

# Bezpečnostní manuál pro využití umělých lezeckých stěn v tělesné výchově

## Bakalářská práce

*Studijní program:*

B7401 Tělesná výchova a sport

*Studijní obory:*

Tělesná výchova se zaměřením na vzdělávání

Historie se zaměřením na vzdělávání

*Autor práce:*

**Jiří Brož**

*Vedoucí práce:*

PhDr. Jaroslav Kupr, Ph.D.

Katedra tělesné výchovy a sportu





## Zadání bakalářské práce

# Bezpečnostní manuál pro využití umělých lezeckých stěn v tělesné výchově

*Jméno a příjmení:* Jiří Brož  
*Osobní číslo:* P15000485  
*Studijní program:* B7401 Tělesná výchova a sport  
*Studijní obory:* Tělesná výchova se zaměřením na vzdělávání  
Historie se zaměřením na vzdělávání  
*Zadávající katedra:* Katedra tělesné výchovy a sportu  
*Akademický rok:* 2020/2021

### Zásady pro vypracování:

Zpracování teoretických východisek k problematice.

Vytvoření bezpečnostního manuálu pro provoz umělých lezeckých stěn a jejich využití v hodinách tělesné výchovy.  
Součástí materiálu bude i využití vhodného vybavení a požadovaná odbornost odpovědných osob.



*Rozsah grafických prací:*  
*Rozsah pracovní zprávy:*  
*Forma zpracování práce:*  
*Jazyk práce:*

tištěná/elektronická  
Čeština



### **Seznam odborné literatury:**

FRANK, T. a KUBLÁK, T. 2007. *Horolezecká abeceda*. Praha: Epoque. ISBN 978-80-87027-35-6.  
SCHUBERT, P. 2011. *Bezpečnost a riziko na skále a ledu II*. Praha: Freytag & Berndt. ISBN 978-80-7316-312-9.  
VOMÁČKO, L. a BOŠTÍKOVÁ, S. 2008. *Lezení na umělých stěnách*. Praha: Grada. ISBN 978-80-247-2174-3.

*Vedoucí práce:* PhDr. Jaroslav Kupr, Ph.D.  
Katedra tělesné výchovy a sportu

*Datum zadání práce:* 30. června 2021  
*Předpokládaný termín odevzdání:* 30. června 2022

prof. RNDr. Jan Pícek, CSc.  
děkan

L.S.

doc. PaedDr. Aleš Suchomel, Ph.D.  
vedoucí katedry

V Liberci dne 7. května 2021

## Prohlášení

Prohlašuji, že svou bakalářskou práci jsem vypracoval samostatně jako původní dílo s použitím uvedené literatury a na základě konzultací s vedoucím mé bakalářské práce a konzultantem.

Jsem si vědom toho, že na mou bakalářskou práci se plně vztahuje zákon č. 121/2000 Sb., o právu autorském, zejména § 60 – školní dílo.

Beru na vědomí, že Technická univerzita v Liberci nezasahuje do mých autorských práv užitím mé bakalářské práce pro vnitřní potřebu Technické univerzity v Liberci.

Užiji-li bakalářskou práci nebo poskytnu-li licenci k jejímu využití, jsem si vědom povinnosti informovat o této skutečnosti Technickou univerzitu v Liberci; v tomto případě má Technická univerzita v Liberci právo ode mne požadovat úhradu nákladů, které vynaložila na vytvoření díla, až do jejich skutečné výše.

Současně čestně prohlašuji, že text elektronické podoby práce vložený do IS/STAG se shoduje s textem tištěné podoby práce.

Beru na vědomí, že má bakalářská práce bude zveřejněna Technickou univerzitou v Liberci v souladu s § 47b zákona č. 111/1998 Sb., o vysokých školách a o změně a doplnění dalších zákonů (zákon o vysokých školách), ve znění pozdějších předpisů.

Jsem si vědom následků, které podle zákona o vysokých školách mohou vyplývat z porušení tohoto prohlášení.

24. října 2021

Jiří Brož

## **Poděkování**

Především bych chtěl poděkovat svému vedoucímu bakalářské práce PhDr. Jaroslavu Kuprovi, Ph.D. za připomínky, konzultace a rady při zpracování bakalářské práce. Dále bych rád poděkoval p. Romanu Podsadnému z firmy Petzl za rady k revizím. Velké díky patří manželce za trpělivost a neustálou podporu.

# BEZPEČNOSTNÍ MANUÁL PRO VYUŽITÍ UMĚLÝCH LEZECKÝCH STĚN V TĚLESNÉ VÝCHOVĚ

Jiří Brož

11-FP-KTV-0050

Vedoucí BP: PhDr. Jaroslav Kupr, Ph.D.

## Anotace

Hlavním cílem je vytvoření bezpečnostního manuálu pro využití umělých lezeckých stěn v tělesné výchově. Závěrečnou a hlavní částí je soubor bezpečnostních pravidel nezbytných pro provoz vlastní lezecké stěny ve školní tělocvičně. Zároveň jde však i o porovnání s komerční lezeckou stěnou s klady a zápory.

V první části práce je popsána historie lezení, významné lezecké organizace a soukromé společnosti, které se podílejí na tvorbě metodického materiálu, který poskytuje oporu uživatelům lezeckého vybavení. V druhé části práce je popsána výstroj i výzbroj nezbytná pro sportovní lezení. Především způsob evidence a zajištění revizí. Součástí práce jsou evidenční listy pro revize.

Hlavním výstupem práce je bezpečnostní manuál a srovnání komerčních a školních lezeckých stěn. Je zde popsána i požadovaná odbornost odpovědných osob.

Výsledný materiál je určen pro zřizovatele škol, které provozují, nebo budou provozovat vlastní lezeckou stěnu.

**Klíčová slova:** Revize, umělé lezecké stěny, odpovědná osoba, provozní řád, provozovatel

# **SAFETY MANUAL FOR USE OF ARTIFICIAL CLIMBING WALLS DURING LESSONS OF PHYSICAL EDUCATION**

**Jiří Brož**

**11-FP-KTV-0050**

**Vedoucí BP: PhDr. Jaroslav Kupr,  
Ph.D.**

## **Final comments**

The final and main part of this study is a set of safety rules necessary for use of climbing walls in a school gymnasium environment. It is, however, also a comparison with commercial artificial climbing sites with a list of advantages and disadvantages.

In the first part of this study you will be able to find the history of climbing as well as notable climbing organizations and private entities which all take part in creation of methods for the safe use for climbing equipment which provides support for all users of the equipment. In the second part of this study you can find a description of essential equipment and accessories for leisure/competitive climbing. Especially ways of secure maintenance and subsequent logging of those checks. An example of a maintenance log sheet is a part of this study.

The main body of this study explains the essential tasks necessary for securing the safety of all users during a lesson of physical education in a primary school, including all of the legal requirements. In individual steps the user of the safety manual is made familiar with all of the steps leading to a legal and secure education of climbing in a primary school environment.

Outgrowth is for climbing walls or school which have or will have climbing wall.

**Key words:** Maintenance, artificial climbing wall, responsible person, operating rules, proprietor

## Obsah

Úvod.....	13
1 Cíle práce.....	14
1.1 Hlavní cíl.....	14
1.2 Dílčí cíle.....	14
2 Historie lezení v ČR.....	15
3 Organizace věnující se lezení .....	16
4 Umělá lezecká stěna.....	17
4.1.1 Historie svět .....	17
4.1.2 Historie v ČR.....	17
4.1.3 Dělení lezeckých stěn .....	18
4.1.4 Povrch lezeckých stěn.....	19
4.1.5 Lezecké chyty .....	19
4.1.6 Umístění jištění.....	20
5 Normy .....	21
6 Revize .....	23
6.1 Revize v Praxi .....	23
6.2 Revize – materiál.....	24
6.3 Revize – stěna .....	25
6.4 Odborně způsobilá osoba pro provádění revizí.....	25
7 Vybavení pro sportovní lezení .....	27

7.1	Karabiny .....	27
7.2	Pomůcky určené k zachycení pádu lezce – lanové brzdy, jistítka .....	31
7.3	Lana.....	34
7.4	Smyčky.....	38
7.5	Úvazky .....	41
7.6	Přilby .....	46
7.7	Via Ferratové sety .....	48
7.8	Obuv.....	50
7.9	Jistící body .....	52
7.1	Uzly dle UIAA .....	54
8	Stavebně technické vybavení.....	55
9	Bezpečnostní manuál pro využití umělých lezeckých stěn v tělesné výchově.....	58
9.1	Tělesná výchova.....	58
9.2	Místo lezení v TV podle Školního vzdělávacího programu.....	58
10	Vlastní LS ve školní tělocvičně .....	60
10.1	Požadavky na vyučujícího .....	60
10.2	Personální zajištění .....	62
10.3	Požadavky na vyučující .....	62
10.4	Pojištění vyučujícího .....	62
10.5	Požadavky na žáky .....	62
10.6	Požadavky na provozovatele .....	63

10.7	Poučení o bezpečnosti .....	63
10.8	Požadavky na materiálové vybavení .....	63
10.9	Kontrola prostoru využívaného pro školní výuku sportovního lezení .....	63
10.10	Použití kamerového záznamu při výuce.....	63
10.11	Zajištění bezpečnosti při školní výuce sportovního lezení .....	64
10.12	Pasivní bezpečnost, osobní ochranné prostředky (přilba, rukavice) .....	64
10.13	Provozní náležitosti .....	64
10.14	Požadavky na materiál před a po výuce .....	65
10.15	Požadavky na stěnu .....	65
10.16	Požadavky na lezecké cesty.....	65
10.17	Začátek hodiny sportovního lezení.....	66
10.18	Lezecká komunikace .....	67
11	Komerční stěna .....	68
11.1	Provozní náležitosti .....	68
11.2	Požadavky na vyučující .....	68
11.3	Požadavky na materiál.....	68
11.4	Požadavky na stěnu .....	69
12	Porovnání komerční stěna x vlastní stěna ve školní tělocvičně shrnutí .....	70
13	Bezpečnostní listy .....	71
14	Závěry .....	79
15	Použité zdroje .....	80



16	Přílohy.....	83
16.1	Č. 1 Provozní řád lezecké stěny .....	83
16.2	Revizní a inspekční list.....	87

## Seznam obrázků

Obrázek č. 1: Lezecké chyty (Ocún 2021) .....	20
Obrázek č. 2: HMS Karabina (Ocún 2021) .....	27
Obrázek č. 3: Normová zkouška karabiny (Schubert 2021).....	29
Obrázek č. 4: Popis karabiny (Ocún 2021).....	31
Obrázek č. 5: Grigri (Petzl 2021).....	32
Obrázek č. 6: Kyblík Hurry (Ocún 2021).....	32
Obrázek č. 7: Slaňovací osmička (Singing Rock 2021) .....	33
Obrázek č. 8: Návrh zkoušky na slaňovací brzdu (Schubert 2011).....	34
Obrázek č. 9: Jednoduché lano (Ocún 2021).....	34
Obrázek č. 10: Normová zkouška na lano (Schubert 2011) .....	37
Obrázek č. 11: Šitá smyčka (Ocún 2021) .....	38
Obrázek č. 12: Normová zkouška šité smyčky (Schubert 2011).....	39
Obrázek č. 13: Celotělový úvazek (Ocún 2021).....	41
Obrázek č. 14: Bederní úvazek (Ocún 2021).....	42
Obrázek č. 15: Prsní úvazek (Ocún 2021) .....	42
Obrázek č. 16: Pracovní úvazek(Ocún 2021).....	43
Obrázek č. 17: Normová zkouška úvazky (Schubert 2011) .....	45
Obrázek č. 18: Přilba (Petzl 2021).....	46
Obrázek č. 19: Normová zkouška přilby (Schubert 2011) .....	47

Obrázek č. 20: Via Ferratový set (Ocún 2021).....	48
Obrázek č. 21: Normová zkouška Via Ferratový set (Schubert 2011).....	49
Obrázek č. 22: Lezečka (Ocún 2021) .....	50
Obrázek č. 23: Tvary lezeček Ocún (Ocún 2021) .....	51
Obrázek č. 24: Vratný bod (ČHS 2021) .....	52
Obrázek č. 25: Vratný bod (Singing Rock) .....	52
Obrázek č. 26: Normová zkouška expanzivní skoby (Schubert 2011).....	53
Obrázek č. 27: Dvojitý osmičkový uzel (Horolezecká metodika 2021).....	54
Obrázek č. 28: Vůdčí smyčka (Horolezecká metodika 2021) .....	54
Obrázek č. 29: Partner Check (Petzl 2016).....	66

## Seznam Tabulek

Tabulka č. 1: Přehled norem materiálu .....	22
Tabulka č. 2: Orientační ceník revizí OOPP .....	24
Tabulka č. 3: Životnost OOPP .....	57
Tabulka č. 4: Poskytovatelé školení .....	61
Tabulka č. 5: Bezpečnostní list lana .....	71
Tabulka č. 6: Bezpečnostní list karabiny .....	72
Tabulka č. 7: Bezpečnostní list smyčky .....	73
Tabulka č. 8: Bezpečnostní list sedací úvazky .....	74
Tabulka č. 9: Bezpečnostní list Přilby .....	75
Tabulka č. 10: Bezpečnostní list Ferratové sety .....	76
Tabulka č. 11: Bezpečnostní list lezecká stěna .....	77
Tabulka č. 12: Bezpečnostní list lezecké chyty .....	78

## **Seznam použitých zkratk**

BOZP – Bezpečnost ochrany zdraví při práci

ČHS – Český horolezecký svaz

ČSN – Česká státní norma

D.A.S. – Firma zajišťující právní ochranu

EN – Evropská norma

HMS – Halbmastwurfsicherung – poloviční lodní uzel

IFSC - The International Federation of Sport Climbing, mezinárodní federace sportovního lezení

LA – Lezecká aréna

LS – Lezecká stěna

MŠMT – Ministerstvo školství, mládeže a tělovýchovy České republiky

OOPP – Osobní ochranné pracovní pomůcky

PAD – Polyamid

PE – Orientovaný polyetylén

PES – Polyester

PP – Polypropylen

SP – Sportovní lezení

SZÚ – Státní zkušební ústav

ŠVP – Školní vzdělávací program

TV – Tělesná výchova

UIAA – Union Internationale des Associations d'Alpinisme, mezinárodní horolezecká federace

## Úvod

Bakalářská práce je zpracovávána jako bezpečnostní manuál pro využití umělých lezeckých stěn učiteli tělesné výchovy, kteří se rozhodnou pro výuku sportovního lezení na základních školách a pro bližší seznámení s problematikou pohybu osob ve výškách s ohledem na jejich bezpečnost a legislativní zajištění provozu lezecké stěny při školní výuce tělesné výchovy. Manuál by měl sloužit pro zřizovatele lezecké stěny (dále v textu jako LS) a učitele tělesné výchovy na základní škole, aby se seznámil s problematikou takového zařízení. Některé základní školy (např. Základní škola sportovní v Tanvaldu) reagovaly na vzrůstající oblibu sportovního lezení (dále v textu jako SL) výstavbou lezecké stěny ve vlastní školní tělocvičně. S výstavbou takové stěny je spojený i nákup lezeckého materiálu. Bohužel však chybí bližší znalost problému, který se týká revizí lezecké výzbroje a výstroje, způsob a provádění evidence. Částečnou znalost mají ve školách o způsobu kontroly lezeckých stěn, a to díky informacím od dodavatele díla, který školní zařízení blíže informuje při předávání díla (Makak 2021). Jelikož se jedná o potenciálně nebezpečnou aktivitu, při které je nutné poskytnout ochranu proti pádu z výšky, musí být vyučující řádně poučen a proškolen o činnostech, které takové výuce předcházejí – bezpečnostní poučení zákonných zástupců (rodičů žáků) a účastníků výuky, dále také dalšímu pedagogickému dozoru, který se výuky účastní. Většina metodických pokynů týkajících se používání lezeckého vybavení je na internetových stránkách jednotlivých výrobců a shrnující metodická informace je na internetových stránkách Českého horolezeckého svazu, velmi dobře zpracovanou metodiku revizí má firma Singing Rock na jejich internetových stránkách.

# **1 Cíle práce**

## **1.1 Hlavní cíl**

Hlavním cílem bakalářské práce je vytvoření bezpečnostního manuálu pro využití umělých lezeckých stěn v tělesné výchově.

## **1.2 Dílčí cíle**

Zpracování teoretických východisek k problematice.

Souhrn vhodného vybavení a požadované odbornosti odpovědných osob.

Vytvoření bezpečnostního manuálu.



## 2 Historie lezení v ČR

První stěny a výcvik lezců jsou známy z výcviku vojáků k dobývání hradeb obléhaných měst již z období středověku. Lezecký výcvik a umělé lezecké stěny jsou ve velkém měřítku používány při výcviku vojáků. Horolezecká činnost se do Čech přenesla z Alp a z německých pískovcových oblastí v průběhu 19. století a je významně spjata s Rakousko-Uherským státním celkem. Z oblasti Rakouska se zájem o pohyb v horském a skalnatém terénu přenášel i do Čech. První horolezeckou organizací u nás byla sekce Praha rakouského Alpenvereinu založená roku 1870. Třetina zakládajících členů byli Češi. Mezi její aktivity patřilo zakládání chat v atraktivních oblastech Alp. Její činnost byla ukončena v roce 1945. První skutečně česká horolezecká organizace, založená v roce 1897 ještě v rámci Rakouska-Uherska, byl Český odbor Slovinského planinského družstva (Frank, Kublák 2009). První lezecká stěna vznikla na konci osmdesátých let dvacátého století na pilíři nedostavěného mostu v Brně. Největší boom výstavby lezeckých stěn v České republice probíhal v devadesátých letech dvacátého století. Mezi nejznámější patří Klajda v Brně, SmíchOff v Praze či Makak lezecká aréna v Jablonci nad Nisou. Mezi nejvýznamnější současné horolezce patří: Marek Holeček (ocenění Zlatý cepín 2018 za prvovýstup na Gasherbrum I., Zlatý cepín 2020 za prvovýstup na Chamlag), Zdeněk Hák (Zlatý cepín 2018 za prvovýstup na Gasherbrum I., Zlatý cepín 2020 za prvovýstup na Chamlag), Josef Rakoncaj (2x výstup na K2), z žen Soňa Boštíková (1. žena světa na Makalu bez použití kyslíku) - všichni vysokohorské lezení, Adam Ondra (trojnásobný mistr světa a mistr Evropy, přelez prvního 9C, 6. místo na OH v Tokiu 2021) – sportovní lezení, Jan Kříž - rychlostní lezení, z žen Lucie Hrozová - lezení v ledu, rychlostní lezení.

### 3 Organizace věnující se lezení

V Čechách se jedná o Český horolezecký svaz (ČHS), založený v roce 1990, který navázal na Klub alpinistů Československých. Jeho předsedou je Jan Bloudek. Hlavním smyslem je podpora horolezectví, lezení ve všech jeho formách včetně skialpinismu. Dále prosazuje zájmy svých členů a zastupuje je ve vztahu k jiným horolezeckým organizacím, státním organizacím (organizace na ochranu přírody) a k dalším orgánům veřejné správy. Vytváří podmínky pro rozvoj lezeckého sportu a podporuje je na rekreační i profesionální úrovni. Podporuje horolezectví ve všech jeho podobách, zaměřuje se i na vzdělávání členů. Členem ČHS mohou být fyzické osoby a spolky věnující se horolezectví. Fyzická osoba se může stát individuálním členem. Dokladem člena ČHS je členský průkaz platný od 1.1. do 31.1. následujícího roku (ČHS 2021). Mezi horolezecké disciplíny patří: alpinismus, sportovní lezení, ledolezení, drytooling, bouldering (ČHS 2021).

Celosvětově se jedná o organizaci UIAA – Union Internationale des Associations d'Alpinisme, International Climbing and Mountaineering Federation, sdružující horolezecké svazy jednotlivých zemí. Dále se věnuje bezpečnosti v horolezectví a pomáhá vytvářet nebo doplňovat materiálové normy. Velké množství lezců však dává přednost členství v Alpenverein (alpský spolek – německý DAV, rakouský OeAV). DAV a OeAV vystoupily z UIAA v roce 2008 a opět se staly členy v roce 2013.

Organizace IFSC – International Federation of Sport Climbing – jde o organizaci, která sdružuje jednotlivé národní organizace zabývající se soutěžním lezením. V některých státech to jsou lezecké svazy, v jiných komise soutěžního lezení zastřešené národními horolezeckými svazy. Tato organizace je zodpovědná za pořádání světového poháru, mistrovství světa a mistrovství Evropy (Vomáčko, Boštíková 2008).

Euma – European union of mountaineering associations, se sídlem v Mnichově, evropská asociace zastupující horolezecké svazy z 25 zemí Evropy s přibližně třemi miliony členů. Usiluje o zahrnutí horolezectví do priorit Evropské unie a je partnerem pro jednání s institucemi EU. Prezidentem asociace je R. Stierle (German Alpine Club), viceprezidentem Jan Bloudek (ČHS), (Euma 2021).

## **4 Umělá lezecká stěna**

Je uměle vytvořená lezecká stěna s rozdílně postavenými cestami za pomoci lezeckých chytů, nebo struktur, různých stupňů obtížnosti.

### **4.1.1 Historie svět**

Jedna z prvních umělých lezeckých stěn vznikla na univerzitě v anglickém Leedsu v roce 1957, kterou postavili učitelé se svými žáky. Výstavba umělých lezeckých stěn souvisí se závodní lezení, které do té doby probíhalo ve venkovních podmínkách na přírodních skalách. Velkou nevýhodou byly tedy venkovní podmínky – nepříznivé počasí, málo diváků, špatné podmínky pro soutěžící. To donutilo k zamyšlení pořadatelů takových závodů, zda by nebylo možné místo pro závody přesunout do vnitřních prostor. S přesunutím závodů na umělé stěny dochází k nárůstu počtu diváků, k vyšší rozmanitosti cest, k možnosti vytváření umělých skalních profilů na umělé stěně. První závody světové úrovně na umělé stěně se konaly v roce 1987 v Grenoblu, a to již pod záštitou organizace UIAA. Je tak dosaženo stejných podmínek pro každého závodníka – prostředí, stěna. Na některých univerzitách v USA a SSSR však vznikly umělé stěny i pro jiné účely než pro závodní lezení, a to pro nácvik základních lezeckých technik, k nácviku různých záchranných technik, k prožitkovým aktivitám. V počátcích se jednalo o dřevěné stěny s dřevěnými chytami nebo o zdi s vystouplými kameny (Schwarzová 2012).

### **4.1.2 Historie v ČR**

K větší výstavbě lezeckých center došlo na počátku 90. let po změně společenských poměrů u nás. Mezi nejstarší umělé stěny v ČR patří např. v Praze Ruzyni z roku 1993. Umělé lezecké stěny jsou součástí téměř všech tělocvičen vysokých škol, kde se vyučuje tělesná výchova (Schwarzová 2012). V současné době dochází k velké oblíbenosti lezení na umělých stěnách a na skalách. S tím je spojený i velký rozvoj lezeckých a boulderových center. V Libereckém kraji mají lezeckou stěnu pouze některé základní školy např. Základní škola v Hejnicích, Základní škola v Tanvaldu, Základní škola Jana Harracha Jilemnice. Přímou v Liberci se nachází lezecká stěna Šutr, Boulder Point, Lezecká stěna Harcov, Armáda České republiky ve Svojsíkově ulici disponuje lezeckou stěnou Jakub. V Jablonci nad Nisou je to Makak aréna. Mezi nejznámější firmy, které se

zabývají výstavbou umělých lezeckých stěn patří firma Makak Jablonec nad Nisou, TR Walls, AIX, Outdoor Point.

#### **4.1.3 Dělení lezeckých stěn**

Lezecké stěny můžeme rozdělit podle několika kritérií.

##### **Dle typu:**

Bouldrové stěny – lezecká stěna, na které se leze bez využití jisticích pomůcek, výška je do 4 metrů. Dopadiště je vyřešeno normovanou dopadovou plochou. Znakem těchto stěn jsou velmi převislé profily a slouží k rozvoji lezecké techniky.

Klasické stěny – lezecká stěna, na které se leze s využitím jisticích pomůcek. Postup lezce lezeckou cestou je jištěn postupovým jištěním, do kterého si lezec zakládá jištění sám (prvolezec) nebo je lano již připraveno ve vratném bodě a lezec pouze leze cestu, nezakládá jištění a od vratného bodu je spuštěn jističem na zem. Tyto stěny mohou být i ve větších výškách (nad 8 m). Má široké množství profilů a cest různých obtížností. Oba typy stěn lze vhodně kombinovat. Součástí stěny mohou být i prvky zajištěných cest – klettersteigů/ferrat, které slouží pro nácvik pohybu v takové cestě.

Stěna pro rychlostní lezení – lezecká stěna, na které se nacvičuje rychlostní lezení. Jedná se o cestu, která se dá dle specifikací postavit v každé lezecké hale, která má odpovídající výšku. Cesty musí být 2 vedle sebe, každá se stejnými parametry. 15 metrů vysoká, 3 metry široká s mezerou 1 metr. Na každé cestě je 11 horizontálních a 10 vertikálních přesně rozměrově daných chytů (Makak 2021).

##### **Dle konstrukce:**

Dřevěná konstrukce – z trámků a prken, nejčastěji používaná pro malé nebo bouldrové stěny. Nevýhodou je obtížné vytváření zaoblených profilů. Výhodou je nižší cena.

Perforovaná konstrukce – z perforovaného profilu, jedná se o montovanou stavbu. Nevýhodou je velká pracnost a vyšší cena.

Kovová konstrukce s dřevotřískovým nebo profilovaným pláštěm – nejčastěji používaná konstrukce umělých stěn. Základ stěny tvoří kovová konstrukce vytvořená dle projektové

dokumentace a opláštěná děrovanou dřevotřískou, která má připraveny díry se závitovou maticí (buldokem), do které je následně přišroubován chyt nebo stup lezecké cesty. Většinou je snaha o to, aby kovová konstrukce byla samonosná a nedocházelo tak k dodatečnému zatěžování stropů a stěn.

Betonové stěny – stěna vytvořená z pohledového betonu, může být použitý panel s připravenými stupy a chyty. Používají se především jako venkovní lezecké stěny, jako součást dětských hřišť nebo parků.

Dřevěné kůly – jako součást lanových parků, lanových překážkových drah.

V některých případech není nutností vytvářet umělou lezeckou stěnu, ale dá se využít stávající stavby. Například v minulosti se uvažovalo o stavbě vícedélkové lezecké stěny na Nuselský most nebo na vysoký komín firmy Brandl v Jablonci nad Nisou (již zbourán). Lze využít kamennou opěrnou stěnu a doplnit ji na některých místech chyty nebo stupy. Takové lezení se místy blíží lezení na přírodních strukturách.

#### **4.1.4 Povrch lezeckých stěn**

Povrch dává stěně konečnou podobu a montuje se na její konstrukci. Je prováděno povrchově ošetřenou překližkou o tloušťce 9-18 mm s předem připravenými dírami v množství 36 matic (buldoků) velikosti M10 na 1 m<sup>2</sup>. Jedná se o rovnostranný trojúhelník o délce strany 25 cm. Plášť stěny je možné vyrobit téměř v jakékoliv barvě většinou se zdrsněným povrchem. K vytvoření povrchu se používají také umělé struktury vyrobené z plastbetonu, které velmi věrně napodobují přírodní povrch. Dají se vyrobit i malé reliéfy, které nahrazují struktury a montují se k povrchu stěny pomocí vrutů (Makak 2021).

#### **4.1.5 Lezecké chyty**

Umožňují lezci bezpečný pohyb po stěně a pomáhají mu zvyšovat sílu, zlepšovat techniku a ve vzájemné kombinaci vytvářejí lezeckou cestu. Jsou barevné, a tak lze vytvářet lezeckou cestu z jedné barvy. Dříve byla snaha o co největší podobu chytů s přírodním skalním reliéfem. Dnes je možné se setkat se širokou paletou tvarů. Chyty se rozdělují podle tvaru (dětské, lišty, půl koule, apod.) a podle velikostí podobně jako u oblečení na XS, S, M, L, XL na chyty do stropů. Pro základní výcvik je výhodná volba víceúčelových lezeckých chytů, kterými můžeme vytvářet různé cesty (Neumann 1999).



Obrázek č. 1: Lezecké chyty (Ocún 2021)

#### 4.1.6 Umístění jištění

Pro lezení s jištěním lanem je nutné osazení stěny fixním jištěním jako jsou nýty, borháky či horní vratné body, které slouží k jištění lezců proti pádu z výšky. První jištění se umísťuje maximálně 3 m nad zemí (všechny lezecké stěny dané normou), druhé 4 m, třetí 5 m apod. Poslední, vratné jištění, by mělo být ve výšce vrcholu stěny a je tvořené ze dvou nezávislých jisticích bodů (zdvojené). Můžou to být dvě karabiny, smyčky, ocelové karabiny, smyčka může být nahrazena řetězem (Vomáčko, Bošítková 2003).

## 5 Normy

Norma je standart, který je vyžadován po výrobku. Česká soustava norem odpovídá evropské soustavě norem. Jeho autoritou v České republice je Úřad pro technickou normalizaci, metrologii a státní zkušebnictví. Do roku 2008 to byl Český institut pro normalizaci. Tvorbou, vydáváním a distribucí technických norem je od 1.1.2018 pověřena Česká agentura pro standardizaci (SZÚ 2021).

Při provozování sportovního lezení na vlastní umělé lezecké stěně se setkáme s ČSN EN, které je třeba znát a řídit se jimi.

Jedná se soustavu norem, jejichž výlučným slovním označením je česká technická norma. Za písmennou značkou normy se uvádí šestimístné třídící číslo. První dvojčíslí se odděluje mezerou a značí třídu (hospodářský obor). Třetí a čtvrtá číslice označuje skupinu a podskupinu norem a poslední dvojčíslí představuje pořadové číslo normy (SZÚ 2021).

ČSN je harmonizována s Evropskými normami EN. Označují se původním označením, před něž je přidána zkratka ČSN. Normě bývá přiřazen třídící znak ve formě tradičního šesticiferného označení podle třídy ČSN. Podle Evropských norem se zavádí i praxe označovat za dvojtečkou normu rokem vydání, například: ČSN EN 12492:2012. Právní rámec stanovuje zákon č. 22/1997 Sb., o technických požadavcích na výrobky. Zákon také stanovuje, které normy nejsou samy o sobě právně závazné, jejich závaznost může vyplynout z jiného právního předpisu. Zákonem je zakázáno rozmnožování a rozšiřování českých norem nebo jejich částí bez souhlasu vydavatele. Volně přístupné jsou v technických knihovnách (SZÚ 2021).

Tabulka č. 1: Přehled norem materiálu

<b>Přehled norem materiálu</b>			
Materiál	Norma ČSN EN	Norma UIAA	Revize četnost
Karabiny	12275	121	1 x 12 měsíců
Jisticí pomůcky, brzdy	15151-1,2		1 x 12 měsíců
Lana	892	101	1 x 12 měsíců
Smyčky	566	104	1 x 12 měsíců
Popruhy	565	103	1 x 12 měsíců
Sedáky	12277	105	1 x 12 měsíců
Přilby	12492	106	1 x 12 měsíců
Ferratové sety	958+A1	128	1 x 12 měsíců
Skoby	959	123	1 x 12 měsíců
Uzly terminologie	83 2610		
<b>Přehled norem stěny</b>			
Stěna	12572-1		
Bouldrovka	12572-2		
Chyty	12572-3		
OOPP proti pádům z výšky	365		

Zdroj: Schubert 2011



## 6 Revize

Revize je odborná prohlídka používaných OOPP s důrazem na viditelné nebo skryté vady a posouzení, zda výrobek vyhovuje či nevyhovuje dalšímu bezpečnému použití.

Na začátku této kapitoly jsou definovány firmy, které mají s OOPP největší zkušenosti a patří ke společnostem, které jednak vybavení vyrábí, ale také sami vyvíjí a podílí se nebo vytvářejí metodické postupy ke správnému užívání takového vybavení. Celosvětově je to firma Petzl, u nás v ČR je to firma Singing Rock. V mé práci jsou použity metodické materiály firmy Petzl a Singing Rock.

Na revize se vztahuje norma ČSN EN 365 – Osobní ochranné prostředky proti pádům z výšky – všeobecné požadavky na návody k používání, údržbě, periodické prohlídce, opravě značení a balení. K revizím je nutný Formulář pro revize OOPP.

### 6.1 Revize v Praxi

Je nutné se rozhodnout, jestli si pro provádění periodických prohlídek (revizím) zvolím externí firmu nebo nechám vyškolit pracovníka – odborně způsobilou osobu, která bude takové prohlídky sama provádět. Jestliže mám větší množství OOPP materiálu, pak je výhodnější si prohlídky provádět sám. K tomu je nutné získat školení Odborně způsobilé osoby, které většinou provádějí výrobci OOPP.

Např. firma Petzl poskytuje školení pro Odborně způsobilé osoby v časové dotaci 1 den (10 hodin), oprávnění je platné 24 měsíců, poté je nutné školení zopakovat. Firma Singing Rock umožňuje kontrolu v případě, že revizní technik může libovolným způsobem doložit svou znalost aktuálních požadavků pro revize, doporučení a pokynů vydaných výrobcem ohledně dané součástky, subsystému či systému. (Singing Rock, Oficiální prohlášení, 2018). Pro první seznámení s danou problematikou revizí je vhodné se nechat proškolení. Proškolení nutné k provozu lezecké stěny vyžadovat i od dodavatele lezecké stěny. Vyžádat si od něj seznam OOPPP materiálu a stavebně technickou dokumentaci – výkres se zakreslenými body, které podléhají revizi! Týká se hlavně nových stěn. U těch starých musíme takový seznam vytvořit. Materiál k revizím zde: <http://www.singingrock.cz/periodicke-prohlidky-OOPP>, k provádění revizí jsou nutné některé jednoduché nástroje a pomůcky. Drát průměr 2mm, značkovač lan, plynový horký nůž pro řezání lan a zatavování konců lan a smyček, posuvné měřidlo, měřící

pásno, syntetické mazivo, lupa s podsvícením, pilník, elektrický horký nůž pro řezání lan a zatavování konců lan a smyček, etikety o provedení revize se smršťovací fólií, revizní samolepky nevyhovující a příští kontrola (vše se dá objednat jako sada z e-shopu firem dodávajících OOPP).

Tabulka č. 2: Orientační ceník revizí OOPP

<b>Ceník revizí OOPP</b>	
Název OOPP	Cena
Bederní úvazek, sedák	60,-
Prsní úvazek	40,-
Tlumič pádu – Via Ferrata	60,-
Karabina	25,-
Slaňovací prostředek	60,-
Ochranná přilba	60,-
Blokant	60,-

Zdroj: Worksafety 2021

## 6.2 Revize – materiál

Projít jednotlivé kusy materiálu. Uschovat návody k použití a pečlivě vyznačit individuální číslo na jednotlivé kusy. U přileb můžeme na vnitřní stranu fixou nebo nálepkou, na sedák můžeme na místo, které je označené pro zápis jména (zpravidla číslo bývá na štítku, který se při užívání neničí), smyčky mají štítek, karabiny, jistítka mají

číslo vypálené laserem. Záznam individuálního čísla je důležitý, protože při ztrátě – neoznačení je důvodem k vyřazení OOPPP z užívání. Vytvořit hromadný revizní protokol, ale rozdělit na druhy materiálu. 1 revizní protokol pro sedací úvazky, 1 revizní protokol pro karabiny, 1 pro lana, 1 pro smyčky, 1 pro přilby, 1 pro jistítka. U vratného bodu je postup podobný.

### **6.3 Revize – stěna**

Provádí osoba odpovědná za bezpečnost stěny, jako stavby. Tzn. je zodpovědná za bezpečnost fixních bodů, který se většinou skládá ze 4 částí. Plakety, mailonky nebo 2 protilehlé karabiny, expresní smyčky, karabiny a „prasečí ocásky“. Na všechny části fixního bodu se vztahuje norma a podléhá revizi.

Postup je tedy následující: jednotlivé fixní body zakreslit do nákresu, nebo stavebního výkresu, tak aby nemohlo dojít k jejich záměně, očíslovat je a vytvořit revizní protokol (i hromadný). K fixnímu bodu např. č. 1 – vytvořit revizní protokol, opsat do něj individuální čísla jednotlivých částí, pokud zde nejsou, označit markerem např. smyčku (fix určený k značení lan, nebo smyček – schválený výrobcem). Plaketu, pokud nemá individuální číslo, lze označit gravírováním nebo značkovačem na kov (opět napišu č. 1.) a každá karabina má své vlastní individuální číslo. Je nutné, aby každá část stěny, která podléhá některé z norem, procházela periodickou kontrolou.

### **6.4 Odborně způsobilá osoba pro provádění revizí**

Dle výše zmíněné normy je to taková osoba, která má potřebné znalosti o periodických prohlídkách, jakož i o doporučeních a návodech vydaných výrobcem platných pro příslušnou součást, podsystém nebo systém (ČSN EN 365 2005).

Je to osoba s plným porozuměním potenciálních rizik souvisejících s vybavením a prací, při nichž může být toto vybavení použito. Osoba s odpovídajícími praktickými a teoretickými vědomostmi a zkušenostmi s vybavením (které je obvykle, ale nemusí být vždy klasifikováno jako OOPP). Způsobilá osoba musí být schopna důkladně zkoumat a odhalit vady nebo nedostatky, zhodnotit jejich význam ve vztahu k bezpečnosti a dalšímu používání vybavení a musí být schopna určit vhodná nápravná opatření (Singing Rock 2021).

Kromě kontroly před a během používání výrobku musí být prováděna pravidelná periodická prohlídka (revize) odborně způsobilou osobou. Četnost pravidelných periodických prohlídek (revizí) je dána způsobem a intenzitou používání výrobku. Například Petzl doporučuje provádět tyto prohlídky jedenkrát každých 12 měsíců. Výsledky revizí by měli být zaznamenány v evidenčních listech. Povinností odborně způsobilé osoby je sledovat stahování vadných šarží výrobků a odpovídajícím způsobem na takové akce reagovat.

*Příklad:* Na specializovaném lezeckém serveru nebo na webových stránkách výrobce materiálu, který jsem zakoupil, zjistím informaci o stahování vadného výrobku. V našem případě na stránkách [www.vertone.cz](http://www.vertone.cz) (oficiální zástupce firmy Petzl pro ČR) zkontroluji, jestli se mě stahování týká. Pokud ano postupuji podle pokynů – většinou výrobek zabalím, přiložím popis a odešlu na zveřejněnou adresu.

## 7 Vybavení pro sportovní lezení

Zpravidla se jedná o výstroj a výzbroj, na kterou se vztahují pravidla pro Osobní ochranné pracovní prostředky (pomůcky). Pro osobní ochranné pracovní prostředky se používá zkratka OOPP. Rozumíme tím takové pracovní nástroje, které chrání člověka před úrazem při pádu z výšky. Tyto pracovní prostředky nesmí omezovat v pohybu. Všechny OOPP podléhají povinnosti pravidelné revize, a to minimálně jednou za rok v případě, že tento prostředek nebyl poškozen nebo nebyl vystaven situaci, kdy by k jeho poškození mohlo dojít. Protokol o revizi OOPP je pak důležitou součástí dokumentace k používanému materiálu na lezecké stěně (BOZP 2021).

### 7.1 Karabiny

Karabina je částí lezecké výstroje, která slouží k rychlému spojení s jistícím řetězcem, nebo k zajištění materiálu lezce. Má pohyblivou část, která se zajišťuje pomocí zámku (karabina HMS) nebo z důvodů rychlejší obsluhy zámek nemá (karabina v expresním setu). Její parametry jsou dány státní normou.



Obrázek č. 2: HMS Karabina (Ocún 2021)

Dělení karabin

#### **Dle použitého materiálu**

Ocelové – vysoká hmotnost, odolné proti otěru, odolné proti lomu. Používají se v záchranářství, na vratné body, v průmyslu, jako vratné body na lezeckých stěnách.

Titanové – nízká hmotnost, vysoká houževnatost, mohou se vyrábět velmi tenké, podobné využití jako karabiny ocelové, nevýhodou je jejich vysoká cena.

Duralové – nízká hmotnost, velká pevnost, menší odolnost proti otěru, proti poškození. Především jejich nízká hmotnost a cena je předurčila k masovému rozšíření a nejširšímu použití v lezení.

Kombinace více materiálů – ocel + dural – využití specifických vlastností daných materiálů např. magnetismus.

Plastové – výhradně k pomocným účelům.

### **Dle typu**

Typ A – speciální karabiny k zapínání do skalních skob.

Typ B – základní provedení karabiny.

Typ D - Karabina zajišťující textilní smyčky v poloze pro podélné zatížení, používaná v expreskách.

Typ H – Karabina ve tvaru hrušky, nazývaná také jako HMS (Halbmastwurfsicherung), určená pro jištění pomocí polovičního lodního uzlu.

Typ K – Karabina pro jištění cesty typu Via Ferrata, větší rozevření zobáčku karabiny.

Typ X – Karabina oválného tvaru, vždy zatěžována podélně (vykazuje nejvyšší pevnost v podélném směru), je téměř nemožné ji zatížit příčně. Karabina je neprofilovaná. Velmi vhodná k použití ke slanění, ke konstrukci kladkostrojů, k blokantům, slaňovacím brzdám, kladkám.

Typ Q – mailonky, maticová karabina (Quick Link), západka je v podobě uzavírací převlečné matice.

### **Použití**

Účelem karabiny je spojení jednotlivých součástí jistícího řetězce. Účelem jistící pomůcky je zajištění lezce proti pádu, dále slouží ke snížení pádové síly v jistícím řetězci. Dále se karabina používá v jistícím řetězci jako materiál vhodný ke kontaktu s lanem, a

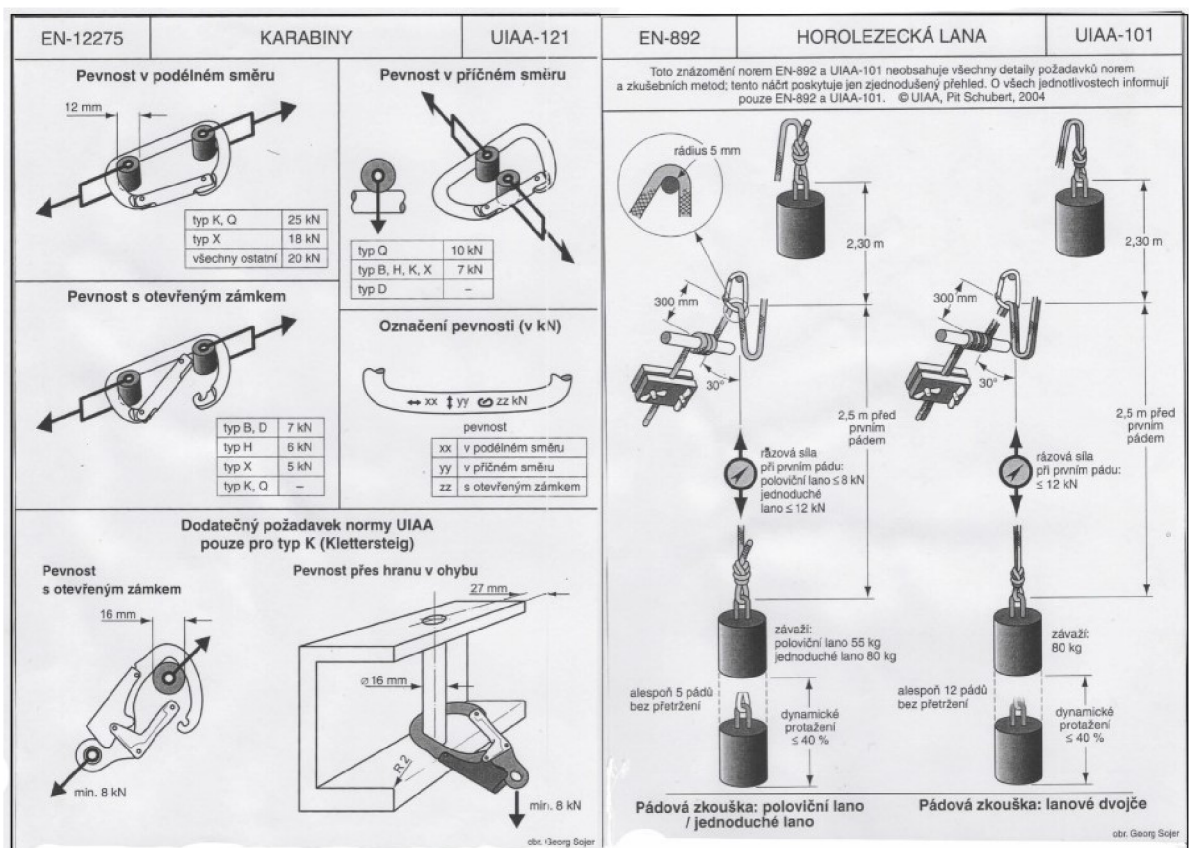
to z důvodů nízkých teplot – smyčka by se při stahování lana nebo při jištění lezece přetavila.

## Bezpečnost

Bezpečnost karabin je dána Českou státní normou a Evropská normou 12275 – Horolezecká výzbroj – karabiny. Ke správnému využití karabin, jejich otvírání a správnému uzavření je nutné předvedení jejich funkce. Některé druhy karabin je dobré umět ovládat jednou rukou. Nezbytná je i vizuální kontrola karabin a jistítek před jejich použitím, popřípadě revize a evidence využití.

## Norma

Norma upravuje požadované vlastnosti a určuje parametry karabiny. Jedná se o ČSN EN - 12275 – Horolezecká výzbroj – karabiny



Obrázek č. 3: Normová zkouška karabiny (Schubert 2021)

## **Revize**

Je prováděna oprávněnou osobou. Kontrola musí být před každým použitím prováděna i uživatelem, nebo osobou určenou zaměstnavatelem (zřizovatelem) k pravidelné kontrole OOPP. Kontrola lezeckého vybavení by měla být zmíněna v provozním řádu lezecké stěny (pokud půjčuje OOPP) a ukládá ještě uživateli vizuální kontrolu OOPP a to především s důrazem na čistotu materiálu, celistvost švů (smyčky, sedáky) a neporušenost, neobroušenost kovové výzbroje (zejména karabiny a jistící pomůcky by měly být bez ohrusů, otřepů, s bezvadnou funkčností pohyblivých částí).

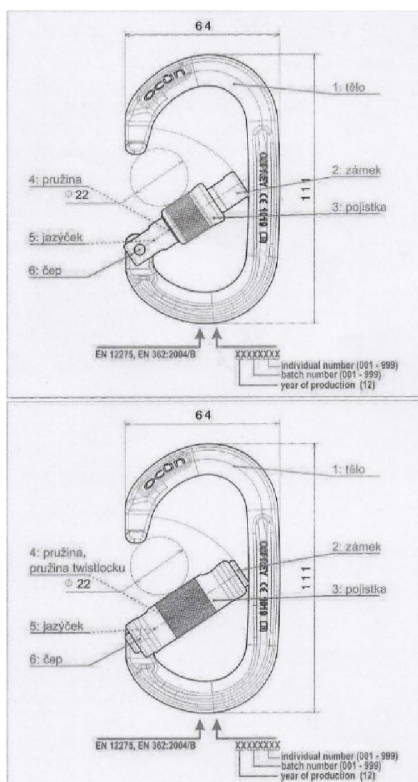
## **Evidence**

Je prováděna oprávněnou osobou do schválených evidenčních listů (mohou být ke každému kusu, nebo hromadné) využitelných k následné kontrole. Evidence kontrol je zpravidla vyžadována vnitřním pokynem provozovatele lezecké stěny.

## **Značení**

Horolezecká karabina musí mít vyznačené základní údaje. Pevnostní údaj v podélném směru, příčném směru, ve směru zatížení při otevřeném zámku karabiny. Vyznačený údaj je v kN u starších karabin může být značen i jinak. Hodnoty jsou udávány celým číslem zaokrouhlené směrem dolů. Vyznačený údaj je mezní hodnotou, při které karabina praská. Dále je na karabině vyznačeno jméno výrobce a výrobní číslo (díky tomuto číslu je možné vyhledat vadné šarže karabin a tyto stáhnout z oběhu).





Obrázek č. 4: Popis karabiny (Ocún 2021)

## 7.2 Pomůcky určené k zachycení pádu lezce – lanové brzdy, jistítka

Horolezecká jistítka slouží k zvýšení bezpečnosti lezce, a především k zachycení pádu. K jejich druhotné funkci může patřit jejich využití ke slaňování. Brzdná síla pro jistící prostředky by měla být v rozsahu 2,5 – 4,5 kN, zbylou část síly způsobující posun lana je možné zachytit rukou. Některé pomůcky fungují tak, že při zatížení lana dojde samosvorným mechanismem k zablokování lana (např. Grigri) u některých jistítek funguje tato funkce při jištění druholezce shora (např. Ocún Ferry, Rock Empire Guard II, Petzl Reverso) u některých pomůcek je samosvorná funkce i při jištění prvolezce zdola. Zvláštní skupinou jsou jistící pomůcky pro samojištění při sólo lezení.

### Jistítka, pomůcky ke slaňování

Jistítka slouží k bezpečnému zachycení pádu lezce. Pomůcky pro slaňování jsou takové, které umožňují bezpečný sestup lezce po laně – slanění.

## Poloautomatická

- jsou taková, která při zatížení sami sevřou lano a zachytí tak pád lezce, hodí se na sportovní lezení na stěnu či skály. Ne všechna jsou vhodná pro začátečníky, jejich obsluha někdy vyžaduje osvojení si manipulace s nimi. Příkladem mohou být výrobky těchto firem: Edelrid – Mega Jul, Singing Rock – Rama, Petzl – Grigri.



Obrázek č. 5: Grigri (Petzl 2021)

## Manuální

- konstrukčně nejjednodušší jistící pomůcky, jsou vhodné pro začátečníky – jsou jednoduché na manipulaci, hodí se na stěnu i sportovní lezení na skalách. Pro jejich tvar se jim v lezeckém prostředí říká „kyblík“. Příkladem jsou různé druhy kyblíků (Ocún – Ferry, Petzl – Reverso, CT – Be Up, apod.). V těchto pomůckách je někdy vyznačen směr založení lana do pomůcky. Lano musí být vždy v pomůcce a karabině. Pozor na drátěné oko, slouží pouze k fixování polohy k jistícímu bodu.



Obrázek č. 6: Kyblík Hurry (Ocún 2021)

## Karabiny HMS

Už z jejího německého označení „Halbmastwurfsicherung“ v překladu poloviční lodní uzel je znát, že je určena k jištění přes poloviční lodní uzel. Neměla by být užívána k postupovému jištění, protože díky svému tvaru hrušky má menší pevnostní parametry.

## Osmy

- jedná se o pomůcku určenou ke slaňování ve tvaru osmičky a některé osmy určené pro práci s mokrým lanem při specifických činnostech (jeskyňářství, kanyoning, apod.) např. od těchto firem: Petzl - Pirana, Petzl – Huit. Při slaňování s mokrým lanem je třeba dbát zvýšené opatrnosti a výrazně snížit rychlost slaňování, dochází k probrušování oka jistící pomůcky. Lze využít i pro jištění lezce, ale není doporučena a na některých stěnách i provozním řádem zakázána.



Obrázek č. 7: Slaňovací osmička (Singing Rock 2021)

## Norma

Norma upravuje požadované vlastnosti a určuje parametry jistící pomůcky. Jedná se o normu č. ČSN EN 15151-1 Horolezecká výzbroj – Brzdící prostředky – Část 1: Brzdící prostředky s manuálně asistovaným blokováním, bezpečnostní požadavky a metody zkoušení.



Dělení

### **Dle použití**

Pracovní

Většinou se jedná o statická. Statická lana nejsou konstruována na velké dynamické zatížení, jsou určena především na stálé, tedy statické zatížení – zatížení ve statickém visu – převážně pracovní lana pro práci ve výškách nebo statická lana se zvláštní povrchovou úpravou – kevlar (snáší vyšší teploty, jsou odolné proti přetřetí) apod. (např. pro arboristiku, armádu, policii). Statická jsou taková lana, u kterých při statickém zatížení hmotností 100 kg nepřesahuje protažení 5 % jejich délky. I v pracovní sféře jsou k některým činnostem vhodnější dynamická sportovní lana. Pro účely školní stěny mohou být použity na budování nových lezeckých cest nebo další údržbu (dotažení šroubů fixního jištění, kontrola).

Sportovní

Podstatné je jejich dělení dle zatížení, a to na dynamická a statická. U dynamických lan pod zatížením dochází k jejich protažení a tím i k dynamickému zmírnění následků pádu – snižuje se rázová síla. Dynamická lana jsou taková, u kterých v důsledku zatížení dojde k větší než 5-15% průtažnosti. I ve sportovní činnosti jsou k některým činnostem vhodná pracovní statická lana.

### **Dle konstrukce**

Pletená

Pletená lana jsou taková, která se skládají z jádra (duše) a opletu. Oplet je zatížen všemi nežádoucími vlivy (mimo prostý tah) jako je UV záření, pronikání ostrých částic, nečistot, oděru, vlhkosti. Proto je lano konstruováno tak, aby 30-50% pevnosti náleželo opletu (jeho hlavní funkcí je i nadále ochrana duše. Na tyto druhy lan se používají především vlákna polyamidu (horolezecká dynamická, speleologická) nebo polyesterová vlákna (statická lana).

## Stáčená

Stáčená lana se nepoužívají vůbec – jejich užití je například v lodní dopravě, mají vysokou pevnost. Vyrábí se např. z oceli, umělých vláken, přírodních vláken (konopí).

## Tubulární

Tubulární lana jsou taková lana, kdy dochází k propletení tubulárním způsobem tzn. kdy je proplétáno vlákno střídavě povrchem a vnitřkem lana. Tyto lana se vyznačují vysokou průtažností. Mají však jednu nevýhodu, a to když dojde k jakémukoliv lokálnímu poškození dochází tím k ovlivnění vlastností celého lana a toto nemůže být nijak vyrovnáno, lano nemá vnitřní duši.

## Dle kategorií

- ① Jednoduché lano, tzv. Single rope, nejčastěji v průměru 10-11 mm, nejtenčí jednoduché lano má průměr má kolem 8,6 mm (např. Tendon Master Complete shield) lze použít jednotlivě. Používají se na lezeckých stěnách a při lezení sportovních cest na skalách, kde není nutné zálohovat jištění druhým lanem.
- ①/2 Poloviční lano, tzv. Half rope, nejčastěji v průměru 9 mm (může být i 8,5mm), lana používaná ve velehorách. Velmi vhodné využití tam, kde se očekává pád přes hranu. Je zde zajištěné dublované jištění. Vždy se využívají dva prameny – součet označení na lanech, kterými jsme jištěni, musí být alespoň 1. Lezec využívá dva prameny lana. Jistící má oba prameny v jistící pomůcce. Je nutné využívat takovou jistící pomůcku, která umožňuje nezávislou manipulaci s oběma prameny. Nemají se zapínat na rozdíl od dvojčat do jistícího bodu současně, ale střídavě – dochází k rozložení pádových sil do více jistících bodů.
- ⊗ Dvojčata, tzv. Twin-rope, v průměru 8 mm, používají se vždy zdvojeně. Na rozdíl od polovičních lan musejí být zapínána do jistícího bodu současně. Výhodou je tedy jeho bezpečnost a proti jednoduchému lanu i výhoda dvojnásobně dlouhého slanění (lze svázat oba prameny dohromady a získat tedy jejich plnou délku).



## **Evidence**

Je prováděna oprávněnou osobou do schválených evidenčních listů (mohou být ke každému kusu nebo hromadné) využitelných k následné kontrole.

## **Značení**

Lana musejí být na obou koncích označena Písmeny, logem CE, logem UIAA a symbolem pro kategorii lana (jednoduché, poloviční, dvojčata).

### **7.4 Smyčky**

Smyčkou je v lezení míněna krátká šňůra, plochá smyčka (volné konce, nebo šitá), rep-šňůra, někdy smyčka řezaná z lana (lanovice).



Obrázek č. 11: Šitá smyčka (Ocún 2021)

Dělení

#### **Dle průměru**

A, Kulaté.

B, Ploché – ty můžeme rozdělit na duté a jednoduché.

C, Speciální – sešité do tvaru osmičky či expresky, stoupacímu žebříku apod.

#### **Použití**

Smyčky se používají jako část jistícího řetězce při zakládání do skály. Mohou být sešité, nebo svázané uzlem, dále se využívají k připevnění materiálu jako část expresek.

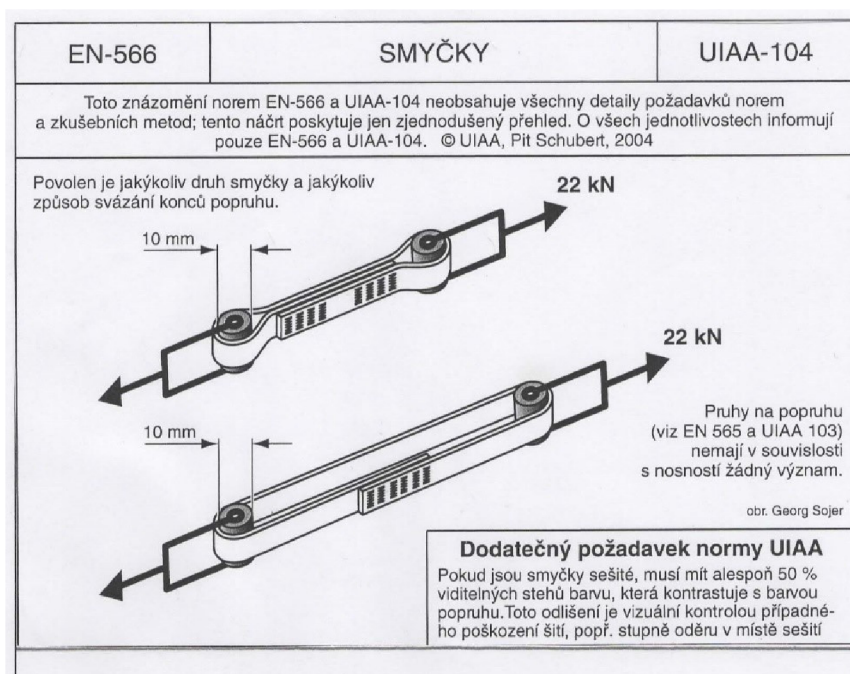


## Bezpečnost

Smyčka, pokud slouží k ne horolezeckým účelům, musí být dle normy vyznačena proužkem, tzv. kontrolní nití v kontrastní barvě probíhající středem popruhu a značí minimální nosnost 5kN, pro horolezecké účely jsou vhodné popruhy se třemi slabými proužky vetkanými do povrchu.

## Norma

ČSN EN – 566, UIAA – 104, Horolezecká výzbroj. Smyčky. Bezpečnostní požadavky a zkoušení



Obrázek č. 12: Normová zkouška šité smyčky (Schubert 2011)

## Revize

Revize smyček je daná státní normou ČSN EN – 566, normou UIAA – 104 nebo může být upřesněno v návodu k použití výrobcem nebo osobou odpovědnou.

## **Evidence**

Každý kus je označený specifickým kódem a pod ním je evidován. Je prováděna oprávněnou osobou do schválených evidenčních listů (mohou být ke každému kusu nebo hromadně) využitelných k následné kontrole.

## **Značení**

Jestliže se jedná o šité smyčky, musí mít nejméně 50 % viditelných stehů barvu, která kontrastuje s barvou popruhu. Toto odlišení je vizuální kontrolou případného poškození šití, případně stupně oděru v místě sešití.

## **Materiály**

Polyamid – PAD vyznačuje se značnou pevností v tahu a elasticitou, voda u něj způsobuje menší pokles nosnosti. Je rozpustitelný kyselinou, škodí mu sluneční záření UV, taje při 150°C.

Polyester – PES vyznačuje se pevností v tahu a elasticitou, není ovlivněn vodou je odolnější proti otěru, škodí mu UV záření. Je rozpustitelný v alkalických roztocích. Taje 150°C.

Polypropylen – PP je pevný v tahu, plave na vodě, lehký, elastický, je velmi citlivý na sluneční záření a UV taje při teplotách nižších 150° C.

Aramidy – aromatické polyamidy, Kevlar, Nomex, vyznačují se vysokou pevností v tahu, velkou odolností proti řezu i teplu, ztrácejí pevnost v uzlech, jsou velmi drahé, mají nižší elasticitu.

Orientovaný polyetylen – PE jedná se o smyčky s obchodními názvy Dyneema (vysokopevnostní polyetylen) a Spectra, mají vysokou pevnost v tahu, škodí jim teplo, tají již při teplotách kolem 100°C. Často se vyrábějí sešité, protože v uzlu se snadno přepalují, mají velkou odolnost proti oděru.

Většina smyček se může při zatížení přepálit třením mezi sebou, a proto se přes ně nesmí tahat lano.

## 7.5 Úvazky

Úvazek je část výstroje lezce, která slouží k bezpečnému zachycení pádu a k udržení správné polohy těla během celého průběhu pádu.

### Celotělový

jsou určeny hlavně pro menší děti na umělých stěnách a venkovních skalách, dále je doporučen pro dospělé na zajištěných cestách, jeho výhodou je zajištění stability trupu, je nutný pro děti do 10 let věku.



Obrázek č. 13: Celotělový úvazek (Ocún 2021)

### Bederní

Je složen z bederního pásu s párem nohaviček. Součástí bederní pásu jsou oka na materiál (u většiny bederních pásů je nosnost kolem 5 kg, u bederních pásů pro bigwallové lezení je nosnost zvýšena na 10 kg a u některých bederních pásů je nosné oko možné zaměnit za oko navazovací – má stejné parametry z důvodů předcházení úrazům – většinou se jedná o bederní pás do půjčovny). Konstrukce bederního pásu rozděluje pádové síly mezi bederní pás a nohavice. Jedná se o nejčastěji používaný lezecký úvazek.



Obrázek č. 14: Bederní úvazek (Ocún 2021)

#### Prsní

Nelze používat samostatně, vždy v kombinaci se sedacím úvazkem.

- kombinovaný (kombinace prsního a sedacího úvazku) – provázáním ploché smyčky s osmičkovým uzlem, doporučuje se používat u dospělých při lezení Via ferratových cest (zajištěné cesty pomocí ocelových lan a jiných technických pomůcek)



Obrázek č. 15: Prsní úvazek (Ocún 2021)

#### Sportovní, závodní

Jedná se o nejlehčí typy úvazku, mají tenké popruhy, jednoduché polstrování, je možné částečně regulovat obvod pasu, jsou s jednou pasovou přezkou a na nohavičkách pak přezky zcela chybí.

## Pracovní

Jedná se zpravidla o celotělové, těžké, velmi dobře polstrované pracovní úvazky, se kterými je možné dlouho pracovat ve visu.



Obrázek č. 16: Pracovní úvazek(Ocún 2021)

## Univerzální

Mají tři přezky na pase a nohavičkách, jsou pohodlně polstrované. Horské úvazky, bigwallové (pro lezení vícedélkových cest). V pase mají dvě přezky, samozřejmě jsou přezky na nohavičkách, jsou robustní a dobře polstrované.

## Nepolstrované úvazky

Může jít o nouzový úvazek, skialpový či vysokohorský úvazek pro turisty na zajištěných cestách, jsou dobře skladné, neomezují v pohybu a nepředpokládá se v nich dlouhé sezení.

## Použití

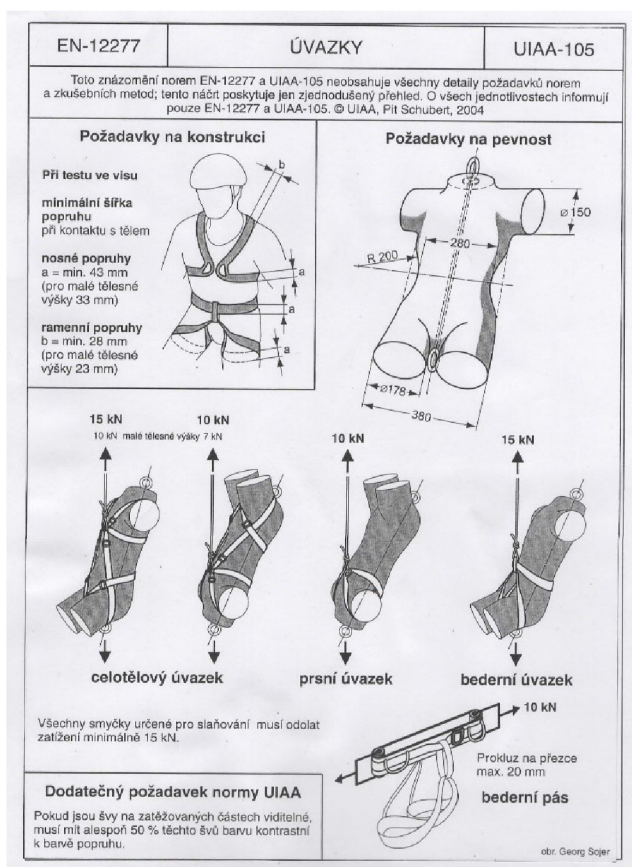
Slouží k bezpečnému navázání lezce na jistící lano. Dále se používá k připojení jistících nebo výstupových pomůcek.

## Bezpečnost

Ke spolehlivému zajištění bezpečnosti je nutné zkombinovat prsní a sedací úvazek. U malých dětí do 10 let se využívá celotělový sedací úvazek. Někdy mají spony na bederním pásu, někdy i na nohavičkách, mají vyražený nápis DANGER, který se při správném použití schová pod popruh. Lezecké úvazky chráníme před působením slunečního záření, před kyselinami (například před kyselinou z baterií), před přímými zdroji tepla, louhy, oxidačními činidly, odbarvovači, které poškozují polyamid. Naopak popruhům neuškodí slaná voda, pot, je však nutné pro zvýšení životnosti tyto látky ze sedáku odstranit. Sedák lze čistit ručně, studenou vodou a mýdlovým roztokem. Sušíme ho v temnu při pokojové teplotě, nejlépe ho vyvěsíme. Některé typy úvazků, určené zejména do půjčoven na lezeckých stěnách jsou buď s jedním materiálovým poutkem s pevně určeným zatížením nebo s více materiálovými poutky, která mohou mít zvýšenou pevnost (15kN), aby se zabránilo nehodám, kdy se začínající lezec navázal na materiálové poutko. Pokud se jedná o materiálové poutko s takovou zvýšenou pevností, pak lze na tomto poutku lezce spouštět. Maximální zatížení při největším možném pádu, k němuž může za nepříznivých podmínek dojít, je kolem 6 kN. V bederním úvazku nemůže být prováděn dlouhodobý vis z bezpečnostních důvodů – může dojít k ortostatickému šoku. Ortostatický šok – jedná se o trauma z visu na laně, které je způsobeno nehybným visem v postroji. Dochází ke snižování žilního návratu krve do srdce a tím ke snížení krevního tlaku. Mezi možné příznaky patří: bledost, pocení, zkrácený dech, počáteční zvýšení pulsu a krevního tlaku, závratě nevolnost posléze k poklesu pulsu a snížení krevního tlaku. Lze uvolnit pomocí pohybu dolních končetin a dále pomocí nožních smyček. K fatálním důsledkům může dojít při položení vyproštěné osoby do vodorovné nebo stabilizované polohy bezprostředně po záchraně. Urgentně musí být řešeny situace, kdy je ve visu osoba v bezvědomí – smrt může nastat v době kratší než 10 minut (Schubert 2010).

## Norma

### ČSN EN – 12277, norma UIAA – 105



Obrázek č. 17: Normová zkouška úvazky (Schubert 2011)

Norma uvádí požadavek na konstrukci při testu ve visu, minimální šířku popruhu při kontaktu s tělem, šířku nosného popruhu min. 43 mm, malé postavy 33 mm, šířku ramenního popruhu 28 MM, malé postavy 23 mm, požadavky na pevnost navazovacího oka celotělového a bederního úvazku 15kN (10kN malá tělesná výška u celotělového úvazku), u prsního úvazku je to 10 kN. Prokluz na přezce může být maximálně 20 mm. Dodatečný požadavek normy UIAA je na švy, a to pokud jsou švy na zatěžovaných částech viditelné musí mít alespoň 50% těchto švů barvu kontrastní k barvě popruhu.

## **Revize**

Je prováděna oprávněnou osobou do schválených evidenčních listů (mohou být ke každému kusu nebo hromadné) využitelných k následné kontrole.

## **Evidence**

K evidenci využití sedacích úvazků slouží evidenční listy (hromadné, jednotlivé).

## **Značení**

Sedací úvazky jsou značeny dle normy ČSN EN – 12277.

## **7.6 Přilby**

Přilba je výstroj, která chrání hlavu uživatele před následkem pádu nebo pádu předmětu z výšky. Odpovídá normě pro danou aktivitu. Někteří výrobci - např. Petzl – má přilby odpovídající více normám, a tudíž mohou být použity pro více rozdílných aktivit (například pro lezení a cyklistiku).



Obrázek č. 18: Přilba (Petzl 2021)

## **Certifikace**

Horolezecká certifikovaná pro horolezectví.

Kombinovaná certifikovaná pro více sportů – horolezectví, cyklistiku, vodáctví, jezdecký sport.

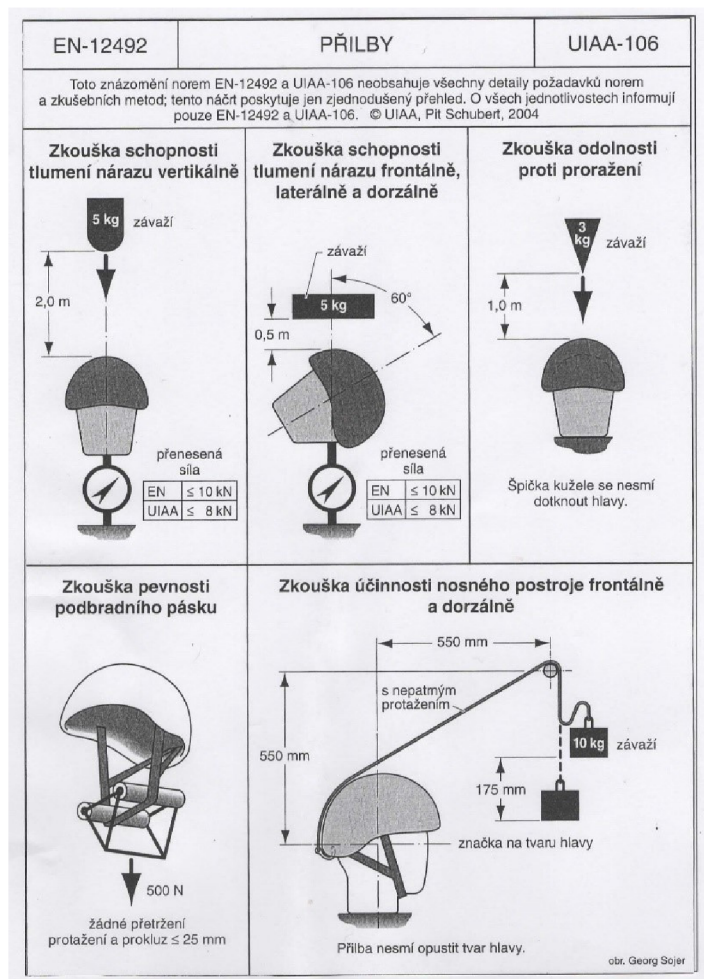


## Bezpečnost

Bezpečnost přilby je dána normou a správným používáním dle návodu k použití. V provozním řádu lezecké stěny se musí přesně určit podmínky, za jakých se musí ochrana hlavy používat.

## Norma

ČSN EN – 12492, norma UIAA – 106



Obrázek č. 19: Normová zkouška přilby (Schubert 2011)

V normě je dána zkouška schopnosti tlumení nárazu vertikálně z výšky 2 metrů 5 kilogramovým závažím, kdy přenesená síla dle normy EN nesmí být větší než 10 kN, dle normy UIAA nesmí být větší než 8 kN, zkouška schopnosti tlumení nárazu frontálně, laterálně a dorzálně, opět 5 kilogramovým závažím ze vzdálenosti 0,5 metru a pod úhlem 60°. Zkouška odolnosti proti proražení 3 kilogramovým závažím z výšky 1 metru, kdy

se špička kužele nesmí dotknout hlavy. Zkouška pevnosti podbradního pásku, který musí odolat tahu 500 N a nesmí dojít k přetržení, protažení a prokluzu větším než 25 mm. Dále se zkouší účinnost nosného postroje frontálně a dorzálně, přilba nesmí opustit tvar hlavy (Schubert 2011).

### **Revize**

Je dána pokyny v návodu k použití jednotlivými výrobci. Zpravidla před každým použitím daného vybavení nebo po mimořádné události, kterou může být úder padajícího předmětu nebo po pádu a úderu do přilby.

### **Evidence**

Označit každou přilbu specifickým kódem (při větším množství např. v půjčovnách čárovým kódem). Jednotlivým nebo hromadným evidenčním listem.

### **7.7 Via Ferratové sety**

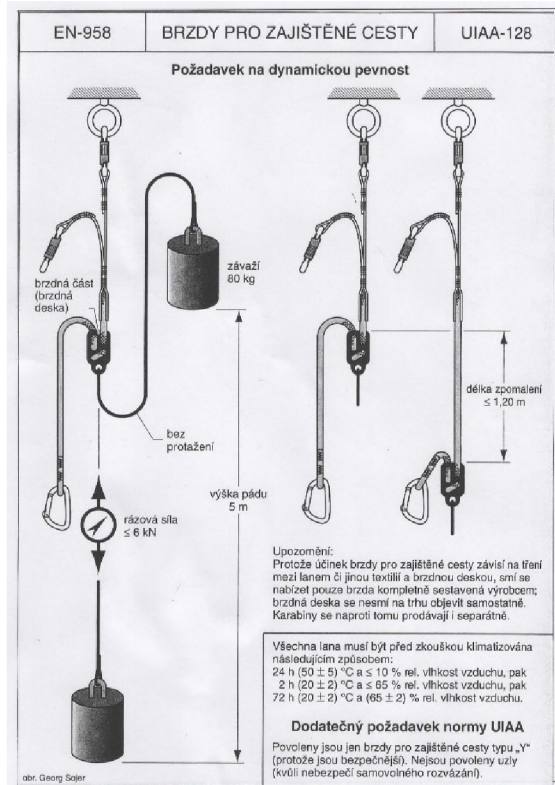
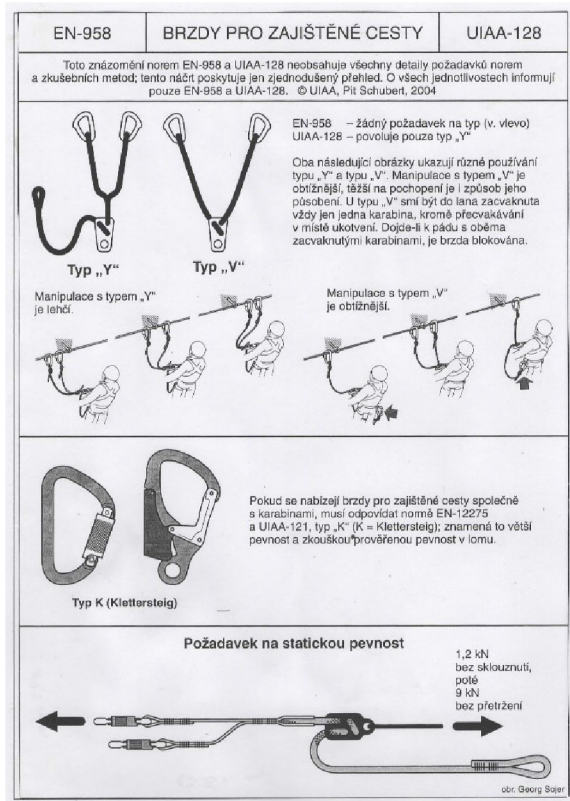
Ferattový set se používá jako dynamická brzda (dynamické jištění) na zajištěných klettersteigových cestách (lezecké cesty zajištěné ocelovým lanem, žebříkem, kramlemi, apod.). V současnosti se z bezpečnostních důvodů používají VF sety pouze s páracím popruhem.



Obrázek č. 20: Via Ferratový set (Ocún 2021)

## Norma

### ČSN EN 958958+A1 Horolezecká výzbroj – Tlumiče nárazu k použití na zajištěných cestách



Obrázek č. 21: Normová zkouška Via Ferratový set (Schubert 2011)

## Revize

Četnost revize je dána normou nebo návodem k použití od výrobce.

## Evidence

Každý ferratový set je označen specifickým číslem, podle kterého je evidován v evidenčním archu. Identifikační etiketa je zpravidla umístěna ve švu páracího popruhu nebo v místě sešití dvou popruhů.

## 7.8 Obuv

Pro lezení na umělých stěnách je vhodná obuv určená na lezení, která díky použitým materiálům a technologiím lépe kopíruje stupy a struktury stěny, případně skály. Lezecká obuv dostala označení lezečka. V některých zvlášť obtížných cestách je nezbytné takovou botu využít.



Obrázek č. 22: Lezečka (Ocún 2021)

Dělení

### Dle zapínání

A, šněrovací – obuv je šněrována tkaničkou, výhodou je lepší přilnavost k noze, dokáže jí pevně stáhnout, šněrovadlo jde roztáhnout až téměř ke špičce, a proto se snadno a nebolestivě nazouvá, její nevýhodou je zdlouhavá příprava k obutí, což může být zdlouhavé při krátkých cestách na skále nebo na umělé stěně (Bošτίková, Vomáčko 2008).

B, suchý zip (velcro) – obuv je zapínána suchým zipem, výhody jsou podobné jako u bot s tkaničkou, záleží však na konstrukci boty, nevýhodou je menší obemknutí nohy, menší kopírování tvaru nohy. Nedoporučují se využívat při lezení spár, kde může dojít k rozlepení suchého zipu (Bošτίková, Vomáčko 2008).

C, baletky – obuv bez zapínání, většinou je v jazyku všitá pružná guma, která umožňuje snadnější nazutí boty přes nárt. Nedoporučí se osobám s vyšším nártem. Při delším lezení se může stát, že se obuv roztáhne a začne se na noze přetáčet (Bošτίková, Vomáčko 2008).

## Dle tvaru podrážky (kopyta)

Lezeckou obuv dále můžeme rozdělit podle tvaru podrážky. Zde však neexistuje žádné pojmenování jednotlivých tvarů, protože každý výrobce používá svá tvarově specifická kopyta (Boščíková, Vomáčko 2008).



Obrázek č. 23: Tvary lezeček Ocún (Ocún 2021)

## Dle tvrdosti

Dělíme je na měkké, středně tvrdé, tvrdé, univerzální. Použití závisí na materiálu, kde bude obuv použita. Začátečník bude mít středně tvrdé, na písek se používají měkké – lépe přilnou ke stupňům, tvrdé se používají na nepískovcových skalách. Na umělé stěny jsou pak doporučené univerzální lezečky (Boščíková, Vomáčko 2008).

Pokud lezeme na stěně, pak není vhodné mít obuv po celou dobu na noze. Většinou je taková bota o několik čísel menší a nošení takové obuvi pak není příliš pohodlné. Na přezouvání je vhodné mít s sebou pantofle nebo sandále (Boščíková, Vomáčko 2008).

## 7.9 Jistící body

### Použití

Jistící body používáme jako statický bod buď k postupovému jištění lezce nebo k jištění lezce s horním jistícím bodem. Každý jistící bod na lezecké stěně musí mít vlastní specifické označení.



Obrázek č. 24: Vratný bod (ČHS 2021)

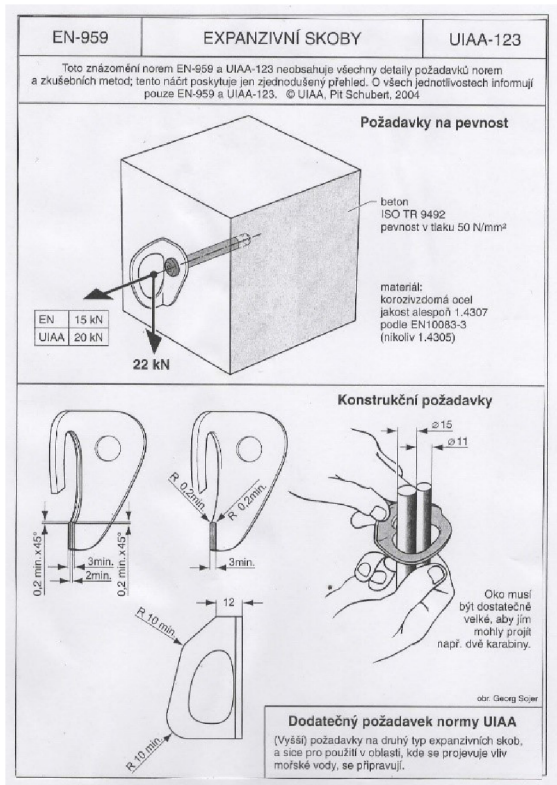


Obrázek č. 25: Vratný bod (Singing Rock)



## Norma

Normální skoby ČSN EN – 569, norma UIAA – 122, Expanzní skoby ČSN EN – 959, norma UIAA – 123.



Obrázek č. 26: Normová zkouška expanzní skoby (Schubert 2011)

## Revize

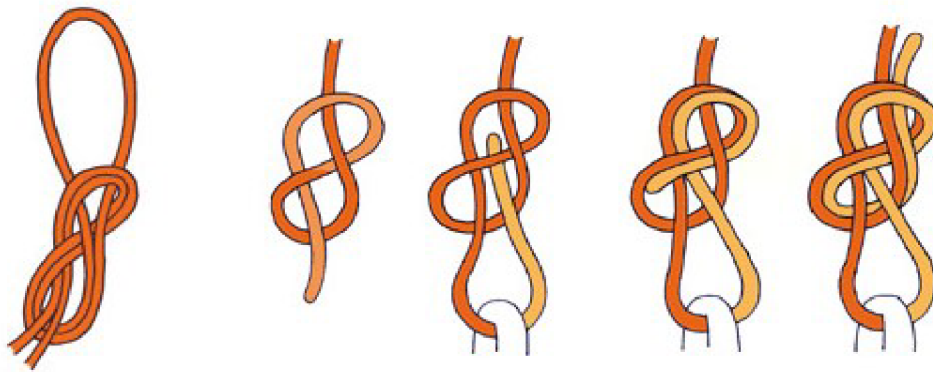
Revize jisticích bodů je prováděna oprávněnou osobou. Dále může být prováděna osobou odpovědnou za provoz stěny, která je poučena výrobcem/dodavatelem lezecké stěny a to vizuálně – vizuálně kontroluje celistvost a bezvadnost jisticích bodů. V praxi lze i od uživatelů (někdo si všimne povoleného šroubu a nahlásí to obsluze), v tomto případě je nutné okamžitě zjednat nápravu a vadu odstranit (pokud je to možné) nebo jisticí bod označit, nahradit a upozornit na nevyužívání takové skoby k jištění.

## Značení

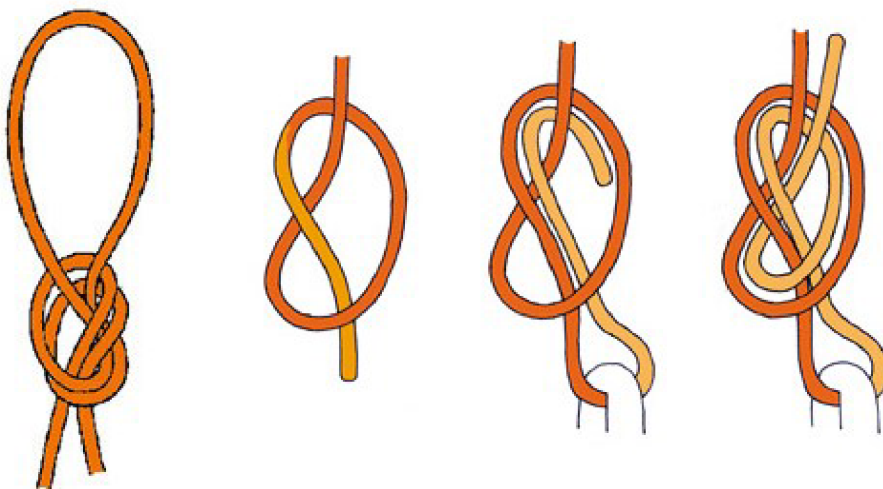
Skoby jsou značené dle platné normy ČSN EN 959. Na lezecké stěně musí mít každá skoba své vlastní nezaměnitelné specifické číslo. Může být zakresleno do stavebně technické dokumentaci a dle ní i kontrolováno.

## 7.1 Uzly dle UIAA

Způsoby a využití uzlů jsou dány novou českou normou ČSN 83 2610:2021 Uzlování – Terminologie. Norma slouží k pojmenování základních a nejdůležitějších uzlů používaných k navázání na sedací úvazek, a to z několika důvodů. Většina provozovatelů stěn výslovně označuje uzle, kterými je možné se na sedací úvazek přivázat a výslovně uvádí uzle, kterými se naopak lezec vázat na sedací úvazek nesmí. Z tohoto důvodu byla nutná závazná norma, která takové uzle přesně označuje. Zpravidla je vyžadováno navázání na osmičkový uzel. Dále lze použít vůdcovskou smyčku pro přichycení karabiny na konec lana. Na většině lezeckých stěn je pro spojení lana a sedáku lezce doporučeno dle UIAA (v ČR i ČHS) navázání na osmičkový uzel.



Obrázek č. 27: Dvojitý osmičkový uzel (Horolezecká metodika 2021)



Obrázek č. 28: Vůdčí smyčka (Horolezecká metodika 2021)



## **8 Stavebně technické vybavení**

### **Definice lezecké stěny, bezpečnost**

Lezecká stěna je stavebně-technické vybavení vytvořené nebo upravené pro nácvik lezeckých dovedností, ale i pro nácvik lezeckých technik, nácvik práce ve výškách nebo pro nácvik různých záchrannářských technik. Lezecké stěny můžeme rozdělit podle výšky na nízké (většinou do 4 metrů – bouldrové stěny) a vysoké (nad 4 metry výšky). Bezpečnostními doplňky pro takové stěny může být změkčené dopadiště. Lezecké linie nesmí být ve vzdálenosti menší než 1,5m od překážky. Dodavatel dodá při certifikaci stěny prohlášení o shodě a stavební dokumentaci. Po instalaci je zadavateli předán předávací protokol a protokol o zátěžové zkoušce a návod k použití.

Lezecká stěna musí být vystavěna dle platných norem určených pro technické konstrukce ve stavebnictví a musí být osazena jistíci body dle normy ČSN EN 12572-1 bezpečnostní požadavky a zkušební metody pro ULS s jistíci body. Pro bouldrové stěny norma 12572-2 (Bezpečnostní požadavky a zkušební metody pro bouldrové stěny).

### **Kontrola stupů a chytů a dalších zařízení stěny**

Stupy a chyty jsou vyrobené dle platné normy 12572-3. Kontrola se provádí podle pravidelnosti používání, zpravidla před zahájením lezení je provedena vizuální kontrola stěny se zaměřením na kritická místa (místa, kde se v minulosti objevily problémy nebo závady s nedotáhnutými chyty nebo stupy).

### **Povinnosti – kdo, kdy jak?**

Tato povinnost je dána příslušnou normou většinou má povinnost kontroly provozovatel, pokud není ve smlouvě o dílo určeno jinak – první revize může být dána jako obchodní bonus dodavatelem (Makak 2021).

### **Pravidelnost kontroly**

V návodu k použití je dána četnost kontroly technického zařízení tzn. celistvost stěny jako celku, četnost kontroly jistících bodů a chytů. Normou jsou předepsané revizní prohlídky. Tyto prohlídky se zapisují do servisní knihy (Makak 2021).

Každodenní – provozovatel, vizuální kontrola před použitím.

Každé tři měsíce – provozovatel, dotažení šroubů jisticích bodů a vizuální kontrola.

Roční – oprávněná osoba (výrobce), revizní protokol.

Tabulka č. 3: Životnost OOPP

Datum výroby	Do 31.12.2004	Od 1.1.2005	Od 1.1.2008	Od 1.1.2009	Od 1.1.2015
Postroje	5 <sup>x</sup> /10 <sup>xx</sup> let	10 <sup>xx</sup> let	10 <sup>xx</sup> let	10 <sup>x</sup> /12 <sup>xx</sup> let	10 <sup>x</sup> /15 <sup>xx</sup> let Ocún 10 let
Textilní OOPP	5 <sup>x</sup> /10 <sup>xx</sup> let	5 <sup>x</sup> /10 <sup>xx</sup> let	10 <sup>xx</sup> let	10 <sup>x</sup> /12 <sup>xx</sup> let	10 <sup>x</sup> /15 <sup>xx</sup> let Ocún 10 let
Lana	5 <sup>x</sup> /10 <sup>xx</sup> let	5 <sup>x</sup> /10 <sup>xx</sup> let	10 <sup>xx</sup> let	10 <sup>x</sup> /12 <sup>xx</sup> let	10 <sup>x</sup> /15 <sup>xx</sup> let Ocún dle užití od 1-10 let
Kovové OOPP	10 <sup>xx</sup> let	10 <sup>xx</sup> let	Omezení fce poškozením, opotřebením	Omezení fce poškozením, opotřebením	Omezení fce poškozením, opotřebením
Přilby	xxxxxxxxxx	xxxxxxxxxx	xxxxxxxxxx	xxxxxxxxxx	10 let, Ocún 10 let

Zdroj: Singing Rock 2021, Ocún 2021

#### Vysvětlivky

<sup>x</sup> – od data 1. použití

<sup>xx</sup> – od data výroby za předpokladu správného skladování a správně vedeného evidenčního listu dle návodu k použití

## **9 Bezpečnostní manuál pro využití umělých lezeckých stěn v tělesné výchově**

Při vytváření bakalářské práce bylo použito odborné literatury především Českých státních norem, horolezecké metodické literatury – Pit Schubert, Bezpečnost na skále a ledu díl 1-3, metodického materiálu ČHS (metodika, která je používána i při vyšetřování příčin nehod na umělých stěnách), metodického materiálu firmy Singing Rock, návodů k použití jednotlivých výrobků firem Petzl, Ocún, Singing Rock.

Některé bezpečnostní pokyny byly konzultovány přímo s dovozcem OOPPP materiálu ve firmě Petzl s p. R. Podsadným (školitel pro užívání OOPPP), ale také i s tvůrcem ČSN ve Státním zkušebním ústavu v Jablonci nad Nisou s p. P. Hájkem.

### **9.1 Tělesná výchova**

Tělesná výchova je jednou ze složek školní výchovy, která poskytuje základní pohybové dovednosti, zlepšuje zdraví a zvyšuje fyzickou kondici. Na základních školách je tělesná výchova povinný předmět v rozsahu dvou až tří hodin týdně. Ve specializovaných školách je dotace na předmět tělesná výchova vyšší. V náplni tělesné výchovy jsou zařazena základní pořadová, průpravná, gymnastická a atletická cvičení. Povinnou náplní je plavecký a lyžařský výcvik. Během předmětu dochází k seznámení s pravidly nejoblíbenějších her – fotbal, florbal, basketbal, volejbal. Žáci jsou seznamováni se základními pravidly fair play. Program tělesné výchovy se na celém světě liší. Nejvíce času pro sportovní lezení je věnováno ve Francii, kde téměř každá školní tělocvična má lezeckou stěnu.

### **9.2 Místo lezení v TV podle Školního vzdělávacího programu**

Vzdělávací program Člověk a zdraví:

1. stupeň – konkrétní výstup – žák zvládá pohybové dovednosti. Zvládne, dokáže, umí – je součástí učiva rozvoj pohybových dovedností.
2. stupeň – konkrétní výstup – rozvoj kondičních činností, vůle, zdatnosti. Změří základní pohybovou obratnost na lezecké stěně a základní lezecké pohyby, lze vzít i jako nácvik gymnastiky, posilování. ŠVP – tematický plán, obratnost, výuka

na lezecké stěně. Dodržuje a pomáhá kontolovat základní bezpečnostní pravidla a omezení.

Bez zakomponování do Školního vzdělávacího programu nelze provádět výuku lezení na lezecké stěně (ŠVP 2021).

### **Sportovní lezení**

Lezení patří k základním pohybovým dovednostem člověka, u kterého jsou stále v činnosti 4 ze 6 smyslů (zrak, hmat, sluch a udržování rovnováhy), které mezi sebou vzájemně spolupracují na základě měnících se sil gravitace. Lezení je změna. Změna pocitu bezpečí a strachu, uvolnění a stresu. Vždy je přítomný strach z pádu. Je vyžadována soustředěnost na každý pohyb a přenesení váhy těla, v opačném případě může dojít k pádu a k úrazu (Neumann 1999).

Rozhodující v lezení je nejenom síla svalů, ale i technika a koordinace. Je důležité hledání ekonomického a efektivního způsobu, jak se dostat bez chyby (pádu) k cíli. Pokud je k jistění použité lano a spolulezec (někdy může být lezec jistěn automatickou jistící pomůckou – navijákem) musí být plně soustředěn na zachycení pádu, reaguje na činnosti lezce a pomáhá mu s manipulací lana – ve správný okamžik zkrátí, nebo naopak prodlouží délku lana (dobere, nebo povolí). Kdo není schopen svěřit svůj život do cizích rukou, nemůže nikdy bezpečně lézt, dochází k upevňování sociálního vztahu mezi lidmi a k budování důvěry (Neumann 1999).

## 10 Vlastní LS ve školní tělocvičně

Vlastní lezecká stěna je zařízení pro nácvik lezeckých dovedností umístěné ve vlastní školní tělocvičně. Zařízení je určeno primárně pro vlastní výuku SL při hodinách tělesné výchovy. V čase, kdy není zařízení využíváno k výuce SL při hodinách TV je možné ho za úplatu, nebo bezúplatně využívat pro lezeckou veřejnost, nebo pro zájmová sdružení (horolezecké kroužky, nebo horolezecké oddíly).

### 10.1 Požadavky na vyučujícího

Při školní výuce na komerční stěně vyučující podepisuje čestné prohlášení, že účastník byl seznámen s provozním řádem dané stěny. V případě, že vyučující provádí výuku na domácí lezecké stěně (lezecká stěna umístěná ve vlastní školní hale), tak by měl mít akreditovaný kurz Instruktora lezení na umělých stěnách akreditovaný MŠMT, nebo mít kurz pro výuku lezení na umělých stěnách v rámci Dalšího vzdělávání pedagogických pracovníků. Ví a zná parametry lezecké stěny, je seznámen s umístěním prostředků první pomoci a měl by umět takovou pomoc poskytnout.

Vyučujícímu SL s vysokoškolským pedagogickým vzděláním se zaměřením na výuku tělesné výchovy stačí kurz v rámci Dalšího vzdělávání pedagogických pracovníků v rozsahu 20 hodin. Výhodou je nízká časová náročnost.

Vyučující SL s úplným středoškolským vzděláním zakončeným maturitní zkouškou musí absolvovat akreditovaný kurz MŠMT Instruktora lezení na umělých stěnách v rozsahu 150 hodin. Výhodou je možnost získání živnostenského oprávnění na tuto činnost. Nevýhodou vyšší časová náročnost.

Kurzy Instruktora lezení na umělých stěnách jsou organizovány také ČHS či jinými institucemi např. <https://www.kurz-instruktor.cz/nabidka-kurzu-instruktor-lezeni-na-umele-stene/>, aj. Platnost takového oprávnění je neomezená. Vyučující SL je zajišťován buď komerční stěnou, nebo školou. Povinnosti ke vzdělání vyučujících SL jsou totožné pro instruktora i pro učitele.

Účastníka kurzu seznámí s vedením kurzu (hodiny) lezení, s bezpečností, první pomocí, metodikou a organizací. Tyto kurzy pořádají autorizované osoby.

## Autorizovaná osoba

Autorizovanou osobou se může stát fyzická, nebo právnická osoba vyhovující podmínkám stanoveným zákonem o uznávání výsledků dalšího vzdělávání č. 179/2006 Sb., které jsou blíže specifikovány v hodnotícím standardu profesní kvalifikace. Autorizovaná osoba požádá u příslušného autorizujícího orgánu o autorizaci. Autorizace platí 5 let.

Seznam autorizovaných osob je uveřejněn na: [https://narodnikvalifikace.cz/kvalifikace-1823-Instruktorinstruktorka\\_lezeni\\_na\\_umelych\\_stenach/autorizovane-osoby/okres-vse/pouze-s-termíny-zkousek-ne/setridit-1v/stranka-1-50](https://narodnikvalifikace.cz/kvalifikace-1823-Instruktorinstruktorka_lezeni_na_umelych_stenach/autorizovane-osoby/okres-vse/pouze-s-termíny-zkousek-ne/setridit-1v/stranka-1-50)

Pro Instruktora lezení na umělých stěnách je v ČR 6 autorizovaných osob s jejich zástupci (Narodnikvalifikace.cz 2021).

## Poskytovatelé školení Instruktora lezení na umělých stěnách

Tabulka č. 4: Poskytovatelé školení

Název firmy	Osvědčení	Časová dotace	Cena kurzu
BP Sport – České Budějovice. www.kurz-instruktor.cz	Akreditované osvědčení MŠMT v systému Dalšího vzdělávání pedagogických pracovníků	4 dny – 2 víkendové učební bloky	3.400,-
Stěna Ruzyně – Praha. www.stena-ruzyne.com	Akreditované osvědčení MŠMT v systému Dalšího vzdělávání pedagogických pracovníků	2 dny	3.800,-

Tendon Hlubina Brno. www.tendonhlubina.cz	Akreditované osvědčení MŠMT v systému dvpp.	7 dnů	4.900,-
--	--	-------	---------

Zdroj: BP Sport 2021, Stěna Ruzyně 2021, Tendon 2021

## 10.2 Personální zajištění

Musí být poskytováno v takovém rozsahu, aby při školní výuce byla zajištěna bezpečnost žáků při školním vyučování. To znamená, že je vnitřní předpisem dáno na kolik žáků a na jaké činnosti musí být pedagogického dozoru.

## 10.3 Požadavky na vyučující

Během výuky sportovní lezení musí být přítomna osoba s oprávněním k výuce (Kurz instruktora pro lezení na umělých stěnách) a další dozorující pedagogický personál. Na dvě lezecké dvojice 1 pedagogický dozor. Před výukou musí být provedeno poučení o bezpečnosti s jasným vymezením činností.

## 10.4 Pojištění vyučujícího

U vyučujícího je v současnosti téměř požadavkem, aby byl pojištěn na způsobenou škodu z nedbalosti. Např. zde <https://www.horosvaz.cz/sluzby-pro-cleny/pojisteni-pro-cleny/pojisteni-odpovednosti-treneru-a-cvicitelu/>. Ze zákona musí mít zřizovatel pojištění, ale způsobenou škodu by mohl vymáhat (v případě, že se prokáže zavinění vyučujícího) po svém zaměstnanci. K tomuto pojištění bychom mohli přidat i pojištění právní odpovědnosti, které pomůže s úhradou nákladů na právní pomoc (např. D.A.S.).

## 10.5 Požadavky na žáky

Vhodná ústroj, ruce bez hodinek, náramků, prstýnků, krk bez řetízků a jiných ozdob. Dlouhé vlasy v culíku, oděv by měl být přiléhavý, trika zastrčená. Hrozí nebezpečí vtáhnutí do uzlu, jistítka nebo při slaňování do slaňovací pomůcky. V některých školách je vyžadován i souhlas školáka, (i přes to, že nemá právní oporu). Je vyžadován čistě z morálního hlediska, aby si žáci zvykali na důležitost svého podpisu. Jinými slovy pravidla, která podepíšu, jsem povinen i dodržovat.



## **10.6 Požadavky na provozovatele**

Provozovatel je povinen zajistit takové mechanismy a postupy, aby předešel vzniku zranění nebo pádů. Musí zajistit pravidelné revize ve stanovených časových intervalech.

## **10.7 Poučení o bezpečnosti**

Poučení o bezpečnosti je prováděno provozním řádem každé lezecké stěny. S tímto řádem je seznámen každý zákonný zástupce písemnou formou, který seznámení s ním potvrdí svým podpisem. Každý žák je poučen o bezpečnosti a bezpečnostních pravidlech vyučujícím nebo instruktorem LS nebo osobou, která je k tomu určena. I když není právně závazné je vhodné, aby takové poučení podepsal i každý žák – vytvoření morálního závazku chování (Základní škola T. G. Masaryka Studénka 2017).

## **10.8 Požadavky na materiálové vybavení**

V každé lezecké dvojici by měla být jistící pomůcka, 2x sedací úvazek, vhodná karabina k jistící pomůcce, na lezeckou dvojici vhodná délka lana (podle velikosti stěny, zpravidla 30 m). Při větším množství lezeckého materiálu je vhodné zvážit možnost vyškolení oprávněné osoby k provádění revizí. V případech, že taková osoba není, je nutné odevzdávat výstroj a výzbroj používanou k výuce sportovního lezení v pravidelných intervalech k revizím a tyto služby následně hradit. Jedná se o další náklad spojený se školní výukou sportovního lezení. Materiál je certifikovaný a řádně zkontrolovaný.

## **10.9 Kontrola prostoru využívaného pro školní výuku sportovního lezení**

Na kontrolu prostoru využívaného pro školní výuku sportovního lezení je určen odpovědný pracovník zřizovatelem nebo provozovatelem lezecké stěny.

## **10.10 Použití kamerového záznamu při výuce**

Je vhodné při výuce lezení používat kamerový záznam, který může být použit pro vyhodnocení příčin vzniku mimořádné situace a využít ho k předcházení takovým situacím. K pořízení obrazového záznamu je nutný souhlas zákonného zástupce. Zpracované souhlasy např. zde <https://www.gymceska.cz/download/4541/06-2021-generln-souhlas-last.pdf>,

Pokyny a povinnosti pro pořizování kamerového záznamu se řídí Státním úřadem pro ochranu osobních údajů.

Pokud má škola možnost obrazového záznamu a do lezecké stěny – tělocvičny je takové téměř nutností, pak by podmínky pro pořízení měly být právně ošetřeny. Pokyny a zmínka o pořizování obrazového záznamu je ve školní řádu školního zařízení a žák a jeho zákonný zástupce je povinný se s nimi seznámit. Zákonný zástupce podepisuje souhlas s pořízením takového záznamu a školní zařízení je archivuje (stačí archivace do 1 pracovního dne nebo do ukončení vyučování – pokud nedojde k mimořádné události). Pro případné vyšetření nehody je takový záznam nedocenitelným materiálem, protože kromě určení odpovědnosti za úraz, můžeme pomoci vytvořit nové mechanismy a postupy, které můžou dalším nehodám zabránit.

### **10.11 Zajištění bezpečnosti při školní výuce sportovního lezení**

Bezpečnost při výuce je zajištěna několika mechanismy.

Školním řádem – určuje obecná pravidla pro chování ve školních budovách.

Provozním řádem – např. tělocvičny, určuje pravidla pro pohyb a činnosti ve školní tělocvičně nebo lezecké stěny, kde jsou jasně vymezené povinnosti uživatelům lezecké stěny.

### **10.12 Pasivní bezpečnost, osobní ochranné prostředky (přilba, rukavice)**

V provozním řádu LS je dáno, jaké ochranné pomůcky musí být při školní výuce lezení používány. Při poučení před začátkem vyučování je určeno bezpečné místo k nasazení a sundání ochranných pomůcek. Při nástupu je odpovědným vyučujícím zkontrolováno správné použití.

### **10.13 Provozní náležitosti**

Ke vstupu na LS je vyžadován písemný souhlas s podmínkami provozu LS. Formulář k písemnému podpisu vytváří provozovatel LS nebo jím určená osoba. Formuláře je nutné archivovat. Všechny ostatní činnosti, jako je údržba lezecké stěny, vytápění, osvětlení, periodické prohlídky jsou na provozovateli LS. Provozovatel musí vytvořit provozní řád. Viz příloha č. 1. Vhodné je vytvořit provozní deník lezecké stěny.

#### **10.14 Požadavky na materiál před a po výuce**

Materiál po výuce zkontrolujeme s pomocí bezpečnostních listů, případně revizních pomůcek (viz kapitola 6.1. Revize v praxi) a výsledek zapisujeme do evidenčních listů. Vyžadujeme od cvičících – žáků hlášení o mimořádných událostech, nebo zjištěných materiálových nedostatcích, kterých si při používání všimli. Mimořádné události zapíšeme do evidenčního listu a provozního deníku lezecké stěny.

#### **10.15 Požadavky na stěnu**

Lezecká stěna musí vyhovovat všem zákonným normám – především normy ČSN EN 12572-1 Umělé lezecké stěny-Část 1 Bezpečnostní požadavky a zkušební metody pro ULS s jistíci body, ČSN EN 12572-3 Umělé lezecké stěny-Část 3: Bezpečnostní požadavky a zkušební metody pro lezecké chyty. Za veškeré vady odpovídá buď dodavatel stěny (pokud je způsobena výrobní chybou nebo konstrukční vadou) – řešíme se zhotovitelem (tyto náležitosti by měly být ošetřeny ve Smlouvě o dílo), nebo provozovatel LS. Pokud se jedná o povolené chyty, nebo části vratného jištění, zjedná nápravu určená odpovědná osoba (viz kapitola 10.9 Kontrola prostoru využívaného pro školní výuku sportovního lezení).

#### **10.16 Požadavky na lezecké cesty**

Zde je dán požadavek především na vzdálenost jistících bodů, jejich osazení. V případě profilu LS na vzdálenost pevných překážek od LS a opět na jistící body a jejich osazení tak, aby nedošlo v případě pádu k jejich kontaktu s tělem lezce (Makak 2021).

V současné době mohou být lezecké cesty vystavěny certifikovaným stavěčem, a to buď ČHS, UIAA, využívá se při závodech, nebo lezci svépomocí za dodržení zásad BOZP. Systém vzdělávání stavěčů cest je dán národním svazem nebo je možné využít stavěče cest mezinárodní certifikací. Seznam národních stavěčů lezeckých cest na zde: <https://www.horosvaz.cz/zavody-cr/narodni-stavecska-licence/>. Výhodou využití certifikovaného stavěče je záruka, že cesta bude odpovídat požadované obtížnosti a bude splňovat požadovanou kvalitu (správně dotažené šrouby, bezpečně přidělané drobné chyty bez ostrých hran).

## 10.17 Začátek hodiny sportovního lezení

Struktura lezecké hodiny:

Zahřátí – 3-5 minut

Rozcvičení – 6-12 minut

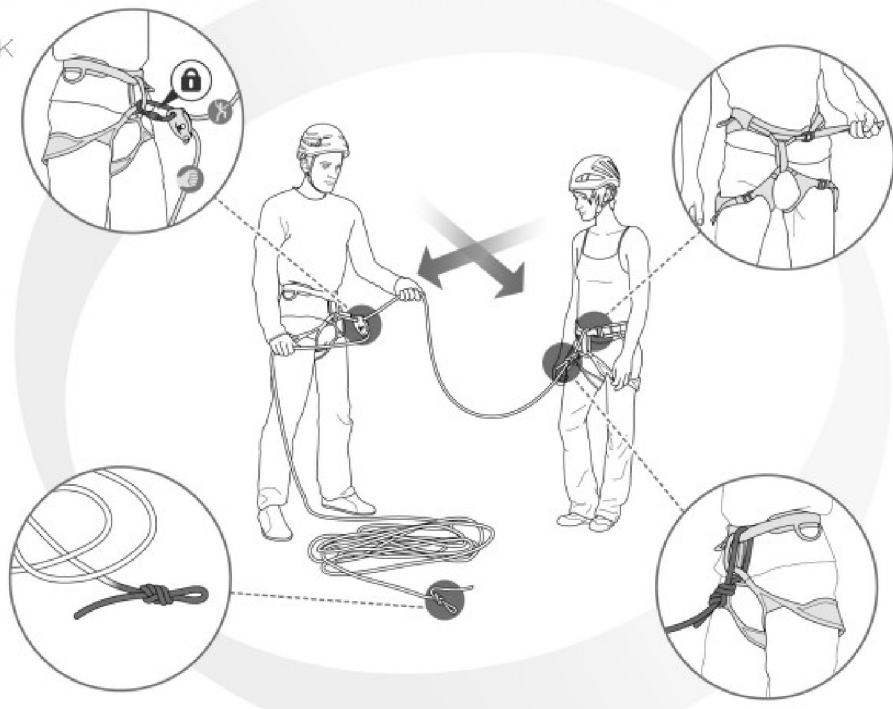
Nácvik starých a nových dovedností, vytrvalost – 20-30 minut

Strečink - 2-5 minut

Činnosti provádíme na pokyn vyučujícího

Po navázání se na lano upozorníme vyučujícího (zvednutí ruky, oslovení), který navázání a založení lana do jisticí pomůcky u jističe zkontroluje. I přesto je prováděný partner check! Lezec zkontroluje svého jističe – zda má lano správně založené v jisticí pomůcce a jistič zkontroluje lezce – zda je na lano správně navázán. Teprve poté je možné začít s lezením.

5. PARTNER CHECK



Obrázek č. 29: Partner Check (Petzl 2016)

Jakýkoliv úraz či zranění hlásíme vyučujícímu. Stejně tak hlásíme vyučujícímu jakoukoliv závadu, kterou při pohybu v lezecké stěně zjistíme (povolený chyt, vadná smyčka v postupovém jištění, vadná karabina, ostrá hrana apod.)

Ukážeme manipulaci s lanem (většinou po dolezení cesty necháme lano v horním jistícím bodě). Dále předvedeme manipulaci s ostatním lezeckým materiálem (jistítka, slaňovací pomůcky, ferratové sety, přilby, sedací úvazky, karabiny).

Vysvětlíme, co dělat v případě nehody.

Oznámíme program hodiny a rozdělíme žáky do lezeckých dvojic (družstev).

Vymezíme prostor žákům, kteří se hodiny aktivně neúčastní.

Na konci vyučovací hodiny provedeme nástup všech cvičících. Zeptáme se na zranění, závady – stěna, materiál. Ptáme se i na jejich hodnocení výuky, pocity, zlepšení/zhoršení.

### **10.18 Lezecká komunikace**

Při sportovní lezení na umělé stěně plně dostačuje komunikace hlasem. Komunikace musí být jasně srozumitelná, většinou v krátkých povelích, nebo oznámeních. Pro výuku SL na stěně jich používáme několik.

Jistím! – Zahájení jistící činnosti – zajištění druhého lezce lanem proti pádu z výšky, znamená to, že jistič má lano založené v jistící pomůcce a je připraven k jištění.

Dober! – Dobrání povolené části jistícího lana na nejkratší možnou bezpečnou vzdálenost – sníží se tak výška případného pádu, nebo umožní lezci odpočinek v postupovém jištění.

Jdu! – Oznámení prvolezce k nástupu do lezené cesty, nebo oznámení prvolezce, že bude padat.

Stůj! – Povel k dokončení pohybu prvolezce, neznamena to však ukončení jistící činnosti.

Volné! – Oznámení jističe, že je lano volné – tzn. že bylo lano vytažené z jistící pomůcky.

Lano! – Upozornění na padající lano.

## **11 Komerční stěna**

Komerční LS je zařízení pro nácvik lezeckých dovedností umístěné v prostorech fyzické, nebo právnické osoby a primárně slouží k vytváření zisku. Zařízení je určeno pro lezeckou veřejnost. V jakémkoliv obvyklém čase je možné zařízení využívat i pro školní výuku SL.

### **11.1 Provozní náležitosti**

Před školní hodinou musí být ode všech žáků (zákonných zástupců) podepsané seznámení s provozním řádem lezecké stěny.

Příklad: <https://www.makakarena.cz/registrace> (LA Makak Jablonec n. Nisou), na lezecké aréně SmíchOff v Praze je nutný písemný souhlas <https://www.lezeckecentrum.cz/cs/stena--boulder/navstevni-rad>, v LS Šutr v Liberci je také nutný písemný souhlas zákonného zástupce <http://www.sutr.cz/stena/info>.

### **11.2 Požadavky na vyučující**

Komerční stěna může hodinu sportovního lezení dodat na míru objedávající škole a dodat i vyučující, kteří budou hodinu sportovního lezení vést a zároveň nesou odpovědnost za bezpečnost školáků. Pokud nebude hodinu sportovního lezení vést zaměstnanec zřizovatele školního zařízení (zpravidla učitel TV), je vhodné sepsat s komerční LS smlouvu a tyto odpovědnosti v ní ošetřit (jedná se hlavně o náhradu škody na zdraví).

Vzdělání instruktora

V případě dodání hodiny na klíč s instruktorem zajišťuje stěna. Vzdelání instruktorů by mělo být stejné jako u vlastní LS.

### **11.3 Požadavky na materiál**

Materiál k zajištění výuky (především sedáky, lana, karabiny a jistící pomůcky) může být poskytnutý komerční stěnou, v tomto případě je odpovědný za materiál provozovatel lezecké stěny.

#### **11.4 Požadavky na stěnu**

Zajišťuje komerční stěna.

## 12 Porovnání komerční stěna x vlastní stěna ve školní tělocvičně shrnutí

Při výuce sportovního lezení na komerčních lezeckých stěnách záleží na uzavřené smlouvě mezi školním zařízením a komerční stěnou a sjednaných podmínkách.

Při využití komerčního zařízení je vhodné sjednat výuku tak, aby veškerý servis dodala komerční stěna. Tzn. vyučujícího, stěnu, materiál. Odpadne tak odpovědnost za výše vyjmenované, ta přechází na komerční stěnu. Nevýhodou je částka, která se za výuku musí zaplatit a menší přehled o vyučované látce (pokud se hodiny neúčastní vyučující TV). Výhodou komerční stěny je i větší variabilita lezeckých cest a profilů. Jelikož se jedná o komerční zařízení pak by mohla být snadnější kontrola cvičících lezců. Např. v lezecké aréně Makak v Jablonci nad Nisou mají z důvodů vyšší návštěvnosti a vyšší frekvenci lezců větší zkušenosti s řešením úrazů. Mají kamerový záznam stěny, a tudíž i snadnější vyhodnocení příčin případného úrazu. To se může ukázat jako výhoda (nebo nevýhoda) při stanovení míry zavinění. Výuka SL v případě dodání hodiny na klíč nemusí být náročná na zajištění pedagogického dozoru, žáky stačí pouze na komerční stěnu doprovodit (při malém počtu žáků stačí i jeden pedagogický doprovod, který žáky na komerční lezeckou stěnu přivede a zase odvede. Školní zařízení se také nemusí zabývat nákupem a revizemi lezeckého vybavení. Každému žaku je dodána výstroj a výzbroj přesně na velikost postavy v případě zapůjčení lezeček i na velikost nohy. Díky velké variabilitě lezeckých center lze s žáky bezpečně vyzkoušet i pohyb na Via Ferratových cestách. Pro výuku na komerční lezecké stěně je nutné uzavřít smlouvu mezi školou a provozovatelem. V ní ošetřit veškerá práva a povinnosti jednotlivých stran.

Při výuce SL na školní lezecké stěně je nevýhodou odpovědnost za prostory LS, revize těchto prostor a celkovou údržbu. Dále je nutné pravidelně revidovat materiál. Jsou zde i zvýšené nároky na proškolení vyučujícího (viz. kapitola 10.1), vše je na škole. Výhodou je nízká cena. Jednou z výhod může být i pravidelnější nácvik lezeckých dovedností, ale i např. postavení hodnotící lezecké cesty a její nácvik.



## 13 Bezpečnostní listy

Tabulka č. 5: Bezpečnostní list lana

<b>BEZPEČNOSTNÍ LIST</b>	
Název	Lano dynamické
Norma	ČSN EN 892 (942007), UIAA 101
Značení	Každé jednotlivé lano musí být označeno jedinečným číslem! Chybějící jedinečné číslo může být důvodem k vyřazení z užívání. Druhy lan viz kapitola 7.3 Lana
Revize	1 x za 12 měsíců nebo pokud určí výrobce v návodu k použití jinak
Popis	Jednoduché dynamické lano nejčastěji o průměru 8,5 až 12 mm
Prohlídka	<p>Při prohlídce musí být provedena optická a hmatová prohlídka opletu. Lano se kontroluje po celé délce a ze všech stran. Jestliže je lano poškozené je možné poškozenou část oddělit. Lano se musí znova přeměřit a nový odříznutý kus označit! Provedenou úpravu zapíšeme do revizního listu. Pozor na značení středu lana! Zkrácením se nám samozřejmě střed lana posune. Konce zatavíme elektrickým nožem a koncích označíme individuálním číslem! Lokální zbarvení lana může indikovat poškození chemikálií – vyřadit. Sklovitý lesk na povrchu lana se dá vyhodnotit jako spečená příze, které je důsledkem tepelného působení. Snižuje pevnost a je důvodem k vyřazení. Základní charakteristikou bezpečného opletu je, že není přetržena více než jedna příze. Určitá míra roztržení (chlupatost) je možná, ale nesmí být přerušena žádná příze. Roztržení lana nesmí ovlivnit vlastnosti a pevnost lana. Lano vždy kontrolujeme pohmatem, pokud je někde zploštěné, jeho průřez není kruhový, ale oválný a je na pohmat měkké je to důvodem k vyřazení. U lan se dále provádí kontrola integrity jádra, postupně se vytvaruje do písmene <math>\Omega</math> (omega) a plynule se tímto tvarem odvine. Pokud se na laně vytvoří tvar písmene A, lano svírá v určitém bodě ostrý úhel. Znamená to, že je jádro poškozené, a tudíž dochází ke snížení pevnosti – je to důvod k vyřazení. Pokud je poškozený oplet a vidíme duši lana, poškozenou část můžeme vyříznout a lano tak zkrátit. Doporučuji lano zkontrolovat i čichem – hledáme zápach chemikálií, nebo jiných látek. Znečištění minerálním olejem (benzín, nafta, apod.) může vést k vyřazení. Jestliže dojdeme u jakékoliv položky k výsledku vyřadit, pak lano musíme vyřadit z užívání. Pokud je možné vadnou část vyříznout, odstraníme ji a ostatní bezvadné části označíme individuálním číslem. Dále se řídíme se návodem k použití. Ke kontrole používáme zvětšovací lupu se světlem.</p>

Zdroj: Singing Rock 2021

Tabulka č. 6: Bezpečnostní list karabiny

<b>BEZPEČNOSTNÍ LIST</b>	
Název	Karabiny (Spojky)
Norma	ČSN EN 12275, UIAA 121
Značení	U karabin je jedinečné číslo vyznačeno na boku karabiny (je nutné ho zaznamenat do evidenčního listu), u ocelových karabin je vyznačeno na pojistce, boku nebo hřbetu. Pozor nezaměnit s datem výroby!
Revize	1 x za 12 měsíců nebo pokud určí výrobce v návodu k použití jinak
Popis	Karabina (spojka) slouží k rychlému spojení v jisticím řetězci. Nejčastěji se používají karabiny HMS, typ B (jednoduché s kovovým nebo drátěným zámkem), karabiny s plastovou aretační jistítkou a karabiny typu K (pro Via Ferraty)
Prohlídka	<p>Celé tělo karabiny prohlédneme a řádně ohmatáme – hledáme ostré hrany. Doporučuje se porovnat karabinu s obrazovou dokumentací z katalogu výrobce nebo z návodu k použití. Zaměřujeme se na kompletnost a tvar. Jakákoliv deformace či chybějící původní části může být důvodem k vyřazení, ale absence např. odnímatelné příčky nevede. Úbytek materiálu v jakékoliv části karabiny o více než 10% není závadou. Povrch karabin musí být zcela hladký bez ostrých míst, která by mohla poškodit textilní OOPP. Lze je vyhladit pilníkem, nesmí však dojít k úbytku materiálu o více než 10%.</p> <p>Ověříme funkčnost zámků a pojistky zámků. V případě nutnosti lze mechanismus vyčistit a lehce promazat olejem na silikonové bázi. Odstraníme prach, písek a jiné nečistoty např. u šroubovacích karabin, pokud se nemůžeme dostat do špatně dostupných míst lze profouknout stlačeným vzduchem. Pozor nutno dbát na čistotu, nesmí dojít ke kontaktu s textilní OOPP. Zámek musí jít lehce otevřít v celé šířce spojky a musí se z jakéhokoliv místa vrátit zcela zpět. Automatická pojistka musí jít lehce otevřít a zase se zcela uzavřít do původní polohy. Funkčnost zkusíme ze tří poloh – maximum, střed, minimum. Šroubovací pojistka musí jít lehce zcela otevřít a lehce zavřít – stržený závit je důvodem k vyřazení. U ocelových karabin lze připustit povrchovou oxidaci nebo korozi, nesmí se však jednat o korozi hloubkovou, která již barví textil. Slanou vodu vymýt pitnou vodou, řádně vysušit a promazat. Karabiny obsahují ocelové části, kterým slaná voda může uškodit. Pokud u jakékoliv kontrolní položky zjistíme výsledek vyřadit, není možné výrobek dále používat! Doporučuji karabinu zničit, nebo vyhodit! Může dojít k opětovnému používání! Dále se řídíme se návodem k použití. Ke kontrole používáme pilník na ostré hrany karabin.</p>

Zdroj: Singing Rock 2021

Tabulka č. 7: Bezpečnostní list smyčky

<b>BEZPEČNOSTNÍ LIST</b>	
Název	Smyčky, Popruhy
Norma	Smyčky - ČSN EN 566, UIAA 104, Popruhy ČSN EN 565, UIAA 103
Revize	1 x za 12 měsíců nebo pokud určí výrobce v návodu k použití jinak
Popis	Textilní smyčka slouží jako součást jisticího řetězce v expreskových setech, jako odsedávací smyčka u štanu nebo jako jisticí prvek na pískovci. Konce mohou být sešité nebo spojené uzlem. Textilní popruh je součástí sedacích a prsních úvazků. Je součástí Via ferratových setů.
Prohlídka	Kontrolujeme obě strany (rub i lic) pevnostních švů. V případě zašpinění lze vyprat ve vlažné vodě (max. 30 °C). Nesušíme u zdrojů sálavého tepla. Místní zbarvení může ukazovat na znehodnocení chemickou látkou – vede ke snížení pevnosti. Je důvodem k vyřazení. Pokud je povrch popruhů sklovitý a příze spečená, jedná se o následek poškození teplem. Vede ke snížení pevnosti popruhu a je důvodem k vyřazení. Žádná příze na povrchu nesmí být přetržena, přeříznuta, nebo prodřena. Při poškození pouze filamentů v přízi, kdy příze jako celek ještě přerušena není (hrubý nebo chlupatý popruh) a zachovává si svoji celistvost je možné popruh dále používat – zaznamenat do kontrolního listu. Pokud dojde ke změně tvaru či chybějící původní části je důvodem k vyřazení. Smyčku stejně jako lano kontrolujeme i čichem – pokud je cítit minerálním olejem (např. benzín, nafta) hledáme důvod – může být důvodem k vyřazení. Pozor na potřísnění kyselinami (např. kyselinou sírovou z baterií automobilu), vždy důvod k vyřazení. Pokud je znečištěno slanou vodou – vyprat ve vlažné pitné vodě. U textilních popruhů, pokud je součástí, kontrolujeme i pevnostní švy (ferraty, sedáky). Dále se řídíme se návodem k použití. Ke kontrole používáme zvětšovací lupu se světlem.

Zdroj: Singing Rock 2021

Tabulka č. 8: Bezpečnostní list sedací úvazky

<b>BEZPEČNOSTNÍ LIST</b>	
Název	Sedací úvazky
Norma	ČSN EN 12277
Revize	1 x za 12 měsíců nebo pokud určí výrobce v návodu k použití jinak
Popis	Slouží k udržení stabilní polohy při případném pádu lezce.
Prohlídka	<p>Sedací úvazek musí být zbaven všech nečistot. Oprávněná osoba by měla znát všechny okolnosti mající vliv na bezpečnost OOPPP – například pád z větší výšky, zachycení pádu, vystavení vyšším teplotám. Tyto okolnosti mohou být důvodem k vyřazení. Jedinečné číslo OOPPP je uvedeno na etiketě – musíme zapsat do evidenčního listu. Chybějící evidenční číslo je důvodem k vyřazení. Musí se prohlédnout rub i líc (mají rozdílné barvy) po celém jejich povrchu včetně špatně dostupných míst. Pokud to stříh sedáku umožňuje, popruhy vytáhneme z přezek, to nám umožní lepší přístup do většiny míst na bederním úvazku. Špinavý sedák lze vyprat ve vlažné vodě 30°C. Pozor sušíme opatrně, ne u zdroje sálavého tepla. Pevnostní švy se kontrolují stejně jako pevnostní švy smyček. Poškození nebo chybějící nepevnostní švy, stejně jako poškozené polstrování sedáku, nemusí být důvodem k vyřazení, pokud zásadně nezasahují do uživatelského komfortu. Neoddělitelné kovové komponenty se kontrolují jako spojky (karabiny) s tím rozdílem, že nemají obvyklé značení pevnosti a jedinečné číslo, musí však být neoddělitelně spojené se sedacím úvazkem. Oddělitelné karabiny, jenž lze zcela vyjmout se kontrolují se totožně jako spojky (karabiny). Nastavování přezek musí mít zachování funkčnost na obě strany a popruh v nich nesmí být přetočený. Oprávněná osoba nenes odpovědnost za vynechání nebo podání nepřesných informací týkajících se historie OOPP uživatelem. Pozor na rezavění kovových částí. Bývá zpravidla po namočení sedáku do slané vody. Sedák řádně vyprat v pitné vodě a řádně vysušit. Ke kontrole používáme zvětšovací lupu se světlem. Případně pilník na ostré hrany přezek.</p>

Zdroj: Singing Rock 2021

Tabulka č. 9: Bezpečnostní list Přilby

<b>BEZPEČNOSTNÍ LIST</b>	
Název	Přilba horolezecká
Norma	ČSN EN 12492, UIAA 106
Značení	Přilba může být z vnitřní strany označena jedinečným číslem – vždy postupovat dle návodu k použití.
Revize	1 x za 12 měsíců nebo pokud určí výrobce v návodu k použití jinak
Popis	Slouží k ochraně hlavy při pádu cizího předmětu z výšky, dále chrání hlavu při pádu lezce z výšky.
Prohlídka	Chybějící jedinečné číslo je důvodem k vyřazení přilby z užívání. Kontrolujeme povrch přilby z vnější i vnitřní strany, vložky, přezky, podbradní pásek, mechanismus pro nastavení velikosti. Jakákoliv deformace, díra či chybějící část je důvodem k vyřazení z užívání. Stejně i skvrny mající jinou než originální barvu. Vložka skořepiny musí být se skořepinou pevně spojena, popruhy a jejich uchycení musí být nepoškozené. Díry, praskliny nebo vrypy, do kterých zapadne nehet, jsou důvodem k vyřazení. Chemické vlivy na přilbu jsou rovněž důvodem k vyřazení. Nastavení velikosti musí být zcela funkční. Podbradní pásek musí být nastavitelný na velikost uživatele a přezka držet pevně zapnutá, bez možnosti samovolného otevření. Při působení větší síly musí sama povolit. Pokud se u jakékoliv položky dostaneme k výsledku vyřadit, pak musí být přilba vyřazena z užívání.

Zdroj: Singing Rock 2021

Tabulka č. 10: Bezpečnostní list Ferratové sety

<b>BEZPEČNOSTNÍ LIST</b>	
Název	Ferratové sety
Norma	ČSN EN 958 A1, UIAA 128
Revize	1 x za 12 měsíců nebo pokud určí výrobce v návodu k použití jinak
Popis	<p>Označit set jedinečným číslem – zapsat do individuálního evidenčního listu. Pokud ferratový set má ochranný obal na sešitý popruh musí se rozepnout a popruh zkontrolovat – hledáme porušené švy, filamenty. Pokud jsou porušené, je to důvodem k vyřazení. Postup kontroly švů, smyček a spojek je popsán u jednotlivých bezpečnostních manuálů – postupujeme stejně. Pokud došlo k zachycení pádu a aktivování tlumící reakce i o malý kousek nebo v celé délce, je to důvod k vyřazení. Popruh nesmí být rozpárán. Set kontrolujeme i čichem, zaměřujeme se na zápach po chemikáliích. V případě, že je set cítit po chemikáliích z bezpečnostních důvodů vyřadíme z užívání. Ke kontrole používáme zvětšovací lupu se světlem. Případně pilník na ostré hrany karabin.</p>

Zdroj: Singing Rock 2021

Tabulka č. 11: Bezpečnostní list lezecká stěna

<b>BEZPEČNOSTNÍ LIST</b>	
Název	Lezecká stěna, Bouldrová stěna
Norma	Lezecká stěna - ČSN EN 12572-1, bouldrová stěna ČSN EN 12572-2
Revize	Před každým použitím (povrch, chyty), půlroční (dotažení vrutů, šroubů, chytů), každý rok
Popis	Zařízení sloužící k nácviku lezeckých technik
Prohlídka	Vizuální prohlídku stěny provádíme před každým použitím a během provozu operativně reagujeme na vzniklé situace (uvolněný chyt, vystouplý vrut, porušení překližky, poškození expreskového setu, apod.). Dle pokynů výrobce provádí prohlídku buď oprávněná osoba nebo osoba pověřená zhotovitelem nebo provozovatelem stěny. Kontrolujeme i dopadiště pod stěnou a ostatní technické zařízení okolo stěny – např. celistvost a bezpečnost dalších stavebních celků (zábradlí, schodiště, apod.). K lezecké stěně poskytuje zhotovitel díla inspekční deník. Ke kontrole používáme imbusový klíč k dotažení povolených chytů, křížový šroubovák na povolené vruty. Případně jiné nářadí doporučené zhotovitelem lezecké stěny.

Zdroj: Singing Rock 2021

Tabulka č. 12: Bezpečnostní list lezecké chyty

<b>BEZPEČNOSTNÍ LIST</b>	
Název	Lezecké chyty
Norma	ČSN EN 12572-3
Revize	Před každým použitím vizuální prohlídka
Popis	Slouží k vytváření lezeckých cest
Prohlídka	Vizuální prohlídka, při které se zaměřujeme na hledání prasklin, trhlin, ostrých hran, popřípadě obroušených částí od lana. Ke kontrole používáme imbusový klíč k dotažení povolených šroubů. Případně i křížový šroubovák na povolené vruty, nebo jiné nářadí doporučené zhotovitelem chytů, nebo lezecké stěny.

Zdroj: Singing Rock 2021



## 14 Závěry

Byl vytvořen soubor bezpečnostních pravidel s důrazem na využití ve vlastní LS ve školní tělocvičně. Je zde i srovnání komerčních lezeckých stěn a školních lezeckých stěn. Definice těchto stěn v kapitolách 10 (Školní stěna) a 11 (Komerční stěna).

Práce je určena pro potřeby vyučujících a zřizovatele LS, pro bližší seznámení s danou problematikou a vyžadovanými dokumenty k revizi OOPP. Dle informací z nově realizovaných lezeckých stěn ve školních tělocvičnách je nutné k ulehčení činnosti mít takový manuál volně přístupný. Tento manuál by mohl být i jedním z rozhodujících faktorů při rozhodování, zdali takové zařízení zřídit a danou činnost o hodinách tělesné výchovy provozovat. Provozovateli lezecké stěny by měla tato bakalářská práce pomoci zjistit, jaké podmínky musí splňovat pro jejich provoz co obnáší správné využití a kontrola osobních ochranných prostředků pro práci ve výškách. Materiál může sloužit jak pro využití v soukromých školních tělocvičnách, tak i pro komerční zřizovatele lezecké stěny.

Práce ulehčí vyučujícím, instruktorům, zřizovatelům, orientaci v dané problematice a měla by je navést k zavedení kontrolních mechanismů a postupů. Při dodržování výše popsaných postupů, by měla pomoci v dokázat, že byly dodržovány všechny zákonné normy a požadavky.

## 15 Použité zdroje

BALÁŠ, J., STREJCOVÁ, B., VOMÁČKO, L. 2008. *Lezeme a šplháme: 68 her a cvičení na stěně a na nářadí*. Praha: Grada. Děti a sport. ISBN 978-80-247-2272-6.

BOZP.CZ: *Slovník pojmu osobní ochranné pracovní prostředky*. BOZP.cz [online]. [vid. 2021-7-7]. Dostupné z: [www.bozp.cz/slovník-pojmu/osobni-ochranne-pracovni-prostredky/](http://www.bozp.cz/slovník-pojmu/osobni-ochranne-pracovni-prostredky/)

ČHS: *Národní stavěčská licence*. Český horolezecký svaz [online]. [vid. 2021-7-4]. Dostupné z: <https://www.horosvaz.cz/zavody-cr/narodni-stavecska-licence/>

ČHS: *Seznam norem*. ČHS [online]. [vid. 2021-7-6]. Dostupné z: <https://www.horosvaz.cz/res/archive/036/008027.pdf?seek=1325086055>

ČHS: *Členství v ČHS*. ČHS [online]. [vid. 2021-7-7]. Dostupné z: [www.horosvaz.cz/clenstvi-v-chs/](http://www.horosvaz.cz/clenstvi-v-chs/)

ČSN EN 12275, 2013. *Horolezecká výzbroj – Karabiny- Bezpečnostní požadavky a zkušební metody*. Praha: Úřad pro technickou normalizaci, metrologii a státní zkušebnictví.

ČSN EN 564, 2014. *Horolezecká výzbroj – Pomocná šňůra - Bezpečnostní požadavky a zkušební metody*. Praha: Úřad pro technickou normalizaci, metrologii a státní zkušebnictví.

ČSN EN 566, 2017. *Horolezecká výzbroj – Smyčky – Bezpečnostní požadavky a zkušební metody*. Praha: Úřad pro technickou normalizaci, metrologii a státní zkušebnictví.

ČSN EN 958+A1, 2017. *Horolezecká výzbroj – Thumiče nárazu k použití na zajištěných cestách – Bezpečnostní požadavky a zkušební metody*. Praha: Úřad pro technickou normalizaci, metrologii a státní zkušebnictví.

ČSN EN 12277, 2019. *Horolezecká výzbroj – Navazovací úvazky- Bezpečnostní požadavky a zkušební metody*. Praha: Úřad pro technickou normalizaci, metrologii a státní zkušebnictví.

ČSN 83 2610, 2021. *Uzlování terminologie*. CRAA – Ústav bezpečnosti práce ve výškách.

DEFINICE DRUHŮ VÝSLEDKŮ VÝZKUMU, VÝVOJE A INOVACÍ: *Výzkum a vývoj České republiky* [online]. [vid. 2011-7-27]. Dostupné z: <http://www.vyzkum.cz/FrontClanek.aspx?idsekce=29415>

EUMA: [online]. [vid. 2021-10-18]. Dostupné z: <https://www.european-mountaineers.eu/>

FRANK, T., KUBLÁK, T. 2007. *Horolezecká abeceda*. Praha: Epoque. Horolezecká abeceda. ISBN 978-80-87027-35-6.

GYMNÁZIUM ČESKÉ BUDĚJOVICE: *Generální souhlas*. Gymnázium České Budějovice [online]. [vid. 2021-7-4]. Dostupné z: <https://www.gymceska.cz/download/4541/06-2021-generln-souhlas-last.pdf>

LEZECKÉ CENTRUM: *Návštěvní řád*. Lezecké centrum [online]. [vid. 2021-7-4]. Dostupné z: <https://www.lezeckecentrum.cz/cs/stena--boulder/navstevni-rad>

MAKAK: *Registrace* [online]. [vid. 2021-7-4]. Dostupné z: <https://www.makakarena.cz/registrace>

NARODNIKVALIFIKACE.CZ: *Instruktor/instruktorka lezení na umělých stěnách* [online]. [vid. 2021-10-16]. Dostupné z: [https://narodnikvalifikace.cz/kvalifikace-1823-Instruktorinstruktorka\\_lezeni\\_na\\_umelych\\_stenach](https://narodnikvalifikace.cz/kvalifikace-1823-Instruktorinstruktorka_lezeni_na_umelych_stenach)

NEUMAN, J., VOMÁČKO, L., VOMÁČKOVÁ, S. 1999. *Překážkové dráhy, lezecké stěny a výchova prožitkem*. Praha: Portál, ISBN 80-251-9608-2

RALEIGH, D. 2009. *Uzly a lana pro horolezce*. Praha: Fragment. ISBN 978-80-253-0816-5.

SCHUBERT, P. 2010. *Bezpečnost na skále a ledu I. Díl. 3. vydání v českém jazyce*. Praha: Freytag & Berndt. ISBN 978-80-8582-227-4.

SCHUBERT, P. 2007. *Bezpečnost a riziko na skále a ledu. II. Díl 2. vydání v českém jazyce*. Praha: Freytag & Berndt. ISBN 80-7316-064-1.

SCHUBERT, P. 2011. *Bezpečnost a riziko na skále a ledu. III. Díl 2. vyd. v českém jazyce*. Praha: Freytag & Berndt. ISBN 978-80-7316-312-9.

SINGING ROCK: Postupy a evidenční listy pro periodické prohlídky OOPP. *Singingrock.cz* [online]. [vid. 2021-8-28]. Dostupné z: <https://www.singingrock.cz/periodicke-prohlidky-OOPPP>

ŠEBESTOVÁ, D. 2020. *Provozní řád HO Jiskra Tanvald*. Tanvald: Lezecká stěna Tanvald.

SCHWARZOVÁ, V. 2012. *Vnitřní umělé lezecké stěny v Praze*. Praha: Bakalářská práce. Karlova univerzita, Pedagogická fakulta. Katedra tělesné výchovy. Vedoucí práce PhDr. PaedDr. Ladislav KAŠPAR, Ph.D.

ŠUTR: *Info*. Šutr [online]. [vid. 2021-7-4]. Dostupné z: <http://www.sutr.cz/stena/info>

UIAA: *Historie*. UIAA [online]. [vid. 2021-7-4]. Dostupné z: [https://cs.wikipedia.org/wiki/Mezin%C3%A1rodn%C3%AD\\_horolezeck%C3%A1\\_federace](https://cs.wikipedia.org/wiki/Mezin%C3%A1rodn%C3%AD_horolezeck%C3%A1_federace)

VOMÁČKO, L., BOŠTIKOVÁ, S. 2008. *Lezení na umělých stěnách*. 2. upr. vyd. Praha: Grada. ISBN 978-80-247-2174-3.

## 16 Přílohy

### 16.1 Č. 1 Provozní řád lezecké stěny

Provozní řád v době pronájmu HO Jiskra Tanvald

Návštěvníkem lezecké stěny v této době se rozumí:

1. člen HO Jiskra Tanvald nebo ČHS starší 18 let
2. dítě (mladší 18 let) pod vedením zaškolené osoby, která za něj přebírá zodpovědnost (zaškolená osoba se rozumí: člen ČHS nebo člen HO Jiskra Tanvald nebo držitel „instruktor lezení na umělé stěně“)
3. laik starší 18 let pod vedením zaškolené osoby, která za něj přebírá zodpovědnost (zaškolená osoba se rozumí: člen ČHS nebo člen HO Jiskra Tanvald nebo držitel „Instruktor lezení na umělé stěně“)

Vstup na stěnu je povolen na základě vydané permanentky na 5 nebo 10+1 vstupů (lze zakoupit u

Jana Kuny – email kuna@email.cz nebo u Josefa Suchardy pepasuch@seznam.cz ) pro dospělé, děti

do 18 let mají vstup zdarma

Pro veřejnost je možnost lezení pod odborným dohledem Jana Kuny ve středu 19-22 hodin

Pro členy HO Jiskra Tanvald je možný individuální vstup po dohodě se správcem haly ve dnech

ÚTERÝ+ČTVRTEK+PÁTEK 19-21.30 (2.5 hodin) nebo i v jiných možných termínech, kdy je daná třetina

volná, v minimálním množství 6 dospělých (platicích) osob

Maximální počet lidí na lezecké stěně je 20 osob. V případě vyššího počtu, prosím informujte vedení

HO Jiskry (pepasuch@seznam.cz)

1. Všichni návštěvníci starší 18 let stěny berou na vědomí, že sportovní aktivitu lezení provozují na vlastní odpovědnost a nebezpečí a potvrzují svým podpisem, že jsou si plně vědomi všech nebezpečí vyplývajících z provádění lezení na lezeckých stěnách. Všichni návštěvníci berou na vědomí, že aktivita lezení a jištění při lezení je provozovatelem povolena jen osobám, které byly řádně seznámeny a proškoleny s technikou lezení a jištění a tyto techniky (včetně zachycení pádů) bezpečně ovládají.
2. Provozovatel nenese odpovědnost za újmu na zdraví návštěvníků, která vznikla v důsledku přecenění vlastních schopností i zdravotního stavu anebo v důsledku porušení povinností plynoucích z tohoto provozního řádu.
3. Provozovatel zásadně nedoporučuje provádění sportovních aktivit lezení osobám se zdravotními potížemi, zejména s kardiologickými potížemi, se srdečními onemocněními, těhotným ženám apod., jakož i osobám s jakýmkoliv fyzickým či psychickým omezením, které by i teoreticky mohlo vést ke vzniku škody na zdraví i majetku.
4. Návštěvníkům je přísně zakázáno vstupovat do prostoru lezecké stěny a provozovat lezení pod vlivem alkoholu i jiných návykových látek, provozovatel je v této souvislosti oprávněn osobě, která je zjevně pod vlivem alkoholu či návykové látky, vstup odepřít, popř. takovou osobu vykázat.
5. Provozovatel důrazně doporučuje, aby každý návštěvník při první návštěvě lezecké stěny absolvoval základní vstupní instruktáž.
6. Provozovatel neodpovídá za technický stav a způsob užití vlastního vybavení návštěvníka.
7. Každý návštěvník je povinen dodržovat zejména tyto základní zásady a pravidla bezpečného Lezení a sportovních aktivit:
  - a. dodržovat zásady bezpečného lezení. Návštěvník je povinen se před lezením navázat na jistící lano, a to uzlem dle norem UIAA – např. osmičkový. Je zakázáno se navazovat na lano pomocí karabiny.

b. při lezení se bezpečně jistit. Je zcela zakázáno sólové lezení. Tzv. bouldering (sólové lezení bez navázání na lano) je provozovatelem povoleno výhradně v boulderingové části stěny.

c. při lezení je zakázáno vynechávat jistící body, návštěvník je povinen zapnout jistící bod nejpozději ve výši svého pasu,

d. je zakázáno při výstupu odbočit z linie zvolené cesty, pokud by tím jakkoliv omezil ostatní účastníky lezení na stěně. Na jedné výstupové linii je zakázané současné lezení dvou i více lezců. Je přísně zakázáno jištění dvou lezců najednou ve stejné karabině postupového a koncového jištění

e. druholezec je povinen lézt na laně, které je vedeno skrz postupová jištění, která musí během lezení odepínat a ukončit výstup v místě, kde bude jištěn minimálně přes dvě postupová nebo koncová jištění.

f. jistič je povinen věnovat se činnosti jištění s nepřetržitou pozorností, a to po celou dobu výstupu i sestupu (spouštění) jištěné osoby, je povinen povolovat či dobírat lano takovým způsobem, aby minimalizoval délku případného pádu jištěné osoby, je povinen zachytit pád jištěné osoby tak, aby nedošlo ke zranění prvolezce či ostatních návštěvníků či třetích osob, nebo aby nedošlo k poškození stěny, postupového jištění či jiných horolezeckých pomůcek.

g. je zakázáno dobírání v jistícím bodě, nácvik stavění apod. Spouštění jištěné osoby musí probíhat plynule a takovým způsobem, aby nebyli ohroženi další návštěvníci či osoby pohybující se v prostoru stěny

h. je zakázáno zdržovat se v prostoru pod stěnou, pokud nejde o osoby, které právě lezou i jistí jinou osobu

i. je zakázáno upravovat stávající cesty

j. každý návštěvník je povinen ohlásit správci haly neprodleně jakékoliv zjištěné technické závady na lezecké stěně včetně uvolněného chytu, jistícího prostředku a na tuto skutečnost upozornit i jiného návštěvníka, který má záměr do narušené cesty nastoupit

k. každý návštěvník je povinen chovat se tak, aby neohrožoval či neomezoval ostatní návštěvníky, v případě výskytu úrazu je povinen poskytnout zraněnému první pomoc a neprodleně přivolat lékaře

l. každý návštěvník, který zjistí porušování zásad bezpečného lezení a sportovních aktivit, je povinen porušující osobu upozornit na povinnost dodržování pravidel bezpečnosti

m. neúměrně dlouhé pády (na „efekt“) nejsou povoleny.

8. Každý návštěvník zodpovídá za svůj lezecký materiál, je zakázáno používat magnezium v jakékoliv formě, je zakázáno lezení naboso nebo v ponožkách.

9. Každý návštěvník je dále povinen udržovat ve všech prostorech čistotu a pořádek. Je povinen dodržovat zásady protipožární prevence a je povinen předcházet vzniku škod na zdraví či majetku.

10. Při přesunu z šatny ke stěně musí návštěvník procházet opatrně s ohledem na ostatní třetiny haly, nenarušovat probíhající aktivity.

11. Provozovatel i správce haly je oprávněn kdykoliv vykázat z prostor Lezecké arény osobu, která porušuje ustanovení tohoto provozního řádu nebo pravidel bezpečného volného lezení, a to bez nároku na vrácení zaplaceného vstupného. Provozovatel si vyhrazuje právo neumožnit vstup osobě, která se takového porušování provozního řádu či pravidel bezpečného lezení dopustila opakovaně, nebo u které reálně hrozí, že k takovému porušení dojde.

12. Koupí permanentky se návštěvník zavazuje dodržovat tento provozní řád a svým podpisem v návštěvní knize (umístěné na vrátnici) toto stvrzuje. U dětí mladších 18 let nebo laiků je nutno podepsat převzetí zodpovědnosti (viz úvod).

13. Tento provozní řád je vydáván HO Jiskrou Tanvald a je platný a závazný pro všechny návštěvníky stěny v době pronajaté HO Jiskrou Tanvald počínaje dnem jeho zveřejnění.

Veškeré změny jsou vyhrazeny. Za HO Jiskra vypracovala MDDr. Daniela Šebestová 2.1.2020 © (Šebestová, 2020).



## 16.2 Revizní a inspekční list

EVIDENČNÍ A INSPEKČNÍ LIST				
Výrobce				
Model				
Typ OOPP				
Jedinečné číslo				
Datum výroby				
Datum zakoupení				
Datum kontroly	Datum příští kontroly	Závěr	Poznámky	Podpis