



VYSOKÉ UČENÍ TECHNICKÉ V BRNĚ

BRNO UNIVERSITY OF TECHNOLOGY

FAKULTA INFORMAČNÍCH TECHNOLOGIÍ

FACULTY OF INFORMATION TECHNOLOGY

ÚSTAV INFORMAČNÍCH SYSTÉMŮ

DEPARTMENT OF INFORMATION SYSTEMS

**OPEN-SOURCE KOMPONENTY
PRO INTELIGENTNÍ DŮM**

SMART HOME OPEN-SOURCE COMPONENTS

BAKALÁŘSKÁ PRÁCE

BACHELOR'S THESIS

AUTOR PRÁCE

AUTHOR

VEDOUcí PRÁCE

SUPERVISOR

LUKÁŠ KÚŠIK

Ing. JAN PLUSKAL

BRNO 2019

Zadání bakalářské práce



21784

Student: **Kúšik Lukáš**
Program: Informační technologie
Název: **Open-source komponenty pro inteligentní dům**
Smart Home Open-Source Components
Kategorie: Vestavěné systémy

Zadání:

1. Seznamte se se systémy pro domácí automatizaci např. Home Assistant, openHUB, Domoticz.
2. Identifikujte obecně používané prvky v chytrých domácnostech, např. teplotní, vlhkostní senzory, spínače světel, ovládání žaluzií a jiné. Nalezněte volně dostupné komponenty a vývojové mikrokontrolérové kity např. Arduino, ESP8266 a ESP32 pro realizaci těchto prvků.
3. Na základě pokynů vedoucího vyberte vhodný systém domácí automatizace. Navrhněte zapojení a firmware sensorických a aktivačních komponent využívajících prvky z bodu 2. Systém musí zůstat při poruše jedné libovolné komponenty stále dostupný.
4. Navržené prvky implementujte a integrujte do zvoleného systému pro domácí automatizaci. Řešení musí obsahovat alespoň 5 sensorických či aktivačních komponent.
5. Diskutujte dosažené výsledky a identifikujte budoucí vylepšení.

Literatura:

1. Blum, J. (2013). *Exploring Arduino: tools and techniques for engineering wizardry*. John Wiley & Sons.
2. Gill, K., Yang, S. H., Yao, F., & Lu, X. (2009). A zigbee-based home automation system. *IEEE Transactions on Consumer Electronics*, 55(2).
3. Gomez, C., & Paradells, J. (2010). Wireless home automation networks: A survey of architectures and technologies. *IEEE Communications Magazine*, 48(6).
4. Gubbi, J., Buyya, R., Marusic, S., & Palaniswami, M. (2013). Internet of Things (IoT): A vision, architectural elements, and future directions. *Future generation computer systems*, 29(7), 1645-1660.

Pro udělení zápočtu za první semestr je požadováno:

- Body 1, 2 a 3.

Podrobné závazné pokyny pro vypracování práce viz <http://www.fit.vutbr.cz/info/szz/>

Vedoucí práce: **Pluskal Jan, Ing.**
Vedoucí ústavu: Kolář Dušan, doc. Dr. Ing.
Datum zadání: 1. listopadu 2018
Datum odevzdání: 15. května 2019
Datum schválení: 30. října 2018

Abstrakt

Cielom tejto práce je preskúmať súčasný stav komerčných prvkov, vyskytujúcich sa v domácnostiach smart home. Následne sú preskúmané ich voľne dostupné alternatívy a tri open-source platformy pre domácu automatizáciu. Takisto je uvedený prehľad o voľne dostupných vývojových mikrokontrolerových kitoch, použiteľných pre vývoj inteligentných senzorov. Vhodnou kombináciou elektronických súčiastok a mikrokontrolerov sú navrhnuté a implementované komponenty pre náš vlastný systém smart home, na báze platformy Home Assistant, so zreteľom na odolnosť voči poruchám. Vyvinutý nástroj používa technológie orchestrácie kontajnerov, synchronizáciu súborov v reálnom čase a automaticky konfigurované databázové clustre, čím vzniká jedinečné a ucelené riešenie pre vysokú dostupnosť platformy Home Assistant.

Abstract

The aim of this thesis is to examine the state-of-the-art commercial elements found in smart home households. Their freely available alternatives are explored, together with three open-source home automation platforms. We review freely available microcontroller development kits, usable for the development of smart sensors. After that, using a suitable combination of electronic components and microcontrollers, components are designed and implemented for our own smart home system, utilizing the Home Assistant platform. This incorporates a built-in redundancy, designed to withstand cases of a failure of any component. The developed tool uses container orchestration technology, real-time file synchronization and automatically configured database clusters, to achieve a unique and comprehensive solution to high availability of Home Assistant.

Klíčové slová

inteligentná domácnosť, IoT, Home Assistant, vysoká dostupnosť, GlusterFS

Keywords

smart home, IoT, Home Assistant, high availability, GlusterFS

Citácia

KÚŠIK, Lukáš. *Open-source komponenty pro inteligentní dům*. Brno, 2019. Bakalářská práce. Vysoké učení technické v Brně, Fakulta informačních technologií. Vedoucí práce Ing. Jan Pluskal

Open-source komponenty pro inteligentní dům

Prehlásenie

Prehlasujem, že som túto bakalársku prácu vypracoval samostatne pod vedením pána Pluskala. Uviedol som všetky literárne pramene a publikácie, z ktorých som čerpal.

.....
Lukáš Kúšik
31. júla 2019

Podakovanie

Patrí vedúcemu práce pánovi Pluskalovi za zdieľanie jeho skúseností, poskytnuté konzultácie a za cenné rady k vypracovaniu tejto práce.

Obsah

1	Úvod	3
2	Prehľad komerčných smart home produktov a platforiem	4
2.1	Komerčné platformy pre domácu automatizáciu	4
2.2	Komerčné produkty pre domácu automatizáciu	5
2.2.1	Vypínače na svietidlá	5
2.2.2	Zásuvky	6
2.2.3	Svietidlá	7
2.2.4	Detektory oxidu uhoľnatého (CO)	8
2.2.5	Teplomery, tlakomery, anemometre	9
2.2.6	Vykurovanie	11
2.2.7	Klimatizácia	12
2.2.8	Pohybové senzory	13
2.2.9	Kamery	14
2.2.10	Zvončeky	15
2.2.11	Zámky	16
2.2.12	Garážové a posuvné brány	18
2.2.13	Závlahy	19
3	Open-source alternatívy pre produkty smart home	21
3.1	Open-source platformy pre domácu automatizáciu	21
3.1.1	Home Assistant	22
3.1.2	OpenHAB	23
3.1.3	Domoticz	24
3.1.4	Zhodnotenie open-source platforiem pre domácu automatizáciu	25
3.2	Voľne dostupné vývojové mikrokontrolérové kity	26
3.2.1	Arduino	26
3.2.2	Espressif	27
3.3	Elektronické súčiastky a komponenty	30
3.3.1	Relé	30
3.3.2	Teplomer a vlhkomer	31
3.3.3	Infračervená LED dióda	32
3.3.4	RF vysielateľ a prijímač	33
3.3.5	Detektor oxidu uhoľnatého	33
4	Návrh systému pre domácu automatizáciu	35
4.1	Návrh konfigurácie serverov	35
4.2	Návrh senzorických a aktivačných komponentov	37

4.2.1	Vypínač	37
4.2.2	Riadenie prerušenia závlahy	38
4.2.3	Merač teploty a vlhkosti vzduchu	39
4.2.4	Ovládanie klimatizácie	40
4.2.5	Riadenie garážovej brány	40
4.2.6	Indikátor kvality ovzdušia	41
5	Implementácia	42
5.1	Konfigurácia serverov	42
5.1.1	GlusterFS	42
5.1.2	Zostavenie Docker swarm	43
5.1.3	Cluster MariaDB	43
5.1.4	Mosquitto	43
5.1.5	Home Assistant	44
5.1.6	Portainer	44
5.1.7	Inicializácia clusteru	44
5.1.8	Výpadok serverového zariadenia a jeho náhrada	45
5.1.9	Odstavenie clusteru	45
5.1.10	Mód extrémne vysokej dostupnosti	45
5.1.11	Podpora pre dva servery	46
5.2	Implementácia senzorických a aktivačných komponentov	46
5.2.1	Vypínač stolovej lampy	47
5.2.2	Riadenie prerušenia závlahy	48
5.2.3	Merač teploty a vlhkosti vzduchu	48
5.2.4	Ovládanie klimatizácie	48
5.2.5	Riadenie garážovej brány	49
5.2.6	Indikátor kvality ovzdušia	50
5.3	Testovanie výpadkov	50
6	Záver	52
	Slovník pojmov	53
	Literatúra	55
	Prílohy	61
	A Obsah priloženého pamäťového média	62
	B Schéma architektúry systému	63

Kapitola 1

Úvod

Čoraz viac domácností má v dnešnej dobe nainštalovaný systém inteligentnej domácnosti, tzv. „smart home“ — domácnosť, ktorej zariadenia a spotrebiče sú pripojené na internetovú sieť. Vzniká tak ekosystém zariadení, označovaný ako **Internet of Things (IoT)**, kde zariadenia medzi sebou dokážu komunikovať, a na základe aktuálneho stavu a udalostí samostatne reagovať na podnety. To otvára bránu do sveta automatizácie a diaľkového monitoringu, ktorý môže mať využitie nielen v domácnostiach, ale aj v mnohých iných oblastiach [70].

Prečo má zmysel investovať do smart home?

Systém smart home môže spotrebiteľovi ponúknuť širokú škálu výhod v závislosti od rozsiahlosti implementácie. Podľa domény využitia produktu sa môže jednať o prínos v oblasti bezpečnosti, komfortu, precíznej kontroly alebo úspore na finančných a energetických zdrojoch.

Práve myšlienka akejsi inteligentnej siete (smart grid) by mohla priniesť úsporu energií oproti súčasnému stavu [29]. Takáto sieť by v reálnom čase získavala dáta o využití elektrickej energie z pripojených domácností, kancelárií a industriálnych komplexov a na základe nich, by podľa okamžitého dopytu, upravovala výrobu elektrickej energie.

Štúdia z roku 2017 [79] ukázala, že spotrebitelia, využívajúci technológie smart home, pozitívne vnímajú ich funkcionality ako napríklad manažment spotreby energie, ovládanie domáceho prostredia a zvýšenie bezpečnosti. Vo všetkých týchto oblastiach môže byť, v závislosti od produktu, inteligentná domácnosť prínosom. Do akej miery však, koniec koncov, záleží na návrhu a použití samotného produktu.

Aké výhody má vlastné riešenie oproti komerčným riešeniam?

Skvelou vlastnosťou odvetvia smart home je možnosť konštruovania vlastného riešenia s využitím voľne dostupných hardvérových komponentov a softvéru. Výhody open-source technológie smart home vychádzajú priamo z výhod open-source filozofie ako takej [9].

Open-source komunita v tejto oblasti neustále prichádza s novými projektmi a inováciami, rýchlejšie ako tímy vývojárov v korporáciách. Softvér s voľne dostupnými zdrojovými kódmi poskytuje otvorený prehľad o implementácii a priebehu vývoja. Široká verejnosť má prístup k zdrojovým kódom, ktorý môže byť transparentne testovaný a podstupuje neustále revízie bezpečnosti. Jednou z najväčších výhod je však cenový rozdiel oproti komerčným alternatívam.

Kapitola 2

Prehľad komerčných smart home produktov a platforiem

Rozličná ponuka smart home produktov, ktorá je v neustálom vývoji, napomáha rastu adopcie smart home systémov v domácnostiach [36]. Ponúkané zariadenia sú rôznorodé v komplexnosti, počnúc od prostých vypínačov po hotové spotrebiče, ako napríklad práčky či kávovary, pozostávajúce z mnohých elementov. Tieto zariadenia ale sami o sebe ako komerčný produkt nevystačia. Vyžadujú pevné základy vo forme podporných platforiem, užívateľských aplikácii a zákazníckej podpory, bez ktorých by sa predávaný produkt na trhu ťažko presadil.

Kľúčovú rolu v realizácii zariadení **IoT** zohrávajú aj nové sieťové technológie a protokoly, dizajnované so zreteľom na spotrebu energie [37]. Príkladom takýchto technológií často využívaných pri komerčných zariadeniach sú **Zigbee** alebo **Z-Wave**. Architektúra týchto protokolov je navrhnutá tak, aby šetrila náklady znížením komplexnosti a minimalizáciou použitia nákladných prvkov [28].

Medzi požiadavky na tieto technológie, označované ako **Wireless Home Automation Network (WHAN)**, patrí viacero faktorov, ako napríklad schopnosť pracovať v členitých prostrediach interiérov, s počtom sieťových klientov v radoch stoviek a elektromagnetického šumu z iných technológií [35]. Technológie **WHAN** zvyčajne podporujú konfiguráciu v tzv. mesh topológii, čo môže mať viacero výhod, ako napríklad väčšiu šírku pásma, redundanciu siete pri výpadku uzlu a väčšiu maximálnu vzdialenosť [10].

2.1 Komerčné platformy pre domácu automatizáciu

Inteligentné zariadenia sami o sebe iba vystavujú rozhranie vstupov a výstupov. Logiku, ktorá stojí za ich inteligentným fungovaním zastrešuje práve smart home platforma. Úlohou smart home platformy je tvoriť centrálné miesto pre monitorovanie, manažment a automatizáciu smart zariadení. Platforma zbiera dáta zo všetkých pripojených zariadení, agreguje ich a na základe nich vyhodnocuje cez nastavené automatizácie akcie, ktoré spätne cez pripojené zariadenia vykonáva. Poskytuje taktiež pre užívateľa užívateľské rozhranie, kde môže zariadenia manuálne ovládať, sledovať ich stav, alebo nastavovať automatizačné pravidlá. Častou funkcionalitou, ktorú smart home platforma prináša, je aj ovládanie hlasom, ktoré je pre tento účel vyhovujúce.

Pre platformu (a zákazníka) je dôležité, aby podporovala čo najviac produktov od rôznych iných firiem. Pre zákazníka nie je užívateľsky prívetivý zážitok, ak si pre desiatku

smart home produktov musí nainštalovať desiatku platforiem a aplikácií — pre každý produkt iný. Zákazník chce ideálne mať len jednu platformu, z ktorej si môže manažovať všetky svoje zariadenia. Preto sa konkurenčné platformy snažia o to, aby čo najviac populárnych smart home produktov na trhu bolo s ich platformou kompatibilných.

Zariadenie, na ktorom je smart home platforma umiestnená, sa vo všeobecnosti nazýva **hub**. Smart home **hub** tvorí bránu medzi tradičnými bezdrôtovými technológiami a senzoro-vými sieťami, čím sprostredkováva komunikáciu s nimi a zjednodušuje ich manažment [82]. **Huby** v týchto sieťach tvoria autoritatívny prvok, bez ktorého sa zariadenia nezaobídu. Slúžia aj ako kľúčové prvky pre komunikáciu medzi internetom (resp. lokálnou sieťou) a sieťou smart home.

Skutočnosť, že smart home zariadenia nefungujú bez **hubu** nahráva výrobcom. Zákazník samotného smart home produktu v podstate nemá na výber a musí si k nemu prikúpiť aj **hub**. Niektoré produkty dokonca k funkčnosti vyžadujú **hub** od konkrétneho výrobcu. To ešte navyšuje firmám kontrolu nad zákazníkom, pretože akonáhle zákazník investuje do jedného **hubu**, je menšia šanca, že by si už kupoval nejaký iný. Tým sa „uzamkne“ do ekosystému daného výrobcu a je nútený si v budúcnosti kupovať produkty, ktoré fungujú s jeho konkrétnym **hubom** [57].

SmartThings Wifi je **hub** od spoločnosti Samsung, ktorý je mozgom platformy SmartThings. Bezdrôtovo sa pripája k zariadeniam SmartThings, podporujúcim protokoly **Zigbee** a **Z-Wave**. Paralelne pritom slúži ako **Wi-Fi** smerovač v sieti. Viacero SmartThings Wifi je konfigurovateľných v jednej domácnosti ich automatickým prepojením do viac-cestnej siete, s optimalizáciou jednotlivých segmentov na základe analýzy využívania siete. Sľubuje jednoduché zostavenie domácej bezdrôtovej siete aj pre laických užívateľov a spoľahlivý signál s pokrytím celej domácnosti [69].

2.2 Komerčné produkty pre domácu automatizáciu

Podľa prieskumu *Smart Home Week* [73], spotrebiteľia kupujúci si produkt inteligentnej domácnosti vyhľadávajú produkty zaoberajúce sa predovšetkým bezpečnosťou, ako napríklad inteligentné zámky, popísané v sekcii 2.2.11 alebo bezpečnostné kamery, popísané v sekcii 2.2.9. Produkty poskytujúce komfort a pohodlie sa umiestnili na druhom mieste. Spadajú pod ne produkty z kategórií ako napríklad vypínače 2.2.1, svietidlá 2.2.3 alebo inteligentné termostaty v sekcii 2.2.6.

Okrem prínosu pre človeka majú smart home produkty potenciál ušetriť elektrickú energiu, čo môže mať pozitívny účinok pre životné prostredie. Tento faktor je u spotrebiteľov taktiež veľmi dôležitý, keďže až 78% opýtaných v prieskume uviedlo, že spoločnosti vyvíjajúce produkty smart home, by mali byť pri výrobe a návrhu produktu ohľaduplné voči životnému prostrediu.

2.2.1 Vypínače na svietidlá

Vypínače sú v domácnosti prvkom, ktorý nesmie chýbať. Zmeniť ich umiestnenie je však veľmi obťažné. Musí sa s ním počítať už pri projektovaní návrhu stavby, aby mohla byť v jej priebehu natiahnutá kabeláž na správne miesta. Prípadná zmena vyžaduje vo väčšine prípadov zamurovanie starého vypínača a výsek do steny, pre natiahnutie nového elektrického kábla a umiestnenie nového vypínača. Pri schodiskových vypínačoch, kde je žiadúce ovládať osvetlenie z dvoch miest, je navyše potrebné brať na vedomie nutnosť použitia krížového prepínača.

Použitie smart vypínačov na batérie eliminuje v kombinácii so smart svetidlami všetky vyššie uvedené komplikácie pri zmenách pozícií vypínačov. Smart vypínače na batérie je možné nasadiť na akékoľvek miesto, bez nutnosti natiahnutia kabeľáže. V smart home systéme si následne užívateľ môže vypínače a svetidlá ľubovoľne párovať. Oproti klasickým vypínačom majú teda inteligentné vypínače neporovnateľnú flexibilitu.

Výrobcovia využívajú príležitosť inovovať a moderné vypínače dostávajú dnes dotykovú podobu. Sú dostupné v rôznych formách (jeden, viacero vypínačov) a funkciách (vypínanie, zmena intenzity svetla) [48]. Jedným z takýchto dotykových vypínačov je *MCO Home 410 Series*, vyobrazený na obrázku 2.1. Jeho povrch je z tvrdeného skla, čoho efektom je väčšia odolnosť voči poškrabaniu a rozbitiu [44]. Výrobca udáva jednoduchosť inštalácie, stabilný výkon a podporu siete *Z-Wave* [49].



Obr. 2.1: Vypínač *MCO Home 410 Series*. Celý jeho povrch pokrýva dotykové tvrdené sklo. Zdroj <https://www.intellihome.be/en/catalog/product/view/id/2810/category/500/>.

2.2.2 Zásuvky

Ovládaním zásuvky je teoreticky možné zapínať a vypínať akýkoľvek spotrebič, ktorý je napájaný cez bežnú 230 V zásuvku. Typickým využitím je napríklad ovládanie elektrického ohrievača, stolnej lampy alebo odpojenie spotrebičov ako rýchlovarných kanvíc od elektriny.

Smart vypínač do zásuvky *Fibaro Single Switch* na obrázku 2.2 sa vyznačuje jeho malou veľkosťou, vďaka čomu sa zmestí spolu s káblami do rozvodovej diery. Tam sa s rozvodmi zásuvky zapája do série, čím jeho zopnutím dokáže zapínať, alebo vypínať prúd do samotnej zásuvky, a tým teda do samotného spotrebiča. Ďalšou funkcionalitou tohto vypínača je meranie aktuálnej a dlhodobej spotreby elektriny [24]. Užívateľ má tak možnosť si kontrolovať a merať spotrebu elektriny spotrebičov, čo je obzvlášť užitočné u spotrebičov, u ktorých je spotreba elektriny značne variabilná.



Obr. 2.2: Vypínač *Fibaro Single Switch*. Inštaluje sa pripojením koncov kábla do termínálov na zariadení. Zdroj <https://www.photopoint.ee/en/smart-home/1135099-fibaro-single-switch-for-apple-homekit>.

2.2.3 Svietidlá

Hneď prvou výhodou inteligentných svietidiel je ich jednoduchá inštalácia. K inštalácii smart žiarovky nie je nutný žiaden väčší zásah — stačí iba v ktoromkoľvek svietidle nahradiť klasickú žiarovku za novú, inteligentnú. Pri výbere smart žiarovky je dôležitým rozlišujúcim parametrom ich farebné spektrum. V závislosti od produktu dokážu žiarovky svietiť buď bielym, bielym s variabilným vyvážením bielej alebo farebným svetlom.

Philips Hue – White ambiance bulb, je inteligentná žiarovka s nastaviteľným vyvážením bielej. Jej farebné spektrum sa pohybuje medzi studenou a teplou bielou v rozmedzí 2200 K až 6500 K, čím napodobňuje meniace sa slnečné svetlo počas dňa. Je nastaviteľná tak, aby automaticky odzrkadľovala východ a západ Slnka, čím má napomáhať dobrému spánku a vstávaniu [63].

Na výber je aj variant žiarovky s farebným nastavením v rozmedzí 16 miliónov farieb, zobrazenej na obrázku 2.3. Podľa výrobcu má žiarovka schopnosť synchronizovať svoju farbu voči svetlu z televízora, čo má dodať miestnosti pohlcujúcu atmosféru [62]. Žiarovky *Philips Hue* pre ovládanie na diaľku vyžadujú Hue Bridge, ktorý slúži ako hub a riadiace centrum pre celý systém Hue. Od výrobcu je k dispozícii sprievodná aplikácia Hue App¹. Z aplikácie je možné žiarovky zapínať a vypínať, alebo im nastavovať farbu. Užívateľ si v nej môže definovať miestnosti a scény, čo sú vlastne konfigurácie žiaroviek, ktoré je možné aktivovať manuálne na diaľku, alebo im nastavovať automatické časovače aktivácie.

¹<https://www2.meethue.com/en-us/philips-hue-app>



Obr. 2.3: Žiarovka *Philips Hue* s variabilným nastavením farby svetla v škále 16 miliónov farieb. Zdroj [62].

2.2.4 Detektory oxidu uhoľnatého (CO)

Prezývaný ako tichý a neviditeľný zabijak, oxid uhličitý je smrteľne nebezpečný plyn. Ak jeho koncentrácia vo vzduchu presiahne toxickú hranicu, môže sa stať pre človeka osudným. Tento jedovatý plyn vzniká pri spaľovaní palív, a teda jeho výskyt treba kontrolovať najmä v domácnostiach s vlastným vykurovaním vody zohrievanej v bojleroch a kotloch. Najväčšou hrozbou tohto plynu je skutočnosť, že nemá žiaden zápach, farbu ani chuť. Jediný spôsob ako včas zbrať prítomnosť tohto plynu, je zakúpiť si detektor oxidu uhoľnatého [43].

Klasický detektor CO, ako napríklad *EI208W*, pri detegovaní oxidu uhoľnatého najprv rozsvieti červenú kontrolku „ALARM“ umiestnenú na zariadení. Ak koncentrácia plynu pretrváva dlhšie, rozozvučí sa akustická siréna [42]. Smart detektor oxidu uhoľnatého *Fibaro CO Sensor* na obrázku 2.4, oproti klasickému detektoru, navyše dokáže prípadnú hrozbu ohlásiť do siete smart home, ktorá následne môže na podnet reagovať napríklad rozoslaním upozornení na mobilné telefóny obyvateľov domu. Počas bežnej prevádzky senzor do siete smart home posiela údaje o aktuálnej hodnote obsahu CO v ovzduší. Užívateľ si tak môže, napríklad zo svojho telefónu, skontrolovať aktuálny stav oxidu uhoľnatého alebo jeho históriu, a to aj na diaľku [23].



Obr. 2.4: Smart detektor oxidu uhoľnatého *Fibaro CO Sensor*. Pri vysokej koncentrácii plynu CO sa rozsvieti na červeno a rozoznie siréna. Zdroj <https://www.home2link.nl/fibaro-co-sensor-z-wave-plus.html>.

2.2.5 Teplomery, tlakomery, anemometre

Domáce meteostanice sú súčasťou mnohých domácností pre ľudí, ktorí chcú v reálnom čase vidieť lokálny stav počasia v exteriéri. Klasické meteostanice majú typicky integrované senzory teploty, vlhkosti a tlaku. Meteostanice vyšších radov obsahujú aj externé zariadenie/a, ktoré sú určené na umiestnenie vonku. Tie merajú vonkajšiu teplotu a vlhkosť, prípadne intenzitu a smer vetra alebo zrážky. Na základe týchto dát prezentujú meteostanice na displeji súčasný stav počasia a zároveň predpoveď do budúcnosti.

Kombináciou dát meteostanice a ovládateľných prvkov smart home vznikne silný nástroj na automatizáciu domácnosti. Ak prší, je možné rozsvietiť v interiéri svetlá, alebo zatiahnuť rolety tak, aby boli vnútri ideálne svetelné podmienky. Podľa vonkajšej teploty sa môže intenzita kúrenia samo-regulovať tak, aby bol pomer rýchlosti vykurovania a výdaju energie optimálny. Ak je vonku detegované slnečné žiarenie, rolety je možné automaticky nastaviť tak, aby svetlo prenikalo dnu a pomáhalo otepliť interiér. Všetko to je vykonávané na základe hyper-lokálnych dát z meteostanice, čím odpadá závislosť na dátach o počasi z internetu. Navyše, vlastná meteostanica zaručuje tie najpresnejšie dáta, ktoré sú nevyhnutné pre automatizačné pravidlá citlivé na presnosť.

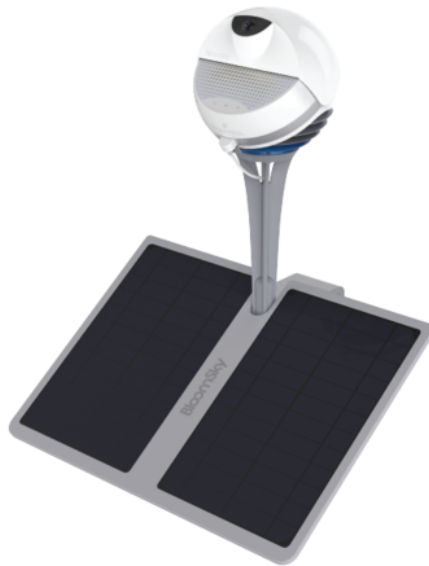
Smart meteo stanica *Netatmo* pozostáva z vnútorného a vonkajšieho modulu, zachytených na obrázku 2.5. K tomuto modulárnemu systému je možné prikúpiť aj merač zrážok a anemometer ako separátne moduly, ktorý sa k meteo stanici pripája ako doplnok. Pre vyššiu presnosť merania v interiéri je možné pripojiť aj tri ďalšie vnútorné moduly. Plne vybavená meteostanica tak v perióde 5 minút dokáže svojimi senzormi merať vnútornú a vonkajšiu teplotu, vlhkosť, tlak, CO₂ v ovzduší a zvuk [56]. Dáta je možné prezerat pomocou mobilnej aplikácie *Netatmo Weather*². K dispozícii je história počasia v prehľadných kartách a grafoch. V prípade znečisteného ovzdušia, zisteného pomocou CO₂ senzoru, sa vnútorný modul rozsvieti na červenú farbu a rozošle sa varovanie používateľom. Dáta o počasi zozbierané užívateľmi *Netatmo* z celého sveta je možné prezerat online na mape. Sieť *Netatmo* zariadení teda slúži aj ako hromadný verejný zber dát o počasi.

²<https://play.google.com/store/apps/details?id=com.netatmo.netatmo>



Obr. 2.5: Vnútorný a vonkajší modul inteligentnej meteo stanice *Netatmo*. Zdroj <https://getvera.com/products/netatmo-weather-station>.

Zariadenie *BloomSky Sky2 Weather Camera* na obrázku 2.6, obsahuje okrem klasických senzorov pre pozorovanie počasia aj širokouhlú kameru. Táto kamera neustále sleduje oblohu, pričom pohľad nahráva a odosiela na internet. Užívateľ si tak môže cez svoj mobilný telefón kedykoľvek skontrolovať stav počasia prostredníctvom obrazu z kamery. Priebežne nahrávaný videozáznam sa spracúva do videa v zrýchlenom čase, ktorý si užívateľ takisto môže prezrieť. Fotografie z *BloomSky Sky2* zariadení sú dostupné v reálnom čase k verejnému prezretiu na webovej stránke s mapou, kde sú vyobrazené body s aktuálnou teplotou na danom mieste a aktuálnym obrázkom oblohy z kamery. Zariadenie je napájané batériovo, s nabíjaním cez dva solárne panely pripevnené o stojan [55].



Obr. 2.6: Meteo kamera *BloomSky Sky2 Weather Camera*. Súčasťou je stojan a pár solárnych panelov pre dlhodobú výdrž na batérie. Zdroj <https://www.tiendafotovoltaiica.es/Esta-ion-meteorologica-con-webcam-SKY2-de-Bloomsky>.

2.2.6 Vykurovanie

Klasické vykurovacie systémy v domácnostiach majú užívateľom nastaviteľnú teplotu, okolo ktorej sa pohybuje vykurovacia krivka. Teplota vykurovania je nastaviteľná cez ovládací panel. Tieto panely majú v závislosti od modelu aj nastaviteľné časovače, ktorými sa dajú zmeny v teplote čiastočne programovať. Existujú taktiež rôzne režimy, ako napríklad dovolenkový mód³, kedy sa kúrenie na daný počet dní vypne a následne zapne včas tak, aby bola domácnosť pred návratom obyvateľov už vykúrená.

Termostat *Nest Learning Thermostat* vyobrazený na obrázku 2.7, je inteligentný termostat od spoločnosti Nest. Okrem diaľkového nastavovania teploty pomáha šetriť náklady domácnosti na vykurovanie prepínaním do ekologického režimu počas dňa, kedy sú obyvatelia domácnosti v práci alebo v škole. Inteligentne potom dokáže kúrenie ovládať tak, aby bola domácnosť vykúrená presne v ten čas, kedy obyvatelia prídu domov. Keď systém vidí, že je užívateľ od domu vzdialený na nastavenú vzdialenosť a naďalej sa približuje, zapne vykurovanie. Používa pri tom presné informácie o polohách obyvateľov, získané z ich mobilných telefónov [52].

³<https://www.conrad.sk/izbovy-termostat-so-senzorom-eberle-instat-plus-3f-10-az-40-c-biely.k611278>



Obr. 2.7: Termostat *Nest Learning Thermostat* má intuitívne dotykové ovládanie spojené s nepatrným dizajnom. Zdroj <https://www.emair.ca/product/nest-thermostat/>.

Rozhodnutie, či vykurovať alebo nie, termostat od firmy Nest vykonáva na základe teploty získanej z integrovaného teplotného senzoru. Alternatívne je však možnosť dokúpiť si ďalší produkt od toho istého výrobcu — *Nest Temperature Sensor*. Po jeho umiestnení do užívateľom vybranej miestnosti, termostat prispôsobí vykurovanie tak, aby bola teplota ideálna práve pre tú danú miestnosť. To je užitočné najmä pri domácnostiach, kde sú relatívne rozdiely medzi teplotami v jednotlivých miestnostiach znateľné [53].

Diaľkové ovládanie termostatu umožňuje sprievodná aplikácia Nest App⁴. Je možné cez ňu na diaľku sledovať aktuálnu teplotu i vlhkosť domácnosti a plánovať časy vykurovania. Dáta sú ukladané do histórie a užívateľ má k dispozícii aj vizuálny prehľad množstva energie spotrebovanej na vykurovanie s dennou granularitou.

2.2.7 Klimatizácia

Princípy, ktoré platia pri klimatizácii v inteligentnej domácnosti sú veľmi podobné tým spomenutým v sekcii o vykurovaní 2.2.6. Klimatizačné jednotky však nemajú externý termostat, ktorý sa dá vymeniť za smart riešenie. Na trhu je dostať hotové klimatizačné jednotky, ako napríklad *Frigidaire Gallery*, ktoré sú diaľkovo ovládateľné cez internet, s využitím ich integrovaného **Wi-Fi** vysielača [25].

Iný spôsob, akým sa dá získať diaľkovo ovládateľná inteligentná klimatizácia, je zúžitkovanie tej starej. Okrem využitia smart vypínača popísaného v sekcii 2.2.1 na jednoduché zapínanie a vypínanie chladenia, sú na predaj produkty, ktoré dokážu klimatizáciu na diaľku kompletne ovládať. Podmienkou je, aby klasická klimatizácia bola ovládateľná infračerveným diaľkovým ovládačom.

Sensibo Sky na obrázku 2.8 je prístroj, ktorý dokáže cez zabudovaný infračervený vysielač vysielať príkazy klasickej klimatizácii. Cez toto rozhranie tak vie s klimatizáciou komunikovať a nastavovať jej teplotu a iné rôzne módy, ktoré podporuje. Prichádza vo forme krabičky, ktorá sa nasadzuje na stenu, odkiaľ má priamy výhľad na klimatizáciu, ktorú má ovládať.

⁴<https://nest.com/app/>



Obr. 2.8: Zariadenie *Sensibo Sky* sa umiestňuje na miesto s priamym výhľadom na klimatizačnú jednotku, ktorú dokáže svojim infračerveným vysielačom ovládať. Zdroj <https://www.gearbrain.com/make-your-air-conditioning-smarter-2565251456.html>.

Systém Sensibo je ovládateľný cez mobilnú aplikáciu⁵, kde užívateľ môže nastavovať automatizácie, monitorovať stav a plánovať akcie spojené s klimatizáciou. Cez aplikáciu si užívateľ môže nastaviť týždenný plán, kde si na každý deň môže definovať časy, počas ktorých sa má chladiť, alebo si môže nastaviť teplotný interval, ktorý je preňho prijateľný, a Sensibo sa postará o to, aby bola teplota v hraniciach tohto intervalu. Aplikácia podporuje aj spracovanie polôh obyvateľov z ich mobilných telefónov, na základe ktorých vie šetriť energiu vypnutím chladenia v neprítomnosti obyvateľov, a naopak vychladiť domácnosť pred ich príchodom domov [72].

2.2.8 Pohybové senzory

Senzor detekcie pohybu je v inteligentnej domácnosti ideálnym doplnkom k inteligentným žiarovkám. Pohybový senzor deteguje prítomnosť človeka v jeho zornom uhle, na základe čoho vysiela do smart home siete signál. Tento signál následne môže smart home systém interpretovať automatizačnými pravidlami, napríklad rozsvietením svetiel v miestnosti, kde bol zaznamenaný pohyb. Užívateľ tak nemusí svetlo zapínať ručne vypínačom, ale namiesto toho sa svetlo zapne samo, prostým vstúpením do miestnosti.

Príkladom pohybového senzoru je *SmartThings Motion Sensor*, vid' obr. 2.9, od spoločnosti Samsung. Uhol senzoru je nastaviteľný natočením vrchnej časti, ktorá leží nad základňou na magnetickej guľovej hlavici. Senzor sa alternatívne dá využiť aj ako obdoba alarmu. Je nastaviteľný tak, aby pri detekcii pohybu v dobe spánku alebo neprítomnosti, užívateľa notifikoval o podozrivej pohybovej aktivite v domácnosti [68].

SmartThings Motion Sensor k funkčnosti vyžaduje hub platformy SmartThings, popisovanej v sekcii o komerčných smart home platformách 2.1. Nastavenie sa vykonáva v mobilnej aplikácii SmartThings⁶. Užívateľ si cez aplikáciu môže monitorovať pohybovú aktivitu, akcie ktoré majú byť pri detekcii pohybu vykonané, alebo prijímať varovné notifikácie pri detekcii neželanej pohybovej aktivity v domácnosti.

⁵<https://play.google.com/store/apps/details?id=com.sensibo.app&hl=en>

⁶<https://www.samsung.com/global/galaxy/apps/smartthings/>



Obr. 2.9: Senzor *SmartThings Motion Sensor* vhodný na detekciu pohybu v miestnosti. Zdroj <https://support.smarthings.com/hc/en-us/articles/211925723-Set-up-and-connect-the-SmartThings-Motion-Sensor>.

2.2.9 Kamery

Kamerové systémy v domácnostiach možno z hľadiska nárokov rozdeliť do dvoch kategórií. V prvej kategórii je dostačujúca ich monitorovacia funkcia, napríklad ak rodičia potrebujú sledovať svoje bábätko v detskej izbe, alebo či sa ich deti vrátili zo školy. V druhej kategórii môže byť kamerový systém využitý na zabezpečovaciu funkciu, teda ako alarmový systém strážiaci domácnosť pred vlamačmi. Na základe účelu a prostredia, na ktorý je kamera určená, tak inteligentné kamery obsahujú funkcionality, ktoré im pomáhajú plniť ich funkciu.

Zástupcom inteligentných kamier využiteľných aj pre bezpečnosť, je kamera *Arlo Pro 2*, obrázok 2.10. Nahráva obraz v HD kvalite aj s nočným videním v tme. Je na káblové napájanie alebo na batériu a dá sa umiestniť v interiéri aj v exteriéri, keďže jej obal chráni proti počasiu. Záznamy nahráva na lokálne úložisko (USB Flash disk) alebo na úložisko cloud ponúkané od výrobcu.

Bezpečnostná kamera *Arlo Pro 2* nepretržite sleduje priestor pred sebou. Pri zapnutom alarmovom snímaní deteguje pohyb zmenou obrazu alebo zaznamenaním zvuku a v prípade zaznamenania pohybu uloží na úložisko krátku nahrávku, pričom odošle majiteľovi notifikáciu o alarme na jeho telefón alebo emailovú schránku, s priloženou fotkou hrozby. Kamera má v sebe zabudovaný mikrofón a reproduktor. Užívateľ tak dokáže naživo odpočúvať zvuk, ale aj hovoriť naspäť cez reproduktor v kamere. V prípade alarmu vie kamera cez zabudované reproduktory prehrávať hlasitý zvuk sirény [4].



Obr. 2.10: Inteligentná kamera *Arlo Pro 2* slúžiaca aj ako alarm pre domácnosti. Svojim zabudovaným reproduktorom dokáže prehrávať hlas aj sirénu. Zdroj <https://produits.migros.ch/arlo-pro-2-camera-de-securite-camera-de-securite>.

2.2.10 Zvončeky

Klasický zvonček v dome či bytovke funguje na princípe dvoch vodičov. Jedným sa po stisnutí zvončeku pri vchode prenesie elektrický signál do zvončeka umiestneného vo vnútri, ktorý začne zvonieť. Druhým vodičom putuje signál opačným smerom, od odomkávacieho tlačidla ku vonkajšej bráne, kde je nainštalovaný elektrický zámok. Elektrický zámok je súčasťou s magnetickou západkou, pohybovatelnou prostredníctvom cievky s elektrickým prúdom. Ak cievkou prechádza prúd, západka sa nadvihne, zámok sa odomkne a bránu je možné otvoriť [13].

Zvončeky často obsahujú rozvody aj pre hlasový signál, čo sprostredkováva obojstrannú komunikáciu medzi domácim a návštevníkom. Domáci tak vie, o koho sa vlastne jedná bez nutnosti priameho kontaktu. Súčasťou elektrického vrátnika *EMOS RL-03M*⁷ je aj vonkajšia kamerová jednotka a 7" monitor, takže okrem počutia, môže domáci návštevníka aj vidieť. Kamera je vybavená infračerveným prísvitom, čím dokáže identifikovať návštevu aj v nočných hodinách. Na konzole s monitorom sú umiestnené tlačidlá na odomknutie vchodovej brány, ale aj na ovládanie garážovej a pojazdnej brány.

Výhoda smart prevedenia zvončekov tkvie vo vzdialenom prístupe k funkcionalitám cez internet. *Video Doorbell 2* od spoločnosti Ring na obrázku 2.11, je inteligentný zvonček so zabudovanou kamerou. Je napájakateľný buď priamo káblom alebo batériou, ktorá je ľahko dostupná na výmenu, bez potreby odnímania zariadenia. Batérie majú výdrž 6 mesiacov a sú znovu-nabíjateľné. Zariadenie sa pripája k sieti prostredníctvom Wi-Fi pripojenia. Stream z mikrofónu a kamery je možné naživo sledovať cez mobilnú aplikáciu⁸.

Cez mobilnú aplikáciu môže užívateľ komunikovať s návštevníkom cez reproduktor umiestnený na zariadení a prijímať upozornenia o prítomnosti návštevy, pomocou detektoru pohybu na obraze kamery s nastaviteľnými zónami detekcie. Záznam z kamery je podľa rýchlosti pripojenia k dispozícii aj vo vysokom rozlíšení, s možnosťou nočného videnia za pomoci infračerveného svetla. Výrobca k zvončeku navyše poskytuje platený mesačný plán, ktorý

⁷<https://shop.emos.sk/3010000101-domaci-videotelefon-emos,-farebna-sada-rl-03m>

⁸<https://play.google.com/store/apps/details?id=com.ringapp>

dáva užívateľovi k dispozícii nahrávky pohybových udalostí a obrazu z kamery, uložených na úložisku cloud, po dobu 60 dní [67].



Obr. 2.11: Video zvonček *Video Doorbell 2*. Jeho predná časť pozostáva z kamery snímajúcej návštevníkov a tlačidla pre zvonenie. Zdroj <https://www.studio.co.uk/shop/en/studio/ring-video-doorbell-2>.

2.2.11 Zámky

Dverové zámky v domácnostiach sú dostupné v rôznych typoch podľa využitia a nárokov na bezpečnosť. Klasicky sú zámky otvárané kľúčom, pri ktorého otočení sa západka zasunie zo zárubne konštrukcie dverí a dvere je možné otvoriť. Najmä v kanceláriách a pracoviskách, kde je distribúcia a inventarizácia kľúčov pre veľa ľudí nepraktická, je možná inštalácia zámkov fungujúcich na inej báze, napríklad hesla alebo odtlačkov prstu.

Príkladom takéhoto digitálneho zámku je *Powerbolt 2* od spoločnosti Kwikset, ktorý disponuje číselnou klávesnicou na zadávanie hesla. Je možné na ňom definovať 6 rôznych hesiel pre členov rodiny a známych a obsahuje funkciu automatického zamykania po určitej dobe. Po zadaní 5 neplatných pokusov pre odomknutie zaznie alarm a klávesnica sa na 45 sekúnd zablokuje. Napája sa 4 AA vymeniteľnými batériami [46].

Výsledkom primiešania konektivity inteligentného zariadenia je produkt, ako napríklad *FAB Entr* zobrazený na obrázku 2.12. Samotné zariadenie obsahuje touchpad, kde okrem číselnej klávesnice na odomykanie pomocou PIN kódu, je možné zariadenie konfigurovať a párovať s príslušenstvom alebo mobilnou aplikáciou.

Príslušenstvom inteligentného *FAB Entr* zámku sú moduly s dodatočnou PIN klávesnicou, so senzorom odtlačku prstu a diaľkovým ovládačom, ktorými je možné zámok otvárať. Ovládanie možno vykonávať aj ručne otočením prstenca alebo pomocou mobilnej aplikácie. Zámok je inštalovateľný namiesto klasického zámku a zodpovedá najvyšším bezpečnostným štandardom [22]. Je napájaný z akumulátora nabíjateľného káblou alebo bezdrôtovou nabíjačkou.



Obr. 2.12: Inteligentný motorizovaný zámok *FAB Entr*. Vo vrchnej časti je umiestnený prstenec na manuálne ovládanie. Dotyková plocha s číselnou klávesnicou a konfiguračným menu v spodnej časti. Zdroj <http://www.fab.cz/webroot/storage/files/d8e7bb08ff92312c9e3e8874a9033730.pdf>.

Alternatívou je smart zámok *Nest X Yale* na obrázku 2.13, vyvinutý vďaka spolupráci medzi firmou Nest, vyrábajúcej smart home produkty a firmou Yale, zameranej na výrobu zámkov. Zjavnou výhodou oproti *FAB Entr* je vybavenejšia mobilná aplikácia a funkcia ovládania hlasom prostredníctvom **Google Assistant**. Tento zámok pozostáva z číselnej klávesnice určenej pre zadávanie číselných kódov. Prístupové kódy sú manažovateľné cez mobilnú aplikáciu.

Každý používateľ, či už člen domácnosti alebo dočasný návštevník, má svoj vlastný číselný kód, vďaka čomu je cez aplikáciu možné sledovať kto a kedy k zámku pristupoval. Samozrejmosťou je zamykanie a odomykanie zámku na diaľku. V prípade nízkej hladiny batérie alebo pri detekcii pokusu poškodenia zámku, dostane majiteľ na mobilné zariadenie upozornenie. Zámok je integrovaný s ekosystémom Nest a jeho automatizáciami, čo umožňuje napríklad automatické zamykanie, ak systém zistí, že členovia domácnosti odišli z domu preč [54].



Obr. 2.13: Smart zámok *Nest X Yale*. Celý povrch zámku pokrýva dotyková číselná klávesnica určená na zadávanie prístupového kódu na odomknutie zámku. Zdroj <https://www.thetimes.co.uk/article/smart-home-the-latest-gadgets-6th8zk8cc>.

2.2.12 Garážové a posuvné brány

Na externé ovládanie motorov garážových a posuvných brán sa využíva ich už existujúce ovládanie na diaľku, ktorými disponujú, na báze malých vysielačov ako diaľkových ovládačov. Smart zariadenie na otváranie garážovej alebo posuvnej brány, je vlastne vysielač, ktorý na pokyn vyšle rovnaký signál ako pôvodné diaľkové ovládanie a tým bránu dokáže ovládať. Týmto spôsobom však signál možno vysielat cez smart home systém, čo umožňuje diaľkové ovládanie cez internet a využitie užitočných automatizácií.

Problém, ktorý riešia otvárate rôznymi spôsobmi, je kontrola stavu brány — či je otvorená alebo nie. Garážové brány majú často len jeden príkaz, ktorým sa brána otvára aj zatvára. Funguje ako prepínač, ak je brána zatvorená tak prijímaním signálu sa začne otvárať a naopak, ak je otvorená tak sa začne zatvárať. Navyše, ak pri prijatí signálu je brána v chode, zastaví sa v medzi-štádiu a ďalší signál ju rozpohybuje do opačnej strany. Bez kontroly stavu, ktorý pri bežnom používaní vykonáva človek priamo sám, je diaľkové ovládanie brány nespoľahlivé, pretože stav, v ktorom si systém myslí, že sa brána nachádza a skutočný stav brány, sa môžu z rôznych dôvodov a externých vplyvov rozsynchronizovať.

Smart otvárač garážových brán od firmy *Nexx* využíva na detekciu stavu brány dvojicu senzorov, pripevnenú na garážové dvere a na stenu vedľa nich. Pri uzavretej garáži by sa senzory mali nachádzať v tesnej blízkosti. Jeden zo senzorov obsahuje magnet, ktorý druhý senzor deteguje, a tak pozná, že je brána zatvorená. Centrálna jednotka systému sa umiestňuje na motor. K motoru sa pripája pomocou dvoch drôtov. Dverový senzor je k centrálnej jednotke pripojený taktiež drôtom, ktorý okrem komunikácie poskytuje senzoru aj napájanie. Riešenie od firmy *Nexx* ponúka diaľkové ovládanie cez mobilnú aplikáciu, ovládanie hlasom cez **Google Assistant** a **Amazon Alexa** platformy, automatické otváranie brány v jej blízkosti, zdieľanie ovládania iným ľuďom, notifikácie otvorenia alebo zatvorenia brány a 7 dňovú históriu aktivity [58].

Zariadenia, ako napríklad *Gogogate 2*, používajú k zisteniu stavu brány senzor pracujúci na princípe merania náklonu. Senzor sa nalepí priamo na garážové dvere a pohybuje sa spolu s nimi. Využíva skutočnosť, že zatvorené dvere sa nachádzajú vo vertikálnej polohe a naopak otvorené dvere v horizontálnej polohe. Sledovaním náklonu dokáže *Gogogate 2* rozlíšiť stav brány len za pomoci jednej súčiastky a bez nutnosti vrtania do steny. Oproti predošlému produktu je garážový senzor bezdrôtový a na batérie, čo má za výsledok menej ťažkostí s natahovaním kábla, no prináša povinnosť pravidelnej výmeny batérie, ktorá by však podľa výrobcu mala mať životnosť až dva roky [33].

Gogogate 2 dokáže ovládať až tri garážové brány naraz. Pripojenie k bránam je zabezpečené pomocou troch káblov priložených v balení. Konfigurácia garážovej brány je uskutočniteľná prostredníctvom počítača alebo mobilnej aplikácie. Konfigurácia cez počítač sa ukladá cez v zariadení obsiahnutú kartu Micro SD, na ktorej je uložený program na editáciu konfiguračných súborov. Rovnaké nastavenie je možné vykonať cez mobilnú aplikáciu od výrobcu. Po úspešnej konfigurácii a pripojení na sieť sa na zariadení rozsvieti zelená kontrolka a garážovú bránu je od tohto momentu možné ovládať na diaľku cez aplikáciu alebo webové rozhranie [34].

Inovatívny spôsob sledovania stavu garážových dvier pomocou laseru prináša výrobok *Garadget*. Inštaluje sa pod garážový motor s prednou časťou namierenou na dvere. V prednej časti je umiestnený laser, ktorý žiari na garážovú bránu. Na tej je nalepená reflexívna nálepka, odrážajúca laserové svetlo späť. Zariadenie toto odrazené svetlo dokáže detegovať. Nálepka je umiestnená tak, aby laser svietil priamo na ňu pri zatvorenej polohe garážovej brány. Vo výsledku teda vie zariadenie rozlíšiť, či sú garážové dvere otvorené alebo zatvorené, podľa toho či spozoruje odrazený laser alebo nie [26]. Hlavnou výhodou tohto mechanizmu je, že nevyžaduje dodatočný senzor, ktorý je potrebné na dvere montovať a viesť k nemu kábel, alebo meniť batérie. Vyžadovaná je len nálepka, ktorá je len ľahko vymeniteľným pasívnym komponentom, nevyžadujúcim žiadnu údržbu.

2.2.13 Závlahy

Závlahové systémy záhrad s väčším počtom trysiek vyžadujú rozdelenie na viacero vetiev. Je to kvôli tlaku čerpadla, ktorý, ak by všetky trysky boli otvorené naraz, nebol postačujúci na to, aby voda z trysiek vystrekovala do dostatočnej vzdialenosti, aby pokryla zavlažovacia plocha. Oddelené vetvy riešia tento problém spustením len menšieho počtu trysiek naraz, čím sa tlak vody z čerpadla rozloží na menšiu plochu. Jednotlivé vetvy zavlažovacieho systému sa potom jednotlivito vystriedajú v sekvencii za sebou a trávnik sa tak stane kompletne zavlaženým.

Koordináciu striedania závlahových vetiev vykonáva riadiaca jednotka. Je schopná ovládať ventily od jednotlivých vetiev, pripojených ku riadiacej jednotke káblom. Počet pripojiteľných ventilov závisí od modelu riadiacej jednotky. Jednotka *TORO TMC-212* disponuje prevedením s modulárnym počtom sekcií pre ovládanie až dvanástich vetiev. Na jednotke sú nastaviteľné 3 nezávislé programy so 4 zapínacími časmi pre každý program. Frekvencia závlahy je regulovateľná na párne a nepárne dni alebo na jednotlivé dni v týždni. Možnosťou je aj pripojenie externého dažďového senzoru zopínajúceho sa pri detekcii zrážok. Je tak možné predísť zbytočnému zalievaniu po daždivých dňoch, keď by mala byť vlhkosť v trávniku uspokojujúca [76].

Prenesením zodpovednosti nastavenia programov z riadiacej jednotky do systému smart home vznikne závlahový systém s veľkým potenciálom pre zvýšenie efektivity. Riadiaca jednotka *GARDENA Smart Irrigation Control* sa pripieňuje namiesto tradičnej jednotky.

Závlahové programy sú detailne nastaviteľné cez mobilnú aplikáciu [27] s inteligentným asistentom pre jednoduché plánovanie závlahy podľa typu porastu a podnebia. Pre optimálne zvlhčovanie je v ponuke od výrobcu senzor vlhkosti pôdy, ktorý sleduje stav vody v pôde. Na základe toho tak v prípade dažďa môže systém rozhodnúť, že zavlažovanie vynechá a tým zaistí, aby sa porast neprelial a zároveň ušetrí náklady spojené s vodou a elektrinou pre čerpadlo. V zimnom období systém navyše majiteľa upozorní na potrebu zimnej údržby voči mrazom [27].

Pri zavlažovaní bez systému ventilov, s vodným napájaním cez hadicu z kohútika, je k dispozícii *GARDENA Smart Water Control* zobrazený na obrázku 2.14. Toto zariadenie sa pripája medzi hadicu a kohútik ako ventil, ovládateľný na diaľku. Hadica pripojená k polievaciemu adaptéru sa tak s týmto zariadením stane efektívne automatickým závlahovým systémom, s flexibilným nastavením programu a integráciou do smart home ekosystému, odkiaľ môže získavať dáta, na základe ktorých môže upraviť rozvrh polievania. Zariadenie má na sebe umiestnené tlačidlo, ktoré po prvom stlačení zobrazí na LED kontrolkách aktuálny stav. Po opätovnom stlačení sa spustí manuálne zavlažovanie.



Obr. 2.14: Zariadenie *GARDENA Smart Water Control*. Vrchná a spodná časť sa namontuje medzi hadicu a vodovodný kohútik. Na zariadení je umiestnené tlačidlo na zistenie stavu a spustenie manuálneho režimu polievania. Zdroj <https://www.gardena.com/int/products/watering/water-controls/gardena-smart-water-control/967045101/>.

Kapitola 3

Open-source alternatívy pre produkty smart home

Komerčné produkty pozostávajú zo súčiastok, ktoré môže získať aj bežný človek z voľne dostupného predaja. Niektorí, komu nezáleží na jednoduchosti inštalácie a podpore výrobcu, si tak môže zostaviť smart home riešenie sám. Na výber sú rôzne možnosti ako zostaviť vhodnú hardvérovú a softvérovú kombináciu systému a komponentov, v závislosti od vôle človeka.

Niektoré komerčné zariadenia pozostávajú z bežných open-source komponentov, no bežia na báze vlastného uzamknutého firmvéru. Podobne ako na vývojársky mikrokontrolerový kit je na ne možné nahráť vlastný firmvér, ktorý si užívateľ môže upraviť podľa seba a pridať tak predtým nedostupné funkcionality. Príkladom takéhoto firmvéru je Sonoff Tasmota¹. Komerčným zariadeniam Sonoff, fungujúcich na báze čipu *ESP8266* popísaného neskoršie v sekcii o voľne dostupných mikrokontroléroch Espressif [3.2.2](#), odomkyna ovládanie prostredníctvom [MQTT](#), [HTTP](#) alebo sériového pripojenia a takisto podporu pre [FOTA](#) aktualizácie.

Samozrejme, človek si takisto môže potrebné hardvérové súčiastky nakúpiť a zapojiť sám, podľa jeho potreby. Nahráť do nich môže jeden z mnoho predpripravených dostupných open-source firmvérov, ale môže si aj vyvinúť svoj vlastný. Vzniká tak kompletná flexibilita vo funkcionalite, forme a rozsahu, ktorá je popri nižšej cene výsledného produktu jednou z výhod open-source oproti komerčným riešeniam.

3.1 Open-source platformy pre domácu automatizáciu

S otvorením rozhrania pre ovládanie fyzických prvkov domácnosti do internetu prichádza riziko týkajúce sa bezpečnosti. Ak sa v systéme nachádza bezpečnostná chyba, môže neznámy útočník prevziať kontrolu nad prvkami siete, čo môže mať pri prvkoch s veľkou zodpovednosťou vážne následky. Takéto útoky sú pravidelne demonštrované [\[45\]](#) a spotrebiteľia pri výbere produktov dávajú čoraz väčší zreteľ na bezpečnosť.

Open-source riešenie ponúka transparentný prehľad o použitých metódach zabezpečenia, ktorý môže celá komunita upravovať a validovať. Open-source platformy smart home prisľubujú kompletné súkromie dát, keďže ich možno prevádzkovať na vlastnom zariadení a dáta spojené s behom domácnosti sú uložené priamo na zariadení užívateľa. Prípadné narábanie s týmito dátami je potom len na rozhodnutí užívateľa [\[60\]](#). Ak to užívateľ vyžaduje,

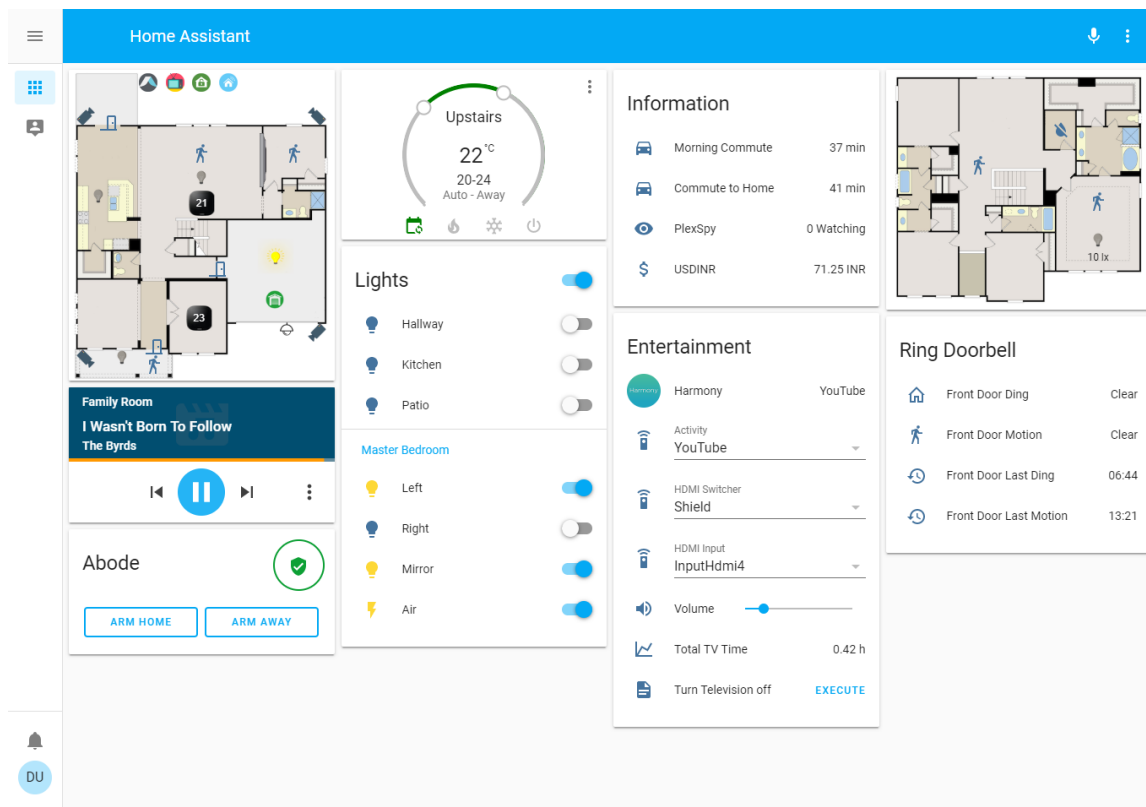
¹<https://github.com/arendst/Sonoff-Tasmota>

môže svoj systém smart home pred internetom kompletne uzavrieť, čo je možnosť, ktorú komerčné riešenia často neponúkajú.

V tejto sekcii budú nižšie opísané tri populárne open-source smart home platformy: **Home Assistant**, **OpenHAB** a **Domoticz**. Zatiaľ čo ich cieľ je rovnaký, líšia sa vo viacerých aspektoch, ako napríklad podpora komponentov, spôsob inštalácie alebo forma užívateľského rozhrania. Dôležitým faktorom na uváženie je aj kvalita dokumentácie, ktorá sa môže stať cenným poradcom pri často komplexnej konfigurácii. Užívateľ sa taktiež môže pri výbere platformy rozhodovať na základe oboznámenia sa s programovacím jazykom, ktoré dané platformy využívajú.

3.1.1 Home Assistant

Home Assistant je smart home platforma jednoduchá na inštaláciu. Najjednoduchším spôsobom na jeho inštaláciu je **operačný systém Hass.io**². Stačí len tento OS nahráť na ktorékoľvek podporované zariadenie, nakonfigurovať pripojenie ku sieti a platforma je pripravená k používaniu prostredníctvom webového rozhrania. **Home Assistant** je dostupný aj ako samostatný program alebo **Docker** kontajner, kde je inštalácia **Home Assistant** už predpripravená.



Obr. 3.1: Nedávno vydané nové užívateľské rozhranie **Home Assistant** s názvom Lovelace. Využíva dizajnové princípy **Material Design** so základným prvkom kariet. Oproti predošlej verzii je rozhranie viac prispôsobiteľnejšie a prichádza s novými funkcionalitami.

²<https://www.home-assistant.io/hassio/>

Podpora smart zariadení je umožnená pomocou prídavných komponentov, ktoré môže užívateľ do platformy dodatočne inštalovať. Všetka konfigurácia prídavných komponentov, automatizácii a nastavení platformy je uložená v konfiguračných súboroch **YAML**. Editáciou týchto súborov je možné komponenty pridávať, nastavovať a mazať. Samotná platforma má viacero nastavení, ako napríklad spôsob autentifikácie webového rozhrania, konfiguráciu SSL spojenia, určenie geografickej pozície, časovej zóny alebo jednotkového systému.

Automatizačné pravidlá sú pridávané pomocou definícií spúšťačov, podmienok a akcií v konfiguračnom súbore. Spúšťače sú začiatkom procesu automatizácie. V momente kedy je automatizačné pravidlo spustené sa skontroluje platnosť podmienok. Nakoniec, ak sú podmienky splnené, sa vykoná akcia. Spúšťače, podmienky a akcie sú súčasťou prídavných komponentov. Sensory zväčša definujú spúšťače a podmienky, zatiaľ čo ovládateľné prvky definujú najmä akcie. Automatizačné pravidlá tvoria prepojenie medzi týmito prvkami.

Spojenie so senzormi a aktivačnými komponentmi možno naviazať prostredníctvom protokolu **MQTT**. Samotný **Home Assistant** už prichádza s integrovaným brokerom, no ten už nie je podporovaný, a teda odporúča sa použiť samostatný program, akým napríklad **MQTT** broker **Mosquitto** [39]. Ten potom zabezpečuje prenos správ so senzorickými dátami a príkazmi medzi platformou a komponentmi.

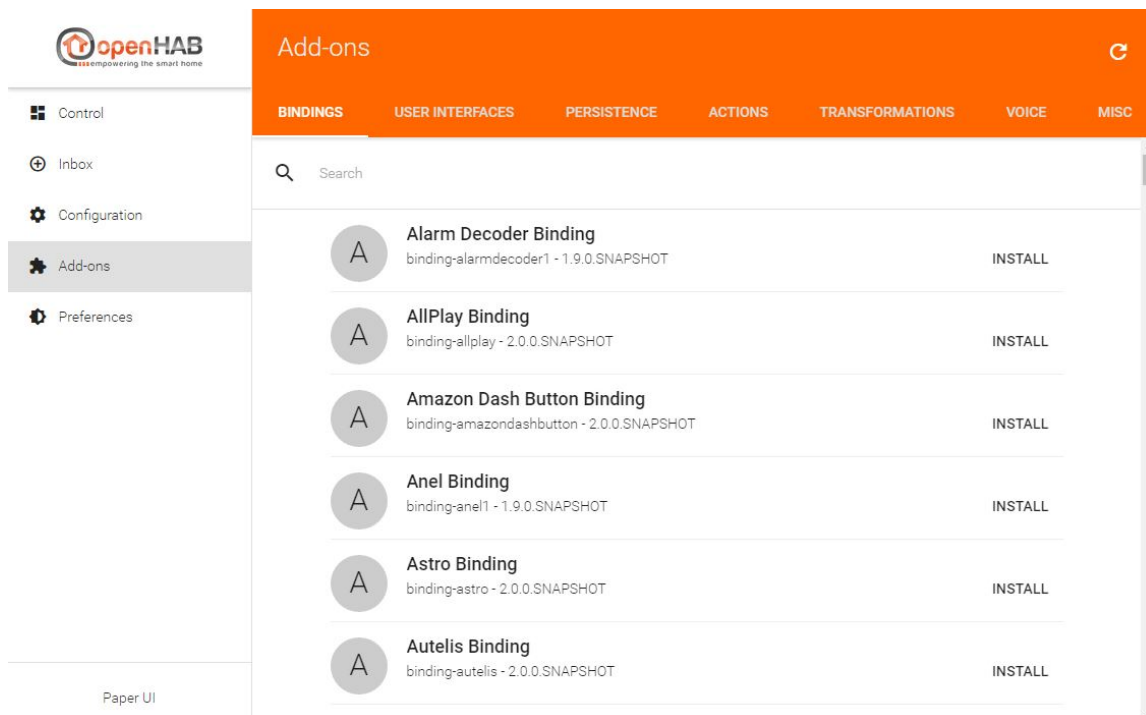
Užitočnou funkcionalitou je automatické objavovanie komponentov prostredníctvom **MQTT**. Komponenty vtedy môžu odoslať na vopred určenú adresu svoj názov a parametre. Tie obsahujú popis hodnôt a služieb, ktoré komponent ponúka k využitiu. Systém **Home Assistant** na základe týchto parametrov dokáže automaticky nové komponenty registrovať ako entity, bez nutnosti ručne ich definovať v konfiguračných súboroch.

V pozadí si platforma ukladá dáta z entít do databázy. Predvoleným databázovým systémom je databáza **SQLite**, no na výber je možnosť použiť aj iné, ako napríklad databázu **MySQL** či **MariaDB**. Historické dáta sú zobraziteľné v záložke história. Použiť ich však možno aj v automatizáciách ako podklady pre automatizačné pravidlá.

Medzi inštalovateľnými komponentmi sa nachádzajú aj hlasoví asistenti, akým je napríklad **Google Assistant** či **Amazon Alexa**. Systém **Home Assistant** sa dokáže s týmito platformami integrovať a využiť hlasových asistentov ako rozhranie k ovládaniu systému. Podľa informácií o názve, kategórii a umiestnenia entít, ktoré sú uložené v systéme a poskytnuté hlasovému asistentovi, dokáže užívateľ ovládať prvky ako svetlá, vypínače a termostaty cez hlasové príkazy.

3.1.2 OpenHAB

Podobne ako **Home Assistant**, popísaný v predošlej sekcii 3.1.1, aj **OpenHAB** prichádza pred-inštalovaný vo svojej vlastnej linuxovej distribúcii — **openHABbian**, čo umožňuje jeho rýchlu inštaláciu na kompatibilné zariadenia, ako napríklad **Raspberry Pi**. Podporuje operačné systémy Linux, Windows a macOS, a je vyvíjaný nad platformami **Apache Karaf** a **Eclipse Equinox**.



Obr. 3.2: Jeden s viacero užívateľských rozhraní platformy **OpenHAB** s názvom Paper UI. Podobne ako **Home Assistant** využíva dizajnové prvky **Material Design**. Zdroj <https://www.openhab.org/docs/tutorial/uis.html>.

Súčasťou distribúcie je aj viac než 300 doplnkov [59] zabezpečujúcich podporu **IoT** zariadení, senzorov a integráciu rozličných internetových služieb. Automatizačné pravidlá sú definované v jazyku **Xtend** alebo jednoduchšie vo vizuálnom, užívateľsky priateľskom programovacom rozhraní **Blockly**.

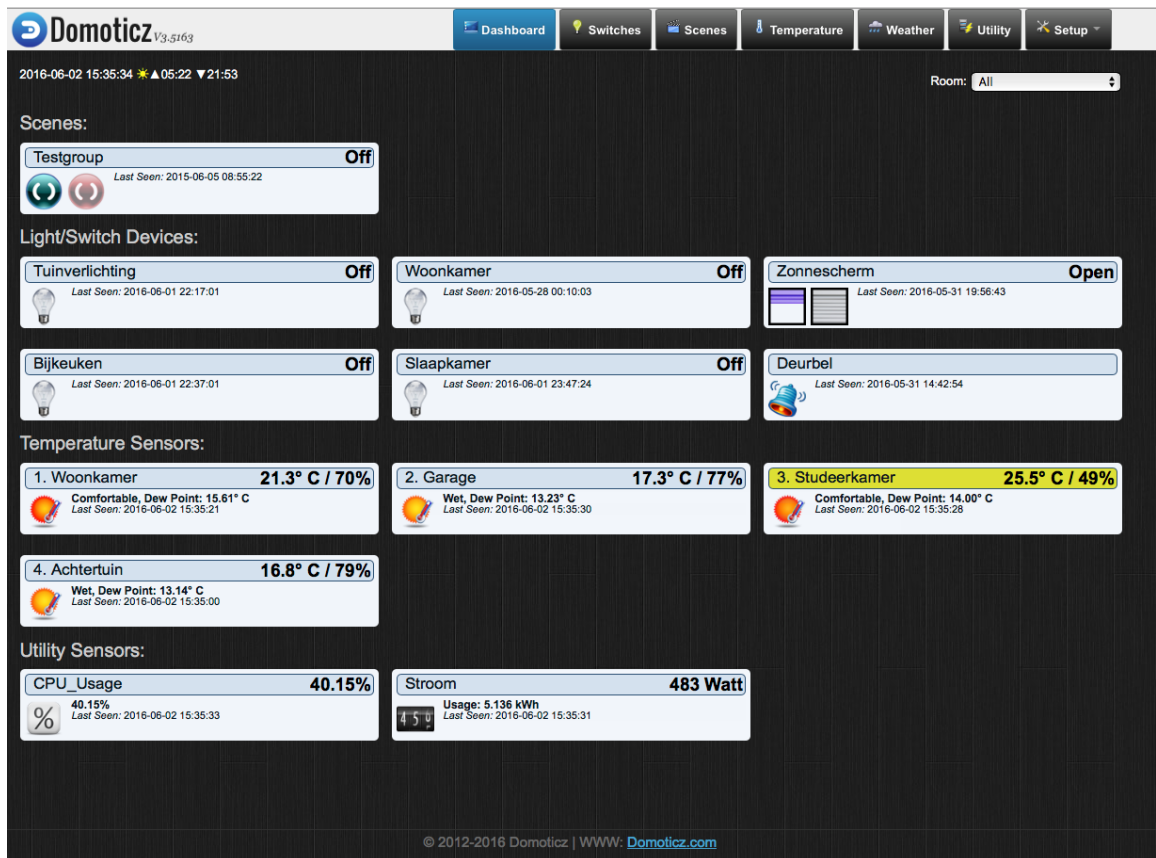
Oficiálna mobilná aplikácia pre iOS aj Android umožňuje užívateľom prístup k platforme cez ich mobilný telefón. Jednotlivé komponenty zobrazuje v prehľadnom zozname s ich pridruženými akciami, ktoré môže užívateľ rýchlo vykonať. Navyše dáva možnosť vykonávať akcie po prečítaní **NFC** tagu, prijímať notifikácie priamo do systému telefónu, alebo vydávať hlasové povely.

3.1.3 Domoticz

Systém **Domoticz** je smart home automatizačný systém so zameraním na jednoduchosť. Podporuje operačné systémy Linux, Windows a macOS a je ľahko inštalovateľný na malé zariadenia, ako napríklad **Raspberry Pi** alebo na domáce sieťové úložiská Synology NAS³ alebo FreeNAS⁴. Podporuje vyše 30 hardvérových komponentov, z toho niektoré sú špecifické pre **Raspberry Pi**. Konfigurácia je vykonávaná cez webové rozhranie, kde je možné registrovať komponenty, konfigurovať aplikáciu, notifikácie a autentifikáciu. Zabudovaná je funkcia zdieľania, ktorou sa dá udeliť prístup k nazretiu alebo ovládaniu prvkov priateľom [61].

³<https://www.synology.com/>

⁴<https://www.freenas.org/>



Obr. 3.3: Webové rozhranie systému Domoticz. Na obrázku je zoznam senzorov a zariadení, rozdelený do jednotlivých kategórií podľa funkcie. Zdroj <https://basvandijk.eu/wp-content/uploads/2016/06/domoticz-screenshot.png>.

Senzory sú prehľadne zobrazené v užívateľskom rozhraní rozdelenom do sekcií s teplotermi, svetlami, meračmi a počasím. Do kategórie meračov prináležia senzory spotreby energie, plynu, kvality ovzdušia a napätové senzory a do kategórie počasie spadajú senzory dažďové, veterné, ultrafialové a tlakové. Panel s prehľadom zobrazuje aktuálne údaje zo senzoru a vykonávateľné akcie s ním spojené. Hodnoty sú priebežne ukladané do záznamov. Historické záznamy je možné si prezeráť vo forme grafov s nastaviteľnou mierkou a typom grafu.

3.1.4 Zhodnotenie open-source platforiem pre domácu automatizáciu

Všetky tri platformy popísané v predošlých sekciách sú schopnými nástrojmi pre nasadenie a automatizáciu smart domácnosti. Pri výbere jednej z nich závisí na preferenciách užívateľa. Platforma Domoticz je vhodná ak je vyžadovaná najmä jednoduchosť, zatiaľ čo platformy Home Assistant a OpenHAB sú vhodné pre širšie integrácie.

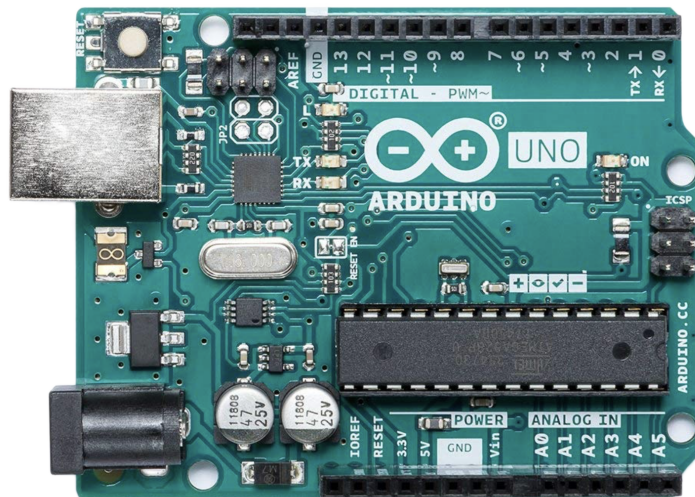
Rozhodnutie medzi Home Assistant a OpenHAB spadá kvôli veľkým podobnostiam skôr do subjektívnych preferencií, ako napríklad preferencia programovacieho jazyka alebo podoba užívateľského rozhrania. OpenHAB môže byť považovaný za vyspelejšiu platformu spomedzi týchto dvoch, keďže je oproti Home Assistant staršia a ustálenejšia. Naopak, Home Assistant môže zapôsobiť svojou silnejšou komunitou, flexibilnejším automatizačným nástrojom a inovatívnosťou [8].

3.2 Voľne dostupné vývojové mikrokontrolérové kity

Pre nasadenie vlastného riešenia je potrebné zariadenie, ktoré bude vykonávať logiku navrhnutého systému a zároveň má vstupy a výstupy na to, aby dokázalo komunikovať s fyzickým svetom prostredníctvom senzorov a ovládateľných komponentov. Na tento účel sú vhodné vývojové mikrokontroléry s programovateľnými čipmi a pamäťou. Ideálnymi pre smart home zariadenia sú práve kvôli ich význačne malým rozmerom a nízkou spotrebou energie, vďaka čomu sa dajú prakticky schovať do malých krytov a ich nároky na energiu sú ľahko uspokojiteľné napájaním z batérie.

3.2.1 Arduino

Arduino je vývojárska mikrokontrolérová platforma spojená s intuitívnym programovacím jazykom, pomocou ktorého možno vyvíjať programy pre vývojové dosky Arduino [6]. Spolu s vlastným vývojárskym prostredím tvorí ucelený ekosystém pre ovládanie a zisťovanie informácií o okolí, prostredníctvom obsluhy senzorov a aktivačných komponentov.



Obr. 3.4: Vývojová doska *Arduino Uno*. K dispozícii ponúka spolu až dvadsať pinov. Zdroj <https://store.arduino.cc/arduino-uno-rev3>.

Vývojová doska *Arduino Uno* (obr. 3.4) je, spomedzi mnohých iných dosiek od rovnakého výrobcu, vlnkovou loďou dosiek Arduino [6]. Jej mikrokontrolér *ATmega328P* podporuje maximálne taktovanie 20 MHz, no doska operuje pri takte 16 MHz. Pamäť flash mikrokontroléru má kapacitu 32 kB. Doska disponuje štrnástimi pinmi na digitálny vstup a výstup a šiestimi pinmi na analógový vstup a výstup, s využitím analógovo-digitálneho prevodníka. Doska však nemá prijímač bezdrôtového signálu, čím sa sama o sebe stáva ťažko-použiteľnou pre potreby IoT.

Pracovné napätie	5 V
Takt procesoru	16 MHz
Veľkosť SRAM	2 kB
Kapacita externej pamäte flash	32 kB
Spotreba v operačnom režime	9,2 mA
Spotreba v režime vypnutia	66 μ A
Počet pinov GPIO	20
Periférne rozhrania	UART/SPI/I2C/ADC/PWM

Tabuľka 3.1: Špecifikácia vývojovej dosky *Arduino Uno REV3* [5].

3.2.2 Espressif

Espressif je čínska firma zaoberajúca sa výrobou polovodičových komponentov, založená v roku 2008 [14]. Stojí za výrobou mikročipov *ESP8266* a *ESP32*, ktoré nadobudli popularitu vďaka ich výkonu a integrácii **Wi-Fi** funkcionality za nízku cenu, čím sa stali ideálnymi pre využitie vo svete **IoT** [15].

Čipy od Espressif majú zabudovaný mód **Firmware Over the Air (FOTA)**. V tomto režime je možné nahrávať firmvér mikročipu bezdrôtovo, za predpokladu dostatočného miesta na pamäti flash pre dvojnásobok veľkosti nahrávaného firmvéru [16]. Aktualizovaná verzia programu sa bezdrôtovo nahrá za behu tej starej, na miesto v inej časti pamäti. Stará verzia sa na pamäti flash zachová. Po aktualizácii čip naštartuje firmvér z aktualizovanej verzie. Mechanizmus **FOTA** obsahuje bezpečnostné riešenie, kedy v prípade detekcie opakovaného reštartu firmvéru, z dôvodu chyby v programe, sa čip automaticky vráti do starej verzie.

ESP8266

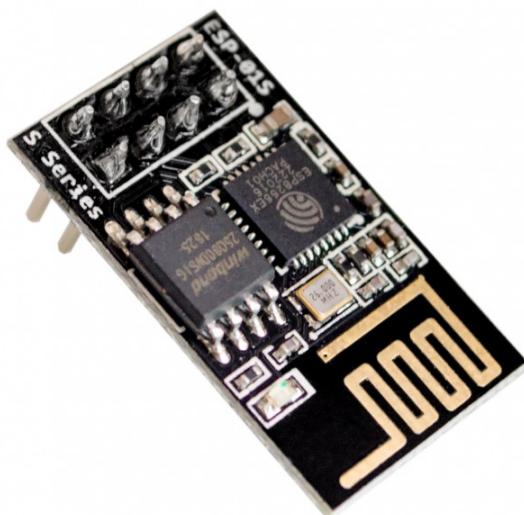
Jedno-procesorový mikročip od firmy Espressif je populárny mikročip uvedený v roku 2014, ktorý celosvetovo prekročil hranicu 100 milión dodaných kusov [15]. Podľa výrobcu boli kľúčom k vysokej popularite tohto čipu zníženie komplexity výroby a nákladov, vďaka čomu mohli priniesť na trh produkt vysokou konkurencieschopnosťou. Procesor s maximálnym taktom 160 MHz v kombinácii so silným vysielačom a prijímačom 2,4 GHz signálu a podporou technológie **Wi-Fi**, robí z tohto čipu dostatočne výkonný a výhodný nástroj pre realizáciu obvodov využiteľných v oblasti **IoT**.

Piny mikročipu *ESP8266* sú konfigurovateľné rezistorovými módmi pull-up, pull-down alebo módom vysokej impedancie [18]. Ak je pin konfigurovaný ako vstupný pin, je na základe detekcie zmeny v hladine napätia možné nastaviť vygenerovanie prerušenia pre jednotku CPU. Čip možno prepnúť do úsporného režimu, kedy sú všetky časti čipu okrem **Real Time Clock (RTC)** modulu vypnuté. Na opätovné zobudenie čipu je rezervovaný pin GPIO16, čím sa efektívny počet využiteľných pinov zníži zo 17 na 16.

Pracovné napätie	2,5 V až 3,6 V
Takt procesoru	80 MHz
Veľkosť SRAM	50 kB
Technológia Wi-Fi	802.11 b/g/n, max. rýchlosť 72,2 Mbit
Kapacita externej pamäte flash	min. 512 kB, max. 16 MB
Spotreba v operačnom režime	80 mA
Spotreba v režime hlbokého spánku	20 μ A
Počet pinov GPIO	17 (16)
Periférne rozhrania	UART/SPI/I2C/I2S/SDIO/ADC/PWM

Tabuľka 3.2: Špecifikácia čipu *ESP8266* [20].

Samotný čip neobsahuje pamäť flash. Pre uloženie programu je preto nutné k nemu pripojiť externú flash pamäť, ktorá s čipom komunikuje prostredníctvom rozhrania SPI. Modul *ESP-01* od Ai-Thinker, vyobrazený na obrázku 3.5, je doska s čipom *ESP8266* s pamäťou flash štandardne 1MB, čo je dostatok pre mód **FOTA**, popísaný v úvode 3.2.2. Tento modul je plne funkčným prevedením čipu *ESP8266*, vhodnému pre projekty s veľmi vysokým nárokom na priestor, vďaka jeho veľmi malým rozmerom 14,3 mm \times 24,8 mm [1].

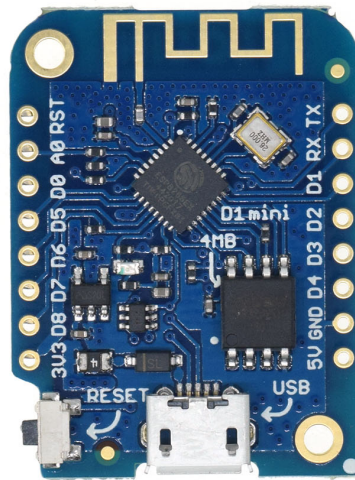


Obr. 3.5: Modul *ESP-01* s čipom *ESP8266*. Na pravom dolnom kraji je anténa pre 2,4 GHz vysielač a prijímač. V strede dosky čip *ESP8266* a pamäť flash. Ľavý horný okraj obsahuje GPIO rozhranie. Zdroj <https://www.tinytronics.nl/shop/en/communication/network/esp8266-wifi-module-esp-01s-1mb>.

Pre pohodlný vývoj existujú vývojové moduly s elektronickými súčiastkami praktickými pre bežné operácie, ktoré samotný mikročip nezahrňuje. Modul *Wemos D1 Mini* podľa obvodovej schémy [78] obsahuje navyše nasledovné prvky, ktoré zrýchľujú vývoj:

- USB ovládač *CH340C* a port micro USB — Zjednodušuje pripájanie a komunikáciu s počítačom vývojára pomocou bežne dostupného micro USB kábla. Port micro USB zároveň poskytuje aj napätie, z ktorého je možné modul napájať. Napájanie sa tak dá jednoducho zabezpečiť napríklad z externej batérie určenej pre mobilné telefóny.

- regulátor napätia *ME6211* — Dodáva pre modul stabilné napätie na úrovni 3,3 V. Jeho pracovné napätie je v rozmedzí 2 V až 6,0 V [50], čo je ideálne pre prípad, ak je modul napájaný z micro USB portu, ktorý poskytuje napätie 5 V.
- tlačidlo pre zopnutie RESET — Ponúka pre programátora možnosť jednoduchého resetu modulu a reštartovania programu stlačením tlačidla.
- LED dióda — Programovateľná svetelná dióda, užitočná pre vizuálnu indikáciu funkčnosti modulu alebo behu programu.
- pull-up rezistory pre vstup GPIO0 a GPIO2
- pull-down rezistor pre vstup GPIO15



Obr. 3.6: Vývojársky modul *Wemos D1 Mini*. Vo vrchnej časti sa nachádza anténa pre 2,4 GHz vysielateľ a prijímač. V dolnej časti je umiestnený port micro USB a tlačidlo RESET. Zdroj <https://wedyut.com/products/wemos-d1-mini-node-mcu-lua-wifi-esp8266-esp12-iot-wifi-development-board>.

ESP32

Ako nástupca čipu *ESP8266* prišla firma Espressif na trh v roku 2016 s vylepšeným čipom *ESP32*. Oproti jeho predchodcovi prináša napríklad vylepšený dvoj-jadrový procesor, integrovanú SRAM a ROM pamäť, ultra-nízko energeticky náročný koprocesor, vylepšený analógovo-digitálny prevodník a dvojnásobný počet pinov GPIO, s dotykovými funkcionalitami. Pribudla aj podpora pre technológiu Bluetooth, ako alternatívou popri dvojnásobne zrýchlenej **Wi-Fi** implementácii. [19]



Obr. 3.7: Modul *ESP32-WROOM-32* s čipom *ESP32*. Čip so súčiastkami sa nachádza pod kovovým puzdrom. Zdroj <https://www.robiz.net/esp32wroom32>.

Pracovné napätie	2,5 V až 3,6 V
Takt procesoru	160 MHz
Veľkosť SRAM	520 kB
Technológia Wi-Fi	802.11 b/g/n, max. rýchlosť 150 Mbit
Technológia Bluetooth	v4.2
Kapacita integrovanej pamäte ROM	448 kB
Spotreba v operačnom režime	80 mA
Spotreba v režime hlbokého spánku	10 μ A
Počet pinov GPIO	34
Periférne rozhrania	UART/SPI/I2C/I2S/SDIO/ADC/PWM/ETH

Tabuľka 3.3: Špecifikácia čipu *ESP32* [19].

3.3 Elektronické súčiastky a komponenty

V tejto kapitole sú uvedené voľne dostupné príklady senzorových a aktivačných komponentov a elektronických súčiastok, ktoré možno voľne dostať v obchodoch a ovládať prostredníctvom mikrokontroléru. Sú využité pri návrhu hotových open-source smart home komponentov, popísaných v kapitole 4. Pri každej súčiastke sa nachádza prehľadná tabuľka s jej hlavnými parametrami.

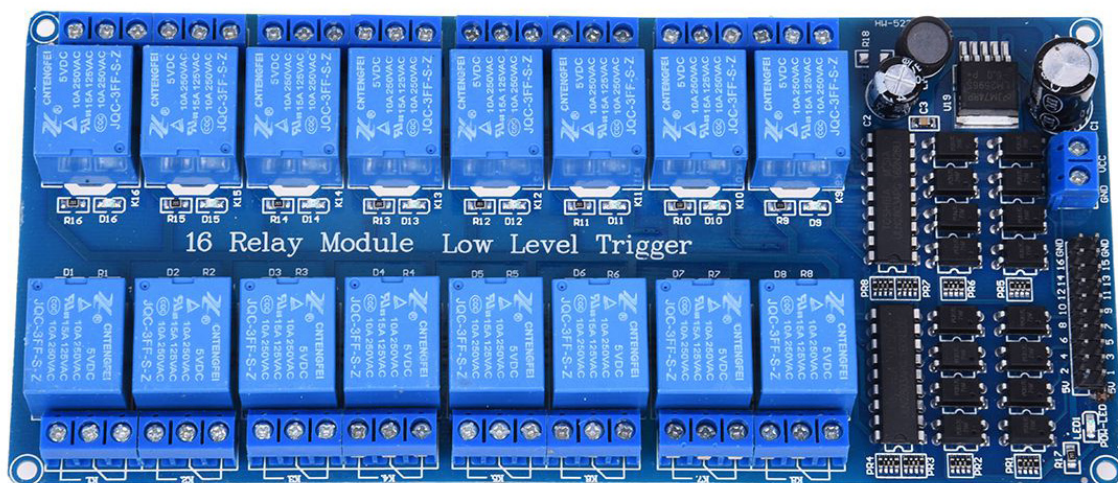
3.3.1 Relé

Relé je elektronická súčiastka umožňujúca prechodom prúdu v jednom obvode zopnúť obvod iný, izolovaný od toho prvého. Využíva na to cievku a kovový spínač. Pri prechode prúdu cez cievku sa vygeneruje magnetické pole, ktoré posúva spínač, na základe čoho sa vedľajší obvod zopne, alebo preruší. Po pripojení ku mikrokontroléru a spárovaní so smart home sa toto relé dá využiť ako vypínač svietidiel alebo zásuviek, zapojením do série medzi zdroj a výstup.

Pracovné napätie cievky	5 V
Maximálne striedavé napätie	250 V
Maximálne jednosmerné napätie	110 V
Maximálny dovolený výkon	240 W
Maximálna doba prepnutia	10 ms
Spotreba cievky	89,3 μ A

Tabuľka 3.4: Špecifikácia relé *SRD-05VDC-SL-C* [74].

Pre ovládanie viacerých obvodov naraz sú k dispozícii panely s viacerými relé. V konfigurácii 2, 4, 8, 16 a viac relé na jednej doske je ideálnym napríklad pre elektrické skrine a poskytuje centrálnu ovládanie. Modul so 16 relé je zobrazený na obrázku 3.8. Výhodou takéhoto modulu oproti samostatným relé je spoločné napájanie všetkých relé, čo šetrí kabeľ a zároveň súčiastky, ktoré sú na doske spoločné pre všetky relé.



Obr. 3.8: 16-kanálový relé modul usporiadaný do dvoch riadkov. Na pravom kraji je modro zafarbená prípojka pre spoločné napájanie, pod ňou rozhranie pre ovládanie relé. Zdroj <https://www.aliexpress.com/item/32834755914.html>.

3.3.2 Teplomer a vlhkomer

Senzor *AM2302*, známy aj ako *DHT22*, je teplotný a vlhkosťný senzor s nízkou spotrebou, automatickou kalibráciou a vysokou presnosťou merania. Vidieť ho možno na obrázku 3.9. Obsahuje integrovaný 8-bitový mikročip, ktorý prevádza namerané hodnoty na digitálne. S pripojeným zariadením obojsmerne komunikuje pomocou sériového spojenia realizovaného jedným pinom. Na podnet od hostujúceho mikrokontroléru senzor odosiela paket o veľkosti 40 bitov, obsahujúci 16-bitovú hodnotu teploty a vlhkosti a 8-bitovú paritu [3].



Obr. 3.9: Senzor teploty a vlhkosti *AM2302*. Napriek tomu že má na spodnej strane štvorpinové rozhranie, využívajú sa iba tri z nich. Zdroj <https://core-electronics.com.au/dht22-temperature-and-relative-humidity-sensor-module.html>.

Napätie	3,3 V až 5,5 V
Spotreba v zapnutom stave	5 mA
Spotreba vo vypnutom stave	20 μ A
Vzorkovacia doba	2 s
Presnosť teploty	$\pm 0,5$ °C
Presnosť vlhkosti	± 2 % pri 25 °C
Rozpätie teploty	-40 °C až 80 °C

Tabuľka 3.5: Špecifikácia senzoru *AM2302* [3].

3.3.3 Infračervená LED dióda

Infračervené svetlo sa používa na ovládanie mnohých spotrebičov, napríklad aj klimatizácii popísaných v sekcii 2.2.7. Každý spotrebič s infračerveným ovládaním má svoju sadu príkazov, na ktoré reaguje. Tieto príkazy môže namiesto ovládača, dodaného ku spotrebiču, vysielat aj mikrokontrolér prostredníctvom obyčajnej infračervenej LED diódy a dosiahnuť pri tom rovnaký efekt. Správne kódy na ovládanie spotrebiču možno získať buď z dokumentácie spotrebiču alebo odpočúvaním kódov vysielaných z diaľkového ovládača pomocou infračerveného prijímača.



Obr. 3.10: Infračervená LED dióda *IR333-A* s modrým sfarbením. Zdroj <https://www.electrokit.com/en/product/ir333-a-led-ir-5mm-940nm-20gr-4mw-blue-lens/>.

Vlnová dĺžka	940 nm
Štandardná spotreba	100 mA

Tabuľka 3.6: Špecifikácia infračervenej diódy *IR333-A* [21].

3.3.4 RF vysielateľ a prijímač

Moduly RF sú zariadenia, ktoré dokážu vysielat a prijímat rádiové signály. Sú alternatívou pre bezdrôtovú komunikáciu na malé vzdialenosti. K úspešnému spojeniu medzi prijímačom a vysielateľom medzi nimi nemusí byť priamy výhľad, čím sa stávajú vhodnými na použitie aj v interiéroch. Vďaka využívaniu RF technológie v mnohých spotrebičoch, sú RF vysielateľe vhodné nielen na komunikáciu dvoch mikrokontrolérov, ale aj ovládanie produktov akými sú garážové brány alebo bezdrôtové vypínače.

Ak je potreba zasielať signály externému spotrebiču, je nutné dbať na kontrolu správnej frekvencie vysielateľa. Ak sa frekvencia týchto dvoch líši, prijímač správu nedokáže spracovať. Najčastejšími rádiovými frekvenciami sú frekvencie 433 MHz a 868 MHz. Legislatíva EU o rádiových komunikáciách upravuje využitie a maximálny vyžarovaný výkon týchto frekvencií [11]. Pásmo 433 MHz sa väčšinou používa pre komunikačné riešenia na krátke a stredné vzdialenosti do 300 m, zatiaľ čo zariadenia vysielajúce v pásme 868 MHz môžu komunikovať až do vzdialenosti 500 m [77]. V tabuľke 3.7 sú uvedené hlavné parametre príkladných RF vysielateľov pracujúcich na oboch frekvenciách.

Názov	<i>XD-RF-5V</i> a <i>XD-FST</i>	<i>CC1101</i>
Frekvencie RF	433,92 MHz	315, 433, 868 a 915 MHz
Citlivosť prijímača (433 MHz)	-105 dBm	-116 dBm
Sila vysielateľa	10 dBm	12 dBm
Max. prenosová rýchlosť	4 kB/s	75 kB/s

Tabuľka 3.7: Porovnanie páru vysielateľa a prijímača *XD-RF-5V* a *XD-FST* a multifunkčnej antény *CC1101* [47] [75].

3.3.5 Detektor oxidu uhoľnatého

Detektor plynov *MQ-2* je elektronická súčiastka, ktorá dokáže sledovať viacero horľavých a škodlivých plynov v ovzduší. Využíva k tomu špeciálne vlastnosti oxidu ciničitého, ktorý mení svoju vodivosť na báze prítomnosti istých plynov [64]. Senzor *MQ-2* (obr. 3.11) dokáže detegovať plyny, ako napríklad vodík, propán, LPG, metán a alkohol. Pre tento projekt bude využitý najmä práve kvôli jeho schopnosti detegovať aj oxid uhoľnatý. Senzor neposkytuje presné hodnoty koncentrácie plynu, mení iba napätie na jeho výstupe v závislosti od koncentrácie. Pri čistom vzduchu je napätie najnižšie, pričom v znečistenom vzduchu výstupné napätie stúpa.



Obr. 3.11: Modul s plynovým senzorm *MQ-2*. Na pravej strane má umiestnený potenciometer na nastavenie senzitivity. Zdroj http://wiki.seeedstudio.com/Grove-Gas_Sensor-MQ2/.

Kapitola 4

Návrh systému pre domácu automatizáciu

Po vlastnom zvážení a konzultácii s vedúcim, som sa na základe porovnania smart home platforiem [8] a hlbkej integrácie knižnice [ESPHome](#)¹, rozhodol v mojom návrhu využiť platformu [Home Assistant](#) popísanú v sekcii 3.1.1. Podľa odporúčaní pre inštaláciu [40] použijem ako inštaláčne zariadenie mini-počítač [Raspberry Pi](#) s redundantnými kópiami s totožnou konfiguráciou ako zálohou v prípade poruchy zariadenia. Ako komunikačný protokol medzi komponentmi a serverom bude v systéme slúžiť protokol [MQTT](#) implementovaný programom [Mosquitto](#).

4.1 Návrh konfigurácie serverov

Inštalácia servera bude kvôli výhodám kontajnerizácie [66] založená na platforme [Docker](#). V tomto prípade bude využitá najmä štandardizácia obrazu inštalácie, ktorá je užitočná pre viacnásobné nasadenie na viacero zariadení. Konkrétne bude konfigurácia rozdelená na tri [Docker](#) kontajnery, vymedzené pre nasledujúce služby: [Home Assistant](#), server [MQTT](#) a databázu [MariaDB](#). Separátna databáza nie je pre platformu [Home Assistant](#) nevyhnutná, keďže už obsahuje predinštalovanú databázu [SQLite](#). Použitie databázy [MariaDB](#) však dramaticky zlepší užívateľskú prívetivosť platformy vďaka skráteným dobám načítavania historických dát.

Nástroj Ansible

Pred spustením smart home systému je nutné budúce servery správne nakonfigurovať. Táto konfigurácia zahŕňa nemalé množstvo práce s príkazovým riadkom, ktorá navyše musí byť vykonávaná viacnásobne — na každom jednom zariadení zvlášť. Okrem toho musí niektoré zo zariadení slúžiť ako zakladateľ a musí vykonať špecifickú prácu navyše. Tieto problémy sa dajú vyriešiť použitím viacerých vlastno-ručne navrhnutých skriptov. Ak sa však vezme do úvahy skutočnosť, že každé s konfigurovaných zariadení sa môže nachádzať v inom počítačovom stave, komplexita týchto skriptov môže veľmi ľahko narásť nad hranice udržateľnosti.

Vhodným a elegantným riešením je na konfiguráciu serverov použitie automatizačného nástroja, akým je napríklad nástroj [Ansible](#)². Nástroj [Ansible](#) pracuje s konfiguračnými sú-

¹<https://esphome.io/>

²<https://www.ansible.com/>

bormi **YAML**, v ktorých užívateľ deklaratívne definuje konfiguráciu cieľových počítačov [2]. Ansible na základe takéhoto konfiguračného súboru podnikne na daných počítačoch kroky nutné k tomu, aby sa do deklarovanej konfigurácie dostalo. Oproti imperatívnym skriptom sa tak konfigurácia pre užívateľa zjednodušuje a zefektívňuje, pretože ak nástroj zistí, že sa cieľové zariadenie už v chcenom stave nachádza, nepodnikne kroky žiadne.

Ďalšou výhodou nástroja **Ansible** je, že na cieľových počítačoch nie je nutné inštalovať žiadny špeciálny softvér. **Ansible** sa k počítačom pripojí prostredníctvom klasického spojenia SSH, cez ktoré potom vykonáva potrebné príkazy. Cieľové zariadenia sa v nástroji definujú pomocou robustného inventárneho súboru. Hlavnou funkcionalitou je taktiež možnosť importovania externých modulov od autorov z komunity tohoto nástroja, ktorými tak možno na serveri konfigurovať takmer akékoľvek programy.

Robustnosť systému

Výpadok smart home systému môže mať vo vysoko-integrovannej inteligentnej domácnosti bez manuálnej možnosti riadenia závažné následky. Ak užívateľom, ktorí sa spoliehajú na zapínanie svetiel cez ich mobilný telefón, zlyhá ich **hub**, alebo nastane výpadok siete, môže sa stať, že si ich svetlá nebudú môcť zapnúť [38]. Systém, ktorý im mal priniesť úžitok oproti klasickému prevedeniu, im tak razom prinesie starosti navyše. Dôležitou súčasťou každého smart home systému je preto zabezpečiť funkcionalitu aj v prípade výpadku kritických komponentov.

Odolnosť voči výpadkom ktoréhokoľvek komponentu bude v tejto implementácii zabezpečená redundantnými kópiami prvkov servera a senzorických a aktivačných komponentov. Pri výpadku jedného komponentu sa funkcia daného komponentu nahradí jej zálohou, čím sa zabezpečí ďalší chod systému. Záložné hardvérové komponenty budú nasadené vopred, zatiaľ čo niektoré softvérové prvky môžu byť nasadené podľa potreby, t. j. až v prípade, že nastal výpadok.

Keďže samotný **Home Assistant** oficiálne nepodporuje redundantný súbeh viacerých identických inštancií, je potrebné tento problém vyriešiť vlastným riešením. Podobný problém sa pokúsilo na oficiálnych fórach **Home Assistant** už vyriešiť viacero užívateľov [65]. Z diskusie odkázanej v predošlej vete bude čerpať aj návrh konfigurácie tohto systému. Je dôležité poznamenať, že tento návrh nevyrieši problém nedostupnosti systému z vonkajšej siete v prípade zlyhania internetového pripojenia, pretože povaha tohto problému je mimo rozsah tohto systému.

Úlohu manažmentu a distribúcie inštancií medzi jednotlivé zariadenia zabezpečí takzvaný *swarm* mód, ktorý je súčasťou platformy **Docker**. Zariadenia zaradené do tohto *swarm* budú schopné rozdeľovať si **HTTP** požiadavky, transparentne pre používateľa. Pre zaistenie konzistencie dát medzi inštaláciami **Home Assistant** je nutné zabezpečiť synchronizáciu konfiguračných súborov a historických dát senzorov.

Synchronizáciu súborov zabezpečí sieťový súborový systém **GlusterFS**. Oproti iným distribuovaným súborovým systémom prináša výhody, ako napríklad odstránenie synchronizácie metadát, čím dosahuje lineárne škálovanie namiesto klasického logaritmického [71]. O synchronizáciu databázy sa postará **Galera Cluster** v konfigurácii „master/master“, ktorá dovolí do databázy zapisovať aj viacerým inštanciám **Home Assistant** naraz. Schéma tejto architektúry je uvedená v prílohe B.

4.2 Návrh senzorických a aktivačných komponentov

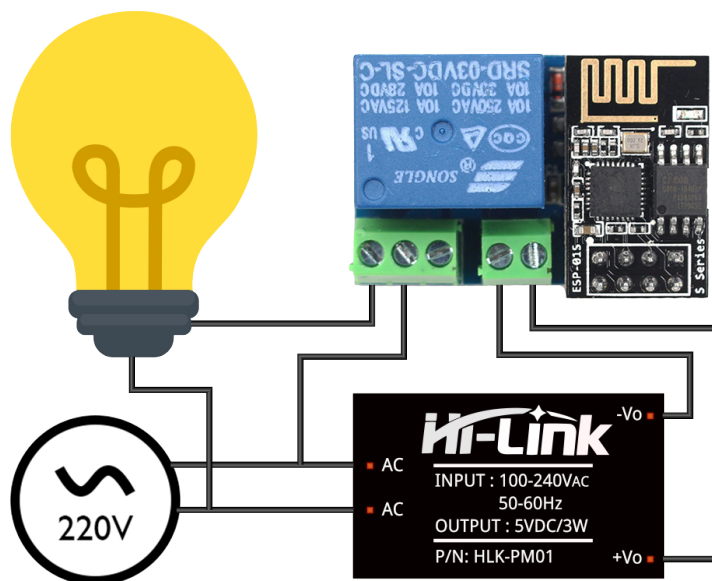
Firmvér, riadiaci komponenty, ktoré sú zapojené ku mikrokontroléru, bude založený na využití systému **ESPHome**. Cieľom tohto systému je zjednodušiť a zintegrovať prácu s mikrokontrolérmi na báze čipov Espressif [81], popísanými v sekcii 3.2.2. Samotný firmvér si pomocou neho používateľ doslova vyskladá z rady komponentov, ktoré slúžia na prácu so senzormi a aktivačnými komponentmi, ale aj sériovými komunikačnými protokolmi, sieťovými protokolmi **HTTP** a **MQTT**, **Wi-Fi** modulom a **FOTA** aktualizáciami [80]. Veľkou výhodou pre tento projekt bude jeho hlboká integrácia s platformou **Home Assistant**, popísanou v sekcii 3.1.1.

Pre jednoduchú konfiguráciu firmvéru aj pre bežných užívateľov bez skúsenosti s programovacími jazykmi ponúka **ESPHome** možnosť zachytiť nastavenie využívaných komponentov do súboru **YAML**. Systém **ESPHome** tieto konfiguračné súbory **YAML** spracováva a generuje z nich súbory s kódom jazyka C s hotovým firmvérom pre mikrokontrolér. Užívateľ môže pred nahraním na zariadenie tieto súbory ďalej upravovať, tvoria teda dobrý základ, z ktorého sa môže vývojár odraziť. **ESPHome** je tak užitočný aj pre ľudí, ktorí si chcú vyvinúť svoj firmvér priamo v jazyku C.

4.2.1 Vypínač

Určená na vypínanie zásuviek a svietidiel, tento komponent bude náhradou za komerčné riešenia popísané v sekcii 2.2.1 a 2.2.2. Za využitia relé súčiastky opísanej v sekcii 3.3.1, vhodnej pre napätie 220 V, bude tento komponent figurovať ako inteligentný vypínač stolnej lampy.

Zapojením relé uprostred napájacieho kábla lampy, sa prepínaním relé, efektívne preruší, resp. obnoví dodávka prúdu do lampy. K ovládaniu relé bude slúžiť mikrokontrolér s **Wi-Fi** kapabilitou, pripojený do siete smart home. K napájaniu mikrokontroléru, bude vďaka prítomnosti 220 V napätia, použitý usmerňovač striedavého napätia, na jednosmerné napätie 5 V. Schéma zapojenia tohto komponentu je zobrazená na obrázku 4.1.

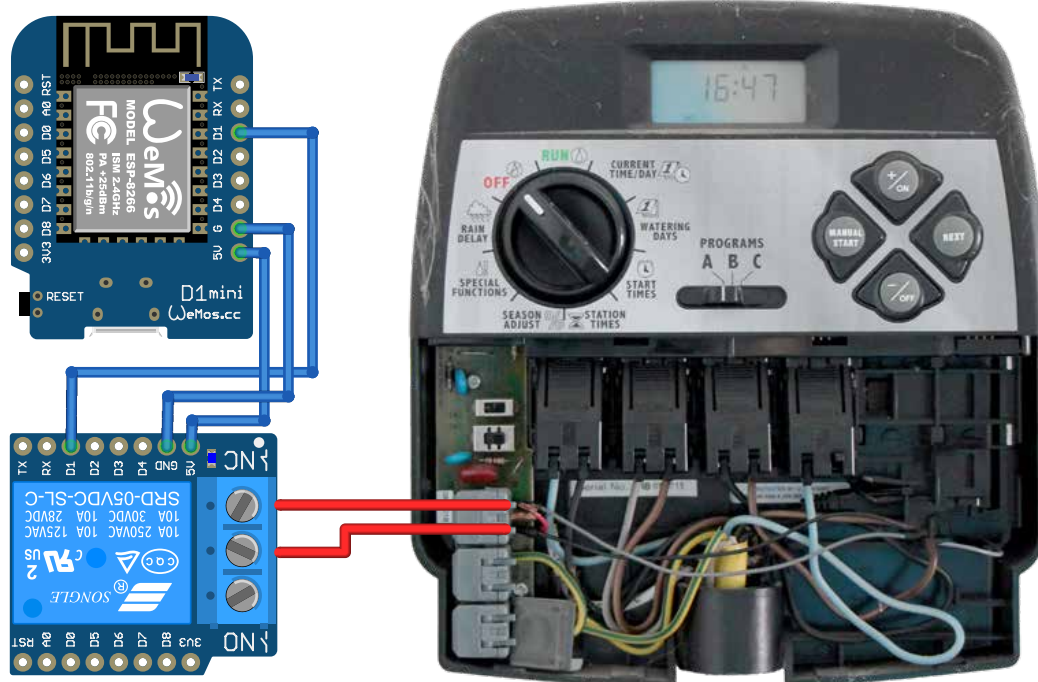


Obr. 4.1: Schéma zapojenia open-source inteligentného vypínača. Vyrobené pomocou nástroja Fritzing.

4.2.2 Riadenie prerušenia závlahy

Klasická závlahová jednotka *TORO TMC-212 Series*, spomínaná v sekcii 2.2.13, disponuje možnosťou pripojenia externého dažďového senzora. Dažďový senzor sa k závlahovej jednotke pripája pomocou dvoch drôtov, ktoré sú v bežnom stave od seba izolované. V prípade dažďa sa obvod tvorený riadiacou jednotkou a drôtmi uzavrie. Riadiaca jednotka uzavretý obvod interpretuje ako dážď a zavlažovanie preruší.

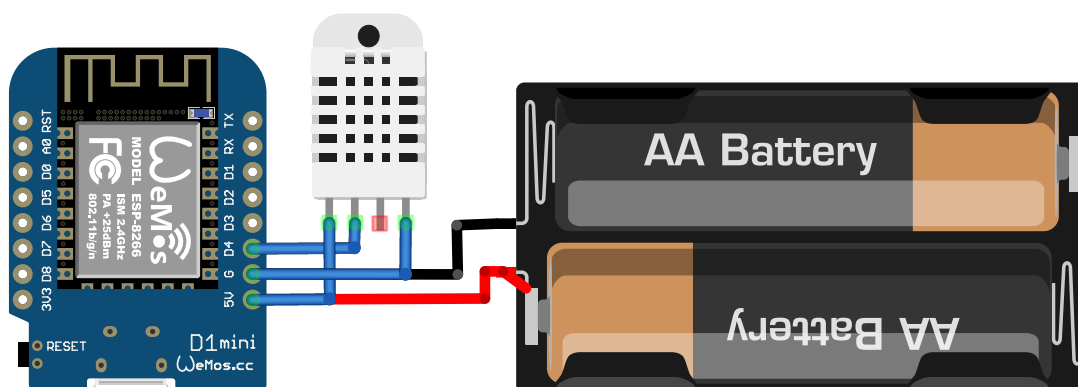
Tento princíp možno využiť ako prostriedok ovládania závlahy. Výmenou dažďového senzora za vlastný prvok, sa dá riadiaca jednotka efektívne „oklamať“ do predstavy prítomnosti dažďa a prerušenia závlahy. Tento vlastný prvok musí byť schopný zopínať obvod, k čomu je ideálne relé, viď sekcii 3.3.1. Za pomoci mikrokontroléra pripojeného k systému smart home, je tak možné dokázať vzdialene prerušovať a obnovovať bežný chod zavlažovacieho systému. Približný návrh zapojenia sa nachádza na obrázku 4.2.



Obr. 4.2: Schéma zapojenia prvku relé namiesto dažďového senzoru, pre ovládanie závlahového systému. Vyrobené pomocou nástroja Fritzing.

4.2.3 Merač teploty a vlhkosti vzduchu

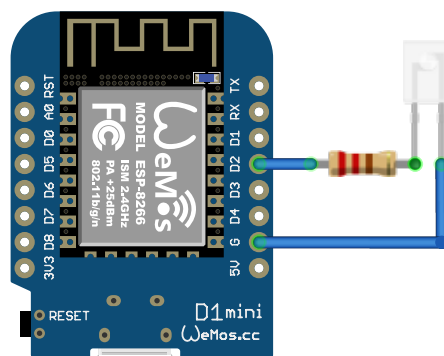
Tento komponent použijeme pre získanie informácie o aktuálnom stave ovzdušia v interiéri a exteriéri. Využijeme na to dvojicu senzorov *AM2302*, rozoberaných v sekcii 3.3.2, pripojených ku mikrokontroléru s **Wi-Fi** pripojením k sieti inteligentnej domácnosti. Jeden zo senzorov bude umiestnený vnútri domácnosti a druhý vonku pod dostatočnou ochranou pred počasím a vlhkosťou. V prípade potreby možno osadiť ďalšie senzory na iné poschodie alebo do rôznych miestností. Získajú sa tak dáta o teplote a vlhkosti s menšou granularitou. Schéma zapojenia senzoru *AM2302* s mikrokontrolérom *Wemos D1 Mini* a externou batériou je zobrazená na obrázku 4.3.



Obr. 4.3: Schéma zapojenia senzoru *AM2302* pre meranie teploty a vlhkosti vzduchu. Vyrobené pomocou nástroja Fritzing.

4.2.4 Ovládanie klimatizácie

Rovnako ako komerčné smart home produkty určené na ovládanie klimatizačných jednotiek, popísaných v sekcii 2.2.7, aj open-source riešenie bude založené na vysielaní príkazov cez infračervenú LED diódu. V prvom rade však treba zistiť kódy, do ktorých sú zakódované jednotlivé príkazy pre klimatizáciu. Tieto kódy budú získané cez IR prijímač, do ktorého budú vysielané signály z diaľkového ovládača klimatizácie. Získané dáta budú uložené do firmvéru mikrokontroléru a budú priradené jednotlivým akciám spojeným s ovládaním klimatizácie. Mikrokontrolér bude umiestnený na mieste s priamym výhľadom na klimatizačnú jednotku a napájaný USB adaptérom zo zásuvky. Schéma popisujúca zapojenie IR LED diódy je zobrazená na obrázku 4.4.

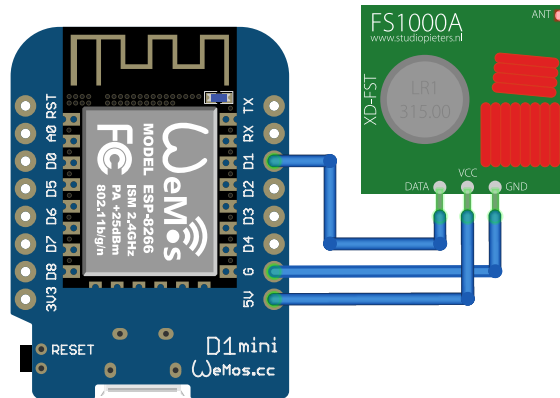


Obr. 4.4: Schéma zapojenia IR LED diódy s mikrokontrolérom, určenej pre ovládanie klimatizácie. Vyrobené pomocou nástroja Fritzing.

4.2.5 Riadenie garážovej brány

Tento komponent bude náhradou za klasický diaľkový ovládač ku garážovej bráne. Jej úlohou bude prostredníctvom RF vysielача vysielat signál, na ktorý reaguje motor brány. Tento signál sa líši v závislosti na použitej technológii kódovania brány [7]. Ak sa pri prenose

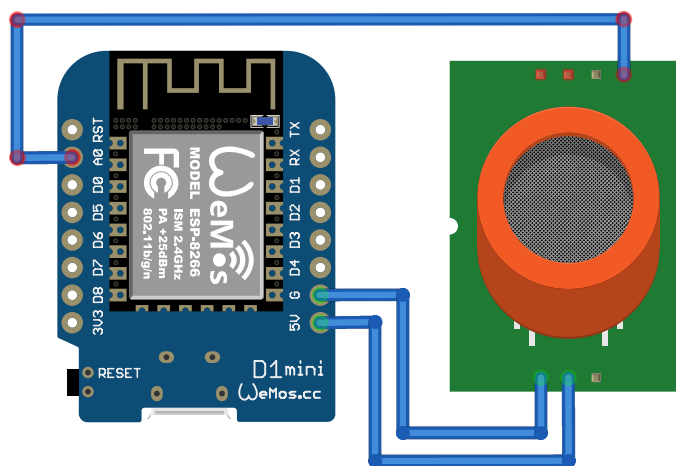
používa vždy rovnaký kód, môže byť ovládač úspešne nahradený niektorým z vysieláčov uvedených v sekcii 3.3.4, pokiaľ bude vysieláť na rovnakej frekvencii. Kód na otváranie garáže bude získaný odpočúvaním od pôvodného ovládača. Opätovným prehratím tohto kódu z navrhnutého komponentu, by sa v úspešnom prípade mala garážová brána otvoriť. Schéma zapojenia vysieláča RF s mikrokontrolérom je zobrazená na obrázku 4.5.



Obr. 4.5: Schéma zapojenia RF vysieláča s mikrokontrolérom, použitým v komponente pre otváranie garážovej brány. Vyrobené pomocou nástroja Fritzing.

4.2.6 Indikátor kvality ovzdušia

Za použitia súčiastky *MQ-2* opísanej v sekcii 3.3.5 bude zostavený komponent, ktorá bude užívateľovi indikovať stav ovzdušia v domácnosti. Tento prvok nenahrádza skutočný detektor oxidu uhoľnatého, avšak môže pomôcť obyvateľom domácnosti napomôcť objaviť možný únik nebezpečných plynov. Modul so súčiastkou *MQ-2* bude zapojený podľa schémy 4.6 do analógového vstupu mikrokontroléru. Po zapojení je nutné nechať senzor zahrievať sa do operačnej teploty aspoň 48 hodín [64]. Senzor sa ohrieva sám za pomoci integrovaného výhrevného telieska.



Obr. 4.6: Schéma zapojenia obvodu mikrokontroléra so senzorom *MQ-2*. Vyrobené pomocou nástroja Fritzing.

Kapitola 5

Implementácia

Táto kapitola sa venuje implementácii návrhu smart home systému so zabudovanou vysokou dostupnosťou. Mojou snahou bolo okrem funkčného systému tento systém implementovať tak, aby bol pre užívateľa jednoduchý na nasadenie a dokázal byť aj škálovateľný. Kapitola je rozdelená do dvoch sekcií, ktoré sa venujú konfigurácii zariadení slúžiacim ako servery pre celú smart home platformu a implementácii jednotlivých senzorických a aktivačných komponentov. Na nasledujúcich stránkach budú prebrané problémy spojené so zavedením navrhnutého systému, ich riešenia a prípadne aj viaceré alternatívy.

5.1 Konfigurácia serverov

Celkový systém možno prevádzkovať vo viacerých režimoch, voliteľných podľa požiadaviek a podmienok používateľa. Základný režim vyžaduje **minimálne tri zariadenia** slúžiace ako server, z dôvodov popísaných v nasledujúcich sekciách. Za istých limitácií je však možné systém používať len s dvomi zariadeniami. Obmedzenia, ktoré v takomto prípade platia sú rozpísané v podsekcii 5.1.11. Zároveň, ak užívateľ vyžaduje veľmi krátke prestoje v prípade výpadku, môže využiť možnosti, ktoré sú rozobrané v podsekcii 5.1.10.

5.1.1 GlusterFS

Pred utvorením sieťového úložiska **GlusterFS** je vyžadované umiestnenie všetkých participujúcich zariadení do spoločnej skupiny [31]. Komplikáciou je, že po zoskupení prvých dvoch zariadení musí ďalšie zariadenie do skupiny pozvať práve také zariadenie, ktoré už v skupine je. Ak by malo byť takéto zoskupenie vykonané pomocou skriptu, bolo by potrebné vymyslieť dômyselný spôsob, ako zariadenia medzi sebou postupne a synchronizovane poridávať do skupiny (napríklad lexikografickým zoradením podľa názvu hostiteľa a začatím od najnižšieho).

Našťastie, nástroj **Ansible** prichádza už s pred-inštalovaným modulom pre správu zväzkov **GlusterFS**. V tomto module sa nachádzajú **Ansible** úlohy pre kompletnú inicializáciu aj odstránenie úložiskového clusteru. V parametroch úlohy pre zostavenie zväzku stačí zadať názov cieľenej **Ansible** skupiny z inventárového súboru a nástroj **Ansible** sa automaticky postará o to, aby chcené zariadenia zoskupil do **GlusterFS** skupiny, na-inicializoval zdieľaný zväzok a následne ho nasadil na požadovanú cestu v súborovom systéme každého zariadenia. Po tomto kroku vznikne na každom zo serverov zložka, ktorej obsah je automaticky synchronizovaný.

5.1.2 Zostavenie Docker swarm

Inicializácia **Docker** swarm módu je taktiež nerovnorodá záležitosť. Prvé zariadenie musí swarm založiť, ostatné sa doň už len pripájajú pomocou tzv. *join tokenu*. Tento token je tvorený reťazcom, ktorý vygeneruje prvé zaradenie pri inicializácii. Na zjednodušenie tohto procesu je v tomto projekte taktiež využitý nástroj **Ansible**. **Ansible** podľa popisu inventarizovaných zariadení swarm inicializuje, získa *join token* a pomocou neho pripojí aj zvyšné zariadenia.

Nasadenie a beh všetkých náležitých programov má na starosti práve **Docker** v utvorenom swarm móde. V súbore *docker-compose.yml* sú vo formáte **YAML** popísané kontajner, v ktorých bežia služby popísané v nasledujúcich podsekciami. Okrem obrazov slúžiacich ako podklady je tu definovaný aj počet kópií, ktoré majú byť rozmiestnené na jednotlivých serveroch v clusteri. V závislosti od požadovaného módu dostupnosti, budú niektoré služby spustené v určitú dobu viacnásobne, iné vždy maximálne jedenkrát. Ak niektorá služba zlyhá, swarm ju okamžite nahradí spustením nového kontajneru. Sieťový prístup k službám medzi kontajnermi a aj zvonku je upravený popismi otvorených portov jednotlivých služieb.

5.1.3 Cluster MariaDB

Spustiť vo swarm niekoľko kontajnerov so službou **MariaDB** sám o sebe nie je veľký problém. Výzva spočíva v následnom utvorení a udržiavaní clusteru Galera, čo nie je jednoduchá záležitosť, najmä v kontexte efemérnych kontajnerov. Používateľ Colin Mollenhour zhotovil pre tento problém riešenie v projekte MariaDb Galera Cluster¹. Tento projekt sa venuje automatizácii inicializácie a obnovy clusterov Galera a je určený nielen pre **Docker** swarm mód, ale aj pre iné podobné systémy ako Kontena alebo Kubernetes [51].

Základný obraz **Docker**, nad ktorý stavia obraz galera-swarm, je oficiálny obraz **MariaDB** databázy. Ten však nepodporuje zariadenia s procesorovou architektúrou *ARMv7*, a teda tranzitívne túto architektúru nepodporuje ani obraz galera-swarm. Pre spustenie týchto obrazov na zariadeniach **Raspberry Pi** bolo teda nutné oficiálny obraz **MariaDB** zameniť za taký, ktorý *ARMv7* architektúru podporuje. Taktiež bolo treba na architektúru *ARMv7* prekompilovať dva binárne súbory, ktoré obraz galera-swarm pre svoju funkciu využíva.

Kandidátnych náhradných obrazov **MariaDB** s podporou *ARMv7* architektúry existuje viacero, napríklad tie od autorov bitnami², jsurf³ alebo linuxserver⁴. Všetky sa však potýkali s problémami, kvôli ktorým boli nutné úpravy obrazu ako napríklad zmena hodnoty *gcache* alebo nastavenie *bind-address*, bez ktorej sa nedalo k databáze pripojiť.

Pre využitie obrazu v clusteri sa výsledný upravený obraz, postavený na zvolenom náhradnom obraze od linuxserver, zostaví a nahrá do verejného repozitáru **Docker Hub**. Podľa súboru *docker-compose.yml* si napokon jednotliví členovia swarm tento obraz z repozitáru automaticky stiahnu a z neho rozbehnú kontajner s databázou **MariaDB**. Inicializácia clusteru Galera je však manuálna, jej postup je popísaný v neskoršej sekcii 5.1.7.

5.1.4 Mosquitto

Bez funkcie uchovávanía správ je broker **MQTT** bez-stavovou službou — skvelou pre beh vo swarm móde. Pre celý cluster stačí, ak beží iba jedna inštancia. Ak táto zlyhá, swarm

¹<https://github.com/colinmollenhour/mariadb-galera-swarm>

²<https://hub.docker.com/r/bitnami/mariadb/dockerfile>

³<https://hub.docker.com/r/jsurf/rpi-mariadb/>

⁴<https://hub.docker.com/r/linuxserver/mariadb>

čo najrýchlejšie vytvorí jej náhradu, a to transparentne a bezproblémovo pre všetkých klientov. Ak však užívateľ hodlá využiť už spomínané uchovávanie správ, ktoré bude v tomto projekte využité platformou **Home Assistant**, vzniká stav, ktorý treba nejakým spôsobom synchronizovať. K tomu bude využitý už nastavený zdieľaný zväzok **GlusterFS**. Do jeho pod-zložky budú ukladané uchovávané dáta brokera. Každá nová inštancia, ak by už bola vyvolaná na ktoromkoľvek zariadení, ich tým pádom bude mať k dispozícii.

5.1.5 Home Assistant

Hlavnou časťou celého systému je kontajner samotného **Home Assistant**, ktorý slúži ako platforma smart home. Jeho domovská zložka je umiestnená v zdieľanom zväzku **GlusterFS**. V ňom sú umiestnené aj konfiguračné súbory, ktoré do zložky pri inicializácii clusteru nakopíruje nástroj **Ansible**. Obrazov **Home Assistant** pre kontajnery **Docker** je viacero, v tomto projekte je používaný obraz pre zariadenie Raspberry Pi 3. Vo swarm je vždy spustená jedna replika s exportovaným prístupovým portom. Užívateľ sa prostredníctvom tohoto portu, pripojením ku ktorémukoľvek zariadeniu, dostane do užívateľského rozhrania prostredia **Home Assistant**.

5.1.6 Portainer

Pri ladení swarm módu bol vynikajúcou pomôckou nástroj Portainer⁵. Je to nástroj na manažment kontajnerov **Docker**. Na hostovi sa spustí vo forme kontajnera, ktorý pôsobí ako webový portál, na ktorom užívateľ môže vykonávať monitorovania a nastavenia, ktoré by štandardne musel vykonávať cez príkazový riadok.

Nástroj Portainer dokáže pracovať aj naprieč swarm módom. Potrebné je k tomu spustiť na všetkých členoch swarm odľahčený kontajner portainer-agent, ktorý odosiela informácie a sprostredkováva kontrolu hlavnému kontajneru, ktorý je vo swarm spustený iba jednonásobne. Portainer a jeho konfigurácia je zahrnutá v súbore *docker-compose.yml*.

5.1.7 Inicializácia clusteru

Pre inicializáciu clusteru stačí spustiť v nástroji *ansible-playbook* súbor *setup-hacluster.yml*. Ihneď po dokončení inicializačného skriptu nástroja **Ansible** ešte cluster nie je pripravený k použitiu. Konfiguračný súbor *docker-compose.yml* počiatočne nastaví počet replík kontajnerov **Home Assistant** a MariaDB na nula. Riešenie pre cluster Galera popísané v podsekcii 5.1.3, vyžaduje manuálnu procedúru pre inicializáciu [51]. Zároveň by mala platforma **Home Assistant** pred naštartovaním už mať databázu pripravenú. Pre vykonávanie inicializácie je vhodné použiť nástroj Portainer (podsekcii 5.1.6). Celkový postup pre inicializáciu clusteru je nasledovný:

1. Uistiť sa, či všetky zariadenia majú nakonfigurované pripojenie SSH a systém **Docker**.
2. Do inventárového súboru nástroja **Ansible** vytvoriť skupinu **hacluster** s definíciami cieľových zariadení.
3. V koreňovom adresári spustiť príkaz `ansible-playbook setup-hacluster.yml`.
4. Počkať, kým príkaz úspešne skončí, spustia sa služby **Docker** a prebehne inicializácia kontajneru **mariadb-seed** (kontajner bude označený ako zdravý).

⁵<https://www.portainer.io/>

5. Navýšiť počet replík služby mariadb-node na počet zariadení v clusteri.
6. Keď sú všetky kontajnery mariadb-node inicializované (označené ako zdravé), znížiť počet replík služby mariadb-seed na nula.
7. Nastaviť počet replík služby **Home Assistant** na jeden.

5.1.8 Výpadok serverového zariadenia a jeho náhrada

System sa dokáže sám zotaviť z výpadku zariadenia, pokiaľ je funkčných zariadení nadpolovičná väčšina. Ak teda systém tvoria tri serverové zariadenia, zlyhať môže maximálne jedno z nich. Ak sa tak stane a zariadenie zlyhá, služby, ktoré bežali na danom zariadení, sa automaticky naplánujú na iné zariadenie. V prípade zlyhania nadpolovičnej väčšiny zariadení platia podmienky popísané v podsekcii o podpore pre dva servery 5.1.11.

Pridanie nového-náhradného zariadenia je možné vykonať dvoma spôsobmi. Prvým spôsobom je manuálne vykonanie príkazov cez príkazový riadok na pripojenie nového zariadenia do skupiny **GlusterFS**, navýšenie replík zväzku na aktuálny počet zariadení a konečné manuálne pridanie nového zariadenia do swarm. Druhým riešením je existujúci cluster odstaviť podľa pokynov v podsekcii 5.1.9 a nanovo založiť, spolu s novým zariadením.

5.1.9 Odstavenie clusteru

Pre odstavenie a zrušenie clusteru bol vytvorený súbor *remove-hacluster.yml*. S použitím tohto súboru, nástroj **Ansible** zruší na všetkých zariadeniach mód swarm a následne aj zväzok **GlusterFS**. Aby sa zabránilo vzniku stavov nekonzistencie a nutnosti manuálnej opravy, mali by byť všetci členovia clusteru pred spustením skriptu dostupní.

5.1.10 Mód extrémne vysokej dostupnosti

Experimentálnou možnosťou pre užívateľov, ktorí vyžadujú čo najkratšiu dobu trvania výpadku, je mód extrémne vysokej dostupnosti. Ak totiž niektoré zo zariadení alebo kontajner so službou zlyhajú, môže istý čas trvať, kým sa záložný kontajner vo swarm spustí. Toto oneskorenie sa dá čiastočne mitigovať špekulatívnym spustením viacerých kontajnerov tej istej služby naraz. V prípade zlyhania bude teda náhrada už dopredu spustená a tým by sa čas nedostupnosti mal znížiť takmer na nulu.

Zmeny sa týkajú služieb **Home Assistant** a **Mosquitto**, keďže služba **MariaDB** je už štandardne spúšťaná vo viacerých kontajneroch súčasne. Zmenu v počte kontajnerov **Home Assistant** treba vykonať pri realizácii krokov inicializácie, zo sekcie o inicializácii clusteru 5.1.7. Pri pokuse so spustením dvoch inštancií platformy **Home Assistant** naraz sa platforma javí byť funkčnou. Jej úložisko v synchronizovanom zväzku **GlusterFS** v reálnom čase úspešne synchronizuje záznamové súbory jednotlivých inštancií.

Problémovjším je súbežný beh viacerých inštancií brokera **Mosquitto**. Pre funkčný beh je nutné tieto inštancie medzi sebou „premostiť“. Automatizácia takéhoto premostenia je problémom s podobnou náturou ako utvorenie **GlusterFS** skupiny a swarm módu, no nebola súčasťou tejto práce. Náhradným riešením by v budúcnosti mohol byť aj alternatívny spôsob komunikácie platformy a senzorových komponentov. Vhodnou by mohla byť natívna API komunikácia, vstavaná do systému **ESPHome**⁶. Prostredníctvom neho môžu senzory a aktivačné komponenty komunikovať priamo s inštanciou **Home Assistant**.

⁶<https://esphome.io/components/api.html>

5.1.11 Podpora pre dva servery

Ak používateľ nemá k dispozícii aspoň tri zariadenia, môže systém prevádzkovať aj na dvoch zariadeniach, avšak s **limitovanou podporou**. Ani súborový systém **GlusterFS**, ani **Docker** swarm mód plne nepodporujú zhluky dvoch zariadení, keďže oba systémy využívajú istú formu rozhodovania sa na báze vždy-prítomnej väčšiny.

Pri zväzku **GlusterFS** s dvoma replikami platí, že ak jedna replika zlyhá a do zväzku sa naďalej zapisuje, keďže už nie je k dispozícii nadpolovičná väčšina replík, nastane rozkol v kvóre [32]. Zväzok bude síce naďalej funkčný, no pre reconciliáciu stratenej repliky je vyžadovaný manuálny zákrok. Existuje taktiež akýsi kompromis vo forme zariadenia rozhodovacieho zväzku, ktorý efektívne pri rozhodovaní v zhluku slúži ako tretia replika, no neuchováva žiadne dáta [30].

Docker swarm mód o počte dvoch členov pri výpadku jedného z nich síce ponechá už bežiacie kontajnery ďalej bežať, no nedokáže naplánovať štart nových-náhradných. Služby v systéme by teda ostali funkčné, no iba tie, ktoré boli v momente výpadku naplánované na zdravom členovi swarm. Reconciliáciu swarm je v takomto prípade nutné previesť ručne, inicializáciou nového swarm o počte jeden na zdravom zariadení, s použitím prepínača `--force-new-cluster`.

Nevyhnutnosť manuálnej reconciliácie swarm pri zlyhaní jedného zariadenia z dvoch je možné vyriešiť využitím stratégie módu extrémne vysokej dostupnosti, popísanej v predošlej sekcii 5.1.10. Ak sú všetky služby už dopredu redundantne naštartované na oboch členoch swarm, nie je nutné v prípade výpadku štartovať žiadne náhrady. Celkový systém by tak pri výpadku jedného zariadenia z dvoch mal ostať plne funkčným.

5.2 Implementácia senzorických a aktivačných komponentov

Podľa návrhu v sekcii 4.2 je pri tvorení firmvéru použitý systém **ESPHome**. Základnú konfiguráciu majú všetky zariadenia viac-menej totožnú. Nakonfigurované je pripojenie na sieť **Wi-Fi**, broker **MQTT** a zapnuté sú aktualizácie **FOTA**. Každé zariadenie má náležite definovaný typ čipu a dosky. Zariadenia sú taktiež vhodne pomenované podľa ich umiestnenia a funkcie.

Vďaka hlbokej podpore pre platformu **Home Assistant** implementuje systém **ESPHome** funkciu automatického objavovania komponentov prostredníctvom **MQTT**. Automatické objavovanie sa postará o to, aby sa jednotlivé senzory alebo aktivačné komponenty sami objavili v prostredí **Home Assistant**. V špeciálnej správe cez protokol **MQTT** senzory uvádzajú svoj názov, funkcie a typ dát, ktoré zbierajú. Na základe toho dokáže platforma **Home Assistant** komponent správne zaradiť a podľa jej typu aj náležite užívateľovi vizuálne prezentovať.

Zdvojenie komponentov

Aby bola zaistená operácia komponentov aj v prípade ich poruchy, sú všetky komponenty zdvojené. Keďže ich firmvér je totožný, obe zariadenia posielajú dáta na rovnaké adresy **MQTT** a pre platformu **Home Assistant** sa javia transparentne ako jeden senzor.

Senzorické komponenty, ako napríklad merač teploty, by mali byť umiestnené na rovnakom mieste. Predíde sa tým znateľným rozdielom v nameraných teplotách jednotlivých senzorov a tým pádom aj viditeľným skokom v grafickom zobrazení historického priebehu teploty v rozhraní **Home Assistant**.

Aktivačné komponenty musia byť zapojené tak, aby zlyhanie jednej z nich neohrozilo operáciu tej druhej. Pre vypínače s relé súčiastkou teda platí, že musia byť zapojené v paralelnom zapojení, pričom v normálnej pozícii musí relé obvod rozpájať. Zaistí sa tým, že ak jedno z relé súčiastok vypadne a vráti sa do normálnej pozície, druhé relé bude plne schopné pripojený spotrebič aj naďalej ovládať.

Redundancia spojenia so serverom

Pre pripojenie k MQTT brokera **Mosquitto**, bežiacom vo swarm, stačí, ak sa zariadenie pripojí ku ktorémukoľvek z členov swarm. Prekrývacia sieť vo swarm slúži na presmerovanie a prerozdelenie výkonu medzi jednotlivé kontajnery v rámci rovnakej služby. Zaistí, že sa spojenie nasmeruje na správneho člena, na ktorom beží kontajner **Mosquitto**.

Ako však zaistiť adresáciu vždy na takého člena swarm, ktorý je online? Do konfiguračného súboru je možné zapísať iba jednu adresu brokera. Tá musí byť dostupná, aby serverové zariadenie na nej, mohlo požiadavku posunúť do prekrývacej siete. Riešenie tohto problému spočíva v tom, že každému serverovému zariadeniu bude priradený **rovnaký názov hostiteľa**. Komponenty, tým pádom, pri pokuse pripojiť sa na tento názov, získajú pomocou mDNS adresu IP jedného z online serverov.

Vo chvíli, keď server, na ktorý je komponent pripojený, zlyhá, sa komponent pokúsi na server znovu-pripojiť. Teoreticky by mal komponent, vďaka rovnakým názvom hostiteľa, nájsť novú adresu IP jedného z online serverov. V praxi sa však jej firmvér **ESPHome** zasekne v slučke neúspešných pokusov o rezolúciu danej adresy.

Experimentovaním sa preukázalo, že pri reštartovaní služby **Avahi**, ktorá na zariadení **Raspberry Pi** implementuje objavovanie služieb v sieti pomocou mDNS, sa komponentu zaseknutému v slučke, podarí IP adresu získať. Stačí teda dosiahnuť, aby jednotlivé servery preemptívne periodicky službu **Avahi** reštartovali. To možno doceliť pomocou nástroja *cron*, ktorý bude nastavený tak, aby s periódou jednej minúty službu reštartoval. Nastavenie tohto pravidla *cron* prevedie na každom serveri nástroj **Ansible**.

5.2.1 Vypínač stolovej lampy

Špecifikum tohto komponentu oproti ostatným je práca s vysokým napätím 220 V. So zreteľom na bezpečnosť bola nevyhnutná elektrikárska činnosť. Elektrickú šnúru bolo potrebné rozstrihnúť a rozštiepiť na dva páry drôtov, pričom jeden smeruje do lampy cez relé a druhý do usmerňovača na 5 V. Keďže jednotlivé elektronické súčiastky sú odokryté a neizolované, je potrebné ich správne umiestniť. Preto boli pozorne uložené tak, aby sa navzájom nedotýkali a boli skryté do skrinky nedostupnej pre ostatných členov domácnosti.

Ako aktivačný komponent bol zvolený špeciálny modul s integrovaným relé a mikrokontrolérom *ESP-01S*. Tento modul má kompaktné rozmery a je vhodný pre umiestnenie do miest s obmedzeným priestorom. Odnímateľný mikrokontrolér sa po nahratí firmvéru nasadí do rozhrania modulu, cez ktoré je spojený s relé.

Relé sa však v tomto prípade neovláda jedným z výstupných pinov mikrokontroléru. Namiesto toho je ovládané párom príkazov odoslaných na rozhranie UART, ktoré relé zopnú, alebo naopak vypnú. Prostredníctvom systému **ESPHome** bol vytvorený program, ktorý dokáže posilať tieto príkazy, pričom sa navonok chová ako prepínač. Tento prepínač je potom publikovaný do prostredia **Home Assistant**, odkiaľ je možné ho vzdialene ovládať.

5.2.2 Riadenie prerušenia závlahy

Aby bolo toto riešenie elegantné, bolo potreba zostaviť také zariadenie, ktoré sa zmestí do ovládacej krabičky závlahovej jednotky, v ktorej je málo voľného miesta. Ideálnymi pre túto úlohu sú, podľa schémy 4.2, mikrokontrolér Wemos D1 Mini spolu s relé nástavcom určenému k nemu. Tento nástavec sa jednoducho nasadí na pôvodné rozhranie mikrokontroléru. V napájacej jednotke sa následne odpojí už existujúci vlhkosťný senzor (ak je pripojený) a namiesto neho cez kábel zapojí relé. Celý mikrokontrolér aj s relé sa umiestni do ovládacej jednotky a napájací kábel sa pretiahne cez otvor na káble, situovaný pod krytom.

Pomocou systému **ESPHome** sa vytvorí program pre toto zariadenie, kde sa relé definuje ako ovládateľný komponent. Po nahratí programu a nasadení zariadenia sa po malej chvíli v prostredí **Home Assistant** automaticky objaví ovládacia kontrolka pre ovládanie závlahy. Relé by malo byť zapojené tak, aby ten stav, v ktorom sa prerušenie závlahy nachádza najčastejšie, znamenalo, že je relé vypnuté (cievkou neprechádza prúd). Toto je možné nastaviť aj priamo na ovládacej jednotke, ktorá má na svojej doske umiestnený prepínač pre voľbu predvoleného stavu.

5.2.3 Merač teploty a vlhkosti vzduchu

Podľa návrhu z obrázka 4.3, sa zapojením jednoduchého obvodu mikrokontroléru s teplotným a vlhkosťným senzorom získali zariadenia, na informatívne odčítanie teploty a vlhkosti z viacerých miestností v domácnosti. Pre odlišenie jednotlivých senzorov boli v konfigurácii **ESPHome** zvolené názvy zariadení podľa miestností, v ktorých sa nachádzajú (t. j. obývacia izba, spálňa, terasa). Tieto názvy sa užívateľovi zobrazujú ako popisok v prostredí **Home Assistant**, na základe čoho ich je možné prehľadne rozoznať.

Pre dlhodobú výdrž batérie sú mikrokontroléry týchto komponentov uvádzané do režimu hlbokého spánku. Uspaním zariadenia počas doby medzi jednotlivými meraniami možno doceliť razantne dlhšej výdrže batérie. Sensory sú v konfigurácii nastavené tak, aby sa zobúdza každých 5 minút. Po zobudení sa zariadenia pripoja na sieť, odmerajú aktuálnu teplotu a vlhkosť a odošlú ju na server **MQTT**. Podpora režimu hlbokého spánku je vstavaná do systému **ESPHome**. K jeho prevádzke je však predtým potrebné na mikročipe premostiť piny *RST* a *GPIO16* [17].

5.2.4 Ovládanie klimatizácie

Pre získanie a odkopírovanie príkazov pre ovládanie klimatizácie bolo v prvom rade nutné zapojiť obvod s infračerveným prijímačom. K tomuto účelu bol použitý modul *KY-022* [12], zapojený ku mikrokontroléru *Wemos D1 Mini* (obr. 3.6). Pomocou tohoto prijímača a knižnice *IRremoteESP8266*⁷, bol spustený program *IRDumpV2* obsiahnutý v tejto knižnici, ktorým bol zanalyzovaný infračervený signál z pôvodného ovládača ku klimatizácii. Po prijatí IR signálu tento program zobrazí prijaté dáta vo viacerých formátoch na výstupe. Taktiež určí, ktorý komunikačný protokol bol použitý, ak sa tento nachádza medzi podporovanými touto knižnicou.

Ovládač komunikuje s klimatizačnou jednotkou cez príkazy, v ktorých kóduje informáciu o požadovanej teplote, intenzite vetrania, operačnom móde alebo prípadne ďalších nastaveniach. Tieto informácie sa do príkazu zakódujú podľa použitého protokolu. Ak je tento protokol známy, dokáže tieto správy jednoducho zostaviť ktokoľvek.

⁷<https://github.com/markszabo/IRremoteESP8266>

Keďže je však druhov klimatizačných jednotiek na trhu veľké množstvo a každá klimatizácia môže používať svoj vlastný protokol pre komunikáciu, môže sa stať, že protokol rozpoznaný nebude. V takom prípade by bolo možné prijaté dáta doslova odkopírovať bez porozumenia ich sémantike a reprodukovať neskôr. Tento spôsob je však značne limitovaný, keďže uložiť možno len obmedzené množstvo konkrétnych príkazov.

Testovacia klimatizačná jednotka pre tento projekt podporuje komunikačný protokol s označením **Coolix**. V systéme **ESPHome** je tento protokol plne podporovaný vlastným komponentom⁸. Obvod mikrokontroléru s infračervenou LED diódou bol zapojený podľa obrázku 4.4, s jedným teplotným snímačom navyše. Účelom teplotného snímača je zobrazovať aktuálnu teplotu v užívateľskom rozhraní.

Pre tento komponent je nutné vypnúť automatické objavovanie komponentov prostredníctvom **MQTT**, z dôvodu dvoch rôznych chýb v **Home Assistant**⁹ a v **ESPHome**¹⁰. Po nahraní **ESPHome** projektu s **Coolix IR** komponentom a manuálnym definovaním tejto komponenty v konfigurácii **Home Assistant**, sa v užívateľskom rozhraní **Home Assistant** objaví kachlička s podobou termostatu, s nastaviteľnou cieľovou teplotou, módmi a aktuálnou teplotou.

Po zmene nastavenia teploty alebo módu chladenia v užívateľskom prostredí **Home Assistant**, sa prostredníctvom **MQTT** odošle príkaz mikrokontroléru na vyslanie IR signálu so zakódovanými parametrami požadovaného klimatizovania. K úspešnému prijatiu signálu klimatizačnou jednotkou, je nutné dbať na vhodné umiestnenie a namierenie IR LED diódy na zariadenie, v závislosti od uhla a vzdialenosti k nemu.

5.2.5 Riadenie garážovej brány

Pôvodný návrh obvodu mikrokontroléru s vysielačom, podľa obrázka 4.5, zlyhal. Nepodarilo sa kódom, prečítaným z ovládača, garážovú bránu otvoriť. Táto skutočnosť, spolu s tým, že prečítaný kód je vždy iný, svedčí o tom, že brána používa tzv. plávajúci kód pre zabezpečenie. Bolo preto nutné vymyslieť alternatívny prístup.

Jednou z možností je rozobrať už zosynchronizovaný vysielač a napojiť sa na jeho kontakty. Mikrokontrolér by tým pádom mohol namiesto užívateľa simulovať stlačenie tlačidla na vysielači, čím by dokázal bránu otvoriť. Kvôli nutnosti zásahu do inak plne funkčného vysielača (nemalaj ceny) bolo však toto riešenie označené ako nevhodné.

Namiesto bezdrôtového riadenia sa však vnukol nápad spínať pohon garážovej brány priamo cez základnú dosku motora. Základná doska motora disponuje terminálom určeným pre pripojenie externých spínačov [41]. Namiesto bežného spínača na zámok alebo externého tlačidla možno na tieto terminály pripojiť aj relé modul (sekcia 3.3.1) ovládaný mikrokontrolérom.

Konkrétny model garážovej brány, ktorá bola v tejto práci predmetom riadenia, nepodporuje riadenie osobitne „nahor“ a „nadol“. Jediný podporovaný režim je tzv. „impulzný“, kedy je garáž ovládaná len rovnorodými impulzmi. Ak je brána zatvorená, impulzom sa začne otvárať. Naopak, ak je brána plne otvorená, impulzom sa začne zatvárať. Ak motor prijme impulz počas otvárania, resp. zatvárania, svoj chod zastaví. Následným impulzom sa brána znovu rozpohybuje do opačného smeru.

Pri impulznom režime nie je možné bez auxiliárneho dverového snímača uchovávať momentálny stav, v ktorom sa garážová brána nachádza. Aj keby si systém interne simuloval

⁸<https://esphome.io/components/climate/coolix.html>

⁹<https://github.com/home-assistant/home-assistant/issues/24943>

¹⁰<https://github.com/esphome/issues/issues/494>

stav brány na základe impulzov a časovania, ak by niektorý z užívateľov poslal impulz manuálne z vysielača, simulovaný stav by sa rozsynchronizoval s realitou. Z tohoto dôvodu je ovládanie brány z platformy smart home vykonávané „naslepo“ a užívateľ si musí stav brány odsledovať sám vizuálne.

Firmvér pre mikrokontrolér je zostavený pomocou systému **ESPHome**. Ovládanie relé je uskutočnené pomocou dočasného prepínača¹¹, ktorý sa po aktivovaní po krátkej dobe automaticky znovu vypne. Tým sa z relé vyšle impulz do garážového pohonu a ten na impulz reaguje. Prepínací komponent sa samostatne zverejní do prostredia **Home Assistant** cez **MQTT** objavovanie. Pri plne zatvorenej bráne sa po aktivovaní prepínača v užívateľskom rozhraní odošle príkaz pre mikrokontrolér, ten na krátku dobu zopne relé, čím aktivuje motor brány, ktorá sa následne otvorí.

5.2.6 Indikátor kvality ovzdušia

Keďže senzor *MQ-2* vyžaduje k operácii vyššiu teplotu, a teda kontinuálny beh výhrevného telieska, je pre tento komponent vhodnejšie napájanie priamo zo siete ako z batérie. Bolo preto nutné nájsť v miestnosti s kotlom vhodné miesto blízko pri elektrickej zásuvke. Po nahratí softvéru, umiestnení na určené miesto a zapojení k USB adaptéru, sa mikrokontrolér pripojí k domácej bezdrôtovej sieti a následne na **MQTT** server, kam začne odosielať dáta o kvalite ovzdušia.

Systém **ESPHome**, ktorý je použitý na tvorbu softvéru pre tento senzor, neobsahuje špeciálny komponent pre senzor *MQ-2*. K získaniu hodnôt zo senzoru sa využíva komponent analógovo-digitálneho prevodníka¹², ktorá dokáže odčítavať napätie z analógového vstupu, na ktorý je plynový senzor pripojený.

Na tomto vstupe vracia použitý mikrokontrolér *Wemos D1 Mini* hodnoty v rozpätí 0,0 V až 1,0 V. Táto hodnota je len relatívna a bez-jednotková, no pre intuitívnejšie vnímanie je pred odosielaním do smart home systému pomocou filtračného pravidla **ESPHome** skonvertovaná na percentuálnu hodnotu v rozmedzí 0 až 100 percent. V užívateľskom rozhraní platformy **Home Assistant** sa teda hodnota plynového senzora zobrazuje už vopred sformátovaná v percentách.

5.3 Testovanie výpadkov

K testovaniu operácie implementovaného clusteru boli použité dve zariadenia Raspberry Pi 2 a jedno zariadenie Raspberry Pi 3. Vzhľadom ku rôznorodému hardvéru a rozličným rýchlostiam kariet SD v týchto zariadeniach, je pri nedeterministickom plánovaní služieb v rámci módu Docker swarm, ťažké otestovať úplne všetky prípady, aké môžu nastať. Testované boli výpadky zariadení tak, aby bol odskúšaný výpadok každej zo služieb, ktoré toto riešenie tvoria. Výpadok bol nasimulovaný vypnutím zariadenia.

V pokuse, kde bolo odstavené zariadenie, na ktorom boli práve spustené kontajner **Mosquitto** a **MariaDB** prebehlo v poriadku. Po chvíli uplynutej od výpadku, sa kontajner **Mosquitto** spustil na inom zariadení. Komponenty sa k nemu úspešne pripojili a mohli odosielať dáta a prijímať príkazy. Databáza **MariaDB** ostala naďalej funkčná. Po následnom zapnutí odstaveného zariadenia, sa zariadenie samo úspešne prihlásilo do clusteru a spustilo vlastný kontajner databázy **MariaDB**, ktorý sa zaradil do clusteru Galera.

¹¹<https://esphome.io/components/switch/gpio.html#momentary-switch>

¹²<https://esphome.io/components/sensor/adc.html>

V ďalšom prípade bolo vypnuté zariadenie, na ktorom boli v danom momente spustené kontajnery **Home Assistant** a **MariaDB**. V tomto prípade trvalo celkové spustenie náhradnej inštancie **Home Assistant** vyše minúty, z dôvodu kombinácie sťahovania obrazu **Docker** na danom zariadení a pomalšej karty SD. Tomuto dlhému spusteniu by sa mohlo predísť využitím princípov zo sekcie o móde extrémne vysokej dostupnosti 5.1.10. Databáza **MariaDB** ostala funkčná a po znovu-zapnutí zariadenia sa nová inštancia úspešne zaradila do clusteru Galera.

Pri vypnutí zariadenia, na ktoré bol práve pripojený senzor, sa tento senzor dostal do slučky pokusov o nájdenie inej adresy IP, ku ktorej by sa mohol pripojiť. Po malej chvíli sa mu však podarilo adresu IP nového zariadenia získať a úspešne sa pomocou nej pripojiť. Táto doba, kým novú adresu IP získa, závisí od periodického reštartovania služby **Avahi** na jednotlivých zariadeniach, vysvetlenej v sekcii 5.2. Môže trvať nanaajvýš jednu minútu, kým sa na niektorom zo zariadení služba reštartuje a senzoru sa podarí novú adresu IP získať.

Testovanie redundancie komponentov prebehlo taktiež v poriadku. Senzorické komponenty, ako napríklad teplotný snímač, do platformy **Home Assistant** posielajú dáta súbežne. Vizualne je to možné pozorovať v užívateľskom rozhraní, kde hodnota teploty pravidelne „preskakuje“ medzi mierne odlišnými hodnotami, v rámci tolerancie teplotného snímača.

Aktivačné komponenty ako relé, pri pokynoch zapnutia a vypnutia operovali synchronne. Pri vypojení jedného komponentu z dvoch, druhý ostal byť funkčným a reagoval na príkazy ako zvyčajne. Po opätovnom pripojení odpojeného komponentu, sa táto stala opäť ovládateľnou. Kvôli problémom s nastavením ukladania stavu, sa ihneď po zapojení nezosynchronizovala s tou druhou, ale ostala v pôvodnom stave. Kvôli spôsobu zapojenia to však zo svojej podstaty nerobí pre funkcionálnosť problém. Oba komponenty sa zosynchronizovali až po explicitnom vydaní príkazu na zmenu stavu.

Kapitola 6

Záver

V tejto práci bol urobený prieskum súčasného stavu trhu s komerčnými komponentmi. Bola vysvetlená problematika spojená s komerčným svetom technológií smart home a výhody jej open-source alternatívy. K návrhu vlastného systému pre domácu automatizáciu bol uvedený prehľad voľne dostupných mikrokontrolérov, populárnych open-source systémov pre domácu automatizáciu, elektronických súčiastok a senzorových a aktivačných komponentov využiteľných pri implementácii systému.

Tento plán sa taktiež podarilo implementovať. Podľa zadania, za pomoci open-source nástrojov, ako napríklad **Ansible**, **GlusterFS** alebo **ESPHome**, systému **Docker** a jeho módu swarm, bolo vytvorené riešenie, ktoré umožňuje zostaviť plne redundantnú smart-home platformu, odolnú voči výpadkom jednotlivých služieb a aj hardvérových zariadení — či už serverov alebo senzorických a aktivačných komponentov. Osobne vymedzený cieľ implementovať tento projekt so zameraním na jednoduchosť pre užívateľa bol z veľkej časti úspešný. Mnoho zdĺhavých a opakujúcich sa krokov pri tvorbe a odstraňovaní systému bolo zredukovaných do jedného príkazu, práve vďaka automatizačnému nástroju **Ansible**.

Aj keď je, podľa jej názvu, táto práca najmä o navrhnutí a implementácii open-source platformy smart home a komponentov, hlavným prínosom tejto práce je práve vzniknuté riešenie pre vysokú dostupnosť programu **Home Assistant**. Množstvo užívateľov, ktoré používa túto platformu, hľadalo už od jej vzniku ucelené riešenie na tento problém, ktoré doteraz neexistovalo.

Tento projekt bol poskytnutý open-source komunite pod názvom **Highly Available Home Assistant (HAHA)** na oficiálnom fóre **Home Assistant**¹, verejnom repozitári GitHub² a komunitnej stránke Reddit³, kde sa stretol s pozitívnou odozvou.

Podpora architektúry *ARMv7* pre riešenie **MariaDB** clusteru bola spätne odoslaná autorovi pôvodného **Docker** obrazu Colin Mollenhourovi⁴. Ohlásené boli aj chyby týkajúce sa implementácie ovládania klimatizácie, spomenuté v sekcii 5.2.4.

Stále je tu však priestor na vylepšenia, týkajúce sa najmä nutnosti manuálnych krokov pri inicializácii databázy **MariaDB** (ktoré by mohli byť v blízkej budúcnosti odstránené⁵) alebo podpory periférnych zariadení, ako napríklad USB modulu **Zigbee**. Tieto vylepšenia budú prichádzať postupom času pri tom, ako sa bude tento systém užívateľmi dlhodobo testovať.

¹<https://community.home-assistant.io/t/haha-highly-available-home-assistant/128426>

²<https://github.com/cvb941/HAHA>

³<https://redd.it/ci4081>

⁴<https://github.com/colinmollenhour/mariadb-galera-swarm/pull/76>

⁵<https://github.com/colinmollenhour/mariadb-galera-swarm/issues/84>

Slovník pojmov

- Amazon Alexa** Konverzačný asistent od spoločnosti Amazon s umelou inteligenciou. 18, 23
- Ansible** Nástroj pre automatizáciu správy IT systémov. 35, 36, 42, 44, 45, 47, 52
- Apache Karaf** Aplikačné behové prostredie pre aplikácie. 23
- Avahi** Implementácia objavovania sieťových služieb prostredníctvom mDNS, určená najmä pre linuxové systémy. 47, 51
- Blockly** Javascript knižnica pre tvorbu vizuálnych programovacích editorov. 24
- Coolix** Označenie protokolu pre komunikáciu s klimatizačnými jednotkami. 49
- Docker** Platforma pre správu kontajnerov — virtualizáciou nad operačným systémom. 22, 35, 36, 42, 43, 44, 45, 46, 50, 52, 53
- Docker Hub** Verejný repozitár pre obrazy kontajnerov [Docker](#). 43
- Domoticz** Open-source platforma smart home. 22, 24, 25
- Eclipse Equinox** Implementácia špecifikácie OSGi core framework. 23
- ESPHome** Systém pre jednoduché ovládanie ESP8266 a ESP32 mikrokontrolérov pomocou konfiguračných súborov [YAML](#). 35, 36, 37, 45, 46, 47, 48, 49, 50, 52
- Galera Cluster** Riešenie pre tvorbu clusterov databázových serverov [MariaDB](#). 36
- GlusterFS** Škálovateľný, sieťový open-source súborový systém. 36, 42, 43, 44, 45, 46, 52
- Google Assistant** Konverzačný umelo-inteligentný asistent od spoločnosti Google. 17, 18, 23
- Home Assistant** Open-source platforma smart home. 22, 23, 25, 35, 36, 43, 44, 45, 46, 47, 48, 49, 50, 51, 52
- HTTP** Hypertext Transfer Protocol - Internetový protokol určený pre komunikáciu medzi webovými servermi. 21, 36
- hub** Centrálné zariadenie smart home systému, na ktorom je umiestnená smart home platforma. 5, 7, 13, 36

MariaDB Open-source databázový systém plne kompatibilný s databázovým systémom **MySQL**. 23, 35, 43, 45, 50, 52, 53

Material Design Vizualný jazyk určený pre užívateľské rozhrania od spoločnosti Google. 22, 23

Mosquitto Open-source broker pre protokol **MQTT**. 23, 35, 45, 47, 50

MQTT Jednoduchý protokol určený pre komunikáciu malých senzorov a mobilných zariadení. 21, 23, 35, 36, 43, 46, 47, 48, 49, 50, 54

MySQL Open-source databázový systém. 23, 53

OpenHAB Open-source platforma smart home. 22, 23, 25

Raspberry Pi Malý počítač o veľkosti kreditnej karty. 23, 24, 35, 43, 47

Wi-Fi Technológia pre bezdrôtový prenos medzi zariadeniami v lokálnej sieti. 5, 12, 15, 27, 29, 30, 36, 37, 39, 46

Xtend Dialekt programovacieho jazyka Java. 24

YAML Formát pre serializáciu dát. 22, 35, 37, 43, 53

Z-Wave Sieťový protokol zameraný pre zariadenia IoT. 4, 5, 6

Zigbee Sieťový protokol zameraný pre zariadenia IoT. 4, 5, 52

Literatúra

- [1] Ai-Thinker: *ESP-01 Wifi Module*. Version1.0.
URL <https://ecksteining.de/Datasheet/Ai-thinker%20ESP-01%20EN.pdf>
- [2] Ansible: How Ansible works. [získané 13. júla 2019].
URL <https://www.ansible.com/overview/how-ansible-works>
- [3] Aosong: *AM2302 Product Manual*.
URL <http://akizukidenshi.com/download/ds/aosong/AM2302.pdf>
- [4] Arlo: Arlo Pro 2. [získané 21. januára 2019].
URL <https://www.arlo.com/en-us/products/arlo-pro-2/default.aspx>
- [5] Atmel: *ATmega328P Datasheet*. 1 2015.
URL http://ww1.microchip.com/downloads/en/DeviceDoc/Atmel-7810-Automotive-Microcontrollers-ATmega328P_Datasheet.pdf
- [6] Blum, J.: *Exploring Arduino: tools and techniques for engineering wizardry*. John Wiley, 2013.
- [7] BRAIN, M.: How Remote Entry Works. [získané 20. januára 2019].
URL <https://auto.howstuffworks.com/remote-entry.htm>
- [8] Brice, A.: Best of open source smart home: Home Assistant vs OpenHAB. 2018, [získané 15. decembra 2018].
URL <https://smarthome.university/your-smart-home-platform-home-assistant-vs-openhab>
- [9] Bromhead, B.: 10 advantages of open source for the enterprise. 8 2017, [získané 22. januára 2019].
URL <https://opensource.com/article/17/8/enterprise-open-source-advantages>
- [10] Computer Hope: Mesh topology. 11 2018, [získané 12. decembra 2018].
URL <https://www.computerhope.com/jargon/m/mesh.htm>
- [11] Electronic Communications Committee: *ERC Recommendation*. Electronic Communications Committee, 2017.
URL <https://www.ecodocdb.dk/download/25c41779-cd6e/Rec7003.pdf>
- [12] Electronics Katrangi Trading: *Infrared Receiver Sensor Module*.
URL https://sawersbot.com/mooc/datasheet/412_ARDUINO_SENSOR_INFRARED_RX.pdf

- [13] elektricke-zamky.cz: *ELEKTRICKÉ ZÁMKY*.
URL http://www.elektricke-zamky.cz/produkt_download.php?did=2131
- [14] Espressif: About Espressif. [získané 22. januára 2019].
URL <https://www.espressif.com/en/company/about-us/who-we-are>
- [15] Espressif: Espressif Achieves the 100-Million Target for IoT Chip Shipments. 2011, [získané 8. januára 2019].
URL https://www.espressif.com/en/media_overview/news/espressif-achieves-100-million-target-iot-chip-shipments
- [16] Espressif: *ESP8266 FOTA Guide*. 8 2016, v1.7.
URL https://www.espressif.com/sites/default/files/documentation/99c-esp8266_fota_guide_en.pdf
- [17] Espressif: *ESP8266 Low Power Solutions*. 4 2016, v1.1.
URL https://www.espressif.com/sites/default/files/9b-esp8266-low_power_solutions_en_0.pdf
- [18] Espressif: *ESP8266 Technical Reference Manual*. 5 2017, v1.3.
URL https://www.espressif.com/sites/default/files/documentation/esp8266-technical_reference_en.pdf
- [19] Espressif: *ESP32 Series*. 2018, version 2.7.
URL https://www.espressif.com/sites/default/files/documentation/esp32_datasheet_en.pdf
- [20] Espressif: *ESP8266EX Datasheet*. 11 2018, v6.0.
URL https://www.espressif.com/sites/default/files/documentation/0a-esp8266ex_datasheet_en.pdf
- [21] Everlight: *Technical Data Sheet 5mm Infrared LED, T-1 3/4*.
URL <http://www.everlight.com/file/ProductFile/IR333-A.pdf>
- [22] FAB: FAB ENTR. [získané 21. januára 2019].
URL <http://www.fabsk.sk/ENTR>
- [23] Fibaro: CO Sensor. [získané 21. januára 2019].
URL <https://www.fibaro.com/en/products/co-sensor/>
- [24] Fibaro: Single & Double Switch. [získané 20. januára 2019].
URL <https://www.fibaro.com/en/products/switches/>
- [25] Frigidaire: Frigidaire Gallery. [získané 21. januára 2019].
URL <https://www.frigidaire.com/Home-Comfort/Air-Conditioning/Window-Mounted-AC/FGRC1044T1/>
- [26] Garadget: Garadget Setup Instructions. [získané 21. januára 2019].
URL <https://www.garadget.com/setup-instructions/>
- [27] Gardena: The smart way to garden. [získané 21. januára 2019].
URL <https://www.gardena.com/int/products/smart/>

- [28] Gill, K.; Yang, S.; Yao, F.; aj.: A zigbee-based home automation system. *IEEE Transactions on Consumer Electronics*, ročník 55, č. 2, May 2009: s. 422–430, ISSN 0098-3063, doi:10.1109/TCE.2009.5174403.
- [29] Giordano, V.; Fulli, G.: A business case for Smart Grid technologies: A systemic perspective. *Energy Policy*, ročník 40, 2012: s. 252 – 259, ISSN 0301-4215, doi:<https://doi.org/10.1016/j.enpol.2011.09.066>, strategic Choices for Renewable Energy Investment.
- [30] Gluster: Arbitrator volumes and quorum options in gluster. [získané 18. júla 2019]. URL <https://docs.gluster.org/en/latest/Administrator%20Guide/arbitrator-volumes-and-quorum/>
- [31] Gluster: Installing GlusterFS - a Quick Start Guide. [získané 13. júla 2019]. URL <https://docs.gluster.org/en/latest/Quick-Start-Guide/Quickstart/>
- [32] Gluster: Split brain and the ways to deal with it. [získané 18. júla 2019]. URL <https://docs.gluster.org/en/latest/Administrator%20Guide/Split%20brain%20and%20ways%20to%20deal%20with%20it/#client-quorum-in-replica-2-volumes>
- [33] Gogogate: Gogogate 2. [získané 21. januára 2019]. URL <https://www.gogogate.com/>
- [34] Gogogate 2: *Quick Start Guide*. Rev. 1.0. URL https://www.gogogate.com/assets/Gogogate2_QSG_v4.pdf
- [35] Gomez, C.; Paradells, J.: Wireless home automation networks: A survey of architectures and technologies. *IEEE Communications Magazine*, ročník 48, č. 6, June 2010: s. 92–101, ISSN 0163-6804, doi:10.1109/MCOM.2010.5473869.
- [36] Greenough, J.: The US smart home market has been struggling — here’s how and why the market will take off. 10 2016, [získané 20. januára 2019]. URL <https://www.businessinsider.com/the-us-smart-home-market-report-adoption-forecasts-top-products-and-the-cost-and-fragmentation-problems-that-could-hinder-growth-2015-9?r=UK>
- [37] Gubbi, J.; Buyya, R.; Marusic, S.; aj.: Internet of Things (IoT): A Vision, Architectural Elements, and Future Directions. *Future Generation Computer Systems*, ročník 29, 07 2012, doi:10.1016/j.future.2013.01.010.
- [38] Hern, A.: How did an Amazon glitch leave people literally in the dark? 3 2017, [získané 21. januára 2019]. URL <https://www.theguardian.com/technology/2017/mar/01/amazon-web-services-outage-smart-homes>
- [39] Home Assistant: Home Assistant - MQTT. [získané 23. júla 2019]. URL <https://www.home-assistant.io/components/mqtt/>
- [40] Home Assistant: Install Home Assistant. [získané 17. januára 2019]. URL <https://www.home-assistant.io/getting-started/>

- [41] Hörmann: *Pohon garážových vrat ProMatic - Návod na montáž, provoz a údržbu*.
URL http://www.altoma.cz/cz/stahnout-dokument/105/20/pohon_garazovych_vrat_promatic.pdf/
- [42] Jablotron: EI208W autonómny detektor plynu CO. [získané 21. januára 2019].
URL <https://www.jablotron.com/sk/produkt/autonomny-detektor-plynu-co-434/>
- [43] KELCOM: Nebezpečenstvo číhajúce doma - oxid uhoľnatý (CO). [získané 21. januára 2019].
URL [http://www.kelcomint.sk/novinky-zoznam/nebezpecenstvo-cihajuce-doma---oxid-uholnaty-\(co\)](http://www.kelcomint.sk/novinky-zoznam/nebezpecenstvo-cihajuce-doma---oxid-uholnaty-(co))
- [44] Koti: Prečo dotykový vypínač. [získané 20. januára 2019].
URL <https://www.koti.sk/o-dotykovych-vypinacoch/preco-dotykovy-vypinac-stmievac-na-svetlo>
- [45] Kuranda, S.: Black Hat 2017: 9 IoT Security Threats To Watch. 7 2017, [získané 22. januára 2019].
URL <https://opensource.com/article/17/8/enterprise-open-source-advantages>
- [46] Kwikset: Powerbolt 2 Touchpad Electronic Deadbolt. [získané 21. januára 2019].
URL <https://www.kwikset.com/products/details/electronic-locks/907-2-15.aspx>
- [47] Mantech: *433Mhz RF Transmitter With Receiver Kit For Arduino ARM MCU Wireless*.
URL http://www.mantech.co.za/Datasheets/Products/433Mhz_RF-TX&RX.pdf
- [48] MCO HOME: Power Switch. [získané 20. januára 2019].
URL http://www.mcohome.com/show_list.php?id=13
- [49] MCO HOME: Touch Panel Switch 410 series. [získané 20. januára 2019].
URL http://www.mcohome.com/show_list.php?id=13&sid=46
- [50] MicrOne: *High Speed LDO Regulators, High PSRR, Low noise, ME6211 Series*. V14.
URL https://datasheet.lcsc.com/szlcsc/Nanjing-Micro-One-Elec-ME6211C33M5G-N_C82942.pdf
- [51] Mollenhour, C.: MariaDb Galera Cluster. [získané 15. júla 2019].
URL <https://github.com/colinmollenhour/mariadb-galera-swarm>
- [52] Nest: Nest Learning Thermostat. [získané 21. januára 2019].
URL <https://nest.com/thermostats/nest-learning-thermostat/overview/>
- [53] Nest: Nest Temperature Sensor. [získané 21. januára 2019].
URL <https://store.nest.com/product/nest-temperature-sensor/T5000SF>
- [54] Nest: Nest X Yale. [získané 21. januára 2019].
URL <https://nest.com/lock/nest-yale-lock-key-free-smart-lock/overview/>

- [55] Netatmo: SKY2 Weather Camera Station. [získané 21. januára 2019].
URL <http://shop.bloomsky.com/products-list/sky2>
- [56] Netatmo: Smart Home Weather Station. [získané 21. januára 2019].
URL <https://www.netatmo.com/en-eu/weather/weatherstation>
- [57] Newman, J.: How Smart Home Lock-In Imprisons You, And Why That Might Change. 3 2018, [získané 20. januára 2019].
URL <https://www.fastcompany.com/40545455/dont-let-your-smart-home-lock-you-in>
- [58] Nexx: Nexx Garage Smart Garage Door Remote. [získané 21. januára 2019].
URL <https://nexxhome.com/collections/nexx-products/products/nexx-garage>
- [59] OpenHAB: Add-on Reference. [získané 22. januára 2019].
URL <https://www.openhab.org/addons/>
- [60] OpenHAB: Who We Are. [získané 22. januára 2019].
URL <https://www.openhab.org/about/who-we-are.html>
- [61] Peters, R. E.: *ESP8266EX Datasheet*. 2 2015.
URL <https://www.domoticz.com/DomoticzManual.pdf>
- [62] Philips: Single bulb E26. [získané 21. januára 2019].
URL <https://www2.meethue.com/en-us/p/hue-white-and-color-ambiance-single-bulb-e26/046677530211>
- [63] Philips: Single bulb GU10. [získané 21. januára 2019].
URL <https://www2.meethue.com/en-us/p/hue-white-ambiance-single-bulb-gu10/046677464677>
- [64] Pololu Robotics & Electronics: *MQ-2 Semiconductor Sensor for Combustible Gas*.
URL <https://www.pololu.com/file/0J309/MQ2.pdf>
- [65] quasar66: Is it possible to configure several HomeAssistant Docker containers to act as a Docker Swarm? 11 2018, [získané 21. januára 2019; správa v online fóru].
URL <https://community.home-assistant.io/t/is-it-possible-to-configure-several-homeassistant-docker-containers-to-act-as-a-docker-swarm/38359/37>
- [66] Red Hat: ADVANTAGES OF USING DOCKER. [získané 21. januára 2019].
URL https://access.redhat.com/documentation/en-us/red_hat_enterprise_linux/7/html/7.0_release_notes/sect-red_hat_enterprise_linux-7.0_release_notes-linux_containers_with_docker_format-advantages_of_using_docker
- [67] Ring: Video Doorbell 2. [získané 21. januára 2019].
URL <https://eu.ring.com/products/video-doorbell-2?variant=13061938380823>
- [68] Samsung: SmartThings Motion Sensor. [získané 21. januára 2019].
URL <https://www.smarthings.com/products/smarthings-motion-sensor>

- [69] Samsung: SmartThings Wifi. [získané 20. januára 2019].
URL <https://www.samsung.com/us/smart-home/smartthings-wifi/>
- [70] Sekar, A.: Top Uses Of IoT. 11 2018, [získané 20. januára 2019].
URL <https://analyticstraining.com/top-uses-of-iot/>
- [71] Selvaganesan, M.; Liazudeen, M. A.: An Insight about GlusterFS and Its Enforcement Techniques. In *2016 International Conference on Cloud Computing Research and Innovations (ICCCRI)*, May 2016, s. 120–127, doi:10.1109/ICCCRI.2016.26.
- [72] Sensibo: Sensibo Sky. [získané 21. januára 2019].
URL <https://sensibo.com/pages/learn-more>
- [73] Smart Home Week: A Research Study. 5 2018, [získané 22. januára 2019].
URL https://smarthomeweek.co.uk/wp-content/uploads/2018/05/Smart_Home_Week_Survey_2018.pdf
- [74] Songle Relay: *Relay Datasheet*.
URL <http://www.circuitbasics.com/wp-content/uploads/2015/11/SRD-05VDC-SL-C-Datasheet.pdf>
- [75] Texas Instruments: *Low-Power Sub-1 GHz RF Transceiver*.
URL <http://www.ti.com/lit/ds/symlink/cc1101.pdf>
- [76] TORO: *TMC-212 Series*. 2013.
URL <https://cdn2.toro.com/en/-/media/Files/Toro/professional-contractor/Controllers/TMC-212-Series/TMC-212-Series-ss.ashx>
- [77] TSSGroup: Aký je rozdiel medzi použitím frekvencie 433MHz a 868 MHz? [získané 19. januára 2019].
URL <https://www.tssgroup.sk/item/aky-je-rozdiel-medzi-pouzitim-frekvencie-433-mhz-a-868-mhz-/>
- [78] Wemos: *D1_mini*. 1 2018, v3.0.
URL https://wiki.wemos.cc/_media/products:d1:sch_d1_mini_v3.0.0.pdf
- [79] Wilson, C.; Hargreaves, T.; Hauxwell-Baldwin, R.: Benefits and risks of smart home technologies. *Energy Policy*, ročník 103, 2017: s. 72 – 83, ISSN 0301-4215, doi:<https://doi.org/10.1016/j.enpol.2016.12.047>.
- [80] Winter, O.: Esphomelib components. [získané 17. januára 2019].
URL <https://esphomelib.com/esphomeyaml/index.html>
- [81] Winter, O.: What is esphomelib. [získané 17. januára 2019].
URL <https://esphomelib.com/#what-is-esphomelib>
- [82] Zhu, Q.; Wang, R.; Chen, Q.; aj.: IOT Gateway: Bridging Wireless Sensor Networks into Internet of Things. In *2010 IEEE/IFIP International Conference on Embedded and Ubiquitous Computing*, Dec 2010, s. 347–352, doi:10.1109/EUC.2010.58.

Prílohy

Príloha A

Obsah priloženého pamäťového média

/	
├── report_source/ technická správa
│ ├── fritzing_sketches/ schémy nástroja Fritzing
│ │ └── *.fzz súbory schém nástroja Fritzing
│ ├── report/ zdroj technickej správy
│ └── schemas/ schémy obvodov
├── sensor_config/ konfigurácia komponentov
│ ├── README.MD návod na ESPHome
│ └── *.yaml zdrojové súbory ESPHome
├── server_config/ konfigurácia serverov
│ ├── configuration.yml konfiguračný súbor Home Assistant
│ ├── docker-compose.yml konfiguračný súbor pre Docker swarm
│ ├── mosquito.conf konfiguračný súbor Mosquitto
│ ├── README.md informácie o konfigurácii systému
│ ├── setup-hacluster.yml skript pre nasadenie systému
│ └── remove-hacluster.yml skript pre vypnutie systému
├── xkusik00_report.pdf text práce
└── xkusik00_report_print.pdf text práce pre tlač

Príloha B

Schéma architektúry systému

