



VYSOKÉ UČENÍ TECHNICKÉ V BRNĚ

BRNO UNIVERSITY OF TECHNOLOGY

FAKULTA STROJNÍHO INŽENÝRSTVÍ

FACULTY OF MECHANICAL ENGINEERING

ÚSTAV MECHANIKY TĚLES, MECHATRONIKY A BIOMECHANIKY

INSTITUTE OF SOLID MECHANICS, MECHATRONICS AND BIOMECHANICS

ROZLOŽENÍ SMYKOVÝCH NAPĚTÍ OD POSOUVAJÍCÍ SÍLY V KRUHOVÉM PŘÍČNÉM PRŮŘEZU

DISTRIBUTION OF SHEAR STRESS PRODUCED BY A SHEAR FORCE IN A CIRCULAR CROSS SECTION

BAKALÁŘSKÁ PRÁCE

BACHELOR'S THESIS

AUTOR PRÁCE

AUTHOR

Peter Martinko

VEDOUCÍ PRÁCE

SUPERVISOR

Ing. Jiří Vaverka, Ph.D.

BRNO 2024

Zadání bakalářské práce

Ústav:	Ústav mechaniky těles, mechatroniky a biomechaniky
Student:	Peter Martinko
Studijní program:	Základy strojního inženýrství
Studijní obor:	Základy strojního inženýrství
Vedoucí práce:	Ing. Jiří Vaverka, Ph.D.
Akademický rok:	2023/24

Ředitel ústavu Vám v souladu se zákonem č.111/1998 o vysokých školách a se Studijním a zkušebním řádem VUT v Brně určuje následující téma bakalářské práce:

Rozložení smykových napětí od posouvající síly v kruhovém příčném průřezu

Stručná charakteristika problematiky úkolu:

Rozložení smykových napětí od posouvající síly v kruhovém průřezu bývá obvykle popisováno jako eliptické, což však ve skutečnosti platí pouze pro obrys příčného průřezu; ve vnitřních bodech je rozložení jiné. Tento eliptický průběh navíc vzniká až po zahrnutí smykových napětí kolmých na posouvající sílu, které nelze získat z Žuravského vztahu. Ten poskytuje pouze napětí ve směru posouvající síly a jejich průběh popisuje jako parabolický. Celkově je tedy rozložení smykového napětí u kruhového průřezu poměrně komplikované. Vyjádření průběhů pomocí rovnic je navíc kvůli jejich složitosti málo názorné, a proto je žádoucí znázornit je graficky pomocí nástrojů běžně dostupných v moderních softwarech.

Cíle bakalářské práce:

- 1.) Stručně vysvětlit základní pojmy související s řešenou problematikou (prut, vnitřní síly, posouvající síla, ohyb, ...) a uvést základní vztahy potřebné pro následující výpočty. Provést odvození Žuravského vztahu včetně uvedení předpokladů, na nichž je založen. Vysvětlit princip výpočtu smykového napětí kolmého na posouvající sílu u symetrických průřezů.
- 2.) Provést podrobné odvození obecných vztahů popisujících rozložení smykových napětí v kruhovém průřezu. Konkrétně se jedná o rovnice pro: (i) složku napětí rovnoběžnou s posouvající silou, (ii) složku kolmou na posouvající sílu, (iii) celkové smykové napětí.
- 3.) Vhodným způsobem znázornit odvozené vztahy pomocí grafů a jednoduchých 3D schémat.

Seznam doporučené literatury:

JANÍČEK, Přemysl; ONDRÁČEK, Emanuel; VRBKA, Jan; BURŠA, Jiří. Mechanika těles: pružnost a pevnost I. 3. vyd. Brno: CERM, 2004, 287 s. ISBN 80-214-2592-X.

TIMOSHENKO, Stephen. Strength of Materials. Part I: Elementary Theory and Problems. 2. vyd. D. Van Nostrand Company, Inc., Lancaster, PA., 1948, 359 s.

PYTEL, Andrew; KIUSALAAS, Jaan. Mechanics of Materials. 2. vyd. Cengage Learning, 2011, 570 s. ISBN-13: 978-0-495-66775-9.

Termín odevzdání bakalářské práce je stanoven časovým plánem akademického roku 2023/24

V Brně, dne

L. S.

prof. Ing. Jindřich Petruška, CSc.
ředitel ústavu

doc. Ing. Jiří Hlinka, Ph.D.
děkan fakulty

Abstrakt

Táto práca sa zaoberá problematikou rozloženia šmykových napätí od posúvajúcej sily pôsobiacich v kruhovom priečnom priereze. Konkrétne sa jedná o zložku šmykového napätia rovnobežnú s posúvajúcou silou, zložku šmykového napätia kolmú na posúvajúcu silu a celkové šmykové napätie. Pre tieto jednotlivé šmykové napätia sú v práci odvodené vzťahy popisujúce ich rozloženie v rámci kruhového priečneho prierezu. Následne v prostredí matematického softvéru Matlab sú tieto vzťahy vykreslené pomocou 3D plôch, pričom je vidieť ich priebehy po kruhovom priečnom priereze. Zložka šmykového napätia rovnobežná s posúvajúcou silou má parabolický priebeh. Zložka šmykového napätia kolmá na posúvajúcu silu má tvar obecnej 3D plochy „lupienok“. Celkové šmykové napätie má priebeh eliptický na obryse kruhového priečneho prierezu, ktorý sa postupne v rámci kruhového priečneho prierezu mení v parabolický na ose symetrie. Tým sa vyvrátilo tvrdenie, že priebeh celkového šmykového napätia je eliptický po celom kruhovom priečnom priereze.

Kľúčové slová

Žuravského vzťah, posúvajúca sila, šmykové napätie, kruhový priečny prierez

Abstract

This thesis deals with the problem of distribution of the shear stress at the circular cross section. Specifically it is a vertical component of the shear stress, a horizontal component of the shear stress and a total shear stress. In the thesis, for these individual shear stresses are derived equations describing their distribution at the circular cross section. With using the mathematical software Matlab, these equations are sketched, like 3D surfaces, where their individual shapes at the circular cross section can be seen. The vertical component of the shear stress has a parabolic shape. The horizontal component of the shear stress has a shape of general 3D surface like “flake”. The total shear stress has an elliptic shape, but only at the cross section boundary. However the shape of distribution gradually changes to parabolic at the axis of symmetry, within the circular cross. So the statement, that the total shear stress at the circular cross section has an elliptic shape is untrue.

Keywords

Jouravski formula, shear force, shear stress, circular cross section

Bibliografická citácia

MARTINKO, Peter. *Rozložení smykových napětí od posouvající síly v kruhovém příčném průřezu*. Brno, 2024. Dostupné také z: <https://www.vut.cz/studenti/zav-prace/detail/157463>. Bakalářská práce. Vysoké učení technické v Brně, Fakulta strojního inženýrství, Ústav mechaniky těles, mechatroniky a biomechaniky. Vedoucí práce Jiří Vaverka.

Čestné prehlásenie

Prehlasujem, že som túto bakalársku prácu na tému *Rozložení smykových napětí od posouvající síly v kruhovém příčném průřezu* vypracoval samostatne pod vedením Ing. Jiřího Vaverku Ph.D. s použitím odbornej literatúry a informačných zdrojov v zozname, ktorý je súčasťou tejto práce.

.....

Peter Martinko

Pod'akovanie

Touto cestou by som chcel poďakovať pánovi Ing. Jiřímu Vaverkovi Ph.D. za jeho ochotu, trpezlivosť, odborné rady a cenné pripomienky pri vedení tejto práce.

Obsah

Úvod.....	10
1 Základné pojmy	11
2 Odvodenie Žuravského vzťahu.....	13
2.1 Zmluvný výpočet na šmyk	13
2.2 Odvodenie Žuravského vzťahu.....	13
3 Výpočet šmykového napätia kolmého na posúvajúcu silu u prutov so symetrickým priečnym prierezom	22
4 Odvodenie obecných vzťahov popisujúcich rozloženie šmykových napätí v kruhovom priečnom priereze.....	24
4.1 Zložka šmykového napätia rovnobežná s posúvajúcou silou.....	24
4.2 Zložka šmykového napätia kolmá na posúvajúcu silu.....	27
4.3 Celkové šmykové napätie.....	30
5 Zobrazenie priebehov jednotlivých šmykových napätí po priečnom priereze	32
5.1 Priebeh vertikálnej zložky šmykového napätia τ_{xz} po priečnom kruhovom priereze	32
5.2 Priebeh horizontálnej zložky šmykového napätia τ_{xy} po priečnom kruhovom priereze	33
5.3 Priebeh celkového šmykového napätia τ po priečnom kruhovom priereze	35
Záver	36
Zoznam použitých zdrojov	37

Úvod

Výpočet celkového šmykového napätia pôsobiaceho v priečnom priereze sa líši v závislosti na tvare priečného prierezu a s tým súvisiaci je aj obťažnosť výpočtu. Sú priečne prierezy, kde je celkové šmykové napätie tvorené iba jednou zložkou napríklad obdĺžnik, teda výpočet je jednoduchší nakoľko stačí dosadiť príslušné hodnoty do Žuravského vzťahu. A sú zase priečne prierezy, kde celkové šmykové napätie je tvorené dvoma zložkami, pričom jednu je možné spočítať pomocou Žuravského vzťahu a druhú určitým prepočtom zo zložky danej Žuravského vzťahom. To sa týka práve kruhového priečného prierezu.

Výpočet celkového šmykového napätia pôsobiaceho v jednotlivých bodoch tohto priečného prierezu je obzvlášť zložitý. Z tohto dôvodu sa v literatúre často uvádza vzťah, ktorý umožňuje spočítať maximálnu hodnotu šmykového napätia, ktorá v danom kruhovom priečnom priereze pôsobí. Hodnota maximálneho šmykového napätia je vhodná pri návrhu, pretože v danom kruhovom priereze väčšia hodnota ako tá maximálna nepôsobí. No v niektorých prípadoch môže byť použitie maximálneho šmykového napätia pri návrhu zbytočné a je potreba zistiť ho v konkrétnych miestach priečného prierezu.

Rovnako ako v prípade výpočtu celkového šmykového napätia je to aj pri jeho vykreslení v rámci priečného prierezu. Sú priečne prierezy, kde nositeľky celkového šmykového napätia sú rovnobežné s posúvajúcou silou, napríklad obdĺžnik, pričom vykreslenie rozloženia šmykového napätia je jednoduché. A sú priečne prierezy, napríklad kruhový priečny prierez, kde nositeľky šmykových napätí sú rovnobežné s posúvajúcou silou len v niektorých miestach priečného prierezu a v ostatných miestach zvierajú nositeľky celkových šmykových napätí s nositeľkou posúvajúcej sily určitý uhol. Obecné vzťahy pre popis rozloženia šmykových napätí ako aj samotné vykreslenie ich rozložení po priečnom kruhom priereze sa neuvádza práve z dôvodu ich komplikovanosti, pričom sa vedú debaty o tom aký priebeh v skutočnosti majú.

V literatúrach je často rozloženie celkového šmykového napätia popísané ako eliptické, čo však platí iba pre obrys kruhového priečného prierezu, pričom bližšie ku stredu má celkové šmykové napätie iný priebeh. Práve z tohto dôvodu som sa rozhodol vybrať si túto tému bakalárskej práce a vyplniť tak „biele miesta“ v literatúre, ktorá o tejto problematike pojednáva, nakoľko v nijakej literatúre nie sú odvodené kompletne vzťahy popisujúce rozloženie šmykových napätí od posúvajúcej sily po priečnom kruhovom priereze a ani vykreslené ich priebehy, maximálne tak Žuravského vzťah a jeho priebeh. A v neposlednom rade mojou motiváciou je urobiť túto problematiku prehľadnú a jednoduchú na pochopenie.

Cieľom tejto bakalárskej práce je odvodenie obecných vzťahov popisujúcich rozloženie šmykových napätí po priečnom kruhovom priereze a ich následné vykreslenie pomocou nejakého vhodného bežne dostupného softvéru. Konkrétne sa jedná o zložku šmykového napätia rovnobežnú s posúvajúcou silou, zložku šmykového napätia kolmú na posúvajúcu silu a celkové šmykové napätie. Pričom práca obsahuje aj čiastkové ciele ako všeobecné odvodenie Žuravského vzťahu pre všeobecný priečny prierez s uvedením predpokladov, pre ktoré platí a odvodenie výpočtu šmykového napätia kolmého na posúvajúcu silu pre symetrické priečne prierezy. Tieto dva čiastkové ciele sú však potrebné pre samotné uskutočnenie hlavného cieľa.

1 Základné pojmy

Nasledujúce základné pojmy [1].

Medzný stav -stav, kedy sa deformácia alebo porušenie menia z funkčne prípustných na funkčne neprípustné.

Prvok telesa –je určený plochou, ktorou je oddelený od telesa. Táto plocha sa obvykle označuje ako rez.

Elementárny prvok –prvok, ktorého niektorý (aspoň jeden) rozmer je nekonečne malý v limitnom zmysle.

Jednonásobne elementárny prvok -prvok, ktorý ma jeden rozmer nekonečne malý v limitnom zmysle. Podobne dvojnásobne a trojnásobne elementárny prvok.

VVÚ -výsledné vnútorné účinky, v priečnom priereze prúta dávajú vonkajšiu silovú sústavu pôsobiacu na prvok týmto prierezom uvoľneným do statickej rovnováhy.

Posúvajúca sila –zložka VVÚ, ktorá leží v priečnom priereze. Označuje sa T .

Normálová sila -zložka VVÚ, ktorá je kolmá na priečny prierez. Označuje sa N .

Ohybový moment -zložka VVÚ, ktorá leží v priečnom priereze. Označuje sa M_o .

Prút -je teoretické teleso, ktoré spĺňa isté geometrické, deformačné, väzbovo-zaťažovacie a napjatostné predpoklady, označované ako prútové predpoklady.

Predpoklady geometrické:

Prút je určený krivkou γ , tzv. strednicou, a v každom bode strednice priečnym prierezom ψ , ktorý obsahuje všetky body telesa, ležiace v normálnej rovine. Priesečník γ a ψ je geometrickým ťažiskom prierezu ψ .

Strednica γ je spojitá a hladká krivka konečnej dĺžky.

Priečny prierez je spojitá jedno alebo viacnásobná súvislá oblasť, ohraničená obrysom a charakterizovaná charakteristikami priečneho prierezu.

Dĺžka strednice je rádovo minimálne rovnako veľká ako najväčší rozmer priečneho prierezu.

Predpoklady väzbovo-zaťažovacie:

Väzby obmedzujú iba posuvy a uhly natočenia strednice.

Zaťaženie je sústredené na strednici, t. j. silovým pôsobením na prút sú osamelé a líniové sily a silové dvojice s pôsobiskom na strednici.

Predpoklady deformačné:

Strednica prútu zostáva v procese deformácie spojitá a hladká

Priečne prierezy zostávajú v priebehu deformácie zase priečnymi prierezmi, t. j. zachovávajú si rovinnosť a kolmosť k deformovanej strednici.

Predpoklady napjatostné:

Napjatost v prúte je určená normálnym a šmykovým napätím v priečnom priereze. Je to zvláštny typ napjatosti, ktorá sa označuje ako prútová.

Prizmatický prút-tvar a rozmery priečného prierezu sa pozdĺž strednice nemenia.

Priamy prút-strednica je priamka.

Neutrálna osa -priamka prechádzajúca ťažiskom priečného prierezu a geometrický miestom bodov priečného prierezu s nulovými dĺžkovými pretvorením a tým aj nulovým napätím.

Prostý ohyb -je označenie pre namáhanie priameho prizmatického prútu ak na danej rozlišovacej úrovni:

sú splnené prútové predpoklady,

priečne prierezy sa vzájomne natáčajú okolo osi ležiacej v priečnom priereze a následne sa deformujú,

jedinou nenulovou zložkou VVÚ je ohybový moment,

pre riešenie statickej rovnováhy sa prvok uvoľňuje v nedeformovanom stave.

2 Odvodenie Žuravského vzťahu

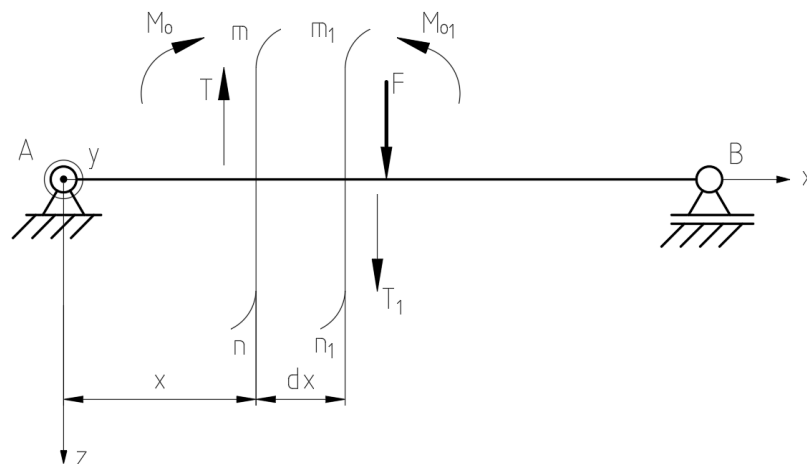
2.1 Zmluvný výpočet na šmyk

Šmykové napätie, často označované ako zmluvné, pôsobiace v priečnom priereze prútu vyvolané od posúvajúcej sily je možné spočítať jednoduchým vzťahom (1), kde T predstavuje posúvajúcu silu pôsobiacu v rovine rovnobežnej s priečnym prierezom S , respektíve silu, ktorá leží v priečnom priereze. Jedná sa iba o určitú porovnávaciu hodnotu pri riešení medzných stavov pevnosti [1].

$$\tau = \frac{T}{S} \quad (1)$$

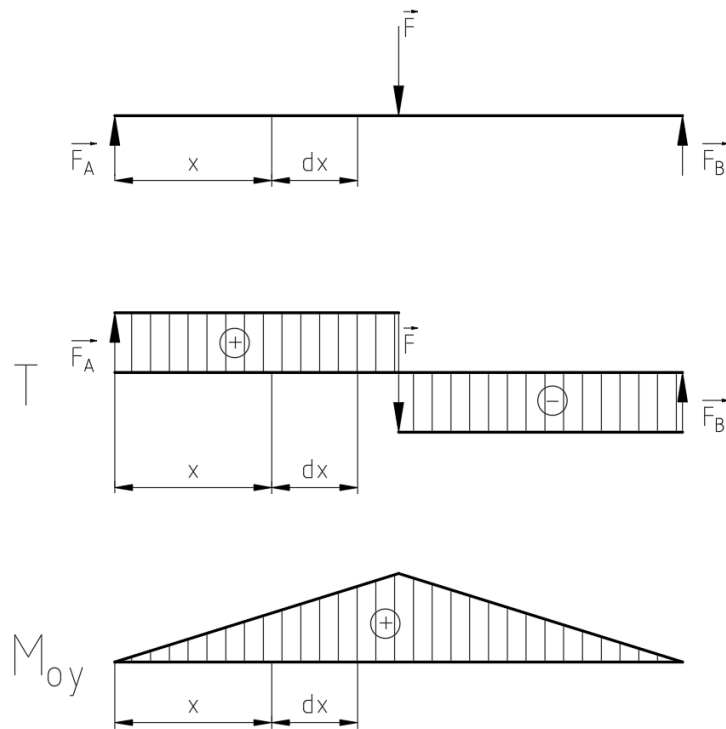
Toto zmluvné napätie, však predpokladá konštantné rozloženie šmykového napätia po priečnom priereze, čo všeobecne neplatí. Nerovnomernosť rozloženia šmykového napätia po priečnom priereze spôsobuje premenlivosť VVÚ. Z tohto dôvodu sa pre výpočet šmykového napätia v priečnom priereze používa tzv. Žuravského vzťah, ktorý umožňuje spočítať jeho maximálnu hodnotu ako aj jeho rozloženie po priečnom priereze [1].

2.2 Odvodenie Žuravského vzťahu



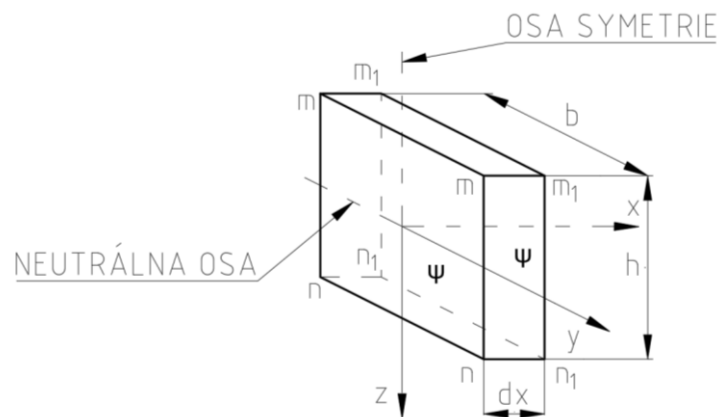
Obrázok č. 1 Priamy prút zaťažný osamelou silou

K odvodeniu Žuravského vzťahu je výhodné použiť jednoducho podoprený priamy prizmatický prút zaťažný osamelou silou alebo viacerými osamelými silami. Osamelá sila zabezpečí spojitú zmenu zložiek VVÚ pozdĺž strednice prúta, vid' Obrázok č. 1 a Obrázok č. 2. Pre názornosť a lepšie pochopenie je vhodné použiť obdĺžnikový priečny prierez. Výhoda obdĺžnikového prierezu spočíva v konštantnej šírke a výške prierezu [2].



Obrázok č. 2 Úplne uvoľnenie a VVÚ priameho prizmatického prutu zaťaženého osamelou silou

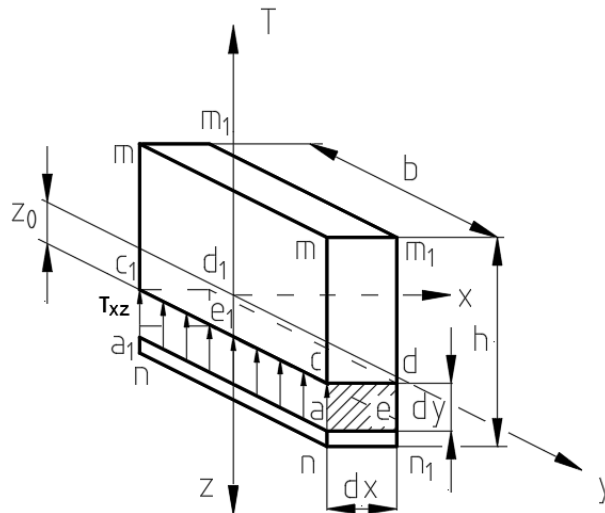
Úplným uvoľnením prúta sa získajú väzbové reakcie a vykreslia VVÚ, vid' Obrázok č. 2. Z VVÚ je zrejmý po častiach konštantný priebeh posúvajúcej sily a po častiach lineárny priebeh ohybového momentu. Z prúta sa dvoma rovnobežnými rezmi, jeden mn vo vzdialenosti x a druhý m_1n_1 vo vzdialenosti $x + dx$ od počiatku súradnicového systému, získa jednonásobne elementárny prvok prúta. Tento prvok má dĺžku dx , a je ohraničený na jednom konci bodmi mnm a na druhom konci bodmi $m_1n_1n_1m_1$. Tieto body vytvárajú plochy rozmerovo totožné, nakoľko prút je prizmatický, a pre ďalšie úvahy sa tieto plochy označia písmenom ψ , vid' Obrázok č. 3.



Obrázok č. 3 Jednonásobne elementárny prvok prúta

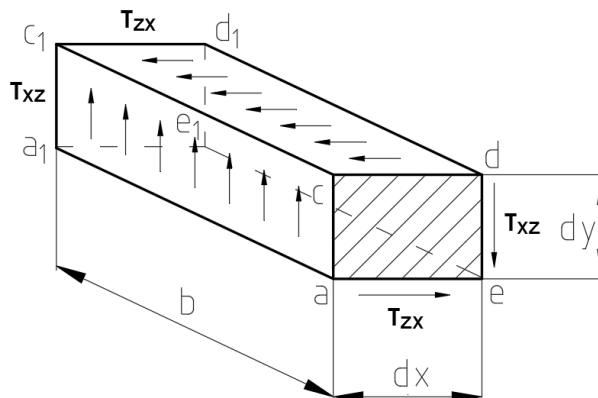
V mieste rezu mn pôsobí posúvajúca sila, ktorej veľkosť je možné určiť z priebehu posúvajúcej sily, vid' Obrázok č. 2. Táto sila vyvoláva šmykové napätie τ_{xz} , ktorého veľkosť sa určí podľa vzťahu (1), pričom prvým predpokladom je rovnaká orientácia šmykového napätia s posúvajúcou silou, vid' Obrázok č. 4. Prvý index tohto napätia označuje osu súradnicového systému, ktorá je kolmá na rovinu vektorov šmykového napätia v nej ležiacich, v tomto prípade osa x .

Druhý index označuje rovnobežnosť vektorov šmykového napätia s konkrétnou osou súradnicového systému, v tomto prípade s osou z [2].



Obrázok č. 4 Dvojnásobne elementárny prvok prutu

Druhým predpokladom pre odvedenie Žuravského vzťahu je rovnomerné, konštantné rozloženie šmykového napätia po šírke priečného prierezu, v tomto prípade napríklad pozdĺž hrany cc_1 . Pomocou dvoch rovnobežných rovinných rezov kolmých k ose z označených ae_1a_1 a cdd_1c_1 v ľubovoľnej vzdialenosti od počiatku súradnicového systému v smere tejto osi. Rezmi sa získa dvojnásobne elementárny prvok o rozmeroch b , dx , dy , viď Obrázok č. 4. Pre lepšiu prehľadnosť je tento dvojnásobne elementárny prvok zobrazený zvlášť, viď Obrázok č. 5 [2].



Obrázok č. 5 Veta o združenosti šmykových napätí na dvojnásobne elementárnom prvku prúta

Na tento dvojnásobne elementárny prvok, bez uvažovania normálového napätia od ohybového momentu, pôsobia iba šmykové napätia. Rovnako ako celý prút aj dvojnásobne elementárny prvok musí byť v rovnováhe. Ako je možné vidieť na Obrázok č. 5, šmykové napätia ležia v dvoch na seba kolmých rovinách. Z tohto dôvodu je možné statickú rovnicu rovnováhy na prvku napísať pomocou momentov k jednej z dvoch hrán prvku cc_1 alebo ee_1 , v závislosti na orientácii šmykového napätia τ_{xz} . K zostaveniu momentovej rovnice rovnováhy je potrebné šmykové napätia vyjadriť vo forme síl, nakoľko moment je definovaný ako vektorový súčin

ramena a sily, ktorá na toto rameno pôsobí. Sila sa určí vyjadrením z rovnice (1). V tomto prípade $F_{zx} = \tau_{zx} \cdot S_{zx}$, kde S_{zx} predstavuje plochu, v ktorej príslušné šmykové napätie leží, $S_{zx} = b \cdot dx$. Rovnaké vyjadrenie sa urobí aj pre silu F_{xz} . Následne sa zostaví momentová rovnica rovnováhy (2) k hrane ee_1 [2].

$$\sum M_{ee_1} = 0 \quad (2)$$

$$F_{zx} \cdot dy - F_{xz} \cdot dx = 0$$

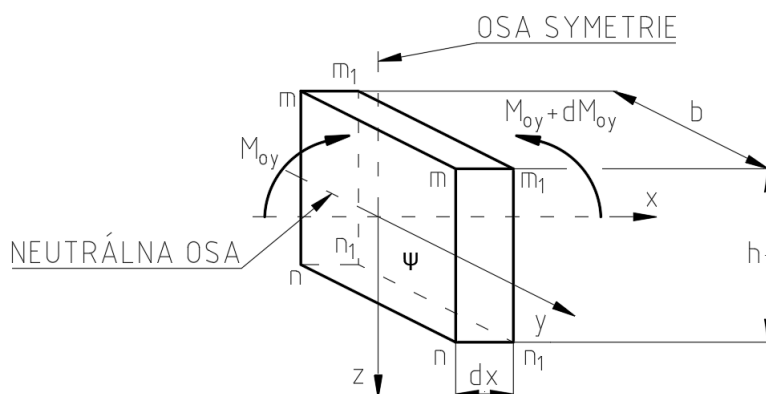
Po dosadení za F_{zx} , F_{xz} a prevedení F_{zx} na pravú stranu sa získa vzťah:

$$\tau_{xz} \cdot b \cdot dy \cdot dx = \tau_{zx} \cdot b \cdot dx \cdot dy$$

Po jednoduchej úprave, ktorá spočíva v skrátaní rovnakých výrazov sa dostane vzťah (3), ktorý vyjadruje rovnosť šmykových napätí pôsobiacich v dvoch na seba kolmých rovinách. Tento vzťah je skôr známy ako veta o združenosti šmykových napätí, ktorá je ďalším predpokladom pre platnosť Žuravského vzťahu. A posledným predpokladom pre platnosť Žuravského vzťahu je aby pričný prierez mal aspoň jednu osu symetrie a zaťažujúca sila ležala na tejto osi symetrie [2], [3].

$$\tau_{xz} = \tau_{zx} \quad (3)$$

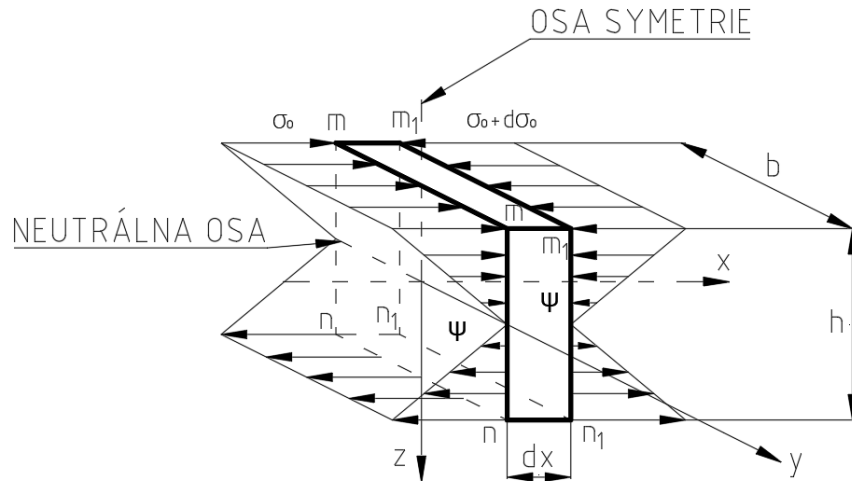
Po stanovení základných predpokladov pre platnosť Žuravského vzťahu je možné pristúpiť k jeho samotnému odvodeniu. Tu zohráva dôležitú úlohu práve premenlivosť ohybového momentu pozdĺž strednice prúta, ktorú spôsobuje osamelá sila. Ak by bol moment konštantný prút by bol namáhaný prostým ohybom, pretože na oboch stranách, rez mn a m_1n_1 , jednonásobne elementárneho prvku by pôsobili rovnako veľké ohybové momenty, ktoré by vyvolali rovnako veľké normálové napätia. Prvok by po napísaní statickej rovnice rovnováhy v ose x bol v rovnováhe a teda šmykové napätia by museli byť rovné nule. Tento prípad v rámci riešeného problému nie je dôležitý [2].



Obrázok č. 6 Premennivosť ohybového momentu na jednonásobne elementárnom prvku

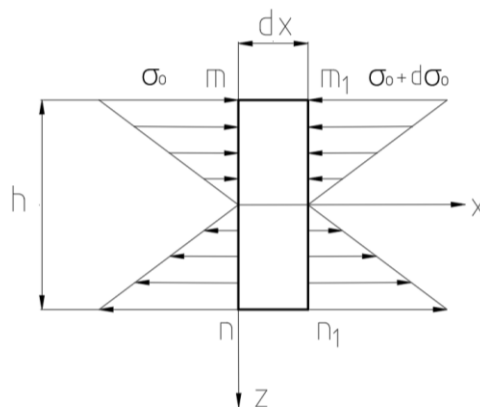
Vplyvom premenlivosti ohybového momentu pôsobí na ľavej strane jednonásobne elementárneho prvku, rez mn , ohybový moment o veľkosti M_{oy} a na pravej strane, rez m_1n_1 , ohybový moment M_{oy} zväčšený o prírastok ohybového momentu dM_{oy} na dĺžke dx po celej šírke b pričného prierezu, vid' Obrázok č. 6. Ohybový moment spôsobuje normálové napätie v ohybe, ktorého veľkosť sa spočíta podľa základného vzťahu (4) prostej pružnosti a pevnosti [2], [3].

$$\sigma_o = \frac{M_{oy}}{J_y} \cdot z \quad (4)$$



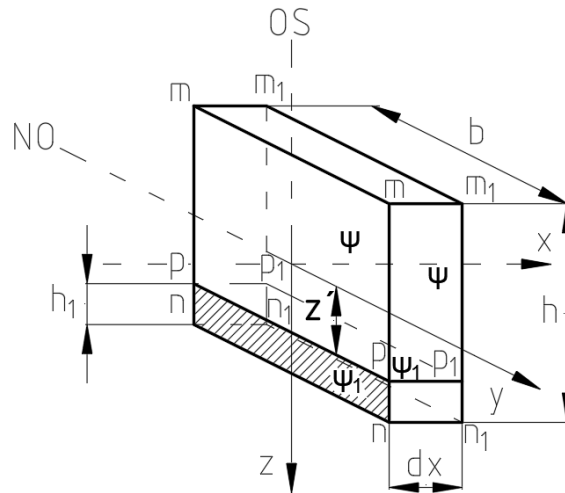
Obrázok č. 7 Rozloženie ohybového napätia po priečnom priereze jednonásobne elementárneho prvku

V závislosti na znamienku ohybového momentu M_{oy} a vzdialenosti z od neutrálnej osi sa určí, či je daná časť prierezu namáhaná na tlak, kladné ohybové napätie, alebo ťah, záporné ohybové napätie. Zakreslenie smerov pôsobenia normálového napätia v ohybe je na Obrázok č. 7 a Obrázok č. 8. Pre úplnosť horná časť priečného prierezu, t. j. časť od neutrálnej osi k ploche mmm_1m_1 je namáhaná na tlak a spodná časť prierezu, t. j. časť od neutrálnej osi k ploche nnn_1n_1 , namáhaná na ťah [2], [3].



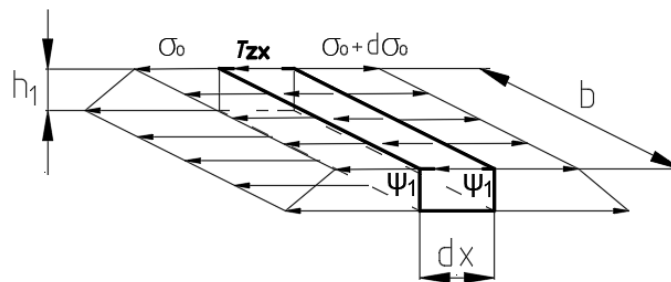
Obrázok č. 8 Zobrazenie rozloženia normálového napätia v ohybe po priečnom priereze jednonásobne elementárneho prvku na dĺžke dx v rovine $x-z$

Jednonásobne elementárny prvok musí byť v rovnováhe. Z dôvodu docielenia rovnováhy na jednonásobne elementárnom prvku musí existovať nejaké napätie, ktoré tento stav zabezpečí. Týmto napätím je šmykové napätie. Nakoľko však povrch prúta nie je zaťažovaný šmykovým napätím, toto napätie musí pôsobiť vo vnútri prúta. Z tohto dôvodu sa vedie jednonásobne elementárnym prvkom rez pomocou roviny kolmej k ose z . Táto rovina pretína jednonásobne elementárny prvok v bodoch ppp_1p_1 na súradnici z' , čím vytvára podoblasť jednonásobne elementárneho prvku zahŕňajúceho iba časť ψ_1 prierezu ψ , vid' Obrázok č. 9 [2], [3].



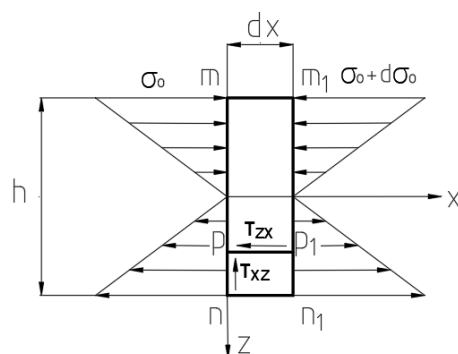
Obrázok č. 9 Vytvorenie podoblasti z jednonásobne elementárneho prvku rezom rovinou kolmou k ose z vo vzdialenosti z' od NO, NO-Neutrálna Osa, OS-Osa Symetrie

Tento dvojnásobne elementárny prvok je ohraničený z ľavej strany plochou určenou bodmi pnp a z pravej strany plochou určenou bodmi $p_1n_1n_1p_1$. Tieto dve plochy sú rovnako veľké a pre ďalšie úvahy sa označia ako ψ_1 . Rovnako ako na plochy ψ , tak aj na plochy ψ_1 pôsobí ohybové napätie σ_o alebo $\sigma_o+d\sigma_o$, v závislosti, na ktorej strane jednonásobne elementárneho prvku sa plochy ψ a ψ_1 nachádzajú, vid' Obrázok č. 10. Súčasne na dvojnásobne elementárnom prvku je možné zakresliť šmykové napätie, vid' Obrázok č. 10 [3].



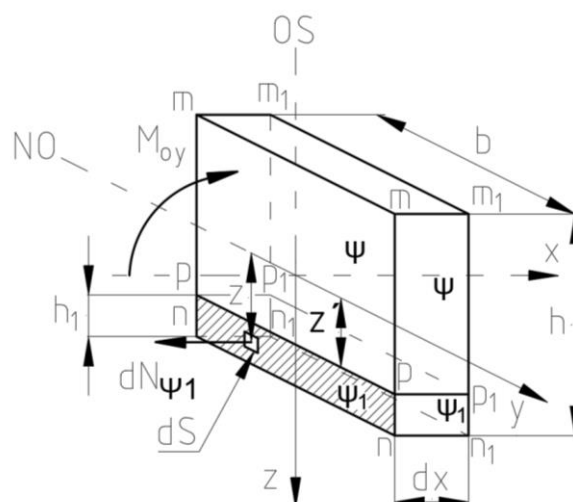
Obrázok č. 10 Rozloženie ohybového a šmykového napätia na dvojnásobne elementárnom prvku

Nakoľko šmykové napätie pomáha k dosiahnutiu statickej rovnováhy na dvojnásobne elementárnom prvku pnp_1n_1 je jeho orientácia jednoznačne daná, a to v smere pôsobenia menšieho normálového napätia. Podľa vety o združenosti šmykových napätí v ploche ψ_1 leží šmykové napätie τ_{xz} , ktorého veľkosť je totožná s veľkosťou šmykového napätia τ_{zx} . Pre lepšiu názornosť, vid' Obrázok č. 11. Z tohto dôvodu postačuje spočítať šmykové napätie τ_{zx} a tým pádom sa zistí aj šmykové napätie τ_{xz} [2].



Obrázok č. 11 Rozloženie ohybového a šmykového napätia na jednonásobne elementárnom prvku obsahujúcom dvojnásobne elementárny prvok

Pre spočítanie šmykového napätia τ_{zx} je potrebné zostaviť statickú rovnicu rovnováhy v ose x . Napätia je potrebné vyjadriť vo forme síl, pretože nie je možné sčítavať normálové a tangenciálne napätia navzájom, z dôvodu ich odlišného charakteru. Pri vyjadrovaní síl z napätí sa vychádza zo základných vzťahov prostej pružnosti a pevnosti. Pre silu od šmykového, tangenciálneho napätia platí $F = \tau \cdot S$ a pre silu od normálového napätia platí $N = \sigma \cdot S$. Pre lepšie pochopenie ďalších vzťahov, viď Obrázok č. 12 [2], [3].



Obrázok č. 12 Výpočet normálovej sily z ohybového napätia, vyvolaného ohybovým momentom, potrebnej pre silovú rovnicu rovnováhy

Veľkosť sily pôsobiacej na elementárnu plochu dS priečného prierezu sa určí vzťahom (5).

$$dN_{\psi_1} = \sigma_o \cdot dS \quad (5)$$

Ohybový moment M_{oy} pôsobiaci v reze mn , viď Obrázok č. 12, vyvoláva ohybové napätie σ_o , dané rovnicou (4). Veľkosť normálovej sily N_{ψ_1} sa určí integrovaním sily dN_{ψ_1} po oblasti ψ_1 , viď rovnica (6).

$$N_{\psi_1} = \int_{\psi_1} dN_{\psi_1} = \int_{\psi_1} \sigma_o \cdot dS = \int_{\psi_1} \frac{M_{oy}}{J_y} \cdot z \cdot dS \quad (6)$$

Postupne sa do rovnice (6) dosadzujú za jednotlivé premenné vzťahy definované skôr. Najskôr sa premenná dN_{ψ_1} nahradí výrazom na pravej strane rovnice (5) [3].

$$N_{\psi_1} = \int_{\psi_1} \sigma_o \cdot dS$$

Ďalej sa ohybové napätie σ_o nahradí pravou stranou rovnice (4).

$$N_{\psi_1} = \int_{\psi_1} \frac{M_{oy}}{J_y} \cdot z \cdot dS$$

Nakoľko ohybový moment M_{oy} a kvadratický moment prierezu J_y nezávisia na ploche je možné ich vyňať pred integrál. Taktiež kvadratický moment prierezu J_y je konštantná hodnota.

$$N_{\psi_1} = \frac{M_{oy}}{J_y} \cdot \int_{\psi_1} z \cdot dS$$

Integrál, ktorý zostal na pravej strane rovnice pre normálovú silu sa nazýva lineárny moment plochy k nejakej osi, v tomto konkrétnom prípade k neutrálnej osi, ktorá je totožná s osou y , vid' rovnicu (7).

$$U_{y\psi_1} = \int_{\psi_1} z \cdot dS \quad (7)$$

Po nahradení integrálu na pravej strane rovnice pre normálovú silu ľavou časťou rovnice (7) sa získa vzťah pre výpočet normálovej sily pôsobiacej na oblasti ψ_1 , vid' rovnicu (8) [3].

$$N_{\psi_1} = \frac{M_{oy}}{J_y} \cdot U_{y\psi_1} \quad (8)$$

Rovnakým spôsobom sa odvodí aj normálová sila pôsobiaca v reze $m_1 n_1$ len s tým rozdielom, že ohybové napätie je zväčšené o infinitezimálnu časť a tým pádom aj normálová sila bude zväčšená o infinitezimálnu časť, rovnica (9).

$$N_{\psi_1} + dN_{\psi_1} = \int_{\psi_1} (\sigma_o + d\sigma_o) \cdot dS \quad (9)$$

Normálová sila pôsobiaca na pravej strane dvojnásobne elementárneho prvkú, rovnica .

$$N_{\psi_1} + dN_{\psi_1} = \frac{M_{oy}}{J_y} \cdot U_{y\psi_1} + \frac{dM_{oy}}{J_y} \cdot U_{y\psi_1} \quad (10)$$

V rovnici (8) $U_{y\psi_1}$ označuje lineárny moment plochy priečného prierezu, ktorej body majú súradnicu $z \geq z'$, vid' Obrázok č. 12. Z definičného vzťahu pre lineárny moment (7) vyplýva, že plocha ψ_1 na Obrázok č. 12 má k ose y rovnako veľký lineárny moment ako jej doplnok $\psi \setminus \psi_1$ (t. j. časť prierezu ψ , ktorá by zostala po odstránení plochy ψ_1). Veličinu $U_{y\psi_1}$ je teda možné vypočítať z oboch týchto plôch podľa toho, čo je v danom prípade vhodnejšie. Ďalej platí,

že $U_{y\psi_1}$ nadobúda maximálne hodnoty pre $z' = 0$, t. j. vtedy, keď ψ_1 a $\psi \setminus \psi_1$ sú dve symetrické polovice prierezu rozdelené osou y . Podobne aj šmyková sila F nadobúda najväčších hodnôt na neutrálnej hladine, $z' = 0$, vid' nižšie dôkaz. Šmykovú silu podobne ako normálovú je možné vyjadriť pomocou rovnice (11) [3].

$$dF = \tau_{zx} \cdot dS \quad (11)$$

Plocha dS sa v tomto prípade určí veľmi jednoducho, vid' Obrázok č. 10.

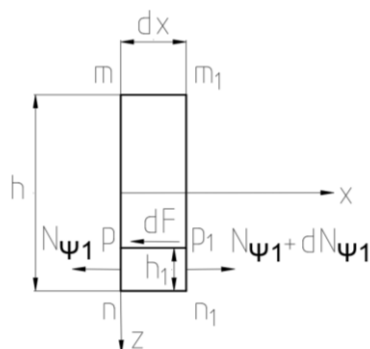
$$dS = b \cdot dx \quad (12)$$

Dosadením (12) do (11) sa získa rovnica pre výpočet šmykovej sily. Nakoľko sú všetky pôsobiacie napätia vyjadrené vo forme síl je možné napísať silovú rovnicu rovnováhy, v tomto prípade silovú rovnicu rovnováhy v ose x (14).

$$dF = \tau_{zx} \cdot b \cdot dx \quad (13)$$

$$\sum F_x = 0 \quad (14)$$

Z dôvodu lepšej názornosti a správneho dosadenia znamienok jednotlivých síl do silovej rovnice rovnováhy, vid' Obrázok č. 13 [3].



Obrázok č. 13 Zakreslenie síl pôsobiacich na dvojnásobne elementárnom prvku pp_1nn_1 v rovine $x - z$

$$N_{\psi_1} + dN_{\psi_1} - dF - N_{\psi_1} = 0 \quad (15)$$

Dosadením rovníc (8), (10) a (13) do (15) sa normálové sily vyjadrené pomocou ohybových momentov vzájomne odčítajú a po prevedení dF na pravú stranu rovnice sa v podstate získa vzťah medzi normálovým a šmykovým napätím pomocou síl, čo by pri samotných napätiach nebolo možné [3].

$$\begin{aligned} \frac{M_{oy}}{J_y} \cdot U_{y\psi_1} + \frac{dM_{oy}}{J_y} \cdot U_{y\psi_1} - \tau_{zx} \cdot b \cdot dx - \frac{M_{oy}}{J_y} \cdot U_{y\psi_1} &= 0 \\ \frac{dM_{oy}}{J_y} \cdot U_{y\psi_1} &= \tau_{zx} \cdot b \cdot dx \end{aligned} \quad (16)$$

Preusporiadaním a ponechaním šmykového napätia τ_{zx} na jednej strane rovnice sa získa vzťah (17). Ďalej aplikovaním Schwedlerovej vety pre ohybový moment, rovnica (18), sa rovnica (17) prepíše na tvar (19) [1].

$$\tau_{zx} = \frac{dM_{oy}}{dx} \cdot \frac{U_{y\psi_1}}{b \cdot J_y} \quad (17)$$

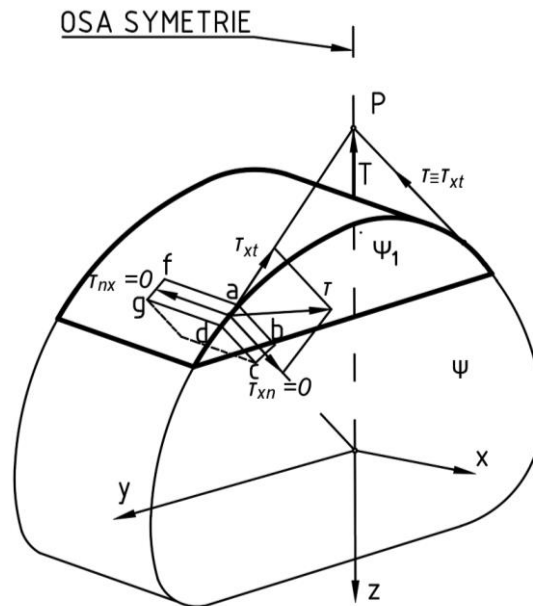
$$T(x) = \frac{dM_{oy}}{dx} \quad (18)$$

$$\tau_{zx}(x, z) = T(x) \cdot \frac{U_{y\psi_1}(z)}{b(z) \cdot J_y} \quad (19)$$

Následne aplikovaním vety o združenosti šmykových napätí platí vzťah (20). Získaný vzťah (20) umožňuje spočítať maximálne šmykové napätie pôsobiace v priečnom priereze ako aj určiť jeho priebeh. Často sa tento vzťah (20) pre výpočet šmykového napätia po priečnom priereze označuje ako Žuravského [1].

$$\tau_{zx} = \tau_{xz} = T(x) \cdot \frac{U_{y\psi_1}(z)}{b(z) \cdot J_y} \quad (20)$$

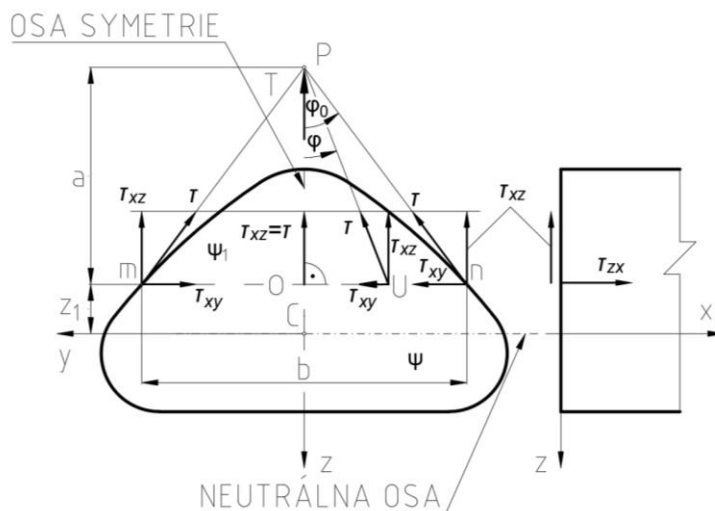
3 Výpočet šmykového napätia kolmého na posúvajúcu silu u prutov so symetrickým priečnym prierezom



Obrázok č. 14 Rozklad šmykového napätia na obryse symetrického priečného prierezu [1]

Pri uvažovaní rozloženia šmykových napätí po priečnom priereze, ktorého tvar je podobný tomu na Obrázok č. 14, nie je možné predpokladať rovnobežnosť všetkých šmykových napätí s posúvajúcou silou T , nakoľko dochádza k spojitaj zmene šírky b priečného prierezu. V skutočnosti je možné jednoducho dokázať, že v bodoch m a n , respektíve ľubovoľných bodoch priečného prierezu ležiacich na jeho obryse je šmykové napätie τ k tomuto obrysu tečné, vid' Obrázok č. 15. Ako dôkaz sa prútu pomocou infinitezimálneho elementu $abcd$ vo forme kvádru s plochou $adfg$ na povrchu prúta a plochou $abcd$ v rovine z - y priečného prierezu vytvorí trojnásobne elementárny prvok, vid' Obrázok č. 14, ktorý umožňuje ľahšiu orientáciu pri odvodzovaní ďalších vzťahov. Šmykové napätie τ pôsobiace na ploche $abcd$ elementu, ktoré má nejaký ľubovoľný smer, ale vždy rovnakú orientáciu ako posúvajúca sila T , je možné rozložiť do dvoch zložiek. Týmito dvoma zložkami sú τ_{xn} v smere normály k obrysovej krivke v danom bode obrysu a τ_{xt} v smere tečny k obrysovej krivky v danom bode obrysu. Podľa vety o združenosti šmykových napätí musí k šmykovému napätiu τ pôsobiacemu na elementárnej ploche existovať rovnako veľké šmykové napätie, ktoré pôsobí na elementárnej ploche kolmej k τ . V tomto konkrétnom prípade šmykové napätie τ_{xn} pôsobí na elementárnej ploche $abcd$ v smere normály k obrysovej krivky a podľa vety o združenosti šmykových napätí musí rovnako veľké šmykové napätie τ_{nx} pôsobiť na ploche elementu $adfg$. Plocha elementu $adfg$ je kolmá k τ_{xn} a súčasne leží na povrchu prúta. Nakoľko povrch prúta nie je zaťažovaný šmykovými napätiami, musí byť šmykové napätie τ_{xn} rovné nule. Tým pádom na základe vety o združenosti šmykových napätí je aj zložka šmykového napätia τ_{nx} v smere normály k obrysovej krivke rovná nule. Inak povedané šmykové napätie τ musí mať smer tečny k obrysu priečného prierezu prúta. Toto šmykové napätie τ v symetrickom priečnom priereze je tvorené dvoma zložkami zvislou, vertikálnou τ_{xz} a vodorovnou, horizontálnou τ_{xy} , vid' Obrázok č. 15. Vertikálna zložka šmykového napätia τ_{xz} sa určí pomocou Žuravského vzťahu (20), pričom sa predpokladá jej konštantná hodnota po šírke priečného prierezu b v závislosti na súradnici z_1 , teda pre body prierezu ležiace na úsečke mn , vid' Obrázok č. 15. Keďže celkové šmykové napätie τ , jeho horizontálna a vertikálna zložka sú navzájom previazané vektorovým súčtom musí sa meniť práve veľkosť celkového šmykového napätia τ a jeho horizontálna zložka, pretože vertikálna zložka

sa predpokladá konštantná pre body ležiace na danej súradnici z_1 . Celkové šmykové napätie τ na obryse má smer, respektíve jeho nositeľka je tečná k ľubovoľnému bodu obrysu. V tomto prípade v bode n a rovnako aj v bode m , nakoľko je priečny prierez osovo symetrický podľa osi z . Ďalej je možné na Obrázok č. 15 vidieť jediné miesto, kde je smer celkového šmykového napätia τ totožný so smerom posúvajúcej sily T a to na ose symetrie, konkrétne v bode o úsečky mn . Predĺžením nositeľky posúvajúcej sily T a celkového šmykového napätia τ , buď v bode n alebo m (postačuje jeden z bodov nakoľko je priečny prierez osovo symetrický) sa vytvorí priesečník týchto nositeľiek a označí sa ako bod P [1], [2].



Obrázok č. 15 Rozklad šmykového napätia do zvislej a vodorovnej zložky symetrického priečného prierezu [1]

Bod P sa bude nachádzať na ose symetrie nakoľko celá nositeľka posúvajúcej sily T musí ležať na ose symetrie. Vzďialenosť a bodu P od sečny mn je rovnaká pre všetky body úsečky mn , vid' Obrázok č. 15. Avšak pri zmene súradnice z_1 , ktorá priamo ovplyvňuje aj dĺžku úsečky mn sa vzdialenosť bodu P od úsečky mn bude meniť, no vždy pre body úsečky mn a konkrétnu súradnicu z_1 bude konštantná. Z dôvodu osovej symetrie postačuje ďalej uvažovať iba jednu polovicu priečného prierezu, t. j. buď polovicu vľavo od osi symetrie alebo polovicu vpravo od osi symetrie. V tomto prípade sa použije polovica priečného prierezu vpravo od osi symetrie. Ako je možné vidieť na Obrázok č. 15 nositeľka šmykového napätia τ na obryse priečného prierezu v bode n zvierá s osou symetrie uhol φ_0 a postupne sa sklápa až na uhol 0° na ose symetrie, kedy je s touto osou totožná. Sklápanie nositeľky celkového šmykového napätia sa deje v bode P . Pri postupnom prechode z bodu n do bodu o je preto tento bod P považovaný za priesečník pre všetky nositeľky celkových šmykových napätí τ určených pre ľubovoľný bod spojnice mn . Na ose symetrie je teda celkové napätie τ rovné veľkosti vertikálnej zložky šmykového napätia určeného Žuravského vzťahom, pričom horizontálna zložka je nulová a naopak na obryse je celkové šmykové napätie τ zložené z vertikálnej a horizontálnej zložky. Z uvedeného vyplýva, že horizontálna zložka sa postupne znižuje s približovaním sa k ose symetrie, inak povedané maximálnu hodnotu dosahuje horizontálna zložka šmykového napätia na obryse, v tomto konkrétnom prípade v bode n a minimálnu, respektíve nulovú na ose symetrie, v bode o , vid' Obrázok č. 15. Vďaka osovej symetrii je tomu tak aj v ľavej polovici priečného prierezu a teda vzťahy pre výpočet celkového šmykového napätia τ a jeho horizontálnej zložky τ_{xy} postačuje odvodiť pre ľavú polovicu priečného prierezu. Celkové šmykové napätie τ a horizontálna zložka τ_{xy} sa spočíta pomocou goniometrických vzťahov a vertikálnej zložky šmykového napätia τ_{xz} . Vychádza sa z ΔoUP , v ktorom sa pomocou funkcie $\cos \varphi$ vyjadrí celkové šmykové napätie τ (21) a pomocou funkcie $\tan \varphi$ vyjadrí horizontálna zložka šmykového napätia τ_{xy} (22). Ak by sa namiesto uhlu φ použil uhol φ_0 zostavené vzťahy

pre výpočty šmykových napätí by platili iba na obryse. Z tohto dôvodu sa musí použiť uhol φ , ktorý umožňuje spočítať šmykové napätie, v ktoromkoľvek bode priechného prierezu. V skutočnosti je tento uhol φ neznámy a pre výpočet sa využívajú goniometrické funkcie a trojuholníky vzťahnuté k rozmerom konkrétnych priechných prierezov, pričom uhol φ_0 je potrebný k stanoveniu vzdialenosti a bodu P od úsečky mn [1]. Vzťahy (21) a (22) neuvažujú so smermi vertikálnej zložky šmykového napätia τ_{xz} vzhľadom k súradnicovému systému, ale slúžia len k previazaniu horizontálnej zložky šmykového napätia τ_{xy} a celkového šmykového napätia τ s vertikálnou zložkou šmykového napätia τ_{xz} . Bude ukázané a vysvetlené v kapitole 4.

$$\tau(x, z) = \tau_{xz}(x, z) / \cos \varphi \quad (21)$$

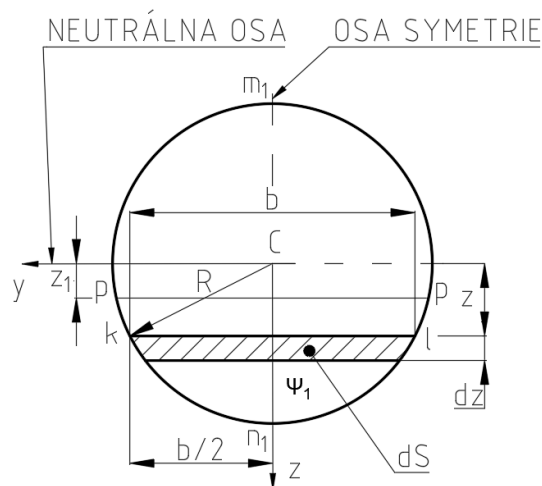
$$\tau_{xy}(y, z) = \tan \varphi \cdot \tau_{xz}(x, z) \quad (22)$$

4 Odvodenie obecných vzťahov popisujúcich rozloženie šmykových napätí v kruhovom priechnom priereze

Celkové šmykové napätie τ je dané vektorovým súčtom vertikálnej zložky τ_{xz} , ktorá je rovnobežná s posúvajúcou silou T , a horizontálnej zložky τ_{xy} , ktorá je kolmá na posúvajúcu silu T . pôsobiace v priechnom kruhovom priereze pozostáva z dvoch zložiek. Pre odvodenie vzťahov pre výpočet horizontálnej zložky šmykového napätia τ_{xy} a celkového šmykového napätia τ po kruhovom priechnom priereze sa vychádza z predpokladu, že je známy vzťah pre výpočet vertikálnej zložky šmykového napätia a následne z nej sú pomocou goniometrických funkcií určené ostatné vzťahy, vid' kapitola 3. Vychádza sa z Obrázok č. 1, kde sa všeobecný priechny prierez použitý k odvodeniu Žuravského vzťahu nahradí kruhovým priechným prierezom. Nakoľko je potrebné vyjadriť rozloženie šmykových napätí po kruhovom priechnom priereze pomocou obecných vzťahov, bude sa uvažovať pravá časť jednonásobne elementárneho prvku Obrázok č. 3, teda rez m_1n_1 , vid' Obrázok č. 1. Dôvod je prostý, na tejto strane jednonásobne elementárneho prvku má posúvajúca sila T rovnaký smer ako kladná časť osi z , na rozdiel od ľavej strany jednonásobne elementárneho prvku, kde má posúvajúca sila T opačný smer ako kladná časť osi z , teda je záporná. Uvažovanie o znamienkach jednotlivých členov vo vzťahoch komplikuje odvodzovanie, z tohto dôvodu je snaha pohybovať sa po priechnom kruhovom priereze v kladných osiach súradnicového systému, pričom po odvodení vzťahov a odsadením aj záporných hodnôt jednotlivých členov budú odvodené vzťahy stále platné. V nasledujúcich podkapitolách sú odvodené vzorce pre jednotlivé časti šmykových napätí pôsobiacich v kruhovom priechnom priereze.

4.1 Zložka šmykového napätia rovnobežná s posúvajúcou silou

V prípade tejto zložky ide o priamu aplikáciu Žuravského vzťahu (20), kedy sa jednotlivé charakteristiky priechného prierezu v Žuravského vzťahu nahradia charakteristikami priechného prierezu kruhového tvaru. Pri kruhovom priechnom priereze sa šírka b priechného prierezu spojito mení v závislosti na súradnici z_1 , avšak stále je tu predpoklad konštantnej veľkosti vertikálnej zložky šmykového napätia τ_{xz} po šírke b na súradnici z_1 [3], vid' Obrázok č. 19. Predpoklad rovnobežnosti celkového šmykového napätia τ s posúvajúcou silou T neplatí pre celý priechny prierez, ale iba pre osu symetrie, na ktorej súčasne leží aj posúvajúca sila, nakoľko kruhový priechny prierez má nekonečne veľa osí symetrie. Prípadne na neutrálnej osi, vid' Obrázok č. 17.



Obrázok č. 16 Rozmery kruhového priečného prierezu potrebné k odvodeniu jednotlivých prierezových charakteristík

Veľkosť šmykového napätia daného pomocou Žuravského vzťahu (20) závisí od veľkosti posúvajúcej sily, šírky priečného prierezu, kvadratického momentu prierezu a lineárneho momentu plochy k danej ose. Z tohto dôvodu je potrebné tieto charakteristiky vyjadriť pre kruhový priečny prierez, vid' Obrázok č. 16. Nakoľko je kruhový priečny prierez symetrický z hľadiska geometrie aj podľa neutrálnej osi je postačujúce odvodiť výpočet pre vertikálnu zložku šmykového napätia τ_{xz} , buď pre polovicu kruhového priečného prierezu dole, t. j. pod osou y a vrátane nej, kladná časť osi z alebo nad osou y a vrátane nej, záporná časť osi z . Pre odvodenie sa použije dolná polovica kruhového priečného prierezu, t. j. pod osou y a vrátane nej, teda kladná časť osi z , kde jednotlivé súradnice potrebné k vyjadreniu jednotlivých charakteristík priečného prierezu sú kladné a je možné s nimi pracovať ako so vzdialenosťami bez uvažovania ich znamienok, vid' Obrázok č. 16. Ako prvé je vhodné vyjadriť šírku priečného prierezu b nakoľko lineárny moment plochy na nej závisí, vid' vzťah (7). Ďalej je priečny kruhový prierez možné rozdeliť podľa osi symetrie na dve časti, respektíve polovice pravú, záporná časť osi y , a ľavú, kladná časť osi y , vid' Obrázok č. 16. Znova sa berie tá polovica, kde sú súradnicové osi kladné, teda ľavá. Pomocou Pytagorovej vety sa vyjadří šírka ľavej časti kruhového priečného prierezu, kde polomer R je prepona, šírka ľavej časti priečného prierezu $b/2$ a súradnica z od neutrálnej osi elementárnej plochy dS sú odvesny, vzťah (23). Nakoľko však prierez pozostáva z dvoch častí bude celková šírka priečného prierezu daná ako dvojnásobok hodnoty získanej podľa Pytagorovej vety (24) [3].

$$\frac{b}{2} = \sqrt{R^2 - z^2} \quad (23)$$

$$b = 2 \cdot \sqrt{R^2 - z^2} \quad (24)$$

Ďalej sa vyjadří hodnota lineárneho momentu plochy k ose y . Lineárny moment plochy k ose y je daný vzťahom (7), kde oblasť ψ_1 predstavuje kruhovú úseč ohraničenú bodmi ppn_1 a pomocou pruhu o elementárnej ploche dS sa bude táto kruhová úseč integrovať, čím sa určí hodnota jej lineárneho momentu. Elementárna plocha dS je daná súčinom príslušnej šírky priečného prierezu b a výšky dz , $dS = b \cdot dz$, pričom sa táto plocha uvažuje ako obdĺžnik so zanedbaním zaoblenia, ktoré vytvára obrys priečného prierezu na jeho ľavej a pravej strane, vid' Obrázok č. 16 [3].

$$U_{y\psi_1} = \int_{z_1}^R z \cdot b \cdot dz \quad (25)$$

Dosadením za šírku b sa získa vzťah (26), ktorý je potrebné integrovať. Ako najvhodnejšia metóda pre integráciu sa javí metóda substitúcie, kde sa výraz $R^2 - z^2$ nahradí premennou t^2 , vid' (27). Substitúcia sa zderivuje a zostane rovnica v tvare (28). Dosadením (28) do (26) sa získa neurčitý integrál, vid' (29), ktorý je možné jednoducho integrovať. Po integrácii (30) sa za premennú t dosadí substituovaný tvar a príslušné medze (31) [3].

$$U_{y\psi_1} = \int_{z_1}^R z \cdot 2 \cdot \sqrt{R^2 - z^2} \cdot dz \quad (26)$$

$$t^2 = R^2 - z^2 \quad (27)$$

$$2 \cdot t \cdot dt = -2 \cdot z \cdot dz \quad (28)$$

$$U_{y\psi_1} = \int -2 \cdot t^2 \cdot dt \quad (29)$$

$$U_{y\psi_1} = \left[-2 \cdot \frac{t^3}{3} \right] \quad (30)$$

$$U_{y\psi_1} = \left[-2 \cdot \frac{(\sqrt{R^2 - z^2})^3}{3} \right]_{z_1}^R = \frac{2}{3} \cdot (R^2 - z_1^2)^{3/2} \quad (31)$$

A poslednou charakteristikou priečného prierezu je kvadratický moment priečného prierezu, ktorý sa pre kruhový priečny prierez spočíta pomocou rovnice $J_y = (\pi \cdot (2 \cdot R)^4) / 64$, pričom jeho hodnota je konštantná. Následne sa tieto charakteristiky dosadia do všeobecného Žuravského vzťahu, avšak za šírku b sa dosadí hodnota vzdialenosti úsečky pp , t. j. $b = 2 \cdot \sqrt{R^2 - z_1^2}$, nakoľko sa počíta hodnota šmykového napätia pre úsečku pp . Tým sa získa rovnica (32) pre výpočet vertikálnej zložky šmykového napätia po kruhovom priečnom priereze v závislosti na súradnici z_1 . Po menšej úprave sa získa vzťah (33) [3].

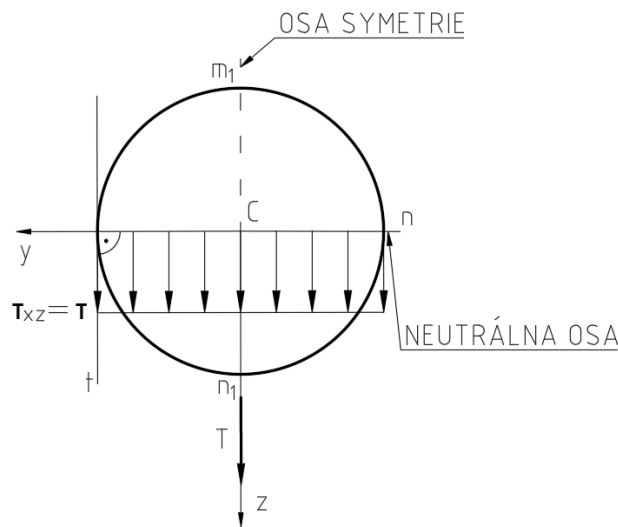
$$\tau_{xz} = T \cdot \frac{\frac{2}{3} \cdot (R^2 - z_1^2)^{3/2}}{2 \cdot \sqrt{R^2 - z_1^2} \cdot J_y} \quad (32)$$

$$\tau_{xz} = T \cdot \frac{(R^2 - z_1^2)}{3 \cdot J_y} \quad (33)$$

$$\tau_{xz} = \frac{4}{3} \cdot T \cdot \frac{(R^2 - z_1^2)}{\pi \cdot R^4} \quad (34)$$

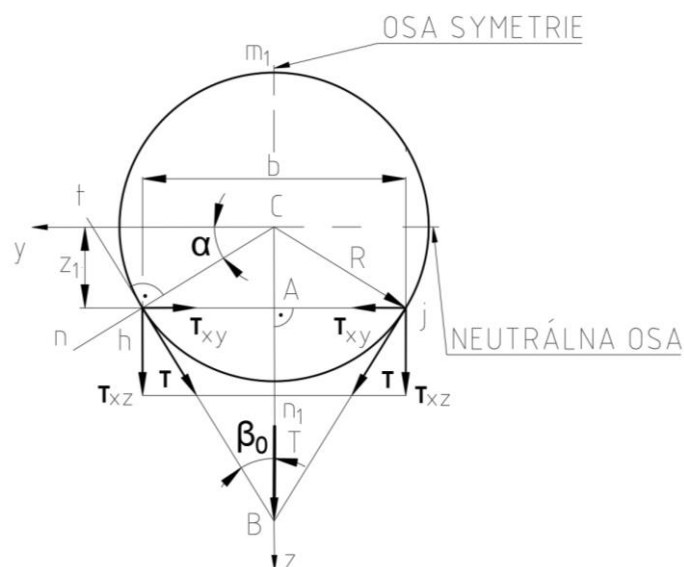
Dosadením za kvadratický moment prierezu pre kruh $J_y = (\pi \cdot R^4)/4$ a úpravou sa získa vzťah (34) pre výpočet vertikálnej zložky šmykového napätia pôsobiacej v bodoch na úsečke pp pre súradnicu z_1 . Hoci odvodenie charakteristík pre kruhový priečny prierez bolo vykonané pre dolnú polovicu za premennú z_1 je možné dosadzovať z rozmedzia od $z_1 = -R$ až $z_1 = R$ a spočítať tak vertikálnu zložku šmykového napätia pre príslušnú úsečku pp určenú práve súradnicou z_1 . Z (34) je zrejmé, že maximálnu hodnotu vertikálna zložka šmykového napätia nadobúda pre hodnotu $z_1 = 0$ a minimálnu, respektíve nulovú pre $z_1 = R$. Tým sa len dokázalo tvrdenie uvedené pri odvodzovaní Žuravského vzťahu [3].

4.2 Zložka šmykového napätia kolmá na posúvajúcu silu



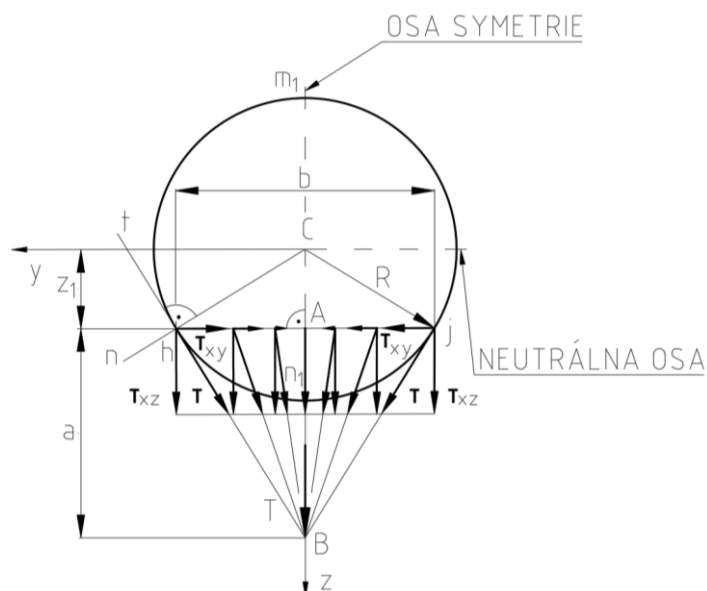
Obrázok č. 17 Rozloženie šmykového napätia po kruhovom priereze pre $z_1 = 0$; C-stred; n-normála; t-tečna

Kruhový priečný prierez patrí medzi symetrické priečne prierezy, pričom sa jeho šírka v smere osi z spojito mení a tým pádom nie je splnená rovnobežnosť šmykového napätia τ s posúvajúcou silou T po celom priečnom priereze, ale len v niektorých jeho častiach, napríklad na neutrálnej osi, poprípade na osi symetrie, kde pôsobí posúvajúca sila T , viď Obrázok č. 17. Určenie smeru šmykového napätia τ je celkom jednoduché čo sa týka obrysu priečného prierezu. Podľa kapitoly 3 šmykové napätie τ na obryse má smer tečny, ktorá je kolmá na normálu v bode obrysovej krivky kde úsečka mn daná súradnicou z_1 pretne túto obrysovú krivku. V tomto konkrétnom prípade smer šmykového napätia τ pre úsečku hj , ktorá je zároveň aj sečnou kruhového priečného prierezu sa určí pomocou normály vedenej, buď z bodu h alebo bodu j k obrysu, čo v prípade kruhu znamená, že normála v ktoromkoľvek bode obrysu smeruje do bodu C . Následne sa v bode obrysu h alebo j , vytvorí kolmica na úsečku jC alebo hC , teda tečna, na ktorej leží celkové šmykové napätie τ , viď Obrázok č. 18.



Obrázok č. 18 Určenie smeru a orientácie šmykového napätia τ po obryse kruhového priečného prierezu

Orientácia celkového šmykového napätia τ je vždy súhlasná s orientáciou posúvajúcej sily, pričom sa celkové šmykové napätie τ skladá z vertikálnej zložky τ_{xz} a horizontálnej zložky τ_{xy} , vid' Obrázok č. 18. Rozloženie šmykového napätia τ je osovo symetrické podľa osi symetrie, na ktorej leží posúvajúca sila T , v tomto prípade súradnicovej osi z , vid' Obrázok č. 18. Z tohto dôvodu je postačujúce urobiť odvozenie vzťahov pre celkové šmykové napätie τ a horizontálnu zložku šmykového napätia τ_{xy} pre jednu polovicu priečného prierezu, buď pre pravú polovicu, vpravo od osi z , záporná časť osi y alebo ľavú polovicu, vľavo od osi z , kladná časť osi y . Ako bolo hore vyššie uvedené je snaha využívať kladné časti súradnicových osí, a tým pádom súradnice potrebné k výpočtom uvažovať ako vzdialenosti. Preto sa odvozenie vzťahov pre τ_{xy} urobí pre ľavú polovicu priečného prierezu, teda kladná časť osi y , vid' Obrázok č. 20. Veľkosť vertikálnej zložky šmykového napätia τ_{xz} po šírke b na súradnici z_1 priečného kruhového prierezu je konštantná, pričom jej veľkosť sa určí rovnicou (34). Rovnaký predpoklad bol uvedený aj pri všeobecnom odvození Žuravského vzťahu. Ďalej je potrebné určiť polohu bodu B , vid' Obrázok č. 18. Predĺžením nositeliek šmykového napätia τ na obryse v bode h a posúvajúcej sily T sa získa bod B , vid' Obrázok č. 18. Bod B sa považuje za priesečník pre všetky nositeľky šmykových napätí τ jednotlivých bodov ležiacich na úsečke hj .

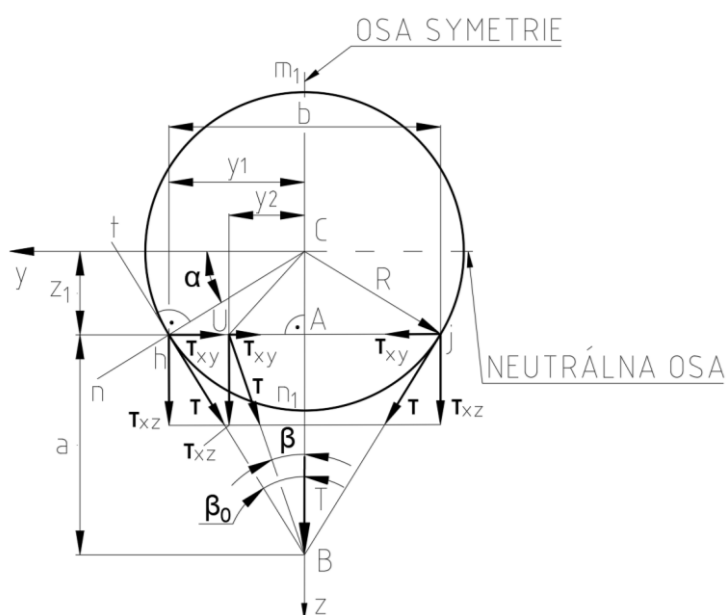


Obrázok č. 19 Znáznornenie rozloženia šmykového napätia τ a jeho zložiek na úsečke hj súradnice z_1 kruhového priečného prierezu

Vzdialenosť a bodu B od neutrálnej osi je rovnaká pre konkrétnu šírku b na súradnici z_1 , v tomto prípade úsečku hj . Pri zväčšení, respektíve zmenšení súradnice z_1 , úsečka hj bude bližšie, respektíve ďalej od neutrálnej osi a bude sa vzdialenosť bodu B meniť, no vždy bude rovnaká pre body ležiace na úsečke hj danej súradnicou z_1 , vid' Obrázok č. 19. Nakoľko vertikálna zložka šmykového napätia sa považuje za konštantnú, aby platil vektorový súčet musí sa meniť veľkosť celkového šmykového napätia τ a jeho horizontálna zložka τ_{xy} , vid' Obrázok č. 20. Veľkosť tejto zložky sa mení v závislosti na súradnici y_2 , teda vzdialenosti k ose symetrie, pričom maximálnu hodnotu dosahuje na obryse priečného prierezu a najmenšiu, respektíve nulovú práve na ose symetrie. Z tohto dôvodu sa mení aj uhol β , ktorý zvierajú nositeľka celkového šmykového napätia τ v ľubovoľnom bode, napríklad bod U úsečky hj s osou symetrie, vid' Obrázok č. 20. To je spôsobené postupným stotožňovaním celkového šmykového napätia τ a jeho vertikálnej zložky τ_{xz} , približujúc sa k ose symetrie. Horizontálna zložka šmykového napätia τ_{xy} sa spočíta pomocou vzťahu (22), kde sa namiesto uhlu φ použije uhol β , vid' Obrázok č. 20, vzťah (35).

$$\tau_{xy} = \tan \beta \cdot \tau_{xz} \quad (35)$$

$$\beta_0 + (90^\circ - \alpha) + 90^\circ = 180^\circ \Rightarrow \beta_0 = \alpha \quad (36)$$



Obrázok č. 20 Zakreslenie jednotlivých rozmerov potrebných k odvodeniu vzťahu pre výpočet horizontálnej zložky šmykového napätia τ_{xy}

Goniometrická funkcia $\tan \beta$ použitá pre výpočet zložky šmykového napätia sa používa skôr vo forme určitej substitúcie, kedy sa za túto funkciu dosadzujú príslušné strany pravouhlého trojuholníka, čo vyplýva z jej definície. Pretože uhol β nie je nikde určený, myslia sa tým nejaké tabuľky, a v rámci priečného prierezu sa mení, používa sa skôr pre lepšie pochopenie odvodzovania rovníc pre τ_{xy} . Postup pre výpočet horizontálnej zložky šmykového napätia τ_{xy} je jednoduchý, nakoľko spočíva v používaní funkcie tangens pre určité trojuholníky vytvorené v rámci kruhového priečného prierezu. Najskôr je potrebné si uvedomiť, aké vzťahy platia v pravouhlom trojuholníku. Ďalej sa pre označenie trojuholníka bude používať značka Δ . Pre ľubovoľný Δ je súčet jeho vnútorných uhlov rovný 180° . Veľkosť uhlu pri vrchole $h \Delta BhA$ na Obrázok č. 20 je $90^\circ - \alpha$, a pre ΔBjA platí rovnica (36). Z tohto dôvodu sa bude ďalej používať namiesto uhlu β_0 uhol α .

$$y_1 = \sqrt{R^2 - z_1^2} \quad (37)$$

$$\tan \beta = \frac{y_2}{a} \quad (38)$$

Goniometrickú funkciu *tangens* β v rovnici (35) je možné nahradiť vzťahom (38), ktorý vyplýva z pravouhlého ΔBAU , vid' Obrázok č. 20. Súradnica y_2 sa volí na základe toho, kde má byť horizontálna zložka šmykového napätia τ_{xy} určená. Vo vzťahu (38), vystupuje okrem neznámeho uhlu β aj neznáma hodnota a , vzdialenosť priesečníku B od úsečky hj . Práve tu prichádza na rad uhol α , ktorý medzi sebou navzájom prepája ΔChA a ΔBhA , podľa (36), vid' Obrázok č. 20. V ΔBhA platí rovnica (39) a pre ΔChA rovnica (40).

$$\tan \alpha = \frac{y_1}{a} \quad (39)$$

$$\tan \alpha = \frac{z_1}{y_1} \quad (40)$$

Znamienka súradníc z_1 , y_1 a y_2 sa neuvažujú nakoľko sa pracuje v kladných častiach ôs y a z , teda berú sa ako vzdialenosti, čiže kladné. Porovnaním (39) a (40) sa získa rovnica (41). Vyjadrením neznámej vzdialenosti a z rovnice (41) sa získa vzťah (42), ktorý umožňuje určiť vzdialenosť a . Hodnota y_1 sa substituuje rovnicou (37). Vzťah (42) sa dosadí do (38), čím sa získa medzi výpočtový vzťah (43), ktorý sa dosadí do (35) a získa sa rovnica (44). Na Obrázok č. 20 pre zvolenú polovicu kruhového priečného prierezu však horizontálna zložka šmykového napätia τ_{xy} ide proti kladnému smeru osi y , a preto v ďalších výpočtoch je potrebné ju uvažovať so záporným znamienkom (45). Dosadením (34) do (44) sa získa finálny tvar (45) horizontálnej zložky šmykového napätia v závislosti na vertikálnej zložke šmykového napätia τ_{xz} pre kruhový priečny prierez.

$$\frac{y_1}{a} = \frac{z_1}{y_1} \quad (41)$$

$$a = \frac{y_1^2}{z_1} \quad (42)$$

$$\tan \beta = \frac{y_2}{R^2 - z_1^2} \cdot z_1 \quad (43)$$

$$\tau_{xy} = \tau_{xz} \cdot \frac{y_2}{(R^2 - z_1^2)} \cdot z_1 \quad (44)$$

$$\tau_{xy}(y_2, z_1) = -\frac{4}{3} \cdot T \cdot \frac{(R^2 - z_1^2)}{\pi \cdot R^4} \cdot \frac{y_2}{(R^2 - z_1^2)} \cdot z_1 = -\frac{4}{3} \cdot T \cdot \frac{y_2 \cdot z_1}{\pi \cdot R^4} \quad (45)$$

4.3 Celkové šmykové napätie

Celkové šmykové napätie τ je možné spočítať dvoma spôsobmi. Prvým je vektorový súčet jednotlivých zložiek šmykového napätia, konkrétne vertikálnej a horizontálnej a druhým je pomocou vertikálnej zložky a uhlu, ktorý zvierá s osou symetrie. Prvý spôsob, vid' rovnica (46), je zdĺhavejší hlavne ak nie je potrebné vedieť veľkosť horizontálnej zložky šmykového napätia. Druhý je rýchlejší nakoľko nie je potrebné odvodzovať vzorec pre výpočet veľkosti horizontálnej zložky šmykového napätia. Ďalej budú ukázané obidva spôsoby výpočtu celkového šmykového napätia.

$$\tau = \sqrt{\tau_{xz}^2 + \tau_{xy}^2} \quad (46)$$

$$\tau = \sqrt{\left(\frac{4}{3} \cdot T \cdot \frac{(R^2 - z_1^2)}{\pi \cdot R^4}\right)^2 + \left(-\frac{4}{3} \cdot T \cdot \frac{y_2 \cdot z_1}{\pi \cdot R^4}\right)^2} = \sqrt{\left(\frac{4}{3} \cdot T\right)^2 \cdot \left(\frac{y_2^2 \cdot z_1^2}{\pi^2 \cdot R^8} + \frac{(R^2 - z_1^2)^2}{\pi^2 \cdot R^8}\right)} \quad (47)$$

$$\tau = \frac{4}{3} \cdot T \cdot \sqrt{\frac{(R^2 - z_1^2)^2 + y_2^2 \cdot z_1^2}{\pi \cdot R^4}} \quad (48)$$

Dosadením jednotlivých rovníc za vertikálnu τ_{xz} a horizontálnu τ_{xy} zložku šmykového napätia, konkrétne (34) a (45) do rovnice (46) sa získa výraz (47), z ktorého sa pomocou jednoduchých úprav získa finálny vzťah (48) pre výpočet celkového šmykového napätia pre kruhový priečny prierez. Výpočet celkového šmykového napätia τ podľa druhého spôsobu je uvedený v kapitole 3 vzťah (21). Podobne ako pri výpočte horizontálnej zložky šmykového napätia τ_{xy} sa uhol φ v rovnici (21) nahradí uhlom β , rovnica (49), ktorý umožňuje spočítať hodnotu šmykového napätia v ľubovoľnom bode priečného prierezu a nie len na obryse ako je tomu v prípade β_0 . K odvodeniu vzťahu sa rovnako ako pre horizontálnu zložku napätia τ_{xy} použije Obrázok č. 20.

$$\tau = \tau_{xz} / \cos \beta \quad (49)$$

Pre ΔBAU na Obrázok č. 20 platí rovnica (50). Hodnota a sa substituuje výrazom (42), odvodeným pri horizontálnej zložke šmykového napätia, a spolu s rovnicou (50) a (34) sa dosadí do rovnice (49), čím sa získa rovnica (51), ktorú je potrebné upraviť, zjednodušiť zlomok (52). V čitateli zlomku rovnice (52) sa spod odmocniny vytkne člen $1/z_1$, vzťah (53). Po skrátaní členov z_1 v rovnici (53) a substitúciou y_1 vzťahom (37) sa dostane vzťah (54). Následným

skrátением výrazov $R^2 - z_1^2$ v rovnici (54), sa získava výsledný vzťah (55) pre celkové šmykové napätie τ , ktorý je totožný so vzťahom (48), čím sa potvrdila jeho správnosť .

$$\cos \beta = \frac{a}{\sqrt{a^2 + y_2^2}} \quad (50)$$

$$\tau = \frac{\frac{4}{3} \cdot T \cdot \frac{(R^2 - z_1^2)}{\pi \cdot R^4}}{\frac{y_1^2}{z_1} \cdot \sqrt{\left(\frac{y_1^2}{z_1}\right)^2 + y_2^2}} \quad (51)$$

$$\tau = \frac{4}{3} \cdot T \cdot \frac{(R^2 - z_1^2) \cdot \sqrt{\left(\frac{y_1^2}{z_1}\right)^2 + y_2^2}}{\frac{y_1^2}{z_1} \cdot \pi \cdot R^4} \quad (52)$$

$$\tau = \frac{4}{3} \cdot T \cdot \frac{(R^2 - z_1^2) \cdot \frac{1}{z_1} \cdot \sqrt{(y_1^2)^2 + z_1^2 \cdot y_2^2}}{\frac{y_1^2}{z_1} \cdot \pi \cdot R^4} \quad (53)$$

$$\tau = \frac{4}{3} \cdot T \cdot \frac{(R^2 - z_1^2) \cdot \sqrt{(R^2 - z_1^2)^2 + z_1^2 \cdot y_2^2}}{(R^2 - z_1^2) \cdot \pi \cdot R^4} \quad (54)$$

$$\tau = \frac{4}{3} \cdot T \cdot \frac{\sqrt{(R^2 - z_1^2)^2 + z_1^2 \cdot y_2^2}}{\pi \cdot R^4} \quad (55)$$

5 Zobrazenie priebehov jednotlivých šmykových napätí po pričnom priereze

Maximálna hodnota šmykového napätia τ je pre hodnoty $z_1 = 0$, teda na neutrálnej osi pričného prierezu [2]. Po dosadení $z_1 = 0$ do jednotlivých vzťahov sa získa vzťah (56) pre výpočet maximálneho šmykového napätia pre pričný kruhový prierez.

$$T_{max} = T = T_{xz} = \frac{4}{3} \cdot \frac{T}{\pi \cdot R^2} \quad (56)$$

Pre vykreslenie obecných priebehov sa vzťahy pre výpočet vertikálnej a horizontálnej zložky a celkového šmykového napätia podelia maximálnou hodnotou šmykového napätia T_{max} , čím sa získajú tzv. normované tvary $\overline{\tau_{xz}}$, $\overline{\tau_{xy}}$ a $\overline{\tau}$. Ďalej je možné vyjadriť súradnice y_2 a z_1 taktiež v normovanom tvare v závislosti na polomery R , $y_2 = R \cdot \overline{y}$ a $z_1 = R \cdot \overline{z}$, kde \overline{y} , \overline{z} predstavujú zovšeobecnené súradnice. Postupným vykonaním jednotlivých krokov a po úprave sa získajú vzťahy (57), (58) a (59), ktoré predstavujú rovnice plôch. Pri použití normovania rovníc a súradníc nie je potrebné pre vykreslenie priebehov šmykových napätí zadávať konkrétnu hodnotu posúvajúcej sily T , ale priebehy, ktoré sa vykreslia budú rovnaké ako keby sa počítalo s nejakou konkrétnou hodnotou posúvajúcej sily T . Pre vykreslenie sa použije kruh o polomere $R = 1$.

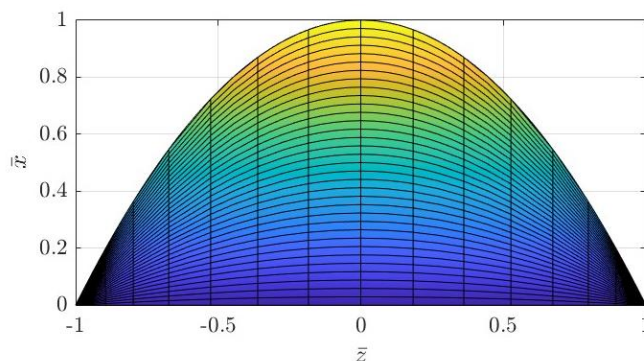
$$\overline{\tau_{xz}} = T_{xz} / T_{max} = \frac{R^2 - z_1^2}{R^2} = \frac{R^2 - R^2 \cdot \overline{z}^2}{R^2} = \frac{R^2 \cdot (1 - \overline{z}^2)}{R^2} = 1 - \overline{z}^2 \quad (57)$$

$$\overline{\tau_{xy}} = T_{xy} / T_{max} = - \frac{y_2 \cdot z_1}{R^2} = - \frac{R \cdot \overline{y} \cdot R \cdot \overline{z}}{R^2} = - \overline{y} \cdot \overline{z} \quad (58)$$

$$\overline{\tau} = T / T_{max} = \frac{\sqrt{(R^2 - z_1^2)^2 + z_1^2 \cdot y_2^2}}{R^2} = \frac{\sqrt{(R^2 - R^2 \cdot \overline{z}^2)^2 + R^2 \cdot \overline{z}^2 \cdot R^2 \cdot \overline{y}^2}}{R^2} = \frac{\sqrt{R^4 \cdot [(1 - \overline{z}^2)^2 + \overline{z}^2 \cdot \overline{y}^2]}}{R^2} = \sqrt{(1 - \overline{z}^2)^2 + \overline{z}^2 \cdot \overline{y}^2} \quad (59)$$

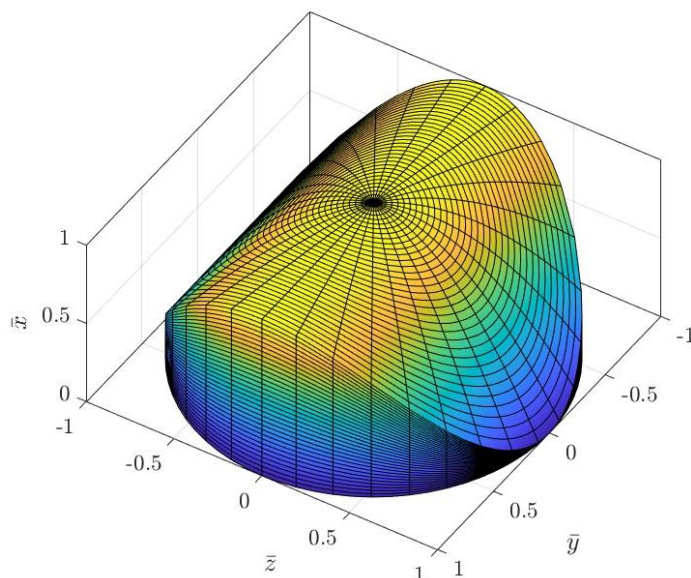
Získané rovnice (57), (58) a (59) sa zadajú ako funkcie do matematického softvéru Matlab, kde pomocou príkazu *fsurf*, sa vykreslia jednotlivé priebehy šmykových napätí, konkrétne vertikálnej zložky a horizontálnej zložky šmykového napätia a celkového šmykového napätia v normovanom tvare. Keďže sa jedná o funkcie dvoch premenných budú priebehy znázornené pomocou 3D plôch. Pre parametrizáciu sa využijú valcové súradnice, pričom pričný prierez, kruh o polomere 1, bude ležať v rovine y - z , rovnako ako pri odvodzovaní jednotlivých vzťahov popisujúcich rozloženie šmykového napätia a v ose x sa budú vynášať normované hodnoty pre jednotlivé šmykové napätia. Ďalej budú zobrazené priebehy jednotlivých šmykových napätí po kruhovom pričnom priereze.

5.1 Priebeh vertikálnej zložky šmykového napätia τ_{xz} po pričnom kruhovom priereze



Obrázok č. 21 Rozloženie vertikálnej zložky šmykového napätia τ_{xz} v 2D po kruhovom pričnom priereze

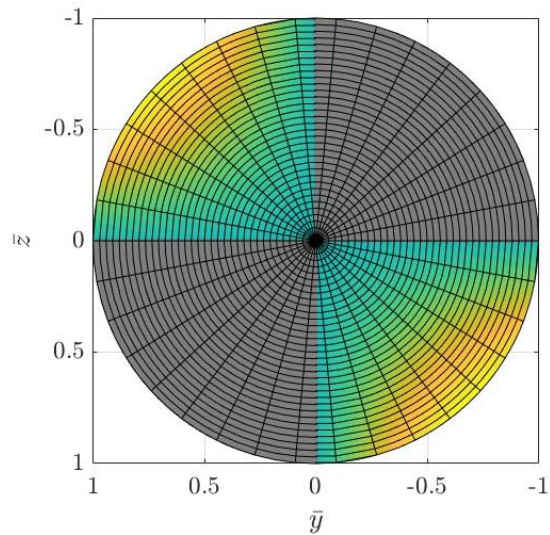
Na Obrázok č. 21 je možné vidieť typický parabolický priebeh vertikálnej zložky šmykového napätia τ_{xz} . Rovnaký priebeh je aj pri obdĺžnikovom pričnom priereze, pričom vertikálna zložka šmykového napätia τ_{xy} predstavuje celkové šmykové napätie pôsobiace v obdĺžnikovom pričnom priereze. Taktiež je na Obrázok č. 21 pekne vidieť, že vertikálna zložka šmykového napätia dosahuje maximálnu hodnotu na neutrálnej osi a minimálnu, respektíve nulovú na obryse pričného prierezu. Obrázok č. 22 znázorňuje 3D priebeh šmykového napätia τ_{xz} .



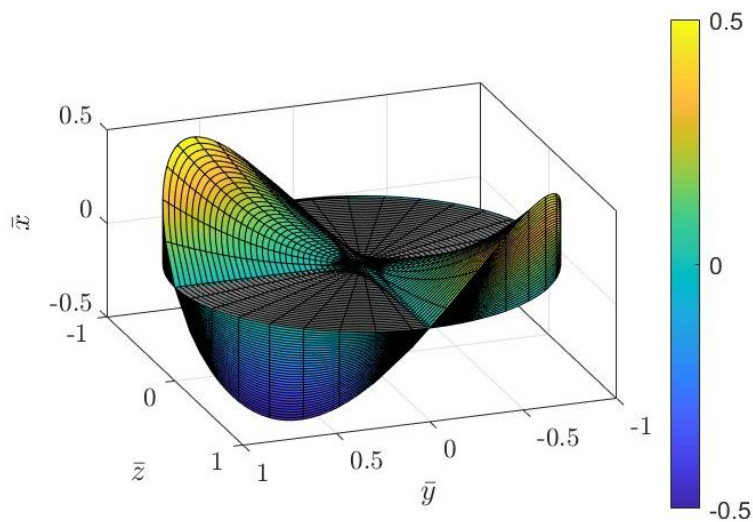
Obrázok č. 22 Rozloženie vertikálnej zložky šmykového napätia τ_{xz} v 3D po kruhovom pričnom priereze

5.2 Priebeh horizontálnej zložky šmykového napätia τ_{xy} po pričnom kruhovom priereze

Zaujímavejšie s priebehom je na tom horizontálna zložka šmykového napätia τ_{xy} kruhového pričného prierezu, nakoľko jej hodnota môže byť nielen kladná ale aj záporná. O tom, či je záporná alebo kladná rozhoduje smer posúvajúcej sily T a súradnice y_2 a z_1 , respektíve zovšeobecnené súradnice \bar{z} a \bar{y} , vid' Obrázok č. 23 a Obrázok č. 24. Pomocou Obrázok č. 23 a Obrázok č. 24 je vidieť, že hoci odvodenie výpočtu pre horizontálnu zložku šmykového napätia τ_{xy} bolo urobené pre ľavú polovicu kruhového pričného prierezu platí aj pre pravú. Overenie je veľmi jednoduché nakoľko v pravej polovici (vpravo od osi z), oblasť kladných súradníc z a záporných súradníc y kruhového pričného prierezu, vid' Obrázok č. 20, má τ_{xy} rovnaký smer ako kladná časť osi y , teda τ_{xy} je kladná a pre rovnakú oblasť na Obrázok č. 23 a Obrázok č. 24 je τ_{xy} taktiež kladná. Porovnaním ďalšej oblasti sa dospeje k rovnakému záveru a teda platnosti odvodeného vzťahu. Na Obrázok č. 24 je tiež vidieť, kde τ_{xy} dosahuje maximá, obrys, a minimá, osa symetrie, ako bolo uvedené pri odvodení vzťahov pre τ_{xy} .

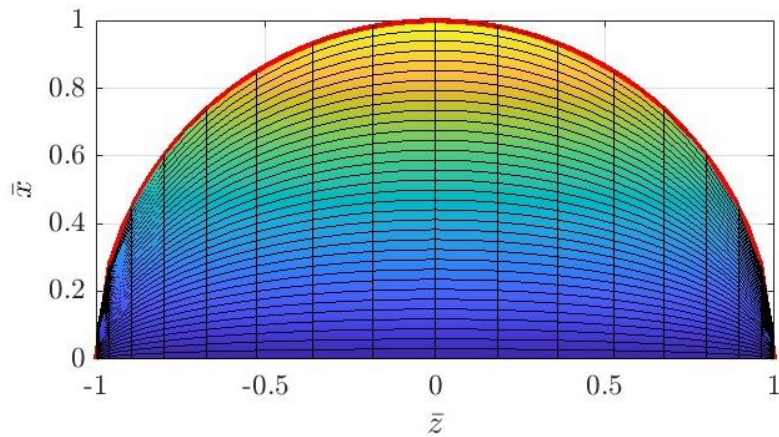


Obrázok č. 23 2D zobrazenie rozloženia horizontálnej zložky šmykového napätia τ_{xy} po priečnom kruhovom priereze; farebná oblasť nulová až kladná hodnota; šedá oblasť nulová až záporná hodnota



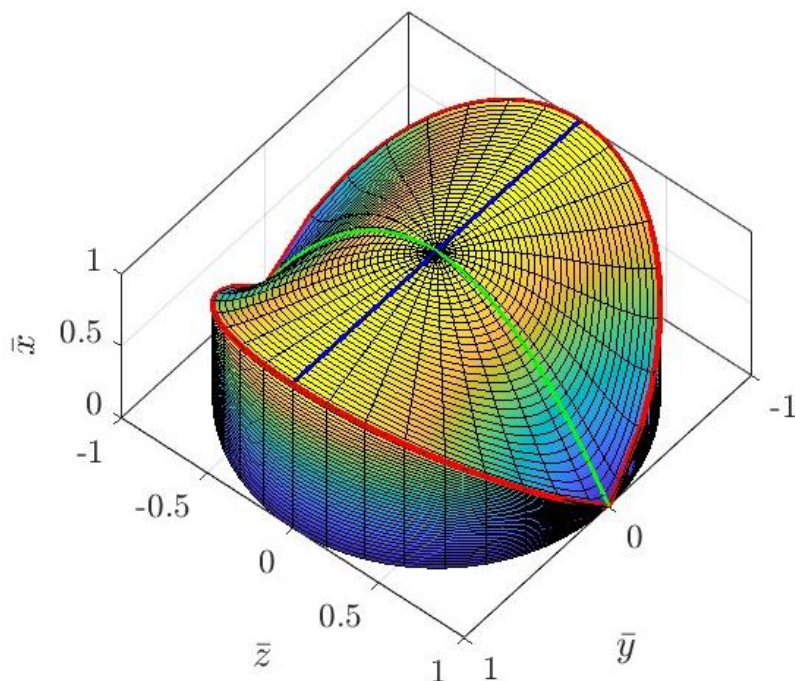
Obrázok č. 24 3D zobrazenie rozloženia horizontálnej zložky šmykového napätia τ_{xy} po priečnom kruhovom priereze

5.3 Priebeh celkového šmykového napätia τ po pričnom kruhovom priereze



Obrázok č. 25 2D zobrazenie rozloženia celkového šmykového napätia τ po kruhovom pričnom priereze

Rozloženie celkového šmykového napätia τ po kruhovom pričnom priereze má tvar elipsy, respektíve polovičnej elipsy, vid' Obrázok č. 25, aj keď podľa rozmerov je to skôr pól kružnica. Pre lepšiu názornosť sa jednotlivé priebehy v konkrétnych miestach pričného prierezu zvýraznili farebnými krivkami. Nakoľko však kružnica je iba špeciálnym prípadom elipsy, tento tvar možno považovať za eliptický. Tento priebeh, červená krivka, však platí iba na obryse kruhového pričného prierezu a postupne sa mení na parabolu, zelená krivka, ktorej tvar dosahuje na osi symetrie, vid' Obrázok č. 26. Modrá úsečka na Obrázok č. 26 vyjadruje maximálnu hodnotu celkového šmykového napätia τ , ktorá nadobúda maximum po celej dĺžke neutrálnej osi. Na Obrázok č. 26 je vidieť, že celkové šmykové napätie nie je konštantné po šírke pričného prierezu iba na neutrálnej osi, čo je spôsobené práve horizontálnou zložkou τ_{xy} .



Obrázok č. 26 3D zobrazenie rozloženia celkového šmykového napätia τ po kruhovom pričnom priereze

Záver

Cieľom tejto bakalárskej práce bolo odvodenie obecných vzťahov popisujúcich rozloženie šmykových napätí po priečnom kruhovom priereze a ich následné vykreslenie pomocou nejakého vhodného bežne dostupného softvéru. Práca obsahuje aj čiastkové ciele ako všeobecné odvodenie Žuravského vzťahu s uvedením predpokladov, pre ktoré platí a odvodenie výpočtu šmykového napätia kolmého na posúvajúcu silu pre symetrické priečne prierezy. Tieto dva čiastkové ciele sú však potrebné pre samotné uskutočnenie hlavného cieľa.

Pred samotným odvodením Žuravského vzťahu boli postupne uvedené predpoklady, pri ktorých tento vzťah platí. Prvým je rovnaká orientácia šmykového napätia s posúvajúcou silou. Druhým predpokladom je rovnomerné, konštantné rozloženie šmykového napätia po šírke priečného prierezu. Ďalším predpokladom je platnosť vety o združenosti šmykových napätí. A posledným predpokladom je aby priečny prierez mal aspoň jednu osu symetrie a zaťažujúca sila ležala na tejto osi symetrie. Následne bol odvodený Žuravského vzťah.

Ďalej bol odvodený vzťah pre výpočet šmykového napätia kolmého na posúvajúcu silu a celkového šmykového napätia pre symetrické priečne prierezy. Tomu predchádzalo určenie smeru celkového šmykového napätia pôsobiaceho v symetrickom priečnom priereze. Bolo dokázané, že celkové šmykové napätie leží na kolmici k normále vytvorenej v ľubovoľnom bode obrysovej krivky, teda na tečne k obrysovej krivke.

Aplikovaním Žuravského vzťahu na kruhový priečny prierez sa určil obecný vzťah pre výpočet zložky šmykového napätia rovnobežnej s posúvajúcou silou, tento vzťah bol uvedený aj v [2]. Podobne aplikáciou výpočtu šmykového napätia kolmého na posúvajúcu silu pre symetrický priečny prierez sa odvodili obecné vzťahy pre výpočet zložky šmykového napätia kolmej k posúvajúcej sile a celkového šmykového napätia pre kruhový priečny prierez. Rovnako aj výpočet celkového šmykového napätia bol uvedený v [2], avšak je potrebné povedať, že uvedený vzťah platí iba pre obrys kruhového priečného prierezu a nie po celom kruhovom priečnom priereze.

Pre vykreslenie obecných priebehov jednotlivých šmykových napätí sa tieto šmykové napätia upravili na normovaný tvar, čo znamená, že sú vykreslené pre kružnicu s jednotkovým polomerom a nezávisia na veľkosti posúvajúcej sily. Inak povedané rovnako budú vyzerajú priebehy pre veľké hodnoty posúvajúcej sily, ale aj pre malé hodnoty posúvajúcej sily. Upravené vzťahy sa zadali do matematického softvéru Matlab, ktorý vykreslil jednotlivé priebehy.

Pre zložku šmykového napätia rovnobežnú s posúvajúcou silou τ_{xz} má priebeh parabolický charakter, čo je správny tvar nakoľko rovnica popisujúca tento priebeh je rovnicou paraboly v priestore.

Zložka šmykového napätia kolmá na posúvajúcu silu τ_{xy} nadobúda kladné a záporné hodnoty v závislosti, z ktorej časti prierezu sa berú jednotlivé súradnice z_1 a y_2 , pričom maximálne hodnoty nadobúda na obryse priečného prierezu a minimálne respektíve nulové na ose symetrie. Jej priebeh má tvar obecnej plochy pripomínajúcej „lupienok“.

Posledný vykresľovaný priebeh je pre celkové šmykové napätie τ . Tu sa pekne ukázalo, že priebeh celkového šmykového napätia τ má eliptický tvar na obryse kruhového priečného prierezu a v rámci kruhového priečného prierezu sa jeho tvar postupne mení na parabolický, ktorý dosahuje na ose symetrie.

Ciele tejto bakalárskej práce sa podarilo naplniť, pričom sa hlavne potvrdilo, že celkové šmykové napätie pôsobiace v priečnom kruhovom priereze má eliptický priebeh iba na obryse, ktorý postupne prechádza v parabolický, ktorý dosahuje na osi symetrie.

Zoznam použitých zdrojov

- [1] JANÍČEK, Přemysl; ONDRÁČEK, Emanuel; VRBKA, Jan; BURŠA, Jiří. Mechanika těles: pružnost a pevnost I. 3. vyd. Brno: Cerm, 2004, 287 s. ISBN 80-214-2592-X.
- [2] TIMOSHENKO, Stephen; Strength of Materials. Part I: Elementary Theory and Problems. 2. vyd. D. Van Nostrand Company, Inc., Lancaster, PA., 1948, 359 s.
- [3] PYTEL, Andrew; KIUSALAAS, Jaan. Mechanics of Materials. 2. vyd. Cengage Learning, 2011, 570 s. ISBN-13:978-0-495-66775-9.