



# VYSOKÉ UČENÍ TECHNICKÉ V BRNĚ

BRNO UNIVERSITY OF TECHNOLOGY

## FAKULTA STROJNÍHO INŽENÝRSTVÍ

FACULTY OF MECHANICAL ENGINEERING

## ÚSTAV AUTOMOBILNÍHO A DOPRAVNÍHO INŽENÝRSTVÍ

INSTITUTE OF AUTOMOTIVE ENGINEERING

## MĚŘENÍ VÝKONU SPALOVACÍHO MOTORU NA VÁLCOVÉM DYNAMOMETRU

MEASUREMENT OF INTERNAL COMBUSTION ENGINE PERFORMANCE ON A  
CHASSIS DYNAMOMETER

### BAKALÁŘSKÁ PRÁCE

BACHELOR'S THESIS

### AUTOR PRÁCE

AUTHOR

Jan Farka

### VEDOUCÍ PRÁCE

SUPERVISOR

prof. Ing. Josef Štětina, Ph.D.

BRNO 2019

# Zadání bakalářské práce

Ústav: Ústav automobilního a dopravního inženýrství  
Student: **Jan Farka**  
Studijní program: Strojírenství  
Studijní obor: Základy strojního inženýrství  
Vedoucí práce: **prof. Ing. Josef Štětina, Ph.D.**  
Akademický rok: 2018/19

Ředitel ústavu Vám v souladu se zákonem č.111/1998 o vysokých školách a se Studijním a zkušebním řádem VUT v Brně určuje následující téma bakalářské práce:

## Měření výkonu spalovacího motoru na válcovém dynamometru

### Stručná charakteristika problematiky úkolu:

Zpracování možností měření výkonu spalovacích motorů na válcových dynamometrech jak metodami statickými tak i dynamickými. Práce bude zahrnovat rozbor vlivu metod, konstrukcí dynamometrů a měřících metod na přesnost měření výkonu motoru.

### Cíle bakalářské práce:

Práce zhrne úplný přehled zařízení pro měření výkonu spalovacích motorů jako součást válcových dynamometrů. Porovnání dynamických a statických metod měření výkonu. Popis metody měření točivého momentu a otáček. Bude proveden rozbor vlivu atmosférických podmínek, skluzu pneumatik. Dále bude věnována pozornost mechanickým ztrátám mezi dynamometrem a spalovacím motorem. Základní vztahy mezi výkonem dodávaným spalovacím motorem a výkonem měřeným dynamometrem. Výsledkem práce by měl být rozbor přesnosti měření různých způsobů měření výkonu spalovacího motoru na válcovém dynamometru.

### Seznam doporučené literatury:

MARTYR, A.J., PLINT, M.A. Engine testing theory and practice. 3rd ed. Oxford: Butterworth-Heinemann, 2007. ISBN 978-075-0684-392.

ČSN. Motory automobilové zkoušky na brzdovém stanovišti. 1980. ČSN 30 2008, Vydavatelství Úřadu pro normalizaci a měření, Praha.

Termín odevzdání bakalářské práce je stanoven časovým plánem  
akademického roku 2018/19

V Brně, dne

L. S.

---

prof. Ing. Josef Štětina, Ph.D.  
ředitel ústavu

doc. Ing. Jaroslav Katolický, Ph.D.  
děkan fakulty

## ABSTRAKT

Od počátku automobilového průmyslu již uplynula spousta let a na vlastnosti vozidel i všech jeho součástí, především motoru, je kladen stále větší a větší důraz jak z hlediska bezpečnosti, tak z hlediska výkonu a ekologie. Výkon spalovacího motoru spolu s řadou dalších vlastností vozidel je měřen na válcových dynamometrech. Cílem práce je tedy popis a rozbor vyráběných dynamometrů, zkoušek, které na nich jsou prováděny, a také samotné měření výkonu spalovacího motoru na válcovém dynamometru. V závěru už je pouze uvedeno zhodnocení dopadu zkoušek na automobilový průmysl.

## KLÍČOVÁ SLOVA

Spalovací motory, dynamometr, výkon, tření, válcový dynamometr, statické měření, dynamické měření

## ABSTRACT

Since the beginning of the automotive industry, a lot of years have passed and the characteristics of vehicles and all its components, especially the engine, are being given greater and greater emphasis both in terms of safety, performance and ecology. The performance of the internal combustion engine, along with a number of other vehicle features, is measured on chassis dynamometers. The aim of the thesis is to describe and analyse the dynamometers produced, the tests performed on them and also to measure the performance of the internal combustion engine on the chassis dynamometer. In conclusion, the assessment of the impact of tests on the automotive industry is just mentioned.

## KEYWORDS

Internal combustion engine, dynamometer, performance, friction, chassis dynamometer, static measurement, dynamic measurement



## **BIBLIOGRAFICKÁ CITACE**

FARKA, J. *Měření výkonu spalovacího motoru na válcovém dynamometru*. Brno: Vysoké učení technické v Brně, Fakulta strojního inženýrství, 2019. 43 s. Vedoucí bakalářské práce prof. Ing. Josef Štětina, Ph.D..

## ČESTNÉ PROHLÁŠENÍ

Prohlašuji, že tato práce je mým původním dílem, zpracoval jsem ji samostatně pod vedením prof. Ing. Josefa Štětiny, Ph.D. a s použitím literatury uvedené v seznamu.

V Brně dne 24. května 2019

.....

Jan Farka

## PODĚKOVÁNÍ

Tímto chci poděkovat panu prof. Ing. Josefu Štětinovi, Ph.D. za cenné rady, připomínky a odborné vedení při vypracování bakalářské práce.

## OBSAH

Úvod .....	10
1 Spalovací motory .....	11
1.1 Historie motorů .....	11
1.2 Dělení motorů .....	11
1.3 Výkon motoru .....	13
1.4 Účinnost motoru .....	13
1.5 Jiné druhy motorů .....	14
2 Druhy měření výkonu motoru .....	16
2.1 Motorové dynamometry .....	16
2.2 Reálné testování v silničním provozu .....	16
2.3 Válcové dynamometry .....	16
3 Historie a klasifikace dynamometru .....	18
3.1 Historie dynamometru .....	18
3.2 Klasifikace dynamometru .....	18
3.3 Spouštění motoru .....	21
3.4 Volba dynamometru .....	22
4 Spojení motoru a dynamometru .....	23
4.1 Zatížení od spojovacích součástí .....	23
4.2 Kritická rychlost .....	23
4.3 Spojení dynamometr-motor .....	24
4.4 Spojka motoru .....	25
4.5 Vyvažování .....	26
4.6 Ustavení motoru .....	26
5 Válcové dynamometry .....	27
5.1 Zatížení silnicí .....	27
5.2 Nezávislé dynamometry kol .....	28
5.3 Konstrukce a instalace válcových dynamometrů .....	28
5.4 Statické/dynamické zkoušky .....	29
5.5 Korekce na atmosférické podmínky .....	31
5.6 Vliv skluzu pneumatik .....	31
5.7 Vnější rychlostní charakteristika .....	32
5.8 Pasivní ztráty vozidla .....	32
6 Válcová zkušebna .....	34
6.1 Průběh zkoušky .....	34
6.2 Zkoušení v praxi .....	35

---

6.3	Alternativy .....	35
6.4	Norma pro měření .....	36
7	Firma AVL .....	37
7.1	Historie a obecné informace .....	37
7.2	Oblasti působnosti.....	37
7.3	Dynamometry AVL .....	38
	Závěr.....	39
	Seznam použitých zkratk a symbolů .....	42

## ÚVOD

Ke vzniku motoru s vnitřním spalováním, který vznikl značnou úpravou z parního stroje, došlo již v devatenáctém století. Jako spousta přelomových vynálezů i tento značně posunul techniku kupředu. Díky vynálezu spalovacího motoru může dnes lidstvo cestovat na velké vzdálenosti bez vynaložení námahy a k velkému usnadnění došlo samozřejmě také v transportu materiálu nebo potravin.

Během let se motor samozřejmě zdatně změnil, upravil a zefektivnil díky vývoji nových materiálů, technologií výroby, ale také díky zkouškám, které dokážou simulovat reálné podmínky. Některé motorové zkoušky jsou prováděny na válcových dynamometrech, kterými se v této práci budu převážně podrobněji zabývat, protože jde dle mého názoru o významnou kapitolu ve vývoji automobilového průmyslu a ne každý má představu o tom, co všechno obsahuje vývoj automobilu. Chtěl bych také poukázat na činnost tuzemské pobočky firmy AVL, která se vývojem přesné měřicí techniky pro automobilové zkoušky zabývá a která také dala podnět ke vzniku této bakalářské práce.

Hlavním cílem mé práce je shrnout různá zařízení pro motorové zkoušky, popsat a porovnat dynamické a statické metody měření výkonu, uvést ztráty, které vznikají při měření na válcových dynamometrech, neboť se jedná o velice zajímavá fakta a chtěl bych tedy, aby čtenáři byla problematika motorových zkoušek a zkoušek automobilů po přečtení této bakalářské práce bližší.

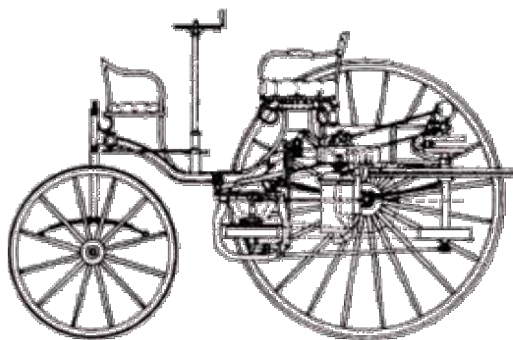
## 1 SPALOVACÍ MOTORY

### 1.1 HISTORIE MOTORŮ

Problémů, kterými se vyznačoval parní motor, bylo opravdu množství. K největším problémům patřila nízká účinnost, ale také rozměry a hlučnost byly značné. Už z těchto důvodů se dalo předpokládat, že je nutné posunout se vpřed. Již v roce 1786 došlo k posunu, kdy vznikl patent na výrobu svítíplynu, který sloužil k výrobě mechanické energie, z dříví. Dalším krokem vpřed bylo nahrazení dřeva uhlím a použití svítíplynu jako paliva pro první spalovací motory. Prvním, kdo umístil motor poháněný svítíplynem do automobilu, byl Jean Etienne Lenoir, který v roce 1863 také tímto automobilem uskutečnil cestu z Paříže do Joinvillele-Pont a zpět. [1]

Hned po tomto převratném objevu se řada vynálezců pokoušela o zdokonalení motoru. Nejvýznamnějšími z nich byli Karl Benz a Gottlieb Daimler, kteří jsou dnes spíše známí, jako zakladatelé velké automobilky Daimler-Benz. Zásadními problémy při vývoji motorů byli vhodný počet otáček motoru za minutu, užití karburátoru a zapalování [1].

Benz dosáhl značných zdokonalení spalovacího motoru a zastavěl tento motor do automobilu, který sestrojil a který je zobrazený na Obrázku 1. Jeho první automobil měl tři kola a kola byla poháněna od motoru pomocí řemenice. Automobilu ani motoru se nedostalo zvláštní pozornosti, což ženu slavného vynálezce zrovna nepotěšilo a rozhodla se, že vůz bude propagovat tím, že jej sama užívala. Její snaha přinesla vytoužené ovoce a Benz, posílen úspěchem, sestrojil roku 1893 další vůz pod jménem Viktoria, který byl již čtyřkolový a určený k prodeji [1].



Obr. 1 Benzův první automobil [1]

### 1.2 DĚLENÍ MOTORŮ

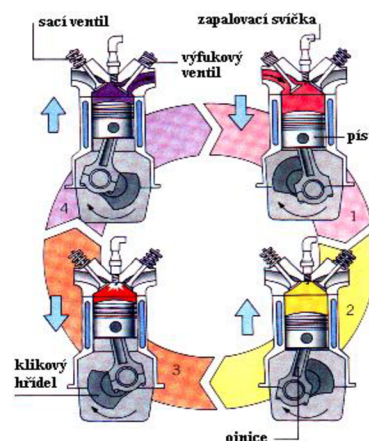
Spalovací motory jsou již řadu let děleny na dvě hlavní kategorie – zážehové motory a motory vznětové. U zážehového motoru je jako palivo používán benzín, který je míchán se vzduchem. Palivo je zapalováno jiskrou vznikající pomocí svíčky, která bývá umístěna na vrcholu válce. Rozdíly mezi vznětovým a zážehovým motorem jsou v použitém palivu a ve způsobu vzplanutí paliva. Zatímco u zážehového motoru je použita směs benzínu a vzduchu, tak u vznětového motoru je používána směs nafty a vzduchu. Nejprve je zde ale stlačen vzduch, stlačený vzduch dosáhne teploty okolo 700 °C a následně je vstříknuta nafta, která se nevznítí pomocí jiskry, ale díky vysoké teplotě vzduchu. Vznětový motor je o pár desetiletí mladší než zážehový motor. Byl patentován roku 1892 německým inženýrem Rudolfem Dieselem, proto je také tomuto motoru přezdíváno Dieselův motor. Motor byl nejprve používán pouze na lodích, lokomotivách nebo ve větších nákladních automobilech. Při spalování paliva ve vznětovém i zážehovém motoru dochází ke vzniku nejen práce, ale i tepelné energie, kterou je nutné odvádět pro správnou funkci a trvanlivost motoru. Pro správné chlazení jsou kolem válců vedeny trubky s chladicí kapalinou, která odvádí teplo od válců a následně jej odevzdává v chladiči. Chladič je tvořenou velkým množstvím trubiček,

kteřé mají velkou plochu pro odvod tepla a jsou chlazeny vzduchem. Mazání motoru je zajišťováno pomocí mazacího oleje, který je pumpou vñáněn na ložiskům [1, 3].

## 1.2.1 ČTYŘDOBÝ ZÁŽEHOVÝ MOTOR

Čtyřdobý zážehový motor pracuje podle Ottova cyklu (termomechanický cyklus). Prvním krokem je sání, při kterém se nasaje do volného prostoru válce směs vzduchu a benzínu pomocí sacího ventilu. Ventil se uzavře, dojde k otočení klikového hřídela a při stoupání pístu do horní úvrati nastává komprese. V horní úvrati (píst je v nejvyšším bodě své trajektorie) dojde ke vzniku jiskry od svíčky, která zapálí stlačenou směs a dojde k zážehu palivové směsi. Při zážehu je uvolněno obrovské množství energie a expandující plyn tlačí píst směrem dolů. Poslední částí cyklu je výfuk, ten nastává při opětovném navrácení pístu do horní pozice. Dojde k otevření výfukového ventilu a spaliny jsou odvedeny do výfukového potrubí. Tento proces je znázorněn na obrázku 2.

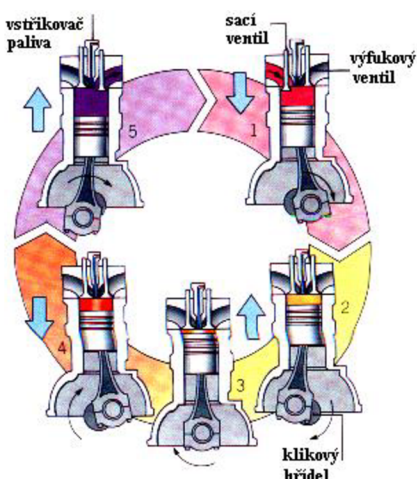
Chceme-li zvýšit výkon, který je válcem podáván, je nutné zvýšit také přísun palivové směsi, která je do válce dodávána. Při dodání většího množství palivové směsi pomocí sešlápnutí pedálu akcelérátoru dochází k uvolnění většího množství energie a dopravní prostředek tím dosáhne vyšší rychlosti. Větším počtem válců motoru se dosahuje plynulejšího otáčení klikové hřídela, která má přes pohybové ústrojí dopravního prostředku na starost otáčení kol a pohyb automobilů [2].



Obr. 2 Cyklus čtyřdobého zážehového motoru [2]

## 1.2.2 ČTYŘDOBÝ VZNĚTOVÝ MOTOR

Vznětový motor má mírně odlišnou funkci od motoru zážehového, musí také odolávat vyšším tlakům a krouticím momentům než zážehový. Má ale vyšší účinnost (38 – 50 %). Z tohoto důvodu je těžší a jeho pořizovací cena je o něco vyšší. Motor má využití hlavně u větších a těžkých vozidel, ale je samozřejmě také používán u osobních automobilů. Palivem je nafta, která je taktěž získávána z ropy. Název vznětového motoru je odvozen od způsobu vznícení paliva. Nafta je vstřikována do válce tryskou, ale není zapalována pomocí jiskry ze svíček, nýbrž pomocí vysoké teploty (600 – 700 °C), která ve válci vznikne stlačením vzduchu na tlak okolo 4 MPa.



Obr. 3 Cyklus čtyřdobého vznětového motoru [3]

Cyklus u čtyřdobého vznětového motoru je zobrazen na obrázku 3. Při otevření sacího ventilu se do válce nasává vzduch, ten se následně stlačuje na zhruba 5 % původního objemu při stoupání válce do horní úvrati. Když je dosažena požadovaná teplota, dojde k vstřiknutí nafty pomocí trysky. Nafta díky své nižší teplotě vzplanutí ve válci exploduje a dojde k pohybu pístu směrem dolů. Při následné cestě pístu směrem nahoru je otevřen výfukový ventil a spaliny odcházejí z prostoru válce pryč do výfukového potrubí [1, 3, 4].



## 1.3 VÝKON MOTORU

U motorů je většinou udáván efektivní výkon, což je výkon použitelný pro pohon vozidla, ten lze odvodit z obecného vztahu pro výkon:

$$P = \frac{A}{t} = \frac{F \cdot s}{t} \quad (1)$$

P [W] výkon

A [J] práce

t [s] čas

F [N] síla

s [m] dráha

Efektivní výkon pro čtyřdobý motor:

$$P_e = \frac{\pi \cdot D^2}{4} \cdot p_e \cdot \frac{2 \cdot L \cdot n_j}{60} \cdot i \cdot \frac{1}{4} \quad (2)$$

$P_e$  [W] efektivní výkon

$n_j$  [ $\text{min}^{-1}$ ] jmenovité otáčky

L [m] zdvih pístu

i [-] počet válců

D [m] průměr pístu

$p_e$  [Pa] střední efektivní tlak

[5].

## 1.4 ÚČINNOST MOTORU

Při spalování paliva v motoru dochází k uvolňování energie, která je v palivu vázaná. Jde o tepelnou energii, která se částečně přeměňuje v mechanickou práci, ale ve válci dochází k určitému tření, k určitým nedostatkům v těsnění nebo k nedokonalému spalování a kvůli všem těmto aspektům motor nevyužije všechnu energii, která je mu dodávána, a proto určíme účinnost spalovacích motorů.

Účinnost celková je složena ze dvou dílčích účinností:

**Indikovaná účinnost** (účinnost přeměny tepla v palivu na mechanickou práci):

$$\eta_i = \frac{A_i}{Q_H} \quad (3)$$

$A_i$  Práce cyklu zjištěná z indikovaného p-V diagramu

$Q_H$  teplo přivedené v palivu do cyklu

**Mechanická účinnost** (účinnost přenesení práce z pístu na klikový hřídel):

$$\eta_m = \frac{P_e}{P_i} \quad (4)$$

$P_e$  efektivní výkon na klikovém hřídeli zjištěný měřením na dynamometru

$P_i$  indikovaný výkon zjištěný z indikovaného p-V diagramu

Potom je tedy Celková účinnost spalovacího motoru:

$$\eta_c = \eta_i \cdot \eta_m \quad (5)$$

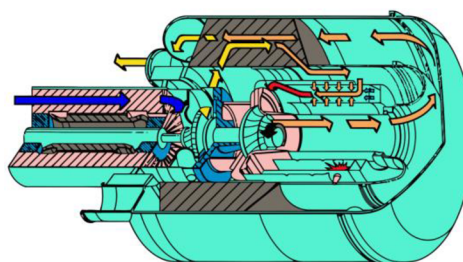
Účinnost u vznětových motorů se většinou pohybuje mezi 35 – 40 %, u zážehových motorů do 35 % [5].

## 1.5 JINÉ DRUHY MOTORŮ

Vzhledem k tomu, že technické vynálezy se rozrůstají mílovými kroky, není se čemu divit, že nezůstalo jen u spalovacích motorů. Kromě běžných spalovacích motorů jsou zde i méně typické, ale přesto běžně používané druhy pohonů, u kterých dochází ke spalování paliva. Jsou to kupříkladu spalovací turbína, Wankelův motor a Strlingův motor [1].

### 1.5.1 SPALOVACÍ TURBÍNA

Spalovací motor není nejmodernějším spalovacím hnacím ústrojím, ale o něco modernější je spalovací turbína (vyobrazena na obrázku 4), která jej ale nenahradila a existují tak obě technologie současně. Turbíny mají však se spalovacími motory společné dělení, dělí se na vznětové a zážehové. Způsob přenosu tepelné energie na mechanickou práci je však jiný. U spalovací turbíny dochází k rotaci oběžného kola s lopatkami, na které působí adiabaticky expandující horký plyn, kterým jsou lopatky roztáčeny. Tento horký plyn vzniká spalováním paliva (palivo tvoří atmosférický vzduch vháněný do spalovací komory pomocí kompresoru a zemní plyn) ve spalovací komoře [6].



Obr. 4 Spalovací turbína [16]

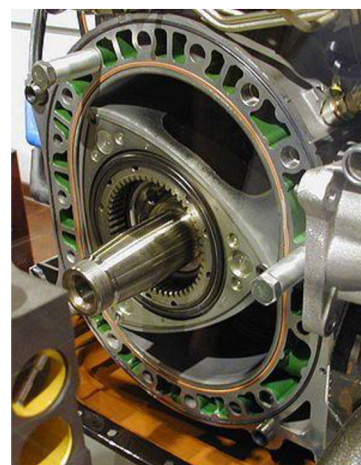
Turbíny jsou využívány zatím pouze v letectví, kde dokázaly plně nahradit běžné pístové motory, protože turbína o stejném výkonu, jako má spalovací pístový motor, je mnohem menších rozměrů. Problémem, který turbíny však mají je veliká spotřeba. Navíc nejehospodárnější režim turbín je na plný výkon a výroba lopatek je nákladná. Z těchto důvodů nedochází k užívání spalovacích turbín u běžných automobilů. Došlo již ale k užití turbín u závodních automobilů. To však nikdy nesklidilo větší úspěch. Turbína byla užita například ve formuli 1, kde jí byl osazen jeden z vozů Lotus. Ten se však neumístil lépe než na osmé příčce a z formule jedna tak tento nápad zcela vymizel [1].

### 1.5.2 WANKELŮV MOTOR

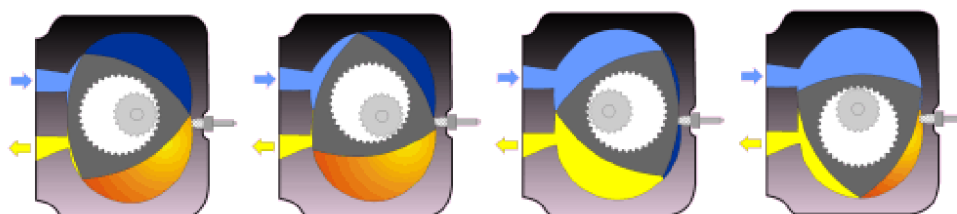
Jedním z problémů spalovacího pístového motoru jsou také vibrace a kmitání, které je způsobeno vysokou rychlostí otáčení poměrně hmotného tělesa (pístu). Řešením, které se nabízelo pro tento problém, byl klidnější krouživý a netrhavý pohyb. Během let vznikla řada návrhů, ale v praxi je používán pouze motor konstruktéra Felixe Wankela, který je zobrazen na obrázku 5. Ten se od začátku 20. století snažil o motor, který by zabíral menší prostor než standartní motor s klikovým hřídelem a ojnící, a který by měl vyšší účinnost díky klidnějšímu krouživému pohybu. Wankelův rotační motor je založen na tom, že úsečky vycházející ze

středu kružnice a s ní pevně spojené, při odvalování této kružnice po menší, v ní ležící kružnici, opisují svými vnějšími koncovými body shodnou křivku, zvanou epitrochoida. Problémem motoru je však obtížné utěsnění prostoru rotoru a tím i nízká životnost motoru. Používán bývá například v japonských osobních automobilech.

Kromě vyšší účinnosti, plynulejšího chodu motoru a menších rozměrů má rotační motor ještě další plus. Všechny čtyři fáze, které probíhají u čtyřdobých motorů, zde probíhají současně a stačí tak k plynulému chodu a dostatečnému výkonu hnacího ústrojí automobilu pouze jeden rotor. Na obrázku 6 jsou fáze znázorněny barvami. Světlemodrá barva vyjadřuje sání, tmavomodrá kompresi, oranžová výbuch a hnědá výfuk [1, 7].



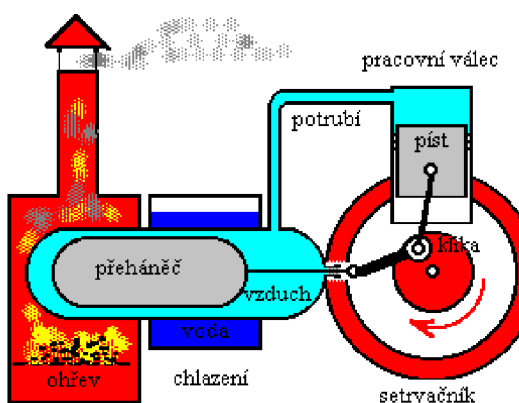
Obr. 5 Wankelův motor [7]



Obr. 6 Fáze Wankelova motoru [1]

## 1.5.3 STIRLINGŮV MOTOR

Motor byl vynalezen roku 1816 skotským duchovním Robertem Stirlingem jako konkurence pro parní stroj. Motor je složen z válce, ve kterém se pohybuje dlouhé duté uzavřené těleso mírně podobné pístu, které je zde však uloženo na rozdíl od typického pístu se značnou vůlí, nazývá se přeháněč, a z pracovního válce, který otáčí klikou, jak je zobrazeno na obrázku 7. Spalování probíhá mimo válec, který je ohříván na jedné straně a ochlazován



Obr. 7 Stirlingův motor [8]

vodou na straně druhé. Vzhledem k tomu, že vzduch má vlastnost, že se při ohřevu zahřívá, tak je zahřátým vzduchem píst v pracovním válci tlačen směrem dolů a píst tak otáčí klikou. V důsledku otočení klikou, na kterou je napojený také přeháněč, se i ten posune a dojde tak k přesunu teplého a chladného vzduchu a může dojít k dalšímu cyklu.

Od používání tohoto motoru bylo dříve upuštěno a vypadalo to, že dojde k jeho úplnému vytlačení, po letech se k němu ale konstruktéři vrátili, protože díky spalování mimo válec lze dosáhnout nejlepší čistoty výfukových plynů. Probíhalo dokonce testování u automobilky Ford. Čistších spalin u motorů s jednodušší

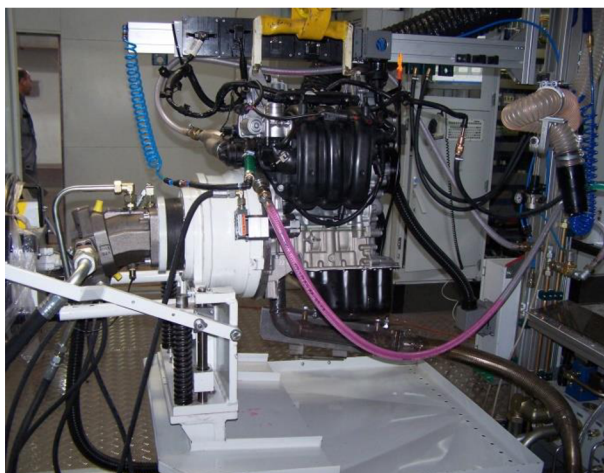
sériovou výrobou však dosáhly také jiné zejména Japonské automobilky a bylo proto od užití Stirlingova motoru v automobilním průmyslu zcela upuštěno. Nyní je uvažováno o užití tohoto typu motoru pro výrobu elektrické energie na kosmických sondách [1, 8, 9].

## 2 DRUHY MĚŘENÍ VÝKONU MOTORU

U každého automobilu si zákazník při jeho koupi může přečíst, jaký má motor výkon, měření výkonu se tak provádí vždy, když jde do prodeje nový typ vozidla. Dále je také měření výkonu prováděno při úpravě nebo přestavbě automobilu ať už na závodní účely, nebo pro zápis výkonu upraveného motoru do technického průkazu po samotné úpravě. Z těchto a mnohých dalších důvodů musel být nějaký přístroj, který výkon změří, sestrojen. Existují však tři základní druhy zařízení pro měření výkonu motoru automobilu.

### 2.1 MOTOROVÉ DYNAMOMETRY

Když hovoříme o motorové brzdě, tak je motor vždy samostatně a není tedy umístěn v autě, jak lze vidět na obrázku 8. Na motor je napojeno zařízení, které simuluje brždění plynulého chodu motoru podobně jako by tomu bylo v praxi u motoru zabudovaném v autě. Často používanými jsou hydraulické brzdy, které při brždění motoru snímají otáčky motoru a posílají data do počítače, kde jsou naměřená data následně vyhodnocena. Při měření motorovou brzdou není nutné dopočítávat žádné ztráty způsobené převodovým a hnacím ústrojím [10].



Obr. 8 Motorový dynamometr [17]

### 2.2 REÁLNÉ TESTOVÁNÍ V SILNIČNÍM PROVOZU

Měření tohoto typu se provádí přímo na silnici a vozidlo je tehdy reálně v pohybu a motor je tak samozřejmě namontovaný přímo ve vozidle. K měření dochází pomocí elektronické sondy, která snímá chod motoru a data ukládá na počítač. Výkon, který je naměřen touto cestou, je ovlivněn již všemi faktory, které se vyskytnou v reálných podmínkách, což jsou odpor převodového ústrojí, odpor hnacího ústrojí, odpor proudícího vzduchu a valivý moment kol po vozovce. Faktorů, které měření zkreslují je zde nejvíce, ale výhodou, která nelze popřít, je autentičnost naměřených dat. Jsou totiž reálná a lze tak odhadovat chování dopravního prostředku v běžném provozu a užívání [10].

### 2.3 VÁLCOVÉ DYNAMOMETRY

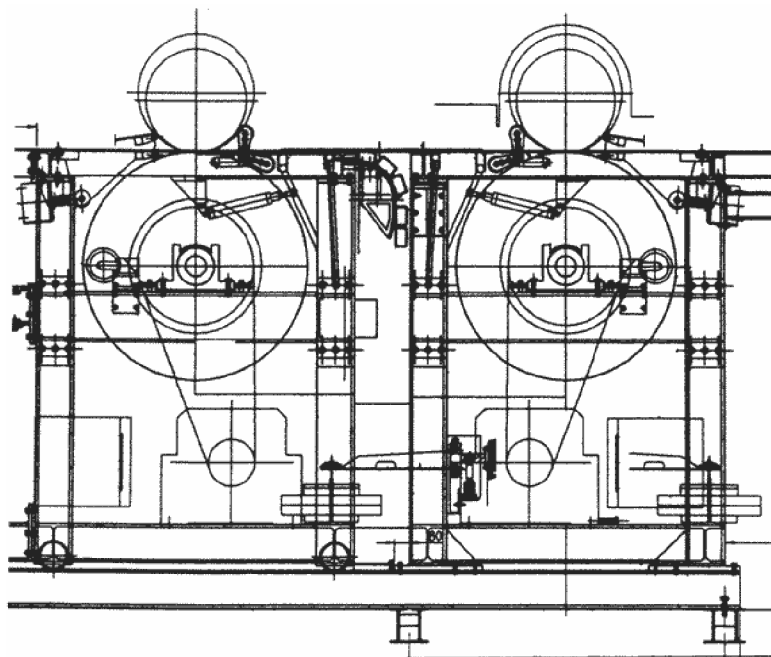
Motor je při tomto měření také osazen v automobilu, ale automobil se nepohybuje a je pevně ukotven na místě. Navíc jsou zde nastoleny laboratorní podmínky, takže je zanedbáno valení pneumatik i odpor vzduchu. Kola, která jsou na automobilu hnaná, se umístí na válce (pro automobily s hnanými všemi koly je nutné mít válce nejen pod předními, ale i pod zadními koly). Testovaný automobil je následně nastartován a hnaná náprava se začne otáčet a rotaci přenáší i na válce válcové brzdy, která je zobrazena schematicky na obrázku 9. K válcům jsou připojeny brzdy, které kladou regulovatelný odpor. Reakční moment, který vytváří kola automobilu, je přenášen na tenzometr. Naměřené hodnoty jsou jako u předchozích dvou případů posílány do počítače, který tyto údaje vyhodnotí. Měření je zde ovlivněno pouze odporem od hnacího ústrojí a od převodovky. Obrázek 10 znázorňuje, jak



## 2 DRUHY MĚŘENÍ VÝKONU MOTORU



vypadá válcový dynamometr zabudovaný na měřicím stanovišti. Válcové brzdě, jinak také válcovému dynamometru, a firmě AVL, která Válcové dynamometry v tuzemsku vyrábí, se tato práce následně bude věnovat detailněji [10, 11].



*Obr. 9 Schematicky znázorněný válcový dynamometr [11]*



*Obr. 10 Válcová zkušebna [11]*

### 3 HISTORIE A KLASIFIKACE DYNAMOMETRU

#### 3.1 HISTORIE DYNAMOMETRU

První dynamometry začaly vznikat už na počátku minulého století, kdy začala vyvstávat stále častěji otázka ohledně vlastností osazovaných motorů. Zařízení, které je považováno jako nejstarší předchůdce dnešních dynamometrů, se nazývalo lanová brzda. Na tomto důmyslném mechanismu se měřila síla, kterou měřený motor dokázal vyvinout. Šlo prý o poměrně nebezpečné zařízení, které ale bylo schopno na tehdejší dobu o relativně přesné výsledky měření. Pokračovatelem lanové brzdy byla Prony brzda. Obě výše uvedené zařízení bylo ale vždy nutné chladit vodou [12].

#### 3.2 KLASIFIKACE DYNAMOMETRU

Pro dnešní měření jsou již potřeba zcela jiné a přesnější přístroje, které ale z původních vynálezů vycházejí. Existuje však více druhů nástupců, které jsou klasifikovány podle prostředků přijatých pro absorbování mechanické síly, která působí na hlavní pohon dynamometru. Klasifikujeme tedy dynamometry jako hydrokinetické dynamometry, hydrostatické dynamometry, elektromotorické dynamometry, třecí dynamometry a Vzduchové brzdy [12].

##### 3.2.1 HYDROKINETICKÉ DYNAMOMETRY

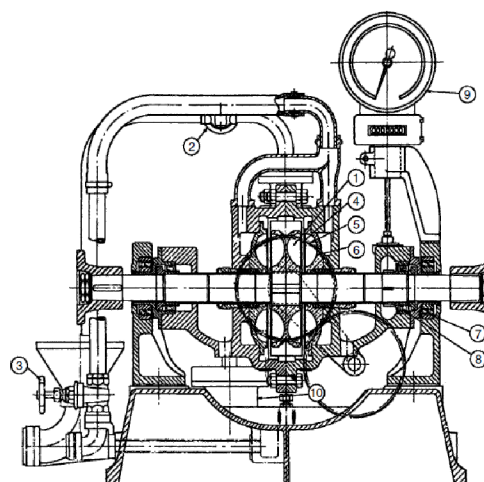
Tento druh je jinak také nazývaný jako hydraulický dynamometr nebo vodní brzda. Přístroj je tvořen rotorem a statorem. Rotor je upevněn na hřídeli a nachází se ve vodotěsném obalu. Na rotoru jsou umístěny radiální lopatky, které vytvářejí silný odpor vůči otáčení rotoru a vytvářejí také brzdový efekt. Smyslem tohoto systému je vyvíjet dostatečně silný moment opačného směru, než je moment, který vyvolává samotný rotor. Kvůli rotaci lopatek v kapalině je vytvářen velký vír, který má charakter toroidu a způsobuje turbulentní proudění. Vír je však odveden kanálky v rotoru a nedochází tak k téměř žádnému opotřebení pohyblivých částí ani v důsledku eroze a ani v důsledku kavitace. Tento druh dynamometru lze dále dělit na další poddruhy [12].

##### STROJE PRO KONTINUÁLNÍ PLNĚNÍ

U tohoto poddruhu zobrazeného na obrázku 11 lze měnit točivý moment vsouváním nebo vysouváním dvou destiček do prostoru, který se nachází mezi rotorem a statorem. Je možné takto ovládat velikost toroidních výrů v dynamometru [12].

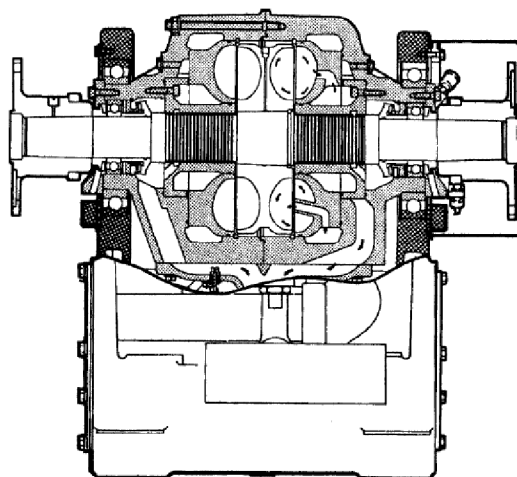
Obr. 11 Dynamometr s kontinuálním plněním [12]

- (1) Rotor
- (2) Ventil pro odvod vody
- (3) Ventil pro přívod vody
- (4) Blokované desky pro řízení zátěže
- (5) Otvory pro přívod vody
- (6) vložky krytu
- (7) ložisko obložení pouzdra
- (8) ložisko hřídele
- (9) Otáčkoměr



### VARIABILNĚ PLNĚNÉ STROJE

V tomto stroji znázorněném na obrázku 12 se řídí točivý moment ventilem, který se nachází na místě, ve kterém je voda odváděna, podle hmotnosti a množství vody, která obíhá ve statoru. Tato konstrukce má jednu značnou výhodu a to, že lze otáčení korigovat velice rychle [12].



Obr. 12 Variabilně plněný stroj [12]

### STROJE S PROMĚNLIVÝM PLNĚNÍM SE ZÁVITEM

Tento typ stroje je běžně užívaný v USA a má téměř totožnou konstrukci jako variabilně plněné stroje. Změnou je ale fakt, že uspořádání stroje vyžaduje připojení přímo na spojku motoru, nebo na podvozky nákladních automobilů. Slouží k měření motorů, které dosahují výkonu do 1000 kW a jejich odpor proti otáčení neboli protichůdný točivý moment je určen řídicím ventilem. Jedná se o mírné zjednodušení konstrukce uvedené v předchozí podkapitole [12].

### DYNAMOMETRY NA DISKU

Jedná se o nejméně rozšířený typ dynamometru, u kterého dochází k roztáčení jednoho či více tenkých disků, které jsou umístěny mezi deskami statoru s nepatrnou vůlí, a jejich brzdění probíhá díky odporu vody, který jsou nuceny pohyblivé kotouče překonávat pomocí stříhu [12].

#### 3.2.2 HYDROSTATICKÉ DYNAMOMETRY

Použití tohoto způsobu měření není příliš časté. Zařízení je sestaveno podobně jako hydraulické čerpadlo nebo motor s měnícím se zdvihovým objemem. Velikou výhodou této konstrukce je, že dynamometr dokáže vyvinout plný brzdící točivý moment a zároveň může sloužit jako zdroj energie pro testovaný motor [12].

#### 3.2.3 ELEKTROMOTORICKÉ DYNAMOMETRY

Hlavním znakem, který spojuje dynamometry založené na principu elektrického motoru je způsob absorpce výkonu. Zatímco u výše uváděných zařízení zajišťovala absorbování výkonu voda, tak zde tuto funkci plní elektrické zařízení. Vznikající výkon, který testovaný motor dodává je totiž měněn na elektrickou energii, která odchází k tomu určeným obvodem. Chlazení tepla vzniklého přeměnou energie je zajišťováno proudícím vzduchem nebo vodou.

Hlavním problémem těchto zařízení je náročnost na chlazení a prostředí, ve kterém bude dynamometr umístěn. Vzhledem k složitosti a náročnosti elektrických obvodů, které jsou zde užívány je totiž projektant již při samotném vývoji stroje nucen myslet na to, že stroj musí být v suchém, bezprašném prostředí, kde bude muset být ale dostatečně chlazen, ale bez vzniku nežádoucí koroze. Zařízení jsou také velice nákladná. I tato skupina dynamometrů podléhá dalšímu dělení [12].

### DYNAMOMETRY SE STEJNOSMĚRNÝM PROUDEM

Samotná konstrukce tohoto typu zařízení není příliš složitá. Skládají se z dutého válce připojeného pomocí hřídele na generátor stejnosměrného napětí. Řízení je prováděno jednoduše a univerzálně pomocí tyristorů, které jsou schopny převádět stejnosměrné napětí na střídavé a naopak. Konstrukce bývají robustní a jednoduché na ovládání. Mají výbornou schopnost absorbovat sílu, kterou dodávají kola zkoušeného automobilu. Jsou zde samozřejmě i nevýhody, mezi které patří nízká rychlost, kterou jsou schopny válce dosahovat a dlouhá setrvačnost, která vyvolává vibrace [12].

### ASYNCHRONNÍ DYNAMOMETRY

Na rozdíl od dynamometrů se stejnosměrným proudem zde dochází k přeměně elektrické energie na energii mechanickou pomocí indukčního motoru, který je poháněn střídavým napětím a změna otáček motoru je řízena měněním frekvence napájení. Dalším rozdílem je také setrvačnost asynchronních dynamometrů, která je nižší než u předchozího typu a tím pádem zde nevznikají tak významné vibrace. Náklady na údržbu jsou zde také nižší než u předchozího typu, ale až po odhalení problému, který se ukázal až po určité době testování tohoto typu dynamometrů. Kvůli rozdílu potenciálu mezi statorem a rotorem totiž docházelo ke vzniku elektrického oblouku na ložiscích a ta se tak velice rychle nacházela za hranici své životnosti. Dnes jsou zde již používány keramické prvky [12].

### SYNCHRONNÍ DYNAMOMETRY

Jedná se o nejmodernější druh elektromotorických dynamometrů. Jedná se o téměř stejnou technologii jako u asynchronních dynamometrů, ale jsou zde použity permanentní magnety, které umožňují mnohem lepší měření téměř bez rotační setrvačnosti. Moderní generace dynamometrů tak poskytuje nejlepší možnosti pro měření vozidel i motorů a to až do 160000 otáček za minutu [12].

#### 3.2.4 DYNAMOMETRY S VÍŘIVÝM PROUDEM

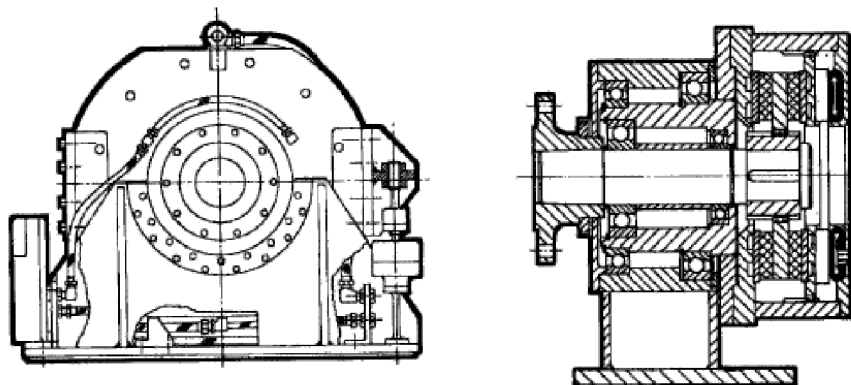
U tohoto typu stroje dochází k elektromagnetické indukci, která produkuje brzdící kroutící moment a tím dochází ke snižování výkonu. Ocelový rotor se zde otáčí mezi ocelovými deskami. Mezi jednotlivými součástmi je malá vůle. Rotor, který se pohybuje, je pak brzděn magnetickým polem, které je vyvíjeno pomocí dvou cívek. Podobně jako u hydrokinetických dynamometrů vznikají díky otáčení rotoru vířivé proudy, které jsou tentokrát magnetické, a tím je vzniklá energie dostávána pryč díky elektrickým doprovodným ztrátám. Změny brždění jsou způsobovány proudem, který je přiváděn na vodiče cívek [12].

#### 3.2.5 TŘECÍ DYNAMOMETRY

Třecí dynamometry (schematicky znázorněn na obrázku 13) jsou takovými přímými potomky lanové brzdy, která je považována za první předchůdce dnešních dynamometrů, jak je zmíněno v jedné z předchozích kapitol. Brždění je způsobováno třecími brzdami, které mají více disků chlazených vodou. Tento styl stroje je využíván převážně pro zkoušení motorů



s nízkými otáčkami, ale s velkou silou, což jsou například offroadová vozidla. Výhodou je možnost poskytnutí tak velkého, opačně orientovaného, momentu, že může dojít k úplnému zastavení motoru [12].



Obr. 13 Třecí dynamometr [12]

#### 3.2.6 VZDUCHOVÉ BRZDY

Jedná se o značně zastaralý stroj (je však stále používán), který vyvíjí brzdící točivý moment pomocí natočení lopatek, jejichž brzdné účinky jde poměrně dobře, ale nikoli úplně přesně, odhadnout. V dnešní době jsou používány především pro zkoušení motorů vrtulníku v místech, kde není nutná nízká hlučnost a nějak značná přesnost měření. Mluví se zde o tzv. vrtulové charakteristice [12].

#### 3.2.7 HYBRIDNÍ DYNAMOMETRY

Jinak se také nazývají tandemové dynamometry. Tento druh dynamometru bývá většinou použit kvůli nižším nákladům na některé zkoušky nebo pro speciální zkoušky například plynových turbín nebo pro vojenské zkoušky a jde o sériové spojení dvou dynamometrů v řadě. Bývají zde v řadě za sebou užity elektromotorické a hydraulické dynamometry. Hlavní nevýhodou využití hybridních dynamometrů je složitost jejich řízení. Je totiž nutné oba dynamometry zvlášť chladit i napájet [12].

### 3.3 SPOUŠTĚNÍ MOTORU

Aniž by se tak mohlo zdát, je spouštění testované pohonné jednotky značným problémem, který je nutný před zkouškou vyřešit. Podle použitého dynamometru dle předchozí klasifikace i podle použitého motoru je totiž nutné řešit samotný start motoru. Problém startování většinou záleží již na projektantovi dynamometru a v některých případech i na obsluze. Rozlišují se dva druhy startování motoru. Buď je přímo motor vybaven startérem a je nutná dostatečná elektrická energie pro nastartování motoru, aniž by došlo k takzvanému “zhasnutí“ motoru, nebo motor není osazen startérem a je nutné mít u dynamometru také zařízení, které spouští i ovládá motor, aniž by jakkoli ovlivnilo přesnost nebo výsledky měření. Větší diesellové motory jsou většinou startovány stlačeným vzduchem, který dodává kompresor. Ten je také zahrnut v testovacím zařízení. Další značnou výhodou startování pomocí stlačeného vzduchu je oproti startování elektrickou energií předejití možnosti vzplanutí. Může také probíhat startování hydraulickými motory [12].

### 3.4 VOLBA DYNAMOMETRU

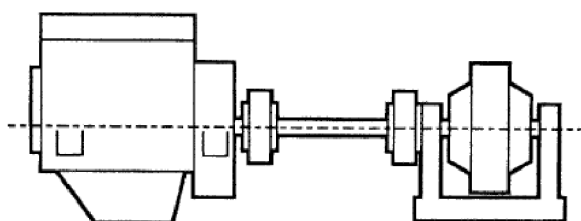
Každý z výše uvedených dynamometrů má své výhody a nevýhody, proto je nutné pečlivě zvážit volbu nakupovaného nebo použitého dynamometru pro dané testy. Ceny dynamometrů se totiž pohybují od jednotek až do desítek milionů. Nejmodernějšími a zároveň nejuniverzálnějšími dynamometry jsou elektromotorické se synchronními motory. Jsou však velice nákladné a rozměrné. V tabulce 1 je přehledně ukázáno, jaký dynamometr je vhodné použít pro jaká měření [12].

Tab. 1 Volba dynamometru dle použití [12]

Typ dynamometru	Výhody	Nevýhody
Froude talířová deska	Zastaralé, ale poměrně levné zařízení, snadná dostupnost dílů, robustní	Pomalá odezva na změnu zatížení. Manuální ovládání
Proměnné vodní brzdy	Schopné rychle měnit zátěž, automatické řízení, tolerantní k přetížení. Pro větší hnací síly	Je vyžadován "otevřený" vodní systém. Možnost výskytu kavitace
Proměnný "Bolt-on"	Levná a jednoduchá instalace. Až 1000 kW	Nižší přesnost měření a kontroly
Hydraulický typ disku	Vhodné pro vysoké rychlosti	Špatný výkon při nízké rychlosti
Hydrostatický	Pro speciální aplikace, nabízí čtyři kvadranty výkonu	Mechanicky složitý, hlučný a drahý. Systém obsahuje mnoho oleje s vysokým tlakem
DC elektrický motor	Dobře prozkoumaná technologie. Čtyřkvadrantový výkon	Vysoká setrvačnost, nebezpečí požáru a nutnost časté údržby
asynchronní motor	Nižší setrvačnost než DC Čtyř kvadrantový výkon	Drahý. Velká skříň pohonu, nutnost krytu
Motor s permanentními magnety	Nejmenší setrvačnost, nejdynamičtější čtyř kvadrantový výkon. Malý	Drahý. Velké rozměry, nutnost časté údržby
Vířivý proud	Nízká setrvačnost. Dobře přizpůsobeno řízení počítačem. Mechanicky jednoduché	Velice obtížné chlazení. Nevhodné pro rychlé změny výkonu
Třecí brzda	Speciální aplikace pro vysoké otáčky při nízké rychlosti	Omezený rozsah rychlostí
Vzduchová brzda	Levný. Velmi málo potřebných komponent	Hlučný. Omezená přesnost řízení
Hybridní	Nižší náklady oproti jednomu složitějšímu zařízení	Složitost konstrukce a kontroly

### 4 SPOJENÍ MOTORU A DYNAMOMETRU

Jak bylo již zmíněno, nejen samotná volba dynamometru je důležitá, ale také úvaha, jak bude motor startovat. V této kapitole bude kladen důraz na další aspekt a tím je spojení motoru a dynamometru. Špatná volba spoje mezi motorem a dynamometrem může mít za následek nepřesné nebo nepovedené měření. V krajních případech může dojít i k havárii. Hlavní problémy, které mohou špatným spojením nebo špatným uchycením k základně jsou následující: kmitání, vibrace způsobené dynamometrem nebo motorem, vlnění propojovací hřídele, zničení nebo opotřebením ložisek dynamometru, havárie v důsledku prasknutí spojení a špatné nebo nefunkční spouštění motoru. Dá se tedy říct, že k bezchybné funkci dynamometru a motoru a také k co nejpřesnějšímu měření dojde pouze tehdy, když je celé měřicí stanoviště téměř dokonale tuhé. Navíc další určitou komplikací je opakované připojování jiných testovaných pohonných jednotek. Při každé změně testovaného motoru je totiž nutno znovu provést důkladný výběr spojovacích součástí a znovu je potřeba celé stanoviště zkontrolovat. Problémem je také fakt, že pomocí dynamometru nelze dostatečně dobře nasimulovat uložení motoru v samotném automobilu, protože v praxi je motor s koly spojen přes více součástí, než je spojen při testování na dynamometru. V dopravním prostředku je totiž motor napojen přes spojku k převodovce, která má nízkou setrvačnost dále je vedena hřídel na diferenciál a až následně jsou poháněna samotná kola. Při testování je motor připojen pouze hřídel přímo k dynamometru tak, jak je vidět na obrázku 14 [12].



Obr. 14 Spojení motoru s dynamometrem [12]

Veliký důraz musí být kladen na zjištění setrvačnosti dynamometru a výkonu motoru. Pokud je totiž moment setrvačnosti dynamometru více než dvakrát větší, než je výkon motoru, musí být použito nějaké jiné spojení, které není běžné [12].

#### 4.1 ZATÍŽENÍ OD SPOJOVACÍCH SOUČÁSTÍ

Důležitá je také hmotnost samotných spojovacích a upevňovacích součástí, protože veškeré součásti připojené na hřídel vyvolávají při rotaci nesymetrické síly a mohou tak značně poškodit ložiska celého soustrojí. Nesymetrické síly vyvolávají například desky, které slouží k přizpůsobení polohy otvorů šroubů v přírubě k přichycení motoru a dynamometru. Zatížení tak nesmí přesahovat mezní hodnoty, které jsou většinou udávány výrobcem v tabulkách k daným dynamometrům, protože by došlo k přetížení a následnému poškození [12].

#### 4.2 KRITICKÁ RYCHLOST

Po spojení dynamometru s motorem a započetí zkoušky lze prohlásit, že se z testovacího stanoviště stává mechanismus dvou spojených disků pomocí ohebné spojky, který za rotace kritickou rychlostí vyvíjí torzní kmity. Při vysokých frekvencích otáčení jsou však torzní kmity taktěž nebezpečné a hrozí přelomení spojovací hřídele. Je tedy jasné, že hřídel, určená pro spojování motoru s dynamometrem, musí mít dostatečnou tuhost, aby mohla

předpokládaným torzním kmitům odolávat. Samotná tuhost hřídele ale nestačí, další nutností je i dostatečný stupeň tlumení hřídele. Pro tlumení se také používají speciální torzní tlumiče. Analýza torzních kmitů hřídele probíhá pomocí počítačových simulací v příslušných programech. Pomineme-li ale programové analýzy pohybu, tak platí zcela obecné pravidlo, že čím vyšší jsou setrvačné momenty dynamometru, tím větší jsou torzní napětí a torzní kmity od dodávaného momentu [12].

Smykové napětí působící na spojovací hřídel s plným profilem lze vypočítat pomocí jednoduchého vztahu:

$$\tau = \frac{16M}{\pi D^3} \quad (6)$$

$\tau$  [Pa] smykové napětí

$M$  [Nm] točivý moment

$D$  [m] průměr hřídele

a smykové napětí působící na spojovací hřídel s trubkovým profilem lze vypočítat pomocí tohoto vztahu:

$$\tau = \frac{16MD}{\pi(D^4 - d^4)} \quad (7)$$

$\tau$  [Pa] smykové napětí

$M$  [Nm] točivý moment

$D$  [m] velký průměr hřídele

$d$  [m] malý průměr hřídele

Hodnota dovoleného smykového napětí je u známých ocelí uvedena v tabulkách, podle kterých k volbě materiálu pro spojovací hřídele dochází [12].

### 4.3 SPOJENÍ DYNAMOMETR-MOTOR

Hřídel, kterou dochází k propojení testované pohonné jednotky s dynamometrem, je nutné na obou koncích propojit. K tomuto účelu slouží spojky. Vhodnou volbou spojky je zaručena dostatečná tuhost a přesnost měřícího zařízení. Jak bylo ale již řečeno, motor spojený s dynamometrem je velmi náchylný na kmitání, které je nutné tlumit. K dostatečnému tlumení slouží nejen správná volba materiálu a průřezu hřídele, ale také vhodný typ spojky, která má výbornou schopnost kmity tlumit. V následující části tak budou popsány nejčastější typy spojování dynamometru s motorem.

#### 4.3.1 HŘÍDEL S PEVNÝMI SPOJKAMI

Jde o jeden z nejjednodušších a zároveň nejučinnějších typů spojení, které je velice často také vhodnou volbou pro ne příliš náročné zkoušky. Používá se v případech, kdy je motor spojen s dynamometrem dlouhodoběji. Řešení je velice spolehlivé, pokud je dodržena sousost dynamometru a hnací části motoru, což je zde také největším problémem, protože zajištění sousosti není zcela jednoduchou úlohou. Spojení probíhá hřídelí s kruhovým průřezem a pevnými přírubovými spojkami [12].

### 4.3.2 HŘÍDEL S OZUBENÝMI SPOJENÍMI

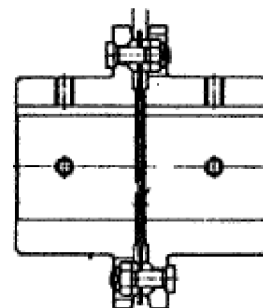
Pokud motor dodává vysoký výkon, je nejlepším řešením převést tento výkon pomocí převodovek s ozubenými koly, které mají předem známý převodový poměr a jsou schopny na dynamometr dodávat nižší počet otáček za minutu. Předchází se tak například problémům s vibracemi a velkou setrvačností. Je však nutné zvolit vhodnou, správně mazanou, převodovku s vhodným, například s šípovým ozubením, protože může docházet k rychlému opotřebení zubů a následnému katastrofickému selhání [12].

### 4.3.3 KARDANOVÁ HŘÍDEL

Hlavní výhodou použití kardanové hřídele je v její benevolenci vůči souososti spojovaných ústrojí, proto je také často vhodné použít tento typ spojení. Používá se i v samotných automobilech a nejen u motorových zkoušek. Je zde ale jedna zásadní nevýhoda a to taková, že kardan (běžně používaný název pro kardanovou hřídel) nelze použít pro příliš vysoké otáčky kvůli kloubu, který se na hřídeli nachází. Je také nutno zabránit příliš vysokému tření v kloubu [12].

### 4.3.4 OHEBNÉ SPOJKY

Jedná se o spojky s dostatečnou tuhostí, které ale dovolují jistou nesouosost a možnost nepatrného posunutí v axiálním směru. Jejich hlavní výhodou oproti kardanové hřídeli je v rychlosti, neboť ohebné spojky dovolují při testech dosahovat velmi vysokých otáček. Konstrukce ohebných spojek je velice podobná tuhým přírubovým spojkám, ale nachází se u nich pružný člen, kterým je tenká pružná membrána dovolující mírné naklopení. Ohebná spojka je vidět na obrázku 15 [12].



Obr. 15 Ohebná spojka[12]

### 4.3.5 POLYMERNÍ SPOJKY

Spojky vyráběné z polymerů, zde převážně pružnějších elastomerů, jsou nejmodernějším typem pro řešení spojení dynamometru a motoru. Dříve totiž nebyly elastomery na tak vysoké úrovni, jaké je dosahováno v dnešní době. Kvalita elastomerů totiž dosáhla takové úrovně, že mají podobnou tuhost jako běžně užívané ocelové materiály, ale mají mnohem vyšší pružnost a odolnost proti některým vnějším vlivům. Na dnešním trhu je obrovská škála různých řešení pomocí spojek s elastomery a před jejich použitím u dynamometrů je samozřejmě nutné zvolit správně řešení z katalogů. Jednou z dalších výhod těchto spojek je také schopnost absorbovat kmitání způsobované rotací a možnost měnit jejich tuhost podle požadavků, které si měření na dynamometru žádá [12].

## 4.4 SPOJKA MOTORU

Spojku motoru není myšlena součást pro propojení dynamometru a motoru tak, jako tomu bylo v předchozí kapitole, ale součást, běžně montovaná v automobilech pro změnu rychlostního stupně. Při testování samotného motoru může a nemusí být k motoru montována, ale pokud namontovaná je, tak je nutné počítat s prokluzy, které na spojce vznikají a také s tím, že jednotlivé součástky spojky budou mít díky vyšším otáčkám a vyššímu zatížení, které při testování nastává, značně zkrácenou životnost. Je zde také nutnost za motor umístit ložisko, které ustaví hřídel vedoucí od spojky motoru na samotný dynamometr. Výhodou namontované spojky je omezení točivého momentu a omezení vibrací [12].

### 4.5 VYVAŽOVÁNÍ

Jak bylo již uvedeno v kapitole 4.1, je nutné při spojení dynamometru s motorem předejít nevhodnému zatížení a celé soustrojí je tak potřeba vyvážit. Špatné vyvážení všech součástí, které se účastní testů, může vést v lepším případě ke zkrácení jejich životnosti a v horším případě k úplnému selhání funkčnosti jednotlivých součástí. Vyvažování většinou probíhá dynamicky, což je ve dvou a více osách za pomalého chodu celého ústrojí. Po prvotním vyvažování je ještě dobré udělat vyvažování za vyšší rychlosti, než jaká bude poté běžně používána kvůli dostatečné bezpečnosti a mírnému předimenzování celé zkušební jednotky. Pro kvalitu vyváženosti soustrojí se používá stupnice s jedenácti stupni a v normě je obsažen graf dovoleného posunutí těžiště součástí. Pro jednodušší představu předpokládejme, že kvalita vyváženosti je  $G 6.3$ , což znamená posunutí těžiště o  $0,06$  mm při  $1000$  otáčkách za minutu a s pětinasobnými otáčkami za minutu klesá přípustné vychýlení na  $0,01$  mm [12].

### 4.6 USTAVENÍ MOTORU

Aby byl motor v co nejlepší poloze vůči zabudovanému dynamometru, je nutné jej ustavit pomocí ustavovacích přípravků, stejně tak poloha spojovací hřídele, spojek a všech součástí musí být co nejlépe určena. Dřívější konvenční metody ustavování pomocí zdlouhavých zkoušek a pracného vyrovnávání pomocí závitů jsou dnes nahrazeny přesnými laserovými přístroji, které neumožní téměř žádnou odchylku a eliminují tak zahřívání a opotřebování součástí na minimum [12].

### 5 VÁLCOVÉ DYNAMOMETRY

Předchozí kapitola byla věnována především dynamometrům, které jsou přímo spojeny s motorem, který tedy není zabudovaný v žádném dalším stroji a lze tak počítat s minimálním množstvím ztrát a nepřesností. V této kapitole bude kladen důraz především na válcové dynamometry, které testují výkon motoru a další testované oblasti s motorem, který je již zabudován v automobilu a točivý moment a tedy i celý výkon je měřen pomocí otáčejících se kol automobilu.

Tento styl testování se stal oblíbeným především v poslední čtvrtině minulého století a testy jsou prováděny převážně na dopravní technice, která je používána na silnicích (tím je myšleno, že na válcových dynamometrech nebývají testovány například turbíny nebo lodní motory). Za rozšíření této měřicí techniky mohou dva hlavní aspekty. Prvním hlediskem je samozřejmě technický vývoj, protože moderní auta mají kromě motoru, spojky a převodovky také celou řadu dalších elektronických zařízení, která řídí chod motoru a automobilu jako celku. Navíc už není měřen pouze výkon. Další měřené parametry jsou uvedeny v následujících bodech:

- Testy brzd
- Testování automobilu při provozu
- Testy nového automobilu po ukončení výroby
- Emisní zkoušky
- Zkoušky zařízení pro akumulaci počtu kilometrů
- Měření elektromagnetického vlnění
- Měření aerodynamiky
- Testy působení klimatických podmínek
- Dynamometry kol

Druhým důvodem pro vzestup válcových dynamometrů byla legislativa. Moderní automobily musí splňovat množství vyhlášek, které se týkají všech bodů uvedených v předchozím odstavci. Požadavky, které jsou na automobily ze zákona kladeny, jsou stále náročnější a náročnější, což samozřejmě vede k vývoji techniky, která všechny testy zvládá [12].

#### 5.1 ZATÍŽENÍ SILNICÍ

Hlavním nárokem, který je kladen na válcové dynamometry, je rovnice zatížení silnicí. V této rovnici jsou uváženy účinky, které vyvolává silnice při provozu automobilu na kola. Důvodem je co nejuvěrnější simulace jízdy po silnici v laboratorních podmínkách, zatímco automobil je stále na jednom místě. Rovnice zatížení silnicí se v praxi udává jako RLE, což je přesněji vztah, který udává změnu točivého momentu požadovaného při změně rychlosti vozidla za účelem simulace skutečného výkonu daného vozidla. Udává také přílnavost a sílu potřebnou pro brzdění při jakýchkoliv podmínkách, které jsou:

- Jízda po rovném povrchu rovnoměrnou rychlostí
- Stoupání a klesání
- Brzdění a zrychlování
- Účinky vnějších vlivů, tlaku v pneumatikách a zatížení automobilu
- Kombinace všech předchozích možností

Samotná rovnice zatížení má následující tvar:

$$F = a_0 + a_1v + a_2v^2 + \frac{mdv}{dt} + mgsin\theta \quad (8)$$

$m$ [kg]	hmotnost vozidla
$a_0$ [N]	valivý odpor
$a_1v$ [N]	rychlostní závislost
$a_2v^2$ [N]	vliv aerodynamiky
$v$ [m/s]	rychlost
$\theta$ [rad]	úhel svahu

Člen  $\frac{mdv}{dt}$  vyjadřuje sílu, která je potřebná ke zrychlení nebo naopak zpomalení vozidla a člen  $mgsin\theta$  znázorňuje sílu, kterou musí vozidlo překonat k vystoupaní do svahu pod úhlem  $\theta$ . Jedná se ale pouze o základní tvar rovnice zatížení. Rozšířené rovnice zahrnují také otáčení kol a jízdu do zatáčky. Nejdůležitějším významem rovnice a také v praxi užívaným významem rovnice je využití pro simulaci výkonu automobilu [12].

### 5.2 NEZÁVISLÉ DYNAMOMETRY KOL

Od doby prvního většího rozmachu válcových dynamometrů byly ještě značně zvětšeny nároky na tyto zařízení, protože se stále častěji a častěji dostávají do běžného provozu automobily s náhonem na všechna čtyři kola nebo dokonce vozidla, které mají každé kolo řízeno pomocí samostatného elektromotoru. Je tedy potřeba měřit každé kolo nebo každou hnanou nápravu zvlášť. K tomuto účelu vznikly nezávislé dynamometry kol, které se skládají ze čtyř párů válců (pro každé kolo jeden pár válců). Každý pár zkušebních válců je poté připojen k samostatnému dynamometru a je potom možné měřit výkon pro každé kolo samostatně. Dalším důležitým popudem pro vznik těchto zkušeben je také funkce diferenciálu, kdy je na každé kolo při zatáčení dodáván jiný výkon [12].

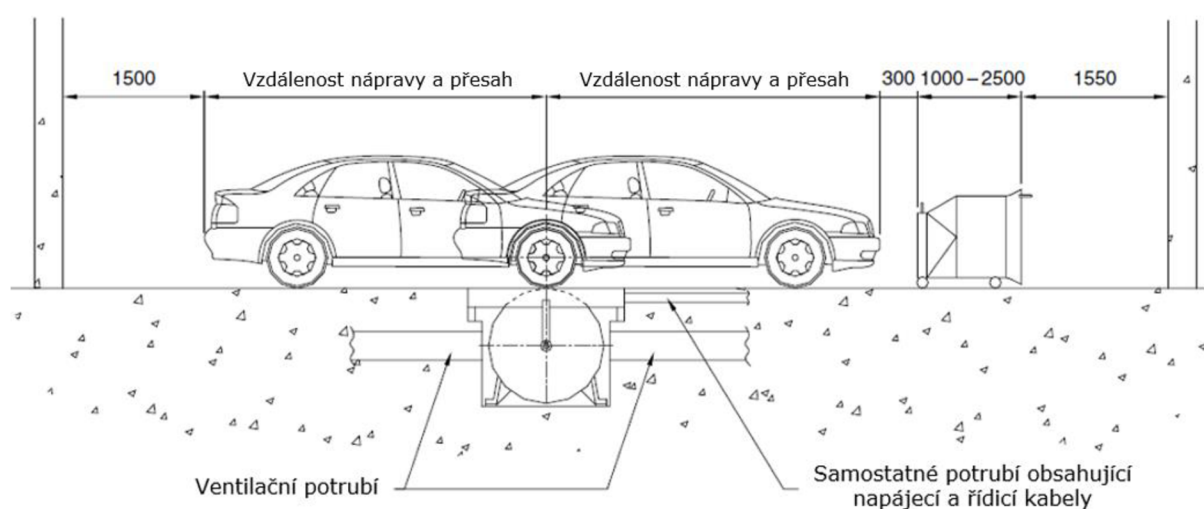
### 5.3 KONSTRUKCE A INSTALACE VÁLCOVÝCH DYNAMOMETRŮ

Vzhledem k tomu, že válcové dynamometry jsou velice rozměrná, přesná a nákladná zařízení, je potřeba dbát na správné usazení celého testovacího stanoviště. Dynamometry jsou většinou zapuštěny do jámy, která je pod úrovní podlahy testovací místnosti, přičemž požadavky na únosnost dna této jámy uvádí přímo výrobce dynamometru. Prostor, který jáma zaujímá, ale není jediný nezbytný prostor pro instalaci. Další významnou část tvoří drážky pro kabeláž a místo k umístění chladičového zařízení pro testovaný automobil. U jámy je důležitá přesnost, která je výrazně vyšší, než přesnost obvyklých stavebních rozměrů. Konstrukce jámy musí splňovat tři nejdůležitější kritéria:

1. Hloubka jámy musí být dostatečně přesná, neboť jak nedostatečná, tak přebytečná hloubka má negativní vliv na osazovaný dynamometr
2. Okraje jámy musí být olemovány ocelí
3. Osa dynamometru musí být přesně polohována tak, aby byla vyrovnána se vztahným bodem budovy



Požadovaná hloubka je většinou dosažena tak, že je jáma vykopána o 5-10 mm hlouběji a následně vylévána tak, aby byla vytvořena přesná základová deska, na které je poté pomocí vyrovnávacích šroubů celé zařízení vyváženo. Následně je důležité myslet na větrací drážky a drážky pro kabely mezi kontrolní místnostmi, skříněmi pohonů a jámou. Pokud je celé zařízení umísťováno z nějakých důvodů dříve, než je dokončena stavba samotné budovy, je nutné provést nezbytná opatření proti vniku nečistot a kapalin do válcové zkušebny. Vozidlo testované na válcových dynamometrech je nutno bezpečně uchytit tak, aby bylo zabráněno jakémukoli pohybu automobilu mimo otáčení testovaných kol. I přes fakt, že válce, které se otáčejí společně s koly vozidla, by neměly umožnit automobilu vyjet z určeného místa, by se při náhlém brždění automobil mohl uvolnit a měl by tendence takzvaně vyskakovat z válců. Zadržných systémů existuje značné množství, proto jsou zde uvedeny jen některé: uchycení mezi dva válce, zádržné popruhy, opření automobilu o pevnou překážku na obou jeho koncích a další [12].



Obr. 16 Umístění dynamometru ve zkušebně [12]

Na obrázku 16 je znázorněna jednoduchá varianta umísťovaného dynamometru včetně běžně dodržovaných rozměrů, větracích trubek, drážek pro kabeláž a chladičového zařízení pro testovaný automobil. Z obrázku je patrné, že jde o nejjednodušší typ válcového dynamometru, který slouží pro měření pouze jedné celé hnané nápravy a ne jednotlivých kol tak, jak bylo zmíněno v předchozí kapitole. Pokud by šlo o instalaci dynamometrů pro jednotlivá kola nebo hnané nápravy, musela by být jáma o poznání větší a bylo by nutné usadit systém pro nastavení vzdálenosti mezi jednotlivými koly, protože ta se samozřejmě může u každého typu automobilu lišit o značnou délku. Nejsou zde také znázorněny poklopy pro údržbu zařízení a zádržné systémy, které jsou z důvodu bezpečnosti nutné instalovat [12].

### 5.4 STATICKÉ/DYNAMICKÉ ZKOUŠKY

Hlavní rozdělení testování výkonu prováděném na válcových dynamometrech je na statické a dynamické zkoušky. Rozdíl je poměrně prostý. Při statických zkouškách nepůsobí žádné zrychlení a kola automobilu i válec dynamometru mají konstantní rychlost a tedy i otáčky a trakční síla působící na válec dynamometru lze vypočítat podle vztahu:

$$F_{\text{trakční}} = F_{\text{měřená}} \cdot \frac{r}{R} + F_{\text{ztrátová}} \quad (9)$$

$F_{\text{trakční}} [\text{N}]$	trakční síla působící na válec dynamometru
$F_{\text{měřená}} [\text{N}]$	síla změřená dynamometrem
$r [\text{m}]$	rameno dynamometru
$R [\text{m}]$	poloměr válce dynamometru
$F_{\text{ztrátová}} [\text{N}]$	síla ztrátová

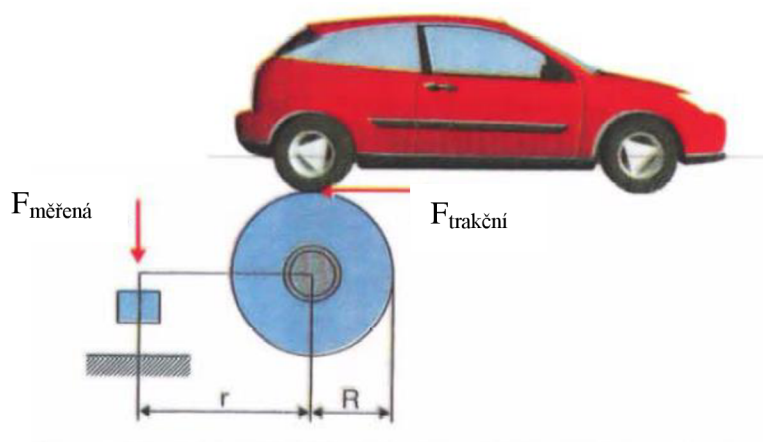
Ztrátová síla je určena součtem všech vlivů, které působí ztráty při zkoušce, což jsou například ztráty třením a ztráty odporem vzduchu při otáčení válců dynamometru.

Odlišností u dynamických metod je zrychlení, které při zkoušce působí. Zrychlení totiž vyvolává setrvačné síly, které je nutné do předchozí rovnice zahrnout a získáme tedy upravený vztah:

$$F_{\text{trakční}} = F_{\text{měřená}} \cdot \frac{r}{R} + F_{\text{ztrátová}} + F_{\text{setrvačná}} \quad (10)$$

$F_{\text{trakční}} [\text{N}]$	trakční síla působící na válec dynamometru
$F_{\text{měřená}} [\text{N}]$	síla změřená dynamometrem
$r [\text{m}]$	rameno dynamometru
$R [\text{m}]$	poloměr válce dynamometru
$F_{\text{ztrátová}} [\text{N}]$	síla ztrátová
$F_{\text{setrvačná}} [\text{N}]$	síla setrvačná

Z předchozích rovnic lze vidět, že při měření, jak statickém tak dynamickém, je měřen moment, který je určen silou vyvolanou koly automobilu působící na přesně určeném rameni při známých otáčkách. Z tohoto momentu a otáček je poté pomocí počítače určen výkon automobilu. Zjednodušené schéma působících sil se nachází na obrázku 17 [18].



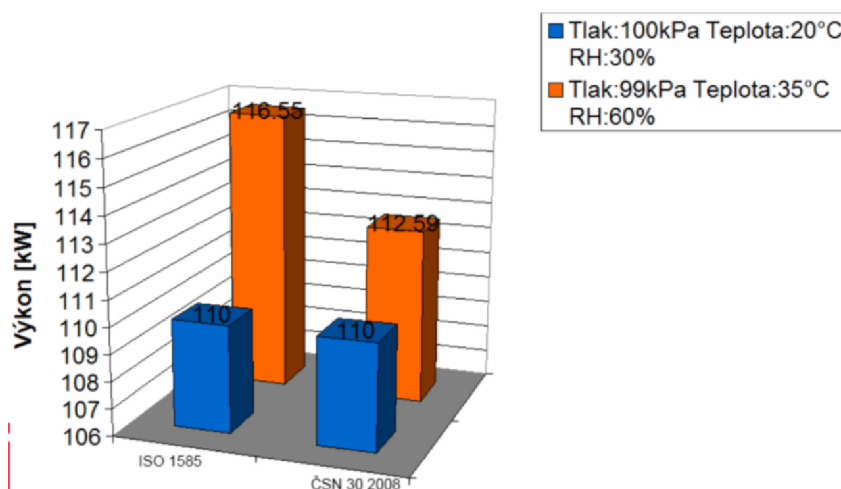
Obr. 17 Schéma působících sil [18]

Dynamické zkoušky jsou primárně používány kvůli kratšímu trvání zjišťování výkonových parametrů vozidla na válcových dynamometrech. Při správném nastavení parametrů zkoušky lze dosáhnout téměř stejné přesnosti jako u zkoušek statických, ale za značně kratší dobu, což vede k menší tepelné i mechanické zátěži motoru. Dynamické zkoušky se dělí do dvou fází. První fází je fáze zrychlování neboli akcelerační fáze, kde dochází k měření hnací síly. Druhou fází je fáze doběhová, kdy jsou určeny pasivní odpory [26].

### 5.5 KOREKCE NA ATMOSFÉRICKÉ PODMÍNKY

Spalovací motory, jak už ze samotného názvu motorů vyplývá, potřebují ke své funkci spalovat, k čemuž dochází pouze při dobrém přísunu okysličovadla do palivové směsi. U běžných spalovacích motorů slouží jako okysličovadlo nasávaný vzduch z atmosféry, který nemá úplně dokonalé vlastnosti. Kvůli vlivům, které nasávaný vzduch vyvolává, bylo nutno zavést korekční koeficienty, které slouží pro korigování vlivů atmosférických podmínek. Jedná se o bezrozměrnou hodnotu, kterou je nutno vynásobit naměřené hodnoty pro získání hodnot přesnějších [24, 25].

Korekční koeficienty jsou přesně dány různými druhy norem, podle kterých k měření dochází. Jejich výpočet však není závislý pouze na normě, ale také na použitém palivu a konstrukčním řešení motoru. Kupříkladu v české normě se počítá s barometrickým tlakem, ale v normách EHK nebo ISO je dán tlak suchého vzduchu, který je nejprve nutno vypočítat. Porovnání různých korekcí se nachází na obrázku 18 [25].



Obr. 18 Porovnání korekcí dle norem [27]

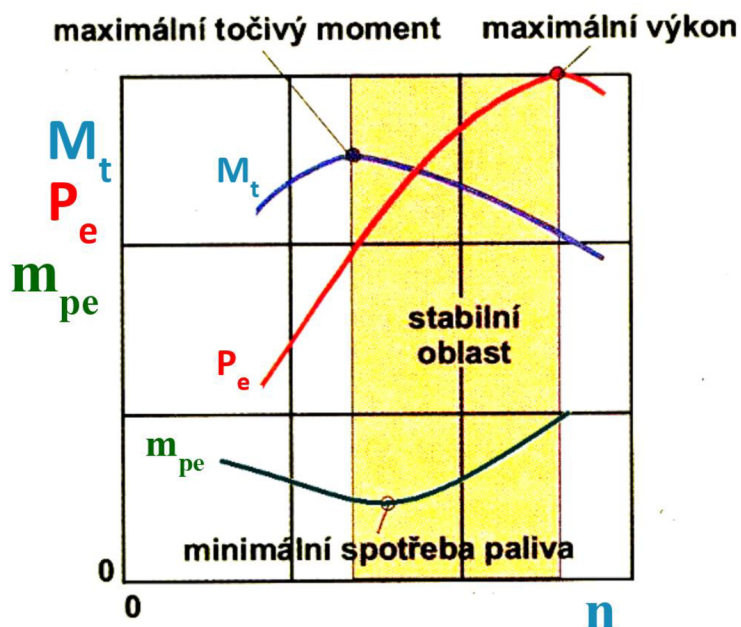
### 5.6 VLIV SKLUZU PNEUMATIK

Jak bylo řečeno v kapitole 4, existuje nemalé množství vlivů, které mají za následek mechanické ztráty mezi motorem a dynamometrem a podobné problémy nastávají samozřejmě i u válcových dynamometrů, kdy je také nutnost válce vyvažovat, dokonale spojit válce s dynamometrem a myslet na ztráty, které vznikají v celém hnacím ústrojí automobilu. U válcových dynamometrů nastávají však další problémy, které u dynamometrů motoru nastat nemohou, a těmi jsou vliv skluzu pneumatik po válcích, které jsou k dynamometru připevněny a deformace boční stěny pneumatik. Jedná se o ztráty, které nelze zanedbat a lze

je do jisté míry ovlivnit a do rovnice zatížení silnicí se však nezahrnují. Energie, ztracená skluzem pneumatik a deformací boční stěny pneumatik, se uvolňuje v podobě tepla do okolního prostředí. Častým řešením pro snížení skluzu pneumatik bývá větší přitažení testovaného automobilu k válcům, což ale není správným řešením, protože dojde k větší deformaci pneumatik a ztráty způsobené skluzem se sice sníží, ale ztráty způsobené deformací pneumatik se zvýší, k žádnému zpřesnění měření nedojde a dochází k mnohem většímu opotřebení pneumatik. Nejlepším řešením je volba většího průměru válců, ve kterých se nacházejí trakční drážky poskytující dvojnásobnou přilnavost oproti běžným povrchům válců používaných pro válcové dynamometry [23].

### 5.7 VNĚJŠÍ RYCHLOSTNÍ CHARAKTERISTIKA

Pro určování závislosti efektivního výkonu  $P_e$ , točivého momentu  $M_t$  a měrné spotřeby paliva  $m_{pe}$  na otáčkách  $n$  slouží vnější rychlostní charakteristika, která lze sestavit podle výsledků měření na válcových dynamometrech a je naznačena v obrázku 19. Nejvyšší točivý moment je dosahován za nízkých otáček a maximální výkon je dosahován při nízkém točivém momentu a vysokých otáčkách [27].



Obr. 19 Vnější rychlostní charakteristika [27]

### 5.8 PASIVNÍ ZTRÁTY VOZIDLA

Během jízdy automobilu působí proti jeho pohybu jisté odpory, které lze hromadně nazývat pasivní ztráty vozidla. Mezi pasivní ztráty jsou řazeny:

- Odpor valivý
- Odpor aerodynamický
- Odpor stoupání
- Odpor zrychlení
- Odpor přívěsu

### 5.8.1 VALIVÝ ODPOR

Jedná se odpor, který působí na těleso při valení neboli otáčení se po povrchu. U kol je valivý odpor způsoben deformací pneumatiky při jízdě po tuhé vozovce. Pokud dochází k jízdě po měkkém povrchu, je nutno počítat i odpor od podložky. U válcových dynamometrů se počítá pouze s deformací pneumatiky a válce jsou považovány za tuhé [25].

### 5.8.2 AERODYNAMICKÝ ODPOR

Tento odpor je způsoben proudícím vzduchem kolem automobilu, který díky rozrážení vzduchu musí proudit jak nad karoserií tak i pod ní. Za automobilem však nedochází k uzavření proudů a vzniká víření, které má za následek aerodynamický odpor. Dále jsou zahrnuty do aerodynamického odporu také ty odpory, které jsou vytvářeny v chladičím a ventilačním systému automobilu. Je zde však také započítán odpor, který je působen na otáčející se kola automobilu a tento odpor působí také při zkoušce na válcovém dynamometru [25].

### 5.8.3 ODPOR STOUPÁNÍ

K odporu způsobeném stoupáním dochází jen při jízdě automobilu do kopce a je způsobován vlivem gravitační síly, která během jízdy působí na automobil [25].

### 5.8.4 ODPOR ZRYCHLENÍ

Odpor zrychlení je způsobován setrvačnou silou působící proti směru zrychlování automobilu. Jedná se o sílu, která nutí automobil setrvávat ve stavu, v jakém se nachází, což znamená, že pokud automobil stojí a rozjíždí se, setrvačný odpor jej nutí stát. Pokud se automobil pohybuje, je nucen se pohybovat i nadále [25].

### 5.8.5 ODPOR PŘÍVĚSU

Jde o odpor, který je způsoben tažením tělesa za vozidlem a zvyšuje tak celkovou hmotnost, což vede k potřebě větší hnací síly [25].

### 5.8.6 MĚŘENÍ PASIVNÍCH ZTRÁT

Při zkouškách na válcovém dynamometru je snaha co nejvíce se přiblížit reálným podmínkám. Jsou zde tedy také prováděny testy pasivních odporů vozidla, kde je přímo měřena síla pro překonání pasivních odporů. Měření pasivních odporů probíhá vždy na co největších monoválcích, které mají co nejvěrněji simulovat tuhou vozovku. Jedná se o dobřehovou zkoušku, což znamená, že po dosažení maximálních otáček dojde k vyšlápnutí spojky a vozidlo volně zpomaluje. Pro tuto zkoušku je nutné, aby zkušebna byla vybavena vhodným softwarem [25].

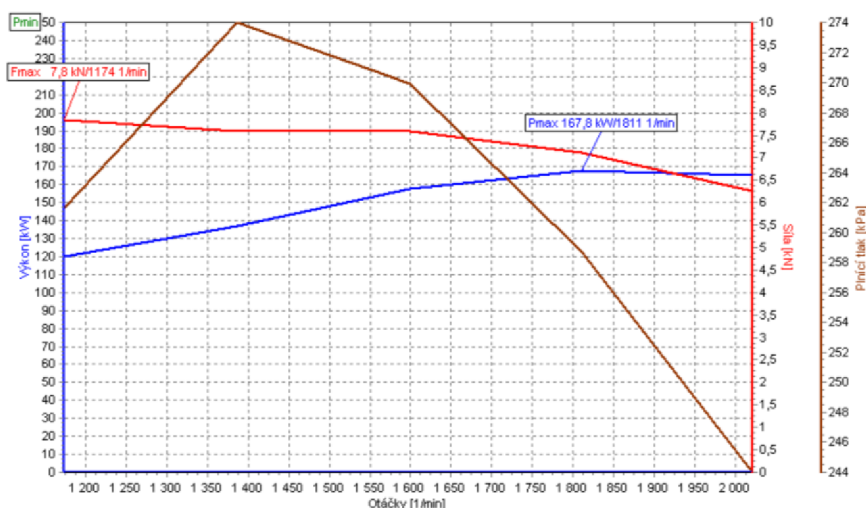
### 6 VÁLCOVÁ ZKUŠEBNA

V předchozích kapitolách bylo uvedeno, jaké typy dynamometrů jsou k jakému účelu používány, jak se spojují motory s dynamometrem, co jsou to válcové dynamometry a jak se instalují do zkušeben. Tato kapitola bude věnována samotné válcové zkušebně jako celku a bude popisovat, jak měření probíhá, co všechno obnáší a k čemu se používá v zcela běžné praxi. Mnohdy je celá zkušebna výkonu nazývána pouze jako válcová brzda, což je nepřesné označení, které popisuje pouze samotný dynamometr a ne celé zařízení, ve kterém je instalovaný. Ve válcových zkušebnách motor tedy zůstává zabudovaný v autě a na měřicí zařízení najíždí automobil, který není pro zkoušky nějak zvláště upraven. Aby měření bylo co nejvíce zaměnitelné se skutečnými podmínkami, je dobré moment setrvačnosti před zkouškou nastavovat tak, aby odpovídal hmotnosti vozidla. Hlavními výhodami oproti motorovým dynamometrům jsou: prodloužení doby akcelerace, což má za následek vyšší přesnost měření a možnost měřit výkon na obvodu hnacích kol, který bývá výrazně nižší než výkon na klikové hřídeli [13, 27].

#### 6.1 PRŮBĚH ZKOUŠKY

Po příjezdu do zkušebny je auto umístěno na válce tak, aby hnaná náprava nebo obě hnané nápravy byly bezpečně umístěny na válcích, které jsou připojeny k dynamometrům, skrze které jsou následně snímány měřené hodnoty. Poté, co proběhne umístění automobilu, přichází neméně důležitá část, kterou je důkladné zajištění vozidla zádržnými systémy, jako jsou popruhy a retardéry. Nakonec je na výfuk nasazeno zařízení pro odsávání spalin. Až je vozidlo takto připraveno, začíná samotná zkouška, která je díky umístění motoru přímo ve vozidle ovlivněna ztrátami na celém hnacím ústrojí automobilu a zároveň na ni působí také různé nahuštění pneumatik. Takto vzniklé ztráty jsou vypočítávány u každého typu a výrobce dynamometrů mírně odlišně a pro předcházení nepřesností musí být zkušebna pravidelně kalibrována a dochází k častým korekcím. Válce také musí být co nejlépe vyvážené, protože při rotaci za vysokých rychlostí se i sebemenší nepřesnost výrazně projeví, a proto jsou válce většinou obrobena jak z vnější, tak z vnitřní strany. Při zkoušce je také vozidlo napojeno na počítač, který získává veškeré informace o vozidle. Důležité je také chlazení, které zajišťuje správnou teplotu vozidla a funguje na poměrně prostém principu. Před vozidlo jsou umístěny výkonné větráky, které vhánějí studený vzduch do oblasti chladiče a chladič, instalovaný v automobilu, následně dostatečně chladí motor. Odvod spalin také nesmí být zanedbán, z toho důvodu je z výfukového potrubí automobilu umístěno odsávání, které zajistí odvod spalin pryč ze zkušebny. Závěrem a také výsledkem zkoušky je protokol o měření, který obsahuje data z měření a graf, ve kterém je zachycen krouticí moment a výkon vozidla v celém otáčkovém rozsahu, tento graf se nazývá vnější rychlostní charakteristika. Je třeba zajistit, aby pedál plynu byl sešlápnut na 100 %. Vnější rychlostní charakteristika, která je získána ze zkoušky na dynamometru, je zobrazena na obrázku 20 [13, 14].





Obr. 20 Vnější rychlostní charakteristika získaná na válcovém dynamometru [27]

## 6.2 ZKOUŠENÍ V PRAXI

Měření výkonu, krouticího momentu a emisí automobilu je provedeno většinou před vstupem automobilu na trh a pouze jednou (pouze jednou není myšleno jako jedno samotné měření, ale kvůli přesnosti dat je zde myšlena jedna série více měření, která vede k přesným hodnotám) a nemělo by tedy smysl mít tyto zkušebny i mimo areály továrny na automobily. Praxe je ale jiná, měření jsou prováděna také z důvodu pozdějšího testování vozidla. Při úpravě nebo přestavbě vozidla je nutné znát jeho výkon před a po úpravě, neboť chceme vědět, jestli byla úprava úspěšná, či nikoli. Testy jsou prováděny také při opravě vozidla kvůli ověření správného postupu opravy vozidla. Cena jednoho měření se v průměru pohybuje okolo čtyř tisíc korun [13].

Přesnost a tím i cena zkušeben je volena podle nároků, které jsou na zkušebnu uvedeny. Pokud jde pouze o běžné měření výkonu po nějaké "garážové" úpravě vozidla s hnanou pouze jednou nápravou, bude plně postačovat běžná zkušebna s jedním válcem. Když jde ale o nějaké větší měření kupříkladu u závodního speciálu hnaného všemi čtyřmi koly, je potřeba zcela přesné zařízení s více válci, které bude schopné měřit výkon obou hnaných náprav. Nejběžněji využívané a tím i nejvíce rozšířené jsou ale takové válcové zkušebny, u kterých je možné testovat automobily s dieslovým i benzínovým motorem s pouze jednou hnanou nápravou, kde chod kol je ovlivněn diferenciálem. Jak lze tedy pochopit, válcových zkušeben a dynamometrů existuje značné množství typů a stejně tak i větší počet výrobců, kteří se výrobou dynamometrů zabývají [13].

## 6.3 ALTERNATIVY

Běžně však měření výkonu motorů automobilu nemusí probíhat pouze výše uvedenou cestou. Je to sice nejčastěji užívaná a co se týče náročnosti tak také nejpresnější metoda testování, ale je možné k hodnotě výkonu a krouticího momentu přijít i jinými způsoby. Jedním z nejméně přesných, ale zároveň nejjednodušeji proveditelných je měření přes diagnostickou zásuvku, přes kterou je automobil připojen k počítači a ten dokáže diagnostikovat nejen některé závady, ale také velice nepřesně určí výkon. Znamená to tedy, že musí být provedeno několik měření a výsledky jsou mezi sebou porovnány a až poté je určena ne až tak přesná hodnota výkonu. Další možností je samozřejmě také motorový dynamometr

popsaný v kapitole dva. Toto měření je však příliš nákladné a zdlouhavé a tím není v běžné praxi tak hojně využíváno. Měření na motorovém dynamometru je ale opravdu přesné a je zde jen velice úzká škála nepřesností, které mohou měření ovlivnit [13, 14].

### 6.4 NORMA PRO MĚŘENÍ

Motorové zkoušky na brzdovém stanovišti nemohou být prováděny bez dodržení přísných pravidel, které jsou shrnuty v normách. Příslušné normy, které jsou platné již od roku 1980 a platí dodnes, mají označení ČSN 30 2008. Dle norem jsou tedy podmínky zkoušek následující:

1. Je nutné, aby zkoušené motory odpovídaly popisu výrobce, a je nezbytné, aby k nim byla i příslušná dokumentace.
2. Před zkouškou je potřeba, aby byl motor nějakou dobu zabíhán (nesmí se jednat o motor, který právě opustil výrobní linku)
3. Tlak i teplota okolního vzduchu nesmí být vzdáleny od přesně určených hodnot, které jsou: tlak 100 kPa a teplota 298. Rozsah teplot vstříkovaného paliva se nesmí lišit od teplot udávaných výrobcem
4. Rozsah teplot vstříkovaného paliva se nesmí lišit od teplot udávaných výrobcem
5. Pokud není teplota oleje výrobcem předepsána, musí být udržována mezi 80-100 °C
6. Typ paliva a oleje je nutné dodržet podle dokumentace dodávané výrobcem
7. Pokud je zkoušen vzduchem chlazený motor, nesmí teplota okolí přesáhnout teploty stanovené výrobcem motoru, není-li hodnota předepsána, je udržována teplota +40 °C
8. Výfukové plyny nesmí převyšovat teplotu stanovenou výrobcem
9. Nedojde-li k dodržení nějaké z teplot, je povolena použít chladicí soustava
10. Počet měřených hladin musí být při zkoušce dostatečný pro sestrojení požadovaných charakteristik
11. Ukazatelé motoru mohou být určovány pouze tehdy, když je točivý moment, otáčky i teplota motoru stejná po dobu minimálně jedné minuty
12. Spotřeba paliva, točivý moment a množství nasávaného vzduchu je nutné měřit současně
13. Měření trvá nejméně 30 sekund při automatickém ovládní a 60 sekund při ručním ovládní

Každá z výše uvedených položek musí být dle normy splněna pro vyhodnocení zkoušky jako úspěšné. Následně se v normě vyskytují i přesně specifikované položky, které musí splňovat brzdové stanoviště a jak je nutno zkoušku vyhodnocovat. Po splnění všech náležitostí je zkouška platná a protokol ze zkoušky je tak považován za pravomocný [15].



## 7 FIRMA AVL

Tato práce byla inicializována firmou AVL, která je v současnosti největší firmou vyrábějící mimo jiné válcové dynamometry a z těchto dvou důvodů by měla v bakalářské práci být kapitola věnovaná firmě AVL.

### 7.1 HISTORIE A OBECNÉ INFORMACE

Firma byla založena v roce 1948 Profesorem Hansem Listem v Rakousku. Polem působnosti je vývoj a testování spalovacích motorů spolu s výrobou zařízení potřebných pro testování a vývoj spalovacích motorů. Firma se postupem času rozrostla a v dnešní době čítá 45 poboček po celém světě a její obrat činí (k roku 2017) 1,55 miliard Euro. V roce 1996 byla založena pobočka v Hranicích na Moravě, která se specializuje především na výrobu a samotný vývoj válcových dynamometrů. Dříve byly v Hranicích dynamometry pouze montovány a vyráběny, ale od roku 1999 zde probíhá i vývoj. V roce 2017 byl v Hranicích vyroben jubilejní tisící válcový dynamometr. Logo firmy je zobrazeno na obrázku 21 [19].



Obr. 21 Logo firmy AVL [19]

### 7.2 OBLASTI PŮSOBNOSTI

Jak bylo uvedeno v předchozí kapitole, polem působnosti firmy je vývoj a testování spalovacích motorů spolu s výrobou zařízení potřebných pro testování a vývoj spalovacích motorů. Blíže jsou ale oblasti působnosti společnosti AVL popsány v následujících podkapitolách.

#### 7.2.1 VÝVOJ POHONNÝCH SYSTÉMŮ

Společnost spolupracuje s mnohými světovými automobilkami na vývoji pohonných systémů z důvodů extrémně rychlého vývoje technologií pohonných systémů. Zde nejde pouze o spalovací (vznětové i zážehové) motory, ale AVL se podílí také na vývoji elektrických pohonů, převodových ústrojí a kompletních řídicích softwarů do automobilů [20].

#### 7.2.2 TESTOVACÍ SYSTÉMY

Zde společnost AVL v dnešní době řeší převážně problémy s rychlým zaváděním nových modelů do provozu a také neustále se zvyšující potřebu přesnosti měření emisí u automobilů, které jsou měřeny na dynamometrech, protože vliv ekologie na automobilový průmysl je dnes značný a trendem jsou automobily co nejvíce “přátelské“ a šetrné k přírodě. Z toho zároveň plyne i náročnější vývoj dynamometrů a vyšší požadavky na testování [20].

#### 7.2.3 SIMULACE

K co nejpřesnějším a nejbližším výsledkům, které lze získat měřením na válcových dynamometrech je nutné, aby byl počítač vyhodnocující zkoušky dostatečně vybavený pro simulaci podmínek blízkých skutečnému provozu automobilu. K tomuto účelu se Společnost AVL zabývá také vývojem vícedimenzionálních platform pro co nejlepší simulaci, které jsou také v co nejpříjemnějším prostředí pro uživatele [20].

### 7.3 DYNAMOMETRY AVL

Dynamometry vyráběné firmou AVL jsou jedny z nejkvalitnějších a zároveň nejvyžívanějších na trhu, protože jsou schopny rychlé reakce na požadavky k servisním zásahům, jsou na nich nainstalovány nezávislé pohony válců vhodné pro velké rychlostní změny a funkci ABS, mají konstrukce s možností jednoduše konfigurovat výbavu dle potřeb zákazníka a díky nejnovějším technologiím a softwarům je u dynamometrů AVL zaručena vysoká přesnost. V portfoliu společnosti se nachází: dynamometry s vířivými proudy, hydraulické dynamometry, AC dynamometry a synchronní dynamometry s permanentním magnetem. Na obrázku 22 je zobrazen dynamometr společnosti AVL s jejich typickým modro žlutým motivem [21, 22].



*Obr. 22 dynamometr AVL [22]*

## ZÁVĚR

Hlavním důvodem pro vznik této práce byly stále větší požadavky, které jsou kladeny na automobily, a většina těchto požadavků se týká vlivů, které mohou být testovány na dynamometrech. Z tohoto důvodu je také vývoj dynamometrů nezbytný. Volba užitého dynamometru také nesmí být náhodná, protože každý dynamometr má své klady i zápory. Kvůli tomuto faktu jsou v práci zahrnuty také nutné informace o jednotlivých typech dynamometrů a jejich užití v praxi. Nejdůležitější informace jsou v práci uvedeny převážně o mechanických ztrátách dynamometrů, principu jednotlivých typů dynamometrů, vlivu skluzu pneumatik po válcích válcového dynamometru a vlivech, které samotné měření ovlivňují.

Nejpřesnější metodou měření krouticího momentu a výkonu spalovacího motoru nebo i jiných typů pohonů je měření na tzv. motorovém stanovišti (motorovém dynamometru), ale toto měření nelze provádět vždy a případně nelze takto ověřit zastavení motoru do vozidla. Hlavním cílem této práce bylo ukázat, že lze pro tyto měření využít válcové dynamometry se zohledněním všech specifik měření na válci a zohlednění ztrát mezi kolem a motorem.

Měření požadovaných vlastností automobilu na válcových dynamometrech jsou především ovlivňována mechanickými ztrátami a atmosférickými podmínkami, které však lze korigovat korekčními koeficienty, další chyba může být způsobena špatným nastavením dynamometru před zkouškou, kde musí být zohledněna hmotnost vozidla a okolní podmínky, které při zkoušce působí. Volba použitého dynamometru také do značné míry může ovlivnit přesnost. Skluz pneumatik a deformace boční stěny pneumatik musí být optimálně eliminovány a je tedy dobré zvolit povrch válců s nižším prokluzem, ale testovaný automobil nepřítahovat tolik pomocí upevňovacích popruhů. Pro nižší skluz a lepší výsledek měření je také vhodné použít větší průměr válců. Čím větší ale průměr válců je, tím nákladnějším se dynamometr stává. Během zkoušky však nesmí být opomenuto zajištění automobilu, protože by mohlo dojít k poškození měřicího zařízení a automobilu.

Volba počtu válců záleží na testované automobilu. Ve válcových zkušebnách, kde se nachází pouze jeden válec lze testovat automobily s pouze jednou hnanou nápravou. Automobily s náhonem 4x4 neboli s náhonem na všechna čtyři kola vyžadují minimálně dva válce s volitelným nastavením rozchodu kol.

Konstrukce a vývoj dynamometrů jsou v technickém vývoji jistě nezanedbatelnou součástí a kvůli tomu mají také velký potenciál pro budoucí rozvoj. Největší pozornost si zasluhují elektromotorické dynamometry, které mají největší možnosti využití a nejpřesnější možnosti řízení i měření. Jejich nevýhodou je ale cena a velikost, z tohoto důvodu je nutné do budoucna snížit náklady na výrobu a zmenšit konstrukci, díky čemuž se stanou dostupnějšími a častěji používanými. Pozornost by také měla být věnována povrchům válců z důvodu skluzu pneumatik. Vývojem nových povrchů lze snížit ztráty na minimum a docílit také co nejnižšího opotřebením pneumatik při zkouškách na válcových dynamometrech. Ne tak vzdálenou budoucností jsou také dynamometry, které jsou určeny pro nezávislé měření výkonu jednotlivých kol, čehož je zapotřebí hlavně u elektromobilů. Elektromobily se totiž v současnosti stávají čím dál tím více užívanými automobily na trhu a do budoucna může dojít k jejich takovému rozšíření, že bude docházet k vytlačování automobilů se spalovacími motory. Nové technologie a nové materiály ale mohou přinést významný pokrok ve všech odvětvích vědy a techniky.

## POUŽITÉ INFORMAČNÍ ZDROJE

- [1] Motory. *Energyweb* [online]. [cit. 2019-02-12]. Dostupné z: [http://www.energyweb.cz/web/index.php?display\\_page=2&subitem=1&ee\\_chapter=2.2.2](http://www.energyweb.cz/web/index.php?display_page=2&subitem=1&ee_chapter=2.2.2)
- [2] REICHL, Jaroslav a Martin VŠETIČKA. Čtyřdobý zážehový motor. *Encyklopedie fyziky* [online]. Praha [cit. 2019-02-25]. Dostupné z: <http://fyzika.jreichl.com/main.article/view/615-ctyrdoby-zazehovy-motor>
- [3] REICHL, Jaroslav a Martin VŠETIČKA. Vznětový motor. *Encyklopedie fyziky* [online]. Praha [cit. 2019-02-27]. Dostupné z: <http://fyzika.jreichl.com/main.article/view/617-vznetovy-motor>
- [4] Vznětové motory. *Vítejte na Zemi* [online]. 2013 [cit. 2019-03-01]. Dostupné z: [http://www.vitejtenazemi.cz/cenia/index.php?p=vznetove\\_motory&site=doprava](http://www.vitejtenazemi.cz/cenia/index.php?p=vznetove_motory&site=doprava)
- [5] *Spalovací motory* [online]. , 10 [cit. 2019-03-05]. Dostupné z: <http://files.strojarna.webnode.cz/200000012-5fc5660bf5/MOTORY-%20teorie.pdf>
- [6] Plynová turbína. *Cez* [online]. 1999 [cit. 2019-03-12]. Dostupné z: [https://www.cez.cz/edee/content/file/static/encyklopedie/vykladovy-slovník-energetiky/hesla/plyn\\_turb.html](https://www.cez.cz/edee/content/file/static/encyklopedie/vykladovy-slovník-energetiky/hesla/plyn_turb.html)
- [7] Wankelův motor. *Wikipedie* [online]. 2018 [cit. 2019-03-15]. Dostupné z: [https://cs.wikipedia.org/wiki/Wankel%C5%AFv\\_motor](https://cs.wikipedia.org/wiki/Wankel%C5%AFv_motor)
- [8] Teplovzdušné motory. *MVE.Energetika* [online]. [cit. 2019-03-15]. Dostupné z: <http://mve.energetika.cz/uvod/stirling.htm>
- [9] Stirlingův motor. *Wikipedie* [online]. 2019 [cit. 2019-03-16]. Dostupné z: [https://cs.wikipedia.org/wiki/Stirling%C5%AFv\\_motor](https://cs.wikipedia.org/wiki/Stirling%C5%AFv_motor)
- [10] SPILKA, David. Měření výkonu motoru. *Daves.cz* [online]. Praha, 2006 [cit. 2019-03-18]. Dostupné z: [http://skoda.daves.cz/Mereni\\_vykonu\\_motoru\\_ve\\_vozu#\\_003~1~pid=350&art=350&i=350&limit\\_003=0](http://skoda.daves.cz/Mereni_vykonu_motoru_ve_vozu#_003~1~pid=350&art=350&i=350&limit_003=0)
- [11] Vozidlová zkušebna pro osobní automobily. *UTAD* [online]. Brno, 2009 [cit. 2019-03-18]. Dostupné z: <http://utad.af.mendelu.cz/en/info/technika/auto>
- [12] MARTYR, A.J., PLINT, M.A. Engine testing theory and practice. 3rd ed. Oxford: Butterworth- Heinemann, 2007. ISBN 978-075-0684-392.
- [13] Válcová zkušebna výkonu. *DP-race* [online]. Praha, 2016 [cit. 2019-04-01]. Dostupné z: [https://www.dp-race.com/brzda\\_detail/](https://www.dp-race.com/brzda_detail/)
- [14] ČANDA, Tomáš. Jak se měří výkon motoru. *Topdrive* [online]. 2013 [cit. 2019-04-02]. Dostupné z: <https://topdrive.cz/jak-se-meri-vykon-motoru/>
- [15] ČSN. Motory automobilové zkoušky na brzdovém stanovišti. 1980. ČSN 30 2008, Vydavatelství Úřadu pro normalizaci a měření, Praha.

- [16] Plynová turbína. In: *Wikipedie* [online]. 2018 [cit. 2019-03-12]. Dostupné z: [https://cs.wikipedia.org/wiki/Plynov%C3%A1\\_turb%C3%ADna\\_\(tepln%C3%BD\\_motor\)#/media/File:GasTurbine.svg](https://cs.wikipedia.org/wiki/Plynov%C3%A1_turb%C3%ADna_(tepln%C3%BD_motor)#/media/File:GasTurbine.svg)
- [17] KONEČNÝ, Jaroslav. Motorový dynamometr. In: *KNE* [online]. Kosmonosy [cit. 2019-03-18]. Dostupné z: [http://www.kne.cz/projekty/projekt003/obr\\_v\\_01.jpg](http://www.kne.cz/projekty/projekt003/obr_v_01.jpg)
- [18] Firemní literatura AVL
- [19] *O společnosti AVL* [online]. Hranice na Moravě [cit. 2019-04-12]. Dostupné z: <https://avl.jobs.cz/o-spolecnosti/>
- [20] *Koncern AVL* [online]. Hranice na Moravě [cit. 2019-04-12]. Dostupné z: <https://avl.jobs.cz/koncern-avl/>
- [21] *Výrobní portfolio* [online]. [cit. 2019-04-12]. Dostupné z: <https://avl.jobs.cz/vyrobní-portfolio/>
- [22] *Dynamometry pro motorové zkušebny* [online]. 2005 [cit. 2019-04-12]. Dostupné z: <http://www.avlcechy.cz/list-dynamometry.html>
- [23] How much power do I loose if my tires slip on the dyno rolls?. *Dyno tech talk* [online]. USA, 2019, 28. 1. 2019 [cit. 2019-04-23]. Dostupné z: [https://www.dynomitedynamometer.com/dyno-tech-talk/tire\\_slippage.htm](https://www.dynomitedynamometer.com/dyno-tech-talk/tire_slippage.htm)
- [24] MIKULÁŠEK, Tomáš. *Zařízení na měření výkonů spalovacích motorů*. Brno 2014. Bakalářská práce. Vysoké učení technické v Brně, Fakulta strojního inženýrství, Energetický Ústav. 37 s. doc. Ing. Josef Štětina, Ph.D.
- [25] BĚLÁNEK, Lukáš. *Vliv teploty, tlaku a vlhkosti spalovacího vzduchu na výkonové parametry motoru*. Brno 2010. Diplomová práce. Mendelova univerzita v Brně, Agronomická fakulta, Ústav techniky a automobilové dopravy. 56 s. Ing. Jiří Čupera, Ph.D.
- [26] Manuál k univerzálnímu válcovému dynamometru MEZSERVIS 4VDM - E120. Firemní literatury MEZSERVIS s.r.o. Vsetín, 2011.
- [27] ŠTĚTINA, Josef. *Teorie spalovacích motorů: Charakteristiky spalovacích motorů a jejich měření*. 29. 10. 2018. Brno, 2018.

## SEZNAM POUŽITÝCH ZKRATEK A SYMBOLŮ

$A$	[J]	<i>Práce</i>
$A_i$	[J]	<i>Práce cyklu zjištěná z indikovaného p-V diagramu</i>
$a_0$	[N]	<i>Valivý odpor</i>
$a_{1v}$	[N]	<i>Rychlostní závislost</i>
$a_{2v^2}$	[N]	<i>Vliv aerodynamiky</i>
$D$	[m]	<i>Průměr</i>
$d$	[d]	<i>Malý průměr hřídele</i>
$F$	[N]	<i>Síla</i>
$F_{\text{měřená}}$	[N]	<i>Síla změřená dynamometrem</i>
$F_{\text{setrvačná}}$	[N]	<i>Síla setrvačná</i>
$F_{\text{trakční}}$	[N]	<i>Trakční síla působící na válec dynamometru</i>
$F_{\text{ztrátová}}$	[N]	<i>Síla ztrátová</i>
$i$	[-]	<i>Počet válců</i>
$L$	[m]	<i>Zdvih pístu</i>
$M$	[Nm]	<i>Točivý moment</i>
$M_t$	[Nm]	<i>Točivý moment</i>
$m$	[kg]	<i>Hmotnost</i>
$m_{pe}$	[gkWh <sup>-1</sup> ]	<i>Měrná spotřeba paliva</i>
$n$	[min <sup>-1</sup> ]	<i>otáčky</i>
$n_j$	[min <sup>-1</sup> ]	<i>Jmenovité otáčky</i>
$P$	[W]	<i>Výkon</i>
$P_e$	[W]	<i>Efektivní výkon na klikovém hřídeli zjištěný měřením na dynamometru</i>
$p_e$	[Pa]	<i>Střední efektivní tlak</i>
$P_i$	[W]	<i>Indikovaný výkon zjištěný z indikovaného p-V diagramu</i>
$p_i$	[Pa]	<i>Střední indikovaný tlak</i>
$Q_h$	[J]	<i>Teplo přivedené v palivu do cyklu</i>
$R$	[m]	<i>Poloměr válce dynamometru</i>
$r$	[m]	<i>Rameno dynamometru</i>
$s$	[m]	<i>Dráha</i>
$t$	[s]	<i>Čas</i>
$v$	[ms <sup>-1</sup> ]	<i>Rychlost</i>
$\theta$	[rad]	<i>Úhel svahu</i>
$\eta_c$	[-]	<i>Celková účinnost spalovacího motoru</i>

---

$\eta_i$	[-]	<i>Indikovaná účinnost</i>
$\eta_m$	[-]	<i>Mechanická účinnost</i>
$\tau$	[Nm]	<i>Smykové napětí</i>