



VYSOKÉ UČENÍ TECHNICKÉ V BRNĚ
BRNO UNIVERSITY OF TECHNOLOGY



FAKULTA STROJNÍHO INŽENÝRSTVÍ
ÚSTAV STROJÍRENSKÉ TECHNOLOGIE

FACULTY OF MECHANICAL ENGINEERING
INSTITUTE OF MANUFACTURING TECHNOLOGY

NÁVRH OHÝBACÍHO NÁSTROJE PRO V-OHYB PLECHU

DESIGN OF BENDING TOOL FOR V-BENDING SHEET

BAKALÁŘSKÁ PRÁCE

BACHELOR'S THESIS

AUTOR PRÁCE
AUTHOR

Ing. ZBYNĚK ZEDNÍČEK

VEDOUCÍ PRÁCE
SUPERVISOR

doc. Ing. MILAN DVORÁK, CSc.

BRNO 2014

Vysoké učení technické v Brně, Fakulta strojního inženýrství

Ústav strojírenské technologie

Akademický rok: 2013/2014

ZADÁNÍ BAKALÁŘSKÉ PRÁCE

student(ka): Ing. Zbyněk Zedníček

který/která studuje v **bakalářském studijním programu**

obor: **Strojírenská technologie (2303R002)**

Ředitel ústavu Vám v souladu se zákonem 111/1998 o vysokých školách a se Studijním a zkušebním řádem VUT v Brně určuje následující téma bakalářské práce:

Návrh ohýbacího nástroje pro V-ohyb plechu

v anglickém jazyce:

Design of bending tool for V-bending sheet

Stručná charakteristika problematiky úkolu:

Navržený ohýbací nástroj bude sloužit k výrobě strojních dílců z ocelového plechu pro montážní podskupiny strojních celků z plechu pro spotřebitelský průmysl. Součástí návrhu ohýbacího nástroje pro V-ohyb budou technologické výpočty, výkresová dokumentace a technicko-ekonomické zhodnocení. Roční produkce bude 80 000 kusů.

Cíle bakalářské práce:

Návrh funkčního ohýbacího nástroje doložený potřebnými technologickými a ekonomickými výpočty včetně výkresové dokumentace dle pokynu garanta bakalářské práce.

Seznam odborné literatury:

1. VOJTĚCH, Dalibor. Materiály a jejich mezní stavy. 1. vyd. Praha: Vydavatelství VŠCHT, 2010. 212 s. ISBN 978-80-7080-741-5.
2. BAČA, Jozef, Jozef BÍLIK a Viktor TITTEL. Technológia tvárenia, 1. vyd. Bratislava: Edícia vysokoškolských učebníc, 2010. 245 s. ISBN 978-80-227-3242-0.
3. HOSFORD, WILLIAM F. and Robert CADDEL. Metal Forming: Mechanics and Metalurgy. 4th ed. New York:Cambridge University Press, 2011. 331 s. ISBN 978-1-107-88-00452-8.
4. HUMÁR, Anton. Materiály pro řezné nástroje. 1. vyd. Praha:MM publishing s.r.o.,2008. 240s. ISBN 978-80-254-2250-2.
5. FOREJT, Milan a Miroslav PÍŠKA. Teorie obrábění, tváření a nástroje. 1.vyd. Brno: Akademické nakladatelství CERM s.r.o., 2006. 225 s. ISBN 80-214-2374-9.

Vedoucí bakalářské práce: doc. Ing. Milan Dvořák, CSc.

Termín odevzdání bakalářské práce je stanoven časovým plánem akademického roku 2013/2014.

V Brně dne 20.5.2014

L.S.

prof. Ing. Miroslav Píška, CSc.
Ředitel ústavu

doc. Ing. Jaroslav Katolický, Ph.D.
Děkan

ABSTRAKT

Cílem bakalářské práce je návrh ohýbacího přípravku pro V-ohyb. Je zadán plechový dílec lopatky pásového dopravníku. V úvodní části je nastíněna problematika přípravy polotovaru, rozbor možností technologie ohýbání a jsou zvoleny vhodné technologie. V následující části jsou uvedeny technologické aspekty návrhu dílce plechové součásti a provedeny výpočty pro návrh ohybu a přípravu polotovaru, minimální a maximální poloměr ohybu, odpružení, ohybová síla a práce, střižná síla a práce, výpočet napřímené délky součásti a celková spotřeba materiálu. Na základě technologických výpočtů je proveden návrh přípravku pro ohyb dílce. Je provedeno ekonomické zhodnocení výroby jsou uvedeny materiálové náklady na přípravek a je určena prodejní cena dílce lopatky pásového dopravníku. V závěru je stručně shrnut celý průběh návrhu.

Klíčová slova:

Ohýbání, ocelový plech, přípravek pro ohýbání, poloměr ohybu, odpružení

ABSTRACT

The object of the bachelor work is the design of the bending tool for V-bending. The sheet segment of the shovel of the conveyor belt is assigned. The introductory part deals with the problems of preparation of the semi-finished product and the analysis of possibilities of bending technology. Then the suitable technology is chosen. In the next part there are introduced technological aspects of the design of the piece of the sheet component and there are made computations for the design of bending and the preparation of the semi-finished product, minimum and maximum bending radius, suspension, bending power and work, computation of the straightened length of the component and the total consumption of the material. The design of the tool for bending of the segment is made on the basis of technological computations. Economical assessment of the production is made, material costs for the tool bending are introduced and the selling price of the shovel of the conveyor belt is determined. The whole course of the design is summarized in the conclusion.

Keywords:

Bending, steel plate, preparation for bending, bending radius, suspension

BIBLIOGRAFICKÁ CITACE

ZEDNÍČEK, Zbyněk. Návrh ohýbacího nástroje pro V-ohyb plechu. Brno, 2014. 48s, 10 příloh, CD. Bakalářská práce. Vysoké učení technické v Brně, Fakulta strojního inženýrství. Ústav strojírenské technologie, Odbor technologie tváření. Vedoucí bakalářské práce doc. Ing. Milan Dvořák, CSc.

ČESTNÉ PROHLÁŠENÍ

Prohlašuji, že předkládanou bakalářskou práci jsem vypracoval samostatně, s využitím uvedené literatury a podkladů, na základě konzultací a pod vedením vedoucího bakalářské práce.

V Brně dne 27.5.2014

.....

Podpis

PODĚKOVÁNÍ

Děkuji panu doc. Ing. Milanu Dvořákovi, CSc. za cenné připomínky a rady týkající se zpracování bakalářské práce.

OBSAH

Zadání

Abstrakt

Bibliografická citace

Čestné prohlášení

Poděkování

Obsah

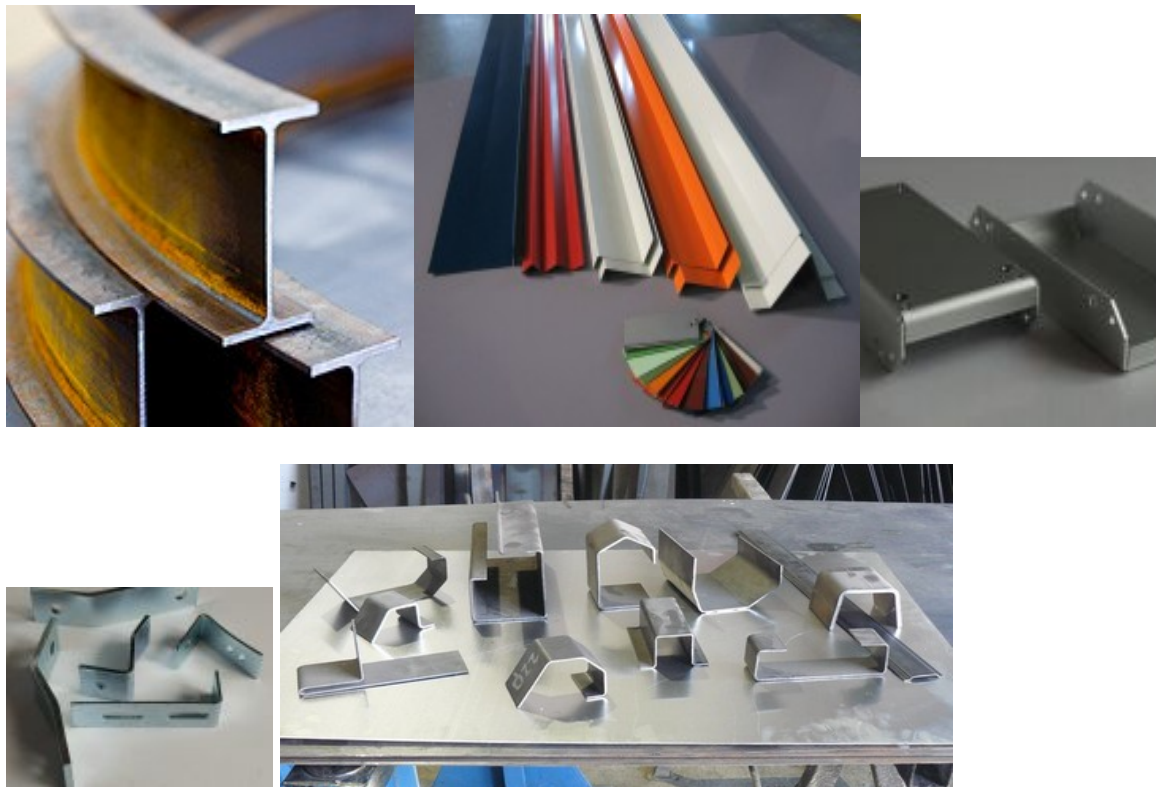
ÚVOD	8
1 ROZBOR PROBLÉMU.....	9
1.1 Volba vhodné výrobní technologie.....	10
1.1.1 Technologie pro zhotovení polotovaru rozvinutého plechu.....	10
1.1.2 Technologie pro ohýbání plechu.....	18
TECHNOLOGIE OHÝBÁNÍ.....	20
2.1 Princip procesu ohýbání	20
2.2 Technologické zásady při ohýbání	21
2.3 Základní operace ohýbání	21
2.3.1 Prostý ohyb.....	22
2.3.2 Ohraňování.....	22
2.3.3 Zakružování.....	23
2.3.4 Lemování.....	23
2.3.5 Rovnání.....	23
2.3.6 Obrubování.....	24
2.3.7 Osazování a přesazování	24
2.3.8 Drápkování.....	25
2.3.9 Kontinuální ohýbání.....	25
2.4 Vůle mezi ohybníkem a ohybnicí.....	26
2.5 Minimální a maximální poloměr pro ohýbání plechů.....	26
2.6 Odpružení.....	27
2.7 Stanovení parametrů pro ohýbání plechů – ohybová síla a práce.....	28
2.8 Zkoušky ohýbatelnosti plechů.....	29
2.9 Maziva.....	30
2.10 Návrh ohýbacího přípravku.....	31
2.11 Výpočet rozvinutého tvaru.....	31
3 NÁVRH POLOTOVARU PRO VÝROBU LOPATKY.....	32
3.1 Minimální poloměr ohýbání.....	32
3.2 Maximální poloměr ohýbání.....	32
3.3 Odpružení při ohýbání.....	32
3.4 Stanovení parametrů pro ohýbání plechů - ohybová síla a práce.....	33
3.5 Výpočet rozvinutého tvaru.....	33
3.6 Příprava nástřihu.....	34
4 NÁVRH KONSTRUKČNÍHO ŘEŠENÍ PŘÍPRAVKU.....	40
5 VOLBA VHODNÉHO STROJE	43
6 TECHNICKO – EKONOMICKÉ ZHODNOCENÍ.....	44
Závěry	47
Seznam použitých symbolů a značek.....	48
Seznam použité literatury	49
Seznam příloh.....	51

ÚVOD [1], [2], [4]

Dosud bylo vyvinuto mnoho způsobů výroby finálních součástí tvářením. Přípravou materiálu se zabývají jednak klasické technologie dělení, ale taktéž v poslední době i nekonvenční technologie dělení materiálu. Z klasických metod lze uvést technologie stříhání, z nekonvenčních například laser, plazmu, vodní paprsek atd.

Technologie tváření kovů a slitin je významně zastoupena ve výrobě strojních součástí a zejména výrobky z tvářených plechů jsou používány v mnoha odvětvích. Několik příkladů výrobků vyrobených tvářením je uvedeno na obr. 1. Tváření je beztržkovou technologií a jeho proces je založen na účinku vnějších sil, které působí na tvářený materiál. Ten následně mění svůj tvar a vlastnosti a stává se z něho požadovaný dílec. Mezi výhody tváření součástí patří bezesporu vysoká produktivita, která předstihne i některé klasické technologie obrábění. Mezi další výhody se řadí rozměrová a tvarová přesnost, příznivé mechanické vlastnosti, úspora materiálu a malá spotřeba energie.

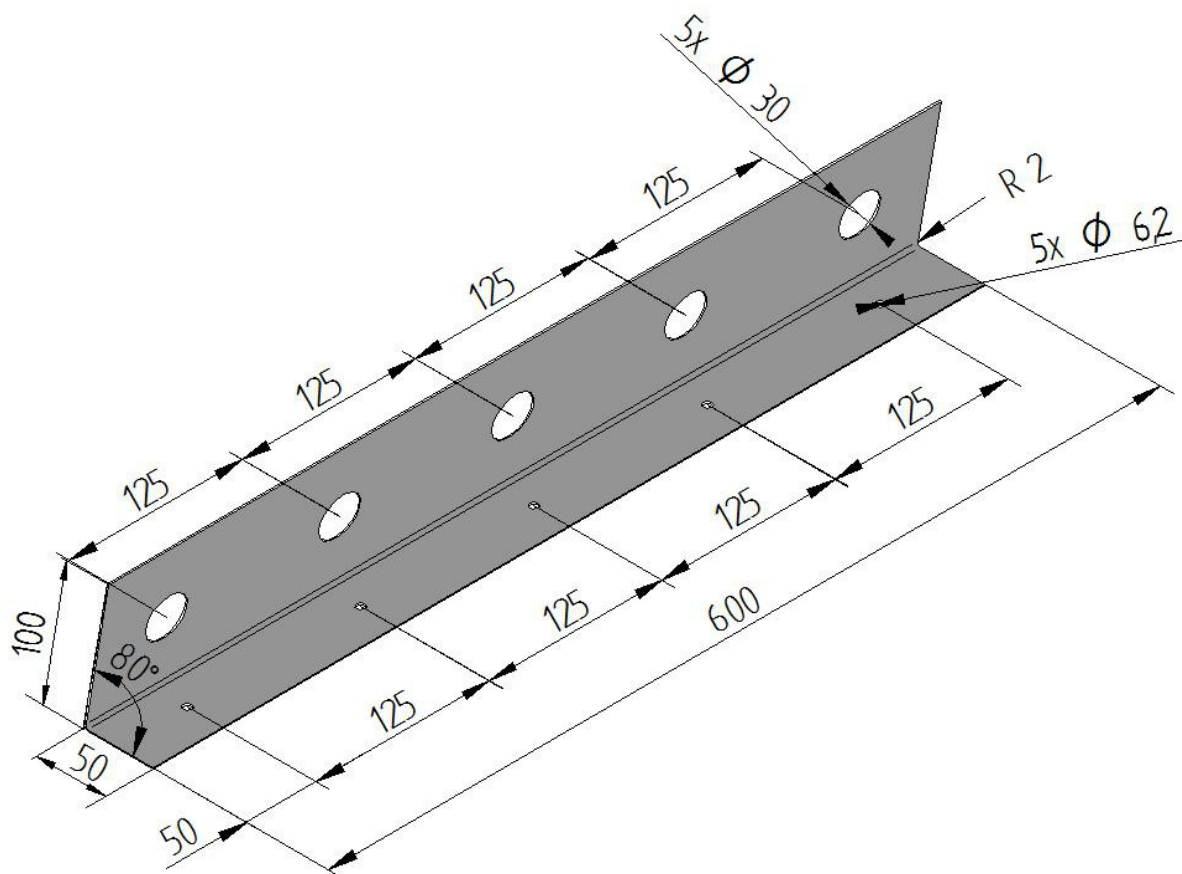
Tváření je považováno za velmi ekonomickou formu výroby součástí využívaných v hromadné a sériové výrobě. Tváření se dělí na plošné a objemové. U plošného tváření nastávají deformace pouze ve dvou směrech. Jedná se o výrobu různých součástí převážně z plechu, kde nedochází k výrazné změně tloušťky tvářeného materiálu. Do technologie plošného tváření se řadí technologie stříhání, ohýbání a tažení. Pro objemové tváření je charakteristická prostorová deformace a dochází zde ke změně průřezu materiálu. Mezi objemové tváření patří např. technologie kování a technologie různých variant protlačování. V současnosti není v podstatě problém tvářet jakýkoli materiál a vývoj dále směřuje ke zdokonalování těchto technologií. Používají se nekonvenční, progresivní a moderní technologie, které nadále zvyšují produktivitu práce, snižují výrobní náklady a v neposlední řadě podstatně zvyšují kvalitu vyrobených součástí.



Obr. 1 Příklady tvářených výrobků [5], [6]

1. ROZBOR PROBLÉMU

Zadanou součástí je lopatka pásového dopravníku (obr. 2) o sériovosti výroby 80 000 ks/rok. Tento produkt, který je využíván ve zpracovatelském průmyslu masa, je určen k montáži na pásový dopravník, který přemísťuje vyprané drůbeží vnitřnosti. Výrobek je zhotoven z antikorozi oceli o tloušťce 1 mm. Tvar držáku je shodný s písmenem „L“. Zvoleným materiálem je antikorozi ocel 1.4301 dle EN 10088. Jedná se o legovanou ocel s obsahem 18 % chromu (Cr) a 10 % niklu (Ni). Ocel je nemagnetická, má vynikající odolnost proti korozi v prostředích voda a ovzduší bez koncentrace chloridů nebo anorganických kyselin a solí. Její svařitelnost je zaručena. Tvářitelnost technologií tažením a ohýbáním je velmi dobrá. Ocel má velmi dobré mechanické vlastnosti i při extrémně nízkých teplotách. Použití nachází v průmyslu potravinářském, farmaceutickém, kosmetickém, ale i ve fasádní a bytové architektuře. Tato nejvíce používaná antikorozi ocel je označovaná spotřebitelským názvem "potravinářská" nebo ocel typu "18-10".



Obr. 2 Lopatka pásového dopravníku

Mechanické vlastnosti

Tab.1 Mechanické vlastnosti oceli 1.4301

Ocel		Mez 0,2 % min [MPa]		Pevnost v tahu R_m [MPa]	Tažnost % min (napříč)	Mez v kluzu min [MPa]
označení	číselné označení	podélně	napříč			
X5CrNi18-10	1.4301	230	260	520 – 720	45	210

Chemické složení

Tab.2 Chemické složení oceli 1.4301

Ocel		Hmotnostní podíl v %							
označení	číselné označení	C	Si	Mn	P	S	Cr	Ni	N
X5CrNi18-10	1.4301	≤ 0,07	≤ 1,0	≤ 2,0	≤ 0,045	≤ 0,03	17,0-19,5	8,0-10,5	≤ 0,11

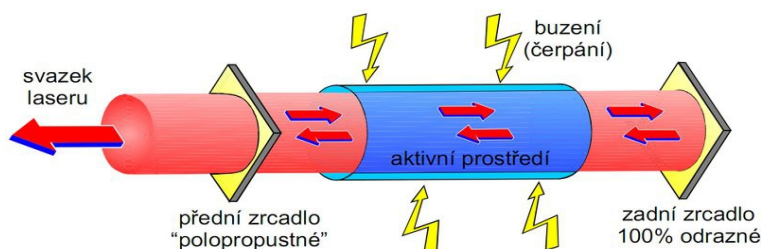
1.1 Volba vhodné výrobní technologie [7 - 18]

Výrobu lopatky lze uskutečnit několika možnými způsoby. Rozvinutý tvar tělesa je možné zhotovit dělením (laser, plazma, vodní paprsek) nebo stříháním (běžné stříhání, přesné stříhání). S touto částí souvisí i volba optimální varianty pro výrobu otvorů (vrtání, vystřihování nebo řezání). Po zvolení vhodné varianty technologie pro výrobu rozvinuté součásti bude následovat výběr technologie pro ohýbání k dokončení výrobku (na ohýbacím stroji, na ohraňovacím lisu nebo v ohýbacím nástroji za použití lisu).

1.1.1 Technologie ke zhotovení polotovaru rozvinutého plechu

Dělení materiálu laserem

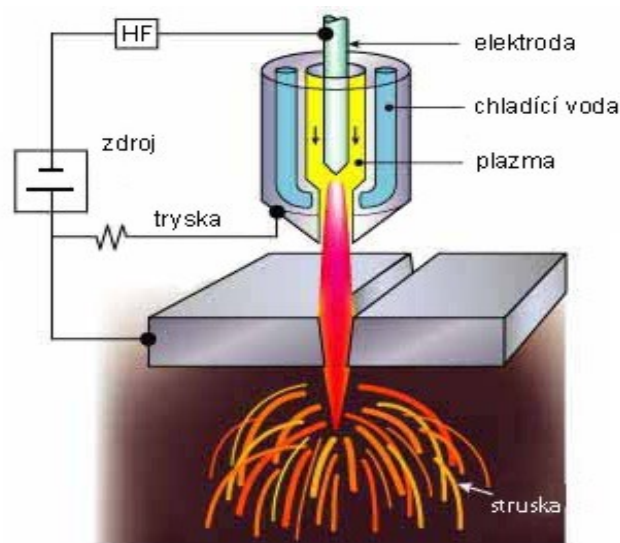
Tato moderní technologie se používá pro dělení nejen konstrukčních ocelí, ale i pro řezání nerezových ocelí. Laser funguje jako optický zesilovač generující elektromagnetické záření (světlo) pomocí procesu, který stimuluje emise fotonů. Obecné schéma laserového zařízení je zobrazeno na obr. 3. Energie do laseru se dostane buzením a pomocí procesu stimulované emise je vyzářena ve formě svazku laseru. Ke správnému fungování se musí ještě vytvořit optický rezonátor tvořený odraznými zrcadly. Maximální tloušťka řezaného materiálu se pohybuje v rozmezí 25 - 30 mm. Mezi hlavní výhody laserů patří možnost řezat různé druhy materiálů, vysoká rychlost řezu, velmi dobrá kvalita a přesnost řezu (cca +/- 0,1 mm) a v neposlední řadě výtečná produktivita výroby. Nevýhodami je především vysoká cena zařízení a výrazný vznik a přenos tepla do okolního materiálu.



Obr. 3 Základní schéma laseru [17]

Dělení materiálu plazmou

Pojem plazma byl zavedený v roce 1923 pro speciální stav plynů. Někdy bývá označován jako čtvrtý stav skupenství. Princip dělení plazmou používá koncentrovaný elektrický oblouk, který vznikne pomocí přivedeného elektrického napětí mezi tryskou a řezaným materiálem. Plazmovým plynem bývá většinou vzduch, dusík nebo kyslík, které se do trysky dodávají z tlakových lahví. Plazmová tryska je chlazena cirkulovanou vodou, aby se neroztekla. Teplota plazmového oblouku totiž bývá až 30 000 °C a rychlost proudění se rovná rychlosti zvuku. Maximální tloušťka řezaného materiálu je 45 mm. Mezi hlavní výhody patří velmi vysoká řezná rychlost a schopnost řezání všech elektricky vodivých materiálů. Zásadní nevýhodou je větší rozměr řezné spáry. Obecné schéma řezání plazmou je zobrazeno na obr. 4.

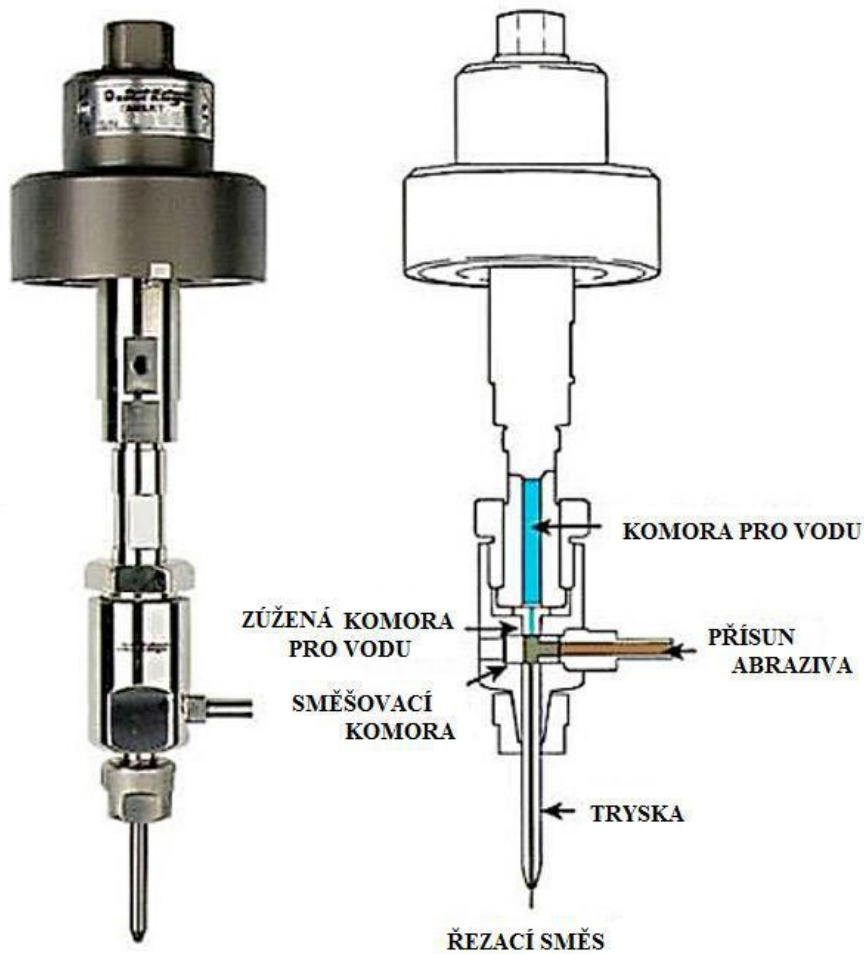


Obr. 4 Schéma dělení materiálu plazmovou tryskou [7]

Řezání vodním paprskem

Tato technologie se využívá pro dělení většiny materiálů a využitím této metody lze realizovat jak standardní požadavky, tak originální designéřská díla z libovolných materiálů pro komerční i soukromé účely. Výhody dělení materiálu vysokotlakým vodním paprskem s abrazivem využívají zejména strojířenské firmy k řezání přesných strojních dílů, kdy je klasická technologie zdlouhavá, nebo kdy je třeba dělit materiál bez tepelného ovlivnění řezaného materiálu, poněvadž řezný paprsek je studený. Šířka řezu je při dělení materiálu s abrazivem 1 až 1,5mm. Pro dělení měkčích materiálů se používá paprsku bez abraziva. Šířka řezu je pak pouze cca 0,35mm.

Výhodami použití této technologie je studený řez, kdy nedochází k tepelnému ovlivňování oblasti, maximální univerzálnost, ekologičnost řezání a možnost řezání i těžko obrobitelných materiálů. Naopak nevýhodami jsou nevyhnutelný kontakt s vodou, nutnost vysoušení materiálu a možná změna jeho barvy. Schéma dělení materiálu vodním paprskem je zobrazeno na obr. 5.

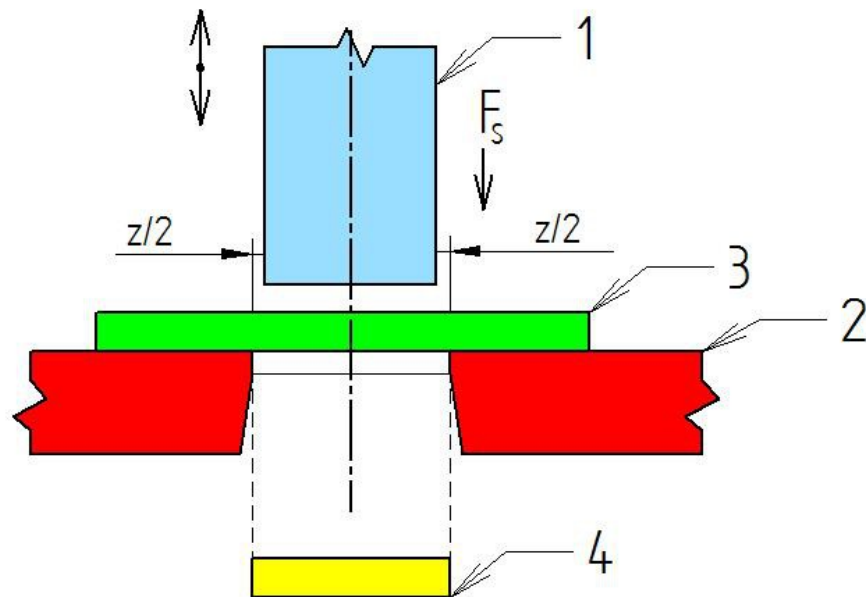


Obr. 5 Schéma dělení materiálu vodním paprskem [20]

Stříhání

Stříhání je nejrozšířenější operací tváření. Používá se zejména na přípravu polotovarů z tabulí nebo svitků plechů, ale i na vystříhování součástek z plechu buď pro konečné použití nebo pro výrobky na další technologie.

Stříhací operace je charakterizována jako protilehlé působení střížných hran působících v řezné rovině, z nichž jedna je reprezentována střížnou hranou střížníku a druhá hranou střížnice. Obecné schéma prostého stříhání je zobrazeno na obr. 6.



1 – střížník, 2 – střížnice, 3 – stříhaný materiál, 4 - výstřížek

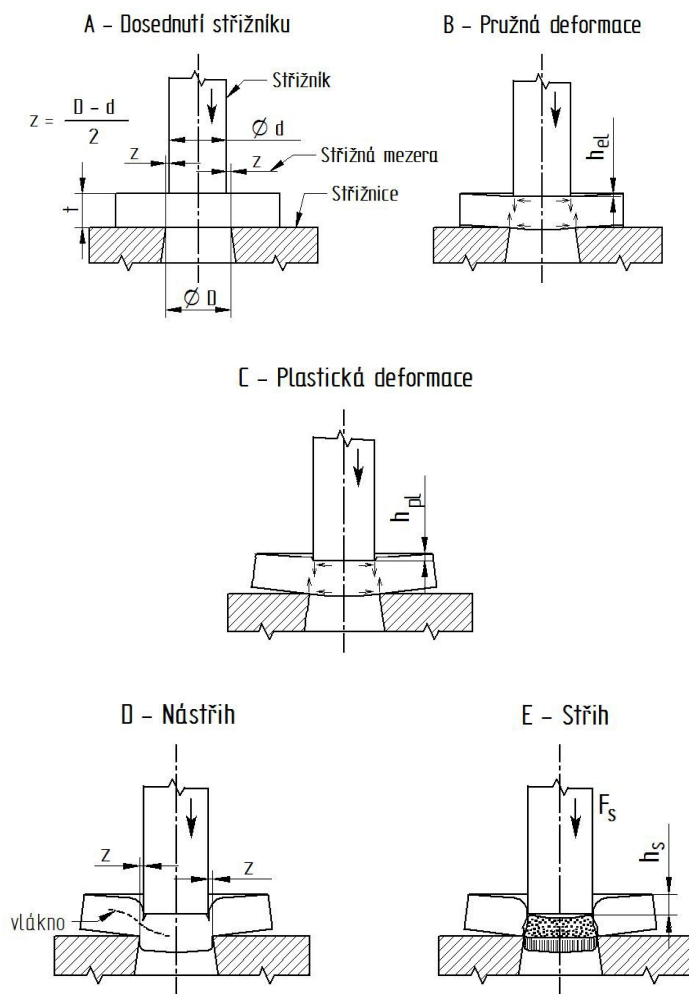
Obr. 6 Obecné schéma prostého stříhání

Proces stříhání [24]

Průběh procesu stříhání lze rozdělit na tři základní fáze (obr. 7). Počáteční fáze, kdy po dosednutí střížníku na materiál dochází ke vzniku pružné deformace ve stříhaném materiálu. Hloubka průniku v této fázi závisí na mechanických vlastnostech stříhaného materiálu a pohybuje se obvykle v rozmezí 5-8% tloušťky materiálu.

Při druhé fázi dochází k zvýšení napětí v materiálu za mez kluzu R_e a dochází k trvalé plastické deformaci. V závislosti na mechanických vlastnostech stříhaného materiálu dojde ke vniknutí střížníku do hloubky materiálu v rozmezí 10-25% jeho tloušťky.

V závěrečné, třetí fázi, je materiál namáhán nad mez pevnosti ve stříhu τ_{ps} . Nejdříve se vytvoří u hran střížnice a střížníku trhlinky – tzv. nástřih (obr. 7d). Vzniklé trhlinky se rychle šíří materiálem. Tím dojde k oddělení výstřížku od výchozího materiálu (obr. 7e). Rychlost vzniku a postupu trhlín je závislá na mechanických vlastnostech stříhaného materiálu a velikosti střížné vůle mezi střížníkem a střížnicí. Tvrdý, křehký materiál se oddělí mnohem rychleji než měkký a houževnatý materiál. Hloubka vniku střížníku do materiálu je opět ovlivněna mechanickými vlastnostmi materiálu a pohybuje se v rozmezí od 10 % u tvrdých a křehkých materiálů až do 60 % tloušťky u materiálů měkkých a houževnatých.



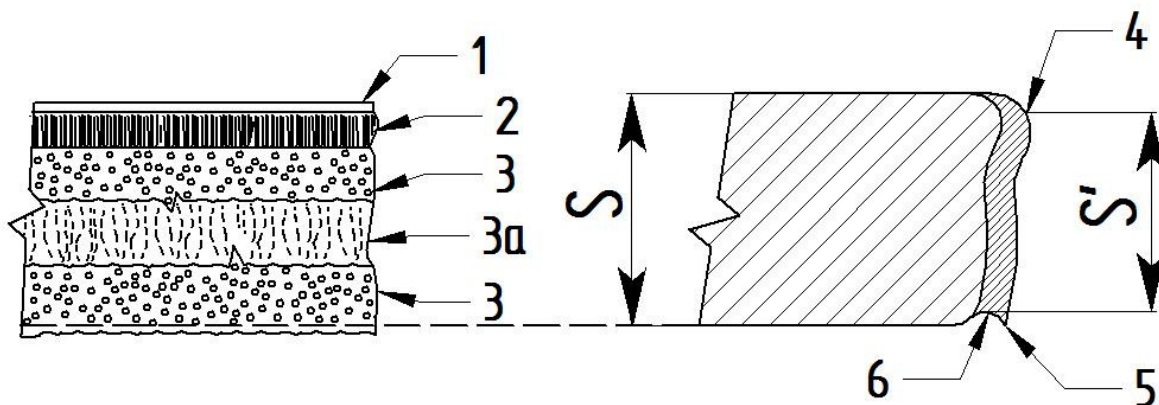
Obr. 7 Fáze procesu stříhání [24]

Střížná plocha – tvar, kvalita a přesnost [24]

Na kvalitu střížné plochy mají vliv zejména mechanické vlastnosti stříhaného materiálu (houževnatost, křehkost a tvrdost), velikost střížné mezery (vůle mezi střížníkem a střížnicí), kvalita střížného nástroje a způsob stříhání.

Střížná plocha má při normální střížné vůli tvar písmene S (Obr. 8).

- 1 – zeslabení
- 2 – plastické přetvoření
- 3 – pásmo lomu
- 3a – pásmo otěru
- 4 – oblast zpevnění
- 5 – otřep
- 6 – vtisk dolního břitu



Obr. 8 Vzhled střížné plochy při normální vůli [24]

Z obrázku je patrné, že největší vliv na výslednou kvalitu povrchu stříhané součásti má pásmo lomu, kde dochází k samovolnému oddělování stříhané součásti. Toto pásmo u prostého stříhání představuje cca 80% střížné plochy, a proto je charakteristické pro posouzení kvality stříhané plochy.

Mezi činitele nejvíce ovlivňující kvalitu střížné plochy patří zejména:

- 1) druh a stav stříhaného materiálu – s rostoucí tvrdostí materiálu dochází ke zhoršení jakosti střížné plochy,
- 2) tloušťka a přesnost stříhaného materiálu,
- 3) přesnost zhotovení střížníku a střížnice – zde je důležitá drsnost povrchu samotného nástroje, kdy pro materiály běžné tloušťky je doporučeno $R_a = 0,8$ až $0,4 \mu\text{m}$, pro silnější materiály potom $R_a = 3,2$ až $1,6 \mu\text{m}$,
- 4) velikost střížné mezery - pro kvalitu střížné plochy je velikost střížné mezery velmi důležitým parametrem a je jí třeba věnovat péči, zejména s ohledem na opotřebení střížníku a střížnice v průběhu výroby výstřížku,
- 5) pružná deformace při stříhání,
- 6) rychlost stříhání

U běžně zpracovávaných výstřížků, tloušťky materiálu do 4 mm a rozměrech výstřížku do 200 mm, se dosahuje přesnosti ve třídě IT 12 až IT 14 a drsnosti povrchu při ostříhování a vystříhování $R_a = 6,3$ až $3,2 \mu\text{m}$. Plocha stříhu je s vytaženou ostřinou (grotem) drsná a mírně zkosená.

Nástříhový plán

Pro posouzení optimálního řešení výroby součásti je potřeba zpracovat varianty nástříhového plánu tak, aby bylo možno určit vhodné dělení základního materiálu na pásy určené k vystříhování. V obecné výrobě se nejčastěji zpracovávají plechové tabule standardních formátů, ale lze použít i materiálu ve svicích specifikované šíře, případně lze využít již předem dodaného nastříhaného materiálu přímo od dodavatele, kdy lze minimalizovat procento odpadu na minimální možnou míru. Toto je výhodné zejména u dražších materiálů, či ve velkých kusových sériích.

Při zpracování nástřihového plánu je třeba určit:

- 1) Velikost přepážek E a F - tyto přepážky určují minimální vzdálenost výstřížku od hrany pásu a vzdálenost mezi jednotlivými výstřížky. Velikost přepážek se určí na základě velikosti a tvaru výstřížku, tloušťce plechu a uspořádání výstřížků na pásu.
- 2) Šířka pásu – stanoví se uspořádáním výstřížků na pásu, určí se velikost přepážek a okrajů.
- 3) Počet kusů z pásu – množství kusů na jednom pásu (u tabule je délka známa, u svitku a pásů se určuje počet kusů na jeden metr)
- 4) Počet pásů z tabule – podle šířky pásu se stanoví celkový počet pásů, které je z tabule možno ustříhnout (u svitků a připravených pásů je délka dána specifikovaným počtem kusů na jednom pásu)
- 5) Počet výstřížků z tabule – kolik výstřížků je možno udělat z jedné tabule (výpočet: počet kusů z pásu x počet pásů z tabule)
- 6) Procento využití tabule – vypočtený ukazatel, který jasně charakterizuje ekonomičnost zvoleného nástřihového plánu. Stanoví se:

$$V = ((S_v \cdot P_c) / S_t) \cdot 100 \quad (1.1)$$

V - procento využití [%]
S_v - plocha výstřížku [mm²]
P_c - počet kusů z tabule [ks]
S_t - plocha tabule [mm²]

Střížná síla a práce

Výpočet střížné síly

Má-li být stříh plynulý a správně proveden, je nutné vypočítat střížnou sílu, která je použita při zhotovení výstřížku. Střížnou sílu vypočteme jako součin střížné plochy a střížného odporu. V praxi však dochází k otupení střížných nástrojů, čímž vzrůstá požadavek na vyšší střížné síly. Vztah pro výpočet potřebné střížné síly je :

$$F_s = k \cdot S \cdot \tau_{ps} \quad (1.2)$$

Výpočet střížné práce

Potřebná střížná práce pro vystřížení součásti z materiálu je přímo úměrná střížné síle a hloubce vtlačení střížníku do materiálu. Výpočtem se velikost střížné práce stanoví z vzorce:

$$A = k \cdot F_s \cdot t \quad (1.3)$$

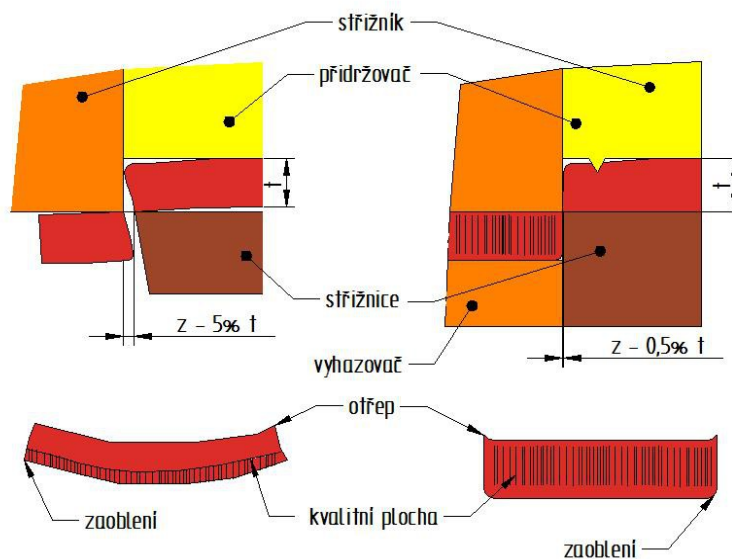
A - střížná práce [J]
S_v - součinitel hloubky vtlačení [mm], jeho velikost udává tab. 3
F_s - střížná síla [N]
t - tloušťka plechu [mm]

Tab.3 Součinitel hloubky vtažení do materiálu

Materiál	tloušťka plechu – t			
	do 1 mm	1 – 2 mm	2 – 4 mm	nad 4 mm
Ocel měkká, 250 – 350 MPa	0,70 – 0,65	0,65 – 0,60	0,60 – 0,50	0,50 – 0,35
Ocel středně tvrdá, 350 – 500 MPa	0,60 – 0,55	0,55 – 0,50	0,50 – 0,42	0,42 – 0,3
Ocel tvrdá, 500 – 700 MPa	0,45 – 0,42	0,42 – 0,38	0,38 – 0,33	0,33 – 0,2
Hliník, měď (žíhaná)	0,75 – 0,70	0,70 – 0,65	0,65 – 0,55	0,50 – 0

Přesné stříhání

Přesné stříhání je vylepšenou variantou běžného stříhání. Jakost střížné plochy má totiž určitou kvalitu a drsnost. Aby bylo možné vystřižené výrobky okamžitě používat bez nutnosti dalších úprav, byla technology vyvinuta technologie přesného stříhání, kterou ovlivňuje zejména střížná mezera. Nejčastěji se přesné stříhání realizuje za pomoci přidržovače nebo přidržovače s tlačnou hranou. Výhodou této technologie je dosažení hladké střížné plochy ($R_a = 0,4$ až $1,6 \mu\text{m}$) a velmi přesná tolerance (IT 6 až IT 9). Nevýhodou je vysoká cena nástroje. Obecné schéma přesného stříhání je na obr. 9.



Obr. 9 Obecné schéma přesného stříhání [22]

Volba technologie

Při volbě vhodné technologie pro výrobu lopatky pásového dopravníku se vychází z těchto hledisek. Jedná se o tvar součásti, počet a sled operací, polotovary, výrobní série a pracnost.

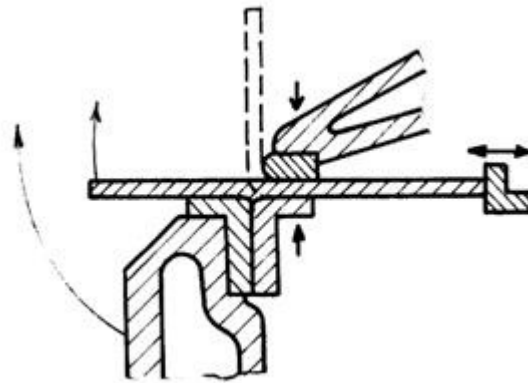
K výrobě součásti lopatky pásového dopravníku se vzhledem k sériovosti, tvarové složitosti, požadavkům na jakost povrchu a přesnost rozměrů jeví nejvhodnější technologie klasického (prostého) stříhání. Tuto technologii lze použít i z výše uvedených důvodů pro výrobu netolerovaných děr.

1.1.2 Varianty technologie ohýbání plechu

Pro výrobu součástí se nabízí několik výrobních technologií. Jsou jimi ohýbání na ručním ohýbacím stroji, ohýbání na ohraňovacím lisu a ohýbání nástrojem za použití lisu. Výběr vhodné technologie je závislý na rozhodnutí technologa, který posuzuje především celkovou konstrukci součásti s tloušťkou materiálu, výrobní dávku apod. Dále při návrhu technologie zohledňuje ekonomické hledisko a celkové možnosti daného podniku.

Ohýbání na ohýbacím stroji

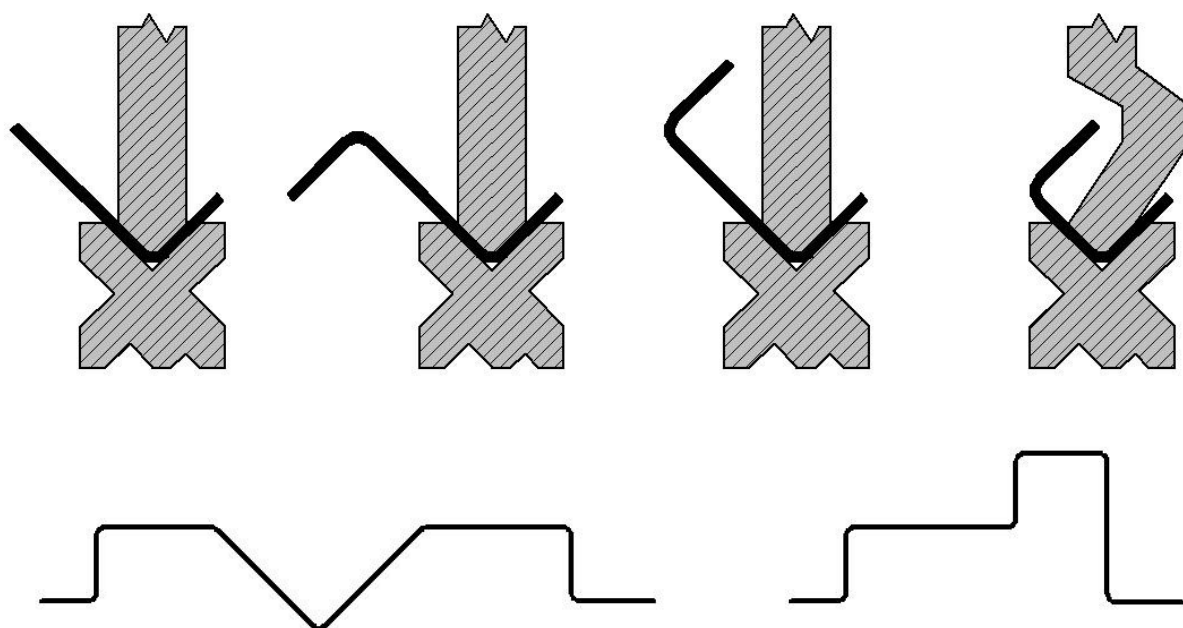
Ohýbací stroj nebo též ohýbačka je jednoduchý stroj na ohýbání plechu pod ostrým úhlem i různým poloměrem ohybu. Lze jej použít v opravárenských či zámečnických dílnách, ale zejména v klempířských dílnách. Doraz na stejný úhel umožňuje ohyby na stejný úhel (úhlový doraz). Pro ohýbání stejných šířek ohybu je možno použít narážku šířky ohybu (zadní doraz). Její výhodou je možnost si velmi jednoduše a za malé vstupní náklady prověřit navrženou výrobu. Tato technologie není vhodná pro sériovou výrobu. Schéma ohýbacího stroje je uvedeno na obr. 10.



Obr. 10 Schéma ručního ohýbacího stroje [23]

Ohýbání na ohraňovacím lisu

Ohraňovací lisy jsou stroje, které se vyznačují vyššími lisovacími silami a většími délkami lisovaných dílů oproti ručním ohýbacím strojům. Využívají se na náročnější ohyby, na které by ohýbačky již nestačily. Vyrábějí se na nich výrobky, které mají menší poloměry ohybu, silnější tloušťku materiálu nebo více ohybů za sebou. Převážně jsou poháněny hydraulicky a vkládání plechů je často robotizováno. Tato technologie je vhodná pro složitější výrobky o velkých sériích a velké délce ohybu. Některé příklady technologie ohraňování jsou zobrazeny na obr. 11.



Obr. 11 Příklady technologií ohraňování a tvarů výlisků [5]

Ohýbání nástrojem za pomoci lisu

Touto technologií ohýbáme plechy ve stroji (lisu) za pomoci nástroje. Nástroj je tvořen z několika prvků, které jsou důležité pro jeho správnou funkci. Hlavními částmi ohýbacího nástroje jsou ohybník a ohybnice. Ohýbání nástrojem v lisu je používáno pro ohýbání tvarově jednoduchých výrobků o větších sériích. Nevýhodou jsou vyšší pořizovací náklady na nástroj, které se však rozpustí ve velkých výrobních sériích. Tento způsob výroby je vhodný pro daný výrobek a bude rozvinut v následujících kapitolách.

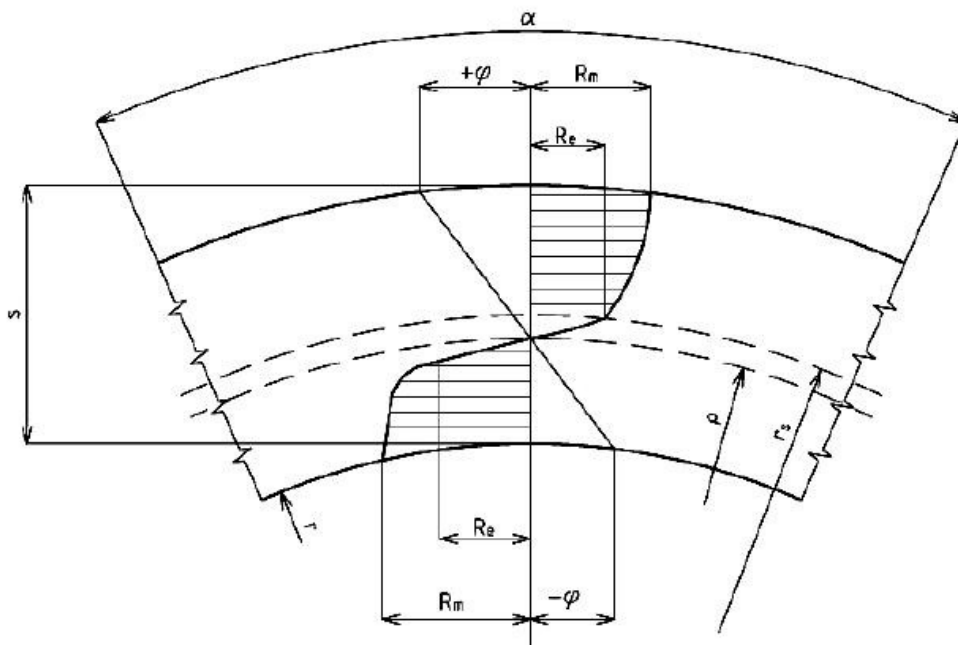
Z výše uvedených metod k výrobě součásti lopatky pásového dopravníku se vzhledem k sériovosti, tvarové složitosti, požadavkům na jakost povrchu a přesnost rozměrů jeví nejvhodnější ohýbání nástrojem za pomoci lisu.

2. TECHNOLOGIE OHÝBÁNÍ [1]

Ohýbání je technologická operace, při které dochází k trvalé deformaci materiálu vlivem ohybového momentu od ohybové síly, při níž se materiál vzniklým napětím buď ohybá nebo rovná. Ohýbáním se dosahuje požadované změny tvaru bez podstatné změny průřezu, a proto patří do oblasti plošného tváření. Ohýbání se provádí ve většině případů za studena, v případě velkých průřezů nebo materiálů vyšší pevnosti za tepla. Lze rozlišit ohýbání úzkých polotovarů ($b < 3t$) a širokých polotovarů ($b > 3t$). Při ohýbání úzkých polotovarů se deformuje příčný průřez více než při ohýbání širokých polotovarů. Stroje, respektive zařízení, používaná pro ohýbání jsou různá a používají se podle způsobu a zejména s přihlédnutím k velikosti a množství ohýbaných součástí. Technologie ohýbání se užívá pro tváření mnoha polotovarů, jako například plechů, pásů, trubek, profilů, tyčí atd.

2.1 Princip procesu ohýbání [2]

Ohýbáním vzniká pružně-plastická deformace materiálu. Při ohýbání se materiál na vnitřní straně ohýbané součásti stlačí vlivem tlakových napětí v podélném a rozšíří v příčném směru. Na vnější straně materiálu se naopak vlivem tahových napětí prodlouží v podélném a zúží v příčném směru. Vzhledem k namáhání vnějších vrstev materiálu tahovým napětím by měla hrana ohybu procházet, pokud je to možné, kolmo na směr válcování plechu. Mezi stlačovanými a prodlužovanými vrstvami materiálu se nachází vrstva, v níž je tangenciální napětí nulové, tudíž zůstává její délka při ohýbání konstantní. Tato vrstva se nazývá neutrální vrstva. Používá se například k výpočtu rozvinuté délky polotovaru nebo velikosti přetvoření v místě ohybu.

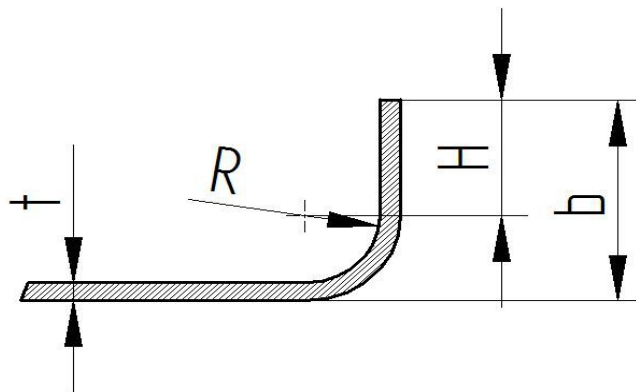


Obr. 12 Průběh napětí při ohýbání do tvaru V

2.2. Technologické zásady při ohýbání [25]

Pro zajištění optimálních technologických parametrů, a tím tedy výroby kvalitních výlisků, je nutné při ohýbání dodržovat následující obecné zásady:

- osa ohybu by měla směřovat kolmo na směr vláken vzniklých při válcování,
- nezmenšovat tolerance rozměrů ohýbaného tvaru pod hranici dosažitelnou běžným ohýbáním,
- vzdálenost místa ohybu od kraje materiálu má být tím větší, čím je materiál tvrdší,
- pro eliminaci rizika posunu materiálu při ohýbání z důvodů krátkých nebo nestejně dlouhých částí je nutné materiál fixovat,
- jsou-li v oblasti ohybu přesné otvory, je nutné vystřihnout je dodatečně,
- osa ohybu by měla směřovat kolmo k obrysu součásti, aby nedocházelo k posunutí dílu při ohybu, popř. nežádoucí deformaci průřezu ohybu,
- výlisky s velkými poloměry ohybu jsou málo tuhé a je účelné je vyztužit žebry,
- v místě ohybu dochází vždy ke ztenčení materiálu, doporučuje se připouštět 20 % ztenčení,
- ponechávat netolerované rozměry ohýbaných výlisků všude, kde to funkce součásti připouští,
- délka ramene ohýbaného výlisku „b“ (viz obr. 13) má splňovat tyto podmínky:
když poloměr ohybu $r_o < 1$ mm, potom $b \geq 3 \cdot t + r_o$, ale minimálně $b = 2$ mm,
když $r_o > 1$ mm, potom $b \geq (2,5 \div 3) \cdot t$, kde t je síla plechu.



Obr. 13 Délka ohýbaného ramene

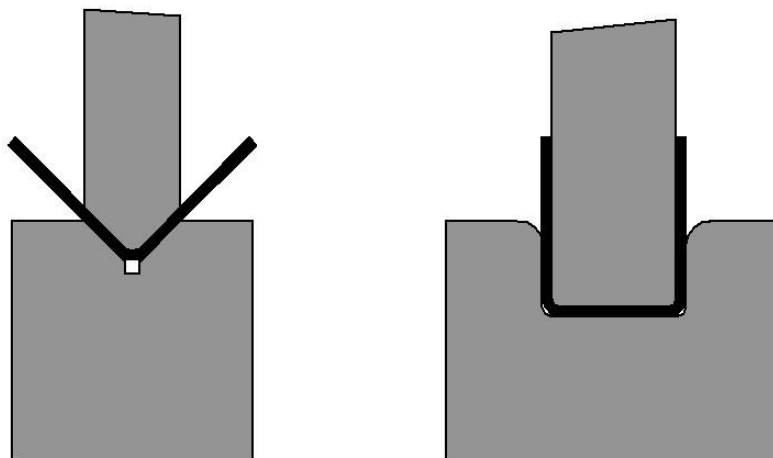
2.3 Základní operace ohýbání

Ohýbání se rozděluje na následující základní technologické operace:

- prosté ohýbání (jednoduché),
- ohraňování,
- zakružování,
- lemování,
- rovnání,
- obrubování,
- osazování a přesazování,
- drápkování,
- kontinuální ohýbání.

2.3.1 Prostý ohyb

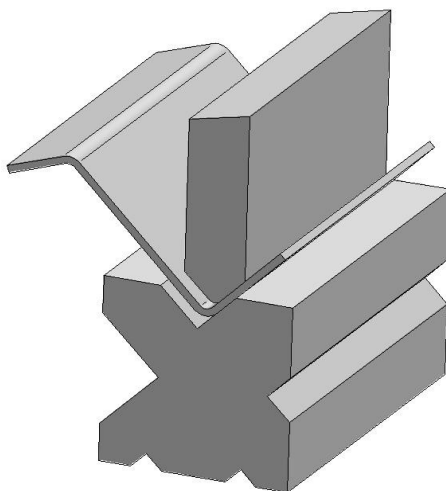
Prostým ohýbáním se rozumí ohýbání do tvaru V a U a patří k základním způsobům ohýbání v praxi. Způsob ohýbání ukazuje obr. 14.



Obr. 14 Ohyb V a U

2.3.2 Ohraňování

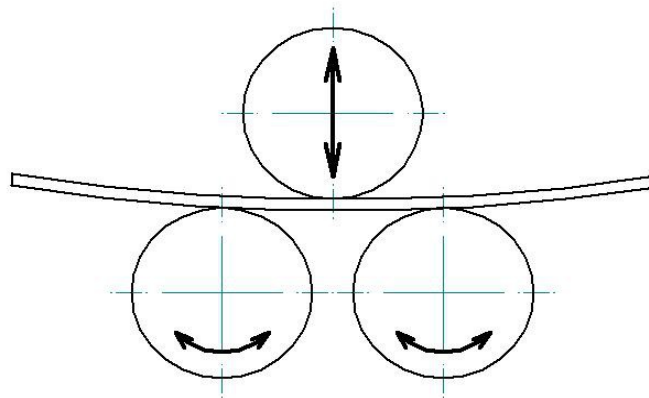
Jedná se o aplikaci základních způsobů ohýbání, tedy U a V ohybů za pomoci jednoúčelových strojů – ohraňovacích lisů. Tyto stroje mají ohraňovací lišty (ohybník a ohybnici) často dlouhou několik metrů a umožňují tak ohýbání dlouhých dílců. Ohraňovací lišty u těchto strojů jsou vyměnitelné a umožňují tak rychlé přizpůsobení stroje tvaru ohýbaného dílce. Moderní ohraňovací lisy jsou CNC řízeny a umožňují díky naprogramování poměrně jednoduše ohýbat i tvarově složitější dílce, automaticky přesouvat dorazy, korigovat potřebnou ohybovou sílu a eliminovat problematiku odpružení při ohýbání nastavitelnou silou přítlačku. Schéma ohraňování je zobrazeno na obr. 15.



Obr. 15 Schéma ohraňování [6]

2.3.3 Zakružování

Jde o volný ohyb, dílce mají v příčných řezech kruhový či nekruhový tvar o velkých poloměrech, v podélném směru jsou povrchy přímkové. Provádí se na zakružovačkách různého provedení. Používají se ruční nebo strojní zakružovačky. Tenké plechy se zakružují za studena na čtyřválcových zakružovačkách nebo tříválcových nesymetrických, u kterých nehrozí ostré „proboření“ plechu. Tlusté plechy ($t > 40$ mm) se zakružují za tepla. Schéma zakružování je zobrazeno na obr. 16.



Obr. 16 Zakružování

2.3.4 Lemování

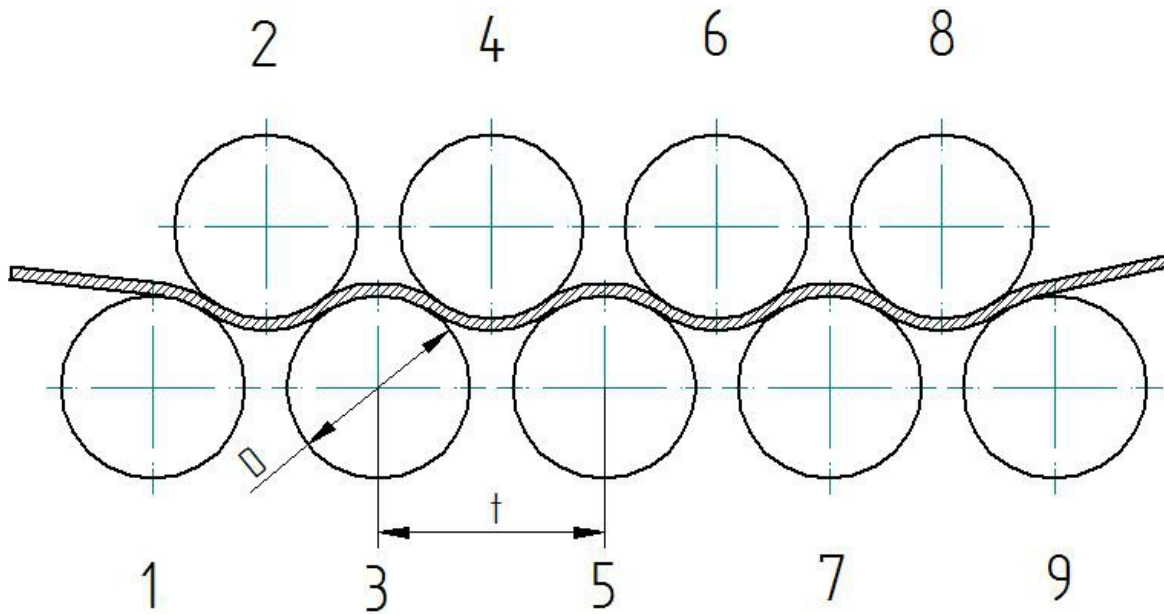
Ohýbání okraje rovinné nebo prostorové plochy za účelem zaoblení ostrých hran, zpevnění okrajů a získání ozdobného vzhledu. Touto technologií lze vyvolit: přímý lem, vydutý lem a vypuklý lem. Lemování je zobrazeno na obr. 17.



Obr. 17 Příklady lemování

2.3.5 Rovnání

Technologie rovnání se dělí na ruční a strojní. Ručně se rovnají plechy a tyče kladivem. Strojní rovnání tabulí či pásů plechů se provádí na rovnačkách. Jde o střídavé ohýbání sestavou 7 až 17 poháněných válců, které v případě tenkých plechů mívají průměr ≈ 60 mm. Zakřivení způsobené prvními válci je největší, ohybové napětí je mnohem vyšší než mez kluzu R_e . Výstupní válce mají vzdálenost takovou, že se dosahuje již jen „pružných ohybových napětí“. Nerovnosti plechu jsou tak eliminovány. Existují dva způsoby rovnání materiálu, a to rovnání mezi válci a rovnání lisováním. Rovnání je zobrazeno na obr. 18.

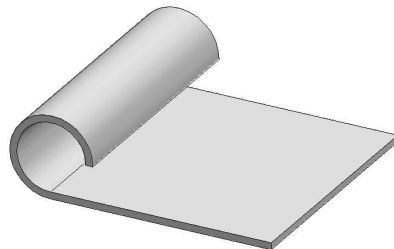


$$t = (1,35 \div 1,1) \cdot D$$

Obr. 18 Schema rovnacích válců

2.3.6 Obrubování

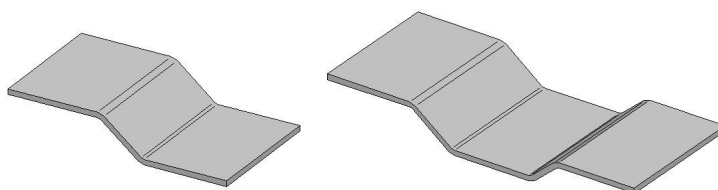
Obrubování je vyztužování rovinné nebo prostorové plochy na zvýšení jakosti okrajů, vytvoření okrajů pro závěsy apod. Příklad obruby prostorového tvaru je na obr. 19.



Obr. 19 Obroubení rovinného dílce

2.3.7 Osazování a přesazování

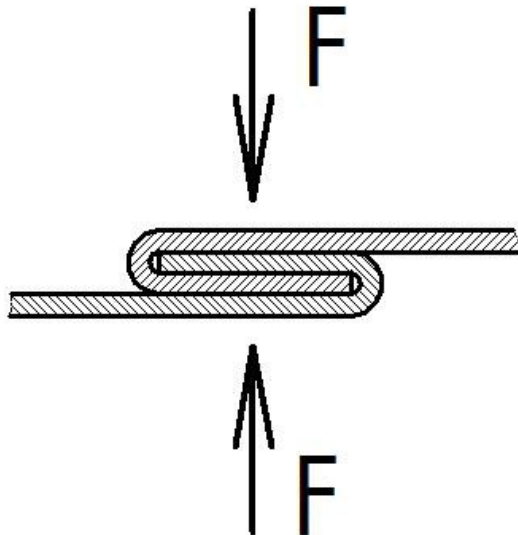
Jedná se o ohýbání, kdy se rovinné plochy vůči sobě odsadí o určitou vzdálenost. Osazování je zobrazeno na obr. 20.



Obr. 20 Osazení a přesazení

2.3.8 Drápkování

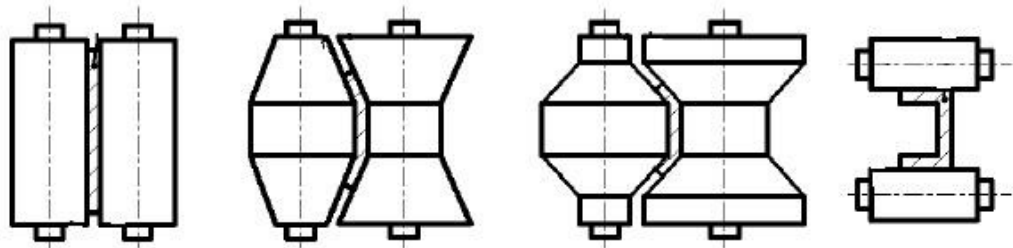
Hlavním cílem při ohýbání pomocí drápkování je pevné spojení plechů. Při této operaci jsou do sebe zasunuty plechy s připravenými předežnutými okraji a posléze se ohnou a pevně spojí. Schema drápkování je na obr. 21.



Obr. 21 Schema drápkování

2.3.9 Kontinuální ohýbání

Jde o postupné ohýbání dlouhého polotovaru mezi rotujícími válci na požadovaný tvar. Takovým způsobem se vyrábějí nejvíce tenkostěnné ohýbané výlisky a profily. Délka takto vyráběného profilu je neomezená. Omezení je pouze délkou polotovaru (svitku, pásu). Počet párů rotujících válců závisí na tvaru vyráběného výlisku nebo profilu. Schema kontinuálního ohýbání je na obr. 22.



Obr. 22 Kontinuální ohýbání U profilu
Pozn.: Řezy otočeny o 90°

2.4 Vůle mezi ohybníkem a ohybnicí [8]

Vůle mezi ohybníkem a ohybnicí je závislá na tloušťce, druhu a výrobní toleranci materiálu a na délce ohýbaného okraje. Při malých vůlích jsou větší ohýbací síly a záporné vůle u ohybu typu U mají vliv na velikost odpružení:

$$\text{pro oceli} \quad v = (1,05 \text{ až } 1,15) \cdot t \quad (2.1)$$

$$\text{pro barevné kovy} \quad v = (1,0 \text{ až } 1,1) \cdot t \quad (2.2)$$

2.5 Minimální a maximální poloměr pro ohýbání plechů [8]

Jedním z důležitých faktorů, které ovlivňují kvalitu ohýbaného výrobku, je poloměr ohybu, který musí být definovaný v rámci stanovených kritérií. Poloměr ohybu je vnitřní poloměr ohýbaného dílce.

Minimální poloměr ohybu

Poloměr, při jehož překročení by na vnější tahové straně ohybu došlo k porušení materiálu v krajních vláknech a jeho znehodnocení. Závisí především na plastičnosti materiálu, druhu materiálu, tloušťce plechu, způsobu ohýbání a na kvalitě povrchu. Přesnou hodnotu lze určit výpočtem, a to ze vztahu:

$$R_{\min} = \frac{t}{2} \cdot \left(\frac{1}{\varepsilon_c} - 1 \right) = c \cdot t \quad (2.3)$$

t - tloušťka plechu [mm]

ε_c - mezní prodloužení [mm]

c - koeficient

měkká ocel: $c = 0,5-0,6$

měkká mosaz: $c = 0,3-0,4$

hliník: $c = 0,35$

dural: $c = 3-6$

měkká měď: $c = 0,25$

Použité koeficienty jsou využívány jako minimální a v praxi jsou z důvodů tření při ohýbání, drsnosti povrchu ohýbacího nástroje, ohýbaného materiálu a z dalších důvodů zvětšovány o cca 20 %.

Maximální poloměr ohybu

Poloměr, při němž v krajních vláknech na tahové straně dojde k trvalé deformaci nutné k trvalému ohybu. V případě, že by při ohýbání došlo pouze k plastické deformaci, ohyb by se narovnal.

Hodnota maximálního poloměru se stanoví ze vztahu:

$$R_{\max} = \frac{t}{2} \cdot \left(\frac{2,1 \cdot 10^5}{R_e - 1} \right) \quad (2.4)$$

R_{\max} - maximální poloměr [mm]
 t - tloušťka plechu [mm]
 R_e - mez kluzu [MPa]

2.6 Odpružení [1]

Při ohýbání polotovaru má materiál po odlehčení deformační síly snahu se vrátit do původního tvaru, a to o určitý úhel odpružení β . Ohyb je pružně tvárnou deformací, a jakmile na materiál přestane působit deformační síla, zruší se i pružná deformace a tím se mění úhel. Proto se materiál musí přehnout o úhel odpružení, aby bylo dosaženo požadovaného úhlu ohybu. Na odpružení mají vliv mechanické vlastnosti materiálu, tloušťka materiálu, poměr poloměru ohybu k tloušťce materiálu, velikost úhlu ohybu a konstrukce ohýbadla. Velikost odpružení lze zjistit pomocí diagramů sestavených na základě praktických zkoušek nebo pomocí výpočtů:

Pro V ohyb:

$$\text{tg } \beta = 0,375 \cdot \frac{L}{k \cdot t} \cdot \frac{R_e}{E} \quad (2.5)$$

Pro U ohyb:

$$\text{tg } \beta = 0,375 \cdot \frac{l}{k \cdot t} \cdot \frac{R_e}{E} \quad (2.6)$$

β - úhel odpružení [°]
 L - vzdálenost mezi podpěrami při ohybu do V [mm]
 l_m - rameno ohybu [mm] $\rightarrow l_m = r_m + r_p + 1,2t$
 r_m - poloměr ohybnice [mm]
 r_p - poloměr ohybníku [mm]
 E - modul pružnosti v tahu [MPa]
 k - součinitel [-]
 R_e - mez kluzu [MPa]
 t - tloušťka plechu [mm]

Součinitel k pro výpočet odpružení lze odvodit z tab. 4. V případě hodnoty r/t , neuvedené v tabulce, lze součinitel k získat interpolací.

Tab 4 Hodnoty součinitele k pro výpočet úhlu odpružení [1]

Poloměr r/t	0,1	0,25	0,5	1	2	3	4	5	6	8	10	15
Součinitel k	0,68	0,65	0,62	0,58	0,54	0,53	0,52	0,52	0,52	0,51	0,51	0,5

2.7 Stanovení parametrů pro ohýbání plechů - ohybová síla a práce [1]

Z důvodu stanovení výrobních možností je třeba stanovit ohybovou sílu a ohybovou práci. Na základě těchto údajů lze poté stanovit, na jakém stroji bude zadaný dílec možno zpracovávat.

Ohybová síla [1]

Pro stanovení potřebné kapacity stroje je třeba znát ohybovou sílu. Pro výpočet ohybové síly při ohybu do pravého úhlu v rozmezí poloměru $R = (0,8 \text{ až } 3) \cdot t$ je možné použít vztah:

Pro V ohyb

$$F_{ov} = \frac{R_m \cdot d \cdot t^2}{100 \cdot l_m} \quad [\text{kN}] \quad (2.7)$$

- F_{ov} - ohybová síla [kN]
- t - tloušťka plechu [mm]
- R_m - mez pevnosti v tahu [MPa]
- d - šířka ohýbané součásti [mm]
- l_m - šířka ohybnice [mm]

Pro U ohyb

$$F_{ou} = \frac{b \cdot t^2 \cdot R_e}{R + t} \cdot (1 + 7\mu) \quad (2.8)$$

Vypočtená ohybová síla se obvykle bere jako dvojnásobek vypočtené hodnoty, a to z důvodu přihlídnutí ke skutečnosti, že dochází současně k rovnání a kalibrování dílce.

Ohybová práce [1]

Pro ohyb do tvaru V se ohybová práce stanoví ze vztahu:

$$A_{ov} = \frac{1}{6} \cdot F_{ov} \cdot l_m \quad (2.9)$$

Pro ohyb do tvaru U potom ze vztahu:

$$A_{ou} = \frac{2}{3} \cdot \frac{F_{ou} \cdot Z}{1000} \quad (2.10)$$

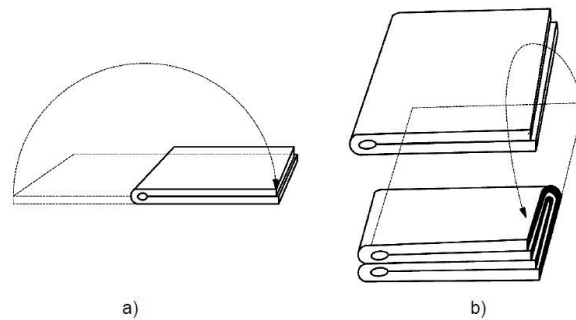
- A_{ov} - ohybová práce [J]
- l_m - vzdálenost podpor při ohybu [mm]
- F_{ou} - ohybová síla [kN]
- Z - potřebný zdvih [mm]

2.8 Zkoušky ohýbatelnosti plechu

Zkoušky ohýbatelnosti plechů se provádí za studena. Patří mezi ně zkouška dvojitým ohybem, zkouška střídavým ohybem a zkouška podle Güttha.

Zkouška dvojitým ohybem [1]

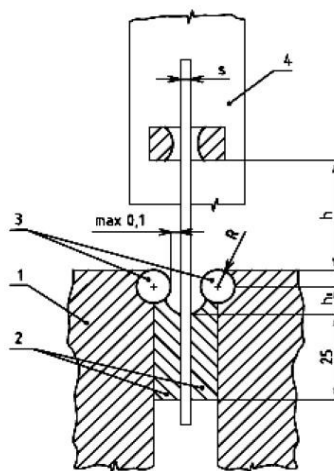
K této zkoušce se použije plech ve tvaru čtverce o hraně 200 mm s odjehlenými hranami. U kvalitního plechu vhodného k tváření ohybem nedojde při této zkoušce ke vzniku trhlin v nejméně namáhaných místech.



Obr. 23 Zkouška dvojitým ohybem
a) první ohyb b) druhý ohyb

Zkouška střídavým ohybem [1]

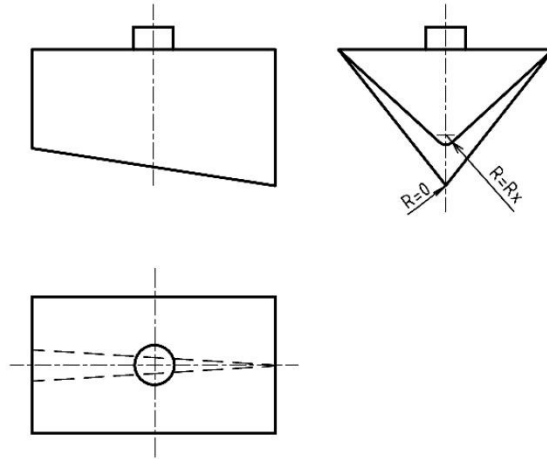
Cílem zkoušky je určení odolnosti zkoušeného plechu proti porušení střídavým ohýbáním o 90° kolem válcových ploch o předepsaném poloměru. Zkušební vzorky jsou pásy plechu o šířce 20 mm a délce 100 mm. Užší vzorky se zkouší v celé šířce. Zkouší se ocelové plechy do tloušťky 3 mm a pásy plechu z neželezných kovů a slitin od 1 mm do 6 mm. Rychlost ohýbání je do 60 ohybů za minutu.



Obr. 24 – Schéma zařízení ke zkoušce plechů střídavým ohybem
1 – upínací část, 2 – ploché čelisti, 3 – válcové čelisti, 4 – unašeč spojený s pákou

Zkouška podle Gütha [1]

Používá se k určení minimálního poloměru ohybu plechu. Princip zkoušky spočívá v ohýbání vzorků plechu ve zkušebním nástroji s proměnným poloměrem ohybu.



Obr. 25 – Tvar ohybníku pro Güthovu zkoušku [7]

Ohybník je konstrukčně řešen s poloměrem ohybu R od nuly po určitý poloměr R_x . Po provedené zkoušce je minimální poloměr ohybu nejmenší poloměr, při kterém nevznikne trhlinka ve zkušebním vzorku.

2.9 Maziva [2]

Třecí síly mohou mít na tažný proces kladný i záporný vliv. V případě, že umožňují požadovanou deformaci, jsou žádoucí. Brání-li žádané změně tvaru a zvyšují-li odpory, je snahou je mazáním zmenšit.

Maziva pro tváření [1]

Při tváření se snižuje tření použitím vhodných maziv, které vytvoří mezi tvářeným materiálem a nástrojem mezivrstvu, tzv. mazací film. Na počátku tváření dochází ke styku materiálu s nástrojem jen na několika málo vyvýšených místech a na malých kontaktních plochách. V dalším průběhu tváření následkem elastické i plastické deformace se styčné plochy zvětšují, čímž se zároveň zvětšuje tření. Dochází při tom ke smíšenému tření a lze předpokládat, že prohloubená místa slouží jako zásobníky maziva, ze kterých mazivo přechází na tvářený povrch materiálu. Z hlediska mazání jsou tyto prohloubeniny povrchu materiálu nutné, i když jsou v minimální velikosti.

Rozdělení maziv [1]

- Kapalná maziva, oleje minerální, organické a syntetické, chlórparafín apod,
- Konzistentní maziva, mazací tuky, lůj, včelí vosk, lanolín apod,
- Maziva tuhá, sirník molybdeničitý MoS_2 , grafit, stearany kovů, prášková mýdla, sklo apod.

2.10 Návrh ohýbacího přípravku pro lopatku

Přípravek pro ohýbání součásti bude řešen s ohledem na základní požadavky na technologičnost ohýbání s využitím všech výše uvedených poznatků.

V základní sestavě bude navržen ohybník a ohybnice s příslušnými parametry dle ohýbané součásti, jejich uchycení k navrženému stroji s využitím maximálního množství normalizovaných dílců pro snížení nákladů na výrobu přípravku.

2.11 Výpočet rozvinutého tvaru

Při výpočtu délky polotovaru na ohýbaný výlisek se vychází z délky neutrální vrstvy, u které se délka při ohýbání nemění. Každý dílec vyráběný ohýbáním je možné rozdělit na rovné úseky a na ohýbané úseky, na kterých se musí vypočítat délka neutrální vrstvy na základě poloměru neutrální vrstvy. Celková délka rozvinutého tvaru je potom rovna součtu délek těchto úseků.

3. NÁVRH POLOTOVARU PRO VÝROBU LOPATKY [4],[7],[8]

Aby bylo možno splnit všechny technologické požadavky pro výrobu dílce a navrhnout správné výchozí rozměry polotovaru, stejně jako určit vhodný stroj pro samotnou konečnou výrobu dílce, je třeba ověřit a vypočítat jednotlivé výše uvedené aspekty spojené s problematikou ohýbání.

3.1 Minimální poloměr ohýbání

Dle výše uvedeného vztahu 2.3 a základních mechanických charakteristik materiálu byl vypočten minimální poloměr ohybu R_{\min} .

$$R_{\min} = 0,6 \cdot 1 = 0,6 \text{ mm}$$

Použité koeficienty jsou využívány jako minimální a v praxi jsou zvětšovány až na dvojnásobek vypočtené hodnoty. Po korekci by minimální poloměr ohýbání měl tuto hodnotu.

$$R_{\min K} = R_{\min} \cdot 2 = 1,2 \text{ mm}$$

3.2 Maximální poloměr ohýbání

Dle výše uvedeného vztahu 2.4 a základních mechanických charakteristik materiálu byl vypočten maximální poloměr ohybu R_{\max}

$$R_{\max} = \frac{1}{2} \cdot \left(\frac{210000}{220 - 1} \right) = 477 \text{ mm}$$

Poloměr pro ohyb součásti by se měl dle výpočtu pohybovat v rozmezí 1,2 – 477 mm. Z konstrukčního hlediska byl zvolen poloměr 2,0 mm, který je v dostatečném odstupu od vypočteného minimálního poloměru a nepředstavuje tak riziko pro vznik případných poškození v místě ohybu.

3.3 Odpružení při ohýbání

Dle výše uvedeného vztahu 2.5 byl vypočten úhel odpružení.

$$\operatorname{tg} \beta = 0,375 \cdot \frac{12}{0,54 \cdot 1} \cdot \frac{220}{210000} = 0,008724 \Rightarrow \beta = 1,522^\circ$$

$$\beta = 1,522^\circ = 1^\circ 31' 32''$$

Z výpočtu vyplývá, že během ohýbání bude nutné ohyb „přehnout“ o $1,522^\circ$ tak, aby po odpružení byl konečný úhel požadovaných 80° .

3.4 Stanovení parametrů pro ohýbání plechů - ohybová síla a práce

Na základě mechanických charakteristik ohýbaného materiálu a vztahů uvedených v kap. 2.7 bude vypočtena reálná hodnota ohybové síly a ohybové práce. Dle výsledných hodnot bude navržen vhodný stroj pro zpracování.

Ohybová síla

Síla potřebná k ohybu je jedním ze základních údajů potřebných pro zpracování dílce ohýbáním, a to z toho důvodu, že určuje celkovou potřebnou sílu stroje, na kterém bude výrobek zpracováván. Pro ohyb dílce lopatky je ohybová síla dle vztahu 2.7:

$$F_{ov} = \frac{600 \cdot 1 \cdot 220}{2 \cdot 2,45} \cdot \tan \frac{80}{2} = 22,60 \text{ kN}$$

Výše vypočtená hodnota ohybové síly je však v praxi zvětšována koeficientem až na dvojnásobek vypočtené hodnoty, a to z důvodu tření povrchů mezi zpracovávaným materiálem a nástrojem, drsností povrchů a jiných faktorů ovlivňujících ohyb. Korigovaná hodnota ohybové síly je v tomto případě vypočtena takto :

$$F_{ovK} = 1,3 \cdot 22,60 = 29,39 \text{ kN}$$

Ohybová práce

Ohybová práce se vypočte ze vztahu 2.9:

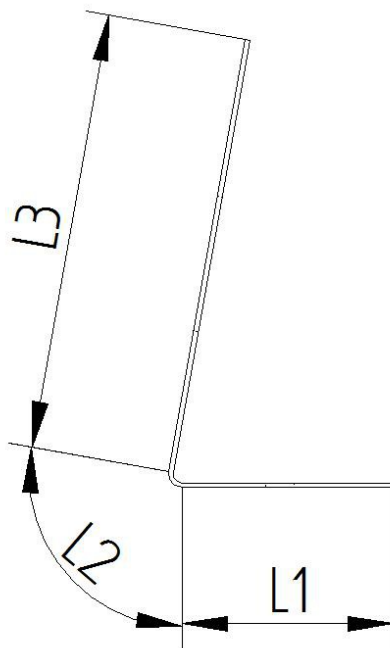
$$A_{ov} = \frac{1}{3} \cdot \frac{22604,3 \cdot 12}{1000} = 90,42 \text{ J}$$

korigovaná

$$A_{ovK} = \frac{1}{3} \cdot \frac{29385,6 \cdot 12}{1000} = 117,53 \text{ J}$$

3.5 Výpočet rozvinutého tvaru

Celkovou délku rozvinutého tvaru dostaneme součtem jednotlivých úseků, které nám vzniknou po narovnání tvaru dílce. V tomto případě se jedná o tři úseky, z toho dva úseky jsou rovinné a jeden úsek je narovnaný poloměr dílce.



Obr. 26 Rozdělení jednotlivých úseků

$$L = L1 + L2 + L3 \quad (3.1)$$

- L - celková délka rozvinutého tvaru
- L1 - délka úseku 1
- L2 - délka napřímeného ohybu
- L3 - délka úseku 2

Poloha neutrální osy

Při výpočtu délky polotovaru na ohýbaný výlisek se vychází z délky neutrální vrstvy, u které se délka při ohýbání nemění. Každý dílec vyráběný ohýbáním je možné rozdělit na rovné úseky a na ohýbané úseky, na kterých se musí vypočítat délka neutrální vrstvy na základě poloměru neutrální vrstvy. Celková délka rozvinutého tvaru je potom rovna součtu délek těchto úseků.

U velkých poloměrů ohybu ($R/s > 12$), kde dochází k malým pružně plastickým deformacím, lze předpokládat, že neutrální vrstva prochází uprostřed tloušťky polotovaru a pro poloměr ohybu neutrální vrstvy platí:

$$R_r = R + (t/2) \quad (3.2)$$

Se zmenšujícím se poloměrem ohybu ($R/s < 6$) dochází ke změně tloušťky materiálu a vlivem působení napětí a deformace průřezu se neutrální plocha posouvá na stranu stlačovaných vláken. Neutrální osa není tedy totožná s osou těžiště ohýbaného materiálu a pro poloměr ohybu neutrální vrstvy platí:

$$R = R + (t \cdot x) \quad (3.3)$$

Tab. 5 Hodnoty koeficientu x dle Boljanoviče [3]

Poloměr R/t	0,1	0,2	0,3	0,4	0,5	0,8	1,0	1,5	2,0	3,0	4,5	5,0	10,0
Součinitel k	0,23	0,29	0,32	0,35	0,37	0,4	0,41	0,44	0,45	0,46	0,47	0,48	0,50

Tab. 6 Hodnoty koeficientu x dle Dvořáka [8]

Poloměr R/t	0,1	0,25	0,5	1,0	2,0	3,0	4,0	5,0	6,0	8,0	10,0	15,0	20,0
Součinitel k	0,32	0,35	0,38	0,42	0,455	0,47	0,475	0,478	0,48	0,484	0,486	0,492	0,498

$$\rho = R_o + (x \cdot t) \quad (3.4)$$

ρ - poloha neutrální osy [mm]

R_o - poloměr ohybu [mm]

t - tloušťka plechu [mm]

x - součinitel polohy neutrální osy

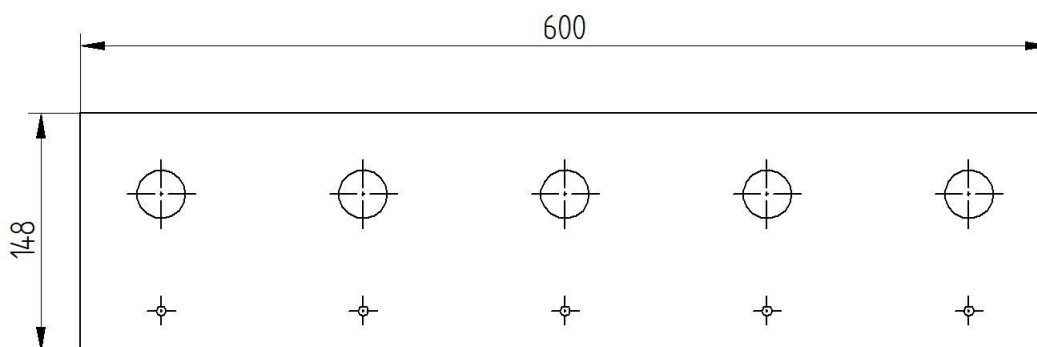
velikost x je závislá na poměru tloušťky plechu a velikosti poloměru ohybu

$$L = 147,54 \text{ mm}$$

Z důvodu technologičnosti procesu stříhání a ohýbání je vypočtená napřímená délka zaokrouhlena na 148 mm.

3.6 Příprava nástřihu

Pro zpracování ohýbané součásti je v první řadě potřeba stanovit parametry pro přípravu polotovaru – nástřihu. Rozvinutou délku jsme stanovili výpočtem a zaokrouhlili na 148mm a celková délka součásti je dána, tedy 600mm. Výchozí polotovar pro dílec lopatky bude mít rozměr 148 x 600 mm.



Obr. 27 Rozvinutý tvar lopatky

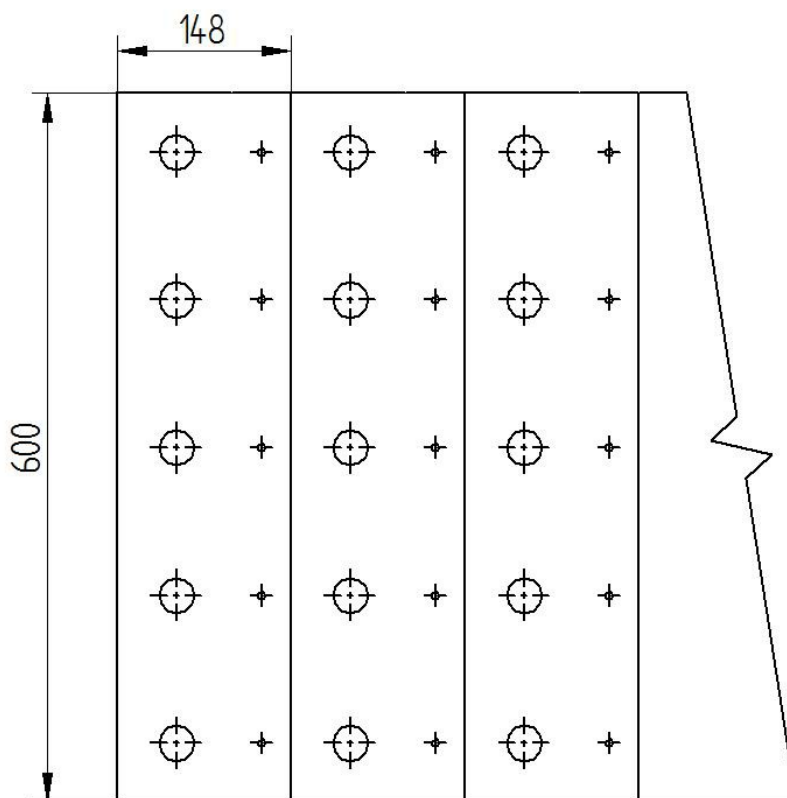
Délka pásu

Vzhledem k tomu, že celkovou délku pásu je dodavateli možno stanovit dle potřeby, bylo uvažováno nad vhodným počtem jednotlivých výstřižků z pásu.

Počet výstřižků byl stanoven na 20 ks z jednoho pásu, a to z důvodu vhodné manipulace s tímto polotovarem.

$$D_p = 20 \cdot 148 = 2960 \text{ mm} \quad (3.5)$$

Pro výrobu výstřížku budou použity polotovary o celkovém rozměru 600 x 2960 x 1 mm



Obr. 28 Rozmístění nástřihů na pásu

Stanovení plochy výstřížku a plechu

Pro výpočet ekonomického využití plechu v rámci nástřihového plánu je potřeba stanovit plochu výstřížku S_v a plochu tabule plechu S_t .

Plochu výstřížku S_v dostaneme díky složením základních matematických vzorců, v tomto případě vzorce pro výpočet plochy kruhu $S = \pi \cdot r^2$.

$$S_v = S_c - (5 \cdot S_1 + 5 \cdot S_2) \quad (3.6)$$

S_c – celková plocha $\Rightarrow l \cdot b = 148 \cdot 600 = 88800 \text{ mm}^2$

S_1 – plocha vnitřního výseku $\varnothing 30 \text{ mm} \Rightarrow \pi \cdot r_1^2 = \pi \cdot 15^2 = 706,84 \text{ mm}^2$

S_2 – plocha vnitřního výseku $\varnothing 6 \text{ mm} \Rightarrow \pi \cdot r_2^2 = \pi \cdot 3^2 = 28,27 \text{ mm}^2$

Plocha S_v dle vzorce 3.6:

$$S_v = 88524 - (5 \cdot 706,84 + 5 \cdot 28,27) = 85124,45 \text{ mm}^2$$

Plochu tabule plechu vypočteme z jednoduchého vzorce:

$$S_t = a \cdot b = 600 \cdot 2960 \text{ mm} = 1776000 \text{ mm}^2 \quad (3.7)$$

Výpočet hmotnosti tabule plechu

Hmotnost tabule plechu vypočteme ze základního fyzikálního vzorce:

$$m = V \cdot \rho \quad (3.8)$$

$$\rho = 7,853 \text{ kg/m}^3 = 7,85 \cdot 10^{-6} \text{ mm}^3$$

$$V = S_t \cdot t = 17760600 \cdot 1 = 1776000 \text{ mm}^3$$

$$m = 1776000 \cdot (7,85 \cdot 10^{-6}) = 13,94 \text{ kg}$$

Ekonomické využití tabule plechu V_p :

$$V_p = ((S_v \cdot P)/S_t) \cdot 100 = ((85124,45 \cdot 20)/1776000) \cdot 100 = 95,86 \% \quad (3.9)$$

Vypočtené procento plechu bude v tomto případě zvýšeno využitím odpadního materiálu z výseku $\varnothing 30$ mm pro další výrobu podložek navržených k uchycení tohoto dílce.

Výsledné procento využití potom bude:

$$S_{v2} = 88800 - (10 \cdot 28,27) = 88517,3 \text{ mm}^2 \quad (3.10)$$

$$V_{p2} = ((S_v \cdot P)/S_t) \cdot 100 = ((88517,3 \cdot 20)/1776000) \cdot 100 = 99,68 \% \quad (3.11)$$

Spotřeba materiálu S_p :

$$S_p = 80000/20 = 4000 \text{ ks} \quad (3.12)$$

Celkový počet pásů C_{pp} :

je dán celkovým počtem kusů v sérii 80000 ks

Celková hmotnost materiálu m_1 :

$$m_1 = S_p \cdot 13,94 = 55760 \text{ kg} \quad (3.13)$$

Návrh postupu stříhání

Výstřížek bude vyroben ve dvou krocích.

Krok 1

Polotovár bude zasunut mezi vodícími lištami k prvnímu načínacímu dorazu a bude vystříženo pět otvorů $\varnothing 30$ mm a pět otvorů $\varnothing 6$ mm.

Krok 2

Bude vyjmut první načínací doraz, polotovár bude zasunut na doraz a odstřížen na potřebnou délku.

Výpočet střížné síly a práce [1]

Střížná síla

Střížná síla F_s se určí ze vztahu

$$F_s = k \cdot S \cdot \tau_{ps} \quad (3.14)$$

F_s - střížná síla [N]

k - opravný koeficient

τ_{ps} - mez pevnosti ve stříhu [MPa]

S - střížná plocha [mm²] – délka křivky stříhu x tloušťka materiálu

Opravný koeficient je bezrozměrné číslo zahrnující do výpočtu vnější vlivy stříhání, jako je otupení nástroje, tření mezi střížníkem a materiálem a nerovnoměrnost tloušťky materiálu.

Mez pevnosti ve stříhu je vypočtená hodnota ze vztahu:

$$\begin{aligned} \tau_{ps} &= 0,8 \cdot R_m \\ \tau_{ps} &= 0,8 \cdot 620 = 496 \text{ MPa} \end{aligned} \quad (3.15)$$

τ_{ps} - mez pevnosti ve stříhu [MPa]

R_m - mez pevnosti v tahu [MPa]

Tab. 7 Tabulka střížných sil

Ozn.	stříh	l [mm]	tl. [mm]	n	T_s [MPa]	S [mm ²]	F_s [N]
A	6	18,85	1,0	1,2	496	18,85	11219
B	30	94,24	1,0	1,2	496	94,24	56092
C	600	600,00	1,0	1,2	496	600,00	357120
Celková střížná síla $F_s = 5 \cdot A + 5 \cdot B + C$							693675

Pozn.:

Jako A je označen stříh otvoru \varnothing 6mm, jako B stříh otvoru \varnothing 30 mm a jako C je označen stříh potřebný k odstříhnutí polotovaru z pásu.

Střížná síla v případě, že se budou stříhat otvory \varnothing 6 mm rovnou i do podložek, bude 749,77 kN.

Střížná práce [1]

Střížná práce A se určí ze vztahu

$$A = (F_s \cdot t \cdot \lambda) / 1000 \quad (3.16)$$

A - střížná práce [J]

F_s - střížná síla [N]

t - tloušťka plechu [mm]

λ - koeficient, viz. tabulka tab.8

Tab. 8 Koeficient *k*

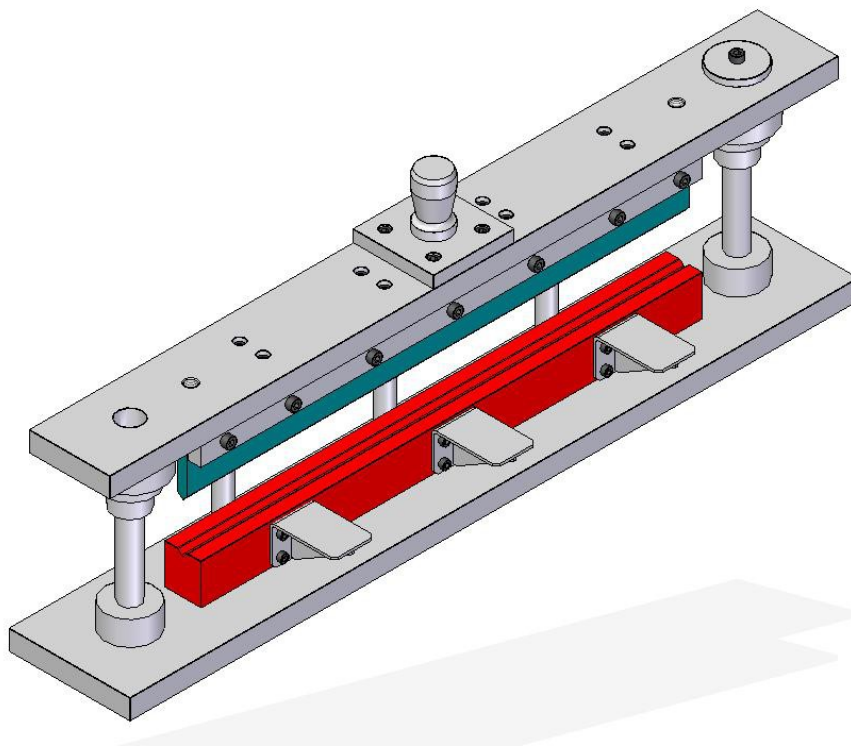
Materiál	Tloušťka materiálu <i>t</i>			
	do 1	1 až 2	2 až 4	nad 4
Ocel měkká $K_s = 250 - 350$ [MPa]	0,7 - 0,65	0,65 - 0,60	0,60 - 0,50	0,45 - 0,35
Ocel středně tvrdá $K_s = 350 - 500$ [MPa]	0,60 - 0,55	0,55 - 0,50	0,50 - 0,42	0,40 - 0,30
Ocel tvrdá $K_s = 500 - 700$ [MPa]	0,45 - 0,42	0,42 - 0,38	0,38 - 0,33	0,30 - 0,20
Hliník, měď (žíhané)	0,75 - 0,70	0,70 - 0,65	0,65 - 0,55	0,50 - 0,40

$$A = (693675 \cdot 1 \cdot 0,42)/1000 = 291,34 \text{ J} \quad (3.17)$$

Střížná práce v případě, že se budou stříhat otvory Ø 6 mm rovnou i do podložek, bude 315 J.

4. NÁVRH KONSTRUKČNÍHO ŘEŠENÍ PŘÍPRAVKU

Hlavními součástmi ohýbacího přípravku jsou navržený ohybník a ohybnice. Dalšími součástmi přípravku jsou jednotlivé komponenty pro přichycení přípravku k desce stolu a beranu, doraz a podpěry pro založení dílce a vedení pro zajištění souososti ohybníku s ohybnicí. Celková sestava přípravku je zobrazena na výkrese sestavy návrhu ohýbacího přípravku ZZ-001. Pohled na návrh ohýbacího přípravku je na obr. 29.



Obr. 29 Sestava ohýbacího přípravku

Ohybník je navržen jako samostatný dílec, který v případě opotřebení, či poškození lze snadno vyměnit. Svým tvarem respektuje vnitřní poloměr ohýbaného dílce a nutnost přehnutí o úhel odpružení. Jeho poloha a snadná výměna je zajištěna díky umístění v úchyty.

Ohybnice je koncipována ve stejném duchu jako ohybník a umožňuje v případě potřeby jednoduchou výměnu. Je navržena tak, aby ohýbaný dílec byl jednoduše umístěn ve správné pozici potřebné pro ohýbání. Poloměr ohybnice R_m byl určen pro malé rozměry výrobku na spodní hranici v uváděném rozmezí $2 \div 6R$ a to na 4 mm.

Poloměr ohybu na ohybnici byl vypočten ze vztahu:

$$r_p = K \cdot (r + 0,5 \cdot t) - 0,5 \cdot t = 3,06 \text{ mm} \quad (4.1)$$

r_p - poloměr ohybu před odpružením [mm]

r - poloměr plechu po odpružení [mm]

t - tloušťka plechu [mm]

K - součinitel [-], dle tab. 9

Tab. 9 Součinitel **K** [8]

Materiál	Součinitel K pro	
	r/t = 1	r/t = 10
oceli vhodné pro tváření	0,99	0,97
korozivzdorné oceli	0,96	0,92
hliník Al 99,5 měkký	0,99	0,98
	polotvrdý	0,98
hliník Al 99 měkký	0,99	0,98
	polotvrdý	0,98
slitina AlMn měkká	0,99	0,97
	polotvrdá	0,98
slitina AlMg ₂ měkká	0,985	0,96
	polotvrdá	0,98
slitina AlMg ₃ měkká	0,985	0,94
	polotvrdá	0,98
mosaz Ms 70, Ms 68	0,975	0,915

Součástí navrženého přípravku jsou samozřejmě i dílce umožňující uchycení ohybnice a ohybníku. V případě ohybnice se jedná o základní desku, která je pomocí upínek připevněna k základní desce výstředníkového lisu.

V případě ohybníku se jedná o horní upínací desku, na kterou je ohybník upevněn pomocí úchytu a zároveň tato deska umožňuje přichycení k beranu lisu pomocí sestavy stopky v horní části přípravku.

Sestava stopky je navržena jako dvoudílná, a to ze samotné typizované stopky určené k přichycení do beranu použitého lisu a pomocné desky stopky, která je pomocí šroubového spoje spojena s horní upínací deskou.

Toto řešení umožňuje snadnou manipulaci s jednotlivými součástmi přípravku.

Vzájemnou polohu ohybníku a ohybnice zajišťuje v přípravku umístěné vedení, které zajišťuje souosost během ohýbání a znemožňuje tak případné vybočení obou funkčních částí přípravku a jejich poškození, případně nekvalitní ohyb způsobený vybočením funkčních částí přípravku.

Pro zajištění správné pozice polotovaru součásti jsou na navrženém přípravku umístěny tři dorazy, které jsou pomocí závitů přichyceny k základní desce přípravku a umožňují případnou snadnou výměnu v případě opotřebení či poškození.

Na přípravku jsou taktéž umístěny tři podpory, které pomáhají zajistit správnou pozici rozvinu polotovaru a zároveň zvyšují celkovou bezpečnost při práci s přípravkem.

Vzhledem k vysoké hmotnosti celkové sestavy výrobku a nemožnosti tak manipulovat s přípravkem pouze lidskou silou jsou na horní desce přípravku připraveny dva závitové otvory M12 určené pro umístění závitových ok a následné zavěšení přípravku na manipulační prostředek.

Aby během přepravy nedošlo k vysunutí horní části přípravku z vedení, jsou u přípravku navrženy dvě podložky, které jsou při manipulaci s celým přípravkem přichyceny pomocí šroubového spoje k vedení přípravku a zamezují tak „rozjetí“ celku při manipulaci. Při práci na přípravku jsou tyto podložky odstraněny a uschovány.

Postup ohýbání

Vzhledem k jednoduchosti zpracovávaného dílce bude výrobek ohnut pouze v jednom kroku.

Při samotném ohýbání bude připravený rozvinutý polotovar založen na podpory a ohybnici a doražen k dorazům v zadní části přípravku. Boční doraz je na přípravku řešen pomocí kolíku Ø 5 mm, který je umístěn v otvoru v ohybnici.

Dílec bude následně ohnut jedním zdvihem stroje a vyjmut z přípravku. Vzhledem k tvaru, použitému ohybu a jednoduchosti dílce není nutné použití vyhazovače.

5. VOLBA VHODNÉHO STROJE

Pro výrobu lopatky pásového dopravníku byl z dostupných materiálů vybrán výstředníkový lis LEN 25C (obr. 30), který má více než dostatečnou sílu pro potřeby výroby.

Tento stroj je vybrán zejména z důvodu dostatečného prostoru mezi beranem a stolem lisu, takže lze na lis přípravek snadno umístit.

Výstředníkové lisy řady LEN .. C jsou určeny pro všechny práce lisováním za studena, jako je stříhání, vystřihování, děrování, ostřihávání, ražení, ohýbání, rovnání, protlačování, mělké tažení apod..

Pohon lisu zabezpečuje přepínatelný dvouotáčkový elektromotor, čímž je daná možnost volit počet zdvihů beranu podle technologické potřeby.

Na lisech je použita pneumaticky ovládaná lamelová spojka, mechanicky spřažená s lamelovou třecí brzdou.



Obr. 30 Výstředníkový lis LEN 25 C

Hlavní přednosti lisu:

- měnitelnost velikosti zdvihu
- přestavení berana
- přesné prodloužení samomazného vedení berana
- pneumatické vyvažování berana
- valivé uložení výstředníkového hřídele a ojnice
- třecí obložení spojky-brzdy, vyhovující hygienickým normám
- jednoduché a přesné určení nastavení řídicích a kontrolních vaček
- možnost použití mechanického a automatického příslušenství

Technické údaje a parametry stroje jsou uvedeny v příloze 5, rozměry stroje jsou uvedeny v příloze 6.

6. TECHNICKO-EKONOMICKÉ ZHODNOCENÍ

Důležitou součástí návrhu výroby plechového dílce lopatky pásového dopravníku jsou i ekonomické aspekty určující základní přímé materiálové náklady na výrobu součásti.

Přímými materiálovými náklady jsou v tomto případě cena materiálu lopatky pásového dopravníku a celková cena přípravku pro zpracování. Tyto náklady budou rozpočteny v rámci zadané výrobní série 80 000ks na jednotlivý dílec.

Všechny uvedené ceny jsou bez DPH.

Materiálové náklady součásti

Při cenové kalkulaci materiálových nákladů dílce lopatky pásového dopravníku byly osloveny dvě firmy nabízející materiál 1.4301 ve svém sortimentu. Obě tyto firmy jsou schopny na přání zákazníka dodat materiál ve standardních formátech plechových tabulí, ve svitcích či přístřizích dle specifikace zákazníka.

Pro výrobu plechové součásti jsou v tomto případě navrženy přístřihy o rozměru 600 x 2960 mm z materiálu tloušťky 1 mm, které umožňují maximální využití materiálu na 95,86 %, v případě výroby plechových podložek z odpadu až 99,68 %.

Celkový objem materiálu potřebný pro výrobu 80 000 ks byl vypočten na 55 760 kg. Při tomto objemu odebraného materiálu nebyl ani u jedné z oslovených firem účtován případný poplatek za přípravu přístřihů a nabídnutý materiál je tak na stejné cenové úrovni jako materiál ve standardním formátu plechu. Výroba z přístřihů tedy neznamená žádné cenové navýšení oproti výrobě ze standardních formátů plechu, která by díky vyššímu procentu odpadu byla jistě nákladnější.

Cenové nabídky plechových přístřihů jsou uvedeny v příloze 7 a v příloze 8. Nabídky jsou uvedeny bez dopravy k odběrateli z důvodu nspecifikované vzdálenosti od dodavatele a doprava je tedy koncipována jako vlastní a není zahrnuta do celkových materiálových nákladů.

První dodavatel nabízí cenu 85,20 Kč za kg, tedy celkovou cenu materiálu 4 750 752 Kč. Jednotková cena dílce lopatky pásového dopravníku tedy vychází:

$$JC = 4\,750\,752 / 80\,000 = 59,38 \text{ Kč} \quad (6.1)$$

Druhý dodavatel nabízí u totožného materiálu cenu 87,60 Kč za kg, tedy celkovou cenu materiálu 4 884 576 Kč.

Jednotková cena dílce lopatky pásového dopravníku tedy vychází:

$$JC = 4\,884\,576 / 80\,000 = 61,06 \text{ Kč} \quad (6.2)$$

Již z prvotního porovnání obou cenových nabídek je patrné, že je mezi nimi rozdíl v celkové ceně 132 824 Kč a po výpočtu je zřetelný rozdíl v jednotkové ceně 1,68 Kč. Výhodnější je tedy první cenová nabídka.

Materiálové náklady přípravku

Pro cenovou kalkulaci nákladů na výrobu přípravku pro ohýbání dílce lopatky pásového dopravníku byly stejně jako v případě materiálových nákladů osloveny dvě firmy zabývající se třískovým obráběním materiálu a výrobou přípravků, aby bylo možno porovnat ceny a vybrat tu ekonomicky příznivější.

Oslovené firmy měly k dispozici základní výkresovou dokumentaci celého přípravku s rozpisem jednotlivých položek, materiálových specifikací a specifikací na tepelné zpracování. Cenová kalkulace ze strany oslovených firem je tedy brána jako orientační a po předání úplné výrobní dokumentace by byla upravena na konečnou. Pro stanovení nákladů na jednotku je to v tuto chvíli ovšem dostačující.

V poptávce na výrobu přípravku byla požadována celková výroba přípravku včetně dodání veškerého materiálu a tepelného zpracování. Nabídky jsou uvedeny bez dopravy k odběrateli z důvodu nespecifikované vzdálenosti od dodavatele a doprava je tedy kocipována jako vlastní a není zahrnuta do celkových materiálových nákladů.

Cenové nabídky oslovených firem jsou uvedeny v příloze č. 9 a v příloze č. 10.

První oslovená firma nabízí výrobu přípravku za celkovou cenu 48 061 Kč. Jednotková cena dílce lopatky pásového dopravníku tedy vychází:

$$C_p = 48\,061 / 80\,000 = 0,60 \text{ Kč} \quad (6.3)$$

Druhá oslovená firma nabízí výrobu přípravku za celkovou cenu 51 695 Kč, tedy již na první pohled draž.

Jednotková cena dílce lopatky pásového dopravníku tedy vychází:

$$C_p = 51\,695 / 80\,000 = 0,646 \text{ Kč} \quad (6.4)$$

Při porovnání obou cenových nabídek vychází druhá nabídka o 3634 Kč draž, což v jednotkové ceně znamená 0,046 Kč.

Celkové materiálové náklady

Dle výše uvedených vypočtených cen za jednotku materiálových nákladů je spočtena celková jednotková cena, a to :

$$MC = J_c + C_p = 59,38 + 0,60 = 59,98 \text{ Kč} \quad (6.5)$$

Použité ceny jsou z uvedených nabídek vybrány ty nižší. Z výpočtu je patrné, že jednotková cena přípravku má pouze malý vliv na celkovou cenu finálního výrobku. Případná úprava ceny za přípravek podle konečné výroby tedy bude minimální.

Ostatní náklady výroby

Do ostatních nákladů výroby jsou zahrnuty veškeré ostatní náklady spojené s výrobou dílce lopatky pásového dopravníku, tedy mzdové, energetické a vedlejší rozpočtové náklady.

Cena těchto nákladů byla určena po konzultaci s účetním firmy a vychází z běžného provozu firmy na základě zkušeností s výrobou plechových dílců dle běžného sortimentu. Cena byla určena jako hodinová sazba, a to 465 Kč/h.

Dle konzultace s technologem byly na základě praktických zkušeností určeny možnosti výroby a byl stanoven počet kusů lopatek pásového dopravníku, které je možno na ohýbacím přípravku vyrobit za jednu hodinu, a to na 55 ks/h.

Ostatní výrobní náklady jsou tedy na jednotku:

$$V_n = 465 / 55 = 8,46 \text{ Kč} \quad (6.6)$$

Celková výrobní cena lopatky pásového dopravníku je poté součtem materiálové ceny MC a ostatních výrobních nákladů:

$$C = MC + V_n = 59,98 + 8,46 = 68,44 \text{ Kč} \quad (6.7)$$

K celkové konečné prodejní ceně je nutné ještě připočíst plánovaný zisk, který je určen jako 15% z celkové ceny výrobku:

$$P_c = 68,44 \cdot 1,15 = 78,71 \text{ Kč} \quad (6.8)$$

Prodejní cena je stejně jako ostatní ceny uvedena bez DPH.

Režie a ostatní náklady

Nedílnou součástí ekonomického zhodnocení výrobku je i režie a ostatní náklady.

Jedná se o náklady společně vynakládané na celé kalkulované množství výrobků, které není možné sestavit přímo na kalkulační jednici. Režijní náklady jsou vyšší než náklady na jednotku, a proto je potřeba v nich hledat úspory.

Tyto režijní náklady se na jednotlivé výrobky zúčtují nepřímo prostřednictvím přírážek podle určitých klíčů:

- Výrobní režie – společné režijní náklady, které vznikají ve výrobním středisku,
- Správní režie – společné režijní náklady, které vznikají ve správě podniku,
- Zásobovací režie – společné režijní náklady spojené se zásobováním podniku,
- Odbytová režie – společné režijní náklady spojené s prodejem a skladováním výrobku,
- Ostatní přímé náklady – ztráty ze zmetků (neshodných dílců), opravy a udržování.

Celkové režijní náklady byly kvalifikovaným odhadem stanoveny na 145.000 Kč, což po rozpočtení na jednu lopatku pásového dopravníku vychází 1,81 Kč. Celková cena výrobu je po započtení všech nákladů stanovena na **80,52 Kč bez DPH**.

ZÁVĚRY

Ve této bakalářské práci byla nastíněna základní problematika týkající se technologie ohýbání plechové součásti lopatky pásového dopravníku.

Byl navržen dílec lopatky pásového dopravníku z materiálu 1.4301 tloušťky 1 mm.

V úvodu jsou představeny základní technologické možnosti týkající se přípravy rozvinutého polotovaru a následně i ohýbání plechového dílce. Následně z těchto uvedených možností byla vybrána vhodná technologie přípravy polotovaru stříháním a pro technologii ohybu ohýbání v navrženém přípravku.

Představeny byly i základní požadavky na kvalitní zpracování a výrobu plechového dílce.

Dle uvedených základních poznatků z oblasti technologie ohýbání a stříhání byly stanoveny výpočtem minimální a maximální poloměr ohybu, úhel odpružení, ohybová síla a práce a dle koeficientů i délka napřimeného ohybu vyráběného dílce. Na základě těchto výpočtů byla stanovena délka rozvinutého polotovaru.

Pro přípravu polotovaru byla vypočtena síla a práce potřebná k výrobě lopatky pásového dopravníku.

V rámci maximální úspory materiálu byl navržen nástřihový plán s možným minimálním procentem odpadu.

Pro ohýbání dílce byl navržen jednoduchý přípravek umožňující rychlou a kvalitní výrobu zadaného dílce lopatky pásového dopravníku. Přípravek byl navrhován s ohledem na minimalizaci nákladů na výrobu jak samotného přípravku, tak i samotného dílce při zachování maximální užitné hodnoty, snadné manipulace a bezpečnosti při práci.

V závěru bakalářské práce byly vypočteny i základní ekonomické aspekty výroby plechové součásti a určeny prodejní ceny dílce lopatky pásového dopravníku.

SEZNAM POUŽITÝCH SYMBOLŮ A ZKRATEK

A	-	střížná práce [J]
A_{ov}	-	ohybová práce [J]
β	-	úhel odpružení [°]
c	-	koeficient [-]
C	-	cena [Kč]
C_p	-	cena přípravku [Kč]
d	-	šířka ohýbané součásti [mm]
D_p	-	délka pásu [mm]
ε_c	-	mezní prodloužení [mm]
E	-	modul pružnosti v tahu [MPa]
E a F	-	velikost přepážky [mm]
F_s	-	střížná síla [kN]
F_{ou}	-	ohybová síla [kN]
F_{ov}	-	ohybová síla [kN]
F_{ovK}	-	ohybová síla - korigovaná [kN]
JC	-	jednotková cena [Kč]
k	-	součinitel [-]
K	-	součinitel [-]
l_m	-	šířka ohybnice [mm]
L	-	vzdálenost mezi podpěrami při ohybu do V [mm]
L	-	celková délka rozvinutého tvaru [mm]
L1	-	délka úseku 1 [mm]
L2	-	délka napřímeného ohybu [mm]
L3	-	délka úseku 2 [mm]
r_m	-	poloměr ohybnice [mm]
r_p	-	poloměr ohybníku [mm]
R_a	-	drsnost povrchu [μm]
R_e	-	mez kluzu [MPa]
R_m	-	mez pevnosti v tahu [MPa]
R_{max}	-	maximální poloměr [mm]
R_{min}	-	maximální poloměr [mm]
R_o	-	poloměr ohybu [mm]
P_c	-	počet kusů z tabule [ks]
PC	-	prodejní cena [Kč]
S	-	střížná plocha [mm^2]
S_c	-	celková plocha [mm^2]
S_p	-	spotřeba materiálu [ks]
S_t	-	plocha tabule [mm^2]
S_v	-	plocha výstřížku [mm^2]
S_1	-	plocha vnitřního výseku \varnothing 30 mm [mm^2]
S_2	-	plocha vnitřního výseku \varnothing 6 mm [mm^2]
τ_{ps}	-	mez pevnosti ve stříhu [MPa]
t	-	tloušťka plechu [mm]
V	-	procento využití [%]
V_n	-	výrobní náklady [Kč]
V_p	-	procento využití plechu [%]
x	-	součinitel polohy neutrální osy [-]
Z	-	potřebný zdvih [mm]

SEZNAM POUŽITÉ LITERATURY

- [1] DVOŘÁK, Milan. *Technologie tváření: plošné a objemové tváření*. 2. vyd. Brno: CERM, 2007, 169 s. ISBN 978-80-214-3425-7.
- [2] FOREJT, Milan. *Teorie tváření*. 1. vyd. Brno: CERM, 2004, 167 s. ISBN 80-214-2764-7.
- [3] BOLJANOVIC, Vukota. *Sheet metal forming processes and die design*. New York: Industrial Press, c2004, xix, 219 p. ISBN 08-311-3182-9.
- [4] BŘEZINA, Richard a Jiří PETRUŽELKA. *Úvod do tváření II*. 1. vyd. Ostrava: Vysoká škola báňská - Technická univerzita, 2002, 114 s. ISBN 80-248-0068-3.
- [5] Dělení plechu a ohýbání plechu Zlín | janspo.cz. [online]. [cit. 2014-05-26]. Dostupné z: <http://www.janspo.cz/deleni-ohybani-plechu-zlin>
- [6] Ohýbání plechů | promatcz.cz. [online]. [cit. 2014-05-26]. Dostupné z: <http://www.promatcz.cz/sluzby/ohybani-plechu>
- [7] BŘICHNÁČ, Pavel: Plazmové technologie. In: [online]. [cit. 2014-05-26]. Dostupné z: http://www.aldebaran.cz/bulletin/2004_20_plt.html
- [8] DVOŘÁK, Milan, Ladislav ŽÁK a František GAJDOŠ. *Technologie tváření: návody do cvičení*. Vyd. 1. Brno: PC-DIR Real, 2000, 103 s. Učební texty vysokých škol (Vysoké učení technické v Brně). ISBN 80-214-1723-4.
- [9] Řez vodním paprskem. [online]. [cit. 2014-05-26]. Dostupné z: <http://www.chps.cz/rezani-laserem/36-nove-laserove-rezani>
- [10] Kaspo - Orcar a.s. *Finální povrchová úprava obrobků* [online]. 2004 - 2011 [cit. 2014-02-22]. Dostupné z: <http://www.medved-blok.cz/cs/vyroba-povrchova-uprava.php>
- [11] LENFELD, Petr. *Technologie II: Tváření kovů a zpracování plastů* [online]. Liberec [cit. 2014-02-14]. Dostupné z: http://www.ksp.tul.cz/cz/kpt/obsah/vyuka/skripta_tkp/sekce/obsah_kovy.htm
- [12] MM Průmyslové spektrum. *Průmyslové lasery (1) – princip laseru* [online]. 2012 [cit. 2014-02-23]. Dostupné z: <http://www.mmspektrum.com/clanek/prumyslove-lasery-1- princip-laseru.html>
- [13] MM Průmyslové spektrum. *Řezání vodním paprskem* [online]. 2008 [cit. 2014-02-23]. Dostupné z: <http://www.mmspektrum.com/clanek/rezani-vodnim-paprskem.html>
Praha: vydavatelství úřadu pro normalizaci a měření, 1975.
- [14] PETRUŽELKA, Jiří a Richard BŘEZINA. *Úvod do tváření II* [online]. Ostrava, 2001 [cit. 2014-02-12]. Dostupné z: http://www.345.vsb.cz/jiripetruzelka/Texty/Uvod_TV2.pdf
- [15] PLAZMA CZ s.r.o. *Řezání plazmou* [online]. 2008 [cit. 2014-02-19]. Dostupné z: <http://www.plazmacz.cz/rezani-plazmou/>

- [16] WCM s.r.o. *Technologie řezání vodním paprskem* [online]. 2013 [cit. 2014-02-23]. Dostupné z: <http://wcm.cz/technologie-rezani-vodnim-paprskem/princip-rezani>
- [17] Seriál na téma lasery - Základní princip laseru a jejich dělení. [online]. [cit. 2014-05-26]. Dostupné z: <http://www.lao.cz/lao-info-49/serial-na-tema-lasery---zakladni-princip-laseru-a-jejich-deleni-127>
- [18] TECHNICKÁ PODPORA ESAB s.r.o. [online]. [cit. 2014-05-26]. Dostupné z: <http://www.esab.cz/cz/cz/education/processes-plasma-cutting.cfm>
- [19] ZMS s.r.o. | 3D vodní paprsek. [online]. [cit. 2014-05-26]. Dostupné z: <http://www.zms.cz/cze/nabidka-sluzeb/3d-vodni-paprsek/>
- [20] PKIT Praha s.r.o. - Tryskací materiály a Tryskací zařízení. [online]. [cit. 2014-05-26]. Dostupné z: <http://www.pkit.cz/rezani-vodnim-paprskem.php>
- [21] Návrh tvářecích nástrojů s využitím CAx systémů pro letecký průmysl. [online]. [cit. 2014-05-26]. Dostupné z: <http://www.cad.cz/component/content/article/4037.html>
- [22] Katedra tváření kovů a plastů - Skripta. [online]. [cit. 2014-05-26]. Dostupné z: http://www.ksp.tul.cz/cz/kpt/obsah/vyuka/skripta_tkp/sekce/06.htm
- [23] Katedra tváření kovů a plastů - Skripta. [online]. [cit. 2014-05-26]. Dostupné z: http://www.ksp.tul.cz/cz/kpt/obsah/vyuka/skripta_tkp/sekce/07.htm#076
- [24] Akademie tváření: Technologičnost konstrukce při ohýbání [online]. [cit. 2014-05-26]. Dostupné z: <http://www.mmspektrum.com/clanek/akademie-tvareni-technologicnost-konstrukce-pri-ohybani.html>
- [25] ŠPROCH, Daniel. [online]. [cit. 2014-05-26]. Dostupné z: https://www.vutbr.cz/www_base/zav_prace_soubor_verejne.php?file_id=65236

SEZNAM PŘÍLOH

Příloha 1 - ZZ-D-001-LOPATKA PÁSOVÉHO DOPRAVNÍKU

Příloha 2 - ZZ-D-002-OHYBNÍK

Příloha 3 - ZZ-D-003-OHYBNICE

Příloha 4 – ZZ-S-001-NÁVRH OHÝBACÍHO PŘÍPRAVKU

Příloha 5 – Technické údaje a parametry stroje LEN 25 C

Příloha 6 – Rozměry stroje LEN 25 C

Příloha 7 – nabídka plech 1

Příloha 8 – nabídka plech 2

Příloha 9 – nabídka výroby přípravku 1

Příloha 10 – nabídka výroby přípravku 2

Příloha 5

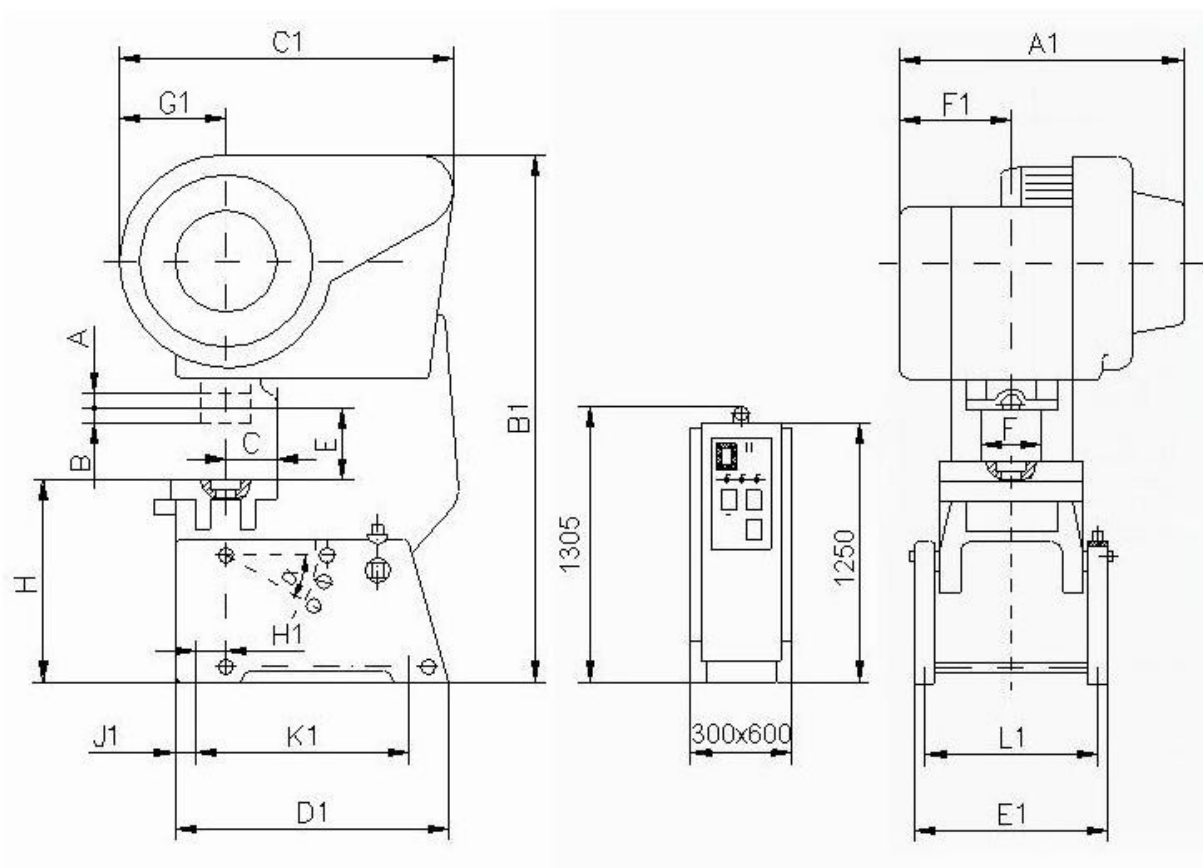
Technické údaje a parametry stroje LEN 25 C

Technické údaje		LEN10 C	LEN 25 C	LEN 40 C	LEN 63 C	MJ
JMENOVITÁ SILA LISU		100	250	400	630	kN
POČET ZDVIHŮ TRVALÝ CHOD P/R		80/160	75/155	70/140	65/130	1/min
VYUŽITELNÝ POČET JEDNOTLIVÝCH ZDVIHŮ P/R		40/45	40/45	35/45	32/45	mm
MAX. TLOUŠŤKA ZPRACOVÁVANÉHO PLECHU	TRVALÝ CHOD	1,6/1	2,5/1,6	3,2/2	3,5/2,5	mm
	JEDNOTLIVÉ ZDVIHY	3,2/2	5/3,2	6,4/4	7/5	Mm
MAXIMÁLNĚ ODEVZDANÁ PRÁCE	JEDNOTLIVÉ ZDVIHY	160/100	630/400	1250/800	2200/1500	J
	TRVALÝ CHOD	80/50	320/200	630/400	1100/750	J
ELEKTROMOTOR	VÝKON	1,1/1,5	2,2/3	3/4	5/7,5	kW
	OTÁČKY	720/1450	725/1460	710/1450	725/1450	1/min
ELEKTRICKÉ NAPĚTÍ	SÍŤOVÉ	380 V/50 HZ				V/Hz
	OVLÁDACÍ	24 V/50 HZ				
	OSVĚTLENÍ	24 V/50 HZ				
TLAKOVÝ VZDUCH	PRACOVNÍ TLAK	0,5				Mpa
	SPOTŘEBA VZDUCHU	0,004	0,005	0,006	0,009	m ³ /zdvih
	PŘÍPOJKA VZDUCHU	G 1/4"				

PARAMETRY A ROZMĚRY		LEN 10 C	LEN 25 C	LEN 40 C	LEN 63 C	MJ
STAVITELNOST ZDVIHU	A	6-65	8-85	8-95	10-105	mm
STAVITELNOST BERANA	B	45	55	60	70	
VYLOŽENÍ	C	165	225	265	315	
SEVŘENÍ	E	225	265	295	335	
PŘECHOD	F	180	250	300	355	
PLOCHA STOLU		320 x 450	450 x 560	530 x 660	630 x 800	
PLOCHA BERANA		180 x 280	220 x 355	250 x 400	280 x 450	
TLOUŠŤKA DESKY STOLU		65	65	75	85	
ROZMĚRY LISU	A ₁	1018	1145	1250	1375	
	B ₁	1930	2145	2370	2550	
	C ₁	1145	1365	1585	1790	
	D ₁	840	1075	1220	1470	
	E ₁	590	760	830	970	
	F ₁	365	415	450	475	
	G ₁	400	455	505	570	
	H	800	800	800	800	
	H ₁	-95	85	120	150	
J ₁	220	120	130	150		
K ₁	498	835	900	1100		
L ₁	500	668	738	850		
SKLOPENÍ STOJANU		0, 150, 300			0; 12; 5; 25	
HMOTNOST LISU		1250	2500	4500	5850	kg

Příloha 6

Rozměry stroje LEN 25 C



Příloha 7



INOX, spol. s r. o. - *NEREZOVÝ HUTNÍ MATERIÁL*
Svatoslavova 8, 140 00 Praha 4, tel. 241742041, 241742044
fax obchodní odd.: 241 409 284, e-mail: info@inoxspol.cz
Sklad: Dřevčice u Brandýsa nad Labem, U Cihelny 137, 250 01

Věc: Cenová nabídka 190-21-1

Dobrý den

na základě Vašeho e-meilu ze dne 10.4.2014 Vám zasílám předběžnou cenovou kalkulaci na odběr materiálu.

Dle Vaší specifikace se jedná o materiál 1.4031 tl. 1 mm, který máme v běžném sortimentu a s jeho dodáním by nebyl žádný problém. Od závazné objednávky jsme schopni Vám ho dodat do 14-ti dnů.

Požadovaný formát plechových tabulí o rozměru 600 x 2960 mm v celkovém objemu 4000 ks, tedy 55 760 kg. V případě tohoto objemu Vám nabízíme cenu 85,20 Kč za kg bez DPH.

Za přístřih do požadovaného formátu neúčtujeme žádný příplatek.

Cenu za dopravu Vám neuvádím, protože jste ji nepožadoval.

Věřím, že Vás tato cenová nabídka zaujme. V případě potřeby mě samozřejmě kontaktujte.

S pozdravem za firmu INOX, spol s. r. o.

Jedlička František ml.

Příloha 8

**Prodávající:**

Feron, a.s., Havlíčkova čp. 1043/11, 111 82 Praha 1
IČO: 26440181, zapsaná v OR MěS v Praze B.7143

Kontaktní adresa pobočky:

ČSA 730; 785 53 Velká Bystřice

Odběratel:

Ing. Zbyněk Zedníček

Věc: Cenová nabídka č.: 251190

Na základě Vámi zasláné poptávky na dodávku materiálu Vám zasíláme cenovou nabídku.
Cena je uvedena bez dopravy, která je na Vaši žádost vlastní.

položka	množství	MJ	cena za MJ bez DPH	cena celkem s DPH 21 %	cena celkem bez DPH
Svítkový přístřih 600x2960, tl. 1 mm, 1.4301	55760	Kg	87,60	105,51	4 884 576,00
Inspekční certifikát 3.1. dle EN 10204	1	Ks	0,00	0,00	0,00
Dělení oceli	4000	Ks	0,00	0,00	0,00
Celkem	55760	Kg			4 884 576,00

Materiál bude připraven do 3 týdnů od závazné objednávky.

S pozdravem

Mališková Pavla

Příloha 9

Dobrý den.

Děkujeme, že jste se na nás obrátil s poptávkou na výrobu přípravku.

S výrobou přípravku v naší firmě by samozřejmě nebyl žádný problém.

Dle výkresů, které jste nám zaslal. Jsme provedli cenovou kalkulaci a to na celkovou předběžnou cenu 48 061 Kč bez DPH.

V tuto chvíli se jedná o předběžnou cenovou nabídku, jelikož nebyly k dispozici jednotlivé výkresy položek. V případě, že se rozhodnete pro výrobu, tak Vám dle celkové výrobní dokumentace připravíme konečnou cenovou nabídku, která ovšem dle našich zkušeností nebude výrazně odlišná od této předběžné.

V této ceně je zahrnuta dodávka materiálu, dle kusovníku u jednotlivých položek, obrábění a celkové tepelné zpracování.

Přípravek jsme schopni vyrobit během do 4 týdnů od závazné objednávky, dle naplněnosti výroby a časové náročnosti tepelného zpracování.

S pozdravem za firmu KOVO Koudelka

Jiří Koudelka

Příloha 10

Dobrý den pane Zedníček,

dle výkresové dokumentace k návrhu ohýbacího přípravku jsme pro Vás připravili cenovou nabídku na výrobu přípravku.

Celková cena za dodání materiálu, výrobu a tepelné zpracování je 51.695 Kč.

Nabídka je v tuto chvíli zpracována pouze ze základních výkresů, které jste nám zaslal a v případě, že se na naši firmu obrátíte s výrobou tohoto přípravku a doplníte celkovou dokumentaci, tak Vám cenovou nabídku upravíme. Nebude to ovšem nijak zásadní cenový rozdíl.

Termín dodání přípravku záleží na naplněnosti výroby, ale předběžně by se jednalo zhruba o 3 týdny od závazného objednání. Bude upřesněno po případném objednání.

Pokud budete potřebovat cokoliv upřesni, tak se na mě kontaktujte.

S pozdravem

Michal Angelov