

UNIVERZITA PALACKÉHO V OLOMOUCI

PEDAGOGICKÁ FAKULTA

Katedra společenských věd

**Michaela Švecová**

Obor: Společenské vědy a matematika se zaměřením na vzdělávání

**Dějiny školství v Konici v kontextu dějin města**

**Bakalářská práce**

Prohlášení:

Prohlašuji, že jsem bakalářskou práci s názvem „Dějiny školství v Konici v kontextu dějin města“ vypracovala samostatně. Veškeré literární prameny a informace, které jsem v práci využila, jsou uvedeny v seznamu použité literatury.

V Olomouci dne 16.4.2024

.....

## Poděkování:

Děkuji za odborné vedení bakalářské práce PhDr. Pavlu Kopečkovi. Ředitelce základní školy a gymnázia města v Konici Mgr. Evě Obrusníkové děkuji za půjčení školních kronik. Děkuji také celé své rodině za podporu během celého studia a psaní bakalářské práce.

## ANOTACE

<b>Jméno a příjmení:</b>	Michaela Švecová
<b>Katedra nebo ústav:</b>	Společenských věd
<b>Vedoucí práce:</b>	PhDr. Pavel Kopeček
<b>Rok obhajoby:</b>	2024

<b>Název práce:</b>	Dějiny školství v Konici v kontextu dějin města
<b>Název v angličtině:</b>	The history of Education in Konice in context of the history of the town
<b>Anotace práce:</b>	Bakalářská práce se zabývá vývojem školství v Konici. První kapitola popisuje historii a polohu města. Hlavní část je věnována vývoji základní školy, a to od vzniku první farní školy až po současnost školství v Konici. Zachyceno je období od 17. století po 21. století. Práce se dále zaměřuje na jiná školská zařízení ve městě a významné osobnosti z oblasti školství.
<b>Klíčová slova:</b>	město Konice, historie Konice, dějiny školství, základní škola v Konici
<b>Anotace v angličtině:</b>	The bachelor thesis deals with the development of education in Konice. The first chapter describes the history and location of the town. The main part is devoted to the development of primary education, from the establishment of the first parish school to the present day education in Konice. The period from the 17th century to the 21st century is covered. The work also focuses on other educational institutions in the town and important personalities in the field of education.
<b>Klíčová slova v angličtině:</b>	town of Konice, history of Konice, The History of Education, The Elementary School in Konice
<b>Přílohy vázané v práci:</b>	15 příloh
<b>Rozsah práce:</b>	60 stran
<b>Jazyk práce:</b>	Český jazyk

<b>ÚVOD .....</b>	<b>7</b>
<b>1 Město Konice .....</b>	<b>9</b>
1.1 Poloha .....	9
1.2 Mikroregion Konicko .....	9
1.3 Historie města Konice.....	10
<b>2 Vývoj a historie školství v Konici.....</b>	<b>15</b>
2.1. Školství v Konici v letech 1632–1843.....	15
2.2. Škola v kostelní ulici v letech 1843-1899.....	16
2.3. Měšťanská škola – výstavba a fungování v letech 1899-1918 .....	19
2.4. Vývoj školství v Konici v letech 1918-1938 .....	24
2.5. Zemská odborná škola hospodářská v Konici .....	30
2.6. Školství v Konici v období 2. světové války (1939-1945).....	31
2.6.1. Újezdní měšťanská škola v Konici.....	31
2.6.2. Obecná škola 1940-1945.....	32
2.7. Vývoj školství v Konici v letech 1945–1976.....	33
2.7.1. Obecná škola v letech 1945-1953.....	33
2.7.2. Měšťanská škola a stavba základní školy 1945-1975.....	34
2.8. Školství v Konici v letech 1976-1989 .....	37
2.9. Konické školství po listopadu 1989 .....	39
2.10. Základní škola a gymnázium města Konice 1993-2010.....	40
2.11. Současnost školství v Konici .....	42
<b>3 Významné osobnosti spojené se školstvím v Konici.....</b>	<b>44</b>
3.1. Bohumil Burián.....	44
3.2. Bohuslav Mrákava.....	44
<b>4 Jiná školská zařízení v městě Konice.....</b>	<b>45</b>
4.1. Základní umělecká škola .....	45
4.2. Mateřská škola .....	46

4.3. Mateřské centrum Srdíčko.....	46
4.4. Dětský domov .....	47
<b>ZÁVĚR .....</b>	<b>48</b>
<b>SEZNAM PRAMENŮ A LITERATURY .....</b>	<b>50</b>
<b>PŘÍLOHY .....</b>	<b>52</b>

# ÚVOD

Pro svoji bakalářskou práci jsem si vybrala téma dějiny školství v Konici v kontextu dějin města. Vzhledem k tomu, že jsem v Konici navštěvovala osmileté gymnázium, tak jsem se chtěla o zvoleném tématu, problematice vývoje školství v Konici, dozvědět co nejvíce.

Cílem bakalářské práce je poskytnout ucelený obraz o městu Konice a jejím školství, a to od nejstaršího období, kdy se koncipuje, až po současnost. Chci, aby tato bakalářská práce sloužila jako základní seznámení s historií města a dějinami školství v Konici, kde se nejen žáci, studenti a jiní zájemci mohou dočíst o problematice vývoje základního školství v Konici.

Ve své práci bych chtěla přiblížit téměř čtyři století vývoje, a to od roku 1632, kdy dochází k založení první farní školy, až po současnost. Školství za čtyři století prošlo několika významnými proměnami. Těmi byly reformy Marie Terezie a Josefa II. a dalším důležitým mezníkem byla 2. světová válka či rok 1989, který je spjat s tzv. sametovou revolucí. O historii školství máme podklady především ze školních kronik, které jsou uloženy v dané škole. Důležitým zdrojem pro práci je také kniha, kterou sepsal bývalý ředitel Mgr. Jaromír Schön, jmenuje se: *Z dějin školství, Základní škola a gymnázium města Konice*.

Práci jsem rozdělila do čtyř hlavních kapitol. V první kapitole se budu zabývat charakteristikou města Konice, kde konkrétně představím historii města Konice až po současnost, polohu města a svazek obcí, do kterého Konice spadá. Historii Konice jsem zejména zaměřila na události a změny v období, kdy se v Konici se rozvíjelo školství.

Ve druhé kapitole, která je pro práci nejdůležitější, se budu věnovat historii a vývoji místního školství. Kapitola je složena z mnoha podkapitol, jelikož školství v Konici prošlo mnoha proměnami. Zde se seznámíme s počátky zdejšího školství, které se datují od 17. století. Se změnami často docházelo i ke změně názvu školy. Změny jsou v práci popsány a zaznamenány. Nejstarší dějiny školství v Konici jsou velmi stručně zachyceny v knize *Dějiny města Konice, 1. díl* od Jaroslava Pinkavy, která byla vydána v roce 1993. Právě pro nedostatek informací a pramenů období farních škol je velice stručně zachyceno. První kronikou, ze které lze čerpat, je kronika, která byla založena při vzniku měšťanské školy, pojedná o období po 1899. Pro lepší orientaci rozsahu a umístění školního obvodu jsem přiložila mapu oblasti. (viz. příloha 11)

Ve třetí kapitole se zaměřuji na významné osobnosti, které jsou spjaty s konickým školstvím. Konkrétně zmiňuji dvě osobnosti, a to Bohuslava Mrákavu a Bohumila Buriána.

V poslední kapitole se věnuji dalším školským zařízením ve městě. V Konici se nenalézá jen základní škola a gymnázium, ale i mateřská škola a základní umělecká škola, která pomáhá žákům rozvíjet obzory v umělecké oblasti. Ve zdejším městě se nachází také nezisková organizace Srdíčko-mateřské centrum a dětský domov. Jiná školská zařízení i přes to, že jich není mnoho, hrají důležitou roli v historickém vývoji města Konice.



# 1 Město Konice

## 1.1 Poloha

Město Konice se nachází v Olomouckém kraji a je jedním z pěti měst v prostějovském okrese. Leží v severním cípu Dražanské vrchoviny na dvou protilehlých svazích údolí říčky Jesenky v nadmořské výšce 413 až 433 metrů nad mořem. Skládá se z šesti městských částí, a to: Konice, Čunín, Křemenec, Ladín, Nová Dědina a Runářov.<sup>1</sup>

Městem protéká říčka Jesenka, která je jinak známá pod jménem Romže. Kolem Konice se nalézají mnoho rybníků a menších rybníčků, jedná se o Kamenný rybník, Nohávku a rybník Pod Vyšehradem a další.<sup>2</sup>

## 1.2 Mikroregion Konicko

Mikroregion Konicko leží v severozápadní části okresu Prostějov a sousedí s okresy Olomouc, Blansko a Svitavy. Jde o svazek dvaceti obcí, sdružující zájmy jednotlivých obcí v oblasti regionálního, hospodářského, sociálního a kulturního rozvoje, cestovního ruchu, ale i ochrany přírodního a kulturního dědictví, zvyšování vzdělanosti a snižování nezaměstnanosti. Centrem mikroregionu je město Konice, jelikož má jediné status města. Celková rozloha mikroregionu Konicko je 175 km<sup>2</sup>. Mikroregion sdružuje tyto obce: Bohuslavice, Brodek u Konice, Březsko, Dzbel, Horní Štěpánov, Hačky, Hvozd, Jesenec, Kladky, Lipová, Ludmírov, Ochoz, Polomí, Raková u Konice, Rakůvka, Skřípov, Stražisko a Suchdol. Je tvořen úrodnou rovinnou Hanou a Dražanskou vrchovinou.<sup>3</sup>

---

<sup>1</sup> MÜLLER, František: *Místní a pomístní jména Dražanské vrchoviny v dějinách a pověstech*, s. 11.

<sup>2</sup> Tamtéž, s. 16.

<sup>3</sup> Mikroregion Konicko. In: *Mikroregion Konicko* [online]. [cit. 16.4.2024]. Dostupné z: <http://www.mikroregionkonicko.cz/>

### 1.3 Historie města Konice

Konicí již v době velkomoravské vedla důležitá cesta z Moravy do Čech, která je v dnešní době označovaná jako cesta „polská“, protože vedla z Polska přes Olomouc, Konici, Úsobrno a Litomyšl.<sup>4</sup>

První písemná zpráva o Konici se vztahuje k 1. září 1200, kdy již na místě dnešního zámku stála tvrz. Prvním majitelem konického panství byl Adam z Choliny, kterému bylo dáno jako náhrada za Zábřežsko. (viz. příloha 1) V panství se vystřídal mnoho dalších majitelů, byli jimi synové Adama z Choliny Adam a Jan z Konice, pánové z Helfštejna, pánové z Tovačova a rod pánů ze Švábenic, který v Konici sídlil od roku 1434 do roku 1655.<sup>5</sup>

Pro historii tohoto města je důležitý rok 1351, kdy je Konice uváděna jako městečko s tvrzí. Název města je odvozen od starobylého slova konica neboli konírna.

V 15. století nabyla Konice ještě většího významu tím, že získala hrdelní právo. Roku 1446 se Koničtí dostali k vrchnímu právu olomouckému, z kterého brali ponaučení při soudech. Z tohoto období se dochovala i nejstarší pečeť Konice, kde ve znaku je vyskakující jelen, který má na hrudi štítek pánů ze Švábenic. (viz. příloha 3) Důležitým mezníkem pro městečko bylo udělení výročního jarmarku roku 1491 podle privilegia krále Vladislava II, toto udělení pro Konici znamenalo velký historický vzestup, jednalo se o založení nové části města, nového náměstí, později byl zřízen i nový hřbitov.<sup>6</sup>

Do osudu městečka a jeho lidu zasáhly, jako v celé zemi, dvě velké události, a to povstání protestantských stavů proti císaři (1618-1621) a třicetiletá válka (1618-1648). Během třicetileté války panství i městečko pustlo, jelikož se tu střídali až příliš často majitelé, kterým šlo především jen o majetkové machinace a o možnost zisku. Pokud to nešlo, majetek se prodal dále.<sup>7</sup> Rok 1632 se stal pro Konici významný první zmínkou o školství a matrice křtů.

Roku 1699 nastala pro Konici důležitá změna, když Anna Eliška Hoffmanova, hraběnka z Werdenberku prodala zpustošené a zadlužené panství klášteru Hradiško u Olomouce, který byl majitelem až do roku 1784. (viz. příloha 2)

---

<sup>4</sup> PINKAVA, Jaroslav: *Dějiny města Konice*, díl 1. Konice: 1993, s. 10.

<sup>5</sup> BURIAN, Bohumil. Z dějin Konice. In: *Litovel, Konice a okolí*.

Brno: Národohospodářská propagace Československa, 1938, s.104.

<sup>6</sup> Městský úřad města Konice. *Kronika městečka Konice od roku 1922*, s. 6.

<sup>7</sup> PINKAVA, Jaroslav: *Dějiny města Konice*, díl 1. Konice: 1993, s. 37.

Toto období znamenalo i celou řadu změn, a to například změnu ve velikosti panství či v životě poddaných. Roku 1702 nechal opat Norbert Želecký z Počenic přestavět a zvětšit kostel. A za nedlouho roku 1705 nechal na místě tehdejší tvrze vystavět barokní zámek jako letní rezidenci.<sup>8</sup> (viz. příloha 4) Stavbou zámku byl pověřen olomoucký stavitel Lukáš Glöckel.

V letech 1741-42 se rozhodlo panství klášteru Hradisko pomoci pár nejchudším tím, že nechalo postavit starobinec, který nazvali špitálem. Již po postavení zde bylo umístěno šest starých chudých osob, o které se starala jedna hospodyně, která byla vybrána z řad chudých. Vrchní pro ně ze svého důchodu sháněli to nejnужnější, a to oblečení a jídlo.<sup>9</sup>

Roku 1784 kvůli reformám Josefa II. Propadlo panství Konické moravskoslezskému náboženského fondu a k němu byla připojena i jiná panství, například laškovské, ptínské se suchdolským a panství malohradištské.<sup>10</sup>

Za panování císaře Josefa II. se konická farnost spolu se školním obvodem zmenšila. Byly postupně zřízeny školy v okolních vesnicích, a to v Runářově, v Jesenci a v Budětsku. Roku 1792 ke konické škole patřilo 15 osad se 415 dětmi a dva roky poté ještě 9 osad se 328 dětmi. Jednalo se o velký počet dětí, proto se uvažovalo o rozšíření školní budovy, a poté také postavení nové školy v ovčákově zahradě. Nicméně byla stavba v roce 1795 zakázána s tím, že bude zřízena nová škola v Křemenci a v Konici zůstane jen 118 dětí.<sup>11</sup>

V 19. století postihlo Konici mnoho změn i tragédií. Dne 15. července 1809 došlo k velkému požáru, který zničil obecní cenný archiv a shořela i radnice. Roku 1825 koupil panství Karel Příza, brněnský továrník, který podporoval konické školství. V konické škole se od roku 1832 se stále zvyšoval počet žáků. Jelikož roku 1838 hrozilo školní budově sesutí, pan Příza propůjčil ve svém panství ve dvoře tři místnosti, které sloužily pro 2. třídu, 1. třídu a ta nejmenší byla určena pro zázemí pro učitele.<sup>12</sup> Rod Přízův sídlil na konickém zámku a vlastnil panství až do roku 1945.

Další ránou pro obyvatelé Konice bylo období epidemie cholery, nejprve podlehl osm lidí a později roku 1832 podlehl čtyřicet jedna osob. Rok 1848 byl pro lidi významný díky

---

<sup>8</sup> Město. In: *Konice* [online]. [cit. 16.4.2024]. Dostupné z: <https://www.konice.cz/mesto/ds-1094/p1=68>

<sup>9</sup> PINKAVA, Jaroslav: *Dějiny města Konice*, díl 1. Konice: 1993, s. 45.

<sup>10</sup> BURIAN, Bohumil. Z dějin Konice. In: *Litovel, Konice a okolí*. Brno: Národohospodářská propagace Československa, 1938, s. 107.

<sup>11</sup> PINKAVA, Jaroslav: *Dějiny města Konice*, díl 1. Konice: 1993, s. 86.

<sup>12</sup> Tamtéž, s. 88.

úplnému zrušení roboty a rok 1883 byl významný skrze rozhodnutí o výstavbě železniční tratě a šest let poté projel konickým nádražím první vlak.<sup>13</sup>

Rozhodně obtížné i smutné období pro Konici a lidi z ní přinesla první světová válka. Dne 29. června 1914 obletěla svět zpráva o atentátu na následovníka trůnu Františka Ferdinanda. Dne 28. července o vypovězení války Srbsku. Již 31. července došlo k povolání všech mužů narozených v letech 1872-92 do války. Koničtí muži museli do 24 hodin mobilizovat. Začala první světová válka. Konické obyvatelstvo dostávalo omezené množství potravin. Vydávaly se zde na lístky: chleбенky, tučenky nebo cukřenky. Přidělovaných potravin bylo málo a naprosto nedostačující počet. Na občany i na obec byl vyvíjen silný nátlak, tímto nátlakem byli lidi dotlačováni k sepisování válečných půjček. Válka se dotýkala i žen, které byly unavené, musely být doma a bez mužů zažívaly nepříjemnosti v strádání životních potřeb, a tak v červenci 1917 učitelky z Konice vyslovily své požadavky na uzavření míru.<sup>14</sup>

Velký den přišel 28. října 1918, kdy Národním výborem byl vyhlášen samostatný československý stát. V roce 1919 se konala oslava prvního výročí samostatnosti našeho státu a na náměstí jako památka byla vysazena Lípa svobody, která byla bohužel roku 1943 zničena.<sup>15</sup>

Rok 1921 byl významný po mnoha směrech, bylo první sčítání lidu, kdy domů v Konici bylo 374 a obyvatel 2139. V tomto roce v březnu se začalo se stavbou sokolovny, která již v září byla slavnostně otevřena a pro slavnostní otevření byla vybrána divadelní hra „Karel Havlíček Borovský“ od Františka Ferdinanda Šamberka. Rok poté Konice zakládá kroniku, kdy události před rokem 1922 čerpala ze zápisů v Zemské desce olomoucké. V budově dřívějšího okresního silničního výboru, dnes se tam nachází dětský domov, byla na přechodnou dobu umístěna zemská odborná hospodářská škola, která se roku 1924 přemístila na místo nově určené pro tuto školu. Nyní se na tomto pozemku nachází ZŠ a G Konice. Dne 13. dubna 1928 zemřel MUDr. Ferdinand Karafiát, známý jako lékař a spisovatel.<sup>16</sup>

V roce 1939, kdy probíhala druhá světová válka, německá vláda vydala úřední pokyny pro učitele, v kterých bylo napsáno, že děti mají být používáním německého jazyka vedeni k tomu, aby i ve svých představách, myšlenkách myslely v německé řeči. Roku 1940 tlak na lidi ještě sílil, Němci jim zabírali pozemky. Roku 1941 Němci nařídili, aby se ulice v Konici

---

<sup>13</sup> Městský úřad města Konice. *Kronika městečka Konice od roku 1922*, s. 10.

<sup>14</sup> PINKAVA, Jaroslav: *Dějiny města Konice*, díl 2. Konice: 1995, s. 58.

<sup>15</sup> KUČEROVÁ, Anna: *Konice v datech 1200-1989*, s. 11.

<sup>16</sup> Tamtéž, s. 12.

označovaly dvojjazyčně. Dokonce 2. května 1942 bylo pozastaveno vyučování, jelikož ve třídách bylo ubytováno vojsko. Konečně nastal rok 1945 a je nám známa myšlenka ředitele školy Josefa Vybíhala, který prohlásil, že jsou okamžiky, kdy člověk nedokáže slovy vyjádřit radost nad svými pocity.<sup>17</sup>

Po druhé světové válce se konaly v Konici volby do Národního shromáždění, které vyhrála s 450 hlasy Komunistická strana, ale o pouhé 4 hlasy, jelikož 446 hlasů měla Československá strana lidová. V roce 1946 bylo v měšťanské škole 301 žáků, kteří byli rozděleni do 9. tříd a v obecné škole žáků bylo 139 a byli rozděleni do 5. tříd. V Konici roku 1948 bylo uděleno prezidentovi Klementu Gottwaldovi čestné občanství města Konice. Dále se po 2. světové válce začal vyvíjet Československý svaz mládeže, byl založen pionýrský oddíl, zřízena byla výroba oděvů, vznikl podnik Domácký průmysl a roku 1953 byla otevřena porodnice, která se nacházela v budově hospodářské školy.

Po roce 1955 v Konici došlo k mnoho změnám, například se konala spartakiáda, od roku 1957 se pracovalo na výstavbě nového kina, tři roky poté 24. června byl v kině promítnut první film, a to s názvem První parta. Rok 1966 je pro Konici významný rozvojem výrobního průmyslu, a to podniky Kožetvorba, Kovodružstvo a Moděva.<sup>18</sup>

Status města získala Konice roku 1970, o povýšení na město zažádala již roku 1936. Roku 1972 byl otevřen obchodní dům HVĚZDA, tento dům existuje dodnes, jsou v něm potraviny, drogerie, obchod s nábytkem a obchod Tescoma. Rok 1976 je spjat s důležitou událostí, a to otevření nové školy, škola na tomto místě stojí dodnes. Rok 1981 byly opatřeny objekty na bývalém pozemku zahrady, které předtím patřila faře, aby zde mohly být postaveny jesle, se stavbou se začalo 1. září 1982 a dokončeno bylo v roce 1986. V roce 1989 v Konici za „Sametové revoluce“ vzniklo Občanské fórum a v listopadu téhož roku proběhla generální stávka, která se nesla v duchu politické protestní stávky, probíhala na náměstí a občané Konice zvonili klíči.<sup>19</sup>

V současnosti, tj. v roce 2024 se v Konici nachází základní škola a gymnázium, a kromě ní i mateřská škola, základní umělecká škola, pošta a knihovna, která se nachází v zámku, dále

---

<sup>17</sup> KUČEROVÁ, Anna: *Konice v datech 1200-1989*, s. 21-23.

<sup>18</sup> Tamtéž, s. 24-35.

<sup>19</sup> KUČEROVÁ, Anna: *Konice v datech 1200-1989*, s. 38-54.

i policie, zdravotní středisko apod. Pro zaměstnanost jsou zde hlavní dvě firmy, a to Moděva Konice a Kovo Konice, ale můžeme zde najít i další soukromé firmy.<sup>20</sup>

Zajímavostí pro Konici je, že odtud pochází spisovatel Bohumil Hrabal, známý skrz své dílo, hlavně se jedná o knihu *Postřižiny*, *Ostře sledované vlaky* a *Obsluhoval jsem anglického krále*. V Konici se také narodil Pavel Trávníček, známý český herec, moderátor a režisér, můžeme ho znát z role prince v pohádce *Tři oříšky pro Popelku*. V domě, kde žil MUDr. Ferdinand Karafiát, lékař a spisovatel, je pamětní deska a tato ulice je podle něj pojmenována.

---

<sup>20</sup>Současnost obce Konice. In: *Místopisný průvodce* [online]. [cit. 16.4.2024]. Dostupné z: <https://www.mistopisy.cz/pruvodce/obec/6884/konice/soucasnost/>

## 2 Vývoj a historie školství v Konici

Konické školství má za sebou mnoho let vývoje a změn, jak v názvech, tak v podobě, proto popsat ho je komplikované. Informace ke školství jsem čerpala z knih od J. Pinkavy, který napsal dva díly *Dějiny města Konice*, poté hlavně z školních kronik a knihy od bývalého ředitele ZŠ a G Konice J. Schöna.

### 2.1. Školství v Konici v letech 1632–1843

Počátky školství v obci Konice se datují již do 17. století, kdy při konické farnosti byla zřízena v roce 1632 farní škola. O její existenci se dozvídáme ze zápisu z matriky. Tyto zápisy do matriky psal rektor školy Daniel Vysokomýtský.<sup>21</sup>

Farní škola byla zařazována do tzv. nejnižšího typu škol. Děti se na této škole učily psát, číst a počítat, což pro ně byla správná příprava do života. Později se dozvídáme, že byl zařazen do výuky i zpěv. Cíle vzdělávání byly převážně náboženské.<sup>22</sup> Učitelé neměli na starost jen žáky učit čtení, psaní, počtům a zpěvu. Zastávali roli varhaníků, zapisovali křty a úmrtí, dále vedli i evidenci počtu obyvatel. Často fungovali i jako obecní písaři. Učitelský plat byl pevně stanovený až roku 1788 díky školnímu komisaři Antonínu Scholze.

Významnou změnu přinesla Marie Terezie, která přišla s myšlenkou zavést povinnou školní docházku. Byla zavedena roku 1774. S touto myšlenkou přišla hlavně z důvodu, že vznikala hospodářská potřeba, aby pracující lid měl alespoň právě základní vzdělávání. Změny v organizaci školství v českých zemích byly oproti změnám v jiných evropských většinou skromné. Vliv si zachovávala stále církev a dozorcem nad triviální školou byl místní farář.<sup>23</sup> Děti měly povinnost navštěvovat školu od šesti do dvanácti let.

V 18. století za císaře Josefa II. se velmi zmenšila konická farnost a také se zmenšil konický školský obvod. Postupně byly zřizovány školy v okolí. V Runářově roku 1782, v Jesenci roku 1788 a také v Budětsku. Roku 1792 patřilo pod konickou školu 15 osad se 415 dětmi a roku 1794 se počet snížil na 9 osad se 328 dětmi. Jelikož se jednalo stále o velký počet žáků, projednávalo se zřízení nové školní budovy v ovčákově zahradě. Roku 1795 byla stavba zakázána, s tím, že se zřídí nová škola v Křemenci a v Konici zůstane jen 118 dětí. Nicméně nastal problém, že škola v Budětsku neměla místnost pro vyučování, a tak tehdejší

---

<sup>21</sup> PINKAVA, Jaroslav: *Dějiny města Konice, díl 1*, s. 35.

<sup>22</sup> KRÁLÍKOVÁ, M., NEČESANÝ, J., SPĚVÁČEK, V.: *Nástin vývoje všeobecného vzdělávání v českých zemích*, s. 15-16.

<sup>23</sup> Tamtéž, s. 25-27

konický učitel Tauber roku 1817 přijal dva pomocníky, které posílal učit na školu v Budětsku a v Ochozi. Toto excurrando (přespolní vyučování) trvalo až do roku 1826, i když budova v Budětsku byla dokončena již v roce 1822. Funkce učitele nebyla vůbec lehká, obzvláště s docházkou do sousedních obcí, proto se také dozvídáme o případech úmrtí v mladém věku. Postupně, jak byly zřizovány další školy, konický obvod se zmenšoval, a tak do konického obvodu patřily jen Březsko, Michnov a Nová Dědina.<sup>24</sup>

Od roku 1832 počet žáků opět velmi stoupal, proto byl pro vyučování pronajat domek č. 244. Roku 1838 hrozilo původní budově školy sesutí, proto tehdejší majitel konického panství Karel Příza propůjčil ve svém dvoře tři místnosti. Dvě místnosti byly určeny jako třídy a třetí jako příbytek pro učitele. Čtvrtý podučitel bydlel ve starém stavení, kde se vyučovalo až do roku 1844.<sup>25</sup>

## 2.2. Škola v kostelní ulici v letech 1843-1899

Roku 1842 se jednalo o stavbě nové školy na zmole. Již 29. srpna 1842 se zasloužil konický vrchní, kterým byl Karel Příza, na položení základního kamene při začátku stavby. Na jeho čest byla na škola připevněna dne 30. září 1843 železná deska s nápisem: „*UČ SE GIŽ A MLADOSTI OD MRAWENCE PILNOSTI – ZISKEG SI USÉNJ A MÁŠ NAWŽDY DOSTI GMĚNJ.*“<sup>26</sup>

Stavba trvala přes 2 roky a 4. listopadu 1844 byla slavnostně škola otevřena. Proběhlo slavnostní posvěcení tohoto nového školního domu, kde měl projev školdozorce opatovického okrsku, skřípovský farář Josef Feigerle, který poděkoval přítomným, kteří se na stavbě podíleli. Děkoval hlavně majiteli konického panství Přízovi, majitelce panství v Jesenci, konickému vrchnímu, dále duchovnímu správci a úředníku jeseneckého panství. Mimo jiné poděkoval i občanům Konice, Březska, Michnova a Nové Dědiny, kteří pomohli také při stavbě svou prací. Zásahu na stavbě měl i učitel Tauber, který „*nejvřelejší láskou roznícen neustál své prosby milostivému patronu opět a opět k nohám klásti, až uzrálý pán domu tohoto k vyvedení přišel.*“<sup>27</sup> Učitel Tauber byl v té době snad nejvýraznější osobnost ve školství v Konici, a tak mu byl udělen roku 1826 titul vzorný učitel za práci ve škole i za šíření četby.

V nové budově v přízemí se nacházela jedna učebna a byt pro nadučitele, v prvním patře byly dvě učebny a byt pro učitele. Vyučovalo se ale jen ve dvou učírnách, jelikož třetí nebyla

---

<sup>24</sup> PINKAVA, Jaroslav: *Dějiny města Konice, díl 1*, s. 86-88.

<sup>25</sup> Tamtéž, s. 88.

<sup>26</sup> Tamtéž, s. 88.

<sup>27</sup> Tamtéž, s. 88-89.



dokončená, chybělo tam dost věcí, a to podlaha, kamna, zimní okna a také dalším důvodem byl nedostatek financí na placení dalšího učitele. Škola tedy zůstala nadále dvoutrídni a učily se v ní patrně jen základy, jako bylo čtení, psaní a počítání. Výsledky i přes snahu učitelů nebyly moc valné. Příčin bylo mnoho, ale bylo tomu tak hlavně z důvodu vysokého počtu žáků ve třídě, špatných materiálních i sociálních podmínek. Další příčinou, že výsledky byly slabé, byla těžká manuální práce, kterou lidi vykonávali a nemohli tudíž dopřát svým dětem jednak čas na učení a jednak nedocenili význam vzdělání. Pro rodiny nebyla vždy situace lehká, děti musely od raného věku pracovat, proto těch, kteří odcházeli dále studovat, bylo málo. Pokud šli, bylo to většinou z učitelských rodin, a to opět na učitele nebo kněze. Konická fara neměla bohužel knihovnu, ale pouze jednu knihu, a to dvousvazkovou sbírku latinských kázání.<sup>28</sup>

Škola byla označována jako „stará škola“, stávala v Kostelní ulici. (viz. příloha 5) Vyučovalo se zde až do roku 1976. V roce 2008 došlo k jejímu zbourání.<sup>29</sup>

Rok 1848 vyvolal na Konicku také ohlas ve školství, a to přímo u konické farní školy. Jelikož na základě návrhu paragrafu 23, který byl 10. září 1848 předložen ke sněmovnímu jednání a zněl, že v obcích, kde je více než 60 dětí, vzhledem i ke vzdálenosti do jiné školy, má být zřízena samostatná škola. S tímto paragrafem počítaly obce Březsko a Michnov. Situace se v těchto obcích vyvíjela následovně: od roku 1819 chodil do Březska vyučovat školní pomocník, kterému obě obce poskytovaly oběd a příspěvek na další stravování. Toto zařízení se obnovovalo na základě žádosti každý rok. Tak tomu bylo až do konce školního roku 1846/47. Ale částečně již ve školním roce 1845/46, a ještě více v roce 1846/47 se od toho svazku odtrhlo několik michnovských občanů, neboť březští stálí obyvatelé nechtěli uznat jejich bídu a žádali od nich stejný příspěvek na udržování učebny, palivo a stravování pomocníka jako od bohatších občanů.<sup>30</sup>

Roku 1847 stoupala drahota, a tak obě obce prohlásily, že budou své děti posílat do školy do Konice, aby obcím odpadly výdaje spojeny se školní učebnou a za placení pomocníka. Zůstalo jim tedy na placení jen školné, které bylo za jednoho žáka 1 zl. k. m. (zlatý konvenční mince) za celý rok. Docházka do školy vážla, jelikož se spotřebovávalo více obuvi a oděvů a také vznikl dluh na školném 16 zl. k. m. Učitel Tauber vybídl obě obce pro školní rok 1849/50, jestli nechtějí nastoupit zase na přesporní vyučování (*excurrento*). Od obcí se mu nedostalo

---

<sup>28</sup> SCHÖN, Jaromír: *Z dějin vzdělávání, Základní škola a gymnázium města Konice*, Konice: ZŠ a G Konice, 2000, s. 18.

<sup>29</sup> Tamtéž, s. 18.

<sup>30</sup> PINKAVA, Jaroslav: *Dějiny města Konice*, díl 2. Konice: 1995, s. 10-11.

žádné odpovědi. Obce k vyučování *excurrando* přistoupily až v roce 1865 a k vyučování byl koupen dokonce v Michnově domek.<sup>31</sup>

V druhé polovině 18. století poměry ve školství nebyly vůbec uspokojivé, obzvláště v okolních vesnicích. Příčinou bylo zanedbávání výuky a učitelům nebyl vyplácen řádně plat, i když učitelů bylo v té době málo. Například v Kladkách učil děti 70letý učitel. V Milkově, v Ludmírově a Ospělově nebyl učitel vůbec. Později se děti v Ludmírově dočkaly vyučování od vysloužilého vojáka. Pozitivní věcí bylo, že v budově školy v Konici se konávaly učitelské konference celého školního okrsku Čechy pod Kosířem. Jednání probíhalo v českém jazyce, protokol z konference byl psán ale německy.<sup>32</sup>

V roce 1866 byl stav školy na nedostatečné úrovni, ale došlo i ke změně k lepšímu, jelikož byla zřízena ovocná školka a nedělní opakovací škola. V okolních osadách přibývaly nové učebny a došlo i k rozšíření knihovny, která měla dříve 108 svazků a roku 1863 koncem školního roku měla 163 svazků. Pro chudé žáky byly některé učebnice poskytovány zadarmo, kdy ve školním roce 1868/9 byl pro ně povolený obnos 25 zlotých a 50 krejcarů. Šlo hlavně o mluvnice, katechismy, epištoly a evangelia.<sup>33</sup>

Na Konicku byl roku 1885 uváděn stav těchto některých škol následovně:

	tříd	žáků
v Bohuslavicích	2	251
v Budětsku	1	165
v Březsku	1	101
v Jednově	2	300
v Luké	1	110
ve Stražisku	1	131
ve Veselé	1	100

V Konici byla od 1. ledna 1873 rozšířena škola z dvoutřídní na čtyřtřídní a od 7. října 1878 na pětitřídní. Pátá třída byla umístěna do pivovaru a od roku 1881 do prvního poschodí

---

<sup>31</sup> PINKAVA, Jaroslav: *Dějiny města Konice*, díl 2. Konice: 1995, s. 10-11.

<sup>32</sup> Tamtéž, s. 27.

<sup>33</sup> Tamtéž, s. 140.

radnice. Nedostatek učeben se začal kriticky jevit opět v silné míře. Kritická byla i hospodářská situace učitelů. Mnohdy učitelé velmi trpěli.<sup>34</sup>

Roku 1869 byl přijat říšský zákon o školách obecných. Povinná školní docházka byla prodloužena. Místo dosavadní šestileté byla zavedena osmiletá školní docházka. Hasnerův zákon o všeobecné povinné školní docházce umožňoval zakládání tříletých měšťanských škol, které měly žákům poskytnout vyšší vzdělání než škola obecná. Zákon přinesl s sebou i to, že se v obecných a měšťanských školách zavedly reálné předměty (zeměpis, dějepis atd.).<sup>35</sup>

### **2.3. Měšťanská škola – výstavba a fungování v letech 1899-1918**

Měšťanská škola umožňovala vyšší vzdělávání než škola obecná. Byly zavedeny reálné předměty. Kromě náboženství se na měšťanské škole učilo jak mateřskému jazyku, zpěvu, matematice – aritmetice, geometrii, účetnictví, tak třeba byly zavedeny předměty krasopis, zeměpis, dějepis, přírodopis, tělocvik i ženské ruční práce. Na konické měšťanské škole se vyučoval i německý jazyk. Obecně při těchto školách byly zřizovány školní zahrady.<sup>36</sup>

Situace v Konici vzhledem ke stoupajícímu počtu dětí ve škole nebyla vůbec příznivá. Byla navrhována změna na školu šestitřídní, ale Karel Příza přišel s návrhem vystavět měšťanskou školu. (viz. příloha 6) K vyřízení žádosti osmnácti obcí o postavení nové školy došlo v roce 1897. Ve stejném roce byla zahájena stavba a již dva roky poté byla stavba dokončena. Škola se stala ozdobou náměstí v Konici, byla postavena na místě obecního domu č. 28.<sup>37</sup>

Škola byla zkolaudována 30. června 1899. Slavnostní otevření školy se konalo 1. října 1899, které byla doprovázeno střelbou a zvuky hmoždířů, průvodem. Nesměly chybět oslavné řeči ani zpěv učitelského sboru.<sup>38</sup> Přesný název, který škola nesla, byl: Měšťanská škola chlapecká císaře Františka Josefa I.

Měšťanská škola byla původně jen chlapecká, ale již roku 1910 začaly do školy chodit i dívky a škola se stala smíšenou. Roku 1910 ve škole můžeme registrovat prvních dvacet dívek. Kritikou mohlo být, že již od 2. ročníku se vyučoval německý jazyk. K zásadní změně došlo až

---

<sup>34</sup> PINKAVA, Jaroslav: *Dějiny města Konice*, díl 2. Konice: 1995, s. 141.

<sup>35</sup> KRÁLÍKOVÁ, M., NEČESANÝ, J., SPĚVÁČEK, V.: *Nástin vývoje všeobecného vzdělávání v českých zemích*, s. 32.

<sup>36</sup> Tamtéž, s. 32.

<sup>37</sup> ZŠ a G Konice. *Kronika měšťanské školy, 1899-1976*, nestr.

<sup>38</sup> PINKAVA, Jaroslav: *Dějiny města Konice*, díl 2. Konice: 1995, s. 141.

po vzniku samostatného Československa, kdy období můžeme charakterizovat slovem svoboda, přineslo nám to období svobody myšlení a svobody národní.

Školu nenavštěvovaly jen děti a mládež z Konice, ale i z blízkého a vzdálenějšího okolí, například z těchto míst: Budětsko, Nová Dědina, Křemenec, Čunín, Štarnov, Vojtěchov, Hvozd, Luká, Klužínek, Polomí, Hačky, Bohuslavice, Raková, Rakůvka, Ochoz, Stražisko, Maleny, Jednov, Šubířov, Chobyně, Dzbel, Jesenec, Ladín, Březsko, Ponikev, Ludmírov, Dětkovice, Kladky, Otročkov, Jevíčko aj.

Místnosti školy opět nestačily a budova velmi trpěla, obzvláště v zimě. Nejvíce však tělocvična, kterou používala i obecná škola a Sokol.

Žáci, kteří úspěšně absolvovali měšťanskou školu v Konici, měli možnost pokračovat v některé z nových možností školství. Roku 1900 při měšťanské škole byla zřízena všeobecná živnostenská škola pokračovací. Nejprve se jednalo o sedmiměsíční a o 2 ročníků, roku 1934 byla pozměněna v celoroční. Roku 1931 z ní byla vyčleněna celoroční dvouletá odborná škola pokračovací pro učně a učnice oděvních živností. Budova školy byla využívána i v neděli. Byly zde pořádány různé besídky, přednášky. Scházela se zde „Besídka učňovská“, „Besídka učňů kovářských“. Probíhaly zde kurzy krejčovských mistrů, kurzy kreslení stříhů apod. Roku 1901 byl při měšťanské škole zřízen zimní pokračovací hospodářský kurz, který byl roku 1921 změněn na Lidovou školu hospodářskou.<sup>39</sup>

Ve školním roce 1910/11, kdy mohly školu navštěvovat už i dívky, navštěvovalo školu 113 dětí. Dívky do školy byly přijímány s povolením školních úřadů. Žáci byli rozděleny do tří tříd. V 1. třídě bylo 41 chlapců a 12 dívek, do 2. třídy nastoupilo 33 chlapců a 6 dívek a v 3. třídě se nacházelo 19 chlapců a 2 dívky. Můžeme tedy zaregistrovat, že počet dívek odpovídal těm prvním dvaceti, které na školy byly přijaty.<sup>40</sup>

---

<sup>39</sup> SCHÖN, Jaromír: *Z dějin vzdělávání, Základní škola a gymnázium města Konice*, Konice: ZŠ a G Konice, 2000, s. 20.

<sup>40</sup> ZŠ a G Konice. *Kronika měšťanské školy, 1899-1976*, nestr.

Pro zajímavost počty tříd a žáků v různých školních letech:

Školní rok	Obecná škola	Měšťanská škola	Obecná škola byla šestitřídní, měšťanská škola trojtřídní
1912/13	312 žáků	121 žáků	
1913/1914	314	126	
1914/1915	327	143	
1915/1916	344	146	
1916/1917	349	135	
1917/1918	369	126	

Z tabulky můžeme vyčíst, že počet žáků se každým rokem v obecné škole zvýšil, oproti měšťanské škole, tam do školního 1915/16 se počet zvyšoval a poté mírně snížil.<sup>41</sup>

V kronice měšťanské školy je zaznamenán atentát na následníka rakousko-uherského trůnu Františka Ferdinanda a jeho choť vévodkyni z Hobrenbergu v Sarajevu dne 28. června 1914, což vedle ke vzniku I. Světové války. Po atentátu na Františka Ferdinanda byli někteří učitelé povoláni do vojsk, a tudíž v některých předmětech se zmenšil počet vyučovacích hodin. Dne 8. dubna byl do vojenské služby povolán i známý učitel Bohumil Burian.<sup>42</sup> (více informací o něm v samostatné kapitole významné osobnosti)

Pro zajímavost jmenování správců obecné školy v letech 1848-1919 a ředitelů měšťanské školy:

Správci (nadučitelé) obecné školy v Konici v období 1848-1919		
jméno	narození	kdy učili
Václav Tauber	11.12.1791, Rozstání	od roku 1815 až do smrti 23.7.1854
Karel Smékal	roku 1824, Kostelec na Hané	1848-54 učil ve Veselé od 28.8. 1854 v Konici
Jan Bartůněk	27.5.1845, Troubelice	1867-1910

Správa obecné školy byla spojena se správou měšťanské školy.

<sup>41</sup> PINKAVA, Jaroslav: *Dějiny města Konice*, díl 2. Konice: 1995, s. 143.

<sup>42</sup> ZŠ a G Konice. *Kronika měšťanské školy, 1899-1976*, nestr.

Ředitelé měšťanské školy v Konici		
jméno	narození	ve funkci ředitele
Heřman Polák	16.4.1861, Konice	od 1.10.1899 do 1.9.1924
Bohumil Burian	4.8.1875, Ochoz u Konice	od r.1924 do 1.10.1935

Během první světové války bylo školství velmi poznamenáno. Mnoho učitelů bylo ve válce, pro vyučování bylo málo učebnic, sešitů, chyběl i inkoust a pera. Žáci ve škole trpěli zimou, jelikož chybělo palivo na vytápění tříd. Žáci byli často nemocní, a to se projevovalo na častých absencích a nepravidelnosti školní docházky.<sup>43</sup>

Z kroniky měšťanské školy se dozvídáme, že se žáci nevěnovali pouze učení, ale konali i tzv. všeobecnou prospěšnou práci. Dívky pracovaly na různých předmětech pro vojáky, pletly jim punčochy. Žáci se spolu s učitelským sborem zúčastnili „týdnu Červeného kříže“, který se konal v květnu, kde byli žáci řádně zapojeni, například dívky prodávaly odznaky. Dále žáci pod dohledem učitelského sboru konali spoustu prospěšných akcí po celou dobu války. Sbírali ostružinové listí, každý měsíc se účastnili sbírek pro Červený kříž, sbírali kaštany, válečné obrazy, papír. Pletli a háčkovali a také sbírali knihy pro vojáky.

V kronice měšťanské školy se dočteme i smutné zprávy, skonu císaře Františka Josefa I., která je popsána takto: „*Dne 21. listopadu 1917 zemřel císař František Josef I., za jehož slavné vlády školství vzkvétalo, se zvelebovalo a šířilo. Národově rozsáhlé říše vděčně vzpomínati budou jeho vlády, jeho péče v každém ohledu a blahobyt národů.*“<sup>44</sup>

Jako tomu bylo každý rok, tak i ve školním roce 1916/17 a 1917/18 byla na škole provedena školní inspekce. I přes velmi těžké období, nedostatek učitelů, výsledek od okresního školního inspektora dopadl dobře. Obě školy skončily s uspokojivým výsledkem.

V dubnu 1918 zemřel starosta p. Josef Heuk. Jeho úmrtím došlo k tomu, že místní školní rada neměla svého předsedu. V nové volbě za nového předsedu byl zvolen odborný učitel Josef Hřivna.

Školní rok 1918/19 byl zahájen 16. září. Při zápisu, který se konal 13. a 14. září, bylo přijato na obecnou školu 384 žáků a na školu měšťanskou přijato 139 žáků. Zemská školní rada

<sup>43</sup> KRÁLÍKOVÁ, M., NEČESANÝ, J., SPĚVÁČEK, V.: *Nástin vývoje všeobecného vzdělávání v českých zemích*, s. 43.

<sup>44</sup> ZŠ a G Konice. *Kronika měšťanské školy, 1899-1976*, nestr.

povolila ve školním roce 1918/19 otevřít pobočku při I. třídě na obecné škole, protože na obecné škole pro tento školní rok byl velký počet dětí.

„Dne 28. října, slavný to den pro náš národ, neb stali jsme se samostatnými, republika československá stala se skutkem. Jásot, radost nepopsatelná u všeho lidu. Žehnej Bůh svodově naší a jejich strůjcům.“<sup>45</sup> Takto je v kronice popsána radost z osamostatnění Československa. Dne 5. listopadu bylo oslaveno prohlášení svobodného československého státu. Ředitel na to při příležitosti objasnil význam této památné události.

Na školách žákům byly připomínány různé historické události, které jsou důležité pro náš stát a národ. Dne 8. listopadu přednášel ředitel v památný den bělohorské bitvy o významu tohoto dne. Další proslov měl ředitel školy k žákům při příležitosti návratu prezidenta Tomáše Garrigue Masaryka do vlasti. Proslov obsahoval informace vztahující se k prezidentovi. V den narozenin prezidenta republiky, tj. 7. března, si žáci připravili pásmo básní na jeho počest. Ve školním roce 1918/19 se ve škole konaly ještě dvě přednášky pro žáky. První byla v den narozenin Jana Ámose Komenského, kterou si připravila učitelka Anna Špalková. Druhou si vzal na starosti odborný učitel Vojtěch Hřivna, který jim dne 28. června na oslavu mistra Jana Husa, přednesl pár zajímavostí o Husovi a jeho životě a díle.<sup>46</sup>

Konalo se několik sbírek, a to na Československý červený kříž, pro sirotky po legionářích, na kovový poklad a na České srdce.

Pro rodiny s dětmi a starší občany bylo po válce těžké žít. Zvyšovali se ceny potravin a oděvů. V kronice příklad 1 kg másla 40 k, 1 vejce 1 k, pár botů 200 k. Po válce byla bída, zdravotní stav žactva byl dobrý, i když děti bývaly dost nemocné a válka se podepsala i na nedostatku učebních potřeb ve školách.<sup>47</sup>

---

<sup>45</sup> ZŠ a G Konice. *Kronika měšťanské školy, 1899-1976*, nestr.

<sup>46</sup> Tamtéž, nestr.

<sup>47</sup> Tamtéž, nestr.

## 2.4. Vývoj školství v Konici v letech 1918-1938

Školní rok 1919/20 započal 15. září. Do obecné školy bylo přijato 367 žáků a do měšťanské školy 180 žáků. V roce 1919 přibyli v Konici dva učitelé – Bohuslav Mrákava a Vilém Klemsa. Bohuslav Mrákava nejdříve učil na obecné škole, ale později byl přidělený na měšťanskou školu. Opět byla otevřena jak první, tak i druhá třída.

Dne 28. října 1919 byl oslaven v tělocvičně školy státní svátek. Proslov si vzal učitel V. Klemsa, který žákům vysvětlil a zdůraznil význam osvobození našeho národa a poté žáci sehráli divadelní hru s názvem „Král Ječmínek.“ Ani ne o měsíc později, a to 15. listopadu, se konala na škole další slavnost, která sloužila jako památka na 250. výročí od narození Jana Ámose Komenského.

Ve školních budovách se neustále konaly různé oslavy. Dne 6. března 1920 byly oslaveny 70. narozeniny prvního prezidenta republiky. Školní slavnost se konala v tělocvičně měšťanské školy. Slavnosti se účastnili žáci obou škol a se svým učitelským sborem. V rámci této slavnosti několik žáků mělo připraveny proslov a také byla odhalena busta Tomáše Garrigue Masaryka, která se nacházela ve vestibulu měšťanské školy a pořídil ji Sokol. V rámci události došlo i na opravu mramorové desky ve vestibulu školy, která byla opatřena novým nápisem, šlo o proroctví Jana Ámose Komenského z osvobození českého národa. Na počest prezidentových narozenin žáci sehráli ve dnech 26-28. března 1920 představení, které se jmenovalo „Pro tatíčka prezidenta.“ Výtěžek z představení byl věnován na zakoupení psacích potřeb pro chudé žáky.<sup>48</sup>

Počet žáků každým školním rokem stoupal, a tak dne 21. prosince 1923 výnosem č. 66353/23 bylo povoleno zemskou školní radou, že obecná škola, která byla v tu dobu pětitřídní, se mohla oddělit od měšťanské školy, co se týkalo správy škol. Zároveň bylo rozhodnuto, že se na obecné škole zruší jedno místo učitele a místo toho se zřídí jedno místo řídícího učitele.

Ředitel měšťanské školy (od 1.10.1899 do 1.9.1924) Heřman Polák, který již delší dobu trpěl srdeční chorobou, byl odeslán okresním školním výborem na zdravotní dovolenou na dobu neurčitou. Současně prozatímním ředitel obecné a měšťanské školy byl jmenován odborný učitel Bohumil Burián. Heřman Polák nadále zůstal ale správcem obecné školy a živnostenské

---

<sup>48</sup> ZŠ a G Konice. *Kronika měšťanské školy, 1899-1976*, nestr.



školy pokračovací. Později podal žádost o penzi a dne 12. března 1924 byl H. Polák penzionován.<sup>49</sup>

Kvůli změnám v učitelském sboru a správcích škol musely být nově rozděleny určité předměty a být tak sestaven nový rozvrh hodin. Sestavení rozvrhu nebylo vůbec snadné, jelikož místnosti školy byly propůjčeny pokračovací škole živnostenské o dvou ročnících a lidové hospodářské škole. Na obou školách vyučovali každý den vždy od jedné do pěti a vyučovali většinou členové učitelského sboru, kteří vypomáhali na odborné škole hospodářské. V kronice nacházíme poznámku k rozvrhu, že nejen náboženství, ale i předměty, kterých se nezúčastňují všichni žáci současně, aby byly do rozvrhu zařazeny buď jako první nebo poslední.

Podle ústního sdělení řídicího učitele L. Lovečka z Vojtěchova v roce 1923 bylo zavedeno povinné vyučování československého náboženství, které se konalo vždy v neděli dopoledne ve dvou odděleních. První oddělení bylo vyučováno od 9-10 hodin a druhé oddělení od 10-11 hodin. Vyučovalo se tři neděle po sobě, kdy jednou vyučoval učitel L. Loveček a po třech nedělích J. Skála, správce školy v Ochozi. Střídání učitelů bylo zaznačeno i v rozvrhu hodin. Mělo sloužit pro lepší orientaci.

Dne 14. května 1924 byla na škole provedena školní inspekce. Škola si vedla dobře a dostala slovní pochvalu za řízení školy a dále i za vyučovací výsledky.<sup>50</sup>

Ve školním roce 1924/25 v zimním období před vánočními svátky bylo pro žáky uspořádáno několik přednášek. Postupně se jednalo o přednášku „O Mikolášovi Alši a jeho díle“ od K. Slepíčky, dále „Lví stopou bohatýra“, jednalo se o přednášku o Janu Žižkovi od V. Klemsy a dále následovaly přednášky o československých legiích na Sibiři a o Egyptě. Chudí žáci byli před Vánocemi obdarováni šatstvem.

Ve stejném školním roce proběhly podle nařízení zemské školní rady volby do školních rad v Konici. Místní školní rada byla zvolena 21. února a zvolen předsedou byl Bohuslava Mrakáva, místopředsedou Petr Kočír a na místo pokladníka zvolen Alois Škoda.<sup>51</sup>

Měšťanská škola byla centrem vzdělávání na Konicku, byla navštěvována místními dětmi i dětmi z blízkého a vzdáleného okolí, například z Bohuslavic, Kladek i z Jevíčka.<sup>52</sup> Budova školy sloužila přičleněným školám i dalším vzdělávacím spolkům. Tělocvična školy

---

<sup>49</sup> ZŠ a G Konice. *Kronika měšťanské školy, 1899-1976*, nestr.

<sup>50</sup> Tamtéž, nestr.

<sup>51</sup> Tamtéž, nestr.

<sup>52</sup> PINKAVA, Jaroslav: *Dějiny města Konice*, díl 2. Konice: 1995, s. 31.

sloužila nejen měšťanské škole, ale i obecné škole a jednotě Sokol. Od svého počátku byla v budově školy umístěna lidová škola hospodářská o dvou ročnících a pěti třídách. Dále také dva ročníky Živnostenské školy pokračovací. Těmto ročníkům probíhalo vyučování každý den odpoledne až do šesti hodin večer. V neděli se zde pořádalo odborné krejčovské kreslení a odpoledne učňovské besídky. Jednou vždy za měsíc zde byla pořádána i besídka kovářství. Dále zde byly pořádány další přednášky a různé kurzy. Přednášel zde hlavně Dr. František Karafiát, státní obvodní lékař, na téma „Jak lidé umírají“.<sup>53</sup>

Nastal nový školní rok 1925/26 a venkovští žáci ihned při zápisu museli zaplatit školné a poplatek na učební pomůcky. Mnozí venkovští žáci podali žádost, aby byli pro chudobu osvobozeni od poplatků. Školné zaplatit ale museli. Koničtí žáci poplatek vůbec neplatili, ale školné ano, které si vybírala od nich sama obec.

Dne 7. března 1926 byly v jednotlivých třídách oslaveny narozeniny prezidenta republiky. Den 27. březen byl pro žáky důležitý, jelikož v tělocvičně školy předvedli scénu „Vynášení smrtky ze vsi.“ Dne 25. května byl ve všech třídách vysvětlen akt volby prezidenta a osvětlena jeho důležitost.

Každým rokem se žáci účastnili několika poučných procházek a výletů. Navštěvovali nejen blízké okolí, ale vzdálenější místa. Žáci navštívili například zříceninu hradu Cimburk, údolí Věžnice, vydali se na hrad Úsov, výlet uskutečnili také do Mladečských jeskyní a Mohelnice. Z těch vzdálenějších míst žáci s učitelským sborem navštívili třeba Prahu, Bratislavu či Lednici.

Místní školní rada v roce 1926 usnesla zřídit při měšťanské škole jednoroční kurz, a to IV. třídu. Obec pak při sezení obecního zastupitelstva usnesla, že převezme veškeré náklady a opatří potřebnou místnost, což byl největší problém. Byla určena druhá místnost na radnici, kterou dosud měla obecná škola. Tím byla obecná škola donucena zařídit tzv. „létavou třídu“ (třída se přemísťovala do třídy, kde zrovna neprobíhalo vyučování), než bude vystaven chudobinec, jehož dvě místnosti budou propůjčeny obecné škole.

*„Výnosem ministerstva škol a národní osvěty byl zmenšen počet vyučovacích hodin na měšťanských školách tak, že chlapecké třídy měli po 28 hodinách týdně (kromě jarních měsíců) a dívčí po 29 hodinách.“<sup>54</sup>*

---

<sup>53</sup> SCHÖN, Jaromír: *Z dějin vzdělávání, Základní škola a gymnázium města Konice*, Konice: ZŠ a G Konice, 2000, s. 20.

<sup>54</sup> ZŠ a G Konice. *Kronika měšťanské školy, 1899-1976*, nestr.

Pravidelný zápis do školy byl proveden tři dny před začátkem školního roku 1926/27. Školní rok byl započat 1. září, kdy hned při začátku bylo shledáno, že do II. a III. třídy se nedostavilo několik zapsaných žáků, a tudíž v ohrožení bylo zřízení IV. třídy, jelikož v ní zůstalo jen 18 žáků. V prvním týdnu byly dodatečně přijati dva žáci, tudíž se počet v IV. třídě zvýšil na 20 přijatých žáků a třída byla ponechána a nebyla zrušena.

Ve školním roce 1926/27 proběhla akce „léčby zubů“, ke které se přihlásilo 59 žáků a probíhala v Prostějově. Chudým žákům byly hrazeny všechny výdaje. Bohatší žáci buď přispěli polovinou obnosu anebo si léčbu zaplatili sami. Léčba stála celkem 3487 korun, z tohoto obnosu odbor hradil 1140 korun. Obnosy byli většinou získány dary.

V roce 1927 byla místní školní radou podána žádost o přeměnu školy chlapecké na školu smíšenou. Přeměna byla povolena výnosem 23. dubna 1928.

Dne 16. ledna 1928 postihla školu smutná zpráva. Zemřel první ředitel měšťanské školy Heřman Polák. Pohřbu se zúčastnila celá škola. Na pohřbu byli všichni žáci i učitelský sbor. O dva měsíce později zemřel velký příznivec školy Dr. Ferdinand Karafiát, státní obvodní lékař. Jeho pohřbu se také zúčastnila celá škola.<sup>55</sup>

Nastal školní rok 1928/29. Žáci se potýkali ve škole s velikou zimou ve třídách. Docházka přespolních žáků trpěla kvůli sněhovým bouřím a vánicím. Proto ministerským výnosem zde dne 16. února 1929 bylo zastaveno vyučování od 16. do 28. února pro velké mrazy, nemoci žáků a špatné cesty. Jelikož zima neustupovala, větší spotřebou uhlí byly zásoby brzo a rychle vyčerpány, tak v době od 3. března do 11. března bylo vyučování zase zastaveno. Lidé v Konici takovou zimu nikdy nepamatovali, zima byla abnormální. Jak je v kronice zaznamenáno, pomrzlo velké množství zvířete a z ovocných stromů především ořechy.<sup>56</sup>

Školní oslavy se konaly na škole každým školním rokem, ale obzvláště ve školním roce 1929/30 se jich konalo více. V tomto školním roce se konalo mnoho slavností, jak ty obvyklé, tak i velkolepější. Hned po začátku školní roku, dne 27. září bylo oslaveno výročí 1000 let od smrti sv. Václava, třídní učitelé žákům ve svých třídách vysvětlili význam sv. Václava pro vnitřní i vnější poměry ve státu a pro národní kulturu. Dne 28. února bylo vzpomenu to na 10. výročí od přijetí naší ústavy. V březnu 1930 se konala velká oslava k 80. narozeninám Tomáše Garrigue Masaryka. Dne 2. března vyslal dorost Československého Českého Kříže

---

<sup>55</sup> SCHÖN, Jaromír: *Z dějin vzdělávání, Základní škola a gymnázium města Konice*, Konice: ZŠ a G Konice, 2000, s. 22.

<sup>56</sup> ZŠ a G Konice. *Kronika měšťanské školy, 1899-1976*, nestr.

zástupce za celý okres, kterým byl žák II. třídy. Měl spolu s ostatními zástupci blahopřát panu prezidentovi a předat mu dárek. Za Konici bylo dáno album pohledů z Konice. O čtyři dny později byla vysazena na náměstí „Masarykova lípa“. Všichni žáci se během oslav zúčastnili lampionového průvodu, který šel směrem k pomníku Masaryka na Břežském vrchu. Žáci poté měli připraven pestrý program v Sokolovně, kde přednesli několik básní. V březnu v den úmrtí Aloise Jiráska bylo ve třídách vzpomenuo na jeho život a díla.<sup>57</sup>

Organizace školy při začátku školního roku 1930/31 zůstala nezměněna, ale místní školní rada zažádala o povolení pobočky při II. třídě, zemská školní rada ji sice povolila, ale s podmínkou, že pobočka bude při I. třídě a bude sloučena s kmenovou třídou. Stalo se tomu dne 15. listopadu 1930. Tím se stala jedna pracovní učitelská síla přebytečnou a škola rovněž pozbyla nárok na učitelskou sílu nadbytečnou.

Výnosem č. 1912 ze dne 9. října 1930 bylo zavedeno na školách vyučování vaření. Týkalo se žákyň 6-8. školního roku. Vaření pro žákyně I. a II. třídy probíhalo jednou za 3 týdny. Ve III. třídě se vařilo jednou za týden.<sup>58</sup>

Počátkem školního roku 1932/33 bylo zavedeno v I. třídách vyučování podle nových osnov vydaných ministerstvem školství a národní osvěty ze dne 13. září. Žáci I. a II. třídy byli sloučeni a rozděleni do dvou stejně velkých skupin v tělesné výchově a ručních pracích a od 25. října 1932 rozděleni v II. třídě při rýsování. V tomto školním roce kromě obvyklých oslav, bylo ve třídách vzpomenuo na 100. výročí narozenin Dr. Miroslava Tyrše, 25. výročí od úmrtí Svatopluka Čecha a 80. výročí narozenin Jaroslava Vrchlického.

Před každým začátkem nového školního roku, tak i 1934/35, byly vyčištěny místnosti a podlahy natřeny olejem. Navíc v kreslárně byla instalována nová okna a do dvou tříd zakoupeny železné lavice. Nepotřebné staré lavice byly buď rozřezány na palivo či odprodány. O rok později škola pokračovala v nákupu nových stolů a židlí, bylo koupeno 70 stolů a k nim 140 židlí. Další změny byly i u obecní radnice, kde byly umístěny dvě třídy. Jelikož přešla do majetku Obecní spořitelny, obě třídy byly v prvním patře zrušeny, bylo přistavěno nové patro a třídy přemístěny do druhého patra. Byla proražena i chodba z druhého patra přírodopisným kabinetem do těchto dvou nových tříd, protože dříve se chodilo na radnici vchodem z náměstí. Zřízen byl nový kabinet přírodopisu, jelikož původní byl upraven na chodbu. Úpravy na obecní radnici neprobíhaly v prázdniny, tudíž skončeno s opravami, bylo

---

<sup>57</sup> ZŠ a G Konice. *Kronika měšťanské školy, 1899-1976*, nestr.

<sup>58</sup> Tamtéž, nestr.

až na začátku listopadu. Poté byly místnosti ještě vysoušeny. Vyučovat se v nich začalo 25. listopadu, do té doby provizorně byla jedna třída umístěna v tělocvičně a druhá třída se stěhovala po různých volných třídách. Kolaudace nových místnosti proběhla 10. prosince. Ve školním roce 1935/36 odchází ředitel měšťanské školy Bohumil Burian na trvalý odpočinek a řízením školy byl pověřen Bohuslav Mrákava.<sup>59</sup>

Rok 1936 přinesl po čtyřleté pauze obnovu jednorozčného učebního kurzu. Školní rada kurzem pověřila zvláštního učitele. Náklady na učitele hradila místní školní rada. Škola byla organizována do 7 tříd, a to 3 třídy postupné, pobočka při I. třídě, dvě pobočky při II. třídě a jednorozčného učebního kurz. Jelikož měšťanská škola měla málo místnosti, jedna třída byla umístěna do obecné školy. Škola uspořádala výstavu 20. června, kde byly vystaveny ruční práce dívek i chlapců, výkresy a rysy. Výstava měla velký úspěch, navštívilo ji mnoho občanů.<sup>60</sup>

Ve škole docházelo ke změnám a úpravám i v dalším školním roce, kdy místní školní rada pronajala vedlejší místnost při školní kuchyni v mateřské škole a spojila ji se školní kuchyní otevřeným vchodem. Nová místnost sloužila jako jídelna. Kvůli již špatnému stavu podlahy v tělocvičně byla položena podlaha nová a provedlo se odizolování stěn.

V tomto roce se setkáváme s vyšší mírou projevu sociálního citění a péčí o žáky. Chudým žákům v zimních měsících byla poskytována Okresní péčí o mládež za přispění Dorostu ČČK denně výživná polévka. Za příspěvku bylo pořízeno i šatstvo pro 32 chudých žáků. Z prostředků místní školní rady byly dány 52 žákům školní potřeby.

Každým rokem byla škola navštěvována školním inspektorem. Na místě školní inspektora se vystřídalo mnoho mužů, škola v Konici vždy prošla inspekcí bez nějakých připomínek, školní inspektor neměl výtky a hodnotil vždy kladně. Byla kontrolována školní docházka, chování žáků, řízení školy a vyučování a činnost učitelů.<sup>61</sup>

---

<sup>59</sup> SCHÖN, Jaromír: *Z dějin vzdělávání, Základní škola a gymnázium města Konice*, Konice: ZŠ a G Konice, 2000, s. 22.

<sup>60</sup> ZŠ a G Konice. *Kronika měšťanské školy, 1899-1976*, nestr.

<sup>61</sup> Tamtéž, nestr.

## 2.5. Zemská odborná škola hospodářská v Konici

Od roku 1901 byl při měšťanské škole zřízen pro děti rolníků zimní hospodářský pokračovací kurz. Až později vznikla samostatná Zemská odborná škola hospodářská. Mezi světovými válkami škola velmi napomohla k rozvoji zemědělství na Konicku. Byla založena z iniciativy hospodářského spolku.

S myšlenkou založit hospodářskou školu přišel bývalý poslanec Antonín Jedlička ze Hvozdu. Zemská odborná škola v Konici byla založena v roce 1922 a prvním jejím ředitelem se stal Karel Haška. Problémem bylo, že škola neměla vlastní budovu, proto vyučování probíhalo v budově okresního silničního výboru a také v pár učebnách v měšťanské škole. Prostory nestačily, a tak roku 1923 se začala stavět budova odborné hospodářské školy v Konici. Pozemek na stavbu věnovalo město. Stavba započala přesně 23. května 1923 a celkově postavení nové budovy odborné školy stálo 714 989 Kč. Kromě dvou učeben v budově školy se nacházely i kabinety, ředitelna, sborovna a knihovna. V suterénu se nacházely prostory pro hospodářské kurzy, kuchyň, přípravná a dílna. Ke škole patřila i ovocná škola a školní zahrada. Ve škole se pořádaly stovky přednášek i několik výstav.

Ve škole vyučovali učitelé jak ze školy měšťanské, tak i ze školy obecné. V této škole se především vyučovalo, jak se má chovat dobytek, jak pěstovat rostliny, jak šít. Škola pro žáky připravovala mnoho přednášek na téma živočišné či rostlinné výroby a ovocnářství. Žáci se účastnili i hospodářských kurzů a výstav v jiných obcích.

Výnosem ministerstva zemědělství zde dne 22. května 1922 byl zvolen Bohumil Burián správcem lidové školy. V roce 1932 byl ředitelem odborné školy zvolen František Miček a profesorem Ing. Josef Kolečkář.<sup>62</sup>

Ve školním roce 1925/26 bylo na školu přijato 150 žáků. Škola byla rozdělena na tři třídy. Budova bývalé hospodářské školy dnes slouží jako zdravotní středisko.

---

<sup>62</sup> SCHÖN, Jaromír: *Z dějin vzdělávání, Základní škola a gymnázium města Konice*, Konice: ZŠ a G Konice, 2000, s. 23.

## 2.6. Školství v Konici v období 2. světové války (1939-1945)

### 2.6.1. Újezdní měšťanská škola v Konici

Roku 1938 byla měšťanská škola smíšená přeměněna na újezdní měšťanskou školu. Stalo se tak tomu výnosem školství a národní osvěty: „*Výnosem ministerstva školství a národní osvěty ze dne 19. května 1938, čísl. 69.030 I/2 zřídil pna ministr školství a národní osvěty v dohodě s ministerstvem financí dle ustanovení § 6. zákona ze dne 20. prosince 1935, čísl. 233 Sb. z. a. n. s platností od 1. září 1938 obvod pro měšťanskou školu v Konici z území těchto místních obcí: Konice, Březsko, Budětsko, Čunín, Dzbel, Jesenec, Křemenec, Ladín, Ochoz, Ponikev, Štarnov. Souhrn vyjmenovaných obcí tvoří podle ustanovení § 8 školní újezd a měšťanská škola v Konici se mění podle ustanovení § 10 na újezdní školu měšťanskou.*“<sup>63</sup>

V Chornicích byla zrušena státní měšťanská škola, a proto žáci odtud dojížděli do školy v Konici. Během měsíce října tudíž nastoupilo 34 nových žáků. Vzrostl tedy počet žáků v I. a II. třídách. Počet byl přesáhnout přes 120. Z důvodu malých místností byly zřízeny dvě nové pobočky při těchto třídách. Pro nedostatek školních místností byla jedna třída umístěna v zasedací místnosti v radnici a druhá se přemísťovala do volné třídy v obecné škole.

Díky zřízení Protektorátu Čechy a Morava, došlo ve školství k mnoha změnám. Za tu největší lze považovat zavedení německého jazyka. Ve školním roce 1941/42 došlo k nedostatku paliva, proto žáci měli vánoční prázdniny protáhnuty až do 4. března 1942. Žáci se scházeli jen jednou v týdnu kvůli uložení domácí práce. Roku 1942 byla naprosto zrušeno vyučování občanské výchovy a dějepisu, protože se nesmělo mluvit o dějinách našeho národu a měla být žákům čtena jen literatura. Z knihovny byly odstraněny zakázané knihy a později musela být úplně uzavřena. Postih se týkal i vyučování zeměpisu, kde se žáci měli učit jen o Velkoněmecké říši. Žáci byli nuceni zpívat německé písně a hymnu.

Dne 20. prosince 1944 došlo pro nedostatek paliva, ale tehdy k tomu napomohly i válečné události, k přerušení pravidelného vyučování. V lednu, únoru a březnu žáci docházeli do školy jen jednou týdně pro domácí úkoly. V dubnu se od 5. do 28. vyučovalo normálně na školách, ale poté bylo přerušeno znovu válečnými událostmi a pravidelné vyučování začalo až 28. května 1945. Výuka byla zahájena slavností, kdy se oslavily 61. narozeniny prezidenta E. Beneše. Ze školy zmizely dvojjazyčné nápisy a obrazy, které připomínaly dobu okupace.

---

<sup>63</sup> ZŠ a G Konice. *Kronika měšťanské školy, 1899-1976*, nestr.

Ke konci školního roku 1944/45 byl novým ředitelem zvolen Vilém Klemsa. Jelikož na škole zůstalo jen málo učitelských sil, muselo být omezeno vyučování několika předmětů na nejnutnější míru, týkalo se předmětu tělocvik, krasopis, zpěv a ruční práce.<sup>64</sup>

## 2.6.2. Obecná škola 1940-1945

Kroniky o obecné škole v Konici se dochovaly pouze dvě, které zachycují dění v letech 1940-1953. Obecná škola v Konici byla smíšená šestitřídní. Třídy byly umístěny ve staré škole, ve škole na Příhonech a jedna třída pro nedostatek učeben, byla třídou „létací“, používala ty učebny třídy, která měla zrovna feriální den (den, kdy třída neměla vyučování).

Stejně jako u měšťanské školy během války došlo k revizi knihoven, jak učitelských, tak žakovských. Bylo vyloučeno mnoho knih a učebnic. Později nastal i úplný zákaz vypůjčování knih. Dne 8. listopadu 1940 podle okresního školního výboru v Litovli byl vydán z úsporných důvodů zákaz vytápění místností ve školách. Školství trpělo i kvůli nedostatku papíru, žáci museli psát na břidlicové tabulky.<sup>65</sup>

Na obecné škole v Konici, se oslavilo výročí zřízení Protektorátu Čechy a Morava. Třídní učitelé žákům objasnili význam tohoto dne. Oslaveny byly narozeniny vůdce a říšského kancléře Adolfa Hitlera. Kromě vzpomínek na smutnější události bylo vzpomenuo i na ty radostnější, a to na hudební skladatele Antonína Dvořáka a Bedřicha Smetanu.

Ve školním roce 1941/42 se na zdejší škole vyučovalo podle osnov pro pětitřídní školy. Výnosem okresního školního výboru v Litovli ze dne 29. prosince 1941 byla pětitřídní škola organizována jako čtyřtřídní. Ve třídě, kde byl počet žáků větší než 35, tak na výuku německého jazyka byli rozděleni do dvou skupin. Od 28. února 1942 až do konce školního roku 1941/42 bylo zastaveno vyučování dějepisu, jelikož bylo nutné přeškolit české učitele a přeškolení nebylo v tu dobu skončeno. V srpnu roku 1943 se někteří učitelé zúčastnili přeškolení pro výuku dějepisu.

Od školního roku 1942/43 se opět obecná škola podle osnov stává pětitřídní. Třídy I.- IV. byly umístěny ve staré škole a V. třída ve školní družině na náměstí. O hlavních prázdninách se pracovalo na opravě učeben, některé byly jen nově vymalovány. Pomáhali i někteří z členů učitelského sboru.

---

<sup>64</sup> ZŠ a G Konice. *Kronika měšťanské školy, 1899-1976*, nestr.

<sup>65</sup> ZŠ a G města Konice. *Kronika obecné školy v Konici, 1940-1946*, nestr.



S koncem války bylo pozastaveno vyučování na obecné škole. Budova školy sloužily jako ubytování pro vojáky, kteří zrovna přes Konici procházeli. Ve staré škole bylo ubytováno 180 mužů a ve škole na Příhonech 60 mužů. Vyučování bylo obnoveno 22. května 1945 a dne 14. července byl školní rok 1944/45 ukončen.<sup>66</sup>

## 2.7. Vývoj školství v Konici v letech 1945–1976

### 2.7.1. Obecná škola v letech 1945-1953

Ve školním roce 1945/46 se na místní škole konalo hodně oslav. Byl oslaven svátek Svobody, Den matek, den vítězství. Vzpomenulo se na úmrtí prezidenta osvoboditele, na výročí ruské revoluce a 28. března na narozeniny Jana Ámose Komenského. Koncem školního roku školu navštěvovalo 71 chlapců a 72 dívek, z toho 132 žáků postoupilo do vyšších ročníků, za nezpůsobilé chování 7 žáků do vyšších ročníků nepostoupilo.<sup>67</sup>

Škola byla i ve školním roce 1946/47 organizována jako pětitřídní. Vyučování probíhalo podle nových školních osnov. Na vědomostech žáků se projevovaly ještě následky války, proto se učitelé snažili, aby nedostatky způsobené válkou a častým střídáním učitelů, byly dohnány. Došlo na doplnění knihovny, do žákovské bylo zakoupeno 35 knih a do učitelské byla zakoupena díla: *Prezident Budovatel*, *Stopou T. G. Masaryka*, *Maminkám a 5-9. květen*. Koncem tohoto školního roku z obecné školy do měšťanské z celkového počtu 135 žáků odcházelo 29 žáků, z toho 20 chlapců a 9 dívek.<sup>68</sup>

Na školní rok 1947/48 byly povoleny pouze čtyři třídy. Všechny tyto třídy byly umístěny ve staré škole. V některých třídách se u žáků vyskytla nemoc spála, proto o vánočních svátcích byly učebny dezinfikovány. Na škole se konal týden střizlivosti od 7. března do 13. března. Žáci byli poučeni dle pokynů okresního školního výboru o škodlivosti návykových látek a byla jim doporučena abstinence. Měsíc červen byl ve znamení poučení žáků o bezpečnosti a nehodovosti na silnicích, o velkých hospodářských škodách a nenahraditelných škodách na životě lidí.<sup>69</sup>

Nový školní rok přinesl změnu školy zpátky na pětitřídní s výhradou, jestliže bude nedostatek učitelských sil v Moravskoslezské zemi, budou žáci jen ve třech třídách. Třídy

---

<sup>66</sup> ZŠ a G města Konice. *Kronika obecné školy v Konici*, 1940-1946, nestr.

<sup>67</sup> Tamtéž, nestr.

<sup>68</sup> ZŠ a G města Konice. *Kronika obecné školy v Konici*, 1946-1953, s. 2-8.

<sup>69</sup> Tamtéž, s. 9-14.

nemusely být nikam přemístěny, vyučovalo se jen ve staré škole. Dne 6. září se konala pietní vzpomínka na prezidenta E. Beneše. Bylo na něj vzpomenuito vystavením busty na chodbě.<sup>70</sup>

Ve školním roce 1949/50 zůstala škola organizovaná jako pětitřídní. Do školy byla zakoupena nová plastická mapa ČSR a také mapa zeměpisných pojmů. Nové pomůcky byly nakoupeny i o rok později. Jednalo se o model mamuta, 23 gramofonových desek, velký míč a 15 tenisových míčků.

Inspekce na škole probíhala každý školní rok. Výsledky byly vždy kladné, ale ve školním roce 1950/51 došlo k výtkám, že musí dojít ke zlepšení písemných příprav učitelů po metodické stránce, dále zlepšení kázně ve třídách a zlepšení prospěchu ve škole, jelikož v pololetí propadlo 12 žáků. Výsledky byly zlepšeny a na konci školního roku propadli pouze 3 žáci.<sup>71</sup>

Poslední školní rok 1952/53, který je zmíněný v *kronice obecné školy od roku 1946 po rok 1953*, bylo ke studiu zapsáno 192 žáků, kteří byli zařizeni do jedné z pěti tříd. I., II. a V. třída byly umístěny ve školní budově a III. a IV. v budově zámku. Dne 11. listopadu 1952 byl výnosem přidělen 5. postupný ročník národní školy z Runářova na zdejší školu a tím vzrostl počet žáků z 192 na 202. Tento rok se významnou stala organizace pionýrů, do které chodilo hodně žáků a tato organizace se starala o různé kroužky a pořádala žákovská shromáždění.<sup>72</sup>

### **2.7.2. Měšťanská škola a stavba základní školy 1945-1975**

Školní rok 1945/46 byl zahájen 3. září. Bylo zapsáno 169 chlapců a 34 dívek, celkem tedy 303 žáků. Všichni schopní žáci 6., 7. a 8. školního roku, kteří podle nacistických předpisů museli zůstat za okupace na obecných školách, byli převedeni do příslušných tříd měšťanské školy. Tím počet vzrostl na více jak 460 žáků. Byla zřízena pobočka v Bohuslavicích, v Luké a na Bouzově. Na konické škole zůstalo 303 dětí. Škola měla 5 postupných tříd a po jedné pobočce při II., III. a IV. třídě, celkem tedy 8 tříd.

Újezd měšťanské školy v Konici tvořily obce: Konice, Ladín, Jesenec, Dzbel, Březsko, Ponikev, Klužínek, Budětsko, Štarnov, Čunín, Křemenec a Runářov.

*„Vyučování bylo v tomto roce dost obtížné. Příčinami byly časté změny ve sboru, nedostatek učebnic, poválečná únava a také nižší inteligence žáků z obecných škol, kteří museli být zařazeni do vyšších tříd měšťanské školy. Učitelé se velmi snažili, aby napravili škody, které*

---

<sup>70</sup> ZŠ a G města Konice. *Kronika obecné školy v Konici, 1946-1953*, s. 15-16.

<sup>71</sup> Tamtéž, s. 29.

<sup>72</sup> Tamtéž, s. 39-40.

vznikly za nesvobody v duších mládeže. Doplnovaly se veliké mezery ve vědomostech, zvláště v českém jazyku, zeměpisu a dějepisu.“<sup>73</sup>

Dne 11. srpna 1947 zemská školní rada v Brně vydala potvrzení o nutnosti stavby nové školní budovy. Újezdní školní rada dne 8. září 1947 rozhodla začít s přípravnými pracemi stavby nové školní budovy. Současně bylo potvrzeno, že stavba je zařazena do operativního plánu pro rok 1948. Na přípravné práce pro rok 1947 poskytla újezdní školní rada obnos 210 tisíc Kčs. Ke stavbě nové školy nedošlo, ale byl vypracován návrh o rozšíření školní budovy na náměstí. K přístavbě také nedošlo, není zaznamenáno proč.

Dne 21. dubna 1948 odhlasovalo Národní shromáždění v Praze zákon o jednotné škole, kterým se změnila měšťanská škola na střední školu, která byla povinná pro žáky ve věku od 11. do 15. roku. K zákonu o jednotné škole: „1. září 1948 začala psát česká a slovenská škola úplně nový list české školní historie. Od toho dne uskutečnil se dávný sen českých pedagogů – jednotná škola. Nejpronikavější změny nastaly na škole II. stupně, úplně nové střední škole. Cíl nové školy je vychovat děti pro socialistickou společnost. Tento cíl dávají jednoznačně všem našim školám od 1. září 1948 nové učební osnovy.“<sup>74</sup>

V roce 1949 škola oslavila 50 let svého trvání. Za 50 let prošlo školou 2 800 žáků a působilo na ní 80 učitelů a učitelek. Bylo zavedeno rozhlasové zařízení do všech tříd. Dne 18. dubna 1949 byl na škole zřízen první oddíl Pionýra.<sup>75</sup>

Školní rok 1951/52 přinesl dobré zprávy pro zaměstnané matky, jelikož byly 1. prosince 1951 zřízena družina mládeže pro žáky národní a střední školy. Nacházela se v budově zámku.<sup>76</sup> Žáci se v roce 1952 zúčastnili chmelové brigády, kde odpracovali 4 114 hodin a na lesní brigádě 2 940 hodin. Dále byli posláni i na pletí lnu či opravu porodnice.

Realizace osmileté školy v Konici: „24. dubna 1954 schválilo Národní shromáždění nový školský zákon, kterým došlo k pronikavým školským změnám ve školní soustavě a k realizaci opravdu jednotné školy. Podle nově školského zákona je školní docházka osmiletá. Mládež ve věku od 6-14 let bude navštěvovat osmiletou střední školu, která vzniká sloučením národní školy a dosavadní střední školy. Tyto změny se projeví na škole od počátku školního roku 1953/54. Pětitřídní národní škola a čtyřtřídní střední škola byly spojeny v jednu školu –

---

<sup>73</sup> ZŠ a G Konice. *Kronika měšťanské školy, 1899-1976*, nestr.

<sup>74</sup> Tamtéž, nestr.

<sup>75</sup> SCHÖN, Jaromír: *Z dějin vzdělávání, Základní škola a gymnázium města Konice*, Konice: ZŠ a G Konice, 2000, s. 24.

<sup>76</sup> ZŠ a G města Konice. *Kronika obecné školy v Konici, 1946-1953*, nestr.

osmiletou střední školu v Konici. Ředitelem školy jmenoval ministr školství Viléma Klemsu, zástupcem ředitele Josefa Vybíhala. <sup>77</sup> Školní rok 1953/54 byl bohatý na oslavy, konalo se jich patnáct. Například výročí Velké říjnové revoluce nebo oslava vítězství čsl. pracujícího lidu.

Dne 17. listopadu 1956 zemřel dlouhodobý ředitel měšťanské školy Bohumil Burian. Rozloučilo se s ním mnoho bývalých žáků z Konice i okolí. Od 1. září 1957 byl do důchodu přeložen ředitel Vilém Klemsa, vystřídal ho Josef Vybíhal.

Ve školním roce 1958/59 byla zavedena večerní škola z učiva osmileté střední školy, aby mohli všichni pracující dosáhnout úplného středoškolského vzdělání. Přihlásilo se 15 zájemců a dokončit ji zvládlo pouze 6 z nich. O rok později podle ustanovení strany a vlády byla postupně zaváděna devítiletá školní docházka, která byla zatím dobrovolná, ale od roku 1961 povinná. Při konické škole byla zřízena devátá třída, stalo se tak již ve školním roce 1960/61. <sup>78</sup>

Dne 12. dubna 1961 se sešla komise, která byla složena ze zástupců ONV, MNV a Pozemních staveb z Gottwaldova, aby v Konici našli místo pro novou budovu školy. Bylo rozhodnuto, že nová škola se bude stavět naproti vojenským bytovkám.

Školní rok 1961/62 přinesl zrušení čtvrtletní klasifikace. Žáci byli klasifikováni jen v pololetí a na konci školního roku. Ve školním roce 1971/72 se ve škole moc změn nedělo, každým rokem se konalo několik oslav, vzpomínek na různá výročí, žáci vypomáhali na různých brigádách a chodili do pionýru.

V prosinci 1971 došlo k požáru v budově staré školy v Konici. Požár zničil stropy v obou prvních třídách, která se nacházely v prvním poschodí. V budově se nedalo vyučovat, a tak třídy byly nouzově přemístěny do zámku. Další třídy se nacházely v budově na Příhonech a v družině mládeže. Vyučovalo se na směny. Bylo nutné co nejdříve postavit novou školní budovu. V březnu roku 1973 se začalo se stavbou nové školní budovy. Dokončena měla být v roce 1976. (viz. příloha 9) Dne 30. června 1976 se uzavřela budova „staré“ školy. <sup>79</sup>

---

<sup>77</sup> ZŠ a G Konice. *Kronika měšťanské školy, 1899-1976*, nestr.

<sup>78</sup> SCHÖN, Jaromír: *Z dějin vzdělávání, Základní škola a gymnázium města Konice*, Konice: ZŠ a G Konice, 2000, s. 24.

<sup>79</sup> Tamtéž, s. 24.

## 2.8. Školství v Konici v letech 1976-1989

Začátkem školního roku 1976/77 se začala psát nová kronika školy. Škola byla slavnostně otevřena 28. srpna 1976, kde svůj program ukázali pionýři a proběhlo slavnostní přestřižení pásky. Slavnostně byl zahájen i nový školní rok, a to projevem ředitele a následným přemístěním žáků za dohledu třídních učitelů do tříd.

Ve stejném školním roce byly zrušeny jednotřídky v Ochozi, Runářově, Ponikvi, Jesenci, Dzbeli, Chobini a Šubířově a žáci byli rozděleni do ZDŠ Kladky, ZDŠ Hvozd a také do školy v Konici. (viz příloha 11) V Konici bylo na školu zapsáno 695 žáků a počet se každým rokem zvyšoval. Průměrný počet žáků v jedné třídě byl 33. o rok později dokonce 35 žáků. Ředitelem školy byl Radoslav Břeha, zástupcem ředitele Jaroslava Krčová.

Budovu školy tvořily čtyři pavilony. V pavilonu C byly umístěny třídy 6-9. ročníku, odborné učebny výtvarné výchovy, přírodopisu, chemie, fyziky, jazyková učebna, knihovna s čítárnou, v přízemí ředitelna, kanceláře a cvičná kuchyně. Ve škole jsme mohli nově najít i zubní ordinaci a lékařskou vyšetřovnu. V pavilonu A byly šatny a v pavilonu B třídy 1. až 5. ročníku. V pavilonu D jsme mohli najít dvě tělocvičny, jídelnu, kuchyni, dílny, školní družiny a v suterénu hlavní kotelnu.<sup>80</sup> (viz příloha 10)

Ve školním roce 1979/80 bylo na škole 23 tříd a celkem 702 žáků. Škola se potýkala s problémem umístění tříd a nedostatkem učeben. Škola si udržovala dobré vztahy se školou na Slovensku, přesněji ZDŠ Dětské městečko v Trenčíně. Mezi školami docházelo k pravidelné výměně zkušeností a talentovanější žáci tam jezdili v rámci olympiád a soutěží, například v matematice, chemii, zeměpise ad. Žáci se soutěží a olympiád účastnili každým rokem. Rok, co rok se také pořádalo mnoho kulturních a sportovních akcí, kterých se žáci a učitelé zúčastňovali. Ve školním roce 1980/81 byla zřízena vyrovnávací třída při I. třídě, do které byli zařazováni žáci na návrh pedagogicko-psychologické poradny.

V dalším školním roce ukončil svou funkci k 31. červenci ředitel školy Radoslav Břeha, který odcházel dne 9. ledna 1983 do důchodu. Od 1. září 1982 fungoval jako výpomoc na nižším stupni. Ve školství se pohyboval od roku 1964/65 jako učitel a od roku 1970 jako ředitel. Ředitelkou školy k 1. srpnu 1982 se stala Jaroslava Krčová, zástupcem ředitele učitel Josef Hajkr.<sup>81</sup> Učitelský sbor ve školním roce 1981/82 fotografie – viz příloha 12.

---

<sup>80</sup> ZŠ a G města Konice. *Kronika základní školy v Konici, 1976-2003*, nestr.

<sup>81</sup> Tamtéž, nestr.

Dne 21. února 1982 byl konické škole při příležitosti 35. výročí únorového vítězství propůjčen čestný název Základní škola Vítězného února v Konici. S propůjčením názvu byly sjaty i oslavy nejen školy, ale i oslavy města Konice a okolních vesnic.

Ve školním roce 1984/95 již druhým rokem konická škola pracovala podle nového projektu a 1. ročníky již podle definitivních osnov. Osnovy ve všech ročnících a předmětech byly splňovány. Výuka byla zkvalitněna a na druhém stupni došlo k zavedení konzultačních hodin u českého jazyka, matematiky a ruského jazyka.<sup>82</sup>

Ve školním roce 1986/87 došlo k mnohým úpravám na škole. Projevily se ve zlepšení pracovních podmínek. Byla vybudována místnost pro školní knihovnu, propojeny místnosti školního klubu, kabinety vybaveny záclonami, byl vymalován pavilon C, započalo se s budováním matematické třídy a přestavbou učebny fyziky. Škola se potýkala se špatným stavem střech na všech pavilonech. Musely být započaty generální opravy, v roce 1986 byly opraveny střechy na pavilonech C a D, kde nejvíce zatékalo. V roce 1987 byly opraveny další dva pavilony A a B.

Od roku 1988 se stal ředitelem školy Josef Hajkr. Ve školním roce 1988/89 byla kapacita školy o ¼ vyšší než možná kapacita školy- 660 žáků, tudíž vedení školy věnovalo zvýšenou péči pracovním podmínkám, prostředí a organizaci školy. Pro potřebu výuky se pokračovalo s budováním 1. patra pavilonu B.<sup>83</sup>

V tomto školním roce se účastnili žáci soutěže programátorů, kde se umístili na 1. a 2. místě, fyzikální olympiády, kde získali 1. a 3. místo dále i zeměpisné a chemické olympiády, kde se umístili na 2. místě. Z oslav bylo nejdůležitější 40. výročí vzniku pionýrské organizace a 70. výročí vzniku ČSR.<sup>84</sup>

---

<sup>82</sup> Tamtéž, nestr.

<sup>83</sup> Historie. In: *Základní škola a gymnázium města Konice* [online]. [cit. 16.4.2024]. Dostupné z: <https://gymnazium-konice.cz/historie/>

<sup>84</sup> ZŠ a G města Konice. *Kronika základní školy v Konici, 1976-2003*, nestr.

## 2.9. Konické školství po listopadu 1989

Na listopadovou revoluci 1989 reagovala většina pedagogů i správních pracovníků školy. Generální stávkou 27. listopadu se zúčastnilo 27 zaměstnanců školy. K 4. dubnu 1990 byl novým ředitelem jmenován Jaromír Schön. Toto jmenování vyplynulo z konkurzního řízení vyhlášeného odborem školství v Prostějově a z voleb, kterých se zúčastnili pedagogičtí a správní zaměstnanci školy. Ve školním roce 1989/90 došlo k zásadním změnám v oblasti výchovy a vzdělávání, které odrážely společenský pohyb na přelomu roku 1989/90. Výchova a vzdělávání byly dány do souladu s vědeckým poznáním a se zásadami vlastenectví, humanity a demokracie. Ke změnám docházelo i v učebních osnovách.<sup>85</sup>

Zanikla pionýrská skupina PO SSM. Místo ní vznikla samostatná a nezávislá organizace Pionýr, v níž byla prosazována zásada dobrovolnosti. Ve školním roce 1990/91 byla zvýšena účinnost výchovně-vzdělávacího procesu, a to důrazem na základní učivo a redukci učiva, rozšířením prostoru pro opakování a procvičování učiva a diferenciací žáků podle jejich schopností a zájmů do studijních a praktických tříd (2 studijní a 2 praktické třídy) Diferenciace se v 5-8. ročnících osvědčila. Realizovaly se změny v učebních osnovách. V 5-8. ročnících se vyučovalo anglickému nebo německému jazyku.

V následujícím roce někteří žáci absolvovali výběrové řízení, aby byli zařazeni do studijní třídy. Studijní třída měla být základem pro gymnaziální třídy. Pokud chtěli být žáci zařazeni do studijní třídy, posuzovalo se jejich vysvědčení a konali písemnou zkoušku.<sup>86</sup>

---

<sup>85</sup> ZŠ a G města Konice. *Kronika základní školy v Konici, 1976-2003*, nestr.

<sup>86</sup> Tamtéž, nestr.

## 2.10. Základní škola a gymnázium města Konice 1993-2010

Zastupitelstvo města Konice schválilo dne 27. srpna 1992 záměr zřídit gymnázium. Přijalo alternativu příspěvkové organizace, v níž bude gymnázium a základní škola tvořit celek řízený jedním ředitelem. K hlavním argumentům při prosazování myšlenky zřízení gymnázia byla skutečnost, že Konice je správním, průmyslovým i kulturním centrem regionu s více než 16 000 obyvateli a s téměř 1 700 žáky základních škol. Město Konice se dne 28. srpna 1992 obrátilo na MŠMT ČR s žádostí o souhlas se zřízením gymnázia a jeho zařazením do sítě škol k 1. září 1993. K uvedené žádosti se MŠMT ČR vyjádřilo pozitivně dne 15. října 1992.

Zdůvodnění organizačního spojení ZŠ a gymnázia:

1. *„Prostupnost mezi ZŠ a nižšími ročníky umožňuje přirozený výběr talentovaných žáků.*
2. *Větší koncentrace finančních prostředků zvyšuje efektivnost jejich využití a umožňuje realizovat náročnější projekty.*
3. *Spojení ZŠ a G umožňuje plné využití dosavadního vybavení ZŠ, především pak odborných učeben.*
4. *Početný pedagogický sbor poskytuje řediteli školy širší výběr vhodných pedagog. Osobností pro výuku na gymnáziu. “<sup>87</sup>*

Při schvalování sehrál významnou roli „Projekt gymnázia města Konice“, na kterém se podílela konická radnice a její městské zastupitelstvo a také Školní úřad v Prostějově. Gymnázium bylo slavnostně otevřeno 1. září 1993. V projektu jsme se mohli dočíst, že nejprve bylo gymnázium sedmileté, později osmileté a žáci si volili v prvním ročníku z variant učebního plánu. Konické gymnázium nabízelo variantu matematicko-přírodovědní a humanitní variantu. V přijímacím řízení pro školní rok 1993/94 bylo přijato celkem 116 studentů do čtyř ročníků.<sup>88</sup>

K 1. září 1993 došlo k transformaci ZŠ Konice na Základní školu a gymnázium města Konice. Budova školy po zřízení gymnázia nestačila, proto byla využita budova na Přihonech, kde bylo umístěno 5 tříd 1. stupně ZŠ.

Na 1. stupni ZŠ se žáci každoročně účastnili plaveckého výcviku, pěvecké soutěže, sportovní olympiády. Byl pro ně pořádán karneval, diskotéka a také různé exkurze, výlety. Žáci 2. stupně a nižšího gymnázia se účastnili divadelních představení, výchovných koncertů,

---

<sup>87</sup> ZŠ a G města Konice. *Kronika základní školy v Konici, 1976-2003*, nestr.

<sup>88</sup> Historie. In: *Základní škola a gymnázium města Konice* [online]. [cit. 16.4.2024]. Dostupné z: <https://gymnazium-konice.cz/historie/>



sportovní olympiády a absolvovali lyžařský kurz či kurz kreslení. Žáci vyššího gymnázia absolvovali taneční kurz, lyžařský kurz, navštívili veletrh VŠ „Gaudeamus“ a britské divadlo v Olomouci.

Ve školním roce 1994/95 se díky ministerstvu školství podařilo navázat kontakt se školou Reaschule v městečku Bopfingen. Každým rokem docházelo k výměnným pobytům a jsou praktikovány až dodnes. Na financování výměnných pobytů se podílí rodiče studentů, ministerstvo školství SRN a Nadace gymnázia Konice.<sup>89</sup>

Od 1. září 1996 tvoří základní školu opět 9 ročníků. Celkem ve školním roce 1996/97 navštěvovalo 818 žáků, kteří byli rozděleni do 32 tříd. O rok později bylo 778 žáků ve 29 třídách. K 800. výročí první zprávy o Konici vydala ZŠ a G Konice a SPŠ brožuru: „*Z dějin vzdělávání a Základní škola a gymnázium města Konice.*“

Na podzim roku 2000 byla zahájena rekonstrukce a modernizace areálu školy. V roce 2000 byl zastřešen pavilon A v hodnotě 3 milionů Kč. V roce 2001 rekonstrukce pokračovala přístavbou pavilonu B a modernizací pavilonu B, a to zastřešením, zateplením a fasádou, celková částka byla v hodnotě 17 milionů. V roce 2002 pokračovala rekonstrukce zastřešením pavilonu C a D, výměnou oken, zateplením a fasádou pavilonů A, C, D a sociálním zařízením v pavilonech C, D. V roce 2002 škola za rekonstrukci utratila celkem 25 milionů Kč. Modernizace školy pokračovala až do roku 2004.<sup>90</sup>

---

<sup>89</sup> ZŠ a G města Konice. *Kronika základní školy v Konici, 1976-2003*, nestr.

<sup>90</sup> Tamtéž, nestr.

## 2.11. Současnost školství v Konici

Základní škola a gymnázium města Konice, příspěvková organizace, vykonává činnost následujících škol a školských zařízení: ZŠ, SŠ, školní družina, školní klub a školní jídelna. Základní školu a gymnázium můžeme v Konici najít v ulici Tyršova, č. 609. Základní škola je úplná s devíti ročníky. Střední škola je formou gymnázia, které je osmileté a formou denního studia, člení se na čtyři ročníky nižšího stupně a čtyři ročníky vyššího stupně. Zaměření gymnázia je všeobecné. Školní družina uskutečňuje zájmové vzdělávání pro děti 1. stupně ZŠ a školní klub pro žáky 2. stupně ZŠ, nižšího i vyššího gymnázia. (viz příloha 14) Ředitelkou od 1. července 2017 je Mgr. Eva Obrusníková.

Školu tvoří čtyři pavilony. (viz příloha 15) PAVILON A spojuje ostatní pavilony vstupním prostorem a najdeme zde šatny a školní kantýnu. V pavilonu B v přízemí se nachází 6-7. ročníky, jazyková učebna a hudebna. První a druhé patro tohoto pavilonu představují třídy 1. stupně základní školy. V pavilonu C v přízemí najdeme nejdůležitější místnosti, a to ředitelnu, sborovnu, školní kancelář, kancelář zástupce ředitele a dále třídy 8-9. ročníku, z gymnázia třídu primu. První a druhé patro pavilonu C je určeno ostatním třídám gymnázia a učebnám, jako učebně fyziky, chemie, biologie, informatiky a výtvarné výchovy. PAVILON D je největší částí tvořen dvěma tělocvičnami, dále zde najdeme šatny pro tělesnou výchovu, školní dílnu, technické zařízení (kotelnu, zázemí kuchyně), školní jídelnu, kuchyni a školní družinu.<sup>91</sup>

Škola disponuje svým výchovným poradcem, metodikem prevence a školním psychologem. Škola je zapojena do různých projektů: projektu „moderní výuka“ pro ZŠ, projektu „moderní výuka“ pro gymnázia, projektu Recyklování. Škola je také zapojena do výzvy EU peníze školám.<sup>92</sup>

Základní škola v Konici je otevřena všem žákům, kteří mají plnit povinnou devítiletou školní docházku, přijímání jsou i žáci se speciálně vzdělávacími potřebami. Gymnázium má všeobecně vzdělávací charakter a žáci si osvojují klíčové kompetence neboli si osvojují některé důležité vědomosti, dovednosti, postoje a hodnoty, aby je byly schopni později využít v osobním, občanském a profesním životě. Žáci si osvojují kompetence k učení, kompetence

---

<sup>91</sup> Základní údaje. In: *Základní škola a gymnázium města Konice* [online]. [cit. 16.4.2024]. Dostupné z: <https://gymnazium-konice.cz/zakladni-udaje/>

<sup>92</sup> Projekty. In: *Základní škola a gymnázium města Konice* [online]. [cit. 16.4.2024]. Dostupné z: <https://gymnazium-konice.cz/projekty/>

k řešení problémů, kompetence komunikativní, kompetence sociální a personální, kompetenci občanskou a kompetence k podnikavosti. Ve vzdělávání na gymnáziu jsou uplatňovány postupy a metody podporující tvořivé myšlení, pohotovost a samostatnost žáků. Absolventi gymnázia by měli být připraveni na vysokoškolské vzdělávání nebo jiný typ terciálního vzdělávání.<sup>93</sup>

Škola dlouhodobě spolupracuje se Sdružením rodičů a přátel školy. Toto sdružení podporuje finančně i organizačně různé akce školy, hlavně maturitní ples. Dále spolupracuje s fotbalovým oddílem TJ Sokol Konice – propůjčení hřiště, sportovní dny a s Klubem orientačního běhu, jehož členové vedou ve škole kroužek pro zájemce. Dlouhodobě škola spolupracuje i s konickou knihovnou, jejíž pracovnice připravuje pro žáky školy motivační návštěvy knihovny, projektové dny a vzdělávací pořady. Škola spolupracuje dále s komunitním centrem Konice. Žáci školy se podílí na přípravě a realizaci akcí organizovaných konickým komunitním centrem, a to akce jako Masopust, Zdobení vánočních stromečků na náměstí, příprava velikonoční výzdoby náměstí, Dětský den a Uklid'me Česko. Komunitní centrum umožňuje škole využívat své prostory a vybavení pro školní akce. Hasičský záchranný sbor Olomouckého kraje v Konici a Policie ČR uskutečňuje pro žáky školy přednášky a besedy. Hasičský záchranný sbor doprovází přednášky ukázkami hasičské techniky pro žáky všech ročníků školy. V rámci spolupráce s hasiči probíhají exkurze na hasičské stanici. Škola rovněž spolupracuje se středními i vysokými školami. Bývají pro ně připraveny besedy se studenty a semináře vedené pedagogy VŠ.<sup>94</sup>

K 30. červnu 2023 pracovalo ve škole 82 zaměstnanců. Z toho 61 zaměstnanců na pozici pedagogických pracovníků (učitelů, vychovatelů školní družiny a školního klubu, asistentů pedagoga), 21 na pozicích nepedagogických pracovníků (ekonomka, mzdová účetní, administrativní pracovnice, školníci – topiči, pracovnice školní jídelny, uklízečky).<sup>95</sup>

---

<sup>93</sup> Obor studia. In: *Základní škola a gymnázium města Konice* [online]. [cit. 16.4.2024]. Dostupné z: <https://gymnazium-konice.cz/obory-studia/>

<sup>94</sup> *Výroční zpráva 2022/23 ZŠ a G Konice*, s. 33.

<sup>95</sup> Tamtéž, s. 13.

## 3 Významné osobnosti spojené se školstvím v Konici

### 3.1. Bohumil Burián

Bohumil Burián se narodil 4. srpna 1875 v Ochozi u Konice. Studoval na gymnáziu v Rychnově nad Kněžnou a poté v Brně v učitelském ústavu, kde v roce 1894 absolvoval maturitní zkoušku a dva roky poté se stal učitelem. Jeho prvním působištěm byl Bouzov. V Konici učil od 3. srpna 1900, kdy byl jmenován učitelem měšťanské školy. Roku 1936 se stal ředitelem obecné a měšťanské školy v Konici. Byl správcem Lidové školy hospodářské a za úspěšné působení v této škole získal čestný diplom a odměnu od Československé zemědělské akademie. Bohumil Burián zemřel 17. prosince 1956.<sup>96</sup>

### 3.2. Bohuslav Mrákava

Bohuslav Mrákava se narodil 1. listopadu 1886 v Malenách u Stražiska. V roce 1907 maturoval na učitelském ústavu v Kroměříži a nastoupil jako zastupující učitel v Hrochově. V roce 1909 složil zkoušku způsobilosti pro učitelské povolání. Od 15. dubna 1916 až do konce školního roku 1918/1919 působil jako „zatímní školní správce“ na dvoutřídní škole v Čuníně. Od roku 1919 působil v Konici jako učitel a v letech 1936-1942 jako ředitel měšťanské školy.

Bohuslav Mrákava nebyl pouze učitelem a ředitelem, ale měl velmi aktivní život, ve 30. letech byl konickým radním. V květnu 1937 byl zakládajícím členem a první předsedou Obce přátel legionářů v Konici, dále pracoval jako místostarosta Sokola v Konici, v okresním osvětovém sboru, okresní učitelské jednotě i v jiných spolcích. Věnoval se svým koníčkům, a to botanice a přírodopisu, což byl i jeho obor ve škole. Ve škole kromě přírodopisu vyučoval tělesnou výchovu, chlapecké ruční práce a v některých letech i matematiku nebo zpěv.

V březnu 1942 byl přeložen jako odborný učitel na školu v Mohelně u Třebíče a následně penzionován. Po návratu do Konice se zapojil do organizování vznikajících národních výborů v litovelském okrese. Tato činnost byla odhalena a proto dne 4. srpna 1942 byl Bohuslav Mrákava zatčen. Prošel věznicemi v Olomouci, Brně a Vratislavi, kde byl 17. ledna 1945 odsouzen za velezradu k trestu smrti. Popraven byl 24. ledna 1945 ve věznici ve Vratislavi. Ostatky byly převezeny do Brna a tam pochovány 1. prosince 1946. Za jeho bojové zásluhy mu byl udělen prezidentem republiky Dr. Eduardem Benešem Československý kříž in memoriam.<sup>97</sup>

---

<sup>96</sup> *Kronika měšťanské školy v Konici, 1899-1976.* Kronika uložena v ZŠ a G Konice, nestr.

<sup>97</sup> Tamtéž, nestr.

## 4 Jiná školská zařízení v městě Konice

V Konici se nachází i jiná školská zařízení nejen základní škola a gymnázium. Tyto zařízení nemají tak bohatě zaznamenanou historii, ale i přesto hrají velmi důležitou roli ve vývoji školství v Konici.

### 4.1. Základní umělecká škola

Základní umělecká škola, dříve Lidová škola umění, byla do roku 1981 pobočkou LŠU Plumlov. Samostatné vyučování zahájila ve školním roce 1981/82. Vyučovalo se v konickém zámku. Neměla vlastní nástroje a učební pomůcky.

Do funkce ředitele nastoupil pan Jiří Dopita, který usiloval o zlepšení podmínek školy. Chod školy byl rozšířen o další místnosti. Existence školy se dostávala do povědomí obyvatel Konice a jejího okolí.

V roce 1990 do funkce ředitelky byla jmenována Vladimíra Horáková. Od 1.1.1992 je škola řízena jako příspěvková organizace. Do roku 2005 probíhaly různé změny. Jednalo se o nové předměty a obory, o které byl zájem, dále o nové učebny, zakoupení nového vybavení, nových hudebních nástrojů a učebních pomůcek. Dne 27.6.2005 se škola přesouvá ze zámku do budovy Základní umělecké školy, Na Příhonech.

V roce 2013 se stal novým ředitelem Mgr. Jaroslav Mazur, 2014 byla vybrána Bc. Daniela Blahová, která je ředitelkou ZUŠ v Konici do současnosti, tj. do roku 2024.<sup>98</sup>

Škola je zabezpečena kamerovým a čipovým systémem. Na škole se vyučuje mnoho oborů, a to hudební, výtvarný, taneční a literárně-dramatický. Z hudebního oboru si mohou uchazeči vybrat oddělení dechových nástrojů, kytarové oddělení, dále oddělení smyčcové, klávesových nástrojů, bicích nástrojů a také pěvecké.<sup>99</sup>

---

<sup>98</sup> Historie. In: *Základní umělecká škola Konice* [online]. [cit. 16.4.2024]. Dostupné z: <https://www.zuskonice.cz/o-skole/historie>

<sup>99</sup> Hudební obor. In: *Základní umělecká škola Konice* [online]. [cit. 16.4.2024]. Dostupné z: <https://www.zuskonice.cz/o-skole/hudebni-obor>

## 4.2. Mateřská škola

Mateřská škola v Konici byla otevřena již mezi dvěma světovými válkami a svůj účel mateřská škola plní dodnes. Původně byla umístěna v budově Na Příhonech, která byla postavena v roce 1928. Během druhé světové války byl její provoz zastaven. Znovu byla otevřena 15.dubna 1946. Do roku 1951 byl ve škole pouze polodenní provoz bez stravy, ale ten se změnil na celodenní se stravováním. V roce 1977 vznikla z bývalé budovy ZDŠ druhá mateřská škola, která také stála Na Příhonech. V roce 1992 byly obě mateřské školy sloučeny do jedné a přestěhovány do budovy bývalých jeslí v Konici. Tato budova byla v letech 2007-2009 zrekonstruována.<sup>100</sup>

Školu navštěvuje 90 dětí, které jsou rozděleny do čtyř tříd, a to motýlci, koťata, sluníčka a berušky. Je zde preferováno, aby se učební aktivity a získávání nových vědomostí a dovedností uskutečňovalo na základě praktických zkušeností, prožitkového učení, objevování, experimentování a bádání. Součástí mateřské školy je školní kuchyň, která zajišťuje pro děti zdravou, pestrou, plnohodnotnou a vyváženou stravu včetně pitného režimu. Mateřská škola se skládá ze dvou pater a je obklopena školní zahradou, kde si děti mohou hrát na pískovišti a průlezkách.<sup>101</sup>

## 4.3. Mateřské centrum Srdíčko

Mateřské centrum Srdíčko vzniklo 1. ledna 2007 a spadá pod aktivity Charity Konice. Můžeme ho nalézt v přízemí konického zámku. Cílem Mateřského centra Srdíčko je podpora rodičů na mateřské a rodičovské dovolené, zvýšení informovanosti o výchově dítěte, vytvoření místa pro setkávání rodin s dětmi a také vytvoření komunitního centra pro všechny generace. Mateřské centrum Srdíčko nabízí zázemí pro vzájemné setkávání, umožňuje rodičům a dětem spolu aktivně trávit čas. Kromě pravidelného programu pořádá i jednorázové akce pro širokou veřejnost. Náplní činnosti Mateřského centra je rozvíjet sounáležitost a vzájemnou pomoc. Rodičům pomáhá hlavně v překonání sociální a profesní izolace, do které se dostávají z důvodu celodenní péče o malé dítě. Pořádá pro ně jazykové kurzy, přednášky a besedy s odborníky a vzdělávací kurzy. Dětem nabízí místo, kde si mohou vyzkoušet první kontakty s ostatními

---

<sup>100</sup> SCHÖN, Jaromír: *Z dějin vzdělávání, Základní škola a gymnázium města Konice*, Konice: ZŠ a G Konice, 2000, s. 23.

<sup>101</sup>Mateřská škola Konice. In: *Mateřská škola Konice* [online]. [cit. 16.4.2024]. Dostupné z: <https://www.mskonice.cz/>

děťmi i jinými dospělými. Mateřské centrum Srdíčko je otevřeno pro každého bez rozdílu věku, a to pro děti, rodiče, studenty, přátele a také bez rozdílu rasy, příslušnosti a vzdělání.<sup>102</sup>

#### **4.4. Dětský domov**

Dětský domov byl zřízený v Konici roku 1939. V dětském domově může bydlet až 16 dětí a o jejich výchovu se stará pět denních a tři noční vychovatelky. Od roku 1969 byl strukturován do dvou rodinných skupin a je tomu do současnosti, tj. do roku 2024. Od 1. ledna 2018 došlo ke sloučení DD Plumlov a DD Konice pod jedno ředitelství.<sup>103</sup>

---

<sup>102</sup> Mateřské centrum Srdíčko. In: *Charita Konice* [online]. [cit. 16.4.2024]. Dostupné z: <https://www.konice.charita.cz/Nase-dalsi-aktivity/materske-centrum-srdicko/>

<sup>103</sup> SCHÖN, Jaromír: *Z dějin vzdělávání, Základní škola a gymnázium města Konice*, Konice: ZŠ a G Konice, 2000, s. 23.

## ZÁVĚR

Ve své bakalářské práci jsem se zaměřila na problematiku vývoje školství v Konici. Cílem bylo poskytnout ucelený obraz o městu Konice a jejím školství, a to od nejstaršího období až po současnost. K naplnění cíle bylo nezbytné sehnat si dostatek pramenů a literatury k tématu mé práce.

Celá práce je rozdělena do čtyř hlavních kapitol. V úvodní kapitole se zabývám samotným městem Konice. Popisuji historii od první zmínky z roku 1200, přes vystřídání mnoho rodů na panství až po rok 2024, kdy se zaměřuji hlavně na data vývoje školství. Vybrala jsem data, o kterých se domnívám, že měly vliv na vývoj města. Dále popisuji polohu a věnuji se mikroregionu Konicko – jeho činnosti a výčtu obcí, které do něj spadají.

Druhá kapitola je nejrozsáhlejší a je v ní pospáno školství v Konici od počátku farní školy až po zřízení nynější základní školy a gymnázia. Kapitola je nejdelší a věnovala jsem jí nejvíce času, jelikož školství v Konici začalo již v 17. století a máme za sebou 4 století, kdy došlo k mnoha změnám. Často se zde měnil název školy anebo zde bylo i více škol současně. Z kapitoly lze pochopit, že v Konici byl neustále problém s velkým počtem žáků, tudíž nastával problém s umístěním tříd kvůli nedostatečným prostorům, třídy byly stěhovány do jiných budov a také probíhalo neustále rozšiřování školních budov. V Konici byla současně měšťanská i obecná škola, dále zde byla zřízena i odborná škola hospodářská. Situace se změnila až po roce 1993, kdy bylo zřízeno gymnázium. Základní škola a gymnázium města Konice je tvořena čtyřmi pavilony. Kroniky škol, ze kterých jsem čerpala, jsou pečlivě zpracované a dobře se mi v nich orientovalo.

Třetí kapitola pojednává o dvou významných osobnostech v Konici, a to především pro školství v tomto městě, jedná se o Bohumila Buriana a Bohuslava Mrákavu. Zasloužili se o fungování školy, učili na měšťanské škole a oba byli později vybráni za ředitele této školy.

V poslední části jsem popsala jiná školská zařízení, která se v Konici nachází. Jedná se o Základní uměleckou školu, která dříve spadala pod uměleckou školu v Plumlově a k odtržení došlo na přelomu roků 1981/82, dříve vyučování probíhalo v zámku a později již v nynější budově. Dále je popsána mateřská škola, její stěhování do různých budov až po současné koncipování této školy. Poté Mateřské centrum Srdíčko, které je vhodné pro rodiče s dětmi v různém věku a jako poslední je v krátkosti popsán dětský domov.



Vzhledem k tomu, že jsem pro zpracování bakalářské práce prošla mnoho podkladů – kronik, knih věnujících se městu Konice a okolí, školství v daném městě a knih, které se věnují obecně školství v českých zemích, byla tato práce obohacena i pro mě. Snažila jsem se, aby práce byla nejen v historickém sledu a historicky pravdivá, ale i pro ty, co budou práci číst, byla zajímavá. Práce by mohla sloužit zájemcům, kteří se chtějí dozvědět o historii města a školství. Také by mohla sloužit jako zdroj zajímavých informací pro žáky a studenty při seznamování s jejich školou a městem Konice.

# SEZNAM PRAMENŮ A LITERATURY

## Seznam pramenů:

*Kronika městečka Konice od roku 1922.* Kronika uložena na Městském úřadě v Konici.

*Kronika měšťanské školy v Konici, 1899-1976.* Kronika uložena v ZŠ a G města Konice.

*Kronika obecné školy v Konici, 1940-1946.* Kronika uložena v ZŠ a G města Konice.

*Kronika obecné školy v Konici, 1946-1953.* Kronika uložena v ZŠ a G města Konice.

*Kronika základní školy v Konici, 1976-2003.* Kronika uložena v ZŠ a G města Konice.

*Výroční zpráva 2022/23 ZŠ a G Konice,* uložena v ZŠ a G města Konice.

## Seznam literatury:

BURIAN, Bohumil. Z dějin Konice. In: *Litovel, Konice a okolí.*

Brno: Národohospodářská propagace Československa, 1938, s. 104-107.

KUČEROVÁ, Anna: *Konice v datech 1200-1989.* Konice 2017

KRÁLÍKOVÁ, M., NEČESANÝ, J., SPĚVÁČEK, V.: *Nástin vývoje všeobecného vzdělávání v českých zemích,* Praha: Státní pedagogické nakladatelství, 1977.

MÜLLER, František: *Místní a pomístní jména Dražanské vrchoviny v dějinách a pověstech.* Luhačovice 2004

PINKAVA, Jaroslav: *Dějiny města Konice,* díl 1. Konice 1993.

PINKAVA, Jaroslav: *Dějiny města Konice,* díl 2. Konice 1995.

SCHÖN, Jaromír: *Z dějin vzdělávání, Základní škola a gymnázium města Konice,* Konice: ZŠ a G Konice, 2000.

ZLÁMAL, Vladislav: *Litovel, Konice a okolí: [Monografie].* Brno: Národohospodářská propagace Československa, 1938.

## Internetové zdroje:

Historie. In: *Základní škola a gymnázium města Konice* [online]. [cit. 16.4.2024]. Dostupné z: <https://gymnazium-konice.cz/historie/>

Historie. In: *Základní umělecká škola Konice* [online]. [cit. 16.4.2024]. Dostupné z: <https://www.zuskonice.cz/o-skole/historie>

Hudební obor. In: *Základní umělecká škola Konice* [online]. [cit. 16.4.2024]. Dostupné z: <https://www.zuskonice.cz/o-skole/hudebni-obor>

Mateřská škola Konice. In: *Mateřská škola Konice* [online]. [cit. 16.4.2024]. Dostupné z: <https://www.mskonice.cz/>

Mateřské centrum Srdíčko. In: *Charita Konice* [online]. [cit. 16.4.2024]. Dostupné z: <https://www.konice.charita.cz/Nase-dalsi-aktivity/materske-centrum-srdicko/>

Město. In: *Konice* [online]. [cit. 16.4.2024]. Dostupné z: <https://www.konice.cz/mesto/ds-1094/p1=68>

Mikroregion Konicko. In: *Mikroregion Konicko* [online]. [cit.16.4.2024]. Dostupné z: <http://www.mikroregionkonicko.cz/>

Obor studia. In: *Základní škola a gymnázium města Konice* [online]. [cit. 16.4.2024]. Dostupné z: <https://gymnazium-konice.cz/obory-studia/>

Projekty. In: *Základní škola a gymnázium města Konice* [online]. [cit. 16.4.2024]. Dostupné z: <https://gymnazium-konice.cz/projekty/>

Současnost obce Konice. In: *Místopisný průvodce* [online]. [cit. 16.4.2024]. Dostupné z: <https://www.mistopisy.cz/pruvodce/obec/6884/konice/soucasnost/>

Základní údaje. In: *Základní škola a gymnázium města Konice* [online]. [cit. 16.4.2024]. Dostupné z: <https://gymnazium-konice.cz/zakladni-udaje/>

# **PŘÍLOHY**

## **Obrazové přílohy**

Příloha 1 – První listinná zmínka o Konici roku 1200

Příloha 2 - Konický zámek

Příloha 3 – znak Konice

Příloha – Konický zámek dnes

Příloha 5 – Kostelní ulice se školou

Příloha 6 – Měšťanská škola na počátku 20. století

Příloha 7 – Učitelství sbor a první absolventi měšťanské školy roku 1902

Příloha 8 – Učitelství sbor a absolventi měšťanské školy, 1931/32

Příloha 9 – Výstavba školy v Tyršově ulici- 1973/74

Příloha 10 – Škola v roce 1978

Příloha 11 – Obvod ZDŠ Konice k 1.9.1976

Příloha 12 – Učitelství sbor- 1981/82

Příloha 13 – Bohuslav Mrakáva

Příloha 14 – Základní škola a gymnázium v současnosti

Příloha 15 – plán Základní školy a gymnázia

## Obrazové přílohy

Příloha 1 – První listinná zmínka o Konici roku 1200



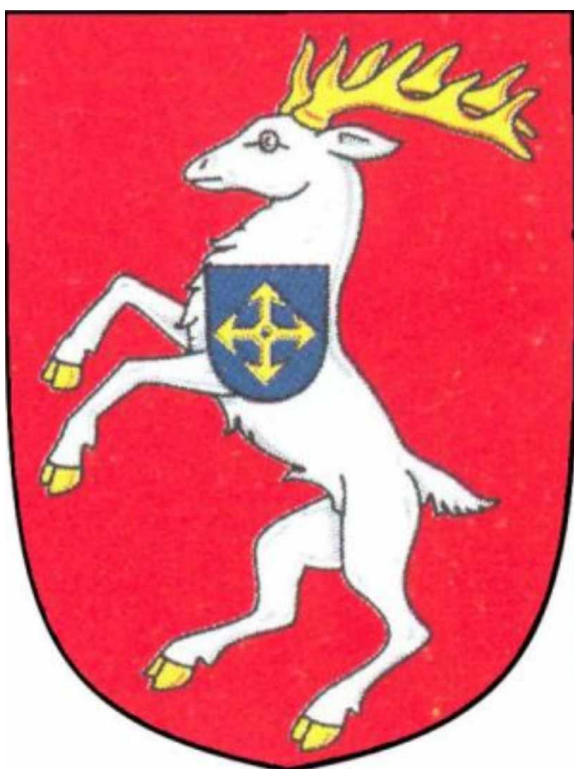
Zdroj: KUČEROVÁ, Anna: *Konice v datech 1200-1299*, s. 7.

Příloha 2 - Konický zámek



Zdroj: KUČEROVÁ, Anna: *Konice v datech 1200-1299*, s. 8

### Příloha 3 – znak Konice



Zdroj: Konice. In: *Město Konice* [online]. [cit. 16.4.2024]. Dostupné z: <https://www.konice.cz/>

### Příloha 4 – Konický zámek současnost



Zdroj: Zámek Konice. In: *Region Tourist* [online]. [cit. 16.4.2024]. Dostupné z: <https://www.regiontourist.cz/co-podniknout/zamek-konice/>



Příloha 5 – Kostelní ulice se školou



Zdroj: SCHÖN, Jaromír: *Z dějin vzdělávání, Základní škola a gymnázium města Konice*, Konice: ZŠ a G Konice, 2000, s. 18.

Příloha 6 – Měšťanská škola na počátku 20. století



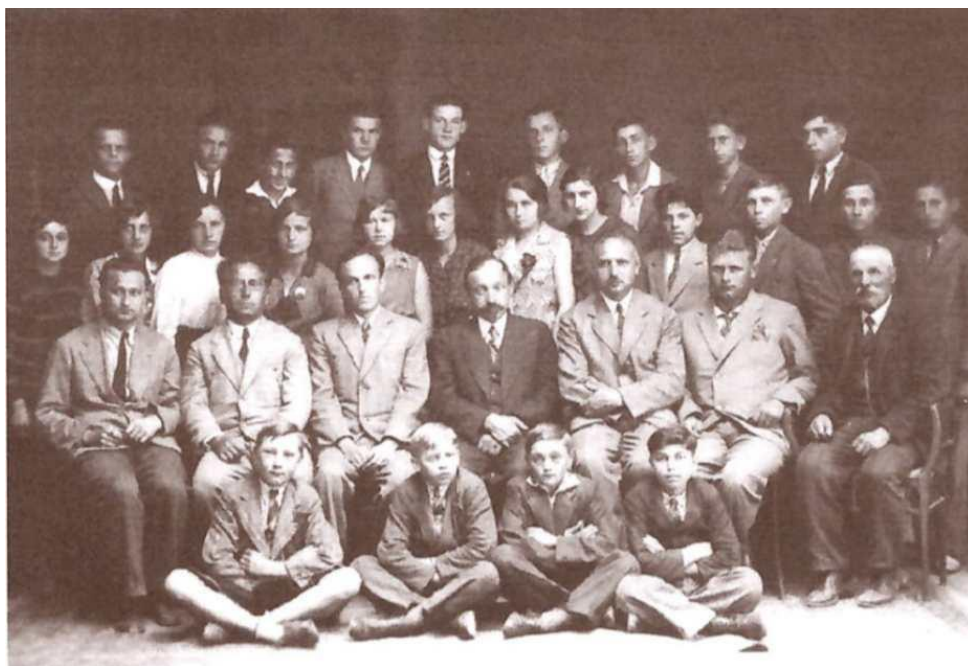
Zdroj: SCHÖN, Jaromír: *Z dějin vzdělávání, Základní škola a gymnázium města Konice*, Konice: ZŠ a G Konice, 2000, s. 19

Příloha 7 – Učitelský sbor a první absolventi měšťanské školy roku 1902



Zdroj: SCHÖN, Jaromír: *Z dějin vzdělávání, Základní škola a gymnázium města Konice*, Konice: ZŠ a G Konice, 2000, s. 20.

Příloha 8 – Učitelský sbor a absolventi měšťanské školy, 1931/32



Zdroj: SCHÖN, Jaromír: *Z dějin vzdělávání, Základní škola a gymnázium města Konice*, Konice: ZŠ a G Konice, 2000, s. 21



Příloha 9 – Výstavba školy v Tyršově ulici- 1973/74



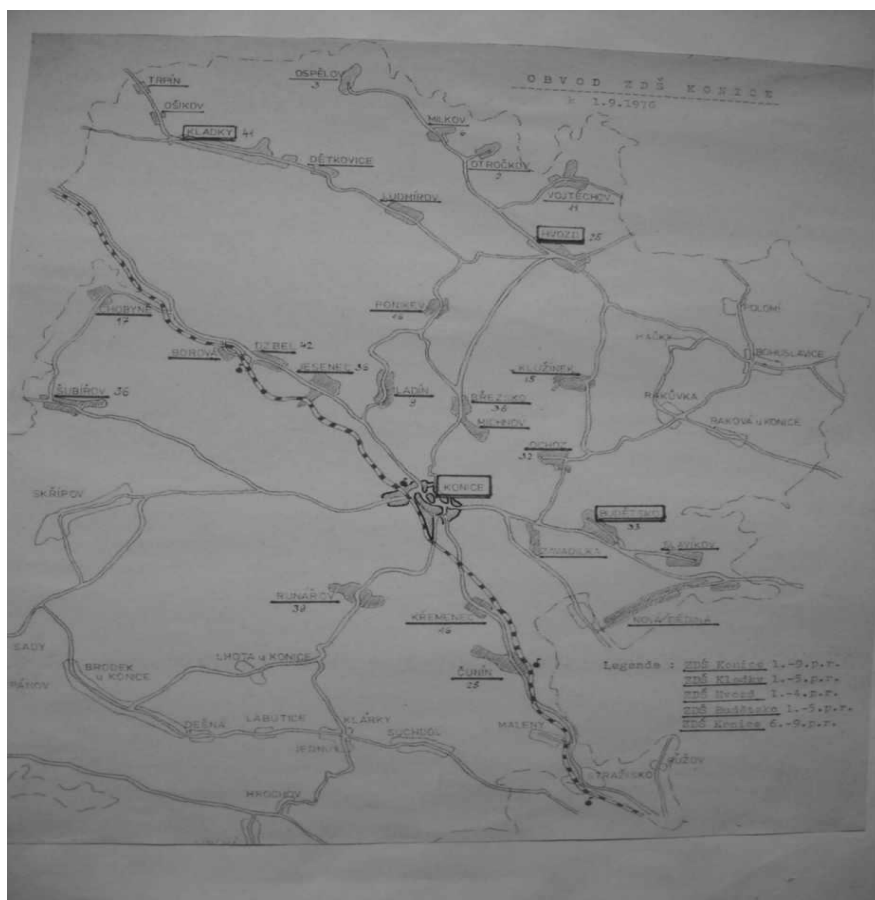
Zdroj: SCHÖN, Jaromír: *Z dějin vzdělávání, Základní škola a gymnázium města Konice*, Konice: ZŠ a G Konice, 2000, s. 25.

Příloha 10 – Škola v roce 1978



Zdroj: SCHÖN, Jaromír: *Z dějin vzdělávání, Základní škola a gymnázium města Konice*, Konice: ZŠ a G Konice, 2000, s. 26.

## Příloha 11 – Obvod ZDŠ Konice k 1.9.1976



Zdroj: *Kronika základní školy v Konici, 1976-2003*. Kronika uložena v ZŠ a G Konice, nestr.

## Příloha 12 – Učitelský sbor- 1981/82



Zdroj: SCHÖN, Jaromír: *Z dějin vzdělávání, Základní škola a gymnázium města Konice*, Konice: ZŠ a G Konice, 2000, s. 26

Příloha 13 – Bohuslav Mrákava



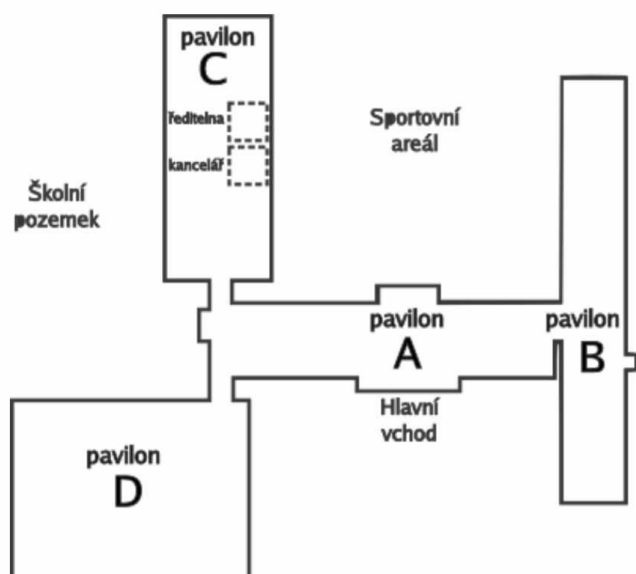
Zdroj: Historie. In: *Základní škola a gymnázium města Konice* [online]. [cit. 16.4.2024].  
Dostupné z: <https://gymnazium-konice.cz/historie/>

Příloha 14 – Základní škola a gymnázium v současnosti



Zdroj: Fotogalerie. In: *Základní škola a gymnázium města Konice* [online]. [cit. 16.4.2024].  
Dostupné z: <https://gymnazium-konice.cz/fotogalerie/>

Příloha 15 – plán Základní školy a gymnázia



Zdroj: Základní údaje. In: *Základní škola a gymnázium města Konice* [online]. [cit. 16.4.2024].

Dostupné z: <https://gymnazium-konice.cz/zakladni-udaje/>