



# VYSOKÉ UČENÍ TECHNICKÉ V BRNĚ

BRNO UNIVERSITY OF TECHNOLOGY

## FAKULTA ELEKTROTECHNIKY A KOMUNIKAČNÍCH TECHNOLOGIÍ

FACULTY OF ELECTRICAL ENGINEERING AND COMMUNICATION

## ÚSTAV ELEKTROENERGETIKY

DEPARTMENT OF ELECTRICAL POWER ENGINEERING

## NÁVRH SYSTÉMOVÉ ELEKTROINSTALACE KOMPLEXU HOSTELU, KOLEJÍ A BARU

DESIGN OF SYSTEM WIRING OF HOSTEL COMPLEX, STUDENT DORMITORY AND BAR

### DIPLOMOVÁ PRÁCE

MASTER'S THESIS

### AUTOR PRÁCE

AUTHOR

Bc. Tomáš Sladký

### VEDOUCÍ PRÁCE

SUPERVISOR

Ing. Daniel Janík

BRNO 2020

# Diplomová práce

magisterský navazující studijní obor **Elektroenergetika**

Ústav elektroenergetiky

**Student:** Bc. Tomáš Sladký

**ID:** 186469

**Ročník:** 2

**Akademický rok:** 2019/20

## NÁZEV TÉMATU:

### Návrh systémové elektroinstalace komplexu hostelu, kolejí a baru

## POKYNY PRO VYPRACOVÁNÍ:

1. Seznámení se s problematikou silových a datových rozvodů a možnostmi použití systémové elektroinstalace ve veřejných objektech (koleje, hostel, bar) včetně určení vnějších vlivů
2. Provedení podrobné literární rešerše v současné době používaných sběrníkových systémů v ČR a v zahraničí s důrazem na systém TECO Foxtrot
3. Definice zásad pro tvorbu elektro projektové dokumentace, požadavky norem na jednotlivé místnosti, energetická bilance
4. Zpracování projektové dokumentace pro realizaci stavby objektu hotelu, hostelu a baru s využitím systému TECO Foxtrot (silové rozvody, strukturovaná kabeláž, EZS a další)

## DOPORUČENÁ LITERATURA:

podle pokynů vedoucího práce

**Termín zadání:** 3.2.2020

**Termín odevzdání:** 1.6.2020

**Vedoucí práce:** Ing. Daniel Janík

**doc. Ing. Petr Toman, Ph.D.**  
předseda oborové rady

## UPOZORNĚNÍ:

Autor diplomové práce nesmí při vytváření diplomové práce porušit autorská práva třetích osob, zejména nesmí zasahovat nedovoleným způsobem do cizích autorských práv osobnostních a musí si být plně vědom následků porušení ustanovení § 11 a následujících autorského zákona č. 121/2000 Sb., včetně možných trestněprávních důsledků vyplývajících z ustanovení části druhé, hlavy VI. díl 4 Trestního zákoníku č.40/2009 Sb.

Bibliografická citace práce:

SLADKÝ, Tomáš. *Návrh systémové elektroinstalace komplexu hostelu, kolejí a baru*. Brno, 2020. Dostupné také z: <https://www.vutbr.cz/studenti/zav-prace/detail/127240>. Diplomová práce. Vysoké učení technické v Brně, Fakulta elektrotechniky a komunikačních technologií, Ústav elektroenergetiky. Vedoucí práce Ing. Daniel Janík.

„Prohlašuji, že svou diplomovou práci na téma Návrh inteligentní elektroinstalace komplexu hostelu, kolejí a baru jsem vypracoval samostatně pod vedením vedoucího diplomové práce a s použitím odborné literatury a dalších informačních zdrojů, které jsou všechny citovány v práci a uvedeny v seznamu literatury na konci práce.

Jako autor uvedené diplomové práce dále prohlašuji, že v souvislosti s vytvořením této diplomové práce jsem neporušil autorská práva třetích osob, zejména jsem nezasáhl nedovoleným způsobem do cizích autorských práv osobnostních a jsem si plně vědom následků porušení ustanovení § 11 a následujících autorského zákona č. 121/2000 Sb., včetně možných trestněprávních důsledků vyplývajících z ustanovení části druhé, hlavy VI. díl 4 Trestního zákoníku č. 40/2009 Sb.“

V Brně dne: 22. 05. 2020

.....

## **PODĚKOVÁNÍ**

Děkuji vedoucímu diplomové práce Ing. Danielu Janíkovi za trpělivost, připomínky a užitečné rady, které mi poskytoval při zpracování mé diplomové práce. Dále bych chtěl poděkovat své rodině za podporu v průběhu studia.

V Brně dne: 22. 05. 2020

.....

## **ABSTRAKT**

Diplomová práce se zabývá problematikou projektování systémové elektroinstalace v komplexu hostelu, kolejí a baru. Práce je rozdělena na teoretickou a praktickou část. V teoretické části práce jsou uvedeny v současnosti nejpoužívanější inteligentní systémy. Dále je zde popsán systém TECO Foxtrot, který je využit pro řízení komplexu hostelu, kolejí a baru. Teoretická část shrnuje základní definice pro tvorbu projektové dokumentace. V závěru teoretické části je uveden návrh umělého osvětlení a návrh nouzového osvětlení únikových cest. Celý návrh osvětlení byl zpracován v programu WILS 7.0.

V praktické části diplomové práce je zpracována kompletní projektová dokumentace po provedení stavby pro komplex hostelu, kolejí a baru s využitím systému TECO Foxtrot, skládající se ze všech náležitostí potřebných v daném stupni dokumentace. Projektová dokumentace obsahuje výkresy půdorysů celého komplexu, do kterých jsou zakresleny silové a datové rozvody, dále obsahuje schéma zapojení podružných silových a systémových rozváděčů, topologické schéma silového i systémového rozvodu, rozpočet a technickou zprávu.

## **KLÍČOVÁ SLOVA:**

elektroinstalace, technické normy, systémová elektroinstalace, projektování, sběrníkový systém, TECO Foxtrot.

## **ABSTRACT**

This diploma thesis focuses on the designing of the systematic wiring in hostel complex, including student dormitory and bar. The work is divided into two parts. The theoretical part involves an overview of current most used intelligent systems. Furthermore, there is a description of the TECO Foxtrot system, which is used to control the complex. The theoretical part summarizes the basic definitions for creating project documentation. Finally, the chapter closes with an outline of a general artificial and escape route emergency lighting design generated using WILS 7.0 software.

In the practical part of the diploma thesis, there is a complete project documentation consisting of all requisites needed in the given level of documentation for the construction of a complex of hostel, dormitory and bar using the TECO Foxtrot system. The project documentation contains floor plans of the whole complex, in which the power and data distribution are drawn. It also contains a diagram of wiring of power and system switchboards, topological diagram of power and system distribution, budget and technical report.

## **KEY WORDS:**

wiring, technical standards, systematic wiring, designing, bus system, TECO Foxtrot.

# OBSAH

<b>OBSAH</b> .....	<b>8</b>
<b>SEZNAM OBRÁZKŮ</b> .....	<b>10</b>
<b>SEZNAM TABULEK</b> .....	<b>12</b>
<b>SEZNAM SYMBOLŮ A ZKRATEK</b> .....	<b>13</b>
<b>1 ÚVOD</b> .....	<b>15</b>
<b>2 HISTORICKÝ VÝVOJ SYSTÉMOVÝCH ELEKTROINSTALACÍ</b> .....	<b>16</b>
<b>2.1 SYSTÉMOVÁ ELEKTROINSTALACE</b> .....	<b>16</b>
2.1.1 DRUHY ZAPOJENÍ SYSTÉMOVÝCH INSTALACÍ.....	17
2.1.2 ZPŮSOBY ZAPOJENÍ SBĚRNICOVÉHO SYSTÉMU.....	18
<b>3 NEJZNÁMĚJŠÍ VÝROBCI A SYSTÉMY POUŽÍVANÉ V ČESKÉ REPUBLICE A ZAHRANIČÍ</b> .....	<b>21</b>
<b>3.1 EATON ELEKTROTECHNIKA S.R.O.</b> .....	<b>21</b>
3.1.1 xCOMFORT .....	21
3.1.2 NIKOBUS .....	22
<b>3.2 ABB S.R.O.</b> .....	<b>22</b>
3.2.1 ABB-FREE@HOME® .....	22
3.2.2 ABB I-BUS® KNX.....	24
<b>3.3 ELKO EP</b> .....	<b>24</b>
3.3.1 SBĚRNICOVÁ ELEKTROINSTALACE INELS BUS SYSTÉM .....	24
3.3.2 INELS RF CONTROL.....	25
<b>3.4 LEGRAND S.R.O</b> .....	<b>25</b>
3.4.1 MY HOME (BUS/SCS).....	25
3.4.2 MY HOME (ZIGBEE) .....	25
<b>3.5 LOXONE</b> .....	<b>26</b>
3.5.1 LOXONETREE.....	26
3.5.2 LOXONE AIR .....	26
<b>3.6 ESTELAR</b> .....	<b>27</b>
3.6.1 GILD .....	27
<b>4 POPIS VYBRANÉHO SYSTÉMU OD VÝROBCE TECO A.S.</b> .....	<b>29</b>
<b>4.1 TECOMAT FOXTROT</b> .....	<b>29</b>
4.1.1 ZÁKLADNÍ MODUL FOXTROT.....	29
4.1.2 NAPÁJECÍ ZDROJE .....	32
4.1.3 PERIFERNÍ MODULY FOXTROT .....	32
4.1.4 SBĚRNICE TCL2 .....	32
4.1.5 SBĚRNICE CIB .....	33
4.1.6 SBĚRNICE RFOX .....	34
4.1.7 OVLÁDÁNÍ OSVĚTLENÍ A ZÁSUVKOVÝCH OKRUHŮ.....	35
4.1.8 OVLÁDÁNÍ ŽALUZIÍ A ROLET .....	36
4.1.9 OVLÁDÁNÍ VYTÁPĚNÍ .....	37
4.1.10 INTEGRACE EZS K SYSTÉMU FOXTROT.....	38



---

<b>5</b>	<b>DEFINICE ZÁSAD PRO TVORBU PROJEKTOVÉ DOKUMENTACE .....</b>	<b>39</b>
5.1	VNĚJŠÍ VLIVY, PROTOKOL O URČENÍ VNĚJŠÍCH VLIVŮ .....	41
5.2	PROVEDENÍ ZÁSUVKOVÝCH OKRUHŮ .....	42
5.3	PROVEDENÍ SVĚTELNÝCH OBVODŮ .....	43
5.3.1	NÁVRH UMĚLÉHO OSVĚTLENÍ .....	43
5.4	POŽADAVKY NA NOUZOVÉ OSVĚTLENÍ.....	44
5.5	PROVEDENÍ VNITŘNÍCH ELEKTRICKÝCH ROZVODŮ.....	46
5.5.1	ZAPUŠTĚNÉ ELEKTRICKÉ ROZVODY .....	46
5.6	POVRCHOVÉ ELEKTRICKÉ ROZVODY .....	47
5.6.1	ELEKTROINSTALAČNÍ ZÓNY PRO ULOŽENÍ ELEKTRICKÉHO VEDENÍ.....	48
<b>6</b>	<b>POŽADAVKY NOREM NA SOCIÁLNÍ ZAŘÍZENÍ.....</b>	<b>50</b>
6.1	STUPEŇ KRYTÍ IP .....	50
6.2	ELEKTROINSTALACE V PROSTORECH S VANOU NEBO SPRCHOU.....	51
6.3	UMÝVACÍ PROSTORY .....	52
<b>7</b>	<b>ENERGETICKÁ BILANCE.....</b>	<b>54</b>
7.1	SOUČINITEL NÁROČNOSTI B.....	54
7.1.1	VÝPOČTOVÉ ZATÍŽENÍ (SOUDOBY PŘÍKON $P_s$ ) .....	56
7.1.2	VÝPOČTOVÉ ZATÍŽENÍ PRO SKUPINU BYTŮ .....	56
7.1.3	VÝPOČTOVÝ PROUD .....	57
<b>8</b>	<b>NÁVRH ELEKTROINSTALACE KOMPLEXU HOSTELU, KOLEJÍ A BARU .....</b>	<b>58</b>
8.1	POUŽITÝ SOFTWARE PRO VYPRACOVÁNÍ PROJEKTU .....	59
8.2	NÁVRH UMĚLÉHO OSVĚTLENÍ .....	59
8.2.1	NÁVRH UMĚLÉHO OSVĚTLENÍ BUDOVY HOSTELU .....	59
8.2.2	NÁVRH UMĚLÉHO OSVĚTLENÍ SPOLEČNÝCH PROSTOR, RECEPCE A BARU.....	63
8.2.3	NÁVRH UMĚLÉHO OSVĚTLENÍ BUDOVY KOLEJÍ.....	64
8.2.4	TECHNICKÁ MÍSTNOST 1.01 .....	70
8.2.5	NÁVRH NOUZOVÉHO OSVĚTLENÍ ÚNIKOVÝCH CEST .....	70
<b>9</b>	<b>ZÁVĚR.....</b>	<b>75</b>
	<b>POUŽITÁ LITERATURA .....</b>	<b>76</b>
	<b>SEZNAM PŘÍLOH.....</b>	<b>78</b>

**SEZNAM OBRÁZKŮ**

<i>Obrázek 1 Schéma systémové elektroinstalace [2]</i> .....	17
<i>Obrázek 2 Schéma centralizovaného systému [1]</i> .....	17
<i>Obrázek 3 Schéma decentralizovaného systému [2]</i> .....	18
<i>Obrázek 4 Schéma liniové topologie [2]</i> .....	18
<i>Obrázek 5 Schéma hvězdicové topologie [2]</i> .....	19
<i>Obrázek 6 Schéma lineární topologie [2]</i> .....	19
<i>Obrázek 7 Schéma kruhové topologie [2]</i> .....	19
<i>Obrázek 8 Schéma stromové topologie [2]</i> .....	20
<i>Obrázek 9 Prostup radiofrekvenčního signálu různými materiály [3]</i> .....	21
<i>Obrázek 10 Schéma zapojení centralizovaného a decentralizovaného systému [4]</i> .....	23
<i>Obrázek 11 Naznačení možných chyb při návrhu [4]</i> .....	23
<i>Obrázek 12 Naznačení možných chyb při návrhu [4]</i> .....	24
<i>Obrázek 13 Schéma zapojení CP-1000 [9]</i> .....	30
<i>Obrázek 14 Schéma zapojení CP-1000 se záložním zdrojem [9]</i> .....	30
<i>Obrázek 15 Schéma zapojení CP-1003 [9]</i> .....	31
<i>Obrázek 16 Periferní modul [9]</i> .....	32
<i>Obrázek 17 Připojení CF-1141 k základnímu modulu Foxtrot [9]</i> .....	34
<i>Obrázek 18 Základní zapojení C-OR-0011M-800 [9]</i> .....	35
<i>Obrázek 19 Modul C-LC-0202B [9]</i> .....	36
<i>Obrázek 20 Modul pro ovládání žaluzií C-JC-0006M [9]</i> .....	37
<i>Obrázek 21 Zapojení motorické hlavice C-HC-0201F-E [9]</i> .....	37
<i>Obrázek 22 Mechanické uspořádání hlavice R-HC-0101F [9]</i> .....	38
<i>Obrázek 23 Zapojení modulu JA-121T k základnímu modulu CP-1000 [9]</i> .....	38
<i>Obrázek 24 Instalační zóny pro uložení elektrického vedení [23]</i> .....	49
<i>Obrázek 25 Instalační zóny pro uložení elektrického vedení v kuchyni [23]</i> .....	49
<i>Obrázek 26 Rozmístění instalačních zón v koupelně [30]</i> .....	52
<i>Obrázek 27 Umývací prostor [31]</i> .....	53
<i>Obrázek 28 Komplex hostelu, kolejí a baru [34]</i> .....	58
<i>Obrázek 29 Návrh osvětlení budovy hostelu</i> .....	59
<i>Obrázek 30 Nasimulovaný schodišťový prostor</i> .....	62
<i>Obrázek 31 Návrh osvětlení společných prostor, recepce a baru</i> .....	63
<i>Obrázek 32 Návrh osvětlení budovy kolejí</i> .....	64

---

<i>Obrázek 33 Srovnávací rovina normálové osvětlenosti kanceláře .....</i>	<i>69</i>
<i>Obrázek 34 Srovnávací rovina normálové osvětlenosti technické místnosti .....</i>	<i>70</i>
<i>Obrázek 35 Požadavky na osvětlení únikových cest .....</i>	<i>71</i>
<i>Obrázek 36 Nouzové osvětlení únikové cesty .....</i>	<i>71</i>
<i>Obrázek 37 Nouzové osvětlení únikové cesty .....</i>	<i>72</i>

**SEZNAM TABULEK**

<i>Tabulka 1 Porovnání jednotlivých systému.....</i>	<i>28</i>
<i>Tabulka 2 Porovnání základních modulů [9].....</i>	<i>31</i>
<i>Tabulka 3 Maximální počet modulů na sběrnici TCL2 [9].....</i>	<i>33</i>
<i>Tabulka 4 Parametry sběrnice CIB [9].....</i>	<i>33</i>
<i>Tabulka 5 Doporučené minimální počty zásuvek v jednotlivých místnostech [15] .....</i>	<i>42</i>
<i>Tabulka 6 Doporučené minimální počty svítidel v jednotlivých místnostech [15] .....</i>	<i>43</i>
<i>Tabulka 7 Minimální hodnoty osvětlení pro vybrané typy místností [16] .....</i>	<i>44</i>
<i>Tabulka 8 Informativní hodnoty součinitelů náročnosti [32] .....</i>	<i>55</i>
<i>Tabulka 9 Hodnoty soudobosti pro různé skupiny bytů [33] .....</i>	<i>57</i>
<i>Tabulka 10 Použitá svítidla v objektu hostelu.....</i>	<i>60</i>
<i>Tabulka 11 Přehled výpočtů normálové osvětlenosti budovy hostelu.....</i>	<i>61</i>
<i>Tabulka 12 Přehled výpočtů normálového osvětlení schodišťového prostoru.....</i>	<i>63</i>
<i>Tabulka 13 Použitá svítidla.....</i>	<i>63</i>
<i>Tabulka 14 Přehled výpočtů normálového osvětlení společných prostorů.....</i>	<i>64</i>
<i>Tabulka 15 Použitá svítidla.....</i>	<i>64</i>
<i>Tabulka 16 Přehled výpočtů normálového osvětlení budovy kolejí.....</i>	<i>65</i>
<i>Tabulka 17 Použitá svítidla v objektu kolejí .....</i>	<i>67</i>
<i>Tabulka 18 Přehled použitých svítidel a výpočtu kanceláře 1.03 .....</i>	<i>69</i>
<i>Tabulka 19 Přehled použitých svítidel a výpočtu technické místnosti 1.01 .....</i>	<i>70</i>
<i>Tabulka 20 Přehled použitých svítidel a výpočtů.....</i>	<i>71</i>
<i>Tabulka 21 Přehled použitých svítidel a výpočtů.....</i>	<i>72</i>
<i>Tabulka 22 Přehled výpočtů nouzového osvětlení budovy hostelu .....</i>	<i>73</i>
<i>Tabulka 23 Přehled výpočtů nouzového osvětlení budovy kolejí.....</i>	<i>73</i>
<i>Tabulka 24 Přehled použitých svítidel nouzového osvětlení.....</i>	<i>74</i>

**SEZNAM SYMBOLŮ A ZKRATEK**

EN	Evropský standart
ČSN	Česká technická norma
EZ	Elektrické zařízení
§	Paragraf
Sb.	Sbírka zákonů
ed.	Odstavec
NN	Nízké napětí
VN	Vysoké napětí
VVN	Velmi vysoké napětí
V	Volt
A	Ampér
W	Watt
VA	Volt-Ampér
m	Metr
mm	Milimetr
mm <sup>2</sup>	Milimetr čtvereční
Ω	Ohm
°C	Stupeň Celsia
s	Sekunda
Hz	Hertz
MHz	Mega Hertz
PE	Ochranný vodič
N	Pracovní nulový (vodič)
PEN	Ochranný vodič (spojující funkci nulového a ochranného vodiče)
Cu	Měď
Al	Hliník
CYKY	Měděný kabel s PVC izolací
AYKY	Hliníkový kabel s PVC izolací
AC	Střídavý proud
DC	Stejnoseměrný proud
SELV	Bezpečné malé napětí
PELV	Bezpečné malé napětí

---

IP	Stupeň zabezpečení
ČR	Česká republika
HDO	Hromadné dálkové ovládání
HDV	Hlavní domovní vedení
%	Procento
lx	Lux
UGR	Činitel oslnění
EZS	Elektrický zabezpečovací systém
LAN	Lokální (místní) síť
ER	Elektroměrový rozvaděč

# 1 ÚVOD

V dnešní zrychlené době je kladen stále větší důraz na zjednodušení běžně prováděných činností, jak v domácnosti, tak i v průmyslových závodech. Zjednodušení a urychlení bývá často spojeno s automatizací. V posledních letech proběhla velká modernizace v oblasti elektrotechniky, která umožňuje zvýšit životní komfort. Součástí každé budovy jsou vnitřní elektrické rozvody a elektrická zařízení. Pro jejich provedení je nutné vypracovat projektovou dokumentaci, která musí být provedena v souladu s platnými zákony, technickými normami, ale zároveň by měla také dbát na provozní spolehlivost, hospodárnost a bezpečnost osob a věcí. Jednou z možností, jak dosáhnout vyššího životního komfortu je využití systémové elektroinstalace, která se stává stále více populárnější a atraktivnější. Systémová elektroinstalace nahradí nejenom možnosti klasické elektroinstalace, ale umožní uživateli ovládat objekt s téměř neomezenými možnostmi. Mezi největší výhody systémových elektroinstalací patří jednoduchá rozšiřitelnost a jednoduchá změna ovládaní přednastavené scény bez nebo s minimálním stavebním zásahem. Systémové elektroinstalace jsou často realizovány ve větších objektech, jako jsou například hotely, kancelářské budovy, průmyslová střediska atd., tedy tam, kde je doba návratnosti pořizovacích nákladů díky úsporám energií kratší, než u běžných rodinných domů. V dnešní době je na trhu velké množství realizačních i developerských firem a je tak možné zvolit tu nejideálnější variantu jak z pohledu celkové pořizovací ceny, tak i z pohledu funkčnosti celého systému.

Diplomová práce je rozdělena do dvou částí a to na teoretickou a praktickou část. V první části diplomové práce je shrnut historický vývoj systémových elektroinstalací, kde jsou popsány počátky vzniku automatizace. Další část je věnována podrobné literární rešerši, v současné době používaných inteligentních systémů, s důrazem na systém TECO Foxtrot. Následně práce shrnuje základní definice pro tvorbu projektové dokumentace a definuje požadavky na provedení elektrických rozvodů. V závěru teoretické části je zpracován návrh umělého osvětlení a nouzového osvětlení únikových cest v programu WILS 7.0.

Praktická část se zabývá návrhem systémové elektroinstalace komplexu hostelu, kolejí a baru s využitím systému TECO Foxtrot. Pro tento objekt byla zpracována kompletní projektová dokumentace pro realizaci stavby. Dokumentace obsahuje výkresy půdorysů, výkresy silových i systémových rozváděčů, přehledová schémata silového a systémového rozvodu, rozpočet a technickou zprávu. Budova hostelu je tvořena pěti nadzemními podlažími, ve kterých se nachází šest ubytovacích pokojů pro šest osob, čtyři trojlůžkové pokoje a jeden jednolůžkový pokoj. Celková kapacita hostelu je 49 osob. Budova kolejí je tvořena pěti nadzemními podlažími. V prvním podlaží je umístěno administrativní a technické zázemí budovy. V dalších patrech je vždy umístěn jeden jednolůžkový a čtyři dvojlůžkové pokoje s vlastním sociálním zázemím. Ve společných prostorech obou budov je umístěn bar. Pro obě budovy byl zpracován návrh umělého osvětlení a nouzového osvětlení únikových cest. Návrh byl zpracován také pro společné prostory, jako jsou chodby a schodiště. Projektová dokumentace pro realizaci stavby slouží jako podklad pro realizační firmu, která provede elektroinstalační práce. Elektroinstalace musí být navržena tak, aby při jejím provozu byla zajištěna bezpečnost osob a věcí, hospodárnost, spolehlivost a ekologická nezávadnost.

## 2 HISTORICKÝ VÝVOJ SYSTÉMOVÝCH ELEKTROINSTALACÍ

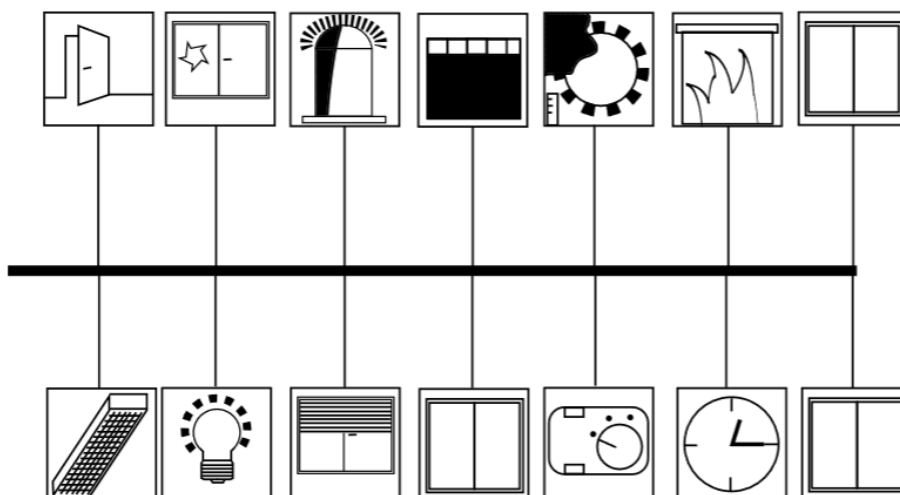
V současnosti je stále více populární si zjednodušovat život, což uživateli umožní tzv. systémová neboli inteligentní elektroinstalace. V západní Evropě je kolem 40 % nových nemovitostí připraveno na inteligentní systémy, u nás je to kolem 10 až 20 %. Za průlomový rok, kdy vznikla inteligentní elektroinstalace, je možné považovat rok 1957, kdy společnost Disney ve spolupráci se společností Monsanto Plastic Company představila na svém Tomorrowlandu koncept domu, který měl představovat bydlení za 30 let. Tento projekt dostal jméno Monsanto Home of the Future. V padesátých až sedmdesátých letech to byla relativně vzdálená budoucnost a automatizace se týkala spíše novinek v oblasti domácích spotřebičů (myček nádobí, automatických praček, telefonů a TV). V roce 1984 společnost Apple představila svůj první osobní počítač s grafickým rozhraním Macintosh. K rozvoji inteligentních domů přispíval tedy velký rozvoj v oblasti IT techniky. Obor inteligentních elektroinstalací prošel v průběhu let velkým rozvojem. V domácnostech už není kladen důraz jen na vybavení kvalitním nábytkem, ale také na zvyšování pohodlí, v čemž může pomoci právě inteligentní elektroinstalace. Chytré bydlení je stále větším trendem i u nás a stále více projektantů, realizačních a developerských firem se zabývá možnostmi řízení inteligentních systémů. Praxe ukazuje, že náklady na inteligentní elektroinstalaci jsou zhruba o 20 % vyšší než náklady na klasickou elektroinstalaci [1].

### 2.1 Systémová elektroinstalace

Jednotlivé systémy mezi sebou komunikují po datové sběrnici a je tak možné získat obrovskou variabilitu v možnostech nastavení ovládacích prvků. Jde tedy o sběrniceovou linii, ke které jsou připojeny akční členy (spínací, stmívací, žaluziové atd.) a snímače (tlačítka, dotykové obrazovky, detektory pohybu, bezpečnostní čidla atd.). Díky sběrniceovému systému lze kdykoliv měnit ovládací místa či přednastavené scény bez nebo s minimálním stavebním zásahem. Při správném naplánování spínacích akčních členů lze dosáhnout výrazné úspory v množství použitých silových kabelů. Jednou z dalších výhod je, že sběrnice i ovládací prvky pracují s malým bezpečným napětím, většinou 24V DC a tím je tak omezeno riziko úrazu elektrickým proudem. Hlavním rozdílem klasické a systémové elektroinstalace je, že u klasické elektroinstalace jsou silové obvody navzájem propojeny a ovládání jednotlivých prvků již není možné po realizaci měnit. Každý spínač má tedy přesně definovanou funkci, která je dána propojením kabelu se spotřebičem. Pokud by bylo potřeba změnit funkci spínače a ovládat tak jiný spotřebič, je nutné provést stavební úpravy a spínací prvek propojit kabelem s novým spotřebičem, který bude ovládat. Systémovou elektroinstalaci tedy využijí spíše náročnější uživatelé [1],[3].

- Výhody:
  - úspora elektrické energie,
  - možnost bezdrátové elektroinstalace,
  - komfort,
  - každý prvek má více funkcí [1].
  
- Nevýhody:
  - nedostatek realizačních firem,
  - dražší než klasická elektroinstalace [1].





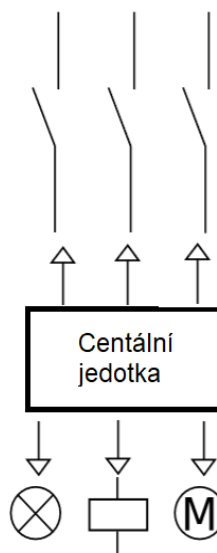
Obrázek 1 Schéma systémové elektroinstalace [2]

### 2.1.1 Druhy zapojení systémových instalací

V zásadě lze rozlišovat dva druhy systémových instalací, decentralizovaný systém a centralizovaný systém.

- **Centralizovaný systém**

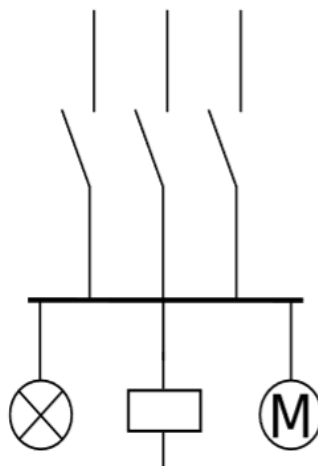
Řídícím prvkem celého systému je centrální řídicí jednotka, která je propojena pomocí sběrnice s ostatními prvky. Do centrální jednotky jsou posílány všechny informace ze senzorů, následně centrální jednotka posílá informace do aktorů. Každý spotřebič nebo senzor má své vlastní propojení s centrální jednotkou [2].



Obrázek 2 Schéma centralizovaného systému [1]

- **Decentralizovaný systém**

V tomto systému není žádný centrální systém, což znamená, že všechny prvky systému jsou si rovny. Prvky jsou propojené komunikační sběrnici, po které přijímají a posílají informace. Součástí každého prvku je mikroprocesor s pamětí. Hlavní výhodou je, že při poruše nedojde k výpadku celého systému jako u centralizovaného, ale pouze postiženého prvku systémové elektroinstalace [2].



Obrázek 3 Schéma decentralizovaného systému [2]

### 2.1.2 Způsoby zapojení sběrnicevého systému

- **Liniová topologie**

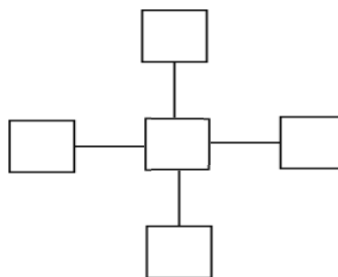
Všechny prvky jsou spojeny na sběrnici sériově, jeden prvek za druhým. Centrální jednotku lze umístit kdekoliv v průběhu sběrnice [2].



Obrázek 4 Schéma liniové topologie [2]

- **Hvězdicová topologie**

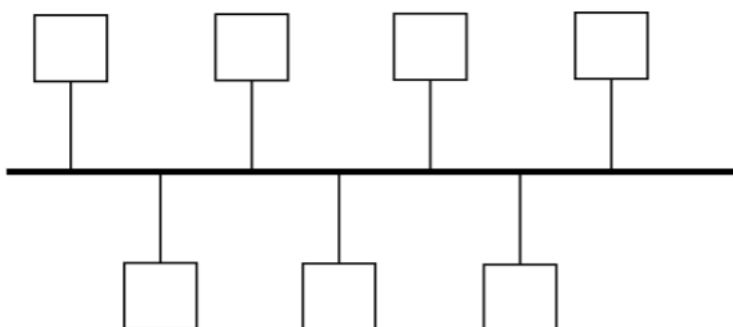
Centrální jednotka je umístěna ve středu systému. Jednotlivé prvky jsou z ní propojeny vlastním kabelem. Při poruše jednoho zařízení dojde k výpadku pouze postiženého vedení. Nevýhoda toho způsobu zapojení je vyšší cena, z důvodu větší spotřeby kabelů [2].



Obrázek 5 Schéma hvězdicové topologie [2]

- **Lineární topologie**

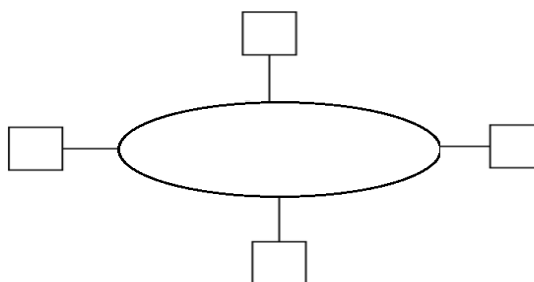
Jedná se o průběžnou sběrnici, kdy jsou jednotlivé prvky postupně připojovány [2].



Obrázek 6 Schéma lineární topologie [2]

- **Kruhová topologie**

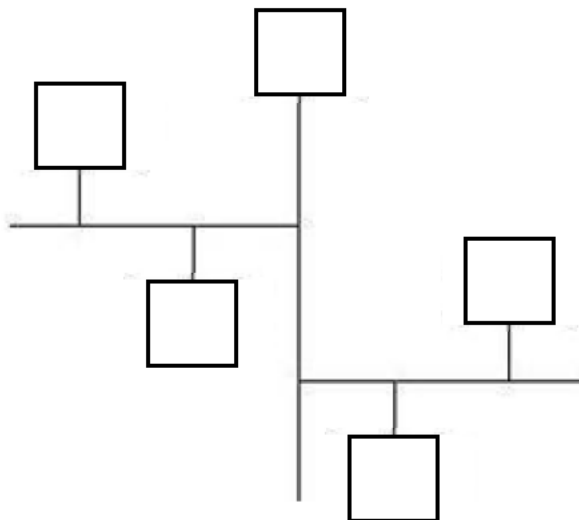
Kruhového způsobu zapojení se využívá pouze ve výjimečných případech z důvodu možných komunikačních chyb. Prvky jsou propojeny do tzv. kruhu, ve kterém si vyměňují informace [2].



Obrázek 7 Schéma kruhové topologie [2]

- **Stromová topologie**

Při výpadku jedné větve, nedojde k výpadku celé soustavy. Komunikace je možná pouze v určitých větvích. Prvky jsou umístěny do větví a tvoří tzv. strom [2].



Obrázek 8 Schéma stromové topologie [2]

- **Mesh topologie**

Jedná se o topologii, ve které je každé zařízení propojené s každým. Výhodou této topologie je velká spolehlivost. Tato topologie se nejčastěji využívá v bezdrátových sítích [2].

### 3 NEJZNAMĚJŠÍ VÝROBCI A SYSTÉMY POUŽÍVANÉ V ČESKÉ REPUBLICE A ZAHRANIČÍ

V dnešní době je trhu velké množství výrobců s různými typy systémových instalací. Je tedy možný výběr z několika variant systému.

#### 3.1 Eaton Elektrotechnika s.r.o

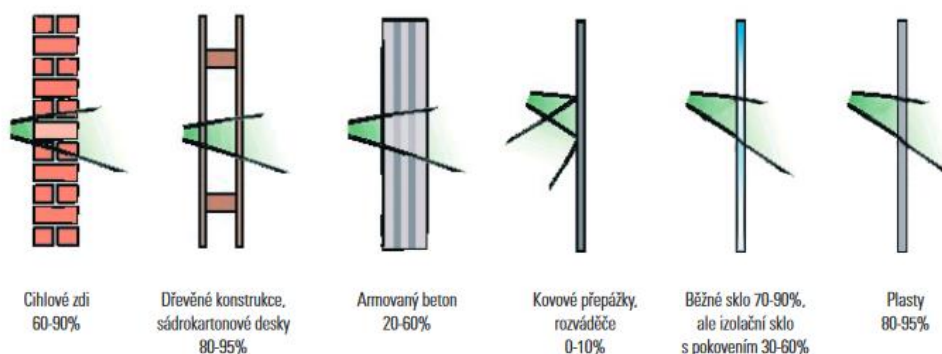
Společnost Eaton je výrobcem přístrojů pro domovní a průmyslové elektroinstalace, přístrojů pro distribuci energie a záložních zdrojů. Společnost vstoupila na trh v roce 1993 a řadí se mezi nejvýznamnější zaměstnavatele v Jihočeském kraji. Mezi významnou část společnosti patří výrobní závod v Suchdole nad Lužnicí, kde vyrábějí proudové chrániče, jističe a rozváděčové skříně. Eaton nabízí dva systémy, a to xComfort a Nikobus [3].

##### 3.1.1 xComfort

Je bezdrátový systém systémové elektroinstalace, který využívá principu radiofrekvenčního přenosu informací. K přenosu dat využívá frekvenci 868,3 MHz. Díky bezdrátové komunikaci je systém vhodný jak pro rekonstrukci a modernizaci stávajících elektroinstalací, ale také pro novostavby s využitím minimálního počtu kabelů. Díky řídicí jednotce Smart Manager, která je srdcem chytré elektroinstalace je možné řízení domu ovládat pomocí chytrých telefonů. Řídicí jednotka zajistí ovládní osvětlení, rolet a spotřebičů, ale také zónové řízení vytápění a chlazení. Dále je možné sledovat aktuální vyhodnocení spotřeby energií [3].

##### Výhody instalace:

- bezdrátové ovládní osvětlení a spotřebičů,
- zónové řízení vytápění a chlazení,
- automatické zastiňování dle venkovních parametrů,
- nižší spotřeba energií díky monitorování spotřeby,
- dálkové ovládní pomocí smartphonu, tabletu, nebo počítače přes webové rozhraní,
- jednodušší instalace s menším množstvím kabelů [3].



Obrázek 9 Prostup radiofrekvenčního signálu různými materiály [3]

### 3.1.2 Nikobus

Systém Nikobus je primárně určen pro novostavby a rekonstrukce obytných budov, rodinných domů, bytů a malých podniků. Jeho základními prvky jsou:

- senzory – sběrnice tlačítka, sběrnice nebo modulové převodníky Nikobus,
- aktory – řídicí jednotky pro spínání, ovládání rolet a žaluzií, stmívání osvětlení.

Všechny komponenty jsou mezi sebou propojeny dvojitou sběrnici. Na jednu sběrnici systému může být připojeno 20–25 aktorů. Instalaci je možné kdykoli přizpůsobit měnícím se požadavkům a rostoucím nárokům uživatelů. Pomocí dotykového panelu NIKOBUS je možné ovládat až 60 obvodů samostatně nebo ve skupinách. Ke sběrnici jsou jednotlivé prvky připojeny pomocí kabelu Nikobus 2x2x0,8 mm<sup>2</sup> o maximální délce 50 m. Na jednu řídicí jednotku Nikobus je možné připojit maximálně 256 senzorů, přičemž má 12 reléových výstupů pro spínání elektrických spotřebičů. Řídicí jednotky jsou vyráběny v provedení: spínací jednotky, stmívací jednotky a roletové jednotky. Topologie sítě se využívá liniová, hvězdicová nebo stromová [3].

#### Výhody instalace:

- komunikace po dvou vodičové sběrnici,
- nastavení funkcí systému ručně nebo přes PC,
- každá řídicí jednotka nabízí mnoho funkcí,
- široký výběr designů ovládacích prvků,
- nízké pořizovací náklady,
- možnost centrálního ovládání z dotykového displeje [3].

## 3.2 ABB s.r.o.

ABB je přední světovou společností působící v oblasti energetiky a automatizace. Organizačně je společnost ABB rozdělena do čtyř divizí: elektrotechnické výrobky, robotika a pohony, průmyslová automatizace a energetika. V ČR působí již od roku 1970, avšak formální vznik společnosti se datuje od roku 1992. Více než 70 % produkce míří na export, což svědčí o vysoké kvalitě výrobku ABB z ČR [4].

### 3.2.1 ABB-free@home®

Systém využívá jak sběrnice, tak i bezdrátového propojení. Je možné kombinovat obě varianty. Celá instalace může být zapojena:

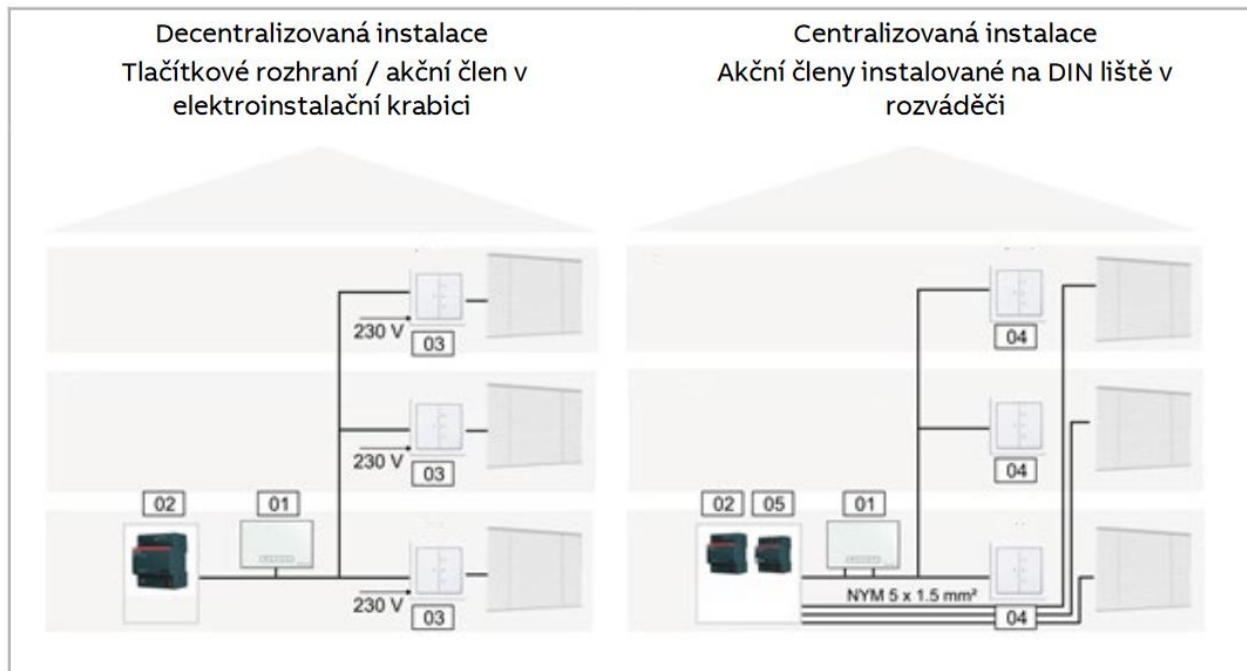
- Decentralizovaně – v tomto případě jsou všechny akční členy přímo součástí senzorů a spínačů. V domovním rozváděči je pak umístěn pouze napájecí zdroj. Jednotlivé prvky jsou již nastaveny a je možné ihned ovládat domovní instalaci.
- Centralizovaně – v tomto případě jsou všechny akční členy umístěny v domovním rozváděči. Jednotlivé spínače a ovládací prvky fungují jen jako senzory a jsou připojeny po sběrnici systému. Ve webovém rozhraní je možné celou instalaci nastavit a následně upravit podle potřeb [4].

#### Výhody decentralizované instalace:

- snímač i akční člen tvoří jeden přístroj,
- snímač i akční člen jsou již přednastaveny z výroby,
- velmi podobné konvenčnímu způsobu instalace 230V [4].

**Výhody centralizované instalace:**

- nižší cena na kanál u vícenásobných akčních členů,
- snadná instalace snímačů, protože v elektroinstalační krabici je pouze sběrnicové vedení [4].

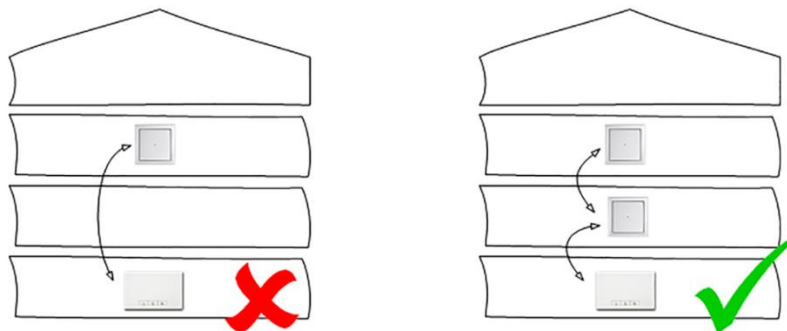


Obrázek 10 Schéma zapojení centralizovaného a decentralizovaného systému [4].

Topologii vedení sběrnicového systému je možné využít jakoukoliv (lineární, hvězda, strom a jejich kombinace). Nelze však vytvářet kruhové instalace. Maximální délka sběrnice v celé instalaci je 1000 m. K propojení je nutné použít certifikované KNX kabely YCYM 2x2x0,8 nebo J-Y(ST)Y 2x2x0,8 [4].

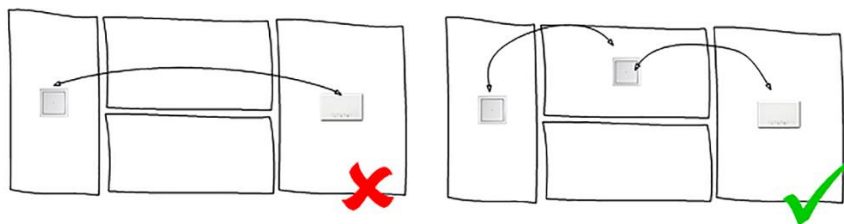
U bezdrátového řešení je třeba promyslet nejvhodnější umístění přístrojů ABB-free@home®. Ve volném prostoru je dosah signálu až 100 m, v budovách této vzdálenosti však zpravidla nelze dosáhnout. Obecně je známo, že železobetonové stropy tlumí signál více než dřevěné apod. Proto je důležité dodržovat následující pravidla [4]:

- mezi dvěma přístroji nesmí být více než jeden strop,



Obrázek 11 Naznačení možných chyb při návrhu [4]

- mezi dvěma přístroji nesmí být více než jedna stěna,



Obrázek 12 Naznačení možných chyb při návrhu [4]

- přístroje by neměly být instalovány blízko velkých kovových ploch.

### 3.2.2 ABB i-bus® KNX

KNX je jednotný systém pro komplexní řízení inteligentních budov a domácností, jenž je plně v souladu s Evropskou normou EN50090 a s normou ISO/IEC 14543. Tento systém pracuje decentralizovaně a nevyžaduje PC ani jinou řídicí jednotku. Systém je rozdělen do takzvaných linií, které mohou být uloženy do síťové, hvězdicové nebo stromové struktury. Každá linie se skládá až z 64 účastníků a má vlastní napájení. Maximální délka jedné větve je 1000 m. Tento typ systému je vhodný pro všechny typy objektů od bytů až po rozsáhlé hotelové nebo administrativní komplexy [4].

## 3.3 ELKO EP

Společnost ELKO EP je jedním z předních světových výrobců elektronických zařízení pro domovní a průmyslovou automatizaci. V roce 2007 vyvinuli systém iNELS a zařadili se tím mezi první výrobce systémových elektroinstalací pro domy a průmyslové budovy. Produktový sortiment je rozdělen do tří skupin: iNELS Bus Systém (sběrnice systém), iNELSControl (bezdrátový systém) a relé (klasické modulové přístroje) [5].

### 3.3.1 Sběrnice elektroinstalace iNELS Bus Systém

Jedná se o centralizovaný systém, který je určený pro řízení daného objektu. Jeho využití je možné v širokém spektru různých budov. Díky modulárnímu přístupu je systém velmi flexibilní a umožňuje tak na jedné straně řešení jednoúčelových úloh, jako například řízení osvětlení v restauraci, a na straně druhé řešení komplexního řídicího systému pro vytápění, chlazení, osvětlení a stínění kancelářské budovy. Modularita usnadňuje přizpůsobení velikosti systému a díky tomu je možné vytvářet cenově efektivní řešení. Přenos informací mezi prvky a napájení jednotlivých jednotek je zajištěn pomocí dvou vodičové sběrnice CIB. Systém využívá volné topologie: lineární, hvězdicové, stromové a jejich kombinace. Vlastní komunikace je namodulována na stejnosměrné napájecí napětí. Jedna větev sběrnice umožňuje připojení max. 32 jednotek iNELS. Maximální délka větve sběrnice BUS je cca 500 m. Výhodou systému je možnost jeho rozšiřování dle požadavků uživatelů domu. Ovládání a dohled nad systémem je možný pomocí chytrého telefonu či tabletu, nebo také přes PC. Nastavení parametrů se provádí prostřednictvím PC [5].



### 3.3.2 iNELS RF Control

Tento bezdrátový, uzavřený systém je založen na přenosu dat mezi jednotlivými zařízeními a centrální jednotkou prostřednictvím radiofrekvenčního přenosu dat na frekvenci 868 MHz. Instalace je díky radiofrekvenčnímu přenosu velmi variabilní a není potřeba provádět jakoukoli stavební úpravu. Systém umožňuje ovládat osvětlení, spínat elektrická zařízení, regulovat teplotu atd. Při návrhu je důležité vhodně rozmístit jednotlivé komponenty. Umístění závisí jednak na vzdálenosti a také na materiálu, přes který signál přechází. Výrobce uvádí dosah ve volném prostoru až 200 m. Řádově je dosah v cihlové stavbě při přenosu přes pět zdí (o šířce 20 cm) cca 40 m. Naopak nejmenší vzdálenost prvků od sebe je minimálně 1 cm. Napájení všech ovladačů, prvků a systémových jednotek je 230 V AC [5].

## 3.4 Legrand s.r.o.

Legrand je francouzská společnost, která je aktivní ve více než 180 zemích světa. Se svými 31 000 zaměstnanci patří mezi největší společnosti v oblasti elektrotechniky. Legrand je světový lídr v těchto oblastech [6]:

- spínače a zásuvky (18 % světového trhu),
- cable management (15 % světového trhu).

Společnost je od roku 2012 členem České rady pro šetrné budovy. Energeticky úsporné a ekologicky zaměřené přístroje pomáhají snížit spotřebu energií, znečištění životního prostředí či emise skleníkových plynů (CO<sub>2</sub>) [6].

### 3.4.1 My Home (BUS/SCS)

Jedná se o decentralizovaný systém. Přenos veškerých informací mezi prvky systému je proveden pomocí dvou vodičové sběrnice nazývané BUS. Sběrnice přenáší informace a napájecí napětí do všech prvků systému a je možné ji instalovat spolu s klasickou elektroinstalací. Toto řešení je vhodné pro nové projekty nebo rekonstrukce, kde je možné zasahovat do existující kabeláže. Systém umožňuje ovládat osvětlení, žaluzie, vytápění, chlazení, ale také audio-video vstupní systém. Systém je snadno rozšiřitelný a nabízí širokou škálu funkcí. Pro systém My Home lze volit mezi designy Céliane a Axolute, které nabízejí až 230 různých kombinací a barev [6].

### 3.4.2 My Home (ZigBee)

V systému ZigBee máme dva základní přístroje, a to ovladače a aktory. Zátěž je přímo připojená na aktor, který se instaluje přímo do instalačních krabic. Napájení je provedeno ze sítě 230 V. Ovladače jsou ploché a jejich instalace je možná kamkoliv na povrch (zeď, skleněná příčka nebo například stůl) i do instalační krabice. Ovladače jsou napájeny z baterie. ZigBee je celosvětově uznávaný standard pro bezdrátovou komunikaci, který pracuje na frekvenci 2,4 GHz. U této inteligentní elektroinstalace veškerou komunikaci obstarává rádiový signál a systém tak nepotřebuje žádnou speciální kabeláž. Tento systém je tedy bezdrátový. Jeho využití je tedy především při méně rozsáhlých rekonstrukcích a je ideálním řešením pro náhradu klasické instalace. Jednotlivé prvky ZigBee pracují ve třech režimech [6]:

- Koncové prvky – Přijímají signál od routerů a koordinátora, vysílají povely, ale nepřeposílají dále. Jedná se o ovladače napájené baterií (centrální spínače, stmívače, ovladače žaluzií, ovladače scénářů).

- Router – Všechny prvky, které se chovají jako router, povel přijmou, zpracují nebo přepošlou dále. Jedná se o aktory (spínač, stmívač, ovladač žaluzií).
- Koordinátor – Vytváří ZigBee síť a přemostění mezi jednotlivými ZigBee sítěmi. Každá síť může mít jen jeden koordinátor. Koordinátor je jeden z aktorů, který je zvolen. V případech, kdy je využito rozhraní SCS/ZIGBEE musí být tento prvek koordinátorem sítě. Vybrat koordinátora je první krok, který je třeba vykonat pro připojení prvků do napájení. Koordinátor do sebe ukládá všechny informace a řídí celý rádiový přenos všech prvků v ZigBee [6].

## 3.5 Loxone

Je rakouská firma, která byla založena v roce 2008. Zpočátku se firma Loxone soustředila pouze na řešení pro domácnost, dnes se zabývá projekty jakéhokoliv druhu, od malého bytu k hotelům až po rozsáhlé budovy či výrobní haly. Díky desítkám tisíc hotelových realizací v různých koutech světa patří mezi nejvýznamnější hráče na trhu inteligentních elektroinstalací. Kromě standardního ovládání světel, žaluzií, regulace teploty, nabízí například systém pro úsporu energie, ovládání fotovoltaické elektrárny, zabezpečení, ovládání bazénového systému, ale také například ovládání sauny [7].

### 3.5.1 LoxoneTree

Technologie je navržena tak, aby snížila množství použité kabeláže na minimum. Jednotlivé prvky připojené na sběrnici dokážou zastoupit velké množství digitálních a analogových vstupů. Je uvedeno, že množství kabeláže je možno snížit až o 80 % díky flexibilitě rozvodu. Technicky je založena na CAN sběrnici, která je známá především z automobilového průmyslu. Centrální jednotkou systému je Miniserver. Na jeden Miniserver lze připojit až 30 rozšiřujících modulů. V případě potřeby lze provozovat více Miniserverů po hromadě. Pro realizaci je doporučen kabel CAT7, kde zeleno-bílý pár je určen pro komunikaci a oranžovo-bílý pár pro napájení. Dva zbylé páry vodičů jsou uvažovány jako možná rezerva pro budoucí rozšíření systému. Systém je napájen 24 V. Maximální délka kabelu na jednu větev je 500 m. Tato délka se vztahuje výhradně na komunikační zeleno-bílý pár. Délka napájecího oranžovo-bílého páru je omezena úbytkem napětí. LoxoneTree umožňuje použít více druhů topologií (hvězda, linka, strom, sběrnice). Je však nutné uvažovat i s omezeními, mezi které patří například [7]:

- na jednu větev je možné připojit maximálně 50 zařízení,
- nesmí dojít ke spojení levé a pravé větve,
- nesmí dojít k uzavření jedné větve do kruhu [7].

### 3.5.2 Loxone Air

Tento systém je bezdrátový, jak už z názvu Air vyplývá. Je především určen pro již hotové domy a rekonstrukce bez nutnosti větších stavebních úprav. Komunikace mezi jednotlivými prvky systému probíhá bezdrátově po frekvenci 868 MHz. Loxone Air využívá Miniserveru Go, který komunikuje pouze s bezdrátovými periferiemi loxone. Tato technologie využívá ke komunikaci zabezpečení IPsec. Každá instalace má vlastní zabezpečovací kód, aby se sousedící instalace nemohly rušit. Na jeden Air modul se může připojit až 128 bezdrátových zařízení [7].

## 3.6 ESTELAR

Společnost ESTELAR s.r.o. působí na českém trhu v oblasti elektronických systémů již od roku 1996. V současné době je jedním z předních dodavatelů identifikačních systémů na českém trhu. V roce 2006 společnost vyvinula originální systém pro inteligentní elektroinstalace s názvem GILD systém [8].

### 3.6.1 GILD

Systém inteligentního řízení budov GILD splňuje nároky na komfort, ovládání, bezpečnost a design rodinných domů, komerčních budov a bytových domů. Systém umožňuje ovládání všech elektrických zařízení s přímou návazností na regulaci a zabezpečení. Mezi přednosti systému GILD patří [8]:

- komplexnost systému,
- použití u nových staveb i při rekonstrukcích,
- nenáročná instalace a konfigurace,
- všechny funkce domu pod centrální správou,
- návratnost díky úsporám energie,
- původní český výrobek [8].

GILD je nabízen ve třech variantách. Jedná se o tři různé konfigurace, které se liší množstvím a způsobem propojení jednotlivých komponentů. Všechny tři varianty využívají stejné komponenty a různé úrovně softwarového vybavení.

- GILD Single – je základní sestava pro jednoduché aplikace. Tento systém nabízí ovládání světelných a zásuvkových okruhů. Pro jejich ovládání lze volit libovolné vypínače nebo dálkové ovladače. Je vhodný především pro jednoúčelové aplikace (ovládání žaluzií nebo větrání). Mezi typické použití toho systému patří malé byty a jednoduché elektroinstalace s jedním rozváděčem.
- GILD Multi – přebírá všechny funkce GILD Single, ale na rozdíl od něj umožňuje připojit více rozváděčových řídicích jednotek a sestavit systém libovolného rozsahu. Dalším rozšířením funkcí je možnost měření teploty a regulace vytápění nebo klimatizace. Mezi typické použití toho systému patří byty a malé rodinné domky.
- GILD Unlimited – přebírá všechny funkce GILD Single a GILD Multi. Díky připojení centrální řídicí jednotky se otevírají široké možnosti pro vytvoření libovolných návazností. Do systému lze připojit čtečky ID čipů nebo otisky prstů pro kontrolovaný pohyb osob v objektu. Díky připojení k internetu lze mít systém pod kontrolou kdekoli na světě. Mezi typické použití toho systému patří střední a velké rodinné domy, komerční a multifunkční budovy nebo nadstandardní instalace s nejvyššími požadavky [8].

Tabulka 1 Porovnání jednotlivých systémů

	My Home (BUS/SCS)	ABB i-bus KNX	xComfort	Nikobus	iNELS Bus System	iNELS RF Control
Otevřenost systému	Uzavřený	Otevřený	Otevřený	Uzavřený	Uzavřený	Uzavřený
Centralizovanost	Decentralizovaný	Decentralizovaný	Centralizovaný i decentralizovaný	Hybridní	Centralizovaný	Centralizovaný i decentralizovaný
Použité komunikační moduly	SCS BUS	KNX	Neveřejný	RS232	Neveřejný	Neveřejný
Max. počet prvků	810	56000	1400	6400	6912	Neomezený
Přenosové médium	Sběrnice	Sběrnice	RF signál	Sběrnice i RF signál	Sběrnice	RF signál
Max. délka sběrnice a dosah RF signálu	500 m	1000 m	100 m	1000 m	550 m	200 m
Napájecí napětí prvků	27 V DC	30 V DC	3 V DC a 230 V DC	9 V DC	27 V DC	3 V DC a 230 V DC
Možnost centrálního řízení	NE	ANO	ANO	ANO	ANO	ANO
Vzdálený přístup přes internet	ANO	ANO	ANO	ANO	ANO	ANO

## 4 POPIS VYBRANÉHO SYSTÉMU OD VÝROBCE TECO A.S.

Společnost Teco a.s. patří k předním výrobcům průmyslových řídicích systému PLC, které jsou testovány podle mezinárodních standardů IEC EN 61131. Pro vývoj a výrobu má společnost vlastní kapacity. Teco a.s. vzniklo v roce 1993 z privatizačního závodu TESLA Kolín oddělením divize automatizační techniky. Celkem má 5 úseků: rozvojový, výrobní, obchodní, ekonomický a úsek řízení jakosti. S dceřinou společností Proteco a s firmou Geovap s.r.o. tvoří výkonnou skupinu Teco, která disponuje vynikajícími vývojovými, aplikačními a servisními kapacitami [9].

### 4.1 Tecomat Foxtrot

Tecomat Foxtrot se specializuje jednak na domácí automatizaci, inteligentní budovy, ale také na průmyslovou automatizaci, automatizaci v energetice, v dopravě, ve vodním hospodářství a dalších. Pomocí tohoto systému je možné realizovat i ovládat chytré nabíjení, vytápění, chlazení, FVE, osvětlení, žaluzie, EPS, EZS, multimédia a spousty dalších technologií. Jedná se o modulární centralizovaný řídicí systém. Základem celého systému automatizace je řídicí jednotka PLC-Tecomat Foxtrot. Tato jednotka řídí jednotlivé ovladatelné prvky inteligentní domácnosti na základě získaných dat od vstupních čidel. Tecomat Foxtrot je modulární řídicí systém vhodný pro malé i větší aplikace s montáží do rozváděčů a rozvodnic na DIN lištu. Pro ovládání inteligentního domu je možné využít libovolný základní modul Foxtrot. Jednotlivé typy základních modulů se liší jednak počtem vstupů a výstupů, ale také osazením interních komunikačních rozhraní a indikací. Systém využívá dva typy datových sběrnic TCL2 a CIB anebo bezdrátovou variantu RFox [9].

#### 4.1.1 Základní modul Foxtrot

Základem celého systému je základní modul Foxtrot CP-1000 nebo jeho další varianty, například CP-1001, CP-1003, CP-2xxx atd. Jednotlivé moduly se liší počtem vstupů a výstupů a také podporovanými komunikačními protokoly. Výběr základního modulu vychází především z velikosti objektu, zvolené topologie systému a požadavků řízených technologií.

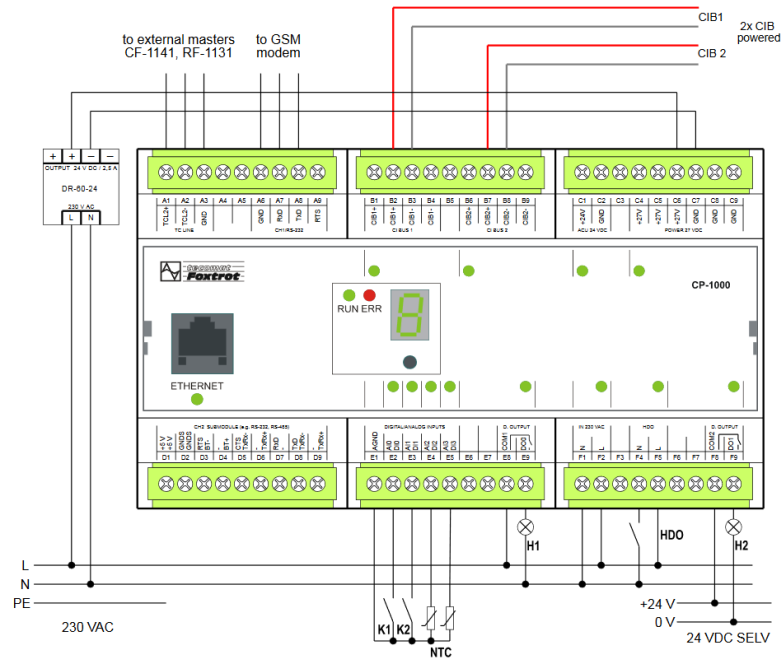
V budovách, kde je požadavek na řízení systému solárního ohřevu vody, řízení tepla, nabíjení akumulčních nádrží apod. je nutné použít základní modul CP-1006 nebo CP-1008 z toho důvodu, že mají větší množství vstupů pro připojení čidel teploty, přímý vstup pro HDO signál a výstupy pro spjité řízení oběhových čerpadel. V systémech, kde základní modul umístěn daleko od ovládané technologie, je výhodné použít základní modul CP-1000.

U rozsáhlejších budov, kde se předpokládá složitější systém, je vhodné použít základní modul CP-1001, který disponuje dvakrát větší pamětí pro samotný program a třikrát větší pro data aplikace. Z pohledu projektanta je tedy velmi důležité zvolit správnou variantu základního modulu [9].

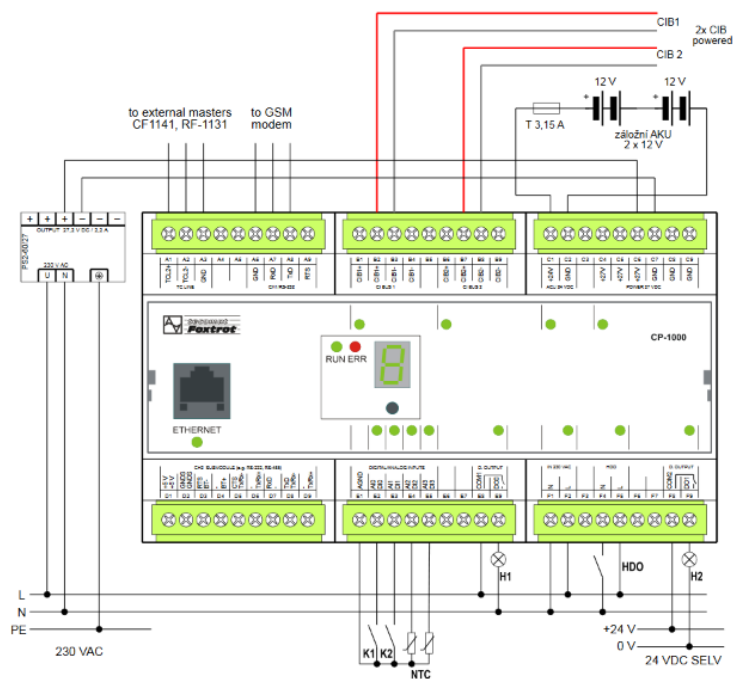
##### 4.1.1.1 Základní modul CP-1000 a CP-1001

Jedná se o nejjednodušší variantu, která je vhodná pro domovní instalace. Tento základní modul je určený pro systémy sběrnic CFox a RFox. Modul CP-1001 se od modulu CP-1000 liší pouze větší pamětí pro uživatelský program. Centrální jednotka má 4 univerzální vstupy a 2 výstupy 230 V AC. Obsahuje celkem 2 master sběrnice CIB, na které je možné připojit až 64 vstupních a výstupních jednotek. Modul CP-1000 je vybaven zálohováním vnitřních dat a času při výpadku napájení. Zálohování je zajištěno akumulátorem Li-Ion, který dokáže zálohovat 500 hodin. Pokud tato doba zálohy není dostačující, je možné do připraveného pouzdra vložit přídatnou baterii typu CR2032, která prodlouží dobu na 20 000 hodin. Pokud je součástí systému

i EZS a EPS, je nezbytně nutné systém zálohovat záložními akumulátory, které musí zajistit napájení EZS a EPS po požadovanou dobu a současně napájecí zdroj musí zajistit dobíjení připojených záložních akumulátorů. PS2-60/27 je předepsaný napájecí zdroj na dobíjení záložních akumulátorů. Pro samotné zálohování je nutné využít dva zapouzdřené olověné akumulátory 12V DC s kapacitou 7 až 18 Ah. Stav, kdy dochází k vybití akumulátoru, je možné sledovat (odeslání SMS atd.). Životnost akumulátorů je cca 3 až 4 roky. Nejvhodnější umístění akumulátoru je na chladnější, ale suché místo, například sklep [9].



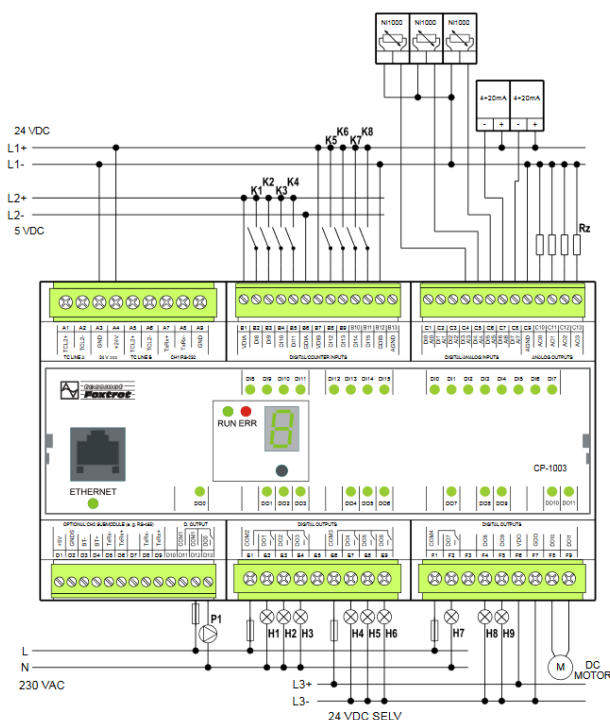
Obrázek 13 Schéma zapojení CP-1000 [9]



Obrázek 14 Schéma zapojení CP-1000 se záložním zdrojem [9]

### 4.1.1.2 CP-1003

Základní modul CP-1003 je vybaven osmi víceúčelovými vstupy, které lze využít buď jako analogové nebo digitální. Modul je osazen rozhraním Ethernet. Má celkem 8 univerzálních vstupů volitelných jako analogové nebo digitální. Na spínání zátěží má celkem 8 reléových výstupů. Modul se vyrábí ve standardním provedení na DIN lištu a zabírá místo 9 modulů. Napájení je provedeno 24 V DC s příkonem 10 W [9].



Obrázek 15 Schéma zapojení CP-1003 [9]

Tabulka 2 Porovnání základních modulů [9]

Typ	DI	RO	AI	AO	Comm
CP-1000 CP-1001	2xDI/230 V AC	2xRO	4xAL/DI		2xCIB, 1xEthernet, 1xRS-232, 1 volitelné, TCL2
CP-1003 CP-1013	8xDI/HSC	7xRO/3 A, 1xRO/10 A 4xDO/PWM	8xDI/AL	4xAO	Ethernet 10/100, 2xTCL2, 1xRS485
CP-1004 CP-1014	8xDI z toho 4xDI/AI, 4xDI/HSC	6xRO			Ethernet 10/100, RS-232, 1 volitelný, 1xTCL2, 1xCIB
CP-1005 CP-1015		6xRO	6xAI/DI	2xAO	Ethernet 10/100, RS-232, 1 volitelný, 1xTCL2
CP-1006 CP-1016	1xDI/HSC, 1xDI/230 V AC	2xSSR 10xRO	13xAI/DI	2xAO	Ethernet 10/100, RS-232, 1 volitelný, TCL2, CIB
CP-1008 CP-1018	1xDI/230 V AC	4xSSR 7xRO	10xAI/DI 2xAI	4xAO	Ethernet 10/100, RS232, 1 volitelný, TCL2, CIB
CP-1091	6x+1DI	9+3 (8+1+3)	6 (AI/DI)	2	Ethernet 10/100, RS232, 1 volitelný, TCL2, CIB

Kde:

- **DI** – binární vstupy,
- **RO** – reléové výstupy,

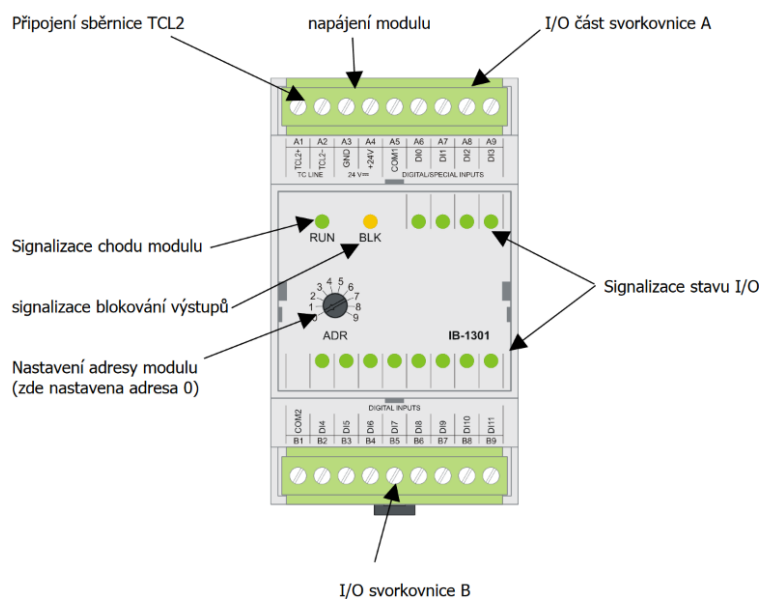
- **AI** – analogové vstupy,
- **AO** – analogové výstupy,
- **Comm** – komunikace.

#### 4.1.2 Napájecí zdroje

Všechny prvky systému Foxtrot a sběrnice CIB jsou napájeny stejnosměrným napětím 24 VDC nebo 27,2 VDC, v případě zálohování je možné napájet prvky pomocí akumulátoru. Použitý zdroj musí splňovat podmínky SELV. V případě použití zdroje 27 VDC je nutné, aby byl výhradně určen pro přímé napájení akumulátorů. Pro napájení základního modulu CP-1000 lze použít zdroj s výkonem min. 15 W v případě, kdy nenapájí sběrnici CIB. Napájí-li zdroj další obvody, centrální jednotku a sběrnici CIB je nutné použít napájecí zdroj s větším výkonem například DR-60-24 nebo DR-100-24, pro napájení se zálohováním akumulátoru je vhodný zdroj PS2-60/27 [9].

#### 4.1.3 Periferní moduly FOXTROT

Dle potřeby je možné základní moduly rozšířit o další periferní moduly, je ale potřeba dodržet počet povolených periferních modulů. K jednomu základnímu modulu lze připojit až 10 periferních modulů propojených sběrnici TCL2. Každá skupina (periferní moduly, master moduly a speciální moduly) má vyhrazený samostatný adresový prostor, takže je nemožné, aby se navzájem adresami překrývaly. Pomocí otočného přepínače umístěného na čelním panelu modulu lze nastavit adresu. Každý periferní modul musí mít nastavenou jinou adresu v rozsahu 0 až 9 [9].



Obrázek 16 Periferní modul [9]

#### 4.1.4 Sběrnice TCL2

Systémová sběrnice TCL2 je přísně liniová. Všechny moduly na sběrnici musí být vzájemně propojeny a to lineárně tzn. sériově, nelze realizovat odbočku. Centrální modul musí být umístěn na jednom konci sběrnice a na druhý konec je nutné osadit zakončovací odpor o velikosti 120  $\Omega$ . Moduly jsou rozděleny do několika skupin. Z každé skupiny lze na sběrnici TCL2 připojit libovolnou kombinaci modulů v daném maximálním počtu [9].



Tabulka 3 Maximální počet modulů na sběrnici TCL2 [9]

Skupina	Typy modulů	Max. počet modulů na sběrnici TCL2
Komunikační moduly	SC	6
Operátorské panely	ID	4
Externí master moduly	CF-1141, RF-1131	4
Periferní moduly	IB, OS, IR, IT, OT, UC	10

Moduly ze všech skupin, v maximálním počtu dle tabulky, lze připojit na jeden TCL2 základní modul současně.

Jednotlivé moduly jsou propojeny kabely, které jsou určeny pro jednotlivé typy sběrnic. Nejčastěji se používají metalické kabely, ale moduly mohou být propojeny i optickým kabelem. Pro propojení pomocí optického kabelu je nutné použít převodník na optiku KB-0552. Optický kabel zaručuje galvanické oddělení, z toho důvodu musí být pro napájení použit samostatný napájecí zdroj. V domovních instalacích se sběrnice TCL2 nejčastěji používá pro připojení externích master modulů CFox a RFox.

#### 4.1.5 Sběrnice CIB

Sběrnice CIB je určena pro velmi odolné a flexibilní připojení periferních modulů systému k základnímu modulu Foxtrot. Umožňuje připojit k systému periferní moduly vyráběné pod označením CFox. Jedná se dvou vodičovou sběrnici s libovolnou topologií a řadou programových funkcí. Jednotlivé moduly lze aktualizovat i na dálku, pokud je systém připojen k internetovému rozhraní. Na jednu větev sběrnice CIB lze připojit maximálně 32 periferních modulů. Komunikace je namodulována na stejnosměrné napájecí napětí. Zdrojem stejnosměrného napětí je zdroj o napětí 27,2 VDC nebo 24 VDC připojený na sběrnici přes interní oddělovací obvody CP-1000, CF-1141 nebo externí oddělovací modul C-BS-0001M. Tento napájecí zdroj je možné využít zároveň pro napájení vlastního systému Foxtrot. Pomocí sběrnice je možné napájet i připojené moduly (jednotky), jen je nutné dodržet maximální odběr všech napájecích jednotek a úbytek napětí tak, aby byly splněny podmínky tolerance napájecího napětí.

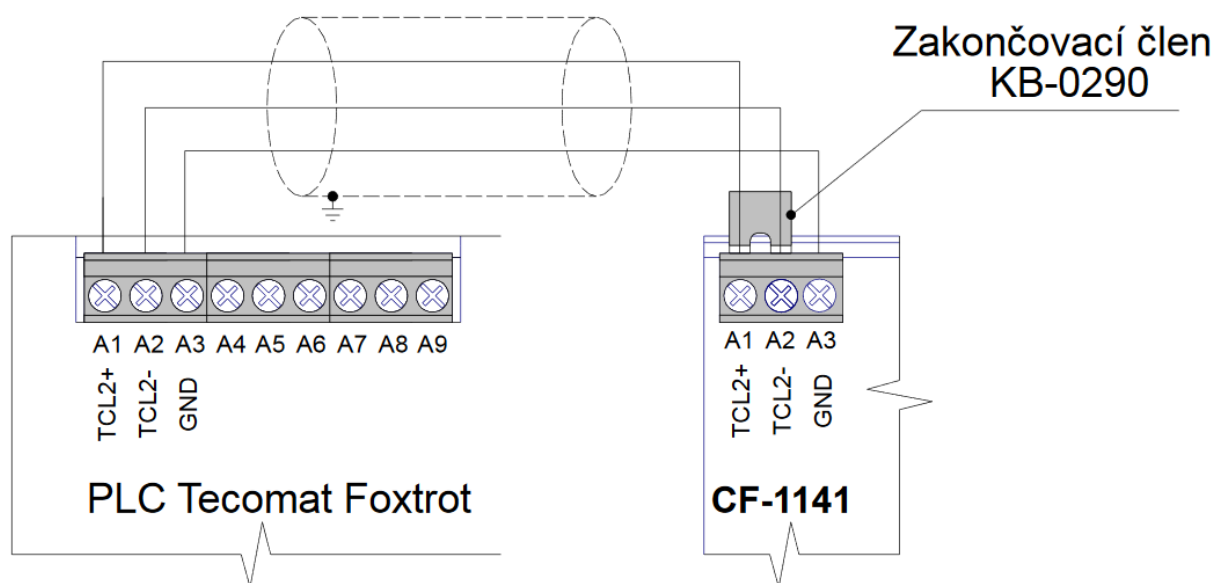
Tabulka 4 Parametry sběrnice CIB [9]

<b>Jmenovité napětí (se zálohováním)</b>	27,2 VDC (+10%, -25%)
<b>Jmenovité napětí (bez zálohy)</b>	24 VDC (+25%, -15%)
<b>Max. vzdálenost mastera od nejvzdálenější jednotky</b>	500 m
<b>Topologie</b>	Libovolná

K připojení sběrnice je možné použít libovolné dvou vodičové kabely s krouceným stíněným párem a průřezem žil alespoň 0,6 mm<sup>2</sup>, nejlépe však 0,8 mm<sup>2</sup>. Výrobce doporučuje například kabel J-Y(St)Y1x2x0,8 nebo YCYM 2x2x0,8. Topologii zapojení a průřez kabelu je potřeba volit především s ohledem na počet a typ instalovaných prvků a také na úbytek napětí. Většina periferních prvků je napájena přímo ze sběrnice CIB. Existují však prvky, které lze napájet přímo ze sítě 230 VAC. Prvky C-OR-0008M, C-OR-0011M-800, C-JC-0006M a C-IB-1800M lze volitelně napájet z externího zdroje 24 nebo 27 VAC [9].

Mezi základní pravidla instalace CIB patří:

- Kabel sběrnice CIB nesmí mít chybně zapojené stínění.
- CIB umožňuje libovolnou topologii zapojení (hvězda, odbočky, linie).
- CIB se nesmí uzavřít do kruhu.
- Omezit souběh s kabely silové instalace 230 VAC.
- V rozsáhlejších instalacích je nutné ověřit výpočtem úbytky napájecího napětí.
- Sběrnice CIB musí být vždy navrhována tak, aby splňovala SELV.
- V případě větší instalace je možné využít externí master modul CF-1141, který zabezpečuje napájení a obsluhu dvou sběrnic CIB. Na každou sběrnici je opět možné připojit max. 32 periferních modulů [9].



Obrázek 17 Připojení CF-1141 k základnímu modulu Foxtrot [9]

Master modul CF-1141 je k základnímu modulu Foxtrot připojen systémovou sběrnicí TCL2. K jednomu základnímu modulu lze připojit maximálně 4 moduly CF-1141. Master modul je napájen ze zdroje 24 VDC nebo v případě zálohování 27,2 VDC. Maximální zatížení jedné větve sběrnice CIB je 1 A. Dimenzování zdroje se provádí podle součtu příkonu všech periferních modulů. Je-li CF-1141 umístěn ve stejném rozváděči jako základní modul Foxtrot, je možné jej napájet ze stejného zdroje. V případě větší aplikace je vhodné zohlednit při návrhu topologie kabeláže příkony jednotlivých prvků. Je důležité zatížení jednotlivých sběrnic rovnoměrně rozložit. Není nutné vždy plně využít kapacitu sběrnic, ale je vhodné ponechat případnou rezervu výkonu pro rozšíření nebo změnu konfigurace aplikace [9].

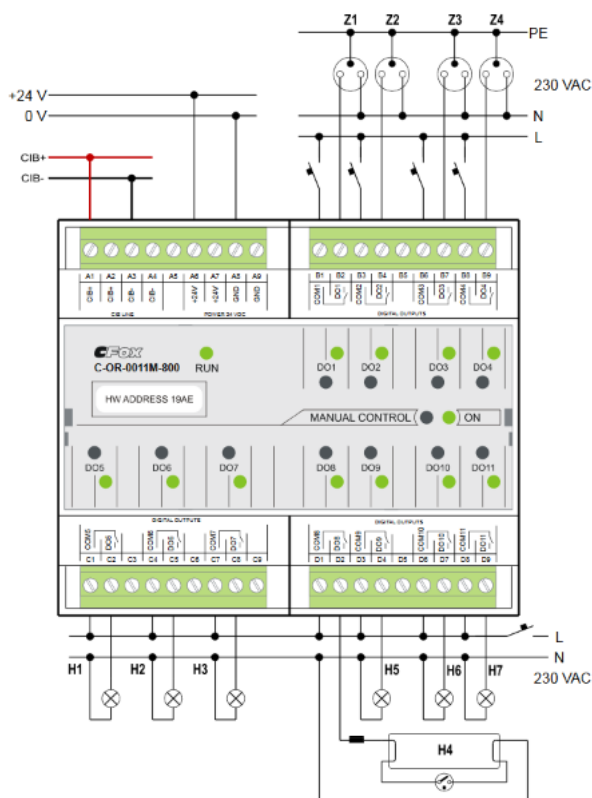
#### 4.1.6 Sběrnice RFox

Sběrnice RFox je bezdrátová rádiová sběrnice, která je tvořena jedním řídicím masterem a až 64 podřízenými periferními moduly. Periferní moduly jsou provedeny v několika různých variantách (montáž na DIN lištu, ruční dálkové ovladače, instalace do interiéru,.....). Vysílací výkon systému je cca 3,5 mW a je navržen tak, aby snižoval rádiovou komunikaci na minimum a co v nejmenší míře zvyšoval již nyní často neúměrné zatížení okolních prostorů radiovým provozem. Minimální výkon tak garantuje jakýkoli vliv na lidské zdraví. K dispozici je až 8 kanálů v kmitočtovém rozsahu 868 – 868,6 MHz.

Komunikace mezi jednotlivými prvky systému je provedena pomocí topologie hvězda nebo mesh. Topologie typu mesh má přímý dosah pouze s některými jednotkami, do ostatních jednotek dosáhne pomocí použití routeru, který přichází signál přijme, zesílí a pošle dále. V jedné mesh síti je však možné použít maximálně 4 routery. V síti RFox je možné provozovat dva druhy modulů, a to buď moduly s trvalým provozem, které jsou schopné reagovat kdykoliv na povely mastera (většinou trvale napájené moduly) nebo moduly s přerušovaným provozem přecházející do režimu spánku (většinou bateriově napájené moduly). Z režimu spánku mohou moduly přejít na základě časové akce (vypršení časové prodlevy) nebo na základě uživatelské akce (stisk tlačítka) [9].

#### 4.1.7 Ovládaní osvětlení a zásuvkových okruhů

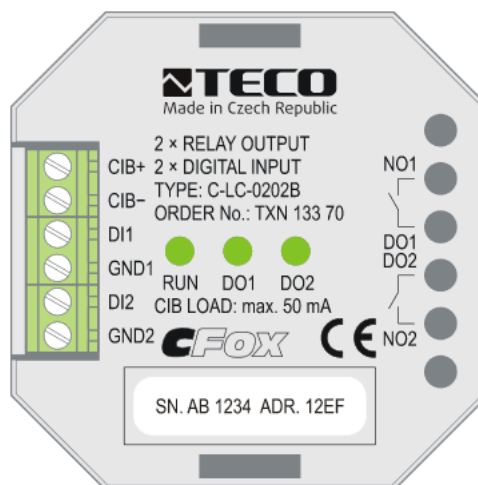
Pro spínání svítidel a světelných okruhů je vhodné použít reléové výstupy, které jsou určeny pro spínání zátěží s kapacitním charakterem. Při výběru reléových modulů je důležité zohlednit rozsah a specifikaci projektové aplikace. Moduly reléových výstupů Foxtrot mají osazené relé s kontakty, které vydrží krátkodobý spínací proud až 800 A. Jedním z nejpoužívanějších modulů je C-OR-0011M-800, který je osazen 11 relé samostatně vyvedených se spínacím kontaktem. Modul je umístěn na DIN liště v rozváděči a je především určen pro spínání kapacitní zátěže a zásuvkových okruhů s induktivní zátěží. Výhodou toho modulu je možnost napájení přímo ze sběrnice CIB, nebo jej lze napájet ze samostatného zdroje 24 VDC. Pokud je modul napájen ze samostatného zdroje 24 VDC, tak není sběrnice CIB zatěžována.



Obrázek 18 Základní zapojení C-OR-0011M-800 [9]

Pokud není možné využít modul určený na DIN lištu, je k dispozici i modul v plastové krabičce určený do instalační krabice např. C-LC-0202B, který je osazen dvěma relé se spínacím kontaktem. Trvalý proud každým výstupem 16 A. Napájení je provedeno přímo ze sběrnice CIB. Modul je

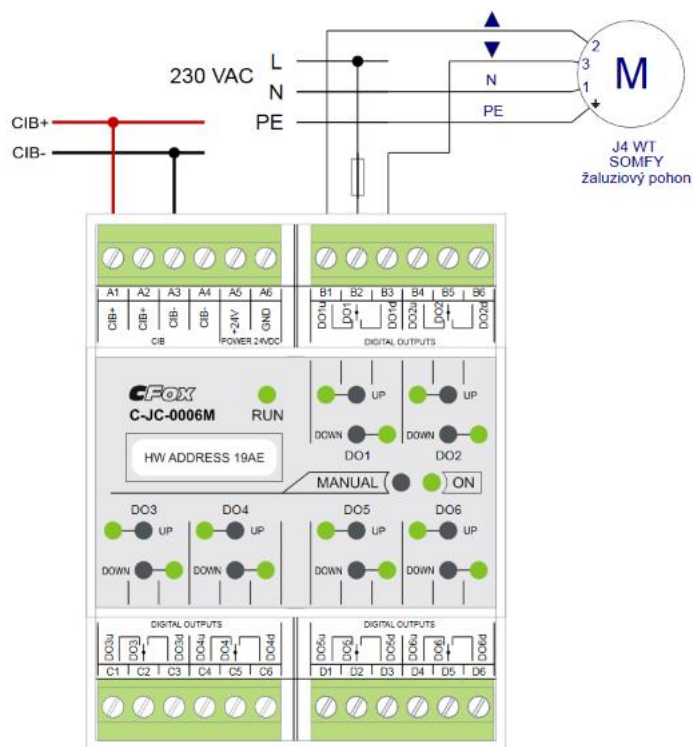
možné umístit do běžné instalační krabice, v případě umístění pod zásuvku nebo vypínač je nutno použít hlubokou instalační krabici [9].



Obrázek 19 Modul C-LC-0202B [9]

#### 4.1.8 Ovládání žaluzií a rolet

Elektrické žaluzie, markýzy a podobná zařízení nejčastěji k pohonu využívají střídavé asynchronní motory s reverzací přepínáním napájení vinutí, typicky s příkony mezi 60 a 150 VA. Ke spínání jsou vhodné libovolné reléové výstupy systému Foxtrot, ale z důvodu vyloučení sepnutí obou výstupů (směrů) zároveň je vhodnější využít relé s přepínacími kontakty zapojené vzájemným blokováním sepnutí. Vždy je třeba zabránit současnému sepnutí obou výstupů. Pro interiérové žaluzie a rolety se také používají menší stejnosměrné motory, u kterých se směr otáčení provádí změnou polarit napájecího napětí. U venkovních markýz a žaluzií je vhodné ošetřit automatické zasunutí v závislosti na rychlosti větru. Pro určení rychlosti větru je vhodné využít meteostanici nebo podobné snímače. Čidla intenzity osvětlení je vhodné využít pro udržování požadované úrovně intenzity osvětlení v interiéru. Pro ovládání žaluzií a markýz je nejvhodnější využít specializovaný modul C-JC-0006M. Blokování současného sepnutí obou výstupů je provedeno jak mechanicky, tak i programově [9].



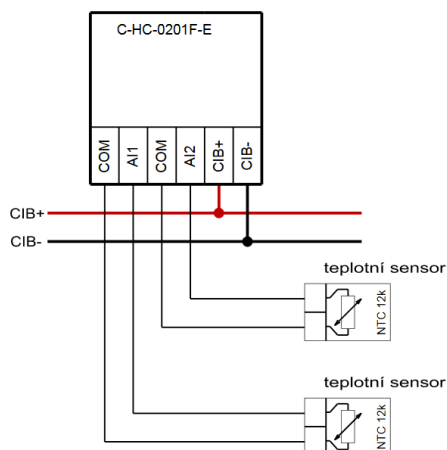
Obrázek 20 Modul pro ovládání žaluzií C-JC-0006M [9]

#### 4.1.9 Ovládání vytápění

Radiátorové ventily je možné ovládat elektricky řízenými pohony, které se vyrábějí v řadě typů. Pro běžné aplikace je nejvhodnější použít CFox hlavici C-HC-0201F-E v případě požadavku na bezdrátové provedení je možné využít RFox bateriovou hlavici R-HC-0101F. CFox hlavice jsou napájeny přímo ze sběrnice CIB a jejich řízení je plynulé s možností otevření 0 - 100 %. Hlavice RFox je napájena jednou nebo dvěma AA bateriemi 3,6 V.

Při projekci regulace vytápění je nutné odborné posouzení:

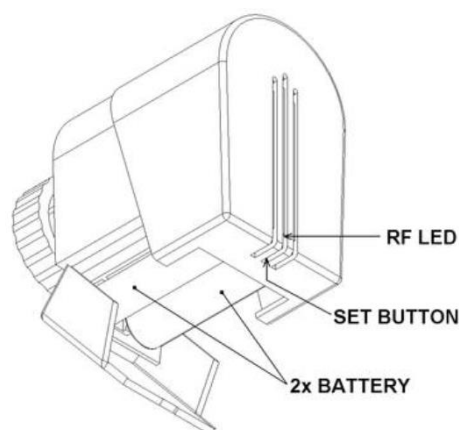
- typu ventilů, způsobu upevnění hlavice a rozměrového přizpůsobení,
- omezení maximálního diferenčního tlaku v otopné soustavě v situacích, kdy jsou všechny nebo téměř všechny ventily uzavřeny a dosud běží oběhové čerpadlo [9].



Obrázek 21 Zapojení motorické hlavice C-HC-0201F-E [9]

Hlavice C-HC-0201F-E je napájena z CIB sběrnice a je osazena dvěma analogovými vstupy a interním čidlem teploty. Je osazena tichým motorem s převodovkou s typickým zdvihem pro většinu typů ventilů.

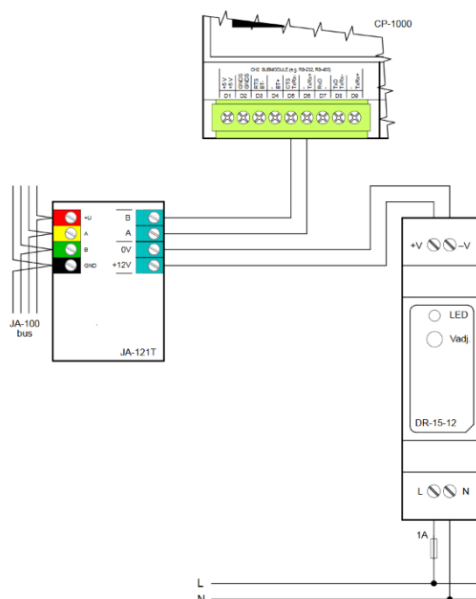
Bateriová hlavice R-HC-0101F je napájena jednou nebo dvěma bateriemi typu AA. Je osazena velmi tichým úsporným motorem a interním čidlem teploty. Doba přeběhu motoru (0 – 100%) je cca 42 s [9].



Obrázek 22 Mechanické uspořádání hlavice R-HC-0101F [9]

#### 4.1.10 Integrace EZS k systému Foxtrot

Pro připojení systému JABLOTRON 100 do systému Foxtrot je určen modul JA-121T, který využívá univerzální sběrnice rozhraní RS-485. Modul je připojen k systému Foxtrot sběrnice rozhraní RS-485 na komunikační kanál CH2 základního modulu. JA-121T vyžaduje externí napájecí napětí 12 VDC, které je možné řešit například externím zdrojem DR-15-12. Modul JA-121T je připojen na straně systému JABLOTRON 100 na sběrnici, určené pro připojování jednotlivých částí systému – detektorů, sirén, klávesnic atd. Sběrnice systému je čtyřvodičová s libovolnou topologií [9].



Obrázek 23 Zapojení modulu JA-121T k základnímu modulu CP-1000 [9]

## 5 DEFINICE ZÁSAD PRO TVORBU PROJEKTOVÉ DOKUMENTACE

Projektová dokumentace se obecně skládá z několika souborů a částí, které graficky a slovně popisují navrhované stavební části. Obecně lze říct, že obsah dokumentace se řídí platnou legislativou a požadavky investora. Obvykle je složena ze dvou částí, a to písemné a výkresové. Rozsah projektové dokumentace je přesně definován ve vyhlášce č. 499/2006 Sb. ve znění novely č. 62/2013 Sb. o dokumentaci staveb. Projektová dokumentace se řídí platnou legislativou české republiky. Další částí platné legislativy jsou normy. Normy vydává Český normalizační institut. Projektovou dokumentaci lze z pohledu projektanta silnoproudých rozvodů rozdělit do několika stupňů, které se liší svou povahou a rozsahem. Lze konstatovat, že každý stupeň je propracovanější varianta předchozí fáze z toho důvodu, že dochází k upřesňování stavebních a technologických požadavků.

### Dílčí stupně projektové dokumentace:

- **Studie** – Jedná se o nejjednodušší formu projektové dokumentace, jejíž cílem je investorovi předvést základní koncept plánované stavby. Projektant nastíní možné varianty případného řešení. Projekt silnoprodu je v části studie zastoupen pouze technickou zprávou, ve které jsou obsaženy základní údaje, jako například místo napojení, energetická bilance objektu a dále by měla obsahovat popis zvláštností objektu a nastínit jejich možná řešení.
- **Dokumentace pro územní řízení** – Označována jako DÚŘ, musí poskytnout dostatečný podklad pro rozhodnutí stavebního úřadu a dotčených orgánů o zastavění vybrané plochy. Tento typ dokumentace také řeší vztahy vzhledem k životnímu prostředí, zemědělskému půdnímu fondu, ochraně kulturního bohatství, požárním předpisům, dopravním a provozním podmínkám apod. Dokumentace vychází ze studie, která byla již vytvořena. Je nutné rozpracovat podmínky zajištění napájení elektrickou energií. V průběhu řešení projektu jsou již vedena jednání s úřady. Základem technické zprávy je opět energetická bilance a popis navrženého řešení. Grafická část by měla obsahovat zakreslení stávajících a nově navrhovaných sítí a napájecích bodů tzv. koordinační situace, která je podkladem pro řešení vzájemných vztahů jednotlivých sítí a pro zajištění jejich ochranných pásem.
- **Dokumentace pro stavební povolení** – Označována jako DSP. Zpravidla navazuje na DÚŘ. Obsahem dokumentace je konstrukční řešení, prostorové uspořádání, materiálové specifikace stavby apod. Musí být v souladu s požadavky, které se týkají veřejných zájmů a norem (energetické, protipožární, hygienické, uživatelské, provozní atd.) Zahrnuje tedy v sobě propracovanější formu výsledků předchozího stupně. Textová část má obsahovat zadání, soupis podkladů, návrh řešení a popis konkrétního provedení. Technická zpráva by měla obsahovat protokol vnějších vlivů provedený v souladu dle ČSN 33 2000-1 ed. 2. Výkresová část obsahuje výkresy řešení nejčastěji v měřítku 1:100. Z výkresů by mělo být patrné umístění přípojkových skříní, rozmístění rozváděčů, hlavních kabelových tras a stoupacích vedení. Součástí výkresů jsou dále zákresy technologických celků (vzduchotechnické a chladicí jednotky, slaboproudé ústředny atd.). V jednotlivých místnostech je provedeno rozmístění koncových prvků (vypínače, zásuvky). Počty použitých svítidel je praktické zdůvodnit udáním výpočtu osvětlenosti.

- **Dokumentace pro provedení stavby** – Označována jako DPS. Jedná se o detailněji zpracovanou dokumentaci pro stavební povolení, jejíž součástí je technické řešení stavby. Specifikuje jednotlivé použité materiály, technologie, položkový rozpočet včetně výrobců. DPS slouží jako podklad pro stavební dozor, který na jejím základě kontroluje kvalitu a správnost provedení.

**Technická zpráva musí obsahovat:**

- základní technické údaje elektroinstalace (napájecí napěťová soustava, způsob ochrany před úrazem elektrickým proudem, určení vnějších vlivů,
- energetickou bilanci,
- způsob měření spotřeby elektrické energie,
- způsob technického řešení napájecích rozvodů od napojení na rozvodnou síť,
- způsob řešení náhradních zdrojů, včetně zálohovaných rozvodů,
- popis technického řešení osvětlovací soustavy včetně ovládání,
- popis technického řešení zásuvkových obvodů,
- popis technického řešení napojení vzduchotechniky, chlazení, topných systémů, zdravotní techniky a požárních systému na elektrickou energii včetně případného způsobu ovládání,
- popis technického řešení připojení požárních systému, elektrické požární signalizace (EPS), elektrické zabezpečovací signalizace (EVS), kamerového systému, měření a regulace a jejich koordinace se silnoproudými zařízeními,
- popis technického řešení napojení technologických celků (slaboproudé systémy, výtahy, ...),
- popis způsobu a provedení uzemnění a hromosvodu včetně provedení uzemňovací soustavy.

Součástí technické zprávy je i seznam technických norem, které byly v dokumentaci použity a podle kterých je nutné provádět montáž.

**Výkresová část se skládá z následujících příloh:**

- silnoproudé, slaboproudé rozvody a zařízení zakreslené do půdorysů v doporučeném měřítku 1:50,
- schémata rozváděčů v provedení jednopólovém,
- celkové blokové schéma hlavních napájecích rozvodů, doplněné o základní technické údaje o instalovaném a soudobém příkonu pro jednotlivé rozváděče, dimenze vedení a zkratové údaje na jednotlivých rozváděčích.

Při tvorbě výkresové dokumentace je důležité, aby projektant dodržel normy. Výkresy silového i slaboproudého rozvodu musí obsahovat popis jednotlivých kabelů, propojení prvků a razítko, ve kterém jsou uvedeny informace o daném objektu, informace o projektantovi, měřítko, stupeň projektové dokumentace a označení výkresu. Výkresy by dále měly obsahovat legendu místností a legendu elektroinstalace. Všechny prvky se zakreslují normovanými značkami a jsou logicky označené.

- **Dokumentace skutečného provedení** – Označována jako DSPPS. Tato dokumentace je zpracována až po dokončení stavby. Obsahuje změny oproti dokumentaci ke stavebnímu povolení, ke kterým došlo v průběhu stavby. Podle platné legislativy je každý vlastník nemovitosti povinen mít tuto dokumentaci k dispozici. Tato



dokumentace výrazně usnadňuje opravy, revize a rekonstrukce v průběhu let užívání budovy. DSPS je poslední úředně požadovanou dokumentací, která je požadována orgánem statní správy. Během celého životního cyklu stavby je vlastník nemovitosti povinen uchovávat dokumentaci [10], [11].

## 5.1 Vnější vlivy, protokol o určení vnějších vlivů

Protokolem o určení vnějších vlivů se zabývá norma ČSN 33 000-5-51 ed. 3, která obsahuje všeobecné předpisy a základní požadavky na návrh elektrického zařízení včetně vyhotovení základních podkladů. Z hlediska návrhu, provedení revizí a používání elektrické instalace je určení protokolu vnějších vlivů jedno z hlavních kritérií. Jedná se o základní projektový dokument zachycující skutečnosti a zásadní technické požadavky na elektroinstalaci vyplývající z těchto vnějších vlivů. Vnější vlivy stanovují kromě projektanta v oboru elektro i specialisté dalších oborů, kteří mají vliv na návrh a provoz elektrického zařízení navrhovaného objektu. Rozhodnutí o určených vnějších vlivech a stanovených opatřeních pro návrh a provedení elektroinstalací potvrzují jednotliví specialisté a předseda komise pro určení vnějších vlivů svým podpisem. U objektů, kde jsou pouze místnosti a prostory s vnějšími vlivy normálními a jednoznačně určenými normami, je možné nahradit protokol o vnějších vlivech popisem vnějších vlivů v technické zprávě [12], [13].

Vnější vlivy určují jednotlivé místnosti z hlediska nebezpečnosti úrazu elektrickým proudem. Označení vnějších vlivů:

- **A** – vnější činitel prostředí,
- **B** – využití,
- **C** – konstrukce budovy.

Každý stupeň vnějšího vlivu je kódován dvěma písmeny velké abecedy a číslicí.

Určování prostoru dle působení vnějších vlivů se provádí na základě určení vnějších vlivů. Pro potřeby posouzení nebezpečí elektrického úrazu, který může nastat při provozu elektrického zařízení, se prostory dělí na:

- **Prostory normální** – jsou to takové prostory, v nichž používání elektrického zařízení je považováno za bezpečné, protože působením vnějších vlivů nedochází ke zvýšení nebezpečí elektrického úrazu.
- **Prostory nebezpečné** – jsou to takové prostory, kde působení vnějších vlivů způsobuje buď přechodné, nebo stálé nebezpečí elektrického úrazu.
- **Prostory zvlášť nebezpečné** – jsou to takové prostory, ve kterých působením zvláštních okolností, vnějších vlivů dochází ke zvýšení nebezpečí elektrického úrazu.

Elektrická zařízení musí být vybrána a instalována v souladu s požadavky dle protokolu o určení vnějších vlivů, který udává charakteristiky zařízení, požadované pro jeho výběr a instalaci, s ohledem na vnější vlivy, jimž může být vystaveno. Charakteristiky zařízení musí být dány buď stupněm ochrany, nebo odkazem na soulad se zkouškami. V případě, že vlastnosti daného zařízení a jeho konstrukce neodpovídají vnějším vlivům v daném místě, může být toto zařízení použito pod podmínkou, že během montáže bude provedena přiměřená doplňující ochrana, avšak tato ochrana nesmí nepříznivě ovlivňovat provoz takto chráněného zařízení [12], [13].

## 5.2 Provedení zásuvkových okruhů

Zásuvkové okruhy jsou využívány pro připojení přenosných nebo pevně stojících elektrických spotřebičů k rozvodné síti. Do zásuvkového okruhu o napětí 230 V lze připojit spotřebiče s maximálním příkonem do 2 kVA. Vedení zásuvkového okruhu musí být dimenzováno podle jističího prvku, délky vedení a jmenovitého proudu použitých zásuvek. Maximální počet zásuvkových vývodů na jeden zásuvkový okruh je deset, přičemž dvozásuvky se počítají jako jeden zásuvkový vývod. Jednotlivé zásuvky se umísťují do instalačních zón, většinou do výšky 30 cm nad úroveň podlahy. Veškeré zásuvky, které jsou přístupné osobám bez elektrotechnické kvalifikace, musí být chráněné proudovým chráničem. Zásuvkové okruhy jsou zpravidla provedeny kabely CYKY-J 3x2,5 mm<sup>2</sup> a jištěny jističi se jmenovitým proudem 16 A. Celkový instalovaný příkon spotřebičů nesmí u zásuvkového okruhu jištěného jističem se jmenovitým proudem 16 A přesáhnout 3680 VA.

Zásuvkové okruhy o napětí 400V jsou především určeny pro připojení třífázových spotřebičů a mohou být jištěny pouze jističem odpovídajícím nejvýše jmenovitému proudu zásuvky. Průmyslové zásuvky jsou vyráběny v řadách 16, 32, 63, 125 A a jsou rozměrově odlišné. Je vyloučené zapojovat několik trojfázových zásuvek s odlišným jmenovitým proudem na jeden okruh. Trojfázové spotřebiče je možné připojit na jeden zásuvkový okruh, pokud jejich celkový výkon nepřesáhne 15 kVA. V bytových instalacích se elektrický rozvod provádí v síti TN-S.

Doplňkovou ochranou musí být vybaveny všechny zásuvkové obvody do 32 A. Doplňková ochrana je tvořena proudovým chráničem s vybavovacím reziduálním proudem 30 mA.

V případě, kdy je známé budoucí umístění interiéru budovy, je snadné rozmístění zásuvkových obvodů. Mnohem častěji, ale nastává situace, kdy není známé rozmístění interiéru budovy a je tedy vhodné v každé místnosti instalovat takový počet zásuvek, který je dostačující i v případě zakrytí některých zásuvek nábytkem.

Pro pevně připojené jednofázové spotřebiče o příkonu nad 2 kVA a více se zřizuje samostatně jištěný okruh [14], [15].

Tabulka 5 Doporučené minimální počty zásuvek v jednotlivých místnostech [15]

Místnost	ČSN 33 2130	Evropský standart	Vyšší evropský standard
Ložnice do 12 m <sup>2</sup>	3	5	7
Ložnice do 20 m <sup>2</sup>	4	7	9
Ložnice nad 20 m <sup>2</sup>	5	9	11
Obývací pokoj do 20 m	4	7	9
Obývací pokoj nad 20 m	5	9	11
Kuchyně	3	7	8
Koupelna	2	4	9
WC	1	2	2
Chodba	1	2	3
Komora	0	2	2
Terasa	1	1	3

### 5.3 Provedení světelných obvodů

Světelné obvody obecně slouží pro připojování osvětlovacích soustav. Na jeden světelný obvod lze připojit tolik svítidel, kolik dovoluje jmenovitý proud jističího prvku, nejvýše však 25 A. Každý světelný okruh musí procházet samostatným chráničem s reziduálním proudem 30 mA, s výhodou se v těchto případech používá přístrojů s kombinovanou funkcí jističe a proudového chrániče. Jmenovitý proud svítidel se stanoví z maximálního příkonu. Nejčastěji jsou světelné obvody jištěny jističi se jmenovitým proudem 6 A nebo 10 A a provedeny vodiči CU 1,5 mm<sup>2</sup>. Rozvody jsou vedeny instalačními zónami. Vypínače jsou umístovány do výšky 90 až 120 cm nad úroveň podlahy. Spínače pro ovládání světelných obvodů je vhodné umístit u vchodových dveří v místnosti ovládaného světelného obvodu na té straně, kde se dveře otvírají. V případě, kdy není možné takové umístění dodržet je možné spínače umístit libovolně. Spínače a ovladače se osazují tak, aby do polohy zapnuto bylo nutné stlačit kolébku nahoře. V budovách s větším počtem světelných zdrojů je vhodné světelné obvody rozdělit do více samostatně ovládaných světelných skupin.

V případě použití automatického spínače umělého osvětlení reagujícího na výskyt osob v osvětlovaném prostoru je nutné spínač umístit tak, aby reagoval na vstup, pohyb a přítomnost osob ve snímaném prostoru. Automatické spínače je vhodné použít na schodištích nebo chodbách, ale je nutné zajistit dostatečný předstih jejich funkce před dosažením počátku chodby nebo schodiště, aby byl prostor dostatečně osvětlen [14], [15].

Tabulka 6 Doporučené minimální počty svítidel v jednotlivých místnostech [15]

Místnost	ČSN 33 2130	Evropský standart	Vyšší evropský standard
Ložnice do 12 m <sup>2</sup>	1	3	3
Ložnice do 20 m <sup>2</sup>	1	2	3
Ložnice nad 20 m <sup>2</sup>	2	3	4
Obývací pokoj do 20 m	1	2	3
Obývací pokoj nad 20 m	2	3	4
Kuchyně	2	2	2
Koupelna	2	3	3
WC	1	1	2
Chodba	1	2	3
Komora	1	1	1
Terasa	1	1	2

#### 5.3.1 Návrh umělého osvětlení

Světlo je základem života, pohody a zdraví. Je tedy nutné dodržet takové hodnoty osvětlenosti, které člověka motivuje k činnosti, povzbuzuje náladu a vytváří příjemnou atmosféru. Nedostatečná osvětlenost snižuje pracovní výkonost. Osvětlení umělými zdroji světla musí respektovat kvalitativní a kvantitativní parametry světla a vytvořit tak podmínky pro zrakovou pohodu. Umělé osvětlení je součástí každodenního života. Norma ČSN EN 12464-1 Světlo a osvětlení se zabývá touto problematikou [16], [17].

Světla nelze náhodně umisťovat, je třeba odborný návrh osvětlení, který by měl provádět odborník. Výstupem návrhu osvětlení je:

- protokol o výpočtu umělého osvětlení dokládající dodržení požadavků,
- plán údržby,
- podklad pro elektromontážní firmu (počet, typ a umístění svítidel).

Mezi nejdůležitější sledované parametry vnitřního osvětlení patří:

- osvětlenost,
- oslnění,
- rovnoměrnost osvětlení,
- podání barev,
- teplota chromatičnosti,
- řízení osvětlení.

Pro stanovení těchto sledovaných parametrů se používají dvě základní metody, a to metoda bodová a toková. Bodová metoda se nejčastěji využívá k výpočtu osvětlení v konkrétních bodech prostoru. Toková metoda se využívá k výpočtu průměrného osvětlení srovnávací roviny. Pro samotný návrh je nejvhodnější využít kombinaci obou metod.

Při návrhu umělého osvětlení je vhodné vycházet z návrhu architekta v souladu s technickými možnostmi, ale i s možnostmi funkčními a estetickými. V dnešní době se k výpočtu umělého osvětlení využívají výpočetní programy například RELUX, DIALux nebo WILS 7.0. V těchto programech je možné vytvořit i grafickou vizualizaci prostoru. Výstupem z programu jsou informace o parametrech osvětlovací soustavy [16], [17].

*Tabulka 7 Minimální hodnoty osvětlení pro vybrané typy místností [16]*

Druh místnosti	Osvětlenost [lx]	Rovnoměrnost	Činitel podání barev	Činitel oslnění
komunikační prostory a chodby	100	0,4	40	28
obývací pokoje	200	0,6	80	22
umývárny, koupylny, toalety, šatny	200	0,4	80	25
Kanceláře personálu	500	0,6	80	19
schodiště	100	0,4	40	25
kuchyně	500	0,6	80	22
konferenční místnosti	500	0,6	80	19

## 5.4 Požadavky na nouzové osvětlení

Hlavním účelem nouzového únikového osvětlení je usnadnit osobám bezpečné opuštění prostoru při výpadku normálního napájení.

- **Účelem nouzového osvětlení únikových cest** – je usnadnit přítomným bezpečné opuštění prostoru poskytnutím vhodných podmínek pro vidění a určení směru na únikových cestách a na zvláštních místech a dále zajistit snadnou dosažitelnost a použití prostředků požární ochrany.
- **Účelem nouzového osvětlení bezpečnostních značek** – je poskytnout vhodné podmínky pro vidění a určení směru únikových cest a usnadnění jejich rychlého rozpoznání a použití.

- **Účelem protipanického osvětlení** – je zmenšit pravděpodobnost vzniku paniky a umožnit přítomným bezpečný pohyb směrem k únikovým cestám poskytnutím vhodných podmínek pro vidění a určení směru.
- **Účelem nouzového osvětlení prostorů s velkým rizikem** – je přispět k bezpečnosti osob při potenciálně nebezpečných procesech nebo situacích a usnadnit řádné dokončení procesů uskutečňovaných pro bezpečnost ostatních osob nacházejících se v daném místě.

Pro zajištění viditelnosti při evakuaci se požaduje osvětlení v celém prostoru. Tam kde není možný přímý pohled na únikový východ, musí být zajištěna osvětlená směrová značka, tak aby co nejvíce usnadnila přístup směrem k nouzovému východu.

Místa, kde se umísťuje nouzové osvětlení:

- v blízkosti každých dveří určených pro nouzový východ,
- v blízkosti každé jiné změny úrovně,
- v blízkosti schodiště,
- při každé změně směru,
- na každém křížení chodeb,
- v blízkosti každého místa první pomoci,
- v blízkosti každého hasícího prostředku a tlačítkového požárního hlásiče.

Svítila pro nouzové osvětlení musí splňovat jak obecné, tak i normativní požadavky pro nouzová osvětlení dle ČSN EN 60598-2-22. Pro únikové cesty do šířky 2 m nesmí být horizontální osvětlenost na podlaze podél osy únikové cesty menší než 1 lx. Středový pás, široký minimálně polovinu šířky této cesty, musí být osvětlen minimálně na hodnotu 50 % této hodnoty. Nouzové osvětlení musí být schopné provozu minimálně 1 h od výpadku a současně musí dosáhnout minimálně 50 % požadované osvětlenosti do 5 s a 100 % požadované osvětlenosti do 60 s [16], [17].

Mezi základní typy nouzových svítidel patří:

- Kombinované svítidlo pro nouzová osvětlení.
- Nouzové svítidlo v trvalém provozu.
- Nouzové svítidlo v pohotovostním provozu.

Dále je možné svítidla rozdělit podle provedení:

- **Svítila s vlastními trvale dobíjenými akumulátory** – svítidla musí mít krytí a provedení, které odpovídá druhu prostředí, ve kterém se nachází. V případě výpadku elektřiny se svítidlo ihned automaticky přepne na svůj náhradní zdroj. Kabely k těmto typům svítidel nemusí splňovat požadavky na kabely se zachováním funkce při požáru. Mezi nevýhody patří pravidelná vizuální kontrola, a to minimálně jednou týdně.
- **Svítila napájená z centrálního nebo jiného nezávislého zdroje** – Kabely musí splňovat požadavky na systém se zachováním funkčnosti při požáru z toho důvodu, že zajišťují přenos energie z centrálního nebo jiného nezávislého zdroje do svítidla. Centrální zdroj je umístěn spolu s příslušným rozváděčem nouzového osvětlení do samostatného požárního úseku, většinou samostatně umístěného v rozvodně vyhrazené pro požárně bezpečnostní zařízení. Výhodou tohoto řešení je snadná kontrola stavu centrálního zdroje nebo jiného nezávislého zdroje. Mezi nevýhody patří větší investiční náklady [16], [17], [18].

## 5.5 Provedení vnitřních elektrických rozvodů

Mezi důležitá rozhodnutí projektanta je vhodná volba provedení elektrických rozvodů v připravované novostavbě, při rekonstrukci či rozsáhlejší opravě. Norma ČSN 33 2000 se zabývá provedením a uložením vnitřních elektrických rozvodů, které mají být provedeny tak, aby jejich uložení bylo přehledné s minimálním počtem křížení. Vedení se zásadně ukládá skrytě. V nebytových prostorách a při dodatečné montáži je možné vedení ukládat i na povrchu. Vedení uložené do elektroinstalačních kanálů, lišt a žlabů určených pro použití v bytové a občanské výstavbě lze považovat za skrytě uložené vedení. Obecně by mělo být uložení vedení co nejkratší z ekonomického hlediska a mělo by být vedeno vodorovně či svisle [19], [21].

### 5.5.1 Zapuštěné elektrické rozvody

V případě zapuštěných elektrických rozvodů jsou všechna vedení skryta ve stavebních konstrukcích. Výhodou zapuštěných rozvodů je to, že jsou chráněny před mechanickým poškozením, nenarušují vzhled interiéru a mají dlouhou životnost. Nároky na údržbu jsou minimální. Nevýhodou je že při jejich realizaci musí dojít často ke stavebním úpravám nebo zásahu do konstrukce stavby a tím i do stavebních postupů. Vedení potřebují k uložení do stavebních konstrukcí určitou hloubku, která je závislá na druhu použitého materiálu. Drážky, kapsy a jiné stavební úpravy potřebné k uložení vedení zeslabují části stavby, což může způsobit potíže zvláště u tenkostěnných příček z hlediska statiky [21].

Mezi nejčastěji používané metody uložení zapuštěných rozvodů patří:

- **Instalace v omítce** – pro uložení v omítce se využívají kabely ploché (například CYKYLO-J). Mezi výhody polozapuštěné instalace patří minimální požadavky na stavební úpravy, rychlejší montáž oproti uložení pod omítkou. Jednou z největších nevýhod je zranitelnost vedení. Instalace v omítce se využívá především pro rozvody světelné, zásuvkové a jednofázové samostatné rozvody pro spotřebiče. Obecně je tato instalace omezena průřezem jader vodičů [19], [21].
- **Instalace pod omítkou** – Elektrické rozvody jsou uloženy do drážek, které je nutné před samotným uložení vyfrézovat, případně vysekat v hrubé stavbě. Tyto drážky jsou po uložení rozvodů zakryty vrstvou omítky.
- **Instalace v dutých stěnách** – V posledních letech se díky proměně stavebních postupů zvýšil význam instalace v dutých stěnách. Duté stěny jsou často tvořeny nosnou konstrukcí, která je obložena dřevotřískovými deskami, dřevem, sádkokartonem, plastem a kovovými deskami. Při instalaci v dutých stěnách je nutno vycházet z ČSN 33 2312 ed. 2 – Elektrická zařízení v hořlavých látkách a na nich. Stupně hořlavosti látek jsou:
  - **A** – Nehořlavé.
  - **B** – Nelehce hořlavé.
  - **C1** – Těžce hořlavé.
  - **C2** – Středně hořlavé.
  - **C3** – Lehce hořlavé.

Mezi duté stěny patří například konstrukce:

- zavěšené stropní podhledy,
- půdní vestavby,
- prostorové přepážky,
- nábytek.

- **Instalace v betonu** – Elektrické vedení je možné zabudovat i do betonových konstrukcí, které se neomítají a ani nejsou duté. Rozvody je třeba zabudovat již při jejich výrobě. Při uložení do litého betonu je nutné elektroinstalační materiál uložit na bednění před zalitím betonovou směsí.
- **Instalace ve stropních dutinách a v podlahách** – Elektrické rozvody často zasahují i do konstrukcí stropů a podlah. Při montáži vedení do stropu a podlahy se kabely ukládají do omítky, betonu, dutin, stropních konstrukcí nebo do podlahové vyrovnávací vrstvy. Při montáži ve stropních dutinách je často využíván prostor mezistropu nad sníženým podhledem [19], [21].

## 5.6 Povrchové elektrické rozvody

Elektrické rozvody je možné umístit viditelně na konstrukce stavby. Jedná se o nejstarší způsob uložení vedení. Hlavní výhodou uložení vedení na povrchu je dobrá přehlednost, snadná instalace, velká variabilita, minimální požadavky na stavební úpravy, snadná údržba i opravy a možnost rozšiřování rozvodů. Nevýhodou je větší pečlivost při montáži, z důvodu viditelnosti nedostatků. Dále větší zranitelnost vedení a v některých případech rušivý vzhled. K uložení vedení na povrchu se využívají:

- instalační trubky,
- nástěnné stropní lišty a kanály,
- parapetní kanály,
- kabelové žlaby,
- kabelové příchytky.

**Instalace v trubkách** – Elektroinstalační trubky slouží k uložení vodičů a k jejich ochraně. Ochranné trubky jsou vyráběny z různých materiálů, jako je plast nebo ocel. Podle použitého materiálu na výrobu lze ochranné trubky rozdělit na flexibilní a pevné.

**Instalace v kabelových žlabech** – Kabelové žlaby jsou především určeny pro montáž silnoproudých světelných, zásuvkových, slaboproudých rozvodů. Musí být navrženy a konstruovány tak, aby při obvyklém použití, dle pokynů výrobce, zajišťovaly spolehlivou podporu v nich uložené kabeláže. Kabelové žlaby lze rozdělit na:

- Drátěné kabelové žlaby jsou vyrobeny z ocelového nebo nerezového drátu. Díky své konstrukci jsou vhodné pro montáže ve vnitřním, tak i ve venkovním prostředí. Jsou velmi flexibilní v případech, kdy je instalace složitější z důvodu možných překážek v kabelové trase.
- Oceloplechové žlaby jsou vyráběny buď s perforací, která zlepšuje chlazení kabelů nebo bez perforace. Oba typy žlabů jsou vhodné v situacích, kdy je požadováno úplné zakrytí kabeláže.
- Kabelové rošty jsou z těchto typu kabelových žlabů nejméně používané. Jedná se o poměrně těžký výrobek, což způsobuje těžší instalaci. Výhodou je jeho velká nosnost instalované kabeláže. Je využíván tam, kde je kladen vysoký důraz na maximální nosnost kabelové trasy.

Důležitým aspektem u kabelových žlabů je zvolení vhodné povrchové úpravy, která je volena v závislosti na okolních vlivech a charakteru výstavby. Drátěné kabelové žlaby jsou vyráběny ve třech provedeních, a to – galvanický zinek, žárový zinek a nerez. Oceloplechové žlaby jsou

vyráběny ve stejných provedeních jako drátěné kabelové žlaby. Kabelové rošty jsou nejčastěji vyráběny v povrchové úpravě žárového zinku [21], [22].

### 5.6.1 Elektroinstalační zóny pro uložení elektrického vedení

Elektroinstalační zóny slouží pro uložení elektroinstalačních rozvodů pod omítku. Elektrické vodiče se ukládají do vymezených instalačních zón z důvodu nechtěného poškození vodičů při opravách či montáži jiných zařízení.

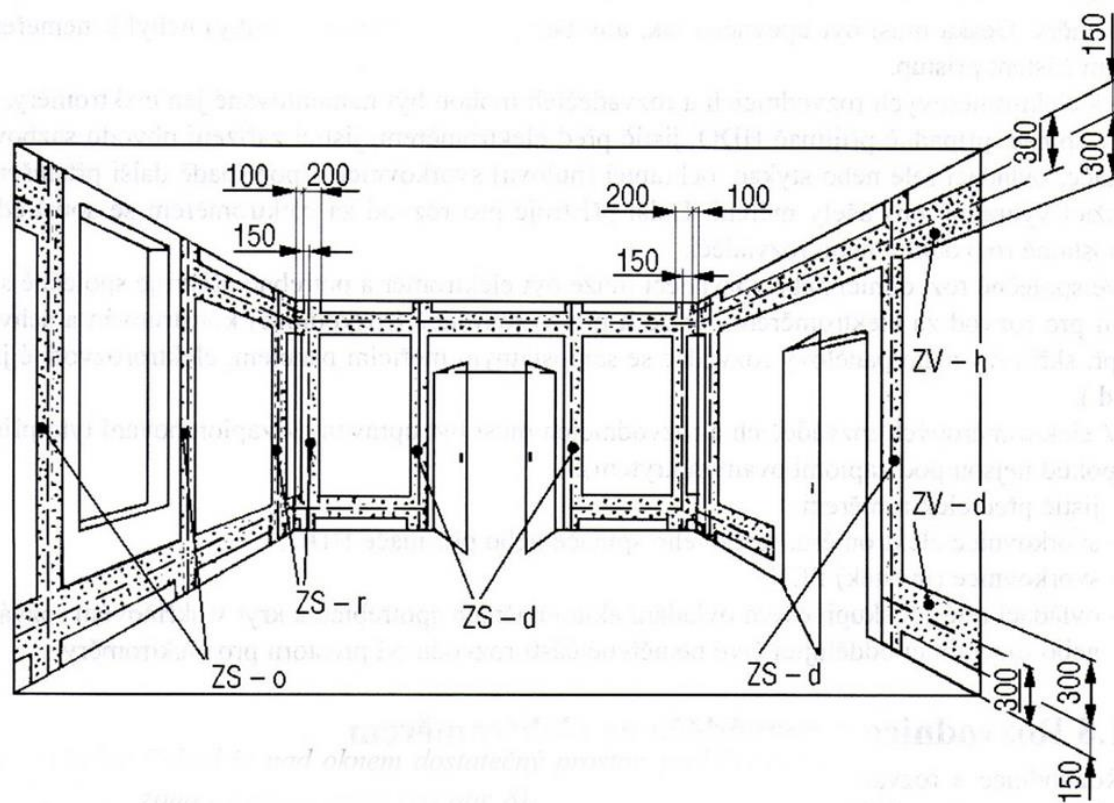
- Vodorovné instalační zóny o šířce 300 mm:
  - horní zóna vodorovná ZV-h - od 150 mm do 450 mm pod dokončeným stropem,
  - dolní zóna vodorovná ZV-d - od 150 mm do 450 mm nad dokončenou podlahou,
  - střední zóna vodorovná ZV-s - od 900 mm do 1200 mm nad dokončenou podlahou.
- Svislé instalační zóny o šířce 200 mm:
  - dveřní zóna svislá ZS-d - od 100 mm do 300 mm vedle dveřního otvoru,
  - okenní zóna svislá ZS-o - od 100 mm do 300 mm vedle okenního otvoru,
  - rohová zóna svislá ZS-r - od 100 do 300 mm vedle rohu místnosti.

Instalační zóny se neurčují pro podlahy a stropy, ale jejich provedením se zabývá norma ČSN 33 2000-5-32 ed.2. Zásuvky, vývody a spínače je vhodné umístit do instalačních zón. Pokud není možné vedení a přístroje umístit do příslušných instalačních zón, je nutné vedení uložit do ochranných trubek, jejichž krycí vrstva je alespoň 60 mm.

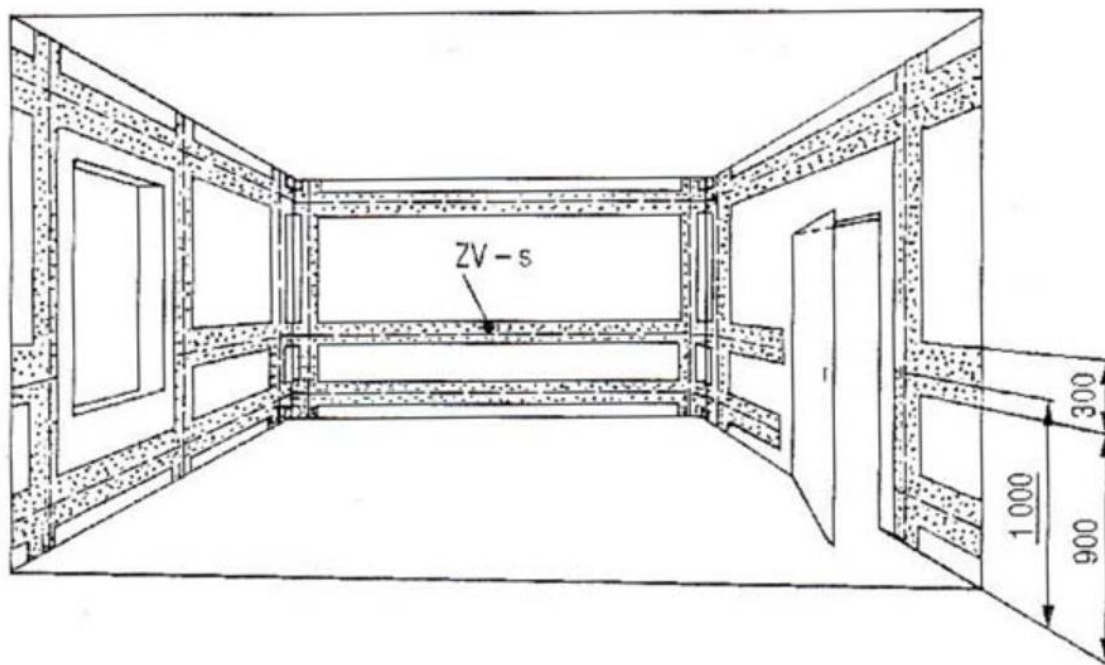
Rozváděče se osazují ve svislé poloze na místě přístupném podle provozních a bezpečnostních podmínek. Rozvodnice, které po otevření nemají krytí alespoň IP 20, nesmí být otvíratelné bez použití nástroje a musí být označeny výstražnou tabulkou podle normy ČSN ISO 3864-1.

Před elektroměrovým rozváděčem musí být volný prostor o hloubce alespoň 80 cm rovné plochy nebo terénu, definitivně upraveného, o šířce umožňující bezpečnou manipulaci s přístroji v rozváděči [23], [24], [24].





Obrázek 24 Instalační zóny pro uložení elektrického vedení [23]



Obrázek 25 Instalační zóny pro uložení elektrického vedení v kuchyni [23]

## 6 POŽADAVKY NOREM NA SOCIÁLNÍ ZAŘÍZENÍ

Pro prostory s vanami, sprchami, v umývacích prostorech apod., platí pro elektrické rozvody zvláštní požadavky vyplývající z normy ČSN 33 2000-7-701 ed.2. V koupelnách a umývacích prostorech může docházet k odstříkávání vody nebo může docházet ke zvýšené vlhkosti vzduchu. Při výběru svítidel, zásuvek a spínačů je tedy nutné dbát na zásady bezpečnosti a je tedy nutné zvolit zařízení s dostatečným krytím IP [26].

### 6.1 Stupeň krytí IP

Stupeň krytí IP je jedním z nejdůležitějších sledovaných parametrů při výběru elektrického zařízení. Udává, jak moc je dané elektrické zařízení odolné vůči vniknutím cizích předmětů. IP kód obsahuje dvě číselné hodnoty. První číslice udává ochranu před nebezpečným dotykem, neboli před vniknutím cizích předmětů. Druhá číslice udává stupeň krytí před vniknutím vody. V mezinárodním kódu IP je možné uvádět i nepovinná přídavná písmena, které nám specifikují stupeň ochrany před nebezpečným dotykem živých částí (A-hřbetem ruky, B-prstem, C-nástrojem, D-drátem) nebo pro doplnění informací (H-zařízení vysokého napětí, M-pohyb během zkoušky vodou, S-klid během zkoušky vodou, W-povětrnostní podmínky) [27].

Stupně ochrany před nebezpečným dotykem a vniknutí těles a prachu:

- IP0X – Nechráněno.
- IP1X – Ochrana před vniknutím cizích těles o průměru 50 mm a větších a před dotykem ruky.
- IP2X – Ochrana před vniknutím cizích těles o průměru 12,5 mm a větších a před dotykem prstem.
- IP3X – Ochrana před vniknutím cizích těles o průměru 2,5 mm a větších a před dotykem nástrojem.
- IP4X – Ochrana před vniknutím cizích těles o průměru 1 mm a větších a před dotykem drátem.
- IP5X – Ochrana před prachem a dotykem jakéhokoliv tělesa.
- IP6X – Prachotěsné a ochrana před jakýmkoliv tělesem.

Stupně ochrany před vniknutím vody:

- IPX0 – Nechráněno.
- IPX1 – Ochrana před kapkami vody tekoucí svisle.
- IPX2 – Ochrana před kapkami vody dopadající pod úhlem do 15°.
- IPX3 – Ochrana před kapkami vody dopadající pod úhlem do 60°.
- IPX4 – Ochrana před stříkající vodou.
- IPX5 – Ochrana před tryskající vodou.
- IPX6 – Ochrana před intenzivně tryskající vodou.
- IPX7 – Ochrana před dočasným ponořením do vody.
- IPX8 – Ochrana při trvalém ponoření do vody.
- IPX9 – Ochrana při vyšším tlaku a teplé vodě [27], [28].

## 6.2 Elektroinstalace v prostorech s vanou nebo sprchou

Vzhledem k vysokému riziku úrazu elektrickým proudem jsou prostory s vanou nebo sprchou považovány za prostory zvlášť nebezpečné a elektroinstalace se v těchto prostorech řídí normou ČSN 33 2000-7-701 ed.2., která rozděluje koupelny na jednotlivé zóny podle vzdálenosti. Mezi základní ochranná opatření patří ochrana odpojením od zdroje elektrického proudu jističem a proudovým chráničem. Jako doplňující ochrana musí být provedeno ochranné pospojování, kdy se k ochrannému obvodu připojí všechny kovové části, na kterých se může při závadě objevit nebezpečné dotykové napětí. Na ochranné pospojování je nutné připojit kovové součásti sprchových koutů, kovové vany, vodovodní potrubí, vzduchotechniku, potrubí ústředního vytápění a případně všechny ostatní kovové předměty [29].

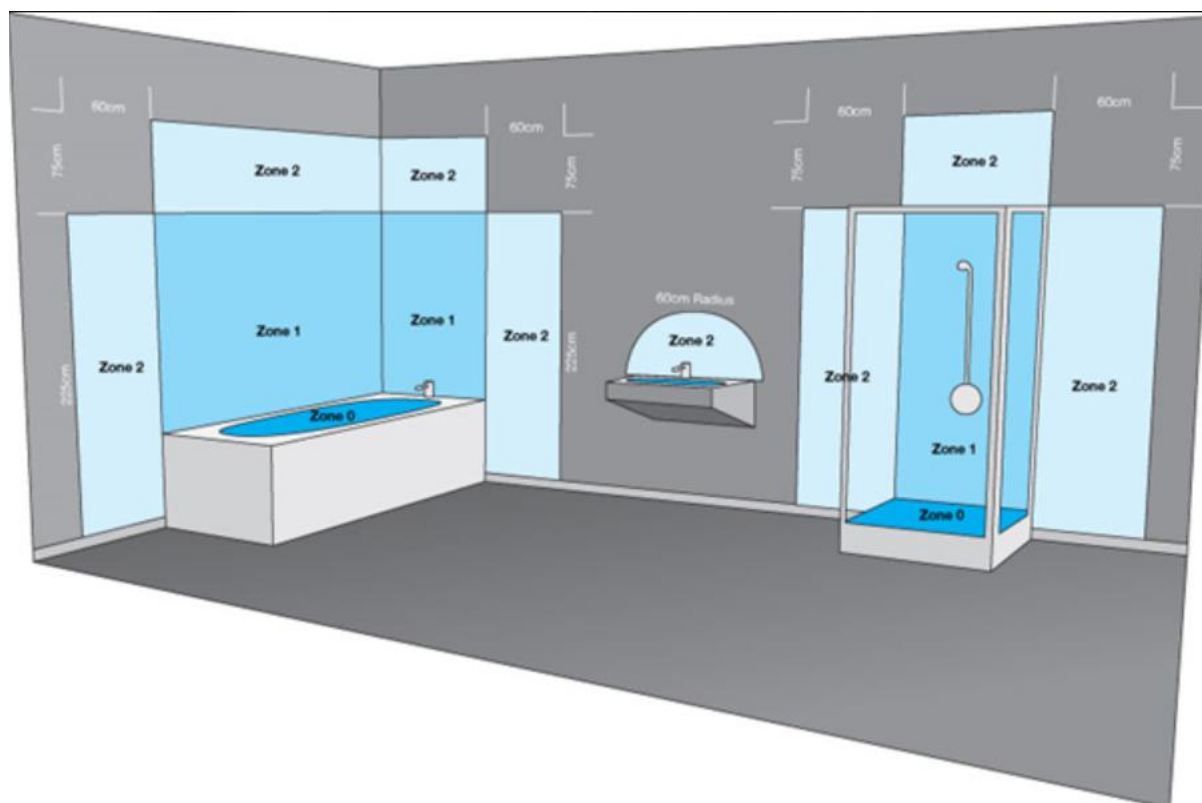
V koupelnách musí být ochranné opatření provedeno proudovým chráničem s vybavovacím reziduálním proudem 30 mA. Všechna elektrická zařízení musí být vhodná pro použití v těchto nebezpečných prostorech a musí mít dostatečné krytí IP.

Pro prostory s vanou nebo sprchou jsou specifikovány celkem čtyři zóny, a to: zóna 0, zóna 1, zóna 2, zóna 3. Pro každou zónu platí různé specifikované podmínky pro umístění rozvodných zařízení. Rozsah zóny vymezují určité rozměry, které se měří s ohledem na stěny, dveře, pevné příčky, stropy a výklenky. Tyto podmínky platí pro všechny koupelny nebo místnosti, ve kterých se vyskytuje vana nebo sprcha. V těchto prostorech je nutné dodržovat zvláštní bezpečnostní podmínky.

- **Zóna 0** – Jedná se o vnitřní prostor vany nebo sprchy, ve kterém se nesmí nacházet žádné spínače ani zásuvky s menším krytím než IPX7. V prostoru pouze se sprchou je zóna 0 vymezena podlahou a rovinou ve výšce 0,05 m nad podlahou. Je-li sprchová hlavice snímatelná, je šířka zóny dána svislými rovinami prostoru pro sprchování osoby. U nesnímatelné hlavice je zóna ohraničena svislou plochou s poloměrem 0,6 m od sprchové hlavice. Elektrické zařízení v zóně 0 může být instalováno pouze tehdy, pokud splňuje tyto požadavky:
  - jedná se o zařízení s pevným elektrickým připojením,
  - je chráněno použitím malého napětí,
  - vyhovuje odpovídajícím normám,
  - je určeno pro umístění v této zóně.
- **Zóna 1** – Jedná se o prostor od okraje vany nebo sprchy do 2,25 m od podlahy a současně sousedící prostor s okraji vany do vzdálenosti 0,6 m až do výšky 2,25 m. Zahrnuje stěny, případně i strop nad vanou. V zóně 1 se mohou být instalovaná elektrická zařízení s minimálním stupněm ochrany IPX4. V případě, kdy se mohou vyskytovat proudy vody k čištění, je nutné, aby elektrické zařízení nemělo menší stupeň ochrany než IPX5. V zóně 1 mohou být umístěna pouze ta elektrická zařízení, která jsou určena pro použití v této zóně. Všechna elektrická zařízení v této zóně musí být chráněna proudovým chráničem s vybavovacím reziduálním proudem 30 mA.
- **Zóna 2** – V této zóně je možné instalovat veškerá elektrická zařízení jako v zóně 1 a dále svítidla, ventilátory, topné žebříky, jednotky pro vířivé vany a další elektrická zařízení vyhovující příslušným normám z hlediska krytí a zajištění bezpečnosti před nebezpečným dotykovým napětím. Jedná se o prostor nad vanou vyšší než 2,5 m nad podlahou a dále sousedící prostor s okraji vany do vzdálenosti do 0,6 m až do výšky

2,25 m nad podlahou. Instalovány v této zóně mohou být také jednotky pro napájení holicích strojků, dále zásuvky a spínače na bezpečné malé napětí SELV, zdroj napájení musí být umístěn mimo zónu 0 až 2. Minimální stupeň ochrany je IPX4.

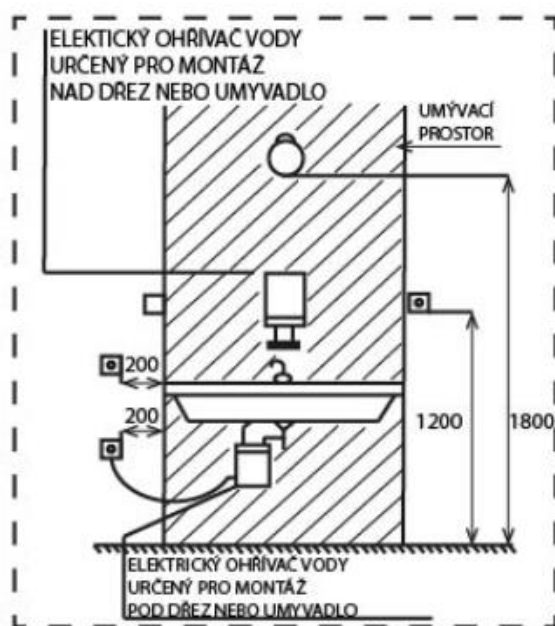
- **Zóna 3** – V této zóně je možné instalovat běžně užívaná svítidla. Lze zde instalovat zásuvky a spínače. Všechna elektrická zařízení v této zóně musí být chráněna proudovým chráničem s vybavovacím reziduálním proudem 30 mA [26].



Obrázek 26 Rozmístění instalačních zón v koupelně [30]

### 6.3 Umývací prostory

Pro umývací prostory platí jiná pravidla, než pro prostory s vanami nebo sprchami. Umývací prostory nejsou jen součástí koupelen, ale mohou také být na záchodech, v kuchyních, v úklidových místnostech a na různých pracovištích. Z toho důvodu je tedy nutné mít možnost zajistit provoz různých elektrických spotřebičů. Umývací prostor je ohraničen svislou plochou procházející obrysy dřezu nebo umyvadla a zahrnuje prostor pod i nad dřezem nebo umyvadlem. Umývací prostor zahrnuje podlahu a strop a je vymezen šířkou umyvadla nebo dřezu. Vypínače a zásuvky umístěné pod úrovní umyvadla, dřezu nebo jsou níže než 1,2 m nad podlahou, je nutné umístit do 0,2 m od umývacího prostoru. V případě, že jsou výše než 1,2 m nad podlahou, pak je můžeme umístit těsně u hranice umývacího prostoru. V umývacím prostoru mohou být umístěny spínače a zásuvky jen v případě, kdy jsou součástí skřínky. Průtokový ohřívač vody je možné pod umyvadlo, který je připojený pevně nebo je k zásuvce, která musí být vzdálená minimálně 0,2 m od hranice umývacího prostoru [29].



Obrázek 27 Umývací prostor [31]

## 7 ENERGETICKÁ BILANCE

Elektrické vedení je nedílnou součástí každého zařízení a budovy. Umožňuje přenos elektrické energie a signálu na různé vzdálenosti. Je tvořeno vodiči, které slouží k vedení elektrického proudu a izolací oddělující živé části od okolí. Průřez elektrického vedení musí splňovat požadavky především na [32]:

- hospodárnost provozu,
- přípustné dovolené oteplení,
- mechanickou pevnost,
- odolnost vůči účinkům zkratového proudu,
- dovolené úbytky napětí,
- spolehlivost.

Při projektování elektrického rozvodu v jakémkoli objektu je nutné nejprve určit maximální odběr, na který se vedení dimenzuje, napájecí zdroj, jisticí přístroje atd. Je zřejmé, že dimenzování vedení na součet instalovaného výkonu všech spotřebičů v objektu by bylo velmi nevhodné z toho důvodu, že je velmi malá pravděpodobnost současného provozu všech spotřebičů a jejich zatížení na plný výkon. Energetická bilance je souhrn potřeb elektrické energie v rámci stavebního projektu.

### 7.1 Součinitel náročnosti $\beta$

Určit správně součinitel náročnosti je jedním z nejdůležitějších částí při tvorbě projektu. Jeho nesprávné určení může mít za následek volbu špatného průřezu vedení. Při určení součinitele náročnosti se vychází z dostupných podkladů, informací a získaných zkušeností, které má projektant k dispozici. Součinitel náročnosti je tedy důležitý při dimenzování vedení z toho důvodu, že je velmi malá pravděpodobnost, že by všechny spotřebiče pracovaly zároveň.

Součinitel náročnosti je dán poměrem číselně nebo procentuálně vyjádřeným maximálním soudobým odebíraným výkonem skupiny spotřebičů nebo odběratelů v daném časovém období k součtu všech jednotlivých maximálních odebíraných výkonů v tomto časovém období [32].

$$\beta = \frac{P_{max}}{P_i} \leq 1 \quad (1)$$

Kde.:  $P_{max}$  – je hodinové maximum odběru elektrické energie v období celého roku (W).

$P_i$  – součet instalovaného výkonu všech spotřebičů (W).

K určení součinitele náročnosti se využívá několik metod:

- **Stanovení součinitele náročnosti u stávajícího objektu** – U stávajících objektů se stanoví součinitel náročnosti z výsledků měření ročního odběrového digramu a využitím rovnice (1)
- **Stanovení součinitele náročnosti u nového objektu, u něhož je známý seznam hlavních spotřebičů, jejich příkony a způsob provozu** - U nového objektu lze stanovit součinitel náročnosti dvěma způsoby, a to buď sestrojením odběrového diagramu a pak podle rovnice (1), nebo podle vztahu:

$$\beta = \frac{K_s * K_z}{\eta_m * \eta_s} \quad (2)$$

Kde.:  $K_s$  – je součinitel současnosti (-),

$K_z$  – je součinitel využití (-),

$\eta_m$  – je účinnost spotřebičů při daném využití (-),

$\eta_s$  – je účinnost napájecí soustavy (-).

Poměrem skutečného výkonu spotřebičů, které jsou současně v provozu, k jejich instalovanému výkonu je dán součinitel  $K_z$ .

$$K_z = \frac{P_{vp}}{P_{ip}} \leq 1 \quad (3)$$

Poměrem instalovaných výkonů všech spotřebičů, které jsou současně v chodu, k instalovanému výkonu všech spotřebičů je dán součinitel  $K_s$

$$K_s = \frac{P_{ip}}{P_i} \leq 1 \quad (4)$$

Kde.:  $P_{ip}$  – je instalovaný výkon spotřebičů, které jsou současně v chodu (W),

$P_{vp}$  – je skutečný výkon spotřebičů, které jsou současně v chodu (W).

- **Stanovení součinitele náročnosti v případě, že nejsou známy výkonu spotřebičů ani jejich provoz** - V takovém případě se stanoví součinitel náročnosti buď odhadem na základě zkušeností a porovnáním s existujícími podobnými objekty nebo využitím informativních hodnot.

Poř. čís.	Průmyslová odvětví	Střední hodnota $\beta$	Rozmezí $\beta$	$\cos \varphi$ střední hodnota bez kompenzace
5.	Rudný důl jako celek	0,82	0,6 až 0,85	0,8
	a) hlubina dolu jako celek	0,85	0,8 až 0,7	0,8
	aa) hlubina: důlní čerpadlo, ventilátory, těžní stroj, signalizace	0,8	0,7 až 0,9	0,8
	ab) ostatní technické zařízení v hlubině	0,85	0,6 až 0,7	0,8
	b) povrch dolu jako celek	0,5	0,45 až 0,6	0,6
	ba) těžní zařízení	0,9	0,85 až 0,95	0,75
	bb) floatační úpravna	0,85	0,6 až 0,8	0,75
	bc) ostatní technologické zařízení výrobní	0,5	0,45 až 0,6	0,6
	c) pomocné provozy nevyrobní	0,3	0,25 až 0,35	0,5
	6.	Rudný lom	0,55	0,5 až 0,6
7.	Chemický průmysl	0,55	0,35 až 0,85	0,6 až 0,85
8.	Strojrenství	0,26	0,15 až 0,72	0,85
	a) automobilový průmysl	0,24	0,15 až 0,32	0,64
	b) opravy automobilů	0,32	0,24 až 0,4	0,85
	c) výroba letadel	0,24	0,15 až 0,32	0,64
	d) výroba příslušenství motorových vozidel a letadel	0,26	0,21 až 0,34	0,85
	e) výroba jízdních kol	0,35	0,26 až 0,44	0,84
	f) výroba strojů (obráběcích, textilních, tkalcovských, sklářských atd.)	0,27	0,19 až 0,37	0,85
	g) výroba valivých ložisek	0,24	0,18 až 0,3	0,64
	h) výroba přístrojů (měřicích, regulačních, lékařských atd.)	0,28	0,18 až 0,38	0,6
	i) vakuová výroba	0,45	0,31 až 0,72	0,72
	j) sđelovací líniová a bezdrátová výroba	0,21	0,15 až 0,27	0,7
	k) slaboproudá součástková základna	0,46	0,34 až 0,58	0,7
	l) mechanická dílna ve strojrenském závodě	0,22	0,15 až 0,3	0,85

Tabulka 8 Informativní hodnoty součinitelů náročnosti [32]

### 7.1.1 Výpočtové zatížení (Soudobý příkon $P_s$ )

Výpočet výpočtového zatížení slouží k návrhu:

- velikosti napájecího zdroje,
- průřezu vodičů,
- výkonu spínacích prvků,
- výkonu měřících a ochranných přístrojů.

Při výpočtu soudobého příkonu se rozlišuje, zda se jedná o homogenní skupinu spotřebičů, nehomogenní skupinu spotřebičů nebo jen o jeden spotřebič.

Výpočet soudobého příkonu u homogenní skupiny spotřebičů:

$$P_s = \beta * P_i \quad (\text{W}) \quad (5)$$

Výpočet soudobého příkonu u nehomogenní skupiny spotřebičů:

$$P_s = aP_x + bP_i \quad (\text{W}) \quad (6)$$

Kde:  $P_x$  – je součet  $x$  největších spotřebičů charakterizující danou skupinu (W),

$P_i$  – je instalovaný příkon všech spotřebičů (W),

$a, b$  – jsou součinitelé náročnosti charakterizující danou skupinu (-).

Výpočet soudobého příkonu pro jeden spotřebič se využívá především pro dimenzování přívodu ke spotřebiči [32].

$$P_p = \frac{P_n}{\eta} \quad (\text{W}) \quad (7)$$

Kde:  $P_n$  – je jmenovitý instalovaný výkon spotřebiče (W),

$\eta$  – je účinnost spotřebiče (-).

### 7.1.2 Výpočtové zatížení pro skupinu bytů

Stupeň elektrizace vyjadřuje rozsah elektrických zařízení a účel použití elektrické energie v bytě. V podstatě se rozlišují tři stupně elektrizace bytu:

- **Stupeň A** – Zahrnuje byty, ve kterých se elektrická energie využívá k osvětlení a pro napájení domácích spotřebičů připojených k rozvodu elektrické energie pohyblivým přívodem nebo pevně připojené. Příkon žádného spotřebiče nesmí přesáhnout 3,5 kVA.
- **Stupeň B** – Zahrnuje byty s elektrickým vybavením stejným jako byty ve stupni A s tou výjimkou, že se mohou používat spotřebiče k vaření s příkonem nad 3,5 kVA.
- **Stupeň C** – Zahrnuje byty s elektrickým vybavením stejným jako byty ve stupních A a B. Elektrické spotřebiče se využívají i k vytápění nebo klimatizování bytu.



Součinitel náročnosti se pro skupinu bytů stanoví podle normalizované tabulky.

Tabulka 9 Hodnoty soudobosti pro různé skupiny bytů [33]

Bytů ve skupině $n$	$\beta$	Bytů ve skupině $n$	$\beta$	Bytů ve skupině $n$	$\beta$
2	0,77	13	0,42	24	0,36
3	0,66	14	0,41	25	0,36
4	0,60	15	0,41	26	0,36
5	0,56	16	0,40	27	0,35
6	0,53	17	0,39	28	0,35
7	0,50	18	0,39	29	0,35
8	0,48	19	0,38	30	0,35
9	0,47	20	0,38	40	0,33
10	0,45	21	0,37	50	0,31
11	0,44	22	0,37	80	0,29
12	0,43	23	0,37	100	0,28

### 7.1.3 Výpočtový proud

Výpočtový proud se stanoví na základě vypočteného soudobého příkonu. Podle vypočteného proudu zvolíme hodnotu hlavního jističe objektu [32].

- Trojfázová spotřeba:

$$I_v = \frac{1000 * P_s}{\sqrt{3} * U_s * \cos \varphi} \quad (\text{A}) \quad (8)$$

- Jednofázová spotřeba:

$$I_v = \frac{1000 * P_s}{U_s * \cos \varphi} \quad (\text{A}) \quad (9)$$

- Stejnoseměrná spotřeba:

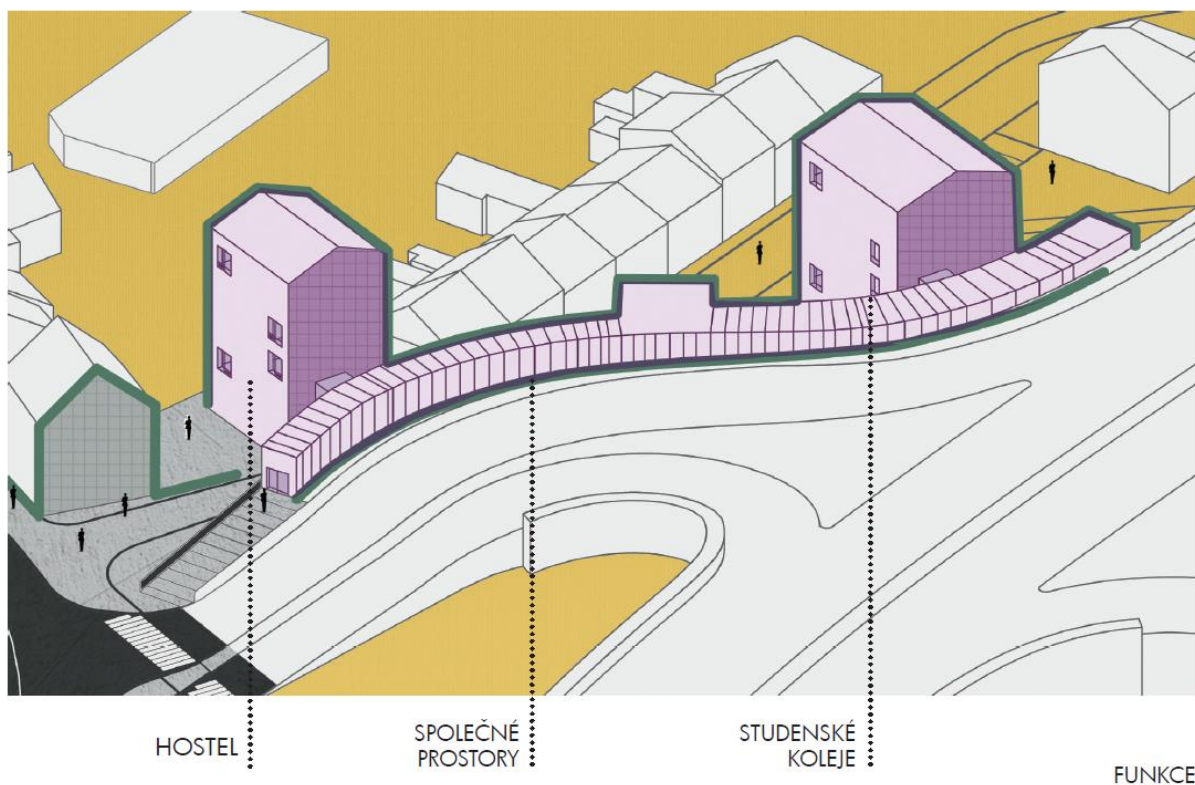
$$I_v = \frac{1000 * P_s}{U} \quad (\text{A}) \quad (10)$$

## 8 NÁVRH ELEKTROINSTALACE KOMPLEXU HOSTELU, KOLEJÍ A BARU

Multifunkční objekt se nachází v blízkosti Tomkova náměstí v Brně. Estakáda slouží ke vstupu do obou budov. U vstupu, kde se nachází zádveří je v bezprostřední blízkosti recepce hostelu. Dlouhá společná místnost graduje prostorem baru. V prostření části estakády se menší prostor pro pořádání přenášek nebo promítání filmů. Budova kolejí je napojena na samém konci tunelu.

Hostel má celkem 5 pater. Většina pokojů je orientována na východní stranu směrem do stávajících zahrad rodinných domů. V 1.NP a 3.NP se nacházejí vždy dva pokoje pro šest lidí s vlastním hygienickým zařízením. Ve třetím patře je společná kuchyňka pro hosty hostelu. V 4.NP a 5.NP jsou celkem čtyři trojlůžkové pokoje a jeden jednolůžkový. Prádelna pro potřeby hostů je prvním patře objektu. Celková kapacita hostelu je 48 lidí.

První patro budovy kolejí slouží k administrativním a technickým účelům. V dalších patrech budovy jsou umístěny vždy čtyři dvojlůžkové pokoje, které mají hygienické zázemí společné pro každé dva pokoje a jeden jednolůžkový pokoj s vlastním hygienickým zázemím. Celková kapacita kolejí je 36 lidí. Podklady pro zpracování projektu návrhu elektroinstalace byly poskytnuty Fakultou architektury VUT v Brně. Autorem práce „Bydlení +“ je Bc. Klára Lanžhotská a vedoucím práce je Ing. arch. Nicol Galeová [34].



Obrázek 28 Komplex hostelu, kolejí a baru [34].

## 8.1 Použitý software pro vypracování projektu

Praktická část diplomové práce je věnována zpracování projektové dokumentace pro realizaci projektu systémové elektroinstalace na základně vstupních požadavků investora. Při zpracování projektové dokumentace je nutné dbát především na funkčnost, komfort a bezpečnost. Je důležité také dbát na ekonomickou hospodárnost.

Při vypracování projektové dokumentace bylo využito těchto programů:

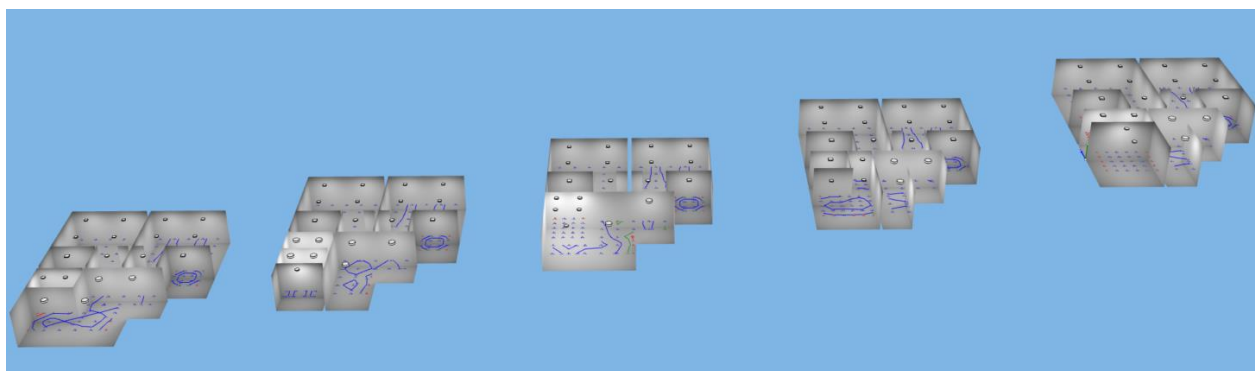
- BricsCAD – CAD software pro práci s formátem DWG.
- EIProCAD – Databázový systém podporující projektování elektrických zařízení.
- WILS – Program určený k návrhu osvětlení.
- Sichr – Výpočtový program slouží k návrhu a kontrole paprskových sítí TN-C a TN-C-S.

## 8.2 Návrh umělého osvětlení

K návrhu umělého osvětlení se v dnešní době využívá výpočtových programů, kterých je na trhu několik. K návrhu umělého osvětlení obou budov bylo využito programu WILS 7.0. Program umožňuje výpočty tokovou i bodovou metodou, výpočty činitele oslnění UGR, výpočet normálové osvětlenosti, výpočet nouzového osvětlení a dalších veličin. Svítidla lze rozmístit automaticky dle požadované osvětlenosti nebo podle zvoleného počtu svítidel, ale také manuálně zdáním souřadnic x, y, z. Svítidlo je možné umístit pod různými úhly natočení. V programu je možné využívat jak 2D, tak i 3D neboli prostorové zobrazení. Součástí je i online databáze se souborem vybraných výrobců a různých typů svítidel. Všechny výpočty odpovídají požadavkům norem ČSN EN 12464-1 a ČSN EN 12464-2. Výpočet umělého osvětlení byl zpracován pro budovu hostelu, kolejí a společných prostor. V projektu je řešen i návrh nouzového osvětlení únikových cest, jehož hlavním cílem je přítomným osobám umožnit bezpečný odchod z prostoru při výpadku normálního napájení z jakéhokoliv důvodu. Nouzové osvětlení slouží k určení směru na únikových cestách. Každý typ místnosti má své specifické požadavky na hodnoty sledovaných parametrů umělého osvětlení. Cílem je tedy vytvořit prostředí s dostatečnou kvalitou pro různé úkony. Výsledné řešení návrhu osvětlení je uvedeno v následujících částí práce.

### 8.2.1 Návrh umělého osvětlení budovy hostelu

Pro budovu hostelu byl zpracován návrh umělého osvětlení všech místností. Níže jsou uvedeny výpočty a typy použitých svítidel.



Obrázek 29 Návrh osvětlení budovy hostelu

### 8.2.1.1 Souhrn výpočtů a použitých svítidel

V uvedených tabulkách je shrnut přehled výpočtů normálové osvětlenosti pro jednotlivé místnosti a dále jsou zde uvedeny použité typy svítidel a jejich označení ve výkresech.

Tabulka 10 Použitá svítidla v objektu hostelu

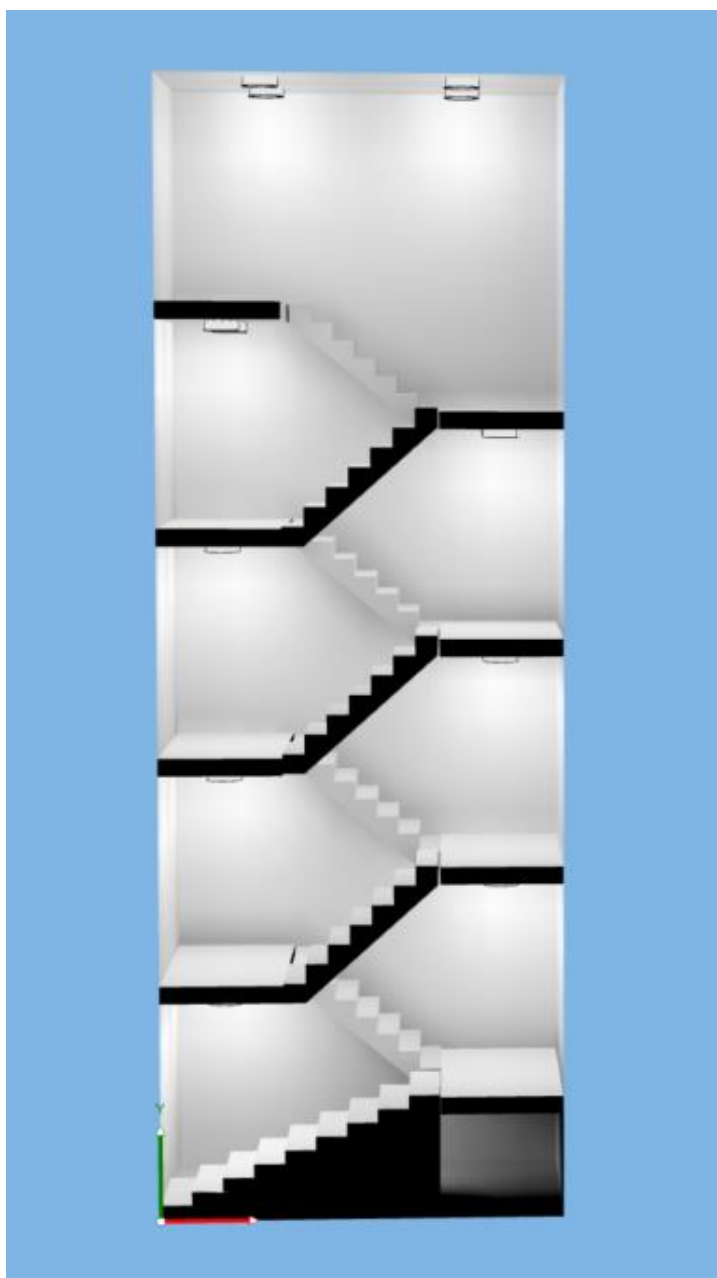
Název	Svítidlo	Označení svítidla	Množství	Příkon [W]	Celkový příkon [W]	Relativní příkon [W/m <sup>2</sup> ]
1.1.01 - Pokoj					103,1	3,4
	ZM5152	C	1	25,5		
	ZM6142	T	4	77,6		
1.1.03 - Pokoj					103,1	3,4
	ZM6142	T	4	77,6		
	ZM5152	C	1	25,5		
1.1.02 - Koupelna					23,4	3,1
	ZM4314	W	1	23,4		
1.1.04 - Koupelna					23,4	3,1
	ZM4314	W	1	23,4		
1.1.05 - Prádelna					45,6	6,7
	ZM4302	Y	2	45,6		
1.1.06 - Chodba					89,6	3
	ZM3413	J	4	89,6		
2.2.01 - Pokoj					103,1	3,4
	ZM5152	C	1	25,5		
	ZM6142	T	4	77,6		
2.2.02 - Koupelna					23,4	3,1
	ZM4314	W	1	23,4		
2.2.03 - Pokoj					103,1	3,4
	ZM6142	T	4	77,6		
	ZM5152	C	1	25,5		
2.2.04 - Koupelna					23,4	3,1
	ZM4314	W	1	23,4		
2.2.05 - WC					44,8	7,9
	ZM3413	J	2	44,8		
2.2.06 - WC					44,8	8,7
	ZM3413	J	2	44,8		
2.2.07 - Sklad					22,8	5,3
	ZM4302	Y	1	22,8		
2.2.08 - Chodba					67,2	3,4
	ZM3413	J	3	67,2		
3.3.01 - Pokoj					103,1	3,4
	ZM5152	C	1	25,5		
	ZM6142	T	4	77,6		
3.3.02 - Koupelna					23,4	3,1
	ZM4314	W	1	23,4		
3.3.03 - Pokoj					103,1	3,4
	ZM6142	T	4	77,6		
	ZM5152	C	1	25,5		
3.3.04 - Koupelna					23,4	3,1
	ZM4314	W	1	23,4		
3.3.05 - Hala+Kuchyně					156,3	4,3
	ZM4112	A	5	111,5		
	ZM3413	J	2	44,8		
4.4.01 - Pokoj					103,1	3,4
	ZM5152	C	1	25,5		
	ZM6142	T	4	77,6		
4.4.02 - koupelna					23,4	3,1
	ZM4314	W	1	23,4		
4.4.03 - Pokoj					103,1	3,4
	ZM6142	T	4	77,6		
	ZM5152	C	1	25,5		
4.4.04 - Koupelna					23,4	3,1
	ZM4314	W	1	23,4		
4.4.05 - Koupelna					23,4	4,6
	ZM4314	W	1	23,4		
4.4.06 - Pokoj					64,3	4,3
	ZM6142	T	2	38,8		
	ZM5152	C	1	25,5		
4.4.07 - Chodba					67,2	4,5
	ZM3413	J	3	67,2		
5.5.01 - Pokoj					103,1	3,4
	ZM5152	C	1	25,5		
	ZM6142	T	4	77,6		
5.5.02 - Koupelna					23,4	3,1
	ZM4314	W	1	23,4		
5.5.03 - Pokoj					103,1	3,4
	ZM6142	T	4	77,6		
	ZM5152	C	1	25,5		
5.5.04 - Koupelna					23,4	3,1
	ZM4314	W	1	23,4		
5.5.05 - Zázemí pro personál					46,8	7
	ZM4314	W	2	46,8		
5.5.06 - Technická místnost					45,6	3,4
	ZM4302	Y	2	45,6		
5.5.07 - Chodba					67,2	4,5
	ZM3413	J	3	67,2		
Schodiště					403,2	31,8
	ZM3413	J	18	403,2		

Tabulka 11 Přehled výpočtů normálové osvětlenosti budovy hostelu

Název	Minimální hodnota	Průměrná hodnota	Maximální hodnota	Rovnoměrnost
<b>1.1.01 - Pokoj</b>				
Chodba 1.01 - Normálová osvětlenost	108 lx	147 / 100 lx	190 lx	0,74 / 0,6
Pokoj 1.01 - Normálová osvětlenost	124 lx	143 / 100 lx	175 lx	0,86 / 0,6
<b>1.1.03 - Pokoj</b>				
Pokoj 1.03 - Normálová osvětlenost	123 lx	143 / 100 lx	173 lx	0,86 / 0,6
Chodba 1.03 - Normálová osvětlenost	107 lx	146 / 100 lx	189 lx	0,73 / 0,4
<b>1.1.02 - Koupelna</b>				
Koupelna 1.02 - Normálová osvětlenost	78 lx	107 / 100 lx	146 lx	0,72
<b>1.1.04 - Koupelna</b>				
Koupelna 1.04 - Normálová osvětlenost	78 lx	107 / 100 lx	146 lx	0,72
<b>1.1.05 - Prádelna</b>				
Prádelna 1.05 - Normálová osvětlenost	180 lx	202 / 200 lx	238 lx	0,89 / 0,4
<b>1.1.06 - Chodba</b>				
Chodba 1.06 - Normálová osvětlenost	61 lx	132 / 100 lx	202 lx	0,46 / 0,4
<b>2.2.01 - Pokoj</b>				
Pokoj 2.01 - Normálová osvětlenost	124 lx	143 / 100 lx	175 lx	0,86 / 0,6
Chodba 2.01 - Normálová osvětlenost	108 lx	147 / 100 lx	190 lx	0,74 / 0,6
<b>2.2.02 - Koupelna</b>				
Koupelna 2.02 - Normálová osvětlenost	77 lx	107 / 100 lx	146 lx	0,72
<b>2.2.03 - Pokoj</b>				
Pokoj 2.03 - Normálová osvětlenost	123 lx	143 / 100 lx	173 lx	0,86 / 0,6
Chodba 2.03 - Normálová osvětlenost	107 lx	146 / 100 lx	189 lx	0,73 / 0,6
<b>2.2.04 - Koupelna</b>				
Koupelna 2.04 - Normálová osvětlenost	77 lx	107 / 100 lx	146 lx	0,72
<b>2.2.05 - WC</b>				
WC - Normálová osvětlenost	203 lx	227 / 200 lx	266 lx	0,89
<b>2.2.06 - WC</b>				
WC 2.06 - Normálová osvětlenost	235 lx	248 / 200 lx	260 lx	0,95
<b>2.2.07 - Sklad</b>				
Sklad 2.07 - Normálová osvětlenost	108 lx	132 / 100 lx	157 lx	0,82 / 0,4
<b>2.2.08 - Chodba</b>				
Chodba 2.08 - Normálová osvětlenost	74 lx	133 / 100 lx	187 lx	0,56 / 0,4
<b>3.3.01 - Pokoj</b>				
Pokoj 3.01 - Normálová osvětlenost	124 lx	143 / 100 lx	175 lx	0,86 / 0,6
Chodba 3.01 - Normálová osvětlenost	108 lx	147 / 100 lx	190 lx	0,74 / 0,6
<b>3.3.02 - Koupelna</b>				
Koupelna 3.02 - Normálová osvětlenost	78 lx	107 / 100 lx	146 lx	0,72
<b>3.3.03 - Pokoj</b>				
Pokoj 3.03 - Normálová osvětlenost	123 lx	143 / 100 lx	173 lx	0,86 / 0,6
Chodba 3.03 - Normálová osvětlenost	107 lx	146 / 100 lx	189 lx	0,73 / 0,6
<b>3.3.04 - Koupelna</b>				
Koupelna 3.04 - Normálová osvětlenost	78 lx	107 / 100 lx	146 lx	0,72
<b>3.3.05 - Hala+Kuchyně</b>				
Kuchyně 3.05 - Normálová osvětlenost	279 lx	343 / 300 lx	391 lx	0,81 / 0,6
Hala 3.05 - Normálová osvětlenost	67 lx	153 / 100 lx	274 lx	0,44 / 0,4
<b>4.4.01 - Pokoj</b>				
Pokoj 4.01 - Normálová osvětlenost	124 lx	144 / 100 lx	176 lx	0,86 / 0,6
Chodba 4.01 - Normálová osvětlenost	113 lx	149 / 100 lx	191 lx	0,75 / 0,6
<b>4.4.02 - koupelna</b>				
Koupelna 4.02 - Normálová osvětlenost	77 lx	107 / 100 lx	146 lx	0,72
<b>4.4.03 - Pokoj</b>				
Pokoj 4.03 - Normálová osvětlenost	123 lx	143 / 100 lx	173 lx	0,86 / 0,6
Chodba 4.03 - Normálová osvětlenost	107 lx	146 / 100 lx	189 lx	0,73 / 0,6
<b>4.4.04 - Koupelna</b>				
Koupelna 4.04 - Kopie - Normálová osvětlenost	78 lx	107 / 100 lx	146 lx	0,72
<b>4.4.05 - Koupelna</b>				
WC 4.05 - Normálová osvětlenost	120 lx	135 / 100 lx	172 lx	0,88
<b>4.4.06 - Pokoj</b>				
Chodba 4.06 - Normálová osvětlenost	163 lx	178 / 100 lx	199 lx	0,91 / 0,4
Pokoj 4.06 - Normálová osvětlenost	78 lx	130 / 100 lx	181 lx	0,6 / 0,6
<b>4.4.07 - Chodba</b>				
Chodba 4.07 - Normálová osvětlenost	122 lx	159 / 100 lx	198 lx	0,77 / 0,4
<b>5.5.01 - Pokoj</b>				
Pokoj 5.01 - Normálová osvětlenost	124 lx	144 / 100 lx	176 lx	0,86 / 0,6
Chodba 5.01 - Normálová osvětlenost	113 lx	149 / 100 lx	191 lx	0,75 / 0,6
<b>5.5.02 - Koupelna</b>				
Koupelna 5.02 - Normálová osvětlenost	78 lx	107 / 100 lx	146 lx	0,72
<b>5.5.03 - Pokoj</b>				
Pokoj 5.03 - Kopie - Normálová osvětlenost	123 lx	143 / 100 lx	173 lx	0,86 / 0,6
Chodba 5.03 - Kopie - Normálová osvětlenost	107 lx	146 / 100 lx	189 lx	0,73 / 0,6
<b>5.5.04 - Koupelna</b>				
Koupelna 5.04 - Normálová osvětlenost	77 lx	107 / 100 lx	146 lx	0,72
<b>5.5.05 - Zázemí pro personál</b>				
Zázemí pro personál 5.05 - Normálová osvětlenost	152 lx	216 / 200 lx	267 lx	0,7
<b>5.5.06 - Technická místnost</b>				
Technická místnost 5.06 - Normálová osvětlenost	72 lx	127 / 100 lx	187 lx	0,57 / 0,4
<b>5.5.07 - Chodba</b>				
Chodba 5.07 - Kopie - Normálová osvětlenost	122 lx	159 / 100 lx	198 lx	0,77 / 0,4

### 8.2.1.2 Návrh osvětlení na schodišťovém prostoru

V programu WILS 7.0 nelze vytvořit přímo schodišťový prostor. Schodiště bylo tedy nasimulováno pomocí geometrických útvarů. Každý geometrický útvar má svoji soustavu hodnocených bodů k určení normálové osvětlenosti. K výpočtu byl zvolen typ místnosti schodiště. Norma uvádí, že na schodišti je nutné dodržet hodnotu normálové osvětlenosti 100 lx. Všechny výpočty jsou uvedeny v tabulce. Soustava hodnocených bodů k určení normálové osvětlenosti je umístěna přímo na schodišti. V tabulce je stanovena průměrná hodnota normálové osvětlenosti na schodišťovém prostoru.



Obrázek 30 Nasimulovaný schodišťový prostor

Tabulka 12 Přehled výpočtů normálového osvětlení schodišťového prostoru

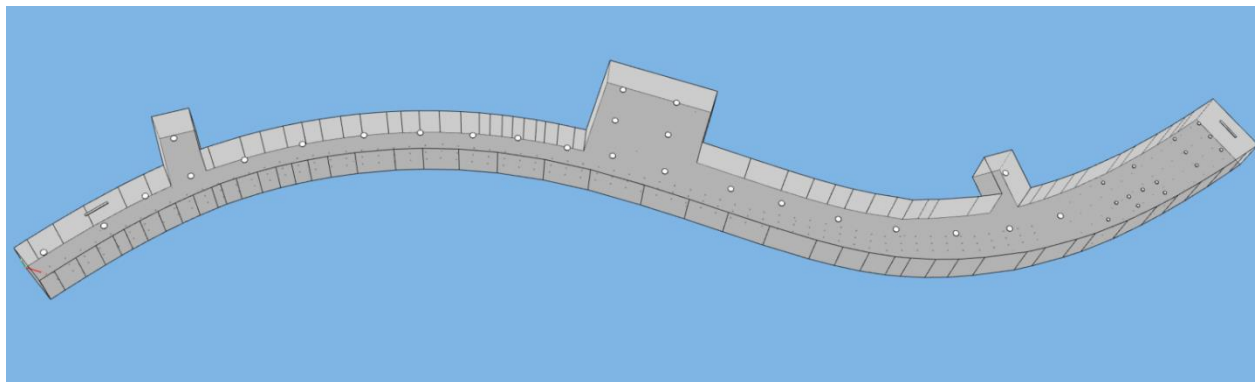
Název	Minimální hodnota	Průměrná hodnota	Maximální hodnota	Rovnoměrnost
<b>Schodiště hostel</b>				
Normálová osvětlenost 1	113 lx	185 / 100 lx	260 lx	0,61 / 0,4
Normálová osvětlenost 2	130 lx	166 / 100 lx	186 lx	0,79 / 0,4
Normálová osvětlenost 3	129 lx	159 / 100 lx	182 lx	0,81 / 0,6
Normálová osvětlenost 4	140 lx	174 / 100 lx	192 lx	0,8 / 0,6
Normálová osvětlenost 5	125 lx	160 / 100 lx	186 lx	0,79 / 0,6
Normálová osvětlenost 6	136 lx	171 / 100 lx	190 lx	0,8 / 0,6
Normálová osvětlenost 7	128 lx	159 / 100 lx	182 lx	0,81 / 0,6
Normálová osvětlenost 8	138 lx	175 / 100 lx	195 lx	0,79 / 0,6
Normálová osvětlenost 9	127 lx	163 / 100 lx	192 lx	0,78 / 0,6
Normálová osvětlenost 10	139 lx	175 / 100 lx	194 lx	0,8 / 0,6
Normálová osvětlenost 11	130 lx	164 / 100 lx	198 lx	0,79 / 0,6
Normálová osvětlenost 12	143 lx	178 / 100 lx	198 lx	0,8 / 0,4
Normálová osvětlenost 13	165 lx	192 / 100 lx	214 lx	0,86 / 0,6
Normálová osvětlenost 14	95 lx	119 / 100 lx	137 lx	0,8 / 0,6
Normálová osvětlenost 15	115 lx	144 / 100 lx	175 lx	0,8 / 0,4
Normálová osvětlenost 16	131 lx	173 / 100 lx	207 lx	0,76 / 0,4
Průměrná hodnota normálové osvětlenosti	130,25 lx	166,06 / 100 lx	193 lx	0,786

Tabulka 13 Použitá svítidla

Schodišťový prostor						
Označení svítidla	Množství	Název	Typ	Výrobce	Příkon	Světelný tok
J	18	LED ceiling	ZM3413	EMOS	22,4 W	1962,8 Lm

## 8.2.2 Návrh umělého osvětlení společných prostor, recepce a baru

V první části prostoru se nachází recepce hostelu, kde je navrženo umělé osvětlení na hodnotu normálové osvětlenosti 300 lx, což odpovídá minimální osvětlenosti pultu recepčního. Výška srovnávací roviny je dána pracovním stolem a tedy 0,75 m nad úrovní podlahy. Další část je brána jako komunikační prostor, kde je osvětlení navrženo na minimální hodnotu osvětlenosti 100 lx. V poslední části je umístěn bar. Osvětlení jídelny je navrženo dle požadavků investora. Norma pro tento prostor nemá přesně danou minimální hodnotu osvětlenosti. V kuchyni je nutné splnit dle normy požadovanou hodnotu 300 lx.



Obrázek 31 Návrh osvětlení společných prostor, recepce a baru

Tabulka 14 Přehled výpočtů normálového osvětlení společných prostorů

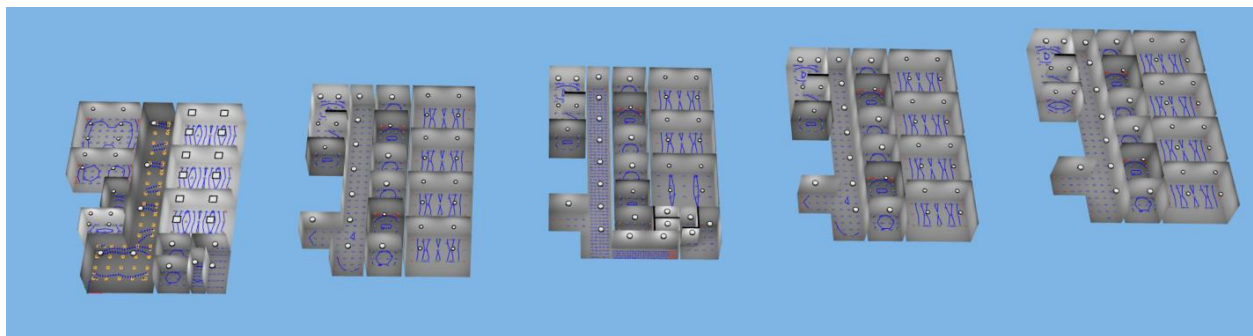
Název	Minimální hodnota	Průměrná hodnota	Maximální hodnota	Rovnoměrnost
Společné prostory, recepce a bar				
Chodba - Normálová osvětlenost	84 lx	149 / 100 lx	401 lx	0,57 / 0,4
Bar - Normálová osvětlenost	195 lx	336 / 100 lx	510 lx	0,58 / 0,4
Recepce - Normálová osvětlenost	487 lx	580 / 300 lx	702 lx	0,84 / 0,4

Tabulka 15 Použitá svítidla

Svítidlo	Označení svítidla	Množství	Příkon [W]	Celkový příkon [W]	Relativní příkon [W/m <sup>2</sup> ]
Společné prostory, recepce a bar				1083	3,3
MODUS BR5B_K0375V2	F	26	702	1083	
4058075091498	U	4	100	1083	
DN145C LED20S/830 PSU II WH	K	11	231	1083	
4058075109988	I	2	50	100	

### 8.2.3 Návrh umělého osvětlení budovy kolejí

Pro budovu kolejí byl zpracován návrh umělého osvětlení všech místností. Níže jsou uvedeny výpočty a typy použitých svítidel a také ukázka vybraných místností, které jsou specifické svými požadavky na hodnoty normálové osvětlenosti.



Obrázek 32 Návrh osvětlení budovy kolejí



### 8.2.3.1 Souhrn výpočtů a použitých svítidel

V uvedených tabulkách je shrnut přehled výpočtů normálové osvětlenosti pro jednotlivé místnosti a dále jsou zde uvedeny použité typy svítidel a jejich označení ve výkresech.

Tabulka 16 Přehled výpočtů normálového osvětlení budovy kolejí

Název	Minimální hodnota	Průměrná hodnota	Maximální hodnota	Rovnoměrnost
1.1.01 - Technická místnost				
1.01 - Normálová osvětlenost	163 lx	238 / 200 lx	296 lx	0,68 / 0,4
1.1.02 - Prádelna				
1.02 - Normálová osvětlenost	166 lx	228 / 200 lx	277 lx	0,73 / 0,4
1.1.03 - Kancelář				
1.03 - Normálová osvětlenost	478 lx	542 / 500 lx	642 lx	0,88 / 0,6
1.1.04 - Kancelář				
1.04 - Normálová osvětlenost	478 lx	542 / 500 lx	643 lx	0,88 / 0,6
1.1.05 - Kuchyňka				
1.05 - Normálová osvětlenost	478 lx	542 / 500 lx	643 lx	0,88 / 0,6
1.1.06 - Sklad				
1.06 - Normálová osvětlenost	105 lx	129 / 100 lx	152 lx	0,82 / 0,4
1.1.07 - Prádelna				
1.07 - Normálová osvětlenost	307 lx	357 / 300 lx	413 lx	0,86 / 0,6
1.1.08 - Chodba				
1.08 - Normálová osvětlenost	44,8 lx	100 / 100 lx	174 lx	0,45 / 0,35
1.1.09 - WC				
1.09 - Normálová osvětlenost	103 lx	131 / 100 lx	174 lx	0,78
1.1.10 - WC				
1.10 - Normálová osvětlenost	103 lx	132 / 100 lx	174 lx	0,78 / 0,4
1.1.11 - WC				
1.10 - Normálová osvětlenost	107 lx	152 / 100 lx	199 lx	0,7 / 0,4
1.1.12 - Koupelna				
WC 1.12 - Normálová osvětlenost	121 lx	177 / 100 lx	218 lx	0,68
2.2.01 - Pokoj				
Ložnice 2.01 - Normálová osvětlenost	206 lx	243 / 200 lx	287 lx	0,85 / 0,6
Kuchyň 2.01 - Normálová osvětlenost	229 lx	292 / 200 lx	355 lx	0,78 / 0,6
2.2.02 - Koupelna				
2.02 - Normálová osvětlenost	92 lx	117 / 100 lx	156 lx	0,78
2.2.03 - Kuchyň				
2.03 - Normálová osvětlenost	142 lx	182 / 150 lx	243 lx	0,78 / 0,6
2.2.04 - Pokoj				
2.04 - Normálová osvětlenost	177 lx	204 / 200 lx	237 lx	0,87 / 0,6
2.2.05 - Koupelna				
2.05 - Normálová osvětlenost	65 lx	101 / 100 lx	159 lx	0,64
2.2.06 - Kuchyň				
2.06 - Normálová osvětlenost	141 lx	181 / 150 lx	242 lx	0,78 / 0,6
2.2.07 - Pokoj				
2.07 - Normálová osvětlenost	177 lx	204 / 200 lx	237 lx	0,87 / 0,6
2.2.08 - Kuchyň				
2.08 - Normálová osvětlenost	141 lx	181 / 150 lx	242 lx	0,78 / 0,6
2.2.09 - Pokoj				
2.09 - Normálová osvětlenost	177 lx	204 / 200 lx	237 lx	0,87 / 0,6
2.2.10 - Koupelna				
2.10 - Normálová osvětlenost	65 lx	101 / 100 lx	159 lx	0,64
2.2.11 - Kuchyň				
2.11 - Normálová osvětlenost	141 lx	182 / 150 lx	243 lx	0,78 / 0,6
2.2.12 - Pokoj				
2.12 - Normálová osvětlenost	177 lx	204 / 200 lx	237 lx	0,87 / 0,6
2.2.13 - Chodba				
Chodba - Normálová osvětlenost	81 lx	126 / 100 lx	151 lx	0,64 / 0,4
3.3.01 - Pokoj				
Ložnice 3.01 - Normálová osvětlenost	206 lx	243 / 200 lx	287 lx	0,85 / 0,6
Kuchyň 3.01 - Normálová osvětlenost	229 lx	292 / 200 lx	355 lx	0,78 / 0,6
3.3.02 - Koupelna				
2.03 - Normálová osvětlenost	91 lx	117 / 100 lx	156 lx	0,78
3.3.03 - Kuchyň				
3.03 - Normálová osvětlenost	142 lx	182 / 150 lx	243 lx	0,78
3.3.04 - Pokoj 3.04				
3.04 - Normálová osvětlenost	177 lx	204 / 200 lx	237 lx	0,87 / 0,6
3.3.05 - Koupelna				
3.05 - Normálová osvětlenost	65 lx	101 / 100 lx	159 lx	0,64
3.3.06 - Kuchyň				
3.06 - Normálová osvětlenost	141 lx	181 / 150 lx	242 lx	0,78 / 0,6

3.3.07 - Pokoj				
3.07 - Normálová osvětlenost	177 lx	204 / 200 lx	237 lx	0,87 / 0,6
3.3.08 - Kuchyň				
3.08 - Normálová osvětlenost	141 lx	181 / 150 lx	243 lx	0,77 / 0,6
3.3.09 - Pokoj				
3.09 - Normálová osvětlenost	152 lx	178 / 150 lx	206 lx	0,85 / 0,6
3.3.10 - Koupelna				
3.10 - Normálová osvětlenost	92 lx	117 / 100 lx	155 lx	0,78
3.3.11 - WC				
Normálová osvětlenost	112 lx	114 / 100 lx	203 lx	0,68
3.3.12 - WC				
Normálová osvětlenost	90 lx	169 / 100 lx	239 lx	0,53
3.3.13 - Chodba				
3.13 - Normálová osvětlenost	97 lx	154 / 100 lx	176 lx	0,63 / 0,4
3.13 - Normálová osvětlenost	78 lx	117 / 100 lx	156 lx	0,66 / 0,4
3.13 - Normálová osvětlenost	75 lx	118 / 100 lx	144 lx	0,63 / 0,4
4.4.01 - Pokoj				
Ložnice 4.01 - Normálová osvětlenost	206 lx	244 / 200 lx	287 lx	0,85 / 0,6
Kuchyň 4.01 - Normálová osvětlenost	227 lx	291 / 200 lx	354 lx	0,78 / 0,6
4.4.02 - Koupelna				
4.02 - Normálová osvětlenost	92 lx	117 / 100 lx	156 lx	0,78
4.4.03 - Kuchyň				
4.03 - Normálová osvětlenost	142 lx	182 / 150 lx	243 lx	0,78 / 0,6
4.4.04 - Pokoj				
4.04 - Normálová osvětlenost	177 lx	204 / 200 lx	237 lx	0,87 / 0,6
4.4.05 - Koupelna				
4.05 - Normálová osvětlenost	65 lx	101 / 100 lx	159 lx	0,64
4.4.06 - Kuchyň				
4.06 - Normálová osvětlenost	141 lx	181 / 150 lx	242 lx	0,78 / 0,6
4.4.07 - Pokoj				
4.07 - Normálová osvětlenost	177 lx	204 / 200 lx	237 lx	0,87 / 0,6
4.4.08 - Kuchyň				
4.08 - Normálová osvětlenost	141 lx	181 / 150 lx	242 lx	0,78 / 0,6
4.4.09 - Pokoj				
4.09 - Normálová osvětlenost	177 lx	204 / 200 lx	237 lx	0,87 / 0,6
4.4.10 - Koupelna				
4.10 - Normálová osvětlenost	65 lx	101 / 100 lx	159 lx	0,64
4.4.11 - Kuchyň				
4.11 - Normálová osvětlenost	141 lx	182 / 150 lx	243 lx	0,78 / 0,6
4.4.12 - Pokoj				
4.12 - Normálová osvětlenost	177 lx	204 / 200 lx	237 lx	0,87 / 0,6
4.4.13 - Chodba				
4.13 - Normálová osvětlenost	81 lx	126 / 100 lx	151 lx	0,64 / 0,4
5.5.01 - Pokoj				
Ložnice 5.01 - Normálová osvětlenost	205 lx	242 / 200 lx	286 lx	0,85 / 0,6
Kuchyň 5.01 - Normálová osvětlenost	230 lx	293 / 200 lx	356 lx	0,79 / 0,6
5.5.02 - Koupelna				
5.02 - Normálová osvětlenost	187 lx	210 / 200 lx	246 lx	0,89
5.5.03 - Kuchyň				
5.03 - Normálová osvětlenost	142 lx	182 / 150 lx	243 lx	0,78 / 0,6
5.5.04 - Pokoj				
5.04 - Normálová osvětlenost	177 lx	204 / 200 lx	237 lx	0,87 / 0,6
5.5.05 - Koupelna				
5.05 - Normálová osvětlenost	65 lx	101 / 100 lx	159 lx	0,64
5.5.06 - Kuchyň				
5.06 - Normálová osvětlenost	141 lx	181 / 150 lx	242 lx	0,78 / 0,6
5.5.07 - Pokoj				
5.07 - Normálová osvětlenost	177 lx	204 / 200 lx	237 lx	0,87 / 0,6
5.5.08 - Kuchyň				
5.08 - Normálová osvětlenost	141 lx	181 / 150 lx	242 lx	0,78 / 0,6
5.5.09 - Pokoj				
5.09 - Normálová osvětlenost	177 lx	204 / 200 lx	237 lx	0,87 / 0,6
5.5.10 - Koupelna				
5.10 - Normálová osvětlenost	65 lx	101 / 100 lx	159 lx	0,64
5.5.11 - Kuchyň				
5.11 - Normálová osvětlenost	141 lx	182 / 150 lx	243 lx	0,78 / 0,6
5.5.12 - Pokoj				
5.12 - Normálová osvětlenost	177 lx	204 / 200 lx	237 lx	0,87 / 0,6
5.5.13 - Chodba				
Chodba - Normálová osvětlenost	66 lx	128 / 100 lx	162 lx	0,51 / 0,4

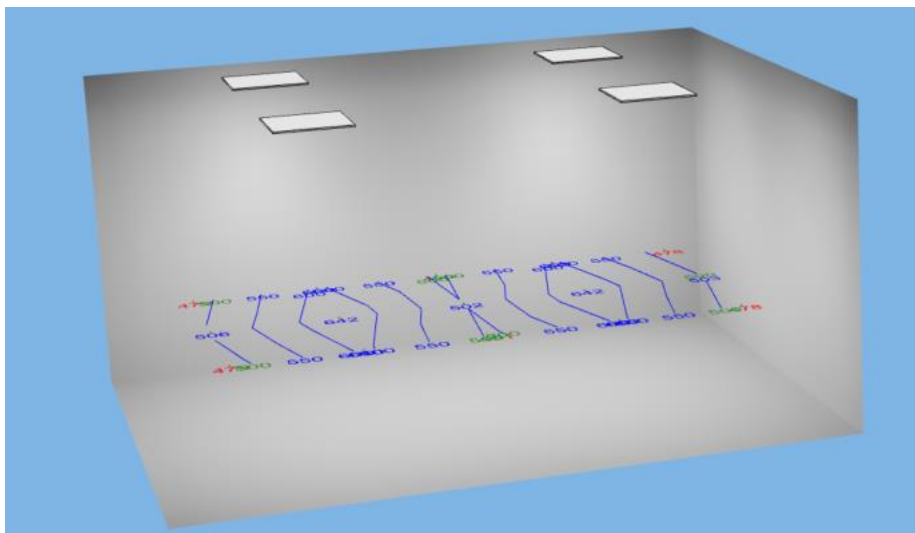
Tabulka 17 Použitá svítidla v objektu kolejí

Název	Svítidlo	Označení svítidla	Množství	Příkon [W]	Relativní příkon [W/m <sup>2</sup> ]
1.1.01 - Technická místnost					6,4
	ZM4302	C	6	136,8	
1.1.02 - Prádelna					7,1
	ZM4302	C	4	91,2	
1.1.03 - Kancelář					8
	ZR1422	F	4	166,4	
1.1.04 - Kancelář					8
	ZR1422	F	4	166,4	
1.1.05 - Kuchyňka					8
	ZR1422	F	4	166,4	
1.1.06 - Sklad					4,6
	ZM4302	C	1	22,8	
1.1.07 - Prádelna					13,8
	ZM4302	C	4	91,2	
1.1.08 - Chodba					2,3
	ZM3413	J	5	112	
1.1.09 - WC					4,8
	ZM3413	J	1	22,4	
1.1.10 - WC					4,8
	ZM3413	J	1	22,4	
1.1.11 - WC					8
	ZM3413	J	1	22,4	
1.1.12 - Koupelna					6,3
	ZM3413	J	2	44,8	
2.2.01 - Pokoj					7,6
	ZM5152	E	2	51	
	ZM3304	A	2	62,6	
2.2.02 - Koupelna					4
	ZM4302	C	1	22,8	
2.2.03 - Kuchyň					5
	ZM3304	A	1	31,3	
2.2.04 - Pokoj					5,2
	ZM5152	E	4	102	
2.2.05 - Koupelna					2,9
	ZM4312	H	1	23,3	
2.2.06 - Kuchyň					4,9
	ZM3304	A	1	31,3	
2.2.07 - Pokoj					5,2
	ZM5152	E	4	102	
2.2.08 - Kuchyň					4,9
	ZM3304	A	1	31,3	
2.2.09 - Pokoj					5,2
	ZM5152	E	4	102	
2.2.10 - Koupelna					2,9
	ZM4312	H	1	23,3	
2.2.11 - Kuchyň					5
	ZM3304	A	1	31,3	
2.2.12 - Pokoj					5,2
	ZM5152	E	4	102	
2.2.13 - Chodba					4,9
	ZM3413	J	8	179,2	
3.3.01 - Pokoj					7,6
	ZM5152	E	2	51	
	ZM3304	A	2	62,6	
3.3.02 - Koupelna					4
	ZM4302	C	1	22,8	
3.3.03 - Kuchyň					5
	ZM3304	A	1	31,3	
3.3.04 - Pokoj 3.04					5,2
	ZM5152	E	4	102	
3.3.05 - Koupelna					2,9
	ZM4312	H	1	23,3	

3.3.06 - Kuchyň					4,9
	ZM3304	A	1	31,3	
3.3.07 - Pokoj	ZM5152	E	4	102	5,2
3.3.08 - Kuchyň					4,9
	ZM3304	A	1	31,3	
3.3.09 - Pokoj	ZM5152	E	4	102	4,3
3.3.10 - Koupelna					4
	ZM4302	C	1	22,8	
3.3.11 - WC	ZM3413	J	3	67,2	6,5
3.3.12 - WC	ZM3413	J	3	67,2	7,1
3.3.13 - Chodba	ZM3413	J	11	246,4	6
4.4.01 - Pokoj	ZM5152	E	2	51	7,6
	ZM3304	A	2	62,6	7,6
4.4.02 - Koupelna	ZM4302	C	1	22,8	4
4.4.03 - Kuchyň	ZM3304	A	1	31,3	5
4.4.04 - Pokoj	ZM5152	E	4	102	5,2
4.4.05 - Koupelna	ZM4312	H	1	23,3	2,9
4.4.06 - Kuchyň	ZM3304	A	1	31,3	4,9
4.4.07 - Pokoj	ZM5152	E	4	102	5,2
4.4.08 - Kuchyň	ZM3304	A	1	31,3	4,9
4.4.09 - Pokoj	ZM5152	E	4	102	5,2
4.4.10 - Koupelna	ZM4312	H	1	23,3	2,9
4.4.11 - Kuchyň	ZM3304	A	1	31,3	5
4.4.12 - Pokoj	ZM5152	E	4	102	5,2
4.4.13 - Chodba	ZM3413	J	8	179,2	4,9
5.5.01 - Pokoj	ZM5152	E	2	51	7,6
	ZM3304	A	2	62,6	7,6
5.5.02 - Koupelna	ZM4302	C	2	45,6	8,1
5.5.03 - Kuchyň	ZM3304	A	1	31,3	5
5.5.04 - Pokoj	ZM5152	E	4	102	5,2
5.5.05 - Koupelna	ZM4312	H	1	23,3	2,9
5.5.06 - Kuchyň	ZM3304	A	1	31,3	4,9
5.5.07 - Pokoj	ZM5152	E	4	102	5,2
5.5.08 - Kuchyň	ZM3304	A	1	31,3	4,9
5.5.09 - Pokoj	ZM5152	E	4	102	5,2
5.5.10 - Koupelna	ZM4312	H	1	23,3	2,9
5.5.11 - Kuchyň	ZM3304	A	1	31,3	5
5.5.12 - Pokoj	ZM5152	E	4	102	5,2
5.5.13 - Chodba	ZM3413	J	8	179,2	4,9

### 8.2.3.2 Návrh umělého osvětlení kanceláře 1.03

Norma uvádí pro kancelářské prostory požadované hodnoty osvětlenosti od 300 lx do 750 lx. Hodnoty závisí na druhu vykonávané činnosti. Pro kanceláře v celém objektu kolejí byla zvolena minimální hodnota osvětlenosti 500 lx, která odpovídá činnosti psaní, čtení a zpracování dat. Srovnávací rovina pro normálovou osvětlenost je umístěna ve výšce 0,75 což odpovídá výšce pracovního stolu. Výsledky výpočtu a typ použitých svítidel je níže v tabulce.



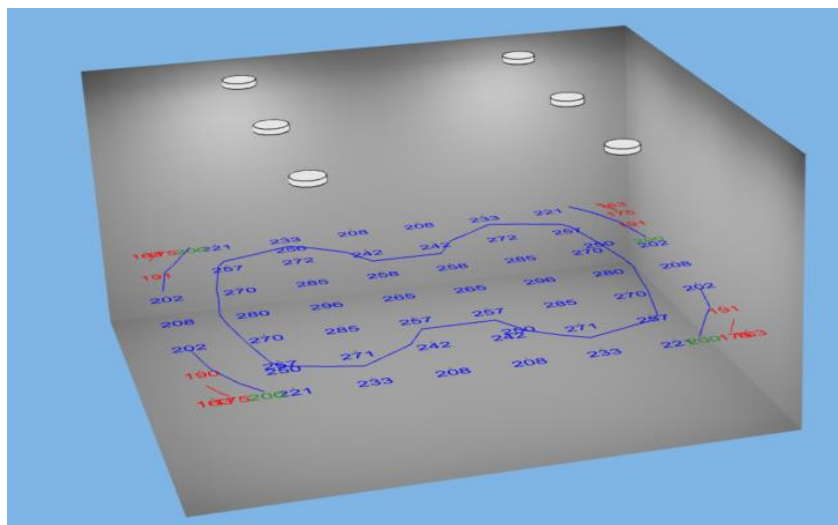
Obrázek 33 Srovnávací rovina normálové osvětlenosti kanceláře

Tabulka 18 Přehled použitých svítidel a výpočtu kanceláře 1.03

Svítilo	Označení svítidla	Množství	Příkon [W]	
1.1.03 - Kancelář				
	ZR1422	F	4	166,4
Název	Minimální hodnota	Průměrná hodnota	Maximální hodnota	Rovnoměrnost
1.1.03 - Kancelář				
1.03 - Normálová osvětlenost	478 lx	542 / 500 lx	642 lx	0,88 / 0,6

## 8.2.4 Technická místnost 1.01

Norma stanovuje pro provozní místnosti a rozvody hodnotu minimální osvětlenosti 200 lx. Na stropě je umístěno celkem šest přisazených svítidel, které nám zaručují minimální osvětlenost.



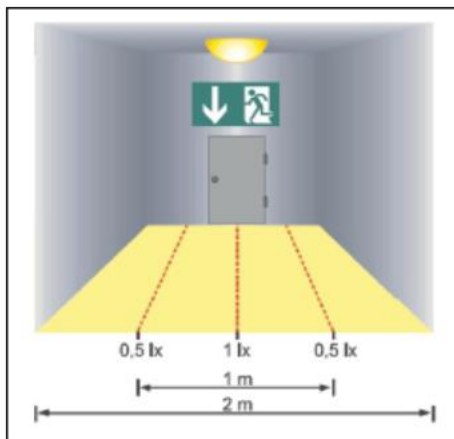
Obrázek 34 Srovnávací rovina normálové osvětlenosti technické místnosti

Tabulka 19 Přehled použitých svítidel a výpočtu technické místnosti 1.01

Svítilno	Označení svítidla	Množství	Příkon [W]	
1.1.01 - Technická místnost				
ZM4302	C	6	136,8	
Název	Minimální hodnota	Průměrná hodnota	Maximální hodnota	Rovnoměrnost
1.1.01 - Technická místnost				
1.01 - Normálová osvětlenost	163 lx	238 / 200 lx	296 lx	0,68 / 0,4

## 8.2.5 Návrh nouzového osvětlení únikových cest

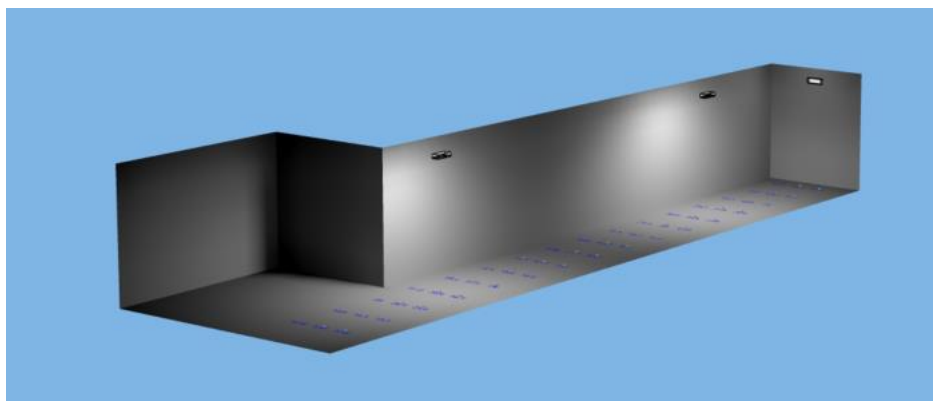
Nouzové osvětlení zajišťuje osvětlení pro bezpečnou evakuaci osob z budovy a je tedy důležité, aby bylo poskytnuto automaticky a včas, v době, kdy normální osvětlení není v provozu. Únikové cesty do šířky 2 m nesmí mít horizontální osvětlenost na podlaze podél únikové cesty menší než 1 lx. Středový pás široký nejméně polovinu šíře cesty musí být osvětlen na padesát procent této hodnoty. Dále musí být osvětlena místa v blízkosti schodiště, v blízkosti každé změny úrovně, na každé změně směru úniku, na každém křížení chodeb a v blízkosti každého konečného východu. V normě je „blízkost“ definovaná jako vodorovná vzdálenost menší než 2 m. Minimální doba svícení únikového osvětlení musí být 1 hodina. Níže je uveden přehled výpočtů nouzového osvětlení a typ použitých svítidel ve výkresech.



Obrázek 35 Požadavky na osvětlení únikových cest

### 8.2.5.1 Nouzové osvětlení chodby budovy kolejí 1.08

Chodba se nachází v 1. NP budovy kolejí. Nouzové osvětlení únikové cesty zajišťují dvě stropní a jedno přisazené nouzové svítidlo s piktogramem: EXIT. Všechna svítidla mají samostatnou baterii a jsou vybavena testovacím tlačítkem. Baterie zaručuje minimální dobu svícení při výpadku po dobu jedné hodiny.



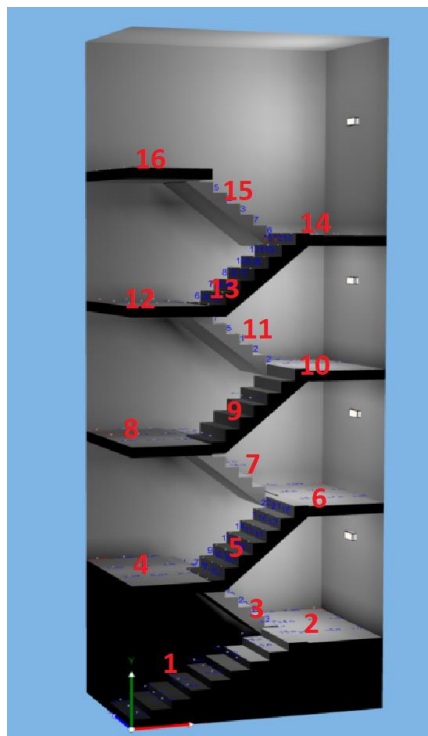
Obrázek 36 Nouzové osvětlení únikové cesty

Tabulka 20 Přehled použitých svítidel a výpočtů

Podlaží - Místnost	Svítidlo	Označení svítidla	Množství	Celkový příkon [W]
1.NP - Chodba 1.08				
	LED přisazené nouzové svítidlo HELIOS HHP, 6x1W	B	2	12
	Přisazené LED nouzové svítidlo LED ECONOMIC s piktogramem	D	1	1
<b>Název</b>	<b>Osvětlenost podél osy</b>	<b>Osvětlenost středového pásu</b>	<b>Rovnoměrnost</b>	
Nouzové osvětlení 1.08 - Nouzové osvětlení únikové cesty	4,54 / 1 lx	4,38 / 0,5 lx		0,13 / 0,025

### 8.2.5.2 Nouzové osvětlení schodiště budovy hostelu

Nouzové osvětlení schodiště zajišťují celkem čtyři přisazená svítidla s piktogramem: únikový východ. Všechna svítidla mají samostatnou baterii a jsou vybavena testovacím tlačítkem. Baterie zaručuje dobu svícení při výpadku po jednu hodinu.



Obrázek 37 Nouzové osvětlení únikové cesty

Tabulka 21 Přehled použitých svítidel a výpočtů

Budova - místnost	Svítidlo	Označení svítidla	Množství	Celkový příkon [W]
Hostel - Schodiště	LED přisazené nouzové svítidlo HELIOS HHP, 6x1W	B	4	24
Název	Osvětlenost podél osy	Osvětlenost středového pásu	Rovnoměrnost	
Nouzové osvětlení únikové cesty 1	3,97 / 1 lx	3,31 / 0,5 lx	0,2 / 0,025	
Nouzové osvětlení únikové cesty 2	6,42 / 1 lx	5,96 / 0,5 lx	0,3 / 0,025	
Nouzové osvětlení únikové cesty 3	3,44 / 1 lx	2,85 / 0,5 lx	0,16 / 0,025	
Nouzové osvětlení únikové cesty 4	5,27 / 1 lx	4,86 / 0,5 lx	0,38 / 0,025	
Nouzové osvětlení únikové cesty 5	3,58 / 1 lx	4,87 / 0,5 lx	0,39 / 0,025	
Nouzové osvětlení únikové cesty 6	7,38 / 1 lx	0,76 / 0,5 lx	0,43 / 0,025	
Nouzové osvětlení únikové cesty 7	4,59 / 1 lx	0,99 / 0,5 lx	0,27 / 0,025	
Nouzové osvětlení únikové cesty 8	5,99 / 1 lx	0,56 / 0,5 lx	0,27 / 0,025	
Nouzové osvětlení únikové cesty 9	3,49 / 1 lx	0,74 / 0,5 lx	0,21 / 0,025	
Nouzové osvětlení únikové cesty 10	4,25 / 1 lx	0,91 / 0,5 lx	0,28 / 0,025	
Nouzové osvětlení únikové cesty 11	5,11 / 1 lx	4,85 / 0,5 lx	0,59 / 0,025	
Nouzové osvětlení únikové cesty 12	2,82 / 1 lx	2,07 / 0,5 lx	0,85 / 0,025	
Nouzové osvětlení únikové cesty 13	9,63 / 1 lx	2,55 / 0,5 lx	0,43 / 0,025	
Nouzové osvětlení únikové cesty 14	3,71 / 1 lx	3,51 / 0,5 lx	0,2 / 0,025	
Nouzové osvětlení únikové cesty 15	6,62 / 1 lx	6,01 / 0,5 lx	0,32 / 0,025	
Nouzové osvětlení únikové cesty 16	3,58 / 1 lx	2,26 / 0,5 lx	0,22 / 0,025	



### 8.2.5.3 Souhrn výpočtů a použitých svítidel nouzového osvětlení

Výpočet nouzového osvětlení únikových cest byl zpracován, jak pro budovu kolejí, tak i pro budovu hostelu, společných prostor, recepce a baru.

Tabulka 22 Přehled výpočtů nouzového osvětlení budovy hostelu

Nouzové osvětlení hostel			
Hostel - Schodiště			
Název	Osvětlenost podél osy	Osvětlenost středového pásu	Rovnoměrnost
Nouzové osvětlení únikové cesty 1	3,97 / 1 lx	3,31 / 0,5 lx	0,2 / 0,025
Nouzové osvětlení únikové cesty 2	6,42 / 1 lx	5,96 / 0,5 lx	0,3 / 0,025
Nouzové osvětlení únikové cesty 3	3,44 / 1 lx	2,85 / 0,5 lx	0,16 / 0,025
Nouzové osvětlení únikové cesty 4	5,27 / 1 lx	4,86 / 0,5 lx	0,38 / 0,025
Nouzové osvětlení únikové cesty 5	3,58 / 1 lx	4,87 / 0,5 lx	0,39 / 0,025
Nouzové osvětlení únikové cesty 6	7,38 / 1 lx	0,76 / 0,5 lx	0,43 / 0,025
Nouzové osvětlení únikové cesty 7	4,59 / 1 lx	0,99 / 0,5 lx	0,27 / 0,025
Nouzové osvětlení únikové cesty 8	5,99 / 1 lx	0,56 / 0,5 lx	0,27 / 0,025
Nouzové osvětlení únikové cesty 9	3,49 / 1 lx	0,74 / 0,5 lx	0,21 / 0,025
Nouzové osvětlení únikové cesty 10	4,25 / 1 lx	0,91 / 0,5 lx	0,28 / 0,025
Nouzové osvětlení únikové cesty 11	5,11 / 1 lx	4,85 / 0,5 lx	0,59 / 0,025
Nouzové osvětlení únikové cesty 12	2,82 / 1 lx	2,07 / 0,5 lx	0,85 / 0,025
Nouzové osvětlení únikové cesty 13	9,63 / 1 lx	2,55 / 0,5 lx	0,43 / 0,025
Nouzové osvětlení únikové cesty 14	3,71 / 1 lx	3,51 / 0,5 lx	0,2 / 0,025
Nouzové osvětlení únikové cesty 15	6,62 / 1 lx	6,01 / 0,5 lx	0,32 / 0,025
Nouzové osvětlení únikové cesty 16	3,58 / 1 lx	2,26 / 0,5 lx	0,22 / 0,025
Společné prostory, recepce a bar			
Nouzové osvětlení - Nouzové osvětlení únikové cesty	1,88 / 1 lx	1,84 / 0,5 lx	0,053 / 0,025
1.1 - Vstupní hala 1.06			
Nouzové osvětlení únikové cesty	12,9 / 1 lx	11,4 / 0,5 lx	0,34 / 0,025
2.1 - Chodba 2.08			
Nouzové osvětlení 2.08 - Nouzové osvětlení únikové cesty	12,3 / 1 lx	11,6 / 0,5 lx	0,3 / 0,025
3.1 - Hala 3.05			
Nouzové osvětlení 3.05 - Nouzové osvětlení únikové cesty	14,5 / 1 lx	13,8 / 0,5 lx	0,34 / 0,025
4.1 - Chodba 4.07			
Nouzové osvětlení 4.07 - Nouzové osvětlení únikové cesty	17,7 / 1 lx	16,6 / 0,5 lx	0,43 / 0,025
5.1 - Chodba 5.07			
Nouzové osvětlení 5.07 - Nouzové osvětlení únikové cesty	17,7 / 1 lx	16,5 / 0,5 lx	0,42 / 0,025

Tabulka 23 Přehled výpočtů nouzového osvětlení budovy kolejí

Nouzové osvětlení kolejje			
Koleje - Schodiště			
Název	Osvětlenost podél osy	Osvětlenost středového pásu	Rovnoměrnost
Nouzové osvětlení únikové cesty 1	4,50 / 1 lx	3,28 / 0,5 lx	0,3 / 0,025
Nouzové osvětlení únikové cesty 2	6,45 / 1 lx	5,65 / 0,5 lx	0,4 / 0,025
Nouzové osvětlení únikové cesty 3	3,55 / 1 lx	3,45 / 0,5 lx	0,26 / 0,025
Nouzové osvětlení únikové cesty 4	5,27 / 1 lx	4,98 / 0,5 lx	0,32 / 0,025
Nouzové osvětlení únikové cesty 5	3,58 / 1 lx	4,78 / 0,5 lx	0,33 / 0,025
Nouzové osvětlení únikové cesty 6	7,45 / 1 lx	3,25 / 0,5 lx	0,41 / 0,025
Nouzové osvětlení únikové cesty 7	5,59 / 1 lx	3,11 / 0,5 lx	0,28 / 0,025
Nouzové osvětlení únikové cesty 8	5,35 / 1 lx	2,25 / 0,5 lx	0,31 / 0,025
Nouzové osvětlení únikové cesty 9	5,25 / 1 lx	1,74 / 0,5 lx	0,29 / 0,025
Nouzové osvětlení únikové cesty 10	5,24 / 1 lx	1,91 / 0,5 lx	0,25 / 0,025
Nouzové osvětlení únikové cesty 11	5,65 / 1 lx	4,85 / 0,5 lx	0,61 / 0,025
Nouzové osvětlení únikové cesty 12	3,50 / 1 lx	2,07 / 0,5 lx	0,55 / 0,025
Nouzové osvětlení únikové cesty 13	6,03 / 1 lx	2,48 / 0,5 lx	0,53 / 0,025
Nouzové osvětlení únikové cesty 14	4,01 / 1 lx	3,51 / 0,5 lx	0,27 / 0,025
Nouzové osvětlení únikové cesty 15	6,56 / 1 lx	5,01 / 0,5 lx	0,34 / 0,025
Nouzové osvětlení únikové cesty 16	3,48 / 1 lx	2,36 / 0,5 lx	0,29 / 0,025
1.1 - Chodba 1.08			
Nouzové osvětlení 1.08 - Nouzové osvětlení únikové cesty	4,54 / 1 lx	4,38 / 0,5 lx	0,13 / 0,025
2.1 - Chodba 2.13			
Nouzové osvětlení 2.13 - Nouzové osvětlení únikové cesty	3,48 / 1 lx	3,38 / 0,5 lx	0,099 / 0,025
3.1 - Chodba 3.13			
Nouzové osvětlení 3.13 - Nouzové osvětlení únikové cesty	3,15 / 1 lx	3,06 / 0,5 lx	0,089 / 0,025
4.1 - Chodba 4.13			
Nouzové osvětlení 4.13 - Nouzové osvětlení únikové cesty	5,01 / 1 lx	4,84 / 0,5 lx	0,14 / 0,025
5.1 - Chodba 5.13			
Nouzové osvětlení 5.13 - Nouzové osvětlení únikové cesty	4,71 / 1 lx	4,54 / 0,5 lx	0,13 / 0,025

Tabulka 24 Přehled použitých svítidel nouzového osvětlení

Název	Svítilno	Označení svítidla	Množství	Příkon [W]	Celkový příkon [W]	Relativní příkon [W/m <sup>2</sup> ]
<b>Koleje</b>						
1.1 - Chodba 1.08	HHP/6x1W	B	2	12	13	0,3
	ECL/1W - EXIT	D	1	1		
2.1 - Chodba 2.13	HHP/6x1W	B	2	12	12	0,3
3.1 - Chodba 3.13	HHP/6x1W	B	2	12	12	0,3
4.1 - Chodba 4.13	HHP/6x1W	B	2	12	12	0,3
5.1 - Chodba 5.13	HHP/6x1W	B	2	12	12	0,3
Koleje - Schodiště	HHP/6x1W	D	4	24	24	1,8
<b>Hostel</b>						
1.1 - Vstupní hala 1.06	HHP/6x1W	B	2	12	13	0,4
	ECL/1W - EXIT	E	1	1		
2.1 - Chodba 2.08	HHP/6x1W	B	2	12	12	0,6
3.1 - Hala 3.05	HHP/6x1W	B	2	12	12	0,6
4.1 - Chodba 4.07	HHP/6x1W	B	2	12	12	0,8
5.1 - Chodba	HHP/6x1W	B	2	12	12	0,8
Hostel - Schodiště	HHP/6x1W	D	4	24	24	1,8
Společné prostory, recepce a bar	HHP/6x1W	B	7	42	42	0,1

## 9 ZÁVĚR

Cílem diplomové práce bylo seznámit se s problematikou projektování systémových elektroinstalací, její topologií, strukturou, výhodami a možnostmi využití v různých typech budov a na závěr realizovat projekt systémové elektroinstalace pro komplex hostelu, kolejí a baru včetně výkresové a textové části. Systémové elektroinstalace mají proti klasickým elektroinstalacím řadu výhod, mezi které patří například jednoduchý výsledný koncept z hlediska kabeláže, přehlednost a komplexnost. Jednou z největších výhod je snadná rozšiřitelnost. Přesné řízení budovy uživateli zajistí provozní úspory, ale také vytváří příznivější pracovní prostředí.

Hlavní nevýhodou systémové elektroinstalace, je větší cena, ve srovnání s klasickou elektroinstalací. Systémové elektroinstalace, instalované v menších objektech, mají delší dobu návratnosti počáteční investice než budovy většího rozsahu. Vždy je nutné vycházet z požadavků uživatele na použití různých technologických celků a dalšího vybavení budovy elektrickými spotřebiči. Čím více funkcemi je objekt vybaven a čím vyšší má uživatel nároky na řízení, tím více rostou pořizovací náklady na elektroinstalaci. Jestliže je komfort pro investora rozhodující při výběru typu elektroinstalace, je systémová elektroinstalace nejvhodnější volbou.

Tématem diplomové práce je návrh systémové elektroinstalace hostelu, kolejí a baru s využitím systému TECO Foxtrot. Diplomová práce je rozdělena do dvou částí a to na teoretickou a praktickou. V teoretické části je zpracována přehledná rešerše v současnosti využívaných systémů v oblasti systémových elektroinstalací. Je zde důkladně popsán systém TECO Foxtrot. Jedná se o specializovaný systém na veškeré aplikace v průmyslu, ale také na obytné prostory. Jsou zde popsány moduly, které jsou využívány v praktické části. Popis každého modulu má přiblížit jeho základní parametry a využití při řízení budovy. Druhá část teoretické části je zaměřena na definice zásad při tvorbě elektro projektové dokumentace, kde jsou popsány metody provedení zásuvkových a světelných rozvodů jako je například dimenzování a jištění zásuvkových i světelných obvodů, minimální počty zásuvek a světel v různých typech místnosti, způsoby jejich montáže a uložení. V závěru teoretické části je zpracován návrh umělého osvětlení a nouzového osvětlení únikových cest pomocí programu WILS 7.0 od firmy Astra MS Software.

Praktická část obsahuje projektovou dokumentaci pro realizaci stavby komplexu hostelu, kolejí a baru. Projektová dokumentace byla zpracována pomocí programů BricsCAD, Sichr a WILS 7.0. Programy byly poskytnuty od příslušných firem se studentskou licenci. Na základě poskytnutých stavebních výkresů a požadavků investora byla zpracována výkresová část, která obsahuje návrh silových rozvodů, systémových rozvodů, schéma zapojení silových i systémových rozváděčů. Návrh silových rozváděčů byl ověřen pomocí výpočtového programu Sichr od firmy OEZ. Na závěr byla zpracována technická zpráva a rozpočet.

V technické zprávě je uveden rozpočet objektu. Celková cena elektroinstalace hostelu činí 897 226,2 Kč. Celková cena elektroinstalace kolejí činí 1 125 444,25 Kč. V rozpočtu není zahrnuta cena za programátorské práce systémové elektroinstalace. Cena projektu je vzhledem k rozsáhlosti, možnostem ovládání a automatizace přiměřená. Náklady za elektroinstalaci vzrostly hlavně započtením cen za svítidla. Porovnat cenu s klasickou elektroinstalací není vhodné vzhledem k možnostem, které systémová elektroinstalace nabízí proti klasické elektroinstalaci.

## POUŽITÁ LITERATURA

- [1] BURDKOVÁ, Michaela a Petr VESELÝ. *Inteligentní budovy* [online]. [cit. 2020-01-26]. Dostupné z: <http://www.jilova.cz/Projekty/projekty-rozvoj-inteligentniBudovyStudium1.pdf>
- [2] BOTHE, R. *Inteligentní elektroinstalace budov: Příručka pro uživatele*. Ing. Pávek Jaromír, 2006, 147 s. Dostupné z: <http://www.eatonelektrotechnika.cz/pdf/manual%20nikobus.zip>.
- [3] *EATON* [online]. [cit. 2020-01-26]. Dostupné z: <http://www.eatonelektrotechnika.cz/cz/eaton.html>
- [4] *ABB* [online]. [cit. 2020-01-26]. Dostupné z: <https://new.abb.com/cz>
- [5] *ELKO EP* [online]. [cit. 2020-01-26]. Dostupné z: [https://eshop.elkoep.cz/?gclid=CjwKCAiAjrXxBRAPEiwAiM3DQt\\_dcx6W7tsfZwacxsA4XZUSQRZzUGfEIL25OJdhBdYsUXWWfxo6VRoCHXIQA\\_vD\\_BwE](https://eshop.elkoep.cz/?gclid=CjwKCAiAjrXxBRAPEiwAiM3DQt_dcx6W7tsfZwacxsA4XZUSQRZzUGfEIL25OJdhBdYsUXWWfxo6VRoCHXIQA_vD_BwE)
- [6] *LEGRAND* [online]. [cit. 2020-01-26]. Dostupné z: <https://www.legrand.cz/>
- [7] *LOXONE* [online]. [cit. 2020-01-26]. Dostupné z: <https://www.loxone.com/cscz/>
- [8] *ESTELAR* [online]. [cit. 2020-01-26]. Dostupné z: <https://www.estelar.cz/>
- [9] *TECO* [online]. [cit. 2020-01-26]. Dostupné z: <https://www.tecomat.cz/products/cat/cz/plc-tecomat-foxtrot-3/>
- [10] [online]. [cit. 2020-05-15]. Dostupné z: <https://elektro.tzb-info.cz/teorie-elektrotechnika/3917-faze-projektove-dokumentace-pro-silnoproude-rozvody>
- [11] BÁTORA, Branislav. *Projektování silových a datových rozvodů: Legislativa, Projektová dokumentace, technická zpráva a vnější vlivy Soubor*. Brno, 2017.
- [12] *Úvod do projektování 2017: Legislativa: Závaznost a nezávaznost norem ČSN, PNE a dalších* [online]. 2017 [cit. 2020-01-26]. Dostupné z: <http://kurzy.lpelektro.cz/mod/book/view.php?id=2069&chapterid=27652>
- [13] ČSN 33 2000-5-51 ed.3: *Elektrické instalace nízkého napětí - Část 5-51: Výběr a stavba elektrických zařízení – Všeobecné předpisy*. Praha: Úřad pro technickou normalizaci, metrologii a státní zkušebnictví, 2010.
- [14] KOSTKA, Tomáš a Eva NAVRÁTILOVÁ. *Vybrané kapitoly z technologie* [online]. Havířov, 2008 [cit. 2020-01-26]. Dostupné z: [http://www.outech-havirov.cz/skola/files/knihovna\\_eltech/ete/te\\_skripta.pdf](http://www.outech-havirov.cz/skola/files/knihovna_eltech/ete/te_skripta.pdf)
- [15] KUNC, Josef. *Elektroinstalace krok za krokem*. 2., zcela přeprac. vyd. Praha: Grada, 2010. ISBN 978-80-247-3249-7.
- [16] ČSN EN 1838. *Světlo a osvětlení - Nouzové osvětlení*. Praha: Úřad pro technickou normalizaci, metrologii a státní zkušebnictví, 2015.
- [17] ČSN EN 12464-1. *Světlo a osvětlení – Osvětlení pracovních prostorů - Část 1: Vnitřní pracovní prostory*. Praha: Úřad pro technickou normalizaci, metrologii a státní zkušebnictví, 2012.
- [18] [online]. [cit. 2020-05-21]. Dostupné z: <http://www.odbornecasopisy.cz/svetlo/clanek/nouzove-osvetleni--2826>
- [19] [online]. 2018 [cit. 2020-05-21]. Dostupné z: <https://www.elektroprumysl.cz/elektroinstalace/zakladni-pozadavky-na-vnitрни-elektricke-rozvody>

- [20] KOČÍB, Radomír a PROFOUS, Antonín. *Příručka elektromontéra: (příprava ke zkouškám odborné způsobilosti v elektrotechnice): 280 otázek a odpovědí*. 5. rozš. vyd. Šumperk: Sates, 2000. 105 s.
- [21] DVOŘÁČEK, Karel. *Úložné a upevňovací systémy pro montáž elektrických zařízení a instalací*. Praha: IN-EL, 2007. Elektro (IN-EL). ISBN 978-80-86230-43-6.
- [22] DVOŘÁČEK, Karel. *Rekonstrukce a opravy elektryckých rozvodů v panelových domech*. 2014.
- [23] ČSN 33 2130 ed. 3. *Elektrické instalace nízkého napětí – Vnitřní elektrické rozvody*. Praha: Úřad pro technickou normalizaci, metrologii a státní zkušebnictví, 2014.
- [24] KALÁB, Pavel, Miloslav STEINBAUER a Miroslav VESELÝ. *Bezpečnost v elektrotechnice* [online]. In.: Brno, 2009, s. 72 [cit. 2020-05-21].
- [25] DVOŘÁČEK, Karel. *Příručka pro zkoušky projektantů elektrických instalací*. Třetí - aktualizované vydání. Pardubice: IN-EL, 2018. Elektro (IN-EL). ISBN 978-808-7942-383.
- [26] ČSN 33 2000-7-701 ed.1. *Prostory s vanou nebo sprchou a umývací prostory*. Praha: Úřad pro technickou normalizaci, metrologii a státní zkušebnictví, 2012.
- [27] ČSN EN 60529: *Stupně ochrany krytem (krytí - IP kód)*. Praha: Úřad pro technickou normalizaci, metrologii a státní zkušebnictví 1993.
- [28] [online]. 2011 [cit. 2020-05-21]. Dostupné z: <https://www.elektroprumysl.cz/legislativa/kryti-ip-kod-dle-csn-en-60529-33-0330>
- [29] DVOŘÁČEK, Karel. *Elektronická kniha: Elektrické instalace v koupelnách a prostorech s vanou nebo sprchou, v saunách, bazénech a fontánách*. 2011.
- [30] [online]. [cit. 2020-05-21]. Dostupné z: <http://www.gigalighting.cz/ochranne-z-ny-v-koupelnach.htm>
- [31] [online]. [cit. 2020-05-21]. Dostupné z: <https://publi.cz/books/175/13.html>
- [32] ORSÁGOVÁ, Jaroslava. *Rozvodná zařízení* [online]. 2007 [cit. 2020-05-21]. Dostupné z: <https://docplayer.cz/16989703-Rozvodna-zarizeni-autor-textu-ing-jaroslava-orsagova.html>
- [33] PROCHÁZKA, Radek. [online]. [cit. 2020-05-21]. Dostupné z: <https://docplayer.cz/21443406-Energeticka-bilance-dimenzovani-vodicu.html>
- [34] LANŽHOSTKŠÁ, Klára. *"Bydlení +"*. Brno, 2019. Bakalářská práce. VUT. Vedoucí práce Ing. arch. Nicol Galeová.

## SEZNAM PŘÍLOH

Příloha 1 – Technická zpráva a rozpočet.

Příloha 2 – Výkresová dokumentace silnoproudé a slaboproudé elektroinstalace.

### a) Hostel

- Výkres č. E1 – Silová část, EZS, LAN, STA -1.NP
- Výkres č. E2 – Silová část, LAN, STA -2.NP
- Výkres č. E3 – Silová část, LAN, STA -3.NP
- Výkres č. E4 – Silová část, LAN, STA -4.NP
- Výkres č. E5 – Silová část, LAN, STA -5.NP
- Výkres č. E6 – Silová část, Systémová část -1.NP
- Výkres č. E7 – Silová část, Systémová část -2.NP
- Výkres č. E8 – Silová část, Systémová část -3.NP
- Výkres č. E9 – Silová část, Systémová část -4.NP
- Výkres č. E10 – Silová část, Systémová část -5.NP
- Výkres č. E11 – Silová část, EZS, LAN -společné prostory
- Výkres č. E12 – Silová část, Systémová část -společné prostory
- Výkres č. R1.1 – Rozvodnice RB1.0 – Silová část
- Výkres č. R1.2 – Rozvodnice RB1.0 – Systémová část
- Výkres č. R2.1 – Rozvodnice RB2.0 – Silová část
- Výkres č. R2.2 – Rozvodnice RB2.0 – Systémová část
- Výkres č. R3.1 – Rozvodnice RB3.0 – Silová část
- Výkres č. R3.2 – Rozvodnice RB3.0 – Systémová část
- Výkres č. R4.1 – Rozvodnice RB4.0 – Silová část
- Výkres č. R4.2 – Rozvodnice RB4.0 – Systémová část
- Výkres č. R5.1 – Rozvodnice RB5.0 – Silová část
- Výkres č. R5.2 – Rozvodnice RB5.0 – Systémová část
- Výkres č. R6 – Hlavní ekvipotenciální přípojnice (HOP)
- Výkres č. R7 – Schéma silového rozvodu
- Výkres č. R8 – Schéma systémového rozvodu
- Výkres č. R9.1 – Rozvodnice RB6.0 – Silová část
- Výkres č. R9.2 – Rozvodnice RB6.0 – Systémová část
- Výkres č. R10.1 – Rozvodnice RB7.0 – Silová část
- Výkres č. R10.2 – Rozvodnice RB7.0 – Systémová část

### b) Koleje

- Výkres č. A1 – Silová část / Slaboproudá část -1.NP
- Výkres č. A2 – Silová část / Slaboproudá část -2.NP
- Výkres č. A3 – Silová část / Slaboproudá část -3.NP
- Výkres č. A4 – Silová část / Slaboproudá část -4.NP
- Výkres č. A5 – Silová část / Slaboproudá část -5.NP
- Výkres č. A6 – Silová část / Systémová část -1.NP
- Výkres č. A7 – Silová část / Systémová část -2.NP

- Výkres č. A8 – Silová část / Systémová část -3.NP
- Výkres č. A9 – Silová část / Systémová část -4.NP
- Výkres č. A10 – Silová část / Systémová část -5.NP
- Výkres č. T1.1 – Rozvodnice RB1.0 – Silová část
- Výkres č. T1.2 – Rozvodnice RB1.0 – Systémová část
- Výkres č. T2.1 – Rozvodnice RB1.1 – Silová část
- Výkres č. T2.2 – Rozvodnice RB1.1 – Systémová část
- Výkres č. T3.1 – Rozvodnice RB1.2 – Silová část
- Výkres č. T3.2 – Rozvodnice RB1.2 – Systémová část
- Výkres č. T4.1 – Rozvodnice RB1.3 – Silová část
- Výkres č. T4.2 – Rozvodnice RB1.3 – Systémová část
- Výkres č. T5.1 – Rozvodnice RB1.4 – Silová část
- Výkres č. T5.2 – Rozvodnice RB1.4 – Systémová část
- Výkres č. T6.1 – Rozvodnice RB1.5 – Silová část
- Výkres č. T6.2 – Rozvodnice RB1.5 – Systémová část
- Výkres č. T7.1 – Rozvodnice RB1.6 – Silová část
- Výkres č. T7.2 – Rozvodnice RB1.6 – Systémová část
- Výkres č. T8.1 – Rozvodnice RB1.7 – Silová část
- Výkres č. T8.2 – Rozvodnice RB1.7 – Systémová část
- Výkres č. T9.1 – Rozvodnice RB1.8 – Silová část
- Výkres č. T9.2 – Rozvodnice RB1.8 – Systémová část
- Výkres č. T10.1 – Rozvodnice RB1.9 – Silová část
- Výkres č. T10.2 – Rozvodnice RB1.9 – Systémová část
- Výkres č. T11.1 – Rozvodnice RB1.10 – Silová část
- Výkres č. T11.2 – Rozvodnice RB1.10 – Systémová část
- Výkres č. T12.1 – Rozvodnice RB1.11 – Silová část
- Výkres č. T12.2 – Rozvodnice RB1.11 – Systémová část
- Výkres č. T13.1 – Rozvodnice RB1.12 – Silová část
- Výkres č. T13.2 – Rozvodnice RB1.12 – Systémová část
- Výkres č. T14.1 – Rozvodnice RB1.13 – Silová část
- Výkres č. T14.2 – Rozvodnice RB1.13 – Systémová část
- Výkres č. T15 – Hlavní ekvipotenciální přípojnice (HOP)
- Výkres č. T16 – Schéma silového rozvodu
- Výkres č. T17 – Schéma systémového rozvodu

### Příloha 3

Návrh páteřního rozvodu SICHR.

Návrh osvětlení WILS 7.0.