

**Česká zemědělská univerzita v Praze**  
**Fakulta lesnická a dřevařská**  
**Katedra lesnických technologií a staveb**



**Fakulta lesnická  
a dřevařská**

**Práce s motorovou pilou ve specifických  
podmínkách**

**Bakalářská práce**

**Autor: Petr Hruška**

**Vedoucí práce: Ing. Václav Štícha, Ph.D.**

**2022**

Prohlašuji, že jsem bakalářskou / diplomovou práci na téma .....  
vypracoval/a samostatně pod vedením.....a použil/a jen prameny,  
které uvádím v seznamu použitých zdrojů.

Jsem si vědom/a že zveřejněním bakalářské / diplomové práce souhlasím s  
jejím zveřejněním dle zákona č. 111/1998 Sb. o vysokých školách v platném  
znění, a to bez ohledu na výsledek její obhajoby.

V..... dne.....

Podpis autora

## Abstrakt

Tato bakalářská práce se zabývá problematikou práce s motorovou pilou ve specifických podmínkách.

Popisuje pracovní postupy při rizikovém kácení stromů v koruně, z plošiny, jeřábu a bezpečnosti práce.

Shromažďuje aktuální právní legislativu v České republice.

Cílem práce je shromáždění legislativních podkladů a sumarizace zásad upravujících práci s motorovou pilou ve specifických podmínkách.

## Klíčová slova

Lesnictví, Arboristika, Bezpečnost práce

## Abstract

This bachelor deals with the issue of working with a chainsaw under specific conditions. Describes work procedures for risky felling of trees in the crown, from the platform, crane and work safety. It collects current legal regulations in the Czech Republic. The aim of the work is to collect legislative documents and summarize the principles governing work with a chainsaw in specific conditions.

## Keywords

Forestry, Arboculture, occupational safety

## Poděkování

Ze všeho nejvíce bych chtěl poděkovat vedoucímu mé bakalářské práce panu Ing. Václavu Štíchovi Ph.D. za odborné a bezproblémové vedení, konzultace a cenné rady při psaní bakalářské práce. Rád bych poděkoval firmě Lesarb company s.r.o., která mě seznámila s problematikou týkající se arboristiky, kácením stromů ve specifických podmínkách a poskytnutí odborných rad. Dále bych chtěl poděkovat všem, kteří mě podporují při studiu na FLD ČZU v Praze.

## Obsah

1	Abstrakt .....	3
1.1	Klíčová slova.....	3
	Abstract.....	3
	Keywords .....	3
2	Poděkování.....	4
3	ÚVOD .....	9
4	Arboristika.....	10
4.1	Arborista .....	10
4.2	Historie arboristiky v České republice .....	10
4.3	Konstrukce motorové řetězové pily se spalovacím motorem.....	13
4.4	Motor .....	14
4.5	Řezací část .....	15
4.6	Pilový řetěz .....	15
4.7	Startování motorové pily .....	17
4.8	Lehké motorové pily pro práci v korunách stromů .....	18
4.9	Práce s motorovou řetězovou pilou v arboristických činnostech.....	19
5	Druhy řezů.....	21
5.1	Řez postranní větve .....	22
5.2	Řez kodominantního větvení.....	22
5.3	Řez tlakového větvení.....	22
6	Způsoby bezpečného pokácení stromu .....	24
6.1	Kácení stromu za pomoci jeřábu.....	24
6.1.1	Pomůcky k bezpečnému pokácení, odřezání stromů.....	24
6.2	Kácení stromu za pomoci plošiny.....	25
6.3	Kácení stromu za pomoci vrtulníku .....	27
6.4	Kácení stromu za pomoci lezeckých technik .....	28
6.4.1	Obvyklý postup práce .....	28

6.5	Základní vybavení lezce.....	29
6.5.1	Úvazek, sedák.....	29
6.5.2	Lano .....	29
6.5.3	Kmenová smyčka .....	30
6.5.4	Smyce .....	30
6.5.5	Stoupací blokanty.....	30
6.5.6	Spojky .....	31
6.5.7	Kladky .....	31
6.5.8	Spouštěcí brzda/zařízení.....	32
6.5.9	Naviják.....	32
6.5.10	Stupačky .....	33
6.5.11	Ruční pilka .....	33
6.5.12	Motorová pila.....	34
6.5.13	Pilky s nástavcem .....	35
6.5.14	Prak .....	36
6.5.15	Vrhací lanko .....	36
6.5.16	Chránič kambia .....	36
6.5.17	Osobní ochranné pomůcky.....	37
6.5.18	Helma s chrániči sluchu .....	37
6.5.19	Neprůřezné kalhoty .....	38
6.5.20	Boty.....	38
6.5.21	Balíček první pomoc.....	39
6.6	Uzly.....	40
6.6.1	Prusíkův uzel.....	40
6.6.2	Tesařský uzel .....	40
6.6.3	Lodní uzel.....	41
6.6.4	Jednoduchý / zdvojený osmičkový uzel .....	41

6.6.5	Motýlek.....	42
6.7	Bezpečnost a ochrana zdraví při práci .....	43
6.7.1	Osobní ochranné prostředky .....	43
6.7.2	Komunikace.....	43
6.7.3	První pomoc .....	44
6.7.4	Další nebezpečí pro pracovníky.....	44
6.7.5	Elektrický proud.....	44
6.7.6	Práce s motorovou pilou .....	45
6.7.7	Síla větru .....	47
6.7.8	Likvidace větví štěpkovačem .....	47
7	Český certifikovaný arborista .....	48
7.1	ČCA – Pozemní pracovník.....	48
7.2	ČCA – Stromolezec .....	49
7.2.1	Hlavní okruhy činností: .....	49
7.3	ČCA – Plošinář .....	50
7.3.1	Hlavní okruhy činností: .....	50
7.4	ČCA – Konzultant .....	51
7.4.1	Hlavní okruhy činností: .....	51
7.5	Právní normy České republiky .....	52
8	Diskuse.....	77
9	Závěr .....	79
10	Použité zdroje .....	80
11	Seznam internetových zdrojů .....	81

## Seznam tabulek a obrázků

Tabulka 1 Rozdělení motorových pil, Neruda, Nevrkla, Ladra, 2014.....	13
Obrázek 2 Popis motorové pily, Neruda, Nevrkla, Ladra, 2014.....	15
Obrázek 3 Varianty provedení vodících lišt, Neruda, Nevrkla, Ladra, 2014 .....	16
Obrázek 4 Základní části pilového řetězu s bezpečnostní úpravou, Neruda, Nevrkla, Ladra, 2014.....	16
Obrázek 5 Základní tvary profilů hoblovacích článků, Neruda, Nevrkla, Ladra, 2014.....	17
Obrázek 6 Správný postup startování motorové pily, Neruda, Nevrkla, Ladra, 2014.....	18
Obrázek 7 Lehká motorová pila pro práci v koruně, Neruda, Nevrkla, Ladra, 2014.....	20
Obrázek 8 Lehká motorová pila pro práci v koruně, Neruda, Nevrkla, Ladra, 2014.....	27
Obrázek 9 Kácení z plošiny, Drevorubec.cz [online]. [cit. 2021-03-20]S.....	29
Obrázek 10 Sedací postoj, Worksafety.sk [online]. Kolín [cit. 2021-03-20].....	30
Obrázek 11 Blokant, Worksafety.sk [online]. Kolín [cit. 2021-03-20] .....	31
Obrázek 12 Spojky, Worksafety.sk [online]. Kolín [cit. 2021-03-20].....	33
Obrázek 13 Stromolezecké stupačky soudobé konstrukce Neruda, Nevrkla, Ladra, 2014.....	35
Obrázek 14 Motorová pila STIHL, Stihl.cz [online]. Modřice [cit. 2021-03-20] ..	37
Obrázek 15 Ochranná přilba Arborist, Worksafety.sk [online]. Kolín [cit. 2021-03-20].....	38
Obrázek 16 Neprůřezné kalhoty Stihl, Stihl.cz [online]. Modřice [cit. 2021-03-20] .....	39
Obrázek 17 Balíček první pomoci, Vseprolesaky.cz [online]. Vrchlabí [cit. 2021-03-20] .....	40
Obrázek 18 Prusík, Neruda, Nevrkla, Ladra, 2014 .....	41
Obrázek 19 Osmičkový uzel, Neruda, Nevrkla, Ladra, 2014.....	41



## ÚVOD

Arboristika je obor lidské činnosti, pevně spjatý s péčí o životní prostředí člověka, a to zejména v tzv. urbánních podmínkách a v širším měřítku i v péči o krajinu. Je to tedy obor, který je v současné době, vyznačující se zvýšeným zájmem o zlepšování úrovně péče o veřejnou zeleň ve městech i na vesnicích, v parcích, ve stromořadích a alejích. Zároveň je ovšem třeba podotknout, že arboristika (zejména v jejím širším pojetí zakládání veřejné a parkové zeleně a péči o ni) je oborem s bohatými a mnoho set let trvajících tradicemi.

Arboristika, pojímaná nejen jako péče o jednotlivé dospělé stromy, ale chápaná v širším kontextu např. pěstování a výsadby vzrostlého sadebního materiálu pro výsadbu dřevin rostoucích mimo les (v parcích, zahradách, krajinných prvcích). Rizikové kácení stromů se vyvíjelo postupně, s ohledem na měnící se vlastnosti zahradníků. Do dnešní doby existuje mnoho metod, postupů jak bezpečně a profesionálně provádět tuto činnost. Dnes je velký problém bezpečně pokácet vzrostlé stromy, které mohou být pro nás i nebezpečné. Stromy se většinou nacházejí v blízkosti staveb, nad veřejnými komunikace nebo v centru města a vesnice. Tyto stromy není možné pokácet běžným lesnickým postupem. Mohlo by dojít ke zranění nebo poškození cizího majetku padajícími větvemi nebo jinými částmi stromu.

Cílem bakalářské práce je sumarizace zásad upravujících práci s motorovou pilou, shromáždění legislativních zásad, pracovních postupů a bezpečnost práce.

## Arboristika

Arboristika (anglicky arboriculture nebo urban forestry) je věda na pomezí lesnictví a okrasného zahradnictví. Zabývá se komplexní péčí o dřeviny a jejich porosty zejména v urbanizovaném prostředí. Vzhledem ke svému přesahu od péče o jednotlivé stromy až na úroveň komplexního pohledu na celkovou péči o městskou zeleň je tento obor v anglicky mluvících zemích často označován jako městské lesnictví.

## Arborista

Je odborník v oboru péče o dřeviny rostoucí mimo les, vyhledávaný zejména pro speciální zásahy na dřevinách. Pro práci arboristy jsou nezbytné znalosti z dendrologie, fytopatologie, fyziologie, mechaniky a pedologie. Dále je nutná znalost příslušné legislativy, bezpečnosti práce a správního řádu. Typickou náplní práce je provádění pěstebních a stabilizačních opatření, rizikové kácení, ale také výsadba dřevin, ochrana stromů při stavební činnosti nebo hodnocení stavu jednotlivých stromů.

## Historie arboristiky v České republice

Základy arboristiky začínali v oblasti vzdělání, předmětu péče o dřeviny, který byl většinou součástí zahradnických či lesnických škol, pokaždé však s důrazem na jiné cílové zájmy a byla tak okrajovým tématem.

Výjimkou se stala Střední zahradnická škola Mělník, kde byl v roce 1990 zahájen jednoletý kurz s názvem Komplexní péče o dřeviny. V roce 1995 se zde otevřela Vyšší odborná škola zahradnická, která až donedávna jako jediná v ČR poskytovala komplexnější vzdělání v arboristice. Arboristika se vyučovala jako volitelný předmět.

Po uzavření dohody s Českou zemědělskou univerzitou v Praze a vytvoření bakalářského studijního programu Zahradnictví, byla arboristika zařazena mezi výuku povinnou.

V roce 2009 byla arboristika zařazena do studijního programu bakalářského studia na Mendelově univerzitě v Brně.

Neruda, Nevrkla, Ladra, 2014

## 1 Motorová řetězová pila a její využití v arboristice

Koncem 30. let 20. století vyrobili firmy Husqvarna a Stihl první prototypy motorových dvoumužných pil. Po druhé světové válce umožnila nová konstrukční řešení motoru a použití slitin hliníku vývoj motorové pily, se kterou mohl pracovat, díky jejím menším rozměrům a snížené hmotnosti, pouze jeden člověk. První motorové pily v dnešním konstrukčním pojetí, určené i pro odvětvování, se na trhu začaly objevovat v 60. letech 20. století.

Využitím motomanuálních těžebních prostředků s sebou přineslo nové pracovní postupy, výrazné zvýšení produktivity práce a snížení její namáhavosti.

Bezpečnost a hygiena práce však nebyla používáním motomanuálních prostředků příliš ovlivněna. Od 60. let se v České republice používají motorové pily, jejichž konstrukční řešení a hmotnost umožňují jejich využití nejen pro kácení, ale i pro odvětvování. Motorové pily dělíme do několika tříd, které jsou uvedeny v Tabulka 1.

Motorová řetězová pila je nejrozšířenějším pracovním strojem v lesní těžbě. Název je zjednodušeným označením přenosného a jedním pracovníkem obsluhovaného stroje, poháněného vlastním motorem a opatřeného rezným nástrojem, tvořeným nekonečným pilovým řetězem, vedeným ve vodící liště. Formálně správnějším označením je přenosná motorová řetězová pila.

Tabulka 1 Rozdělení motorových pil, Neruda, Nevrkla, Ladra, 2014

<b>třída</b>	<b>hmotnost (kg)</b>	<b>zdvihový objem (cm<sup>3</sup>)</b>	<b>výkon motoru (kW)</b>
I. velmi lehké	4 - 5	30 - 40	1,1 - 1,9
II. lehké	6 - 7	50 - 60	1,9 - 2,6
III. středně těžké	8 - 10	60 - 80	2,6 - 3,4
IV. těžké	11-12	90 - 100	3,7 - 4,8
V. velmi těžké	>13	120 - 140	5,2 - 6,6

Řazení pil do tříd je pouze orientační a slouží jako pomůcka při výběru motorové pily pro zamýšlený druh a způsob práce. Pro kácení jehličnatých stromů v mýtní těžbě postačí pily III. třídy, v listnatých porostech jsou vhodnější pily IV. třídy. Je vhodné, aby dřevorubec měl k dispozici vedle pily pro kácení

těž lehčí pilu pro odvětvování (třídy II). Pily třídy I jsou vhodné pro péči o stromy (stromová chirurgie a tvarování stromů). Pro zařazení pily do kategorie profesní, farmářské či hobby jsou hlavními znaky materiálové a konstrukční provedení ovlivňující komfort obsluhy.

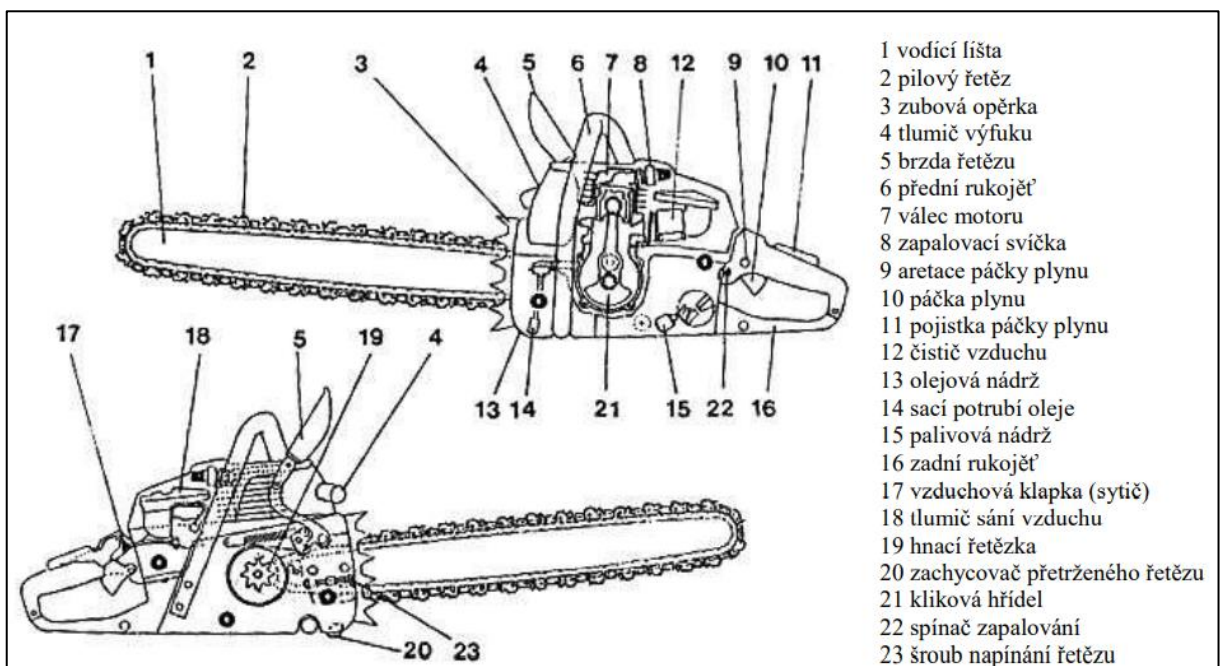
Technika a technologie v lesnictví 92 provozní spolehlivost a životnost pily. Po stránce bezpečnosti práce musejí vyhovovat stanoveným požadavkům všechny kategorie pil!

Převažujícím druhem pohonu motorových pil jsou spalovací, zážehové dvoudobé motory, jejichž kliková hřídel je přímo (bez převodu) spojena přes odstředivou samočinnou spojku s hnacím ústrojím pilového řetězu.

Elektrické pily jsou vybaveny speciálním elektromotorem, nejčastěji pro střídavý proud o napětí 230 V a s výkonem 1,4- 2,2 kW. Mají nižší vibrace a hlučnost, i menší hmotnost, mohou se používat v uzavřených prostorech a nevyžadují složitou údržbu. Jsou vhodné pro použití, kde není na závadu nutnost stálého připojení k elektrické síti přívodními kabely – řezání palivového dříví, stolařské a tesařské práce v interiérech. Existují i malé elektrické pily poháněné stejnosměrným proudem o 12 či 24 V, a pily akumulátorové.

## Konstrukce motorové řetězové pily se spalovacím motorem

Motorové pily se skládají ze tří hlavních celků: z části motorové, řezací a nosné. Vedle funkčních parametrů musí pily splňovat požadavky bezpečnosti a ochrany zdraví při práci, proto jsou vybavovány aktivními ochrannými prvky, kterým jsou bezpečnostní brzda řetězu, ochranný kryt levé ruky, účinný antivibrační systém, účinný tlumič výfuku, vyhřívané rukojeti, rozšířená spodní část zadní rukojeti (ochrana pravé ruky), pojistka plynové páčky, spínač zapalování motoru, zachycovač řetězu, zubová opěrka, ochranný kryt řezací části, a alternativně bezpečnostní řetěz. Motorová pila se skládá z různých částí. (Obrázek 2)



Obrázek 2 Popis motorové pily, Neruda, Nevrkla, Ladra, 2014

## Motor

Dvoudobý pístový jednoválec, vzduchem chlazený s vratným pohybem válce. Válec a píst jsou vyrobeny ze slitiny hliníku. Píst je spojen ojnicí s klikovou hřídelí, která převádí předozadní pohyb pístu na pohyb rotační, pohání ventilátor a nepřímo, přes odstředivou spojku pohání hnací řetězku pilového řetězu.

Dvoudobý pístový: 1. doba = sání a komprese

2. doba = expanze a výfuk

Palivo: směs benzínu a oleje v poměru 50:1.

Nejnižší oktanové číslo je 90.

Olej: Biologicky odbouratelné k mazání řetězů a biologicky odbouratelné hydr. kapaliny – zák. č. 289/1995 Sb.

Do 21 dní se musí odbourat min. 80 %

Aerobní odbourávání

$C_nH_{2n+2} + O_2 + \text{bakterie} + \text{voda} = H_2O + CO_2$  (+energie a biomasa)

Anaerobní odbourávání

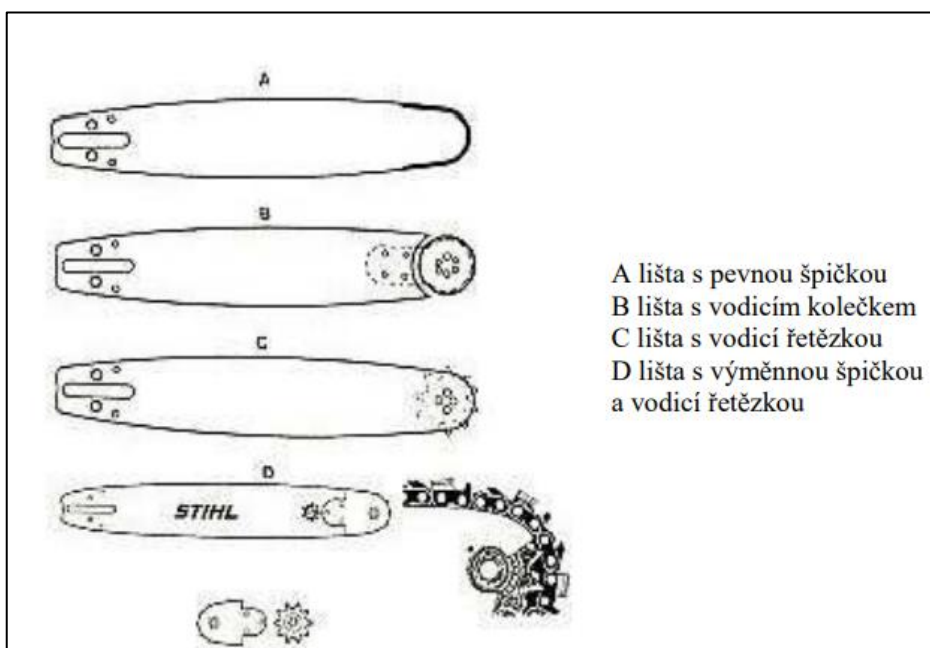
$C_nH_{2n+2} + \text{bakterie} + \text{voda} = CH_4 + CO_2$  (+energie a biomasa)

Neruda, Nevrkla, Ladra, 2014

## Řezací část

Je tvořena vodící lištou a pilovým řetězem. Obě části musí svými rozměry i provedením sobě vzájemně odpovídat. Typu řetězu musí odpovídat i vodící řetězka na liště. Vodící lišta je bodově svařena z 3 výlisků ocelových plechů, nebo je z jednoho kusu plechu s vyfrézovanou drážkou, v níž vede vodící články řetězu a udržuje řetěz napjatý. Na jednom konci je lišta upravena pro připevnění k motorické části a přívodu mazacího oleje do drážky.

Rozlišujeme dvě koncepce vodících lišt: lišty s pevnou špičkou – Hard-Top, a lišty s vodící řetězkou (kolečkem) - Roll-Top, (Obrázek 3). Vhodnější provedení jsou lišty s vodící řetězkou, která je uložena na ložisku a výrazně snižuje výše uvedený odpor proti pohybu řetězu.



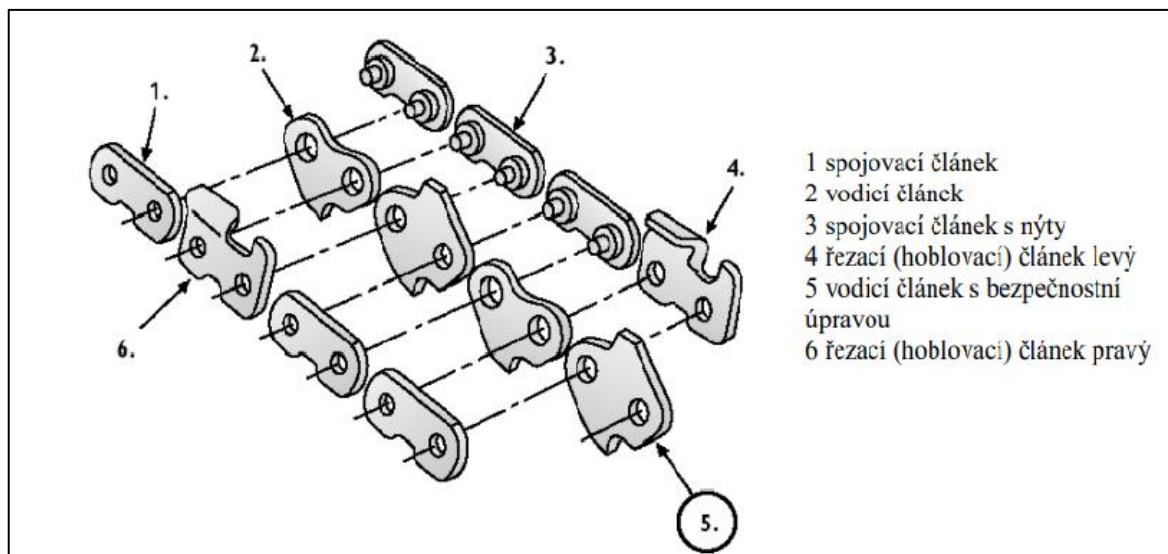
Obrázek 3 Varianty provedení vodících lišt,  
Neruda, Nevřkla, Ladra, 2014

## Pilový řetěz

Pilový řetěz je tvořený vodícími, spojovacími a pracovními články s různě tvarovanými břity, vzájemně spojené nýty, (Obrázek 4). Řezací články rozeznáváme pravé a levé, a jsou pravidelných rozmístěny na obvodu řetězu. V současné době se používají řetězy jen s hoblovacími řezacími články. Hoblovací článek je tvořen částí řezací a omezovací patkou. Omezovací patka vymezuje tloušťku odebírané třísky. Jednotlivé řetězy jsou charakteristické tvarem hoblovacích článků (zaoblené, hranaté, dlátovité), roztečí a šířkou vodících článků.

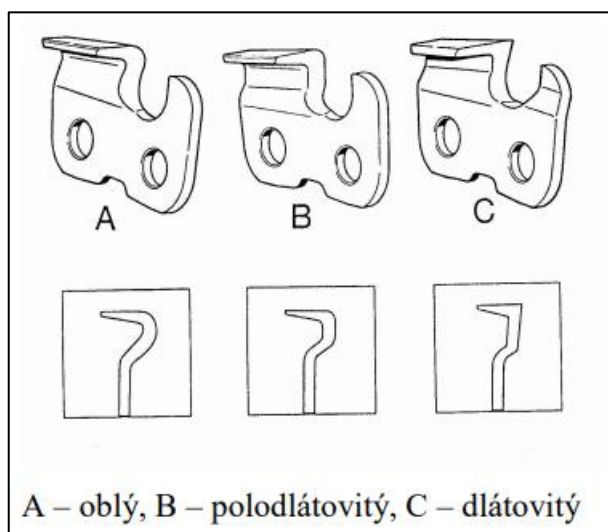
Rozteč řetězu  $r$  udávaná v palcích ( $1'' = 25,4 \text{ mm}$ ) je dána polovinou vzdálenosti mezi třemi sousedními nýty.

Délka řetězu se udává počtem vodicích článků, případně účinnou délkou vodicí lišty.



Obrázek 4 Základní části pilového řetězu s bezpečnostní úpravou  
 Neruda, Nevřkla, Ladra, 2014

Pilové řetězy jsou charakteristické zejména tvarem hoblovacích článků (oblé, polodlátovité, dlátovité/hranaté) (Obrázek 5), roztečí a šířkou vodicích článků.



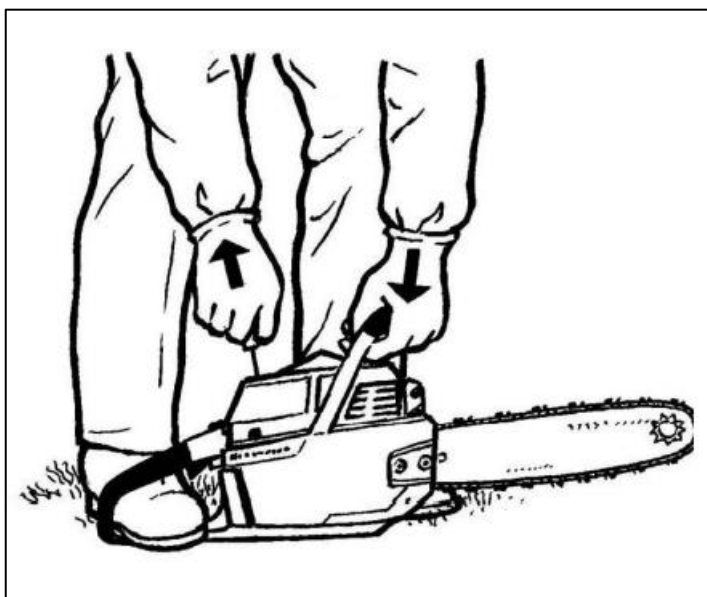
Obrázek 5 . Základní tvary profilů hoblovacích článků,  
 Neruda, Nevřkla, Ladra, 2014



## Startování motorové pily

Při startování motorové pily je nutné aktivovat bezpečnostní brzdou řetězu, start/stop vypínač dáme do polohy start. Při startování postupujeme podle návodu od výrobce. Pílu startujeme na zemi, kdy jednou nohou přišlápneme zadní rukojeť, lišta se nesmí dotýkat žádných předmětů! Jednou rukou uchopíme přední rukojeť a druhou rukou potáhneme za startovací lanko. Motor po 2-4 pokusech naskočí. Následně krátce přidáme plyn a motor poběží na volnoběh. Postup bezpečného startování motorové pily nám zobrazuje (Obrázek 6).

Při práci s motorovou pilou používáme obě ruce, úchop rukojetí je pevný. Při práci volíme správný postoj. Jeho nedodržování může vést ke zdravotním problémům pracovníka.



Obrázek 6 Správný postup startování motorové pily,  
Neruda, Nevrkla, Ladra, 2014

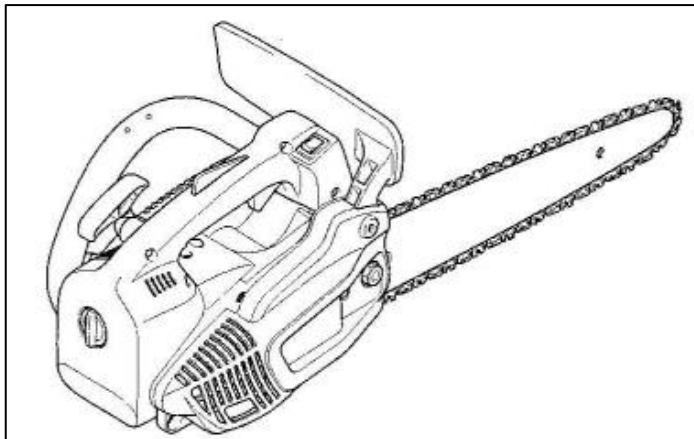
**Pozor! Nikdy nespouštět pílu s demontovanou nebo povolenou lištou.  
Hrozí nebezpečí vážného úrazu!**

## Lehké motorové pily pro práci v korunách stromů

Ve vztahu k arboristickým činnostem v korunách stromů je třeba upozornit, že již několik let jsou v nabídkách výrobců motorových pil i poněkud odlišné konstrukční koncepce. U těchto pil se zadní rukojeť nachází v prostoru nad motorovou částí. Těžiště je poměrně blízko zadní rukojeti. Tato skutečnost, že pila je lehká a její řezná část krátká (cca 20–25 cm) se zdají být důvodem k tomu, aby pracovník s touto motorovou pilou pracoval jen pomocí pravé ruky, tj. držením za zadní rukojeť. V provozní praxi bývá proto tato koncepce motorových pil označována jako „jednoruční“, Obrázek 7).

Je nutné upozornit, že takový způsob ovládní motorové pily při práci legislativní předpisy (NV č. 339/2017 Sb.) nedovolují. Technická norma ČSN EN ISO 11681-2 2011 však za stanovených bezpečnostních podmínek používat motorovou pilu jednou rukou umožňuje. ČSN je ovšem předpisem nižší právní síly, než jsou předpisy legislativní.

Rizika spojená při práci s jednoruční motorovou pilou: možnost pořezání levé ruky, možnost vyklouznutí pily z pravé ruky, nezvládnutí zpětného vrhu při setkání špičky lišty s překážkou apod. Tyto rizika si každý pracovník, který používá tuto pilu musí uvědomit a příslušně reagovat (držet pilu pevně, neřezat s ní výše než do úrovně svých prsou, dát pozor na polohu levé ruky).



Obrázek 7 Lehká motorová pila pro práci v koruně  
Neruda, Nevrkla, Ladra, 2014

## Práce s motorovou řetězovou pilou v arboristických činnostech

Arboristé využívají motorové pily v různých situacích. Je zřejmé, že požadavky na použití motorové pily jsou nad rámec konstrukčních možností jednoho stroje. Na rozdíl od pracovníka v lesní těžbě, který většinou vlastní jednu univerzální pilu, jsou arboristé vybavení třemi velikostmi pil. Typickou pilou každého arboristy je řetězová pila pro vyvětřování stromů konstruovaná dle ČSN EN ISO 11681-2. Tato norma umožňuje za splnění bezpečnostních podmínek používat motorovou pilu jednou rukou. Norma stanoví, že používat tyto pily může pouze zaškolená obsluha, tedy osoba, která má způsobilost a potřebné znalosti. Tato motorová pila se používá zejména při řezu stromů, ať již při využití lanových technik, tak i při využití vysokozdvizné manipulační plošiny.

**Řez stromů** v zahradách, parcích a stromořadích. Šplhat a pracovat s motorovou pilou v koruně stromů je velmi nebezpečné, proto by tyto práce měli provádět jen zkušení pracovníci, kteří byli mimo jiné proškolení i z ustanovení nařízení vlády 362/2005 Sb. Je potřeba zdůraznit, že s motorovou pilou v korunách stromů nelze pracovat ze žebříku, vhodné je použití plošiny, na které může pracovník pevně stát. Při práci v koruně stromů musí být pracovník pevně upoután, upoutána by měla být i motorová pila. Při práci nesmí nikdo další pracovat na stromě nebo být pod ním.

K zamezení nežádoucího vyštípnutí či vylomení odřezávané větve je vhodné silné větve odřezávat natřikrát, tj. nejprve provést nadvkrát odříznutí řádově 10 až 30 cm od větevního límečku a poté odříznout vzniklý pahýl v místě rozhraní větve a kmene.

**Kácení stromů** při arboristických činnostech bývá většinou rizikové zejména z pohledu nemožnosti zajištění ohroženého prostoru v optimální míře. Z toho důvodu je zpravidla nutné volit metody kácení stromu časově a ekonomicky velmi náročné, které sníží potřebu vymezení velikosti ohroženého prostoru. Nejvýhodnější je vždy použít vysokozdvizné manipulační plošiny, případně v kombinaci s jeřábem.

Nejčastěji používaná metoda je metoda **postupného kácení stromu**. (Obrázek 8) Při tomto pracovním postupu vystupuje pracovník po kmeni a pomocí řetězové pily pro vyvětřování stromů odvětvuje strom nastojato, pracovník používá ocelové stupačky, pracovní postroj a při řezání motorovou pilou i min.

dvě kmenové smyčky. Když pracovník kmen odvětví do nosné úrovně stromu, odstraní vrcholek a postupuje směrem dolů a odřezává jednotlivé části kmene tak, aby je mohl bezpečně shodit či spustit. V případě dostatečného prostoru pod káceným stromem je možné odřezávané části volně shazovat. V opačném případě je nutné odřezávané části spouštět pomocí lan. Aby bylo spouštění kontrolované, využívají se spouštěcí bubny. Spouštěcí bubny působí jako brzdny systém spouštěcího lana. Kácení dřevin se provádí zpravidla v období jejich vegetačního klidu (§ 8 odst. 5). V případě povolování kácení mimo vegetační dobu, úřad by měl přihlídnout k tomuto pravidlu a povolit kácení mimo dobu vegetace stromů.



Obrázek 8 Postupné kácení stromů,  
Neruda, Nevrkla, Ladra, 2014

Neruda, Nevrkla, Ladra, 2014

Kolařík 2005

**Kácení stromů či průklest korun stromů v blízkosti budov, komunikací, elektrovodů,** které je v arboristice velmi běžné, je nutné provádět s vědomím odpovědné osoby příslušného objektu a za přítomnosti řídicího pracovníka.

Před zahájením práce musíme zajistit určitá opatření, tj. rozestavět upozornění o provádění těžebních prací, příp. zastavit dopravu, odpojit vedení apod. Je též žádoucí jistit směr pádu stromu vhodnými prostředky, nejlépe lanem navijáku. Stromy rostoucí v blízkosti budov, komunikací a jiných objektů se mohou kácet dvojitým základním postupem:

**Kácení celých stromů výše popsanými tzv. dřevorubeckými metodami.**

Tento způsob lze použít tehdy, máme-li k dispozici dostatek místa a můžeme určit vhodný volný prostor, do kterého lze strom bezeškodně pokácet. Navíc je zde ve většině případů nutnost zajištění káceného stromu proti nekontrolovanému pádu na objekt v jeho blízkosti.

**Kácení stromů po částech směrem od vrcholu koruny.** V případě, kdy jsme nuceni pracovat ve stísněných podmínkách, kdy se kácený strom nachází v těsné blízkosti od objektu nebo dokonce svými větvemi zasahuje nad něj, a kácení celého stromu dřevorubeckým způsobem by mohlo způsobit velikou škodu na majetku. V tomto případě je nutno využít např. vysokozdvížnou plošinu, jeřáb nebo použít tzv. arboristické (stromolezecké). Obdobný postup lze volit i při odřezávání překážejících větví, např. přečnívajících nad střechu budovy apod.

Neruda, Nevrkla, Ladra, 2014

## Odborné termíny při řezu stromů

### Řez postranní větve na větvní límeček (kroužek)

Odříznutí postranní větve na přesném rozhraní dřeva větve a dřeva kmene. Řez je nasazen těsně za korním hřebínkem a kopíruje „límeček“ dřeva kmene či mateřské větve tak, aby ho neporušil.

### Řez kodominantního větvení

Odstranění jedné z obdobně dominantních větví šikmým řezem v přímce od korního hřebínku k bázi odstraňované větve.

### Řez tlakového větvení

Odstranění větve v defektním větvení řezem nasazeným na spodní bázi větve, vedoucím až k rozhraní zarostlé kůry a srůstu s druhou větví. Úhel a hloubka řezu je volena individuálně tak, aby byla větev odstraněna úplně, a přitom nedošlo k poranění ponechané části.

Účelem **zakládacích řezů** je založení a výchova korun mladých stromů, které v dospělosti budou bez zásadních defektů a které budou svou architekturou, tvarem a velikostí koruny odpovídat danému stanovišti. Proto se realizuje řez stromů takovým způsobem, který korunu formuje do tvaru přirozeného pro daný taxon, případně tvaru vyžadovaného pěstebním záměrem. Cílem řezu zapěstování koruny je založení korunky špičáků listnatých stromů. Při zakládání koruny je nutné respektovat její architekturu a tvar v dospělosti. V případě potřeby je součástí zakládacího řezu i komparativní řez jako součást výsadby stromu.

Cílem **udržovacích řezů** je péče o dospívající a dospělé stromy s důrazem na zajišťování provozní bezpečnosti, pěstebních požadavků, eventuálně změny tvaru a velikosti jejich koruny dle potřeby stanoviště a prodloužení jejich funkční životnosti.

**Stabilizačními řezy** se redukuje velikost koruny stromu s cílem snížit riziko vývratu, zlomu kmene či rozpadu koruny u stromů s narušenou stabilitou. V případech, kdy je významně narušená stabilita stromu a hrozí nebezpečí z prodlení, je možné zásah realizovat kdykoliv.

**Řezy tvarovací** jsou zakládány v rámci výchovného řezu nebo po dosažení žádané výšky a opakované v krátkém intervalu po celý život stromu. Cílem tvarovacích řezů je udržení korun stromů v požadovaném tvaru opakovanými řezy, realizovanými v častých pravidelných intervalech. Neruda, Nevřkla, Ladra, 2014

## Způsoby bezpečného pokácení stromu

### Kácení stromu za pomoci jeřábu

Tímto způsobem se dá celkem snadno a lehce pokácet rizikový strom z těžko dostupného místa a z malého prostoru v okolí takového stromu. Také je možno odříznutou část stromu položit „úplně jinam“ než strom vyrostl, ale jen v rámci dosahu ramene jeřábu. Za pomoci jeřábu lze kácet a ořezávat stromy bez vážnějšího poškození okolní vegetace a staveb. Tahle metoda nám pomůže získat větší celky dřeva vhodné ke zpeněžení. Pro tuto práci je důležité vybrat vhodnou tonáž jeřábu. Důležitá je také maximální nosnost, poloha a délka ramene jeřábu. Při překročení váhového limitu odřezávané části stromu může dojít k převrácení celého stroje a zranění pracovníků.

### Pomůcky k bezpečnému pokácení, odřezání stromů

Řetězy, lana rychlospojky, jednou z variant rychlospojek jsou třmeny. Používají se především při jeřábnických pracích. Vyrábí se v různých rozměrech a používají se tam, kde velikost rychlospojek je nedostatečná.

Pro kvalitní a profesionální práci s jeřábem je potřeba mít zručného a zkušeného jeřábníka, který bezproblémově ovládá svůj stroj. Jeřáb musí být po technické stránce v pořádku (háček a hydraulika).

Před zahájením prací je důležité domluvit si komunikaci mezi arboristou, obsluhou jeřábu a pomocnými pracovníky na zemi. Pro snadnou komunikaci je vhodné použít například vysílačky, nebo v dnešní době moderní elektronická sluchátka. Tyto elektronická zařízení značně snižují riziko úrazů. Nelze spoléhat pouze na vizuální, hlasový kontakt.

Dále je vhodné obalit háček jeřábu do tkaniny, nebo molitanu, z důvodu bezpečnější manipulace v okolí arboristy. Tímto způsobem alespoň částečně minimalizujeme poranění arboristy, který pracuje v blízkosti háku.

Výhody:

- při správně provedené práci se jedná o velmi bezpečný postup
- dají se zpeněžit odřezané části pokáceného stromu – jsou-li to delší kusy

Nevýhody:

- špatně se odhaduje hmotnost odřezávaného kusu stromu, to může vést k velkému zatížení ramene a tím k převrácení stroje



-vysokotonážní jeřáby jsou rozměrnější a mají ve stísněných prostorech potíže s projetím, pohybem a manipulací

Neruda, Nevrkla, Ladra, 2014

## Kácení stromu za pomoci plošiny

### Dělení pracovních plošin

- dle konstrukce (nůžkové, kloubové a teleskopické)
- dle zdroje pohonu (akumulátorové, vznětový motor a zážehový motor)
- dle způsobu pohonu (samohybné, přívěsné nebo akumulátorové)

### Mezi základní technické parametry patří:

- nosnost
- maximální výška pracovní plošiny
- hmotnost

Další podstatné technické parametry:

- šířka pracovní plošiny
- výška plošiny v transportní poloze
- rozměry pracovního koše
- světlost podvozku
- rychlost pojezdu (zvednutí plošiny, složení plošiny)
- boční dosah plošiny
- otáčení plošiny
- maximální stoupání v terénu

### **Manipulační plošiny**

#### plošiny používané v tuzemsku:

používají se „obyčejné“ manipulační plošiny (rozměrný koš, ostré hrany, zábradlí zachytává o větve, malá svahová a terénní dostupnost)

#### speciální zahraniční plošiny:

jednomístné koše z tvrzených plastů, zaoblené hrany, pracovní rameno zlamovatelné do všech směrů. Některé mají teleskopicky vysunutelný koš. Možnost připojení motorové pily s hydropohonem. Ovládání jednou rukou. I přes uvedené problémy mají u nás široké uplatnění v místech s dobrým průjezdem a bez rizika zhutnění půdy.

Výhodné např. při práci na rizikových stromech, kde by se obtížně pracovalo arboristovi. (Obrázek 9)

Vhodné je zvážit technické možnosti i cenové náklady plošiny a porovnat je s jinými nabízenými plošinami.

Plošina se dá kombinovat se stromolezeckými technikami..

Prvky ovlivňující stabilitu plošiny:

- poloha těžiště podvozku
- velikost tíhy podvozku
- poloha opěr
- velikost opěrných patek
- velikost zatížení plošiny
- velikost vyložení ramene s košem

Výhody:

- nejbezpečnější prostředek pro práci v koruně stromu
- pracovník je v koši, může použít i motorovou pilu
- práce s použitím plošiny výrazně méně namáhavá oproti stromolezení
- pracovník v koši nemusí být vyškolen pro práci ve výškách (pokud plošinu sám neovládá)
- z koše plošiny lze dosáhnout koncové části větví

•nevýhody plošin:

velikost, nízká svahová dostupnost, obtížný přístup do některých lokalit, poškozování povrchu půdy, možnost poškození stromu odřením.

Neruda, Nevrkla, Ladra, 2014



Obrázek 9 Kácení z plošiny,  
Drevorubec.cz [online]. [cit. 2021-03-20].

### Kácení stromu za pomoci vrtulníku

Kácení za pomoci vrtulníku se často v našich podmínkách nevyužívá, ale v zámoří ano, např. v severní Americe.

U vrtulníku je důležitá kvalitní a důkladná předletová kontrola celého stroje i zařízení pro transport odřezaných částí stromů.

#### Vrtulníky vhodné ke kácení

Boeing Model 234 Chinook – zátěž pro vnitřní i vnější náklad je 12 700 kg

Mil Mi-6 „Hook“ – zátěž ve vnitřním prostoru je 12 000 kg a ve vnějším prostoru 8000 kg.

Mil Mi-26 „Hook“ – užitečná zátěž je 20 000 kg

#### Výhody:

- provedená práce bez poškození okolích stromů
- bezproblémová dostupnost
- možnost složit části, popřípadě celý strom na místo pro transport
- vyšší zpeněžení odřezaných částí

#### Nevýhody:

- velmi drahý způsob kácení
- vysoké náklady na provoz stroje
- nebezpečí poškození majetku při přetížení navijáku

-limitující faktory – elektrická vedení a stavební konstrukce a stožáry

- ztížená práce lidí pod vrtulníkem

Škvor, Malá, 1993

## Kácení stromu za pomoci lezeckých technik

Tímto způsobem dokážeme bezpečně a rychle pokácet celý strom bez ohledu na prostor v okolí stromu (je potřeba alespoň 10 m<sup>2</sup> pod ním – pro manipulaci s odřezanými částmi stromu), únosnost terénu a svahovou dostupnost.

Postupné kácení je nejrizikovější a nejnamáhavější částí stromolezecké praxe.

Je to především z důvodu používání motorových pil. Tato práce je velmi psychicky a fyzicky náročná, důležitá je i zkušenost pracovníka. Arborista kromě základních pomůcek (motorová pila, kmenová smyčka a jištění) používá také stupačky a další vybavení pro bezpečnou práci ve výškách.

## Obvyklý postup práce

Pomocí stupaček se arborista dostane do koruny stromu, a již při výstupu odstraňuje většinu větví. Větve jsou buď shazovány, je-li pod ním bezpečný prostor, nebo spouštěny po laně. Po odvětvení kmene uřízne špičku stromu, a poté postupuje směrem dolů. Při sestupu postupně odřezává zbytek kmene na jednotlivé části. Používá se metoda záseku a hlavního řezu.

Postup práce musí být vždy bezpečný jak pro arboristu, tak i pro pracovníky pracující pod ním. Důležitá je i ochrana veřejného majetku.

Výhody:

-při správném provedení se jedná o stejně bezpečný způsob kácení jako je kácení za pomoci jeřábu, plošiny či vrtulníku

- celkem rychlá metoda

-dá se pracovat na minimálním prostoru v okolí stromu

-jsou zpracované metody, pokácet různorodou škálu rizikových stromů

Nevýhody:

-vysoká namáhavost

- riziko pádu a poranění arboristy

- hrozí přeříznutí lana

- menší uplatnění dřeva v tržním hospodářství

Neruda, Nevrkla, Ladra, 2014

## Základní vybavení lezce

Soupis vybavení je jen orientační – dá se najít spoustu dalšího vybavení pro arboristy. Zde je sepsaný základ, který by měl každý arborista mít.

### Úvazek, sedák

Sedací úvazky patří k základnímu vybavení každého arboristy. Od úvazků pro horolezce se liší konstrukcí, většími oky a spousty praktických „vychytávek“, které ocení arborista až na stromě. Sedáků na trhu je mnoho a každému lezci vyhovuje jiný model sedáku. Arborista by měl mít „ten nejlepší“ sedák, který je možno na trhu zakoupit. (Obrázek 10)



Obrázek 10 Sedací postoj,  
Worksafety.sk [online]. Kolín [cit. 2021-03-20]

### Lano

Lana používaná v arboristice jsou dvojího typu – na lezení a spouštění.

Lezecká lana jsou širší (průměr okolo 13 mm) než horolezecká. Díky většímu průměru lépe padnou do ruky a práce je snadnější. Horolezecká lana jsou užší. Lana vázací se vyrábí v různých velikostech dle nosnosti. Tyto lana slouží převážně ke spouštění větví a kmenů. Arborista by měl používat lana, která jsou výrobcem určena pro tuto práci. Každé lano má stanovenou hodnotu, při které dochází k jeho přetržení.

Nesmíme používat lezecké lano na spuštění a jistit se lanem pracovním.

Lana, která se používají na spouštění musí splňovat následující podmínky:

- musí být pevná, aby udržela těžký náklad

- musí mít minimální průtažnost, aby byla zachována kontrola pádové vzdálenosti nákladu

## Kmenová smyčka

Kmenová smyčka je nezbytnou pomůckou pro arboristy. Slouží k přesnému zaujmutí pracovní polohy na stromě, umožňuje nastavení délky za pomoci blokantů nebo kombinace různých prusík s kladkou.

Neruda, Nevrkla, Ladra, 2014

## Smyce

Popruhové smyčky jsou běžně používány při lezení. Vyrábí se v různých délkách nebo mohou být vytvořené svázáním dutých popruhů. Pevnost popruhu záleží na materiálu, ze kterého je vyroben, na způsobu spojení a způsobu použití. Pomocí uzlů nebo speciálním splétáním dutých lan může být modifikací smyčky vytvořena řada zajímavých pomůcek. Nejjednodušší mezi těmito pomůckami je nekonečná smyčka, která vznikne spletením nebo dvojitým rybářským uzlem. Můžeme ji použít při lezení jako kotevní bod.

## Stoupací blokanty

Stoupací blokanty jsou vyráběny různými výrobci, v různých provedeních a velikostech. Princip použití je stále stejný – slouží k snadnému výstupu nebo zajištění arboristy na laně. (Obrázek 11) Při práci s těmito blokanty je potřeba u některých modelů provést zajištění lana, za pomoci spojky, kterou zacvakneme do vyfrézovaných otvorů v blokantu.



Obrázek 11 Blokant,  
Worksafety.sk [online]. Kolín [cit. 2021-03-20]

## Spojky

Stejně jako ostatní vybavení mají i spojky limitující faktory v použití, na které musíme myslet. Např. některé spojky nejsou určeny pro zachycení dynamického pádu, a proto je musíme vyloučit z techniky špalkování do lana. Spojky menších průměrů, pod 9 mm, mohou na silnějších lanech vyvolávat ohýbání kolem malého průměru. Pro osobní jištění dáváme přednost spojkám a automatickým zámkem z hliníkových slitin pro jejich nízkou hmotnost, při spouštění používáme spojky ocelové, a to zejména pro jejich větší pevnost. (Obrázek 12) U šroubovacích typů je riziko náhodného otevření., proto musí být pravidelně kontrolovány. Původně spojky nebyli pro arboristiku navrženy. V dnešní době se poměrně rychle rozšířili a jsou součástí této profese. Nejběžnější jsou spojky ve tvaru D, oválné D spojky a hruškovité spojky.



Obrázek 12 Spojky,  
Worksafety.sk [online]. Kolín [cit. 2021-03-20]

Neruda, Nevrkla, Ladra, 2014

## Kladky

Jedním ze způsobů, jak dosáhnout stabilního tření v systému je vedení spouštěcího lana přes kladky. Kladky snižují opotřebenost lana, zabraňují poškození stromu a snižují dynamickou zátěž. Kladky se vyrábí z oceli, hliníkových slitin nebo kombinované. Speciální arboristické kladky dnes splňují požadavky na velkou odolnost s přijatelnou hmotností. Při spouštění se používají kladky ocelové s vysokou pevností. Mechanické kladky nám umožňují zvedání těžkého břemene s menší silou, nebo použití stejného množství síly v jiném směru.

Neruda, Nevrkla, Ladra, 2014

Engineering discoveries 2020

## Spouštěcí brzda/zařízení

Zaměříme-li se na výrobky navrhované pro arboristiku, budeme se zajímat o dva typy spouštěcích zařízení. Jedná se o spouštěcí kotvy určené pro menší zátěž a spouštěcí bubny určené pro těžší kusy dřeva. Spouštěcí kotva je upevněna ke stromu za pomoci jedné nebo nekonečné smyčky a spouštěcí lano je kolem těla několikrát obtočeno, a tím získává potřebné tření. Při spouštění těžších kusů je vhodnější a bezpečnější použít spouštěcí bubnu. Jedná se o válec s větším průměrem, než má spouštěcí kotva. Každé spouštěcí zařízení funguje na principu přeměny energie padajícího dřeva na teplo. Je nutné si uvědomit, že při zátěži může vzniklé teplo na spouštěcím zařízení poškodit lano.

Spouštěcí brzda s kladkou patří k základnímu vybavení při kácení a spouštění kmenů. Upíná se k bázi kmene a slouží k bezpečnému spouštění těžkých kusů.

## Naviják

Velký pomocník při přetahování velkých kmenů a všech velkých břemen, u většiny firem v ČR je velmi oblíbený. Skládá se z otočné cívky či bubny na hřídeli a z jeho pohonu. Naviják může být vybaven elektromagnetickou nebo mechanickou brzdou nebo také ozubenou západkou, která jistí bubnu proti samovolnému odvíjení. Na trhu je k dispozici mnoho typů a značek.



## Stupačky

Stupačky patří k základnímu vybavení při kácení stromů. (Obrázek 13)

Stupačky se vyrábí v různých provedeních a modifikacích pro zvýšení bezpečnosti a ergonomie práce.

Mohou být: jednohroté, dvouhroté, s opěrkou, srpovité, výkyvné obručové

U nás jsou typické jednohroté Wolfgangovy stupačky.

Ze zahraničí jsou dodávány hrotové stupačky s výměnnými hroty dle druhu dřeviny. Hroty mohou být různé velikosti.

Je zakázáno používání hrotových stupaček při ošetřování stromů, stupačky hrotové jsou povoleny pro záchranné akce a pro postupné kácení stromů.



Obrázek 13 Stromolezecké stupačky soudobé konstrukce, Neruda, Nevrkla, Ladra, 2014

Neruda, Nevrkla, Ladra, 2014

## Ruční pilka

Dnes je základní pomůckou arboristy, hlavně při práci na stromě. Ruční pilky jsou lehké a dobře se s nimi manipuluje. Jsou k dostání v různých délkách a tvarovém provedení řezných zubů (jemné, hrubé). Na trhu je opět několik druhů ručních pilek, které jsou k dostání téměř všude.

## Motorová pila

Motorové pily prošly rozmanitým vývojem od velikých dvojmužných pil do dnešní „kompaktní“ podoby. Pro arboristiku se jedná se o speciální motorové pily, které spadají do kategorie pily pro ošetřování stromů a větší motorové pily spadající do kategorie silné motorové pily pro lesnictví. Mnoho výrobců je vyrábí v různých provedeních, ale důležité kritérium pro správný výběr motorové pily je pořád stejný – materiál a poměr cena/výkon. (Obrázek 14)

K dostání jsou motorové pily různých značek, výkonů motoru a délky lišt. Např.: Stihl, Husqvarna, Hecht, Dolmar

Bezpečnostní prvky motorové pily: brzda řetězu, pojistka páčky plynu, rozšířená spodní část zadní rukojeti, bezpečnostní řetěz, kryty pohybujících se částí, zachycovač roztrženého řetězu, tlumič výfuku, start-stop vypínač.

Moderní řetězové pily zahrnují pokročilé vlastnosti jako lehčí váha, vyšší výkon, snížené emise plynu a lepší ergonomický design.

### Rozdělení jednomužných motorových pil (podle RADY)

Hmotnost, objem, výkon

[kg] [cm<sup>3</sup>] [kW]

I. velmi lehké 4–5kg 30 – 40cm<sup>3</sup> 1,1 - 1,9kW

II. lehké 6 – 7kg 50 – 60cm<sup>3</sup> 1,9 - 2,6kW

III. středně těžké 8 – 10kg 60 – 80cm<sup>3</sup> 2,6 - 3,4kW

IV. těžké 11 – 12kg 90 – 100cm<sup>3</sup> 3,7 - 4,8kW

V. velmi těžké 13 – 15kg 120 – 140cm<sup>3</sup> 5,2 - 6,6kW

Rozdělení podle profesí:

a) profesionální

b) poloprofesionální

c) hobby

### Motor

Dvoudobý pístový: 1. doba = sání a komprese

2. doba = expanze a výfuk

Palivo: směs benzínu a oleje v poměru 50:1.

Nejnižší oktanové číslo je 90.

Olej: Biologicky odbouratelné k mazání řetězů a biologicky odbouratelné hydr. kapaliny – zák. č. 289/1995 Sb.

Do 21 dní se musí odbourat min. 80 %

Aerobní odbourávání

$C_nH_{2n+2} + O_2 + \text{bakterie} + \text{voda} = H_2O + CO_2$  (+energie a biomasa)

Anaerobní odbourávání

$C_nH_{2n+2} + \text{bakterie} + \text{voda} = CH_4 + CO_2$  (+energie a biomasa)



Obrázek 14 Motorová pila STIHL,  
Stihl.cz [online]. Modřice [cit. 2021-03-20].

Neruda, Nevrkla, Ladra, 2014

PA Tsioras 2012

### Pilky s nástavcem

Jedná se o pilku, která je připevněná na tyči/teleskopické tyči o různých délkách. Slouží k uříznutí větví daleko od arboristy. Jsou k dostání v různých délkách, kvalitní pilky mají dosah až kolem 9. metrů. V dnešní době roste zájem o akumulátorové pilky s nástavcem, které nám umožní snadnější ořez stromů a větví ve výškách, např. Fiskars, Gardena, Patriot.

## Prak

Prak se používá k nastřelení házečního váčku, který doprovází vrhací lanko, a to až na vzdálenost 25 metrů. Díky tomu pohodlně vylezete, až kam potřebujete. Důležité je dávat si pozor, kam jste přesně v koruně nastřelili.

## Vrhací lanko

Tenké, lehké a dosti pevné vrhací lanko slouží k instalaci lezeckého lana do koruny stromu.

## Chráníč kambia

Jeho hlavní funkce je chránit strom před poškozením. Dále snižuje tření lana. Pro instalaci do koruny je potřeba mít zkušenost a zručnost! Někteří arboristé ho, používají a jiní zase ne.

Neruda, Nevrkla, Ladra, 2014

## Osobní ochranné pomůcky

- helma s chráničem sluchu
- ochranné brýle
- rukavice
- neprůřezné kalhoty

### Helma s chráničem sluchu

Helma pro arboristy má pod bradou speciální pásek, aby při práci ve výškách nespadla helma z hlavy. Helmy jsou vybaveny sluchátky, a ochranným štítem zraku. (Obrázek 15) V dnešní době jsou helmy vybaveny telekomunikačním zařízením RF, která nám usnadňuje komunikaci mezi arboristou a pracovníky na zemi. Tyto speciální přilby byly testovány na vícesměrný náraz a propíchnutí, tlumení nárazů a schopnost zůstat na hlavě při nárazu. Standardní bezpečnostní přilby nejsou schváleny pro arboristy. Výrobci, jsou např:

Husqvarna, Stihl

Neruda, Nevrkla, Ladra, 2014



Obrázek 15 ochranná přilba Arborist,  
Worksafety.sk [online]. Kolín [cit. 2021-03-20]

## Neprůřezné kalhoty

Neprůřezné kalhoty jsou základní výbavou pracovníka při práci s motorovou pilou. (Obrázek 16) Dají se nosit pod kalhotami nebo jako samostatné kalhoty které jsou proto určeny. Neprůřezné kalhoty se vyrábí v několika provedeních, ochranných třídách. Slouží k zastavení dobíhajícího řetězu, nikoliv k zastavení motorového řetězu v plných otáčkách. Výrobci: Husqvarna, Stihl Kevlar



Obrázek 16 Neprůřezné kalhoty Stihl, Stihl.cz [online]. Modřice [cit. 2021-03-20].

## Boty

Boty chrání nohy před podvrknutím nebo poraněním o předměty při práci. Boty by měly být kotníkové a neprůřezné. Boty pro lezce mají měkkou a dobře přilnavou podrážku.

## Balíček první pomoc

V arboristice je nutností mít balíček první pomoci. A to hned dva druhy balíčku – jeden větší a druhý menší. (Obrázek 17)

Větší balíček „kompletní lékárnička“, je umístěna na přístupném místě ve vozidle a všichni zaměstnanci vědí, kde! Obsahuje: -Podle předepsané normy DIN 13169 zde najdeme speciální obvazy, sterilní oční kapky a dvě hliníkové tvarovací dlahy (18 x 5 cm / 45 x 11 cm). -chirurgické nůžky – též by zde měly být stejné věci jako v malé lékárničce.

Menší balíček (mobilní), mívají arboristi pořád po ruce, většinou připnutý na opasku. Obsahuje: -bandáže, obvazy, obklady, obinadlo, flastry na zastavení krvácení u drobného poranění – termo přikrývka (hliníková fólie), trojúhelníkový šátek, rukavice.



Obrázek 17 Balíček první pomoci,  
Vseprolesaky.cz [online]. Vrchlábí [cit. 2021-03-20]

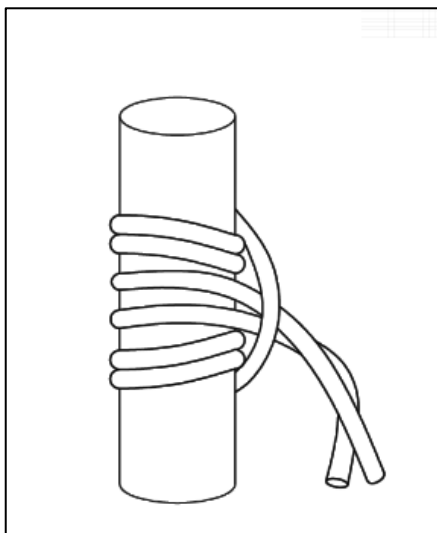
Neruda, Nevrkla, Ladra, 2014

Berdeen 2015

## Uzly

### Prusíkův uzel

Prusíkův uzel slouží k výstupu, sestupu nebo k získání pevného posuvného bodu. Jedná se o speciální uzel, který je při uvolnění posuvný a při zatížení se utáhne (zadrhne). Při uvázání získáme pevný kotevní bod pro výstup i sestup. (Obrázek 18) Podle tuhosti a průměru lana Prusíku se zvyšuje nebo snižuje jeho účinnost při navázání na lezecké lano. Uzel je pojmenován po rakouském profesoru českého původu Karlovi Prusíkovi. Byl popsán už v roce 1931. V roce 1998 byl představen prusík Francouzský.



Obrázek 18 Prusík,  
Neruda, Nevrkla, Ladra, 2014

### Tesařský uzel

Jedná se o kotvicí uzel, který je tvořený sérií otáček lana kolem vlastní osy. Tento uzel je jednoduchý a hodí se pro zajištění spouštěných kmenů, k ukotvení například spouštěcího zařízení. Dobře se rozvazuje.

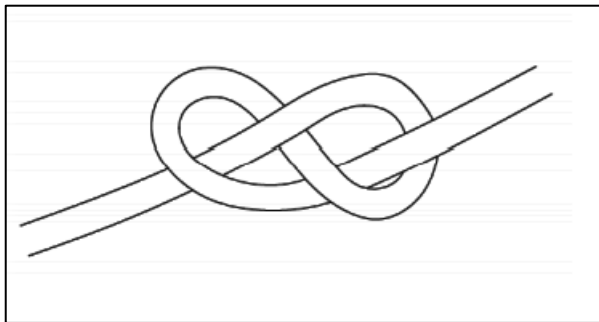


## Lodní uzel

Tento uzel je snadno uvázatelný, lehce se povoluje, pohodlně si s ním podáte vybavení, které vám pomocný pracovník pošle ze země (např. pilu, láhev s vodou). Lze ho využít pro navázání házecího váčku, zajištění lana na karabině apod. Vhodný je i k uvázání menších větví, při jejich spouštění. Má tendenci k prokluzování, pokud je zatížen jen jeden pramen lana, nebo na kluzkých a tenkých lanech. Proto se často doplňuje pojistným uzlíkem. Velmi snadno se váže i jednou rukou a relativně snadno i rozvazuje.

## Jednoduchý / zdvojený osmičkový uzel

Tento uzel je jeden z nejznámějších uzlů vůbec. Jeho použití je velice všestranné. Nejčastěji jej využijete k vytvoření pevné smyčky na konci lana. (Obrázek 19) Tato jednoduchá smyčka je velice pevná, neposouvá se, zároveň tolik nesnižuje pevnost lana, na němž je uvázaná. Velmi snadno lze povolit i po velice silném, i rázovém utahení. Aby správně fungovala, je potřeba ji dobře utáhnout.



Obrázek 19 Osmičkový uzel  
Neruda, Nevrkla, Ladra, 2014

## Motýlek

Za pomoci tohoto uzlu je možno zřídit pevné kotevní místo i jinde, než ho například udělal výrobce. Snadno a rychle se uváže i rozváže. Slouží k uchycení karabin, kladek apod. Taktéž se dá použít jako provazový žebřík.

Motýlek se váže jen uprostřed lana. Používá se na kotvení lana, kdy předpokládáme zatížení jak za oko smyčky, tak i při anomálním zatížení (tj. za oba prameny lana vycházející z uzlu).

Neruda, Nevrkla, Ladra, 2014

Adams 2004

## Bezpečnost a ochrana zdraví při práci

### Osobní ochranné prostředky

Oblečení musí být vybráno s ohledem na klimatické změny počasí a pracovní prostředí, ve kterém pracujeme. Svrchní vrstva je vybavena reflexními proužky a barvou látky, která má dobrou viditelnost. Díky reflexnímu oblečení se snadno mohou mezi sebou kontrolovat arboristi a pomocní pracovníci. Když nemáme k dispozici takovéto oblečení, dá se nahradit alespoň reflexními vestami.

Oblečení by mělo umožňovat volný pohyb, ale nemělo by být příliš volné – při zachycení do stroje by hrozily vážné úrazy. Při práci s motorovou pilou je povinnost mít neprůřezné kalhoty, které slouží k bezpečnému zastavení řetěze. Oblečení chrání naše tělo před poraněním od ostrých nástrojů, odřeninami, bodavým a savým hmyzem i před spálením od slunce.

Pracovníci, kteří se pohybují v blízkosti stromu, musí nosit ochrannou helmu. Ti, co pracují s motorovou pilou, mají na helmě ochranu zraku. Lezci by měli nosit ochranné brýle pod štítem. Dále je vhodné doplnit helmu o chrániče sluchu.

Další podmínkou je neprůřezná obuv.

Neruda, Nevrkla, Ladra, 2014

### Komunikace

Před zahájením prací musí vedoucí pracovník měl provést „instruktáž práce“: jaká práce se bude dělat, kdo kterou činnost bude dělat, možnosti rizik a jak je co nejvíce minimalizovat nebo se jim vyhnout. Nutností je připomenout používání ochranných pracovních prostředků.

Jedna z nejdůležitějších funkcí je komunikace. Komunikace je hlavní součástí bezpečnosti práce. Pracovníci musí koordinovat práci na zemi a na stromě, a to bez komunikace není možné. Při této práci je malý prostor na chyby! Musí existovat jasné komunikační signály, které jsou předem určeny, aby pracovníci věděli, kdy mohou vejít do pracovní plochy pod stromem a odklidit odříznuté větve. V případě, kdy hlasová komunikace není slyšet, volíme komunikaci pomocí rukou. Další možnosti jsou vysílačky, chytré mobilní telefony.

## První pomoc

Jedná se o základní školení, které musí zaměstnavatel provést. Probíhá pro všechny zaměstnance. Pracovníci by měli zvládnout poskytnutí první pomoci svému kolegovi. Důležité je ovládat poskytnutí první pomoci na stromech! V každém vozidle musí být přítomna lékárnička, popř. velký lékárenský kufr. Pracovníci musí dostat školení o nebezpečných a jedovatých rostlin, které mohou být zdraví škodlivé, nebo mohou způsobovat alergii.

## Další nebezpečí pro pracovníky

Nejčastějším problémem, s kterým se můžeme setkat je savý a bodavý hmyz, jedná se především o vosy, sršně, včely, komáry a v neposlední řadě klíšťata. Pobodnutí, nebo kousnutí může vést k silné alergické reakci. Pokud pracovník ví, že je alergický na některý druh hmyzu, musí mít u sebe protilátky, kterými utlumí následnou reakci. Preventivní ochrana je očkování.

## Elektrický proud

Před zahájením prací je potřeba zjistit, zda nehrozí úraz od elektrického proudu. Toto hrozí v případě přímého kontaktu s dráty elektrického proudu. Pracovníci pracující v blízkosti elektrického vedení, by měli projít školením o práci poblíž elektrovodu.

K poranění může dojít přímým i nepřímým kontaktem s elektrickým proudem, jedná se především o vodivé předměty, jako jsou mokré větve, železná plošina, jeřáby a další pomůcky k práci. Poranění elektrickým proudem, může mít smrtelné následky, proto je vhodné při práci v blízkosti elektrovodů vypnout daný úsek, aby nedošlo k poranění. V případě zasažení pracovníka elektrickým proudem, okamžitě se snažíme dotyčnému poskytnout první pomoc, a zavoláme rychlou záchrannou službu.,

Neruda, Nevrkla, Ladra, 2014

## Práce s motorovou pilou

Je nutné dodržovat pokyny stanovené výrobcem, které najdeme v návodu na obsluhu u jakéhokoli výrobku, který potřebujeme k práci. Motorová pila je jedna z nejnebezpečnějších pracovních strojů, a k úrazu může dojít v jakýkoli čas.

Motorová pila nám ušetří čas práce, a sníží namáhavost. Pro práci s motorovou pilou je nutné proškolení pracovníka, který na konci kurzu získá oprávnění pro práci s MP. Nutné je také dodržování bezpečných postupů práce.

Ochranné pomůcky při práci s motorovou pilou jsou: Přilba s ochrannou sluchu a štítem, antivibrační rukavice, neprůřezná obuv, neprůřezné kalhoty a pracovní bunda.

Při startování motorové pily je nutné aktivovat bezpečnostní brzdu řetězu, start/stop vypínač dáme do polohy start. Při startování postupujeme podle návodu od výrobce. Pilu startujeme na zemi, kdy jednou nohou přišlápneme zadní rukojeť, lišta se nesmí dotýkat žádných předmětů! Jednou rukou uchopíme přední rukojeť a druhou rukou potáhneme za startovací lanko. Motor po 2-4 pokusech naskočí. Následně krátce přidáme plyn a motor poběží na volnoběh.

Při práci s motorovou pilou používáme obě ruce, úchop rukojetí je pevný. Při práci volíme správný postoj. Jeho nedodržování může vést ke zdravotním problémům pracovníka.

Nejčastější zranění vznikají při tzv. zpětném rázu. Který nastane, když se zuby na špičce lišty o něco zachytí a vymrští se rychle proti pracovníkovi. Zpětný ráz je velmi rychlá záležitost. Pracovník musí od přímky řezu stát stranou, čímž se sníží riziko zranění.

Při práci s motorovou pilou na stromě, musí být pracovní jištěn druhým lanem – kmenovou smyčkou. Při řezání je nutné si najít stabilní a bezpečnou pozici na stromě. Pracovník si musí dát pozor, aby s místě řezu nebyla lana, která by mohl přeříznout. Pro postupné kácení stromů se používá neprořezná kmenovka.

Při práci s motorovou pilou v lese může dojít ke vzniku požáru, příčinou může být benzín a motor horké řetězové pily. Musíme postupovat tak, abychom požáru zabránili.

Hetzel, Glen, Butler 1993,  
Neruda, Nevrkla, Ladra, 2014

## Síla větru a teplota

Při práci o síle větru ve stupni 5 (na zemi) a 6 (na laně) je podle Beaufortovy stupnice nutné okamžitě ukončit práci, protože hrozí nebezpečí úrazu! Právní předpisy zakazují arboristovi práci ve výškách při silném větru. Při nutnosti dokončit práci je povinný zavolat hasiče, kteří mají výjimku při práci v silném větru, nebo svou práci dokončí následující pracovní den. Pracovní činnost musíme ukončit i pokud teplota vzduchu klesne pod -10 stupňů.

## Likvidace větví štěpkovačem

Práce se štěpkovačem vyžaduje opatrnost, protože jeho pracovní ústrojí disponuje velkou silou na drcení větví, a totéž dokáže i s lidským tělem. V minulosti jsou známy spousty případů, kdy dojde ke zranění pracovníků. Takovéto zranění může skončit i smrtí. Pracovníci jsou povinni se zúčastnit bezpečnostního školení, kde se dozví, jak stroj bezpečně ovládat, seřizovat, kontrolovat a případně jen opravit. Pracovník musí mít ochranné pracovní pomůcky, zejména rukavice, přilbu se sluchátky a ochranný štít, který jej chrání před odletujícími částmi větví. Je zakázáno používat volné oblečení, sedák s úvazky, šperky a ani volné rukavice, které by mohl štěpkovač vtáhnout do drtícího ústrojí.

Větve se do štěpkovače vkládají vždy silným koncem. Při vkládání dáváme pozor, aby se na větvích nevyskytovali kameny, nebo kovové předměty. Hrozí poškození drtících nožů, jejich střepy mohou nepříjemně zranit obsluhu štěpkovače.

Všechny opravy a seřízení stroje provádíme při vypnutém motoru a drtící zařízení je zajištěno aretačním čepem.

Marek, Škréta, Skřehot 2011

Neruda, Nevrkla, Ladra, 2014

## Český certifikovaný arborista

V roce 2006 byl pod garancí Českého svazu ochránců přírody zahájen certifikační

program – Český certifikovaný arborista.

Hlavním cílem tohoto programu bylo a je nastavit a zajistit ověřitelnou odbornou kvalitu pracovníků v arboristice na všech úrovních. V roce 2011 přešla organizace pod záštitu Lesnické a dřevařské fakulty Mendelovy univerzity v Brně. Certifikát potvrzující odbornou způsobilost pracovníka je udělen za úspěšné složení zkoušky. Obsah zkoušky je definován Odbornou komisí programu ČCA a je specifikován pro každou úroveň zvlášť. Na internetových stránkách programu je také uveden seznam certifikovaných odborníků.

## ČCA – Pozemní pracovník

Český certifikovaný arborista – Pozemní pracovník (dále jen ČCA - PP) provádí činnosti na dřevinách a keřech dostupných ze země nebo ze žebříku max do výšky 5 metrů, nebo za pomoci kolektivní ochrany, s cílem udržet je zdravé a perspektivní. Jedná na základě odborných znalostí, přičemž bere v úvahu nejen aspekty ochrany přírody a životního prostředí člověka, ale i příslušné bezpečnostní předpisy. Účastník prokazuje znalosti platné legislativy, relevantních standardů péče o přírodu a krajinu a dalších oborových norem, směrnic a předpisů. Péče o dřeviny se skládá z výsadby, povýsadbové péče, ošetřování keřů a stromů.

Hlavní okruhy činností:

- výsadba stromů (vč. vzrostlých),
- výsadba keřů,
- povýsadbová a rozvojová péče o dřeviny,
- provádění zakládacích řezů stromů (S-RK, S-RV),
- provádění vybraných udržovacích řezů stromů bez využívání technik pro výškové práce
- znalosti základních postupů kácení stromů ze země a zajištění pracovního prostoru a provedení všech praktických aplikací s odpovídající úrovní bezpečnosti práce.



Splnění ČCA – Pozemní pracovník je podmínkou pro získání certifikátu Český certifikovaný arborista – Konzultant a Český certifikovaný arborista – Stromolezec.

## ČCA – Stromolezec

Český certifikovaný arborista – Stromolezec provádí ošetření dřevin se znalostí využití speciálních stromolezeckých technik. Je způsobilý bezpečně a odborně správně realizovat jak běžné, tak i speciální typy ošetření. Provádí činnosti na stromech s cílem udržet je zdravé a bezpečné. Jedná na základě odborných znalostí, přičemž bere v úvahu nejen aspekty ochrany přírody, životního prostředí, ale i příslušné bezpečnostní předpisy platné v České republice. Účastník prokazuje teoretické i praktické znalosti platné legislativy, relevantních standardů péče o přírodu a krajinu a dalších oborových norem, směrnic a předpisů. Činnosti spojené s péčí o dřeviny vyžadují důkladný a vysoce kvalifikovaný výcvik se zvláštním důrazem na bezpečnost práce.

### Hlavní okruhy činností:

Znalost zásad jednotlivých technologií ošetření stromů vč. jejich zdůvodnění na základě znalostí základů anatomie a fyziologie dřevin

- základní typ kontroly aktuální bezpečnosti stromů se znalostí hlavních defektů a základní fytopatologie
- provádění všech typů řezů stromů s využíváním technik pro práci ve výškách
- provádění speciálních stabilizačních zásahů (zejména bezpečnostní vazby)
- provádění kácení stromů ze země a postupného kácení stromů s využitím motorové pily
- zajištění pracovního prostoru a provedení všech praktických aplikací s odpovídající úrovní bezpečnosti práce.

Zájemce musí prokázat, že již splnil úroveň certifikace ČCA – Pozemní pracovník.

## ČCA – Plošinář

Český certifikovaný arborista – Plošinář provádí ošetření stromů kolem veřejné dopravní a technické infrastruktury, výhradně s využitím vysokozdvizné plošiny. Cílem jeho činnosti je zajistit bezproblémový chod a zároveň zdravý a bezpečný stav stromů. Jedná na základě odborných znalostí, přičemž bere v úvahu nejen aspekty ochrany přírody a životního prostředí, ale i příslušné bezpečnostní předpisy platné v České republice. Účastník prokazuje teoretické i praktické znalosti platné legislativy, relevantních Standardů péče o přírodu a krajinu a dalších oborových norem, směrnic a předpisů. Ošetření stromů se skládá z realizace vybraných typů řezů využívaných pro ošetření stromů. Zásahy lze provádět jen v blízkosti zpevněných povrchů nebo na místech, kde je zajištěna dostupnost vysokozdvizné plošiny.

### Hlavní okruhy činností:

Znalost zásad vybraných technologií ošetření stromů, jejich zdůvodnění na základě znalostí základů anatomie a fyziologie dřevin

- základní typ kontroly aktuální bezpečnosti stromů se znalostí hlavních defektů a základní fytopatologie
- provádění výchovného řezu stromů
- ze skupiny řezů udržovacích provádění bezpečnostního řezu a lokálních redukcí
- provádění tvarovacích řezů
- provádění kácení stromů ze země a postupného kácení stromů z plošiny s využitím motorové pily
- zajištění pracovního prostoru a provedení všech praktických aplikací s odpovídající úrovní bezpečnosti práce.

## ČCA – Konzultant

Český certifikovaný arborista – Konzultant provádí expertní a poradenskou činnost související s ochranou a péčí o dřeviny, zejména rostoucí mimo les. Cílem jeho činnosti je navrhnout vhodná pěstební a ochranná opatření pro zajištění bezpečnosti stanoviště a dobrého stavu ponechaných stromů. Jedná na základě odborných znalostí, přičemž bere v úvahu stav a funkce dřevin v daném prostoru, aspekty ochrany přírody a životního prostředí člověka i příslušné právní normy a bezpečnostní předpisy. Poradenská činnost se skládá z provádění dendrologických průzkumů a dalších specializovaných průzkumů dřevin, z návrhů optimálních typů ošetření včetně specializovaných stabilizačních zásahů, provádění technických dozorů, návrhů a kontrol ochranných opatření, realizovaných na ochranu dřevin při prováděné stavební činnosti. Účastník prokazuje teoretické i praktické znalosti platné legislativy, relevantních Standardů péče o přírodu a krajinu a dalších oborových norem, směrnic a předpisů. ČCA – Konzultant je možným spolupracovníkem ostatních profesí (např. krajinářských architektů, správců zeleně) i při řešení problematiky, přesahující úroveň jednotlivých exemplářů dřevin (např. péče o skupiny či porosty dřevin a dřeviny, jež jsou součástí komponovaných celků).

### Hlavní okruhy činností:

- provádění dendrologického průzkumu na základě komplexních znalostí anatomie a fyziologie dřevin a problematiky jejich fytopatologie,
- návrhy pěstebních opatření na jednotlivých dřevinách i v jejich skupinách,
- zdůvodnění a návrhy speciálních zásahů (například stabilizační řezy, zásahy zaměřené na podporu a udržení biodiverzity),
- ochrana dřevin při stavební činnosti,
- oceňování dřevin rostoucích mimo les.

Zájemce musí prokázat, že již splnil úroveň ČCA – Pozemní pracovník.

Český certifikovaný arborista [online]. [cit. 2021-03-20].

## Právní normy České republiky

Nařízení vlády č. 339/2017 Sb.

Ze dne 18. září 2017, kterým se stanoví způsob organizace práce a pracovních postupů, které je povinen zaměstnavatel zajistit při práci v lese a na pracovištích obdobného charakteru.

Vláda nařizuje podle § 21 písm. a) k provedení § 5 odst. 2 zákona č. 309/2006 Sb., kterým se upravují další požadavky bezpečnosti a ochrany zdraví při práci v pracovněprávních vztazích a o zajištění bezpečnosti a ochrany zdraví při činnosti nebo poskytování služeb mimo pracovněprávní vztahy (zákon o zajištění dalších podmínek bezpečnosti a ochrany zdraví při práci):

### § 1

(1) Toto nařízení stanoví bližší požadavky na způsob organizace práce a pracovních postupů, které je zaměstnavatel povinen zajistit při práci v lese a na pracovištích obdobného charakteru s ohledem na vykonávanou činnost, technologické postupy, pracovní podmínky, zvláštnosti pracoviště a možnost ohrožení nepříznivými povětrnostními podmínkami, zvířaty nebo hmyzem.

(2) Toto nařízení se nevztahuje na záchranné a likvidační práce prováděné složkami integrovaného záchranného systému při mimořádné události podle jiného právního předpisu<sup>1)</sup>.

### § 2

Pro účely tohoto nařízení se rozumí

- a) prací v lese a na pracovištích obdobného charakteru práce prováděné při údržbě lesů, parků, sadů, břehových porostů, doprovodné zeleně vodních toků, pozemních komunikací a v obvodu dráhy a při odstraňování a oklešťování stromů a jiných porostů ohrožujících bezpečné a spolehlivé provozování zařízení elektrizační soustavy nebo plynárenských zařízení, popřípadě při odstraňování porostů ohrožujících provoz rozvodných tepelných zařízení, péstební práce, ošetřování stromů, těžba, soustředování, manipulace, skladování a odvoz dříví, práce ve výškách na stojících stromech a veškeré práce prováděné s přenosnou řetězovou pilou nebo křovinořezem,
- b) osamoceným zaměstnancem zaměstnanec, který je během pracovní doby na pracovišti sám bez zajištění dohledu a vykonává práci,

- c) samostatně pracujícím zaměstnancem zaměstnanec vykonávající práci na pracovišti sám se zajištěným dohledem,
- d) ohroženým prostorem prostor, ve kterém je zaměstnanec vystaven nebezpečí, které ohrožuje jeho zdraví a bezpečnost; tvar a velikost ohroženého prostoru je stanoven u jednotlivých druhů prací,
- e) dřívím pokácený nebo jinak vytěžený odvětvový strom v celé délce, případně sortimenty dříví, které vzniknou při manipulaci nebo jiném zpracování stromu, případně jeho větví,
- f) řetězovou pilou přenosné nářadí s motorem, jehož řezným nástrojem je nekonečný pilový řetěz vedený ve vodící liště (dále jen „pilový řetěz“), obsluhované jedním zaměstnancem, včetně používaných adaptérů,
- g) křovinořezem přenosné nářadí s motorem, jehož řezným nástrojem je rotující kotouč, nůž nebo struna,
- h) ručním nářadím s ostřím nářadí způsobit přivodit ostřím řezné, bodné nebo sečné poranění,
- i) odvozním prostředkem nebo odvozní soupravou silniční vozidlo, určené a vybavené pro odvoz dříví,
- j) mechanizačním prostředkem pracovní nebo dopravní stroj, který je vybaven pohonnou jednotkou (motorem), obsluhovaný zaměstnancem a používaný při práci v lese a na pracovišti obdobného charakteru,
- k) harvestorem víceoperační lesnický stroj určený ke kácení a odvětvování stromů, měření a druhotování dříví a k vyklizování dříví od pařezu k vyvážecí lince,
- l) vyvážecí soupravou lesnický stroj určený k vyvážení dříví, popřípadě větví a těžebních zbytků,
- m) kalamitou plošné poškození lesního porostu v důsledku působení biotických nebo abiotických činitelů v rozsahu, který opravňuje orgán státní správy lesů k nařízení opatření k ochraně lesa podle lesního zákona<sup>2</sup>),
- n) polomem plošné poškození lesního porostu zlomy, polovývraty a vývraty,
- o) místním provozním bezpečnostním předpisem předpis zaměstnavatele upravující zejména pracovní technologické postupy pro používání strojů, technických zařízení, dopravních prostředků a nářadí a pravidla jejich pohybu a pohybu zaměstnanců v prostorech a na pracovištích zaměstnavatele.

### § 3

(1) Pracovní postupy a způsob organizace práce zaměstnavatel stanoví<sup>3)</sup> s ohledem na vykonávanou činnost, technologické postupy, zvláštnosti pracoviště, pracovní podmínky, bezpečnost provádění jednotlivých pracovních úkonů a možnost ohrožení nepříznivými povětrnostními podmínkami, zvířaty nebo hmyzem.

(2) Zaměstnavatel musí před zahájením prací seznámit zaměstnance se stanovenými pracovními postupy a způsobem organizace práce podle odstavce 1, a se způsobem zajišťování první pomoci a vybavit jej příslušnými osobními ochrannými pracovními prostředky. Osamocенého zaměstnance nebo samostatně pracujícího zaměstnance musí zaměstnavatel seznámit s pravidly pro dorozumívání mezi zaměstnanci na pracovišti nebo pro dorozumívání se zaměstnavatelem.

(3) S ohledem na rizika vykonávané pracovní činnosti, charakter pracoviště a počet zaměstnanců zaměstnavatel musí zajistit, aby zaměstnanci vykonávající práce s řetězovou pilou, křovinořezem nebo ručním nářadím s ostřím byli vybaveni prostředky pro poskytnutí první pomoci, včetně zajištění prostředků umožňujících přivolání poskytovatele zdravotnické záchranné služby.

(4) Zaměstnavatel musí zajistit, aby osamocенý zaměstnanec nebo samostatně pracující zaměstnanec přerušili práci, pokud nemohou pokračovat v práci bezpečným způsobem, a o přerušení práce informovali bez zbytečného odkladu zaměstnavatele.

(5) O předání pracoviště jinému zaměstnavateli musí být vyhotoven záznam, který musí obsahovat informace o rizicích a přijatých opatřeních k ochraně před jejich působením.

(6) Zaměstnavatel musí zajistit, aby po celou dobu vykonávání práce v lese a na pracovištích obdobného charakteru byly dodržovány návody k obsluze a údržbě strojů, technických zařízení, dopravních prostředků a nářadí.

### § 4

Práce v lese a na pracovištích obdobného charakteru musí zaměstnavatel organizovat tak, aby práce se řetězovou pilou, obsluhu mechanizačních prostředků a soustředování dříví traktorem, koňmi nebo lanovým zařízením

vykonávali pouze zaměstnanci, kteří byli k této činnosti vyškoleni a v ní zacvičení a jejichž znalosti a dovednosti byly ověřeny zaměstnavatelem.

## § 6

### Těžba dříví

(1) Zaměstnavatel musí zajistit, aby zaměstnanec při kácení stromu zohlednil druh dřeviny, průměr a výšku kmene, stáří a zdravotní stav stromu i tvar koruny a stanovil směr kácení.

(2) Při kácení stromu musí zaměstnavatel zajistit, aby zaměstnanci nepracovali

- a) osamoceně,
- b) za povětrnostní situace, kdy nelze u káceného stromu bezpečně dodržet určený směr kácení,
- c) za povětrnostní situace, kdy korigovaná teplota je  $-15\text{ °C}$  a nižší,
- d) za snížené viditelnosti, nelze-li dohlédnout alespoň na vzdálenost rovnou dvojnásobné výšce káceného stromu,
- e) na svazích, kde současně nad sebou pracují i jiní zaměstnanci tehdy, hrozí-li nebezpečí samovolného pohybu dříví,
- f) v ohroženém prostoru zavěšeného nebo podříznutého stojícího stromu, do kterého lze předpokládat pád tohoto stromu, úměrně zvětšeném ve vztahu k naklonění, velikostí úhlu mezi patou a špicí stromu a k terénu,
- g) při odvětvování, odkorňování nebo zkracování stromu ve vzdálenosti méně než 5 metrů mezi sebou,
- h) současně na jednom stromu.

(3) Při těžební činnosti zaměstnavatel musí zajistit, aby zaměstnanci nekáčeli jiný strom přes strom zavěšený, nevstupovali na zavěšený strom, nevolňovali zavěšený strom podřezáváním stromu, na kterém zavěšený strom spočívá, a neodřezávali zavěšený strom po špalcích.

(4) Zaměstnavatel musí zajistit, aby se při kácení stromu, tj. od započetí hlavního řezu až do dopadu stromu na zem, v ohroženém prostoru, kterým se rozumí kruhová plocha o poloměru nejméně dvojnásobku výšky káceného

stromu, nenacházely fyzické osoby s výjimkou káčeče, pomocníka káčeče, popřípadě vedoucího zaměstnance kontrolujícího kácení.

(5) Práci samostatně pracujících zaměstnanců při těžbě dříví musí zaměstnavatel organizovat tak, aby byla zajištěna jejich pravidelná kontrola minimálně každých 30 minut v průběhu pracovní doby a aby zaměstnanec nepracoval za podmínek, kdy nemůže sám zajistit bezpečné kácení stromů.

(6) Při těžební činnosti zaměstnavatel musí zajistit, aby všichni zaměstnanci a jiné fyzické osoby, které se pohybují s vědomím zaměstnavatele v prostoru, kde hrozí nebezpečí zejména pádu větví a stromů, používali ochranné přilby.

(7) Zaměstnavatel musí zajistit, aby zaměstnanec měl před zahájením kácení stromu zabezpečenu ústupovou cestu šikmo dozadu od zamýšleného směru pádu stromu tak, aby mohl ustoupit dříve, než strom dopadne na zem; současně musí před zahájením kácení zajistit vyčištění blízkého okolí káceného stromu od překážek, provedení odřezání zesílených kořenových náběhů a odvětvení spodní části stromu tak, aby větve byly odřezávány nabíhající částí pilového řetězu směrem shora dolů, a to maximálně do výšky ramen zaměstnance.

(8) Při kácení stromu o průměru nad 15 cm na pařezu musí zaměstnavatel zajistit, aby byl směrový zářez proveden do hloubky jedné pětiny až jedné třetiny průměru stromu; výška směrového zářezu se musí rovnat dvěma třetinám jeho hloubky a hlavní řez se vede vodorovně v horní polovině směrového zářezu. K zajištění bezpečného pádu stromu do určeného směru se ponechá nedořez hlavního řezu o šířce nejméně 2 cm. U stromu do průměru 15 cm na pařezu lze směrový zářez nahradit vodorovným řezem. Proti sevření řetězové pily a k usměrnění stromu do směru pádu se do hlavního řezu vloží vhodná pomůcka, například dřevorubecká lopatka nebo klín.

(9) Při kácení stromů vychýlených mimo těžiště, napružených nebo zmrzlých musí zaměstnavatel zajistit, aby byl používán kmenový spínač. Při zpracování napružených stromů musí zaměstnavatel zajistit, aby první řez byl veden na



straně tlaku, doříznutí kmene bylo provedeno na straně tahu a aby zaměstnanec stál mimo směr pružení.

(10) Při odvětvování, odkorňování a manipulaci stromu na svahu zaměstnavatel musí zajistit, aby práce byly prováděny z horní strany svahu nad stromem.

(11) Zaměstnavatel musí zajistit, aby při mechanizované těžbě dříví byla před nasazením mechanizačního prostředku pro těžbu dříví provedena příprava pracoviště tak, aby byly porosty rozčleněny, určen počet a směr vyklizovacích linek pro soustřeďování dříví a určen počet a provedeno vyznačení odpovídajících manipulačních a skladovacích prostor; současně musí být dodržena stabilita mechanizačního prostředku. Při nasazení více mechanizačních prostředků na jednom pracovišti musí být jejich provoz koordinován.

(12) Ohroženým prostorem při použití harvestoru se rozumí kruhová plocha o poloměru nejméně dvojnásobku výšky káceného stromu, prodlouženém o délku pracovního ramene stroje. Ohroženým prostorem při použití vyvážecí soupravy se rozumí kruhová plocha poloměru nejméně délky vyváženého nebo zpracovávaného dříví, prodlouženém o délku pracovního ramene stroje.

## § 7

### Zpracování polomů, vývratů, polovývratů a zlomů a práce v obtížných podmínkách

(1) Zaměstnavatel musí zajistit, aby zpracování polomů a jednotlivých vývratů, polovývratů a zlomů prováděli pouze zaměstnanci, kteří byli k této činnosti se zaměřením na zpracování kalamity vyškoleni a jejich znalosti a dovednosti byly zaměstnavatelem ověřeny.

(2) Zaměstnavatel musí zajistit, aby vývraty, polovývraty a podříznuté stojící nebo zavěšené stromy byly uvolněny přednostně. Nepodaří-li se uvolnit zavěšený strom ani po vyčerpání všech dostupných možností během pracovní doby, musí být ohrožený prostor zabezpečen proti vstupu nepovolaných osob a zavěšený strom uvolněn nejpozději v průběhu následujícího kalendářního dne. Při uvolňování zavěšeného stromu lze použít některý z následujících způsobů

- a) uvolnění stromu pomocí mechanizačního prostředku nebo potahu,
- b) otáčení zavěšeného stromu kolem jeho podélné osy,
- c) odsunování paty stromu pákou,
- d) rozkývání stromu v příčné ose kmene,
- e) uvolnění speciálním stahovákem.

(3) Při zpracování polomů musí zaměstnavatel zajistit, aby

- a) zaměstnanec nepracoval osamoceně,
- b) všechny přístupové cesty a přibližovací linky byly uvolněny přednostně,
- c) postup těžby směřoval od přibližovacích linek do porostu, přičemž se přednostně odstraňovaly zlomy, zavěšené a polovyvrácené stromy,
- d) nakupené vývraty byly zpracovávány až po vytažení stromu mechanizačním prostředkem,
- e) před každým provedením řezu kromě odvětvení měl zaměstnanec připravenou bezpečnou ústupovou cestu,
- f) při odřezávání vývratu byl kořenový koláč před oddělením stromu bezpečně zajištěn proti zvrácení; je-li kořenový koláč nakloněn ve směru ležícího stromu, může být kmen oddělen ve vzdálenosti rovnající se výšce koláče, případně dále,
- g) v terénních podmínkách dostupných pro mechanizační prostředek byl kořenový koláč po oddělení kmene vrácen mechanizačním prostředkem do původní polohy a následně zpracován,
- h) vracení kořenového koláče do původní polohy nebylo v žádném případě prováděno pomocí lanového zařízení.

(4) Zaměstnavatel musí zajistit, aby práce v obtížných pracovních podmínkách, kterými jsou zejména kácení stromů v obvodu dráhy, u pozemních komunikací a značených turistických cest, jakož i veškeré činnosti, při nichž může být ohrožen život nebo zdraví fyzických osob nepodílejících se na pracích v lese nebo na pracovištích obdobného charakteru, byly prováděny jen za trvalého dozoru jedné nebo více osob zajištěných zaměstnavatelem.

## § 8

### Práce s řetězovou pilou

(1) Zaměstnavatel musí zajistit, aby řetězové pily nebyly používány bez

- a) krytu pohybujících se částí řetězové pily, mimo činné části pilového řetězu,
- b) účinného antivibračního systému,
- c) zachycovače roztrženého řetězu,
- d) účinné bezpečnostní brzdy řetězu a aby tyto bezpečnostní prvky byly během používání řetězové pily plně funkční.

(2) Zaměstnavatel musí zajistit, aby řetězová pila se spalovacím motorem nebyla používána bez

- a) tlumiče výfuku,
- b) spojky automatického vypínání chodu řetězu při volnoběžném chodu motoru,
- c) funkční dlaňové pojistky, umístěné v horní části zadní rukojeti řetězové pily.

(3) Zaměstnavatel musí zajistit, aby obsluhou řetězové pily byl pověřen pouze zaměstnanec starší 18 let, který je k uvedené činnosti zdravotně způsobilý.

(4) Zaměstnavatel musí zajistit, aby zaměstnanec při práci s řetězovou pilou při těžební a pěstební činnosti a údržbě zeleně vždy používal ochranný oděv a pracovní obuv odolnou proti pořezání a další osobní ochranné pracovní prostředky stanovené zaměstnavatelem, s přihlédnutím k návodu výrobce na obsluhu řetězové pily.

(5) Při práci s řetězovou pilou zaměstnavatel musí zajistit, aby zaměstnanci

- a) neprováděli práce ze žebříku,
- b) nepřidržovali rozřezávané dříví rukou nebo nohou,
- c) před začátkem a v průběhu práce podle potřeby kontrolovali stav bezpečnostních prvků řetězové pily, a pokud bezpečnostní prvky nejsou funkční, řetězovou pilu nepoužívali,
- d) startovali motorovou pilu způsobem, který neohrozí zaměstnance nebo jiné fyzické osoby vyskytující se na pracovišti, a v souladu s návodem výrobce pro obsluhu řetězové pily,
- e) zastavovali chod motoru řetězové pily, pokud přecházejí na pracovišti na vzdálenost větší než 150 m, pokud podmínky bezpečné práce nevyžadují zastavení chodu motoru již při menší vzdálenosti,

- f) při přecházení s řetězovou pilou s motorem v chodu vždy zablokovali chod pilového řetězu bezpečnostní brzdou řetězu,
- g) převáželi řetězovou pilu s nasazeným ochranným krytem nebo s demontovanou řezací částí,
- h) zastavovali chod motoru řetězové pily, pokud provádějí opravu a údržbu motorové nebo řezací části řetězové pily, mimo seřízení karburátoru,
- i) nepracovali osamoceně,
- j) při doplňování paliva do řetězové pily dbali náležitě opatrnosti s ohledem na nebezpečí vzniku požáru při styku paliva s horkými částmi řetězové pily a důsledně dodržovali návod výrobce pro obsluhu řetězové pily.

(6) O výsledcích revizí, kontrol a oprav řetězové pily musí zaměstnavatel po celou dobu jejího provozu vést evidenci.

## § 12

### Práce ve výškách

(1) Při práci ve výškách na stojících stromech zaměstnavatel musí zajistit, aby zaměstnanci

- a) nepracovali v koruně stojícího stromu, pokud nejsou vybaveni pro práci ve výškách; v koruně stojícího stromu smí pracovat pouze jeden zaměstnanec, který musí být jističen dalším zaměstnancem stojícím u paty stromu,
- b) nepracovali při povětrnostní situaci, kdy dochází k nebezpečnému výkyvu korun stromů,
- c) nepracovali při teplotě vzduchu, korigované účinky proudícího vzduchu, nižší než -10 °C během pracovní doby,
- d) nepracovali osamoceně,
- e) pro výstup do korun stromů používali stanovené prostředky, zejména bezpečnostní postroj nebo poutací řemeny a ocelové stupačky.

(2) Před zahájením prací ve výškách na stojících stromech musí zaměstnavatel vymezit ohrožený prostor a stanovit pravidla signalizace mezi zaměstnancem stojícím na zemi a zaměstnancem provádějícím práce ve výškách. Ruční nářadí se do koruny stromu dopravuje pomocí lana, jeho použití zajišťuje k této činnosti určený zaměstnanec.

(3) Zaměstnavatel musí zajistit, aby se odřezávání větví koruny stojícího stromu pomocí řetězové pily provádělo z pracovní plošiny nebo, není-li to z důvodů spočívajících v povaze terénu možné, za použití jiné speciální techniky určené pro práci ve výškách. Zaměstnanec i řetězová pila musí být při výstupu do koruny stromu, během práce i při sestupu zajištěni proti pádu samostatnými jistícími prostředky, upevněnými mimo zónu prováděné práce.

(4) Pro práci ve výškách s řetězovou pilou musí zaměstnavatel zajistit zpracování místního provozního bezpečnostního předpisu.

### § 13

#### Zrušovací ustanovení

Zrušuje se nařízení vlády č. 28/2002 Sb., kterým se stanoví způsob organizace práce a pracovních postupů, které je zaměstnavatel povinen zajistit při práci v lese a na pracovištích obdobného charakteru.

Zakonyprolidi.cz [online]. [cit. 2021-03-20].

Nařízení vlády č. 362/2005 Sb.

NAŘÍZENÍ VLÁDY ze dne 17. srpna 2005 o bližších požadavcích na bezpečnost a ochranu zdraví při práci na pracovištích s nebezpečím pádu z výšky nebo do hloubky

Vláda nařizuje podle § 134a odst. 2 a podle § 134e odst. 2 zákona č. 65/1965 Sb., zákoník práce, ve znění zákona č. 155/2000 Sb.

## § 1

Toto nařízení zpracovává příslušné předpisy Evropských společenství<sup>1)</sup> a upravuje způsob organizace práce a pracovních postupů, které je zaměstnavatel povinen zajistit při práci na pracovištích, na nichž jsou zaměstnanci vystaveni nebezpečí pádu z výšky nebo pádu do volné hloubky (dále jen "práce ve výškách a nad volnou hloubkou"), a bližší požadavky na bezpečný provoz a používání technických zařízení poskytovaných zaměstnancům pro práci ve výškách a nad volnou hloubkou.

## § 2

(1) Toto nařízení se nevztahuje na práce ve výškách a nad volnou hloubkou vykonávané při

- a) hornické činnosti a při činnosti prováděné hornickým způsobem na pracovištích podléhajících vrchnímu dozoru podle zvláštního právního předpisu<sup>2)</sup>,
- b) provozování námořních plavidel podle zvláštního právního předpisu<sup>3)</sup>,
- c) provádění záchranných a likvidačních prací složkami integrovaného záchranného systému<sup>4)</sup>,
- d) přípravě a výcviku složek integrovaného záchranného systému<sup>4)</sup> k provádění záchranných a likvidačních prací.

(2) Tímto nařízením nejsou dotčeny jiné požadavky na pracoviště a pracovní prostředí stanovené zvláštními právními předpisy<sup>5)</sup>.

## § 3

(1) Zaměstnavatel přijímá technická a organizační opatření k zabránění pádu zaměstnanců z výšky nebo do hloubky, propadnutí nebo sklouznutí nebo k

jejich bezpečnému zachycení (dále jen "ochrana proti pádu") a zajistí jejich provádění

a) na pracovištích a přístupových komunikacích nacházejících se v libovolné výšce nad vodou nebo nad látkami ohrožujícími v případě pádu život nebo zdraví osob například popálením, poleptáním, akutní otravou, zdušením,

b) na všech ostatních pracovištích a přístupových komunikacích, pokud leží ve

výšce nad 1,5 m nad okolní úrovní, případně pokud pod nimi volná hloubka přesahuje 1,5 m.

(2) Ochranu proti pádu zajišťuje zaměstnavatel přednostně pomocí prostředků kolektivní ochrany, kterými jsou zejména technické konstrukce, například ochranná zábradlí a ohrazení, poklopy, záchytná lešení, ohrazení nebo sítě a dočasné stavební konstrukce, například lešení nebo pracovní plošiny.

(3) Prostředky osobní ochrany, kterými jsou osobní ochranné pracovní prostředky proti pádu, se použijí v případě, kdy povaha práce vylučuje použití prostředků kolektivní ochrany nebo není-li použití prostředků kolektivní ochrany s ohledem na povahu, předpokládaný rozsah a dobu trvání práce a počet dotčených zaměstnanců účelné nebo s ohledem na bezpečnost zaměstnance dostatečné.

(4) Ochranu proti pádu není nutné provádět

a) na souvislé ploše, jejíž sklon od vodorovné roviny nepřesahuje 10 stupňů, pokud pracoviště, popřípadě přístupová komunikace, jsou vymezeny vhodnou ochranou proti pádu, například zábranou<sup>6)</sup> umístěnou ve vzdálenosti nejméně

1,5 m od okraje, na němž hrozí nebezpečí pádu (dále jen "volný okraj"),

b) podél volných okrajů otvorů, jejichž půdorysné rozměry alespoň v jednom směru nepřesahují 0,25 m,

c) pokud úroveň terénu nebo podlahy pracoviště uvnitř objektu leží nejméně 0,6 m pod korunou vyzdíváné zdi.

(5) Zaměstnavatel zajistí, aby otvory v podlaze a terénní prohlubně, jejichž půdorysné rozměry ve všech směrech přesahují 0,25 m, byly bezprostředně po jejich vzniku zakryty poklopy o odpovídající únosnosti zajištěnými proti posunutí

nebo aby volné okraje otvorů byly zajištěny technickým prostředkem ochrany proti pádu, například zábradlím nebo ohrazením. Zajištěny proti vypadnutí osob nemusí být otvory ve stěnách, jejichž dolní okraj je výše než 1,1 m nad podlahou, a otvory ve stěnách o šířce menší než 0,3 m a výšce menší než 0,75 m.

(6) Zaměstnavatel zajistí, aby na všech plochách, které nezaručují, že jsou při zatížení osobami včetně náradí, pracovních pomůcek a materiálu bezpečné proti prolomení, případně na nichž toto zatížení není vhodně rozloženo technickou konstrukcí (pracovní, popř. přístupová podlaha apod.), bylo provedeno zajištění proti propadnutí. Ke zvyšování místa práce nebo k výstupu není dovoleno používat nestabilní předměty a předměty určené k jinému použití (vědra, sudy, židle, stoly apod.).

(7) Práce ve výškách nesmí být prováděna, jestliže nepříznivá povětrnostní situace, s ohledem na použitou ochranu proti pádu, může ohrozit bezpečnost a zdraví zaměstnanců.

(8) Při práci ve výškách a nad volnou hloubkou vykonávané osamoceně nebo samostatně musí být zaměstnanec seznámen s pravidly pro dorozumívání mezi zaměstnanci na pracovišti nebo pro dorozumívání s vedoucím zaměstnancem. Zaměstnanec vykonávající práci uvedenou ve větě první musí být poučen o povinnosti přerušit práci, pokud v ní nemůže pokračovat bezpečným způsobem, a o přerušení práce musí neprodleně informovat vedoucího zaměstnance, popřípadě zaměstnavatele.

#### § 4

Další požadavky na způsob organizace práce a pracovních postupů, které je zaměstnavatel povinen zajistit při práci ve výškách a nad volnou hloubkou, a na bezpečný provoz a používání technických zařízení poskytovaných zaměstnancům pro práci ve výškách a nad volnou hloubkou jsou stanoveny v příloze k tomuto nařízení.



## Účinnost

Toto nařízení nabývá účinnosti patnáctým dnem ode dne jeho vyhlášení.

Předseda vlády:

Ing. Paroubek v. r.

Místopředseda vlády a ministr práce a sociálních věcí:

Ing. Škromach v. r.

Zakonyprolidi.cz [online]. [cit. 2021-03-20].

Příloha k nařízení vlády č. 362/2005 Sb.

DALŠÍ POŽADAVKY NA ZPŮSOB ORGANIZACE PRÁCE A PRACOVNÍCH POSTUPŮ, KTERÉ JE ZAMĚSTNAVATEL POVINEN ZAJISTIT PŘI PRÁCI VE VÝŠKÁCH A NAD VOLNOU HLOUBKOU, A NA BEZPEČNÝ PROVOZ A POUŽÍVÁNÍ TECHNICKÝCH ZAŘÍZENÍ POSKYTOVANÝCH ZAMĚSTNANCŮM PRO PRÁCI VE VÝŠKÁCH A NAD VOLNOU HLOUBKOU

I. Zajištění proti pádu technickou konstrukcí

1. Způsob zajištění a rozměry technických konstrukcí (dále jen „konstrukce“) musejí odpovídat povaze prováděných prací, předpokládanému namáhání a musí umožňovat bezpečný průchod. Výběr vhodných přístupů na pracoviště ve výšce musí odpovídat četnosti použití, požadované výšce místa práce a době jejího trvání. Zvolené řešení musí umožňovat evakuaci v případě hrozícího nebezpečí. Pohyb na pracovních podlahách a dalších plochách ve výšce a přístupy k nim nesmí vytvářet žádná další rizika pádu.

2. V závislosti na způsobu zajištění a typu konstrukce musí být přijata odpovídající opatření ke snížení rizik spojených s jejím používáním. Volné okraje musí být zajištěny osazením konstrukce ochrany proti pádu vhodně uspořádané, dostatečně vysoké a pevné k zabránění nebo zachycení pádu z výšky. Při použití záchytných konstrukcí je nutno dbát na zamezení úrazů zaměstnanců při jejich zachycení. Konstrukce ochrany proti pádu může být přerušena pouze v místech žebříkových nebo schodišťových přístupů.

3. Požadavky na uspořádání, montáž, demontáž, zajištění stability a únosnosti, na používání a kontrolu konstrukce jsou obsaženy v průvodní, popřípadě provozní dokumentaci<sup>7)</sup>.

4. Zábradlí se skládá alespoň z horní tyče (madla) a zarážky u podlahy (ochranné lišty) o výšce minimálně 0,15 m. Je-li výška podlahy nad okolní úrovní větší než 2 m, musí být prostor mezi horní tyčí (madlem) a zarážkou u podlahy zajištěn proti propadnutí osob osazením jedné nebo více středních tyčí, případně jiné vhodné výplně, s ohledem na místní a provozní podmínky. Za dostatečnou se považuje výška horní tyče (madla) nejméně 1,1 m nad podlahou, nestanoví-li zvláštní právní předpisy jinak<sup>8)</sup>.

5. Jestliže provedení určité pracovní operace vyžaduje dočasné odstranění konstrukce ochrany proti pádu, musí být po dobu provádění této operace přijata

účinná náhradní bezpečnostní opatření. Práce ve výškách a nad volnou hloubkou nesmí být zahájena, dokud nejsou tato opatření provedena. Bezprostředně po dočasném přerušení nebo ukončení příslušné pracovní operace se odstraněná konstrukce ochrany proti pádu opět osadí.

## II. Zajištění proti pádu osobními ochrannými pracovními prostředky

1. Zaměstnavatel zajistí, aby zvolené osobní ochranné pracovní prostředky odpovídaly povaze prováděné práce, předpokládaným rizikům a povětrnostní situaci, umožňovaly bezpečný pohyb a aby byly pravidelně prohlíženy a zkoušeny v souladu s požadavky průvodní dokumentace; přitom smí být použity pouze osobní ochranné pracovní prostředky, které splňují požadavky stanovené zvláštními právními předpisy<sup>9</sup>).
2. Podle účelu a způsobu použití se rozlišují
  - a) osobní ochranné pracovní prostředky pro pracovní polohování a prevenci proti pádům z výšky (pracovní polohovací systémy),
  - b) osobní ochranné pracovní prostředky proti pádům z výšky (systémy zachycení pádu).
3. Osobní ochranné pracovní prostředky se používají samostatně nebo v kombinaci prvků a součástí systémů a v souladu s návody k používání dodanými výrobcem tak, že je
  - a) zaměstnanci zamezen přístup do prostoru, v němž hrozí nebezpečí pádu (1,5 m od volného okraje),
  - b) zaměstnanec udržován v pracovní poloze tak, že pádu z výšky je zcela zabráněno, nebo
  - c) pád bezpečně zachycen a zachyceného zaměstnance lze neprodleně a bezpečně vyprostit, popřípadě dopravit do bezpečného místa; k zachycení pádu musí dojít v dostatečné výšce nad překážkou (terénem, podlahou, konstrukcí apod.), aby se vyloučilo zranění zaměstnance.
4. Zaměstnanec se musí před použitím osobních ochranných pracovních prostředků přesvědčit o jejich kompletnosti, provozuschopnosti a nezávadném stavu.

5. Vhodný osobní ochranný pracovní prostředek proti pádu, popřípadě pracovní polohovací systém, včetně kotevních míst, musí být určen v technologickém postupu. Pokud se jedná o práce, které zpracování technologického postupu nevyžadují, určí vhodný způsob zajištění proti pádu, respektive pracovního polohování, včetně míst kotvení, odborně způsobilý zaměstnanec pověřený zaměstnavatelem. Místo kotvení osobního ochranného pracovního prostředku proti pádu musí být ve směru pádu dostatečně odolné.

6. Přístupy v závěsu na laně a pracovní polohovací systémy lze používat jen v případech, kdy z posouzení rizik vyplývá, že práce může být při použití těchto prostředků vykonána bezpečně a že použití jiných prostředků není opodstatněné. S ohledem na související rizika, čas potřebný pro provedení práce a plnění ergonomických požadavků musí být přednostně používána sedačka s vhodnými doplňky.

7. Použití závěsu na laně s prostředky pro pracovní polohování je dále možné, jen pokud

a) systém je tvořen nejméně dvěma nezávislými lany, přičemž jedno slouží jako nosný prostředek pro výstup, sestup a zavěšení v požadované poloze (pracovní lano) a druhé jako záložní (zajišťovací lano),

b) zaměstnanec používá zachycovací postroj, který je prostřednictvím pohyblivého zachycovače pádu, jenž sleduje pohyb zaměstnance, připojen k zajišťovacímu lanu,

c) k pohybu po pracovním laně se používají výhradně k tomu určené prostředky pro výstup a sestup (např. slaňovací prostředky) a připojení k pracovnímu lanu zahrnuje samosvorný systém k zabránění pádu zaměstnance, který ztratil kontrolu nad svými pohyby,

d) náradí a další vybavení užívané při práci je přichyceno k postroji nebo k sedačce, popřípadě jinak zajištěno proti pádu

e) práce je prováděna podle zpracovaného technologického postupu a pod dozorem tak, aby zaměstnanec konající práci mohl být v případě nouze neprodleně vyproštěn.

8. Za výjimečných okolností, kdy s ohledem na posouzení rizik by použití druhého lana mohlo způsobit, že provádění práce by bylo nebezpečnější, lze připustit použití jediného lana, pokud byla učiněna náležitá opatření k zajištění

bezpečnosti a součásti systému jsou výrobcem k takovému způsobu použití určeny a vyhovují parametrům jejich stanovené životnosti.

9. Zaměstnavatel zajistí, aby zaměstnanec provádějící práce při použití osobních ochranných pracovních prostředků proti pádu byl pro předpokládané činnosti vyškolen, zejména pak pro vyprošťovací postupy při mimořádných událostech.

### III. Používání žebříků

1. Žebřík může být použit pro práci ve výšce pouze v případech, kdy použití jiných bezpečnějších prostředků není s ohledem na vyhodnocení rizika opodstatněné a účelné, případně kdy místní podmínky, týkající se práce ve výškách, použití takových prostředků neumožňují. Na žebříku mohou být prováděny jen krátkodobé, fyzicky nenáročné práce při použití ručního náradí. Práce, při nichž se používá nebezpečných nástrojů nebo náradí jako například přenosných řetězových pil, ručních pneumatických náradí, se na žebříku nesmějí vykonávat.
2. Při výstupu, sestupu a práci na žebříku musí být zaměstnanec obrácen obličejem k žebříku a v každém okamžiku musí mít možnost bezpečného uchopení a spolehlivou oporu.
3. Po žebříku mohou být vynášena (snášena) jen břemena o hmotnosti do 15 kg, pokud zvláštní právní předpisy nestanoví jinak<sup>10</sup>).
4. Po žebříku nesmí vystupovat (sestupovat) ani na něm pracovat současně více než jedna osoba.
5. Žebřík nesmí být používán jako přechodový můstek s výjimkou případů, kdy je k takovému použití výrobcem určen.
6. Žebříky používané pro výstup (sestup) musí svým horním koncem přesahovat výstupní (nástupní) plošinu nejméně o 1,1 m, přičemž tento přesah lze nahradit pevnými madly nebo jinou pevnou částí konstrukce, za kterou se vystupující (sestupující) zaměstnanec může spolehlivě přidržet. Sklon žebříku nesmí být menší než 2,5 : 1, za příčlemi musí být volný prostor alespoň 0,18 m a u paty žebříku ze strany přístupu musí být zachován volný prostor alespoň 0,6 m.

7. Žebřík musí být umístěn tak, aby byla zajištěna jeho stabilita po celou dobu použití. Přenosný žebřík musí být postaven na stabilním, pevném, dostatečně velkém, nepohyblivém podkladu tak, aby příčle byly vodorovné. Závěsný žebřík musí být upevněn bezpečným způsobem a s výjimkou provazových žebříků zajištěn proti posunutí a rozkývání. Provazový žebřík může být používán pouze pro výstup a sestup.

8. U přenosných žebříků musí být zabráněno jejich podklouznutí zajištěním bočnic na horním nebo dolním konci použitím protiskluzových přípravků nebo jiných opatření s odpovídající účinností. Skládací a výsuvné žebříky musí být užívány tak, aby jednotlivé díly byly zajištěny proti vzájemnému pohybu.

Pojízdné žebříky musí být před zahájením prací a v jejich průběhu zajištěny proti pohybu. Přenosné dřevěné žebříky o délce větší než 12 m nelze používat.

9. Na žebříku smí zaměstnanec pracovat jen v bezpečné vzdálenosti od jeho horního konce, za kterou se u žebříku opěrného považuje vzdálenost chodidel nejméně 0,8 m, u dvojitého žebříku nejméně 0,5 m od jeho horního konce.

10. Při práci na žebříku musí být zaměstnanec v případech, kdy stojí chodidly ve výšce větší než 5 m, zajištěn proti pádu osobními ochrannými pracovními prostředky.

11. Zaměstnavatel zajistí provádění prohlídek žebříků v souladu s návodem na používání.

12. Chůze na dřevěném dvojitém žebříku (malířské práce) může být prováděna zaškolenými zaměstnanci, pohybují-li se po ploše, kde je vyloučeno nebezpečí ztráty stability žebříku.

#### IV. Zajištění proti pádu předmětů a materiálů

1. Materiál, nářadí a pracovní pomůcky musí být uloženy, popřípadě skladovány ve výškách tak, že jsou po celou dobu uložení zajištěny proti pádu, sklouznutí nebo shoení jak během práce, tak po jejím ukončení.

2. Pro upevnění nářadí, uložení drobného materiálu (hřebíky, šrouby apod.) musí být použita vhodná výstroj nebo k tomu účelu upravený pracovní oděv.

3. Konstrukce pro práce ve výškách nelze přetěžovat; hmotnost materiálu, pomůcek, nářadí, včetně osob, nesmí překročit nosnost konstrukce stanovenou v průvodní dokumentaci.

## V. Zajištění pod místem práce ve výšce a v jeho okolí

1. Prostory, nad kterými se pracuje, a v nichž vzhledem k povaze práce hrozí riziko pádu osob nebo předmětů (dále jen „ohrožený prostor“), je nutné vždy bezpečně zajistit.

2. Pro bezpečné zajištění ohrožených prostorů se použije zejména

a) vyloučení provozu,

b) konstrukce ochrany proti pádu osob a předmětů v úrovni místa práce ve výšce nebo pod místem práce ve výšce,

c) ohrazení ohrožených prostorů dvoutyčovým zábradlím o výšce nejméně 1,1 m s tyčemi upevněnými na nosných sloupcích s dostatečnou stabilitou; pro práce nepřesahující rozsah jedné pracovní směny postačí vymezit ohrožený prostor jednotyčovým zábradlím, popřípadě zábranou o výšce nejméně 1,1 m, nebo

d) dozor ohrožených prostorů k tomu určeným zaměstnancem po celou dobu ohrožení.

3. Ohrožený prostor musí mít šířku od volného okraje pracoviště nejméně

a) 1,5 m při práci ve výšce od 3 m do 10 m,

b) 2 m při práci ve výšce nad 10 m do 20 m,

c) 2,5 m při práci ve výšce nad 20 m do 30 m,

d) 1/10 výšky objektu při práci ve výšce nad 30 m.

Šířka ohroženého prostoru se vytyčuje od paty svislice, která prochází vnější hranou volného okraje pracoviště ve výšce.

4. Při práci na plochách se sklonem větším než 25 stupňů od vodorovné roviny se šířka ohroženého prostoru podle bodu 3 zvětšuje o 0,5 m. Obdobně se zvětšuje tato šířka o 1 m na všechny strany od půdorysného profilu vertikálně dopravovaného břemene v místech dopravy materiálu.

5. S ohledem na vyhodnocení rizika při práci na vysokých objektech, například na komínech, stožárech, věžích, je ohroženým prostorem pás o šířce stanovené v bodě 3 kolem celého obvodu paty objektu.

6. Práce nad sebou lze provádět pouze výjimečně, nelze-li zajistit provedení prací jinak. Technologický postup musí obsahovat způsob zajištění bezpečnosti zaměstnanců na níže položeném pracovišti.

#### VI. Práce na střeše

1. Zaměstnance vykonávající práci na střeše je nutné chránit proti
  - a) pádu ze střešních pláštů na volných okrajích,
  - b) sklouznutí z plochy střechy při jejím sklonu nad 25 stupňů,
  - c) propadnutí střešní konstrukcí.
2. Ochranu proti pádu ze střechy nejen po obvodu, ale i do světlíků, technologických a jiných otvorů, zaměstnavatel zajistí použitím ochranné, případně záchytné konstrukce nebo použitím osobních ochranných pracovních prostředků proti pádu.
3. Zajištění proti sklouznutí zaměstnavatel zajistí použitím žebříků upevněných v místě práce a potřebných komunikací, případně použitím ochranné konstrukce nebo osobních ochranných pracovních prostředků proti pádu. U střech se sklonem nad 45 stupňů od vodorovné roviny je nutno použít vedle žebříků ještě osobní ochranné pracovní prostředky proti pádu.
4. Zajištění proti propadnutí se provádí na všech střešních pláštích, kde je půdorysná vzdálenost mezi latěmi nebo jinými nosnými prvky střešní konstrukce větší než 0,25 m a kde není zaručeno, že jednotlivé střešní prvky jsou bezpečné proti prolomení zatížením osobami včetně náradí, pracovních pomůcek a materiálu, případně není toto zatížení vhodně rozloženo pomocnou konstrukcí (pracovní nebo přístupová podlaha apod.).
5. Stavba a oprava komínů ze střechy se sklonem nad 10 stupňů se provádí z bezpečné pracovní plochy o šířce nejméně 0,6 m.

#### VII. Dočasné stavební konstrukce

1. Dočasné stavební konstrukce lze použít jen v provedení, které odpovídá průvodní dokumentaci a návodům na montáž a používání těchto konstrukcí. Návod na montáž, včetně potřebných doplňujících nákresů a dokumentů, musí být k dispozici zaměstnancům, kteří konstrukci montují, používají a demontují.
2. Pokud pro dočasnou stavební konstrukci není dostupná potřebná dokumentace nebo tato dokumentace nepokrývá zamýšlené konstrukční



uspořádání, musí být odborně způsobilou osobou proveden individuální výpočet pevnosti a stability kromě případů, kdy je konstrukce montována ve shodě s uspořádáním obsaženým v české technické normě.

3. V závislosti na složitosti zvolené dočasné stavební konstrukce navrhne odborně způsobilá osoba konkrétní postup montáže, používání a demontáže.

4. Dočasné stavební konstrukce lze považovat za bezpečné tehdy, pokud

a) jsou založeny na dostatečně únosném terénu nebo na konstrukci, jejíž únosnost je staticky prokázána,

b) nosné součásti jsou zajištěny proti podklouznutí buď připevněním k základové ploše nebo jiným způsobem s odpovídající účinností, který zajišťuje stabilitu lešení; pojízdná lešení jsou zajištěna vhodnými zařízeními proti náhodnému pohybu během práce,

c) jsou provedeny tak, aby tvořily prostorově tuhý celek, zajištěný proti lokálnímu i celkovému vybočení, posunutí nebo překlopení,

d) jsou dostatečně pevné a odolné vůči vnějším silám a nepříznivým vlivům; jsou schopné přenést předpokládané zatížení a jejich funkce je prokázána statickým výpočtem nebo jiným dokumentem,

e) rozměry, tvar a vybavení podlah odpovídají povaze prováděných prací, podlahy umožňují bezpečný pohyb a výkon práce ve vhodné pracovní poloze,

f) podlahy jsou osazeny takovým způsobem, aby se jejich součásti při běžném použití neposouvaly, v podlahách a mezi podlahovými dílci a svislou kolektivní ochranou proti pádu nejsou nebezpečné mezery,

g) pohyblivé konstrukce jsou zabezpečeny proti samovolným pohybům,

h) pracovní plochy na nich jsou přístupné po bezpečných komunikacích (žebříky, schody, rampy nebo výtahy).

Pokud nejsou části dočasných stavebních konstrukcí připraveny k používání, například během montáže, demontáže nebo přestavby, musí být vstup na tyto části dočasných stavebních konstrukcí zamezen vhodnými zábranami a označen bezpečnostními značkami<sup>11)</sup>

5. Dočasné stavební konstrukce lze užívat pouze po jejich náležitém předání odborně způsobilou osobou odpovědnou za jejich montáž a převzetí do užívání osobou odpovědnou za jejich užívání. O předání a převzetí vyhotoví předávající

na základě odborné prohlídky zápis potvrzující úplné dokončení a vybavení dočasné stavební konstrukce. Zápis o předání a převzetí se nevyžaduje u

- a) typizovaných lehkých pracovních lešení o výšce pracovní podlahy do 1,5 m,
- b) pohyblivých pracovních plošin, pokud při přemísťování na jiné pracoviště nebyly demontovány jejich nosné části, přičemž za demontáž se nepovažuje úprava nosných částí do přepravní polohy.

6. Dočasné stavební konstrukce musí být podrobovány pravidelným odborným prohlídkám způsobem a v intervalech stanovených v průvodní dokumentaci. Pokud nastaly mimořádné okolnosti, které mohly mít nepříznivý vliv na bezpečnost lešení (například nepříznivá povětrnostní situace), musí být odborná prohlídka provedena bezodkladně.

7. Lešení lze montovat, demontovat nebo podstatným způsobem přestavovat jen v souladu s návodem na montáž a demontáž obsaženým v průvodní dokumentaci a pod vedením osoby, která je k tomu odborně způsobilá. Provádět uvedené činnosti mohou pouze zaměstnanci, kteří byli vyškoleni a jejich znalosti a dovednosti byly ověřeny. Školení zahrnuje osvojení si znalostí a dovedností, zejména pokud jde o

- a) pochopení návodu na montáž, demontáž nebo přestavbu použitého lešení,
  - b) bezpečnost práce během montáže, demontáže nebo přestavby příslušného lešení,
  - c) opatření k ochraně před rizikem pádu osob nebo předmětů,
  - d) opatření v případě změn povětrnostní situace, které by mohly nepříznivě ovlivnit bezpečnost použitého lešení,
  - e) přípustná zatížení,
  - f) další rizika, která mohou být spojena s montáží, demontáží nebo přestavbou.
- Obsah a četnost školení s ohledem na nová nebo změněná rizika práce, způsob ověřování znalostí a dovedností účastníků školení a vedení dokumentace o školení stanoví zaměstnavatel.

8. Žebříky nelze používat jako podpěrný nebo nosný prvek podlah lešení s výjimkou žebříků, které jsou k tomuto účelu výrobcem určeny.

9. Pro výstup a sestup mezi podlahami lešení lze použít i dřevěné sbíjené žebříky o největší délce 3,5 m s příčlemi vsazenými do zdvojených postranic dostatečné pevnosti doložené výpočtem.

### VIII. Shazování předmětů a materiálu

1. Shazovat předměty a materiál na níže položená místa nebo plochy lze jen za předpokladu, že

- a) místo dopadu je zabezpečeno proti vstupu osob (ohrazením, vyloučením provozu, střežením apod.) a jeho okolí je chráněno proti případnému odrazu nebo rozstříku shozeného předmětu nebo materiálu,
- b) materiál je shazován uzavřeným shozem až do místa uložení,
- c) je provedeno opatření, zamezující nadměrné prašnosti, hluchnosti, popřípadě vzniku jiných nežádoucích účinků.

2. Nelze shazovat předměty a materiál v případě, kdy není možné bezpečně předpokládat místo dopadu, jakož ani předměty a materiál, které by mohly zaměstnance strhnout z výšky.

### IX. Přerušování práce ve výškách

Při nepříznivé povětrnostní situaci je zaměstnavatel povinen zajistit přerušování prací. Za nepříznivou povětrnostní situaci, která výrazně zvyšuje nebezpečí pádu nebo sklouznutí, se při pracích ve výškách považuje:

- a) bouře, déšť, sněžení nebo tvoření námrazy,
- b) čerstvý vítr o rychlosti nad 8 m.s<sup>-1</sup> (síla větru 5 stupňů Bf) při práci na zavěšených pracovních plošinách, pojízdných lešeních, žebřících nad 5 m výšky práce a při použití závěsu na laně u pracovních polohovacích systémů; v ostatních případech silný vítr o rychlosti nad 11 m.s<sup>-1</sup> (síla větru 6 stupňů Bf)
- c) dohlednost v místě práce menší než 30 m,
- d) teplota prostředí během provádění prací nižší než -10 °C.

### X. Krátkodobé práce ve výškách

Při krátkodobých montážních pracích ve výškách nevyhnutelných pro osazení stavebních prvků se mohou stavební prvky osazovat a vzájemně spojovat z konzol, z navařených nebo jiným způsobem upevněných příčlív, z profilů ztužujících příhradovou konstrukci nebo podobných nášlapných ploch, pokud zaměstnanec provádějící tyto práce použije osobní ochranné pracovní prostředky proti pádu.

## XI. Školení zaměstnanců

Zaměstnavatel poskytuje zaměstnancům v dostatečném rozsahu školení o bezpečnosti a ochraně zdraví při práci ve výškách a nad volnou hloubkou, zejména pokud jde o práce ve výškách nad 1,5 m, kdy zaměstnanci nemohou pracovat z pevných a bezpečných pracovních podlah, kdy pracují na pohyblivých pracovních plošinách, na žebřících ve výšce nad 5 m a o používání osobních ochranných pracovních prostředků. Při montáži a demontáži lešení postupuje zaměstnavatel podle části VII. bodu 7 věty druhé.

Zakonyprolidi.cz [online]. [cit. 2021-03-20].

## Diskuse

V začátcích rozvoje aboristiky bylo vybavení arboristy minimální, jednalo se především o přírodní lana a ruční pilky. Práce byla velmi nebezpečná a pro dnešního zkušeného arboristu téměř nepředstavitelná. První arboristé byli velmi vynalézaví a svými zkušenostmi a poznatky přispěli k vytvoření dnešního technického vybavení a nářadí. Po malých krůčcích jsme se dnes dostali k dokonale propracované technologii a vybavení.

Při práci s motorovou pilou je zásadní dodržování bezpečnosti při práci. K úrazu může dojít velmi rychle. Abychom předcházeli úrazům při práci s motorovou pilou, musíme znát pracovní postupy a bezpečnost práce. Dalším důležitým prvkem je použití ochranných oděvů, které jsou speciálně vyvinuty pro takovou to práci. Většina pracovníků dělá časté chyby i u startování pily, skoro vždy ji startují nesprávným způsobem. I při startování může dojít k úrazu. Bezpečný způsob, jak nastartovat motorovou pilu je, že pilu si položíme na zem, nohou přišlápneme zadní rukojeť, jednou rukou uchopíme přední rukojeť a druhou rukou zatáhneme za startovací šňůru. Musíme dávat pozor, aby se lišta nedotýkala žádného předmětu. Mohlo by dojít k poškození řetězu.

Při práci s motorovou pilou v koruně stromů, nesmíme zapomenout použít kmenovou smyčku s ocelovým jádrem, která zabraňuje snadnému proříznutí. Nevhodné jsou i hliníkové spojky, u které může dojít k přeříznutí.

Při práci na stromě jsou důležité i lana. V prvopočátcích byla lana z přírodních materiálů (především konopná). Dnešní syntetická lana nebyla k dostání. Při ořezu stromů, museli volit takové velikosti odřezaných částí, aby se přírodní lana neroztrhla. V opačném případě došlo k roztržení lana v uzlu nebo v překřížení. Dnes jsou i syntetická lana, která mají větší pevnost než lana ocelová. Lana můžou být barevně označená podle pevnosti.

Při práci s lany je důležitá znalost základních uzlů, které využívá při osobním jištění, nebo při spuštění břemen. Arborista musí vědět, které uzly jsou kotvicí nebo spojovací. Nejspolehlivějším uzlem pro osobní jištění je osmičková smyčka. Má velkou pevnost a je základem pro stromolezectví.

Prusík je výstupový a samosvorný uzel, který je možné uvázat jednou rukou a po uvázání kolem fixního lana slouží k výstupu. Po zatížení váhou lehce se uzel

sevě, což nám umožní setrvat na jednom místě. Po uvolnění ho lze lehce posunout po fixním laně.

Při kácení nebo ořezu stromů arboristé používají speciální metody, které nám v některých případech usnadní práci. Jedná se o kácení a ořez z plošiny, jeřábu nebo i vrtulníku. Nejčastěji se používá manipulační plošina, která je vybavena košem a zábradlím, které zvyšuje bezpečnost práce. Další výhodou je výsuvné rameno, které nám umožní práci vysoko s korunách stromů. Ovládání je jednoduché, polohu pracovní plošiny si upravuje arborista, nebo pomocný pracovník, který s arboristou komunikuje pomocí vysílačky.

Kácení za pomoci vrtulníku se u nás nepoužívá, náklady na vrtulník jsou velmi vysoké. Kácení za pomoci jeřábu nám umožní bezpečné pokácení vzrostlých stromů, bez výrazného poškození okolního prostředí. Cenné výřezy při kácení jeřábem mají vyšší zpeněžení, a nedojde k poškození kmene.

Arboristika je činnost, u které je potřeba dodržovat pracovní postupy a bezpečnost práce, protože k úrazu nebo poškození zdraví může dojít kdykoli. Legislativa České republiky stanovuje právní předpisy o bezpečnosti práce a pracovních postupů při práci s motorovou pilou, práci ve výškách.

Legislativa pro obor arboristika není ucelená a přejímá se s pracovními postupy využívaných v lesnictví a obecně práci ve výškách. Jsou vidět malé rozdíly v nařízení vlády č. 339/2017 Sb. a nařízení vlády č. 362/2005Sb. Např. při kácení stromu v lese můžeme pracovat do  $-15\text{ }^{\circ}\text{C}$  a při práci v koruně do  $-10\text{ }^{\circ}\text{C}$ , při překročení těchto teplot je třeba přerušit činnost práce. Tento rozdíl je dán náročností práce v koruně stromů a větším vlivu klimatických podmínek.

## Závěr

Cílem bakalářské práce byla sumarizace zásad a právních předpisů při práci s motorovou pilou ve specifických podmínkách. Specifickými podmínkami se rozumí kácení stromů ve svahu, z manipulační plošiny, jeřábu, vrtulníku nebo lezeckými technikami. Nejčastěji využívaná metoda je pomocí lezeckých technik. Při kácení stromů poškozených se nejčastěji používá manipulační plošina, která je díky konstrukci bezpečná pro práci ve výškách. Při práci ve výškách je nutností dodržovat právní předpisy a bezpečnost práce, proto tato činnost vyžaduje odborné zkušenosti a oprávnění pracovat ve výškách. Práce je fyzicky náročná, a proto je důležitý zdravotní stav pracovníka.

Při práci s motorovou pilou se musíme ujistit, že pila je technicky v pořádku, bezpečnostní prvky nejsou poškozeny. Při poškození bezpečnostního prvku musíme práci ihned ukončit, proto je vhodné mít náhradní motorovou pilu abychom mohli pokračovat v práci. V dnešní době se klade důraz na používání ochranných oděvů, zejména neprůřezné kalhoty, boty a ochranu zraku a sluchu.

Při výkonu tohoto povolání je nutné si shromáždit právní předpisy, postupy práce a bezpečnosti práce.

## Použité zdroje

NERUDA, Jindřich, Pavel NEVRKLA a David LADRA. Technika pro arboristy: učební text pro předměty Technika pro arboristy, Stromolezení. Brno: Mendelova univerzita v Brně, 2014. ISBN 978-80-7375-948-3.

*Encyklopedie letadel*. Bratislava: Gemini, 1993. ISBN 80-7161-055-0.

MAREK, Jakub, Karel ŠKRÉTA a Petr SKŘEHOT. *Bezpečnost práce při těžbě dříví*. Praha: Výzkumný ústav bezpečnosti práce, 2011. ISBN 978-80-86973-92-0.

Zakonyprolidi.cz [online]. [cit. 2021-03-20]. Dostupné z:

<https://www.zakonyprolidi.cz/cs/2017-339/zneni-20180101#p13-1>

Zakonyprolidi.cz [online]. [cit. 2021-03-20]. Dostupné z:

<https://www.zakonyprolidi.cz/cs/2005-362>

HETZEL, Glen Hayward; BUTLER, J. *Safety with Chainsaws*. Virginia Polytechnic Institute and State University, 1993 [cit. 2021-03-30]

Petros A. Tsioras Department of Harvesting and Technology of Forest Products 2012 [cit. 2021-03-30]

KOLAŘÍK, Jaroslav. *Péče o dřeviny rostoucí mimo les*. Vlašim: ČSOP Vlašim, 2005. Metodika (Český svaz ochránců přírody). ISBN 80-86327-36-1.

Adams, Mark. 2004. An overview of climbing hitches. *Arborist News* (October 2004) [cit. 2021-03-30]

Dostupné z: [http://treebuzz.com/pdf/CC\\_Jun07.pdf](http://treebuzz.com/pdf/CC_Jun07.pdf)

BERDEEN, Jerry a kol. *National Tree Climbing Guide: 2015 Electronic Edition* [online]. The Forest Service, United States Department of Agriculture, 2015 [cit. 2021-03-30]

Dostupné z:

[https://www.fs.fed.us/treeclimbing/policy/2015\\_04\\_22NTCGweb.pdf](https://www.fs.fed.us/treeclimbing/policy/2015_04_22NTCGweb.pdf)

Český certifikovaný arborista [online]. [cit. 2021-03-20]. Dostupné z:

<https://www.ceskycertifikovanyarborista.cz/o-programu>

Types of pulley systems [online]. 2021 [cit. 2020-04-01]. Dostupné z:

<https://engineeringdiscoveries.com/2020/01/08/types-of-pulleys-systems/>



## Seznam internetových zdrojů

Vseprolesaky.cz [online]. [cit. 2021-03-20]. Dostupné z:

[https://www.vseprolesaky.cz/balicek-prvni-pomoci\\_z231/](https://www.vseprolesaky.cz/balicek-prvni-pomoci_z231/)

Stihl.cz [online]. [cit. 2021-03-20]. Dostupné z: [https://www.stihl.cz/Produkty-](https://www.stihl.cz/Produkty-STIHL/Osobn%C3%AD-ochrann%C3%A9-)

[STIHL/Osobn%C3%AD-ochrann%C3%A9-](https://www.stihl.cz/Produkty-STIHL/Osobn%C3%AD-ochrann%C3%A9-)

[vybaven%C3%AD/Pracovn%C3%AD-od%C4%9Bvy/247919-1510/Kalhoty-do-](https://www.stihl.cz/Produkty-STIHL/Osobn%C3%AD-ochrann%C3%A9-)

[pasu-ADVANCE-X-TREEm.aspx](https://www.stihl.cz/Produkty-STIHL/Osobn%C3%AD-ochrann%C3%A9-)

Stihl.cz [online]. [cit. 2021-03-20]. Dostupné z: [https://www.stihl.cz/Produkty-](https://www.stihl.cz/Produkty-STIHL/Motorov%C3%A9-pily/Siln%C3%A9-motorov%C3%A9-pily-pro-)

[STIHL/Motorov%C3%A9-pily/Siln%C3%A9-motorov%C3%A9-pily-pro-](https://www.stihl.cz/Produkty-STIHL/Motorov%C3%A9-pily/Siln%C3%A9-motorov%C3%A9-pily-pro-)

[lesnictv%C3%AD-a-z%C3%A1chran%C3%A1%C5%99sk%C3%A1-](https://www.stihl.cz/Produkty-STIHL/Motorov%C3%A9-pily/Siln%C3%A9-motorov%C3%A9-pily-pro-)

[pila/2107810-131/MS-400-C-M.aspx](https://www.stihl.cz/Produkty-STIHL/Motorov%C3%A9-pily/Siln%C3%A9-motorov%C3%A9-pily-pro-)

Worksafety.sk [online]. [cit. 2021-03-20]. Dostupné z:

<https://www.worksafety.cz/1146-teufelberger-teufelberger-arboristicky-postroj->

[treemotion/](https://www.worksafety.cz/1146-teufelberger-teufelberger-arboristicky-postroj-)

Drevorubec.cz [online]. [cit. 2021-03-20]. Dostupné z:

<http://drevorubec.cz/galerie/5/kaceni-stromu-za-pomoci-pracovni-plosiny>