

VYSOKÉ UČENÍ TECHNICKÉ V BRNĚ

Fakulta elektrotechniky  
a komunikačních technologií

DIPLOMOVÁ PRÁCE

Brno, 2022

Bc. Jan Kejík



# VYSOKÉ UČENÍ TECHNICKÉ V BRNĚ

BRNO UNIVERSITY OF TECHNOLOGY

## FAKULTA ELEKTROTECHNIKY A KOMUNIKAČNÍCH TECHNOLOGIÍ

FACULTY OF ELECTRICAL ENGINEERING AND COMMUNICATION

### ÚSTAV TELEKOMUNIKACÍ

DEPARTMENT OF TELECOMMUNICATIONS

## AUTOMATICKÉ DÁVKOVACÍ ZAŘÍZENÍ BAZÉNOVÉ CHEMIE

AUTOMATIC DOSING UNIT FOR POOL CHEMISTRY

### DIPLOMOVÁ PRÁCE

MASTER'S THESIS

### AUTOR PRÁCE

AUTHOR

Bc. Jan Kejík

### VEDOUCÍ PRÁCE

SUPERVISOR

Ing. Kryštof Zeman, Ph.D.

BRNO 2022

# Diplomová práce

magisterský navazující studijní program **Telekomunikační a informační technika**

Ústav telekomunikací

**Student:** Bc. Jan Kejik

**ID:** 203247

**Ročník:** 2

**Akademický rok:** 2021/22

**NÁZEV TÉMATU:**

## Automatické dávkovací zařízení bazénové chemie

### POKYNY PRO VYPRACOVÁNÍ:

Cílem této diplomové práce bude návrh a výroba automatického dávkovače bazénové chemie se 4 peristaltickými pumpami umístěného do vodotěsné krabičky. Ovládání peristaltických pump bude automaticky řízené na základě přednastavitelných parametrů kvality vody a aktuálních informací ze senzorů kvality vody (pH sonda, Redox apod.). Vytvořené zařízení bude poskytovat rozhraní pro správu a přehled aktuálního stavu skrze dedikovanou aplikaci či webové rozhraní, případně bude podporovat i některý z IoT protokolů pro jednodušší komunikaci s bránou chytré domácnosti. V rámci diplomové práce bude zařízení otestováno s minimálně dvěma pumpami a senzory kvality vody.

### DOPORUČENÁ LITERATURA:

Doporučená literatura:

[1] The Internet of Things with ESP32. The Internet of Things with ESP32 [online]. [cit. 2021-9-17]. Dostupné z: <http://esp32.net/>

[2] KUBOTA, Shoji a Yoshiteru TSUCHIYA, c2009. Water quality and standards. Oxford: Eolss Publishers. ISBN 978-184-8260-313.

**Termín zadání:** 7.2.2022

**Termín odevzdání:** 24.5.2022

**Vedoucí práce:** Ing. Kryštof Zeman, Ph.D.

**prof. Ing. Jiří Mišurec, CSc.**  
předseda rady studijního programu

### UPOZORNĚNÍ:

Autor diplomové práce nesmí při vytváření diplomové práce porušit autorská práva třetích osob, zejména nesmí zasahovat nedovoleným způsobem do cizích autorských práv osobnostních a musí si být plně vědom následků porušení ustanovení § 11 a následujících autorského zákona č. 121/2000 Sb., včetně možných trestněprávních důsledků vyplývajících z ustanovení části druhé, hlavy VI. díl 4 Trestního zákoníku č.40/2009 Sb.

## **ABSTRAKT**

Cílem této práce bylo navrhnout a zkonstruovat dávkovač bazénové chemie s vlastnostmi, které mají běžně prodávaná zařízení, ale které by bylo možné si pořídit s nižšími náklady než prodávané dávkovače. V úvodní části práce jsou popsány požadavky na kvalitu vody v bazénech a principy jejího zajištění. V navazující části jsou nejprve popsány vlastnosti mikrokontroléru ESP32, který byl vybrán z důvodu dostatečného výkonu, velikosti paměti a RF konektivity. Dále jsou popsány sondy pH, ORP a snímače teploty použité pro snímání parametrů vody v bazénu. Jsou zde dále rozebrány převodníky snímačů, napájecí zdroje, řízení čerpadel a připojení displeje. Těžištěm práce je popis kompletního konstrukčního řešení zahrnujícího hardwarové, mechanické a softwarové aspekty. Začíná se popisem desky plošných spojů s kompletním schématem zapojení a jeho popisem. V mechanické části je popsáno a znázorněno řešení krabice. Jedná se o vlastní návrh, který byl vyroben s využitím 3D tisku. Poslední konstrukční částí je software dávkovače, který je tvořen třemi různými softwary: software displeje, firmware mikrokontroléru ESP32 a HTML webové stránky. Popis je zaměřen zvláště na softwarovou architekturu firmware procesoru ESP32, ta má značnou spojitost s následující částí, kde je popsáno jednak lokální uživatelské rozhraní, tak i webová aplikace. Výsledné zařízení bylo vyvinuto do stavu, kdy bylo dobře odzkoušeno a upraveno ovládání z uživatelských rozhraní. Avšak vlastní regulace pH a ORP byly vyzkoušeny jen v simulovaných podmínkách, a proto následujícím krokem by bylo otestování v reálném bazénu pro ověření správnosti algoritmu regulace a také dlouhodobé spolehlivosti zařízení.

## **KLÍČOVÁ SLOVA**

Automatické dávkování, ESP32, HTML, Javascript, Nextion displej, ORP, peristaltická pumpa, pH, Vločkovač, Wi-Fi

## **ABSTRACT**

The objective of this thesis was to design and construct the dosing unit for pool chemistry with the features of common available equipments, but with lower acquisition costs compared to these equipments. The initial part of this thesis describes the requirements for water quality in the pools and the principles of its sustaining. The next section describes the ESP32 microcontroller, which was selected because of sufficient computation power and memory resources and RF connectivity capability. Furthermore, the pH, ORP probes and temperature sensors for measurement of the pool water quality are described in this section. Lastly, sensor convertors, power supplies, pump controls circuit and display interface are described here. The key section of the thesis is the design description which consists of hardware, mechanical and software section. It starts by the description of the printed circuit board with a description of diagram. In the section followed is described and illustrated mechanical design of the box for this dosing equipment. It is my own design made by 3D print. The last design section deals with software consisting of three different kinds of software: display software, ESP32 microcontroller firmware written in C/C++ and HTML code of the website. This description is focused especially on the firmware architecture of the processor ESP32 related to consecutive part including description of a local user interface as well as a web application. The resulting device was developed to the state with matured well tested user interfaces. However, the controls algorithms of pH and ORP were tested only in simulated conditions. Therefore the testing in real pool for verification of the firmware and reliability should be done in the next steps.

## **KEYWORDS**

Automatic dosing, ESP32, Flocculant, HTML, Javascript, Nextion display, ORP, peristaltic pump, pH, Wi-Fi

KEJÍK, Jan. *Automatické dávkovací zařízení bazénové chemie*. Brno: Vysoké učení technické v Brně, Fakulta elektrotechniky a komunikačních technologií, Ústav telekomunikací, 2022, 73 s. Diplomová práce. Vedoucí práce: Ing. Kryštof Zeman, Ph.D

## Prohlášení autora o původnosti díla

**Jméno a příjmení autora:** Bc. Jan Kejík  
**VUT ID autora:** 203247  
**Typ práce:** Diplomová práce  
**Akademický rok:** 2021/22  
**Téma závěrečné práce:** Automatické dávkovací zařízení bazénové chemie

Prohlašuji, že svou závěrečnou práci jsem vypracoval samostatně pod vedením vedoucí/ho závěrečné práce a s použitím odborné literatury a dalších informačních zdrojů, které jsou všechny citovány v práci a uvedeny v seznamu literatury na konci práce.

Jako autor uvedené závěrečné práce dále prohlašuji, že v souvislosti s vytvořením této závěrečné práce jsem neporušil autorská práva třetích osob, zejména jsem nezasáhl nedovoleným způsobem do cizích autorských práv osobnostních a/nebo majetkových a jsem si plně vědom následků porušení ustanovení § 11 a následujících autorského zákona č. 121/2000 Sb., o právu autorském, o právech souvisejících s právem autorským a o změně některých zákonů (autorský zákon), ve znění pozdějších předpisů, včetně možných trestněprávních důsledků vyplývajících z ustanovení části druhé, hlavy VI. díl 4 Trestního zákoníku č. 40/2009 Sb.

Brno .....

.....

podpis autora\*

---

\*Autor podepisuje pouze v tištěné verzi.

## PODĚKOVÁNÍ

Rád bych poděkoval vedoucímu diplomové práce panu Ing. Kryštofu Zemanovi, Ph.D. za odborné vedení, konzultace, trpělivost a podnětné návrhy k práci.



# Obsah

Úvod	14
<b>1 Kvalita vody v bazénu</b>	<b>16</b>
1.1 Druhy bazénové vody . . . . .	16
1.2 Zdroje znečištění bazénové vody . . . . .	16
1.3 Udržování kvality vody . . . . .	17
1.3.1 Recirkulace . . . . .	17
1.3.2 Filtrace . . . . .	18
1.3.3 pH vody . . . . .	18
1.3.4 ORP vody . . . . .	19
1.3.5 Dezinfekce bazénové vody . . . . .	19
1.3.6 Koagulace . . . . .	20
1.3.7 Zabezpečení vody proti rozvoji řas . . . . .	21
<b>2 Koncepte automatického dávkovacího zařízení</b>	<b>22</b>
2.1 Řídicí mikrokontrolér a jeho obvody . . . . .	24
2.2 Rozbor pH sond . . . . .	24
2.2.1 Skleněné elektrody . . . . .	25
2.2.2 Elektrody ISFET . . . . .	26
2.3 Rozbor ORP sond . . . . .	26
2.4 Převodníky sond pH a ORP . . . . .	27
2.4.1 Převod napětí sondy pH . . . . .	28
2.4.2 Převod napětí sondy ORP . . . . .	30
2.5 Nextion displej . . . . .	30
2.6 Snímač teploty . . . . .	31
2.7 Napájecí zdroje . . . . .	32
2.8 Peristaltická čerpadla . . . . .	33
2.9 Řízení peristaltických čerpadel . . . . .	33
2.9.1 Čerpadla se stejnosměrným motorem . . . . .	33
2.9.2 Čerpadla s krokovým motorem . . . . .	33
<b>3 Popis konstrukce</b>	<b>34</b>
3.1 Deska plošných spojů . . . . .	34
3.2 Mechanická konstrukce . . . . .	35
3.2.1 Komponenty dávkovacího zařízení . . . . .	36
3.3 Software dávkovače . . . . .	39
3.3.1 Software displeje . . . . .	39

3.3.2	Firmware mikrokontroléru ESP32 . . . . .	41
3.3.3	Webová aplikace . . . . .	51
<b>4</b>	<b>Obsluha dávkovacího zařízení</b>	<b>52</b>
4.1	Ovládání z lokálního dotykového displeje . . . . .	52
4.2	Ovládání z webového rozhraní . . . . .	59
	<b>Závěr</b>	<b>63</b>
	<b>Literatura</b>	<b>66</b>
	<b>Seznam symbolů a zkratk</b>	<b>68</b>
<b>A</b>	<b>Schéma dávkovacího zařízení</b>	<b>70</b>
<b>B</b>	<b>Obsah elektronické přílohy</b>	<b>72</b>

# Seznam obrázků

2.1	Připojení dávkovače k bazénu. . . . .	22
2.2	Blokové schéma řídicí jednotky . . . . .	23
2.3	Anatomie skleněné elektrody . . . . .	25
2.4	Schéma převodníků sond. . . . .	28
2.5	Závislost výstupního napětí pH sondy . . . . .	29
2.6	Převod napěťových úrovní mezi displejem a ESP32 . . . . .	31
2.7	Obvod měření teploty . . . . .	32
3.1	Osazení desky plošného spoje dávkovače bazénové chemie . . . . .	34
3.2	Sestavené dávkovací zařízení. . . . .	35
3.3	Rozložené dávkovací zařízení. . . . .	36
3.4	Řez dávkovacím zařízením ze strany sond. . . . .	37
3.5	Řez dávkovacím zařízením ze strany přívodu napájení. . . . .	38
3.6	Řez dávkovacím zařízením ze zadní strany. . . . .	39
3.7	Blokové schéma softwarů dávkovače. . . . .	41
3.8	Základní rozhraní třídy <i>param</i> . . . . .	42
3.9	Struktura zobrazení. . . . .	43
3.10	Popis funkce prvku <i>set_number</i> . . . . .	44
3.11	Popis funkce prvku <i>set_page</i> . . . . .	45
3.12	Popis funkce prvku <i>disp_number</i> . . . . .	45
3.13	Popis funkce prvku <i>set_waveform</i> . . . . .	46
3.14	Zpracování analogových signálů. . . . .	47
3.15	Blokový diagram regulace pH. . . . .	48
3.16	Blokový diagram regulace ORP. . . . .	49
3.17	Blokový diagram dávkování vločkovače. . . . .	50
3.18	Blokový diagram webového rozhraní. . . . .	51
4.1	Přehled obrazovek na lokálním uživatelském rozhraní. . . . .	52
4.2	Hlavní obrazovka dotykového displeje. . . . .	53
4.3	Obrazovka nastavení pH. . . . .	54
4.4	Obrazovka kalibrace pH. . . . .	55
4.5	Obrazovka nastavení ORP. . . . .	55
4.6	Obrazovky pro nastavení dávkování činidel. . . . .	56
4.7	Obrazovka nastavení vločkovače. . . . .	56
4.8	Obrazovka nastavení času blokace automatiky. . . . .	57
4.9	Obrazovka nastavení času puštění cirkulace bazénu. . . . .	57
4.10	Obrazovka obecného nastavení dávkovače. . . . .	58
4.11	Obrazovka událostí. . . . .	58
4.12	Obrazovky pro testování systému. . . . .	59

4.13	Základní obrazovka. . . . .	60
4.14	Obrazovka nastavení parametrů. . . . .	61
4.15	Obrazovka nastavení připojení k Wi-Fi. . . . .	62
4.16	Obrazovka vzdálené aktualizace softwaru. . . . .	62
A.1	Schéma zapojení desky dávkovače bazénové chemie . . . . .	70
A.2	Schéma alternativního řízení pomocí krokových motorů . . . . .	71

# Seznam tabulek

1.1	Doba cirkulace . . . . .	18
1.2	Redox-potenciál . . . . .	19
2.1	Parametry převodníku pro sondu pH . . . . .	29
2.2	Parametry převodníku pro sondu ORP . . . . .	30
2.3	Výkonové ztráty stabilizátorů a vypočítané ohřevy čipů . . . . .	32
3.1	Popis komponentů obrázku. . . . .	37
3.2	Komunikace s displejem. . . . .	40
3.3	Popis symbolů použitých v tabulce. . . . .	41
3.4	Příklad definice zobrazení na stránce. . . . .	44
4.1	Popis symbolů použitých v obrázku. . . . .	53
4.2	Popis symbolů použitých v obrázku. . . . .	54
4.3	Popis cen použitého materiálu. . . . .	64

# Úvod

Plavání a koupání v bazénu patří k jedné z oblíbených a příjemných volnočasových aktivit. Historie ukazuje, že i v minulosti bylo osvěžení vodou populární. Jako první bazén je zmiňován bazén v Palestině datovaný do roku 5000 před našim letopočtem, který byl pravděpodobně používán k náboženským účelům. Ve starověkém Egyptě kolem roku 2500 před našim letopočtem vznikaly první plavecké bazény určené pro vyšší společenskou třídu. V období starověkého Řecka a Říma se začaly bazény využívat pro rekreační plavání a staly se součástí tehdejší kultury. K velkému rozvoji, výstavbě a využití bazénů dochází v 19. století. Specifickou skupinu bazénů tvoří lázeňské bazény, které využívají léčivé účinky minerálních vod.

Ve 20. století řada skoků ve vědě a technologii dostala společnost na novou úroveň. Bazény jsou využívány větším počtem lidí, s tím přicházejí požadavky na zabezpečení zdravotní nezávadnosti vody v bazénu. Bežným způsobem jak zajistit kvalitu vody bylo odstranit a nahradit veškerou vodu v bazénu. Snaha o efektivnější využití bazénů vedla postupně k vývoji a využívání filtračních systémů a posléze chemických prostředků pro udržení kvality vody v bazénu.

Kvalita vody je posuzována podle vizuální čistoty a jejího chemického složení. Při používání bazénu dochází postupně k znečišťování vody v důsledku látek vnesených koupajícími se lidmi a také vnějším prostředím.

U veřejných plaveckých bazénů je pro hygienu provozu bazénů nutno dodržovat pravidla pro úpravu bazénových vod podle vyhlášky *MZ č. 238/2011 Sb. o stanovení hygienických požadavků na koupaliště, sauny a hygienické limity písku v pískovištích venkovních hracích ploch*.

Rodinné bazény nemusí tuto vyhlášku dodržovat, ale je dobré při návrhu výstavby bazénu a jeho použití na ni dbát. Vlastníci těchto rodinných bazénů se tedy neobejdou bez pravidelného monitoringu základních parametrů vody, což klade jisté nároky na znalosti a čas. Není-li kvalita vody udržována, dochází ke znehodnocení vody v bazénu a s tím spojených finančních nákladů na výměnu vody v bazénu. V současnosti se zvětšující se dostupností řídicích mikroprocesorových systémů, snímačů a akčních členů je pro snadnější a přesnější údržbu kvality vody možné použít automatické dávkovače přísad do vody. Tyto dávkovače zajišťují, že do bazénu je dodávána optimální a časově stabilní dávka přísad, které zajistí kvalitu vody a nevytváří zdravotní rizika způsobena neodborným předávkováním. Tato zařízení jsou běžně dostupná, ale poměrně nákladná a ve svém důsledku nepřilíš rozšířená.

Vývojem prototypu takového zařízení se bude zabývat má diplomová práce s názvem: Automatické dávkovací zařízení bazénové chemie. Toto zařízení bude plně automatické s možností ovládní, jak lokálně pomocí dotykového displeje, tak vzdá-

leně pomocí webového rozhraní. Zařízení bude automaticky udržovat kvalitu vody regulováním pH a Redox potenciálu. Hlavní předností tohoto zařízení je cena, která je mnohem nižší než u běžně dostupných zařízení.

# 1 Kvalita vody v bazénu

Udržování kvality vody je velice důležité, jinak dochází k znehodnocení vody v bazénu a s tím spojených finančních nákladů na výměnu vody v bazénu. Udržování kvality vody je závislé na druhu vody, zdrojích znečištění a z toho vyplývajících technologiích pro její udržení.

## 1.1 Druhy bazénové vody

Základní rozdělení bazénové vody je na teplou, studenou vodu a případně léčebnou a rehabilitační vodu. Za studenou vodu je považována teplota vody do 28°C. Jedná se o běžné plavecké bazény. Zdrojem vody bývá především veřejný vodovod, který má teplotu vody 8 až 10 °C. Tato voda slouží pro první napouštění systému, dále pro denní doplňování vody. Obecně platí, že čím nižší teplota vody, tím pomalejší je množení mikroorganismů. Dalším významným ukazatelem je kyselost a množství kyslíku [1].

Za teplou bazénovou vodu je považována voda o teplotě od 28°C do 32°C. Se stoupající teplotou bazénové vody se projevují větší problémy s udržením její kvality [1],[2].

Speciálním druhem vody je léčebná a rehabilitační bazénová voda. Jedná se o velmi teplou bazénovou vodu, která dosahuje teploty nad 32°C. Voda o této teplotě se využívá převážně k léčebným a rehabilitačním účelům, které mají na lidský organismus blahodárný vliv. Takto teplá voda je ale velice náchylná ke znečištění [1].

## 1.2 Zdroje znečištění bazénové vody

Kvalita vody je spojena s mírou znečištění. Znečištěná voda se projevuje zápachem nebo zákalem vody, případně barevným zabarvením (zelená, hnědá a bílá). Mezi zdroje znečištění patří koupající se návštěvník, vnější prostředí a různé mikroorganismy.

### Znečištění návštěvníkem

Jeden z hlavních zdrojů znečištění je úměrný počtu návštěvníků. Jedná se o nečistoty z povrchu lidského těla, kosmetiky, tělesné tekutiny apod..



## **Znečištění prostředí**

Znečištění prostředí závisí na druhu bazénu a jeho umístění. Bazény kryté jsou méně znečišťované než bazény venkovní. U venkovních bazénů jde o znečištění listím, pyly, ptačím trusem nebo hmyzem. U krytých bazénů jde o obdobné znečištění, pouze v menší míře.

## **Znečištění mikroorganismy**

Jedná se o mikroorganismy, které se vytváří při nedodržování hygienických podmínek. Většinou jsou zcela neškodné, ale některé mohou způsobovat závažné onemocnění. Nárůst mikroorganismů souvisí s teplotou vody, nedostatečnou dezinfekcí a cirkulací vody spojené s velkou návštěvností [3].

## **1.3 Udržování kvality vody**

Cílem udržování kvality vody je zajistit křišťálově čistou a hygienicky nezávadnou vodu. Toho se dosahuje použitím bazénových technologií a těmi jsou recirkulace, filtrace, udržování pH vody, udržování ORP vody, dezinfekce vody, koagulace a zabezpečení vody proti rozvoji řas [4].

### **1.3.1 Recirkulace**

Recirkulace zajišťuje průchod vody v bazénu přes filtrační zařízení a další systémy úpravy vody. Recirkulace je zajištěna správně umístěnými tryskami a dostatečně výkonným čerpadlem, aby nedocházelo k neustálé recirkulaci jen určité části bazénu. Doporučená doba za kterou má být recirkulován veškerý objem vody v bazénu je uvedena v následující tabulce 2.2.

Tab. 1.1: Doba recirkulace objemu vody [1]

Hloubka [m]	Teoretické zdržení [h]	
	V nekrytém bazénu	V krytém bazénu
0,5	2,0	2,0
1,0	3,0	3,5
2,0	5,0	8,0
3,0	6,0	8,0
3,5	6,5	8,0
4,0	7,0	8,0

### 1.3.2 Filtrace

Filtrace je proces, při kterém dochází k separaci suspenzí při průtoku přes zrnitý materiál. Čištěním vody přes filtry se snižuje zákal vody a zachytává se i část mikrobiologického znečištění. Spojením filtrace s chemickými reakcemi vyvolanými dezinfekcí se zachytávají i některé části rozpuštěných látek, např. železo. Filtrace probíhá ve dvou fázích a to vlastní filtrace a regenerace. Regenerace je prací proces pro obnovení filtrační schopnosti. U rodinných bazénů se používají nejčastěji písčové filtrace, případně kartušové filtrace. Kartušové filtrace však mají nižší účinnost a obtížně se čistí [5],[6].

### 1.3.3 pH vody

pH vody je měřítkem stupně kyselosti nebo zásaditosti vody. Hodnota pH vody je jedním z nejsledovanějších a nejdůležitějších parametrů, které ovlivňují kvalitu bazénové vody, spotřebu a účinnost přípravků na její úpravu a údržbu. Udržování vhodného pH vody bazénu je nutné z hlediska šetrnosti k pokožce a zabránění jejího podráždění. Navíc udržováním vhodné hodnoty pH vody v bazénu zabráníme korozi kovových prvků konstrukce bazénu, např. žebříků nebo vodovodních instalací, jako jsou bazénová čerpadla. Běžně udržovanou doporučenou hodnotou pH je 7, což představuje neutrální hodnotu. pH bazénové vody se má pohybovat v rozmezí 6,5 - 7,6, přičemž doporučená hodnota je 6,6 – 7,2, za které je účinnost desinfekce, vložkovačů a jiných chemických přípravků nejlepší. Při hodnotě pH vyšší než 7,6 může docházet k zakalení vody a k nepříjemnému zápachu vázaného chloru, který dráždí pokožku a oči. Již u hodnoty pH 8,0 hrozí vznik vápenných usazenin u středně tvrdé nebo tvrdé vody (hrozí slepení uvnitř filtrace). Pokud je pH hodnota nižší než 6, nastávají problémy s korozi kovových částí blednutím plastových částí bazénu nebo

fólie a k rychlejšímu stárnutím. Ve speciálních případech například u léčivých vod lze připustit větší rozmezí pH, ne však nižší než 6 a vyšší než 9,5. U rodiných bazénů se doporučuje měřit a upravovat pH minimálně 2krát týdně, za tropických teplot 1krát denně [5],[7],[8],[9].

### 1.3.4 ORP vody

Oxidační a redukční (tj. redoxní) reakce jsou definovány jako reakce, při nichž dochází k výměně elektronů. Látky (molekuly), které přijímají elektrony, se redukuje (jejich oxidační číslo klesá). Oxidace a redukce vždy probíhají najednou, vždy se jedna látka oxiduje a druhá redukuje.

Oxidačně redukční potenciál je vyjádřen ve voltech, resp. milivoltech. Čím vyšší redox potenciál systém (roztok – bazénová voda) má, tím vyšší jsou jeho oxidační schopnosti (tím vyšší má schopnost přijímat elektrony od látky, která se redukuje). Organické látky, které způsobují znečištění vody, snižují redox potenciál. Látky schopné oxidace (většina desinfekčních látek – chlor, ozón, aktivní kyslík) naopak redox potenciál zvyšují. ORP vyjadřuje poměr mezi obsahem oxidujících látek (desinfekce) a obsahem látek redukujících (nečistot). Hodnota ORP indikuje, jestli desinfekce funguje, bez ohledu na to jaká je její koncentrace. Čím vyšší je naměřený redox potenciál, tím lépe si desinfekce obsažená ve vodě poradí s přítomnými organickými nečistotami.

Měření redox potenciálu s dostatečným předstihem indikuje problém obvykle související s nárůstem řas nebo bakterií a umožňuje s dostatečným předstihem takovému problému zabránit. Náprava tohoto problému se provádí, například navýšením koncentrace chlóru a pokud však by již koncentrace volného chlóru mohla překročit limitní koncentraci 0,5 mg/l, pak je možné tento problém řešit zvýšením intenzity cirkulace a nebo přidáním vločkovače [1],[10].

Redox-potenciál	Voda na přítoku[mV]	Bazénová voda [mV]
V rozsahu pH 6,5-7,3	$\geq 750$	$\geq 770$
V rozsahu pH 7,3-7,6	$\geq 700$	$\geq 720$

Tab. 1.2: Redox-potenciál dle vyhlášky č. 238/2011 Sb. [1].

### 1.3.5 Dezinfekce bazénové vody

Účelem dezinfekce je zabezpečit vodu proti choroboplodným zárodkům a oxidovat organické i anorganické látky obsažené ve vodě. Dezinfekce vody představuje

usmrcení všech nežádoucích organismů a vytvoření rezidua. Reziduum znamená, že ve vodě musí zůstat zbytková látka schopná dodatečně usmrcovat organismy do vody vnesené používáním bazénu. K dezinfekci vody se většinou používají chlórové přípravky [11], [12].

Chlor je nejběžnější dezinfekční prostředek. Chlor má dezinfekční i oxidační účinky. Množství a účinnost chloru se řídí dle vyhlášky 238/2011 Sb. U plaveckých a léčebných bazénů s vodou do 28 °C je mezní hodnota volného chlóru 0,3 – 0,6 mg/l. U dětského bazénu a brouzdališť bez ohledu na teplotu vody by měl být obsah volného chlóru na spodní hranici tj. 0,3 mg/l. Dětská pokožka je citlivější na chlór. Pro koupelové a léčebné bazény s teplotou nepřesahující 32 °C uplatněním chlorace při dezinfekci veřejných bazénových vod, je mezní hodnota 0,5 – 0,8 mg/l. U koupelových a léčebných bazénů s teplotou vyšší než 32 °C je mezní hodnota 0,7 – 1,0 mg/l. Pro vanové koupele určené pro jednu osobu a pro nedezinfikovatelné vody v léčebných bazénech s přírodní léčebnou vodou tyto hodnoty neplatí. Jsou tolerovány odchylky od limitní hodnoty až do výše  $\pm 20\%$ . Nejvyšší mezní hodnota vázaného chlóru je 0,3 mg/l u všech druhů veřejných bazénů, kromě vanových koupelí určených pro jednu osobu a pro nedezinfikovatelné vody z přírodního léčebného zdroje v léčebných bazénech. Obecně je chlor ve vodě přítomen jako kyselina chlorná a jako chlornanový iont. Volný chlor se skládá z několika forem, a to z rozpuštěného plynného chloru, kyseliny chlorné a chlornanového aniontu. Jaká forma chloru je ve vodě přítomná závisí pouze na pH. Při chloraci je nutno udržovat hodnoty pH v rozmezí 6,9 až 7,1 s ohledem na co největší objemový podíl kyseliny chlorné [6], [11].

Mezi další dezinfekční prostředky jsou dezinfekce ozonem, UV zářením, bromem, jódem a jiné [6], [11].

### 1.3.6 Koagulace

Koagulace se používá pro odstranění nerozpustných látek o velikosti  $10^{-9}$  až do  $10^{-6}$  m, které nelze běžně vyfiltrovat a proto je nutné tyto částice shlukovat do větších celků a následně z vody separovat. Přidáním takzvaného koagulantu dojde ke vzniku mikrovloček, ve kterých se zachytí zmíněné částice. Pro úpravu bazénových vod se používá nejvíce flokulantu síranu hlinitého. Koagulantní efekt značně závisí na hodnotě pH a velikosti dávky koagulantu. Doporučuje se, aby hodnota pH byla v rozmezí 6,5-7,6. Dávkovací zařízení musí být schopné dodat požadované množství koagulantu, což je důležité, protože může dojít při příliš velké dávce k narušení procesu filtrace. Velikost dávky koagulantu se upravuje podle předchozí návštěvnosti bazénu a to v množství 2-3g na návštěvníka za den [13].

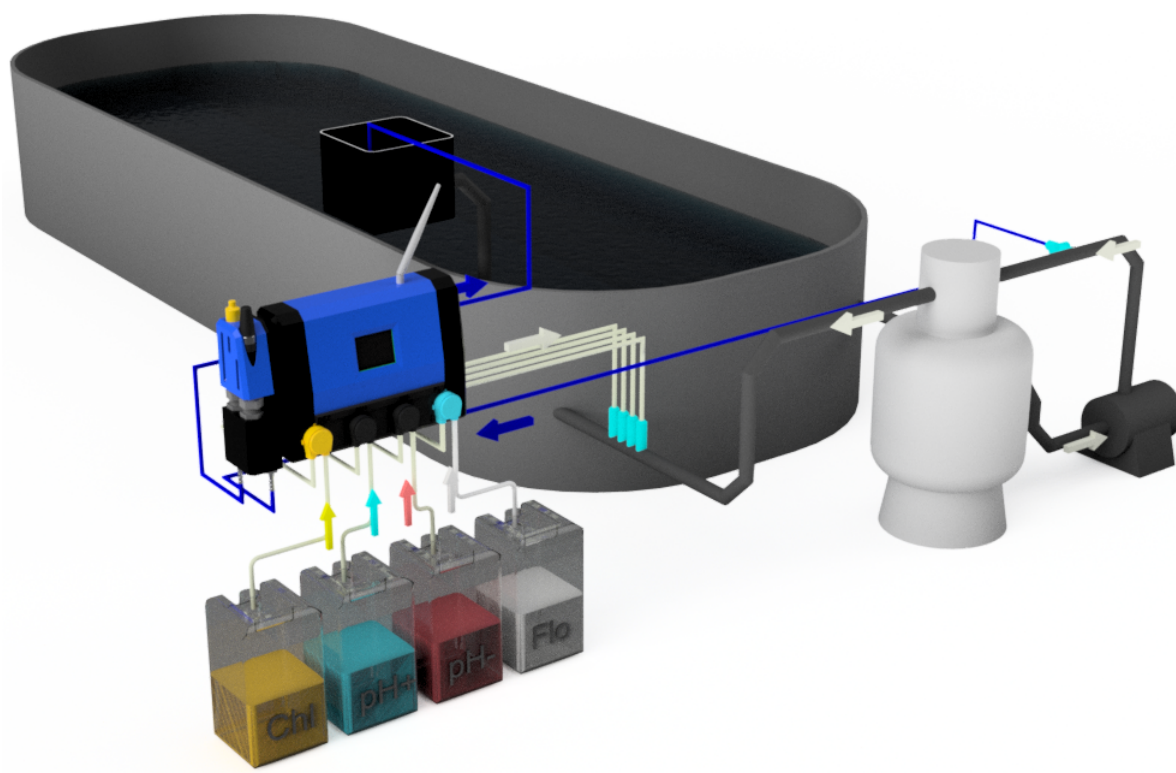
### **1.3.7 Zabezpečení vody proti rozvoji řas**

Účelem ochrany je zabránit rozvoji řas v bazénu, přičemž je velmi důležitá prevence. Rozvoj řas nastává pokud je ve vodě dostatek živin, vysoké pH, teplá voda a sluneční svit. K eliminaci řas se používají různé způsoby, nejčastěji přechlоровání bazénu dvojnásobnou dávkou chlóru v době kdy nejsou v bazénu návštěvníci.

## 2 Koncepce automatického dávkovacího zařízení

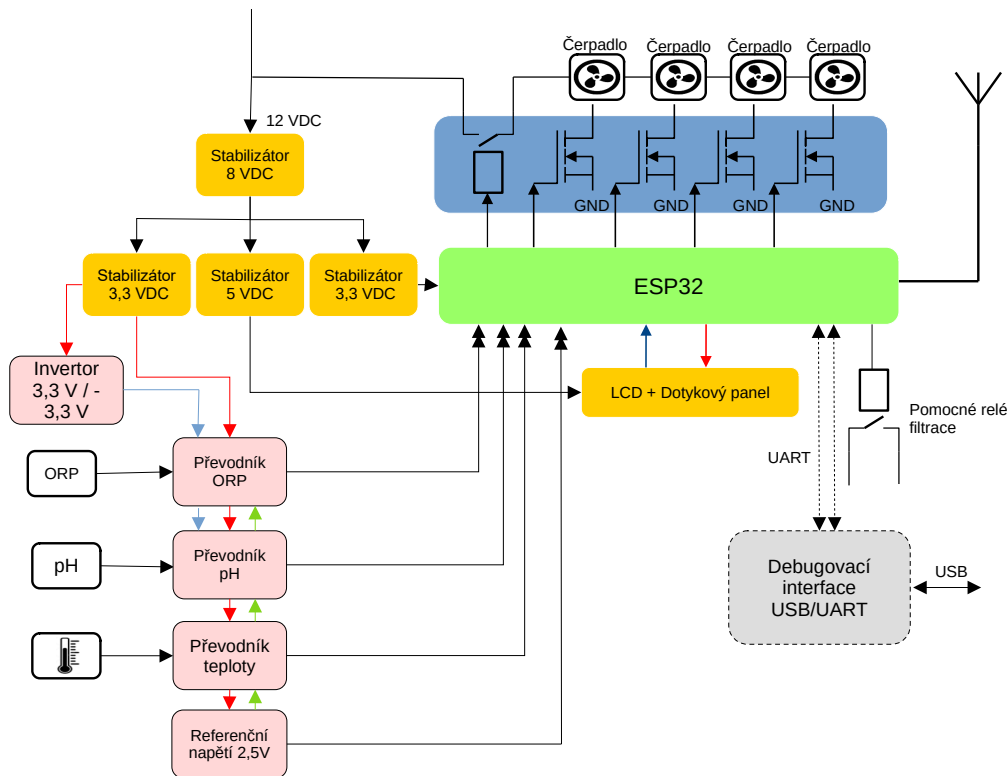
Pro zajištění nezávadnosti vody z hlediska kontinuálního sledování fyzikálních a chemických ukazatelů je možné v dnešní době využít řídicí jednotku, která provádí na základě měření parametrů vody dávkování bazénových činidel. Tyto řídicí jednotky jsou v dnešní době dostupné i pro rodinné bazény, i když pořizovací cena je stále poměrně vysoká.

Zamýšlené dávkovací zařízení je na obrázku 2.1 a je umístěno v obvodu filtrace vody bazénu a umožňuje dávkovat roztoky pro udržování pH, dále pak chlór, případně vložkovač. Dávkování je prováděno peristaltickými pumpami, které jsou odolné vůči čerpaným roztokům. Tyto roztoky jsou dávkovány na základě měření pH, ORP a teploty vody v bazénu. Měření, jeho vyhodnocování a řízení pump provádí řídicí jednotka, která je vybavena lokálním komfortním uživatelským rozhraním na bázi dotykového displeje. Předpokládá se také možnost dálkového ovládání přes internet formou webového rozhraní.



Obr. 2.1: Připojení dávkovače k bazénu.

Řídicí jednotka je založena na modulu s mikrokontrolerem ESP32, který umožňuje spravovat kromě standardních periferií jako jsou vstupy/výstupy (GPIO), seriové komunikace (UART a SPI), časovače a A/D převodníky i Wi-Fi a Bluetooth radiové komunikace. Tyto moduly disponují dostatečnou velikostí paměti programu i dat a podporují i možnost dálkového upgradu firmwaru (OTA). Řídicí jednotka je realizována na desce plošného spoje spolu se vstupními obvody měřících sond a senzorů a výstupními obvody řízení pump. Napájení celého dávkovacího zařízení je realizováno pomocí zdroje napětí 12V DC, ze kterého jsou odvozena všechna další napětí nutná pro napájení vnitřních obvodů. V blokovém schématu řídicí jednotky dávkovače je i zvažována možnost spínání filtrace vody.



Obr. 2.2: Blokové schéma řídicí jednotky.

Základem hardwaru je deska plošných spojů, na které jsou umístěny převodníky snímačů, řídicí obvody akčních členů a uživatelské rozhraní. Všechny zmíněné obvody jsou řízeny jedním mikroprocesorem.

## 2.1 Řídicí mikrokontrolér a jeho obvody

Srdcem elektroniky je modul s procesorem ESP32 a pamětí 4 MB. Modul pracuje s taktem 40 MHz. Procesor modulu podporuje RF komunikace standartu Wi-Fi a Bluetooth/BLE. Použitý modul nemá vlastní anténu a tudíž vyžaduje připojení externí antény, která je výhodnější pro větší dosah komunikace.

Pro snadné nahrávání a ladění programu je na desce osazen převodník USB/UART doplněný o obvody pro aktivaci bootloaderu a restart procesoru přes USB komunikaci. Alternativně není nutno tuto část osazovat a připojit se na desku externím USB/UART převodníkem, s tím, že přechod do programovacího režimu musí být proveden manuálně tlačítky na desce.

## 2.2 Rozbor pH sond

Měření pH sondou je založeno na měření aktivity vodíkových iontů v roztoku. Pro toto měření se používají tři metody a to vizuální, fotometrická a potenciometrická metoda.

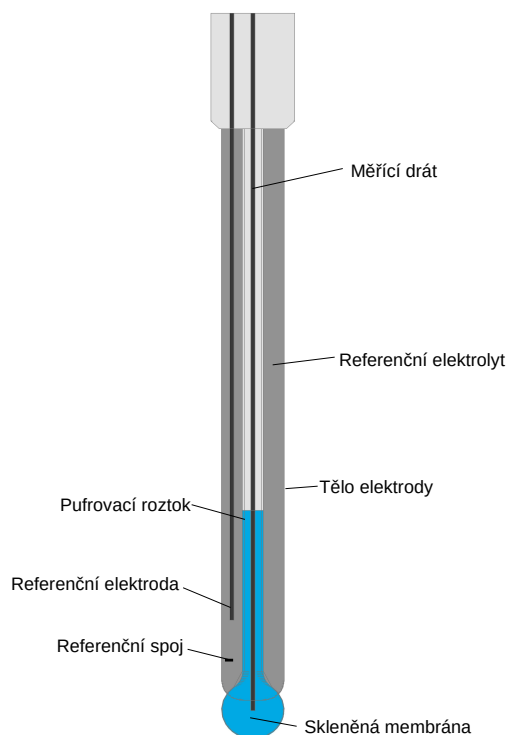
Vizuální a fotometrické metody se při stanovení pH spoléhají na barevné změny specifických organických pigmentů. Vizuální metody používají vizuální indikátory, jako jsou pH testovací proužky. Fotometrické měření využívá citlivé indikátory pH, které se přidávají do roztoku a následně se vyhodnocují pomocí spektrofotometru. Výhodou těchto metod je jejich cena, ale nevýhodou je pomalá doba odezvy. Když je roztok zakalený nebo má vlastní barvu, tak je měření nepřesné. Další nevýhodou je, že pro odebrání vzorku zde musí být přítomen operátor [14], [15], [16].

Nejpoužívanější je potenciometrická metoda, která využívá k vytvoření a měření rozdílu potenciálních energií mezi referenčním a testovacím roztokem skleněné a křemíkové senzory citlivé na pH. Tato metoda je rozdělena do dvou typů a to na skleněné a iontové citlivé tranzistorovy s efektem pole neboli ISFET. Potenciometrická metoda má velkou výhodu, že může stanovit pH téměř v jakékoli aplikaci, protože potenciometrické senzory jsou velmi přesné a mohou přenášet data v reálném čase [14], [15], [16].



## 2.2.1 Skleněné elektrody

Typická skleněná pH elektroda se skládá ze základních částí vyobrazených na obrázku 2.3. Hlavní částí je tělo elektrody, dále je zde skleněná membrána, která je citlivá na pH, referenční elektroda, referenční elektrolyt a referenční spoj. Nevýhodou tohoto typu elektrody je, že sklo je křehké a referenční roztok se časem kontaminuje a její přesnost se snižuje. Popis jednotlivých částí skleněné elektrody:



Obr. 2.3: Anatomie skleněné elektrody.

- Tělo elektrody - ke konstrukci těla elektrody se používá buď plast nebo sklo. Výhodou plastu je, že je odolnější a má větší rozsah provozních teplot.
- Skleněná membrána - membrána je natavená ke skleněné elektrodě a je naplněna tlumivým roztokem o  $\text{pH} = 7$ . Tvar membrány se mění, aby bylo zajištěno optimální zvlhčení, nejčastěji se používá kulový tvar nebo kuželový.

- Referenční elektroda - měření pH je založeno na měření napětí a pro měření napětí jsou zapotřebí dva body s různými hodnotami elektrického potenciálu. Referenční elektroda slouží k udržení konstantního elektrického potenciálu, naproti tomu skleněná membrána poskytuje elektrický potenciál závislý na roztoku vzorku.
- Referenční elektrolyt - slouží k uzavření elektrického obvodu v elektrodě
- Referenční spoj - slouží k vytvoření elektrického kontaktu mezi referenčním systémem a měřeným roztokem [14], [16].

### 2.2.2 Elektrody ISFET

ISFET neboli iontově citlivé tranzistory řízené elektrickým polem, které využívají křemíkové čipy k detekci napětového potenciálu mezi polovodičovým materiálem a vzorkem. Výhodou těchto elektrod je vysoká odolnost, protože zde nejsou odkryté skleněné části. Nevýhodou těchto elektrod je vyšší cena než u skleněných elektrod, nižší stabilita, menší přesnost, vysoká závislost na teplotě a jsou citlivé na sluneční záření [14], [16].

## 2.3 Rozbor ORP sond

ORP neboli Redox je potenciometrické měření oxidačně redukčního potenciálu kapaliny. Měřicí elektroda ORP je vzhledově podobná elektrodě pro měření pH, rozdíl je v tom, že ORP elektroda je vyrobena z ušlechtilého kovu [17], [18]. Z důvodu vysoké chemické odolnosti se nejčastěji používá Platina. Princip měření ORP sondy spočívá v tom, že měřicí elektroda odevzdává elektrony oxidantu nebo přijme elektrony z redukčního činidla. Toto musí probíhat bez zásahu do chemické reakce, která v roztoku probíhá. Existují tři typy kovových elektrod ORP:

- První typ je nejpoužívanější a skládá se z ušlechtilého kovu v kontaktu s roztokem, který obsahuje jak oxidovanou, tak redukovanou formu systému.
- Druhý typ se skládá z kovové elektrody potažené těžko rozpustnou solí kovu. Tato sůl je v kontaktu s roztokem obsahující anionty kovové soli.
- Třetí typ elektrody se skládá z kovu v kontaktu s roztokem stejných kovových iontů [17], [18].

Dále můžeme ORP sondy rozdělovat pomocí referenčního roztoku:

- Uzavřené ORP elektrody - tyto elektrody nelze doplňovat referenčním roztokem, a proto mají omezenou životnost, protože chemikálie uvnitř jsou spotřebovávány a nelze je doplnit.

- Plnitelné ORP elektrody - vyžadují doplňování referenčního roztoku, mají delší životnost a větší přesnost [17], [18].

ORP sondy mají tři základní vlastnosti:

- Oxidačně redoxní přesnost přístroje, velikost elektrody ovlivňuje kolísání odečtu.
- Doba odezvy je 10 sekund pro dosažení 95% měřené hodnoty potenciálu.
- Rozsah oxidačního redoxního potenciálu, který je přístroj schopen měřit [17], [18].

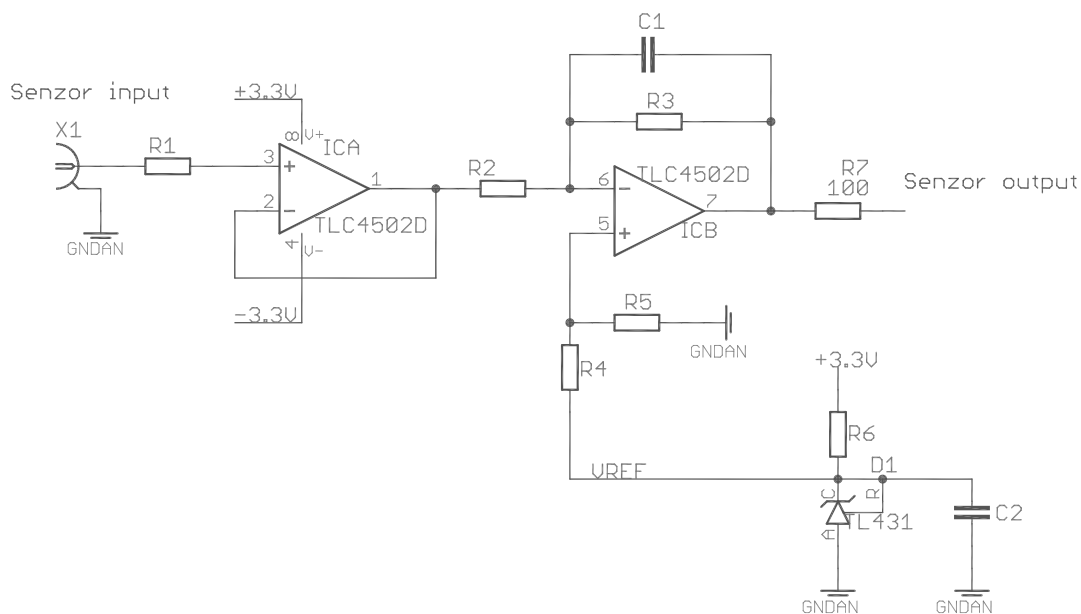
## 2.4 Převodníky sond pH a ORP

Účelem těchto obvodů je převést výstupní napěťový rozsah sondy pH respektive ORP do vstupního rozsahu analogově digitálního vstupu mikroprocesoru. V případě procesoru rodiny ESP32 je sice rozsah vstupního napětí 0-3.3 V, nicméně pro přesný analogově digitální převod je třeba držet se v rozsahu 0,15-2,45 V. Výstupní napětí obou typů sond může být v rozsahu kladných i záporných napětí. Sonda pH má velký vnitřní odpor v rozsahu 20 - 100 M $\Omega$  což vyžaduje adekvátní vstupní odpor zesilovače. U sondy ORP je vnitřní odpor uváděn menší než 10 k $\Omega$ .

V prvním realizovaném řešení založeném na doporučeném zapojení byl převodník pH sondy řešen jako nesymetricky napájený operační zesilovač, kde se pro umožnění měření záporných napětí ze sondy provádělo předpětím zemního pólu sondy. Převodník ORP využíval sice symetricky napájené operační zesilovače, ale posun napětí byl odvozen od záporného napájecího napětí. Pro dosažení požadované přesnosti bylo možné vstup zesilovače přepnout na zemní potenciál a tím bylo možné provést kalibraci výstupního napětí převodníku pro nulové vstupní napětí.

Praktické zkoušky ukázaly, že rozdíl nulového potenciálu sond způsoboval nepřijatelné ovlivňování měření obou sond. Další nevýhodnou vlastností bylo napájecí napětí 5 V, které se mohlo objevit na výstupu převodníku při odpojených sondách, což způsobovalo ovlivňování ostatních analogových měření. Proto byl obvod převodníku přepracován tak, aby obě dvě sondy byly na stejném potenciálu. Upravený převodník je stejný pro oba typy sond, liší se jen posunem výstupního napětí a zesílením. Oba převodníky používají symetrické napájení  $\pm 3.3$  V. Schéma převodníků sond je na obrázku 2.4.

Převodníky používají přesné operační zesilovače s velmi nízkým vstupním napěťovým offsetem (Self-Cal) typicky 10 $\mu$ V, vstupním odporem 10<sup>12</sup> $\Omega$  a tzv. rail-to-rail výstupním napěťovým rozsahem. Na vstupu převodníku je operační zesilovač zapojený jako napěťový sledovač pro zajištění velkého vstupního odporu. Druhým stupněm převodníku je operační zesilovač zapojený jako diferenciální zesilovač. Na



Obr. 2.4: Schéma převodníků sond.

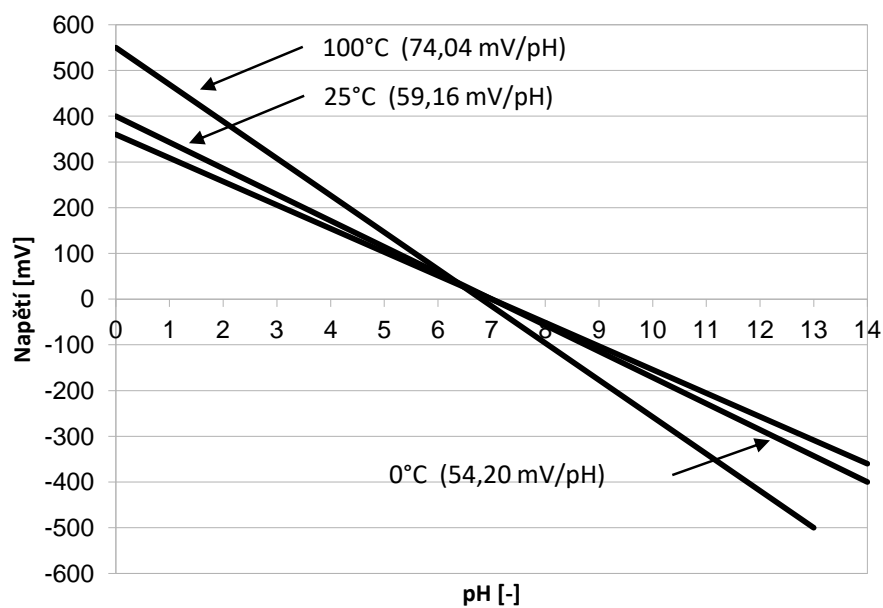
invertující vstup je přiváděno napětí ze sondy a na neinvertující je přiváděno konstantní napětí odvozené z referenčního napětí. Pro výstupní napětí převodníku platí následující vztah.

$$U_{out} = \frac{R_2 + R_3}{R_2} * \frac{R_4}{R_4 + R_5} * U_{ref} - \frac{R_3}{R_2} * U_{sond} \text{ [V]}. \quad (2.1)$$

Jako zdroj referenčního napětí je použita integrovaná reference zapojená pro referenční napětí 2.5 V.

### 2.4.1 Převod napětí sondy pH

U použitého typu pH sondy je výstupní napětí v rozsahu zhruba -420 mV až +420 mV pro hodnotu pH 0-14. Tento rozsah napětí platí pro teplotu 25°C. Výstupní napětí pH sondy je teplotně závislé tak, že s rostoucí teplotou se převodní koeficient V/pH zvyšuje a naopak viz. obrázek 2.5.



Obr. 2.5: Závislost výstupního napětí pH sondy.

S použitím hodnot odporů  $R2 = 22k\Omega$ ,  $R3 = 30k\Omega$ ,  $R4 = 30k\Omega$ ,  $R5 = 6,8k\Omega$  pro výstupní napětí platí

$$U_{vyst} = 0.4268 * U_{ref} - 1.3636 * U_{pH} \text{ [V]}. \quad (2.2)$$

Tab. 2.1: Parametry převodníku pro sondu pH

Parametr	Vstupní napětí [mV]	Výstupní napětí [V]
Min. napětí sondy	-420	1,6647
Max. napětí sondy	+420	0,5193
0V napětí sondy	0	1,0919

## 2.4.2 Převod napětí sondy ORP

U použitého typu ORP sondy je výstupní napětí v rozsahu zhruba -2 V až +2 V. S použitím hodnot odporů  $R2 = 30k\Omega$ ,  $R3 = 15k\Omega$ ,  $R4 = 30k\Omega$ ,  $R5 = 15k\Omega$  pro výstupní napětí platí

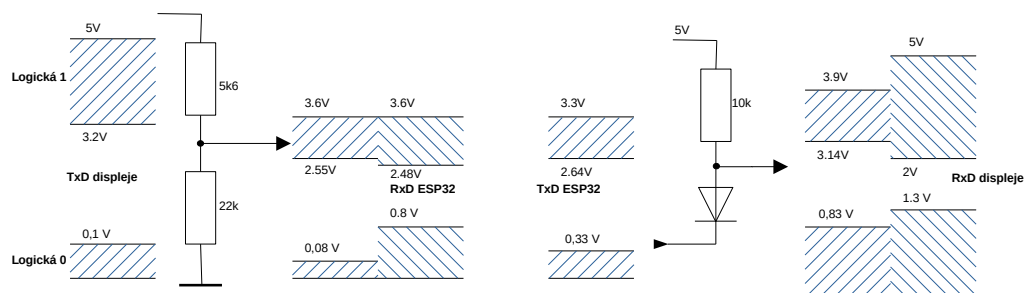
$$U_{vyst} = 0.5 * U_{ref} - 0.5 * U_{ORP} [V]. \quad (2.3)$$

Tab. 2.2: Parametry převodníku pro sondu ORP

Parametr	Vstupní napětí [V]	Výstupní napětí [V]
Min. napětí sondy	-2	2.25
Max. napětí sondy	+2	0,25
0V napětí sondy	0	1,25

## 2.5 Nextion displej

Pro lokální uživatelské rozhraní je použit 2,4 palcový TFT LCD modul s rozlišením 320x240 pixelů s dotykovým panelem. Displej obsahuje čtečku SD karet. Displej je vybaven pamětí (4MB FLASH) pro uchovávání grafických objektů. O vykreslení grafických objektů a vyhodnocení dotyku na displeji se stará integrovaný mikrokontrolér displeje. K displeji je dostupná PC aplikace, ve které je možné vytvářet zobrazení na displeji z knihovny grafických objektů a pak je nahrát do paměti displeje. Výhodou je i možnost emulace displeje, která slouží pro odladění zobrazení jen s prostředky PC. Nevýhodou displeje je, že aktivním dotykovým plochám přiřazuje identifikátor, který se automaticky nastavuje podle pořadí objektu na obrazovce, to přináší nutnost vždy upravit software na straně ESP32 při modifikaci těchto objektů na stránce. Aplikační mikrokontrolér komunikuje s displejem přes rozhraní UART, přes které jsou řízené vlastnosti grafických objektů (zapnutí, vypnutí, barva, atd.) a současně vysílané asynchronní zprávy při dotyku na displeji. Displej je napájen 5 V, což vyžaduje převodník úrovní pro komunikaci s aplikačním procesorem, který pracuje s 3,3 V logikou viz. obrázek 2.6.



Obr. 2.6: Převod napěťových úrovní mezi displejem a ESP32.

## 2.6 Snímač teploty

Pro snímání teploty je použit termistorový snímač NTC typu. Zkratka NTC vyjadřuje negativní teplotní koeficient odporu. Existuje i typ s kladným teplotním koeficientem (PTC). Tyto teplotní snímače vykazují nelineární závislost odporu na teplotě a pro převod odporu na teplotu se používá linearizační tabulka nebo v případě NTC senzoru takzvaný „Steinhart-Hart“ vztah, který ve zjednodušené formě vypadá takto:

$$\frac{1}{T} = \frac{1}{T_0} + \frac{1}{B} \ln \left( \frac{RT}{R_0} \right), \quad (2.4)$$

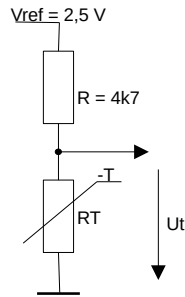
kdy  $R_0, T_0$  a  $B$  jsou parametry udávané běžně u RTC snímačů. Obvod snímače je odporový dělič připojený na referenční napětí 2,5 V viz. obrázek 2.7. Hodnota odporu NTC snímače se vypočítá ze vztahu:

$$RT = \frac{R * U_t}{U_{ref} - U_t}, \quad (2.5)$$

který je úpravou vztahu pro napěťový dělič:

$$U_i = \frac{RT}{RT + R} * U_{ref}. \quad (2.6)$$

Převod na teplotu je pak proveden vztahem 2.4. Výsledná hodnota teploty je pak po dosazení do vztahu v Kelvinech, a proto se musí ještě přepočítat na stupně [19].



Obr. 2.7: Obvod měření teploty.

## 2.7 Napájecí zdroje

Elektronika dávkovače je napájena stejnosměrným napětím 12 V. Pro ochranu před přepětím a nadproudem je na desce osazen varistor a pozistor. Snižujícím (step-down) spínaným stabilizátorem je získáváno napětí 8 V, ze kterého je pak sníženo na 5 V pro napájení displeje, 3,3 V pro napájení procesorové části a také odděleně 3,3 V pro napájení analogové části. Tyto napětí jsou získávány s použitím lineárních stabilizátorů. Výkonové ztráty stabilizátorů a vypočítané ohřevy čipů na základě tepelných odporů z dokumentace výrobce jsou v následující tabulce 2.3. Maximální pracovní teplota by měla být nižší než 125°C. U zdroje 3,3 V určený pro napájení procesoru ESP32 je uveden i špičkový proud, vypočtený ohřev by dovozoval provoz při okolní teplotě maximálně 40°C, střední hodnota proudu je však podstatně nižší a tím i ohřev je nižší.

Zdroj	Proud	Ztráta	Tepelný odpor	Ohřev
5 V displej	90 mA	0,36W	80K/W	30°C
3,3 V analog	20 mA	0,18W	65K/W	12°C
3,3 V ESP32	80 mA	0,46W	65K/W	30°C
3,3 V ESP32	260 mA (max)	1,3W	65K/W	85°C

Tab. 2.3: Výkonové ztráty stabilizátorů a vypočítané ohřevy čipů.



## 2.8 Peristaltická čerpadla

Peristaltické čerpadlo je typ objemového čerpadla. Využívá principu peristaltiky, kdy válečky připevněné na rotoru se otáčejí a stlačují trubici nebo hadici, čímž dochází k vytlačování tekutiny ve směru rotace válečků a navíc se zde vytváří podtlak, který následně znova nasává čerpanou kapalinu.

Výhodou tohoto typu čerpadla je, že se nedotýká kapaliny nic jiného než trubice nebo hadice, čímž nedochází ke kontaminaci kapaliny čerpadlem. Další výhodou je, že je trubice ucpaná (stlačená) čímž zabraňuje zpětnému toku a není zde potřeba zpětného ventilu, když čerpadlo neběží.

## 2.9 Řízení peristaltických čerpadel

Deska plošných spojů obsahuje řízení pro dva typy motorů peristaltických čerpadel a to stejnosměrnými 12V a alternativně krokovými motory.

### 2.9.1 Čerpadla se stejnosměrným motorem

Pro spínání motorů jsou použity tranzistory FET, které jsou voleny s ohledem na spínání výstupy z 3,3 V logiky. Pro spolehlivé vypnutí motorů je použito relé, které vypíná napětí 12 V společně pro všechny motory. Předpokládá se řízení ON/OFF, ale je zde i možnost proporciálního řízení s využitím PWM.

### 2.9.2 Čerpadla s krokovým motorem

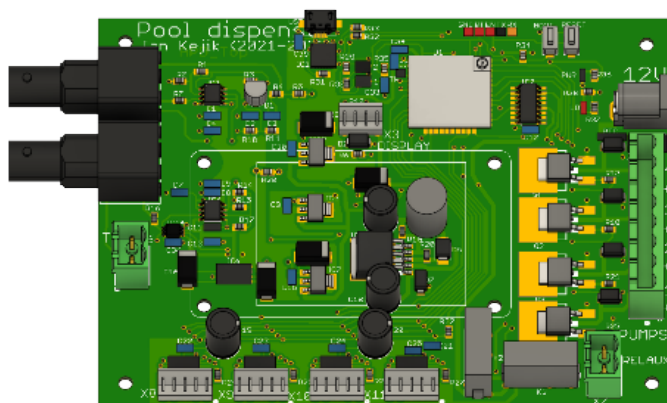
Deska může být osazena čtyřmi nezávislými kontrolery krokových motorů, tyto zajišťují všechny řídicí funkce krokových motorů a jsou řízeny jen povely směr a krok. Řízení je v celokrokovém módu (fullstep).

## 3 Popis konstrukce

Při práci na semestrální a následně na diplomové práci bylo snahou vyvinout a vyrobit plně funkční prototyp dávkovacího zařízení bazénové chemie a to nejen vlastní elektroniku tj. hardware a software, ale i mechanické řešení, které by splňovalo funkční a estetické požadavky.

### 3.1 Deska plošných spojů

Všechny elektronické obvody jsou umístěny na jedné desce plošného spoje o rozměrech 100x135mm s dvěma hladinami vodivých spojů, který můžete vidět na obrázku 3.1. Displej může být připevněn k desce přes distanční sloupky nebo může být umístěn odděleně. Analogové a digitální obvody používají oddělený zemní rozvod propojený v jednom bodě nulovým rezistorem.



Obr. 3.1: Osazení desky plošného spoje dávkovače bazénové chemie.

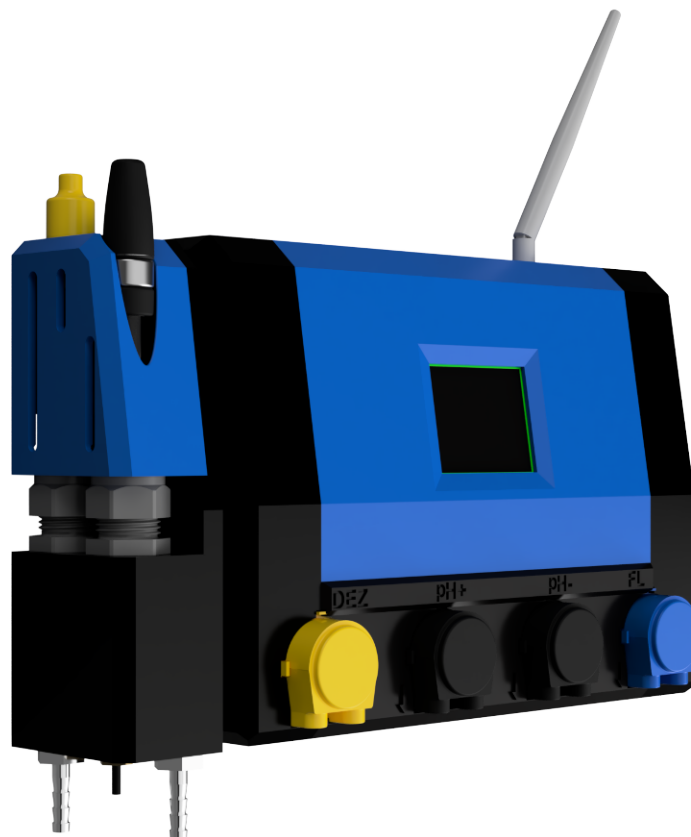
Na obrázku A.1 je znázorněné celkové schéma elektroniky dávkovače bazénové chemie. Zařízení je napájeno z externího stejnosměrného napájecího zdroje o nominální velikosti 12 V, toto napětí je přímo použito pro motory čerpadel a dále sníženo integrovaným spínaným stabilizátorem IC5 na napětí 8V. Z tohoto napětí jsou získávána lineárními stabilizátory (LDO) napětí:

- IC3 - 5 V pro displej,
- IC7 - 3,3 V pro analogové obvody,
- IC12 - 3,3 V pro napájení procesorového modulu ESP32.

Dále je z výstupního napětí IC7 získáváno -3,3 V pro analogové obvody invertorem napětí IC6. Analogové obvody jsou tvořeny dvojicí identických převodníků s IC1 pro pH sondu a IC4 pro ORP sondu. Převodníky se liší jen zesílením a posunem výstupního napětí. Tento posun je odvozen od zdroje referenčního napětí tvořeného D1, který také slouží jako referenční napětí obvodu teplotní sondy. Čerpadla jsou spínána výkonovými MOSFET Q1-Q4 a jedním společným relé K2. Pro alternativní řízení čerpadel s krokovými motory mohou být desky osazeny kontroléry krokových motorů viz. obrázek A.2.

Hlavním řídicím členem je procesorový modul s ESP32 obsahující i FLASH paměť programu a připojení na vnější anténu pro RF konektivitu. Pro nahrávání programu a výstup ladicích informací je deska vybavena sériovým vstupem a to buď přímo s vstupně/výstupními úrovněmi procesoru a nebo s převodem na USB virtuální sériový port. Displej komunikuje přes sériovou komunikaci (UART) s procesorem ESP32 přes převodník logických úrovní.

### 3.2 Mechanická konstrukce

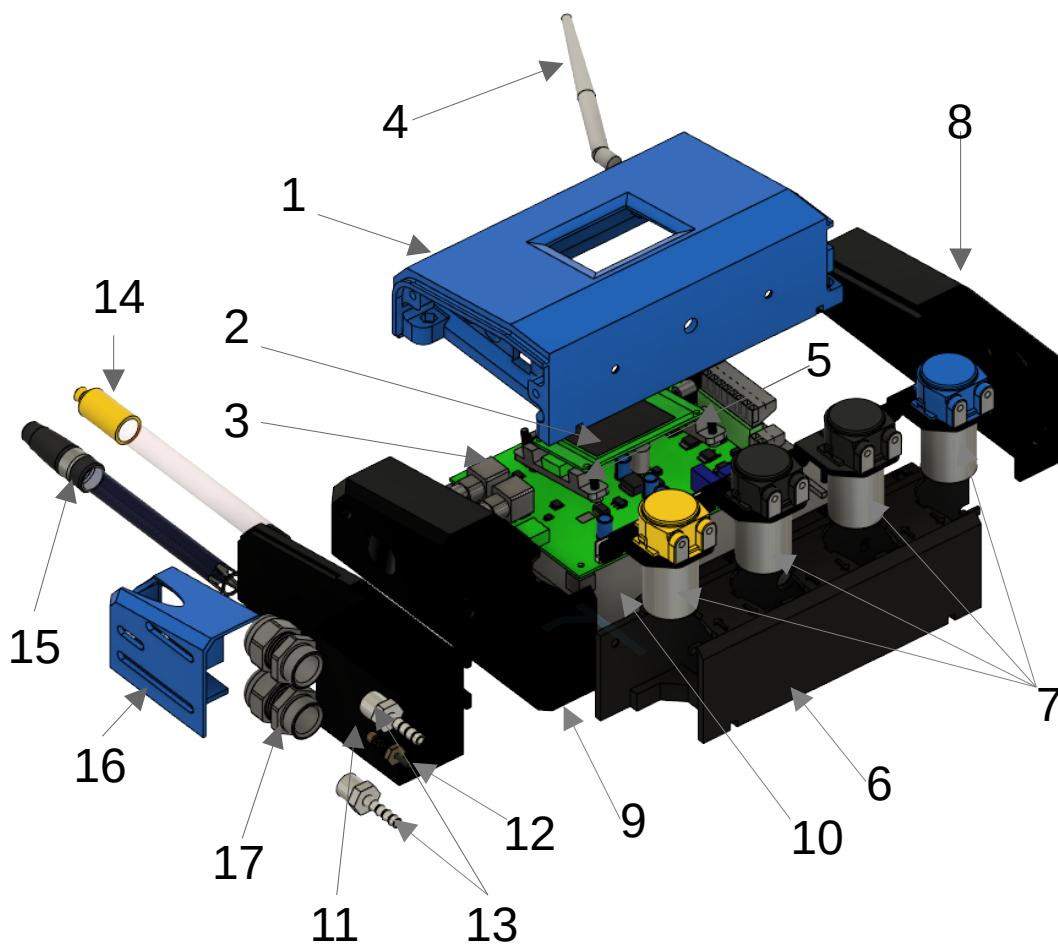


Obr. 3.2: Sestavené dávkovací zařízení.

Pro dávkovací zařízení byla navržena krabice vlastní konstrukce realizovaná 3D tiskem. Krabice je šitá na míru použitým komponentům s důrazem na odolnost vůči povětrnostním vlivům, zvláště průniku vody, případně vlhkosti. Návrh byl proveden v programu Fusion 360 od firmy Autodesk. K této krabici je zavěšena nádoba pro umístění sond pH, ORP a teplotní, kterou protéká vzorek vody z bazénu.

### 3.2.1 Komponenty dávkovacího zařízení

Na obrázku 3.3 je znázorněný rozpad na díly dávkovacího zařízení. Legenda obrázku je v tabulce 3.3.

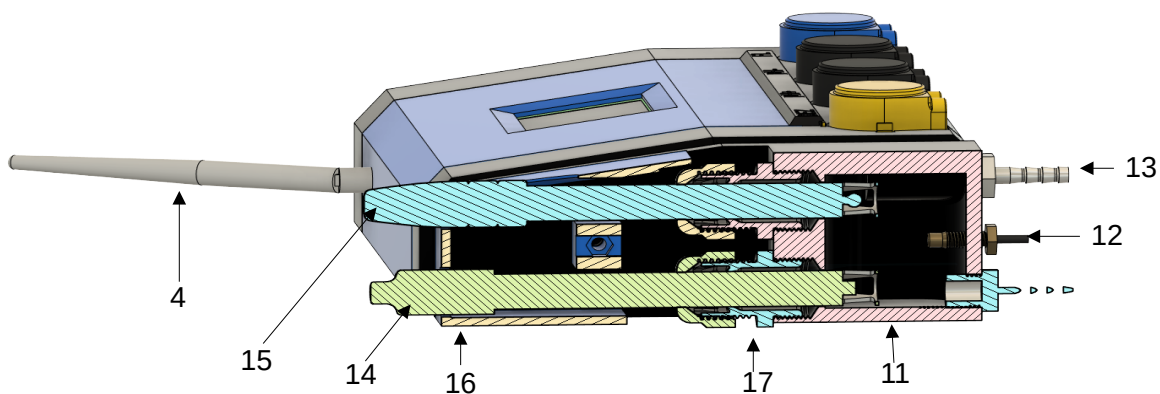


Obr. 3.3: Rozložené dávkovací zařízení.

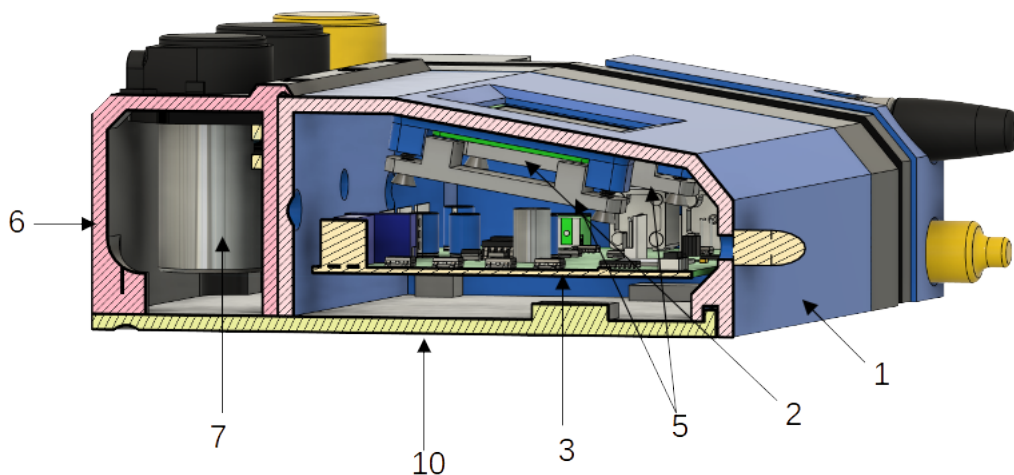
Pozice	Komponent
1	Krabice řídicí elektroniky a displeje
2	Dotykový displej
3	DPS řídicí elektroniky
4	Wi-Fi anténa
5	Držák displeje
6	Držák čerpadel
7	Peristaltická čerpadla
8	Kryt konektorů pravý
9	Kryt konektorů levý
10	Zadní kryt
11	Nádobka měření parametrů vody
12	Teploměr NTC
13	Přívod a odvod vody z bazénu
14	ORP sonda
15	pH sonda
16	Ochranný kryt sond
17	Vývodka

Tab. 3.1: Popis komponentů z obrázku 3.3.

Na následujících obrázcích je řez znázorňující detail umístění komponentů uvnitř krabice a také detail nádoby pro měření parametrů vody v bazénu.



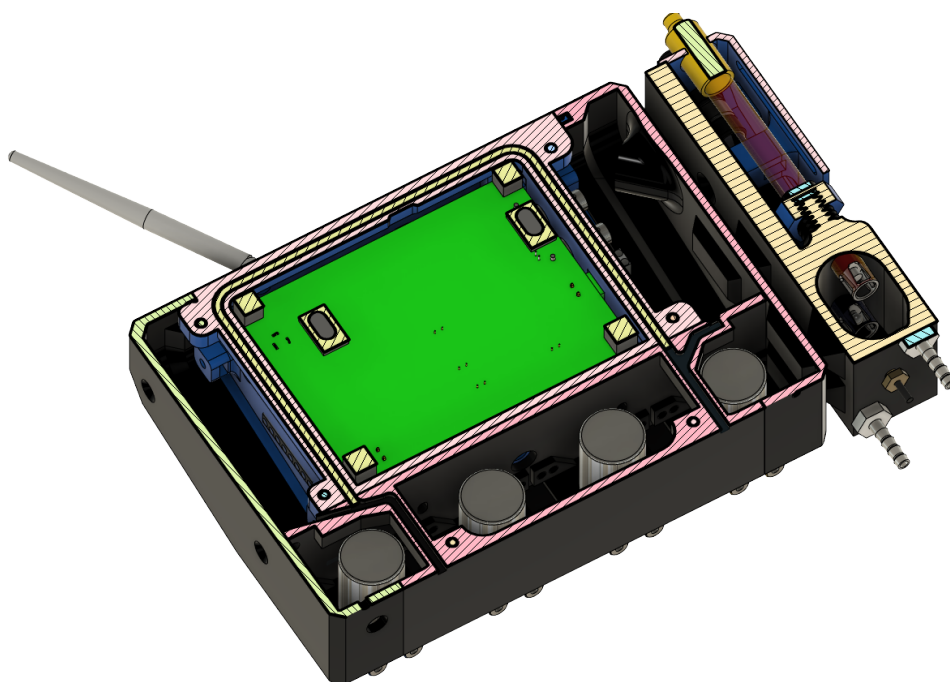
Obr. 3.4: Řez dávkovacím zařízením ze strany sond.



Obr. 3.5: Řez dávkovacím zařízením ze strany přívodu napájení.

Protože zařízení bude pracovat ve venkovních podmínkách, byl kladen důraz na odolnost vůči průniku vody a vlhkosti což odpovídá požadavkům zařízení s třídou IPx4 (odolnost proti stříkající vodě). Jedná se hlavně o ochranu desky plošných spojů, která je umístěna v centrální krabici s minimem nezbytných otvorů pro přivedení napájení a sond. Záda krabice proto doléhají z horní a bočních částí na těsnění umístěné v drážce, která navazuje na odtokové drážky umístěné v krytu motoru, aby případná vlhkost mohla odtéct bezpečnou cestou ven z krabice. Do těchto odtokových drážek je navedena i případná vlhkost z prostorů krytů konektorů. Dotykový displej je držáky přitlačen na těsnění, které brání průniku vody. Na obrázcích 3.4, 3.5 a 3.6 jsou zobrazeny řezy dávkovačem. Na posledním obrázku je vidět těsnění dávkovače, které vede do odtokových drážek.

Odolnost byla prakticky ověřena sprchováním vodou, kdy nebyl zaznamenán průnik vlhkosti do kritických částí.



Obr. 3.6: Řez dávkovacím zařízením ze zadní strany.

## 3.3 Software dávkovače

Dávkovač obsahuje tři druhy softwarů. Základem je firmware modulu s procesorem ESP32. Procesor má 32bitovou architekturu, disponuje 328 kB interní pamětí pro data a instrukce a externí pamětí FLASH 4 MB. Tato paměť FLASH je rozdělena na 3 části (partition), 1,2 MB je určena pro uložení programu, 0,8 MB je alokováno pro tzv. SPIFFS (souborový systém) využitý pro HTML a Javascript webové rozhraní a zbývající část je využívána zavaděčem kódu pro vzdálený update. Program je napsán v jazyce C/C++. Třetím je program grafického uživatelského rozhraní dotykového displeje.

### 3.3.1 Software displeje

Displej použitý v dávkovacím zařízení obsahuje grafický kontrolér a paměť grafických objektů. Přes sériové rozhraní je možné měnit atributy grafických objektů a vysílat události vyhodnocené displejem. Pro vytvoření zobrazení na displeji se používá PC software NextionEditor. Pomocí tohoto softwaru lze definovat obrazovky, na které se umísťují grafické objekty například pro zobrazení textu, číselné proměnné, bitmapy, textové fonty atd.. Tyto grafické objekty mají atributy, které defi-

nují zobrazovanou hodnotu, barvy, atd.. Místa aktivní na dotek tzv. hotspotsy jsou obdélníkové oblasti s přiřazeným identifikátorem. Obvykle jsou součástí nějakého grafického objektu (například tlačítka), ale mohou být i bez grafické reprezentace.

## Komunikace s displejem

Displej je vybaven sériovým rozhraním UART. V dávkovači je přenos prováděn ve formátu 8,N,1 s rychlostí 115200 kBd. Do displeje jsou vysílány rámce umožňující měnit hodnoty atributů objektů na stránce. Rámce jsou ASCII řetězce zakončené trojicí binárních hodnot FF hexadecimálně, výjimkou je transparentní režim umožňující zapsat definovaný počet binárních hodnot. Displej vysílá na sériovém rozhraní rámce vždy v binárním tvaru zakončené také trojicí FF hexadecimálně. Displej vysílá tyto rámce buď jako odpověď na přijaté zprávy a nebo asynchronně při dotyku na displej. Při stisku a uvolnění „hotspotu“ je odesílána zpráva na sériové rozhraní. V tabulce níže jsou popsány komunikace využívané softwarem dávkovače.

Vyslaný rámec do displeje	Odpověď displeje	Popis komunikace
$Obj.Atr=Num\{End\}$	$X\{End\}$	Zápis hodnoty kde hodnota X znamená: 0x01 je úspěšný zápis a jiné jsou neplatný zápis
$Obj.Atr="Txt"\{End\}$	$X\{End\}$	Zápis textové hodnoty X znamená: 0x01 úspěšný a jiné jsou neplatný zápis
$get\ Obj.Atr\{End\}$	$0x71Num\{End\}$	Úspěšné čtení hodnoty z displeje, $Num-32b$ binární hodnota (Little-Endian)
$page\ Num\{End\}$		Přepnutí na stránku $Num$
$addt\ Id, Ch, Cnt\{End\}$	$0xFE\{End\}$	Přepnutí do transparentního příjmu
$Num[1], \dots Num[Cnt]$	$0xFD\{End\}$	Ukončení transparentního příjmu
	$0x65\ P\ I\ 0x01\ \{End\}$	Stisk aktivní plochy
	$0x65\ P\ I\ 0x00\ \{End\}$	Uvolnění aktivní plochy

Tab. 3.2: Komunikace s displejem.

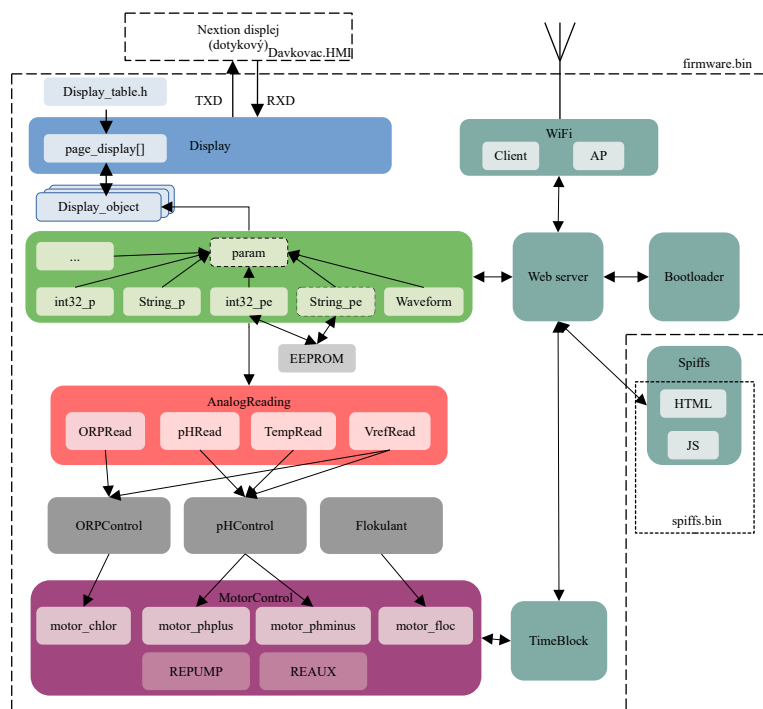


Symbol	Význam
Obj	Textový řetězec názvu objektu
Atr	Textový řetězec atributu objektu
Num	Textový řetězec hodnoty
Txt	Text
{End}	Zakončení rámce 3x hodnota FFhex
Id	Textový řetězec identifikátoru objektu
Ch	Textový řetězec kanálu (u grafu)
Cnt	Textový řetězec počtu vysílaných hodnot
P	Číslo stránky
I	Identifikátor objektu

Tab. 3.3: Popis symbolů použitých v tabulce 3.2.

### 3.3.2 Firmware mikrokontroléru ESP32

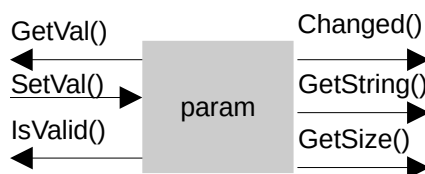
Firmware pro mikrokontrolér byl vytvořen v prostředí IDE Visual Studio Code s nastavbou PlatformIO viz. obrázek 3.7.



Obr. 3.7: Blokové schéma softwarů dávkovače.

## Parametry

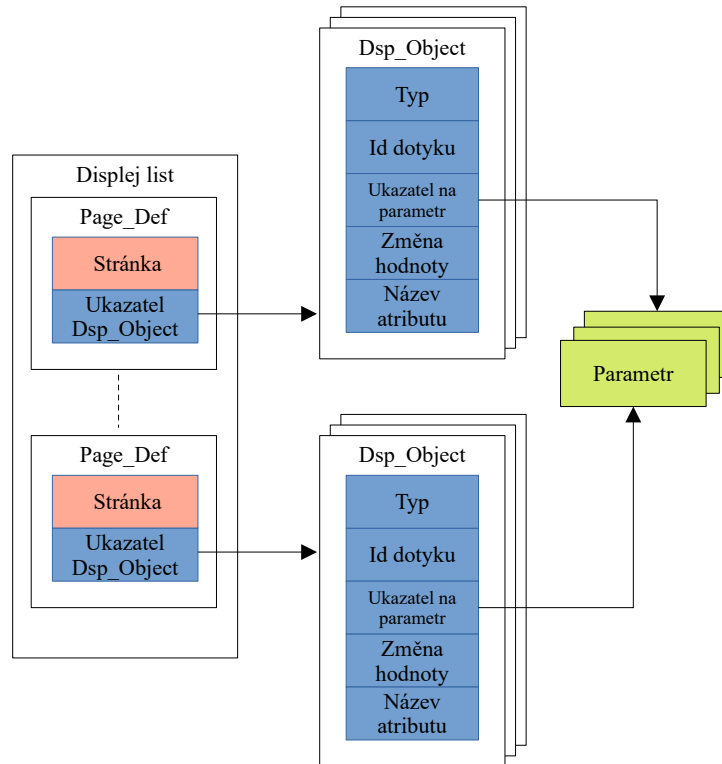
Parametry jsou hojně využívané objekty v softwaru, jsou odvozeny od virtuální třídy *param*. Umožňují uchovávat hodnoty parametrů, které nemění stav při vypnutí napájení (tzv. nonvolatilní) a i hodnoty, které se vyhodnocují za běhu programu (pro toto použití není název Parametr úplně přesné). Od této třídy se odvozují třídy pro uchovávání proměnných (číselných, textových, atd.). Tyto třídy mají jednotné rozhraní pro zobrazení na displeji. Jsou to metody indikující změnu nebo validitu uložené hodnoty, metody pro čtení a zápis hodnoty v různých formátech. Pro uchovávání číselných hodnot jsou používány dvě třídy *int32\_p* a *int32\_pe* určené pro 32 bitovou hodnotu typu *int32\_t* s definovanými rozsahy hodnot (min a max). Hodnota třídy *int32\_pe* je zapsána v simulované paměti EEPROM jako dvojice 32bitových hodnot, první je přímo hodnota parametru a druhá je záporná hodnota parametru, která slouží k ověření platnosti hodnoty parametru. Hodnota parametru se zachovává i po vypnutí napájení. Pro textové hodnoty typu *String* slouží *String\_p* a *String\_pe*, druhý jmenovaný opět ukládá *String* do paměti EEPROM. Třída *Waveform* obsahuje kruhový buffer pro definovaný počet 8bitových hodnot. Parametru může být přiřazeno symbolické jméno, které zjednodušuje přenos mezi HTML objekty.



Obr. 3.8: Základní rozhraní třídy *param*.

## Zobrazení na displeji

Zobrazení je řízeno třídou *Display* zajišťující komunikaci s displejem přes sériové rozhraní a vazbu na objekty třídy *Dsp\_Object*. Pro každou stránku je definována struktura (dále PD) obsahující informaci o čísle stránky a odkaz na pole objektů *Dsp\_Object*, které mají interakci se zobrazením na displeji. *Dsp\_Object* je zpravidla vázán na nějaký parametr.



Obr. 3.9: Struktura zobrazení.

Pole a struktury zobrazené na obrázku 3.9, jsou umístěny v paměti FLASH a jsou generovány při překladu z tabulky *Display\_Table.h* s využitím následujících maker:

- *begin\_page* a *end\_page* označují začátek a konec bloku definic pro danou stránku,
- *set\_number* definuje objekty umožňující na základě dotyku na displeji měnit hodnotu parametru a zobrazení hodnoty parametru na displeji, tato definice umožňuje definovat následující reakce na stisk dotykové plochy:
  - *evnt\_Set* zapíše hodnotu do parametru,
  - *evnt\_Add* přičte definovanou hodnotu k hodnotě parametru (automaticky se opakuje při delším stisku),
  - *evnt\_Sub* odečte definovanou hodnotu od hodnoty parametru (automaticky se opakuje při delším stisku),
  - *evnt\_Toggle* přepíná mezi nastavenou hodnotou parametru a nulovou hodnotou,
  - *evnt\_Moment* při stisku nastaví definovanou hodnotu parametru a při uvolnění nastaví nulovou hodnotu,
- *disp\_number* zapisuje hodnotu parametru na displej,
- *set\_page* přepne stránku na displeji a přejde na definici objektů pro danou

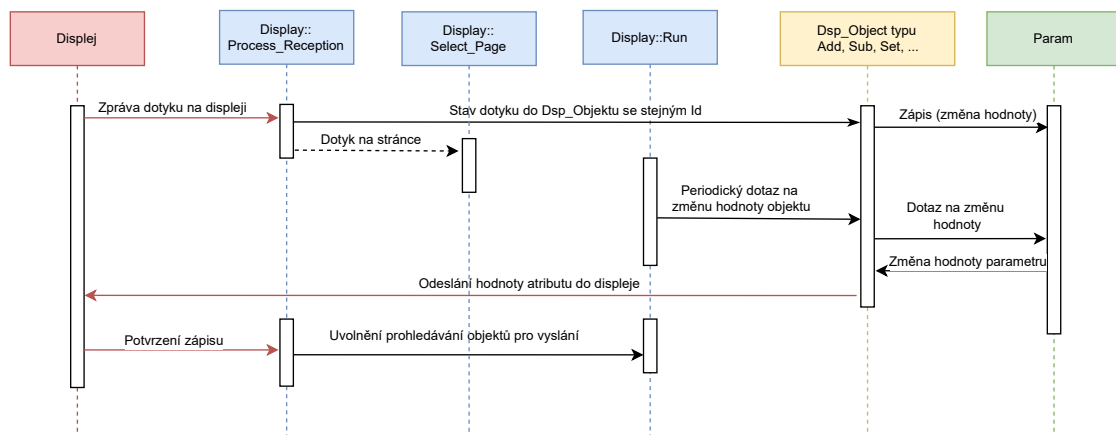
stránku,

- *set\_waveform* umožňuje vysílat nalogovaná data do displeje, použito pro grafy.

begin_page(3)	Začátek definice pro stránku 3
disp_number("x1.val", pH)	Zapisuje hodnotu parametru pH do objektu displeje x1 atributu val
set_number(6, "x0.val", calpH, evnt_Sub, 1)	Při stisku aktivní plochy 6 se hodnota parametru calpH sníží o 1 a výsledek se zapisuje do displeje x0.val
set_number(5, "x0.val", calpH, evnt_Add, 1)	Stejný jako předchozí s výjimkou přičtení hodnoty 1
set_number(9, "x2.val", cal, evnt_Set, -1)	Při stisku plochy 9 zapíše hodnotu -1 do parametru cal
set_page(13, 1)	Při stisku plochy 13 přepne na stránku 1
end_page	Konec stránky

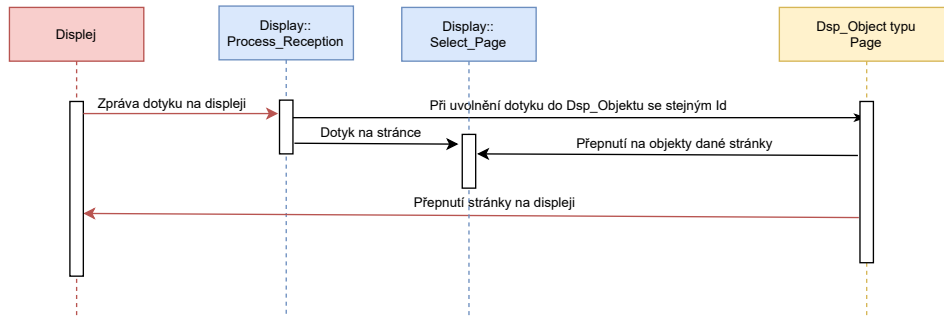
Tab. 3.4: Příklad definice zobrazení na stránce.

Třída *Display* má dvě základní úlohy. První zpracovává zprávy přijaté z displeje a předává je do odpovídajícího objektu na dané stránce. Druhá monitoruje a zajišťuje přenos změněných hodnot na displej.



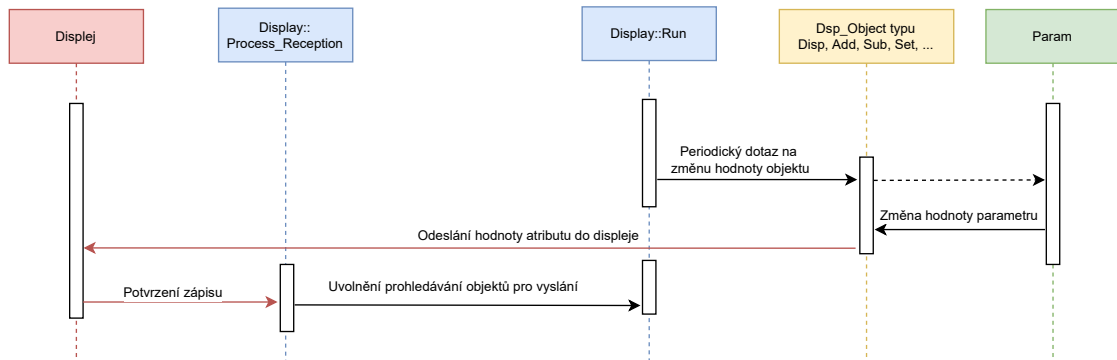
Obr. 3.10: Popis funkce prvků *set\_number*.

Prvek *set\_page* definuje přechod na požadovanou stránku na straně displeje i na straně kontroléru při stisku odpovídajícího prvku na displeji jak je znázorněno na obrázku 3.11.



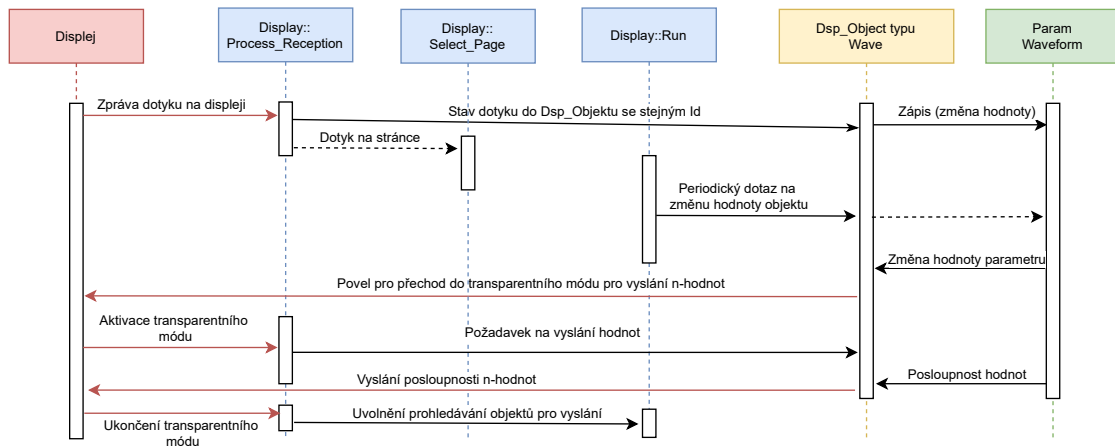
Obr. 3.11: Popis funkce prvku *set\_page*.

Prvek *disp\_number* zajišťuje přenos hodnoty z kontroléru do libovolného atributu displeje při změně a je zobrazený na obrázku 3.12.



Obr. 3.12: Popis funkce prvků *disp\_number*.

Prvek *set\_waveform* umožňuje přenášet posloupnost číselných hodnot do displeje. Je zobrazený na obrázku 3.13.



Obr. 3.13: Popis funkce prvků *set\_waveform*.

## Čtení analogových hodnot

Třída *AnalogReading* provádí cyklické čtení analogových vstupů. Čtení analogových vstupů probíhá postupně, z každého analogového vstupu je vždy přečten definovaný počet vzorků (20), z nich jsou pak vyřazeny dva vzorky s největší a dva s nejmenší hodnotou a ze zbytku (16) je vypočítán aritmetický průměr. Pak dojde k přepnutí na další analogový vstup. V případě dávkovače jsou čteny čtyři analogové hodnoty a to hodnota z pH převodníku, ORP převodníku, teplotní sondy a referenční napětí. Hodnota referenčního napětí je použita pro zpřesnění převodu ostatních zmiňovaných měření.

## Zpracování měření pH

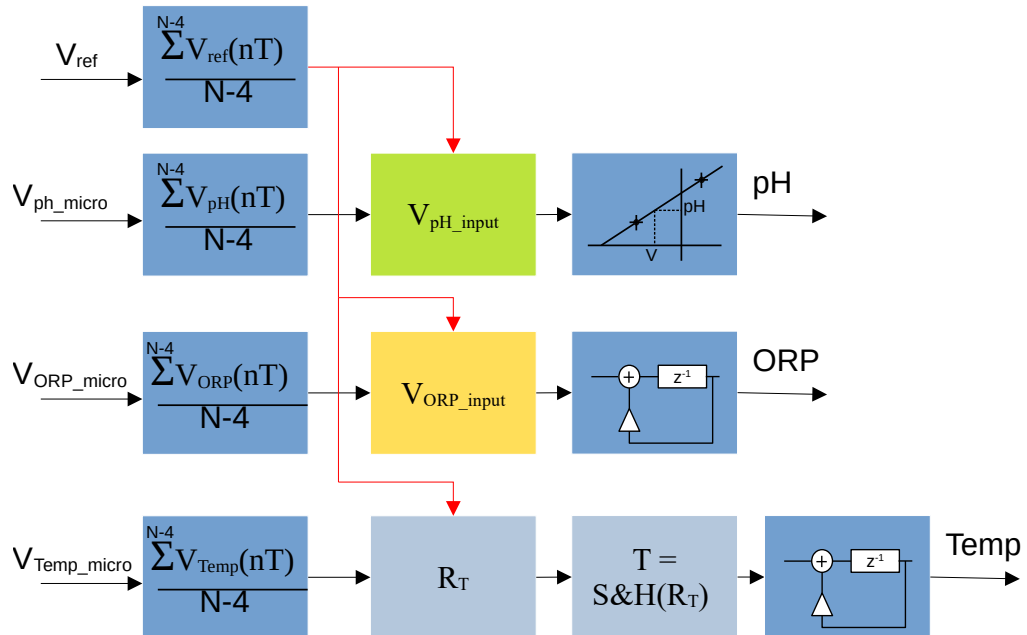
Pro převod napětí z pH převodníku na hodnotu pH je použita lineární interpolace definovaná dvojicí bodů. Tyto dva body jsou získány při kalibraci pH sondy. Při kalibraci sondy se aktuální hodnotě měření z pH převodníku přiřadí nastavená hodnota pH. Pro  $pH \leq 7$  se definuje dolní bod kalibrační křivky a při  $pH > 7$  se definuje horní bod kalibrační křivky. Pro rychlejší výpočet je z bodů přímky  $[pH_L, V_L]$  a  $[pH_H, V_H]$  vypočítána směrnice přímky (coef) a posun přímky (offset), kde

$$coef = \frac{pH_H - pH_L}{V_H - V_L}, \quad (3.1)$$

$$offset = pH_H - coef * V_H, \quad (3.2)$$

pak:

$$pH = coef * V + offset. \quad (3.3)$$



Obr. 3.14: Zpracování analogových signálů.

### Zpracování měření ORP

Napětí získané po vstupním průměrování je převedeno na vstupní napětí převodníku ORP a výslední hodnota ještě prochází exponenciálním filtrem (IIR) pro získání stabilnější hodnoty viz. obrázek 3.14.

### Zpracování měření teploty

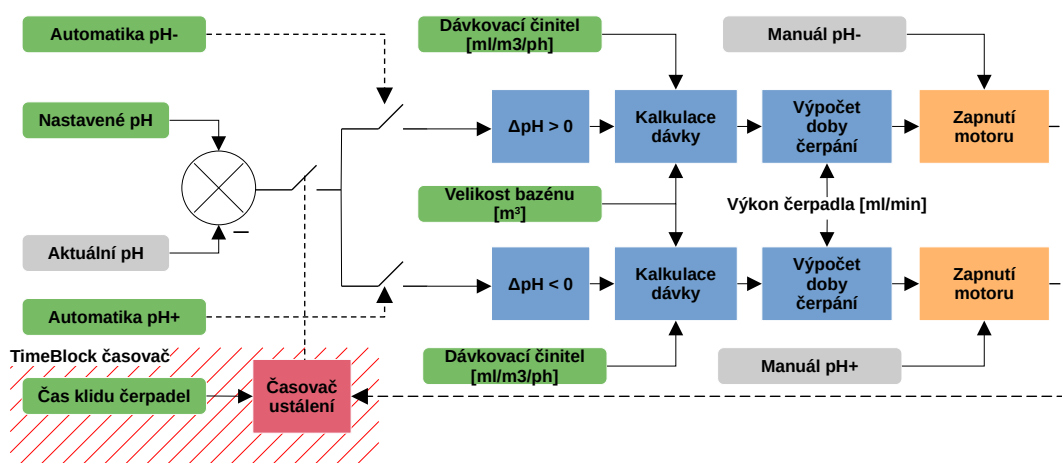
Měřené napětí teplotní sondy se převede na velikost odporu teplotního čidla, ze kterého se vypočítá teplota pomocí „Steinhart-Hart“ vzorce a výsledná hodnota je filtrována exponenciálním filtrem (IIR) viz. obrázek 3.14.

## Řízení motorů

Pro spínání motorů čerpadel slouží třída *MotorControl*. Instance této třídy ovládají výstupy pro spínání tranzistorů motorů a sama třída ovládá relé motorů, které je společné pro všechny motory a zajišťuje vypnutí čerpadel v případě selhání tranzistoru. Jednotlivé instance této třídy umožňují zapnout motor na definovanou dobu, ale zároveň tak, aby při současném požadavku na zapnutí více motorů, byly motory spínány postupně s malou prodlevou (100 ms). Před první zapnutím motoru se nejdříve sepne relé a pak s určitým časovým odstupem je sepnut i tranzistor motoru. Po vypnutí posledního motoru je po nějaké době vypnuté i relé.

## Udržování pH

Pro regulaci pH je určena třída *pHControl*. Je možné si zvolit automatické dávkování činidel pro snížení a/nebo zvýšení pH, případně automatiku vypnout.



Obr. 3.15: Blokový diagram regulace pH.

Na obrázku 3.15 je znázorněn princip dávkování pH. Zelené obdélníčky v obrázku jsou nonvolatilní parametry a šedé obdélníčky jsou parametry vyhodnocené za běhu programu.

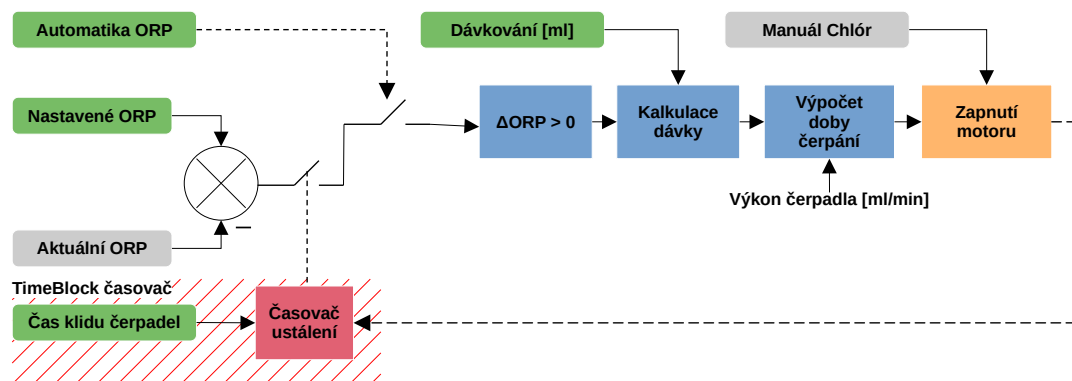
Řízení vyhodnotí odchylku pH od požadované hodnoty, pokud je odchylka větší respektive menší než stanovená hodnota a je zapnuto dávkování pro danou korekci pH, tak je podle velikosti bazénu a vydatnosti činidla vypočítána dávka v ml. Ta je pak přepočítána na dobu chodu čerpadla potřebného pro tuto dávku. Zapnutí motoru startuje dobu klidu, která blokuje start další dávky jakéhokoliv přídavku.



Algoritmus sleduje počet pokusů na dosažení požadovaného pH. Pokud se nedaří po stanoveném počtu dávek dosáhnout požadované hodnoty pH ať už opakovaným přidáváním stejného činidla nebo střídáním činidel dojde k zablokování automatického dávkování pH a tuto chybu je možné vynulovat vypnutím a zapnutím automatiky pH+ nebo pH-.

## Udržování ORP

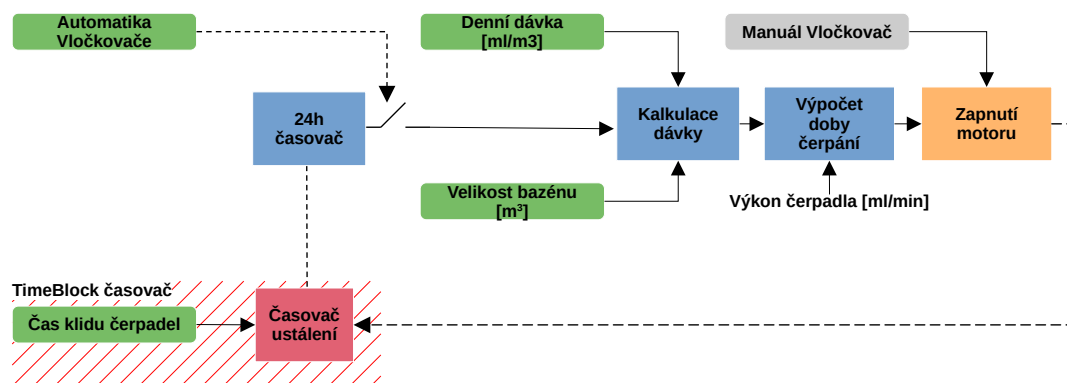
ORP potenciál se sleduje jako ukazatel množství chlóru v bazénu. Hodnota ORP je získána při odměření prvotní dávky chlóru a ta pak může být automaticky udržována doplňováním chlóru na základě měření úrovně ORP. Pokud je úroveň ORP klesne pod nastavenou hodnotu, tak dávkovač načerpá nastavenou dávku chlóru. Po nastavené době na promíchání je opakovaně dodána dávka chlóru, pokud je ORP stále pod nastavenou hodnotou. Ideální je takové dávkování, kdy během dne proběhne několik dávek tak, aby nedocházelo k jednorázovému předávkování, v extrémním případě i na několik dní.



Obr. 3.16: Blokový diagram regulace ORP.

## Dávkování vložkovače

Algoritmus dávkování vložkovače umožňuje jednou denně automaticky přidat nastavené množství vložkovače viz obrázek 3.17.



Obr. 3.17: Blokový diagram dávkování vločkovače.

## Časování automatických funkcí

Jak již bylo výše zmíněno po jakémkoliv dávce činidla je dávkování po nastavenou dobu zastaveno, aby došlo k promíchání činidla.

Dále pak je možné nastavit čas obvykle související s očekávaným koupáním v bazénu, během kterého nedojde k přidání jakéhokoliv činidla.

Dávkovač obsahuje pomocné relé, kterým je možné zapínat cirkulaci bazénu a to v následujících případech:

- v jednom nastaveném časovém intervalu během každého dne,
- během dávkování tj. je-li v chodu nějaké z čerpadel,
- po ukončení dávkování na dobu definovanou parametrem „Doba klidu čerpadel“, aby došlo k promíchání dodané dávky činidla.

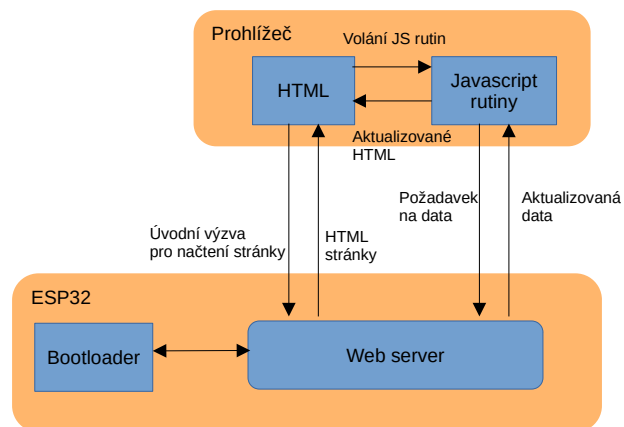
## Wi-Fi připojení a webový server

Dávkovač je možné připojit k Wi-Fi síti nebo dávkovač umožňuje vytvořit síť Wi-Fi (AP) což primárně slouží k zadání přihlašovacích údajů (SSID a heslo) do místní sítě Wi-Fi. Připojení k Wi-Fi má následující využití:

1. vestavěný web server pro monitorování stavu dávkovače a nastavení parametrů první úrovně,
2. dálkové nahrávání softwaru a webových stránek (OTA),
3. získání časové informace z internetového NTP serveru.

### 3.3.3 Webová aplikace

Webová aplikace HTML je uložena v sekci paměti FLASH modulu ve formě souborového systému tzv. SPIFFS. Tato aplikace umožňuje přístup ke všem parametrům dávkovače a k aktuálním stavovým hodnotám. Využívány jsou dotazovací metody HTTP POST pro zápis a HTTP GET pro čtení hodnot. Protože se stavové hodnoty mění asynchronně, je pro jejich vyčítání využito technologie AJAX, což znamená, že pro jejich čtení se využívají Javascriptové rutiny, které se periodicky volají a aktualizují jen vybrané hodnoty bez nutnosti vyčítat obsah celé stránky. Zde jsou tyto Javascripty využity pro zobrazení základních hodnot bazénu a nastavení dávkovače. Webovou aplikaci lze spustit pomocí URL *davkovac.local* nebo připojením na přidělenou IP adresu. Na obrázku 3.18 je zobrazena bloková struktura principu webového rozhraní.



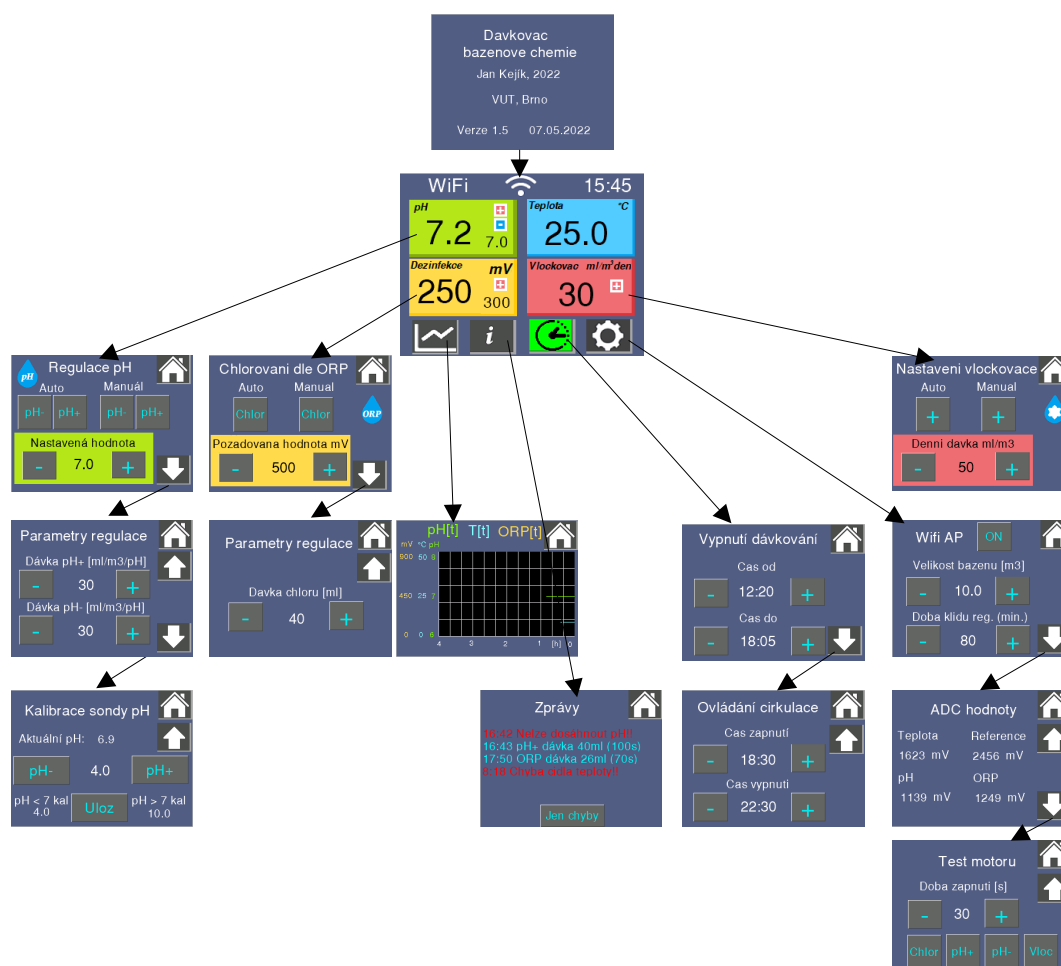
Obr. 3.18: Blokový diagram webového rozhraní.

## 4 Obsluha dávkovacího zařízení

Zařízení je možné obsluhovat pomocí lokálního dotykového displeje a nebo vzdáleně s využitím webového prohlížeče. Lokální dotykový displej má navíc oproti webovému rozhraní přístupné funkce zaměřené na testování zařízení.

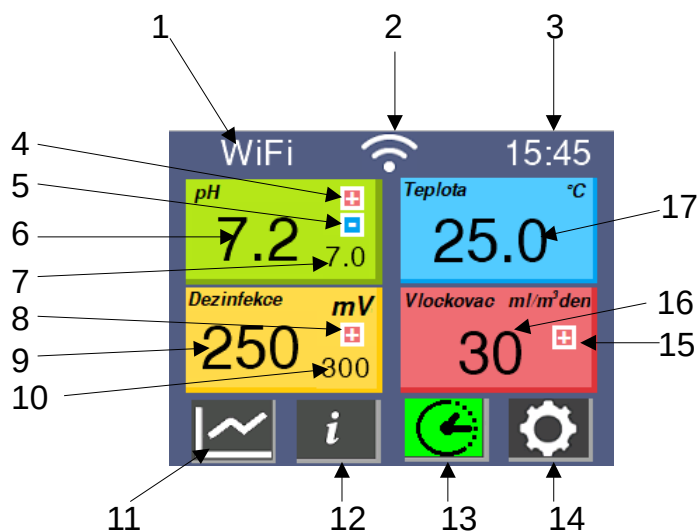
### 4.1 Ovládání z lokálního dotykového displeje

Na obrázku 4.1 je znázorněn souhrn všech obrazovek dotykového displeje. Prioritní je hlavní obrazovka, do které se přejde po zapnutí napájení a také ze kterékoliv jiné obrazovky není-li po dobu 15 minut dotyk na displej.



Obr. 4.1: Přehled obrazovek na lokálním uživatelském rozhraní.

Na obrazovce viz. obrázek 4.2 jsou souhrnné informace o stavu a nastavení zařízení. Popis jednotlivých prvků je v tabulkách 4.1 a 4.2.



Obr. 4.2: Hlavní obrazovka dotykového displeje.

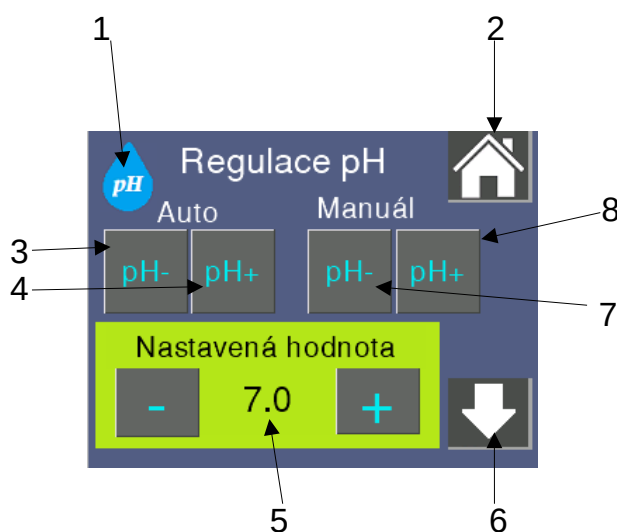
Prvek	Popis
1	Název připojené sítě případně AP
2	Indikace připojení Wi-Fi
3	Aktuální čas
4	Svítilí je automatické dávkování pH+, blikající probíhá dávkování pH+
5	Svítilí je automatické dávkování pH-, blikající probíhá dávkování pH-
6	Aktuální hodnota pH
7	Nastavená hodnota pH
8	Svítilí je automatické dávkování chlóru, blikající probíhá dávkování chlóru
9	Aktuální hodnota ORP
10	Nastavená hodnota ORP
11	Zobrazení grafu hodnot pH, ORP a teploty

Tab. 4.1: Popis symbolů použitých v obrázku 4.2 část 1.

Prvek	Popis
12	Zobrazení zpráv událostí
13	Nastavení časových funkcí, zeleně blokování dávkování (doba koupání), žlutá uvolnění dávkování, šedá časování není aktivní
14	Vstup do obrazovek nastavení
15	Svítící je automatické dávkování vložkovače, blikající probíhá dávkování vložkovače
16	Denní dávka vložkovače
17	Aktuální teplota vody

Tab. 4.2: Popis symbolů použitých v obrázku 4.2 část 2.

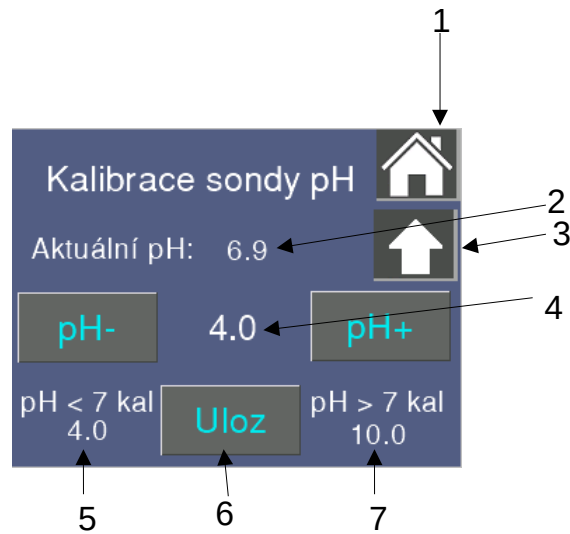
Na obrázku 4.3 je obrazovka nastavení pH. Požadovaná hodnota se nastaví prvky 5. Tlačítka 3 respektive 4 se zapíná/vypíná automatické dávkování pH- respektive pH+ a tlačítka Manuál 7 resp. 8 lze přímo spínat motory čerpadel. Tlačítko 2 je návrat do hlavní obrazovky. Tlačítko 6 je přechod do obrazovky nastavení dávek pH+ resp. pH- činidla a také do obrazovky kalibrace sondy. 1 je ikona indikující chod čerpadel, znázorněna v klidovém stavu, při chodu čerpadla pH+ resp. pH- se text „pH“ střídá s textem „+“ resp. „-“.



Obr. 4.3: Obrazovka nastavení pH.

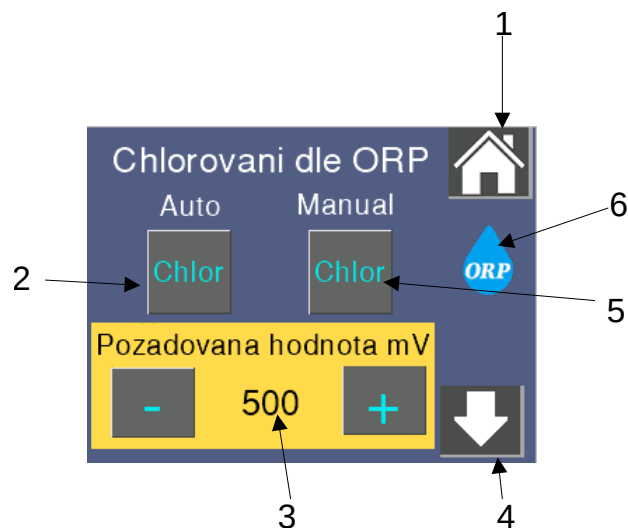
U pH sondy je nutno počítat s omezenou životností sondy a nutností občasné recalibrace měření. Pro kalibraci slouží obrazovka viz. obrázek 4.4. Sonda se umístí do kalibračního roztoku (pufru) o známém pH. Toto pH se nastaví prvky 4 a stiskem tlačítka 6 se kalibrace uloží do dolního resp. horního bodu (5 resp. 7) podle toho

jestli je kalibrované pH větší nebo menší jak 7. Tlačítkem 3 se vrátí na obrazovku nastavení parametrů regulace pH. Předpokládá se, že kalibrace bude provedena ve dvou bodech dvojicí kalibračních roztoků.



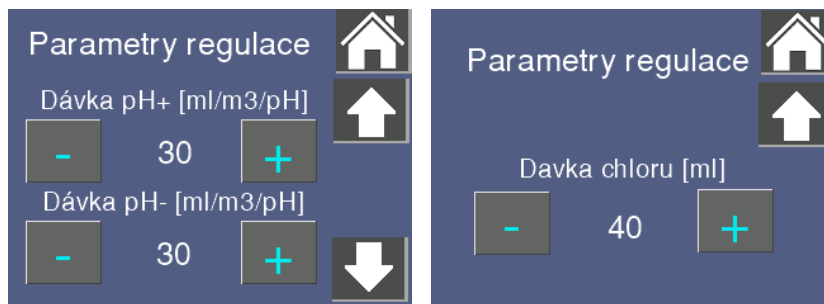
Obr. 4.4: Obrazovka kalibrace pH.

Na obrazovce dávkování chlóru na základě měření ORP se nastaví požadovaná hodnota ORP 3. Tlačítkem 2 se zapíná automatické dávkování chlóru pro dosažení nastaveného ORP. Tlačítkem 5 je možné přímo ovládat čerpadlo. Ikona 6 indikuje chod čerpadla. Tlačítkem 4 se přepne na obrazovku nastavení dávky chlóru.



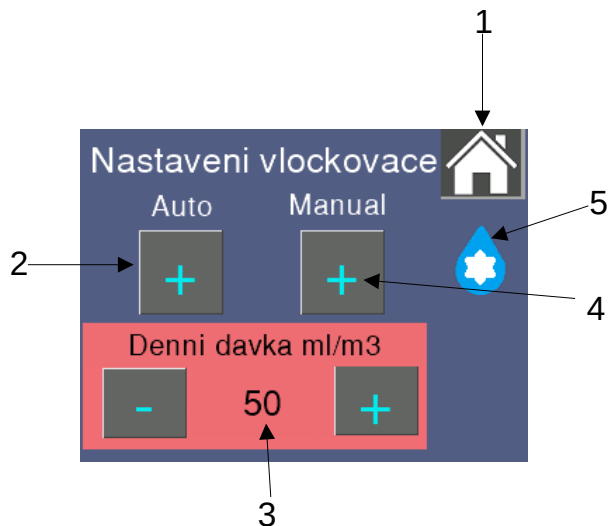
Obr. 4.5: Obrazovka nastavení ORP.

Pro výpočet dávky pro regulaci pH a ORP slouží obrazovky, kde je nastavená hodnota vydatnosti činidel. Tato hodnota je obvykle dostupná na obalu daného činidla.



Obr. 4.6: Obrazovky pro nastavení dávkování činidel.

Prvkem 3 se nastavuje denní dávka vložkovače, která v případě, že je tlačítko 2 zapnuto, je automaticky dodávána do bazénu. Tlačítkem 4 je možné manuálně ovládat čerpadlo vložkovače. Ikona 5 indikuje chod čerpadla.

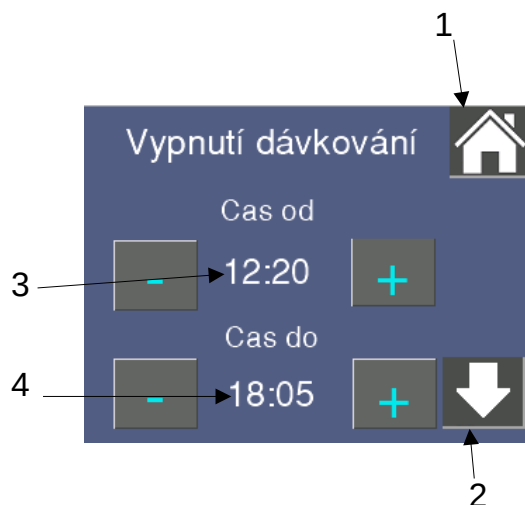


Obr. 4.7: Obrazovka nastavení vložkovače.

Obrazovka na obrázku 4.8 slouží k nastavení doby, při které je blokováno automatické dávkování. Číslo 3 slouží k nastavení času od kdy se má vypnout dávkování a číslo 4 slouží k nastavení času do kdy má být dávkování vypnuté. Tlačítko pod

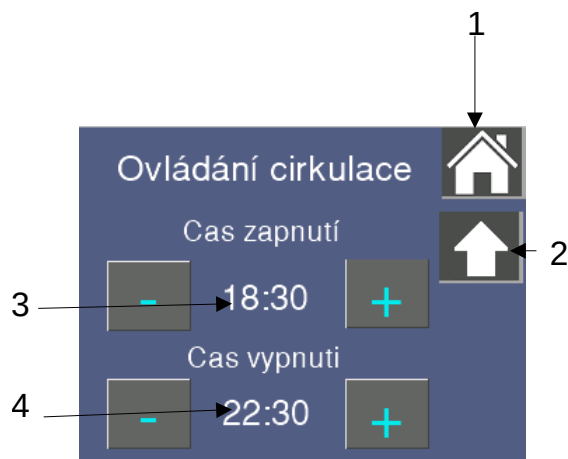


číslem 2 slouží k přepnutí na další obrazovku. Funkce je aktivní jen, je-li „Čas do“ větší jak „Čas od“.



Obr. 4.8: Obrazovka nastavení času blokace automatiky.

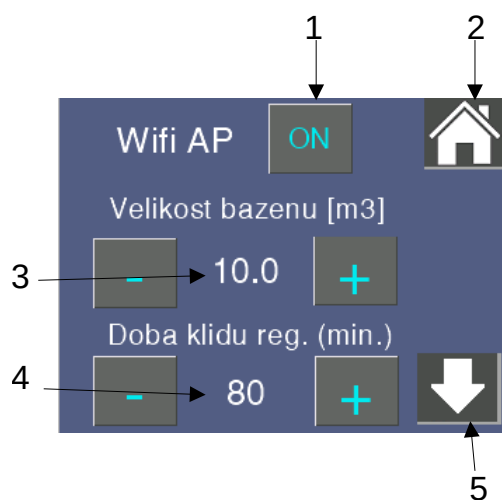
Na obrázku 4.9 je obrazovka sloužící k nastavení doby cirkulace bazénu. Ta může být spínána pomocným relé. Relé je sepnuto také během dávkování a během následující doby pro ustálení (Doba klidu reg.). Prvky 3 a 4 se nastaví časový interval zapnutí čerpadla. Tlačítko 2 slouží k přepnutí na předchozí obrazovku.



Obr. 4.9: Obrazovka nastavení času zapnutí cirkulace bazénu.

Na obrazovce viz. obrázek 4.10 je možné nastavit parametry společné pro všechny automatické funkce. Tlačítkem 1 je možné přepnout Wi-Fi do režimu Access point,

který je primárně určen pro zadání názvu a hesla Wi-Fi sítě, ke které se má připojit.



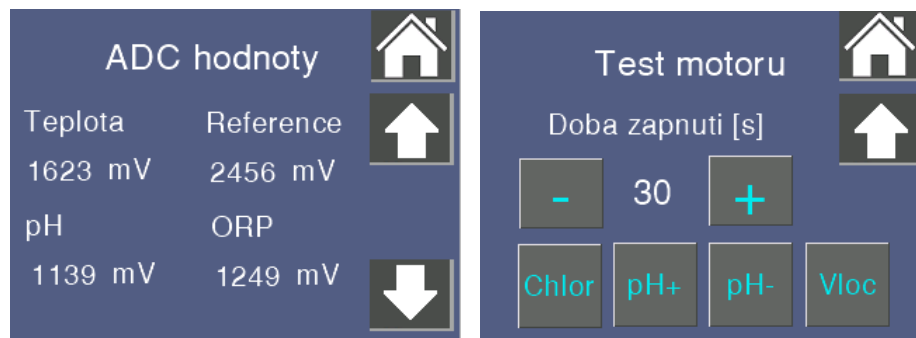
Obr. 4.10: Obrazovka obecného nastavení dávkovače.

Dávkovač obsahuje i několik obrazovek, které primárně slouží k testování funkce hardwaru a softwaru. První z nich je obrazovka zpráv, kde je zobrazeno až 6 informačních nebo chybových zpráv s časovou značkou. Je možnost si vybrat zobrazování jen chybových zpráv.



Obr. 4.11: Obrazovka událostí.

Dále jsou přístupné i obrazovky viz. obrázek 4.12, kde je zobrazen přímo stav analogových vstupů mikroprocesoru a dále obrazovka pro zapnutí čerpadel na nastavenou dobu, což je užitečné pro ověření výkonu čerpadel.



Obr. 4.12: Obrazovky pro testování systému.

## 4.2 Ovládání z webového rozhraní

Pro vzdálený přístup jsou v dávkovači implementovány 4 webové stránky, které obsahují většinu funkcí přístupných na lokálním displeji, navíc je zde obrazovka pro zadání přihlašovacích údajů do Wi-Fi sítě na obrázku 4.15.

Základní obrazovka je na obrázku 4.13, umožňuje nastavení a monitorování stavu dávkovače. Do jisté míry napodobuje základní obrazovku, která je na lokálním displeji.

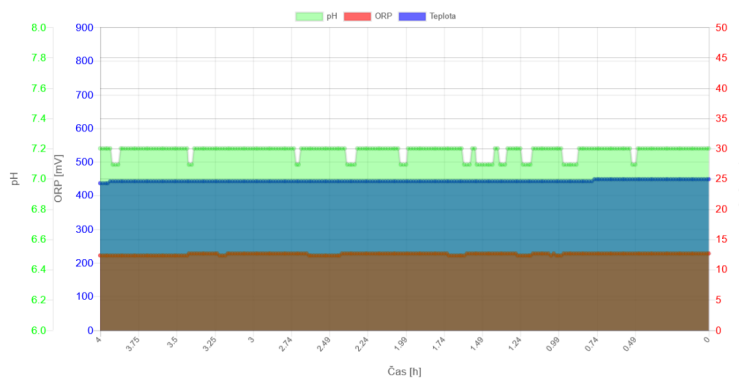
Všechny parametry pro konfiguraci dávkovače, jsou umístěny na jedné společné obrazovce viz. obrázek 4.14.

Poslední obrazovkou je obrazovka pro download softwaru a webových stránek do ESP32, která je na obrázku 4.16.

### Automatické dávkovací zařízení bazénové chemie

<b>7.2 pH</b> pH	<b>24.9 °C</b> Teplota	Automatická regulace	
<b>229 mV</b> ORP	<b>30 ml/m3</b> Vločkovač [na den]	pH plus	<input type="checkbox"/>
		pH minus	<input type="checkbox"/>
		Chlór	<input type="checkbox"/>
		Vločkovač	<input type="checkbox"/>

#### Graf



Jan Keřk © 2022

Obr. 4.13: Základní obrazovka.

### Nastavení parametrů dávkovače

<b>Nastavení požadované hodnoty pH</b> 7.10 Aktuálně nastavená hodnota pH <input type="text"/> Nová hodnota pH <b>Odeslat</b>	<b>Nastavení požadované hodnoty ORP</b> 505 Aktuálně požadovaná hodnota [mV] <input type="text"/> Nová hodnota [mV] <b>Odeslat</b>	<b>Nastavení denní dávky vložkovače</b> 30 Aktuálně nastavená hodnota [ml/m3] <input type="text"/> Nová hodnota [ml/m3] <b>Odeslat</b>
--	---	---

### Nastavení regulace parametrů

<b>Nastavení dávky pH plus</b> 30 Aktuálně nastavená hodnota [ml/m3 na 1pH] <input type="text"/> Nová hodnota [ml/m3 na 1pH] <b>Odeslat</b>	<b>Nastavení dávky pH minus</b> 30 Aktuálně nastavená hodnota [ml/m3 na 1pH] <input type="text"/> Nová hodnota [ml/m3 na 1pH] <b>Odeslat</b>	<b>Nastavení dávkování chlóru</b> 60 Aktuálně nastavená dávka [ml] <input type="text"/> Nová hodnota dávky [ml] <b>Odeslat</b>
--	---	---

### Obecné nastavení parametrů

<b>Velikost bazénu</b> 1.00 Nastavená hodnota [m3] <input type="text"/> Nová hodnota [m3] <b>Odeslat</b>	<b>Doba klidu regulace</b> 1 Nastavená hodnota [minut] <input type="text"/> Nová hodnota [minut] <b>Odeslat</b>
---	--

### Doba klidu dávkování

<b>Čas vypnutí dávkování</b> 15:20 Nastavený čas <input type="text"/> Nový čas <b>Odeslat</b>	<b>Čas zapnutí dávkování</b> 18:20 Nastavený čas <input type="text"/> Nový čas <b>Odeslat</b>
--	--

### Nastavení doby filtrace

<b>Čas zapnutí čerpadla</b> 12:40 Nastavený čas <input type="text"/> Nový čas <b>Odeslat</b>	<b>Čas vypnutí čerpadla</b> 20:00 Nastavený čas <input type="text"/> Nový čas <b>Odeslat</b>
---	---

Obr. 4.14: Obrazovka nastavení parametrů.

### Nastavení Wi-Fi

Nastavení Wi-Fi

Aktuální Wi-Fi

Jmeno

Heslo

**Připojit**

Jan Kojík © 2022

Obr. 4.15: Obrazovka nastavení připojení k Wi-Fi.

### Aktualizace softwaru

Výběr souborů

**Procházet...** Soubor nevybrán.

Firmware

**Procházet...** Soubor nevybrán.

Souborový systém

**Odeslat**

Jan Kojík © 2022

Obr. 4.16: Obrazovka vzdálené aktualizace softwaru.

# Závěr

Diplomová práce navazuje na semestrální práci, ve které bylo provedeno seznámení s požadavky kladenými na kvalitu vody v bazénu a její udržování. Dále byl proveden přehled dostupných dávkovačů bazénové chemie a jejich vlastností. Byly vybrány vhodné typy sond a akčních členů. Semestrální práce byla zakončena návrhem elektrického schématu řídicí desky a následně desky plošných spojů.

Po výrobě a osazení desky plošných spojů bylo provedeno postupné oživení a kontrola hardwarových obvodů (tj. nejprve zdroje, pak převodníků sond, atd.). Následoval vývoj programového vybavení a to jak firmwaru mikrokontroléru ESP32, tak i vytvoření programu pro displej. Firmware ESP32 byl vytvářen v prostředí Visual Studio Code s nadstavbou PlatformIO. Pro programování displeje byla použita aplikace NextionEditor (verze 1.63.3). Všechny použité vývojové prostředky jsou volně dostupné na internetu.

Ve firmwaru byla snaha, aby modul umožňoval definovat grafické objekty, které budou zpracovávat události dotyku na displeji a modifikovat hodnotu odkazovaného parametru. Na druhou stranu zase zapisovat hodnotu parametru do libovolných atributů grafických objektů v displeji. Objekty parametrů udržují číselnou nebo textovou hodnotu s možností volatilní nebo non-volatilní povahy. Zde bylo využito výhod objektového programování v jazyce C++, kdy bylo možné odvozovat od základních tříd i speciální typy tříd.

Dále byly implementovány softwarové bloky (třídy) pro čtení analogových hodnot z převodníků sond, jejich případnou kalibraci a převod na měřenou jednotku.

První testy měření ukázaly na problém hardwarového řešení převodníku pH sondy, kde offset vstupních hodnot byl řešen posunem zemní svorky sondy. Toto pak způsobovalo zásadní ovlivňování měření sond při umístění do stejné kapaliny. Tento problém byl řešitelný pouze úpravou obvodového řešení analogových převodníků tak, aby obě sondy měly společný zemní potenciál. Změna byla provedena také v napájení operačních zesilovačů. Napájecí napětí bylo sníženo na  $\pm 3,3$  V, aby nedocházelo k přetěžování analogového vstupu napětím vyšším než maximální napětí analogového vstupu, což se projevovalo ovlivňováním měření i na ostatních analogových vstupech. K tomu docházelo například při odpojení sondy. S těmito úpravami byla navržena úprava desky plošných spojů. Nově vyrobená a osazená deska elektroniky měla analogové měření již bez problematických jevů.

Pro dokončení všech funkčních bloků ve firmwaru i se zobrazením na dotykovém displeji byla do projektu přidána konektivita na Wi-Fi síť s vestavěným webovým serverem umožňujícím obsluhu a konfiguraci a také vzdálený upgrade firmwaru ESP32. Pro tyto funkce bylo využito dostupných Arduino knihoven. Vlastní webová aplikace

je HTML kód s několika Javascriptovými funkcemi.

Pro mechanické řešení byl navržen komplexní 3D model skládající se z centrálního krytu elektroniky, krytů konektorů, upevnění čerpadel a zadního víka. Součástí návrhu je také nádobka pro upevnění sond s průtokem vody. Model byl proveden v programu Fusion 360, tento 3D CAD software má navíc vazbu na návrhový systém plošných spojů Eagle. Při návrhu byly zohledněny možnosti domácí 3D tiskárny.

Vytvořená krabice musí zabránit průniku vody a vlhkosti do prostoru s elektronikou. Tohoto nemohlo být dosaženo jen zatěsněním prostoru s elektronikou, protože z ní vedou připojení k sondám a napájení. Prostor pro připojení konektorů je zakryt dodatečným krytem a zároveň doplněn systémem kanálků pro odvod případné vlhkosti mimo citlivé obvody. Krabice byla po vytištění a sestavení otestována sprchováním vodou běžnou sprchou a nebyl zaznamenán žádný průnik vody. Ke krabici byl také navržen držák sond, kterým protéká vzorek vody z bazénu.

V době psaní tohoto závěru byly provedeny jen jednoduché testy regulace pH a ORP, kdy se sonda umísťovala do roztoku s daným pH a sledovala se zapnutí čerpadel na dobu vypočtenou z požadované dávky. Obdobně bylo testována i reakce na roztoky s různou koncentrací chlóru. Pozitivní bylo zjištění, že chlórování neovlivňuje měření pH. Součástí těchto testů bylo i ověření výkonu čerpadel, který byl u všech pro různé doby běhu v rozsahu 35-45 ml/min (uváděný výkon je 39 ml/min).

Cílem diplomové práce bylo nejen navrhnout dávkovač vlastní konstrukce, ale i s nižší cenou v porovnání s běžně dostupnými zařízeními. Provedený odhad materiálových nákladů viz. tabulka 4.3 v porovnání s cenou hotových zařízení nezahrnuje další složky ceny jako cena práce, zisková marže a jiné...

Komponenty	Cena včetně DPH [Kč]
Sonda pH	299,-
Sonda ORP	898,-
4x peristaltická pumpa	712,-
Elektronické součástky	2349,-
Deska plošných spojů	100,-
Nextion displej	748,-
Modré plastové části	450,-
Černé plastové části	370,-
Hadicové vsuvky	40,-
Anténa	200,-
Teploměr	150,-
Celková cena	6316,-

Tab. 4.3: Popis cen použitého materiálu.



Výsledkem diplomové práce je hotový výrobek, který by si nyní zasloužil testování s reálným bazénem pro ověření a případně doladění softwarů a ověření odolnosti a životnosti komponent.

# Literatura

- [1] *Vyhláška o stanovení hygienických požadavků na koupaliště, sauny a hygienické limity písku v pískovištích venkovních hracích ploch.* [online]. Vyhláška č. 238/2011 Sb. ,10. srpna 2011. [cit. 5. 11. 2021]. Dostupné z URL: <<https://www.zakonyprolidi.cz/cs/2011-238#cast4>>.
- [2] Sborník konference: *Zabezpečování mikrobiologické kvality pitné vody, teplé vody a vody v plaveckých a koupelových bazénech.* Praha: Praha, 2005. [cit. 5. 11. 2021].
- [3] ŠŤASTNÝ, Bohumil *Stavba a provoz bazénů. 1. vyd.* Praha: ABF, 2003. ISBN 80-861-6556-6. [cit. 6. 11. 2021].
- [4] ŠMÍD, Ing. Millan *Bazénová technologie pro koupaliště, hotelové bazény a lázeňské provozy. APR- Asociace pracovníků v regeneraci*[online]. [cit. 6. 11. 2021]. Dostupné z URL: <[http://www.aprcz.cz/pages/osveta/technologie/bazenove\\_technologie.pdf](http://www.aprcz.cz/pages/osveta/technologie/bazenove_technologie.pdf)>.
- [5] BIELA, Renata a Josef BERÁNEK. *Úprava vody a balneotechnika. Vyd. 1.* Brno: Akademické nakladatelství CERM, 2004, 164 s. ISBN 80-214-2563-6 [cit. 6. 11. 2021].
- [6] SVOBODA, František *Balneotechnika I.: Lázeňství komunální. 2. doplň. vyd* Brno: Rektorát VUT Brno, 1989, 205 s. ISBN 80-214-1040-X. [cit. 6. 11. 2021].
- [7] GHC Invest, s.r.o. *Úprava pH vody v bazénu.*[online].[cit. 6. 11. 2021]. Dostupné z URL: <<http://www.ghcinvest.cz/cz/verejne-bazeny/bazenova-chemie/uprava-ph-vody-v-bazenu/c2718>>.
- [8] JAKŠOVÁ, Dana. *ak se starat o vodu v bazénu, aby byla čistá. iDNES.cz-Bydlení*[online]. [cit. 6. 11. 2021]. Dostupné z URL: <[https://www.idnes.cz/bydleni/stavba/jak-se-starat-o-vodu-v-bazenu-aby-byla-cista.A070609\\_223400\\_rodinne\\_domy\\_skr](https://www.idnes.cz/bydleni/stavba/jak-se-starat-o-vodu-v-bazenu-aby-byla-cista.A070609_223400_rodinne_domy_skr)>.
- [9] Ing. Jiří Houžvička *Desinfekce bazénové vody chlorem, ano či ne?*[online]. GHC Invest s.r.o, 22.1.2007. [cit. 6. 11. 2021]. Dostupné z URL: <<http://www.tzb-info.cz/3836-desinfekce-bazenove-vody-chlorem-ano-ci-ne>>.

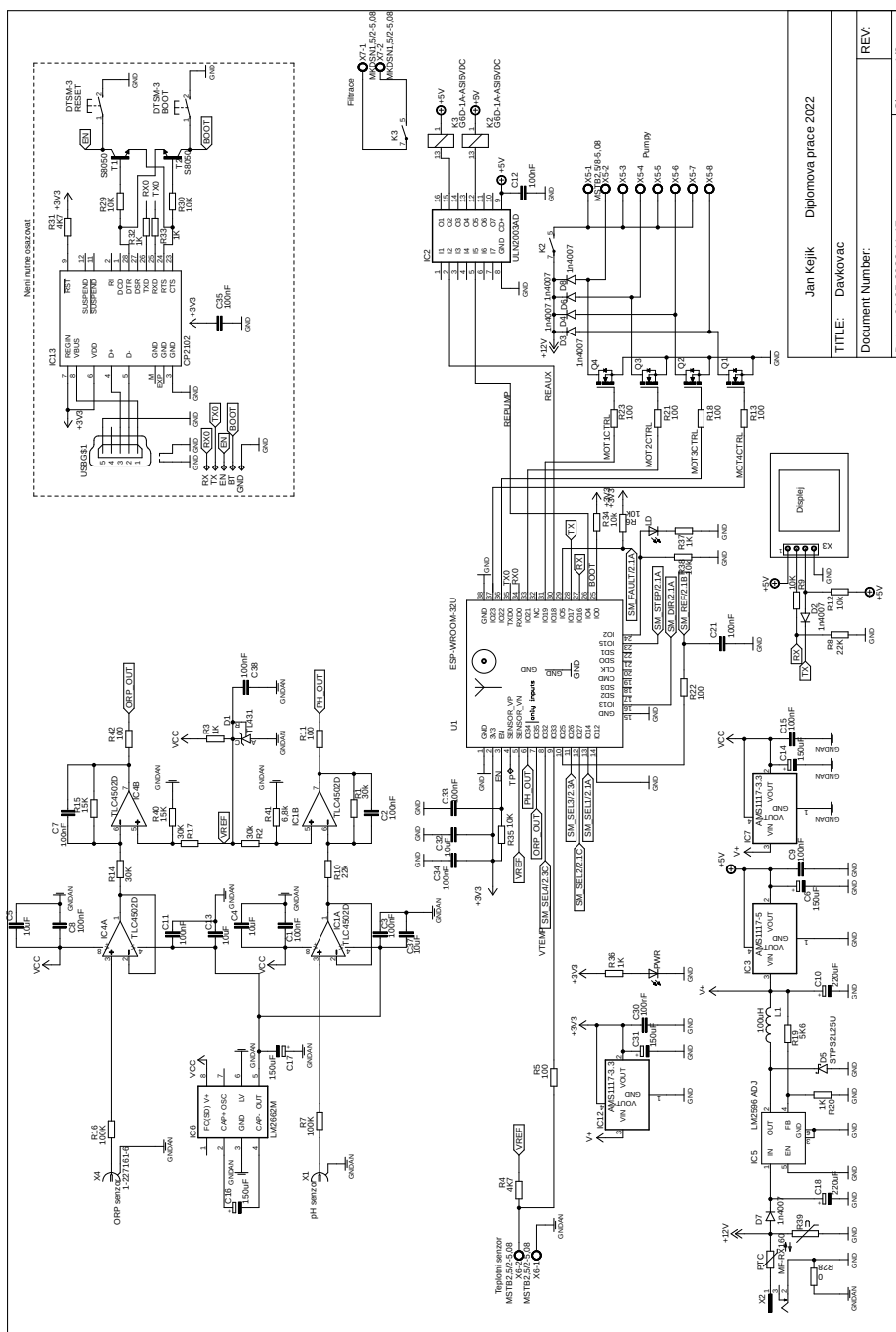
- [10] GHC Invest, s.r.o. *Sledování oxidačně redukčního potenciálu - obtěžující povinnost nebo užitečný pomocník?*[online]. GHC Invest s.r.o, 9.10.2003. [cit. 6. 11. 2021]. Dostupné z URL:  
<<https://www.ghcinvest.cz/aktuality/27/>>.
- [11] LHOTÁKOVÁ, Zdeňka. *Bazény. 1. vyd.* Brno: ERA, 2003, 119 s. Stavíme. ISBN 80- 865-1757-8. [cit. 5. 11. 2021].
- [12] Balarepo *Co udělat pro křišťálovou vodu*[online] 12.03.2015. [cit. 6. 11. 2021]. Dostupné z URL:  
<<https://www.balarepo.cz/magazin-co-udelat-pro-kristalovou-vodu-detail-52>>.
- [13] KRIŠ, J. *Bazény a kúpaliská* Bratislava 2000: Nakladatelství Jaga group, 2000. [cit. 6. 11. 2021].
- [14] CUSHMAN, Chris *Anatomy of pH Electrodes*[online] 14.2.2019. [cit. 28. 11. 2021]. Dostupné z URL:  
<<https://www.ysi.com/ysi-blog/water-blogged-blog/2019/02/anatomy-of-ph-electrodes>>.
- [15] *pH Electrodes*[online] 14.6.2019. [cit. 28. 11. 2021]. Dostupné z URL:  
<[https://chem.libretexts.org/Bookshelves/Analytical\\_Chemistry/Supplemental\\_Modules\\_\(Analytical\\_Chemistry\)/Analytical\\_Sciences\\_Digital\\_Library/JASDL/Courseware/Analytical\\_Electrochemistry%3A\\_Potentiometry/05\\_pH\\_Electrodes](https://chem.libretexts.org/Bookshelves/Analytical_Chemistry/Supplemental_Modules_(Analytical_Chemistry)/Analytical_Sciences_Digital_Library/JASDL/Courseware/Analytical_Electrochemistry%3A_Potentiometry/05_pH_Electrodes)>.
- [16] *pH Electrode Guide*[online] [cit. 29. 11. 2021]. Dostupné z URL:  
<<https://www.phionics.com/2020/10/20/ph-electrode-guide/>>.
- [17] Yokogawa *Basics of ORP*[online] 2014. [cit. 30. 11. 2021]. Dostupné z URL:  
<<https://www.yokogawa.com/library/resources/white-papers/basics-of-orp/>>.
- [18] *How to test ORP?*[online] 28.5.2018. [cit. 30. 11. 2021]. Dostupné z URL:  
<<https://aperainst.com/blog/cat/ORP>>.
- [19] MARTIN S.: *Měření teploty s termistorem: www.arduino-shop.cz*[online] 8.3.2017. [cit. 1. 12. 2021]. Dostupné z URL:  
<<https://navody.dratek.cz/arduino-projekty/mereni-teploty-s-termistorem.html>>.

## Seznam symbolů a zkratek

<b>RF</b>	Bezdrátová komunikace
<b>ORP</b>	Oxidačně redukční potenciál
<b>UV</b>	Ultrafialové záření
<b>GPIO</b>	Vstupně/výstupní funkce pinů procesoru
<b>UART</b>	Sériové komunikační rozhraní s asynchronním přenosem dat
<b>SPI</b>	Sériové periferní rozhraní
<b>Wi-Fi</b>	Bezdrátový komunikační protokol
<b>OTA</b>	Over-the-air, možnost upgradu softwaru například přes Wi-Fi rozhraní
<b>BLE</b>	Bluetooth Low Energy je bezdrátová osobní síťová technologie od Bluetooth
<b>USB</b>	Univerzální sériové rozhraní běžné na každém PC
<b>TFT</b>	Druh displeje na bázi tekutých krystalů
<b>LCD</b>	Displej z tekutých krystalů
<b>FLASH</b>	Je nonvolatilní elektricky programovatelná paměť s libovolným přístupem
<b>NTC</b>	Negativně teplotně závislý termistor
<b>PTC</b>	Pozitivně teplotně závislý termistor
<b>PWM</b>	Pulzně šířková modulace
<b>LDO</b>	Stejnoseměrný lineární regulátor (Low Dropout Regulators)
<b>IDE</b>	Integrované vývojové prostředí
<b>RTC</b>	Modul reálného času
<b>AJAX</b>	Asynchronní webové aplikace
<b>SSID</b>	Název Wi-Fi sítě
<b>AP</b>	Mód Wi-Fi zařízení, umožňující přímé připojení zařízení

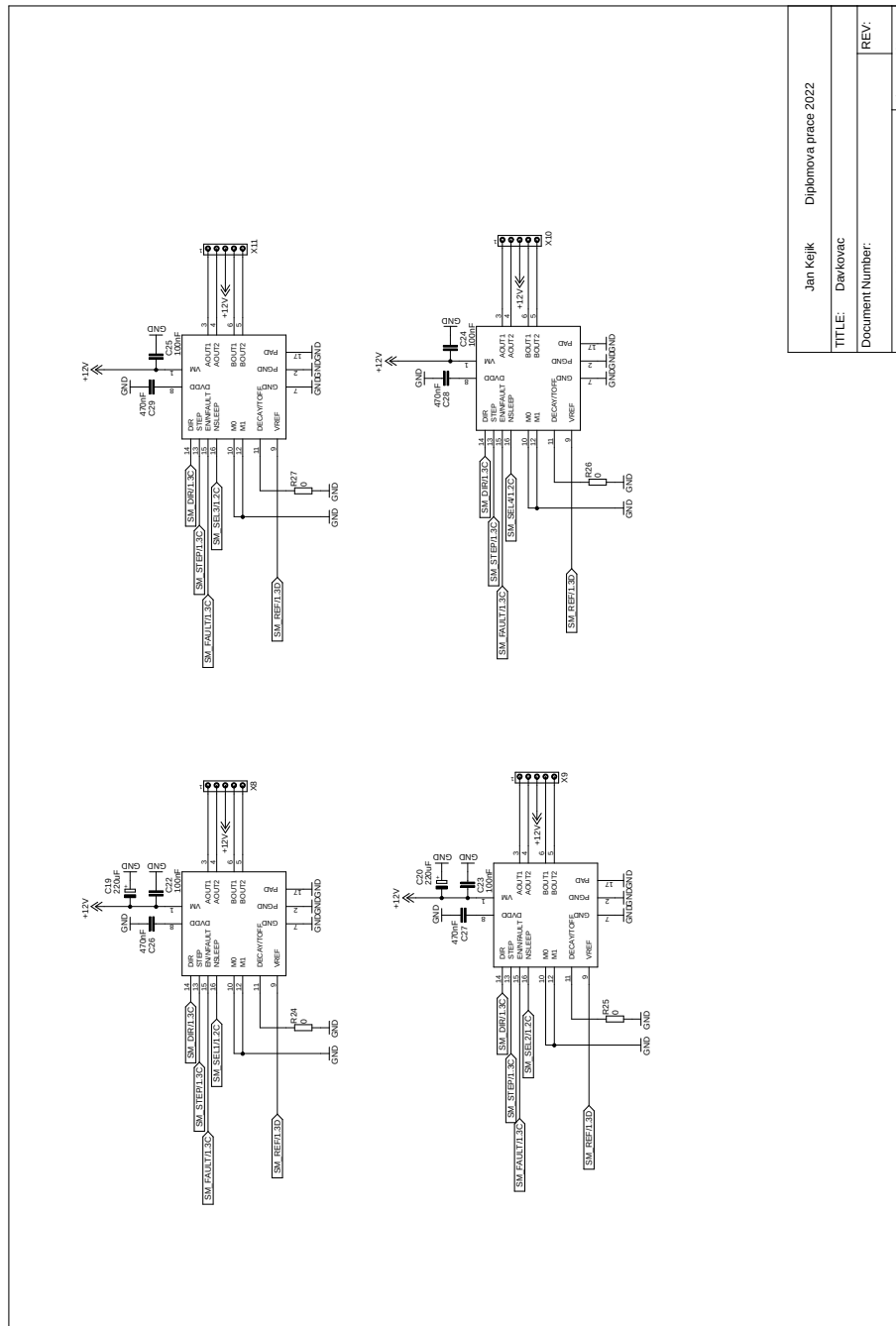
<b>IIR</b>	Exponenciální filtr
<b>NTP</b>	Protokol pro synchronizaci hodin

# A Schéma dávkovacího zařízení



Jan Kejik  
 TITLE: Dávkovac  
 Document Number:  
 Date: 01.05.2022 11:17  
 Sheet: 1/2

Obr. A.1: Schéma zapojení desky dávkovače bazénové chemie.



Jan Kejk	Diplomova prace 2022
TITLE: Dawkovic	REV:
Document Number:	Date: 01.05.2022 11:17
	Sheet: 2/2

Obr. A.2: Schéma alternativního řízení pomocí krokových motorů.

## B Obsah elektronické přílohy

Elektronická příloha obsahuje návrh plošného spoje, který se nachází ve složce "Plošný spoj". Ve složce "ESP32" se nachází zdrojový soubor pro platformu ESP32, tento soubor je možné otevřít v programu PlatformIO. Ve složce "Nextion" se nachází zdrojový soubor pro platformu dotykového displeje, tento soubor je možné otevřít v prostředí NextionEditor. Ve složce "3D model" se nachází model dávkovače ve formátu step.

```
/.....kořenový adresář příloženého archivu
├── Plošný spoj.....návrh plošného spoje
│   ├── Davkovac.brd
│   └── Davkovac.sch
├── ESP32.....zdrojový soubor pro platformu ES32
│   └── src.....části firmware ESP32
│       ├── AnalogReading.h
│       ├── AnalogReading.cpp
│       ├── Common.h
│       ├── Display.h
│       ├── Display.cpp
│       ├── Display_Table.h
│       ├── Dsp_Object.h
│       ├── Dsp_Object.cpp
│       ├── Flokulant.h
│       ├── Flokulant.cpp
│       ├── ChangeIcon.h
│       ├── ChangeIcon.cpp
│       ├── InfoMsg.h
│       ├── InfoMsg.cpp
│       ├── MotorControl.h
│       ├── MotorControl.cpp
│       ├── ORPControl.h
│       ├── ORPControl.cpp
│       ├── ORPReading.h
│       ├── ORPReading.cpp
│       ├── Param.h
│       ├── Param.cpp
│       ├── pHControl.h
│       ├── pHControl.cpp
│       ├── PHReading.h
│       ├── PHReading.cpp
│       ├── TempReading.h
│       ├── TempReading.cpp
│       ├── TimeBlock.h
│       ├── TimeBlock.cpp
│       └── Web.h
```



```

├── Web.cpp
├── main.cpp
├── data.....HTML webové stránky
│   ├── zakladni.html
│   ├── nastaveni.html
│   ├── pripojeni.html
│   ├── update.html
│   ├── info.js
│   ├── upload.js
│   └── style.css
├── Nextion.....zdrojový soubor pro platformu dotykového displeje
│   └── Davkovac.HMI
├── 3D model.....3D model dávkovače ve formátu step
│   └── Davkovac.step

```