

Vysoké učení technické v Brně, Fakulta strojního inženýrství

Ústav konstruování

Akademický rok: 2009/10

ZADÁNÍ DIPLOMOVÉ PRÁCE

student(ka): Rozehnalová Magda, Bc.

který/která studuje v **magisterském studijním programu**

obor: **Průmyslový design ve strojírenství (2301T008)**

Ředitel ústavu Vám v souladu se zákonem č.111/1998 o vysokých školách a se Studijním a zkušebním řádem VUT v Brně určuje následující téma diplomové práce:

Design totální stanice

v anglickém jazyce:

Design of total station

Stručná charakteristika problematiky úkolu:

Design totální stanice vychází z analýzy stávajících obdobných produktů s progresivními technickými parametry.

Cíle diplomové práce:

Diplomová práce musí obsahovat:

1. Vývojová, technická a designérská analýza tématu
2. Variantní studie designu
3. Ergonomické řešení
4. Tvarové (kompoziční) řešení
5. Barevné a grafické řešení
6. Konstrukčně-technologické řešení
7. Rozbor dalších funkcí designérského návrhu (psychologická, ekonomická a sociální funkce).

Forma diplomové práce: průvodní zpráva (text), sumarizační poster, designérský poster, ergonomický poster, technický poster, model (design-manuál).

Seznam odborné literatury:

DREYFUSS, H. - POWELL, E.: Designing for People. New York : Allworth, 2003.

JOHNSON, M.: Problem solved. London : Phaidon, 2002.

NORMAN, D. A.: Emotional Design. New York : Basic Books, 2004.

TICHÁ, J., KAPLICKÝ, J.: Future systems. Praha : Zlatý řez, 2002.

WONG, W.: Principles of Form and Design. New York : Wiley, 1993.

Časopisy: Design Trend, Designum, Form, ID, Idea magazine ap.

Vedoucí diplomové práce: doc. akad. soch. Ladislav Křenek, Ph.D.

Termín odevzdání diplomové práce je stanoven časovým plánem akademického roku 2009/10.

V Brně, dne 19.11.2009



prof. Ing. Martin Hartl, Ph.D.
Ředitel ústavu



doc. RNDr. Miroslav Doupovec, CSc.
Děkan fakulty

Abstrakt

Tato diplomová práce se zabývá řešením designu totální stanice. Návrh je zpracovaný zejména s ohledem na technické, ergonomické a estetické požadavky.

Hlavním přínosem návrhu je komplexní ergonomické a estetické řešení, které lépe odpovídá moderním trendům v oblasti zeměměřických technologií. Oproti stávajícímu stavu nová podoba designu totální stanice dokonaleji řeší integrování některých částí přístroje, například ovládacího panelu.

Vzhledem k tomu, že se jedná o relativně malý přístroj, bylo důležité správně navrhnout detaily, zejména podobu a uspořádání ovládacích prvků.

V práci je uvedena také řada alternativních řešení některých problémů. Návrh totální stanice je vhodný pro různé druhy prací a metody měření.

Klíčová slova

Totální stanice, design, geodetické přístroje, automatizace měření.

Abstract

This diploma thesis presents a design solution of a total station. The proposal is processed especially with regard to technical, ergonomic and aesthetic requirements.

The main innovation of the proposal lies in a complex ergonomic and aesthetic solution that better reflects modern trends in the field of surveying technology. In comparison to current designs of the device, new proposal of the total station perfectly integrates certain parts of the device, such as a control panel.

Since it is a relatively small device, it is important to design all details properly, especially the form and arrangement of controls.

The thesis also suggests a number of alternative solutions to particular problems. The proposal of a total station is suitable for various types of work and methods of surveying.

Key words

Total station, design, surveying tools, automatic surveying.

Bibliografická citace

ROZEHNALOVÁ, M. Design totální stanice. Brno: Vysoké učení technické v Brně, Fakulta strojního inženýrství, 2010. 71 s. Vedoucí diplomové práce doc. akad. soch. Ladislav Křenek, Ph.D.

Prohlášení

Prohlašuji, že diplomovou práci na téma Design totální stanice jsem vypracovala samostatně. Veškeré použité informační zdroje, ze kterých jsem čerpala jsou uvedeny v seznamu použité literatury.

Magda Rozehnalová

Poděkování

Především děkuji mému vedoucímu diplomové práce doc. akad. soch. Ladislavu Křenkovi, ArtD. za podnětné rady a připomínky při vedení projektu.

Velké poděkování patří Ing. Michalu Witiskovi za odbornou pomoc a aktivní přístup při řešení celého projektu.

Dále děkuji všem vyučujícím Odboru průmyslového designu FSI VUT za vedení a podporu během celého studia.

Poděkování patří také firmě MCAE za poskytnutí materiální i teoretické pomoci při výrobě modelu.

Děkuji své rodině a přátelům za velkou podporu, kterou mi poskytovali během celého mého studia.

Chtěla bych poděkovat také všem spolužákům, kteří mi vždy dokázali poradit.

OBSAH

ÚVOD.....	11
1 VÝVOJOVÁ ANALÝZA.....	12
1.1 Původ zeměměřičství.....	12
1.2 Úhломěrné přístroje.....	12
1.3 Teodolity.....	13
1.4 Dálkoměry.....	14
1.5 Totální stanice.....	15
2 TECHNICKÁ ANALÝZA.....	16
2.1 Části totální stanice.....	16
2.1.1 Trojnožka.....	16
2.1.2 Limbus.....	16
2.1.3 Alhidáda.....	17
2.1.5 Osy totální stanice.....	18
2.1.6 Elektronický dálkoměr.....	18
2.1.7 Ustanovky.....	18
2.2 Materiály.....	19
2.3 Postup měření.....	20
2.4 Další technologie a vybavení.....	21
3 DESIGNÉRSKÁ ANALÝZA.....	22
3.1 Teodolity.....	22
3.1.1 Wild T-3.....	22
3.1.2 Zeiss Theo.....	22
3.1.3 Leica TM 5000.....	22
3.2 Starší typy totálních stanic.....	23
3.2.2 Topcon ET-1.....	23
3.2.3 Geodimeter 460, 4000 a 422.....	24
3.2.4 Zeiss Elta C20/C30.....	24
3.3 Moderní totální stanice.....	24
3.3.1 Sokkia.....	24
3.3.2 Leica.....	25
3.3.3 Topcon.....	25
3.3.4 Trimble.....	26
3.3.5 Spectra Precision.....	26
4 VARIANTNÍ STUDIE DESIGNU.....	27
4.1 Cíle diplomové práce.....	27
4.2 Vývoj návrhů.....	28
4.2.1 Inspirace.....	28
4.2.2 Skici.....	28
4.3 První varianta.....	28
4.3.1 Tvarové řešení.....	28
4.3.2 Ergonomie.....	29
4.3.3 Shrnutí.....	29
4.4 Druhá varianta.....	30
4.4.1 Tvarové řešení.....	30

4.4.2 Ergonomie.....	30
4.5 Třetí a finální varianta.....	31
5 ERGONOMICKÉ ŘEŠENÍ.....	34
5.1 Prostředí.....	34
5.2 Poloha těla při práci.....	34
5.3 Manipulace s totální stanicí.....	35
5.3.1 Přenášení totální stanice.....	35
5.3.2 Madlo.....	35
5.4 Postup měření.....	36
5.5 Ovládací prvky.....	36
5.5.1 Ustanovky.....	36
5.5.2 Ostření dalekohledu.....	37
5.5.3 Tlačítko pro rychlé měření.....	38
5.5.4 Okulár dalekohledu.....	38
5.5.5 Ovládací panel.....	38
5.5.8 Baterie.....	40
5.5.9 Kamera.....	40
5.5.10 Značky klopné osy dalekohledu.....	40
5.5.11 Další vybavení.....	41
5.6 Barevnost.....	41
6 TVAROVÉ ŘEŠENÍ.....	42
6.1 Základní tvar.....	42
6.1.1 Rozložení hmoty.....	42
6.1.2 Členění ploch.....	42
6.2 Madlo.....	43
6.3 Ovládací prvky.....	43
6.3.1 Dalekohled.....	43
6.3.2 Ustanovky.....	43
6.3.3 Ovládací panel.....	44
6.3.4 Další ovládací prvky.....	44
7 BAREVNÉ A GRAFICKÉ ŘEŠENÍ.....	45
7.1 Základní barevné řešení.....	45
7.2 Barevné řešení ovladačů.....	45
7.3 Grafické řešení.....	45
7.4 Další barevné kombinace.....	46
8 KONSTRUKČNĚ-TECHNOLOGICKÉ ŘEŠENÍ.....	47
8.1 Základní konstrukce.....	47
8.1.1 Limbus.....	47
8.1.2 Dalekohled a elektronický dálkoměr.....	47
8.1.3 Ustanovky.....	48
8.1.4 Ovládací panel.....	49
8.1.5 Baterie.....	49
8.1.6 Rádio.....	50
8.2 Rozměry.....	50
8.3 Automatický režim měření.....	51
8.4 Výroba, montáž a použité materiály.....	51

OBSAH

8.5 Použití dalších technologií.....	52
8.5.1 Automatické měření výšky klopné osy.....	52
8.5.2 Umístění kamery.....	52
8.5.3 Automatické navádění.....	52
8.5.4 Externí ovládací panel.....	53
9 ROZBOR DALŠÍCH FUNKCÍ DESIGNÉRSKÉHO NÁVRHU.....	54
9.1 Ergonomický rozbor.....	54
9.2 Estetický rozbor.....	54
9.3 Technický rozbor.....	54
9.4 Ekonomický rozbor.....	55
9.5 Psychologický rozbor.....	55
9.6 Sociální rozbor.....	56
ZÁVĚR.....	57
SEZNAM POUŽITÝCH ZDROJŮ.....	58
SEZNAM OBRÁZKŮ.....	59
SEZNAM PŘÍLOH.....	63

ÚVOD

Totální stanice patří mezi zeměměřické přístroje a nachází uplatnění zejména v geodézii a kartografii. Mohou však sloužit také v jiných oborech, například k zaznamenávání dopravních nehod, míst trestných činů, pozorování pohybů narušených konstrukcí, apod.

Totální stanice fungují na principu měření a registrace vertikálních a horizontálních směrů a šikmých vzdáleností. To v praxi využíváme k zaznamenávání souřadnic vybraných bodů.

Základem pro vznik totální stanice se stal elektronický teodolit, který byl v polovině 20. století doplněn o elektronický dálkoměr. Postupným vývojem a zapojením výpočetní techniky se vyvinul univerzální přístroj, který umí zaznamenávat a zpracovávat získaná data. Komunikace s totální stanicí je zajištěna pomocí ovládacího panelu. Současným trendem v zeměměřické technologii je přístroje maximálně automatizovat a zjednodušovat zeměměřické postupy.

Vzniká stále více různých druhů zařízení určených pro měření a každé z nich se hodí na jiný typ práce. O totálních stanicích však můžeme říci, že jsou velmi všestranné a jejich obliba ještě narůstá s klesající cenou.

Asi nejrychlejší vývoj prodělala zeměměřická technika v průběhu devadesátých let 20. století, kdy bylo možné zdokonalit a zrychlit měření i zpracovávání dat za pomoci počítačů a zapojit do měřických procesů také již spolehlivě fungující globální družicové polohové systémy (GNSS).

Zřejmě největší roli v kvalitě totální stanice hraje rychlost, dosah a zejména pak přesnost měření, která je závislá na mnoha faktorech. Většina z nich souvisí s konstrukcí a seřízením totální stanice a ostatních měřících pomůcek, další jsou však závislé například na aktuálním stavu atmosféry a zkušenostech měřičů.

Myslím, že po stránce designu mají současné přístroje jisté rezervy a týká se to zejména ergonomie a vzhledu, který je v mnoha případech příliš technický a pomalu se rozvíjí. V diplomové práci se tedy zaměřuji především na tyto dvě oblasti designu.

1 VÝVOJOVÁ ANALÝZA

1.1 Původ zeměměřičtví

Zeměměřičtví je obsáhlý vědní obor, který zasahuje do oblastí geodézie, geografie, kartografie a mnoha dalších příbuzných disciplín. Celý obor zeměměřičtví je pevně svázán s touhou lidstva poznat a zmapovat Zemi. Na úplném počátku však šlo o daleko praktičtější důvody, což bylo měření a rozdělování pozemků.

“Již ve starém Egyptě (3000 let př. n. l.) se po záplavách v oblasti Nilu každoročně rozměřovaly a přidělovaly pozemky, přičemž se užívaly jednoduché měřické nástroje, jako jsou lana, olovnice, zaměřovací a vyrovnávací nástroje.” [6]

Taktéž při stavbě pyramid využili staří Egyptané těchto jednoduchých nástrojů, stejně jako znalostí astronomie. Podobné elementární metody se uplatňovaly při stavbách a kolíkování pozemků v různých starověkých státech a kulturách.

K rozvoji zeměměřičtví přispěla také geodézie (geo = země, daisia = dělení), kterou poprvé popsal zřejmě Aristoteles ve 4. století př. n. l. Během celého starověku se vyvíjely představy o tvaru Země a uskutečnilo se také několik pokusů o změření zemského poloměru. Některé pokusy se od skutečných hodnot lišily jen v řádu kilometrů.

Během celého středověku však byli zastánci kulovitosti Země pronásledováni katolickou církví. Větší rozvoj geodézie i dalších vědních oborů byl prakticky zastaven až do roku 1522, kdy se podařilo obeplout Zemi.

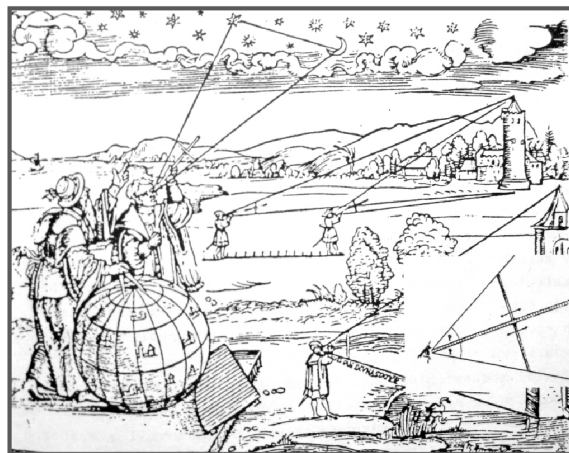
1.2 Úhломěrné přístroje

Rychlé zdokonalení měřicí a zejména pak úhломěrné techniky pro geodetické účely nastalo v době renesance, kdy se postupně objevovaly spisy a záznamy o měřických metodách ve starověku.

Ve starověku se běžně užívaly dva úhломěrné nástroje - *skafé* a *kvadrant*. V 15. století se ukázalo, že pro astronomická měření postačí pouze šestina kruhu a vzniknul tak *sextant*, později také *oktant*.



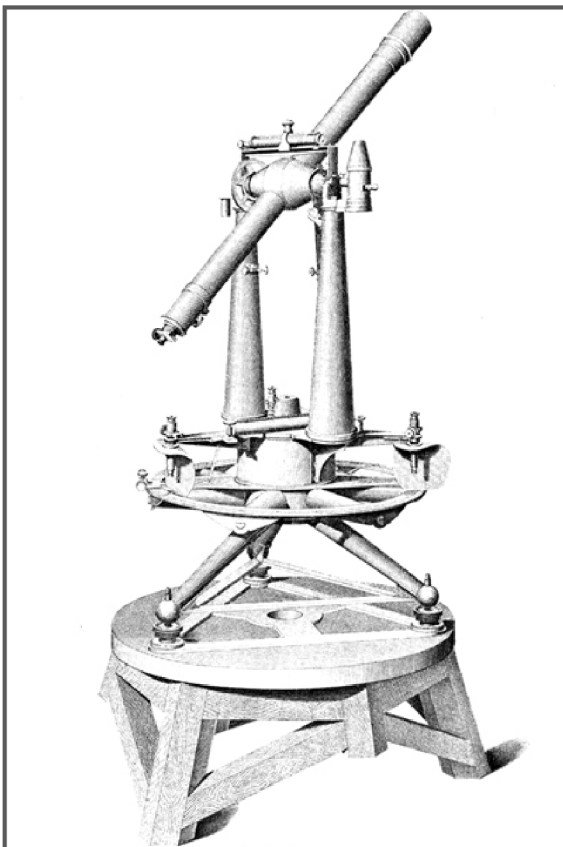
Obr. 1 Astronomický sextant, E. Habermel.



Obr. 2 Měření Jakobovou holí.



Obr. 3 Teodolit Thomas Jefferson.



Obr. 4 Teodolit Ferdinanda Hesslera.

Předpokládá se, že lidé již ve starověku znali také nástroj nazvaný později v novověku *Jakobova hůl*.

“Tento nástroj má v kloubu upevněna tři ramena, z nichž prostřední je paralaktické pravítko se stupnicí. Příčná tyč, která se posouvá po tomto pravítku, rozevírá zbylá dvě ramena. Při měření se uplatňuje princip podobnosti trojúhelníků.” [1]

V raném novověku se mnoho různých úhloměrných nástrojů označovalo jako *astroláb*. Další inovace v oblasti úhloměrné techniky přinesly především poznatky z arabských zemí, kde již ve středověku používali tzv. *alhidádu*. Jedná se o otáčivou část přístroje se dvěma vidlicemi, které nesou obvykle dalekohled. Alhidáda se stala základem konstrukce teodolitu.

Teodolit znamenal revoluci v měřických postupech, protože umožňoval měřit vertikální a horizontální úhly najednou.

*“Název teodolit se v literatuře poprvé objevil v roce 1571 v učebnici praktické geometrie *Pantometria auctora Leonarda Diggesse*.”* [7]

Pro jejich označení se v odborné literatuře používalo mnoho různých názvů, stejně tak se název teodolit používal i pro jiné úhloměrné nástroje.

1.3 Teodolity

Nejstarší teodolity nebyly opatřené dalekohledem a k měření úhlů sloužily alhidády s půlkruhovými stupnicemi.

Za první nástroj, který se nejvíce podobal skutečnému teodolitu, můžeme považovat přístroj vybavený kompasem a trojnožkou od *Erasma Habermela* z roku 1576. Přelomovým nástrojem se pak stal teodolit z roku 1725 od *Johnatana Sissona* opatřený dalekohledem.

Během 19. století rychle přibývaly stále modernější přístroje a metody měření. Teodolity se zmenšovaly, snižovala se jejich hmotnost a rozšiřovaly se i do dalších oborů, které také přispívaly k jejich zdokonalení (např. námořnictví). Vzniklo nepřeberné množství různých unikátních přístrojů, které jsou dnes součástí muzeí nebo soukromých sbírek.

Pro vznik totální stanice měl zásadní dopad zejména vývoj technologií ve druhé polovině 20. století. Do té doby rozšířené teodolity s kovovými a skleněnými kruhy byly postupně nahrazovány moderními elektronickými teodolity.

Elektronické teodolity se začaly sériově vyrábět v sedmdesátých letech, některé z nich dosahovaly kvalit triangulačních teodolitů. Bylo však jen otázkou času, kdy dojde ke sjednocení takového teodolitu s elektronickým dálkoměrem.

Jako příklady uvádím některé teodolity z historie:

- *Teodolit Thomas Jefferson* vyrobený Jesse Ramsdenem kolem roku 1778. (obr. 3)
- Teodolit vyrobený Ferdinandem Hesslererem v roce 1836. (obr. 4)
- *Wild T-3* vyrobený v roce 1925 a hojně používaný až roku 1985. Byl určený na přesné triangulační měření, pro svou vysokou hmotnost a potřebu unikátní trojnožky se nehodil pro běžná měření. (obr. 23)
- *Zeiss Theo 010, 015 a 020* - u nás hojně používané typy teodolitů se skleněnými kruhy. (obr. 5 a obr. 25)
- *Sokkia DT* - japonský elektronický teodolit z devadesátých let. (obr. 6)

1.4 Dálkoměry

Prakticky až do 19. století bylo měření vzdáleností otázkou přímých metod. Vedle nepřesného *krokování* se již odpradáвна užívala *pásma* (běžně délky 20m, 30m nebo 50m) v kombinaci s výtyčkami, stojany a olovnicemi.

Jednoduché nepřímé metody měření byly nejprve čistě optické a využívaly pro určení délky tzv. *paralaktický úhel*. K tomuto druhu měření se používá nitkový dálkoměr v kombinaci s latí s centimetrovou stupnicí. Skutečná vzdálenost se pak dopočítá na základě znalosti úhlů a délek. Nitkový dálkoměr je možné instalovat k dalekohledu nivelačního přístroje, ale také k teodolitu. Vzniknul tak předchůdce skutečné totální stanice.



Obr. 5 Teodolit Zeiss Theo.



Obr. 6 Elektronický teodolit Sokkia DT.



Obr. 7 Totální stanice Geodimeter 620 z roku 1994.



Obr. 8 Totální stanice Trimble S3 s externím ovládáním.

Daleko rychlejší a přesnější nepřímá metoda měření je však pomocí *elektronického dálkoměru*, který využívá fyzikálních vlastností světla a jeho šíření. Takový dálkoměr se začal využívat zhruba od poloviny 20. století, ačkoliv se vědci podobnou myšlenkou zabývali již od konce 19. století. Elektronické dálkoměry pracují na principu elektromagnetického vlnění a využívají světelné nebo rádiové vlny. První světelný dálkoměr sestrojil švédský vědec *E. Bergstrand* v roce 1947 (*geodimeter*), rádiový pak v roce 1954 *T. Wadley* (*tellulometer*). Oba tyto typy elektronického dálkoměru pracují na základě šíření vln prostorem a odrazu zpět do přijímače, přičemž vzdálenost se vypočte pomocí tranzitního času nebo fázového posunu.

1.5 Totální stanice

Vznik totální stanice byl logickým vyústěním pro rozvoj zeměměřické techniky. Vzrůstající vliv výpočetní techniky umožňoval veškerá měření podstatně zjednodušit a zrychlit. První totální stanice tak vznikaly na přelomu sedmdesátých a osmdesátých let 20. století.

Od svého vzniku až do dnešních dob se běžně využívají totální stanice, které potřebují obsluhu dvou osob, kdy jedna pracuje se samotnou totální stanicí a druhá chodí s hranolem na místa, která je třeba změřit.

V posledních několika letech se začaly rozvíjet automatizované a bezdrátově pracující totální stanice, které umožňují měření pouze s jedním člověkem. Ten chodí s hranolem a stanice se za ním sama otáčí. Některé body je navíc možné měřit bez použití odrazného hranolu, což práci ještě více usnadňuje. Na dnešní podobu totálních stanic má nemalý vliv také používaný software, bez kterého by nebylo možné totální stanice ovládat na dálku.

Totální stanice se neustále zdokonalují, v některých případech jsou nahrazovány jinými, pro dané účely lepšími, přístroji (GPS nebo laserové skenery).

2 TECHNICKÁ ANALÝZA

2.1 Části totální stanice

Každá totální stanice musí bezpodmínečně obsahovat některé důležité součásti, existuje však řada dalšího vybavení a technologií, které je možné dodatečně použít.

Totální stanice má tři základní části: *trojnožka, limbus a alhidáda*.

Legenda k Obr. 9

Trojnožka

Limbus

Alhidáda

1 – Čep

2 – Dalekohled

3 – Osa alhidády

4 – Klopná osa dalekohledu

5 – Ustanovky

6 – Svislý kruh

7 – Vodorovný kruh

2.1.1 Trojnožka

Trojnožka není přímou součástí přístroje. Slouží k pevnému spojení totální stanice se stativem a zajišťuje její horizontaci.

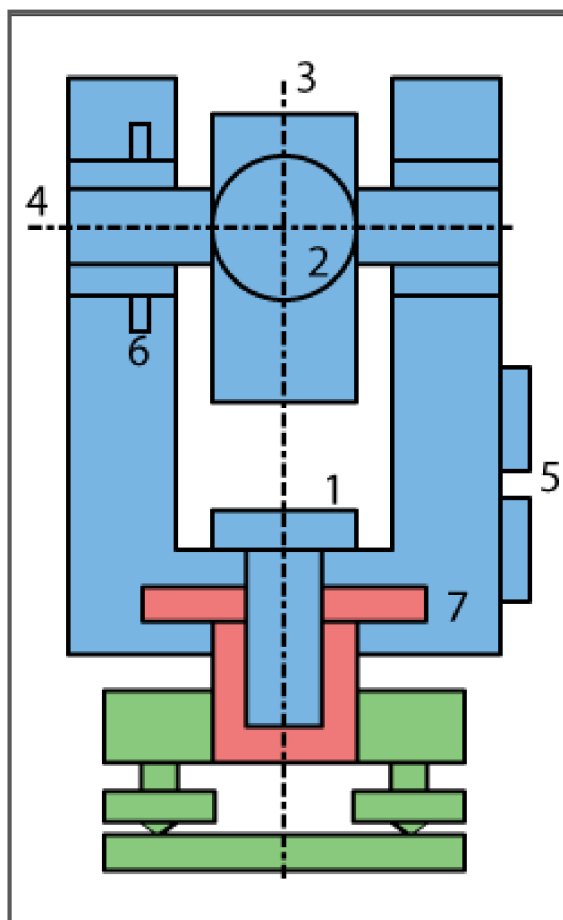
Trojnožky jsou určitým způsobem normalizované a obvykle jsou dělané tak, aby byly kompatibilní s více přístroji. Jejich vzhled je tedy maximálně ovlivněný funkcí a praktičností.

Trojnožka se skládá ze spodní části, tří stavěcích šroubů a horní části. Spodní část trojnožky se připevňuje ke stativu středovým šroubem. Horní část je opatřena zámekem pro usazení zbytku přístroje. Zásadní funkci mají stavěcí šrouby, které umožňují horizontaci totální stanice.

Pro kontrolování horizontace je trojnožka opatřena malou krabicovou libelou, která je zabudovaná v její horní části. Některé trojnožky jsou také vybaveny optickou nebo laserovou centrací.

2.1.2 Limbus

Pevná spodní část totální stanice, která se při měření neotáčí a je vybavená *vodorovným kruhem*. Slouží k odečítání úhlových hodnot.



Obr. 9 Schéma totální stanice.



Obr. 10 Trojnožka bez optické centrace.

2.1.3 Alhidáda

Hlavní částí totální stanice je alhidáda, která je ve spodní části ukončena *čepem*. Čep zasazený do pouzdra umožňuje otáčení celého přístroje kolem *vertikální osy*. Alhidáda je dále opatřena dvěma rameny s ložisky, do kterých se vkládá osa dalekohledu, tzv. *klopná osa* a kolem níž se dalekohled může otáčet. Ke měření svislých úhlů slouží *svislý kruh* umístěný na klopné ose. Díky tomu, že lze přístroj natočit ve svislé i vodorovné poloze, je možné zacílit prakticky na libovolný bod.

Dalekohled je podstatnou částí alhidády, protože umožňuje mnohonásobně zvětšit obraz a správně zacílit na měřený objekt. V přímé blízkosti dalekohledu je zabudovaný také *elektronický dálkoměr*. Obě tyto součásti mají shodnou optickou osu. Ke hrubému cílení na objekty napomáhá *kolimátor*.

Horní část ramen alhidády obvykle volně navazuje na rukojeť, kterou lze v některých případech odpojit.

Pro zpracování a ukládání dat slouží *počítač*, který je umístěný v ovládacím panelu ve spodní části alhidády. Ke komunikaci s počítačem je určena klávesnice s displejem. V některých případech lze celý ovládací panel z totální stanice odpojit a použít ho pro jednoduchý přenos dat do počítače.

K zacílení na objekt se používají *ustanovky*. Každý výrobce totálních stanic upřednostňuje jiný systém i umístění ustanovek. Ve spodní části alhidády dále bývá zabudovaná *optická nebo laserová centrace*.

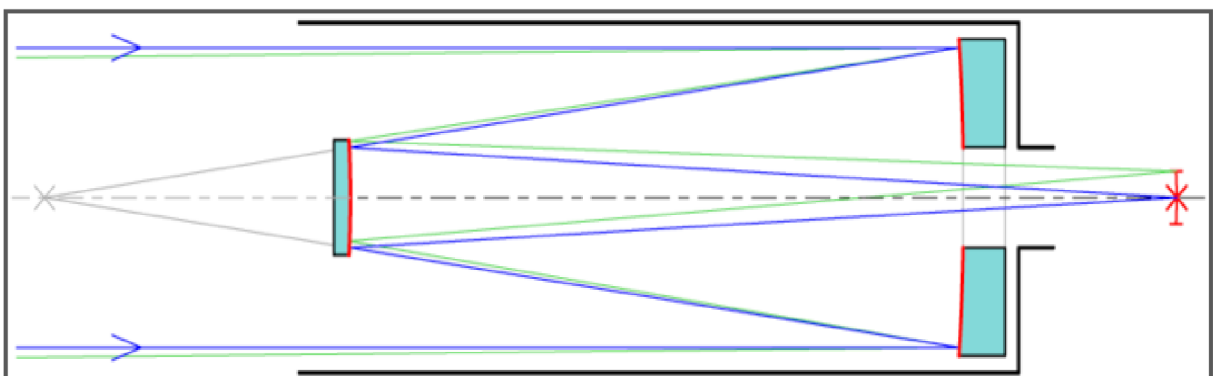
Další důležité části totální stanice je třeba rozebrat podrobněji. Jedná se zejména o *dalekohled, osy totální stanice, elektronický dálkoměr a ustanovky*.

2.1.4 Dalekohled

Pro geodetické účely se dříve používal Keplerův dalekohled, dnes jsou však běžnější zrcadlové dalekohledy.

Dalekohled se skládá z *objektivu a okuláru*. Pro snadné cílení je geodetický dalekohled vybaven *záměrným obrazcem*. Objektiv je tvořený primárním dutým zrcadlem, na jehož ploše závisí světlost dalekohledu. Obraz odražený od primárního zrcadla prochází dále k sekundárnímu zrcadlu, kde se odráží přímo do okuláru. Díky tomuto uspořádání je možné, aby dalekohled byl celkově kratší při zachování dobrých optických vlastností. Záměrný obrazec se umísťuje do předmětové roviny okuláru. Je tvořený soustavou rysek, které jsou obvykle vyleptané, vyryté nebo nanesené na tenké skleněné destičce. Záměrný obrazec je vsazený do kovového prstence, který zároveň slouží jako clona. Jedná se o tzv. *polní clonu*, která zamezuje vstupu okrajových paprsků, aby obraz nebyl příliš zkreslený. Nejméně zkreslený obraz je blízko optické osy.

Celková kvalita dalekohledu výrazně ovlivňuje přesnost a rychlost měření a je daná několika základními parametry: *zvětšení* (obvykle je pevné), *světelnost* (pokud možno co největší), *zorné pole* a *rozlišovací schopnost*.



Obr. 11 Schéma Cassegrainova zrcadlového dalekohledu.

2.1.5 Osy totální stanice

Každá totální stanice má 4 hlavní osy, které musí navzájem splňovat určité podmínky, abychom přístroj mohli považovat za přesně seřízený. Na obrázku jsou zobrazeny hlavní osy totální stanice: *osa alhidády V*, *klopná osa dalekohledu H*, *osa alhidádové libely L* a *záměrná osa dalekohledu Z*.

2.1.6 Elektronický dálkoměr

Elektronický dálkoměr se na totální stanici umísťuje do přímé blízkosti dalekohledu a to tak, aby vysílaný světelný paprsek měl osu totožnou s optickou osou dalekohledu. Dálkoměr funguje na principu vysílání a přijímání světelných paprsků a *vyhodnocení tranzitního času nebo fázového posunu vlnění*.

Jako zdroj světla se v dálkoměrech používá *infračervená polovodičová dioda* nebo dnes častěji *helium-neonový laser*. Na přesnost měření má značný vliv také odrazný systém. Běžně se používají *odrazné hranoly* připevněné na výtyčkách, případně různé reflexní fólie.

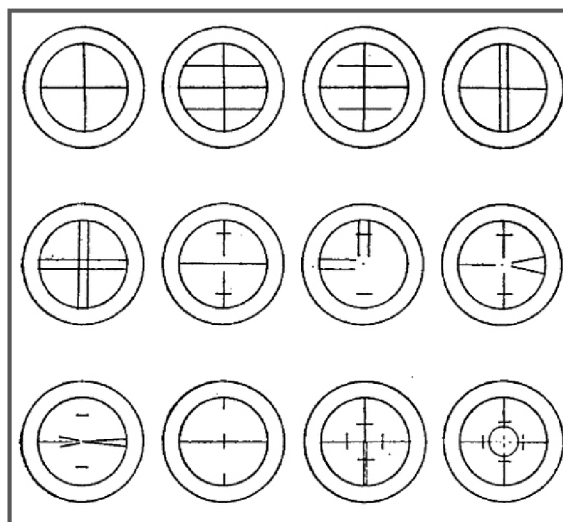
Nově konstruované totální stanice jsou většinou schopné měřit i bez odrazného systému. Bezhranolové měření lze celkem spolehlivě použít na výrazné objekty s určitou mírou odrazivosti do vzdálenosti 300 m. Ve větších vzdálenostech riskujeme patrnější chyby v naměřených hodnotách.

Bezhranolové měření je ideální na určení vzdálenosti nedostupných objektů (hřebeny střech, apod.). Pro bezhranolové měření se využívají výhradně laserové dálkoměry s vysokou přesností. Kvalita dálkoměru je určena jeho *dosahem* (sílu výstupního signálu) a *přesností*, která vždy klesá se vzrůstající měřenou vzdáleností.

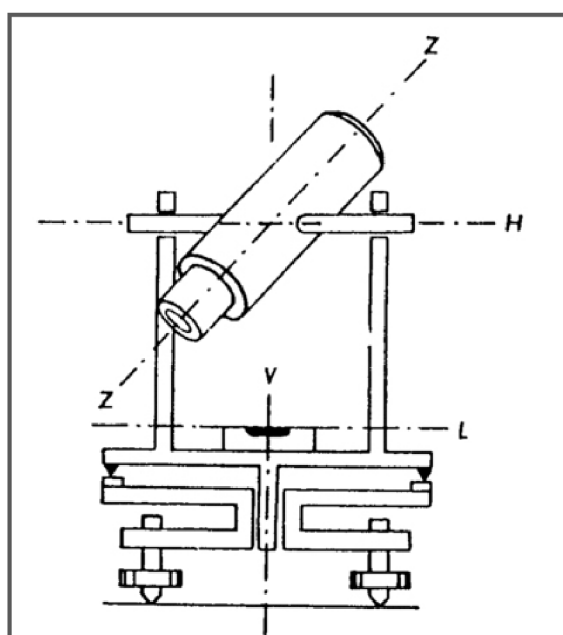
2.1.7 Ustanovky

Ustanovky zásadně ovlivňují rychlost a kvalitu měření, ale také celkový dojem z ovládání přístroje. Slouží k otáčení alhidády kolem vertikální osy a dalekohledu kolem jeho klopné osy. Systém ovládání pomocí ustanovek je velmi individuální u každého výrobce.

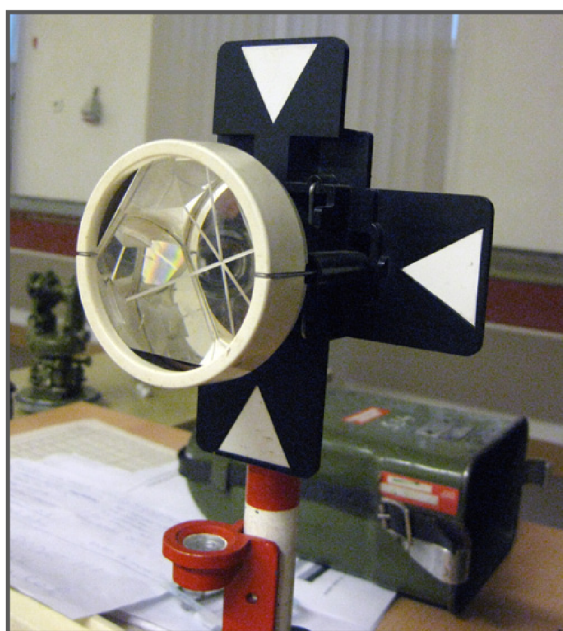
Dnes se běžně používají dva páry souosých ustanovek (horizontální hrubá, horizontální



Obr. 12 Typy záměrných obrazců.



Obr. 13 Osy totální stanice.



Obr. 14 Odrazný hranol.



Obr. 15 Systém dvou párů ustanovek na totální stanici Topcon.



Obr. 16 Systém jednoho páru servo-ustanovek na totální stanici Trimble.

jemná, vertikální hrubá a vertikální jemná), které pracují čistě mechanicky. Tato metoda je však spíše na ústupu (obr. 15).

Druhý užívaný systém ovládání funguje pouze elektronicky a využívá servo-ustanovky. Příklad je však vybavený pouze jedním párem ustanovek (vertikální a horizontální), které fungují tak, že pohyb otáčení se zrychluje a zpomaluje v závislosti na rychlosti otáčení ustanovkami. (obr. 16).

Výrobci obvykle jednotlivé systémy různě kombinují například i s možností otáčet přístroj ručně s tím, že jeho pohyb je brzděný. Umístění ustanovek je u každého přístroje trochu odlišné. Zaměřování na cíl není jen otázkou ustanovek, ale také zaostření dalekohledu.

2.2 Materiály

Použité materiály ovlivňují především hmotnost celého přístroje. Lehká totální stanice je snadno přenositelná a příjemná na manipulaci. Není však žádoucí snižovat hmotnost totálních stanic na příliš nízkou úroveň z důvodů celkové stability přístroje. Velmi přesné přístroje na měření trigonometrických sítí vždy patřily k těm těžším, protože se vyrábí například z *mosazi*. Průměrná hmotnost totální stanice se dnes podle míry vybavení a celkové velikosti pohybuje od 5 do 7 kg.

Kryt totálních stanic je částečně nebo úplně vyrobený z *plastu*, který musí být velmi odolný. Nepočítá se s tím, že by totální stanice měla vydržet například pád ze stativu na beton, musí být však dostatečně chráněna proti otřesům při transportu a manipulaci. Trojnožky se vyrábí z *profilovaného hliníku*, stavěcí šrouby bývají mosazné.

Základní konstrukce totální stanice je obvykle vyrobené ze *slitiny hliníku* (lehké a odolné). Ocelová ložiska a limbus zajišťují přesné uložení dalekohledu a alhidády.

V celé totální stanici by měly být použité materiály, které nemění své rozměry nebo jiné zásadní vlastnosti v rozmezí teplot, kterým bývá přístroj vystaven.

2.3 Postup měření

Před samotným měřením je třeba totální stanici správně postavit na stanoviště. Stativ se rozloží tak, aby byl přibližně vodorovně a přibližně kolmo nad stabilizačním znakem. Pomocí teleskopických noh se nastaví optimální výška stativu pro měřiče. Na hlavu stativu se umístí totální stanice s trojnožkou a připevní se přichytným středovým šroubem, který prochází otvorem umístěným pod hlavou stativu.

Správnou centraci zkontrolujeme pohledem do okuláru optické centrace, v tuto chvíli však nejsou urovnané libely. Libely se vyrovnají upravením délky nohou stativu, což může mírně změnit centraci. Další centrace se provede pomocí stavěcích šroubů. Postup se obvykle několikrát opakuje.

Horizontace se provádí otáčením stavěcích šroubů s předepsaným postupem a je třeba ji kontrolovat na libelách.

Příprava totální stanice ke měření končí přeostřením dalekohledu, což se provádí otočením objímky okuláru. Koriguje se tak poloha záměrného obrazce. Zaostření bývá u každého měřiče individuální v závislosti na vlastnostech oka.

Při samotném měření měřič cílí na zvolený objekt nebo hranol. K přibližnému zaměření stačí použití hrubých ustanovek s pomocí kolimátoru. Přesné zacílení se provádí pomocí jemných ustanovek, přičemž měřič se již dívá do okuláru dalekohledu.

K přesnému změření bodu je potřeba zaostřit na cílený bod posunutím vnitřní zaostřovací soustavy, tedy sekundárního zrcadla. Většina přístrojů má dnes na změření bodu speciální tlačítko, obvykle umístěné v blízkosti ustanovek. Po zacílení a zaostření měřič toto tlačítko zmáčkne a na displeji se zobrazí naměřené hodnoty, se kterými je možné dále pracovat nebo je pouze uložit pro pozdější použití.

Měřická skupina se obvykle skládá ze dvou nebo jedné osoby.

V případě, kdy pracují dvě osoby, je jedna z nich figurant a druhá měřič. Figurant nosí odrazný hranol a označuje zvolené body, které je třeba změřit. Měřič cílí s totální



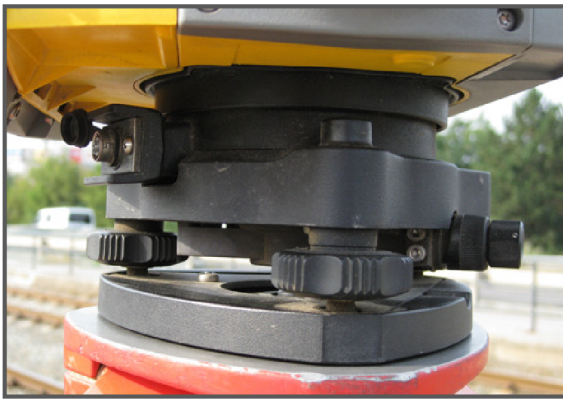
Obr. 17 Hlava stativu.



Obr. 18 Příklad měření ve dvou osobách.



Obr. 19 Měření s robotizovanou stanicí Sokkia.



Obr. 20 Detail usazení totální stanice na stativu.



Obr. 21 Externí kontrolér Trimble.



Obr. 22 GNSS přijímač s ovládacím panelem.

stancí přímo na odrazný hranol a pracuje s ovládacím panelem totální stanice dle aktuálních potřeb.

Modernější přístroje jsou schopné pracovat v mnoha případech automaticky. V této situaci měřiče a figuranta zastává jediná osoba, která nejprve rozloží a nastaví totální stanici a poté nosí odrazný hranol. Totální stanice komunikuje s hranolem pomocí rádia a je schopná přesně zaostřit, změřit a zaznamenat daný bod. Měřič navíc může s totální stanicí komunikovat pomocí externího kontroléru.

2.4 Další technologie a vybavení

K totálním stanicím existuje celá řada různého příslušenství, které nám může práci usnadňovat.

Za nadstandardní doplněk dnes můžeme pokládat automatickou totální stanici. Kromě rádia musí být taková stanice vybavena vhodným softwarem, který umí správně přijímat a zpracovávat data.

K takové totální stanici potřebujeme odpovídající hranol, se kterým umí komunikovat a také kontrolér. Systém navíc musí být vybavený bezdrátovou komunikací (např. Bluetooth) nebo také mobilními datovými službami a je tak možné nahrávat data přímo na internet. Stále více se u totálních stanic uplatňují kamery, které umožňují sledovat na externím kontroléru obraz z pohledu objektivu totální stanice.

Pro dobrý přístup k datům bývají stanice vybavené několika různými rozhraními (USB, mini USB, voděodolné multifunkční porty). Data je také možné ukládat na vyjímatelné paměťové karty, případně je lze přenášet v oddělovacím ovládacím panelu. Panel má dnes již standardně dotykový displej. Totální stanice mohou komunikovat také s globálními družicovými navigačními systémy. K tomuto účelu potřeba mít speciální GNSS přijímač, který umí komunikovat s totální stanicí.

3 DESIGNÉRSKÁ ANALÝZA

3.1 Teodolity

Samostatné teodolity se v dnešní době v praxi používají spíše ve výjimečných případech. Vývoj teodolitu tak dnes pokračuje již jen jako základu totální stanice. Nové teodolity se v současnosti ještě stále vyrábějí a bývají oblíbené především díky své nízké ceně. Je však jen otázkou času, kdy přestanou být zcela aktuální.

Z historického hlediska je pro totální stanici zásadní vznik elektronického teodolitu v průběhu šedesátých let 20. století.

Pro potřeby své práce se zaměřím na některé zajímavé příklady teodolitů.

3.1.1 Wild T3 (obr. 23)

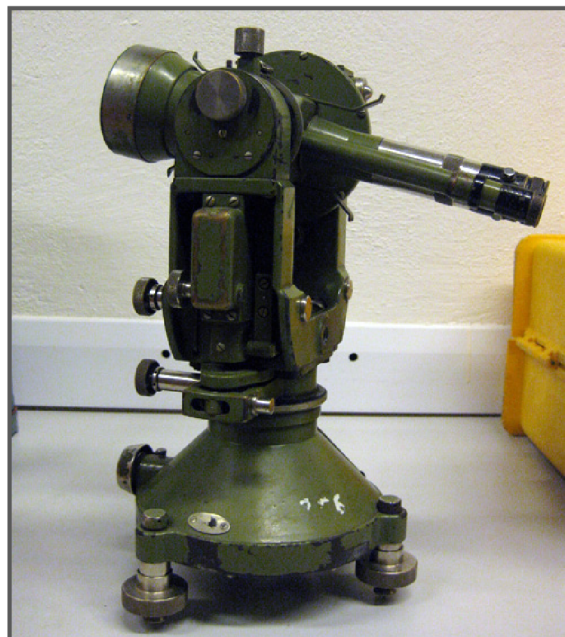
Velmi přesný optický teodolit s mosaznou konstrukcí a skleněným kruhem, který byl určený především pro měření triangulačních bodů prvního a druhého řádu nebo také pro průzkumy deformace hrází. Od roku 1925 se používal prakticky po zbytek 20. století a byl oblíbený zejména díky své přesnosti. Jeho hlavní nevýhodou pro práci byla vysoká hmotnost. Pro potřeby přesného měření je však pevná a těžká konstrukce nezbytná i dnes. Vzhled i ergonomie teodolitu jsou maximálně podřízené funkci a požadavkům na měření.

3.1.2 Zeiss Theo (obr. 5, obr. 25)

Oblíbená řada teodolitů, která se vyráběla v NDR od roku 1955 pod označeními 010, 015, 020. Číslice zde označovala přesnost měřeného směru v jedné poloze dalekohledu od 10 do 20 gradových vteřin. Firma tak nabízela teodolity vhodné pro různé druhy měření a pro různě náročné zákazníky. Obvyklé geometrické tvary se v průběhu let příliš nelišily, ramena alhidády se běžně dělala zcela nesouměrná. Pozdější vlivy přinesly také změnu barevnosti z šedé na šedozelené na žlutou.

3.1.3 Leica TM 5000 (obr. 24)

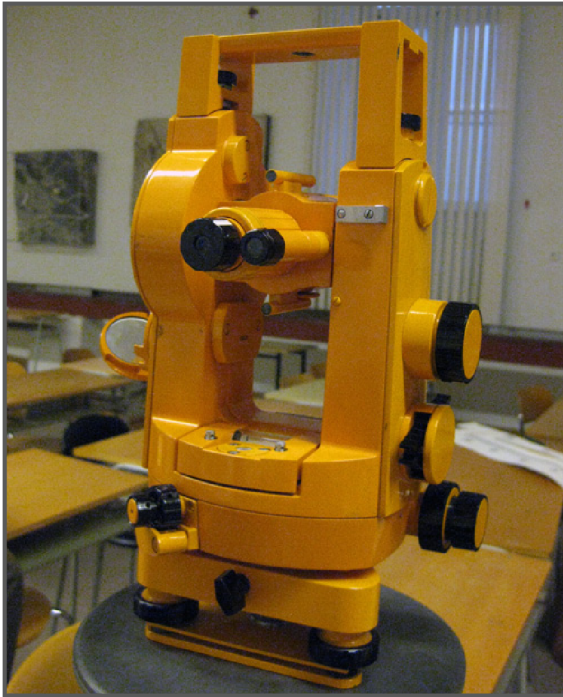
TM 5000 je motorizovaný teodolit, který umožňoval připojovat různé pomůcky -



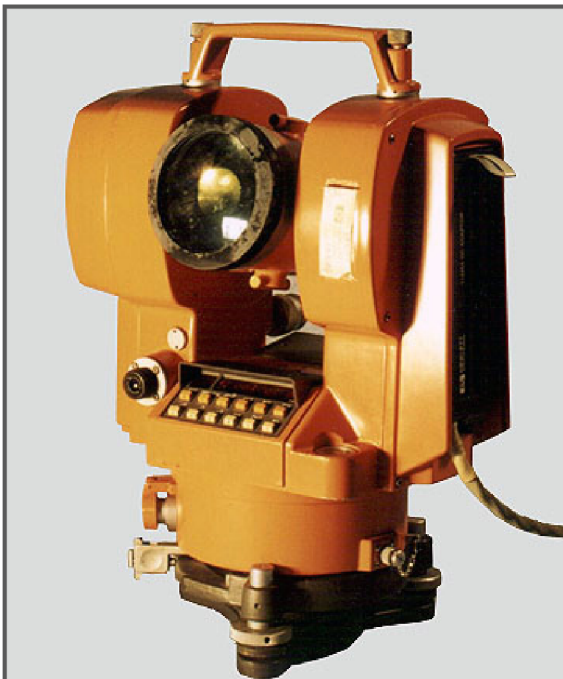
Obr. 23 Teodolit Wild T3.



Obr. 24 Elektronický teodolit Leica TM 5000.



Obr. 25 Teodolit Zeiss Theo.



Obr. 26 Hewlett-Packard 3820A.



Obr. 27 Totální stanice Geodimeter 422.

elektronický dálkoměr nebo zalomený okulár pro strmé zaměřování. Z hlediska designu můžeme pozorovat značný posun ve tvarování krytu.

Kombinace oblé linie s geometrickým základem a výrazným prolisem v okolí ložisek se staly typické i pro další řady přístrojů Leica. Zcela revoluční je v tomto případě také černobílá barevná kombinace. Bílá barva se ovšem u geodetické techniky používá jen velmi výjimečně.

3.2 Starší typy totálních stanic

Vznik totální stanice byl předznamenán postupným slučováním vlastností dálkoměrů a teodolitů. Dříve používaný název tachymetr označoval přístroj, který v principu pracuje stejně jako totální stanice. Tachymetry byly původně určené k mapování a často byly elektronické pouze částečně. Jako totální stanice dnes chápeme přístroj, který pracuje čistě elektronicky a obsahuje počítač, který se získanými daty umí pracovat, výraz tachymetr se dnes používá spíše výjimečně. Pro představu nám bude stačit několik vybraných zástupců.

3.2.1 Hewlett-Packard 3820A (obr. 26)

Přístroj americké proveniencí z poloviny 70. let obsahuje digitální teodolit s elektronickým dálkoměrem a počítačem, který zajišťoval základní zpracování dat a zobrazování hodnot na displeji. Jako jeden z prvních přístrojů byl tento vybavený také vyrovnávacími senzory.

Mohutná ramena alhidády způsobují, že je hmota na přístroji rozložena spíše v horizontálním směru, což není příliš typické. Oblíbená žlutá barva se opakuje i na tomto přístroji.

3.2.2 Topcon ET-1 (obr. 28)

Vůbec první plně elektronická totální stanice japonského výrobce Topcon z roku 1983. Měření bylo možné spouštět bezdotykově použitím světelné závoře. Celkový vzhled odráží použití řady nových technologií, což odpovídá i současné ideologii firmy. Tvary přístroje vychází z geometrických těles,

DESIGNÉRSKÁ ANALÝZA

povrch je však hodně členitý a dodává přístroji dost technický výraz.

3.2.3 Geodimeter 422 (obr. 27)

Americko-švédská firma Geodimeter představila v roce 1990 první robotizovanou totální stanici, ve stejném roce také poprvé aplikovali servo-ustanovky. Šestiúhelníkový motiv krytu ložisek se opakoval i na dalších přístrojích této značky během celých 90. let. Plochy krytu jsou geometrické a rovné bez dalšího členění. Oranžová barva se v následujících letech zažila nejen pro přístroje značky Geodimeter.

3.2.4 Zeiss Elta C20/C30 (obr. 29)

Poslední totální stanice vyrobená v roce 1999 pod značkou Zeiss dosáhla vysokého standardu v technologii i designu. Kulatá středová část koresponduje s kulatým zakončením ramen alhidády. Netradiční modrá barva se sice příliš nehodí k povaze přístroje, na celkový dojem však má nepopíratelně kladný vliv.

3.3 Moderní totální stanice

Výrobci dnes mají na trhu nepřeberné množství produktů s různým stupněm vybavenosti, ale vzhledově se od sebe liší jen minimálně. Běžnou praxí tak bývá, že jeden výrobce má na trhu třeba jen dvě základní řady totálních stanic.

V oblasti technologií se geodetické přístroje, včetně totálních stanic, vyvíjí velmi rychlým tempem. V mnoha případech však jejich výraz neodpovídá modernímu stylu a především tvarově se příliš drží zavedeného standardu. Dalším svazujícím prvkem bývá konstrukce, funkce a rozložení všech částí totální stanice. Do celkového designu tak dnes nejvíce zasahuje aplikace stále nových technologií a také postup v oblasti ergonomie.

3.3.1 Sokkia (obr. 19, obr. 30)

Sokkia je jedním z nejmladších výrobců geodetické technologie, první totální stanice této japonské značky pochází z konce 80. let. Firma se v současnosti zaměřuje na



Obr. 28 Totální stanice Topcon ET-1.



Obr. 29 Totální stanice Zeiss Elta C20/C30.



Obr. 30 Totální stanice Sokkia SRX.



Obr. 31 Monitorovací totální stanice Leica TCA 2003.

vývoj robotizovaných totálních stanic, které lze ovládat pouze jednou osobou. Prozatím posledním modelem je tak totální stanice Sokkia SRX se systémem dalších pomůcek pro usnadnění měření.

Přístroj je vybavený řadou senzorů, které umožňují automatické navádění na hranol, veškerá komunikace je plně bezdrátová. Orientaci napomáhají vytyčovací světla (laser), která mají speciální režim i pro barvoslepe uživatele.

Ovládání je celkově hodně zaměřené na ergonomii a tomu odpovídá i design. Ramena alhidády se svým tvarem blíží k přístrojům Leica, celkově je však přístroj robustnější. Povrch stanice je velmi členitý s řadou spár a přechodů. Modrošedá barevná kombinace je moderní a příjemná, uživatelé však obvykle ocení spíše nápadnější přístroj, který je lépe viditelný zejména na stavbách.

3.3.2 Leica (obr. 31)

Totální stanice švýcarské značky Leica jsou oblíbené zejména díky své přesnosti a zpracovanosti konstrukce. Vzhled výrobků se však výrazně neliší od jiných stanic a působí mezi aktuálními výrobky nejméně moderně. Tvarování se příliš drží původního designu z počátku 90. let, došlo spíše jen ke změně rozložení hmoty. Například prolis v okolí ložisek jsou menší. Monitorovací stanice, jako například starší typy řady TC, vynikají robustností konstrukce.

Nejslabší stránkou stanic Leica je zvolená barevnost, kde převládají nevýrazné barvy (kombinace šedé a světlezelené, nebo vojenská zelená).

3.3.3 Topcon (obr. 15, obr. 32)

Japonský Topcon sází na vysokou technologickou vybavenost přístrojů a zaměřuje se na aplikaci kamer a systémů, které usnadňují a automatizují práci. Nové totální stanice značky Topcon bývají již zcela standardně vybaveny systémem pro práci v jedné osobě a firma k tomuto účelu dodává řadu dalšího vybavení.

Kryty totálních stanic Topcon obsahují oblé i geometrické linie, v detailech jsou však poměrně členité a působí hodně technicky.

DESIGNÉRSKÁ ANALÝZA

Kombinace šedé a žluté je pro tuto značku typická, avšak u geodetické techniky velmi obvyklá a příliš tedy nevyniká.

3.3.4 Trimble (obr. 8, obr. 16)

Díky vlivům z minulosti se jedná o velmi zkušeného výrobce, který byl po stránce technologie i designu výrazně ovlivněn během závěru 20. století. Nové přístroje značky Trimble se dostávají do podvědomí především díky kompaktnímu designu, který je podstatně více oprostěný od základní konstrukce totální stanice a přináší také inovativní prvky. Firemní strategie je tedy dnes jasně zaměřena na moderní design a ergonomii přístrojů.

Nejnovější tmodely mají kvádrovitý tvar ramen alhidády s jemným zaoblením hran a ploch. Kryt je celkově daleko méně členitý než u konkurenčních přístrojů.

Zajímavým prvkem je uchycení madla mimo osu ramen alhidády. Díky správnému vyvážení se přístroj pohodlně nese a madlo navíc nezavazí při měření zenitových úhlů. Pro tyto účely Trimble vyvinul také technologii pro eliminaci chyb vzniklých při měření těchto svislých úhlů.

3.3.5 Spectra Precision (obr. 33)

Vlastníkem Spectra Precision je společnost Trimble, což se částečně odráží také ve firemní strategii. I přes jejich příbuznost však na nejnovějších přístrojích jen těžko najdete společné znaky. Krom sytě modré barvy přístrojů Spectra Precision, je odlišný také jejich více organický design. Nejmodernější totální stanicí je typ Focus 30 s celkově netradičním tvarováním krytu. Celá přední část přístroje je jakoby orientovaná na měřiče. Trochu rušivým elementem je nedodržení oblé linie modré barvy na boku přístroje.



Obr. 32 Totální stanice Topcon se zaměřovacím systémem X-trac 7.



Obr. 33 Spectra Precision Focus 30.

4 VARIANTNÍ STUDIE DESIGNU

4.1 Cíle diplomové práce



Obr. 34 První varianta.



Obr. 35 Druhá varianta.

Cílem mé diplomové práce je navrhnout moderní totální stanici určenou zejména pro běžné geodetické a kartografické práce.

Při analýze jsem si prošla současnou produkcí a zjistila jsem, že většina přístrojů má velmi členité tvarování, které značně podléhá funkci. Technická vyspělost totálních stanic rozhodně nechybí, ovšem mnohdy zastaralý design sráží celkový dojem z přístroje. Různá zajímavá ergonomická řešení můžeme vidět na řadě moderních totálních stanic, často však nejsou komplexní.

Již při vývoji předdiplomového projektu jsem se soustředila na tvarovou jednoduchost a správnou ergonomii návrhů. Tyto základní body jsem zahrнула i do samotné diplomové práce a podřídila jsem tomu další vývoj. Zaměřila jsem se především na lepší integraci některých částí přístroje, správné rozložení barevnosti, logické členění ploch s ohledem na výrobní možnosti, funkčnost a vzhled.

Totální stanice potřebují ke zjednodušení práce řadu dalších zařízení. Například automatické totální stanice jsou ovládané externími kontroléry a vyžadují také odpovídající hranoly, se kterými mohou komunikovat. Další součástí vybavení bývají i různé kufry pro uložení totální stanice se základními doplňky. Hlavním zájmem mé diplomové práce je však samotná totální stanice, ačkoliv k úplnosti řešení by bylo vhodné doplnit i další potřebná zařízení pro její provoz. V rozsahu této diplomové práce pro to bohužel není dostatečný prostor, ale některá řešení se pokusím nastínit.

4.2 Vývoj návrhů

4.2.1 Inspirace

Za hlavní inspirační zdroj pro můj před-diplomový projekt pokládám přístroje značky Trimble a Spectra Precision, které mě zaujaly nekonvenčním a moderním řešením. Jejich hlavním znakem je madlo posazené mimo osu přístroje. Oba výrobci však mají trochu odlišný přístup k celkové koncepci.

4.2.2 Skici

Při hledání správných linií jsem se odrazila od známých tvarů. Vzala jsem v úvahu výhody a nevýhody excentricky tvarovaného madla, což pokládám za prvek, který výrazně ovlivní celkový vzhled přístroje. Dále jsem se snažila vyhnout kruhovitým prolisům v oblasti ložisek, které jsou pro řadu moderních totálních stanic velmi charakteristické. Tento prvek však odkazuje spíše na design starších přístrojů a shledala jsem ho tedy jako neaktuální.

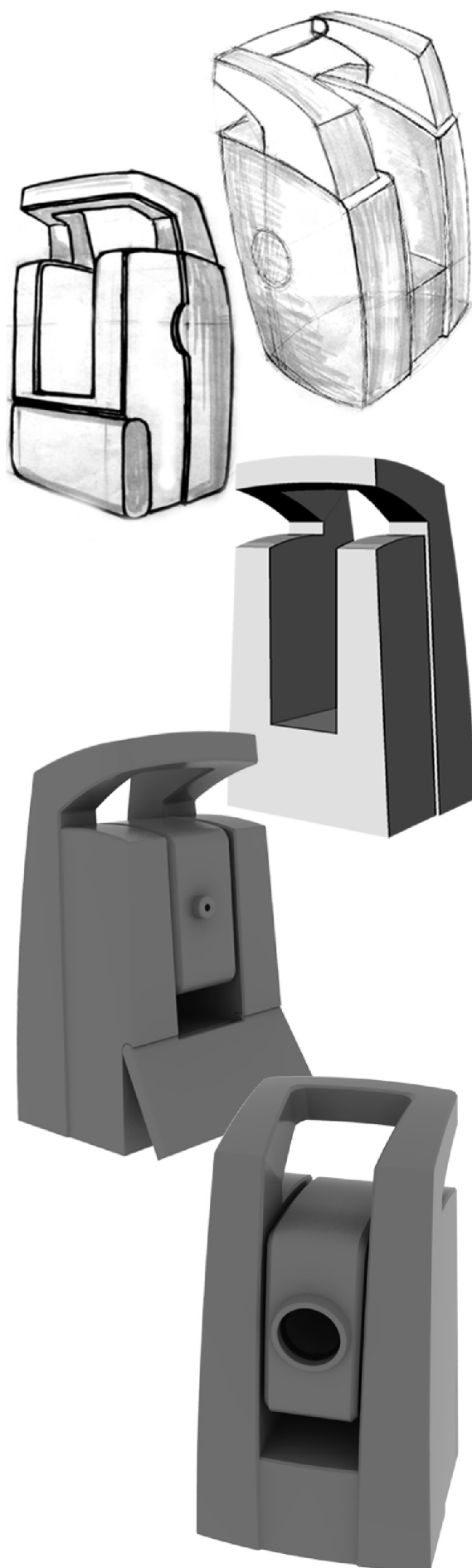
Při skicování jsem se zaměřovala především na samotnou alhidádu bez dalekohledu, Návrhy tak byly přehlednější a dalekohled jsem utvářela až dodatečně. Snažila jsem se, aby celá středová část s dalekohledem z boku kopírovala ramena alhidády. Bylo tedy důležité zvolit dostatečnou šířku ramen kvůli délce dalekohledu.

Po krátké analýze jsem naskicovala návrh, který se stal základem pro první variantu. Druhý návrh je spíše minimalistický s výraznou zadní částí, která se celá jakoby orientuje na měřiče.

4.3 První varianta

4.3.1 Tvarové řešení

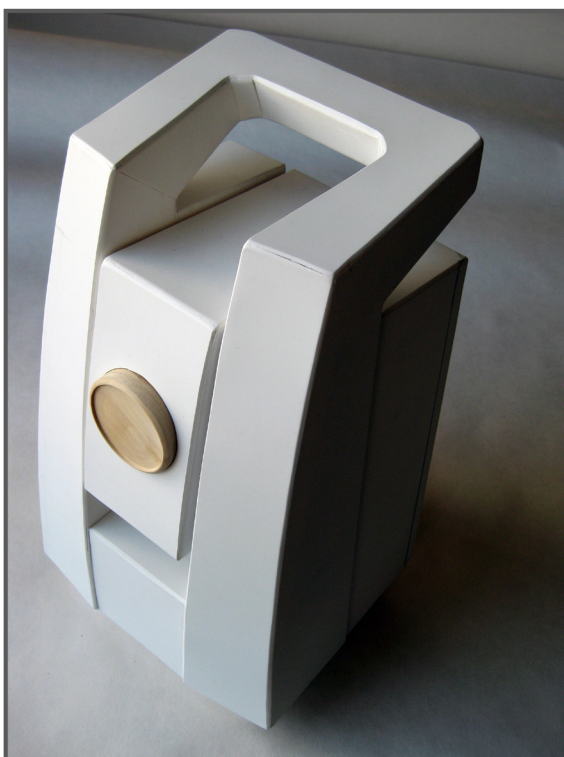
Dominantou tohoto návrhu je oblá linie ve přední části přístroje, která volně navazuje na madlo. Původně jsem chtěla mírně zaoblit také boční strany, vznikal tak ale soudkovitý tvar, což nevytvářelo dobrý dojem. Boční strany jsem tedy zanechala rovné se zešikmením, aby se přístroj zužoval směrem nahoru. Celkový mohutnější dojem z návrhu dodává větší důvěryhodnost



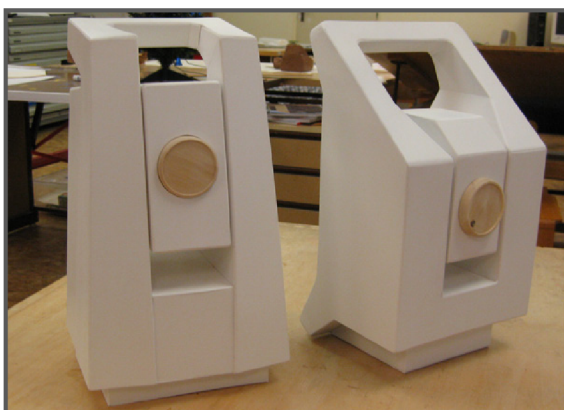
Obr. 36 Vývoj první varianty.



Obr. 37 První varianta.



Obr. 38 Hmotová studie první varianty.



Obr. 39 Srovnání obou hmotových studií.

v kvalitu celého přístroje a přesnost měření. Dalekohled je integrovaný do totální stanice tak, aby ve vodorovné poloze kopíroval tvar alhidády.

Trochu problematické se stalo místo připojení ovládacího panelu, který jsem se snažila vhodně zakomponovat do zadní plochy totální stanice.

Většina hran prvního návrhu je změkčena sražením 2mm.

Tvarové řešení jsem doplnila barevnou kombinací, která splňuje estetické i ergonomické podmínky a zajišťuje další členění ploch. Výrazná oranžová barva je důležitá, aby byl přístroj nepřehlédnutelný například na stavbách. V okolí dalekohledu a displeje jsem naopak zvolila neutrální šedou barvu, která neobtěžuje při měření a nezpůsobuje nepříjemné odrazy například na displeji.

4.3.2 Ergonomie

Pro otáčení alhidády a dalekohledu jsem zvolila systém servo-ustanovek, které reagují na rychlost otáčení. Přístroj je tedy vybaven pouze jediným párem ustanovek. Obě jsou umístěny na boku přístroje v dosahu měřiče. Nad ustanovkami je dále umístěný ovladač pro zaostřování dalekohledu.

Velké tlačítko v blízkosti ustanovek umožňuje rychlé registrování naměřených hodnot.

Ovládací panel s displejem je možné naklápět do požadované polohy, přičemž proti nežádoucímu pohybu musí mít pojistku. Na boku panelu je připevněna dotyková tužka pro práci s displejem.

Taktéž je možné uvažovat, že by bylo možné ovládací panel oddělat a používat jako přenosné medium. V případě, že by byl panel vybavený vlastní baterií, mohl by bezdrátově komunikovat s přístrojem.

4.3.3 Shrnutí

První variantu jsem pojala jako větší a lépe vybavený přístroj, do kterého jsem se snažila vhodně zakomponovat všechny důležité prvky. Především jsem chtěla změnit rozvržení celé spodní části přístroje, aby bylo možné zaklopit ovládací panel do

roviny s rameny alhidády a v zadní části tak vznikla rovná svislá plocha. Koncepti zaklápěcího panelu a charakteristické tvarování madla jsem pokládala za prvky použitelné v dalším vývoji.

4.4 Druhá varianta

4.4.1 Tvarové řešení

Menší a tvarově jednodušší návrh má jako základní motiv linii, která přímo spojuje ovládací panel s madlem. Madlo je opět posazené mimo osu totální stanice a pro měření zenitových úhlů ho není potřeba oddělovat z přístroje.

Spodní část totální stanice je odlehčená mírným podstavcem. Ovládací panel je tak opticky částečně oddělený od další hmoty.

Ovládací panel je v tomto případě nasažený napevno, díky mírnému sklonu je však přirozeně orientovaný na měřiče. Nevýhodou tohoto řešení je ovšem nemožnost odstínit například odlesky od slunce.

Barevnost jsem volila podle stejného principu jako v předchozím případě. Dvoubarevné řešení taktéž opticky rozděluje větší plochy.

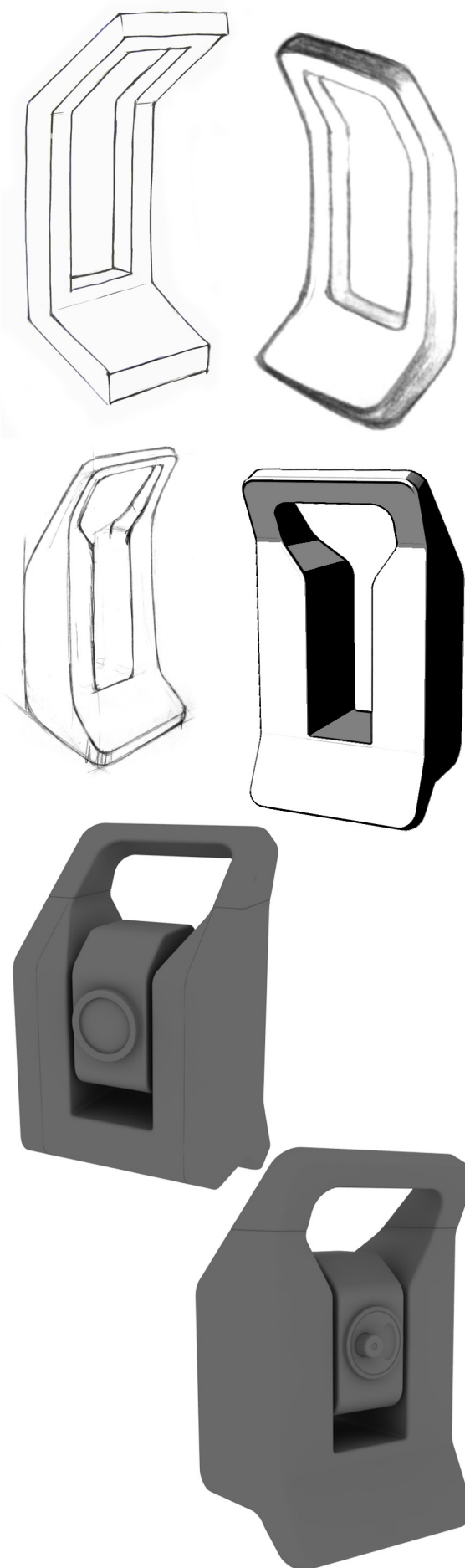
4.4.2 Ergonomie

Ustanovky jsou umístěné na pravém rameni alhidády. Tlačítko pro rychlé měření je posunuté na roh ramene alhidády a je možné ho aktivovat nejlépe palcem. Na opačném rameni alhidády je souměrně umístěné zapínání pro rychlé vyjmutí baterie.

Na ovládacím panelu dominuje dotykový displej, který má na okraji umístěná tlačítka. Tato tlačítka lze využít pro naprogramování nejpoužívanějších funkcí. Dotyková tužka je umístěna v ovládacím panelu pod displejem. Prázdné místo na ovládacím panelu vedle tlačítek se nabízí pro uchopení. Přístrojem pak půjde snadno otáčet.

4.4.3 Shrnutí

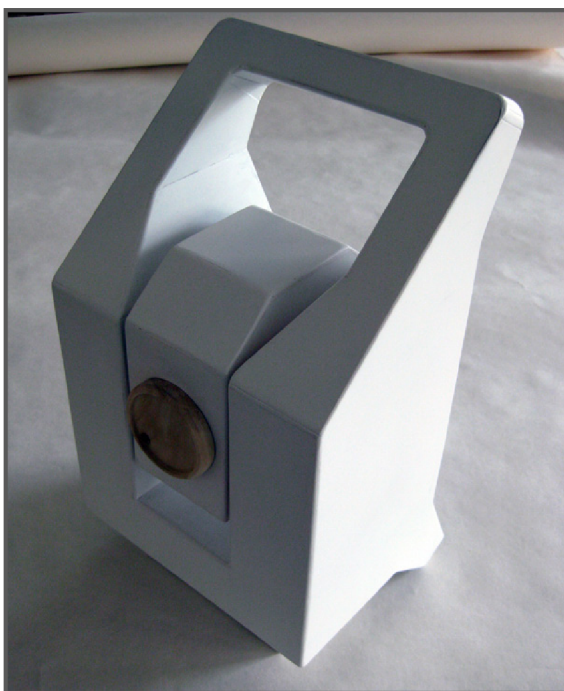
Výhodou řešení druhé varianty je především pocitová záležitost, že dominantní část přístroje je ta, na které je ovládací panel a ke které měřič obvykle přistupuje. Je to tedy přesně naopak než v předchozím



Obr. 40 Vývoj druhé varianty.



Obr. 41 Druhá varianta.



Obr. 42 Hmotová studie druhé varianty.

případě. Tento fakt hrál důležitou roli při pozdějším rozhodování, která z variant je celkově lepší a mohla by sloužit jako základ samotného diplomového projektu.

Velkou nevýhodou druhé varianty však byla nemožnost naklápění ovládacího panelu. V dnešní době, kdy se měřické práce automatizují, se trochu potlačuje význam ovládacích prvků přímo na samotné totální stanici. Existují přístroje, u nichž se například vůbec nepočítá s ovládacím panelem a komunikuje se s nimi pouze skrz externí kontrolér.

Celkově se jedná o menší a spíše levnější model totální stanice, která je vhodná i pro méně náročné uživatele. Otázkou však zůstává, zda pro takové subjekty není vhodnější koupit si starší repasovaný přístroj, který je obvykle daleko levnější.

Největší problém druhé varianty se ovšem ukázal až u hmotové studie, která ze přední strany působila disproporčně a madlo bylo příliš hmotné oproti zbytku přístroje. Tento návrh jsem také nakonec zavrhla kvůli mírnému retro dojmu.

4.5 Třetí a finální varianta

Před navrhováním finální varianty jsem zvažovala použití některých prvků ze stávajících návrhů i možnost zcela odlišného přístupu. V rozhodování mi pomohly především hmotové studie, kdy se první ukázala jako poměrně vhodný základ pro další rozvoj.

Již při vytváření hmotové studie jsem však zjistila, že bude třeba změnit některé detaily. Původní návrh byl příliš velký, což bylo nejvíce patrné právě na hmotové studii. Větší velikost by byla zbytečná a znesnadňovala by skladování i manipulaci s přístrojem. Také jsem musela zohlednit polohu optické osy, která byla původně příliš vysoko.

Samotná hmotová studie první varianty byla oproti počítačovému modelu podstatně zjednodušená, což však dalšímu postupu spíše prospělo. Finální řešení jsem tak nakonec změnila i na základě této hmotové studie. Krom celkového zmenšení přístroje

VARIANTNÍ STUDIE DESIGNU

bylo potřeba přepracovat některé proporce. Především jsem musela podstatně zvětšit prostor pod madlem a šířku vnitřní části madla minimálně na 9 cm a navrhnout ideální výšku spodní části alhidády s ohledem na celkové rozměry ovládacího panelu.

Spodní strana totální stanice byla původně zarovnaná, což se v návaznosti na trojnožku příliš nehodilo a nabízelo se tak vytvoření menšího zkoseného podstavce.

Aby návrh nepůsobil celkově příliš hranatě, nahradila jsem sražení hran rádiusy. Zejména na zadní straně jsem se snažila hrany co nejvíce změkčit a vytvořila jsem také logické propojení mezi rádiusy na madle a zadní hraně ramene alhidády.

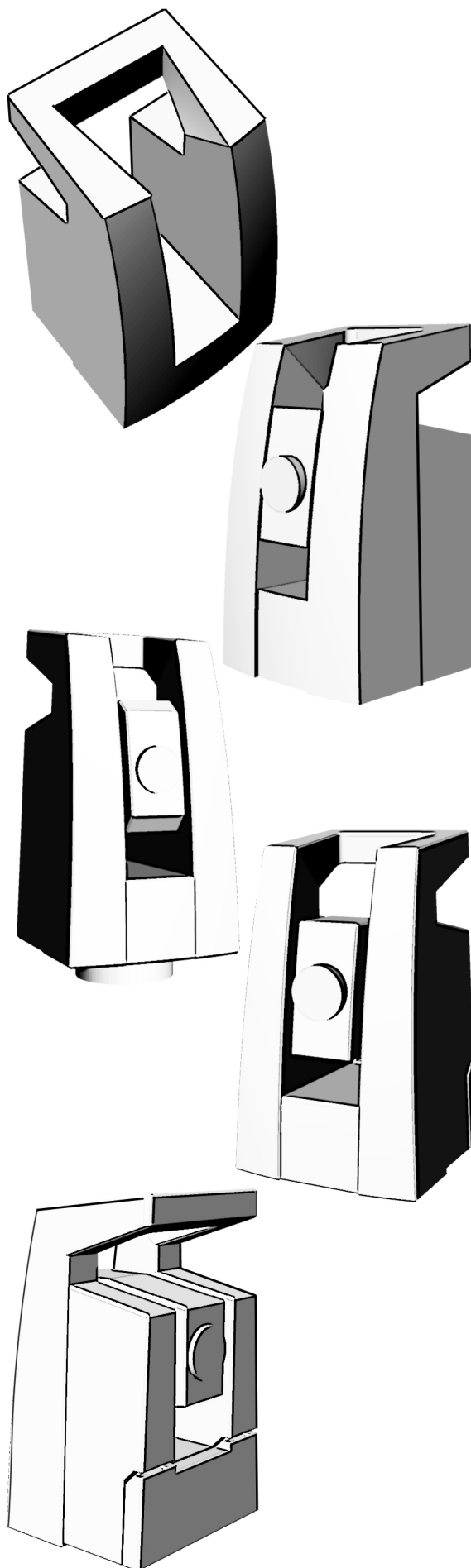
Na základě hmotové studie jsem tvarově zjednodušila samotné madlo. Zrušením zaoblení horní plochy madla zde vznikla rovina a jedinou zaoblenou plochou na přístroji se tak stala výrazná přední část ramen alhidády.

V konečném řešení se však tento návrh jevil jako až příliš strohý a proto jsem se opět vrátila k mírnému zaoblení horní plochy madla. Tato změna přispěla k celkovému změkčení tvaru totální stanice. Rozdíl je nejlépe patrný při srovnání obrázků 44-47.

Další důležité změny se týkaly polohy ustanovek, které jsem oproti první variantě přemístila blíže k ovládacímu panelu tak, aby nezasahovaly do oranžové linie. Po zvážení všech možností jsem se však opět vrátila k původnímu návrhu. Ustanovky umístěné na předělu šedého a oranžového krytu zajišťují zajímavější prolnutí ploch.

Dále bylo třeba celkově zvětšit oba okuláry, kvůli zlepšení manipulace.

Pro řešení diplomové práce jsem tak využila prvního návrhu, ze kterého se vyvinula třetí a následně také finální varianta.



Obr. 43 Vývoj finální varianty.



Obr. 44 Třetí varianta.



Obr. 45 Třetí varianta.



Obr. 46 Finální řešení.



Obr. 47 Finální řešení.

5 ERGONOMICKÉ ŘEŠENÍ

Podle definic ergonomie se snažíme navrhovat předměty tak, aby se přizpůsobily člověku, přičemž musíme zohlednit i pracovní prostředí. Ergonomie je dnes významnou součástí řešení designu mnoha předmětů.

Totální stanice je pracovní nástroj, s nímž komunikujeme pomocí ovladačů a sdělovačů. Neprodukuje žádné fyzické předměty a lze ji tedy zařadit mezi nevýrobní přístroje. Totální stanici ovládáme rukama, avšak je zde velmi důležitý také vizuální kontakt.

5.1 Prostředí

Při navrhování totální stanice je velmi podstatné vzít v úvahu prostředí, v němž se měřič s přístrojem bude pohybovat. Ve většině případů probíhá měření s totální stanicí venku a často i za velmi nepříznivých podmínek. Na některá místa navíc není možné dostat se autem a tak se měřiči s veškerým vybavením někdy hodně nachodí. Toto je také hlavní důvod proč geodetické práce v terénu obvykle vykonávají muži.

Měření však může probíhat i uvnitř staveb, například v tunelech. Velmi často se měření provádí na staveništích a zde je tedy důležité vzít v úvahu bezpečnost.

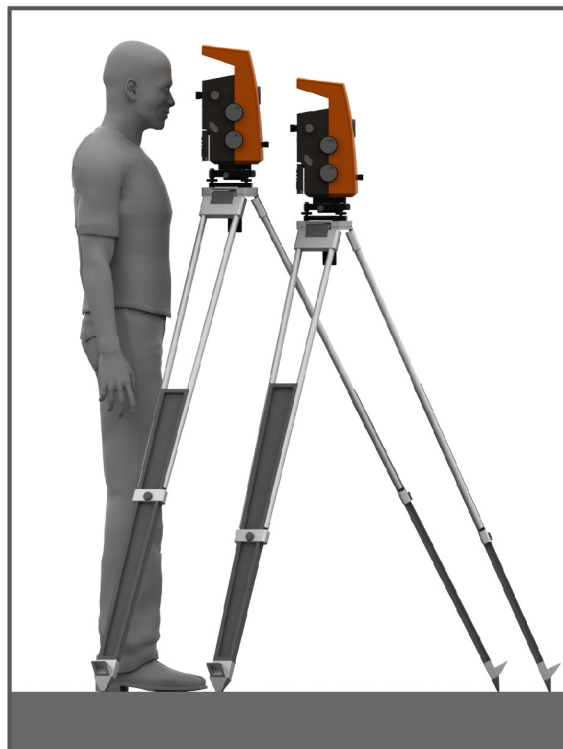
Díky mnoha vymoženostem moderní doby je řada různých problémů eliminována. Výpočetní technika například zrychluje zpracovávání získaných dat a velkou část práce je možné vykonávat až v kanceláři.

O celkovém pocitu z ovládání totální stanice tedy mohou rozhodovat drobnosti.

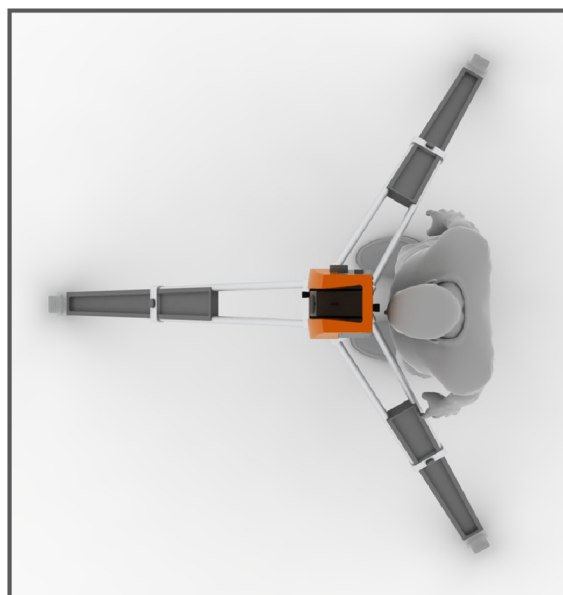
5.2 Poloha těla při práci

Pro měřiče je obvykle nejdůležitější nastavit si ideální výšku optické osy od země, což je zajištěno pomocí teleskopických noh stativu. Tato možnost také respektuje různé výškové skupiny lidí.

Pro měřiče je nejdůležitější poloha okuláru vzhledem k oku. Je třeba myslet na to, že při měření okulár opisuje kružnici a jeho poloha



Obr. 48 Přibližný rozsah nastavení vhodné výšky klopné osy dalekohledu.



Obr. 49 Pohled na stanoviště shora.



Obr. 50 Rozsah úhlů, které je možné použít pro pozorování prostřednictvím okuláru nebo kamery.



Obr. 51 Připevnění totální stanice na stativ středovým přichytným šroubem.

se tedy mění v rámci několika centimetrů. Výška by tedy měla být nastavena tak, aby okulár nebyl v žádné měřicí poloze výše než oko měřiče.

Samozřejmě musíme zohlednit terén, ve kterém se měří, a záleží také na tom, zda měříme blízké, vzdálené nebo vysoko položené objekty.

5.3 Manipulace s totální stanicí

5.3.1 Přenášení totální stanice

V ideálním případě by se stanice měla při manipulaci držet za madlo a ještě přidržovat ze spodu druhou rukou. Vzhledem k množství předmětů, které měřiči obvykle obstarávají, je to však spíše doporučení.

V převážné většině případů měřič musí nosit kufr s totální stanicí a drobnými doplňky a stativ (běžně na popruhu přes rameno). V případě měření s automatickou totální stanicí se měřič navíc stará o hranol. Měřiči jsou často vybaveni také vysílačkami.

Speciální ergonomické tvarování madla není v případě totálních stanic extrémně důležité. Stanici za pomoci madla nejčastěji zvedáme z kufru na stativ a zase zpět. Je ovšem nutné předpokládat, že měřič bude v některých případech samotný přístroj přenášet třeba i několik desítek metrů. Ne vždy sebou měřič nosí celý kufr, do kterého se ukládá například náhradní baterie, kabely nebo kontrolér. Kufr se přenáší v ruce nebo na zádech.

5.3.2 Madlo

Madlo můžeme považovat za výraznou dominantu totální stanice, jehož tvarování značně ovlivní vzhled celého přístroje. Pro svou finální variantu jsem vybrala madlo, které je vytažené mimo osu přístroje. Hlavní výhodou tohoto řešení je, že je možné měřit zenitové úhly bez nutnosti oddělování madla, což může značně urychlit práci. Přístroj však musí být dobře vyvážený, aby se při přenášení příliš nenaklápěl a nehoupal se v ruce. Můj návrh totální stanice má celkem standardní rozměry i použité materiály, hmotnost by se tak měla pohybovat okolo 6 kg.

ERGONOMICKÉ ŘEŠENÍ

Při navrhování madla jsem musela skloubit estetické i praktické faktory. Vzniklo tak madlo s přibližně čtvercovým průřezem. Hrany jsou zaoblené rádiusem 2mm. Díky postavení madla bude hlavní váha přístroje spočívat na spodní vnitřní hraně. Horní oblá strana by měla příjemně padnout do dlaně. Toto tvarování také zajišťuje možnost přechytnutí madla. Madlo je materiálově upraveně změkčeným a neklouzavým povrchem. Šířka vnitřní strany madla je 10cm.

5.4 Postup měření

Celý postup měřičů při práci jsem popisovala již v analýze. V této části diplomové práce jsou na obrázcích ukázané konkrétní příklady použití ovládacích prvků obvykle v pořadí, jak se používají. Jejich funkce je podrobněji vysvětlena dále v textu.

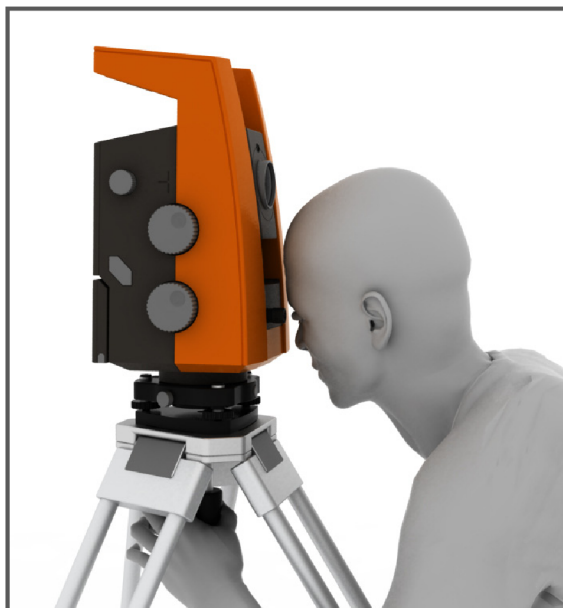
5.5 Ovládací prvky

Mezi základní ovládací prvky patří ustanovky, ostření dalekohledu, tlačítko pro rychlé měření, okulár dalekohledu, ovládací panel s dotykovou tužkou, optická centrace, kolimátor, porty a přístup k baterii.

Důležité je, aby nejčastěji používané ovladače byly umístěné na jednu ruku, protože pak je měření rychlejší a měřič má navíc druhou ruku vždy volnou. Z praktických důvodů jsem zvolila umístění těchto ovladačů po pravé ruce. Jejich ovládání je však natolik jednoduché, že by to nemělo činit problém ani levákovi. Navíc předpokládám, že měřič musí přístroj bezpečně ovládat i při snížené koordinaci pohybů, například v zimě.

5.5.1 Ustanovky

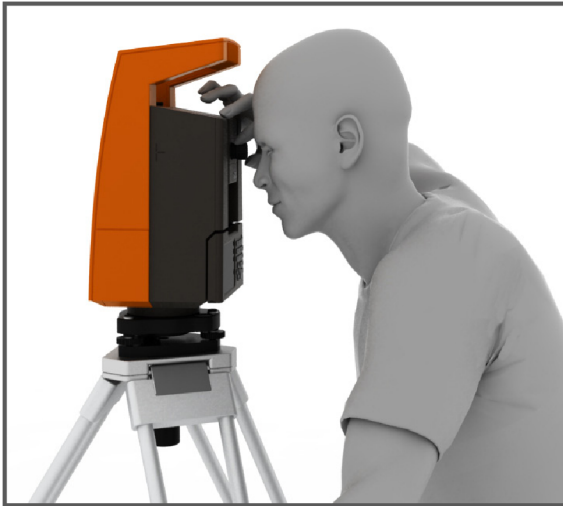
Při měření ve dvou osobách se ustanovky používají při úplně každém zaměřování a měly by tedy být mezi všemi ovládacími prvky dominantní. Je třeba myslet na to, že při manipulaci s ustanovkami se měřič dívá do okuláru nebo kolimátoru a proto musí být možné ustanovky s jistotou nahmatat i po paměti. Zavedeným pravidlem je, že



Obr. 52 Centrování totální stanice nad stabilizačním znakem za pomoci optické centrace a středového šroubu.



Obr. 53 Horizontace se provádí otáčením stavěcích šroubů na trojnožce.



Obr. 54 Úprava polohy záměrného obrazce otočením objímky okuláru.



Obr. 55 Ovládání ustanovky více prsty.



Obr. 56 Ovládání ustanovky jedním prstem.

horizontální ustanovka je dole a vertikální nahoře.

Podle těchto předpokladů jsem tedy i já postupovala při navrhování polohy a tvaru ustanovek. Obě jsou umístěné po pravé ruce měřiče. Pro ustanovky jsem zvolila striktně válcovitý tvar s tím, že povrch má protiskluzovou úpravu a vroubky po obvodu válce.

Díky tomu, že jsou dnes ustanovky častěji elektronicky ovládané, je možné nastavovat jejich odpor podle potřeby a pro jejich otáčení tak není nutné vyvíjet velkou sílu. Ustanovky se velmi pohodlně otáčejí jedním prstem z boku. Výška ustanovek od krytu totální stanice však musí být dostatečná i pro uchopení mezi prsty. U mého návrhu se tato hodnota díky zkosení boční strany přístroje pohybuje mezi 10 a 13 mm.

Také prostor mezi ustanovkami musí být dostatečný pro pohodlnou manipulaci, ale na druhou stranu nesmí být příliš velký kvůli rychlému přechytnutí. U mého návrhu jsem zvolila hodnotu 26 mm, přičemž průměr obou ustanovek je 48 mm.

Ve svém návrhu počítám s užitím ustanovek, které fungují tak, že čím rychleji se s ustanovkou otáčí, tím rychleji reaguje i přístroj. V případě nutnosti lze totální stanici natáčet i ručně. Pohyb však musí být dobře brzděný, aby nedocházelo k nechtěným pohybům.

5.5.2 Ostření dalekohledu

Ovladač pro ostření dalekohledu se používá zejména ve chvílích, kdy zaostřujeme ze vzdálených objektů na blízké, nebo naopak. Z toho vyplývá, že ho nepotřebujeme tak často jako ustanovky. Přesto je jeho poloha důležitá.

Většina výrobců řeší ostření dalekohledu mechanicky a jeho ovladač je tedy přímo na objímce dalekohledu. Modernější řešení však využívá opět elektronický systém a tak samotný ovladač může být umístěný například na boku ramene alhidády. Toho jsem využila i ve svém návrhu, protože ovladač je tak více po ruce a není nutné dávat ruku do prostoru před obličejem.

ERGONOMICKÉ ŘEŠENÍ

Pro ostření dalekohledu jsem zvolila válcovitý otočný ovladač umístěný po pravé ruce nad ustanovkami, jehož průměr je 25 mm. Vzhledem k velikosti průměru ovladače je nutné otáčet ho dvěma nebo třemi prsty.

5.5.3 Tlačítko pro rychlé měření

Tlačítko pro rychlé měření se používá po každém zacílení na bod a jeho jedinou funkcí je zaznamenat bod a uložit data. Z tohoto důvodu je umístěné v blízkosti ustanovek a taktéž musí mít dostatečnou velikost. Nejrychlejší metodou v tomto případě je mačkat tlačítko palcem.

5.5.4 Okulár dalekohledu

Otočením objímky okuláru posouváme záměrný obrazec do předmětové roviny dalekohledu. Tato funkce se používá nejčastěji před měřením, kdy si měřič přizpůsobuje optiku svému oku. V případě, že s přístrojem měří jediná osoba, je tato funkce využívána zcela minimálně.

Pro pohodlnou manipulaci musí mít okulár dostatečně velký průměr i délku. V případě mého návrhu je průměr okuláru 22 mm a jeho délka od krytu přístroje 20 mm.

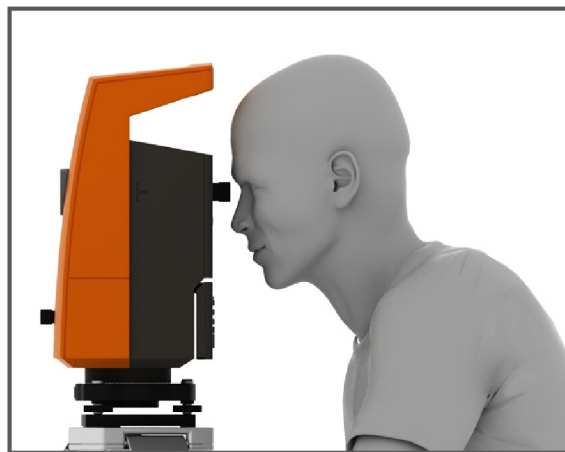
5.5.5 Ovládací panel

Důležitou součástí mého řešení byla lepší integrace ovládacího panelu do přístroje. Mým cílem bylo navrhnout naklápěcí ovládací panel s možností odpojení a přenosu dat.

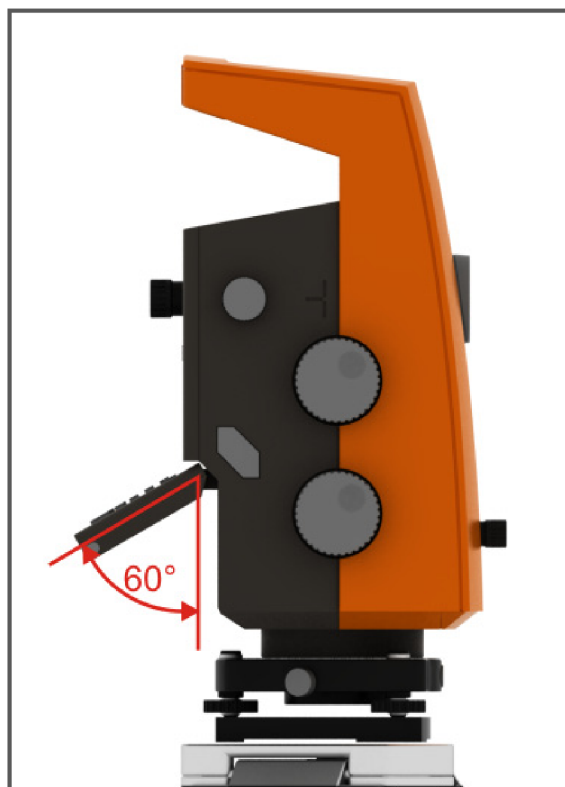
Naklápění ovládacího panelu je důležité z důvodu, že měřič si totální stanici postaví vždy v trochu odlišné výšce. Tato funkce se taktéž hodí k odstínění nepříjemných odrazů a zlepší se tak čitelnost displeje. Naklápění je zajištěno pomocí dvou skrytých kloubů, se kterými lze celý panel oddělat. K oddělení panelu slouží pojistky pod ovládacím panelem.

Aby se klouby nepohybovaly samovolně vlivem gravitace nebo síly vyvinuté při manipulaci s displejem, je třeba, aby byly vybaveny mechanickou brzdou. Panel je možné naklápět až do polohy 60°.

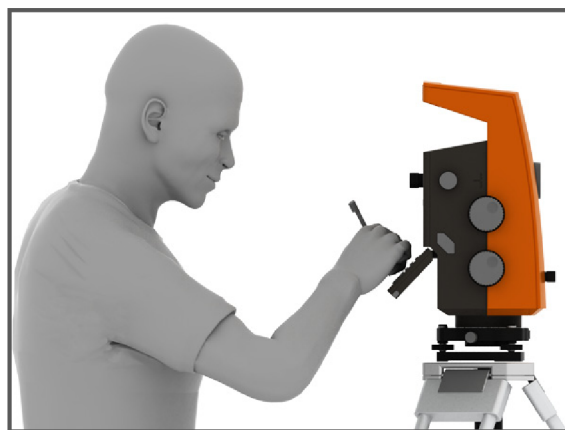
Samotný displej je v ovládacím panelu mírně zapuštěný a jeho rozměry jsou 90 x 60 mm.



Obr. 57 Velikost okuláru je dostatečná pro pohodlné pozorování i manipulaci.



Obr. 58 Maximální úhel naklonění panelu.



Obr. 59 Použití dotykového displeje.



Obr. 60 Použití klávesnice na ovládacím panelu.



Obr. 61 Uložení dotykové tužky.



Obr. 62 Výměna baterie.

Díky tomu, že je displej dotykový, postačí jen základní množství nejužívanějších kláves. Pro zlepšení čitelnosti je vhodné, aby byla klávesnice podsvícená, což se hodí zejména za šera. Klávesy jsou umístěné po pravé straně, stejně tak dotyková tužka se vytahuje z ovládacího panelu z pravé strany. Mírnou nevýhodou tohoto řešení je, že případný levák si bude při psaní na klávesnici stínat displej. Software totální stanice ovšem umí zobrazovat plnohodnotnou klávesnici na displeji, která je vhodná pro dlouhodobější práci, jako například psaní poznámek a měla by tak vyhovovat i levákům.

Ovládací panel obsahuje také reproduktor, pomocí kterého lze interpretovat základní informace z přístroje.

Na spodní straně ovládacího panelu je místo pro zasunutí dotykové tužky z pravé strany. Na levé spodní straně ovládacího panelu je umístěný USB port a čtečka karet. Proti znečištění jsou oba vstupy chráněné odklápěcím krytem. USB port kromě stahování dat může sloužit i k rychlému nahrávání dat v místě měření, což práci opět urychlí.

Možnost vyjmutí panelu má hlavní výhodu v pohodlném přenášení dat. V kanceláři, tak není potřeba ke stahování připojovat celý přístroj. Data lze ovšem přenášet i za pomoci čtečky karet. Kromě toho je dnes již standardním vybavením totálních stanic i Bluetooth a data tak lze nahrávat a stahovat bezdrátově.

Taktéž jsem uvažovala o možnosti ovládání totální stanice na dálku pomocí tohoto panelu. Samotný ovládací panel však nemá vlastní zdroj energie a proto by pro externí fungování potřeboval vlastní adaptér. Takové řešení není žádnou novinkou a někteří výrobci ho s úspěchem nabízejí.

5.5.6 Optická centrace

Optická centrace se používá před zahájením samotného měření a slouží k tomu, abychom zajistili správnou polohu nad stabilizačním znakem. Zajišťuje přesnost vycentrování přístroje 0,5 - 1 mm.

ERGONOMICKÉ ŘEŠENÍ

Při centrování se měřič dívá do okuláru optické centrace a upravuje polohu za pomoci středového šroubu. Optická centrace je tedy využívána při každém měření.

V návrhu jsem okulár pro centraci umístila do přední části totální stanice, kde je k ní dobrý přístup.

Průměr okuláru je 16 mm a jeho délka od krytu přístroje nejméně 15 mm.

5.5.7 Kolimátor

Kolimátor slouží ke hrubému míření na objekty a je umístěn po obou stranách dalekohledu. Při pohledu do kolimátoru měřič přibližně zaměřuje na cíl, přičemž otáčí ustanovkami.

5.5.8 Baterie

Baterie je umístěná ve spodní části levého ramene alhidády a je snadno přístupná pro výměnu. Na spodní straně totální stanice je umístěné tlačítko pro uvolnění baterie. Nová baterie se přidělá zacvaknutím.

V závislosti na délce měření se obvykle nosí náhradní baterie v kufru. Při měření je někdy třeba, aby nedošlo k vypnutí přístroje, proto je možné vyměnit baterii za chodu. V tomto případě však stanice musí mít záložní baterii, která však není tak snadno přístupná a vydrží jen velmi omezenou dobu.

5.5.9 Kamera

Kamera umístěná nad dalekohledem umožňuje snímání obrazu z pohledu objektivu. Využívá se zejména při měření v jedné osobě, kdy měřič na kontroléru může sledovat obraz a přímo označit body ke změření. Tato funkce může urychlit měření některých bodů. Kamera umožňuje měření bodů pod vysokým úhlem, kdy měřič nemá přístup k okuláru. Pro tyto účely je možné použít také zalomený okulár.

Díky tomu, že optická osa kamery a dalekohledu není souosá, je třeba odchylku opravit zpětně elektronicky.

5.5.10 Značky klopné osy dalekohledu

Jedná se o drobné značky na obou ramenech alhidády, které slouží ke změření výšky klopné osy od stabilizačního znaku.



Obr. 63 Měření výšky klopné osy od stabilizačního znaku.



Obr. 64 Běžná metoda měření ve dvou osobách.



Obr. 65 Měření v automatickém režimu totální stanice.



Obr. 66 Příklad uložení ovládacího panelu v adaptéru pro externí ovládání.



Obr. 67 Použití totální stanice v terénu.

To se provádí před každým měřením za pomoci obyčejného svinovacího metru.

Ačkoliv se tato metoda zdá jakkoliv nepřesná, při běžných měřeních stačí obvykle přičíst k naměřené hodnotě 2-3 mm.

5.5.11 Další vybavení

Totální stanici je možné vybavit řadou elektronických pomůcek, které slouží k usnadnění práce. Vhodná je například laserová stopa optické osy dalekohledu. Dále se jedná o různé technologie sloužící k eliminaci osových chyb.

Také k automatizaci měření je potřeba další adekvátní vybavení totální stanice.

5.6 Barevnost

Barevnost totální stanice jsem volila zejména s ohledem na bezpečnost a estetické vlastnosti. Výrazná oranžová barva působí jako výstražný prvek. Na stavbách je tak přístroj lépe viditelný a v případě potřeby je možné ho dovybavit reflexními pásky.

V zadní části stanice jsem použila tmavou šedohnědou barvu a to zejména s ohledem na měřiče. Tmavá barva nevytváří nepříjemné odlesky v okolí okuláru a ovládacího panelu.

5.7 Materiály a údržba

Hlavními použitými materiály na povrchu totální stanice jsou kov, plast a pryž. Geodetické přístroje jsou při práci často vystaveny nepříznivým vlivům a musí mít tedy vhodnou materiálovou a povrchovou úpravu pro snadné očištění.

Madlo a některé ovládací prvky jsou z důvodů lepšího držení potažené pryží, což zamezí sklouznutí ruky. Přístroj nemá zbytečné členité plochy, kde by docházelo k zadržování špíny. Vroubkování na ustanovkách a dalších ovládacích je dostatečně široké pro snadné očištění.

6 TVAROVÉ ŘEŠENÍ

6.1 Základní tvar

Totální stanice je měřicí zařízení, které obsahuje množství mechanických a elektronických součástí. Z těchto důvodů jsem se při navrhování držela spíše geometrických tvarů. Zaoblení některých ploch pak změkčuje celkový vzhled přístroje a jsou důležitá, aby přístroj nepůsobil příliš stroze a technicky.

Tvarování totální stanice musí především vzbuzovat důvěru a přesvědčit, že se jedná o solidní a spolehlivý přístroj. Proto je vhodnější zvolit více robustní tvary.

V zadní části jsem použila rovné plochy, aby tak stanice byla kompaktnější. Pro zjemnění tvaru zde však bylo třeba více zaoblit hrany. Zaoblení vnitřních hran ramen alhidády pokračují až na ovládací panel a linie je tak uzavřená. Z vnějších stran ramen alhidády rádiusy přirozeně navazují na rádiusy na madle. Ostatní hrany mají zaoblení 2 mm, což má estetické i technologické důvody.

Na spodní straně má přístroj zešikmené plochy, aby se tak vytvořil dojem podstavce. Při navrhování tvaru také bylo důležité vzít v úvahu, jak bude přístroj vypadat přímo na stativu.

6.1.1 Rozložení hmoty

Můj návrh totální stanice má přibližně obdélníkový půdorys. Aby byla největší hmota rozmístěna dole, tvar se směrem nahoru zužuje. Je tak zajištěno logické umístění těžiště a přístroj tak působí více stabilně a důvěryhodně.

6.1.2 Členění ploch

Veškeré plochy jsem se snažila maximálně zjednodušit, aby povrch nebyl příliš složitý. Spáry zajišťují další členění velkých ploch a respektují technologické i estetické požadavky.

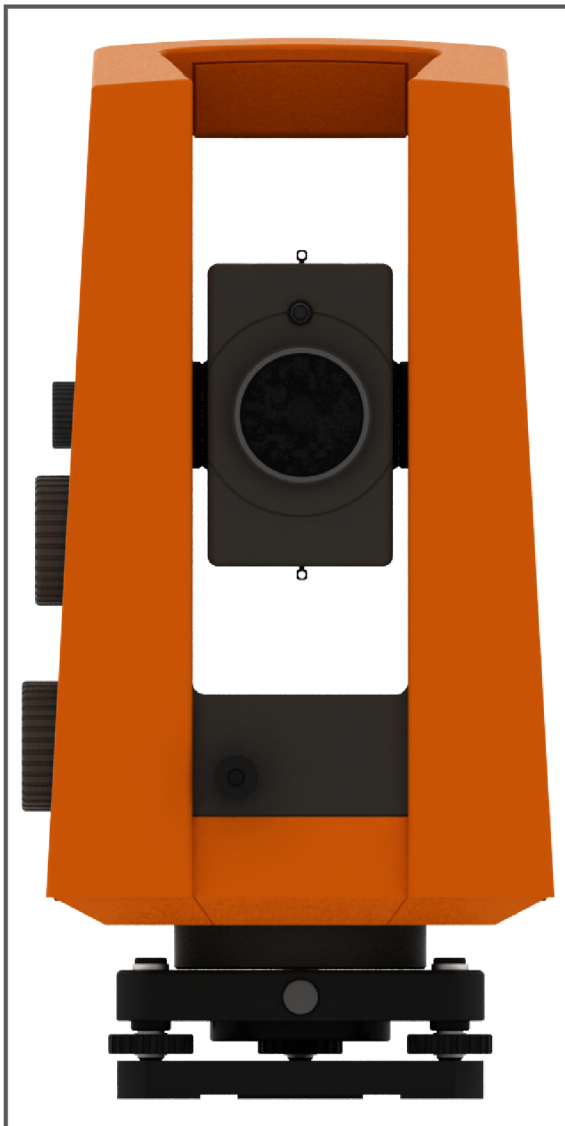
Dominantou přístroje je přední zaoblená linie, která volně přechází v madlo. Při navrhování spár tak bylo důležité, aby tato linie nebyla přerušována spárami v příčném ani v podélném směru.



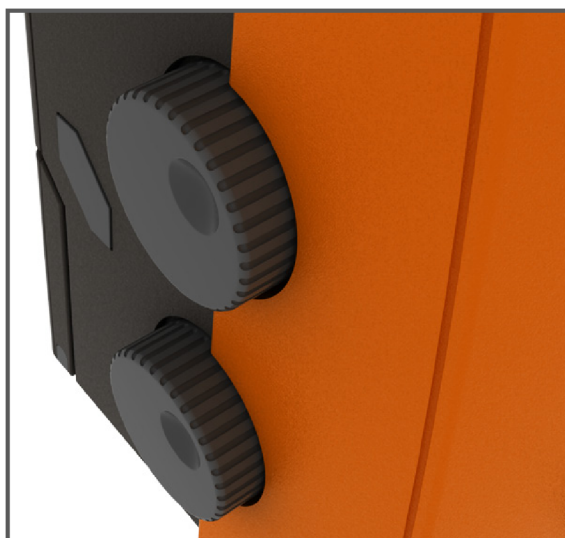
Obr. 68 Pohled zprava.



Obr. 69 Pohled shora.



Obr. 70 Pohled zepředu.



Obr. 71 Detail ustanovek.

Naopak spára vedená pod okrajem této části podtrhuje zaoblenou linii. Tato dominantní linie přístroje je uzavřena v horní části na madle a ve spodní části úzkým pruhem, který prochází pod optickou centrací.

6.2 Madlo

Madlo je velmi výrazným estetickým prvkem na celém přístroji. Jeho tvarování je do značné míry podřízeno ergonomickým požadavkům. K mému návrhu se však nehodily příliš oblé hrany a proto jsem zvolila kompromis, který splňuje ergonomické i estetické požadavky. Madlo působí na první dojem velmi mohutně oproti zbytku přístroje. Je však vhodné, aby jeho tvarování vzbuzovalo jistotu.

6.3 Ovládací prvky

Totální stanice je relativně malý přístroj, a proto je důležité brát ohled na detaily. Právě ovládací prvky mohou výrazně ovlivnit celkový dojem ze vzhledu.

6.3.1 Dalekohled

Dalekohled je integrovaný do přístroje tak, aby nenarušoval celkový vzhled přístroje, a zároveň byl dostatečně výrazný. Středový celek s dalekohledem a dálkoměrem kopíruje vnější linie ramen alhidády. Spáry obklopují objektiv a navazují na kameru.

6.3.2 Ustanovky

Ustanovky jsou nejvýraznějšími ovladači celého návrhu. Z estetického i ergonomického hlediska je důležité, aby byly správně umístěné. Po zvážení několika různých variant jsem se rozhodla pro umístění ustanovek na rozhraní šedé a oranžové plochy, aby tak došlo k jejich lepšímu prolnutí. Samotné tvarování ustanovek je logicky válcovité, protože se jedná o otočný ovladač. Výšku ustanovky jsem navrhla tak, aby byla dostatečná pro uchopení, ale zároveň aby příliš nevyčnívala.

6.3.3 Ovládací panel

Ovládací panel ve složeném tvaru vytváří dojem, jako by byl vyříznutý z přístroje. Tvarové řešení v tomto případě podléhá funkčnosti, tedy musí být možné panel naklápět. Z tohoto důvodu je také spára mezi panelem a alhidádou poměrně velká. Tvarování panelu je uzpůsobené tak, aby klouby byly skryté.

V okolí displeje je vedený prolis, který na jedné straně respektuje zešíkmení ovládacího panelu. Při navrhování rozmístění tlačítek klávesnice a displeje bylo třeba zvážit správný poměr mezi jejich plochami. Vzhledem k dnešním trendům jsem upřednostnila zvětšení plochy displeje na úkor klávesnice.

6.3.4 Další ovládací prvky

Obecně jsem se snažila ovládací prvky rozmístit a tvarovat především podle zásad ergonomie. Některé ovladače není možné příliš tvarově transformovat, především tedy otočné ovladače.

Jiné jsem však mohla uzpůsobit celkovému designu přístroje, například tlačítko pro rychlé měření. Bylo třeba zachovat pouze některá kritéria, a to aby bylo dostatečně velké, nápadné a na dosah od ustanovek. Tvar jsem však již upravila podle linie spáry. Zajímavým detailem jsou také značky pro klopnou osu dalekohledu. Jejich umístění je jednoznačné a není třeba, aby byly příliš velké. Díky významu těchto značek je můžeme zahrnout spíše do grafického řešení.



Obr. 72 Pohled zezadu.



Obr. 73 Detail ovládacího panelu.

7 BAREVNÉ A GRAFICKÉ ŘEŠENÍ

7.1 Základní barevné řešení



Obr. 74 Základní barevné řešení.

Barevnost totální stanice se do jisté míry odvíjí od ergonomických požadavků. Jako základní barvy jsem použila oranžovou a tmavou šedohnědou. Oranžová zvýrazňuje dominantní linii a působí jako bezpečnostní prvek. Tmavá šedohnědá zde působí jako neutrální barva a vhodně doplňuje oranžovou.

7.2 Barevné řešení ovladačů

Kvůli výraznosti ovládacích prvků je důležité, aby byly barevně odlišené od obou základních barev. S oranžovou barvou se však jen těžce kombinují jiné výrazné barvy. Z tohoto důvodu jsem chtěla použít neutrální barvu. Vzhledem k tmavému pozadí se příliš nehodily tmavě šedé odstíny, avšak ani úplně světlé odstíny nejsou z praktických důvodů vhodné. Pro ustanovky, ostření dalekohledu, tlačítko pro rychlé měření a klávesnici jsem tedy nakonec využila kompromisu mezi oběma variantami. Podobnou barvou je zvýrazněný také objektiv dalekohledu. U okulárů však není vhodné použití takto světlých barev, zde jsem tedy ponechala tmavě šedou až černou barvu.



Obr. 75 Grafické řešení oblasti okuláru.

7.3 Grafické řešení

Grafické řešení se týká především ovládacího panelu. Na klávesnici jsou výrazně zobrazeny číslice, písmena jsou menší a sázená na podobném principu jako na mobilním telefonu. U klávesnice je možné použít podsvícení pro zvýraznění znaků. Další grafické řešení se týká umístění a podoby označení přístroje nebo výrobce. Vhodný prostor se nachází v okolí okuláru dalekohledu. Celá zadní plocha přístroje je poměrně málo členěná a proto je vhodné doplnit ji o menší značku. Vzhledem k povaze přístroje se však nehodí příliš zdobná grafika.

7.4 Další barevné kombinace

Místo oranžové je možné použít také další výrazné barvy, například žlutá nebo červená v kombinaci se stejnou tmavě šedohnědou případně šedou barvou. Přípustná může být i černobílá varianta, vzhledem k tomu, že bílá je poměrně nápadná barva. Z uvedených kombinací však nejlépe vyznívá původní řešení.



Obr. 76 Červenošedá varianta.



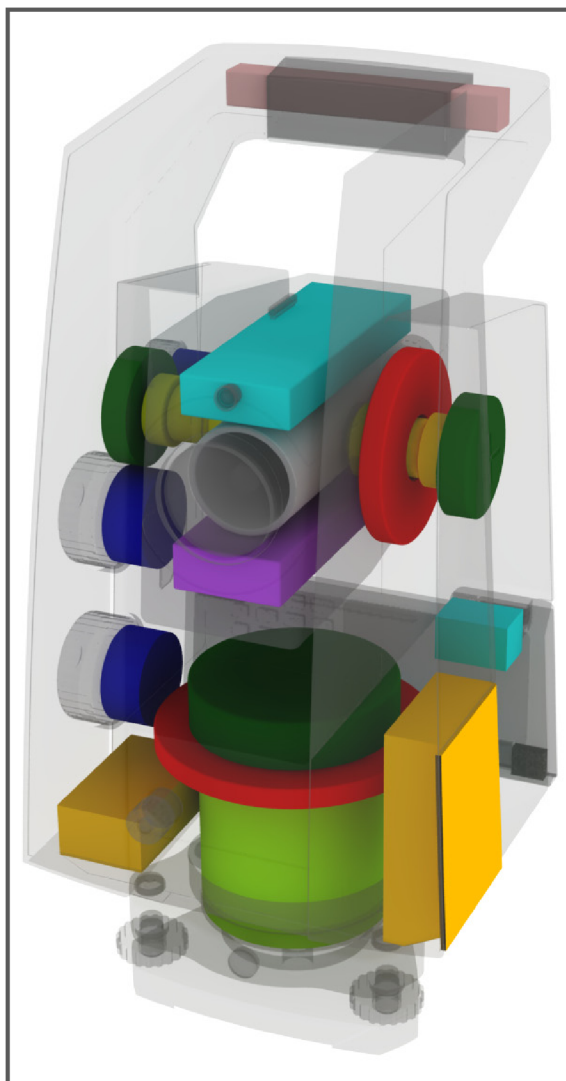
Obr. 77 Žlutošedá varianta.



Obr. 78 Černobílá varianta.

8 KONSTRUKČNĚ-TECHNOLOGICKÉ ŘEŠENÍ

8.1 Základní konstrukce



	Hlavní a záložní baterie
	Elektronický dálkoměr
	Indukční snímače
	Servomotory
	Svislý a vodorovný kruh
	Limbus
	Uložení dalekohledu
	Rádiová anténa
	Další elektronické součásti

Obr. 79 Technické uspořádání součástí.

Při řešení této části diplomové práce jsem vycházela především z technické analýzy. Umístění nejzákladnějších součástí nelze oproti standardu příliš modifikovat a většina z nich souvisí s polohou ovladačů.

Totální stanice má částečně plastový kryt, v tomto případě se jedná o oranžové díly. Zadní šedý díl je vyrobený ze slitiny hliníku a tvoří základní konstrukci pro uložení některých dílů.

Dnes se v totálních stanicích využívá řada elektronických a optoelektronických zařízení, která vyžadují správné nastavení. Tyto součásti jsou však náchylnější na poruchy. V některých případech je tak lepší použít mechanická zařízení.

8.1.1 Limbus

Limbus je jediná pevná část přístroje a nese vodorovný kruh. Vzhledem k tomu, že totální stanice je vybavena optickou centrací, je třeba přes limbus vyvést optiku. Skrz otvor ve středovém šroubu je pak možné pozorovat stabilizační znak.

Limbus je také vybavený čepem, který se zasazuje do trojnožky. Zde se zajistí proti pohybu pomocí zámečku, což se provádí otočením ovladače na trojnožce.

8.1.2 Dalekohled a dálkoměr

Klopná osa dalekohledu prochází kluznými ložisky, která jsou uložena v základní konstrukci totální stanice. V totální stanici je použitý zrcadlový dalekohled, jehož schéma je znázorněno na obrázku č. 81. Průměr dalekohledu je 45 mm.

Důležitým poznatkem je, že dalekohled má optickou osu totožnou s řadou dalších optických zařízení. Jedná se zejména o elektronický dálkoměr a laserovou stopu.

U dalekohledu je možné seřizovat polohu záměrného obrazce v závislosti na optických vlastnostech oka měřiče, aby nevznikala tzv. paralaxa záměrného obrazce. To se provádí otáčením objímky okuláru.

KONSTRUKČNĚ - TECHNOLOGICKÉ ŘEŠENÍ

Při samotném měření se obraz zaostřuje posunováním sekundárního zrcadla. K tomu slouží ovladač na pravém boku alhidády nad ustanovkami a samotné posouvání zrcadla je zajištěno servomotorem. V tomto případě se jedná o ústupek ve prospěch ergonomie, protože častěji se tento ovladač nachází přímo na objímce dalekohledu a funguje mechanicky. Při automatickém měření využívá totální stanice automatického zaostřování.

Elektronický dálkoměr má vlastní jednotku zabudovanou blízko dalekohledu. Jeho hlavní součástí je však vysílač a přijímač světelného signálu, oba musí mít optickou osu totožnou s optickou osou dalekohledu. Jako světelný signál je zde použitý laserový paprsek.

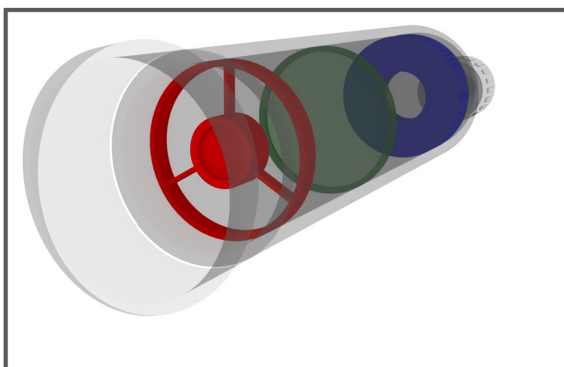
Výroba a montáž tohoto celku je velmi náročná a vyžaduje dobré zkušenosti s použitými technologiemi.

8.1.3 Ustanovky

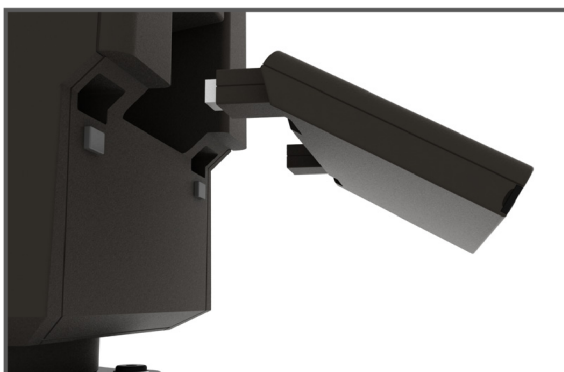
Vertikální a horizontální ustanovkou se ovládá natočení klopné a alhidádové osy. Otáčením ustanovek se v indukčních snímačích generuje signál, který poté udává polohu natočení příslušné osy za pomoci servomotoru. Rychlost otáčení ustanovkou ovlivňuje rychlost otáčení samotné osy. Správná synchronizace a celkové fungování celého systému je záležitostí dlouhodobého vývoje a zkušeností v oboru. Hlavní výhodou takto řízených ustanovek je pohodlnost a přirozenost ovládání.



Obr. 80 Celkové uspořádání ovládacích prvků.



Obr. 81 Schéma použitého dalekohledu.



Obr. 82 Detail uchycení ovládacího panelu.



Obr. 83 USB vstup a čtečka karet jsou dostupné po odklopení krytu.

8.1.4 Ovládací panel

Ovládací panel obsahuje displej, klávesnici, dotykovou tužku, reproduktor, USB port a čtečku karet. Uvnitř je uložena také výpočetní technika sloužící k ovládní celé stanice. Pro tyto účely se do totální stanice musí nainstalovat vhodný operační systém se software, které umožňují zpracovávání dat. Přenos dat je zajištěn prostřednictvím USB portu, čtečky karet, ale také bezdrátových technologií (především Bluetooth). V případě potřeby je možné přístroj vybavit také možností bezdrátového připojení k internetu.

Při řešení ovládacího panelu jsem se nejvíce zabývala otázkou uchycení. Bylo třeba vyřešit, aby se panel dal naklápět a oddělovat a zároveň jsem se věnovala estetické stránce věci. Oba klouby jsou ukotvené tak, aby nebyly vidět ze předního pohledu. Od přístroje se oddělávají společně s celým panelem stlačením tlačítek pod ovládacím panelem. Je však potřeba, aby klouby byly vyrobené z odolných materiálů a nedocházelo k jejich poškození. Zvažovala jsem také použití elektromagnetu pro uchycení panelu, ten by ovšem nefungoval při vypnutí přístroje.

Kloub je navržený tak, aby umožňoval přenos dat z jednotlivých částí přístroje do ovládacího panelu. Data stačí přenášet pouze skrze jeden kloub. Vzhledem k tomu, že v blízkosti pravého kloubu je umístěna řada dalších zařízení, bude pro tento účel vhodnější levý kloub.

Aby bylo možné naklápět panel do požadované polohy, musí být kloub vybavený mechanickou brzdou.

8.1.5 Baterie

Pro napájení přístroje se používá akumulátor, který je možné při měření vyměnit a nabít pro další použití. Je umístěn ve spodní části levého ramene alhidády, kde je pro něj dostatečný prostor.

Některá delší měření vyžadují neustálé zapnutí totální stanice. Aby mohla proběhnout výměna baterie, je přístroj vybavený záložní baterií s omezeným provozem, ke které není běžně přístup.

KONSTRUKČNĚ - TECHNOLOGICKÉ ŘEŠENÍ

8.1.6 Rádio

Rádio v totální slouží k navádění při automatickém měření v jedné osobě. Přístroj za pomoci rádia komunikuje s hranolem. K tomuto druhu měření je samozřejmě potřeba mít speciální hranol.

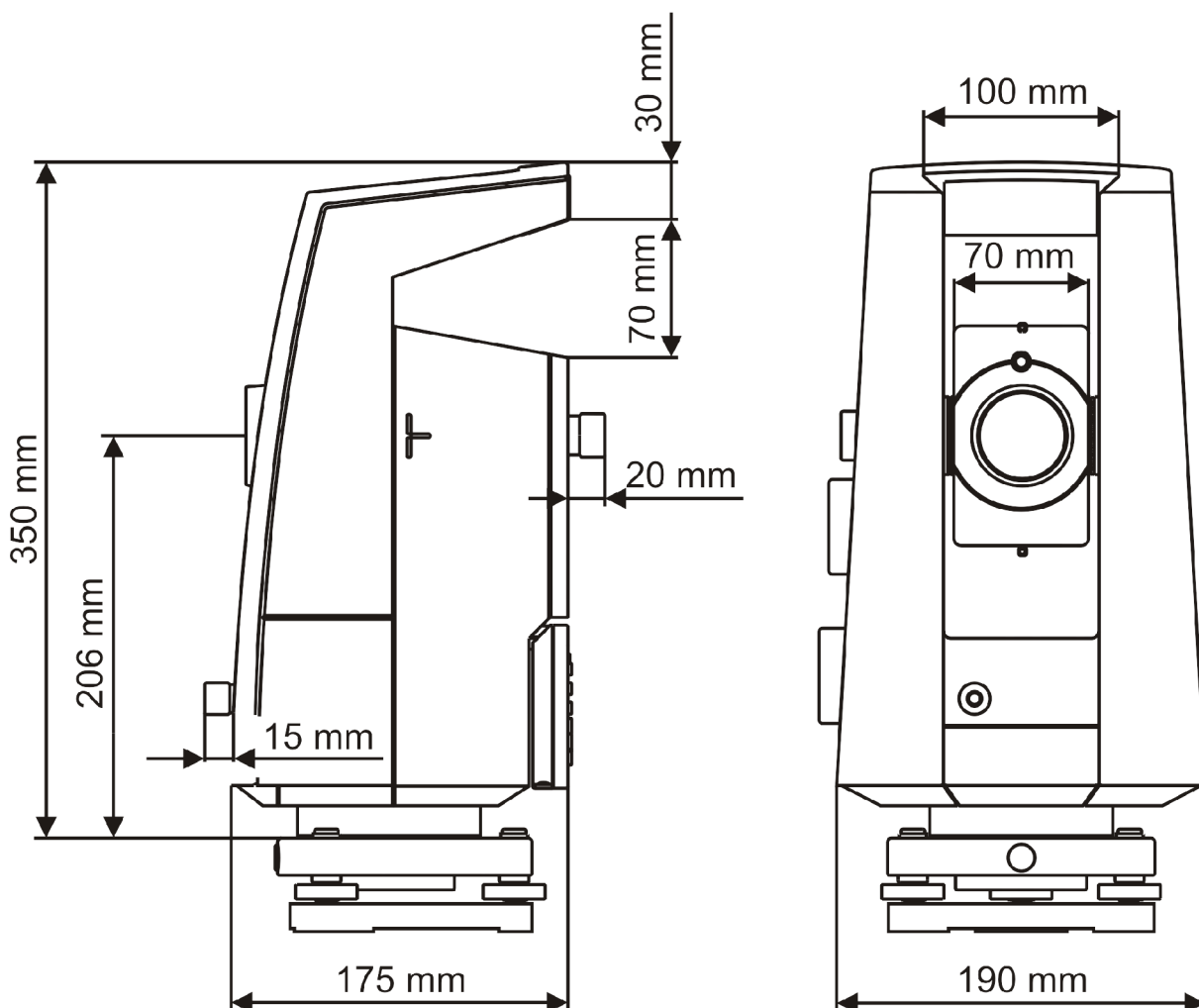
Totální stanice je tedy pro tento účel vybavena rádiovou anténou, která bývá běžně připevněna na vnějším krytu.

Myslím si, že je však možné u mého návrhu zabudovat anténu do madla. Madlo je dostatečně oddělené od zbytku přístroje a v případě, že bude tvořeno jen plastovým krytem, neměla by být anténa rušena kovovými částmi stanice. Je však potřeba, aby madlo bylo dostatečně pevné. K anténě je umožněný přístup oddělením pogumované části madla.

8.2 Rozměry

I přesto, že přístroj působí mohutně, nemá výrazně nadstandardní rozměry. Velikost totální stanice má vliv na její hmotnost, která by se v tomto případě mohla pohybovat kolem 6 kg. Rozměry splňují jak technologické, tak ergonomické požadavky.

Důležitým rozměrem je zejména výška klopné osy od horní plochy trojnožky. Souvisí s použitím některých dalších zařízení, se kterými by tato vzdálenost měla být společná.



Obr.84 Základní rozměry návrhu.

8.3 Automatický režim měření

Krom samotného rádiového navádění na hranol může automatizace měření spočívat také v monitorování objektů. Například je možné sledovat pohyb narušené konstrukce stálým kontrolováním několika vybraných bodů. V případě nutnosti pak přístroj může vyhlásit alarm.

K podrobnému skenování objektů, například fasád je již však vhodnější použití pozemního laserového skeneru, který zvládne zaznamenat během sekundy i desetitisíce bodů.

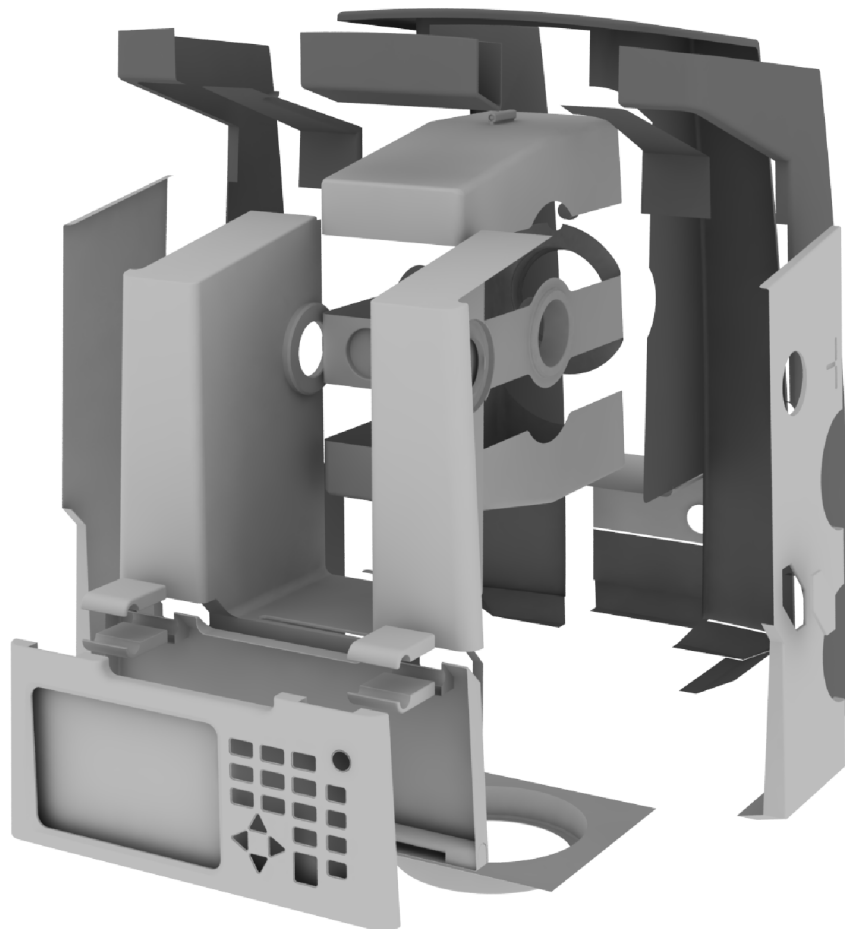
8.4 Výroba, montáž a použité materiály

Výroba a montáž totálních stanic podléhá značným nárokům na přesnost. To se týká především kolmosti os a správné instalace elektroniky.

Zadní šedý díl je vyrobený tlakovým litím ze slitin hliníku a tvoří základní konstrukci pro uložení dílů. Konstrukce je tak dostatečně lehká a přitom odolná proti otřesům.

Některé mechanické části jsou ocelové, jedná se zejména o hřídel dalekohledu, ložiska a čep pro ukotvení do trojnožky. Tyto součásti nejsou sice extrémně namáhané, musí však zajišťovat dostatečnou přesnost a rozměrovou stálost.

Oranžové a boční šedé kryty totální stanice jsou vyrobené z plastu, který by měl přístroj dostatečně chránit proti poškození a nečistotám. Plastové díly je možné jednoduše vyrobit vakuovým lisováním.



Obr.85 Jednotlivé díly krytu totální stanice.

8.5 Použití dalších technologií

8.5.1 Automatické měření výšky klopné osy

V průběhu analýzy metod měření a geodetické techniky jsem získala řadu inspirací pro zjednodušení některých procesů.

Například zda by se nedalo lepším způsobem vyřešit měření výšky klopné osy od stabilizačního znaku. Jednoduchý elektronický dálkoměr s krátkým dosahem by přece tento proces mohl zautomatizovat, navíc vezmeme-li v úvahu, že se mnohdy používají i laserové centrace.

Podrobnější prozkoumání tohoto tématu však odhalilo některé problémy. Především by se pravděpodobně nezlepšila přesnost měření výšky vzhledem k nevhodnému povrchu stabilizačních znaků. Špatná odrazivost by tak mohla způsobit velmi různorodé odchylky, které se na tak krátké vzdálenosti mohou výrazně projevit. Při manuálním měření se počítá s běžnou odchylkou 2-3 mm a tato přesnost je pro většinu měření dostačující.

Vzhledem k tomu, že při relativní technologické a finanční náročnosti tohoto řešení by byl případný přínos zanedbatelný, tohoto nápadu jsem se nakonec vzdala.

8.5.2 Umístění kamery

Podobný průběh měla také úvaha nad umístěním kamery. Původně jsem chtěla kameru zabudovat na optickou osu dalekohledu, což by bylo teoreticky možné. Výrobní i finanční náročnost tohoto řešení by však byla příliš velká, proto je kamera umístěna mimo optickou osu. Také zpětná korekce rozdílu obou os je prozatím technicky jednodušší.

8.5.3 Automatické navádění

Rádiová anténa se v průběhu řešení návrhu stala trochu problematickým prvkem, protože mohla narušit celou koncepci designu. Hledala jsem tedy náhradní řešení v jednoduché bezdrátové komunikaci, která by se podobala systému Bluetooth.



Obr. 86 Měření svislých úhlů.



Obr. 87 Proložení dalekohledu do druhé polohy.

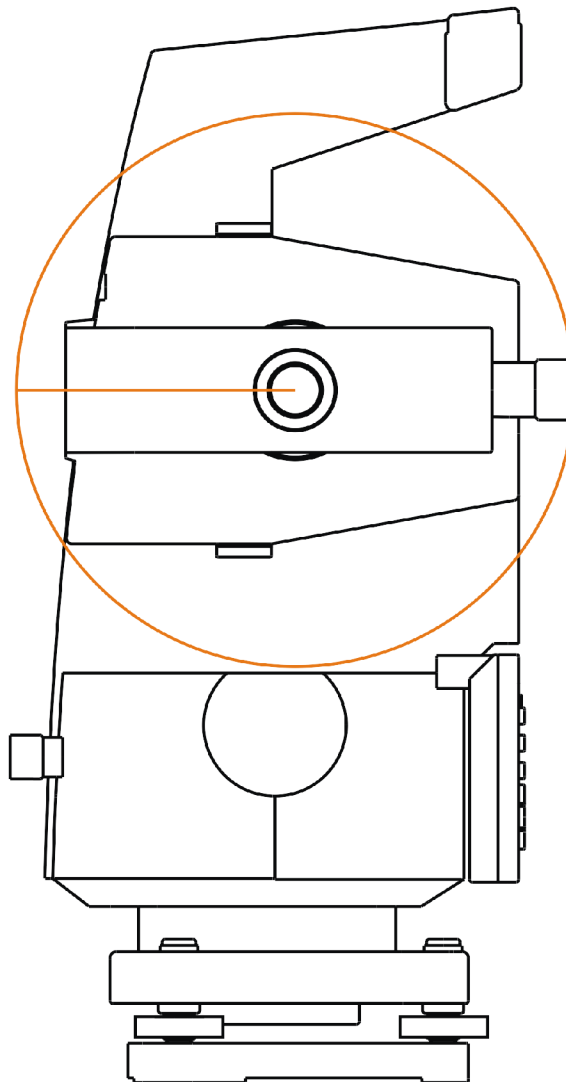
Problémem těchto zařízení je však malý dosah maximálně do vzdálenosti 200m. V našich podmínkách by to bylo dostačující, avšak uvažujeme-li globální použití takové totální stanice, jsou místa, kde je nutný i větší dosah.

Pro tyto účely některé přístroje využívají také principu světelné závory, která však vyžaduje vlastní vysílač a přijímač. Vzhledem k tomu, že s tímto řešením jsem od počátku nepočítala, bylo by obtížné ho zpětně vhodně integrovat.

Nakonec jsem se tedy vrátila k rádiové anténě, kterou jsem zabudovala do samotného madla totální stanice.

8.5.4 Externí ovládací panel

Dále jsem se zabývala myšlenkou, zda by mělo smysl navrhnout oddělovací ovládací panel tak, aby byl schopný ovládat přístroj na dálku. Takový ovládací panel by musel být vybavený vlastním zdrojem energie, což by se podepsalo na jeho velikosti a hmotnosti. Dříve než jsem tento nápad stačila zpracovat, zjistila jsem, že systém na tomto principu se již s úspěchem užívá. Myšlenku jsem tedy nakonec zařadila mezi možná řešení s tím, že k fungování by panel potřeboval navíc adaptér s baterií.



Obr.88 Pohyblivost dalekohledu.

9 ROZBOR DALŠÍCH FUNKCÍ DESIGNÉRSKÉHO NÁVRHU

Tato část diplomové práce je věnována rozborům ergonomické, technické, estetické, ekonomické, psychologické a sociální funkce finálního řešení designu totální stanice.

9.1 Ergonomický rozbor

Ergonomickému řešení návrhu totální stanice byla při práci věnována vysoká pozornost. Aby se práce měřiče v terénu co nejvíce zrychlila a zjednodušila, bylo důležité najít ideální uspořádání ovládacích prvků. Různé možnosti použití a umístění ovladačů prošly konzultacemi s měřiči a odborníky. Díky tomu bylo možné upravit návrh podle získaných informací. Funkce jednotlivých ovládacích prvků jsou v práci podrobně vysvětleny. Ergonomické řešení obsahuje a zohledňuje také základní poznatky o pracovním prostředí, postupech měření a poloze měřiče při práci.

Součástí ergonomického řešení byl návrh madla, které umožňuje snadnou manipulaci s přístrojem. Je tvarované tak, aby splňovalo ergonomické i estetické podmínky návrhu.

Barevnost přístroje je součástí nejen estetického, ale také ergonomického řešení. Výrazná oranžová barva zde v tomto případě působí jako bezpečnostní prvek.

Návrh totální stanice je vhodný pro běžná měření ve dvou osobách, ale také pro automatická měření a respektuje použití doplňujících elektronických zařízení. Z ergonomického hlediska splňuje podmínky k různým metodám měření.

9.2 Estetický rozbor

Estetické řešení totální stanice souvisí s účelem přístroje a respektuje jeho technický ráz. Z tohoto důvodu převládají především geometrické tvary. Pro zjemnění celkového vzhledu jsou zde použity zaoblené plochy a hran. Mohutnější vzhled přístroje dodává dojem jistoty a důvěryhodnosti. Celkový tvar přístroje také respektuje souvislosti s jeho častým umístěním na stativu.

Dominantou návrhu je přední oranžová linie, která volně přechází v madlo a je plně uzavřená. Spáry jsou vedené tak, aby tuto část nenarušovaly a zajistily esteticky vyvážené členění ostatních ploch.

Vzhledem k tomu, že se jedná o relativně malý přístroj, byl při navrhování kladen velký důraz na detaily. K estetickému oživení některých partií napomohly samotné ovladače. Barevnost je řešena s ohledem na praktičnost a ergonomii, avšak splňuje i základní estetické podmínky. Jako převládající barvy jsou zde použité oranžová a tmavá šedohnědá barva s doplňkovými barvami šedá a černá.

Grafické prvky jsou řešené minimalisticky s ohledem na technickou povahu přístroje a mají především praktický význam.

9.3 Technický rozbor

Design totální stanice je řešený s ohledem na výrobní a montážní možnosti a splňuje základní požadavky na konstrukci a uložení potřebných součástí.

Součástí provozně-technologického řešení je detailní popis jednotlivých částí totální stanice z hlediska principu jejich fungování a umístění. Jedná se zejména o limbus, dalekohled, elektronický dálkoměr, ustanovky, servomotory, baterie, rádio a ovládací panel. Tyto součásti jsou uloženy v základní konstrukci ze slitin hliníku.

Plochy jsou členěny s ohledem na technologické možnosti a vyrobitelnost přístroje.

Technologické řešení se dále zabývá použitými materiály a podmínkami výroby, které jsou náročné zejména na přesnost.

Návrh totální stanice z technického hlediska umožňuje komunikaci s dalšími používanými zařízeními a respektuje také moderní trendy v používání bezdrátových technologií a měřických metodách. To se týká zejména možnosti automatizace přístroje. Součástí technického řešení byly také úvahy nad aplikací některých systémů, které se dnes běžně neužívají. Tyto nápady bylo potřeba prodiskutovat s odborníky a přesvědčit se o jejich vhodnosti. Některé z nich lze chápat jako určitý výhled do budoucna.

9.4 Ekonomický rozbor

Celkový design přístroje respektuje běžné výrobní požadavky a není tak potřeba využití mimořádně nákladných technologií a materiálů. Část nákladů spojených s produkcí přístroje je nutné věnovat na preciznost výroby a montáže některých dílů.

Je třeba také započítat investice vložené do vývoje elektronických součástí a softwarů, v nichž je momentálně budoucnost tohoto oboru.

Běžnou praxí dnes je, že jeden model totální stanice může sloužit jako základ pro více konkrétních přístrojů, které se od sebe liší jen mírou vybavení. Ceny některých modelů se od sebe mohou lišit také pouze instalovaným softwarem a ten může celou totální stanici mnohonásobně prodražit. Podle toho se také každý typ přístroje hodí na trochu jiné práce a tedy i pro jiného uživatele. Vzhledem ke dnešním požadavkům na rychlost zpracování zakázek, je těžké se bez některých doplňků obejít.

Při předpokládaném použití úplně základní techniky a vybavy se cena starší, ale kvalitní totální stanice pohybuje na minimální hranici kolem 4000€. Je však třeba také počítat s vybavením, které je pro práci zcela nezbytné. Jsou to například stativy, hranoly, reflexní štítky, výtyčky, apod. Taková totální stanice je určena pro obsluhu dvou osob.

Pokud budeme brát v potaz použití náročnějších technologií, jako je například možnost automatického měření nebo různé bezdrátové systémy pro přenos informací, může se cena přístroje vyšplhat i na 20 000€. Zde je však třeba myslet také na to, že značnou sumu z této částky zahrnují právě softwary. Takové přístroje jsou však již automatizované a k jejich obsluze stačí jen jedna osoba. Teoreticky tak mohou ušetřit plat jednoho zaměstnance.

Navržený model patří v základu spíše mezi dražší totální stanice. Cenu mírně zvedá použití řady elektronických součástí, například servo-ustanovek. V případě tohoto návrhu totální stanice se tedy cena základního modelu může pohybovat kolem 7000€ včetně základního softwaru a dnes běžného vybavení, například možnost bezhranového měření. U tohoto modelu se však počítá spíše s automatizací, která cenu výrazně zvýší.

9.5 Psychologický rozbor

Celkové řešení totální stanice odpovídá zaměření a složitosti přístroje. V případě totální stanice není pro samotného měřiče tolik podstatný estetický dojem, ale především správné ergonomické a technologické řešení. Design však musí být správně řešený jako celek, aby přístroj ve všech směrech působil pozitivně a usnadnil tak náročnou práci.

Díky mohutnějšímu tvarování dodává přístroj dojem důvěryhodnosti a spolehlivosti, což je důležité, při pořizování přístroje, i při jeho užívání. Také správná materiálová úprava povrchů dodává jistotu v ovládání totální stanice. Ergonomické řešení rozmístění a tvaru ovladačů je přehledné a jednoznačné a nemělo by tak vzbuzovat nejistotu.

9.6 Sociální rozbor

Totální stanice patří ve všeobecnosti mezi velmi univerzální přístroje. Umožňují měření úhlů a vzdáleností celkem v libovolném prostředí, ať už se jedná o město, staveniště, přírodu, vnitřní nebo vnější prostory. Je však potřeba vždy vybrat pro daný terén a situaci správnou technologii a metodiku měření.

Automatický režim totální stanice poskytuje ohromné výhody, protože nevyžaduje pro obsluhu dvě osoby a dokáže práci značně zjednodušit. Takovou metodu měření však není možné používat za každé situace.

Ze zřejmých důvodů například není příliš vhodné nechat takový přístroj stát na frekventovanějším místě a odejít s hranolem vytyčovat body do vzdálenosti třeba jen 150m od stanoviště. V těchto situacích je jednoznačně použitelnější běžná metoda měření ve dvou osobách. Automatický režim totálních stanic je tak zřejmě nejlépe využitelný v uzavřených prostorách stavenišť, případně v místech, kde nehrozí ztráta nebo poškození přístroje.

Využitelnost systému tak krom hustoty osídlení hodně závisí na důvěřivosti měřiče a spolehlivosti kolemdoucích. Vzhledem k tomu, že se však totální stanice v tomto směru stále rozvíjí, je evidentní, že tento způsob měření je využitelný a nápomocný.

Designérský návrh totální stanice je koncipovaný s ohledem na všechny tyto poznatky a proto umožňuje jak automatická, tak manuální měření. Díky vhodně zvolené barevnosti se také jedná o přístroj maximálně vhodný pro staveniště.

ZÁVĚR

Tato diplomová práce se pro mě stala velkým přínosem zejména z pohledu poznání. Během zjišťování různých informací o geodetické technice jsem měla možnost setkat se s řadou pro mě nových a zajímavých věcí.

Díky neustálému přísunu dalších podnětů jsem získávala inspirace a nápady pro zlepšení mých návrhů. Mnoho z nich však skončilo ve slepé uličce, protože se nakonec ukázaly jako technicky příliš náročné nebo zbytečné. Malé procento z nich se mi však podařilo uplatnit u mého návrhu.

Zásadním způsobem jsem tak vyřešila uložení rádiové antény do madla přístroje nebo celkovou koncepci ovládacího panelu. Z tohoto pohledu jsem tak splnila jeden z mých cílů, tedy zlepšení integrace částí totální stanice.

Díky detailnímu poznání, co vše obnáší zeměměřická práce, bylo možné také ideálně zpracovat ergonomické řešení. Rozmístění a velikost ovladačů je tak logicky uspořádaná podle důležitosti a četnosti použití. Celkově jsem ergonomii ve své práci věnovala velký prostor.

Tvarové řešení designu totální stanice pak odpovídá charakteru přístroje, ale také moderním trendům. Aby bylo estetické řešení opravdu komplexní, bylo třeba věnovat velkou pozornost tvarování detailů, členění ploch a vhodnému výběru a uspořádání barev.

Během celé práce na diplomovém projektu jsem však získávala stále nové inspirace a nápady pro zlepšení návrhu a bylo nutné ho v průběhu několikrát zásadně změnit. Přesto, že se totální stanice jeví jako poměrně malý přístroj, vznikala řada nových problémů, které se však často týkaly jen drobných detailů.

Do řešení diplomové práce bylo také třeba zahrnout úvahy nad dalším vývojem v oblasti zeměměřické techniky. Vzhledem k neustálému rozvoji výpočetní techniky můžeme uvažovat i nad vznikem daleko sofistikovanějších přístrojů, které se budou podobat například pozemním laserovým skenerům. Oproti dnešním přístrojům však budou schopné měřit s větší přesností a také zcela samostatně změřit vybrané body během vteřiny bez nutnosti použití jakýchkoli odrazných systémů. Tato cesta je však otázkou především vývoje vhodných softwarů. Je tedy pravděpodobné, že v budoucnu může dojít k dalšímu sjednocování přístrojů a technologií podobně, jako tomu bylo v případě teodolitu a elektronického dálkoměru.

SEZNAM POUŽITÝCH ZDROJŮ

- [1] MARŠÍK, Zbyněk. *Dějiny zeměměřičtví*. 1. vydání. Brno: Akademické nakladatelství CERM, 1998. 109s. ISBN 80-214-0972-X
- [2] VITÁSEK, Josef; NEVOSÁD, Zdeněk. *Geodézie I - Měření směrů a úhlů*. Brno: Akademické nakladatelství CERM, 1999. 87 s. ISBN 80-214-1152-X
- [3] VYKUTIL, Josef. *Vyšší geodézie*. 1. Vydání. Praha: Kartografie, 1982.
- [4] GHILANI, Charles D., WOLF, Paul R. *Elementary surveying*. New Jersey: Pearson Education, 2008. ISBN 0-13-208370-8
- [5] RUBÍNOVÁ, Dana. *Ergonomie*. 1. Vydání. Brno: Akademické nakladatelství CERM, 2006. 62 s. ISBN 80-214-3313-2
- [6] Egyptian surveying tools
URL: <http://www.surveyhistory.org/egyptian_surveying_tools1.htm>
[citováno 2009-10-12]
- [7] Theodolite
URL: <<http://en.wikipedia.org/wiki/Theodolite>>
[citováno 2009-10-26]
- [8] Přesnost JTSK
URL: <http://krovak.webpark.cz/historie/historie_vse.htm>
[2009-10-26]
- [9] Elektronické měření délek
URL: <<http://www.ewa.cz/pages1/1836.pdf>>
[2009-10-27]
- [10] Theodolites
URL: <<http://celebrating200years.noaa.gov/theodolites/>>
[2009-10-30]
- [11] Surveying instrument collection
URL: <http://www.gmat.unsw.edu.au/currentstudents/ug/projects/f_pall/html/index.html>
[2009-11-20]

Další zdroje informací:

Odborné konzultace - Ing. Michal Witiska, VUT, FAST.

SEZNAM OBRÁZKŮ

- Obr. 1 Astronomický sextant, E. Habermel. 12
URL: <http://www2.ntm.cz/projekty/kepler2009/foto/_scr/s200807161510_Sextant_Habermel.jpg>
[citováno 2009-10-27]
- Obr. 2 Měření Jakobovou holí. 12
MARŠÍK, Zbyněk. *Dějiny zeměměřičství*. 1. vydání. Brno: Akademické nakladatelství CERM, 1998. 109s. ISBN 80-214-0972-X
- Obr. 3 Teodolit Thomas Jefferson. 13
URL: <http://celebrating200years.noaa.gov/theodolites/theodolitehead_zm_250.jpg>
[citováno 2009-10-27]
- Obr. 4 Teodolit Ferdinanda Hesslera. 13
URL: <http://celebrating200years.noaa.gov/theodolites/greattheodolite_rot_650.jpg>
[citováno 2009-10-27]
- Obr. 5 Teodolit Zeiss Theo. 14
- Obr. 6 Elektronický teodolit Sokkia DT. 14
URL: <http://www.westlat.com/Portals/5/DT_Series_Web.jpg>
[citováno 2009-10-28]
- Obr. 7 Totální stanice Geodimeter 620 z roku 1994. 15
URL: <http://www.gpprague.cz/vyroby/pouzite/GEODIMETER_cs_122.jpg>
[citováno 2009-10-28]
- Obr. 8 Totální stanice Trimble S3 s externím ovládním. 15
URL: <http://www.geomatika-smolcak.hr/baza/smolcak/kat/a_328_Trimble_S3_TSC2.jpg>
[citováno 2009-10-28]
- Obr. 9 Schéma totální stanice. 16
- Obr. 10 Trojnožka bez optické centrace. 16
URL: <http://www.surveyequipment.com/images/gdf121_tribrach.jpg>
[citováno 2010-3-13]
- Obr. 11 Schéma Cassegrainova zrcadlového dalekohledu. 17
URL: <http://upload.wikimedia.org/wikipedia/commons/thumb/b/bc/Cassegrain_telescope.png/800px-Cassegrain_telescope.png>
[citováno 2010-4-22]
- Obr. 12 Typy záměrných obrazců. 17
URL: <<http://gis.zcu.cz/studium/gen1/html/Obrazky/Kapitola04/4x29-nitkove.krize.gif>>
[citováno 2009-11-10]
- Obr. 13 Osy totální stanice. 18
URL: <<http://gis.zcu.cz/studium/gen1/html/Obrazky/Kapitola04/4x68-zakladni.osy.gif>>
[citováno 2009-11-10]
- Obr. 14 Odrazný hranol. 18
- Obr. 15 Systém dvou páru ustanovek na totální stanici Topcon. 19
URL: <<http://www.forensicmaps.com/user/cimage/IS-3-4right-front.jpg>>
[citováno 2009-11-10]

SEZNAM OBRÁZKŮ

Obr. 16	Systém jednoho páru ustanovek na totální stanici Trimble. URL: < http://img.directindustry.com/images_di/photo-g/robotic-surveying-total-station-257041.jpg > [citováno 2010-3-13]	19
Obr. 17	Hlava stativu.	20
Obr. 18	Příklad měření ve dvou osobách.	20
Obr. 19	Měření s robotizovanou stanicí Sokkia. URL: < http://www.sokkia.com/attachment.axd?id=416 > [citováno 2009-11-11]	20
Obr.20	Detail usazení totální stanice na stativu.	21
Obr. 21	Externí kontrolér Trimble. URL: < http://www.sitechsw.com/Content/Products/images/TSC2_big.jpg > [citováno 2009-11-11]	21
Obr. 22	GNSS přijímač s ovládacím panelem. URL: < http://www.geoserver.cz/cms/img_produkty/foto_obr-100-a.jpg > [citováno 2010-4-8]	21
Obr. 23	Teodolit Wild T3.	22
Obr. 24	Elektronický teodolit Leica TM 5000. URL: < http://www.uni-stuttgart.de/iagb/institut/ausstattung/Theodolite/TM5000b.jpg > [citováno 2009-11-21]	22
Obr. 25	Teodolit Zeiss Theo.	23
Obr. 26	Hewlett-Packard 3820A. URL: < http://www.gmat.unsw.edu.au/currentstudents/ug/projects/f_pall/jpeg/0403.jpg > [citováno 2009-11-21]	23
Obr.27	Totální stanice Geodimeter 422. URL: < http://www.geonika.lt/images/hardware/GDM422.jpg > [citováno 2009-11-21]	23
Obr. 28	Totální stanice Topcon ET-1. URL: < http://celebrating20years.noaa.gov/distance_tools/topconet1_500.jpg > [citováno 2009-11-21]	24
Obr. 29	Totální stanice Zeiss Elta C20/C30. URL: < http://volkmann.com/joomla/pictures/c20-c30.jpg > [citováno 2009-11-21]	24
Obr.30	Totální stanice Sokkia SRX. URL: < http://img.directindustry.fr/images_di/photo-g/station-totale-d-arcentage-52239.jpg > [citováno 2009-11-23]	25
Obr.31	Monitorovací totální stanice Leica TCA 2003. URL: < http://www.engineeringsurveyor.com/images/tca2003.jpg > [citováno 2009-11-11]	25
Obr.32	Totální stanice Topcon se zaměřovacím systémem X-trac 7. URL: < http://www.geoinformatics.com/layouts/cmediageoinformatics/img/backup2/geo/geo081/x-trac%207%20technology_topcon.jpg > [citováno 2009-11-23]	26

Obr.33 Spectra Precision Focus 30. URL: < http://www.spectraprecision.com/graphics/focus30.jpg > [citováno 2009-11-23]	26
Obr. 34 První varianta.	27
Obr. 35 Druhá varianta.	27
Obr.36 Vývoj první varianty.	28
Obr.37 První varianta.	29
Obr.38 Hmotová studie první varianty.	29
Obr.39 Srovnání obou hmotových studií.	29
Obr.40 Vývoj druhé varianty.	30
Obr.41 Druhá varianta.	31
Obr.42 Hmotová studie druhé varianty.	31
Obr.43 Vývoj finální varianty.	32
Obr.44 Třetí varianta.	33
Obr.45 Třetí varianta.	33
Obr.46 Finální řešení.	33
Obr.47 Finální řešení.	33
Obr.48 Přibližný rozsah nastavení vhodné výšky klopné osy dalekohledu.	34
Obr.49 Pohled na stanoviště shora.	34
Obr.50 Rozsah úhlů, které je možné použít pro pozorování prostřednictvím okuláru nebo kamery.	35
Obr.51 Připevnění totální stanice na stativ středovým přichytným šroubem.	35
Obr.52 Centrování totální stanice nad stabilizačním znakem za po moci optické centrace a středového šroubu.	36
Obr.53 Horizontace se provádí otáčením stavěcích šroubů na trojnožce.	36
Obr.54 Úprava polohy záměrného obrazce otočením objímky okuláru.	37
Obr.55 Ovládání ustanovky více prsty.	37
Obr.56 Ovládání ustanovky jedním prstem.	37
Obr.57 Velikost okuláru je dostatečná pro pohodlné pozorování i manipulaci.	38
Obr.58 Maximální úhel naklonění panelu.	38
Obr.59 Použití dotykového displeje.	38
Obr.60 Použití klávesnice na ovládacím panelu.	39
Obr.61 Uložení dotykové tužky.	39

SEZNAM OBRÁZKŮ

Obr.62	Výměna baterie.	39
Obr.63	Měření výšky klopné osy od stabilizačního znaku.	40
Obr.64	Běžná metoda měření ve dvou osobách.	40
Obr.65	Měření v automatickém režimu totální stanice.	41
Obr.66	Příklad uložení ovládacího panelu v adaptéru pro externí ovládání.	41
Obr.67	Použití totální stanice v terénu. URL:< http://lh5.ggpht.com/_YWwIftTe7uo/R7R7J7B50VI/AAAAAAAAAKY/6hG1oLD4iAM/Za%C5%99%C3%ADzen%C3%AD+staveni%C5%A1t%C4%9B+v+Cholupic%C3%ADch.JPG > [citováno 2010-5-3]	41
Obr.68	Pohled zprava.	42
Obr.69	Pohled shora.	42
Obr.70	Pohled zepředu.	43
Obr.71	Detail ustanovek.	43
Obr.72	Pohled zezadu.	44
Obr.73	Detail ovládacího panelu.	44
Obr.74	Základní barevné řešení.	45
Obr.75	Grafické řešení oblasti okuláru.	45
Obr.76	Červenošedá varianta.	46
Obr.77	Žlutošedá varianta.	46
Obr.78	Černobílá varianta.	46
Obr.79	Technické uspořádání součástí.	47
Obr.80	Celkové uspořádání ovládacích prvků.	48
Obr.81	Schéma použitého dalekohledu.	49
Obr.82	Detail uchycení ovládacího panelu.	49
Obr.83	USB vstup a čtečka karet jsou dostupné po odklopení krytu.	49
Obr.84	Základní rozměry návrhu.	50
Obr.85	Jednotlivé díly krytu totální stanice.	51
Obr.86	Měření svislých úhlů.	52
Obr.87	Proložení dalekohledu do druhé polohy.	52
Obr.88	Poloměr otáčení dalekohledu.	53

SEZNAM PŘÍLOH

1. Sumarizační plakát (1x A1)
2. Ergonomický plakát (1x A1)
3. Technický plakát (1x A1)
4. Designérský plakát (1x A1)
5. Náhledy plakátů (4x A4)
6. Model v měřítku 1:1
7. Fotografie modelu