



Zvlákňovací elektroda pro výrobu plošného nanovláknenného materiálu

Bakalářská práce

Studijní program:

B2301 Strojní inženýrství

Studijní obor:

Strojní inženýrství

Autor práce:

Tomáš Janeček

Vedoucí práce:

Ing. Jan Valtera, Ph.D.

Katedra textilních a jednoúčelových strojů





Zadání bakalářské práce

Zvlákňovací elektroda pro výrobu plošného nanovláknenného materiálu

Jméno a příjmení: **Tomáš Janeček**
Osobní číslo: S17000073
Studijní program: B2301 Strojní inženýrství
Studijní obor: Strojní inženýrství
Zadávací katedra: Katedra textilních a jednoúčelových strojů
Akademický rok: **2019/2020**

Zásady pro vypracování:

1. Proveďte rešerši známých typů zvlákňovacích elektrod a principů dopravy polymerního roztoku.
2. Vypracujte konstrukční návrh zvlákňovací elektrody.
3. Proveďte analýzu elektrického pole v okolí zvlákňovací elektrody.
4. Vypracujte výrobní dokumentaci a případně experimentálně ověřte funkčnost zařízení při AC zvlákňovacím procesu.

Rozsah grafických prací:
Rozsah pracovní zprávy:
Forma zpracování práce:
Jazyk práce:

Výrobní dokumentace
30
tištěná/elektronická
Čeština



Seznam odborné literatury:

- [1] LUKÁŠ, D. et al.: Physical principles of electrospinning (Electrospinning as a nano-scale technology of the twenty-first century) *Textile Progress* 41(2):59-140, June 2009, DOI: 10.1080/00405160902904641.
- [2] PEŠÍK, L. Části strojů: stručný přehled. Díl 1 / Vyd. 2. Liberec: Technická univerzita, 2001. ISBN 80-7083-584-2.
- [3] PEŠÍK, L.: Části strojů: stručný přehled. Díl 2 / Vyd. 2. Liberec: Technická univerzita, 2005. ISBN 80-7083-608-3.
- [4] LIN, Tong a Xungai WANG. *Needleless electrospinning of nanofibers: technology and applications*. Singapore: Pan Stanford Publishing, 2014. ISBN 978-981-4316-35-4.
- [5] Valtera, J. et al.: Fabrication of dual-functional composite yarns with a nanofibrous envelope using high throughput AC needleless and collectorless electrospinning, *Sci. Rep.* 9 (2019). doi:10.1038/s41598-019-38557-z.
- [6] Manuál komerčního softwaru Autodesk Multiphysics Simulation.

Vedoucí práce:

Ing. Jan Valtera, Ph.D.
Katedra textilních a jednoúčelových strojů

Datum zadání práce:

25. února 2020

Předpokládaný termín odevzdání:

30. dubna 2021

prof. Dr. Ing. Petr Lenfeld
děkan

L.S.

doc. Ing. Martin Bílek, Ph.D.
vedoucí katedry

Prohlášení

Prohlašuji, že svou bakalářskou práci jsem vypracoval samostatně jako původní dílo s použitím uvedené literatury a na základě konzultací s vedoucím mé bakalářské práce a konzultantem.

Jsem si vědom toho, že na mou bakalářskou práci se plně vztahuje zákon č. 121/2000 Sb., o právu autorském, zejména § 60 – školní dílo.

Beru na vědomí, že Technická univerzita v Liberci nezasahuje do mých autorských práv užitím mé bakalářské práce pro vnitřní potřebu Technické univerzity v Liberci.

Užiji-li bakalářskou práci nebo poskytnu-li licenci k jejímu využití, jsem si vědom povinnosti informovat o této skutečnosti Technickou univerzitu v Liberci; v tomto případě má Technická univerzita v Liberci právo ode mne požadovat úhradu nákladů, které vynaložila na vytvoření díla, až do jejich skutečné výše.

Současně čestně prohlašuji, že text elektronické podoby práce vložený do IS/STAG se shoduje s textem tištěné podoby práce.

Beru na vědomí, že má bakalářská práce bude zveřejněna Technickou univerzitou v Liberci v souladu s § 47b zákona č. 111/1998 Sb., o vysokých školách a o změně a doplnění dalších zákonů (zákon o vysokých školách), ve znění pozdějších předpisů.

Jsem si vědom následků, které podle zákona o vysokých školách mohou vyplývat z porušení tohoto prohlášení.

30. června 2021

Tomáš Janeček

Poděkování

Na tomto místě bych chtěl poděkovat vedoucímu této bakalářské práce Ing. Janu Valterovi, Ph. D. za odborné vedení, věcné připomínky, cenné rady, a jeho ochotu. Dále bych chtěl poděkovat své rodině a přítelkyni, za podporu po celou dobu studia.

Abstrakt

Cílem této práce je konstrukční návrh nové přeplavovací elektrody, pro laboratorní výrobu plošného nanonovlákného materiálu, užitím technologie zvlákňování pomocí střídavého elektrického napětí. Dalším cílem práce je konstrukční návrh vhodného způsobu dopravy polymerního roztoku.

Byla provedena rešerše známých typů zvlákňovacích elektrod a principů dopravy polymerního roztoku. Na základě výsledků rešerše bylo zvoleno jako nejvhodnější řešení použití zubového čerpadla.

Návrh elektrody byl proveden na základě simulací rozložení intenzity elektrického pole na povrchu elektrody. Elektrická intenzita má významný vliv na zvlákňovací proces a výslednou strukturu nanovláken. Cílem návrhu bylo dosáhnout rovnoměrného rozložení intenzity elektrického pole na povrchu zvlákňovací elektrody, a tím i nanesení homogenní nanovlákné vrstvy na podkladovou textilií.

Další část práce se věnuje konstrukčnímu návrhu nového způsobu dopravy, využívajícího k čerpání polymerního roztoku zubové čerpadlo. Bylo navrženo nové zvlákňovací zařízení, zajišťující pohon a izolaci čerpadla.

Bylo provedeno testování nové přeplavovací elektrody a nového zvlákňovacího zařízení při zvlákňovacím procesu. Vyroběný nanovlákný materiál byl analyzován elektronovým mikroskopem a bylo provedeno základní měření plošné hmotnosti.

Klíčová slova

zvlákňovací elektroda, AC electrospinning, intenzita elektrického pole, plošná nanovlákná textilie

Abstract

The aim of this work is the design of a new electrode, for laboratory production of planar nanofibrous material, using the technology of spinning using alternating electric voltage. Another goal of the work is the design of a suitable method of transporting the polymer solution.

A search of known types of spinning electrodes and principles of polymer solution transport was performed. Based on the results of the search, the use of a gear pump was chosen as the most suitable solution.

The design of the electrode was performed on the basis of simulations of the electric field intensity distribution on the electrode surface. The electric intensity has a significant effect on the spinning process and the resulting structure of nanofibers. The aim of the design was to achieve an even distribution of the electric field intensity on the surface of the spinning electrode and thus the application of a homogeneous nanofiber layer on the base fabric.

The next part of the work is devoted to the design of a new mode of transport, using a gear pump to pump the polymer solution. A new spinning device was designed to drive and insulate the pump.

Testing of a new electrode and a new spinning device during the spinning process was performed. The produced nanofiber material was analyzed by electron microscopy and a basic basis weight measurement was performed.

Key words

spinning electrode, AC electrospinning, electric field intensity, flat nanofibrous material

Obsah

Přehled použitých značek	10
Úvod	11
1 Výroba nanomateriálů	12
1.1 DC electrospinning.....	12
1.2 AC electrospinning.....	13
2 Typy zvláknovacích elektrod	15
2.1 Elektrody pro DC electrospinning	15
2.1.1 Jehlové elektrody.....	15
2.1.2 Bezjehlové elektrody pro DC electrospinning	16
2.2 Elektrody pro AC electrospinning	19
2.2.1 Přepřavovací (bezjehlové) elektrody pro AC electrospinning.....	19
3 Principy dopravy polymerního roztoku.....	21
3.1 Lineární pumpy	21
3.2 Peristaltické čerpadla	22
3.3 Šnekové dopravníky.....	22
3.4 Membránová čerpadla.....	23
3.5 Zubová čerpadla	24
3.5.1 Zubová čerpadla s vnitřním ozubením	25
3.5.2 Zubová čerpadla s vnějším ozubením	25
4 Koncept.....	27
5 Návrh přepřavovací elektrody	29
5.1 Analýzy elektrického pole v softwaru Autodesk Simulation.....	29
5.2 Analýzy elektrického pole v softwaru ANSYS	32
5.3 Problematika návrhu	34

5.4	První návrh elektrody	34
5.5	Druhý návrh elektrody	36
5.6	Finální návrh elektrody	38
5.7	Další způsob návrhu	41
6	Konstrukční řešení nového zvlákňovacího zařízení	43
6.1.1	Pohonná jednotka čerpadla	43
6.1.2	Zvlákňovací modul	45
7	Experimentální ověření funkčnosti zařízení	47
7.1	Měření závislosti otáček motoru na napětí	47
7.2	Závislost průtoku ethanolu na napětí	48
7.3	Závislost průtoku roztoku PVB na napětí	49
7.4	Test funkčnosti přeplavu elektrody	50
7.5	Testy zvlákňovacího procesu	51
8	Analýza vyrobeného materiálu	54
8.1	Rozložení plošné hmotnosti vrstvy PVB	55
9	Optimalizace finálního návrhu elektrody	56
	Závěr	57
	Seznam obrázků	58
	Seznam literatury	60
	Přílohy	62

Přehled použitých značek

Značka	Jednotka	Název
E	[V/mm]	Elektrická intenzita
U_n	[kV]	Nominální napětí
ε_r	[F/m]	Dielektrická konstanta
m	[mm]	Vzdálenost virtuálního kolektoru od elektrody
ρ	[1/mm]	Celková křivost
L	[mm]	Pracovní šířka elektrody
R_1	[mm]	Poloměr lineární části elektrody
R_2	[mm]	Poloměr sférické části elektrody
v	[mm]	Vrstva roztoku na povrchu elektrody
α	[°]	Vrcholový úhel elektrody
η	[mPa·s]	Dynamická viskozita

Úvod

Hlavním úkolem této bakalářské práce je konstrukce přeplavovací elektrody, určené k výrobě vzorků plošných nanovlákných materiálů pomocí vysokého střídavého napětí. Návrh je proveden za použití simulace intenzity elektrického pole metodou konečných prvků v softwarech Autodesk Simulation Mechanical 2015 a ANSYS Electronics Desktop 2019.

Motivací pro tuto práci bylo navrhnout zvlákňovací zařízení s přeplavovacím typem elektrody, které by bylo schopné vyrobit homogenní nanovláknou vrstvu v dané šíři. To umožní výrobu vzorku nanovlákné vrstvy jedinou elektrodou nebo nižším počtem elektrod, ve srovnání s použitím současných přeplavovacích elektrod.

První část práce se věnuje rešerši typů zvlákňovacích elektrod a způsobům dopravy polymerního roztoku.

Druhá část práce popisuje proces a výsledek návrhu zvlákňovací elektrody.

Ve třetí části práce je popsán konstrukční návrh vhodného způsobu dopravy polymerního roztoku.

Nově navržená přeplavovací elektroda a zvlákňovací zařízení byly vyrobeny podle příložené výkresové dokumentace, a poslední část práce se zabývá experimentálním ověřením jejich funkčnosti při zvlákňovacím procesu.

1 Výroba nanomateriálů

Nanomateriály jsou materiály, které mají aspoň jeden rozměr menší než 100 nm. Za poslední desetiletí si získaly velkou pozornost, zejména díky unikátním vlastnostem, jako jsou vysoký poměr povrchu k objemu, nebo vysoká porozita. Díky těmto vlastnostem se nanomateriály využívají například pro filtraci plynů a kapalin, biomedicínské a tkáňové inženýrství, nebo při výrobě a uchovávání energie. [1]

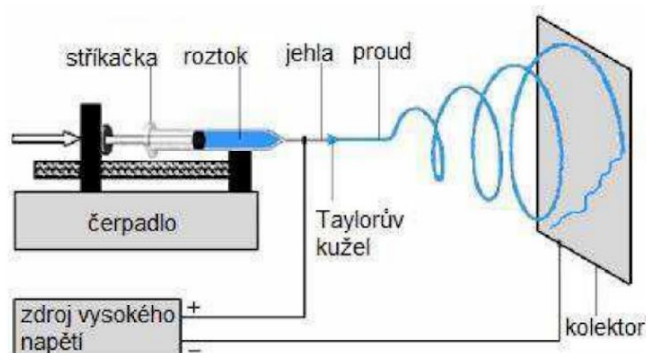
Nanovláknna mohou být vyráběna mnoha způsoby, například pomocí fázové separace (phase separation), samoorganizování (self-assembly), rozfukování z taveniny (melt-blowing), nebo zvlákňování odstředivou silou (forcespinning). Ze všech technologií pro výrobu polymerních nanovláken je však nejrozšířenější zvlákňování pomocí elektrického napětí (electrospinning), zejména díky vysoké produktivitě, a velkému množství zpracovatelných materiálu. [1]

Jelikož se tato práce věnuje návrhu přeplavovací elektrody zvlákňující účinkem elektrického pole, budou v následujících kapitolách blíže popsány technologie stejnosměrného zvlákňování (DC electrospinning) a střídavého zvlákňování (AC electrospinning).

1.1 DC electrospinning

Základní zařízení technologie DC electrospinning, neboli elektrostatického zvlákňování se skládá z duté zvlákňovací jehly, nádoby s polymerním roztokem, zdroje stejnosměrného napětí a uzemněného kolektoru (viz obrázek 1). Roztok je vytlačován dutou jehlou na její hrot, kde zaujme díky povrchovému napětí tvar kapky. Jakmile je k jehle připojen zdroj vysokého napětí (obvykle 10 kV – 20 kV), vznikne mezi nabitým roztokem a uzemněným kolektorem elektrické pole a na kapku začnou působit elektrostatické síly. Tyto síly působí na povrchu kapky proti silám povrchového napětí a deformují kapku do tvaru tzv. Taylorových kuželů. Jakmile překročí napětí kritickou hodnotu, elektrostatická síla překoná povrchové napětí kapaliny a začnou se tvořit Taylorovy kužele. Následně jsou k uzemněnému kolektoru vytahovány trysky nabitého roztoku. Tyto proudy letí zpočátku přímo ke kolektoru, poté následuje nestabilní fáze, při které se trysky ohýbají, švihají a opisují pohyb po šroubovici. Při těchto pohybech dochází k enormnímu natahování a ztenčování proudu a rozpouštědlo z roztoku se velmi

rychle odpařuje. Nanovlákna dopadají na podkladovou textilii, na které jsou dále dosušována. [1], [2]

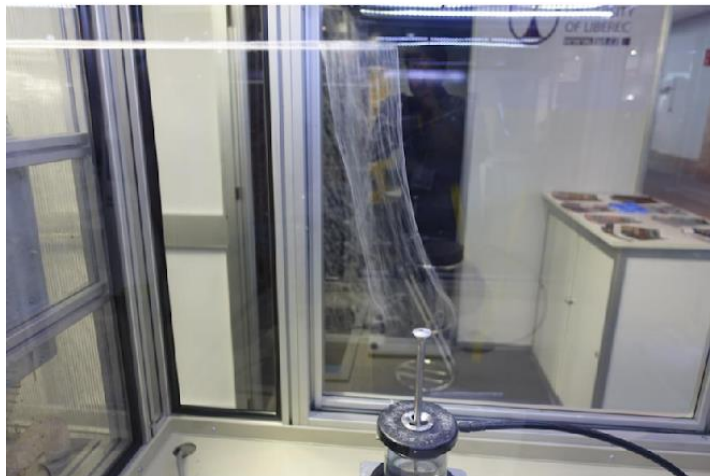


Obrázek 1 - Schéma technologie DC electrospinning [3]

1.2 AC electrospinning

AC electrospinning je nová technologie, fungující podobně jako DC electrospinning na principu zvlákňování za pomoci účinků elektrického pole. K překročení kritické intenzity na povrchu roztoku polymeru však využívá na rozdíl od technologie DC electrospinning střídavé napětí. AC zvlákňování může být v některých případech přibližně 10x produktivnější než DC zvlákňování.

V průběhu AC zvlákňovacího procesu dochází ve vzdálenosti přibližně 30 mm od elektrody k vytváření tzv. virtuálního kolektoru. Ten je tvořen částicemi emitovanými z nabitě elektrody, které při změně polarity v okolí elektrody vytváří elektrickou protielektrodu. Tímto principem je nahrazena funkce fyzického kolektoru, který je znám z technologie DC electrospinning. Virtuální kolektor je tvořen pozitivně, nebo negativně nabitými vlákny. Jejich polarita závisí na příslušné půlčlenně střídavého elektrického proudu. Opačně nabitá vlákna letící bezprostředně za sebou se přitahují a vytváří nad elektrodou charakteristický kompaktní závoj, který nazýváme nanovlákenná vlečka (viz obrázek 2).



Obrázek 2 - Nanovláknenná vlečka [4]

Nanovláknenná vlečka je unášena elektrickým větrem na podkladový materiál, kterým může být v případě plošných textilií rotující bubnový kolektor, nebo převíjená podkladová textilie. Protože je vlečka kompaktní, a není přitahována uzemněným kolektorem, lze s ní snadno manipulovat. Proto umožňuje AC electrospinning výrobu nanovláknenné jádrové příze (viz obrázek 2). Na nit (jádro) sloužící jako podkladový materiál, je nanovláknenná vlečka namotána v důsledku tzv. balónování jádra.

Během zvláknování se část vláken vrací vlivem přitažlivých sil zpět na elektrodu. Tím dochází k nežádoucímu zanášení povrchu elektrody, které má za následek snižování produktivity procesu. Z tohoto důvodu využívají elektrody pro AC zvláknování tzv. přeplavovacího samočistícího efektu. To znamená, že je na elektrodu přiváděno větší množství roztoku, než je zapotřebí k jeho zvláknění. Přebytný nezvlákněný roztok stéká po povrchu elektrody, omývá a rozpouští vlákna ulpělá na elektrodě. [5]

Protože je elektroda velmi důležitým prvkem zvláknovacího zařízení, následující kapitola bude věnována podrobněji různým typům zvláknovacích elektrod, jak pro DC, tak pro AC electrospinning.

2 Typy zvlákňovacích elektrod

Zvlákňovací elektroda je základním prvkem zařízení pro výrobu nanovláken pomocí technologie electrospinning. Má zásadní vliv na produktivitu a na průměr vyrobených nanovláken.

Důležitou veličinou, na které závisí produktivita a struktura vláken, je intenzita elektrického pole (elektrická intenzita) E . Je závislá na tvaru tělesa a jeho okolí. Čím je elektroda štíhlejší, tím vyšších hodnot dosahuje elektrická intenzita. S rostoucí intenzitou roste i produktivita a vyrobená vlákna jsou jemnější.

Následující kapitola se věnuje různým typům zvlákňovacích elektrod.

2.1 Elektrody pro DC electrospinning

Technologie DC electrospinning je první průmyslovou metodou přípravy polymerních nanovláken a proto jsou v rámci rešerše představeny stěžejní typy elektrod nejprve pro tuto technologii.

2.1.1 Jehlové elektrody

Jehlové elektrody patří k nejjednodušším zvlákňovacím elektrodám. Na malém povrchu kapky však může vzniknout jen málo trysek, ze kterých se dlouží vlákna a produktivita proto je velmi nízká. Není tak příliš vhodná pro průmyslové využití, ale využívá se pro laboratorní účely.

Princip jehlových elektrod ukazuje obrázek 1. Roztok je injekční stříkačkou tlačěn dutou jehlou až na její hrot. Zde dochází vlivem elektrostatických sil mezi nabitou jehlou a uzemněným kolektorem k tvorbě vláken.

Ve snaze o zlepšení produktivity bylo uskutečněno mnoho pokusů použití více jehlových elektrod vedle sebe (viz obrázek 3). Experimenty s vícejehlovými elektrodami ale odhalily problémy, jako vzájemné ovlivňování tvorby vláken, nebo obtížné čištění jehel. [4]



Obrázek 3 - Vícejehlová elektroda [6]

Významné zvýšení produkce však přinesla až technologie bezjehlového zvlákňování.

2.1.2 Bezjehlové elektrody pro DC electrospinning

Bezjehlové zvlákňování (needless electrospinning), neboli zvlákňování z volné hladiny (free surface electrospinning) je oproti tryskovému zvlákňování produktivnější, protože na volné hladině umožňuje vytvoření více polymerních trysek. Tato technologie je pro svou produktivitu využívána i v průmyslu.

V následujících kapitolách budou uvedeny pouze některé typy bezjehlových elektrod, protože fungují na podobném principu.

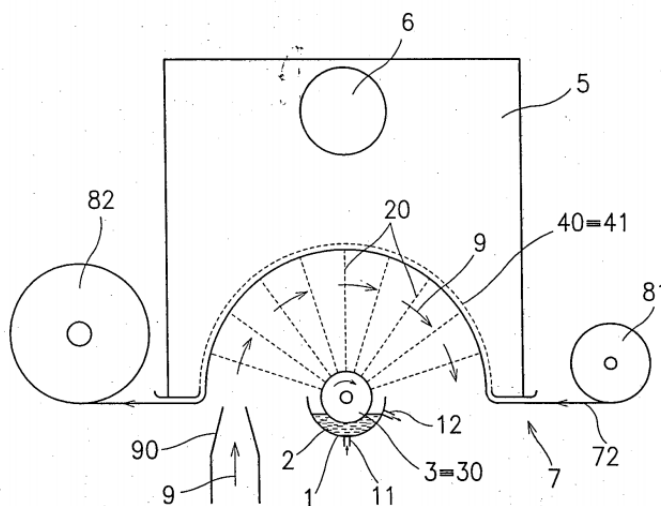
2.1.2.1 Válcová elektroda

Technologie využívající ke zvlákňování rotujícího válce byl vyvinut v roce 2005 společností Elmarco ve spolupráci s Technickou Univerzitou v Liberci pod názvem Nanospider™ (viz obrázek 4). Jedná se o první průmyslově využívaný stroj na výrobu nanovláken.



Obrázek 4 - Válcová elektroda v provozu [7]

Princip zvlákňování válcové elektrody zachycuje obrázek 5. Otáčením válcové elektrody smáčené ve zvlákňovaném roztoku ulpívá vrstva roztoku na válci. Je vynesena do prostoru mezi nabitou elektrodou a kolektorem, kde se nachází silné elektrické pole. Následně se začnou na elektrodě tvořit Taylorovy kužely, z nich vytažená vlákna jsou unášena ke kolektoru a přistávají na podkladové textilii, která tvoří nosný materiál pro nanovlákná. Rychlostí odvíjecího zařízení je možno regulovat vrstvu nanovláken na textilii. Odpařování rozpouštědla je podporováno přivedeným ohřátým vzduchem. Pro usnadnění transportu vláken na textilii je z prostoru kolektoru odsáván vzduch. [8]



Obrázek 5 - Princip zvlákňování pomocí válcové elektrody [8]

2.1.2.2 Strunová elektroda

Bylo zjištěno, že zmenšováním průměru válcové elektrody je možné dosahovat lepších parametrů procesu i výsledného produktu. Následně byla vyvinuta strunová elektroda, která umožnila snížit průměr elektrody na požadovanou hodnotu.

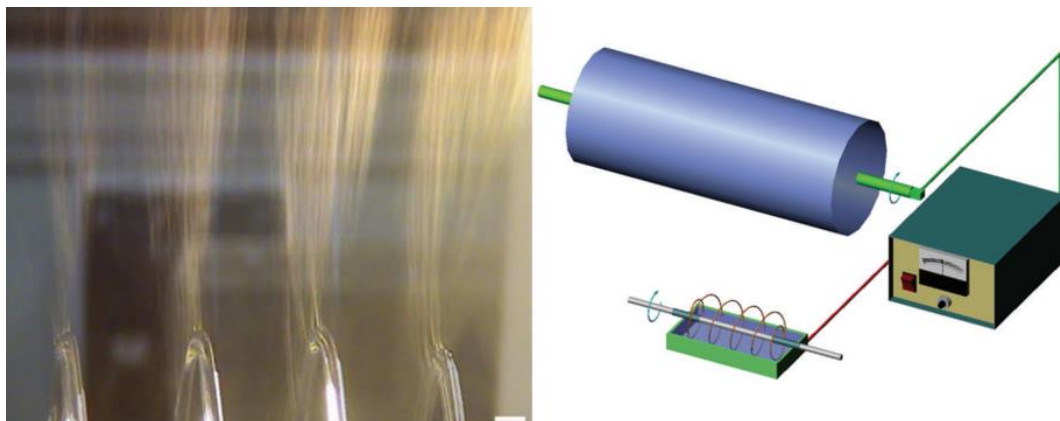
Na obrázku 6 vidíme Nanospider™ druhé generace. Zvlákňovací elektrodou je v tomto případě tenká napjatá struna, která je převijena z jedné cívky na druhou. Struna může být tvořena tenkým kovovým, vodivým drátem, ale i plastovým, nevodivým vlascem. Pohyblivá hlava koná přímočarý vratný pohyb a nanáší na strunu tenkou vrstvu roztoku. Vlivem elektrické pole o vysoké intenzitě jsou směrem k uzemněnému kolektoru vytahována nanovlákna, která jsou dále ukládána na podkladový materiál převíjený mezi strunou a kolektorem [9].



Obrázek 6 - Strunová elektroda v provozu [10]

2.1.2.3 Spirálová elektroda

Spirálová elektroda funguje na podobném principu jako válcová elektroda. S tím rozdílem, že elektrodu netvoří plný válec, nýbrž měděný drát ve tvaru spirály. Spirála se otáčí, částečně ponořená do roztoku, nabitého vysokým napětím. Roztok ulpívá na elektrodě, která ho vynáší do prostoru mezi elektrodou a kolektorem, kde probíhá zvlákňování znázorněné na obrázku 7. [11]



Obrázek 7 - Spirálová elektroda [11]

2.2 Elektrody pro AC electrospinning

Následující kapitola se věnuje zvlákňování pomocí střídavého napětí, které přineslo možnost zvlákňování bez fyzické protielektrody (kolektoru) a tím rozšířilo možnosti ukládání a manipulace s vyrobenými nanovlákný. Vlivem dynamiky elektrického procesu zde obecně dochází k výrobě vláken s vyšším rozptylem průměrů ovšem v určitých případech s vyšší produktivitou oproti technologii DC electrospinning.

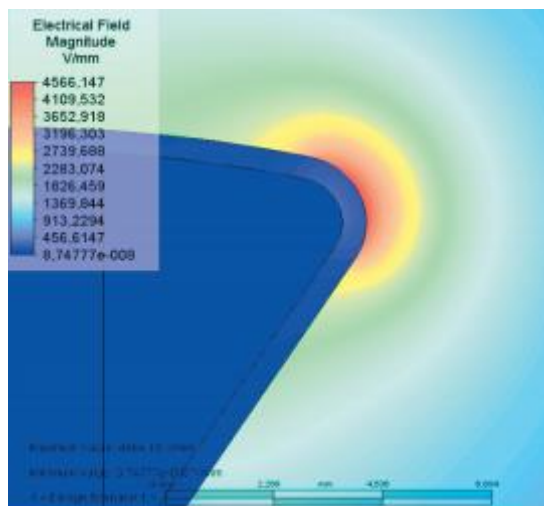
2.2.1 Přeplavovací (bezjehlové) elektrody pro AC electrospinning

Jak už bylo popsáno v kapitole 1.2, elektrody pro AC zvlákňování je nutné přeplavovat. Nejčastěji se využívají rotačně symetrické přeplavovací elektrody. Proto jim je věnována následující kapitola.

2.2.1.1 Bodová elektroda

Bodová elektroda je tvořena dutou trubičkou, která je zakončena zaoblenou kuželovou hlavou. Vnitřní dutinou je čerpadlem dávkován roztok, který je účinkem elektrodynamických sil zvlákňován (viz obrázek 2).

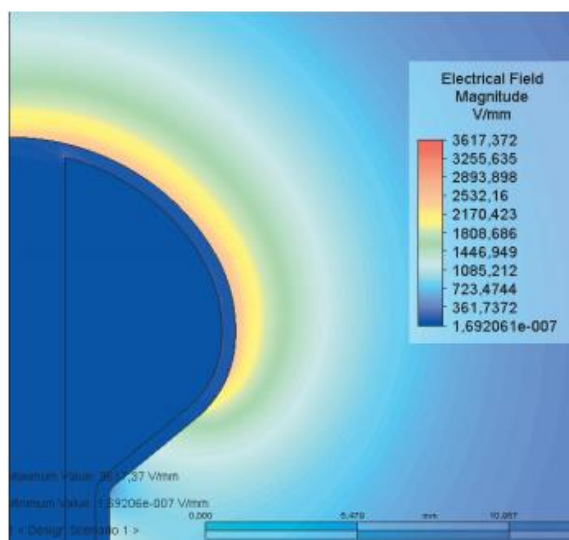
Na obrázku 8 vidíme rozložení elektrické intenzity v okolí elektrody. Je patrné, že se intenzita elektrického pole koncentruje na hraně mezi čelem elektrody a pláštěm válce. Kritická intenzita je překročena pouze v okolí této hrany. Zvlákňování tedy neprobíhá na celém povrchu čela elektrody, nýbrž pouze na jeho hraně. Vytvářená nanovláknenná vlečka má tvar dutého rukávce.



Obrázek 8 - Analýza intenzity elektrického pole na povrchu bodové elektrody [12]

2.2.1.2 Kulová elektroda

Kulová elektroda funguje na stejném principu jako bodová elektroda. Liší se pouze tvarem hlavy, který poskytuje díky specifickému zaoblení rovnoměrné rozprostření intenzity elektrického pole a tím využití větší pracovní plochy než u bodové elektrody (viz obrázek 9). Z tohoto důvodu dosahuje kulová elektroda vyšší produktivity. Vytvářená nanovláknenná vlečka u této elektrody má charakter plného válcovitého tělesa. [12]



Obrázek 9 - Analýza intenzity elektrického pole na povrchu kulové elektrody [12]

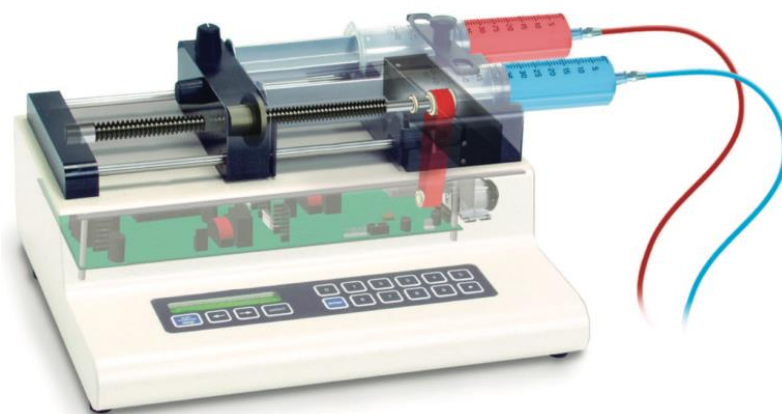
3 Principy dopravy polymerního roztoku

Pro nové zvláknovací zařízení je třeba najít vhodný způsob dopravy roztoku. Proto se následující kapitola věnuje různým principům dopravy polymerního roztoku, používaných při zvláknování účinky elektrického napětí.

Čerpadlo by mělo zajistit dostatečný průtok, který umožní přeplav celého povrchu elektrody. Tok polymerního roztoku by měl být vyrovnaný, bez pulzačních rázů. Vlivem elektrického napětí je při zvláknování roztok protékající čerpadlem nabit, proto je nutné zajistit izolaci mezi čerpadlem a motorem pohánějícím čerpadlo. Dále by měla být umožněna jednoduchá demontáž, rozebrání a vyčištění čerpadla.

3.1 Lineární pumpy

Lineární pumpy jsou rozšířeným způsobem dopravy polymerního roztoku. Princip této technologie ukazuje obrázek 10. Hlavním prvkem je injekční stříkačka, obsahující čerpaný roztok. Na dvou vodících tyčích se posouvá blok, v němž je zašroubovaná závitová tyč. Na závitovou tyč je z krokového motoru přenášen kroutcí moment. Otáčením závitové tyče dochází s posuvu tlačného bloku, a tím ke stlačování pístu injekční stříkačky. Lineární pumpy, známé také jako infuzní se pro svou přesnost používají ve zdravotnictví při dávkování léčiv. Nevýhodou této technologie je omezený objem čerpaného roztoku. Proto se obvykle používají pro výrobu vzorků, zkušební provoz, nebo pro zvláknování cenných polymerů. [3]

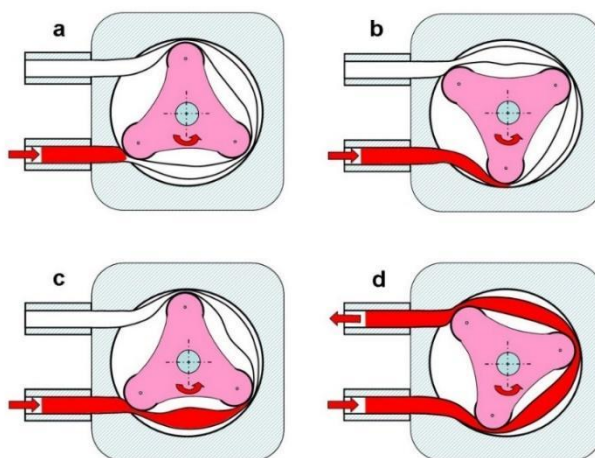


Obrázek 10 - Lineární pumpa [13]

3.2 Peristaltické čerpadla

Mezi nejrozšířenější čerpadla pro dopravu polymerních roztoků patří peristaltická (hadicová) čerpadla. Schéma jejich funkce lze vidět na obrázku 11. Hlavním prvkem peristaltického čerpadla je pružná hadice, která je otáčejícími rolnami svírána proti stěně. Protože se při sevření stává hadice neprostupnou, tvoří se mezi postupujícími rolnami uzavřené úseky hadice, ve kterých je kapalina tlačena do výtlačného potrubí. Za rolnou se hadice vrací do původního tvaru. Tím vzniká podtlak, kterým je do hadice za rolnou nasávána kapalina až do chvíle, kdy je úsek hadice oddělen od sacího potrubí. Tento oddělený úsek vody je opět vytlačen do výtlačného potrubí a situace se opakuje.

Čerpaný roztok je při průchodu čerpadlem v kontaktu pouze s hadicí čerpadla, nikoliv s jeho ostatními komponenty. Výběrem vhodné hadice je tedy možné přizpůsobit se téměř libovolnému chemickému složení roztoku. Nicméně životnost hadice je omezená a zejména při dlouhodobém provozu je nutná její častá výměna. K nevýhodám patří pulzující výstup roztoku, který je při zvlákňování nežádoucí. Naopak předností peristaltických čerpadel je vysoká přesnost dávkování roztoku. [14]



Obrázek 11 - Schéma činnosti peristaltického čerpadla, (a) sání, (b, c) posunutí, (d) výtlač [15]

3.3 Šnekové dopravníky

Na obrázku 12 je zachycen šnekový dopravník, neboli vřetenové čerpadlo, používaný pro čerpání polymerních roztoků. Rotující šnek uložený s vůlí v hladké trubičce vynáší roztok za pomoci smykových sil mezi šnekem a kapalinou.



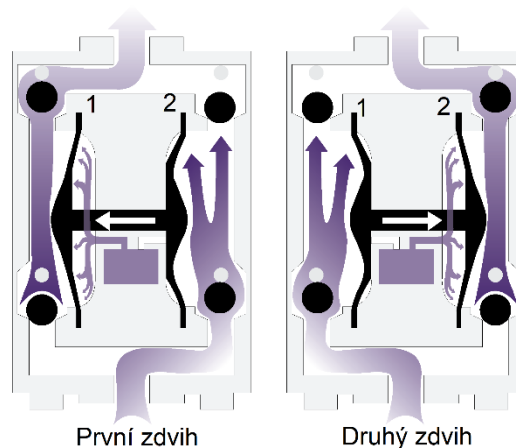
Obrázek 12 - Šnekový dopravník používaný pro čerpání polymerních roztoků

Výhodou této technologie je jednoduchá konstrukce bez hadiček, umožňující bezproblémovou demontáž a čištění. Nevýhodou je omezené průtočné množství a výrazná závislost průtoku na viskozitě kapaliny. Bylo prověřeno, že tyto typy čerpadel umožňují čerpání běžných typů polymerních roztoků pro zvláknovací proces. V případě speciálních nízkoviskózních roztoků není však schopnost čerpání dostatečně zajištěna, což znemožňuje jejich použití, popř. vyžaduje nákladnou přesnou výrobu vřeten. Velice přesné uložení vřetena ve statoru však vyžaduje opatrnou instalaci a při minimálním znečištění (zaschnutí) vřetene hrozí zadření vřetene a jeho poškození.

Další nevýhodou je, že při obrácení směru otáčení šneku nelze obrátit směr čerpání roztoku. [16]

3.4 Membránová čerpadla

Membránové čerpadlo využívá posunu dvou membrán spojených hřídelí, které jsou stlačeným vzduchem posouvány vpřed a vzad. Tím v čerpadle vytvářejí komory, které sají nebo vytlačí čerpaný produkt z čerpadla. Membrány slouží jako oddělovací stěna mezi vzduchem a čerpanou kapalinou. Obrázek 13 zachycuje dva opakující se pracovní zdvihy, které jsou dále popsány. [17]



Obrázek 13 - Pracovní cyklus membránového čerpadla

První zdvih

V prvním zdvihu je stlačený vzduch vpuštěn vzduchovým ventilem do zadní části membrány 1, což způsobí pohyb hřídele s oběma membránami vlevo (viz obrázek 13). Membrána 1 vytlačuje kapalinu z čerpadla a současně membrána 2 provádí sací zdvih. Během sání kapaliny je sací ventil otevřen a výtlačný ventil uzavřen. Při vytlačování je tomu naopak. [17]

Druhý zdvih

Když zdvih stlačené membrány 1 dosáhne svého konce, pohyb vzduchu se přepne vzduchovým ventilem na zadní stranu membrány 2. Stlačený vzduch tlačí hřídel s oběma membránami vpravo (viz obrázek 13). Membrána 2 vytlačuje nasátou kapalinu z čerpadla a membrána 1 provádí sací zdvih. Po dokončení zdvihu vzduchový ventil vede vzduch zpět k zadní straně membrány 1 a pracovní cyklus se opakuje. [17]

Výhodou tohoto způsobu dopravy roztoku je, že čerpané médium nepřichází do kontaktu s vnitřními komponenty čerpadla. Při zvláknovacím procesu není třeba izolovat nabitě membránové čerpadlo, protože izolaci zajistí stlačený vzduch, který čerpadlo pohání. K nevýhodám membránových čerpadel však patří pulzace čerpaného roztoku.

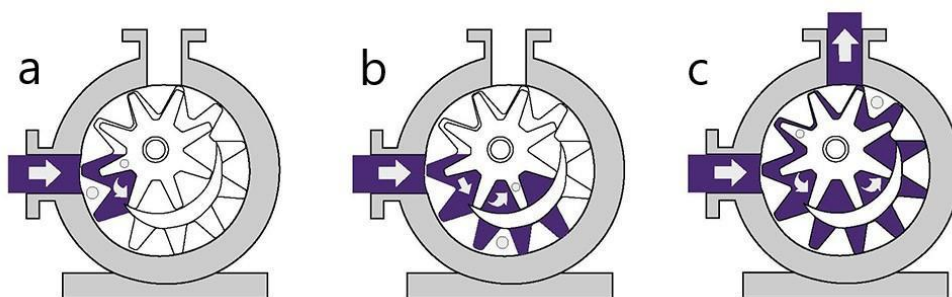
3.5 Zubová čerpadla

Jedním z nejvyžívanějších čerpadel v průmyslu jsou zubová čerpadla. Dělí se na provedení s vnitřním a vnějším ozubením. Oba typy čerpadel lze provozovat reverzibilně, což umožňuje dopravu média v obou směrech. Mají vysokou sací schopnost a při dodržení dalších kritérií mohou fungovat jako samonasávací. [18]

3.5.1 Zubová čerpadla s vnitřním ozubením

Zubové čerpadlo s vnitřním ozubením využívá principu opakovaného posunu pevného objemu média. Čerpadlo je vybaveno skříní, ve které jsou uložena dvě ozubená kola (vnější rotor a vnitřní pastorek) a půlměsíc. Jakmile se velké ozubené kolo poháněné elektromotorem začne otáčet, unáší pastorek a zuby obou kol začnou odpovídajícím způsobem zapadat do sebe. Volné prostory mezi jednotlivými zuby se naplní médiem a dopravují tak kapalinu mezi sací a výtlačnou přírubou. Tvar půlměsíce pak kompenzuje vložení kola a zajišťuje tak těsnění mezi sacím a výtlačným otvorem. [18]

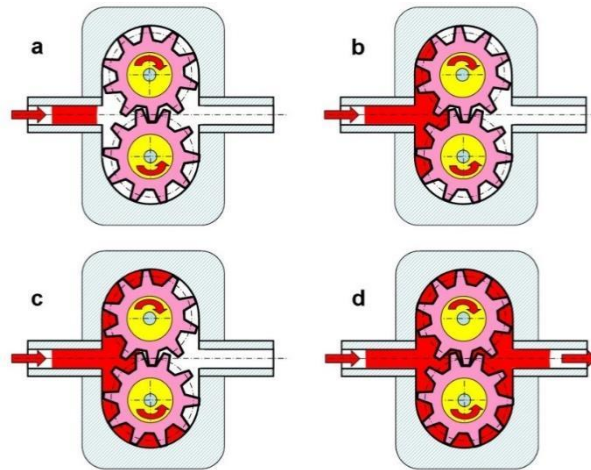
Na obrázku 14 vidíme tok kapaliny v čerpadle a ozubené soukolí. Průtok generují dvě ozubená kola - rotor a pastorek, který je rotorem poháněn. Při otáčení ozubených kol je kapalina čerpána do prostorů s půlměsícem a šetrně dopravována směrem k výtlačku, kde ozubená kola do sebe zapadají, uzavírají prostor a vytlačují kapalinu. Výsledkem je stálý, plynulý tok bez pulzací. [18]



Obrázek 14 - Schéma činnosti zubového čerpadla, (a) sání, (b) transport média, (c) výtlak [19]

3.5.2 Zubová čerpadla s vnějším ozubením

Zubová čerpadla s vnějším ozubením (viz obrázek 15) fungují na principu dvou navzájem identických rotujících ozubených kol, jejichž ozubení na sací straně vychází ze společného záběru a proti stěnám pouzdra čerpadla vytváří prázdné kapsy. V těchto kapsách dochází k transportu čerpaného média od sací části, okolo vnějšího obvodu komory, až do výtlačku čerpadla a poté se ozubená kola dostávají opět do vzájemného záběru a generují tak potřebný tlak. Pro zabránění přelévání roztoku mezi zuby je třeba dodržet velmi malé výrobní tolerance. [20]

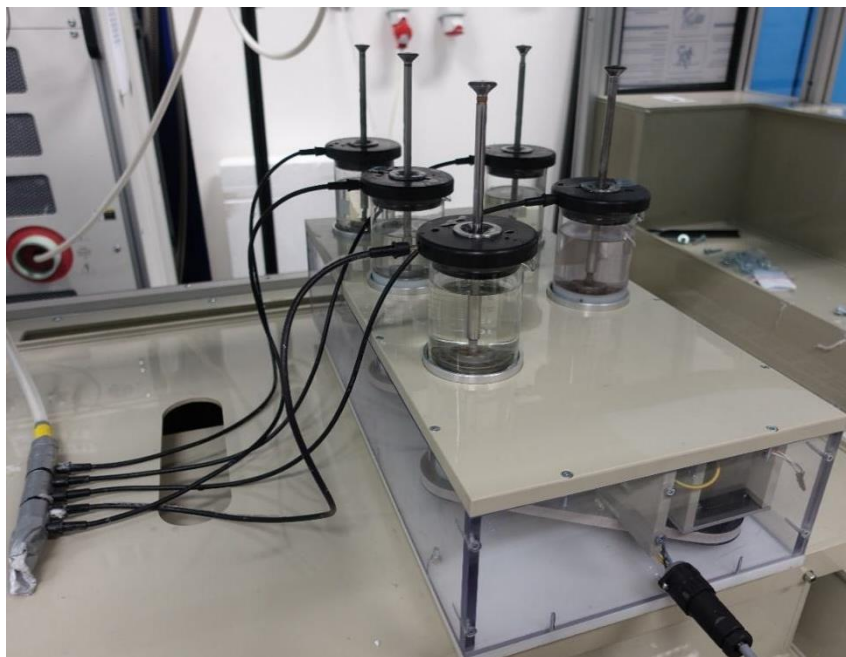


Obrázek 15 - Schéma činnosti zubového čerpadla (a) sání, (b, c) transport média, (d) výtlak [15]

Pro transport roztoku nového zvláknovacího zařízení se ukázalo jako nejvýhodnější řešení použít zubové čerpadlo s vnějším ozubením, zejména pro jeho dostatečný průtok, všestrannost při čerpání roztoků různých viskozit, plynulý transport bez pulzačních rázů a možnost zpětného chodu.

4 Koncept

Tato práce navazuje na bakalářskou práci [4], zabývající se návrhem zvláknovacího zařízení s integrovaným systémem dodávky polymeru (viz obrázek 16). Toto zařízení je tvořeno pěti bodovými elektrodami, které jsou přeplavovány zvláknovaným roztokem pomocí šnekového dopravníku. Přenos krouticího momentu na šnekové čerpadlo zajišťuje ozubený řemen.

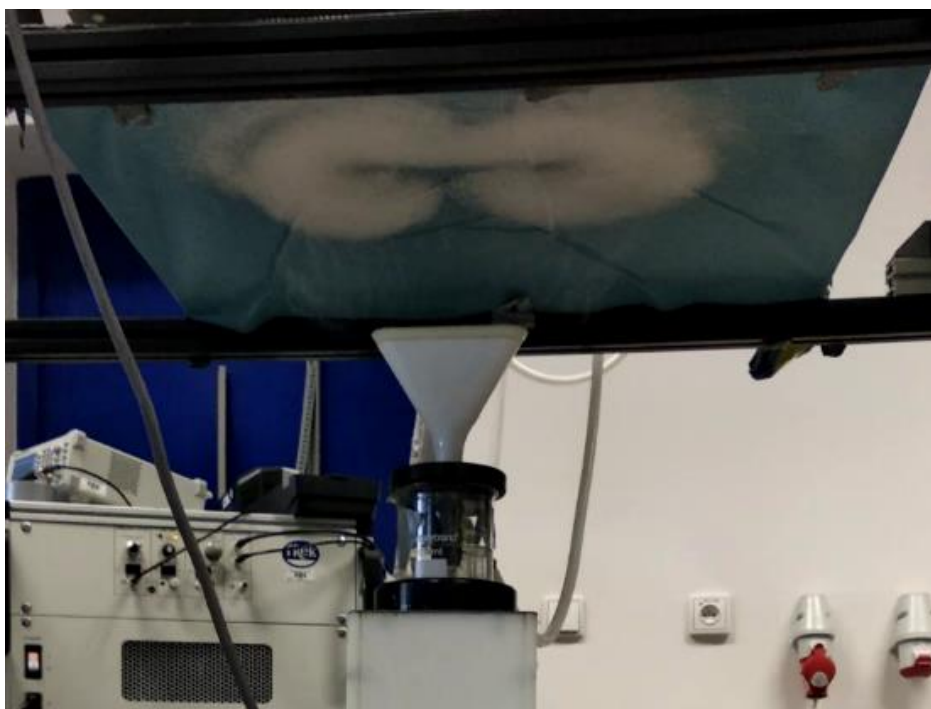


Obrázek 16 - Zařízení s integrovaným systémem dodávky polymeru [4]

Nedostatkem tohoto zařízení je nehomogenní vrstva nanoseného nanomateriálu, způsobená překryvem jednotlivých nanovláknenných vleček s kruhovým průřezem. Použitý šnekový dopravník dokáže čerpat pouze roztoky s omezenou viskozitou. Důvodem je radiální vůle mezi šnekem a trubičkou, ve které je uložen.

Tato práce také navazuje na konstrukční projekt studenta Murali Prasath Balu, zabývající se návrhem AC přeplavovací elektrody s rozšířenou zvláknovací hlavou pro výrobu plošného nanovláknenného materiálu (viz obrázek 17). Lineární přeplavovací

elektroda je napájena roztokem pomocí šnekového dopravníku. Krouticí moment je na dopravník přiváděn přes izolační nástavec a magnetickou spojku.



Obrázek 17 - AC přeplavovací elektroda

Nanovlákná vrstva na podkladové textilií na obrázku 17 napovídá, ve kterých částech elektrody je intenzita elektrického pole dostatečná a ve kterých je již pod kritickou hodnotou. To je způsobeno tvarem zvlákňovací hlavy, respektive rozložením intenzity elektrického pole.

Nové řešení by mělo díky rozšíření zvlákňovací hlavy umožnit snížení počtu potřebných elektrod pro pokrytí podkladové textilie. Nanesení spojitě vrstvy nanovláken v šíři 500 mm by měly zajistit dvě nové lineární elektrody, namísto současných pěti bodových elektrod. Oválný průřez nanovlákně vlečky by měl přispět k vyšší homogenitě nanesené vrstvy. Použité zubové čerpadlo dosahuje vyšších průtoků než šnekový dopravník a umožňuje čerpat libovolný roztok bez ohledu na jeho viskozitu.

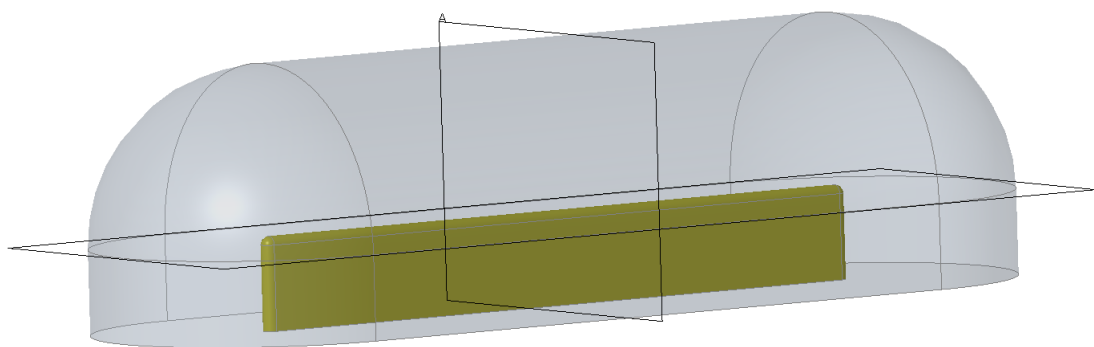
5 Návrh přeplavovací elektrody

V této kapitole je popsán proces, který vedl k návrhu finálního tvaru přeplavovací elektrody v pracovní šíři $L = 150$ mm (šířka elektrody, ze které bude docházet ke zvlákňování). Cílem tohoto návrhu je vytvoření homogenní nanovlákněné vrstvy po celé délce elektrody. Je tedy třeba navrhnout takový tvar elektrody, který má po celé délce tělesa konstantní intenzitu elektrického pole.

Při analýzách bylo těleso elektrody zvětšeno ekvidistantně o $v = 0,5$ mm, jelikož je při zvlákňovacím procesu celý povrch elektrody pokryt vrstvou polymerního roztoku. Tloušťka této vrstvy závisí na druhu a koncentraci použitého roztoku a lze ji ověřit pouze experimentálně. Zvolená hodnota je orientační a je zvolená na základě předchozích experimentů s přeplavovacími elektrodami a typickým používaným polymerním roztokem polyvinylbutyralu (PVB) v ethanolu o hmotnostní koncentraci 10% (Mowital B60 H).

5.1 Analýzy elektrického pole v softwaru Autodesk Simulation

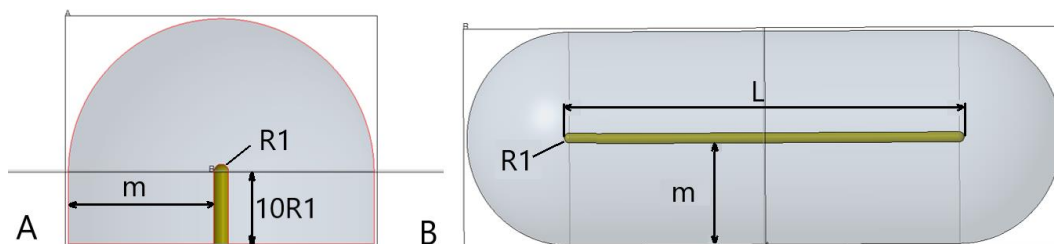
Na obrázku 18 je znázorněna obecná lineární elektroda obklopená vzduchovým okolím (šedě) v ekvidistantní vzdálenosti $m = 30$ mm od elektrody. Dále jsou na obrázku zobrazeny roviny A a B, které jsou při 2D simulacích použity jako základní roviny řezu.



Obrázek 18 - Celkový model lineární elektrody a jejího okolí

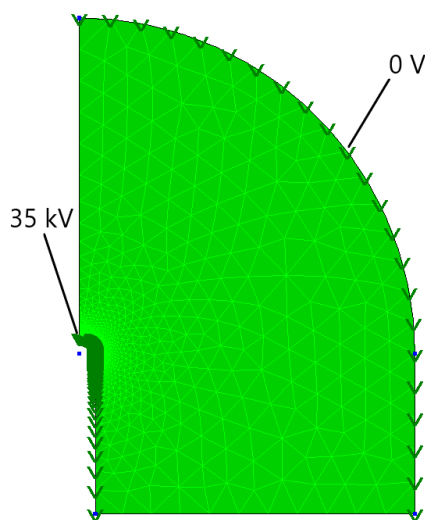
Na obrázku 19 jsou zachyceny dva základní řezy, na kterých jsou dále v práci prováděny 2D analýzy. Vlevo vidíme svislý řez elektrody s jejím okolím, vpravo vodorovný (půdorysný) řez. Vzduchové okolí sahá ekvidistantně do vzdálenosti

$m = 30$ mm od povrchu elektrody. Poloměr zaoblení elektrody $R1 = 1,5$ mm, výška elektrody $10R1 = 15$ mm a pracovní šířka elektrody $L = 150$ mm.



Obrázek 19 - Celkový model - svislý řez A (vlevo), vodorovný řez B (vpravo)

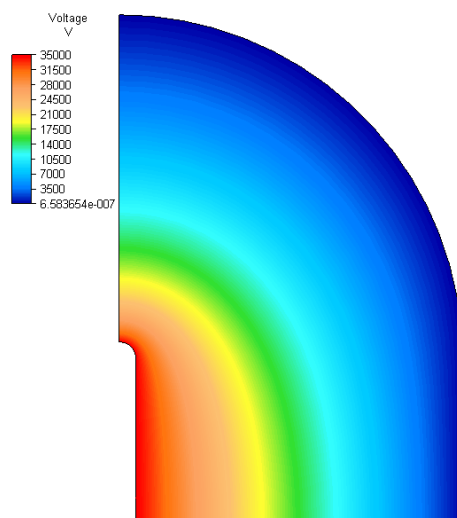
Pro 2D analýzy elektrického pole byl v programu Autodesk Simulation Mechanical 2015 použit model elektrostatického pole. Obrázek 20 ukazuje poloviční rovinný model vzduchového okolí zaoblené lišty (viz obrázek 19 řez A). Pro zjednodušení bylo při analýzách zanedbáno těleso elektrody. Geometrie byla vytvořena v softwaru Autodesk Simulation. Jako typ prvku byla vybrána možnost 2D, dále byla vybrána rovinná úloha. Pro dielektrickou konstantu byla nastavena hodnota $\epsilon_r = 1$ odpovídající parametru vzduchu v okolí elektrody. V ekvidistantní vzdálenosti $m = 30$ mm od geometrie lišty se nachází virtuální kolektor o napětí 0 V a elektrické tuhosti 10^9 A/V. Na geometrii lišty bylo aplikováno napětí $U_n = 35$ kV při elektrické tuhosti 10^9 A/V.



Obrázek 20 - Okrajové podmínky modelu při analýze elektrostatického pole

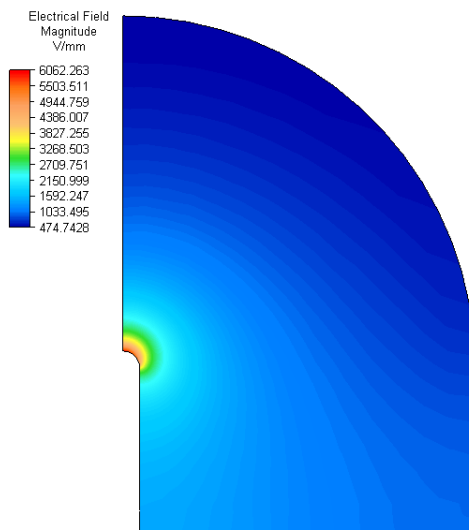
Pro vytvoření sítě modelu byl využit automatický generátor sítě. Ve zvláknovací oblasti byla síť zjemněna do takové míry, aby ukazatel přesnosti výsledků softwaru Autodesk ukazoval nižší hodnotu, než 0,01.

Obrázek 21 zachycuje ekvidistantní rozložení napětí v okolí lišty. Je patrné, že elektrické napětí lišty je $U_n = 35 \text{ kV}$ a napětí virtuálního kolektoru se blíží 0 V dle zadaných okrajových podmínek modelu.



Obrázek 21 - Napětí v okolí elektrody

Na obrázku 22 vidíme, že intenzita elektrického pole je nejvyšší na vrcholu lišty, z důvodu vysoké křivosti.

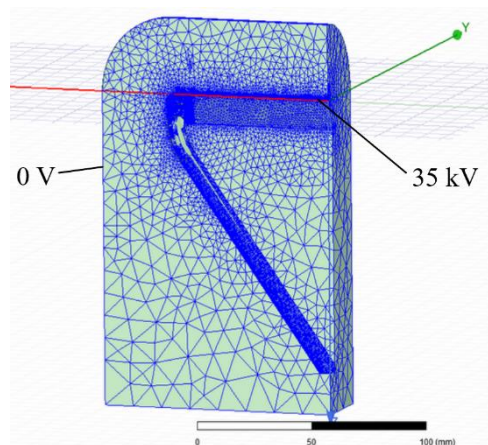


Obrázek 22 - Rozložení elektrické intenzity v okolí elektrody

5.2 Analýzy elektrického pole v softwaru ANSYS

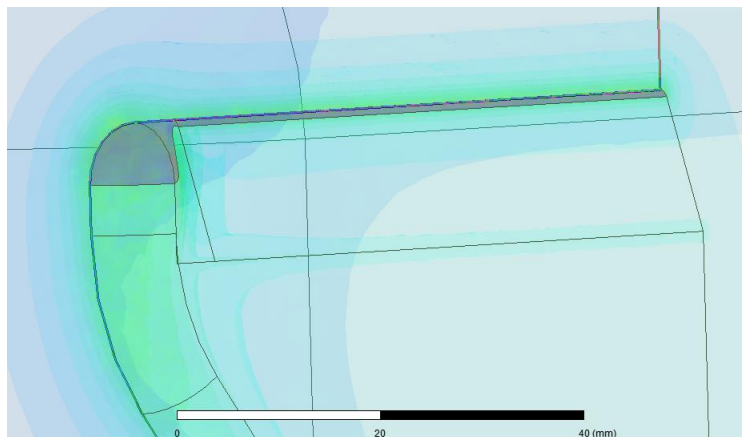
Trojrozměrné analýzy byly z důvodu zkrácení výpočetních časů provedeny softwaru ANSYS Electronics Desktop 2019. Analýzy probíhaly podobným způsobem, jako v softwaru Autodesk.

Geometrie modelu byla importována ve formátu STEP ze softwaru CREO. Na obrázku 23 je zachycena čtvrtinová geometrie vzduchového okolí přeplavovací elektrody. Pro zjednodušení modelu bylo zanedbáno těleso elektrody. V ekvivalentní vzdálenosti $m = 30 \text{ mm}$ od povrchu elektrody se nachází virtuální kolektor o napětí 0 V . Na geometrii elektrody bylo aplikováno napětí $U_n = 35 \text{ kV}$. Hodnota dielektrické konstanty $\epsilon_r = 1$, odpovídající parametru vzduchu v okolí elektrody..

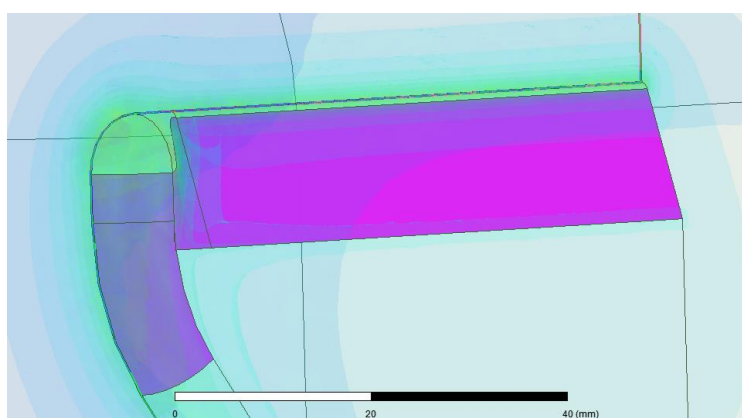


Obrázek 23 - Čtvrtinový model se zobrazenou výpočetní sítí a okrajovými podmínkami

Na obrázku 24 jsou zachyceny plochy modelu, kterým byla předepsána maximální velikost prvku $0,3 \text{ mm}$. Na obrázku 25 plochy s maximální velikostí prvku 1 mm . Zbylé části modelu měly velikost prvku dle obecného nastavení síťovací metodou *Classic* s velmi jemným nastavením sítě.

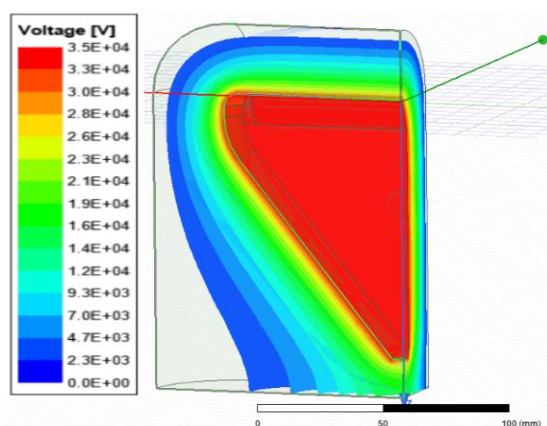


Obrázek 24 - Plochy modelu, na které byla předepsána maximální velikost prvku 0,3 mm



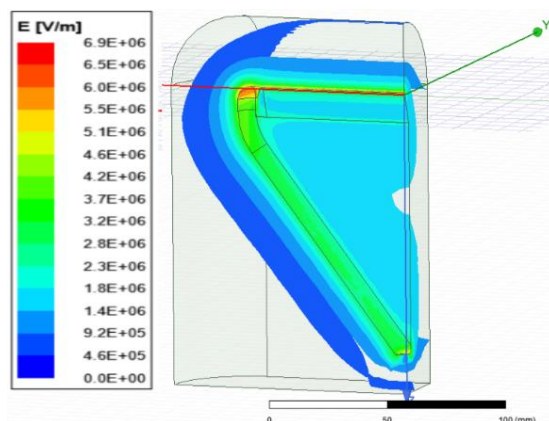
Obrázek 25 - Plochy modelu, na které byla předepsána maximální velikost prvku 1mm

Obrázek 26 ukazuje ekvidistantní rozložení napětí v okolí elektrody. Je patrné, že těleso elektrody je nabitě na $U_n = 35$ kV a napětí virtuálního kolektoru je 0 V.



Obrázek 26 - Rozložení napětí v okolí elektrody

Obrázek 27 ukazuje rozložení elektrické intenzity v okolí elektrody. Intenzita dosahuje maximálních hodnot ve zvlákňovací oblasti.



Obrázek 27 - Rozložení elektrické intenzity v okolí elektrody

5.3 Problematika návrhu

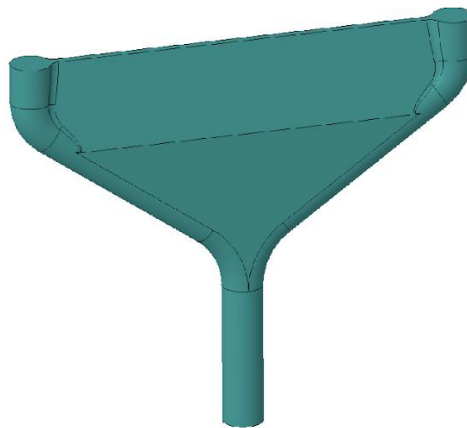
Z pohledu rovnoměrného rozložení intenzity elektrického pole na povrchu lišty je problematické zakončení tělesa. Obrázek 28 zachycuje půdorysný pohled na vzduchové okolí lineární elektrody (viz řez B na obrázku 19). Jedná se o 2D planární typ úlohy, přičemž pracovní šířka elektrody je $L = 150$ mm, vzdálenost virtuálního kolektoru od povrchu elektrody je $m = 30$ mm a poloměr zaoblení elektrody 5 mm. Na geometrii elektrody je aplikováno napětí $U_n = 35$ kV a na virtuální kolektor 0 V. Obrázek 28 ukazuje rozložení elektrické intenzity v okolí lišty se zaoblenými okraji. Z obrázku je patrné, že na krajích tělesa je z důvodu vyšší křivosti hodnota elektrické intenzity dvakrát vyšší než ve střední části. Úkolem této práce je najít vhodné řešení tohoto problému.



Obrázek 28 - Intenzita elektrického pole v okolí lineární elektrody

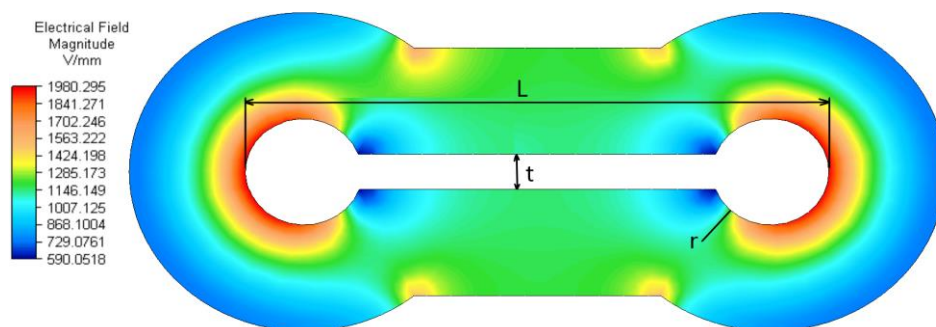
5.4 První návrh elektrody

Zvlákňovací elektroda měla mít podobu lišty, ze stran zakončenou oblouky (viz obrázek 29). Polymerní roztok tvořil ve zvlákňovací oblasti volnou hladinu.



Obrázek 29 - První návrh elektrody

Byly provedeny rovinné simulace půdorysného pohledu na zvlákňovací elektrodu. Na obrázku 30 je znázorněn planární model vzduchového okolí lineární lišty tloušťky $t = 10$ mm, pracovní šíře $L = 150$ mm s poloměry na koncích $r = 15$ mm. V ekvidistantní vzdálenosti $m = 30$ mm od geometrie elektrody ($U_n = 35$ kV) se nachází virtuální kolektor o napětí 0 V. Je patrné, že hodnota intenzity na krajích je téměř dvakrát vyšší než ve střední části.



Obrázek 30 - Rozložení intenzity v okolí prvního návrhu elektrody při pohledu z vrchu, pracovní šíře L , tloušťka t , poloměr r

Bylo zjištěno, že dosažení konstantního rozložení intenzity elektrody v půdorysném pohledu není možné. Střední přímá část elektrody je bez zakřivení a krajní části mají vždy nenulový poloměr, křivost koncových poloměrů bude vždy větší, než křivost přímé části. Vyšší křivost krajních zakončení, se projeví vyšší elektrickou intenzitou. Zvlákňování by tedy bylo výraznější na koncích, což by vedlo k méně homogennímu nánosu vláken.

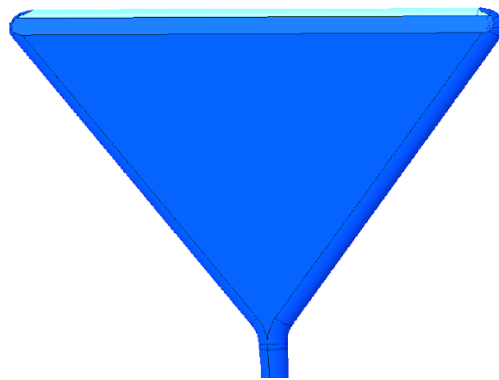
Zároveň také bylo zjištěno, že je vhodné navrhnout zvlákňovací oblast elektrody tak, aby hlavní lineární část elektrody tvořil válec, po jehož povrchu by roztok stékal.

5.5 Druhý návrh elektrody

Cílem druhého návrhu byl tvar elektrody, který by měl po celé zvláknovací oblasti konstantní celkovou křivost.

Základní předpoklady pro druhý návrh elektrody byly:

1. Produktivita vláken je závislá na intenzitě elektrického pole E [V/mm].
2. Intenzita elektrického pole E je závislá na celkové křivosti ρ [1/mm] za předpokladu konstantního napětí a dokonalé vodivosti tělesa.



Obrázek 31 - Druhý návrh elektrody

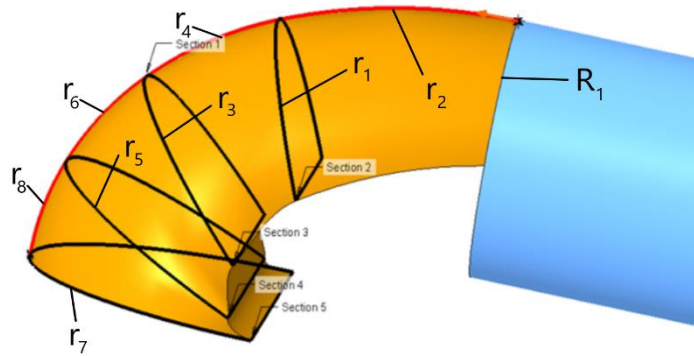
Poloměr střední válcové části byl stanoven na $R_1 = 1,5$ mm (na obrázku 31 světle modře). Celková křivost válce byla vypočtena podle obecného vztahu

$$\rho = \frac{1}{r_1} + \frac{1}{r_2} + \frac{1}{r_i} \quad (1)$$

Pro křivost válce $\rho_{\text{válce}}$ tedy bude platit

$$\rho_{\text{válce}} = \frac{1}{R_1} = \frac{1}{1,5} = \frac{2}{3} \text{ mm}^{-1} \quad (2)$$

Nyní je známá požadovaná celková křivost, která by měla být po celé šířce zvláknovací zóny konstantní. Zakončení zvláknovací zóny (viz obrázek 32) bylo vytvořeno vytažením geometrie po křivce přes pět různých průřezů (příkaz *swept blend*).



Obrázek 32 - Zakončení zvláknovací oblasti

Zakončení plynule navazuje na válcovou část, první průřez tedy bude mít poloměr $R_1 = 1,5$ mm. Další poloměry průřezů r_1, r_3, r_5 a r_7 byly zvoleny (viz tabulka 1).

Poloměry křivky r_2, r_4, r_6 a r_8 byly dopočítány podle vzorce

$$\rho = \frac{1}{r_1} + \frac{1}{r_2} \quad (3)$$

Celková křivost je známá ze vzorce (2), poloměry průřezů jsou stanovené. Nyní je třeba vyjádřit poloměr křivky r_2 , a vypočítat jeho hodnotu pro každý úsek

$$\frac{1}{r_2} = \rho - \frac{1}{r_1} = \frac{r_1\rho - 1}{r_1} \quad (4)$$

$$r_2 = \frac{r_1}{r_1\rho - 1} = \frac{1,875}{1,875 \cdot \frac{2}{3} - 1} = 7,5 \text{ mm} \quad (5)$$

ρ	[1/mm]	Celková křivost
R_1	[mm]	Poloměr válce lineární části
$r_{1, 3, 5, 7}$	[mm]	Poloměry křivky
$r_{2, 4, 6, 8}$	[mm]	Poloměry průřezů

Tabulka 1 ukazuje hodnoty stanovených poloměrů průřezů a vypočítané hodnoty poloměrů křivky podle vztahu (5).

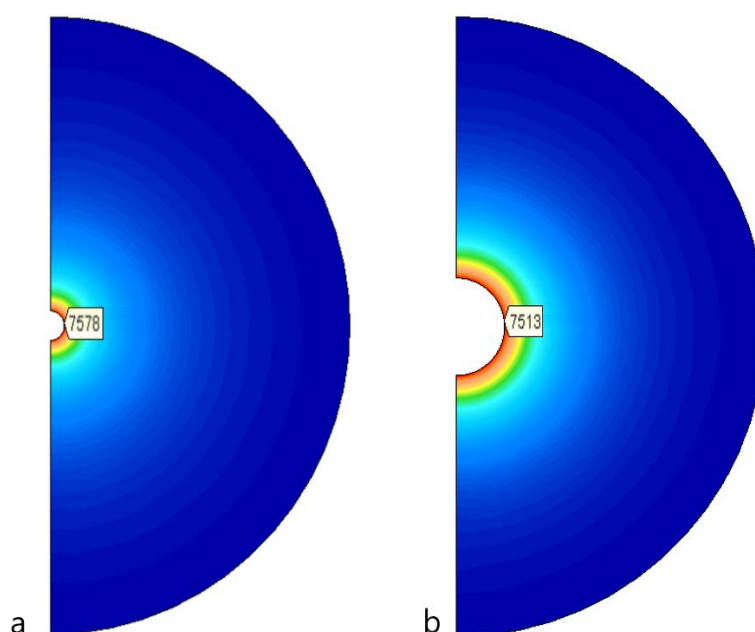
Tabulka 1 - Poloměry průřezů a jim odpovídající poloměry křivky

Poloměry průřezů	[mm]	Poloměry křivky	[mm]
R_1	1.5	-	-
r_1	1.875	r_2	7.5
r_3	2.25	r_4	4.5
r_5	2.625	r_6	3.5
r_7	3	r_8	3

Celková 3D analýza tohoto návrhu elektrody však ukázala, že se nejedná o správný přístup. I přes konstantní celkovou křivost zvlákňovací oblasti totiž docházelo ke kumulaci intenzity na obou koncích lišty. Elektrická intenzita totiž nezávisí pouze na křivosti tělesa, ale i na míře vystavení tělesa v prostoru. Konce zvlákňovací oblasti jsou více exponované do okolí, než válcová část. S touto skutečností je třeba při návrhu tvaru elektrody počítat.

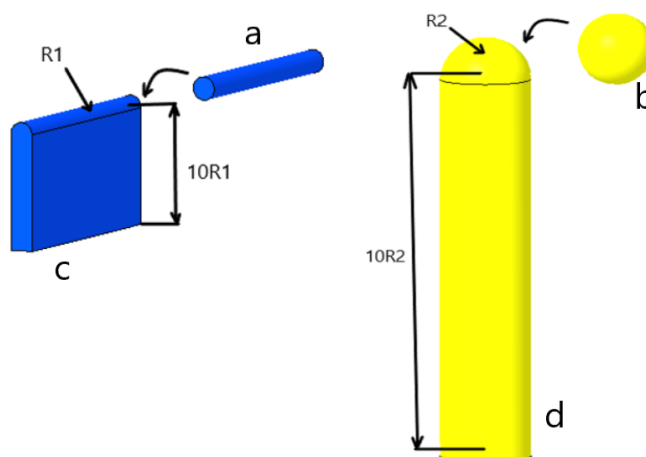
5.6 Finální návrh elektrody

Finální návrh elektrody spočíval ve spojení dvou těles s podobnými hodnotami elektrických intenzit. Poloměr lineární části elektrody byl stanoven na $R_1 = 1,5$ mm. Metodou konečných prvků v softwaru Autodesk Simulation Mechanical 2015 byly provedeny 2D simulace. Byla vypočítána elektrická intenzita v okolí válce o elektrickém napětí $U_n = 35$ kV (rovinná úloha, pozice *a* na obrázku 33). Poté bylo třeba najít průměr koule, která bude dosahovat podobných hodnot intenzity (rotačně symetrická úloha, pozice *b* na obrázku 33). Využitím citlivostní analýzy programu ANSYS a simulací programu Autodesk Simulation bylo zjištěno, že válec o poloměru $R_1 = 1,5$ mm a koule o poloměru $R_2 = 5,5$ mm dosahují při napětí $U_n = 35$ kV velmi podobné intenzity elektrického pole (viz obrázek 33).



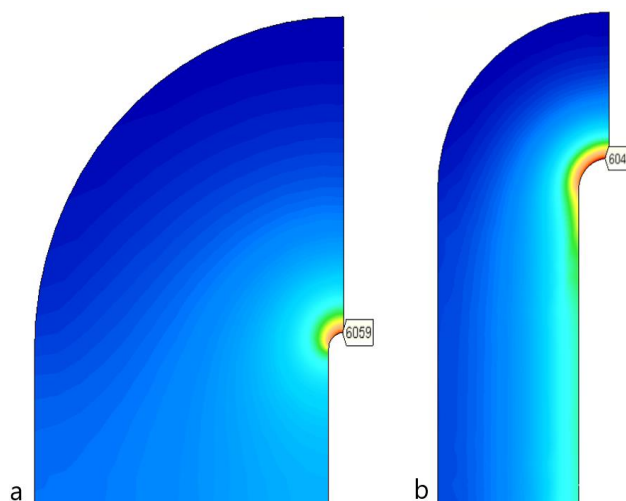
Obrázek 33 - (a) Rozložení elektrické intenzity v okolí válce o poloměru 1,5 mm, rovinná úloha, (b) Rozložení elektrické intenzity v okolí koule o poloměru 5,5 mm, rotačně symetrická úloha

Po provedení analýzy okolí válce a koule (pozice *a* a *b* na obrázku 34) byla dalším krokem návrhu analýza okolí zaoblené lišty a stopky (pozice *c* a *d* na obrázku 34). Pro zachování stejného štíhlostního poměru byla výška obou těles rovna desetinásobku jejich poloměru. Výška lišty tedy byla rovna $10R_1 = 15$ mm a výška stopky $10R_2 = 55$ mm. Předpokládáme, že spojení lišty a stopky v jedno těleso povede k rovnoměrnému rozložení intenzity elektrického pole.



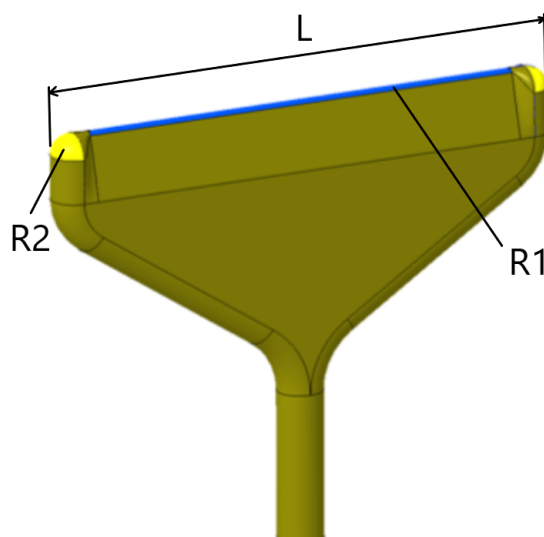
Obrázek 34 - Analyzovaná tělesa, (a) válec, (b) koule, (c) lišta, (d) stopka

Bylo zjištěno, že pro zachování stejné hodnoty elektrické intenzity na liště i na stopce je třeba zvýšit poloměr stopky z $R_2 = 5,5$ mm na $R_2 = 6,5$ mm. Výsledky 2D simulací zachycuje obrázek 35. Vlevo vidíme planární simulaci průřezu lišty a vpravo rotačně symetrickou simulaci stopky.



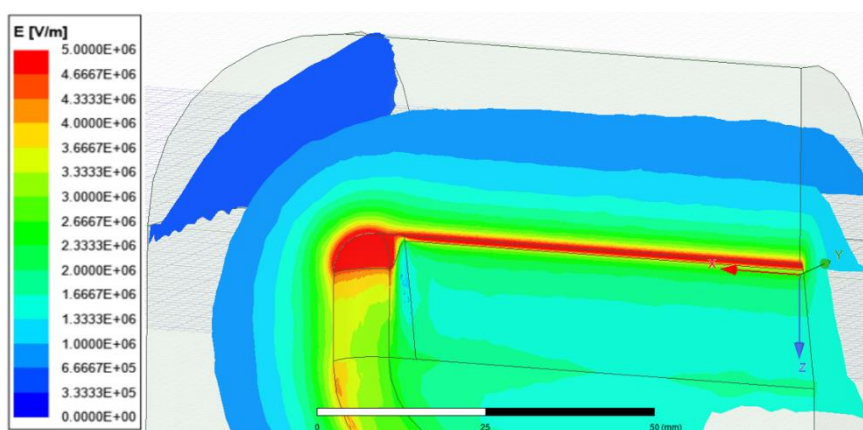
Obrázek 35 - (a) Rozložení elektrické intenzity v okolí lišty o poloměru 1,5 mm, rovinná úloha, (b) Rozložení elektrické intenzity na povrchu stopky o poloměru 6,5 mm, rotačně symetrická úloha

Zvlákňovací oblast lineární elektrody se skládá z válcové, přechodové a sférické části (viz obrázek 36). Lineární část elektrody je tvořena pláštěm válce o poloměru $R_1 = 1,5$ mm (na obrázku 36 modře). Z obou stran je lišta zakončena sférami o poloměru $R_2 = 6,5$ mm (na obrázku 36 žlutě). Mezi válcem a sférami se nachází přechodová část zajišťující plynulé propojení bez ostrých hran. Byla vytvořena příkazem *swept blend*, který umožňuje vytažení geometrie přes libovolný počet průřezů.



Obrázek 36 - Finální návrh elektrody, pracovní šíře L , poloměr lineární části R_1 , poloměr sférické části R_2

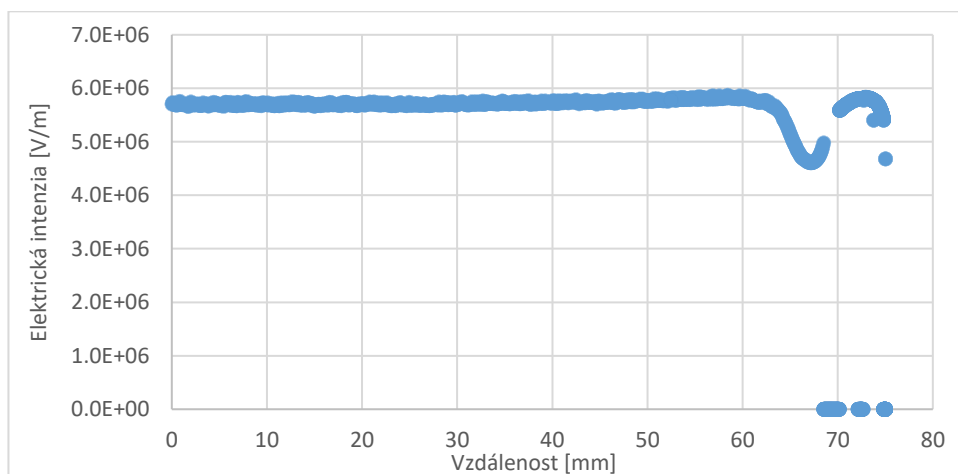
Obrázek 37 zachycuje rozložení elektrické intenzity v okolí finálního návrhu lineární elektrody. Maximální intenzita je rovnoměrně rozprostřená po celé zvlákňovací oblasti.



Obrázek 37 - Rozložení elektrické intenzity na povrchu finálního návrhu elektrody

Graf 1 ukazuje rovnoměrné rozložení elektrické intenzity na elektrodě. Před koncem je patrný pokles intenzity, způsobený přechodovou částí. Nulové hodnoty

elektrické intenzity ve vzdálenosti okolo 70 mm od středu elektrody jsou chybné a souvisí s numerikou modelu.



Graf 1 - Rozložení intenzity na povrchu elektrody v závislosti na vzdálenosti od středu elektrody

Pracovní šíře vyrobené elektrody byla $L = 150$ mm. Vyrobená elektroda byla ekvidistančně zmenšená oproti modelu, na kterém probíhaly simulace. Vnější povrch elektrody je při zvlákňovacím procesu přepřelavován vrstvou polymerního roztoku, jehož tloušťka byla odhadnuta na $v = 0,5$ mm. Poloměr válcové části vyrobené elektrody tedy byl 1 mm a poloměr koncové sférické části byl 6 mm.

Po délce elektrody byla vytvořena štěrbina o délce 141 mm a šířce 1 mm, umožňující proudění roztoku a přepřelav elektrody. Pro zvýšení tuhosti tělesa elektrody byla přidána do dutiny elektrody tři oválná žebra, respektující proudění roztoku (viz obrázek 42).

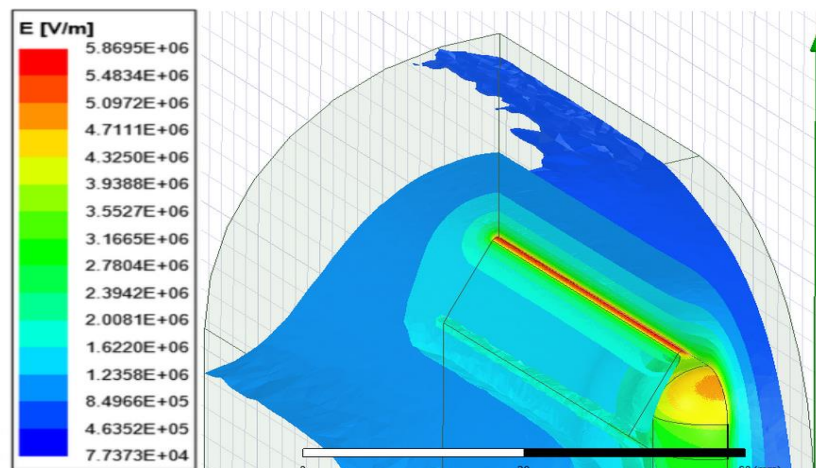
Návrh elektrody byl vytvořen v softwaru CREO a byl předán do výroby ve formátu STEP. Elektroda byla vyrobena pomocí aditivní technologie Multi Jet Fusion, umožňující rychlou výrobu tvarově složitých dílů. Pro výrobu byl použit materiál PA 12, vynikající chemickou odolností a rozměrovou stabilitou.

5.7 Další způsob návrhu

Ačkoliv je intenzita ve zvlákňovací oblasti finálního návrhu elektrody konstantní, na krajních sférách je větší plocha, na které vznikají nanovláknenné trysky. Z tohoto důvodu by v krajních částech mohlo vznikat větší množství vláken, než na válcové části elektrody. Řešením by mohl být návrh složený z lineární části s maximální intenzitou

a krajní části s nižší intenzitou, přičemž by z krajní plochy nedocházelo k tvorbě trysek, ale stále by byla přepalována polymerním roztokem.

Na obrázku 38 je zachycena elektroda, která vznikla stejným postupem jako finální návrh. Rozdílem je zvětšení poloměru krajních sfér z $R_2 = 6,5$ mm na 9 mm. To způsobilo pokles intenzity na krajích. Lze předpokládat, že u této varianty bude při vhodném napětí docházet k tvorbě vláken pouze z lineární části. Krajní části jsou vystaveny elektrické intenzitě s hodnotami o přibližně 1000 V/m nižší oproti střední lineární části. Na základě experimentů s předešlými elektrodami (přepalovací bodová) lze odvodit, že tento rozdíl bude dostatečný pro zajištění zvlákňovacího procesu pouze z části elektrody k tomu určené. Funkčnost navržené elektrody bude experimentálně ověřena.



Obrázek 38 - Rozložení intenzity na povrchu elektrody, která zvlákňuje pouze v lineární části

Pro zajištění dostatečného přepalvu nově navržené lineární elektrody bylo nutné navrhnout pro zubové čerpadlo kompletní pohon. Tomu je věnována následující kapitola.

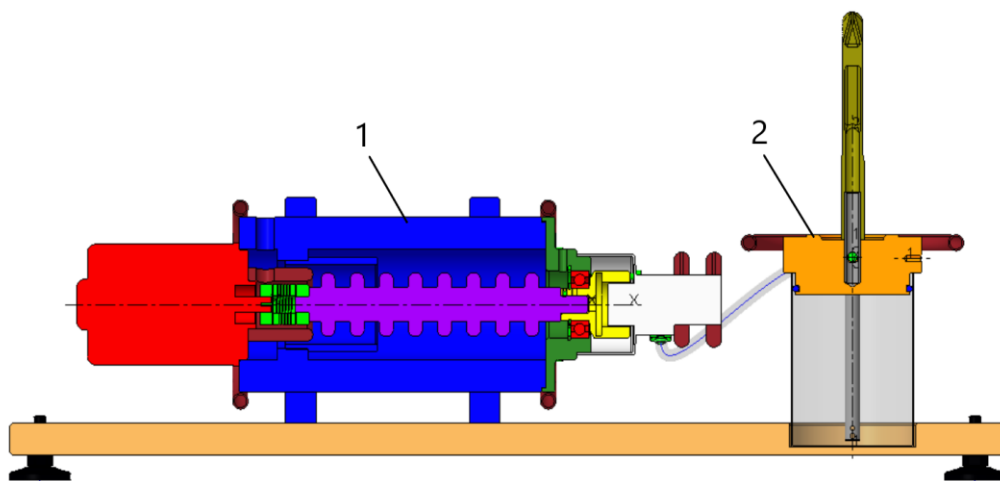
6 Konstrukční řešení nového zvláknovacího zařízení

Bylo vytvořeno nové zvláknovací zařízení, které zajišťuje zásobování elektrody polymerním roztokem. Při návrhu byly použity chemicky odolné materiály (nerezová ocel, sklo, PPs). Návrh byl vytvořen v softwaru Creo Parametric 6. Výsledné zvláknovací zařízení bude nadále sloužit k dalším laboratorním experimentům.

Zásobník roztoku je tvořen kádinkou, z níž je roztok nasáván a dopravován čerpadlem do dutiny elektrody. Dále roztok vytéká z vrchu elektrody štěrbinou, ze které volně stéká zpět do zásobníku.

Vlastní zvláknovací zařízení, zachycené na obrázku 39 tvoří dvě hlavní podsestavy, pohonná jednotka čerpadla (1) a zvláknovací modul (2), které jsou připevněné k podložce. Díky podložce vyrobené z chemicky odolného materiálu PPs je zařízení kompaktní a snadno přenosné. Podložka stojí na čtyřech stavitelných nohách umožňujících vodorovné vyrovnání elektrody, které je nezbytné pro rovnoměrný přeplav elektrody.

V následující kapitole budou blíže popsány komponenty zařízení.



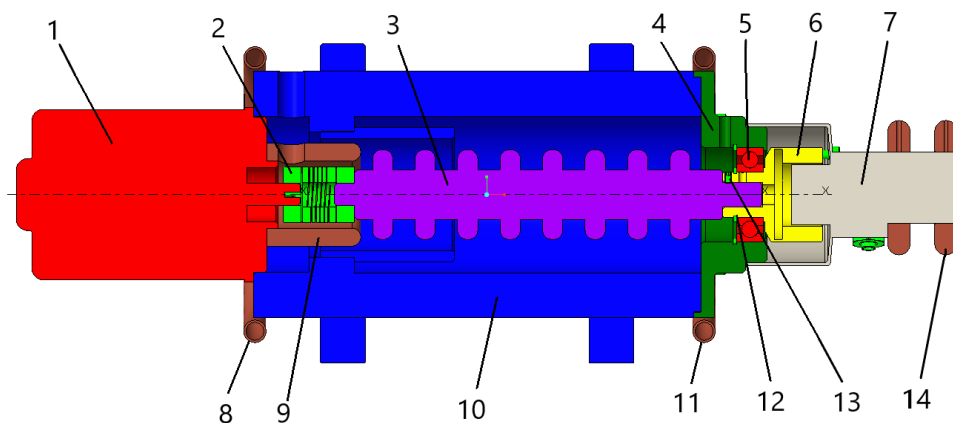
Obrázek 39 - Zvláknovací zařízení, (1) pohonná jednotka čerpadla, (2) zvláknovací modul

6.1.1 Pohonná jednotka čerpadla

Tato jednotka má za úkol roztáčet zubové čerpadlo. Při zvláknovacím procesu je čerpadlo nabíjeno skrz roztok vysokým střídavým napětím. Nelze proto připojit čerpadlo přímo na motor, ale je nutné, zajistit bezpečnou izolaci. Podle normy ČSN EN 60060-1

je třeba dodržet minimální povrchovou pracovní vzdálenost 160 mm od poslední nabité součásti při $U_n = 35$ kV.

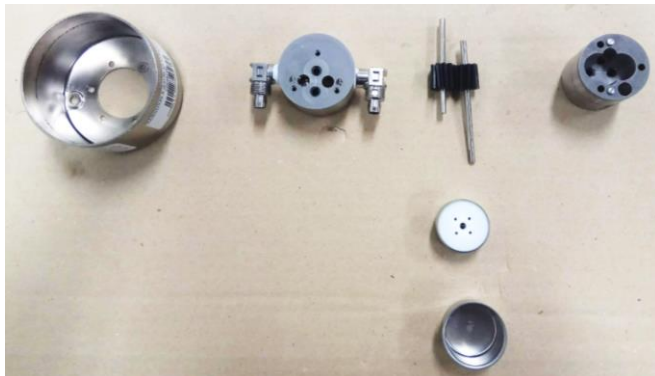
Na obrázku 40 je zachycena nově navržená pohonná jednotka čerpadla. Pohon jednotky zajišťuje stejnosměrný motor DOGA 24V, 8 A (1), který přenáší krouticí moment přes spirálovou hřídelovou spojku se svěrným nábojem (2) a hřídel (3) na magnetickou spojku čerpadla (6). Spirálová hřídelová spojka zaručuje vyrovnání nesouosostí a tlumení vibrací. Hřídel izoluje nabité čerpadlo od uzemněného motoru. Díky jeho členitosti dosahuje povrchová vzdálenost 300 mm a bezpečně tak splňuje normu ČSN EN 60060-1. Pro výrobu hřídele byl zvolen materiál polyoxymetylen colopolymer (POM-C), který má dobré elektroizolační vlastnosti a dobře se obrábí. Krouticí moment z hřídele na magnetickou spojku přenáší stavěcí šroub (13). Jednořadá kuličkové ložisko 6004 (5), zajištěné dvěma pojistnými kroužky (12), zachycuje reakční síly působící na magnetickou spojku.



Obrázek 40 - Pohonná jednotka čerpadla, (1) motor, (2) hřídelová spojka, (3) hřídel, (4) ložiskový domek, (5) ložisko, (6) magnetická spojka, (7) zubové čerpadlo, (8) korónový prstenec, (9) korónový prstenec, (10) svařenec, (11) korónový prstenec, (12) pojistné kroužky, (13) stavěcí šroub, (14) korónový prstenec

Pro uložení ložiska byl zkonstruován domek ze slitiny hliníku (4). Ostré vnější hrany jsou zaoblené, protože při zvláknovacím procesu je domek přes roztok nabíjen vysokým střídavým napětím. Na ostrých hranách by mohlo docházet k elektrickým výbojům, které představují riziko požáru a zbytečně odebírají výkon. Radiální díra v ložiskovém domku poskytuje přístup pro imbusový klíč při utahování stavěcího šroubu v těle magnetické spojky (13).

Pro pohon polymerního roztoku bylo vybráno zubové čerpadlo Micropump GJ-N25 (7). Magnetická spojka umožňuje jeho snadnou demontáž. Dále lze čerpadlo rozebrat na jednotlivé komponenty a vyčistit (viz obrázek 41).



Obrázek 41 - Rozebrané zubové čerpadlo Micropump GJ-N25

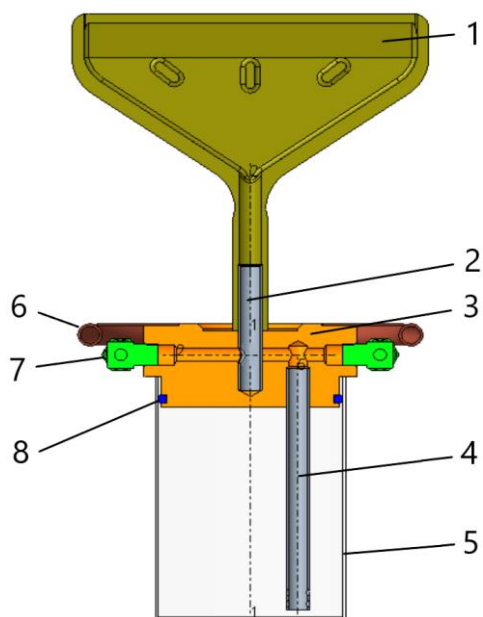
Nosným prvkem konstrukce je svařenec (10). Pro výrobu svařence byl použit samozhášivý polypropylen (PPs), zejména pro jeho dobré elektroizolační vlastnosti a vysokou chemickou odolnost. Nejkratší vzdálenost mezi motorem a nabitým domkem po povrchu svařence činí 230 mm, což bezpečně splňuje normu výše zmíněnou normu ČSN EN 60060-1.

Pro zvýšení bezpečnosti jsou elektricky exponované hrany zařízení osazeny koronové prstenci (8) a (11), které stíní konce šroubů, na kterých by mohlo docházet k elektrickým výbojům. Další koronové prstence (9) a (14) stíní ostré hrany hřídelové spojky a pumpy.

6.1.2 Zvláknovací modul

Obrázek 42 znázorňuje nově navržený zvláknovací modul. Hlavní částí modulu je přeplavovací elektroda (1), nasunutá na nerezové trubičce (2), která zajišťuje aretaci a zásobování elektrody polymerním roztokem. Aretační trubička je zasunuta do otvoru ve víčku (3). Víčko bylo vyrobeno z duralu, který bude později nahrazen nerezovou ocelí.

Zvláknovací roztok je z kádinky (5) o velikosti 400 ml nasáván nerezovou trubičkou (4). Ve víčku jsou našroubované šroubení (7) umožňující připojení hadiček. Zdroj vysokého střídavého napětí bude připojen k víčku, které je v kontaktu s vodivým polymerním roztokem, čerpaným na povrch elektrody. Koronový prsteneček (6) stíní fitinky, na kterých by mohlo docházet k nežádoucí koncentraci intenzity. O-kroužek (8) zajišťuje pevné usazení víčka v kádince.



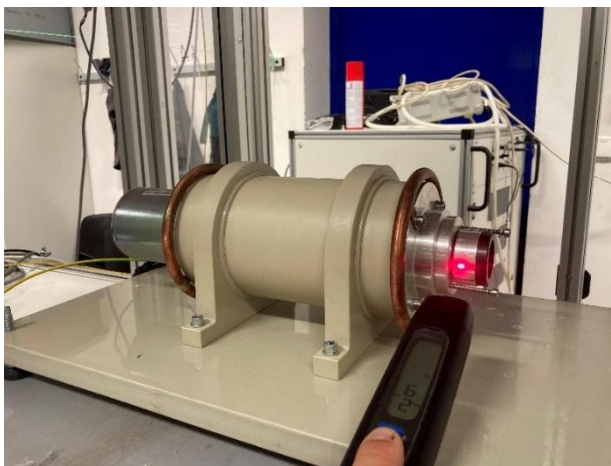
Obrázek 42 - Zvláknovací modul, (1) zvláknovací elektroda, (2) aretační trubička, (3) aretační víčko, (4) sací trubička, (5) 400 ml kádinka, (6) korónový prstenec, (7) šroubení, (8) o-kroužek

7 Experimentální ověření funkčnosti zařízení

Byla provedena kompletní výroba a montáž navržené elektrody a zvláknovacího zařízení dle přiložené výrobní dokumentace. Následující kapitola se věnuje experimentálním ověření funkčnosti zařízení.

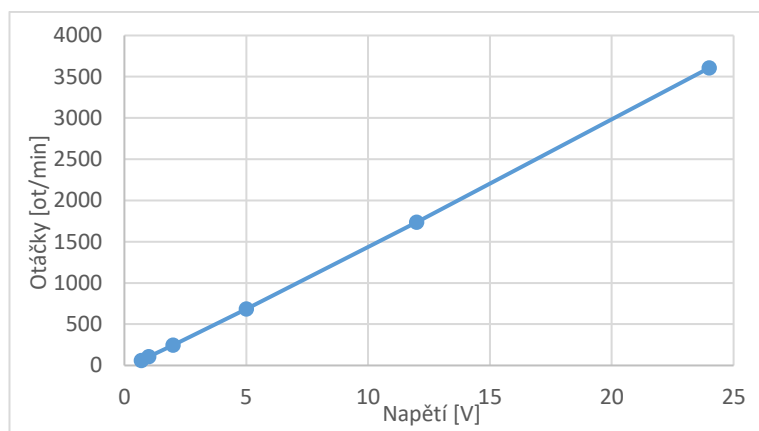
7.1 Měření závislosti otáček motoru na napětí

Motor byl připojen ke zdroji stejnosměrného proudu. Bezkontaktním měřičem otáček byly měřeny otáčky motoru bez zátěže při různých hodnotách napětí. Na obrázku 43 je zachycena pohonná jednotka čerpadla, ze které bylo demontováno zubové čerpadlo. Následně bylo provedeno měření otáček na magnetické spojce.



Obrázek 43 - Měření otáček motoru bezkontaktním tachometrem

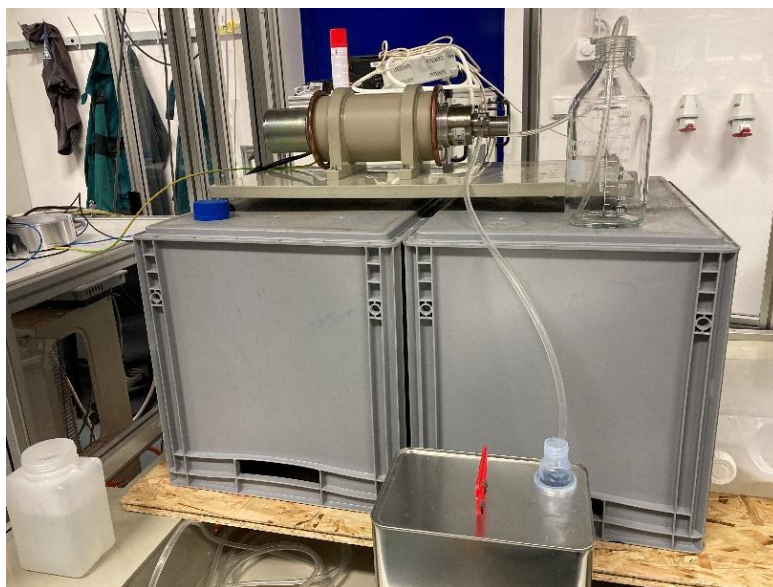
Naměřené hodnoty byly zaneseny do grafu 2. Při pohledu na graf je patrná lineární závislost mezi otáčkami motoru a napětí zdroje.



Graf 2 - Závislost napětí motoru na otáčkách

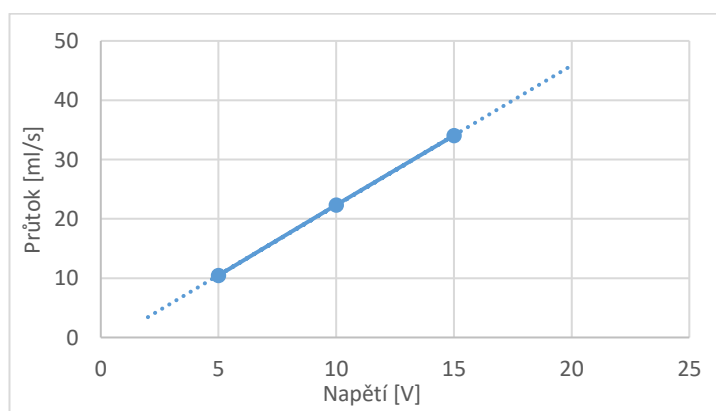
7.2 Závislost průtoku ethanolu na napětí

Byla prověřena závislost průtoku ethanolu na napětí. Z plechové nádoby na obrázku 44 byl ethanol přečerpáván do skleněné nádoby. Rozdíl hladin byl 250 mm. Viskozita ethanolu při 20°C je $\eta = 1,2 \text{ mPa}\cdot\text{s}$. Při různých napětích byl měřen čas, za který bude přečerpáno dané množství ethanolu (viz naměřené hodnoty v grafech 3 a 4).

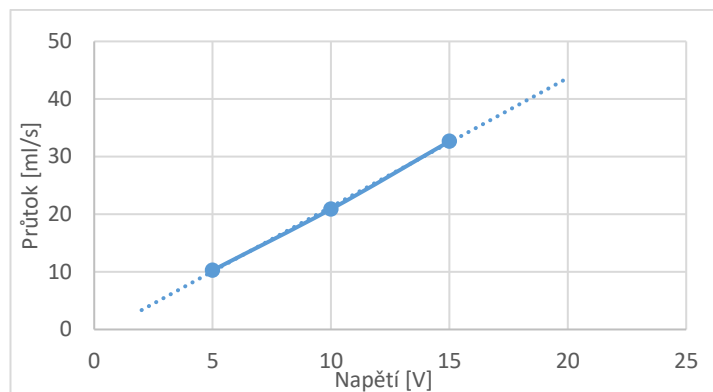


Obrázek 44 - Měření průtoku ethanolu

Při pohledu na grafy 3 a 4 je patrná lineární závislost průtoku ethanolu na napětí. Graf 3 ukazuje závislost průtoku ethanolu na napětí, přičemž čerpání probíhá v běžném (dopředném) režimu. Graf 4 zobrazuje tutéž závislost, ale čerpadlo je provozováno ve zpětném režimu. Z obou grafů je patrné, že závislosti průtoku ethanolu na napětí se pro dopředný a zpětný chod příliš neliší.



Graf 3 – Závislost průtoku ethanolu na napětí - dopředný chod



Graf 4 – Závislost průtoku ethanolu na napětí - zpětný chod

7.3 Závislost průtoku roztoku PVB na napětí

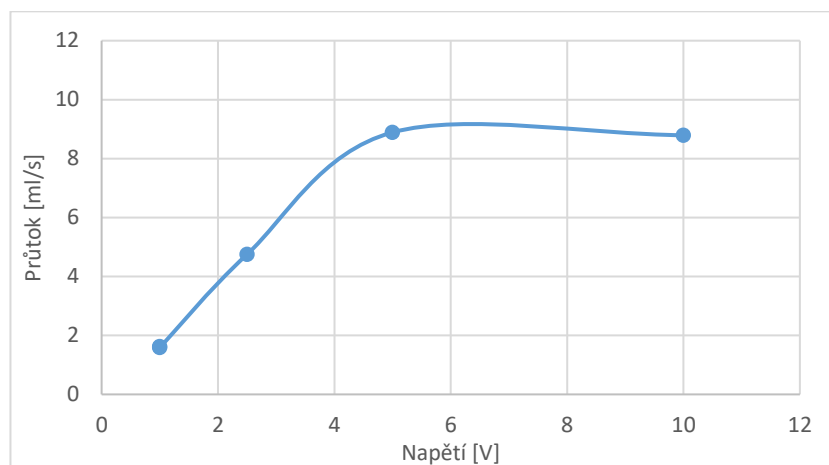
Byla zkoumána závislost průtoku roztoku polyvinylbutyralu (PVB) v ethanolu o hmotnostní koncentraci 10% na napětí. Viskozita použitého roztoku Mowital B60 H je $\eta = 160 - 260 \text{ mPa}\cdot\text{s}$. Ze spodní nádoby na obrázku 45 byl roztok PVB přečerpáván do horní skleněné nádoby. Rozdíl hladin byl opět 250 mm. Při různých napětích motoru byl měřen čas, za který bude přečerpáno určité množství roztoku (viz naměřené hodnoty v grafech 5 a 6).



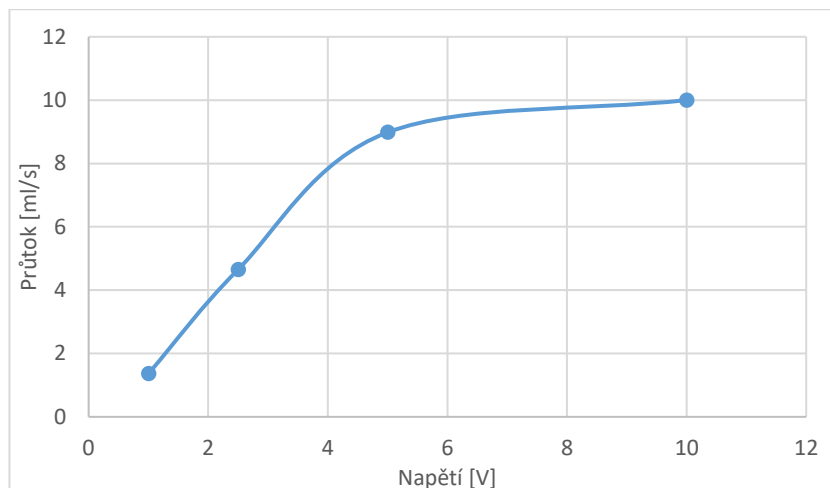
Obrázek 45 - Měření průtoku 10% roztoku PVB v ethanolu

Měření probíhala ve dvou režimech. Nejprve byl roztok PVB čerpán v běžném (dopředném) režimu. Následně byl motor přepólován a roztok byl čerpán ve zpětném režimu. Z grafů 5 a 6 je patrné, že je závislost průtoku roztoku PVB na napětí lineární

pouze při nižších průtocích. Z grafů dále vyplývá, že mají obě závislosti velmi podobný průběh.



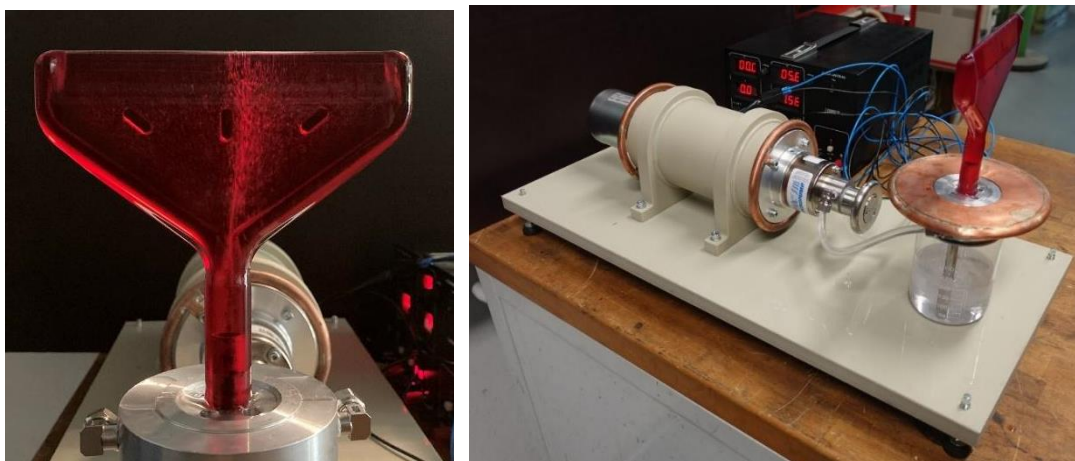
Graf 5 – Závislost průtoku roztoku PVB na napětí – dopředný chod



Graf 6 – Závislost průtoku roztoku PVB na napětí – zpětný chod

7.4 Test funkčnosti přeplavu elektrody

Dalším provedeným testem byl funkční test přeplavu lineární elektrody, viditelný na obrázku 46. Byl použit roztok polyvinylbutyralu (PVB) v ethanolu o hmotnostní koncentraci 10%. Elektroda byla vyrovnána stavitelnými nohami a navlhčena roztokem pro usnadnění toku polymeru po povrchu elektrody. Bylo zjištěno, že dochází k rovnoměrnému přeplavu celého povrchu elektrody.



Obrázek 46 - Funkční test přeplavu elektrody

7.5 Testy zvlákňovacího procesu

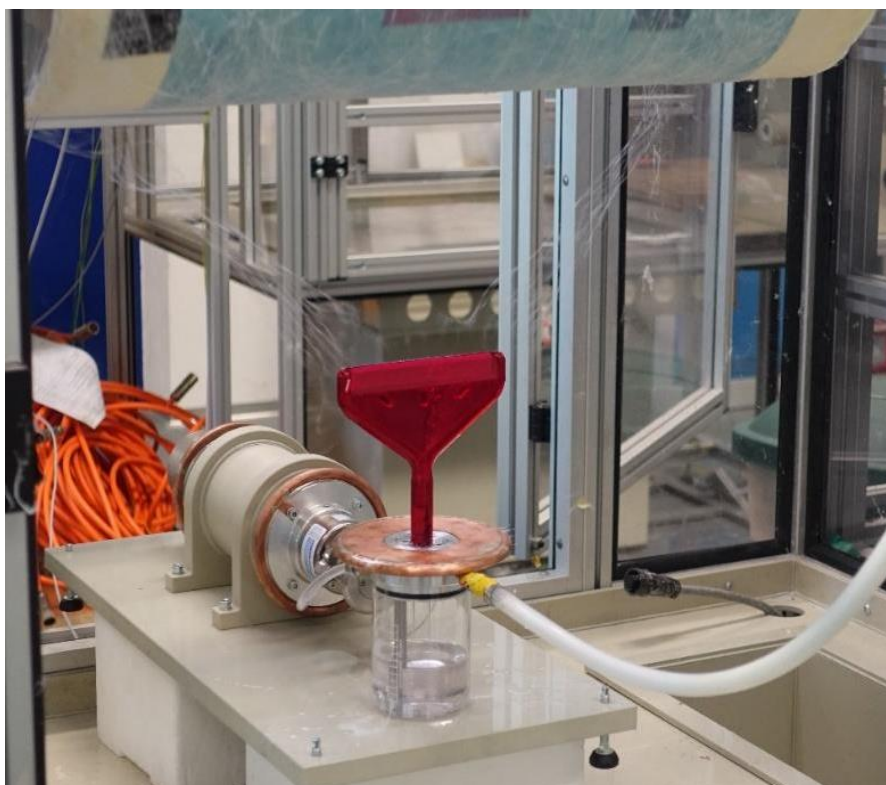
Při teplotě 21,6 °C a relativní vlhkosti 32%, byly provedeny testy zvlákňovacího procesu. Duralové aretační víčko elektrody bylo připojeno ke zdroji vysokého střídavého proudu TREK 50/12. Motor byl uzemněn. Vyrobená nanovláknina byla zachytávána na rotující bubnový kolektor, jehož otáčky byly nastaveny na 20 m/min, vzdálenost elektrody a podkladové textilie byla 190 mm. Stejně jako testy přeplavu probíhal tento test s 10% hmotnostní koncentrací polyvinylbutyralu (PVB) v ethanolu. Testy funkčnosti probíhaly při různých parametrech elektrického signálu. Zvlákňování probíhalo při velikosti amplitudy 50 kV a obdélníkovém průběhu a frekvenci 50 Hz. Zvlákňování fungovalo i pro sinusový průběh signálu s efektivní hodnotou 35,4 kV. Bylo prověřeno i pro frekvence od 10 do 100 Hz.

Obrázek 47 ukazuje, že dochází k rovnoměrné tvorbě polymerních trysek na elektrodě, což dokazuje správnost provedených simulací intenzity elektrického pole.



Obrázek 47 - Vznikající nanovláknenné trysky

Přestože při testech se tvořily polymerní trysky a vlákna rovnoměrně na povrchu elektrody, docházelo při určitém nastavení elektrického signálu vlivem elektrického větru k trhání vlečky na dvě části (viz obrázek 48). To má za následek rozšíření vyráběné vrstvy zároveň však i snížení homogenity nanovláknenného nánosů.



Obrázek 48 - Roztržená nanovláknenná vlečka

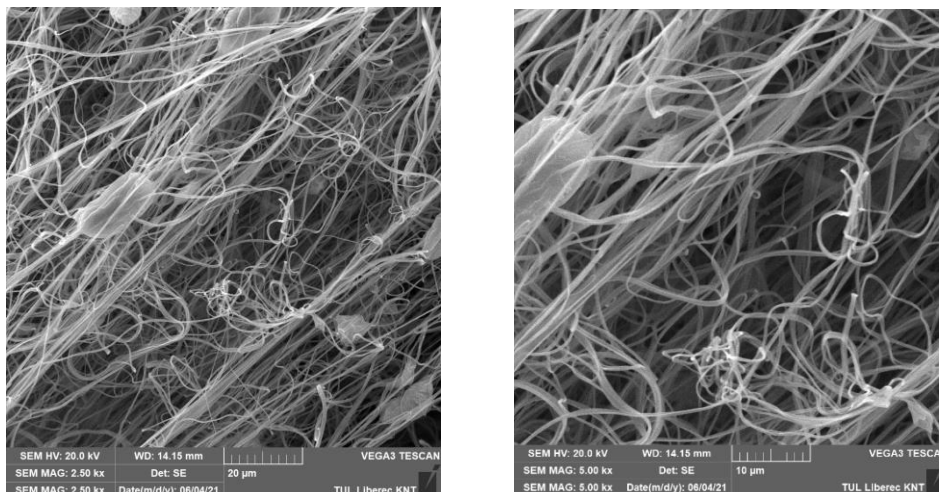
Bylo zjištěno, že vyráběná nanovlákna procházejí na cestě k pokladové textilii dvěma oddělenými fázemi. V první fázi se vzniklá vlákna přeskupují a putují k virtuálnímu kolektoru. Ve druhé fázi jsou vlákna transportována na podkladovou textilii.

Výsledná šíře vyrobené nanovlákenné vrstvy byla 800 mm. Produktivita zařízení při funkčním testu byla 0,3 g/min.

Další kapitola se věnuje analýze vyrobeného nanovlákenného materiálu.

8 Analýza vyrobeného materiálu

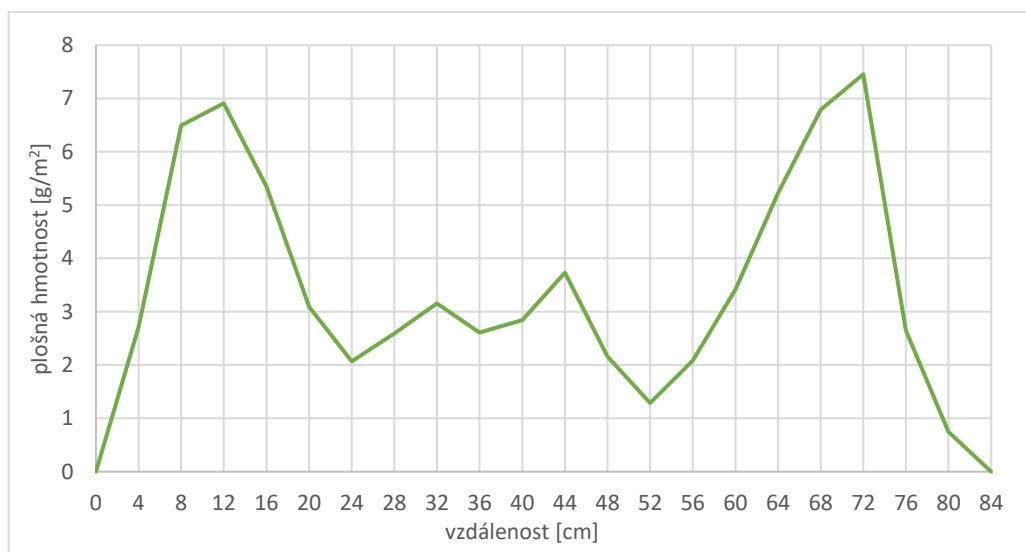
Nanovláknenný materiál vyrobený při funkčních testech byl podroben analýze elektronovým mikroskopem SEM. Obrázek 49 ukazuje snímky vyrobeného nanovláknenného materiálu. Na obrázku jsou patrné kapkové defekty, pravděpodobně způsobené polymerním roztokem. Průměry vyrobených vláken se pohybují v rozmezí přibližně 500 – 700 nm, což je běžné pro tento typ přeplavovacích elektrod.



Obrázek 49 - Snímky vyrobeného nanovláknenného materiálu

8.1 Rozložení plošné hmotnosti vrstvy PVB

Na obrázku 48 vidíme bubnový kolektor pokrytý podkladovou textilií, na kterou jsou nanášena nanovlákná. Textilie s nanosenými vlákny byla po skončení experimentu z kolektoru sejmuta a rozdělena na 21 vzorků o šířce 4 cm. Každý vzorek byl poté zvážen a byla vypočtena jeho plošná hmotnost. Pro každý vzorek byla hodnota plošné hmotnosti zanesena do grafu 7.



Graf 7 - Rozložení plošné hmotnosti nanovlákněné vrstvy v závislosti na vzdálenosti od levého kraje podkladové textilie

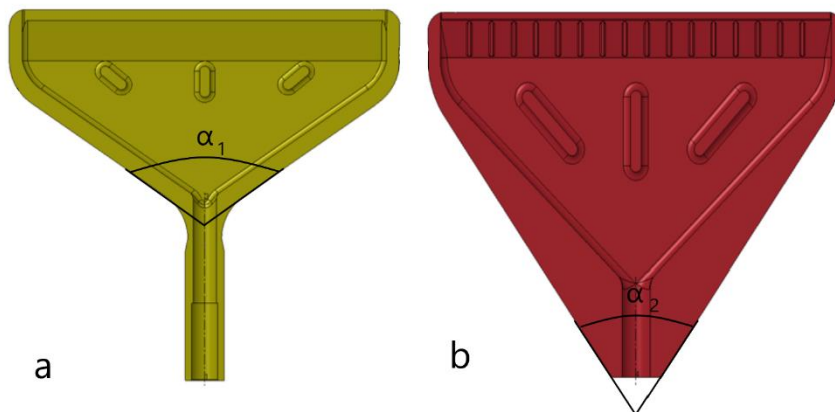
Na grafu 7 vidíme, že podle očekávání je největší plošná hmotnost nanovláken na krajích podkladové textilie. Navzdory tomu, že vlákna vznikala rovnoměrně po délce celé elektrody, nanovlákněná vlečka měla vlivem elektrického větru tendenci rozšiřovat se a v některých okamžicích se roztrhat na dvě části (viz obrázek 48).

9 Optimalizace finálního návrhu elektrody

Při experimentálním ověření funkčnosti lineární elektrody bylo zjištěno, že nanovláknenné trysky vznikají rovnoměrně po celé šíři elektrody (viz obrázek 47), což bylo cílem návrhu. Při vyšších průtocích polymerního roztoku však docházelo k nežádoucímu skapávání polymerního roztoku. Z toho důvodu byl vrcholový úhel zmenšen z hodnoty $\alpha_1 = 110^\circ$ na $\alpha_2 = 75^\circ$ (viz obrázek 50).

Pro zvýšení tuhosti tělesa byla přidána žebra do ústí dutiny (viz obrázek 50). Stávající žebra byla protažena.

Lze předpokládat, že zmenšení vrcholového úhlu také sníží účinky elektrického větru do krajů a zvýší homogenitu výroby.



Obrázek 50 - (a) Finální návrh elektrody, (b) Optimalizovaný tvar elektrody

Závěr

Úkolem této bakalářské práce byl návrh nové přeplavovací lineární elektrody a návrh nového způsobu dopravy polymerního roztoku.

První část práce se věnuje rešerši typů zvlákňovacích elektrod a principů dopravy polymerního roztoku.

Druhá část práce popisuje návrh nové přeplavovací elektrody, který probíhal na základě simulací intenzity elektrického pole metodou konečných prvků v softwarech Autodesk Simulation Mechanical 2015 a ANSYS Electronics Desktop 2019.

Třetí část práce se zabývá konstrukčním návrhem nového způsobu dopravy polymerního roztoku. Na základě provedené rešerše bylo pro pohon polymerního roztoku zvoleno zubové čerpadlo. Byla vytvořena kompletní výkresová dokumentace zvlákňovacího zařízení, která je součástí přílohy.

V poslední části práce byly provedeny úspěšné funkční testy zvlákňovacího zařízení se zubovým čerpadlem a novou přeplavovací elektrodou. Při experimentech bylo zjištěno, že dochází k rovnoměrné tvorbě trysek po celé délce zvlákňovací oblasti, což potvrzuje správnost návrhu. Vyrobený nanovlákný materiál byl analyzován elektronovým mikroskopem a bylo provedeno základní měření plošné hmotnosti, které odhalilo vyšší plošnou hmotnost na krajích nanovlákné vrstvy. Na základě funkčních testů byla navržená elektroda optimalizována a její testování bude předmětem další práce v této oblasti.

Seznam obrázků

Obrázek 1 - Schéma technologie DC electrospinning [3]	13
Obrázek 2 - Nanovláknenná vlečka [4]	14
Obrázek 3 - Vícejehlová elektroda [6]	16
Obrázek 4 - Válcová elektroda v provozu [7]	17
Obrázek 5 - Princip zvlákňování pomocí válcové elektrody [8]	17
Obrázek 6 - Strunová elektroda v provozu [10]	18
Obrázek 7 - Spirálová elektroda [11]	19
Obrázek 8 - Analýza intenzity elektrického pole na povrchu bodové elektrody [12]	20
Obrázek 9 - Analýza intenzity elektrického pole na povrchu kulové elektrody [12]	20
Obrázek 10 - Lineární pumpa [13]	21
Obrázek 11 - Schéma činnosti peristaltického čerpadla, (a) sání, (b, c) posunutí, (d) výtlak [15]	22
Obrázek 12 - Šnekový dopravník používaný pro čerpání polymerních roztoků	23
Obrázek 13 - Pracovní cyklus membránového čerpadla	24
Obrázek 14 - Schéma činnosti zubového čerpadla, (a) sání, (b) transport média, (c) výtlak [19]	25
Obrázek 15 - Schéma činnosti zubového čerpadla	26
Obrázek 16 - Zařízení s integrovaným systémem dodávky polymeru [4]	27
Obrázek 17 - AC přeplavovací elektroda	28
Obrázek 18 - Celkový model lineární elektrody a jejího okolí	29
Obrázek 19 - Celkový model - řez A (vlevo), řez B (vpravo)	30
Obrázek 20 - Okrajové podmínky modelu při analýze elektrostatického pole	30
Obrázek 21 - Napětí v okolí elektrody	31
Obrázek 22 - Rozložení elektrické intenzity v okolí elektrody	31
Obrázek 23 - Čtvrtinový model se zobrazenou výpočetní sítí a okrajovými podmínkami ..	32
Obrázek 24 - Plochy modelu, na které byla předepsána maximální velikost prvku 0,3 mm	33
Obrázek 25 - Plochy modelu, na které byla předepsána maximální velikost prvku 1mm ...	33
Obrázek 26 - Rozložení napětí v okolí elektrody	33
Obrázek 27 - Rozložení elektrické intenzity v okolí elektrody	34
Obrázek 28 - Intenzita elektrického pole v okolí lineární elektrody	34
Obrázek 29 - První návrh elektrody	35

Obrázek 30 – Rozložení intenzity v okolí prvního návrhu elektrody při pohledu z vrchu, pracovní šíře L , tloušťka t , poloměr r	35
Obrázek 31 - Druhý návrh elektrody.....	36
Obrázek 32 - Zakončení zvlákňovací oblasti	37
Obrázek 33 - (a) Rozložení elektrické intenzity v okolí válce o poloměru 1,5 mm, rovinná úloha,	38
Obrázek 34 - Analyzovaná tělesa, (a) válec, (b) koule, (c) lišta, (d) stopka.....	39
Obrázek 35 - (a) Rozložení elektrické intenzity v okolí lišty o poloměru 1,5 mm, rovinná úloha, (b) Rozložení elektrické intenzity na povrchu stopky o poloměru 6,5 mm, rotačně symetrická úloha.....	39
Obrázek 36 - Finální návrh elektrody, pracovní šíře L ,.....	40
Obrázek 37 - Rozložení elektrické intenzity na povrchu finálního návrhu elektrody.....	40
Obrázek 38 - Rozložení intenzity na povrchu elektrody, která zvlákňuje pouze v lineární části	42
Obrázek 39 - Zvlákňovací zařízení, (1) pohonná jednotka čerpadla, (2) zvlákňovací modul	43
Obrázek 40 - Pohonná jednotka čerpadla, (1) motor, (2) hřídelová spojka, (3) hřídel, (4) ložiskový domek, (5) ložisko, (6) magnetická spojka, (7) zubové čerpadlo, (8) korónový prsteneček, (9) korónový prsteneček, (10) svařenec, (11) korónový prsteneček, (12) pojistné kroužky, (13) stavěcí šroub, (14) korónový prsteneček	44
Obrázek 41 - Rozebrané zubové čerpadlo Micropump GJ-N25	45
Obrázek 42 - Zvlákňovací modul, (1) zvlákňovací elektroda, (2) aretační trubička, (3) aretační víčko, (4) sací trubička, (5) 400 ml kádinka, (6) korónový prsteneček, (7) šroubení, (8) o-kroužek	46
Obrázek 43 - Měření otáček motoru bezkontaktním tachometrem	47
Obrázek 44 - Měření průtoku ethanolu.....	48
Obrázek 45 - Měření průtoku 10% roztoku PVB v ethanolu	49
Obrázek 46 - Funkční test přeplavu elektrody.....	51
Obrázek 47 - Vznikající nanovláknenné trysky	52
Obrázek 48 - Roztržená nanovláknenná vlečka	52
Obrázek 49 - Snímky vyrobeného nanovláknenného materiálu.....	54
Obrázek 50 - (a) Finální návrh elektrody, (b) Optimalizovaný tvar elektrody.....	56

Seznam literatury

- [1] NIU, Haitao, Hua ZHOU a Hongxia WANG. *Electrospinning: an advanced nanofiber production technology - Book chapter - IOPscience* [online]. [vid. 2021-02-18]. Dostupné z: <https://iopscience.iop.org/book/978-0-7503-2005-4/chapter/bk978-0-7503-2005-4ch1>
- [2] NIU, Haitao, Xungai WANG a Tong LIN. *Needleless Electrospinning: Developments and Performances*. nedatováno, 21.
- [3] JÍRA, Martin. *Zvlákňovací elektroda s integrovaným systémem dodávky polymerního roztoku při elektrickém zvlákňování*. Liberec, 2018. Diplomová práce. Technická univerzita v Liberci.
- [4] EISLER, Dominik. *Zvlákňovací zařízení pro výrobu plošného nanovlákného materiálu*. Liberec, 2019. Bakalářská práce. Technická univerzita v Liberci.
- [5] MIKEŠ, Petr a David LUKÁŠ. *Skripta FPTN*. Liberec: Technická univerzita v Liberci, 2015.
- [6] Yflow® Coaxial Electrospinning Multi-Nozzle Device. *Yflow S.D.* [online]. [vid. 2021-06-06]. Dostupné z: http://www.yflow.com/services/custom_devices/
- [7] BAŤKA, Ondřej. *Zařízení na výrobu jádrové příze*. Liberec, 2015. Diplomová práce. Technická univerzita v Liberci.
- [8] TECHNICKÁ UNIVERZITA V LIBERCI. Způsob výroby nanovláken z polymerního roztoku elektrostatickým zvlákňováním a zařízení k provádění způsobu. 2003–2421.
- [9] ELMARCO, S. R. O., LIBEREC, CZ. Způsob zvlákňování kapalně matrice, zařízení pro výrobu nanovláken elektrostatickým zvlákňováním kapalně matrice a zvlákňovací elektroda pro takové zařízení. 2007–485.
- [10] [HTTP://WWW.UVM.CZ](http://WWW.UVM.CZ), UVM interactive. NS Technologie. *Elmarco CZ* [online]. [vid. 2021-06-07]. Dostupné z: <https://www.elmarco.cz/ns-technologie>
- [11] WANG, Xin, Haitao NIU, Xungai WANG a Tong LIN. Needleless Electrospinning of Uniform Nanofibers Using Spiral Coil Spinnerets. *Journal of Nanomaterials* [online]. 2012, **2012**, 1–9. ISSN 1687-4110, 1687-4129. Dostupné z: [doi:10.1155/2012/785920](https://doi.org/10.1155/2012/785920)
- [12] POKORNY, P., E. KOSTAKOVA, F. SANETRNIK, P. MIKES, J. CHVOJKA, T. KALOUS, M. BILEK, K. PEJCHAR, J. VALTERA a D. LUKAS. Effective AC needleless and collectorless electrospinning for yarn production. *Phys. Chem. Chem. Phys.* [online]. 2014, **16**(48), 26816–26822. ISSN 1463-9076, 1463-9084. Dostupné z: [doi:10.1039/C4CP04346D](https://doi.org/10.1039/C4CP04346D)

- [13] *Linear motion in medical applications: Lead screw driven syringe pumps* [online]. [vid. 2021-05-29]. Dostupné z: <https://www.linearmotiontips.com/linear-motion-in-medical-lead-screw-driven-syringe-pumps/>
- [14] *Principy průmyslových čerpadel – 7.díl - hadicová čerpadla | Automatizace.HW.cz* [online]. [vid. 2021-05-30]. Dostupné z: <https://automatizace.hw.cz//principy-prumyslovych-cerpadel-7dil-hadicova-cerpadla>
- [15] *Display e-study documents* [online]. [vid. 2021-05-23]. Dostupné z: <https://is.mendelu.cz/eknihovna/opory/index.pl?cast=58511>
- [16] *Principy průmyslových čerpadel – 8.díl - vřetenová čerpadla | Automatizace.HW.cz* [online]. [vid. 2021-03-14]. Dostupné z: <https://automatizace.hw.cz//principy-prumyslovych-cerpadel-8dil-vretenova-cerpadla>
- [17] Jak fungují membránová čerpadla? *Verder Liquids* [online]. 10. červenec 2017 [vid. 2021-06-23]. Dostupné z: <https://www.verderliquids.com/cz/cs/cerpadla-podle-typu/co-je-membranove-cerpadlo/jak-funguji-membranova-cerpadla/>
- [18] Princip fungování rotačních zubových čerpadel. *Verder Liquids* [online]. 29. říjen 2018 [vid. 2021-06-22]. Dostupné z: <https://www.verderliquids.com/cz/cs/cerpadla-podle-typu/jak-pracuji-zubova-cerpadla/princip-fungovani-rotacnich-zubovych-cerpadel/>
- [19] *Internal and External Gear Pump Guide & Design | Castle Pumps* [online]. [vid. 2021-06-23]. Dostupné z: <https://www.castlepumps.com/bespoke-products/gear-pump-guide/>
- [20] *Principy průmyslových čerpadel – 1.díl – zubová čerpadla | Automatizace.HW.cz* [online]. [vid. 2021-03-18]. Dostupné z: <https://automatizace.hw.cz//principy-prumyslovych-cerpadel-1dil-zubova-cerpadla>

Přílohy

CD obsahující kopii bakalářské práce a výkresovou dokumentaci

Výkresová dokumentace