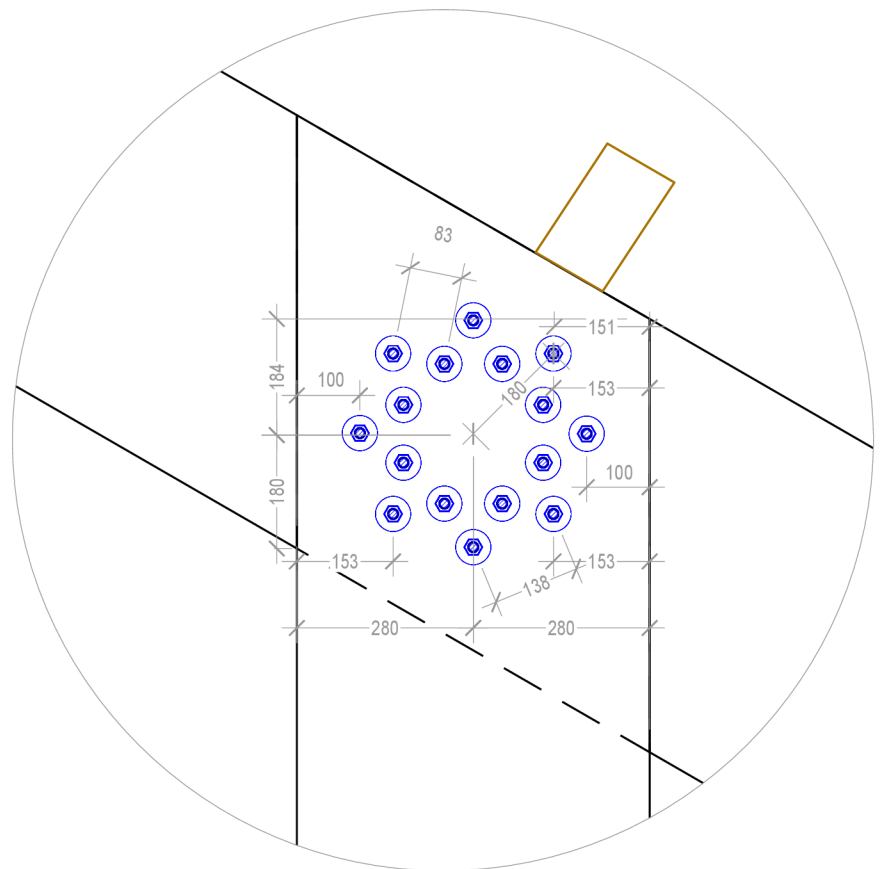
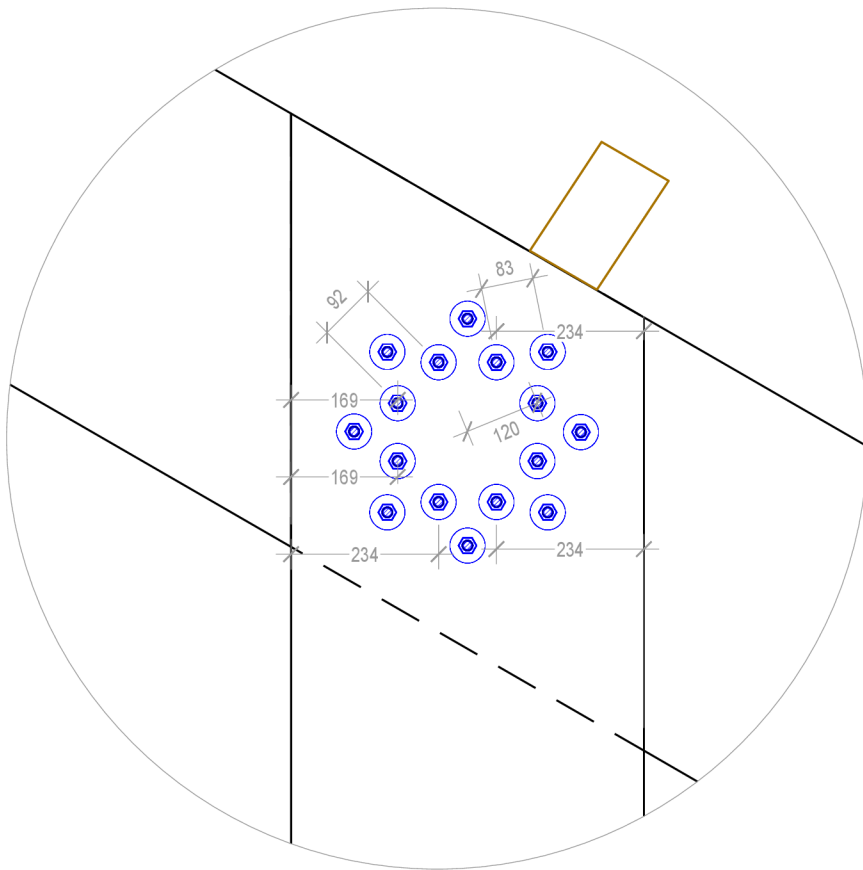
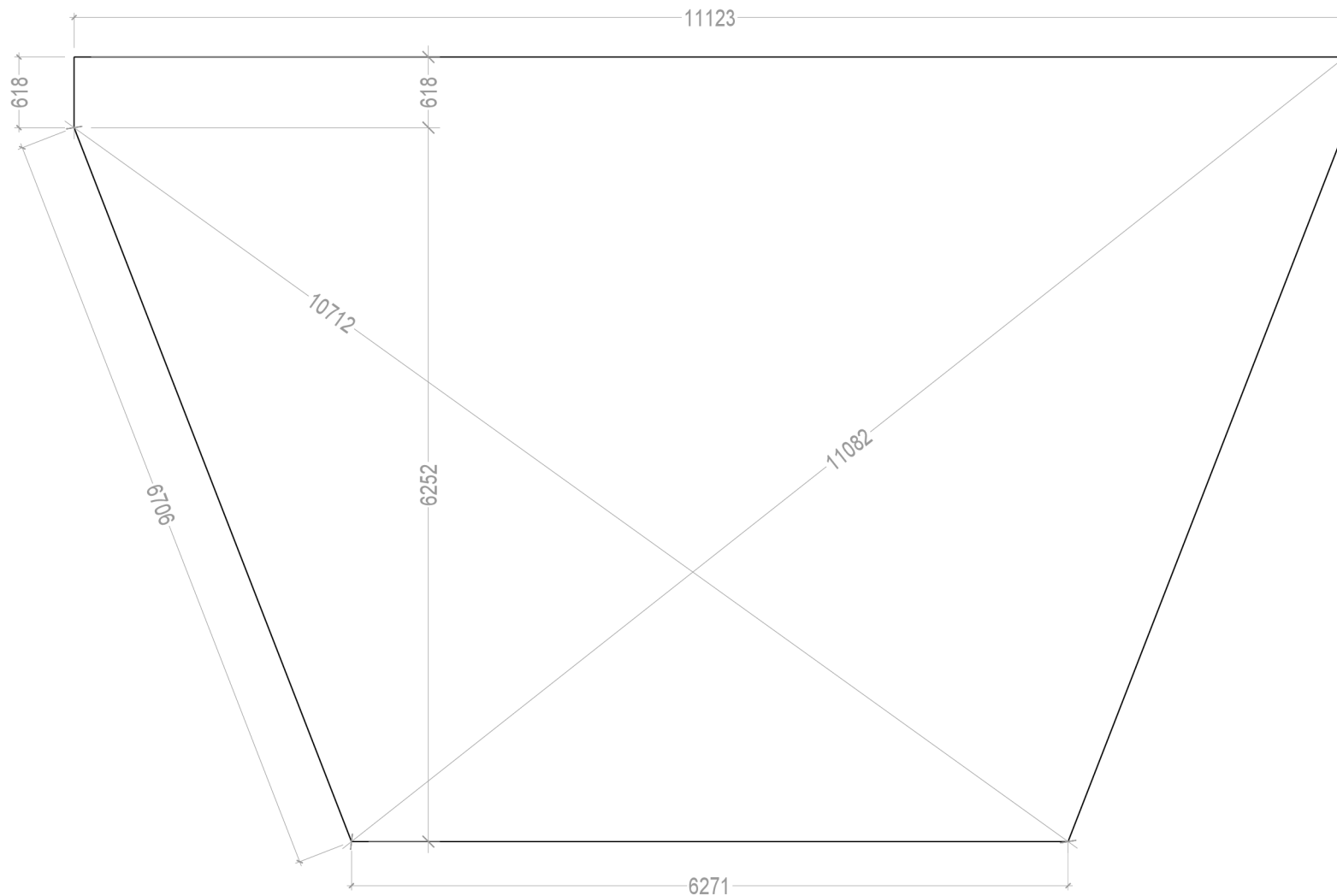


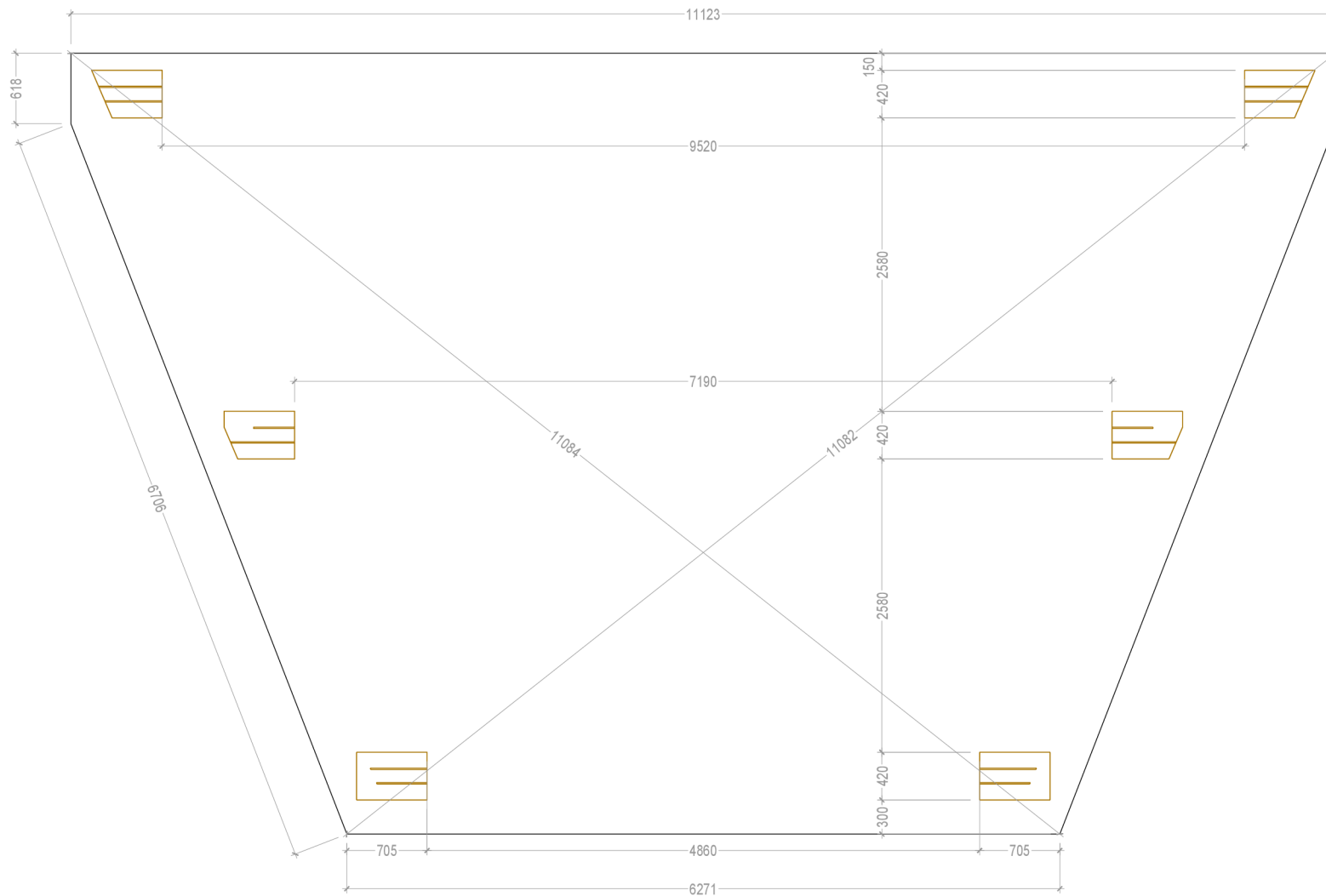
Číslo zakázky: 05125	Vypracoval: Bc. Jan Rous DiS.	Kontroloval: doc. Ing. Roman Fojtík Ph.D	Datum: 20.3.2023	Změna: -	Poř. číslo: 13
Měřítko: 1:10	DP - NÁVRH DŘEVĚNÉHO AMPITEÁTRU MONTÁŽNÍ VÝKRES DŘEVĚNÉ KONSTRUKCE		Stupeň dok.: DPS	Počet A4: 1	Č. kopie: X
Objednatel: MĚSTO UNHOŠŤ	DETAIL 1 - SPOJENÍ VRCHOLU KROKVE/PATKY + SPOJENÍ SLOUPKU K PATCE				



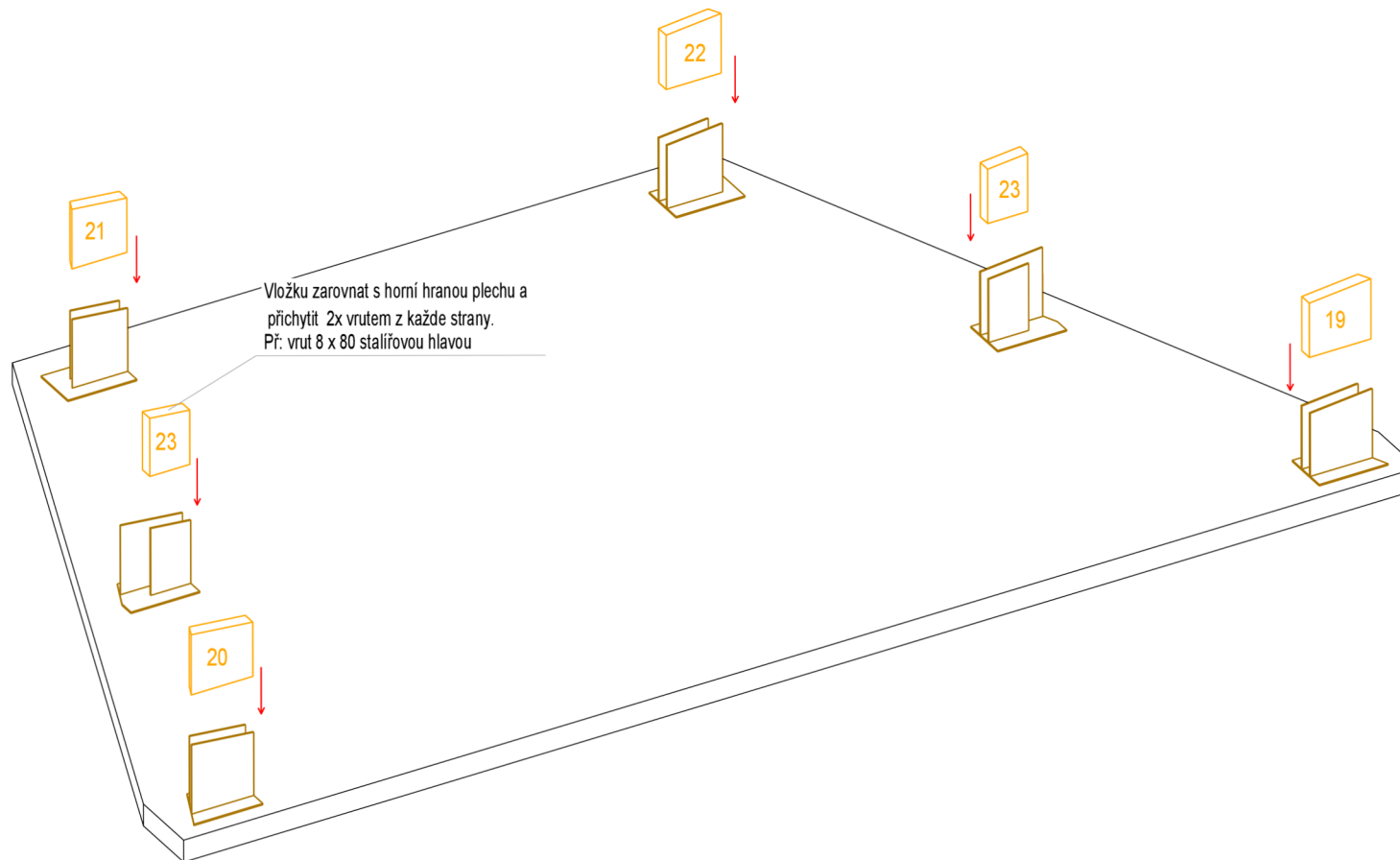
Číslo zakázky: 05125	Vypracoval: Bc. Jan Rous DiS.	Kontroloval: doc. Ing. Roman Fojtík Ph.D	Datum: 20.3.2023	Změna: -	Poř. číslo: 14
Měřítko: 1:10	DP - NÁVRH DŘEVĚNÉHO AMPITEÁTRU MONTÁŽNÍ VÝKRES DŘEVĚNÉ KONSTRUKCE		Stupeň dok.: DPS	Počet A4: 1	Č. kopie: X
Objednatel: MĚSTO UNHOŠŤ	DETAIL 2 - SPOJENÍ KROKVE A SLOUPKU				



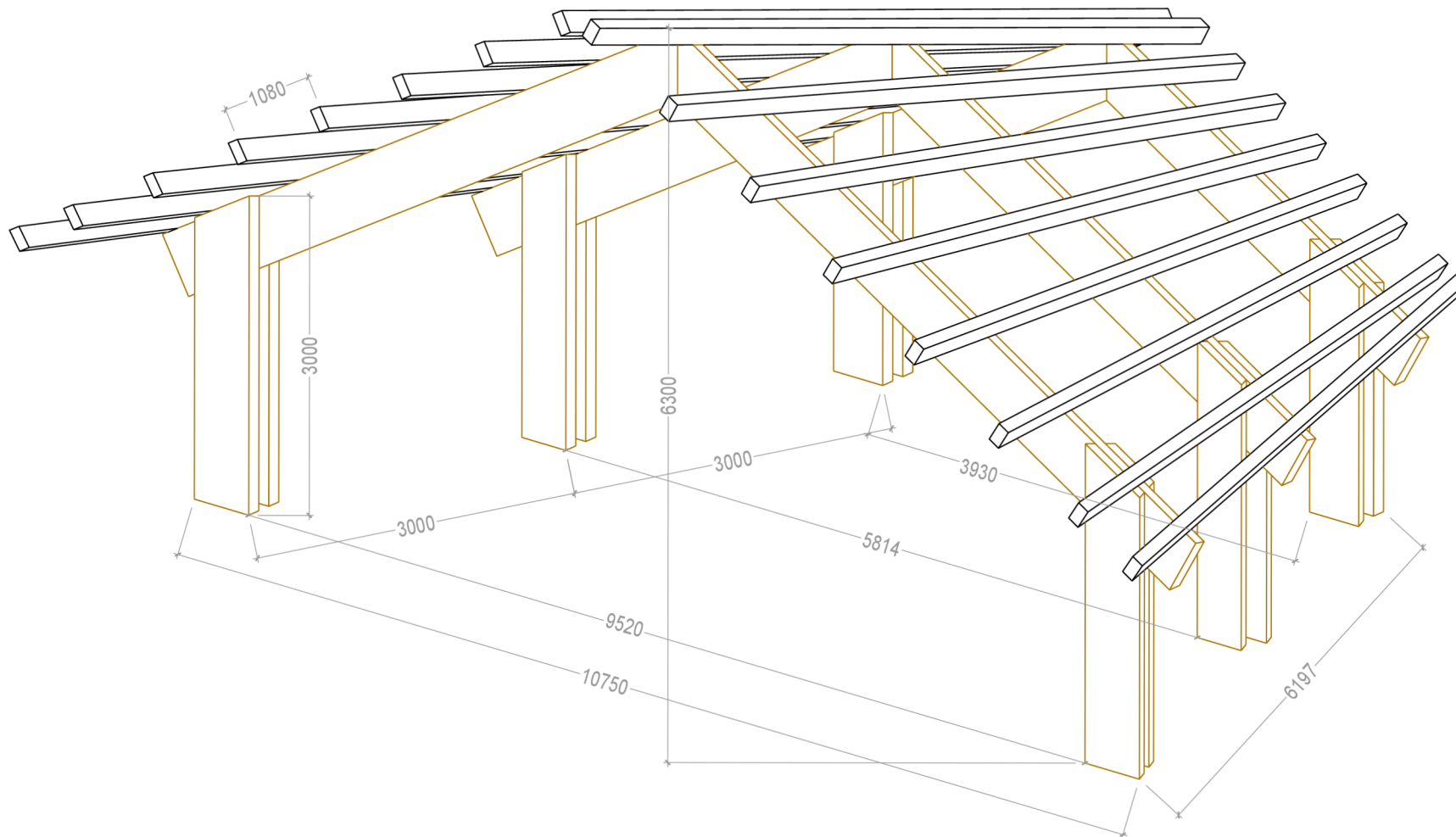
Číslo zakázky: 05125	Vypracoval: Bc. Jan Rous DiS.	Kontroloval: doc. Ing. Roman Fojtík Ph.D	Datum: 20.3.2023	Změna: -	Poř. číslo: 1
Měřítko: 1:50	DP - NÁVRH DŘEVĚNÉHO AMFITEÁTRU MONTÁŽNÍ VYKRES DŘEVĚNÉ KONSTRUKCE		Stupeň dok.: DPS	Počet A4: 2	Č. kopie: X
Objednatel: MĚSTO UNHOŠŤ	ZAMĚŘENÍ ZÁKLADOVÉ DESKY				



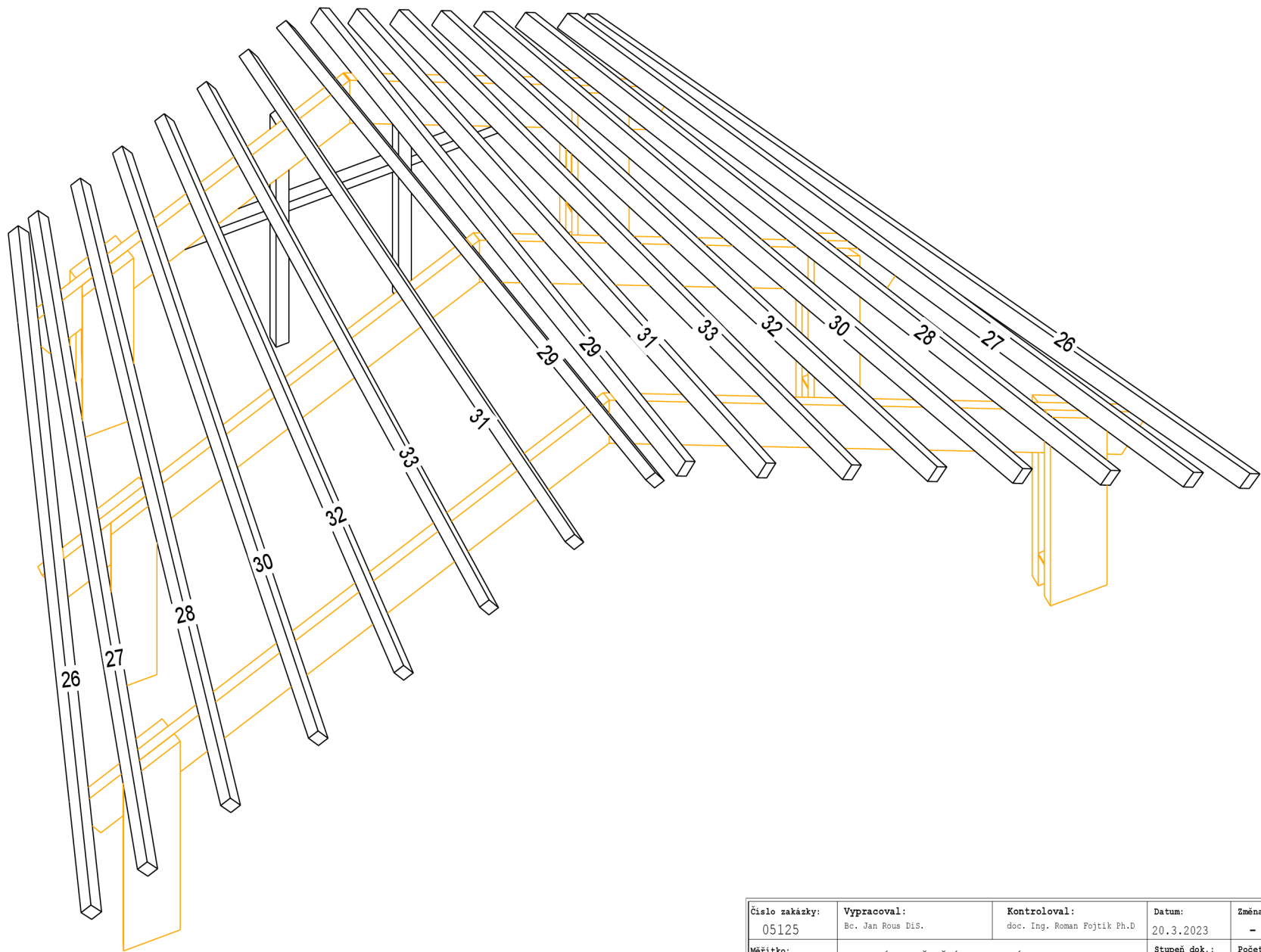
Číslo zakázky: 05125	Vypracoval: Bc. Jan Rous DiS.	Kontroloval: doc. Ing. Roman Fojtík Ph.D	Datum: 20.3.2023	Změna: -	Poř. číslo: 2
Měřítko: 1:50	DP - NÁVRH DŘEVĚNÉHO AMFITEÁTRU MONTÁŽNÍ VÝKRES DŘEVĚNÉ KONSTRUKCE		Stupeň dok.: DPS	Počet A4: 2	Č. kopie: X
Objednatel: MĚSTO UNHOŠŤ	ZALOŽENÍ KOVOVÝCH PATEK NA ZD				



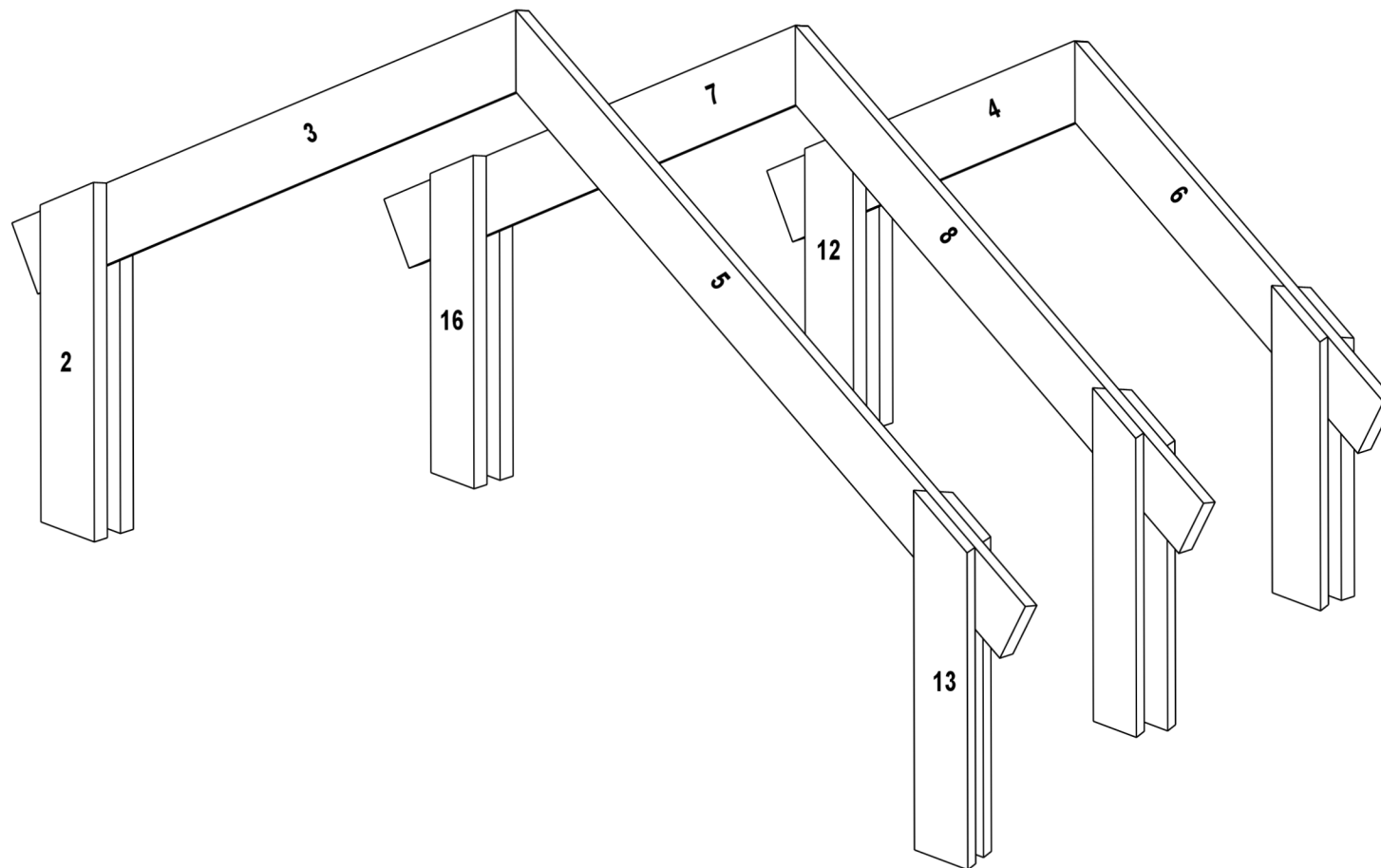
Číslo zakázky: 05125	Vypracoval: Bc. Jan Rous DiS.	Kontroloval: doc. Ing. Roman Fojtik Ph.D	Datum: 20.3.2023	Změna: -	Poř. číslo: 3
Měřítko: 1:50	DP - NÁVRH DŘEVĚNÉHO AMFITEÁTRU MONTÁŽNÍ VÝKRES DŘEVĚNÉ KONSTRUKCE		Stupeň dok.: DPS	Počet A4: 2	Č. kopie: X
Objednatel: MĚSTO UNHOŠŤ	AXONOMETRIE 1 - ZALOŽENÍ OCELOVÝCH PATEK NA ZÁKLADOVOU DESKU + VLOŽKY				



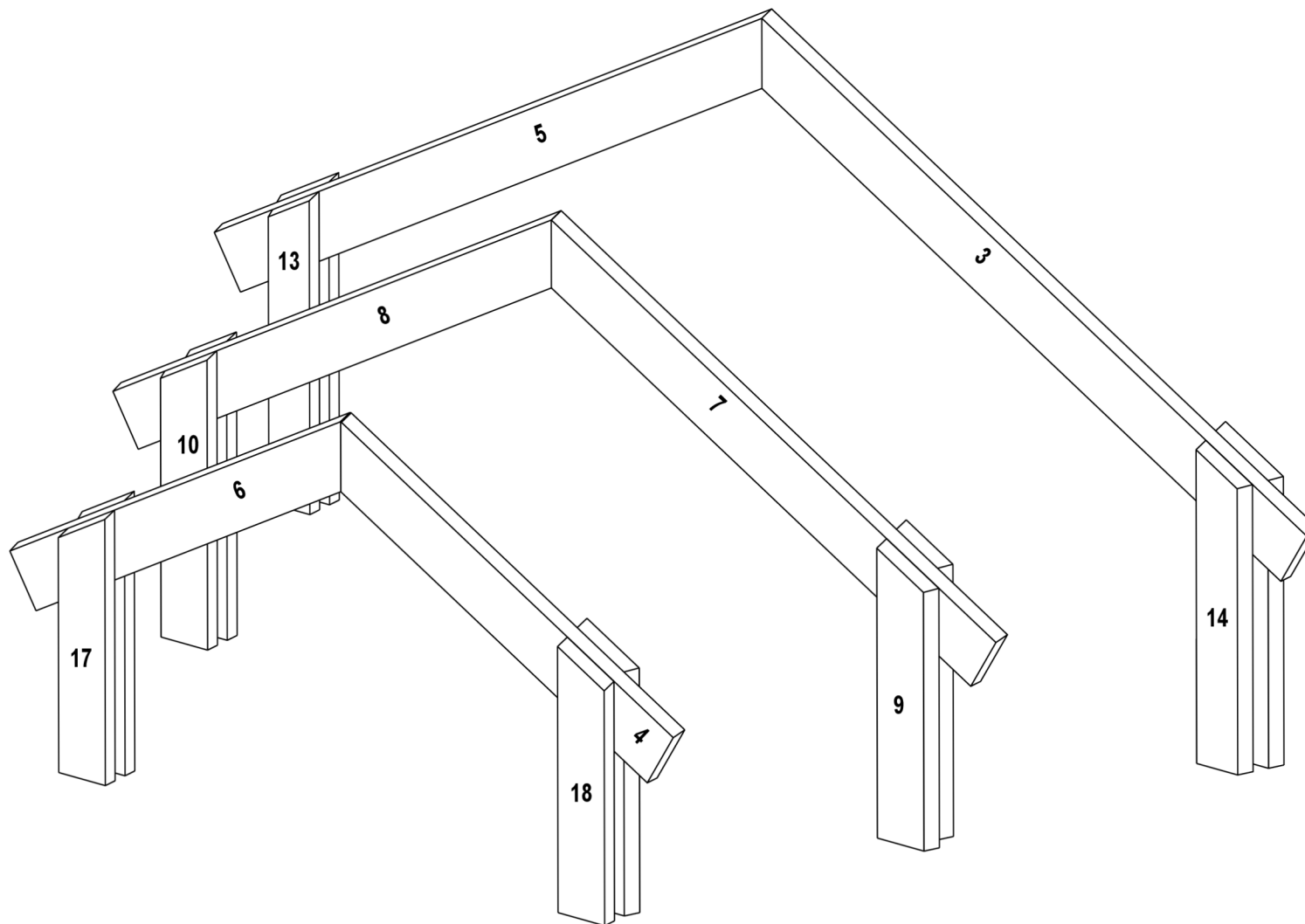
Číslo zakázky: 05125	Vypracoval: Bc. Jan Rous DiS.	Kontroloval: doc. Ing. Roman Fojtlík Ph.D	Datum: 20.3.2023	Změna: -	Poř. číslo: 4
Měřítko: 1:50	DP - NÁVRH DŘEVĚNÉHO AMFITEÁTRU MONTÁŽNÍ VÝKRES DŘEVĚNÉ KONSTRUKCE		Stupeň dok.: DPS	Počet A4: 2	Č. kopie: X
Objednatel: MĚSTO UNHOŠŤ	AXONOMETRIE 2 - ZÁKLADNÍ ROZMĚRY				



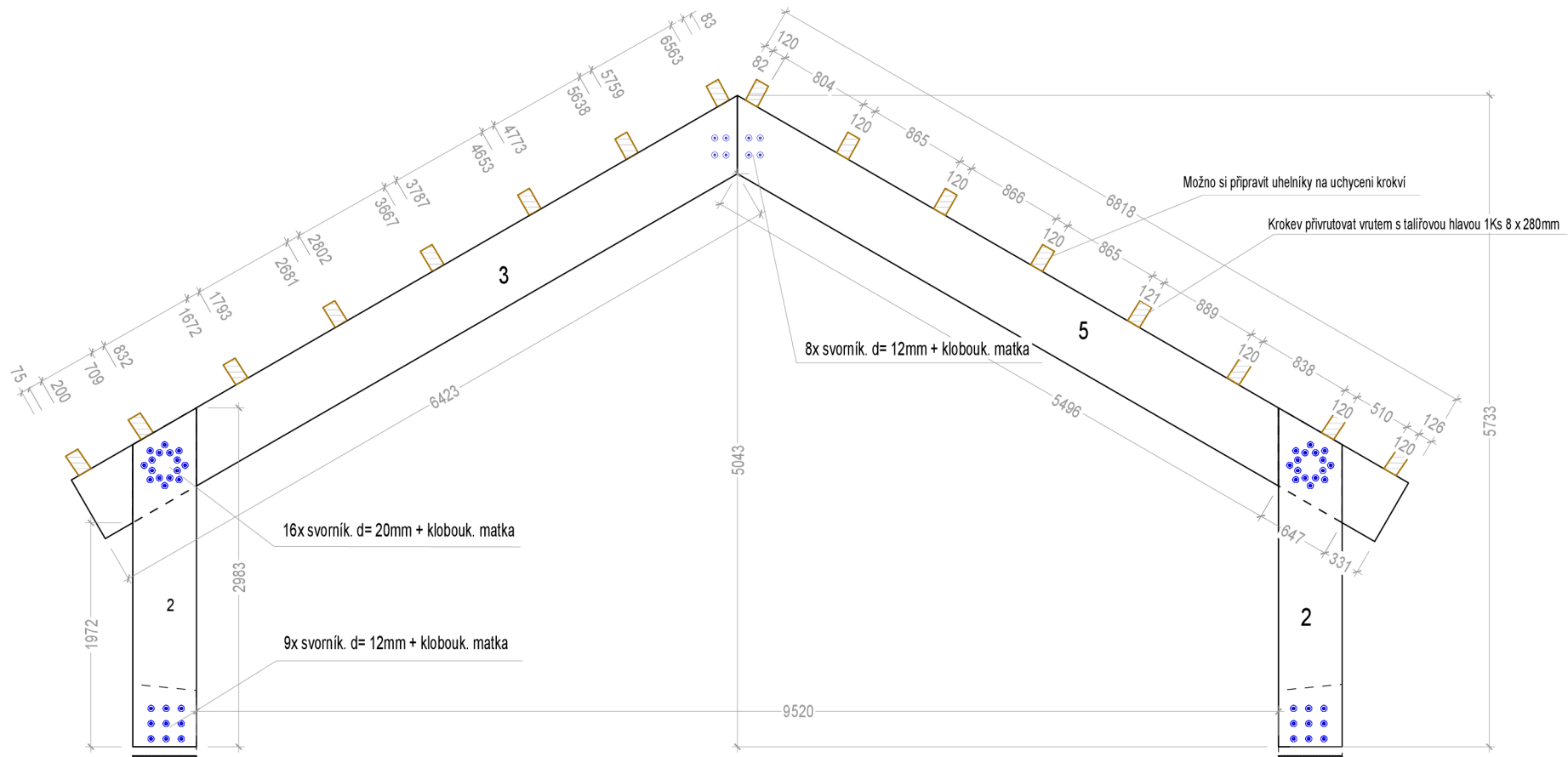
Číslo zakázky: 05125	Vypracoval: Bc. Jan Rous DiS.	Kontroloval: doc. Ing. Roman Fojtík Ph.D	Datum: 20.3.2023	Změna: -	Poř. číslo: 5
Měřítko: 1:50	DP - NÁVRH DŘEVĚNÉHO AMFITEÁTRU MONTÁŽNÍ VÝKRES DŘEVĚNÉ KONSTRUKCE		Stupeň dok.: DPS	Počet A4: 2	Č. kopie: X
Objednatel: MĚSTO UNHOŠŤ	AXONOMETRIE 3 - VÝROBNÍ ČÍSLA - VLAŠSKÝCH KROKŮVÍ				



Číslo zakázky: 05125	Vypracoval: Bc. Jan Rous DiS.	Kontroloval: doc. Ing. Roman Fojtík Ph.D	Datum: 20.3.2023	Změna: -	Poř. číslo: 6
Měřítko: 1:50	DP - NÁVRH DŘEVĚNÉHO AMFITEÁTRU MONTÁŽNÍ VÝKRES DŘEVĚNÉ KONSTRUKCE		Stupeň dok.: DPS	Počet A4: 2	Č. kopie: X
Objednatel: MĚSTO UNHOŠŤ	AXONOMETRIE 4 - VÝROBNÍ ČÍSLA - NOSNÝCH VAZEB - (Pohled zepředu)				



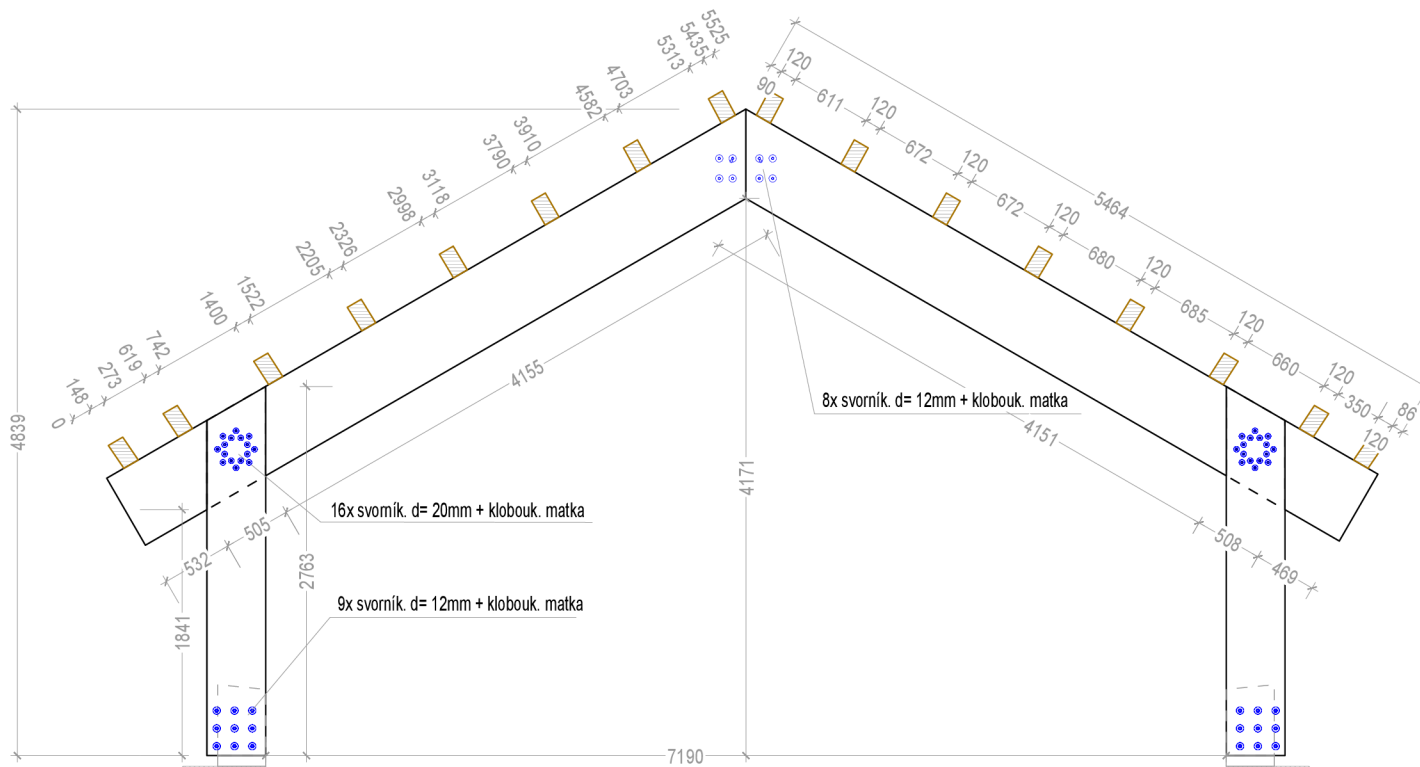
Číslo zakázky: 05125	Vypracoval: Bc. Jan Rous DiS.	Kontroloval: doc. Ing. Roman Fojtík Ph.D	Datum: 20.3.2023	Změna: -	Poř. číslo: 7
Měřítko: 1:50	DP - NÁVRH DŘEVĚNÉHO AMFITEÁTRU MONTÁŽNÍ VÝKRES DŘEVĚNÉ KONSTRUKCE		Stupeň dok.: DPS	Počet A4: 2	Č. kopie: X
Objednatel: MĚSTO UNHOŠŤ	AXONOMETRIE 5 - VÝROBNÍ ČÍSLA - NOSNÝCH VAZEB - (Pohled zezadu)				



POZNÁMKY:

Čísla znamenají číslo vyrobeného prvku z CNC
 Konstrukce je zrcadlová - rozetče kroví jsou na stejné jako na leve straně
 Možno si připravit kotvící uhelníky pro uchycení vlašských krokvi
 Krokev přivrutovat vrutem s talířovou hlavou 1Ks 8 x 280mm

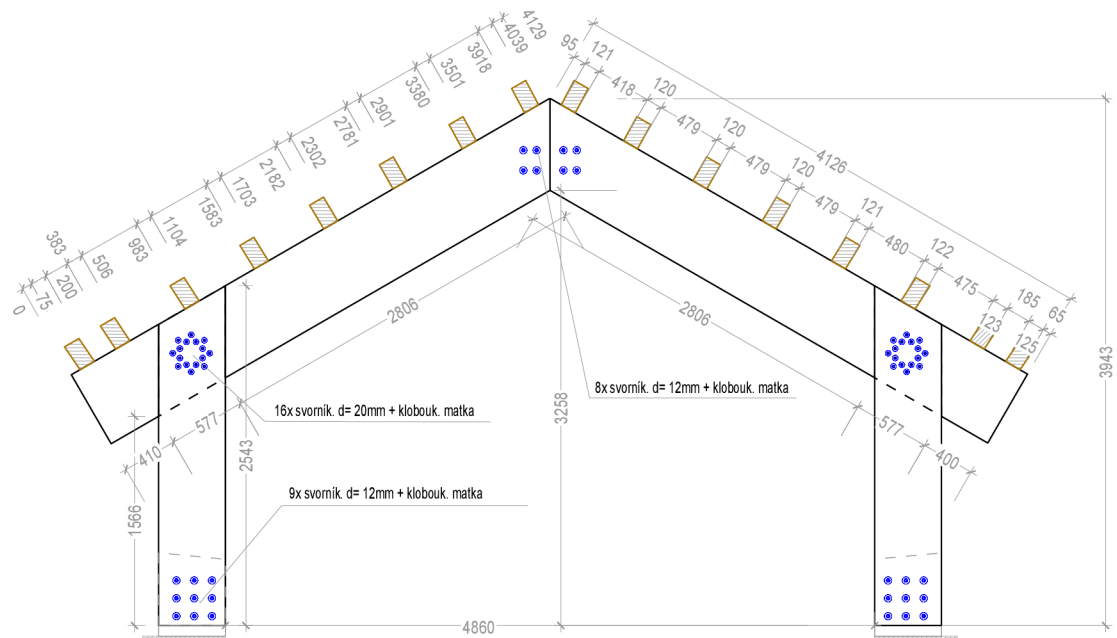
Číslo zakázky: 05125	Vypracoval: Bc. Jan Rous DiS.	Kontroloval: doc. Ing. Roman Fojtík Ph.D	Datum: 20.3.2023	Změna: -	Poř. číslo: 8
Měřítko: 1:50	DP - NÁVRH DŘEVĚNÉHO AMFITEÁTRU MONTÁŽNÍ VÝKRES DŘEVĚNÉ KONSTRUKCE		Stupeň dok.: DPS	Počet A4: 2	Č. kopie: X
Objednatel: MĚSTO UNHOŠŤ	PRVNÍ VAZBA - PŘEDNÍ				



POZNÁMKY:

Čísla znamenají číslo vyrobeného prvku z CNC
 Konstrukce je zrcadlová - rozteče kroví jsou na stejné jako na leve straně
 Možno si připravit kotvící uhlíčky pro uchycení vlašských kroví
 Krokev přivrátovat vrtem s talířovou hlavou 1Ks 8 x 280mm

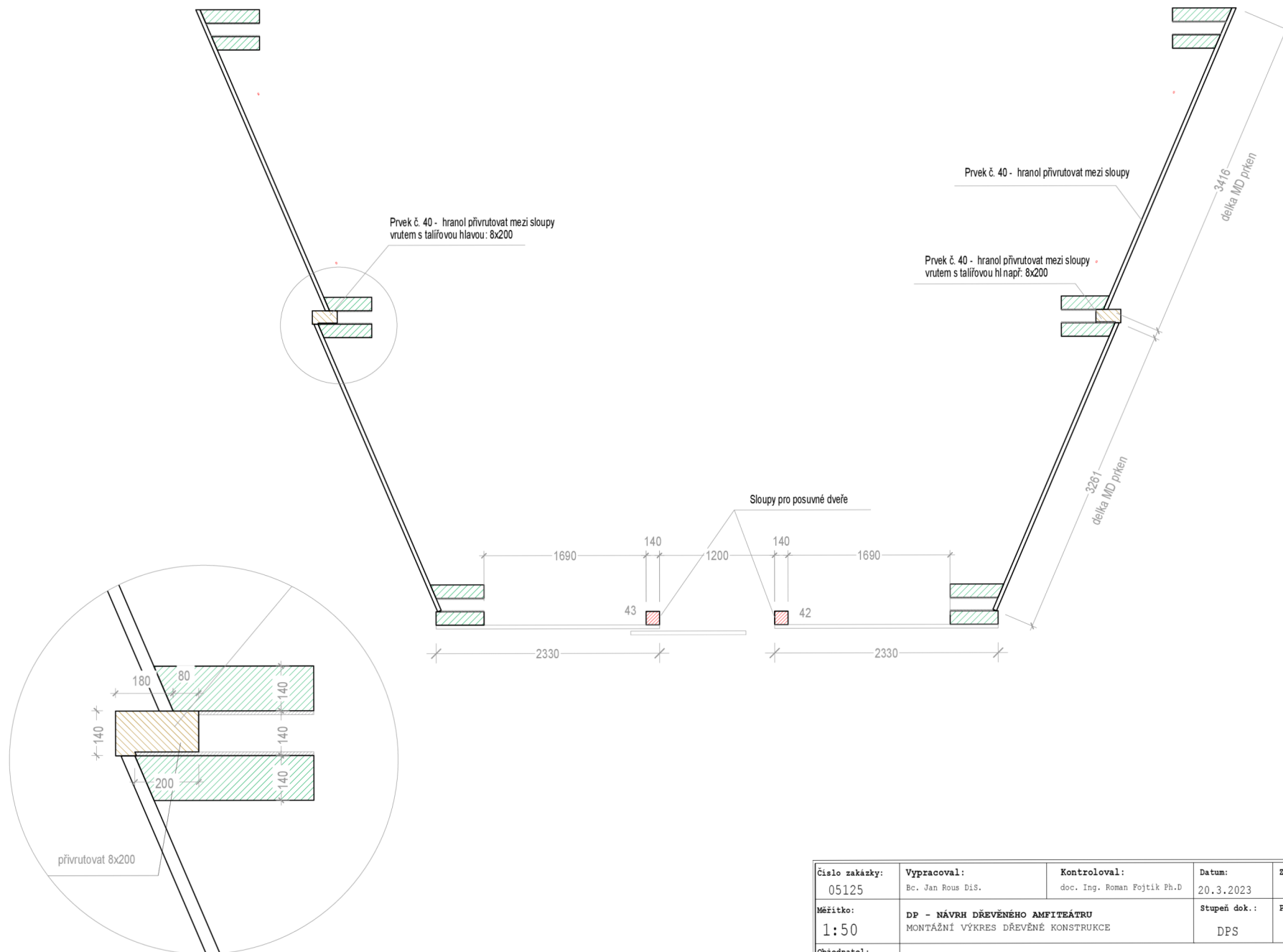
Číslo zakázky: 05125	Vypracoval: Bc. Jan Rous DiS.	Kontroloval: doc. Ing. Roman Fojtík Ph.D	Datum: 20.3.2023	Změna: -	Poř. číslo: 9
Měřítko: 1:50	DP - NÁVRH DŘEVĚNÉHO AMFITEÁTRU MONTÁŽNÍ VÝKRES DŘEVĚNÉ KONSTRUKCE		Stupeň dok.: DPS	Počet A4: 2	Č. kopie: X
Objednatel: MĚSTO UNHOŠŤ	DRUHÁ VAZBA - PROSTŘEDNÍ				



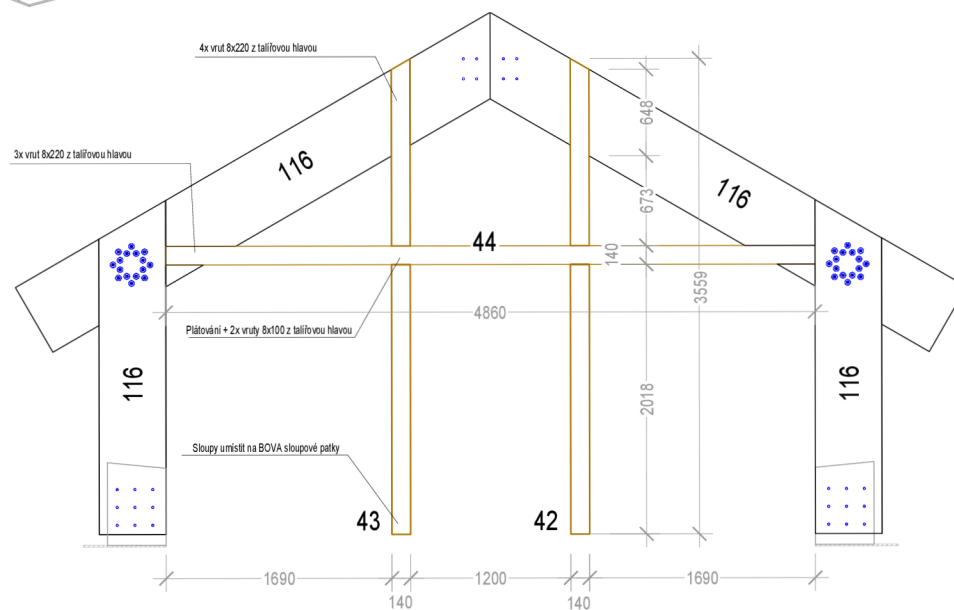
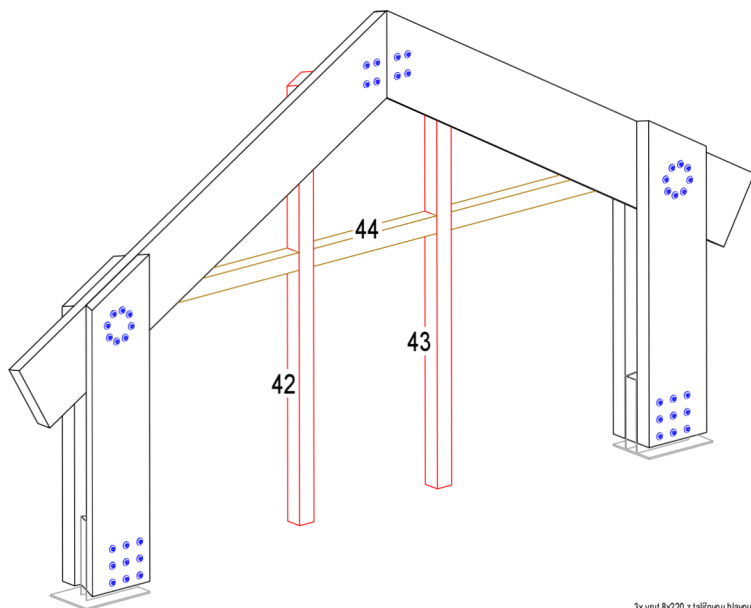
POZNÁMKY:

Čísla znamenají číslo vyrobeného prvku z CNC
 Konstrukce je zrcadlová - rozteče kroví jsou na stejné jako na levo straně
 Možno si připravit kotvicí uhlíky pro uchycení vláškových krokví
 Krokev přivrátovat vrutem s talířovou hlavou 1Ks 8 x 280mm

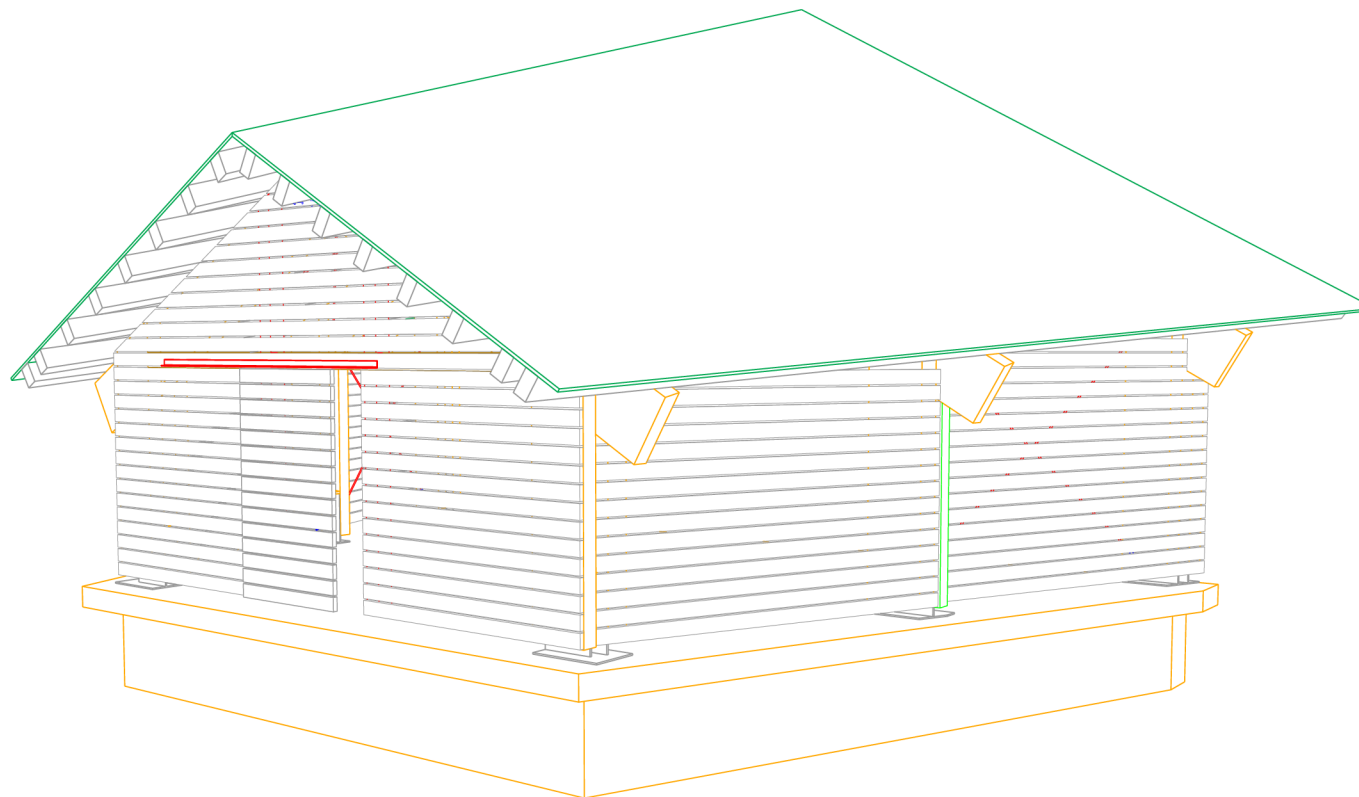
Číslo zakázky: 05125	Vypracoval: Bc. Jan Rous DiS.	Kontroloval: doc. Ing. Roman Fojtík Ph.D	Datum: 20.3.2023	Změna: -	Poř. číslo: 10
Měřítko: 1:50	DP - NÁVRH DŘEVĚNÉHO AMFITEÁTRU MONTÁŽNÍ VÝKRES DŘEVĚNÉ KONSTRUKCE		Stupeň dok.: DPS	Počet A4: 2	Č. kopie: X
Objednatel: MĚSTO UNHOŠŤ	TŘETÍ VAZBA - ZADNÍ				



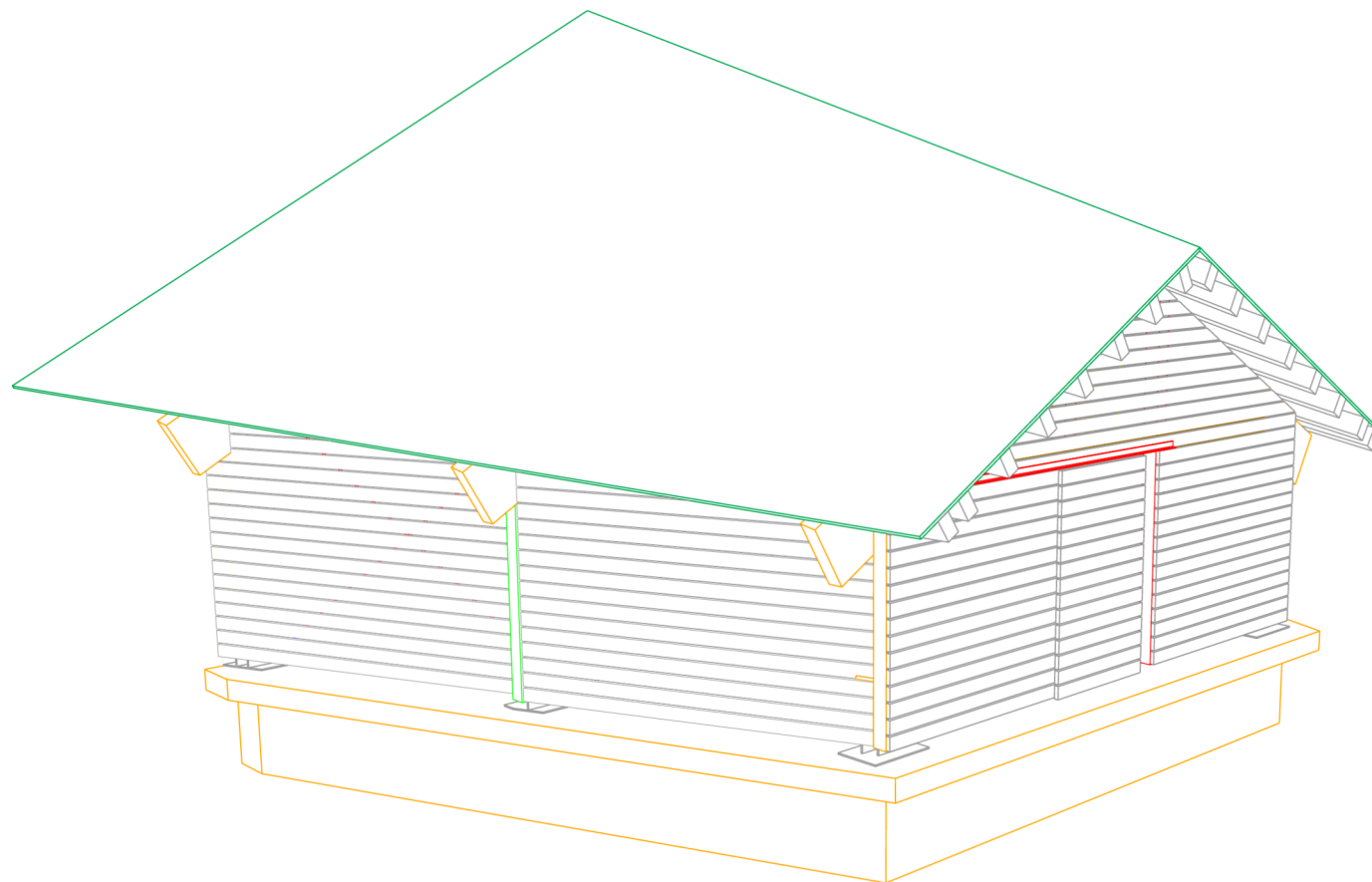
Číslo zakázky: 05125	Vypracoval: Bc. Jan Rous DiS.	Kontroloval: doc. Ing. Roman Fojtik Ph.D	Datum: 20.3.2023	Změna: -	Poř. číslo: 11
Měřítko: 1:50	DP - NÁVRH DŘEVĚNÉHO AMFITEÁTRU MONTÁŽNÍ VÝKRES DŘEVĚNÉ KONSTRUKCE		Stupeň dok.: DPS	Počet A4: 2	Č. kopie: X
Objednatel: MĚSTO UNHOŠŤ	PŮDORYS - PŘÍPEVNĚNÍ MD PRKEN MEZI NOSNÉ SLOUPY				



Číslo zakázky: 05125	Vypracoval: Bc. Jan Rous DiS.	Kontroloval: doc. Ing. Roman Fojtik Ph.D	Datum: 20.3.2023	Změna: -	Poř. číslo: 12
Měřítko: 1:50	DP - NÁVRH DŘEVĚNÉHO AMFITEÁTRU MONTÁŽNÍ VÝKRES DŘEVĚNÉ KONSTRUKCE		Stupeň dok.: DPS	Počet A4: 2	Č. kopie: X
Objednatel: MĚSTO UNHOŠŤ	KONSTRUKCE PRO POSOUVACÍ DVEŘE NA TŘETÍ VAZBĚ				



Číslo zakázky: 05125	Vypracoval: Bc. Jan Rous DiS.	Kontroloval: doc. Ing. Roman Fojtik Ph.D	Datum: 20.3.2023	Změna: -	Poř. číslo: 15
Měřítko: 1:50	DP - NÁVRH DŘEVĚNÉHO AMFITEÁTRU MONTÁŽNÍ VÝKRES DŘEVĚNÉ KONSTRUKCE		Stupeň dok.: DPS	Počet A4: 2	Č. kopie: X
Objednatel: MĚSTO UNHOŠŤ	POHLED Z LEVÉ STRANY				



Číslo zakázky: 05125	Vypracoval: Bc. Jan Rous DLS.	Kontroloval: doc. Ing. Roman Fojtík Ph.D	Datum: 20.3.2023	Změna: -	Poř. číslo: 16
Měřítko: 1:50	DP - NÁVRH DŘEVĚNÉHO AMFITEÁTRU MONTÁŽNÍ VÝKRES DŘEVĚNÉ KONSTRUKCE		Stupeň dok.: DPS	Počet A4: 2	Č. kopie: X
Objednatel: MĚSTO UNHOŠŤ	POHLED Z PRAVÉ STRANY				