



VYSOKÉ UČENÍ TECHNICKÉ V BRNĚ

BRNO UNIVERSITY OF TECHNOLOGY

FAKULTA STROJNÍHO INŽENÝRSTVÍ

FACULTY OF MECHANICAL ENGINEERING

ÚSTAV VÝROBNÍCH STROJŮ SYSTÉMŮ A ROBOTIKY

INSTITUTE OF PRODUCTION MACHINES, SYSTEMS AND ROBOTICS

POSOUZENÍ BEZPEČNOSTI ČINNOSTÍ OBSLUHY U VODOROVNÉ VYVRTÁVAČKY WHN 13 CNC

ASSESSMENT OF SAFETY OF OPERATOR'S ACTIVITIES FOR HORIZONTAL BORING MILL
WHN 13 CNC

DIPLOMOVÁ PRÁCE

DIPLOMA'S THESIS

AUTOR PRÁCE

AUTHOR

Bc. Radek Nohavica

VEDOUCÍ PRÁCE

SUPERVISOR

doc. Ing. Petr Blecha, Ph.D.

BRNO 2020

Zadání diplomové práce

Ústav:	Ústav výrobních strojů, systémů a robotiky
Student:	Bc. Radek Nohavica
Studijní program:	Strojní inženýrství
Studijní obor:	Kvalita, spolehlivost a bezpečnost
Vedoucí práce:	doc. Ing. Petr Blecha, Ph.D.
Akademický rok:	2019/20

Ředitel ústavu Vám v souladu se zákonem č.111/1998 o vysokých školách a se Studijním a zkušebním řádem VUT v Brně určuje následující téma diplomové práce:

Posouzení bezpečnosti činností obsluhy u vodorovné vyvrtávačky WHN 13 CNC

Stručná charakteristika problematiky úkolu:

Výrobky uváděné na trh EU musí splňovat kromě požadavků zákazníků i požadavky zákonů. Mezi takové patří zejména uvádění bezpečných výrobků na trh. Výrobce musí provést a dokumentovat analýzu rizik při vývoji výrobku zahrnující jeho celý životní cyklus, tedy nejen vývoj konstrukce, ale i bezpečnost obsluhy a dalších relevantních pracovníků (servisu, údržby apod.) při předepsaných úkonech.

Práce je zaměřena především na posouzení bezpečnosti obsluhy při obslužných, servisních a údržbových činnostech.

Cíle diplomové práce:

Rešerše současného stavu požadavků plynoucích ze směrnic Evropského parlamentu a Rady v relevantních oblastech.

Systémový rozbor problematiky, návrh a zdůvodnění zvoleného postupu řešení zadaných cílů.

Analýza požadavků relevantních standardů – harmonizovaných norem.

Analýza bezpečnosti vztahená k činnostem obsluhy při obslužných, servisních a údržbových činnostech realizovaných na předmětném stroji.

Návrh preventivních opatření pro snížení nepřijatelných rizik/kritičnosti.

Vlastní závěry a/nebo doporučení.

Seznam doporučené literatury:

MAREK, Jiří, et al. Konstrukce CNC obráběcích strojů III. 1. Praha: MM publishing, s.r.o., 2014. MM speciál. ISBN 978-80-260-6780-1.

Infozdroje.cz. Infozdroje.cz [online]. Praha: Albertina icome Praha s.r.o., 2016 [cit. 2016-11-04].

Dostupné z: www.infozdroje.cz

MM Průmyslové spektrum. MM Průmyslové spektrum [online]. Praha: MM publishing, s. r. o., 2016 [cit. 2016-11-04]. Dostupné z:

EUR-Lex: Přístup k právu Evropské unie [online]. Brusel: Úřad pro publikace, 2016 [cit. 2016-11-04].

Dostupné z: <http://eur-lex.europa.eu>

ČSN online [online]. Praha: Úřad pro technickou normalizaci, metrologii a státní zkušebnictví, 2016 [cit. 2016-11-04]. Dostupné z: <https://csnonline.agentura-cas.cz/>

Termín odevzdání diplomové práce je stanoven časovým plánem akademického roku 2019/20

V Brně, dne

L. S.

doc. Ing. Petr Blecha, Ph.D.
ředitel ústavu

doc. Ing. Jaroslav Katolický, Ph.D.
děkan fakulty

ABSTRAKT

Diplomová práce pojednává o současném stavu požadavků na výrobky plynoucích ze směrnic Evropského parlamentu a Evropské rady. Cílem práce je systémový rozbor problematiky, návrh a zdůvodnění zvoleného postupu pro řešení cílů. Dále také analýza požadavků současných standardů a analýza bezpečnosti související s prací obsluhy stroje v oblastech obsluhy, servisu a údržby vodorovné vyvrtávačky WHN 13 CNC. Po analýze následuje návrh preventivních opatření u nebezpečí, kde je nepřijatelná hodnota rizik a kritičnosti, vedoucí k jejich snížení.

ABSTRACT

The diploma's thesis deals with the current state of requirements for products resulting from directives of the European Parliament and the European Council. The aim of the thesis is a system analysis of the issue, proposal and justification of the chosen procedure for solving the objectives. Furthermore, the analysis of requirements of current standards and safety analysis related to the work of machine operators in the areas of operation, service and maintenance of horizontal boring machine WHN 13 CNC. The analysis is followed by a proposal for preventive measures for hazards where the value of risks and criticality is unacceptable, leading to their reduction.

KLÍČOVÁ SLOVA

FMEA, vodorovná vyvrtávačka, WHN 13, CNC, posouzení bezpečnosti, směrnice, analýza rizik, obsluha, prevence, bezpečnost stroje, servis, opatření, snížení rizik a kritičnosti.

KEYWORDS

FMEA, horizontal boring machine, WHN 13, CNC, safety assessment, directive, risk analysis, operator, prevention, machine safety, service, measure, risk and criticality reduction.

BIBLIOGRAFICKÁ CITACE

NOHAVICA, R. *Posouzení bezpečnosti činnosti obsluhy u vodorovné vyvrtávačky WHN 13*. Brno: Vysoké učení technické v Brně, Fakulta strojního inženýrství, 2020. 77 s. Vedoucí diplomová práce doc. Ing. Petr Blecha, Ph.D.

PODĚKOVÁNÍ

Chtěl bych poděkovat svému vedoucímu práce doc. Ing. Petru Blechovi, Ph.D. za veškerou pomoc a rady při vypracování této diplomové práce. Dále bych chtěl poděkovat své rodině za psychickou a finanční pomoc ve studiu.

ČESTNÉ PROHLÁŠENÍ

Prohlašuji, že tato práce je mým původním dílem, zpracoval jsem ji samostatně pod vedením doc. Ing. Petra Blechy, Ph.D. a s použitím literatury uvedené v seznamu.

V Brně dne 10.5.2020

.....

Bc. Radek Nohavica

OBSAH

1	ÚVOD	15
2	LEGISLATIVNÍ POŽADAVKY V RELEVANTNÍCH OBLASTECH	17
2.1	Právo v Evropské unii	17
2.2	Směrnice 89/391/EHS o zavádění opatření pro zlepšení bezpečnosti a ochrany zdraví zaměstnanců při práci	19
2.2.1	Zákon č. 262/2006 Sb. Zákoník práce	19
2.2.2	Zákon č. 309/2006 Sb. o zajištění dalších podmínek bezpečnosti a ochrany zdraví při práci	21
2.2.3	Nařízení vlády č. 361/2007 Sb. kterým se stanoví podmínky ochrany zdraví při práci	22
2.2.4	Nařízení vlády č. 375/2017 Sb. o vzhledu, umístění a provedení bezpečnostních značek a značení a zavedení signálů	22
2.2.5	Nařízení vlády č. 495/2001 Sb. kterým se stanoví rozsah a bližší podmínky poskytování osobních ochranných pracovních prostředků, mycích, čisticích a dezinfekčních prostředků	23
2.2.6	Nařízení vlády č. 378/2001 Sb., kterým se stanoví bližší požadavky na bezpečný provoz a používání strojů, technických zařízení, přístrojů a nářadí	23
2.2.7	Zákon č. 251/2005 Sb. o inspekci práce	24
2.2.8	Nařízení vlády č. 201/2010 Sb. o způsobu evidence úrazů, hlášení a zasílání záznamu o úrazu	25
2.3	Směrnice č. 2009/104/ES o minimálních požadavcích na bezpečnost a ochranu zdraví pro používání pracovního zařízení při práci	25
2.4	Směrnice 2006/42/ES o strojních zařízeních	26
2.5	Směrnice 2014/35/EU o harmonizaci právních předpisů členských států týkající se dodávání elektrických zařízení určených pro používání v určitých mezích napětí na trh	30
2.6	Rozhodnutí č. 768/2008/ES Obecné zásady Rozhodnutí	33 34
2.7	Směrnice 2001/95/ES o obecné bezpečnosti výrobků	35
2.8	Zákon č. 89/2012 Sb. občanský zákoník	36
3	HARMONIZOVANÉ NORMY	37
3.1	Bezpečnostní normy	37
3.1.1	Základní norma	37
3.1.2	Skupinové normy	38
3.1.3	Předmětové normy	38
4	SYSTÉMOVÝ ROZBOR PROBLEMATIKY	41
4.1	Vodorovná vyvrtávačka WHN 13 CNC	41
4.2	Vyvrtávací a vrtací stroje	43
4.3	Posouzení rizika	44
4.3.1	Stanovení mezních hodnot strojního zařízení	45
4.3.2	Identifikace nebezpečí	45
4.3.3	Odhad rizika	45
4.3.4	Zhodnocení rizika	45
4.4	Metody pro analýzu bezpečnosti	45
4.4.1	Metoda What-if	46

4.4.2	FMEA.....	46
4.4.3	HAZOP.....	47
4.4.4	CLA.....	48
4.5	Multikriteriální analýza (MCA) ke zvolení metody analýzy	48
4.6	MCA – Posouzení jednotlivých variant	49
5	ANALÝZA RIZIK FMEA	53
6	NÁVRH PREVENTIVNÍCH OPATŘENÍ.....	56
6.1	Oblečení.....	56
6.2	Konstrukční opatření / opatření na stroji	60
6.3	Zbylá opatření.....	61
7	ZHODNOCENÍ A DISKUZE	65
8	ZÁVĚR.....	67
9	SEZNAM POUŽITÝCH ZDROJŮ.....	69
10	SEZNAM POUŽITÝCH ZKRATECH, TABULEK A OBRÁZKŮ.....	75
10.1	Seznam zkratk.....	75
10.2	Seznam tabulek.....	75
10.3	Seznam obrázků.....	75
11	SEZNAM PŘÍLOH.....	77

1 ÚVOD

Výrobky uváděné na trh Evropské unie musí splňovat kromě požadavků zákazníků i požadavky zákonů, interpretovaných směrnicemi Evropského parlamentu a Evropské rady. Tyto požadavky z hlediska bezpečnosti jsou zaměřeny převážně na ochranu životního prostředí, osob, ale i majetku. Kvůli těmto předpisům musí zařízení používaná ve strojírenské oblasti, která jsou uváděna či provozována na trhu Evropské unie, být ve shodě se všemi právními normami a nařízeními. Právní předpisy mají za úkol zaručení, že všechna strojní zařízení na trhu Evropské unie jsou bezpečná. Pojem bezpečné znamená, že při manipulaci a údržbě se zařízením nedojde k újmě na zdraví osob a či majetku.

Tím, že navržený stroj je bezpečný, lze snižovat náklady firem a pojišťoven na odškodnění osob v případě jejich úrazů, přivozenými strojními zařízeními. Bezpečným strojem se rozumí ten, jež má správně navrhnoutou a pravidelně prováděnou údržbu. Také musí mít bezpečnou konstrukci. Zároveň stroj má být správně nainstalován a je nutno s ním správně manipulovat.

Při konstrukci a provozu strojního zařízení je nutno uvažovat s riziky ve všech oblastech, které hrozí při manipulaci se strojem. V případě, že rizika převyšují únosné hodnoty, je nutno navrhnout opatření pro snížení škod. Bezpečnosti strojních zařízení je nutné proto věnovat již v raných fázích výroby, jako plánování, návrh a konstrukce stroje. Pro zajištění procesu bezpečnosti stroje je nezbytné zjištění nebezpečí, které mohou vzniknout, v celé fázi životnosti stroje a jejich následná eliminace, či opatření na snížení identifikovaných rizik na co nejmenší hodnoty.

Diplomová práce se v úvodu věnuje přehledu současného stavu harmonizovaných norem a požadavků vyplývajících ze směrnic Evropského parlamentu a Evropské rady vztahených k oblasti CNC obráběcím strojům. Dále je provedena identifikace rizik na zkoumaném stroji, který je již v zaběhnutém provozu. Jsou zohledněna rizika vztahená k činnostem obsluhy při obslužných, servisních a údržbových činnostech na posuzované vodorovné vyvrtávače WHN 13 CNC. Na tyto činnosti je provedena analýza rizik a následně návrh preventivních opatření vedoucích ke snížení rizik nepřijatelných.

Hlavním cílem práce je vytvoření analýzy rizik u stroje WHN 13 CNC, vlastněným firmou TES Vsetín s.r.o., na jednotlivé činnosti. Dále posouzení hodnot jejich nebezpečnosti a tu redukovat pomocí preventivních opatření. Přínos autora by měl být kvantifikován součtovým rizikem před a po opatřeních. Výsledky této práce by měly posloužit firmě TES Vsetín s.r.o. jako podklad pro zapracování preventivních opatření, případně jejich aktualizaci u zkoumaného stroje.

2 LEGISLATIVNÍ POŽADAVKY V RELEVANTNÍCH OBLASTECH

2.1 Právo v Evropské unii

Evropská unie má mnoho legislativní orgánů pro vytváření zákonů, norem a pravidel v různých oblastech. Pro tuto práci nás zajímají tyto prvky v oblasti bezpečnosti výrobků v členských státech. Pro zachování a zlepšování v této oblasti má několik mechanismů, jak udržovat a vylepšovat celkovou bezpečnost výrobků. Protože žijeme v turbulentní době, je nutné, aby se požadavky přizpůsobovaly aktuální situaci na trhu. Z tohoto důvodu můžeme nalézt mnoho směrnic a nařízení, které na sebe budou odkazovat, případně doplňovat původní znění. Z důvodu obširně velkého rozsahu problematiky, která by vydala na více než disertační práci, bude řešena pouze požadovaná související legislativa.

Pro vedoucí pracovníky v praxi je přínosné, když znají celkovou strukturu a fungování Evropské unie. Zároveň by po nich měla být vyžadována základní znalost legislativy v oblasti, které se věnují.

Vznik a historie Evropské unie

Evropská unie je politické a ekonomické společenství států, které má za cíl zlepšení spolupráce v rámci Evropy, ale také mít výraznější slovo na celosvětové úrovni, zejména v konfrontaci se silnými národy jako Spojené státy americké, Čína nebo Rusko. Je to unikátní společenství, protože má z části pravomoci mezinárodní organizace, ale také jako jednotného státu. Po posledním rozšíření ji v současnosti tvoří 27 členských států.

Za předchůdce Evropské unie je obecně nazýváno Evropské společenství uhlí a oceli. To vzniklo na základě dokumentu jménem Pařížská instituční smlouva vzniknuvší v roce 1951. Toto společenství založilo šest států: Německo, Francie, Itálie, Belgie, Nizozemsko a Lucembursko [1].

Významným posílením spojení těchto států se stalo podepsání Římské smlouvy z roku 1957, na jehož základě se ustanovilo Evropské hospodářské společenství. To dalo vzniknout společnému trhu členských států. Tyto společenství se formovala několik dekád až do dnešní podoby [1].

Na základě Maastrichtské smlouvy z roku 1992 byl zaveden společný název tak, jak ho známe v dnešní podobě, a to Evropská unie. To z ní dělá největší uskupení v evropské historii [1].

Základy práva v Evropské unii

Evropské právo je děleno na oblasti – právo primární, právo sekundární a právo subsidiární. Jako nejvyšší zdroj práva v Evropské unii dáno právo primární. Z většiny se skládá ze zakládajících smluv. Zejména Smlouvou o Evropské unii (Maastrichtská smlouva) a Římskou smlouvou. Tyto smlouvy jsou dobrovolně přijaty všemi členy Evropské unie. Dále toto právo zakládá orgány, které tvoří, schvalují a vykládají sekundární právo [2].

Sekundární právo zahrnuje právní nástroje na základu smluv. Dále také jednostranné a smluvní akty. Jednostranné akty se dělí na dvě části. Ty, které jsou vyjmenovány v článku 288 Smlouvy o fungování Evropské unie, tj. nařízení, směrnice, rozhodnutí, stanoviska a doporučení. Dále jsou myšleny ostatní akty, jako sdělení, doporučení aj., které nejsou uvedeny v zmíněném článku 288 Smlouvy o fungování Evropské unie. Do druhé části smluvních aktů patří mezinárodní dohody s vnější zemí nebo organizací, vnitřní dohody mezi členskými státy Evropské unie a dohody mezi orgány Evropské unie [3].

Subsidiární právo označuje nepsané prameny práva Evropské unie, které doplňují

primární a sekundární právo. Toto právo se využívá v případě, že primární ani sekundární právo nezajistí vyřešení problému [4].

Právní akty Evropské unie

Mezi právní akty Evropské unie, které náleží do sekundárního práva, patří [2]:

- Nařízení
- Směrnice
- Rozhodnutí
- Doporučení
- Stanoviska

Nařízení platí v plném znění a je právně závazné v celé Evropské unii pro orgány a země Evropské unie a jednotlivce, pro které je určeno [5].

Směrnici se definuje jako právní akt, který stanovuje cíl, jež musí všechny země Evropské unie splnit. Způsob jejich dosažení ovšem náleží jednotlivým členským státům [6].

Dalším právním aktem je rozhodnutí. To je právně závazné a přímo použitelné pro všechny dotčené. Mezi dotčené subjekty patří například členský stát Evropské unie nebo obchodní společnost [7].

Naproti tomu doporučení závazné není. Nýbrž jehož prostřednictvím dávají orgány Evropské unie najevo svůj názor na věc a mohou navrhnout další postup [8].

Stanovisko je vykládáno jako právně nezávazný názor, jež může orgán Evropské unie použít k vyjádření na věc. Stanovisko můžou vydávat hlavní orgány Evropské unie, a to Evropská rada, komise a parlament. Dále také Výbor regionů a Evropský hospodářský a sociální výbor [9].

Právo v České republice

Česká republika je stát ve střední Evropě patřící do EU. Samostatným státem se ČR stalo 1. ledna 1993. Podle české ústavy je parlamentní, demokratický právní stát s liberálním státním režimem a politickým systémem. Ten je založen na svobodné soutěži politických stran a hnutí. Hlavou státu je prezident, ten má možnost zákony vetovat, tato možnost se však netýká státního rozpočtu a Ústavy ČR. Zákonodárnou mocí disponuje dvoukomorový Parlament ČR, sestávající se z poslanců v Poslanecké sněmovně a senátorů v Senátu. Na vrcholu moci výkonné stojí vláda ČR [10].

ČR je zákon základem práva. Jde o prvotní předpis práva, na něj mohou výkonné orgány moci vydávat odvozené právní předpisy, jako např. NV (nařízení vlády). Nejvyšší právní moc mají ústavní zákony. Všechny zákony nabývají platnosti svým vyhlášením ve Sbírce zákonů ČR. V případě, že je zákon v nesouladu s ústavním pořádkem, zruší zákon, nebo jeho dotčenou část Ústavní soud ČR [11].

Pouze zákony lze závazně stanovit meze základních práv a svobod, určit rozsah pravomocí a působnost orgánů moci veřejné anebo legálně zasahovat do činnosti územní samosprávy. Tím jsou myšleny obce a kraje [11].

V případě, že jde o právní sílu, jsou zákony nadřazeny podzákoným předpisům (nařízením a vyhláškám). Na druhou stranu jsou podřízeny Ústavě ČR, ústavním zákonům a jim stejně postaveným mezinárodním smlouvám. Tyto smlouvy mají aplikační přednost před zákonem, pokud smlouva ustanovuje něco odlišného než zákon [11].

Nařízení vlády ČR

NV je typ právního předpisu, který k provedení zákona a v jeho mezích je oprávněna vydávat vláda. To je uchyceno přímo v Ústavě ČR, konkrétně jejím článku 78, jež potvrzuje předchozí větu a dále také to, že nařízení podepisuje předseda vlády a ministr příslušného resortu. To platí

bez ohledu na to, zda zákon, který má být proveden pomocí nižšího právního předpisu, výslovně toto zmocnění vládě dává. V případě, že však zákon výslovně stanoví, že jej musí provést vláda, a to ve formě NV, stane se to její povinností. Přípravu, legislativně technické i obsahové nároky na daný návrh NV upravují Legislativní pravidla vlády [12,13].

Vyhlášky

Vyhláškou se rozumí druh podzákonného právního předpisu, který k provedení zákona v jeho mezích smí vydat ústřední orgán státní správy. Zejména můžeme hovořit o ministerstvech. V případě, že jsou k tomu zmocněny, mohou ministerstva, jiné úřady správy či územní samosprávy vydávat právní předpisy v mezích zákona sami [14].

V obecném smyslu lze nazývat vyhláškou libovolný způsob vyhlášení sdělení, například interní předpis firmy. Je-li třeba odlišit vyhlášky ve smyslu obecně závazných právních předpisů, mluvíme o obecně závazných vyhláškách [14].

2.2 Směrnice 89/391/EHS o zavádění opatření pro zlepšení bezpečnosti a ochrany zdraví zaměstnanců při práci

V celém znění Směrnice rady ze dne 12. června 1989 o zavádění opatření pro zlepšení bezpečnosti a ochrany zdraví zaměstnanců při práci. V platném znění od 29. 6. 1989. Byla změněna Směrnicí EP a ER 2007/30/ES, Nařízením EP a ER č. 1137/2008 a Nařízením EP a ER č.1882/2003. V České republice je v právním systému implementována následujícími právními akty, jež souvisí s touto diplomovou prací. Zákonem č.262/2006 Sb., neboli Zákoníkem práce, dále Zákonem č.309/2006 Sb., NV č. 495/2001, NV č. 378/2001, NV č. 201/2010 a NV č. 375/2017 [15].

V článku 16 této směrnice odstavci 1 se píše, že ER na návrh EK založený na článku 118a smlouvy přijímá samostatné směrnice pro konkrétní oblasti, jež jsou představeny v následujících podkapitolách [15].

Tato směrnice udává opatření, které musí zaměstnavatelé provést a dodržovat. Jejím primární cíl vyplývá z plného znění a to, že zaměstnavatel je povinen zabezpečit bezpečnost a ochranu zdraví svých zaměstnanců na pracovišti. Dále má zaměstnavatel povinnost analyzovat a vyhodnocovat možná rizika, zabezpečit vhodnou formu školení pro personál, určit osobu odpovědnou za prevenci předcházení rizik a po vyhodnocení rizik informovat zaměstnance o potenciálních rizicích na pracovišti. Směrnice je platná pro rozličná odvětví veřejného i soukromého sektoru. Nevztahuje se ale na činnost Policie ČR nebo civilní ochranu [15].

Dělí se na 5 oddílů, jimiž jsou [15]:

- Oddíl I – Obecná ustanovení,
- Oddíl II – Povinnosti zaměstnavatelů,
- Oddíl III – Povinnosti zaměstnanců,
- Oddíl IV – Různá ustanovení.

2.2.1 Zákon č. 262/2006 Sb. Zákoník práce

Tento zákon je jeden z nejznámějších zákonů v české legislativě a zapracovává mimo jiných předpisů EU také Směrnicí 89/391/EHS (Evropské hospodářské společenství). Známý je pod názvem účinný od 1. 1. 2007, kdy nahradil původní zákoník práce, alias zákon č. 65/1965 Sb. Od té doby proběhl mnoha aktualizacemi, jejichž číslo je zatím na hodnotě 45. Poslední verze je aplikována od 1. 1. 2020 [16].

Tento zákoník stanovuje obecné zásady bezpečné práce. Jeho účelem je uložení povinností zaměstnavateli. Ten má za úkol zajistit takové pracovní podmínky, aby nebyly

zdraví ohrožující, nebezpečné a neuspokojivé. Dále zákoník zpracovává dotčené předpisy EU, upravuje povinnosti a práva zaměstnavatele například při činnostech vykonávaných mimo pracovní poměr [16].

Vytvoření bezpečného prostředí lze vytvořit i tak, že se přijme opatření, které má za úkol zabránit vzniku rizik. Tento obsah se vyskytuje v páté části, jež se nazývá Bezpečnost a ochrana zdraví při práci, jež obsahuje tři hlavy [16].

HLAVA I – Předcházení ohrožení života a zdraví při práci

§ 101 obsahuje 6 odstavců [16]:

1. Zaměstnavatel je povinný zabezpečit bezpečnost a ochranu zdraví při práci s bráním ohledu na rizika související s výkonem práce.
2. Péče o bezpečnost a zdraví uložená dle odstavce 1, nebo zvláštními právními předpisy, je rovnocennou součástí všech pracovních povinností vedoucích zaměstnanců na všech stupních řízení, jež zastávají.
3. V případě, že na pracovišti jsou zaměstnanci více zaměstnavatelů, jsou zaměstnavatelé povinni navzájem informovat o rizicích a přijatých opatření. Na základě dohody zaměstnavatelů, je dohodou pověřený zaměstnavatel povinný koordinovat provádění a postupy k zajištění bezpečnosti a zdraví zaměstnanců.
4. Zmiňuje povinnosti zaměstnavatelů uvedených v odstavci 3, zejména povinnost informovat odbory a informovat i zaměstnance jiných zaměstnavatelů.
5. Povinnost zaměstnavatele o zajištění bezpečnosti se vztahuje na všechny fyzické osoby, jež se s vědomím zaměstnavatele zdržují na jeho pracovišti.
6. Náklady spojené se zajištěním bezpečnosti je nutný hradit zaměstnavatel a nikdo jiný.

§ 102 obsahuje 7 odstavců [16]:

1. Zaměstnavatel je povinný vytvářet bezpečné pracovní prostředí a podmínky. Toho má dosáhnout pomocí vhodné organizace bezpečnosti a pomocí opatření sloužících k předcházení rizik.
2. Definicí prevencí rizik se rozumí opatření na základě předpisů k zajištění bezpečnosti a opatření zaměstnavatele, jež mají za úkol předcházet rizikům, nebo minimalizovat ty, jež jsou neodstranitelné.
3. Zaměstnavatel je povinný kontinuálně hledat možná nebezpečí pracovního prostředí a podmínek, zjišťovat jejich zdroje a příčiny. Na základě daných zjištění daná rizika hodnotit a přijímat opatření k jejich odstranění a zároveň provádět taková opatření, aby na jejich základě se v důsledku lepších pracovních podmínek a úrovně rozhodujících faktorů práce, označených jako rizikové, se mohly řadit do kategorie nižší. K tomu je povinný kontrolovat bezpečnost při práci, hlavně stav výrobních a pracovních prostředků, vybavení pracovišť, úroveň rizikových faktorů a dodržovat dané metody k těmto faktorům upravených zvláštním právním předpisem.
4. Pokud není možno rizika odstranit, musí je zaměstnavatel vyhodnotit a následně přijmout opatření k omezení jejich působnosti tak, aby bylo nebezpečí minimalizováno. Tato opatření jsou nedílnou a rovnocennou součástí všech činností zaměstnavatele. O vyhledávání a vyhodnocování rizik a k nim přijatých opatřeních je zaměstnavatel povinen vést dokumentaci.
5. V tomto odstavci jsou uvedené všeobecné preventivní zásady, z nichž je zaměstnavatel povinen vycházet. Patří mezi ně:
 - a. Omezování vzniku rizik.
 - b. Odstraňování rizik přímo u zdroje.

- c. Přizpůsobování pracovních podmínek dle potřeb zaměstnanců za účelem omezení negativních vlivů práce na zdraví zaměstnanců.
 - d. Nahrazování těžkých fyzických prací novými technologiemi.
 - e. Nahrazování nebezpečných technologií a věcí pro zaměstnance méně rizikovými v harmonii s technickým pokrokem.
 - f. Omezování počtu zaměstnanců, kteří jsou vystaveni pracovním podmínkám nesplňujícím hygienické limity a dalších rizik na co nejmenší možný počet.
 - g. Plánování při provádění prevence rizik s využitím techniky, organizace práce, aj.
 - h. Prioritní uplatňování prostředků kolektivní ochrany před riziky oproti prostředkům jednotlivé ochrany.
 - i. Provádění opatření, které vedou k omezení úniku škodlivin ze strojů a zařízení.
 - j. Udílení vhodných pokynů, které zajišťují bezpečnost a ochranu zdraví při práci.
6. Zaměstnavatel je povinný přijmout opatření pro případ zvládnutí mimořádných událostí, k tomu i evakuaci zaměstnanců včetně pokynů k zastavení práce a odchodu do bezpečí. Při poskytování první pomoci probíhá spolupráce s lékařskými službami. Zaměstnavatel je dále povinen dle podmínek na pracovišti zajistit potřebný počet zaměstnanců, jež poskytují první pomoc, spolupracují se záchrannými sbory ČR a organizují evakuaci objektu. Tito pracovníci musí být proškoleni, což také zabezpečí zaměstnavatel.
7. Povinností zaměstnavatele je také přizpůsobení opatření s ohledem na skutečnosti, kontrolovat jejich účinnost a dodržování a také zabezpečit neustálé zlepšování pracovního prostředí a podmínek.

HLAVA II – Povinnosti zaměstnavatele, práva a povinnosti zaměstnance

HLAVA II obsahuje 4 paragrafy, které jsou zde ve stručnosti představeny. V §103 jsou důkladně upravovány povinnosti, jež má plnit zaměstnavatel, se vztahem k zaměstnancům a k výkonu práce. V dalším §104 jsou zmíněny požadavky na osobní ochranné pracovní prostředky, pracovní oděvy, obuv a pomůcky na hygienu. §105 definuje povinnosti zaměstnavatele v případě pracovních úrazů, nebo nemocí plynoucích z vykonávání práce. Poslední §106 upravuje práva a povinnosti zaměstnanců [16].

HLAVA III – Společná ustanovení

HLAVA III obsahuje pouze 2 paragrafy. V §107 se odkazuje na zákon č.309/2006 Sb. O zajištění dalších podmínek bezpečnosti a ochrany zdraví při práci, ve znění zákona č. 362/2007 Sb. V posledním §108 zmiňuje povinnosti zaměstnavatele vůči odborovým organizacím, respektive jejich účasti na řešení otázek bezpečnosti a ochrany zdraví při práci [16].

2.2.2 Zákon č. 309/2006 Sb. o zajištění dalších podmínek bezpečnosti a ochrany zdraví při práci

V plném znění zákon, který upravuje další požadavky bezpečnosti a ochrany zdraví při práci v pracovněprávních vztazích a o zajištění bezpečnosti a ochrany zdraví při činnosti nebo poskytování služeb mimo pracovněprávní vztahy. Také bývá označen ve zkrácené verzi, jako zákon o zajištění dalších podmínek bezpečnosti a ochrany zdraví při práci. Nabytí účinnosti proběhlo 1. 1. 2007. Jeho účelem je zpracování příslušných předpisů EU, a také upravuje další požadavky na bezpečnost a ochranu zdraví při práci. V tom navazuje na zákon č. 262/2006 Sb., zmíněný v předchozí kapitole, také znám jako zákoník práce. Zákon č.309/2006 Sb. upravuje požadavky na [17]:

- Pracoviště a pracovní prostředí.
- Výrobní a pracovní prostředky a zařízení.
- Organizaci práce a pracovní postupy.
- Bezpečnostní značky, značení a signály.

Tyto požadavky jsou poté specifitěji určeny v prováděcích právních předpisech. Typickým příkladem je vzhled, umístění a provedení bezpečnostního značení a zavedení signálů, jež upravuje NV č. 375/2017 Sb. [17].

2.2.3 Nařízení vlády č. 361/2007 Sb. kterým se stanoví podmínky ochrany zdraví při práci

Toto nařízení nabylo účinnosti 1. 1. 2008 a zapracovává příslušné předpisy EU, mezi nimi je i směrnice 89/391/EHS významná pro tuto práci. Toto nařízení navazuje na zákony č. 309/2006 a č. 262/2006 zmíněné v předchozích kapitolách. Nařízení stanovuje podmínky ochrany zdraví při práci. Pojednává o rizikových faktorech při práci, jako třeba práci při působení tepla, chladu, chemických látek, prachu nebo fyzické zátěži. U uvedených případů specifikuje jednotlivé doby vystavení této zátěži, specifikuje bezpečnostní přestávky nebo pracovní cykly. Níže jsou vyjmenovány hlavní parametry, které jsou tímto nařízením určeny [18]:

- Teplota pracovního prostředí – V případě, že teplota pracovního prostředí přesáhne hodnotu 36 °C, je zaměstnavatel povinný umožnit zaměstnanci bezpečnostní přestávky, jejichž frekvence a délka je uvedena v nařízení č. 361/2007. V opačném případě, když teplota v pracovním prostředí klesne na 4 °C a níže, tak má opět zaměstnanec právo na bezpečnostní přestávky v ohřívací místnosti. Ty mají trvat nejméně 10 minut. Je-li teplota na pracovišti 10 °C, zaměstnavatel musí zabezpečit pracovníky oděvem, jež udrží tělesnou teplotu pracovníka na normálních hodnotách.
- Fyzická zátěž – za práci s fyzickou zátěží se považuje soustavná činnost, při níž člověk zatěžuje více než polovinu svalové hmoty. Je-li tomu tak, tak vzniká zaměstnanci nárok na krátkou několikaminutovou pauzu s dvouhodinovou frekvencí. Druhou možností splnění požadavků může být zajištění střídání pracovníků, nebo pracovních činností.
- Psychická zátěž – za práci s psychickou zátěží se považuje práce, jež je prováděna jednotvárně nebo pouze v noci. Je to řešeno obdobně, jako v předchozím bodě, a to střídáním zaměstnanců nebo činností.
- Rozměry pracovního místa – světlá výška pracovní plochy do 20 m² je minimálně 2,5 m, do 50 m² minimálně 2,6 m, do 2000 m² minimálně 3 m a pro větší pracoviště je to minimálně 3,25 m. Tyto rozměry ale neplatí pro šikmé stropy pracoviště. V případě objemu prostoru má na jednoho pracovníka připadat 12 m³, pokud je práce vykonávána v sedě a 15 m³ jsou-li práce vykonávány vstoje se zapojením rukou. Nejvíce prostoru, a to 18 m³ je nařízeno pro práce s velkým zapojením rukou a nohou, mezi ně se řadí práce v dolech nebo kopání výkopů.

2.2.4 Nařízení vlády č. 375/2017 Sb. o vzhledu, umístění a provedení bezpečnostních značek a značení a zavedení signálů

Toto nařízení je účinné od 28. 11. 2017 a pojednává o vzhledu, umístění a provedení bezpečnostních značek, značení a zavedení signálů. Toto nařízení zapracovává směrnice EU, konkrétně Směrnici Rady 92/58/EHS o minimálních požadavcích na bezpečnostní nebo zdravotní značky na pracovišti, což je devátá samostatná směrnice ve smyslu čl. 16 odst. 1 směrnice 89/391/EHS zmíněná v kapitole 2.2. Dále upravuje vzhled, umístění a provedení bezpečnostních značek a značení a zavedení signálů [19].

V příloze diplomové práce je zobrazen způsob značení výstrah a příkazů náležících tomuto NV.

2.2.5 Nařízení vlády č. 495/2001 Sb. kterým se stanoví rozsah a bližší podmínky poskytování osobních ochranných pracovních prostředků, mycích, čisticích a dezinfekčních prostředků

Toto nařízení se stalo účinným od 1. 1. 2002 a pojednává o stanovení bližších podmínek pro poskytování osobních ochranných pracovních prostředků. V § 1 tohoto nařízení se píše, že pomocí tohoto nařízení se v souladu s právem EHS, konkrétně směrnice 89/656/EHS o minimálních požadavcích na bezpečnost a ochranu zdraví pro používání osobních ochranných prostředků zaměstnanci při práci, což je třetí samostatná směrnice ve smyslu čl. 16 odst. 1 směrnice 89/391/EHS (zmiňovanou v kapitole 2.2), stanoví rozsah a bližší podmínky poskytování osobních ochranných pracovních prostředků, mycích, čisticích a dezinfekčních prostředků. Nařízení také určuje, co patří mezi ochranné pracovní prostředky a jejich přesný vizuál. Na druhou stranu definuje také to, co mezi ochranné pracovní prostředky nepatří. Zaměstnavatel je povinen si v analýze rizik definovat pro konkrétní pracoviště a postupy, jaké osobní ochranné pracovní prostředky se budou používat [20].

2.2.6 Nařízení vlády č. 378/2001 Sb., kterým se stanoví bližší požadavky na bezpečný provoz a používání strojů, technických zařízení, přístrojů a nářadí

Toto nařízení se uvedlo v účinnost 1. 1. 2003 a je to NV, kterým se stanovují bližší požadavky na používání a bezpečný provoz strojů a zařízení v případě, že neexistuje zvláštní předpis, který je hlavnější a stanoví jinak. Nařízení je v souladu s právem EHS, konkrétně směrnicí rady 89/655/EHS, o minimálních požadavcích na bezpečnost a ochranu zdraví zaměstnanců při používání pracovního zařízení při práci, což je druhá samostatná směrnice ve smyslu čl. 16 odst. 1 směrnice 89/391/EHS. Tvoří jej pět paragrafů a přílohy týkající se bezpečného provozu a používání zařízení [21].

Z důvodu obsáhlosti zákona jsou zde zmíněny pouze podstatné části (§ 2, 3, 4), související s tématem diplomové práce [21].

§ 2 pro účely tohoto nařízení upřesňuje individuální pojmy. Mezi ně patří používání zařízení, nebezpečný prostor, ochranné zařízení, aj. [21].

§ 3 stanovuje minimální požadavky na bezpečný provoz a použití zařízení v závislosti na příslušném riziku, které je vytvářeno daným zařízením. Mezi tyto požadavky patří [21]:

- Používání zařízení k účelům, pro které je určeno. To vše musí být v souladu s provozní dokumentací. Zaměstnavatel si však může sám určit přídatné požadavky na bezpečnost místním provozním bezpečnostním předpisem.
- Bezpečný přístup obsluhy k zařízení a odpovídající manipulační prostor pro obsluhu.
- Zaručení bezpečného způsobu vedení všech energií a látek, které jsou užívány k produkci, nebo přímo jako konečný výrobek daného stroje.
- V případě, že je možné riziko kontaktu nebo zachycení osob s pohyblivými se částmi stroje, tak je potřeba vytvořit opatření k zabránění kontaktu.
- Montáž a demontáž zařízení za bezpečných podmínek v harmonii s návodem, který dodává výrobce.

- Ochrana zaměstnanců vůči nebezpečím způsobeným dotykem zařízení, které je pod napětím a před elektrickými jevy.
- Umístění ovládacích prvků, které ovlivňují bezpečnost provozu, mimo nebezpečné prostory.
- Bezpečné ovládání stroje i v případě poruchy.
- Spouštění zařízení pouze tehdy, když chce obsluha.
- Vybavení stroje ovladačem sloužícím pro kompletní bezpečné zastavení.
- Vybavení stroje zařízením pro nouzové zastavení.
- Požadavek na zařízení sloužícímu k odpojení všech zdrojů energií.
- Zajištění polohy strojního zařízení či jeho části vhodným způsobem.
- Ochranu zaměstnanců před hlukem, vibracemi nebo teplotami, jež vyvíjí stroj.
- Ochranu zaměstnanců před možnými předměty odpojujícími se ze stroje, nebo odlétávajícími v souvislosti s činností strojního zařízení.
- Ochranu zaměstnanců před rizikem požáru.
- Zabezpečení toho, aby byla obsluha informována o pohybu dalších osob v pracovní oblasti stroje.
- Pokud je to nutné, tak musí být umístěny srozumitelné výstražné a informační značky.

§ 4 uvádí řešení kontroly bezpečnosti provozu zařízení předtím, než je zařízení zapojeno do běžného provozu. Dále také udává nutnost vytvoření provozní dokumentace, což je soubor dokumentů, jež má obsahovat průvodní dokumentaci a záznamy o revizích. V případě, že průvodní dokumentace chybí, tak je rozsah kontroly stanoven místním provozním bezpečnostním předpisem. Zaměstnavatel jím stanoví rozsah následné kontroly s tím, že se musí dle nařízení provádět minimálně jednou ročně, pokud neexistuje zvláštní právní předpis, jež hovoří jinak [21].

2.2.7 Zákon č. 251/2005 Sb. o inspekci práce

Tento zákon pojednává o inspekci práce a je účinný od 1. 7. 2005. Od té doby proběhlo 22 aktualizací, z nichž poslední proběhla v platnost 31. 7. 2019. Zákon zapracovává příslušné předpisy EU a upravuje zřízení a postavení orgánů inspekce práce. Mezi ně se řadí kontrolní orgány na úseku ochrany pracovních vztahů, pracovních podmínek, působnost a příslušnost orgánů inspekce a povinnosti a práva při kontrole a případně sankce za jejich porušení [22].

Zákon definuje v § 17 přestupky na úseku bezpečnosti práce. Z hlediska této práce je důležitý bod r) odstavce 1 v zmíněném paragrafu. Ten říká, že fyzická osoba se dopouští přestupku na úseku bezpečnosti práce tím, že si neplní povinnosti při zajišťování řádného stavu používaných výrobních a pracovních prostředků, respektive zařízení, jež jsou stanoveny v zákonu o zajištění dalších podmínek bezpečnosti a ochrany zdraví při práci, tj. zákon č. 309/2006 Sb. (popsaný v kapitole 2.2.2), ve znění zákona č. 362/2007 Sb., také však v NV, které stanovuje konkrétnější požadavky na bezpečnost provozu a používání strojů, přístrojů, technických zařízení a náradí, tj. NV č. 378/2001 Sb. [22].

Státní úřad inspekce práce se nachází sídlem v Opavě. Pod sebou má 8 Oblastních inspektorátů práce, jež obhospodařují další kraje [23].

2.2.8 Nařízení vlády č. 201/2010 Sb. o způsobu evidence úrazů, hlášení a zasílání záznamu o úrazu

Toto nařízení vstoupilo v účinnost 1. 1. 2011. a zabývá se způsobem evidence úrazů, hlášení a zasílání záznamů o úrazech. Nařízení proběhlo jednou aktualizací a aktuální znění platí již 5 let. Toto nařízení zapracovává směrnici Rady 89/391/EHS do české legislativy. Z nařízení je stanovena povinnost zaměstnavatele vést knihu pracovních úrazů, v nichž eviduje úrazy v pracovní oblasti. Ta může být vedena jak papírově, tak v podobě počítačového souboru. Dále nařízení definuje pracovní úraz. Za to považuje takový úraz, jež vznikl během vykonávání práce. Veškeré úrazy je nutno hlásit bez prodlevy a vytvořit o nich záznam. V případě prodlevy se poškozený vystavuje riziku, že nedostane odškodnění, nebo v horším případě hrozí trestní občázení za občázení zákona tehdy, když si zaměstnanec bude nárokovat odškodnění. Nakonec nařízení definuje smrtelný pracovní úraz jako takový, že do roku po nastání zranění poškozený zesnul [24].

2.3 Směrnice č. 2009/104/ES o minimálních požadavcích na bezpečnost a ochranu zdraví pro používání pracovního zařízení při práci

V plném znění se uvádí jako: Směrnice Evropského parlamentu a rady č. 2009/104/ES ze dne 16. září 2009 o minimálních požadavcích na bezpečnost a ochranu zdraví pro používání pracovního zařízení zaměstnanci při práci (druhá samostatná směrnice ve smyslu čl. 16 odst. 1 směrnice 89/391/EHS), která nahradila původní směrnici 89/655/EHS, zrušenou ke dni 23. října 2009 [25].

§ 1 tohoto zákona říká: „*Tento zákon zapracovává příslušné předpisy Evropské unie, upravuje v návaznosti na zákon č. 262/2006 Sb., zákoník práce, další požadavky bezpečnosti a ochrany zdraví při práci v pracovněprávních vztazích a zajištění bezpečnosti a ochrany zdraví při činnosti nebo poskytování služeb mimo pracovněprávní vztahy podle § 3 zákoníku práce.*” [17].

V české judikatuře je implementována zákonem č. 309/2006 Sb., představeným v kapitole 2.2.2 [25].

Důvody pro vznik této směrnice byly [25]:

- Původní směrnice ER 89/655/EHS byla podstatně změněna a kvůli přehlednosti a srozumitelnosti ji bylo potřeba znovelizovat.
- Zlepšení hygieny a ochrany zdraví na pracovišti, bez ohledu na ekonomické náklady.
- Nutnost sestavení prostředku k dosažení nastolených cílů, při použití pouze nezbytných prostředků.
- Potřeba konkrétního příspěvku k zesociálníení vnitřního trhu.

Tuto směrnici tvoří tři kapitoly [25]:

- Kapitola I – Obecná ustanovení,
- Kapitola II – Povinnosti zaměstnavatele,
- Kapitola III – Různá ustanovení.

Kapitola I – Obecná ustanovení definuje pojmy jako jsou pracovní zařízení, používání pracovního zařízení, nebezpečný prostor, ohrožený zaměstnanec a obsluha. Kapitola II – obsahuje pojmy a vysvětluje, co musí zaměstnavatel v jejich ohledu provést. Jsou to obecné povinnosti zaměstnavatele, předpisy vztahující se na pracovní zařízení, kontrolu pracovního zařízení, pracovní zařízení se zvláštními riziky, ergonomii a ochranu zdraví při práci,

informování a školení zaměstnanců a umožnění účasti zaměstnancům při projednávání. V kapitole III jsou zmíněny úpravy příloh a závěrečná ustanovení. Na závěr obsahuje směrnice 4 přílohy. Pro představu lze uvést bod 2.8 přílohy I: „*Pokud pohyblivé části pracovního zařízení představují nebezpečí mechanického kontaktu, jímž může být způsoben úraz, musí být tyto části opatřeny kryty nebo zařízením zabraňujícím přístupu k nebezpečným prostorům nebo pro zastavení pohybů nebezpečných částí před přístupem k nebezpečným prostorům.*“ Všechna pracovní zařízení uvedená do provozu po 31. prosinci 1992 na trh EU musí splňovat požadavky této směrnice [25].

2.4 Směrnice 2006/42/ES o strojních zařízeních

V plném znění Směrnice Evropského parlamentu a Rady 2006/42/ES ze dne 17. května 2006 o strojních zařízeních a o změně směrnice 95/16/ES (přepřacované znění). V ČR je do právní soustavy uvedena jako NV č. 176/2008 Sb. o technických požadavcích na strojní zařízení. Od 29. 12. 2009 plně nahrazuje směrnici 98/37/ES. Mezi důvody, proč byla původní směrnice nahrazena, patří [26]:

- Plynulý dozor nad trhem a z toho vhodnost vytvoření nového právního rámce.
- Potřeba zohlednění v návrhu a konstrukci možnost, že strojní zařízení použije nekvalifikovaná osoba.
- To, že členské státy měly stanovit účinné, přiměřené a odrazující sankce.
- Značení CE mělo být uznáno jako jediné označení, které zaručuje splnění požadavků této směrnice. Následný zákaz ostatních označení pro vyhnutí omylu třetí osoby.
- Na výstavištích, veletrzích atd. mělo být možné vystavovat zařízení, která nesplňují požadavky směrnice. Dotčené strany měly být komunikovány o tom, že zařízení nesplňuje požadavky směrnice a tím pádem nemohou být koupena.

Tato směrnice je všeobecně považována za základní a nejdůležitější směrnici, týkající se bezpečnosti strojních zařízení. Obsahuje 29 článků, z nichž jsou některé níže představeny a také 11 příloh, ze kterých byla vybrána ta nejrelevantnější a je popsána na konci této kapitoly. Členské státy EU jsou povinny a odpovědné za zajištění dodržování směrnice na úrovni států EU. Jednotlivé státy jsou odpovědné za co nejmarkantnější zvyšování bezpečnosti konkrétních strojních zařízení. Směrnice popisuje jen obecné základní požadavky na ochranu zdraví a bezpečnost. Tyto požadavky jsou následně doplněné o další zvláštní požadavky v závislosti na druhu stroje. Směrnice říká, že je výhodné z hlediska prokazování se základními požadavky mít v EU harmonizované normy. Sjednocené normy se týkají návrhu a konstrukce strojů a jejich prevence rizika. Normy by všeobecně měly vypracovávat soukromoprávní subjekty a být nezávazné [12].

Článek I – Oblast působnosti

V článku I je popsáno, na které konkrétní výrobky se směrnice vztahuje a nevztahuje. Mezi vztahované výrobky ke směrnici patří [26]:

- strojní zařízení,
- vyměnitelná přídavná zařízení,
- bezpečnostní součásti,
- příslušenství pro zdvihání,
- řetězy, lana a popruhy,
- snímatelná mechanická převodová zařízení,

- neúplná strojní zařízení.

Směrnice se naopak nevztahuje na tyto výrobky [26]:

- bezpečnostní součásti, které mají být použity jako náhradní součásti k nahrazení totožných součástí a které jsou dodány výrobcem původního strojního zařízení,
- zvláštní zařízení určená k používání na výstavištích nebo v zábavních parcích,
- strojní zařízení zvláště navrhovaná nebo uváděná do provozu pro jaderné účely, jejichž porucha může způsobit únik radioaktivity,
- zbraně, včetně střelných zbraní,
- různé druhy dopravních prostředků, kterými jsou:
 - zemědělské a lesnické traktory, pokud jde o rizika, na něž se vztahuje směrnice 2003/37/ES, kromě strojního zařízení namontovaného na těchto vozidlech,
 - motorová vozidla a jejich přípojná vozidla, na něž se vztahuje směrnice Rady 70/156/EHS ze dne 6. února 1970 o sblížení právních předpisů členských států týkajících se schvalování typu motorových vozidel a jejich přípojných vozidel, kromě strojního zařízení namontovaného na těchto vozidlech,
 - motorová vozidla určená výhradně pro sportovní soutěže,
 - dopravní prostředky určené k letecké nebo vodní přepravě nebo k přepravě po železničních cestách, kromě strojního zařízení namontovaného na těchto dopravních prostředcích,
- námořní plavidla a mobilní pobřežní jednotky společně s palubním vybavením těchto plavidel nebo jednotek,
- strojní zařízení zvláště navrhovaná a konstruovaná pro vojenské nebo policejní účely,
- strojní zařízení zvláště navrhovaná a konstruovaná pro výzkumné účely pro dočasné použití v laboratořích,
- důlní těžební zařízení,
- strojní zařízení jevištní techniky určená k přesunu účinkujících během představení,
- elektrické a elektronické výrobky následujících skupin, pokud se na ně vztahuje směrnice Rady 73/23/EHS ze dne 19. února 1973 o harmonizaci právních předpisů členských států týkajících se elektrických zařízení určených pro používání v určitých mezích napětí, mezi které patří:
 - spotřebiče pro domácnost určené k domácímu použití,
 - audio a video přístroje,
 - zařízení pro informační technologie,
 - běžné kancelářské stroje,
 - spínače nízkého napětí a řídicí jednotky,
 - elektromotory,
- tyto druhy vysokonapěťových elektrických zařízení:
 - spínací a řídicí zařízení,
 - transformátory.

Článek II – Pojmy

V článku II jsou definovány základní pojmy, kterými jsou [26]:

- strojní zařízení – soubor, vybavený nebo má být vybaven poháněcím systémem, který nepoužívá přímé lidské nebo zvířecí zdroje, sestavený z částí nebo součástí, z nichž alespoň jedna je pohyblivá, vzájemně spojených za účelem přesně stanoveného použití;

soubor spojených částí nebo součástí, z nichž alespoň jedna je pohyblivá, které jsou vzájemně propojeny za účelem zvedání břemen a jejichž jediným zdrojem energie je přímo vynaložená lidská síla,

- vyměnitelné přídavné zařízení – zařízení, které po uvedení strojního zařízení nebo traktoru do provozu je k tomuto stroji nebo traktoru připojeno samotnou obsluhou za účelem pozměnění současné funkce nebo přidání funkce nové, přičemž toto zařízení není nástrojem,
- řetězy, lany a popruhy – jsou navrženy a konstruovány pro účely zvedání jako součást stroje nebo příslušenství pro zdvihání,
- uvedení do provozu – prvotní použití stroje, na něž se vztahuje tato směrnice, ve Společenství k určenému účelu,
- harmonizovaná norma – nezávazná technická specifikace, přijatá orgánem pro normalizaci na pověření Komise v souladu s postupy stanovenými ve směrnici Evropského parlamentu a Rady 98/34/ES o postupu při poskytování informací v oblasti norem a technických předpisů a předpisů pro služby informační společnosti.

Článek III – Zvláštní směrnice

Pokud se u strojního zařízení na rizika uvedená v příloze I vztahují zcela nebo částečně jiné, zvláštní směrnice Společenství, tato směrnice s ohledem na tato rizika pro strojní zařízení přestane účinkovat a nebude se používat od nastoupení platnosti těchto jiných směrnic [26].

Článek IV – Dozor nad trhem

V článku IV jsou zmíněny čtyři body, týkající se států patřících do EU [26]:

- Členské státy přijmou všechny potřebná opatření pro zajištění možnosti uvedení strojního zařízení na trh nebo do provozu v případě, že splňuje příslušné požadavky. Dále také v případě, že strojní zařízení v žádném ohledu neohrožuje zdraví či bezpečí osob, zvířat či majetku. Musí být řádně nainstalováno a udržováno.
- Členské státy přijmou všechna potřebná opatření pro zajištění toho, aby neúplné strojní zařízení mohlo být uváděno na trh, pouze pokud splňuje příslušná ustanovení této směrnice.
- Členské státy mají stanovit či jmenovat příslušící orgány k monitoringu shody strojního zařízení nebo neúplného strojního zařízení.
- Členské státy definují úkoly, organizaci a pravomoci příslušných orgánů a vyrozumí Komisi a ostatním členským státům tyto údaje i jejich potenciální změny.

Článek V – Uvádění na trh a uvádění do provozu

Před uvedením na trh nebo do provozu je výrobce či zplnomocněný zástupce nutný [26]:

- zajistit, aby splňovalo příslušné základní požadavky na ochranu zdraví a bezpečnost,
- zajistit, aby byla k dispozici technická dokumentace,
- poskytnout zejména potřebné informace, např. návod k používání,
- provést příslušné postupy k posouzení shody,
- vypracovat ES prohlášení o shodě a zajistit, aby bylo přiloženo ke strojnímu zařízení,
- připojit označení CE.

Článek VII – Předpoklad shody a harmonizované normy

Pro harmonizovanou oblast zmiňovanou výše je nutnost předpokladu shody. Směrnice v tomto článku uvádí konkrétní požadavky vztahované k této oblasti, jimiž jsou [26]:

- Členské státy pokládají strojní zařízení opatřená označením CE a ES prohlášením o shodě.
- Strojní zařízení vyrobené v souladu s harmonizovanou normou, zveřejněnou v Úředním věstníku EU, se považuje za splňující základní požadavky na ochranu zdraví a bezpečnost podle takové harmonizované normy.
- Komise zveřejní v Úředním věstníku Evropské unie odkazy na harmonizované normy.
- Členské státy přijmou vhodná opatření, která umožní sociálním partnerům ovlivňování procesů přípravy a sledování harmonizovaných norem na vnitrostátní úrovni.

Příloha VII

V této příloze je možno naleznout požadavky na technickou dokumentaci strojního i neúplného strojního zařízení. Z důvodu, že zkoumaná věc je vodorovná vyvrtávačka WHN 13 CNC, což je strojní zařízení, tak jsou zde zmíněny požadavky jen pro tuto oblast. Technická dokumentace musí stoprocentně doložit splnění požadavků strojních zařízení této směrnice. Musí obsahovat návrh, výrobu a funkci stroje v dostatečném rozsahu. Musí být také napsána minimálně v jednom úředním jazyku Společenství. Výjimku představuje návod k použití, na který platí zvláštní ustanovení [26].

Technická dokumentace obsahuje [26]:

- ucelený popis stroje,
- celkový výkres stroje, schémata ovládacích obvodů, příslušné popisy a vysvětlivky,
- podrobnou výkresovou dokumentaci, jež mohou být doplněny výpočty, zkouškami či certifikáty,
- dokumentaci s hodnocením rizika s uvedením provedeného postupu,
- normy a ostatní technické specifikace, jež byly použity, s tím, že jsou uvedeny základní požadavky na ochranu zdraví a bezpečnost,
- všechny technické zprávy s jejich výsledky zkoušek, provedených výrobcem,
- návod k použití strojního zařízení,
- prohlášení o zabudování pro začleněné neúplné strojní zařízení a příslušný návod k montáži, v případě že existuje,
- kopie ES prohlášení o shodě strojního zařízení nebo jiných zabudovaných výrobků, v případě že existuje,
- kopie ES prohlášení o shodě.

Nařízení vlády č. 176/2008 Sb. o technických požadavcích na strojní zařízení

Toto nařízení pojednává o technických požadavcích na strojní zařízení. Nabylo účinnosti 29. 12. 2009. Bylo vytvořeno na základě znění Směrnice 2006/42/ES. Obsahem tohoto nařízení jsou základní požadavky na ochranu zdraví osob a bezpečnosti, jež jsou vztaženy na návrh a samotnou konstrukci stroje, jež musí stroj splňovat [27].

Příloha č. 1 zmiňuje obecné zásady k NV č. 176/2008 Sb. Bod 1. Této přílohy říká, že výrobce stroje, nebo jím zplnomocněný zástupce zabezpečuje posouzení rizika s cílem jeho snížení. Dále specifikuje požadavky na ochranu zdraví a bezpečnosti, platící pro stroj. Strojní zařízení musí být navrženo a konstruováno tak, aby byl brán ohled na výsledky posouzení rizik [27].

Stejná příloha definuje povinnosti výrobce, nebo zplnomocněného zástupce v případě opakujícím se postupu posuzování a snižování rizika, mezi které patří [27]:

- Vymezení určení stroje, což obsahuje jeho předpokládané použití a jakékoliv jeho odůvodněné předpokládané špatné použití.
- Určení nebezpečí, jež mohou plynout ze stroje a s tím spojeny nebezpečné situace.
- Odhadnutí rizik při brání ohledu na závažnost potenciálních poranění nebo škod na zdraví a pravděpodobnost jejich vzniku.
- Vyhodnocení rizik za účelem určení, zda je v souladu s cílem nařízení nutno snížit rizika.
- Zajištění ochranných opatření k eliminaci nebezpečí nebo snížení rizik spojených s tím nebezpečím v pořadí, jež stanovuje toto nařízení.

2.5 Směrnice 2014/35/EU o harmonizaci právních předpisů členských států týkající se dodávání elektrických zařízení určených pro používání v určitých mezích napětí na trh

V plném znění Směrnice Evropského parlamentu a Rady 2014/35/EU ze dne 26. února 2014 o harmonizaci právních předpisů členských států týkajících se dodávání elektrických zařízení určených pro používání v určitých mezích napětí na trh. Toto nové znění nahrazuje původní Směrnici 2006/95/ES a nabylo platnosti 18. dubna 2014. V české judikatuře je zmíněná směrnice provedena nařízením vlády č. 118/2016 Sb. K provádění zákona č. 22/1997 o technických požadavcích na výrobky [28].

Účelem této směrnice je zabezpečení vysoké úrovně ochrany zdraví osob, zvířat, majetku atd. u elektrických zařízení a zároveň garantovat funkčnost trhu. Dále tato směrnice je pro použití u elektrických zařízení v rozsahu 75–1500 Voltů pro stejnosměrný proud, respektive 50–1000 Voltů pro proud střídavý. Mohou to být nová zařízení na trhu EU, nebo nová i použitá, která byla do EU importována zvenčí. Z toho plyne, že směrnice popisuje také formu prodeje na dálku. Směrnice podněcuje členy EU, aby vybízely hospodářské subjekty k zmiňování nejen poštovních adres, ale i jednotnou adresu zdroje webových stránek. Neposledním cílem této směrnice je ulehčení vzájemné komunikace mezi jednotlivými hospodářskými subjekty [28]

Směrnice definuje několik pojmů, kterými jsou např. [28]:

- posuzování shody – postup k prokázání, zda byly splněny bezpečnostní zásady uvedené v článku 3 a stanovené v příloze I týkající se elektrického zařízení,
- stažení z trhu – opatření, jehož cílem je zabránit, aby bylo elektrické zařízení, které se nachází v dodavatelském řetězci, dodáváno na trh,
- harmonizační právní předpisy Unie – veškeré právní předpisy Unie harmonizující podmínky uvádění výrobků na trh,
- označení CE – označení, kterým výrobce vyjadřuje, že elektrické zařízení je ve shodě s příslušnými požadavky stanovenými v harmonizačních právních předpisech Unie, které upravují jeho umístění.

Směrnice se dělí na 5 kapitol, které se věnují obecným ustanovením, povinnostem hospodářských subjektů, shodě elektrických zařízení, dozoru nad trhem unie a projednávání ve výboru s ustanoveními, jak přechodnými, tak závěrečnými. Dále obsahuje směrnice 6 příloh, z nichž důležité části jsou zde ve stručnosti představeny [28].

Ochrana před nebezpečími, která mohou být způsobena elektrickým zařízením spadajícím pod směrnici 2014/35/EU

Technická opatření navržena tak, aby [28]:

- osoby a zvíř byla přiměřeně chráněny před nebezpečím fyzické újmy či odlišného poškození, které by mohlo být zapříčiněno přímým či nepřímým dotykem,
- nevznikaly teploty, elektrické oblouky či záření, které mají potenciál být nebezpečné,
- osoby, zvíř a majetek byly dostatečně chráněny před nebezpečími, které nemají elektrický charakter,
- izolace souzněla s předvídatelnými podmínkami.

Zákon č. 22/1997 Sb. o technických požadavcích na výrobky

Zákon nabyt účinnosti 1. 9. 1997 a specifikuje technické požadavky na výrobky. Zároveň doplňuje a mění některé další zákony. Poslední aktualizace zákona byla provedena 1. 9. 2017. Vztahuje se na výrobky, jež představují vyšší míru ohrožení zájmů u stanovených výrobků, mezi něž patří ty, které podléhají alespoň jednomu NV, které je určeno k provádění zákona. Před uvedením stanoveného výrobku na trh EU, musí zprostředkovatel výrobku provést posouzení shody s požadavky všech nařízení, jež se vztahují k výrobku. Na závěr je nutno umístit na výrobek označení shody CE. Zákon dále upřesňuje [29]:

- Způsob stanovení technických požadavků u výrobků, které by mohly způsobit újmu na zdraví, majetku či životním prostředí ve větším než malém množství.
- Povinnosti a práva osob, jež zprostředkovávají výrobky na trh, které potenciálně mohou ohrozit opodstatněný zájem.
- Povinnosti a práva osob, jež jsou na základě zákona pověřeny k činnostem souvisejících s českými technickými normami, respektive jejich tvorbou a uplatňováním.
- Způsob zajištění informačních povinností, jež se prolínají s návrhem technickým norem a předpisů. Ty plynou z mezinárodních požadavků a smluv ES.

Zákon č. 174/1968 Sb. o státním odborném dozoru nad bezpečností práce

Zákon pojednává o státním odborném dozoru nad bezpečností práce. Nabyt účinnosti 1. 1. 1969 a od té doby byl třináctkrát novelizován. Poslední aktualizace je ze dne 1. 1. 2017. Vztahuje se k zákonu č. 22/1997 Sb., jež specifikuje technická zařízení, která jsou speciálně posuzována dle zmíněného zákona. Dohlíží také na vyhrazená technická zařízení, která se dělí na tlaková, plynová, zdvihací a elektrická. Ministerstvo práce a sociálních věcí pro tyto zařízení stanovuje bližší podmínky ohledně bezpečnosti, umístění, montáže, opravy, provozu, revizí, zkoušek a provozní dokumentace. Zákon dále vymezuje, že Ministerstvo práce a sociálních věcí stanoví organizaci státního dozoru. Vymezuje dále bližší předpoklady na odbornou způsobilost organizací a fyzických osob. K tomu stanoví i způsob prověřování jejich odborné způsobilosti [30].

Vyhláška č. 50/1978 Sb. o odborné způsobilosti v elektrotechnice

Vyhláška nabyt účinnosti 1. 1. 1979 a pojednává o odborné způsobilosti v elektrotechnice a byla vytvořena na základě Českého úřadu bezpečnosti práce a Českého báňského úřadu. Vztahuje se k zákonu č. 174/1968 Sb. [31].

Vyhláška stanovuje stupně odborné způsobilosti pracovníků, kteří se zabývají obsluhou elektrických zařízení nebo prací na nich, dále projektováním zařízení a řízením činnosti. Také stanovuje podmínky pro získání kvalifikace, povinnosti organizací a pracovníků s ohledem na kvalifikaci. Nakonec specifikuje povinnosti organizace z hlediska proškolení a zkoušení odborných pracovníků [31].

Vyhláška č. 48/1982 Sb. kterou se stanoví základní požadavky k zajištění bezpečnosti práce a technických zařízení

Vyhláška vstoupila v účinnost 1. 7. 1982 a stanovuje základní požadavky k zajištění bezpečnosti práce a technických zařízení. Napsána byla pod hlavou Českého úřadu bezpečnosti práce. Vztahuje se na výrobky specifikované zákonem č. 22/1997 Sb. V jejím obsahu jsou specifikovány požadavky na jednotlivé typy zařízení. Z něj byly vybrány nejdůležitější prvky [32].

V první části vyhlášky je specifikován rozsah její platnosti [32]:

- Vyhláška stanovuje požadavky k zajištění bezpečnosti práce a technických zařízení, které jsou organizace podléhající orgánům státního odborného dozoru nad bezpečností práce, dále fyzické a právnické osoby, jež podnikají podle zvláštních předpisů ve své výrobní i nevýrobní činnosti povinny zabezpečit.
- Vyhláška neplatí pro výrobky stanovené k posuzování shody dle zákona č. 22/1997 a příslušných NV. Dále se nevztahuje na činnosti, pracoviště a technická zařízení spadající pod zvláštní předpisy státní báňské správy a na technická zařízení podléhající zvláštním předpisům orgánů národní obrany, dopravy a spojů a také na vybrané objekty ministerstva vnitra.

Ve čtvrté části se vyhláška věnuje úpravě a zpracování materiálů. V prvním oddílu jsou v § 54 stanovena společná ustanovení pro všechna odvětví, mezi která patří [32]:

- Rotující upínací zařízení a nástroje použité u strojů k třískovému obrábění kovů. Musí být provedeny tak, aby při brzdění nebo při opačném smyslu otáčení nedošlo k jejich samovolnému uvolnění.
- Pneumatická, hydraulická nebo elektromagnetická upínací zařízení musí být opatřena ochranným zařízením, které znemožní, aby při přerušení dodávky energie došlo k ohrožení bezpečnosti práce nebo k provozní nehodě.
- Ruční ovládací části, pokud je netvoří hladká plná ovládací ruční kola bez rukojeti, musí být opatřeny samočinným vypínáním, které zabrání jejich nucenému otáčení při strojním pohonu.
- Upínání a snímání přípravků, přístrojů, nástrojů a obrobků, které pro svoji hmotnost, tvar nebo rozměry neumožňují bezpečnou ruční manipulaci a jejich ustavení ve stroji, musí být zajištěno buď použitím vhodného zařízení pro manipulaci, nebo pomocí další osoby.
- Vzduchové pistole používané k očištění strojů a obrobků a upínacích přípravků musí být opatřeny ochranným zařízením, které zabrání úrazu pracovníka odlétajícími látkami.
- Vstupovat na upínací plochu stolu, desky nebo do jiného nebezpečného prostoru při obrábění velkých obrobků za účelem měření, kontroly nebo provedení jiných podobných úkonů se smí jen tehdy, jsou-li tyto části stroje v klidu.
- Při kontrole jakosti povrchu, při upínání a snímání obrobků a měření, nejsou-li tyto činnosti prováděny automaticky, se musí zastavit vřeteno (smykadlo) a nástroj odsunout do bezpečné vzdálenosti.
- Není-li obráběcí stroj vybaven ochranným zařízením proti odletujícím třískám nebo není-li možno tohoto zařízení používat, musí se používat při práci osobní ochranné pracovní prostředky.
- Při odstraňování třísek z obráběcího stroje za provozu a při úklidu se musí používat předepsaných pracovních pomůcek; odstraňovat třísky ze sběrných van za chodu obráběcích strojů se smí jen u strojů, které jsou k tomuto účelu přizpůsobeny.

§ 56 specifikuje požadavek na frézky, jež dle něj musí být opatřeny snadno seřiditelným ochranným krytem zamezujícím přístup k té části nástroje, jež se při práci nedotýká obrobku nebo krytem, který zabraňuje přístup do nebezpečného prostoru stroje [32].

§ 57 specifikuje požadavky na vrtačky, mezi které patří [32]:

- Vrtačky, které mají posuvné vřeteno, musí být zabezpečeny proti samovolnému posuvu vřetena do dolních poloh.
- Předmět, do kterého se vrtá, musí být zabezpečen vůči změně polohy a otáčení.

V jedenácté části se vyhláška věnuje elektrickým zařízením. V § 194 jsou zmíněna společná ustanovení k elektrickým zařízením, kterými jsou např. [32]:

- Zařízení musí být před uvedením do provozu vyzkoušena a prověřena odborníky.
- Elektrická zařízení se smějí používat jen za provozních a pracovních podmínek, pro které jsou předurčeny.
- Veškeré části elektrických zařízení musí být mechanicky pevné, spolehlivě upevněné a nesmějí neblaze ovlivňovat jiná zařízení. Z toho plyne, že musí být adekvátně dimenzována a chráněny proti účinkům zkratových proudů a přetížení.
- Části elektrických zařízení musí být provedena tak, aby tam, kde probíhá proud, nemohlo za běžných podmínek dojít k nebezpečnému ohřátí vodičů.
- Elektrická zařízení musí být upravena pro jednoduché vypnutí.
- Zařízení uvedená do provozu po částech musí mít nekompletní části odpojeny a zabezpečeny vůči zapojení a dostání se do stavu pod napětím tak, aby nedošlo k ohrožení osob.
- Elektrická zařízení, u nichž se zjistí, že ohrožují okolí, musí být bezprostředně odpojena a zajištěna.

§ 198 pojednává o elektrických zařízeních na pracovních strojích, ze kterého vyplývá, že [32]:

- Stroje, zařízení nebo jejich části musí být zajištěny proti samovolnému spuštění po přechodné ztrátě napětí. To neplatí u případů, kdy samovolné spuštění neohrožuje osoby ani nehrozí porucha či nehoda.
- K samovolnému spuštění zařízení či stroje nesmí dojít ani v případě zkratů či zemních spojení v řídicích obvodech. Porucha však nesmí znemožnit nouzové ani havarijní zastavení stroje.

§ 199 se věnuje ochranným opatřením. Elektrická zařízení musí být zkonstruována, namontována a provozována s přihlédnutím na provozní napětí tak, aby při běžném použití nebyla zdrojem požáru, výbuchu či možných úrazů. Zejména se musí učinit opatření [32]:

- proti dotyku nebo přiblížení k živým částem,
- proti nebezpečnému dotykovému napětí na přístupných vodivých neživých částech (například obalech, pouzdrech, krytech a konstrukcích),
- proti atmosférickým výbojům,
- proti nebezpečí plynoucímu z nábojů statické elektřiny,
- proti nebezpečí elektrického oblouku,
- proti škodlivému působení prostředí na bezpečnost elektrického zařízení.

2.6 Rozhodnutí č. 768/2008/ES

V plném znění Rozhodnutí Evropského parlamentu a rady č. 768/2008/ES ze dne 9. července 2008 o společném rámci pro uvádění výrobků na trh a o zrušení rozhodnutí Rady 93/465/EHS.

Toto rozhodnutí stanovuje všeobecné zásady a vzorové ustanovení, jako základ pro zpracovávání harmonizovaných právních předpisů ES, které vyvažují podmínky pro možnosti uvedení výrobků na evropský trh [33].

Harmonizační právní předpisy ES, plynoucí z obecných zásad a příslušných referenčních opatření, se mohou odlišovat od referenčních ustanovení a všeobecných zásad v případech, kdy je vhodnost k nezvyklým znakům dané oblasti. To platí zejména, jestli se již jedná o právně upravenou oblast. Zároveň by však tyto předpisy neměly zacházet do technických podrobností s tím, že se omezují pouze na souhrn základních požadavků. Je však potřeba, aby se podrobné specifikace opíraly o harmonizované normy. V případě nutnosti z důvodu ochrany osob, spotřebitelů, životního prostředí nebo jiných veřejných zájmů se mohou stanovit podrobné technické specifikace s tím, že příslušné právní předpisy také konkretizují možnost použití harmonizovaných norem. Ty dávají podnětný předpoklad shody s požadavky, jež vyžadují příslušné právní předpisy. V případech, kdy však neexistují harmonizované normy, nebo je výrobce nepoužije, je nutnost mít stanovené konkrétní požadavky k plnění shody [33].

Obecné zásady Rozhodnutí

Mezi obecné zásady se řadí [33]:

- výrobky, uvedené na území a trh EU – musí splňovat náležitosti všech příslušných právních předpisů k daným výrobkům,
- hospodářské subjekty – jsou dle postavení a funkce, které zastávají v dodavatelském řetězci, odpovědny za shodu výrobku se souvisejícími právními předpisy,
- hospodářské subjekty – přijímají odpovědnost za to, že všechny informace o jejich výrobcích jsou pravdivé, úplné a ve shodě se všemi příslušnými pravidly ES.

Posouzení shody

Pokud harmonizační předpisy ES vyžadují zhotovení posouzení shody konkrétního výrobku, musí se použít postupy uvedené mezi moduly na základě těchto specifikací, které jsou zmíněny mezi moduly zmíněnými v příloze II rozhodnutí č. 768/2008/ES a dle specifikací uvedených v článku 4 daného rozhodnutí. Mezi tyto specifikace patří [33]:

- zda příslušný modul odpovídá danému druhu výrobku,
- charakter a míra rizika, odpovídající výrobku, respektive jeho druhu a úrovni rizika při posouzení shody,
- v případě, že je vyžadována účast třetího subjektu, je výrobce nutný si vybrat mezi moduly osvědčení výrobku, respektive zabezpečení jakosti,
- nezbytnosti nevyužívat moduly, které by představovaly markantní zátěž s ohledem na rizika, na něž jsou vztaženy odpovídající právní předpisy.

Příklady modulů, které jsou důležité pro výrobce CNC strojů [34]:

- Modul A – Interní řízení výroby – výrobce zaručí a dává najevo, že výrobky odpovídají požadavkům právních předpisů, které se na ně vztahují.
- Modul D1 – Zabezpečení kvality výroby.
- Modul H1 – Shoda založená na komplexním zabezpečení jakosti a přezkoušení konstrukce.

Povinnosti výrobců

Dle Rozhodnutí č. 768/2008/ES musí výrobce zajistit tyto věci [33]:

- Výrobce je povinen zabezpečit to, aby jeho výrobky byly navrhnuty a vyrobeny v souladu s požadavky harmonizovaných předpisů práva, jež se k výrobkům vztahují.
- Výrobce je povinen vypracovat technickou dokumentaci a provést posouzení shody. Po prokázání, že je shoda výrobku s požadavky, nechají vypracovat prohlášení EU o shodě a zároveň přiloží označení o shodě.
- Výrobce je povinen uchovávat dokumenty z předchozího bodu po stanovenou dobu uvedenou v příslušném právním předpisu. Tato doba bere ohled na životnost výrobku a míře rizika.
- Výrobce je povinen zajistit, že sériová výroba bude po celou dobu v harmonii s danými požadavky. Musí brát ohled na změny návrhu, parametrů výrobku nebo právních předpisů, jež mají vliv na prohlášení shody výrobku. Výrobce také provádí zkoušky vzorků výrobků, vede knihy stížností a nevyhovujících výrobků s ohledem na možná rizika výrobku. O všech výše zmíněných událostech musí informovat distributory.
- Výrobce je povinen uvádět jméno, obchodní firmu či ochrannou známku a kontaktní adresu na výrobku. Pokud tyto skutečnosti nejsou možné, pak je výrobce povinen uvést tyto skutečnosti v přiloženém dokladu.
- Výrobky musí obsahovat typ, sérii, sériové číslo nebo odlišný způsob identifikace. Pokud to okolnosti nedovolují, musí být informace uvedeny na obalu, případně v dokladu výrobku.
- Výrobce musí zajistit přiložení instrukcí a bezpečnostních informací k výrobku v jazyce, kterému spotřebitel rozumí. To vše musí být v harmonii s rozhodnutím daného státu.
- Pokud se výrobce domnívá, že výrobek uvedený na trh, se dostal do nesouladu s harmonizovanými právními předpisy, pak bezodkladně provede nápravu do vyhovujícího stavu, nebo jej stáhne z trhu. V případě, že je výrobek rizikový, musí informovat vnitrostátní orgány zodpovědné za bezpečný chod trhu.
- Výrobce musí vyhovět vnitrostátním orgánům, pokud si vyžádají veškeré informace a dokumentaci nutnou k prokázání shody. Orgány ovšem musí žádost o informace odůvodnit. Poté musí výrobce s danými orgány spolupracovat na činnostech vedoucích k vyloučení rizik výrobku, jež byl uveden na trh.

2.7 Směrnice 2001/95/ES o obecné bezpečnosti výrobků

V plném znění Směrnice Evropského parlamentu a rady 2001/95/ES ze dne 3. prosince 2001 o obecné bezpečnosti výrobků. Má za úkol posuzovat bezpečnost výrobků nebo snížení rizik u souvisejícího výrobku, jestliže na posouzení bezpečnosti neplatí zvláštní právní předpisy EU. Pokud se tyto speciální předpisy vztahují pouze na část rizik, je výrobce povinen se jimi výslovně řídit. Pro zbytek rizik se výrobce řídí předpisy ve výše zmíněné směrnici [35].

V případě, že neexistují žádná speciální nařízení upravující bezpečnost výrobku, posuzuje se bezpečnost pomocí vnitrostátních norem. Ty jsou spravovány členským státem, jež je správcem trhu, na který je výrobek uveden. Tato směrnice se vztahuje na výrobky, které jsou určeny přímo spotřebiteli, nebo lze očekávat, že se ke spotřebiteli mohou dostat. To včetně věcí poskytovaných v rámci služby [35].

Směrnice dále definuje pojem bezpečný výrobek. Za bezpečný považuje každý výrobek, který za běžných, nebo rozumně předvídatelných používání nereprezentuje po dobu používání, nebo po dobu stanovenou výrobcem více než malé množství nebezpečí. Jeho rizika jsou považována za žádná, nebo přijatelná. S ohledem na bezpečnost a ochranu zdraví se berou v úvahu zejména [35]:

- Charakteristiky výrobku, včetně jeho balení, návodů k montáži, případně k instalaci, údržbě a jeho složení.
- Vliv na jiné výrobky v případě, že je možno předpokládat používání s jinými výrobky.
- Veškeré upozornění a návody k použití a zneškodnění výrobku. Dále údaje a informace dotýkající se výrobku, jeho obchodní úprava a označování štítky.
- Kategorie spotřebitelů, kteří mohou být vystaveni riziku výrobku. Mezi něž patří zejména děti a důchodci.

Zákon č. 102/2001 Sb. o obecné bezpečnosti výrobků

Tento zákon pojednává o obecné bezpečnosti výrobků a zároveň mění některé zákony. Nabytí účinnosti proběhlo k datu 1. 7. 2001. Zákon má dvanáct aktualizací a poslední verze tohoto zákona je ze dne 1. 7. 2017. Zákon implementuje směrnici 2001/95/ES do českého národního práva. Jeho cílem je zabezpečit, aby na trh či do oběhu byly uváděny pouze bezpečné výrobky, které neohrožují spotřebitele. Zákon označuje jako bezpečný výrobek ten, jež při předvídatelných podmínkách nereprezentuje nebezpečí po dobu, jež je stanovená výrobcem. Zákon dále v § 4 stanovuje požadavky na označování, průvodní dokumentaci a upozornění na zbytková rizika u výrobků, jež jsou uvedena na trh. Následně také v § 5 uvádí povinnosti osob při zajišťování bezpečnosti výrobku uváděného na trh či do oběhu. Jmenovitě např. sledování bezpečnosti u výrobků, které již jsou na trhu a povinnosti ohlašování, pokud se zjistí, že výrobek není bezpečný. Také se v tomto zákoně v § 8 definuje výše pokuty, kterou dotyčný orgán může uložit tomu, který uvedl nebezpečný výrobek na trh. Ta může dosáhnout hodnoty až 50 000 000 Kč. Při zvažování výše pokuty se bere ohled na závažnost, dobu trvání, způsob a následky [36].

2.8 Zákon č. 89/2012 Sb. občanský zákoník

Tento zákon je znám pod názvem občanský zákoník, nebo také nový občanský zákoník, kvůli odlišení od předchozí verze z roku 1964. Z důvodu složitosti implementování nabytí účinnosti až 1. 1. 2014. Nový zákoník upravuje většinu soukromého práva. Obsahuje pět částí, jež pokrývají oblast obecné části, rodinného práva, absolutního práva, relativních majetkových práv a společná, přechodná a závěrečná ustanovení [37].

Pro mou práci je podstatná hlava III závazky z deliktů, vyskytující se v části Relativních majetkových práv. Tato hlava se zabývá odpovědností za škodu, jež byla zapříčiněna vadným výrobkem. Říká, kdy je fyzická či právnická osoba odpovědná za škodu a je nutná nahradit škody a naopak, kdy není povinna hradit nic [37].

Zákoník se taky věnuje pojmu vadný výrobek. Ze zákona se za vadný považuje takový výrobek, který není tak bezpečný, jak osoba od něj může rozumně, či je oprávněna očekávat, s přihlédnutím k jednotlivým skutečnostem, nebo okolnostem [37].

3 HARMONIZOVANÉ NORMY

Pod pojmem harmonizovaná norma se rozumí technická specifikace přijatá uznávaným Evropským normalizačním orgánem na základě pověření EK podle postupu stanoveným směrnicí 98/34/ES s cílem splnit evropské požadavky [38].

Význam harmonizovaných norem spočívá v tom, že pokud zařízení normy splňuje, mají členské státy za to, že je splněn předpoklad shody se základními požadavky na bezpečnost, k nimž se příslušné normy vztahují. Předpoklad shody je však omezen oblastí působnosti použitých norem a souvisejících požadavků, na něž se harmonizované normy vztahují [38].

V případě, že výrobce nepoužije harmonizované normy, musí prokázat shodu se základními bezpečnostními požadavky jinými způsoby. Ty jsou obecně časově náročnější a tím pádem i dražší. Proto lze soudit, že využití norem má svůj význam i pro jednotlivé uživatele [39].

Česká republika je právoplatným členem mezinárodních organizací ISO a IEC. Všechny technické normy, krom elektrotechnických zahrnují normy ISO. Speciální mezinárodní normy pro elektrotechniku jsou normy IEC (Mezinárodní elektrotechnická komise) [40].

Evropské normy zabezpečují uplatňování jednotných pravidel ve státech patřících do EU. Mezi nejvýznamnější organizace na tom se podílející jsou CEN a CENELEC – evropské organizace pro normalizaci. CEN, (Evropský výbor pro normalizaci) produkuje normy se značením EN. Spolupracuje s mezinárodní organizací ISO. CENELEC, (Evropský výbor pro normalizaci v elektrotechnice) se specializuje na elektrotechnickou normalizaci. Společně s organizací IEC tvoří normy EN. Cílem vzniku spolupráce bylo znemožnit duplicitu vytvořených norem [40].

ČSN (Česká technická norma) se stává harmonizovanou v případě, že převezme v plném znění evropskou harmonizovanou normu, jež byla přijata orgány EU jako harmonizovaná evropská norma [41].

ÚNMZ (Úřad pro technickou normalizaci, metrologii a státní zkušebnictví) má právo definovat jiné technické normy, nebo dokumenty, které specifikují podrobnější technické požadavky. To se pak nazývá jako norma určená, jež má v řeči práva obdobný účel jako harmonizovaná norma. České určené a harmonizované normy je možno nalézt v Úředním věstníku ÚNMZ, jež právě ÚNMZ je oznamuje [41].

3.1 Bezpečnostní normy

Bezpečnostní normy jsou hierarchicky děleny do tří na sebe navazujících skupin a jsou zmíněny v následujících podkapitolách.

3.1.1 Základní norma

Pojem základní norma lze také nahradit názvem – norma typu A. Norma ČSN EN ISO 12100 je spíše obecněji zaměřená a definuje základní pojmy, zásady pro konstrukci a všeobecná hlediska vztahující se ke strojům. Zabývá se systémy a návody pro vývoj a konstrukci strojních zařízení tak, aby byly bezpečné po celou dobu životního cyklu za předpokládaného použití [42,43].

Mezi normu typu A vztahující se k bezpečnosti patří:

- **ČSN EN ISO 12100:2011** „*Bezpečnost strojních zařízení – Všeobecné zásady pro konstrukci – Posouzení rizika a snižování rizika.*“ [43].

3.1.2 Skupinové normy

Pojem skupinové normy lze zaměnit s názvem – normy typu B. Tyto normy se zaměřují na specifičtější problematiku bezpečnosti. Zabývají se jednotlivými typy ochranných opatření, jež mohou být uplatněna pro všechny typy strojů. Použití této normy vede ke splnění shody s požadavky na bezpečnost a ochranu zdraví. Aplikování skupinové normy pro konkrétní skupinu či stroje vede k předpokladu shody s ohledem na bezpečnost a ochranu zdraví, v případě, že norma typu C nebo posouzení rizika dokáže, že technické řešení stanovené v normě typu B je vhodné pro danou kategorii [42].

Tyto normy jsou děleny na dvě kategorie [44]:

- Normy typu B1 – se týkají jednotlivých bezpečnostních hledisek. Mezi ně se řadí například bezpečnostní vzdálenost, hluk, povrchová teplota atd.
- Normy typu B2 – se zabývají jednotlivými bezpečnostními zařízeními či součástmi. Mezi ně patří například ochranné kryty, dvouruční ovládání, bezkontaktní ochranná zařízení atd.

Mezi normy typu B vztahující se k tématu diplomové práce patří [45,46,47,48,49]:

- **ČSN EN 60204-1 ed. 3:2019** „*Bezpečnost strojních zařízení – Elektrická zařízení strojů – Část 1: Všeobecné požadavky.*“ Tato norma se zaměřuje na zařízení elektronického typu, které se nemohou při činnosti přenášet rukou, a to včetně strojů, které pracují společně koordinovaným způsobem. Norma upřesňuje požadavky na elektrická zařízení strojů a rizika k nim vztažená [45].
- **ČSN EN ISO 13857:2020** „*Bezpečnost strojních zařízení – Bezpečné vzdálenosti k zabránění dosahu k nebezpečným místům horními a dolními končetinami.*“ Tato norma stanovuje hodnoty bezpečnostních vzdáleností, jak v průmyslovém, tak v neprůmyslovém prostředí, pro zabránění dosažení nebezpečných zón strojního zařízení [46].
- **ČSN EN ISO 13855:2010** „*Bezpečnost strojních zařízení – Umístění ochranných zařízení s ohledem na rychlosti přiblížování částí lidského těla.*“ Tato norma specifikuje parametry založené na hodnotách rychlosti přiblížení částí lidského těla a poskytuje metodologii k určení minimálních vzdáleností od detekčního prostoru nebo od ovládacích prvků bezpečnostních zařízení k nebezpečnému prostoru [47].
- **ČSN EN ISO 14120:2017** „*Bezpečnost strojních zařízení – Ochranné kryty – Všeobecné požadavky pro konstrukci a výrobu pevných a pohyblivých ochranných krytů.*“
Tato norma patří do kategorie B2. Specifikuje obecné požadavky pro návrh, konstrukci a výběr ochranných krytů. Ty slouží pro zamezení mechanických nebezpečí [48].
- **ČSN EN ISO 14119:2014** „*Bezpečnost strojních zařízení – Blokovací zařízení spojená s ochrannými kryty – Zásady pro konstrukci a volbu.*“ Tato norma patří do kategorie B2. Norma slouží pro konstruktéry blokovacích zařízení spojených s ochrannými kryty a zmiňuje, jak je správně konstruovat a vybrat. Norma také zmiňuje požadavky pro maximální eliminaci možného ochromení blokovacích zařízení předvídatelným způsobem [49].

3.1.3 Předmětové normy

Pojem předmětové normy lze zaměnit s názvem – normy typu C. Tyto normy určují konkrétní požadavky na specifické strojní zařízení, nebo skupinu strojů, jež mají obdobné využití, a proto jsou u nich očekávána podobající se rizika. V normách typu C se mohou odkazovat na normy A, nebo B. Tyto normy stanovují, jaké části norem A, B jsou vhodné pro specifické skupiny

strojních zařízení. Ale v případě, že norma C má jiné požadavky na stroj než normy A, B, má norma C bezpodmínečnou přednost uplatnění [42].

Použití předmětové normy na základě posouzení rizika stroje od výrobce plyne k předpokladu shody s požadavky na ochranu zdraví a bezpečnost. Normy typu C se mohou dělit na několik částí. První z nich se zabývá obecnými specifikacemi na stroj. V další části se norma věnuje požadavkům na zvláštní skupiny strojů. U těchto strojů je pak předpoklad shody stroje s požadavky na bezpečnost a ochranu zdraví podmíněný obou částí normy, jak obecné, tak i specifické, jež se na daný stroj vztahuje [42].

Mezi předmětové normy vztahující se k tématu diplomové práce patří [50]:

- **ČSN EN ISO 16090-1:2019** „*Bezpečnost obráběcích strojů – Obráběcí centra, frézky, postupové stroje – Část 1: Bezpečnostní požadavky.*“ Tato norma není harmonizovaná. Specifikuje bezpečnostní požadavky a opatření pro návrh, konstrukci a dodávání stacionárních frézek, a to včetně strojů, jež jsou schopny vyvrtávat i obráběcích center určených pro obrábění studeného kovu [50].
- **ČSN EN 13128+A2:2009** „*Bezpečnost obráběcích a tvářecích strojů – Frézky (včetně vyvrtávaček)*“ Norma již pozbyla své platnosti. I přesto ji přísluší označení harmonizovaná. Její platnost skončila ke dni 1.listopadu 2018. Vyvrtávací a frézovací stroje mají širokou škálu nebezpečí, které hrozí obsluze, servisním pracovníkům a osobám zdržujícím se v pracovním prostoru stroje. Hlavním původcem nebezpečí je nástroj upnutý ve vřetenu. To platí především, když je nástroj v pohybu. Dalším zdrojem rizika může být obrobek. Pracovní prostor nelze v konkrétních případech zcela bezpečně uzavřít. Z toho důvodu se u těchto obráběcích strojů používá různých prostředků k zamezení přístupu osob do nebezpečných prostor. Používá se např. obvodových hrazení [51].

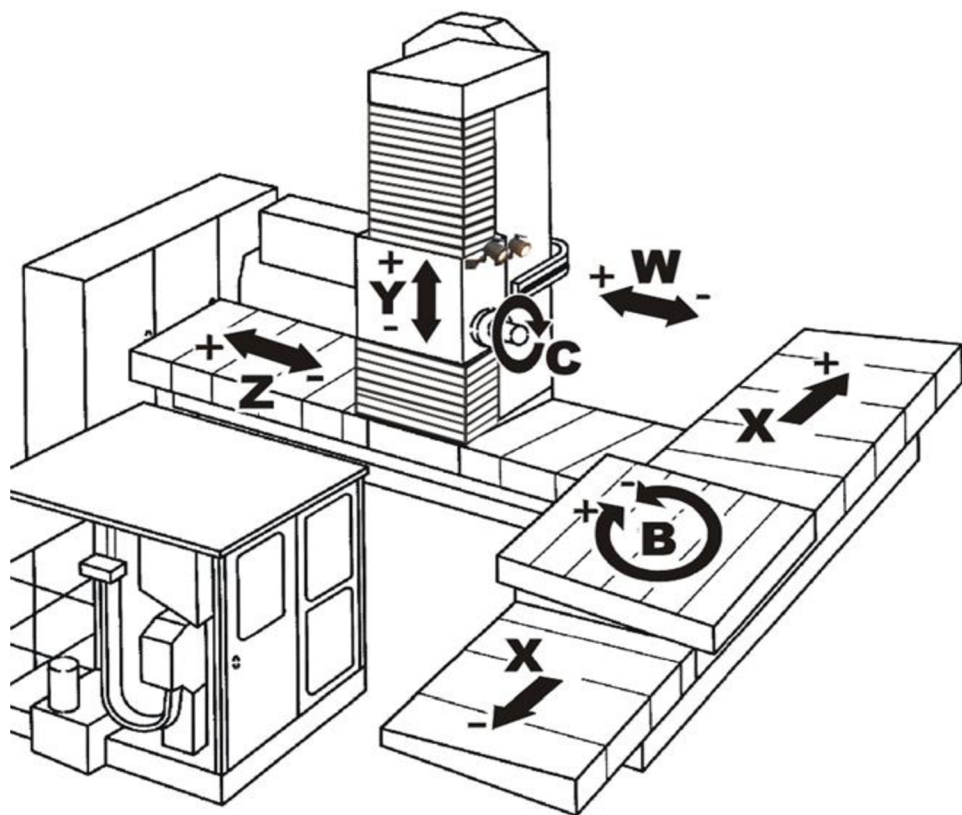
4 SYSTÉMOVÝ ROZBOR PROBLEMATIKY

Pod pojmem systémový rozbor problematiky si lze představit důkladnou analýzu tématu diplomové práce. Po jejím provedení by měla osoba, jež provádí analýzu rizik, být schopna rozumět dané problematice. Nesmíme však opomenout zkušenosti osob provádějících danou analýzu. Při větších zkušenostech pracovníka se lze vyhnout základním chybám a dosáhnout kvalitnějšího řešení.

Na začátek je potřeba zvolit vhodný způsob postupu a je nutné provést analýzu zvoleného strojního zařízení. Po analýze bude vybrán nejvhodnější způsob analýzy rizik s ohledem na normy a předpisy, které se ke stroji vztahují.

4.1 Vodorovná vyvrtávačka WHN 13 CNC

Stroj WHN 13 CNC je univerzální horizontální stroj, který slouží pro přesné vrtání, vyvrtávání, řezání závitů a frézování deskových i tvarově složitějších výrobků. Stroj je možné také doplnit od výrobce plno přídavnými technologickými zařízeními, jako jsou výměnné paletové stoly, nebo úhlové frézovací hlavy. Stroj je vybaven řídicím systémem Heidenhain iTNC 530. Tento systém umožňuje obsluze velmi zjednodušený a propracovaný systém programování pomocí obráběcích cyklů a Q-parametrů. Zaškolený operátor si je tak schopen sám vytvářet jednodušší programy a není tak potřeba vždy vyhledat programátora. To může být výhodou především ve výrobě v malých sériích a výrobě kusové. Na obrázku 1) lze vidět veškeré pracovní pohyby stroje [52].



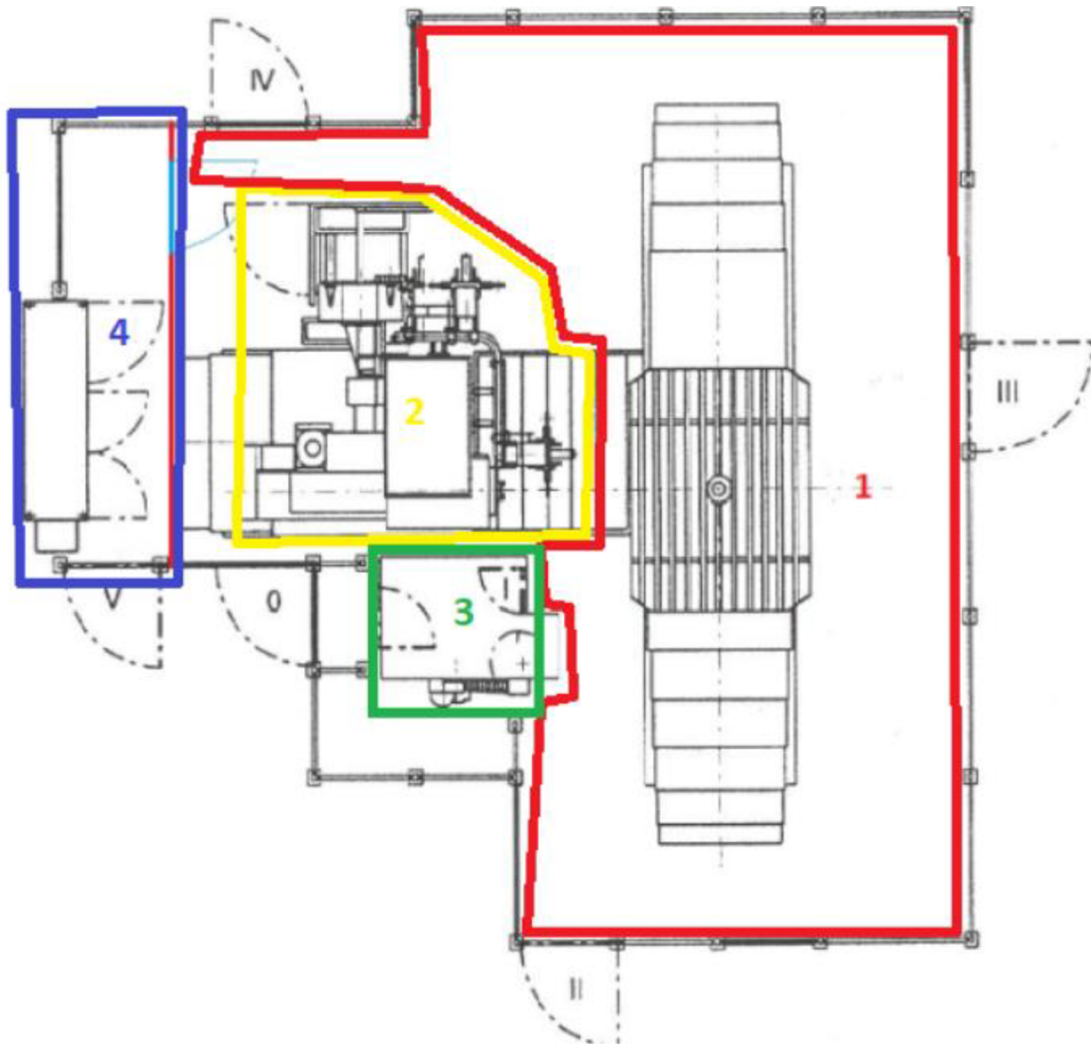
Obr. 1) Pracovní pohyby stroje WHN 13 CNC [52]

Tab 1) Základní parametry stroje [52]

Základní parametry stroje WHN 13	
Rozjezd v ose X	4000 mm
Rozjezd v ose Y	2500 mm
Rozjezd v ose Z	1500 mm
Vysunutí vřetena	700 mm
Rozměry stolu	1800 mm x 2200 mm
Nosnost stolu	13 tun
Maximální otáčky	3000 min ⁻¹
Vnitřní chlazení	ANO
Automatická výměna	NE
Rychloposuv stroje	6000 mm.min ⁻¹
Maximální výkon	37 kW
Rok výroby stroje	2006
Vlastník stroje	TES Vsetín, s.r.o.
Výrobce stroje	TOS Varnsdorf, a.s.

Nebezpečné prostory stroje

U stroje, na kterém se provádí analýza rizik, by měly být definovány nebezpečné prostory. U zvoleného stroje jsou rozděleny nebezpečné prostory na čtyři oblasti, z nichž se třemi je uvažováno v této práci. Mezi tyto místa patří kabina obsluhy, pracovní prostor vřetena, prostor elektrické skříně a zbylý prostor, jež je zabezpečen čtyřmi bezpečnostními dveřmi napojenými na stroj. Z důvodu rozsahu práce se nepracuje s prostorem elektrické skříně, protože běžná obsluha stroje nesmí v tomto prostoru s čímkoliv manipulovat.



Obr. 2) Půdorys stroje WHN (Q) 13 CNC a jeho nebezpečné prostory [52]

- 1 – zbylý pracovní prostor
- 2 – pracovní prostor vřetena
- 3 – kabina obsluhy
- 4 – prostor elektrické skříně

4.2 Vyvrtávací a vrtací stroje

Vyvrtávací stroje, také nazývané „horizontky“, nabízí široké spektrum technologických možností a jejich účelem je obrábění dílů, které není dobré obrábět na svislých či horizontálních obráběcích centrech [53].

Mezi nejčastější činnosti těchto strojů patří obrábění nástrojem, které má většinou jeden břit, do již vzniklého (předlitého) otvoru. Mezi další časté operace patří vrtání do plna a navazující technologie, jako řezání závitu nebo vystružování. Způsob, jakým jsou tyto stroje provedeny a jejich technologickými možnostmi, se blíží obráběcím centrům. Vyvrtávací stroje jsou navíc vhodné pro opracování rovinných ploch frézováním, a to zejména u nerotačních ploch skříňového tvaru. Tyto stroje se dělí na následující skupiny [53]:

- s vodorovnou osou vřetena (horizontální) – tolové, křížové, deskové, souřadnicové

- Se svislou osou vřetena (vertikální) – Souřadnicové
- V provedení obráběcí centrum

Vyvrtávací stroje horizontální

Pro tuto práci je relevantní představit právě vyvrtávací stroje s vodorovnou osou vřetena, mezi které patří posuzovaná vodorovná vyvrtávačka WHN 13 CNC. Ta se řadí do kategorie s vodorovnou osou vřetena a patří mezi stolové vyvrtávačky.

Hlavní řezný pohyb je rotační a vykonává jej nástroj, jež je pomocí upnutí umístěn ve vodorovném pracovním vřetenu nebo v přídatném příslušenství. Průměr vřetene je závislý na požadovaných parametrech. Avšak z důvodu technologických účelů se konstruktéři snaží navrhovat vřetena tak malá, jak jen to je možné. Oponentem zmenšování těchto průměrů je fyzika – mechanika, respektive její požadavky na přenášený krouticí moment a vysunutí. Mezi další vlivy, které nutí průměry zvětšovat, patří například středové chlazení nástroje, nebo mechanismy automatické výměny nástrojů [53].

Horizontální vyvrtávací stroje slouží k obrábění komplikovaných součástí ve výrobě kusové či malosériové. V případě, že mají k dispozici otočný stůl, tak je možno obrábět obrobek až z 5 stran. Stroje umí vrtat, vyvrtávat, vystružovat, zahlubovat, soustružit čelní plochy, frézovat, brousit, protahovat a obrážet. Častým jevem jsou na míru konstruované příslušenství a přídatná zařízení, jež výrazně rozšiřují technologické možnosti stroje [53].

Je-li nástrojem pro obrábění rotující jednobřítý nástroj, tak jeho činností vznikají periodicky se měnící reakční síly (mění se orientace a rameno sil). Tyto síly zatěžují rám a kladou požadavky na větší tuhost stroje. Aby se vymýtili účinky nerovnoměrného zatížení stroje, tak se používají vyvrtávací tyče, které mají protilehlé břity. Použití těchto tyčí nijak nedegraduje požadavek na tuhost rámu a přesnost stroje. Pro vyvrtávací stroje je signifikantní to, že ve vřeteníku jsou umístěna vřetena pro vyvrtávání i frézování [53].

Stolové vyvrtávačky

Mezi stolové stroje patří rovněž posuzovaný stroj v diplomové práci. Stolové vyvrtávačky mají pevný stojan, po kterém se přestavuje vřeteník z hlediska výšky. Z vřeteníku se poté vysunuje pracovní vřeteno. Obrobek je upnut na křížový stůl, jež umožňuje posuv ve dvou na sebe kolmých osách X a Z. Křížový stůl se v obvyklé variantě vyskytuje jako otočný. To umožňuje obrábění obrobku ze 4 stran při 1 upnutí, dále také vrtat skloněné otvory atd. V případě, že obrobek splňuje výškové možnosti stroje a stroj má k dispozici úhlovou hlavu, tak je možno obrábět i z 5 stran obrobku [53].

Stolové vyvrtávačky jsou určeny pro obrábění relativně malých obrobků. Běžná maximální váha se pohybuje na hodnotě 10 tun. Nejvhodnější tvar obrobku je takový, že jej můžeme umístit do virtuální krychle, jež se vleze do velikosti upínací desky. Mezi omezující prvek strojů patří křížový stůl, který při pohybu na ose X výrazně zatěžuje vedení na loži v kolmé ose Z, a tak dochází k naklánění obrobku, což je nežádoucí. V případě, že je křížový či otočný stůl konstruován pro větší obrobky, tak v ose Z je lože dvoudílné, pro dosažení největší šířky rámu a vzdálenosti vedení v ose Z. Křížové saně, jež nesou stůl, musí být dobře dimenzovány pro zaručení přesnosti stroje [53].

4.3 Posouzení rizika

V této kapitole a následujících podkapitolách je představen obecný postup managementu rizik. Při konstruování strojního zařízení se musí brát v ohled veškerá rizika, která mohou nastat. Pro tento účel slouží konstruktérovi zařízení norma ČSN EN ISO 12100:2011, která je zdrojem relevantních informací pro analýzu a hodnocení rizik a následným snižováním hodnot těchto rizik. Norma zahrnuje instrukce, které pomáhají konstruktérům k návrhu bezpečných strojních

zařízení. Dále definuje odborné pojmy a udává příklady možných nebezpečí v celém životním cyklu stroje. Posouzení rizika se skládá ze 4 částí, které jsou představeny v následujících podkapitolách [43].

4.3.1 Stanovení mezních hodnot strojního zařízení

V případě, že se stanovují mezní hodnoty, je nutno brát ohled na celý životní cyklus stroje. Musí se vymezit, jak správně stroj používat, prostor, údržba, prostředí atd. [43].

4.3.2 Identifikace nebezpečí

Pod pojmem identifikace nebezpečí se skrývají předpokládané nebezpečí a nebezpečné situace ve všech fázích stroje. Definice pojmu rozumně předvídaná nebezpečí říká, že to jsou konstantní nebezpečí, ale i neočekávaná nebezpečí. Identifikace se musí držet v rámci těchto mezí. Brát ohled na vzájemnou interakci stroje a člověka, možné stavy zařízení, nepředvídatelné chování obsluhy či předvídatelný kolaps strojního zařízení [43].

Nejvhodnějším způsobem pro zaznamenávání rizik je dokumentace ve formě tabulky. Ta udává parametry jako typ ohrožení a popis nebezpečných událostí pro všechny fáze životního cyklu strojního zařízení [53].

4.3.3 Odhad rizika

Pro každé zjištěné nebezpečí je nutno provést odhad rizika. Jeho hodnota se odvíjí od vážnosti úrazu a pravděpodobnosti jeho nastání. Dále se bere ohled na míru zranění nebo poškození na zdraví a rozsahu poškozených osob. Míra pravděpodobnosti nastání úrazu je ovlivněna vystavení osob nebezpečím, výskytu nebezpečné události a možnosti zabránění nebo redukce škod úrazu [43].

Jednoduchým způsobem určeným pro odhad rizika je diagram pro odhad velikosti rizik vyobrazený na obrázku 6). V případě, že se jedno riziko opakuje na více místech stroje, tak se musí vyhodnotit každé riziko jednotlivě. Prvním krokem je odhad vstupních rizik, které nemají žádný prvek za účelem ochrany. Dalším krokem je odhadnutí rizika po přijetí opatření. Toto riziko bývá označeno jako snížené. Pokud se i po přijetí všech dostupných opatření vyskytuje nějaké riziko, nazývá se rizikem zbytkovým [53].

4.3.4 Zhodnocení rizika

Vyhodnocení rizik má za cíl odhalit, zda je vůbec potřeba redukovat hodnotu rizika. V případě, že je nutné jej provést, provedou se kroky ke snížení rizika. Pokud se konstruktér rozhodne použít ochranná opatření, je nutno kontrolovat možná nová nebezpečí z nich plynoucí, případně zda se nezvyšují stávající rizika. Je-li odhaleno nebezpečí nové, musí se doplnit do seznamu již existujících nebezpečí a provést již zmíněný postup pro omezení hodnoty rizika [43].

4.4 Metody pro analýzu bezpečnosti

Pro práci obsluhy, servisu a údržby je nutno zhodnotit nebezpečí plynoucí ze zmíněných činností. Proto budou představeny metody vhodné k analýze bezpečnosti a k návrhu preventivních opatření pro snížení nepřijatelných rizik. Budou srovnány pomocí multikriteriálního hodnocení, z kterého vyplyne nejvhodnější metoda, která bude využita při zpracovávání tématu práce, která bude použita v praktické části.

Metody pro analýzu bezpečnosti se dělí na metody induktivní a deduktivní. Metody induktivní předpokládají poruchu součásti a následné analýzy zjišťují události, jež mohly vést k nastání této poruchy. Na druhou stranu metody deduktivní předpokládají konečné události. Možné příčiny jejich vzniku jsou pak dohledávány.

4.4.1 Metoda What-if

Analýza „Co se stane, když“, je metodou induktivní a aplikuje princip brainstormingu. Dále používá široké otázky s volnou strukturou za účely [54]:

- Předpovědět možné problémy, jež mohou způsobit nehody nebo špatné fungování celého systému.
- Zajištění použití vhodných opatření pro zamezení zmíněných nepřístojností.

Obvykle provádění této analýzy dělá jeden či více týmů expertů, jež mají rozmanité zkušenosti a odbornou přípravu. Metodu lze aplikovat na veškeré aktivity nebo systémy. Je použitelná jako pokročilá nebo podrobná metoda hodnocení rizika. Kvalita výstupu závisí na kvalitě dokumentace, informovanosti řídicího analytika a na zkušenostech [54].

Výhody metody What-if jsou:

- jednoduchost,
- možnost formulace ochranných opatření (po diskusi v týmu odborníků),
- časově nenáročná,
- vysoká efektivita a účinnost metody (závislá na zkušenostech odborníků).

Nevýhody metody What-if jsou:

- nesystematická metoda \Rightarrow možnost opomenutí některých havarijních scénářů (závislá na zkušenostech odborníků).
- Nutnost vysoké odbornosti a provozních znalostí osob, jež zařízení posuzují,
- aplikační zkušenosti jednotlivých členů odborného týmu,
- úzké zaměření metody (určení možných havarijních scénářů).

4.4.2 FMEA

Je to induktivní metoda. Pomocí FMEA (Failure Mode and Effects Analysis) lze systematicky objevit možné chyby ve vývoji, konstrukci a výrobě. Tím lze zabránit vzniku chyby již v rané fázi vývoje [55].

Rozlišujeme tři druhy FMEA [55]:

- Systémová – ta prověřuje funkční součinnost individuálních komponent systému v rámci komplexního systému a analyzují se jejich vzájemné interakce.
- Konstrukční – Prověřuje potenciální chyby během konstrukce, dimenzování, výrobě a montáži komponent.
- Procesní – Identifikuje potenciální zdroje chyb v celé době výrobního procesu.

Pro úspěšnou aplikaci je nutno splnit následující předpoklady:

- Myšlení v systémových souvislostech – Systém je nutno rozložit na individuální prvky a jejich interakce zanést do blokového diagramu.
- Výběr kritických prvků systému – Z prvků a subsystémů je nutno vybrat ty, jež jsou pro zajištění kvality vývoje důležité, dokonce i kritické. V tomto bodě nesmí být nic podceněno.
- Výběr kritických provozních stavů – Pro systém, nebo pro jeho vybrané prvky je nutné definovat kritické provozní stavy. To lze dosáhnout pomocí analýzy rizik.

Cíle analýzy FMEA [55]:

- Co nejčasnější identifikace kritických prvků a slabých míst.
- Odhad rizika od zkušeností, jež v podniku mají.
- Redukce rizika na minimální hodnotu pomocí zkušeností, které v podniku vlastní.

- Systematická práce v týmu odborníků.
- Zvýšení přehlednosti struktury výrobku.
- Definice odpovědností za havarijní či zlepšovací opatření.
- Urychlení doby vývoje a jeho úkolů.
- Optimalizace strategie výroby.

Výhody metody FMEA [56]:

- Přístupuje systémově k prevenci nekvality.
- Redukuje ztráty způsobené nekvalitním systémem.
- Redukuje dobu řešení prací na vývoji.
- Optimalizuje návrhy, což vede k minimu změn a správnosti hned prvního řešení.
- Umožňuje kvantifikovat rizika možných chyb. To umožňuje stanovit kritické body a udělat k nim opatření.
- Podporuje využívání zdrojů.
- Vytvoří cennou studnici informací o systému, jež může být využitelná pro podobné systémy.
- Poskytuje podklady pro plán jakosti.
- Výrazně šetří náklady.
- Lze ji vylepšit na metodu, která bere v úvahu kritičnost rizik FMECA – Failure mode, effects, and criticality analysis

Nevýhody metody FMEA [57]:

- Je náročná v případě, že je prováděna poprvé, z důvodu velkého množství informací o stroji.
- Nezahrnutí lidské chyby. Pouze může identifikovat komponenty, jež jsou na tyto chyby nejnáchylnější.
- Nezahrnutí provozních podmínek a prostředí, z důvodu nutnosti dokonalé znalosti charakteristik všech prvků systému.

4.4.3 HAZOP

HAZOP – Hazard and operability analysis, což v českém jazyce znamená analýza nebezpečí a provozuschopnosti. Jedná se o deduktivní metodu, kde je metodický postup založen na pravděpodobnostním nastáním ohrožení a z nich plynoucích rizik. Tato metoda je mezioborová a požaduje týmovou práci expertů. Hlavním cílem analýzy je identifikace scénářů potenciálního rizika [54].

Stejně jako při metodě What-if, i tady spolupracuje parta expertů na společném zasedání pomocí brainstormingu. Svou pozornost soustředí na posouzení rizika a provozní schopnosti systému. Jejich pracovním nástrojem jsou tabulkové pracovní výkazy a dohodnutá klíčová slova. Identifikované nežádoucí dopady jsou zahrnuty v závěrečném doporučení, jež vede ke zlepšení celého procesu [54].

Výhody metody HAZOP jsou, že [58]:

- identifikuje potenciální problémy již ve fázi návrhu procesu
- umožňuje explicitní posouzení příčin a důsledků lidské chyby

Nevýhody metody HAZOP [58]:

- Podrobná analýza může být časově náročná, tudíž i drahá.
- Podrobná analýza vyžaduje vysokou úroveň dokumentace nebo specifikace systému / procesu a postupu.
- Tento proces se silně opírá o odborné znalosti návrhářů, kteří by mohli mít potíže s dostatečně objektivním řešením problémů ve svých návrzích.

4.4.4 CLA

CLA – Checklist analysis neboli analýza kontrolním seznamem se pyšní systematickým přístupem. Tento přístup je založen na předešlých zkušenostech, které jsou transformovány do tzv. kontrolních otázek ve formě hodnotících kritérií, podle kterých lze jednoznačně určit stav sledovaného objektu v dané oblasti [54].

Seznamy kontrolních otázek, tzv. checklists, jsou využívány pro podrobné analýzy. Můžou se aplikovat na různé procesy a systémy v jakékoliv části životního cyklu výrobku, jako je kontrola strojního zařízení [54].

Pro úspěšnou aplikaci této metody je potřeba sestavit různorodý tým techniků, které bude vést odborník na analýzu rizik a má znalosti, které se co nejvíce blíží otázkám, jež jsou v checklistu použity [54].

Výstupem této analýzy jsou kvalitativní seznamy vyhovujících a nevyhovujících položek. Položky, které neprokazují shodu, musí být doprovázeny návrhy, jež doporučují, jak problém uvést do stavu shody. Kontrolní seznamy mohou být podrobné nebo obecné a je nutno je aktualizovat a provádět jejich kontroly [54].

Výhody metody CLA jsou [58]:

- poskytují porozumění rizik mezi zúčastněnými stranami,
- pokud je dobře navržena, přináší rozsáhlé odborné znalosti do snadno použitelného systému pro laiky,
- jak je CLA vytvořena, tak nevyžaduje odborné znalosti.

Nevýhody metody CLA jsou [58]:

- jejich použití je omezeno v nových situacích, kdy neexistuje žádná relevantní minulá historie nebo v situacích, které se liší od situace, pro kterou byly vyvinuty,
- jsou často obecné a nemusí se vztahovat na zvažované konkrétní okolnosti.

4.5 Multikriteriální analýza (MCA) ke zvolení metody analýzy

Používá řadu kritérií k průhlednému hodnocení a porovnání celkového výkonu sady možností. Obecně je cílem vytvořit pořadí preferencí pro řadu možností. Analýza zahrnuje vývoj matice variant a kritérií, které jsou seřazeny a agregovány tak, aby poskytovaly celkové skóre pro každou možnost. Tyto techniky jsou známé také jako vícenásobné atributové nebo více cílové rozhodování. Existuje mnoho variant této techniky s mnoha softwarovými aplikacemi, které je podporují [58].

Obecně platí, že jednotlivec nebo skupina informovaných zúčastněných stran provádí následující proces [58]:

- definování cílů, určení atributů (kritéria nebo opatření funkční výkonnosti), které se vztahují k jednotlivým cílům,
- strukturování atributů do hierarchie nezbytných a žádoucích požadavků,
- určení důležitosti každého kritéria a přiřazení vah,
- získání konsenzu zúčastněných stran o vážené hierarchii,

- vyhodnocení alternativy s ohledem na kritéria (to lze reprezentovat jako matici skóre),
- zkombinování více skóre jednoho atributu do celkového váženého skóre více atributů,
- vyhodnocení výsledků pro každou možnost,
- posouzení důkladnosti pořadí možností provedením přezkumu citlivosti a prozkoumání dopadů změny váhy hierarchie atributů.

Analýza MCA se využívá [58]:

- pro porovnání více možností pro prvotní analýzu k určení preferovaných a nevhodných možností,
- pro porovnání možností tam, kde existuje více a někdy protichůdných kritérií,
- pro dosažení konsensu o rozhodnutí, kde různé zúčastněné strany mají protichůdné cíle nebo hodnoty.

Výhody metody MCA [58]:

- Poskytuje jednoduchou strukturu pro efektivní rozhodování a prezentaci předpokladů a závěrů,
- vytváří zvládnutelnější složité problémy s rozhodováním, které nejsou přístupné analýze nákladů a přínosů,
- pomáhá dosáhnout shody, pokud mají zúčastněné strany různé cíle, a tedy různé hodnoty a kritéria.

Nevýhody metody MCA [58]:

- MCA může být ovlivněna zaujatostí a špatným výběrem kritérií rozhodování,
- bodovací systém může příliš zjednodušit rozhodnutí o problému.

4.6 MCA – Posouzení jednotlivých variant

Pro MCA bylo zvoleno 5 kritérií, které zmiňuje norma ČSN EN IEC 31010 ed.2. K nim byla přiřazena váha na základě subjektivního názoru autora. Z toho vyšlo celkové hodnocení dané metody. Výsledné bodové hodnocení se poté porovnávalo s ostatními analýzami a vyšla nejvhodnější metoda pro daný problém.

Metoda What-if

Tab 2) Hodnocení metody What-if

Metoda What-if				
č.	Hodnotící kritéria	Váha	Hodnocení	
1	Identifikace rizik	5	5	25
2	Následek	3	5	15
3	Pravděpodobnost	2	3	6
4	Úroveň rizika	2	3	6
5	Hodnocení rizik	4	3	12
Celkové hodnocení				64

Metoda FMEA

Tab 3) Hodnocení metody FMEA

Metoda FMEA				
č.	Hodnotící kritéria	Váha	Hodnocení	
1	Identifikace rizik	5	5	25
2	Následek	3	5	15
3	Pravděpodobnost	2	5	10
4	Úroveň rizika	2	5	10
5	Hodnocení rizik	4	5	20
Celkové hodnocení				80

Metoda HAZOP

Tab 4) Hodnocení metody HAZOP

Metoda HAZOP				
č.	Hodnotící kritéria	Váha	Hodnocení	
1	Identifikace rizik	5	5	25
2	Následek	3	3	9
3	Pravděpodobnost	2	1	2
4	Úroveň rizika	2	1	2
5	Hodnocení rizik	4	1	4
Celkové hodnocení				42

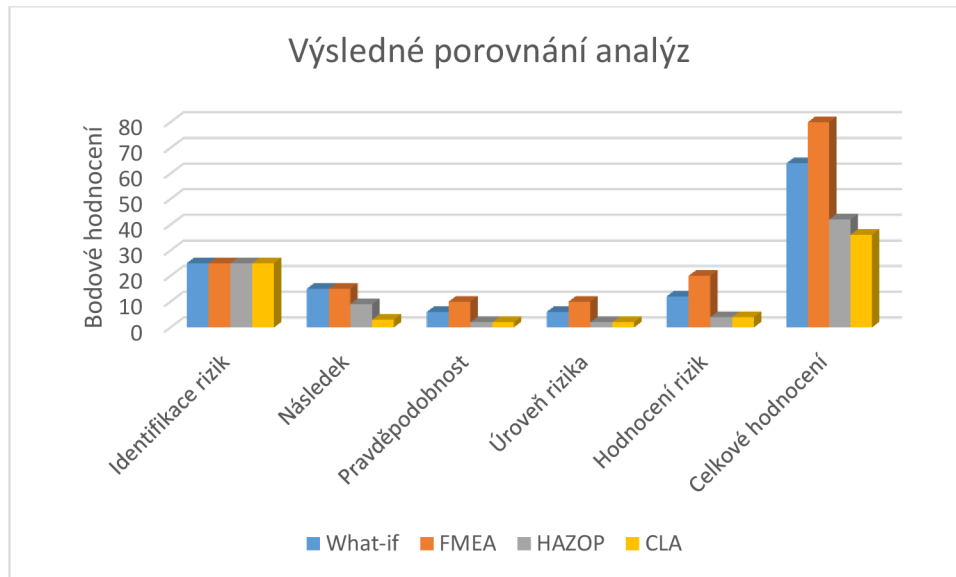
Metoda CLA

Tab 5) Hodnocení metody CLA

Metoda CLA				
č.	Hodnotící kritéria	Váha	Hodnocení	
1	Identifikace rizik	5	5	25
2	Následek	3	1	3
3	Pravděpodobnost	2	1	2
4	Úroveň rizika	2	1	2
5	Hodnocení rizik	4	1	4
Celkové hodnocení				36

Výsledné porovnání analýz a způsob provedení

Hodnocení analýz rizik bylo ohodnoceno na základě normy ČSN EN IEC 31010 ed.2 a subjektivního hodnocení jednotlivých kritérií. Jako nejlepší analýza dle MCA vyšla FMEA, která byla zároveň schválena i vedoucím práce. Výsledná analýza je uvedena v příloze i s vývojovými diagramy jednotlivých cyklů činností.



Obr. 3) Výsledné porovnání variant

Ve zvolené analýze FMEA bylo zavedeno odlišné hodnocení, než je zvykem. V obvyklé verzi se určí PRČ (prioritní rizikové číslo). Když se daná činnost dostane nad zvolenou přijatelnou hodnotu je riziko činnosti nepřijatelné a je nutné vymyslet opatření pro minimalizaci rizika. Protože se jedná o posouzení bezpečnosti jednotlivých činností, tak jsem zavedl hodnocení uvedené v normě ČSN EN 1050 – Bezpečnost strojních zařízení – Zásady pro stanovení rizikovosti. Při odhadu velikosti rizik se v potaz bere pravděpodobnost výskytu škody a její závažnost. Pro popis závažnosti škod se užívá této stupnice [59]:

- S0** u nebezpečí nehrozí škoda, tudíž se nejedná o nebezpečí
- S1** lehké zranění
- S2** těžké zranění
- S3** zranění smrtelná

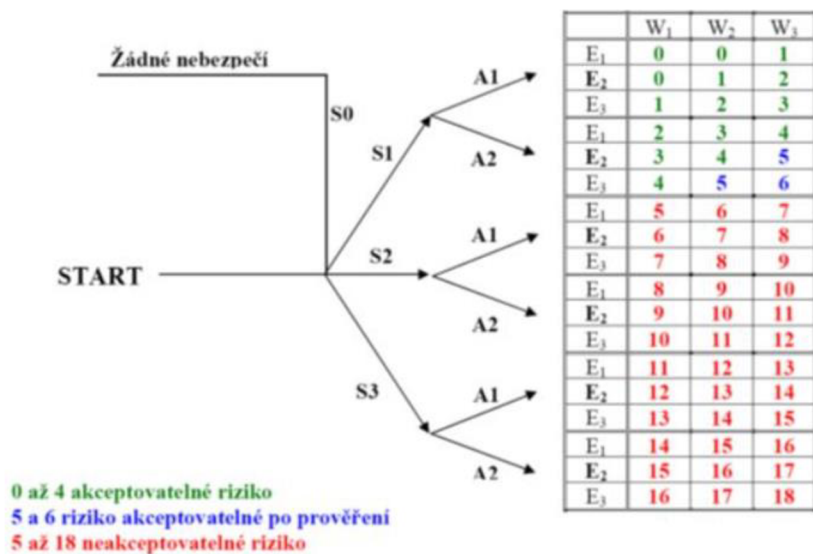
Při určování pravděpodobnosti výskytu daných škod se uvažuje s těmito faktory [59]:

- A** doba pobytu osoby v nebezpečné oblasti
- E** rozpoznání a vyhnutí se nebezpečí
- W** pravděpodobnost vzniku nebezpečné události

Pro popis faktorů pravděpodobnosti výskytu škody se používá následující stupnice [59]:

- A1** pohyb v nebezpečné oblasti zřídka až častěji
- A2** pohyb v nebezpečné oblasti často až trvale
- E1** rozpoznání a vyhnutí se nebezpečí je možné
- E2** rozpoznání a vyhnutí se nebezpečí je možné za určitých okolností
- E3** rozpoznání a vyhnutí se nebezpečí je sotva možné
- W1** pravděpodobnost vzniku nebezpečné události je malá
- W2** pravděpodobnost vzniku nebezpečné události je střední
- W3** pravděpodobnost vzniku nebezpečné události je velká

Velikost odhadovaného rizika se potom určí pomocí grafu pro odhad velikosti rizika uvedeného v normě ČSN EN ISO 12100 (viz Obr. 4).



Obr. 4) Graf pro odhad velikosti rizika a matice rizik [59]

Po vyhodnocení nebezpečnosti daných činností byla navržena preventivní opatření, jež poslouží ke snížení rizika na akceptovatelnou hodnotu.

5 ANALÝZA RIZIK FMEA

V této kapitole je uveden výčet největších rizik z celé analýzy rizik FMEA. Tyto rizika lze jednoduše shrnout do kategorie smrtelně nebezpečných při uvažování nejhoršího scénáře (S=3). Kompletně je poté analýza uvedena v příloze diplomové práce. Mnoho nebezpečí se opakuje u více bloků činností, proto v tomto výčtu budou uvedeny pouze potenciální chyby 1x u každého souboru činností.

Praktický přínos autora je uveden pomocí součtových rizik před a po opatřeních. Celá tato analýza i jednotlivé hodnoty jsou subjektivní dle autora práce a pro lepší přínos do praxe by bylo potřeba zapojení vícečlenného týmu.

Výčet součtových rizik před a po opatřeních (viz. Příloha 1.2):

- Ruční výměna nástroje – 843/12
- Obrábění obrobku – 1968/22
- Denní údržba před zapnutím stroje – 1356/4
- Denní údržba po zapnutí stroje – 895/10
- Dlouhodobá měsíční údržba – 1460/6

Ruční výměna nástroje														
Činnost	Potenciální chyba	Příčiny (zdroj ohrožení)	Následky	S	A	E	W	RIZIKO	Vhodné opatření	S	A	E	W	RIZIKO
Aktivace stroje stiskem tlačítka "START STROJE"	Uklouznutí	Kluzká podlaha, olejové skvrny	Otřes mozku, zlomený vaz	3	2	2	2	16	Udržování čistoty, nošení obuvi s protiskluzovou podrážkou, instalace protiskluzové rohože	1	1	1	1	0
	Zakopnutí	Překážky na podlaze	Otřes mozku, zlomený vaz	3	2	2	2	16	Nošení obuvi s ocelovou špicí, nošení helmy s ochranným štítem	1	1	1	1	0
Zavolání servisního technika s vyhláškou č.50/1978 Sb.	Pohyb v nevyznačeném prostoru	Obrobky na jeřábu	Smrt	3	2	2	1	15	Vyznačení bezpečných zón pro pohyb pracovníků a pracovní místo jeřábu	1	1	1	1	0
	Pád do díry pro vedení dopravníku třísek	Třísky, Díra v zemi	Otřes mozku, zlomený vaz, pořezání	3	2	2	2	16	Zakrytování kanálu/díry pomocí žebrování	1	1	1	1	0
Zajištění aretace pomocí otočného tlačítka	Vysmeknutí/utržení tlačítka	Ostré hrany, překážky na zemi	Otřes mozku, zlomený vaz	3	2	2	2	16	Nošení ochranných rukavic s termoplastickou gumou, helmy s ochranným štítem	1	1	1	1	0
	Nezajištění aretace úpravou tlaku	Vymrštění upnutého nástroje	Vážné řezné poranění	3	2	3	2	17	Upozornění v návodu stroje, Dvojitá kontrola	1	2	1	2	3
Součtové riziko před opatřeními								96	Součtové riziko po opatřeních				3	

Obr. 5) FMEA – Ruční výměna nástroje

Obrábění obrobku														
Činnost	Potenciální chyba	Příčiny (zdroj ohrožení)	Následky	S	A	E	W	RIZIKO	Vhodné opatření	S	A	E	W	RIZIKO
Nastav NC program na příslušný řádek pomocí "GOTO" a čísla řádku na klávesnici	Uklouznutí	Kluzká podlaha, olejové skvrny	Otřes mozku, zlomený vaz	3	2	2	2	16	Udržování čistoty, nošení obuvi s protiskluzovou podrážkou, instalace protiskluzové rohože	1	1	1	1	0
	Zakopnutí	Překážky na podlaze	Otřes mozku, zlomený vaz	3	2	2	2	16	Nošení obuvi s ocelovou špicí, nošení helmy s ochranným štítem	1	1	1	1	0
	Nastavení špatného řádku	Vystřelení nástroje, odštěpení obrobku	Smrt	3	1	2	1	13	Přidání obloukového krytu otočně uloženého stolu, přidání varovného hlášení, že pracovník ne zvolil poslední ukončený řádek	1	1	1	1	0
Uved' stroj do klidu pomocí tlačítka "STOP OTÁČEK"	Nevypnutí motoru	Horký motor	Zahoření motoru, možnost popálenin, vzplanutí	3	2	1	2	15	Přidání zvukového alarmu, přidání automatického "CENTRAL STOPU" při nereagování obsluhy po 20 vteřinách, zavedení kouřových hlásičů a centrálního systému hašení požáru	1	1	1	2	0
Doplň pomocí vhodné nádoby a trychtýře olej do nádrže až dokud se hladina oleje neobjeví v olejovzdušném otvoru	Uklouznutí/vylití mimo trychtýř	Kluzká podlaha, olejové skvrny	Otřes mozku, zlomený vaz	3	2	2	2	16	Udržování čistoty, nošení obuvi s protiskluzovou podrážkou, instalace protiskluzové rohože	1	1	1	1	0
Součtové riziko před opatřeními								76	Součtové riziko po opatřeních				0	

Obr. 6) FMEA – Obrábění obrobku

Denní údržba před zapnutím stroje														
Činnost	Potenciální chyba	Příčiny (zdroj ohrožení)	Následky	S	A	E	W	RIZIKO	Vhodné opatření	S	A	E	W	RIZIKO
Vyfoukej třísky na podlaze na dopravník třísek	Uklouznutí	Kluzká podlaha, olejové skvrny	Otřes mozku, zlomený vaz	3	2	2	2	16	Udržování čistoty, nošení obuvi s protiskluzovou podrážkou, instalace protiskluzové rohože	1	1	1	1	0
	Zakopnutí	Překážky na podlaze	Otřes mozku, zlomený vaz	3	2	2	2	16	Nošení obuvi s ocelovou špicí, nošení helmy s ochranným štítem	1	1	1	1	0
	Pád do díry pro vedení dopravníku třísek	Třísky, Díra v zemi	Otřes mozku, zlomený vaz, pořezání	3	2	2	2	16	Zakrytí kanálu/díry pomocí žebrování	1	1	1	1	0
	Obrácení pistole proti obličej	Tlak vzduchu, špony, ostré hrany, překážky na zemi	Upadnutí do bezvědomí, otřes mozku, zlomený vaz, pořezání	3	2	2	1	16	Nošení pracovní obuvi s ocelovou špicí, helmy s ochranným štítem, přiléhavých ochranných brýlí a protitřezného oblečení s dlouhými nohavicemi a rukávy, ochranných rukavic s termoplastickou gumou, zavedení ochranných nálepek na pistolí pro nošení pomůcek a špatné používání	1	2	1	1	2
Součtové riziko před opatřeními								64	Součet rizik po opatřeních				2	

Obr. 7) FMEA – Denní údržba před zapnutím stroje

Denní údržba po zapnutí stroje														
Činnost	Potenciální chyba	Příčiny (zdroj ohrožení)	Následky	S	A	E	W	RIZIKO	Vhodné opatření	S	A	E	W	RIZIKO
Vyčistí filtr v acetonu nebo technickém benzínu	Uklouznutí	Kluzká podlaha, olejové skvrny	Otřes mozku, zlomený vaz	3	2	2	2	16	Udržování čistoty, nošení obuvi s protiskluzovou podrážkou, instalace protiskluzové rohože	1	1	1	1	0
	Zakopnutí	Překážky na podlaze	Otřes mozku, zlomený vaz	3	2	2	2	16	Nošení obuvi s ocelovou špicí, nošení helmy s ochranným štítem	1	1	1	1	0
	Zapálení acetonu	Výbuch acetonu	Smrt	3	2	2	1	15	Skladování ve zvláštních prostorech, upozorňující nálepka na výložníku, používání minimálního množství čistícího prostředku	1	2	2	1	3
	Zapálení benzínu	Vzplanutí benzínu, karcinogenní plyny	Udušení, popálení	3	2	2	1	15	Skladování ve zvláštních prostorech, upozorňující nálepka na výložníku, používání minimálního množství čistícího prostředku	1	2	2	1	3
	Nadýchání par benzínu	Páry benzínu	Otrava, bezvědomí, otřes mozku, zlomený vaz	3	1	3	2	14	Nošení respirátoru třídy FFP3	1	1	1	1	0
Součtové riziko před opatřeními								76	Součtové riziko po opatřeních				6	

Obr. 8) FMEA – Denní údržba po zapnutí stroje

Dlouhodobá měsíční údržba														
Činnost	Potenciální chyba	Příčiny (zdroj ohrožení)	Následky	S	A	E	W	RIZIKO	Vhodné opatření	S	A	E	W	RIZIKO
Zkontroluj napnutí všech lan a zda nejsou poškozeny	Uklouznutí	Kluzká podlaha, olejové skvrny	Otřes mozku, zlomený vaz	3	2	2	2	16	Udržování čistoty, nošení obuvi s protiskluzovou podrážkou, instalace protiskluzové rohože	1	1	1	1	0
	Zakopnutí	Překážky na podlaze	Otřes mozku, zlomený vaz	3	2	2	2	16	Nošení obuvi s ocelovou špicí, nošení helmy s ochranným štítem	1	1	1	1	0
	Utržení lana	Části stroje, lana	Smrt	3	2	2	1	15	Nošení pracovní obuvi s ocelovou špicí, helmy s ochranným štítem, přiléhavých ochranných brýlí a protřežné oblečení s dlouhými nohavicemi a rukávy, ochranných rukavic s termoplastickou gumou	1	2	2	1	3
Součtové riziko před opatřeními								47	Součtové riziko po opatřeních				3	

Obr. 9) FMEA – Dlouhodobá měsíční údržba

6 NÁVRH PREVENTIVNÍCH OPATŘENÍ

V analýze FMEA, jež je uvedena v příloze práce, bylo posouzeno pět reprezentativních činností, které jsou běžné pro pracovníka obsluhy stroje WHN 13 CNC. Mezi analyzované činnosti patří:

- Ruční výměna nástroje
- Obrábění výrobku (všeobecný postup)
- Denní údržba před zapnutím stroje
- Denní údržba po zapnutí stroje
- Dlouhodobá měsíční údržba

V práci jsou analyzovány běžné činnosti pracovníka obsluhy, které může obsluha dělat bez speciálních vyhlášek, např. vyhláška č. 50/1978 Sb. - Vyhláška Českého úřadu bezpečnosti práce a Českého báňského úřadu o odborné způsobilosti v elektrotechnice.

6.1 Oblečení

Pro kompletní ochranu při práci obsluhy na stroji jsou nutné kvalitní ochranné prostředky. V analýze je uvažováno o oblečení celého těla. Mezi konkrétní ochranné prostředky byly navrženy:

1. Kärcher ochranná helma se štítem a chrániči sluchu viz. Obr. 10)

Nasazení sluchátek helmy ve výrobě je nutné při obrábění, při němž může stroj dosáhnout maximálního hluku 80-85 decibelů, což při dlouhodobé expozici může nenávratně poškodit sluch pracovníka.

V zákoníku práce je uvedeno, že pokud expozice hluku za osmihodinovou pracovní směnu přesahuje dolní akční hodnotu 80 decibelů, tak zaměstnanec musí mít k dispozici chrániče sluchu. Přesahuje-li 85 decibelů, zaměstnavatel musí kontrolovat užívání ochrany sluchu [16].

Mezi výhody helmy patří [60]:

- Skládací krytový chránič sluchu
- Vysoce výklopný vizír
- Variabilita ventilace
- Dobrá zvuková izolace 31 decibelů



Obr. 10) Kärcher ochranná helma s ochranným štítem [60]

2. Ochranné brýle Honeywell V-Maxx viz. Obr. 11)

Pracovník by je měl na sobě nosit po celou pracovní dobu. Jelikož se v prostředí pohybuje spousta nečistot, třísek a provozních kapalin, tak je nutnost nosit ochranné brýle. Jednak z důvodu možné nehody při jednotlivých činnostech uvedených v analýze rizik a také z důvodu možného podvědomého nutkání protírání očí obsluhy.

Mezi výhody patří [61]:

- Ochrana před taveninami, mechanickými úkony, horkými pevnými látkami, velkými prachovými částicemi.
- Nezamlžují se.
- Lze nosit s dioptrickými brýlemi.
- Stupeň nárazu B – odvrátí ránu 6 milimetrovou ocelovou kuličkou, letící rychlostí 120 metrů za sekundu.



Obr. 11) Ochranné brýle Honeywell V-Maxx [61]

3. Crostec mechanické proti řezné rukavice s ochranou proti nárazu viz. Obr. 12)

Tyto rukavice jsou přilnavé k rukám obsluhy a nijak neomezují její činnost. Lze jimi bez problémů obsluhovat ovládací panel řídicího systému. To ochrání pracovníka od kontaktu se šponami a nečistotami, jež mohou vést k infekci a drobným řezným poraněním.

Mezi výhody patří [62]:

- Ochrana kloubů TPR (termoplastická guma).
- Dvojité vrstvení dlaně a prstů SANDY nitrilem.
- Šev mezi palcem a ukazovákem vyztužený klínkem.
- Ochrana proti olejům a mechanicky náročnějším pracím.



Obr. 12) Crostec mechanické proti řezné rukavice [62]

4. Lesnická bunda e.s. vision viz. Obr. 13)

Tato bunda je vhodnou možností pro prostředí s vyšším rizikem pořezání. Její strečová tkanina se přizpůsobí každému tvaru těla. Má vodoodpudivé schopnosti, to může být výhodou při kontaktu s provozními kapalinami. Díky své prodyšnosti zapříčiňuje dobrý odvod tepla a potu. Tato skutečnost v kombinaci s firemní klimatizací vytváří příjemné pracovní prostředí.

Mezi výhody patří [63]:

- vodoodpudivost,
- prodyšnost,
- strečová pohodlná tkanina,
- integrovaná kapsa pro zdravotnický materiál první pomoci,
- proti řeznost.



Obr. 13) Lesnická bunda e.s. vision [63]

5. Lesnické proti pořezové kalhoty do pasu KWF viz. Obr. 14)

Tyto kalhoty patří do stejné kolekce jako výše zmíněná bunda. Má šestivrstvý materiál, a proto je vhodnou možností pro prostředí s vyšším rizikem pořezání. Její strečová tkanina se přizpůsobí velikosti stehen a hýždí. Díky své prodyšnosti zapříčiňuje dobrý odvod tepla a potu. Tato skutečnost v kombinaci s firemní klimatizací vytváří příjemné pracovní prostředí.

Mezi výhody patří [64]:

- lehkost,
- strečová tkanina,
- možnost opasku,
- šestivrstvý proti pořezový materiál.



Obr. 14) Lesnické proti pořezové kalhoty do pasu KWF [64]

6. Bezpečnostní obuv Kajam e.s. S3 viz. Obr. 15)

Mezi výhody patří [65]:

- protiskluzovost,
- ocelová tužinka na ochranu prstů u nohou,
- vodotěsnost na minimálně 80 minut,
- prodyšnost,
- žáruvzdornost do 300 °Celsia,
- schopnost tlumení nárazů.



Obr. 15) Bezpečnostní obuv Kajam e.s. S3 [65]

7. Respirátor třídy FFP3, skládací s ventilkem viz. Obr. 16)

Mezi výhody patří [66]:

- 99% účinnost proti toxickým částicím,
- ventilek pomáhá s odchodem tepla a nedochází k ohřívání materiálu,
- univerzální velikost.



Obr. 16) Respirátor třídy FFP3, skládací s ventilkem [66]

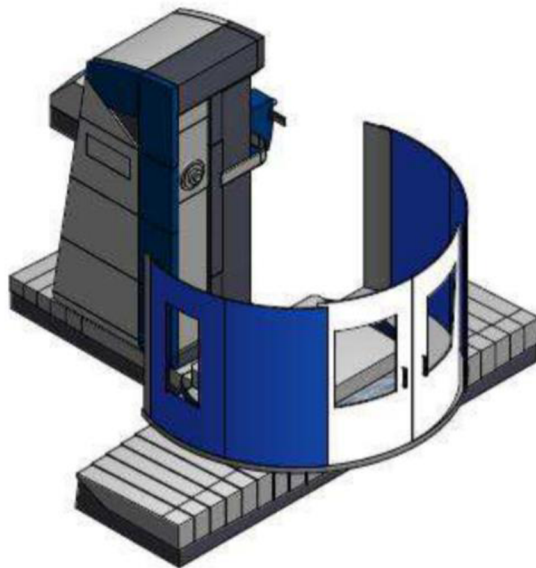
6.2 Konstrukční opatření / opatření na stroji

1. Zakrytování kanálu/díry pro třísky pomocí žebrování

Kanál pro vedení třísek je nekrytý a obsluha o něj může zakopnout, což může mít kritické následky. Jako ideální opatření pro zamezení pádu člověka je vhodné použít klasické kanálové žebrování s mezerou mezi žebry alespoň 2 cm pro možnost propadu větších třísek. Lze vyrobit na zámečnické dílně přesně dle potřebných rozměrů.

2. Zakoupení obloukového krytu otočně úložného stolu viz. Obr. 17)

Tento kryt je možné zakoupit již se strojem. Kryt nemá střechu a jeho stěny mají průhledy z čírého polykarbonátu. Existuje zde zbytkové riziko s možností rozletu třísek a kapaliny přes okraj kabiny.



Obr. 17) Obloukový kryt stolu KVR [67]

3. Přidání varovného hlášení o nezvolení posledního ukončení činnosti

V případě nepředpokládané pauzy/ukončení činnosti stroje je potřeba zajistit, aby stroj pokračoval po odstranění překážek v práci, která byla přerušena. Toto hlášení by se objevilo na hlavním ovládacím panelu v případě, že by obsluha zvolila pokračování obrábění od jiného než posledního řádku programu. Obsluha by musela nejprve odkliknout hlášení, že si je toho vědoma a poté by teprve stroj mohl pokračovat.

4. Přidání zvukového alarmu s automatickým „CENTRAL STOPEM“ při nereagování obsluhy po 20 vteřinách

Jestli stroj zaznamená zvýšení teploty motoru nad normální hodnoty je nutno to registrovat a adekvátně reagovat. Současně s tímto hlášením by bylo vhodné do stroje naprogramovat zvukový alarm pro zvýšenou pozornost obsluhy. V případě, že by obsluha nereagovala do 20 vteřin, tak by se činnost stroje automaticky vypnula z důvodu bezpečnosti.

5. Upozorňující nálepka na výložníku pro použití acetonu/benzinu

V případě, že obsluha pracuje s nebezpečnými látkami, tak by o tom měla být řádně informována. Proto by na výložníku měly být umístěny výstražné symboly v případě, že obsluha bude čistit filtr acetonem, nebo benzínem.

6.3 Zbývá opatření

1. Vyznačení bezpečnostních zón pro pohyb pracovníků na dílně

Na dílně by měla být zřetelně označena místa a cesty pro pohyb osob dle normy ČSN 73 0818, jež se zabývá únikovými cestami. Typické pro označování cest je barevné odlišení, dle bezpečnosti a činnosti v dané oblasti.

2. Upozornění v návodu k obsluze, zavedení dvojité kontroly

Z důvodu nebezpečnosti následků nezajištění úpravy aretace tlaku je nutné zmínit tuto činnost v návodu k obsluze stroje, označit ji jako důležitou činnost pomocí vykřičníku a zároveň upozornit na nutnost dvojité kontroly pracovníkem obsluhy.

3. Upozornění v návodu k obsluze na správné natočení nástroje

Toto upozornění by mělo být zavedeno z důvodu možnosti nebezpečí vtáhnutí ruky do upínacího mechanismu. Upínací mechanismus má určit polohu pro upnutí nástroje a tu je nutné dodržet, protože jinak stroj vtáhne nástroj větší silou, přičemž může dojít k rotaci.

4. Udržování čistoty na pracovišti

Bezpečnostní předpis pro udržování čistoty na svém pracovním prostoru by měl být základní povinností každého pracovníka. Předchází se tím širokému spektru zranění, jež se běžně s nepořádkem na pracovišti vyskytuje. V tomto případě se jedná především o úklid chladicích kapalin, olejů a třísek z obrábění.

5. Zavedení kouřových hlásičů a centrálního systému hlášení požáru

Toto opatření by mělo být v každé moderní dílně. Slouží pro informování celé dílny a případné mobilizaci odpovědných pracovníků za bezpečnost pracovníků a případné krizové hašení požáru. Samozřejmostí je také zákaz kouření, což je dnes ve firmách již běžnou praxí.

Jako vhodné řešení bylo vybráno zařízení Eve Smoke viz. Obr. 18). Dokáže rozpoznat kouř, ale i zvýšení teploty na pracovišti. Tento detektor kouře má dosah 9 metrů, což je ideální pro situování na konkrétní stroj. Tato vlastnost je výhodná hlavně z důvodu toho, že dokáže

kromě zvukového signálu o hodnotě 85 decibelů také informovat pověřené osoby na mobilní telefon. Je-li konkrétní hlásič přiřazen ke stroji, tak odpovědné osoby hned ví, kde je ohnisko požáru. Reakční doba přístroje je přibližně 2 vteřiny [68].



Obr. 18) Detektor kouře Eve Smoke [68]

6. Provádění pravidelných kontrol tlaku v ofukovací pistoli servisním technikem s vyhláškou č. 18/1979

Zavedení frekventovanějších kontrol tlaku v ofukovacích pistolích z důvodu bezpečnosti obsluhy. Z důvodu toho, že se nepočítá s tím, že běžný pracovník obsluhy má právo nakládat s vyhrazenými tlakovými zařízeními.

7. Skladování nebezpečných látek ve zvláštních prostorech

Každá firma by měla mít vyhrazené prostory pro skladování nebezpečných látek, které by měly mít zpracovanou samostatnou bezpečnostní metodu FEI – Fire and Explosion Index, v českém překladu Index požáru a výbuchu. Tato metoda ovšem není cílem této práce.

8. Zavedení ochranných nálepek na ofukovací pistoli pro nošení ochranných pomůcek a uvedení špatného používání

Člověk, jež vytváří analýzu rizik, musí počítat s jakýmkoliv rizikem. Velmi často se stává, že obsluha v rámci zábavy na pracovišti otáčí ofukovací pistoli proti sobě. Na to je potřeba upozornit, protože i touto zdánlivě nenápadnou činností lze způsobit velké škody. Nutno však podotknout, že pokud je pracovník nezodpovědný, tak ani bezpečnostní výstrahy nepomohou.

9. Instalace protiskluzové rohože

V pracovním prostoru stroje existuje pouze litá betonová podlaha bez protiskluzových opatření. Samotná podlaha může být vlivem provozních kapalin poměrně kluzká, což při uvažování toho nejhoršího může být markantní problém. Z toho důvodu je nutno eliminovat možnost uklouznutí. Proto bylo navrženo umístění protiskluzové vysoko zátěžové rohože do pracovního prostoru stroje a kabiny obsluhy.

Pro daný stroj je vhodná proti únavová rohož Workstation heavy viz. Obr. 19) od firmy GUMEX, s.r.o. Rohož je možno dodat v mnoha variantách velikosti. Kraje rohože jsou se šikmými okraji proti zakopnutí a jsou označeny viditelnou žlutou barvou. Rohož má obrovskou nosnost a zvládne i frekventovaný provoz paletových vozíků. Zároveň splňuje normu EN 13552, protipožární zkoušku dle DIN 54332. Pracovní teplota se pohybuje do -20 až po +60 stupňů Celsia.



Obr. 19) Workstation heavy protiúnavová rohož [69]

7 ZHODNOCENÍ A DISKUZE

Tato diplomová práce by měla být přínosem pro firmy, ve kterých je možno nalézt tento typ stroje WHN 13 CNC. Konkrétně pak firmě TES Vsetín, s.r.o., která analyzovaný stroj vlastní, pro aktualizaci nebo zavedení nových bezpečnostních opatření a prvků na stroji. Dále může být přínosem pro výrobce, a to například za účelem vylepšení prvků na stroji, nebo zapracování do nové řady stroje.

První část práce byla věnována problematice, která plynula ze zadání diplomové práce, následně byly vyvozeny závěry, jež jsou níže představeny.

V práci byly zmíněny nejrelevantnější směrnice, zákony, nařízení vlády a vyhlášky. Tyto předpisy definují požadavky pro zajištění bezpečného použití a provozu strojních zařízení. V případě diplomové práce je řeč o vodorovné vyvrtávačce WHN 13 CNC. Zmíněná legislativa neurčuje, jakým způsobem má vlastník zařízení dosáhnout splnění požadavků. Jako nejvhodnější metoda se jeví použití harmonizovaných norem. Jejich význam spočívá především v tom, že jestliže dané zařízení splňuje normy, tak členské státy Evropské Unie vyvozují, že je splněn předpoklad shody se základními požadavky na bezpečnost, k nimž se příslušné normy vztahují.

Další část práce pojednává o vyvrtávacích strojích a představuje zkoumaný stroj WHN 13 CNC, který je v práci konkrétně řešen. Bylo nutné zvolit vhodnou metodu analýzy rizik. Byla použita norma ČSN EN IEC 31010 ed.2, která slouží k hodnocení vhodnosti metod pro konkrétní použití. Na základě získaných informací z této normy a subjektivním zvolením hodnot váhy jednotlivých atributů, jež norma specifikuje, vyšla nejlépe analýza FMEA.

Po vypracování vývojových diagramů a analýzy rizik jednotlivých činností obsluhy byla navržena preventivní opatření pro snížení rizik u jednotlivých činnostech, respektive u rizika součtového. Praktický přínos autora v diplomové práci je vyčíslen prostřednictvím součtových rizik před a po opatřeních. Celá tato analýza i jednotlivé hodnoty jsou subjektivní.

Dle názoru autora práce a pro lepší přínos do praxe by bylo potřeba zapojení vícečlenného týmu, protože jednotlivec velmi těžko rozpozná své vlastní chyby, což zvláště v oblasti bezpečnosti může vést k fatálním následkům. Zároveň nedostane zpětnou vazbu, ze které by mohl čerpat pro příští analýzy a vyvarovat se tak opakovaným chybám.

Výčet součtových rizik před a po opatřeních vyšel u ruční výměny nástroje 843/12, obrábění obrobku 1968/22, denní údržby před zapnutím stroje 1356/4, denní údržby po zapnutí stroje 895/10 a u dlouhodobé měsíční údržby 1460/6. V analýze rizik byly dané opatření zmíněny obecně. Konkrétní opatření jsou představena v kapitole návrhu preventivních opatření. Ta je rozdělena do tří částí, a to oblečení obsluhy, opatření na strojním zařízení a zbylá opatření, věnující se převážně upozorněním v návodu, popř. vybavením dílny. Mezi nejvýraznější investici je možno zařadit obloukový kryt stolu KVR.

V případě, že bude strojní zařízení vybaveno preventivními opatřeními zmíněnými v této diplomové práci a obsluha bude nosit všechny navržené bezpečnostní pomůcky, tak bude při daných reprezentativních činnostech stroj splňovat Nařízení vlády č. 378/2001, může se dále užívat a bude o něm uvažováno jako o bezpečném zařízení.

8 ZÁVĚR

Cílem diplomové práce byla řešit současného stavu požadavků, které plynou ze směrnic Evropského parlamentu a Evropské rady v relevantních oblastech. Dále pak rozbor problematiky, návrh a zdůvodnění zvoleného postupu řešení zadaných cílů, analýza požadavků harmonizovaných norem, zvolená analýza bezpečnosti vztažená k činnostem obsluhy stroje, návrh preventivních opatření pro snížení rizik a v poslední řadě vlastní doporučení autora.

V první části práce jsou představeny legislativní požadavky, směrnice a rozhodnutí Evropské Unie, respektive jejich institucí, a to z hlediska bezpečnosti a práce na strojích. Do české legislativy je přebírají a implementují zákony, NV a vyhlášky.

V práci je dále vysvětlen význam harmonizovaných norem. Ten spočívá v tom, že pokud dané zařízení splňuje stanovené normy, tak členské státy Evropské Unie vyvozují, že je splněn předpoklad shody se základními požadavky na bezpečnost, k nimž se příslušné normy vztahují.

V následující části práce je představen stroj, na němž byla provedena analýza rizik, a to konkrétně metoda Failure Mode and Effects Analysis, analýza možného výskytu a vlivu vad. Tato metoda byla použita na základě multikriteriální analýzy a dat z normy ČSN EN IEC 31010 ed.2. V práci jsou rovněž zmíněny výchyty nejnebezpečnějších činností. Celá analýza, včetně vývojových diagramů je přiložena v příloze práce. Do analýzy FMEA bylo implementováno 5 reprezentativních souborů činností, které obsluha musí běžně zastat. Tyto činnosti jsou rozfázovány do jednotlivých úkonů. Ty byly zhodnoceny z hlediska nebezpečnosti pro obsluhu a na ně byla navržena bezpečnostní opatření.

V závěru diplomové práce jsou uvedena preventivní opatření ke konkrétním činnostem, která byla rozdělena do tří částí – bezpečnostní pomůcky obsluhy, opatření na strojním zařízení a zbylá opatření v prostorách dílny. Zmíněná preventivní opatření by mohla posloužit firmě TES Vsetín s.r.o. například pro aktualizaci bezpečnostních patření.

Práci nelze brát jako kompletní analýzu rizik pro daný stroj. Z důvodu rozsahu práce zde nebyly například posouzena nebezpečí elektrické skříně, nebo třeba trvalé práce v kabině. Tato diplomová práce může sloužit jako základ pro rigorózní práci, která by se mohla věnovat například posouzení kompletně všech rizik stroje.

9 SEZNAM POUŽITÝCH ZDROJŮ

- [1] Historie Evropské unie. *Evropská unie* [online]. Brusel: Evropská komise, 2019, 13.11.2019 [cit. 2020-01-08]. Dostupné z: https://europa.eu/european-union/about-eu/history_cs#1945%E2%80%931959
- [2] Primární právo Evropské unie. *EUR-Lex* [online]. Brusel, 21.03.2018 [cit. 2020-01-08]. Dostupné z: <https://eur-lex.europa.eu/legal-content/CS/TXT/?uri=LEGISSUM:114530>
- [3] Prameny práva Evropské unie. *EUR-Lex* [online]. Brusel, 13.12.2017 [cit. 2020-01-08]. Dostupné z: <https://eur-lex.europa.eu/legal-content/CS/TXT/?uri=LEGISSUM%3A114534>
- [4] Nepsané prameny evropského práva: subsidiární právo. *EUR-Lex* [online]. Brusel, 12.03.2018 [cit. 2020-01-08]. Dostupné z: <https://eur-lex.europa.eu/legal-content/CS/TXT/?uri=LEGISSUM:114533>
- [5] Nařízení Evropské unie. *EUR-Lex* [online]. Brusel, 30.08.2015 [cit. 2020-01-08]. Dostupné z: <https://eur-lex.europa.eu/legal-content/CS/TXT/?uri=LEGISSUM:114522>
- [6] Směrnice Evropské unie. *EUR-Lex* [online]. Brusel, 11.07.2018 [cit. 2020-01-08]. Dostupné z: <https://eur-lex.europa.eu/legal-content/CS/TXT/?uri=LEGISSUM:114527>
- [7] Rozhodnutí Evropské unie. *EUR-Lex* [online]. Brusel, 16.09.2015 [cit. 2020-01-08]. Dostupné z: <https://eur-lex.europa.eu/legal-content/CS/TXT/?uri=LEGISSUM:ai0036>
- [8] Doporučení EU. *EUR-Lex* [online]. Brusel, 30.08.2018 [cit. 2020-01-08]. Dostupné z: <https://eur-lex.europa.eu/summary/glossary/recommendations.html>
- [9] Stanoviska Evropské unie. *EUR-Lex* [online]. Brusel, 28.03.2018 [cit. 2020-01-08]. Dostupné z: <https://eur-lex.europa.eu/legal-content/CS/TXT/?uri=LEGISSUM:4334147>
- [10] FILIP, Jan. *Ústavní právo České republiky*. 4. opr. a dopl. vyd., v nakl. Doplněk 2. opr. a dopl. vyd. V Brně: Masarykova univerzita, 2003. Edice učebnic Právnické fakulty Masarykovy univerzity v Brně. ISBN 80-210-3254-5.
- [11] Zákon. *Legislativní helpdesk: Výkladový slovník* [online]. Úřad vlády ČR [cit. 2020-01-23]. Dostupné z: <https://help.odok.cz/vykladovy-slovník/-/wiki/V%C3%BDkladov%C3%BD%20slovn%C3%ADk/Z%C3%A1kon>
- [12] Nařízení vlády. *Legislativní helpdesk: Výkladový slovník* [online]. Úřad vlády ČR [cit. 2020-01-23]. Dostupné z: <https://help.odok.cz/vykladovy-slovník/-/wiki/V%C3%BDkladov%C3%BD%20slovn%C3%ADk/Na%C5%99%C3%ADzen%C3%AD%20vl%C3%A1dy>
- [13] Ústavní zákon č. 1/1993 Sb.: Ústava České republiky. In: *Sbírka zákonů ČR*. Dostupné také z: <https://www.zakonyprolidi.cz/cs/1993-1>
- [14] Vyhláška. *Legislativní helpdesk: Výkladový slovník* [online]. Úřad vlády ČR [cit. 2020-01-30]. Dostupné z: <https://help.odok.cz/vykladovy-slovník/-/wiki/V%C3%BDkladov%C3%BD%20slovn%C3%ADk/Vyhl%C3%A1%C5%A1ka>
- [15] Směrnice Rady o zavádění opatření pro zlepšení bezpečnosti a ochrany zdraví zaměstnanců při práci: 89/391/EHS. *Úřední věstník Evropské unie* [online]. Lucemburk, 1989 [cit. 2020-01-10]. Dostupné z: <https://eur-lex.europa.eu/legal-content/CS/TXT/PDF/?uri=CELEX:31989L0391&from=CS>

- [16] Zákon č. 262/2006 Sb.: zákoník práce. In: *Sbírka zákonů ČR*. Dostupné také z: <https://www.zakonyprolidi.cz/cs/2006-262>
- [17] Zákon č. 309/2006 Sb.: o zajištění dalších podmínek bezpečnosti a ochrany zdraví při práci. In: *Sbírka zákonů ČR*. Dostupné také z: <https://www.zakonyprolidi.cz/cs/2006-309>
- [18] Nařízení vlády č. 361/2007 Sb.: kterým se stanoví podmínky ochrany zdraví při práci. In: *Sbírka zákonů ČR*. Dostupné také z: <https://www.zakonyprolidi.cz/cs/2007-361>
- [19] Nařízení vlády č. 375/2017 Sb.: o vzhledu, umístění a provedení bezpečnostních značek a značení a zavedení signálů. In: *Sbírka zákonů ČR*. Dostupné také z: <https://www.zakonyprolidi.cz/cs/2017-375>
- [20] Nařízení vlády č. 495/2001 Sb.: kterým se stanoví rozsah a bližší podmínky poskytování osobních ochranných pracovních prostředků, mycích, čistících a dezinfekčních prostředků. In: *Sbírka zákonů ČR*. Dostupné také z: <https://www.zakonyprolidi.cz/cs/2001-495>
- [21] Nařízení vlády č. 378/2001 Sb.: kterým se stanoví bližší požadavky na bezpečný provoz a používání strojů, technických zařízení, přístrojů a náradí. In: *Sbírka zákonů ČR*. Dostupné také z: <https://www.zakonyprolidi.cz/cs/2001-378>
- [22] Zákon č. 251/2005 Sb.: o inspekci práce. In: *Sbírka zákonů ČR*. Dostupné také z: <https://www.zakonyprolidi.cz/cs/2005-251>
- [23] Základní údaje. *Státní úřad inspekce práce* [online]. 2005 [cit. 2020-01-21]. Dostupné z: <http://www.suip.cz/o-nas/zakladni-udaje/>
- [24] Nařízení vlády č. 201/2010 Sb.: o způsobu evidence úrazů, hlášení a zasílání záznamu o úrazu. In: *Sbírka zákonů ČR*. Dostupné také z: <https://www.zakonyprolidi.cz/cs/2010-201>
- [25] Směrnice Evropského parlamentu a Rady 2009/104/ES. *Úřední věstník Evropské unie* [online]. Štrasburk: Evropský parlament a Rada evropské unie, 2009 [cit. 2020-01-10]. Dostupné z: <https://eur-lex.europa.eu/legal-content/CS/TXT/PDF/?uri=CELEX:32009L0104&from=EL>
- [26] Směrnice Evropského parlamentu a Rady 2006/42/ES o strojních zařízeních a o změně směrnice 95/16/ES (přepracované znění). *Úřední věstník Evropské unie* [online]. Brusel, 2006 [cit. 2020-01-10]. Dostupné z: <https://eur-lex.europa.eu/LexUriServ/LexUriServ.do?uri=OJ:L:2006:157:0024:0086:CS:PDF>
- [27] Nařízení vlády č. 176/2008 Sb.: o technických požadavcích na strojní zařízení. In: *Sbírka zákonů ČR*. Dostupné také z: <https://www.zakonyprolidi.cz/cs/2008-176>
- [28] Směrnice Evropského parlamentu a rady 2014/35/EU: o harmonizaci právních předpisů členských států týkajících se dodávání elektrických zařízení určených pro používání v určitých mezích napětí na trh. *EUR-Lex* [online]. Brusel: Evropský parlament a Rada evropské unie, 2014, [cit. 2020-01-11]. Dostupné z: <https://eur-lex.europa.eu/legal-content/CS/TXT/PDF/?uri=CELEX:32014L0035&from=EN>

- [29] Zákon č. 22/1997 Sb.: o technických požadavcích na výrobky a o změně a doplnění některých zákonů. In: *Sbírka zákonů ČR*. Dostupné také z: <https://www.zakonyprolidi.cz/cs/1997-22>
- [30] Zákon č. 174/1968 Sb.: o státním odborném dozoru nad bezpečností práce. In: *Sbírka zákonů ČR*. Dostupné také z: <https://www.zakonyprolidi.cz/cs/1968-174>
- [31] Vyhláška č. 50/1978 Sb.: Vyhláška Českého úřadu bezpečnosti práce a Českého báňského úřadu o odborné způsobilosti v elektrotechnice. In: *Sbírka zákonů ČR*. Dostupné také z: <https://www.zakonyprolidi.cz/cs/1978-50>
- [32] Vyhláška č. 48/1982 Sb.: Vyhláška Českého úřadu bezpečnosti práce, kterou se stanoví základní požadavky k zajištění bezpečnosti práce a technických zařízení. In: *Sbírka zákonů ČR*. Dostupné také z: <https://www.zakonyprolidi.cz/cs/1982-48>
- [33] Rozhodnutí Evropského parlamentu a rady č. 768/2008/ES: o společném rámci pro uvádění výrobků na trh a o zrušení rozhodnutí Rady 93/465/EHS. *EUR-Lex* [online]. Štrasburk: Evropský parlament a Rada evropské unie, 2008 [cit. 2020-01-16]. Dostupné z: <https://eur-lex.europa.eu/legal-content/CS/TXT/PDF/?uri=CELEX:32008D0768&from=CS>
- [34] MAREK, Jiří. *Konstrukce CNC obráběcích strojů III*. Praha: MM publishing, 2014. MM speciál. ISBN 978-80-260-6780-1.
- [35] Směrnice Evropského parlamentu a rady 2001/95/ES: o obecné bezpečnosti výrobků. *EUR-Lex* [online]. Štrasburk: Evropský parlament a Rada evropské unie, 2001 [cit. 2020-01-17]. Dostupné z: <https://eur-lex.europa.eu/legal-content/CS/TXT/PDF/?uri=CELEX:32001L0095&from=CS>
- [36] Zákon č. 102/2001 Sb.: o obecné bezpečnosti výrobků a o změně některých zákonů. In: *Sbírka zákonů ČR*. Dostupné také z: <https://www.zakonyprolidi.cz/cs/2001-102>
- [37] Zákon č. 89/2012 Sb.: občanský zákoník. In: *Sbírka zákonů ČR*. Dostupné také z: <https://www.zakonyprolidi.cz/cs/2012-89>
- [38] BLECHA, Petr. *Management rizik u výrobních strojů: Harmonizované normy* [online]. [cit. 2020-06-10]. Dostupné z: https://moodle-archiv.ro.vutbr.cz/pluginfile.php/462648/mod_resource/content/1/GMR_05_Harmonizovane%20normy_KAPRUN.pdf
- [39] JAREŠ, Jaromír. *Uplatňování českých technických norem*. Praha: Úřad pro technickou normalizaci, metrologii a státní zkušebnictví, 2004. Sborníky technické harmonizace.
- [40] Výuka technické normalizace: 1. díl Doprovodný text k prezentacím. *Úřad pro technickou normalizaci, metrologii a státní zkušebnictví* [online]. Praha, 2013 [cit. 2020-02-02]. Dostupné z: http://www.unmz.cz/files/vzd%C4%9BI%C3%A1v%C3%A1n%C3%AD/normalizace/Doprovodn%C3%BD_text_1.pdf
- [41] ÚNMZ: Harmonizované normy. *Úřad pro technickou normalizaci, metrologii a státní zkušebnictví* [online]. 2019 [cit. 2020-02-02]. Dostupné z: <http://www.unmz.cz/urad/unmz>
- [42] Sdělení Komise v rámci provádění směrnice Evropského parlamentu a Rady 2006/42/ES o strojních zařízeních a o změně směrnice 95/16/ES (Zveřejnění názvů a odkazů harmonizovaných norem v rámci harmonizačního právního předpisu Unie)Text

- s významem pro EHP.: Úř. věst. C 183, 9.6.2017, s. 14—104. *EUR-Lex* [online]. Brusel, 9. 6. 2017 [cit. 2020-02-02]. Dostupné z: [https://eur-lex.europa.eu/legal-content/CS/TXT/?uri=CELEX:52017XC0609\(03\)](https://eur-lex.europa.eu/legal-content/CS/TXT/?uri=CELEX:52017XC0609(03))
- [43] ČSN EN ISO 12100: Bezpečnost strojních zařízení - Všeobecné zásady pro konstrukci - Posouzení rizika a snižování rizika. Praha: Úřad pro technickou normalizaci, metrologii a státní zkušebnictví, 2011.
- [44] Automatizace.hw.cz: Bezpečnost strojů - 1. díl - úvod, normy, posouzení rizika. *Automatizace.hw.cz* [online]. [cit. 2020-02-02]. Dostupné z: <https://automatizace.hw.cz/bezpecnost-stroju/bezpecnost-stroju-1-dil-normy-rizika.html>
- [45] ČSN EN 60204-1. *Bezpečnost strojních zařízení - Elektrická zařízení strojů - Část 1: Obecné požadavky*. Ed. 3. Praha: Úřad pro technickou normalizaci, metrologii a státní zkušebnictví, 2019.
- [46] ČSN EN ISO 13857. Bezpečnost strojních zařízení - Bezpečné vzdálenosti k zamezení dosahu do nebezpečných prostor horními a dolními končetinami. Praha: Úřad pro technickou normalizaci, metrologii a státní zkušebnictví, 2020.
- [47] ČSN EN ISO 13855. Bezpečnost strojních zařízení - Umístění ochranných zařízení s ohledem na rychlosti přiblížení částí lidského těla. Praha: Úřad pro technickou normalizaci, metrologii a státní zkušebnictví, 2010.
- [48] ČSN EN ISO 14120. Bezpečnost strojních zařízení - Ochranné kryty - Obecné požadavky pro konstrukci a výrobu pevných a pohyblivých ochranných krytů. Praha: Úřad pro technickou normalizaci, metrologii a státní zkušebnictví, 2017.
- [49] ČSN EN ISO 14119. Bezpečnost strojních zařízení - Blokovací zařízení spojená s ochrannými kryty - Zásady pro konstrukci a volbu. Praha: Úřad pro technickou normalizaci, metrologii a státní zkušebnictví, 2014.
- [50] ČSN EN ISO 16090-1. Bezpečnost obráběcích strojů - Obráběcí centra, frézky, postupové stroje - Část 1: Bezpečnostní požadavky. Praha: Úřad pro technickou normalizaci, metrologii a státní zkušebnictví, 2019.
- [51] ČSN EN 13128+A2. *Bezpečnost obráběcích a tvářecích strojů - Frézky (včetně vyvrtávaček)*. Praha: Úřad pro technickou normalizaci, metrologii a státní zkušebnictví, 2009.
- [52] WHN (Q) 13 CNC: Návod k obsluze stroje. 28. - 29. série. TOS Varnsdorf.
- [53] MAREK, Jiří. *Konstrukce CNC obráběcích strojů IV.0*. Praha: MM publishing, 2018. MM speciál. ISBN 978-80-906310-8-3.
- [54] BLECHA, Petr. *Management rizik u výrobních strojů: Další techniky analýzy rizika* [online]. [cit. 2020-06-11]. Dostupné z: https://moodle-archiv.ro.vutbr.cz/pluginfile.php/462659/mod_resource/content/1/GMR_12_techiky%20analyzy%20rizika.pdf
- [55] BLECHA, Petr. *Management kvality: FMEA* [online]. [cit. 2020-06-11]. Dostupné z: https://moodle-archiv.ro.vutbr.cz/pluginfile.php/456752/mod_resource/content/1/GRI_FMEA.pdf
- [56] *FMEA Analýza příčin a důsledků* [online]. 2012 [cit. 2020-06-11]. Dostupné z: <https://www.svetproduktivity.cz/slovník/FMEA-Analyza-pricin-a-dusledku.htm>
- [57] FAMFULÍK, Jan a Jana MÍKOVÁ. *Teorie údržby*. Ostrava: Vysoká škola báňská - Technická univerzita, [2008]. ISBN 978-80-248-1509-1.

- [58] ČSN EN IEC 31010. *Management rizik - Techniky posuzování rizik*. Ed. 2. Praha: Úřad pro technickou normalizaci, metrologii a státní zkušebnictví, 2020.
- [59] ČSN EN ISO 12100. *Bezpečnost strojních zařízení - Všeobecné zásady pro konstrukci - Posouzení rizika a snižování rizika*. Praha: Úřad pro technickou normalizaci, metrologii a státní zkušebnictví, 2011.
- [60] *Kärcher: Sada ochranné helmy s chrániči sluchu a štítem Kärcher* [online]. [cit. 2020-06-11]. Dostupné z: https://www.doktorkladivo.cz/karcher-sada-ochranne-helmy-s-chronici-sluchu-a-stitem-karcher?gclid=CjwKCAjw2uf2BRBpEiwA31VZj5zmkM8TRh1S0Cp3oiImLL-XXAzKrryOlq_uy9Z_Yccr1Xv1WZ5dwRoCsV4QAvD_BwE#99998660
- [61] *Ochranné svářečské brýle čiré Polykarbonát bez zamlžení odvětrané oděruvzdorné: V-MAXX PC Gogggggles - Honeywell* [online]. [cit. 2020-06-11]. Dostupné z: [https://cz.rs-online.com/web/p/ochranne-svarecske-bryle/1040935?cm_mmc=CZ-PLA-DS3A--google--CSS_CZ_CZ_Bezpe%C4%8Dnost_%26_zabezpe%C4%8Den%C3%AD_%26_ESD_%C5%99%C3%ADzen%C3%AD_a_%C4%8Dist%C3%A9_prostory_Whoop--\(CZ:Whoop!\)+Ochran%C3%A9+sv%C3%A1l%C5%99e%C4%8Dsk%C3%A9+br%C3%BDle--1040935&matchtype=&pla-337016498614&gclid=CjwKCAjw2uf2BRBpEiwA31VZj1yRjQTRU3fSKTS6vhB_p41S0sl3Mt4-HZQXglrhXoOw5dM3QFlqRxoC5MUQAvD_BwE&gclsrc=aw.ds](https://cz.rs-online.com/web/p/ochranne-svarecske-bryle/1040935?cm_mmc=CZ-PLA-DS3A--google--CSS_CZ_CZ_Bezpe%C4%8Dnost_%26_zabezpe%C4%8Den%C3%AD_%26_ESD_%C5%99%C3%ADzen%C3%AD_a_%C4%8Dist%C3%A9_prostory_Whoop--(CZ:Whoop!)+Ochran%C3%A9+sv%C3%A1l%C5%99e%C4%8Dsk%C3%A9+br%C3%BDle--1040935&matchtype=&pla-337016498614&gclid=CjwKCAjw2uf2BRBpEiwA31VZj1yRjQTRU3fSKTS6vhB_p41S0sl3Mt4-HZQXglrhXoOw5dM3QFlqRxoC5MUQAvD_BwE&gclsrc=aw.ds)
- [62] *CrosteC: mechanické protirezné rukavice s ochranou proti nárazu* [online]. [cit. 2020-06-11]. Dostupné z: https://www.korus-eshop.cz/crosteC-mechanicke-protirezne-rukavice-s-ochranou-proti-narazu-product-6764?gclid=CjwKCAjw2uf2BRBpEiwA31VZj4KqSQJDeSDpkQ33-h5jB2EUBfrwbdBsSuq5Uw1T-MwSzB5O96I5hoChYEQA_VD_BwE
- [63] *Lesnická bunda: e.s.vision cross léto* [online]. [cit. 2020-06-11]. Dostupné z: <https://www.engelbert-strauss.cz/bundy/lesnicka-bunda-e-s-vision-cross-let-3130720-60142-868.html>
- [64] *Lesnické protiporezové kalhoty do pasu e.s.: KWF* [online]. [cit. 2020-06-11]. Dostupné z: <https://www.engelbert-strauss.cz/protiporezove-kalhoty-do-pasu/e-s-lesnicke-protiporezove-kalhoty-do-pasu-kwf-3310810-60156-1297.html>
- [65] *Bezpečnostní obuv Kajam: e.s. S3* [online]. [cit. 2020-06-11]. Dostupné z: <https://www.engelbert-strauss.cz/bezpecnostni-obuv-s3/e-s-s3-bezpecnostni-obuv-kajam-1301870-93751-759.html>
- [66] *Polomaska – rouška ffp3: skládací s ventilkem* [online]. [cit. 2020-06-11]. Dostupné z: <https://www.businessstyle.cz/ostatni-doplanky/skladaci-respirator-s-ventilkem--stupen-ochrany-ffp3/>
- [67] *TECHNICKÁ NABÍDKA VÝROBKU: Vodorovný frézovací a vyvrtávací stroj WHN(Q) 13/15 CNC* [online]. 2013 [cit. 2020-06-11]. Dostupné z: http://www.zakoturcin.cz/download/WHN_Q_%2013-15%20CNC.pdf
- [68] *Eve Smoke: Detektor kouře* [online]. [cit. 2020-06-11]. Dostupné z: <https://www.alza.cz/elgato-smoke-d5268193.htm#fotovideo>
- [69] *WORKSTATION HEAVY: PROTIÚNAVOVÁ ROHOŽ* [online]. [cit. 2020-06-11]. Dostupné z: <https://www.gumex.cz/h/rohoz-workstation-heavy-01595#sekce=variant-table-placeholder>

10 SEZNAM POUŽITÝCH ZKRATECH, TABULEK A OBRÁZKŮ

10.1 Seznam zkratk

CE	Značka shody
CEN	Evropský výbor pro normalizaci
CENELEC	Evropský výbor pro normalizaci v elektrotechnice
CLA	Analýza kontrolním seznamem
CNC	Počítačem řízený obráběcí stroj
ČSN	Česká technická norma
EHS	Evropské hospodářské společenství
EN	Evropská norma
EP	Evropský parlament
ER	Evropská rada
ES	Evropské společenství
EU	Evropská unie
ETA	Analýza stromu událostí
FEI	Index požáru a výbuchu
FMEA	Analýza příčin a důsledků vad
FMECA	Analýza příčin a důsledků kritičnosti vad
FTA	Analýza stromu poruchových stavů
HAZOP	Analýza nebezpečnosti a provozuschopnosti
IEC	Mezinárodní elektrotechnická komise
ISO	Mezinárodní organizace pro normalizaci
NV	Nařízení vlády
PRČ	Prioritní rizikové číslo
ÚNMZ	Úřad pro technickou normalizaci, metrologii a státní zkušebnictví

10.2 Seznam tabulek

Tab 1)	Základní parametry stroje [52].....	42
Tab 2)	Hodnocení metody What-if.....	49
Tab 3)	Hodnocení metody FMEA.....	50
Tab 4)	Hodnocení metody HAZOP.....	50
Tab 5)	Hodnocení metody CLA.....	50

10.3 Seznam obrázků

Obr. 1)	Pracovní pohyby stroje WHN 13 CNC [52].....	41
Obr. 2)	Půdorys stroje WHN (Q) 13 CNC a jeho nebezpečné prostory [52].....	43

Obr. 3)	Výsledné porovnání variant	51
Obr. 4)	Graf pro odhad velikosti rizika a matice rizik [59]	52
Obr. 5)	FMEA – Ruční výměna nástroje	53
Obr. 6)	FMEA – Obrábění obrobku.....	54
Obr. 7)	FMEA – Denní údržba před zapnutím stroje	54
Obr. 8)	FMEA – Denní údržba po zapnutí stroje	55
Obr. 9)	FMEA – Dlouhodobá měsíční údržba.....	55
Obr. 10)	Kärcher ochranná helma s ochranným štítem [60].....	56
Obr. 11)	Ochranné brýle Honeywell V-Maxx [61]	57
Obr. 12)	CrosteC mechanické proti řezné rukavice [62].....	58
Obr. 13)	Lesnická bunda e.s. vision [63]	58
Obr. 14)	Lesnické proti požezové kalhoty do pasu KWF [64]	59
Obr. 15)	Bezpečnostní obuv Kajam e.s. S3 [65]	59
Obr. 16)	Respirátor třídy FFP3, skládací s ventilkem [66].....	60
Obr. 17)	Obloukový kryt stolu KVR [67].....	60
Obr. 18)	Detektor kouře Eve Smoke [68].....	62
Obr. 19)	Workstation heavy protiúnavová rohož [69].....	63

11 SEZNAM PŘÍLOH

Příloha 1.1 – Vývojové diagramy jednotlivých činností obsluhy – 34 stran

Příloha 1.2 – Analýza rizik u vybraných činností obsluhy (Excel – 5 listů)

Příloha 1.3 – Příloha k nařízení vlády č. 375/2017 Sb. – 2 strany