



# VYSOKÉ UČENÍ TECHNICKÉ V BRNĚ

BRNO UNIVERSITY OF TECHNOLOGY

## FAKULTA ELEKTROTECHNIKY A KOMUNIKAČNÍCH TECHNOLOGIÍ

FACULTY OF ELECTRICAL ENGINEERING AND COMMUNICATION

## ÚSTAV VÝKONOVÉ ELEKTROTECHNIKY A ELEKTRONIKY

DEPARTMENT OF POWER ELECTRICAL AND ELECTRONIC ENGINEERING

## VÝKONOVÉ SPÍNACÍ TRANZISTORY

POWER SWITCHING TRANSISTORS

### DIPLOMOVÁ PRÁCE

MASTER'S THESIS

### AUTOR PRÁCE

AUTHOR

Bc. Ján Mikláš

### VEDOUCÍ PRÁCE

SUPERVISOR

doc. Dr. Ing. Miroslav Patočka

BRNO 2016



## Diplomová práce

magisterský navazující studijní obor **Silnoproudá elektrotechnika a výkonová elektronika**

Ústav výkonové elektrotechniky a elektroniky

**Student:** Bc. Ján Mikláš

**ID:** 147651

**Ročník:** 2

**Akademický rok:** 2015/16

**NÁZEV TÉMATU:**

### Výkonové spínací tranzistory

#### POKYNY PRO VYPRACOVÁNÍ:

1. Navrhněte obvodově i konstrukčně experimentální pracoviště pro oscilografické snímání vypínacích a zapínacích dějů ve výkonových spínacích tranzistorech BT, IGBT a MOS-FET.
2. Experimentálně ověřte a porovnejte různé možnosti oscilografického snímání kolektorového proudu, a to s ohledem na maximální šířku kmitočtového pásma a na kvalitu signálu (úroveň rušení).
3. Navržené experimentální pracoviště realizujte a ověřte pomocí něho parametry zapínacího a vypínacího děje ve vybraných tranzistorech.

**Termín zadání:** 21.9.2015

**Termín odevzdání:** 24.5.2016

**Vedoucí práce:** doc. Dr. Ing. Miroslav Patočka

**Konzultant diplomové práce:**

**Ing. Ondřej Vitek, Ph.D., předseda oborové rady**

#### UPOZORNĚNÍ:

Autor diplomové práce nesmí při vytváření diplomové práce porušit autorská práva třetích osob, zejména nesmí zasahovat nedovoleným způsobem do cizích autorských práv osobnostních a musí si být plně vědom následků porušení ustanovení § 11 a následujících autorského zákona č. 121/2000 Sb., včetně možných trestněprávních důsledků vyplývajících z ustanovení části druhé, hlavy VI. díl 4 Trestního zákoníku č. 40/2009 Sb.





## **Klíčové slová**

výkonové spínacie tranzistory, spínacie straty, priebehy zapínacieho deja, priebehy vypínacieho deja, meranie spínacích strát, snímanie prúdu, simulačný model spínacieho tranzistora

## **Keywords**

power switching transistor, switching loss, turn on waveform, turn off waveform, switching loss measurements, current sensor, switching transistor simulation model

## Abstrakt

V práci sú popísané predpoklady meraní spínacích strát, ktoré boli vykonané v rámci práce a je navrhnutý napäťový medziobvod a budič výkonových tranzistorov.

Nasleduje odvodenie funkcie aproximujúcej priebeh vodivosti  $g_{CE} = \frac{i_C}{u_{CE}}$ , ukážky simulácie spínacích dejov pomocou tejto vodivosti a pojednanie o zmeraných priebehoch.

## Abstract

In this thesis, prerequisites for a switching loss measurements are established as well as designing of DC-bus and the base/gate driver for the power transistors; followed by derivation of mathematical approximation of transistor conductivity  $g_{CE} = \frac{i_C}{u_{CE}}$ , circuit simulation using  $g_{CE}$  as a transistor model and a discussion of measured waveforms.

## **Bibliografická citácia**

MIKLÁŠ, J. *Výkonové spínací tranzistory*. Brno: Vysoké učení technické v Brně, Fakulta elektrotechniky a komunikačních technologií, 2016. 87 s. Vedoucí diplomové práce doc. Dr. Ing. Miroslav Patočka.



## Prehlásenie

Prehlasujem, že svoju diplomovú prácu na tému *Výkonové spínací tranzistory* som vypracoval samostatne pod vedením vedúceho diplomovej práce a s použitím odbornej literatúry a ďalších informačných zdrojov, ktoré sú všetky citované a uvedené v zozname literatúry na konci práce. Ako autor uvedenej diplomovej práce ďalej prehlasujem, že v súvislosti s vytvorením tejto práce som neporušil autorské práva tretích osôb, predovšetkým som nezasiahol nedovoleným spôsobom do cudzích autorských práv osobnostných a som si plne vedomý následkov porušenia ustanovenia § 11 a nasledujúcich autorského zákona č. 121/2000 Sb., včítane možných trestnoprávných dôsledkov vyplývajúcich z ustanovenia § 152 trestného zákona č. 140/1961 Sb.

V Brne dňa .....

Podpis .....

## **Podakovanie**

Ďakujem v prvom rade vedúcemu práce doc. Dr. Ing. Miroslavovi Patočkovi za vecné, presné a účinné rady a vedenie v práci. Tiež ďakujem Ing. Petrovi Procházkovi, Ph.D. za ochotu a spoluprácu.

# Obsah

Úvod	15
<b>1 Predpoklady merania</b>	<b>17</b>
1.1 Umiestnenie meracej zeme . . . . .	18
1.2 Tlmivka a šírka pulzov . . . . .	18
1.3 Medziobvod . . . . .	21
1.3.1 Výpočet kapacity kondenzátorovej batérie . . . . .	21
1.4 Snímanie prúdu . . . . .	22
1.4.1 Bočník . . . . .	22
1.4.2 Prúdový transformátor . . . . .	23
1.4.3 Rogovského cievka . . . . .	24
1.5 Budič bázy resp. hradla . . . . .	24
1.6 Generátor impulzov . . . . .	24
<b>2 Časovo premenná vodivosť <math>g_{CE}</math></b>	<b>25</b>
2.1 Stručná analýza spínacích dejov v tranzistoroch . . . . .	27
2.1.1 Bipolárny tranzistor . . . . .	27
2.1.2 Unipolárne tranzistory . . . . .	30
<b>3 Vplyv parazitných prvkov na merateľné priebehy</b>	<b>33</b>
3.1 Jednotlivé prípady . . . . .	33
3.1.1 Indukčnosť sľučky medziobvod - tranzistor - dioda . . . . .	33
3.1.2 Indukčnosť medzi meracími bodmi . . . . .	34
3.1.3 Kapacita záťaže . . . . .	34
3.1.4 Kapacita tranzistora $C_{CE}$ . . . . .	35
3.2 Kapacita záverne pólovaného prechodu PN . . . . .	35
3.2.1 Možný vplyv kapacity PN-prechodu na priebehy . . . . .	37
<b>4 Aproximácia vodivosti <math>g_{CE}</math> analytickou funkciou</b>	<b>45</b>
4.0.1 Parabola s „nastaviteľným“ exponentom . . . . .	45
4.0.2 Interpoláčny polynóm . . . . .	46

4.0.3	Krivky definované na dvoch subintervaloch s hraničnými podmienkami . . . . .	47
<b>5</b>	<b>Výsledky meraní a simulácie</b>	<b>51</b>
5.1	Použité súčiastky a prístroje . . . . .	51
5.2	Simulátor a model $g_{CE}$ . . . . .	52
5.3	Zmerané priebehy BJT . . . . .	53
5.3.1	Vypínací dej . . . . .	53
5.3.2	Zapínací dej . . . . .	56
5.3.3	(Ne)závislosť časového priebehu $g_{CE}(t)$ na napätí medziobvodu . . . . .	57
5.3.4	Závislosť spínacích časov na prúde . . . . .	58
5.4	Zmerané priebehy IGBT . . . . .	59
	<b>Záver</b>	<b>63</b>
<b>A</b>	<b>Obvodové schémy, zoznam súčiastok a DPS</b>	<b>67</b>
A.1	Budič výkonových tranzistorov . . . . .	68
A.1.1	DPS . . . . .	68
A.1.2	Zoznam súčiastok . . . . .	69
A.2	Napájací obvod budiča . . . . .	70
A.2.1	DPS . . . . .	70
A.2.2	Zoznam súčiastok . . . . .	71
A.3	Generátor impulzov . . . . .	72
A.3.1	Schéma zapojenia . . . . .	72
A.3.2	DPS . . . . .	73
A.4	Medziobvod . . . . .	75
A.4.1	Schéma zapojenia . . . . .	75
A.4.2	DPS . . . . .	76
<b>B</b>	<b>Zdrojové kódy pre simulácie</b>	<b>81</b>
B.1	SPICE - príklad netlistu . . . . .	81
B.1.1	input.spc . . . . .	81
B.1.2	gce.sp . . . . .	82
B.1.3	control.sp . . . . .	83
B.2	Knižnica <i>Octave</i> (MATLAB) funkcií pre generovanie modelu $g_{CE}$	84

# Zoznam obrázkov

1.1	Tranzistorový spínač s napätovým medziobvodom a indukčnou záťažou . . . . .	17
1.2	Usporiadanie meracieho pracoviska. . . . .	19
1.3	Principiálne priebehy pri meraní „double shot“ metódou. . . . .	20
1.4	Obvodový model transformátora (prúdu). . . . .	23
2.1	Tranzistorový spínač . . . . .	25
2.2	Predstava vodivosti $g_{CE}(t)$ behom vypínacieho deja. . . . .	26
2.3	Jednorozmerná štruktúra výkonového BJT. . . . .	27
2.4	Výstupné charakteristiky výkonového BJT. . . . .	28
2.5	Koncentrácia náboja v báze v saturačnom režime BJT ako superpozícia koncentracii aktívneho a inverzného režimu. Označenia „F“ a „R“ znamenajú priepustné ( <i>forward</i> ) a záverné ( <i>reverse</i> ) pôlovanie daného prechodu. . . . .	29
2.6	Tri režimy BJT pri rovnakom prúde $I_C$ . Označenia „F“ a „R“ znamenajú priepustné ( <i>forward</i> ) a záverné ( <i>reverse</i> ) pôlovanie daného prechodu. . . . .	29
2.7	Trajektória pracovného bodu počas spínania indukčnej záťaže. . . . .	30
3.1	Vplyv parazitnej indukčnosti slučky medziobvod - tranzistor - dióda na vypínací (hore) a zapínací (dole) dej. . . . .	38
3.2	Vplyv parazitnej indukčnosti medzi meracími bodmi na vypínací (hore) a zapínací (dole) dej. . . . .	39
3.3	Vplyv kapacity záťaže (paralelenej kapacity) na vypínací a zapínací dej. . . . .	40
3.4	Vplyv napätovo závislej kapacity varikapu na vypínací a zapínací dej. . . . .	41
3.5	Vplyv vnútornej kapacity $C_{CE}$ súčiastky na vypínací a zapínací dej. . . . .	42
3.6	Ku kapacite PN prechodu . . . . .	43
3.7	$C - V$ krivka varikapu. . . . .	43

4.1	príklad krivky pre vypínací dej . . . . .	45
4.2	Operácie so všeobecnou funkciou $f(x)$ . . . . .	46
4.3	Polynóm 2. stupňa (preložený tromi bodmi). . . . .	47
4.4	Možnosti modelu definovaného dvomi krivkami na podinter- valoch. . . . .	50
5.1	Vypínací dej BJT - 300V, 10A . . . . .	53
5.2	Detail simulácie vypínacieho deja BJT bez parazitných prvkov a s parazitnými prvkami. . . . .	53
5.3	Príklad zahrnutia pozorovaných parazitných vplyvov . . . . .	54
5.4	Vypínací dej BJT - 300V, 8A . . . . .	54
5.5	Vypínací dej BJT - 300V, 6A . . . . .	55
5.6	Vypínací dej BJT - 300V, 4A . . . . .	55
5.7	Zapínací dej BJT - 300V, 10A . . . . .	56
5.8	Detail simulácie zapínacieho deja BJT bez parazitných prvkov a s parazitnými prvkami. . . . .	57
5.9	Priebehy zapínacieho deja vrátane bazového napätia s indukč- ným prekmitom v dobe veľkých hodnôt $\frac{di}{dt}$ . . . . .	57
5.10	Priebehy vypínania pri rôznych hodnotách $U_d$ . . . . .	58
5.11	Závislosť vypínacej doby na vypínanom prúde . . . . .	58
5.12	Vypínací dej IGBT - 300V, 40A, $R_G = 5\Omega$ . . . . .	59
5.13	Zapínací dej IGBT - 300V, 40A, $R_G = 5\Omega$ . . . . .	59
5.14	Vypínací dej IGBT - 300V, 40A, $R_G = 5\Omega$ . . . . .	60
5.15	Zapínací dej IGBT - 300V, 40A, $R_G = 5\Omega$ . . . . .	61
B.1	Príklad všeobecnej simulačnej schémy pre generovanie SPICE netlistu (vytvorená v programe Xcircuit). . . . .	82

# Úvod

**S**PÍNACIE straty tvoria podstatnú časť celkových strát v spínacích polovodičových prvkoch pracujúcich pri vysokých frekvenciách. Ich analýza je preto prirodzene potrebná z hľadiska aplikačného ako aj pri vývoji súčiastok.

Analytické dynamické modely tranzistorov používané v bežných obvodo- vých simuláciách, či už na základe „charge control“ prístupu (BJT, [1], [2]) alebo iné nie je možné použiť pre výkonové spínacie tranzistory. Behom spína- nia totiž prechádza tranzistor viacerými odlišnými režimami, ktorých hranice navyše nie sú ostro určené (podrobnejšie popisované napr. v [3]), nehovoriac o skutočnej priestorovej komplexnosti polovodičových štruktúr oproti základ- ným analytickým predstavám.

Pre jednotlivé typy spínacích tranzistorov existujú pomerne dôveryhodné ekvivalentné modely, ako napr. známy Hefnerov model [4] IGBT tranzistora, ich použitie resp. zostavenie je však nie celkom priamočiare, čo môže byť zvlášť pre aplikačných inžinierov, ktorých zameraním nie sú obvodo- vé simulácie či charakterizácia súčiastok, faktorom rozhodujúcim o samotnom použití alebo nepoužití simulátora.

Vedúci tejto práce so spolupracovníkmi [5] navrhli v časoch bipolárnych tranzistorov jednoduchú analýzu zmeraných spínacích priebehov pomocou predstavy časovo premennej vodivosti tranzistora  $g_{CE}$ . Táto predstava je na- toľko základná, že nie je obmedzená na jeden konkrétny typ súčiastky, ale dá sa použiť (snáď s istými upresneniami) pre ľubovoľnú spínaciu súčiastku, teda aj moderné rýchle unipolárne tranzistory.

Konkrétnym spracovaním zmeraných priebehov a priebehu vodivosti  $g_{CE}$  sa venuje podstatná časť tejto práce.

Samotné hodnoverné meranie prepínacích strát sa ostáva pri trende čoraz extrémnejších parametrov (rýchlosť, veľkosť prúdu) stále technickou výzvou. Cieľom diplomovej práce je zostavenie meracieho pracoviska, hodnoverné zmeranie spínacích priebehov vybraných súčiastok a následné vytvorenie jed- noduchého, ale široko platného simulačného modelu spínacích dejov konkrét- nych súčiastok.



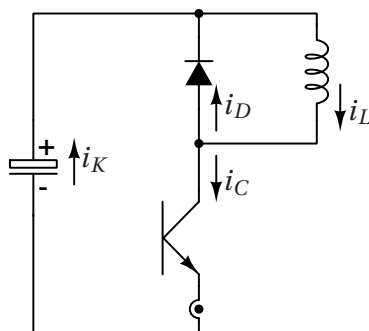


# Kapitola 1

## Predpoklady merania

V PRAKTICKÝCH aplikáciach sa vyskytuje takmer výhradne indukčná zátťaž, preto je aj táto práca zameraná na meranie takejto zátáže. Indukčnosťou zabezpečený v krátkom čase  $t_{on}$ ,  $t_{off}$  konštantný prúd  $I_L$  navyše umožňuje prehľadnú analýzu zmeraných priebehov.

Meranie bude vykonávané na tranzistorovom spínači s napätovým medziobvodom podľa Obr. 1.1



Obr. 1.1: Tranzistorový spínač s napätovým medziobvodom a indukčnou zátťažou

Napätové priebehy budú snímané priamo napätovou sondou širokopásmového osciloskopu, prúd tranzistorom bude snímaný snímačom prúdu, bližšie popísaným v stati 1.4. Vzhľadom na vysoké frekvenčné pásmo je nutné výstup zo snímača resp. vstup do osciloskopu impedančne prispôbiť s koaxiálnym káblom (sondy osciloskopu).

V snahe o hodnoverné zmeranie priebehov charakteristických pre konkrétnu súčiastku je nutné eliminovať vplyvy (obzvlášť tie, ktoré nemožno presne identifikovať) ostatných prvkov, ktorými sú hlavne:

- kapacita obvodu do okolia (do zeme), spôsobujúca unikajúce impulzné prúdy. V prípade úniku cez tieniaci vodič koaxiálneho kábla vzniká na

jeho indukčnosti a odpore úbytok, ktorý sa pripočítava k skutočnému snímanému signálu. Kvôli obmedzeniu kapacity bude celé meracie pracovisko v dobe merania odpojené od siete - medziobvod bude tvoriť nabitá kondenzátorová batéria, osciloskop bude napájaný akumulátorom a budič monočlánkami. Prenos riadiaceho signálu z generátora je realizovaný optickým vláknom s minimálnou kapacitou.

- indukčnosť v slučke medziobvod - tranzistor - dioda, spôsobujúca prekmity a úbytky v priebehoch. Pre obmedzenie indukčnosti je výhodné radiť väčšie množstvo kondenzátorov v medziobvode paralelne a preporenie s tranzistorom realizovať sendvičovým spojom.
- nulová dioda, deformujúca priebehy zotavovacími dejmi. Pre minimalizovanie vplyvu diody budú vyberané diody rýchlejšie od tranzistora.

Meranie bude vykonané metódou „double shot“, tj. dvomi pulzmi, počas ktorých postupne narastá prúd tlmivkou. Šírka pulzov a indukčnosť tlmivky určujú veľkosť prúdu v čase zapínania a vypínania tranzistora.

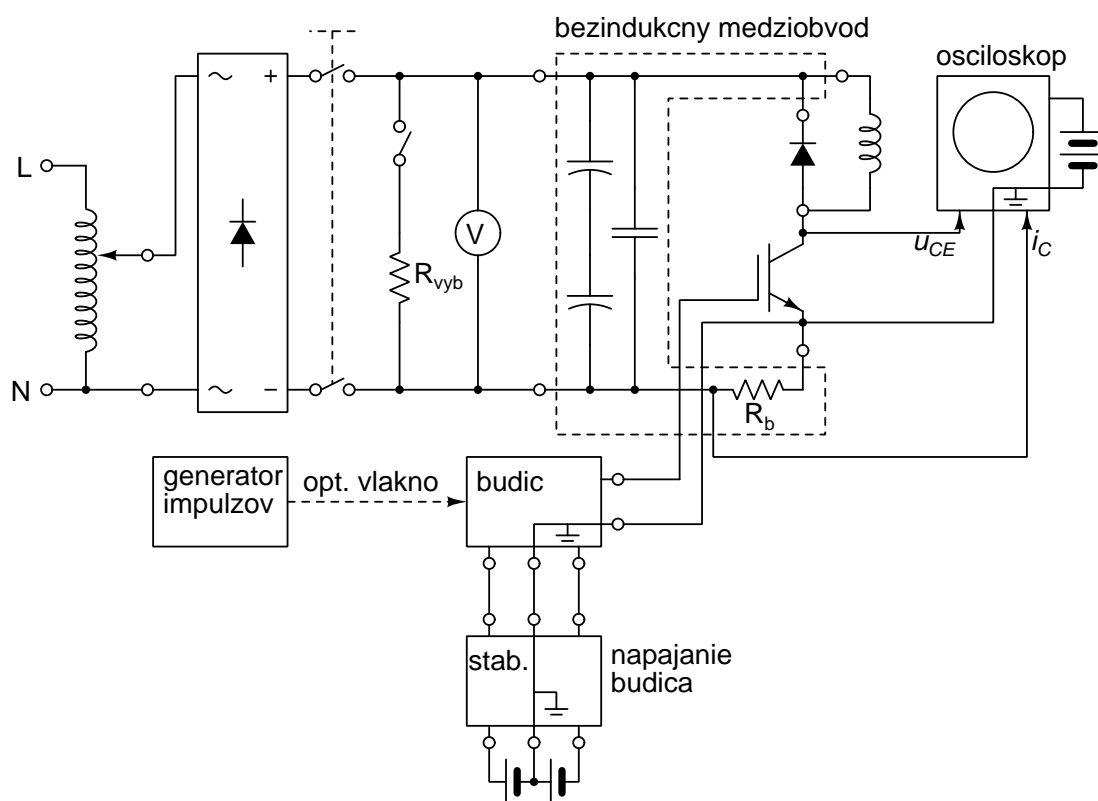
Úsporiadanie meracieho pracoviska je schematicky znázornené na Obr. 1.2

## 1.1 Umiestnenie meracej zeme

Spoločná meracia zem sônd osciloskopu musí byť realizovaná tak, aby spoločný potenciál jednotlivých priporení zemí bol skutočne spoločný aj pri rýchlych dynamických dejoch. Navyše je prirodzená potreba, aby sa na tomto potenciále nachádzal emitor tranzistora (čipu vo vnútri púzdra). Dynamický rozdiel potenciálov galvanicky spojených bodov je spôsobovaný indukčnosťou tohto spojenia. Preto musia byť zeme sônd priporené geometricky v zhodnom bode, a tento musí byť umiestnený čo najbližšie k emitoru čipu. Vývody púzdra ako aj zapúzdrené bondovacie dráty zďaleka nemajú zanedbateľnú indukčnosť, ako bude overené aj meraním (kapitola 5). Na výkonovom emitorovom prívode vznikajú veľké hodnoty  $di/dt$ , čím sa jeho indukčnosť neodstrániteľne prejaví úbytkom napätia, čo je najmä v prípade súčiastok bez vyvedeného riadiaceho emitoru (nielen) z hľadiska umiestnenia meracej a v aplikáciách hlavne riadiacej zeme značne nevýhodné.

## 1.2 Tlmivka a šírka pulzov

Šírka prvého pulzu  $T_{on,1}$  na Obr. 1.3 určuje hodnotu prúdu tlmivkou v čase  $t_1$ . Pri pevne zvolenej indukčnosti tlmivky je doba  $T_{on,1}$  funkciou indukčnosti,



Obr. 1.2: Usporiadanie meracieho pracoviska.

meraného prúdu  $I_C$  a napätia na medziobvode  $U_d$  podľa vzťahov:

$$i_C(t) = \frac{1}{L} \int u(t) dt + 0 = \frac{1}{L} U_d t \quad (1.1)$$

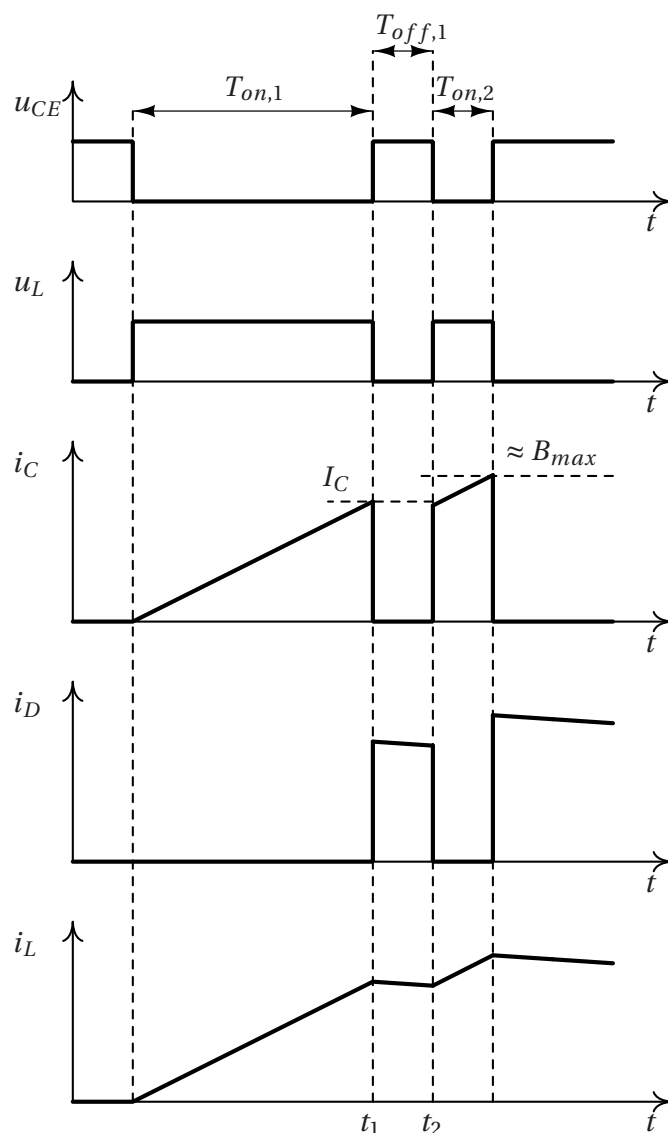
Z toho pri uvážaní  $I_C = i_C(T_{on,1})$ :

$$T_{on,1} = \frac{I_C L}{U_d} \quad (1.2)$$

Indukčnosť tlmivky je nutné vypočítať pre najnepriaznivejšiu situáciu, tj. pre malý prúd a veľké napätie medziobvodu. Pre priaznivejšie prúdy a napätia stačí následne meniť dobu zapnutia tranzistora podľa (1.2), s predpokladom dostatočne veľkej kapacity medziobvodu. Pre malé prúdy bude kritická veľkosť tlmivky, pre veľké prúdy kapacita medziobvodu.

Doba  $T_{on,1}$  musí byť dostatočne veľká na to, aby sklon nárastu prúdu za čas spínacích dôb bol zanedbateľný. Voľme

$$T_{on,1} = 50 \mu s. \quad (1.3)$$



Obr. 1.3: Principiálne priebehy pri meraní „double shot“ metódou.

a ako „nepriaznivé“ podmienky uvažujme  $I_C \approx 20\text{A}$ ,  $U_d \approx 500\text{V}$ .

Podľa 1.2:

$$L = \frac{T_{on,1} U_{dmax}}{I_{Cmin}} \quad (1.4)$$

Z čoho po dosadení vyplýva minimálna indukčnosť  $\approx 1\text{mH}$ .

Realizácia tak veľkej indukčnosti bude v podobe pomerne veľkej cievky so vzduchovou medzerou.

Počas doby vypnutia  $T_{off,1}$  dochádza k zanedbateľnej demagnetizácii tl-

mivky priepustným napätím nulovej diody. Hodnota  $T_{off,1}$  teda nie je kritická. Dbáme len o to, aby boli na osciloskope zreteľné jednotlivé javy, preto voľme dostatočne veľkú dobu:

$$T_{off,1} = 10 \mu s \quad (1.5)$$

počas doby pulzu  $T_{on,2}$  prúd  $i_C$  lineárne (za predpokladu zanedbateľného poklesu  $U_d$ ) narastá nad menovitú hodnotu; jedná sa teda o nebezpečný úsek merania a dobu  $T_{on,2}$  treba preto minimalizovať.

## 1.3 Medziobvod

Napätový medziobvod tvorí kondenzátorová batéria, umožňujúca v dobe merania úplné odpojenie od siete.

Prepojenie medziobvodu s meraným spínačom je konštruované v podobe sendvičového spoja (každá strana spoja tvorí fóliový vodič) za účelom minimalizácie indukčnosti prívodov. Malá indukčnosť je dosiahnutá malou plochou takto vytvoreného závitú vzduchovej cievky v pomere k dĺžke indukčnej čiary. Rozľahlosť sendvičového spoja zároveň umožňuje paralelné rozloženie kondenzátorov, čím sa eliminuje ich parazitná indukčnosť.

### 1.3.1 Výpočet kapacity kondenzátorovej batérie

Účelom medziobvodu bude preakumulovanie energie do tlmivky, a to na hodnotu určenú meraným menovitým prúdom  $I_C$ , pri vybití nanajvyš o zvolenú prípustnú hodnotu  $\Delta U$  (na Obr. 1.3 je pokles napätia medziobvodu zanedbaný).

Kondenzátorom tečie vybíjací prúd iba v dobe zapnutia tranzistora, je teda totožný s priebehom kolektorového prúdu na Obr. 1.3, až na polaritu, nakoľko kondenzátor pracuje v zdrojovom režime. Celkový náboj odobraný kondenzátoru počas jedného merania, využijúc značenie podľa Obr. 1.3, je teda:

$$\Delta Q = \int_{(T_{on,1})} i_K(t) dt + \int_{(T_{on,2})} i_K(t) dt \quad (1.6)$$

Keďže pokles po odmeraní zapínacieho deja v čase  $t_1$  nie je podstatný a po dobu vypnutia  $T_{off,1}$  k vybíjaniu nedochádza, postačí uvažovať úsek  $T_{on,1}$ . Potrebná kapacita plynie priamo z definície kapacity a z (1.6):

$$C = \frac{\Delta Q}{\Delta U} = \frac{I_C \cdot T_{on,1}}{2\Delta U} \quad (1.7)$$

Keďže medziobvod má byť použiteľný pri všetkých meraniach, treba ho nadimenzovať na krajný prípad, tj. pre najnepriaznivejšie hodnoty. Dosadením

najvyššej menovitej hodnoty spomedzi meraných tranzistorov  $I_C = I_{Cmax}$  a  $U_d = U_{dmin}$  do (1.2) a následne do (1.7) je vyjadrená hľadaná kapacita:

$$C \geq \frac{I_{Cmax} T_{on,1max}}{2\Delta U} = \frac{I_{Cmax}^2 \cdot L}{2U_{dmin}\Delta U} \quad (1.8)$$

Voľba  $\Delta U$ :

$$\Delta U = 5V \quad (1.9)$$

Potom pre  $I_{Cmax} = 100A$ ,  $U_{dmin} = 100V$  a  $L = 1mH$  bude podľa (1.8)

$$C \geq \frac{100^2 \cdot 1 \cdot 10^{-3}}{2 \cdot 100 \cdot 5} = 10mF \quad (1.10)$$

Potrebná kapacita je vytvorená kondenzátorovou batériou zo 16 paralelných výkonových polypropylénových low ESR bezindukčných kondenzátorov [10]  $40\mu F / 900V$  a 17 paralelne zaradených sériových dvojíc elektrolytických kondenzátorov [11]  $1000\mu F / 400V$ .

## 1.4 Snímanie prúdu

Presné snímanie kolektorového je obtiažné kvôli jeho veľkosti a rýchlosti spínania.

### 1.4.1 Bočník

Najjednoduchším spôsobom snímania prúdu v prípade kedy nie je nutné galvanické oddelenie je prevodník prúdu na napätie v podobe bočníka.

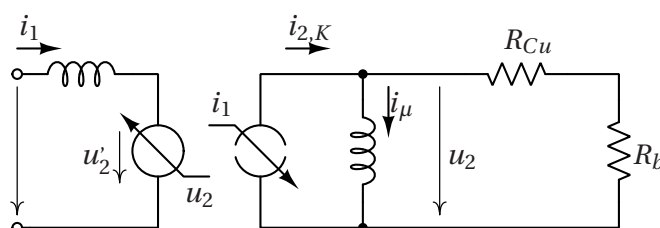
Každý bočník má však parazitnú indukčnosť, ktorá vytvára s jeho odporom hornopriepustný derivačný článok. To je jeho hlavnou a podstatnou nevýhodou. Preto sa zvykne signál z bočníka frekvenčne kompenzovať zaradením RC-článku. V prípade takého merania, aké je predmetom tejto práce, by kompenzácia RC-článkom zrejme bola príliš dobrodružná, môžeme si však dovoliť väčšie hodnoty odporu vedúce k zanedbateľnému vplyvu parazitnej indukčnosti bočníka, hoci za cenu zanedbateľného ohmického úbytku, ktorý sa z dôvodu pripojenia riadiacej zeme podľa Obr. 1.2 premietne do snímaného priebehu kolektorového napätia. Tento úbytok je ale spätne rekonštruovateľný (zo známosti kolektorového prúdu).

Konštrukčne je vhodné realizovať bočník paralelným spojením viacerých SMD rezistorov, čím sa dosiahne zmenšená indukčnosť v porovnaní z indukčnosťou jediného rezistora. Toto riešenie sa ukázalo využiteľnejšie, než koaxiálny bočník, ktorý býva konštruovaný o malých hodnotách odporu.

### 1.4.2 Prúdový transformátor

V prípade nutnosti galvanického oddelenia je možnosť použiť transformátor prúdu. Jeho výstupom je prúdový signál, takže je znovu nutné použiť bočník.

Transformátor síce z princípu neumožňuje prenos jednopolaritného prúdu, ale pre snímanie prechodových dejov jeho použitie má zmysel. Nemožnosť jednosmerného prenosu ide v tomto prípade do úzadia, pretože účelom je snímať iba dva pulzy -  $i_C$  na Obr. 1.3. Návrh sýtenia jadra vychádza z totožného obrázku a z náhradného modelu (prúdového) transformátora na Obr. 1.4, veľmi zreteľne odvodeného vedúcim tejto práce v [6]. S predpokladom



Obr. 1.4: Obvodový model transformátora (prúdu).

správneho návrhu možno uvažovať:

$$i_\mu \ll i_2 \implies u_2 = i_2 \cdot R \quad (1.11)$$

Potom tok v jadre bude (s nulovým počiatčným tokom):

$$\Psi(t) = \int R_2 \cdot \frac{U_d}{L} \frac{1}{N_2} \cdot t \, dt = \frac{R_2 U_d}{2LN_2} t^2 \quad (1.12)$$

$L$  je indukčnosť záťažnej tlmivky (určujúcej spolu s napätím medziobvodu smernicu lineárneho nárastu prúdu).

Pre sýtenie jadra možno písať:

$$\Psi_{max} = \frac{R_2 U_d}{2LN_2} (T_{on,1} + T_{on,2})^2 = N_2 B_{max} S_{Fe} \quad (1.13)$$

Z toho plyní vzťah na kontrolu sýtenia pri zvolenom jadre a počte závitov:

$$N_2 \geq \sqrt{\frac{R_2 U_d}{2B_{max} S_{Fe} L} (T_{on,1} + T_{on,2})^2} \quad (1.14)$$

Pri zanedbaní  $T_{on,2}$  oproti  $T_{on,1}$  a pri pevnej indukčnosti ( $T_{on,1}$  je funkciou indukčnosti):

$$N_2 \geq \sqrt{\frac{R_2 L I_{C,max}^2}{2B_{max} S_{Fe} U_{d,min}}} \quad (1.15)$$

### 1.4.3 Rogowského cievka

Výhodou Rogowského cievky je skutočnosť, že na snímanie osciloskopom nie je potrebný bočník. Problémy s parazitnou indukčnosťou preto odpadajú.

Nevýhodou je nutnosť integrovať výstupný signál, aby sa rekonštruoval vstupný prúd. Pri tak vysokom frekvenčnom pásme, aké je nevyhnutné na snímanie prepínacích dejov prichádza v úvahu jedine pasívny integrátor. Výstupom z Rogowského cievky je slabý signál veľmi náchylný na rušenie. Tento spôsob snímania sa neosvedčil.

## 1.5 Budič bázy resp. hradla

Budič (Dodatok A, stať A.1) vychádza zo schémy uvedenej v [13] pre budič bipolárneho výkonového tranzistora. Je schopný dodávať do bázy trvalý prúd obmedzený odporom  $R_5$  na cca 2A, špičkovy 5A, a pri vypínaní špičkovy aj  $-8A$ . Je modifikovaný tak, aby sa dal prepojiť skratovacími prepojkami do režimu budenia unipolárnych tranzistorov. Horná i spodná napätňová úroveň je nastaviteľná regulátorom napätia v napájacom obvode (stať A.2) napájanom monočlámkami.

## 1.6 Generátor impulzov

Dva spínacie pulzy sú generované analógovým generátorom, odolným proti rušeniu, pripraveným špeciálne na tento účel. Prvý zapínací pulz generuje monostabilný obvod s nastaviteľnou dobou kyvu ( $T_{on,1}$  na Obr. 1.3), triggrovaný tlačítkovým spínačom. Na jeho vypínanie hranu je následne triggrovaný druhý monostabilný obvod, ktorého doba kyvu určuje dobu vypnutia tranzistora ( $T_{off,1}$ ). Na jeho vypínanie hranu je triggrovaný tretí monostabilný obvod, určujúci dobu  $T_{on,2}$ . Štvrtý monostabilný obvod s dobou kyvu rádovo 10s (triggrovaný s malým oneskorením spolu s prvým pulzom) zablokuje vstup kaskády generujúcej pulzy, kvôli ochrane pred náhodným opätovným zopnutím.

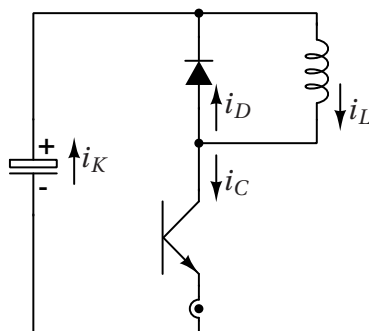
Schéma zapojenia a DPS sú priložené v Dodatku A, stať A.3.



## Kapitola 2

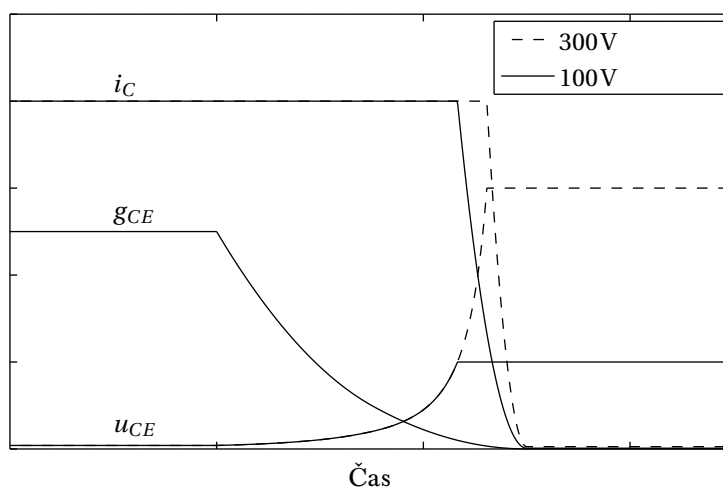
### Časovo premenná vodivosť $g_{CE}$

AKO bolo naznačené v úvode, s odkazom na článok [5], spínací tranzistor možno jednoduchým spôsobom fenomenologicky „dvojpólovo“ modelovať ako časovo premennú vodivosť medzi kolektorom a emitorom. Myšlienka neskokovej zmeny tranzistora z nevodivého stavu do vodivého a naopak je pomerne prirodzená, jej dôsledné rozvinutie je však mimoriadne užitočné, a to nielen pre jednoduchosť modelu, ale aj pre prehľadnú analýzu celého tranzistorového spínača so záťažou (Obr. 2.1) za predpokladu, že časový priebeh vodivosti  $g_{CE}(t)$  nezávisí na kolektorovom obvode.



Obr. 2.1: Tranzistorový spínač

Demonštrovať to možno na príklade analýzy spínania indukčnej záťaže, zabezpečujúcej po krátku dobu zapnutia / vypnutia konštantný prúd. Z modelu je evidentné, že zlom v priebehoch napätia aj prúdu (na Obr. 2.2 je zobrazený príklad vypínacieho deja) nie je priamo daný tranzistorom, ale súčinnosťou celého obvodu, teda prakticky nulovou diodou, napätovým a prúdovým zdrojom (medziobvod a tlmivka). Je samozrejmé, že časová poloha tohto zlomu (resp. rýchlosť deja) je určená vlastnosťami tranzistora, nijako však nesúvisí s nejakým „zlomom“ v dejoch vo vnútri tranzistora. Dochá-

Obr. 2.2: Predstava vodivosti  $g_{CE}(t)$  behom vypínacieho deja.

dza k nemu v momente, kedy je nulová dioda prepólovaná do priepustného smeru (napätie na anóde presiahne napätie na katóde). Do tohto momentu bol konštantný prúd záťaže  $i_L$  nútený tiecť klesajúcou vodivosťou  $g_{CE}$  spôsobujúcou zväčšujúci sa úbytok  $u_{CE}$ . Od okamihu prepólovania diody je na kolektore udržiavané konštantné napätie medziobvodu, nezávisle na veľkosti prúdu  $i_D(t)$ . Vodivosť  $g_{CE}$  naďalej klesá, čím postupne núti čoraz väčší podiel konštantného prúdu záťaže odtekať cestou cez diodu, až po ustálený stav, kedy je tranzistor zavretý.

Ďalej z tohto jednoduchého modelu plynie, že doby známe ako  $t_d$  (*delay time*) a  $t_f$  (*fall time*), ktoré sa menia v závislosti na veľkosti spínaného napätia, sú spolu zviazané vzťahom  $t_d + t_f = t_{off}$ , kde  $t_{off}$  je celková vypínacia doba, ktorá je nezávislá na napätí (Obr. 2.2). Závislá je na spôsobe budenia tranzistora, teplote či veľkosti spínaného prúdu (ako bude pozorované aj v meraniach prezentovaných v kapitole 5), ktoré ovplyvňujú tvar krivky časového priebehu  $g_{CE}(t)$ .

Autori článku [5] v čase jeho vzniku pozorovali pri množstve meraní bipolárneho tranzistora za rozličných podmienok tvar krivky  $g_{CE}(t) = \frac{i_C(t)}{u_{CE}(t)}$  ako hladký, tvarovo typicky vystihnutý na analyzovanom Obr. 2.2. Nakoľko je jej priebeh hladký<sup>1</sup>, najmä pri moderných rýchlych unipolárnych súčiastkach, je presne analyticky vyjadrovať nemožné; podstatná je myšlienka, že vypínací i zapínací dej možno analyzovať ako „čiru“ vodivosť vyjadriteľnú Ohmovým

<sup>1</sup>Každopádne platí predchádzajúca analýza a možno tvrdiť minimálne toľko, že v okamihu „zlomu“ v priebehoch je priebeh krivky hladký

zákonom ako  $\frac{i(t)}{u(t)}$  a prehnutý tvar priebehov nie je teda daný nijakými zotrvačnými javmi, ako napr. kapacitou.

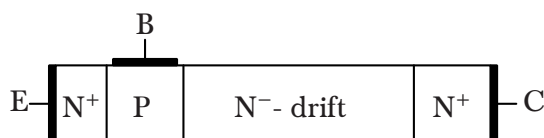
Nakoniec, v prípade, že by to neplatilo, neplatila by ani všeobecne zaužívaná „definícia“ stratového výkonu počas spínania v podobe  $p(t) = u_{CE}(t) \cdot i_C(t)$ .

## 2.1 Stručná analýza spínacích dejov v tranzistoroch

Bez toho, aby sme zachádzali do zdĺhavej kvantitatívnej analýzy fyzikálnych dejov v tranzistore je možné aspoň v základných črtách naznačiť charakter týchto dejov.

### 2.1.1 Bipolárny tranzistor

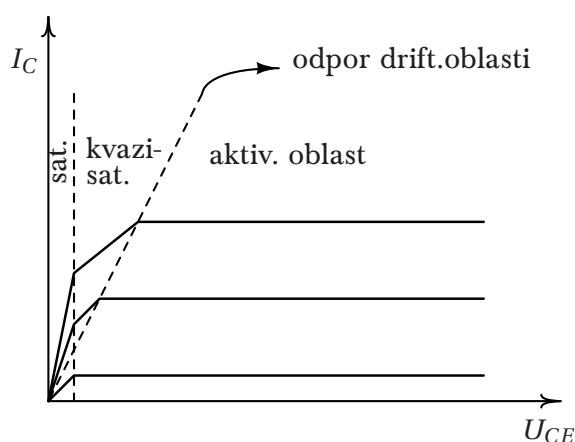
Vo vysokonapäťových súčiastkach je nutné na udržanie záverného napätia (vyprázdnenou oblasťou prechodu) konštruovať slabo dotovanú tzv. driftovú oblasť. Býva dotovaná prímiesami typu N, oblasť typu P je optimalizovaná naopak pre dobré vedenie prúdu v zapnutom stave. Zjednodušená jednorozmerná štruktúra tranzistora (reálne podobná prierezu pod emitorom) je na Obr. 2.3.



Obr. 2.3: Jednorozmerná štruktúra výkonového BJT.

V dôsledku odporu N-drift vrstvy vzniká vo výstupných charakteristikách tzv. kvázi-saturačná oblasť - Obr. 2.4, ktorá znázorňuje zvýšený úbytok  $U_{CE,sat}$  v zapnutom stave.

Tranzistor pracuje v saturačnej oblasti v situácii, keď oba prechody, báza-emitor aj báza-kolektor, sú pólované priepustne. Prúdové zosilenie tranzistora je menšie než v aktívnej oblasti (*forward-active mode*). Kolektorový prúd je totiž určený difúziou elektrónov v oblasti bázy, pričom difúzia akéhokoľvek druhu je úmerná zmene koncentrácie na jednotku dĺžky, teda  $\frac{dn}{dx}$ . Priebeh koncentrácie nosičov v báze možno približne určiť superpozíciou koncentrácií v režime aktívnom (*forward-active*) a inverznom aktívnom (*reverse-active*), ktoré sa vyznačujú tým, že jeden z prechodov je v priepustnom a druhý v závernom stave (tj. s nulovou koncentráciou minoritných nosičov na rozhraní bázy a danej oblasti) - Obr. 2.5. Výsledkom ich superpozície je síce väčšie množstvo náboja



Obr. 2.4: Výstupné charakteristiky výkonového BJT.

v báze, ale s menším gradientom, a na dosiahnutie rovnakého kolektorového prúdu je nutné tranzistor budiť väčším báзовým prúdom (prebudiť).

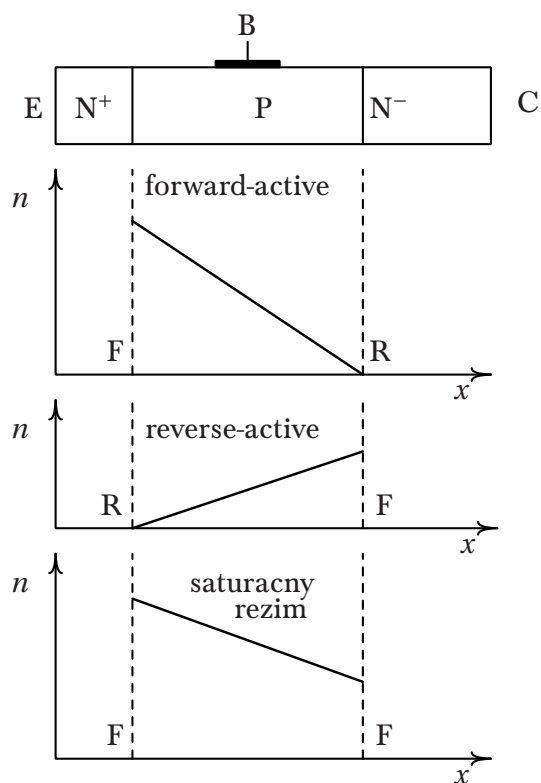
Dôsledkom je však zároveň väčšia koncentrácia dier v oblasti kolektora, čím sa pri uvažovaní zachovania nábojovej neutrality zvyšuje vodivosť tejto oblasti (*conductivity modulation*, [7]) a znižuje napätie na hodnotu  $U_{CE,sat}$ .

Z hľadiska zamerania tejto práce je dôležitý poznatok, že napätie  $u_{CE}$  je určené podstatnou mierou vodivosťou kolektorovej oblasti, a tá je modulovateľná injekciou dier.

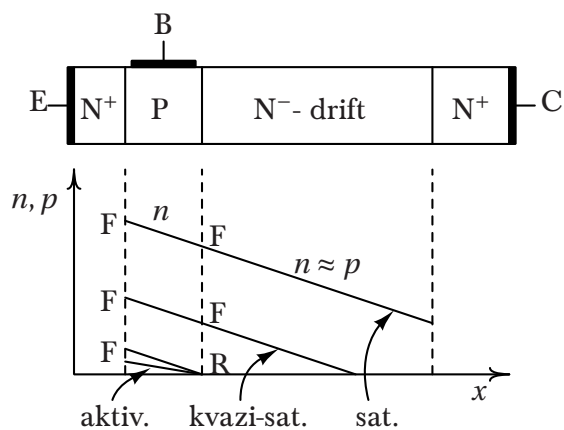
Medzi saturačným a aktívnym režimom je nutný prechodný stav, ktorému sa hovorí - ako bolo spomenuté - kvázi-saturačný režim, teda stav, kedy už dochádza k modulácii vodivosti driftovej oblasti, ale šírka modulovanej oblasti je menšia než celá šírka oblasti. Pre ilustráciu týchto troch režimov sú na Obr. 2.6 zobrazené približné koncentrácie voľných nosičov v tranzistore v jednotlivých režimoch pri rovnakom kolektorovom prúde  $I_C$ . Odvodenie lineárneho priebehu koncentrácie v driftovej oblasti je možné (napr.[8]), nejedná sa iba o odhad.

Hromadenie náboja v driftovej oblasti je pomerne zdĺhavé (čo zodpovedá „priehybu“ časového priebehu vodivosti  $g_{CE}$  a teda spomaleniu prudkosti zapínacieho deja v jeho konečnej fáze (trajektória pracovného bodu na Obr. 2.7 vstupuje do kvázisaturačnej oblasti v záverečnej fáze deja) a podobne tak pomalé je i vyprázdňovanie náboja z oblasti pri vypínaní, čomu zodpovedá spomalenie prudkosti vypínacieho deja v jeho počiatočných fázach (aby bolo možné záverné pôľovanie prechodu báza-kolektor, musí byť dosiahnutá koncentrácia nosičov na tomto prechode nulová).

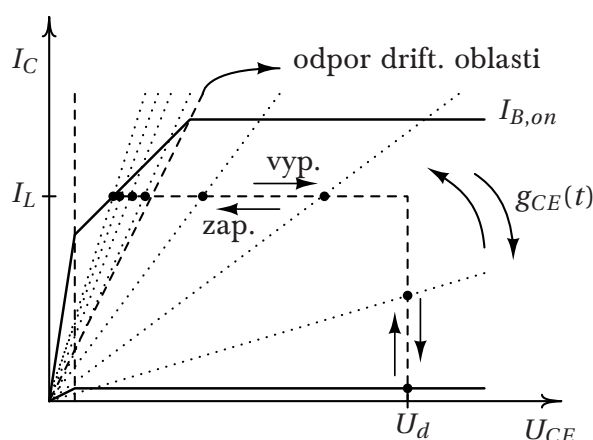
Nakoľko je reč o minoritných dierach v oblasti kolektora (typu N), je zrejmé, že hromadenie či vyprázdňovanie je hlavnou mierou určené diero-



Obr. 2.5: Koncentrácia náboja v báze v saturačnom režime BJT ako superpozícia koncentrácií aktívneho a inverzného režimu. Označenia „F“ a „R“ znamenajú priepustné (*forward*) a záverné (*reverse*) pôlovanie daného prechodu.



Obr. 2.6: Tri režimy BJT pri rovnakom prúde  $I_C$ . Označenia „F“ a „R“ znamenajú priepustné (*forward*) a záverné (*reverse*) pôlovanie daného prechodu.



Obr. 2.7: Trajektória pracovného bodu počas spínania indukčnej záťaže.

vým prúdom bázy (typ P). Veľkosťou bázevého prúdu je teda možné značne urýchliť spínacie deje. Podobným mechanizmom, ako hromadenie resp. odsávanie náboja z kolektorovej oblasti je nutné nahromadiť resp. vyprázdniť náboj (minoritné elektróny) aj z bázy; aj tu platí, že bázevým prúdom je možné dej značne urýchliť.

V aktívnej oblasti tranzistora je možná analýza pomocou *charge control* princípov známych z analýzy signálových tranzistorov.

V reálnej súčiastke a aplikácii je celá situácia komplikovanejšia. Geometria tranzistora je nie je zhodná s jednorozmerným modelom, skutočná šírka bázy sa počas dejov môže meniť, rekombinácia je prítomná aj v báze (i keď nie dominantná) atď. Nebude preto prekvapujúce, že v časovom priebehu vodivosti  $g_{CE}$  nie sú rozoznateľné nejaké ostré zmeny, naopak bude pomerne presne aproximovateľná hladkou krivkou.

## 2.1.2 Unipolárne tranzistory

U unipolárnych súčiastkach je riadiaca elektróda oddelená od emitora (resp. *source*) izolačnou vrstvou oxidu. Táto dielektrická vrstva spolu s vodivým hradlom a emitom vytvára kapacitu  $C_{GE}$  (resp.  $C_{GS}$ ). Pre vytvorenie inverznej vrstvy (kanálu) v súčiastke - tj. pre zapnutie tranzistora - je nutné nabiť kapacitu  $C_{GS}$  na hodnotu prahového napätia (u výkonových tranzistorov okolo 5V). Po vytvorení vodivého kanálu začne narastať prúd tranzistorom, v závislosti na ešte stále narastajúcom napätí  $u_{GS}$ . Prepočítavacím pomerom je transkonduktancia unipolárnej súčiastky. Po tom, ako prúd dosiahne plnú hodnotu prúdu záťaže, ostáva konštantný, a tak je (prepočítané cez transkonduktanciu) konštantné aj napätie  $u_{GS}$  - vzniká typické plató v priebehu  $u_{GS}$ . Ďalšia

prítomná kapacita -  $C_{GD}$  je vybíjaná prúdom do hradla a tým klesá aj napätie  $u_{DS}$  (napätie  $u_{GS}$  je v tejto fáze konštantné, čo značí, že do kapacity  $C_{GS}$  už nevteká nijaký prúd). Napätie  $u_{GS}$  sa nakoniec ustáli na hodnote kladného budiaceho napätia (obe kapacity sa nabijú na ustálené hodnoty).

Veľmi obdobne prebieha tiež vypínací dej.

Z popisu je zrejmé, že rýchlosť spínacích dejov (a teda tvar časového priebehu vodivosti  $g_{CE}$ ) je silne závislá na veľkosti nabíjacieho odporu  $R_G$ .

U unipolárnych tranzistorov (MOSFET) nedochádza k nijakému hromadeniu náboja alebo rekombinácii, preto sú tieto súčiastky omnoho rýchlejšie, než bipolárne (avšak za cenu, že v nutne prítomnej driftovej oblasti nie je možné modulovať vodivosť injektovaním minoritných nosičov - charakteristika tranzistoru MOSFET v zapnutom stave je  $R_{DS,on}$ , a nie saturačné napätie nezávislé na prúde).

Spínacie deje v tranzistoroch IGBT sú kombináciou unipolárnych (rýchle otvorenie kanálu) a bipolárnych dejov (pomalé hromadenie resp. rekombinácia minoritných nosičov (nie je tu prítomný ani odsávací bázový prúd)). Prakticky je možnosť ovplyvniť rýchlosť spínania IGBT jedine veľkosťou nabíjacieho prúdu  $R_G$ .





## Kapitola 3

# Vplyv parazitných prvkov na merateľné priebehy

**P**OD predpokladom vysloveným v kapitole 2, totiž že časový priebeh  $g_{CE}(t)$  je pri zachovaných podmienkach ako spôsob budenia či veľkosť prúdu záťaže nezávislý na konkrétnom prevedení kolektorového obvodu, je možné priamočiaro analyzovať vplyv parazitných prvkov v obvode. Niektoré parazitné vplyvy sú jednoducho overiteľné meraním, a tieto sú viac menej vo všeobecnom povedomí technikov v tejto oblasti, niektoré je naopak overiť či kvantifikovať pomerne obtiažné - keďže deformujú nasnímané priebehy do podoby veľmi nápadne podobnej priebehom bezparazitným, ako bude ukázané v nasledujúcich statiach. Keď vylúčime nesprávny spôsob snímania priebehov (ako napr. zanedbávanie indukčností spojov, vývodov, atď.) jedná sa najmä o parazity samotnej zapúzdrenej súčiastky, nakoľko pri praktických meraniach prístup dovnútra púzdra nie je možný. Neprijemnosťou je práve podobnosť s priebehmi bezparazitnými.

V tejto kapitole budú ukázané priebehy s pomerne prehnanými hodnotami parazitných prvkov, a to vždy práve jedného, aby boli presne rozlíšené jednotlivé vplyvy, i keď v reálnej situácii by bol ich účinok kombinovaný. Uvedené obrázky možno tak použiť ako rýchlu referenciu pri analyzovaní skutočných nameraných priebehov a odhaľovaní parazitných vplyvov.

### 3.1 Jednotlivé prípady

#### 3.1.1 Indukčnosť slučky medziobvod - tranzistor - dioda

Vplyv na priebehy je znázornený na Obr. 3.1.

Indukčnosť medziobvodu, schématicky indukčnosť slučky medziobvod -

tranzistor - dioda, je aplikačne veľmi typickým parazitným javom. Prejavuje sa pri vypínaní typickým prekmitom kolektorového napätia, pri zapínaní zase indukčným úbytkom. Dôvodom prekmitu / podkmitu je rýchla zmena prúdu pretekajúceho indukčnosťou. Z pohľadu meraných priebehov nezáleží na tom, či je indukčnosť dominantná pred alebo za uzlom pripojenia záťaže (Obr. 3.1 hore). Smer prúdu v oboch prípadoch je síce opačný, ale opačné je aj znamienko jeho časovej derivácie (kým jedným smerom narastá, druhým klesá). Pri menšom úsilí je tento vplyv jednoducho merateľný, pri väčšom úsilí je odstraniteľný (kapitola 1).

### 3.1.2 Indukčnosť medzi meracími bodmi

Vplyv na priebehy je znázornený na Obr. 3.2. Prakticky sa jedná o indukčnosť vodivého úseku medzi meracími bodmi, teda indukčnosť vývodov tranzistorových elektród. V skutočnosti ide o ten istý jav, ako v predchádzajúcom prípade, ale je „nepozorovaný“, keďže napätie v meracom bode je držané nulovou diodou. To však neznamená, že prekmit pri zapínaní nie je prítomný ani na tranzistore. Obmedzenie indukčnosti je možné zabezpečením čo najkratších vývodov tranzistora a čo najbližším umiestnením meracích bodov k čipu.

K bondovacím drátom vo vnútri púzdra prístu nie je možný, takže ich indukčnosť takmer nie je možné identifikovať. Zdeformovavý trav priebehov je prakticky nerozoznateľný od bezparazitného priebehu (pokiaľ bezparazitné meranie nie je k dispozícii), keďže k prepólovaniu diody (zlom v priebehoch) dochádza pri vypínaní v rovnakom bode, ako bez prítomnosti indukčnosti, a pri zapínaní zasa dôjde k prepólovaniu pri plnom napätí (bez viditeľného úbytku).

Inými slovami, úbytok na indukčnosti, ktorý síce nie je v meracom bode pozorovaný, spôsobí pri zachovanej vodivosti  $g_{CE}$  zníženie prúdu  $i = g_{CE}u_{CE}$  a tým pádom časový posun okamihu prepólovania diody, presne tak, ako v prípade merateľného podkmitu, avšak merané napätie je skreslené indukčnosťou do podoby pripomínajúcej zlom v bezparazitných priebehoch - zmena prúdu je od toho momentu nulová a tak napätie na indukčnosti skokovo klesá na nulovú hodnotu (Obr. 3.2 dole).

### 3.1.3 Kapacita záťaže

Vplyv na priebehy je znázornený na Obr. 3.3.

Z pohľadu merania je jedno, či je kapacita „pripojená“ paralelne k záťaži, alebo k tranzistoru (v jednom prípade sa nabíja, av druhom vybíja, ale výsledný efekt je v prípade lineárnej kapacity rovnaký).

Ide v podstate o prípad známy z čias bipolárnych tranzistorov ako odľahčenie vypínacieho deja. Na prudkú zmenu napätia reaguje kapacita nabíjajúcim / vybíjajúcim prúdom, a keďže je zapojená paralelne k prvku, ktorý vedie prúd, jeho prúd sa zníži tak, aby ich súčet zodpovedal prúdu záťaže. v okamihu prepólovania nulovej diody sa stáva napätie  $u_{CE}$  konštantným a kapacitný prúd je ďalej preto nulový (kapacita ostáva nabitá na aktuálnu hodnotu až do zapínacieho deja).

Pri zapínanom deji je naopak prítomný prekmit v priebehu prúdu  $i_C$ .

Prakticky je tento prípad typicky spôsobený parazitnou kapacitou záťaže (vinutia), alebo nulovej diody (tej kapacita je ale napätovo závislá, čomu sa bližšie venuje stať 3.2).

### 3.1.4 Kapacita tranzistora $C_{CE}$

Inú situáciu predstavuje „vnútorná“ výstupná kapacita zapúzdreného tranzistora, teda kapacita medzi kolektorom a emitorom. Odlišnosť spočíva v tom, že neexistuje možnosť, ako separovane merať prúd vodivosťou a paralelnou kapacitou. Ich súčet nutne zodpovedá prúdu záťaže, takže nie je možné pozorovať (pri vypínaní) zníženie prúdu tranzistorom, i keď v skutočnosti prítomné je, a znovu tak, ako v predchádzajúcom prípade spôsobuje tiež zníženie okamžitého napätia  $u_{CE} = \frac{i_C}{g_{CE}}$  na nezmenenej vodivosti. Zlom vo vypínanom deji sa časovo posunie, ale tvarovo sa priebehy ponášajú na priebehy bezparazitné - v okamihu kedy sa napätie stáva konštantným skokovo zaniká prúd diodou - Obr. 3.2.

Prakticky možno hovoriť buď o rôznych parazitných kapacitách izolovaných častí v púzdre (najmä u výkonových moduloch ([8], [9]), v jednom diskrétnom púzdre vplyv ukazuje byť zanedbateľným) a o kapacite samotného polovodičového prechodu (stať 3.2).

## 3.2 Kapacita záverne pólovaného prechodu PN

Samotný PN prechod báza-kolektor či prechod nulovej diody vykazuje v závernom smere<sup>1</sup> kapacitu. Nejedná sa o klasický platňový kondenzátor vyplnený dielektrikom, ale výsledný efekt nabíjacieho resp. vybíjacieho prúdu pri zmene priloženého napätia je obdobný. Tento prúd nie je prúdom nosičov urýchľovaných elektrickým poľom v polovodiči, čiže drift, pojem úzko

<sup>1</sup>behom spínacích dejov je prechod báza kolektor aj prechod nulovej diody jednak väčšinu času pólovaný záverne, jednak v priepustnom smere všeobecne nie sú umožnené veľké zmeny napätia

spätý s predstavou vodivosti. Jeho pôvodom je rozširovanie vyprázdnenej oblasti priestorového náboja (nabitých donorov, prípadne akceptorov) a teda vyprázdňovanie pôvodne neutrálnej oblasti od nosičov náboja pri zväčšovaní záverného napätia a naopak.

Matematicky možno slovne popísanú situáciu vyjadriť kratšie; nasledovne:

$$\frac{dU}{dt} \rightarrow \frac{dW}{dt} \approx \frac{dQ}{dt} = i(t) \quad (3.1)$$

Pri predpoklade  $p^+n$  prechodu a pre jednoduchosť využijúc tzv. *depletičnú aproximáciu* je množstvo náboja chýbajúce k neutralizácii náboja ionov vo vyprázdnenej oblasti úmerné šírke tejto oblasti:

$$Q = qN_D W_D \quad (3.2)$$

kde  $q$  je náboj jedného nosiča,  $N_D$  je koncentrácia donorovej prímеси. Preto:

$$i(t) = \frac{dQ}{dt} = qN_D \frac{dW(U(t))}{dt} = qN_D \underbrace{\frac{dW}{dU}}_{C(U)} \frac{dU}{dt} \quad (3.3)$$

čo je známa forma rovnice prúdu kondenzátora.

Makroskopická šírka vyprázdnenej (depletičnej) vrstvy  $W_D$  (Obr. 3.6) je závislá na absolútnej veľkosti záverného napätia (na offsete), preto je kapacita (spôsobená malými zmenami  $dW$  resp.  $dU$  v pomere k  $W_D$  resp.  $U_0$ ) prechodu tiež silne napätovo závislá. Keďže závislosť šírky vyprázdnenej oblasti - úmernej množstvu vyprázdneného náboja - od napätia je nelineárna, je nelineárnou aj napätová závislosť kapacity. Pre vyjadrenie tejto závislosti sa nezaobídeme bez vzťahu známeho z fyziky polovodičov ([8], [3]) - pre najjednoduchší prípad skokového prechodu:

$$W_D = \sqrt{\frac{2\epsilon(U_{bi} + U)}{qN_D}} \quad (3.4)$$

kde  $\epsilon$  je permitivita polovodiča,  $U_{bi}$  je vnútorné napätie prechodu (*built-in voltage*) a  $U$  je aplikované záverné napätie. Pre priepustné pólovanie vzťah neplatí.

Derivovaním (3.4) podľa napätia a dosadením do (3.3) vznikne:

$$i(t) = \sqrt{\frac{\epsilon q N_D}{U_{bi} + U}} \cdot \frac{dU}{dt} \quad (3.5)$$

Z toho pre jednoduchosť možno vyjadriť približný vzťah:

$$C(U) = C_0 \frac{1}{\sqrt{1+U}} \quad (3.6)$$

Graficky je takáto  $C - V$  krivka vynesená na Obr. 3.7. Jedná sa o závislosť typickú pre varikap.

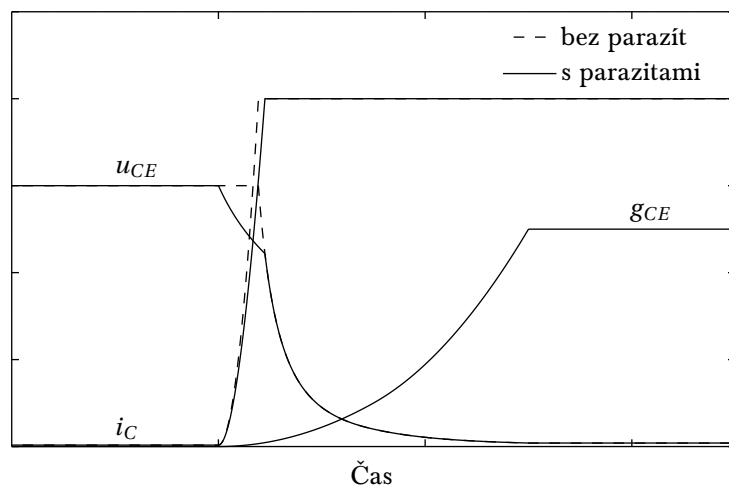
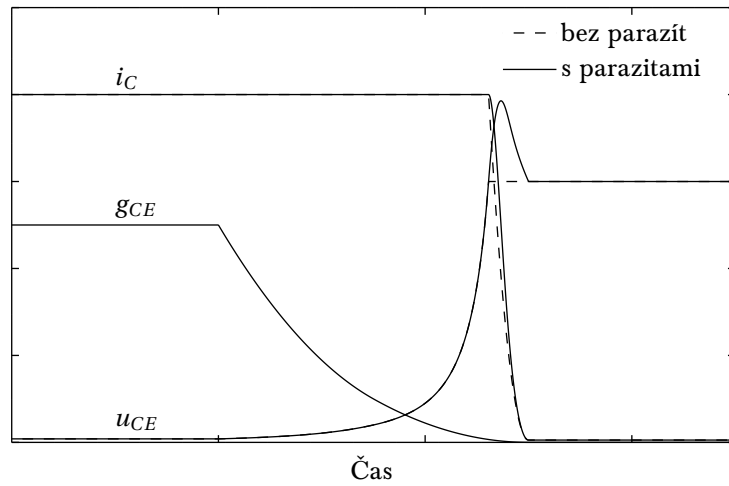
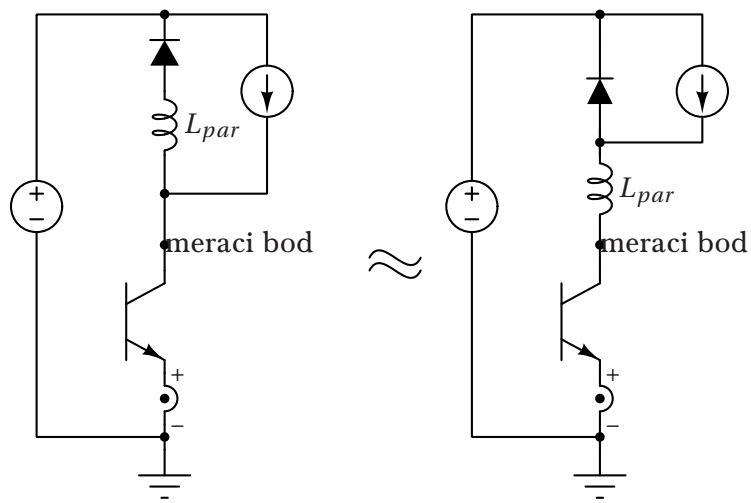
### 3.2.1 Možný vplyv kapacity PN-prechodu na priebehy

Z podstaty spínacích priebehov pri indukčnej záťaži plynie, že k veľkým hodnotám  $\frac{du}{dt}$  na tranzistore dochádza pri veľkej absolútnej hodnote  $u_{CE}$ , kedy je kapacita varikapu malá. Pri malých hodnotách napätia sú malé i hodnoty  $\frac{du}{dt}$  a napriek prípadnej veľkej hodnote kapacity prechodu je už jej účinok takmer nulový.

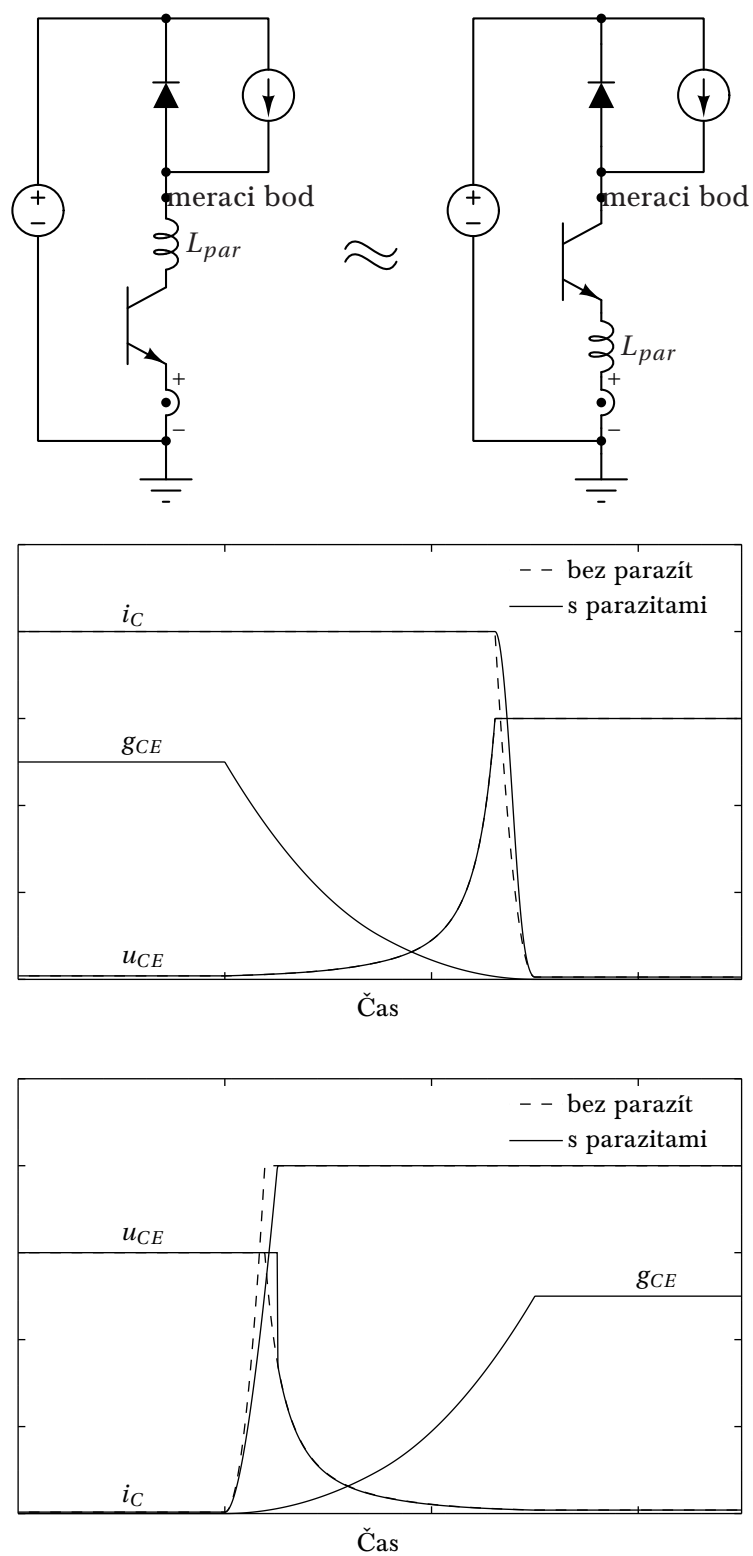
V prípade kapacity nulovej diody je situácia opačná. I tu je však celkový vplyv menší, než u napätovo nezávislej kapacity (pre ilustráciu je možné porovnať obrázky vypínacích priebehov ovplyvnených napätovo nezávislou kapacitou a napätovo závislou podľa (3.6) s rovnakou hodnotou  $C_0$  - Obr. 3.3 a Obr. 3.4.

Prakticky znateľne výraznejším sa ukazuje byť vplyv kapacity záťaže, a ten je pri meraniach možné obmedziť.

38 KAPITOLA 3. VPLYV PARAZITNÝCH PRVKOV NA MERATELNÉ PRIEBEHY

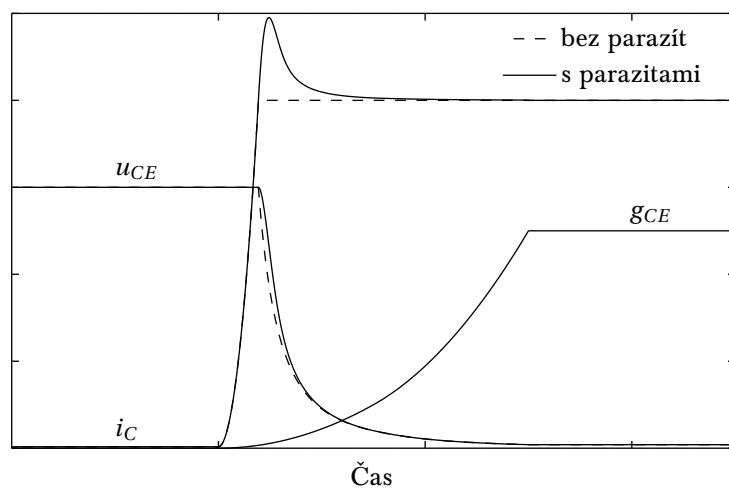
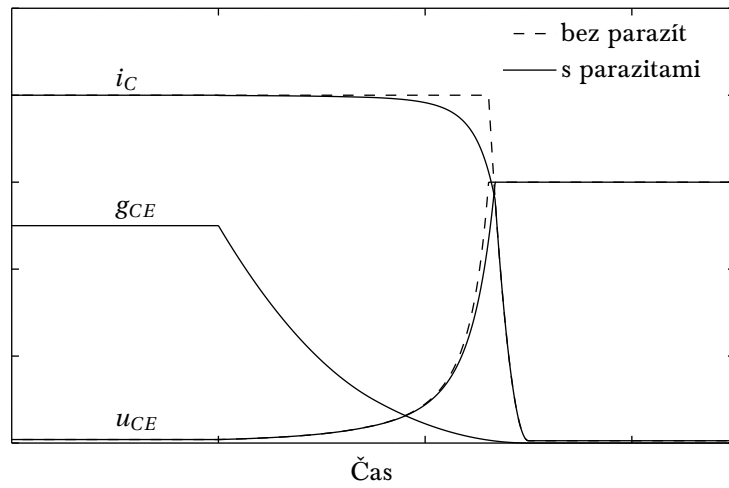
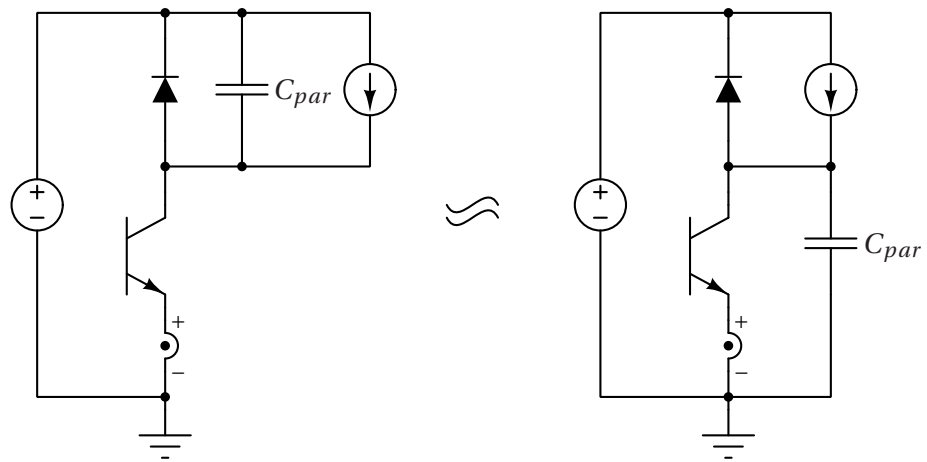


Obr. 3.1: Vplyv parazitnej indukčnosti slučky medziobvod - tranzistor - dioda na vypínací (hore) a zapínací (dole) dej.



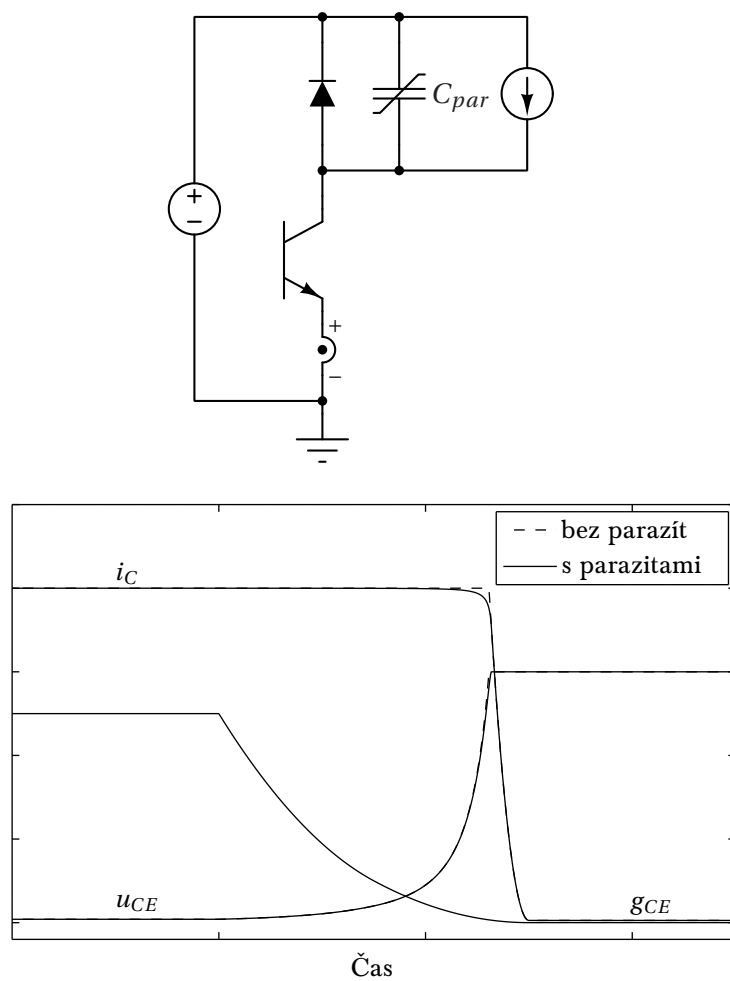
Obr. 3.2: Vplyv parazitnej indukčnosti medzi meracími bodmi na vypínací (hore) a zapínací (dole) dej.

40 KAPITOLA 3. VPLYV PARAZITNÝCH PRVKOV NA MERATELNÉ PRIEBEHY



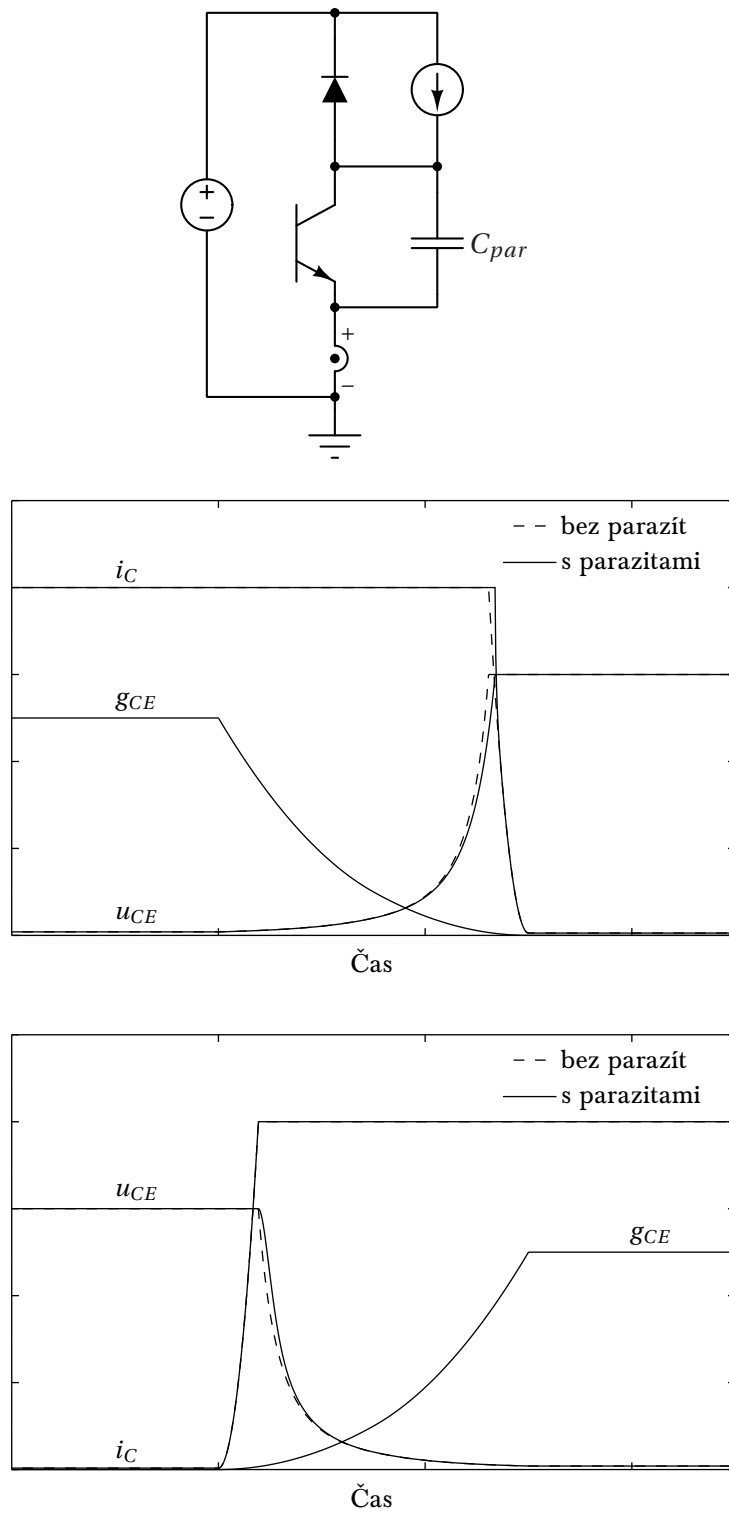
Obr. 3.3: Vplyv kapacity záťaže (paralelenej kapacity) na vypínací a zapínací dej.



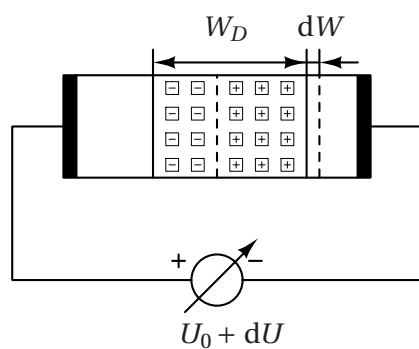


Obr. 3.4: Vplyv napätovo závislej kapacity varikapu na vypínací a zapínací dej.

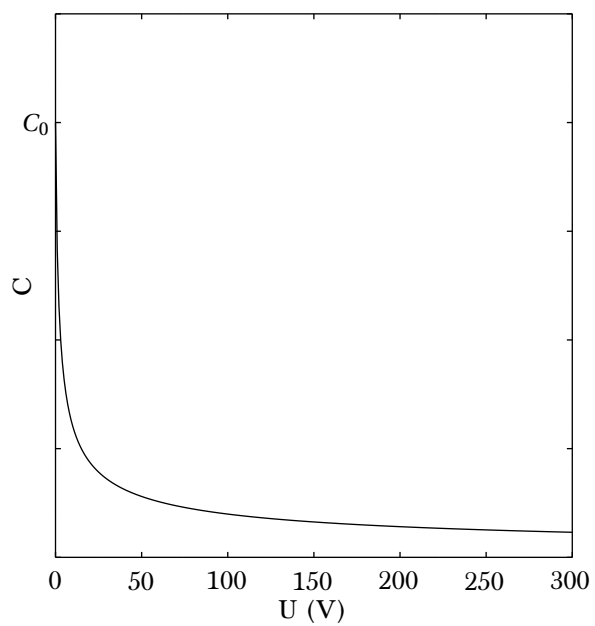
42 KAPITOLA 3. VPLYV PARAZITNÝCH PRVKOV NA MERATELNÉ PRIEBEHY



Obr. 3.5: Vplyv vnútornej kapacity  $C_{CE}$  súčiastky na vypínací a zapínací dej.



Obr. 3.6: Ku kapacite PN prechodu

Obr. 3.7:  $C - V$  krivka varikapu.

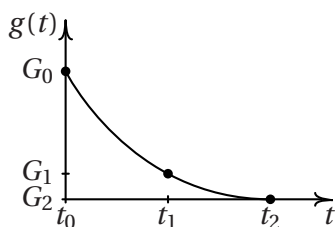
*44 KAPITOLA 3. VPLYV PARAZITNÝCH PRVKOV NA MERATELNÉ PRIEBEHY*

## Kapitola 4

# Aproximácia vodivosti $g_{CE}$ analytickou funkciou

**B**UDEME hľadať interpolačnú funkciu  $g(t)$  vyhovujúcu predpisu:

$$\begin{array}{c|ccc} t & t_0 & t_1 & t_2 \\ \hline g(t) & G_0 & G_1 & G_2 \end{array} \quad (4.1)$$

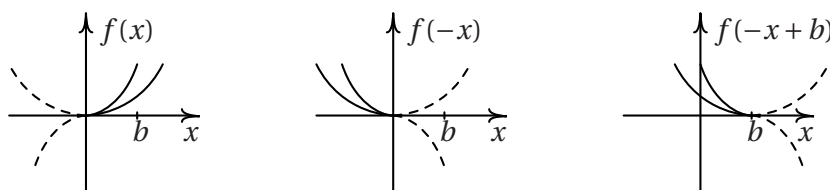


Obr. 4.1: príklad krivky pre vypínací dej

### 4.0.1 Parabola s „nastaviteľným“ exponentom

Hĺbka priehybu parabolickej krivky je daná veľkosťou exponentu. Túto skutočnosť možno využiť k preloženiu analytickej krivky predpokladaného tvaru zmeranými bodmi. Parabola vo všeobecnom tvare  $f(t) = a(t + b)^\alpha$  je jednoznačne určená tromi parametrami. Parameter  $\alpha$  môže byť párny, nepárny, ako aj neceločíselný (v tom prípade je krivka naznačená na Obr. 4.2 vľavo nesymetrická).

Úvahou graficky naznačenou na Obr. 4.2 možno odvodiť výraz pre vypí-

Obr. 4.2: Operácie so všeobecnou funkciou  $f(x)$ .

nací dej:

$$g_{CE}(t) = \begin{cases} G_{CE,sat}; & t < t_0 \\ G_{CE,sat} \left(1 - \frac{t-t_0}{t_{off}}\right)^\alpha; & t_0 \leq t \leq t_0 + t_{off} \\ 0; & t > t_0 + t_{off} \end{cases} \quad (4.2)$$

kde  $t_0$  je okamih počiatku vypínacieho deja,  $t_{off}$  je celková vypínacia doba deja,  $G_{CE,sat} = \frac{I_L}{U_{CE,sat}}$ . Tento vzťah bol odvodený v [5]. Pre výpočet parametru  $\alpha$  autori uvádzajú vzťah:

$$\alpha = \frac{\ln(U_d/U_{CE,sat})}{\ln(t_{off}/t_f)} \quad (4.3)$$

Pre zapínací dej autori odvodili obdobný vzťah.

Táto aproximácia sa osvedčila v dobe citovaného článku pre vtedajšie bipolárne tranzistory pre svoju jednoduchosť (pri  $t_0 = 0$  a  $G_{off} = 0$  stačí zadávať tri čísla z merania) a dobrý súlad so skutočným priebehom  $g_{CE} = \frac{i_C}{u_{CE}}$ .

Pre súčasné unipolárne a hlavne IGBT tranzistory, kde sa kombinuje rýchle zavretie MOSFET štruktúry s následným pomalším vypínaním štruktúry PNP, s typickým „chvostom“ v priebehu  $i_C$  môže byť tento jednoduchý model tvarovo nepostačujúci.

## 4.0.2 Interpoláčny polynóm

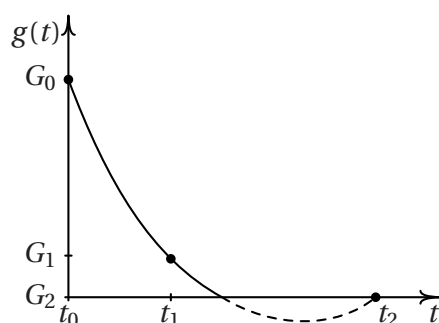
Väčšiu tvarovú flexibilitu a zároveň jeden funkčný predpis na celom intervale  $(t_0, t_2)$  poskytuje interpolácia polynómu zmeranými bodmi.

Jednoduchý algoritmus dosadzovania hodnôt priamo z predpisu tabuľkou (4.1) poskytuje Lagrangeov polynóm  $n$ -tého rádu v tvare:

$$P_n(t) = \sum_{i=0}^n G_i \cdot l_i(t); \quad l_i(t) = \prod_{j=0,1,\dots,n; j \neq i} \frac{t - t_j}{t_i - t_j} \quad (4.4)$$

teda napr. pre 3 body z predpisu (4.1):

$$P_2(t) = G_0 \cdot \frac{(t - t_1)(t - t_2)}{(t_0 - t_1)(t_0 - t_2)} + G_1 \cdot \frac{(t - t_0)(t - t_2)}{(t_1 - t_0)(t_1 - t_2)} + G_2 \cdot \frac{(t - t_0)(t - t_1)}{(t_2 - t_0)(t_2 - t_1)} \quad (4.5)$$



Obr. 4.3: Polynóm 2. stupňa (preložený tromi bodmi).

Primárnym účelom Lagrangeovho polynómu je preloženie krivky danými bodmi; nie je vylúčená situácia znázornená na Obr. 4.3 (je naopak pomerne pravdepodobná), teda vznik intervalov s kladnou deriváciou (sklonom) či dokonca úsek so zápornou vodivosťou. Takáto situácia je nie len fyzikálne nezmyselná, ale tiež predstavuje výpočtové problémy v prípade zaradenia vodivosti do numericky riešeného obvodu.

Jednoduchý polynóm preložený cez 3 body preto nie je príliš sľubnou aproximáciou.

### 4.0.3 Krivky definované na dvoch subintervaloch s hraničnými podmienkami

Krivku možno tiež definovať zvlášť na jednotlivých intervaloch medzi danými bodmi:

$$g_{CE}(t) = \begin{cases} G_0; & t < t_0 \\ g_1(t); & t_0 \leq t < t_1 \\ g_2(t); & t_1 \leq t < t_2 \\ G_2; & t \geq t_2 \end{cases} \quad (4.6)$$

Požadované vlastnosti výslednej krivky definujú hraničné podmienky pre jednotlivé krivky .

Pre jednoduchosť definujme na podintervaloch parabolické krivky druhého rádu v názornom tvare pre vynášanie do grafu:

$$g_1(t) = k_1(l_1 - t)^2 + m_1 \quad (4.7a)$$

$$g_2(t) = k_2(l_2 - t)^2 + m_2 \quad (4.7b)$$

Roznásobením zátvorky dostaneme po substitúciach

$$a_i = k_i \quad (4.8a)$$

$$b_i = -2k_i l_i \quad (4.8b)$$

$$c_i = k_i l_i^2 + m_i \quad (4.8c)$$

tvár rovníc zapisovateľný do matice, tj, pre neznáme  $a_i$ ,  $b_i$ ,  $c_i$  sa jedná o lineárne rovnice:

$$g_1(t) = a_1 t^2 + b_1 t + c_1 \quad (4.9a)$$

$$g_2(t) = a_2 t^2 + b_2 t + c_2 \quad (4.9b)$$

Vo funkciách (4.9) vystupuje 6 neznámych. Na ich vyriešenie je preto nutné zostaviť systém 6 rovníc takých, aby výsledné funkcie spĺňali požadované vlastnosti.

Zaveďme teda tieto predpoklady (okrajové podmienky):

**Predpoklad (a)**  $g_1(t_0) = G_0$

**Predpoklad (b)**  $g_1(t_1) = G_1$

**Predpoklad (c)**  $g_2(t_1) = G_1$

**Predpoklad (d)**  $g_2(t_2) = G_2$

**Predpoklad (e)**  $g_1'(t_1) = g_2'(t_1) \dots$  hladkosť krivky v bode  $t = t_1$

**Predpoklad (f)**  $g_2'(t_2) = 0 \dots$  hladkosť v bode  $t = t_2$

Derivovaním (4.7) resp. (4.9) podľa času dostávame:

$$g_1'(t) = -2k_1(l_1 - t) \quad (4.10a)$$

$$g_2'(t) = -2k_2(l_2 - t) \quad (4.10b)$$

$$g_1'(t) = 2a_1 t + b_1 \quad (4.11a)$$

$$g_2'(t) = 2a_2 t + b_2 \quad (4.11b)$$

Dosadením predpokladov (a) až (f) do (4.9), (4.11) získame jednoznačne riešiteľnú sústavu v maticovom tvare zapísanú ako:



$$\underbrace{\begin{pmatrix} t_0^2 & t_0 & 1 & 0 & 0 & 0 \\ t_1^2 & t_1 & 1 & 0 & 0 & 0 \\ 0 & 0 & 0 & t_1^2 & t_1 & 1 \\ 0 & 0 & 0 & t_2^2 & t_2 & 1 \\ 2t_1 & 1 & 0 & -2t_1 & -1 & 0 \\ 0 & 0 & 0 & 2t_1 & 1 & 0 \end{pmatrix}}_{[M]} \cdot \underbrace{\begin{pmatrix} a_1 \\ b_1 \\ c_1 \\ a_2 \\ b_2 \\ c_2 \end{pmatrix}}_{\mathbf{X}} = \underbrace{\begin{pmatrix} G_0 \\ G_1 \\ G_1 \\ G_2 \\ 0 \\ 0 \end{pmatrix}}_{\mathbf{V}} \quad (4.12)$$

kde  $[M]$  je matica sústavy, ktorej všetky prvky sú známe (z predpisu (4.1)),  $\mathbf{X}$  je vektor neznámych hľadaných parametrov a  $\mathbf{V}$  je známy vektor výsledkov rovníc.

Riešením sústavy je:

$$\mathbf{X} = [M]^{-1} \cdot \mathbf{V} \quad (4.13)$$

V programe *Octave* (alebo *MATLAB*) možno na riešenie takejto sústavy použiť jeden príkaz bez nutnosti vyčísľovania inverznej matice:

```
X = M \ V
```

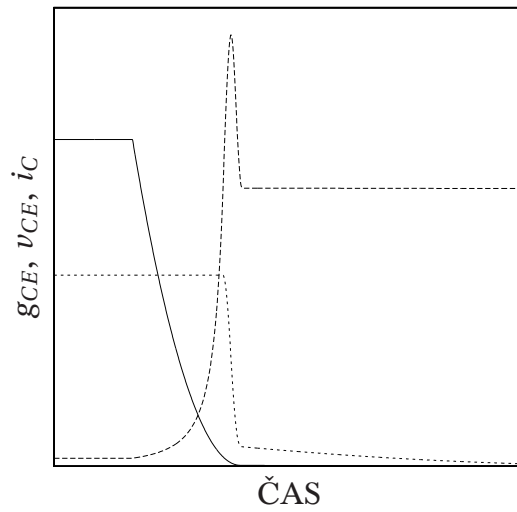
Program na obvodové simulácie *SPICE* neponúka príliš široké matematické možnosti, čo zvlášť platí pre pôvodnú verziu *SPICE 3* z univerzity v Berkeley, ktorý možno považovať za štandard a preto je jedným z cieľov tejto práce model kompatibilný práve so *SPICE 3*.

Je preto vhodné vyjadriť jednotlivé koeficienty funkcií  $g_1$ ,  $g_2$  analyticky. Na tento účel je vhodnejší tvar rovníc (4.7), (4.10). Postupným dosadzovaním predpokladov (f), (d), (c) do príslušných rovníc sú vyjadrené koeficienty  $l_2$ ,  $m_2$ ,  $k_2$ . Následným dosadením predpokladov (a), (b), (e) sú vyjadrené zvyšné koeficienty  $l_1$ ,  $m_1$ ,  $k_1$ :

$$\begin{aligned} k_2 &= \frac{G_1 - G_2}{(t_2 - t_1)^2} \\ l_2 &= t_2 \\ m_2 &= G_2 \\ l_1 &= \frac{(t_1 - t_0)^2 (G_1 - G_2) - t_1 (t_2 - t_1)}{2(t_1 - t_0)(G_1 - G_2) - (t_2 - t_1)(G_0 - G_1)} \\ k_1 &= \frac{G_1 - G_2}{(t_2 - t_1)(l_1 - t_1)} \\ m_1 &= G_0 - k_1(l_1 - t_0)^2 \end{aligned} \quad (4.14)$$

Sústavu podobnú sústave (4.12) je jednoduchým spôsobom možné definovať a riešiť numericky pomocou výpočtových programov aj pre zapínací dej a takisto pre viacero subintervalov. V prípade potreby je možné definovať vlastnosti výslednej krivky inými okrajovými podmienkami pre jednotlivé funkcie.

Poznamenajme, že  $G_1 = G_{CE,sat} = \frac{I_L}{U_{CE,sat}}$ ,  $G_2 = G_{off} \approx 0$ ,  $t_2 = t_0 + t_{off}$  a  $t_1$  a  $G_1$  závisí na konkrétnej podobe (4.1). Koeficienty  $a_i$ ,  $b_i$ ,  $c_i$  sú ekvivalentné s koeficientami  $k_i$ ,  $l_i$ ,  $m_i$  s prepočítavacím vzťahom cez substitúcie (4.8).



Obr. 4.4: Možnosti modelu definovaného dvomi krivkami na podintervaloch.

Metóda dvoch funkcií na subintervaloch je použiteľná aj pre „menej hladké“ priebehy, ako je napr. „chvost“ vypínaného prúdu IGBT tranzistorom. Na Obr. 4.4 je vyobrazený takýto prípad (horšie modelovateľný pomocou jednoduchej paraboly)

# Kapitola 5

## Výsledky meraní a simulácie

### 5.1 Použité súčiastky a prístroje

Priebehy spínacích dejov boli zmerané na nasledovných spínacích súčiastkach:

- BJT: BUX48A
- IGBT: G50N60HS

V oboch prípadoch bola použitá nulová dioda typu

- IDP45E60

V usporiadaní podľa Obr. 1.2 bol na merania použitý batéριοvo napájaný 4-kanálový 500MHz osciloskop *Agilent DSO6054A* (sériové číslo MY48200002).

Bočník bol pre potlačenie vplyvu jeho parazitnej indukčnosti volený o veľkej hodnote  $R_b = 1\Omega$ , a takisto pre zníženie indukčnosti je konštruovaný tesným paralelným spojením 10 kusov SMD rezistorov.

Bipolárny tranzistor bol budený v zapojení s indukčnosťou  $8\mu\text{H}$  v sérii s prechodom báza-emitor. Jedná sa o odporučené zapojenie z hľadiska obmedzenia rozširovacieho javu.

Tranzistor IGBT bol budený cez odpor  $R_G = 5\Omega$ , čo je výrobcom odporučená katalógová hodnota. Odpor  $R_G$  bol zapojený medzi emitorom (tj. meracou zemou) a zápornou budiacou svorkou, čím sa z neho stáva zároveň bočník snímajúci nabíjajúci prúd  $i_G$ .

## 5.2 Simulátor a model $g_{CE}$

V SPICE 3 (i skorších verziách) je možné definovať premenlivý odpor (*behavioral resistor*), ako aj zdroje, syntaxou:

```
RXXXX n+ n- r = 'expression'
```

kde 'expression' je výraz závislý na konštantách alebo napätiach v obvodoých uzloch (v novších verziách SPICE je možné použiť programom definované premenné ako čas, teplota a podobne; v prípade že simulátor takúto možnosť neposkytuje, je možné vytvoriť jednotkový kondenzátor nabíjaný jednotkovým prúdom - potom napätie na ňom zodpovedá času).

V tejto práci je premenná vodivosť modelovaná podobným spôsobom - v prostredí *Octave* sa vypočítajú parametre vodivosti a zapíše sa na disk súbor obsahujúci SPICE model časovo závislého zdroja napätia s napätím rovným  $g_{CE}(t)$ :

```
Bgce ngce 0 v = 'expression'
```

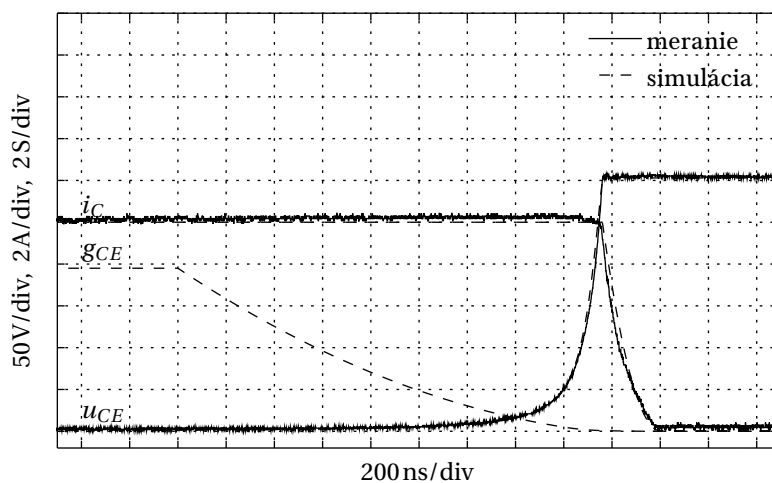
kde expression je výraz (4.6) zapísaný pomocou SPICE syntaxe ternary operátora. Tento súbor je zahrnutý do simulačného netlistu pomocou príkazu `.include` a vodivosť je modelovaná premenlivým odporom:

```
Rce ne nc r = '1/v(ngce)'
```

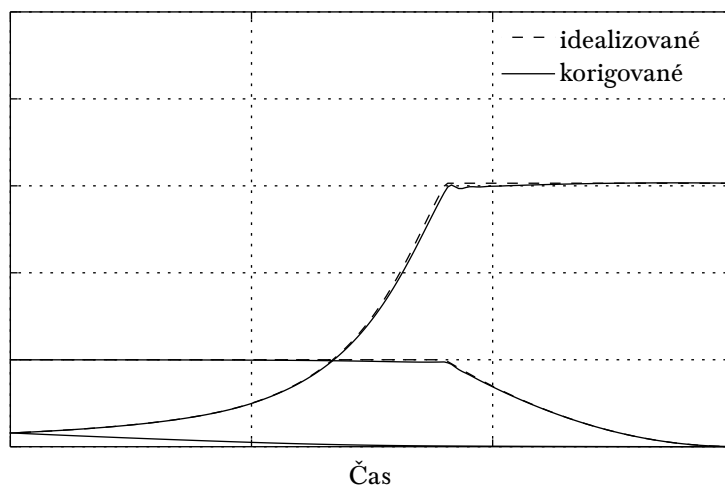
Príklad simulačného netlistu a zodpovedajúca obvodoová schéma sú priložené v Dodatku B.

## 5.3 Zmerané priebehy BJT

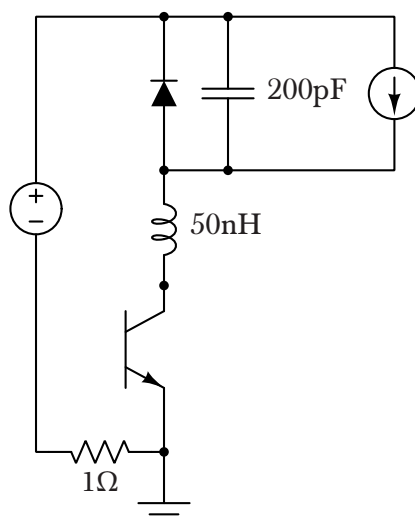
### 5.3.1 Vypínací dej



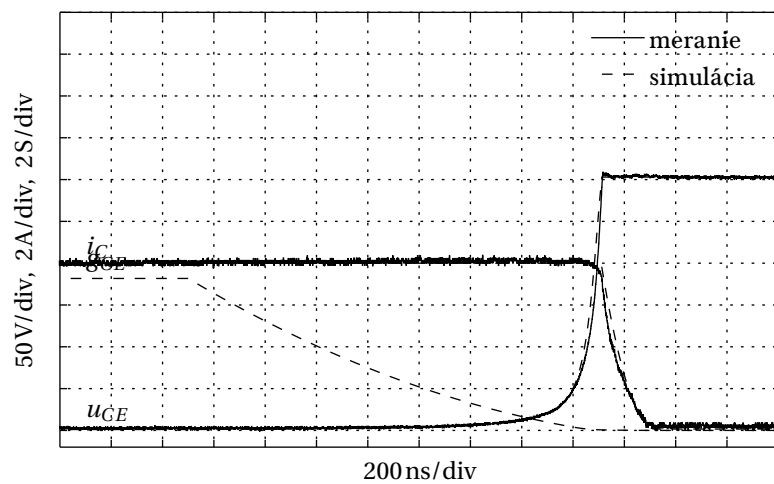
Obr. 5.1: Vypínací dej BJT - 300V, 10A



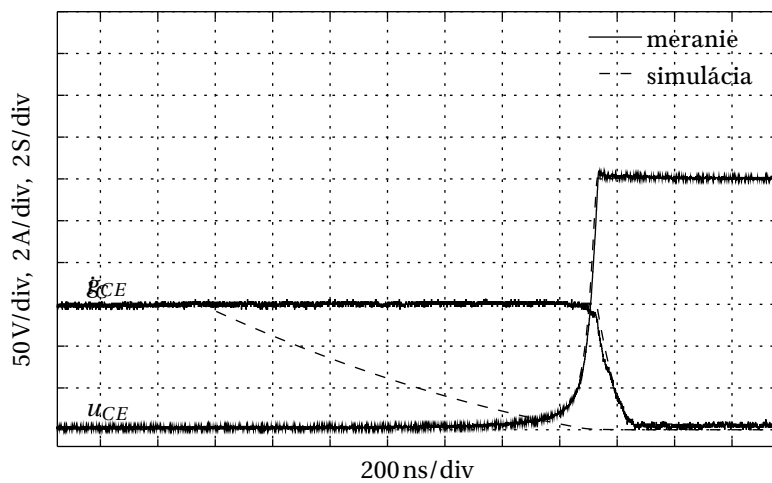
Obr. 5.2: Detail simulácie vypínacieho deja BJT bez parazitných prvkov a s parazitnými prvkami.



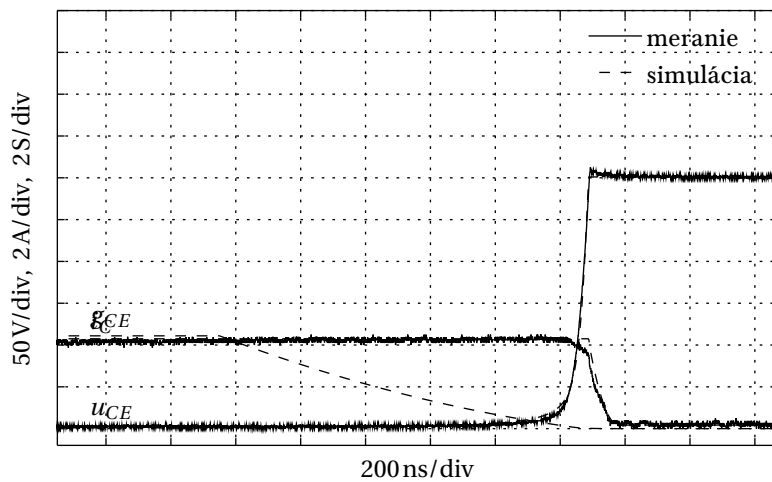
Obr. 5.3: Príklad zahrnutia pozorovaných parazitných vplyvov



Obr. 5.4: Vypínací dej BJT - 300V, 8A



Obr. 5.5: Vypínací dej BJT - 300V, 6A

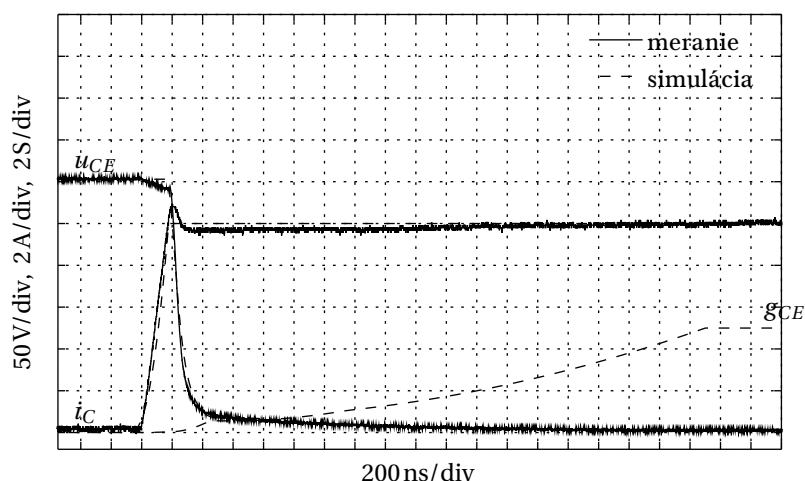


Obr. 5.6: Vypínací dej BJT - 300V, 4A

### 5.3.2 Zapínací dej

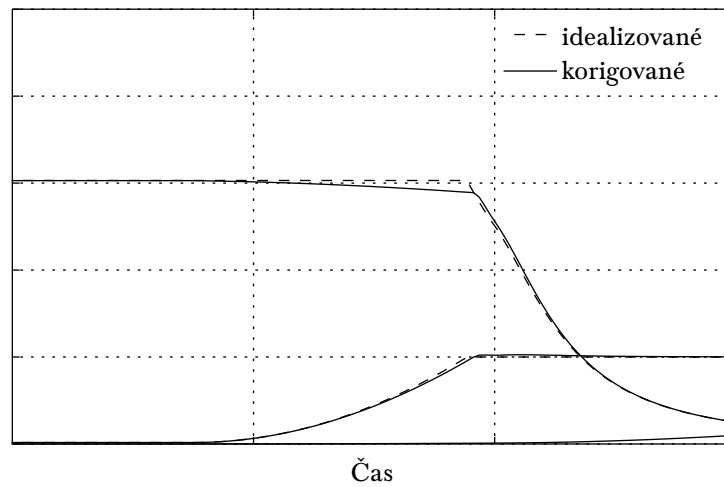
Na Obr. 5.7 sú uvedené zmerané priebehy zapínacieho deja. Rekonštruovaná vodivosť  $g_{CE}(t)$  nespĺňa predpoklad hladkého priebehu. V počiatočnej fáze deja, v dobe prudkého nárastu prúdu je vodivosť evidentne znížená oproti hladkému pokračovaniu priebehu vo zvyšných fázach deja. Prvé vysvetlenie by viedlo k Obr. 3.2 v kapitole 3. Indukčnosť spojov elektród deformuje merateľný priebeh zapínacieho deja práve spôsobom, kedy je v dobe veľkých hodnôt  $\frac{di}{dt}$  merané väčšie napätie, než je skutočné napätie na čipe (kde je v skutočnosti prítomný podkmit), čo sa prejaví na zmenšenej hodnote podielu meraných hodnôt  $\frac{i_C}{u_{CE}}$ . Je však jednoducho vyčísliteľné, že aby došlo k tak výraznému poklesu vodivosti (nemerateľnému podkmitu napätia), musela by byť indukčnosť prívodov v rádoch  $\mu H$ , čo s určitosťou nie je.

Vysvetlením je skôr iný účinok tejto indukčnosti (a indukovaného napätia na nej). Keďže riadiaca zem budiča je k tranzistoru pripojená v na silový emitorový vývod, napätie indukované zmenou silového prúdu na úseku medzi bodom pripojenia a emitorom čipu má za následok stav, kedy je skutočné emitorové napätie na vyššej úrovni, ako riadiaca zem (tá ostane neovplyvnená, kým potenciál emitoru je zvýšený). Keďže budiaci obvod ostáva bez zmeny, medzi emitorom čipu a bázou je zmenšené napätie. To ale priviera tranzistor - čo sa prejaví jeho zmenšenou vodivosťou a následne tiež spomalením deja.

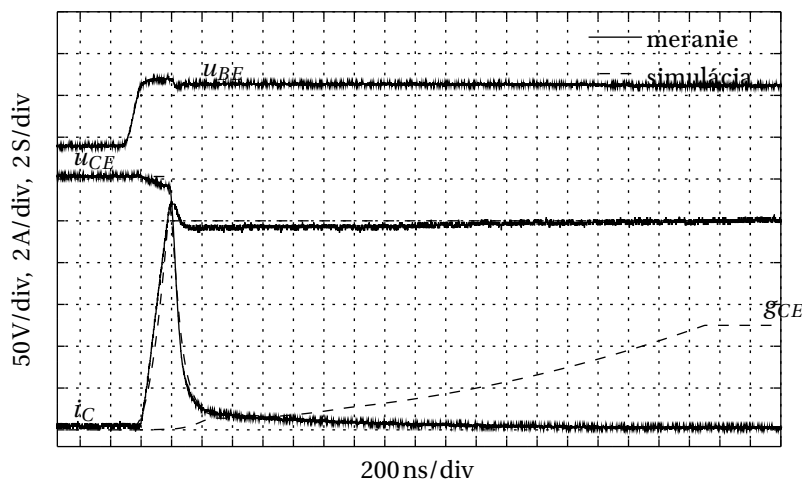


Obr. 5.7: Zapínací dej BJT - 300V, 10A





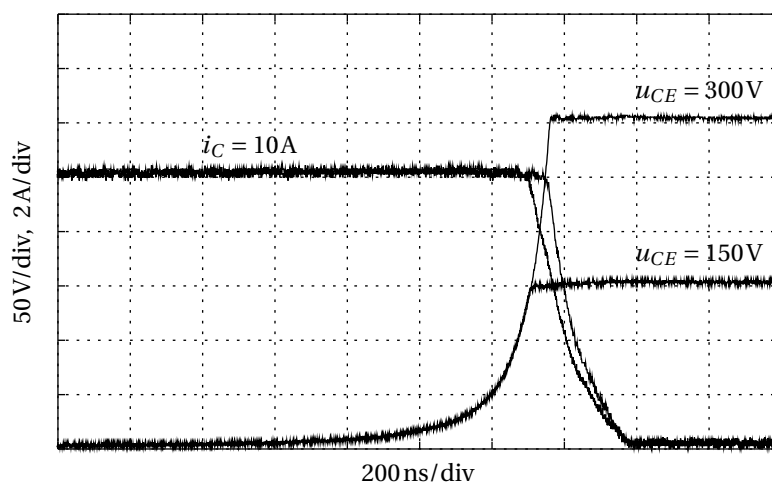
Obr. 5.8: Detail simulácie zapínacieho deja BJT bez parazitných prvkov a s parazitnými prvkami.



Obr. 5.9: Priebehy zapínacieho deja vrátane bázevého napätia s indukčným prechodom v dobe veľkých hodnôt  $\frac{di}{dt}$ .

### 5.3.3 (Ne)závislosť časového priebehu $g_{CE}(t)$ na napätí medziobvodu

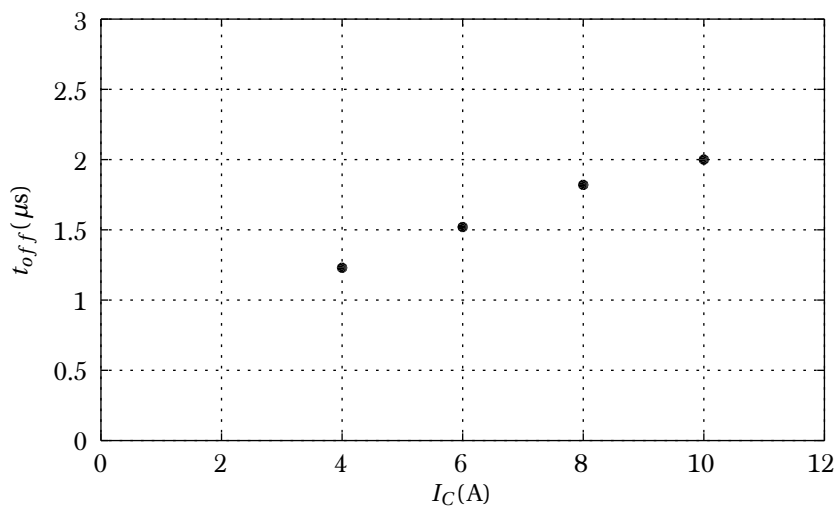
Merania na bipolárnom tranzistore (Obr. 5.10 potvrdili, že časový priebeh  $g_{CE}(t)$  a teda ani celková vypínacia doba sa s napätím nemení. Rozdielne

Obr. 5.10: Priebehy vypínania pri rôznych hodnotách  $U_d$ .

doby  $t_d$  a  $t_f$  sú dané okamihom prepólovania nulovej diody.

### 5.3.4 Závislosť spínacích časov na prúde

Priebeh vodivosti a teda aj spínacích časov je závislý na vypínanom prúde (ako plynie aj zo stručnej analýzy v kapitole 2). Zmeraná závislosť vypínacieho času na veľkosti prúdu je vynesená graficky na Obr. 5.11.

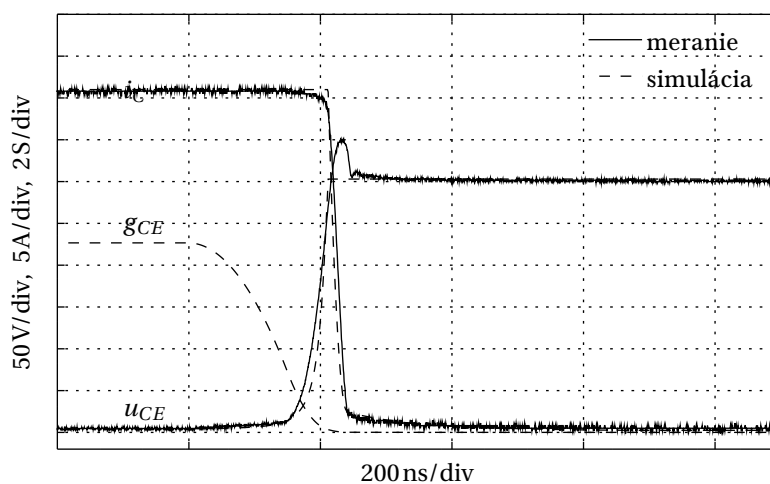


Obr. 5.11: Závislosť vypínacej doby na vypínanom prúde

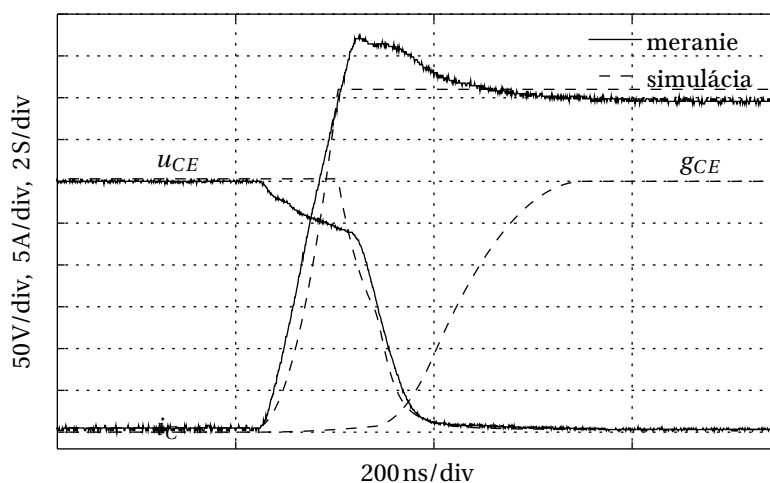
## 5.4 Zmerané píebegy IGBT

Zmerané boli aj základné spínacie píebegy na tranzistore IGBT.

Zapínací (a v menej očividnej miere aj vypínací) dej je znovu ovplyvnený indukovaným napätím na parazitnej indukčnosti medzi riadiacim emitorom a emitorom čipu.



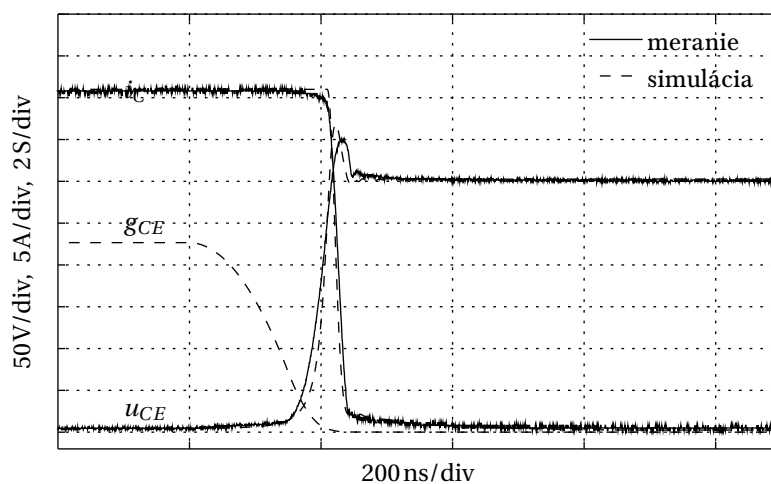
Obr. 5.12: Vypínací dej IGBT - 300V, 40A,  $R_G = 5\Omega$ .



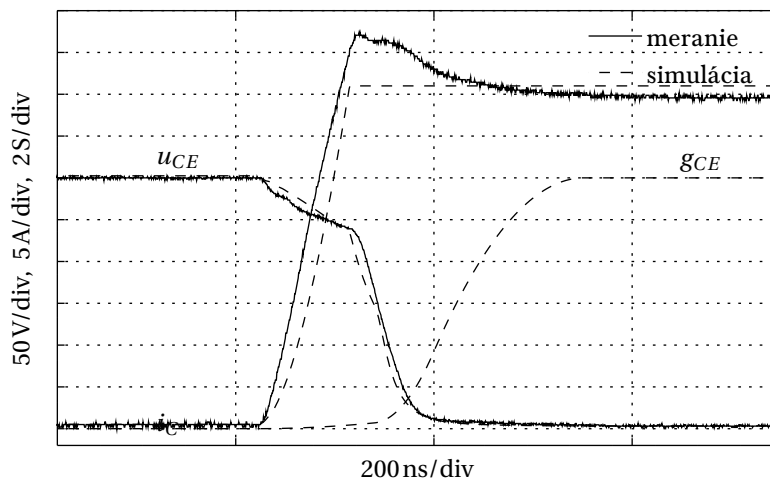
Obr. 5.13: Zapínací dej IGBT - 300V, 40A,  $R_G = 5\Omega$ .

Konkrétny tvar krivky  $g_{CE}(t)$  na obrázkoch v počiatku vypínacieho resp. na konci zapínacieho deja nie celkom presne zodpovedá podielu  $frac{i_{C}u_{CE}$ , avšak v týchto oblastiach je vplyv konkrétneho tvaru krivky na výsledné priebehy malý. Plne tak postačuje aproximácia odvodená v kapitole 4, i keď sú samozrejme možné aj iné, snád' výstižnejšie aproximácie.

Podstatnou je však výstižnosť modelu. Jednou z možností jej overenia je aj zaradenie parazitných prvkov resp. odporu bočníka (ktorý popísaným spôsobom úbytkom skresľuje priebeh kolektorového napätia) do obvodu. Po zaradení odporu  $1\Omega$ , indukčnosti cca.  $50\text{nH}$  (ako sa dá približne spočítať aj z veľkosti vypínacieho prekmitu) a kapacity cca  $100\text{pF}$  do obvodu na Obr. 5.3 dostaneme priebehy na Obr. 5.14 a Obr. 5.15. Tie sú v dobrom súlade s meranými priebehmi („prekmit“ prúdu pri zapínaní simulovaný nie je, pretože je použitá dioda s ideálnou charakteristikou).



Obr. 5.14: Vypínací dej IGBT - 300V, 40A,  $R_G = 5\Omega$ .

Obr. 5.15: Zapínací dej IGBT - 300V, 40A,  $R_G = 5\Omega$ .



## Záver

V RÁMCI práce sa podarilo vytvoriť meracie pracovisko na presné oscilografické zaznamenanie spínacích dejov; otestované bolo na meraniach bipolárnych a IGBT tranzistorov. Analýza nameraných priebehov naznačuje, že prítomné parazitné vplyvy nie sú významným spôsobom zapríčinené nesprávnym spôsobom snímania.

Ako snímač prúdu je po viacerých pokusoch (s prúdovým transformátorom, Rogovského cievkou aj drahými komerčnými snímačmi) osvedčený SMD bočník s pomerne veľkou hodnotou odporu ( $1\Omega$ ). Problémy so šírkou snímaného pásma pri proporcionálnej súčiastke akou je odpor nie sú a derivačný charakter spôsobený parazitnou indukčnosťou je potlačený práve veľkou hodnotou odporu. Príliš veľkú hodnotu však voliť nemožno, a to nie len kvôli úbytku napätia, ale aj pre tlmenie, ktorým by mohol skresľovať kmitavé javy v meranom obvode.

Z meraní vyplynula potreba oddeleného silového emitorového kontaktu od riadiaceho. Dôvodom je indukčnosť prívodu a ňou indukované napätie pri veľkých zmenách prúdu (tj. pri spínaní), ktoré spôsobuje rozdiel medzi potenciálom riadiacej (meracej) zeme a skutočným potenciálom emitora na čipe. Dôsledkom toho je nie len skreslený meraný údaj, ale hlavne možné spomalenie spínacieho deja, ako bolo popísané v kapitole 5. Tento jav býva pozorovaný najmä pri veľkých mnohočipových výkonových moduloch [9]. Pozorovaný bol však v tejto práci aj u diskretných jednočipových súčiastkach. Manipuláciou s geometrickým usporiadaním resp. dĺžkou prívodov bolo možné ovplyvňovať spínacie deje z pohľadu času rádovo aj o 30%. Aj pri úplnom skrátení vývodov z púzdra sú ale elektródy čipu kontaktované s vývodmi pomocou bondovacích drátov, ktorých indukčnosť (ako sa ukázalo) rozhodne nemožno zanedbať. To ilustruje nevhodnosť klasických trojvývodových súčiastok pre rýchle aplikácie.

Parazitné javy (ako bolo ilustrované v kapitole 3) majú za následok väčšie či menšie skreslenie skutočného prúdu a napätia na čipe. To však znamená, že nie všetká energia  $\int u_{CE}(t)i_C(t) dt$  počas jedného prechodného deja je skutočnou stratovou energiou. Vo všeobecnosti ale možno usúdiť, že množstvo

energie, ktoré by sa akumulovalo v parazitnom prvku počas jedného z dejov (čím by sa stalo meranie pesimistickým), sa zase uvoľní a zmarí na teplo počas druhého z dejov, čím súčiastke naopak „prihorší“. Výslednú stratovú bilanciu teda možno považovať viac-menej za neskreslenú aj na pri nedokonalých meraniach. Navyše, správnym návrhom aplikácie alebo merania je možné najpodstatnejšie parazitné vplyvy odstrániť.

V neposledom rade je súčasťou práce vytvorený „dvojpólový“ simulačný model aproximujúci časovú zmenu vodivosti tranzistora  $g_{CE}$ . Svojou jednoduchosťou oprostuje simulácie od potrebného veľkého výpočtového výkonu (a dlhých časov simulácií), ako aj od problémov s konvergenciou výpočtov. Zostavenie modelu je veľmi priamočiare; vychádza priamo zo zmeraných priebehov.

Idealizované priebehy produkované takýmto modelom je veľmi jednoduché možné korigovať pridaním parazitných prvkov. Na obrázkoch v stati 5.4 zreteľne vidno, že pridané obvodové prvky korigujú idealizované priebehy presne podľa očakávania.



# Literatúra

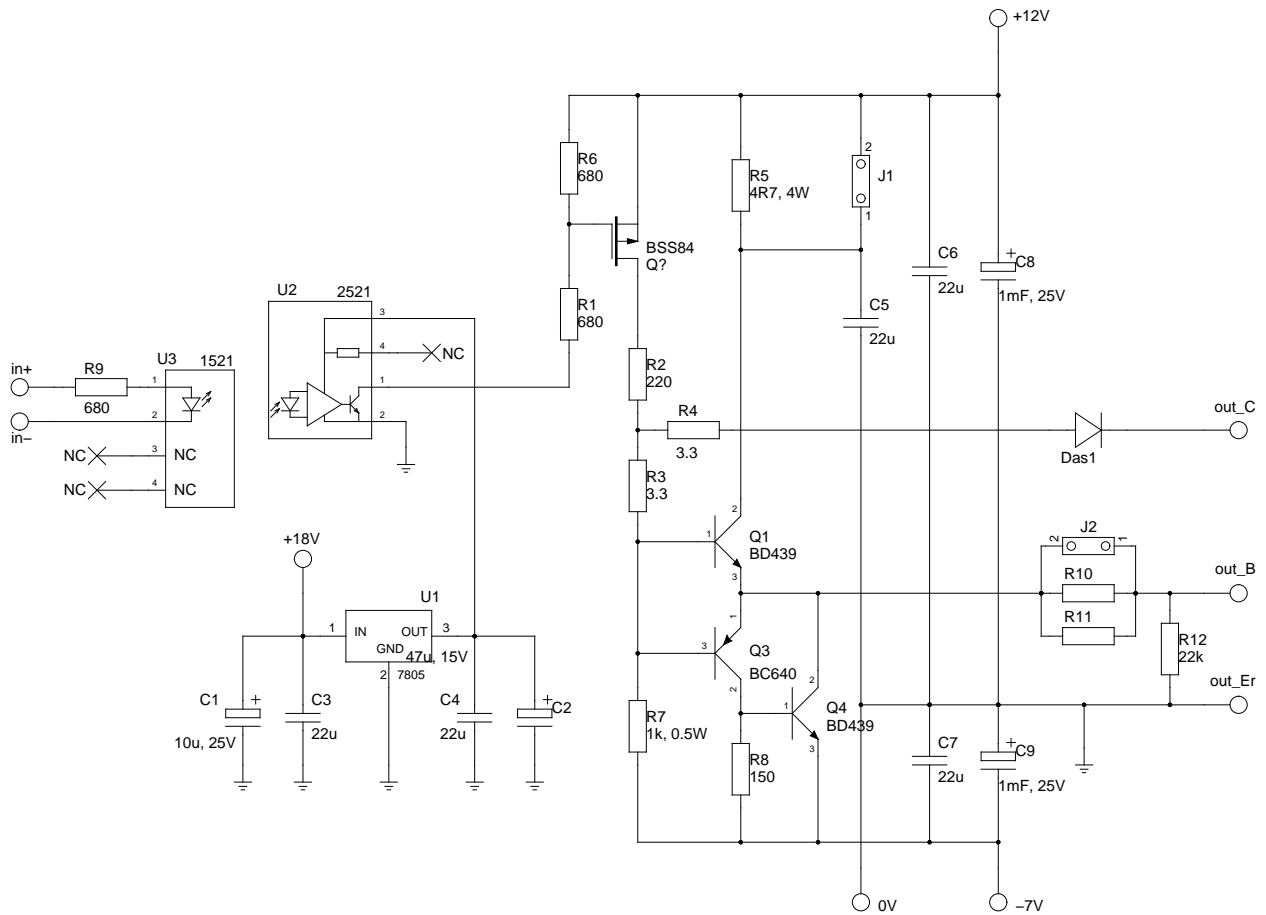
- [1] GUMMEL, H. K.: “A Charge Control Relation for Bipolar Transistors”, *Bell Syst. Tech. J.*, vol. 49, 1970
- [2] PIERRET, R. F.: *Semiconductor Device Fundamentals*, Addison-Wesley Publishing Company, 1996, ISBN 0-201-54393-1
- [3] BALIGA, B. J.: *Fundamentals of Power Semiconductor Devices*, Springer, 2008, ISBN 978-0-387-47313-0
- [4] HEFNER, A. R., DIEBOLT, D. M.: “An experimentally Verified IGBT Model Implemented in the Saber Circuit Simulator”, *IEEE Trans. Pwr.Elec.*, Vol.9, No.5, pp.532-542, Sept. 1994.
- [5] VALSA, J., PATOČKA, M., PETRŮ, F: „Jednoduchý matematický model výkonového spínacího tranzistoru“, *Elektrotechnický obzor*, č. 5, 1988.
- [6] PATOČKA, M.: *Magnetické jevy a obvody ve výkonové elektronice, měřicí technice a silnoproudé elektrotechnice*. Brno: VUTIUM, 2011. 564 s. ISBN 978-80-214-4003-6.
- [7] SHOCKLEY, W.: *Electrons and Holes in Semiconductors*, D. van Nostrand Co., 1959, 7<sup>th</sup> printing
- [8] LUTZ, J., SCHLANGENOTTO, H., SCHEUERMANN, U., DE DOCKNER, R.,: *Semiconductor Power Devices: Physics, Characteristics, Reliability* Springer, 2011, ISBN 978-3-642-11125-9
- [9] KHANNA, V. K.,: *IGBT: Theory and Design*, A Wiley-Interscience publication, 2003, ISBN 0-417-23845-7
- [10] MKP1848 Metalized Polypropylene Film Capacitors, DC-Link Capacitor, Datasheet. [cit.2016-1-4] dostupné z [www.vishay.com/docs/28164/mkp1848dcl.pdf](http://www.vishay.com/docs/28164/mkp1848dcl.pdf)

- [11] B43508 Aluminum electrolytic capacitors, Datasheet. [cit.2016-1-4] dostupné z [http://en.tdk.eu/inf/20/30/db/aec\\_2015/B43508.pdf](http://en.tdk.eu/inf/20/30/db/aec_2015/B43508.pdf)
- [12] TIRPÁK, A.: *Elektromagnetizmus* (1. vyd.). Bratislava: Univerzita Komenského, FMFI, 1999. 711 s. ISBN 80-88780-26-8.
- [13] PATOČKA, M.: *Vybrané statě z výkonové elektroniky: Svazek III, Výkonové polovodičové spínací součástky*. [Skriptum.] Brno: VUT, FEKT, 2014, 178s.

## **Dodatok A**

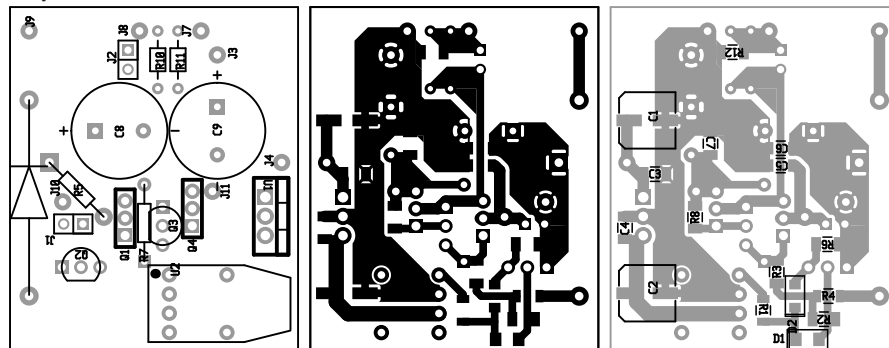
### **Obvodové schémy, zoznam súčiastok a DPS**

## A.1 Budič výkonových tranzistorov



### A.1.1 DPS

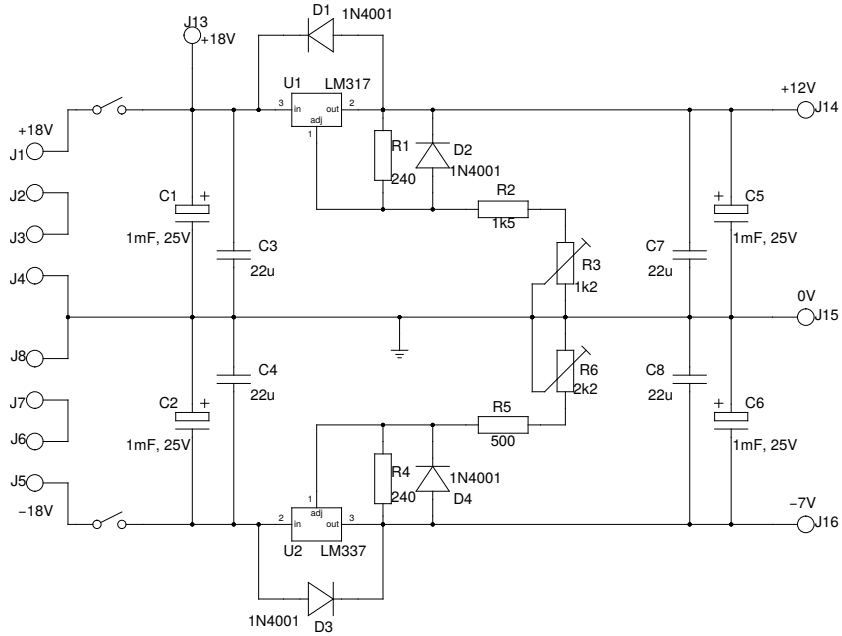
DPS a rozmiestnenie súčastok(1:1). Zľava: top assembly, bottom, bottom assembly:



## A.1.2 Zoznam súčiastok

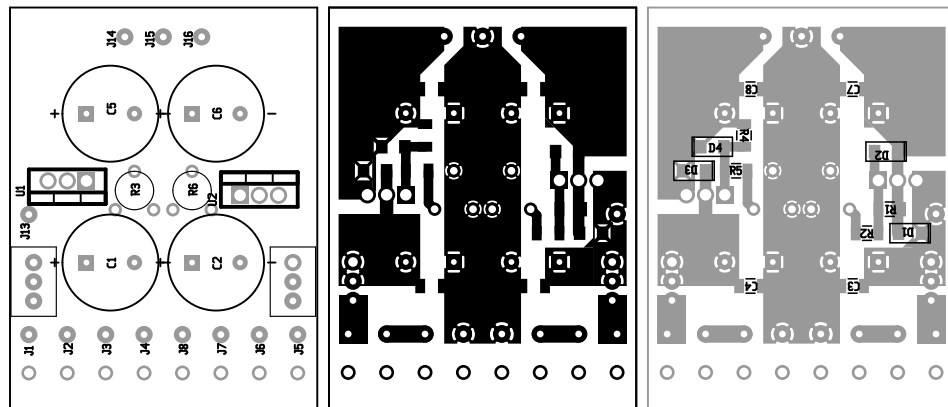
refdes	device	footprint	value
C1	POLARIZED_CAPACITOR	NICHICON_WT_CAP_6p3_7p7	10u/25V
C2	POLARIZED_CAPACITOR	NICHICON_WT_CAP_6p3_7p7	47u/15V
C3	CAPACITOR	1206.fp	22u
C4	CAPACITOR	1206.fp	22u
C5	CAPACITOR	1206.fp	22u
C6	CAPACITOR	1206.fp	22u
C7	CAPACITOR	1206.fp	22u
C8	POLARIZED_CAPACITOR	RCY250P	1mF/25V
C9	POLARIZED_CAPACITOR	RCY250P	1mF/25V
D1	DIODE	minimelf	1N4148
D2	DIODE	minimelf	1N4148
Das1	DIODE	DIODE_LAY 800.fp	[1000V]
J1	JUMPER	JUMPER2.fp	
J2	JUMPER	JUMPER2.fp	
Q1	NPN_TRANSISTOR	T0126W.fp	BD439
Q2	PNP_TRANSISTOR	T092.fp	BC640
Q3	PNP_TRANSISTOR	T092.fp	BC640
Q4	NPN_TRANSISTOR	T0126W.fp	BD439
R1	RESISTOR	1206.fp	3k3
R2	RESISTOR	1206.fp	220
R3	RESISTOR	1206.fp	33
R4	RESISTOR	1206.fp	33
R5	RESISTOR	ACY400	"4R7/4W"
R6	RESISTOR	1206.fp	1k
R7	RESISTOR	ACY300	"2k2/0.5W"
R8	RESISTOR	1206.fp	150
R9	RESISTOR		680
R10	RESISTOR	0.125W_Carbon_Resistor	
R11	RESISTOR	0.125W_Carbon_Resistor	
R12	RESISTOR	1206.fp	22k
U1	7805	T0220W.fp	
U2	fiber_optic_receiver		2521
U3	fiber_optic_transmitter		1521

## A.2 Napájací obvod budiča



### A.2.1 DPS

DPS a rozmiestnenie súčastok. Zľava: top assembly, bottom, bottom assembly:

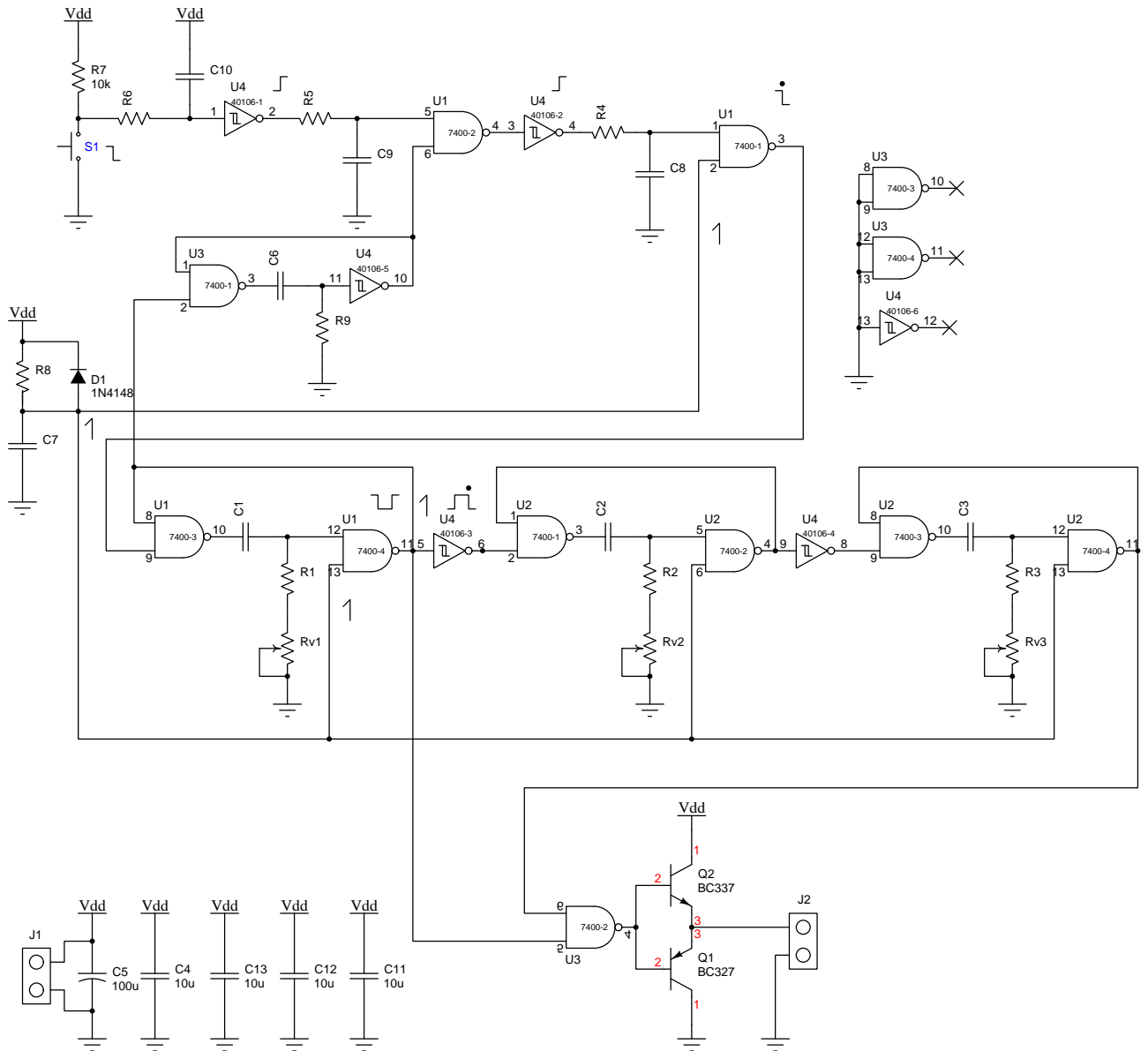


**A.2.2 Zoznam súčiastok**

refdes	device	footprint	value
C1	POLARIZED_CAPACITOR	RCY250P	1mF/25V
C2	POLARIZED_CAPACITOR	RCY250P	1mF/25V
C3	CAPACITOR	1206	22u
C4	CAPACITOR	1206	22u
C5	POLARIZED_CAPACITOR	RCY250P	1mF/25V
C6	POLARIZED_CAPACITOR	RCY250P	1mF/25V
C7	CAPACITOR	1206	22u
C8	CAPACITOR	1206	22u
D1	DIODE	melf	1N4007
D2	DIODE	melf	1N4007
D3	DIODE	melf	1N4007
D4	DIODE	melf	1N4007
R1	RESISTOR	1206	240
R2	RESISTOR	1206	1k5
R3	VARIABLE_RESISTOR	trimmer_lezaty_5mm	1k2
R4	RESISTOR	1206	240
R5	RESISTOR	1206	500
R6	VARIABLE_RESISTOR	trimmer_lezaty_5mm	2k2
U1	adjustable_voltage_regulator	T0220W	LM317
U2	adjustable_voltage_regulator	T0220W	LM337

## A.3 Generátor impulzov

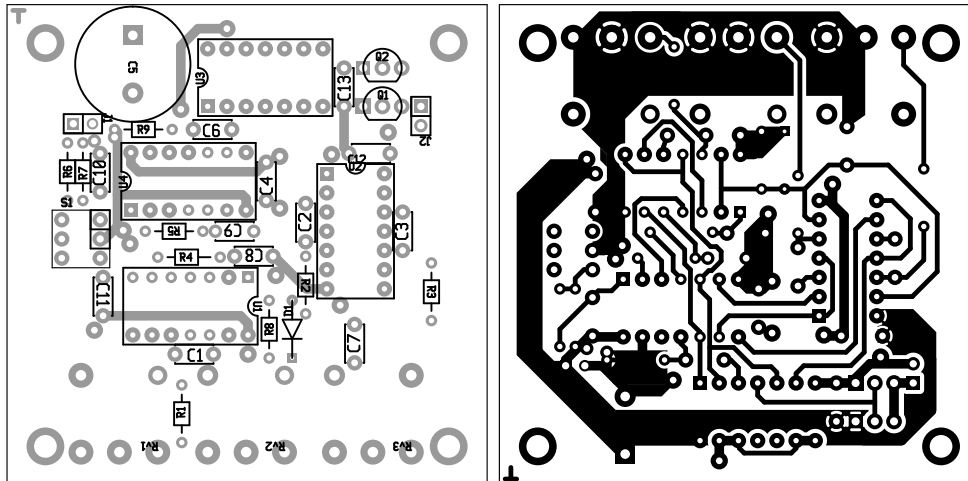
### A.3.1 Schéma zapojenia





### A.3.2 DPS

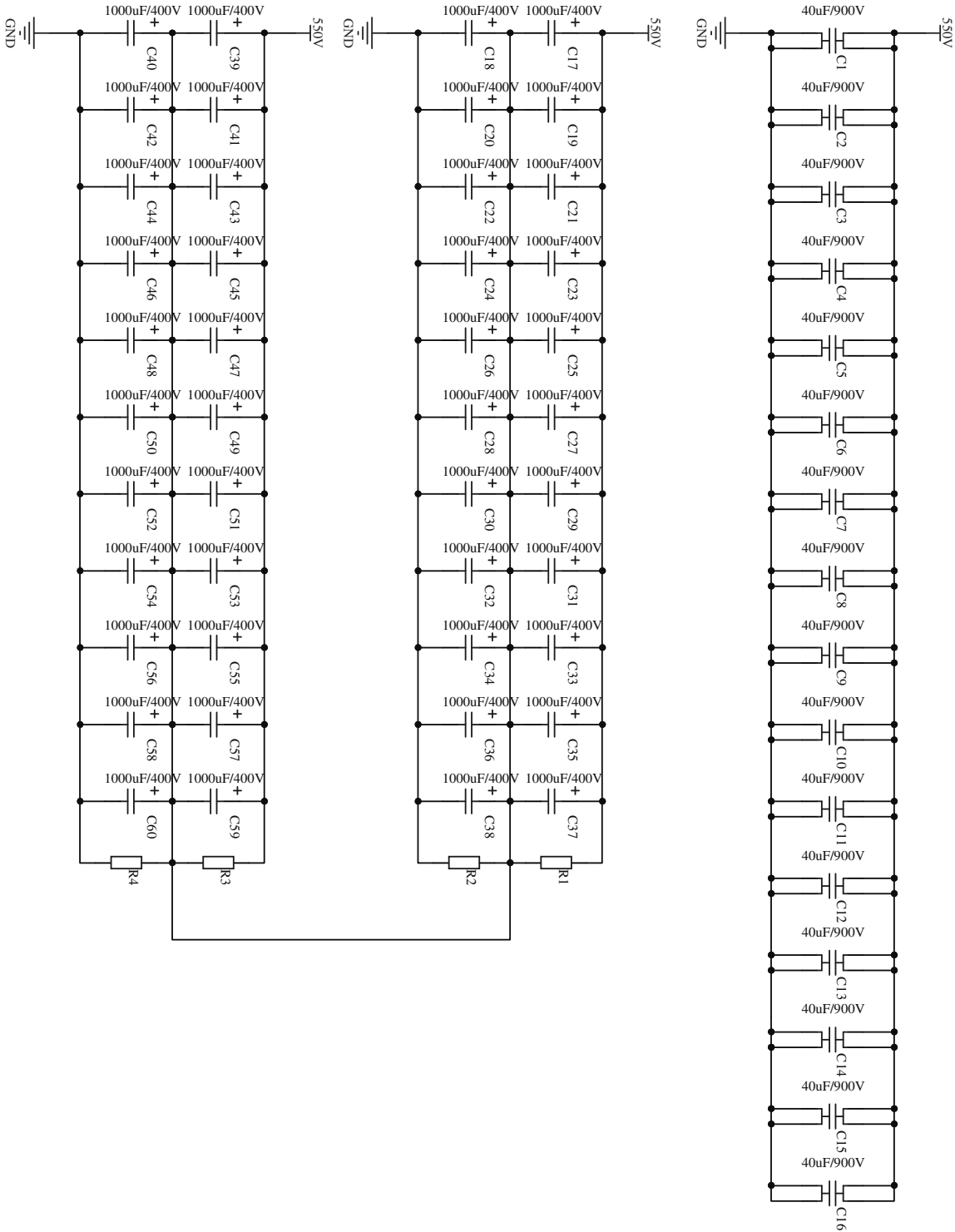
DPS a rozmiestnenie súčiastok (1:1). Zľava: top assembly, bottom:





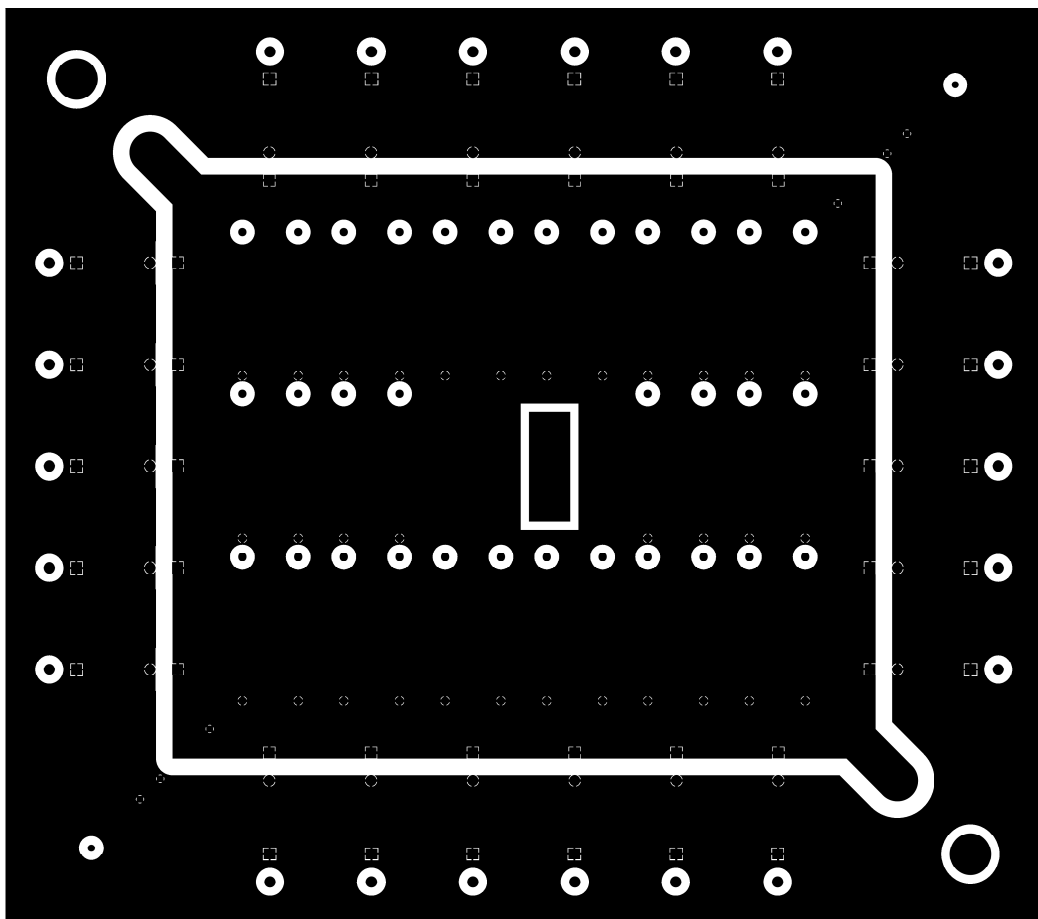
## A.4 Medziobvod

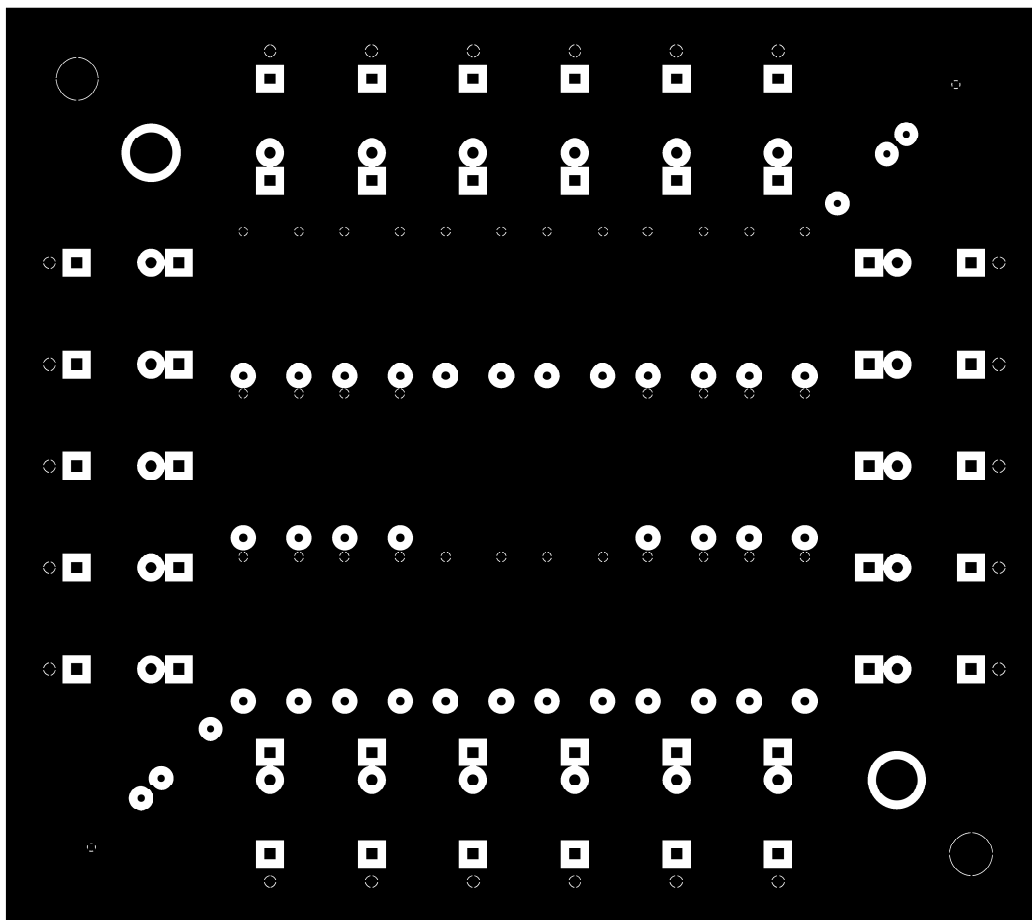
### A.4.1 Schéma zapojenia

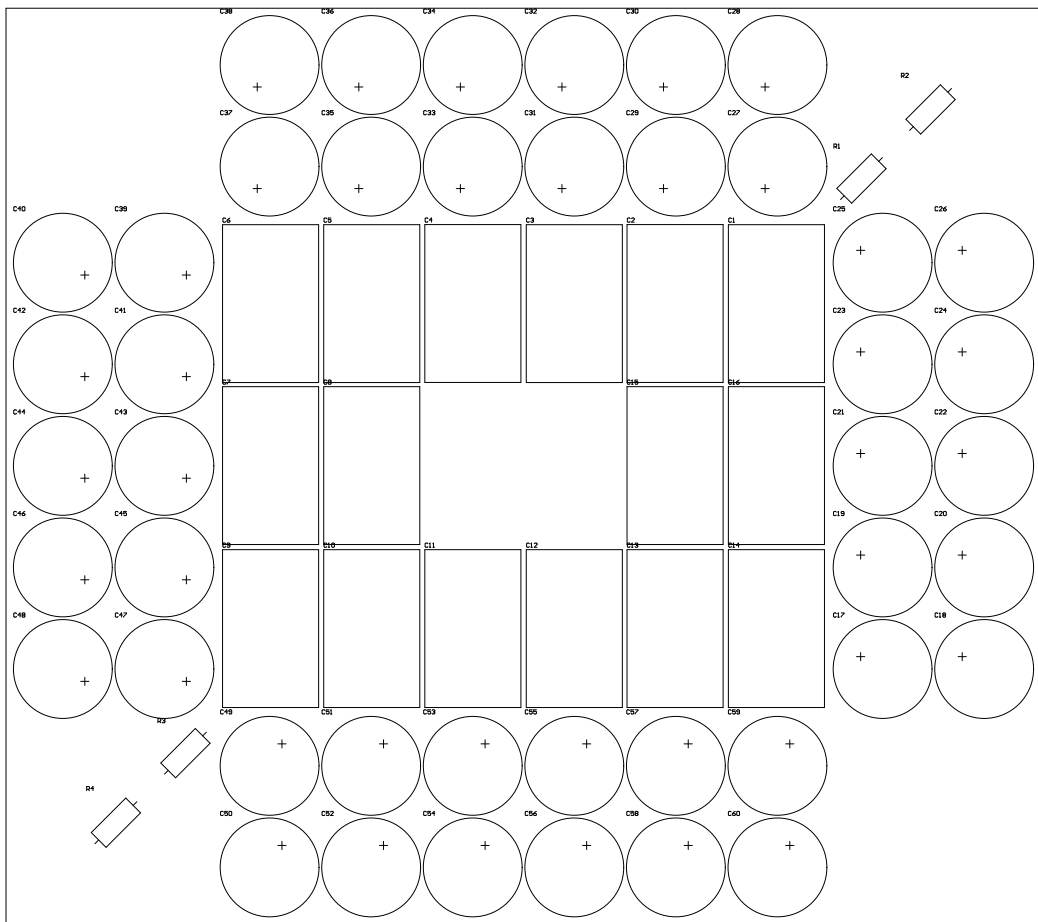


### **A.4.2    DPS**

DPS a rozmiestnenie súčiastok (zmenšené). V poradí: top, bottom, bottom assembly:







# Dodatok B

## Zdrojové kódy pre simulácie

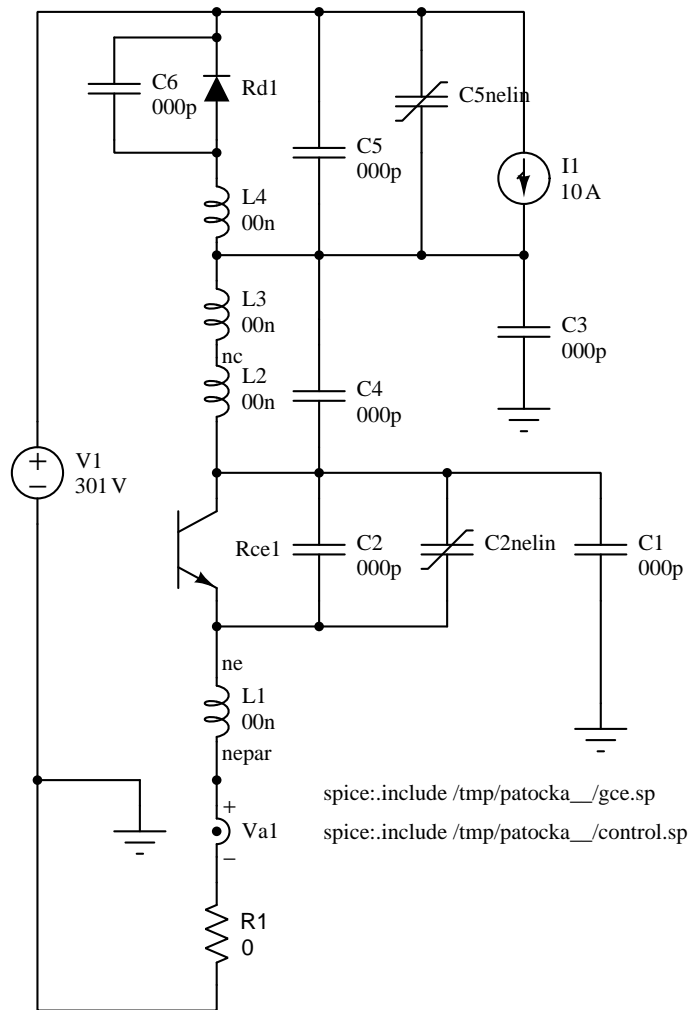
### B.1 SPICE - príklad netlistu

#### B.1.1 input.spc

```
*SPICE circuit <input> from XCircuit v3.8 rev 78

.include gce.sp
.include control.sp
C5 int4 int10 000p
C2 int7 ne 000p
L3 int10 nc 00n
Rd int11 int4 r='v(int11 ) > v(int4 ) ? .1u : 10MEG'
V1 int4 int5 303
L1 ne nepar 00n
Va1 nepar 0 0
R1 0 int5 0
Rce1 int7 ne r='1/v(ngce) '
L4 int11 int10 00n
L2 nc int7 000n
I1 int4 int10 10.3
C1 int7 0 000p
C3 int10 0 000p
C4 int10 int7 000p
C6 int4 int11 000p

.end
```



Obr. B.1: Príklad všeobecnej simulačnej schémy pre generovanie SPICE netlistu (vytvorená v programe Xcircuit).

## B.1.2 gce.sp

(generované pomocou *Octave*)

```
Btime ntime 0 v= 'time'
```

```
*****
*** vypočet gce podľa mojej krivky ***
*****
```

```
Bgce ngce 0 v=
```

```
+      v(ntime) <0.0001948?
```

```
+      -3423555918453.736*0.0001948*0.0001948+
```

```
1334502097.012*0.0001948+-130038.128
```



```

+      :v(ntime) <0.000195?
+      -3423555918453.736*v(ntime)*v(ntime)+
1334502097.012*v(ntime)+-130038.128
+      :v(ntime) <0.00019515?
+      -270156826283465.4*v(ntime)*v(ntime)
+105360477539.367*v(ntime)+-10272570.734
+      :v(ntime) <0.00019521?
+      602514803859639.9*v(ntime)*v(ntime)
+ -235243259705.487*v(ntime)+22961838.928
+      :v(ntime) <0.00019524?
+      156172912727445.8*v(ntime)*v(ntime)
+ -60982458569.656*v(ntime)+5953113.433
+      :v(ntime) <0.0001954?
+      155024509820.893*v(ntime)*v(ntime)
+ -60593578.438*v(ntime)+5920.972
+      :v(ntime) <0.0001957?
+      16666666667.291*v(ntime)*v(ntime)
+ -6523333.334*v(ntime)+638.309
+      :
+      16666666667.291*0.0001957*0.0001957+-6523333.334*0.0001957+638.309

```

\*\*\*\*\*

### B.1.3 control.sp

(generované pomocou *Octave*)

```

.control
tran 1.9e-09 0.0001962 0.0001943
set nobreak
print ngce nc i(Va1) > /tmp/patocka_/data.data
.endc

```

## B.2 Knižnica *Octave* (MATLAB) funkcií pre generovanie modelu $g_{CE}$

Vstupnými (zmeranými) datami je tabuľka vo forme (4.1), syntaxou Matlabu zapísaná do štruktúry:

```
tab_on.tus = [t0, t1, t2, t3];
tab_on.G = [G0, I1/U1, I2/U2, I3/U3];
tab_on.t = tab_on.tus * 1e-6;
```

Z tabuľky sú funkciou `tab2abc` dopočítané konštanty vystupujúce vo vzťahu (4.6) a následne sú pomocou funkcie `write_spice_model` zapísané časovo závislé SPICE výrazy na jednotlivých intervaloch daných tabuľkou zapísané do súbora na disku, ktorý je neskôr zahrnutý do simulačného netlistu. Z prostredia *Octave* alebo MATLAB je tiež možné pomocou príkazu `system(command)` spustiť simulátor (príkazom pre operačný systém) a následne čítať a ďalej spracúvať výsledky simulácie.

### `compute_and_write_spice_model_my.m`

```
function ret = compute_and_write_spice_model_my(tab_t, tab_G,
    str_outfilename)
    ret.abc = abc = tab2abc(tab_t, tab_G);
    ret.writestatus = write_spice_model_my(tab_t, abc,
        str_outfilename);
endfunction
```

### `write_spice_model_my.m`

```
function ret = write_spice_model_my(tab_t, abc, str_filename)

    if((FID = fopen(str_filename, "w")) == -1)
        puts("nepodarilo sa otvorit subor: ");
        puts(str_filename);
        puts("\n");
        ret = -1;
    else
        ret = 1;
    endif

    for i=1:numel(tab_t)
        eval(strcat("str_t", num2str(i-1), " =
            num2str(tab_t(", num2str(i), "));"));
    endfor
```

## B.2. KNIŽNICA OCTAVE (MATLAB) FUNKCIÍ PRE GENEROVANIE MODELUG<sub>CE</sub>83

```
for i=1:numel(abc)/3
    eval(strcat("str_a", num2str(i), " = num2str(
        abc(", num2str((i-1)*3+1), ");"));
    eval(strcat("str_b", num2str(i), " = num2str(
        abc(", num2str((i-1)*3+2), ");"));
    eval(strcat("str_c", num2str(i), " = num2str(
        abc(", num2str((i-1)*3+3), ");"));
endfor

fputs(FID, "Btime ntime 0 v= 'time'\n\n");

fputs(FID, "*****\n
*** vypocet gce podla mojej krivky ***\n
*****\n");
fputs(FID, "Bgce ngce 0 v=\n");
fputs(FID, strcat("+\tv(ntime) < ", str_t0, "?\n"));
fputs(FID, strcat("+\t\t", str_a1, "*", str_t0, "*",
    str_t0, "+", str_b1, "*", str_t0, "+", str_c1, "\n
"));

for i=1:numel(abc)/3
    str_ti = num2str(tab_t(i+1));
    str_ai = num2str(abc((i-1)*3+1));
    str_bi = num2str(abc((i-1)*3+2));
    str_ci = num2str(abc((i-1)*3+3));

    feval("fputs", FID, strcat("+\t:v(ntime) < ",
        str_ti, "?\n"));
    feval("fputs", FID, strcat("+\t\t", str_ai,
        "*v(ntime)*v(ntime)+", str_bi, "*v(ntime)
        +", str_ci, "\n"));
endfor

fputs(FID, "+\t:\n");

feval("fputs", FID, strcat("+\t\t", str_ai, "*",
    str_ti, "*", str_ti, "+", str_bi, "*", str_ti,
    "+", str_ci, "\n"));
% fputs(FID, strcat("+\t\t", str_a2, "*", str_t2, "*",
str_t2, "+", str_b2, "*", str_t2, "+", str_c2, "\n"));
fputs(FID, "*****\n
");

if(fclose(FID) == -1)
    puts("nepodarilo sa zatvorit subor: ");
    puts(str_filename);
```

```

        puts("\n");
        ret = -2;
    else
        ret = 2;
    endif
endfunction

```

### tab2abc\_off.m

```

function abc = tab2abc_off(tab_t, tab_G)
    switch numel(tab_t)
        case (3)
            abc = tab2abc_off_2(tab_t, tab_G);
        case (4)
            abc = tab2abc_off_3(tab_t, tab_G);
        case (5)
            abc = tab2abc_off_4(tab_t, tab_G);
        case (6)
            abc = tab2abc_off_5(tab_t, tab_G);
        case (7)
            abc = tab2abc_off_6(tab_t, tab_G);
        otherwise
            error("malo alebo vela bodov v
                tabulke. mozne je od 3 do 7");
    endswitch
endfunction

```

### tab2abc\_off\_2.m

```

function abc12= tab2abc_off_2(tab_t012, tab_G012)

    t0=tab_t012(1);
    t1=tab_t012(2);
    t2=tab_t012(3);
    G0=tab_G012(1);
    G1=tab_G012(2);
    G2=tab_G012(3);

    V = [G0; G1; G1; G2; 0; 0];

    M = [ t0^2, t0, 1, 0, 0, 0;
          t1^2, t1, 1, 0, 0, 0;
          0, 0, 0, t1^2, t1, 1;
          0, 0, 0, t2^2, t2, 1;
          2*t1, 1, 0, -2*t1, -1, 0;
          0, 0, 0, 2*t2, 1, 0];

    abc12 = X = M \ V;
endfunction

```

### tab2abc\_on.m

```
function abc = tab2abc_on(tab_t, tab_G)
    switch numel(tab_t)
        case (3)
            abc = tab2abc_on_2(tab_t, tab_G);
        case (4)
            abc = tab2abc_on_3(tab_t, tab_G);
        case (5)
            abc = tab2abc_on_4(tab_t, tab_G);
        case (6)
            abc = tab2abc_on_5(tab_t, tab_G);
        case (7)
            abc = tab2abc_on_6(tab_t, tab_G);
        otherwise
            error("malo alebo vela bodov v
                tabulke. mozne je od 3 do 7");
    endswitch
endfunction
```

### tab2abc\_on\_2.m

```
function abc12= tab2abc_on_2(tab_t012, tab_G012)

    t0=tab_t012(1);
    t1=tab_t012(2);
    t2=tab_t012(3);
    G0=tab_G012(1);
    G1=tab_G012(2);
    G2=tab_G012(3);

    V = [G0; G1; G1; G2; 0; 0];

    M = [ t0^2, t0, 1, 0, 0, 0;
          t1^2, t1, 1, 0, 0, 0;
          0, 0, 0, t1^2, t1, 1;
          0, 0, 0, t2^2, t2, 1;
          2*t1, 1, 0, -2*t1, -1, 0;
          2*t0, 1, 0, 0, 0, 0];
    abc12 = X = M \ V;
endfunction
```