



VYSOKÉ UČENÍ TECHNICKÉ V BRNĚ

BRNO UNIVERSITY OF TECHNOLOGY

FAKULTA ELEKTROTECHNIKY A KOMUNIKAČNÍCH TECHNOLOGIÍ

FACULTY OF ELECTRICAL ENGINEERING AND COMMUNICATION

ÚSTAV RADIOELEKTRONIKY

DEPARTMENT OF RADIO ELECTRONICS

KONVERTOR PRO PŘÍJEM DIGITÁLNÍCH DRUŽICOVÝCH SNÍMKŮ V PÁSMU L

L-BAND FREQUENCY CONVERTER FOR RECEPTION OF THE DIGITAL METEOROLOGICAL IMAGES

DIPLOMOVÁ PRÁCE

MASTER'S THESIS

AUTOR PRÁCE

AUTHOR

Bc. David Bürger

VEDOUCÍ PRÁCE

SUPERVISOR

Ing. Filip Záplata, Ph.D.

BRNO 2017

Diplomová práce

magisterský navazující studijní obor **Elektronika a sdělovací technika**
Ústav radioelektroniky

Student: Bc. David Bürger

ID: 154687

Ročník: 2

Akademický rok: 2016/17

NÁZEV TÉMATU:

Konvertor pro příjem digitálních družicových snímků v pásmu L

POKyny PRO VYPRACOVÁNÍ:

Prostudujte koncepce down-konvertorů používaných pro konverzi signálů z pásma 1,7 GHz do pásma 145 MHz. Vytvořte koncept konvertoru vhodného pro příjem slabých signálů z družic. Vytvořte návrh vysokofrekvenční části podpořený podrobnou simulací ve vhodném simulačním prostředí. Doplňte návrh podpůrnými obvody a vytvořte výrobní dokumentaci. Konvertor sestavte a oživte. Proveďte měření dosažených parametrů.

DOPORUČENÁ LITERATURA:

[1] LUZZATTO, A. a SHIRAZI, G. Wireless transceiver design: mastering the design of modern wireless equipment and systems. Chichester, England ; Hoboken, NJ: John Wiley, 2007, 265 s. ISBN 978-0-470-06076-6.

[2] AGRAWAL, Anil K. Maini and Varsha. Satellite technology principles and applications. 2nd ed. Hoboken, N.J: Wiley, 2013. ISBN 9781119957270.

Termín zadání: 6.2.2017

Termín odevzdání: 16.5.2017

Vedoucí práce: Ing. Filip Záplata, Ph.D.

Konzultant:

prof. Ing. Tomáš Kratochvíl, Ph.D.
předseda oborové rady

UPOZORNĚNÍ:

Autor diplomové práce nesmí při vytváření diplomové práce porušit autorská práva třetích osob, zejména nesmí zasahovat nedovoleným způsobem do cizích autorských práv osobnostních a musí si být plně vědom následků porušení ustanovení § 11 a následujících autorského zákona č. 121/2000 Sb., včetně možných trestněprávních důsledků vyplývajících z ustanovení části druhé, hlavy VI. díl 4 Trestního zákoníku č.40/2009 Sb.

ABSTRAKT

Konvertor je jedním z mnoha obvodů používaných v přijímači pozemní stanice. Konvertor je v pozemní stanici používán jako down-konvertor tzn., že přijímaný signál o kmitočtu 1,7 GHz, který nese informaci o meteorologickém snímku je konvertován na nižší kmitočet, který je dále zpracováván dalšími obvody v přijímači. Konverze kmitočtu je zprostředkována směšovačem, kde je ke konverzi potřeba i druhý signál z lokálního oscilátoru. Tento konvertor je navržen hlavně pro příjem snímků HRPT, které mají větší kvalitu než doposud používané snímky APT. Celkový systém příjmu meteorologických snímků je vhodný pro sledování meteorologické situace nad polohou pozemní přijímačí stanice.

KLÍČOVÁ SLOVA

Down-konvertor, jednoduše vyvážený směšovač, hybridní člen, napětím řízený oscilátor, pásmová propust, L-pásmo, digitální meteorologické snímky.

ABSTRACT

A converter is one of many circuits used in the ground station receiver. The converter is used as a down-converter at the ground station i.e, that received 1,7 GHz signal carrying meteorological informations is converted to a lower frequency which is further processed by other circuits in the receiver. Frequency conversion is mediated by a mixer, where the second signal from the local oscillator is needed. This converter is designed primarily to receive HRPT images, that have better quality than previously used APT images. The whole meteorological reception system is suitable for monitoring the meteorological situation above the position of ground receiving station.

KEYWORDS

Down-converter, single ended mixer, hybrid coupler, voltage control oscillator, bandpass, L-band, digital meteorological images.

BÜRGER, D. *Konvertor pro příjem digitálních družicových snímků v pásmu L*. Brno: Vysoké učení technické v Brně, Fakulta elektrotechniky a komunikačních technologií, Ústav radioelektroniky, 2017. 55 s., 23 s příloh. Diplomová práce. Vedoucí práce: Ing. Filip Záplata, Ph.D.

PROHLÁŠENÍ

Prohlašuji, že svoji diplomovou práci na téma Konvertor pro příjem digitálních družicových snímků v pásmu L jsem vypracoval samostatně pod vedením vedoucího diplomové práce a s použitím odborné literatury a dalších informačních zdrojů, které jsou všechny citovány v práci a uvedeny v seznamu literatury na konci práce.

Jako autor uvedené diplomové práce dále prohlašuji, že v souvislosti s vytvořením této diplomové práce jsem neporušil autorská práva třetích osob, zejména jsem nezasáhl nedovoleným způsobem do cizích autorských práv osobnostních a/nebo majetkových a jsem si plně vědom následků porušení ustanovení § 11 a následujících zákona č. 121/2000 Sb., o právu autorském, o právech souvisejících s právem autorským a o změně některých zákonů (autorský zákon), ve znění pozdějších předpisů, včetně možných trestněprávních důsledků vyplývajících z ustanovení části druhé, hlavy VI. díl 4 Trestního zákoníku č. 40/2009 Sb.

V Brně dne

.....

(podpis autora)

PODĚKOVÁNÍ

Děkuji vedoucímu diplomové práce panu Ing. Filipu Záplatovi, Ph.D. za účinnou metodickou, pedagogickou a zvláště odbornou pomoc a další cenné rady při zpracování diplomové práce.

Experimentální část této diplomové práce byla realizována na výzkumné infrastruktuře
vybudované v rámci projektu CZ.1.05/2.1.00/03.0072
Centrum senzorických, informačních a komunikačních systémů (SIX)
operačního programu Výzkum a vývoj pro inovace.

OBSAH

Seznam obrázků	viii
Seznam tabulek	x
Úvod	1
1 Družicové snímky	2
1.1 Formáty družicových snímků	2
1.1.1 HRPT	2
1.1.2 APT	3
2 Down-konvertor	6
2.1 Směšovač	6
2.1.1 Jednoduše vyvážený směšovač	9
2.1.2 Návrhové přístupy	10
2.1.3 Teoretický návrh hybridního členu	11
2.1.4 Analýza navrženého hybridního členu	14
2.1.5 Zkratovaný a naprázdno zapojený pahýl	18
2.1.6 Analýza jednoduše vyváženého směšovače	22
3 Lokální oscilátor	25
3.1 Parametry oscilátorů	26
3.1.1 Stabilita kmitočtu	26
3.1.2 Přesnost kmitočtu a fázový šum	26
3.2 Druhy oscilátorů	27
3.2.1 Oscilátory řízené napětím VCO	27
3.2.2 Oscilátor s krystalovým rezonátorem	27
3.3 VCO	28
3.3.1 Pozitivní uzavřená oscilační smyčka	28
3.3.2 Negativní rezistance oscilátoru	29
3.3.3 Colpittsov oscilátor	31
3.3.4 Varaktor	32
3.3.5 Návrh Colpittsova oscilátoru	32

3.3.6	Analýza Colpittsova oscilátoru	33
3.3.7	Analýza obvodu tank	35
3.3.8	Analýza celkového zapojení VCO.....	37
3.3.9	Analýza VCO s reálnými součástkami a vazbou.....	38
4	Pásmové filtry	40
4.1	Pásmová propust na RF	40
4.1.1	Výpočet návrhu.....	41
4.1.2	Analýza návrhu	41
4.2	Pásmová propust na IF	44
5	Simulace v porovnání s naměřenými výsledky	45
5.1	Měření a simulace VCO	45
5.2	Celková simulace a měření	47
6	Závěr	52
	Literatura	54
	Seznam symbolů, veličin a zkratk	55
7	Přílohy	56
A.1	Obvodové zapojení směšovače na substrátu DiClad 870	56
A.2	Deska plošného spoje směšovače na substrátu DiClad 870 – top	57
A.3	Deska plošného spoje směšovače – osazení	57
A.4	Obvodové zapojení směšovače na substrátu FR4.....	58
A.5	Deska plošného spoje směšovače na substrátu FR4 – top	59
A.6	Obvodové zapojení pásmové propusti na vstupu RF na substrátu DiClad 870	59
A.7	Deska plošného spoje pásmové propusti na vstupu RF na substrátu DiClad 870 – top	60
A.8	Obvodové zapojení pásmové propusti na vstupu RF na substrátu FR4 .	60
A.9	Deska plošného spoje pásmové propusti na vstupu RF na substrátu FR4 – top	61
A.10	Deska plošného spoje pásmové propusti na vstupu RF – osazení.....	61
A.11	Obvodové zapojení pásmové propusti na výstupu IF	62
A.12	Deska plošného spoje pásmové propusti na výstupu IF – top	62
A.13	Deska plošného spoje pásmové propusti na výstupu IF osazení	63
A.14	Obvodové zapojení napětím řízeného oscilátoru.....	64

A.15	Deska plošného spoje napětím řízeného oscilátoru – top.....	65
A.16	Deska plošného spoje napětím řízeného oscilátoru – bottom.....	65
A.17	Deska plošného spoje oscilátoru osazení.....	66
A.18	Obvodové zapojení konvertoru na substrátu FR4.....	67
A.19	Deska plošného spoje konvertoru na substrátu FR4 – top.....	68
A.20	Deska plošného spoje konvertoru na substrátu FR4 – bottom.....	68
A.21	Deska plošného spoje konvertoru na substrátu FR4 osazení.....	69
A.22	Obvodové zapojení konvertoru na substrátu DiClad 870.....	70
A.23	Deska plošného spoje konvertoru na substrátu DiClad 870 – top	71
A.24	Deska plošného spoje konvertoru na substrátu DiClad 870 – bottom....	71
A.25	Deska plošného spoje konvertoru na substrátu DiClad 870 osazení	72
A.26	Navržený konvertor na substrátu FR4	73
A.27	Navržený filtr na IF	74
B.1	Směšovač	74
B.2	Pásmová propust na vstupu RF.....	74
B.3	Pásmová propust na výstupu IF	75
B.4	Oscilátor.....	75
B.5	Konvertor na substrátu FR4.....	76
B.6	Konvertor na substrátu DiClad 870	77

SEZNAM OBRÁZKŮ

Obr. 1.1: APT obraz obsahující data z kanálů infračervený (vlevo) a viditelný (vpravo). [2].....	4
Obr. 1.2: HRPT viditelné spektrum. [2]	5
Obr. 2.1: Blokové schéma pro down-konvertor.	6
Obr. 2.2: Schéma směšovače.	7
Obr. 2.3: Jednoduše vyvážený směšovač. a) se 180°Wilkinsonovým děličem b) s 90°hybridním členem. [8]	8
Obr. 2.4: Dvojitě vyvážený směšovač. [7].....	8
Obr. 2.5: Subharmonický směšovač. [8].....	9
Obr. 2.6: Hybridní člen z úseku čtvrtvlnných vedení.	10
Obr. 2.7: Návrh hybridního členu z diskretních součástí. [10]	11
Obr. 2.8: Hybridní člen pro návrh.....	12
Obr. 2.9: Návrh 90 stupňového hybridního členu.	14
Obr. 2.10: Výpočet mikropásku programem Ansoft Designer.	14
Obr. 2.11: Hybridní člen navržený v na substrátu FR4 v Ansoft Designer.....	15
Obr. 2.12: Fázový rozdíl na dvou výstupních portech na kmitočtu 1,56 GHz je fáze 89,76° a na kmitočtu 1,7 GHz je fáze 90,66°.	15
Obr. 2.13: 3 dB útlum na výstupních portech, kde modrá křivka je parametr přenosu S_{21} a červená S_{31}	16
Obr. 2.14: Izolace mezi porty 4 a 1.....	16
Obr. 2.15: A) Navržený hybridní člen na substrátu DiClad 870, B) analýza fáze mezi dvěma výstupními porty, C) 3 dB útlum na výstupních portech, modrá křivka parametr přenos S_{31} pro 1,7 GHz -3,09 dB a 1,56 GHz -3,15 dB, červená křivka pro přenos S_{21} pro 1,7 GHz -3,25 dB a 1,56 GHz -3,09 dB a D) izolace mezi vstupními porty.	18
Obr. 2.16: Schéma vyváženého směšovače.	18
Obr. 2.17: Srovnání potlačení nežádoucích produktů na výstupu směšovače na substrátu FR4 A) s pahýly, B) bez pahýlů. $P_{LO}=11$ dBm a $P_{RF}=0$ dBm.	20
Obr. 2.18: Srovnání potlačení nežádoucích produktů na výstupu směšovače na substrátu DiClad 870 A) s pahýly, B) bez pahýlů. $P_{LO}=11$ dBm a $P_{RF}=0$ dBm.....	20
Obr. 2.19: Volt-Ampérová charakteristika Schottkyho diody BAT14-014 (modrá), dynamická charakteristika diody při výkonu $P_{LO}=11$ dBm.	21
Obr. 2.20: Zobrazení výstupního spektra směšovače. $P_{LO}=11$ dBm a $P_{RF}=-40$ dBm.....	22
Obr. 2.21: Závislost konverzních ztrát na výstupní frekvenci při rozmítaném vstupním	

výkonu P_{LO} od -10 dBm do 33 dBm.....	23
Obr. 2.22: Závislost výstupního výkonu na mezifrekvenci při rozmítaném výkonu vstupního vf signálu.....	23
Obr. 2.23: Výstupní spektrum v závislosti na změně výkonu P_{RF} při $P_{LO}=11$ dBm. Modrá $P_{RF}=0$ dBm, červená $P_{RF}=-10$ dBm, zelená $P_{RF}=-40$ dBm a fialová $P_{RF}=-70$ dBm.....	24
Obr. 2.24: Výstup návrhu jednoduše vyváženého směšovače z Ansoft Designer.....	24
Obr. 2.25: A) Výstupní spektrum jednoduše vyváženého směšovače, B) konverzní ztráty směšovače v závislosti na výkonu lokálního oscilátoru $P_{LO}=11$ dBm a C) návrh jednoduše vyváženého směšovače na substrátu DiClad 870.....	25
Obr. 3.1: A) Kmitočtová stabilita, B) přesnost kmitočtu. [14].....	26
Obr. 3.2: A) Amplitudový a fázový šum v harmonickém signálu, B) měření fázového šumu. [14].....	27
Obr. 3.3: Náhradní schéma krystalu.	28
Obr. 3.4: Uzavřena smyčka modelu oscilátoru.....	29
Obr. 3.5: Sériový rezonanční obvod. [7].....	29
Obr. 3.6: Výstupní napětí sériového rezonátoru. [7].....	31
Obr. 3.7: Colpittsův oscilátor.....	31
Obr. 3.8: Nastavení pracovního bodu tranzistoru.....	32
Obr. 3.9: Colpittsův oscilátor v zapojení SC.....	33
Obr. 3.10: Zobrazení oscilační frekvence. Modrá křivka je reaktance a červená odpor. 34	
Obr. 3.11: Zobrazení výstupního výkonu oscilátoru. Maximální výkon na první harmonické $P_{LO}=11,95$ dBm.....	34
Obr. 3.12: Časová analýza oscilátoru.	35
Obr. 3.13: Zapojení obvodu tank.....	35
Obr. 3.14: Činitel odrazu na vstupu S_{11} při zátěži $Re=3,97\Omega$ a $Im=21,5\Omega$	36
Obr. 3.15: Zjištění vstupní impedance Z_{11}	36
Obr. 3.16: Schéma zapojení napětím řízeného oscilátoru (VCO).	37
Obr. 3.17: Výstupní výkon VCO.....	37
Obr. 3.18: VCO se zapojeným zesilovačem PGA-103+.....	38
Obr. 3.19: Výstupní výkonové spektrum VCO se zesilovačem PGA-103+.....	38
Obr. 3.20: Zapojení VCO s reálnými součástkami a vodivými cestami.....	39
Obr. 3.21: Výstup spektra oscilátoru a jeho výkonové úrovně.....	39
Obr. 3.22: Výsledek změřeného kmitočtu a výkonové úrovně. Červená čára značí maximální výkon 10,52 dBm na kmitočtu 1560,0877 MHz.	40
Obr. 4.1: A) Simulovaná pásmová propust parametr S_{11} , B) simulovaná pásmová propust	

parametr S ₂₁	42
Obr. 4.2: Návrh filtrů pásmových propustí úseky vedení A) FR4, B) Diclad 870.	43
Obr. 4.3: Návrh pásmové propusti pro substrát FR4 a Diclad 870.....	43
Obr. 4.4: Navřené pásmová propust na mezifrekvenci, A) schematické zapojení, B) zapojeno na desku plošných spojů.....	44
Obr. 4.5: Simulace mezifrekvenčního filtru pásmová propust. Růžová křivka zobrazuje přenosu S ₂₁ a zelená S ₁₁	45
Obr. 5.1: Změřené VCO bez zesilovače s výkonem -0,7 dBm.....	46
Obr. 5.2: Přeladitelnost napětím řízeného oscilátoru. Modrá 1,54 GHz červená 1,569 GHz.....	47
Obr. 5.3: Schéma směšovače a filtru.	48
Obr. 5.4: Složení filtru a směšovače pro desku plošných spojů.	49
Obr. 5.5: Odsimulované hodnoty pro PRF=0 dBm modrá a PRF=-10 dBm červená. Při P _{LO} =11 dBm.....	50
Obr. 5.6: Naměřené hodnoty na výstupu směšovače. Prf=0 dBm modrá a Rrf=-10 dBm červená. P _{LO} =11 dBm.	50
Obr. 5.7: Změřený útlum na propojovacích kabelech.	51

SEZNAM TABULEK

Tab.1: AVHRR kanály satelitu NOAA POES. [2].....	2
Tab. 2: SEVIRI kanály satelitu EUMETSAT. [5].....	3
Tab. 3: Meteorologické družice. [6]	4

ÚVOD

Tato diplomová práce se zabývá koncepcí konvertorů používaných pro konverzi signálů z pásma 1,7 GHz do pásma 145 MHz. Vytvořený koncept konvertoru má být schopen příjmu slabých signálů z družic.

Konvertor je součástí přijímače na pozemní stanici, kde konvertuje přijímaný signál o nízké úrovni výkonu signálu na výstupní signál o nižší frekvenci. Navrhovaný systém v této práci je hlavně pro příjem HRPT snímků, které mají vyšší kvalitu než doposud přijímané snímky APT.

Down-konvertor se skládá ze tří základních bloků, kterými jsou směšovač, lokální oscilátor a filtr. Směšovač je navržen jako jednoduše vyvážený směšovač s devadesáti stupňovým hybridním členem. Lokální oscilátor je navržen jako napětím řízený Colpittsův oscilátor v zapojení se společným kolektorem. Filtry jsou dva, jeden na vstupním portu směšovače RF a druhý na výstupním portu směšovače IF, oba jsou navrženy jako pásmová propust, ale oba jsou navrženy jinou metodou. Všechny tyto části jsou navrženy a simulovány v programu Ansoft Designer.

Základní struktura celé práce je rozvržena do pěti základních kapitol. Kde první kapitola pojednává o družicových snímcích. Jaké jsou formáty snímků, které družice tyto formáty vysílají. Druhá kapitola pojednává o teorii, návrhu a simulaci jednoduše vyváženého směšovače. Kapitola třetí se zabývá nejprve teorií o oscilátorech a poté je zde ukázán podrobný návrh a simulace v programu Ansoft Designer. Čtvrtá kapitola se zabývá pásmovými filtry, které jsou potřeba k funkci konvertoru. A pátá kapitola se zabývá porovnáním odsimulovaných výsledků s výsledky naměřenými.

1 DRUŽICOVÉ SNÍMKY

Družicové snímky podávají informace o dálkovém průzkumu Země z její oběžné dráhy. Informace nejsou pouze v oblasti meteorologie, ale také v oblastech monitorování půdy, zdrojů vody a typů vegetace. Průzkum se provádí v několika oblastech spektra jako je viditelné, infračervené a v oblasti mikrovln.

1.1 Formáty družicových snímků

Meteorologické snímky jsou přijímány pozemními stanicemi, kde jsou snímky analyzovány. Jsou zde dva nejpoužívanější formáty, první formát APT (automatické vysílání snímků) a druhý formát je HRPT (vysílání snímků s vysokým rozlišením). Snímky jsou vysílány těmito systémy z polárních satelitů POES a geostacionárních satelitů GOES. Označení POES a GOES se používá pro satelity NOAA. Evropská organizace EUMETSAT používá pro polární satelity MetOp a pro geostacionární MSG.

1.1.1 HRPT

HRPT data jsou primární vysílaná data meteorologických družic POES a GOES. Tato data se ještě rozlišují na advanced-high resolution picture transmission (AHRPT) a colour high-resolution picture transmission (CHRPT) rozdíl je v tom, že CHRPT jsou vysílána Čínskými satelity Fengyun a AVHRPT jsou vysílána satelity EUMETSAT Evropa [1]. Družicové stanice NOAA (USA) vysílají standardní data HRPT.

Meteorologická data jsou získána primárním skenerem AVHRR, kde na GOES je 5 kanálový imager AVHRR z toho jedno pásmo je pro viditelné spektrum a ostatní jsou infračervená. Na satelitech POES je používán 6 kanálový imager viz. tab.1 pro satelity NOAA. Satelity EUMETSAT používají 12 kanálový imager SEVIRI pro polární i geostacionární družice viz. tab. 2.

Tab.1: AVHRR kanály satelitu NOAA POES. [2]

Název kanálu	Šířka kanálu [μm]	Spektrum
Kanál 1	0,58 - 0,68	Viditelné
Kanál 2	0,725 - 1,00	Bližší infračervené
Kanál 3 A	1,58 - 1,64	Tepelné infračervené
Kanál 3 B	3,55 - 3,93	Tepelné infračervené
Kanál 4	10,30 - 11,30	Tepelné infračervené
Kanál 5	11,50 - 12,50	Tepelné infračervené

Data HRPT jsou vysílána z družic NOAA nepřetržitě 360 snímků za minutu rychlostí 665 kb/s. HRPT data jsou vysílána nepřetržitě, avšak přijetí dat je omezeno u satelitů POES zorným polem pozemní stanice, a proto je možné přijmout signál pouze tehdy pokud je satelit nad pozemní stanicí. Polární satelity jsou ve výšce 810-1200 km. V těchto

nadmořských výškách je maximální čas na přijetí signálu při přeletu satelitu okolo 16 minut. Během těchto 16 minut se přijme snímek, pruh o velikosti 5,800 km podél dráhy satelitu. Na nízké oběžné dráze POES jsou pouze družice MetOp (EUMETSAT) a NOAA (NASA) [3]. Satelity GOES jsou takzvané stacionární jsou ve vzdálenosti 35 790 km tudíž jsou zaměřeny pouze na jeden bod na Zemi. GOES satelity MSG, NOAA, MTSAT, Fengyun a INSAT (2 NOAA satelity sledují více jak 60% zemského povrchu) [3], tyto satelity tedy přenášejí nepřetržitě informaci o počasí nad stejnou lokací. Data jsou vysílána v kmitočtovém pásmu-L přesněji 1,670-1,710 GHz.

AVHRTP data z radiometru SEVIRI jsou přenášena rychlostí 3,2 Mb/s [4]. Polární družice MetOp poskytuje nepřetržitý proud snímků zemského povrchu, ale příjem je možný pouze v době přeletu. U stanic MSG jsou data vysílána ve dvou režimech. První režim dat je v plném rozlišení (High rate SEVIRI), který přenáší všech 12 kanálů, ale viditelný kanál je částečně ztrátově komprimován. Druhý režim je redukovaný přenos LRIT, který přenáší pouze 5 vybraných kanálů. [4]

Tab. 2: SEVIRI kanály satelitu EUMETSAT. [5]

číslo kanálu	označení kanálu	rozsah vlnových délek [μm]
1	VIS 0,6	0,56-0,71
2	VIS 0,8	0,74-0,88
3	IR 1,6	1,50-1078
4	IR 3,9	3,48-4,36
5	WV6,2	5,35-7,15
6	WV 7,3	6,85-7,85
7	IR 8,7	8,30-9,10
8	IR 9,7:O ₃	9,38-9,94
9	IR 10,8	9,80-11,80
10	IR 12,0	11,00-13,00
11	IR 13,4:CO ₂	12,40-14,40
12	HRV	0,50-0,90

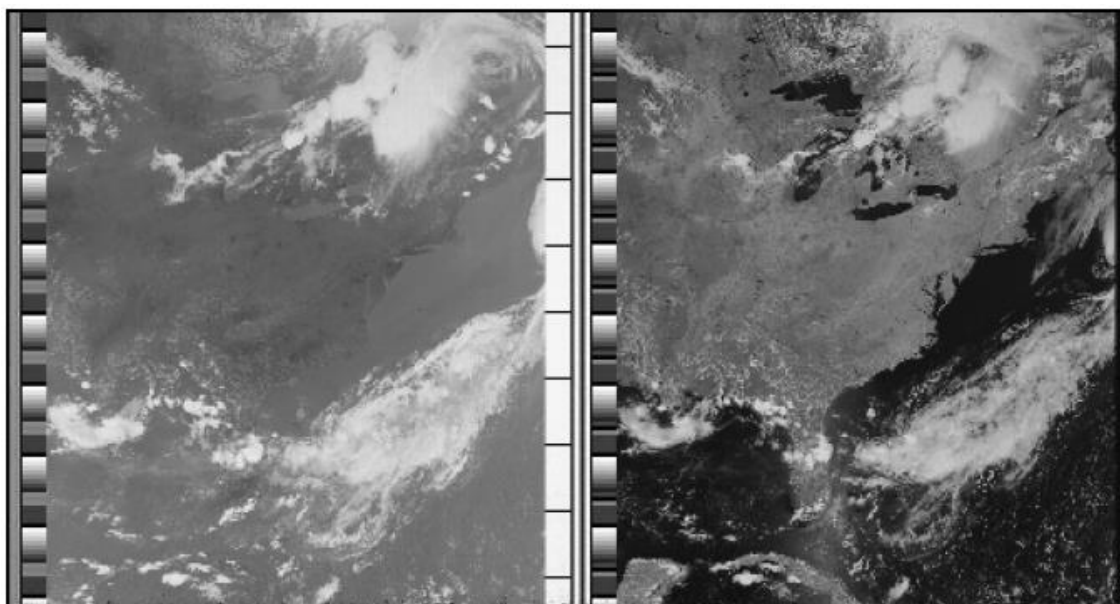
1.1.2 APT

Analogový APT signál je odvozen od originálního digitálního HRPT a je multiplexován tak aby se pouze dva kanály objevily v APT formátu. Toho je docíleno použitím každého třetího skenovaného řádku z originálních naskenovaných digitálních HRPT dat, kde je produkováno 360 řádků za minutu. Rychlost snímání APT je tedy 120 řádků za minutu tzn. 2 řádky za sekundu [2]. Dva obrazy, které se objeví na APT jsou vybrány pozemní kontrolou a během denního přeletu obvykle obsahují data z kanálu pro viditelné spektrum a z jednoho kanálu infračerveného spektra. V noci jsou obvykle vysílány dva snímky infračerveného spektra. Konečný snímek APT tedy obsahuje dva obrazy vedle sebe viz. obr. 1.1 zobrazující stejný pohled na zemi ve dvou různých spektrálních pásmech [2].

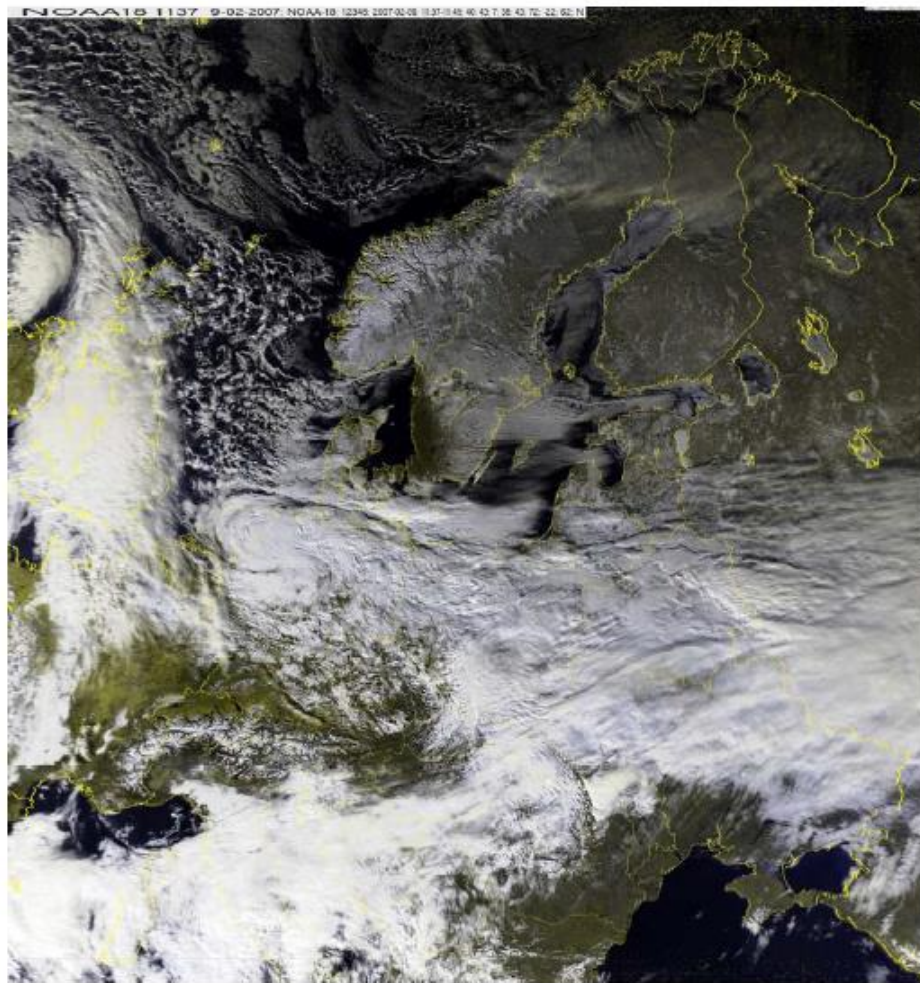
Tab. 3: Meteorologické družice. [6]

družice	nosná frekvence	šířka pásma	rychlost přenosu dat	polarizace	Služba
	MHz	kHz	kb/s		
NOAA15	1698	4000	665	RHCP	HRPT
NOAA16	družice poškozena				
NOAA18	1707	4000	665	RHCP	HRPT
NOAA19	1702,5	4000	665	LHCP	HRPT
MSG8	1695,15	2000	1000	LINEAR	HRIT
MSG8(IODC)	1695,15	2000	1000	LINEAR	HRIT
MSG9	1695,15	2000	1000	LINEAR	HRIT
MSG10	1695,15	2000	1000	LINEAR	HRIT
MSG11	1695,15	2000	1000	LINEAR	HRIT
FY-3A	1704,5	6800	4200	RHCP	AHRPT
FY-3B	1704,5	6800	4200	RHCP	AHRPT
FY-3C	1704,5	6800	4200	RHCP	AHRPT
INSAT-3A	4501,5	500	526,5	LINEAR	CDAS
INSAT-3C	2599,23	200	-	LINEAR	MDD
INSAT-3D	4781	9600	3927,25	LINEAR	CDAS

Družice EUMETSAT (MSG), umožňují vysílání snímků LRIT (low resolution image transmission), na nosné frekvenci 1691 MHz, šířkou pásma 660 kHz, rychlostí přenosu dat 128 kb/s a lineární polarizací.



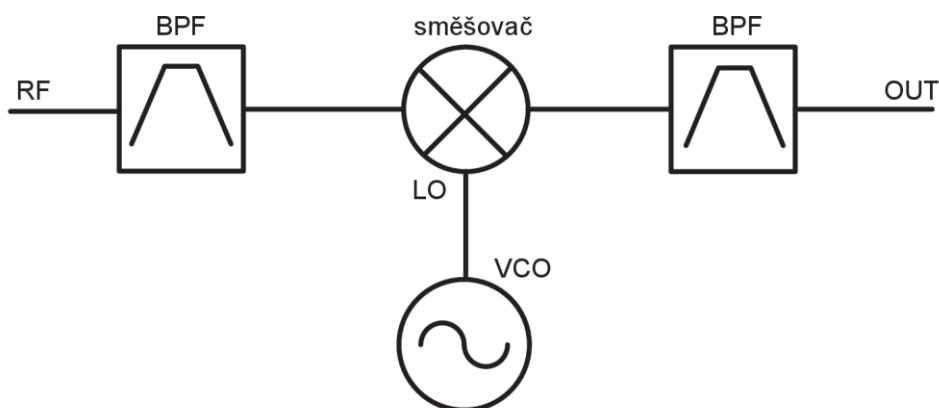
Obr. 1.1: APT obraz obsahující data z kanálů infračervený (vlevo) a viditelný (vpravo). [2]



Obr. 1.2: HRPT viditelné spektrum. [2]

2 DOWN-KONVERTOR

Down-konvertor viz. obr. 2.1 je zařízení, které provádí konverzi přijatého signálu do pásma, které je dále zpracováváno. Down-konvertor je v podstatě směšovač s lokálním oscilátorem a filtry typu pásmová propust, který provádí konverzi frekvence směrem dolů z L-pásma do pásma frekvencí, které se dále zpracovávají 137-145 MHz.



Obr. 2.1: Blokové schéma pro down-konvertor.

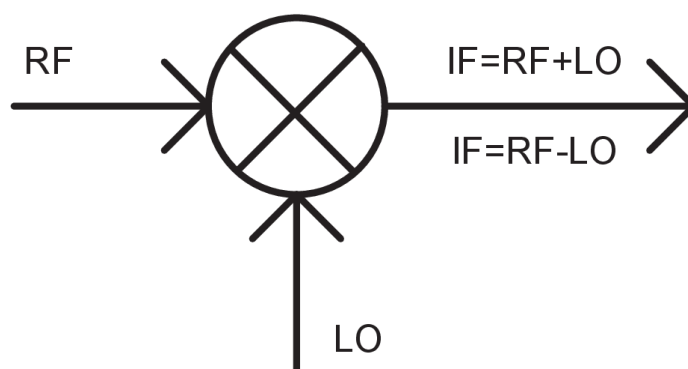
2.1 Směšovač

Úkolem směšovače je převést přijímaný radiofrekvenční signál (RF) na signál nový, který se nazývá mezifrekvenční (IF). Při vysílání je princip funkce opačný.

Mezifrekvenční signál vznikne směšováním kmitočtu přijímaného radiofrekvenčního signálu a signálu s kmitočtem lokálního oscilátoru. Na výstupu směšovače je odebrán signál, který má produkty součtu a rozdílu. Pokud nás zajímá produkt součtu pak se takový směšovač nazývá UP, anebo produkt rozdílu je směšovač označován jako DOWN.

Každý směšovač má tři porty. Do jednoho se přivádí vysokofrekvenční přijímaný signál (RF), do druhého portu se přivádí kmitočet lokálního oscilátoru (LO) o dostačující výkonové úrovni. Třetím portem je mezifrekvenční výstup (IF), na kterém jsou všechny produkty směšování:

1. Základní kmitočty přiváděné do směšovače. Kmitočet RF a LO.
2. Všechny jejich harmonické produkty.
3. Rozdílový a součtový kmitočet signálů $f_{RF} \pm f_{LO}$.
4. Všechny produkty vyšších řádů použitých kmitočtů jako výsledek směšování základních kmitočtů a jejich vyšších harmonických kmitočtů a směšování mezi sebou.

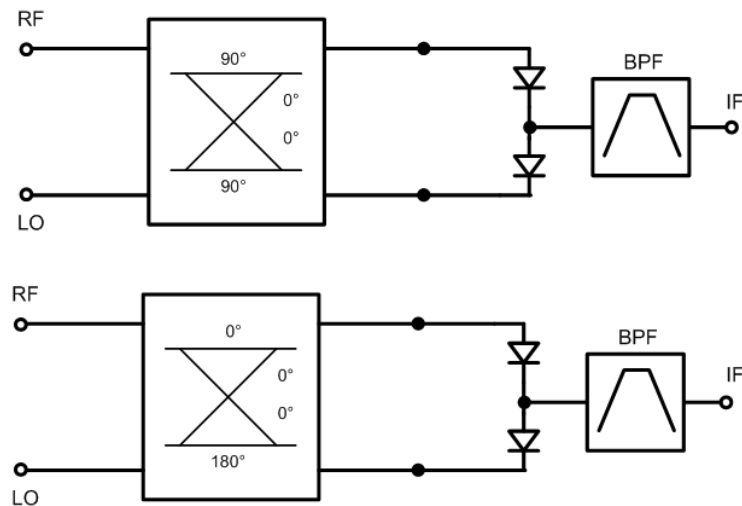


Obr. 2.2: Schéma směšovače.

Z hlediska zapojení se používají směšovače jednoduché, jednoduše vyvážené a dvojitě vyvážené. Jednoduché směšovače mají na výstupu spektrum všech produktů, jak je uvedeno výše. Jednoduše vyvážené směšovače jsou schopny samy potlačit část nežádoucích produktů na výstupu. Nežádoucí produkty jsou rozdíl a součet vyšších harmonický vstupních signálů RF a LO. Tyto produkty jsou potlačovány pahýly. Používají se dva zkratované pahýly, které jsou dlouhé čtvrtinu vlnové délky kmitočtu vysokofrekvenčního signálu RF, který je připojen na vstup směšovače. Pahýly zapojené naprázdno, kde jeden je nastaven na čtvrtinu vlnové délky kmitočtu lokálního oscilátoru a druhý na čtvrtinu vlnové délky kmitočtu vysokofrekvenčního signálu RF připojeného na vstup směšovače viz obr. 2.16. U směšovačů dvojitě vyvážených dochází za dodržení podmínek k výraznému potlačení nežádoucího spektra kmitočtů, při dodržení těchto podmínek je možné dosáhnout na výstupu pouze součtového nebo rozdílového kmitočtu základních kmitočtů. Podmínky jsou např. přivedené oscilátorové napětí bude bez vyšších harmonických a úroveň vysokofrekvenčního signálu nepřekročí hodnotu, za které dochází ke zkreslení a vzniku lichých harmonických [7].

Další konstrukcí jsou směšovače s aktivními prvky, kde dostáváme nejhorší výsledky při použití bipolárních tranzistorů pracujících s plným ziskem [8]. Dochází zde k přebuzení směšovače již při velmi malých vstupních napětích. Vhodnější je použití tranzistorů FET, u kterých díky jejich kvadratické převodní charakteristice je potlačen vznik intermodulačních produktů třetího řádu. Zkreslení sudých řádů se potlačuje symetrickým zapojením jednoduše vyváženého směšovače. Šumové číslo takového směšovače bývá 2 až 4 dB a konverzní zisk je 8 až 15 dB [8].

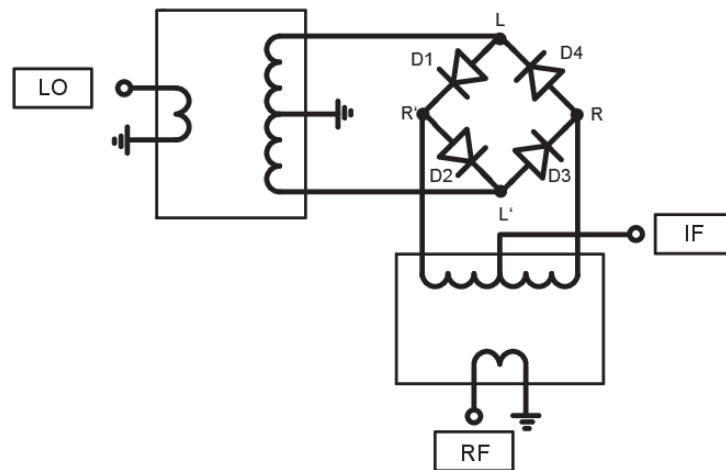
Velice často jsou využívány směšovače v zapojení dvojitě vyvážené viz obr. 2.4 a jednoduše vyvážené viz obr. 2.3, které jsou osazeny diodami. Používají se Schottkyho diody se shodnými dynamickými charakteristikami viz. obr. 2.19. Tyto diody se vyznačují vysokou stálostí a velmi nízkým šumem. Přejechod kov-polovodič zaručuje velmi rychlé odsátí volných nosičů nábojů kovem a doba zotavení je velice krátká, v řádech pikosekund z toho vyplývá, že mají velkou mezní frekvenci, a proto pracují tyto směšovače i na vysokých kmitočtech řádu gigahertzů.



Obr. 2.3: Jednoduše vyvážený směšovač. a) se 180° Wilkinsonovým děličem b) s 90° hybridním členem. [8]

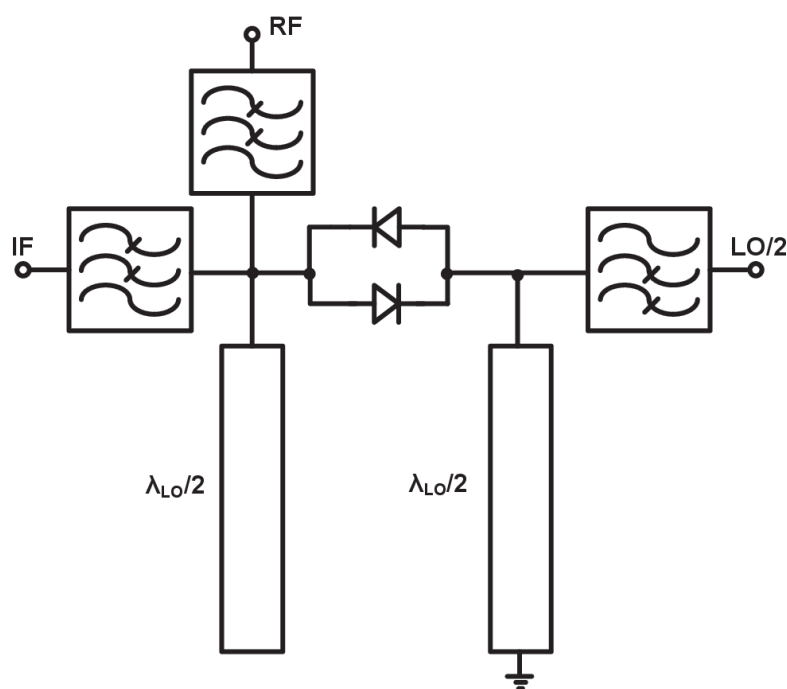
Zapojení dvojitě vyváženého směšovače se čtyřmi diodami je řešeno jako širokopásmový směšovač, s možností pracovat v rozsahu čtyř až pěti dekad [7]. Vstup i výstup jsou nízko impedanční a vyžadují přesné přizpůsobení. Některá zapojení používají osm diod jako dvojitě vyvážené zapojení dvou dvojitě vyvážených směšovačů.

Ve dvojitě vyvážených směšovačích s diodami pracují diody jako spínače.



Obr. 2.4: Dvojitě vyvážený směšovač. [7]

Subharmonický směšovač se s výhodou používá na vysokých mikrovlnných kmitočtech. Jeho pozitivní vlastností je možnost použití polovičního kmitočtu oscilátoru, kde zejména na vysokých kmitočtech je získání dostatečné úrovně signálu oscilátoru obtížnější než na jeho polovičním kmitočtu. Pomocí mikropáskových vedení před a za diodami jsou blokovány nebo propuštěny vyšší harmonické kmitočty oscilátoru.



Obr. 2.5: Subharmonický směšovač. [8]

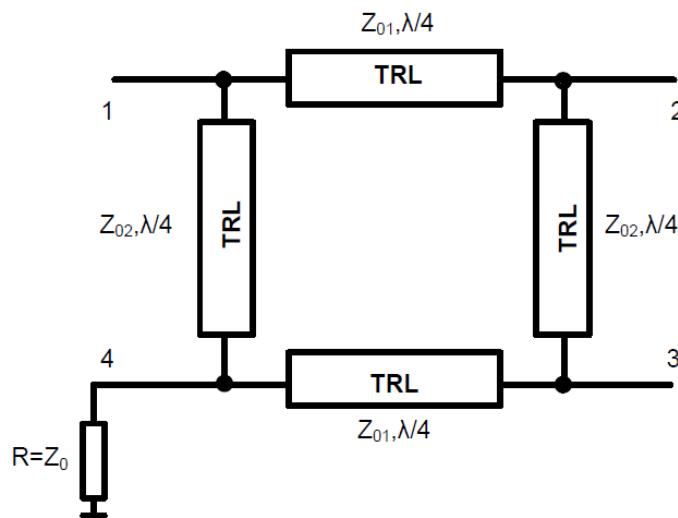
2.1.1 Jednoduše vyvážený směšovač

V této práci je využito návrhu jednoduše vyváženého směšovače kvůli jeho vysoké izolaci mezi porty, nízkému konverznímu zisku (ztrátám) které činí -3,92 dB podle [7]. Dále taky jednodušší návrh hybridního členu a dostačující potlačení nežádoucích produktů na výstupu. Jaké produkty jsou potlačovány a jaké je jejich potlačení bude popsáno dále v kapitole 2.1.5.

Hybridní člen je čtyřportové zařízení, které dělí přicházející signál do dvou výstupních portů. Tyto výstupní signály jsou zeslabeny o 3 dB a mají devadesáti stupňový fázový rozdíl oproti sobě a také izolaci několik desítek dB [9]. Tři decibelové zeslabení znamená, že výstupní signál je rozdělen na dva signály, proto je na výstupu 50 % výkonu původního signálu. V důsledku rozdělení signálu mohou být hybridní členy použity pro spojení výkonových signálů s vyšší izolací mezi porty.

Devadesáti stupňový hybridní člen je také velice často nazýván jako branch-line coupler. Zde je výkon rovnoměrně rozdělen mezi výstupní porty, jelikož je zapojení elektricky a fyzicky symetrické. Branch-line coupler je sestaven použitím mikropásků. Velikost mikropásků závisí na vlnové délce a použitém substrátu. Tento typ má jeden velký nedostatek, pokud bychom chtěli takový typ filtru navrhovat pro nízké frekvence může mikropásek dosahovat velkých rozměrů což je nežádoucí.

Hybridní členy mohou být samozřejmě navrhovány i prostřednictvím soustředěných parametrů, kterými jsou rezistory, tlumivky a kondenzátory. Obvod se soustředěnými parametry je slibnější, poskytuje nižší vložný útlum, širší pásma a menší obvod, který je vhodnější pro integrované obvody.



Obr. 2.6: Hybridní člen z úseku čtvrtvlnných vedení.

Kde Z_0 je charakteristická impedace, v přímé větvi je čtvrtvlnný úsek vedení, jehož impedance $Z_{01} = Z_0/\sqrt{2}=35,4 \Omega$ a příčné větvi je impedace rovna charakteristické impedanci $Z_{02}=Z_0=50 \Omega$.

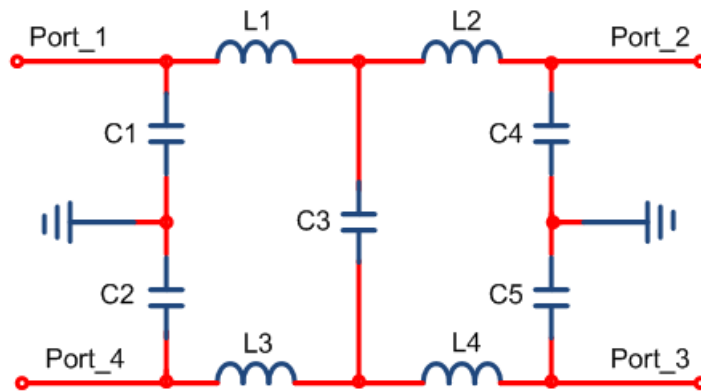
2.1.2 Návrhové přístupy

Pro návrh hybridního členu je více přístupů. Nejznámější přístup je obvod navržený z mikropásků další přístup je obvod se soustředěnými parametry. V této sekci budou shrnuty omezení a výhody těchto návrhů.

Mikropásek je takový systém, kde elektrické vlastnosti rezistance, indukance, kapacitance a konduktance v obvodu produkují nežádoucí účinky. Tyto nežádoucí účinky jsou známé jako parazitní. Každý mikropásek je potřeba popsat jednotkou délky. Takový příklad je právě čtyřportový hybridní člen též známý jako branch line coupler, který je sestaven z mikropásků (čtvrtvlnných vedení) viz. obr. 2.6. Délka každého mikropásku záleží na střední frekvenci, tloušťce a relativní permitivitě substrátu, na který hybridní člen navrhujeme.

Další přístup návrhu je obvod se soustředěnými parametry. Obvod se soustředěnými parametry je velice užitečný zejména na nízkých frekvencích, kde by délka mikropásku dosahovala třeba až deseti centimetrových rozměrů což není z hlediska úspory místa na plošném spoji praktické.

Obvod viz. obr. 2.7 je ekvivalentním obvodem navrženým mikropásky. Transformace z mikropásku na diskrétní součástky obsahuje čtyři cívky a pět kondenzátorů. Za povšimnutí stojí kondenzátor C3, kde je jediná cesta spojená mezi porty 1 a 2 do portů 3 a 4. To nahrazuje spojení, ke kterému dochází, když jsou dva mikropásky blízko sebe.



Obr. 2.7: Návrh hybridního členu z diskretních součástek. [10]

2.1.3 Teoretický návrh hybridního členu

Cílem této části je výpočet čtvrtvlnných úseků vedení hybridního členu podle navržené střední frekvence a definovaných impedancí přímých a příčných úseků vedení.

Jak bylo uvedeno výše pro návrh hybridního členu je potřeba znát střední frekvenci abychom věděli, jak dlouhé budou úseky vedení. Vztah pro výpočet střední frekvence je jednoduchý, jestliže známe výstupní frekvenci z konvertoru kmitočtové pásmo 137-145 MHz použijeme 140 MHz jako střed. Snímky HRPT se vysílají v L-pásmu, které odpovídá 1,7 GHz, tak je velice jednoduché si dopočítat frekvenci LO, která by měla být 1,56 GHz. Rovnice pro výpočet výstupní frekvence směšovače je uvedena níže.

$$f_{if} = k \times f_{rf} + m \times f_{lo} \text{ [Hz]} \quad (2.1)$$

$$f_{if} = 1,7 \times 10^9 - 1,56 \times 10^9 = 140 \times 10^6 \text{ [Hz]} \quad (2.2)$$

Kde f_{if} je výstup ze směšovače a f_{rf} a f_{lo} jsou vstupy, koeficienty k a m znamenají násobky frekvencí a mohou nabývat přirozených čísel $Z \{ \pm 1, \pm 2, \pm 3 \dots \}$.

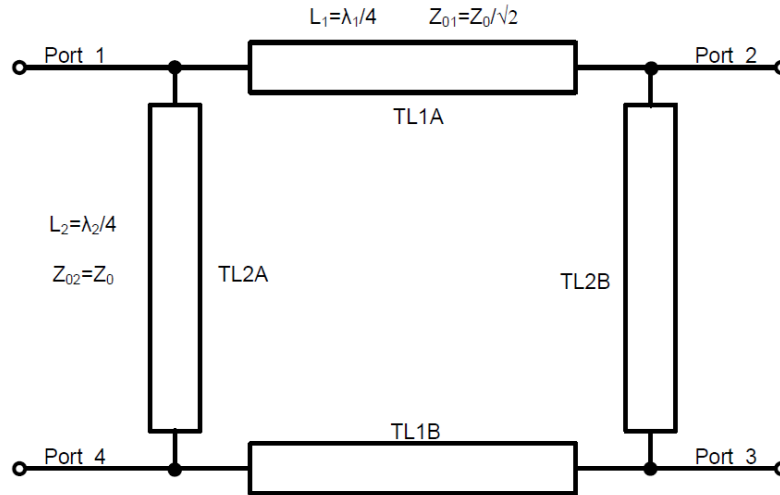
Pro navrhnutí velikosti mikropásku je ještě potřeba znát střední frekvenci ta se počítá jako geometrický průměr z frekvencí f_{rf} a f_{lo} .

$$f_c = \sqrt{f_{rf} \times f_{lo}} \text{ [Hz]} \quad (2.3)$$

$$f_c = \sqrt{1,7 \times 10^9 \times 1,56 \times 10^9} = 1,625 \times 10^9 \text{ [Hz]} \quad (2.4)$$

Kde f_c znamená střední frekvenci, která se rovná 1,625 GHz.

Dále je potřeba určit šířku mikropásku a jeho tloušťku, která se určí skrze používaný substrát.



Obr. 2.8: Hybridní člen pro návrh.

Charakteristická impedance mikropásku TL1A je $Z_{01}=Z_0/\sqrt{2}$. Charakteristická impedance Z_0 je zvolena 50Ω , protože se jedná o nejčastěji používanou hodnotu ve vysokofrekvenční technice (50Ω je zvoleno jako kompromis mezi impedancí 30Ω , při které dochází k maximálnímu přenosu výkonu a impedancí 75Ω , kdy dochází k minimálnímu útlumu koaxiálního kabelu) [11]. Obvod je navrhován na substrátu FR4, kde relativní permitivita $\epsilon_r=4,4$ a tloušťka substrátu $h=0,762 \text{ mm}$.

Pro vypočítání velikostí šířky a tloušťky mikropásků TL1A a TL1B se využije vztah (2.5) kde budeme uvažovat, že $w/h > 2$,

$$\frac{w_1}{h_1} = \frac{2}{\pi} \times \left[B - 1 - \ln(2B - 1) + \frac{\epsilon_r - 1}{2\epsilon_r} \times \left\{ \ln(B - 1) + 0,39 - \frac{0,61}{\epsilon_r} \right\} \right] \frac{w_1}{h_1} \geq 2 \quad (2.5)$$

k tomuto vztahu se ještě musí dopočítat faktor B,

$$B = \frac{Z_f \times \pi}{2 \times Z_{01} \times \sqrt{\epsilon_r}}, \quad Z_f = \sqrt{\frac{\mu_0}{\epsilon_0}} \quad (2.6 \text{ a/b})$$

kde Z_f je charakteristická impedance vzduchu rovna 377Ω , μ_0 je permeabilita vakua, která se rovná $1,256 \times 10^{-6} \text{ H/m}$, ϵ_0 permitivita vakua se rovná $8,854 \times 10^{-12} \text{ F/m}$ a $Z_{01}=35,35 \Omega$.

Výsledky pro TL1A a TL1B jsou zobrazeny níže.

$$B = 7,9863, \frac{w_1}{h_1} = 3,264, h_1 = 0,762 \text{ mm}, w_1 = 2,48 \text{ mm} \quad (2.7 \text{ a/b/c/d})$$

Dále je potřeba určit délku, která by měla představovat lambda čtvrt transformátor.

$$l_1 = \frac{\frac{90^\circ \times \pi}{180^\circ}}{\sqrt{\epsilon_{ef} \times k_0}} [m] \quad (2.8) [12]$$

Kde ε_{ef} je efektivní permitivita rovnice (2.10) a k_0 je vlnové číslo,

$$k_0 = \frac{2\pi}{\lambda} = \frac{2\pi}{\frac{c}{f_c}} \text{ [rad/m]} \quad (2.9)$$

$c=3 \times 10^8$ m/s a vlnové číslo je rovno 34,033 rad/m,

$$\varepsilon_{ef} = \frac{\varepsilon_r + 1}{2} + \frac{\varepsilon_r - 1}{2} \times \sqrt{\frac{1}{1 + \frac{12 \times h_1}{w_1}} \frac{w_1}{h_1}} \geq 1 \quad (2.10)$$

po dosazení vyšlo $\varepsilon_{ef}=3,486$ dále už se pouze dosadí do rovnice (2.8), kde délka mikropásku $l_1=24,734$ mm.

Dále se musí vypočítat šířka, tloušťka a délka mikropásků TL2A a TL2B. Charakteristická impedance $Z_{02}=Z_0$ tzn. 50Ω dále se ví, že tloušťka substrátu FR4 je 0,762mm a relativní permitivita je $\varepsilon_r=4,4$. V tomto případě se uvažuje, že $w/h < 2$,

$$\frac{w_2}{h_2} = \frac{8e^A}{e^{2A}-2} \frac{w_2}{h_2} \leq 2 \quad (2.11)$$

pro vypočítání rovnice (2.11) je důležité určit faktor A,

$$A = 2\pi \times \frac{Z_0}{Z_f} \times \sqrt{\frac{\varepsilon_r + 1}{2} + \frac{\varepsilon_r - 1}{\varepsilon_r + 1}} \times \left(0,23 + \frac{0,11}{\varepsilon_r}\right) \quad (2.12)$$

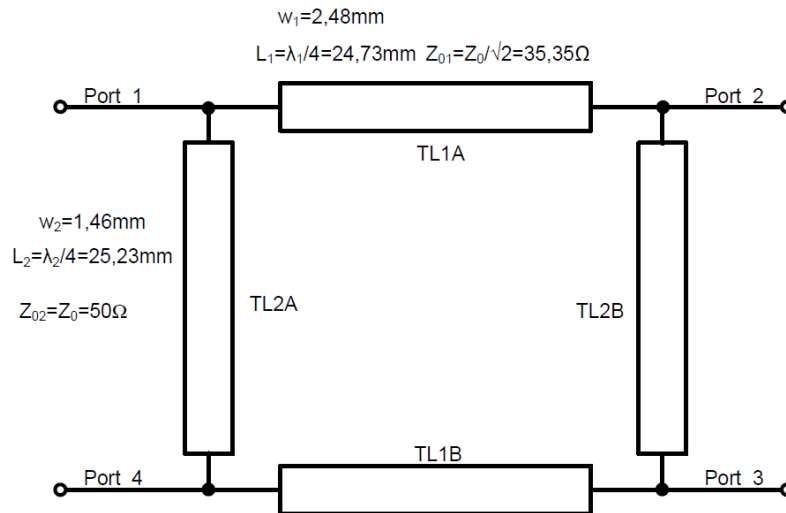
výsledky šířky a tloušťky mikropásků TL2A a TL2B jsou zobrazeny níže.

$$A = 1,5298, \frac{w_2}{h_2} = 1,912, h_2 = 0,762 \text{ mm}, w_2 = 1,46 \text{ mm} \quad (2.13 \text{ a/b/c/d})$$

Poté co byly vypočítány šířky a tloušťky mikropásků TL2A a TL2B je zapotřebí dopočítat délky mikropásků tak aby odpovídaly lambda čtvrt transformátoru. Tyto vzorce již byly uvedeny výše jedná se o vzorce (2.8), (2.9) a (2.10).

$$\varepsilon_{ef} = 3,33, k_0 = 34,01 \text{ rad/m}, l_2 = 24,23 \text{ mm} \quad (2.14 \text{ a/b/c})$$

Všechny výsledky vypočítané v této kapitole tedy vedou k návrhu hybridního členu navrhnutého pomocí mikropásků, které se chovají jako lambda čtvrt transformátor. Všechny tyto hodnoty jsou následně použity pro realizaci hybridního členu viz. obr. 2.9 v programu Ansoft Designer, kde je obvod simulován.

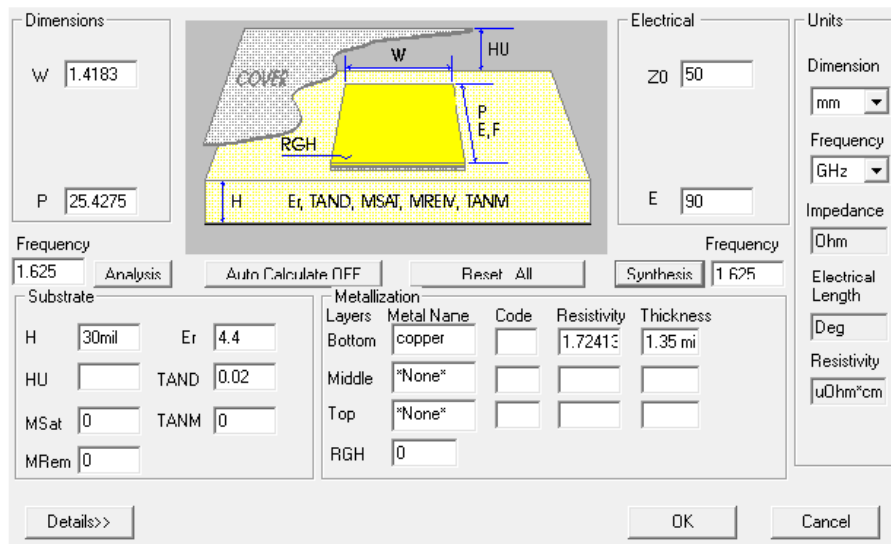


Obr. 2.9: Návrh 90 stupňového hybridního členu.

2.1.4 Analýza navrženého hybridního členu

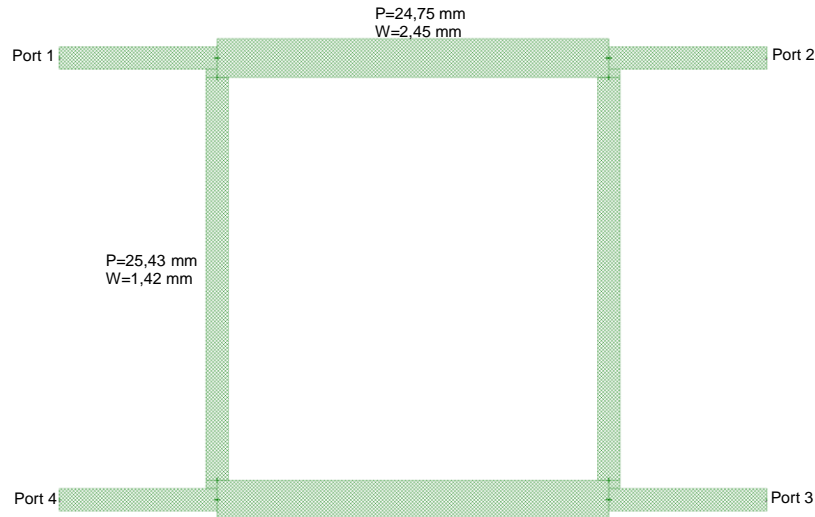
Dalším krokem je simulovat navržený obvod a porovnat s teoretickými poznatky.

Požadovaná střední frekvence byla nastavena na 1,625 GHz aby bylo vidět jakou má hybridní člen skutečnou střední frekvenci a zdali opravdu splňuje požadavky na šířku pásma se přesvědčíme simulací. Jak je vidět na obr. 2.11 hodnoty čtvrtvlnných vedení jsou o trochu jiná, jelikož program Ansoft Designer disponuje výpočtem čtvrtvlnných vedení TRL. Po srovnání vychází parametry spočítané podle Ansoftu lépe.



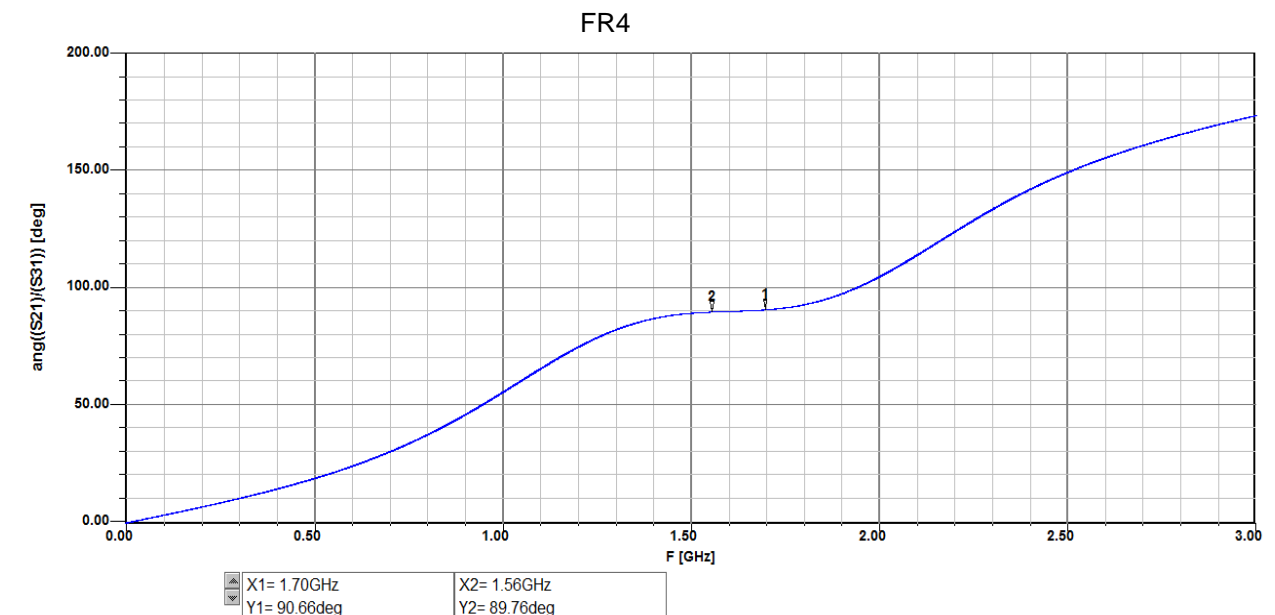
Obr. 2.10: Výpočet mikropásku programem Ansoft Designer.

Ukázka postupu výpočtu úseku vedení v Ansoft Designer TRL. Do okna se zadávají požadované parametry jako jsou Z_0 impedance mikropásku, E elektrická délka mikropásku, pro čtvrtvlnnou délku to odpovídá 90° . Další parametry, které jsou vidět na obr. 2.10 jsou nastaveny definicí substrátu, na který mikropásek počítáme.



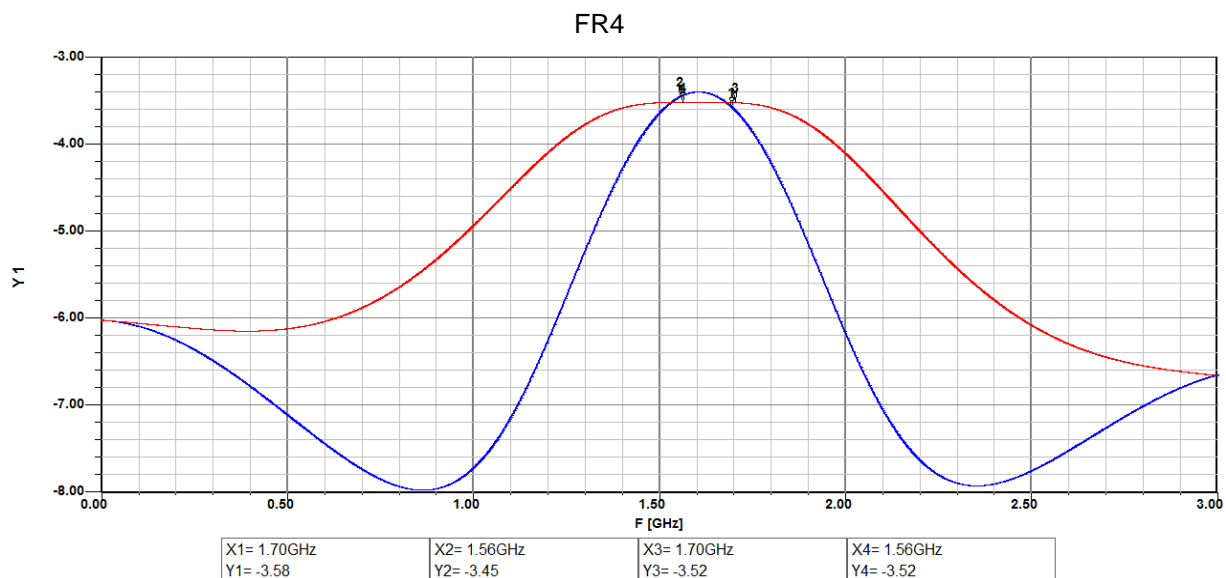
Obr. 2.11: Hybridní člen navržený v na substrátu FR4 v Ansoft Designer.

První důležitý výsledek je zjistit fázi mezi vstupním a dvěma výstupními porty. Toho je dosaženo vykreslením rozdílu fází mezi parametrem S_{21} a parametrem S_{31} . Výsledek zobrazuje závislost fáze na frekvenci. Graf také zobrazuje, že devadesátí stupňový rozdíl fází je v rozsahu 0,14 GHz.



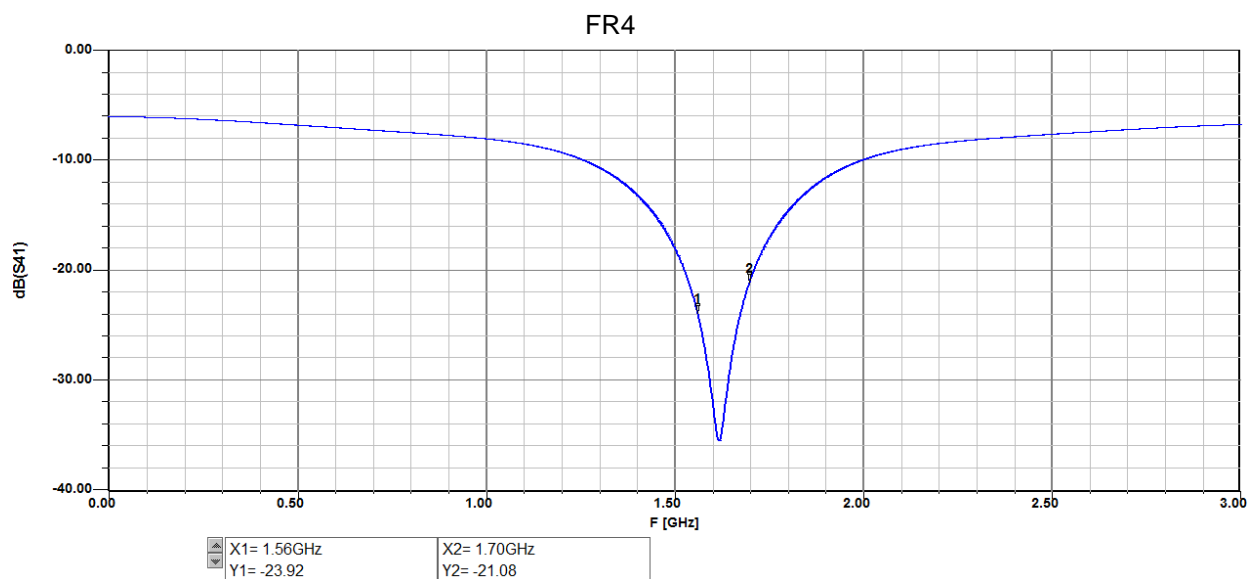
Obr. 2.12: Fázový rozdíl na dvou výstupních portech na kmitočtu 1,56 GHz je fáze 89,76° a na kmitočtu 1,7 GHz je fáze 90,66°.

Další graf zobrazuje velikost výstupního signálu. Jak již bylo psáno výkon na výstupních portech 2 a 3 by měl být poloviční viz. obr. 2.13 Výsledky jsou v grafu v závislosti velikosti signálu na frekvenci, graf zobrazuje 3 dB útlum neboli poloviční výkon na výstupních portech. Pro přenos mezi porty 2 a 1 je útlum na 1,7 GHz -3,58 dB na 1,56 GHz je útlum -3,45 dB. Přenos mezi porty 3 a 1 na 1,7 GHz -3,52 dB a na 1,56 GHz -3,52 dB



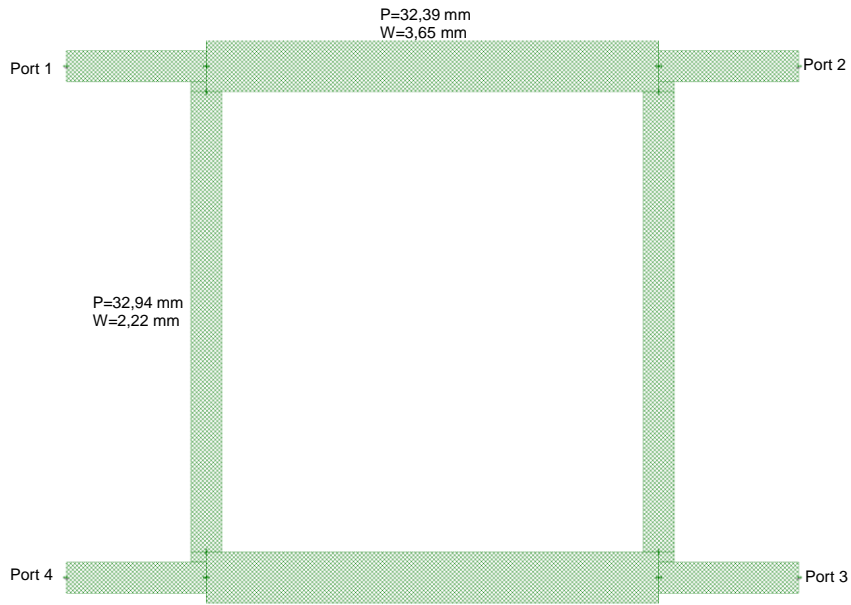
Obr. 2.13: 3 dB útlum na výstupních portech, kde modrá křivka je parametr přenosu S_{21} a červená S_{31} .

Další graf zobrazuje izolaci mezi porty 4 a 1, kde budou připojené směřované signály. Jedná se o signál z lokálního oscilátoru na portu čtyři a na portu jedna bude připojen vysokofrekvenční signál RF nesoucí snímek. Zde je důležitá velká izolace, aby se tyto dva signály neovlivňovaly. Jak je vidět, izolace portů je okolo 21-24 dB.

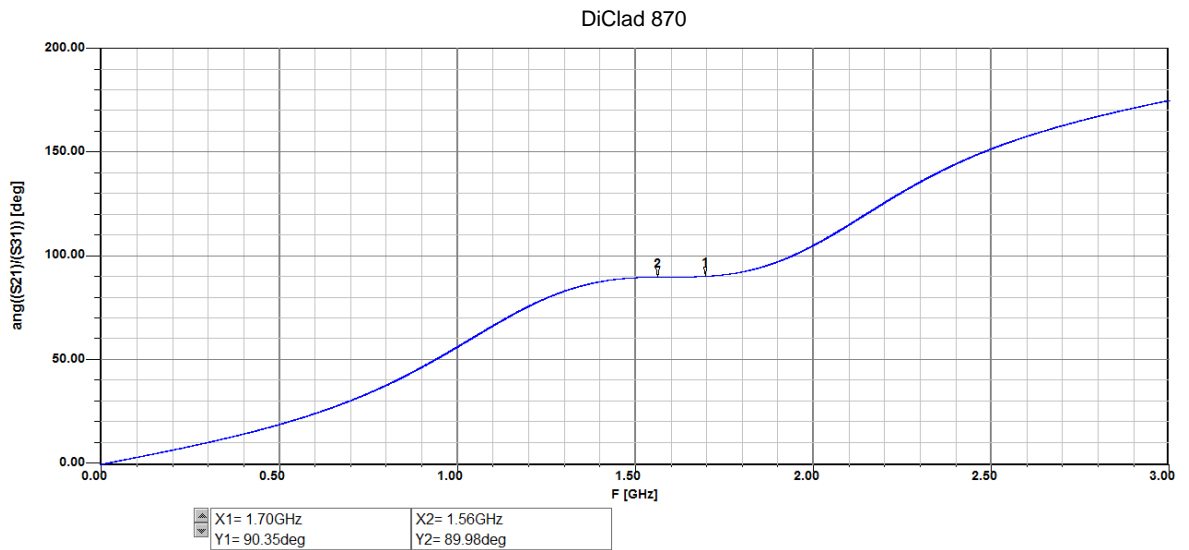


Obr. 2.14: Izolace mezi porty 4 a 1.

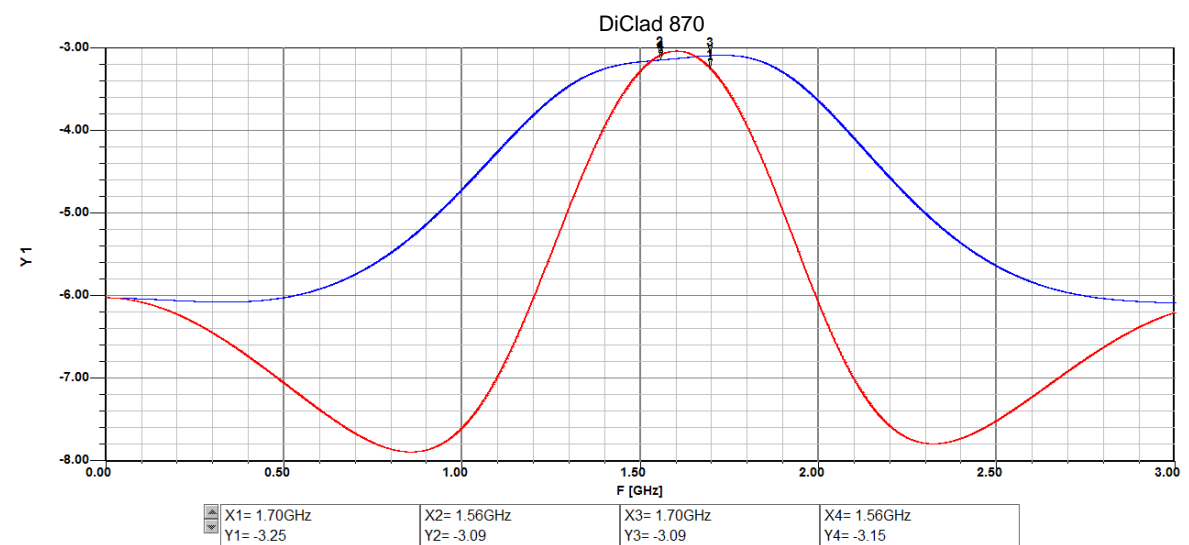
Stejný postup byl aplikován pro hybridní člen na substrátu DiClad 870, relativní permitivita $\epsilon_r=2,33$ a tloušťka substrátu $h=0,762$ mm.



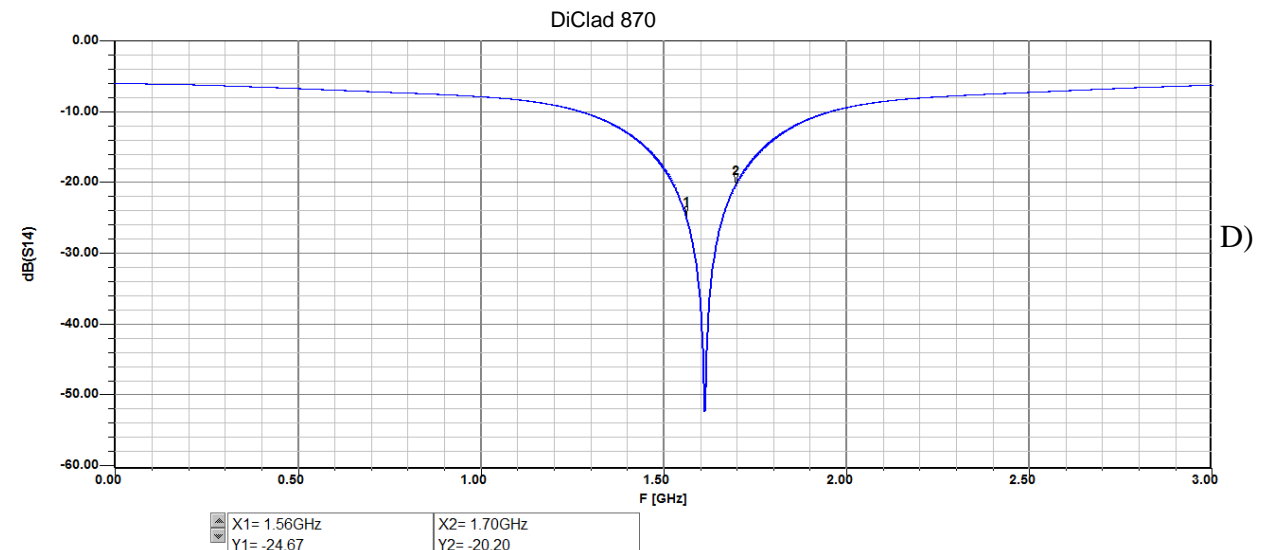
A)



B)



C)

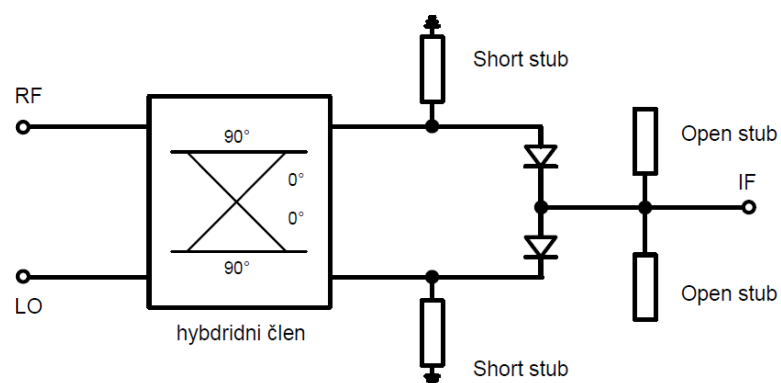


Obr. 2.15: A) Navržený hybridní člen na substrátu DiClad 870, B) analýza fáze mezi dvěma výstupními porty, C) 3 dB útlum na výstupních portech, modrá křivka parametr přenos S31 pro 1,7 GHz -3,09 dB a 1,56 GHz -3,15 dB, červená křivka pro přenos S21 pro 1,7 GHz -3,25 dB a 1,56 GHz -3,09 dB a D) izolace mezi vstupními porty.

Při srovnání obou substrátů je zřejmé že DiClad 870 má o pár desetin decibelu menší útlum mezi vstupními a výstupními porty. Fázové analýzy jsou přibližně stejné a při simulaci izolace mezi vstupními porty má DiClad 870 lepší izolaci na střední frekvenci je tedy jakostnější.

2.1.5 Zkratovaný a naprázdno zapojený pahýl

Kompletní jednoduše vyvážený směšovač má za hybridním členem dvě diody zapojené "back to back"[7], dva zkratované pahýly a dva naprázdno zapojené pahýly, jak je ukázané viz. obr. 2.16.



Obr. 2.16: Schéma vyváženého směšovače.

Jednoduše vyvážený směšovač je složen z devadesáti stupňového hybridního členu, dvou zkratovaných pahýlů (short stub) a ze dvou naprázdno zapojených pahýlů (open stub) a Schottkyho diod. Pahýly zapojené naprázdno připojené na výstupu mají délku

lambda čtvrt lokálního oscilátoru a druhý má délku lambda čtvrt RF signálu. [13]

Naprázdně zapojený pahýl na lambda čtvrt frekvenci LO představuje zkrat na frekvenci lokálního oscilátoru a způsobuje odraz LO složky na straně IF. Tímto způsobem se potlačují liché harmonické složky lokálního oscilátoru na IF. [13]

Druhý naprázdno zapojený pahýl o délce lambda čtvrt na frekvenci RF představuje taktéž zkrat a způsobuje odrazy RF složky na straně IF a jelikož RF má větší frekvenci než LO. Tak touto cestou se potlačují vyšší harmonické RF na IF. [13]

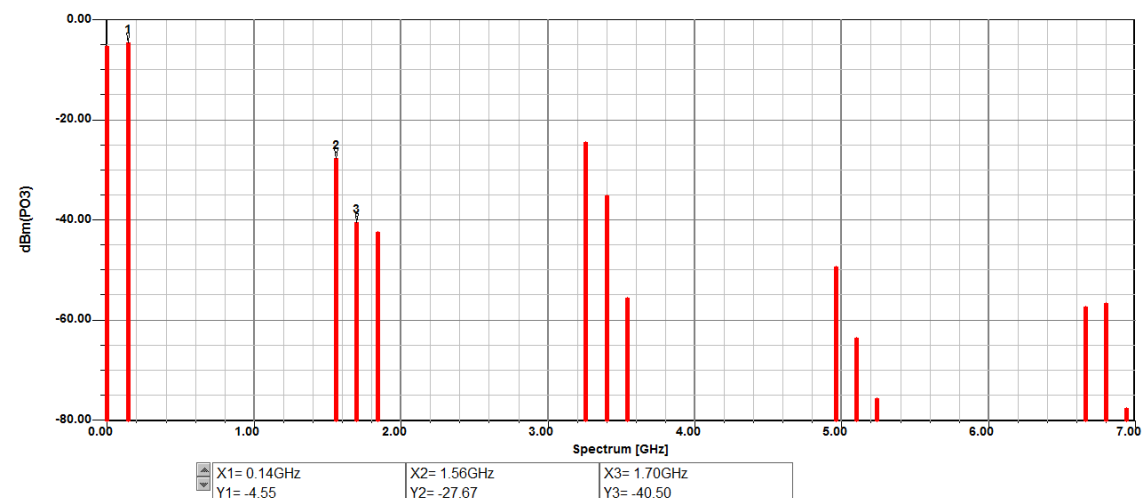
Naprázdně zapojené pahýly jsou efektivním způsobem, jak potlačit liché harmonické složky z lokálního oscilátoru jako jsou, f_{LO} , $f_{RF}-2f_{LO}$. [13]

Zkratované pahýly jsou připojené ke vstupům diod. Jsou navrženy na lambda čtvrt vlnové délky signálu RF, slouží k uzemnění příslušných vstupů každé diody a stejnosměrné složky. [7]

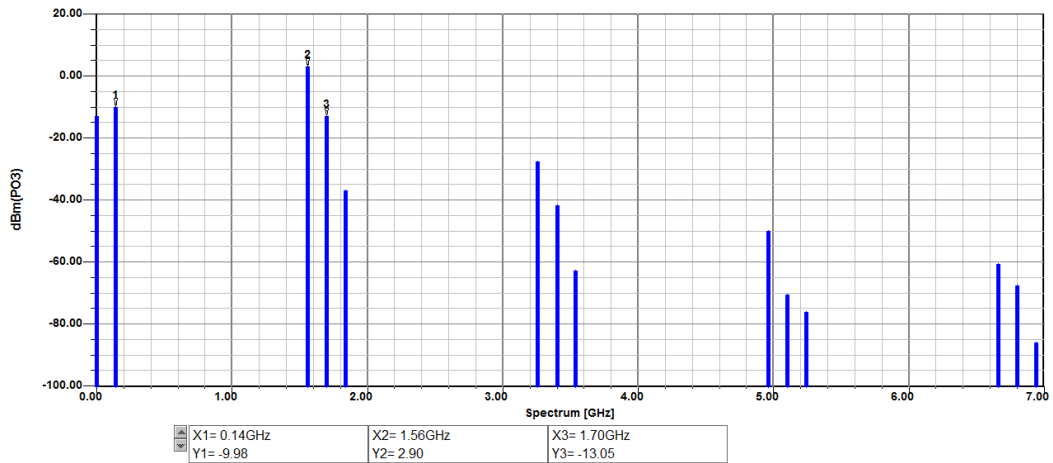
Zkratovaný pahýl zavádí zkrat na IF frekvenci a způsobí odraz IF složky na straně IF. Tímto způsobem se potlačí sudé harmonické na RF a LO straně. [13]

Zkratovaný pahýl představuje rozpojení na frekvenci RF bez odrazu RF signálu, jelikož frekvence RF je mnohonásobně vyšší než frekvence IF. Stejnou funkci má pahýl i pro frekvenci z LO. [13]

Srovnání potlačení nežádoucích produktů s pahýly a bez viz. obr. 2.17. Jak lze vypočítat z grafu, tak pahýly potlačují nežádoucí produkty na výstupu o 30 dB.



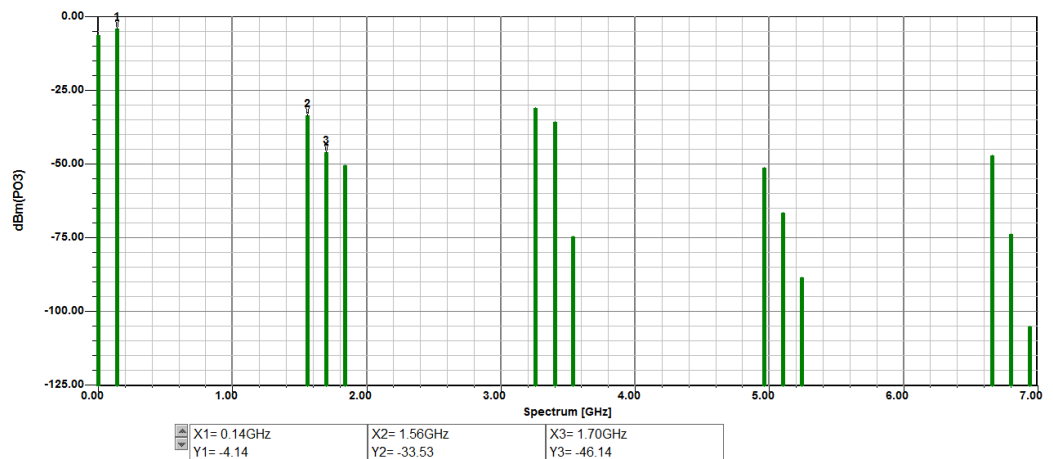
A)



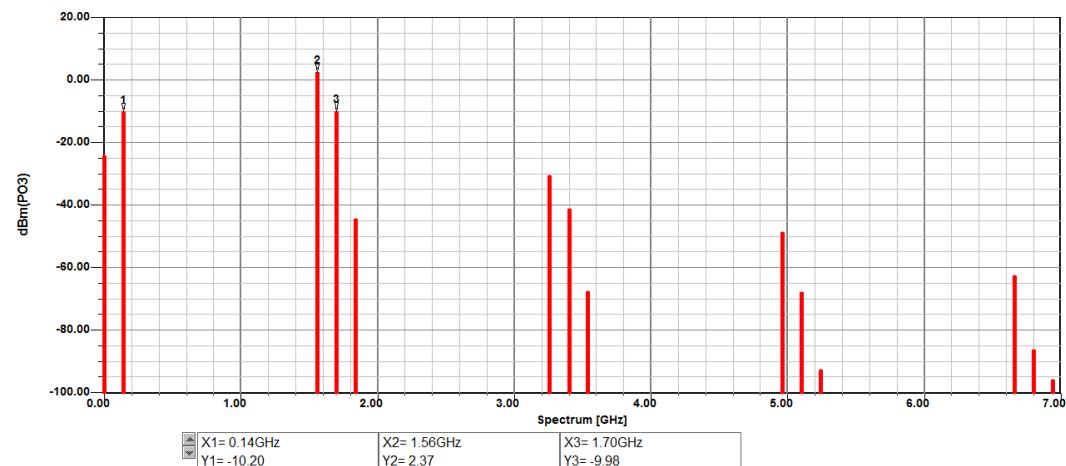
B)

Obr. 2.17: Srovnání potlačení nežádoucích produktů na výstupu směšovače na substrátu FR4 A) s pahýly, B) bez pahýlů. $P_{LO}=11$ dBm a $P_{RF}=0$ dBm.

Potlačení nežádoucích produktů na výstupu směšovače na substrátu DiClad 870 je také okolo 30 dB viz. obr. 2.18.

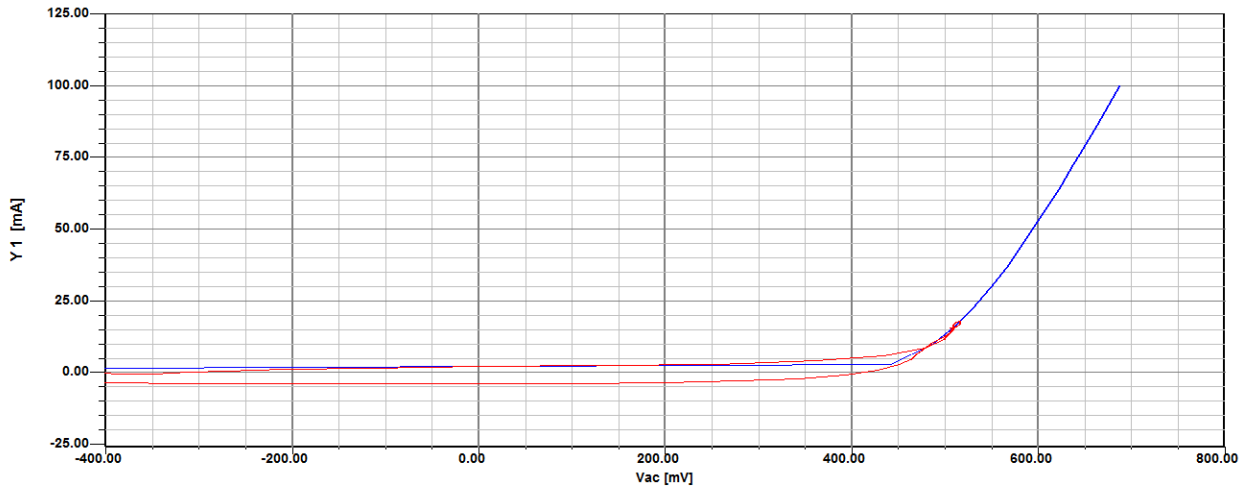


A)



B)

Obr. 2.18: Srovnání potlačení nežádoucích produktů na výstupu směšovače na substrátu DiClad 870 A) s pahýly, B) bez pahýlů. $P_{LO}=11$ dBm a $P_{RF}=0$ dBm.



Obr. 2.19: Volt-Ampérová charakteristika Schottkyho diody BAT14-014 (modrá), dynamická charakteristika diody při výkonu $P_{LO}=11$ dBm.

Pro výpočet parametrů pro zkratovaný pahýl se využijí rovnice (2.11) a (2.12).

$$A = 2,89, \frac{w}{h} = 0,443, h = 0,762 \text{ mm}, w = 0,337 \text{ mm} \quad (2.15 \text{ a/b/c/d})$$

Výpočet čtvrtvlnné délky pásku je podle rovnice (2.8), ale pro výpočet efektivní permitivity je potřeba využít jiný vzorec pro $w/h < 1$,

$$\varepsilon_{ef} = \frac{\varepsilon_r + 1}{2} + \frac{\varepsilon_r - 1}{2} \times \left(\frac{1}{\sqrt{1 + \frac{12 \times h}{w}}} + 0,04 \times \left(1 - \frac{w}{h}\right)^2 \right) \frac{w}{h} \leq 1 \quad (2.16)$$

dále je potřeba vypočítat vlnové číslo podle (2.9).

$$\varepsilon_{ef} = 3,042, k_0 = 35,064 \text{ rad/m}, l_2 = 25,15 \text{ mm} \quad (2.17 \text{ a/b/c})$$

Výpočet pahýlů naprázdno pro RF a LO, šířka a tloušťka se vypočítají dle (2.11) a (2.12).

$$A = 1,5298, \frac{w}{h} = 1,91524, h = 0,762 \text{ mm}, w = 1,46 \text{ mm} \quad (2.18 \text{ a/b/c/d})$$

Délky pahýlů budou rozdílné, jelikož mají rozdílné frekvence. Použité vzorce (2.8), (2.9) a (2.10).

$$\varepsilon_{ef} = 3,027, k_{0RF} = 35,064 \text{ rad/m}, l_{RF} = 24,17 \text{ mm} \quad (2.19 \text{ a/b/c})$$

$$\varepsilon_{ef} = 3,027, k_{0LO} = 32,5678 \text{ rad/m}, l_{LO} = 26,34 \text{ mm} \quad (2.20 \text{ a/b/c})$$

Výsledky pro RF jsou v rovnici (2.19) a výsledky pro LO jsou v rovnici (2.20).

Stejný postup byl proveden i pro pahýly na substrátu DiClad 870 s relativní

permitivitou $\epsilon_r=2,33$ a tloušťkou substrátu $h=0,762$ mm.

Pahýl zapojený naprázdno:

$$w_{RF} = 2,26 \text{ mm}, l_{RF} = 31,5 \text{ mm} \quad (2.21 \text{ a/b})$$

$$w_{LO} = 2,26 \text{ mm}, l_{LO} = 34,33 \text{ mm} \quad (2.22 \text{ a/b})$$

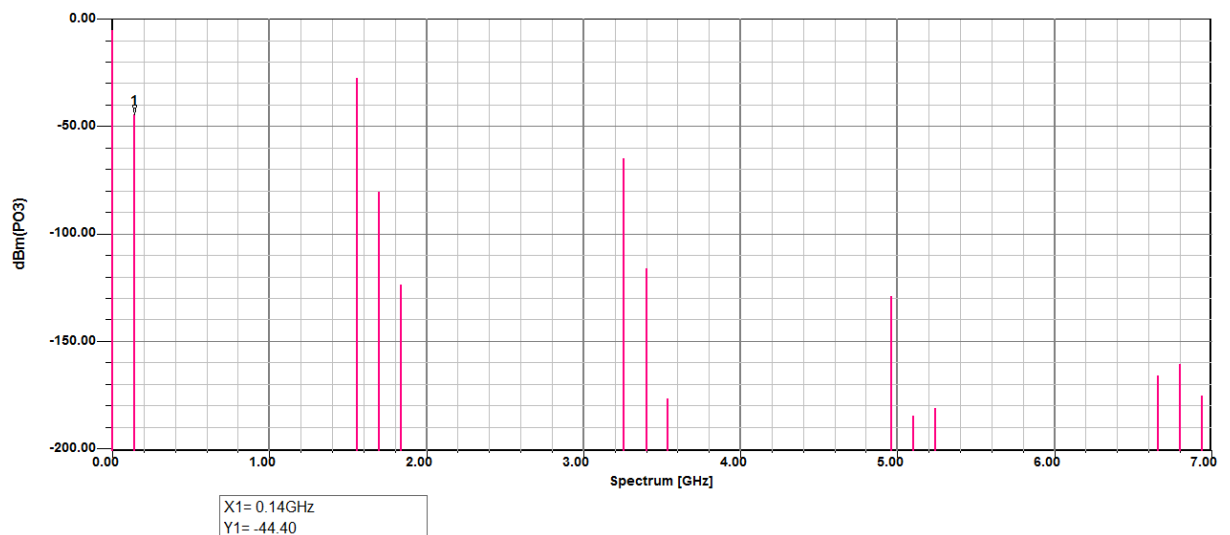
Zkratovaný pahýl:

$$w_{RF} = 2,26 \text{ mm}, l_{RF} = 32,49 \text{ mm} \quad (2.23 \text{ a/b})$$

2.1.6 Analýza jednoduše vyváženého směšovače

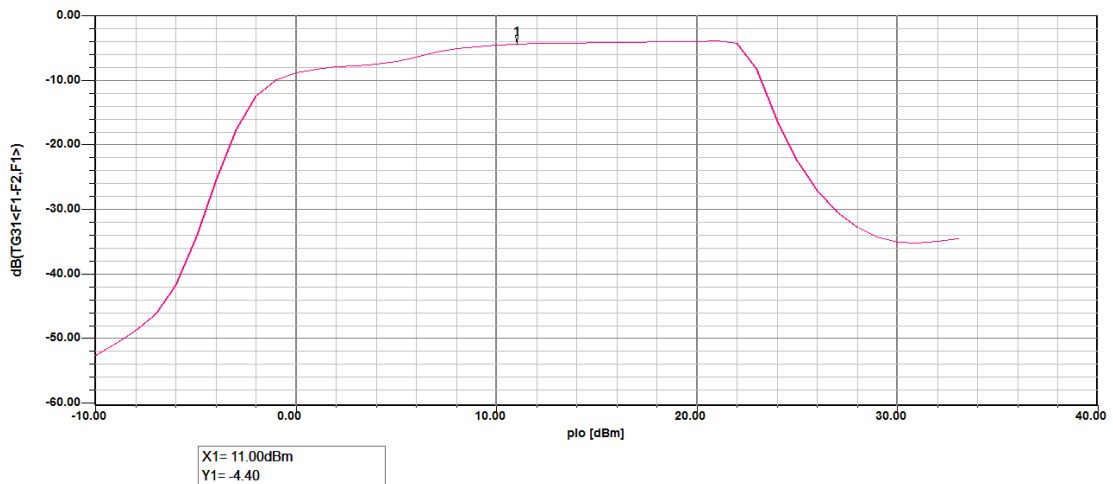
Analýza jednoduše vyváženého směšovače schématické zapojení viz. obr. 2.16. Na vstupu portu RF je zapojen port s 50Ω impedancí a s harmonickým zdrojem s frekvencí 1,7 GHz a výkonem signálu $P_{RF}=-40$ dBm stejný port je i na vstupu LO s frekvencí 1,56 GHz a s výkonem, který požadujeme od lokálního oscilátoru $P_{LO}=11$ dBm. Výstup je zakončen 50Ω impedancí. Mikropásky mají nastaveny vypočítané hodnoty podle výše uvedených výsledků z rovnic.

První velmi důležitý výsledek je, jak vypadá spektrum na výstupu portu IF, k tomu byla použita analýza Harmonic Balance 2-Tone, Mixer Spectrum. Graf tedy zobrazuje spektrum výstupních smíšených produktů a jejich výkonové úrovně. Dále graf zobrazuje požadovanou výstupní frekvenci 0,14 GHz. Z grafu je také vidět potlačení sudých a lichých složek. Jsou zde zobrazeny pouze další harmonické z LO a RF.



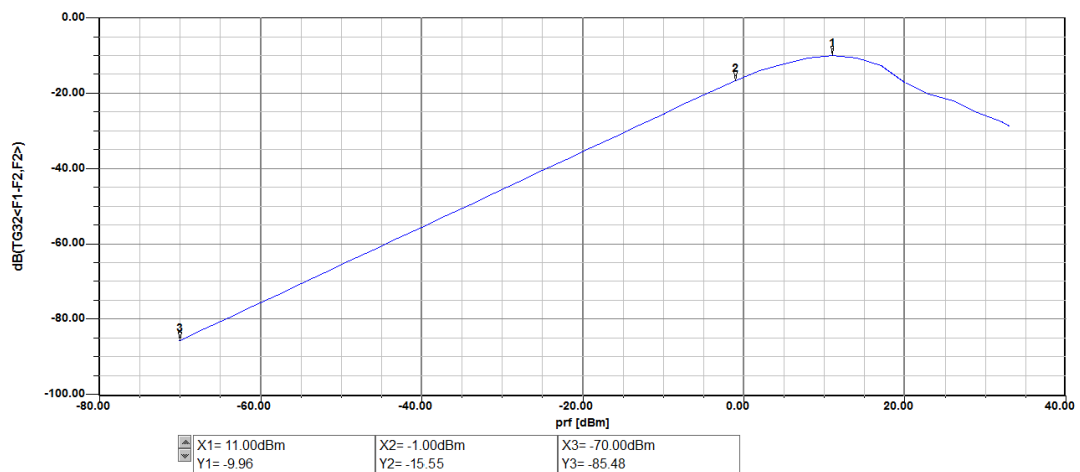
Obr. 2.20: Zobrazení výstupního spektra směšovače. $P_{LO}=11$ dBm a $P_{RF}=-40$ dBm.

Další graf zobrazuje konverzní ztráty (Transducer Gain) směšovačem. Na portu LO v harmonickém zdroji se nastavila hodnota výkonu $P_{LO}=11$ dBm, čímž se určila hodnota, které by se mělo dosáhnout při návrhu lokálního oscilátoru. Graf zobrazuje konverzní ztráty směšovače při rozmítání výkonu P_{LO} , jak je vidět z grafu maximum je při 21 dBm. Zde se zvolil kompromis pro $P_{LO}=11$ dBm a konverzní ztráty se zvýší nepatrně.

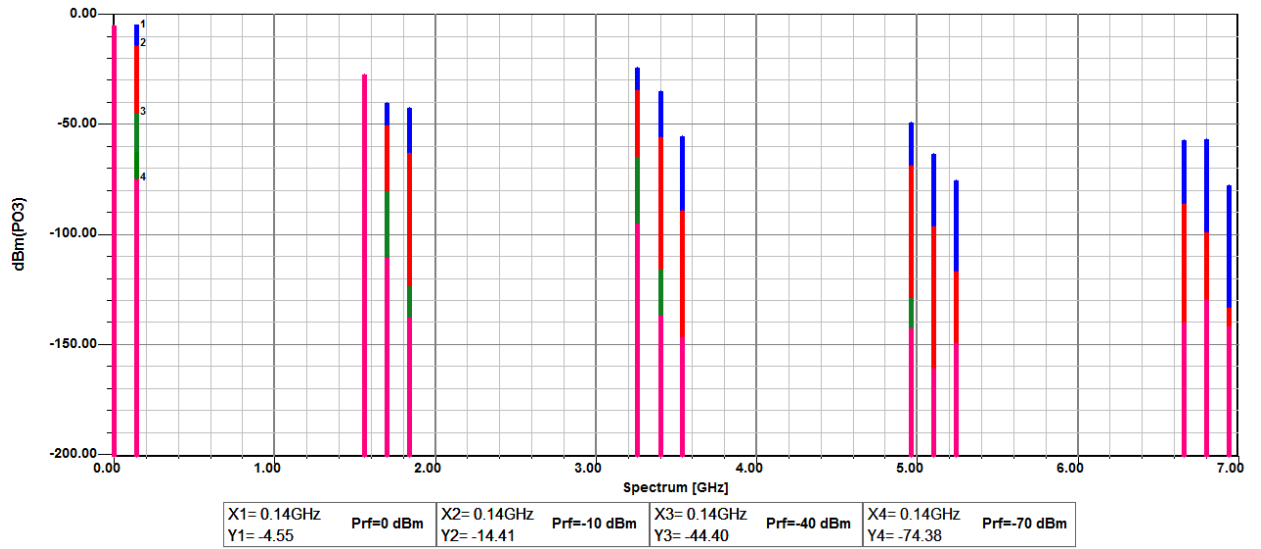


Obr. 2.21: Závislost konverzních ztrát na výstupní frekvenci při rozmítaném vstupním výkonu P_{LO} od -10 dBm do 33 dBm.

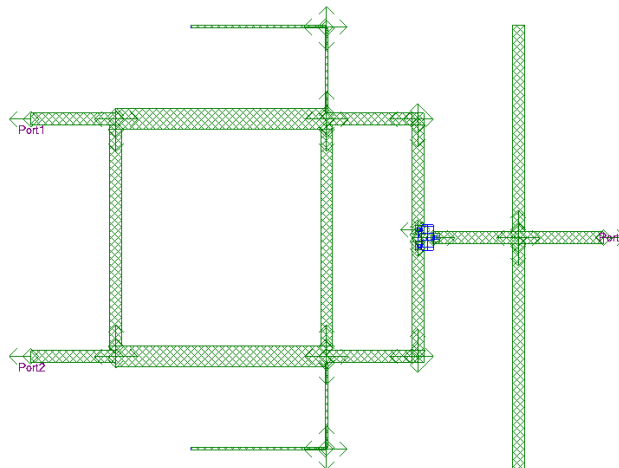
Podle grafu viz obr. 2.21 by měla být frekvence na výstupu 140 MHz s výkonovou úrovní přibližně -4,40 dBm při výkonu lokálního oscilátoru $P_{LO}=11$ dBm. Jak je vidět viz. obr. 2.20 tak úroveň výkonu je -44,40 dBm. Jelikož výstupní výkonová úroveň je závislá i na výkonu signálu přiváděném na port RF, který byl v době simulace $P_{RF} = -40$ dBm. Podle grafu viz. obr. 2.22 se potvrzuje závislost na výkonu vstupního vysokofrekvenčního signálu. Když je $P_{RF}=-15,55$ dB (marker 2) a přičte se k markeru 2 $P_{LO}=11$ dBm tak vyjde -4,40 dBm. Z tohoto vyplývají konverzní ztráty směšovače, které jsou rovny 4,40 dB graf viz. obr. 2.21 a obr. 2.22. Minimální konverzní ztráty směšovače by byly za podmínky $P_{RF}=11$ dBm poté by na výstupu směšovače na frekvenci 140 MHz byla výkonová úroveň 1 dBm, ale jak je vidět z grafu viz obr. 2.22 zde je již směšovač v oblasti jedno decibelové komprese (oblast saturace), kde mohou vznikat intermodulační produkty třetího řádu. Výkon P_{RF} je pro simulaci nastaven na vysokou úroveň v opravdových podmínkách se bude pohybovat okolo -70 dBm čemuž odpovídá marker 3 -85,48 dBm kde, když přičteme $P_{LO}=11$ dBm tak výstupní úroveň signálu ze směšovače by měla být rovna -74,48 dBm viz. obr. 2.23.



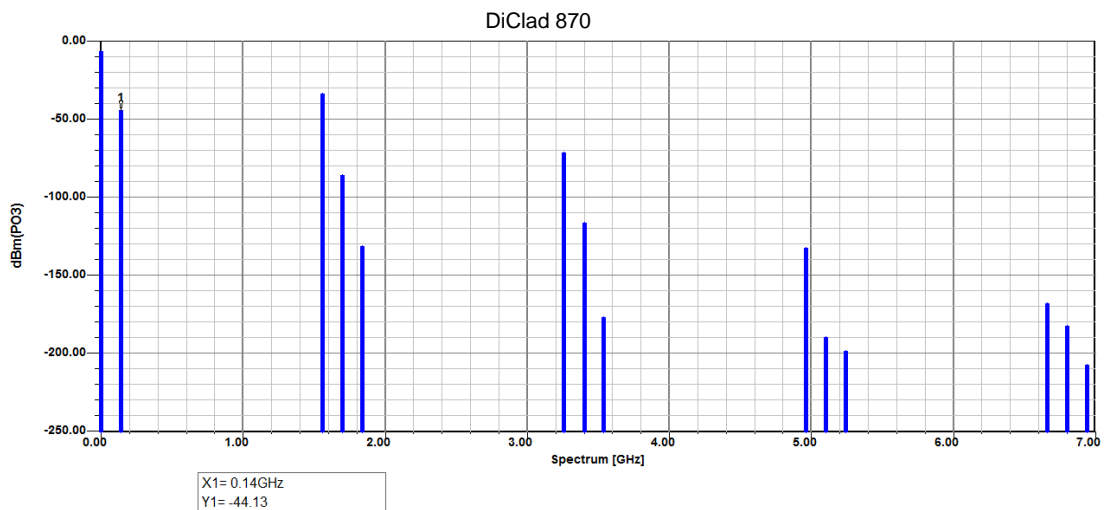
Obr. 2.22: Závislost výstupního výkonu na mezifrekvenci při rozmítaném výkonu vstupního vf signálu.



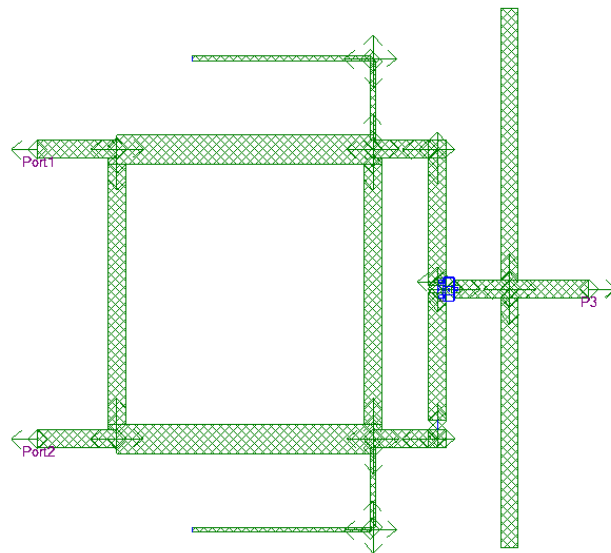
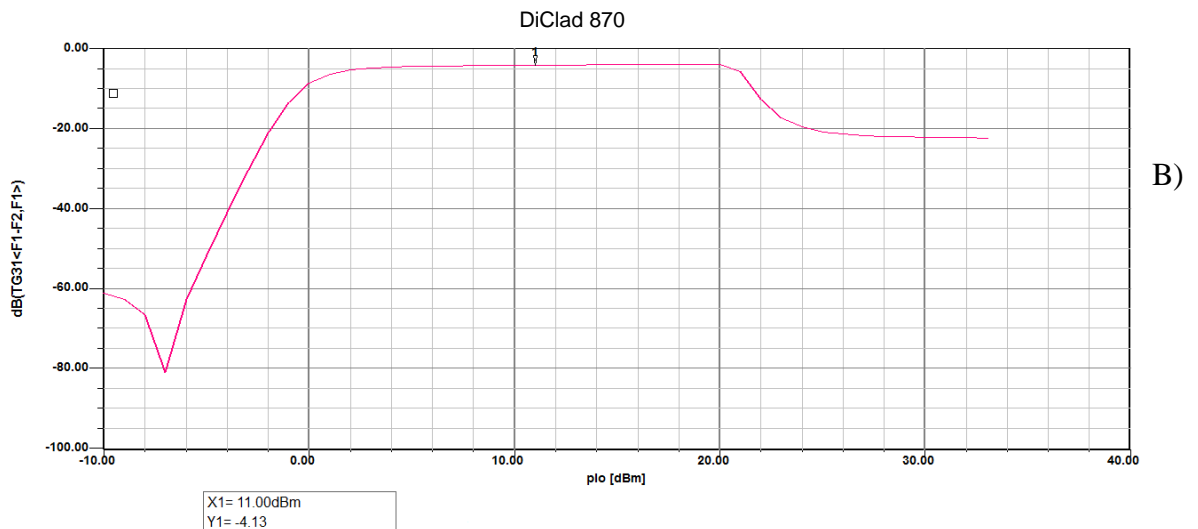
Obr. 2.23: Výstupní spektrum v závislosti na změně výkonu P_{RF} při $P_{LO}=11$ dBm. Modrá $P_{RF}=0$ dBm, červená $P_{RF}=-10$ dBm, zelená $P_{RF}=-40$ dBm a fialová $P_{RF}=-70$ dBm.



Obr. 2.24: Výstup návrhu jednoduše vyváženého směšovače z Ansoft Designer.



A)



Obr. 2.25: A) Výstupní spektrum jednoduše vyváženého směšovače, B) konverzní ztráty směšovače v závislosti na výkonu lokálního oscilátoru $P_{LO}=11$ dBm a C) návrh jednoduše vyváženého směšovače na substrátu DiClad 870.

Při srovnání obou směšovačů na dvou různých substrátech je vidět, že na substrátu DiClad 870 jsou o pár desetin decibelu menší konverzní ztráty.

3 LOKÁLNÍ OSCILÁTOR

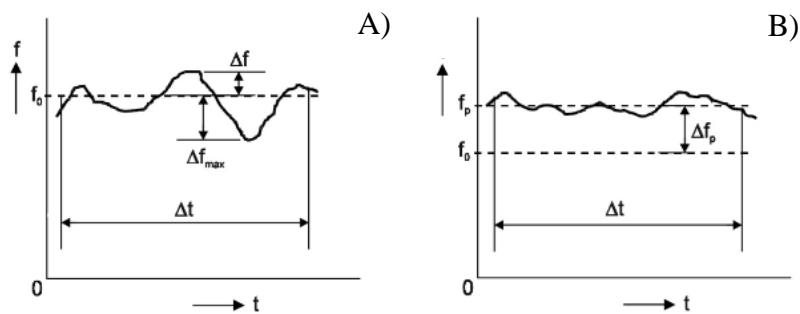
Lokální oscilátor je nedílnou součástí konvertoru. Je zdrojem kmitočtu pro směšování se vstupním signálem RF nesoucím data snímku na signál výstupní mezifrekvenční.

3.1 Parametry oscilátorů

Dále zde budou shrnuty hlavní parametry lokálního oscilátoru, které určují kvalitu a použití oscilátorů jako jsou stabilita, přesnost kmitočtu, amplitudový a fázový šum.

3.1.1 Stabilita kmitočtu

Stabilita charakterizuje změnu kmitočtu v čase, kterou lze sledovat v časové nebo ve frekvenční oblasti. Vyjadřuje se relativní změnou $\Delta f_{\max}/f_0$ v určitém časovém úseku Δt . Pokud je Δt větší, než jedna sekunda hovoříme o dlouhodobé stabilitě. Krátkodobá stabilita je odchylka frekvence v relativně krátkém časovém úseku většinou mnohem menším než jedna sekunda, je způsobena náhodnými fluktuacemi, šumem nebo nepříliš dobrým napájecím zdrojem. Je-li oscilátor nastaven na hodnotu kmitočtu f_0 , lze změřit časový průběh okamžité frekvence v určitém časovém úseku viz obr. 3.1 A. Pro časový úsek Δt je možné z naměřených hodnot stanovit Δf_{\max} a dopočítat stabilitu kmitočtu.



Obr. 3.1: A) Kmitočtová stabilita, B) přesnost kmitočtu. [14]

3.1.2 Přesnost kmitočtu a fázový šum

Přesnost frekvence se vyjadřuje poměrem $\Delta f_p/f_0$ v určitém časovém úseku Δt . Z naměřeného časového průběhu okamžitého výstupního kmitočtu v úseku Δt se stanoví střední hodnota kmitočtu f_p viz obr. 3.1 B. Z kmitočtů f_p a f_0 se určí Δf_p a vypočítá se přesnost výstupního kmitočtu.

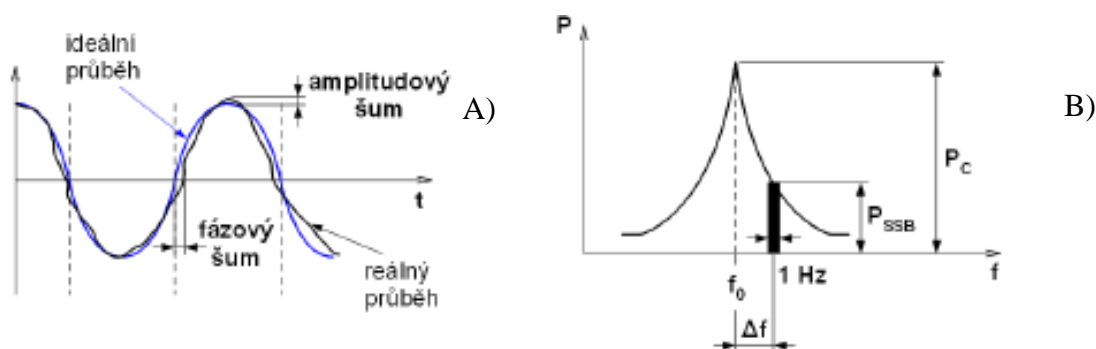
Na obr. 3.2 A jsou zobrazeny dva signály ideálního sinusového a reálného signálu z výstupu oscilátoru. U reálného signálu dochází k rychlým náhodným změnám okamžité velikosti signálu, ty jsou označovány jako amplitudový šum. U reálného signálu je také vidět, že dochází k fluktuaci fáze signálu, tzn. změny průchodu signálu nulou oproti ideálnímu sinusovému průběhu. V důsledku této fluktuace vzniká fázový šum, který patří k nejdůležitějším parametrům vysokofrekvenčního zdroje signálu. Vysoká úroveň fázového šumu, má u analogových systému za následek zvětšení šumového čísla přijímače, u digitálních systémů vzrůstá chybovost přenosu.

Vyhodnocení fázového šumu lze provést mnoha způsoby. Nejčastěji se vychází ze zobrazení signálu ve frekvenční oblasti, které lze získat spektrálním analyzátozem. Průběh spektra viz obr. 3.2 B je zde vidět, že spektrum je souměrné okolo nosného kmitočtu f_0 , uvažuje se pouze jedno postranní pásmo (single side band SSB). Fázový šum na offsetovém kmitočtu f_m je potom definován.

$$\propto (f_m) = \frac{P_{SSB}}{P_c} [Hz^{-1}] \quad (3.1)$$

$$\propto (f_m) = \log\left(\frac{P_{SSB}}{P_c}\right) [dBc \times Hz^{-1}] \quad (3.2)$$

P_{SSB} vyjadřuje hustotu výkonu signálu (výkon jednotky šířky pásma 1 Hz) na offsetovém kmitočtu f_m a P_c je celkový výkon signálu nosné s kmitočtem f_0 . Při měření fázového šumu v decibelech se používá označení dBc. Relativní vyjádření vzhledem k výkonu nosné (carrier – c).



Obr. 3.2: A) Amplitudový a fázový šum v harmonickém signálu, B) měření fázového šumu. [14]

3.2 Druhy oscilátorů

V praxi se používá celá řada oscilátorů. Rozhodujícími faktory jsou cena, požadovaná stabilita kmitočtu, nároky na fázový šum, přeladitelnost, oblast použití atd.

3.2.1 Oscilátory řízené napětím VCO

Napětím řízené oscilátory jsou velmi rozšířené v elektronických systémech. Jako rezonanční obvod používají LC obvody, koaxiální rezonátory a úseky mikropáskového vedení.

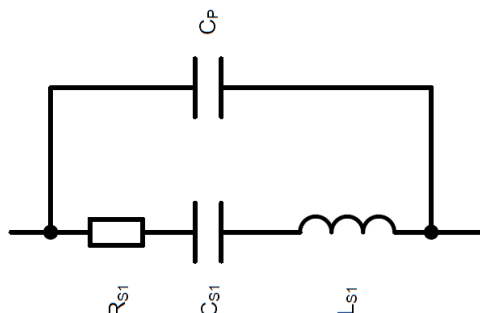
Tyto rezonátory jsou doladovány kapacitní diodou nebo varaktorem. Tyto diody jsou laděny buď přímo napětím, kde se některé překmitý dají jednoduše odladit RC článkem, anebo jsou diody laděny napětím z obvodu fázového závěsu (phase locked loop PLL). Varaktorové diody jsou využívány v závěrném směru. Tyto diody mají vysoký činitel jakosti Q.

3.2.2 Oscilátor s krystalovým rezonátorem

Krystalový rezonátor je destička kruhového nebo obdélníkového tvaru, vyříznuta z křemenného krystalu. Podle roviny řezu označujeme jednotlivé krystaly kódem AT, BT, NT, CT, DT, X a Y. Pro řezy AT, BT, X a Y může být tloušťka specifikována rezonančním kmitočtem a jeho tolerancí [15].

Krystal je tvořen sériovým rezonančním obvodem, který má paralelně připojen

kondenzátor C_P k vývodům viz obr. 3.3. Sériový rezonanční obvod tvořen L_{S1} , R_{S1} a C_{S1} je dán mechanickými vlastnostmi krystalu a určují základní sériový rezonanční kmitočet. Kapacita C_P představuje kapacitu elektrod a držáku samostatného krystalu. Díky této paralelní kapacitě vykazuje obvod i paralelní rezonanční kmitočet. Na rozdíl od LC obvodu ve VCO má krystal vysoký činitel jakosti Q řádově 10^4 až 10^6 tuto hodnotu LC článkem nelze dosáhnout.



Obr. 3.3: Náhradní schéma krystalu.

Výpočet jakosti krystalu podle schématu.

$$Q = \frac{\omega \times L_S}{R_S} [-], \omega = 2 \times \pi \times f_S [\text{rad} / \text{s}] \quad (3.3 \text{ a/b})$$

3.3 VCO

Jako lokální oscilátor byl zvolen napětím řízený oscilátor VCO kvůli jeho jednoduššímu návrhu. U tohoto oscilátoru není potřeba se tolik starat o teplotní kompenzaci jako u krystalového oscilátoru. Není potřeba velký činitel jakosti a má dobrou přeladitelnost.

Napětově řízené oscilátory (VCO) jsou velice důležité v radiofrekvenční technice. Hlavním důvodem je jejich konfigurace na rozsáhlé frekvenční pásmo. Rozsáhlé frekvenční pásmo může uživatel ovládat změnou napětí.

Nejrozšířenějšími oscilátory jsou tři bodová zapojení s tranzistory. Colpittsův, Clappův a Hartleyův, všechny tyto oscilátory se vyznačují negativní rezistancí a pozitivní uzavřenou zpětnou smyčkou [7]. Nejpoužívanější je Colpittsův oscilátor, kde je zpětná vazba vytvořena děličem napětí ze dvou sériově zapojených kondenzátorů a paralelně připojenou cívku.

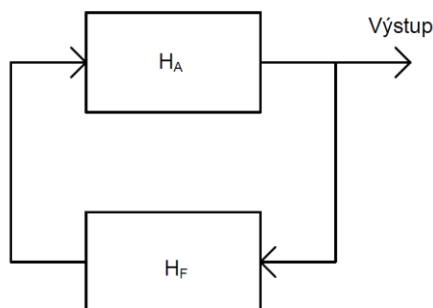
3.3.1 Pozitivní uzavřená oscilační smyčka

Obecná pozitivní zpětná vazba je modelována viz. obr. 3.4, kde v tomto případě oscilátor je modelován jako kombinace zesilovače H_A a zpětné vazby H_F . Tato smyčka ukazuje, jak se část výstupního napětí převádí zpět do systému ve fázi se vstupním signálem zesíleného k vyrovnání energetických ztrát. Aby systém oscilloval musí být splněna Barkhausenova kritéria stability. Toto kritérium říká, že zisk systému zpětnovazební

smyčky (měřeno jako poměr mezi výstupním a vstupním napětím) musí být větší nebo rovno jedné. Přesto, ale pro rozkmitání obvodu je potřeba aby celkový zisk smyčky na počátku byl větší než jedna viz. rovnice (3.4) a rovnice (3.5) je pro oscilaci systému. [7]

$$|H_f(\omega)H_a(\omega)| > 1 \quad (3.4)$$

$$|H_f(\omega)H_a(\omega)| = 1 \quad (3.5)$$



Obr. 3.4: Uzavřena smyčka modelu oscilátoru.

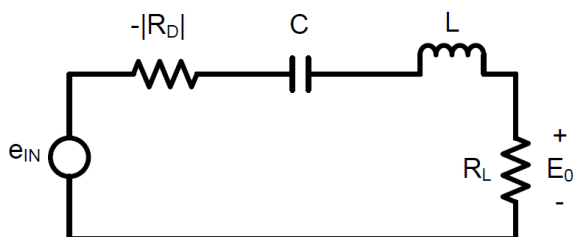
3.3.2 Negativní rezistance oscilátoru

Oscilátor navržený podle Barkhausenových podmínek vytváří negativní odpor [7]. Pro jednodušší vysvětlení je použit obr. 3.5 sériový rezonanční obvod podle kterého budou odvozeny výrazy pro lepší pochopení chování oscilátoru. Předpokládá se, že budící napětí je v době zapnutí $t=0$ aktivní. Mohou se tedy aplikovat Kirchhoffovy napět'ové zákony pro získání následujících vztahů. Následující vztahy jsou přebrány ze [7].

$$e_{IN} = -|R_D|i + \frac{1}{C} \int_0^t idt + L \frac{di}{dt} + R_L i \quad (3.6)$$

Když použijeme Laplaceovu transformaci [7] pak se bude předpokládat, že e_{IN} je skokové napětí.

$$\frac{e_{IN}}{s} = (R_L - |R_D|)i + \frac{i}{sC} + sLi \quad (3.7)$$



Obr. 3.5: Sériový rezonanční obvod. [7]

$$\begin{aligned}
e_0 &= e_{IN} \times \frac{R_L}{L} \times \frac{1}{s^2 + \frac{(R_L - |R_D|)}{L}s + \frac{1}{LC}} \\
&= \left(e_{IN} \times \frac{R_L}{L} \right) \times \frac{1}{s^2 + 2\xi\omega_0 s + \omega_0^2}
\end{aligned} \tag{3.8}$$

Kde.

$$\begin{aligned}
\omega_0^2 &= \frac{1}{LC} \\
\xi &= \frac{(R_L - |R_D|)}{2\omega_0 L} = \frac{1 - \frac{|R_D|}{R_L}}{2Q} \\
Q &= \frac{\omega_0 L}{R_L}
\end{aligned} \tag{3.9}$$

Kořeny z rovnice (3.8) jsou dány,

$$s = \omega_0 \left(\xi \pm i\sqrt{1 - \xi^2} \right) \tag{3.10}$$

inverzní Laplaceova transformace rovnice (3.8) je dána.

$$e_0 = \left(e_{IN} \times \frac{R_L}{L} \frac{1}{\omega_0 \sqrt{1 - \xi^2}} \right) e^{-\xi\omega_0 t} \times \sin(\omega_0 t \sqrt{1 - \xi^2}) \tag{3.11}$$

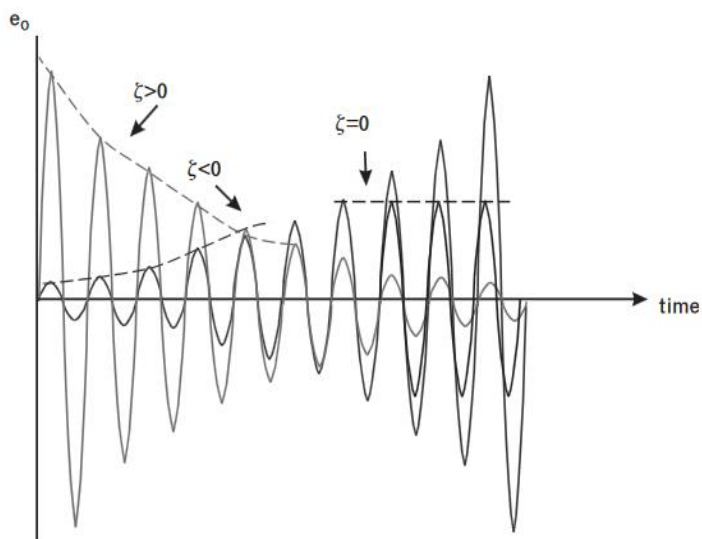
Rovnice (3.11) je zobrazena viz. obr. 3.6 pro kladné i záporné hodnoty ξ . Časová odezva (3.10) je sinusový průběh s frekvencí $\omega_0 \sqrt{1 - \xi^2}$ násobená obálkou $e^{-\xi\omega_0 t}$ [7]. Pro kladné hodnoty ξ , se obálka snižuje s časem a nenastanou žádné ustálené oscilace, při záporných hodnotách obálka exponenciálně roste, ale k ustáleným oscilacím také nedochází [7]. Proto pro rozkmitání obvodu je důležité dodržet podmínky.

$$\xi < 0 \rightarrow |R_D| > R_L \tag{3.12}$$

Rezistance je považována za negativní po celou dobu analýzy [7]. Nakonec se obvod omezí na místě, kde ξ se rovná nule a obálka je konstantní a vznikají ustálené oscilace. Poté je oscilační frekvence dána Thompsonovým vztahem a reaktance smyčky je nulová [7]. Takže odpor R_L na výstupu je rovný odporu na vstupu R_D , ale má opačné znaménko. Reaktance cívky a kondenzátoru jsou si také rovny s opačným znaménkem.

$$\begin{aligned}
\xi = 0 &\rightarrow |R_D| = R_L \rightarrow R_D = -R_L \\
\omega = \omega_0 &\rightarrow X_D + X_L = 0 \rightarrow X_D = -X_L
\end{aligned} \tag{3.13}$$

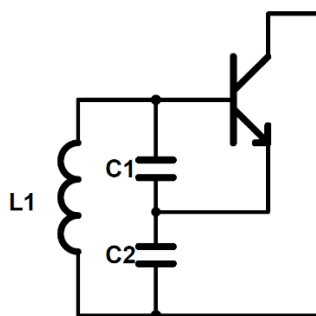
Rovnice (3.12) a (3.13) naznačují, že jak se úroveň signálu hromadí v oscilátoru při uvedení do provozu, tak se rezistance oscilátoru mění. Jako například ve zmiňovaném sériovém oscilátoru znázorňujícím negativní rezistanci. Rezistance začíná velikou negativní hodnotou, která je větší než odpor zátěže R_L . Jak se oscilace zvyšují musí se rezistance stát méně negativní, dokud se nevyrovná odporu zátěže. K tomu právě dochází v obvodu s uzavřenou smyčkou. Protože jak se zvyšuje buzení na vstupu tranzistoru, tak se zvyšují oscilace a transkonduktance se v důsledku zvyšování oscilací zmenšuje. [7]



Obr. 3.6: Výstupní napětí sériového rezonátoru. [7]

3.3.3 Colpittsův oscilátor

Colpittsův oscilátor je třibodový oscilátor s obvodem LC ve zpětné vazbě viz. obr. 3.7. Obvodem LC nastavujeme požadovaný rozkmit oscilátoru. Má kladnou zpětnou vazbu, která je tvořena kapacitním děličem C_1 a C_2 . Colpittsův oscilátor obsahuje také aktivní zařízení, kterým je tranzistor (bipolární, unipolární). Zpětná vazba tvořící LC článek má funkci pásmové propusti což má za následek, že se obvod rozkmitá tehdy pokud bude na tzv. oscilační frekvenci. V tomto případě budou splněny podmínky (3.5) a (3.13).



Obr. 3.7: Colpittsův oscilátor.

Vztah pro oscilační kmitočet.

$$\omega_0 = \frac{1}{\sqrt{L_1 \frac{C_1 C_2}{C_1 + C_2}}} \quad (3.14)$$

3.3.4 Varaktor

Jednou z důležitých komponent pro napětově řízený oscilátor je varaktor jinak známý jako proměnný kondenzátor. Tato komponenta se používá pro nastavení oscilační frekvence.

Varaktor je v podstatě dioda, která se využívá v zapojení v závěrném směru. V závěrném směru se využívá toho, že PN přechod má jistou kapacitu tato kapacita se mění s přiloženým napětím. Šířka PN přechodu x je přímo úměrná druhé odmocnině přiloženého napětí U na PN přechodu v závěrném směru [16]. Dioda se chová jako plošný kondenzátor a kapacita je rovna.

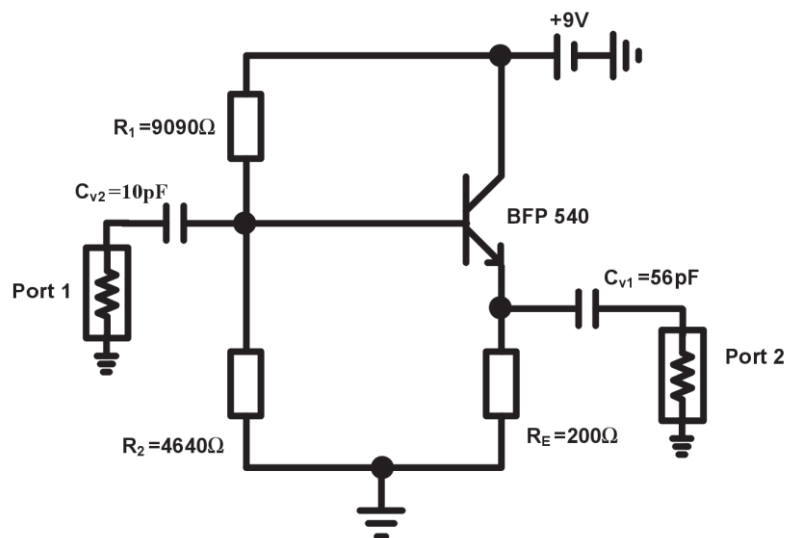
$$C = \frac{\epsilon S}{x} \quad (3.15)$$

Kde ϵ je permitivita prostředí, S je plocha PN přechodu.

3.3.5 Návrh Colpittsova oscilátoru

V první řadě byl vypočítán pracovní bod tranzistoru tak aby napětí na děliči R_1 a R_2 při odečtení napětí U_{BE} bylo na bázi napětí okolo 0,7 V a více. Proud kolektoru, aby nepřesáhl maximální povolený z katalogového listu.

Byl použit tranzistor BFP540 pro jeho velký zisk a malý činitel šumu.



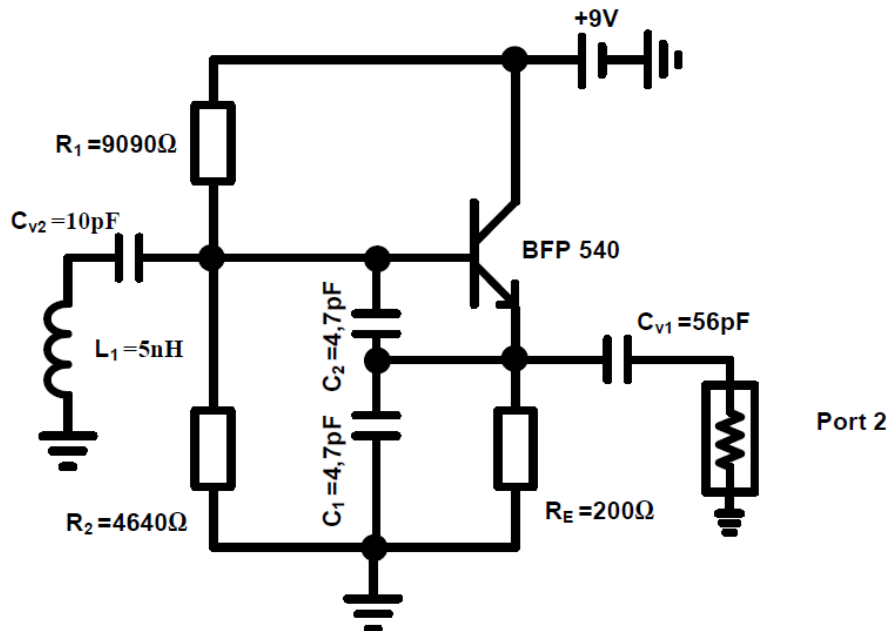
Obr. 3.8: Nastavení pracovního bodu tranzistoru.

Za druhé se přidá zpětná vazba tvořená kapacitním děličem a paralelně zapojenou tlumivkou. Zpětná vazba udává kmitočet, na kterém oscilátor kmitá. Tento kmitočet je vypočítán dle vztahu (3.14).

$$L_1 = 4,43nH, C_{1,2} = 4,7pF,$$

$$\omega_0 = 9,81 \times 10^9 \text{ rad} / s \rightarrow f_0 = 1,56GHz \quad (3.16 \text{ a/b/c})$$

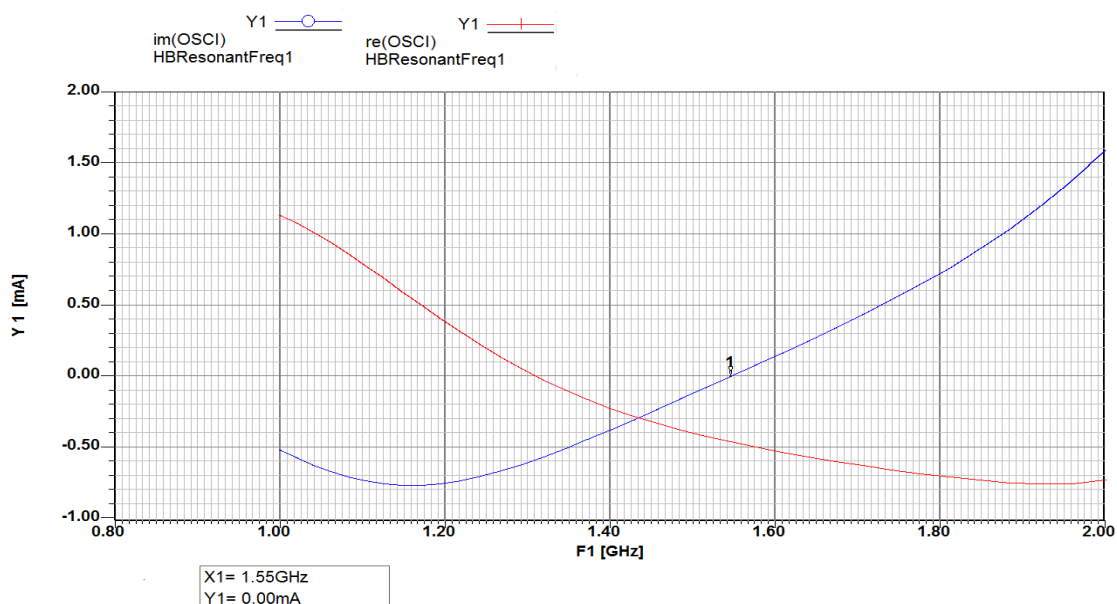
Teoretický výpočet, v simulaci neodpovídal naměřené rezonanční frekvenci, jelikož výpočet nezohledňuje parazitní kapacity tranzistoru kolektor emitor, kolektor báze a emitor báze. Z toho důvodu byla tlumivka zvýšena na 5 nH.



Obr. 3.9: Colpittsův oscilátor v zapojení SC.

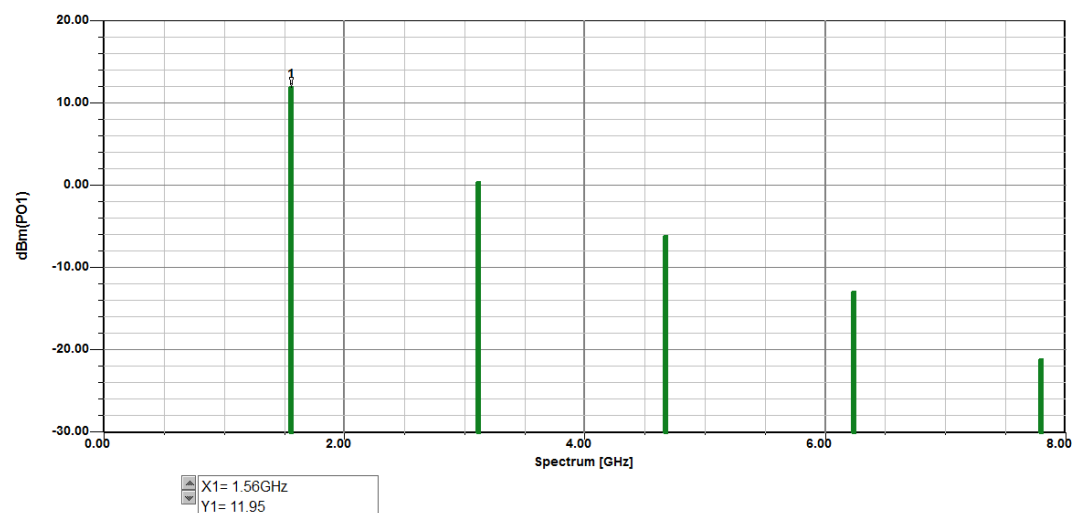
3.3.6 Analýza Colpittsova oscilátoru

Simulace obvodu Colpittsova oscilátoru viz. obr. 3.9 byla provedena za podmínek 50Ω přizpůsobení na výstupu. V první simulaci se zjišťovalo, jestli má obvod rezonanční frekvenci podle rovnice (3.16 c). K tomu byla použita analýza Harmonic Balance Resonant Frequency Search. V tomto grafu je zobrazena reálná (odpor) a imaginární složka (reaktance) impedance. Jakmile projde imaginární složka nulou znamená to, že reaktance je nulová a oscilátor vykazuje pouze reálný odpor (3.13).



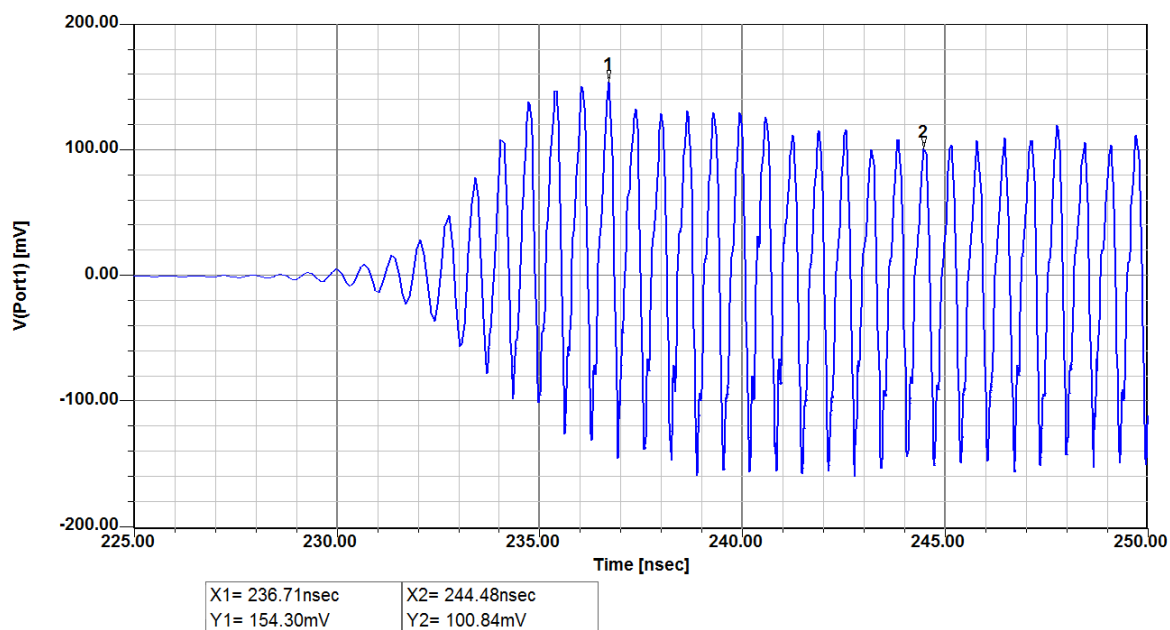
Obr. 3.10: Zobrazení oscilační frekvence. Modrá křivka je reaktance a červená odpor.

Další graf je zobrazení výstupního výkonu oscilátoru v závislosti na frekvenci. Aby při této simulaci bylo dosaženo požadovaného minimálního výkonu oscilátoru $P_{LO}=11$ dBm muselo být napětí zdroje budící tranzistor nastaveno z 9 V na 12 V.



Obr. 3.11: Zobrazení výstupního výkonu oscilátoru. Maximální výkon na první harmonické $P_{LO}=11,95$ dBm.

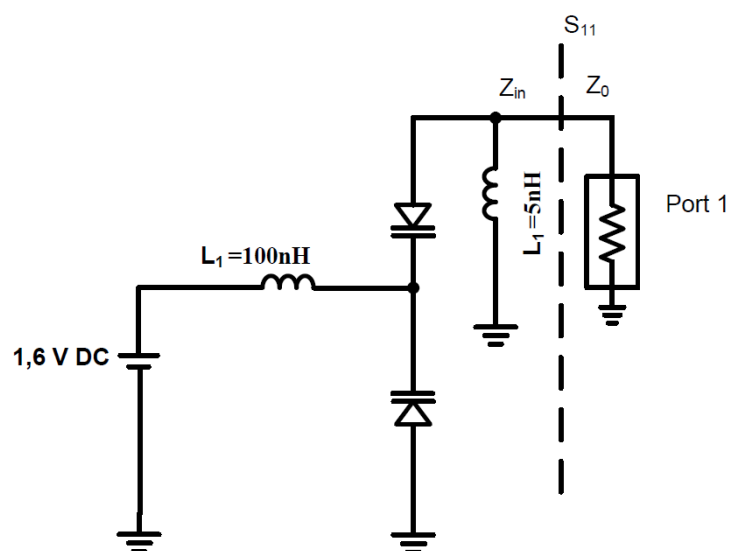
Další analýza je Transientní (časová) tato analýza je náročná metoda zde je použita pro zobrazení startu a ustálení oscilací. obr. 3.12 zobrazuje začátek oscilací až do stavu ustálení oscilací. Oscilátor má pomalejší odezvu skoro 237 ns a k ustálení dochází až po 244 ns. Rozkmit ustálených oscilací je 100 mV. Bez ustálení rozkmit dosahuje až 154 mV. Z grafu je vidět, že za 5 ns je přibližně 8 period tzn., že jedna perioda trvá cca 0,625 ns a to odpovídá kmitočtu okolo 1,6 GHz a to je velice blízko 1,56 GHz. Chyba může být způsobena nepřesností odečítání v grafu.



Obr. 3.12: Časová analýza oscilátoru.

3.3.7 Analýza obvodu tank

Vytvoření laditelného obvodu je jedním z nejdůležitějších pro napětím řízený oscilátor. Varaktorové diody jsou používány primárně v radiofrekvenční technice. Varaktor poskytuje kapacitu, která se může měnit v závislosti na přiloženém napětí. Při zvyšování napětí se zvyšuje kapacita, která značně ovlivní frekvenci, kterou tento obvod produkuje.

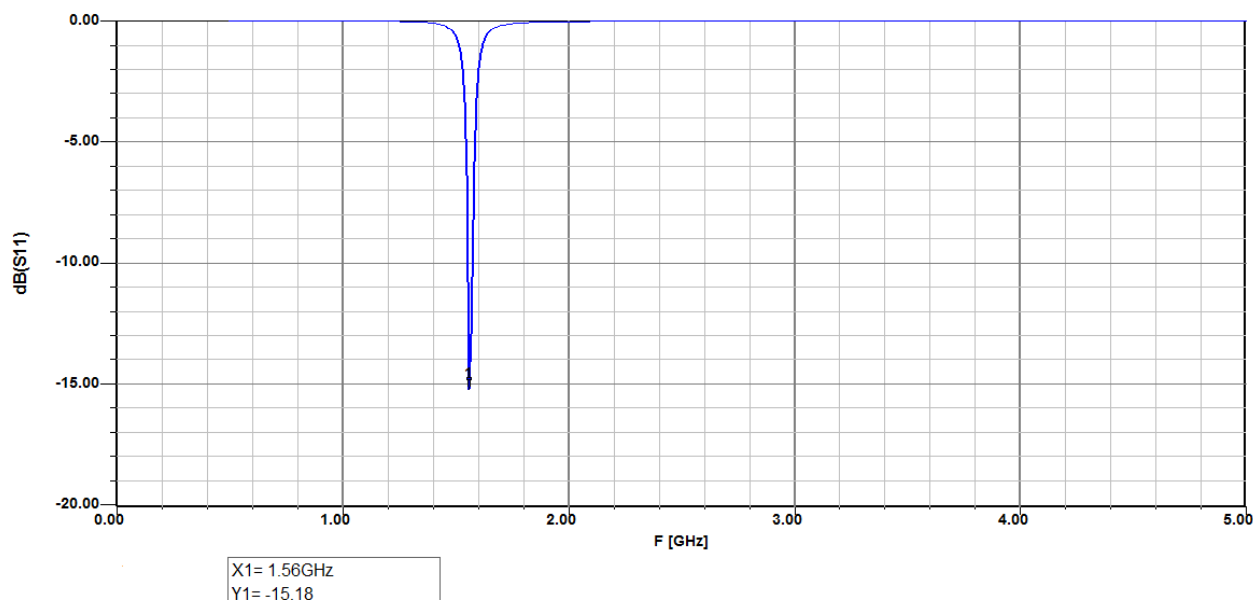


Obr. 3.13: Zapojení obvodu tank.

Varaktor byl vybrán tak aby měl co největší kapacitní chování za účelem vytvoření oscilací s minimálním zkreslením.

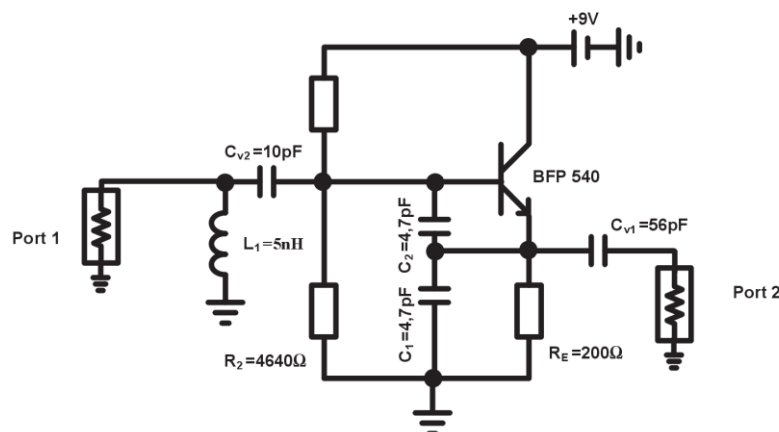
Obvod byl analyzován na základě parametru S_{11} .

$$S(11) = \frac{Z_{IN} - Z_0}{Z_{IN} + Z_0} \quad (3.17)$$



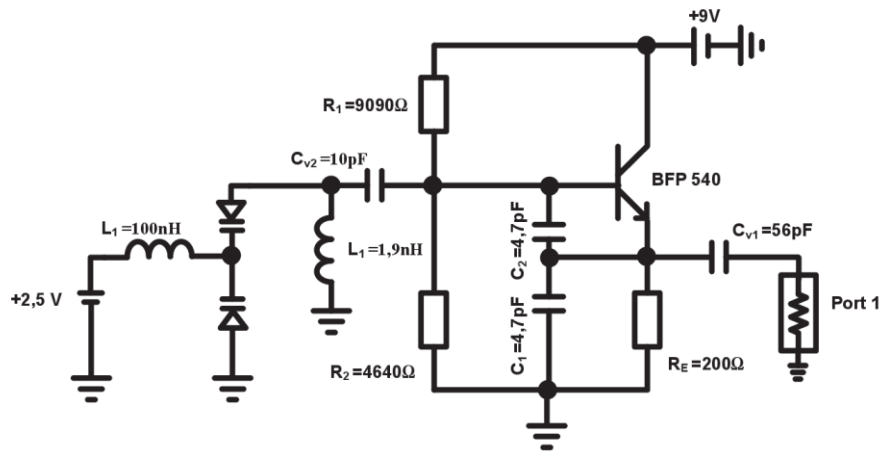
Obr. 3.14: Činitel odrazu na vstupu S_{11} při zátěži $R_e=3,97\Omega$ a $Im=21,5\Omega$.

Pro připojení obvodu tank k oscilátoru je potřeba aby měl Port 1 obvodu tank nastavenou stejnou impedancí jakou má oscilátor na Portu 1 viz. obr. 3.15. Vstupní impedance oscilátoru se skládá z impedance tranzistoru, zpětnovazebních kondenzátorů C_1 a C_2 , vazebního kondenzátoru C_{v2} a tlumivky L_1 . Impedance se zjistila simulací parametru Z_{11} , který má hodnoty odporu $R_e=3,97\Omega$ a reaktanci $Im=21,5\Omega$. Tyto hodnoty impedance byly následně vloženy do Portu 1 v obvodu tank. A provedla se simulace přizpůsobení činitele odrazu na vstupu S_{11} viz. obr. 3.14. Jak je vidět z grafu S_{11} je rovno -15,8 dB, obvod je dostatečně přizpůsoben a může být připojen.



Obr. 3.15: Zjištění vstupní impedance Z_{11} .

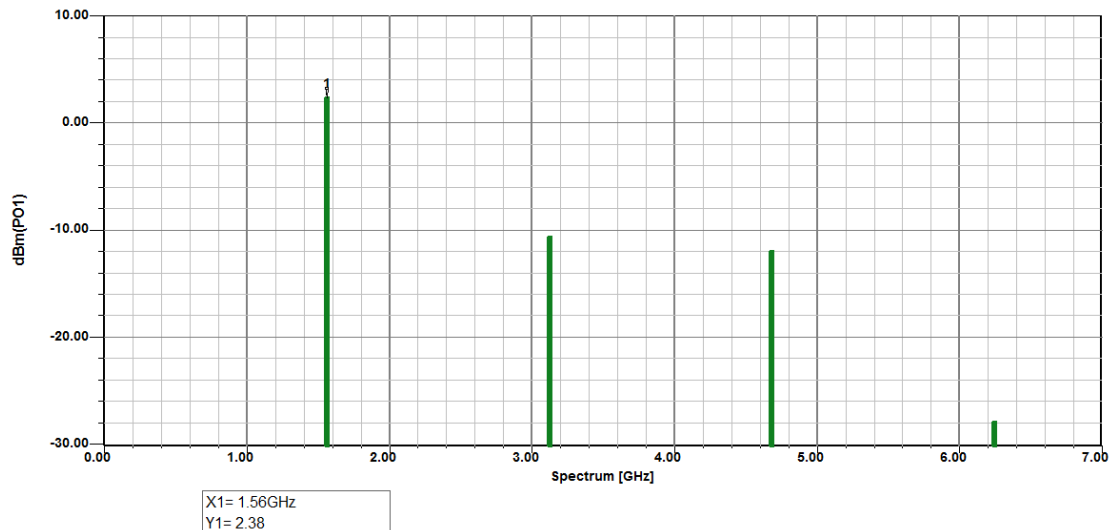
3.3.8 Analýza celkového zapojení VCO



Obr. 3.16: Schéma zapojení napětím řízeného oscilátoru (VCO).

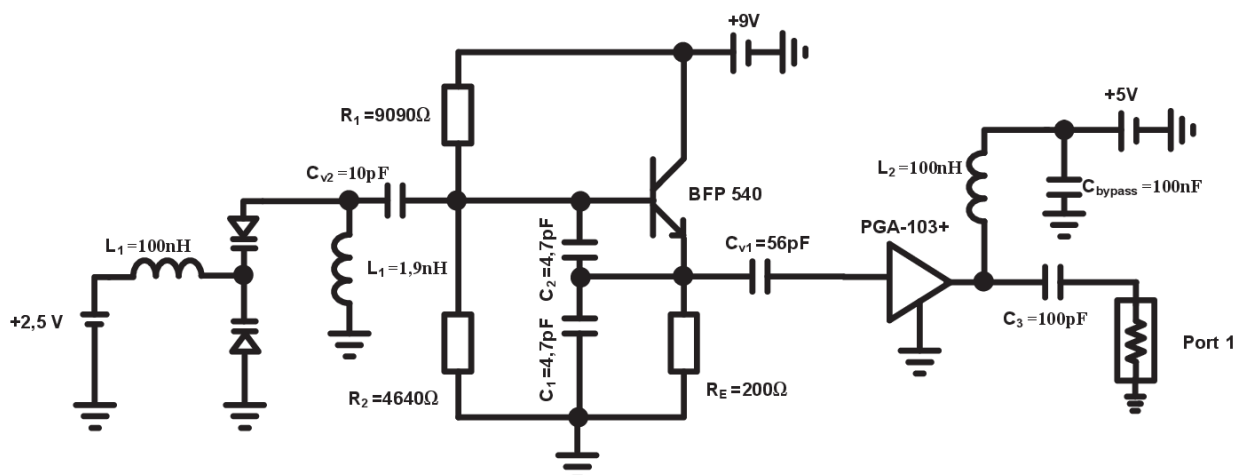
V této části se obvod tank připojil podle postupu v předchozím bodu. Jelikož obvod tank nebyl zcela dokonale přizpůsoben tak aby rezonance byla na požadovaném kmitočtu museli se některé hodnoty součástek upravit viz. obr. 3.16.

Po doladění na správnou frekvenci změněním hodnoty tlumivky L_1 a zvýšení budícího napětí obvodu tank viz. obr. 3.16 bylo dosaženo požadované frekvence.

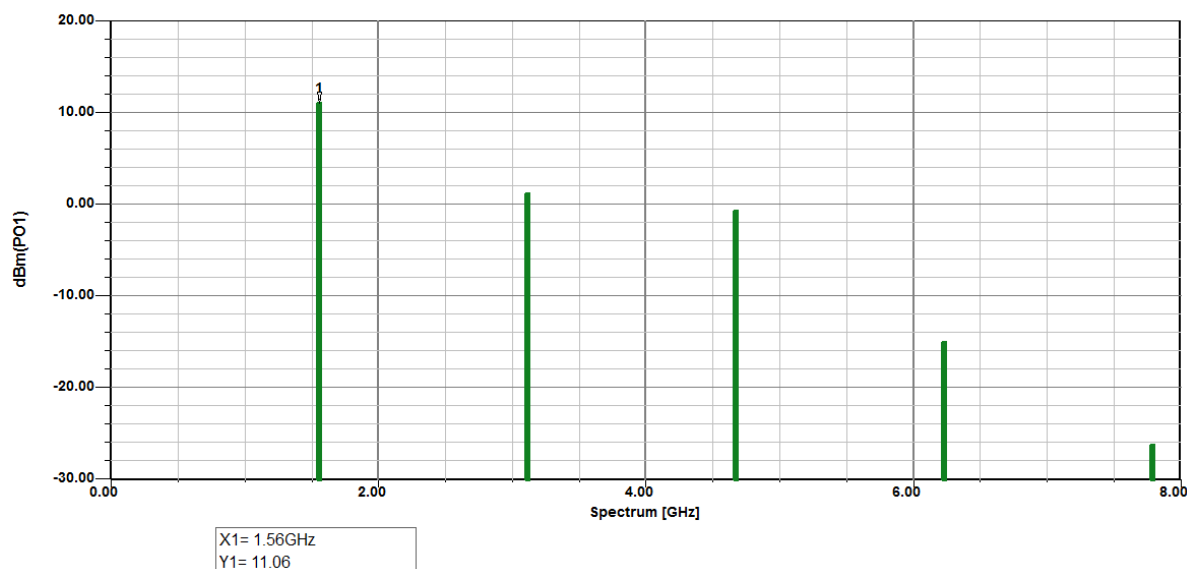


Obr. 3.17: Výstupní výkon VCO.

Jak je vidět a bylo již zmíněno dříve aby měl směšovač co nejnižší konverzní ztráty je potřeba mít výkon P_{LO} přibližně 11 dBm. Toho by se dalo dosáhnout zvyšováním budícího napětí tranzistoru, ale tranzistor je omezen kolektorovým proudem. Proto se použije zesilovač PGA-103+, který je použitelný až do 4 GHz a podle katalogového listu na frekvenci 2 GHz má zesílení až 11dBm při napájení 5 V což je pro tento oscilátor dostačující.



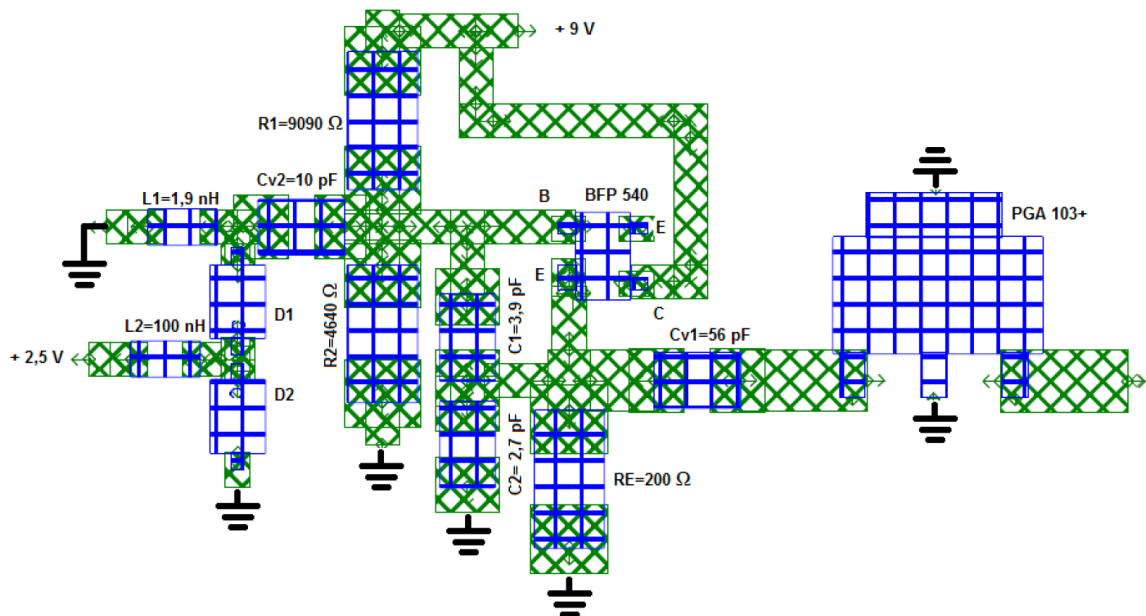
Obr. 3.18: VCO se zapojeným zesilovačem PGA-103+.



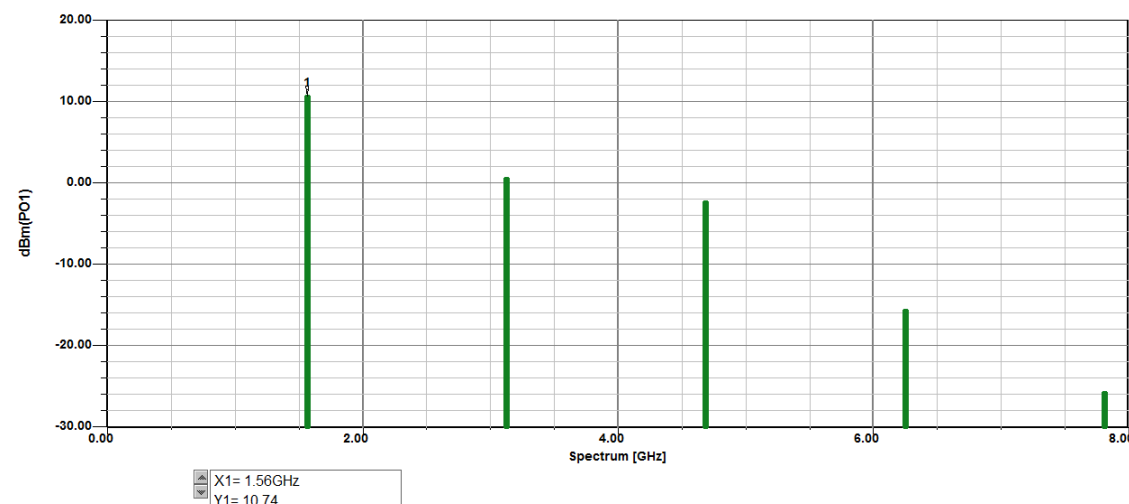
Obr. 3.19: Výstupní výkonové spektrum VCO se zesilovačem PGA-103+.

3.3.9 Analýza VCO s reálnými součástkami a vazbou

Pro určení správné požadované funkce se musí schématické zapojení doplnit reálnými součástkami a vodivými cestami. Do této chvíle byl obvod simulován ideálními součástkami s hodnotami podle řad. Nahrazením součástek reálnými, které mají tolerance se musí oscilátor pozvolna doladovat tzn. zvyšovat napětí do obvodu tank, měnit zpětnovazební hodnoty kondenzátorů C_1 , C_2 a tlumivku L_1 , která je tvořena měděným drátem o dané délce s určitým poloměrem (ve schématu nahrazeno tlumivkou pouzdra 0603). Ve schématu viz. obr. 3.20. nejsou vidět zdroje napětí, které jsou pouze jako ideální prvky a nelze je ve schématu připojit.



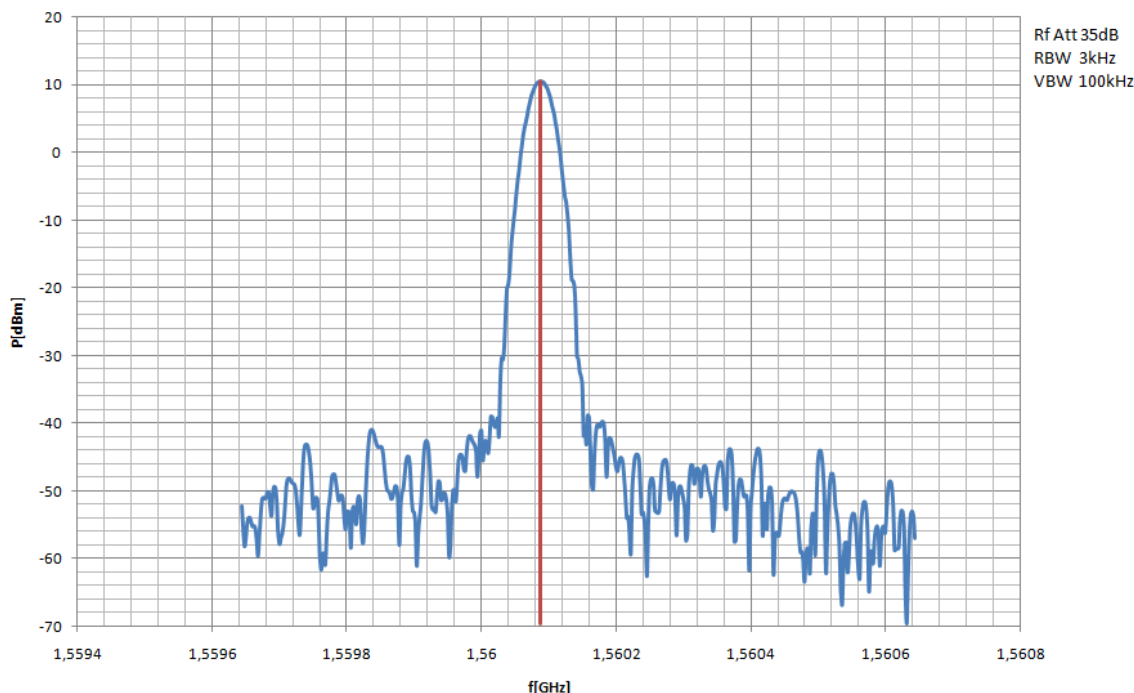
Obr. 3.20: Zapojení VCO s reálnými součástkami a vodivými cestami.



Obr. 3.21: Výstup spektra oscilátoru a jeho výkonové úrovně.

Jak je vidět viz obr. 3.21 tak kmitočet i výkon jsou po doladění dle požadavků. Po této analyzované části se může oscilátor navrhnout na desku plošných spojů.

V dalším grafu viz obr. 3.22 je vidět záznam z měření oscilátoru. Šířka filtru se nastavila na 3 kHz.



Obr. 3.22: Výsledek změřeného kmitočtu a výkonové úrovně. Červená čára značí maximální výkon 10,52 dBm na kmitočtu 1560,0877 MHz.

4 PÁSMOVÉ FILTRY

Pásmové filtry jsou selektivní pasivní obvody, které s malým průchozím útlumem propouštějí jen požadované kmitočtové pásmo. Základní parametry filtru:

1. Průchozí útlum.
2. Šířka pásma propustnosti pro pokles o 3 dB.
3. Zvlnění filtru.
4. Zakázané pásmo.

V této práci se použily dva typy propustí. První propust je použita na vstupu směšovače RF tato propust je zde aby se na vstup RF propustil kmitočet 1,7 GHz. Druhá propust je použita na výstupu směšovače IF, zde má filtr za úkol propustit z mezifrekvenčního výstupu frekvence v pásmu 137-145 MHz. Tento filtr je tvořen pasivními prvky kondenzátory a tlumivkami.

4.1 Pásmová propust na RF

Tato propust má za úkol propustit kmitočet 1,7 GHz. Kmitočet je dostatečně velký, aby filtr mohl být realizován úseky vedení. Tyto filtry jsou pasivní, kde jsou tlumivky a kondenzátory nahrazeny mikropáskovým vedením.

Filtr je navržen pomocí vázaných vedení se střední frekvencí 1,7 GHz. Aby vedení nemusela být tak dlouhá tak budou zkrácena pomocí kapacitních trimrů, které budou sloužit k doladění. Filtr je navržen na dva substráty FR4 s relativní permitivitou $\epsilon_r=4,4$ a

tloušťkou substrátu $h=0,762$ mm a DiClad 870 s relativní permitivitou $\epsilon_r=2,33$ a tloušťkou substrátu $h=0,762$ mm.

4.1.1 Výpočet návrhu

Délka pásků je dána střední frekvencí v tomto případě 1,7 GHz a typem substrátu. Nezkrácená vedení kondenzátorem mají elektrickou délku vedení 90° tzn. $\lambda/4$, délka zkrácených vedení se zjistí měrnou indukčností.

$$L_0 = Z_0 \times T_{PD} \text{ [H/m]} \quad (4.1)$$

Kde Z_0 je charakteristická impedance vedení 50Ω a zpoždění vlny na vedení T_{PD} je dáno vztahem.

$$T_{PD} = \frac{1}{v} = \frac{\sqrt{\epsilon_{reff}}}{c} \quad (4.2)$$

Zde je v fázová rychlost, ϵ_{reff} je relativní permitivita dielektrika substrátu a c je rychlost světla ve vakuu. Délku vedení je možné dopočítat jako poměr indukčnosti L , která se získá z Thompsonova vztahu a měrné indukčnosti L_0 .

$$l = \frac{L}{L_0} \quad (4.3)$$

Jako kondenzátory byly zvoleny kapacitní trimry s rozsahem 0,65-2,5 pF. Pro kapacitu v Thompsonovu vztahu byla zvolena kapacita $C=1,5$ pF.

Délka pro FR4 $l=16,714$ mm

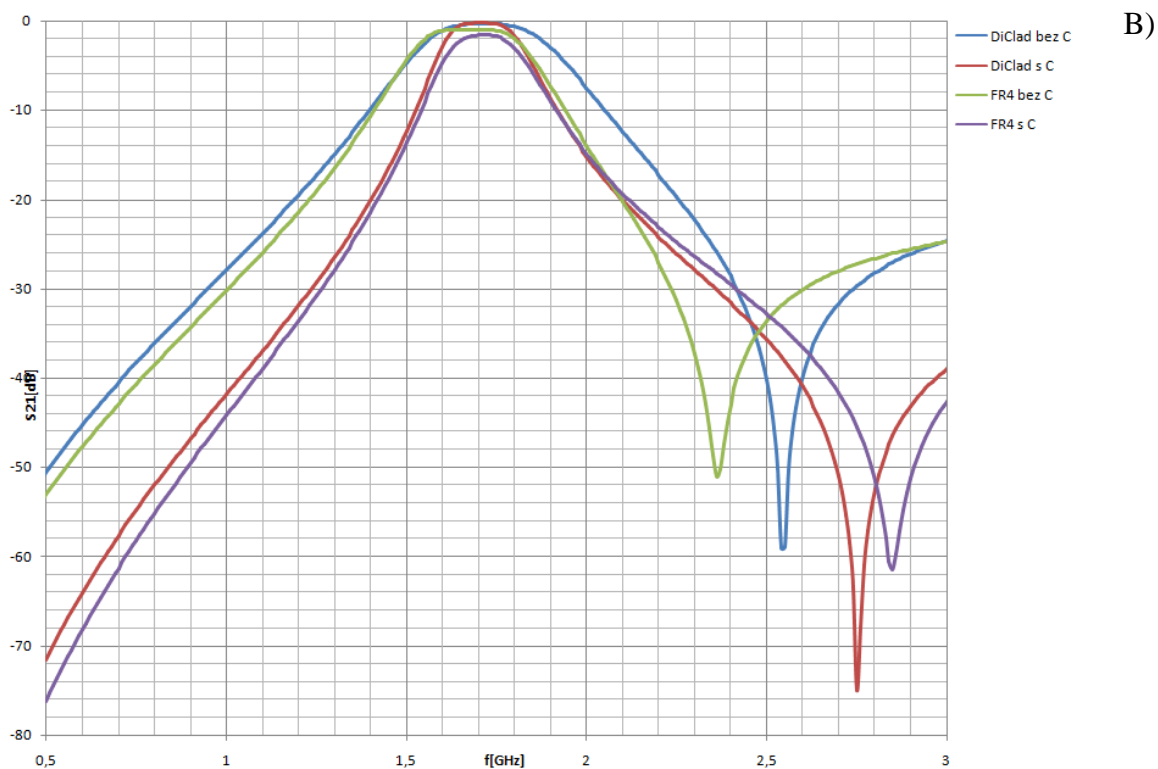
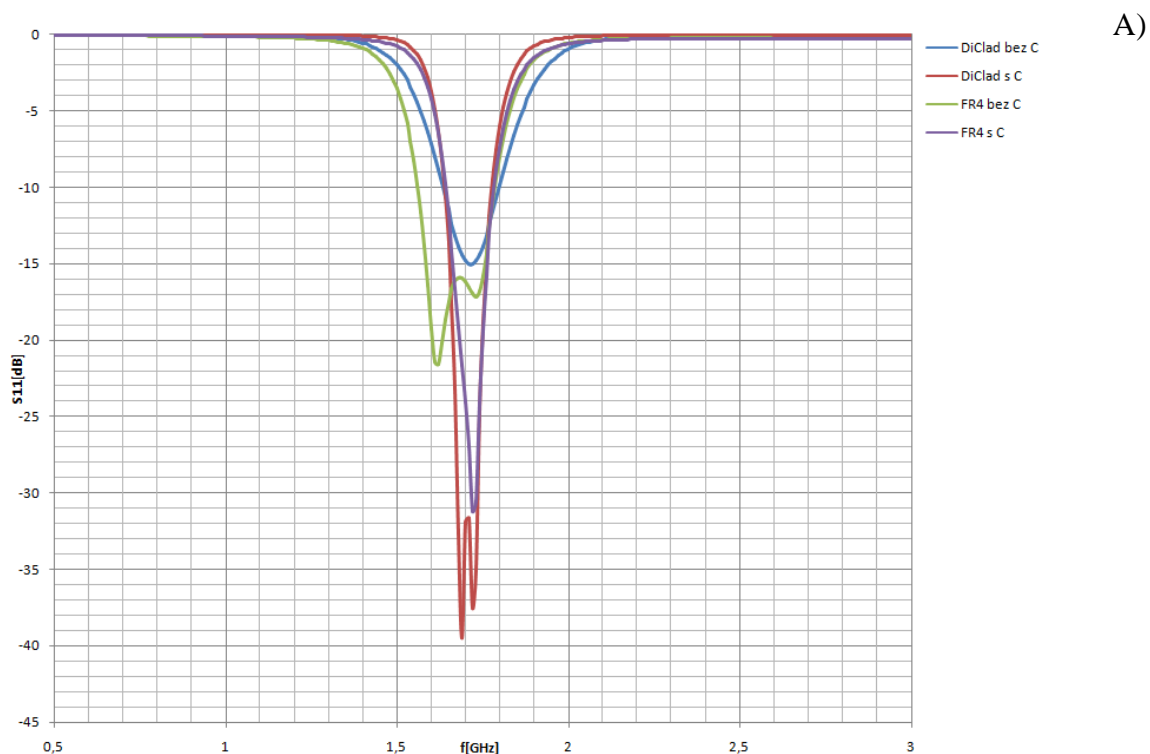
Délka pro DiClad 870 $l=22,968$ mm

4.1.2 Analýza návrhu

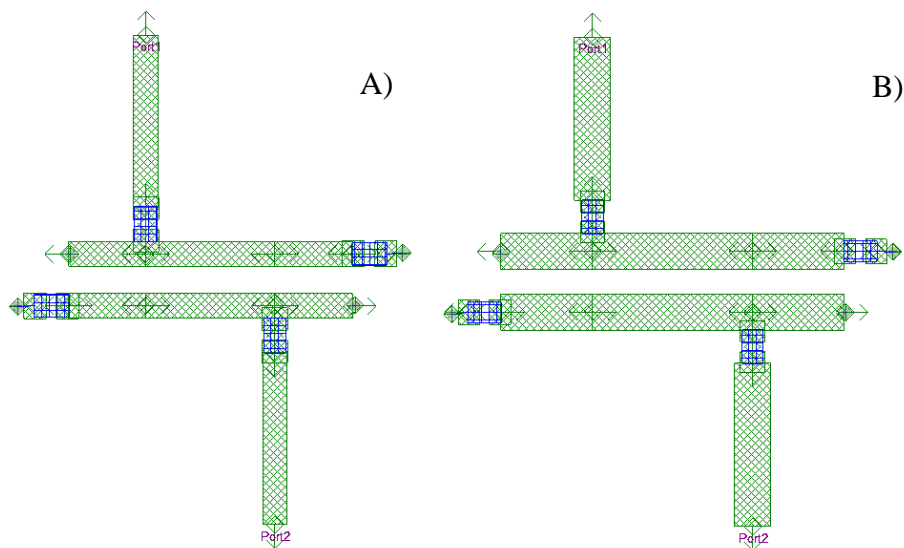
Na filtru je nejdůležitější simulovat parametry S_{11} a S_{21} . Při analýze se použila optimalizace tuning (ruční ladění obvodu), jelikož vypočítané parametry nebyly natolik přesné, aby se daly použít. Měnila se délka vedení šířka vazby mezi vedeními a hodnota kapacitních trimrů. Pro zlepšení parametrů se přidaly kondenzátory na vstup a výstup vázaného vedení. Tyto kondenzátory zlepšily parametr S_{11} a zúžily kmitočtové pásmo propouštěné filtrem.

Jak je vidět z grafu níže viz obr. 4.1 A. Tak filtry s kondenzátory na vstupu a výstupu vedení opravdu vylepšily parametr S_{11} a zúžily šířku přenášeného pásma oproti filtrům bez těchto kondenzátorů. Zlepšení je značné hlavně u parametru S_{11} , kde se tento rozdíl pohybuje okolo 15 dB (jsou jakostnější) a v šířce pásma se filtry zlepšily minimálně o 100 MHz. Šířka pásma bez kondenzátorů se pohybovala okolo 300 MHz. Nyní je šířka pásma okolo 170-150 MHz. Graf viz obr. 4.1 B ukazuje přenos filtrů parametr S_{21} . Jak je vidět na substrátu DiClad 870 se zlepšil parametr S_{21} o pár desetin dB, Ale u substrátu FR4 se o pár desetin zhoršil, ale pořád je parametr S_{21} maximálně -1,2 dB. Celkově jsou

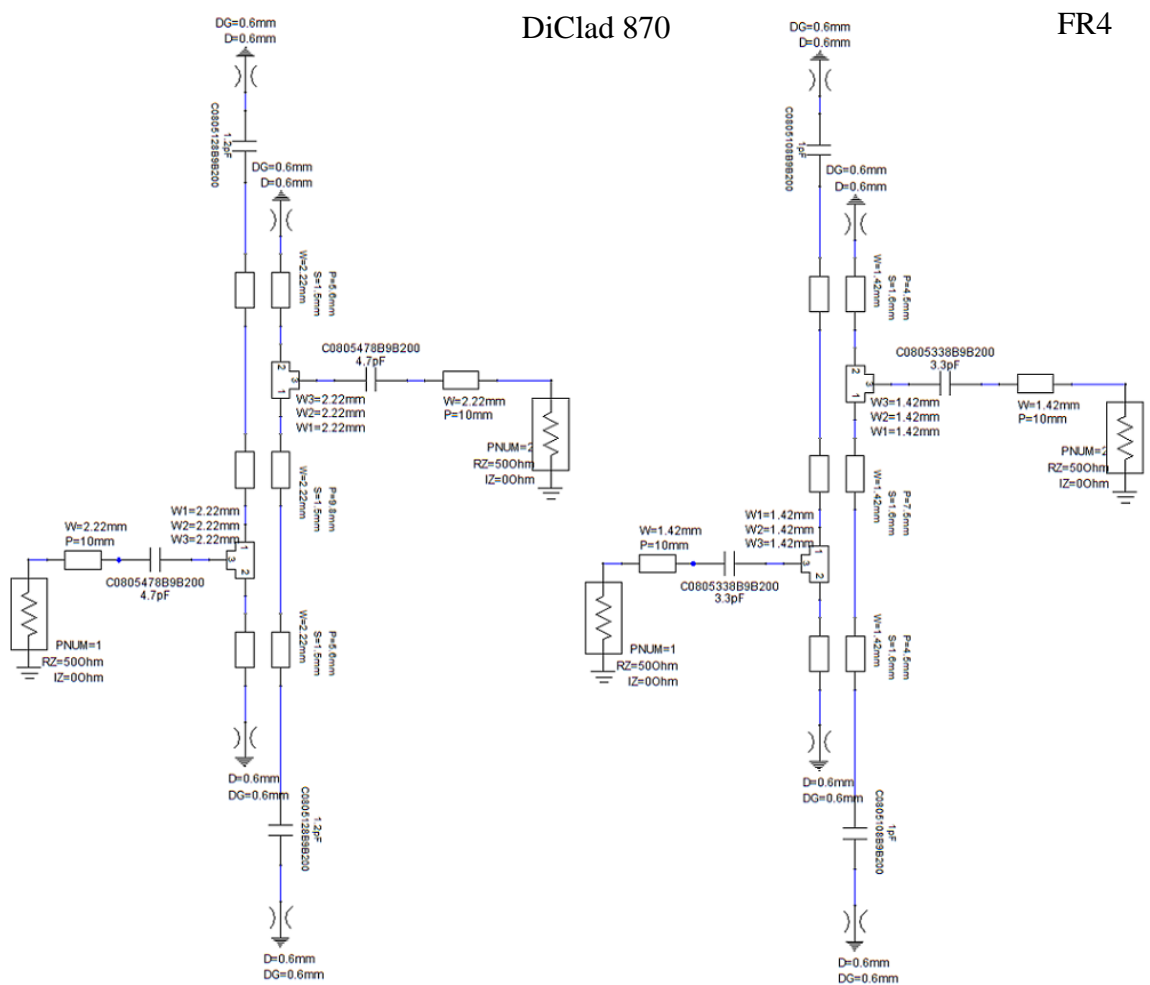
lepší filtry s kondenzátory na vstupu a výstupu vázaného vedení a lépe je na tom s parametry substrát DiClad 870.



Obr. 4.1: A) Simulovaná pásmová propust parametr S_{11} , B) simulovaná pásmová propust parametr S_{21} .



Obr. 4.2: Návrh filtrů pásmových propustí úseky vedení A) FR4, B) DiClad 870.



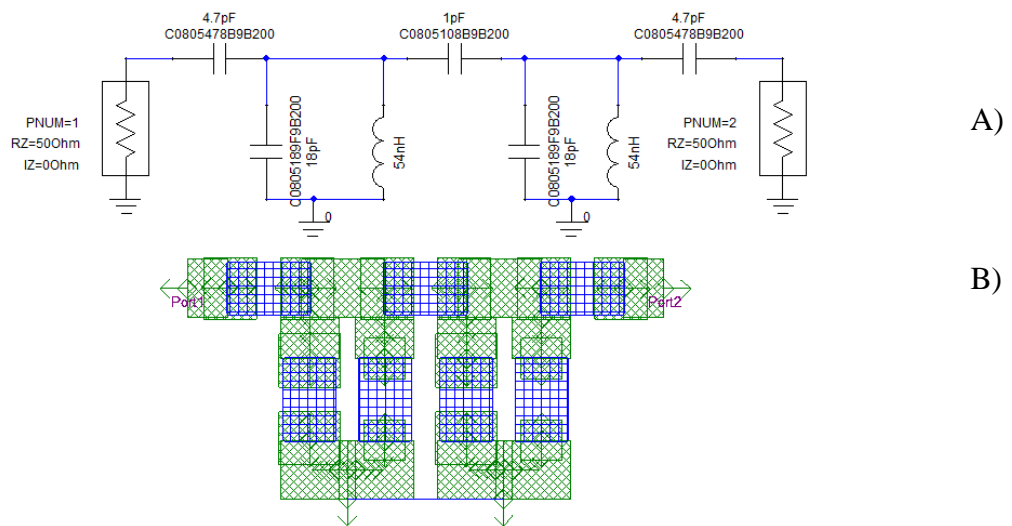
Obr. 4.3: Návrh pásmové propusti pro substrát FR4 a DiClad 870.

4.2 Pásmová propust na IF

Filtr na výstupu mezifrekvence je nastaven tak, aby propouštěl pásmo 137-145 MHz. Filtr je navržen tlumivkou a kondenzátory z důvodu, že frekvence je ve stovkách megahertzů a délka vlny se pohybuje v metrech i kdyby byl úsek vedení čtvrtvlnný tak by vedení bylo stále moc velké, proto se zde přistoupilo na návrh soustředěnými parametry.

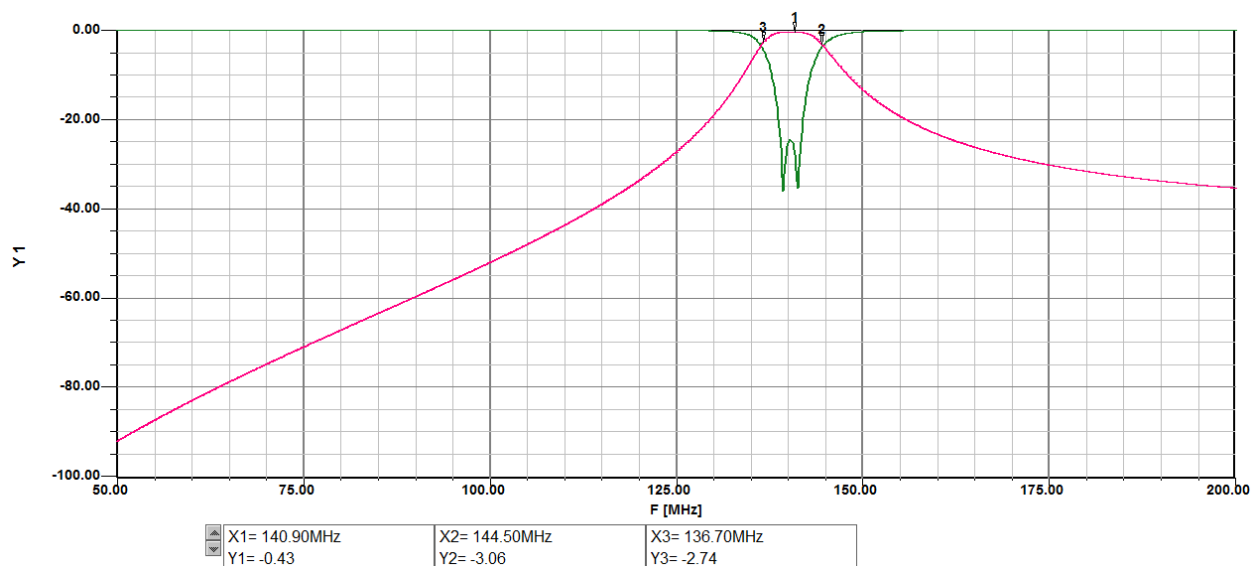
Pásmová propust byla navržena v programu Ansoft Designer, kde bylo využito funkce filter designe. Zadávají se zde parametry:

1. Typ filtru. Pro tento případ Bandpass (pásmová propust).
2. Topologie. Jakou má mít filtr vlastnost. Tento filtr je navržen jako coupled resonator (vazební rezonátor).
3. Aproximace např. Besselova, Butterworthova a Chebysheova.
4. Technologie. Jakou vazbu od filtru požadujeme. V tomto případě capacitively coupled (kapacitně vázaný).



Obr. 4.4: Navřená pásmová propust na mezifrekvenci, A) schematické zapojení, B) zapojeno na desku plošných spojů.

Tlumivky viz. obr. 4.4 B jsou zde zapojeny v pouzdře 0805 v reálném zapojení jsou tyto tlumivky nahrazeny drátovými vzduchovými cívkami bez jádra. Tlumivky byly navrženy podle výpočetního programu na webové stránce <http://hamwaves.com/antennas/inductance.html>. Kde střední průměr tlumivky je $D=5,25$ mm, počet závitů $N=5$, délka tlumivky $l=10$ mm a průměr drátu je $d=0,75$ mm. Vlastnosti měděného drátu měrný odpor $\rho=17,241$ n Ω ×m s relativní permeabilitou $\mu_r=0,999$ 990. Tlumivka se navrhovala na 140 MHz.



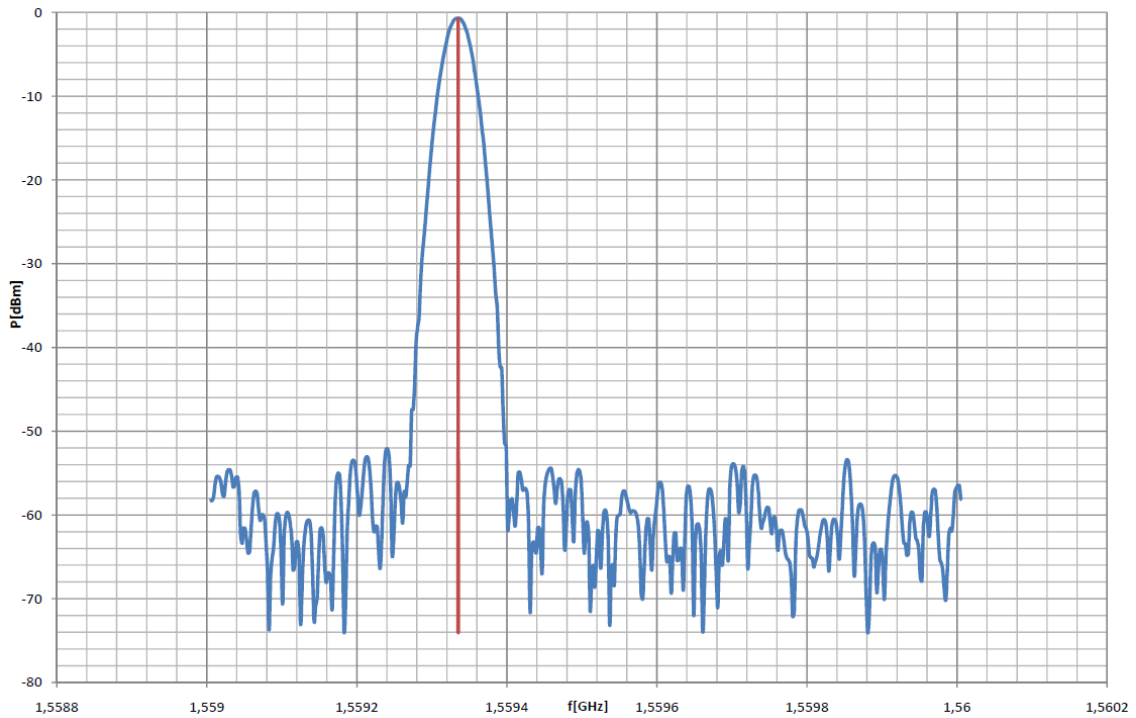
Obr. 4.5: Simulace mezifrekvenčního filtru pásmová propust. Růžová křivka zobrazuje přenosu S_{21} a zelená S_{11} .

5 SIMULACE V POROVNÁNÍ S NAMĚŘENÝMI VÝSLEDKY

V této kapitole budou porovnány dosavadní naměřené výsledky se simulacemi z programu Ansoft Designer.

5.1 Měření a simulace VCO

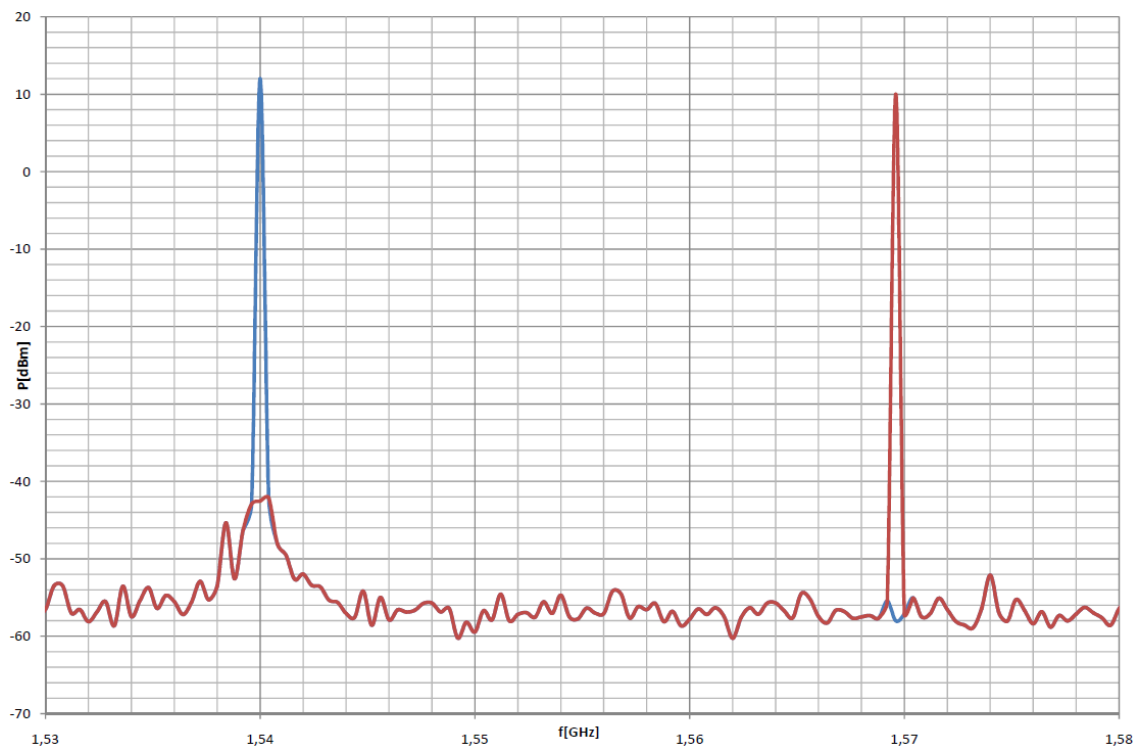
Oscilátor se nejprve osadil bez zesilovače PGA 103+, jelikož součástka byla nedostatková a pokud by oscilátor nefungoval správně mohl by být jednoduše zničen. Proto je první porovnání bez zesilovače. Z grafu viz. obr. 3.17 je vidět odsimulovaný oscilátor bez použitého zesilovače a výkonová úroveň dosahuje 2,38 dBm.



Obr. 5.1: Změřené VCO bez zesilovače s výkonem -0,7 dBm.

Výkonové úrovně se liší, je to způsobeno tím, že simulovaný oscilátor bez zesilovače je zapojen s ideálními součástkami a ideálním spojením. Frekvence je posunuta cca o 700 kHz což je způsobeno vstupním napětím přiloženým na buzení obvodu tank. Toto napětí bylo odebráno z laboratorního zdroje, ale byly zde naměřeny rušivé složky, které se později odstranily RC článkem.

Zapojení se zesilovačem v grafu viz. obr. 3.21. VCO osciluje na kmitočtu 1,56 GHz s výkonovou úrovní $P_{LO}=10,74$ dBm. Výsledek z měření je zobrazen v grafu viz. obr. 3.22. Pro názornost, že je oscilátor napětím řízený je zde uveden v grafu viz. obr. 5.2. Kde je přeladitelnost v dostatečné výkonové úrovni dosahuje až 30 MHz.



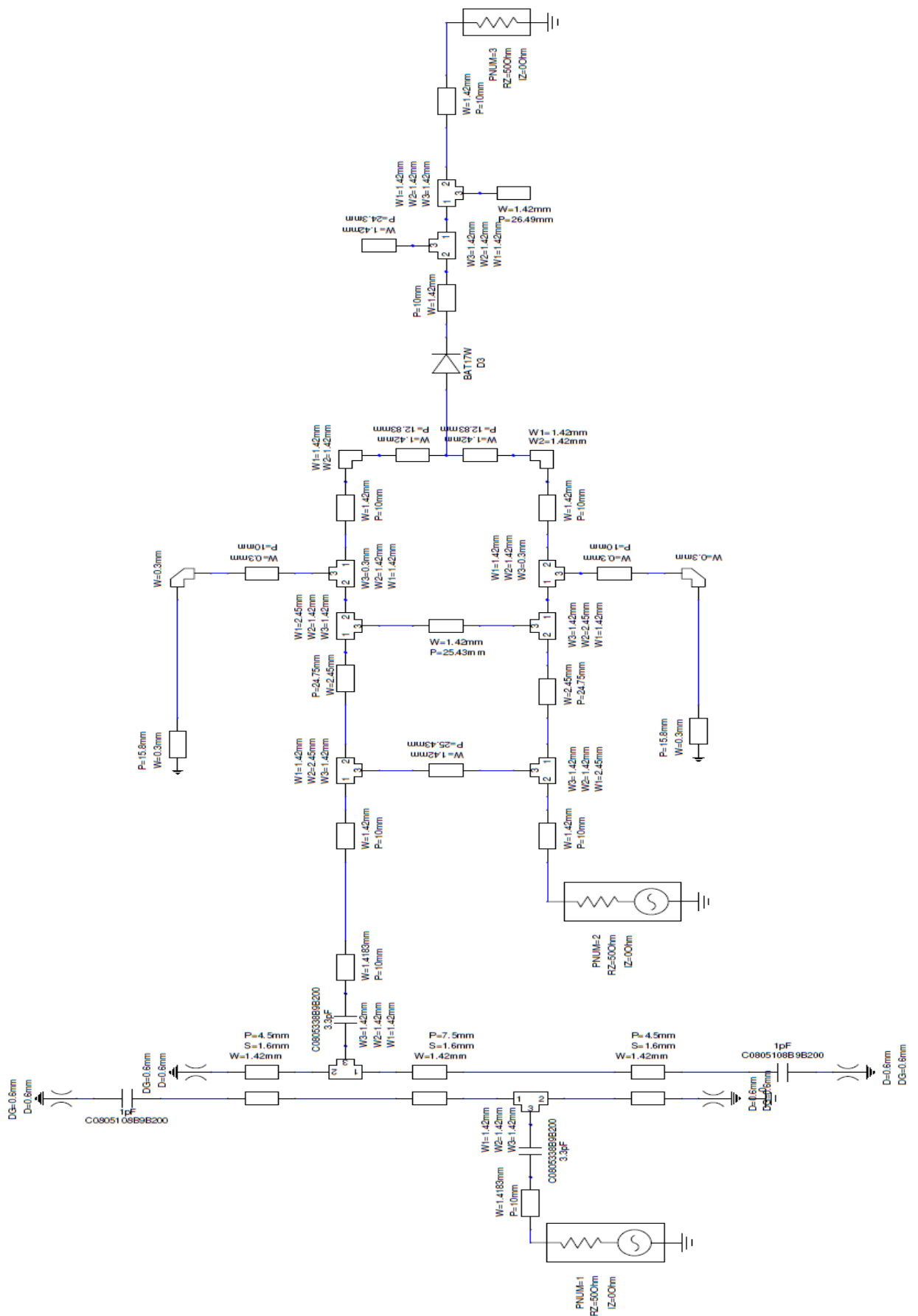
Obr. 5.2: Přeladitelnost napětím řízeného oscilátoru. Modrá 1,54 GHz červená 1,569 GHz.

5.2 Celková simulace a měření

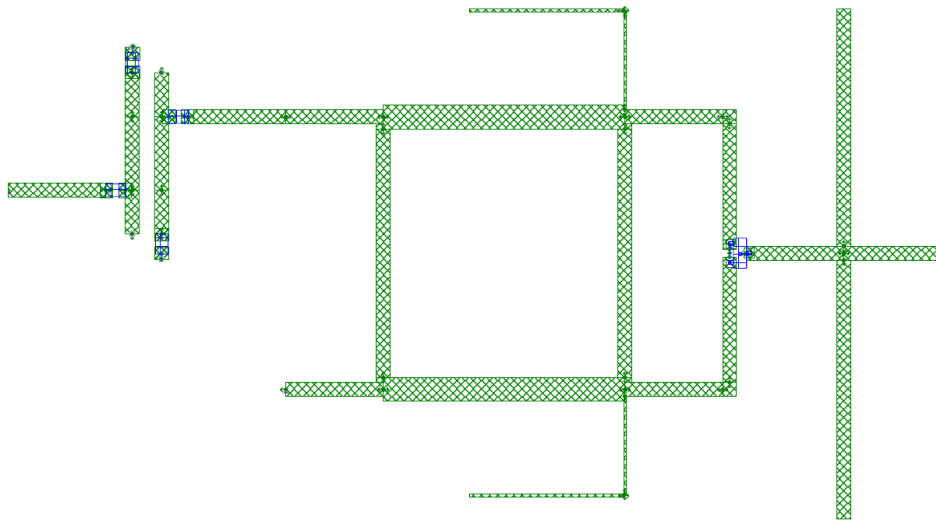
Odsimulování celkového návrhu konvertoru, tj. spojení filtru pásmová propust na vstupu RF, zapojení lokálního oscilátoru na vstup jednoduše vyváženého směšovače LO a připojení pásmové propusti na mezifrekvenční výstup směšovače.

Při spojení těchto obvodů, ale dochází v programu Ansoft Designer ke kolizím mezi simulacemi jednotlivých obvodů. Směšovač je simulován za pomoci analýzy Harmonic Balance 2-Tone Mixer, Oscilátor je analyzován Harmonic Balance a Harmonic Balance Oscillator 1-Tone a filtry jsou analyzovány frekvenční analýzou. Z toho vyplývá, že po připojení oscilátoru na vstup LO směšovače, směšovač „neví“ že má připojen na vstupu oscilátor o dané frekvenci s úrovní signálu, jelikož jeho analýza musí mít zapojeny dva porty na vstupu. Z toho důvodu je oscilátor nahrazen portem s harmonickým zdrojem s nastavitelnou úrovní signálu, jak bylo provedeno v simulacích výše.

Jediný obvod, který nezavádí kolizi je pásmová propust na vstupu, kde je na vstup propusti připojen port s generátorem kmitočtu s nastavitelnou úrovní signálu. Filtr na výstupu mezifrekvence po připojení ve výsledném grafu smaže všechny spektrální čáry, zde se dá předpokládat, že analýza pro směšovač není nastavena tak aby akceptovala filtr na výstupu mezifrekvence. Z toho důvodu se simulovaná část skládá z jednoduše vyváženého směšovače a filtru na vstupním portu RF směšovače viz. obr. 5.4 A. Kde na portu 2 je připojen generátor představující lokální oscilátor.

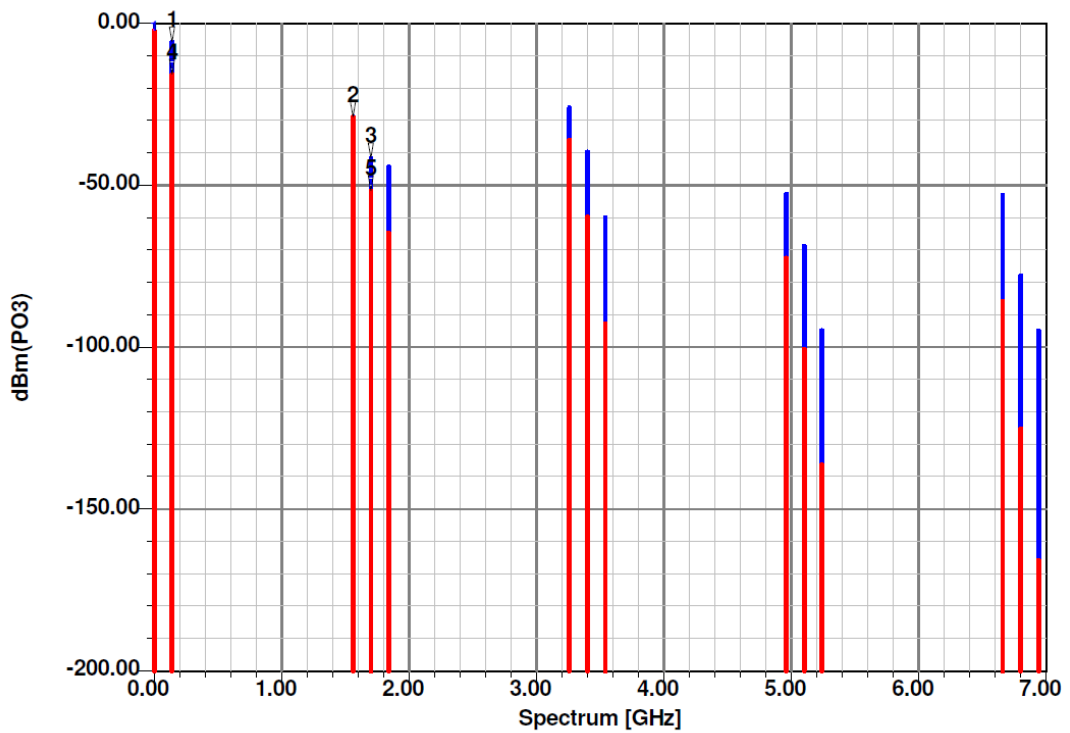


Obr. 5.3: Schéma směšovače a filtru.



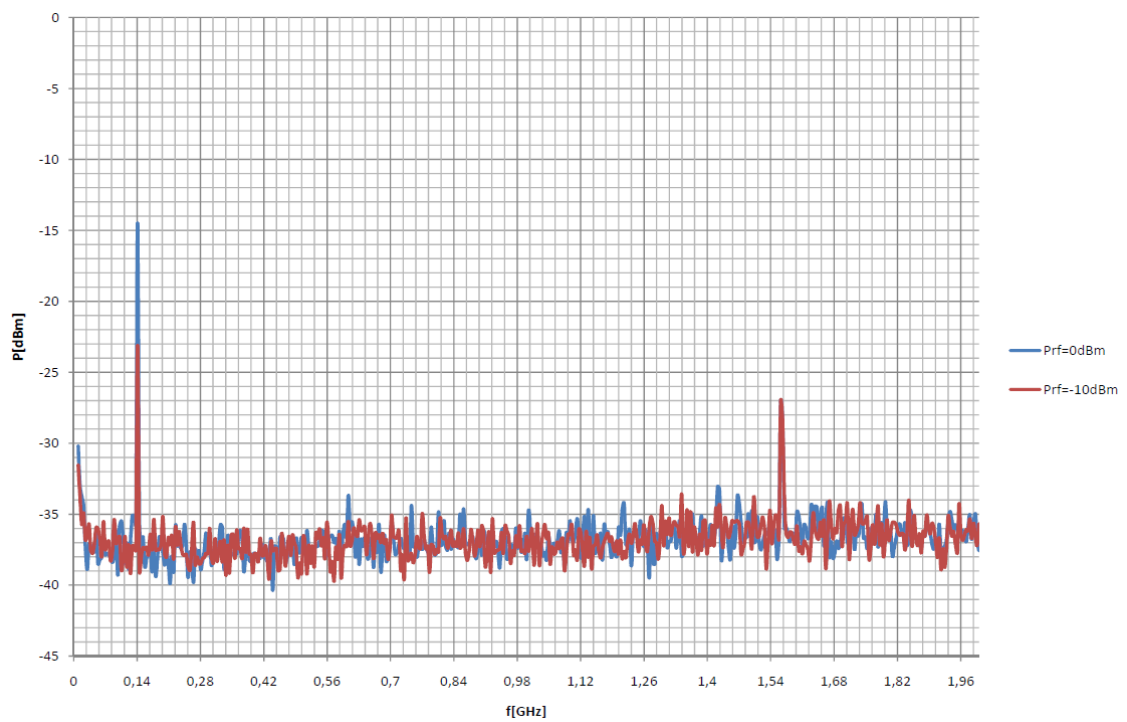
Obr. 5.4: Složení filtru a směšovače pro desku plošných spojů.

Z odsimulovaných výsledku viz. obr. 5.5, je vidět že filtr na vstupu má útlum přibližně 1,2 dB, jelikož jak bylo znázorněno výše samotné konverzní ztráty směšovače se pohybují okolo -4,40 dB. Z toho také vyplívá hodnota -5,77 dBm na kmitočtu 140 MHz pro $P_{RF}=0$ dBm. Podle grafu viz. obr. 5.6 je úroveň signálu na kmitočtu 140 MHz pro $P_{RF}=0$ dBm -14,5 dBm. Podle tohoto výsledku se zdá, že směšovač má velké konverzní ztráty a je špatně navržen na desce plošných spojů, ale pokud odečteme útlum kabelů, který je přibližně -7 dB viz. obr. 5.7 a útlum filtru na vstupu, který má útlum skoro 3 dB (na desce je použit jiný filtr s horším parametrem S_{21} , než je uveden v simulacích). Po odečtení těchto výsledků vychází, že konverzní ztráty směšovače jsou mezi 4,4-5,5 dB. Takže měřené výsledky odpovídají výsledkům simulovaným. Potvrzení konverzních ztrát ukazuje i marker 2 viz. obr. 5.5, kde úroveň signálu lokálního oscilátoru je -28,84 dBm a z naměřených výsledků to odpovídá přibližně -27 dBm. Úroveň signálu RF není v obr. 5.6 vidět, jelikož je pod měřenou úrovní (v oblasti šumu). Úroveň signálu odpovídá markerům 3 a 5 z obr. 5.5.



X1= 0.14GHz	X2= 1.56GHz	X3= 1.70GHz	X4= 0.14GHz	X5= 1.70GHz
Y1= -5.77	Y2= -28.84	Y3= -41.52	Y4= -15.70	Y5= -51.63

Obr. 5.5: Odsimulované hodnoty pro PRF=0 dBm modrá a PRF=-10 dBm červená. Při $P_{LO}=11$ dBm.



Obr. 5.6: Naměřené hodnoty na výstupu směšovače. $Prf=0$ dBm modrá a $Rrf=-10$ dBm červená. $P_{LO}=11$ dBm.

6 ZÁVĚR

V diplomové práci bylo dosaženo návrhů jednoduše vyváženého směšovače, napětím řízeného oscilátoru a filtrů typu pásmová propust, které dohromady tvoří konvertor.

Jednoduše vyvážený směšovač je složen z devadesáti stupňového hybridního členu, Schottkyho diody, zkratovaných a rozpojených pahýlu. Směšovač je navržen na substrátech FR4 a DiClad 870. Oba směšovače byly simulovány a porovnávány jejich dosažené výsledky, kde podle simulací vychází lépe směšovač na substrátu DiClad, jelikož má menší útlum mezi vstupními a výstupními porty, menší konverzní ztráty a je jakostnější.

Napětím řízený oscilátor je navržen jako Colpittsův oscilátor v zapojení se společným kolektorem a připojeným obvodem tank, který se používá jako ladící obvod. Oscilátor s obvodem tank bohužel nedosahoval požadovaného výkonu na výstupu, proto je na výstupu použit vysokofrekvenční zesilovač. Oscilátor se zesilovačem již požadované úrovně dosahuje. Oscilátor není zcela stabilní kvůli tomu, že neobsahuje fázový závěs. Fázový závěs nebyl navržen z důvodu zdlouhavého návrhu napětím řízeného oscilátoru. Problémem bylo správné navržení a připojení obvodu tank k oscilátoru, jelikož obvod tank nebyl impedančně přizpůsoben, jak je popisováno v kapitole Analýza obvodu tank.

Filtry pásmová propust jsou navrženy dva, jeden na vstupu směšovače na portu RF a druhý na výstupu směšovače na portu IF. Filtr na vstupu RF, je navržen vázanými vedeními na střední frekvenci 1,7 GHz. Simulovány jsou dva typy filtrů lišící se pouze připojením vstupních a výstupních vedení. Jelikož je filtr navržen mikropáskovým vedením byla zde znovu provedena simulace na dvou substrátech, a to na substrátu FR4 a na substrátu DiClad 870. Po srovnání vychází lépe filtr na substrátu DiClad 870, má menší útlum v propustném pásmu a menší šířku pásma. Druhý filtr na výstupu směšovače je navržen pasivními prvky, kondenzátory a drátovými vzduchovými tlumivkami. Filtr má vlastnost vázaného rezonátoru.

Celková simulace konvertoru v programu Ansoft Designer nebyla možná z důvodu kolizí simulací u jednotlivých obvodů. Byla simulována pouze část se směšovačem a pásmovou propustí připojenou na vstupu RF směšovače. Tato simulace se dále používala ke srovnání naměřených hodnot směšovače implementovaného na desce plošných spojů. Konvertor je na desce plošných spojů implementován modulárně tzn., že každá část obvodu je zvlášť aby se mohli proměřit vlastnosti jednotlivých navržených částí. U směšovače se měřil parametr S_{11} odraz signálu na vstupu, tím se zjistilo, jestli je směšovač navržen na správnou střední frekvenci. Dále se proměřil parametr S_{21} u filtru na vstupu RF tento proměřovaný filtr bohužel není navržen úplně správně sice je nastaven na střední frekvenci 1,7 GHz, ale má velkou šířku pásma a útlum v propustném pásmu se blížil -3 dB. V simulacích je již filtr navržen lépe. Dále byl proměřován napětím řízený oscilátor, u tohoto oscilátoru se vyskytla chyba v návrhu na plošné desce, jelikož vazba mezi součástkami, které tvoří rezonanční obvod nebyla dostatečně těsná, a proto se deska musela hodně upravovat (stísňovat vazbu). Dokud nezačal oscilátor správně fungovat dle předpokladů. Filtr na výstupu směšovače IF byl proměřován, ale propustné pásmo bylo pár desítek megahertzů jinde. To je způsobeno tím, že navrhnuté drátové cívky nemají

správnou indukci. Bohužel již nebyl čas na navržení jednoduchého rezonančního obvodu na DPS, a tak je tento filtr nefunkční.

Po spojení modulárních obvodu v jeden se změřilo výstupní spektrum směšovače, jak je ukázáno v poslední kapitole Simulace v porovnání s naměřenými výsledky. Zde je dokázáno, že celkové zapojení funguje dle předpokladu, výkon oscilátoru je okolo 11 dBm, konverzní ztráty směšovače jsou podle teorie okolo -3,92 dB, v simulacích vychází konverzní ztráty -4,4 dB a naměřené hodnoty se pohybují okolo -4 až 5,5 dB. Všechny tyto hodnoty týkající se konvertoru jsou pro substrát FR4. Na substrátu DiClad 870 nebyla vyhotovena DPS.

V diplomové práci není dosaženo zapojení na DPS pro dva substráty, aby se daly porovnat naměřené hodnoty obou obvodů. Navržený oscilátor není ideální chybí mu obvod fázový závěs. Jak již bylo uvedeno výše tento obvod nebyl navržen z důvodu časové tísně. A používaný filtr na vstupu směšovače RF při měření je špatně navržen a přispívá obvodu velkým útlumem na vstupu. Zapojení v přílohách jsou navrhnutá podle návrhů odsimulovaných v Ansoft Designeru tudíž po osazení by měl obvod dosahovat velice podobných parametrů jakých je dosaženo v simulacích.

LITERATURA

- [1] High-resolution picture transmission. In: *Wikipedia: the free encyclopedia* [online]. San Francisco (CA): Wikimedia Foundation, 2001- [cit. 2017-05-11]. Dostupné z: https://en.wikipedia.org/wiki/High-resolution_picture_transmission.
- [2] *User's Guide for Building and Operating Environmental Satellite Receiving stations* [online]. 2009. National Oceanic and Atmospheric Administration, 2009 [cit. 2016-12-04]. Dostupné z: http://noaasis.noaa.gov/NOAASIS/pubs/Users_Guide-Building_Receive_Stations_March_2009.pdf.
- [3] Meteorologická družice. In: *Wikipedia: the free encyclopedia* [online]. San Francisco (CA): Wikimedia Foundation, 2001- [cit. 2017-05-11]. Dostupné z: https://cs.wikipedia.org/wiki/Meteorologick%C3%A1_dru%C5%BEice.
- [4] Směrové a družicové spoje. *Digitální snímky družic MSG* [online]. Brno [cit. 2017-05-11]. Dostupné z: http://www.urel.feec.vutbr.cz/MSDS/index.php?page=digital_info.
- [5] *Elektrorevue: Automatický systém pro příjem a zpracování meteorologických snímků* [online]. 2010, **2010**(2) [cit. 2017-05-07]. ISSN 1213-1539.
- [6] *OSCAR: Observing Systems Capability Analysis and Review Tool* [online]. 2011 [cit. 2017-05-11]. Dostupné z: <https://www.wmo-sat.info/oscar/satellites>.
- [7] GILMORE, Rowan a Les BESSER. *Active circuits and systems*. Boston, MA: Artech House, c2003. Artech House microwave library. ISBN 1-58053-522-4.
- [8] ŠUSTR, J. Mikrovlnný transvertor z 5 760 MHz na 146 MHz. Brno: Vysoké učení technické v Brně, Fakulta elektrotechniky a komunikačních technologií, 2011. 104 s. Vedoucí diplomové práce Ing. Zbyněk Lukeš, Ph.D.
- [9] VÁGNER, P. Vysokofrekvenční technika. [online]. Brno: Vysoké Učení Technické v Brně Fakulta Elektrotechniky a komunikačních technologií, 2013 [cit. 2016-12-08]. Dostupné z: https://www.vutbr.cz/www_base/priloha.php?dpid=83307.
- [10] CORSINI, James, MALAVER José a LUSHELLARI Sokol. *90 Degree Hybrid Coupler*.
- [11] FRÝZA, Tomáš, Václav RŮŽEK, Josef LAPČÍK a Jiří DŘÍNOVSKÝ. *Radioelektronická měření*. Brno: Vysoké učení technické v Brně, Fakulta elektrotechniky a komunikačních technologií, Ústav radioelektroniky, 2012. ISBN 978-80-214-4495-9.
- [12] JAYACHITRA, T, V.K PANDEY a Anshuman SINGH. Design of Hybrid Coupler. *International Journal of Advanced research in Electrical, Electronics and Instrumentation Engeneering* [online]. 2014, vol. 3, issue 5 [cit. 2016-12-04]. ISSN 2278-8875.
- [13] GUO, J., Z. XU, C. QIAN a W. DOU. Design of a Microstrip Balanced Mixer for Satellite Communication. *Progress In Electromagnetics Research* [online]. 2011, vol. 115 [cit. 2016-12-04]. ISSN 289-301. Dostupné z: <http://www.jpier.org/PIER/pier.php?paper=11022109>.
- [14] HANUS, S., SVAČINA, J. *Vysokofrekvenční a mikrovlnná technika - přednášky*. Brno: MJ Servis s.r.o., 2004. s. 1 (s.)ISBN: 80-214-2222- X.
- [15] Křemenné výbrusy. *Krystaly, Hradec Králové, a.s* [online]. Hradec králové, 2010 [cit. 2017-05-14]. Dostupné z: http://www.krystaly.cz/cs/Produkty/Wafery/Kremenne_vybrusy.
Varikap. *Elektrina a magnetismus* [online]. [cit. 2016-12-11]. Dostupné z: http://elektross.gjn.cz/soucastky/jeden_prechod/varikap.html.

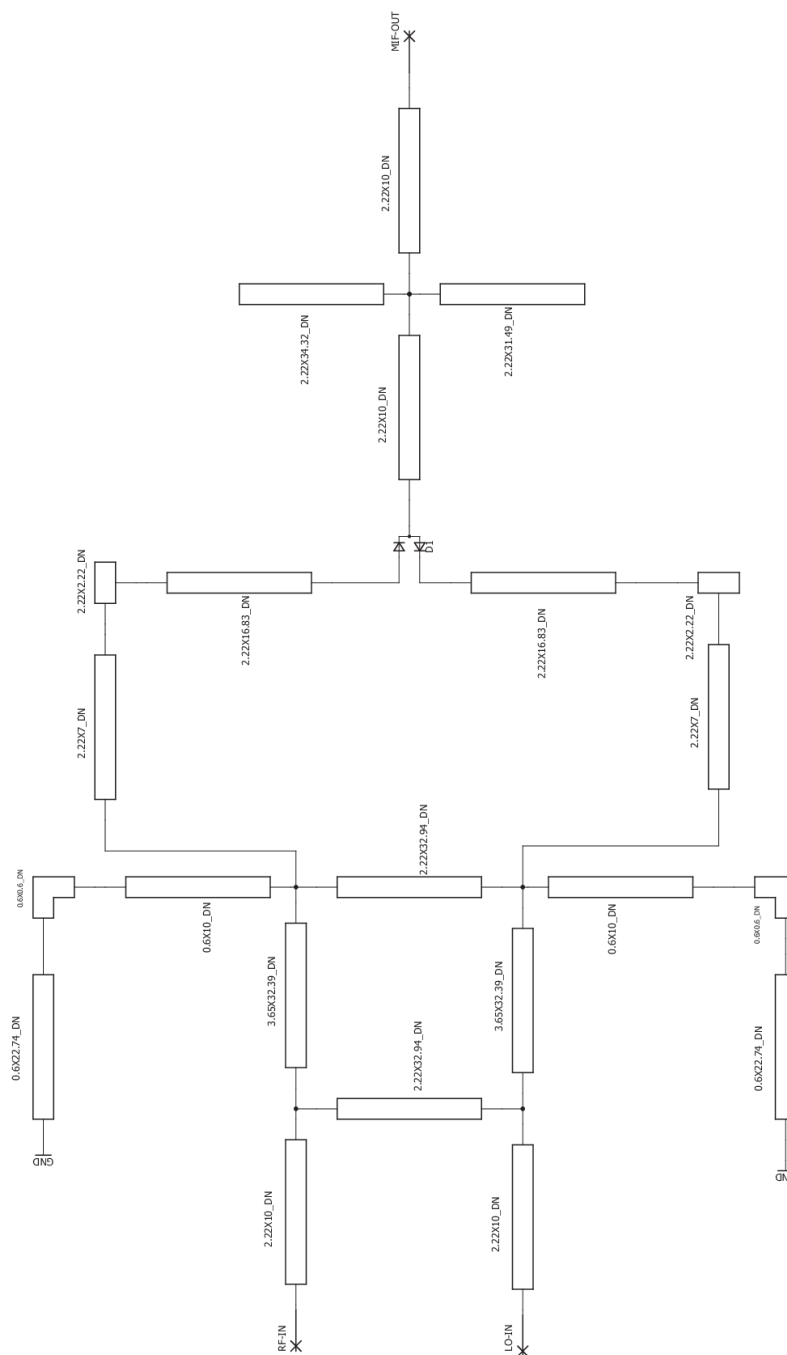
SEZNAM SYMBOLŮ, VELIČIN A ZKRATEK

- AD Ansoft Designer.
- APT Automatic Picture Transmission, automatický přenos snímku.
- AVHRPT Advanced High Resolution Picture Transmission, pokročilé velmi vysoké rozlišení přenosu snímku.
- AVHRR Advanced Very High Resolution Radiometer, pokročilé velmi vysoké rozlišení radiometru.
- CHRPT Colour High Resolution Picture Transmission, barevné velmi vysoké rozlišení vysílání snímku.
- EUMETSAT European Organisation for the Exploitation of Meteorological Satellites, Evropská organizace pro využití meteorologických družic.
- GOES Geostationary Operational Environmental Satellite, satelit na geostacionární oběžné dráze.
- HRPT High Resolution Picture transmission, přenos snímků ve vysokém rozlišení.
- IF Intermediate Frequency, mezifrekvenční.
- LO Local Oscillator, lokální oscilátor.
- MetOp Polar orbiting meteorological satellites, satelity na polární dráze.
- MSG Meteosat Second Generation, meteosatelit druhé generace.
- NOAA National Oceanic and Atmospheric Administration, národní úřad pro oceány a atmosféru.
- POES Polar Operational Environmental Satellite, satelit na polární oběžné dráze.
- RF Radio Frequency, radiofrekvenční.
- SEVIRI Spinning Enhanced Visible and Infrared Imager (SEVIRI), rozšířený točící se snímač viditelného a infračerveného spektra.
- VCO Voltage Control Oscillator, oscilátor řízený napětím.

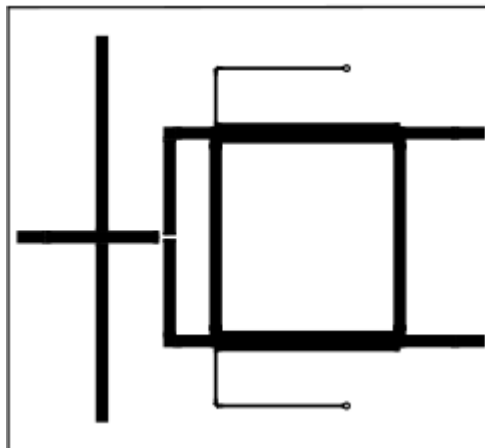
7 PŘÍLOHY

A NÁVRH ZAŘÍZENÍ

A.1 Obvodové zapojení směšovače na substrátu DiClad 870



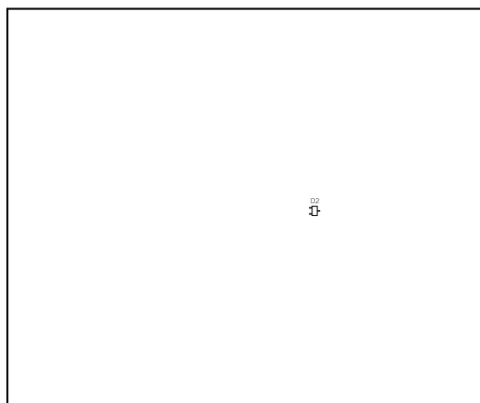
A.2 Deska plošného spoje směšovače na substrátu DiClad 870 – top



Rozměry desky 42,5 x 39 [mm], měřítko M1:2.

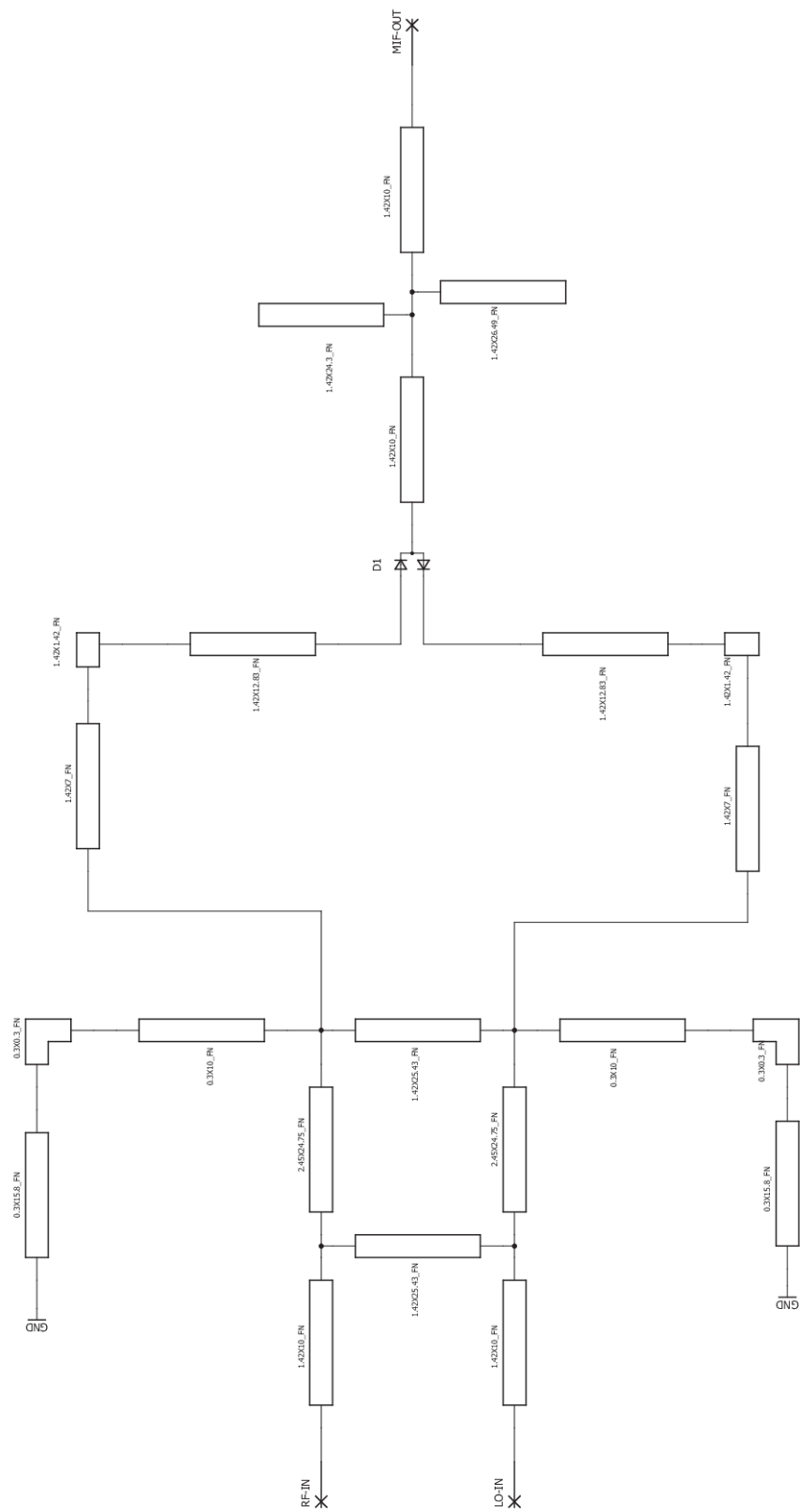
Strana bottom bez motivu pouze zemnicí plocha.

A.3 Deska plošného spoje směšovače – osazení

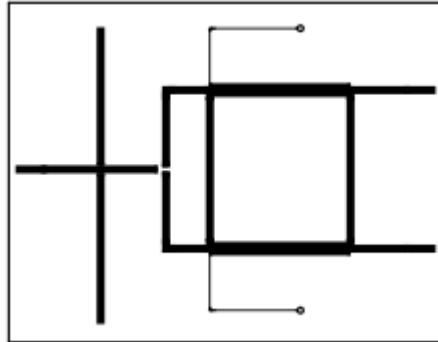


Osazení je stejné pro oba substráty.

A.4 Obvodové zapojení směšovače na substrátu FR4



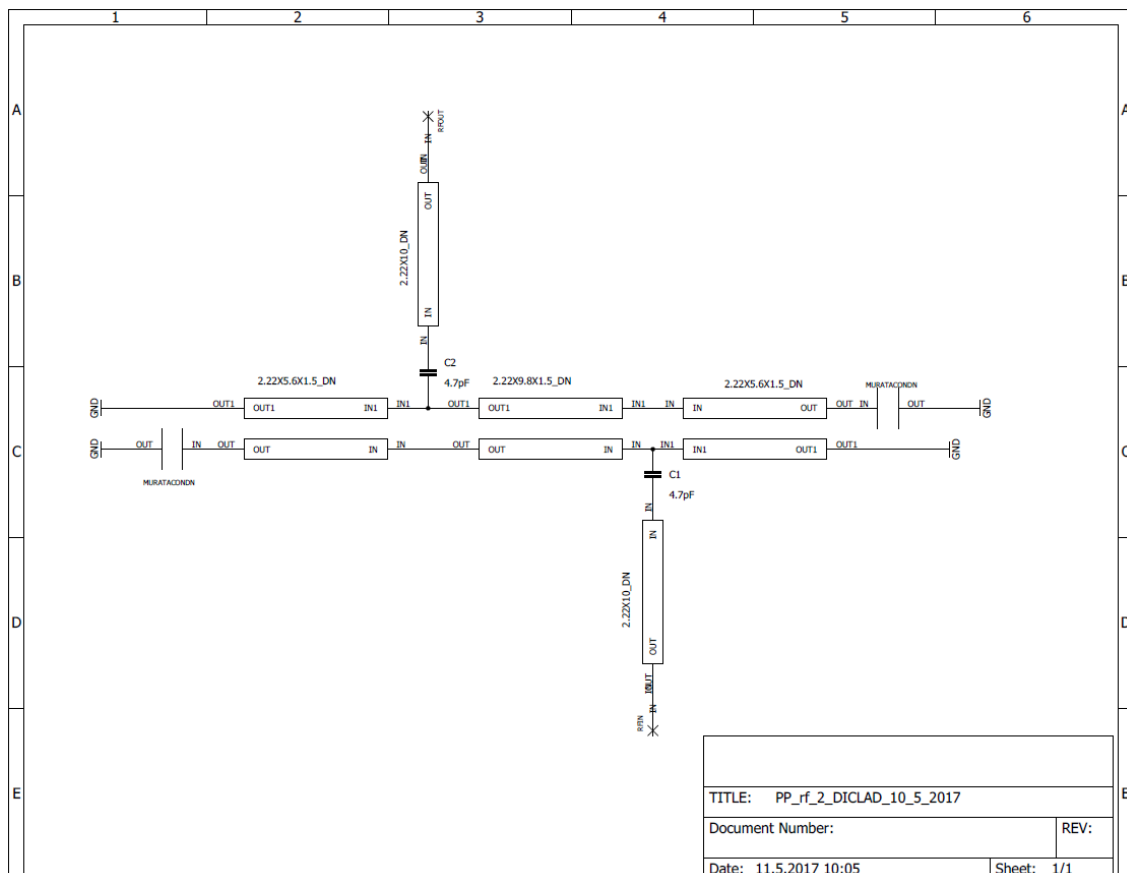
A.5 Deska plošného spoje směšovače na substrátu FR4 – top



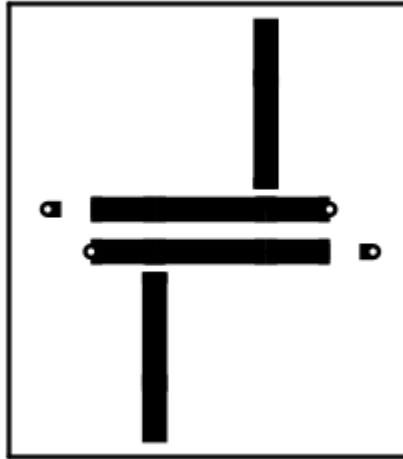
Rozměry desky 38,5 x 30 [mm], měřítko M1:2.

Strana bottom bez motivu pouze zemnicí plocha.

A.6 Obvodové zapojení pásmové propusti na vstupu RF na substrátu DiClad 870



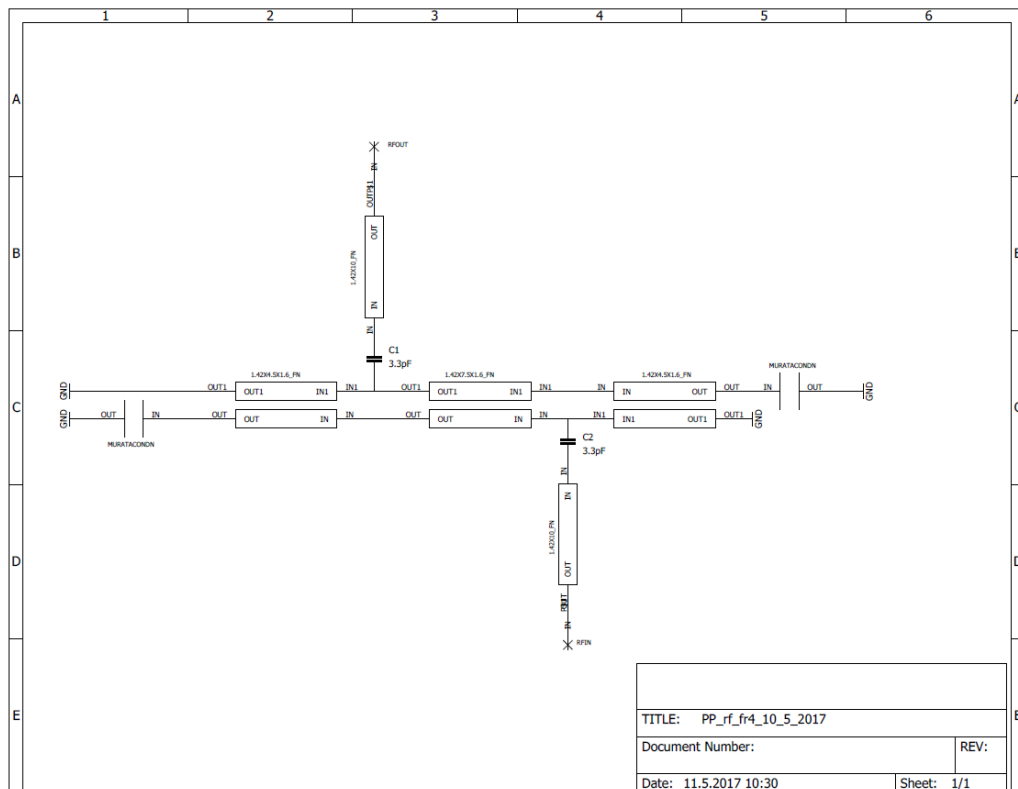
A.7 Deska plošného spoje pásmové propusti na vstupu RF na substrátu DiClad 870 – top



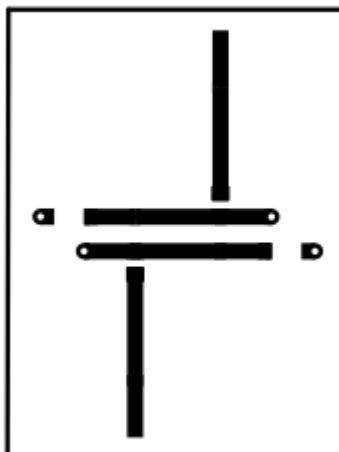
Rozměry desky 37,6 x 41.8 [mm], měřítko M1:1.

Strana bottom bez motivu pouze zemnicí plocha.

A.8 Obvodové zapojení pásmové propusti na vstupu RF na substrátu FR4



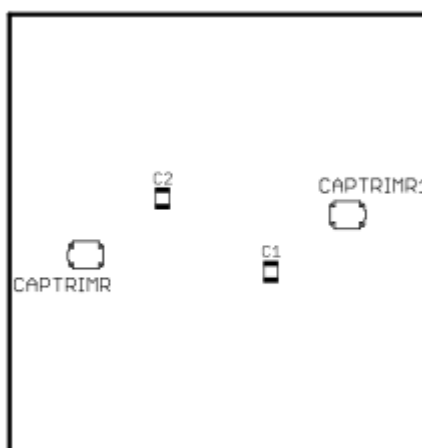
A.9 Deska plošného spoje pásmové propusti na vstupu RF na substrátu FR4 – top



Rozměry desky 30 x 40 [mm], měřítko M1:1.

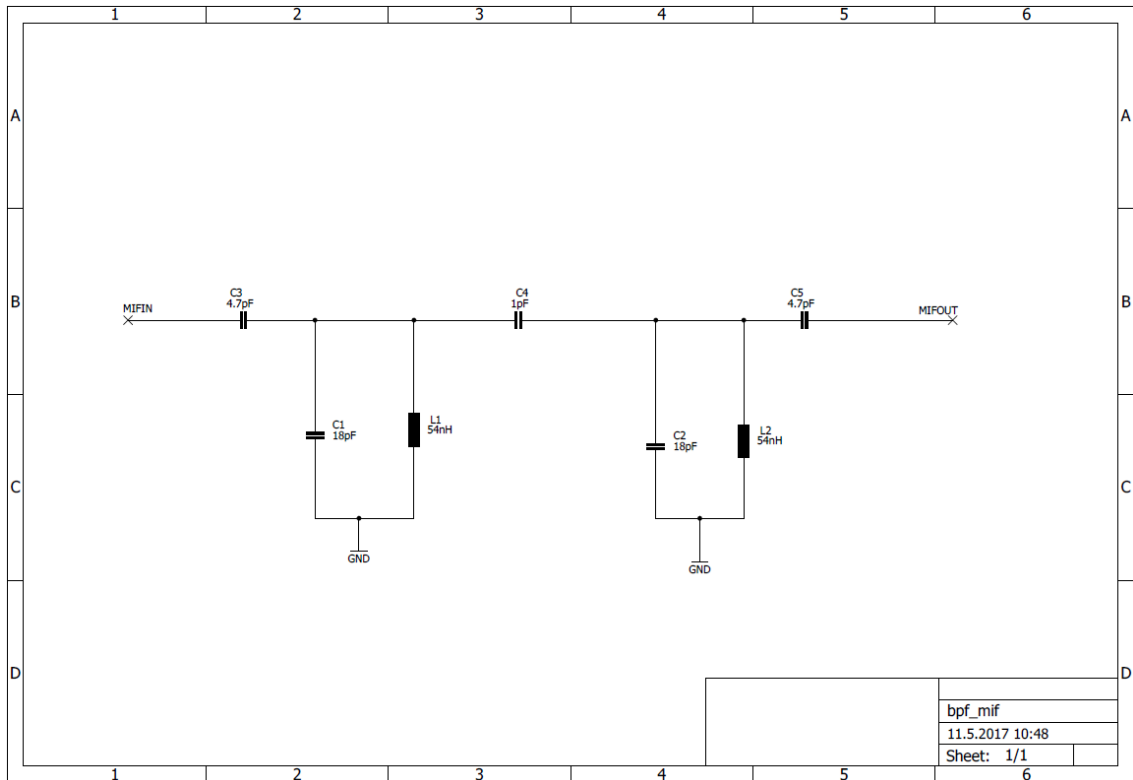
Strana bottom bez motivu pouze zemnicí plocha.

A.10 Deska plošného spoje pásmové propusti na vstupu RF – osazení

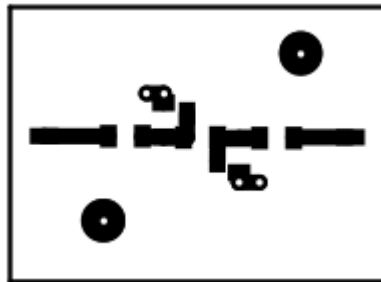


Osazení je stejné i pro oba substráty.

A.11 Obvodové zapojení pásmové propusti na výstupu IF



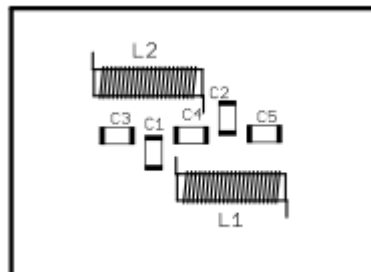
A.12 Deska plošného spoje pásmové propusti na výstupu IF – top



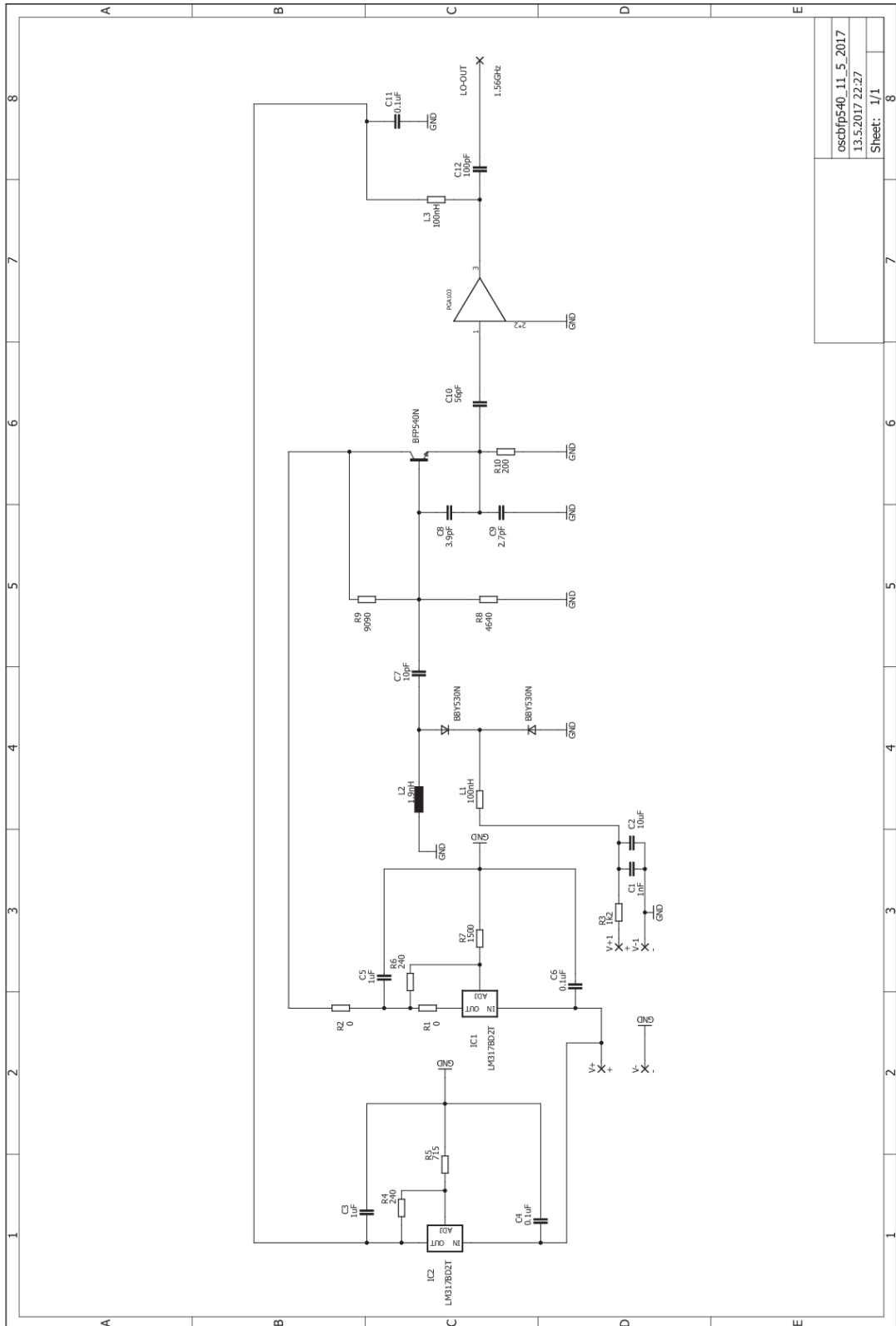
Rozměry desky 33 x 24 [mm], měřítko M1:1.

Strana bottom bez motivu pouze zemnicí plocha.

A.13 Deska plošného spoje pásmové propusti na výstupu IF osazení

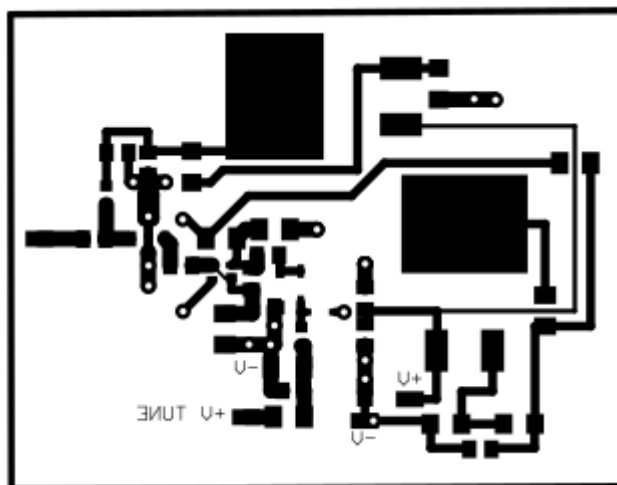


A.14 Obvodové zapojení napětím řízeného oscilátoru



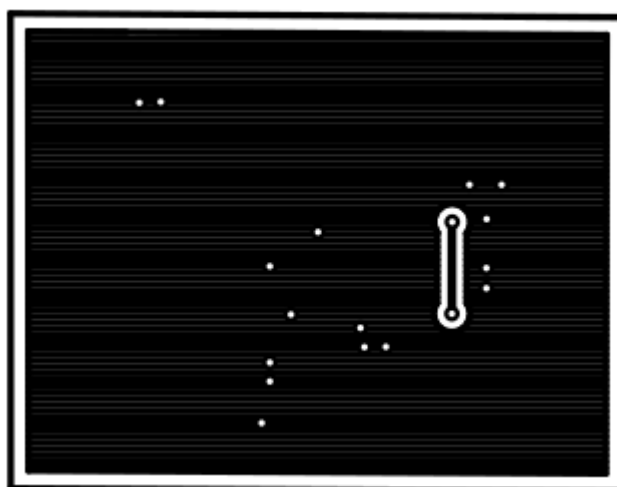
oscbf540_11_5_2017	8
13.5.2017 22:27	
Sheet: 1/1	

A.15 Deska plošného spoje napětím řízeného oscilátoru – top



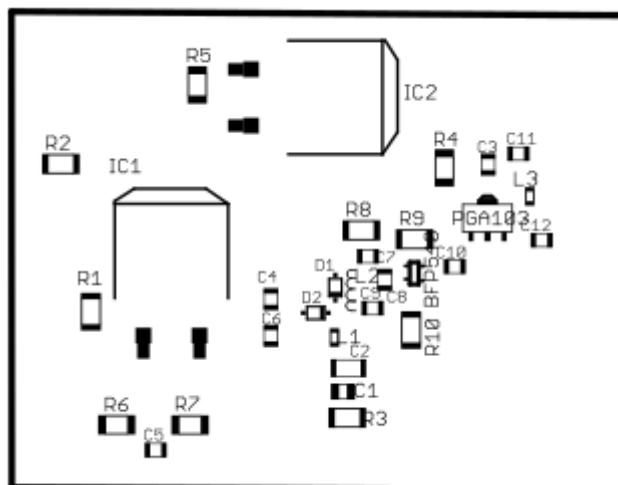
Rozměry desky 55,5 x 43 [mm], měřítko M1:1.

A.16 Deska plošného spoje napětím řízeného oscilátoru – bottom

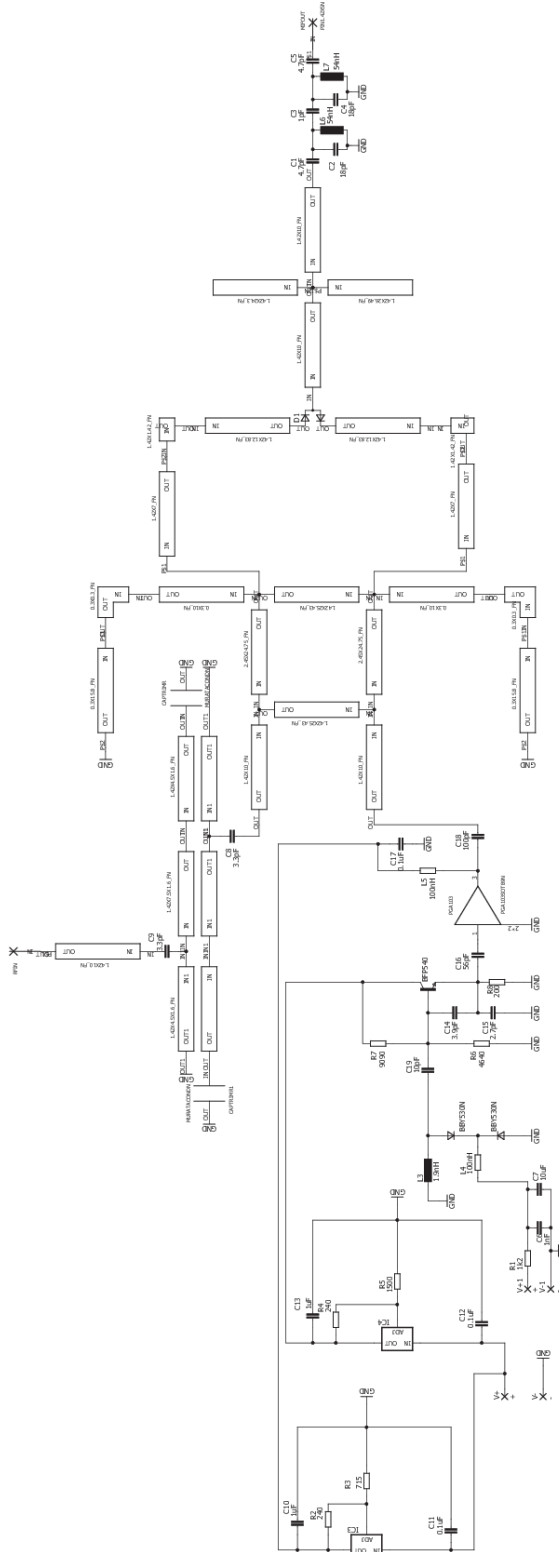


Rozměry desky 55,5 x 43 [mm], měřítko M1:1.

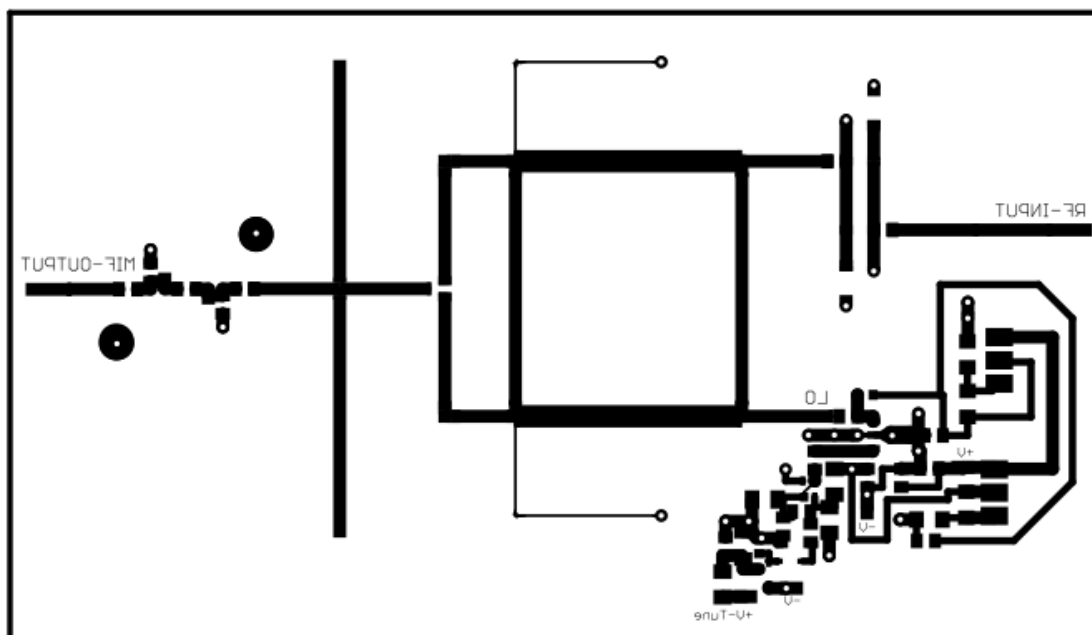
A.17 Deska plošného spoje oscilátoru osazení



A.18 Obvodové zapojení konvertoru na substrátu FR4

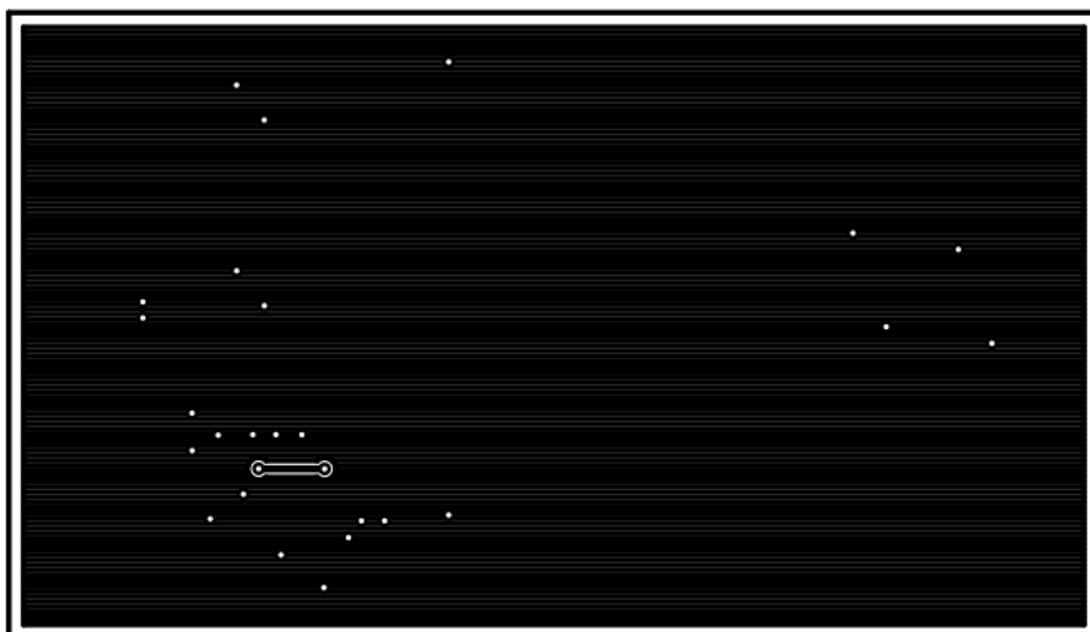


A.19 Deska plošného spoje konvertoru na substrátu FR4 – top



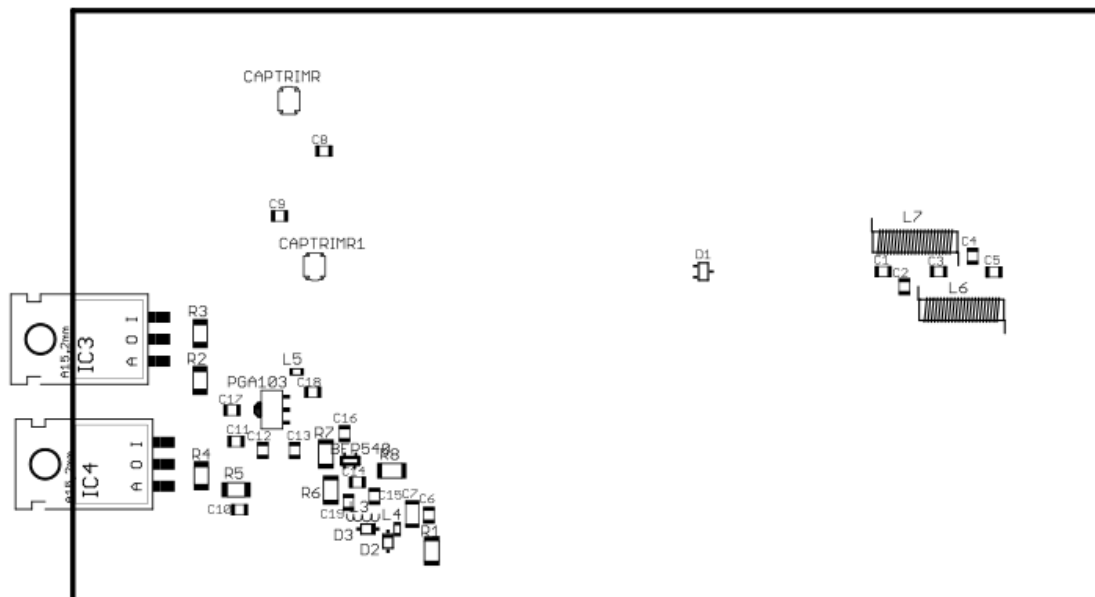
Rozměry desky 119 x 69 [mm], měřítko M1:1.

A.20 Deska plošného spoje konvertoru na substrátu FR4 – bottom

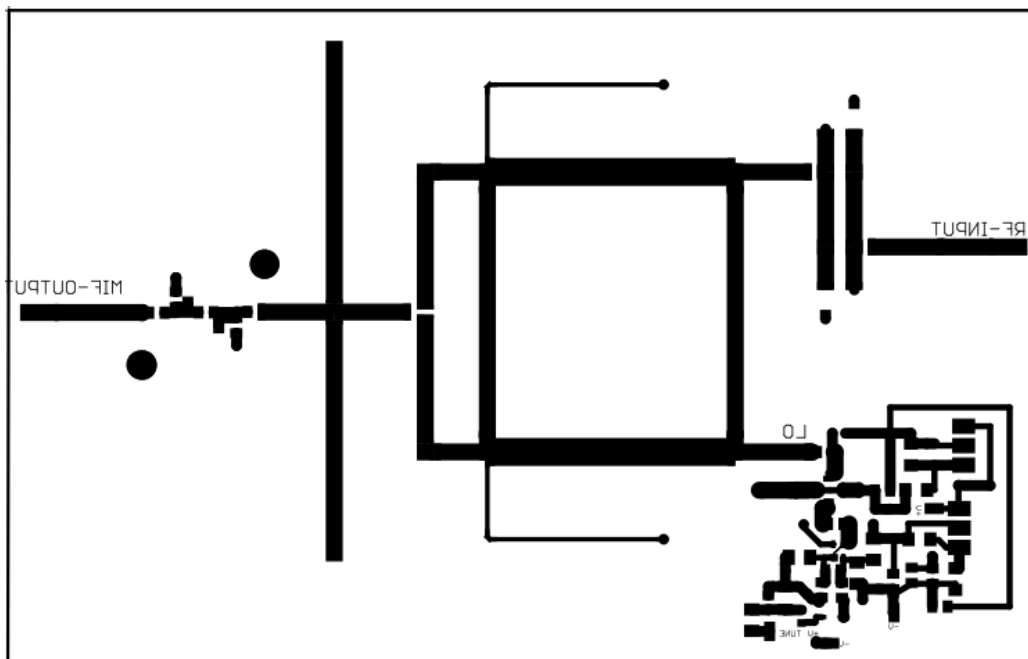


Rozměry desky 119 x 69 [mm], měřítko M1:1.

A.21 Deska plošného spoje konvertoru na substrátu FR4 osazení



A.23 Deska plošného spoje konvertoru na substrátu DiClad 870 – top



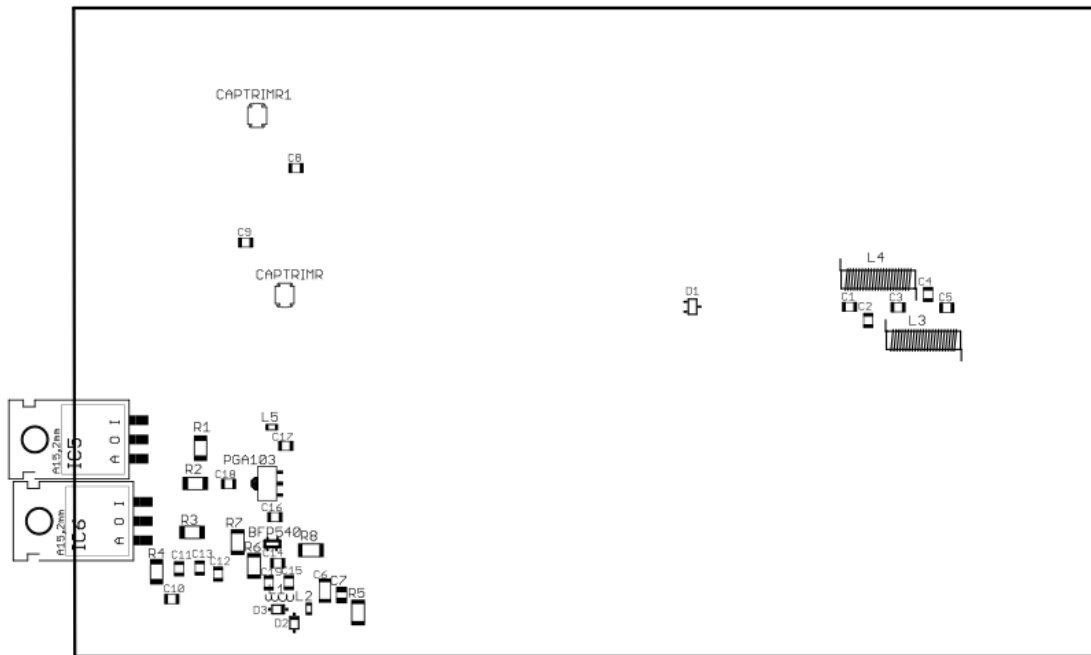
Rozměry desky 134 x 85 [mm], měřítko M1:1.

A.24 Deska plošného spoje konvertoru na substrátu DiClad 870 – bottom

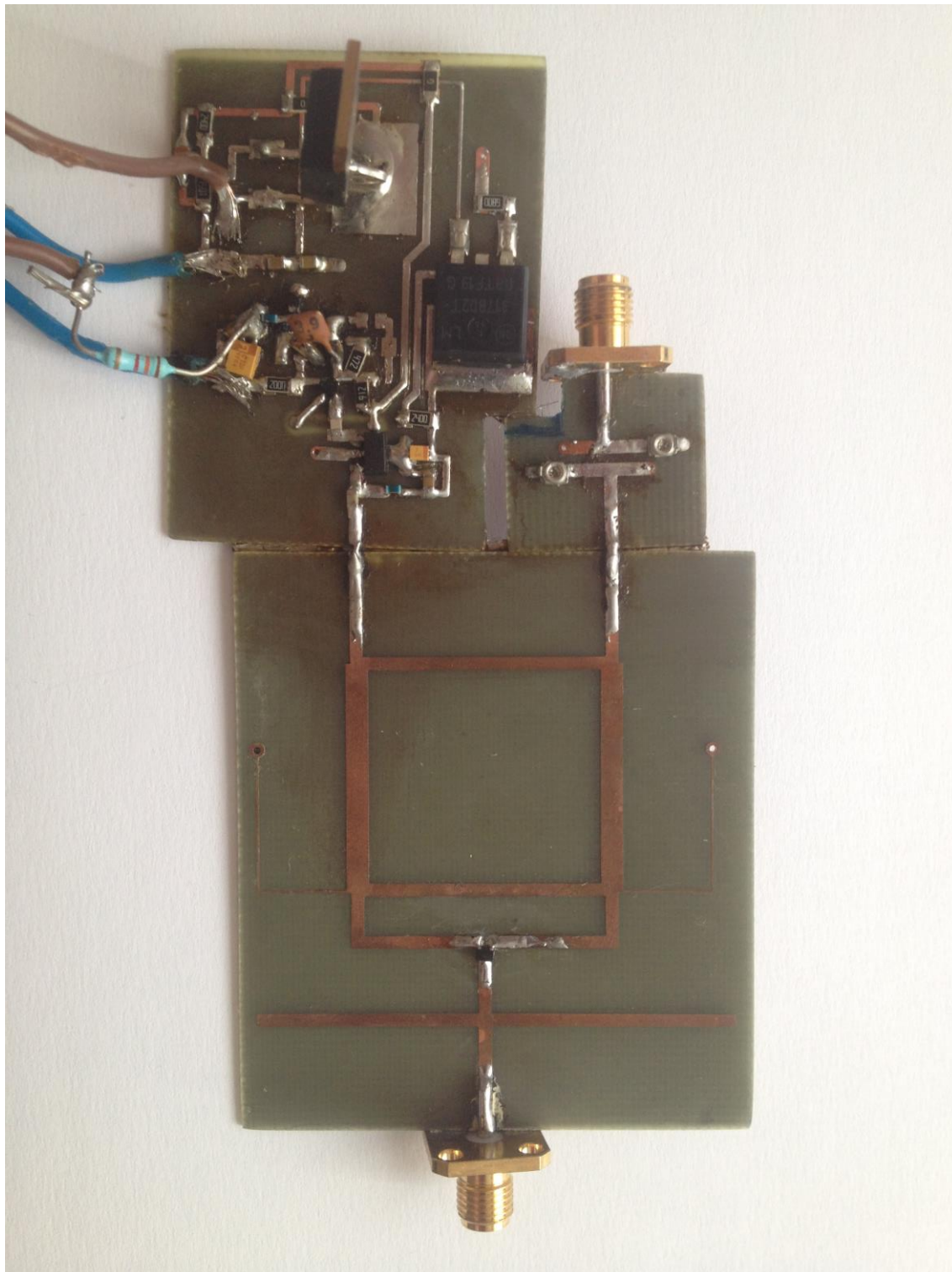


Rozměry desky 134 x 85 [mm], měřítko M1:1.

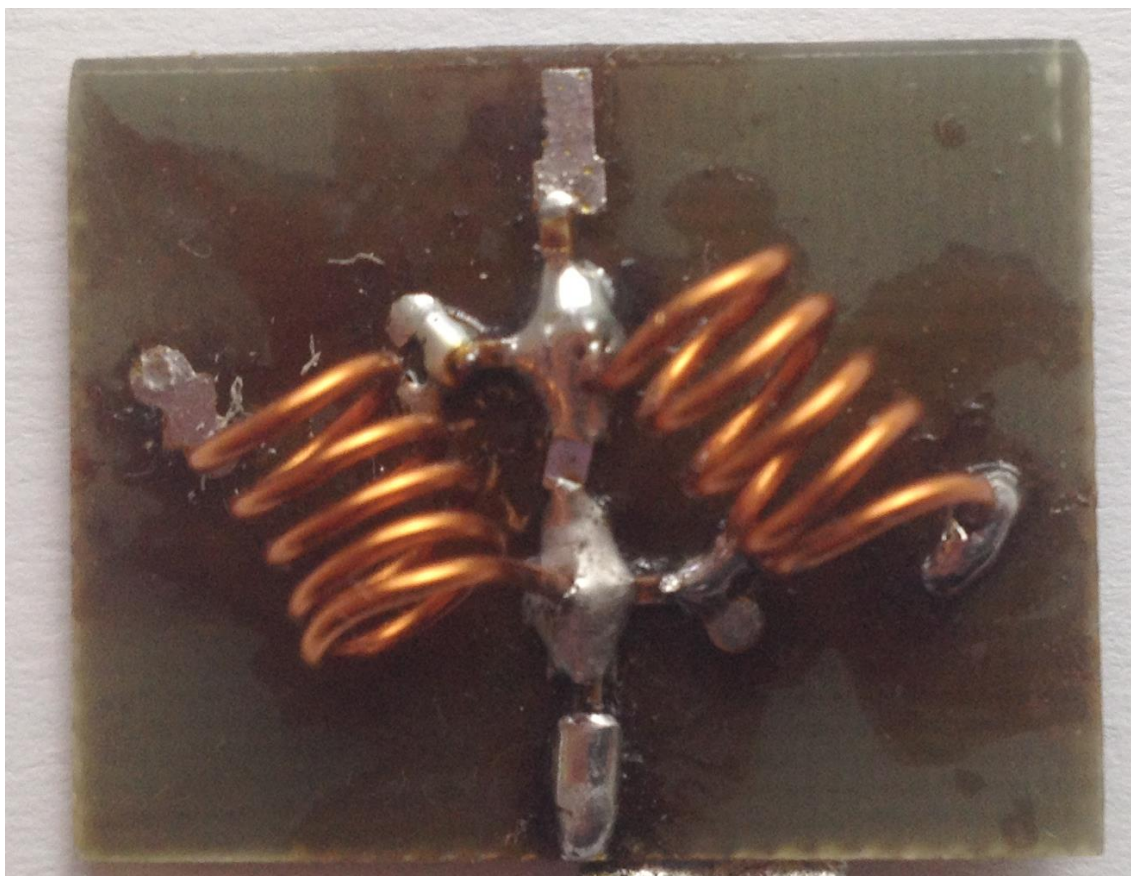
A.25 Deska plošného spoje konvertoru na substrátu Diclad 870 osazení



A.26 Navržený konvertor na substrátu FR4



A.27 Navržený filtr na IF



B SEZNAM SOUČÁSTEK

B.1 Směšovač

Označení	Hodnota	Pouzdro	Popis
D2		SOT323	Schotkyho dioda BAT1504W

B.2 Pásmová propust na vstupu RF

Označení	Hodnota	Pouzdro	Popis
C1	4,7pF Diclad/ 3,3pF FR4	C0805K	Keramický kondenzátor
C2	4,7pF Diclad/ 3,3pF FR4	C0805K	Keramický kondenzátor
CAPTRIMR	0,65-2,5pF	B00	Kapacitní trimr
CAPTRIMR1	0,65-2,5pF	B00	Kapacitní trimr

B.3 Pásmová propust na výstupu IF

Označení	Hodnota	Pouzdro	Popis
C1	18pF	C1206K	Keramický kondezátor
C2	18pF	C1206K	Keramický kondezátor
C3	4,7pF	C1206K	Keramický kondezátor
C4	1pF	C1206K	Keramický kondezátor
C5	4,7pF	C1206K	Keramický kondezátor
L1	54nH	SM-Z15	Drátová tlumivka
L2	54nH	SM-Z15	Drátová tlumivka

B.4 Oscilátor

Označení	Hodnota	Pouzdro	Popis
BFP540	BFP540N	SOT343	Keramický kondenzátor
C1	1nF	C0805	Keramický kondenzátor
C2	10uF	C1206K	Keramický kondenzátor
C3	1uF	C0805K	Keramický kondenzátor
C4	0,1uF	C0805K	Keramický kondenzátor
C5	1uF	C0805K	Keramický kondenzátor
C6	0,1uF	C0805K	Keramický kondenzátor
C7	10pF	C0805K	Keramický kondenzátor
C8	3,9pF	C0805K	Keramický kondenzátor
C9	2,7pF	C0805K	Keramický kondenzátor
C10	56pF	C0805K	Keramický kondenzátor
C11	0,1uF	C0805K	Keramický kondenzátor
C12	100pF	C0805K	Keramický kondenzátor
D1		SOD323	Varaktor BBY530
D2		SOD323	Varaktor BBY530
IC1		D2PACK	Napěťový regulátor
IC2		D2PACK	Napěťový regulátor
L1	100nH	L0603	Drátová tlumivka
L2	1,9nH	DRAT	Drátová tlumivka
L3	100nH	L0603	Drátová tlumivka
PGA103		SOT89	Vysokofrekvenční zesilovač
R1	0	M1206	SMD rezistor
R2	0	M1206	SMD rezistor
R3	1200	M1206	SMD rezistor
R4	240	M1206	SMD rezistor
R5	715	M1206	SMD rezistor
R6	240	M1206	SMD rezistor

R7	1500	M1206	SMD rezistor
R8	4640	M1206	SMD rezistor
R9	9090	M1206	SMD rezistor
R10	200	M1206	SMD rezistor

B.5 Konvertor na substrátu FR4

Označení	Hodnota	Pouzdro	Popis
BFP540		SOT343	Tranzistor BJT NPN
C1	4,7pF	C0805K	Keramický kondenzátor
C2	18pF	C0805K	Keramický kondenzátor
C3	1pF	C0805K	Keramický kondenzátor
C4	18pF	C0805K	Keramický kondenzátor
C5	4,7pF	C0805K	Keramický kondenzátor
C6	1nF	C0805K	Keramický kondenzátor
C7	10uF	C1206K	Keramický kondenzátor
C8	3,3pF	C0805K	Keramický kondenzátor
C9	3,3pF	C0805K	Keramický kondenzátor
C10	1uF	C0805K	Keramický kondenzátor
C11	0,1uF	C0805K	Keramický kondenzátor
C12	0,1uF	C0805K	Keramický kondenzátor
C13	1uF	C0805K	Keramický kondenzátor
C14	3,9pF	C0805K	Keramický kondenzátor
C15	2,7pF	C0805K	Keramický kondenzátor
C16	56pF	C0805K	Keramický kondenzátor
C17	0,1uF	C0805K	Keramický kondenzátor
C18	100pF	C0805K	Keramický kondenzátor
C19	10pF	C0805K	Keramický kondenzátor
CAPTRIMR	0,65-2,5pF	B00	Kapacitní trimr
CAPTRIMR1	0,65-2,5pF	B00	Kapacitní trimr
D1		SOT323	Schotkyho dioda BAT1504W
D2		SOD323	Varaktor BBY530
D3		SOD323	Varaktor BBY530
IC3		TO-220	Napěťový regulátor
IC4		TO-220	Napěťový regulátor
L3	1,9nH	DRAT	
L4	100nH	L0603	Drátová tlumivka
L5	100nH	L0604	Drátová tlumivka
L6	54nH	SM-Z15	Drátová tlumivka
L7	54nH	SM-Z15	Drátová tlumivka

PGA103		PGA103SOT89	Vysokofrekvenční zesilovač
R1	1k2	M1206	SMD rezistor
R2	240	M1206	SMD rezistor
R3	715	M1206	SMD rezistor
R4	240	M1206	SMD rezistor
R5	1500	M1206	SMD rezistor
R6	4640	M1206	SMD rezistor
R7	9090	M1206	SMD rezistor
R8	200	M1206	SMD rezistor

B.6 Konvertor na substrátu DiClad 870

Označení	Hodnota	Pouzdro	Popis
C1	4,7pF	C0805K	Keramický kondenzátor
C2	18pF	C0805K	Keramický kondenzátor
C3	1pF	C0805K	Keramický kondenzátor
C4	18pF	C0805K	Keramický kondenzátor
C5	4,7pF	C0805K	Keramický kondenzátor
C6	10uF	C1206K	Tantalový kondenzátor
C7	1nF	C0805K	Keramický kondenzátor
C8	4,7pF	C0805K	Keramický kondenzátor
C9	4,7pF	C0805K	Keramický kondenzátor
C10	1uF	C0805K	Tantalový kondenzátor
C11	0,1uF	C0805K	Keramický kondenzátor
C12	1uF	C0805K	Tantalový kondenzátor
C13	0,1uF	C0805K	Keramický kondenzátor
C14	3,9pF	C0805K	Keramický kondenzátor
C15	2,7pF	C0805K	Keramický kondenzátor
C16	56pF	C0805K	Keramický kondenzátor
C17	100pF	C0805K	Keramický kondenzátor
C18	0,1uF	C0805K	Tantalový kondenzátor
C19	10pF	C0805K	Keramický kondenzátor
CAPTRIMR	0,65-2,5pF	B00	Kapacitní trimr
CAPTRIMR1	0,65-2,5pF	B00	Kapacitní trimr
D1		SOT323	Schotkyho dioda BAT1504W
D2		SOD323	Varaktor BBY530
D3		SOD323	Varaktor BBY530
LM317T		TO-220	Napěťový regulátor
LM317T		TO-220	Napěťový regulátor
L1	1,9nH	DRAT	
L2	100nH	L0603	Drátová tlumivka
L3	54nH	SM-Z15	Drátová tlumivka

L4	54nH	SM-Z15	Drátová tlumivka
L5	100nH	L0603	Drátová tlumivka
PGA103		SOT89	Vysokofrekvenční zesilovač
R1	240	R1206	SMD rezistor
R2	715	R1206	SMD rezistor
R3	240	R1206	SMD rezistor
R4	1500	R1206	SMD rezistor
R5	1200	R1206	SMD rezistor
R6	4640	R1206	SMD rezistor
R7	9090	R1206	SMD rezistor
R8	200	R1206	SMD rezistor
BFP540		SOT343	Tranzistor BJT NPN