



# VYSOKÉ UČENÍ TECHNICKÉ V BRNĚ

BRNO UNIVERSITY OF TECHNOLOGY

## FAKULTA STROJNÍHO INŽENÝRSTVÍ

FACULTY OF MECHANICAL ENGINEERING

## ÚSTAV STROJÍRENSKÉ TECHNOLOGIE

INSTITUTE OF MANUFACTURING TECHNOLOGY

## VÝROBA ČEPU OBJEMOVÝM TVÁŘENÍM ZA STUDENA

MANUFACTURING OF A CONNECTING PIN BY COLD FORMING

### DIPLOMOVÁ PRÁCE

MASTER'S THESIS

### AUTOR PRÁCE

AUTHOR

Bc. František Koumar

### VEDOUCÍ PRÁCE

SUPERVISOR

Ing. Miroslav Jopek, Ph.D.

BRNO 2022

# Zadání diplomové práce

Ústav:	Ústav strojírenské technologie
Student:	<b>Bc. František Koumar</b>
Studijní program:	Strojírenská technologie
Studijní obor:	Strojírenská technologie
Vedoucí práce:	<b>Ing. Miroslav Jopek, Ph.D.</b>
Akademický rok:	2021/22

Ředitel ústavu Vám v souladu se zákonem č.111/1998 o vysokých školách a se Studijním a zkušebním řádem VUT v Brně určuje následující téma diplomové práce:

## Výroba čepu objemovým tvářením za studena

### Stručná charakteristika problematiky úkolu:

Návrh technologie sériové výroby čepu z vysocelegované oceli 1.4511 objemovým tvářením za studena s důrazem na dopředné a zpětné protlačování, optimalizaci výroby a eliminaci možných výrobních vad.

### Cíle diplomové práce:

1. Vypracovat literární studii se zaměřením na technologii objemového tváření za studena.
2. Zhodnotit současný stav výroby součásti obdobného tvaru.
3. Navrhnout vlastní technologii výroby včetně posouzení jednotlivých variant.
4. Vypracovat výkresovou dokumentaci nástroje včetně nezbytných výpočtů.
5. Zpracovat technické a ekonomické hodnocení navržené technologie.
6. Závěry a doporučení pro průmyslovou praxi.

### Seznam doporučené literatury:

LANGE, Kurt. Handbook of Metal Forming. New York: McGraw-Hill, c 1985. ISBN 0-07-036285-8.

ELFMARK, Jiří, a kol. Tváření kovů: Technický průvodce, sv 62. 1.vyd. Praha: SNTL. 1992. 524 s. ISBN 80-03-00651-1.

MIELNIK, Edward M. Metalworking science and engineering. New York: McGraw-Hill, c1991. ISBN 0-07-041904-3.

FOREJT, Milan a Miroslav PÍŠKA. Teorie obrábění, tváření a nástroje. Brno: A. n. CERM, 2006. ISBN 80-214-2374-9.



Termín odevzdání diplomové práce je stanoven časovým plánem akademického roku 2021/22

V Brně, dne

L. S.

---

Ing. Jan Zouhar, Ph.D.  
ředitel ústavu

---

doc. Ing. Jaroslav Katolický, Ph.D.  
děkan fakulty

## ABSTRAKT

Diplomová práce je zaměřena na optimalizaci výroby rotačního spojovacího čepu, vyráběného objemovým tvářením za studena se zaměřením na pěchování a dopředné a zpětné protlačování. Výsledný čep bude zhotoven z oceli 1.4511. Ze tří navrhovaných variant výrobních postupů byla vybrána optimální varianta pro čtyři tvářecí operace. Průtlačnice i průtlačník jsou vyrobeny z nástrojové oceli 19 830. Provedla se numerická simulace pro ověření vhodnosti posloupnosti vybrané varianty. Velikost výrobní dávky je stanovena na 700 000 ks/rok. V technicko – ekonomickém zhodnocení byla porovnána vypočítaná výrobní cena 1 kusu součásti mezi třískovým obráběním a objemovým tvářením, při kterém výrobní náklady činí 6,64 Kč. Návratnost této metody při předpokládané ziskovosti 10 % byla zjištěna u 568 182 vyrobeného kusu.

### Klíčová slova

Objemové tvářením, mezní přetvoření, pěchování, protlačování

## ABSTRACT

The diploma thesis is focused on the optimization of the production of a rotary connecting pin, produced by bulk cold forming with a focus on upsetting and forward and backward extrusion. The resulting pin will be made of 1.4511 steel. From the three proposed variants of production processes, the optimal variant for four forming operations was selected. Extrusion tools are made of tool steel 19 830. A numerical simulation was performed to verify the suitability of the sequence of the selected variant. The size of the production batch is set at 700,000 pieces / year. In the technical and economic evaluation, the calculated production price of 1 piece of part was compared between machining and volume forming, at which the production costs amount to CZK 6,64. The return on this method, with an assumed profitability of 10%, was found for 568 182 pieces produced.

### Key words

Bulk forming, limiting strain, upsetting, extrusion

---

## **BIBLIOGRAFICKÁ CITACE**

KOUMAR, František. *Výroba čepu objemovým tvářením za studena* [online]. Brno, 2022 [cit. 2022-05-09]. Dostupné z: <https://www.vutbr.cz/studenti/zav-prace/detail/139652>. Diplomová práce. Vysoké učení technické v Brně, Fakulta strojního inženýrství, Ústav strojírenské technologie. Vedoucí práce Miroslav Jopek.

---

## PROHLÁŠENÍ

Prohlašuji, že jsem diplomovou práci na téma Výroba čepu objemovým tvářením za studena vypracoval samostatně s využitím uvedené literatury a podkladů, na základě konzultací a pod vedením vedoucího práce.

---

Brno, 19.5.2022

---

František Koumar

---

## PODĚKOVÁNÍ

Děkuji tímto doktorovi Miroslavu Jopkovi za vedení, cenné připomínky a rady, které mi poskytl při vypracování diplomové práce. Dále bych chtěl poděkovat doktorovi Janu Říháčkovi za podporu v oblasti numerických simulací. A v neposlední řadě celé mé rodině a mým blízkým přátelům za podporu během mého studia.

---

**OBSAH**

ÚVOD .....	9
1 Problematika .....	10
2 Objemové tváření .....	12
2.1 Pěchování .....	12
2.2 Protlačování .....	14
2.2.1 Dopředné protlačování .....	17
2.2.2 Zpětné protlačování .....	18
3 Numerické simulace .....	21
3.1 Metoda konečných prvků (MKP) .....	21
4 Tvářecí stroje .....	24
5 Tvářecí nástroje .....	26
5.1 Nástroje pro pěchování .....	26
5.2 Nástroje pro protlačování .....	28
5.2.1 Nástroje pro dopředné protlačování .....	28
5.2.2 Nástroje pro zpětné protlačování .....	30
6 Návrh řešení .....	32
6.1 Povrchová úprava materiálu .....	32
6.2 Výrobní varianty .....	34
6.2.1 Varianta 0 .....	34
6.2.2 Varianta A .....	35
6.2.3 Varianta B .....	37
6.2.4 Varianta C .....	38
6.2.5 Porovnání variant .....	40
6.2.6 Stanovení výšek pro variantu C .....	41
6.3 Výpočet tvářecí síly .....	42
6.3.1 Střih .....	44
6.3.2 Operace č.1 .....	44
6.3.3 Operace č.2 .....	45
6.3.4 Operace č.3 .....	47
6.3.5 Operace č.4 .....	48
6.4 Návrh tvářecího nástroje .....	49
6.5 Volba tvářecího stroje .....	53
7 Simulace navrhovaného řešení .....	54
7.1 Porovnání původní a nové varianty .....	56
8 technicko-ekonomické zhodnocení .....	58
8.1 Náklady na výrobu objemovým tvářením za studena .....	58
8.2 Náklady na výrobu třískovým obráběním .....	60
ZÁVĚR .....	63
SEZNAM POUŽITÝCH ZDROJŮ .....	64
SEZNAM POUŽITÝCH SYMBOLŮ A ZKRATEK .....	67
SEZNAM PŘÍLOH .....	70

## ÚVOD

V dnešní moderní době je kladen velký důraz na co nejvíce zlepšení ekonomických parametrů výroby a co nejmenší vliv na ohrožení životního prostředí. Při zavádění efektivity se, ale musí dbát na zachování jakosti dané výroby. [1;2;3]

Tváření se řadí k nejvýznamnějším technologiím, které splňují uvedené podmínky výše. Tváření se dále dělí na plošné a objemové. K hlavním výhodám objemového tváření oproti ostatním technologiím (například obrábění) patří velká úspora materiálu, zlepšení mechanických vlastností daných materiálu a rychlá a přesná výroba. Z těchto důvodů se tváření využívá zejména v spotřebním a automobilovém průmyslu při výrobě tlakových nádob pro deodoranty, lehkých konstrukčních prvků, šroubů, nýtů, čepů apod. [1;2;3]

Finálního tvaru součásti lze dosílit pomocí nejčastějších metod a to pěchování, protlačování a vtláčování. Těmito metodami se především vyrábějí symetrické rotační součásti, ale nesymetrické lze zhotovovat taky, příkladem je například matice. Na obrázku 1 jsou znázorněny výrobky technologie objemového tváření. [1;2;3]



Obr. 1 Příklady součástí objemovým tvářením [4]

## 1 PROBLEMATIKA

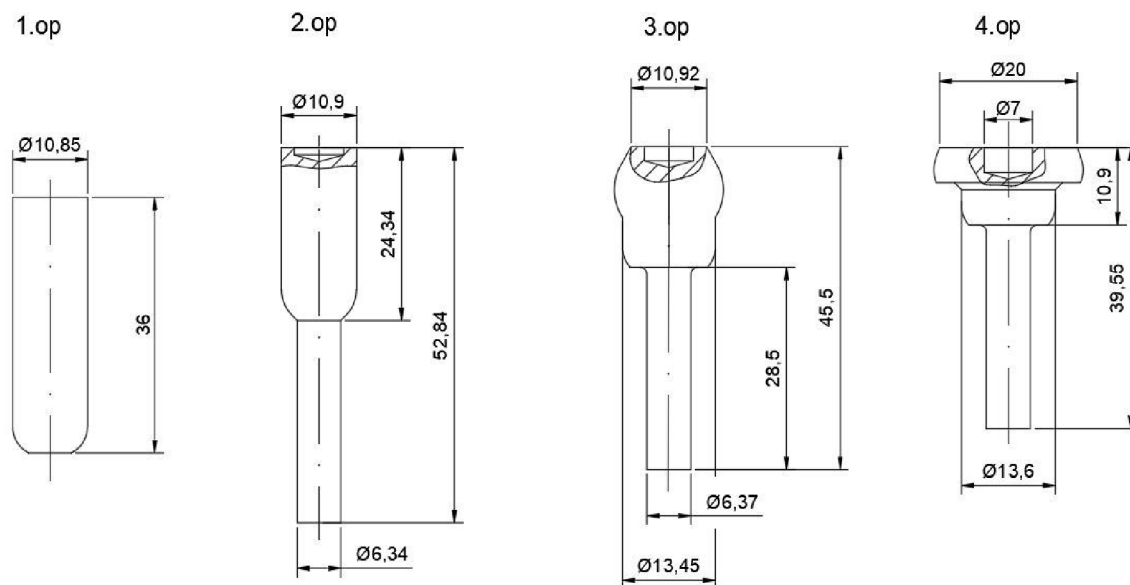
Diplomová práce se zaměřuje na technologický postup výroby požadované součásti čepu z vysokolegované oceli 1.4511 (X3CrNb17) viz obrázek 2 pomocí objemového tváření za studena se zaměřením na dopředné a zpětné protlačování a na pěchování. Tento čep se využívá v automobilovém průmyslu jako spojovací součást. Čep je dále opracováván obráběním na požadovaný výsledný tvar.



Obr. 2 Čep

Výrobní postup čepu z firmy se skládá ze 4 operací zobrazený na obrázku 3 a je následující:

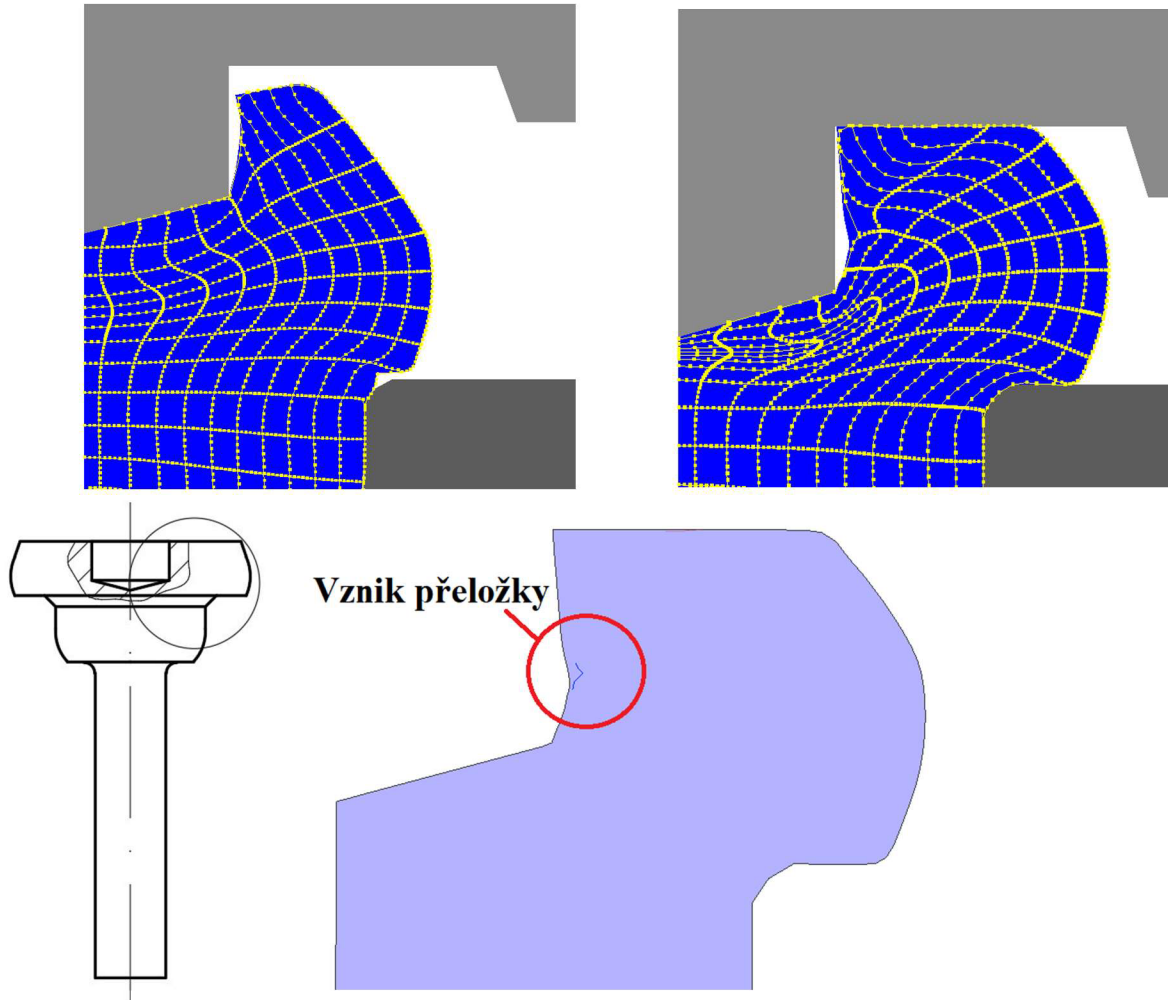
- stříh,
- 1.operace – předpěchování (srovnání čel),
- 2.operace – dopředné protlačování,
- 3.operace – pěchování,
- 4.operace – zpětné protlačování.



Obr. 3 Postup výroby z firmy



Při výrobě čepu vzniká nežádoucí vada takzvaná „přeložka“. Tato přeložka může být iniciátorem možných trhlin v budoucnu, kdy čep bude namáhán, proto je tento jev nežádoucí. Vznik se objevuje při operaci číslo čtyři, kdy materiál se shrnuje do sebe v uzavřeném prostoru. Nahromaděný materiál v jednom místě začne zpevňovat určité bod, který koncentruje vnitřní napětí v části hlavy součásti. Detailní zobrazení lze vidět na obrázku 4.



Obr. 4 Vznik nežádoucí přeložky během simulace

## 2 OBJEMOVÉ TVÁŘENÍ

Technologie objemového tváření je produktivní a hospodárná metoda výroby. Při tváření dochází k trvalé změně tvaru polotovaru pomocí působení vnějších sil bez úběru materiálu. Díky tomuto jevu se získá velká úspora materiálu. Technologie se využívá pro výrobu různých strojních a spojovacích součástí. Tváření za studena se charakterizuje jako proces při, kterém je teplota procesu pod teplotou rekrystalizace. K nejčastějším strojním součástem vyráběným protlačováním za studena jsou čepy viz obrázek 5. Při tváření se využívají zákony tváření. Mezi hlavní zákony tváření se řadí zákon konstantního objemu, který zní takto: „Objem tvářeného materiálu před přetvořením se musí rovnat objemu materiálu po přetvoření.“. Proces tváření je omezen zpevněním materiálu a vyčerpáním plasticity. Pro zvýšení plastičnosti materiálu lze zařadit do postupu výroby součástí normalizační žíhání. U tohoto způsobu tváření se předpokládá rovnoměrný tok materiálu. [1;2;5;6;7]



Obr. 5 Čepy [8]

Mezi výhody objemového tváření patří [1]:

- Nízká materiálová náročnost (minimální odpad),
- Vysoká produktivita (krátké výrobní časy),
- Zlepšení mechanických vlastností (mez pevnosti, zpevnění, ...),
- Nízké výrobní náklady,
- Dobrá kvalita povrchu.

Ke konvekčním metodám objemového tváření se řadí [1]:

- Pěchování,
- Protlačování,
- Kování,
- Ohýbání,
- Tažení.

### 2.1 Pěchování

Pěchování je základní operací tváření za studena u objemového tváření, převážně pro osově symetrické součásti. Podstatou pěchování je zvětšování příčného průřezu a zmenšování výšky polotovaru při, kterém vzniká nerovnoměrný soudečkovitý tvar. Tento tvar je způsoben nerovnoměrné deformace a působení tření na těleso. Pro zjednodušení řešení se tření zanedbává a tvar se uvažuje jako válec o největším vzniklém průměru. Stupeň přetvoření je limitován

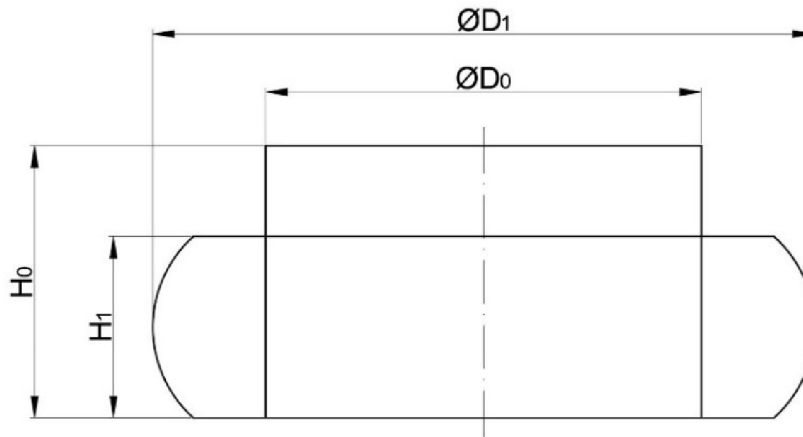
zpevněním, aby nedošlo k nežádoucím trhlinám v součásti, nesmí překročit limity materiálu. Přetvoření lze vyjádřit poměrnou změnou průřezu (poměrné deformace)  $\varepsilon$ , nebo logaritickým přetvořením  $\varphi$ . Na obrázku 6 jsou pro přehlednost označené rozměry pro rovnice přetvoření. [1;3;9;10;11;12]

$$\varepsilon = \frac{S_1 - S_0}{S_1} = \frac{D_1^2 - D_0^2}{D_1^2} \quad (2.1)$$

kde:  $S_0$  - plocha průřezu dílce [mm<sup>2</sup>]  
 $S_1$  - plocha průřezu polotovaru [mm<sup>2</sup>]  
 $D_0$  - průměr polotovaru [mm]  
 $D_1$  - průměr zpěchovaného dílce [mm]

$$\varphi = \ln \frac{H_1}{H_0} = \ln \frac{S_0}{S_1} = \ln \frac{D_0^2}{D_1^2} \quad (2.2)$$

kde:  $H_0$  - výška polotovaru [mm]  
 $H_1$  - výška zpěchovaného dílce [mm]



Obr. 6 Rozměry při pěchování [1]

Mezi další důležitý parametr pro výpočty se řadí rychlost deformace  $\dot{\varphi}$ , která je přímo závislá na rychlosti pohybu nástroje. Rychlost deformace za podmínky konstantní rychlosti lze vypočítat podle vzorce [1]:

$$\dot{\varphi} = \frac{v_0}{h_d} \quad (2.3)$$

kde:  $\dot{\varphi}$  - Rychlost deformace [s<sup>-1</sup>]  
 $h_d$  - Vztažná výška [m]  
 $v_0$  - Rychlost pohybu nástroje [m·s<sup>-1</sup>]

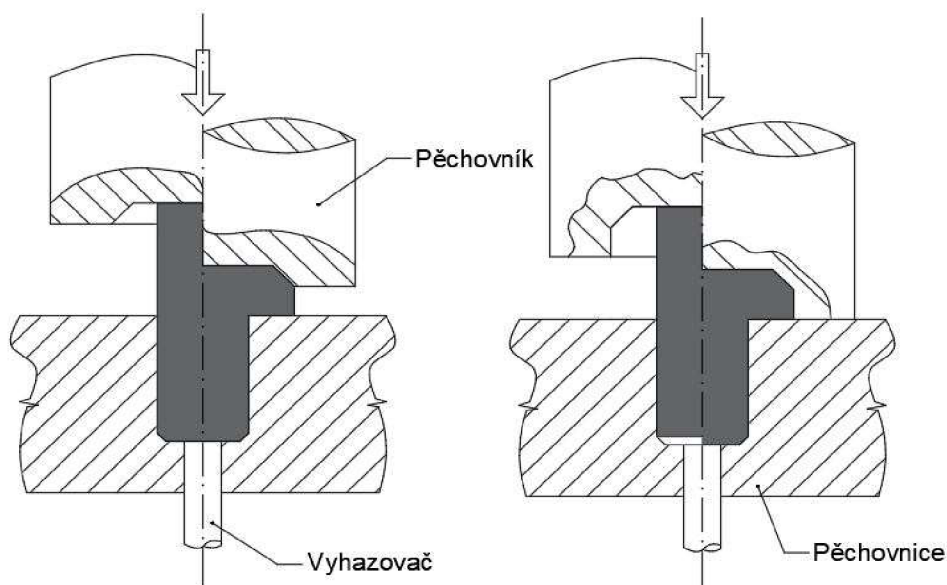
$$v_0 = \frac{S}{t} = \frac{n_{zdvih} \cdot 2 \cdot h_{beranu}}{t \cdot 10^3} \quad (2.4)$$

kde:  $S$  - Dráha pohybu nástroje [mm]  
 $T$  - čas [s]  
 $n_{zdvih}$  - Počet zdvihů beranu [min<sup>-1</sup>]  
 $h_{beran}$  - Zdvih beranu [mm]

Pěchování se využívá buď k napěchování požadovaného finálního tvaru nebo k předpěchování polotovaru pro získání lepších mechanických vlastností před dalším tvářením. Nejčastější využití je získání lepších mechanických vlastností pro další namáhání a tvorba šestihranných hlav šroubů viz obrázek 7. Pěchovací operace jsou buď volné, kdy pěchovník nedosedá na pěchovnici nebo uzavřené, kdy pěchovník dosedne na pěchovnici (obrázek 8). [1;2;9;11]



Obr. 7 Šroub se šestihrannou hlavou [12]



Obr. 8 Schémata základních pěchovacích operací [1]

Pro získání výsledné pěchovací síly je potřeba získat deformační odpor, který se dá vyjádřit ze Siebelova vztahu [1]:

$$\sigma_d = \sigma_p \cdot \left(1 + \frac{1}{3} \cdot \frac{D \cdot f}{h}\right) \quad (2.5)$$

kde:  $\sigma_p$  - Přirozený přetvárný odpor [MPa]  
 $D$  - Největší průměr [mm]  
 $h$  - Finální výška [mm]

Výsledná síla  $F_{pech}$  se obdrží vynásobením deformačního odporu a plochy  $S$  pěchovacího válce (plochou tvářecího nástroje). Po dosazení ze Sieblova vztahu (2.9) lze rozdělit na složku ideální a na složku, která překonává vliv pasivního tření a změny tvaru. Síla se vypočítá podle vztahu [1]:

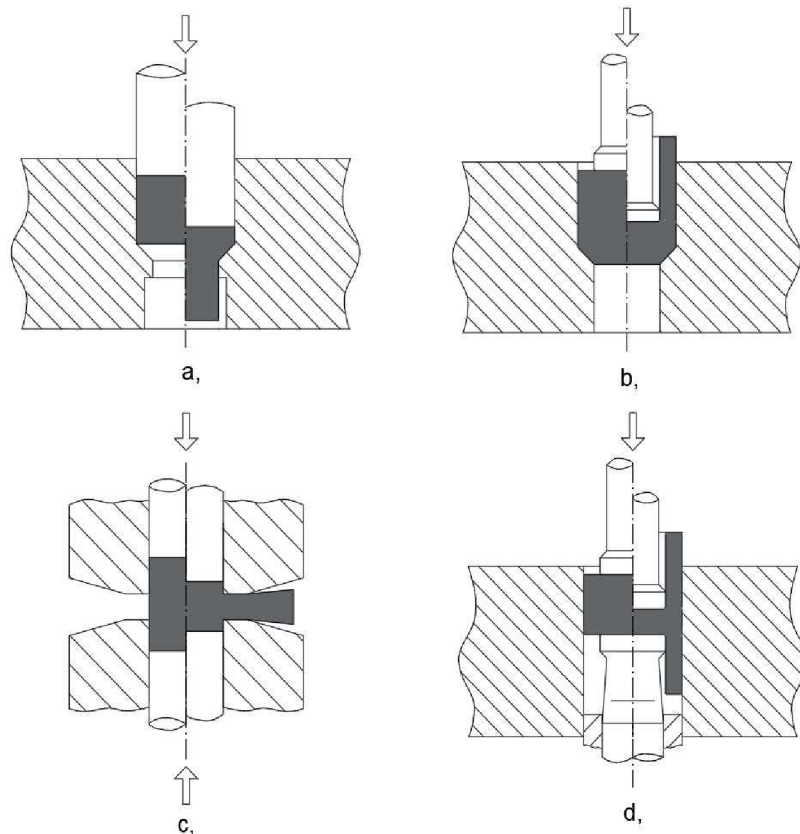
$$F_{pech} = \sigma_d \cdot S_i = \sigma_p \cdot S_i + \sigma_p \cdot \frac{1}{3} \cdot \frac{D \cdot f}{h} \cdot S_i \quad (2.6)$$

## 2.2 Protlačování

Protlačování se řadí k metodám objemového tváření za studena, při které materiál teče buď z otvoru průtlačnice (směrem působení síly) nebo obtéká kolem průtlačníku proti směru zatěžovací síly, či do strany z průtlačnice anebo jejich kombinací viz obrázky 9. Nejčastěji se

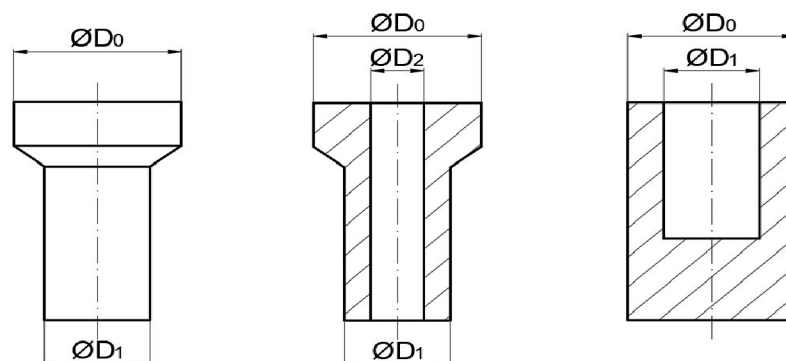
protlačují tyče, trubky či požadované profily z kovového nebo nekovového materiálu. Podle směru a způsobu tečení materiálu se rozlišuje protlačování na [1;2;6;9;13;14;15]:

- a - dopředné,
- b - zpětné,
- c - stranové,
- d - sdružené (kombinace předešlých způsobů).



Obr. 9 Schémata základních protlačovacích operací [1]

Podobně jako u pěchování je přetvoření limitováno zpevněním. Přetvoření lze vyjádřit buď pro dopředné protlačování poměrnou změnou průřezu (poměrné deformace)  $\varepsilon$  pro plné průřezy a pro duté materiály nebo logaritmickým přetvořením  $\varphi$  pro plné průřezy a pro duté materiály. Pro zpětné protlačování se použije logaritmické vyjádření. Na obrázku 10 jsou pro přehlednost označené rozměry pro logaritmické přetvoření a na obrázku 11 pro rychlost přetvoření. [1;9;14;15]



Obr. 10 Základní rozměry pro protlačování [1]

Pro dopředné protlačování plného průřezu [1]:

$$\varphi = \ln \frac{S_0}{S_1} = \ln \frac{D_0^2}{D_1^2} \quad (2.7)$$

$$\varepsilon = \frac{S_1 - S_0}{S_1} \cdot 100 = \frac{D_1^2 - D_0^2}{D_1^2} \cdot 100 \quad (2.8)$$

Pro dopředné protlačování dutého průřezu [1]:

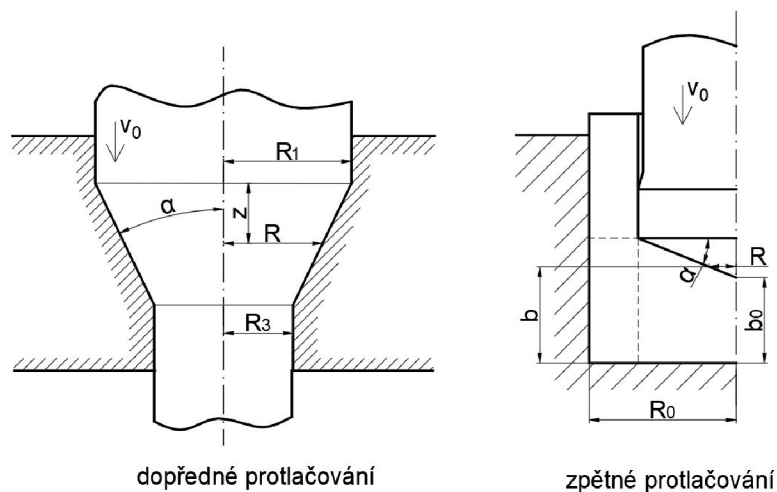
$$\varphi = \ln \frac{S_0 - S_2}{S_1 - S_2} = \ln \frac{D_0^2 - D_2^2}{D_1^2 - D_2^2} \quad (2.9)$$

kde:  $d$  - Průměr otvoru [mm]

$$\varepsilon = \left( \frac{D_0^2 - D_1^2}{D_0^2 - d^2} \right) \cdot 100 \quad (2.10)$$

Pro zpětné protlačování dutého průřezu [1]:

$$\varphi = \ln \frac{S_0}{S_0 - S_1} = \ln \frac{D_0^2}{D_0^2 - D_1^2} \quad (2.11)$$



Obr. 11 Schéma dopředného a zpětného protlačování [1]

Rychlost deformace pro dopředné protlačování se vypočítá dle vzorce [1]:

$$\dot{\varphi} = 2 \cdot v_0 \cdot \frac{R_1^2}{R_3^3} \cdot \operatorname{tg} \alpha \quad (2.12)$$

kde:  $R_1$  - Výchozí poloměr [mm]  
 $R_3$  - konečný poloměr [mm]  
 $\alpha$  - Redukční úhel [°]

Výpočet rychlosti deformace pro zpětné protlačování se spočítá následovně [1]:

$$\dot{\varphi} = \frac{v_0}{R \cdot \operatorname{tg} \alpha_s + b_0} \quad (2.13)$$

kde:  $b_0$  - Výška dna [mm]  
 $R$  - Poloměr protlačovaného otvoru [mm]  
 $\alpha_s$  - Úhel sklonu průtlačníku [°]



### 2.2.1 Dopředné protlačování

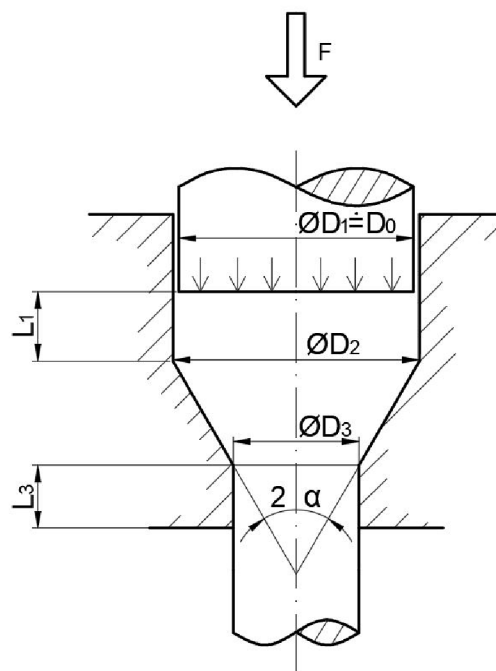
Tento způsob protlačování se řadí mezi základní typy protlačování a je nejvíce využíván ve výrobě. Nejčastější aplikace u železných materiálů je výroba různých nýtů, šroubů a čepů. U neželezných materiálů jako hliník jsou to potom různé profily. Některé příklady jsou na obrázku 12. Při samotném zpracování se materiál vtlačuje ve směru působícího průtlačníku do dutiny (průtlačnice). Dopředné protlačování se využívá ke zmenšování původního průměru plné nebo duté tyče. Tato technologie může být kombinována s dalšími druhy objemového tváření jako například zpětné protlačování nebo pěchování. [1;2;6;10;18;19]



Obr. 12 Příklad vyrobené součásti z dopředného protlačování [16;17]

Dopředné protlačování se může dělit na kvazistatické nebo na dynamické. U kvazistatického jsou využívány hydraulické lisys při izotermických podmínkách. U dynamického se využijí vysokorychlostní automaty, u kterých je možnost zvyšovat rychlost tváření. [1;2;18;19]

Pro dopředné kvazistatické protlačování rotačně symetrických tvarů, vycházíme z geometrického modelu obrázek 13, který se skládá ze zásobníku, redukční kuželové části, která nemusí být součástí průtlačnice a kalibračního očka. [1;2;18;19]



Obr. 13 Geometrický model pro dopředné protlačování [1]

Matematický model vychází z analytického řešení průchodu materiálu kuželovou průtláčnicí podle Gubkina upravený na vliv tření v kontejneru a v kalibračním očku. Zavádí se vliv redukčního úhlu pomocí goniometrické funkce  $\operatorname{tg}\alpha$ . Materiál se bere jako homogenní spojité kontinuum s proměnlivými mechanickými vlastnostmi. Každá oblast se řeší samostatně a začíná se u řešení kalibračního očka. [1;2;6;10;18;19]

Deformační odpor pro dopředné protlačování podle Siebela se stanoví podle vzorce [1]:

$$\sigma_d = \sigma_p \cdot (\varphi + 0,6) \cdot \left(1,25 + 4 \cdot f \cdot \frac{H_0}{D}\right) \quad (2.14)$$

Kde pro výpočet přirozeného přetvárného odporu se může použít Hollomonova aproximace podle vztahu [1]:

$$\sigma_d = k \cdot \varphi^n \quad (2.15)$$

kde: k - Materiálová konstanta [MPa]  
n - Exponent zpevnění [-]

Další řešení dopředného protlačování, které se nejčastěji používá je vztah podle Feldmanna [1]:

$$\sigma_d = \sigma_{ps} \left[ \left(1 + \frac{f_2}{\hat{\alpha}}\right) \cdot \ln\left(\frac{D_1}{D_3}\right)^2 + \frac{2}{3} \hat{\alpha} \right] + 4 \cdot f_3 \cdot \frac{L_3}{D_3} \cdot \sigma_{ps} + 4 \cdot f_1 \cdot \frac{L_1}{D_1} \cdot \sigma_{p1} \quad (2.16)$$

kde:  $\hat{\alpha}$  - Úhel kužele v obloukové míře [rad]

$$\hat{\alpha} = \frac{2 \cdot \pi \cdot \alpha}{180} \quad (2.17)$$

kde:  $\alpha$  - Redukční úhel [°]

$$\sigma_{ps} = \frac{\sigma_{ps1} + \sigma_{ps2}}{2} \quad (2.18)$$

kde:  $\sigma_{ps1}$  - Přirozený přetvárný odpor v 1. operaci [MPa]  
 $\sigma_{ps2}$  - Přirozený přetvárný odpor v 2. operaci [MPa]

Pro obdržení výsledné protlačovací síly  $F_{prot}$  se deformační odpor vynásobím čelním průmětem plochy  $S$  pěchovacího válce (nástroje). Konečná síla má tvar [1]:

$$F_{prot} = \sigma_d \cdot S_i \quad (2.19)$$

### 2.2.2 Zpětné protlačování

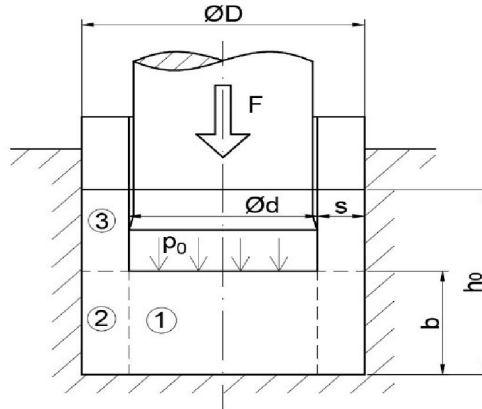
Metoda zaměřující na přemísťování materiálu proti směru protlačující síly okolo průtláčnice. V dnešní době se využívá velmi hojně ve výrobě různých tlakových nádob nebo termonádob či pouzder nábojnic. Příklady součástí vyráběných touto metodou jsou znázorněny na obrázek 14. [1;2;13;15;19]



Obr. 14 Příklad vyrobené součásti ze zpětného protlačování



Nejčastěji používané řešení pro zpětné protlačování vychází z řešení podle Dippera. Pan Dipper uvažoval tento proces tváření za dvojitý proces pěchování viz obrázek 15. Prvně pod průtláčnickem v oblasti 1 a dále radiálně v oblasti 2, které je mezi boční stěnou průtláčnice a oblastí 1. Oblast 3 je materiál tuhý spojité kontinuum, kde k přetvoření nedochází. [1;2;13;15;19]



Obr. 15 Geometrický model zpětného protlačování [1]

Aby tento způsob řešení se mohl použít, musí být splněny tyto předpoklady [1;18]:

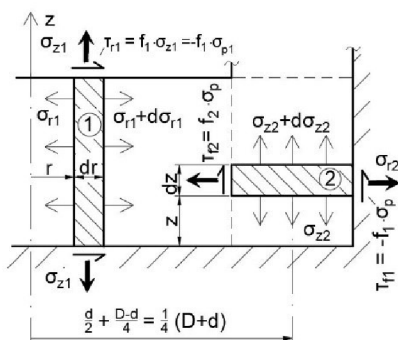
- Poměrné přetvoření  $\varepsilon = \frac{d^2}{D_0^2} \geq 0,5 \div 0,6$
- Součinitel plastického tření mezi oblastmi je  $f_2 = 0,5$  a střední součinitel tření  $f_{2stř} = 0,5 \cdot (f_1 + 0,5)$
- Tření v oblasti 1 odpovídá tření podle Coulomba
- Dipper stanovuje logaritmické deformace podle geometrického modelu obrázek 16 [1]:

$$\varphi_m = \varphi_k + \varphi_l = \varphi_k \cdot \left(1 + \frac{d}{8 \cdot s}\right) \quad (2.20)$$

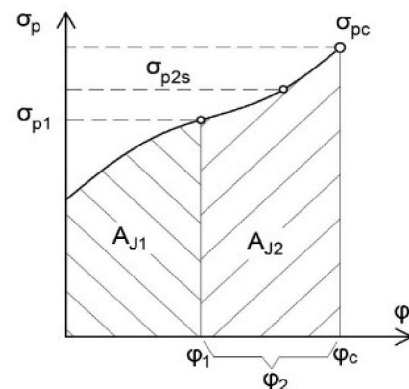
kde:  $\varphi_k$  - Celkové přetvoření v oblasti 1  
 $\varphi_l$  - Celkové přetvoření v oblasti 2  
 $\varphi_m$  - Celkové přetvoření v oblasti 3

$$\varphi_l = \varphi_m - \varphi_k \quad (2.21)$$

$$\varphi_k = \ln \frac{h_0}{b} \quad (2.22)$$



Obr. 16 Podmínky rovnováhy na elementu mezikruží [1]



Obr. 17 Křivka zpevnění [1]

Deformační odpor neboli střední osově napětí podle pana Dippera po úpravách vypadá ve tvaru [1]:

$$\sigma_d = \sigma_{z1stř} = \sigma_{p1} \left( 1 + \frac{1}{3} \cdot \frac{d \cdot f_1}{b} \right) + \sigma_{p2stř} \left[ 1 + \frac{2 \cdot f_{2stř} \cdot b}{D - d} \right] \quad (2.23)$$

Z měrných přetvárných prací z křivek zpevnění pro zadané logaritmické deformaci  $\varphi_2$  a teplotu viz obrázek 17, získáme střední hodnotu přirozeného přetvárného napětí  $\sigma_{p2stř}$  v oblasti 2 [1]:

$$\sigma_{p2stř} = \frac{1}{\varphi_c - \varphi_1} \int_{\varphi_1}^{\varphi_c} \sigma_p \cdot d\varphi = \frac{A_{Jc} - A_{J1}}{\varphi_2} \cdot 10^3 \quad (2.24)$$

Další možná řešení zpětného protlačování se uvádí buď podle Sachse, který provedl řešení se zanedbáním tření na stěnách průtláčnice a výsledný vzorec je popsán rovnicí [1]:

$$\sigma_d = 1,58 \cdot \sigma_p \cdot \ln \frac{D^2}{D^2 - d^2} \quad (2.25)$$

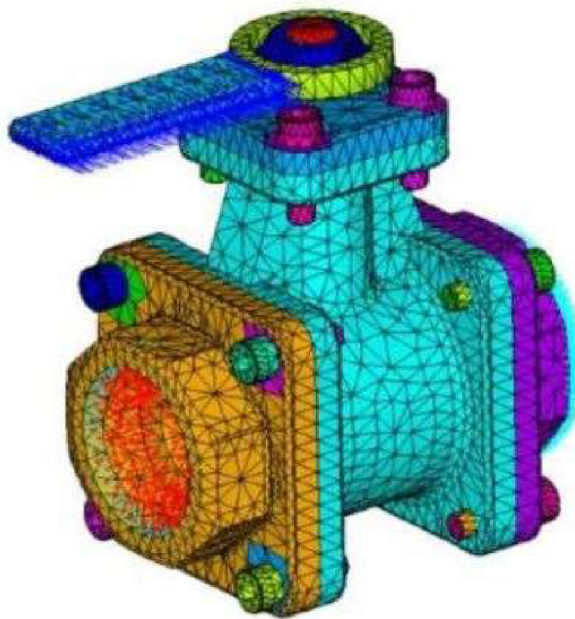
Nebo podle pana Siebela, které se používá převážně pro součásti s tloušťkou stěny větší jak desetina průměru průtláčnicku [1]:

$$\sigma_d = 1,152 \cdot \sigma_p \cdot \frac{D^2}{d^2} \cdot \left( \log \frac{D^2}{D^2 - d^2} + \frac{D^2}{D^2 - d^2} \cdot \log \frac{D^2}{d^2} + \log \frac{d^2}{D^2 - d^2} \right) \quad (2.26)$$

### 3 NUMERICKÉ SIMULACE

V dnešní době jsou numerické simulace hojně využívány pro tvářecí procesy. Lze pomocí nich predikovat různé vady při návrhu postupu technologie, jako jsou přeložky či nedokonalé vykování součástí. To nám umožňuje úpravy postupu ještě před samotnou výrobou nástrojů a výroby. Dalším pozitivem je zjištění předpokládané potřebné tvářecí síly. Základní myšlenkou numerických simulací je pozorování dějů přímo v součásti. [20;21;22]

V současnosti existuje mnoho numerických metod využívaných v oblasti simulování tvářecích procesů, jako metoda konečných prvků (MKP) příklad zobrazen na obrázku 23, metoda konečných objemů (MKO), metoda konečných diferencí/metoda sítě (FDM), atd. Nejčastěji používaná metoda pro objemové tváření (pěchování a protlačování) je metoda konečných prvků. [20;21;22]



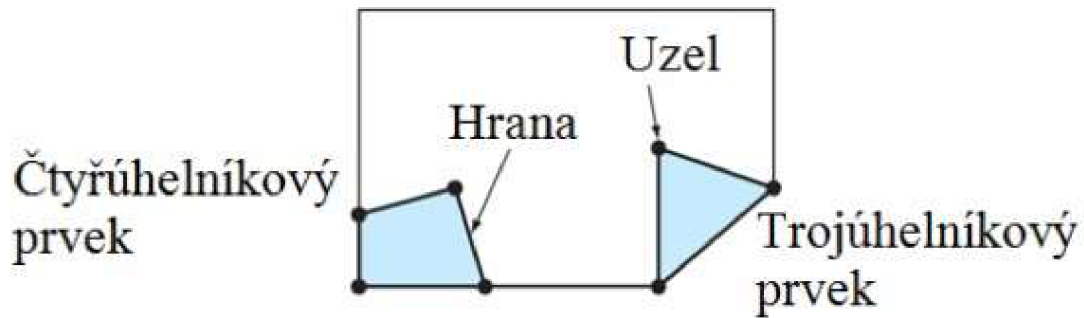
Obr. 18 Ukázka použití MKP [24]

Práce v simulačních softwarech se dělí na několik kroků [20;21;22]:

- Preprocessing – definování simulace a prvotní nastavení (vkládání geometrických a materiálových modelů, třecí podmínky atd.,
- Processing – probíhá zde samotný simulační výpočet
- Postprocessing – zpracování a export výsledků simulace

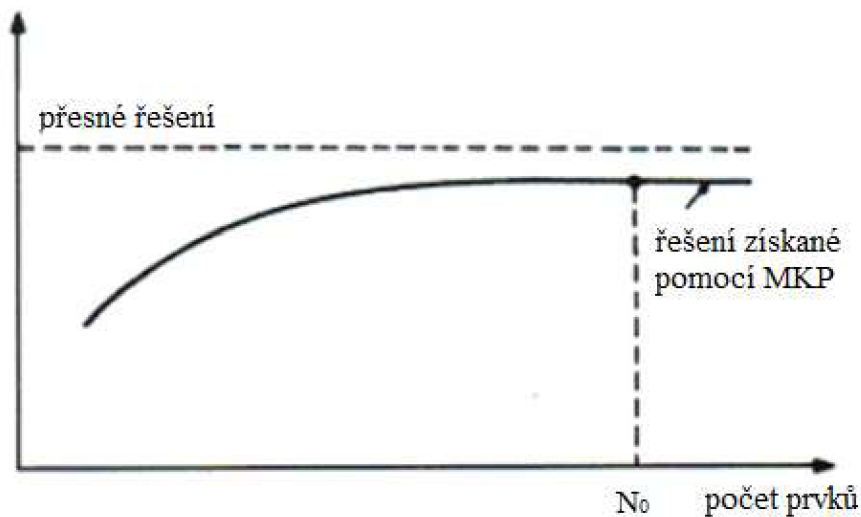
#### 3.1 Metoda konečných prvků (MKP)

Základním principem MKP spočívá v rozdělení (diskretizace) objemu řešeného tělesa na prvky o konečně-dimenzionální aproximace do sítě. Elementy sítě lze rozdělit do 1D, 2D a 3D prvků viz obrázek 19. Prvky 2D jsou buď čtvercové nebo trojúhelníkové a prvky 3D jsou čtyřstěny, pětistěny, šestistěny či skořepiny. Ideálním tvarem 2D prvku je čtverec nebo rovnostranný trojúhelník a pro 3D je krychle. Pro zvolené prvky jsou následně vytvořeny diferenciální rovnice. Řešení rovnic probíhá během každého časového kroku ve všech uzlech (změna posuvu nebo rychlosti atd.) nebo při aktualizaci sítě. Dále se prvky rozdělují podle počtu výpočetních uzlů na lineární prvky, které mají uzlový bod vždy na koncích hran a jejich hodnoty posuvu prvků jsou popsány lineárními funkcemi nebo na kvadratické, které mají navíc uprostřed každé hrany další bod. Popis posuvu elementu je dán polynomem druhého řádu. [20;21;22;23;24]



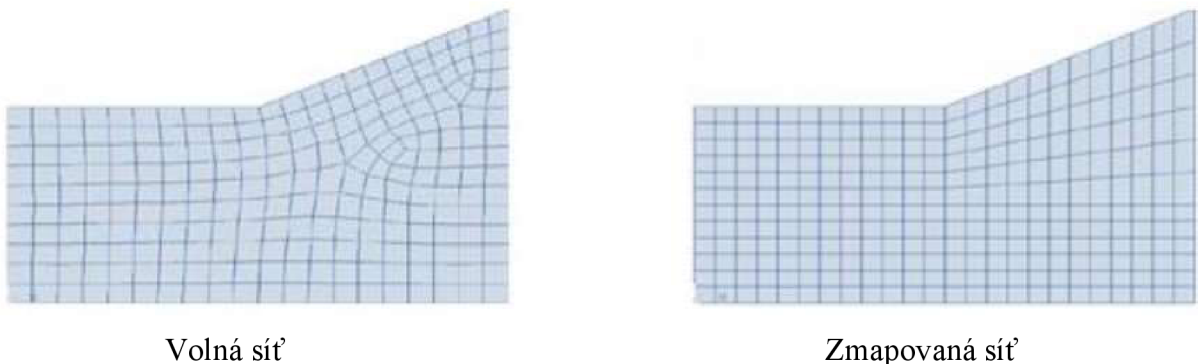
Obr. 19 Ukázka 2D prvku [24]

Důležitým faktorem pro přesnost výsledků a stabilitu simulace je kvalita sítě, do které zahrnujeme počet prvků a velikost jednotlivých prvků v síti. Pokud budou prvky příliš velké, kvalita výsledků se zhorší, ale výpočtový čas se zrychlí. S tím souvisí počet prvků. Zvýšením se lépe zahustí síť a získá se lepší výsledek, ale od určitého počtu prvků se přesnost výsledků nemění a pouze se prodlužuje výpočtový čas, co zobrazuje obrázek 20. [20;21;22;23;24]



Obr. 20 Závislost přesnosti řešení na počtu prvků [24]

Sítě MKP lze rozdělit na volné a mapované. Volné sítě jsou generované automaticky přímo simulačním softwarem. To může způsobit, že vygenerovaná síť není dostatečně kvalitní pro zadanou úlohu. Mapované sítě jsou vytvářeny manuálně. Tvorba je náročnější, co se vyváží kvalitou výpočetní sítě. V případech, kde dochází k velkému přetvoření je potřeba určitá místa zjemnit (remeshing) oproti zbytku sítě. Rozdíl mezi volnou a mapovanou sítí lze vidět na obrázku 21. [20;21;22;23;24]



Obr. 21 Volné a mapované sítě konečných prvků [24]

Jak už bylo zmíněno, MKP se využívá hojně pro objemové tváření z důvodů možnosti navrhnout přesný návrh, řízení a optimalizaci procesu. Pro uskutečnění nejvhodnější varianty je potřeba znát informace o toku kovu, přestupu tepla, napětí, mazání, způsobu ochlazování a ohřevu, tvaru nástrojů a informace o tvářecím nástroji, který se použije. Pomocí MKP lze popsat mechaniku procesu plastické deformace s ohledem na tyto body [23;25]:

- Nalezení kinematických vazeb mezi nedeformovanými částicemi a polotovarem čím se myslí tvar, rychlost, deformační rychlost a deformace. Zmíněné parametry dovolují predikovat tok kovu, který je závislý na teplotě a přesunu tepla během tvářecích operací.
- Získání limitů tvařitelnosti a výrobnosti dané součástky. To odhalí, jestli během tvářecí operace vznikají vnitřní defekty nebo povrchové vady (přeložky nebo trhliny).
- Predikovat napětí, síly a energie potřebné v každém bodě tvářecí operace a výsledné hodnoty pro vyrobení součásti. Získání informace slouží k návrhu nástrojů a pro výběr vhodného tvářecího stroje s dostatečnou silovou a energetickou kapacitou.

Z celkové analýzy lze určit jaký bude tok kovu, zda bude dosaženo požadovaného tvaru bez nějaké vady, dále jaké budou mechanické vlastnosti vyrobené součásti a potřebné údaje pro volbu vhodného nástroje a stroje. [23;25]

V dnešní době pro numerické simulace MKP existuje mnoho softwarů zaměřující na různé oblasti tváření např. pro svařování, plošné tváření či objemové tváření. Nejčastějšími softwary pro objemové tváření jsou Simufact forming, DEFORM, Ansys, či FormFem. Lze je uplatnit takto [26]:

- Simufact forming – uplatňuje se především u objemového tváření za studena či za tepla. Vhodný pro rychlé nebo pomalé procesy. Výhodou je přesnější analýza zkoumaného parametru v jednotlivých krocích simulace.
- Ansys – univerzální software pro různé simulace výroba součástí pomocí tváření nebo pro proudění vzduchu kolem určitého objektu. Nevýhodou jsou přibližná výsledná data. Pro přesnější výsledky je potřeba dokoupit si specifický balíček s doplňky pro danou oblast (pro tváření či svařování, ...).
- DEFORM – obsahuje velký výběr balíčků (DEFORM-2D, DEFORM-HD, ...) zaměřených pro širokou oblast tváření (pěchování, tažení, atd.). mezi nevýhody softwaru je nepoužitelnost pro tepelné zpracování, kde se objevuje změna vnitřních fází materiálu.
- FormFem – jedná se o starší simulační software, který se stále používá pro simulování objemového tváření za studena nebo za tepla. Nevýhodou tohoto softwaru je použití pouze pro rotační součásti.



## 4 TVÁŘECÍ STROJE

Stroje používané k technologii objemového tváření jsou lisy, či speciální tvářecí stroje. Pro výběr vhodného stroje se využívají tři hlavní ukazatele. Tvářecí síla, přetvárná práce a velikost série vyráběného dílu. U tvářecí síly nesmí nikdy nejvyšší potřebná tvářecí síla pro výrobu součásti překročit jmenovitou sílu zvoleného stroje z důvodu k přetížení stroje. Z tvářecí práce lze určit zatížitelnost pohonu stroje, především poháněcího elektromotoru a setrvačnicku. Nejčastěji se využívají tyto tři typy strojů [27;28;29]:

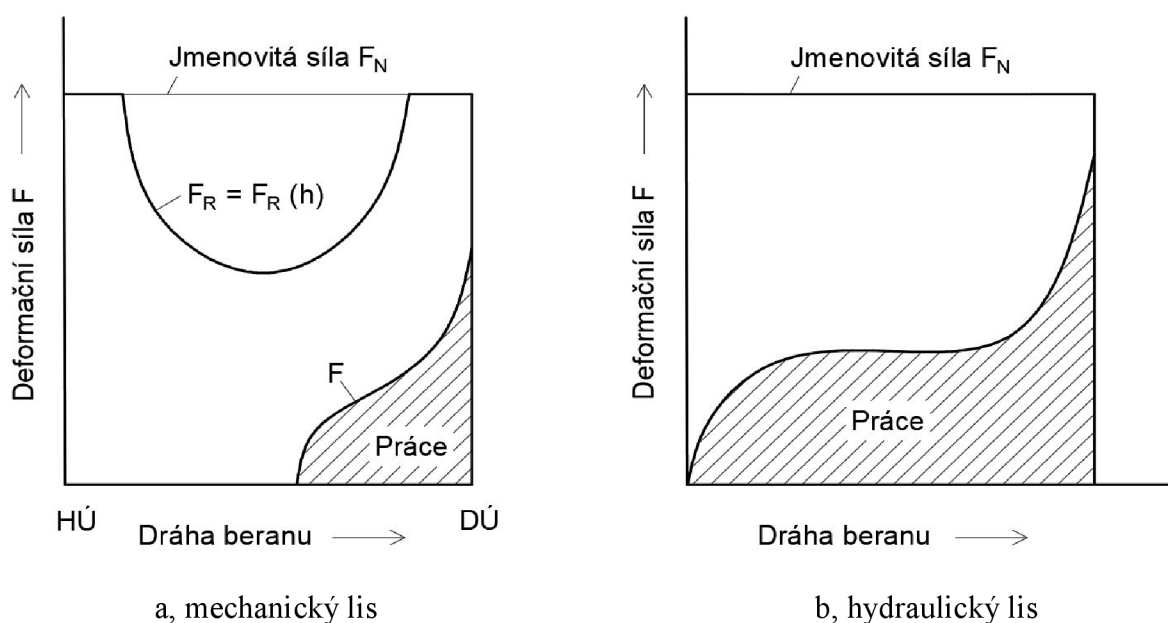
- Hydraulický lisy,
- Mechanický lisy,
- Speciální tvářecí stroje.

Hydraulický lisy využívají pro uvedený beranu do pohybu píst poháněn tlakem kapaliny z čerpadla nebo z akumulátoru. Tvářecí nástroj je upnutý v horní části beranu. Jako kapalina je aplikovaný hydraulický olej. Mezi hlavní výhody u hydraulických lisů je konstantní přenos jmenovité pracovní síly po celou dobu zdvihu. Dále na velké pracovní dráze dosahují velkých tvářecích sil. Největší nevýhoda těchto lisů je malá pracovní rychlost. Vhodné jsou tedy pro dlouhé a rozměrnější dílce. [27;28;29]

Mechanické lisy se dostávají do pohybu pomocí výkonného elektromotoru, kterým získávají vyšších hodnot pracovní rychlosti než u hydraulických lisů. Konstrukce strojů je jednostojanová. Nevýhodou je jmenovitá pracovní síla, která při zdvihu není kontinuální. Výhodou těchto lisů je velká tvářecí síla, proto se hodí pro výrobu velkých rozměrných součástí. Další výhodou je tuhost stroje. Ta ovlivňuje kvalitu výlisků, účinnost a životnost stroje. Dále tyto lisy se mohou dělit na [27;28;29]:

- klikové,
- kolenové,
- výstředníkové.

Porovnání jmenovité síly a práce mezi hydraulickým a mechanickým lisem je znázorněno na obrázku 22. [27;28;29]



Obr. 22 Závislost síly a práce lisu na dráze beranu [29]

Speciální stroje označují zařízení využívané pro hromadnou výrobu. Toto označení je objevuje u pčhovacích a protlačujících strojů a nejvíce v dnešní době pro postupové automaty. Výrobek může být vytvářen buď na jednu operaci nebo na několik operací. Polotovary pro tváření se nejčastěji používají svitky drátů, které se ve stroji stříhají na požadovaný rozměr. Pro přenos materiálu ve stroji se využívá speciálních přenašečích zařízení. Příklad postupového automatu je vyobrazen na obrázku 23. [27;28;29]



Obr. 23 Postupový automat [30]



## 5 TVÁŘECÍ NÁSTROJE

Nástroje pro objemové tváření za studena jsou hojně používané v sériové a hromadné výrobě, proto bývají specializované pro výrobu konkrétní součásti a tím i jednoúčelové. Pro vhodnou hospodárnost, se hledí na cenu nástroje, bezporuchovost a životnost. Životnost nástroje je důležitá vlastnost, která se dá ovlivnit [1;2;6;28;31;32]:

- konstrukcí,
- materiálem nástroje,
- zpracovávaným materiálem,
- technologickým procesem,
- mazáním,
- správným tepelným zpracováním,
- volbou optimálního stupně deformace v jednotlivých operacích.

Pokud by hrozilo hraniční napětí je výhodnější operace rozdělit na vícero. Další jejich charakteristikou je vysoká odolnost proti rázům, vysoké tvářecí síle, namáhání a zatížení. Nejvíce namáhanými částmi jsou plochy v přímém kontaktu s polotovarem. Jsou to především pýchovník, pýchovnice, průtlačník a průtlačnice tvořící hlavní komponenty nástroje. Ty jsou namáhány vysokými měrnými tlaky. Proto musí být pevné, tvrdé, mít nízkou hodnotu drsnosti povrchu, vysokou otěruvzdornost a souosost. Ta se může zaručit vodícími stojánky stroje nebo vedením v průtlačnici. V tabulce 1 jsou příklady materiálu pro různé nástroje. [1;2;6;28;31;32]

Tab. 1 Materiály vhodné pro nástroje [1;28;32]

Část nástroje	Materiál dle ČSN
Pýchovníky, Průtlačníky	19 423, 19 436, 19 437, 19 800, 19 810, 19 820, 19 824, 19 733, 19 830
Pýchovnice, průtlačnice	19 191, 19 423, 19 436, 19 437, 19 614, 19 721, 19 733, 19 810, 19 824, 19 830, SK G4, SK G5
Vyhazovače	19 420, 19 436, 19 569, 19 820, 19 830
Vodící pouzdra	19 314, 19 423, 19 436, 19 550
Podpěrný podložky, Podpěrné kolíky	19 314, 19 423, 19 436, 19 550

### 5.1 Nástroje pro pýchování

Nejdůležitějšími částmi jsou funkční plochy vystavované největšímu namáhání. Geometrie nástroje pro pýchování je odvozena především z technologického postupu a od použitého zařízení (stroje). Z technologického postupu je řešena především volba použité technologie, či se jedná o čisté pýchování na hotový kus, předpýchování polotovaru nebo o kombinaci s více tvářecími operacemi. Pýchovací nástroje se dále navrhuje podle použití ve stroji, zde se bude jednat o jednooperační lisy, pýchovací automaty nebo o více operační lisy. Nástroj má dvě základní části, a to pýchovník a pýchovnici. [1;28;32]:

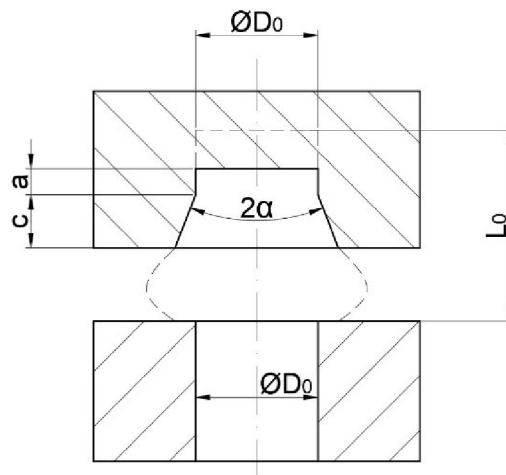
- Pýchovník - zajišťuje napýchování výsledného (požadovaného) tvaru anebo k předpýchování polotovaru pro další operaci. Pozornost u návrhu je zaměřena na



funkční plochy, které odpovídají konečným rozměrům dané operace. Pro pēchování hlav (nejčastěji hlavy šroubů) byly vytvořeny doporučené hodnoty dutin pēchovníků. Tyto rozměry jsou zapsány v tabulce 2 a zobrazeny na obrázku 24, kde  $L_0$  je vzpěrná výška a  $D_0$  je průměr polotovaru. [1;28;32]:

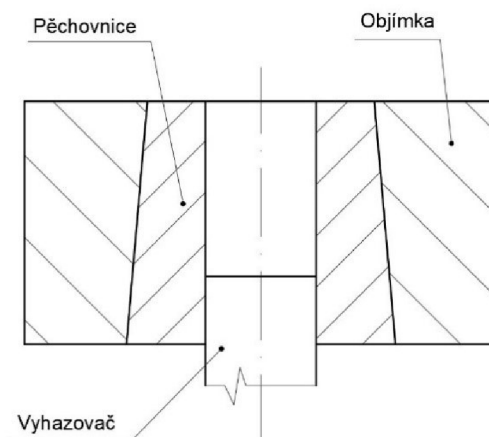
Tab. 2 Doporučené rozměry dutiny pēchovníku [1;28;32]

Pēchovací poměr $L_0/D_0$	$2\alpha$ [°]	a [mm]	c [mm]
2,5	15	$0,6 \cdot D_0$	$1,37 \cdot D_0$
3,3	15	$1,0 \cdot D_0$	$1,56 \cdot D_0$
3,9	15	$1,4 \cdot D_0$	$1,66 \cdot D_0$
4,3	20	$1,7 \cdot D_0$	$1,56 \cdot D_0$
4,5	25	$1,9 \cdot D_0$	$1,45 \cdot D_0$



Obr. 24 Tvar dutiny pēchovníku [1]

- Pēchovnice - její funkční dutina má shodnou geometrii jako požadovaný výsledný tvar kusu. Během procesu tváření jsou vystavovány vysokým měrným tlakům a rázům. Pro snížení měrných tlaků se využívají objímky. Tvar pēchovnice je vyobrazen na obrázku 25. [1;28;31;32]:



Obr. 25 Pēchovnice [1]

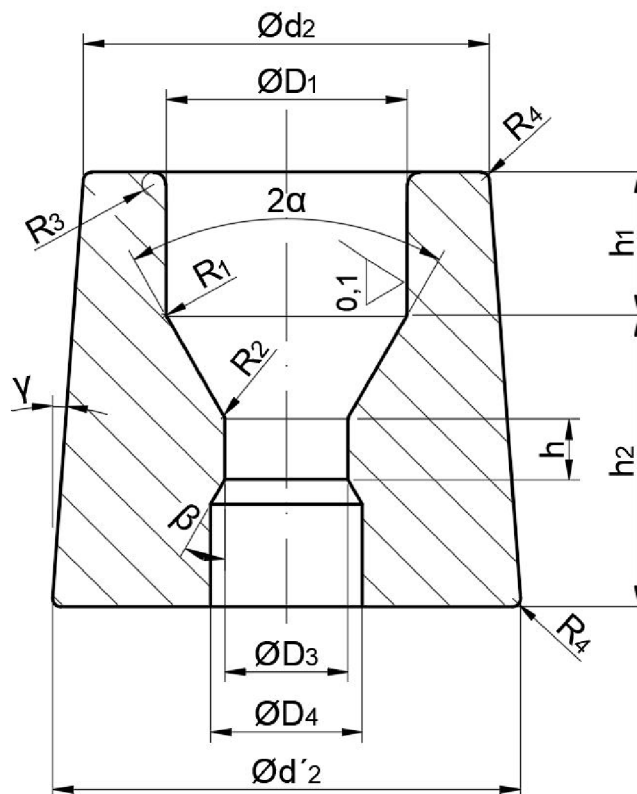
## 5.2 Nástroje pro protlačování

Podobně jako u pýchovacích nástrojů se zaměřuje především na funkční plochy jednotlivých částí (průtlačník, průtlačnice) z důvodu vystavení vysokých tvářecích sil ze kterých vzniká velké namáhání části nástroje. Mezi hlavní zásady funkčních částí patří [1;28;31;32]:

- Jednoduchý tvar,
- Mírné přechody průtlačníku a průtlačnice,
- Funkční délka průtlačníku má být co nejkratší (max. 2,5 – 3násobek průměru)
- Jednoduchost a rychlost výměny funkční části
- Zaoblení, použitý materiál a tepelné zpracování

### 5.2.1 Nástroje pro dopředné protlačování

Důležitým tvarem u tohoto typu protlačování je redukční kužel z důvodu nízké náročnosti výroby. Nejčastěji se volí redukční kužel z důvodu nízké náročnosti výroby. Úhel kuželu má zásadní vliv na deformační odpor, který vzniká během procesu. Zavádějící část má vytvořen kužel nebo rádius pro snadnější vkládání polotovaru. Příklad průtlačnice je vyobrazen na obrázku 26. [1;28;31;32]



Obr. 26 Průtlačnice dopředného protlačování [1]

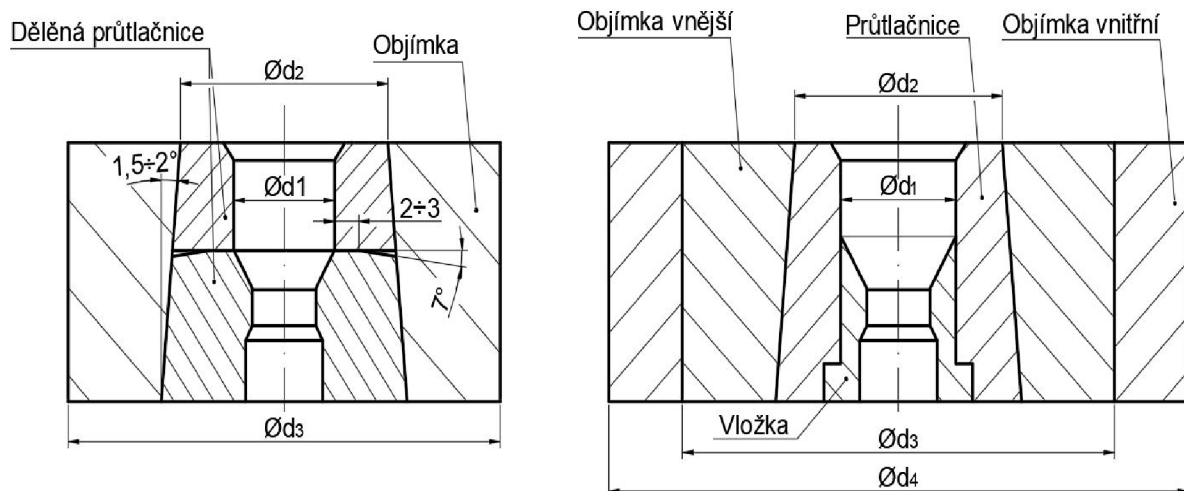
Geometrie nástroje dále závisí na použité teplotě tváření procesu. Doporučené hodnoty viz tabulka 3. [1;28;31;32]

Tab. 3 Doporučené rozměry průtlačnice dopředného protlačování [1;28;31]

Tvářecí teplota	20 °C	20 ÷ 400 °C	400 ÷ 700 °C	700 °C a více
D <sub>4</sub>	D <sub>3</sub> + (0,1 ÷ 0,2)	D <sub>3</sub> + (0,2 ÷ 0,4)	D <sub>3</sub> + (0,4 ÷ 0,6)	D <sub>3</sub> + (0,4 ÷ 0,8)
H	0,5 · √ D <sub>3</sub>	2 ÷ 3 mm	3 ÷ 5 mm	5 ÷ 20 mm
2α	30° ÷ 90°	60° ÷ 120°	90° ÷ 120°	90° ÷ 150°
R <sub>1</sub>	(D <sub>1</sub> - D <sub>3</sub> ) / 2			
R <sub>2</sub>	D <sub>3</sub> · (0,05 ÷ 0,1)	1 ÷ 2 mm	2 ÷ 4 mm	3 ÷ 10 mm
R <sub>3</sub>	0,15 · D <sub>1</sub>			
h <sub>2</sub>	min 0,7 · D <sub>1</sub>			
Γ	1° ÷ 2°			
B	5° ÷ 10°			

- Průtlačnice – jsou silně namáhány na radiální tlak a mohlo by dojít k jejich poškození. Pravděpodobné místo objevu porušení je v přechodu z válcové části na kuželovou část průtlačnice. Proto musí být konstrukce masivní, nebo se může rozdělit příčně (obrázek 27a) anebo se musí použít jedna nebo více objímek (obrázek 27b). Při příčném rozdělení je nutné dbát na dosažení těsného styku obou částí, aby materiál nemohl zatékat do dělicí roviny. Obecně platí, že objímka se nemusí používat, pokud radiální tlak nedosahuje hodnoty 1000 MPa. Do tlaku 1600 MPa se využívá jedna objímka a u tlaků dosahujících hodnot 2000 MPa se počítá se dvěma objímkami. U využití objímek lze aplikovat i vložka, která je zalisovaná s přesahem. Pokud je tato část opotřebovaná lze ji snadno vyměnit za novou. Poměr mezi jednotlivými segmenty je vyjádřen vztahem [1;26;29;30]:

$$\frac{d_2}{d_1} = \frac{d_3}{d_2} = \frac{d_4}{d_3} \approx 1,8 \div 2,2 \quad (2.51)$$

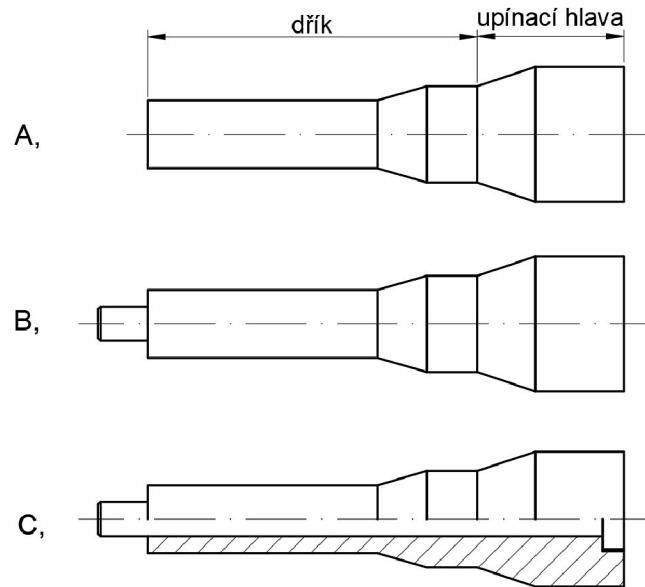


a, příčně rozdělená průtlačnice

b, průtlačnice s vložkou

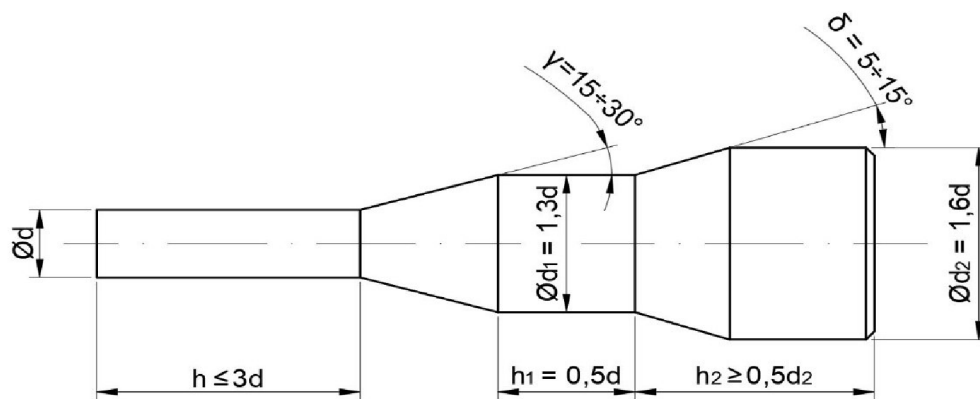
Obr. 27 Dělená průtlačnice pro dopředné protlačování [1]

- Průtlačník – jsou velmi často vyráběné z jednoho kusu. Konstrukce hlavy je buď válcová nebo kuželová pro lepší upnutí do stroje. Pro snížení koncentrace napětí na dříku jsou přechody mezi dříkem a upínací hlavou pozvolné. Velmi důležité je dodržet kolmost rovnoběžných ploch, proto se provádí lapování broušených ploch. Na obrázku 28a je zobrazen jednoduchý celistvý tvar průtlačníku. Na obrázku 28b je průtlačník používaný pro duté průřezy, ale výhodnější je dělený průtlačník na obrázku 28c. [1;28;31;32]



Obr. 28 Základní tvary průtlačníků pro dopředné protlačování [1]

Doporučené parametry pro dopředný průtlačník jsou vyznačeny na obrázku 29. [1;28;31;32]



Obr. 29 Doporučené rozměry průtlačníku pro dopředné protlačování [1]

## 5.2.2 Nástroje pro zpětné protlačování

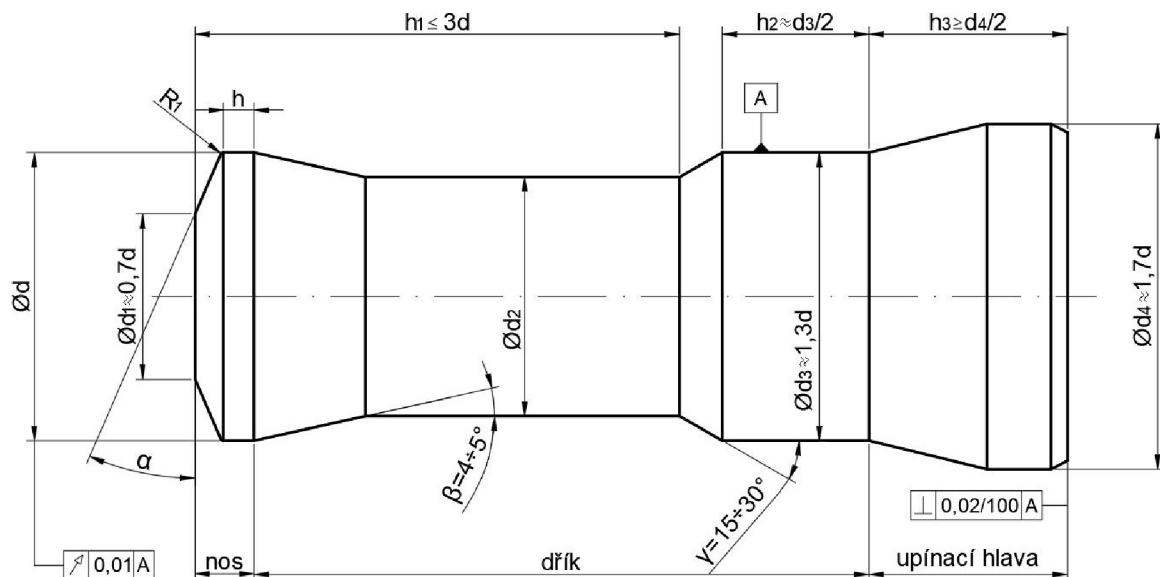
U zpětného protlačování jsou větší geometrické požadavky kladeny na průtlačník, než na průtlačnici jak bylo u druhé varianty protlačování. [28;31;32]

- Průtlačník – jeho geometrie se odlišuje od průtlačníku pro dopředné protlačování. Za čelní fazetkou je odlehčený dřík z důvodu tření, které by mohlo vznikat mezi průtlačníkem a stěnou kalíšku. Důležitý je tvar čel, který ovlivňuje průběh a velikost protlačovací síly. V praxi se využívá osvědčený tvar, který je vyobrazen na obrázku 30, kde je čelo kuželovité. Úhel kuželu se zvolí podle tvaru průtlačku a použité teploty

tváření. V tabulce 4 jsou vypsány rozměry podle pásem teploty tváření. Aktivní část nástroje tzn. nos má přísné požadavky na drsnost okolo Ra 0,1, to může zajistit vyšší životnost nástroje. [1;28;31;32]

Tab. 4 Doporučené rozměry průtlačníku zpětného protlačování [1;28;30]

Tvářecí teplota	20 °C	20 ÷ 400 °C	400 ÷ 700 °C	700 °C a více
$\varnothing d$	$d + (0,1 \div 0,2)$	$d + (0,2 \div 0,5)$	$d + (0,3 \div 0,6)$	$d + (0,4 \div 1,0)$
H	$0,5 \cdot \sqrt{d}$	2 ÷ 3 mm	3 ÷ 5 mm	5 ÷ 20 mm
2 $\alpha$	5° ÷ 8°	5° ÷ 15°	5° ÷ 15°	20°
R <sub>1</sub>	$d \cdot (0,05 \div 0,1)$	1 ÷ 3 mm	1 ÷ 4 mm	2 ÷ 10 mm
R <sub>3</sub>	$d - (2 R_1 + 0,2) \approx 0,7 d$			

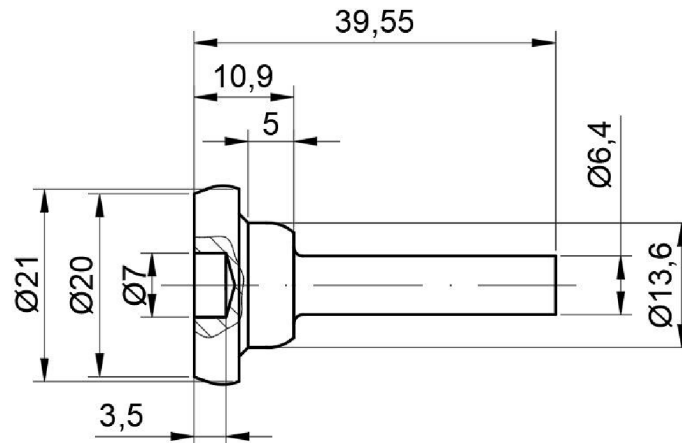


Obr. 30 Doporučená geometrie a rozměry průtlačníku pro zpětné protlačování [1]

- Průtlačnice – mají tvar dutiny podle požadovaného rozměru vyráběné součásti. Podobně jako u průtlačnic dopředného protlačování mají upravený ústí (zkosením nebo rádiusem) pro lepší vkládání polotovaru. Proti vzniku velkých osových napětí mají dutiny mírnou kuželovitost 1:1000. Funkční plochy jsou pro získání nízké drsnosti broušeny a lapovány. Stejně jako u předchozí metody se používají objímky, pokud radiální tlak překročí hodnotu 1000 MPa. Montáž objímky je buďto pomocí zalisování na kuželovou plochu průtlačnice nebo pomocí ohřevu objímky zapouzdřena na válcovou plochu. Výroba přesné kuželové plochy je náročná, a pokud není správně zhotovena, nedosáhne se rovnoměrného předpětí, což je nežádoucí. Při ohřevu se musí dbát na dodržení podmínky, že teplota ohřevu nesmí překročit teplotu popouštění. To by znamenalo pokles tvrdosti a degradaci materiálu. [1;28;31;32]

## 6 NÁVRH ŘEŠENÍ

Řešená součást je symetricky rotační čep z materiálu 1.4511, který vyhovuje objemovému tváření za studena. Pro výrobu této součásti byla zvolena kombinace technologií petchování, dopředného a zpětného protlačování a pomocí fosfátování povrchově připravován. Čep se skládá z hlavy a dvakrát odsazeného dříku. Největší průměr se dosáhne na hlavě čepu o velikosti 21 mm a celkové délky zhotovené součásti 39,55 mm, další rozměry viz obrázek 31. Pro návrh technologické výroby je potřeba stanovit optimálního počet operací, které se budou provádět.



Obr. 31 Rozměry čepu

Objem součásti je získán z modelu finální součásti z modelovacího programu Autodesk Inventor  $V_{vys} = 3205,271 \text{ mm}^3$  viz obrázek 32.

Obecné vlastnosti		Těžiště	
Hmotnost	0,026 kg (Relativní ch)	X	-0,000 mm (Relativní
Povrch	1826,721 mm <sup>2</sup> (Rel)	Y	0,000 mm (Relativní c
Objem	3205,271 mm <sup>3</sup> (Rel)	Z	-29,215 mm (Relativn

Obr. 32 Objem součásti z programu

### 6.1 Povrchová úprava materiálu

Před samotnou tvářecí akcí se materiál připravuje povrchovými úpravami. Těmito úpravami můžeme dosáhnout lepších tvářecích podmínek pro proces. Dále lze získat odolnou nevodivou vrstvu anebo zlepšení povrchu součásti pro další opracování materiálu. Mezi časté povrchové úpravy patří alkalické černění, pozinkování či fosfátování. [33;34;35;36;37]

- Alkalické černění neboli brynýrování je nejčastější metodou povrchové úpravy pro zlepšení vzhledu součásti, zvýšení korozní odolnosti a dobré oteruvzdornosti. Černění se používá pro oceli, méně vhodné je pro litiny a není vhodné pro součásti, které budou pájeny. Využívá se pro součásti zbraní, měřicích přístrojů, a i u drobného spotřebního zboží. Černění se dosahuje v lázních, kde roztok louhu sodného se přivede do bodu varu (obvykle 145–150 °C) pro vytvoření oxidační vrstvy, která nadále bude sloužit jako



antikoroziční vrstva. Čím větší koncentrace roztoku, tím vzniká větší oxidační vrstva. Ukázka alkalicky černěné součásti viz obrázek 33. [33;34]



Obr. 33 Součást alkalicky černěna [33]

- Pozinkováním se nanáší tenká vrstva zinku na povrch ocelových součástí. Tato vrstva slouží jako ochrana proti korozi. Když je vrstva zinku lokálně porušena probíhá koroze pouze na vrstvě a ocel zůstává neporušena korozí. Ochrana trvá jen do rozpuštění zinkové vrstvy. Velmi často se tato povrchová úprava dělá v automobilovém průmyslu. Vrstvu lze nanášet dvěma způsoby, a to buď za studena (galvanické pozinkování) nebo ponořením do roztaveného zinku (žárové zinkování). Příklad pozinkované součásti je vyobrazen na obrázku 34. [35]



Obr. 34 Pozinkovaná součást [35]

- Fosfátování je proces, u kterého se upravuje povrch kovového materiálu nanášením tenké, pórovité, elektricky nevodivé, nerozpustné vrstvy. Tato vrstva vylepšuje odolnost proti korozi a podkorodování. Dále tento pórovitý povlak zvyšuje přilnavost nátěrů a lubrikantů (maziv) co hojně se využívá pro snížení tření při tvářecích procesech. Vlastnosti fosfátování řadí tuto metodu k nejčastějším úpravám povrchu součástí. Ukázka fosfátové vrstvy na materiálu je na obrázku 35. [36;37]



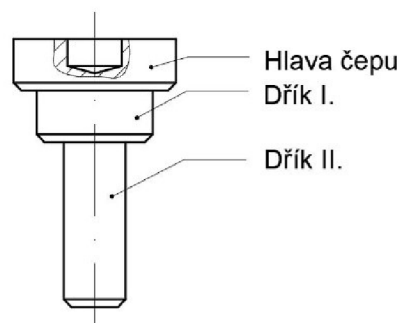
Obr. 35 Příklad fosfátované vrstvy [37]

## 6.2 Výrobní varianty

Při volbě nejvýhodnější možné varianty je nutné zohlednit posloupnost výroby, možný vznik nežádoucích vad (přeložek), počet operací, který je z ekonomického hlediska nejvhodnější volit co nejmenší, a rozložení logaritmického přetvoření v jednotlivých částech čepu viz obrázek 36. Tato přetvoření by měla být rovnoměrná v celém průřezu součásti pro získání nejvhodnějších mechanických vlastností a měla by být v intervalu  $\varphi \in (0 \div 1,92)$  pro zadaný materiál. Pro určení nejlepší výrobní varianty bude ve výpočtech předpoklad rovnoměrného průběhu v každé oblasti. Pro výpočty se použijí vzorce z předešlé kapitoly (2.2) (2.7) (2.11). V tabulce 5 jsou vypsány rozměry použité pro výpočty pro každou variantu.

Tab. 5 Průměry pro jednotlivé varianty.

	Varianta A	Varianta B	Varianta C
D <sub>0</sub>	20,0	10,0	10,0
D <sub>1</sub>	21,0	11,0	13,6
D <sub>2</sub>	13,6	13,6	6,4
D <sub>3</sub>	6,4	6,4	21,0
D <sub>4</sub>	7,0	21,0	7,0
D <sub>5</sub>	--	7,0	--



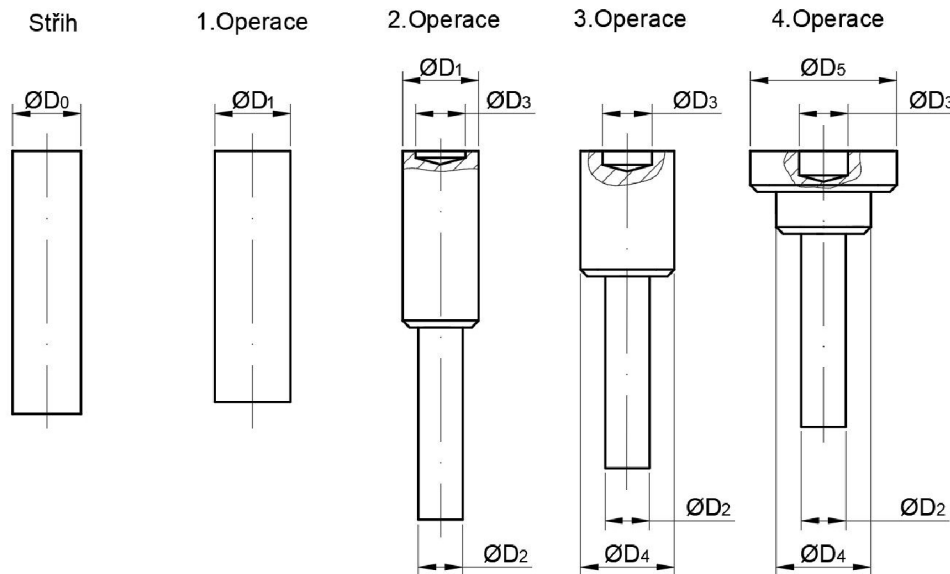
Obr. 36 Rozdělení čepu

### 6.2.1 Varianta 0

Technologický postup pro tuto variantu je převzat od firmy a bude sloužit jako porovnání a inspirace pro ostatní varianty. Tato varianta se skládá ze 4 operací, kdy už v druhé operaci se protlačuje se speciálním nástrojem pro přípravu slepé díry průměru 7 mm. Následuje zvětšování hloubky slepé díry s pěchováním dříku I. Při finální operaci vzniká nežádoucí přeložka. Vznikem přeložky je tato varianta nevyhovující. Výrobní postup je zobrazen na obrázku 37 a skládá se z:

- stříh,
- 1.operace – předpěchování (srovnání čel),
- 2.operace – dopředné protlačování (II část dříku) a zpětné protlačování (I část dříku),
- 3.operace – pěchování (I část dříku) a zpětné protlačování (I část dříku),
- 4.operace – pěchování (hlava čepu) a zpětné protlačování (hlava čepu).





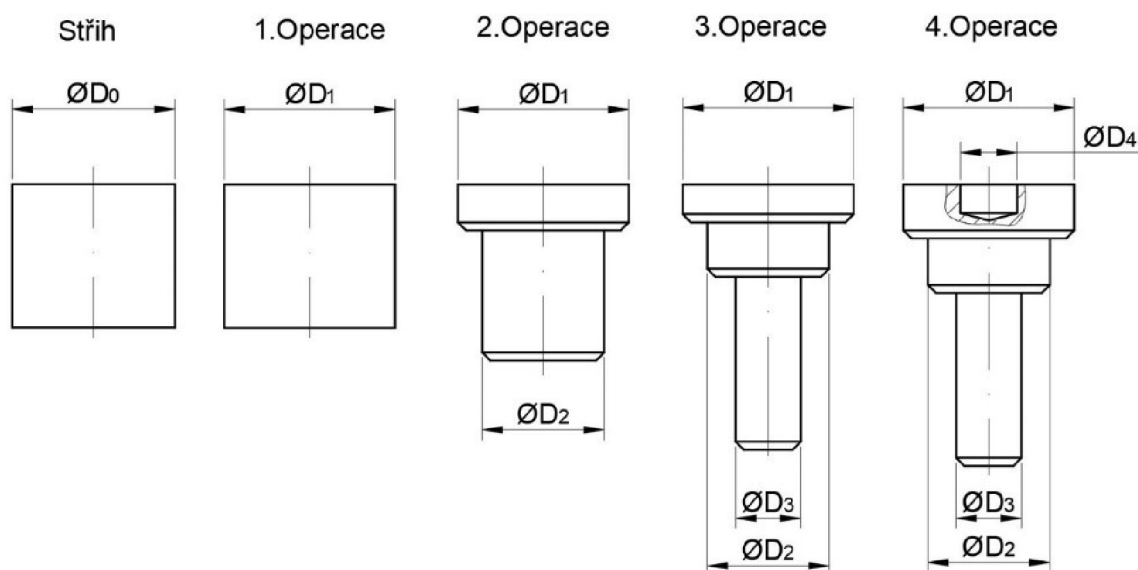
Obr. 37 Varianta 0

### 6.2.2 Varianta A

V první variantě se uvažuje využití převážně technologii protlačování, z tohoto důvodu se použije průměr polotovaru  $D_0$  20 mm jako nejbližší nižší průměr k finálnímu průměru. Průměr 21 mm nelze použít, protože není zařazen do normalizované řady průměrů pro polotovary.

Varianta se skládá ze 4 operací vyobrazených na obrázku 38, kde už ve stříhu základní průměr přibližuje ke konečnému průměru hlavy čepu. Výrobní postup bude následující:

- stříh,
- 1. operace – předpěchování (srovnání čel),
- 2. operace – dopředné protlačování (I část dříku),
- 3. operace – dopředné protlačování (II část dříku),
- 4. operace – zpětné protlačování (hlava čepu).



Obr. 38 Varianta A

Tab. 6 Průměry použité při variantě A

D <sub>0</sub> [mm]	D <sub>1</sub> [mm]	D <sub>2</sub> [mm]	D <sub>3</sub> [mm]	D <sub>4</sub> [mm]
20	21	13,6	6,4	7

Logaritmické přetvoření v první operaci se vypočte podle vzorce (2.2):

$$\varphi_1 = \varphi_{p\check{e}} = \ln \frac{D_1^2}{D_0^2} = \ln \frac{21^2}{20^2} = 0,10$$

V následujících protlačovacích operacích (2. a 3. operace) se získá přetvoření ze vzorce (2.7):

$$\varphi_2 = \varphi_{prDI} = \ln \frac{D_2^2}{D_1^2} = \ln \frac{13,6^2}{21^2} = -0,87$$

$$\varphi_3 = \varphi_{prDII} = \ln \frac{D_3^2}{D_2^2} = \ln \frac{6,4^2}{13,6^2} = -1,51$$

Pro přetvoření v poslední operaci zpětného protlačování se využije vzorec (2.11):

$$\varphi_4 = \varphi_{prHI} = \ln \frac{D_1^2}{D_1^2 - D_4^2} = \ln \frac{21^2}{21^2 - 7^2} = 0,12$$

Pro výpočet celkového přetvoření v jednotlivých částech je potřeba sečíst hodnoty, které působí pouze v určité části součásti. Výpočty jednotlivých částí jsou níže:

$$\varphi_{Hlava} = |\varphi_1| + |\varphi_4| = 0,10 + 0,12 = 0,22$$

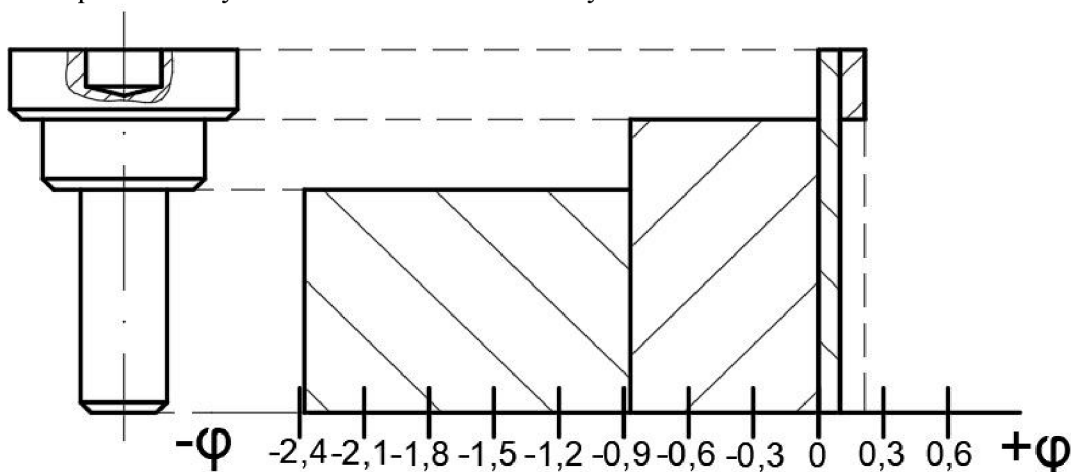
$$\varphi_{D\check{r}ik I} = |\varphi_1| + |\varphi_2| = 0,10 + 0,87 = 0,97$$

$$\varphi_{D\check{r}ik II} = |\varphi_1| + |\varphi_2| + |\varphi_3| = 0,10 + 0,87 + 1,51 = 2,48$$

$$\varphi_{Max} = \varphi_{D\check{r}ik II} = 2,48$$

$$\varphi_{Krit} = 1,92$$

Z výpočtů je patrné, že největší přetvoření vzniká v oblasti dříku II, který je nejvíce namáhán a přetvoření po celé části není rovnoměrné. Na obrázku 39 je grafické zobrazení logaritmického přetvoření pro celou vyráběnou součást dle varianty A.



Obr. 39 Přetvoření varianty A

Varianta A se nevyplatí využít, přestože při numerických simulacích se nevytvořili nežádoucí přeložky. Hlavní důvodem je nerovnoměrné přetvoření vyrobené součásti a překročení maximálního dovoleného napětí ( $\varphi_{Max} > \varphi_{Krit}$ ) a minimální přetvoření v části hlavy. Jelikož

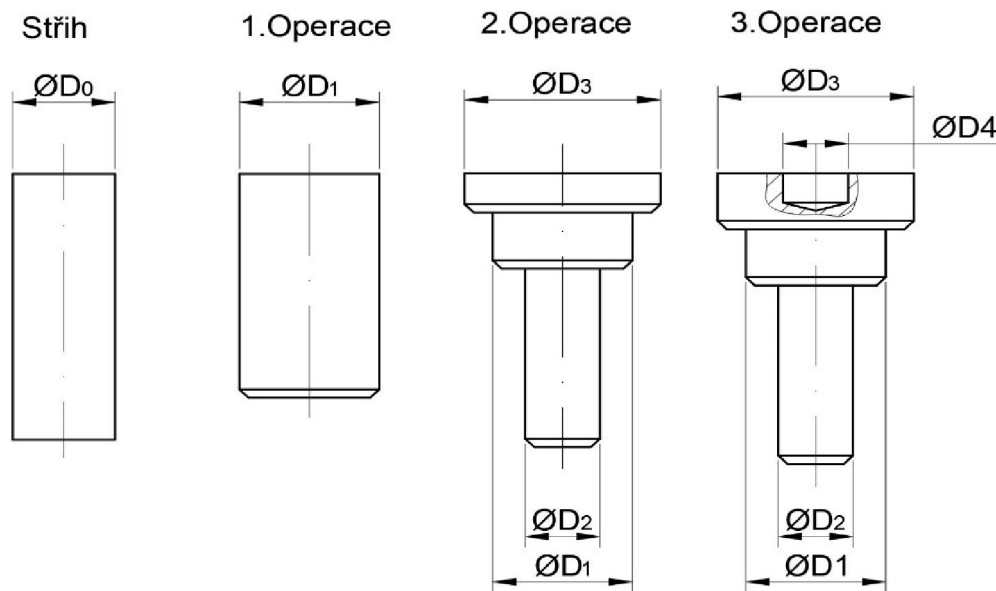
součást má být dále obráběná hrozí tu vznik defektu při dalším zpracování, kterému se chceme vyhnout. Proto tuto variantu zamítám.

### 6.2.3 Varianta B

Ve druhé variantě se už využije kombinace technologií pēchování a protlačování pro získání lepšího rovnoměrného pētvoření čepu. Polotovár bude mít poloviční průměr jak při variantě A a to průměr  $D_0$  10 mm z normalizované řady. Varianta se skládá o jednu operaci méně, teda ze tří operací vyobrazených na obrázku 40.

Výrobní postup bude následující:

- stříh,
- 1.operace – dopředné protlačování (I část dříku),
- 2.operace – dopředné protlačování (II část dříku) a pēchování (hlava čepu),
- 3.operace – zpětné protlačování (hlava čepu).



Obr. 40 Varianta B

Tab. 7 Průměry použité při variantě B

$D_0$ [mm]	$D_1$ [mm]	$D_2$ [mm]	$D_3$ [mm]	$D_4$ [mm]	$D_5$ [mm]
10	11	13,6	6,4	21	7

Logaritmičké pētvoření v první a třetí operaci se vypočte podle vzorce (2.2):

$$\varphi_1 = \varphi_{pēDI} = \ln \frac{D_1^2}{D_0^2} = \ln \frac{13,6^2}{10^2} = 0,62$$

$$\varphi_3 = \varphi_{pēHI} = \ln \frac{D_3^2}{D_1^2} = \ln \frac{21^2}{13,6^2} = 0,87$$

V následující druhé protlačovací operaci se získá pētvoření ze vzorce (2.7):

$$\varphi_2 = \varphi_{prDI} = \ln \frac{D_2^2}{D_1^2} = \ln \frac{6,4^2}{13,6^2} = -1,51$$

Pro přetvoření v poslední operaci zpětného protlačování se využije vzorec (2.11):

$$\varphi_4 = \varphi_{prHl} = \ln \frac{D_3^2}{D_3^2 - D_4^2} = \ln \frac{21^2}{21^2 - 7^2} = 0,12$$

Obdobním způsobem jako u varianty A se vypočítá logaritmické přetvoření pro jednotlivé části:

$$\varphi_{Hlava} = |\varphi_1| + |\varphi_3| + |\varphi_4| = 0,62 + 0,87 + 0,12 = 1,61$$

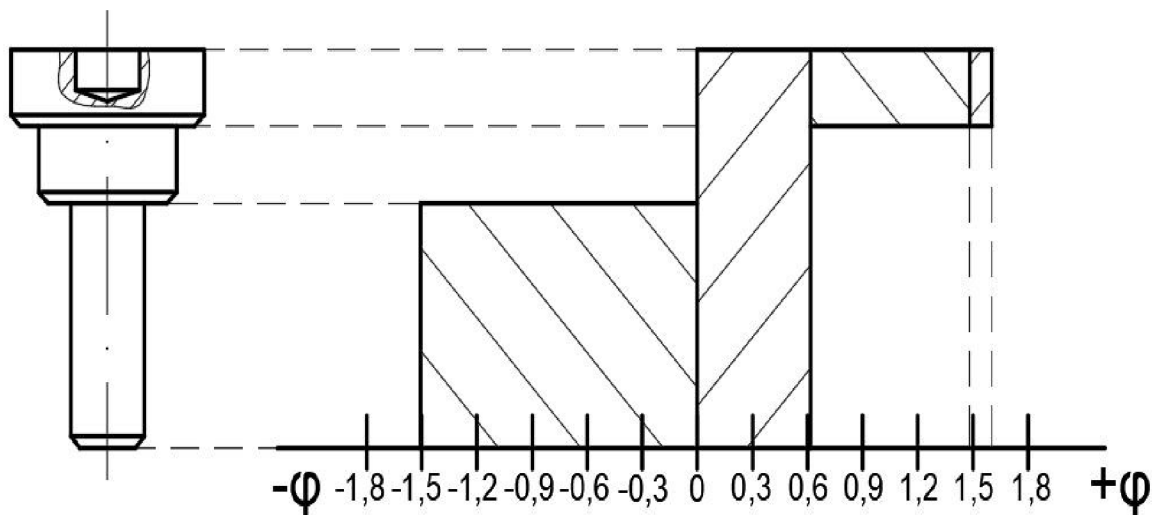
$$\varphi_{Dřík I} = |\varphi_1| = 0,62$$

$$\varphi_{Dřík II} = |\varphi_1| + |\varphi_2| = 0,62 + 1,51 = 2,13$$

$$\varphi_{Max} = \varphi_{Dřík II} = 2,13$$

$$\varphi_{Krit} = 1,92$$

Pro variantu B je logaritmické přetvoření znázorněna na obrázku 41. K největšímu přetvoření dochází v oblasti dříku II.



Obr. 41 Přetvoření varianty B

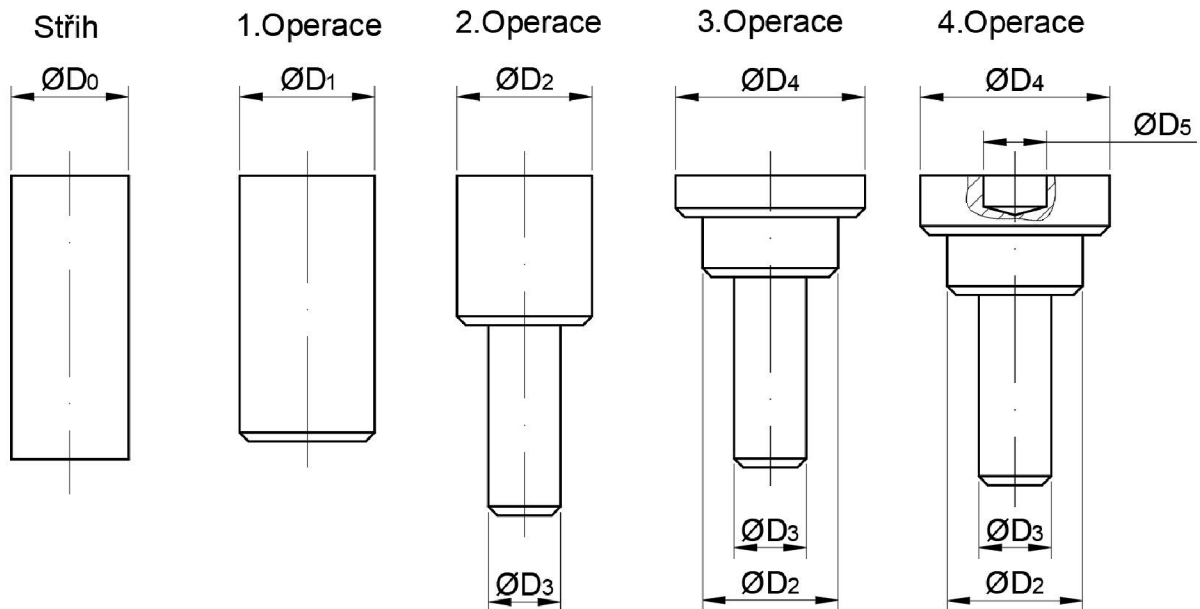
Výhodou této alternativy oproti předchozí možnosti je redukce jedné operace. Co by mohlo přinést ekonomické benefity v podobě nižších nákladů na nástroj, volbě méně operačního stroje a zvýšení produktivity. Nicméně přetvoření součásti stále není rovnoměrné po celém čepu. I přesto, že výsledné hodnoty jsou lepší, tuto variantu zamítám. Hlavním důvodem zamítnutí je překročení dovoleného přetvoření součásti ( $\varphi_{Max} > \varphi_{Krit}$ ). Abychom snížili maximální přetvoření, musela by se vložit další mezioperace tepelného zpracování, přesněji žihání na měkko.

#### 6.2.4 Varianta C

Třetí návrh postupu výroby je podobný s předcházející variantou B. Stejně bude použita technologie pěchování a protlačování. Rozdíl vzniká v počtu operací, kdy se přidává jedna mezioperace pěchování. Navíc mezioperace by měla zlepšit rozložení přetvoření v mezi jednotlivými částmi vyhotovovaného dílce.

Výrobní postup bude následující:

- stříh,
- 1.operace – předpěchování (srovnání čel),
- 2.operace – dopředné protlačování (II část dříku) a pěchování (I část dříku),
- 3.operace – pěchování (hlava čepu),
- 4.operace – zpětné protlačování (hlava čepu).



Obr. 42 Varianta C

Hodnoty použité pro výpočty jsou zapsány v tabulce 8

Tab. 8 Průměry použité při variantě C

D <sub>0</sub> [mm]	D <sub>1</sub> [mm]	D <sub>2</sub> [mm]	D <sub>3</sub> [mm]	D <sub>4</sub> [mm]	D <sub>5</sub> [mm]
10	11	13,6	6,4	21	7

Logaritmičké přetvoření v pro všechny pěchovací operace se vypočte podle vzorce (2.2):

$$\varphi_1 = \varphi_{p\check{e}} = \ln \frac{D_1^2}{D_0^2} = \ln \frac{11^2}{10^2} = 0,19$$

$$\varphi_3 = \varphi_{p\check{e}DI} = \ln \frac{D_2^2}{D_1^2} = \ln \frac{13,6^2}{11^2} = 0,42$$

$$\varphi_4 = \varphi_{p\check{e}HI} = \ln \frac{D_4^2}{D_2^2} = \ln \frac{21^2}{13,6^2} = 0,87$$

Ve druhé protlačovací operaci se získá přetvoření dle vzorce (2.7):

$$\varphi_2 = \varphi_{prDI} = \ln \frac{D_3^2}{D_2^2} = \ln \frac{6,4^2}{13,6^2} = -1,29$$

Pro přetvoření v poslední operaci zpětného protlačování se využije vzorec (2.11):

$$\varphi_5 = \varphi_{prHI} = \ln \frac{D_4^2}{D_4^2 - D_5^2} = \ln \frac{21^2}{21^2 - 7^2} = 0,12$$

Výpočet přetvoření pro hlavu, dřík I a dřík II bude obdobný jako u variant A a B:

$$\begin{aligned}\varphi_{Hlava} &= |\varphi_1| + |\varphi_3| + |\varphi_4| + |\varphi_5| = \\ &= 0,19 + 0,42 + 0,87 + 0,12 = 1,60\end{aligned}$$

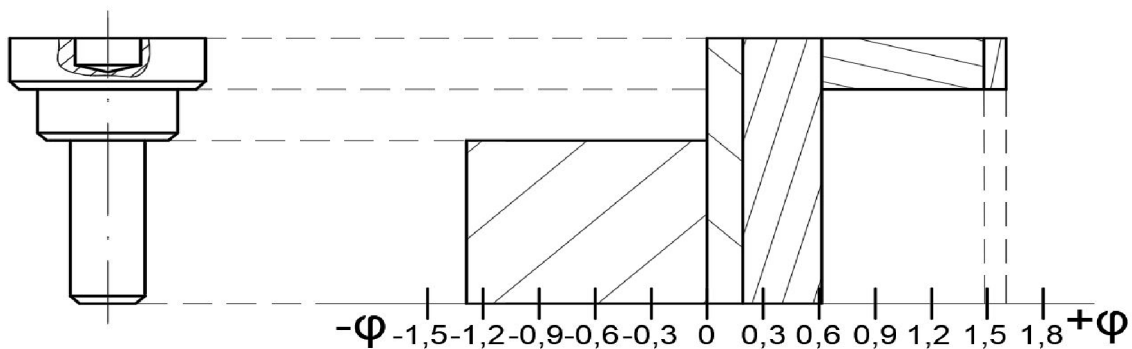
$$\varphi_{Dřík I} = |\varphi_1| + |\varphi_3| = 0,19 + 0,42 = 0,61$$

$$\varphi_{Dřík II} = |\varphi_1| + |\varphi_2| + |\varphi_3| = 0,19 + 1,29 + 0,42 = 1,90$$

$$\varphi_{Max} = \varphi_{Dřík II} = 1,90$$

$$\varphi_{Krit} = 1,92$$

Logaritmická deformace pro součást dle varianty C je vyobrazena na obrázku 43. Při druhé operaci se nejdříve napěchuje polotovar na průměr dříku I a následně protlačí na průměr dříku II. Z obrázku je vidět, že největší přetvoření se vytváří v oblasti dřík II.



Obr. 43 Přetvoření varianty C

Přidáním jednoho mezioperačního kroku oproti variantě B se získalo rovnoměrnějšího přetvoření po celé součástce. Nicméně přetvoření není stále totožné, ale maximální přetvoření už nepřekračuje dovolené přetvoření ( $\varphi_{Max} < \varphi_{Krit}$ ). Při simulaci této varianty nevznikl žádný nežádoucí defekt (přeložka). S ohledem menšího rozptylu přetvoření a žádného vzniku přeložky doporučuji tuto variantu.

### 6.2.5 Porovnání variant

Ve všech třech možnostech variant bylo využito optimalizace logaritmického přetvoření, tak aby bylo v celém průřezu rozloženo přetvoření, co nejrovnoměrněji. Pro volbu nejvhodnější varianty postupu výroby součásti je vycházeno z velikosti logaritmického přetvoření. Ve variantě B a C jsou hodnoty pro dřík I téměř totožné. Variantu A má největší přetvoření ze všech variant, a to v oblasti v dříku II z důvodu dvou protlačovacích operací z velkého průměru na malý. Nejvhodnější variantou je varianta C z důvodu nejmenšího rozptylu přetvoření ve všech částech a jako jediná nemá maximální přetvoření větší, než je dovolené, a proto ji volím jako svoji finální variantu výroby součásti čepu. Výsledné hodnoty přetvoření všech variant jsou zaznamenány v tabulce 9.

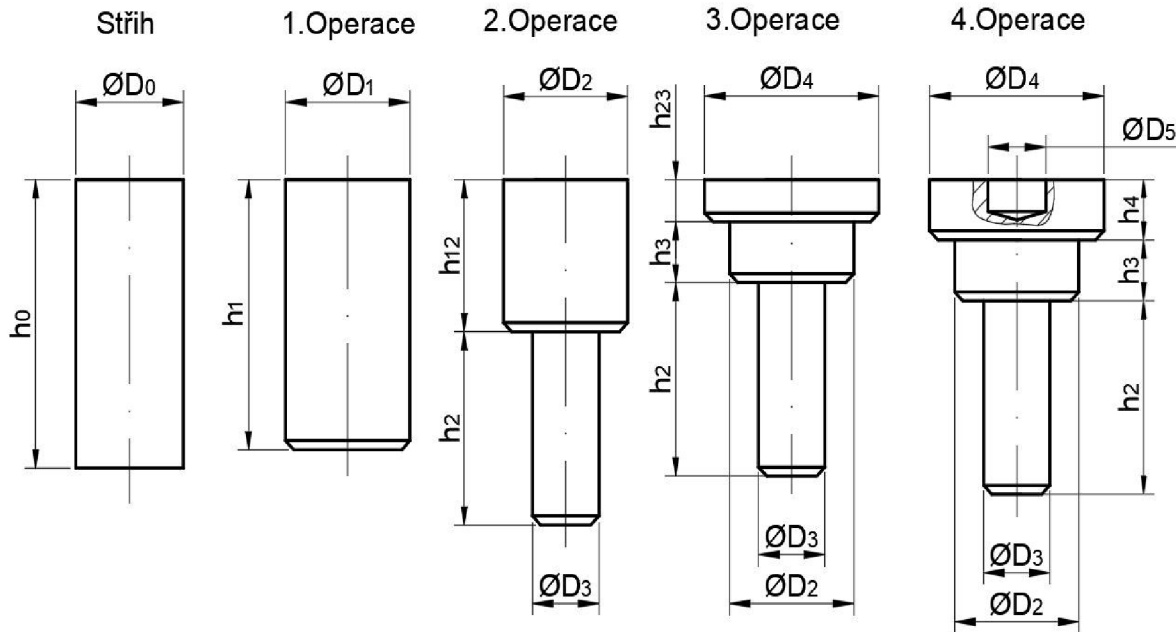
Tab. 9 Porovnání celkového logaritmického přetvoření čepu

	Varianta A	Varianta B	Varianta C
$\varphi_{Hlava}$	0,22	1,60	1,60
$\varphi_{Dřík I}$	0,99	0,62	0,61
$\varphi_{Dřík II}$	2,48	2,13	1,90



### 6.2.6 Stanovení výšek pro variantu C

Pro výpočet jednotlivých výšek znázorněných na obrázku 44 se bude vycházet ze zákona zachování objemu, který je v celém průběhu stejný. Po matematických úpravách lze získat jednotlivé výšky v každé operaci. Získáním jednotlivých výšek docílíme potřebných minimálních rozměrů pro návrh jednotlivých nástrojů.



Obr. 44 Výšky varianty B

Pro všechny výpočty výšek se bude počítat se vzorcem pro objem válce [1]:

$$V = \frac{\pi \cdot D^2 \cdot h}{4} \quad (6.1)$$

Střih:

$$h_0 = \frac{4 \cdot V_{vys}}{\pi \cdot D_0^2} = \frac{4 \cdot 3205,271}{\pi \cdot 10^2} = 40,8 \text{ mm}$$

1. operace:

$$h_1 = \frac{4 \cdot V_{vys}}{\pi \cdot D_1^2} = \frac{4 \cdot 3205,271}{\pi \cdot 11^2} = 33,7 \text{ mm}$$

2. operace:

$$V_2 = \frac{\pi \cdot D_3^2 \cdot h_2}{4} = \frac{\pi \cdot 6,4^2 \cdot 28,5}{4} = 916,8424 \text{ mm}^3$$

$$h_{12} = \frac{4 \cdot (V_{vys} - V_2)}{\pi \cdot D_2^2} = \frac{4 \cdot (3205,271 - 916,8424)}{\pi \cdot 13,6^2} = 15,8 \text{ mm}$$

3. operace:

$$V_3 = \frac{\pi \cdot D_2^2 \cdot h_3}{4} = \frac{\pi \cdot 13,6^2 \cdot 5}{4} = 726,3362 \text{ mm}^3$$

$$V_{23} = V_2 + V_3 = 916,8424 + 726,3362 = 1643,1786 \text{ mm}^3$$

$$h_{23} = \frac{4 \cdot (V_{vys} - V_{23})}{\pi \cdot D_4^2} = \frac{4 \cdot (3205,271 - 1643,1786)}{\pi \cdot 21^2} = 4,5 \text{ mm}$$

### 6.3 Výpočet tvářecí síly

Pro zvolenou konečnou variantu se provede výpočet tvářecí síly. Výpočty, ale budou zaměřeny na podobný materiál 1.4301 z důvodu nenalezení odpovídajícího materiálového modelu pro přirozený přetvárný odpor a pro následné numerické simulace. Pro správné vytvoření materiálového modelu pro simulace by bylo potřeba zjistit chemické složení materiálu a materiálové křivky přirozeného přetvárného odporu. Chemické složení materiálu bylo dohledáno, ale materiálové křivky se nepodařilo najít. Pro získání potřebných křivek by se museli udělat testy přetvárných odporů pro zadaný materiál při různých teplot a rychlostí deformací. Z důvodu velké časové náročnosti těchto testů se hledal jiný materiál blízký se s podobným chemickým složením a materiálovými vlastnostmi jako je mez kluzu, mez pevnosti atd. z knihovny materiálů simulačního programu. Nejbližší podobný materiál z knihovny byla ocel 1.4301 (X5CrNi18-10). Rozdíl mezi těmito materiály je znázorněn v tabulce 10 a 11. [36;37;38]

Tab. 10 Porovnání chemického složení [38]

	C [%]	Si [%]	Mn [%]	P [%]	S [%]
X3CrNb17	Max 0.05	Max 1	Max 1	Max 0.04	Max 0.015
X5CrNi18-10	Max 0.07	Max 1	Max 2	Max 0.045	Max 0.015
	Cr [%]	Nb [%]	Ni [%]	N [%]	
X3CrNb17	16 – 18	0.6 - 1	--	--	
X5CrNi18-10	17.5-19.5	--	8 -10.5	Max 0.11	

Tab. 11 Porovnání mechanických vlastností [38]

	Rm [MPa]	R <sub>p0,2</sub> [MPa]	A [%]
X3CrNb17	420 -620	200 – 230	20 – 23
X5CrNi18-10	500 – 750	190 - 235	35 – 45

Pro správné určení tvářecí síly pro jednotlivé operace se bude nejdříve zjišťovat přirozený přetvárný odpor, následovat bude deformační odpor a ke konci tvářecí síla.

- Přírozený přetvárný odpor  $\sigma_p$  – je to základní deformační odpor působící proti vnějším silám při jednoosé tlakové napjatosti. Pro výpočet se využije dynamický model GMT [39]:

$$\sigma_p = C_1 \cdot e^{(c_2 \cdot T)} \cdot \varphi^{(n_1 \cdot T + n_2)} \cdot e^{\left(\frac{l_1 \cdot T + l_2}{\varphi}\right)} \cdot \dot{\varphi}^{(m_1 \cdot T + m_2)} \quad (6.2)$$

kde:

$C_1$	-	Materiálová konstanta [-]
$C_2$	-	Materiálová konstanta [-]
$n_1$	-	Materiálová konstanta [-]
$n_2$	-	Materiálová konstanta [-]
$l_1$	-	Materiálová konstanta [-]
$l_2$	-	Materiálová konstanta [-]
$m_1$	-	Materiálová konstanta [-]
$m_2$	-	Materiálová konstanta [-]
$T$	-	Teplota procesu [-]

Pro všechny operace jsou hodnoty koeficientů použité pro vztah (6.2) totožné a zapsané v tab.10

Tab. 12 GMT hodnoty [39]

$C_1$ [-]	$C_2$ [-]	$n_1$ [-]	$n_2$ [-]	$T$ [°C]
1020,45	-0,000993253	0,0000891007	0,0503077	20
$l_1$ [-]	$l_2$ [-]	$m_1$ [-]	$m_2$ [-]	
0,0000441945	-0,0295719	0,00000895034	0,0228418	

- Deformační odpor  $\sigma_d$  – tzv. technologický přetvárný odpor obsahující vliv pasivních účinků vytvářejících během změny tvaru tvářené součásti. V tomto případě se pro pěchování využije vzorec dle Siebela (2.5). Pro dopředné protlačování se použije rovnice dle Feldmana (2.16) a pro zpětné protlačování se bude vycházet z rovnice dle Siebela (2.26).
- Tvářecí síla  $F$  – nejdůležitější hodnota pro volbu tvářecího stroje. Pro získání výsledné hodnoty bude použit vzorec, který vychází z hodnoty deformačního odporu a plochy součásti.

Pro určení jednotlivých rychlostí deformace je potřeba nejdříve vypočítat rychlost pohybu nástroje, která bude pro všechny operace stejná ze vzorce (2.4) [1]:

$$v_0 = \frac{n_{zdvih} \cdot 2 \cdot h_{beranu}}{t \cdot 10^3} = \frac{160 \cdot 2 \cdot 20}{60 \cdot 10^3} = 0,011 \text{ m} \cdot \text{s}^{-1}$$

### 6.3.1 Střih

Střížná síla pro střih se vypočítá dle vzorce [1]:

$$F_s = n_o \cdot \tau_s \cdot S \quad (6.3)$$

kde:  $n_o$  - Součinitel vlivu otřepení [-]  
 $S$  - Obsah střížné plochy [mm<sup>2</sup>]  
 $\tau_s$  - Střížní odpor [MPa]

Součinitel vlivu otřepení se nachází v oblasti 1,1 - 1,3. já volím hodnotu  $n = 1,2$ .

Všechny hodnoty pro výpočet střížné síly jsou zaznamenány v tabulce 11.

Tab. 13 Použité hodnoty pro výpočet střížné síly

n [-]	r [mm]	R <sub>m</sub> [MPa]
1,2	5	520

V tomto případě se  $S$  získá ze střížné plochy součásti:

$$S = \pi \cdot r^2 \quad (6.4)$$

$$= \pi \cdot 5^2 = 78,54 \text{ mm}^2$$

kde:  $r$  - Poloměr součásti [-]

Pro střížný odpor se využije vzorec [1]:

$$\tau_s = 0,8 \cdot R_m \quad (6.5)$$

$$= 0,8 \cdot 520 = 416 \text{ MPa}$$

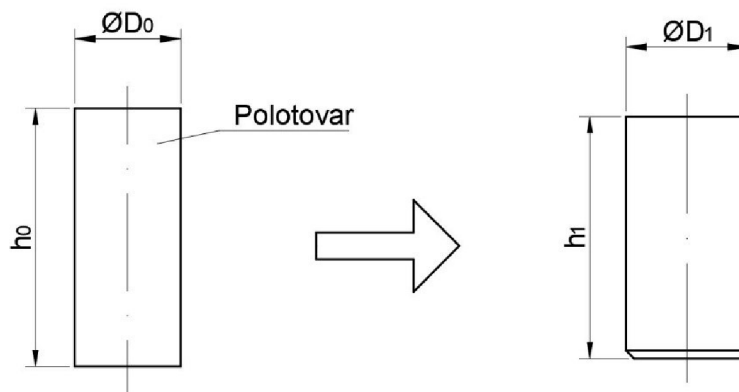
kde:  $R_m$  - Mez pevnosti [MPa]

Výsledná střížná síla se bude tedy rovnat podle vzorce (6.3):

$$F_s = 1,2 \cdot 78,54 \cdot 416 = 39\,207,2 \text{ N}$$

### 6.3.2 Operace č.1

V první operaci je využité předpěchování výstřížku pro zarovnání čel viz obrázek 45.



Obr. 45 Operace č.1

- Rychlost deformace:

$$\dot{\varphi}_1 = \frac{v_0}{h_1} = \frac{0,011}{33,7} = 0,00032 \text{ s}^{-1}$$

- Přirozený přetvárný odpor:

$$\varphi_a = |\varphi_{p\dot{\epsilon}}| = 0,19$$

$$\sigma_{p1} = C_1 \cdot e^{(c_2 \cdot T)} \cdot \varphi_a^{(n_1 \cdot T + n_2)} \cdot e^{\left(\frac{l_1 \cdot T + l_2}{\varphi_a}\right)} \cdot \dot{\varphi}_1^{(m_1 \cdot T + m_2)}$$

$$\sigma_{p1} = 1020,45 \cdot e^{(-0,000993253 \cdot 20)} \cdot 0,19^{(0,0000891007 \cdot 20 + 0,0503077)} \cdot e^{\left(\frac{0,0000441945 \cdot 20 + (-0,0295719)}{0,19}\right)} \cdot 0,00032^{(0,00000895034 \cdot 20 + 0,0228418)}$$

$$\sigma_{p1} = 655,33 \text{ MPa}$$

- Deformační odpor:

$$\sigma_{d1} = \sigma_{p1} \cdot \left(1 + \frac{1}{3} \cdot \frac{D_1 \cdot f}{h_1}\right)$$

$$\sigma_{d1} = 655,33 \cdot \left(1 + \frac{1}{3} \cdot \frac{11 \cdot 0,05}{33,7}\right)$$

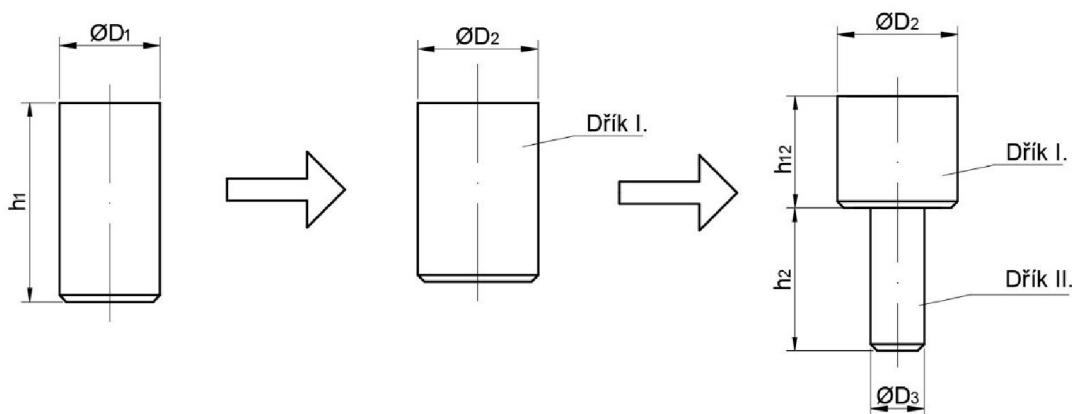
$$\sigma_{d1} = 658,89 \text{ MPa}$$

- Tvářecí síla

$$F_1 = \sigma_{d1} \cdot \frac{\pi \cdot D_1^2}{4} = \sigma_{d1} \cdot \frac{\pi \cdot 11^2}{4} = 62\,616,51 \text{ N}$$

### 6.3.3 Operace č.2

V následující operace se prvně pěchuje předpěchovaný materiál z první operace na dřík I a následně se vytvoří pomocí dopředného protlačování dřík II viz obrázek 46.



Obr. 46 Operace č.2

- Rychlost deformace:

Dřík I:

$$\dot{\varphi}_{2a} = \frac{v_0}{h_{12}} = \frac{0,011}{15,8} = 0,00068s^{-1}$$

Dřík II:

$$\dot{\varphi}_{2b} = 2 \cdot v_0 \cdot \frac{R_1^2}{R_3^3} \cdot \operatorname{tg} \alpha = 2 \cdot 0,011 \cdot \frac{0,0055^2}{0,0032^3} \cdot \operatorname{tg} 45 = 20,31$$

- Přirozený přetvárný odpor:

Dřík I:

$$\varphi_b = |\varphi_{p\check{e}}| + |\varphi_{p\check{e}DI}| = 0,19 + 0,42 = 0,61$$

$$\sigma_{p2DI} = C_1 \cdot e^{(c_2 \cdot T)} \cdot \varphi_b^{(n_1 \cdot T + n_2)} \cdot e^{\left(\frac{l_1 \cdot T + l_2}{\varphi_b}\right)} \cdot \dot{\varphi}_{2a}^{(m_1 \cdot T + m_2)}$$

$$\sigma_{p2DI} = 1020,45 \cdot e^{(-0,000993253 \cdot 20)} \cdot 0,61^{(0,0000891007 \cdot 20 + 0,0503077)} \cdot e^{\left(\frac{0,0000441945 \cdot 20 + (-0,0295719)}{0,61}\right)} \cdot 0,00068^{(0,00000895034 \cdot 20 + 0,0228418)}$$

$$\sigma_{p2DI} = 786,262 \text{ MPa}$$

- Dřík II:

$$\varphi_c = |\varphi_{p\check{e}}| + |\varphi_{prDII}| + |\varphi_{p\check{e}DI}| = 0,19 + 1,08 + 0,42 = 1,69$$

$$\sigma_{p2DII} = C_1 \cdot e^{(c_2 \cdot T)} \cdot \varphi_c^{(n_1 \cdot T + n_2)} \cdot e^{\left(\frac{l_1 \cdot T + l_2}{\varphi_c}\right)} \cdot \dot{\varphi}_{2b}^{(m_1 \cdot T + m_2)}$$

$$\sigma_{p2DII} = 1020,45 \cdot e^{(-0,000993253 \cdot 20)} \cdot 1,69^{(0,0000891007 \cdot 20 + 0,0503077)} \cdot e^{\left(\frac{0,0000441945 \cdot 20 + (-0,0295719)}{1,69}\right)} \cdot 20,31^{(0,00000895034 \cdot 20 + 0,0228418)}$$

$$\sigma_{p2DII} = 1083,35 \text{ MPa}$$

- Deformační odpor:

Dřík I:

$$\sigma_{d2DI} = \sigma_{p2DI} \cdot \left(1 + \frac{1}{3} \cdot \frac{D_3 \cdot f}{h_2}\right)$$

$$\sigma_{d2DI} = 786,262 \cdot \left(1 + \frac{1}{3} \cdot \frac{6,3 \cdot 0,05}{26,8}\right)$$

$$\sigma_{d2DI} = 797,542 \text{ MPa}$$



Dřík II:

$$\hat{\alpha} = \frac{2 \cdot \pi \cdot \alpha}{180} = \frac{2 \cdot \pi \cdot 45}{180} = 1,57 \text{ rad}$$

$$\sigma_{ps2} = \frac{\sigma_{p2DII} + \sigma_{p1}}{2} = \frac{1083,35 + 786,262}{2} = 934,81 \text{ MPa}$$

$$\sigma_d = \sigma_{ps2} \left[ \left( 1 + \frac{f_2}{\hat{\alpha}} \right) \cdot \ln \left( \frac{D_1}{D_3} \right)^2 + \frac{2}{3} \hat{\alpha} \right] + 4 \cdot f_3 \cdot \frac{L_3}{D_3} \cdot \sigma_{ps2} + 4 \cdot f_1 \cdot \frac{L_1}{D_1} \cdot \sigma_{p2DI}$$

$$\begin{aligned} \sigma_d = 929,94 \left[ \left( 1 + \frac{0,05}{1,57} \right) \cdot \ln \left( \frac{13,6}{6,4} \right)^2 + \frac{2}{3} \cdot 1,57 \right] + 4 \cdot 0,05 \cdot \frac{1,3}{6,4} \cdot 929,94 + \\ + 4 \cdot 0,05 \cdot \frac{16}{13,6} \cdot 786,262 \end{aligned}$$

$$\sigma_{d2DII} = 1\,749,46 \text{ MPa}$$

- Tvářecí síla

Dřík I:

$$F_{2DI} = \sigma_{d2} \cdot \frac{\pi \cdot D_2^2}{4} = 797,542 \cdot \frac{\pi \cdot 13,6^2}{4} = 115\,856,7 \text{ N}$$

Dřík II:

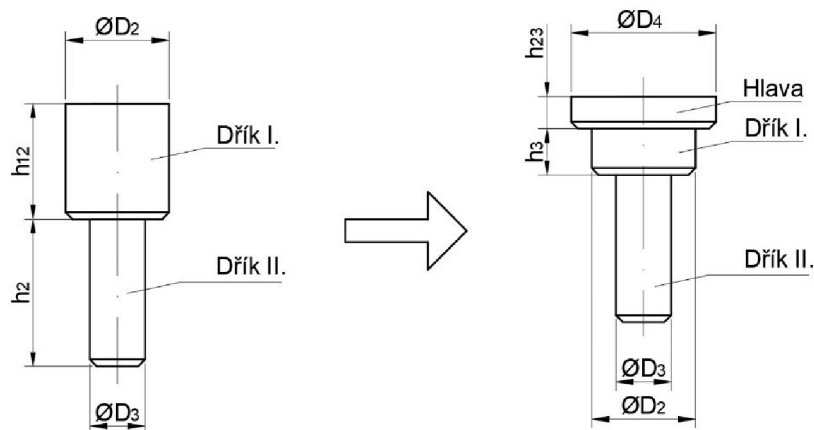
$$F_{2DII} = \sigma_{d2} \cdot \frac{\pi \cdot D_3^2}{4} = 1\,749,46 \cdot \frac{\pi \cdot 6,4^2}{4} = 56\,280 \text{ N}$$

Celková síla pro operaci 2:

$$F_2 = F_{2DI} + F_{2DII} = 115\,856,73 + 56\,280 = 172\,136,73 \text{ N}$$

### 6.3.4 Operace č.3

Ve třetí operaci dochází k přechování hlavy zobrazeno na obrázku 47.



Obr. 47 Operace č.3

- Rychlost deformace:

$$\dot{\varphi}_3 = \frac{v_0}{h_{23}} = \frac{0,011}{4,5} = 0,00237s^{-1}$$

- Přirozený přetvárný odpor:

$$\varphi_d = |\varphi_{p\check{e}}| + |\varphi_{p\check{e}DI}| + |\varphi_{p\check{e}HI}| = 0,19 + 0,42 + 0,87 = 1,48$$

$$\sigma_{p3} = C_1 \cdot e^{(c_2 \cdot T)} \cdot \varphi_d^{(n_1 \cdot T + n_2)} \cdot e^{\left(\frac{l_1 \cdot T + l_2}{\varphi_d}\right)} \cdot \dot{\varphi}_3^{(m_1 \cdot T + m_2)}$$

$$\sigma_{p3} = 1020,45 \cdot e^{(-0,000993253 \cdot 20)} \cdot 1,48^{(0,0000891007 \cdot 20 + 0,0503077)} \cdot$$

$$\cdot e^{\left(\frac{0,0000441945 \cdot 20 + (-0,0295719)}{1,48}\right)} \cdot 0,00237^{(0,00000895034 \cdot 20 + 0,0228418)}$$

$$\sigma_{p3} = 871,327MPa$$

- Deformační odpor:

$$\sigma_{d3} = \sigma_{p3} \cdot \left(1 + \frac{1}{3} \cdot \frac{D_4 \cdot f}{h_{23}}\right)$$

$$\sigma_{d3} = 871,327 \cdot \left(1 + \frac{1}{3} \cdot \frac{21 \cdot 0,05}{4,5}\right)$$

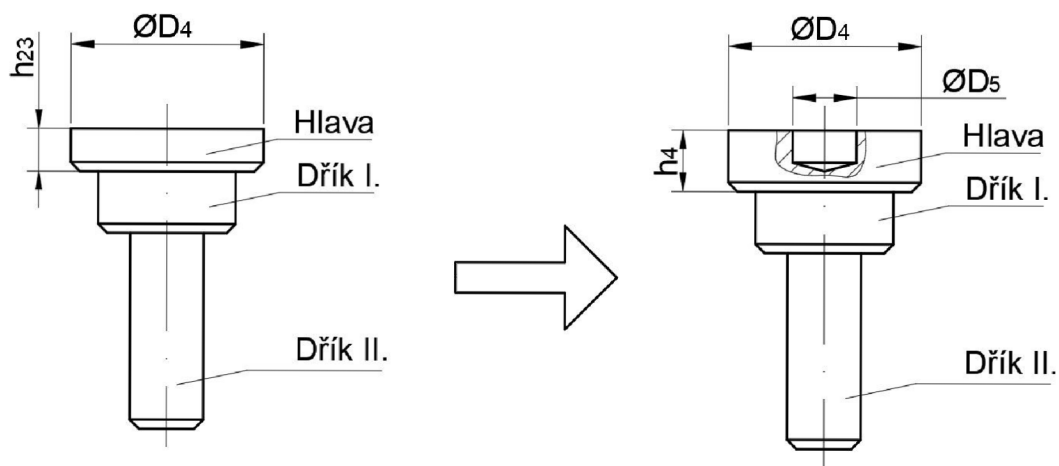
$$\sigma_{d3} = 939,097MPa$$

- Tvářecí síla

$$F_3 = \sigma_{d3} \cdot \frac{\pi \cdot D_4^2}{4} = 939,097 \cdot \frac{\pi \cdot 21^2}{4} = 325\,266\,N$$

### 6.3.5 Operace č.4

V průběhu poslední operace je tvořen dutý otvor zpětným protlačováním viz obrázek 48



Obr. 48 Operace č.4

- Rychlost deformace:

Největší přetvoření bude vznikat v ose otvoru (volím poloměr  $R = 0$ ), úhel sklonu průtlačníku  $\alpha = 8^\circ$  a hloubka  $b_0 = 0,8$  mm

$$\dot{\varphi}_4 = \frac{v_o}{R \cdot \operatorname{tg} \alpha + b_0} = \frac{0,011}{0 \cdot \operatorname{tg} 8^\circ + 0,8} = 0,01333$$

- Přirozený přetvárný odpor:

$$\varphi_e = |\varphi_{p\check{e}}| + |\varphi_{p\check{e}DI}| + |\varphi_{p\check{e}HI}| + |\varphi_{prHI}| = 0,19 + 0,42 + 0,87 + 0,12 = 1,6$$

$$\sigma_{p4} = C_1 \cdot e^{(c_2 \cdot T)} \cdot \varphi_e^{(n_1 \cdot T + n_2)} \cdot e^{\left(\frac{l_1 \cdot T + l_2}{\varphi_e}\right)} \cdot \dot{\varphi}_4^{(m_1 \cdot T + m_2)}$$

$$\sigma_{p4} = 1020,45 \cdot e^{(-0,000993253 \cdot 20)} \cdot 1,6^{(0,0000891007 \cdot 20 + 0,0503077)}$$

$$\cdot e^{\left(\frac{0,0000441945 \cdot 20 + (-0,0295719)}{1,6}\right)} \cdot 0,01333^{(0,00000895034 \cdot 20 + 0,0228418)}$$

$$\sigma_{p4} = 911,68 \text{ MPa}$$

- Deformační odpor:

$$\sigma_{d4} = 1,58 \cdot \sigma_{p4} \cdot \ln \frac{D_4^2}{D_4^2 - D_5^2}$$

$$\sigma_{d4} = 1,158 \cdot 911,68 \cdot \ln \frac{21^2}{21^2 - 7^2}$$

$$\sigma_{d4} = 169,66 \text{ MPa}$$

- Tvářecí síla

$$F_4 = \sigma_{d4} \cdot \frac{\pi \cdot (D_4^2 - D_5^2)}{4} = 169,66 \cdot \frac{\pi \cdot (21^2 - 7^2)}{4} = 52\,234,26 \text{ N}$$

- Celková tvářecí síla – se získá sečtením všech sil jednotlivých operací

$$F_c = F_1 + F_2 + F_3 + F_4 = 62,62 + 172,14 + 325,27 + 52,23 = \\ = 612,26 \text{ kN}$$

## 6.4 Návrh tvářecího nástroje

Aby součást byla správně vyrobena je zapotřebí nástroj, který musí mít správnou geometrii s vhodnými tolerancemi na funkčních plochách. Jako vzorová ukázka návrhu tvářecího nástroje bude zhotoven nástroj pro druhou operaci, kde se objevuje pěchování dříku I z průměru 11 mm na 13,6 mm a dopředného protlačování dříku II z průměru 13,6 mm na průměr 6,4 mm. Jako první se navrhne průtlačnice:

- Materiálem průtlačnice je zvolena nástrojová ocel 19 830. Doporučený tvar a rozměry průtlačnice se stanoví dle tabulky 3 pro hodnotu  $20^\circ \text{C}$

$$\phi D_1 = 13,6 \text{ mm}$$

$$\phi D_3 = 6,4 \text{ mm}$$

$$\phi D_4 = D_3 + (0,1 \div 0,2) = D_3 + 0,15 = 6,4 + 0,15 = 6,55 \text{ mm}$$

$$h = 0,5 \cdot \sqrt{D_3} = 0,5 \cdot \sqrt{6,4} = 1,265 \cong 1,27 \text{ mm}$$

$$2\alpha = 2 \cdot \alpha = 2 \cdot 45 = 90^\circ$$

$$R_1 = \frac{D_1 - D_3}{2} = \frac{13,6 - 6,4}{2} = 3,6 \text{ mm}$$

$$R_2 = D_3 \cdot (0,05 \div 0,1) = 6,4 \cdot 0,1 = 0,64 \cong 1 \text{ mm}$$

$$R_3 = D_1 \cdot 0,15 = 13,6 \cdot 0,15 = 2,04 \cong 2 \text{ mm}$$

$$h_2 = D_1 \cdot 0,7 = 13,6 \cdot 0,7 = 9,52 \text{ mm, volím } 38 \text{ mm}$$

$$h_1 = \text{volím } 17 \text{ mm}$$

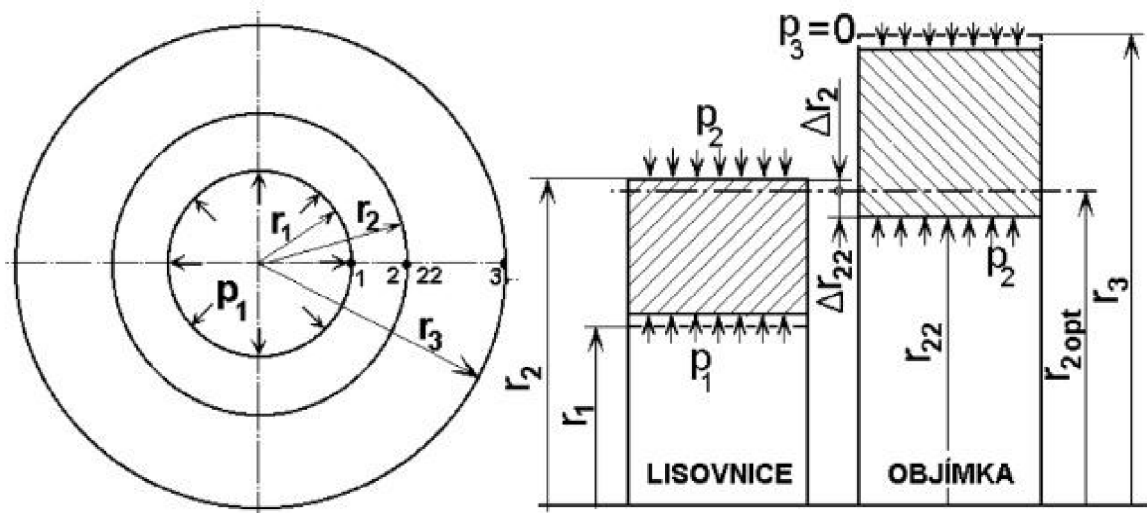
$$\gamma = 1 \div 2^\circ, \text{ volím } 1^\circ$$

$$\beta = 5 \div 10^\circ, \text{ volím } 10^\circ$$

Průtlačnice je obvykle značně namáhána, proto je potřeba spočítat radiální napětí, které na ni působí:

$$\begin{aligned} \sigma_r &= -\sigma_{ps2} \cdot \left[ \left( \frac{\sigma_{p2DII}}{\sigma_{ps2}} \cdot 4 \cdot f_3 \cdot \frac{L_3}{D_3} + \frac{tg\alpha}{f_2} + 1 \right) \cdot \left( \frac{D_1}{D_3} \right)^{\frac{2 \cdot f_2}{tg\alpha}} - \frac{tg\alpha}{f_2} - 1 \right] & (6.6) \\ &= -934,81 \cdot \left[ \left( \frac{1083,35}{934,81} \cdot 4 \cdot 0,05 \cdot \frac{1,3}{6,4} + \frac{tg45^\circ}{0,05} + 1 \right) \cdot \left( \frac{13,6}{6,4} \right)^{\frac{2 \cdot 0,05}{tg45^\circ}} - \frac{tg45^\circ}{0,05} - 1 \right] \\ &= -1584,38 \text{ MPa} \end{aligned}$$

Pomocí radiálního napětí lze zjistit kolik bude potřeba objímek pro průtlačnici. Jelikož působící napětí vyšlo 1 584,38 MPa bude průtlačnice zapouzdrěna jednou objímkou. Pro návrh rozměrů lisovnice byl použit program OPTIM97. Příkladem modelu geometrie pro lisovnici s objímkou je znázorněn na obrázku 49. [41]



Obr. 49 Schéma složené lisovnice a objímky [9]

Vstupní hodnoty programu OPTIM97 využívají vlastnosti zvolených materiálu a rozměry průtlačnice. Jak už bylo zmíněno materiál pro lisovnici je nástrojová ocel 19 830 a pro objímku je zvolena nástrojová ocel 19 733. Vnitřní poloměr  $r_1 = 6,4$  mm a vnější rozměr je volen podle matrice stroje  $r_3 = 36$  mm. Vstupní parametry do programu viz tabulka 14. [41]

Tab. 14 Parametry pro výpočet v OPTIM97

			Průtlačnice	Objímka
Materiál			19 830	19 733
Modul pružnosti	E	[MPa]	220 000	206 000
Mez pevnosti v tahu	$R_m$	[MPa]	1665	1790
Mez pevnosti v tlaku	$R_d$	[MPa]	0	0
Mez kluzu	$R_{p0,2}$	[MPa]	1480	1670
Poissonovo číslo	$\mu$	[-]	0,33	0,30
Dovolené napětí	$\sigma_D$	[MPa]	1425	1525
Teplota popouštění	$T_{POP}$	[°C]	-	580
Koeficient tepelné roztažnosti	$\alpha_r$	[-]	0,0000124	0,0000136

Objímka do lisovnice se bude pouzdřena na kužel za studena. Vypočítané hodnoty tlaků, rozměrů, tolerancí a další z programu OPTIM97 jsou zaznamenány v tabulce 15.

Tab. 15 Výstup z programu OPTIM97

Poměrný dělicí poměr	$r_1/r_2$	[mm]	2,26110
Radiální tlak	$p_1$	[MPa]	1311,33
Kontaktní tlak	$p_2$	[MPa]	738,19196
Dělicí poměr	$r_2$	[mm]	14,47106
Vypočítaný přesah	$2\Delta r$	[mm]	0,10160
Kontaktní předpětí	$\bar{p}_2$	[MPa]	522,47822
Stažení vnějšího $\emptyset$ lisovnice	$2\Delta r_2$	[mm]	0,03974
Roztažení vnitřního $\emptyset$ objímky	$2\Delta r_{22}$	[mm]	0,06186
Zvětšení kontaktního tlaku od $p_1$	$\dot{p}_2$	[MPa]	215,71374
Kontaktní přesah	$2\Delta r_s$	[mm]	0,10160
Stažení funkčního $\emptyset$ lisovnice	$2\Delta r_1$	[mm]	-0,03779

Dále se navrhne průtlačník:

- Materiálem průtlačníku je zvolena nástrojová ocel 19 830. Návrh průtlačníku s doporučenými rozměry se stanoví podle obrázku 29. Kompletní výkres je pak obsažen ve výkresové dokumentaci. Na obrázku 50 lze vidět vypočtené rozměry průtlačníku.

$$\emptyset d = 13,6 \text{ mm}$$

$$\emptyset d_1 = 1,3 \cdot d = 1,3 \cdot 13,6 = 17,68 \text{ mm, volím } 18 \text{ mm}$$

$$\emptyset d_2 = 1,6 \cdot d = 1,6 \cdot 13,6 = 21,76 \text{ mm, volím } 22 \text{ mm}$$

$$h \leq 3 \cdot d = 3 \cdot 13,6 = 40,8 \text{ mm, volím } 40 \text{ mm}$$

$$h_1 = 0,5 \cdot d = 0,5 \cdot 13,6 = 6,8 \text{ mm, volím } 7 \text{ mm}$$

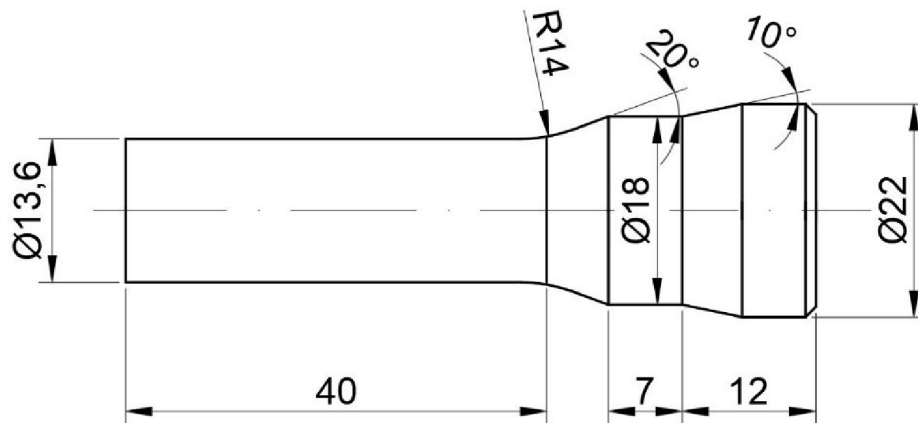
$$h_2 \geq 0,5 \cdot d_2 = 0,5 \cdot 22 = 11 \text{ mm, volím } 12 \text{ mm}$$

$$R_1 = 13,6 \text{ mm, volím } 14 \text{ mm}$$

$$\gamma = \text{volím } 20^\circ$$

$$\delta = \text{volím } 10^\circ$$





Obr. 50 Průtlačník

## 6.5 Volba tvářecího stroje

Tvářecí stroj byl volen s ohledem na sériovost, počet operací potřebných pro finální výrobek a na jeho tvářecí sílu. Z hlediska sériovosti  $700\,000 \text{ ks} \cdot \text{rok}^{-1}$ , je nutné volit postupový automat. Vypočítaná celková síla je rovna  $F_c = 612 \text{ kN}$ . Aktuálně firma využívá stroj z řady CHUN ZU viz obrázek 51 a to CHUN ZU CBF 104S. Jeho jmenovitá síla je  $785 \text{ kN}$  a má možnost tvářet až 4 operace. Další parametry jsou zapsány v tabulce 16. Tento stroj vyhovuje pro mnou zvolený postup výroby čepu, a proto ho volím. [42]

Tab. 16 Parametry stroje [42]

Technický údaj	Hodnota	Jednotka
Počet tvářecích stanic	4	-
Maximální průměr polotovaru	12	Mm
Jmenovitá síla	785	kN
Zdvih beranu	20	Mm
Počet zdvihů	160	$\text{min}^{-1}$
Výkon motoru	22,3	kW
Hmotnost postupového automatu	18000	Kg

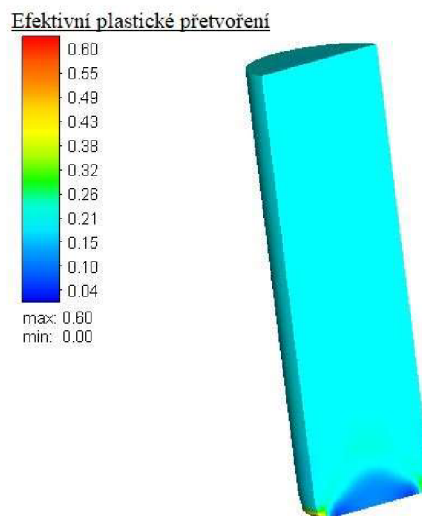


Obr. 51 Stroj CHUN ZU [42]

## 7 SIMULACE NAVRHOVANÉHO ŘEŠENÍ

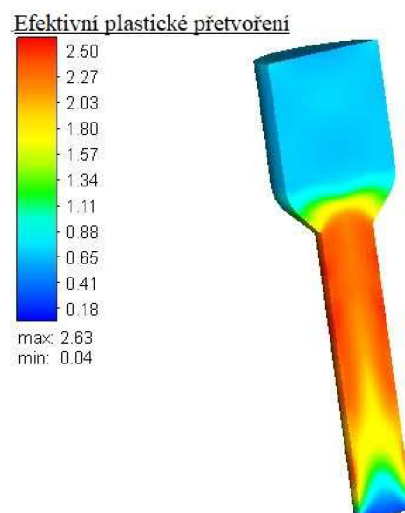
Pro zvolenou konečnou variantu se provedla pro ověření výsledků numerická simulace v simulačním programu Simufact Forming 16.0, který se převážně zaměřuje na simulace objemového tváření za studena i za tepla. Simulace se prováděly na jiném materiálu (X5CrNi18-10), jak už bylo zmíněno dříve, jelikož databáze materiálů neobsahovala požadovaný materiál X3CrNb17. Z navržených nástrojů pro jednotlivé operace je potom možné získat přetvoření a tvářecí sílu pro porovnání. [39;40]

- 1. operace – v průběhu první operace dochází k zpechování polotovaru za účelem zarovnání čel. V celém průběhu objemu je přetvoření rovnoměrné viz obrázek 52 až na odchylku ve spodní části, kde hodnota přetvoření dosahuje  $\varphi_{ef} = 0,6$  z důvodu redukčního úhlu přizpůsobeného pro další operace. Vypočítaná síla ze simulace  $F_{1S} = 72$  kN se liší od analogicky vypočítané síly o 10 kN.



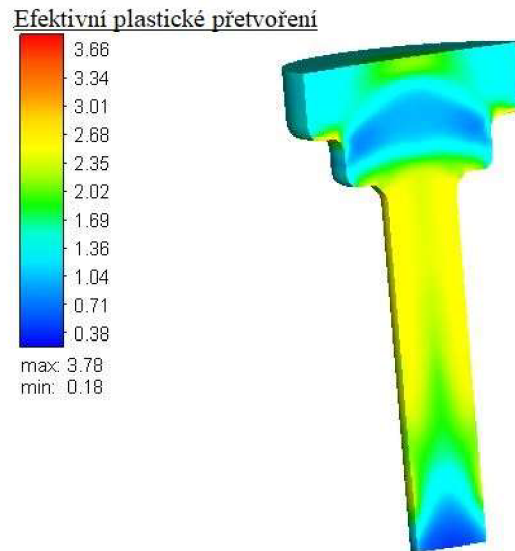
Obr. 52 Přetvoření v 1. operace

- 2. operace – u této části postupu dochází k dopřednému protlačování dířku II a zpechování dířku I a výrazné změně přetvoření. Hodnoty pro dířku II se pohybují v intervalu 0,88 až 2,27 a u zpechované části dosáhli přetvoření  $\varphi_{ef} = 0,6$ , což jde vidět na obrázku 53. Analogicky vypočítaná síla je vyšší o 20 kN než od získané síly ze simulace  $F_{2S} = 152$  kN.



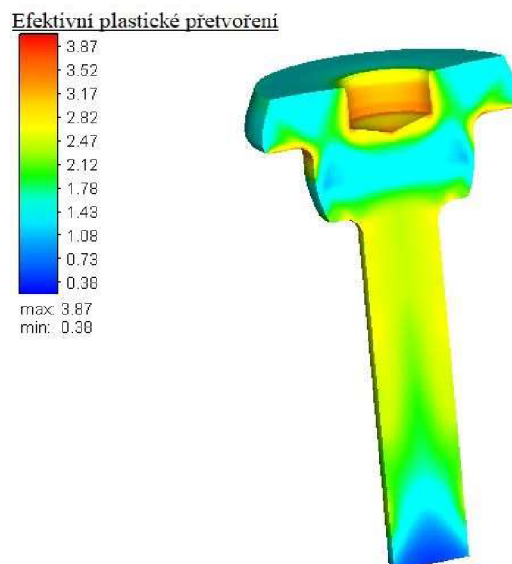
Obr. 53 Přetvoření ve 2. operace

- 3. operace – v předposlední operaci se pěchuje hlava čepu. Přetvoření v této části nabývá hodnot  $\varphi_{ef} = 1,6$ . V určitých částech pak přetvoření dosahuje vyšších hodnot okolo  $\varphi_{ef} = 2,3$  viz obrázek 54. Síla ze simulace exponenciálně roste ke konečné fázi operace až k hodnotě  $F_{3S} = 360$  kN. Při analogickém výpočtu je síla rovna  $F_3 = 325,2$  kN a je zde rozdíl téměř 35 kN.



Obr. 54 Přetvoření ve 3. operaci

- 4. operace – ve čtvrté operaci dochází ke konečným úpravám, a to zpětným protlačováním vytvoření neprůchozího otvoru v části hlavy čepu. Přetvoření se pohybuje přibližně okolo  $\varphi_{ef} = 1,7$  co ukazuje obrázek 55. Analogicky vypočítaná síla  $F_4 = 52$  kN se liší přibližně o 10 kN oproti síly ze simulace  $F_{4S} = 64$  kN.

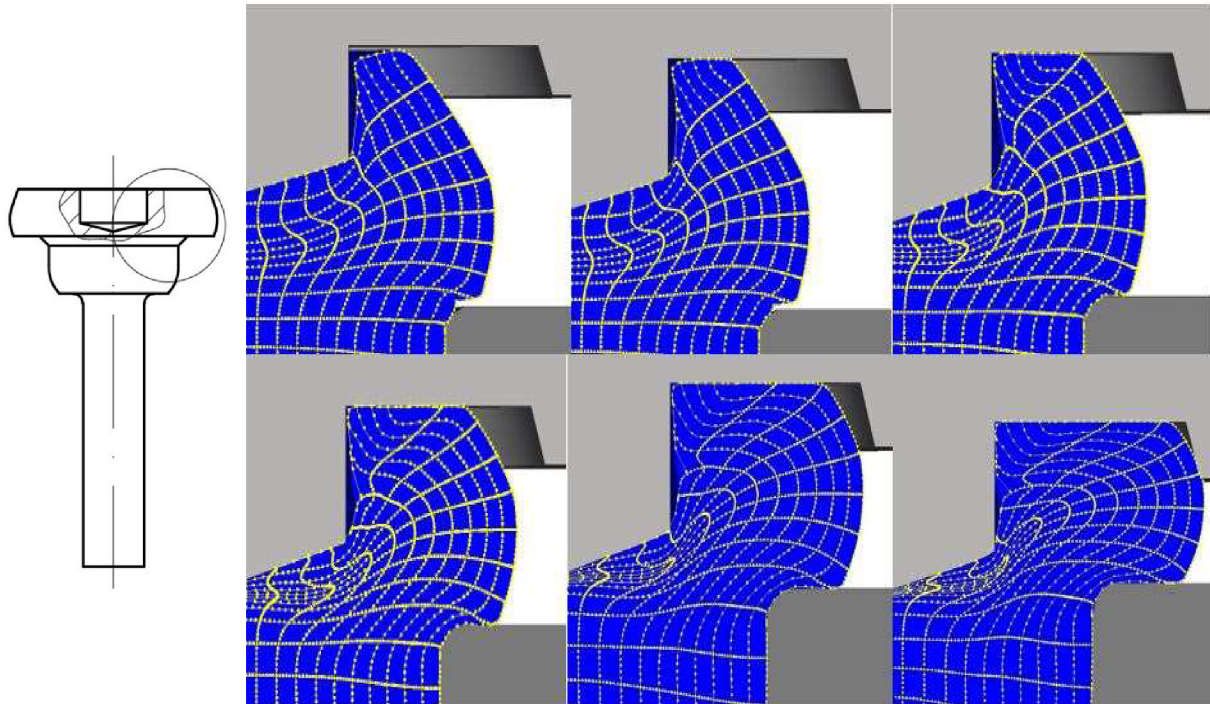


Obr. 55 Přetvoření ve 4. operaci

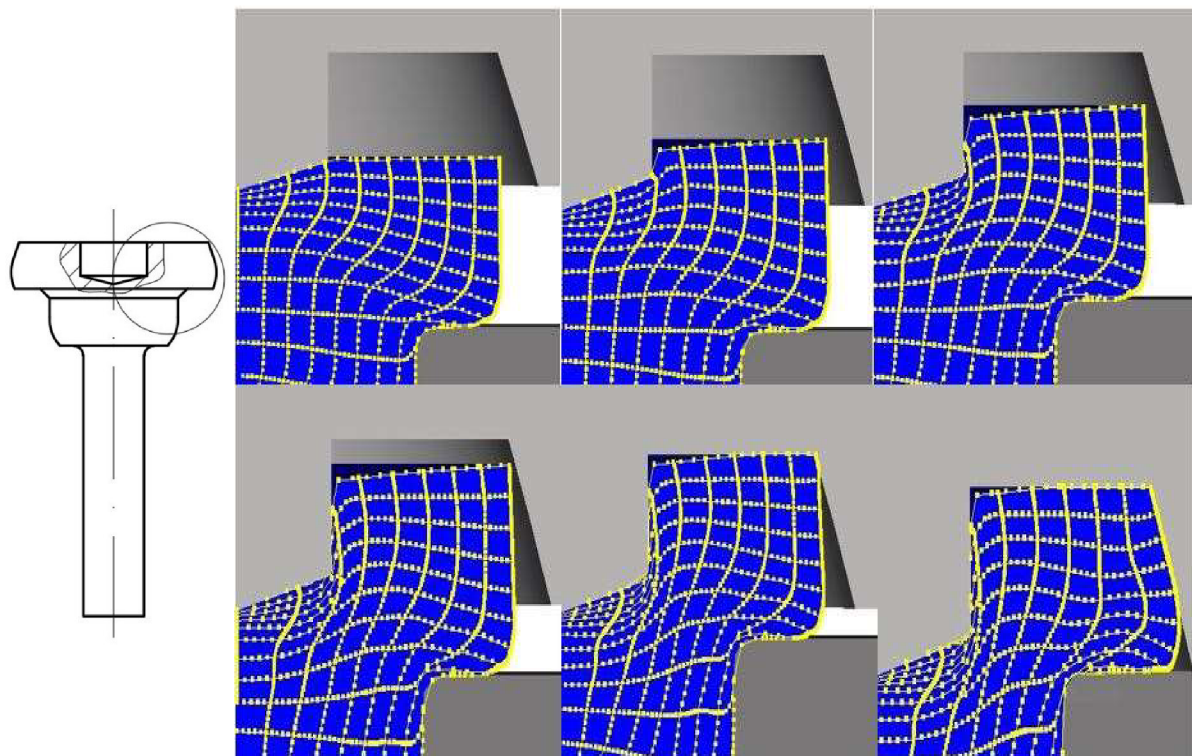
Z numerické simulace lze vidět, že přetvoření a tvářecí síly se přibližně shodují s analogickými výpočty. Rozdíly vzniklé mezi analogickými výpočty a simulacemi jsou ovlivněny zjednodušením tvarů pro výpočty a technologickými úpravami nástrojů (úkosy, rádiusy). Mezi hlavní důvody provedení simulací bylo zjistit, jestli při poslední operaci nevzniká nežádoucí přeložka, která se objevovala u výrobního postupu z firmy. Tento jev se u zvolené navrhované verze neobjevil.

## 7.1 Porovnání původní a nové varianty

Hlavním motivem práce bylo odstranit nežádoucí vady v podobě přeložek. Vznik přeložky lze vidět na obrázku 56, kde je materiál nahuštěn pod plochou zkoseného průtlačníku a nadále vytéká od stěny průtlačníku. U nové verze zobrazené na obrázku 57 není materiál tak moc nahuštěn pod průtlačníkem a vytéká po stěně průtlačníku. To má za následek, že nevzniká přeložka. Poslední krok obou simulací je znázorněn na obrázku 58, kde původní verze (vlevo) obsahuje přeložku a nová verze postupu (vpravo) neobsahuje nežádoucí defekt.

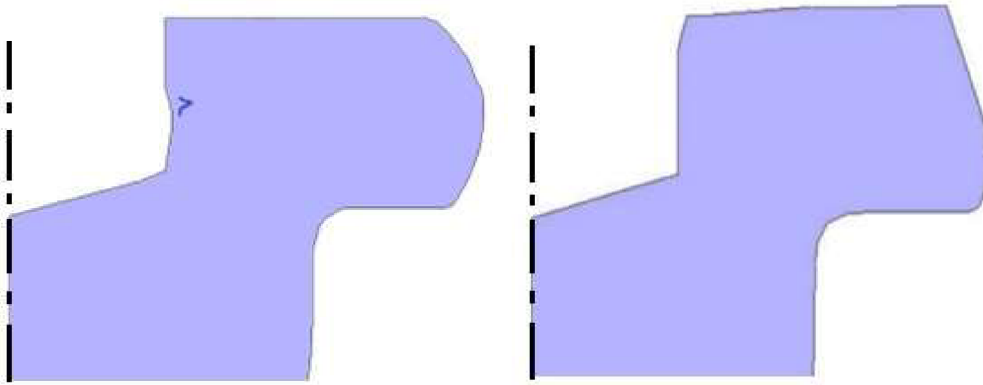


Obr. 56 Postup poslední operace původní verze



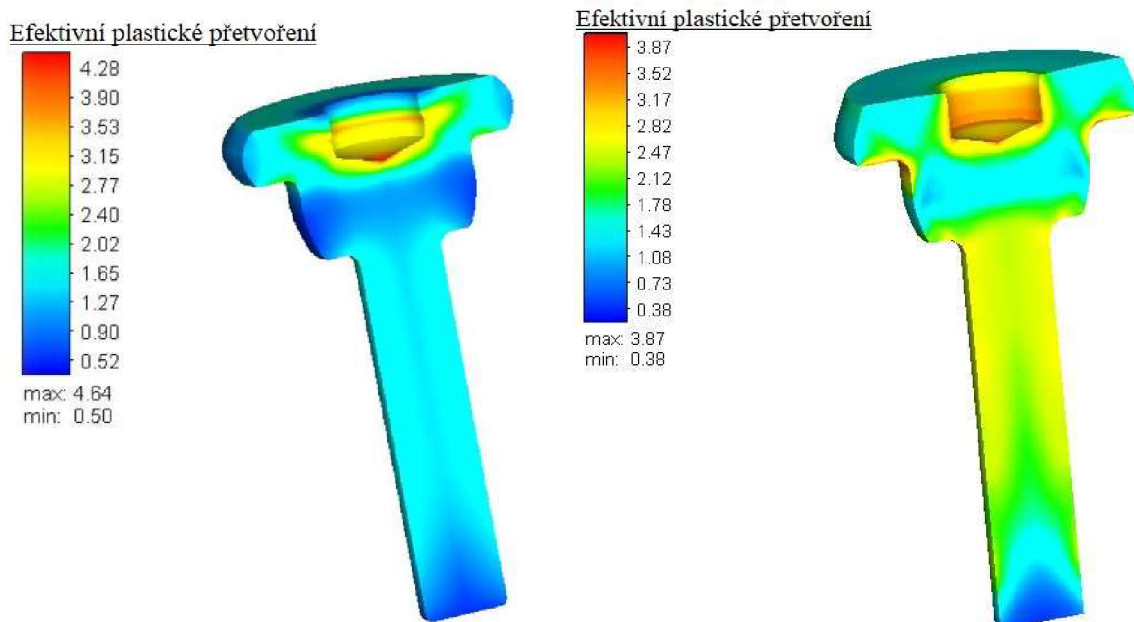
Obr. 57 Postup poslední operace nové verze





Obr. 58 Porovnání finálního kroku simulací

Dále se porovnávalo přetvoření mezi původní verzí viz obrázek 59 vpravo a novou verzí viz obrázek 59 vlevo. Je patrné, že nová verze dosahuje menších a více rovnoměrnějších přetvoření než původní verze. U původní verze k největšímu přetvoření vzniká v oblasti hlavy, kde se objevil problém s nežádoucími přeložkami.



Obr. 59 Porovnání finálních přetvoření

Jako poslední se porovnávala celková působící tvářecí síla na součást. Působící síly během jednotlivých operací jsou zaznamenány v tabulce 17. U prvních dvou operací původní verze hodnoty sil byly podobné s novou variantou, ale u třetí a čtvrté operace byl nepatrný nárůst sil v řádu desítek kilonewtonů. Celková tvářecí síla u firemní verze byla 682 kN a síla u nové navrhované varianty postupu výroby byla 648 kN. Rozdíl činí 34 kN.

Tab. 17 Působící síly během jednotlivých operací

	Síla při op. 1 [kN]	Síla při op. 2 [kN]	Síla při op. 3 [kN]	Síla při op. 4 [kN]	Celková síla [kN]
Původní verze	73	152	382	75	682
Nová verze	72	152	360	64	648

## 8 TECHNICKO-EKONOMICKÉ ZHODNOCENÍ

Požadovaná součást se dá vyrábět hlavně dvěma možnými způsoby. Prvním je objemové tváření za studena, které se využívá pro hromadnou a velkosériovou výrobu. Druhou variantou je třískové obrábění používané pro kusovou nebo malosériovou výrobu. Z hlediska ekonomického zhodnocení je metoda objemového tváření značně výhodnější. Pro výrobu jednoho kusu jsou celkové náklady (materiál, mzdy, energie) nižší než u obrábění, ale náklady na nástroje a stroje jsou mnohonásobně vyšší. Tyto náklady se s rostoucím počtem vyrobených kusů postupně snižují. Pro porovnání obou metod při plánované výrobní dávce 700 000 ks/rok se stanoví potřebné náklady na výrobu 1 kusu. [41]

### 8.1 Náklady na výrobu objemovým tvářením za studena

Přímé náklady [41]:

- Za materiál

$$PN_{mater} = S_S \cdot C_M \cdot n_k \quad (7.1)$$

$$= 0,026 \cdot 70 \cdot 700\,000 = 1\,274\,000 \text{ Kč}$$

kde:  $S_S$  - Spotřeba materiálu [ $\text{kg} \cdot \text{ks}^{-1}$ ]  
 $C_M$  - Cena materiálu [ $\text{Kč} \cdot \text{kg}^{-1}$ ]  
 $n_k$  - Počet kusů za rok [ks]

- Za mzdy

$$t = t_a + t_b = \frac{t_{A1}}{60} + \frac{t_B}{60 \cdot d_v} \quad (7.2)$$

$$= \frac{0,01}{60} + \frac{0,005}{60 \cdot 20\,000} = 1,67 \cdot 10^{-4} \text{ Nh}$$

kde:  $t_{A1}$  - Čas výroby 1 kusu [Nmin]  
 $t_B$  - Přípravný čas 1 kusu [Nmin]  
 $d_v$  - Velikost výrobní dávky [ks]

$$PN_{mzdy} = t \cdot M_t \cdot n_k \quad (7.3)$$

$$= 1,67 \cdot 10^{-4} \cdot 600 \cdot 700\,000 = 70\,140 \text{ Kč}$$

kde:  $t$  - Výrobní čas [Nh]  
 $M_t$  - Hodinová mzda (včetně odvodů) [ $\text{Kč} \cdot \text{h}^{-1}$ ]

- Za elektrickou energii

$$PN_{energ} = P \cdot \eta \cdot t_{A1} \cdot C_E \cdot n_k \quad (7.4)$$

$$= 22,5 \cdot 0,7 \cdot 0,01 \cdot 7,5 \cdot 700\,000 = 856\,875 \text{ Kč}$$

kde:  $P$  - Příkon stroje [kWh]  
 $\eta$  - Účinnost stroje [-]  
 $C_E$  - Cena energie [ $\text{Kč} \cdot \text{kWh}^{-1}$ ]

- Celkové přímé náklady

$$PN_{celkem} = PN_{mater} + PN_{mzdy} + PN_{energ} \quad (7.5)$$



$$= 1\,274\,000 + 70\,140 + 856\,875 = 2\,201\,015 \text{ Kč}$$

Není možné přesně stanovit celkové výrobní náklady z důvodu, že nejsou známy všechny režijní náklady. Proto vypočítané náklady jsou navýšeny o režijní odhadovaný náklady (o cca 20 %) na provoz dílny. [41]

$$PN_{celkem} = 2\,650\,000 \text{ Kč}$$

- Fixní náklady na konstrukci (500 000 Kč) a výrobu nástrojů při odhadované ceně 3 500 Kč·kg<sup>-1</sup>

$$N_{fix} = 2\,000\,000 \text{ Kč}$$

- Náklady celkové

$$N_{celkem} = PN_{celkem} + N_{fix} \quad (7.6)$$

$$= 2\,650\,000 + 2\,000\,000 = 4\,650\,000 \text{ Kč}$$

- Celkové přímé náklady na vyrobení jednoho kusu

$$PN_{kus} = \frac{PN_{celkem}}{n_k} \quad (7.7)$$

$$= \frac{2\,650\,000}{700\,000} = 3,79 \text{ Kč}$$

- Celkové náklady na vyrobení jednoho kusu

$$N_{kus} = \frac{N_{celkem}}{n_k} \quad (7.7)$$

$$= \frac{4\,650\,000}{700\,000} = 6,64 \text{ Kč}$$

- Zisk 10 % za rok výroby součásti

$$Z_{10} = \frac{(PN_{celkem} + N_{fix}) \cdot 10}{100} \quad (7.8)$$

$$= \frac{(2\,650\,000 + 2\,000\,000) \cdot 10}{100} = 465\,000 \text{ Kč}$$

- Cena za kus při zisku 10 %

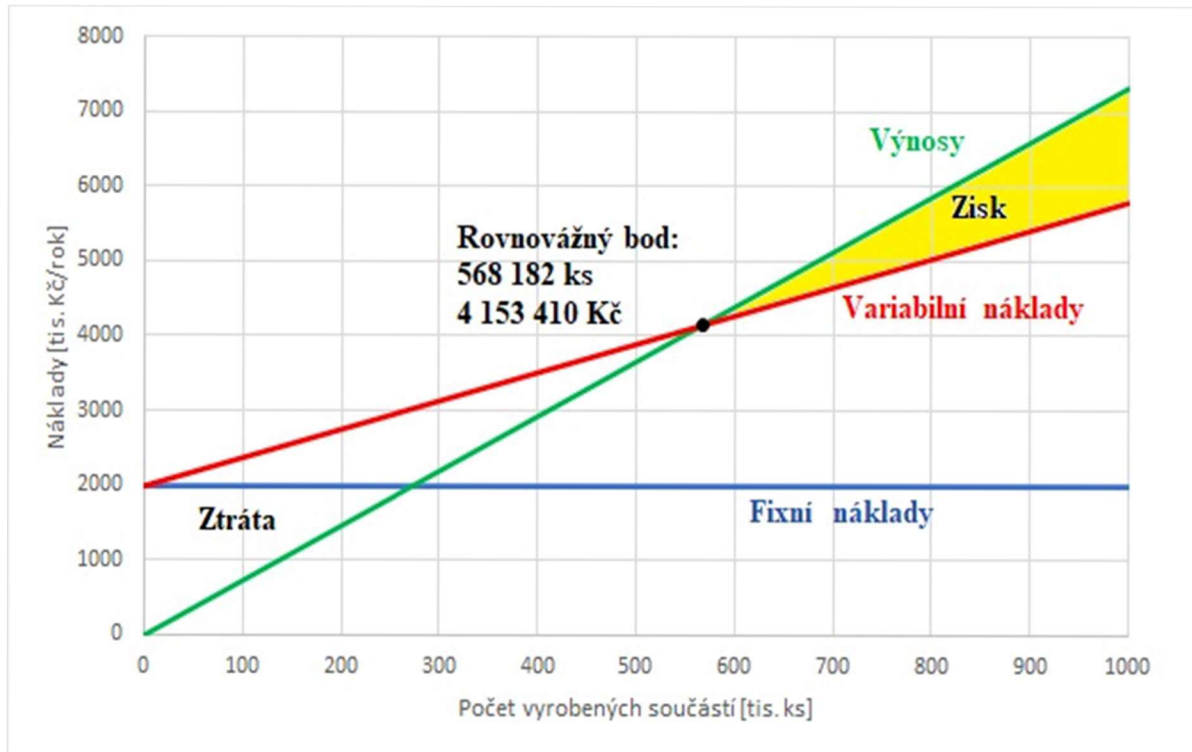
$$C_{10} = \frac{N_{celkem} + Z_{10}}{n_k} \quad (7.9)$$

$$= \frac{4\,650\,000 + 465\,000}{700\,000} = 7,31 \text{ Kč}$$

- Rovnovážný bod

$$\begin{aligned}
 RB &= \frac{N_{fix}}{C_{10} - PN_{kus}} & (7.10) \\
 &= \frac{2\,000\,000}{7,31 - 3,79} = 568\,182\,ks
 \end{aligned}$$

Na obrázku 60 je zobrazen graf rovnovážného bodu, který ukazuje, při jakém počtu kusů začne výroba být zisková.



Obr. 60 Rovnovážný bod při výrobě čepu objemovým tvářením

## 8.2 Náklady na výrobu třískovým obráběním

Přímé náklady [41]:

- Za materiál

$$PN_{mater} = S_S \cdot C_M \cdot n_k = 0,128 \cdot 70 \cdot 700\,000 = 6\,272\,000\,Kč$$

- Za mzdy

$$t = t_a + t_b = \frac{t_{A1}}{60} + \frac{t_B}{60 \cdot d_v} = \frac{0,75}{60} + \frac{0,2}{60 \cdot 20\,000} = 1,25 \cdot 10^{-2}\,Nh$$

$$PN_{mzdy} = t \cdot M_t \cdot n_k = 1,25 \cdot 10^{-2} \cdot 600 \cdot 700\,000 = 5\,250\,000\,Kč$$

- Za elektrickou energii

$$PN_{energ} = P \cdot \eta \cdot t_{A1} \cdot C_E \cdot n_k = 10 \cdot 0,75 \cdot 0,75 \cdot 7,5 \cdot 700\,000 = 29\,531\,250 \text{ Kč}$$

- Celkové přímé náklady

$$\begin{aligned} PN_{celkem} &= PN_{mater} + PN_{mzdy} + PN_{energ} \\ &= 6\,272\,000 + 5\,250\,000 + 29\,531\,250 = 41\,053\,250 \text{ Kč} \end{aligned}$$

Není možné přesně stanovit celkové výrobní náklady z důvodu, že nejsou známy všechny režijní náklady. Proto vypočítané náklady jsou navýšeny o odhadovaný náklady na provoz dílny. [41]

$$PN_{celkem} = 49\,265\,000 \text{ Kč}$$

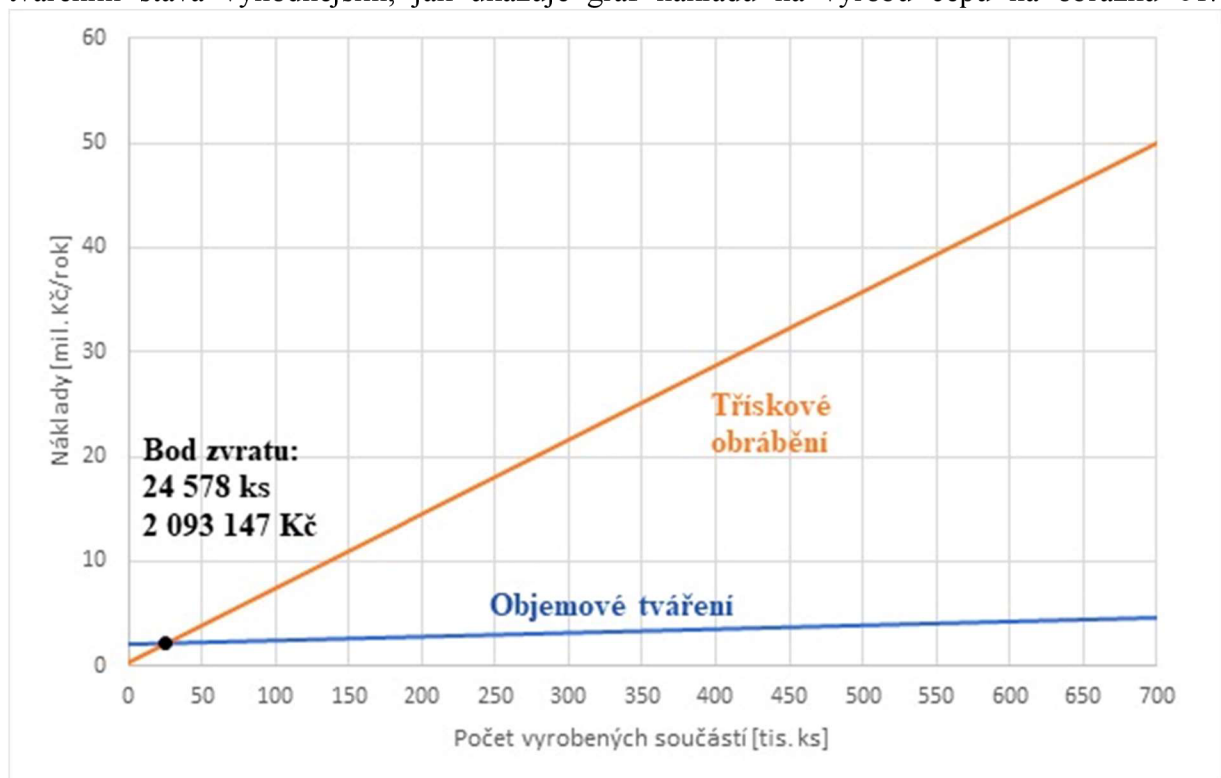
- Fixní náklady (na nástroje a jejich údržbu)

$$N_{fix} = 350\,000 \text{ Kč}$$

- Celkové náklady na vyrobení jednoho kusu

$$N_{kus} = \frac{PN_{celkem} + N_{fix}}{n_k} = \frac{49\,265\,000 + 350\,000}{700\,000} = 70,9 \text{ Kč}$$

Pomocí tabulkového softwaru se zjistilo, že výroba třískovým obráběním se vyplatí pro zadanou součástku do 24 578 vyrobeného kusu. Od dalšího kusu se výroba objemovým tvářením stává výhodnějším, jak ukazuje graf nákladů na výrobu čepů na obrázku 61.



Obr. 61 Porovnání nákladů na jednotlivé výroby

Z vypočítaných výsledků plyne, že výroba objemovým tvářením za studena je levnější než výroba třískovým obráběním. Shrnutí nákladů pro obě varianty v tabulce 18.

Tab. 18 Shrnutí nákladů jednotlivých technologií

Náklady		Tváření [Kč]	Obrábění [Kč]
Materiál	$PN_{mater}$	1 274 000	6 272 000
Mzdy	$PN_{mzdy}$	70 140	5 250 000
Energie	$PN_{energ}$	856 875	41 053 250
Celkové přímé náklady	$PN_{celkem}$	2 650 000	49 265 000
Fixní náklady	$N_{fix}$	2 000 000	350 000
Náklady na 1 kus	$N_{kus}$	6,64	70,9

---

## ZÁVĚR

Cílem diplomové práce bylo optimalizovat stávající proces výroby spojovacího čepu z oceli 1.4511. Velikost ročně vyráběné série činí 700 000 ks. Pro vyrobení součásti je zvolena technologie objemového tváření za studena se zaměřením na pěchování a dopředné a zpětné protlačování. Problém firmy byl ve vytváření nežádoucího jevu, a to předložky v oblasti hlavy.

Pro navržení vhodného technologického postupu bylo uvažováno se třemi výrobními variantami A, B a C. Pro získání vhodné varianty bylo využito metody optimalizace zpevnění, spočívající v rovnoměrném využití zpevnění v jednotlivých částech součásti pro každou variantu. Jako nejvhodnější výrobním postupem se zvolila varianta C z důvodu nepřekročení dovoleného přetvoření a nejvíce rovnoměrnému přetvoření oproti ostatním navrhovaným možnostem. Jako první krok se zvolilo ustřížení polotovaru na požadovanou délku. Výchozím polotovarem je drát o průměru 10 mm. V první operaci se předpěchuje polotovar na průměr 11 mm a zarovnájí čela po ustřížení. V následující operaci se zhotoví dřík I pěchováním na průměr 13,6 mm a dřík II dopředným protlačováním na průměr 6,4 mm. V další operaci se provedla pěchováním hlava čepu na průměr 21 mm. V poslední operaci se zhotovila slepá díra v oblasti hlavy s průměrem 7 mm.

U vybrané varianty C byly nadále určeny rozměry součásti pro jednotlivé operace. Dále se zaměřilo na výpočet přetvárných a deformačních odporů. Z deformačního odporu se získala potřebná tvářecí síla pro vhodnou volbu tvářecího nástroje. Hodnota celkové tvářecí síly  $F_c = 612$  kN. Zvolený tvářecí stroj byl CHUN ZU CBF 104S o jmenovité síle 785 kN, který aktuálně se používá ve firmě.

Pro zadanou součást byl navržen postupový nástroj podle výsledné varianty C a zhotovena výkresová dokumentace pro druhou výrobní operaci. Radiální tlak působící na průtláčnici byl vypočítán v rozmezí 1000-1600 MPa z čeho vyplývá, že průtláčnice bude zapouzdřena jednou objímkou. Optimální rozměry byly zjištěny pomocí programu OPTIM97.

Pro ověření, jestli vznikne přeložka v čepu, byl využit program pro numerické simulace konečných prvků Simufact Forming 16.0. Výsledky z numerických simulací pro přetvoření byly podobné jako u předběžných výpočtech a tvářecí síla dosahovala přibližně stejných hodnot. Největší rozdíl mezi analogickým výpočtem a simulací byl v operaci č. 3, kde rozdíl činil skoro 35 kN. Tento rozdíl může mít za následek zjednodušení tvarů při analogických výpočtech. Simulace dále prokázala, že během navrhovaného postup nevzniká žádná nežádoucí předložka a postup může být doporučen firmě.

Z technicko ekonomického hlediska se pomocí výpočtů stanovila výrobní cena 1 kusu, která činí 6,64 Kč pro objemové tváření a pro třískové obrábění 70,9 Kč. Při předpokládaném zisku 10 % z každého kusu se výroba stává zisková od vyrobení 586 182 kusu při využití technologie objemového tváření. Rozdíl v nákladech třískového obrábění oproti objemovým tvářením byly mnohonásobně větší.

## SEZNAM POUŽITÝCH ZDROJŮ

1. FOREJT, Milan a Miroslav PÍŠKA. *Teorie obrábění, tváření a nástroje*. Brno: Akademické nakladatelství CERM, 2006. ISBN 80-214-2374-9.
2. ELFMARK, Jiří. *Tváření kovů*. Praha: SNTL - Nakladatelství technické literatury, 1992. Technický průvodce. ISBN 80-03-00651-1.
3. *Net KOVO* [online]. [cit. 2022-05-02]. Dostupné z: <https://www.net-kovo.cz/technologie/>
4. *SFS* [online]. [cit. 2022-05-02]. Dostupné z :[https://www.sfsintec.biz/mo/cz/cs/web/technologies\\_\\_\\_products/production\\_technologies/cold\\_forming/cold\\_forming\\_1.html](https://www.sfsintec.biz/mo/cz/cs/web/technologies___products/production_technologies/cold_forming/cold_forming_1.html)
5. MIELNIK, Edward M. *Metalworking science and engineering*. New York: McGraw-Hill, c1991. ISBN 0-07-041904-3.
6. MICHNA, Štefan a Nataša NÁPRSTKOVÁ. *Tváření*. V Ústí nad Labem: Univerzita J.E. Purkyně, 2012. ISBN 9788074144455.
7. HOSFORD, William F. a Robert M. CADDELL. *Metal forming: mechanics and metallurgy*. 4th ed. Cambridge: Cambridge University Press, 2011. ISBN 978-1-107-00452-8.
8. Zástrčné čepy, standardní. In: *Heyman* [online]. [cit. 2022-05-02]. Dostupné z: <https://www.heyman.cz/access-solutions/normovane-dily-ovladaci-prvky-madla/fixacni-cepy/zastrcne-cepy-standardni.html>
9. *Pěchování* [online]. [cit. 2022-05-02]. Dostupné z: <https://strojirenstvi.studentske.cz/2008/10/pchovn.html>
10. *Handbuch der Umformtechnik*. Berlin: Springer, 1996. ISBN isbn35-406-1099-5.
11. DVOŘÁK, Milan a Michaela MAREČKOVÁ. *Technologie tváření. Technologie tváření* [online]. Brno: odbor tváření kovů a plastů, 2006 [cit. 2022-05-02]. Dostupné z: [http://ust.fme.vutbr.cz/tvareni/technologie\\_tvareni/index.htm](http://ust.fme.vutbr.cz/tvareni/technologie_tvareni/index.htm)
12. Šroub šestihranný. In: *Moje dílna* [online]. [cit. 2022-05-02]. Dostupné z: [https://www.mojedilna.cz/srouby-sestihranne-s-jemnym-zavitem-din-961-pozink-ruzne-rozmary-sady-25-100-ks?gclid=CjwKCAiAvOeQBhBkEiwAxutUVHflubq8ZjVy4HTEwYt0S2-O2wGr5obn3rHdhgNIH9d-94qL7eII2BoCa1MQAvD\\_BwE](https://www.mojedilna.cz/srouby-sestihranne-s-jemnym-zavitem-din-961-pozink-ruzne-rozmary-sady-25-100-ks?gclid=CjwKCAiAvOeQBhBkEiwAxutUVHflubq8ZjVy4HTEwYt0S2-O2wGr5obn3rHdhgNIH9d-94qL7eII2BoCa1MQAvD_BwE)
13. *Slide Player* [online]. [cit. 2022-05-02]. Dostupné z: <https://slideplayer.cz/slide/11459599/>
14. LANGE, Kurt. *Handbook of metal forming*. New York: McGraw-Hill, c1985. ISBN isbn0-07-036285-8.
15. ČADA, Radek. *TECHNOLOGIE TVÁŘENÍ A SLÉVÁNÍ – TEORETICKÝ ZÁKLAD* [online]. Ostrava, 2013 [cit. 2022-05-02]. Dostupné z: [https://projekty.fs.vsb.cz/463/edubase/VY\\_01\\_004/Technologie%20tv%C3%A1%C5%99en%C3%AD%20a%20sl%C3%A9v%C3%A1n%C3%AD%20-%20Teoretick%C3%BD%20z%C3%A1klad/02%20Text%20pro%20e-learning/publikovat/kapitoly/3.%20OBJEMOV%C3%89%20TV%C3%81%C5%98EN%C3%8D%20ZASTUDENA.pdf](https://projekty.fs.vsb.cz/463/edubase/VY_01_004/Technologie%20tv%C3%A1%C5%99en%C3%AD%20a%20sl%C3%A9v%C3%A1n%C3%AD%20-%20Teoretick%C3%BD%20z%C3%A1klad/02%20Text%20pro%20e-learning/publikovat/kapitoly/3.%20OBJEMOV%C3%89%20TV%C3%81%C5%98EN%C3%8D%20ZASTUDENA.pdf)
16. Aluminium Extrusion Profile. In: *Indiamart* [online]. [cit. 2022-05-02]. Dostupné z: <https://www.indiamart.com/proddetail/aluminium-extrusion-profile-21141872988.html>



17. Objímka lisovací pro hadici DN6. In: *Technické součásti* [online]. [cit. 2022-05-02]. Dostupné z: [technické součásti](https://www.technicke-soucasti.cz/hadice-a-prislusenstvi/lisovaci-prstynky-lph/objimka-lisovaci-pro-hadici-dn6-12-12-5mm-pozinkovana-ocel.html)<https://www.technicke-soucasti.cz/hadice-a-prislusenstvi/lisovaci-prstynky-lph/objimka-lisovaci-pro-hadici-dn6-12-12-5mm-pozinkovana-ocel.html>
18. ELFMARK, Jiří. *Tváření kovů*. Praha: SNTL - Nakladatelství technické literatury, 1992. Technický průvodce. ISBN 80-03-00651-1.
19. DVOŘÁK, Milan, František GAJDOŠ a Karel NOVOTNÝ. *Technologie tváření: plošné a objemové tváření*. Vyd. 5., V Akademickém nakladatelství CERM 3. vyd. Brno: Akademické nakladatelství CERM, 2013. ISBN isbn978-80-214-4747-9.
20. LOGAN, Daryl L. *A first course in the finite element method*. 5th ed. Stamford, CT: Cengage Learning, c2012. ISBN 0495668257.
21. ŘÍHÁČEK, Jan. *ÚVOD DO NUMERICKÉHO MODELOVÁNÍ: Počítačová podpora technologie: přednáška 2* [online]. [cit. 2022-05-10]. Dostupné z: [https://moodle.vut.cz/pluginfile.php/220915/mod\\_resource/content/1/HPT-02%20%C3%9Avod%20do%20numerick%C3%A9ho%20modelov%C3%A1n%C3%AD%20tisk.pdf](https://moodle.vut.cz/pluginfile.php/220915/mod_resource/content/1/HPT-02%20%C3%9Avod%20do%20numerick%C3%A9ho%20modelov%C3%A1n%C3%AD%20tisk.pdf)
22. FABÍK, Richard. *Modelování tvářecích procesů* [online]. Ostrava, 2013 [cit. 2022-05-02]. Dostupné z: [http://katedry.fmfi.vsb.cz/Modin\\_Animace/Opory/02\\_Metalurgicke\\_inzenyrstvi/14\\_Modelovani\\_tvarecich\\_procesu/Fabik\\_Modelovani\\_tvarecich\\_procesu.pdf](http://katedry.fmfi.vsb.cz/Modin_Animace/Opory/02_Metalurgicke_inzenyrstvi/14_Modelovani_tvarecich_procesu/Fabik_Modelovani_tvarecich_procesu.pdf)
23. ŘÍHÁČEK, Jan. *Sylabus k předmětu počítačová podpora technologie* [online]. Brno, 2015 [cit. 2022-05-02]. Dostupné z: [http://ust.fme.vutbr.cz/tvareni/img/opory/dpp\\_hpt\\_pocitacova\\_podpora\\_tvareni.zip](http://ust.fme.vutbr.cz/tvareni/img/opory/dpp_hpt_pocitacova_podpora_tvareni.zip)
24. ŘÍHÁČEK, Jan. *DISKRETIZACE A SÍŤ MKP: Počítačová podpora technologie: přednáška 7* [online]. [cit. 2022-05-10]. Dostupné z: [https://moodle.vut.cz/pluginfile.php/247912/mod\\_resource/content/1/HPT-07-2021%20Diskretizace%20a%20sit%20MKP%20tisk.pdf](https://moodle.vut.cz/pluginfile.php/247912/mod_resource/content/1/HPT-07-2021%20Diskretizace%20a%20sit%20MKP%20tisk.pdf)
25. *MOZNOSTI VYUZITI POCITACOVYCH PROGRAMU MKP VE TVARENI KOVU* [online]. [cit. 2022-05-15]. Dostupné z: [https://www.researchgate.net/profile/Richard-Fabik/publication/228580820\\_MOZNOSTI\\_VYUZITI\\_POCITACOVYCH\\_PROGRAMU\\_MKP\\_VE\\_TVARENI\\_KOVU/links/0c96052cba2eb5e38c000000/MOZNOSTI-VYUZITI-POCITACOVYCH-PROGRAMU-MKP-VE-TVARENI-KOVU.pdf](https://www.researchgate.net/profile/Richard-Fabik/publication/228580820_MOZNOSTI_VYUZITI_POCITACOVYCH_PROGRAMU_MKP_VE_TVARENI_KOVU/links/0c96052cba2eb5e38c000000/MOZNOSTI-VYUZITI-POCITACOVYCH-PROGRAMU-MKP-VE-TVARENI-KOVU.pdf)
26. *Příprava simulace procesu tepelného zpracování* [online]. [cit. 2022-05-15]. Dostupné z: [https://dspace.tul.cz/bitstream/handle/15240/79088/V\\_14705\\_S.pdf?sequence=-1](https://dspace.tul.cz/bitstream/handle/15240/79088/V_14705_S.pdf?sequence=-1)
27. SUCHY, Ivana. *Handbook of die design*. Second edition. New York: McGraw-Hill, [2006]. McGraw-Hill handbooks. ISBN isbn00-714-6271-6.
28. TSCHÄTSCH, Heinz. *Metal forming practise: processes, machines, tools*. Berlin: Springer, c2006. ISBN isbn35-403-3216-2.
29. ČECHURA, Milan, Jan HLAVÁČ a Jiří STANĚK. *Konstrukce tvářecích strojů: Učební texty pro bakalářské i navazující magisterské studium. Západočeská univerzita v Plzni* [online]. 2014 [cit. 2022-05-02]. Dostupné z: [https://old.zcu.cz/export/sites/zcu/pracoviste/vyd/online/Konstrukce\\_tvarecich-stroju.pdf](https://old.zcu.cz/export/sites/zcu/pracoviste/vyd/online/Konstrukce_tvarecich-stroju.pdf)
30. Sacma group. *Sacma group* [online]. [cit. 2022-05-02]. Dostupné z: <https://www.sacmagroup.com/uk/products/cold--warm-forming-machines/netshape-part-formers/>



31. KOTOUČ, Jiří. *Tvářecí nástroje*. Praha: České vysoké učení technické, 1993. ISBN isbn80-010-1003-1.
32. LIDMILA, Zdeněk. *Přípravky a nástroje*. Přednáška Brno: Vysoké učení technické v Brně, Fakulta strojního inženýrství, 2021.
33. *CHROMTech* [online]. [cit. 2022-05-02]. Dostupné z: <https://www.chromtech.cz/nabidkamenu/cerneni/>
34. *MM Průmyslové Spektrum* [online]. [cit. 2022-05-02]. Dostupné z: <https://www.mmspektrum.com/clanek/alkalicke-cerneni-oceli>
35. *One Industry* [online]. [cit. 2022-05-02]. Dostupné z: <https://www.oneindustry.cz/lexikon/pozinkovani/>
36. A review: Surface pretreatment by phosphite conversion coatings. *Advanced Material Science* [online]. 2005, 9(2), 130-177 [cit. 2022-03-21]. Dostupné z: [http://www.ipme.ru/e-journals/RAMS/no\\_2905/narayanan.pdf](http://www.ipme.ru/e-journals/RAMS/no_2905/narayanan.pdf)
37. *FOSFÁTOVÉ KONVERZNÍ POVLAKY* [online]. In: . Brno, 2012 [cit. 2022-05-10]. Dostupné z: [https://www.vut.cz/www\\_base/zav\\_prace\\_soubor\\_verejne.php?file\\_id=50613](https://www.vut.cz/www_base/zav_prace_soubor_verejne.php?file_id=50613)
38. *European Steel and Alloy Grades/ Numbers SteelNumbers* [online]. [cit. 2022-05-02]. Dostupné z: <http://www.steelnumber.com>
39. *Hexagon* [online]. [cit. 2022-05-02]. Dostupné z: <https://www.simufact.com/module-cold-forming.html>
40. *MSC Software. Simufact Forming 15.0. [software]. [přístup 28. dubna 2018]*.
41. FOREJT, Milan. *Oborový projekt 2* [online]. Brno: Odbor technologie tváření kovů a plastů, 2003 [cit. 2022-05-02]. Dostupné z: [http://ust.fme.vutbr.cz/tvareni/img/opory/h2p\\_oborovy\\_projekt\\_2\\_forejt.pdf](http://ust.fme.vutbr.cz/tvareni/img/opory/h2p_oborovy_projekt_2_forejt.pdf)
42. *MACHINETOOLS.COM* [online]. [cit. 2022-05-10]. Dostupné z: <https://www.machinetools.com/en/for-sale/521615-chun-zu-cbf-104s-bolt-making-machines>

## SEZNAM POUŽITÝCH SYMBOLŮ A ZKRATEK

## Symboly

Označení	Legenda	Jednotka
A	Tažnost	[%]
$A_{ji}$	Měrná přetvárná práce	[J · mm <sup>-3</sup> ]
a	Výška	[mm]
b	Aktuální výška dna	[mm]
$b_0$	Výška dna	[mm]
$C_1$	Materiálová konstanta	[-]
$C_2$	Materiálová konstanta	[-]
c	Výška zkosení	[mm]
$C_E$	Cena energie	[Kč · kWh <sup>-1</sup> ]
$C_M$	Cena materiálu	[Kč · kg <sup>-1</sup> ]
$C_{10}$	Cena za kus při zisku 10 %	[Kč]
$D_i$	Průměr	[mm]
$d_v$	Velikost výrobní dávky	[ks]
$d_i$	Průměr	[mm]
E	Modul pružnosti	[MPa]
$F_c$	Celková tvářecí síla	[kN]
$F_i$	Tvářecí síla v jednotlivých operacích	[kN]
$F_{is}$	Tvářecí síla ze jednotlivých simulací	[kN]
$F_{pech}$	Pěchovací síla	[N]
$F_{prot}$	Protlačovací síla	[N]
$F_s$	Střížná síla	[N]
$f_i$	Součinitel tření	[-]
$H_i$	Výška	[mm]
$h_{beran}$	Zdvih beranu	[mm]
$h_i$	Výška	[mm]
$h_d$	Vztažná výška	[m]
k	Materiálová konstanta	[MPa]
$l_1$	Materiálová konstanta	[-]
$l_2$	Materiálová konstanta	[-]
$M_t$	Hodinová mzda (včetně odvodů)	[Kč · h <sup>-1</sup> ]
$m_1$	Materiálová konstanta	[-]
$m_2$	Materiálová konstanta	[-]
$N_{fix}$	Fixní náklady	[Kč]
$N_{celkem}$	Celkové náklady	[Kč]
$N_{kus}$	Celkové náklady na vyrobení jednoho kusu	[Kč]
n	Exponent zpevnění	[-]
$n_K$	Počet kusů za rok	[ks]
$n_o$	Součinitel vlivu otřepení	[-]
$n_{zdvih}$	Počet zdvihů beranu	[min <sup>-1</sup> ]
$n_1$	Materiálová konstanta	[-]
$n_2$	Materiálová konstanta	[-]
P	Příkon stroje	[kWh]
$PN_{mater}$	Přímé náklady na materiál	[Kč]
$PN_{mzdy}$	Přímé náklady na mzdy	[Kč]
$PN_{energ}$	Přímé náklady na energii	[Kč]
$PN_{celkem}$	Celkové přímé náklady	[Kč]

$PN_{\text{kus}}$	Celkové přímé náklady na výrobu jednoho kusu	[Kč]
$p_1$	Radiální tlak	[MPa]
$p_2$	Kontaktní tlak	[MPa]
$\overline{p_2}$	Kontaktní předpětí	[MPa]
$\dot{p}_2$	Zvětšení kontaktního tlaku od $p_1$	[MPa]
RB	Rovnovážný bod	[ks]
$R_d$	Mez pevnosti v tlaku	[MPa]
$R_m$	Mez pevnosti v tlaku	[MPa]
$R_{p0,2}$	Mez kluzu	[MPa]
$R_i$	Poloměr	[mm]
$r$	Poloměr	[mm]
$r_2$	Dělicí poměr	[mm]
$r_1/r_2$	Poměrný dělicí poměr	[mm]
$S$	Obsah střížné plochy	[mm <sup>2</sup> ]
$S_S$	Spotřeba materiálu	[kg · ks <sup>-1</sup> ]
$S_i$	Plocha průřezu	[mm <sup>2</sup> ]
$s$	Dráha pohybu nástroje	[mm]
$T$	Teplota procesu	[°C]
$T_{\text{pop}}$	Teplota popouštění	[°C]
$t$	Čas	[s]
$t_{A1}$	Čas výroby 1 kusu	[Nmin]
$t_B$	Přípravný čas 1 kusu	[Nmin]
$t$	Výrobní čas	[Nh]
$V_i$	Objem	[mm <sup>3</sup> ]
$V_{\text{vys}}$	Výsledný objem čepu	[mm <sup>3</sup> ]
$v_0$	Rychlost pohybu nástroje	[m · s <sup>-1</sup> ]
$Z_{10}$	Zisk 10 % za rok výroby součásti	[Kč]
$\alpha$	Redukční úhel	[°]
$\alpha_r$	Koeficient tepelné roztažnosti	[-]
$\alpha_s$	Úhel sklonu průtlačníku	[°]
$\hat{\alpha}$	Úhel kužele v obloukové míře	[rad]
$\beta$	Úhel sklonu vnitřního průměru nástroje	[°]
$\gamma$	Úhel sklonu nástroje	[°]
$\delta$	Úhel sklonu nástroje	[°]
$\varepsilon$	poměrné přetvoření	[-]
$\varphi$	logaritmické přetvoření	[-]
$\varphi_{\text{ef}}$	efektivní přetvoření	[-]
$\varphi_i$	logaritmické přetvoření pro operace	[-]
$\varphi_{\text{DřikI}}$	logaritmické přetvoření v dříku I	[-]
$\varphi_{\text{DřikII}}$	logaritmické přetvoření v dříku II	[-]
$\varphi_{\text{Hlava}}$	logaritmické přetvoření v hlavě	[-]
$\varphi_k$	Celkové přetvoření v oblasti 1	[-]
$\varphi_l$	Celkové přetvoření v oblasti 2	[-]
$\varphi_m$	Celkové přetvoření v oblasti 3	[-]
$\varphi_{\text{Max}}$	Maximální logaritmické přetvoření	[-]
$\varphi_{\text{Krit}}$	Kritické logaritmické přetvoření	[-]
$\dot{\varphi}$	Rychlost deformace	[s <sup>-1</sup> ]
$\dot{\varphi}_i$	Rychlost deformace v jednotlivých operacích	[s <sup>-1</sup> ]
$\mu$	Poissonovo číslo	[-]

$\eta$	Účinnost stroje	[-]
$\sigma_d$	Deformační odpor	[MPa]
$\sigma_{di}$	Deformační odpor v jednotlivých operacích	[MPa]
$\sigma_p$	Přirozený přetvárný odpor	[MPa]
$\sigma_{pi}$	Přirozený přetvárný odpor v jednotlivých operacích	[MPa]
$\sigma_{pstř}$	Střední přirozený přetvárný odpor	[MPa]
$\sigma_{ps1}$	Přirozený přetvárný odpor v 1. operaci	[MPa]
$\sigma_{ps2}$	Přirozený přetvárný odpor v 2. operaci	[MPa]
$\sigma_{z1stř}$	Střední osově napětí	[MPa]
$\sigma_r$	Radiální napětí	[MPa]
$\tau_s$	Střížní odpor	[MPa]
$2\Delta r$	Vypočítaný přesah	[mm]
$2\Delta r_s$	Kontaktní přesah	[mm]
$2\Delta r_1$	Stažení funkčního $\emptyset$ lisovnice	[mm]
$2\Delta r_2$	Stažení vnějšího $\emptyset$ lisovnice	[mm]
$2\Delta r_{22}$	Roztažení vnitřního $\emptyset$ objímky	[mm]

### Zkratky

Označení	Legenda
FDM	metoda konečných diferencí/metoda sítě
MKO	metoda konečných
MKP	metoda konečných prvků
SK	slinutý karbid

## SEZNAM PŘÍLOH

### Seznam výkresů

Postupový\_nástroj; 2022-DP-191736-00

Průtlačnice\_2\_D; 2022-DP-191736-02

Průtlačník; 2022-DP-191736-30

Čep; 2022-DP-191736-55