



VYSOKÉ UČENÍ TECHNICKÉ V BRNĚ

BRNO UNIVERSITY OF TECHNOLOGY

FAKULTA STROJNÍHO INŽENÝRSTVÍ

FACULTY OF MECHANICAL ENGINEERING

ÚSTAV STROJÍRENSKÉ TECHNOLOGIE

INSTITUTE OF MANUFACTURING TECHNOLOGY

NEDESTRUKTIVNÍ METODY ZKOUŠENÍ SVARŮ

WELDS NON-DESTRUCTIVE TESTING

BAKALÁŘSKÁ PRÁCE

BACHELOR'S THESIS

AUTOR PRÁCE

AUTHOR

Andrej Potanko

VEDOUCÍ PRÁCE

SUPERVISOR

Ing. Marián Sigmund, Ph.D.

BRNO 2019

Zadání bakalářské práce

Ústav: Ústav strojírenské technologie
Student: **Andrej Potanko**
Studijní program: Strojírenství
Studijní obor: Strojírenská technologie
Vedoucí práce: **Ing. Marián Sigmund, Ph.D.**
Akademický rok: 2018/19

Ředitel ústavu Vám v souladu se zákonem č.111/1998 o vysokých školách a se Studijním a zkušebním řádem VUT v Brně určuje následující téma bakalářské práce:

Nedestruktivní metody zkoušení svarů

Stručná charakteristika problematiky úkolu:

Stanovení rozsahu, tvaru, typu, hloubky, případné příčiny vzniku vad, buď povrchových nebo podpovrchových defektů a trhlin, bez nutnosti rozřezat a zničit danou součást je vhodné ve všech odvětvích průmyslu. Těmto zkouškám se říká obecně nedestruktivní zkoušky (NDT). Tato práce se bude zabývat rozбором všech NDT metod zkoušení a jejich možnými aplikacemi v průmyslu, se zaměřením na NDT metody zkoušení svarů s praktickým vyhodnocením konkrétního svaru dle platných norem.

Cíle bakalářské práce:

1. Literární rešerše NDT metod zkoušení svarů.
2. Popis a rozsah NDT zkoušek pro tlakové potrubí dle platné EU direktivy.
3. Popsat a provést konkrétní svar části potrubí zvolenou technologií.
4. Provést normami dané NDT zkoušky na svaru.
5. Vyhodnotit experiment a provedené NDT zkoušky.

Seznam doporučené literatury:

KOPEC, Bernard. Nedestruktivní zkoušení materiálů a konstrukcí: (nauka o materiálu IV). Brno: Akademické nakladatelství CERM, 2008. ISBN 978-80-7204-591-4.

AMBROŽ, Oldřich. Technologie svařování a zařízení: učební texty pro kurzy svářečských inženýrů a technologů. Ostrava: ZEROSS, 2001. ISBN 80-85771-81-0.

BARTÁK, Jiří. Výroba a aplikované inženýrství ve svařování: učební texty pro kurzy svářečských inženýrů a technologů. Ostrava: ZEROSS, 2000. ISBN 80-85771-72-1.

DVOŘÁK, Milan. Technologie II. Vyd. 3., dopl., v Akademickém nakl. CERM 2. vyd. Brno: Akademické nakladatelství CERM, 2004. ISBN 80-214-2683-7.

Termín odevzdání bakalářské práce je stanoven časovým plánem akademického roku 2018/19

V Brně, dne

L. S.

prof. Ing. Miroslav Píška, CSc.
ředitel ústavu

doc. Ing. Jaroslav Katolický, Ph.D.
děkan fakulty

ABSTRAKT

POTANKO Andrej: Nedeštruktivní metody zkoušení svarů.

Práca sa zaoberá rozborom nedeštruktívnych metód skúšania, určených pre kontrolu zvarových spojov. Rozoberá rozsah NDT skúšok pre tlakové potrubie podľa platnej direktívy európskej únie. V ďalšej časti sa práca venuje vyhotoveniu zvarového spoja, určeného pre tlakové potrubie. V praktickej časti boli zvarené dve trubky z nehrdzavejúcej ocele metódou TIG. Pri metóde TIG sa práca zaoberá jej princípom fungovania, výhodami, nevýhodami a oblasťou jej použitia. Na vyhotovenom zvare bola následne urobená vizuálna, penetračná a rádiologická skúška. Výsledkom týchto skúšok je, že zvar je vyhovujúci.

Kľúčové slová: nedeštruktívne metódy skúšania, vady, zváranie, kontrola, norma

ABSTRACT

POTANKO Andrej: Welds non-destructive testing.

The diploma thesis deals with the analysis of non-destructive testing methods intended for the control of welded joints. It discusses the scope of NDT tests for pressure piping according to the current European Union directive. In the next part, the work deals with the construction of a welded joint intended for pressure piping. In the practical part two stainless steel tubes were welded by TIG method. In the TIG method, the thesis deals with its principle of operation, advantages, disadvantages and its application. Subsequently, a visual, penetrating and radiological test was carried out on the weld. As a result of these tests, the weld is satisfactory.

Keywords: non-destructive testing, defect, welding, control, standard

BIBLIOGRAFICKÁ CITÁCIA

POTANKO, Andrej. *Nedeštruktivní metody zkoušení svarů*. Brno, 2019. Dostupné také z: <https://www.vutbr.cz/studenti/zav-prace/detail/116732>. Bakalářská práce. Vysoké učení technické v Brně, Fakulta strojního inženýrství, Ústav strojírenské technologie. Vedoucí práce Marián Sigmund.

ČESTNÉ PREHLÁSENIE

Týmto prehlasujem, že predkladanú bakalársku prácu na tému **Nedestruktivní metody zkoušení svarů** som vypracoval samostatne, s využitím uvedenej literatúry a podkladov, na základe konzultácii a pod vedením vedúceho bakalárskej práce.

V dne 22.5.2019

.....

Podpis

POĎAKOVANIE

Týmto ďakujem pánovi Ing. Mariánovi Sigmundovi, Ph.D. za cenné pripomienky a rady týkajúce sa spracovania bakalárskej práce.

Taktiež by som chcel poďakovať rodičom, ktorí ma podporovali pri mojom štúdiu.

OBSAH

Zadanie	
Abstrakt	
Bibliografická citácia	
Čestné prehlásenie	
Podakovanie	
Obsah	
ÚVOD	9
1 NEDEŠTRUKTÍVNA DEFEKTOSKOPIA ZVAROV	10
1.1 Vady zvarov	10
1.1.1 Klasifikácia vád zvarových spojov	11
1.1.2 Prípustnosť vád, ich oprava a dokumentácia NDT skúšok	11
1.2 Kvalifikácia pracovníkov pre NDT metódy	12
1.3 Prehľad NDT metód pre zvarové spoje	12
1.4 Vizuálna kontrola	13
1.4.1 Priama vizuálna kontrola.....	13
1.4.2 Nepriama vizuálna kontrola	14
1.4.3 Rozlíšiteľnosť detailov.....	15
1.4.4 Podmienky vplývajúce na vykonanie vizuálnej kontroly	15
1.4.5 Požiadavky na pracovníkov vizuálnej kontroly	15
1.5 Kapilárna kontrola	16
1.5.1 Fyzikálny princíp metódy	16
1.5.2 Rozdelenie kapilárnych metód na základe indikácie	17
1.5.3 Prostriedky pre kapilárne skúšanie.....	17
1.5.4 Postup skúšania	18
1.6 Magnetická prášková kontrola	19
1.6.1 Fyzikálny princíp metódy	19
1.6.2 Detekovateľnosť vád.....	21
1.6.3 Postup skúšania	21
1.6.4 Zhodnotenie metódy.....	22
1.7 Kontrola vírivými prúdmi	23
1.7.1 Princíp metódy	23
1.8 Ultrazvuková kontrola	24
1.8.1 Fyzikálny princíp metódy	24
1.8.2 Spôsoby šírenia	25
1.8.3 Druhy ultrazvukových vln.....	26
1.8.4 Rýchlosť šírenia, dopad vln a útlm ultrazvuku	26
1.8.5 Zdroje ultrazvuku	27
1.8.6 Metódy skúšania.....	28
1.8.7 Skúšanie zvarov ultrazvukom	29
1.9 Rádiologická kontrola	30
1.9.1 Princíp metódy	30
1.9.2 Skúšanie zvarov	32
1.9.3 Vyhodnocovanie kontroly podľa rádiogramu	33
1.9.4 Bezpečnosť práce s ionizujúcim žiarením	33

2	NDT SKÚŠKY PRE TLAKOVÉ POTRUBIE	35
2.1	Špecifikácie pre zváranie	35
2.1.1	Rozsah skúšania	35
2.2	Skúšobné metódy	35
2.2.1	Vizuálna kontrola potrubia.....	36
2.2.2	Penetračná kontrola potrubia.....	36
2.2.3	Rádiologická kontrola potrubia.....	37
3	VYHOTOVENIE ZVARU ČASTI POTRUBIA	38
3.1	Rozbor súčasti a jej charakteristiky	38
3.2	Technológia zvárania GTAW	39
3.3	Špecifikácie zvaru podľa WPS	40
4	VYHOTOVENIE NDT SKÚŠOK ZVARU	43
4.1	Vizuálna skúška	43
4.2	Penetračná skúška	44
4.3	Rádiologická skúška	45
	ZÁVER	46

Zoznam použitých zdrojov

Zoznam použitých symbolov a skratiek

Zoznam obrázkov

Zoznam tabuliek

Zoznam príloh

ÚVOD

S prudkým rozvojom produkcie a zvyšujúcimi sa požiadavkami na vysokú životnosť, spoľahlivosť a bezpečnosť výrobkov je dôležité zabezpečiť účinnú a detailnú kontrolu výrobkov. Jednou z možností, ako skontrolovať kvalitu produkcie, je využitie nedeštruktívnych metód skúšania.

Hlavnou charakteristikou metód nedeštruktívneho skúšania je to, že po vykonaní skúšky ostáva skúšaný objekt, ktorým môže byť polotovár alebo hotový výrobok v nezmenenom stave a nedochádza k jeho akémukoľvek poškodeniu skúšaním. Skúšky sú vykonávané priamo na skúšanom objekte, bez potreby odobratia alebo úpravy vzorku. Nedeštruktívne metódy skúšania sa zvyknú označovať aj ako defektoskopia, alebo presnejším názvom nedeštruktívna defektoskopia, prípadne sa využíva skratka NDT (Non-Destructive Testing).

Nedeštruktívne metódy skúšania majú nezastupiteľnú úlohu v jednotlivých etapách výroby, či už ide o vstupnú kontrolu polotovarov, medzioperačnú kontrolu, alebo o výstupnú kontrolu výrobkov, za účelom overenia požadovanej kvality výrobku. NDT skúšky zohrávajú dôležitú úlohu aj v oblasti kontroly výrobkov počas prevádzky. Kontroly sú vykonávané v pravidelných časových intervaloch a aj vďaka týmto kontrolám dochádza k predĺženiu zostávajúcej životnosti výrobku a overeniu schopnosti plniť požadované funkcie spoľahlivo a bezpečne.

Pomocou týchto skúšok získavame informácie nielen o výrobných a prevádzkových vadách skúšaných objektov, ale aj o nedostatkoch výrobného procesu z dôvodu nesprávneho návrhu výrobku, zlého technologického postupu výroby alebo jeho nedodržaniu, prípadne iných dôvodov. Na základe týchto informácií vieme tieto nedostatky vo výrobe a v prevádzke odstraňovať a tým pádom dochádza k šetreniu výrobných a prevádzkových nákladov.

Nedeštruktívne metódy skúšania majú nezastupiteľnú úlohu a nachádzajú široké uplatnenie v rôznych oblastiach priemyslu, či už ide o priemysel letecký, automobilový, vojenský, zlievarenský, elektrotechnický, alebo stavebný. NDT metódy sa využívajú pri kontrole ropovodov, plynovodov, kontrole vysokotlakových nádob na plyn, kontrole v jadrových elektrárnach nízkotlakových a vysokotlakových častí potrubia, alebo rôznych druhov spojov a všade tam, kde sa požaduje, aby bol výrobok po vykonaní skúšky prevádzkyschopný.

Dôležitú úlohu v oblasti nedeštruktívneho skúšania zohráva kvalifikovaný a vyškolený personál, ktorý tieto skúšky vykonáva a následne ich vyhodnocuje, pretože výstupom každej kontroly je protokol o vykonanej skúške s jej vyhodnotením.

1 NEDEŠTRUKTÍVNA DEFEKTOSKOPIA ZVAROV [1], [2], [3]

Každá z metód nedeštruktívneho skúšania má svoju vymedzenú oblasť, pre ktorú a za akých podmienok sa používa. V praxi neexistuje jedna univerzálna metóda alebo jeden postup, ktorým by sa dali odhaliť všetky druhy vád. Niektoré vady sa môžu nachádzať napríklad na povrchu skúšaného objektu, iné vady sa môžu nachádzať pod jeho povrchom, niektoré vady je možné odhaliť pomocou vizuálnych skúšok a pri iných je potrebné použiť napríklad ultrazvukovú metódu. Z tohto dôvodu sa používa kombinácia vhodne vybraných metód a postupov skúšania, ktoré zabezpečia úplnú kontrolu skúšaného objektu.

Úloha nedeštruktívnych skúšok je v dnešnom priemysle nezastupiteľná, so širokým spektrom rôznych druhov skúšania, založených na odlišných fyzikálnych princípoch. Proces určovania vád pomocou využitia nedeštruktívnych skúšok je väčšinou nepriamy. Medzičlánkom sú fyzikálne veličiny, napríklad magnetické vlastnosti, elektrické vlastnosti, elektromagnetické vlastnosti a iné, ktoré v interakcii so skúšaným objektom menia svoje pôvodné parametre v závislosti na jeho celistvosti. Prípadné lokálne odchýlky, ktoré vznikajú počas skúšania určujú vady, ktoré tieto zmeny vyvolali. Na základe týchto zmien vieme určiť polohu, tvar, veľkosť a početnosť vád. Použitie NDT metód spočíva v kontrole prípustnosti, respektíve neprípustnosti vád dopredu stanovenými metódami skúšania. Ak je výrobok bez vád, alebo sú vady v prípustnej miere a neohrozujú plnenie funkcie výrobku, považuje sa výrobok za bezpečný a spoľahlivý.

1.1 Vady zvarov [4], [1], [5], [6]

Vadou sa obecné rozumie každá odchýlka vyhotovenia, ktorá sa líši od príslušných technických noriem a inej technickej dokumentácie, alebo od zákaznikom požadovaných vlastností na výrobok, ako štruktúra, rozmery, váha a iné požiadavky. Vady sa môžu označovať názvami aj ako diskontinuity, necelistvosti, nehomogenity a podobne.

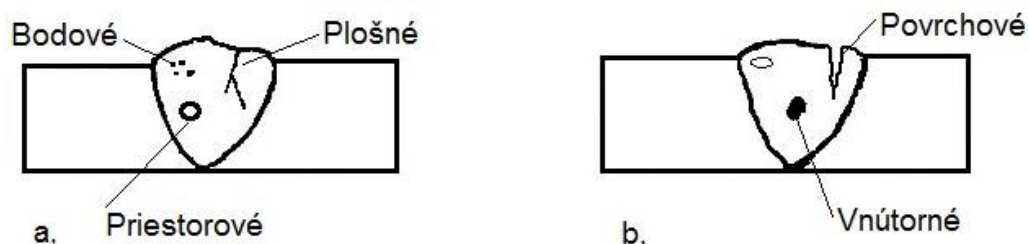
Vady, ktoré sa nachádzajú vo zvarových spojoch je nutné považovať za nebezpečné koncentrátoory napätia. Tieto vady pôsobia ako vruby, ktoré výrazne zvyšujú napätie a majú negatívny vplyv na veľkosť medze únavy, čoho dôsledkom môže byť plastická deformácia zakončená lomom s následkom vyradenia súčasti z prevádzky. Vady zvarových spojov sa rozdeľujú podľa tvaru a podľa miesta výskytu v zvare.

Rozdelenie vád zvarových spojov podľa tvaru (obr. 1.1. a.):

- **bodové** - mikropóry alebo malé sférické vtrúseniny
- **plošné** - mikrotrhliny, trhliny, neprievary, studené spoje
- **priestorové** - plynové dutiny ako bubliny, póry, vtrúseniny, stiahnutiny

Rozdelenie vád zvarových spojov podľa miesta výskytu v zvare (obr. 1.1. b.):

- **povrchové** - studené spoje, zápaly, neprievary, trhliny, póry
- **vnútorné** - stiahnutiny, studené spoje, vtrúseniny, dutiny, neprievar koreňa



obr. 1.1. Vady zvarového spoja [6]

Faktory, ktoré ovplyvňujú kvalitu zvarového spoja sú závislé na charakteristikách zvárania ako sú metóda zvárania, zváraný materiál, schopnostiach a skúsenostiach zvárača, prípadne nastaveniach zváracieho automatu a ďalších parametroch. O prípustnosti alebo neprípustnosti väd skúšaného objektu sa rozhoduje na základe ich veľkosti, početnosti, umiestnenia a spôsobe ich namáhania. Z hľadiska bezpečnosti zvarového spoja je rozhodujúca vada, ktorá má najväčší vrubový účinok, pretože sa z tejto vady môže stať trhlina a dôsledkom nej môže nastať havarijný stav. Ostatné vady, ktoré neležia v mieste šírenia sa trhliny a zároveň nemajú taký veľký vrubový účinok ako vada, ktorá spôsobila trhlinu, majú len minimálny vplyv na znižovanie stability.

1.1.1 Klasifikácia väd zvarových spojov [3]

Podľa súčasne platných noriem sa vady zvarových spojov klasifikujú do šiestich základných skupín (

tab. 1.1.) Podrobnejší popis väd sa nachádza v normách ČSN EN ISO 6520-1 pre tavné zváranie, ČSN EN ISO 6520-2 pre tlakové zváranie a ČSN EN ISO 13919 pre elektrónové a laserové zváranie.

tab. 1.1. Označovanie zvarových spojov podľa noriem ČSN EN ISO [3]

Vady	Číselné označovanie väd zvarov		
	tavných ČSN EN ISO 6520 - 1	tlakových ČSN EN ISO 6520 - 2	elektrónovým a laserovým zváraním ČSN EN ISO13919 – 1
trhliny	100	P100	100
dutiny	200	P200	200
vtrúseniny	300	P300	300
studené spoje a neprievary	400	P400	400
vady tvarov a rozmerov	500	P500	500
rôzne iné vady	600	P600	600

Písmeno „P“ sa používa k rozlíšeniu značenia medzi tlakovým a tavným zváraním. Pre určenie ďalších informácií o vadách (miesto výskytu vady, orientácia, typ vady a iné) zvaru sa využíva štvorčíselné označovanie.

1.1.2 Prípustnosť väd, ich oprava a dokumentácia NDT skúšok [3]

Kritéria, určujúce maximálnu prípustnosť väd, sú dané technickou špecifikáciou, ktorú stanovil konštruktér podľa príslušných technických noriem a podľa požiadaviek zákazníka. Klasifikácia vady sa robí na základe porovnania zistenej vady s požadovanými kritériami na ich prípustnosť.

Pri zistení vady v skúšanom objekte musí dôjsť k určeniu, či ide o vadu prípustnú alebo vadu neprípustnú, prípadne či sa dá vada odstrániť a opraviť. Taktiež je potrebné urobiť opatrenia k odstráneniu príčin, ktoré vadu spôsobili a zabrániť tým možnosti opakovania výskytu väd.

Oprava vady musí byť urobená:

- podľa klasifikovaného postupu zvarovania
- všetky opravené vady zvarových spojov musia prejsť nedeštruktívnou kontrolou podľa požiadaviek, ktoré boli kladené na pôvodný zvar, vrátane ich hodnotenia
- opravované zvarové spoje musia byť skúšané rovnakými NDT metódami
- v opravovanej oblasti musí byť urobená 100 % kontrola
- opravované oblasti sa musia uviesť do príslušnej technickej dokumentácie
- žiadna časť zvarového spoja sa nesmie opravovať viac než dvakrát bez zvláštneho schválenia
- nie je prípustné, aby došlo k opracovaniu zvaru, pokiaľ na ňom neboli vykonané NDT skúšky

Neopomenuteľnou súčasťou nedeštruktívnych metód skúšania zvarov je dôsledná dokumentácia s výsledkami skúšky. Pre každú vykonanú kontrolu musí byť vypracovaný protokol o vykonanej skúške, ktorý musí obsahovať základné údaje o skúšanom objekte (materiál, označenie, rozmery, skúšaná časť, tepelné spracovanie), technické údaje o skúške (metóda skúšania, skúšobné zariadenie, postup skúšania, čas medzi ukončením zvarovania a časom vykonania skúšky), vyhodnotenie skúšky (určenie, či ide o vyhovujúcu alebo nevyhovujúcu súčasť s prípadnými požiadavkami na opravu súčasti) a doplňujúce informačné údaje (dátum a miesto skúšky, meno a podpis kontrolóra a jeho certifikáciu s oprávnením vykonávania kontrol). Protokol o vykonanej skúške je často neoddeliteľnou súčasťou celkovej dokumentácie výrobku a musí byť archivovaný po určitú dobu (minimálne po dobu piatich rokov, ak nie je projektantom stanovené inak).

1.2 Kvalifikácia pracovníkov pre NDT metódy [5]

Nedeštruktívne metódy skúšania môže vykonávať a vyhodnocovať iba vyškolený a kvalifikovaný personál s platnou certifikáciou pre danú oblasť skúšania. Na základe medzinárodných dohôd bola stanovená trojstupňová kvalifikácia a certifikácia:

- osoba certifikovaná v 1. stupni je kvalifikovaná pre robenie nedeštruktívnych skúšok podľa zadaných písomných inštrukcií a pod dohľadom pracovníka s certifikáciou v 2. a 3. stupni
- osoba certifikovaná v 2. stupni je oprávnená vykonávať a riadiť nedeštruktívne skúšky podľa stanovených a uznaných postupov, ďalej môže interpretovať výsledky skúšania a taktiež ich vyhodnocovať podľa príslušných noriem, predpisov alebo špecifikácií a vystaviť protokol o vykonanej skúške
- osoba certifikovaná v 3. stupni je kvalifikovaná vykonávať a riadiť akúkoľvek činnosť v oblasti nedeštruktívnych skúšok, ale iba pre metódu, pre ktorú je certifikovaná

1.3 Prehľad NDT metód pre zvarové spoje [3], [5]

Všetky NDT metódy sa musia vykonávať na základe postupov, ktoré sú uvedené v technických normách a technických špecifikáciách. Medzi základné požiadavky na NDT skúšky patrí to, aby ich vykonával kvalifikovaný personál vhodnou metódou skúšania, alebo kombináciou viacerých metód skúšania a zároveň aby boli skúšky vykonané podľa písomných postupov skúšania. Nedeštruktívne metódy skúšania sa pre kontrolu zvarov obvykle rozdeľujú za náklade toho, či ide o vadu povrchovú alebo o vadu vnútornú.

K určovaniu povrchových vád sa používajú metódy:

- vizuálnej kontroly VT
- kapilárnej kontroly PT
- magnetickej práškovej kontroly MT
- kontroly vírivými prúdmi ET

Pre určovanie vnútorných vád sa používajú metódy:

- ultrazvukovej kontroly UT
- rádiologickej kontroly RT

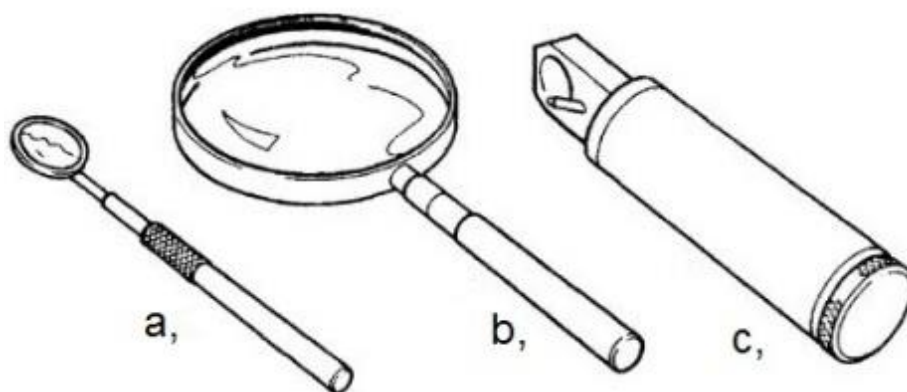
Existujú aj ďalšie metódy skúšania zvarových spojov, ako napr. kontrola tesností LT alebo metódy akustickej emisie AET, ktoré sa využívajú v zvláštnych prípadoch.

1.4 Vizuálna kontrola [6], [3]

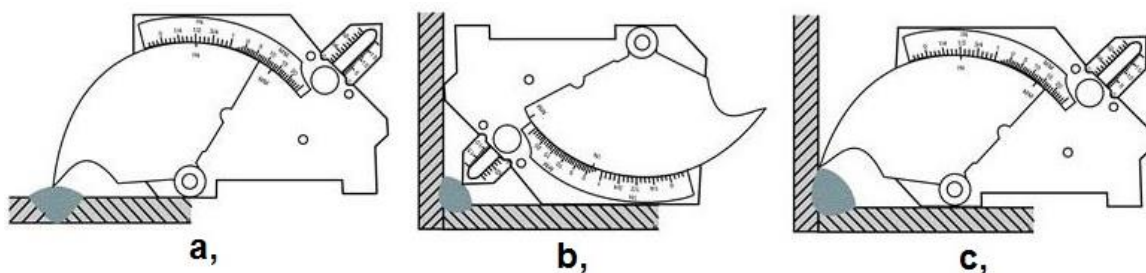
Vizuálna kontrola je základnou nedeštruktívnou metódou skúšania, ktorá sa používa výhradne k určovaniu povrchových vád zvarov, ako sú trhliny, povrchové póry, zápaly, prevýšenia zvaru a iné. Táto metóda sa z pravidla vykonáva ako prvá a ostatné nedeštruktívne skúšky nasledujú až po jej vykonaní. Je to z dôvodu jej relatívnej nenáročnosti a jednoduchosti. V prípade, že sa v skúšanom objekte nachádzajú vady, nedochádza k vykonávaniu ďalších nedeštruktívnych kontrol, čím dochádza k šetreniu nákladov. Kontrola sa vykonáva na všetkých zvaroch skúšaného objektu v rozsahu 100 % s určitým časovým odstupom po zváraní. Obecné sa vizuálna kontrola rozdeľuje do dvoch základných skupín podľa použitých kontrolných prostriedkov a to na priamu vizuálnu kontrolu a na nepriamu vizuálnu kontrolu.

1.4.1 Priama vizuálna kontrola [1], [3], [7]

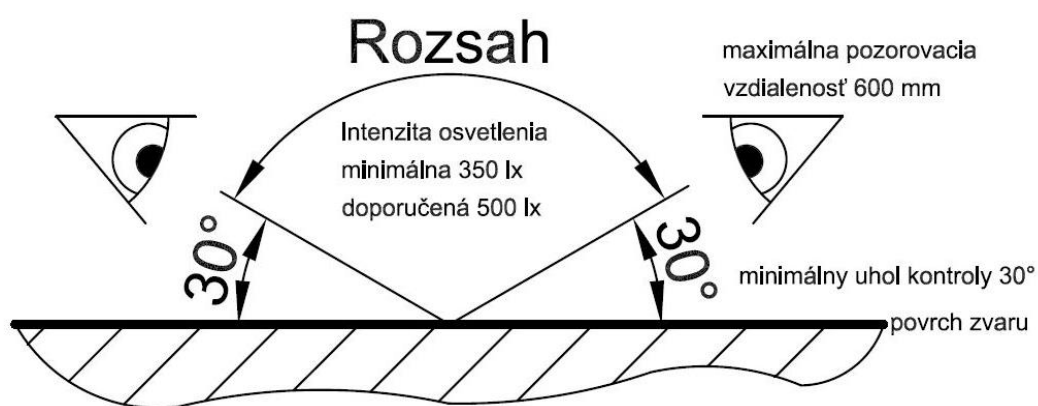
Táto metóda je definovaná ako kontrola, pri ktorej nedochádza k prerušeniu optickej dráhy medzi okom kontrolóra a kontrolovanou súčasťou. Môže sa vykonávať priamym pozorovaním ľudským okom bez použitia pomocných prostriedkov, alebo s použitím jednoduchých pomocných prostriedkov, ako je lupa, zrkadlo, svetelné zdroje (*obr. 1.2.*), prípadne s použitím zvarových mierok (*obr. 1.3.*). Túto kontrolu je možné vykonávať iba pri splnení podmienok pre pozorovanie skúšaného objektu. Tento kontrolovaný objekt musí byť dostatočne osvetlený, minimálne 350 lx, maximálna vzdialenosť medzi kontrolovaným objektom a pozorovateľom je 600 mm a nesmie byť vykonávaná pod menším uhlom než 30 ° (*obr. 1.4.*).



*obr. 1.2. Pomôcky pre priamu vizuálnu kontrolu
a, zrkadlo; b, lupa; c, lupa s osvetlením [7]*



obr. 1.3. Kontrola pomocou zvarových mierok
 a, meranie prevýšenia tupého zvaru; b, meranie veľkosti kútového zvaru;
 c, meranie prevýšenia kútového zvaru [7]

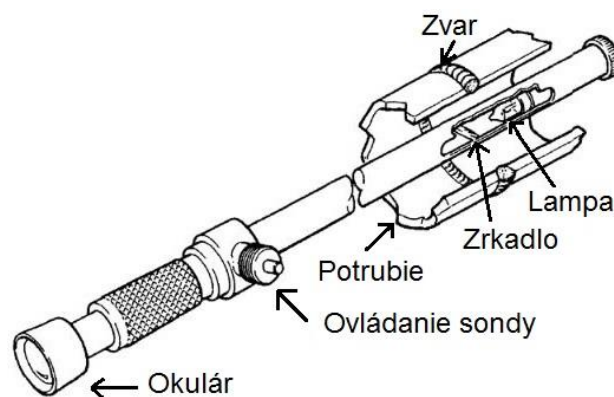


obr. 1.4. Podmienky priamej vizuálnej kontroly [3]

1.4.2 Nepriama vizuálna kontrola [1], [6], [3], [8], [9], [10]

Táto metóda sa používa všade tam, kde nie je možné použiť priamu vizuálnu kontrolu, či už z dôvodu neprístupnosti kontrolovaného zvaru (napr. tlakové nádoby, potrubia a iné), alebo z dôvodu ohrozenia zdravia kontrolóra (napr. ionizujúceho žiarenia). Táto metóda je definovaná ako kontrola, pri ktorej dochádza k prerušeniu priamej optickej dráhy medzi kontrolórom a skúšaným objektom. Pri nepriamej vizuálnej kontrole sa používajú zložitejšie technické pomôcky, než pri priamej vizuálnej kontrole, sú to tzv. priemyselné endoskopy (ohybné alebo neohybné), ktoré umožňujú prenos obrazu z neprístupných častí skúšaného objektu a sú založené na optickej alebo elektronickej vizualizácii obrazu.

Priemyselné endoskopy sa delia do troch základných kategórií: boroskopy (sú endoskopy s tuhou, neohybnou sondou, obraz z nich je prenášaný pomocou optickej sústavy šošoviek, obraz je pozorovaný okulárom) (obr. 1.5), fibroskopy (sú endoskopy, ktoré majú ohybnú sondu, obraz je prenášaný pomocou optických vlákien, ktoré sú súvislo usporiadané) a videoskopy (obraz je prenášaný pomocou optických vlákien, je digitalizovaný a zobrazuje sa na obrazovke) (obr. 1.6).



obr. 1.5. Boroskop s osvetlením [8]



obr. 1.6. Kontrola zvarového spoja pomocou videoskopov [9], [10]

1.4.3 Rozlíšiteľnosť detailov [1], [6]

Pri vizuálnej kontrole je veľmi dôležitá rozlíšiteľnosť objektov, ktoré ležia veľmi blízko seba. Okrem fyzického a psychického stavu kontrolóra, je rozlíšiteľnosť objektov závislá na ďalších faktoroch (kontrast, jas, farba, doba pozorovania objektu, rozmery objektu, ostrosť obrysov objektu, podmienky osvetlenia). Každý z týchto faktorov má svoju hranicu videnia. Ak je táto hranica prekročená, pozorovaný objekt nie je viditeľný aj keby boli ostatné faktory prijateľné.

1.4.4 Podmienky vplyvajúce na vykonanie vizuálnej kontroly [1]

- **Vlastnosti materiálu** - poznanie čo najväčšieho množstva informácií o vlastnostiach materiálu skúšaného objektu má vplyv na zníženie nesprávnych indikácií vád.
- **Stav povrchu** - pri vizuálnej kontrole sa nesmú na skúšanom objekte nachádzať akékoľvek nečistoty, ktoré by mohli prekryvať prípadne vady. Skúšaný objekt musí byť zbavený všetkých nečistôt.
- **Farba svetla** - farba svetla môže mať vplyv na zvyšovanie kontrastu, pri tlmenom svetle môže dôjsť k zníženiu farby.
- **Textúra povrchu** - má vplyv na množstvo a kvalitu svetla, ktoré sa odráža a dostáva sa ku kontrolórovi. Veľmi hladký povrch môže viesť k oslňovaniu, naopak veľmi drsný povrch môže viesť k použitiu prídavného osvetlenia.
- **Únava pracovníka** - má vplyv na jeho psychické a fyzické vlastnosti a to súvisí s jeho schopnosťami kontrolovať skúšaný objekt.

1.4.5 Požiadavky na pracovníkov vizuálnej kontroly [1], [6]

Požiadavky na pracovníkov vizuálnej kontroly možno rozdeliť do dvoch kategórií:

- **Požiadavky na zrakové schopnosti** - základnou požiadavkou na pracovníkov vizuálnej kontroly je, aby mali dobrú zrakovú ostrosť a aby vedeli rozoznať detaily z blízkej vzdialenosti. Tieto požiadavky sú ovplyvnené vonkajším prostredím (akosť povrchu, smer a intenzita osvetlenia), ale aj fyzickým a psychickým stavom kontrolóra. Pracovníci vizuálnej kontroly musia prejsť v pravidelných časových intervaloch lekárskeho vyšetrením. Okrem toho by si mal sám pracovník overiť zrakové schopnosti pred vykonaním kontroly pomocou testu zrakovej rozlíšiteľnosti, ktorý slúži zároveň k overeniu intenzity osvetlenia. Taktiež je dôležitá akomodačná schopnosť ľudského oka. Ide o schopnosť ľudského oka umožňujúca súčasne ostré

videnie blízkych a zároveň vzdialených predmetov. Táto akomodačná schopnosť sa so zvyšujúcim vekom znižuje.

- **Požiadavky na odborné znalosti** - pracovníci vizuálnej kontroly musia mať znalosti z výrobnjej technológie skúšaného výrobku, druhu a umiestnenia hľadaných väd a z kritérií ich hodnotenia. Pracovníci vizuálnej kontroly musia mať znalosti aj ďalších nedeštruktívnych metód skúšania, ktoré by viedli k overeniu vizuálnej kontroly.

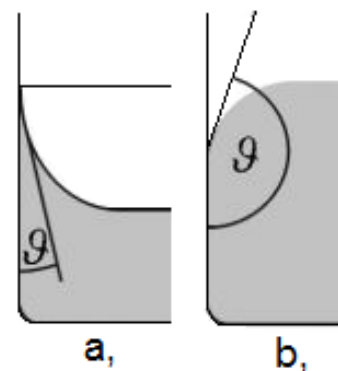
1.5 Kapilárna kontrola [11]

Kapilárna metóda skúšania sa označuje aj ako penetračná kontrola a používa sa výhradne ku kontrole povrchových väd. Kapilárne skúšky sú nepoužiteľné pre určovanie vnútorných a uzavretých väd a taktiež nimi nie je možné skúšať pórovité materiály, pretože by dochádzalo k falošnej indikácii. Kapilárne metódy sú vhodné k určovaniu zvarových trhlín, pórov, studených spojov a väd, ktoré súvisia s povrchom skúšaného zvaru.

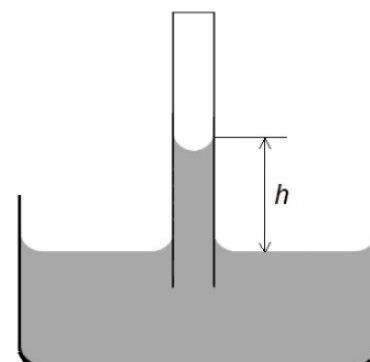
1.5.1 Fyzikálny princíp metódy [4], [12]

Kapilárne skúšky sú založené na fyzikálnych vlastnostiach penetračných kvapalín, využívajúcich schopnosť dobre zmáčať skúšaný povrch a taktiež priaznivých vlastnostiach kvapalín, ktoré umožňujú vnikanie do necelistvostí skúšaného objektu – zvaru. Účinok týchto síl je pozorovateľný na stenách každej nádoby, ktorá je v kontakte s kvapalinou. Pri kontakte kvapaliny so stenou nádoby dochádza k rôzne veľkému zdvihnutiu (tzv. elevácii) (obr. 1.7. a), alebo zníženiu (tzv. depresii) (1.7. b.). Smerom nahor stúpa kvapalina, ktorá má dobrú zmáčavosť stien, čiže adhézia je väčšia než kohézia. Pri zlom zmáčaní je kohézia väčšia než adhézia. Tento jav sa označuje ako depresia. Kapilarita závisí na voľnej povrchovej energii kvapaliny. Energia je vzťahovaná na jednotku povrchu, ktorý je určený silou, ktorá pôsobí kolmo na jednotku dĺžky priameho okraja povrchovej vrstvy kvapaliny. Označuje sa ako povrchové napätie δ .

Podstatou kapilárnej skúšky je použitie penetračnej kvapaliny, ktorá má nízke povrchové napätie a po odstránení prebytočnej kvapaliny z povrchu skúšaného objektu vzlína, čím dôjde k zviditeľneniu väd. Pre detekciu prípadných väd má význam iba kapilárna elevácia (obr. 1.8.), pričom necelistvosť pôsobí ako kapilára.



obr. 1.7. Kontakt kvapaliny so stenou nádoby [12]



obr. 1.8. Kapilárne vzlínanie [12]

Pre kapilárnu eleváciu h platí vzťah (1.1):

$$h = \frac{2 \cdot \delta}{\rho \cdot g \cdot r} \quad (1.1)$$

kde: h – rozdiel medzi vyvýšenou hladinou od základnej hladiny [m]

δ – povrchové napätie kvapaliny [$\text{N}\cdot\text{m}^{-1}$]

ρ – hustota kvapaliny [$\text{kg}\cdot\text{m}^{-3}$]

g – tiažové zrýchlenie [$\text{m}\cdot\text{s}^{-2}$]

r – polomer kapiláry [m]

1.5.2 Rozdelenie kapilárnych metód na základe indikácie [1]

Podľa druhu vytvorenej indikácie a spôsobu hodnotenia sa kapilárne metódy rozdeľujú na:

- **Metódu farebnej indikácie** – prípadné vady sa zobrazia ako stála farebná indikácia, ktorá má väčšinou červenú farbu na bielom podklade. Indikácie sú vyhodnocované na dennom svetle, prípadne použitím umelého bieleho svetla.
- **Metódou fluorescenčnej indikácie** – prípadne vady sa zobrazia ako indikácia, ktorá je viditeľná v ultrafialovom žiarení. Tieto indikácie svetielkujú a sú väčšinou žltozelené.
- **Metódou dvojúčelovej indikácie** – indikácie, ktoré sa zobrazujú touto metódou sú buď farebné alebo fluorescenčné, na základe druhu zvoleného osvetlenia, či ide o biele svetlo alebo ultrafialové.

1.5.3 Prostriedky pre kapilárne skúšanie [1], [11]

- **Penetranty** – ide o kvapaliny, ktoré sa nanášajú na povrch skúšaného objektu a následne vnikajú do necelistvostí. Penetrant vztlínaním zviditeľňuje necelistvosti skúšaného objektu. Penetrant je zmes, ktorá sa skladá z organických rozpúšťadiel, ropných produktov. Obsahujú farbivo, ktoré zviditeľňuje necelistvosti, častá farba penetrantov je červená.

Penetranty sa rozdeľujú z viacerých hľadísk. Môže to byť na základe indikácie ktorú vytvárajú, alebo podľa toho, či sa dajú odstrániť vodou alebo nie, alebo na základe toho, či obsahujú emulgátor.

- **Vývojky** – ide o činidlá, ktoré sa nanášajú na skúšaný objekt po odstránení prebytočného penetrantu. Vývojky napomáhajú k vztlínaniu penetrantu z necelistvostí a spolu s ním vytvárajú kapilárne indikácie. Tieto indikácie vývojky pomáhajú zvýrazniť, aby boli dobre viditeľné. Ďalšou úlohou vývojky, hlavne pri farebnej metóde, je maskovanie okolitého prostredia obvykle bielym zafarbením, čím dôjde k zvýšeniu kontrastu indikácií.

Základnou zložkou všetkých vývojok je biely prášok jemnej zrnitosti. Najčastejšie sa na vývojky používajú: uhličitan vápenatý a uhličitan horečnatý, amorfne kremičitany, oxid zinočnatý alebo oxid horečnatý.

Ďalšou zložkou je nosné prostredie, ktorým môže byť vzduch, voda, acetón, lieh, alebo benzín. Na základe tohto nosného prostredia sa vývojky rozdeľujú na suché vývojky (nosným prostredím je vzduch alebo hnací plyn, vývojky sa na skúšaný objekt rozprašujú), mokré vývojky prchavé (prášková zložka je rozptýlená v prchavom rozpúšťadle napr. acetóne, vývojky sa nanášajú sprejom, rozprašovačom alebo striekacou pištoľou), alebo mokré vývojky vodné (prášková zložka je rozptýlená vo vode, vývojky sa väčšinou predhrievajú na 65 °C a nanášajú sa ponorením skúšaného objektu do vývojkového kúpeľa).

- **Emulgátory** – slúžia k uľahčovaniu rozpúšťania pevných alebo kvapalných látok v kvapaline, v ktorej sa za normálnych okolností nerozpúšťajú. Pri kapilárnom skúšaní sa emulgátory využívajú k uľahčeniu odstránenia prebytočného penetrantu z povrchu skúšaného objektu.

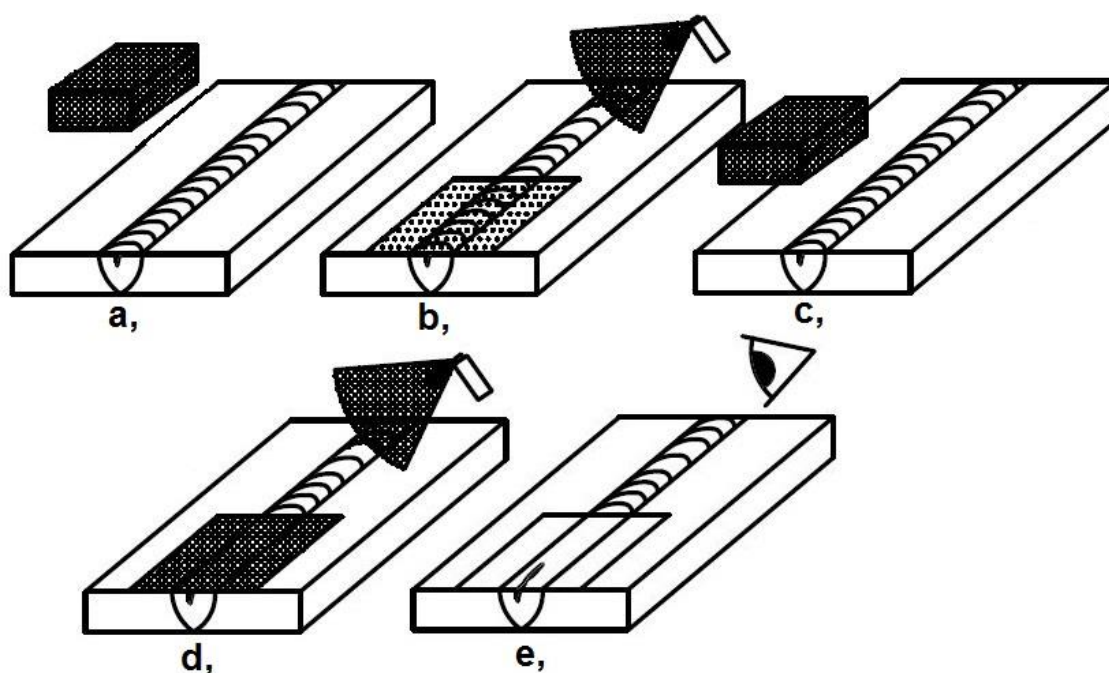
- **Odmasťovače** – slúžia k odstráneniu mastnôt zo skúšaného objektu pred nanesením penetračnej kvapaliny. Väčšina odmasťovačov je na báze organických rozpúšťadiel (benzín, acetón, chlór a iné).
- **Čističe** – používajú sa k odstráneniu penetračnej kvapaliny. Základom je organické rozpúšťadlo, často kombinované s emulgátorom.

1.5.4 Postup skúšania [1], [11], [3]

Kapilárna skúška pozostáva z (*obr. 1.9.*):

- Očistenia skúšaného zvarového spoja, za účelom odstránenia nečistôt, ktoré by mohli zabrániť prieniku penetračnej kvapaliny do prípadných vád. Očistená plocha musí byť dostatočne veľká, aby prípadné nečistoty neovplyvnili výsledok skúšky. Po očistení je potrebné dôkladné osušenie skúšaného objektu z dôvodu odstránenia zbytkových rozpúšťadiel, ktoré by mohli ovplyvniť indikáciu, alebo by zabráňovali vniknutiu penetračnej kvapaliny do necelistvostí.
- Pokračuje sa nanesením detekčnej kvapaliny, ktorá musí pokryť skúšanú oblasť a musí pôsobiť dostatočne dlhú dobu, aby táto detekčná kvapalina prenikla do necelistvostí. Tento čas sa označuje ako penetračný čas. Penetračný čas býva v rozmedzí 5-30 minút. Určenie tohto času je veľmi dôležité, pretože ak by bol tento čas príliš krátky, mohlo by dôjsť k tomu, že by penetrant nemal dostatočný čas na nezatečenie do necelistvostí. Pri príliš dlhom čase by mohlo dôjsť k uschnutiu penetrátu v necelistvostiach. Pri oboch prípadoch nedôjde k indikácii vád. Čas penetrácie indikačnej kvapaliny do skúšaného objektu sa dá urýchliť viacerými spôsobmi: ohriatím detekčnej kvapaliny (nevýhodou môže byť odparovanie nosného média penetrátu, čím môže dôjsť k zmene jeho zloženia), ohriatím skúšaného výrobku (maximálna teplota ohrevu je do 50 °C), znížením atmosférického tlaku (tento spôsob je náročný a je vhodný pre menšie objekty, ktoré majú vysokú náročnosť na citlivosť skúšky, prípadne pre súčasti, kde by bol penetračný čas veľmi dlhý), vibráciami (vibrácie môžu byť mechanické alebo ultrazvukové a pomáhajú prenikaniu penetračnej kvapaliny do skúšaného objektu). Penetračný čas závisí na viacerých faktoroch ako: materiály skúšanej súčasti, typu vád, ktoré majú byť detekované, doporučení výrobcu detekčnej kvapaliny, teplote skúšanej súčasti a teplote okolia. V inštrukciách pre vykonanie skúšky by mal byť tento čas určený.
- Po ukončení penetračného času dochádza k odstráneniu prebytočnej penetračnej kvapaliny, z dôvodu odstránenia rušivých vplyvov a taktiež, aby sa zabránilo falošným indikáciám. Čistením sa nesmie odstrániť penetrant, ktorý už prenikol do necelistvostí. Pri skúšaní plytkých a priestorových vád môže dôjsť pri odstraňovaní k vymytiu penetračnej kvapaliny a tým pádom nedôjde k identifikácii vady.
- Ďalej dochádza k naneseniu vývojky, ktorá absorbuje penetrant nachádzajúci sa v necelistvostiach a dochádza k zviditeľneniu prípadných vád zvarového spoja, tzv. indikácii. Vývojka musí byť nanosená v tenkej a rovnomernej vrstve v celej časti skúšaného povrchu. V prípade nanesenia väčšieho množstva vývojky môže dôjsť k skreslenému zobrazeniu prípadných necelistvostí. Vývojky sa po nanesení na skúšaný objekt nechajú pôsobiť v rozmedzí 10 až 30 minút.
- Po nanesení vývojky dochádza k zobrazovaniu necelistvostí bez ohľadu na to, aká bola použitá vývojka, či už ide o vývojku s farebnou indikáciou, alebo o vývojku s fluorescenčnou indikáciou. K hodnoteniu indikácií dochádza dvakrát. Prvýkrát je to hneď po zaschnutí nanesej vývojky. V tomto kroku dochádza k hodnoteniu veľkých indikácií. Tieto indikácie sú dôsledkom veľkého množstva penetrantu. Pri dlhšom čase dochádza k skresľovaniu pôvodného tvaru necelistvostí. Druhýkrát sa hodnotenie robí až po uplynutí času určeného na pôsobenie vývojky. V tomto

případe sa hodnotia necelistvosti malých rozmerov, ktoré obsahujú menšie množstvo penetrantu a potrebujú dlhší čas na indikáciu. Pri farebnej indikácii dochádza k hodnoteniu pod denným alebo umelým bielym svetlom. Svetlo nesmie vytvárať ostré svetelné prechody. Intenzita osvetlenia na skúšanom povrchu musí mať hodnotu minimálne 500 lx. Pri vyšších intenzitách osvetlenia dochádza ku rýchlej únave očí kontrolóra. Pri fluorescenčnej metóde dochádza ku kontrole v zatemnenom priestore, v čiernom svetle ultrafialovej lampy. Pre fluorescenčnú metódu musí mať pracovník prispôsobené oči pre nízku intenzitu osvetlenia. Adaptačná doba sa pohybuje v rozmedzí 5-15 minút. Počas vyhodnocovania skúšky nesmie kontrolór prechádzať zo zatemnených priestorov do normálneho osvetlenia. Po ukončení skúšky sa vykonáva čistenie skúšaného povrchu z dôvodu ďalšieho spracovania, prevádzkových požiadavkám, alebo možného vzniku korózie.



obr. 1.9. Postup vykonávania kapilárnej skúšky

- a, očistenie zvarového spoja po zváraní; b, nanesenie penetračnej kvapaliny;
 c, odstránenie prebytočnej penetračnej kvapaliny; d, nanesenie vývojky;
 e, vizuálne hodnotenie indikácií, stanovenie prípustnosti prípadných vád [3]

1.6 Magnetická prášková kontrola [1], [13]

Metóda magnetickej práškovej kontroly býva označovaná aj ako metóda rozptylových tokov a slúži k určovaniu vád, ktoré sa nachádzajú na povrchu a tesne pod povrchom skúšaného objektu. Metóda nie je vhodná pre určovanie vnútorných vád.

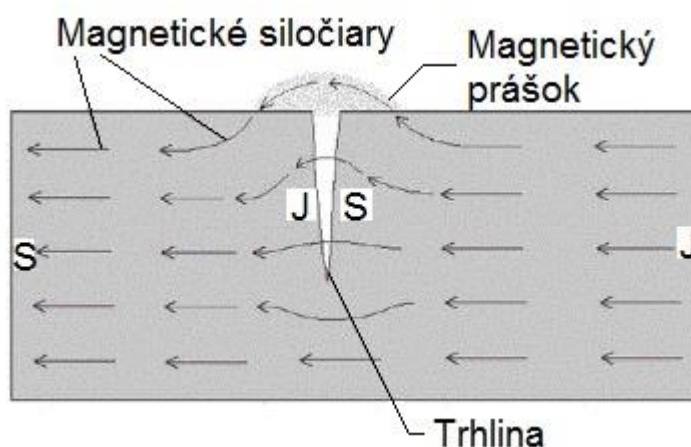
1.6.1 Fyzikálny princíp metódy [13], [14], [15]

Magnetická prášková metóda je použiteľná iba pre tie materiály, ktoré je možné zmagnetizovať. Tieto materiály sa označujú ako feromagnetické (železo, uhlíková oceľ, nízkolegovaná oceľ, nikel, kobalt a iné) a len pri týchto materiáloch je možné dosiahnuť úroveň magnetizácie, ktorá spoľahlivo umožní detekciu necelistvostí. Neferomagnetické materiály (hliník a jeho zliatiny, meď a jej zliatiny ako bronz a mosadze, titán a jeho zliatiny a iné) nie je možné kontrolovať.

Schopnosť identifikácie vád je závislá na mieste výskytu vady (klesá s hĺbkou necelistvostí), na veľkosti necelistvostí (klesá so znižujúcim sa rozmerom) a na tvare necelistvostí (ľahšie sú identifikovateľné necelistvosti ktoré sú pozdĺžne, než okrúhle). Magnetická prášková metóda je najcitlivejšia na necelistvosti, ktoré sú kolmé na magnetický tok.

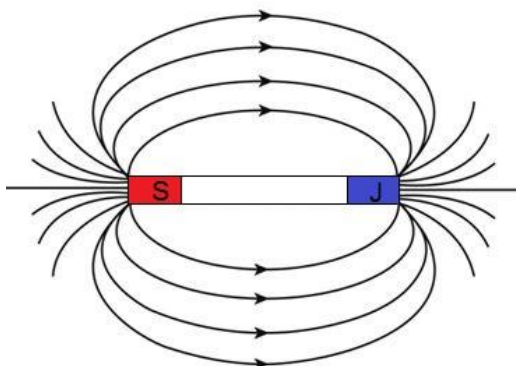
Metóda skúšania je založená na princípe prechodu siločiar magnetického poľa skúšaným materiálom. V prípade, že sa v skúšanom objekte nachádzajú necelistvosti, dochádza k odklonu siločiar od svojich predpokladaných dráh. Ak tieto siločiar vystúpia na povrch skúšaného objektu, dochádza k vytvoreniu rozptýleného magnetického toku.

Ak sa na skúšanom objekte nachádza vada, vznikne rozptýlené magnetické pole, ktoré k sebe priťahuje jemné častice feromagnetického prášku, ktorý vytvorí indikáciu vady, ktorú je možné následne vyhodnocovať (obr. 1.10.).



obr. 1.10. Detekcia vady feromagnetickým práškom [14]

Pri vzájomnom približovaní dvoch magnetov dochádza k ich priťahovaniu alebo odpudzovaniu. Ide o vzájomnú reakciu magnetických pólov magnetov. Magnetické pole je možné popísať pomocou magnetických siločiar. Siločiar sú priestorovo orientované spojité krivky, ktoré nemajú svoj začiatok a koniec, nikdy sa nekrížia, predpokladaný smer ich šírenia je od severného k južnému pólu (obr. 1.11.), ich hustota s rastúcou vzdialenosťou od magnetu klesá a pohybujú sa cestou najmenšieho odporu.



obr. 1.11. Magnetické pole tyčového magnetu [15]

1.6.2 Detekovateľnosť vád [13]

Tvar a veľkosť rozptylného magnetického poľa, ktoré vznikne vplyvom vady v skúšanom objekte závisí na:

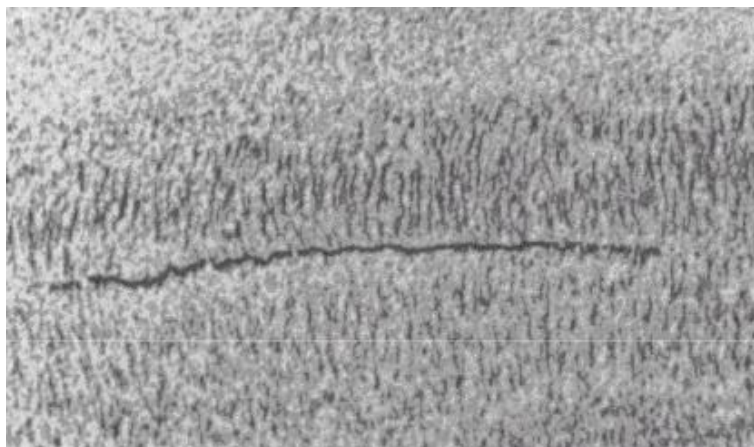
- **Množstve siločiar rozptýleného toku** – závisí na pozdĺžnej dĺžke vady, pretože čím bude vada väčšia, tým zasiahne väčšie množstvo siločiar.
- **Hustote magnetického toku** – ak skúšaním objektom prechádza magnetický tok s nízkou hustotou, nemusí dôjsť k dostatočne silnému rozptylovému poľu.
- **Hĺbke vady** – čím je vada hlbšia, tým bude pretínať viacej siločiar.
- **Šírke vady** – čím bude šírka vady väčšia, tým viac sa budú siločiarly splošťovať.
- **Umiestnení vady** – čím bude vada hlbšie v skúšanom objekte, tým bude menšia pravdepodobnosť jej odhalenia.
- **Orientácií vady voči magnetickému toku** – ideálne je, ak vada leží kolmo na smer magnetických siločiar, pri odchýlení od tejto orientácie sa citlivosť kontroly znižuje, pretože vadou prechádza menej siločiar. Z tohto dôvodu sa skúška vykonáva v dvoch navzájom kolmých smeroch magnetovania.
- **Tvarom vady** – okrúhle vady (póry) sú menej zreteľné, pretože magnetické siločiarly majú tendenciu skôr vadu obklopiť, než ňou prenikajúť.

1.6.3 Postup skúšania [3], [1], [8]

Magnetická prášková metóda pozostáva z:

- **Úpravy povrchu skúšaného objektu** – povrch je potrebné zbaviť prípadnej korózie, očistiť po zvaraní, odstrániť konzervačné látky (vosky, vazelína), odstrániť ostré ryhy.
- **Magnetizovania skúšaného objektu** – skúšaný objekt musí byť magnetovaný tak, aby magnetické pole bolo kolmé na predpokladaný priebeh necelistvostí. Vady, ktoré sú rovnobežné so smerom magnetického poľa sa neodhalia, pretože nenarušujú magnetické pole. Z tohto dôvodu sa využíva viacero spôsobov magnetovania, aby sa vytvoril najkolmejší smer k smeru predpokladaných vád v skúšanom objekte. V prípade, kedy sa nedá odhadnúť orientácia vád, je potrebné použiť kombinované spôsoby magnetovania. Rozoznávajú sa dva spôsoby magnetizácie: pólová (tzv. pozdĺžna) magnetizácia a prúdová (tzv. cirkulárna) magnetizácia. Pri pólovej magnetizácii je skúšaný objekt magnetizovaný pozdĺžne – v smere osi objektu. Indikované vady sú kolmé na smer magnetického poľa, čiže na priečne vady. Pólová magnetizácia sa vykonáva pomocou permanentného magnetu, elektromagnetu, alebo magnetovacou cievkou. Pri prúdovej magnetizácii je magnetický tok uzatvorený v skúšanom objekte, nevznikajú teda magnetické póly. Magnetizácia vzniká priamym prechodom prúdu skúšaným objektom. Magnetizovanie sa vykonáva pomocou priechodu prúdu, magnetizovaní pomocným vodičom a indukciou v skúšanom objekte. Pri tomto spôsobe magnetizovania dochádza k indikácií pozdĺžnych necelistvostí.
- **Detekcie rozptylového poľa** – vykonáva pri ručnej kontrole, počas magnetovania predmetu nanášaním na kontrolovaný povrch detekčného feromagnetického prášku, ktorý môže byť farebný, alebo fluorescenčný, obvykle v suspenzii. Prášok je v mieste rozptylného toku priťahovaný k povrchu skúšaného objektu a vytvára na ňom zreteľnú stopu, ktorá je obrysom vady. Pri skúšaní je potrebné dbať na to, aby bol skúšaný objekt pokrytý dostatočným množstvom feromagnetického prášku.
- **Vyhodnotenie indikácii** – vykonáva sa ihneď po ukončení magnetizácie a nanesení indikačného prostriedku. Kontrolór vykonávajúci vyhodnotenie musí byť zrakovo spôsobilý. Pri vyhodnocovaní skúšky sa hodnotí či ide o vadu prípustnú, neprípustnú

(obr. 1.12.), alebo ide o falošnú indikáciu. Ide o indikácie, ktoré sú spôsobené magnetickým rozptylným tokom. Príčinami ich vzniku môže byť náhla zmena magnetických vlastností, náhla zmena prierezu, zmena štruktúry materiálu, nadmerná intenzita magnetizácie skúšaného objektu, alebo zachytenie nečistôt na povrchu.



obr. 1.12. Indikácia vady zvaru magnetickou práškovou metódou [8]

- **Demagnetizácie skúšanej súčasti** – vykonáva sa ihneď napr. vloženíím skúšaného objektu do cievky, ktorá je napájaná striedavým prúdom, pričom dochádza k znižovaniu magnetizačného prúdu až po nulovú hodnotu. Pri tepelnom spracovaní v oblasti Curieovej teploty nie je demagnetizácia potrebná, pretože dochádza k strate feromagnetických vlastností skúšaného objektu.

1.6.4 Zhodnotenie metódy [13]

Výhodami magnetickej práškovej kontroly sú:

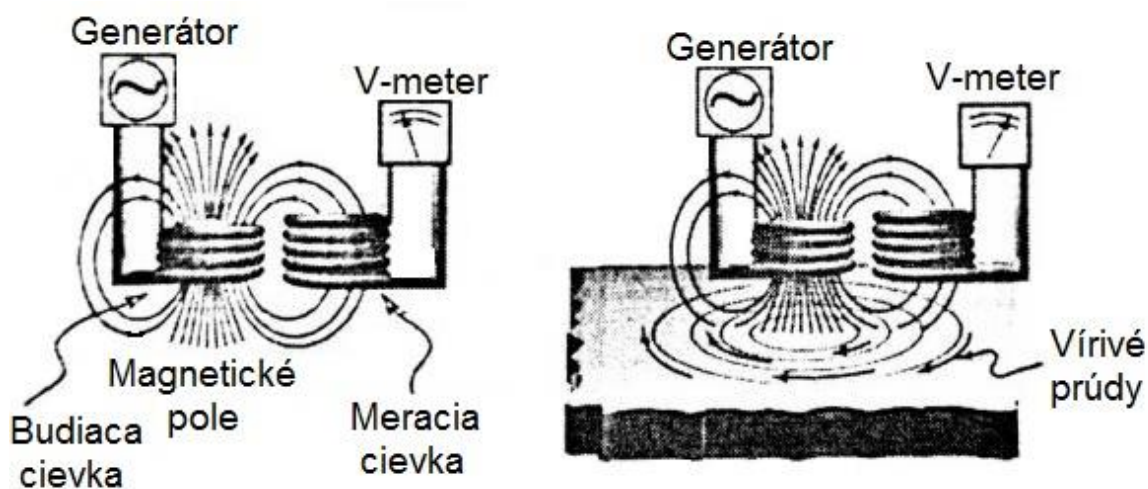
- najcitlivejšia na detekciu povrchových vád
- môže odhaliť necelistvosti nachádzajúce sa tesne pod povrchom
- vytvára vyobrazenie necelistvosti na povrchu skúšaného objektu
- čistenie skúšaného objektu je menej náročné než pri kapilárnom skúšaní
- jej použiteľnosť nie je obmedzená veľkosťou skúšanej súčasti
- ide o časovo menej náročnú metódu než je kapilárne skúšanie

Medzi nevýhody patrí:

- môže byť použitá iba pre feromagnetické materiály
- ak je to možné, smer magnetického poľa musí byť kolmý k rovine necelistvosti
- môžu byť vyžadované dve alebo viaceré magnetizačné fázy v rôznych smeroch
- možnosť potreby demagnetizácie
- prípadná potreba použitia vysokej intenzity prúdu
- existencia rizika lokálneho ohrevu kontrolovanej súčasti v mieste kontaktu s elektródami

1.7 Kontrola vírivými proudmi [5], [3], [1]

Ide o metódu, ktorá je založená na skúšaní objektu pomocou striedavého magnetického poľa, vytvoreného budiacou cievkou, ktorá je napájaná striedavým elektrickým prúdom. Skúšaný objekt musí mať určitú elektrickú vodivosť, permeabilitu a určité rozmery. V skúšanom objekte dochádza k indukovaniu vírivých prúdov, ktoré svojím magnetickým účinkom pôsobia spätne na pôvodné magnetické pole, čoho dôsledkom je vznik dvoch magnetických polí, jedného primárneho vznikajúceho od budiacej cievky a druhého sekundárneho – reakčného poľa od vírivých prúdov. Následne dochádza k vektorovému zloženiu týchto dvoch polí v pole jedno. Výsledné pole je závislé na frekvencii budiaceho prúdu, elektrickej vodivosti, magnetickej permeabilite skúšaného objektu a jeho rozmeroch (obr. 1.13.).



obr. 1.13. Princíp metódy vírivých prúdov [1]

1.7.1 Princíp metódy [3]

Princíp kontroly spočíva v tom, že ak sa v skúšanom objekte nachádzajú vady, dochádza k prerušeniu časti dráh vírivých prúdov, čím dôjde k zmene spätnej odozvy na budiace pole. Podľa usporiadania snímacích cievok vzhľadom k skúšanému telesu sa rozlišuje kontrola na:

- Metódu s priechodnou cievkou, pri ktorej kontrolovaný objekt prechádza snímačom. Pri rastúcom priemere skúšaného materiálu dochádza ku klesaniu rozlíšiteľnosti vady.
- Metódu s príložnou cievkou pri ktorej sa skúšobná cievka prikladá k povrchu skúšaného objektu. Výhodou tejto metódy oproti metóde s priechodnou cievkou je, že skúšanie nie je obmedzené veľkosťou a tvarom kontrolovanej súčasti.

Pri skúšaní je dôležité mať predstavu o rozložení vírivých prúdov v skúšanom objekte, ktoré majú vplyv na fyzikálne vlastnosti (vodivosť, permeabilita, rozmery) a podmienky skúšania (frekvencia magnetizujúceho prúdu). Hustota vírivých prúdov je najvyššia na povrchu skúšaného objektu, s hĺbkou exponenciálne klesá. Pri hľadaní povrchových väd by mala byť budiaca frekvencia čo najvyššia, aby bolo čo najvyššie rozlíšenie a citlivosť. Pri detekcii podpovrchových väd sa zase vyžaduje čo najnižšia frekvencia, aby bol prienik do hĺbky čo najväčší. Vplyv na voľbu frekvencie majú aj ďalšie parametre ako rýchlosť skúšania, optimálny fázový uhol, konštrukcia snímača, pomer medzi čistým signálom a rušivým šumom. Pri kontakte vírivých prúdov s necelistvosťou dochádza v kontrolovanom objekte k obtekaniu vady a predĺženiu vírivých prúdov a zmenšeniu prúdovej hustoty. Výsledná intenzita magnetického poľa je daná rozdielom medzi primárnym magnetickým poľom a sekundárnym

– reakčným poľom. Rozdiel hodnôt odráža nielen tvar, veľkosť a orientáciu vád v skúšanom objekte, ale taktiež určuje vzdialenosť budiacej cievky od kontrolovaného telesa, celkovú permeabilitu, konduktivitu a frekvenciu budiaceho prúdu. Prednosťou metódy skúšania vírivými prúdmi je, že sa snímač nemusí dotýkať povrchu skúšaného objektu, vďaka čomu je možná vysoká rýchlosť skúšania s možnou automatizáciou. Skúšať je možné ako feromagnetické materiály, tak aj paramagnetické materiály. Materiály musia byť ale elektricky vodivé. Medzi nevýhody kontroly vírivými prúdmi patrí vysoký účinok rôznych rušivých vplyvov a nižšia presnosť výsledkov, ako pri iných metódach kontroly.

Pri skúšaní vírivými prúdmi sa využívajú porovnávacie vzorky podľa účelu skúšania, ktoré obsahujú otvory a drážky s danými rozmermi, umelo pripravené vady daných rozmerov, určené hrúbky vrstiev a iné. Referenčné vzorky slúžia pre správne nastavenie skúšobného systému, kontrolu vhodnosti skúšania a vytvorenie kalibračných kriviek. Porovnateľnosť akýchkoľvek postupov skúšania musí byť dokumentovaná. Referenčné vzorky musia byť z rovnakého materiálu a mať rovnako opracovaný povrch ako kontrolovaný objekt. Kontrola vlastností funkcií skúšobného zariadenia sa musí vykonávať v pravidelne stanovených intervaloch, najmenej na začiatku a konci skúšania, alebo po výmene skúšobného zariadenia. Nevyhovujúci stav zistení počas overovania funkcií musí byť zaznamenaný a všetky už skontrolované súčasti musia prejsť kontrolou znovu.

1.8 Ultrazvuková kontrola [1], [16], [17], [3]

Ultrazvuk sú vysokofrekvenčné akustické vlny, ktoré sa šíria prostredím, ktoré je aspoň čiastočne elastické nad hranicou počuteľnosti (20 kHz). Podľa účinkov sa ultrazvuk delí na aktívny a pasívny. Aktívny ultrazvuk sa prejavuje fyzikálnymi alebo chemickými účinkami napr. ako ultrazvukové zváranie, ultrazvukové čistenie alebo vrtanie.

Pasívny ultrazvuk má oproti aktívnemu oveľa nižší výkon a používa sa ku kontrole vnútorných vád výrobkov, pričom je ním možné odhaľovať aj vady povrchové. Pri nedeštruktívnych skúškach sa využívajú frekvencie až do frekvencie 30 MHz v laboratórnych podmienkach a do 15 MHz v praxi. Nedeštruktívne skúšanie ultrazvukovou metódou je jednou z najrozšírenejších a najuniverzálnejších metód skúšania, ktorú je možné automatizovať. Veľkou výhodou ultrazvukovej kontroly je okamžité zobrazenie výsledkov skúšky.

1.8.1 Fyzikálny princíp metódy [18], [1]

Pri šírení zvukových vln ide o kmitavý pohyb častíc prostredia okolo ich rovnovážnych polôh. Behom kmitania dochádza k prenášaniamu pohybu z jednej častice na všetky okolité častice v závislosti na vlastnostiach prostredia v ktorom sa šíria. Matematicky sa tento pohyb dá popísať pre vlnenie radu častíc, ktoré sú viazané pružnými silami a bez vplyvu tlmenia pohybu vzťahom (1.2).

$$a = A_0 \cdot \sin \omega \cdot \left(t - \frac{x}{c} \right) \quad (1.2)$$

Kde: a – výchylka častice z rovnovážnej polohy v čase t [m]

A_0 – maximálna výchylka častice (*amplitúda*) [m]

ω – uhlová rýchlosť [s^{-1}], $\omega = 2 \cdot \pi \cdot f$

f – frekvencia kmitania (kruhová frekvencia) [s^{-1}], $f = \frac{1}{T}$

T – perióda s ktorou sa dej opakuje [s]

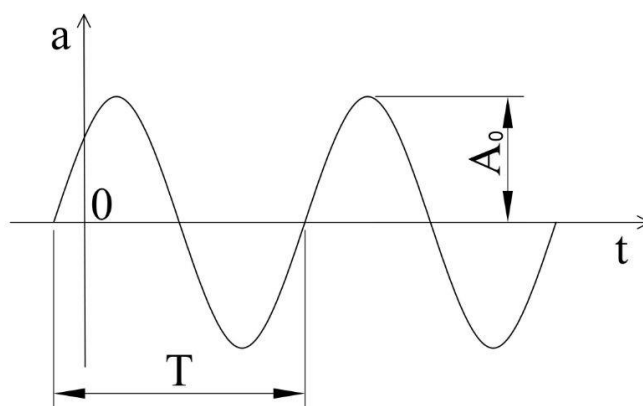
x – súradnica polohy častice [m]

c – rýchlosť šírenia vlny [$m \cdot s^{-1}$]

Vlnenie sa v prostredí šíry rýchlosťou a za čas zodpovedajúci perióde T prejde dráhu λ . Veličina λ je dĺžka vlny, ktorú urazí vlna v dobe jednej periódy T . Platí pre ňu vzťah (1.3).

$$\lambda = c \cdot T = \frac{c}{f} \quad (1.3)$$

Kde: λ – vlnová dĺžka [m]



obr. 1.14. Priebeh kmitavého pohybu [1]

Vlnenie vyvolané akustickým tlakom v prostredí je závislé na rýchlosti kmitania častíc (1.4) a na vlnovom odpore prostredia (tzv. akustickej impedancii) (1.5).

$$p = z \cdot v \quad (1.4)$$

$$z = \rho \cdot c \quad (1.5)$$

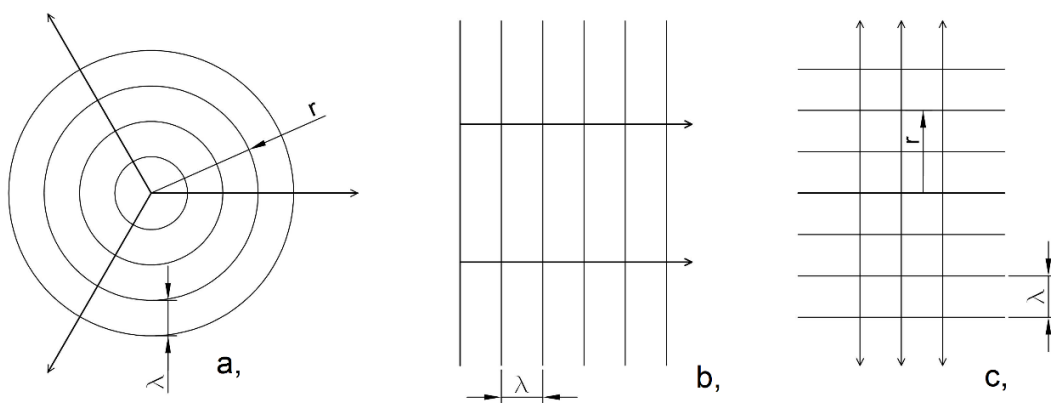
Kde: p – akustický tlak [Pa]

v – rýchlosť kmitania častíc okolo rovnovážnej polohy [$\text{m} \cdot \text{s}^{-1}$]

z – akustická impedancia prostredia [$\text{Pa} \cdot \text{s} \cdot \text{m}^{-1}$]

1.8.2 Spôsobu šírenia [16]

V prostredí, ktoré nie je ohraňované, sa ultrazvukové vlny od zdroja šíria priestorovo. Susediace častice kmitajúce s rovnakou fázou vytvoria tzv. vlnoplochu. Podľa tvaru vlnoplochy sa tvary vln označujú ako rovinné vlny, valcové vlny a guľové (obr. 1.15.).



obr. 1.15. Tvary vlnoploch

a, guľová vlna; b, rovinná vlna; c, valcová vlna [16]

1.8.3 Druhy ultrazvukových vln [1], [17], [18]

Pri šírení ultrazvukových vln prostredím dochádza k viacerým možnostiam kmitania častíc vzhľadom k smeru postupu vln. Na základe tohto šírenia sa rozlišujú ultrazvukové vlny na:

- **Pozdĺžne vlny** (tzv. longitunálne) – častice kmitajú v smere šírenia vlny. Pri tomto pohybe sa častice striedavo približujú a oddiaľujú, vzniká striedavý tlak a ťah, pričom dochádza k zmene objemu prostredia. Vlny sa môžu šíriť v kvapalnom, plynnom alebo tuhom prostredí. Rýchlosť šírenia pozdĺžnej vlny sa označuje ako c_L .
- **Priečne vlny** (tzv. transverzálne) – častice kmitajú kolmo na smer šírenia vlny, pričom si v rovine kmitania zachovávajú rovnaký smer. Priečne vlny sa môžu šíriť iba v tuhých látkach, pretože plynné a kvapalné prostredie nedokáže prenášať šmykové sily. Rýchlosť priečných vln sa označuje ako c_T .
- **Povrchové vlny** (tzv. Reyleighove) – častice sa môžu šíriť na povrchu alebo pod povrchom. Častice kmitajú v kolmej rovine na smer šírenia vlny, pričom menia smer kmitania, v rovine opisujú elipsu.
- **Doskové vlny** (tzv. Lambove) – rozdeľujú sa na ohybové (nesymetrické) a dilatačné (symetrické). Používajú sa ku kontrole tenkých materiálov, kde je hrúbka porovnateľná s dĺžkou vlny. Rýchlosť šírenia vln závisí na súčine hrúbky materiálu a na frekvencii vlnenia.

1.8.4 Rýchlosť šírenia, dopad vln a útlm ultrazvuku [4], [1], [3]

Rýchlosť šírenia ultrazvukových vln je závislá na prostredí, v ktorom sa šíria (tab. 1.2.). V tuhých látkach je toto šírenie zložitejšie, než v látkach plynných alebo kvapalných. Plynné a kvapalné látky sú ovplyvnené iba ich stlačiteľnosťou, pretože pri nich existuje iba objemová pružnosť. Šírenie vln v tuhých látkach je ovplyvnené viacerými faktormi ako modul pružnosti, merná hmotnosť a Poissonové číslo.

tab. 1.2. Rýchlosti šírenia ultrazvuku [1]

Látka	Hustota ρ [kg · m ⁻³ 16]	Poissonové číslo μ	Rýchlosť pozdĺžnych vln c_L [m · s ⁻¹ 16]	Rýchlosť priečných vln c_T [m · s ⁻¹ 16]
Cín	7300	0,33	3320	1670
Hliník	2700	0,34	6320	3130
Horčík	1730	0,30	5780	3050
Liatina	7200	0,18 – 0,26	3500 - 5600	2200 – 3200
Meď	8900	0,35	4700	2260
Mosadz	8100	0,35	3830	2123
Nikel	8800	0,31	5630	2960
Oceľ feritická	7800	0,28	5920	3250
Oceľ austenitická	8030	0,27	5200 – 5800	3000 – 3150
Olovo	11 400	0,44	2160	700
Striebro	10 500	0,38	3600	1590

Šírenie ultrazvukových vln je ovplyvnené rozhraním prostredí, v ktorých sa pohybujú a ktoré majú rozdielne akustické vlastnosti. Pri kolmom dopade ultrazvukových vln z jedného prostredia do druhého s iným rozhraním dochádza ku čiastočnému prieniku vln do skúšaného objektu a k čiastočnému odrazeniu. Pomer medzi odrazenou vlnou a dopadajúcou vlnou je daný koeficientom odrazu R podľa vzťahu (1.6) a koeficientom prechodu D akustického tlaku podľa vzťahu (1.7).

$$R = \frac{P_1}{P} = \frac{z_2 - z_1}{z_2 + z_1} = \frac{\rho_2 \cdot c_2 - \rho_1 \cdot c_1}{\rho_2 \cdot c_2 + \rho_1 \cdot c_1} \quad (1.6)$$

$$D = \frac{P_2}{P} = \frac{2 \cdot z_2}{z_2 + z_1} = \frac{2 \cdot \rho_2 \cdot c_2}{\rho_2 \cdot c_2 + \rho_1 \cdot c_1} = 1 + R \quad (1.7)$$

Kde: R – koeficient odrazu

D – koeficient prechodu

P_1 – akustický tlak odrazenej vlny [Pa]

P – akustický tlak dopadajúcej vlny [Pa]

P_2 – akustický tlak prechádzajúcej vlny [Pa]

z_2 – akust. impedancia prostredia, do ktorého cez rozhranie vlna vchádza
[Pa · s · m⁻¹]

z_1 – akustická impedancia prostredia, z ktorého vlna na rozhranie dopadá
[Pa · s · m⁻¹]

Čím je ultrazvuková vlna ďalej od zdroja, tým je jej akustický tlak menší. Je to spôsobené rozptylom jej energie do okolitého prostredia a zároveň vnútorným trením kmitajúcich častíc, pričom dochádza k premene mechanickej energie na tepelnú.

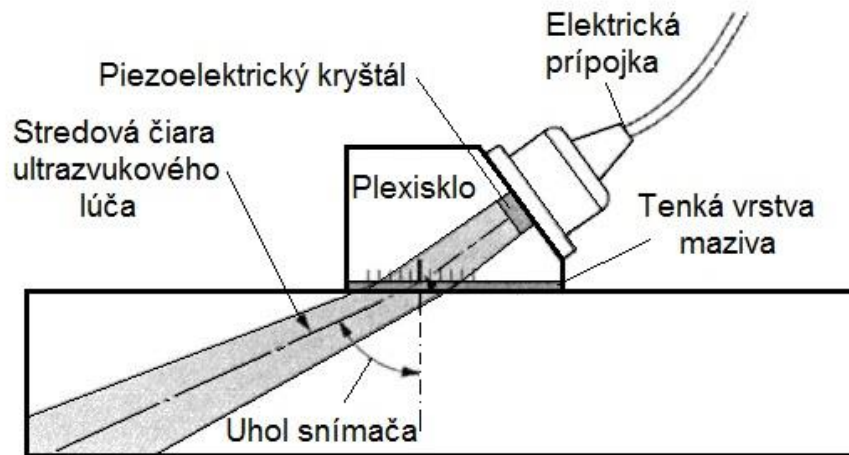
1.8.5 Zdroje ultrazvuku [3], [4], [8]

Pri nedeštruktívnom skúšaní sú ultrazvukové skúšobné sondy zdrojmi ultrazvukových impulzov. V sondách dochádza k vytváraniu ultrazvukových vln pomocou elektromechanických meničov (piezoelektrické, elektromagnetické, elektroindukčné). V týchto meničoch dochádza k premene elektrického signálu na mechanický (ultrazvukový). Pri nedeštruktívnom skúšaní sa najčastejšie využívajú piezoelektrické meniče. Piezoelektrický znamená, že ide o látky, na povrchu ktorých pri deformácií vzniká elektrický náboj, alebo opačne v elektrickom poli sa tieto látky deformujú.

Elektroakustické meniče majú v skúšobných ultrazvukových sondách tvar tenkej doštičky, na ktorej povrchu sa z oboch strán nachádza kovový povlak, ktorý plní funkciu elektród. Pri prechode striedavého elektrického napätia týmito elektródami dochádza k naťahovaniu a stlačovaniu doštičky, čím vzniká mechanický (ultrazvukový) signál (*obr. 1.16*).

Podľa konštrukcie sa v NDT používajú tri hlavné typy sond:

- **priame** – ktoré vysielať pozdĺžne ultrazvukové vlny k povrchu skúšaného objektu
- **uhlové** – ktoré vysielať ultrazvukové vlny do skúšaného objektu pod určitým uhlom, bežne sa vyrábajú sondy s uhlami 35,45, 60, 70 a 80°
- **dvojité** – môžu byť priame a aj uhlové. Obsahujú dva navzájom oddelené meniče. Jeden menič slúži iba k vysielať vln a druhý ich iba zachytáva. Výhodou týchto sond je, že umožňujú kontrolu v malých hĺbkach pod povrchom skúšaného objektu



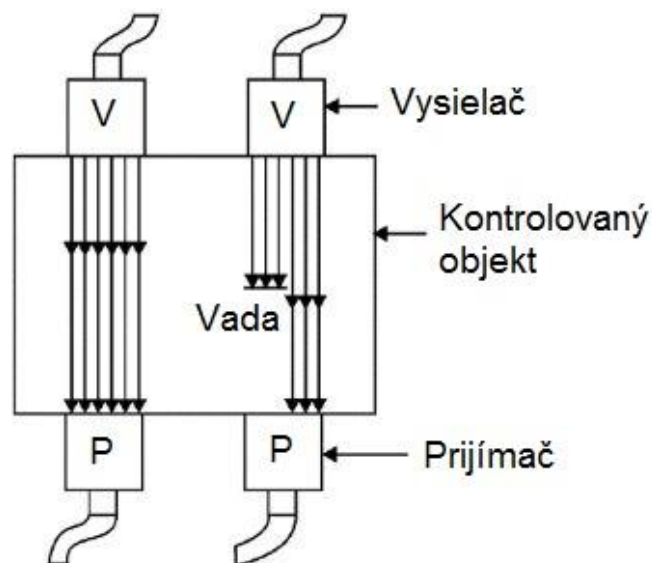
obr. 1.16. Kontrola uhlovou sondou [8]

Z elektroakustického vysieläča dochádza k šíreniu zväzku vln, ktoré majú spočiatku tvar valca, ktorý sa v určitej vzdialenosti začína rozbiehať do kužeľa. Úzky ultrazvukový lúč umožňuje presnejšie určenie polohy vady a súčasne má aj vyššiu citlivosť pre malé vady, z dôvodu vyššej intenzity zvukového poľa.

1.8.6 Metódy skúšania [3], [17], [19]

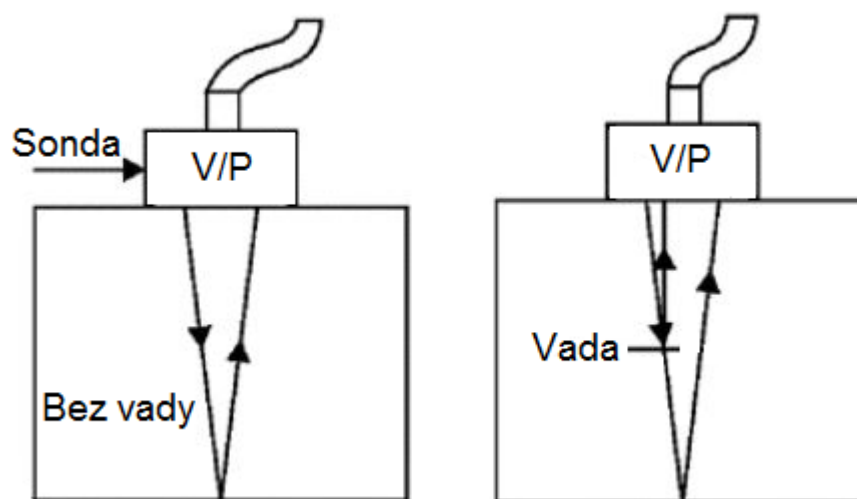
Existuje viacero metód ultrazvukového skúšania, ale najvýznamnejšími sú metóda priechodová a odrazová.

Základom priechodovej metódy je meranie hodnoty energie, ktorá prejde skúšaným objektom (obr. 1.17.). Metóda pracuje s použitím dvoch sond, ktoré sú umiestnené proti sebe. Jedna z nich slúži ako vysieläč a druhá ako prijímač, ktorý vyhodnocuje signál prejdeného ultrazvukového vlnenia, ktorý sa mení v závislosti na prítomnosti väd. V prípade výskytu vady dochádza k vytvoreniu tzv. ultrazvukového tieňa. Skúšanie je obmedzené na prístupnosti a rovnobežnosti oboch povrchov skúšaného objektu. Rozlišovacia schopnosť tejto metódy je malá a závisí na hrúbke skúšaného objektu. Metóda nie je vhodná pre kontrolu zvarov.



obr. 1.17. Priechodová metóda [19]

Odrazová metóda je najrozšírenejšou ultrazvukovou metódou v nedeštruktívnom skúšaní výrobkov. Do skúšaného objektu sú vysielané krátke ultrazvukové impulzy, ktoré prechádzajú skúšaným objektom, odrazia sa od protiľahlého povrchu a prípadných vád (obr. 1.18.). Po odrazení sa vracajú impulzy do rovnakej sondy (pri jednosondovom skúšaní), alebo do druhej sondy, ktorá pracuje ako prijímač (pri dvojsondovom skúšaní). Pri skúšaní sa používajú sondy buď priame alebo uhlové. Metóda je vhodná pre kontrolu zvarov. Uplatnenie nachádza aj pri meraní hrúbky materiálu a posudzovaní štruktúry.



obr. 1.18. Odrazová metóda [19]

1.8.7 Skúšanie zvarov ultrazvukom [1], [16], [17], [4], [3], [20]

Medzi najnáročnejšie kontroly ultrazvukom patrí skúšanie zvarov. Je to z dôvodu rôznych tvarov zvarových spojov, rôznych metód zvarovania a rôznych druhov vád. Ultrazvukom sa v zvaroch určujú vady ako póry, studené spoje, neprevarené miesta, pozdĺžne a priečne trhliny. Pre skúšanie väčšiny zvarov sa používajú priečne ultrazvukové vlny iba pre niektoré typy ocelí, ako napr. austenitické je vhodnejšie použiť vlny pozdĺžne, z dôvodu menších strát rozptylom. Najčastejšie pre kontrolu zvarov sa používajú uhlové sondy. Veľkosť uhlu sa vyberá na základe hrúbky základného materiálu. Čím má materiál väčšiu hrúbku, tým sa volí sonda s menšou uhlovou hodnotou, pretože je potrebné, aby vzdialenosť sondy od osi zvaru bola čo najmenšia a zároveň aby bola skontrolovaná celá výška zvaru (tab. 1.3.).

tab. 1.3. Voľba uhlu sondy na základe hrúbky základného materiálu [17]

Základný materiál [mm]	5 – 15	15 – 30	30 – 60	60 – 400	nad 400
Uhol sondy [°]	80	70	60	45	35

Postup skúšania pozostáva z:

- Úpravy povrchu pred skúšaním – skúšaný zvar musí byť pred vykonaním skúšky zbavený všetkých nečistôt, korózie, rozstreku, náteru a iných nerovností, ktoré by bránili prestupu ultrazvukových vln do skúšaného materiálu a plynulosti pohybu sondy.
- Voľby spôsobu skúšania – rozsah a smer prezvučovania v závislosti na geometrickom tvare zvaru (obr. 1.19.).

- Voľby sondy (uhlová alebo priama) – podľa skúšobnej frekvencie, rozmeroch meniča, uhla sondy a dostupnosti skúšania. Vo väčšine prípadov sa na kontrolu zvarov používajú uhlové sondy. Priame sondy nie sú často využívané, používajú sa pre opracované krycie vrstvy zvaru z dvoch na seba kolmých smerov. Dvojité alebo uhlové sondy sú vhodné aj na zisťovanie vád tesne pod povrchom (2-20 mm). Podľa veľkosti predpokladaného útlmu sa volí frekvencia sondy. Platí, že čím je vlnová dĺžka λ sondy väčšia, tým bude menší útlm.
- Kalibrácii ultrazvukového prístroja na kontrolných mierkach.
- Nastavenia citlivosti skúšania pomocou zvarových mierok, v ktorých sú umelo vytvorené vady. Mierky musia mať porovnateľné vlastnosti ako skúšaný materiál.
- Nanesenia prostriedku akustickej väzby (skúšobný gél, olej, vazelína a iné), ktorý prenáša energiu z sondy do skúšaného objektu.
- Stanovenia kroku skúšania.
- Vyhľadávania a vyhodnocovania vád.

Po vykonaní skúšky musí byť vyhotovený záznam o skúške s jej výsledkami. Vykonávanie a vyhodnocovanie skúšok môže robiť iba kontrolór s certifikáciou druhého stupňa. Pracovník v prvom stupni môže vykonávať iba pomocné práce.



obr. 1.19. Skúšanie zvaru odrazovou metódou, pri použití uhlovej sondy [20]

1.9 Rádiologická kontrola [3]

Ide o metódu ktorá patrí medzi najvýznamnejšie v oblasti kontroly zvarov. Býva označovaná aj ako prežarovacia kontrola. Slúži k určovaniu vnútorných objemových vád, s menšou spoľahlivosťou vád plošných, pri ktorých je indikácia závislá na orientácii vady (trhliny, vady studeného spoja a iné), voči osi zväzku žiarenia. Môžu byť zobrazované pozdĺžne a priečne trhliny, ktorých väčší rozmer je orientovaný v smere osi zväzku (maximálny prípustný odklon od osi je do 5°).

1.9.1 Princíp metódy [3], [5], [21]

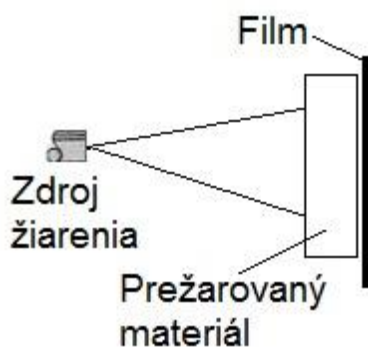
Princípom rádiologických metód skúšania je interakcia použitého prenikavého elektromagnetického žiarenia (röntgenové, gama, urýchľovače elektrónov) s hmotou kontrolovaného výrobku a následnom zviditeľnení plošného žiarenia za kontrolovaným výrobkom pri použití vhodného detektoru.

Intenzita žiarenia sa pri prechode materiálom znižuje úmerne s absorpčnými vlastnosťami materiálu (chemickým zložením – mernými hmotnosťami) a jeho hrúbkou. Ak sa v skúšanom materiály nenachádzajú vady, tak intenzita žiarenia je znížená iba jeho hrúbkou. V prípade, že sa v kontrolovanom materiály nachádzajú vady, dochádza k vytváraniu reliéfu plošnej intenzity, z ktorého je možné určovať typové a rozmerové charakteristiky vád.

Podľa techniky skúšania je možné rádiologické metódy deliť na:

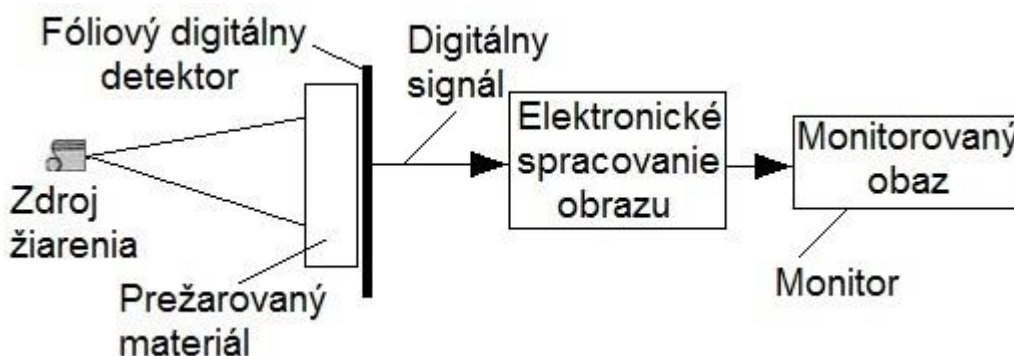
- rádiografické (filmová rádiografia RT - F a fóliová digitálna rádiografia RT - CR)
- rádioskopické RT - S
- rádiometrické

Filmová rádiografia je najrozšírenejšou metódou kontroly prežarováním. Princíp metódy je založený na zachytávaní účinkov plošného žiarenia, ktoré prechádza kontrolovaným objektom na špeciálny filmografický film (*obr. 1.20.*). Výsledkom skúšky je rádiogram, na ktorom je zachytený reliéf sčernenia, ktorý je spôsobený rozdielom prechádzajúceho žiarenia v závislosti na prípadných vadách, vyvolávajúcich podľa druhu (trhliny, dutiny, kovové alebo nekovové vtúseniny), zmeny v hrúbke prežarovanej steny a tým dochádza k rozdielom v absorpcii prechádzajúceho žiarenia.



obr. 1.20. Princíp filmovej rádiografie [3]

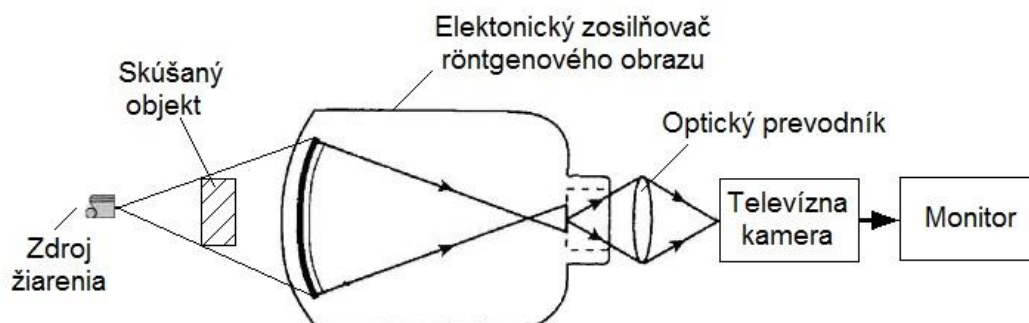
Fóliová digitálna rádiografia predstavuje techniku zobrazenia obrazu získaného prežiarením prostredníctvom pamäťových detektorov. Ide o náhradu klasického spôsobu zachytenia obrazu na rádiografický film. Pri skúšaní sa využíva detektor s priamym prevodom prežiarením získaného obrazu do digitálnej formy, alebo pomocou skenerov pre zachytenie informácie na pamäťové dosky s povrchovou vrstvou, ktorá má pamäťový efekt (*obr. 1.21.*). Výhodou digitálneho zobrazenia rádiografického obrazu je rýchlejšie získanie informácie o skúšanom objekte, než klasickou filmovou technikou, ďalej umožňuje počítačové spracovanie obrazu a v sériovej výrobe je možná automatizácia kontroly.



obr. 1.21. Princíp fóliovej digitálnej rádiografie [3]

Rádioskopická metóda zobrazuje prežiarením získaný obraz prostredníctvom vizuálnych zariadení, ako fluorescenčný štít, alebo pomocou röntgenotelevízneho systému (*obr. 1.22.*). Metóda umožňuje zobrazenie v reálnom čase, okamžitú kontrolu obrazu a flexibilné nastavenie smeru prežarovania s perspektívou automatického vyhodnocovania. Používajú sa pri sériovej

kontrole výrobkov (napr. kontrole zváraných rúr, v automobilovom priemysle pri kontinuálnej výrobe.



obr. 1.22. Princíp rádioskopického metódy [3], [21]

Rádiometrická metóda meria lokálne zmeny intenzity žiarenia, ktoré prejde iba určitou časťou prežarovaného objektu. K zachycovaniu plošného žiarenia sa používajú špeciálne dozimetrické prístroje, ktoré sú citlivé na zmeny prenikajúceho žiarenia. Metóda sa používa k meraniu prietoku kvapalín, hustoty látok, hrúbky materiálov.

1.9.2 Skúšanie zvarov [3], [5]

Skúška prežarovaním sa vykonáva na zvaru s určitým časovým odstupom po zváraní. Je to z toho dôvodu, že v zvarovom spoji nedochádza k žiadnym zmenám, napr. vplyvom chladnutia zvaru. Rozsah kontroly je daný projektovou dokumentáciou a požiadavkami výrobkovej normy.

Postup skúšania pozostáva z:

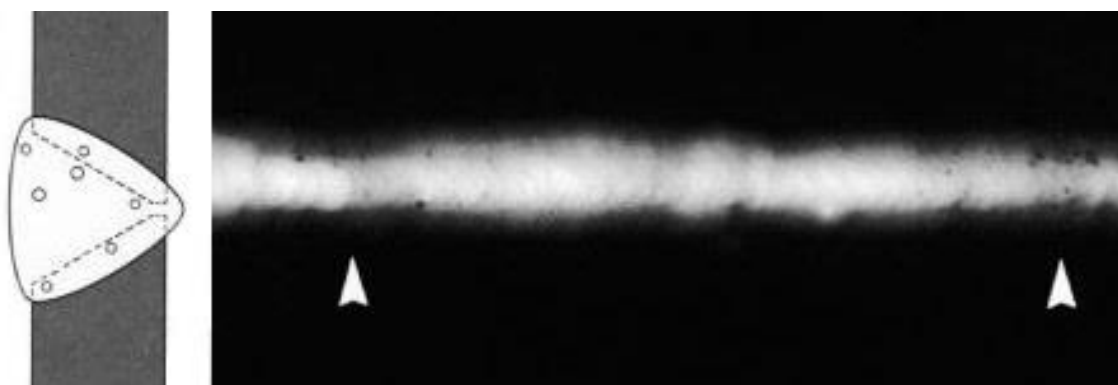
- Úpravy povrchu skúšaného zvaru. Pred kontrolou je nutné zo zvaru a jeho najbližšieho okolia odstrániť hrubé nečistoty, okuje, rozstrek zvarového kovu, alebo iné viditeľné nerovnosti, ktoré by mohli nepriaznivo ovplyvniť svojím zobrazením hodnotenie rádiogramu. V niektorých prípadoch je vhodné odstrániť aj nadmernú drsnosť povrchu.
- Expozičného usporiadania skúšky a voľby spôsobu prežarovania. Celkové usporiadanie je závislé na rozmeroch, tvare a prístupnosti skúšanej oblasti. Zväzok lúčov musí smerovať vždy na stred skúšanej oblasti a v tomto mieste musí byť kolmý k povrchu okrem prípadov, kedy sú vady zistiteľné pri inom smere zväzku lúčov. Pri prežarovaní zvarov je potrebné, aby na rádiograme bola zobrazená nielen celá šírka zvaru, ale aj časť základného materiálu z každej strany zvaru.
- Identifikácie a značenia vykonávanej skúšky. Každá oblasť musí byť pred vykonaním skúšky označená (písmenami, číslicami alebo symbolmi). Značenie musí byť zobrazené na rádiograme, aby bola presne dohľadateľná skúšaná oblasť. Označenie nesmie byť premietnuté v obraze zvaru minimálne v oblasti 5 mm. Netýka sa to mierok akosti, značiek dĺžok kontrolovaného úseku a šírky zvaru. Pri prežarovaní kontrolovanej oblasti na dva alebo viacero samostatných filmov sa musia filmy dostatočne prekryvať. Prekrytie musí byť označené značkou za účelom preukázania kontroly celej oblasti.
- Výberu rádiografických mierok akosti, ktoré súžia na kontrolu akosti rádiogramu. Mierka sa prikladá na zvar zo strany zdroja. V prípade, že to nie je možné, mierka sa priloží na stranu filmu. Výber mierky sa volí na základe hrúbky prežarovaného materiálu a spôsobe prežarovania.
- Snímkovania skúšaného objektu a vyhodnocovania rádiogramu.

1.9.3 Vyhodnocovanie kontroly podľa rádiogramu [3], [5], [22]

Vyhodnocovanie kontroly sa vykonáva na rádiograme, ktorý musí spĺňať požadovanú akosť:

- rádiogram musí byť ostrý a kontrastný
- musí byť označený podľa požiadaviek, pre potrebnú identifikáciu
- na rádiograme sa nesmú nachádzať fotografické vady, nesmie byť poškodený emulziou a nesmú sa na ňom nachádzať zaschnuté kvapky a iné nedostatky

Hodnotenie vád zobrazených na rádiograme spočíva v určovaní ich druhu, veľkosti, početnosti a vzájomnej polohy (*obr. 1.23.*). Záverom kontroly je určenie akosti zvaru. Vykonávanie a vyhodnocovanie skúšky kladie vysoké nároky na kontrolóra, ktorý musí mať nielen teoretické praktické znalosti z oblasti prežarovania, ale aj znalosti z výrobných technológií a príčin vzniku vád počas výroby. Vykonávanie skúšok môže robiť iba kontrolór certifikovaný v obore rádiologickej kontroly v druhom a treťom stupni. K vyhodnocovaniu rádiogramov sa používajú negatoskopy. Sú to zariadenia, ktoré slúžia na presvecovanie sčernenia na rádiograme. Vyhodnocovanie sa musí vykonávať v zatemnenej komore po prispôbení oka svetelným podmienkam. Doba vyhodnocovania jedným kontrolórom by nemala presiahnuť dĺžku dvoch hodín, pretože vplyvom únavy dochádza k znižovaniu citlivosti očí.



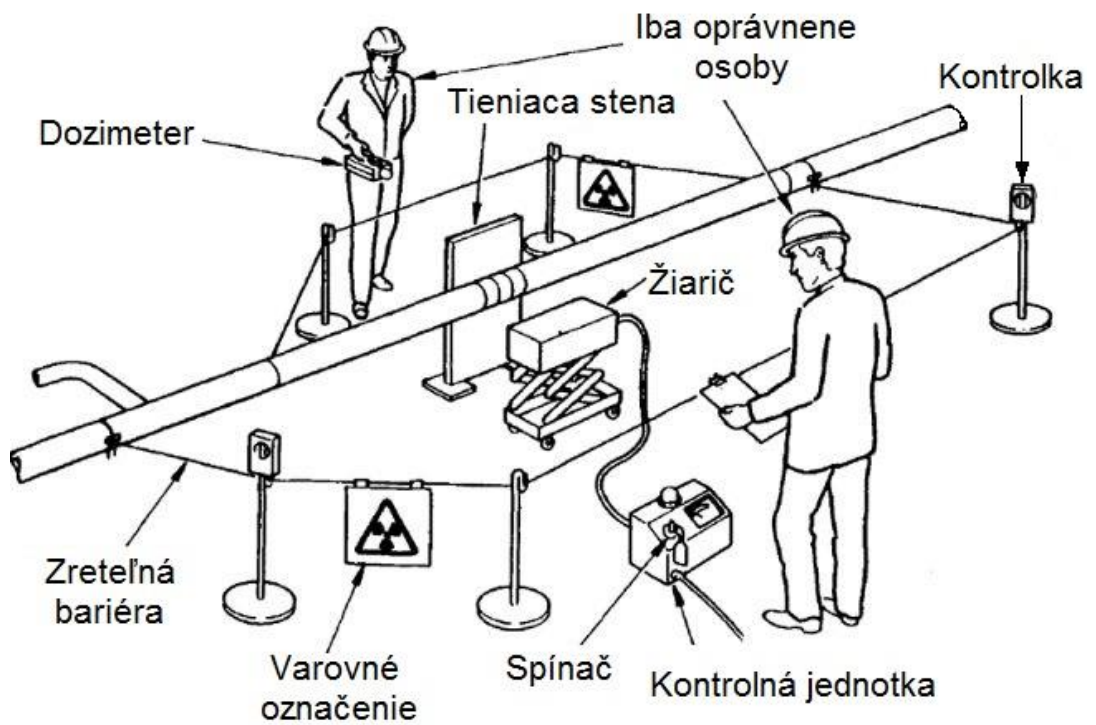
obr. 1.23. Rozptýlená pórovitá vada a jej zobrazenie na rádiograme [22]

1.9.4 Bezpečnosť práce s ionizujúcim žiarením [5], [8]

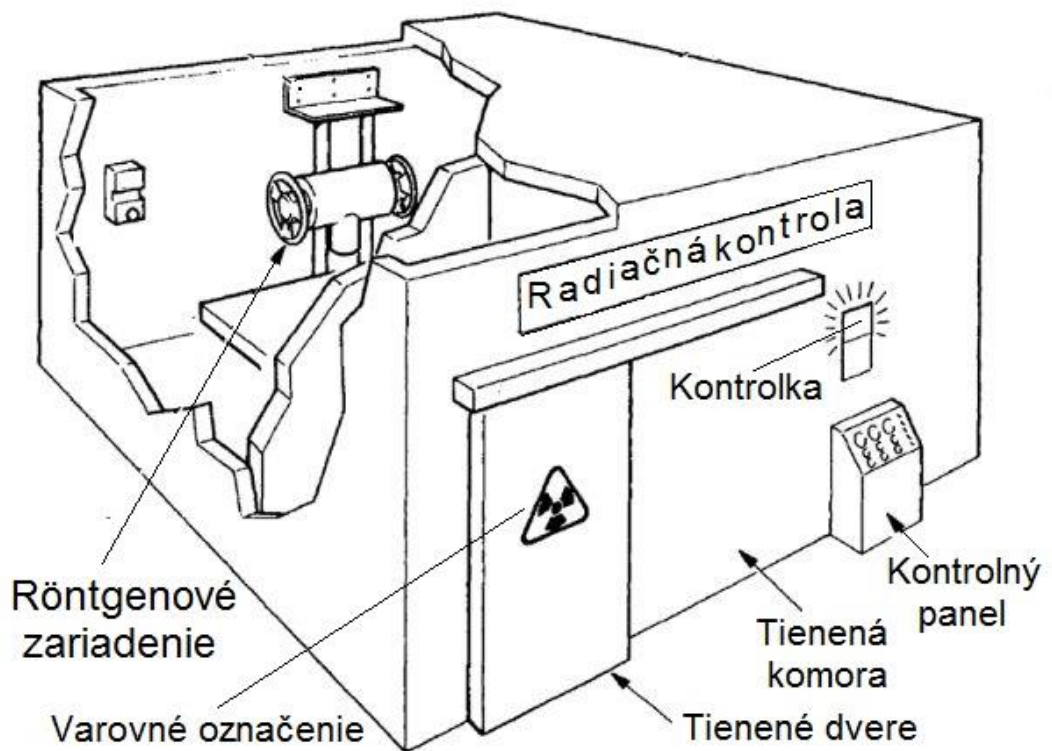
Pre ľudský organizmus je ionizujúce žiarenie veľmi nebezpečné. Pri nesprávnom zaobchádzaní môže spôsobiť popáleniny kože, vredovité onemocnenia, môže vyvolať poruchy krvnej drene, sleziny, pohlavných buniek a iné zdravotné problémy. Z tohto dôvodu je práca a pracoviská zaradené medzi rizikové. Platia pre nich zvlášťne hygienické a bezpečnostné predpisy, pri ktorých musia pracovníci vo vlastnom záujme dodržiavať prísne pracovné postupy, aby neohrozili seba a svojich spolupracovníkov.

Pracoviská s ionizujúcim žiarením sa rozdeľujú na:

- **Prechodné pracoviská** – sú mobilné a otvorené v montážnych halách (*obr. 1.24.*). Zariadenie bezpečnosti je pomocou vymedzenia ochranného pásma bezpečnou vzdialenosťou od zdroja ionizujúceho žiarenia.
- **Trvalé pracoviská** – sú prispôbené pre bezpečnú prácu pracovníkov a vonkajšiemu okoliu (*obr. 1.25.*).



obr. 1.24. Prechodné kontrolne pracovisko [8]



obr. 1.25. Trvalé kontrolne pracovisko [8]

2 NDT SKÚŠKY PRE TLAKOVÉ POTRUBIE [23]

Všetky požiadavky pre kontrolu tlakových potrubí vychádzajú z požiadaviek normy ČSN EN 13480-5. Táto norma špecifikuje požiadavky na kontrolný personál, metódy a rozsah skúšok pre rôzne druhy potrubí z rôznych materiálov.

Pred vykonávaním kontroly musia byť normy, špecifikácie a písomné postupy prístupné všetkým pracovníkom, ktorí vykonávajú kontrolu a taktiež inšpektorom. Výsledkom nedeštruktívnych skúšok je správa, ktorá obsahuje vyhodnotenie skúšky a dokazuje, že na skúšanom objekte boli vykonané požadované metódy skúšania.

2.1 Špecifikácie pre zváranie [23]

Pre všetky zvarové spoje platí:

- zvarový spoj musí byť vizuálne skontrolovaný pred každou ďalšou NDT skúškou
- kontrolovaná oblasť musí obsahovať zvar a aj tepelne ovplyvnenú oblasť
- prípadné vady, ktoré sa nachádzajú v zvare, musia byť opravené a po oprave opäť skontrolované pôvodnými metódami

2.1.1 Rozsah skúšania [23]

Požadovaný rozsah a metódy skúšania sa určujú podľa klasifikácie potrubia, hrúbky steny a skupiny materiálu (tab. 2.1.). Potrubie pracujúce do 0,5 baru je klasifikované v skupine I.

tab. 2.1. Rozsah skúšania obvodových zvarov a zvarov odbočiek [23]

Materiálová skupina	Kategória potrubia	Všetky zvary	Obvodové zvary		Zvary odbočiek			
			Skúšanie povrchu	Objemové skúšanie	Skúšanie povrchu		Objemové skúšanie	
		VT %	PT %	RT %	Priemer odbočky	PT %	Priemer odbočky	RT %
8.1	I	100	5	10	Všetky	5	Všetky	0

2.2 Skúšobné metódy [23]

Metódy skúšania musia byť urobené podľa písomných postupov pre NDT a kde je to vhodné podľa inštrukcií.

Skúšanie môže vykonávať iba certifikovaný pracovník na úrovni 1 podľa ČSN EN ISO 9712, pri dohľade pracovníka, ktorý má certifikáciu na úrovni 2 alebo 3, pre danú skúšku a ktorý je zodpovedný za vyhodnotenie výsledkov skúšok. Vizuálnu kontrolu smie vykonávať pracovník, ktorý má dostatočné znalosti a skúsenosti s odpovedajúcimi normami a špecifikáciami. Pri vizuálnej kontrole sa certifikácia podľa ČSN EN ISO 9712 nevyžaduje. Rádiologickú a ultrazvukovú kontrolu smie vykonávať a vyhodnocovať pracovník, ktorý má certifikáciu minimálne na úrovni 2 podľa EN ISO 9712.

Pri identifikácii vád, ktoré nie je možné správne vyhodnotiť, musí byť urobená alternatívna skúška a prípadne musia byť vady opravené. V rovnakej oblasti nie je možné vykonať opravu zvarov viac než dvakrát, ak to nie je inak odsúhlasené.

Vyhodnotenie skúšok musí byť urobené skôr než je vystavený protokol o skúške s overením, že potrubný systém bol vyrobený v súlade s všetkými špecifikovanými požiadavkami. Konečná dokumentácia musí obsahovať konštrukčnú dokumentáciu, výrobnú dokumentáciu a protokoly skúšok.

2.2.1 Vizuálna kontrola potrubia [24], [25]

Vychádza z normy ČSN EN ISO 17637, ktorá určuje nedeštruktívne skúšanie zvarov, pre oblasť vizuálnej kontroly tavných zvarov. Vizuálna kontrola zahŕňa pozorovanie prístupných komponentov, spojov a iných potrubných prvkov. Kontrola sa môže vykonávať pred, počas a po zváraní.

Pred zváraním je potrebné overiť:

- tvary plôch, ktoré budú zvárané
- tavné plochy, zvarové hrany a prilahlé plochy musia odpovedať požadovanému opracovaniu povrchu
- zvárané diely musia byť správne zostavené a upevnené navzájom podľa výkresu a inštrukcii

Počas zvárania:

- každá vrstva zvarového kovu musí byť vyčistená predtým, než dôjde k nanieseniu ďalšej vrstvy zvaru
- ak by sa v zvare nachádzali vady, musia byť zdokumentované, aby sa pred nanesením ďalšej vrstvy odstránili
- odstránenie zvaru v prípade vady musí byť zrovnateľné s pôvodným tvarom drážky pre zvar, alebo musí byť v súlade s špecifikáciou zvaracieho procesu WPS (Welding Procedure Specification)
- po prípadných opravách musí zvar vyhovovať požiadavkám WPS

Po zváraní musí byť zvar skontrolovaný, či vyhovuje pre príslušné použitie, alebo vyhovuje výrobkovej norme, prípadne iným dohodnutým kritériám prístupnosti.

Vyhodnocovanie vizuálnej kontroly potrubia vychádza z normy ČSN EN ISO 5817-B, ktorá určuje prípustnosť resp. neprípustnosť jednotlivých typov vád. Je určená pre zvary, ktoré boli vyhotovené tavným zváraním (okrem elektrónového a laserového zvárania), pre všetky druhy ocelí, niklu, titánu a ich zliatin. Platí pre materiály s minimálnou hrúbkou 0,5 mm. Norma platí pre všetky prevarené tupé zvary a všetky kútové zvary.

Zvar musí byť skontrolovaný, či bola ručnými alebo mechanickými prostriedkami odstránená všetka struska, aby nedošlo k zakrytiu vád. Musí byť skontrolované, či nedošlo k odtlačeniu po nástroji a či sa na zvare nenachádzajú stopy po zapálení oblúka. Taktiež sa overuje profil a prevýšenie zvaru, či spĺňa kritéria prípustnosti.

Povrch zvaru musí byť pravidelne usporiadaný, kresba zvaru musí byť rovnomerne rozložená a šírka zvaru rovnaká v celej dĺžke spoja. V prípade tupých zvarov sa musí skontrolovať príprava zvarových plôch, aby sa zaistilo, že zváraná plocha bude úplne vyplnená.

Koreň zvaru musí byť skontrolovaný na prepálenie a stiahnutiny v celej dĺžke zvaru. Všetky zápaly, vady na povrchu alebo v tepelne ovplyvnenej oblasti, ako trhliny alebo póry musia byť overené, či sú v prípustnej miere.

2.2.2 Penetračná kontrola potrubia [26], [27]

Kontrola vychádza z normy ČSN EN ISO 3452-1, ktorá stanovuje postup a metódy skúšania. Vyhodnocovanie indikácii vychádza z normy ČSN EN ISO 23277, ktorá špecifikuje prípustnosti vád zistených kapilárnou metódou skúšania pre zvary kovových materiálov.

Skúšanie pozostáva z:

- prípravy a čistenia skúšaného povrchu
- nanosení penetrantu
- odstránení prebytočného penetrantu
- nanosení vývojky
- vyhodnotenia
- záznamu
- konečného čistenia skúšaného povrchu

2.2.3 Rádiologická kontrola potrubia [28], [29]

Rádiologická kontrola vychádza z normy ČSN EN ISO 17636-1, ktorá špecifikuje techniku skúšania pre tavné zvarové spoje kovových materiálov, prostredníctvom metód využívajúcich priemyslové rádiografické filmy. Vyhodnocovanie prebieha na základe normy ČSN EN ISO 10675-1, ktorá špecifikuje stupne prípustnosti pre indikácie väd tupých zvarov pre ocele a ďalšie materiály.

Pre posúdenie, či zvar vyhovuje požiadavkám špecifikovaných pre stupeň kvality zvaru sa porovnáva veľkosť väd dovolených normami s rozmermi indikácii odhalených rádiogramom zaobstaraných zo zvaru.

3 VYHOTOVENIE ZVARU ČASTI POTRUBIA [30], [31]

Zváranie je jednou zo strojárenských technológií, pri ktorej vznikajú nerozoberateľné spoje. Ide o technológiu, ktorá nachádza široké uplatnenie v rôznych druhoch priemyslu (napr. automobilový, letecký, stavebný, elektrotechnický a iné). Zvarový spoj vzniká pôsobením buď tepla, alebo tlaku, prípadne ich vzájomnou kombináciou, s prípadným použitím prídavného materiálu podobného alebo rovnakého chemického zloženia.

Zváranie prináša celú radu výhod:

- nahradenie menej progresívnych technológií výroby (napr. odlievanie)
- možnosť navrhovania zjednodušených konštrukcií, ktoré sú ekonomicky výhodnejšie
- zvýšenie produktivity s možnosťou automatizácie výroby.
- vysokú rýchlosť vytvárania spojov
- zníženie hmotnosti konštrukcie vhodnou voľbou a účelným využitím materiálu
- vytváranie tesných, pevných a trvanlivých spojov
- zníženie spotreby materiálu

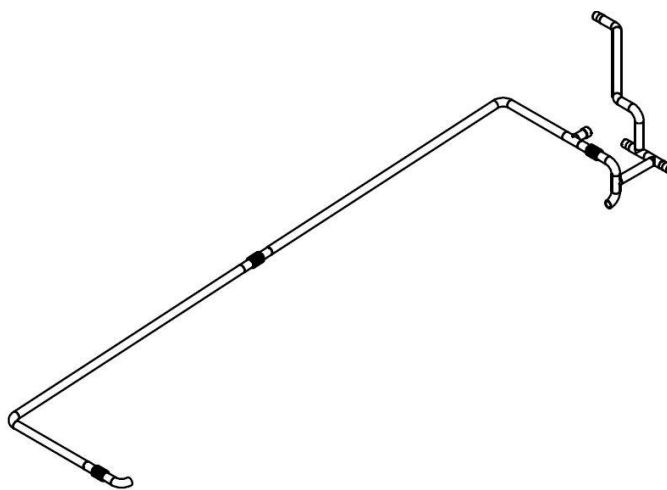
Medzi nevýhody zvárania patrí:

- spoj je nerozoberateľný
- potreba kvalifikovaných pracovníkov
- zmena štruktúry a mechanických vlastností zvarového spoja
- vznik vnútorných napätí a deformácií
- pri rýchlom chladnutí ocelí s vyššou pevnosťou hrozí vznik nerovnovážnych štruktúr v tepelne ovplyvnenej oblasti základného materiálu

Metódy zvárania je možné rozdeliť do dvoch základných skupín a to na metódy tlakového zvárania a metódy tavného zvárania.

3.1 Rozbor súčasti a jej charakteristiky [32], [33], [34]

Zváranou súčasťou sú dve nerezové trubky, ktoré tvoria časť tlakového potrubia, slúžiaceho k odvádzaniu pary (obr. 3.1.). Potrubie je vyrobené z korózie-vzdornej austenitickej ocele ktorá podľa normy EN ISO 15608 spadá do skupiny ocelí 8.1 s maximálnym obsahom chrómu do 19 %. Oceľ je vhodná pre výrobu tlakových nádob a potrubí. Je vhodná pre použitie v prostredí, kde sa vyžaduje vysoká čistota produktov (priemysel farmaceutický, jadrový a potravinársky). Oceľ je odolná voči vode a slabým kyselinám (Príloha 1).



obr. 3.1. Sústava tlakového potrubia

3.2 Technológia zvárania GTAW [30], [31]

Zvarový spoj bol vyhotovený pomocou metódy TIG. Ide o metódu zvárania, pri ktorej dochádza k horeniu oblúka medzi netaviacou sa volfrámovou elektródou a základným materiálom v ochrannej atmosfére inertného plynu (*obr. 3.2.*).

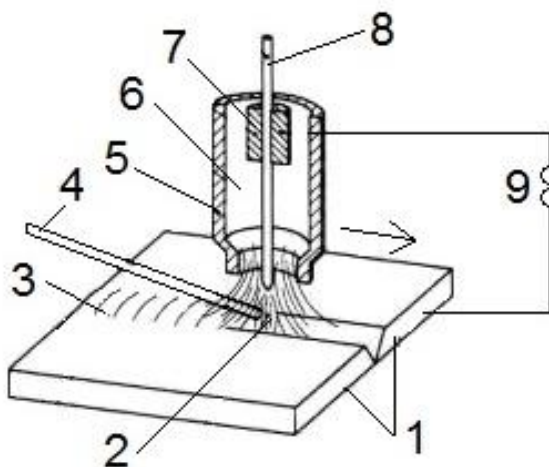
Volfrámové netaviace sa elektródy sa vyrábajú zo spekaného volfrámu, ktorý má teplotu tavenia 3380 °C. Elektródy sa vyrábajú buď bez prímiesí s vysokou čistotou 99 % W, alebo s prímiesami oxidov kovov tória (Th), lantánu (La), zirkónia (Zr), yttria (Y), ktoré sú v elektróde rovnomerne rozptýlené. Prísady oxidov zvyšujú životnosť elektródy, zlepšujú zapáľovanie elektrického oblúka a taktiež sa zvyšuje jeho stabilita.

Ochranný plyn musí byť vysokej čistoty a musí prúdiť vhodnou rýchlosťou. Pri nedostatočnom množstve plynu môže dôjsť k styku vzduchu s tekutým kovom. Pri vysokej rýchlosti prúdenia plynu dochádza k vzniku podtlaku a ochranný plyn prisáva vzduch, čím dochádza opäť k znehodnocovaniu zvaru. Optimálny prietok plynu je závislý na druhu zváraného materiálu, druhu ochranného plynu, veľkosti plynovej trysky, uhlu sklonu horáku, typu spoja, polohe zvárania, hodnote prúdu a ďalších parametroch. Ako ochranný plyn sa používa buď argón alebo hélium, prípadne ich zmes.

Pri zváraní sa používa prídavný materiál s rovnakým alebo podobným chemickým zložením ako má základný materiál. Vyžaduje sa to obzvlášť pri materiáloch, ktoré sú odolné voči korózii. Jeho úlohou je dopĺňať objem zvarového kovu, vytvoriť zvar požadovaného tvaru a zlepšiť formovanie zvaru.

Zváranie metódou TIG má nízku účinnosť prenosu tepla a obmedzené prúdové zaťaženie elektródy a z tohto dôvodu nie je tak produktívne. Metóda TIG má oproti iným metódam zvárania viacero výhod, je ňou možné dosahovať vysokú kvalitu zvarov, s možnosťou zvárania vysokolegovaných ocelí a ťažko zvariteľných materiálov, jednoduchú obsluhu a presnú reguláciu parametrov zvárania. Zvary majú malú teplom ovplyvnenú oblasť a vznikajú minimálne deformácie, zvarový kúpeľ je dobre viditeľný a jednoducho ovládateľný s možnosťou veľmi presného dávkovania množstva tepla vneseného do zvaru. Metóda TIG umožňuje zvärať aj veľmi tenké materiály.

Pri zváraní metódou TIG je možnosť vzniku vád, uvedených v *tab. 3.1.*



obr. 3.2. Princíp zvárania metódou TIG

- 1, zváraný materiál; 2, elektrický oblúk; 3, zvar;
4, prídavný materiál; 5, plynová hubica; 6, ochranný plyn;
7, kontaktné kliešte; 8, volfrámová elektróda; 9, zdroj prúdu [30]

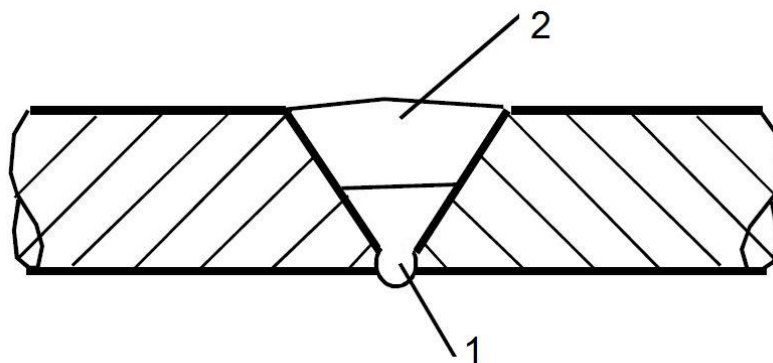
tab. 3.1. Vady pri zvaraní metódou TIG [30]

Názov vady	Príčina vzniku
Póry a bubliny v zvare, oxidačné vtrúseniny	Nečistý ochranný plyn, znečistený materiál, nedostatočná plynová ochrana, nesprávny postup zvarovania
Vtrúseniny v zvarovom kove	Nalegovaná elektróda od prídavného materiálu
Neprievar v koreni	Veľká rýchlosť zvarovania, malá intenzita prúdu, nevyhovujúca príprava zvarovaných plôch
Vruby v zvaranom spoji	Veľké množstvo argónu, veľká intenzita prúdu, prehriaty materiál
Studený spoj	Veľká rýchlosť zvarovania, veľký priemer prídavného materiálu, nízky prúd, nevhodná príprava plôch
Nečistý povrch zvaru	Nečistý ochranný plyn, nedostatočná ochrana, nečistoty na povrchu materiálu, nestabilný oblúk
Pretečený koreň zvaru	Pomalá rýchlosť zvarovania, veľká medzera medzi zvaranými materiálmi, veľký zvarací prúd
Vydutý koreň zvaru	Veľký prietok formovacieho plynu
Vyosenie zvaru	Nesprávne uloženie predchádzajúcej vrstvy
Nadmerné prevýšenie zvaru	Pomalá rýchlosť zvarovania, veľký priemer prídavného materiálu, nízky zvarací prúd

3.3 Špecifikácie zvaru podľa WPS [35]

Špecifikácia zvarového postupu vychádza z normy ČSN EN ISO 15609-1, ktorá stanovuje postup zvarovania kovových materiálov oblúkovým zvarovaním (Príloha 2).

Zvar je vytvorený metódou 141 (TIG), ide o zvar tupý, zvaraný ručne. Zvar je vyhotovený v dvoch vrstvách (obr. 3.3.). Po vyhotovení bude tento zvar podrobený nedeštruktívnym metódam skúšania s vyhodnotením jeho kvality a určením prípadných väd.



obr. 3.3. Zvar potrubia vyhotovený v dvoch vrstvách

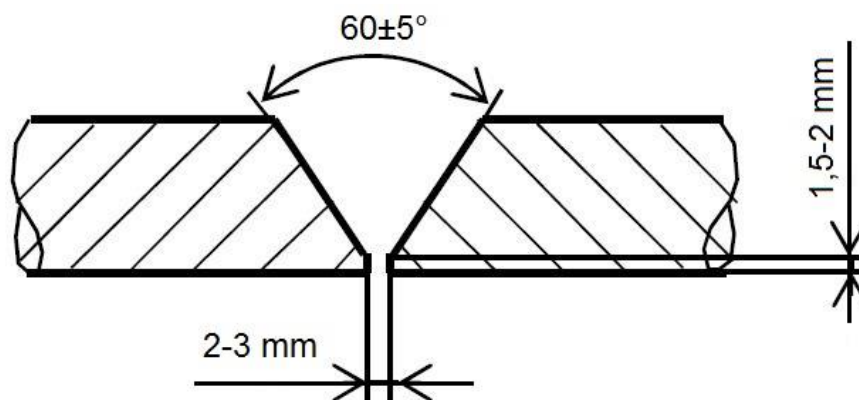
Základným (zváraným) materiálom sú dve korózie-vzdorné trubky s rovnakým chemickým zložením (tab. 3.2.) a rovnakými rozmermi (Príloha 3).

tab. 3.2. Chemické zloženie základného materiálu (hm. %)

C	Si	Mn	P	S	N	Cr	Ni
0,026	0,300	1,330	0,0260	0,0014	0,0729	18,200	8,030

Parametre zváraného potrubia (obr. 3.4.):

- číslo materiálu 1.4301 (ČSN 17 240)
- materiálová skupina 8.1
- vonkajší priemer \varnothing 21,3 mm
- hrúbka steny potrubia 2,6 mm
- dĺžka jednej časti trubky 150 mm
- volfrámová elektróda \varnothing 2,4 mm
- teplota interpass 150 °C
- vnesené teplo 0,76 kJ



obr. 3.4. Tvar zrazenia hrany potrubia

Teplota interpass býva označovaná aj ako medzivrstvová teplota. Ide o teplotu zvarového kovu pred začatím zvárania nasledujúcej vrstvy pri viacvrstvom zváraní. Vnesené teplo bolo vypočítané zo vzťahu (3.1).

$$Q_s = \frac{U \cdot I}{10^3 \cdot v} \cdot \eta \quad (3.1)$$

$$Q_s = \frac{10,3 \cdot 64}{10^3 \cdot 0,52} \cdot 0,6$$

$$Q_s = 0,76 \text{ [kJ} \cdot \text{mm}^{-1}]$$

Kde: Q_s – špecifické vnesené teplo [$\text{kJ} \cdot \text{mm}^{-1}$]
 U – zvaracie napätie [V]
 I – zvarací prúd [A]
 η – tepelná účinnosť prenosu tepla [–], (pre metódu zvárania TIG 0,6)
 v – rýchlosť zvárania [$\text{mm} \cdot \text{s}^{-1}$]

Prídavný materiál pre zváranie je určený na základe normy EN ISO 14343-A (*tab. 3.3.*) a je klasifikovaný ako W 19 9 L Si, jeho označenie je LNT 304LSi. Ide o materiál, ktorý je vhodný pre zváranie základného materiálu (korózie-vzdornej austenitickej ocele) (Príloha 4). Na potrubí boli vyhotovené dve vrstvy zvaru. Ochranná atmosféra pri zváraní bola vytvorená pomocou argónu s čistotou 99,8 %, označovanou ako Ar 4,8 podľa normy EN ISO 14175, určujúce plyny a ich zmesi pre tavné zváranie a príbuzné procesy. Pozícia zvárania je PA, bez predhrevu a tepelného spracovania, chladený po zváraní v kľude na vzduchu. Príprava zrazenia hrán je vykonaná mechanicky pomocou brúsenia. Parametre, pri ktorých bol vyhotovený zvar, sú uvedené v *tab. 3.4.* (Príloha 5).

tab. 3.3. Chemické zloženie prídavného materiálu (hm. %)

C	Si	Mn	P	S	Cr	Ni	Mo	Cu
0,010	0,86	1,90	0,020	0,010	19,8	10,3	0,30	0,20

tab. 3.4. Parametre zvárania potrubia

Vrstva	Priemer prídavného materiálu [mm]	Napätie [V]	Prúd [A]	Prietok plynu [$l \cdot min^{-1}$]	Rýchlosť zvárania [$mm \cdot s^{-1}$]	Dĺžka zvaru [mm]	Čas zvárania [s]
1	1,2	10,2	64	5	0,52	67	130
2	1,6	10,3	61	16	0,41	67	164

Vyhotovený zvar sa nachádza na *obr. 3.5.*



obr. 3.5. Zvar časti tlakového potrubia

4 VYHOTOVENIE NDT SKÚŠOK ZVARU

Na základe požiadaviek normy ČSN EN 13480-5 boli na vyhotovenom zvarovom spoji urobené tri metódy nedeštruktívneho skúšania zvarov, vizuálna skúška, penetračná skúška a rádiologická skúška. Kontrolovaným objektom bol tupý zvar vyhotovený v polohe PA, jednotlivé skúšky boli urobené v rozsahu 100 %.

4.1 Vizuálna skúška [25]

Vizuálna kontrola bola urobená pod prirodzeným svetelným zdrojom, bez použitia pomôcok pre priamu vizuálnu kontrolu (*obr. 4.1.*).



obr. 4.1. Vizuálna kontrola zvaru

Podľa klasifikácie normy ČSN EN ISO 5817-B bolo na skúšanom zvare kontrolované, či sa na ňom nenachádzajú vady uvedené v *tab. 4.1.*

tab. 4.1. Hľadané vady zvaru

Vada	Referenčné číslo vady
Nesúvislý zápal	5012
Povrchový pór	2017
Koncová kráterová stiahnutina	2025
Neprevarený koreň	4021
Nadmerné prevýšenie zvaru	502, 503
Nadmerné prevýšenie koreňa	504
Rozstrek	602
Dotyk elektródou	603
Lineárne presadenie	507
Nevyhovujúce napojenie	517

Na skúšanom zvarovom spoji neboli nájdené žiadne vady klasifikované normou ČSN EN ISO 5817-B. Výsledkom vizuálnej kontroly je, že vyhotovený zvar je vyhovujúci (Príloha 6).

4.2 Penetračná skúška [26], [27]

Penetračná skúška pozostávala z očistenia a odmastenia skúšaného zvaru a jeho okolia. Po očistení došlo k dôkladnému osušeniu skúšaného povrchu, aby sa odstránilo zvyškové rozpúšťadlo a nedošlo k ovplyvneniu zobrazenia indikácii. Pokračovalo sa nanosením penetračnej kvapaliny (*obr. 4.2.*), ktorá sa nechala pôsobiť 15 minút. Penetračný čas nebol nijakým spôsobom urýchlený. Po uplynutí penetračného času došlo k odstráneniu prebytočnej detekčnej kvapaliny a k následnému nanoseniu vývojky (*obr. 4.3.*), ktorá sa nechala taktiež pôsobiť 15 minút. Vývojka bola nanosená v tenkej rovnomernej vrstve. Postup penetračnej skúšky prebiehal podľa normy ČSN EN ISO 3452-1.



obr. 4.2. Nanosenie penetračnej kvapaliny



obr. 4.3. Nanosenie vývojky

K hodnoteniu indikácii došlo po uplynutí času určeného na pôsobenie vývojky. Hodnotilo sa, či nedôjde k zobrazeniu indikácii, ktoré by obsahovali penetračnú kvapalinu. Vyhodnotenie skúšky prebiehalo podľa normy ČSN EN ISO 23277.

Výsledkom kontroly je, že zvar je vyhovujúci a bez neprípustných indikácii, pretože pri oboch pozorovaniach nedošlo k zobrazeniu akýchkoľvek indikácii (Príloha 7).

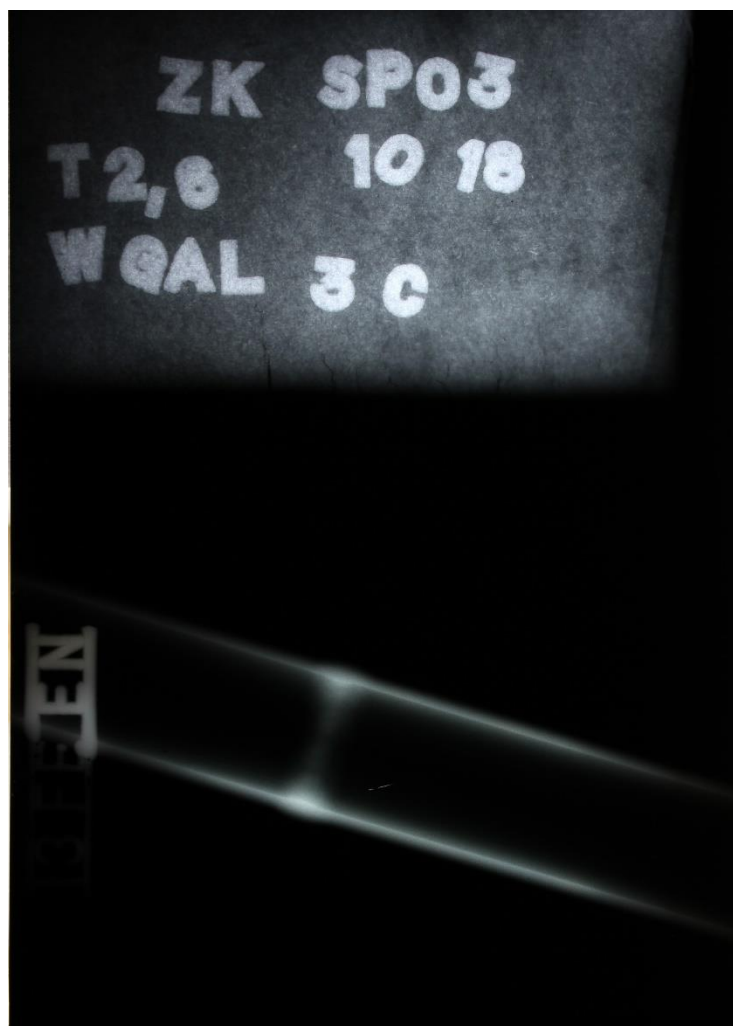
4.3 Rádiologická skúška [28], [29]

Poslednou skúškou, ktorá bola urobená na zvarovom spoji, bola skúška prežarováním. Skúška bola urobená podľa postupu určeného normou ČSN EN ISO 17636-1.

Skúšanie pozostávalo z upevnenia trubky do upínacieho zariadenia, pod ktorú bol umiestnený rádiografický film. Na skúšaný zvar boli položené kontrolné mierky s oloveným označením zvaru. Ďalej došlo k nastaveniu röntgenového prístroja s určenými charakteristikami (tab. 4.2.). Röntgenový prístroj bol nastavený tak, aby prežiaril skúšaný zvar. Po prežiarení bol daný film vyvolaný a vyhodnotený (obr. 4.4.).

tab. 4.2. Charakteristiky röntgenového prístroja pri prežarovaní

Napätie [kV]	Prúd [mA]	Veľkosť ohniska [mm]	Vzdialenosť zdroj-film [mm]	Typ, trieda filmu	Typ mierky	Čas expozičie [s]
150	10	3	500	T200	13FEEN	30



obr. 4.4. Rádiogram skúšaného zvaru

Vyhodnocovanie skúšky prebiehalo na základe normy ČSN EN ISO 10675-1. Výsledkom skúšky je, že kontrolovaný zvar je vyhovujúci, bez neprístupných indikácií (Príloha 8).

ZÁVER

Bakalárska práca sa venuje nedeštruktívnym metódam skúšania. V teoretickej časti predstavuje jednotlivé metódy skúšania, ktoré sú vhodné pre kontrolu zvarov. Zaoberá sa ich deleníím na základe oblastí ich použitia, výhodami, nevýhodami a princípmi fungovania. V ďalšej časti sa venuje popisu a rozsahu nedeštruktívnych skúšok, ktoré sú určené pre kontrolu tlakových potrubí podľa platnej direktívy európskej únie.

Zámerom praktickej časti bolo vyhotoviť zvarový spoj časti tlakového potrubia, na ktorom budú urobené nedeštruktívne metódy skúšania. Práca sa venuje rozboru zadanej súčasti, použitej metóde zvarovania, prídavnému materiálu, ochrannej atmosfére pri zvarovaní a postupu, pri akom bol zvar vyhotovený. Boli zvarené dve trubky z nehrdzavejúcej ocele metódou TIG. Boli rozobrané aj obvyklé vady, ktoré vznikajú pri tejto metóde zvarovania.

Na základe požiadaviek kontroly pre tlakové potrubie bola na vyhotovenom zvare urobená vizuálna, penetračná a rádiologická skúška.

Pri vizuálnej, penetračnej a rádiologickej kontrole neboli identifikované akékoľvek vady. Na základe výsledkov nedeštruktívnych skúšok je možné konštatovať, že zvarový spoj vyhovuje požiadavkám pre tlakové potrubie.

ZOZNAM POUŽITÝCH ZDROJOV

1. KOPEC, Bernard. *Nedestruktivní zkoušení materiálů a konstrukcí: (nauka o materiálu IV)*. Brno: Akademické nakladatelství CERM, 2008. ISBN 978-80-7204-591-4.
2. MÍŠEK, Bohumil a Luděk PTÁČEK. *Defektoskopie a provozní diagnostika*. Brno: VUT Brno, 1992. Učební texty vysokých škol (Vysoké učení technické v Brně). ISBN isbn80-214-0425-6.
3. MÍŠEK, Bohumil. *Metody nedestruktivního zkoušení kovových materiálů a výrobků*. Brno: TESYDO, 2014. ISBN 978-80-87102-09-1.
4. MÍŠEK, Bohumil a Luděk PTÁČEK. *Zkoušení materiálu a výrobků bez porušení*. 2., rozš. vyd. Praha: SNTL, 1973. Řada strojírenské literatury.
5. BARTÁK, Jiří. *Výroba a aplikované inženýrství ve svařování: učební texty pro kurzy svářečských inženýrů a technologů*. Ostrava: ZEROSS, 2000. Svařování. ISBN 80-85771-72-1.
6. VĚCHET, Mojmír, Jaroslav KESL, Lumír ŠPIKA a Vladimír EDER. *Defektoskopie v otázkách a odpovědích*. Praha: Státní nakladatelství technické literatury, 1989. ISBN 80-03-00100-5.
7. *Zvarové mierky VT: CAMBRIDGE* [online]. [cit. 2019-03-30]. Dostupné z: <http://b-mat.sk/produkt/zvarove-mierky-vt/>
8. HALMSHAW, R. *Introduction to the Non-Destructive Testing of Welded Joints* [online]. 2nd Edition. Milton Keynes: Elsevier, 1996 [cit. 2019-03-30]. ISBN 978-1-84569-882-9. Dostupné z: <https://app.knovel.com/hotlink/toc/id:kpINDTWJE6/introduction-non-destructive/introduction-non-destructive>
9. *Průmyslové endoskopy: OLYMPUS IPLEX GX/GT* [online]. [cit. 2019-03-30]. Dostupné z: <https://www.olympus-ims.com/cs/rvi-products/ipler-gx/>
10. *Průmyslové endoskopy: OLYMPUS IPLEX NX* [online]. [cit. 2019-03-30]. Dostupné z: <https://www.olympus-ims.com/cs/rvi-products/ipler-nx/>
11. KOPEC, Bernard a Pavel MAZAL. *Zkoušení kapilární: studijní příručka*. V Brně: Vysoké učení technické, Fakulta strojního inženýrství ve spolupráci s Českou společností pro NDT, 2018. ISBN 978-80-214-5625-9.
12. *ŠTRUKTÚRA A VLASTNOSTI KVAPALÍN: Javy na rozhraní tuhého telesa a kvapaliny a Kapilárne javy* [online]. Žilina [cit. 2019-04-13]. Dostupné z: <http://www.gymza.sk/gymza/predmety/fyzika/texty/Povrchová%20vrstva.pdf>
13. KOPEC, Bernard a Pavel MAZAL. *Magnetická prášková metoda: studijní příručka*. V Brně: Vysoké učení technické v Brně, Fakulta strojního inženýrství ve spolupráci s Českou společností pro NDT, 2018. ISBN 978-80-214-5669-3.

14. FAHR, Abbas. *Aeronautical Applications of Non-Destructive Testing: 5.3 Magnetic Particle Inspection (MPI)* [online]. Lancaster, Pennsylvania: DEStech Publications, 2014 [cit. 2019-04-14]. ISBN 978-1-5231-1266-1. Dostupné z: <https://app.knovel.com/hotlink/toc/id:kpAANDT004/aeronautical-applications/aeronautical-applications>
15. *Lines Of Flux* [online]. [cit. 2019-04-14]. Dostupné z: <https://www.chegg.com/homework-help/definitions/lines-of-flux-4>
16. OBRAZ, Jaroslav. *Ultrazvuk v měřicí technice*. 2., upravené vyd. Praha: SNTL, 1984.
17. OBRAZ, Jaroslav. *Zkoušení materiálu ultrazvukem: celostátní vysokoškolská příručka pro skupinu studijních oborů Strojnictví a ostatní kovodělná výroba*. Praha: Státní nakladatelství technické literatury, 1989.
18. REGAZZO, Richard a Marcela REGAZZOVÁ. *Ultrazvuk: základy ultrazvukové defektoskopie*. Praha: BEN - technická literatura, 2013. Senzory neelektrických veličin. ISBN 978-80-7300-466-8.
19. PRAKASH, Ravi. *Non-Destructive Testing Techniques* [online]. Tunbridge Wells: New Academic Science, 2012 [cit. 2019-04-21]. ISBN 978-1-5231-1873-1. Dostupné z: <https://app.knovel.com/hotlink/toc/id:kpNDTT0001/non-destructive-testing/non-destructive-testing>
20. *Defektoskopy: OLYMPUS Angle Beam* [online]. [cit. 2019-04-21]. Dostupné z: <https://www.olympus-ims.com/cs/ultrasonic-transducers/angle-beam/>
21. LOUIS, Cartz. *Nondestructive Testing* [online]. Milwaukee WI: ASM International, 1995 [cit. 2019-04-22]. ISBN 978-1-68015-331-6. Dostupné z: <https://app.knovel.com/hotlink/toc/id:kpNT000011/nondestructive-testing/nondestructive-testing>
22. *Industrial Radiography: Image forming techniques* [online]. GE Inspection Technologies, 2006 [cit. 2019-04-24]. Dostupné z: https://www.industrial.ai/sites/g/files/cozyhq596/files/2018-07/industrial_radiography_image_forming_techniques_english_4.pdf
23. ČSN EN 13480-5. *Kovová průmyslová potrubí: Část 5: Kontrola a zkoušení*. Česká agentura pro standardizaci, 2018.
24. ČSN EN ISO 17637. *Nedestruktivní zkoušení svarů: Vizuální kontrola tavných svarů*. Česká agentura pro standardizaci, 2018.
25. ČSN EN ISO 5817. *Svařování: Svarové spoje oceli, niklu, titanu a jejich slitin zhotovené tavným svařováním (kromě elektronového a laserového svařování) - Určování stupňů kvality*. Česká agentura pro standardizaci, 2014.
26. ČSN EN ISO 3452-1. *Nedestruktivní zkoušení: Kapilární zkouška*. Česká agentura pro standardizaci, 2015.

27. ČSN EN ISO 23277. *Nedestruktivní zkoušení svarů: Zkoušení kapilární metodou - Stupně přípustnosti*. Česká agentura pro standardizaci, 2016.
28. ČSN EN ISO 17636-1. *Nedestruktivní zkoušení svarů: Radiografické zkoušení - Část 1: Metody rentgenového a gama záření využívající film*. Česká agentura pro standardizaci, 2013.
29. ČSN EN ISO 10675-1. *Nedestruktivní zkoušení svarů: Kritéria přípustnosti pro radiografické zkoušení - Část 1: Ocel, nikl, titan a jejich slitiny*. Česká agentura pro standardizaci, 2018.
30. AMBROŽ, Oldřich, Bohumil KANDUS a Jaroslav KUBÍČEK. *Technologie svařování a zařízení: učební texty pro kurzy svářečských inženýrů a technologů*. Ostrava: ZEROSS, 2001. Svařování. ISBN 80-85771-81-0.
31. DVOŘÁK, Milan a Jaroslav KUBÍČEK. *Technologie II*. Vyd. 3., dopl., v Akademickém nakl. CERM 2. vyd. Brno: Akademické nakladatelství CERM, 2004. ISBN 80-214-2683-7.
32. *Skupiny základních materiálů dle ISO/TR 15608: Rozdělení ocelí do skupin dle TNI CEN ISO/TR 15608 (2008)* [online]. [cit. 2019-05-08]. Dostupné z: <https://www.svarbazar.cz/phprs/showpage.php?name=skupiny15608>
33. *Materiálové normy* [online]. [cit. 2019-05-08]. Dostupné z: <https://online.ferona.cz/materialove-normy/>
34. *Jakosti nerezových materiálů: 1.4301* [online]. [cit. 2019-05-08]. Dostupné z: <https://www.inerez.cz/jakosti-nerezovych-materialu/>
35. *Teplotní režim svařování: Mezihousenková teplota-interpass* [online]. Ostrava: VŠB TU Ostrava Katedra mechanické technologie- ústav svařování, 2011 [cit. 2019-05-21]. Dostupné z: http://www.domzo13.cz/dokumenty/vyuka/seminare/vliv_tepl_rezimu_a1.pdf

ZOZNAM POUŽITÝCH SKRATIEK A SYMBOLOV

Skratka	Popis	
AET	Acoustic Emission Testing	
ET	Eddy current Testing	
GTAW	Gas Tungsten Arc Welding	
LT	Leakage Testing	
MT	Magnetic particle Testing	
NDT	Non-Destructive Testing	
PA	Poloha zvárania	
PT	Penetration Testisng	
RT	Radiographic Testing	
RT-CR	Radiographic Testing – Computer Radioscopy	
RT-F	Radiographic Testing - Film Technique	
RT-S	Radiographic Testing - Radioscopy	
TIG	Tungsten Inert Gas	
UT	Ultrasonic Testing	
VT	Visual Testing	
WPS	Welding Procedure Specification	

Symbol	Popis	Jednotka
A_0	Maximálna výchylka častice (amplitúda)	[m]
c	Rýchlosť šírenia vlny	$[m \cdot s^{-1}]$
D	Koeficient prechodu	[-]
E	Intenzita osvetlenia	[lx]
f	Frekvencia kmitania (kruhová frekvencia)	$[s^{-1}]$
g	Tiažové zrýchlenie	$[m \cdot s^{-2}]$
h	Rozdiel medzi vyvýšenou hladinou od základnej hladiny	[m]
I	Zvárací prúd	[A]
p	Akustický tlak	[Pa]
P	Akustický tlak dopadajúcej vlny	[Pa]
P_1	Akustický tlak odrazenej vlny	[Pa]
P_2	Akustický tlak prechádzajúcej vlny	[Pa]
r	Polomer kapiláry	[m]
Q_s	Špecifické vnesené teplo	$[k] \cdot mm^{-1}$
R	Koeficient odrazu	[-]
T	Periódna s ktorou sa dej opakuje	[s]
U	Zváracie napätie	[V]
v	Rýchlosť zvárania	$[mm \cdot s^{-1}]$
v	Rýchlosť kmitania častíc okolo rovnovážnej polohy	$[m \cdot s^{-1}]$
x	Súradnica polohy častice	[m]
z	Akustická impedancia prostredia	$[Pa \cdot s \cdot m^{-1}]$

z_1	Akustická impedancia prostredia do ktorého cez rozhranie vlna vchádza	$[\text{Pa} \cdot \text{s} \cdot \text{m}^{-1}]$
z_2	Akustická impedancia prostredia z ktorého vlna na rozhranie dopadá	$[\text{Pa} \cdot \text{s} \cdot \text{m}^{-1}]$
α	Výchylka častice z rovnovážnej polohy v čase t	$[\text{m}]$
δ	Povrchové napätie kvapaliny	$[\text{N} \cdot \text{m}^{-1}]$
η	Tepelná účinnosť prenosu tepla	$[-]$
λ	Vlnová dĺžka	$[\text{m}]$
ρ	Hustota kvapaliny	$[\text{kg} \cdot \text{m}^{-3}]$
ω	Uhlová rýchlosť	$[\text{m} \cdot \text{s}^{-1}]$

ZOZNAM OBRÁZKOV

<i>obr. 1.1. Vady zvarového spoja [6]</i>	10
<i>obr. 1.2. Pomôcky pre priamu vizuálnu kontrolu [7]</i>	13
<i>obr. 1.3. Kontrola pomocou zvarových mierok [7]</i>	14
<i>obr. 1.4. Podmienky priamej vizuálnej kontroly [3]</i>	14
<i>obr. 1.5. Boroskop s osvetlením [8]</i>	14
<i>obr. 1.6. Kontrola zvarového spoja pomocou videoskopov [9], [10]</i>	15
<i>obr. 1.7. Kontakt kvapaliny so stenou nádoby [12]</i>	16
<i>obr. 1.8. Kapilárne vzĺínanie [12]</i>	16
<i>obr. 1.9. Postup vykonávania kapilárnej skúšky [3]</i>	19
<i>obr. 1.10. Detekcia vady feromagnetickým práškom [14]</i>	20
<i>obr. 1.11. Magnetické pole tyčového magnetu [15]</i>	20
<i>obr. 1.12. Indikácia vady zvaru magnetickou práškovou metódou [8]</i>	22
<i>obr. 1.13. Princíp metódy vírivých prúdov [1]</i>	23
<i>obr. 1.14. Priebeh kmitavého pohybu [1]</i>	25
<i>obr. 1.15. Tvary vlnoplôch [15]</i>	25
<i>obr. 1.16. Kontrola uhlovou sondou [8]</i>	28
<i>obr. 1.17. Priechodová metóda [19]</i>	28
<i>obr. 1.18. Odrazová metóda [19]</i>	29
<i>obr. 1.19. Skúšanie zvaru odrazovou metódou, pri použití uhlovej sondy [20]</i>	30
<i>obr. 1.20. Princíp filmovej rádiografie [3]</i>	31
<i>obr. 1.21. Princíp fóliovej digitálnej rádiografie [3]</i>	31
<i>obr. 1.22. Princíp rádioskopickej metódy [3], [21]</i>	32
<i>obr. 1.23. Rozptýlená pórovitá vada a jej zobrazenie na rádiograme [22]</i>	33
<i>obr. 1.24. Prechodné kontrolne pracovisko [8]</i>	34
<i>obr. 1.25. Trvalé kontrolne pracovisko [8]</i>	34
<i>obr. 3.1. Sústava tlakového potrubia</i>	38
<i>obr. 3.2. Princíp zvarovania metódou TIG [30]</i>	39
<i>obr. 3.3. Zvar potrubia vyhotovený v dvoch vrstvách</i>	40
<i>obr. 3.4. Tvar zrazenia hrany potrubia</i>	41
<i>obr. 3.5. Zvar časti tlakového potrubia</i>	42
<i>obr. 4.1. Vizuálna kontrola zvaru</i>	43
<i>obr. 4.2. Nanesenie penetračnej kvapaliny</i>	44
<i>obr. 4.3. Nanesenie vývojky</i>	44
<i>obr. 4.4. Rádiogram skúšaného zvaru</i>	45

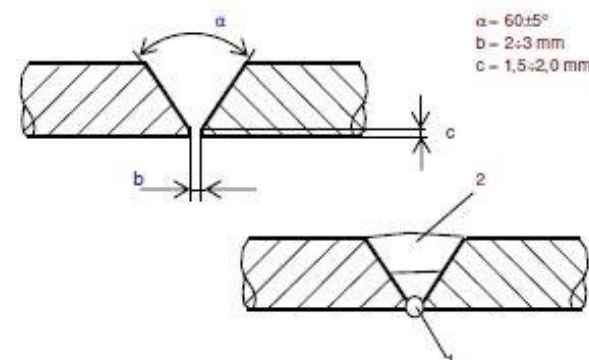
ZOZNAM TABULIEK

<i>tab. 1.1. Označovanie zvarových spojov podľa noriem ČSN EN ISO [3]</i>	11
<i>tab. 1.2. Rýchlosti šírenia ultrazvuku [1]</i>	26
<i>tab. 1.3. Voľba uhlu sondy na základe hrúbky základného materiálu [17]</i>	29
<i>tab. 2.1. Rozsah skúšania obvodových zvarov a zvarov odbočiek [23]</i>	35
<i>tab. 3.1. Vady pri zvaraní metódou TIG [30]</i>	40
<i>tab. 3.2. Chemické zloženie základného materiálu (hm. %)</i>	41
<i>tab. 3.3. Chemické zloženie prídavného materiálu (hm. %)</i>	42
<i>tab. 3.4. Parametre zvarania potrubia</i>	42
<i>tab. 4.1. Hľadané vady zvaru</i>	43
<i>tab. 4.2. Charakteristiky RTG prístroja pri prežarovaní</i>	45

ZOZNAM PRÍLOH

- Príloha 1 Dokumentácia tlakového potrubia
- Príloha 2 Charakteristiky WPS
- Príloha 3 Dokumentácia základného materiálu
- Príloha 4 Charakteristiky prídavného materiálu
- Príloha 5 Záznam zvarovania
- Príloha 6 Protokol vizuálnej kontroly
- Príloha 7 Protokol penetračnej kontroly
- Príloha 8 Protokol prežarovacej kontroly

Príloha 2 Charakteristiky WPS

Welding Procedure Specification acc. to EN ISO 15 609 - 1		pWPS						
Specifikace svařovacího postupu dle EN ISO 15 609-1		8.1 8.1 141 BW 1						
Welding Process/Metoda: 1. 141 2. Type of Weld/Typ svaru: butt weld - manual / tupý svar - ruční Backing/Podložka: n.a.		Supporting/Související PQR: Application/Aplikace: Manufacturer/Výrobce:						
Base metal / Základní materiál (acc. to/ dle EN ISO 15 608): Material 1: 1.4301 Group/Sk.: 8.1 Outside Dia./Vnější ø: 21,3 mm Thickness/Tloušťka: 2,6 mm Material 2: 1.4301 Group/Sk.: 8.1 Outside Dia./Vnější ø: 21,3 mm Thickness/Tloušťka: 2,6 mm								
Remark/Poznámka: Filler Material / Svařovací materiál: Classification: 1. EN ISO 14343-A 2. Klasifikace: W 199 L Si Designation: 1. ER 308LSi 2. Označení: LNT 304LSi Size/Průměr: 1. 1,6 mm 2.		Joint Design / Tvar spoje: 						
Name/Type of Flux/Jednotlivý materiál: Drying of F.M./Sušení svar. mat.: 1. n.a. 2. Replace/Náhrada: 1. 2.		Design of bevel acc. to drawing / tvar úkosu dle výkresu						
Gas / Plyn: Shielding G. svaro: 1. 99,8 12-18 2. n.a. n.a. Backing G. korone: 1. 99,8 4-8 2. n.a. n.a. Trailing/Godací: 1. n.a. n.a. 2. n.a. n.a.		Remark/Poznámka: Ar 4,8 - I1 acc. to ISO EN 14 175 Replace/Náhrada:						
Position / Pozice: <p style="text-align: center;">PA</p>								
Preheat/ Předehřev: Preheat Temp./Teplota předehřevu: none Detec./Zařízení:		Interpass: 150 °C Remark / Poznámka:	Soaking/Dohřev: - °C - h Cooling After W./Ochlazení po svař.: still air / kldný vzduch Temp. Control/Kontrola teploty: n.a.					
Post Weld Heat Treatment / Tepelné zpracování po svařování: Type: none Temperature/Teplota: none °C Holding Time/Čas vydrží: - Heating Rate/ Rychl. ohřev: - Cooling Rate/ Rychl. ochlaz.: -								
Technique / Technika svařování: Tungsten EL/Wolframová elektroda: ø 2,4 mm Type: n.a. Replace/Náhrada: WL15 Type of Bead/Tvar housenky: n.a. Sisk. Out./ Výtes dráhy: 1. max. 15 mm 2. n.a. Oscillation/Oscilace: 1. n.a. 2. n.a. Pulsing/Pukace: 1. yes/ano 2. n.a. Edge Preparation/Příprava úkosu: machined / mechanicky Method of Cleaning/Metoda čištění: brushing, grinding / kartáčování, broušení Method of Back Coupling/Dražkování korone: n.a. Remark/Poznámka:								
Welding Parameters / Svařovací parametry:								
Layer(s)	Process	Filler Material / Svařovací materiál	Type/Polarity	Amperage/Proud	Voltage/Nápní	Heat Input/Vnesení tepla	Remark	
Vřava	Metoda	ø (mm)	Klasifikace	Typ /Polarita	(A)	(V)	(KJ/mm)	Poznámka
Root / Kofen	141	1,2	W 199 L Si	DC-	40-80	8-12		
Filler / Vyplň	141	1,6	W 199 L Si	DC-	60-100	16-18		

Príloha 3 Dokumentácia základného materiálu

MARCEGAGLIA SPECIALTIES

Marcegaglia Specialties s.p.a. - 11010 S. Maria S. Teresa (TO) - Italy
 Tel. +39 011 5181500
 www.marcegaglia.com

Subsidiary in Italy
 via S. Maria 20 11010 S. Maria S. Teresa (TO) - Italy
 Tel. +39 011 5181500

Inspection Certificate 3.1 EN 10204

WELDING PROCESS QUALIFICATION: ALL THE LASER WELDING PROCESSES ARE QUALIFIED ACCORDING EUROPEAN PRESSURE EQUIPMENT DIRECTIVE PED 97/23/EC BY THE NOTIFIED BODY N° 1233 EUROPE WITH WELDING PROCEDURE QUALIFICATION WPDQR N° PM0607/001 Registration no. 10M033 AND WPDQR N° PM0607/002 Registration no. 11M017. STILL VALID UNDER PED 2014/68/EU PER ARTICLE 48 CLAUSE 3.

10518290104

Number

10518290104

Issued On

20/04/2018

6305909647

Quality Control

G.M.D.R.M. S. Teresa

Plant Of Forth

Client Order

OV11092018

Order N°

1181044377/480

Part Number

17/04/2018

30042018

Delivery date

21/27

1005025121

Delivery note n°

Welding process

LASER WELDING

Reworks:

BRUSHED

Delivery conditions

W0

Quantity PZZ

91

Quantity KG

635

Quantity MTI

546

Test specification: EN 10217-7 TC1

Stainless steel grade: TP 304L 1.4307/1.4301 X2CrNi18-9XCrNi18-10

Tolerances: ISO 1127 D3-T3

Material

59004692

Description

TX1002 21.3x2.6x6000 TP304L LAS Z

Item

Identification Nr	Heat
18J6000652	518542

Identification Nr	Chemical Type	C (%)	Si (%)	Mn (%)	P (%)	S (%)	N (%)	Cr (%)	Ni (%)
18J6000652	RAW MATERIAL	0.03	1	2	0.045	0.015	0.11	17.5	8
								19.5	10
								18.200	8.030

Identification Nr	Type of mechanical test	R _g 0.2 (MPa)	R _m (MPa)	A5 (%)
18J6000652	TUBE	180	670	40
		394	640	44.8

NON DESTRUCTIVE TESTS

EDDY CURRENT TEST FOR THE VERIFICATION OF HYDRAULIC LEAKTIGHTNESS ACCORDING TO EN ISO 10303-1:2011 CONFORM

EDDY CURRENT TEST FOR THE DETECTION OF IMPERFECTIONS ACCORDING TO EN ISO 18253-2:2011 CONFORM

ANTIMONY TEST CONFORM

VISUAL INSPECTION AND DIMENSIONAL CONTROLS CONFORM

DESTRUCTIVE TESTS

DIFT EXPANDING TEST ACCORDING TO EN ISO 6433:2005 CONFORM

FLATTENING TEST ACCORDING TO EN ISO 6492:2004 CONFORM

RING EXPANDING TEST ACCORDING TO EN ISO 6493:2004 CONFORM

TENSILE TEST ACCORDING TO EN ISO 6897-1:2009

INTERGRANULAR CORROSION TEST ACCORDING TO EN ISO 3651-2:1998 CONFORM

Remarks

18J6000652 CONFORM ACCORDING TO EN ISO 10303-1:2011 AND DIRECTIVE 2014/68/EU PED - WELDING

18J6000652

Marking

WE CERTIFY THAT THE ABOVE MENTIONED PRODUCTS COMPLY WITH THE TERMS OF ORDER CONTRACT AND THE STANDARDS RECALLED IN THE PRESENT TEST CERTIFICATE

MARCEGAGLIA SPECIALTIES FOR LUMPOPOLI PLANT SYSTEM CERTIFICATIONS QUALITY SYSTEM CERTIFIED ACCORDING TO EN ISO 9001:2008 AND ISO 15494:2004 AND ISO 20474:2004 AND A SAFETY SYSTEM CERTIFIED ACCORDING TO CHIMAS 18001:2007 AND AN ENVIRONMENTAL SYSTEM CERTIFIED ACCORDING TO ISO 14001:2004. MARCEGAGLIA SPECIALTIES FOR LUMPOPOLI PRODUCT CERTIFICATIONS OWSM ACCORDING TO EN 14301 LASER AND TIG WELDED TUBES STAINLESS STEEL GRADE 1.4428 DIA FROM 15.00 TO 78.00MM AND GRADE 1.4301 FROM 15.00 TO 54.00MM. TIG WELDED WOVENS AND PED ANNEX L PANOGRAPH 4.3 LASER AND TIG WELDED TUBES STAINLESS STEEL GRADE 1.4301, 1.4308, 1.4307, 1.4401, 1.4504, 1.4571, 1.4525, 1.4428 THICKNESS FROM 0.80 TO 4.00MM AND DIAMETERS FROM 8.00 TO 283.00 MM. DIBEGG FOR DARTY TUBES TYP315, T150 - EUROPEAN DIRECTIVE 1925:2004 FOR DARTY TUBES TYP315, TYP314, TYP315.

Príloha 4 Charakteristiky prídavného materiálu

Test Report



Product LNT 304LSi
 Size(s) mm 1.2 X 1000
 Item No. 580198
 Lot/Batch 55549526
 Product Line TIG Wire
 Class AWS A5.9 : ER308LSi
 ISO 14343-A : W 12 9 LSi

Customer Ref
 Our Reference
 Quantity
 Customer

Czech Republic

Chemical analysis (%) According to EN10204 2.2

C	Si	Mn	P	S	Cr	Ni	Mo	Cu
0.010	0.86	1.80	0.020	0.010	19.8	10.3	0.30	0.20

Mechanical tests, all weld metal According to EN10204 2.2

Tensile testing					Impact testing				
Cond.	Temp. °C	Rp0.2 N/mm2	Rm N/mm2	A5 %	Cond.	Temp. °C	KV J	Temp. °C	KV J
AW	RT	457	634	36	AW	+20	166	166	86

Remarks

Lot/Batch 55549526 could not be verified for Material 580198

Test Report



Product LNT 304LSI
Size(s) mm 1.6 X 1000
Item No. 582512
Lot/Batch 8012281
Product Line TIG Wire
Class AWS A5.5 : ER308LS
ISO 14343-A : W 18 9 L 9

Customer Ref
Our Reference
Quantity
Customer

Czech Republic

Chemical analysis (%) According to EN10204 2.2

C	Si	Mn	P	S	Cr	Ni	Mo	Cu
0.010	0.88	1.90	0.020	0.010	19.8	10.3	0.30	0.20

Mechanical tests, all weld metal According to EN10204 2.2

Tensile testing					Impact testing				
Cond.	Temp. °C	Rp0.2 N/mm2	Rm N/mm2	A5 %	Cond.	Temp. °C	KV J	Temp. °C	KV J
AW	RT	457	634	36	AW	+20	156	-198	86

Remarks

Lot/Batch 8012281 could not be verified for Material 582512

Príloha 5 Záznam zvárania

Run	Process	Diam.	Ampere	Voltage	Time (sec)	Length (mm)	Travel speed (mm/s)	Wire speed (m/min)	Heat input EN 1011-1 (KJ/mm)
1	141	1,2	64	10,2	130	67	0,52	-	0,76
2	141	1,6	61	10,3	164	67	0,41	-	0,77
1	141	1,2	47	9,3	127	67	0,53	-	0,50
2	141	1,6	47	10,4	96	67	0,70	-	0,42
Filler material: Lincoln LNM 304LSi (ER308LSi), pr. 1,6 a 1,2 x1000mm									
Charge No. 8012291									
55549526									
pWPS No.: pWPS 8.1_8.1_141_BW_1									
Testdate:									
VP No.:									
zaznam svarovani									
ochran									
form									
l=16 l/min.									
l=5 l/min.									
Ar 4,6									
pulz									
Ti(teplota interpas) = 150°C									

Weelder: PA
 Welding position: PA
 Welding process: 141
 1st Material: 1.4301

Outside diameter: -
 Material thickness: 21,3x2,6mm
 Charge No. 1st Mat.: 518542

Filler material: Lincoln LNM 304LSi (ER308LSi), pr. 1,6 a 1,2 x1000mm
 Charge No. 8012291
 55549526

pWPS No.: pWPS 8.1_8.1_141_BW_1
 Testdate:
 VP No.:

zaznam svarovani

ochran
 form
 l=16 l/min.
 l=5 l/min.
 Ar 4,6
 pulz

Ti(teplota interpas) = 150°C



Signature:

Príloha 6 Protokol vizuálnej kontroly

		Total sheet / No of pages 1 / 1	
NAZIV DOKUMENTU / TITLE PROTOKOL O VIZUÁLNI KONTROLE SVARŮ RECORD OF VISUAL INSPECTION OF WELDS			
Projekt (názov, číslo) / Project (name, No.)	Výkres č./ Drawing No.	Subject / Objednávka	
	pWPS 8.1_B.1_141_EW_1	/	
Dodávateľ / Supplier	Druh kontroly / Kind of inspection	I&T program / I&T program	
	Vizuální / visual	/	
Výrobek (průměr, tloušťka, radius) / Product (dimensions)	Postup / Normy / Procedure / Standards	Místo měření / Measurement Place.:	
6ks / 6pcs Tr. Ø21,3x2,6x300mm – heat no. 518542	Metóda - EN ISO 17637, Evaluation - EN ISO 5817-B,	- dílna / workshop	

Material / Material:	1.4301
Kontrolované sváry / Inspected welds:	Tupý svár v poloze PA / Butt weld in PA position.
Rozsah / Range:	100 %
Nalezené vady / Defects.:	<input type="checkbox"/> 5012 nesouvislý zápal / intermittent undercut <input type="checkbox"/> 2017 povrchový pór / surface pore <input type="checkbox"/> 2025 koncová kráterová staženina / end crater pipe <input type="checkbox"/> 4021 neprovážený kořen / incomplete root penetration <input type="checkbox"/> 502, 503 nadměrné převýšení sváru / excess weld metal <input type="checkbox"/> 504 nadměrné převýšení kořenu / excessive penetration <input type="checkbox"/> 517 vadné napojení / poor restart <input type="checkbox"/> 602 rozstřík / spatter <input type="checkbox"/> 603 dotyk elektrodou / arc strike <input type="checkbox"/> 507 lineární přesazení / linear misalignment

Nalezené vady a jejich rozměry vyhovují EN ISO 5817-B. / Found imperfections and their dimensions are accepted by EN ISO 5817-B.

Výsledek kontroly / Result of the test :

Vyhovuje / Acceptable :

ANO/YES

NE/NO

Vystavil / Issued by : Jméno / Name: Ing. Sigmund Marian <i>Sigmund Marian</i>	Certifikát č. / Certificate No. 0895/VT2	Datum / Date:
--	---	---------------

Príloha 7 Protokol penetračnej kontroly

		Total sheet / No. of pages 1	
NÁZEV DOKUMENTU / TITLE		Sheet / Page 1	
PROTOKOL O PENETRAČNÍ KONTROLE SVARŮ RECORD OF PENETRANT INSPECTION OF WELDS			

Projekt (název, číslo) / Project (name, No.)

Zakázkové č. / Order No.	dílna / workshop	5.10.2018
6ks / 6pcs	Miesto kontroly / Test location	Datum kontroly / Test date
Tr. Ø21,3x2,6x300mm –	/	1.4301
heat no. 518542	I&T program / I&T program	Materiál / Material
Předmět zkoušení / Test object	2,6 mm	BW (tupý)
Očistěný/odmaštěný	Sila materiálu / Material thickness	Typ svaru / Type of weld
Povrch / Surface		

Podmínky zkoušky / Test conditions: ČSN EN ISO 3452-1, EN ISO 23277-2x

Zkoušený předmět / Subject of Examination:

Tupý svar – svařováno v pozici PA dle pWPS 8.1_8.1_141_BW_1/
Butt weld – welded in PA position acc. pWPS 8.1_8.1_141_BW_1.

Údaje o zkoušení / Technical data

Metoda / Method: PT

Zkušební prostředky / Examination means

Výrobce / Manufacturer: DIFFU-THERM GmbH Penetrační čas / Penetration time: 15 min.

Odmašťovač / Cleaner: Diffu-Therm Reiniger BRE Čas vývojký / Developer time: 15 min.

Detekční tekutina / Penetrant: Diffu-Therm Farbe Indringmixel BDR Teplota / Temperature: 22° C

Vývojka / Developer: Diffu-Therm Entwickler BEA

Vyhodnocení – závěr / Evaluation – result: Bez nepřipustných indikací.

Výsledek kontroly / Result of the test :

Vyhovuje / Acceptable : ANO/YES NE/NO

Vystavil / Issued by : Jméno / Name: Ing. Sigmund Marian 	Certifikát č. / Certificate No. 0885/PT2	Datum / Date:
--	---	---------------

Príloha 8 Protokol prežarovacej kontroly

Applus[®] RTD RTD Quality Services s.r.o.		Protokol prozařovací zkoušky Radiographic Examination Report Protokoll Durchstrahlungsprüfung				Etická úroveň / Class: Kategorie TÜV SÜD CZECH s.r.o.							
U: stadiony 89 Tel: 466530888 530 02 Pardubice Tel: 466530899 E-mail: rtd@rtd.cz Fax: 466530801		Protokol číslo: RT 39/2018 Str. 1 z 1 Datum vydání: 2018/02				Datum vydání: 2018/02							
Objekt / Objekt Číslo / Part Výrobce / Manufacturer	Objekt: RT/M Materiál / Material: ocel Výrobce / Manufacturer: KOP s.r.o.		Materiál / Material: 1.4301 Materiál / Material: 1.4301		Typ / Type: AV Průběh / Progress: AV								
	Výrobce / Manufacturer: Plzeňský Pivovar, a.s. Měřítko / Scale: 100% Úroveň / Class: AV		Materiál / Material: ocel Materiál / Material: ocel Materiál / Material: ocel		Typ / Type: AV Průběh / Progress: AV								
Technické údaje / Technical data	RTG přístroj / X-ray generator: Phosphor PA Napětí / Voltage: 150 kV Proud / Current: 30 mA Čas expozice / Exposure time: 30 s Filtr / Filter: 0 Technická úroveň / Class: AV		Zkoušební přístroj / Specimen examination class: EN ISO 17836-1 EN ISO 9000-2 Typ / Type: AV Průběh / Progress: AV Materiál / Material: ocel Materiál / Material: ocel Materiál / Material: ocel		Výrobce / Manufacturer: KOP s.r.o. Typ / Type: AV Průběh / Progress: AV Materiál / Material: ocel Materiál / Material: ocel Materiál / Material: ocel								
	Technická úroveň / Class: AV		Technická úroveň / Class: AV		Technická úroveň / Class: AV								
Číslo série / Serial number	Číslo dílu / Part No.	Číslo vlny / Wave No.	Průběh / Progress	Měřítko / Scale	Úroveň / Class	Průběh / Progress	Výsledky / Results						
							Výsledky / Results						
							Výsledky / Results						
SP03/2018 Číslo / No.	1A Číslo / No.		2,0 Průběh / Progress	21,3 Měřítko / Scale	10x16 Úroveň / Class	30 Průběh / Progress	2,8 Úroveň / Class	15 Průběh / Progress	- Výsledky / Results	X Výsledky / Results	- Výsledky / Results	- Výsledky / Results	- Výsledky / Results
SP03/2018 Číslo / No.	1B Číslo / No.		2,0 Průběh / Progress	21,3 Měřítko / Scale	10x16 Úroveň / Class	30 Průběh / Progress	2,8 Úroveň / Class	15 Průběh / Progress	- Výsledky / Results	X Výsledky / Results	- Výsledky / Results	- Výsledky / Results	- Výsledky / Results
SP03/2018 Číslo / No.	1C Číslo / No.		2,6 Průběh / Progress	21,3 Měřítko / Scale	10x16 Úroveň / Class	30 Průběh / Progress	2,8 Úroveň / Class	15 Průběh / Progress	- Výsledky / Results	X Výsledky / Results	- Výsledky / Results	- Výsledky / Results	- Výsledky / Results
SP03/2018 Číslo / No.	2A Číslo / No.		2,8 Průběh / Progress	21,3 Měřítko / Scale	10x16 Úroveň / Class	30 Průběh / Progress	2,8 Úroveň / Class	15 Průběh / Progress	- Výsledky / Results	X Výsledky / Results	- Výsledky / Results	- Výsledky / Results	- Výsledky / Results
SP03/2018 Číslo / No.	2B Číslo / No.		2,8 Průběh / Progress	21,3 Měřítko / Scale	10x16 Úroveň / Class	30 Průběh / Progress	2,8 Úroveň / Class	15 Průběh / Progress	- Výsledky / Results	X Výsledky / Results	- Výsledky / Results	- Výsledky / Results	- Výsledky / Results
SP03/2018 Číslo / No.	2C Číslo / No.		2,6 Průběh / Progress	21,3 Měřítko / Scale	10x16 Úroveň / Class	30 Průběh / Progress	2,8 Úroveň / Class	15 Průběh / Progress	- Výsledky / Results	X Výsledky / Results	- Výsledky / Results	- Výsledky / Results	- Výsledky / Results
SP03/2018 Číslo / No.	3A Číslo / No.		2,5 Průběh / Progress	21,3 Měřítko / Scale	10x16 Úroveň / Class	40 Průběh / Progress	2,7 Úroveň / Class	15 Průběh / Progress	- Výsledky / Results	X Výsledky / Results	- Výsledky / Results	- Výsledky / Results	- Výsledky / Results
SP03/2018 Číslo / No.	3B Číslo / No.		2,5 Průběh / Progress	21,3 Měřítko / Scale	10x16 Úroveň / Class	40 Průběh / Progress	2,7 Úroveň / Class	15 Průběh / Progress	- Výsledky / Results	X Výsledky / Results	- Výsledky / Results	- Výsledky / Results	- Výsledky / Results
SP03/2018 Číslo / No.	3C Číslo / No.		2,5 Průběh / Progress	21,3 Měřítko / Scale	10x16 Úroveň / Class	40 Průběh / Progress	2,7 Úroveň / Class	15 Průběh / Progress	- Výsledky / Results	X Výsledky / Results	- Výsledky / Results	- Výsledky / Results	- Výsledky / Results