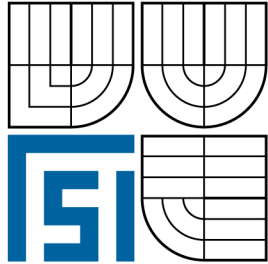


**VYSOKÉ UČENÍ TECHNICKÉ V BRNĚ**  
BRNO UNIVERSITY OF TECHNOLOGY



**FAKULTA STROJNÍHO INŽENÝRSTVÍ**  
**ÚSTAV STROJÍRENSKÉ TECHNOLOGIE**

FACULTY OF MECHANICAL ENGINEERING  
INSTITUTE OF MANUFACTURING TECHNOLOGY

**NÁVRH VÝROBNÍ TECHNOLOGIE SOUČÁSTI**  
**OBRÁBĚCÍHO STROJE**  
PRODUCTION TECHNOLOGY FOR PART OF METAL CUTTING MACHINE

**DIPLOMOVÁ PRÁCE**  
DIPLOMA THESIS

**AUTOR PRÁCE**  
AUTHOR

**Bc. STANISLAV KACHYŇA**

**VEDOUcí PRÁCE**  
SUPERVISOR

**ING. OSKAR ZEMČÍK, Ph. D.**

*BRNO 2010*



## ABSTRAKT

Diplomová práce se zabývá návrhem výrobní technologie pro součást obráběcího stroje typu FS, jímž je Spojovací díl. Práce pojednává o materiálu této součásti, tedy litině s lupínkovým grafitem, o vlastnostech tohoto materiálu, a především se zaměřuje na jeho obrobiteľnosť. Vzhľadom k tvaru a rozmerom obrobku je zde popsána problematika obrábění skříňových součástí a nejčastější operace používané při jejich výrobě, včetně používaných nástrojů a rezných materiálů. Tyto poznatky jsou posléze aplikovány v podmínkách firmy TOS Kuřim - OS, a.s. Následuje rozbor stávající výrobní technologie a je proveden návrh na její změnu. V závěru práce je uvedeno technicko-ekonomické zhodnocení.

### Klíčová slova

Výrobní technologie, technologie obrábění, obrábění litiny, odlitek, obráběcí stroj, rezný nástroj, frézování, vrtání, rezné podmínky.

## ABSTRACT

This thesis deals with design for manufacturing technology single part on machine FS, which is the connecting part. Work deals with the material of this component, therefore, cast iron with lamellar graphite, the properties of this material, primarily focusing on the machinability. Due to the shape and dimensions of the workpiece is also described problems cutting of box parts, the most common operations used in their manufacture, including cutting tools and materials. These findings are then applied in terms of the company TOS Kuřim - OS a.s. An analysis of current manufacturing technology and design is made for its amendment. In conclusion with the technical-economic evaluation.

### Key words

Production technology, machining, machining of cast iron, casting, machine tool, cutting tool, milling, drilling, cutting conditions.

## BIBLIOGRAFICKÁ CITACE

KACHYŇA, Stanislav. *Návrh výrobní technologie součásti obráběcího stroje: Diplomová práce*. Brno: Vysoké učení technické v Brně, Fakulta strojního inženýrství, 2010. 80 s., 3 přílohy. Vedoucí práce: Ing. Oskar Zemčík, Ph.D.

## Prohlášení

Prohlašuji, že jsem diplomovou práci na téma Návrh výrobní technologie součásti obráběcího stroje vypracoval samostatně s použitím odborné literatury a pramenů uvedených na seznamu, který tvoří přílohu této práce.

Datum: 23.6.2010

.....  
Stanislav Kachyňa

## **Poděkování**

Děkuji tímto vedoucímu diplomové práce panu Ing. Oskaru Zemčíkovi, Ph.D. za cenné připomínky a rady při vypracování diplomové práce. Dále děkuji firmě TOS Kuřim - OS, a.s., především Ing. Jiřímu Michelemu, dále panu Jiřímu Dudovi a firmám Sandvik Coromant a Pramet za poskytnuté podklady a informace.

## OBSAH

<b>Abstrakt</b>	3
<b>Prohlášení</b>	4
<b>Poděkování</b>	5
<b>OBSAH</b>	6
<b>ÚVOD</b>	8
1. Litiny a jejich vlastnosti	9
1.1 Historie litinových materiálů	9
1.2 Výroba litiny	9
1.3 Rozdělení a druhy litin	9
1.3.1 Základní rozdělení litin	10
1.3.2 Grafitické litiny	10
1.3.3 Druhy grafitických litin	11
1.4 Označování litin	14
2. Obrábění litin	14
2.1 Obrobitelnost litin	14
2.2 Nástrojové materiály	17
2.2.1 Supertvrdé materiály	18
2.2.2 Řezná keramika	18
2.2.3 Cermety	19
2.2.4 Slinuté karbidy	20
2.2.5 Rychlořezné oceli	21
2.2.6 Nástrojové materiály používané při obrábění litin	21
2.3 Opotřebení nástrojů	22
2.4 Chlazení nástrojů	23
2.4.1 Standardní chlazení	24
2.4.2 Vysokotlaké chlazení	24
2.4.3 Chlazení řeznou mlhou	24
2.4.4 Vnitřní chlazení	25
2.4.5 Suché obrábění	26
2.4.6 Chlazení při obrábění šedé litiny	26
2.5 HSC obrábění	27
3. Obrábění skříňových součástí	30
3.1 Základní a druhořadá operace	30
3.2 Volba výrobních zařízení	31
3.3 Nástroje pro obrábění skříňových součástí	32
3.3.1 Frézovací nástroje	33
3.3.2 Vrtací nástroje	33
3.3.3 Vyvrtávací nástroje	35
4. Specifikace zadané součásti	36
4.1 Představení firmy TOS Kuřim - OS, a.s.	36
4.2 Zadaná součást - SPOJOVACÍ DÍL	37
5. Volba polotovaru	39
5.1 Volba svařovaného polotovaru	39
5.2 Volba odlévaného polotovaru	39

5.3 Ekonomické srovnání variant volby polotovaru	39
6. Rozbor stávající výrobní technologie	40
6.1 Použité obráběcí stroje	40
6.2 Použité řezné nástroje a řezné podmínky	40
6.3 Stávající technologický postup	41
6.4 Ekonomické zhodnocení stávající výrobní technologie	43
6.5 Shrnutí stávající výrobní technologie	43
7. Návrh nové výrobní technologie pro součást Spojovací díl	44
7.1 Volba obráběcího stroje	44
7.1.1 Popis stroje	44
7.1.2 Vybavení stroje	45
7.1.3 Technické parametry stroje	46
7.2 Volba řezných nástrojů	46
7.2.1 Výběr řezných nástrojů od firmy Sandvik-Coromant	46
7.2.2 Výběr řezných nástrojů od firmy Pramet	51
7.3 Stanovení řezných podmínek	55
7.3.1 Počáteční řezné podmínky pro nástroje Sandvik-Coromant	56
7.3.2 Počáteční řezné podmínky pro nástroje Pramet	60
7.3.3 Porovnání vybraných nástrojů	62
7.3.4 Volba způsobu chlazení	63
7.4 Stanovení spotřeby času	63
7.5 Technologický postup	64
7.6 Ekonomické zhodnocení navržené výrobní technologie	73
7.7 Shrnutí navržené výrobní technologie	73
8. Shrnutí dosažených výsledků	74
<b>ZÁVĚR</b>	75
<b>SEZNAM POUŽITÝCH ZDROJŮ</b>	76
<b>SEZNAM POUŽITÝCH ZKRATEK A SYMBOLŮ</b>	78
<b>SEZNAM PŘÍLOH</b>	80

## ÚVOD

Technologie obrábění patří mezi nejdůležitější a zároveň nejrozšířenější výrobní metody strojírenské technologie a své uplatnění nalézá takřka ve všech průmyslových odvětvích. Tato metoda slouží k přeměně polotovarů na hotové výrobky požadovaného tvaru, jakosti povrchu, rozměrové a geometrické přesnosti. U třískového obrábění je této přeměny docíleno prostřednictvím břitu rezného nástroje, který vniká do obráběného polotovaru a odděluje od něj část materiálu, tzv. třísku. Vlastní výrobní proces je pak realizován prostřednictvím technologických postupů, které definují výrobní zařízení, nástroje, přípravky, měřidla, pomůcky a pracovní podmínky potřebné k tomu, aby bylo dosaženo splnění všech požadavků kladených na hotový výrobek technickou dokumentací, přičemž velmi důležitým kritériem je samozřejmě ekonomika celého procesu.

Základními předpoklady pro splnění všech těchto požadavků jsou především znalosti problematiky týkající se obráběné součásti, tj. materiálu součásti a jeho vlastností, tvaru a rozměrů polotovaru, požadované přesnosti atd., dále znalosti problematiky obráběcího procesu, tj. volby obráběcího stroje, rezného nářadí, upnutí polotovaru, sestavení sledu výrobních operací, rezných podmínek atd., a také orientace v problematice hospodárnosti celého výrobního procesu.

Právě kvůli výše uvedeným důvodům je teoretická analýza problematiky zaměřena nejprve na obráběný materiál, tedy litinu s lupínkovým grafitem. V této části je popsáno chemické složení a vlastnosti tohoto materiálu, především pak jeho obrobitelnost. Vzhledem k tvaru a rozměrům obrobku je v další části popsána problematika obrábění skříňových součástí a nejčastější operace používané při jejich výrobě, včetně používaných nástrojů a rezných materiálů.

Tyto poznatky jsou následně aplikovány při návrhu výrobní technologie konkrétní součásti. Touto součástí je Spojovací díl a jeho výroba je realizována v podmínkách firmy TOS Kuřim – OS, a.s. Spojovací díl se nachází mezi stolem a stojanem stroje typu FS. Jeho hlavní funkcí je zabránit přenosu rázů a chvění, a v co největší míře tak eliminovat možnost ovlivnění procesu obrábění těmito nežádoucími faktory. Po rozboru stávající výrobní technologie je proveden návrh na její změnu. Požadovaným výsledkem této práce má být analýza a volba nejvhodnějšího způsobu řešení, návrh technologie výroby a zhodnocení dosažených výsledků.



# 1 LITINY A JEJICH VLASTNOSTI

Litiny nebo též litinové materiály jsou slitiny železa s uhlíkem, křemíkem a dalšími přísadovými prvky. Obsah uhlíku je vyšší než 2,14 % (slitina, která má menší obsah uhlíku, se nazývá ocel) a je vyloučen ve formě grafitu. Vedle vyššího obsahu uhlíku mají litiny i vyšší množství příměsí, než je tomu u ocelí. Jedná se především o křemík, dalšími prvky jsou pak mangan, fosfor a síra. Litiny mají vysokou odolnost vůči tlaku a teplotě a zároveň nízkou pružnost <sup>[2]</sup>.

## 1.1 Historie litinových materiálů

Historie litiny je stará více než 2000 let. První zprávy o jejím použití pochází z čínských vykopávek, kde byla litina používána na výrobu zemědělského náradí, náhrobků, křížů, šperků a různých dekorativních předmětů. Zmínky o prvním zpracování litinových materiálů odléváním pochází ze 4. století př.n.l., kdy se touto technologií vyráběly především zbraně, figurky a jiné umělecké předměty. Evropané začali litinu vyrábět až v 18. století, první dochované zmínky pochází z Anglie za vlády Jindřicha VIII., který odlévání litiny využíval hlavně pro výrobu děl. Děla odlitá z litiny nebyla tak těžká jako běžná bronzová děla, ale jejich výroba byla mnohem levnější, což umožnilo lépe vyzbrojit anglické námořnictvo. Další uplatnění našla litina také při výrobě nádobí a později, s vynálezem parního stroje, nastal v používání tohoto materiálu ve výrobní oblasti velký rozmach <sup>[2, 3]</sup>.

## 1.2 Výroba litiny

Litina se vyrábí v kuplovně (také kupolní či kupolové peci), tavicí peci válcovitého tvaru při teplotě okolo 1 500 °C přetavením surového Fe spolu s ocelovým a litinovým odpadem a struskotvornými přísadami. Jedná se ovšem už o zastaralou technologii, nověji se tavba provádí v elektrických indukčních nebo obloukových pecích <sup>[2]</sup>.

Při pomalém ochlazování vzniká šedá litina, při rychlém ochlazování vzniká bílá litina. Takovéto litiny se však pro zlepšení svých vlastností musí dále zpracovávat <sup>[2]</sup>:

- Šedá litina bývá očkovaná hořčíkem, vzniká litina tvárná neboli očkovaná (neboli také vazná). Ta je podstatně pevnější než litina šedá, houževnatější a tvárnější. Používá se na výrobu ozubených kol, vložených válců či vložek válců motorů, vačkových a klikových hřídelí apod.
- Odlitky z bílé litiny jsou příliš tvrdé a těžko obrobitelné. Proto se odlitky dlouhodobě žíhají (až 6 hodin) při cca 900 °C, čímž povrch změkne a dá se snáze obrábět. Takto zpracovaná litina je označována jako temperovaná.

## 1.3 Rozdělení a druhy litin

Názvy jednotlivých druhů litin, jejich značky a číselné označení respektují normu ČSN EN 1560 <sup>[6]</sup>.

### 1.3.1 Základní rozdělení litin

Rozhodujícím parametrem pro základní rozdělení litin dle struktury je eutektická krystalizace [7].

V bílých litinách probíhá eutektická krystalizace v podmínkách metastabilní rovnováhy (soustava Fe-Fe<sub>3</sub>C) a jejím produktem je ledeburit. Strukturu pak tvoří cementit a perlit, a proto mají tyto litiny bílý lom, vysokou tvrdost a dobrou odolnost vůči opotřebení. Na druhou stranu jsou velmi křehké, mají relativně malou pevnost a špatně se obrábí [7].

V grafitických litinách probíhá eutektická krystalizace v podmínkách stabilní rovnováhy (soustava Fe-C) a jejím produktem je grafit, který pak zůstává ve struktuře bez ohledu na to, zda další fázové přeměny probíhají v podmínkách stabilní nebo metastabilní soustavy [7].

Pokud proběhne eutektická krystalizace zčásti v podmínkách stabilní i metastabilní rovnováhy, vzniká tzv. přechodová litina, již má ve struktuře grafit i ledeburit [7].

Krystalizace dané slitiny v podmínkách stabilní či metastabilní rovnováhy závisí na několika faktorech [7]:

- **Obsah uhlíku** -> zvyšující se obsah uhlíku podporuje vylučování grafitu ve struktuře.
- **Rychlost ochlazování** -> pomalé ochlazování umožňuje dosažení stabilní rovnováhy a vyloučení grafitu, naopak rychlé ochlazování podporuje dosažení metastabilní rovnováhy a vznik cementitu.
- **Obsah dalších prvků** -> zvyšující se obsah tzv. grafitotvorných prvků (Si, P, Al) podporuje vylučování grafitu ve struktuře, oproti tomu některé prvky (Mn, S) podporují vznik cementitu.

### 1.3.2 Grafitické litiny

Grafitické litiny se dále rozdělují podle tvaru grafitu vyloučeného ve struktuře. Grafit může vznikat krystalizací z taveniny nebo grafitizací cementitu v tuhém stavu dle rovnice  $\text{Fe}_3\text{C} \rightarrow 3\text{Fe} + \text{C}_{\text{gr}}$ . Jeho tvar a velikost jsou spolu s typem kovové matrice určujícími faktory také pro vlastnosti litin. Rozlišit tvar a velikost vyloučeného grafitu je možné pod mikroskopem. Krystalizaci grafitu je možné ovlivnit přidáním látek, které ovlivňují počet krystalizačních zárodků (očkování) nebo tvar zárodků (modifikace) - viz Obr.2 [1, 2, 7].



Obr.1 Základní druhy grafitických litin [7].

- Očkování litiny -> proces přidání zárodků krystalizace do taveniny. Použitím tzv. očkovadla (ferosilicium FeSi) se dosáhne jemnějšího tvaru vyloučeného grafitu = jemné lupínky, zrna. Tím se následně docílí snížení koncentrace napětí ve struktuře materiálu, a dojde tak ke zlepšení jeho mechanických vlastností <sup>[7]</sup>.
- Modifikování litiny -> operace ovlivňující konečný tvar grafitu ve struktuře. Použitím tzv. modifikátoru (látka na bázi hořčíku) se docílí růstu grafického zrna všemi směry a dosažení tvaru přibližné koule, což má za následek výrazné zlepšení mechanických vlastností, které jsou již blízké některým druhům oceli. Hořčík však zvyšuje stabilitu karbidů, proto je nutné, aby po modifikování následovalo grafitační očkování litiny <sup>[7]</sup>.

### 1.3.3 Druhy grafitických litin

#### 1) Litina s lupínkovým grafitem

Litiny s lupínkovým grafitem, dříve nazývané také šedé litiny, jsou nejobvyklejším druhem litiny. Grafit vyloučený v jejich struktuře je ve tvaru prostorových útvarů, které se na metalografickém výbrusu jeví jako lupínky. Délka těchto lupínků je podstatně větší než jejich tloušťka, konec lupínků je ostrý. Litina obsahuje kromě vyloučeného grafitu také kovovou matici, která obsahuje ferit, perlit nebo jejich směs - viz Obr.2 <sup>[6, 7]</sup>.



Obr.2 Mikrostruktura matrice (zleva) feritické, feriticko-perlitické a perlitické <sup>[7]</sup>.

**Vlastnosti** - Mechanické vlastnosti litiny s lupínkovým grafitem jsou ovlivněny jednak tvarem, velikostí a množstvím grafitu vyloučeného ve struktuře, ale především také chemickým složením a rychlostí ochlazování, protože tyto dva faktory mají zásadní vliv na konečnou podobu kovové matrice. Litina má díky tvaru svého grafitu nejhorší plastické vlastnosti, v porovnání s ostatními druhy litin nemá prakticky žádnou tažnost, což je způsobeno vysokou koncentrací napětí nahromaděného na ostrých hranách lupínků <sup>[7]</sup>.

Na druhou stranu se lupínkový tvar grafitu projevuje příznivě ve vysoké schopnosti litiny tlumit rázy a chvění. Další významnou vlastností litin, především však litin s lupínkovým grafitem, je malá vrubová citlivost. Díky svému relativně malému sklonu ke smršťování a vynikající zabíhavosti má litina s lupínkovým grafitem nejlepší slévárenské vlastnosti ze všech grafitických litin. Kromě tvaru vyloučených grafitických částic je důležitá také jejich velikost. Grafit má velmi malou pevnost, a proto má jeho množství a velikost zásadní vliv na pevnostní charakteristiky litiny. Svou vzrůstající přítomností totiž zmenšuje nosný průřez základní kovové hmoty, a tím snižuje celkovou pevnost litiny. Ta

je však v souvislosti se základní kovovou hmotou ovlivněna také jejím druhem, přičemž nejvyšší pevnostní charakteristiky dosahuje litina s perlitickou matricí (přibližně 400 MPa) a nejnižší hodnoty pevnosti dosahuje litina s matricí feritickou (pouze okolo 100 MPa). Stejně pravidlo platí také u hodnot tvrdosti - litina s perlitickou matricí dosahuje hodnot tvrdosti okolo 270 HB, s matricí feritickou je to pak přibližně 170 HB. Ke zlepšení pevnostních charakteristik je možné použít tzv. očkování litiny - viz kap. 1.3.2 <sup>[7, 9]</sup>.

**Chemické složení** - Chemické složení litiny má velký vliv na její mechanické vlastnosti, ale ovlivňuje také velmi významně polohu eutektického bodu, která je určena tzv. *stupněm eutektičnosti*. Základní chemické složení u litiny s lupínkovým grafitem se pohybuje okolo 2,8 až 3,6 % C, 1,7 až 2,4 % Si, 0,5 až 1,0 % Mn, 0,2 až 0,5 % P a max. 0,15 % S. Dalšími prvky jsou pak prvky legující, které mají zlepšit vlastnosti litiny - pevnost, tvrdost, odolnost vůči opotřebení, korozi apod. Hlavními legujícími prvky jsou Cr, V, Ni, Cu, případně také Al a Ti. Některé z těchto prvků jsou karbidotvorné (např. V, Cr) a jiné grafitotvorné (např. Cu, Ni). U prvků karbidotvorných je nutné dbát na jejich přísadové množství z důvodu vzniku ledeburitu ve struktuře, nebo je kompenzovat prvky grafitotvornými. Pro zvýšení mechanických vlastností litin je potřebné dosáhnout čistě perlitickou jemnozrnnou strukturu s vysokou disperzitou perlitu (minimální mezilamelární vzdálenost). Leguje se obvykle kombinací karbidotvorných prvků Cr, V a Mo s grafitotvornými prvky Cu a Ni a to v takovém poměru, aby byla struktura homogenní, bez výskytu feritu a bez volných karbidů. Tyto legury snižují kritické rychlosti transformace, a tím umožňují získat čistě perlitickou strukturu i při pomalejším ochlazování. Současně zvyšují prokalitelnost a zlepšují možnost tepelného zpracování. Perlitickou strukturu, a tím i vyšší mechanické vlastnosti litiny je možné dosáhnout i přísadou dusíku. Za optimální rozsah se považuje 0,007 až 0,01%, při jeho překročení pak vznikají v litině bubliny <sup>[7, 8]</sup>.

Zjemnění struktury je další cestou jak zvýšit mechanické vlastnosti. Obsah perlitu a jeho disperzita je závislá nejen na legování, ale hlavně na rychlosti ochlazování. Čím je vyšší rychlost ochlazování, tím je větší podíl perlitu s jemnozrnnější strukturou <sup>[7, 8]</sup>.

Všechny odlitky z litin s lupínkovým grafitem je možné používat při teplotách mezi -60 až 500 °C. Při teplotách vyšších litiny své mechanické vlastnosti ztrácí, dochází k oxidaci a ke creepu (tečení materiálu). Ke zvýšení odolnosti vůči těmto teplotám na určitou dobu slouží legury Cr, Ni a Mo. Zvýšení odolnosti vůči oxidaci se dosáhne zjemněním struktury a legováním pomocí Cr, případně Cu, Ni, Mo a jejich kombinací <sup>[7]</sup>.

K tepelné únavě odlitků dochází po cyklickém tepelném namáhání. Tepelná únava se projevuje postupným vznikem prasklin k tzv. mapování na povrchu odlitků a k hloubkové oxidaci litiny. Odolnost vůči tepelné únavě zvyšují všechny prvky, které stabilizují perlit při vyšších teplotách, a ty prvky, které podporují vznik jemného (hustého) perlitu. Jsou to hlavně prvky Mo, Cr a Ni, pomocí nichž je možné zvýšit životnost odlitků a počet tepelných cyklů do porušení. Také se osvědčují litiny s vysokým obsahem uhlíku ve formě volného grafitu, které mají dobrou tepelnou vodivost <sup>[7]</sup>.

Odolnost vůči korozi se nedá nízkým legováním příliš zvýšit. Ale lze prodloužit životnost součástí. Účinek legur spočívá ve vytvoření jemnozrnné hutní povrchové vrstvy z korozních zplodin, která brání dalšímu postupu koroze do hloubky odlitku. Pro použití v korozním prostředí je výhodná struktura jemnozrnného perlitu. Odolnost vůči korozi je možné zvýšit přidávkem Cu (do 2 % snižuje atmosférickou korozi), Ni (do 3 % snižuje korozi v neoxidačních kyselinách) a Cr (do 0,8 % způsobuje zjemnění struktury) <sup>[7]</sup>.

**Použití** - V nelegované litině s lupínkovým grafitem není normalizovaný obsah jednotlivých prvků. Chemické složení musí být proto voleno tak, abychom dosáhli požadovaných vlastností litiny <sup>[9]</sup>.

Celkově je možné z hlediska použití rozdělit litiny s lupínkovým grafitem do tří skupin <sup>[7]</sup>:

- *Litiny pro běžné použití.*
- *Litiny se zaručenými mechanickými vlastnostmi.*
- *Litiny s vysokou pevností.*

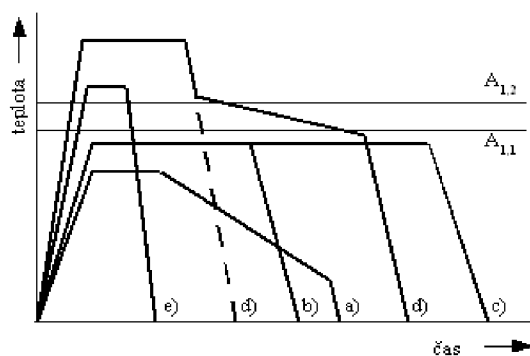
Litiny pro běžné použití jsou očkované litiny typu EN GJL-100 a EN GJL-150 (Označování litin - viz kap. 1.6). Tyto litiny jsou vhodné na tenkostěnné odlitky s tloušťkou stěny od 4 do 30 mm nebo na odlitky, u kterých se nepožaduje záruka mechanických vlastností. Používají se pro výrobu součástí pecí, kotlů, roštů, odlitků na smaltování, vodovodních tvarovek, částí textilních či zemědělských strojů, kanálových poklopů, mříží apod. <sup>[7]</sup>.

Do druhé skupiny lze zařadit litiny EN GJL-200 a EN GJL-250. Jsou obvykle očkované 75 % ferosiliciem. Odlévají se z nich odlitky, u kterých se požaduje záruka mechanických vlastností (pevnost v tahu a tvrdost). Nejčastěji se používají v automobilovém a strojním průmyslu. Jsou vhodné na převodové skříně, stojany lisů, soustruhy, frézky, motorové vložky, ozubená kola, motorové bloky, hlavy válců, písty, kompresorové válce, řemenice apod. <sup>[7]</sup>.

Litiny s vysokou pevností jsou např. EN GJL-300 a EN GJL-350. Obvykle se označují jako jakostní litiny. Používají se na stojany těžkých lisů a obráběcích strojů, armatury, písty kompresorů, velká ozubená kola, pastorky apod. <sup>[7]</sup>.

**Tepelné zpracování** - Tepelné zpracování litin s lupínkovým grafitem lze rozdělit do dvou skupin, a to podle teploty ohřevu (viz Obr.3) <sup>[7]</sup>:

- Maximální teplota tepelného zpracování je nižší než eutektoidní  $A_{1,1} - A_{1,2}$ 
  - a) *žihání ke snížení zbytkového pnutí po odlévání*
  - b) *žihání sferoidizační*
  - c) *žihání feritizační*
- Maximální teplota tepelného zpracování je nad teplotou  $A_{1,2}$ 
  - d) *žihání ke snížení tvrdosti*
  - e) *žihání ke zvýšení tvrdosti*
  - f) *povrchové kalení*



Obr.3 Způsoby žihání grafitických litin [7].

- a) žihání ke snížení zbytkové napjatosti, b) sferoidizační žihání, c) feritizační žihání, d) žihání na snížení tvrdosti, e) normalizační žihání

2) Litina s červíkovitým grafitem

3) Litina s kuličkovým grafitem

4) Litina s vločkovým grafitem

## 1.4 Označování litin

V dnešní době je možné se setkat celkem se třemi způsoby označování litin. Jedním z nich je starší způsob označování litin dle ČSN, avšak používají se v podstatě již pouze zbylé dva způsoby [7]:

- *Zkrácené označování podle mechanických vlastností nebo chemického složení.*
- *Číselné značení.*

## 2 OBRÁBĚNÍ LITIN

### 2.1 Obrobitelnost litin

Pod pojmem obrobitelnost materiálu se rozumí souhrn vlastností obráběného materiálu z hlediska jeho vhodnosti pro výrobu určité součásti konkrétním způsobem obrábění. Myslí se tím, jak jednoduché či obtížné je opracovávat obrobek při použití rezných nástrojů. Uhlíková ocel střední jakosti se v porovnání s žáropevnou slitinou obrábí snadno, při obrábění šedé litiny vzniká méně problémů než například při obrábění tvárné perliticko-feritické litiny. Pojem obrobitelnost však není jednoznačně definovatelný z důvodu různorodosti operací obrábění, kontinuálního vývoje a zlepšování rezných nástrojů. Z hlediska obrobitelnosti je však velmi důležité správně sestavit všechny vlastnosti a kritéria, která ovlivňují proces obrábění. Metalurgie, chemie a mechanika určují obrobitelnost materiálu stejně jako tepelné zpracování, druh legujících přísad, vměstky a charakter povrchu materiálu obrobku. Důležitými faktory vlivu jsou dále kvalita břitu a držáku nástroje, obráběcí stroj a podmínky obrábění [11].

Pro uživatele však nejsou důležité pouze dokonalé znalosti vlastností opracovávaného materiálu obrobku, je rovněž nutné znát prostředky a cesty, které umožní vyhodnocení faktorů určujících úspěšný průběh obrábění. Často však existují nadřazené priority, jako například náklady na jeden obrobek, požadavky na produktivitu práce, ale také kalkulovaná trvanlivost břitu, zaručující specifickou jakost obrobeného povrchu a spolehlivost obrábění. To jsou zásady pro vyhodnocení obrobitelnosti u individuálních koncepcí obrábění v závislosti na výrobě. Obrobitelnost je možné také zlepšit například zlepšením jakosti odlitků, případně použitím automatových ocelí, nebo také změnou rezných nástrojových materiálů, geometrie břitu, způsobu upnutí, rezné kapaliny apod. <sup>[11]</sup>.

Obrobitelnost většiny druhů litin lze všeobecně označit jako dobrou. Opracovává-li se litina špatně nebo dobře, závisí převážně na druhu kovové matrice a tvaru grafitu. Při tomto hodnocení je tvrdší perlitická litina většinou méně vhodná než jiné druhy litiny. Šedá litina je materiál vytvářející krátkou třísku, zatímco temperovaná a tvárná litina vytvářejí v zásadě dlouhé třísky. Temperovaná litina se díky vločkám grafitu obrábí dobře, hůře se pak obrábí litina tvárná <sup>[11]</sup>.



Obr.4,5 Příklady frézování litinových skříní <sup>[11]</sup>.

Nejdůležitější vlastnosti ovlivňující obrobitelnost <sup>[11]</sup>:

- tvrdost a pevnost,
- tvárnost,
- způsob výroby a tepelné zpracování,
- zpevnění zastudena,
- vměstky,
- legující prvky,
- struktura materiálu,
- rezné podmínky.

Stanovení absolutní obrobitelnosti je však velice náročné z hlediska stanovení všech vlastností materiálu a jejich vztahů k procesu obrábění. Z tohoto důvodu se v praxi běžně používá *relativní obrobitelnost*, která využívá srovnání hodnoceného materiálu s etalonem pro danou materiálovou skupinu, přičemž nejčastěji používaným porovnávacím hlediskem je rezná rychlost <sup>[23]</sup>.

Pro potřeby vyhodnocování obrobiteľnosti jsou technické konstrukční materiály rozděleny podle CNN (Celostátní normy a normativy) do devíti základních skupin označovaných malými písmeny: a - litiny; b - oceli; c - těžké neželezné kovy, měď a slitiny mědi; d - lehké neželezné kovy, hliník a slitiny hliníku; e - plastické hmoty; f - přírodní nerostné hmoty; g - vrstvené hmoty; h - pryže; v - tvrzené litiny pro výrobu válců. V jednotlivých skupinách je vždy vybrán jeden konkrétní materiál, který slouží jako etalon obrobiteľnosti, a ve vztahu k tomuto materiálu je pak stanovována relativní obrobiteľnost všech ostatních materiálů celé skupiny. Materiály každé skupiny jsou děleny do tříd obrobiteľnosti, a to na základě indexu kinetické obrobiteľnosti daného vztahem <sup>[23]</sup>:

$$i_o = \frac{v_{c15}}{v_{c15et}} \quad (2.1)$$

$v_{c15}$  - řezná rychlost při trvanlivosti  $T=15$  min pro sledovaný materiál

$v_{c15et}$  - řezná rychlost při trvanlivosti  $T=15$  min pro etalonový materiál

Třídy jsou označovány číslem umístěným před písmeno, které určuje danou skupinu materiálů (např. 11a, 14b, atd.). Materiály v třídách s nižším číslem, než má třída etalonového materiálu, mají horší obrobiteľnost než etalonový materiál, materiály v třídách s vyšším číslem mají obrobiteľnost lepší <sup>[23]</sup>.

Tab.2.1 Přehled skupin materiálů, tříd obrobiteľnosti a etalonů pro obrábění <sup>[23]</sup>.

Rozsah tříd obrobiteľnosti	Skupina materiálů	Etalon	zařazení v třídě
1a-14a	litiny a temperované litiny	šedá litina nelegovaná, ČS 42 2420, tvrdost 190 HB	10a
1b-20b	oceli a oceli na odlitky	ušlechtilá uhlíková ocel ČSN 41 2050.1, tvrdost 180-200HB	14b
(2c-15c)	těžké neželezné kovy	automatová mosaz tvářená za tepla, ČSN 42 3213.21, tvrdost 90 HB	11c
(4d-16d)	lehké neželezné kovy	tvářená slitina hliníku, vytvrzená, ČSN 42 4380.11, tvrdost 100 HB	10d

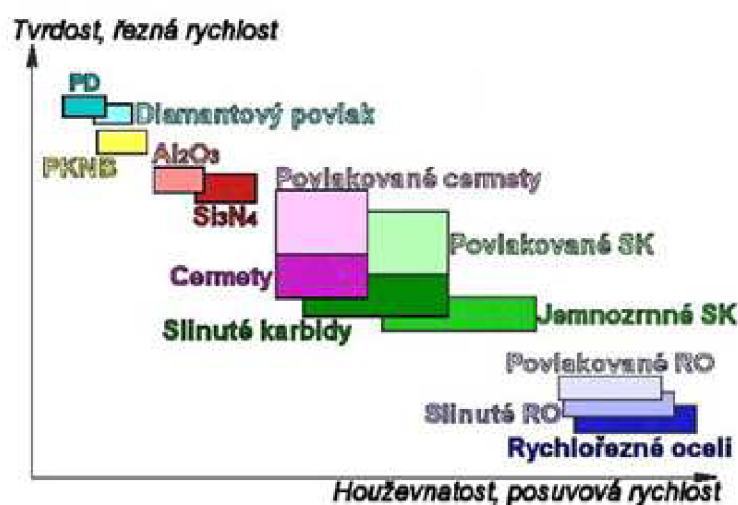
Velký význam u obrobiteľnosti litin má druh kovové matrice dané litiny. Druhy litiny s feritickou základní fází a malým, případně žádným obsahem perlitu jsou snadno obrobitelné. Z důvodu měkkosti a vysoké tažnosti feritu však mohou mít tyto druhy materiálu sklon k „nalepování“ a při nižších řezných rychlostech k vytváření nárůstku na břit. Tomu lze čelit zvýšením řezné rychlosti, ale jen v případě, umožní-li to operace obrábění. Perlit má stabilnější, tvrdší a méně tvárnou strukturu než ferit. Jeho pevnost a tvrdost se určuje podle toho, má-li materiál hrubou nebo jemnou lamelární strukturu. Čím má perlit jemnější zrno a jemnější lamely, tím vyšší je jeho pevnost a tvrdost. Tyto menší karbidy nevyžadují řezný materiál s větší odolností proti opotřebení, ale s ohledem na sklony k nalepování (vznik nárůstku na břit) vyžadují spíše houževnatý řezný materiál <sup>[11]</sup>.

Karbidy jsou velmi tvrdé částice bez ohledu na to, sestávají-li z čistého cementitu, nebo obsahují-li legující prvky. Narůstá-li jejich podíl v základní hmotě nad 5 %, obrobiteľnost se vlivem abrazivní tvrdosti karbidů podstatně zhoršuje. Karbidy se často vyskytují v tenkostěnných oblastech a na základě rychlého zpevňování i v povrchových vrstvách, ve vystouplých částech a v rozích odlitků <sup>[11]</sup>.

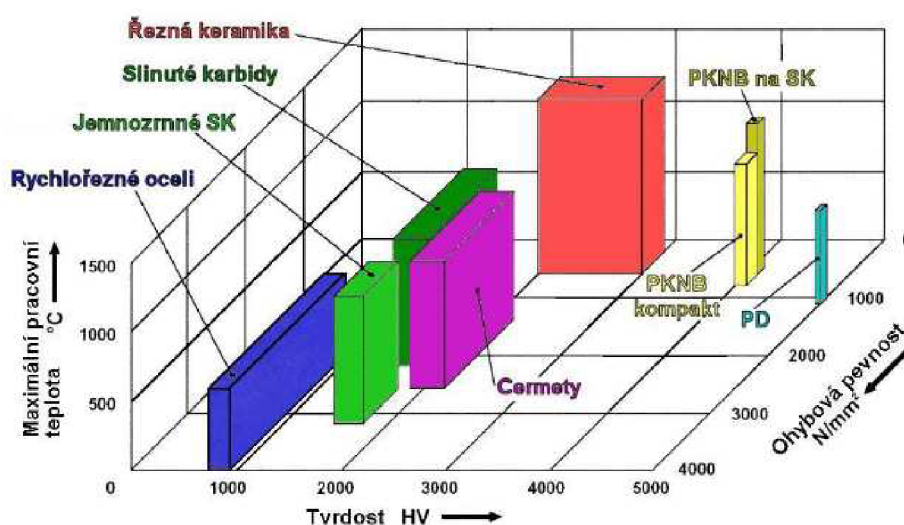


## 2.2 Nástrojové materiály

Současný poměrně široký sortiment materiálů pro řezné nástroje od nástrojových ocelí až po syntetický diamant je důsledkem celosvětového dlouholetého a intenzivního výzkumu a vývoje v dané oblasti. To souvisí také s rozvojem konstrukčních materiálů určených pro obrábění, s vývojem nových obráběcích strojů, zejména pak CNC strojů a obráběcích center. Na Obr.6 jsou schematicky uvedeny hlavní oblasti aplikace všech současných materiálů pro řezné nástroje, vyjádřené vztahem mezi základními řeznými podmínkami (řezná rychlost - posuvová rychlost), který odpovídá vztahu mezi jejich základními vlastnostmi (tvrdost - houževnatost). Obr.7 specifikuje konkrétní hodnoty vybraných vlastností řezných materiálů (tvrdost, ohybová pevnost, maximální pracovní teplota) <sup>[18]</sup>.



Obr.6 Oblasti použití řezných materiálů <sup>[18]</sup>.



Obr.7 Hodnoty vybraných vlastností řezných materiálů <sup>[18]</sup>.

### 2.2.1 Supertvrdé materiály

Supertvrdé materiály (polykrystalický diamant - PD a kubický nitrid boru – CBN) svými vlastnostmi, zvláště pak tvrdostí a otěruvzdorností, výrazně převyšují dosud používané řezné nástroje ze slinutých karbidů a řezné keramiky. Z hlediska provedení břitové destičky existují dvě rozdílné varianty: a) monolitní destičky (celý objem destičky je tvořen supertvrdým materiálem), b) vrstevnaté destičky (na podložce z SK je přislinuta vrstva supertvrdého materiálu o max. tloušťce 0,5mm). Polykrystalický diamant se používá pro obrábění vláknově vyztužených kompozitů a zejména hliníkových slitin (se zvýšeným obsahem Si v automobilovém průmyslu), kde lze aplikovat řezné rychlosti až do hodnoty 5000 m/min. Protože diamant je uhlík v kubické modifikaci, nesmí se pro svoji vysokou afinitu k železu používat pro obrábění ocelí ani litin. CBN je obecně doporučován pro obrábění tvrdých, kalených materiálů s tvrdostí minimálně 45 HRC <sup>[18]</sup>.



Obr.8, 9 Vrstevnaté destičky s přislinutou vrstvou ze supertvrdého materiálu <sup>[18]</sup>.

### 2.2.2 Řezná keramika

Řezná keramika se z hlediska složení a použití rozděluje na 3 základní typy <sup>[18]</sup>:

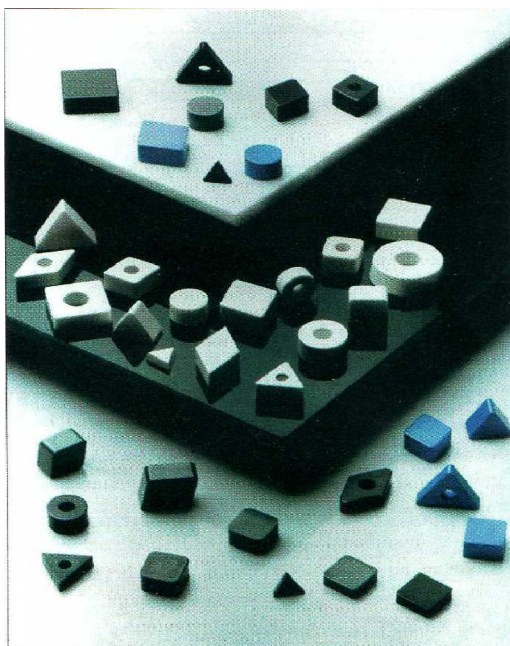
- Keramika oxidová na bázi oxidu hlinitého  $Al_2O_3$ .
- Keramika směsná na bázi  $Al_2O_3$  a karbidu titanu TiC.
- Keramika nitridová na bázi nitridu křemíku  $Si_3N_4$ .

Oxidová keramika je tvořena velmi čistým jemnozrnným oxidem hlinitým s přísadkou velmi malého množství látek usnadňujících slinování a zabraňujících růstu zrn. Po slinování za teplot  $\sim 1600\text{ }^\circ\text{C}$  se destičky dokončují rozřezáváním a broušením diamantovými kotouči. Čistá oxidová keramika je méně houževnatá, a proto i méně odolná proti křehkému lomu. Tyto nepříjemné vlastnosti lze zlepšit přidáním až 20 % oxidu zirkoničitého <sup>[18]</sup>.

Směsná keramika je tvořena směsí oxidu hlinitého a neoxidických materiálů TiC, TiN a dalších v průměrném obsahu přibližně 25 až 40 %. Materiál má lepší tepelnou vodivost, odolnost proti tepelným rázům a vyšší pevnost v ohybu. Destičky mají charakteristickou černou barvu <sup>[18]</sup>.

Nitridová keramika na bázi nitridu křemíku má vyšší lomovou houževnatost než keramika směsná, má výrazně vyšší tepelnou vodivost a nižší citlivost vůči tepelným rázům, její slinování je však obtížné <sup>[18]</sup>.

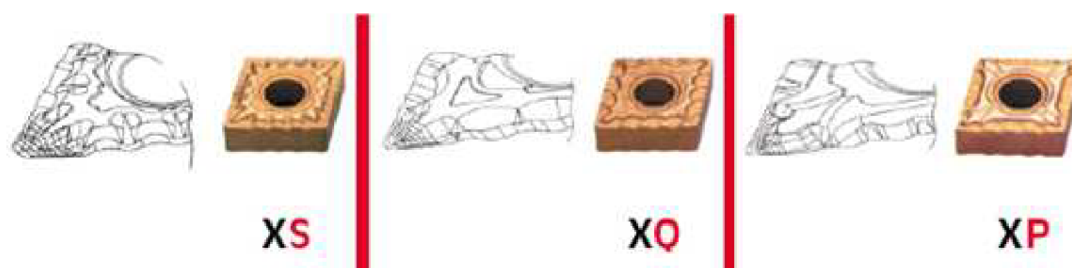
Oxidová keramika je užívána pro obrábění vysokou řeznou rychlostí a nízkou posuvovou rychlostí, protože má vysokou tvrdost za tepla a vysokou termochemickou stabilitu, ale nízkou houževnatost. Řezná keramika na bázi  $\text{Si}_3\text{N}_4$  má vyšší houževnatost a vydrží vyšší posuvovou rychlost než keramika  $\text{Al}_2\text{O}_3$ , ale její užití je omezeno na obrábění šedé litiny, protože při obrábění ocelí a tvárné litiny vykazuje rychlé opotřebení <sup>[18]</sup>.



Obr.10 Břítové destičky z řezné keramiky firmy DIAS <sup>[18]</sup>.

### 2.2.3 Cermety

Cermety jsou materiály, které svými vlastnostmi leží mezi keramikou a slinutými karbidy. Jsou vysoce otěruvzdorné, stálé při vyšších teplotách, mají vysokou odolnost proti opotřebení a dostatečnou houževnatost. Uplatňují se zejména při obrábění korozivzdorných ocelí. V současné době jsou vyvinuty povlakované i nepovlakované cermetové destičky, které jsou svým složením přesně určené pro jeden typ operace – např. TN100M je houževnatý cermet Kyocera na bázi TiCN-NbC s vysokou odolností proti tepelným rázům, určený pro frézování <sup>[18]</sup>.



Obr.11 Cermetové břítové destičky firmy Kyocera <sup>[18]</sup>.

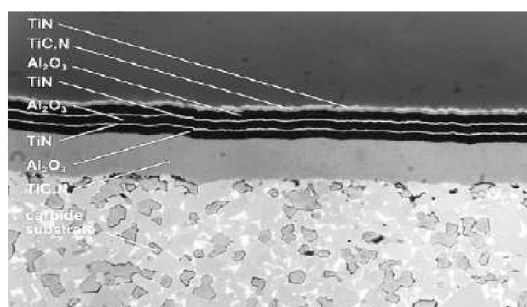
### 2.2.4 Slinuté karbidy

**Slinuté karbidy (SK)** dnes tvoří největší část celkového objemu všech materiálů využívaných pro výrobu řezných nástrojů. Jsou nejpevnějšími materiály mezi tvrdými nástrojovými materiály a mohou být použity pro obrábění vysokými posuvovými rychlostmi a pro těžké přerušované řezy. Nemohou být ale použity pro vysoké řezné rychlosti, zejména v důsledku své nízké termochemické stability <sup>[18]</sup>.



Obr.12 Nástroje s destičkami ze slinutých karbidů <sup>[18]</sup>.

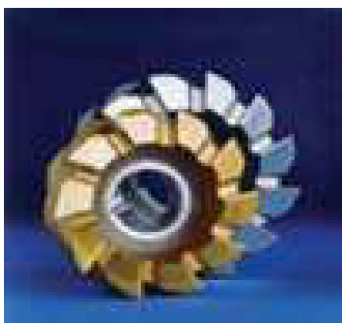
**Povlakované slinuté karbidy** jsou složeny z pevného karbidového podkladu a termochemicky stabilního tvrdého povlaku (karbidy, nitridy, oxidy a jejich kombinace). Výsledkem je zvýšení výkonu obrábění využitím vyšší řezné rychlosti a posuvu, volených s ohledem na utváření třísek. Podstatou příznivého působení otěruvzdorných povlaků je především snížení tření mezi nástrojem a obrobkem, což vede ke snížení teploty v místě řezu, snížení velikosti řezných sil, a tím také menšímu opotřebení nástroje. Dosáhneme tím také lepší jakosti povrchu a přesnosti rozměrů a tvaru obrobku. V současné době je používáno, zejména na vyměnitelných břitových destičkách, několik desítek povlaků a jejich kombinací, tvořených až 13 vrstvami. Většina předních výrobců slinutých karbidů nabízí několik druhů speciálních podkladových materiálů s vícevrstevnými povlaky. Jsou převážně doporučovány pro široký rozsah použití, avšak v poslední době i stále více pro určitou skupinu obráběných materiálů – např. hůře obrobitelné materiály, lité a tvářené nerezavějící oceli atd. <sup>[18]</sup>.



Obr.13 Příklad vícevrstvého povlakování SK <sup>[18]</sup>.

### 2.2.5 Rychlořezné oceli

Rychlořezné oceli mají nejvyšší houževnatost, ale ve srovnání s ostatními materiály je jejich tvrdost poměrně nízká. Proto jsou z nich vyráběny nástroje určené pro obrábění nízkými řeznými rychlostmi a též tvarově složité nástroje, které nemohou být vyrobeny z ostatních řezných materiálů<sup>[18]</sup>.



Obr.14 Nástroje z rychlořezné oceli<sup>[18]</sup>.

### 2.2.6 Nástrojové materiály používané při obrábění litin

Nejčastěji používanými nástrojovými materiály pro obrábění litinových materiálů jsou slinuté karbidy skupiny K (typ WC-Co). Nástroje ze slinutých karbidů jsou stejně jako nástroje z rychlořezné oceli velmi často povlakovány. Výrobci řezných nástrojů nabízí široké spektrum povlaků, každý z nich má své specifické vlastnosti a možnosti použití. Například Sandvik-Coromant má ve svém portfoliu nástroje vybavené povlakem TiAlN, což je vícevrstvý povlak aplikovaný CVD technologií, vykazující vysokou houževnatost a oxidační stabilitu, určený především pro obrábění litin, zvláště pak pro operace vrtání a řezání závitů při vyšších řezných rychlostech. Jiný výrobce – Pramet Šumperk nabízí povlak s označením 8016, tedy vysoce otěruvzdorný povlak na bázi WC+Co s vrstvou (Ti, Al, Si)N aplikovaný povlakovací metodou PVD. Výrobce doporučuje tento druh povlaku převážně pro dokončovací operace. Z hlediska obráběných materiálů je jeho použití téměř univerzální, avšak u jednotlivých materiálových skupin je podmíněno užitím vhodné geometrie nástroje či břitové destičky<sup>[19, 21]</sup>.

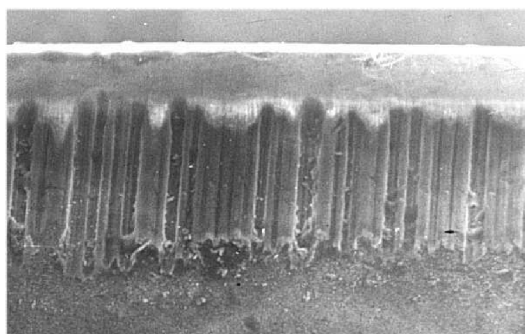
Dalším nástrojovým materiálem, jenž je doporučován pro obrábění litin, je řezná keramika. Pro hrubovací operace a obrábění litinových odlitků se doporučuje použít neoxidická keramika na bázi nitridu křemíku  $\text{Si}_3\text{N}_4$ . Tento druh řezné keramiky se vyznačuje vysokou tvrdostí za tepla, pevností, chemickou stabilitou a oproti jiným druhům řezné keramiky i lepší houževnatostí a menší citlivostí na tepelné šoky. Zvláště při obrábění šedé litiny s velkým objemem odebíraného materiálu nemá tento druh materiálu téměř žádnou konkurenci. Pro dokončovací operace u litin se pak doporučuje použití řezné keramiky na bázi  $\text{Al}_2\text{O}_3$ <sup>[11]</sup>.

CBN je materiál vykazující vysokou tvrdost za tepla i při extrémních teplotách (až 2000°C) a vysokou odolnost proti abrazivnímu opotřebení, proto je používán k obrábění především kalených železných materiálů. Dosahuje vynikajících výsledků rovněž i při obrábění litiny. Další možností je použití CBN s určitým podílem keramiky<sup>[11]</sup>.

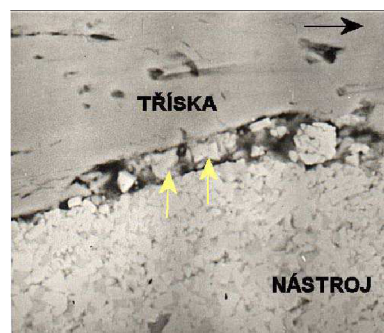
### 2.3 Opatření nástrojů

Opatření je běžným důsledkem funkce všech strojních součástí, které jsou ve vzájemném kontaktu a relativním pohybu. Při obrábění dochází v důsledku řezného procesu ke kontaktu nástroje s obrobkem (na hlavním a vedlejším hřbetě a špičce nástroje) a odcházející třískou (na čele nástroje), což musí nutně vést k opotřebení nástroje. Proces opotřebení nástroje je velmi složitý děj, který závisí na mnoha faktorech - fyzikálních a zejména mechanických vlastnostech obráběného a nástrojového materiálu, druhu operace, geometrii nástroje, pracovních podmínkách, řezném prostředí atd. V průběhu tohoto procesu působí mnoho mechanismů opotřebení, k těm základním patří zejména <sup>[18]</sup>:

- abraze – brusný otěr vlivem tvrdých mikročástic obráběného materiálu i mikročástic uvolněných z nástroje,
- adheze – vznik a okamžité následné porušování mikrosvarových spojů na stýkajících se vrcholcích nerovností čela a třísky,
- difúze – migrace atomů z obráběného materiálu do nástrojového a naopak, a z ní vyplývající vytváření nežádoucích chemických sloučenin ve struktuře nástroje,
- plastická deformace – důsledek vysokého tepelného a mechanického zatížení v čase,
- křehký lom – důsledek cyklického mechanického zatížení (přerušovaný řez, vměstky v obráběném materiálu apod.).



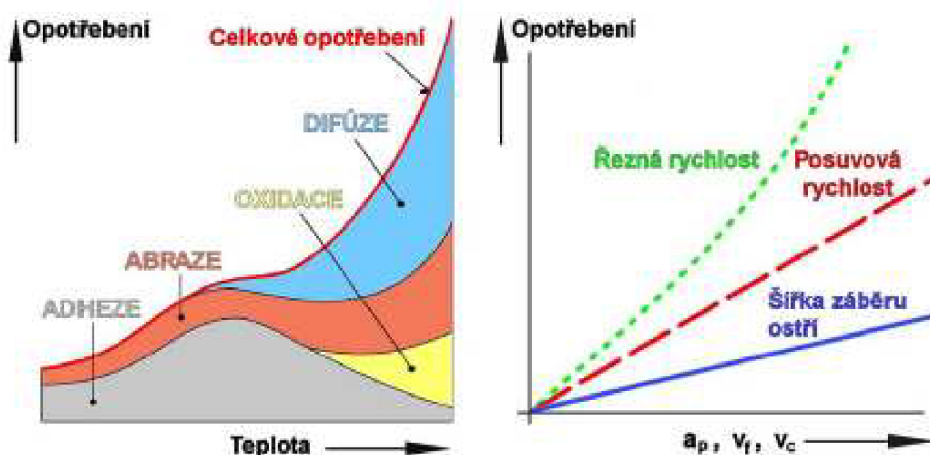
Obr.15 Abrázně opotřebený hřbet nástroje z řezné keramiky <sup>[18]</sup>.



Obr.16 Adheze u nástroje ze slinutého karbidu <sup>[18]</sup>.

Plynule působící základní mechanismy opotřebení mají různý podíl na celkovém opotřebení a tento podíl se mění s narůstající teplotou. Z řezných podmínek má na intenzitu celkového opotřebení největší vliv řezná rychlost  $v_c$ , menší vliv vykazuje posuvová rychlost  $v_f$  a nejmenší šířka záběru ostří  $a_p$  <sup>[18]</sup>.

Vliv teploty a jednotlivých řezných podmínek na opotřebení nástroje jsou zahrnuty v grafech na Obr.17 <sup>[18]</sup>.



Obr.17 Vliv teploty a řezných podmínek na opotřebení nástroje <sup>[18]</sup>.

Hlavními typy opotřebení při obrábění šedé litiny jsou opotřebení abrazivní, adhezní a difúzní. Abrazivní opotřebení je zapříčiněno převážně karbidy, vměstky písku a tvrdší licí kůrou. K adheznímu opotřebení s tvorbou nárůstku na břitu dochází tehdy, jestliže obrábění probíhá při nižších teplotách řezání a nižších řezných rychlostech. Je to zvláště feritická strukturní část litiny, která má zvýšený sklon k navařování na břit. Tuto nevýhodu je možné eliminovat tím, že se zvýší řezná rychlost, čímž se zvýší i teplota řezání. Jinak je tomu u difúzního opotřebení. Tento typ opotřebení je podmíněn teplotou a vzniká při vyšších řezných rychlostech, zvláště pak při obrábění litiny o vyšší pevnosti. Difúzní opotřebení je založeno na reakci mezi materiálem obrobku a břitou nástroje. Dosažení dobrých výsledků obrábění je možné, použijí-li se vysoké řezné rychlosti a například keramické řezné materiály. Jakost obrobených ploch dosahovaná tímto způsobem obrábění je uspokojivá. Dobré výsledky obrábění litiny závisí rovněž na tom, jak se vyvíjí opotřebení břitu. K tomuto opotřebení dochází vlivem vzniku tepelných prasklin, vydrolování, apod. To se pak projeví vylamováním částic materiálu obrobku, zhoršenou jakostí obrobeného povrchu, jeho nadměrnou vlnitostí atd. <sup>[11]</sup>.

## 2.4 Chlazení nástrojů

Prostředí v zóně řezání má významný vliv na kvantitativní, kvalitativní a ekonomické parametry řezného procesu. Řezné prostředí je vytvářeno řeznými médii - řeznými (procesními) pastami, kapalinami, plyny a mlhami. Všechna tato média jsou vyrobena a užívána tak, aby měla především chladicí, mazací a čisticí účinek. K dalším důležitým specifickým požadavkům kladeným na řezná média lze zařadit provozní stálost, ochranný účinek, zdravotní nezávadnost a přiměřené provozní náklady <sup>[18]</sup>.

Řezné kapaliny lze členit na kapaliny s převažujícím chladicím účinkem a kapaliny s převažujícím mazacím účinkem. Toto rozdělení však přesně nevystihuje sortiment kapalin, které jsou v současné době na trhu. Stále více se totiž projevuje snaha zvyšovat mazací účinky i u řezných kapalin s převažujícím chladicím účinkem. Všechny moderní druhy řezných kapalin tento požadavek plní, čímž je prakticky rozdíl mezi oběma skupinami stírán <sup>[18]</sup>.

Řeznou kapalinu lze do místa řezu přivádět různými způsoby, což však má velký vliv na parametry řezného procesu, především na trvanlivost bříty nástroje a na jakost obrobené plochy <sup>[18]</sup>.

#### **2.4.1 Standardní chlazení**

Tento způsob přívodu řezné kapaliny nevyžaduje žádnou úpravu přívodního potrubí a vystačí se standardním zařízením, dodávaným výrobcem obráběcího stroje. Toto zařízení je tvořeno nádrží na řeznou kapalinu, čerpadlem a rozvodovým potrubím. Množství dodávané řezné kapaliny je dáno typem čerpadla a škrcením průtoku výstupním kohoutem <sup>[18]</sup>.

#### **2.4.2 Vysokotlaké chlazení**

Teplota v místě řezu dosahuje přibližně 600 až 800°C, při takto vysoké teplotě se každá běžná chladicí kapalina začne rychle měnit v páru, která začne bránit přísunu nové kapaliny. Kromě dalšího nárůstu teploty také prudce klesá mazací účinek kapaliny, čímž se zvětšuje opotřebení nástroje a také se zhoršuje jakost obrobené plochy. Řešením těchto problémů je správně aplikované vysokotlaké chlazení <sup>[18]</sup>.

Řezná kapalina je přiváděna pod vysokým tlakem přímo do místa řezu. Tento způsob chlazení je vhodný tam, kde vzniklé teplo má prokazatelný nepříznivý vliv na trvanlivost nástroje. Nedostatkem tohoto způsobu chlazení je, že se řezná kapalina rozstříkuje a tvoří mlhu, proto je třeba pracovní prostor stroje uzavřít, aby se zabránilo znečištění pracovního prostředí <sup>[18]</sup>.

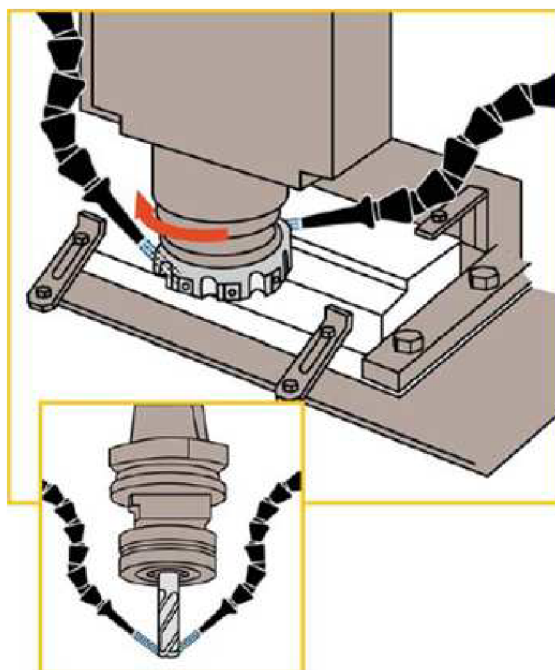


Obr.18, 19 Příklad aplikace vysokotlakého chlazení u nástrojů <sup>[18]</sup>.

#### **2.4.3 Chlazení řeznou mlhou**

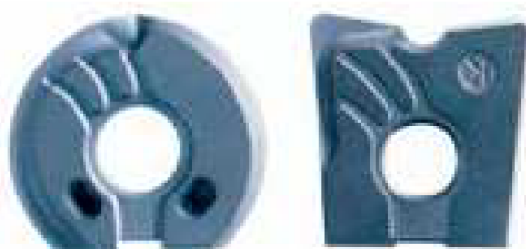
U tohoto způsobu chlazení je řezná kapalina rozptýlena tlakem vzduchu vytékajícího z trysky velmi vysokou rychlostí (až 300 m·s<sup>-1</sup>) přímo na řeznou část nástroje. Velmi dobrého odvodu tepla z místa řezu dosáhneme tím, že rozpínající se vzduch obsahuje částičky řezné kapaliny, a má tak větší schopnost přejímat vzniklé teplo <sup>[18]</sup>.



Obr.20 Chlazení mlhou při frézování <sup>[18]</sup>.

#### 2.4.4 Vnitřní chlazení

Vnitřní chlazení umožňuje zvýšení řezné rychlosti, a tím se výrazně zvýší produktivita obrábění. Vnitřní přívod chladicí kapaliny je vhodný pro nástroje s vyměnitelnými břitovými destičkami, kde se kapalina do místa řezu přivádí prostřednictvím drážek na těchto destičkách – viz Obr.21 a Obr.22 <sup>[18]</sup>.

Obr.21 Drážky u VBD pro vnitřní chlazení <sup>[18]</sup>.Obr.22 Vnitřní chlazení přes drážky břitových destiček <sup>[18]</sup>.

U vrtáků a často i u fréz je vnitřní chlazení upraveno tak, že řezná kapalina je přiváděna centrálními otvory v tělese nástroje až do místa řezu. Mimo vrtáků s vyměnitelnými břitovými destičkami je vnitřní chlazení používáno i u klasických šroubovitých vrtáků vyrobených z monolitních slinutých karbidů i rychlořezné oceli. Zvýšení tlaku řezné kapaliny přiváděné do místa řezu vede ke zvýšení výkonu obrábění a také k lepšímu odvodu třísek <sup>[18]</sup>.

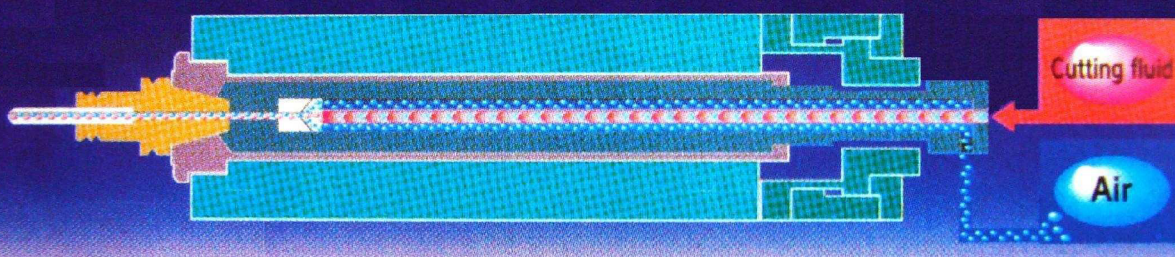


Obr.23 Fréza firmy Stellram s vnitřním chlazením <sup>[18]</sup>.



Obr.24 Vrták firmy Sandvik - Coromant s vnitřním přívodem chladicí kapaliny <sup>[18]</sup>.

Protože je řezná kapalina do místa řezu přiváděna středem vřetena, musí tomu být přizpůsobena také konstrukce stroje – viz Obr.25 <sup>[18]</sup>.



Pozn.: Cutting fluid = řezná kapalina  
Air = vzduch

Obr.25 Schéma vnitřního přívodu chladicí kapaliny <sup>[18]</sup>.

#### 2.4.5 Suché obrábění

Suchým obráběním (tzv. MQL systém) výrazně šetříme okolí stroje. Řezná kapalina je zde dopravena pomocí stlačeného vzduchu do dutiny stopky nástroje, kde dojde ke smíšení. Tento způsob obrábění souvisí s vývojem nových řezných materiálů, které jsou schopny výkonně a efektivně obrábět i bez použití chlazení. Systém suchého obrábění se využívá především u vysokorychlostního obrábění HSC <sup>[18]</sup>.

#### 2.4.6 Chlazení při obrábění šedé litiny

Pokud mluvíme o chlazení nástrojů ve spojitosti s obráběním šedé litiny, je nutné si uvědomit, že tento materiál vytváří pouze krátkou drobnou třísku. Tento důležitý fakt v podstatě znemožňuje chlazení kapalinou kvůli velkým potížím s odplavením těchto třísek z místa řezu. Během obrábění šedé litiny se uvolňuje velké množství třísek v podobě tzv. litinového prachu, který se při smíšení s chladicí kapalinou usazuje na nástroji, obrobku a částech stroje, což po odplavení kapaliny a následném vytvrzení tohoto prachu působí značné potíže při jeho odstraňování. Nejvýhodnější a zároveň nejpoužívanější jsou

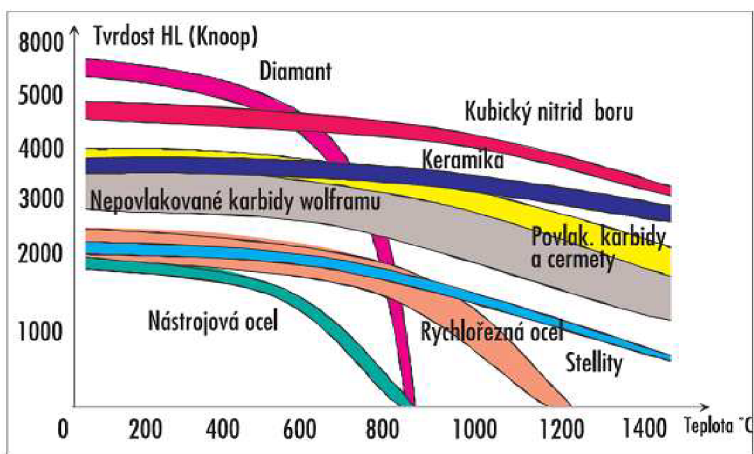
v podstatě dva způsoby - chlazení pomocí stlačeného vzduchu a obrábění bez použití chlazení. Oba způsoby eliminují již zmíněné problémy související s obráběním litinových materiálů, použití stlačeného vzduchu je navíc výhodnější v tom, že částečně ochlazuje nástroj a okamžitě odvádí prach a třísky z místa řezu. Je však nutné podotknout, že ne všechny operace je vhodné provádět bez použití chladicí kapaliny (např. vrtání).

Šedé litiny se za sucha obrábí velmi dobře, což je dáno tím, že teploty řezání jsou zde podstatně nižší než při obrábění ocelí, protože grafit uvolňovaný ze šedé litiny příznivě snižuje koeficient tření. Protože je však obrábíme bez použití chladicí kapaliny, je velmi důležitá volba správného nástrojového materiálu. Vhodnými reznými materiály pro obrábění litin jsou rezná keramika  $Al_2O_3$  nebo  $Si_3N_4$ , kubický nitrid boru (CBN), který má relativně vysokou tepelnou vodivost, a proto je schopen účinně odvádět teplo z místa řezu. Příznivě to působí na snížení teploty obrobku, na druhé straně to však může znamenat silné zahřívání nástroje, a tím jeho tepelné prodlužování. Tento jev hraje důležitou roli při přesném dokončovacím obrábění rozměrů ve velmi úzkých tolerančních polích. U obrobků z litin se však takové přesnosti obvykle nepožadují. Nejčastěji se tedy používá povlakovaných slinutých karbidů, které jsou pro své vlastnosti a cenu velmi dobrou a hlavně ekonomicky výhodnou volbou <sup>[13]</sup>.

## 2.5 HSC obrábění

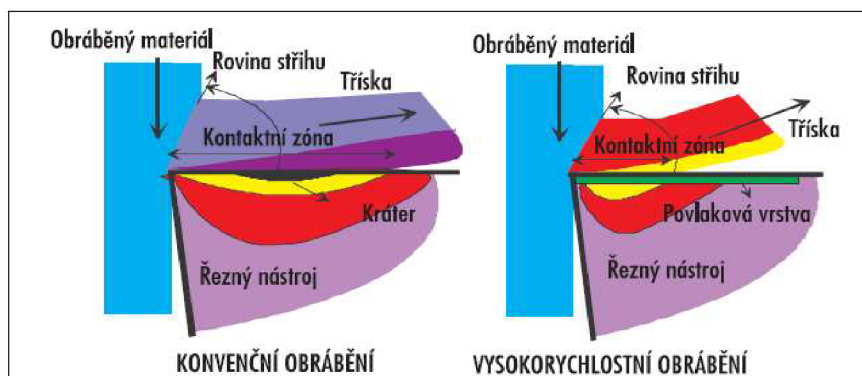
Litiny je možné stejně jako ostatní materiály produktivně obrábět vysokorychlostním obráběním HSC (High Speed Cutting). Specifickými znaky tohoto způsobu obrábění jsou především vysoká rezná rychlost  $v_c$ , která se pohybuje řádově ve stovkách a tisících m/min, velký posuv  $f$ , malý radiální přísuv  $a_e$  a axiální přísuv  $a_p$ , přičemž hlavními cíli jsou především maximalizace objemu odebraných třísek v čase, minimalizace strojních časů a zvýšení produktivity. HSC obrábění je možné výhodně aplikovat jak na konvenčních, tak i číslicově řízených strojích, avšak musí tomu být přizpůsobena konstrukce stroje – vysoká tuhost a přesnost stroje, vybavení vysokootáčkovými vřeteny apod. <sup>[4, 15, 16]</sup>

Velké nároky jsou kladeny také na rezné nástroje, jejichž materiály musí mít vysokou tvrdost, houževnatost a chemickou odolnost i při zvýšených teplotách rezného procesu, tj. až do teplot blízkých se tavným teplotám materiálu obrobku. Problémem nástrojových materiálů při HSC obrábění je, že s rostoucí teplotou klesají hodnoty jejich mechanických vlastností, především tvrdosti (viz Obr.26), proto jsou pro různé materiály obrobku u tohoto způsobu obrábění doporučovány různé nástrojové materiály. Například polykrystalický diamant je nevhodný pro vysokorychlostní obrábění ocelí, litiny i ostatních železných materiálů, protože při vyšších teplotách mění svou kubickou strukturu na hexagonální strukturu grafitu, což vede k rapidnímu úbytku tvrdosti nástroje. Navíc se diamant vyznačuje značnou chemickou afinitou k železu. Pro HSC obrábění litinových materiálů se obecně doporučuje volit jako nástrojový materiál reznou keramiku či CBN <sup>[4, 5, 14]</sup>.



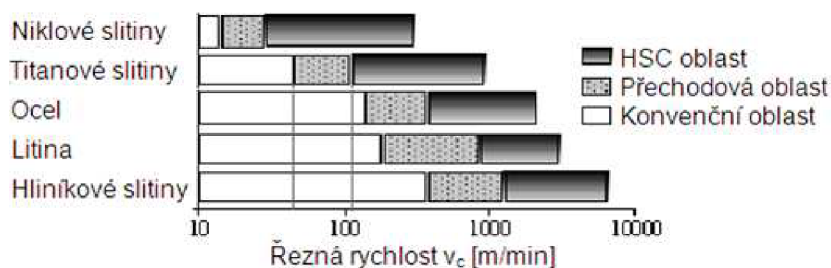
Obr.26 Pokles tvrdosti nástrojových materiálů s teplotou [4].

Rozdílnost vysokorychlostních a konvenčních řezných procesů se výrazně projevuje v mechanismu tvorby třísky (viz Obr.27). Při konvenčním obrábění nastává ve smykové rovině mechanické zpevnění třísky a její ztvrdnutí oproti původnímu materiálu. Velký úhel smykové roviny vyvolaný velkým odporem zpevněné třísky zvyšuje tloušťku třísky i její odpor proti ohybu a zvětšuje plochu kontaktní zóny. Přítlačné i třecí síly mezi třískou a čelem nástroje nabývají vysokých hodnot a velká část třením vzniklého tepla přechází z třísky do nástroje. Třecí teplo a velká přítlačná síla třísky podporují difuzní procesy na čele nástroje a vyvolávají vymílání kráteru. Tvrdé a kalené materiály se za těchto podmínek obrábět nedají a řezná rychlost u běžných materiálů a konvenčních nástrojů je omezena hrozbou nadměrného opotřebení nástroje. V podmínkách vysokorychlostního obrábění mimořádně tvrdými a tepelně odolnými nástroji se teplota třísky přiblíží tavné teplotě obráběného materiálu a při určité řezné rychlosti dojde k náhlé změně řady metalurgických, chemických i mechanických vlastností třísky. Tříška pak zčervená, i například kalená ocelová tříška značně změkne a sníží svou přítlačnou sílu na čelo nástroje. Třecí síla i celkový řezný odpor klesnou, zmenší se úhel smykové roviny, zmenší se průřez třísky, zvýší se rychlost jejího odchodu z kontaktní zóny, sníží se plocha kontaktní zóny a omezí se nárůst teploty třísky třením v kontaktní zóně. Tím vším se i při celkově značném nárůstu procesního tepla minimalizuje přenos tepla do nástroje a omezí působení difuzních mechanismů i mechanického vymílání čela. Vysoká kvalita řezné hrany HSC nástrojů a důmyslné povlakování jejich povrchu zvyšují odolnost čela proti abrazivnímu i difuzivnímu opotřebení. Povlakování vytváří navíc i tepelně izolační vrstvu, která ještě více snižuje podíl přestupu procesního tepla do nástroje. Vyšší teplota třísky je tedy pozitivním faktorem i principiálním zdrojem efektů vysokorychlostního obrábění. U HSC obrábění lze předpokládat, že přibližně 98% veškeré práce se přemění v teplo, jehož naprostou většinu (až 99%) absorbuje tříška a následně ho odvede z místa řezu. Intenzivní chlazení nástroje řeznou kapalinou není nutné ani žádoucí, neboť by bránilo dosažení vysokorychlostního režimu. Kvůli zvýšené citlivosti supertvrdých řezných materiálů na tepelné šoky není kapalinové chlazení mnohdy ani přípustné. Proto je HSC používáno při suchém obrábění či jen nepatrném přimazáním hrany a čela nástroje pro snížení tření při chlazení řeznou mlhou [4, 5, 14].



Obr.27 Porovnání konvenčního a vysokorychlostního řezného procesu [4].

Není možné říci, že mezi hranicemi řezné rychlosti u konvenčního obrábění a HSC je jednoznačně dána. Naopak je nutné vždy zohlednit ostatní parametry procesu obrábění, jako jsou například vlastnosti materiálu nástroje a obrobku, zvolený způsob obrábění, apod. Za konvenční způsob obrábění litin je obecně považováno obrábění při použité řezné rychlosti přibližně do 250 m/min, u HSC obrábění litinových materiálů se pak řezná rychlost pohybuje přibližně v rozmezí 900 až 1600 m/min – viz Obr.28 [15, 16].



Obr.28 Oblasti HSC obrábění pro vybrané druhy materiálů [15].

#### Výhody HSC obrábění [4, 5, 14]:

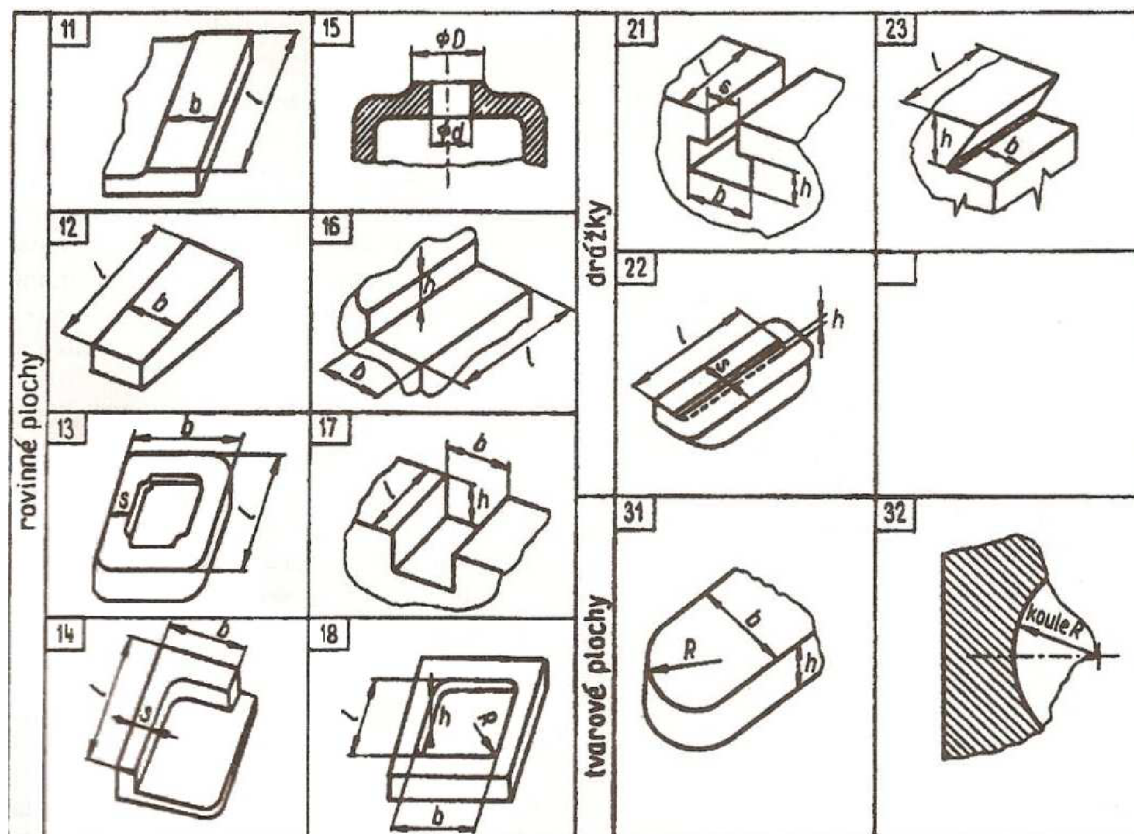
- vyšší rozměrová přesnost a kvalita povrchu,
- vyšší produktivita,
- snížení řezných sil,
- nižší tepelné zatížení nástroje a obrobku,
- eliminace nákladů na chladicí kapaliny a jejich likvidaci.

#### Nevýhody HSC obrábění [4, 5, 14]:

- větší opotřebení nástroje,
- vysoké nároky na nástroje a obráběcí stroj,
- nutná zvýšená bezpečnostní opatření provozů.

### 3 OBRÁBĚNÍ SKŘÍŇOVÝCH SOUČÁSTÍ

Součásti skříňového typu jsou nerotační součásti, při jejichž obrábění jsou využity především operace frézování, vrtání a vyvrtávání. Nejčastějšími typy ploch, které je u skříňových součástí nutné obrábět, jsou vnější plochy rovinné, tvarové a plochy drážek, dále pak vnitřní plochy válcové, kuželové či tvarové<sup>[17]</sup>.



Obr.29 Příklady některých typů obráběných ploch<sup>[17]</sup>.

Průměrný výskyt nerotačních součástí ve strojírenském průmyslu činí přibližně 30% z celkového počtu součástí. Podle materiálu obrobku převládá ocel (asi 78%), šedá litina (asi 13,2%), temperovaná litina (asi 3,4%) a ostatní materiály (asi 5,4%). Z hlediska počtu obráběných stěn převládají součásti, které je nutné obrábět ze čtyř a více stran (přibližně 62% součástí). Tyto údaje pak společně s údaji o sériovosti výroby, druhem součásti, její velikostí a hmotností tvoří základní podklady k projektování výroby<sup>[17]</sup>.

#### 3.1 Základní a druhořadé operace

Převážnou většinu skříňových součástí je možné obrábět podle technologického schématu uvedeného níže. Toto schéma je možné považovat za jednotné pro všechny tvary skříňových součástí, ale výrobní zařízení se bude principiálně lišit v závislosti na typu výroby, velikosti součásti a případně dalších parametřů<sup>[17]</sup>.

**Technologické schéma pro obrábění skříňových součástí<sup>[17]</sup>:**

1. Obrábění jedné nebo dvou rovinných ploch maximálních rozměrů (technologické základny).
2. Obrábění dvou středících děr na obrobené základní ploše (pokud možno co nejvíce od sebe vzdálených – slouží pro ustavení v upínači).
3. Hrubování a obrábění ostatních funkčních rovinných ploch.
4. Hrubování a obrábění na čisto základních děr obrobku.
5. Obrábění malých rovinných ploch (nálitků, dosedacích ploch šroubů a zátek, apod.).
6. Vrtání, zahlubování, vyvrtávání malých děr, řezání závitů, apod.
7. Jemné obrábění rozměrů a tvarů základních děr (dokončovací operace).
8. Jemné obrábění rovinných ploch (dokončovací operace, zejména pokud se vyžaduje dodržení kolmosti čel a osy přesných děr).

Základními operacemi tedy rozumíme především obrábění technologických základen, tj. hrubovací a dokončovací operace rovinných ploch a středících děr, druhořadými operacemi označujeme například operace spojené s výrobou malých děr, řezáním závitů, apod. Ve výše uvedeném schématu jsou pak technologické etapy označené 1 až 4 a 7 až 8 základními operacemi, etapy 5 a 6 jsou operace druhořadé<sup>[17]</sup>.

Technologickou základnou pak bývá nejčastěji zvolena jedna z funkčních ploch a dvě středící díry vytvořené na této ploše. Tato základna je následně použita pro všechny výrobní operace na všech dalších strojích. V některých případech je nutné volit jako technologickou základnu například dvě rovnoběžné či dvě vzájemně kolmé plochy na obrobku a v každé z nich vyrobít ustavovací díru. Pokud ovšem není možné vytvořit dostatečnou technologickou základnu například z důvodu malých rozměrů součásti, je nutné vytvořit dostatečné technologické plochy s dírami pro zabezpečení přesného obrábění ploch<sup>[17]</sup>.

### 3.2 Volba výrobních zařízení

Správná volba vhodného obráběcího stroje a jeho vybavení je zásadním předpokladem pro splnění rozměrových přesností a jakostních požadavků, které jsou na finální výrobek kladeny. Volba stroje se odvíjí především v závislosti na sériovosti výroby, na druhu, velikosti a materiálu obrobku a na zvoleném způsobu obrábění<sup>[17]</sup>.

Z jednotlivých výrobních operací při obrábění skříňových součástí má největší podíl na pracnosti frézování, vrtání, vyvrtávání a broušení<sup>[17]</sup>:

- Vrtání a vyvrtávání -> podíl pracnosti 39%.
- Frézování -> podíl pracnosti 32%.
- Broušení -> podíl pracnosti 15%.
- Ostatní -> podíl pracnosti 14%.

Tab.3.1 Příklady obráběcích strojů pro základní a druhořadé operace <sup>[17]</sup>.

Ope- race	Obsah operace	Univerzální zařízení pro malé objemy výroby všech sou- částí všech stupňů	Zařízení pro sériovou a hromadnou výrobu	
			velké a střední součásti	malé a drobné součásti
1.	Obrábění základní plochy, (technolo- gické základny)	frézky rovinné, brusky, karuselové nebo revolverové soustruhy	portálové, rovinné frézky, protahovací stroje, rovinné brusky (vícenásobné příprav- ky), karuselové sou- struhy, revolverové poloautomaty, několi- kavřetenové svislé poloautomatické ra- diální	bubnové frézky, několikavřetenové svislé poloauto- maty
2.	Vrtání dvou vodi- cích (ustavovacích) otvorů	jednovřetenové a radiální vrtačky		stavebnicové vrtačky
3.	Hrubé a jemné obrábění základ- ních ploch svislých	konsolové, rovinné frézky a rovinné brusky		vícepolohové stavebnicové poloautomatické protahovací stroje
4.	Hrubé a jemné obrábění základ- ních ploch — rotačních (otvorů)	horizontální vyvrtávačky, vrtačky	několikavřetenové vertikální nebo horizontální vyvrtávací stroje	karuselové a portá- lové stavebnicové stroje (víceope- rační)
5.	Obrábění druhořadých ploch—rovin	konsolové frézky	stavebnicové stroje, několikavřetenové vrtačky	
6.	Vrtání, zahlubová- ní, řezání závitů, vystružování děr	radiální vrtačky, jednovřet. nebo vrtačky s revolve- rovou hlavou ručně nebo programově řízené		
7.	Konečné obrábění rozměrů přesných základních děr	jednovřetenové vrtačí stroje, honovací stroje	několikavřetenové vrtačí nebo honovací stroje	vrtačí nebo hono- vací poloautomaty
8.	Konečné obrobení čel základních děr pro zabezpečení	karuselové soustruhy, rovinné brusky		

### 3.3 Nástroje pro obrábění skříňových součástí

Nástrojů pro výrobu skříňových či obecně nerotačních součástí je celá řada, avšak výrobní operace vykonávané při výrobě takové součásti jsou především frézování, vrtání a vyvrtávání. Výrobci vlastních nástrojů je velmi mnoho, těmi nejznámějšími jsou například Walter, Iscar či Sandvik-Coromant. Rezné části těchto nástrojů jsou vyráběny z kvalitních materiálů s velkou řezivostí. Jejich trvanlivost se pohybuje řádově v minutách, protože pracují při vysokých řezných rychlostech, a seřizování těchto nástrojů probíhá většinou na specializovaných pracovištích umístěných mimo stroj, což se děje především z důvodu zkrácení vedlejších časů při obrábění na minimum <sup>[18]</sup>.



### 3.3.1 Frézovací nástroje

Frézování je obráběcí metoda, při které je materiál obrobku odebírán břity rotujícího nástroje. Posuv nejčastěji koná obrobek, převážně ve směru kolmém k ose nástroje. U moderních frézovacích strojů jsou posuvové pohyby plynule měnitelné a mohou se realizovat ve všech směrech (obráběcí centra, víceosé CNC frézky). Řezný proces je přerušovaný, každý zub frézy odřezává krátké třísky proměnné tloušťky <sup>[18]</sup>.

Frézovací nástroje lze rozdělit z několika hledisek, např. <sup>[18]</sup>:

Podle umístění zubů na těle nástroje:

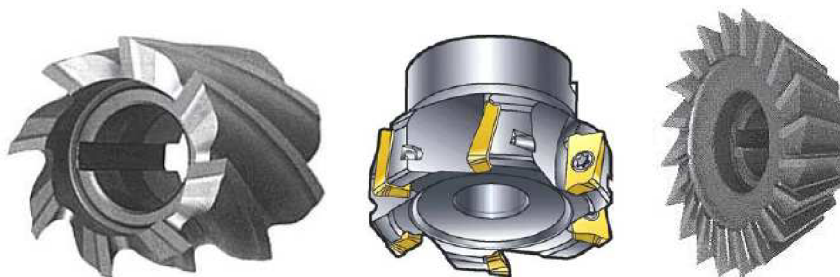
- a) válcové – mají zuby na válcové ploše
- b) čelní – mají zuby na čelní ploše
- c) čelní válcové – zuby mají na čelní i válcové ploše

Podle směru zubů vzhledem k ose rotace frézy:

- a) frézy s přímými zuby
- b) frézy se zuby ve šroubovici

Podle způsobu upnutí:

- a) frézy nástrčné – upínají se na centrální otvor
- b) frézy stopkové – upínají se za válcovou nebo kuželovou stopku nástroje



Obr.30 Příklady frézovacích nástrojů <sup>[18]</sup>.

### 3.3.2 Vrtací nástroje

Vrtání je výrobní metoda, kterou se zhotovují díry zcela, nebo zvětšují již předpracované díry (předvrtané, předlité, předlisované, předkované atd.). Hlavní pohyb je rotační a vykonává ho obvykle nástroj (vrták), méně často obrobek. Osa vrtáku je zpravidla kolmá k obráběné ploše, na které vrták vstupuje do obráběného materiálu. Posuvový (vedlejší) pohyb ve směru své osy vykonává vrták. Pro dosažení lepší jakosti povrchu a vyšší přesnosti zhotovené díry se pak používá výhrušníků a výstružníků <sup>[18]</sup>.

Vrtací nástroje lze podle technologie vrtání, konstrukce a geometrie nástroje rozdělit do několika hlavních skupin, např. <sup>[18]</sup>:

- a) šroubovitě vrtáky – nejpoužívanější. Na těle vrtáku jsou vytvořeny dvě protilehlé drážky pro odvod třísek. Šroubovitě vrtáky jsou vyráběny z rychlořezné oceli, často se však povlakuji. Mohou mít šroubovitě díry pro centrální přívod chladicí kapaliny <sup>[18]</sup>.



*Monolitní SK vrták firmy  
Gühring s povlakem TiN*



*Vrták firmy Klenk s centrálním  
přívodem řezné kapaliny*

Obr.31 Příklady šroubovitých vrtáků <sup>[18]</sup>.

- b) vrtáky s vyměnitelnou špičkou – mají dvě základní konstrukční provedení (s vyměnitelnou destičkou nebo hlavici). Špičky mívají různou geometrii, která závisí na druhu materiálu a druhu technologické operace, pro kterou jsou určeny. Mohou umožňovat vnitřní přívod chladicí kapaliny <sup>[18]</sup>.



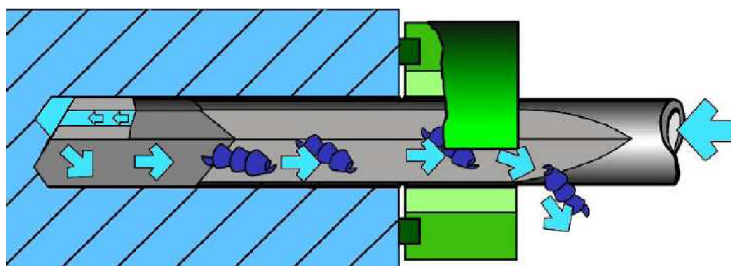
Obr.32 Příklady vrtáků s vyměnitelnou destičkou a hlavici <sup>[18]</sup>.

- c) vrtáky s vyměnitelnými břitovými destičkami – mají několik břitových destiček ze slinutých karbidů, které jsou na vrtáku upnuty pomocí šroubů se zapuštěnou hlavou. Většinou umožňují vnitřní přívod chladicí kapaliny <sup>[18]</sup>.



Obr.33 Příklad vrtáku s VBD <sup>[18]</sup>.

- d) dělové a hlavňové vrtáky – používají se pro vrtání hlubokých děr. Řezná kapalina je přiváděna do místa řezu pomocí děr v tělese vrtáku, které zaručují také vyplavování třísek <sup>[18]</sup>.



Obr.34 Odvod třísky při vrtání hlavňovým vrtákem <sup>[18]</sup>.

Protože vrtání je hrubovací operace, má vyvrtaná díra většinou špatné geometrické parametry (velká tolerance jmenovitého průměru, špatná kruhovitost i válcovitost, případně i vychýlení osy z požadovaného směru) a vysokou drsnost obrobeného povrchu. Při vyšších požadavcích na výslednou kvalitu vyrobené díry je proto třeba použít další obráběcí operace, a to vyhrubování a vystružování. Díry do průměru 10 mm se pouze vystružují, větší díry se vyhrubují a pak vystružují. Je tedy zřejmé, že vyhrubování nikdy není konečnou obráběcí operací a vždy po něm musí následovat vystružování<sup>[18]</sup>.

Dalšími velmi častými operacemi prováděnými po vrtání jsou zahlubování, řezání závitů a vyvrtávání.

### 3.3.3 Vyvrtávací nástroje

Vyvrtávání je metoda obrábění, při níž se rozšiřují předlité, předkované, předlisované, předvrtané nebo jinými způsoby předpracované díry na požadovaný rozměr nebo tvar. Tato metoda se používá jak pro hrubování, tak pro práci na čisto. Při vyvrtávání se obrábí vyvrtávacími noži upevněnými ve vyvrtávacích tyčích nebo hlavách. Obráběné rotační plochy mají geometrický tvar válce, kužele, čelního mezikruží nebo rotační tvarové plochy. Vyvrtáváním lze též obrábět vnitřní zápichy a řezat vnitřní závit<sup>[18]</sup>.

Nástroji jsou vyvrtávací tyče nebo vyvrtávací hlavy, většinou umožňují vnitřní přívod chladicí kapaliny. Seřizování jejich rezné části se provádí pomocí číselníkových úchylkoměrů nebo na seřizovacích přístrojích<sup>[18]</sup>.



Obr.35 Vyvrtávací tyče firmy Kaiser<sup>[18]</sup>.

## 4 SPECIFIKACE ZADANÉ SOUČÁSTI

### 4.1 Představení firmy TOS KUŘIM – OS, a.s.

Firma TOS KUŘIM byla od svého založení v roce 1942 průkopníkem v zavádění nových technologií do praxe a obchodní značka firmy se stala celosvětovým symbolem spolehlivých a přesných obráběcích strojů s dlouhodobou životností. Od roku 2005 je společnost TOS KUŘIM - OS součástí české obchodní skupiny ALTA, a.s. se sídlem v Brně, která zahrnuje také Slévárnu Kuřim a Kuličkové šrouby Kuřim, a její významnou obchodní komoditou jsou právě obráběcí stroje <sup>[10]</sup>.

Strategie TOS KUŘIM - OS vychází z filozofie zákaznický orientované společnosti, kde vše začíná identifikací potřeb zákazníka a končí pozáruční péčí. Stroje jsou soustavně inovovány a to včetně komponentů, systémů a příslušenství, která jsou dodávána od světoznámých výrobců, vše se samozřejmě odvíjí od přání zákazníka <sup>[10]</sup>.

Výrobní program společnosti je zaměřen na velké frézky a obráběcí centra, která umožňují obrábění těžkých, rozměrově a tvarově velmi složitých obrobků až z pěti stran s použitím souvislého řízení v pěti osách. Jedná se zejména o obráběcí centra s posuvným stojanem a portálová obráběcí centra. Výrobní program zahrnuje i technologická pracoviště šitá na míru dle potřeb zákazníků. Hlavní technologickou předností strojů TOS KUŘIM - OS je systém výměnných vřetenových hlav <sup>[10]</sup>.

Obráběcí stroje TOS KUŘIM - OS jsou schopny provádět široký rozsah operací na obrobcích nejrůznějších typů, jsou vyváženy do všech průmyslově vyspělých zemí světa a jsou průběžně inovovány. Jedná se především o tyto typy strojů <sup>[10]</sup>:

- ložové frézky a obráběcí centra FS(Q),
- frézky a obráběcí centra s posuvným stojanem FF(Q),
- rovinné frézky a obráběcí centra s posuvným portálem FRF(Q),
- frézky a obráběcí centra s posuvným stojanem s portálem posuvným po samostatném loži FU(Q).

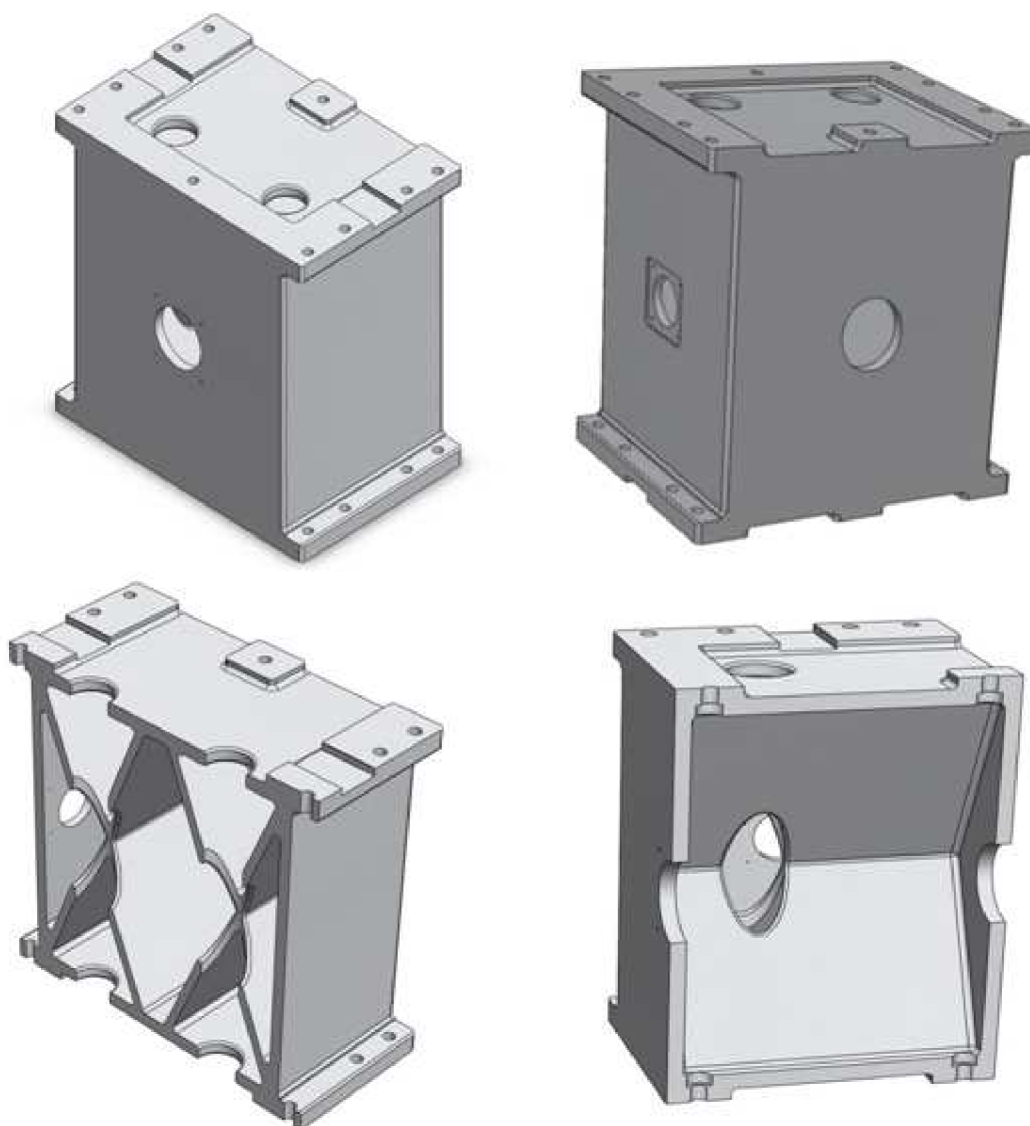


Obr.36 Firma TOS KUŘIM - OS, a.s. <sup>[10]</sup>.

## 4.2 Zadaná součást – SPOJOVACÍ DÍL

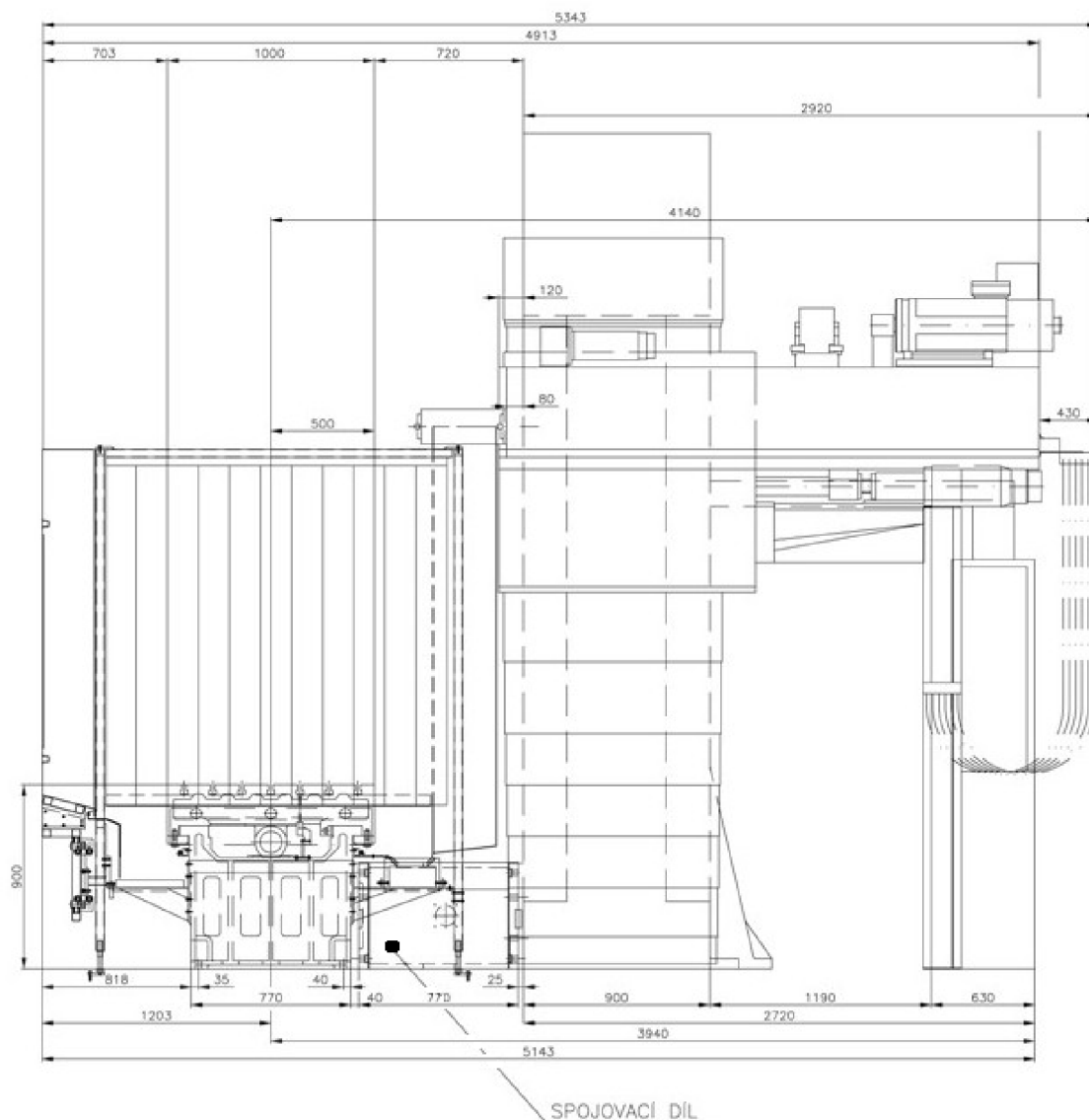
Zadanou součástí ke zpracování se stala spojovací část stolu a stojanu obráběcího stroje typu FS, což je velmi podobný typ stroje jako stroj navržený pro obrábění této součásti v kap. 7.1.

Jedná se o nerotační součást skříňového tvaru, která je poměrně rozměrná a její hrubá hmotnost je přibližně 750 kg. Při jejím obrábění jsou uplatněny operace frézování, vrtání, řezání závitů a zpětné zahlubování. Z hlediska tvaru a rozměrové přesnosti se na součásti vyskytují důležité prvky, které jsou funkčními či připojovacími plochami, u nichž je velmi důležité dodržet přesnost předepsaných rozměrů včetně rozměrových a geometrických tolerancí a požadované drsnosti ploch. Těmito prvky jsou především horní a dolní plocha dílu, které jsou připojovacími plochami ke stolu a stojanu obráběcího stroje, a je na ně kladen požadavek geometrické tolerance vzájemné rovnoběžnosti 0,02 mm a drsnosti povrchu  $Ra = 1,6 \mu\text{m}$ .



Obr.37 Pohledy na model součásti spojovací díl v programu SolidWorks 2009.

Hlavní funkcí této součásti ve stroji je tlumit rázy a chvění, zabránit jejich přenosu, a v co největší míře tak eliminovat možnost ovlivnění procesu obrábění těmito nežádoucími faktory. Přes tento díl je dále tažena veškerá kabeláž stroje.



Obr.38 Pozice spojovacího dílu ve stroji typu FS.

Namáhání součásti je závislé na finální podobě stroje, která se v podstatě odvíjí od přání zákazníka. V každém případě však může dojít jediné k takové situaci, že spojovací díl bude zatížen pouze tlakem, který bude představovat vlastní hmotnost dopravníku třísek či jiného přídavného zařízení ke stroji, případně nemusí být zatížen vůbec.

Vzhledem k požadavku na tlumení chvění a vibrací a také dalším vlastnostem, které jsou podrobněji popsány v kap. 5, byla zvolena jako materiál pro tento díl litina s lupínkovým grafitem ČSN 42 2425.

## 5 VOLBA POLOTOVARU

Prvním krokem, který předchází vlastní výrobě součásti a dalším technologickým operacím, je volba polotovaru. Pro zadanou součást přicházejí v úvahu v podstatě dvě varianty volby polotovaru – odlitek a svařenec.

### 5.1 Volba svařovaného polotovaru

V případě svařence by bylo nutné učinit jisté konstrukční úpravy součásti. Jednalo by se především o úpravu vnitřního žebrování, které by muselo být umístěno kolmo na obě funkční plochy, tedy na horní a spodní plochu součásti. V případě takové konstrukční úpravy však dojde ke snížení nosnosti dílu, součást by byla více namáhaná a zvýšila by se tak možnost její deformace. Hrozilo by tak nebezpečí možného úrazu či vážné havárie především za chodu stroje. Tuto hrozbu je možné částečně eliminovat zesílením tloušťky bočních stěn a také vnitřního žebrování, avšak vzhledem k rozměrům součásti by tím došlo k určitému zvýšení nákladů na materiál. Protože při svařování litiny mohou vznikat jisté potíže, bylo by vhodnější použít pro tento díl jiný materiál, nejlépe některý druh oceli ke svařování. Tato volba by ovšem negativně ovlivnila možný přenos vibrací a tím i konečnou přesnost obrábění a životnost stroje i nástrojů.

### 5.2 Volba odlévaného polotovaru

Elegantnější je varianta odlévaného polotovaru, čímž odpadne vytvoření tepelně ovlivněných oblastí a dalších možných vad na dílu, které by při svařování mohly vzniknout. Litina, jako materiál odlitku, disponuje rovněž výbornou schopností tlumení rázů a vibrací. Její použití by tedy tuto nevýhodu výrazně eliminovalo. Odlévaný polotovar by dále zaručoval vyšší nosnost a snížení namáhání součásti díky zkříženému vnitřnímu žebrování. Tato varianta rovněž umožňuje předlití některých tvarových ploch a větších otvorů, čímž dojde k úspoře výrobních časů a nákladů na jejich případné obrobení.

### 5.3 Ekonomické srovnání variant volby polotovaru

Po konzultaci s odborníky ve firmě TOS Kuřim a firemními dodavateli polotovarů byly stanoveny následující výsledky. Pro danou součást je při volbě odlévaného polotovaru nutné počítat s vyšší cenou odlitku, která se v současnosti pohybuje okolo 22 213,- Kč bez DPH, přičemž materiálem odlitku by byla litina s lupínkovým grafitem. U svařovaného polotovaru by se náklady na materiál, jímž by byla některá z ocelí vhodných ke svařování, pohybovaly přibližně kolem 8 000,- Kč bez DPH. Další úpravy a svářečské práce by představovaly náklady přibližně 14 000,- Kč bez DPH, takže konečná cena svařovaného polotovaru by byla téměř shodná s cenou polotovaru odlévaného.

Závěrem lze tedy říci, že náklady na odlitek jsou sice vyšší než náklady na svařovaný polotovar, konkrétně u součásti Spojovací díl by se jednalo v případě volby svařence o úsporu v řádu stovek Kč, nicméně vzhledem k výhodám varianty odlévaného polotovaru a nízkému finančnímu rozdílu v porovnání se svařencem je volba odlitku bezesporu lepším řešením.



Obr.39 Polotovar součásti – odlitek.

## 6 ROZBOR STÁVAJÍCÍ VÝROBNÍ TECHNOLOGIE

### 6.1 Použité obráběcí stroje

Současná výrobní technologie Spojovacího dílu je realizována převážně na starších obráběcích strojích konvenčního typu. Hrubovací frézovací operace jsou prováděny na portálové frézce 6M 612, některé vrtací operace včetně vyřezání závitů obstarává radiální vrtačka VR 6A. Vrtání větších otvorů a dokončovací operace jsou pak realizovány na starším typu NC stolové frézky FSRA 80 CNC.



Obr.40 Použité obráběcí stroje - zleva: Portálová frézka 6M 612, Radiální vrtačka VR 6A a NC stolová frézka FSRA 80 CNC

### 6.2 Použité řezné nástroje a řezné podmínky

Řezné nástroje pro obrábění spojovací součásti jsou voleny především s ohledem na použité obráběcí stroje a jejich stav. Vzhledem k tomu, že stroje jsou starší, neumožňují obrábění při vyšších řezných rychlostech a tím i patřičné využití vlastností lepších nástrojových materiálů, jsou veškeré použité nástroje vyrobeny z rychlořezné oceli, některé z nich jsou povlakovány. Obráběcí proces tedy probíhá při nižších řezných rychlostech. Z důvodu kusové výroby je také rychlost posuvu a tloušťka odebírané vrstvy materiálu přizpůsobena zajištění maximálního možného zvýšení životnosti nástrojů. Vše je samozřejmě stanoveno v závislosti na souvisejících nákladech a přijatých zakázkách na výrobu.



### 6.3 Stávající technologický postup

Níže je uveden původní sled výrobních operací na jednotlivých strojích včetně hodnot jednotlivých časů, podrobnější originální technologický postup tvoří přílohu této práce.

#### 1) Kontrola a výdej polotovaru

Rozměry polotovaru: 800 x 778 x 528 mm  
Přídavky na obrábění (ČSN 01 4470 tab.III): 8 mm  
Materiál: 42 2425

-> režijní náklady firmy

#### 2) Rýsování

-> příprava 24 min, celkový čas rýsování 50 min

-> mezioperační čas 8 min

#### 3) Frézování (6M 612)

POLOHA 1 -> frézování spodní plochy (půdorys) do roviny na kótu 520  
-> zregulovat pomocné dorazové plochy v šířce 40mm ve spodní části pravé plochy (2x) při kótě 800 (půdorys) - min. úběr  
-> frézování plochy „A“ 0,5 mm od rysky včetně ploch s=55 (2x) kótu 45 na 45,5

POLOHA 2 -> frézování spodní plochy (nárýs) - kótu 770 na 771+0,3 včetně ploch s=55 (2x), kótu 45 na 45,5  
-> frézování vybrání 140x140 R10 kótu 5 na 4,5

-> příprava a seřízení stroje 38 min, celkový čas obrábění 192 min

-> mezioperační čas 8 min

#### 4) Frézování, vrtání (FSRA 80 CNC)

POLOHA 1 -> frézování drážky s=90H7 (2x) kótu 230 na 230,5 hl. 15+0,1 na 15,5+0,1, sražení 1x45° na 2x45° (4x)  
-> vrtání otvoru D26 (10x)

POLOHA 2 -> vrtání otvoru D26 (10x)

POLOHA 1 -> jemné frézování plochy „A“ kótu 770 na 770,5  
-> jemné frézování drážky s=90H7 (2x) hotově na kótu 230

POLOHA 2 -> jemné frézování spodní plochy (nárýs) na kótu 770

POLOHA 3 -> jemné frézování vybrání 140x140 R10 na kótu 5

-> příprava a seřízení stroje 35 min, celkový čas obrábění 217 min

-> mezioperační čas 8 min

5) Rýsování pro operaci vrtání, zahlubování, vyražení č. výkresu

-> **příprava 14 min, celkový čas rýsování 20 min**

-> **mezioperační čas 8 min**

6) Vrtání, zahlubování (VR 6A)

POLOHA 1 -> zpětné zahloubení D26/D40 (2x)  
-> sražení hrany 1x45 na D26/D40 (2x)

POLOHA 2 -> zpětné zahloubení D26/D40 (2x)  
-> sražení hrany 1x45 na D26/D40 (2x)

POLOHA 3 -> vrtání otvorů vč. závitů M5 (4x)

POLOHA 4 -> vrtání otvorů vč. závitů M5 (4x)

-> **příprava a seřízení stroje 12 min, celkový čas obrábění 59 min**

-> **mezioperační čas 8 min**

7) Zámečnické práce

-> celková úprava

-> vyražení č. výkresu

-> **příprava 6 min, celkový čas úprav 45 min**

-> **mezioperační čas 8 min**

**CELKOVÝ ČAS  $t_{AC}$ :**

$t_{AC} = 583 \text{ min}$

**CELKOVÝ PŘÍPRAVNÝ ČAS:**

$t_p = 129 \text{ min}$

**CELKOVÝ MEZIOPERAČNÍ ČAS:**

$t_{mop} = 56 \text{ min}$

Po konzultaci s odborníkem ve firmě TOS Kuřim bylo zjištěno, že časy použité v původním technologickém postupu jsou tyto:  $t_{AC}$  - jednotkový čas s přírážkou času směnového,  $t_p$  - čas pro přípravu a seřízení stroje (pracoviště) a  $t_{mop}$  - čas mezioperační, přičemž časy  $t_p$  a  $t_{mop}$  byly stanoveny dle podnikových normativů a jejich součet odpovídá času dávkovému s přírážkou času směnového -  $t_{BC}$ , tedy  $t_{BC} = t_p + t_{mop}$ .

Existuje několik možností určení těchto časů - výpočtem, pomocí normativů, rozbořením pracnosti operací pomocí časových studií, porovnáním s podobnými výrobky, apod. Stanovení pomocí výpočtu je nejpřesnější, ale u složitých součástí velmi pracný způsob, avšak například u ruční práce jej v podstatě není možné použít<sup>[20]</sup>.

Tento způsob určení strojních časů je používán i ve firmě TOS Kuřim, ostatní časy jsou pak stanoveny pomocí firemních normativů. Stejného postupu bylo použito i při návrhu nové výrobní technologie pro spojovací součást v kap. 7.

## 6.4 Ekonomické zhodnocení stávající výrobní technologie

Výrobní náklady jsou podle stávající výrobní technologie Spojovacího dílu poměrně vysoké, což je způsobeno především vlivem značných prostojů díky manipulacím se součásti na konkrétním pracovišti a při přesunu mezi nimi, a také vlivem poměrně dlouhé doby obrábění či opracování na jednotlivých pracovištích.

Výrobní proces součásti je realizován celkem na čtyřech pracovištích. Jednotlivá pracoviště jsou zařazena celkem do tří tarifních tříd:

Tarifní třída J1 - zámečnická dílna (rýsování, konečné úpravy součásti)

Tarifní třída J2 - obráběcí stroje 6M 612 a VR 6A

Tarifní třída J4 - obráběcí stroj FSRA 80 CNC

Celkové náklady na provoz jednotlivých pracovišť (údaje platné k 30. 4. 2010) jsou následující:

Tarifní třída J1 = 694 Kč/hod

Tarifní třída J2 = 922 Kč/hod

Tarifní třída J4 = 1197 Kč/hod

Do těchto nákladů jsou již započítány veškeré náklady na provoz stroje a jeho údržbu, náklady na nástroje, chladicí kapalinu, mzdy a náklady na vedlejší práci, není zde však zahrnuta cena polotovaru.

Náklady na obrobení Spojovacího dílu jsou pak v rámci konkrétního pracoviště stanoveny součinem celkových nákladů na jeho provoz a celkovým výrobním časem součásti na tomto pracovišti:

Tarifní třída J1: 3,03 hod · 694 Kč/hod = 2105 Kč

Tarifní třída J2: 5,28 hod · 922 Kč/hod = 4871 Kč

Tarifní třída J4: 4,33 hod · 1197 Kč/hod = 5187 Kč

Celkové náklady na obrobení součásti Spojovací díl jsou potom dány součtem jednotlivých nákladů v rámci příslušných tarifních tříd a jejich výsledná hodnota je **12 163 Kč**.

## 6.5 Shrnutí stávající výrobní technologie

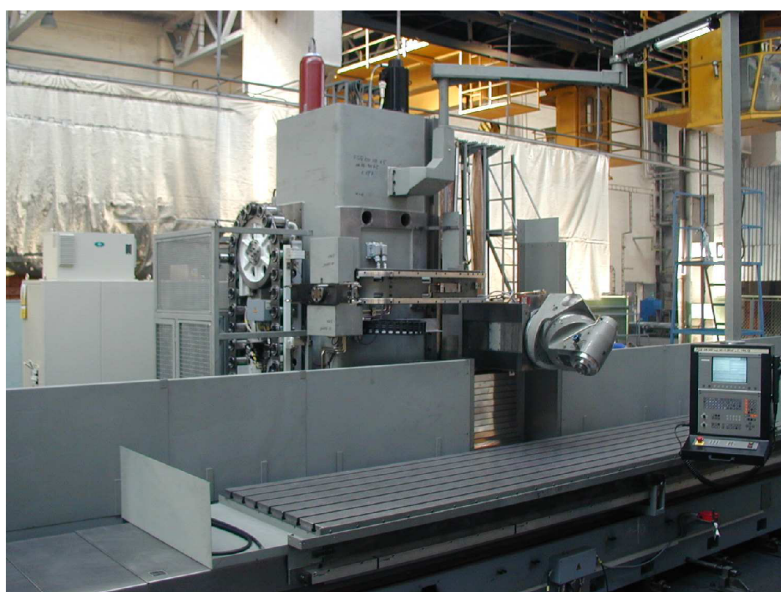
Stávající výrobní technologie je realizována na starších strojích, což může vést k určitým problémům především v souvislosti s dodržením předepsané jakosti a rovnoběžnosti funkčních ploch. V závislosti na použitých strojích jsou používány také starší typy nástrojů, jejichž materiálem je rychlořezná ocel umožňující pouze obrábění při nižších rezných rychlostech, což vede k delším výrobním časům a tím i nižší produktivitě. Nevýhodou této varianty je rovněž velký počet manipulací a přesunů součásti mezi pracovišti a s tím spojené velké prostoje při výrobě a vysoké neproduktivní časy. Tyto problémy, stejně jako některé operace (rýsování, zámečnické úpravy), je však možné minimalizovat či dokonce úplně eliminovat a tím dosáhnout i částečného snížení výrobních nákladů.

## 7 NÁVRH NOVÉ VÝROBNÍ TECHNOLOGIE PRO SOUČÁST SPOJOVACÍ DÍL

Vzhledem k nevýhodám stávající výrobní technologie a problémům, které jsou popsány v kap. 6, bylo navrženo přesunutí výroby Spojovacího dílu na CNC obráběcí centrum, čímž by došlo k eliminování manipulace a nutných přesunů součásti mezi jednotlivými pracovišti, snížily by se výrobní časy a zvýšila by se dosažená jakost a přesnost obrábění.

### 7.1 Volba obráběcího stroje

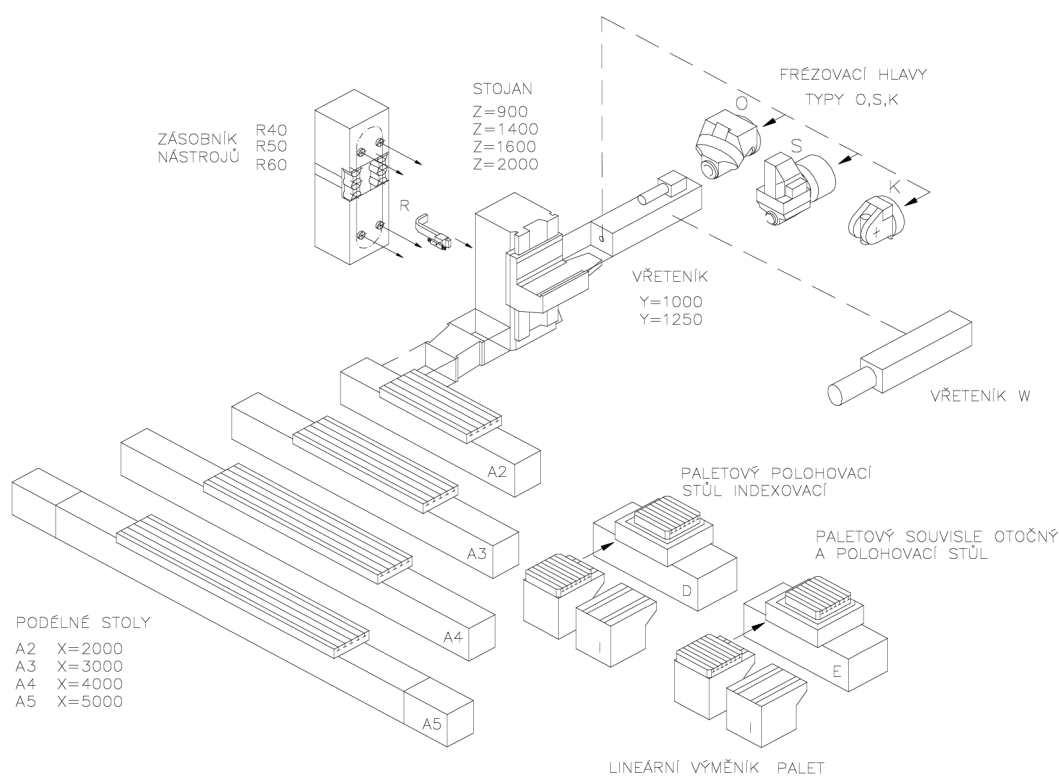
Vzhledem k rozměrům a hmotnosti obráběné součásti, prováděným výrobním operacím, ekonomice celého procesu, typům a vytíženosti strojů, které má firma TOS Kuřim k dispozici, bylo zvoleno ložové obráběcí centrum s označením FSQ 100 - OR/A2.



Obr.41 Obráběcí stroj FSQ - OR/A2.

#### 7.1.1 Popis stroje

Stroj sestává z pevného lože, na němž se pohybuje pracovní stůl. Na pevném stojanu se po svislém vedení přesouvá konzola, po jejímž příčném vedení se pohybuje vřeteník s vřetenovou hlavou. Na boku stojanu je upevněn řetězový zásobník s automatickou výměnou nástrojů. Pracovní stoly jsou vyhotoveny ve třech typových provedeních, přičemž stroj zvolený pro výrobu Spojovacího dílu je vybaven stolem otočným. Stroje jsou stavebnicové koncepce, umožňují tak značnou variabilitu při sestavení. Obráběcí centrum FSQ je určeno pro obrábění těžkých, rozměrných a tvarově složitých obrobků <sup>[10]</sup>.



Obr.42 Stavebnicová koncepce obráběcího stroje typu FSQ [10].

### 7.1.2 Vybavení stroje

Stroj je vybaven vřetenovou hlavou typu „O“, otočným stolem a zásobníkem pro 40 ks nástrojů. Vřetenová hlava typu „O“ je jednovřetenová hlava s automaticky přestavitelným vřetenem do svislé nebo vodorovné polohy a je otočná kolem příčné osy o  $-177,5^\circ$  až  $+180^\circ$  po  $2,5^\circ$ . Vřetenová hlava je vybavena systémem pro vnější nízkotlaké chlazení, k dispozici je také možnost dovybavení vnější přírubou pro nízko či vysokotlaké vícebodové chlazení, ale také osovým chlazením nástroje středem vřeten. Vřetenová hlava je opatřena kuželovou dutinou ISO 50 dle ČSN 22 0433 = ISO 297 = DIN 2079-CC. Vřetenová hlava typu „O“ pak v kombinaci s využitím otočného stolu umožňuje produktivní obrábění součástí celkem z pěti stran, čímž se snižují vedlejší časy spojené s manipulací a ustavováním obrobku na minimum. Ke standardnímu příslušenství stroje patří také vybavení řetězovým zásobníkem nástrojů umožňujícím jejich automatickou výměnu.



Obr.43 Vřetenová hlava typu „O“ a řetězový zásobník nástrojů [10].

### 7.1.3 Technické parametry stroje <sup>[10]</sup>

• kuželová dutina ve vřetenu	ISO 50
• max. otáčky vřetena	2 500 min <sup>-1</sup>
• upínací plocha stolu	1 000 x 2 000 mm
• max. zatížení stolu	5 500 kg
• max. pracovní posuv	5 000 m · min <sup>-1</sup>
• max. rychloposuv	15 000 m · min <sup>-1</sup>
• max. počet nástrojů v zásobníku	40 ks
• příkon/výkon stroje	40/22 kW

## 7.2 Volba řezných nástrojů

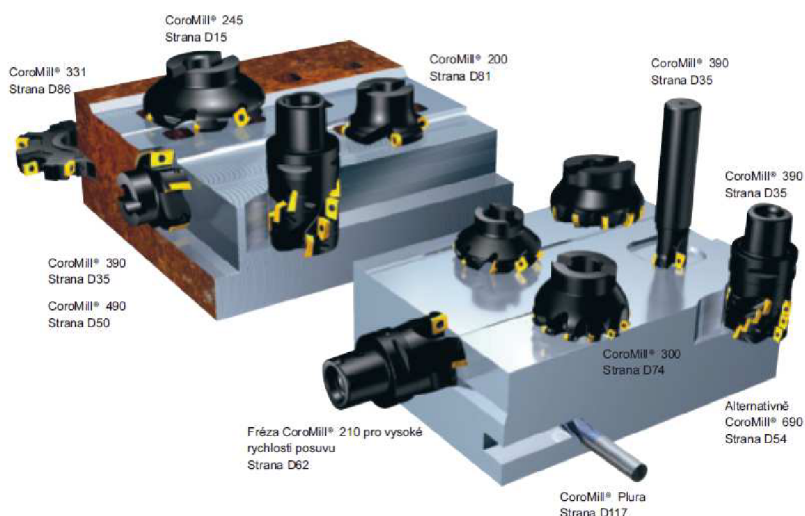
Správný výběr řezných nástrojů je velmi důležitý především z hlediska produktivity obrábění, nákladů, ale také z hlediska rozměrové přesnosti či konečné jakosti povrchu obráběné součásti. Při jejich volbě se vždy vychází z konstrukce a možností obráběcího stroje, konkrétních prováděných operací (např. frézování drážek, hluboké vrtání atd.), vlastností obráběného materiálu a také z nástrojového sortimentu či finančních možností dané firmy.

Společnost TOS Kuřim má poměrně široký sortiment řezných nástrojů, jejími výhradními partnery v této oblasti jsou firmy Walter a Sandvik-Coromant.

Zvolené obráběcí centrum FSQ 100 - OR/A2 bylo vybaveno nástroji od firmy Sandvik-Coromant, z nichž byly tedy některé vybrány pro obrobení spojovacího dílu. Některé nástroje (zpětný záhlubník a nástroj pro zpětné sražení hrany) pak bylo nutné půjčit z výdeje a zakomponovat je do zásobníku stroje.

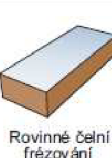
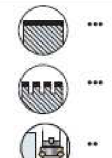
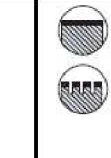
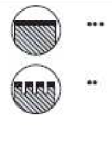
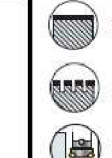
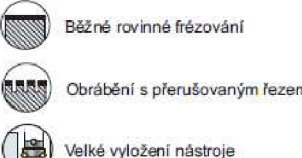
### 7.2.1 Výběr řezných nástrojů od firmy Sandvik-Coromant

Při výběru řezných nástrojů z katalogu od firmy Sandvik-Coromant se postupuje takovým způsobem, že v prvním kroku dojde ke specifikování druhu prováděné operace - například čelní rovinné frézování, frézování drážek, apod., čímž dojde přímo i k výběru druhu nástroje - viz Obr.44.



Obr.44 Příklad výběru frézy v závislosti na druhu prováděné operace <sup>[21]</sup>.

Dalším krokem je zařazení obráběného materiálu do jedné ze šesti skupin, kterými jsou skupiny P, M, K, N, S a H. Zároveň dojde ke kontrole vhodnosti vybraného druhu nástroje v závislosti na obráběném materiálu a druhu prováděné operace - viz Obr.45.

	CoroMill® 245 Strana D15	Fréza CoroMill® 365 Strana D30	
Hloubka řezu $a_p$ (mm)	6 / 10	6	
$D_c$	$D_c$ 32–250 mm	$D_c$ 40 – 250 mm	
Materiál	<b>P M K N S H</b>	<b>P K H</b>	
Rovinné čelní frézování	 ...  ...  ..	 ...  ..	

Obr.45 Příklad výběru frézy v závislosti na druhu materiálu a druhu operace [21].

Potom je již na řadě výběr konkrétních parametrů nástroje a VBD jako například průměr nástroje, způsob jeho upnutí či rozteč a geometrie VBD. Výrobce samozřejmě uvádí v závislosti na podmínkách obrábění určitá doporučení pro první volbu.

Posledním krokem je stanovení počátečních řezných podmínek. V katalogu a na obalech břitových destiček jsou výrobcem doporučovány pro různé obráběné materiály různé hodnoty posuvů a řezných rychlostí. Katalogové hodnoty jsou stanoveny pro trvanlivost břitových destiček  $T = 30$  min (u soustružení je hodnota trvanlivosti nižší -  $T = 15$  min). Řeznou rychlost je možné dále upravit pomocí korekčních součinitelů například podle tvrdosti obráběného materiálu, případně přepočítat na vyšší trvanlivost. Takto stanovené řezné podmínky se následně upravují, zvyšují či snižují, podle skutečného průběhu obrábění.

### Nástroje Sandvik-Coromant vybrané pro obrábění součásti Spojovací díl:

#### 1) Frézování horní, dolní a boční plochy dílu - hrubování

Nástroj: nástrčná čelní fréza CoroMill 345  
Ø200 mm, z = 12

Kód nástroje: 345-200Q60-13M

Kód VBD: 345R-1305M-KH 3220

Doporučené řezné podmínky:  $v_c = 290$  m/min  
 $f_z = 0,4$  mm/z  
 $a_{pmax} = 6$  mm



Obr.46 CoroMill 345 [21].

**2) Frézování horní a dolní plochy dílu - dokončování**

Nástroj: nástrčná čelní fréza CoroMill 345  
 $\text{Ø}160 \text{ mm}$ ,  $z = 12$

Kód nástroje: 345-160Q40-13H

Kód VBD: 345R-1305E-KL 1020 + 1 Wiper 345N-1305E-KW8 1020

Doporučené řezné podmínky:  $v_c = 360 \text{ m/min}$   
 $f_z = 0,4 \text{ mm/z}$   
 $a_{p\max} = 6 \text{ mm}$

**3) Frézování drážky a ploch pod hlavy šroubů - hrubování**

Nástroj: nástrčná čelní fréza CoroMill 390  
 $\text{Ø}80 \text{ mm}$ ,  $z = 15/3$

Kód nástroje: R390-080Q32-71L

Kód VBD: R390-180608M-KM 1020

Doporučené řezné podmínky:  $v_c = 270 \text{ m/min}$   
 $f_z = 0,4 \text{ mm/z}$   
 $a_{p\max} = 71 \text{ mm}$



Obr.47 CoroMill 390 <sup>[21]</sup>.

**4) Frézování vybrání - hrubování**

Nástroj: čelní stopková fréza CoroMill 390  
 $\text{Ø}20 \text{ mm}$ ,  $z = 3$

Kód nástroje: R390-020A20-11M

Kód VBD: R390-11T310M-KM 1020

Doporučené řezné podmínky:  $v_c = 270 \text{ m/min}$   
 $f_z = 0,4 \text{ mm/z}$   
 $a_{p\max} = 10 \text{ mm}$



Obr.48 Stopková fréza CoroMill 390 <sup>[21]</sup>.

**5) Frézování drážky a vybrání - dokončování**

Nástroj: čelní stopková fréza CoroMill Plura pro dokončování  
 $\text{Ø}20 \text{ mm}$ ,  $z = 6$

Kód nástroje: R215.36-20060-AC38L 1620

Doporučené řezné podmínky:  $v_c = 240 \text{ m/min}$   
 $f_z = 0,10 \text{ mm/z}$   
 $a_{p\max} = 38 \text{ mm}$



Obr.49 CoroMill Plura pro dokončování <sup>[21]</sup>.



**6) Srážení hran**

Nástroj: stopková fréza CoroMill Plura na srážení hran  
Ø12 mm, z = 6

Kód nástroje: R215.86-0300-AC05G 1620

Doporučené řezné podmínky:  $v_c = 200$  m/min  
 $f_z = 0,10$  mm/z  
 $a_{pmax} = 4,5$  mm



Obr.50 CoroMill Plura na srážení hran <sup>[21]</sup>.

**7) Vrtání děr Ø26 mm**

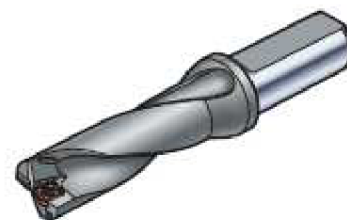
Nástroj: vrták CoroDrill 880 3xDc  
Ø26 mm, l = 78 mm

Kód nástroje: 880-D2600L32-03

Kód VBD<sub>vnitřní</sub>: 880-050305H-C-GR 1044

Kód VBD<sub>vnější</sub>: 880-0503W08H-P-GR 4024

Doporučené řezné podmínky:  $v_c = 180$  m/min  
 $f_n = 0,2$  mm/ot.



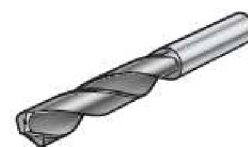
Obr.51 CoroDrill 880 <sup>[21]</sup>.

**8) Vrtání děr pro M5**

Nástroj: vrták CoroDrill Delta-C R842 2-3xDc  
Ø4,3 mm, l = 17 mm

Kód nástroje: R842-0430-30-A0A 1210

Doporučené řezné podmínky:  $v_c = 100$  m/min  
 $f_n = 0,15$  mm/ot.



Obr.52 CoroDrill R842 <sup>[21]</sup>.

**9) Řezání závitů M5**

Nástroj: strojní závitník M5 E446 Shark  
M5, l = 13 mm

Kód nástroje: E446 M5

Doporučené řezné podmínky:  $v_c = 22$  m/min  
 $f = 1120$  mm/min.



Obr.53 Závitník E446 <sup>[21]</sup>.

<b>R</b>	<b>A</b>	<b>390</b>	-	<b>063</b>	<b>Q</b>	<b>22</b>	<b>L</b>	-	<b>11</b>	<b>M</b>	<b>050</b>
1	2	3		4	5	6	7		8	9	10

<b>1</b> Provedení R = Pravotočivé	<b>2</b> Jednotkový systém A = palce	<b>3</b> Hlavní kódové značení Příklad: 390 = CoroMill® 390
<b>4</b> Průměr řezu Příklad: 063 = 63 mm	<b>5</b> Druh upínání A = Válcová stopka (mm) B = Weldon (mm) C = Coromant Capto D = Válcová stopka (inch) J = Upínací trn CIS M = Typ Weldon (inch) N = Whistle Notch (inch) Q = Upínací trn (mm) O = Válcová stopka (inch) R = Upínací trn (inch) T = Závitová spojka W = Whistle Notch mm HA= HSK tvar A	
<b>6</b> Velikost spojky 22 = 22 mm	<b>7</b> Extra dlouhá L = Extra dlouhá	<b>9</b> Rozteč L = Velká rozteč zubů M = Malá rozteč H = Zvláště malá rozteč
<b>8</b> Velikost VBD 11 = 11 mm (le)	<b>10</b> Délka, $l_1$ Příklad: 050 = 50 mm	

Obr.54 Základní kódové značení fréz firmy Sandvik-Coromant [21].

<b>R</b>	<b>390</b>	-	<b>11</b>	<b>T3</b>	<b>12</b>	<b>M</b>	-	<b>P</b>	<b>L</b>	<b>W</b>
1	2		3	4	5	6		7	8	9

<b>1</b> Provedení břitové destičky R = Pravostranné L = Levostranné	<b>2</b> Hlavní kódové označení Příklad: 390= CoroMill® 390	<b>3</b> Šířka břitové destičky Příklad: 11=11 mm (.689 inch)
<b>4</b> Tloušťka břitové Příklad T3 s = 3.97 04 s = 4.76 06 s = 6.33	<b>5</b> Poměr rohu Příklad 12 = 1.2 mm	<b>6</b> Vlastnosti břitu M = Nejvyšší spolehlivost břitu E = Nejvyšší ostrost a přesnost H = Vysoká ostrost a přesnost řezné hrany K = Vysoká ostrost břitu
<b>7</b> Hlavní oblasti použití dle ISO <b>P</b> <b>M</b> <b>K</b> <b>N</b> <b>S</b> <b>H</b>	<b>8</b> Pracovní operace L = Lehký řez M = Střední obrábění H = Hrubování T = Rotační frézování	<b>9</b> Wiper W = Wiper

Obr.55 Základní kódové značení břitových destiček firmy Sandvik-Coromant [21].

Jelikož jsou ceny nástrojů od firmy Sandvik-Coromant poměrně vysoké, jsou v kap. 7.2.2 vybrány nástroje pro obrábění součásti Spojovací díl od konkurenční firmy Pramet a v kap. 7.3.2 jsou pro ně zvoleny počáteční řezné podmínky. Zvolené nástroje jsou záměrně obdobné jako použité nástroje od firmy Sandvik-Coromant z důvodu porovnání - viz kap. 7.3.3.

### 7.2.2 Výběr řezných nástrojů od firmy Pramet

Postup při výběru řezných nástrojů z katalogu od firmy Pramet je obdobný jako v případě firmy Sandvik-Coromant. V tomto případě je však prvním krokem zařazení obráběného materiálu do jedné ze šesti skupin ISO, kterými jsou skupiny P, M, K, N, S a H - viz Obr.56 níže.

P	M	K	N	S	H
uhlíkové (nelegované) oceli třídy 10, 11, 12 legované oceli tříd 13, 14, 15, 16 nástrojové oceli uhlíkové (191..., 192..., 193...) nástrojové legované oceli (193... až 198...) uhlíková ocelolitina skupiny 26 (4226...) nízko a středně legované ocelolitiny skupiny 27 (4227...) feritické a martenzitické korozivzdorné oceli (třídy 17..., lité 4229...)	korozivzdorné, žárovzorné a žárupevné oceli nemagnetické a otěruvzdorné	tvárná litina (4223) temperovaná litina (4225) šedá litina nelegovaná i legovaná (4224)	neželezné kovy, slitiny Al a Cu	speciální žárupevné slitiny na bázi Ni, Co, Fe a Ti	zusištěné oceli s pevností 1500 MPa kalené oceli HRC 48 - 50 tvrdé křovkové litiny HSh 55 - 65

Obr.56 Skupiny obráběných materiálů [19].

Po zařazení materiálu do příslušné skupiny se provádí volba nástroje v závislosti na této skupině a na druhu prováděné operace - například rovinné frézování, frézování drážek, apod.



Obr.57 Příklady jednotlivých druhů frézovacích operací [19].

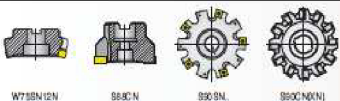
V dalším kroku dojde k přiřazení dané operace do skupiny v závislosti na charakteru obrábění - lehké, střední či těžké. Jednotlivé stupně jsou pak například u frézování charakterizovány takto [19]:

**Lehké frézování** - jedno přerušení během otáčky, příznivé záběrové podmínky, před-obrobený povrch polotovaru obrobku, nebo povrch výkovek a vývalků bez větších defektů a nerovností. Rozmezí  $f_z = 0,1 \div 0,25$  mm/zub, hloubka řezu  $a_p < 2$  mm.

**Střední frézování** - jedno až dvě přerušení řezu během jedné otáčky nástroje. Záběrové podmínky nelze volit zcela optimální. Povrch polotovaru obrobku - kůra válcovaného materiálu, licí a kovací kůra s menšími povrchovými vadami. Horní hranice posuvu  $f_z = 0,30 \div 0,40$  mm/zub a hloubky řezu  $a_p = 2 \div 4$  mm.

**Těžké frézování** - vícenásobné přerušení řezu během jedné otáčky nástroje. Nepříznivé záběrové podmínky (negativní hodnoty záběrového úhlu). Hrubá povrchová kůra odlitků s povrchovými vadami, nerovná hrubá kůra výkovek a nerovný povrch výpalku. Nerovnoměrná hloubka řezu  $a_p = 3 \div 10$  mm.

Dále je nutné zvolit tvar břitové destičky a úpravu její řezné hrany. Tato volba se odvíjí od charakteru obrábění, druhu nástroje a skupině obráběného materiálu. Výrobce zde uvádí pro každou skupinu obráběných materiálů hned několik alternativních řešení.

K							
Typ nástroje	Tvar VBD	Pracovní podmínky frézování					
		Lehké		Střední		Těžké	
 W75BN12N    883CN    890BN    890CN(KN)	CNE, CNHQ CNM, SNHN SNHQ, XNHQ SNHF	I	2215	I	8230	I	8240
		II	8016-E	II	8016-E	II	8230
		III	8230	III	2230	III	8026-E

Obr.58 Příklad volby druhu břitové destičky <sup>[19]</sup>.

Posledním krokem je pak stanovení počátečních řezných podmínek. Výrobce má v katalogu uvedeny doporučené hodnoty posuvů a řezných rychlostí, které závisí na druhu a řezném materiálu nástroje resp. břitové destičky a charakteru obrábění. Dále jsou zde uvedeny také uvedeny diagramy doporučených rozsahů posuvu v závislosti na hloubce odebírané třísky pro jednotlivé druhy břitových destiček. Takto doporučené řezné podmínky jsou ještě doplněny korekčními součiniteli, pomocí nichž je možné přepočítat řeznou rychlost s ohledem na požadovanou trvanlivost nástroje, tvrdost obráběného materiálu, apod. Takto přepočítaná hodnota řezné rychlosti je však pouze hodnotou výchozí, kterou je samozřejmě nutné ještě určitým způsobem doladit podle skutečného průběhu obrábění.

### Nástroje Pramet vybrané pro obrábění součástí Spojovací díl:

#### 1) Frézování horní, dolní a boční plochy dílu - hrubování

Nástroj: nástrčná čelní fréza S45SN12Z  
Ø200 mm, z = 12

Kód nástroje: 200C12R-S45SN12Z

Kód VBD: SNMT 1205AZER-R2230

Doporučené řezné podmínky:  $v_c = 265$  m/min  
 $f_z = 0,15 \div 0,60$  mm/z  
 $a_{pmax} = 6,5$  mm



Obr.59 S45SN12Z <sup>[19]</sup>.

**2) Frézování horní a dolní plochy dílu - dokončování**

Nástroj: nástrčná čelní fréza W75SP12D  
 $\text{Ø}160 \text{ mm}$ ,  $z = 10$

Kód nástroje: 160C10R-W75SP12D  
 Kód VBD: SPKN 1203EDSR 2230  
 1x hladicí VBD: SPKX 1203EDFR H10

Doporučené řezné podmínky:  $v_c = 145 \text{ m/min}$   
 $f_z = 0,08 \div 0,25 \text{ mm/z}$   
 $a_{p\max} = 9 \text{ mm}$



Obr.60 W75SP12D [19].

**3) Frézování drážky a ploch pod hlavy šroubů**

Nástroj: čelní válcová fréza SSAP95-A  
 $\text{Ø}63 \text{ mm}$ ,  $z = 20/4$

Kód nástroje: 63J4R150H50-SSAP95-A  
 Kód VBD: APEW 150412ER 8230

Doporučené řezné podmínky:  $v_c = 245 \text{ m/min}$   
 $f_z = 0,10 \div 0,40 \text{ mm/z}$   
 $a_{p\max} = 95 \text{ mm}$



Obr.61 SSAP95-A [19].

**4) Frézování drážky - dokončování**

Nástroj: nástrčná čelní fréza S90AD16E  
 $\text{Ø}50 \text{ mm}$ ,  $z = 5$

Kód nástroje: 50A05R-S90AD16E-C  
 Kód VBD: ADMX 160608SR-M2215

Doporučené řezné podmínky:  $v_c = 350 \text{ m/min}$   
 $f_z = 0,10 \div 0,25 \text{ mm/z}$   
 $a_{p\max} = 13 \text{ mm}$



Obr.62 S90AD16E [19].

**5) Frézování vybrání**

Nástroj: stopková fréza SAD11E  
 $\text{Ø}20 \text{ mm}$ ,  $z = 5$

Kód nástroje: 20A3R029A20-SAD11E-C  
 Kód VBD: ADMX 11T0308PR-R2230

Doporučené řezné podmínky:  $v_c = 250 \text{ m/min}$   
 $f_z = 0,15 \div 0,25 \text{ mm/z}$   
 $a_{p\max} = 9 \text{ mm}$



Obr.63 S90AD16E [19].

### 6) Vrtání děr Ø26 mm

Nástroj: vrták 803D  
Ø26 mm, l = 78 mm

Kód nástroje: 803D-26  
Kód VBD<sub>vnitřní</sub>: XPET 0703AP 8040  
Kód VBD<sub>vnější</sub>: SCET 070308-UD5030D



Doporučené řezné podmínky:  $v_c = 195 \text{ m/min}$   
 $f_n = 0,18 \text{ mm/ot.}$

Obr.64 803D [19].

**NÁSTRČNÉ FRÉZY**  
ISO 11529-2  
DIN ISO 11529-2

2				6			10			11	
Typ frézy, druh a velikost upínání Typ frézy, druh a velikost upnutí				Úhel nastavení Uhol nastavenia			Úhel hřbetu Uhol chrbta			Délka (šířka) břitu Dĺžka (šířka) reznej hrany	
A ISO 8452/A DIN 8030/A ČSN 22 2301/A B ISO 8452/B DIN 8030/B ČSN 22 2301/B C ISO 8452/C DIN 8030/C ČSN 22 2301/C F ød = 27 G ød = 32 H ød = 40 J ød = 50 K ød = 60 M ød = 80 T				K <sub>c</sub> 90° K <sub>c</sub> 75° K <sub>c</sub> 60° K <sub>c</sub> 45° K <sub>c</sub> MO			N α' = 0° P α' = 11° D α' = 15° E α' = 20° F α' = 25°			B [mm] I [mm]	
1	2	3	4	5	6	7	8	9	10	11	
160	H	05	N	F	90	T	P	16	P	22	
250	C	16	R	W	45	S	E	12	F		

**STOPKOVÉ FRÉZY**  
ISO 7848  
DIN ISO 11529-2

1				4			5			7			9				
Řezný průměr Rezný priemer øD [mm]				Směr řezu Smer rezu			Způsob upínání Spôsob upínania			Tvar destičky Tvar doštičky			Velikost destičky - délka řezné hrany Veľkosť doštičky - dĺžka reznej hrany				
Pracovní počet ostří Pracovný počet rezných hran				3			8			8			8				
N α <sub>u</sub> = 0° C α <sub>u</sub> = 7° P α <sub>u</sub> = 11°				D α <sub>u</sub> = 15° E α <sub>u</sub> = 20° F α <sub>u</sub> = 25°			N α <sub>u</sub> = 0° C α <sub>u</sub> = 7° P α <sub>u</sub> = 11°			D α <sub>u</sub> = 15° E α <sub>u</sub> = 20° F α <sub>u</sub> = 25°			S 09 C 09 T 16 W 06 R 10 A 12 10,00 12,00 15,875 16,00 25,00 25,40				
1	1a	3	4	2a	3a	4a	5	7	8	9 (11)							
63	J	4	R	150	H	50	S	SA	P	95							
32	A	3	R	040	B	32	S	A	D	12							

**STOPKOVÉ FRÉZY**  
ISO 7848  
DIN ISO 11529-2

1a				2a			3a		4a	
Typ frézy a úhel nastavení Typ frézy a uhol nastavenia				Délka vyložení Dĺžka vyloženia l [mm]			Typ upín. stopy Typ upín. stopy		Velikost stopy Veľkosť stopy	
A N E H J K				A DIN 1835-1 B ISO 3338-2 DIN 1835-2 ČSN ISO 3338-2 E ISO 296 DIN 228-1 ČSN ISO 296 G ISO 297 DIN 2080-1 ČSN ISO 297 X ČSN ISO 297 H ISO/DIS 7366-1 DIN 69871-1 ČSN 22 0434			øD ød 08 + 32 16 + 32 10; 12; 16 16 20 20 25 25 32; 40 32 øD MORSE No. 10; 12; 16 02 20; 25; 32 03 40 04 øD 7:24 No. 32; 40 40 60; 63; 80 90 øD 7:24 No. 32; 40 40 60; 63; 80 50			

Obr.65 Systém kódového značení fréz firmy Pramet [19].

Nástroje pro výrobu M5 nebyly vybrány, jelikož Pramet nevyrábí vrtáky menších průměrů a závitníky. Svůj sortiment hodlá sice rozšířit, avšak v současné době by bylo nutné tyto nástroje vybrat od jiného výrobce.

### 7.3 Stanovení rezných podmínek

Jak bylo již uvedeno v kap. 7.2, po výběru nástrojů a břitových destiček následuje volba počáteční rezné rychlosti. Rezná rychlost, která je doporučena výrobcem rezných nástrojů, je závislá na druhu použitého nástroje či VBD, druhu operace a obráběném materiálu, a její hodnotu je nutné přepočítat podle vzorce uvedeného v katalogu i s příslušnými koeficienty. Tyto koeficienty v sobě zahrnují vliv dalších parametrů rezného procesu jako například stav obráběcího stroje, požadovanou trvanlivost nástroje, tvrdost obrobku, apod. Takto vypočtená rezná rychlost se však musí ještě určitým způsobem doladit podle skutečného průběhu obrábění.

Rezné podmínky je možné také určit pomocí výpočtového softwaru, který mají někteří výrobci nástrojů k dispozici online na svých webových stránkách. Pro přesnější stanovení rezných podmínek případně řešení optimalizace existují rovněž výpočtové softwary, avšak zde je velmi důležité znát konkrétní podmínky dané firmy.

Sandvik-Coromant stejně jako Pramet uvádí ve svém katalogu korekční součinitele, pomocí nichž je možné přepočítat hodnotu rezné rychlosti v závislosti na podmínkách obrábění. Výsledný vztah je po zahrnutí nejdůležitějších aspektů podmínek obrábění:

$$v_c = v_{c30} \cdot k_{vx1} \cdot k_{vx2} \cdot k_{vT} \cdot k_{vHB} \cdot k_{vM} \quad (7.3.1)$$

$v_{c30}$  - doporučená hodnota rezné rychlosti pro trvanlivost  $T = 30$  min

$k_{vx1}$  - korekční součinitel zahrnující vliv kůry výkovku/odlitku

$k_{vx2}$  - korekční součinitel zahrnující stav obráběcího stroje

$k_{vT}$  - korekční součinitel zahrnující vliv požadované trvanlivosti nástroje

$k_{vHB}$  - korekční součinitel zahrnující vliv tvrdosti obráběného materiálu

$k_{vM}$  - korekční součinitel zahrnující vliv druhu obráběného materiálu

Při stanovení počáteční rezné rychlosti pro součást Spojovací díl jsou hodnoty a vliv korekčních součinitelů stanoveny následujícím způsobem:

$k_{vx1}$  - Vliv kůry odlitku představuje při obrábění odlitků ze šedé litiny přibližně 20%, proto byla hodnota tohoto koeficientu stanovena na 0,8. O tento koeficient je snížena hodnota rezné rychlosti i posuvu při hrubovacích operacích.

$k_{vx2}$  - Vzhledem k velmi dobrému stavu použitého stroje, jenž by hodnotu koeficientu zvyšoval, avšak k ne úplně ideální tuhosti soustavy SNO (stroj-nástroj-obrobek) během obrábění, způsobené použitím vřetenové hlavy typu „O“, byla hodnota tohoto koeficientu stanovena na  $k_{vx2} = 1$ .

$k_{vT}$  - Protože se jedná o kusovou/malosériovou výrobu, byla požadovaná trvanlivost břitových destiček stanovena na  $T = 90$  min. Z tohoto důvodu je hodnota koeficientu  $k_{vT} = 0,72$ . O tento koeficient je snížena i hodnota posuvu.

$k_{VHB}$  - Normou udávaná nejvyšší tvrdost podle Brinella pro litinu s lupínkovým grafitem ČSN 42 2425 je 240 HB, konkrétně u stěn odlitků litych do pískových forem s tloušťkou stěny od 15 do 30 mm se hodnota tvrdosti pohybuje v rozmezí 180 až 240 HB, se zvětšující tloušťkou stěny odlitků pak hodnota HB klesá. Proto byla zvolena hodnota koeficientu  $k_{VHB} = 1$ .

$k_{VM}$  - Vzhledem k druhu obráběného materiálu (litina ČSN 42 2425) byla stanovena hodnota koeficientu  $k_{VM} = 1$ .

Důležité je zde podotknout, že výše uvedené koeficienty  $k_{VHB}$  a  $k_{VM}$  v sobě zahrnují vliv rozdílu mezi třídami obrobitelnosti daného materiálu, který je popsán v kap 2.1. Konkrétně materiál součásti Spojovací díl, kterým je litina ČSN 42 2425, je zařazen do třídy obrobitelnosti 10a, do níž je zařazen také etalonový materiál této skupiny litina ČSN 42 2420, proto je index kinetické obrobitelnosti pro tento materiál  $i_0 = 1$ . Také z tohoto důvodu je hodnota koeficientů  $k_{VHB} = 1$  a  $k_{VM} = 1$ .

U počátečních řezných podmínek stanovených pro hrubovací operace je následně provedena kontrola, zda řezný výkon nepřekračuje hodnotu trvale využitelného výkonu stroje, jehož hodnota je stanovena na přibližně 70 % výkonu stroje. Výkon zvoleného obráběcího stroje FSQ 100 - OR/A2 je 22 kW, přibližná hodnota trvale využitelného výkonu stroje byla tedy stanovena na 15 kW. Příklad výpočtu řezného výkonu je uveden v kap.7.3.1, v případě otupení nástroje by se konečná hodnota násobila ještě koeficientem zahrnujícím toto otupení (řezný výkon by se zvýšil přibližně o 10%). Pro praktické stanovení hodnot řezného výkonu u hrubovacích operací bylo použito porovnávacích normativů firmy TOS Kuřim.

U dokončovacích operací byla u nástrojů s hladicí břitovou destičkou zohledněna podmínka, že hodnota posuvu  $f_z$  musí být menší než délka hladicí plochy na této destičce. Při stanovení hodnoty posuvu byla také zohledněna požadovaná drsnost povrchu. Při stanovení řezné rychlosti a následně otáček vřetena stroje bylo nutné, především při vrtání děr malého průměru, brát v úvahu také technické možnosti stroje.

### 7.3.1 Počáteční řezné podmínky pro nástroje Sandvik-Coromant

Po úpravě doporučených řezných podmínek pomocí výše zmíněných koeficientů a zohlednění požadavků na přesnost a jakost hotové součásti byly pro řezné nástroje od firmy Sandvik-Coromant navrženy následující počáteční řezné podmínky:

#### 1) Fréza CoroMill 345 pro hrubovací operace

Tab.7.3.1 Přehled počátečních řezných podmínek pro hrubování horní a dolní plochy součásti Spojovací díl nástrojem CoroMill 345.

CoroMill 345 D=200mm, z=12	řezná rychlost $v_c$ [m/min]	otáčky $n$ [min <sup>-1</sup> ]	posuv $f_z$ [mm/z]	axiální hloubka řezu $a_p$ [mm]	radiální hloubka řezu $a_e$ [mm]	řezný výkon $P_c$ [kW]
	167	266	0,18	3,5	125	10



Tab.7.3.2 Přehled počátečních řezných podmínek pro obrábění boční plochy součásti Spojovací díl nástrojem CoroMill 345.

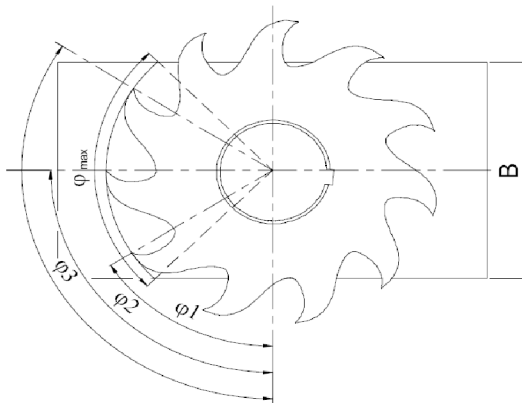
CoroMill 345 D=200mm, z=12	řezná rychlost $v_c$ [m/min]	otáčky $n$ [min <sup>-1</sup> ]	posuv $f_z$ [mm/z]	axiální hloubka řezu $a_p$ [mm]	radiální hloubka řezu $a_e$ [mm]	řezný výkon $P_c$ [kW]
	167	266	0,18	4	160	13

Pro výpočet otáček byl použit vzorec <sup>[24]</sup>:

$$n = \frac{10^3 \cdot v_c}{\pi \cdot D} \quad (7.3.1)$$

$v_c$  - řezná rychlost,  
D - průměr frézy.

Při výpočtu řezného výkonu na vřetenu frézky při čelním frézování je možné vyjít z Obr.65 <sup>[24]</sup>:



Obr.66 Postavení zubů frézy a obrobku při čelním frézování <sup>[24]</sup>.

a) Nejprve se vypočítá úhlová rozteč mezi zuby  $\varphi_t$  podle vzorce <sup>[24]</sup>:

$$\varphi_t = \frac{360^\circ}{z} \quad (7.3.2)$$

z - počet zubů frézy.

b) V další části je nutné určit celkovou rozteč mezi prvním a posledním zubem v záběru  $\varphi_{\max}$  <sup>[24]</sup>:

$$\varphi_{\max} = 2 \cdot \arcsin \frac{B}{D} \quad (7.3.3)$$

B - šířka frézované plochy,  
D - průměr frézy.

c) Dále je nutné vypočítat počet zubů v záběru  $n_z$  <sup>[24]</sup>:

$$n_z = \frac{\varphi_{\max}}{\varphi_t} \quad (7.3.4)$$

d) V dalším kroku následuje určení úhlů jednotlivých zubů v záběru  $\varphi_{1,2,3}$  [24]:

$$\varphi_1 = 90^\circ - \varphi_t \quad (7.3.5)$$

$$\varphi_2 = 90^\circ \quad (7.3.6)$$

$$\varphi_3 = 90^\circ + \varphi_t \quad (7.3.7)$$

e) Pak následuje výpočet celkové řezné síly  $F_c$  [24]:

$$F_c = c_{Fc} \cdot a_p^{1-c} \cdot f_z^{1-m} \cdot \sin^{1-m} \chi_r \cdot \sum_{i=1}^{n_z} \sin^{1-m} \varphi_i \quad (7.3.8)$$

$c_{Fc}$  - konstanta,

$a_p$  - radiální hloubka řezu,

$f_z$  - posuv na zub,

$c, m$  - exponenty,

$\chi_r$  - úhel nastavení hlavního ostří nástroje.

f) Posledním krokem je určení řezného výkonu  $P_c$  [24]:

$$P_c = \frac{F_c \cdot v_c}{60 \cdot 10^3} \quad (7.3.9)$$

$v_c$  - řezná rychlost.

Obdobným způsobem jsou stanoveny počáteční řezné podmínky i pro další použité nástroje.

## 2) Fréza CoroMill 345 pro dokončovací operace

Tab.7.3.3 Přehled počátečních řezných podmínek pro dokončování horní a dolní plochy součásti Spojovací díl nástrojem CoroMill 345.

CoroMill 345 D=160mm, z=12	řezná rychlost $v_c$ [m/min]	otáčky $n$ [min <sup>-1</sup> ]	posuv $f_z$ [mm/z]	axiální hloubka řezu $a_p$ [mm]	radiální hloubka řezu $a_e$ [mm]
	259	516	0,08	0,5	125

## 3) Fréza CoroMill 390 pro hrubovací operace

Tab.7.3.4 Přehled počátečních řezných podmínek pro hrubování drážky součásti Spojovací díl nástrojem CoroMill 390.

CoroMill 390 D=80mm, z=15/3	řezná rychlost $v_c$ [m/min]	otáčky $n$ [min <sup>-1</sup> ]	posuv $f_z$ [mm/z]	axiální hloubka řezu $a_p$ [mm]	radiální hloubka řezu $a_e$ [mm]	řezný výkon $P_c$ [kW]
	156	621	$f_{z1}=0,17$ $f_{z2}=0,4$	15	$a_{e1}=80, a_{e2}=9,6$	$P_{c1}=13,8$ $P_{c2}=4$

Tab.7.3.5 Přehled počátečních řezných podmínek pro obrábění ploch pod hlavy šroubů součásti Spojovací díl nástrojem CoroMill 390.

CoroMill 390 D=80mm, z=15/3	řezná rychlost $v_c$ [m/min]	otáčky $n$ [min <sup>-1</sup> ]	posuv $f_z$ [mm/z]	axiální hloubka řezu $a_p$ [mm]	radiální hloubka řezu $a_e$ [mm]	řezný výkon $P_c$ [kW]
	156	621	0,2	55	5	4,7

#### 4) Fréza CoroMill 390 pro hrubovací operace

Tab.7.3.6 Přehled počátečních řezných podmínek pro hrubování vybraní součásti Spojovací díl nástrojem CoroMill 390.

CoroMill 390 D=20mm, z=3	řezná rychlost $v_c$ [m/min]	otáčky $n$ [ $\text{min}^{-1}$ ]	posuv $f_z$ [mm/z]	axiální hloubka řezu $a_p$ [mm]	radiální hloubka řezu $a_e$ [mm]	řezný výkon $P_c$ [kW]
	156	2484	0,12	4,5	20	3

#### 5) Fréza CoroMill Plura pro dokončovací operace

Tab.7.3.7 Přehled počátečních řezných podmínek pro dokončování drážky součásti Spojovací díl nástrojem CoroMill Plura pro dokončování.

CoroMill Plura D=20mm, z=6	řezná rychlost $v_c$ [m/min]	otáčky $n$ [ $\text{min}^{-1}$ ]	posuv $f_z$ [mm/z]	axiální hloubka řezu $a_p$ [mm]	radiální hloubka řezu $a_e$ [mm]
	157	2500	0,05	$a_p$ 15 při $a_e$ 0,2 $a_p$ 0,5 při $a_e$ 20	

Tab.7.3.8 Přehled počátečních řezných podmínek pro dokončování vybraní součásti Spojovací díl nástrojem CoroMill Plura pro dokončování.

CoroMill Plura D=20mm, z=6	řezná rychlost $v_c$ [m/min]	otáčky $n$ [ $\text{min}^{-1}$ ]	posuv $f_z$ [mm/z]	axiální hloubka řezu $a_p$ [mm]	radiální hloubka řezu $a_e$ [mm]
	157	2500	0,05	0,5	20

#### 6) Fréza CoroMill Plura na srážení hran

Tab.7.3.9 Přehled počátečních řezných podmínek pro srážení hran součásti Spojovací díl CoroMill Plura na srážení hran.

CoroMill Plura na srážení hran D=12mm, z=6	řezná rychlost $v_c$ [m/min]	otáčky $n$ [ $\text{min}^{-1}$ ]	posuv $f_z$ [mm/z]	axiální hloubka řezu $a_p$ [mm]	radiální hloubka řezu $a_e$ [mm]
	95	2500	0,05	1	6,3

#### 7) Vrták CoroDrill 880 3xDc pro vrtání děr Ø26 mm

Tab.7.3.10 Přehled počátečních řezných podmínek pro vrtání děr Ø 26 mm součásti Spojovací díl nástrojem CoroDrill 880 3xDc.

CoroDrill 880 3xDc D=26mm	řezná rychlost $v_c$ [m/min]	otáčky $n$ [ $\text{min}^{-1}$ ]	posuv $f_o$ [mm/ot.]
	100	1225	0,05

### 8) Vrták CoroDrill R842 2-3xDc pro vrtání děr Ø4,3 mm

Tab.7.3.11 Přehled počátečních řezných podmínek pro vrtání děr Ø 4,3 mm součásti Spojovací díl nástrojem CoroDrill R842 2-3xDc.

CoroDrill R842 2-3xDc D=4,3mm	řezná rychlost $v_c$ [m/min]	otáčky $n$ [ $\text{min}^{-1}$ ]	posuv $f_0$ [mm/ot.]
	34	2500	0,03

### 9) Závítník M5 E446 Shark pro řezání závitů M5

Tab.7.3.12 Přehled počátečních řezných podmínek pro řezání závitů M5 součásti Spojovací díl nástrojem M5 E446 Shark.

M5 E446 Shark	řezná rychlost $v_c$ [m/min]	otáčky $n$ [ $\text{min}^{-1}$ ]	posuv $f$ [mm/min]
	8	510	408

Takto stanovené počáteční řezné podmínky byly konzultovány a schváleny odborníkem z firmy Sandvik-Coromant. Požadované přesnosti a jakosti u součásti Spojovací díl by mělo být za navržených řezných podmínek dosaženo.

### 7.3.2 Počáteční řezné podmínky pro nástroje Pramet

Obdobným způsobem jako pro nástroje firmy Sandvik-Coromant v kap. 7.3.1 zde byly stanoveny počáteční řezné podmínky pro nástroje firmy Pramet:

#### 1) Fréza S45SN12Z pro hrubovací operace

Tab.7.3.13 Přehled počátečních řezných podmínek pro hrubování horní a dolní plochy součásti Spojovací díl nástrojem S45SN12Z.

S45SN12Z D=200mm, z=12	řezná rychlost $v_c$ [m/min]	otáčky $n$ [ $\text{min}^{-1}$ ]	posuv $f_z$ [mm/z]	axiální hloubka řezu $a_p$ [mm]	radiální hloubka řezu $a_e$ [mm]	řezný výkon $P_c$ [kW]
	153	244	0,2	3,5	125	9,8

Tab.7.3.14 Přehled počátečních řezných podmínek pro obrábění boční plochy součásti Spojovací díl nástrojem S45SN12Z.

S45SN12Z D=200mm, z=12	řezná rychlost $v_c$ [m/min]	otáčky $n$ [ $\text{min}^{-1}$ ]	posuv $f_z$ [mm/z]	axiální hloubka řezu $a_p$ [mm]	radiální hloubka řezu $a_e$ [mm]	řezný výkon $P_c$ [kW]
	153	244	0,2	4	160	13,2

#### 2) Fréza W75SP12D pro dokončovací operace

Tab.7.3.15 Přehled počátečních řezných podmínek pro dokončování horní a dolní plochy součásti Spojovací díl nástrojem W75SP12D.

W75SP12D D=160mm, z=10	řezná rychlost $v_c$ [m/min]	otáčky $n$ [ $\text{min}^{-1}$ ]	posuv $f_z$ [mm/z]	axiální hloubka řezu $a_p$ [mm]	radiální hloubka řezu $a_e$ [mm]
	104	207	0,08	0,5	125

### 3) Fréza SSAP95-A pro hrubovací operace

Tab.7.3.16 Přehled počátečních řezných podmínek pro hrubování drážky součásti Spojovací díl nástrojem SSAP95-A.

SSAP95-A D=63mm, z=20/4	řezná rychlost $v_c$ [m/min]	otáčky $n$ [ $\text{min}^{-1}$ ]	posuv $f_z$ [mm/z]	axiální hloubka řezu $a_p$ [mm]	radiální hloubka řezu $a_e$ [mm]	řezný výkon $P_c$ [kW]
	141	713	0,2	15	$a_{e1}=63, a_{e2}=36,6$	8

Tab.7.3.17 Přehled počátečních řezných podmínek pro obrábění ploch pod hlavy šroubů součásti Spojovací díl nástrojem SSAP95-A.

SSAP95-A D=63mm, z=20/4	řezná rychlost $v_c$ [m/min]	otáčky $n$ [ $\text{min}^{-1}$ ]	posuv $f_z$ [mm/z]	axiální hloubka řezu $a_p$ [mm]	radiální hloubka řezu $a_e$ [mm]	řezný výkon $P_c$ [kW]
	141	713	0,2	55	5	5,6

### 4) Fréza S90AD16E pro dokončovací operace

Tab.7.3.18 Přehled počátečních řezných podmínek pro dokončování drážky součásti Spojovací díl nástrojem S90AD16E.

S90AD16E D=20mm, z=5	řezná rychlost $v_c$ [m/min]	otáčky $n$ [ $\text{min}^{-1}$ ]	posuv $f_z$ [mm/z]	axiální hloubka řezu $a_p$ [mm]	radiální hloubka řezu $a_e$ [mm]
	157	2500	0,05	$a_p$ 15 při $a_e$ 0,2 $a_p$ 0,5 při $a_e$ 20	

### 5) Fréza SAD11E pro obrábění vybrání

Tab.7.3.19 Přehled počátečních řezných podmínek pro obrábění vybrání součásti Spojovací díl nástrojem SAD11E.

SAD11E D=20mm, z=5	řezná rychlost $v_c$ [m/min]	otáčky $n$ [ $\text{min}^{-1}$ ]	posuv $f_z$ [mm/z]	axiální hloubka řezu $a_p$ [mm]	radiální hloubka řezu $a_e$ [mm]	řezný výkon $P_c$ [kW]
	$v_{cHRUB}=144$ $v_{cDOK}=157$	$n_{HRUB}=2293$ $n_{DOK}=2500$	$f_{zHRUB}=0,12$ $f_{zDOK}=0,05$	$a_{pHRUB}=4,5$ $a_{pDOK}=0,5$	$a_{eHRUB}=a_{eDOK}=20$	$P_{HRUB}=5$

### 6) Vrták 803D pro vrtání děr Ø26 mm

Tab.7.3.20 Přehled počátečních řezných podmínek pro vrtání děr Ø 26 mm součásti Spojovací díl nástrojem 803D.

803D D=26mm	řezná rychlost $v_c$ [m/min]	otáčky $n$ [ $\text{min}^{-1}$ ]	posuv $f_o$ [mm/ot.]
	112	1372	0,05

Vybrané nástroje a stanovené počáteční řezné podmínky byly konzultovány a schváleny odborníkem z firmy Pramet. Požadované přesnosti a jakosti u součásti Spojovací díl by mělo být za těchto podmínek rovněž dosaženo.

### 7.3.3 Porovnání vybraných nástrojů

Při srovnání řezných nástrojů od firem Sandvik-Coromant a Pramet je zřejmé, že nástroje od Sandviku-Coromant mohou pracovat při vyšších řezných podmínkách a dosahovaná produktivita je tak vyšší. V této oblasti je firma Sandvik-Coromant na trhu opravdovou špičkou. Také nástrojový sortiment je velmi široký, avšak řezné nástroje od tohoto výrobce jsou podstatně dražší.

Pro názorné srovnání vybraných kritérií u řezných nástrojů od firem Sandvik-Coromant a Pramet byly vybrány frézy CoroMill 345 a S45SN12Z, které byly navrženy pro hrubovací frézovací operace horní, dolní a boční plochy součásti Spojovací díl.

Oba nástroje byly včetně použitých břitových destiček doporučeny výrobcem jako velmi dobrá volba pro obrábění litin. Obě frézy jsou stejných rozměrů, se stejným počtem zubů, avšak fréza CoroMill 345 disponuje navíc možností použití vysokotlakého vnitřního chlazení, což umožňuje značné zvýšení produktivity, také díky robustnější konstrukci může pracovat při vyšších řezných rychlostech a posuvech. Výhodou je také možnost použití oboustranných břitových destiček, čímž mají tyto destičky nižší cenu na jeden břit, navíc tato fréza umožňuje i použití hladicích břitových destiček. Všechny uvedené výhody ovšem mají za následek vysokou cenu. Katalogová cena tohoto řezného nástroje se pohybuje okolo 30 000 Kč. Oproti tomu katalogová cena frézy S45SN12Z je přibližně 15 000 Kč. Do těchto cen samozřejmě nejsou promítnuty žádné zákaznické či množstevní slevy.

Právě díky nižší ceně a srovnatelnému výkonu mohou být nástroje od firmy Pramet dobrou volbou. Řezné nástroje, resp. břitové destičky, které firma nabízí, jsou nejprve řádně odzkoušeny a doporučené hodnoty řezných podmínek jsou stanoveny hlavně na základě těchto testů - viz Obr.66.

typorozměr VDSK			SPKN1203EDSR		
řezný materiál			2230		
axiální hloubka řezu $a_p$ (mm)			2,0		
radiální hloubka řezu $a_p$ (mm)			100,0		
průměr frézy (mm)			125		
požadovaná trvanlivost T (min)			30		
obráběný materiál			GG25		

posuv	f (mm/zub)	0,150	posuv	f (mm/zub)	0,250	posuv	f (mm/zub)	0,350
test	v (m/min)	T (min)	test	v (m/min)	T (min)	test	v (m/min)	T (min)
1	250	55,3	1	220	50,0	1	250	15,3
2	250	68,0	2	220	59,8	2	250	13,5
3			3	250	40,9	3		
4			4	250	38,4	4		
5			5	300	20,3	5		
6			6	300	21,1	6		

Obr.67 Příklad testu trvanlivosti VBD firmy Pramet.

Řešení, kterým by bylo použití nástrojů od firmy Pramet, by tedy bylo hlavně z hlediska poměru cena - výkon určitě velmi zajímavé. Avšak pro obrábění součásti Spojovací díl je samozřejmě doporučeno použití navržených nástrojů od firmy Sandvik-Coromant, neboť přímo těmito nástroji je vybaveno obráběcí centrum FSQ 100 OR/A2 a firma TOS Kuřim je má k dispozici.

### 7.3.4 Volba způsobu chlazení

Jak bylo již popsáno v kap. 2.4.6, obrábění litiny probíhá většinou bez použití chladicí kapaliny. Po konzultaci s odborníkem s firmy Sandvik-Coromant bylo obrábění bez použití chlazení rovněž doporučeno i pro obrábění součásti Spojovací díl, pro vrtací operace pak bylo navrženo intenzivní chlazení stlačeným vzduchem, u řezání závitů přimazání strojního závitníku řezným olejem.

Podle skutečného průběhu obrábění, především při zhotovení děr a řezání závitů M5, by bylo možné v případě určitých komplikací přistoupit k přesunutí těchto operací tak, že by byly prováděny až při samotné montáži.

## 7.4 Stanovení spotřeby času

V technologickém postupu (kap. 7.5) jsou uvedeny tyto časy <sup>[17]</sup>:

$t_{AS}$  - čas jednotkový strojní (automatického chodu stroje), zahrnuje všechny technologické činnosti, které jsou potřebné k uskutečnění vlastního procesu obrábění a jsou vykonávány automaticky strojem,

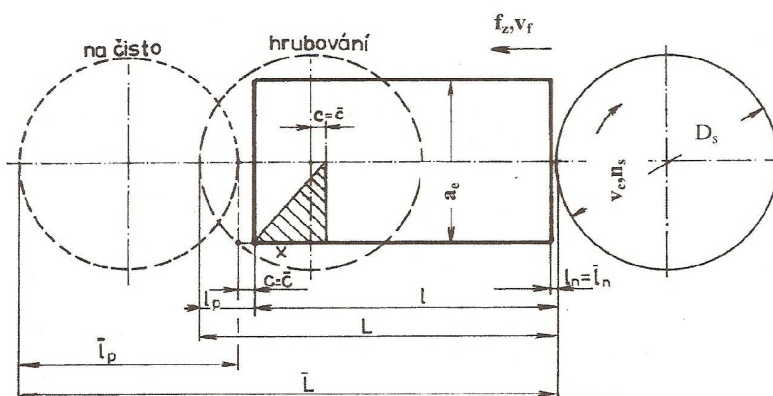
$t_{AC}$  - čas jednotkový s přírážkou času směnového. Jednotkový čas  $t_A$  zahrnuje provedení pracovních úkonů bezprostředně spojených s vykonáním operace u každé jednotky (např. ruční upínání a odepínání obrobku, měření, čištění přípravku, apod.). Jednotkový čas  $t_A$  zahrnuje také čas  $t_{AS}$ . Čas  $t_{AC}$  se pak stanoví tak, že k jednotkovému času  $t_A$  se připočítává čas směnový  $t_C$  ve formě přírážky  $k_C$  (v podmínkách firmy TOS Kuřim je hodnota  $k_C=1,1$ ) takto <sup>[17]</sup>:

$$t_{AC} = k_C \cdot t_A \quad (7.4.1)$$

$t_{BC}$  - čas dávkový s přírážkou času směnového. Dávkový čas  $t_B$  zahrnuje čas pracovních úkonů, které jsou nutné k přípravě a zakončení práce na jedné výrobní dávce (např. prostudování pracovních příkazů, opatření náradí, seřízení stroje, apod.). Čas  $t_{BC}$  se pak stanoví opět pomocí přírážky  $k_C$ , tedy <sup>[17]</sup>:

$$t_{BC} = k_C \cdot t_B \quad (7.4.2)$$

Níže je uveden praktický příklad výpočtu času  $t_{AS}$  pro souměrné čelní frézování. Při tomto výpočtu se vychází z následujícího obrázku:



Obr.68 Souměrné frézování čelní frézou <sup>[17]</sup>.

Vztahy potřebné pro výpočet<sup>[17]</sup>:

$$t_{AS} = \frac{\pi \cdot D \cdot L \cdot a}{10^3 \cdot v_c \cdot f_z \cdot z \cdot a_p} \quad [\text{min}] \quad (7.4.3)$$

$$L = l + l_n + l_p \quad [\text{mm}] \quad (7.4.4)$$

$$l_p = \frac{D}{2} - \frac{1}{2} \sqrt{D^2 - a_e^2} + c \quad [\text{mm}] \quad (7.4.5)$$

Kde: L - celková dráha nástroje [mm], l - délka frézované plochy [mm], l<sub>p</sub> - přeběh nástroje [mm], l<sub>n</sub> - náběh nástroje (2 až 10 mm), c - bezpečnostní náběh (1 až 2 mm), a - celkový přídavek na obrábění [mm], a<sub>e</sub> - šířka frézované plochy [mm], a<sub>p</sub> - hloubka záběru [mm], f<sub>z</sub> - posuv nástroje na zub [mm/zub], z - počet zubů frézy [/], v<sub>c</sub> - řezná rychlost [m/min], D - průměr frézy [mm].

Výše uvedené vztahy platí pro hrubovací frézování, kdy není nutné přejíždět celou frézou obráběnou plochu. Při obrábění na čisto je třeba přejet tuto plochu celou frézou, hodnoty pro náběh a přeběh nástroje jsou tedy jiné - viz Obr.67. Uvedený vztah pro t<sub>AS</sub> platí pro případ D ≥ a<sub>e</sub>, pokud je tomu naopak, potom tento vztah násobíme počtem přejetí<sup>[17]</sup>.

Pro praktické stanovení hodnot času t<sub>AS</sub> a t<sub>A</sub> byl použit výpočtový program s názvem Lady2. Čas t<sub>AC</sub> byl dopočítán podle vzorce (7.4.1). Uvedené časy spolu s časem t<sub>BC</sub> byly konzultovány s odborníkem z firmy TOS Kuřim.

## 7.5 Technologický postup

Pokud by se při sestavování sledu výrobních operací vycházelo z obecného schématu pro obrábění skříňových součástí, které je uvedeno v kap. 3.1, pak by technologický postup vypadal přibližně takto:

1. Obrábění boční plochy dílu.
2. Hrubování horní a dolní plochy dílu, hrubování drážek a vybrání.
3. Vrtání děr včetně zahlubování a řezání závitů.
4. Jemné obrábění horní a dolní plochy dílu, drážek a vybrání.
5. Kontrola, odjehlení, celkové úpravy.

Podle tohoto schématu by součást Spojovací díl bylo samozřejmě možné vyrobit, avšak tento sled operací by znamenal, že při dokončovacích operacích by nástroje vybavené hladicí břitovou destičkou pracovaly v přerušovaném řezu. Z tohoto důvodu je vhodnější zaměnit sled operací. Vzhledem k vysoké tvrdosti kůry odlitku a obrovským vnitřním pnutím v jeho povrchových vrstvách je nutné velmi tuhé upnutí. Z těchto důvodů je vhodné obrobek po hrubování odepnout, případně zkontrolovat některé jeho rozměry či možnou deformaci, a poté jej znovu upnout. Tím dojde k eliminaci těchto pnutí, předejde se případným nepřesnostem, a díky novému upnutí na již obrobenou boční plochu, která poslouží jako technologická základna pro dokončovací operace, bude dosaženo požadované jakosti a přesnosti součásti.



Nové schéma pro obrábění součásti Spojovací díl by tedy vypadalo přibližně takto:

1. Obrábění boční plochy dílu.
2. Hrubování horní a dolní plochy dílu, hrubování drážek a vybrání.
3. Odepnout součást, kontrolovat, znovu upnout.
4. Jemné obrábění horní a dolní plochy dílu, drážek a vybrání.
5. Vrtání děr včetně zahlubování a řezání závitů.
6. Kontrola, odjehlení, celkové úpravy.

Níže je uveden stručný technologický postup navržený pro obrábění součásti Spojovací díl. Podrobný technologický postup se všemi náležitostmi pak tvoří přílohu této práce.

### **Technologický postup navržený pro obrábění součásti Spojovací díl:**

#### 1) Vstupní kontrola polotovaru

Rozměry polotovaru:	800 x 778 x 528 mm
Přídavky na obrábění (ČSN 01 4470 tab.III):	8 mm
Materiál:	42 2425

-> režijní náklady firmy

#### 2) Upnutí polotovaru na otočný stůl

Přípravky:	stavebnicová soustava upínacích prvků Narex
Manipulace:	sloupový jeřáb, nosnost 1 500 kg

**t<sub>AS</sub> = 0 min**

**t<sub>AC</sub> = 40 min**

**t<sub>BC</sub> = 30 min**

#### 3) Proměřit polotovar, detekce nulového bodu pomocí sondy

Nástroj:	dotyková sonda Renishaw
----------	-------------------------

**t<sub>AS</sub> = 13,7 min**

**t<sub>AC</sub> = 15,1 min**

**t<sub>BC</sub> = 2 min**

#### 4) Přestavit vřetenovou hlavu do vertikální polohy

**t<sub>AS</sub> = 1,4 min**

**t<sub>AC</sub> = 1,6 min**

**t<sub>BC</sub> = 0 min**

5) Frézovat boční plochu dílu na rozměr 520 mm

Nástroj: nástrčná fréza CoroMill 345, Ø200 mm, z = 12  
kód nástroje: 345-200Q60-13M  
kód VBD: 345R-1305M-KH 3220

**$t_{AS} = 16,3 \text{ min}$**

**$t_{AC} = 17,9 \text{ min}$**

**$t_{BC} = 2 \text{ min}$**

6) Vrtat díry Ø4,3 mm do hloubky 14 mm

Nástroj: vrták CoroDrill R842, Ø4,3 mm, l = 17 mm  
kód nástroje: R842-0430-30-A0A1210

**$t_{AS} = 4,7 \text{ min}$**

**$t_{AC} = 5,2 \text{ min}$**

**$t_{BC} = 2 \text{ min}$**

7) Srazit hrany u děr Ø4,3 mm

Nástroj: fréza CoroMill Plura na srážení hran, Ø12 mm, z = 6  
kód nástroje: R215.86-0300-AC05G 1620

**$t_{AS} = 2,6 \text{ min}$**

**$t_{AC} = 2,9 \text{ min}$**

**$t_{BC} = 2 \text{ min}$**

8) Řezat závity M5 do hloubky 10 mm

Nástroj: strojní závitník M5 E446 Shark  
kód nástroje: E446M5

**$t_{AS} = 3,9 \text{ min}$**

**$t_{AC} = 4,3 \text{ min}$**

**$t_{BC} = 2 \text{ min}$**

9) Přestavit vřetenovou hlavu do horizontální polohy

**$t_{AS} = 1,4 \text{ min}$**

**$t_{AC} = 1,6 \text{ min}$**

**$t_{BC} = 0 \text{ min}$**

10) Frézovat spodní plochu dílu na rozměr 774,5 mm - HRUBOVAT

Nástroj: nástrčná fréza CoroMill 345, Ø200 mm, z = 12  
kód nástroje: 345-200Q60-13M  
kód VBD: 345R-1305M-KH 3220

**$t_{AS} = 7,1 \text{ min}$**

**$t_{AC} = 7,8 \text{ min}$**

**$t_{BC} = 0 \text{ min}$**

11) Otočit otočný stůl o 180°**t<sub>AS</sub> = 1,4 min****t<sub>AC</sub> = 1,6 min****t<sub>BC</sub> = 0 min**12) Frézovat horní plochu dílu na rozměr 771 mm - HRUBOVAT

Nástroj: nástrčná fréza CoroMill 345, Ø200 mm, z = 12  
kód nástroje: 345-200Q60-13M  
kód VBD: 345R-1305M-KH 3220

**t<sub>AS</sub> = 5,5 min****t<sub>AC</sub> = 6,1 min****t<sub>BC</sub> = 0 min**13) Frézovat drážek 90H7 na rozměr 89,6 mm do hl. 15 mm - HRUBOVAT

Nástroj: nástrčná fréza CoroMill 390, Ø80 mm, z = 15/3  
kód nástroje: R390-080Q32-71L  
kód VBD: R390-180608M-KM 1020

**t<sub>AS</sub> = 3,2 min****t<sub>AC</sub> = 3,6 min****t<sub>BC</sub> = 2 min**14) Frézovat zkosení drážek 1,2x45° - HRUBOVAT

Nástroj: fréza CoroMill Plura na srážení hran, Ø12 mm, z = 6  
kód nástroje: R215.86-0300-AC05G 1620

**t<sub>AS</sub> = 2,5 min****t<sub>AC</sub> = 2,8 min****t<sub>BC</sub> = 0 min**15) Otočit otočný stůl o 90°**t<sub>AS</sub> = 1,3 min****t<sub>AC</sub> = 1,4 min****t<sub>BC</sub> = 0 min**16) Frézovat vybrání 140x140 R10 do hl. 4,5 mm - HRUBOVAT

Nástroj: stopková fréza CoroMill 390, Ø20 mm, z = 3  
kód nástroje: R390-020A20-11M  
kód VBD: R390-11T310M-KM1020

**t<sub>AS</sub> = 5,3 min****t<sub>AC</sub> = 5,8 min****t<sub>BC</sub> = 2 min**

17) Frézovat plochy pod hlavy šroubů

Nástroj: nástrčná fréza CoroMill 390, Ø80 mm, z = 15/3  
kód nástroje: R390-080Q32-71L  
kód VBD: R390-180608M-KM 1020

**$t_{AS} = 4,8 \text{ min}$**

**$t_{AC} = 5,3 \text{ min}$**

**$t_{BC} = 0 \text{ min}$**

18) Otočit otočný stůl o 180°

**$t_{AS} = 1,4 \text{ min}$**

**$t_{AC} = 1,6 \text{ min}$**

**$t_{BC} = 0 \text{ min}$**

19) Frézovat plochy pod hlavy šroubů

Nástroj: nástrčná fréza CoroMill 390, Ø80 mm, z = 15/3  
kód nástroje: R390-080Q32-71L  
kód VBD: R390-180608M-KM 1020

**$t_{AS} = 3,2 \text{ min}$**

**$t_{AC} = 3,5 \text{ min}$**

**$t_{BC} = 0 \text{ min}$**

20) Odepnout součást, kontrolovat, upnout za boční obrobenou plochu

**$t_{AS} = 0 \text{ min}$**

**$t_{AC} = 45 \text{ min}$**

**$t_{BC} = 20 \text{ min}$**

21) Frézovat spodní plochu dílu na rozměr 770,5 mm - NA ČISTO

Nástroj: nástrčná fréza CoroMill 345, Ø160 mm, z = 12  
kód nástroje: 345-160Q40-13H  
kód VBD: 345R-1305E-KL 1020  
+ 1 Wiper: 345N-1305E-KW8 1020

**$t_{AS} = 8,3 \text{ min}$**

**$t_{AC} = 9,1 \text{ min}$**

**$t_{BC} = 2 \text{ min}$**

22) Otočit otočný stůl o 180°

**$t_{AS} = 1,4 \text{ min}$**

**$t_{AC} = 1,6 \text{ min}$**

**$t_{BC} = 0 \text{ min}$**

23) Frézovat horní plochu dílu na rozměr 770 mm - NA ČISTO

Nástroj: nástrčná fréza CoroMill 345, Ø160 mm, z = 12  
kód nástroje: 345-160Q40-13H  
kód VBD: 345R-1305E-KL 1020  
+ 1 Wiper: 345N-1305E-KW8 1020

**t<sub>AS</sub> = 6,7 min**

**t<sub>AC</sub> = 7,4 min**

**t<sub>BC</sub> = 0 min**

24) Frézovat drážky 90H7 do hl. 15mm - NA ČISTO

Nástroj: fréza CoroMill Plura na dokončování, Ø20 mm, z = 6  
kód nástroje: R215.36-20060-AC38L 1620

**t<sub>AS</sub> = 5,1 min**

**t<sub>AC</sub> = 5,6 min**

**t<sub>BC</sub> = 2 min**

25) Otočit otočný stůl o 90°

**t<sub>AS</sub> = 1,3 min**

**t<sub>AC</sub> = 1,4 min**

**t<sub>BC</sub> = 0 min**

26) Frézovat vybrání 140x140 R10 do hl. 5mm - NA ČISTO

Nástroj: fréza CoroMill Plura na dokončování, Ø20 mm, z = 6  
kód nástroje: R215.36-20060-AC38L 1620

**t<sub>AS</sub> = 6,2 min**

**t<sub>AC</sub> = 6,8 min**

**t<sub>BC</sub> = 0 min**

27) Vrtat díry Ø4,3 mm do hloubky 14 mm

Nástroj: vrták CoroDrill R842, Ø4,3 mm, l = 17 mm  
kód nástroje: R842-0430-30-A0A1210

**t<sub>AS</sub> = 4,7 min**

**t<sub>AC</sub> = 5,2 min**

**t<sub>BC</sub> = 0 min**

28) Srazit hrany u děr Ø4,3 mm

Nástroj: fréza CoroMill Plura na srážení hran, Ø12 mm, z = 6  
kód nástroje: R215.86-0300-AC05G 1620

**t<sub>AS</sub> = 2,6 min**

**t<sub>AC</sub> = 2,9 min**

**t<sub>BC</sub> = 0 min**

29) Řezat závity M5 do hloubky 10 mm

Nástroj: strojní závitník M5 E446 Shark  
kód nástroje: E446M5

$t_{AS} = 3,9 \text{ min}$

$t_{AC} = 4,3 \text{ min}$

$t_{BC} = 0 \text{ min}$

30) Otočit otočný stůl o 90°

$t_{AS} = 1,3 \text{ min}$

$t_{AC} = 1,4 \text{ min}$

$t_{BC} = 0 \text{ min}$

31) Vrtat díry Ø26 mm do hl. 60 mm na horní ploše dílu

Nástroj: vrták CoroDrill 880 3xDc, Ø26 mm, l = 78 mm  
kód nástroje: 880-D2600L32-03  
kód VBD<sub>stř.</sub>: 880-050305H-C-GR 1044  
kód VBD<sub>obv.</sub>: 880-0503W08H-P-GR 4024

$t_{AS} = 15,7 \text{ min}$

$t_{AC} = 17,3 \text{ min}$

$t_{BC} = 2 \text{ min}$

32) Otočit otočný stůl o 180°

$t_{AS} = 1,4 \text{ min}$

$t_{AC} = 1,6 \text{ min}$

$t_{BC} = 0 \text{ min}$

33) Vrtat díry Ø26 mm do hl. 60 mm na spodní ploše dílu

Nástroj: vrták CoroDrill 880 3xDc, Ø26 mm, l = 78 mm  
kód nástroje: 880-D2600L32-03  
kód VBD<sub>stř.</sub>: 880-050305H-C-GR 1044  
kód VBD<sub>obv.</sub>: 880-0503W08H-P-GR 4024

$t_{AS} = 14,1 \text{ min}$

$t_{AC} = 15,5 \text{ min}$

$t_{BC} = 0 \text{ min}$

34) Zpětně zahloubit díry Ø26 mm na Ø40 mm do hl. 20 mm na spodní ploše dílu

Nástroj: zpětný záhlubník RBS40  
kód nástroje: RBS40  
kód VBD: MCMT090304ENK1

$t_{AS} = 2,3 \text{ min}$

$t_{AC} = 2,5 \text{ min}$

$t_{BC} = 2 \text{ min}$

35) Otočit otočný stůl o 180°

**$t_{AS} = 1,4 \text{ min}$**

**$t_{AC} = 1,6 \text{ min}$**

**$t_{BC} = 0 \text{ min}$**

36) Zpětně zahloubit díry Ø26 mm na Ø40 mm do hl. 20 mm na horní ploše dílu

Nástroj:                                      zpětný záhlubník RBS40  
kód nástroje:                                RBS40  
kód VBD:                                      MCMT090304ENK1

**$t_{AS} = 0,7 \text{ min}$**

**$t_{AC} = 0,8 \text{ min}$**

**$t_{BC} = 0 \text{ min}$**

37) Zpětně srazit hrany na zahloubeném Ø26 mm na horní ploše dílu

Nástroj:                                      nástroj pro zpětné srážení hran ARS45-D31  
kód nástroje:                                ARS45-D31  
kód VBD:                                      TCMT110204K1

**$t_{AS} = 2,1 \text{ min}$**

**$t_{AC} = 2,3 \text{ min}$**

**$t_{BC} = 2 \text{ min}$**

38) Otočit otočný stůl o 180°

**$t_{AS} = 1,4 \text{ min}$**

**$t_{AC} = 1,6 \text{ min}$**

**$t_{BC} = 0 \text{ min}$**

39) Zpětně srazit hrany na zahloubeném Ø26 mm na spodní ploše dílu

Nástroj:                                      nástroj pro zpětné srážení hran ARS45-D31  
kód nástroje:                                ARS45-D31  
kód VBD:                                      TCMT110204K1

**$t_{AS} = 0,5 \text{ min}$**

**$t_{AC} = 0,6 \text{ min}$**

**$t_{BC} = 0 \text{ min}$**

40) Kontrola rovnoběžnosti ploch

-> číselníkový úchylkoměr ČSN 25 1811

-> režijní náklady firmy

41) Celková kontrola dle výkresu

-> posuvné měřítko ČSN 25 1234

-> závitový kalibr M5-6H ISO 965

-> režijní náklady firmy

42) Celkové úpravy, vyražení výrobního čísla

$t_{AS} = 0 \text{ min}$

$t_{AC} = 45 \text{ min}$

$t_{BC} = 6 \text{ min}$

43) Montáž / Sklad hotových výrobků

**CELKOVÝ ČAS**  $t_{AS}$ :

$t_{AS} = 160,8 \text{ min}$

**CELKOVÝ ČAS**  $t_{AC}$ :

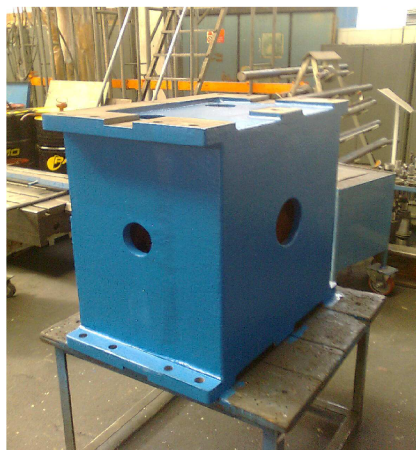
$t_{AC} = 307,6 \text{ min}$

**CELKOVÝ ČAS**  $t_{BC}$ :

$t_{BC} = 84 \text{ min}$



Obr.69 Pohled na částečně obrobenu součást - po hrubování.



Obr.70 Pohled na hotovou součást Spojovací díl.



## 7.6 Ekonomické zhodnocení navržené výrobní technologie

Výrobní náklady jsou u navržené výrobní technologie součástí Spojovací díl nižší i přes to, že je jeho výroba přesunuta na pracoviště vyšší tarifní třídy, jehož provoz je dražší o 422 Kč než provoz stroje FSRA 80 CNC, který byl původně používán na dokončovací operace u této součásti. Dle očekávání došlo také k velkému snížení celkového času potřebného pro obrobení dílu.

Výrobní proces Spojovacího dílu je dle nového technologického postupu realizován celkem na dvou pracovištích. Jednotlivá pracoviště jsou zařazena do tarifních tříd takto:

Tarifní třída J1 - zámečnická dílna (konečné úpravy součásti, vyražení vyr. čísla)

Tarifní třída J5 - obráběcí stroj FSQ 100 - OR/A2

Celkové náklady na provoz jednotlivých pracovišť (údaje platné k 30. 4. 2010) jsou následující:

Tarifní třída J1 = 694 Kč/hod

Tarifní třída J5 = 1619 Kč/hod

Do těchto nákladů jsou opět započítány veškeré náklady na provoz stroje a jeho údržbu, náklady na nástroje, chladicí kapalinu, mzdy a náklady na vedlejší práci, není zde však zahrnuta cena polotovaru.

Náklady na obrobení spojovacího dílu jsou pak v rámci konkrétního pracoviště stanoveny součinem celkových nákladů na jeho provoz a celkovým výrobním časem součásti na tomto pracovišti:

Tarifní třída J1: 0,85 hod · 694 Kč/hod = 590 Kč

Tarifní třída J5: 5,68 hod · 1619 Kč/hod = 9196 Kč

Celkové náklady na obrobení součásti Spojovací díl jsou potom dány součtem jednotlivých nákladů v rámci příslušných tarifních tříd a jejich výsledná hodnota je podle nové výrobní technologie přibližně **9786 Kč**.

## 7.7 Shrnutí navržené výrobní technologie

Navržená výrobní technologie spočívá v přesunutí výroby součásti Spojovací díl na CNC obráběcí centrum FSQ 100 - OR/A2, čímž dojde k úplné eliminaci časů spojených s přesunováním součásti mezi pracovišti. Vybraný obráběcí stroj je vybaven řeznými nástroji od firmy Sandvik-Coromant, z nichž byly některé vybrány pro obrábění daného dílu. Použitím těchto nástrojů dojde ke značnému zvýšení produktivity, zvýší se dosažená přesnost a jakost a výrazně se zkrátí i výrobní časy. I přes vyšší hodinovou sazbu na provoz navrženého stroje dojde ke snížení celkových nákladů na výrobu součásti.

## 8 SHRnutí DOSAŽENÝCH VÝSLEDKŮ

Shrnutí dosažených výsledků a výhod navržené výrobní technologie pro součást Spojovací díl je zahrnuto v následujících bodech:

- Dosažení vyšší přesnosti a jakosti součásti.
- Snížení celkového času na výrobu součásti o 376 min.
- Pokles celkových nákladů na výrobu o 2377 Kč na jeden vyrobený kus.
- Předpoklad snížení zmetkovitosti při výrobě.

Pro další snížení nákladů byla firmě doporučena typizace Spojovacích dílů, případně i dalších součástí, tedy omezení velkého počtu výrobků výběrem jejich užšího počtu podle nejvhodnějších parametrů.

Tato varianta v sobě zahrnuje v podstatě i další přínos v podobě možného využití parametrického programování při sestavení CNC programu pro obrábění typizovaných součástí na navrženém obráběcím stroji, přičemž se zde samozřejmě naskýtá i možnost využití vícestrojové obsluhy.

## ZÁVĚR

Cílem diplomové práce je návrh výrobní technologie pro součást obráběcího stroje typu FS s názvem Spojovací díl. Tato součást skříňového typu spojuje stůl a stojan uvedeného stroje, proto jsou na ni kladeny poměrně vysoké požadavky ohledně jakosti, rozměrové a především geometrické přesnosti. Současná technologie výroby dílu je realizována převážně na starších strojích konvenčního typu, čímž dochází vlivem omezených možností těchto strojů, použitých nástrojů a také skrze manipulaci a přesuny mezi pracovišti ke značnému prodloužení celkového času potřebného pro obrobění této součásti.

Rozsah a výsledky práce jsou shrnuty v následujících bodech:

- Je zde popsán materiál součásti Spojovací díl, kterým je litina s lupínkovým grafitem. Je zde zmíněno její složení a vlastnosti, především pak obrobitelnost tohoto materiálu.
- Následně je zde pojednáno o problematice obrábění skříňových součástí, nejčastějších operacích používaných při jejich výrobě, včetně používaných nástrojů a řezných materiálů.
- Dále byla snaha tyto poznatky co nejlépe aplikovat v podmínkách firmy TOS Kuřim - OS, a.s. pro návrh nové výrobní technologie součásti Spojovací díl.
- Provedením rozboru stávající technologie výroby byly zjištěny problémy s dodržením požadované přesnosti a jakosti povrchu, vysoké hodnoty časů potřebných k manipulaci a přesunu mezi jednotlivými pracovišti a také pro vlastní obrábění součásti.
- Vzhledem k výše uvedeným nevýhodám stávající výrobní technologie bylo navrženo přesunutí výroby Spojovacího dílu na CNC obráběcí centrum FSQ 100 - OR/A2, čímž by došlo k eliminování nutných přesunů součásti mezi jednotlivými pracovišti, snížily by se výrobní časy a zvýšila by se dosažená jakost a přesnost obrábění.
- Pro navrženou změnu byl zpracován nový technologický postup včetně výběru nástrojů, stanovení řezných podmínek a spotřeby času. Navržená změna by vedla k časové úspoře 376 min a celkovému snížení nákladů o 2377 Kč na jeden vyrobený kus součásti Spojovací díl.
- Pro další snížení nákladů byla firmě doporučena typizace těchto součástí, Spojovacích dílů, tedy omezení velkého počtu výrobků výběrem jejich užšího počtu podle nejvhodnějších parametrů. Dalším přínosem by byla možnost využití parametrického programování při sestavení programu pro obrábění těchto součástí na navrženém obráběcím stroji, případně také možnost využití vícestrojové obsluhy.

**SEZNAM POUŽITÝCH ZDROJŮ**

- [1] Garant. *Příručka obrábění* [online]. [cit. 2010-01-15]. Dostupný z WWW: <<http://www.hoffmann-group.com/download/cz/zerspanungshandbuch/cz-zerspanungshandbuch.pdf>>.
- [2] Wikipedie otevřená encyklopedie. *Cast Iron* [online]. [cit. 2009-10-21]. Dostupný z WWW: <[http://en.wikipedia.org/wiki/Cast\\_iron](http://en.wikipedia.org/wiki/Cast_iron)>.
- [3] GLOAG, John, BRIDGWATER, Derek. *A History of Cast Iron in Architecture*. London : George Allen and Unwin, Ltd , 1948. 395 s.
- [4] ZELENÝ, Jaromír. Řezné procesy a materiály HSC strojů. *MM Průmyslové spektrum 4/1999*. s. 56-58. ISSN 1212-2572.
- [5] KOČMAN, Karel; PROKOP, Jaroslav. *Speciální technologie obrábění : Řešené příklady*. Brno : Nevim, 2003. 127 s.
- [6] Boucník, P., *Simulace mikrostruktury s ohledem na dosažení požadovaných vlastností odlitků*. Brno: Vysoké učení technické v Brně, Fakulta strojního inženýrství, 2002, 179 s. Vedoucí disertační práce Doc. Ing. Jaroslav Čech, Csc.
- [7] PODRÁBSKÝ, Tomáš, POSPÍŠILOVÁ, Simona. *Struktura a vlastnosti grafitických litin* [online]. [cit. 2010-02-06]. Dostupný z WWW: <<http://ime.fme.vutbr.cz/files/Studijni%20opory/savgl/index.php>>.
- [8] SKOČOVSKÝ, Petr, PODRÁBSKÝ, Tomáš. *Grafitické liatiny*. Žilina : EDIS, 2005. 168 s. ISBN 80-8070-390-6.
- [9] PTÁČEK, Luděk, et al. *Nauka o materiálu II.* 1. vyd. Brno : CERM, s.r.o., 2002. 392 s. ISBN 80-7204-248-4.
- [10] TOS KUŘIM. *TOS KUŘIM – Skupina Alta* [online]. [cit. 2009-10-21]. Dostupný z WWW: <<http://www.tos-kurim.cz/>>.
- [11] AB SANDVIK COROMANT - SANDVIK CZ s.r.o. *Příručka obrábění : Kniha pro praktiky*. Přel. M. Kudela. 1. vyd. Praha : Scientia, s.r.o., 1997. 857 s. Přel. z: *Modern Metal Cutting - A Practical Handbook*. ISBN 91-97 22 99-4-6.
- [12] Humár, A.; *Technologie I – Technologie obrábění 1.část*, Brno: Vysoké učení technické v Brně, Fakulta strojního inženýrství, 2003, 138 s.
- [13] HOFMANN, Petr. Obrábění za sucha - ano, či ne?. *MM Průmyslové spektrum 11/2001*. s. 58. ISSN 1212-2572.
- [14] KOČMAN, Karel; PROKOP, Jaroslav; KOČMANOVÁ, Alena. Ekologické a technologické aspekty HSC obrábění. *MM Průmyslové spektrum 6/2001*. s. 54. ISSN 1212-2572.
- [15] MORIWAKI , T, SCHULZ, H. High-speed Machining. *CIRP Annals – Manufacturing Technology*. 1992, vol. 41, is. 2, s. 637-643. [cit. 2009-10-21]. Dostupné z WWW:<[http://www.sciencedirect.com/science?\\_ob=MIimg&\\_imagekey=B8CXH-4RPFT4J-2-1&\\_cdi=40087&\\_user=10&\\_orig=search&\\_coverDate=12%2F31%2F1992&\\_sk=99958997&view=c&wchp=dGLbVtbzSkzk&md5=107cf63fc127a3363b7755a048d65953&ie=/sdarticle.pdf](http://www.sciencedirect.com/science?_ob=MIimg&_imagekey=B8CXH-4RPFT4J-2-1&_cdi=40087&_user=10&_orig=search&_coverDate=12%2F31%2F1992&_sk=99958997&view=c&wchp=dGLbVtbzSkzk&md5=107cf63fc127a3363b7755a048d65953&ie=/sdarticle.pdf)>.

- [16] PRÁŠIL, T. *Semako tools and software s.r.o. : STROJÍRENSKÁ TECHNOLOGIE* [online]. 2007 [cit. 2009-02-12]. Dostupné z WWW: <[http://www.semaco.cz/index.php?option=com\\_docman&task=doc\\_view&gid=34&Itemid=35](http://www.semaco.cz/index.php?option=com_docman&task=doc_view&gid=34&Itemid=35)>.
- [17] ZEMČÍK, Oskar. *Technologická příprava výroby*. Brno : Akademické nakladatelství CERM, 2002. 158 s. ISBN 80-214-2219-X.
- [18] KACHYŇA, S., *Deskripce nástrojových soustav pro obrábění nerotačních součástí*. Brno: Vysoké učení technické v Brně, Fakulta strojního inženýrství, 2008, 50 s.
- [19] PRAMET, *Frézování 2010 : katalog*. [cit. 2009-09-30]. Dostupné z WWW: <<http://www.pramet.com/download/katalog/pdf/Milling%202010%20CZ%20prog.pdf>>.
- [20] NĚMEC, Vladimír. *Projektový management* [online]. Grada Publishing, [cit. 2010-05-14]. Dostupné z WWW:<<http://books.google.cz/books?id=WDZ1zvQuKw4C&printsec=frontcover#v=onepage&q&f=false>>.
- [21] SANDVIK-COROMANT, *Main Catalogue 2009 : katalog*. [cit. 2009-09-30]. Dostupné z WWW:<[http://www2.coromant.sandvik.com/coromant/downloads/catalogue/ENG/MainCatalogue\\_2009.zip](http://www2.coromant.sandvik.com/coromant/downloads/catalogue/ENG/MainCatalogue_2009.zip)>.
- [22] PRAMET, *Vrtání 2008 : katalog*. [cit. 2009-09-30]. Dostupné z WWW: <<http://www.pramet.com/download/katalog/pdf/Vrt%C3%A1ky%20CZ-EN%202008%20screen.pdf>>.
- [23] FOREJT, Milan; PÍŠKA, Miroslav. *Teorie obrábění, tváření a nástroje*. Brno : Akademické nakladatelství CERM, 2006. 225 s. ISBN 80-214-2374-9.
- [24] HUMÁR, Anton. *Technologie I: Výpočtová cvičení*. Studijní opory pro magisterskou formu studia. Brno : Vysoké učení technické v Brně, Fakulta strojního inženýrství, 2003, 60s.

## SEZNAM POUŽITÝCH ZKRATEK A SYMBOLŮ

Zkratka/Symbol	Jednotka	Popis
6M 612	[/]	typ portálové frézky
803D	[/]	typ vrtáku Pramet
a	[mm]	celkový přídavek na obrábění
$a_e$	[mm]	radiální přísuv
$a_p$	[mm]	axiální přísuv
$a_{pmax}$	[mm]	maxiální hloubka řezu nástroje
B	[mm]	šířka frézované plochy
c	[mm]	bezpečnostní náběh
CBN	[/]	kubický nitrid boru
$C_{Fc}$	[/]	konstanta
CNN	[/]	Celostátní normy a normativy
CoroDrill 880	[/]	typ vrtáku Sandvik-Coromant
CoroDrill R842	[/]	typ vrtáku Sandvik-Coromant
CoroMill 345	[/]	typ frézy Sandvik-Coromant
CoroMill 390	[/]	typ frézy Sandvik-Coromant
CoroMill Plura	[/]	typ frézy Sandvik-Coromant
CVD	[/]	metoda povlakování
D	[mm]	průměr frézy
E446	[/]	typ závitníku Dormer
f	[mm/min]	posuv
$F_c$	[N]	celková řezná síla
FF(Q)	[/]	typ obráběcího stroje TOS Kuřim
$f_n$	[mm/ot]	posuv na otáčku
FRF (Q)	[/]	typ obráběcího stroje TOS Kuřim
FS(Q)	[/]	typ obráběcího stroje TOS Kuřim
FSRA 80 CNC	[/]	typ NC stolové frézky
FU(Q)	[/]	typ obráběcího stroje TOS Kuřim
$f_z$	[mm/zub]	posuv na zub
HSC	[/]	vysokorychlostní obrábění
$i_o$	[/]	index kinetické obrobitelnosti
$k_c$	[/]	přirážka směnového času
$k_{VHB}$	[/]	korekční součinitel zahrnující vliv tvrdosti obráběného materiálu
$k_{VM}$	[/]	korekční součinitel zahrnující vliv druhu obráběného materiálu
$k_{VT}$	[/]	korekční součinitel zahrnující vliv požadované trvanlivosti nástroje
$k_{Vx1}$	[/]	korekční součinitel zahrnující vliv kůry výkovku/odlitku

Zkratka/Symbol	Jednotka	Popis
$k_{vx2}$	[/]	korekční součinitel zahrnující stav obráběcího stroje
$l$	[mm]	délka frézované plochy
$L$	[mm]	celková dráha nástroje
$l_n$	[mm]	náběh nástroje
$l_p$	[mm]	přeběh nástroje
$m$	[/]	exponent
MQL	[/]	metoda použití minimálního množství chladicí kapaliny
$n$	[ot/min]	otáčky vřetena stroje
$n_z$	[/]	počet zubů v záběru
$P_c$	[kW]	řezný výkon
PD	[/]	polykrystalický diamant
PVD	[/]	metoda povlakování
$R_a$	[ $\mu$ m]	střední aritmetická úchylka nerovnosti profilu
S45SN12Z	[/]	typ frézy Pramet
S90AD16E	[/]	typ frézy Pramet
SK	[/]	slinutý karbid
SSAP95-A	[/]	typ frézy Pramet
$T$	[min]	trvanlivost nástroje
$t_A$	[min]	jednotkový čas
$t_{AC}$	[min]	jednotkový čas s přírážkou času směnového
$t_{AS}$	[min]	jednotkový strojní čas
$t_B$	[min]	dávkový čas
$t_{BC}$	[min]	dávkový čas s přírážkou času směnového
$t_{mop}$	[min]	mezioperační čas
$t_p$	[min]	přípravný čas
VBD	[/]	vyměnitelná břitová destička
$v_c$	[m/min]	řezná rychlost
$v_{c15}$	[m/min]	řezná rychlost při trvanlivosti $T=15$ min pro sledovaný materiál
$v_{c15 et}$	[m/min]	řezná rychlost při trvanlivosti $T=15$ min pro etalonový materiál
$v_{c30}$	[m/min]	doporučená hodnota řezné rychlosti pro trvanlivost $T=30$ min
$v_f$	[mm/min]	posuvová rychlost nástroje
VR 6A	[/]	typ radiální vrtačky
W75SP12D	[/]	typ frézy Pramet
$z$	[/]	počet zubů frézy
$K_r$	[ $^\circ$ ]	úhel nastavení hlavního ostří nástroje
$\phi_{max}$	[ $^\circ$ ]	celková rozteč mezi zuby v záběru
$\phi_t$	[ $^\circ$ ]	úhlová rozteč mezi zuby nástroje

**SEZNAM PŘÍLOH**

- Příloha 1 - Výkresová dokumentace součásti Spojovací díl
- Příloha 2 - Technologický postup pro stávající výrobní technologii
- Příloha 3 - Technologický postup pro navrženou výrobní technologii



