



# VYSOKÉ UČENÍ TECHNICKÉ V BRNĚ

BRNO UNIVERSITY OF TECHNOLOGY

**FAKULTA ELEKTROTECHNIKY**

**A KOMUNIKAČNÍCH TECHNOLOGIÍ**

FACULTY OF ELECTRICAL ENGINEERING AND COMMUNICATION

**ÚSTAV TELEKOMUNIKACÍ**

DEPARTMENT OF TELECOMMUNICATIONS

## **VLIV DVOJLOMU JEDNOVIDOVÝCH OPTICKÝCH VLÁKEN NA ČINNOST POLARIZAČNÍHO MULTIPLEXU**

INFLUENCE OF SINGLE MODE OPTICAL FIBER BIREFRINGENCE FOR POLARIZATION MULTIPLEX

**DIPLOMOVÁ PRÁCE**

MASTER'S THESIS

**AUTOR PRÁCE**

AUTHOR

**Bc. Petr Šimák**

**VEDOUCÍ PRÁCE**

SUPERVISOR

**prof. Ing. Miloslav Filka, CSc.**

**BRNO 2018**



# Diplomová práce

magisterský navazující studijní obor **Telekomunikační a informační technika**

Ústav telekomunikací

**Student:** Bc. Petr Šimák

**ID:** 164415

**Ročník:** 2

**Akademický rok:** 2017/18

## NÁZEV TÉMATU:

### Vliv dvojlomu jednovidových optických vláken na činnost polarizačního multiplexu

#### POKYNY PRO VYPRACOVÁNÍ:

Úkolem diplomové práce je analýza způsobu šíření světla optickým vláknem dvěma polarizačními rovinami s důrazem na jejich matematický popis pomocí Jonesových a Stokesových vektorů a způsoby zobrazení okamžitého stavu polarizovaného světla na Poincarého kouli. Práce se zabývá možnostmi použití obou polarizačních rovin jako samostatných přenosových kanálů a zkoumá vliv dvojlomu na činnost polarizačního multiplexu. Součástí práce je návrh měřícího pracoviště a jeho realizace.

#### DOPORUČENÁ LITERATURA:

[1] COLLETT, E. Field Guide to Polarization, SPIE Vol. FG05, 2005, ISBN: 9780819458681

[2] FILKA, M. Optoelektronika pro telekomunikace a informatiku, Brno, CENTA 2009 ISBN: 9788086785141

[3] COLLETT, E. Polarized Light in fiber optics, SPIE, New Jersey 2003, ISBN: 9780819457615

**Termín zadání:** 5.2.2018

**Termín odevzdání:** 21.5.2018

**Vedoucí práce:** prof. Ing. Miloslav Filka, CSc.

**Konzultant:**

**prof. Ing. Jiří Mišurec, CSc.**  
*předseda oborové rady*

#### UPOZORNĚNÍ:

Autor diplomové práce nesmí při vytváření diplomové práce porušit autorská práva třetích osob, zejména nesmí zasahovat nedovoleným způsobem do cizích autorských práv osobnostních a musí si být plně vědom následků porušení ustanovení § 11 a následujících autorského zákona č. 121/2000 Sb., včetně možných trestněprávních důsledků vyplývajících z ustanovení části druhé, hlavy VI. díl 4 Trestního zákoníku č.40/2009 Sb.

## **ABSTRAKT**

Práce se zabývá polarizačním multiplexem a vlivem dvojlomu na jeho fungování pro vysokorychlostní přenosy. Dále je rozebírána polarizace světla a její matematický popis pomocí Stokesových a Jonesových vektorů a zobrazení polarizovaného světla na Poincarého kouli. Následně bude probírán přenos informace v optických systémech. V závěrečné části je navržena realizace polarizačního multiplexu v laboratoři.

## **KLÍČOVÁ SLOVA**

Polarizace, Stokesovy vektory, Jonesovy vektory, Poincaré, Polarizační multiplex, Dvojlom

## **ABSTRACT**

Thesis deals with polarization multiplexing and how birefringence influences polarization multiplexing. It also deals with polarization of light and how it can be described by Stokes and Jones vectors and also with visualizing polarization on Poincaré sphere. It also describes how information is transmitted in optical systems. At the end of the thesis is described design for polarization multiplexing at the lab.

## **KEYWORDS**

Polarization, Stokes vectors, Jones vectors, Poincaré sphere, Polarization multiplexing, Birefringence

ŠIMÁK, Petr *Vliv dvojlomu jednovídných optických vláken na činnost polarizačního multiplexu*: diplomová práce. Brno: Vysoké učení technické v Brně, Fakulta elektrotechniky a komunikačních technologií, Ústav telekomunikací, 2017. 71 s. Vedoucí práce byl prof. Ing. Miloslav Filka, CSc.

## PROHLÁŠENÍ

Prohlašuji, že svou diplomovou práci na téma „Vliv dvojlomu jednovidových optických vláken na činnost polarizačního multiplexu“ jsem vypracoval(a) samostatně pod vedením vedoucího diplomové práce a s použitím odborné literatury a dalších informačních zdrojů, které jsou všechny citovány v práci a uvedeny v seznamu literatury na konci práce.

Jako autor(ka) uvedené diplomové práce dále prohlašuji, že v souvislosti s vytvořením této diplomové práce jsem neporušil(a) autorská práva třetích osob, zejména jsem nezasáhl(a) nedovoleným způsobem do cizích autorských práv osobnostních a/nebo majetkových a jsem si plně vědom(a) následků porušení ustanovení § 11 a následujících autorského zákona č. 121/2000 Sb., o právu autorském, o právech souvisejících s právem autorským a o změně některých zákonů (autorský zákon), ve znění pozdějších předpisů, včetně možných trestněprávních důsledků vyplývajících z ustanovení části druhé, hlavy VI. díl 4 Trestního zákoníku č. 40/2009 Sb.

Brno .....

.....

podpis autora(-ky)



Faculty of Electrical Engineering  
and Communication  
Brno University of Technology  
Purkynova 118, CZ-61200 Brno  
Czech Republic  
<http://www.six.feec.vutbr.cz>

## PODĚKOVÁNÍ

Výzkum popsany v této diplomové práci byl realizován v laboratořích podpořených z projektu SIX; registrační číslo CZ.1.05/2.1.00/03.0072, operační program Výzkum a vývoj pro inovace.

Brno .....

.....

podpis autora(-ky)



EVROPSKÁ UNIE  
EVROPSKÝ FOND PRO REGIONÁLNÍ ROZVOJ  
INVESTICE DO VAŠÍ BUDOUCNOSTI



# OBSAH

<b>Úvod</b>	<b>12</b>
<b>1 Základní poznatky o světle</b>	<b>13</b>
<b>2 Polarizace</b>	<b>15</b>
2.1 Eliptická polarizace . . . . .	15
2.2 Kruhová polarizace . . . . .	17
2.3 Lineární polarizace . . . . .	17
2.3.1 Polarizátory . . . . .	17
2.4 Stokesovy polarizační parametry . . . . .	20
2.4.1 Mullerovy matice . . . . .	21
2.5 Poincarého koule . . . . .	22
2.6 Jonesovy vektory . . . . .	24
<b>3 Přenos v optickém vlákně</b>	<b>25</b>
3.1 Jednovidová vlákna . . . . .	26
3.1.1 Dvojlom v optickém vlákně . . . . .	27
3.2 Polarizaci zachovávající vlákna . . . . .	28
3.3 Vlnový multiplex . . . . .	29
3.3.1 Široký vlnový multiplex . . . . .	29
3.3.2 Hustý vlnový multiplex . . . . .	29
3.3.3 Hrubý vlnový multiplex . . . . .	30
3.4 Polarizační multiplex . . . . .	30
3.4.1 Polarizační dělič . . . . .	31
3.4.2 Polarizační kontrolér . . . . .	32
3.5 Modulace s využitím polarizačního multiplexu . . . . .	33
3.5.1 PM-QPSK . . . . .	33
3.5.2 PM-OFDM-QPSK . . . . .	34
3.5.3 PM-mQAM . . . . .	34
<b>4 Realizace polarizačního multiplexu</b>	<b>37</b>
4.1 Krátké trasy . . . . .	38
4.1.1 Jeden metr SM vlákna . . . . .	39
4.1.2 Deset metrů SM vlákna . . . . .	40
4.1.3 Jeden metr PM vlákna . . . . .	42
4.2 Dvoukilometrová trasa . . . . .	43
4.3 Měření tolerančního pole funkčnosti . . . . .	46
4.4 Měření BER . . . . .	50

4.5	Zařazení polarizačního multiplexu do současných technologií . . . . .	52
<b>5</b>	<b>Závěr</b>	<b>53</b>
	<b>Literatura</b>	<b>54</b>
	<b>Seznam symbolů, veličin a zkratk</b>	<b>56</b>
	<b>Seznam příloh</b>	<b>58</b>
<b>A</b>	<b>Polarizační stavy na Poincarého kouli</b>	<b>59</b>
A.1	Jeden metr SM vlákna . . . . .	59
A.2	Deset metrů SM vlákna . . . . .	61
A.3	Jeden metr PM vlákna . . . . .	64
A.4	Dvoukilometrová trasa . . . . .	65
<b>B</b>	<b>Fotografie pracoviště</b>	<b>69</b>
<b>C</b>	<b>Obsah přiloženého CD</b>	<b>71</b>

## SEZNAM OBRÁZKŮ

1.1	Šíření elektromagnetické vlny [5]. . . . .	13
2.1	Polarizační elipsa[1]. . . . .	16
2.2	Stavy polarizace v závislosti na amplitudách a fázových posunech[4]. . . . .	17
2.3	Polarizace nepolarizované světla pomocí polaroidu[17]. . . . .	18
2.4	Polarizace světla pomocí Nikolova hranolu[3]. . . . .	19
2.5	Poincarého koule[1]. . . . .	22
2.6	Polarizační stavy na Poincarého kouli[1]. . . . .	23
3.1	Zapojení optického spoje [7]. . . . .	25
3.2	Přenos vláknem [7]. . . . .	26
3.3	Jednovidové vlákno [7]. . . . .	26
3.4	Znázornění DGD [6]. . . . .	27
3.5	Typy PM vláken - Panda, Motýlek, Eliptické [10]. . . . .	28
3.6	Řez optickým vláknem typu Panda [10]. . . . .	28
3.7	Polarizační multiplex[16] . . . . .	31
3.8	Funkce polarizačního splitteru [10]. . . . .	32
3.9	Polarizační dělič[10] . . . . .	32
3.10	Princip polarizačního kontroléru [11]. . . . .	33
3.11	Modulátor PM-QPSK [13]. . . . .	34
3.12	Demodulátor PM-QPSK [13]. . . . .	35
4.1	Blokové schéma zapojení. . . . .	37
4.2	Síťové schéma zapojení. . . . .	38
4.3	Reálné schéma zapojení. . . . .	38
4.4	Rychlost stahování na PC 1. . . . .	42
4.5	Rychlost stahování na PC 1. . . . .	45
4.6	Rychlost stahování na PC 1 a zároveň na PC 2. . . . .	45
4.7	Rychlost kopírování dat z PC 1 na PC 2 přes polarizační multiplex. . . . .	45
4.8	Rychlost kopírování dat z PC 1 na PC 2 a obráceně přes polarizační multiplex. . . . .	46
4.9	Toleranční pole funkčnosti polarizačního multiplexu. . . . .	47
4.10	Toleranční pole funkčnosti polarizačního multiplexu. . . . .	48
4.11	Schéma zapojení pro měření BER. . . . .	50
4.12	Nastavení analyzátoru BER. . . . .	51
4.13	Chybovost měření s analyzátozem BER. . . . .	51
A.1	Polarizační stav v bodě 3 pro 1 metr SM vlákna. . . . .	59
A.2	Polarizační stav v bodě 4 pro 1 metr SM vlákna. . . . .	59
A.3	Polarizační stav v bodě 5 pro 1 metr SM vlákna. . . . .	60
A.4	Polarizační stav v bodě 6 pro 1 metr SM vlákna. . . . .	60



A.5	Polarizační stav v bodě 7 pro 1 metr SM vlákna. . . . .	61
A.6	Polarizační stav v bodě 3 pro 10 metr SM vlákna. . . . .	61
A.7	Polarizační stav v bodě 4 pro 10 metr SM vlákna. . . . .	62
A.8	Polarizační stav v bodě 5 pro 10 metr SM vlákna. . . . .	62
A.9	Polarizační stav v bodě 6 pro 10 metr SM vlákna. . . . .	63
A.10	Polarizační stav v bodě 7 pro 10 metr SM vlákna. . . . .	63
A.11	Polarizační stav v bodě 3 pro 1 metr PM vlákna. . . . .	64
A.12	Polarizační stav v bodě 6 pro 1 metr PM vlákna. . . . .	64
A.13	Polarizační stav v bodě 7 pro 1 metr PM vlákna. . . . .	65
A.14	Polarizační stav v bodě 1 pro dvoukilometrovou trasu. . . . .	65
A.15	Polarizační stav v bodě 2 pro dvoukilometrovou trasu. . . . .	66
A.16	Polarizační stav v bodě 3 pro dvoukilometrovou trasu. . . . .	66
A.17	Polarizační stav v bodě 4 pro dvoukilometrovou trasu. . . . .	67
A.18	Polarizační stav v bodě 5 pro dvoukilometrovou trasu. . . . .	67
A.19	Polarizační stav v bodě 6 pro dvoukilometrovou trasu. . . . .	68
A.20	Polarizační stav v bodě 7 pro dvoukilometrovou trasu. . . . .	68
B.1	Pracoviště s dvoukilometrovou trasou. . . . .	69
B.2	Polarimetr s PC. . . . .	69
B.3	Zkroucení kabelů, kvůli natočení polarizačních rovin. . . . .	70
B.4	Polarizační kontrolér. . . . .	70

## SEZNAM TABULEK

3.1	Legenda k obrázku 3.7 . . . . .	30
3.2	Přehled PM-mQAM modulací a jejich parametrů [12]. . . . .	36
4.1	Použité přístroje pro měření krátkých tras . . . . .	39
4.2	Stokesovy vektory, útlum a DOP pro zapojení s metrovým jednovidovým vláknem . . . . .	40
4.3	Stokesovy vektory, útlum a DOP pro zapojení s deseti metrovým jednovidovým vláknem . . . . .	41
4.4	Stokesovy vektory, útlum a DOP pro zapojení s metrovým PM vláknem . . . . .	43
4.5	Stokesovy vektory, útlum a DOP pro zapojení s dvou kilometrovou trasou . . . . .	44
4.6	Použité přístroje pro měření dvou kilometrové trasy . . . . .	46
4.7	Pozice, funkčnost a DOP naměřených bodů . . . . .	49
4.8	Použité přístroje pro měření BER . . . . .	52

# ÚVOD

V dnešní době jsou velice oblíbené optické sítě, jelikož poskytují nízký útlum a vysoké přenosové rychlosti. Avšak i optické sítě mají své limity jako jsou disperze a vložený útlum. Pokládka nových optických sítí je velice finančně nákladná, a proto je nutné využívat stávající sítě co nejlépe. V moderních sítích se využívá polarizační multiplex, který zdvojnásobuje šířku pásma.

V úvodní části této diplomové práce bylo nutné popsat základní fyzikální vlastnosti světla a to – zejména jak se šíří prostorem a jak reaguje s prostředím. V další části se tato práce zabývá polarizací světla a jejího matematického popisu pomocí Jonesových a Stokesových parametrů a to jak lze polarizaci vizualizovat pomocí Poincarého koule. V poslední části je detailně popsán polarizační multiplex a popsána realizace polarizačního multiplexu v laboratoři.

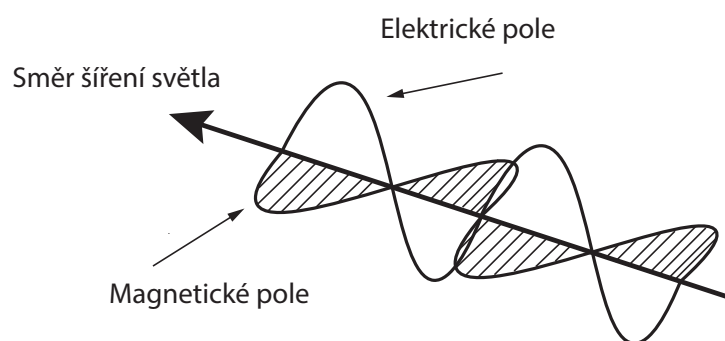
# 1 ZÁKLADNÍ POZNATKY O SVĚTLE

Světlo je vlnění, skládající se z elektrické a magnetické složky. Viditelné spektrum světla začíná na vlnové délce 390 nm (světlo fialové) a končí na vlnové délce 750 nm (světlo červené). Magnetické pole  $\mathbf{B}$  je vždy kolmé na elektrické pole  $\mathbf{E}$ . Tyto pole jsou kolmé na směr šíření. Obě pole jsou popsány následujícími rovnicemi [1]:

$$E = E_m \sin(kx - \omega t), \quad (1.1)$$

$$B = B_m \sin(kx - \omega t), \quad (1.2)$$

rovnice 1.2 popisuje magnetickou část a 1.1 elektrickou složku elektromagnetické vlny.  $E_m$  označuje amplitudu elektrického pole,  $B_m$  označuje amplitudu magnetického pole,  $k$  označuje vlnové číslo a  $\omega$  je úhlová frekvence vlny [5].



Obr. 1.1: Šíření elektromagnetické vlny [5].

Světlo se ve vakuu šíří rychlostí 299 792 458 m/s a je označována konstantou  $c$ . Rychlost světla se může zmenšovat v závislosti na daném prostředí, které je definováno dvěma konstantami. Tyto konstanty se nazývají relativní permeabilita  $\mu_r$  a relativní permitivita  $\epsilon_r$ .

Následující rovnice popisuje rychlost vlny [2]:

$$c = \frac{\omega}{k} = c = \frac{1}{\sqrt{\mu_r \epsilon_r}}. \quad (1.3)$$

Index lomu  $n$  je bezrozměrná veličina a je vyjádřen jako poměr rychlosti světla ve vakuu  $c$  k rychlosti světla  $v_\lambda$  s vlnovou délkou  $\lambda$  v určitém prostředí. Až na výjimky platí, že index lomu je větší než jedna.

$$n = \frac{c}{v_\lambda}. \quad (1.4)$$

### **Zákon lomu v rovině**

Zákon lomu v rovině popisuje Snellův zákon. Dle Snellova zákonu platí, že při dopadu jednobarevného světla na rozhraní dvou prostředí, které mají indexy lomu  $n_1$  a  $n_2$ , se rozdělí na dva paprsky. Paprsky mají v důsledku odrazu změněný směr. Odražený paprsek zůstává v původním prostředí, zatímco lomený paprsek postupuje do druhého prostředí. Následující rovnice popisuje směr paprsků:

$$n_1 \sin \theta_1 = n_2 \sin \theta_2 \quad (1.5)$$

$\theta$  popisuje úhel lomu a  $\theta_2$  popisuje úhel dopadu[2]. Úplný odraz je jev, při kterém světelný paprsek neprosteoupí do druhého prostředí, ale pouze se odrazí od rozhraní. Aby nastal úplný odraz, musí světlo dopadat pod mezním úhlem  $\theta_m$ :

$$\sin \theta_m = \frac{n_2}{n_1}. \quad (1.6)$$

## 2 POLARIZACE

Pokud vektor elektrické intenzity  $\mathbf{E}$  kmitá stále ve stejném směru, tak je světlo polarizované. Pokud ovšem kmitá v náhodném směru, tak se jedná o světlo nepolarizované. Následující dvě rovnice popisují vektor intenzity elektrického pole ve dvou osách  $x$  a  $y$ : [1]:

$$E_x(z, t) = E_{0x} \cos(\omega t - kz + \delta_x), \quad (2.1)$$

$$E_y(z, t) = E_{0y} \cos(\omega t - kz + \delta_y). \quad (2.2)$$

$E_{0x}$  a  $E_{0y}$  označují amplitudy jednotlivých os, úhlová frekvence je označena jako  $\omega = 2\pi f$ , vlnové číslo je označeno jako  $k = 2\pi/\lambda$  a fáze je označena jako  $\delta_x, \delta_y$ . Výraz  $\omega t - kz$  označuje propagátor.

### 2.1 Eliptická polarizace

Všechny informace v této kapitole byly převzány z [1] a [4]. Eliminováním fázově-prostorového propagátoru  $\omega t - kz$  z rovnic 2.1 a 2.2 dostaneme rovnici elipsy

$$\frac{E_x(z, t)^2}{E_{0x}^2} + \frac{E_y(z, t)^2}{E_{0y}^2} - \frac{2E_x(z, t)E_y(z, t)}{E_{0x}E_{0y}} \cos \delta = \sin^2 \delta, \quad (2.3)$$

kde  $\delta = \delta_y - \delta_x$ . Především rovnice je analytickým vyjádřením elipsy. Dva úhlové parametry popisují polarizační elipsu. Ty dva parametry se nazývají eliptický úhel:

$$\tan 2\chi = \frac{2E_{0x}E_{0y} \sin \delta}{E_{0x}^2 - E_{0y}^2}, \quad -\frac{\pi}{4} < \chi \leq \frac{\pi}{4}. \quad (2.4)$$

a orientační úhel:

$$\tan 2\psi = \frac{2E_{0x}E_{0y} \cos \delta}{E_{0x}^2 + E_{0y}^2}, \quad 0 \leq \psi \leq \pi, \quad (2.5)$$

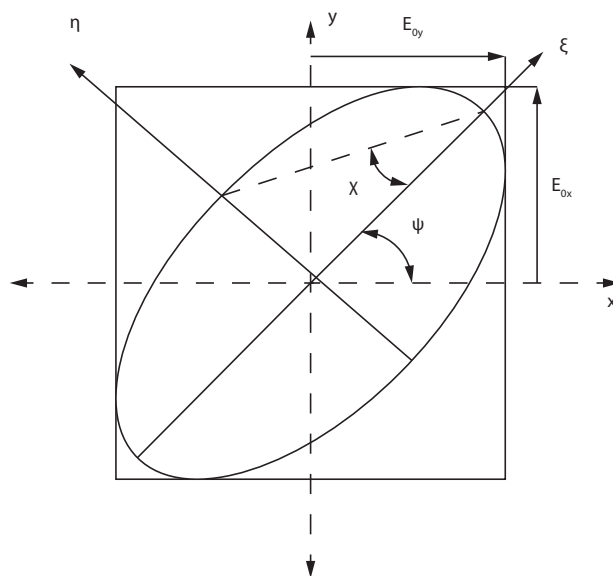
Pomocný úhel  $\alpha$  dostaneme při přepisu rovnic 2.4 a 2.5 do čistě trigonometrického tvaru. Pomocný úhel  $\alpha$  je definován jako:

$$\tan \alpha = \frac{E_{0y}}{E_{0x}}, \quad 0 \leq \alpha \leq \frac{\pi}{2}, \quad (2.6)$$

což vede k trigonometrickým vztahům:

$$\tan 2\psi = (\tan 2\alpha) \cos \delta, \quad 0 \leq \alpha \leq \frac{\pi}{2} \cup 0 \leq \delta \leq 2\pi \quad (2.7)$$

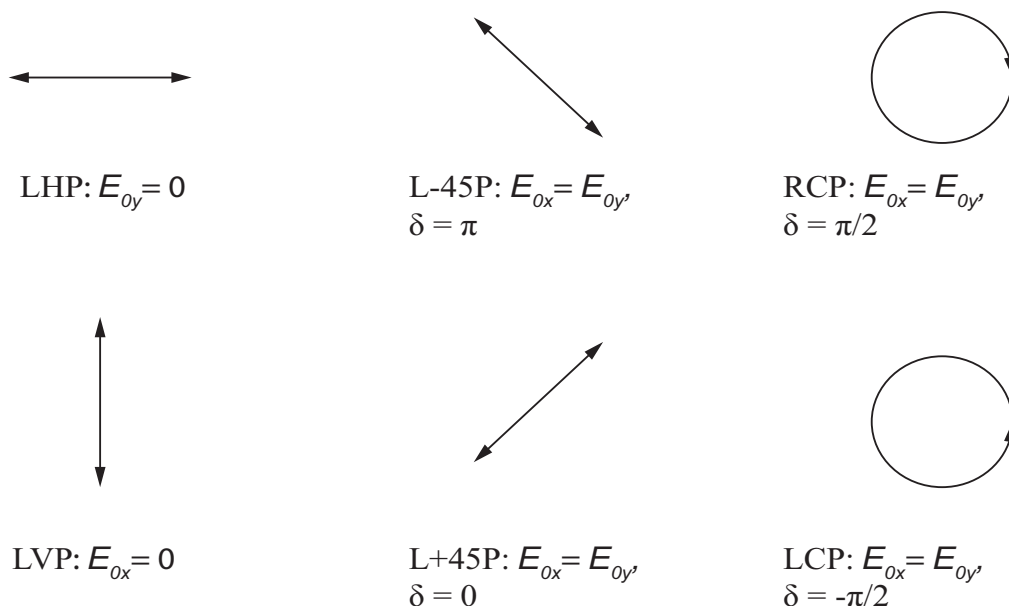
$$\sin 2\chi = (\sin 2\alpha) \sin \delta, \quad 0 \leq \alpha \leq \frac{\pi}{2} \cup 0 \leq \delta \leq 2\pi. \quad (2.8)$$



Obr. 2.1: Polarizační elipsa[1].

Díky tomu, že amplitudy  $E_{0x}$ ,  $E_{0y}$  a fáze  $\delta$  jsou konstantní, zůstává polarizační elipsa neměnná.

Eliptická polarizace se vyskytuje nejběžněji. SOP (state of polarization) jsou stavy polarizace, které vznikají při různých kombinacích amplitud a fází. LVP - lineární vertikální polarizované světlo, LHP - lineární horizontální polarizované světlo, může být pravotočivé nebo levotočivé. Lineární  $\pm 45^\circ$  polarizované světlo (L+45P/L-45P). Tyto stavy polarizace můžeme snadno vytvořit v laboratoři a ulehčují výpočty, proto jsou pro nás velice důležité



Obr. 2.2: Stavy polarizace v závislosti na amplitudách a fázových posunech[4].

## 2.2 Kruhová polarizace

Jedná se o speciální tvar eliptické polarizace. Kruhová polarizace nastane, pokud jsou obě složky elektrické intenzity posunuty o  $\pi/2$  a amplitudy těchto složek jsou si rovny  $E_{0x} = E_{0y} = E_0$ . Levotočivá polarizace nastává při posuvu  $\delta = -\frac{\pi}{2}$  a pravotočivá při posuvu o  $\delta = \frac{\pi}{2}$ .

## 2.3 Lineární polarizace

Podobně jako u kruhové polarizace se také jedná o speciální případ eliptické polarizace. Tento případ nastává, pokud je jedna ze složek  $E_{0x}, E_{0y}$  nulová, případně případně obě složky musí být ve fázi ( $\delta = 0$ ) nebo v proti fázi ( $\delta = \pi$ ).

### 2.3.1 Polarizátory

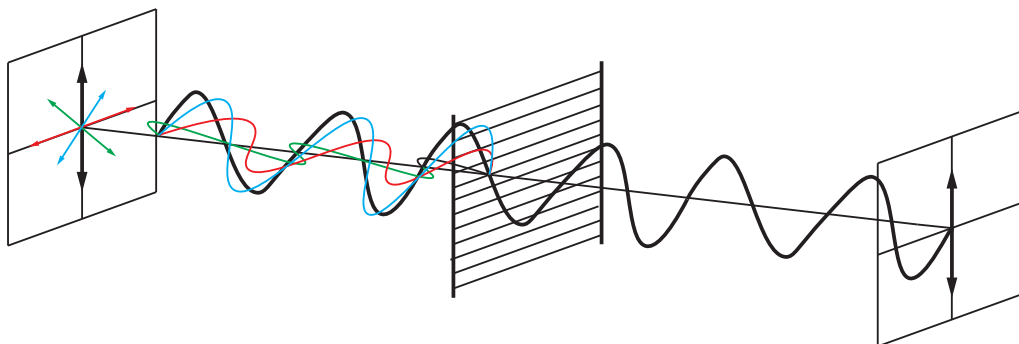
Polarizátory jsou zařízení díky kterým můžeme polarizovat světlo. Ideální polarizátor rozdělí vstupní světlo na dvě na sebe kolmé polarizační roviny. Jedna rovina je odfiltrována, zatím co druhá projde skrz. Polarizační zařízení se dělí do tří skupin, podle výslednému stavu polarizace, tedy eliptické, kruhové a lineární.

K vytvoření lineárně polarizovaného světla se využívá polaroid, dvojlom a odraz.



## Polaroid

Polaroid polarizuje světlo pomocí dlouhých řetězců molekul, které jsou zarovnané do jednoho směru. Při průchodu světla polaroidem se vektory elektrického pole, které jsou ve směru řetězců, absorbují. Tím se stane světlo lineárně polarizované.



Obr. 2.3: Polarizace nepolarizované světla pomocí polaroidu[17].

Po průchodu světla polaroidem je pohlcena jedna polarizační rovina a proto se zmenší původní intenzita světla  $I_0$  o polovinu:

$$I = \frac{1}{2} I_0. \quad (2.9)$$

Pro dopadající světlo na polaroid platí Malusův zákon:

$$I = I_0 \cos^2 \theta, \quad (2.10)$$

kde intenzita původního světla  $I_0$  je rovna světlu, které prošlo polaroidem  $I$ , pouze když,  $\theta = 0^\circ$  nebo  $\theta = 180^\circ$ . To znamená, že dopadající světlo má stejný směr polarizace jako směr polarizačního polaroidu. Pokud  $\theta = \pm 90^\circ$ , tak intenzita prošlého světla je rovna nule.

## Polarizace odrazem

Světlo se polarizuje odrazem, pokud bude dopadat pod Brewsterovým úhlem  $\theta$  na rozhraní dvou dielektrických prostředí, které mají indexy lomu  $n_1$  a  $n_2$ :

$$\theta = \theta_p = \tan^{-1} \left( \frac{n_2}{n_1} \right). \quad (2.11)$$

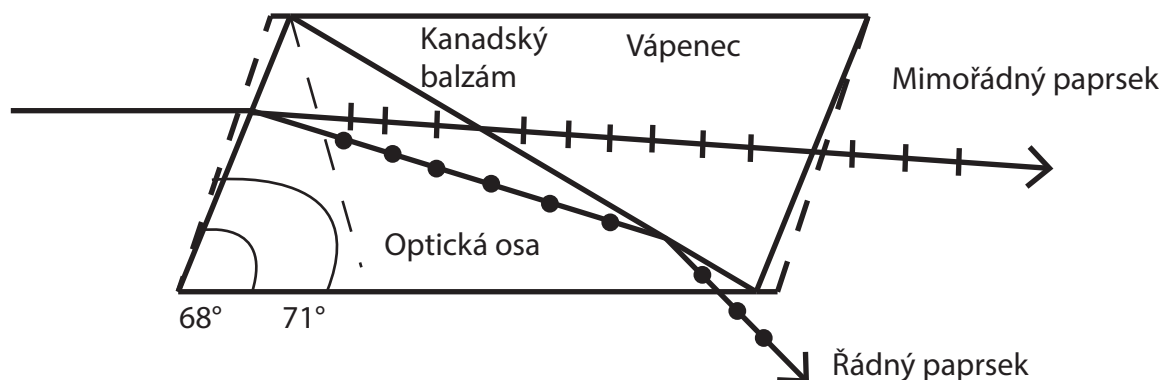
Světlo lomené bude částečně polarizováno a světlo odražené bude lineárně polarizované s vektorem intenzity kolmým na rovinu odrazu. Světlo lomené je kolmé na světlo odražené.

## Polarizace dvojlomem

Optická prostředí můžeme dělit na izotropní a anizotropní. V izotropních prostředích (kapaliny a plyny) se světlo šíří stejnou rychlostí. V anizotropních prostředích je rychlost šíření světla závislá na směru. V těchto prostředích se světelný paprsek štěpí na dva s různými rychlostmi.

Nepolarizované světlo procházející anizotropním krystalem (kalcitem) se rozdělí na dva lineárně polarizované paprsky. Řádný paprsek podléhá Snellovu zákonu lomu, zatímco druhý paprsek nepodléhá tomuto zákonu a je označován jako mimořádný paprsek.

Nikolův hranol se využívá pro polarizaci dvojlomem. Je to krystal z vápence, který je rozříznut podle kratší uhlopříčky na poloviny. Obě poloviny jsou stmelené kanadským balzámem, který má index lomu  $n_b = 1,54$  a jehož pomocí se dosáhne úplného odrazu řádného paprsku. Mezní úhel pro rozhraní vápence a kanadského balzámu je  $m = 68^\circ$  a světelné paprsky, které mají být polarizované musí dopadat pod úhlem  $22^\circ$ . Kvůli tomu, že Nikolův hranol má malé zorné pole, byly vyvinuty hranoly s lepšími vlastnostmi jako například – Glanův, Ahrensův Glazebrookův.



Obr. 2.4: Polarizace světla pomocí Nikolova hranolu[3].

## 2.4 Stokesovy polarizační parametry

Díky Poincarého kouli a Stokesovým parametrům, můžeme popsat stav a stupeň polarizace. Pro Stokesovy parametry  $S_0$  až  $S_3$  platí následující rovnice: [1]:

$$S_0^2 = S_1^2 + S_2^2 + S_3^2, \quad (2.12)$$

kde  $S_0$  až  $S_3$  jsou definované následovně

$$S_0 = E_{0x}^2 + E_{0y}^2, \quad (2.13)$$

$$S_1 = E_{0x}^2 - E_{0y}^2, \quad (2.14)$$

$$S_2 = 2E_{0x}E_{0y} \cos \delta, \quad (2.15)$$

$$S_3 = 2E_{0x}E_{0y} \sin \delta, \quad \delta = \delta_y - \delta_x. \quad (2.16)$$

Intenzitu světla popisuje první parametr  $S_0$ , převahu světla LHP nad LVP popisuje druhý parametr  $S_1$ .  $S_2$  popisuje převahu L+45P světla nad L-45P světlem a poslední parametr  $S_3$  popisuje převahu světla RCP nad světlem LCP.

Vektor pro elipticky polarizované světlo se skládá ze Stokesových parametrů, které lze zapsat do matice:

$$\begin{bmatrix} S_0 \\ S_1 \\ S_2 \\ S_3 \end{bmatrix} = \begin{bmatrix} E_{0x}^2 + E_{0y}^2 \\ E_{0x}^2 - E_{0y}^2 \\ 2E_{0x}E_{0y} \cos \delta \\ 2E_{0x}E_{0y} \sin \delta \end{bmatrix}$$

Přehled Stokesových vektorů pro různé stavy polarizace:

$$\begin{aligned} \mathbf{S}_{\text{LHP}} &= I_0 \begin{bmatrix} 1 \\ 1 \\ 0 \\ 0 \end{bmatrix}, & \mathbf{S}_{\text{LVP}} &= I_0 \begin{bmatrix} 1 \\ -1 \\ 0 \\ 0 \end{bmatrix}, & \mathbf{S}_{\text{L+45P}} &= I_0 \begin{bmatrix} 1 \\ 0 \\ 1 \\ 0 \end{bmatrix}, \\ \mathbf{S}_{\text{L-45P}} &= I_0 \begin{bmatrix} 1 \\ 0 \\ -1 \\ 0 \end{bmatrix}, & \mathbf{S}_{\text{RCP}} &= I_0 \begin{bmatrix} 1 \\ 0 \\ 0 \\ 1 \end{bmatrix}, & \mathbf{S}_{\text{LCP}} &= I_0 \begin{bmatrix} 1 \\ 0 \\ 0 \\ -1 \end{bmatrix}. \end{aligned}$$

$I_0$  označuje intenzita světla [1].

I částečně polarizované světlo lze popsat pomocí Stokesových parametrů, případně i úplně nepolarizované světlo:

$$\mathbf{S}_{\text{unp}} = S_0 \begin{bmatrix} 1 \\ 0 \\ 0 \\ 0 \end{bmatrix},$$

vztahy pro částečně pol. světlo:

$$\mathbf{S} = \begin{bmatrix} S_0 \\ S_1 \\ S_2 \\ S_3 \end{bmatrix} = (1-p) \begin{bmatrix} S_0 \\ 0 \\ 0 \\ 0 \end{bmatrix} + p \begin{bmatrix} S_0 \\ S_1 \\ S_2 \\ S_3 \end{bmatrix}, \quad 0 \leq p \leq 1, \quad (2.17)$$

$p$  označuje DOP(stupeň polarizace). Pokud je  $p = 1$ , tak je světlo kompletně polarizováno, a pokud je  $p = 0$ , tak se jedná o nepolarizované světlo. DOP se dá vyjádřit jako

$$p = \frac{I_{\text{polarizované}}}{I_{\text{clk}}} = \frac{\sqrt{S_1^2 + S_2^2 + S_3^2}}{S_0}, \quad 0 \leq p \leq 1, \quad (2.18)$$

$I_{\text{clk}}$  nám udává celkovou intenzitu světla. [4].

### 2.4.1 Mullerovy matice

Jak je popsáno v kapitole 2, eliptickou polarizaci můžeme přetvořit na jiný druh polarizovaného světla za pomoci změny fází a amplitud. Fázi nebo amplitudu můžeme u světla změnit různými polarizačními zařízeními. Světlo může projít jedním nebo více polarizačními zařízeními a tím dostane svoji výslednou polarizaci. Výstupní paprsek se označuje jako  $S'$  a počáteční paprsek se označuje jako  $S$  a platí pro ně následující vztah  $\vec{S}' = \mathbf{M}\vec{S}$  kde  $\mathbf{M}$  je Mullerova matice:

$$\begin{bmatrix} S'_0 \\ S'_1 \\ S'_2 \\ S'_3 \end{bmatrix} = \begin{bmatrix} m_{00} & m_{01} & m_{02} & m_{03} \\ m_{10} & m_{11} & m_{12} & m_{13} \\ m_{20} & m_{21} & m_{22} & m_{23} \\ m_{30} & m_{31} & m_{32} & m_{33} \end{bmatrix} \begin{bmatrix} S_0 \\ S_1 \\ S_2 \\ S_3 \end{bmatrix}, \quad (2.19)$$

Tato Mullerova matice popisuje polarizující prvek. [1].

Následuje přehled Mullerových matic pro některá polarizačními zařízeními [4].

Půlvlnná destička  $\phi = \pi$ :

$$\mathbf{M} = \begin{bmatrix} 1 & 0 & 0 & 0 \\ 0 & 1 & 0 & 0 \\ 0 & 0 & 0 & -1 \\ 0 & 0 & 0 & 1 \end{bmatrix}. \quad (2.20)$$

Čtvrtlnná destička  $\phi = \frac{\pi}{2}$

$$\mathbf{M} = \begin{bmatrix} 1 & 0 & 0 & 0 \\ 0 & 1 & 0 & 0 \\ 0 & 0 & 1 & 0 \\ 0 & 0 & 0 & 1 \end{bmatrix}. \quad (2.21)$$

Lineární polarizátor:

$$\mathbf{M} = \begin{bmatrix} p_x^2 + p_y^2 & p_x^2 - p_y^2 & 0 & 0 \\ p_x^2 - p_y^2 & p_x^2 + p_y^2 & 0 & 0 \\ 0 & 0 & 2p_x p_y & 0 \\ 0 & 0 & 0 & 2p_x p_y \end{bmatrix} \quad 0 \leq p_x, p_y \leq 1. \quad (2.22)$$

Ideální polarizátor s průchozí osou x, kde  $p_x = 1$  a  $p_y = 0$ :

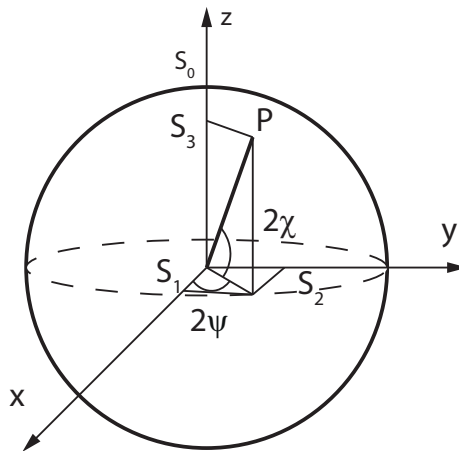
$$\mathbf{M} = \frac{1}{2} \begin{bmatrix} 1 & 1 & 0 & 0 \\ 1 & 1 & 0 & 0 \\ 0 & 0 & 0 & 0 \\ 0 & 0 & 0 & 0 \end{bmatrix}. \quad (2.23)$$

Ideální polarizátor s průchozí osou y, kde  $p_x = 0$  a  $p_y = 1$ :

$$\mathbf{M} = \frac{1}{2} \begin{bmatrix} 1 & -1 & 0 & 0 \\ -1 & 1 & 0 & 0 \\ 0 & 0 & 0 & 0 \\ 0 & 0 & 0 & 0 \end{bmatrix}. \quad (2.24)$$

## 2.5 Poincarého koule

Poincarého koule je grafický nástroj, který umožňuje prakticky znázorňovat polarizované světlo a změnu polarizace, která je způsobena průchodem polarizačních zařízení. Jakýkoliv polarizační stav může být zobrazen na kouli a je reprezentován bodem na povrchu nebo uvnitř koule. Souřadnice na kouli jsou určeny třemi normalizovanými Stokesovými parametry.



Obr. 2.5: Poincarého koule[1].

$2\psi$  a  $2\chi$  vyjadřují koordinační pár. Sférické souřadnice pro jednotkovou sféru kartézské soustavy jsou vyjádřeny jako následující rovnice:[4]:

$$x = \cos(2\chi) \cos(2\psi), \quad 0 \leq \psi \leq \pi, \quad (2.25)$$

$$y = \cos(2\chi) \sin(2\psi), \quad -\frac{\pi}{4} \leq \chi \leq \frac{\pi}{4}, \quad (2.26)$$

$$z = \sin(2\chi), \quad (2.27)$$

kde  $x^2 + y^2 + z^2 = 1$ . Pomocí předešlých rovnic a koordinačního páru můžeme znázornit jakýkoliv polarizační stav. LHP( $0^\circ, 0^\circ$ ), LVP( $180^\circ, 0^\circ$ ), L+45P( $90^\circ, 0^\circ$ ), L-45P( $270^\circ, 0^\circ$ ), RCP( $0^\circ, 90^\circ$ ), LCP( $0^\circ, -90^\circ$ ).

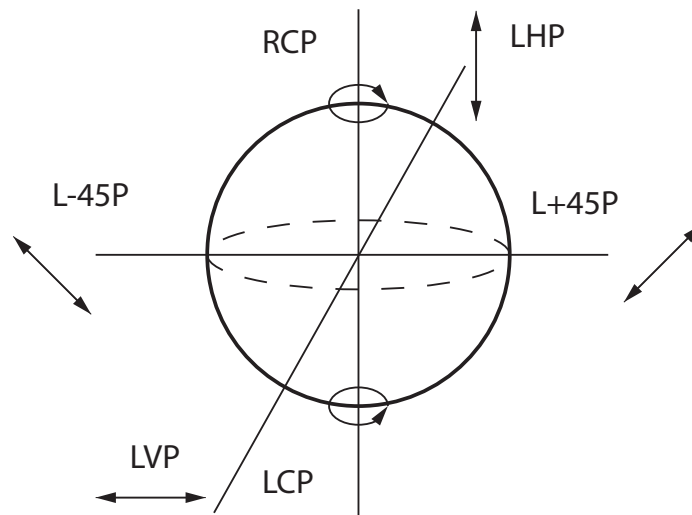
Eliptická polarizace je znázorněna jakýmkoliv bodem na kouli, kromě rovníku a na pólech. Na pólech je reprezentována kruhová polarizace a na rovníku jsou všechny lineárně polarizované stavy. Jak už bylo zmíněno, polarizační stav může být zobrazen jak na povrchu koule tak i uvnitř. Pokud je bod reprezentován na povrchu, tak se jedná o kompletně polarizované světlo - DOP = 1. Pokud bod leží uvnitř koule, tak se jedná o částečně polarizované světlo tedy DOP < 1. Pomocí úhlu  $\chi, \psi$  a  $S_0$  můžeme vyjádřit ostatní Stokesovy parametry:[1]:

$$S_0 = 1, \quad (2.28)$$

$$S_1 = \cos 2\psi \cos 2\chi, \quad (2.29)$$

$$S_2 = \sin 2\psi \cos 2\chi, \quad (2.30)$$

$$S_3 = \sin 2\chi. \quad (2.31)$$



Obr. 2.6: Polarizační stavy na Poincarého kouli[1].

## 2.6 Jonesovy vektory

Pomocí Jonesova vektoru také můžeme popsat polarizované světlo, ale pouze světlo, které je kompletně polarizované. Jonesův vektor je definován jako[1]:

$$\mathbf{E} = \begin{bmatrix} E_x \\ E_y \end{bmatrix} = \begin{bmatrix} E_{0x}e^{i\delta} \\ E_{0y}e^{i\delta} \end{bmatrix}, \quad (2.32)$$

$E_x$  a  $E_y$  mají komplexní charakter  $i = \sqrt{-1}$ . Intenzita  $I$  je vyjádřena jako:

$$I = (E_x^* \quad E_y^*) \begin{pmatrix} E_x \\ E_y \end{pmatrix} = E_x E_x^* + E_y E_y^*. \quad (2.33)$$

Jonesovy vektory pro polarizační stavy jsou:

$$\begin{aligned} \mathbf{E}_{\text{LHP}} &= \begin{bmatrix} 1 \\ 0 \end{bmatrix}, & \mathbf{E}_{\text{LVP}} &= \begin{bmatrix} 0 \\ 1 \end{bmatrix}, & \mathbf{E}_{\text{L+45P}} &= \frac{1}{\sqrt{2}} \begin{bmatrix} 1 \\ 1 \end{bmatrix}, \\ \mathbf{E}_{\text{L-45P}} &= \frac{1}{\sqrt{2}} \begin{bmatrix} 1 \\ -1 \end{bmatrix}, & \mathbf{E}_{\text{RCP}} &= \frac{1}{\sqrt{2}} \begin{bmatrix} 1 \\ i \end{bmatrix}, & \mathbf{E}_{\text{LCP}} &= \frac{1}{\sqrt{2}} \begin{bmatrix} 1 \\ -i \end{bmatrix}. \end{aligned}$$

Polarizátory se dají popsat Jonesovou Maticí ( $2 \times 2$ ):

$$\mathbf{J} = \begin{bmatrix} j_{xx} & j_{xy} \\ j_{yx} & j_{yy} \end{bmatrix}. \quad (2.34)$$

Přehled Jonesových matic pro některá polarizační zařízení:

Půlvlnná destička  $\phi = \pi$ :

$$\mathbf{J} = \begin{bmatrix} 1 & 0 \\ 0 & -1 \end{bmatrix}. \quad (2.35)$$

Půlvlnná destička  $\phi = \frac{\pi}{2}$ :

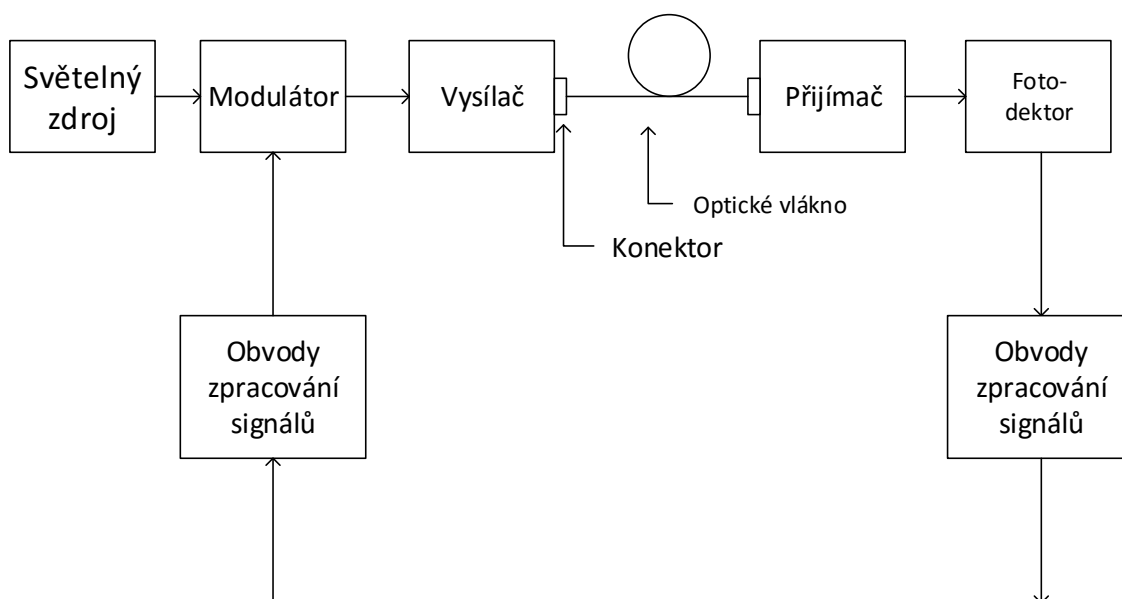
$$\mathbf{J} = \begin{bmatrix} 1 & 0 \\ 0 & -i \end{bmatrix}. \quad (2.36)$$

Lineární polarizátor:

$$\mathbf{J} = \begin{bmatrix} p_x & 0 \\ 0 & p_y \end{bmatrix} \quad 0 \leq p_x, p_y \leq 1. \quad (2.37)$$

### 3 PŘENOS V OPTICKÉM VLÁKNĚ

Světelný paprsek, který nese informaci se šíří uvnitř optického vlákna a v okolí vlákna nevytváří žádné elektrické a magnetické pole. Tím pádem signál nemůže být zarušen vnějšími signály a nevznikají žádné parazitní vazby. K sestavení optického spoje je zapotřebí mít světelný zdroj (LED dioda, laser), modulátor, obvody zpracování signálu, optické prostředí a světelný přijímač zařízení.

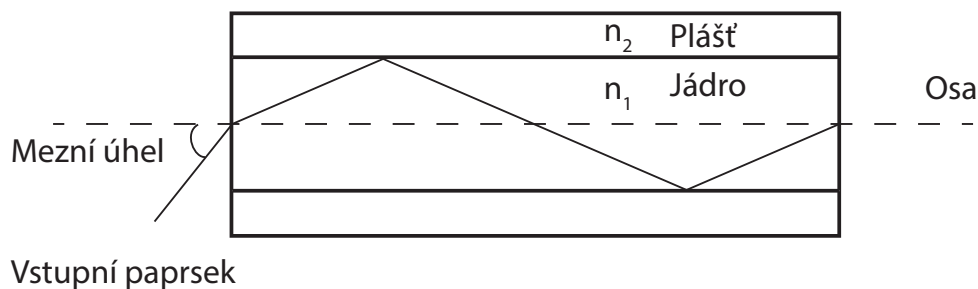


Obr. 3.1: Zapojení optického spoje [7].

Aby byl přenos možný, musí nastat úplný odraz světla na rozhraní dvou optických prostředí. Vlákno je tvořeno dielektrickým pláštěm s indexem lomu  $n_2$  a dielektrickým jádrem s indexem lomu  $n_1$ . Je nutná podmínka  $n_1 > n_2$ , protože jinak by nedošlo k úplnému odrazu. Optická vlákna se rozdělují na několik skupin a to

- jednovídná
- mnohavidová s konstantním indexem lomu
- mnohavidová gradientní s proměnným indexem lomu.[7]

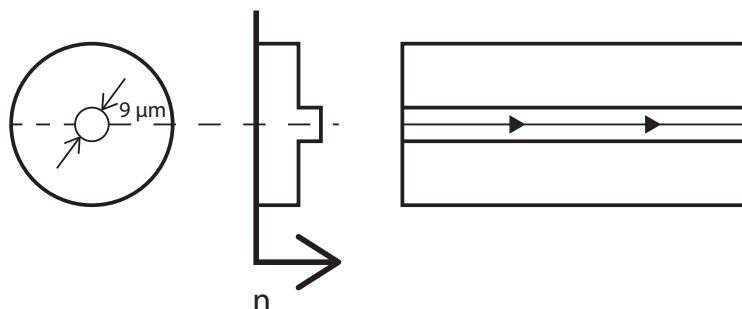




Obr. 3.2: Přenos vláknem [7].

### 3.1 Jednovidová vlákna

Jednovidová vlákna umožňují přenos pouze základního vidu světla. Jednovidová vlákna se vyznačují velice malým průměrem vlákna a to pouze okolo  $9 \mu m$  [7]. Kvůli tomuto malému průměru vlákna je nutné použít jako zdroj záření laser. Používají se na delší vzdálenosti (desítky kilometrů), díky svému nižšímu útlumu. Přestože že jsou dražší než mnohavidová vlákna, tak jsou více využívána v praxi.



Obr. 3.3: Jednovidové vlákno [7].

Světlo se v optickém vlákně šíří ve dvou na sebe kolmých polarizačních rovinách. Tyto dvě roviny mají v ideálním vlákně, které má dokonalou kruhovou symetrii, stejnou fázovou rychlost. Bohužel v praxi je tato kruhová symetrie narušena vlivem ohybů případně změnou teploty. Toto narušení způsobí změnu dvojlomu, který tím pádem nebude konstantní po celé délce optického vlákna a tato změna dvojlomu zapříčiní přeslech a přeliv energie mezi polarizačními rovinami. Tento přeliv energie způsobí změnu polarizačního stavu.

### 3.1.1 Dvojlom v optickém vláknu

Jak už bylo řečeno v předchozích kapitolách, světlo se ve vláknu šíří ve dvou na sebe kolmých rovinách, které si můžeme označit jako  $LP_{01x}$  a  $LP_{01y}$ . Tyto roviny bývají označovány jako degenerované, což znamená, že obě roviny mají stejný index lomu  $n_x = n_y$  a tím pádem stejnou konstantu pro šíření světla. Tato rovnost platí pouze pro ideální vlákno. Z toho vyplývá, že tato rovnost v praxi neplatí  $n_x \neq n_y$  – to má za následek dvojlom ve vláknech. To vede ke změnám skupinových rychlostí jednotlivých rovin, což se projeví na disperzních jevech.

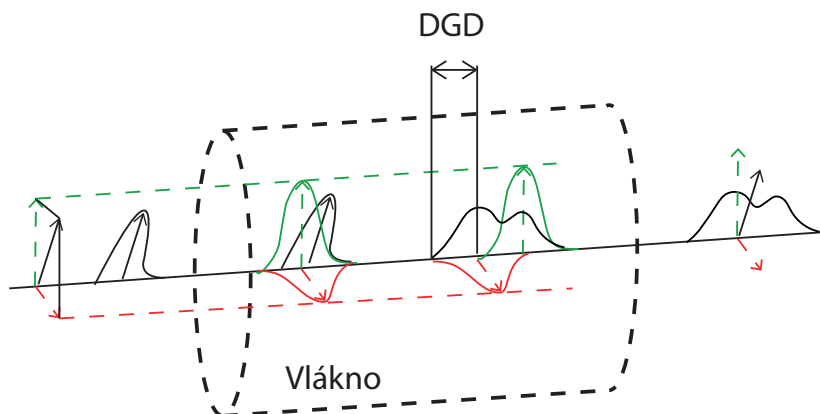
Dvojlom je definován jako absolutní hodnota rozdílu mezi konstantami šíření obou rovin [9]:

$$\Delta\beta = |\beta_x - \beta_y| = \frac{2\pi}{\lambda} |n_x - n_y| = \frac{\omega}{c} \Delta n, \quad (3.1)$$

kde parametr  $\Delta n$  je difference indexu lomu a je nazýván jako stupeň dvojlomu. Ve standardních optických vláknech je to okolo  $10^{-7}$ . Za předpokladu, že vlákno má jednotný dvojlom po celé délce vlákna  $L$  ( $\Delta\beta$ ), tak absolutní fázové zpoždění mezi oběma polarizačními rovinami může být zapsán jako [9]:

$$\Delta\phi = |\beta_x - \beta_y| L = \beta L. \quad (3.2)$$

Protože roviny mají rozdílné skupinové rychlosti, tak optický pulz navázaný do vlákna se roztáhne. To vyústí jako časový rozdíl DGD (differential group delay)  $\Delta\tau$ .



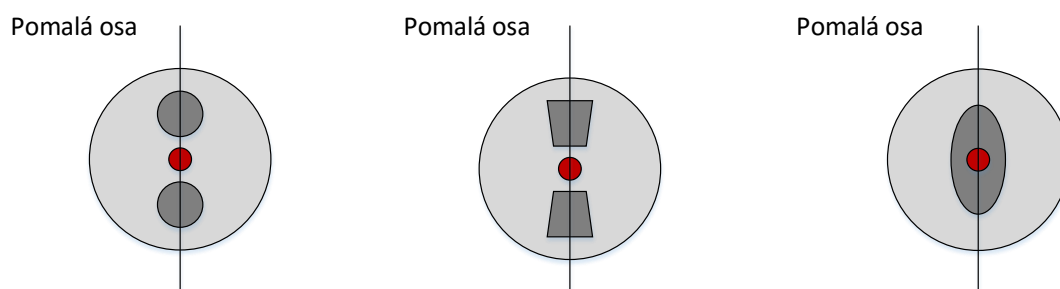
Obr. 3.4: Znázornění DGD [6].

Rovnici pro  $\Delta\tau$  dostaneme derivací rovnice 3.2 podle  $\omega$  [9]:

$$\Delta\tau = \frac{d\Delta\beta}{d\omega} L = \left( \frac{\Delta n}{c} + \frac{\omega}{c} \frac{d\Delta n}{d\omega} \right) L. \quad (3.3)$$

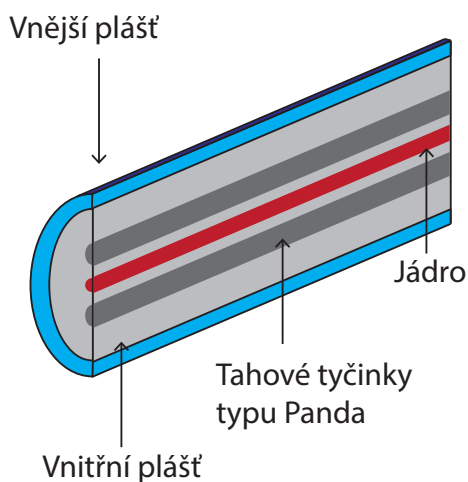
## 3.2 Polarizaci zachovávající vlákna

Jak bylo popsáno v kapitole 3.1 jednovidová vlákna nedokáží udržet stálý SOP. Kvůli tomu byla vyvinuta speciální vlákna, která mají stejný SOP při průchodu světla vláknem – tzv. polarizaci zachovávající vlákna (Polarization maintaining - PM). Vysoký dvojlom zaručuje, že vstupní stav polarizovaného světla bude i na výstupu tohoto vlákna stejný a to i při ohybu vlákna. PM vlákna jsou velice drahá, proto se využívají jen v případech kde je nutné udržet stejný SOP.



Obr. 3.5: Typy PM vláken - Panda, Motýlek, Eliptické [10].

Byly vyvinuty tři druhy PM vláken s dvěma technikami, jak zvýšit dvojlom vlákna. První technika využívá mechanický tlak, kdy se do vlákna zapracují tahové tyčinky. Tuto techniku využívají PM vlákna typu Panda a Motýlek. Druhá technika využívá nesymetrické jádro.



Obr. 3.6: Řez optickým vláknem typu Panda [10].

Záznějová délka je důležitým parametrem u vláken zachovávající polarizaci. Tento parametr určuje, jak si vlákno dokáže zachovat polarizační stav. Čím menší je záznějová délka, tím lépe si vlákno zachová stejnou polarizaci. Tento parametr je nezávislý na délce optického vlákna.

Dvojlom  $B$  může být vyjádřen jako:

$$B = n_{slow} - n_{fast}, \quad (3.4)$$

kde  $n_{slow}$  a  $n_{fast}$  jsou indexy lomů pomalé a rychlé osy.

Fáze obou rovin se rozcházejí a následně vyrovnávají, tím pádem se mění polarizace v různých částech vlákna. ( $L_p$ ) je záznějová délka u které nastává posuv mezi fázemi o  $2\pi$ :

$$L_p = \frac{\lambda}{B}. \quad (3.5)$$

### 3.3 Vlnový multiplex

Vlnový multiplex je technika, při které se sdružuje více optických signálů, které mají rozdílné vlnové délky, do jednoho optického vlákna. Každý optický signál je na sobě nezávislý a může přenášet data rozdílnými přenosovými rychlostmi. Největší výhodou vlnového multiplexu je že, lze implementovat na stávající trasy a nemusí se provádět nová pokládka nových optických tras.

Základními prvky jsou multiplexory, které navazují všechny vstupní vlnové délky do jednoho optického vlákna. Na přijímací straně jsou zapojeny demultiplexory, které přijímaný signál rozdělí podle příslušných vlnových délek. Existují různé druhy vlnového multiplexu, které jsou stručně popsány v následujících podkapitolách.

#### 3.3.1 Široký vlnový multiplex

WDM (wide wavelength–division multiplexing) využívá vlnové délky okolo 850 nm a 1300 nm. Odstup mezi jednotlivými délkami činí 25 nm.

#### 3.3.2 Hustý vlnový multiplex

U DWDM (dense wavelength–division multiplexing) se využívá pásem C a L, tedy 1500 nm – 1600 nm. Rozestupy mezi kanály mohou být od 0,1 nm až po 0,8 nm. Tímto způsobem se dá jedním optickým vláknem přenést až stovky kanálů. Tento druh se využívá na dlouhé vzdálenosti, protože signál se všemi kanály, lze obnovovat a zesilovat.

### 3.3.3 Hrubý vlnový multiplex

CWDM (coarse wavelength–division multiplexing) má mezi kanálové rozteče o šířce 20 nm a pro přenos využívá pásmo 1271 nm – 1611 nm. Nejčastěji se využívá 8 kanálů v rozmezí 1470 nm – 1610 nm. Je to cenově nejdostupnější varianta z vlnových multiplexů.

## 3.4 Polarizační multiplex

Protože se signál v optickém vlákne šíří ve dvou na sebe kolmých polarizačních rovinách, tak je možné využít každou rovinu zvlášť, jako na sobě nezávislý signál. Tato technika se využívá například v radiových systémech.

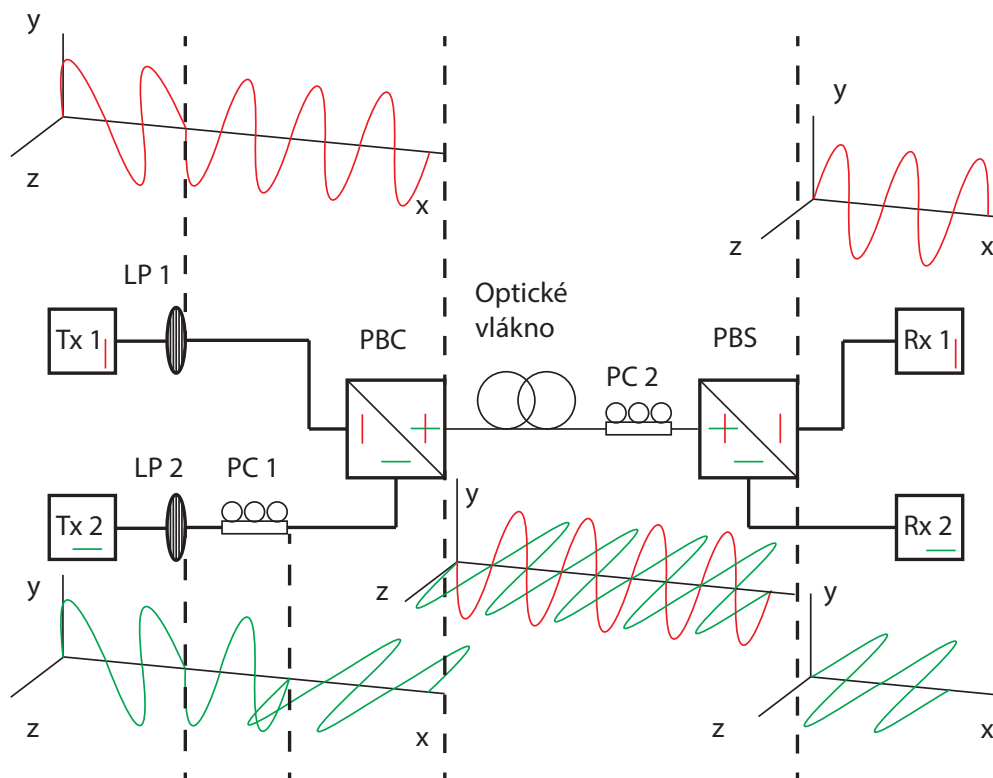
Základní princip polarizačního multiplexu (PDM - polarization division multiplexing) je navázat dva ortogonální signály o stejné vlnové délce do vlákna a na přijímací straně je rozdělit na původní signály. Aby byl přenos úspěšný je nezbytně nutné, aby při demultiplexaci signálů byly obě polarizační roviny na sebe ortogonální a byly natočené ve správném směru. Bohužel kvůli nedokonalostem vlákna se změní natočení polarizačních rovin a tím pádem nemůže dojít k rozdělení vstupních signálů.

Aby byla možná realizace polarizačního multiplexu je nutné mít dva zdroje záření, nejlépe laserové diody, které vyzařují lineárně polarizované světlo. Tím odpadnou náklady na lineární polarizátory (LP), které by se musely umístit za zdroje záření, pokud by se využívali například LED diody. Následně je nutné oba signály navázat do vlákna pomocí polarizačního děliče (Polarization Beam Splitter). Pokud se využívá klasické SM vlákno, tak se s největší pravděpodobností nezachová polarizační stav obou rovin a proto je nutné signál zkorigovat za pomoci polarizačního kontroléru. Následně se signál demultiplexuje díky invertně zapojeného PBS a oba signály se přivedou na příslušné přijímače.

Následující obrázek 3.7 znázorňuje možné zapojení polarizačního multiplexu s LED diodami. Osy nad a pod obrázkem zobrazují stav polarizované vlny v příslušných částech zapojení

Tab. 3.1: Legenda k obrázku 3.7

Zkratka	Anglický název	Český název
Tx	Transmitter	Vysílač
Rx	Receiver	Přijímač
LP	Linear polarizer	Lineární polarizátor
PC	Polarization controller	Polarizační kontrolér
PBS	Polarization beam splitter	Polarizační dělič



Obr. 3.7: Polarizační multiplex[16]

### 3.4.1 Polarizační dělič

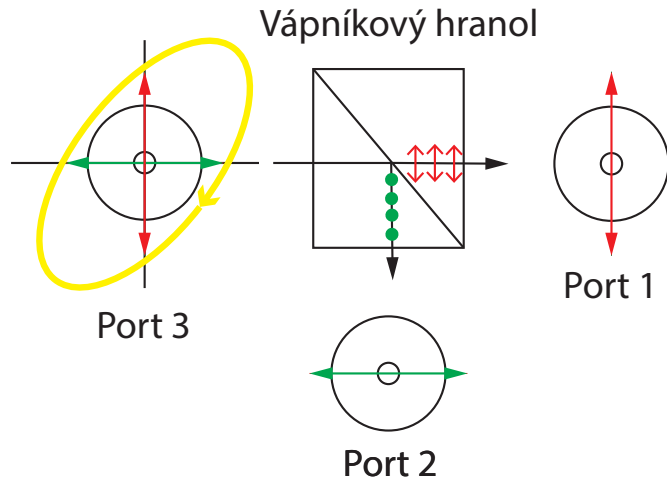
Polarizační dělič můžeme využít dvěma způsoby. Můžeme navázat dva signály do jednoho optického vlákna, nebo opačně, jeden signál rozdělíme na dva a zařízení funguje jako polarizační combiner.

Polarizační splitter má dvě využití. Může rozdělovat signál na dva signály v polarizačních rovinách, které jsou na sebe kolmé nebo může fungovat jako coupler (PBC), tyto dva signály spojí do jednoho. Pro rozdělení signálu využívá hranol, který odkloní jednu polarizační rovinu o 90°. Hranol bývá nejčastěji tvořen dvěma trojbokými jehlany.

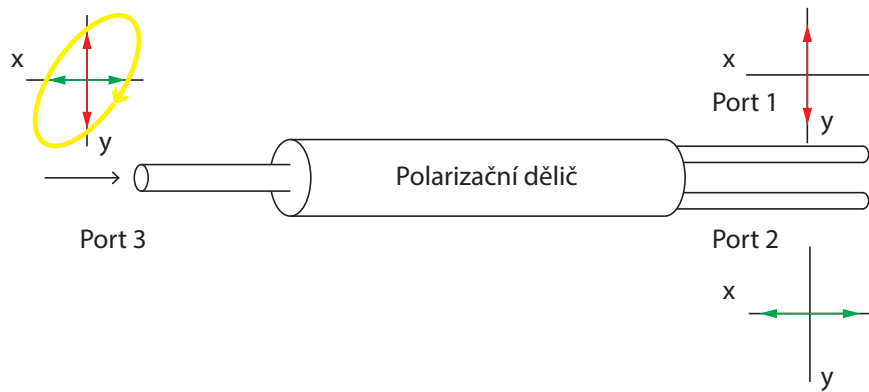
Polarizační splitter je možno popsat pomocí kartézské soustavy. Podél osy  $x$  se šíří polarizovaný paprsek.  $R_x$ ,  $T_x$  a  $R_y$ ,  $T_y$  označující koeficienty odrazu a přenosu pro které platí [8]:

$$R_x + T_x = R_y + T_y = 1. \quad (3.6)$$

Ztrátu světelné energie ve vláknu popisuje parametr  $\chi$ . Světelný tok, který se vrací zpět do zdroje popisuje parametr  $\Phi$  a  $\Phi_0$  vyjadřuje počáteční intenzitu toku světelného zdroje záření [8]:



Obr. 3.8: Funkce polarizačního splitteru [10].



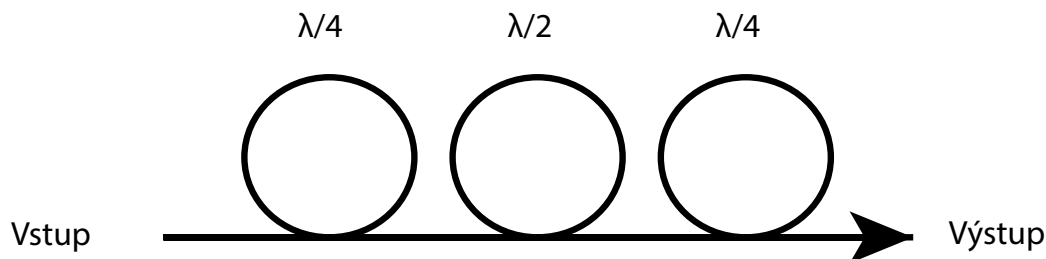
Obr. 3.9: Polarizační dělič[10]

$$\Phi = \chi T_x \Phi_0, \tag{3.7}$$

Následující obrázek znázorňuje, jak vypadá polarizační dělič v praxi:

### 3.4.2 Polarizační kontrolér

Polarizační kontrolér je zařízení, které dokáže změnit polarizaci procházejícího světla. Princip je založen na třech fázových destičkách. První – čtyřvláňná destička změní vstupní polarizaci na lineární. Druhá destička – půlvlnná mění úhel lineárně polarizovaného světla. Třetí destička, opět čtyřvláňná jako první, mění polarizované světlo na jakýkoliv požadovaný stav polarizace [8].



Obr. 3.10: Princip polarizačního kontroléru [11].

### 3.5 Modulace s využitím polarizačního multiplexu

Kvůli neustálé potřebě zvyšování přenosové rychlosti v optických sítích bylo nutné implementovat modulace, které využívají polarizační multiplex. Systémy do 100 Gbit/s nejčastěji využívají modulaci PM-QPSK (polarization multiplexed QPSK, také někdy označována jako DP-QPSK (dual polarization QPSK)) nebo PM-OFDM-QPSK, systémy nad 100 Gbit/s jsou založené na mQAM modulaci.

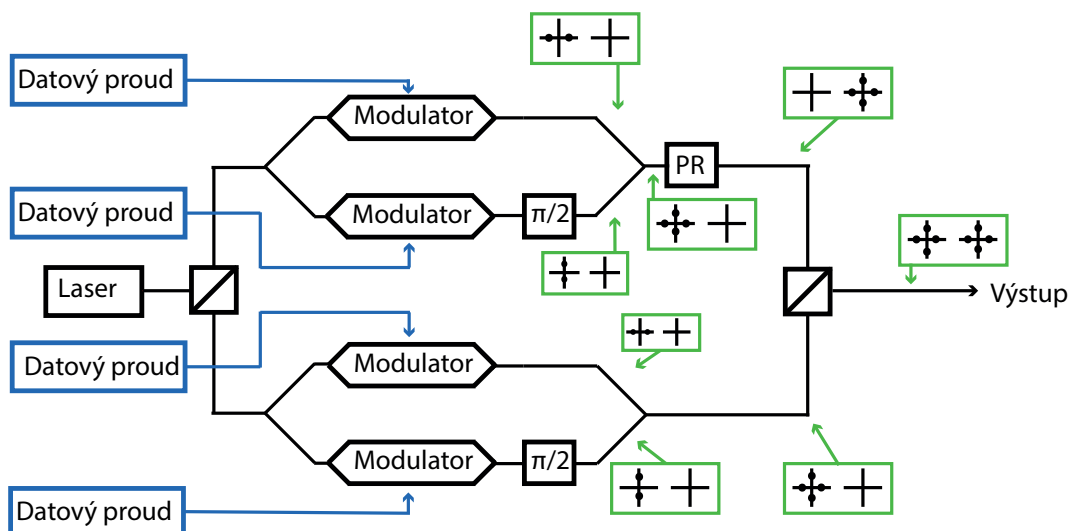
#### 3.5.1 PM-QPSK

Momentálně se modulace PM-QPSK považuje za základní typ v systémech pro 100 Gbit/s. Tato modulace využívá dva nezávislé QPSK modulátory. Do nich je přiveden optický signál, který byl rozdělen na dvě polarizační roviny pomocí děliče. Signál z jednoho modulátoru je otočen o 90° a následně jsou oba signály spojeny v polarizačním děliči, který plní funkci combineru [12]. Na následujícím obrázku jsou v zelených rámečcích zaznamenány stavy konstelačního diagramu v daných částech modulátoru.

Na straně přijímače je signál pomocí polarizační děliče rozdělen na dvě původní polarizační roviny. Oba signály společně se světlem z lokálního optického oscilátoru jsou přivedeny na dva hybridní vazební členy. Následně na foto-diody dopadá zmodulovaný signál, z nichž vychází elektrický signál. Tento elektrický signál je dále veden na vysokorychlostní analogově digitální převodníky, které signál zpracují a dále ho pošlou do koherentního přijímače s koherentním DSP. Díky digitálním zpracováním signálu není zapotřebí zajišťovat fázovou synchronizaci přijatého signálu s lokálním oscilátorem [12].

Tato modulace je nejvhodnější pro 100G na jeden kanál optického vlákna, protože přenos signálu dosahuje vzdálenosti 1500 km s bitovou chybovostí  $4 \times 10^{-3}$  a odstupem signálu od šumu  $< 15$  dB. Také má tato modulace vysokou odolnost vůči polarizační vidové a chromatické disperzi. Další výhodou je poměr ceny a výkonu, protože součástky k sestavení vysílačů a přijímačů jsou dostupné v příznivé finanční hladině. Nevýhoda této modulace je ta, že je nutné použít dvakrát vyšší modulační rychlost.





Obr. 3.11: Modulátor PM-QPSK [13].

### 3.5.2 PM-OFDM-QPSK

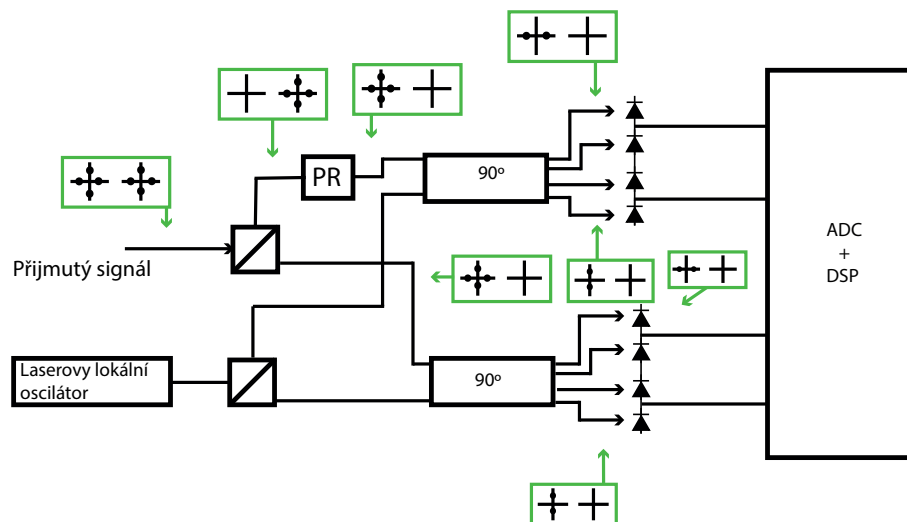
Další modulace, která využívá polarizační multiplex je PM-OFDM-QPSK (Polarization multiplexed-Orthogonal Frequency-Division Multiplexing-Quadrature Phase-Shift Keying). Tato modulace využívá dvě nosné, které jsou od sebe vzdálené 20GHz a modulované jako PM-QPSK nezávisle na sobě. Nevýhodou je, že je zapotřebí mít 2 páry vysílačů a přijímačů s přenosovou rychlostí alespoň 50Gb/s, proto je nekompatibilní se systémy 10G a 40G. Navíc součástky pro sestavení vysílačů a přijímačů jsou drahé [12].

### 3.5.3 PM-mQAM

Pro systémy 200G, 400G a 1000G se používají modulace PM-QPSK, PM-8QAM, PM-16QAM, PM-32QAM, PM-64QAM a PM-256QAM

K překlenutí hranice 100 Gbit/s na jedné nosné je nutnost použít více stupňové modulace. Vhodnou kombinací je modulace QAM s polarizačním multiplexem. U  $2^m$  QAM je přeneseno  $m$  bitů na jeden symbol nebo časovém slotu, kde je  $m$  celé číslo. Pokud modulaci QAM zkombinujeme s polarizačním multiplexem dostaneme PM- $2^m$ -QAM formát, kde je přeneseno 2 krát  $m$  bitů na symbol. PM- $m$ -QAM je realizovatelný za pomoci paralelně zapojených PM-QPSK modulátorů, přičemž modulátory jsou řízeny binárními datovými signály. Například PM-16QAM je vyžaduje 2 PM-QPSK modulátory[12].

U mQAM modulací dochází k nepřímé úměře mezi navyšováním počtu symbolů a vzdáleností úseku na kterou lze tuto modulaci využít. Také platí přímá úměra mezi navyšováním symbolů a BER, což se odráží do navyšení odstupu signálu od šumu OSNR.



Obr. 3.12: Demodulátor PM-QPSK [13].

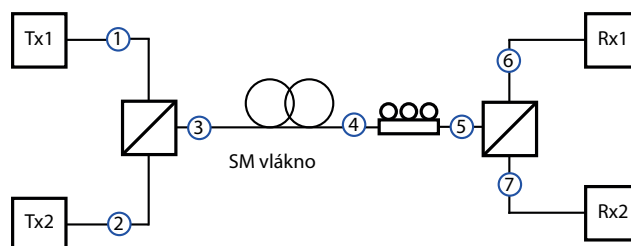
Následující tabulka zobrazuje jednotlivé parametry pro PM-mQAM modulace (PM-QPSK slouží jako reference).

Tab. 3.2: Přehled PM-mQAM modulací a jejich parametrů [12].

Modulační formát	PM-QPSK	PM-16QAM	PM-QPSK	PM-8QAM	PM-16QAM	PM-32QAM	PM-64QAM	PM-256QAM	PM-32QAM	PM-64QAM
bitová rychlost [Gbit/s]	100	200	400	400	400	400	400	400	1000	1000
symbolová rychlost [Gbd]	28-32	28-32	112-128	75-85	56-64	45-51	37-43	28-32	112-128	93-107
bit/symbol	4	8	4	6	8	10	12	16	10	12
kanálová rozteč [GHz]	50	50	200	133	100	80	67	50	200	166
spektrální účinnost [bit/s/Hz]	2	4	2	3	4	5	6	8	5	6
celková kapacita [Tb/s]	8,8	17,6	8,8	13,3	17,6	22	26,4	35	22	26
celková kapacita [Tb/s]	8,8	17,6	8,8	13,3	17,6	22	26,4	35	22	26

## 4 REALIZACE POLARIZAČNÍHO MULTIPLEXU

V laboratoři jsem připravil polarizační multiplex podle následujícího blokového schématu:



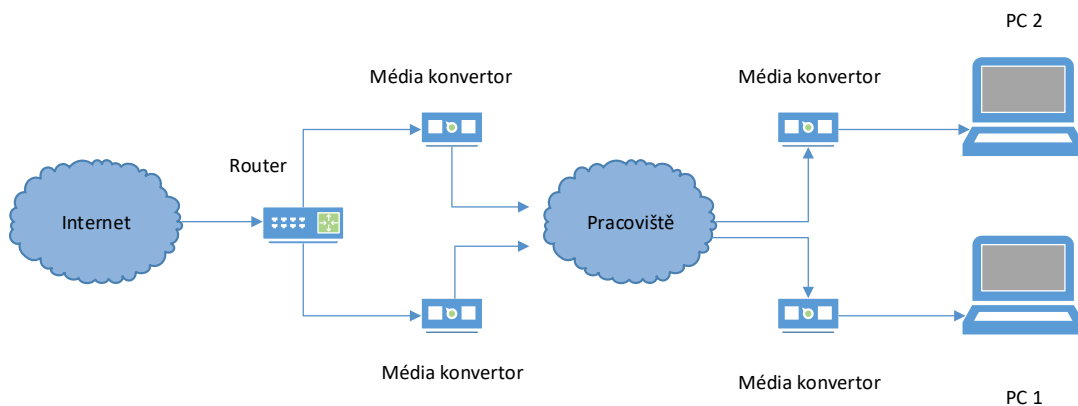
Obr. 4.1: Blokové schéma zapojení.

V jednotlivých bodech vyznačených v blokovém schématu se provádělo měření stavu polarizace, stupně polarizace, útlumu a Stokesových vektorů. Jako vysílače Tx1 a Tx2 byly použity média konvertory, které byly zapojeny za 100Mbit router, který byl zapojen do vnitřní sítě UNOB.

Média konvertory jsou síťové, které se využívají k propojení dvou rozdílných technologií. Umožňují konvertovat optický signál, který se využívá v optických sítích, na elektrický, který se využívá v metalických datových kabelech. Díky využití jednovidových vláken a média konvertorů dochází k zvyšování dosahu sítí. Existují různé druhy, například pro aplikování vlnového multiplexu nebo propojení jednovidového vlákna s multividovým. V laboratoři byl využit Media Converter MC220L TP LINK. Tento média konvertor dokáže fungovat s multividovým vláknem na vzdálenost 0,55 km nebo s jednovidovým vláknem až na vzdálenost 10 km.

Tyto média konvertory byly doplněny SFP (small form-factor pluggable) moduly, což jsou kompaktní vysílače, které se využívají v telekomunikacích a datových komunikacích. Je to rozhraní pro síťové prvky jako jsou switche, média konvertory, routery atp. a optickými vlákny. SFP podporují standardy: gigabit, SONET, ethernet a spousty dalších. V laboratoři je model TP LINK TL-SM321, při vysílání o vlnové délce 1550 nm.

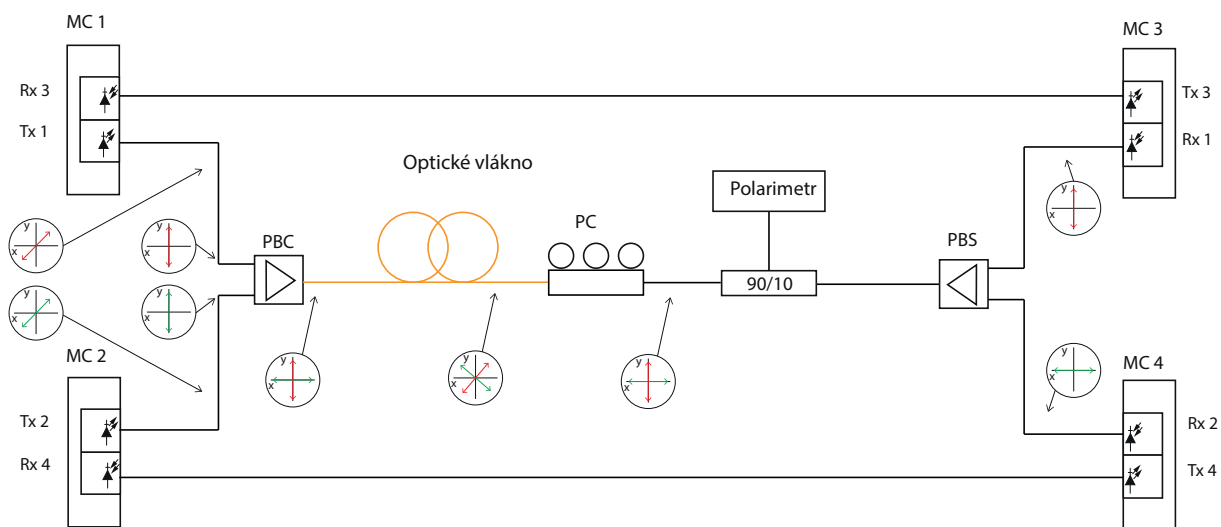
SFP moduly obsahují jako zdroj záření laserovou diodu. Laserová dioda vyzařuje lineárně polarizované světlo, tím pádem jej není nutné polarizovat pomocí lineárního polarizátoru. Bohužel v laboratoři nebyl dostatek polarizačních kontrolérů, aby mohly být využity ke správnému natočení polarizačních rovin z vysílačů Tx1 a Tx2. Aby byly obě roviny natočeny do LVP bylo potřeba změnit dvojlom jednovidového vlákna zkroucením a natočením a přichytit je v příslušných pozicích. Následně se signál navázal do polarizačního děliče. Pro přijímače Rx1 a Rx2 byl využit stejný model média konvertorů a SFP modulů jako u vysílačů Tx1 a Tx2. Za tyto dva přijímače byly zapojeny dva laptopy. Následující obrázek zobrazuje zapojení ze síťového pohledu:



Obr. 4.2: Síťové schéma zapojení.

## 4.1 Krátké trasy

Nejprve jsem proměřil krátké trasy v jednotkách metrů. Následující obrázek zobrazuje fyzické zapojení pracoviště:



Obr. 4.3: Reálné schéma zapojení.

Ze schématu zapojení lze vidět, že, oba signály jsou na sobě naprosto nezávislé. Polarizační multiplex byl realizován pouze ve směru v jednom směru download. V jednotlivých kruzích jsou zaznačeny stavy polarizace při průběhu optickými vlákny a součástkami. Za polarizační kontrolér byl zapojen dělič výkonu 90 procent na 10 procent.

10 procent bylo napojeno na polarimetr na kterém bylo možné sledovat polarizační stav v reálném čase. Tx1 z obrázku 4 odpovídá MC 1, Tx 2 odpovídá MC 2, Rx 1, odpovídá MC 3 a Rx 2 odpovídá MC 4.

Tab. 4.1: Použité přístroje pro měření krátkých tras

Přístroj	Typ
4x Média konvertor	TP Link MC220L
4x SFP modul	TP Link TL-SM321
2x Polarizační dělič	PBC 1550 PM-FC
1x Polarizační kontrolér	FPC561
1x Dělič optického výkonu	PMC 1550-90B-FC
1x Polarimetr	PAX5710IR3

#### 4.1.1 Jeden metr SM vlákna

Jako první proběhlo proměření jednometrového jednovidového vlákna na vlnové délce 1550 nm. Pracoviště bylo zapojeno podle schématu zapojení 4.1. Optická vlákna z Tx 1 a Tx 2 byla nakroucena tak, aby výstupní signál měl polarizační stav LVP. PBC přetočil signál z Tx 2 do polarizačního stavu LHP a navázal oba signály do metrového optického vlákna. Při jakémkoliv pohnutí s vláknem se měnil polarizační stav na výstupu. V tomto případě byl vektor obou signálů elipticky polarizován mezi polarizačními stavy L-45P a LCP. V tomto stavu polarizační multiplex nebyl funkční. Pomocí polarizačního kontroléru jsem vykompenzoval polarizační stav na eliptický, který byl blízko stavu LVP. Následně PBS demultiplexoval signál a systém byl funkční.

Stupeň polarizace z Tx 1 a Tx 2 byl téměř stoprocentní. Z tabulky 4.2 si lze všimnout, že v měřeném bodu 3, tedy po multiplexaci signálu, polarizační stupeň klesl na jednu třetinu. Je to dáno tím, že polarimetr není schopen měřit dvě polarizační roviny zároveň a proto na Poincarého kouli označí bod, který leží mezi těmito rovinami. Proto stupeň polarizace poklesl.

Stavy zobrazené na Poincarého kouli jsou přiložené v příloze. Vstupní signály Tx 1 a Tx 2 byly změřené pouze při zapojení s dvou kilometrovou trasou, protože tyto signály byly vždy stejné a nebylo je nutné měřit pro každé zapojení zvlášť.

Tab. 4.2: Stokesovy vektory, útlum a DOP pro zapojení s metrovým jednovidovým vláknem

Měřený bod	Útlum [dBm]	DOP [%]	Stokesův vektor
1	-1,085	98,694	$\begin{bmatrix} 1,0 \\ -0,99 \\ 0,24 \\ -0,05 \end{bmatrix}$
2	-0,657	99,659	$\begin{bmatrix} 1,0 \\ -1,0 \\ -0,01 \\ -0,05 \end{bmatrix}$
3	1,521	32,803	$\begin{bmatrix} 1,0 \\ 0,05 \\ -0,27 \\ -0,95 \end{bmatrix}$
4	0,422	46,108	$\begin{bmatrix} 1,0 \\ 0,0 \\ -0,76 \\ -0,6 \end{bmatrix}$
5	-8,477	31,326	$\begin{bmatrix} 1,0 \\ 0,95 \\ 0,12 \\ 0,3 \end{bmatrix}$
6	-5,159	98,428	$\begin{bmatrix} 1,0 \\ -1,0 \\ 0,2 \\ -0,05 \end{bmatrix}$
7	-4,826	98,585	$\begin{bmatrix} 1,0 \\ -0,95 \\ 0,2 \\ -0,05 \end{bmatrix}$

#### 4.1.2 Deset metrů SM vlákna

Při tomto měření bylo pracoviště zapojeno stejným způsobem jako bylo zapojeno pracoviště s metrovým optickým vláknem. Pouze se vyměnilo optické vlákno za deseti metrové.

Při tomto zapojení byl systém po kompenzaci polarizačním kontrolérem opět funkční.

Po průchodu trasou byl polarizační stav elipticky polarizován, velice blízko stavu LCP. Polarizačním kontrolérem byl stav upraven na také na eliptickou polarizaci, která byla blízko stavu LHP.

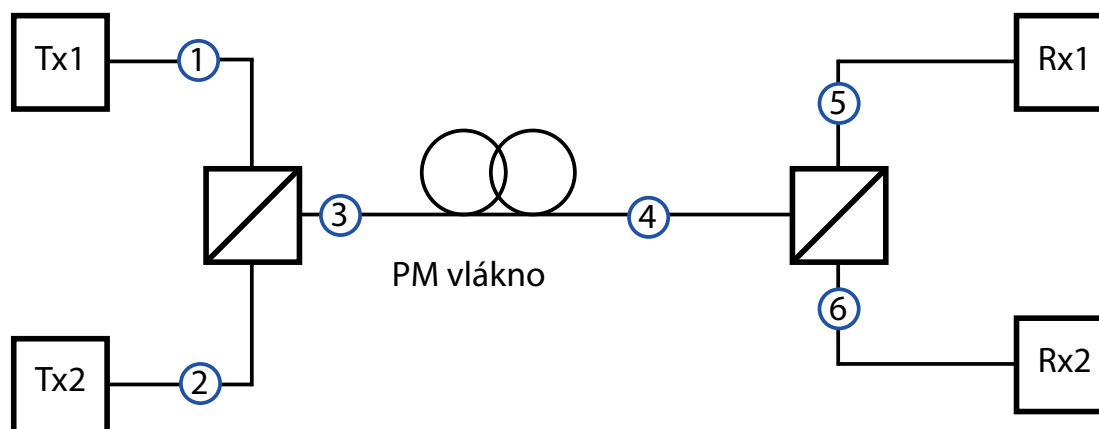
Tab. 4.3: Stokesovy vektory, útlum a DOP pro zapojení s deseti metrovým jednovláknovým vláknem

Měřený bod	Útlum [dBm]	DOP [%]	Stokesův vektor
1	-1,085	98,694	$\begin{bmatrix} 1,0 \\ -0,99 \\ 0,24 \\ -0,05 \end{bmatrix}$
2	-0,657	99,659	$\begin{bmatrix} 1,0 \\ -1,0 \\ -0,01 \\ -0,05 \end{bmatrix}$
3	1,669	28,671	$\begin{bmatrix} 1,0 \\ -0,05 \\ -0,4 \\ 0,9 \end{bmatrix}$
4	1,040	92,336	$\begin{bmatrix} 1,0 \\ -0,05 \\ -0,7 \\ -0,6 \end{bmatrix}$
5	-8,392	31,232	$\begin{bmatrix} 1,0 \\ 0,9 \\ -0,3 \\ -0,25 \end{bmatrix}$
6	-4,393	98,207	$\begin{bmatrix} 1,0 \\ -1,0 \\ 0,1 \\ 0,1 \end{bmatrix}$
7	-3,551	98,463	$\begin{bmatrix} 1,0 \\ -1,0 \\ -0,1 \\ 0,1 \end{bmatrix}$



### 4.1.3 Jeden metr PM vlákna

Pracoviště bylo zapojeno podle následujícího schématu:



Obr. 4.4: Rychlost stahování na PC 1.

Při zapojení polarizačního multiplexu s vláknem zachovávajícím polarizaci nebylo nutné mít za trasou polarizační kontrolér. Protože tento speciální druh optického vlákna má konstantní dvojlom, tak se zachovává vstupní polarizační stav při celém průchodu vláknem.

Tím pádem by měly být Stokesovy vektory v bodě 3 a 4 stejné. Nejsou stejné z toho důvodu, že média konvertory nejsou synchronizovány. Tato nesynchronizace se projeví jako změna fáze, tím pádem se polarizační stav mění neustále z pravotočivého lineárně polarizovaného světla na levotočivé lineárně polarizované světlo. Tuto změnu polarizačních stavů vlivem špatné synchronizace lze pozorovat ve všech měření v bodě tři.

V měření s metrovým jednovidovým vláknem je polarizační stav v bodě 3 eliptický blízko polarizačního stavu LCP. V měření s deseti metrovým optickým vláknem je polarizační stav také eliptický, ale nachází se v blízkosti polarizačního stavu RCP. Stejně tomu je tak v měření s polarizací zachovávajícím vláknem. V měření dvou kilometrové trasy je tento bod mezi polarizačními stavy LCP a L+45P, viz přílohy ref.

Také je možné si z těchto měření všimnout, že stavy polarizace po demultiplexování signálů, tedy na výstupech z PBS, jsou oba natočené do stavu LVP. Je to dáno děličem, který tak jako při navazování optického signálu musí mít obě roviny natočeny do LVP, tak i při invertním zapojení natočí obě roviny do stejného stavu lineárně vertikálně polarizovaného světla.

Tab. 4.4: Stokesovy vektory, útlum a DOP pro zapojení s metrovým PM vláknem

Měřený bod	Útlum [dBm]	DOP [%]	Stokesův vektor
1	-1,085	98,694	$\begin{bmatrix} 1,0 \\ -0,99 \\ 0,24 \\ -0,05 \end{bmatrix}$
2	-0,657	99,659	$\begin{bmatrix} 1,0 \\ -1,0 \\ -0,01 \\ -0,05 \end{bmatrix}$
3	1,954	48,663	$\begin{bmatrix} 1,0 \\ 0,0 \\ -0,6 \\ -0,75 \end{bmatrix}$
4	-7,315	32,144	$\begin{bmatrix} 1,0 \\ 0,9 \\ -0,4 \\ 0,0 \end{bmatrix}$
5	-3,449	97,681	$\begin{bmatrix} 1,0 \\ -1,0 \\ 0,15 \\ 0,05 \end{bmatrix}$
6	-3,449	97,681	$\begin{bmatrix} 1,0 \\ -1,0 \\ 0,0 \\ 0,05 \end{bmatrix}$

## 4.2 Dvoukilometrová trasa

Pracoviště bylo zapojeno stejným způsobem jako na obrázku 4.1, jen byl vyměněn krátký optický kabel za dvou kilometrovou trasu. Opět byly proměřeny body, které jsou zobrazeny na obrázku 4.

Dále proběhlo měření rychlosti stahování z internetu. Nejdříve jsem změřil rychlost samostatně na PC 1, která dosahovala rychlosti 94,87 Mbit/s. Nebylo možné dosáhnout větší rychlosti, protože v laboratoři byl k dispozici pouze 100 megabitový router. Následně jsem změřil rychlost stahování na obou počítačích zároveň. Na PC 1 dosahovala rychlost stahování 52,54 Mbit/s a na PC 2 byla rychlost stahování 47,77 Mbit/s.

Následně probíhalo kopírování 3 GB dat mezi oběma počítači po síti. Nejprve z PC

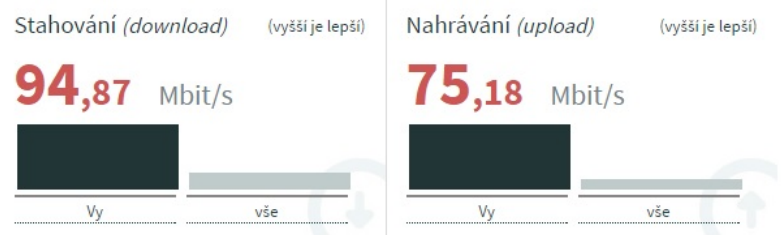
Tab. 4.5: Stokesovy vektory, útlum a DOP pro zapojení s dvou kilometrovou trasou

Měřený bod	Útlum [dBm]	DOP [%]	Stokesův vektor
1	-1,085	98,694	$\begin{bmatrix} 1,0 \\ -0,99 \\ 0,24 \\ -0,05 \end{bmatrix}$
2	-0,657	99,659	$\begin{bmatrix} 1,0 \\ -1,0 \\ -0,01 \\ -0,05 \end{bmatrix}$
3	1,968	41,030	$\begin{bmatrix} 1,0 \\ 0,1 \\ 0,95 \\ -0,3 \end{bmatrix}$
4	0,821	84,100	$\begin{bmatrix} 1,0 \\ -0,2 \\ -0,75 \\ -0,6 \end{bmatrix}$
5	-8,603	36,981	$\begin{bmatrix} 1,0 \\ 0,6 \\ -0,8 \\ 0,15 \end{bmatrix}$
6	-5,253	98,021	$\begin{bmatrix} 1,0 \\ -1,0 \\ 0,0 \\ -0,2 \end{bmatrix}$
7	-4,325	98,680	$\begin{bmatrix} 1,0 \\ -0,95 \\ 0,1 \\ -0,25 \end{bmatrix}$

1 na PC 2, kde přenosová rychlost dosahovala 112 MB/s. Pokud data byla kopírována z PC 1 na PC 2 a zároveň z PC 2 na PC 1, tak přenosová rychlost se snížila na PC 1 na 57,4 MB/s a na PC na 44,2 MB/s. Tyto přenosové rychlosti kolísaly okolo těchto hodnot.

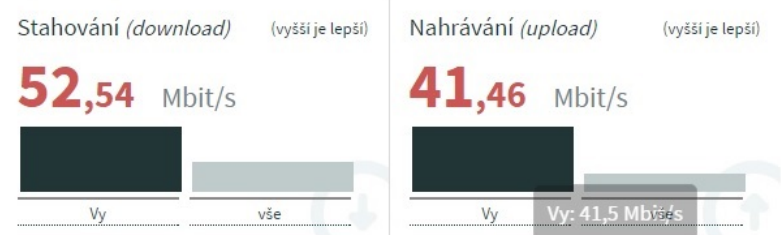
Z těchto měření lze vidět, že přidělená přenosová rychlost se rozdělila mezi obě roviny v poměru 56,5:43,5. Tento poměr bude dán vstupním rozdílem útlumu mezi jednotlivými větvemi.

Výsledek posledního testu IP 160.216.225.129 22.03.2018 12:46

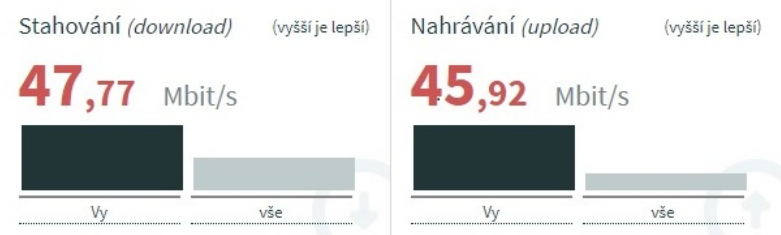


Obr. 4.5: Rychlost stahování na PC 1.

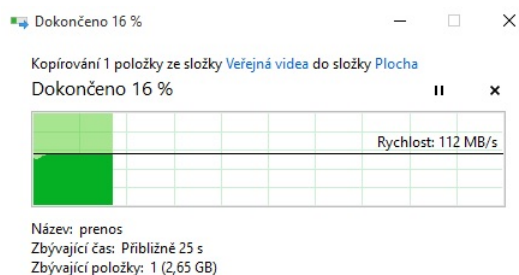
Výsledek posledního testu IP 160.216.225.129 22.03.2018 12:42



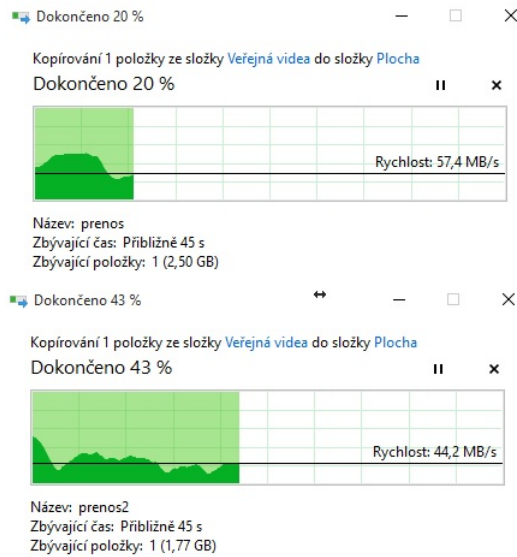
Výsledek posledního testu IP 160.216.225.104 22.03.2018 12:42



Obr. 4.6: Rychlost stahování na PC 1 a zároveň na PC 2.



Obr. 4.7: Rychlost kopírování dat z PC 1 na PC 2 přes polarizační multiplex.



Obr. 4.8: Rychlost kopírování dat z PC 1 na PC 2 a obráceně přes polarizační multiplex.

Tab. 4.6: Použité přístroje pro měření dvou kilometrové trasy

Přístroj	Typ
4x Média konvertor	TP Link MC220L
4x SFP modul	TP Link TL-SM321
2x Polarizační dělič	PBC 1550 PM-FC
1x Polarizační kontrolér	FPC561
1x Dělič optického výkonu	PMC 1550-90B-FC
1x Polarimetr	PAX5710IR3

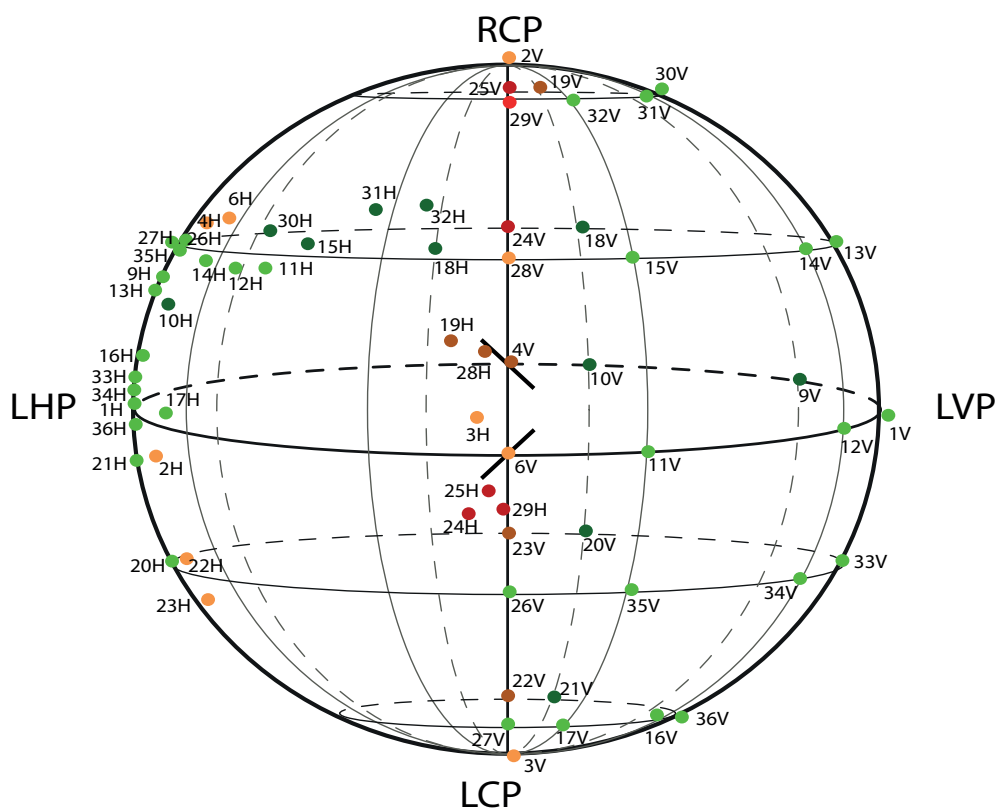
### 4.3 Měření tolerančního pole funkčnosti

V tomto měření se zkoumalo, kdy funguje a nefunguje polarizační multiplex. Měření probíhalo v pátém bodu, podle blokového zapojení 4. Pokud jsou oba signály navázané do optického vlákna, tak zůstávají ortogonální, ale vlivem dvojlomu se mění jejich polarizační stav. Systém bude funkční, jestliže se obě roviny demultiplexují do správného polarizačního stavu, tedy signál z Tx1 do LVP a signál z Tx2 do LHP. Polarimetr zobrazuje jejich výsledný vektor a z tohoto vektoru se nedá přesně určit zda systém bude funkční či nikoliv.

Metoda tohoto měření spočívala v tom, že se vypočil jeden ze zdrojů signálu, druhý signál byl nastaven pomocí polarizačního kontroléru na požadovaný stav polarizace, následně byl zapojen vypojený zdroj signálu a bylo zjišťováno zda je systém funkční nebo nefunkční. Následně byl změřen stupeň polarizace, když byly oba zdroje aktivní.

Poincarého byla rozdělena pomocí pěti poledníků a pěti rovnoběžkami pro lepší orientaci naměřených bodů. Od shora směrem dolů: první, druhá rovnoběžka, rovník, čtvrtá a pátá rovnoběžka. Z levé strany na pravou: první, druhý, třetí, čtvrtý, pátý a šestý poledník. Měření proběhlo pro 36 významných bodů na Poincarého kouli. Pokud je bod světle zelený, tak v tomto případě systém plně fungoval. Tmavě zelený bod značí také plně funkční systém, pouze to znamená, že se bod nachází na zadní straně koule. Světle oranžový bod značí částečnou funkčnost systému a to takovou, že fungovala jen jedna větev a druhá nikoliv. Tmavší odstín oranžové opět označuje bod na zadní straně koule. U červených bodů systém nefungoval vůbec a tmavší odstín červené opět označuje, že bod leží na zadní straně koule. Tx 2 byl označen jako V a Tx 1 jako H podle polarizačních rovin. Pro lepší orientaci byla vytvořena tabulka 4.7. Pozice označuje body naměřené z Tx2 tedy V.

První obrázek zobrazuje body vertikální polarizační roviny, které byly měřeny na pravé straně Poincarého koule, tedy na straně LVP. Je zřejmé, že pokud byl polarizační stav z Tx 2 za pátým poledníkem vpředu a za třetím poledníkem zezadu koule, tak systém byl plně funkční, kromě bodu 19 V, který byl pouze částečně funkční.

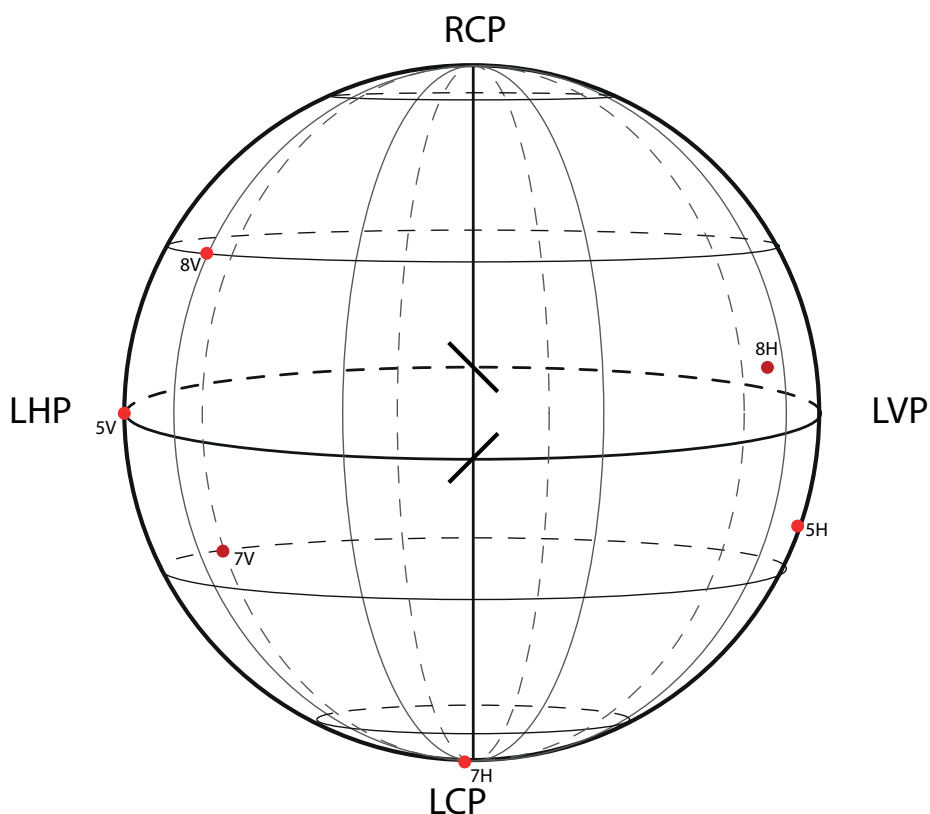


Obr. 4.9: Toleranční pole funkčnosti polarizačního multiplexu.

Aby byl systém funkční u bodů, které leží na čtvrtém poledníku, tak nejvíce záleží, kde se nachází bod z Tx 1 (H). Pokud bod H leží na prvním poledníku, tak systém byl plně funkční. Pokud se body H nacházely mimo první poledník, tak byl systém funkční pouze částečně, případně nefungoval vůbec.

Například když se porovnájí body 26 V a 23 V, které leží na stejné rovnoběžce i stejném poledníku. Pouze bod 26 V je ve předu koule a bod 23 V je zezadu koule, tak lze vyzorovat, že systém byl funkční v 26 V, protože bod 26 H leží v průniku prvního poledníku a druhé rovnoběžky. Což je dostatečná vzdálenost k tomu, aby se obě roviny mohly demultiplexovat. Bod 23 H přímo neleží na prvním poledníku a navíc leží na stejné rovnoběžce jako bod 23 V. Tím pádem nejsou polarizační stavy rozdílné natolik, aby mohly být obě roviny demultiplexovány. Velice podobná situace nastala u bodů 27 V a 22 V.

Druhý obrázek zobrazuje tři naměřené body, které jsou všechny nefunkční. Je to z toho důvodu, že signál z Tx 2 (LVP) byl po průchodu trasou natočen polarizačním kontrolérem na stranu, kde se nachází LHP, tím pádem byly polarizační stavy prohozené a systém nemohl fungovat.



Obr. 4.10: Toleranční pole funkčnosti polarizačního multiplexu.

Tab. 4.7: Pozice, funkčnost a DOP naměřených bodů

Bod	Pozice	funkčnost	DOP [%]
1 V	LVP	funkční	25
2 V	RCP	částečně funkční	69
3 V	LCP	částečně funkční	64
4 V	L-45°	částečně funkční	50
5 V	LHP	nefunkční	50
6 V	L+45°	částečně funkční	21
7 V	průnik 6. pol. a 4. rovn.	nefunkční	84
8 V	průnik 2. pol. a 2. rovn.	nefunkční	73
9 V	průnik 2. pol. a rovníku	funkční	30
10 V	průnik 3. pol. a rovníku	funkční	62
11 V	průnik 5. pol. a rovníku	funkční	76
12 V	průnik 6. pol. a rovníku	funkční	48
13 V	průnik 1. pol. a 2. rovn.	funkční	36
14 V	průnik 6. pol. a 2. rovn.	funkční	35
15 V	průnik 5. pol. a 2. rovn.	funkční	35
16 V	průnik 6. pol. a 5. rovn.	funkční	45
17 V	průnik 5. pol. a 5. rovn.	funkční	61
18 V	průnik 5. pol. a 2. rovn.	funkční	75
19 V	průnik 3. pol. a 1. rovn.	částečně funkční	74
20 V	průnik 3. pol. a 4. rovn.	funkční	64
21 V	průnik 3. pol. a 5. rovn.	funkční	60
22 V	průnik 4. pol. a 5. rovn.	částečně funkční	68
23 V	průnik 4. pol. a 4. rovn.	částečně funkční	54
24 V	průnik 4. pol. a 2. rovn.	nefunkční	70
25 V	průnik 4. pol. a 1. rovn.	nefunkční	62
26 V	průnik 4. pol. a 4. rovn.	funkční	50
27 V	průnik 4. pol. a 5. rovn.	funkční	55
28 V	průnik 4. pol. a 2. rovn.	částečně funkční	16
29 V	průnik 4. pol. a 1. rovn.	nefunkční	28
30 V	průnik 1. pol. a 1. rovn.	funkční	66
31 V	průnik 2. pol. a 1. rovn.	funkční	71
32 V	průnik 5. pol. a 1. rovn.	funkční	70
33 V	průnik 1. pol. a 4. rovn.	funkční	25
34 V	průnik 6. pol. a 4. rovn.	funkční	27
35 V	průnik 4. pol. a 4. rovn.	funkční	41
36 V	průnik 1. pol. a 5. rovn.	funkční	49

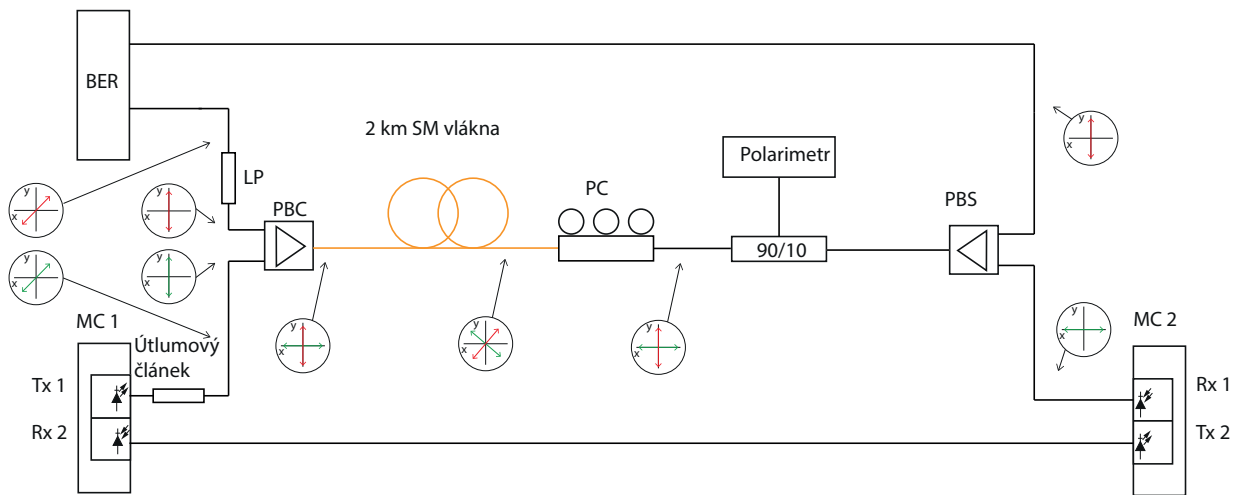


## 4.4 Měření BER

BER (bit error ratio) neboli bitová chybovost je jeden ze základních parametrů kvality optických sítí. Je definován jako počet chybně přijatých bitů ku všem přijatých bitů za určitý čas:

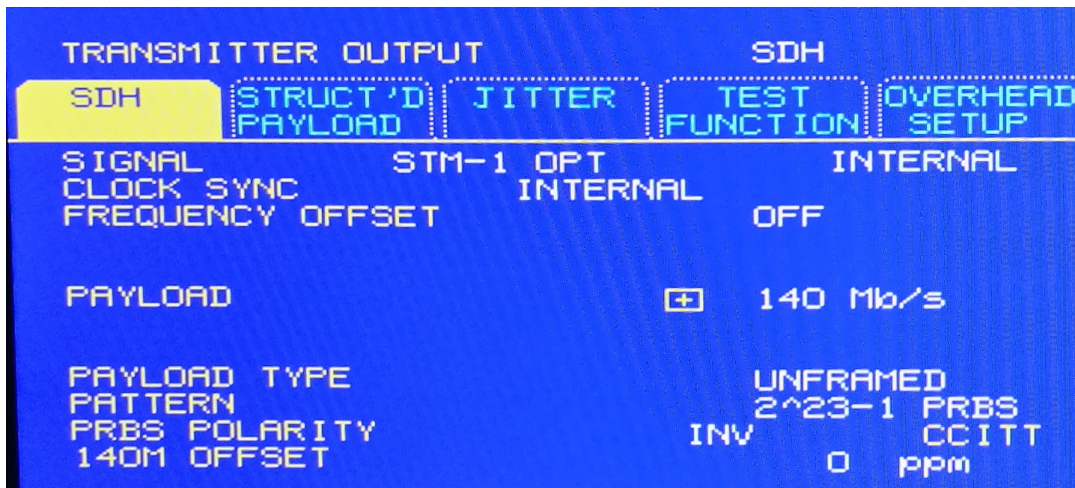
$$BER = \frac{bE}{vp * t}, \quad (4.1)$$

$v$  označuje přenosovou rychlost. Bitová chybovost u starších optických linkových přenosů je vyžadována  $10^{-10}$  podle ITU-T G.957 [18]. U novějších technologií, které využívají modulace popsané v této práci, se vyžaduje bitová chybovost o dva řády menší ( $10^{-12}$ ) [19].



Obr. 4.11: Schéma zapojení pro měření BER.

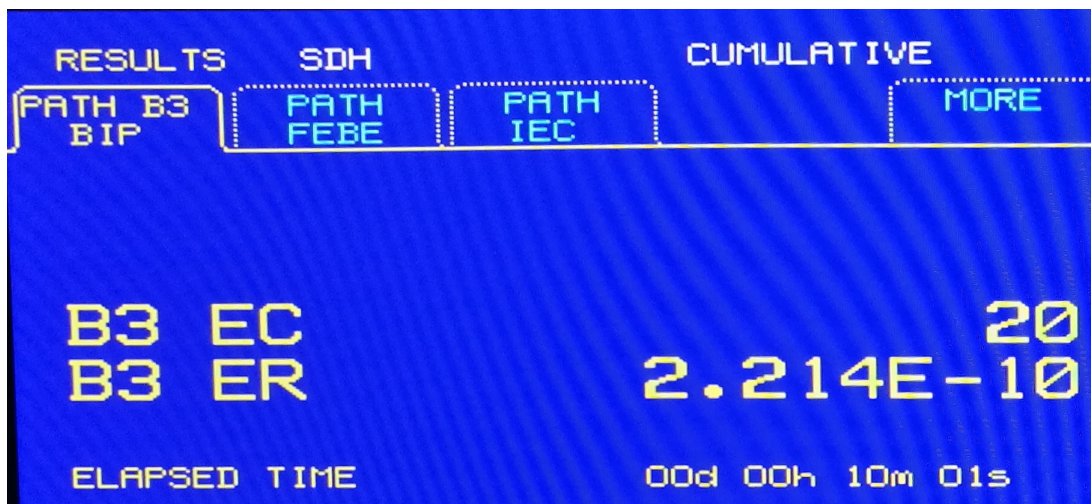
Schéma zapojení je velice podobné jako schéma zapojení 4.1. Hlavní změna je ve výměně média konvertoru 1 a 3 za BER analyzátor. Analyzátor BER funguje jako vysílač a přijímač zároveň. Vysílač vysílá pakety a přijímač kontroluje jejich přijetí. Za vysílač bylo nutné připojit lineární polarizátor, který natočil polarizační rovinu do LVP stavu. Do druhé větve byl zapojen média konvertor s útlumovým článkem 15 dB, aby se vyrovnal útlum z obou vysílačů a tím pádem nebyl jeden signál dominantní. Následně oba signály byly navázány do dvou kilometrové trasy, kde se vlivem nekonstantního dvojlomu změnil polarizační stav. Pomocí polarizačního kontroléru se polarizační stav vyrovnal. Následně signál prošel polarizačním děličem 90/10 procent. Deset procent signálu šlo do polarimetru, aby se mohl pozorovat polarizační stav v reálném čase. Devadesát procent signálu šlo do druhého polarizačního děliče, kde se signál demultiplexoval. Signál z MC 1 byl přiveden do MC 2 a signál z vysílače BER analyzátoru byl přiveden do přijímače analyzátoru.



Obr. 4.12: Nastavení analyzátoru BER.

Analyzátor BER byl nastaven na rychlost 140 Mbit/s. Měření probíhalo deset minut. Systém byl funkční pouze částečně a to tak, že větev s BER analyzátozem fungovala a naměřená hodnota BER byla rovna  $2,214 \cdot 10^{-10}$ . Tato bitová chybovost není dostačující pro polarizační multiplex, protože pro něj je vyžadována bitová chybovost  $10^{-12}$ . Tento problém lze vyřešit nasazením samoopravného kódu, který dokáže detekovat a opravit chybný bit. Tyto samoopravné kódy jsou běžným prvkem v dálkových přenosech, u kterých je BER větší než  $10^{-12}$  [19].

Větev s média konvertory nefungovala vůbec, tudíž se nejednalo o polarizační multiplex.



Obr. 4.13: Chybovost měření s analyzátozem BER.

Tab. 4.8: Použité přístroje pro měření BER

Přístroj	Typ
4x Média konvertor	TP Link MC220L
4x SFP modul	TP Link TL-SM321
2x Polarizační dělič	PBC 1550 PM-FC
1x Polarizační kontrolér	FPC561
1x Dělič optického výkonu	PMC 1550-90B-FC
1x Polarimetr	PAX5710IR3
1x Analyzátor BER	HP 37717C

## 4.5 Zařazení polarizačního multiplexu do současných technologií

Požadavky na velikost přenesených dat prostřednictvím internetu každým rokem stoupají. Podle společnosti Cisco bylo v roce 2007 v rámci internetu přeneseno okolo 11 000 PB dat za měsíc. V roce 2013 bylo už přeneseno 87 000 PB dat za měsíc a společnost Cisco odhaduje, že v roce 2018 tato hodnota bude dosahovat 119 000 PB[15]. Z toho je zřejmé, že je neustálá potřeba vyvíjet lepší přenosové systémy.

Důsledkem tohoto trendu je nekončící dramatická změna globální sítě. Data centra a poskytovatelé nasazují 100G systémy uvnitř jejich sítí, 25G systémy k připojení serverů a mezi data centry se začíná využívat připojení 400G[20].

Koherentní 100G technologie, vyvinuté pro dálkové přenosy dnes umožňují 200G, 400G a 600G v metropolitních sítích a mezi data centry. Při rychlostech nad 100 Gbit/s je nutné, aby se při modulaci kódovaly 3 bity na symbol. Většina vysokorychlostních systémů využívá polarizační multiplex v podobě PM-QPSK nebo PM-mQAM modulace, které jsou popsány v kapitole ?? využitím polarizačního multiplexu. Modulace s využitím polarizačního multiplexu čový požadavek pro tyto modulace je, aby podporovaly 50Ghz kanálovou rozteč u DWDM[14]. Modulace PM-QPSK kóduje 4 bity na symbol a spektrální šířka této modulace je dostatečně zúžená, aby mohla využívat samoopravných kódů (FEC – forward error correction). FEC zvýší přenosovou rychlost, modulační rychlost a šířku spektra signálu, ale i přesto tento signál může procházet skrz několik 50 Ghz ROADM s adekvátním výkonem.

Další výhodou polarizačního multiplexu je, že Optical Internetworking Forum (OIF) tlačí na výrobce, aby tyto modulace využívaly.

Polarizační multiplex je nedílnou součástí současných a i budoucích technologií a proto je důležité, aby nadále probíhal jeho výzkum. V laboratoři byla využívána modulace DP-BPSK, která moduluje 2 bity na symbol. V laboratoři není možné měřit a

testovat polarizačních multiplex v rychlostech 100 Gbit/s a více kvůli hardwarovému omezení média konvertorů a SFP modulů, ale lze zkoumat jiné vlastnosti polarizačního multiplexu jako například když bylo změřeno toleranční pole v této práci. Dále by mohlo být užitečné změřit závislost úhlu navázání polarizační roviny do vlákna na přenosovou rychlost, funkčnost a bitovou chybovost. Případně by pracoviště šlo rozšířit o vlnový multiplex a ten podrobit dalšímu výzkumu.

## 5 ZÁVĚR

V úvodu diplomové práce bylo popsány základní fyzikální vlastnosti světla. Jak se světlo šíří a jak reaguje s prostředím. Následně další část byla věnována polarizaci světla. Nejdůležitější bylo uvést jaké druhy polarizace existují a popsat je pomocí Stokesových a Jonesových vektorů. Dále byla představena Poincarého koule, která se využívá na zobrazení polarizovaného světla.

Třetí část této práce je zaměřena na přenos optického signálu v optických sítích, jak se chová světlo v jednovidových a polarizaci zachovávajících vláknech a co je to dvojlom. Následně byl popsán polarizační multiplex teoreticky a jaké moderní modulace využívají polarizační multiplex v praxi.

V praktické části byl realizován polarizačního multiplex v laboratoři. Byly porovnány mezi sebou optická vlákna krátkých tras a vlákno zachovávající polarizaci. S těmito vlákny byl polarizační multiplex funkční. Byly změřeny polarizační stavy v různých částech zapojení a zaznačeny Stokesovy parametry. Dále proběhlo měření s dvoukilometrovou trasou. Při tomto měření se otestoval přenos dat po polarizačním multiplexu, při kterém si obě roviny rozdělili přidělenou přenosovou rychlost v poměru 56,5 : 43,5. Dále bylo změřeno toleranční pole funkčnosti polarizačního multiplexu. Z něj vyplývá při jakých polarizačních stavech obou rovin je polarizační multiplex funkční, částečně funkční a kompletně nefunkční. Dále byla změřena bitová chybovost, kdy se do pracoviště zapojil analyzátor BER. Větev s analyzátozem byla funkční, zatímco druhá větev s média konvertorem nefungovala, takže se nejednalo o polarizační multiplex.

V poslední části byl polarizační multiplex zařazen mezi dnešní technologie. Na tuto práci by se dalo navázat dalšími měřeními jako například závislost úhlu navázání polarizační roviny do vlákna na přenosovou rychlost, funkčnost a bitovou chybovost, případně pracoviště rozšířit o vlnový multiplex.

## LITERATURA

- [1] COLLET, E. *Field guide to polarization*, SPIE Vol. FG05, 2005, ISBN 9780819458681.
- [2] FUKA, J. HAVELKA, B. *Optická a atomová fyzika* 1. vyd. Praha: Státní pedagogické nakladatelství, 1961, 845s., 4 bar. obr. příl. Učebnice pro vysoké školy (Státní pedagogické nakladatelství).
- [3] KUMAR, A. GHATAK, A. *Polarization of Light with Applications in Optical Fibers*, Wash.: SPIE, 227p. Tutorial texts in optical engineering, v. TT 90. ISBN 0819482153.
- [4] COLLET, E. *Polarized Light in fiber optics*, SPIE, New Jersey 2003, ISBN 9780819457615.
- [5] KLINKOVSKÝ, J. SPAČKOVÁ, Z. ZÁVADSKÁ, N. *Seznamte se s polarizací!* [online].: 4 [cit. 2015-12-03]. Dostupné z: <<http://tydenvedy.fjfi.cvut.cz/2011/cd/prispevky/sbpdf/polarizace.pdf>>
- [6] *Introduction to Polarization Mode Dispersion* [online]. [cit. 2015-12-03]. Dostupné z: <<http://lunainc.com/wp-content/uploads/2012/08/22pmdweb.pdf>>
- [7] FILKA, M. *Přenosová média*. Brno: Vysoké učení technické v Brně, 2012. ISBN 978-80-214-4444-7.
- [8] JEONG J, *Polarization Control and Measurements for Optical Fibers* [online].: 7 [cit. 2015-12-10]. Dostupné z: <<http://assets.newport.com/webDocuments-EN/images/14068.PDF>>
- [9] *Internetové stránky fiberoptics4sale* [online]. [cit. 2017-12-13]. Dostupné z: <<https://www.fiberoptics4sale.com/blogs/archive-posts/95042886-what-is-birefringence-and-beat-length>>
- [10] *Internetové stránky thorlabs* [online]. [cit. 2017-12-13]. Dostupné z: <<https://www.thorlabs.com>>
- [11] *Internetové stránky rp-photonics* [online]. [cit. 2017-12-13]. Dostupné z: <<https://www.rp-photonics.com>>
- [12] Lach, E., Idler, W. *Modulation formats for 100G and beyond* [online]. 2011, [cit. 2017 10-20]. Dostupné z URL: <<http://citeseerx.ist.psu.edu>>.
- [13] *Internetové stránky laserfocusworld* [online]. [cit. 2017-12-13]. Dostupné z: <<http://www.laserfocusworld.com>>

- [14] MUÑOZ, S. P., *OSNR sensitivity analysis on a 100 Gb/s PM-QPSK system* [online].: 7 [cit. 2018-05-08]. Dostupné z: <<https://upcommons.upc.edu/bitstream/handle/2099.1/20211/TesiSantiagoPacheco.pdf?sequence=4&isAllowed=y>>
- [15] *Internetové stránky cisco* [online]. [cit. 2017-12-13]. Dostupné z: <<https://www.cisco.com/c/en/us/solutions/collateral/service-provider/visual-networking-index-vni/vni-hyperconnectivity-wp.html>>
- [16] ŠIMÁK, P. *Využití polarizačních rovin šíření světla pro vysokorychlostní přenosy optickými vlákny*. Brno, 2016. Bakalářská práce. Vysoké učení technické v Brně. Vedoucí práce Prof. Ing. Miloslav Filka, CSc.
- [17] *Internetové stránky quora* [online]. [cit. 2018-04-04]. Dostupné z: <<https://www.quora.com/How-are-circular-polarization-filters-made>>
- [18] *INTERNATIONAL TELECOMMUNICATION UNION. ITU-T Recommendation G.957* [online]. [cit. 2018-04-04]. Dostupné z: <<https://www.itu.int/rec/T-REC-G.957-200603-I/en>>
- [19] *INTERNATIONAL TELECOMMUNICATION UNION. ITU-T Recommendation – Supplement 39* [online]. [cit. 2018-04-04]. Dostupné z: <<https://www.itu.int/itu-t/recommendations/rec.aspx?id=11765&lang=en>>
- [20] *Internetové stránky heavyreading* [online]. [cit. 2017-12-13]. Dostupné z: <[http://www.heavyreading.com/details.asp?sku\\_id=3500&item\\_id=1725](http://www.heavyreading.com/details.asp?sku_id=3500&item_id=1725)>

## SEZNAM SYMBOLŮ, VELIČIN A ZKRATEK

BER	Bitová chybovost – Bit Error Rate
CWDM	Hrubý vlnový multiplex – Coarse Wavelength–division multiplexing
DGD	Rozdílné skupinové zpoždění – Differential Group Delay
DOP	Stupeň polarizace – Degree of Polarization
DWDM	Hustý vlnový multiplex – Dense Wavelength–division multiplexing
HWP	Půlvlnná destička – Half Wave Plate
LCP	Levotočivě polarizované světlo – Left Circularly Polarized Light
LHP	Lineárně horizontálně polarizované světlo – Linearly Horizontal Polarized Light
LVP	Lineárně vertikálně polarizované světlo – Linearly Vertical Polarized Light
L+45P	Lineárně +45° polarizované světlo – Linearly +45° Polarized Light
L-45P	Lineárně –45° polarizované světlo – Linearly –45° Polarized Light
FEC	Dopředný samoopravný kód – Forward Error Correction
PB	Peta bajt – Peta Byte
PBS	Polarizační dělič – Polarization Beam Splitter
PBS	Polarizační kontrolér – Polarization Controller
PM	Polarizaci zachovávající – Polarization Maintaining
PMD	Polarizační multiplex – Polarization–Division Multiplexing
PM–QAM	Polarizačně multiplexní kvadrurní amplitudová modulace – Polarization Multiplexed Quadrature amplitude modulation
PM–OFDM–QPSK	Polarizačně multiplexní ortogonálně frekvenční kvadrurní klíčování fázovým posuvem – Polarization Multiplexed Orthogonal Frequency Division Multiplexing Quadrature phase-shift keying
PM–QPSK	Polarizačně multiplexní kvadrurní klíčování fázovým posuvem – Polarization Multiplexed Quadrature phase-shift keying



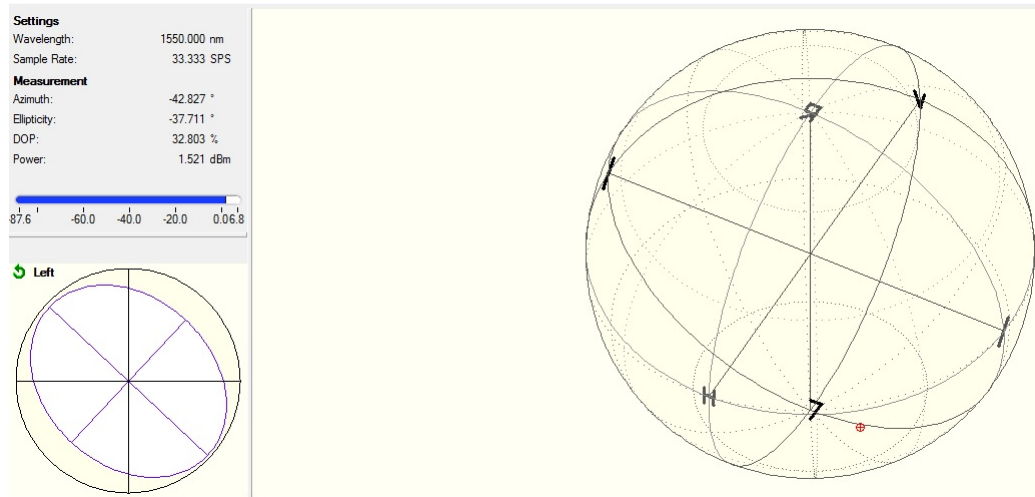
ROADM	Rekonfigurační optický add-drop multiplexer – Reconfigurable optical add-drop multiplexer
Rx	Přijímač – Receiver
SOP	Stavy polarizace – States of Polarization
SM	Jednovidový – Single Mode
RCP	Pravotočivě polarizované světlo – Right Circularly Polarized Light
Tx	Vysílač – Transmitter
WDM	Široký vlnový multiplex – Wide Wavelength-division multiplexing
QWP	Čtvrtvlnná destička – Quarter Wave Plate
<b>B</b>	Vektor magnetické intenzity
<b>c</b>	konstanta rychlosti světla
<b>B</b>	Vektor elektrické intenzity
<b>I</b>	Intenzita světla
<b>M</b>	Mullerova matice
<b>n</b>	Index lomu
$S_0, S_1, S_2, S_3$	Stokesovy parametry
<b>S</b>	Stokesův vektor
<b>S</b>	Jonesův vektor

## SEZNAM PŘÍLOH

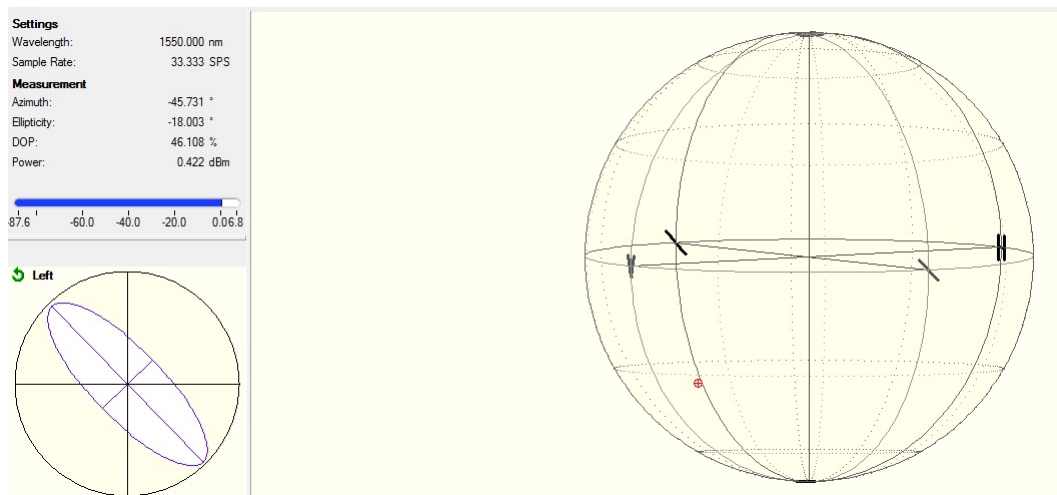
<b>A Polarizační stavy na Poincarého kouli</b>	<b>59</b>
A.1 Jeden metr SM vlákna . . . . .	59
A.2 Deset metrů SM vlákna . . . . .	61
A.3 Jeden metr PM vlákna . . . . .	64
A.4 Dvoukilometrová trasa . . . . .	65
<b>B Fotografie pracoviště</b>	<b>69</b>
<b>C Obsah přiloženého CD</b>	<b>71</b>

# A POLARIZAČNÍ STAVY NA POINCARÉHO KOULI

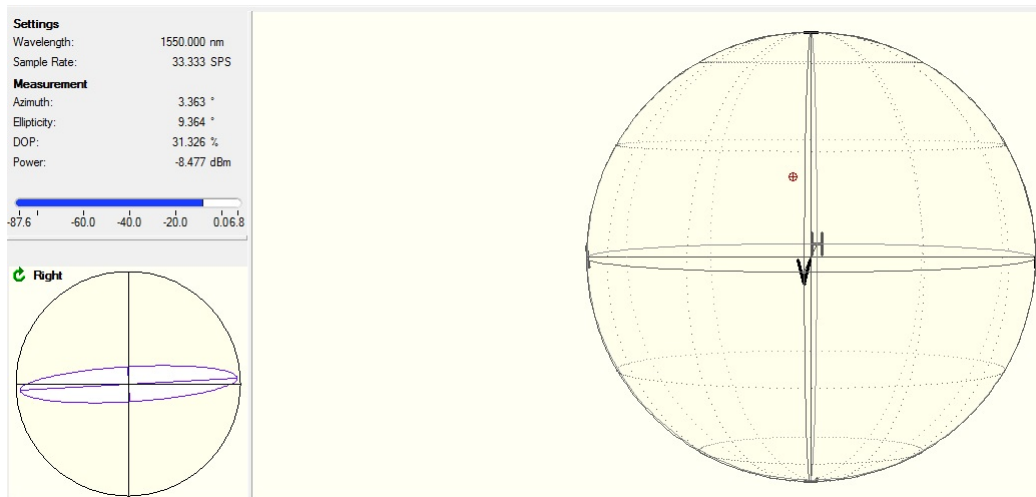
## A.1 Jeden metr SM vlákna



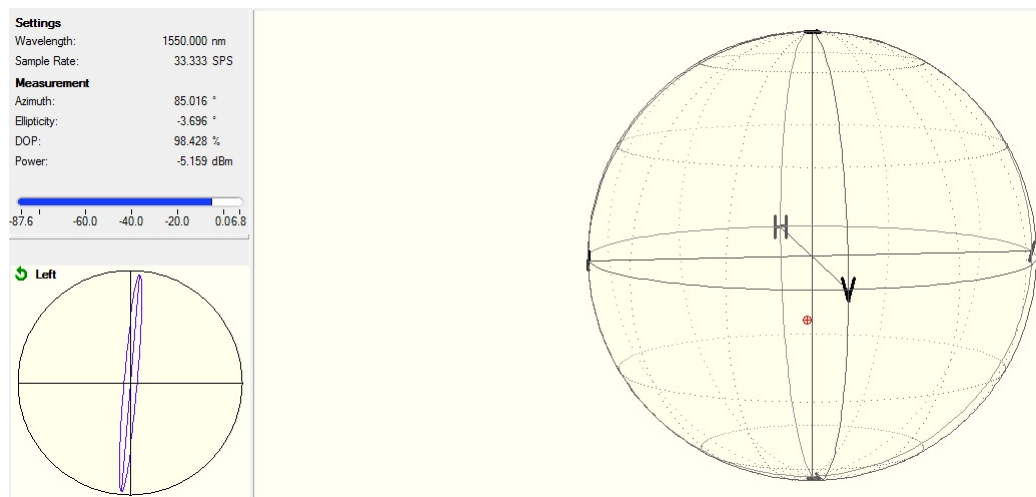
Obz. A.1: Polarizační stav v bodě 3 pro 1 metr SM vlákna.



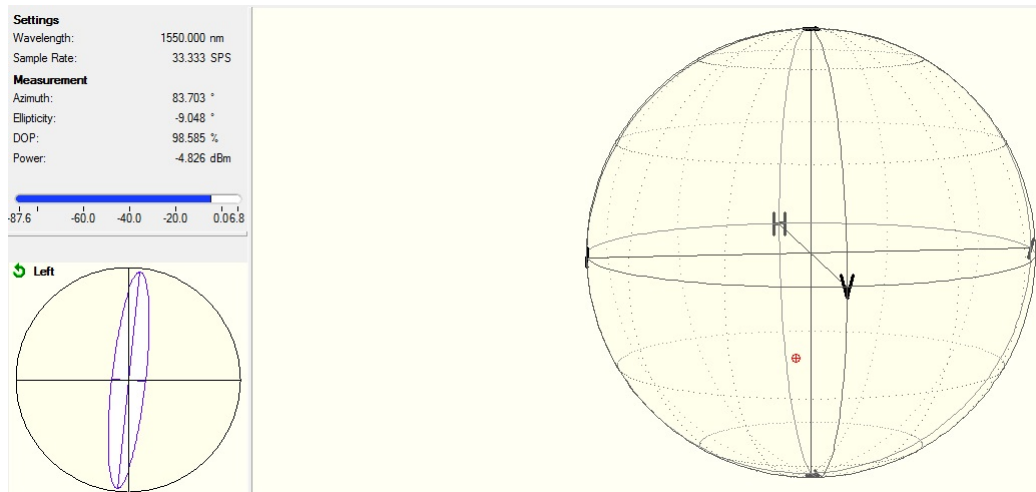
Obz. A.2: Polarizační stav v bodě 4 pro 1 metr SM vlákna.



Obr. A.3: Polarizační stav v bodě 5 pro 1 metr SM vlákna.

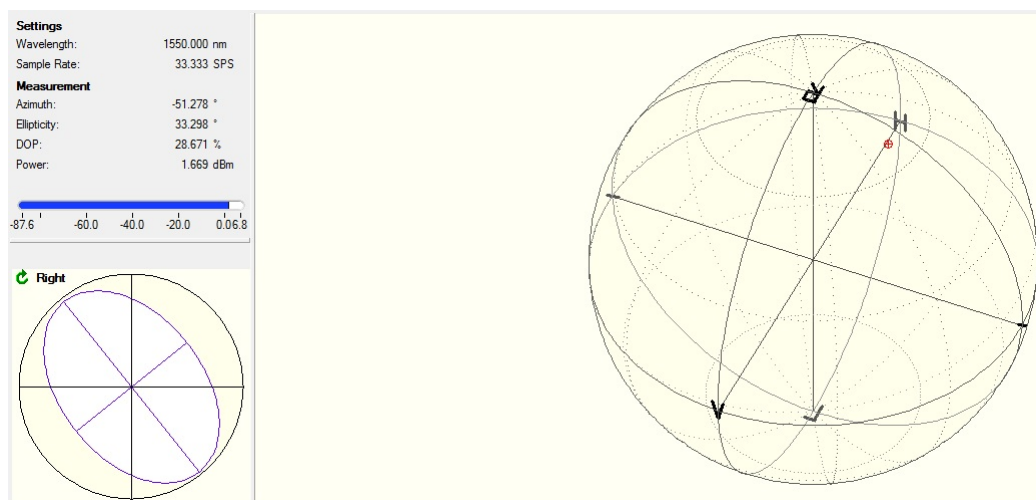


Obr. A.4: Polarizační stav v bodě 6 pro 1 metr SM vlákna.

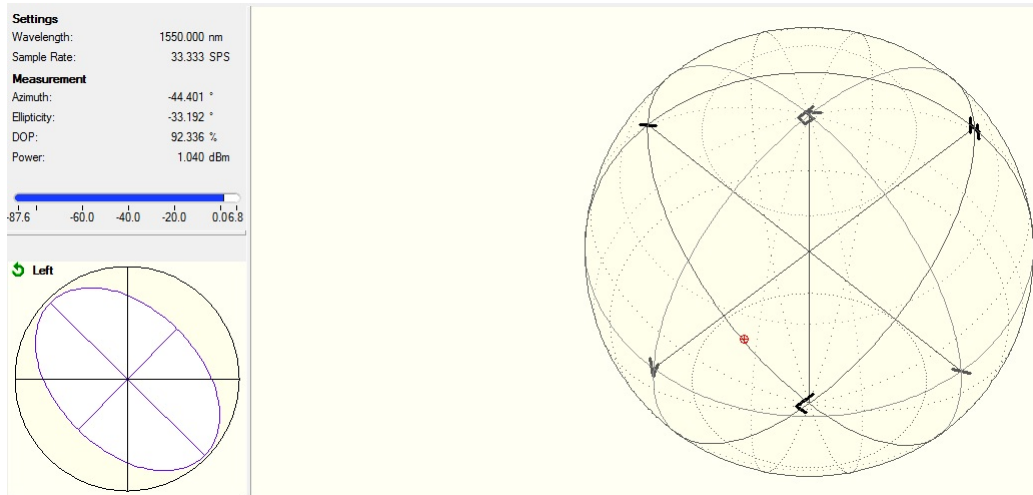


Obr. A.5: Polarizační stav v bodě 7 pro 1 metr SM vlákna.

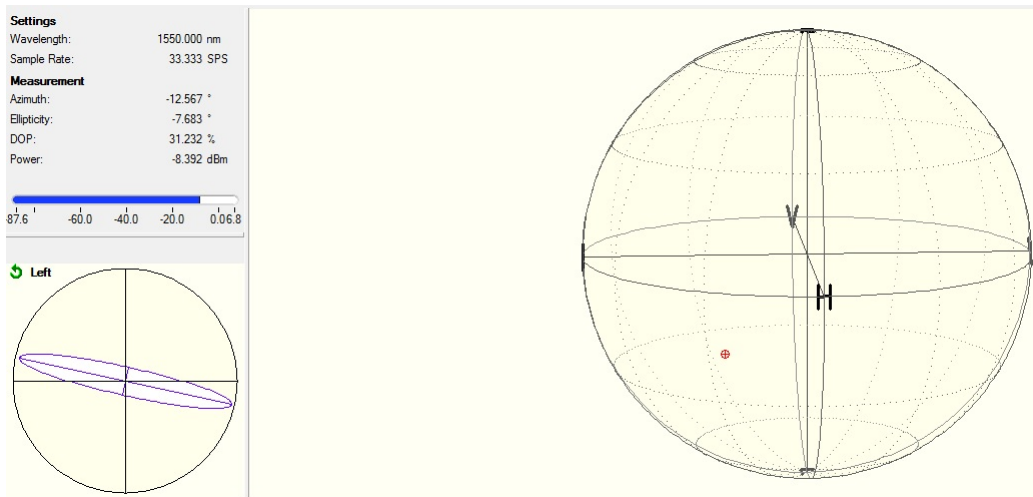
## A.2 Deset metrů SM vlákna



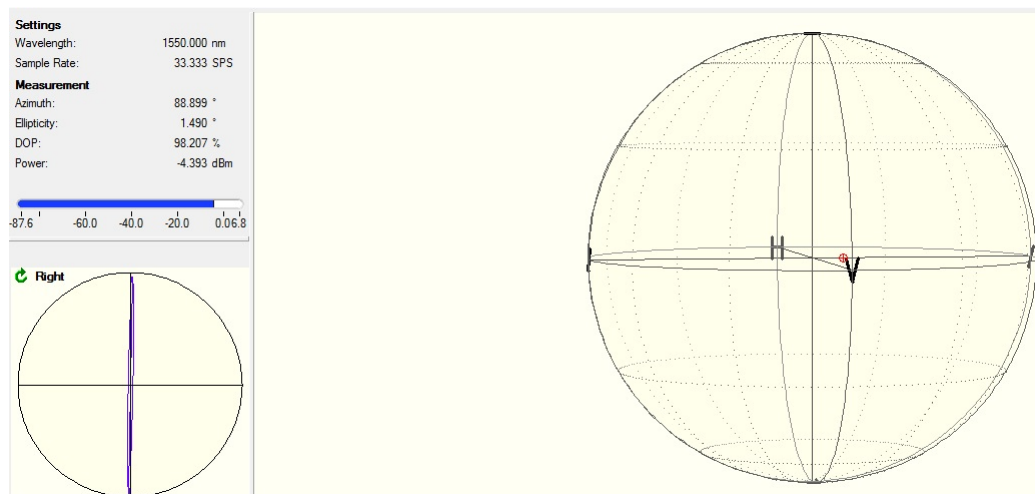
Obr. A.6: Polarizační stav v bodě 3 pro 10 metr SM vlákna.



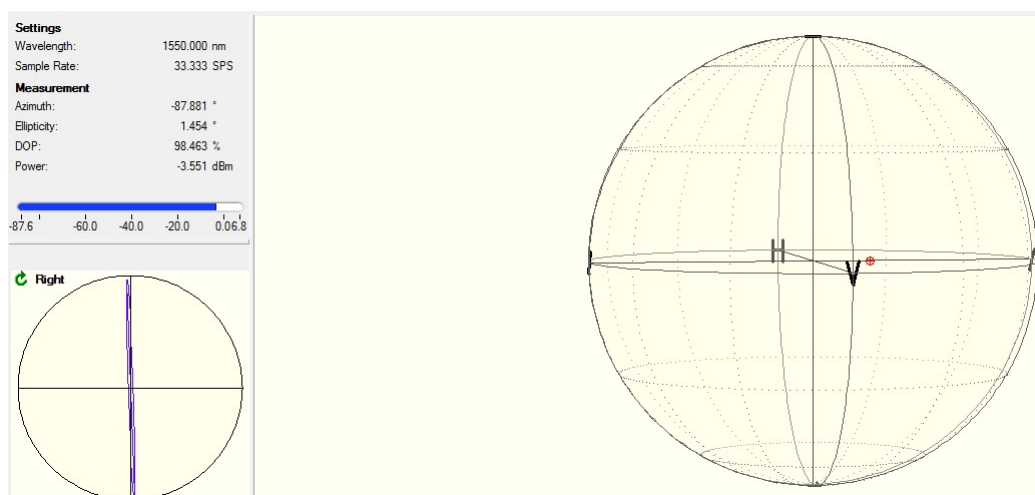
Obr. A.7: Polarizační stav v bodě 4 pro 10 metr SM vlákna.



Obr. A.8: Polarizační stav v bodě 5 pro 10 metr SM vlákna.

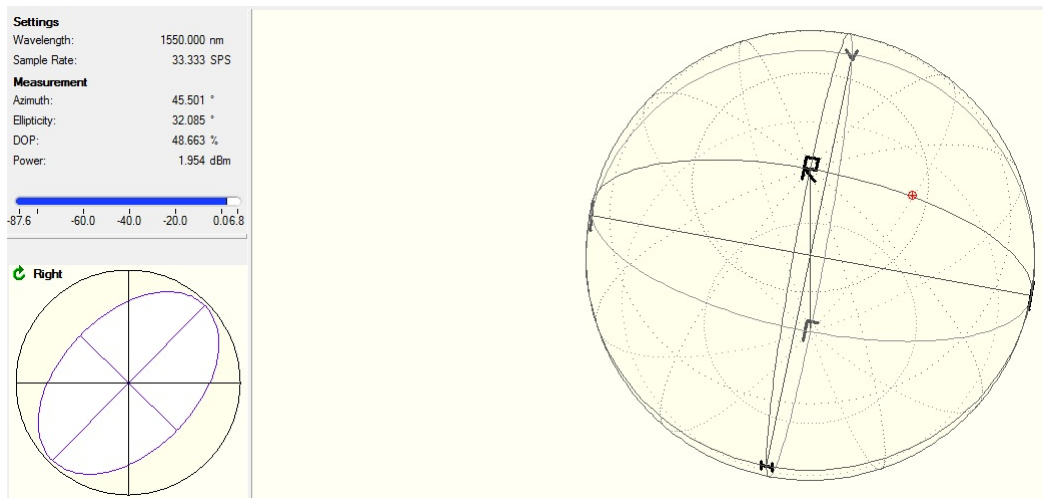


Obr. A.9: Polarizační stav v bodě 6 pro 10 metr SM vlákna.

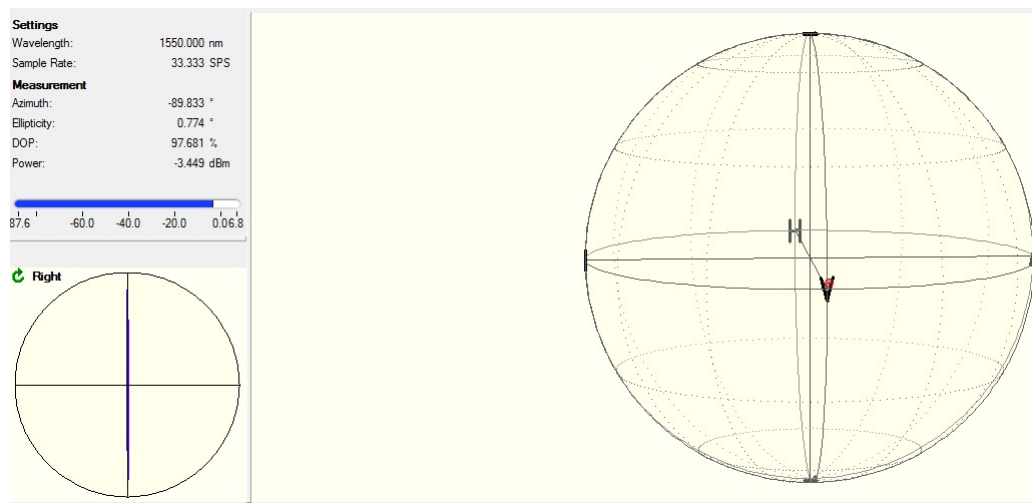


Obr. A.10: Polarizační stav v bodě 7 pro 10 metr SM vlákna.

### A.3 Jeden metr PM vlákna

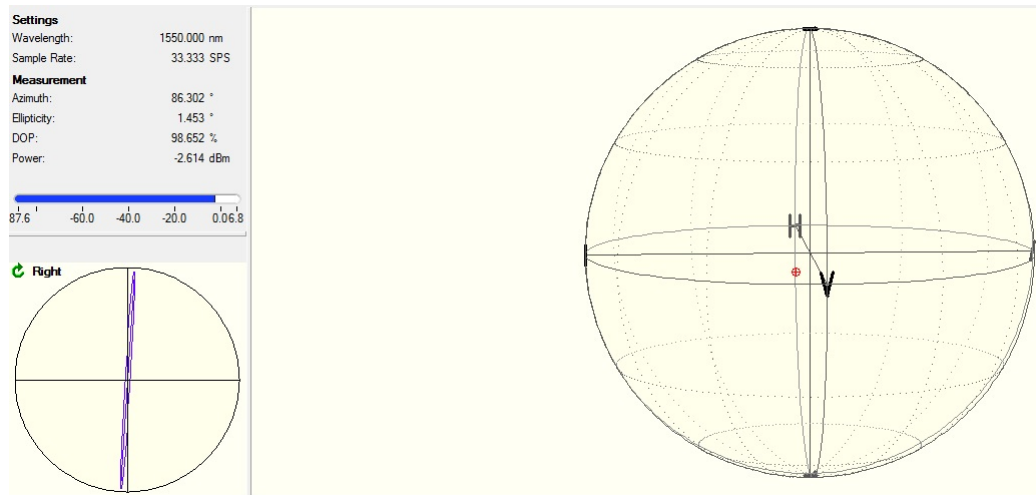


Obr. A.11: Polarizační stav v bodě 3 pro 1 metr PM vlákna.



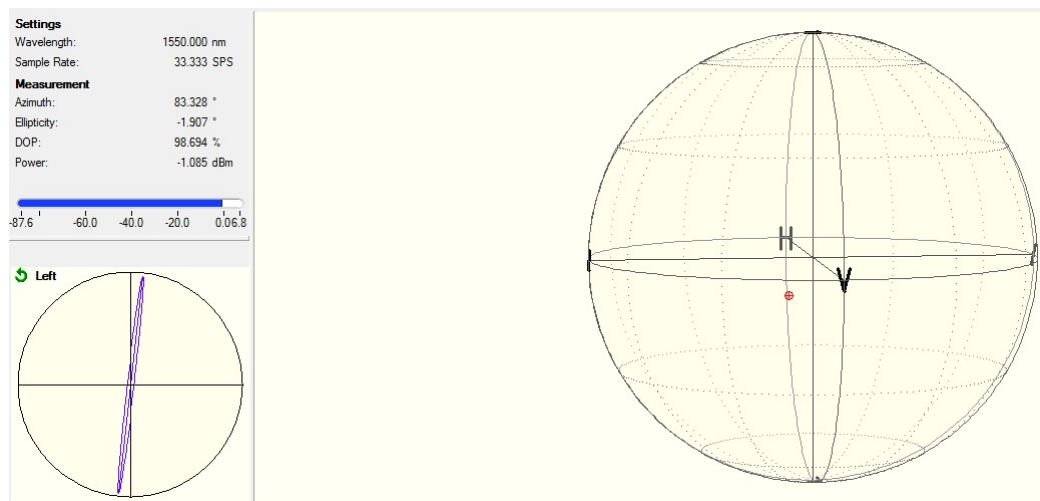
Obr. A.12: Polarizační stav v bodě 6 pro 1 metr PM vlákna.



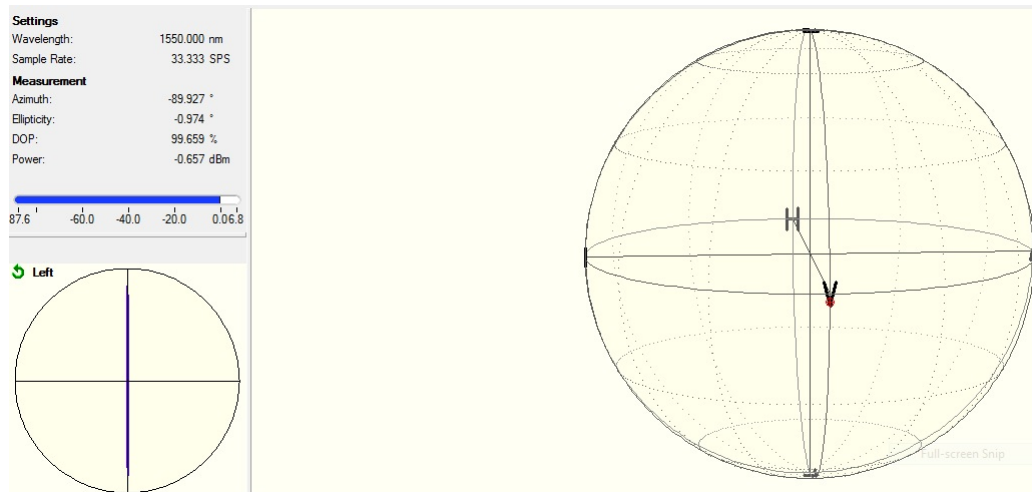


Obr. A.13: Polarizační stav v bodě 7 pro 1 metr PM vlákna.

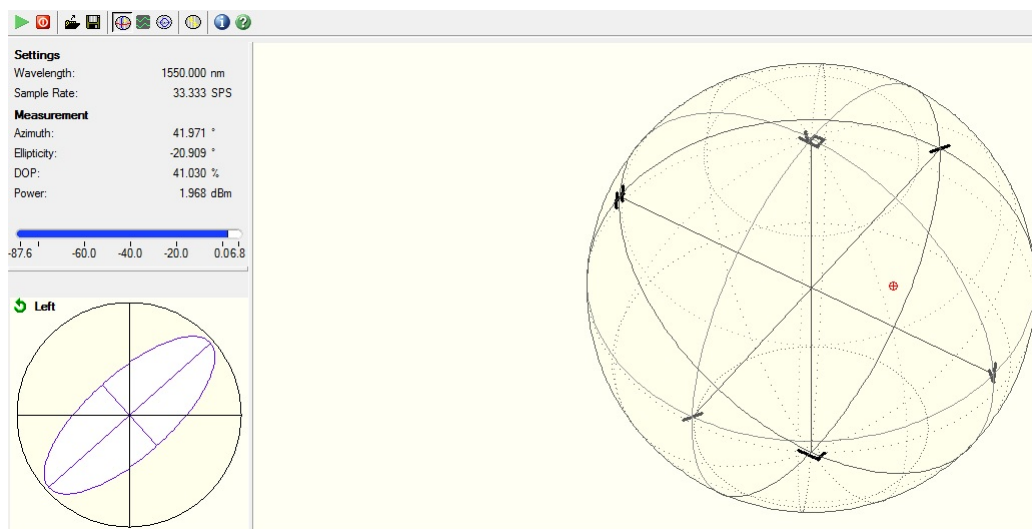
## A.4 Dvoukilometrová trasa



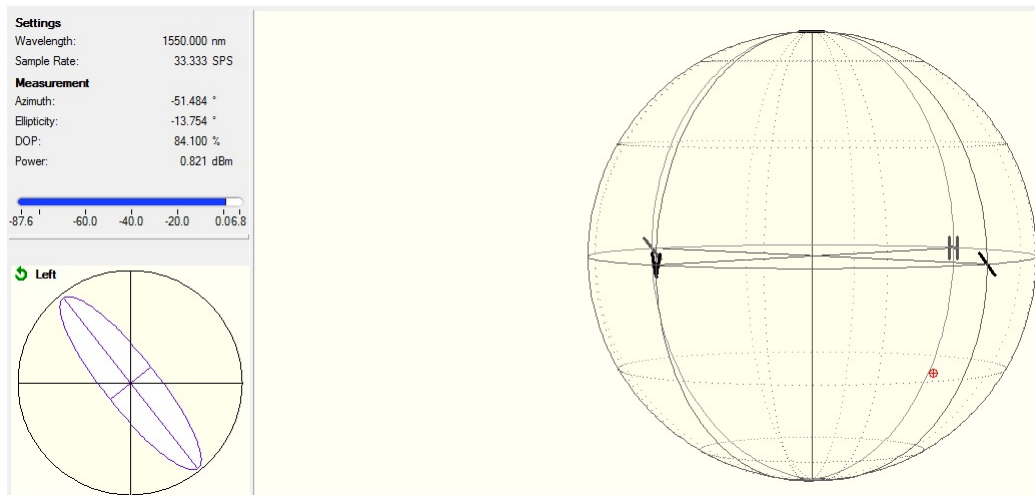
Obr. A.14: Polarizační stav v bodě 1 pro dvoukilometrovou trasu.



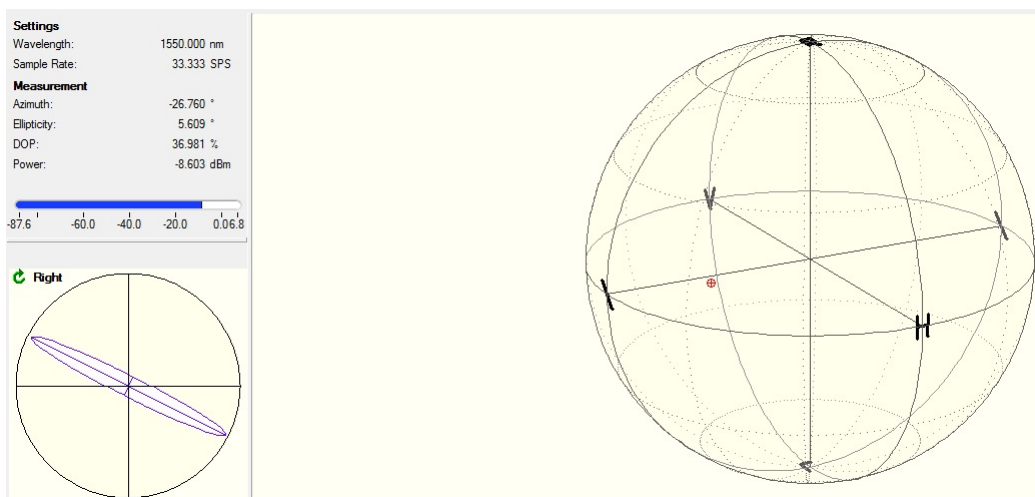
Obr. A.15: Polarizační stav v bodě 2 pro dvoukilometrovou trasu.



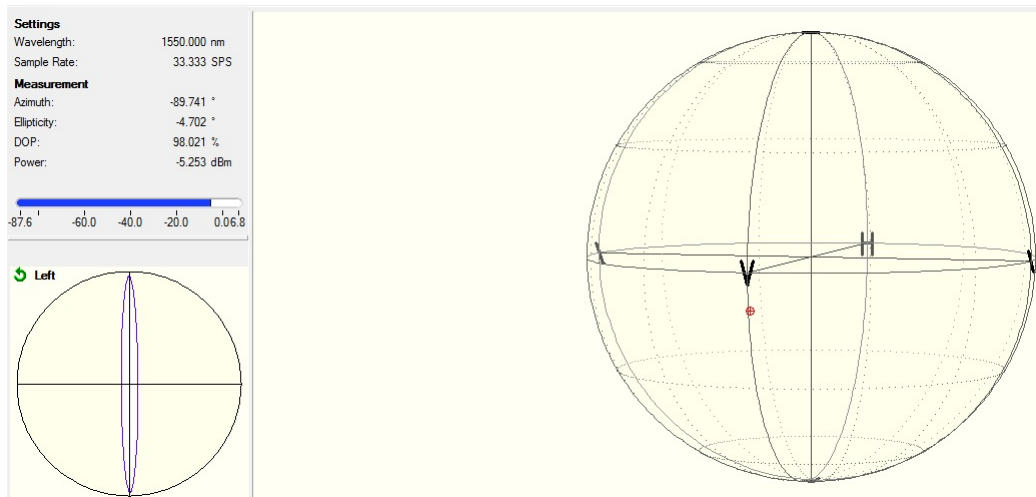
Obr. A.16: Polarizační stav v bodě 3 pro dvoukilometrovou trasu.



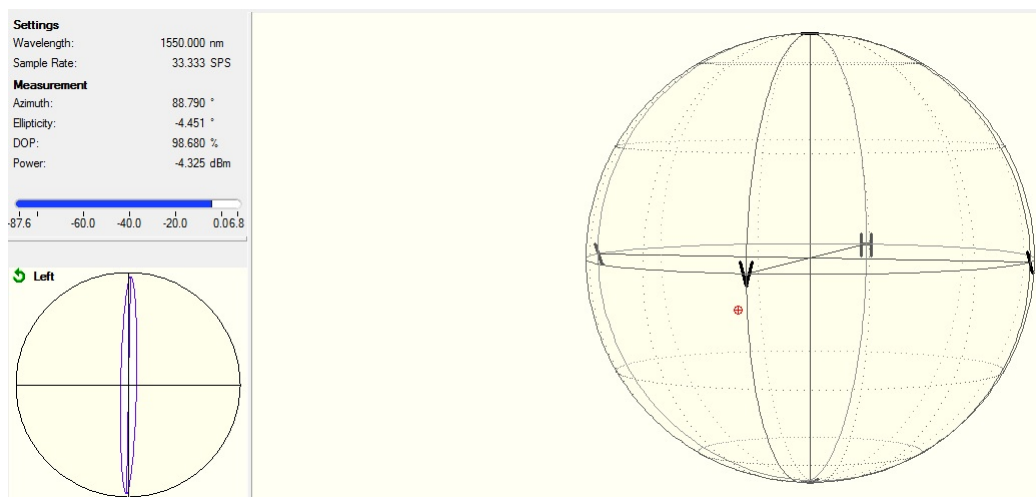
Obr. A.17: Polarizační stav v bodě 4 pro dvoukilometrovou trasu.



Obr. A.18: Polarizační stav v bodě 5 pro dvoukilometrovou trasu.

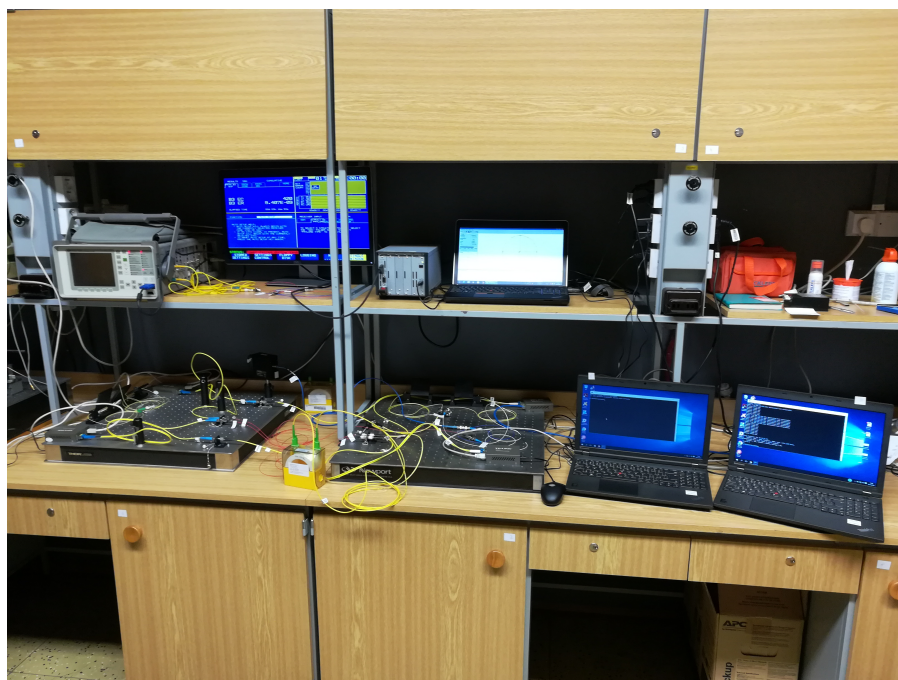


Obr. A.19: Polarizační stav v bodě 6 pro dvoukilometrovou trasu.

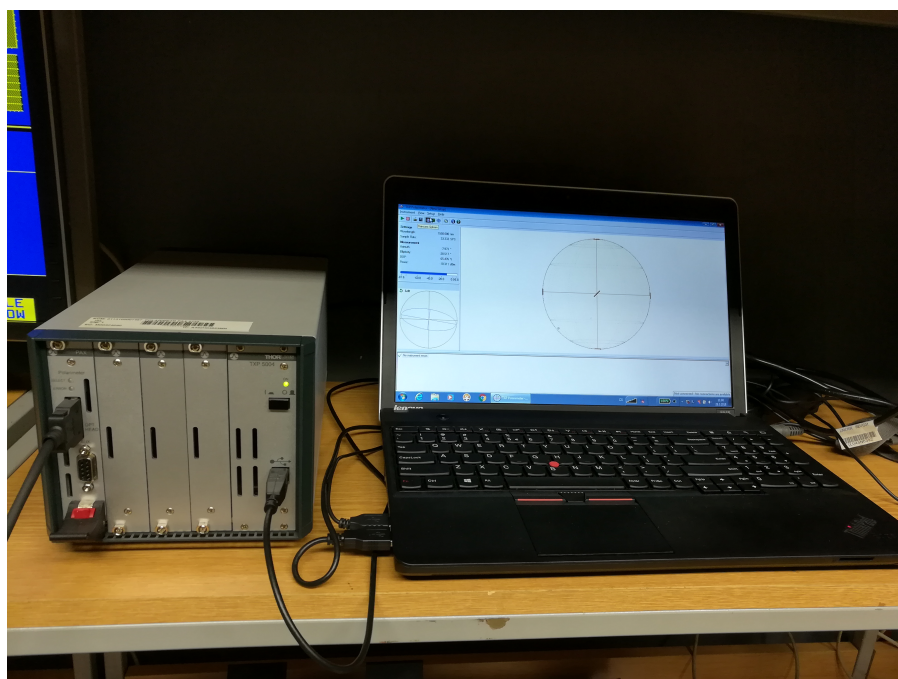


Obr. A.20: Polarizační stav v bodě 7 pro dvoukilometrovou trasu.

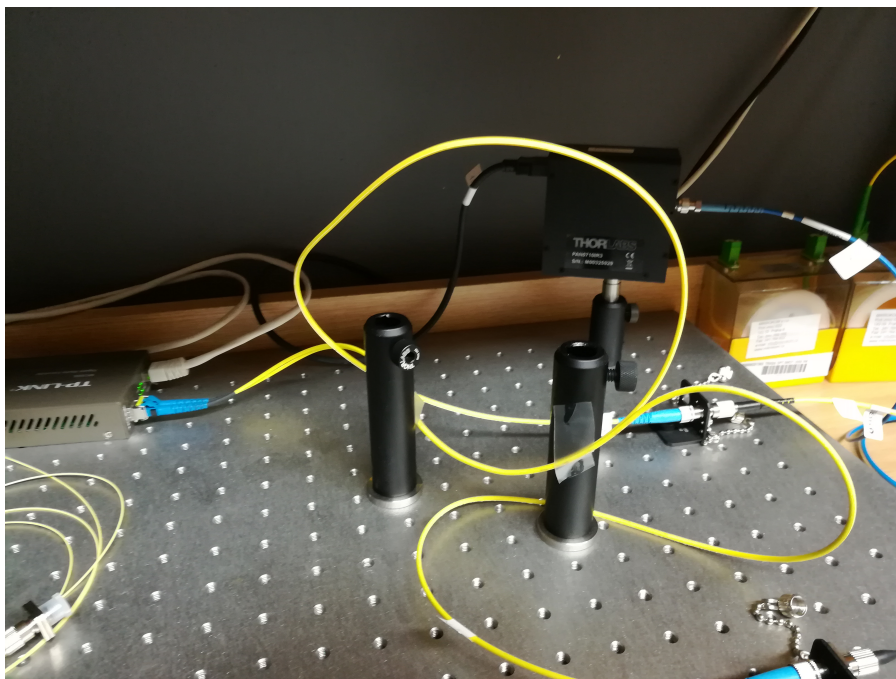
## B FOTOGRAFIE PRACOVISŤE



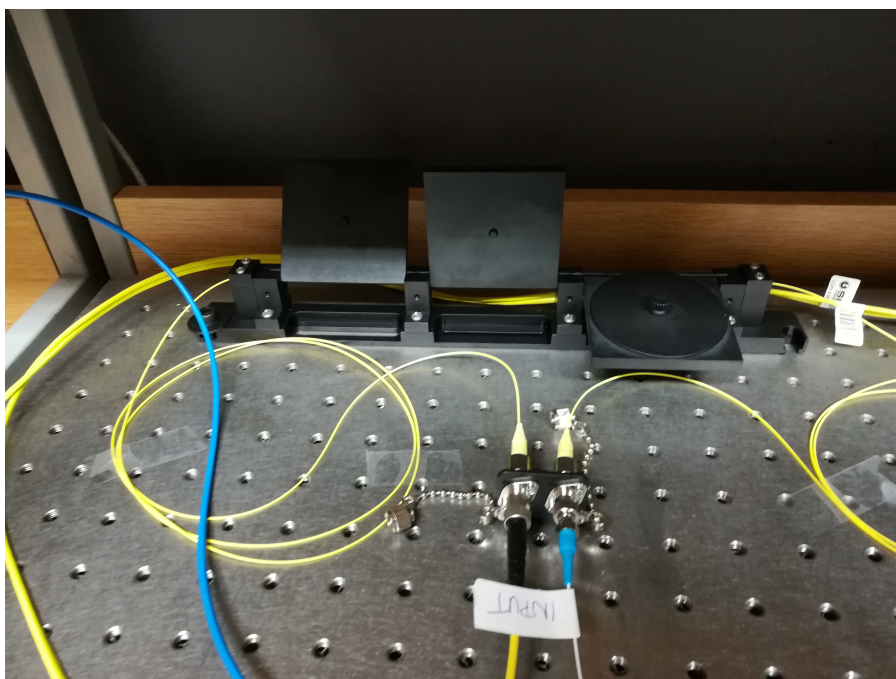
Obr. B.1: Pracoviště s dvoukilometrovou trasou.



Obr. B.2: Polarimetr s PC.



Obr. B.3: Zkroucení kabelů, kvůli natočení polarizačních rovin.



Obr. B.4: Polarizační kontrolér.

## **C OBSAH PŘILOŽENÉHO CD**

Na přiloženém CD se v adresáři Diplomová práce nachází hlavní dokument. V adresáři přílohy se nachází fotky z laboratoře.