

VYSOKÉ UČENÍ TECHNICKÉ V BRNĚ  
Fakulta elektrotechniky a komunikačních technologií  
Ústav výkonové elektrotechniky a elektroniky

**Ing. Miroslav Zemánek**

**UŽITÍ VÝKONOVÝCH MĚNIČŮ VE ZDROJÍCH  
VYSOKÉHO NAPĚTÍ**

**USAGE OF HIGH POWER INVERTERS IN HIGH  
VOLTAGE SOURCES**

ZKRÁCENÁ VERZE PH. D. THESIS

Obor: Silnoproudá elektrotechnika a elektroenergetika

Školitel: Doc. Dr. Ing. Miroslav Patočka

## **Klíčová slova**

Spínaný zdroj, propustný měnič, blokující měnič, dvojčinný měnič, vysokonapěťový zdroj, krátké impulzy, rezonanční děj, vysokonapěťový spínač.

## **Keywords**

Switching power supply, forward converter, flyback converter, high voltage power source, short pulses, resonance process, high voltage switch.

## OBSAH

1	ÚVOD.....	5
2	GENEROVÁNÍ OZONU.....	5
2.1	Definice účinnosti generace ozonu.....	6
2.2	Pulzní generátory ozonu.....	7
2.3	Spínaná rotační jiskřiště pro postupující napěťový pulz.....	8
2.4	Hlavní důvody vedoucí k realizaci generátoru ozonu napájeného krátkými napěťovými impulzy.....	8
3	CÍLE DISERTAČNÍ PRÁCE.....	8
4	VÝBĚR MĚNIČE PRO KRÁTKÉ NAPĚŤOVÉ IMPULZY.....	9
5	VYSOKONAPĚŤOVÝ SPÍNAČ.....	12
6	ZÁTĚŽ.....	14
7	ŘÍDICÍ ČÁST.....	16
7.1	Zapojení a popis činnosti.....	16
7.2	Generátor spouštěcích impulzů.....	20
7.3	Budicí transformátor.....	20
8	NAPÁJECÍ VYSOKONAPĚŤOVÝ ZDROJ.....	23
9	SIMULACE MĚNIČE V PROGRAMU ORCAD 10.0.....	23
9.1	Průběhy napětí a proudu zátěží.....	24
9.2	Průběhy na vysokonapěťovém spínači.....	29
9.3	Fotografie výboje.....	31
10	ZÁVĚR.....	32
11	LITERATURA.....	33



# 1 ÚVOD

Neustále se zdokonalující parametry spínacích součástek vedou k vytlačování klasických síťových transformátorů a jejich nahrazování impulzními vf transformátory. K jejich velkým přednostem patří především menší rozměry impulzního transformátoru (klesající s rostoucím pracovním kmitočtem), menší hmotnost, menší rozměry, větší účinnost, možnost bezeztrátové regulace výstupního napětí a proudu v širokém rozsahu.

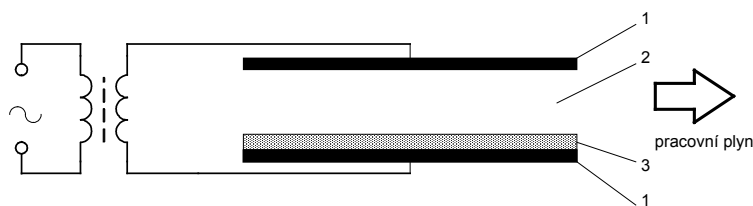
Měniče lze z pohledu výstupního napětí dělit na stejnosměrné a střídavé, z pohledu přenosu energie na jednočinné a dvojčinné, z hlediska činnosti transformátoru měniče na propustné a blokující. Výše zmíněné kategorie mohou mít řadu topologických modifikací [2] až [6].

Disertační práce se bude podrobně zabývat výkonovými měniči, které na svém výstupu vytvářejí střídavé vysoké napětí a jsou schopny napájet kapacitní zátěže krátkými napěťovými impulzy. Tyto vysokonapěťové zdroje najdou uplatnění především v generátorech ozonu.

Ozon je tříatomová molekula kyslíku se silnými dezinfekčními a oxidačními účinky. Vzniká při elektrickém výboji, kdy se ze tří molekul kyslíku  $O_2$  stanou dvě molekuly ozonu  $O_3$ . Ozon je nestálý plyn, který se po krátké době samovolně rozpadá zpět na  $O_2$ , tzn. kyslík bez zbytkových škodlivých látek. Než dojde k rozpadu, působí jako silný oxidant na bakterie, viry, plísně a pachy, s nimiž přijde do styku. Dokonce již v malých a neškodných úrovních dokáže ozon likvidovat nežádoucí látky [1].

## 2 GENEROVÁNÍ OZONU

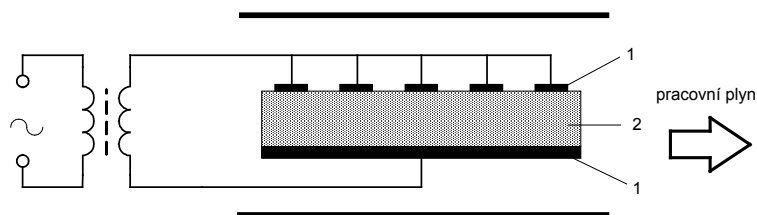
Ozon je obvykle generován ve výboji, jenž vznikne přiložením proměnného napětí na výbojovou štěrbinu pokrytou dielektrikem, viz Obr. 1. Dielektrikum zde slouží k uhašení rozvíjejícího se mikrovýboje, tj. omezuje výbojový proud. Frekvence použitého proměnného napětí je obvykle menší než 20 kHz. Tento druh ozonizátoru se obvykle označuje jako ozonizátor s tichým nebo objemovým výbojem.



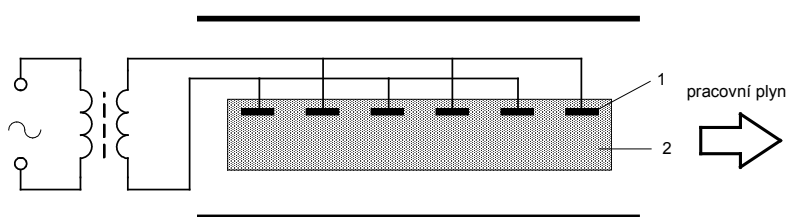
Obr. 1: Konfigurace tichého výboje  
(1 – kovové elektrody, 2 – výbojová mezera, 3 – dielektrikum).

V současné době se v praxi používají ke generaci ozonu ještě další dva typy elektrických výbojů. Jedná se tzv. povrchový a koplánární elektrický výboj. Na Obr. 2 a Obr. 3 jsou oba tyto výboje schematicky znázorněny. Výhodou tohoto typu

výboje je, že probíhá u povrchu dielektrika a teplo doprovázející proces výboje může být efektivně přes toto dielektrikum odvedeno.



Obr. 2: Schématické znázornění povrchového výboje (1 – kovové elektrody, 2 – dielektrikum).



Obr. 3: Schématické znázornění koplanárního výboje (1 – kovové elektrody, 2 – dielektrikum).

## 2.1 DEFINICE ÚČINNOSTI GENERACE OZONU

Základní mechanismus generace ozonu je následující:

- při srážce výbojového elektronu s molekulou kyslíku dochází k disociaci molekuly kyslíku,
- takto vzniklý atomární kyslík rekombinuje s molekulou kyslíku za vzniku molekuly ozonu.

Reakce lze popsat následujícími rovnicemi:



kde  $M$  je nějaká třetí srážející se částice, například atomární kyslík, molekulární kyslík, ozon atd. Entalpie tvorby molekuly ozonu při tlaku 101,32 kPa a teplotě 25 °C je 1,48 eV/molekulu. Jako 100% účinnost generace ozonu se definuje podíl hmotnosti jedné molekuly ozonu a energie 1,48eV, tj. účinnost má rozměr [hmotnost/energie]. V literatuře se však běžněji používají jednotky:

$$O_3/1,48 \text{ eV} = 0,336 \text{ mg/J} = 1,21 \text{ kg/kWh}$$

neboli

$$0,82 \text{ Wh/g.}$$

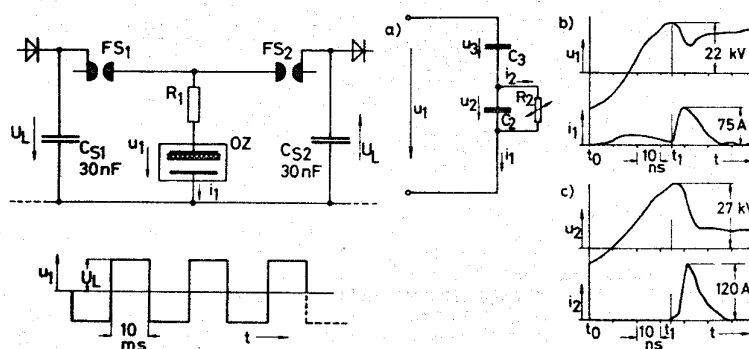
Pokud se vezmou do úvahy veškeré procesy, které mohou probíhat ve výboji v kyslíku (viz literatura [9]), vychází pro optimální účinnost hodnota 2,52 Wh/g, tj. účinnost 32,6 %. To znamená, že za nejpříznivějších experimentálních podmínek asi 1/3 dodané energie se spotřebuje na generaci ozonu a 2/3 půjdou na ztráty, jako je

např. teplo nebo excitační energie. Výše uvedené skutečnosti nutně vedou k hledání takových experimentálních podmínek, aby bylo dosaženo snížení ztrát. Jeden způsob směřuje k využití pulzních zdrojů. U nejlepších průmyslových ozonizátorů současnosti se dosahuje účinnosti kolem 10 %, což odpovídá hodnotě 8 Wh/g. Této účinnosti bývá dosaženo při koncentraci ozonu 6 % váhových a generaci z kyslíku.

## 2.2 PULZNÍ GENERÁTORY OZONU

V roce 1973 bylo ukázáno (viz pramen [11]), že pulzní výboj generuje ozon mnohem účinněji než tichý výboj při frekvenci 50 Hz a stejné elektrodové konfiguraci. Při pomalém nárůstu napětí na elektrodách jsou takové podmínky, že pouze několik oddělených mikrovýbojů se objeví ve výbojové šterbině v jeden okamžik. Pokud nárůst napětí je velice rychlý, tj. doba nárůstu do maximální hodnoty je srovnatelná s dobou vývoje mikrovýboje, vznikají podmínky pro současný vznik mnoha mikrovýbojů v celém objemu výbojové šterbině. Díky tomu je generace atomárních kyslíků rovnoměrně rozložena v celé výbojové šterbině, což se projeví vyšší účinností generace ozonu.

V roce 1979 bylo současně publikováno několik prací, jejichž společným rysem bylo užití rychlého napěťového pulzu se strmostí  $du/dt = 1 \text{ kV}$  až  $25 \text{ kV/ns}$  ke generaci tichého výboje. Například se jedná o práci [12]. Na Obr. 4 je znázorněno experimentální uspořádání a dosažené výsledky. Ozonizátor s paralelními deskami je střídavě zapínán pomocí jiskřiště na kondenzátory. Rezistor  $R1$  určuje rychlost růstu napětí. S tímto systémem bylo dosaženo účinnosti až  $4 \text{ Wh/g}$  při koncentraci ozonu kolem  $10 \text{ gO}_3/\text{m}^3$ .



Obr. 4: Jedna z možných úprav pulzně buzeného ozonizátoru ([12], str. 740, Fig. 3, Fig. 4).

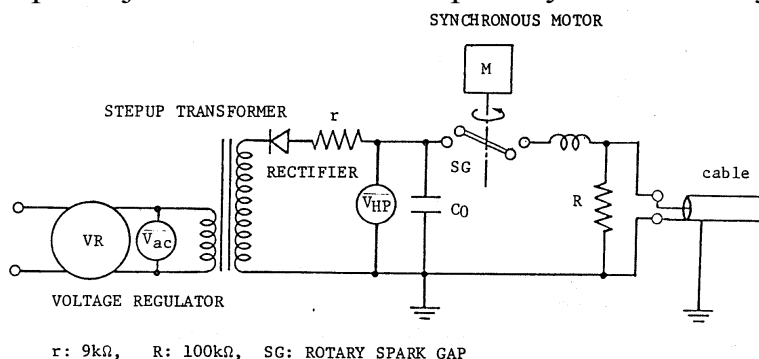
*OZ* – ozonizátor, *FS* – jiskřiště, *R1* – rezistor určující rychlost růstu napětí

a) ekvivalentní schéma ozonizátoru, b) průběh napětí  $u_1$  na ozonizátoru a odpovídající proud ozonizátorem  $i_1$ , c) vypočtená hodnota napětí  $u_2$  na výbojové šterbině a výbojový proud  $i_2$

$C3 = 58 \text{ pF}$  - kapacita dielektrika,  $C2 = 8 \text{ pF}$  - kapacita výbojové šterbině,  $R2$  - ohmický odpor výboje, šířka výbojové šterbině  $s = 6 \text{ mm}$ .

## 2.3 SPÍNANÁ ROTAČNÍ JISKŘIŠTĚ PRO POSTUPUJÍCÍ NAPĚŤOVÝ PULZ

Další z možností vytváření nanosekundových pulzů pro generaci ozonu spočívalo v použití rotačního jiskřiště jako rychlého spínacího prvku vysokého napětí [13]. Zapojení je zobrazeno na Obr. 5. Nevýhodou tohoto způsobu vytváření krátkých vysokonapěťových pulzů je omezená životnost použitých rotačních jiskřišť.



Obr. 5: Submikrosekundový pulzní generátor využívající synchronního rotačního jiskřiště ([13], str. 4, Fig. 1).

Pomocí pulzního generátoru zobrazeného na Obr. 5 bylo možno generovat vysokonapěťové pulzy se strmostí náběžné hrany 1 kV/ns a s poločasem doběhové části kolem 200 ns až 500 ns.

## 2.4 HLAVNÍ DŮVODY VEDOUcí K REALIZACI GENERÁTORU OZONU NAPÁJENÉHO KRÁTKÝMI NAPĚŤOVÝMI IMPULZY

Na základě skutečností uvedených v předchozím textu a literatuře [7] až [13] lze vytýčit několik důvodů, proč realizovat napájení generátorů ozonu krátkými napěťovými impulzy. Mezi nejdůležitější patří:

- méně energie bude dodáváno do procesů, které se nepodílejí na generaci ozonu, např. teplo, pohyb iontů atd. odebírající až 2/3 dodané energie, což zvýší účinnost procesu z doposud dosažitelné hodnoty 10 % více k hodnotě optimální účinnosti, tj. 33 %,
- zkrátí se rozpadová fáze a ohřev plynu bude nižší, vzroste účinnost,
- použitím polovodičových součástek se rapidně zvýší životnost ve srovnání s doposud realizovanými generátory ozonu, založenými na rotačním jiskřišti,
- bude zajištěno rovnoměrné rozložení výboje po celé výbojové ploše.

## 3 CÍLE DISERTAČNÍ PRÁCE

Cílem disertační práce je nalézt vhodný měnič pro napájení generátorů ozonu či jakéhokoliv libovolného zařízení s dielektrickou bariérou obecně. Napájení zátěže krátkými vysokonapěťovými impulzy přináší výhody, jež byly uvedeny a vysvětleny v předchozí kapitole, avšak technické řešení takového měniče je velice komplikované. Jedním z faktorů, znesnadňujících návrh měniče jsou omezené možnosti transformátoru přenášet velké kmitočty. Dalším z faktorů je kapacitní



charakter zátěže (netypická zátěž měničů, neboť měniče bývají konstruovány pro induktivní, respektive odporovou zátěž) a navíc nutností vysokého střídavého napětí. Jelikož nelze přímo spínat napětí, a už vůbec ne vysoké, přímo do kapacitní zátěže z důvodu extrémních kapacitních proudů, bude muset být navrženo takové řešení, které omezí velikost kapacitních proudů, avšak pouze takovým způsobem, aby bylo možné dosáhnout na zátěži napětí několika kilovoltů během definované doby. Ta by měla být v řádu nanosekund až mikrosekund.

#### **Hlavní důvody, proč nelze úkol řešit běžnými měniči:**

- vysokonapěťový transformátor vyžaduje silnější izolaci vinutí, což negativně ovlivňuje činitel vazby  $k$ , a tedy také velikost *rozptylové indukčnosti*; zvyšování velikosti *rozptylové indukčnosti* vede ke snižování horního mezního kmitočtu,
- nelze přímo spínat napětí do zátěže kapacitního charakteru, protože by spínačem tekla extrémní proud, který by na něm způsobil velké výkonové ztráty a ty by následně vedly k jeho zničení;
- zkracování doby zapnutí spínače zužuje možnost výběru použitelných typů polovodičových spínačů (MOSFET, IGBT atd).

#### **Řešení úkolu lze rozdělit do několika kroků:**

- 1) návrh vhodného měniče,
- 2) návrh vysokonapěťového spínače,
- 3) sestavení náhradního zapojení zátěže (jiskřiště),
- 4) sestavení matematického modelu měniče,
- 5) simulace nejdůležitějších průběhů,
- 6) sestavení funkčního vzorku,
- 7) změření nejdůležitějších průběhů,
- 8) porovnání průběhů získaných simulacemi a měřeními.

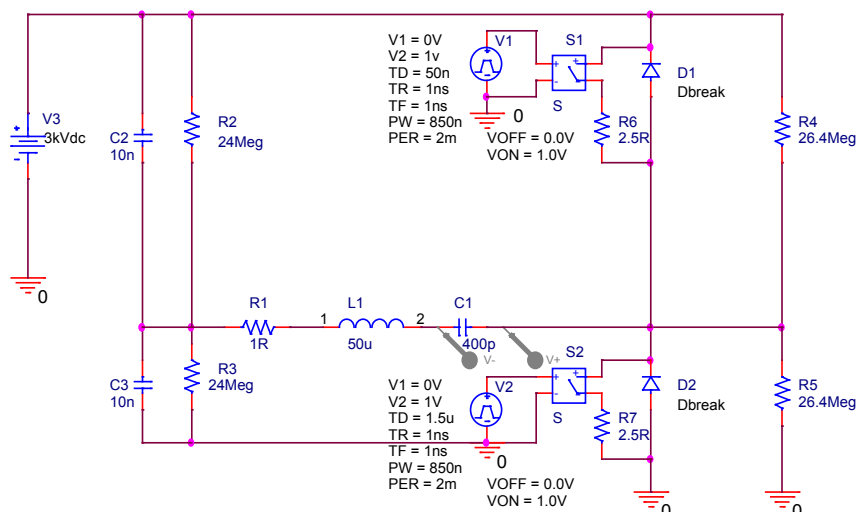
## **4 VÝBĚR MĚNIČE PRO KRÁTKÉ NAPĚŤOVÉ IMPULZY**

Základním kritériem pro výběr vhodného typu měniče je nutnost střídavého výstupního napětí. Tomuto požadavku vyhovují pouze dvojčinné měniče. Vezme-li se ovšem v úvahu potřeba vytvořit na zátěži krátké napěťové impulzy, přestává být dvojčinný měnič kvůli relativně nízkému hornímu meznímu kmitočtu transformátoru vyhovující. Lze říci, že dvojčinný měnič je vhodný do kmitočtu 100 kHz, což odpovídá periodě 10  $\mu$ s.

Napěťové impulzy kratší než 10  $\mu$ s již tedy nelze generovat na primární („nízkonapěťové“) straně a přenášet je s převodem transformátoru na stranu sekundární („vysokonapěťovou“). Jedinou možností, jak krátké vysokonapěťové impulzy generovat, je vytvořit vysokonapěťové spínače a spínat přímo požadované vysoké napětí.

Z důvodu velkých kapacitních proudů nelze přímo spínat napětí do kapacitní zátěže. Jedná-li se o vysoké napětí, platí toto pravidlo bez výjimky. Kapacitní proud je nutné jistým způsobem omezit na definovanou velikost. Navíc omezující člen musí mít setrvačný charakter, aby nedocházelo ke ztrátě energie a současně ke

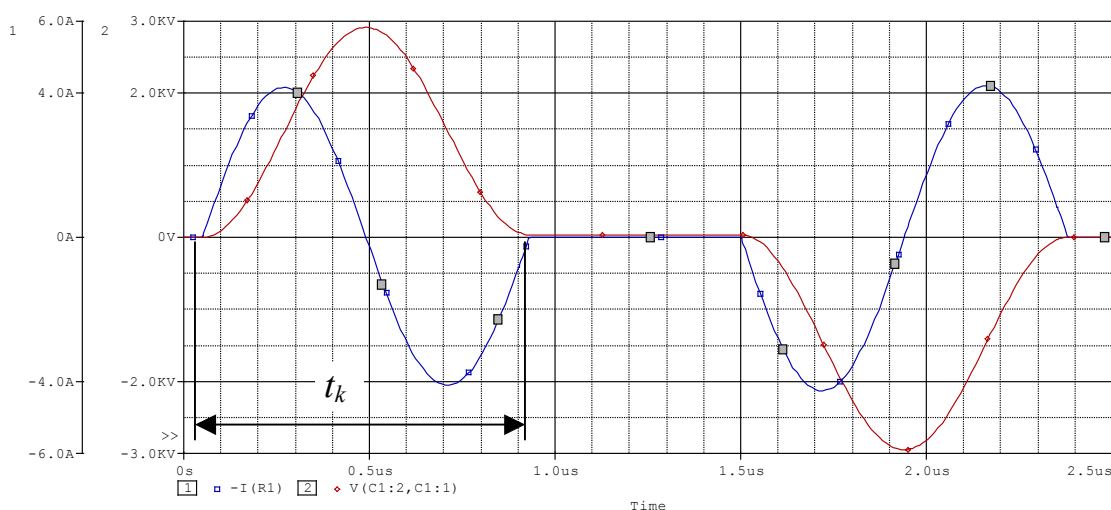
snížení účinnosti. Za omezující člen setrvačného charakteru se nabízí použití induktoru. Spojením omezujícího členu a kapacitní zátěže získáváme sériový rezonanční obvod zobrazený na Obr. 6. Ten je tvořen součástkami  $R1$ ,  $L1$ ,  $C1$ .



Obr. 6: Zapojení ke stanovení průběhu napětí a proudu na kapacitoru sériového rezonančního obvodu.

Důležitým faktem je chování sériového rezonančního obvodu na skokovou změnu napětí. Bude-li připojeno na netlumený sériový rezonanční obvod skokové napětí o velikosti  $U$  a délce trvání rovné periodě vlastních kmitů  $T_0$ , pak se na kapacitoru  $C$  nakmitne napětí, jež je dvojnásobkem připojeného napětí, tedy  $U_c = 2U$ . Pro tlumený sériový rezonanční obvod bude velikost napětí na kapacitoru  $C$  menší než dvojnásobek připojeného napětí,  $U_c < 2U$ . Délka trvání vzniklého napěťového pulzu na kapacitoru  $C$  bude dále značena jako doba kmitu  $t_k$  (viz Obr. 7). Výraz pro periodu vlastních kmitů vyjadřuje rovnice (2).

$$T_0 = t_k = \frac{1}{f_0} = \frac{2\pi}{\omega_0} = 2\pi\sqrt{LC} \quad (2)$$



Obr. 7: Průběh napětí (červený) a proudu (modrý) na kapacitoru sériového rezonančního obvodu.

Situaci názorně vystihuje Obr. 7. Napětí, přiváděné na sériový rezonanční obvod ( $RI, LI, CI$ ), je rovno polovině napájecího napětí dodávaného zdrojem  $V_3$ , tzn. 1,5 kV. Amplituda napětí na kapacitoru sériového rezonačního obvodu dosahuje velikosti 3 kV (viz Obr. 7), což potvrzuje platnost zmíněné skutečnosti, že napětí na kapacitoru bude dvojnásobkem připojeného napětí.

Zapojení na Obr. 6 bylo v simulačním programu OrCAD 10.0, přičemž průběh napětí a proudu na Obr. 7 je výsledkem časové analýzy.

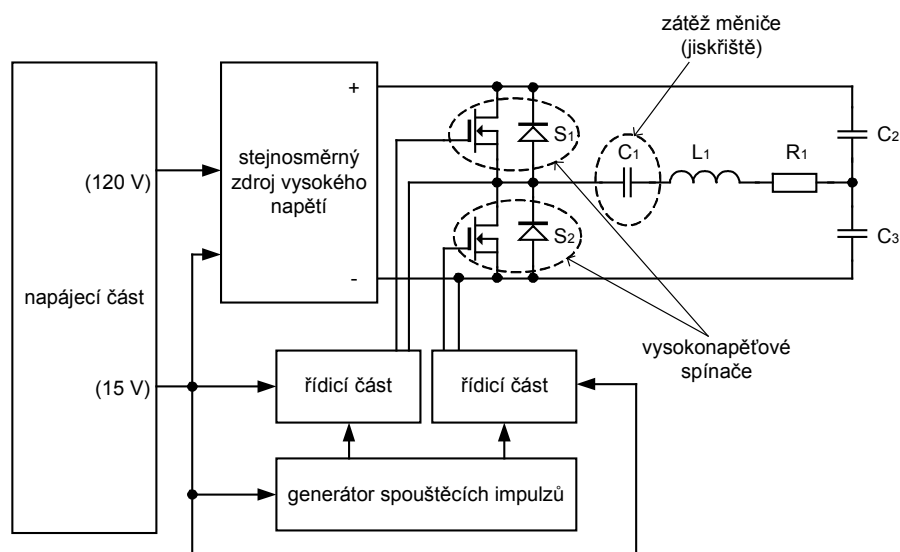
Sepnutím spínače  $S1$  začne téci rezonančním obvodem proud, jehož průběh má sinusový tvar. Ve čtvrtině doby kmitu ( $t_k/4$ ) dosahuje maxima  $I_m$  o velikosti:

$$I_m = \frac{U}{Z_0} = U \sqrt{\frac{C}{L}} \quad (3)$$

Po uplynutí doby kmitu dobu  $t_k$  je spínač  $S1$  rozpojen. Sepnutím spínače  $S2$  (opět pouze po dobu  $t_k$ ) dojde ke stejné situaci jako při sepnutí spínače  $S1$ , pouze polarity napětí a proudu budou opačné.

### Zvolená topologie měniče

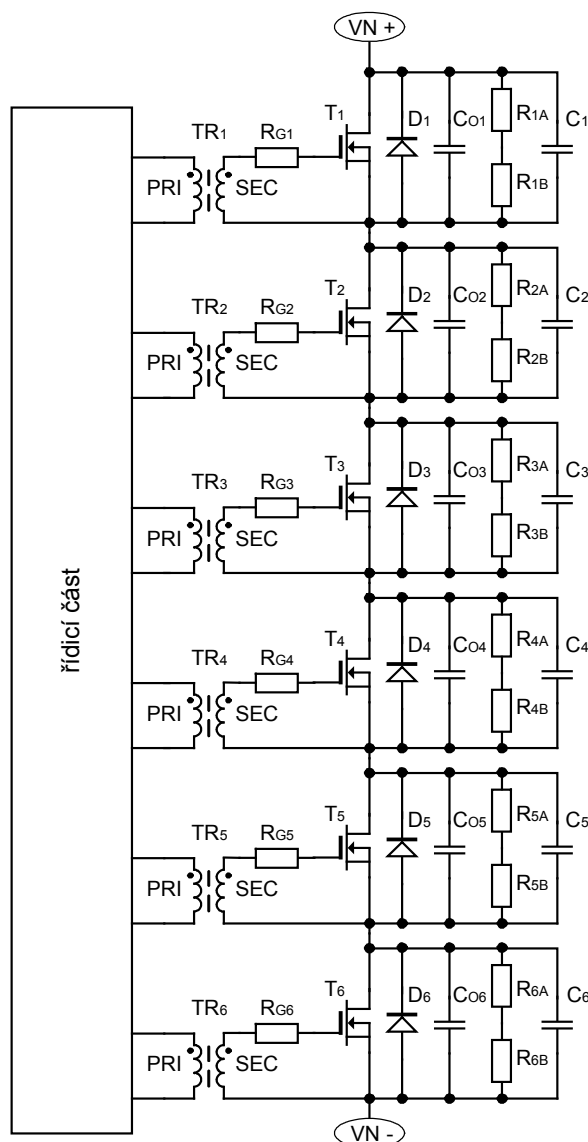
Topologie měniče pro krátké napěťové impulzy vychází z topologií dvojčinných propustných měničů, přičemž za vyhovující lze považovat pouze *můstkové zapojení* a *zapojení s polovičním můstkem*. Obě topologie budou vykazovat stejné výsledky. Hlavní rozdíl mezi oběma topologiemi spočívá v počtu vysokonapěťových spínačů. U můstkového zapojení budou muset být realizovány čtyři vysokonapěťové spínače, ovšem ty budou dimenzovány na poloviční napětí než dva spínače v zapojení s polovičním můstkem. Z konstrukčního hlediska, především z prostorového uspořádání, je výhodnější realizovat dva spínače, a proto bylo zvoleno zapojení měniče s polovičním můstkem, a dále bude uvažován pouze tento typ měniče. Na základě zvolené topologie lze sestavit blokové schéma měniče, jak ukazuje Obr. 8. Jednotlivé části z blokového schématu budou dále podrobně popsány.



Obr. 8: Blokové schéma měniče.

## 5 VYSOKONAPĚŤOVÝ SPÍNAČ

Vysokonapěťový spínač musí být schopen pracovat s napětím podstatně vyšším, než je *zápalné napětí* pro systémy s dielektrickou bariérou, do níž patří také generátory ozonu. Z důvodu nedostatečně velkého závěrného napětí spínacích součástek ve srovnání se zápalným napětím musí být vysokonapěťový spínač složen z několika spínacích součástek. Přesný počet spínacích součástek, z nichž je vysokonapěťový spínač složen, se potom odvíjí od závěrného napětí jednoho spínače a požadovaného závěrného napětí vysokonapěťového spínače. Spínací součástka musí mít řízené zapnutí i vypnutí, čemuž vyhovuje jakýkoliv tranzistor. K sestavení vysokonapěťového spínače jsou nejvhodnější tranzistory MOSFET, neboť se vyznačují nejkratšími zapínacími a vypínacími časy.



Obr. 9: Zapojení vysokonapěťového spínače.

Zapojení vysokonapěťového spínače je uvedeno na Obr. 9. Tvoří jej celkem šest tranzistorů  $T_1$  až  $T_6$ . Rovnoměrné rozdělení napětí na tranzistorech je v klidovém stavu zajištěno rezistory  $R_{1A}$ ,  $R_{1B}$  až  $R_{6A}$ ,  $R_{6B}$ . Zapojení dvou rezistorů ke každému

tranzistoru je z důvodu nepřekročení maximálního povoleného napětí na rezistoru. Kapacity  $C_1$  až  $C_6$  společně s kapacitami  $C_{01}$  až  $C_{06}$  zajišťují rovnoměrné rozložení napětí na tranzistorech v dynamickém režimu.

Součástky  $D_1$  až  $D_6$  a  $C_{01}$  až  $C_{06}$  reprezentují vnitřní parametry tranzistoru MOSFET. Diody  $D_1$  až  $D_6$  představují substrátové diody, kapacity  $C_{01}$  až  $C_{06}$  výstupní kapacity tranzistorů. Pouze součástky  $C_1$  až  $C_6$  společně s  $R_{1A}$ ,  $R_{1B}$  až  $R_{6A}$ ,  $R_{6B}$  jsou záměrně přidány, aby byl eliminován rozptyl parametrů jednotlivých tranzistorů, a tím zajištěno spolehlivé rovnoměrné rozdělení napětí ve statickém i dynamickém režimu.

Velikost rezistorů  $R_{1A}$ ,  $R_{1B}$  až  $R_{6A}$ ,  $R_{6B}$  se volí taková, aby i v nejméně příznivé situaci byl proud přes tyto rezistory několikanásobně větší než proud tranzistorem ve vypnutém stavu ( $I_{DSS}$ ). Příliš nízká hodnota odporu rezistorů  $R_{1A}$ ,  $R_{1B}$  až  $R_{6A}$ ,  $R_{6B}$  způsobí zbytečně velké výkonové ztráty na těchto odporech. Při návrhu je nutné učinit jakýsi kompromis mezi zajištěním rovnoměrného rozdělení napětí na tranzistorech a výkonovou ztrátou na rezistorech. Výkonovou ztrátu na rezistorech lze stanovit:

$$P_{ZTRÁT-R} = \frac{U^2}{R}, \quad (4)$$

kde  $U$  je napětí na vysokonapěťovém spínači a  $R$  je výsledný odpor sériového spojení rezistorů  $R_{1A}$  až  $R_{6B}$ .

Návrh kapacitorů je dosti podobný návrhu rozdělovacích rezistorů. Kapacita kapacitorů  $C_1$  až  $C_6$  musí být dostatečně velká vůči výstupním kapacitám tranzistorů  $C_{01}$  až  $C_{06}$ . I tentokrát je nutný jistý kompromis při volbě velikosti kapacity, neboť při každém sepnutí vysokonapěťového spínače dojde k vybití kapacitorů ( $C_1$  až  $C_6$  a  $C_{01}$  až  $C_{06}$ ), což způsobí výkonové ztráty v tranzistorech. Čím větší kapacita kapacitorů bude, tím větší ztráty v tranzistorech budou vznikat, protože platí:

$$P_{ZTRÁT-C} = \frac{1}{2}CU^2f, \quad (5)$$

přičemž  $U$  je napětí na vysokonapěťovém spínači těsně před okamžikem sepnutí,  $C$  výsledná kapacita (součet kapacit sériových spojení  $C_1$  až  $C_6$  a  $C_{01}$  až  $C_{06}$ ) a  $f$  opakovací kmitočet sepnutí vysokonapěťového spínače.

Sepnutím tranzistorů vysokonapěťového spínače bude tranzistory protékat proud, který na nich vlivem nenulového odporu sepnutého tranzistoru způsobí výkonovou ztrátu – ztrátu vedením  $P_{ZTRÁT-V}$ . Velikost ztrát vedením je úměrná velikosti odporu sepnutých tranzistorů a kvadrátu efektivního proudu, tekoucího přes tranzistory:

$$P_{ZTRÁT-V} = R_{DS(on)}I_{ef}^2, \quad (6)$$

kde  $R_{DS(on)}$  je odpor sepnutého vysokonapěťového spínače.

Bude-li uvažován sinusový průběh proudu, pak lze rovnici (6) na základě matematických úprav převést do tvaru:

$$P_{ZTRÁT-V} = R_{DS(on)}I_{ef}^2 = R_{DS(on)}\left(\frac{I_m}{\sqrt{2}}\sqrt{\frac{t_k}{T}}\right)^2 = R_{DS(on)}\frac{I_m^2}{2}\frac{t_k}{T}, \quad (7)$$

přičemž  $t_k$  je doba kmitu,  $T$  opakovací perioda spínání vysokonapěťového spínače,  $I_m$  amplituda proudu.

Protože je možné definovat velikost amplitudy proudu, jak ukazuje rovnice (3), mohou být ztráty vedením definovány v závislosti na parametrech obvodu, tj. na odporu vysokonapěťového spínače v sepnutém stavu  $R_{DS(on)}$ , době kmitu  $t_k$ , opakovací periodě spínání vysokonapěťového spínače  $T$ , velikosti napětí  $U$ , kapacitě jiskřiště  $C$  a indukčnosti  $L$ :

$$P_{ZTRÁT-V} = R_{DS(on)} \frac{t_k}{2T} U^2 \frac{C}{L}. \quad (8)$$

Celkové ztráty  $P_{ZTRÁT-CELK}$  vznikající na vysokonapěťovém spínači jako celku odpovídají součtu ztrát na rozdělovacích rezistorech  $P_{ZTRÁT-R}$ , dále ztrát spojených s vybíjením rozdělovacích kapacitorů  $P_{ZTRÁT-C}$  a ztrát vedením proudu tranzistoru  $P_{ZTRÁT-V}$ :

$$P_{ZTRÁT-CELK} = P_{ZTRÁT-R} + P_{ZTRÁT-C} + P_{ZTRÁT-V}. \quad (9)$$

Důležité je, aby doba sepnutí vysokonapěťového spínače  $t_{zap}$  splňovala následující podmínku:

$$\frac{t_k}{2} \leq t_{zap} \leq t_k, \quad (10)$$

jak již bylo dříve uvedeno,  $t_k$  je doba kmitu.

Pokud bude doba sepnutí  $t_{zap}$  rovna přesně době kmitu  $t_k$ , pak v době od  $t_k/2$  do  $t_k$  poteče proud přes sepnuté tranzistory a výkonová ztráta vedením bude přesně odpovídat hodnotě vyjádřené vztahem (7), respektive vztahem (8). Bude-li však doba sepnutí tranzistorů vysokonapěťového spínače kratší než  $t_k$  (avšak ne méně než  $t_k/2$ ), potom při vypnutí tranzistorů převezmou tekoucí proud substrátové diody tranzistorů. Úbytek napětí na substrátových diodách bude mít jinou velikost, a tak může docházet k odchýlkám ve stanovení ztrátového výkonu na vysokonapěťovém spínači. Průběh napětí na odporu sepnutého tranzistoru je shodný s průběhem proudu, tekoucího přes tranzistor. V případě úbytku napětí při proudu tekoucího substrátovou diodou se spíše jedná o konstantní velikost napětí, odpovídající přibližně prahovému napětí diody v propustném směru. Čím více se bude doba  $t_{zap}$  blížit  $t_k/2$ , tím bude odchylka ve vztahu (7), případně vztahu (8) větší.

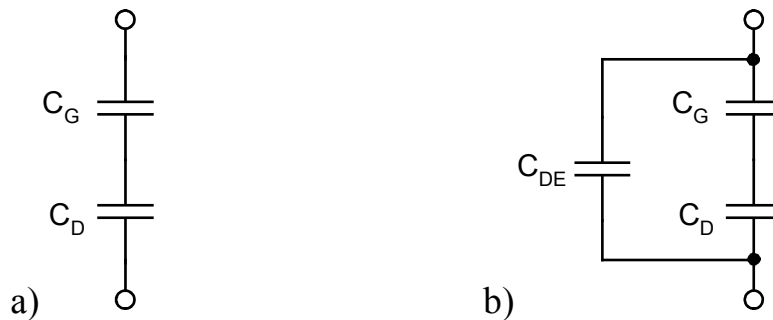
## 6 ZÁTĚŽ

Zátěž u systému s dielektrickou bariérou, potažmo ozonizátorů, má kapacitní charakter. Je to dáno konstrukcí elektrodového systému, mezi který je vložena dielektrická vrstva. V makroskopickém pohledu by bylo možné považovat za náhradní schéma zátěže kapacitor. Toto náhradní schéma by docela dobře vyhovovalo do okamžiku zapálení výboje. Při zapálení výboje dochází k efektivnímu zkrácení vzdálenosti mezi elektrodami či efektivnímu k zvětšování plochy elektrod, což se projeví navýšením původní kapacity. Tuto skutečnost lze objasnit následující rovnicí:

$$C = \varepsilon \cdot \frac{S}{l}, \quad (11)$$

kde  $S$  je plocha elektrodového systému a  $l$  vzdálenost elektrod.

Pro jednotlivé typy elektrodových systémů (*objemový, povrchový, koplanární*) může být dominujícím jevem pouze jeden z efektů (efektivní zkrácení vzdálenosti či zvětšení plochy) nebo mohou být dominující v jisté míře oba efekty. Výsledkem je vždy zvětšení hodnoty zlomku v rovnici (11), a tím také zvětšení kapacity. Náhradní schéma by potom vypadalo následovně:



Obr. 10: Náhradní schéma elektrodových systémů s dielektrickou bariérou  
a) objemový výboj b) povrchový a koplanární výboj.

Na Obr. 10 představuje  $C_D$  kapacitu dielektrika,  $C_G$  kapacitu vzduchové mezery a  $C_{DE}$  kapacitu mezi elektrodami.

Výslednou kapacitu obou náhradních zapojení při nezapáleném výboji lze vyjádřit:

$$C = \frac{C_G \cdot C_D}{C_G + C_D}, \quad C = C_{DE} + \frac{C_G \cdot C_D}{C_G + C_D}. \quad (12 \text{ a, b})$$

Vztah (12a) vystihuje kapacitu objemového výboje a vztah (12b) kapacitu povrchového a koplanárního výboje.

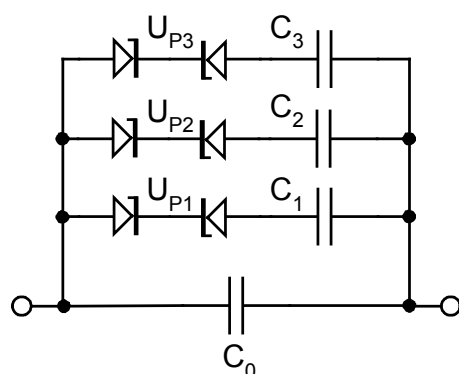
Při rozvinutí výboje dojde u objemového výboje především k efektivnímu zkrácení vzdálenosti elektrod, protože výboj jakoby zkratuje část mezery. U povrchového a koplanárního výboje dojde jednak k efektivnímu zvětšení plochy elektrod, vlivem plošného rozložení výboje, a jednak i k efektivnímu zkrácení vzdáleností elektrod. Relace (12) se změní na tvar:

$$C = C_D, \quad C = C'_{DE} + \frac{C'_G \cdot C'_D}{C'_G + C'_D}. \quad (13 \text{ a, b})$$

Z rovnice (13a) je patrné, že rozvinutí výboje zcela zkratuje vzduchovou mezeru a výsledná kapacita je rovna kapacitě dielektrika. V rovnici (13b) dojde ke změně všech kapacit, avšak takovým způsobem, že výsledná kapacita bude větší.

Při posuzování relativní změny kapacity u objemového, povrchového a koplanárního výboje dochází k nejmenším změnám u koplanárního uspořádání.

Na základě předchozích informací lze sestavit model zátěže, který bude možné následně využít v matematickém modelu realizovaného měniče.



Obr. 11: Model zátěže.

V modelu zátěže, realizovaného v simulačním programu OrCAD 10.0, reprezentuje kapacitor  $C_0$  kapacitu systému při nerozvinutém výboji. Překročením zapáleného napětí systému dochází k zapálení výboje, což se projevuje zvýšením kapacity systému. Toto chování je vystiženo pomocí dvou antisériově zapojených Zenerových diod a kapacitorů  $C_1$ ,  $C_2$ ,  $C_3$ . Při překročení prahového napětí  $U_{P1}$  se připojí kapacitor  $C_1$  paralelně ke kapacitoru  $C_0$ , při překročení prahového napětí  $U_{P2}$  se dále připojí navíc kapacitor  $C_2$  a překročením  $U_{P3}$  se připojí i kapacitor  $C_3$ . Tímto způsobem je vytvořena tříbododová aproximace, vystihující změnu kapacity systému v závislosti na velikosti dodávané energie. Zvyšování energie dodávané do zátěže znamená větší změnu kapacity systému.

Velikost prahových napětí odpovídá velikosti Zenerova napětí jedné Zenerovy diody. Aby bylo chování modelu shodné pro obě polaroty přiváděného napětí, je nezbytné užití dvou Zenerových diod zapojených antisériově. Při jedné polaritě napětí se uplatní závěrný směr jedné diody (druhá dioda je v propustném směru) a při opačné polaritě se naopak uplatní závěrný směr druhé diody.

## 7 ŘÍDICÍ ČÁST

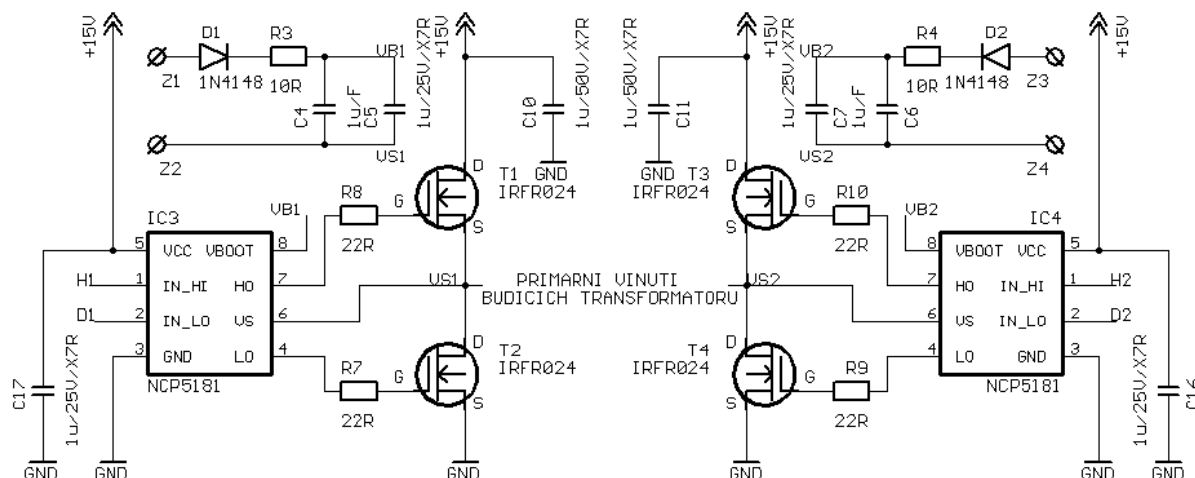
Úkolem řídicí části je zajistit spínání tranzistorů vysokonapětového spínače, vyobrazeného na Obr. 9. Jak je z obrázku patrné, musí být signály řídicí spínání tranzistorů vysokonapětového spínače vůči sobě plovoucí, protože emitory tranzistorů nejsou na společném potenciálu. To je zajištěno tzv. *budicími transformátory*, jež současně zajistí galvanické oddělení řídicí části a tranzistorů vysokonapětového spínače.

### 7.1 ZAPOJENÍ A POPIS ČINNOSTI

Schéma řídicí části je uvedeno na Obr. 14. Jádrem je RISC-ový mikroprocesor generující na každou náběžnou hranu spouštěcího signálu přiváděného na pin  $PD6$  (označení signálového spoje  $CLK$ ) signály na pinech  $PB0$  až  $PB3$  (signálové spoje  $D2$ ,  $H2$ ,  $D1$ ,  $H1$ ). Čtveřice signálů řídí spínání tranzistorů koncového stupně – budiče  $T1$  až  $T4$ , viz Obr. 12. Výsledkem je budicí impuls, odebíraný mezi spojením tranzistorů  $T1$ ,  $T2$  a  $T3$ ,  $T4$  (signálové spoje  $VS1$ ,  $VS2$ , přičemž signálovému spoji



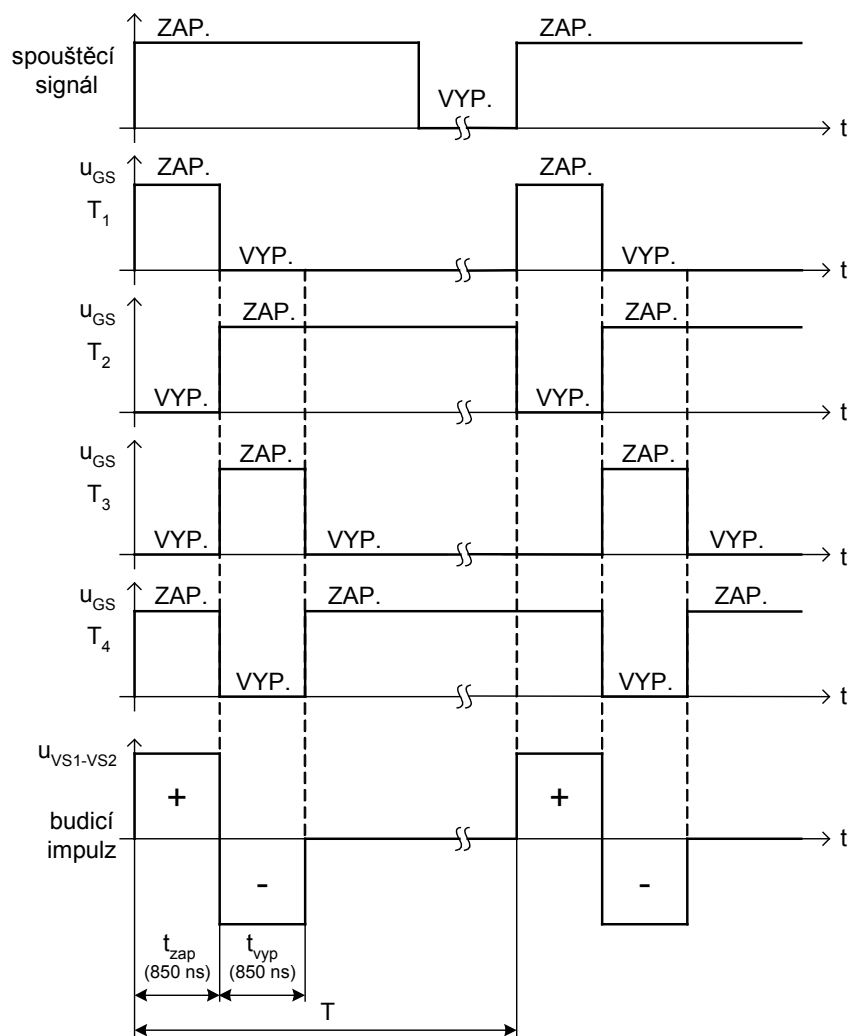
$V_{S1}$  je přiřazen kladný potenciál a signálovému spoji  $V_{S2}$  záporný potenciál). Mezi signálové spoje  $V_{S1}$  a  $V_{S2}$  se zapojují primární vinutí budících transformátorů.



Obr. 12: Schéma koncového stupně řídicí části.

Budicí impuls má kladou a zápornou polaritu. Při příchodu spouštěcího signálu dojde k sepnutí úhlopříčky tvořené tranzistorem  $T1$ ,  $T4$ , čímž se vytvoří kladná polarita budícího impulsu  $t_{zap}$ . Po uplynutí definovaného času se sepnou tranzistory v druhé úhlopříčce, tzn. tranzistory  $T2$ ,  $T3$ , a tak vznikne záporná polarita budícího impulsu  $t_{vyp}$ . Sepnutí druhé úhlopříčky probíhá pouze po definované době, která je shodná s dobou sepnutí první úhlopříčky tranzistorů. Po jejím uplynutí dojde k sepnutí dolních tranzistorů  $T2$ ,  $T4$ , což je klidový stav, v němž řídicí část setrvává až do okamžiku příchodu dalšího spouštěcího signálu. Spínání jednotlivých tranzistorů a výsledný řídicí signál je graficky vyjádřen obrázkem Obr. 13.

Sepnutí dolních tranzistorů v klidovém stavu je záměrné, neboť zajistí zkrat na primárních vinutích budících transformátorů. Pokud by tak nebylo učiněno, mohlo by snadno dojít k situaci, kdy by vlivem velké strmosti napětí na tranzistorech vysokonapětového spínače došlo k jejich nežádoucímu sepnutí. Výsledkem by potom bylo sepnutí obou vysokonapětových spínačů s následnou destrukcí.



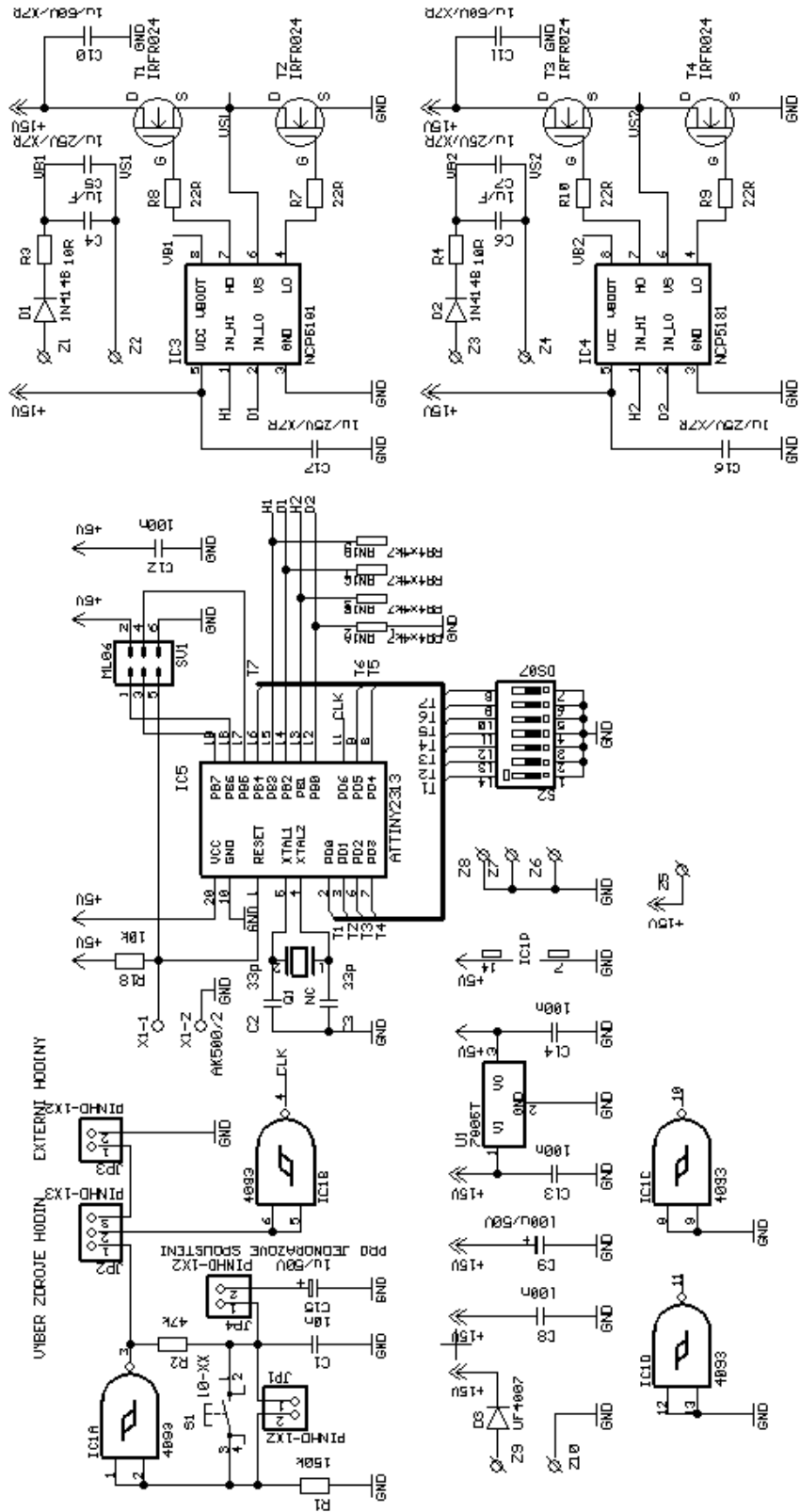
Obr. 13: Sekvence spínání tranzistorů řídicí části.

Šíře budicího impulsu  $t_{zap}$  a  $t_{vyp}$  řídicího spínání a vypínání tranzistorů vysokonapětového spínače je dána nastavením prvních pěti přepínačů  $S2$  (signály  $T1$  až  $T5$ ) a lze ji nastavit od 50 ns do 1,6  $\mu$ s po 50 ns. Při uvažování, že prvních pět pozic představuje bitové slovo  $d$ , bylo by možné šířku impulsu, neboli dobu sepnutí vysokonapětového spínače, definovat:

$$t_{zap} = t_{vyp} = 50(d + 1) \quad [ns], \quad (14)$$

kde  $d$  je nastavené bitové slovo.

Poslední dvě pozice přepínače  $S2$  slouží k nastavení minimální doby vypnutí  $t_{dly}$  vysokonapětového spínače. Hlavním účelem je zamezit situaci, kdy by mohl dojít k takovému spínání, že by se měnič pro krátké napětové impulzy dostal do rezonance. Pokud dojde požadavek na sepnutí vysokonapětového spínače dříve než po uplynutí nastavené doby vypnutí, pak bude tento požadavek ignorován. Minimální čas vypnutí vysokonapětového lze nastavit 6  $\mu$ s, 11  $\mu$ s, 21  $\mu$ s a 51  $\mu$ s.



Obr. 14: Schéma řídicí části.

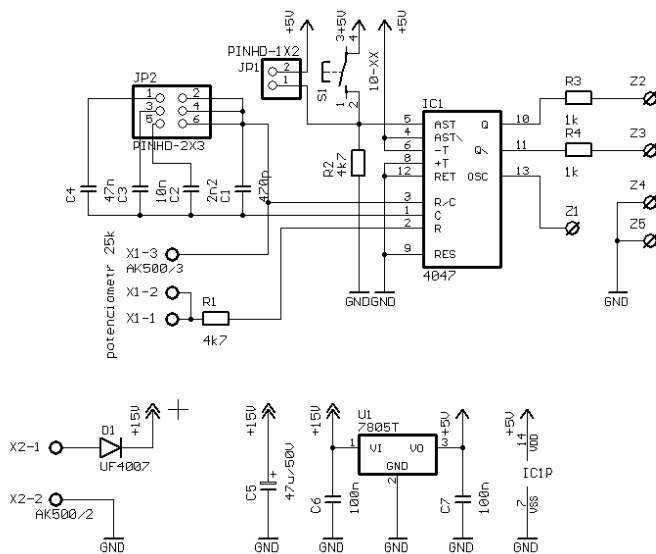
Hodnoty šířky generovaného impulsu a nastavené doby vypnutí vysokonapětového spínače jsou definovány pro hodinový kmitočet mikroprocesoru 20 MHz.

Podle pozice osazení zkratovací propojky na svorkách *JP2* lze volit mezi spouštěcím signálem generovaným oscilátorem, jenž je součástí řídicí části, a signálem přiváděným z externího zdroje.

## 7.2 GENERÁTOR SPOUŠTĚCÍCH IMPULZŮ

Zapojení generátoru spouštěcích impulsů ukazuje Obr. 15. Základní prvek generátoru tvoří integrovaný obvod *IC1*. Ten je nastaven do režimu astabilního multivibrátoru. Kmitočet generátoru je odvozen od hodnot součástek *R1*, potenciometru připojeného do svorek *X1* a kapacitoru *C1* nebo paralelní kombinace kapacitoru *C1* a *C2*, *C1* a *C3* či *C1* a *C4*. Připojení kapacitorů *C2* až *C4* se učiní osazením zkratovací propojky na příslušnou pozici *JP2*.

Stisknutím tlačítka *S1* nebo osazením zkratovací propojky na pozici *JP1* se objeví na svorkách *Z2* a *Z3* spouštěcí impulsy. Důležité je, že jsou navzájem inverzní (fázově posunuté o 180 stupňů). Bude-li ze svorky *Z2* odebíráán spouštěcí signál pro jeden vysokonapětový spínač a ze svorky *Z3* spouštěcí signál pro druhý vysokonapětový spínač, pak je zaručeno, že nemůže dojít k jejich současnému sepnutí a tím i k nevratnému poškození.



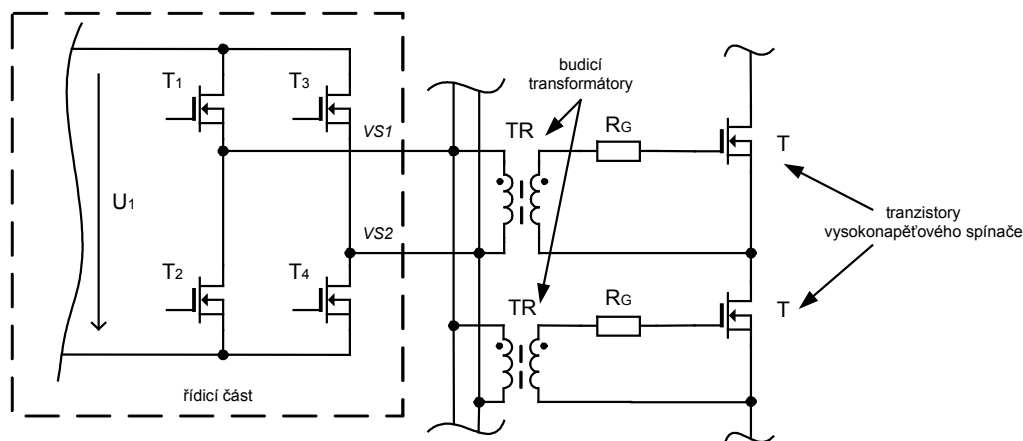
Obr. 15: Schéma generátoru spouštěcích impulsů.

Rozsah nastavitelného kmitočtu spouštěcích impulsů je nastavitelný v rozmezí 160 Hz až 100 kHz.

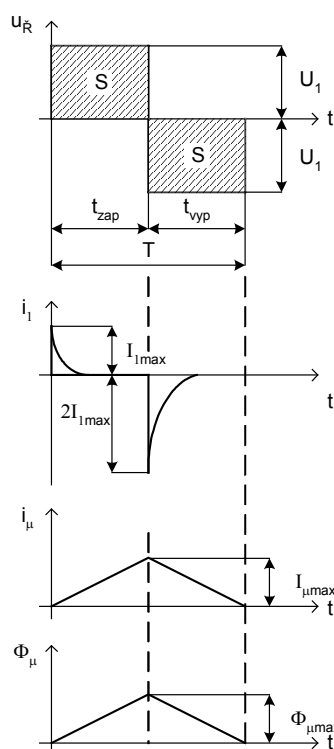
## 7.3 BUDICÍ TRANSFORMÁTOR

Budicí transformátor přenáší budicí impulsy z řídicí části na hradlo tranzistoru, přičemž je zajištěno galvanické oddělení řídicí části od vysokonapětového spínače. Primární vinutí budicích transformátorů je zapojeno mezi středy tranzistorových

větví (viz Obr. 16), signálové spoje  $VS1$ ,  $VS2$ . Budicí impuls přenášený přes budicí transformátory je obdélníkového průběhu s oběma polaritami. Kladná polarita budicího impulsu sepne tranzistory vysokonapětového spínače a záporná polarita zajistí jejich rychlé vypnutí. Rychlé vypnutí tranzistorů je nutné zejména proto, aby bylo možné dosáhnout co nejkratších časů sepnutí vysokonapětového spínače. Průběh budicího impulsu a důležitých veličin vystihuje Obr. 17.



Obr. 16: Zapojení budicího transformátoru.



Obr. 17: Průběhy hlavních veličin v budícím transformátoru.

Velikost napětí  $U_1$  a délka trvání kladné ( $t_{zap}$ ) a záporné ( $t_{vyp}$ ) polarity budicího impulsu je shodná. Maximální hodnoty magnetizačního proudu  $I_{\mu max}$  je dosaženo po uplynutí doby  $t_{zap}$ , kde magnetizační proud dosahuje hodnoty:

$$I_{\mu max} = \frac{U_1 t_{zap}}{L_1}, \quad (15)$$

příčemž  $L_1$  je velikost indukčnosti primárního vinutí.

Při návrhu budicího transformátoru bývá nutné stanovit počet primárních  $N_1$  závitů tak, aby se pracovní bod nacházel v lineární oblasti, tzn. aby nedošlo k jeho přesycení. Vychází se při tom ze zvolené velikosti feromagnetika (průřezu), zdvihu magnetické indukce a známých veličin, kterými jsou velikost napětí  $U_1$  a doba zapnutí  $t_{zap}$ . Počet primárních závitů vyjadřuje rovnice (16):

$$N_1 = \frac{U_1 t_{zap}}{\Delta B_{max} S_{Fe}} = \frac{U_1 t_{zap}}{(B_{max} - B_r) S_{Fe}}. \quad (16)$$

Je-li budicí transformátor konstruován s převodovým poměrem vinutí  $N_2/N_1$  rovno jedné, pak lze stanovit amplitudu proudu  $I_{1max}$  pro kladnou polaritu budicího impulzu:

$$I_{1max} = \frac{U_1}{R_G}. \quad (17)$$

Při záporné polaritě budicího impulzu dosáhne amplituda proudu  $I_1$  dvojnásobku  $I_{1max}$ . Způsobuje to nabití vstupní kapacity tranzistoru  $C_{GS}$  na napětí  $U_1$ .

Protože nelze realizovat budicí transformátor s činitelem vazby  $k = 1$ , bude mít budicí transformátor nenulovou výstupní indukčnost  $L_{výst}$ . Ta společně se vstupní kapacitou tranzistoru vysokonapětového spínače  $C_{GS}$  tvoří sériový rezonanční obvod. Velikost odporu  $R_G$ , omezujícího proud do elektrody  $G$  vysokonapětového spínače, byla navržena pro kriticky tlumenou přechodovou charakteristiku sériového rezonančního obvodu:

$$R_G = 2 \sqrt{\frac{L_{výst}}{C_{GS}}}. \quad (18)$$

### Částečné výboje

U budicích transformátorů použitých ve vysokonapětových spínačích musí být kladen důraz nejen na velikost činitele vazby, ale také na elektrickou pevnost izolace a především na co největší úroveň napětí, při níž dochází ve vinutí budicího transformátoru k částečným výbojům. Velké strmosti napětí v řádech 100 V/ns a velký rozdíl potenciálů, v jednotkách kilovoltů, podněcují vznik částečných výbojů. Při jejich vzniku dochází ke generování ozonu mezi vinutím. Ten velice rychle degraduje kvalitu izolace a v poměrně krátkém čase může způsobit nevratné poškození vysokonapětového spínače a řídicí části [14].

V zapojení vysokonapětových spínačů podle Obr. 8 budou nejvíce částečnými výboji namáhány budicí transformátory tranzistorů vysokonapětového spínače, které jsou nejdále od napájecího napětí, tedy v místě spojení obou vysokonapětových spínačů. Zde dochází ke změně potenciálů napětí, jež svojí velikostí odpovídá napájecímu napětí vysokonapětového zdroje.

## 8 NAPÁJECÍ VYSOKONAPĚŤOVÝ ZDROJ

Řešení vysokonapěťového napájecího zdroje bylo založeno na jednočinném blokujícím měniči, pracujícím v režimu přerušovaných proudů. K volbě blokujícího měniče vedl relativně malý výstupní výkon a možnost využití tzv. tlumivkového efektu (indukčnost sekundárního vinutí transformátoru měniče nahrazuje vyhlazovací tlumivku). V měniči byl použit transformátor HR 8006 určený pro barevné CRT obrazovky. S tímto transformátorem bylo dosaženo výstupního výkonu 30 W při spínacím kmitočtu 15 kHz a napájecím napětí 120 V stejnosměrných. Nastavitelný rozsah výstupního napětí byl 625 V až 5,0 kV. Snímání výstupního napětí zajišťuje vysokonapěťový odporový dělič s dělicím poměrem 1:1000, respektive 1:250 při osazené zkratovací propojce. Řízení měniče zajišťuje integrovaný obvod UC3843, který je společně s řídicími obvody napájen 15 V stejnosměrnými.

## 9 SIMULACE MĚNIČE V PROGRAMU ORCAD 10.0

Matematický model měniče byl vytvořen v simulačním programu OrCAD 10.0, viz Obr. 18. Model vystihuje chování vysokonapěťového zdroje, vysokonapěťových spínačů, kapacitní zátěže zatížené výbojem a všech parazitních odporů, kapacit a indukčností. Sestaven byl za účelem simulací důležitých veličin a k jejich porovnání s veličinami změřenými na funkčním vzorku. Jde o zpětnou vazbu, kterou se ověří správnost sestaveného modelu a současně se vyloučí případné chyby měření.

K měření byl použit dvoukanálový osciloskop Fluke 199C se šířkou pásma 200 MHz a vzorkováním 2,5 GS/s. Na kanál *A* byla připojena vysokonapěťová sonda PM 8932 se šířkou pásma 175 MHz, povolenou amplitudou vstupního napětí 4 kV, vstupním odporem 20 M $\Omega$ , vstupní kapacitou 2 pF a dělicím poměrem 1:100. Ke kanálu *B* byl připojen proudový transformátor AS 101. Primární vinutí tvořil jeden závit, sekundární vinutí sto závitů. Indukčnost sekundárního vinutí měla velikost 25 mH. Proudový transformátor měl k sekundárnímu vinutí připojen snímací rezistor o hodnotě 100  $\Omega$ .

Význam jednotlivých komponentů v modelu měniče je následující:

*V3, L6, D9, R12, C10, R10, C11, R11* – reprezentují vysokonapěťový zdroj zajišťující napájecí napětí měniče.

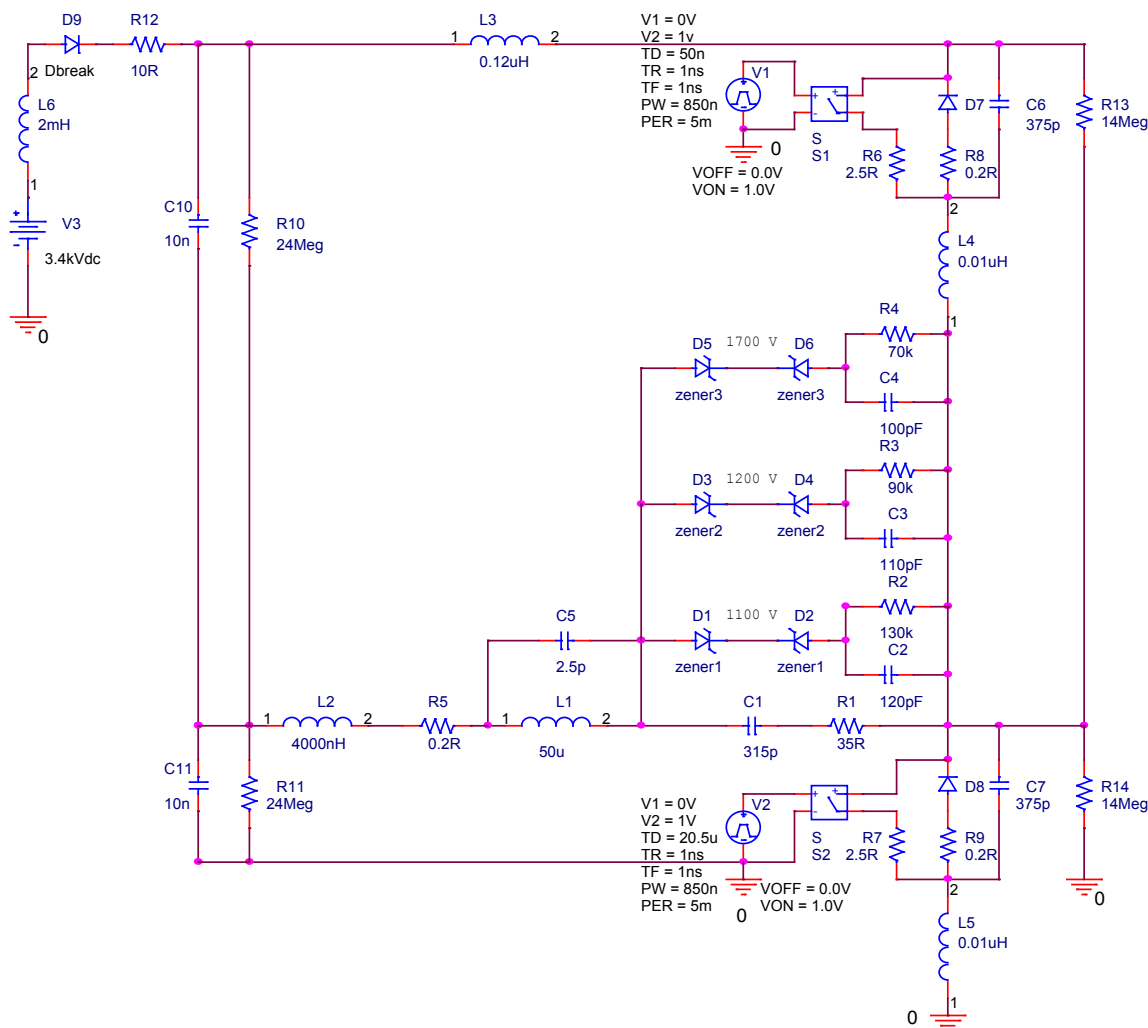
*Součástky C1, R1, D1, D2, C2, R2, D3, D4, C3, R3, D5, D6, C4, R4* – představují náhradní zapojení zátěže, jak bylo popsáno v kapitole 6.

*S1, R6, R8, D7, C6, L4, R13, V1* – součástky definující první vysokonapěťový spínač.

*S2, R7, R9, D8, C7, L5, R14, V2* – součástky definující druhý vysokonapěťový spínač.

*L1, L2, R5, C5* – součástky reprezentující induktor sériového rezonančního obvodu.

Induktor  $L1$  byl realizován jako vzduchová cívka, která má mezi závity parazitní kapacitu  $C5$ . Induktor  $L2$  vystihuje indukčnost přívodů a rezistor  $R2$  odpor přívodů včetně odporu vinutí induktoru  $L1$ .

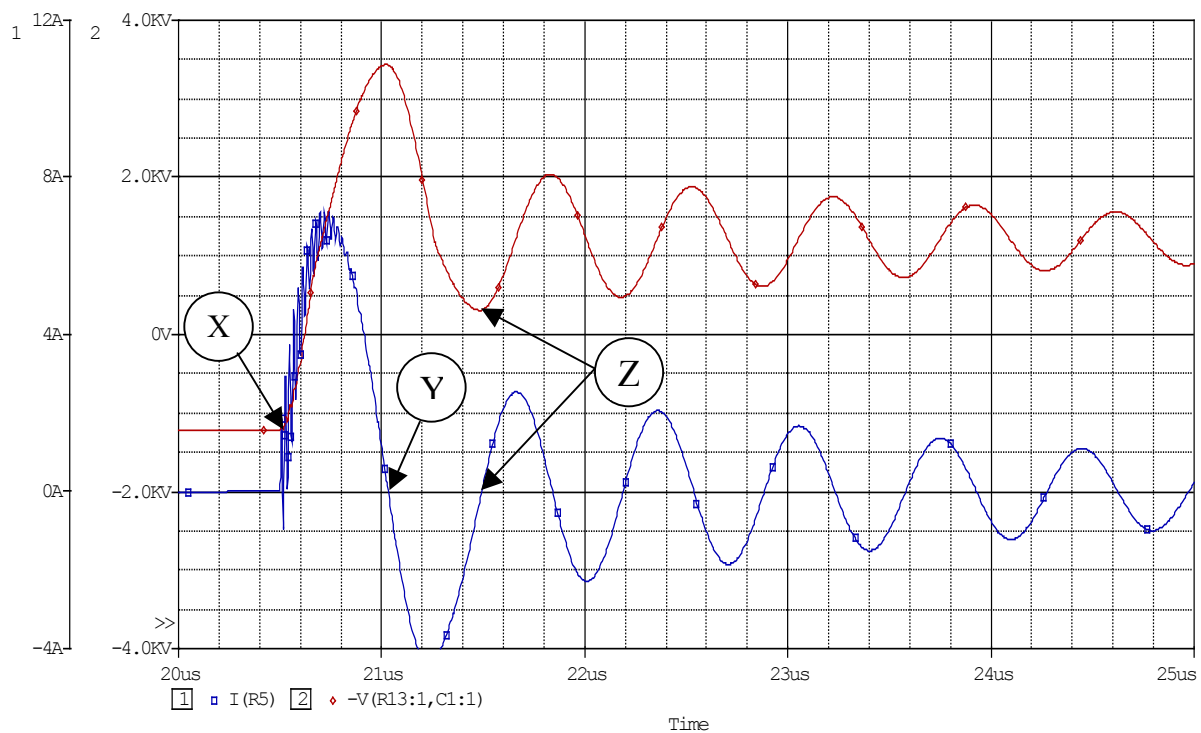


Obr. 18: Model pro simulace s napětím meziobvodu 3,4 kV.

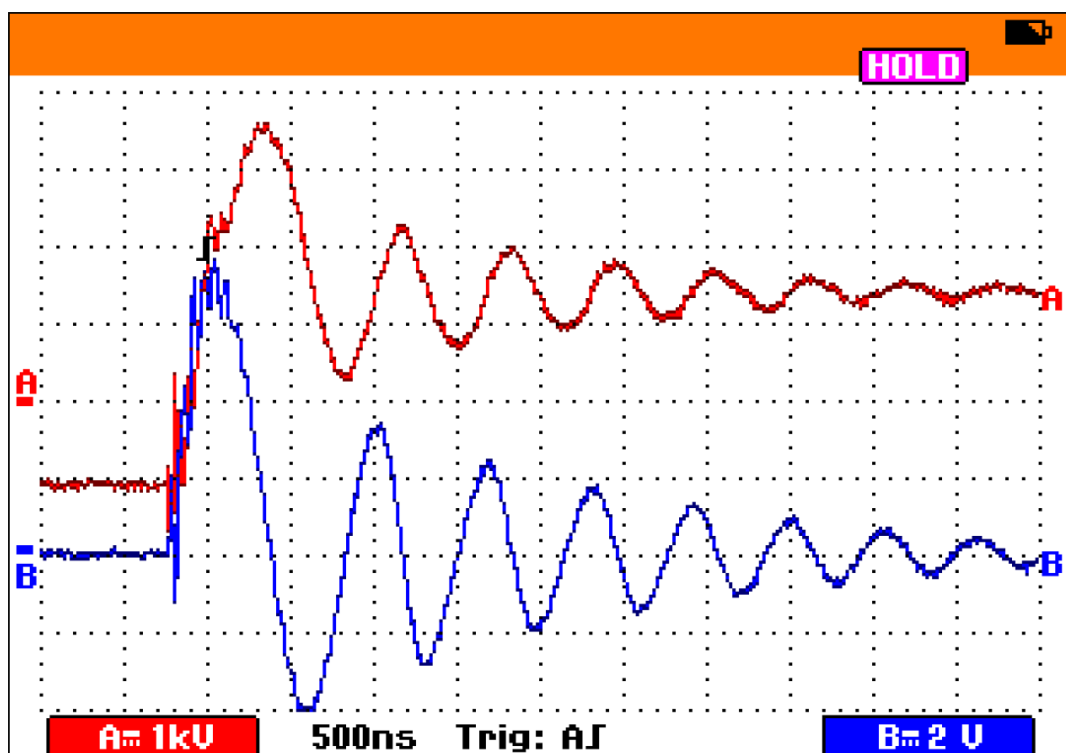
## 9.1 PRŮBĚHY NAPĚTÍ A PROUDU ZÁTĚŽÍ

Průběhy získané simulacemi vystihuje Obr. 19 a průběhy získané měřením na funkčním vzorku Obr. 20. Aby simulace vykazovaly reálné výsledky, nesmí být snímáno hned první sepnutí vysokonapěťového spínače. Počáteční podmínky simulací v čase 0 s nemusí být totožné, a ve skutečnosti nejsou, s podmínkami, které nastanou po zapálení výboje. Proto je možné snímat nejdříve až druhé sepnutí vysokonapěťového spínače. Z tohoto důvodu se časová osa simulací posunula do oblasti dvaceti mikrosekund, kde nastává sepnutí spínače  $S2$ . Na počátku simulací, v čase 50 ns, byl sepnut spínač  $S1$ .





Obr. 19: Simulované průběhy napětí a proudu zátěží, napětí meziobvodu 3,4 kV.



Obr. 20: Změřené průběhy napětí a proudu zátěží při napětí meziobvodu 3,4 kV (kanál A – napětí, 1 kV/d, kanál B – proud, 2 A/d).

Na Obr. 19 je vidět, že v době sepnutí vysokonapětového spínače  $S2$  označeného jako bod  $X$  není počáteční napětí na zátěži  $0\text{ V}$ , jak by tomu bylo na počátku simulací, ale přibližně  $-1,2\text{ kV}$ . Sepnutím vysokonapětového spínače dochází k průchodu proudu, který způsobuje na zátěži nárůst napětí, a to po celou dobu kladné polaroty proudu. V okamžiku změny polaroty proudu, bod  $Y$ , dosahuje napětí na zátěži maximální hodnoty. Změna polaroty proudu způsobuje pokles napětí na zátěži. V bodě  $Z$  dosahuje proud nulové hodnoty a napětí na zátěži minimální hodnoty. Pokud by nedocházelo k dodávání energie do výboje, potom by proud od bodu  $Z$  zůstal nulový stejně jako na Obr. 7. Podobně by zůstalo nulové i napětí na zátěži. Zapálení výboje způsobí odebrání energie ze sériového rezonančního obvodu, což znemožní, aby napětí na zátěži v bodě  $Z$  dosáhlo výchozí hodnoty, tj. napětí v bodě  $X$ .

Množství energie dodané do výboje  $E_V$  přímo souvisí s energií, potřebnou pro pokles napětí na zátěži na původní hodnotu. Množství energie dodané do výboje činí:

$$E_V = \frac{1}{2} C U_{XZ}^2, \quad (19)$$

přičemž  $C$  je kapacita zátěže a  $U_{XZ}$  je rozdíl napětí mezi body  $X$  a  $Z$ .

Velikost amplitudy proudu  $I_m$  definuje výraz (3). Důležité je správné stanovení velikosti napětí  $U$  připojeného na sériový rezonanční obvod při sepnutí vysokonapětového spínače. Kdyby nedocházelo k zapálení výboje, potom by velikost  $U$  odpovídala polovině napájecího napětí dodávaného zdrojem  $V3$  označeného jako  $U_{V3}$ . Při zapálení výboje neklesne napětí na zátěži na původní hodnotu, ale zůstává na ní napětí o velikosti  $U_{XZ}$ . Toto napětí se přičítá k polovině napájecího napětí měniče  $U_{V3}$ . Za těchto skutečností přejde výraz (3) do tvaru:

$$I_m = U \sqrt{\frac{C}{L}} = \left( \frac{U_{V3}}{2} + U_{XZ} \right) \sqrt{\frac{C}{L}}. \quad (20)$$

Přičítání napětí  $U_{XZ}$  k polovině napájecího napětí  $U_{V3}$  znamená, že je na sériový rezonanční obvod připojeno větší napětí v případě, kdy dochází k zapálení výboje, než by tomu bylo v případě, kdy výboj zapálen není. To se pozitivně projeví na větším množství energie dodané do zátěže, aniž by muselo být zvýšeno napájecí napětí zdroje  $U_{V3}$ .

Časový úsek mezi body  $X$  a  $Z$ , značený jako *doba kmitu*  $t_k$ , odpovídá periodě vlastních kmitů sériového rezonančního obvodu. Ten tvoří kapacitor  $C1$ , indukory  $L1$ ,  $L2$  a rezistory  $R1$ ,  $R5$ . Aplikováním výrazu (2) lze pro periodu vlastních kmitů při sepnutém vysokonapětovém spínači  $T_{0zap}$  psát:

$$T_{0zap} = 2\pi \sqrt{(L_1 + L_2)C_1} = \frac{1}{f_{0zap}}. \quad (21)$$

Na konci doby kmitu  $t_k$ , tj. v bodě  $Z$ , je napětí na doposud sepnutém vysokonapětovém spínači nulové (výstupní kapacita vysokonapětového spínače je zcela vybita) a na zátěži je napětí  $U_Z$ . Protože není napětí  $U_Z$  stejné jako polovina

napájecího napětí  $U_{V3}$ , znamená to, že na induktry  $L1$  a  $L2$  je připojeno napětí odpovídající svojí velikostí rozdílu napětí  $U_{V3}/2 - U_Z$ . Toto výsledné napětí způsobí průtok proudu a následně vznik oscilací. Perioda vlastních kmitů při vypnutých vysokonapěťových spínačích  $T_{0vyp}$  bude ovšem jiná, než perioda vlastních kmitů při sepnutém vysokonapěťovém spínači  $T_{0zap}$ . Nyní je nutné zahrnout do sériového rezonančního obvodu také výstupní kapacity vysokonapěťových spínačů, na Obr. 18 označené jako  $C6$ ,  $C7$ . Z vysokofrekvenčního hlediska jsou oba vysokonapěťové spínače zapojeny paralelně, proto se výstupní kapacita vysokonapěťových spínačů sčítá. S kapacitou zátěže je kapacita vysokonapěťových spínačů zapojena sériově. Kapacita kapacitorů  $C10$ ,  $C11$  musí být mnohonásobně větší vůči kapacitám  $C1$ ,  $C6$ ,  $C7$ , aby měly charakter tvrdého napěťového zdroje. Pakliže tomu tak je, nezařazují se tyto kapacitory do sériového rezonančního obvodu. Perioda vlastních kmitů při vypnutých vysokonapěťových spínačích bude:

$$T_{0vyp} = 2\pi \sqrt{(L_1 + L_2) \cdot \frac{C_1(C_6 + C_7)}{C_1 + C_6 + C_7}} = \frac{1}{f_{0vyp}}. \quad (22)$$

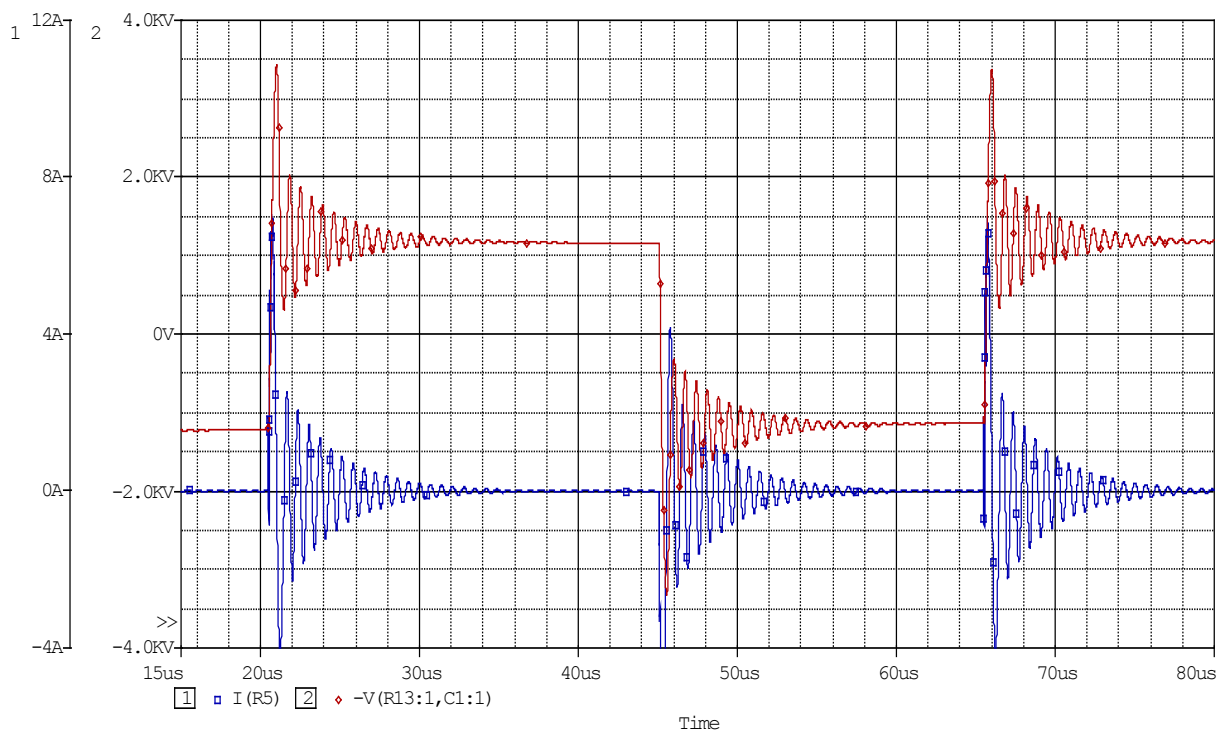
Napětí, kolem něž bude k oscilacím docházet je stejné jako napětí v bodě  $X$ , tzn.  $U_X$ , pouze bude mít opačnou polaritu.

Obr. 21 a Obr. 22 ukazují simulovaný a změřený průběh napětí a proudu v takovém časovém měřítku, kdy je zachycena celá pracovní perioda měniče. Velikost napětí meziobvodu 3,4 kV.

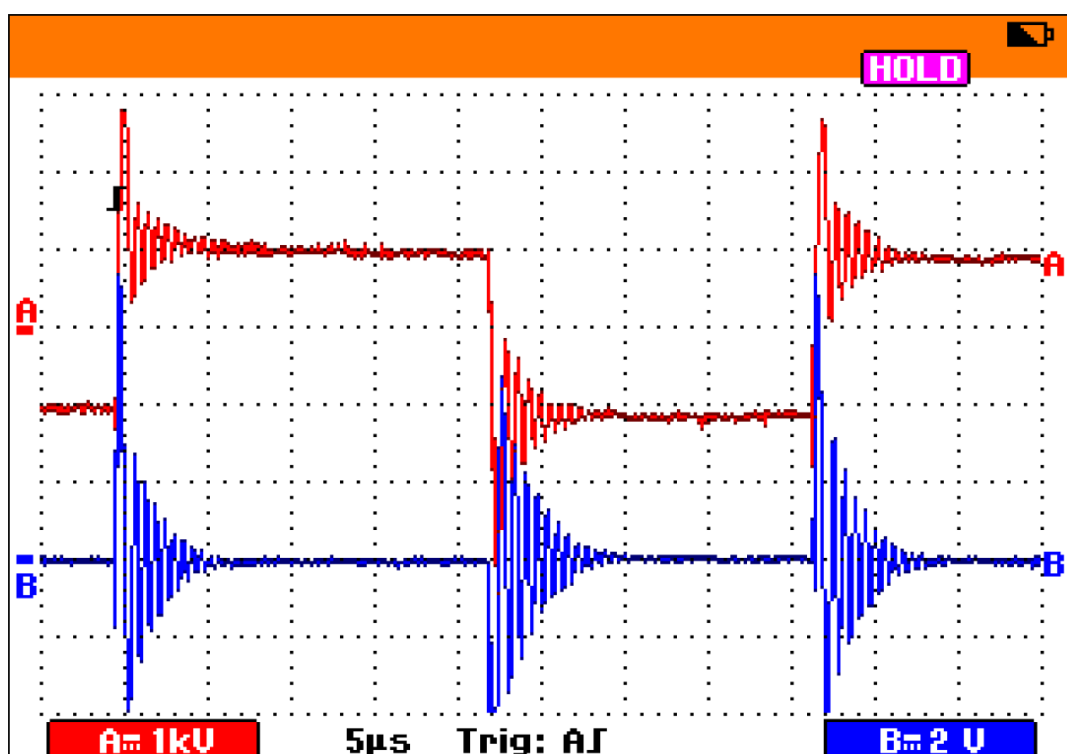
Na základě znalostí množství energie dodané do zátěže  $E_V$ , vyjádřené rovnicí (19), a opakovacího kmitočtu spínání  $f$  jednoho vysokonapěťového spínače lze odvodit výkon dodávaný do výboje  $P_V$ :

$$P_V = 2E_V f = C_1 U_{XZ}^2. \quad (23)$$

Při stanovování výkonu do výboje je uvažován dvojnásobek množství energie, které je dodáno výboji při sepnutí jednoho vysokonapěťového spínače. Je nutné vzít v úvahu, že mezi jednotlivými sepnutími jednoho vysokonapěťového spínače spíná i druhý vysokonapěťový spínač, jenž do výboje také dodá energii. Z pohledu zátěže by bylo možné říci, že spínací kmitočet je dvojnásobný ve srovnání se spínacím kmitočtem jednoho vysokonapěťového spínače.



Obr. 21: Simulované průběhy napětí a proudu zátěží při napětí meziobvodu 3,4 kV zachycující celou pracovní periodu měniče.

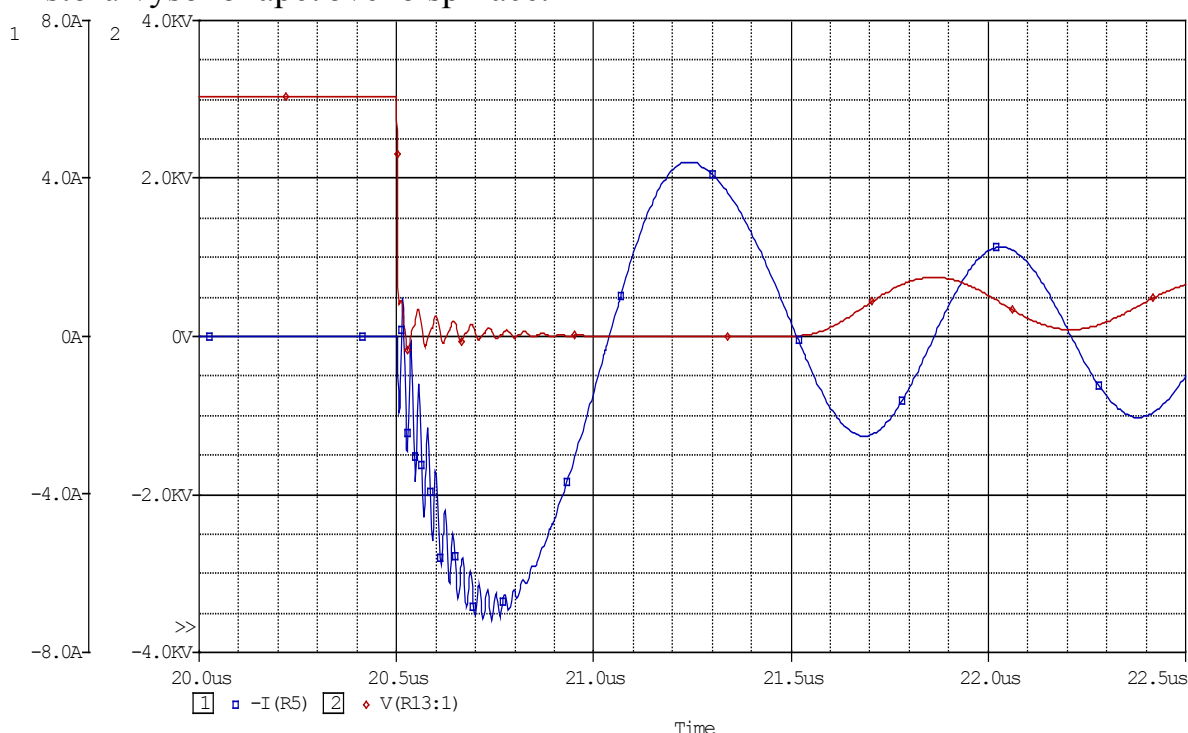


Obr. 22: Změřené průběhy napětí a proudu zátěží zachycující celou pracovní periodu měniče, napětí meziobvodu 3,4 kV (kanál A – napětí, 1 kV/d, kanál B – proud, 2 A/d).

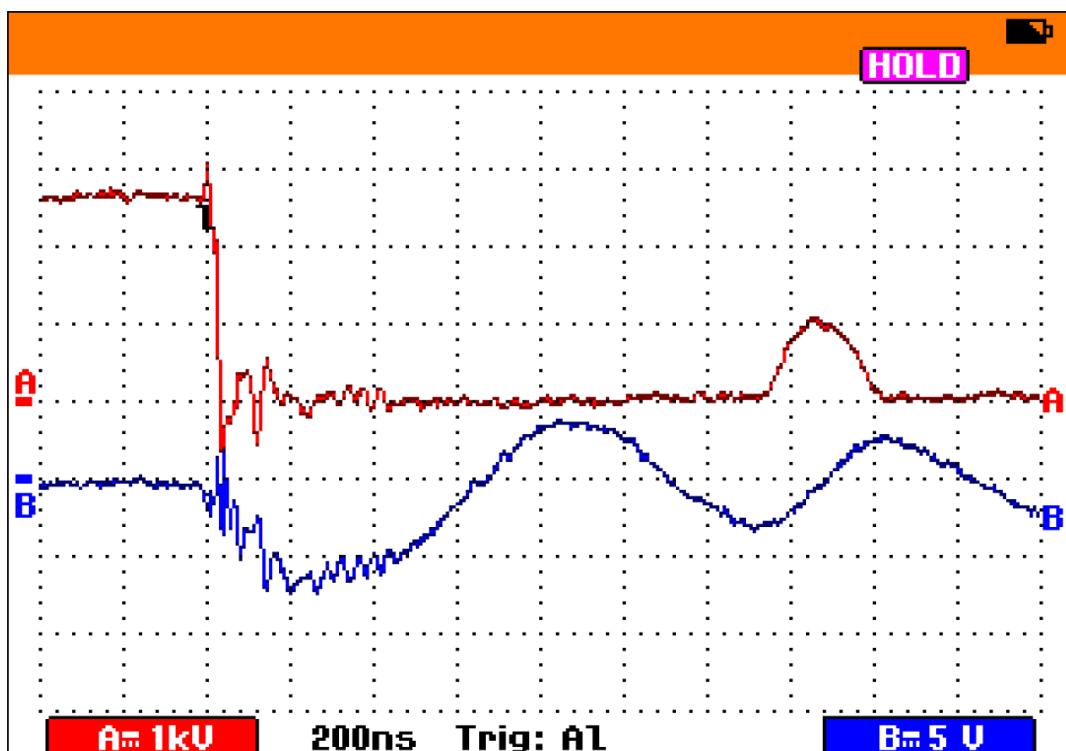
## 9.2 PRŮBĚHY NA VYSOKONAPĚŤOVÉM SPÍNAČI

Průběh napětí a proudu na vysokonapěťovém spínači byl simulován a měřen stejně jako předchozí průběhy. Z průběhů vyplývá, že po celou dobu sepnutí vysokonapěťového spínače  $t_k$  je na spínači téměř nulové napětí (velikost napětí je určena velikostí proudu tekoucího přes vysokonapěťový spínač a velikostí odporu  $R_{DS(on)}$  vysokonapěťového spínače). V okamžiku vypnutí vysokonapěťového spínače, po uplynutí doby odpovídající  $t_k$ , začíná napětí na spínači narůstat vlivem oscilací, které vzniknou na základě rozdílného napětí mezi kapacitním děličem a napětím na zátěži.

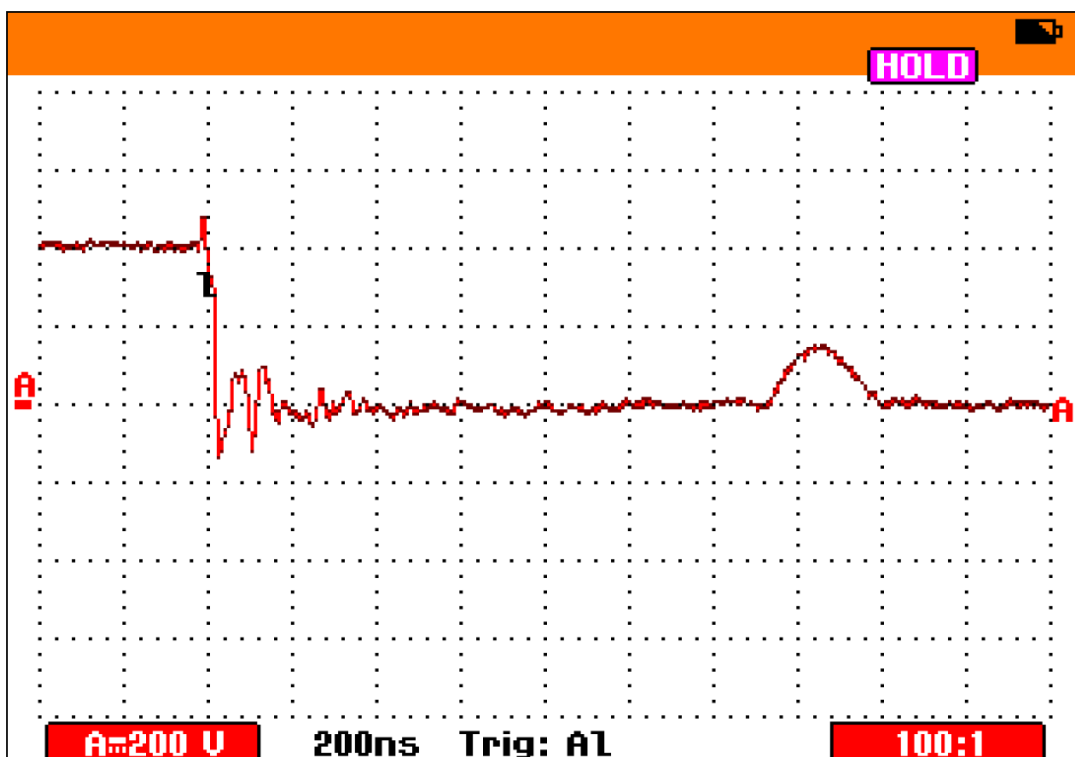
Obr. 23, Obr. 24 vystihují situaci na spínajícím dolním vysokonapěťovém spínači S2. První z obrázků zobrazuje průběhy získané simulačním programem a druhý obrázek průběhy získané měřením. Obr. 25 zachycuje změřený průběh na jednom tranzistoru vysokonapěťového spínače.



Obr. 23: Simulované průběhy napětí a proudu na vysokonapěťovém spínači při napětí meziobvodu 3,4 kV.



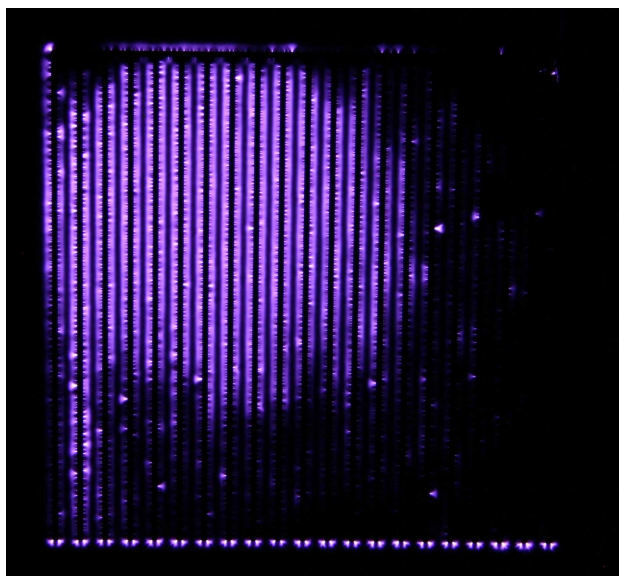
Obr. 24: Změřené průběhy napětí a proudu na vysokonapěťovém spínači při napětí meziobvodu 3,4 kV (kanál A – napětí, 1 kV/d., kanál B – proud, 5 A/d).



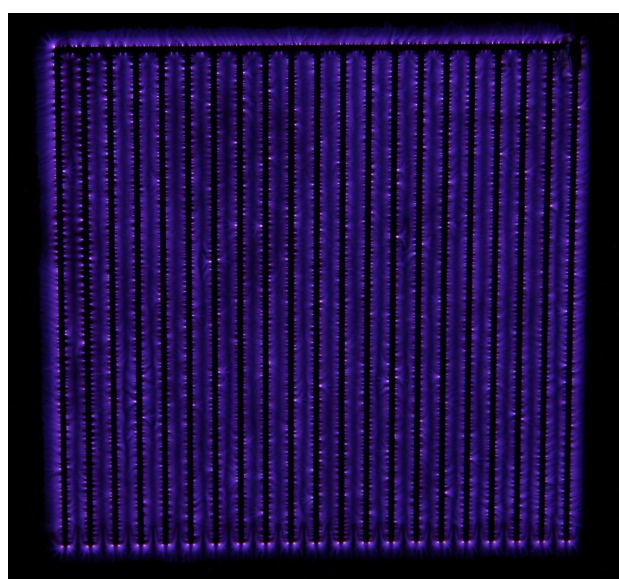
Obr. 25: Změřený průběh napětí na jednom tranzistoru dolního vysokonapěťového spínače při napětí meziobvodu 3,4 kV (kanál A – napětí, 200 V/d).

### 9.3 FOTOGRAFIE VÝBOJE

Po realizaci funkčního vzorku měniče byl vyfocen výboj na zátěži napájené sinusovým napětím s kmitočtem 32 kHz a poté napájené výše popisovaným měničem. Doba kmitu  $t_k$  byla 850 ns. Elektrický výkon dodávaný do zátěže byl nastaven na 5 wattů. Jde o nižší hladinu výkonu, neboť zátěž lze použít do výkonu až 50 wattů. Nízká hladina výkonu do zátěže při focení výboje byla zvolena záměrně. Při nízkých hladinách výkonu se začnou projevovat místa, kde jsou podmínky pro zapálení výboje nejpříznivější. S navyšováním dodávaného výkonu se zmíněný efekt v důsledku většího množství výkonu, než jsou místa s nejpříznivějšími podmínkami schopny přenést, začíná potlačovat. Viz Obr. 26, Obr. 27.



Obr. 26: Výboj při napájení sinusovým napětím o kmitočtu 32 kHz a dodávaném výkonu 5 W.



Obr. 27: Výboj při napájení realizovaným měničem s dodávaným výkonem 5 W.

## 10 ZÁVĚR

Práce se zabývá řešením vysokonapětového zdroje se zátěží kapacitního charakteru, což je zcela netypická zátěž měničů. Navíc bylo vyřešeno napájení kapacitní zátěže krátkými napětovými impulzy. Přestože byl měnič byl řešen jako napájecí zdroj pro generátory ozonu, může být obecně použit pro libovolný systém s dielektrickou bariérou. Využito bylo rezonančního jevu, což zaručuje nízké ztráty, a tedy dobrou účinnost měniče. Doba kmitu  $t_k$  je určena hodnotami prvků tvořícího sériový rezonanční obvod. Zátěž má kapacitní charakter, a proto vhodnou volbou velikosti induktoru lze měnit dobu kmitu. Realizovaný vzorek měniče napájel zátěž napětovými impulzy s velikostí doby kmitu 850 ns. Vzhledem k době spínání vysokonapětového spínače, jež je součástí měniče, může být doba kmitu kratší než 100 ns. Přechodem do této oblasti ještě více vyniknou pozitivní vlastnosti krátkých „nanosekundových“ impulzů.

V budoucnu bude realizace vysokonapětového spínače jednodušší. Na tuto skutečnost ukazují již první vzorky tranzistorů na bázi SiC - „Silicon Carbide“ - karbid křemíku. Především se jedná o tranzistory SiC – VJFET. Závěrná napětí těchto tranzistorů dosahují hodnot 4,5 kV a začíná se dokonce hovořit o hranici 9 kV. Z dynamického hlediska mají tranzistory SiC – VJFET srovnatelné parametry s MOSFET tranzistory. Zanedlouho bude tedy možné realizovat vysokonapětový spínač pomocí jedné spínací součástky, což výrazně zjednoduší konstrukci měniče.

### Přínos práce

1) Byl proveden rozbor možností generování ozonu a na základě fyzikálních principů generování ozonu bylo odůvodněno, proč realizovat napájení generátoru ozonu krátkými napětovými impulzy.

2) Byl navržen měnič schopný napájet kapacitní zátěž vysokým napětím s krátkými napětovými impulzy. Doposud používaná řešení využívala vysokonapětový transformátor. Rozptylová indukčnost a kapacitní charakter zátěže předurčoval řešit měniče jako rezonanční. Maximální kmitočet těchto měničů potom dosahoval kmitočtu maximálně několika desítek kilohertzů. Navržený měnič umožňuje realizovat napětový impulz i několik desítek nanosekund, tzn. zkrácení periody či délky impulzu více než stonásobně.

3) Navržený vysokonapětový spínač nalezne uplatnění nejen v měničích pro generátory ozonu, ale může být použit také v jiných vysokonapětových aplikacích, např. v napájení laserů atd.

4) Model měniče včetně modelu zátěže vystihujícího chování zátěže i při rozvinutí výboje usnadní návrh měniče. Zároveň poskytne informaci o průběhu žádané veličiny v požadovaném bodě.

5) Navržený měnič s krátkými napětovými impulzy rozvíjí nové možnosti ke zkoumání výbojů v kratší časové oblasti a otevírá tak bránu novým fyzikálním objevům.

6) Realizovaný funkční vzorek měniče může pomoci potvrdit či vyvrátit stávající respektive nové teorie.



## 11 LITERATURA

- [1] Lifetech, s. r. o. [online]. Brno [cit. 25. dubna 2009]. Dostupné na internetu [www.lifetech.cz/cz/prumyslove/text.html?id=99&menu=243](http://www.lifetech.cz/cz/prumyslove/text.html?id=99&menu=243)
- [2] Novotný, Vlastimil a kol.: *Napájení elektronických zařízení*. VUT FEI Brno, 2000. ISBN 80–214–1737–4.
- [3] Sládková, J., Uhdeová, N.: *Elektrina a magnetismus*. FEI VUT Brno, 1997. ISBN 80–214–0872–3.
- [4] Dědek, L., Dědková, J.: *Elektromagnetismus*. FEI VUT Brno, 1998. 229 s. ISBN 80-214-1106-6.
- [5] Štěpančík, F.: *Výkonové měniče extrémních parametrů*. Dizertační práce. Fakulta elektrotechniky a komunikačních technologií VUT Brno, 2006. 104 s.
- [6] Patočka, M.: Několik poznámek k transformátoru. In *Sborník konference SYMEP 2004, XX. Mezinárodní symposium učitelů elektrických pohonů*. Praha: ČVUT FEL, 2004. ISBN 80–01–03018–0.
- [7] Janča, J., Dřimal, J.: *Syntéza ozonu ve výbojovém plazmatu, zpráva pro KPS Brno*. Brno, 1984.
- [8] Stucki, S.: *Process technologies for water treatment*. 1988, s. 87–120.
- [9] Eliasson, B., Kogelschatz, V., Strassler, S., Hirth, M.: *Brown Boveri Research Report KLR 83 – 28c*. 1983.
- [10] Braun, D., Gibalov, V., Pietsch, G.: Two-dimensional modelling of the dielectric barrier discharge in air. In *Plasma Sources Sci. Technol.* 1992, s. 166–174 .
- [11] Hosselet, L., M., L., F.: *Increased efficiency of ozone-production by electric discharge, Electrochemica Acta*. 1973. Vol. 18, s. 1033–1041.
- [12] Salge, J., Braumann, P.: The influence of the voltage wave on the formation of ozone, ISPC-4. In *4th International Symposium on Plasma Chemistry*. Zurich, 1979. s. 735–741.
- [13] Masuda, S., Sato, M., Seki, T.: High efficiency ozonizer using travelling wave pulse voltage. In *IEEE/IAS 1984 Annual conference*. 1984. s. 978–985.
- [14] Havlíček, T.: *Mikrosenzory pro diagnostiku částečných výbojů v elektronických zařízeních*. Dizertační práce. Fakulta elektrotechniky a komunikačních technologií VUT Brno, 2009.
- [15] Zemánek, M., Boušek, J.: Vícenásobný programovatelný vysokonapětový napájecí zdroj. In *PROCEEDINGS OF 7th CONFERENCE STUDENT FEI 2001. Konference a soutěž STUDENT FEI 2001*. BRNO: Ing. Zdeněk Novotný, CSc., 2001. s. 150–152. ISBN 80–214–1859–1.

- [16] Zemánek, M.: Jednoduchý zdroj vysokého napětí. In *EPVE 2003 Elektrické pohony a výkonová elektronika*. Brno: Vysoké učení technické v Brně. Fakulta elektrotechniky a komunikačních technologií. Ústav výkonové elektrotechniky a elektroniky, 2003. s. 243–245, ISBN 80–214–2497–4.
- [17] Štěpančík, F., Zemánek, M.: Low voltage input power supply for personal computer. In *Proceedings of the 10th Conference and Competition STUDENT EEICT 2004, Volume 3. Student EEICT 2004*. Brno: Ing. Zdeněk Novotný, CSc., 2004. s. 511–515. ISBN 80–214–2636–5.
- [18] Zemánek, M.: Měnič napětí pro bateriové napájení počítače – řídicí obvody. In *EPVE 2004 Elektrické pohony a výkonová elektronika. EPVE 2004*. Brno: VUT. Fakulta elektrotechniky a komunikačních technologií. Ústav výkonové elektrotechniky a elektroniky, 2004. s. 256–257. ISBN 80–214–2766–3.
- [19] Zemánek, M.: Laboratorní generátor PWM. In *EPVE 2004 Elektrické pohony a výkonová elektronika. EPVE 2004*. Brno: VUT. Fakulta elektrotechniky a komunikačních technologií. Ústav výkonové elektrotechniky a elektroniky, 2004. s. 305–307. ISBN 80–214–2766–3.
- [20] Zemánek, M.: Modeling high voltage transformers for power sources used for ozone generation. Low voltage input power supply for personal computer. In *Proceedings of the 13th International Symposium on Power Electronics Ee – 2005*. Novi Sad, Srbsko. 2005. s. 1–3. ISBN 868521155–7.
- [21] Zemánek, M.: Užití moderních spínacích součástek ve zdrojích střídavého vysokého napětí aplikovaných pro generátory ozonu. In *XXXI. Konference Elektrické pohony*. Plzeň, 2009. s. 1–6. ISBN 978–80–02–02151–3.

## Curriculum vitae

Jméno: Miroslav Zemánek  
Narozen: 7.2.1978 vBoskovicích  
Kontakt: zemanek@lifetech.cz, zemiroslav@seznam.cz

### Vzdělání:

- 1992 – 1996 SPŠE Brno, obor Elektronická a sdělovací zařízení
- 1996 – 1999 Bakalářské studium na FEKT - VUT v Brně, obor Elektronické součástky a systémy
- 1999 – 2003 Magisterské studium na FEKT - VUT v Brně, obor Elektronická výroba a management
- 2003 – 2006 Interní doktorské studium na UVEE - FEKT VUT v Brně
- 2006 – 2009 Kombinované doktorské studium na UVEE - FEKT VUT v Brně

### Praxe:

- 1999 – 2003 Technický pracovník na UMEL – FEKT VUT v Brně
- 2003 – 2004 Technický pracovník ve firmě Lifetech, s. r. o.
- 2004 – dosud Technický ředitel ve firmě Lifetech, s. r. o.

### Účast na řešení projektů:

- 1999 – 2002 Spoluřešitel grantového projektu INTIM - integrované inteligentní mikrosenzory a mikrosystémy (GAČR 102/00/0939)
- 2000 – 2003 Spoluřešitel grantového projektu ANTOPE - Analýza toxicity pesticidů (MPO FD K2/53)
- 2004 – 2005 Řešitel grantového projektu FRVŠ s názvem Vysokonapěťový spínaný zdroj 3 kV

## **Abstract**

This work is concerned with power inverters for alternate high voltage power sources. The theoretical part describes the topology of inverters that can be used in alternate power sources. A model of voltage transformer is described in details to better understand the parasitic effects that are inevitably present in high voltage power sources and, therefore, have to be taken into consideration at the design of high voltage power sources. The work is oriented to problems of alternate high voltage power sources for ozone generators. This is the reason, why the theoretical and, partially, also the experimental part deal with the properties of ozone and its use. The experimental part solves high voltage inverter with capacitive load that is formed by discharge element of an ozone generator. Designed inverter is able to feed the capacitive load with high voltage at very short periods of time from several microseconds up to tens of nanoseconds. In comparison with the length of voltage pulses in common ozone generators, this pulses are more than 100-time shorter. This has a positive effect to silent discharge characteristics.