



VYSOKÉ UČENÍ TECHNICKÉ V BRNĚ

BRNO UNIVERSITY OF TECHNOLOGY

FAKULTA STROJNÍHO INŽENÝRSTVÍ

FACULTY OF MECHANICAL ENGINEERING

ÚSTAV MATERIÁLOVÝCH VĚD A INŽENÝRSTVÍ

INSTITUTE OF MATERIALS SCIENCE AND ENGINEERING

AIRLESS PNEUMATIKY

AIRLESS TIRES

BAKALÁŘSKÁ PRÁCE

BACHELOR'S THESIS

AUTOR PRÁCE

AUTHOR

Jan Hanus

VEDOUCÍ PRÁCE

SUPERVISOR

Ing. Eva Molliková, Ph.D., Paed IGIP

BRNO 2017

Zadání bakalářské práce

Ústav: Ústav materiálových věd a inženýrství
Student: **Jan Hanus**
Studijní program: Strojírenství
Studijní obor: Základy strojního inženýrství
Vedoucí práce: **Ing. Eva Mollíková, Ph.D., Paed IGIP**
Akademický rok: 2016/17

Ředitel ústavu Vám v souladu se zákonem č.111/1998 o vysokých školách a se Studijním a zkušebním řádem VUT v Brně určuje následující téma bakalářské práce:

Airless pneumatiky

Stručná charakteristika problematiky úkolu:

Práce pojedná rešeršní formou o airless pneumatikách využívaných převážně u zemědělských a těžkých strojů v náročných podmínkách.

Cíle bakalářské práce:

Student ve své práci:

- vysvětlí pojem a koncept bezvzdušné pneumatiky
- stručně popíše historický vývoj
- uvede možnosti uspořádání vnitřních lamel v pneumatice
- zmíní hlavní přednosti bezvzdušné pneumatiky
- popíše konstrukci pneumatiky pro zemědělské a těžké stroje
- uvede použití pneumatik v náročných i běžných podmínkách
- porovná bezvzdušné a konvenční pneumatiky

Seznam doporučené literatury:

Airless tires. Online available on
<http://www.bridgestonetire.com/tread-and-trend/tire-talk/airless-concept-tires>

Dočkal, K. a kol. Pneumatiky. Praha: ČVUT, 1998. ISBN 80-01-01882-2

Askeland, D. R., Phulé, P. P. The Science and Engineering of Materials. 5th ed. UK: Thomson, 2006. ISBN 0-534-55396-6.

Callister, W. D. Material Science and Engineering, An Introduction. GB: John Willey and Sons, 2003. ISBN: 0-471-22471-5.

Termín odevzdání bakalářské práce je stanoven časovým plánem akademického roku 2016/17

V Brně, dne

L. S.

prof. Ing. Ivo Dlouhý, CSc.
ředitel ústavu

doc. Ing. Jaroslav Katolický, Ph.D.
děkan fakulty

Abstrakt

Cílem bakalářské práce byl popis možností konstrukce airless pneumatiky s vnitřními lamelami, zjištění jejích vlastností a porovnání s konvenčními pneumatikami. V první části je popsán historický vývoj konstrukce airless pneumatik. V druhé části jsou popsány jednotlivé možnosti uspořádání vnitřních lamel s důrazem na typ s voštinovou strukturou. V závěru jsou porovnány vlastnosti airless pneumatiky s konvenčními pneumatikami.

Abstract

The aim of this bachelor thesis was describing options of constructing the airless tire with inner structure, finding out its properties and comparison with conventional tire. The first part deals with the historical development of the airless tire structure. The second part describes ways to design the inner structure with focus on the honeycomb type. The comparison of airless and conventional tire properties is stated in the end of this bachelor thesis.

Klíčová slova

Airless pneumatika, bezvzdušná pneumatika, NPT, defekt, voštinová struktura

Keywords

Airless tire, Non pneumatic tire, NPT, defect, honeycomb structure

Bibliografická citace

HANUS, J.: *Airless pneumatiky*. Brno: Vysoké Učení Technické v Brně, Fakulta strojního inženýrství, 2017. 48 s. Vedoucí bakalářské práce Ing. Eva Molliková, Ph.D., Paed IGIP

Prohlášení

Prohlašuji, že jsem bakalářskou práci na téma *Airless pneumatiky* vypracoval samostatně s použitím odborné literatury a pramenů, které jsou uvedeny v seznamu použité literatury.

V Brně dne 26.5.2017

.....
Jan Hanus

Poděkování

Chtěl bych poděkovat vedoucí mé bakalářské práce Ing. Evě Mollikové, Ph.D., Paed IGIP za vedení a rady při zpracovávání mé práce. Dále bych chtěl poděkovat rodině a blízkým za podporu při celém studiu.

Jan Hanus

Obsah

Úvod	10
1 Pojem bezvzdušná pneumatika	11
2 Historie	13
2.1 První myšlenka bezvzdušné pneumatiky	13
2.2 Přelom ve vývoji	14
2.3 Moderní koncepce bezvzdušných pneumatik	16
3 Konstrukce airless pneumatiky s jednoduchými lamelami	19
3.1 Pneumatiky se silnými radiálními lamelami	19
3.2 Pneumatiky s tenkými radiálními lamelami	21
3.3 Pneumatiky s radiálně tangenciálními lamelami	22
4 Konstrukce airless pneumatiky s voštinovým uspořádáním lamel	24
4.1 Voštinová struktura	24
4.1.1 Definice rozměrů voštinové struktury	24
4.1.2 Vliv úhlu θ na deformační vlastnosti voštinové struktury	26
4.2 Voštinová struktura v pneumatice	27
4.3 Simulace vlastností NPT pneumatiky	29
4.3.1 Návrh rozměrů a materiálů	29
4.3.2 Cíle a postup měření	31
4.3.3 Reakční síly při shodných tloušťkách stěn	32
4.3.4 Potřebné tloušťky stěn pro jednotnou zatěžovací sílu	33
4.3.5 Maximální napětí ve strukturách	35
4.3.6 Hmotnosti jednotlivých typů	36
4.4 Diskuze o voštinové struktuře v pneumatikách	37
5 Srovnání airless a běžné pneumatiky	39
5.1 Deformace a zahřívání	39
5.2 Odolnost a cena	41

Závěr	43
Reference	44
Seznam použitých zkratek	48

Úvod

Od počátku vzniku dopravních prostředků bylo využíváno kolo, jako jeden z nejvýznamnějších vynálezů lidstva, pro kontakt vozidla s vozovkou. Z počátku bylo využito dřeva potaženého ocelovým páskem, později byl pro zvýšení přilnavosti na pevnějších površích použit gumový potah. Se zvyšujícími se nároky na komfort a přilnavost byly vynalezeny pneumatiky, ať už vzdušnicové (1845) [1] nebo bezdušové (1947)[1]. Spolu s jejich vynálezem mohla vzkvétat všechna odvětví vozidel, ať už osobních, nákladních, armádních, motocyklů nebo jízdních kol.

Zároveň však s nimi přišly problémy spojené s teplotní nestálostí vzduchu, kterým jsou plněné, s jeho utěsněním a zároveň s defekty. Proto se lidé snaží o vytvoření konstrukce bezvzdušné - "airless" nebo "NPT" (z eng. Non Pneumatic Tire) - pneumatiky, která by tyto problémy řešila. Na jednu stranu se tím vývojáři vracejí k původnímu konceptu spojení pláště kola s jeho středem pevnými materiály, oproti dřevěnému kolu však nová konstrukce obsahuje pružné členy, nahrazující stlačitelnost vzduchu u konvenčních pneumatik.

Se stále zvyšující se kvalitou povrchů vozovek a používáním osobních automobilů výhradně na těchto površích se vývoj bezvzdušných pneumatik uchyluje k jiným oblastem využití. Největší uplatnění této koncepce by bylo možné dosáhnout v armádních podmínkách a všude tam, kde je vyžadována extrémní výdrž pneumatiky, její vysoké zatěžování a provoz v místech s vysokou pravděpodobností mechanického poškození, které by u běžné pneumatiky znamenalo konec její schopnosti plnit svoji činnost a v horším případě havárii a poškození celého stroje. Jedná se tedy o těžkou techniku, jako jsou stavební stroje, traktory, jeřáby, terénní automobily a čtyřkolky, ale i tažené vozy pro převoz materiálu. Další možností, která nemusí být na první pohled zřejmá, je díky vysoké schopnosti tlumení nárazů, bezúdržbovosti a spolehlivosti použití bezvzdušné pneumatiky například pro kolečka vozíků ve zdravotnictví, převážející chirurgické nebo elektronické nástroje citlivé na otřesy nebo pro kola invalidních vozíků.

Tato práce se zabývá možnostmi konstrukce NPT pneumatik, jejich pevnostními a deformačními vlastnostmi a porovnáním vhodnosti použití v různých oblastech.

1 Pojem bezvzdušná pneumatika

Název pneumatika dostal tento vynález díky svému spojení s přetlakem vzduchu, který v ní plní tlumící roli a ve vývoji dopravního průmyslu znamenal značný průlom. Díky pneumatikám byl rapidně zvýšen komfort a přilnavost v porovnání s konstrukčně mnohem starším konceptem dřevěného či ocelového kola, později potaženého měkkou vrstvou pryže. Díky tomu, že vzdušnicové pneumatiky byly vynalezeny v roce 1845 Robertem Thomsonem [1], tedy před tím, než svět spatřil Ottův a Dieselův motor (1876 respektive 1897) [19], mohly být použity u prvního automobilu na světě a znamenaly umožnění rozvoje automobilového průmyslu. S postupem času se vyvíjel a měnil především tvar a koncepce pneumatiky, zahrnující vynález bezdušové pneumatiky v roce 1947 a radiální konstrukce pneumatiky v roce 1949 [2], ale také tvar a materiály běhounu, tedy části, která je v přímém kontaktu s vozovkou, a to v oblasti přilnavosti, opotřebení, odvodu vody, hluku a podobně. [1, 2]

Jenže pneumatiky se nepoužívaly pouze u automobilů, motocyklů a jízdních kol v relativně nenáročných podmínkách v oblasti destrukce, ale s postupem času i na strojích nahrazujících lidskou sílu, jako jsou zemědělské, stavební a další stroje. Zde je díky zvýšenému riziku fatálního defektu používán koncept pneumatiky nevyužívající přetlaku vzduchu jako plnidla, nýbrž pevných segmentů a lamel zajišťujících spojení běhounu se středem pneumatiky. [3]



Obrázek 1: Crocodile Tire - NPT pneumatika s nízkou schopností pružení [3]

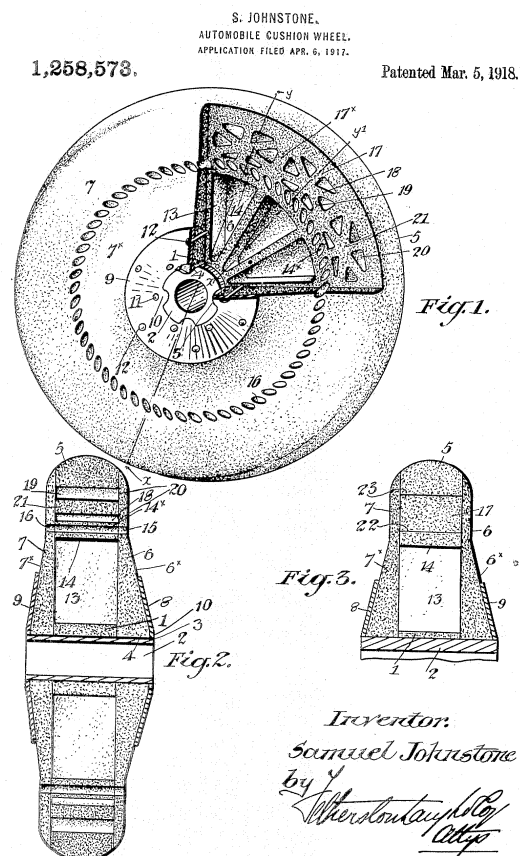
Příkladem je na obr. 1 [3] sériově vyráběná pneumatika pod názvem Crocodile Tire. Tento koncept však nelze nazvat plnohodnotnou pneumatikou, jelikož jeho tlumící schopnosti jsou velice omezené. Porovnatelné tlumící schopnosti se vzduchem plněnými pneumatikami se snažilo přinést několik společností, ale zájem veřejnosti a rozsáhlejší výzkum přinesl až projekt The Tweel společnosti Michelin z roku 2005 s cílem nabídnout vlastnosti konvenční pneumatiky spolu s výhodou, že nepotřebuje ke své funkci přetlak vzduchu, tudíž u ní nehrozí defekt a možná havárie nebo únik vzduchu a snížení přetlaku, což má vliv na funkčnost konvenční pneumatiky. Od té doby řada konkurenčních firem začala vývoj podobného projektu s cílem přijít na trh jako první a oslovit tak co nejširší spektrum zákazníků. [3, 10]

Situace na trhu v době psaní této práce však byla stále z pohledu nabídky tohoto typu pneumatik velmi omezená. Ačkoliv téměř každý výrobce disponoval návrhem a reklamními materiály oznamujícími zahájení produkce NPT pneumatik, pouze již zmíněný Michelin nabízel svoji řadu The Tweel ve různých provedeních pro vysokozdvížné vozíky, golfová vozítka, malé nakladače a zahradní techniku. [1, 2]

2 Historie

2.1 První myšlenka bezvzdušné pneumatiky

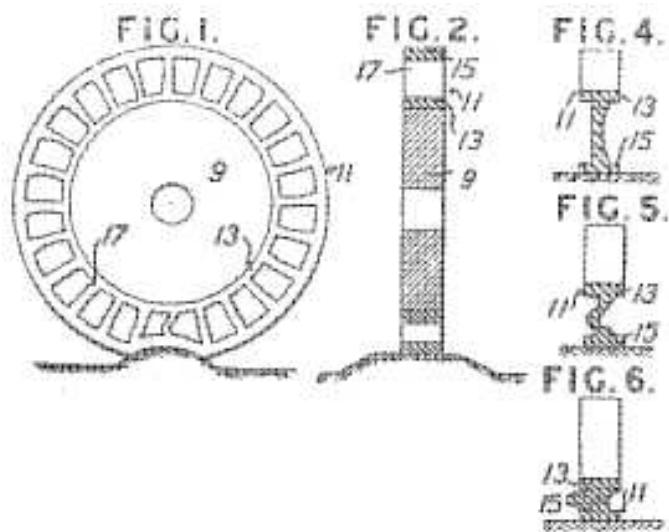
První patent na koncept vzdáleně podobný NPT pneumatice byl udělen již v roce 1918 Samueleu Johnstonovi, který svůj vynález nazval jako polštářovou pneumatiku. Ve svém patentu sám uvádí, že jeho cílem bylo vytvoření cenově dostupné a odolné pneumatiky, ne těžší než konvenční vzdušnicové pneumatiky, s možností nahrazení běhounu po jeho opotřebení a s dobrými pružnými vlastnostmi. Nákres patentu je zobrazen na obr. 2 [4]. Stejně jako vzdušnicové pneumatiky, i tato se svým tvarem a vlastnostmi velice lišila od dnes používaných pneumatik a spíše než úspěšným projektem se stala inspirací pro další vývoj. [4]



Obrázek 2: Patent Samuela Johnstona z roku 1918 [4]

2.2 Přelom ve vývoji

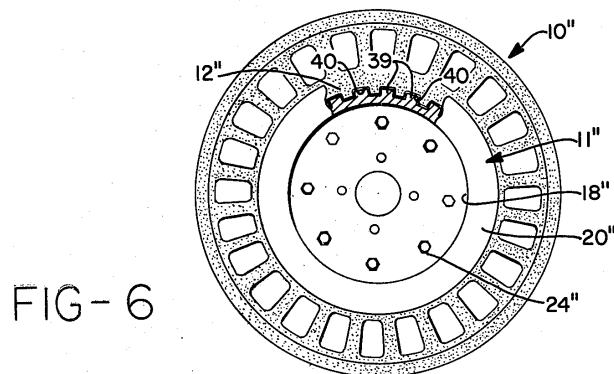
Na základě nápadu z roku 1918 vzniklo několik variací, z čehož ty první byly promlčeny a reálného použití se jim nedostalo. Se zajímavým konceptem přišel v roce 1958 Johnson Wallace John Stockman, zobrazeným na obr. 3 [5]. Oproti svému předchůdci, polštářkové pneumatice, která měla velice omezené schopnosti v oblasti pružení při malých zatíženích, používala místo většiny prostoru zaplněného pryží s malými volnými segmenty umožňujícími pružení koncepci zcela opačnou, tedy střed kola spojený s běhounem dlouhými lamelami a většinou prostoru ponechanou bez hmoty. Tento typ pneumatiky, samozřejmě řádně upravený, je v dnešní době využíván u stavebních strojů, kde není potřeba přenášet výrazný točivý moment způsobující velké hodnoty zrychlení a velké deformace v podélném směru, ale upřednostňují se vysoké hodnoty možného vertikálního zatížení, které se dají snadno ovlivnit změnou tloušťky vnitřních lamel. Nevýhodou nápadu je spojení s ocelovým diskem pouze pomocí tření, bez jakýchkoli výstupků pro přenos točivého momentu. [5]



Obrázek 3: Patent J. W. J. Stockmana z roku 1958 [5]

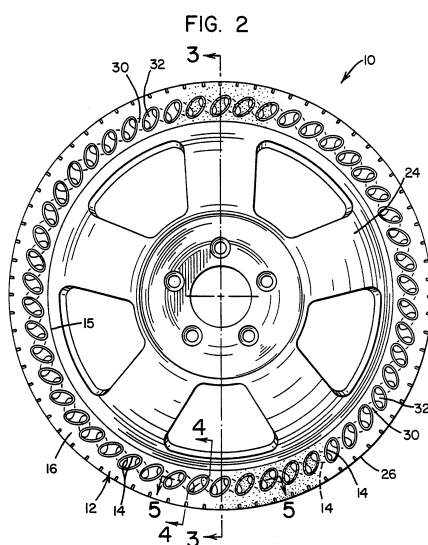
Tento problém odstranila v roce 1978 společnost Goodyear Tire & Rubber Company, která na svoje řešení, zobrazené na obr. 4 [6] dostala patent o dvě léta později, roku 1980. Spojení disku s pneumatikou, skládající se z vnějšího běhounu, vnitřních lamel a vnitřního kroužku s ozubením, je zde uskutečněna právě pomocí ozubení na

nejmenším průměru pneumatiky, kterou zde můžeme nazvat nábojem, a největším průměrem disku. Veškeré deformace, které pneumatika podstupuje vlivem zatížení a točivého momentu, jsou zde situovány pouze do vnitřních lamel. [6]



Obrázek 4: Patent společnosti Goodyear z roku 1980 [6]

S dalším nápadem, zobrazeným na obr. 5 [7], tentokrát nijak převratným v oblasti konstrukce, avšak velice zajímavým co se používání tyče, přišla v roce 1992 (patent 1994) opět společnost The Goodyear Tire & Rubber Company. Vzala původní, již více než 50 let známý koncept s většinou prostoru zaplněného pryží a menšími volnými segmenty oddělenými lamelami, převedla jej do moderního pojetí radiální pneumatiky a využití svému řešení přidělila jako rezervní pneumatiku v případě defektu konvenční pneumatiky. Řešila tak více problémů najednou. Nezájem veřejnosti o tento koncept pneumatiky jako hlavní pro svá vozidla díky neschopnosti nedoko-



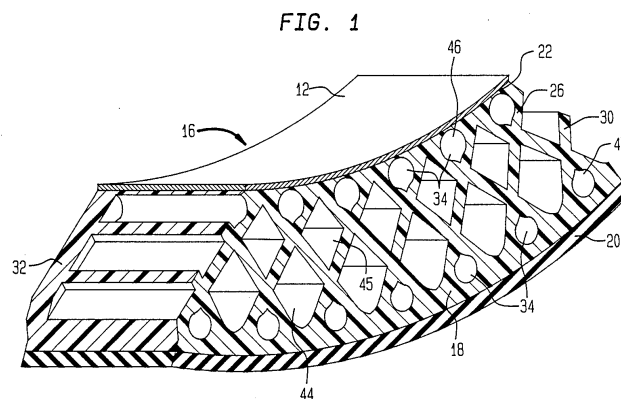
Obrázek 5: Patent společnosti Goodyear z roku 1994 [7]

nalé konstrukce NPT svými vlastnostmi konkurovat konvenčním pneumatikám, ale také problém samotného využití konvenční náhradní pneumatiky, která díky své konstrukci a dlouhé době, kdy není využívána, podlehne poklesu přetlaku vzduchu, který ke své funkci potřebuje. Byla to myšlenka, která mohla dostat bezvzdušné pneumatiky do obecného podvědomí veřejnosti a umožnit tak sériovou výrobu. Zároveň to ale byl poslední přínos této společnosti do vývoje, jelikož neměla zájem dále zdokonalovat a přiblížit vlastnosti NPT pneumatik ke konvenčním. [7]

S průběhem několika dalších let byly uděleny patenty na různé variace předem publikovaných vynálezů, nejčastěji změnami úhlů, v jakých jsou uloženy vnitřní lamely, nebo kombinací dlouhých vnitřních lamel a zesíleným běhounem, ve kterém byly ještě malé volné segmenty pro sekundární tlumení. Avšak byly zde i výjimky, které umožnily další výrazný přelom a pokrok.

2.3 Moderní koncepce bezvzdušných pneumatik

Tím přelomem byl rok 1990 a udělení patentu společností The Uniroyal Goodrich Tire Company za NPT pneumatiku s uspořádáním vnitřních lamel do tvaru připomínající včelí plástve, jak lze vidět na obr. 6 [8]. Výrazně se tak zvýšila odolnost proti podélné deformaci způsobené točivým momentem, případně lepší možnost přenosu točivého momentu v obou směrech (například při couvání) oproti jednoduchým lamelám natočeným o určitý úhel. Tento koncept nyní následuje několik světových výrobců pneumatik a je základem moderního pojetí NPT pneumatik s potenciálem přiblížit se vlastnostem konvenčních pneumatik. [8]



Obrázek 6: Patent společnosti Uniroyal z roku 1990 [8]

Největšího rozšíření do podvědomí veřejnosti se po roce 2005 dočkal projekt, za jehož vývojem stojí společnost Michelin Recherche et Technique S.A., nesoucí obchodní název The Tweel. V patentu společnost uvádí hned 6 různých možností řešení, z nichž je kromě nových tvarů vnitřních lamel nejzajímavější skládání více lamel i v axiálním směru. Zjednodušeně řečeno, užší lamely jsou poskládány vedle sebe v řadě a je tak vylepšena možnost proměnného pružení pneumatiky v příčném směru. Po 9 letech vývoje, v roce 2014 jako první začala vyrábět NPT pneumatiku ve 4 různých provedeních s určením pro golfové vozíky, profesionální sekačky na trávu, vysokozdvizné vozíky a malé kolové nakladače. Dva modely, oba určené pro vysokozdvizné vozíky a malé nakladače pro různé povrchy jsou zobrazeny na obr. 7 [10]. Svoji konstrukcí ovšem tyto pneumatiky připomínají nápady z doby několik desítek let zpět. [9, 10]



Obrázek 7: Komerčně vyráběná NPT pneumatika X Tweel společnosti Michelin [10]

Za mírnou modifikaci získal na svůj nápad patent v roce 2006 Frederick F. Vannan, když vylepšil konstrukci jednoduchých radiálních lamel jejich zdvojením a lehkým rádiusem, což umožňuje při větším zatížení rozložení napětí do více lamel, jelikož vlivem deformace dojde k dotyku sousedních lamel. S úspěchem se však nesetkal a tato konstrukce, zobrazená na obr. 8 [13] je dnes již promlčena. [13]

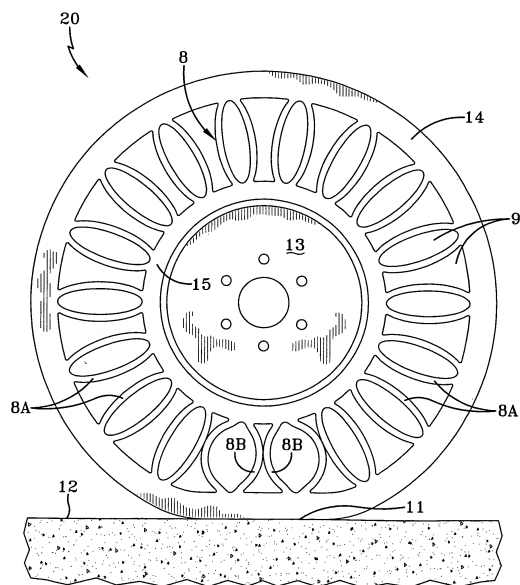


FIG-2

Obrázek 8: Patent Fredericka F. Vannana z roku 2006 [13]

Nejzajímavější a dle mého názoru nejperspektivnější konstrukcí se od roku 2012 může chlubit japonská společnost Hankook Tire Co., která po téměř 100 letech od prvního nápadu využívá voštinovou konstrukci (z en. honeycomb) nejen na papíře, ale při trendu moderních technologií i ve 3D modelech s vizualizací a připojenou reklamou, spojenou se jménem iFlex. Díky svému netradičnímu designu, zobrazením na obr. 9 [2] se dočkala kýžené pozornosti veřejnosti. Možnostem konstrukce tohoto typu pneumatiky a jejich srovnání je věnována kapitola 5 - Konstrukce NPT pneumatik s voštinovým uspořádáním lamel.[11]



Obrázek 9: Koncept iFlex společnosti Hankook [2]

3 Konstrukce airless pneumatiky s jednoduchými lamelami

Nejjednodušší konstrukcí NPT pneumatiky je spojení náboje kola a běhounu pomocí radiálních nebo radiálně tangenciálních lamel. Navíc lze u radiálních lamel rozlišovat dle funkčnosti silné a tenké lamely, zatímco u radiálně tangenciálních lamel nepřináší velká tloušťka žádné výhodné vlastnosti. Způsob konstrukce lamel určuje chování pneumatiky při působení radiálních a tangenciálních sil, tedy i dovolené zatížení a deformační charakteristiky. Vlastnosti těchto pneumatik v rámci jedné konstrukce, avšak různých velikostních a typových provedení lze velmi jednoduše upravovat změnou tloušťky jednotlivých lamel, popřípadě jejich materiálu. Silnější lamely znamenají menší deformace při zatížení.

3.1 Pneumatiky se silnými radiálními lamelami

Konstrukce využívající silných radiálních lamel je nejznámějším typem NPT pneumatik používaným pro stavební stroje, bagry a další stroje bez vlastního odpružení s předpokladem vysokých zatížení pneumatik v radiálním směru a nízkých úhlových rychlostí. Základem je tuhý pryžový běhoun o poměrně velké tloušťce vybavený potřebným desénem, spojený se středem pneumatiky pomocí širokých pružných lamel v takovém počtu, aby se ani při maximální zátěži nemohly dotknout dvě sousední lamely. Design je uzpůsobený situaci, kdy na pneumatiku působí vysoké hodnoty zatížení a povrch vozovky je nezpevněný s řadou překážek a nerovností. Při překonávání malých překážek, jako jsou například menší kameny nebo pohozené nářadí, které se dá očekávat v působišti pneumatiky, přichází na řadu mezery mezi jednotlivými lamelami, kdy překážka deformuje pouze běhoun a přejezd přes malou nerovnost je tedy dobře utlumený. Naopak s očekáváním vysokých silových hodnot v radiálním směru je nutno zajistit vysokou pevnost v tlaku lamel, jelikož kromě statického zatížení musejí mít dostatečnou schopnost odolat cyklickému rázovému zatěžování při přejezdu větších nerovností, jako jsou prahy budov, výškové nepřesnosti jednotlivých částí podlah hal, velké kameny a jiné velké nerovnosti povrchu. Tím více je kladen důraz na materiál lamel, jelikož při vysoké pevnosti

musí být zachována i značná pružnost, protože pneumatika je v tomto případě často jediným elementem odpružení celého stroje. Původní vyráběné pneumatiky byly označovány jako solid tires (pevné pneumatiky), díky takřka nulové schopnosti pružení, v posledních letech je však snaha o aplikování takových materiálů, které by pružící schopnosti alespoň částečně přiblížily k ostatním řešením. Schopnost deformace pneumatik používajících takovéto materiály je zobrazena na obr. 10. [12]



Obrázek 10: Deformace nových pneumatik se silnými radiálními lamelami [12]

Spojení pneumatiky s ráfkem je podstatným tématem k řešení při konstrukci NPT pneumatiky. Nejjednodušší možností je spojení pneumatiky s ráfkem na trvalo již při výrobě a následný vstup na trh společně. Po skončení životnosti je však nutná kompletní výměna, což je poměrně nákladné řešení. Další možností je využití patentu společnosti Goodyear podle obr. 4 [6], tedy tvarovým spojem pomocí ozubení na pneumatice i ráfku proti radiálnímu pohybu a doplňkovým zajištěním proti axiálnímu pohybu. To by však vyžadovalo speciální ráfky přímo určené pro NPT pneumatiku. Výrobce pneumatik Crocodile Tire však používá standardních ráfků určených pro vzdušnicové i bezdušové pneumatiky, kdy v axiálním směru je pohyb zamezen tvarováním ráfku a v radiálním směru třením, stejně jako u konvenčních pneumatik. [12]

3.2 Pneumatiky s tenkými radiálními lamelami

Konstrukce s tenkými radiálními lamelami je již plně nahraditelná názvem NPT pneumatika, jelikož její tlumící vlastnosti, schopnost odpružení a deformace při zatížení jsou srovnatelné s konvenční pneumatikou. Pro spojení běhounu se středem kola využívá velkého počtu lamel, jejichž délka mnohonásobně přesahuje tloušťku. Pro přenos radiálního zatížení a kroutícího momentu je zde v jeden okamžik použito více lamel a díky jejich tvaru jsou již od malého zatížení namáhány na vzpěr. Tento fakt rovněž určuje požadavky na materiál, ze kterého jsou lamely zhotoveny, jelikož při rázovém zatížení může dojít k obrovským deformacím. Pokud jsou navíc lamely v přesném radiálním směru, v různých situacích, zejména při rozdílném směru pohybu, nastává vzpěr na různé strany. [10]

Tento způsob konstrukce využívá i sériově vyráběný projekt X-Tweel společnosti Michelin, zmíněný v kapitole 3.3. Lamely ve všech variantách této pneumatiky jsou ale uspořádány po dvojicích a jejich orientace je uzpůsobena oblasti použití, jednotlivé varianty jsou zobrazeny na obr. 11 [10]. Například u modelu SSL pro malé nakladače a vysokozdvizné vozíky je spolu se zesíleným běhounem dvojice lamel položena s malými rozestupy do čistě radiálního směru pro zajištění vysokých hodnot dovoleného zatížení. Naopak u modelu Turf pro případy dominance rychlých změn směrů a rychlostí pohybu nad vysokým zatížením, je využit tenčí běhoun s lamelami s lehkým vychýlením od radiálního směru, které zajišťují lepší přenos točivého momentu a omezují rozdílná úhlová natočení okolo osy otáčení kola. [10]



Obrázek 11: Michelin X Tweel. Zleva: SSL All Terrain, SSL Hard Surface, Turf [10]

3.3 Pneumatiky s radiálně tangenciálními lamelami

Nejzajímavější a nejsložitější konstrukcí NPT pneumatiky bez použití voštinové struktury lamel je bezesporu jejich umístění v radiálně tangenciálním směru. Vyplývá zde však značný problém anizotropie, tedy rozdílné vlastnosti v závislosti na směru působení síly. Anizotropie je u pneumatik přítomna od jejich vzniku z důvodu konstrukce přirozeně, avšak pouze v závislosti na osách pneumatiky. Při použití radiálně tangenciálních lamel se stejným sklonem od radiálního směru přes celou šíři pneumatiky a po celém jejím obvodu však nastává anizotropie i při opačné orientaci rotace kolem osy pneumatiky, což je pro použití problém. Při rotaci kola ve stejném směru, v jakém jsou natočeny lamely, by při přenosu točivého momentu docházelo k nežádoucí deformaci lamel směrem od středu kola z důvodu většího úhlového natočení disku kola vůči běhounu (lamely by měly tendenci snížit úhel natočení a zvětšit tak průměr pneumatiky), a zvyšovaly by tak potřebnou sílu pro deformaci, a tedy pružící schopnost při přejezdu nerovnosti. Naopak při rotaci kola v opačném směru oproti natočení lamel je následkem deformace směrem ke středu kola a snížení průměru pneumatiky a snížení potřebné síly pro deformaci při přejezdu nerovností, která probíhá ve stejném směru.

Řešením je změna orientace lamel po šířce pneumatiky, jako v případě konceptu společnosti Bridgestone Corporation, zobrazený na obr. 12 [14].



Obrázek 12: Koncept společnosti Bridgestone Corporation [14]

Ta využila nejjednoduššího způsobu, tedy rozdělení šíře pneumatiky na poloviny a vytvoření dvou stejně širokých opačně orientovaných řad lamel. Teoreticky je možné rozdělit pneumatiku na libovolný počet a tedy i libovolné množství řad lamel. Největší smysl má dle mého názoru rozdělení pneumatiky na lichý počet nestejně velkých částí, což by znamenalo symetrii a tím pádem lepší vlastnosti, kdy kraje pneumatiky mohou mít uzpůsobenou tuhost například pro případ přejetí malé nerovnosti krajem pneumatiky. Poté by veškerou energii absorbovala pneumatika a dále do podvozku by se změna neprojevila. Pro vysokorychlostní pneumatiky však toto nesmí mít negativní vliv na přilnavost. Obecně platí, že čím větší počet oddělených pásů bude pneumatika mít, tím menší hodnoty dostředivého zrychlení bude schopna přenášet. [14]

4 Konstrukce airless pneumatiky s voštinovým uspořádáním lamel

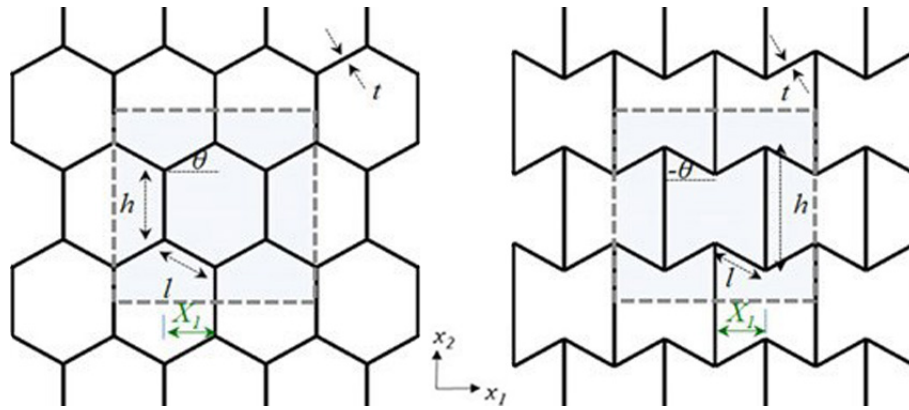
Nejmodernějším a v současné době nejvíce nadějným konceptem pro konkurenceschopnost konvenčním pneumatikám je spojení běhounu se středem kola pomocí lamel uspořádaných do voštinové struktury. Pneumatika je s takovouto konstrukcí plně symetrická v radiálním i axiálním směru, ale i jednotlivé segmenty struktury jsou symetrické, což vylučuje anizotropii, kterou vykazují pneumatiky s radiálně tangenciálními lamelami. Tvarováním voštinové struktury, pevnostními vlastnostmi materiálů a vzdáleností běhounu od vnitřního rámu kola, podobnému běžnému disku, je možné měnit tuhost a pružnost pneumatiky v obrovských rozsazích a vyhovět tak širokému spektru potenciálních zákazníků.

4.1 Voštinová struktura

4.1.1 Definice rozměrů voštinové struktury

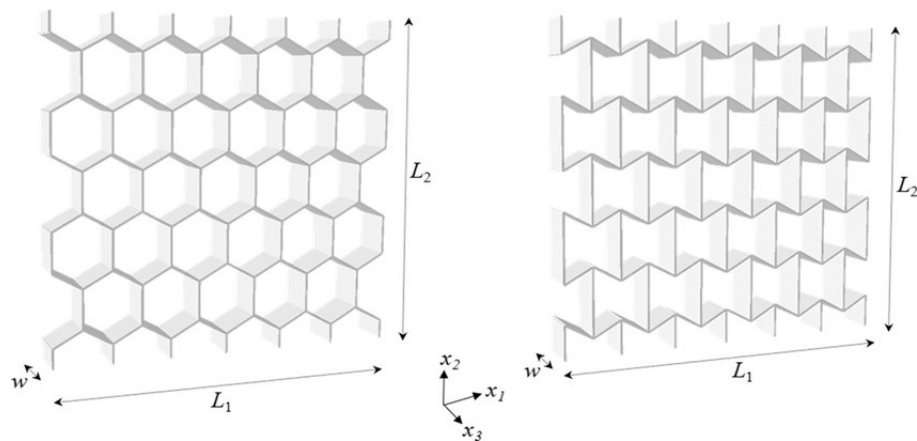
Voštinová struktura (v originálním anglickém znění honeycomb - včelí plástve) je definována jako dvourozměrná pórovitá struktura s periodicky se opakujícími mikrostrukturami. Mikrostrukturou se však v tomto případě neodkazuje na velikost v řádu mikrometrů, nýbrž řádově menší rozměry jednotlivých pórů v porovnání s celkovou velikostí produktu. Tato struktura se také ve velké míře používá při konstrukci velkých ploch s nevelkými nároky na únosnost v poměru k velikosti pro odlehčení. Jmenovitě se jedná o rošty, odlehčené kryty, nebo ve stavebnictví cihly a výplně podlah. Pro voštinovou strukturu je charakteristických několik geometrických rozměrů, zobrazených na obr. 13 [15] a obr. 14 [15].

- θ [°] - úhel sklonu segmentu
- h [mm] - délka horizontální stěny segmentu
- l [mm] - délka šikmé stěny segmentu
- x_1 [mm] - vzdálenost od nejvzdálenější hrany po osu symetrie - polovina šířky segmentu
- t [mm] - tloušťka stěny
- L_1 [mm] - šířka celé voštinové struktury



Obrázek 13: Geometrické rozměry segmentů[15]

- L_2 [mm] - výška celé voštinové struktury
- w [mm] - hloubka celé voštinové struktury



Obrázek 14: Geometrické rozměry celé voštinové struktury[15]

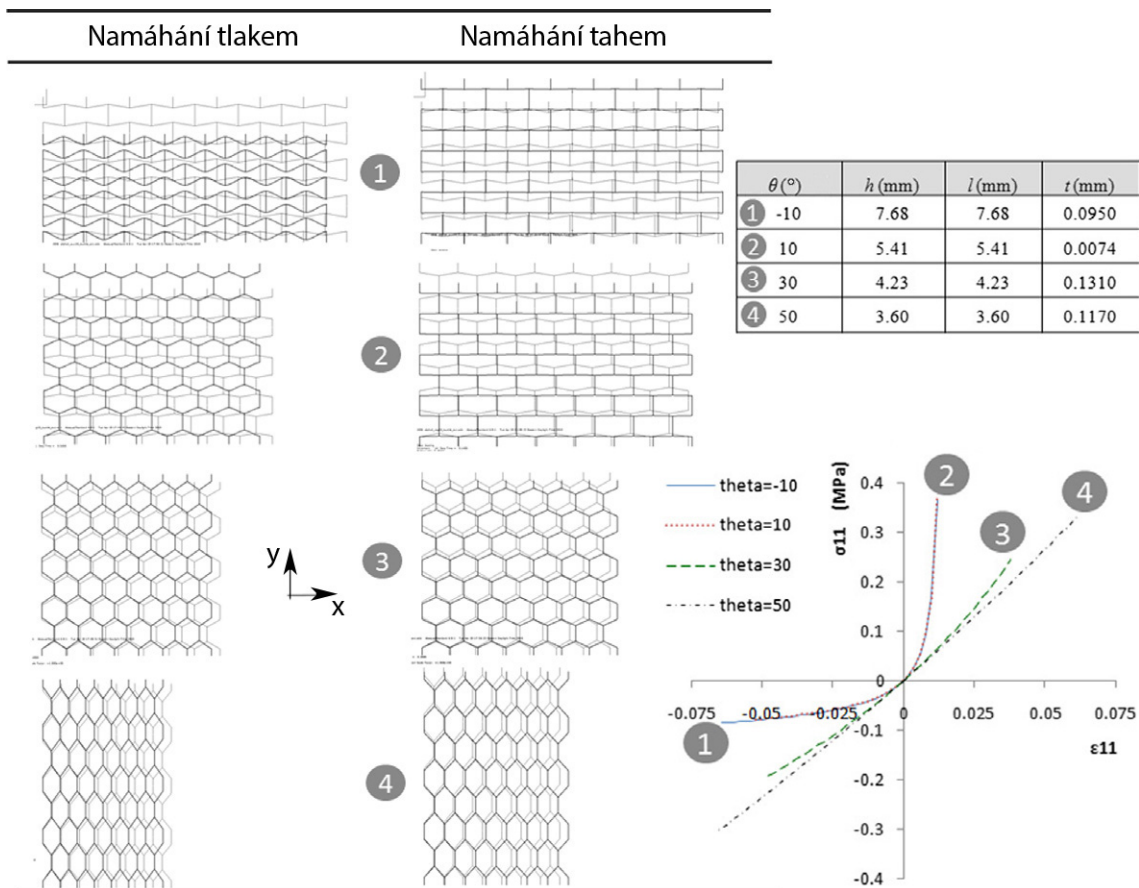
Dle obr. 13 [15] a obr. 14 [15] je možné vypočítat dva typy voštinové struktury, lišící se hlavně úhlem θ . Při jeho kladné hodnotě je struktura podobná včelím plástvím, ze kterého bylo vyvozeno její pojmenování a je zobrazena na levé polovině obr. 13 [15] a obr. 14 [15]. Naopak při záporné hodnotě θ je struktura podobná té na pravé straně obr. 13 [15] a obr. 14 [15]. Teoreticky je možné zvolit i úhel $\theta = 0^\circ$, výsledkem však není nic jiného než obdélníkové segmenty, které v případě NPT pneumatik pozbývají největší výhodu voštinové struktury v oblasti deformací. [15]

4.1.2 Vliv úhlu θ na deformační vlastnosti voštinové struktury

Výhodou zmíněnou v předchozí kapitole je primární deformace změnou úhlu θ . Touto hodnotou se totiž mění velikost deformace v závislosti na zatěžující síle a jejím směru mnohem více, než změnou tloušťky stěny segmentu nebo změnami rozměrových charakteristik h_1 a x_1 . Pro demonstraci je možno použít experiment dle článku *Flexible cellular solid spokes of a non-pneumatic tire* [15]. Pro modelaci a výpočet deformací byl využit software Albaqus. Jako materiál pro stavbu voštinové struktury byla použita slitina hliníku 7075-T6 (Youngův modul pružnosti $E = 72$ GPa, Poissonova konstanta $\nu = 0,3$). Pro úhel θ byly zvoleny 4 referenční hodnoty 1) -10° , 2) 10° , 3) 30° a 4) 50° , přičemž všechny struktury byly modelovány tak, aby jejich výsledný Youngův modul pružnosti odpovídal $E_{11} = 5$ MPa. Rozdílné hodnoty tloušťky stěn segmentů jednotlivých modelů jsou dány požadavkem na stejný výsledný Youngův modul pružnosti. Počátek souřadného systému byl ve všech případech umístěn do levého dolního rohu struktury a souřadný systém podle obr. 15 [15]. Zatěžování probíhalo v kladném směru osy x , přičemž levá hrana struktury $x = 0$ byla fixována proti pohybu po ose x a dolní hrana $y = 0$ byla fixována proti pohybu v ose y . Hodnoty σ_{11} a ϵ_{11} byly vypočítány dle vztahů: [15]

- $\sigma_{11} = \frac{R_1}{A_1} = \frac{R_1}{wL_2}$, kde R_1 je celková síla působící na strukturu a A_1 je tato plocha
- $\epsilon_{11} = \frac{\delta_1}{L_1}$, kde ϵ_{11} je poměrné prodloužení v ose x a δ_1 je absolutní prodloužení v ose x

Výsledkem je na obr. 15 [15] zobrazení deformace, kdy je šedou čarou zobrazen stav před zatížením a černou čarou po zatížení. Zároveň je zobrazen graf závislosti poměrného prodloužení struktury ϵ_{11} na působícím napětí σ_{11} . Lze vypořádat, že s narůstajícím úhlem θ u modelů 3 a 4 dochází k větším deformacím při stejném silovém zatížení, k linearizaci křivky poměrného prodloužení a k vyšším hodnotám maximální deformace. To je způsobeno možností primárně měnit tvar segmentu pomocí méně náročné změny úhlu θ na rozdíl od vzorků 1 a 2, které při vyčerpání změny tvaru segmentu, tedy při $\Delta\theta = 10^\circ$, reagují na další zatěžování elastickými, případně plastickými deformacemi, které jsou oproti změně úhlu θ energeticky náročnější. Při dosažení $\theta = 0^\circ$ a dalším zatěžování přechází křivka do tahového diagramu. [15]



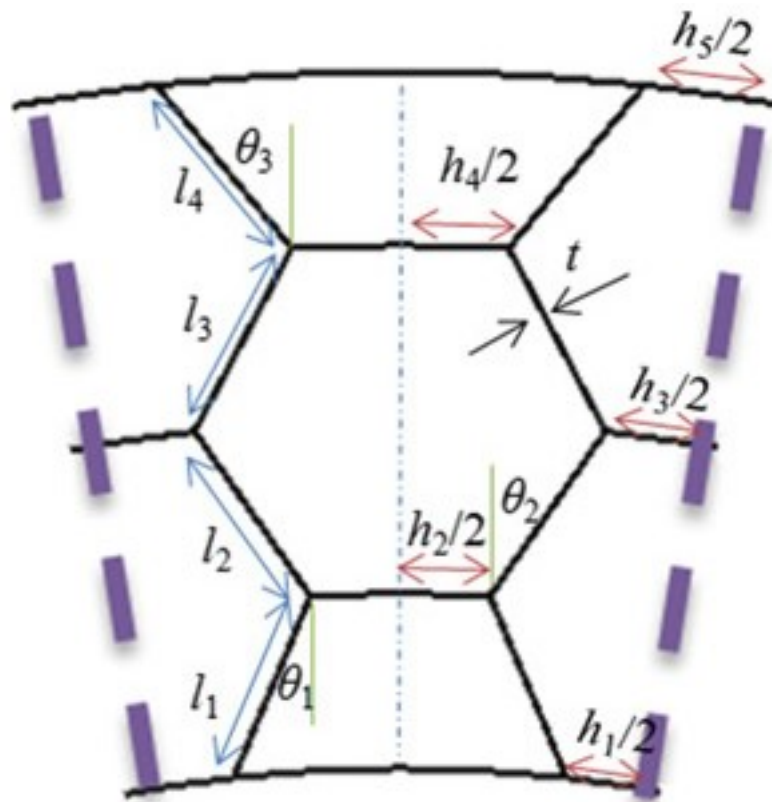
Obrázek 15: Měření deformace voštinové struktury v závislosti na úhlu θ [15]

Zároveň poměrné prodloužení modelů 1 a 2, které mají v absolutní hodnotě stejnou velikost úhlu θ s rozdílným znaménkem, je stejná. Je to způsobeno mimo jiné i stejným poměrem $\frac{l_1}{x_1}$, který svojí změnou odpovídá změně úhlu θ a je tak stejně hodnotným měřítkem pro určení pružných schopností pneumatiky. Pro modely 1) a 2) je tento poměr roven 1,02, pro model 3) 1,15 a pro model 4) 1,56. [15]

4.2 Voštinová struktura v pneumatice

Simulace a výpočty rovinné voštinové struktury nejsou příliš komplikované. Avšak při použití u pneumatik je třeba vypořádat se se zakřivením a proměnným obvodem v závislosti na poloměru od středu kola. To způsobuje odlišné charakteristické rozměry segmentů, znázorněné na obr. 16 [15], a tudíž rozdílnou odezvu na zatížení napříč celou pneumatikou. Zároveň je třeba zdůraznit, že díky snaze o zavedení NPT pneumatiky jako konkurenta konvenčním pneumatikám, tedy při použití příslušného disku kola ke každému typu o vzájemnou zaměnitelnost, musí mít NPT pneumatika

obdobné rozměry jako konvenční, tedy místo pro pevný nosný disk o průměru jednotek až desítek palců, v jehož dutině se nachází část brzdové soustavy a uložení kola, a šířku a výšku pneumatiky podle oblasti použití. Zcela odlišná koncepce, jakou vykazuje například koncept iFlex společnosti Hankook, zmíněný na obr. 9 [2], je nevhodná při použití pro osobní a terénní automobily a všude tam, kde je dutina disku nějakým způsobem využita, a při použití by si vynutila konstrukční úpravy strojů. Navíc odolnost vůči axiálním silám, například při průjezdu zatáčkou vyšší rychlostí, kdy je pneumatika nucena zprostředkovat dostředivé zrychlení, by vlivem takřka celého průměru pneumatiky obsazeného pružným materiálem docházelo k velkým deformacím a náchylnosti k nežádoucímu prokluzu. V další části práce tedy byla uvažována konstrukce NPT pneumatiky s rozměry napodobující konvenční pneumatiky. [15]

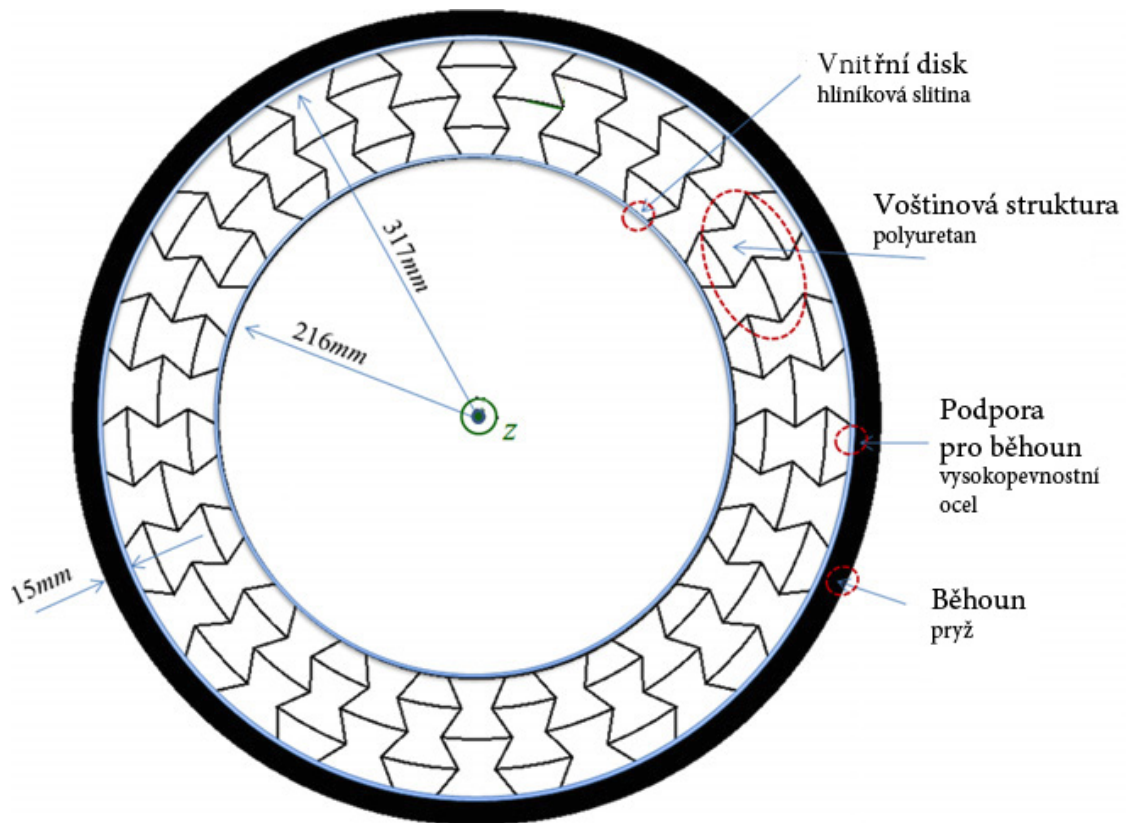


Obrázek 16: Charakteristické rozměry proměnné podle poloměru [15]

4.3 Simulace vlastností NPT pneumatiky

4.3.1 Návrh rozměrů a materiálů

Při modelování voštinové struktury v pneumatice dle [15] byl použit opět program Albaqus. Rozměry byly voleny tak, aby se simulované kolo co nejvíce podobalo konvenční pneumatice pro osobní automobily o průměru R17 a jsou zobrazeny na 17 [15]. Síla a poloměr vnitřního disku byly zvoleny 1 mm, respektive 216 mm, což odpovídá běžně používaným diskům o průměru 17 palců. Voštinová struktura je vysoká 100 mm a jednotlivé stěny segmentů mají tloušťku 5 mm. Ocelová výztuha má tloušťku 0,5 mm a pryžový běhoun 15 mm. Šířka struktury w přitom byla zvolena 100 mm pro snadný přepočít pro konkrétní šířky pneumatik. [15]



Obrázek 17: Hlavní rozměry modelu NPT pneumatiky[15]

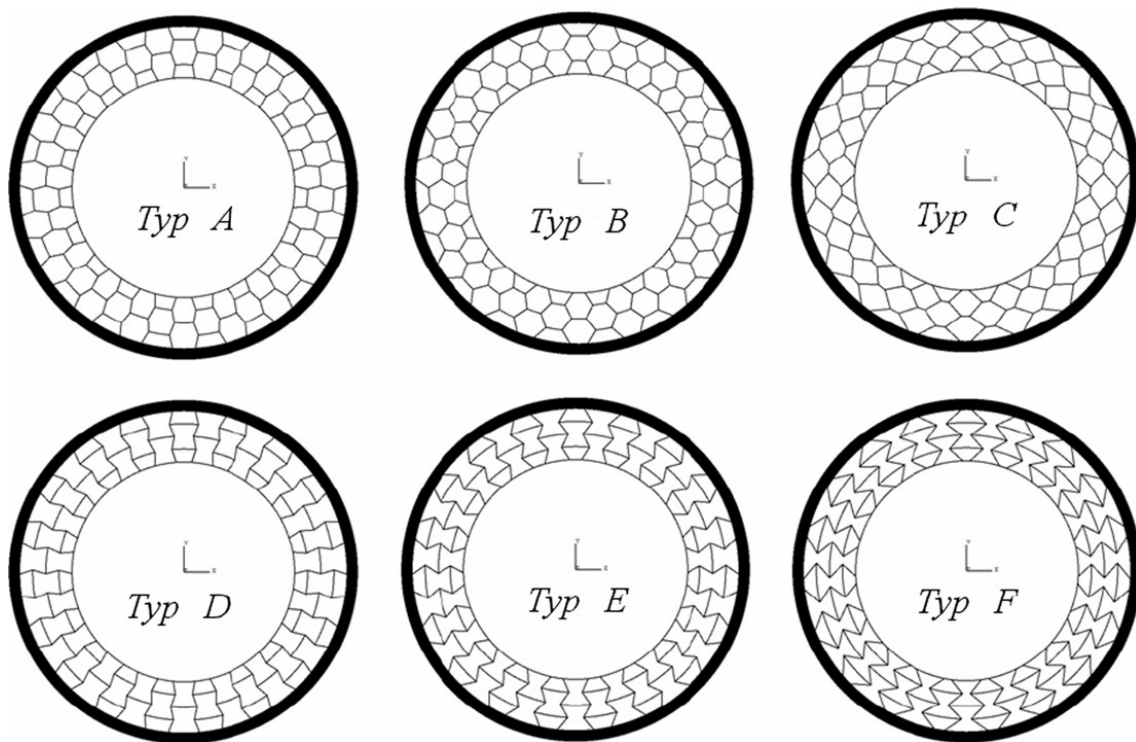
Jako materiál byla zvolena hliníková slitina 7075-T6 pro vnitřní disk (hustota $\rho = 2800 \text{ kg/m}^3$, Youngův modul pružnosti $E = 72 \text{ GPa}$, Poissonova konstanta $\nu = 0,33$), polyuretan pro voštinovou strukturu (hustota $\rho = 1200 \text{ kg/m}^3$, Youngův modul pružnosti $E \sim 32 \text{ MPa}$, modul pružnosti ve smyku $G \sim 10,81 \text{ MPa}$, Pois-

sonova konstanta $\nu \sim 0,49$) vysokopevnostní ocel 1.6582 pro spojení vnější vrstvy s voštinovou strukturou (hustota $\rho = 7800 \text{ kg/m}^3$, Youngův modul pružnosti $E = 210 \text{ GPa}$, Poissonova konstanta $\nu = 0,29$) a pryž pro vnější část pneumatiky - běhoun (hustota $\rho = 1043 \text{ kg/m}^3$, Youngův modul pružnosti $E \sim 11,9 \text{ MPa}$, modul pružnosti ve smyku $G \sim 4 \text{ MPa}$, Poissonova konstanta $\nu \sim 0,49$). [15]

Z důvodu proměnných hodnot charakteristických rozměrů, viz obr. 16 [15], bylo zapotřebí zvolit referenční hodnotu l a θ pro každý ze zvolených reprezentantů. Pro stanovení této hodnoty byl použit aritmetický průměr jednotlivých hodnot. Další zvolenou hodnotou je velikost segmentů, respektive hustota voštinové struktury. Tato zásadním způsobem ovlivňuje výsledné vlastnosti pneumatiky, jelikož při malé hustotě v extrémním případě se již nejedná o voštinovou strukturu a klesá únosnost, naopak při stoupající hustotě výrazně klesá pružnost. Jako kompromis byla stanovena hodnota maximálně 3 segmentů na výšku struktury 100 mm. S těmito parametry bylo vytvořeno 6 různých modelů, lišící se úhlem θ . Trojice typů A, B a C z nich připomíná tvarem voštinové struktury včelí plástve díky kladnému úhlu θ , zbylá trojice D, E a F má naopak tento úhel záporný, avšak se stejnými hodnotami velikosti. Výsledné charakteristické rozměry jsou uvedeny v tab. 1 [15] a vzhled jednotlivých modelů na obr. 18. [15]

	l [mm]	h [mm]	θ [°]	t [mm]
Typ A	26,25	36,66	15,76	5,00
Typ B	29,65	28,52	31,50	5,00
Typ C	37,21	16,74	47,14	5,00
Typ D	26,25	50,93	-15,76	5,00
Typ E	29,65	59,43	-31,50	5,00
Typ F	37,21	71,14	-47,14	5,00

Tabulka 1: Rozměry pro zvolené typy pneumatik se stejnou tloušťkou stěn [15]



Obrázek 18: Typy pneumatik pro simulaci [15]

4.3.2 Cíle a postup měření

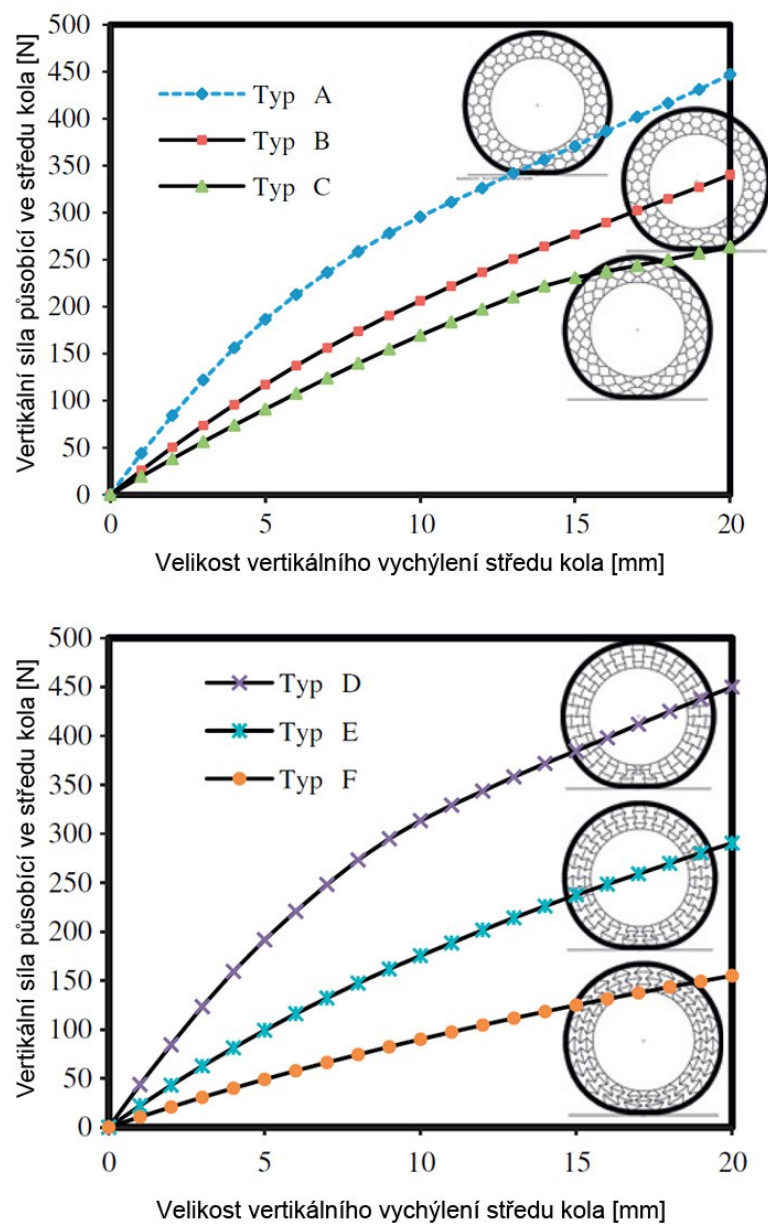
Cílem návrhu konstrukcí NPT pneumatik a měření jejich vlastností bylo porovnání pružných schopností a zvolení nejvhodnějšího designu voštinové struktury vzhledem k únosnosti, pružným vlastnostem a hmotnosti pneumatiky jako celku. [15]

V první části byla provedena simulace pro zjištění míry deformace struktury při výchylce středu kola o $\delta = 0 - 20$ mm a měření síly potřebné k realizaci takovéto výchylky. Zároveň s tím bylo vyhodnocováno maximální napětí v rámci voštinové struktury při výchylce $\delta = 10$ mm a $\delta = 20$ mm. [15]

Druhá část simulace vycházela z hodnot první části a měla za úkol navrhnout dané typy pneumatik pro stejnou únosnost. Jako referenční byl zvolen Typ A, u kterého byla ponechána tloušťka stěny voštinové struktury $t = 5$ mm a pro ostatní typy byla navržena odpovídající tloušťka stěny. Avšak díky rozdílnému průběhu závislosti deformace na zatěžující síle nebylo možné docílit dokonalého ekvivalentu. Jako referenční byla tedy zvolena hodnota posunutí středu kola ve směru y o $\delta = 10$ mm. Zároveň byly zkoumány hmotnosti a maximální napětí vzniklé ve struktuře. [15]

4.3.3 Reakční síly při shodných tloušťkách stěn

Z výsledků simulace byly sestaveny grafy závislosti síly, působící na střed kola ve vertikálním směru, na vychýlení středu kola, zobrazené na obr. 19 [15]. Z nich je patrné, že s rostoucím úhlem θ roste i poddajnost a schopnost struktury deformovat se i při malých zatíženích, jelikož tato deformace je způsobena právě změnou úhlu θ . Naopak pneumatiky s malým úhlem θ , tedy s lamelami postavenými více zpříma proti pevnému povrchu, nemají takovou tendenci ke změně vnitřních úhlů struktury a většina deformace se projevuje vznikem vzpěru na jednotlivých lamelách. [15]



Obrázek 19: Grafy závislosti síly na deformaci pro jednotnou tloušťku stěny [15]

Tomu odpovídají i tvary jednotlivých křivek. Při pohledu na pneumatiky typu A a D na obr. 19 [15], tedy ty s nejmenším úhlem $|\theta| = 15,76^\circ$, lze vidět určitý zlom právě v momentě, kdy je vyčerpána schopnost deformace změnou úhlu θ a začíná se aplikovat vzpěr na jednotlivých lamelách. Se zvyšujícím se úhlem θ se křivka blíží přímce. Zlom by v těchto případech nastal až po deformaci větší než maximální v rozsahu měření, tedy větší než $\delta = 20$ mm. [15]

4.3.4 Potřebné tloušťky stěn pro jednotnou zatěžovací sílu

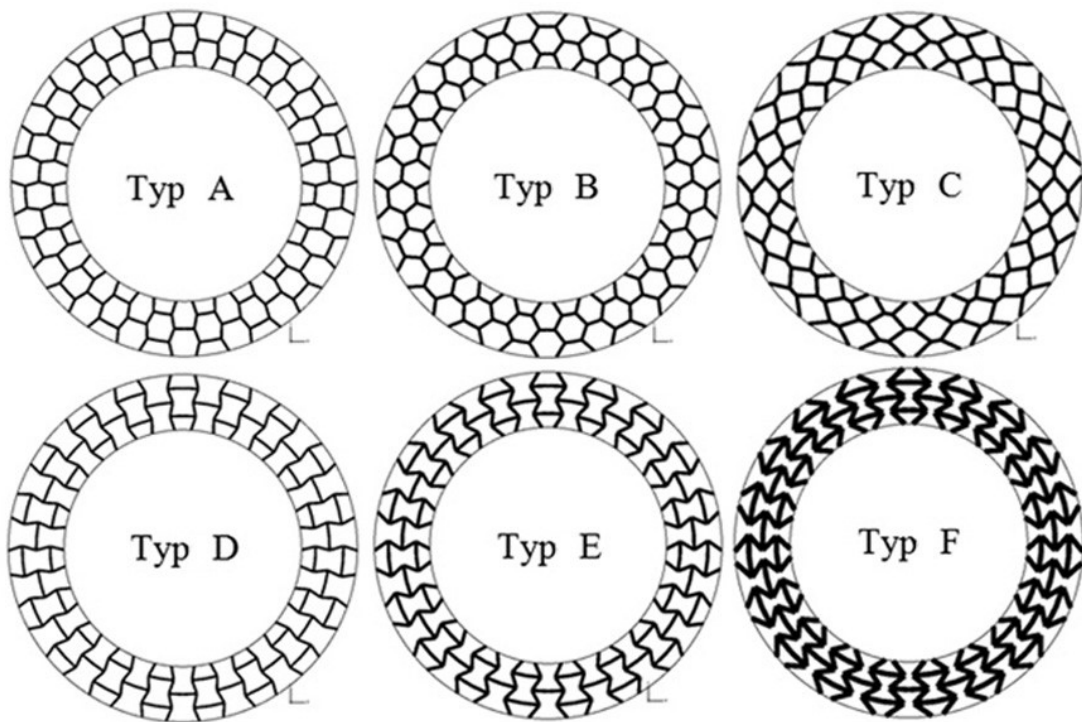
Jak již bylo zmíněno v kapitole 4.3.2, ve druhém měření byl ponechán jako referenční typ A, u kterého byla zachována tloušťka stěny $t = 5$ mm a ostatní typy byly nadimenzovány pro stejnou hodnotu vertikální síly na střed kola při jeho vychýlení o $\delta = 10$ mm při působení síly 294 N. Při pohledu na výsledky prvního měření, ze kterého druhá část vychází, je patrné, že pro dosažení vyšších sil pro totožnou hodnotu výchylky při zachování charakteristických úhlů θ a hustoty struktury je jedinou možností změna tloušťky t . Výsledné hodnoty jsou uvedeny v tab. 2. [15]

	l [mm]	h [mm]	θ [°]	t [mm]	σ_{10} [MPa]	σ_{20} [MPa]
Typ A	26,25	36,66	15,76	5,00	3,5	6,5
Typ B	29,65	28,52	31,50	6,30	2,2	4,5
Typ C	37,21	16,74	47,14	7,55	1,9	4,0
Typ D	26,25	50,93	-15,76	4,85	3,5	6,5
Typ E	29,65	59,43	-31,50	6,74	2,3	4,7
Typ F	37,21	71,14	-47,14	10,20	1,7	3,8

Tabulka 2: Parametry a výsledky druhého měření [15]

Tyto hodnoty odrážejí výsledky potřebných sil při jednotné tloušťce segmentů u všech typů, tedy čím menší síla byla u konkrétního modelu potřebná v tomto případě pro jeho deformaci, tím větší tloušťku t vykazuje v měření druhém. Nejnižších hodnot tedy dosahují typy A a D s nejmenším úhlem θ , nejvyšších naopak typy C a F s nejvyšším úhlem θ . Zajímavé je ovšem porovnání právě dvojic se stejnou absolutní hodnotou úhlu θ . V případě úhlu $|\theta| = 15,76^\circ$ je zapotřebí větší tloušťky u typu A

s kladnou hodnotou úhlu, konkrétně s rozdílem 3% oproti typu D. U středních typů B a E je již situace obrácená, tedy pneumatika se záporným úhlem θ potřebuje větší tloušťku segmentů, stále je však rozdíl relativně malý, konkrétně necelých 7%. Typy C a F s největšími hodnotami úhlu θ tento trend dodržují a typ F potřebuje o celých 35% silnější stěny segmentů než typ C. Důvodem je především již zmíněná vysoká náchylnost na změnu úhlu θ , kdy mají stěny při zatížení tendenci se poskládat na sebe. [15]

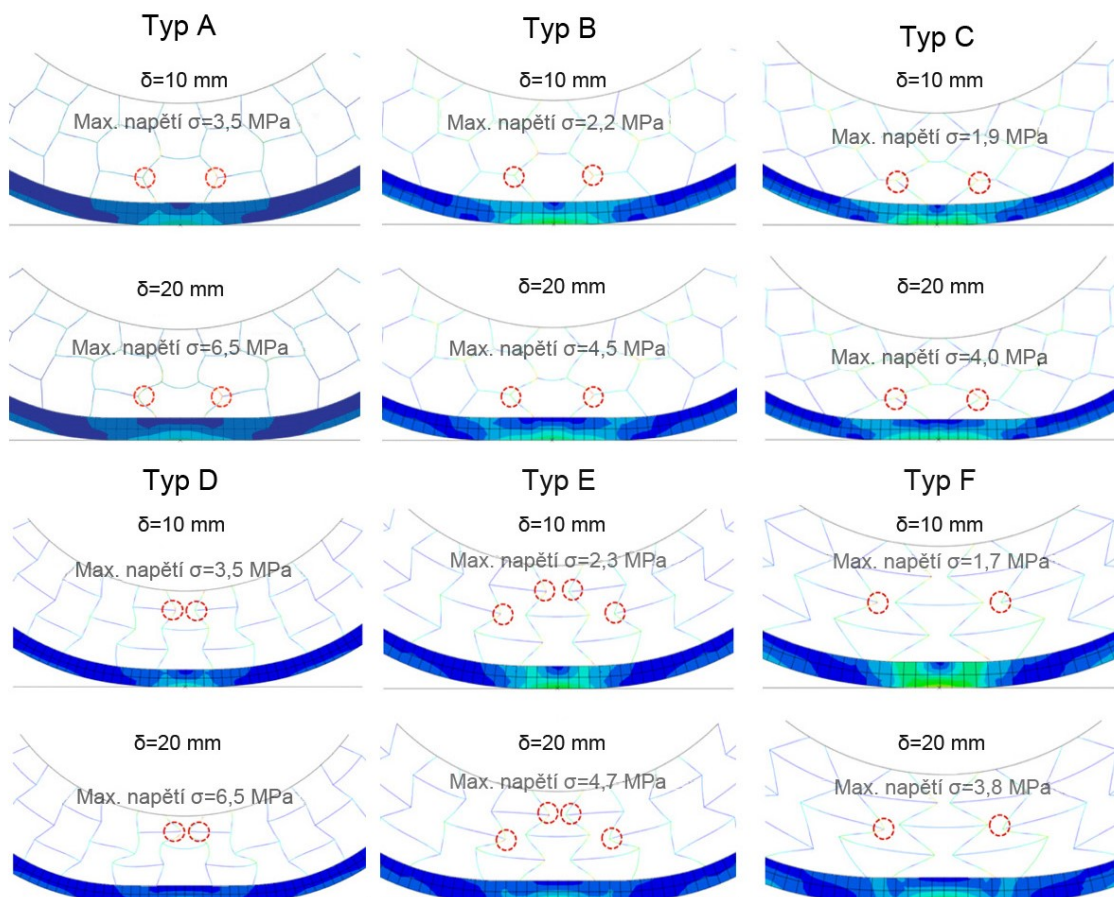


Obrázek 20: Tloušťka stěn při návrhu na stejnou reakční sílu při $\delta = 10 \text{ mm}$ [15]

Na obr. 20 [15] jsou zobrazeny jednotlivé typy s různými hodnotami tloušťky stěn t . Je však zapotřebí znovu zdůraznit, že hodnoty tloušťek stěn z tab. 2 platí pouze pro vychýlení $\delta = 10 \text{ mm}$. Tvary zatěžovacích křivek jednotlivých typů zůstávají stejné, pouze se mění jejich sklon v souřadném systému. Každý z typů si tak zachovává svoje charakteristické vlastnosti a pro jiné hodnoty vychýlení δ by bylo zapotřebí stanovit jiné hodnoty tloušťek stěn t pro dosažení totožné reakční síly. [15]

4.3.5 Maximální napětí ve strukturách

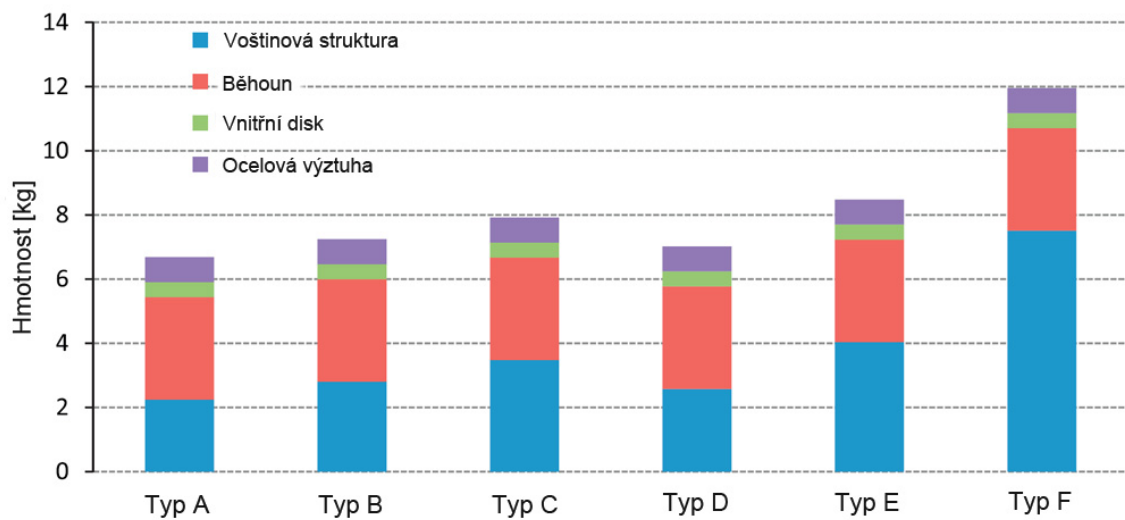
Dalším cílem měření bylo stanovení hodnot maximálních napětí pro pneumatiky dimenzované na stejnou reakční sílu při vychýlení středu o $\delta = 10$ mm. Tato napětí byla stanovena při hodnotách $\delta = 10$ mm a $\delta = 20$ mm. Výsledné hodnoty σ_{10} [MPa] a σ_{20} [MPa] jsou zobrazené v tab.2 [15]. Výsledky této části měření mají přesně opačný trend než při hledání stanovení tloušťek stěn, tedy typy C a F s nejvyššími hodnotami úhlu $|\theta| = 47, 14^\circ$ vykazují nejnižší napětí, naopak struktura typů A a D musí odolávat nejvyšším napětím. Nejvyšší difference nastává mezi typy D a F při vychýlení $\delta = 10$ mm, kdy v typu D nastává více než 200% napětí oproti typu F. V této hodnotě se však odráží tloušťka stěn, jelikož typ F má tuto opět více než 200% v porovnání s typem D. Grafické znázornění místa maximálního napětí spolu s hodnotami jsou zobrazeny na obr. 21. [15]



Obrázek 21: Deformace a maximální napětí v jednotlivých typech [15]

4.3.6 Hmotnosti jednotlivých typů

Posledním zjišťovaným kritériem byla hmotnost, kterou vykazují všechny modely při šířce $w = 100$ mm v případě, že jsou navrženy podle tab. 2 [15]. Výsledná hodnota hmotnosti u každého typu se skládá ze 4 části - vnitřního disku, voštinové struktury, ocelové výztuhy a běhounu. Kromě hmotnosti voštinové struktury se hodnoty napříč všemi typy neliší, jelikož parametry těchto částí se v průběhu měření neměnily. Tato část konstrukce vykazuje hmotnost přibližně 4,2 kg. Grafické znázornění hmotností jednotlivých typů je zobrazeno na obr. 22. [15]



Obrázek 22: Hmotnosti modelů [15]

Rozdíly v hmotnostech voštinových struktur jsou markantní. Nejen z důvodu odlišného uspořádání lamel, ale zejména rozdílem hodnot tloušťky t . Nejlehčí typ A má strukturu o hmotnosti pouze 2,2 kg, zatímco nejtěžší model F dosahuje již značných 7,6 kg, takže celková hmotnost modelu F je téměř 12 kg při šířce pneumatiky pouhých 100 mm. [15]

4.4 Diskuze o voštinové struktuře v pneumatikách

V předešlých podkapitolách byly zhodnoceny výsledky simulace NPT pneumatik, reprezentované 6 modely. 3 z nich disponovaly kladným úhlem θ , zbylé 3 záporným. Porovnáním všech výsledků, tedy náchylnosti na změnu úhlu θ , potřebné tloušťky stěn t , maximálním napětím ve struktuře σ a hmotností lze uvést následující závěry:

- nejdůležitější parametry ovlivňující vlastnosti NPT pneumatiky jsou úhel θ a hustota voštinové struktury
- s rostoucím úhlem θ roste náchylnost struktury na jeho změnu při zatížení
- s rostoucím úhlem θ se zvyšuje vychýlení středu kola δ při stejném silovém zatížení, tedy i nárok na zvýšenou tloušťku segmentu t pro zachování podobných vlastností, čímž narůstá hmotnost pneumatiky
- s klesajícím úhlem θ se oddaluje zatěžovací křivka od podobnosti s přímkou, zlom mezi změnou úhlu θ a namáháním lamel na tlak, popřípadě vzpěr, nastává při nižších hodnotách vychýlení středu kola δ
- s klesajícím úhlem θ roste hodnota maximálního napětí σ ve struktuře a stejných hodnot dosahuje při nižším vychýlení středu kola δ
- modely se zápornými úhly θ vykazují větší odlišnosti ve vlastnostech při změně úhlu θ než modely s kladnými úhly θ

Z uvedených bodů vyplývá, že pneumatiky s vysokými hodnotami úhlu θ jsou vhodné k použití při požadavku na vysokou flexibilitu, schopnost pružení a odolnost vůči destrukci. Daní za tyto vlastnosti je rychle rostoucí hmotnost při požadavku na zvýšení dovoleného zatížení a také nízká hodnota maximálního zatížení. Další vlastností, kterou je možno považovat za výhodnou, je širší pásmo téměř lineární odezvy deformace na zatížení. Tyto typy pneumatik jsou tedy vhodné pro použití v oblasti těžšího terénu s mnoha nerovnostmi, který si žádá flexibilitu a spolehlivost, ovšem ne na strojích a zařízeních nejvyšší hmotnostní kategorie, jako jsou těžké traktory, kombajny nebo bagry. Z typických kandidátů pro tento typ pneumatiky je možné jmenovat čtyřkolky, terénní armádní vozítka, venkovní invalidní vozíky nebo přívěsné vozíky s nižší hodnotou maximální únosnosti, kde je flexibilní pneumatika schopna výrazným způsobem přispět k odpružení často pevné podvozkové konstrukce.

Pneumatiky s nízkými hodnotami úhlu θ jsou vhodné k použití pro vyšší hodnoty zatížení a při důrazu na nízkou hmotnost a vyšší provozovací rychlosti, při kterých by vysoká pružnost měla negativní následky. Nevýhodou je zlom v zatěžovací křivce, kdy po překročení kritické hodnoty zatížení začíná docházet k prudkému nárůstu napětí v lamelách z důvodu vyčerpání možné změny úhlu θ . Typickými oblastmi použití by mohly být vysokozdvizné vozíky, sekačky na trávu, těžká zemědělská technika nebo automobily, ať už osobní, nákladní nebo závodní.

Uvážíme-li extrémní případy konstrukce NPT pneumatiky s voštinovou strukturou, tedy s úhly $\theta = 90^\circ$ a $\theta = 0^\circ$, zjistíme, že první ze jmenovaných nelze realizovat. Lamely by v tomto případě měly podobu n soustředných kružnic a nedocházelo by ke spojení běhounu s diskem, což je hlavním úkolem pneumatiky. Pouze v krajním případě $n \rightarrow \infty$ by došlo ke spojení, nejednalo by se však o pneumatiku. V případě $\theta = 0^\circ$ přechází pneumatika z voštinové struktury na konstrukci s radiálními lamelami. Například takovou, jakou využívá jediný veřejnosti dostupný produkt, pneumatika Michelin X-Tweel, zmíněná na straně 21, která je určena pro vysokozdvizné vozíky, malé nakladače a sekačky na trávu, tedy na oblast, která je v oblasti pneumatik s voštinovou strukturou vhodná pro typy s malým úhlem θ . To potvrzuje výsledky měření.

Pokud vezmeme v potaz, že voštinová struktura NPT pneumatiky by mohla být s velkou pravděpodobností vyráběna pomocí tlakového lití, je nejvhodnějším řešením pro konstrukci proměnná tloušťka stěny v závislosti na výsledcích simulace. V kritických místech s největší hodnotou napětí σ by bylo provedeno zesílení stěny, v místech s malým výsledným napětím by naopak materiál mohl být odebrán. Charakteristiky v závislosti na velikosti úhlu θ by zůstaly zachovány, takže výsledné skupiny oblastí použití, které z těchto vlastností profitují, by byly beze změny, ale v případě pneumatik s velkým úhlem θ by došlo k výrazné redukci výsledné hmotnosti, naopak u pneumatik s nízkým úhlem θ ke zvýšení možného zatížení, redukci maximálního napětí a tím zvýšení spolehlivosti. Výrobní náklady by přitom, pokud je uvažována středně až velkosériová výroba, zůstaly nezměněny. Tato změna by znamenala pouze konstrukční fázi, ve které by bylo třeba provést více simulací a složitější návrh, aby výsledkem byly optimální hodnoty zesílení, respektive zeslabení částí struktury.

5 Srovnání airless a běžné pneumatiky

5.1 Deformace a zahřívání

Deformační charakteristiky jsou jednou z hlavních vlastností pneumatiky, ať se jedná o konvenční nebo NPT pneumatiku. U konvenčních pneumatik jsou tyto vlastnosti dány použitými materiály, konstrukcí, hlavními rozměry (průměr disku, výška a šířka pneumatiky) a dalšími rozměry (síla stěn, tloušťka běhounu a podpůrné konstrukce), ale zejména hodnotou přetlaku vzduchu, který ke své funkci potřebuje. Změnou této hodnoty v řádu několika jednotek až desítek procent lze velmi výrazným způsobem ovlivnit chování pneumatiky. Lze tak pružně reagovat na rozdílné situace, například na změnu terénu, zatížení, nebo při potřebě změny odpružení celého stroje. [20]

V případě NPT pneumatiky jsou deformační charakteristiky dány použitými materiály, rozměrem disku, výškou a šířkou pneumatiky, tloušťkou běhounu a podpůrných částí, ale zejména konstrukcí, materiálem a charakteristickými rozměry vnitřní struktury. Tu ovšem nelze v čase měnit, takže při požadavku na změnu vlastností není při konstrukcích popsaných v této práci cesta, jakou by se mohlo těmto požadavkům vyhovět.

Výhodou NPT pneumatik je však nekonečně mnoho kombinací charakteristických rozměrů vnitřní struktury. Lze tak vytvořit pneumatiku s velmi vysokým profilem s alespoň částečně podobnými vlastnostmi, jako by měla jiná pneumatika s nízkým profilem. Pokud je brán v potaz návrh na proměnnou tloušťku stěn, uvedený na str. 38, lze rovněž konkurovat konvenčním pneumatikám v oblasti hmotnosti. Dle obr. 22 [15] je hmotnost typu A při šířce 100 mm 6,6 kg, tedy při šířce 225 mm, kdy tento model přibližně odpovídá konvenční pneumatice o rozměru 225/45 R17, je tedy 2,25x vyšší, konkrétně 14,85 kg. Pro porovnání s konvenční pneumatikou však musíme její parametry přesto lehce upravit. Bereme-li hodnotu vzorku nové konvenční pneumatiky 8 mm, navíc lehce strukturovanou, je hmota v porovnání s modelem A s tloušťkou běhounu 15 mm přibližně poloviční. Hmotnost běhounu při šířce 100 mm je 3,4 kg, při šířce 225 mm 7,65 kg. Úspora hmotnosti je tedy cca polovina z této hodnoty, konkrétně 3,825 kg. Rovněž konvenční pneumatika neobsahuje vnitřní disk, který byl v modelu použit jako tuhý střed, tedy jeho hmotnost 0,5 kg při šířce 100 mm, respektive 1,125 kg při šířce 225 mm můžeme také odečíst.

Rázem vychází hmotnost NPT pneumatiky 9,9 kg. Pro porovnání, pneumatika A048 LTS výrobce Yokohama o rozměrech 225/45 R17 váží 9,5 kg [16]. Jedná se tedy o poměrně malý rozdíl, řádově jednotek procent. [15]

Odlišností obou typů pneumatik je však změna deformačních charakteristik při provozu. Pokud jsou uvažovány podobné materiály běhounu a jeho podpůrných částí, a tedy podobná změna jejich vlastností v závislosti na teplotě, rozdíly způsobují pouze přetlak vzduchu konvenční pneumatiky, respektive vnitřní struktura NPT pneumatiky. Teplotní rozdíl může nastat dvěma způsoby. Změnou teploty okolí a zahříváním pneumatiky při provozu, přičemž druhá zmíněná možnost nastává především při dosahování vyšších rychlostí při provozu. U konvenční pneumatiky se zvýšení teploty projeví v nárůstu přtlaku, který, jak bylo zmíněno dříve, výraznou změnou ovlivňuje deformační charakteristiku pneumatiky. Se zvyšujícím tlakem dochází k nižším deformacím při konstantním zatížení, při snižování teploty, tedy i tlaku, se pneumatika deformuje snáz. V případě NPT pneumatiky dochází při zahřívání ke změně vlastností materiálu struktury a se zvyšující se teplotou naopak dochází ke změkčování a snazšímu deformování. Tento fakt hraje významnou roli při dimenzování pneumatik, jelikož není možné, aby pneumatika fungovala pouze v nezahřátém nebo jen v zahřátém stavu, tedy je nutno počítat s oběma případy.

Velkou výhodou NPT pneumatik je v neposlední řadě menší náchylnost ke kmitání. Vnitřní struktura lépe absorbuje přejezdy nerovností, na rozdíl od přtlaku vzduchu, který při rázu způsobí rozkmitání pneumatiky a pokud není stroj tyto využívající dobře odtlumen, nebo nemá tlumící schopnosti žádné, může dojít k rozkmitání celého stroje. Příkladem může být malý nakladač nebo vysokozdvíhový vozík se sypkým nebo křehkým nákladem přejíždějící v nemalé rychlosti velkou překážku. S konvenčními pneumatikami je riziko ztráty či poškození nákladu větší než s NPT pneumatikami. Tento test provedla společnost Michelin, která pro stejný malý nakladač se stejným nákladem simulovala přejezdy nerovností při použití konvenčních vzduchových pneumatik, pneumatik se silnými radiálními lamelami a své řady NPT pneumatik X-Tweel. [10]

5.2 Odolnost a cena

Již první patent NPT pneumatiky Samuela Johnstona z roku 1918, uvedený na straně 13, byl založen na myšlence vytvořit odolnější variantu konvenční pneumatiky. Tato nesporná výhoda provází NPT pneumatiky celou jejich historií a zejména při použití v náročných terénních podmínkách takřka vylučuje možnost fatálního defektu a tedy rizika vážné nehody a nezkracuje tak průměrnou životnost v dlouhodobém měřítku.

Síla běhounu, respektive vzorku u pneumatiky, která jím disponuje, je závislá na požadavcích podle oblasti použití a u obou druhů pneumatik ji lze libovolně měnit. Tedy i opotřebením u porovnatelných pneumatik je obdobné. U konvenční pneumatiky znamená slabší běhoun sníženou odolnost vůči defektu vniknutím cizí částice a porušení těsnosti a také při nesprávném tlaku vzniká nesouměrné opotřebením, které může vést k omezené životnosti. Tyto problémy u NPT pneumatiky nehrozí.

Otazníkem je životnost vnitřní struktury u NPT pneumatik. Jelikož výroba jediného prodávajícího zástupce X-Tweel nemá dostatečný časový horizont a výrobce neposkytuje více informací než ty pro reklamní účely a ani žádný z dalších potenciálních výrobců neposkytuje informace o materiálech použitých pro konstrukci této části, není možné odhadnout, zda je vnitřní struktura schopna vydržet více cyklů opotřebením běhounu. Tato schopnost je rovněž spjata s použitou konstrukcí díky různým napětím ve struktuře. Potenciál k renovaci však NPT pneumatiky mají větší než konvenční.

U konvenčních je renovace, tedy vytváření protektorů, velmi málo rozšířenou činností. Na vině je oblíbenost u zákazníků, pramenící z nízké kvality výsledných produktů. Nová vnější vrstva pryže, v některých případech pouze běhoun, v jiných i bočnice, je připevňována na zeslabenou původní vrstvu obsahující i kovovou konstrukci, která zůstává zachována. Broušení původní pneumatiky a nanášení nové vrstvy jsou operace, při kterých mohou vznikat větší nepřesnosti, než při výrobě nové pneumatiky, což znamená možný vznik nevyváženosti, kterou je poté nutno korigovat dalšími závažími připevněnými na disk kola. Zároveň nebyl zaveden standard označování, podle kterého by bylo možné poznat, jaká pneumatika byla použita při výrobě protektoru, nebo zda nejde již o více než jednou renovovaný kus. [21]

V případě NPT pneumatik záleží na způsobu výroby původního kusu. Pokud je část běhounu zhotovena spolu s vnitřní strukturou a je s ní vzájemně provázána, je způsob renovace stejný jako u protektorování konvenčních pneumatik, tedy ne příliš úspěšný. Avšak v případě, že je technologie výroby již ze začátku uzpůsobena myšlence budoucí renovace a vnitřní struktura je spojena s podpurným materiálem, například s tenkým kovovým pásem nebo pevnou síťovinou, který zároveň poskytuje lepší rozložení sil do struktury, a na tento pás je poté nanесena vrstva běhounu, se renovace přímo nabízí. Skládá se totiž pouze z úplného odstranění původní vrstvy a nanесení nové, stejně jako při výrobě nové pneumatiky.

S renovací úzce souvisí i finanční stránka. Z důvodu jediné nabízené NPT pneumatiky na trhu Michelin X-Tweel, je možné reálné srovnání pouze této pneumatiky s porovnatelnou konvenční. Pro porovnání byly vybrány typy NPT - Michelin X TWEEL SSL All Terrain 12x16.5 [17] a bezvzdušnicová - Galaxy Beefy Baby Skid Steer Tire 12x16.5 [18] se stejnými rozměry a podobnými hodnotami maximálního zatížení určené pro použití na malých kolových nakladačích. V tomto případě je NPT pneumatika o závratných 257% dražší než konvenční. Část rozdílu je způsobena faktem, že firma Michelin prodává své NPT pneumatiky již s diskem pro konkrétní typy strojů, odpadá tedy potřeba použití standardního ocelového disku, jehož cena není zanedbatelná. Zároveň zde hraje roli malosériová výroba a krátká doba na to, aby se vylepšila a zlevnila výroba. Při větším rozšíření by tedy cena mohla poměrně výrazným způsobem klesnout. Při uvažování této vize, spolu s nepotřebou dalších částí (disku) a možností renovace je možné cenu vidět jako konkurenceschopnou, navíc s jistotou odolnosti vůči defektu a téměř zaručenou životností.

Inovací, kterou by bylo možno použít, je zakrytí bočních částí v oblasti vnitřní struktury, aby bylo zamezeno vniknutí nežádoucích nečistot a větších kusů částí, jako jsou například kameny a větve, právě do oblasti vnitřní struktury. I u konvenčních pneumatik je toto riziko přítomné, zde však části mohou vnikat pouze do oblasti disku. U NPT pneumatik je toto riziko větší, jelikož výška od povrchu k nejbližšímu místu možného vniknutí je rovna pouze tloušťce běhounu, zatímco u konvenčních pneumatik je to celá její výška.

Závěr

Tato práce shrnula možnosti konstrukce vnitřní struktury airless pneumatik a detailněji se zabývala konstrukcí voštinové struktury, možnostmi změn jejich vlastností a porovnáním s konvenční pneumatikou.

Nejjednodušší možností spojení běhounu se středem kola je použití radiálních lamel. Jedinými hodnotami, kterými lze v tomto typu měnit a ovlivňovat tím vlastnosti, jsou výška struktury, tloušťka lamel a jejich hustota, respektive počet. Tuto konstrukci využívá jediná vyráběná airless pneumatika v době psaní této práce, Michelin X-Tweel.

Další možností jsou radiálně tangenciální lamely. Tato možnost však přináší rozdílné vlastnosti pro různé smysly otáčení. Řešením je rozdělení šíře pneumatiky na jednotlivé části, ve kterých je změněna orientace.

Nejvíce flexibilní vlastnosti vykazuje voštinová struktura. K měnitelným hodnotám jsou v tomto případě připojeny vnitřní rozměry struktury a vlastnosti tohoto typu pneumatiky lze měnit téměř libovolně.

Při porovnání airless a konvenční pneumatiky není jasný vítěz. První jmenovaná těží z lepší odolnosti a větší flexibility vlastností při návrhu, konvenční ji však poráží v hmotnosti a ceně. V ceně zejména z důvodu dosavadní velmi malé produkce airless pneumatik, takže při větším rozšíření a efektivním renovacím se dá předpokládat snižování rozdílů.

Rovněž bylo navrženo vylepšení současných modelů s voštinovou strukturou, spočívající ve změně tloušťky stěn v jednotlivých místech v závislosti na napětí a v zakrytí boční části struktury z důvodu zamezení pronikání cizích částic způsobujících poškození a hluk.

Reference

- [1] The Tire. *Car History 4U* [online]. [cit. 2017-01-24]. Dostupné z:
<http://www.carhistory4u.com/the-early-history/car-tires>
- [2] Evolution of Tires. *Hankook Tire Global* [online]. [cit. 2017-01-24]. Dostupné z:
<http://www.hankooktire.com/global/tires-services/tire-guide/history-of-tires.html>
- [3] ADLEN, Nathan. WHERE THE HELL ARE MY OFF ROAD AIRLESS TIRES!? In: *The Fast Lane Truck* [online]. 2014 [cit. 2017-01-24]. Dostupné z:
<http://www.tfltruck.com/2014/07/where-the-hell-are-my-off-road-airless-tires/>
- [4] JOHNSTONE, Samuel. *Automobile Cushion Wheel*. Spojené Státy Americké. US 1258573 A. Uděleno 5.3.1918. Dostupné také z:
<http://patft.uspto.gov/netacgi/nph-Parser?Sect2=PTO1&Sect2=HITOFF&p=1&u=/netahtml/PTO/search-bool.html&r=1&f=G&l=50&d=PALL&RefSrch=yes&Query=PN/1258573>
- [5] STOCKMAN, Johnson Wallace John. *Rubber Tire*. Spojené Království Velké Británie a Severního Irska. GB796113 (A). Uděleno 4.6.1958. Dostupné také z:
<https://worldwide.espacenet.com/publicationDetails/biblio?CC=GB&NR=796113A&KC=A&FT=D>
- [6] LONG, Barry W., RYE, Grover W. *Nonpneumatic tire and rim assembly*. Spojené Státy Americké. US 4226273 A. Uděleno 7.10.1980. Dostupné také z:
<http://patft.uspto.gov/netacgi/nph-Parser?Sect2=PTO1&Sect2=HITOFF&p=1&u=/netahtml/PTO/search-bool.html&r=1&f=G&l=50&d=PALL&RefSrch=yes&Query=PN/4226273>
- [7] DUDDEY, James E., CADY, John M. *Non-pneumatic spare tire*. Spojené Státy Americké. US 5343916 A. Uděleno 6.7.1994. Dostupné také z:
<http://patft.uspto.gov/netacgi/nph-Parser?Sect2=PTO1&Sect2=HITOFF&p=1&u=/netahtml/PTO/search-bool.html&r=1&f=G&l=50&d=PALL&RefSrch=yes&Query=PN/5343916>

- [8] PAJTAS; Scott R. *Honeycomb non-pneumatic tire with a single web on one side*. Spojené Státy Americké. US 4945962 A. Uděleno 7.8.1990. Dostupné také z: <http://patft.uspto.gov/netacgi/nph-Parser?Sect2=PTO1&Sect2=HITOFF&p=1&u=/netahtml/PTO/search-bool.html&r=1&f=G&l=50&d=PALL&RefSrch=yes&Query=PN/4945962>
- [9] CRON, Steven M., POMPIER, Jean-Pierre, RHYNE, Timothy B., THOMPSON, Ronald Hobart, DEMINO, Kenneth W. *Non-pneumatic tire*. Spojené Státy Americké. US 7418988 B2. Uděleno 2.9.2008. Dostupné také z: <http://patft.uspto.gov/netacgi/nph-Parser?Sect2=PTO1&Sect2=HITOFF&p=1&u=/netahtml/PTO/search-bool.html&r=1&f=G&l=50&d=PALL&RefSrch=yes&Query=PN/7418988>
- [10] *Michelin Tweel Technologies* [online]. c2012-2017 [cit. 2017-02-26]. Dostupné z: <http://www.michelintweel.com/index.html>
- [11] CHOI, Seok Ju, KIM, Hak Joo, MUN, Dal Yong, KIM, Doo Man. *Non-pneumatic tire*. Evropská Unie. EP 2428369 A2. Uděleno 14.3.2012. Dostupné také z: <https://register.epo.org/application?number=EP11180124>
- [12] Technology. *Crocodile Tyres*. [online]. Austrálie, c2017 [cit. 2017-02-28]. Dostupné z: <http://croctyres.com.au/technology/>
- [13] VANNAN, Frederick Forbes. *Airless tire*. Spojené Státy Americké. US 7143797 B2. Uděleno 5.12.2006. Dostupné také z: <http://patft.uspto.gov/netacgi/nph-Parser?Sect2=PTO1&Sect2=HITOFF&p=1&u=/netahtml/PTO/search-bool.html&r=1&f=G&l=50&d=PALL&RefSrch=yes&Query=PN/7143797>
- [14] Airless Tires. *Bridgestone Tires* [online]. Fukuoka, Japonsko, c2017 [cit. 2017-03-11]. Dostupné z: <http://www.bridgestonetire.com/tread-and-trend/tire-talk/airless-concept-tires>

- [15] Flexible cellular solid spokes of a non-pneumatic tire. *Composite Structures*. 2012, **94**(8), 2285-2295. DOI: 10.1016/j.compstruct.2011.12.022. ISSN 02638223. Dostupné také z:
<http://linkinghub.elsevier.com/retrieve/pii/S0263822311004909>
- [16] Hmotnosti kol. *Tiger Cat E1*. [online]. [cit. 2017.04-23]. Dostupné z:
http://tiger.nasealbum.cz/Pages/Technika/hmotnosti_kol.htm
- [17] 12x16.5 Michelin X TWEEL SSL All Terrain Skid Steer Tire and Wheel. *Pete's Tire Barns*. [online]. Orange, Massachusetts, c2017 [cit. 2017-04-28]. Dostupné z:
http://www.petestirestore.com/12x165-Michelin-X-TWEEL-SSL-All-Terrain-Skid-Steer-Tire-and-Wheel_p_7138.html
- [18] 12x16.5 Galaxy Beefy Baby Skid Steer Tire (10 Ply) (TL). *Pete's Tire Barns* [online]. Orange, Massachusetts, c2017 [cit. 2017-04-28]. Dostupné z:
http://www.petestirestore.com/12x165-Galaxy-Beefy-Baby-Skid-Steer-Tire-10-Ply-TL_p_7702.html
- [19] RAȚIU, Sorin. THE HISTORY OF THE INTERNAL COMBUSTION ENGINE. *ANNALS OF THE FACULTY OF ENGINEERING HUNEDOARA* [online]. 2003, **2003**(I), 145-148 [cit. 2017-01-24]. Dostupné z:
<http://annals.fih.upt.ro/pdf-full/2003/ANNALS-2003-3-21.pdf>
- [20] Functions of Tires. *Hankook Tire Global*. [online]. [cit. 2017-04-28]. Dostupné z:
<http://www.hankooktire.com/global/tires-services/tire-guide/history-of-tires.html>
- [21] Protektorované pneumatiky. *SpolehlivePneu.cz*. Dolní Třebonín, 2016 [online]. [cit. 2017-04-28]. Dostupné z:
<https://www.spolehlivepneu.cz/blog/protektorovane-pneumatiky-96.html>

Seznam obrázků

1	Crocodile Tire - NPT pneumatika s nízkou schopností pružení [3]	11
2	Patent Samuela Johnstona z roku 1918 [4]	13
3	Patent J. W. J. Stockmana z roku 1958 [5]	14
4	Patent společnosti Goodyear z roku 1980 [6]	15
5	Patent společnosti Goodyear z roku 1994 [7]	15
6	Patent společnosti Uniroyal z roku 1990 [8]	16
7	Komerčně vyráběná NPT pneumatika X Tweel společnosti Michelin [10]	17
8	Patent Fredericka F. Vannana z roku 2006 [13]	18
9	Koncept iFlex společnosti Hankook [2]	18
10	Deformace nových pneumatik se silnými radiálními lamelami [12]	20
11	Michelin X Tweel. Zleva: SSL All Terrain, SSL Hard Surface, Turf [10]	21
12	Koncept společnosti Bridgestone Corporation [14]	22
13	Geometrické rozměry segmentů[15]	25
14	Geometrické rozměry celé voštinové struktury[15]	25
15	Měření deformace voštinové struktury v závislosti na úhlu θ [15]	27
16	Charakteristické rozměry proměnné podle poloměru [15]	28
17	Hlavní rozměry modelu NPT pneumatiky[15]	29
18	Typy pneumatik pro simulaci [15]	31
19	Grafy závislosti síly na deformaci pro jednotnou tloušťku stěny [15]	32
20	Tloušťka stěn při návrhu na stejnou reakční sílu při $\delta = 10 \text{ mm}$ [15]	34
21	Deformace a maximální napětí v jednotlivých typech [15]	35
22	Hmotnosti modelů [15]	36

Seznam použitých zkratek

Zkratka	Význam
NPT	Bezvzdušná pneumatika (z eng. Non Pneumatic Tire) (= Airless)
θ [°]	Úhel sklonu segmentu
h [m]	Délka horizontální stěny segmentu
l [m]	Délka šikmé stěny segmentu
x_1 [m]	Vzdálenost od nejbližší hrany po osu symetrie
t [m]	Tloušťka stěny
L_1 [m]	Šířka celé voštinové struktury
L_2 [m]	Výška celé voštinové struktury
w [m]	Hloubka celé voštinové struktury
E [Pa]	Youngův modul pružnosti
G [Pa]	Modul pružnosti ve smyku
ν [-]	Poissonova konstanta
σ [Pa]	Napětí v materiálu
δ [m]	Absolutní prodloužení
ϵ [-]	Poměrné prodloužení
ρ [kg/m ³]	Hustota