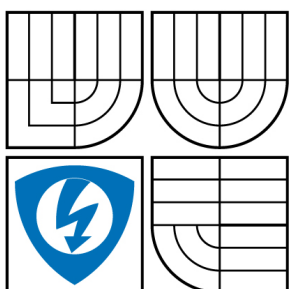


VYSOKÉ UČENÍ TECHNICKÉ V BRNĚ

BRNO UNIVERSITY OF TECHNOLOGY



FAKULTA ELEKTROTECHNIKY A KOMUNIKAČNÍCH
TECHNOLOGIÍ

ÚSTAV RADIOELEKTRONIKY

FACULTY OF ELECTRICAL ENGINEERING AND COMMUNICATION
DEPARTMENT OF RADIO ELECTRONICS

NÍZKOFREKVENČNÍ KOREKČNÍ ZESILOVAČ PRO DVA SATELITY A SUBWOOFER

AUDIO PRE-AMPLIFIER FOR TWO SATELLITES AND SUBWOOFER

BAKALÁŘSKÁ PRÁCE

BACHELOR'S THESIS

AUTOR PRÁCE

AUTHOR

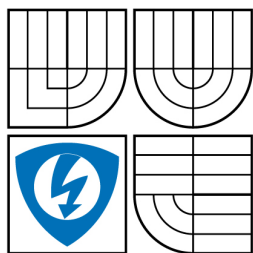
STANISLAV ŠTAUD

VEDOUCÍ PRÁCE

SUPERVISOR

doc. Ing. TOMÁŠ KRATOCHVÍL, Ph.D.

BRNO 2009



VYSOKÉ UČENÍ
TECHNICKÉ V BRNĚ

Fakulta elektrotechniky
a komunikačních technologií

Ústav radioelektroniky

Bakalářská práce

bakalářský studijní obor
Elektronika a sdělovací technika

Student: Stanislav Štaud

ID: 98314

Ročník: 3

Akademický rok: 2008/2009

NÁZEV TÉMATU:

Nízkofrekvenční korekční zesilovač pro dva satelity a subwoofer

POKYNY PRO VYPRACOVÁNÍ:

V teoretické části práce proveďte podrobný obvodový návrh a simulaci části nízkofrekvenčního zesilovače ve třídě AB (monolitický IO LM3886) pro subwoofer s výstupním výkonem cca 1 x 50 W / 4 ohmy s korekčním předzesilovačem a stereofonním výstupem pro dva satelity. Vytvořte kompletní konstrukční podklady pro realizaci (kompletní schéma zapojení, návrh desky plošného spoje, soupisku součástek, návrh mechanického uspořádání).

V praktické a experimentální části práce realizujte navržený zesilovač formou funkčního prototypu a laboratorním měřením ověřte jeho správnou činnost. Výsledky měření zpracujte formou standardního protokolu o měření, včetně grafického znázornění výsledků. Stanovte dosažené technické parametry zesilovače při vlastní realizaci a srovnajte je s technickými parametry výrobce IO.

DOPORUČENÁ LITERATURA:

[1] WIRSUM, S. Abeceda nf techniky. Praha: BEN - technická literatura, 2003.

[2] KOTISA, Z. NF zesilovače - 3. díl Tranzistorové výkonové zesilovače. Praha: BEN - technická literatura, 2003.

[3] METZLER, B. Audio Measurement Handbook. Audio Precision, Inc., 1993.

Termín zadání: 9.2.2009

Termín odevzdání: 5.6.2009

Vedoucí práce: doc. Ing. Tomáš Kratochvíl, Ph.D.

prof. Dr. Ing. Zbyněk Raida
Předseda oborové rady

UPOZORNĚNÍ:

Autor bakalářské práce nesmí při vytváření bakalářské práce porušit autorská práve třetích osob, zejména nesmí zasahovat nedovoleným způsobem do cizích autorských práv osobnostních a musí si být plně vědom následků porušení ustanovení § 11 a následujících autorského zákona č. 121/2000 Sb., včetně možných trestněprávních důsledků vyplývajících z ustanovení § 152 trestního zákona č. 140/1961 Sb.

ABSTRAKT

Tato práce se zabývá návrhem, simulací a konstrukcí korekčního zesilovače s výstupy pro dva satelity a subwoofer a koncového monolitického zesilovače LM3886TF pro subwoofer ve třídě AB. Korekční zesilovač umožňuje tónovou korekci hloubek, výšek a fyziologickou regulaci hlasitosti a jeho součástí je také subsonický filtr. V aktivní výhybce byly použity filtry typu Sallen-Key s aproximací Linkwitz-Riley. Na místě aktivních prvků korekčního zesilovače byly použity nízkošumové operační zesilovače LM833 a TL081, které mají malé zkreslení. Koncový zesilovač je schopen dodat výstupní výkon až 50W do zátěže 4 Ω a poskytuje také zpožděné připojení reproduktoru a ochranu proti stejnosměrnému napětí na výstupu.

KLÍČOVÁ SLOVA

Korekční zesilovač, tónová korekce, fyziologická regulace hlasitosti, filtry Sallen-Key, aproximace Linkwitz-Riley, koncový zesilovač

ABSTRACT

The aim of this thesis was to design, simulate and construction audio pre-amplifier for two satellites and subwoofer and monolithic amplifier for subwoofer in the class AB. Audio pre-amplifier provides bass, treble and switch loudness volume control. It includes subsonic filter and active crossovers Sallen-Key with approximation Linkwitz-Riley. There are low noise operating amplifiers LM833 and TL081 at the place of active amplifiers with very low distortion. End-amplifier can delivers power 50 W to 4 ohms. Of consists delayed switch speaker and supports security against direct voltage on the output of amplifier.

KEY WORDS

Pre-amplifier, tone control, loudness volume control, Sallen-Key filters, approximation Linkwitz-Riley, end-amplifier

ŠTAUD, S. *Nízkofrekvenční korekční zesilovač pro dva satelity a subwoofer*. Brno: Vysoké učení technické v Brně, Fakulta elektrotechniky a komunikačních technologií, 2009. 38 s. Vedoucí bakalářské práce doc. Ing. Tomáš Kratochvíl, Ph.D.

Prohlášení

Prohlašuji, že svou bakalářskou práci na téma Nízkofrekvenční korekční zesilovač pro dva satelity a subwoofer jsem vypracoval samostatně pod vedením vedoucího semestrálního projektu a s použitím odborné literatury a dalších informačních zdrojů, které jsou všechny citovány v práci a uvedeny v seznamu literatury na konci práce.

Jako autor uvedeného semestrálního projektu dále prohlašuji, že v souvislosti s vytvořením tohoto projektu jsem neporušil autorská práva třetích osob, zejména jsem nezasáhl nedovoleným způsobem do cizích autorských práv osobnostních a jsem si plně vědom následků porušení ustanovení § 11 a následujících autorského zákona č. 121/2000 Sb., včetně možných trestněprávních důsledků vyplývajících z ustanovení § 152 trestního zákona č. 140/1961 Sb.

V Brně dne 5. června 2009

.....
podpis autora

Poděkování

Děkuji vedoucímu bakalářské práce doc. Ing. Tomáši Kratochvílovi, Ph.D. za účinnou metodickou, pedagogickou a odbornou pomoc a další cenné rady při zpracování mé bakalářské práce.

V Brně dne 5. června 2009

.....
podpis autora

Obsah

Úvod	3
1 Rozbor zadání	4
2 Korekční zesilovače	5
2.1 Subsonický filtr	5
2.2 Kmitočtový korektor	5
2.3 Fyziologický regulátor hlasitosti.....	6
2.4 Aktivní filtry	7
2.5 Kmitočtová výhybka.....	9
3 Návrh korekčního zesilovače pro dva satelity a subwoofer	13
3.1 Popis obvodu korekčního zesilovače	13
3.2 Parametry korekčního zesilovače	13
4 Návrh koncového zesilovače pro subwoofer	18
4.1 Parametry koncového zesilovače pro subwoofer.....	19
4.2 Popis obvodu.....	19
4.3 Napájecí zdroj	20
Závěr	21
Literatura	22
Přílohy	23
A Schéma zapojení	24
B Výkresy desek plošného spoje	27
C Rozložení součástek.....	30
D Seznam součástek	32
E Vzorový protokol o měření.....	35
F Dodatek k měření.....	38

Seznam obrázků

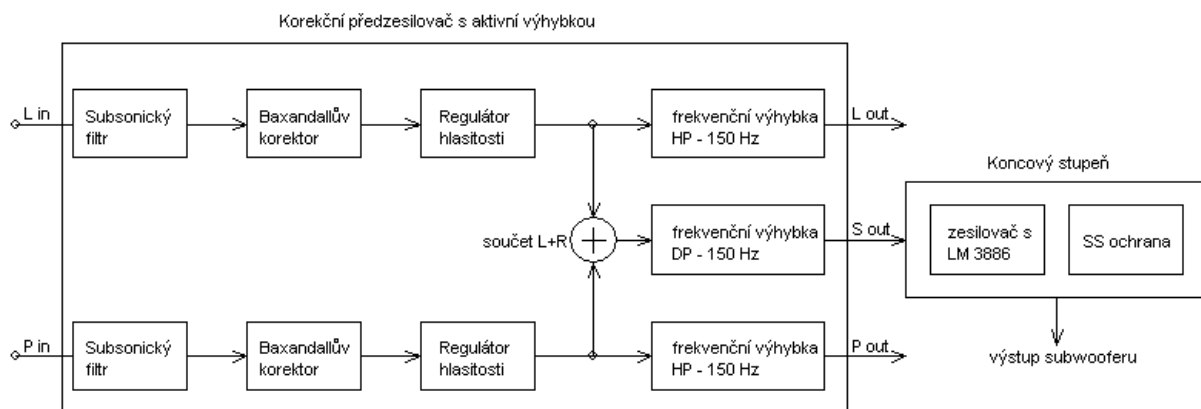
Obr. 1.1 Blokové schéma zesilovače	4
Obr. 2.1 Pasivní sdružený korektor.....	6
Obr. 2.2 Aktivní korektor hloubek a výšek.....	6
Obr. 2.3 Fyziologický regulátor hlasitosti	6
Obr. 2.4 Fletcher-Munsonovy křivky	7
Obr. 2.5 Dolní propust RLC 2. řádu	8
Obr. 2.6 Aktivní dolní propust ARC 2. řádu.....	8
Obr. 2.7 Přenosová charakteristika dolní.....	10
Obr. 2.8 Fázová charakteristika dolní a horní propusti 2. řádu.....	10
Obr. 2.9 Modulové součtové charakteristiky	10
Obr. 2.10 Fázové součtové charakteristiky.....	11
Obr. 2.11 Modulová součtová charakteristika Linkwitz-Riley.....	11
Obr. 2.12 Fázová součtová charakteristika Linkwitz-Riley.....	11
Obr. 2.13 Aktivní dolní propust 2. řádu.....	12
Obr. 3.1 Schéma korekčního zesilovače	14
Obr. 3.2 Aktivní filtr 3. řádu	15
Obr. 3.3 Kmitočtová charakteristika navrženého korektoru hloubek a výšek.....	16
Obr. 3.4 Aktivní výhybka pro dva satelity a subwoofer	17
Obr. 4.1 Schéma koncového zesilovače pro subwoofer	18

ÚVOD

Cílem bakalářské práce je seznámit se s vlastnostmi korekčních zesilovačů, aktivních filtrů a koncových zesilovačů. Dále popsat možnost řešení těchto obvodů pomocí operačních zesilovačů. V další části navrhnout a zkonstruovat korekční zesilovač se stereofonním výstupem pro dva satelity a společným výstupem pro subwoofer a koncový stupeň pro subwoofer s monolitickým obvodem LM 3886T s výstupním výkonem $1 \times 50W/4$ ohmů. S využitím programu PSpice provést simulaci navrženého obvodu. Vypracovat dokumentaci obsahující schéma zapojení, desky plošných spojů, soupisky součástek. Realizovat navržený korekční a koncový zesilovač a měřením ověřit jejich funkčnost a zpracovat standardní protokol o měření. V první kapitole je uveden rozbor řešení koncepce této práce pomocí blokového schématu ve kterém jsou popsány jeho nejdůležitější části. Jednotlivé části jsou pak řešeny v následujících kapitolách. Obsahem kapitoly číslo dvě je popis subsonického filtru, obvodové možnosti řešení sdruženého korekčního zesilovače hloubek a výšek. Dále je zde uveden účel a funkce fyziologického regulátoru hlasitosti, základní vztah mezi pasivními RLC a aktivními ARC filtry. Závěr této kapitoly se zabývá aktivními kmitočtovými výhybkami při dělení signálu mezi reproduktory. Popis, parametry a návrh korekčního zesilovače s výstupem pro dva satelity a subwoofer jsou uvedeny v kapitole číslo tři. Je zde také uveden postup výpočtu součástek předzesilovače. V kapitole čtvrté jsou uvedeny parametry navrhovaného koncového zesilovače a popis napájecího zdroje.

1 ROZBOR ZADÁNÍ

Navrhovaný zesilovač se skládá ze dvou částí podle blokového schématu (obr. 1.1). Skládá se z korekčního zesilovače a kmitočtové aktivní výhybky umístěné na společné desce plošného spoje. Koncový stupeň společně s ochranou reproduktoru proti stejnosměrnému napětí je umístěn na samostatné desce plošného spoje. Struktura korekčního zesilovače je tvořena z několika bloků. Za vstupními svorkami levého kanálu L in a pravého P in je umístěn subsonický filtr. Dále následuje dvoupásmový Baxandallův korektor hloubek a výšek zapojený v zpětné vazbě operačního zesilovače a na jeho výstupu je připojen regulátor hlasitosti. Z výstupu regulátorů hlasitosti levého a pravého kanálu je signál veden do součtového členu pro výhybku subwooferu a také v každém kanálu samostatně na výhybku pro výškovou sekci, kde je signál obou kanálů kmitočtově omezen. Výstup součtového členu levého a pravého kanálu je vyveden na kmitočtovou výhybku pro subwoofer. Výstup výhybky pro satelit levého kanálu je označen L out a P out označuje pravý kanál. Výstup pro subwoofer je S out a je připojen na vstup koncového stupně pro subwoofer.



Obr. 1.1 Blokové schéma zesilovače

2 KOREKČNÍ ZESILOVAČE

Jejich úkolem je signál korekčně upravit a zesílit. Korekce signálu se provádí nastavením přenosu v jednotlivých pásmech. Rozdělit je lze podle počtu pásem a typu zapojení. Nejčastěji používané jsou dvoupásmové a třípásmové korektory typu Baxandall nebo dvoupásmové typu Williamson. První zmiňované umožňují nastavení hloubek a výšek a jsou často označovány jako sdružené korektory. Třípásmové korektory oproti dvoupásmovým umožňují navíc nastavení přenosu na středním kmitočtu, tedy uprostřed akustického pásma. Třípásmové korektory používají nejčastěji hudebníci. Do skupiny korekčních zesilovačů patří také zesilovače s pevně nastavenou přenosovou charakteristikou. Ty nacházejí uplatnění při korekci např. záznamové charakteristiky. S rozvojem elektroniky poskytují korekční zesilovače čím dál častěji další doplňkové funkce. Mezi nejdůležitější patří např. regulace hlasitosti včetně funkce loudness, nastavení stereofonní báze, přepínání mezi více vstupy a velmi často také obsahují subsonický filtr nebo funkci slučování signálů z více vstupů do jednoho kanálu. Lze jich využít také ve funkci mezilehlých zesilovačů případně budičů koncových stupňů.

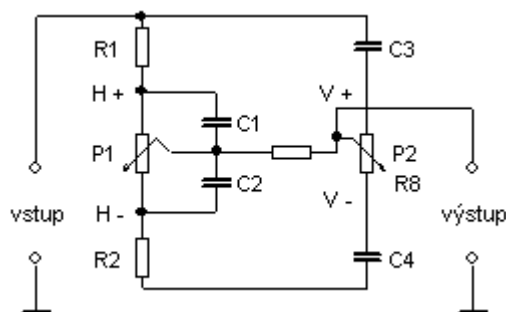
2.1 Subsonický filtr

Subsonický filtr následuje nejčastěji za vstupním neboli oddělovacím zesilovačem. Jeho úkolem je odstranění stejnosměrné složky a nízkých kmitočtů, které jsou pod dolní mezí slyšitelného pásma a mohou způsobit i zničení reproduktorů. Jsou tvořeny horní propustí s mezním kmitočtem zpravidla 15 - 25 Hz, někdy dokonce až 40 Hz a s různou strmostí.

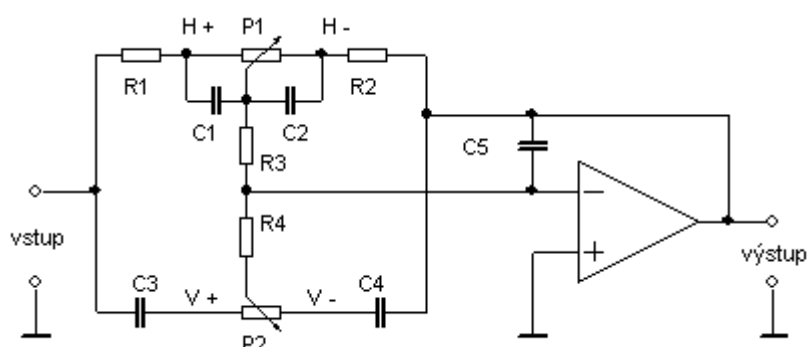
2.2 Kmitočtový korektor

Tento obvod slouží k úpravě kmitočtové charakteristiky zesilovače. Jeho hlavním účelem je kompenzace akustických vlastností poslechové místnosti a tvarování přenosové charakteristiky podle vkusu posluchače. Umožňuje regulaci částí akustického pásma s přidáváním i ubíráním přenosu s proměnnou strmostí do 20 dB na dekádu s přibližně konstantním dělicím kmitočtem. Je to tedy typická regulace s proměnnou strmostí a stálým dělicím kmitočtem, mimochodem našemu uchu dosti příjemná. Korektor má za účel nejen potlačení, ale také zdůraznění hloubek a výšek. Proto vzniklo několik základních možností jak jeho konstrukci řešit. První z nich je použití pasivního korektoru (obr. 2.1), který se skládá pouze z rezistorů a kondenzátorů a je nutné vložit jej před zesilovací stupeň, přičemž zesilovací stupeň musí umožnit zesílení signálu nejméně o tolik, kolik je třeba k dorovnání základního zeslabení a útlumu pokud se požaduje jednotkový přenos. Při střední poloze potenciometrů se nastaví základní zeslabení dle požadavků, maximálně však 20dB. Omezení vycházejí z vlastností RC článků prvního řádu. Tato možnost se využívá pokud korektor není ve vazbě s aktivním prvkem. Druhá možnost je konstrukce s aktivním prvkem (obr. 2.2), kdy korektor je umístěn v záporné zpětné vazbě aktivního prvku. Nejčastěji aktivní prvek tvoří operační zesilovač nebo tranzistor v zapojení SE, protože jedině toho zapojení otáčí fázi signálu. Zesílení aktivního prvku se pohybuje kolem jedné. Při srovnání obou typů korektorů je výhodnější použití aktivní verze, protože pasivní korektor potřebuje zesílení navíc vlivem nastavení základního útlumu, vzniká nelinearita regulace bez použití exponenciálních potenciometrů, zhoršení odstupu signálu od šumu zeslabením a následným zesílením. Mezi výhody

patří velká přebuditelnost a menší zkreslení oproti aktivní verzi. Oba typy korektorů je však třeba napájet ze zdroje s co nejnižším vnitřním odporem.



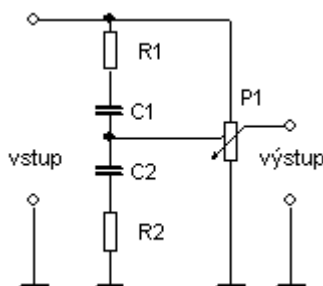
Obr. 2.1 Pasivní sdružený korektor [8]



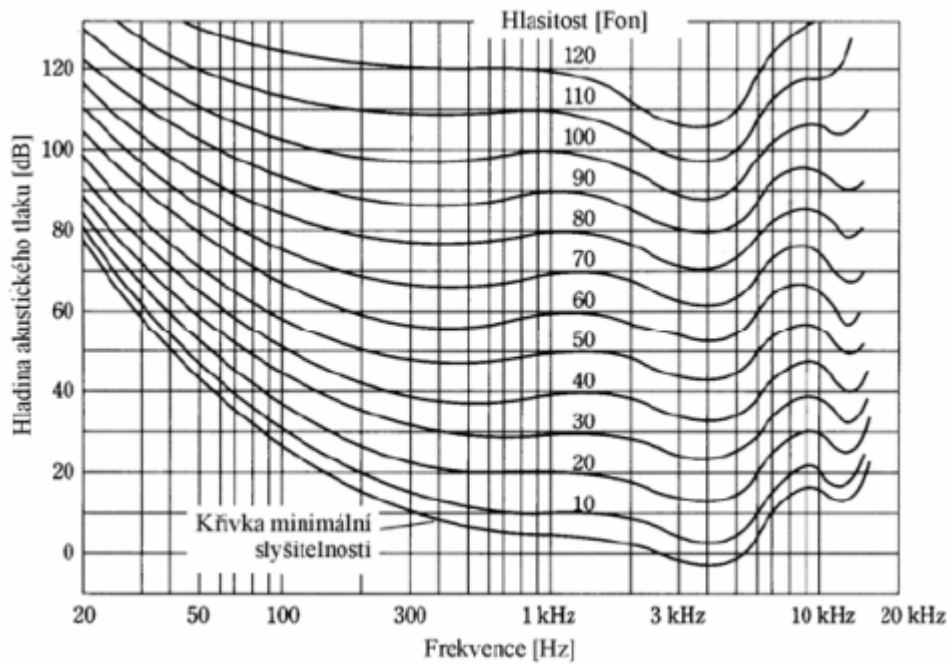
Obr. 2.2 Aktivní korektor hloubek a výšek [8]

2.3 Fyziologický regulátor hlasitosti

Je kmitočtově závislý regulátor hlasitosti (obr 2.3). Při nižších úrovních hlasitosti zdůrazňuje hluboké tóny tak, aby dva současně znějící tóny – střední a hluboký, byli stejně vnímány i po zeslabení regulátorem. Příčinou je kmitočtově závislá citlivost lidského sluchu. Nejcitlivější je sluchový orgán ve frekvenčním pásmu 1 - 3 kHz. Závislost lidského sluchu na frekvenci zobrazují Fletcher-Munsonovy křivky (obr 2.4) nebo křivky podle Stevense, které jsou novější a reprezentativnější než křivky F-M.



Obr. 2.3 Fyziologický regulátor hlasitosti



Obr. 2.4 Fletcher-Munsonovy křivky [5]

2.4 Aktivní filtry

Kmitočtové filtry jsou lineární obvody, nejčastěji dvojbrany, které mění spektrum amplitud a fází v závislosti na kmitočtu. Filtry se používají v celé řadě zařízení kde mají za úkol rozdělit, oddělit nebo odstranit určité části spektra.

Pro konstrukci filtrů se zejména využívají pasivní prvky R , L a C . Při realizaci cívek pro nízké kmitočty jsou největší problémy s kvalitou, parazitními vlastnostmi, rozměry a cenou. Proto řešení spočívá v použití ARC filtru, který umožňuje realizovat v oblasti nízkých kmitočtů filtr, který nahrazuje cívku zapojením aktivního prvku s rezistory a kondenzátory. Princip spočívá v použití obvodu, který nahrazuje cívku jako dvojpól a vykazuje mezi určitými svorkami indukčnost, principiálně se tedy jedná o impedanční převodník. Základem použití přímé náhrady RLC obvodu obvodem ARC je ekvivalence přenosových funkcí.

Dolní propust RLC na obr. 2.4 je popsána vztahem (2.1) [1] a [6]

$$K(s) = \frac{K}{s^2 L C + s C R_s + 1} \quad (2.1)$$

Dolní propust ARC popsána vztahem (2.2) je na obr. 2.5.

$$K(s) = \frac{K}{s^2 R_1 \cdot R_2 \cdot C_1 \cdot C_2 + s \cdot (R_1 + R_2) \cdot C_1 + 1} \quad (2.2)$$

Zapojení aktivního prvku spolu s pasivními součástkami tedy realizuje obvod, který je z hlediska přenosové funkce ekvivalentní s obvodem RLC. Mezní frekvence RLC obvodu je dána vztahem (2.3)

$$f_0 = 1/(2\pi\sqrt{LC}) \quad (2.3)$$

Při náhradě obvodu RLC obvodem ARC platí vztahy (2.4), (2.5) a (2.6)

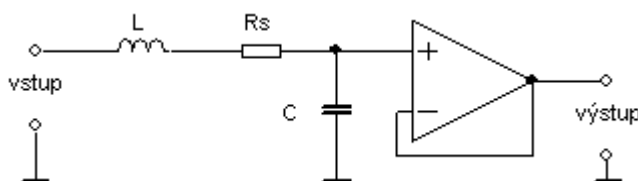
$$L = R_1 \cdot R_2 \cdot C_2 \quad (2.4)$$

$$C = C_1 \quad (2.5)$$

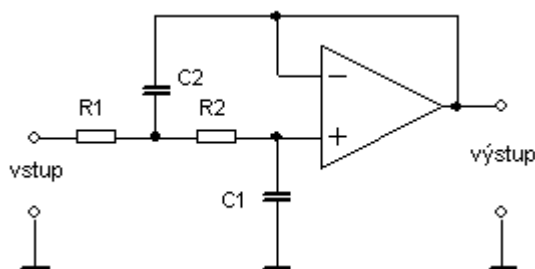
$$R_S = R_1 + R_2 \quad (2.6)$$

Mezní frekvenci obvodu ARC udává vztah (2.7):

$$f_0 = 1/(2\pi\sqrt{R_1 \cdot R_2 \cdot C_1 \cdot C_2}) \quad (2.7)$$



Obr. 2.5 Dolní propust RLC 2. řádu



Obr. 2.6 Aktivní dolní propust ARC 2. řádu

Zapojení na obr. 2.6 se označuje jako Sallen – Key a patří mezi jedno z nejpoužívanějších při konstrukci filtrů. Horní propust ARC, lze vytvořit záměnou prvků R a C dolní propusti ARC podle obr. 2.6. Po záměně prvků však dojde ke změně přenosové funkce.

Při realizaci filtrů vyšších řádů je možné řadit kaskádně jednotlivé bloky nejvýše druhého řádu.

2.5 Kmitočtová výhybka

Účelem funkce kmitočtové výhybky nebo jinak řečeno dělicího filtru je rozdělit signál mezi jednotlivé zesilovače tak, aby jej mohli dobře zpracovat reproduktory. Při složení měniči zpět je nutné zachovat časový průběh, tvar a poměr amplitud spektra signálu před rozdělením. Ideálním dělicím filtrem je tedy takový, u kterého součet přenosových funkcí dolní a horní propusti je jedna. Označíme-li přenos dolní propusti $L(s)$ a horní propusti $H(s)$, musí platit

$$L(s) + H(s) = 1. \quad (2.8)$$

Základními typy filtrů jsou dolní propust prvního řádu s přenosovou funkcí

$$L(s) = \frac{1}{1 + s/\omega_0} \quad (2.9)$$

a horní propust s přenosovou funkcí

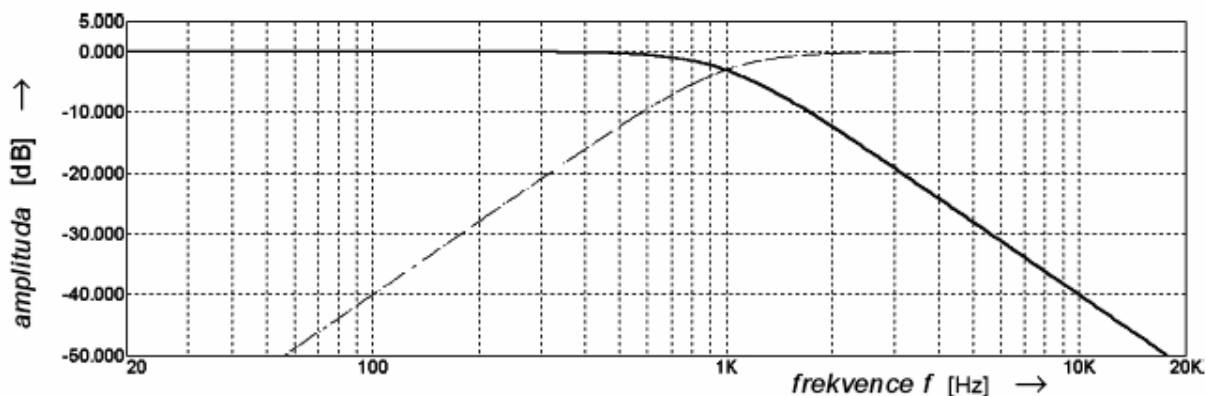
$$H(s) = \frac{s/\omega_0}{1 + s/\omega_0} \quad (2.10)$$

Součtem přenosových funkcí (2.8) a (2.9) je právě jednička. Podmínka konstantního součtu, je tedy splněna. Jejich nevýhodou je malá strmost 20dB/dekádu. Nejbližším vyšším řádem je řád druhý s přenosovou funkcí dolní propusti (2.11).

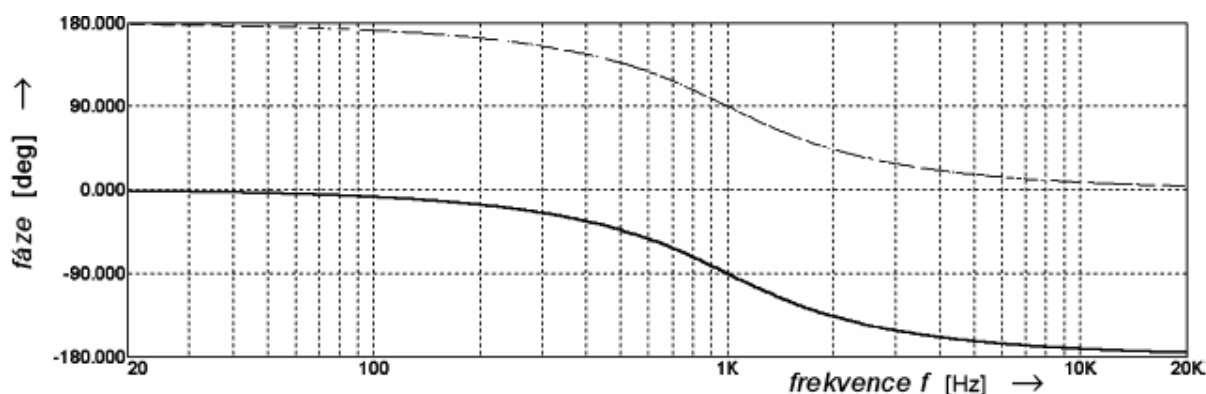
$$T(s) = \frac{1}{1 + ((s.Q)/\omega_0) + (s^2/Q^2)} \quad (2.11)$$

Přenosová funkce 2. řádu horní propusti (2.12)

$$T(s) = \frac{s^2/\omega^2}{1 + ((s.Q)/\omega_0) + (s^2/Q^2)} \quad (2.12)$$

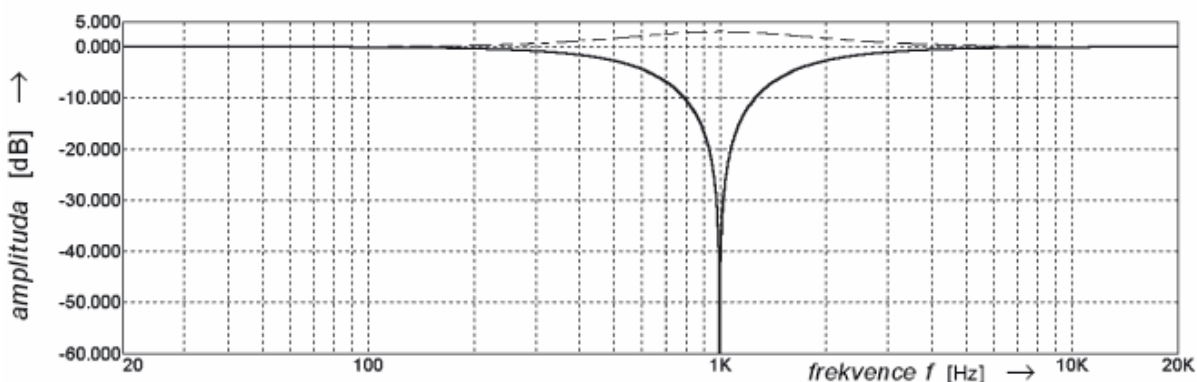


Obr. 2.7 Přenosová charakteristika dolní a horní propusti 2. řádu [4]

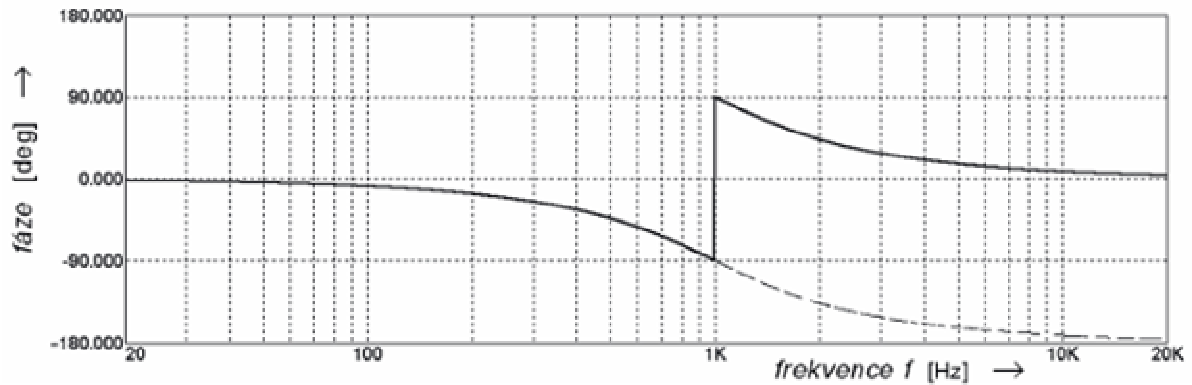


Obr. 2.8 Fázová charakteristika dolní a horní propusti 2. řádu [4]

Fázové charakteristiky filtrů dolní a horní propusti 2. řádu se liší o 180° . Proto na kmitočtu, na kterém mají shodné amplitudové přenosy (na dělicí frekvenci) se tyto přenosy při sečtení odečtou (obr 2.9 - vyznačeno plnou čarou) a vznikne „notch“. U fázové charakteristiky dojde ke skokové změně fáze (obr. 2.10 - vyznačeno plnou čarou). Řešení spočívá v přepólování vstupních svorek jedné z propustí. Výsledný průběh je na obr. 2.9 a obr. 2.10 - vyznačen přerušovaně.

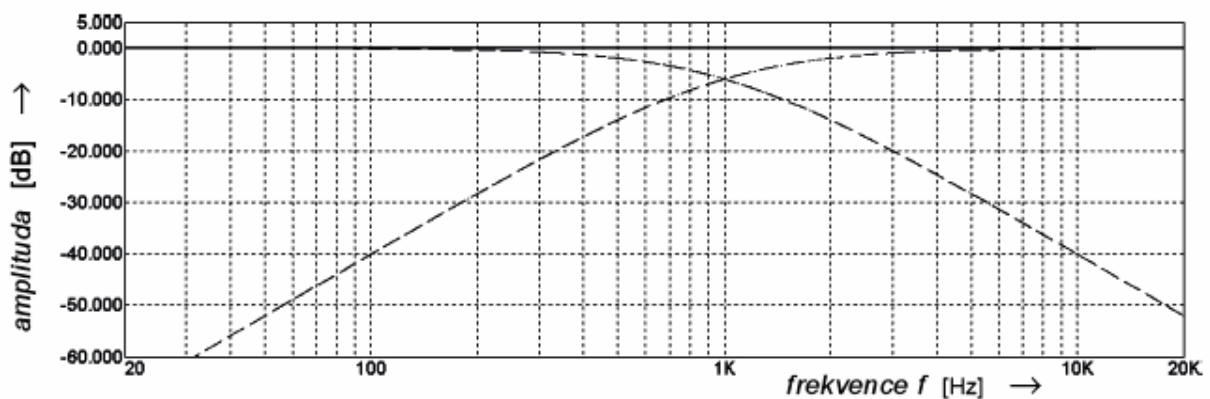


Obr. 2.9 Modulové součtové charakteristiky podle obr. 2.7 [4]

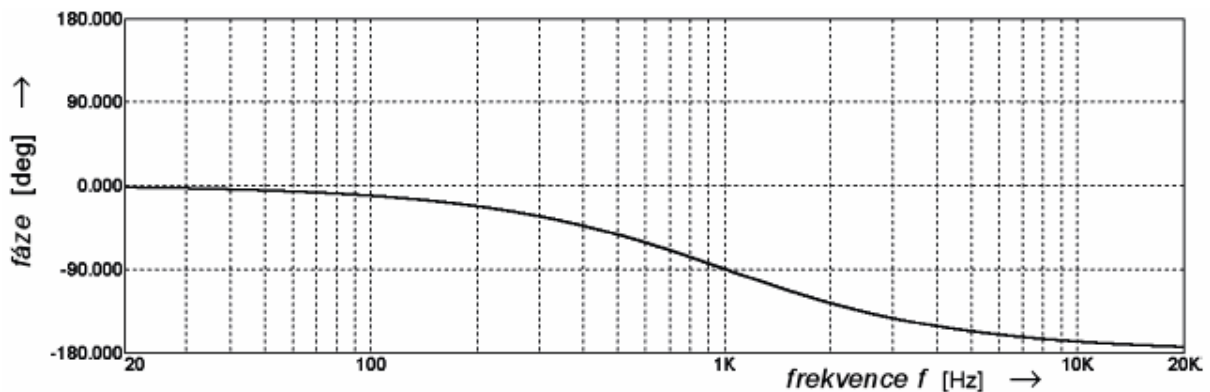


Obr. 2.10 Fázové součtové charakteristiky podle obr. 2.7 [4]

Při přepólování dojde k navýšení přenosu na dělicím kmitočtu nejvýše o 3 dB. To je dáno tím, že Butterworthovy filtry 2. řádu mají v tomto zapojení $Q=0,707$. Navýšení přenosu (obr. 2.9 – vyznačeno přerušovanou čarou) lze jednoduše odstranit snížením kvality obou filtrů na hodnotu $Q=0,5$. Výsledkem je pak dvojice filtrů, které se nazývají Linkwitz – Riley. Resp. se jedná o aproximaci. U Linkwitz – Riley filtrů 2. řádu je výsledná fázová charakteristika stejná jako u filtrů Butterworthova typu dolní propust 2. řádu. Pokles na dělicí frekvenci je -6 dB.



Obr. 2.11 Modulová součtová charakteristika Linkwitz-Riley [4]



Obr. 2.12 Fázová součtová charakteristika Linkwitz-Riley [4]

Součtová přenosová funkce není jednotková, ale má konstantní součtovou jednotkovou amplitudu (2.13).

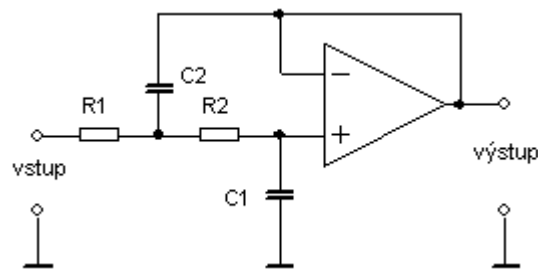
$$|L(s) + H(s)| = 1 \quad (2.13)$$

Filtry typu Linkwitz – Riley 2. řádu jsou tedy dány druhou mocninou přenosové funkce Butterworthova typu lichého řádu, v tomto případě prvního. Dolní propust má pak přenosovou funkci (2.14)

$$L(s) = \frac{1}{(1 + s/\omega_0)^2} \quad (2.14)$$

Pro horní propust platí vztah (2.15)

$$H(s) = \frac{(s/\omega_0)^2}{(1 + s/\omega_0)^2} \quad (2.15)$$



Obr. 2.13 Aktivní dolní propust 2. řádu

Kde v (2.9) až (2.15)

Q je činitel jakosti

ω_0 rad/s je mezní frekvence

ω rad/s je frekvence

$s = \sigma + j\omega$

$\omega = 2\pi f$

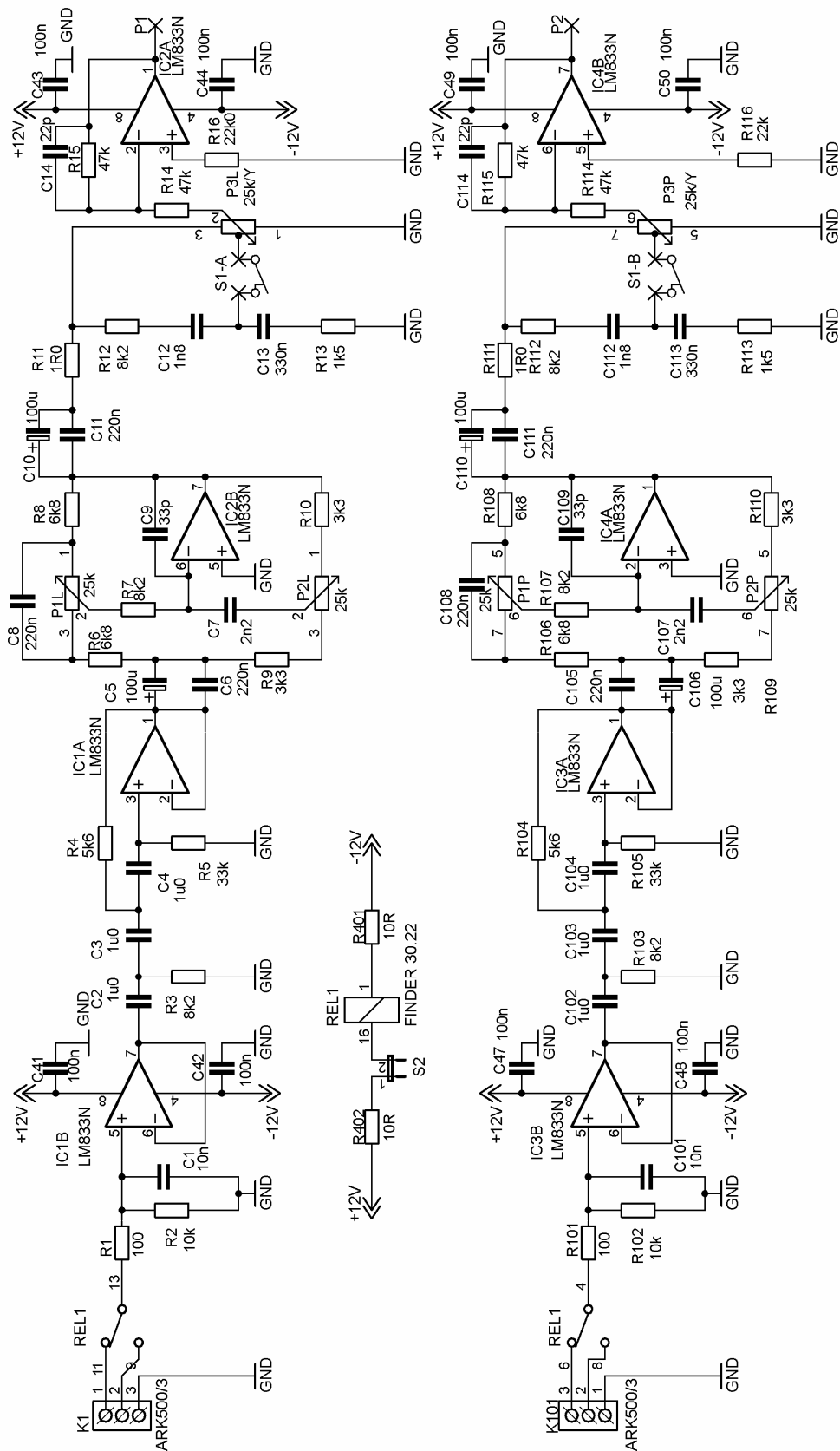
3 NÁVRH KOREKČNÍHO ZESILOVAČE PRO DVA SATELITY A SUBWOOFER

3.1 Popis obvodu korekčního zesilovače

Schéma navrhovaného korekčního zesilovače je na obr. 3.1. Korekční zesilovač se skládá z kaskádně řazených bloků, kde každý z nich realizuje určitou funkci. Na vstupu je zařazen filtr 1. řádu, typu dolní propust, který slouží k odfiltrování vysokých frekvencí, které způsobují rušení užitečného signálu. Za oddělovacím zesilovačem následuje subsonický filtr 3. řádu. Dále následuje sdružený korektor hloubek a výšek. Fyziologický regulátor hlasitosti je umístěn na výstupu korektoru. Aktivní výhybka je zapojena za korektorem a slouží pro rozdělení signálu mezi jednotlivé výstupy. Protože jsou oba kanály totožné bude v následujícím textu uveden popis a výpočty pouze pro levý kanál.

3.2 Parametry korekčního zesilovače

- Jmenovité vstupní napětí $U = 0,775 \text{ mV}$
- Vstupní odpor $R_{IN} = 10 \text{ k}\Omega$
- Mezní frekvence subsonického filtru $f_m = 19 \text{ Hz}$, strmost 18 dB/okt
- Nastavení hloubek a výšek maximálně $\pm 10 \text{ dB/40 Hz/16kHz}$
- Regulace hlasitosti s možností vypnutí funkce loudness
- Mezní frekvence aktivní výhybky $f_d = 150 \text{ Hz}$, strmost 12 dB/okt
- Stereofonní výstup pro satelity
- Výstup pro subwoofer
- Přepínač dvou stereo vstupů



Obr. 3.1 Schéma korekčního zesilovače

Na vstupu zesilovače je umístěn vstupní filtr 1. řádu, horní propust, se sníženým přenosem v propustném pásmu. Účelem je potlačit kmitočty vysoko nad akustickým pásmem.

Operační zesilovače mají zpravidla velký vstupní odpor. Tím je zaručeno, splnění podmínky (3.1) a vstupní odpor zesilovače je dán (3.1)

$$R_{IN} = R_1 + R_2 \quad (3.1)$$

$$R_{INOZ} \gg R_1 \quad (3.2)$$

kde v (3.2) je R_{INOZ} vstupní odpor operačního zesilovače

Subsonický filtr na obr. 3.1 tvoří aktivní horní propust 3. řádu. Mezní frekvenci subsonického filtru 3. řádu byla zadána $f_m = 19\text{ Hz}$ podobně jako strmost filtru. Z běžně používaných aproximací si zvolíme Besselovu aproximaci a velikosti kondenzátorů. Nyní zbývá jen vypočítat hodnoty rezistorů.

$$C = C_2 = C_3 = C_4 = 1 \mu\text{F}.$$

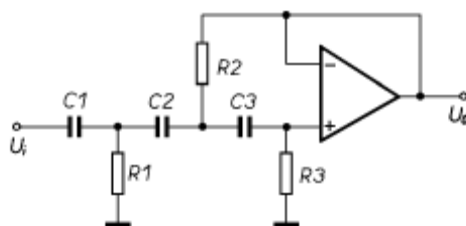
Pomocí vztahů a koeficientů (tab. 5) uvedených v [10] vypočteme hodnoty příslušných rezistorů podle (3.3)

$$R_x = 1/(2 \cdot \pi \cdot f_0 \cdot C \cdot k_x) \quad (3.3)$$

Kde v (3.3) je

f_0 mezní kmitočet subsonického filtru

x značí koeficient vztažený k danému odporu podle obr. 3.2



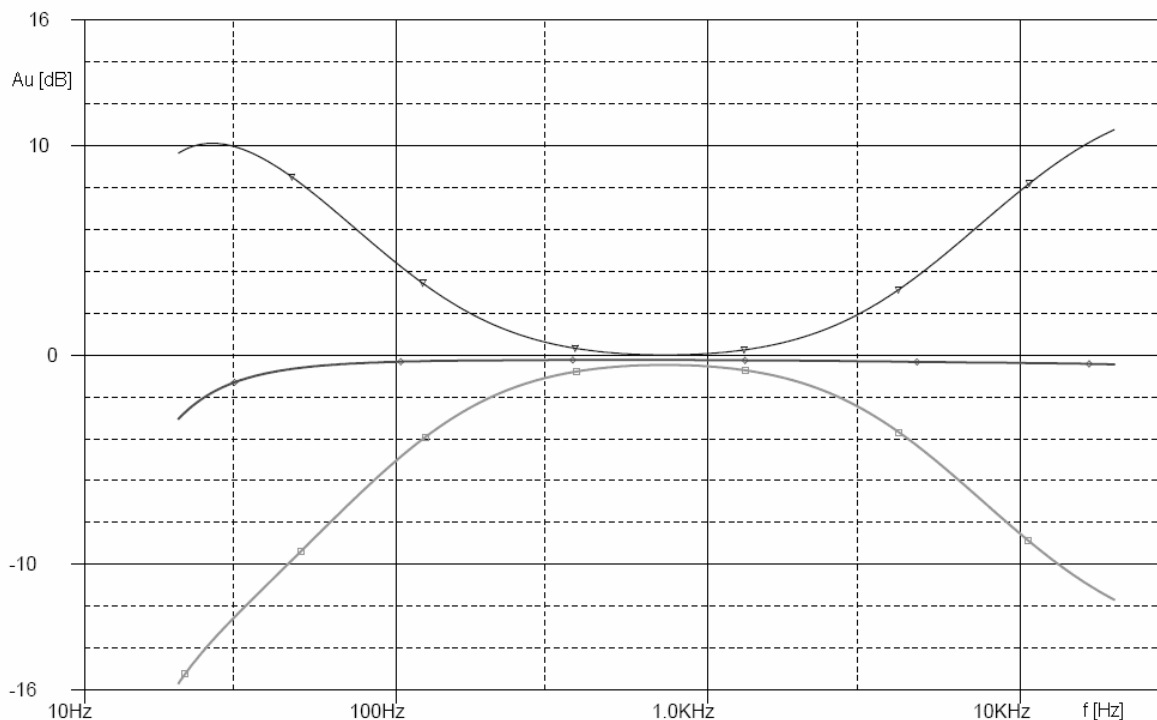
Obr. 3.2 Aktivní filtr 3. řádu [10]

Vypočtené hodnoty rezistorů :

$R_3 = 8478 \Omega$, $R_4 = 5886 \Omega$ a $R_5 = 33000 \Omega$. Z řady E24 vybereme nejbližší hodnoty rezistorů.

Sdružený korektor výšek a hloubek z obr 3.1 byl převzat z [7] a upraven podle vztahů uvedených v [8]. Jedná se o aktivní korektor zařazený záporné zpětné vazbě operačního zesilovače. Jeho výhody, oproti pasivnímu korektoru, byly popsány v kap. 2.2.

Výsledek simulace navrženého korektoru je na obr. 3.2



Obr. 3.3 Kmitočtová charakteristika navrženého korektoru hloubek a výšek

Signál po korekční úpravě je třeba rozdělit mezi jednotlivé zesilovače satelitů a subwooferu. Dělicí výhybku na obr. 3.3 tvoří filtry Sallen-Key 2. řádu s aproximací Linkwitz-Riley se zadanou mezní frekvencí $f_D = 150 \text{ Hz}$.

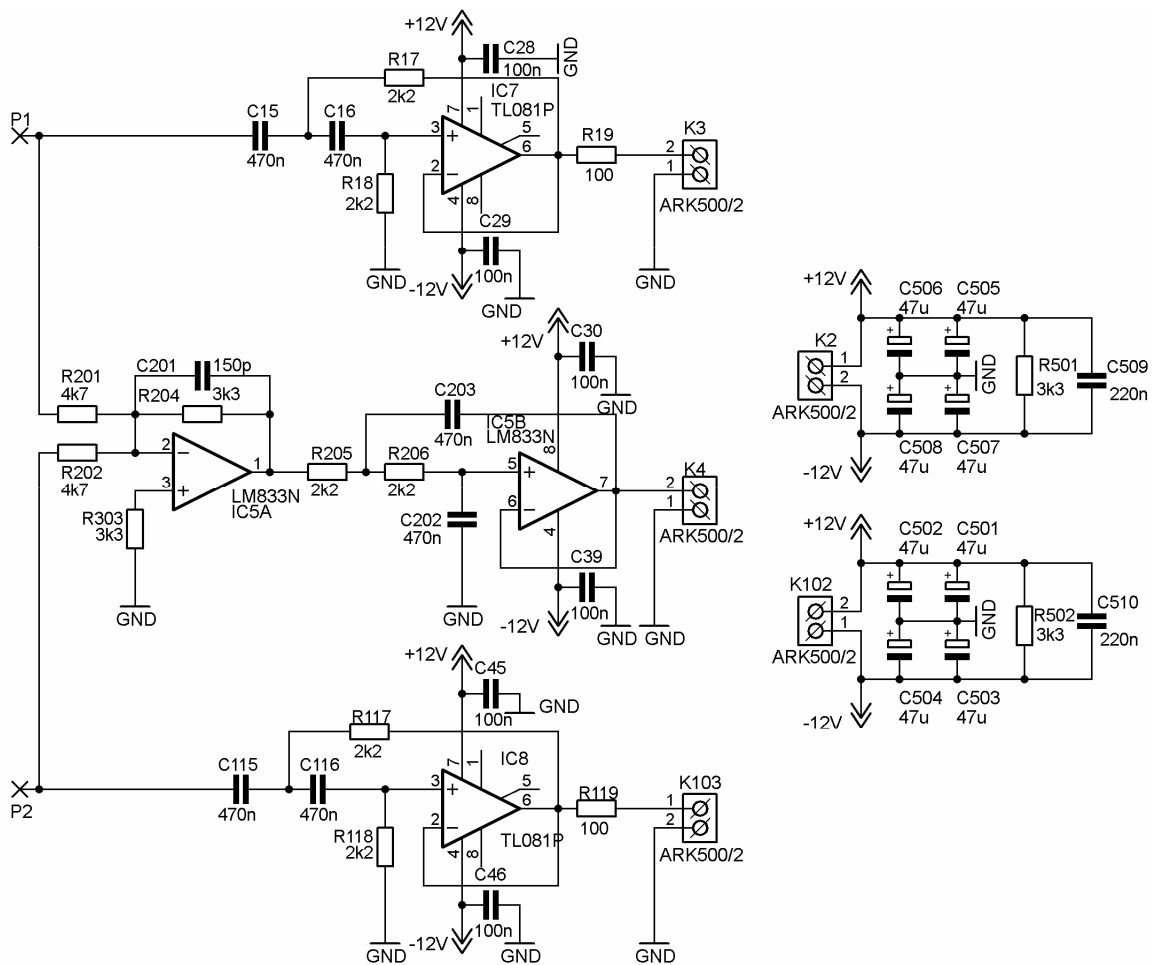
Jak bylo uvedeno v kap. 2.5, Linkwitz-Riley filtry 2. řádu jsou tvořeny kaskádním zapojením dvou Butterworthových filtrů 1. řádu.

Hodnoty kondenzátorů zvolíme $C = C_{15} = C_{16} = 470 \text{ nF}$.

Protože platí $R_{18} = R_{19}$ můžeme vypočítat hodnoty rezistorů podle (3.4) [1]:

$$R_{18} = R_{17} = \frac{1}{2 \cdot \pi \cdot f_D \cdot C} = \frac{1}{2 \cdot \pi \cdot 150 \cdot 470 \cdot 10^{-9}} = 2,2 \text{ k}\Omega, \quad (3.4)$$

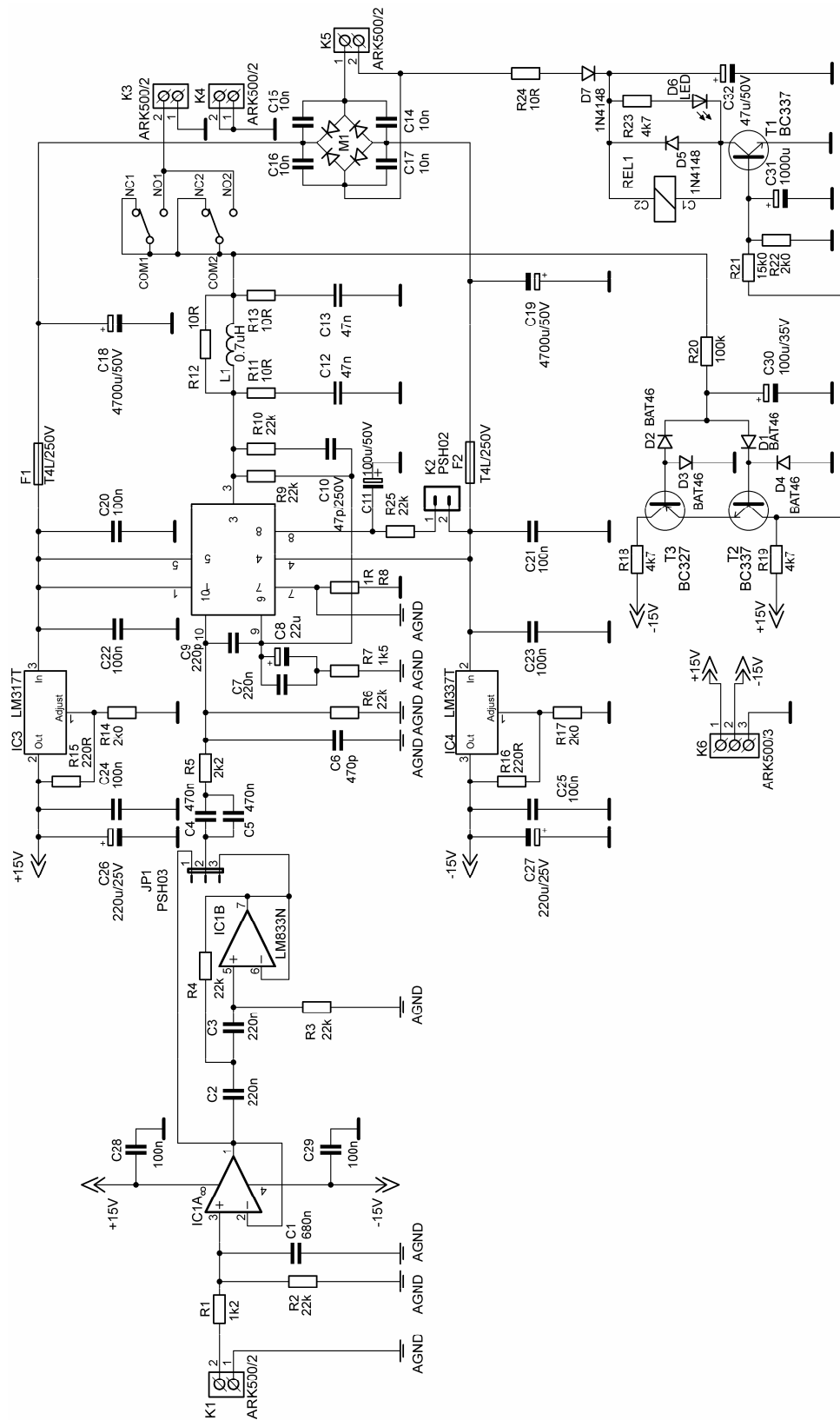
Horní propust vytvoříme z dolní záměnou prvků jak bylo popsáno v kap. 2.4.



Obr. 3.4 Aktivní výhybka pro dva satelity a subwoofer

Signál pro subwoofer je získán součtem signálů z obou kanálů jak je patrné z obr. 3.4. Součet signálu levého a pravého kanálu pro výhybku subwooferu zajišťuje operační zesilovač IC5A.

4 NÁVRH KONCOVÉHO ZESILOVAČE PRO SUBWOOFER



Obr. 4.1 Schéma koncového zesilovače pro subwoofer

4.1 Parametry koncového zesilovače pro subwoofer

- Výstupní výkon 1 x 50W / 4 Ω
- Ochrana proti stejnosměrnému napětí na výstupu zesilovače
- Zpožděné připojení zátěže
- Stabilizované symetrické napětí ± 12V pro napájení korekčního zesilovače

4.2 Popis obvodu

Signál je připojen na vstup koncového zesilovače přes konektor K1 za kterým následuje vstupní filtr s mezní frekvencí $f_0 = 205$ kHz. Za ním je zapojen oddělovací zesilovač ve funkci sledovače napětí, který zároveň slouží jako impedanční převodník. Za vstupním zesilovačem je signál rozdělen do dvou větví ze kterých je pak možno vybrat signál pro koncový zesilovač pomocí propojky JP1. V jedné z větví je zapojen filtr horní propust 2. řádu s mezní frekvencí 46 Hz, který je možno využít v případě, že mezním frekvence subsonického filtru v předzesilovači je příliš nízká pro reproduktor subwooferu. Druhá větev vede přímo z výstupu IC1A na JP1. Z JP1 je signál veden přes pásmovou propust na vstup koncového zesilovače. Kondenzátory C_4 a C_5 stejnosměrně oddělují koncový zesilovač od předchozích obvodů, aby nedocházelo k zesilování případné stejnosměrné složky, která může způsobit poškození reproduktoru. Rezistor R_6 určuje vstupní impedanci zesilovače. Zároveň přes něj teče proud z invertujícího vstupu a vytváří na něm napětí. Proto je žádoucí jeho velikost zvolit shodnou s velikostí R_9 , aby oba vstupy zesilovače byly připojeny na zem přes stejný odpor a oba vstupy zesilovače byly vyváženy.

Velikost rezistoru R_6 volíme shodně s R_9 .

Integrovaný obvod LM 3886TF je výkonový operační zesilovač ve třídě AB. Zapojen je s ohledem na doporučení v katalogovém listu [3]. Napěťové zesílení zesilovače na středních kmitočtech je dáno přibližně vztahem (4.1)

$$A_v = \frac{R_9}{R_7} + 1 = \frac{22000}{1500} + 1 = 15,7 \quad (4.1)$$

Kondenzátor C_8 zajišťuje jednotkové zesílení pro stejnosměrnou složku. To je vhodné v případě když není zátěž stejnosměrně oddělena od vstupu zesilovače.

Stabilitu zesilovače zajišťuje π článek složený z dvojice Bucherotových členů a cívky přemostěné rezistorem. Zesilovač disponuje funkcí MUTE, tedy „umlčení“ zesilovače. Tuto funkci lze aktivovat rozpojením propojky v konektoru K2.

Zesilovač obsahuje také ochranu proti stejnosměrnému napětí na výstupu. Dolní propust tvořená R_{20} a C_{30} s mezní frekvencí 15 mHz zajišťuje odfiltrování střídavé složky napětí. Pokud se na výstupu zesilovače objeví stejnosměrné napětí (např. kladné) pak průchodem proudu přes diody D_1 a D_4 a přechody báze-emitor T_3 a T_2 sepnou tranzistory T_3 a T_2 což způsobí snížení napětí na výstupu děliče tvořeného

R_{21} a R_{22} a tedy i snížení napětí mezi bází a editorem tranzistoru T_1 na hodnotu přibližně 400 mV. T_1 rozepne a tím relé REL1 odpadne a odpojí připojenou zátěž od výstupu zesilovače IC2. Obvod ochrany reaguje na stejnosměrné napětí obou polarit o od hodnoty 2,1 V. Výše popsaný obvod také zajišťuje zpožděné připojení zátěže

4.3 Napájecí zdroj

Celý zesilovač je napájen z toroidního transformátoru 2 x 22 V / 120 VA. Napětí je usměrněno diodovým můstkem M1, vyhlazeno kondenzátory C_{18} a C_{19} a blokováno C_{20} a C_{21} v blízkosti koncového zesilovače IC2. Zdroj je jištěn tavnou pojistkou v sérii s primárním vnutím transformátoru a dvěma pojistkami až za vyhlazovacími kondenzátory. Stabilizátory IC3 a IC4 zajišťují napájení operačního zesilovače a obvodu ochran na desce koncového zesilovače a poskytují napájení pro korekční zesilovač.

ZÁVĚR

Zesilovač byl navržen pro doplnění stávající stereofonní soustavy, která obsahuje pouze koncové zesilovače bez možnosti regulace hloubek a výšek. Pro výše zmíněný účel obsahuje korekční zesilovač vše potřebné včetně často opomíjeného subsonického filtru. Navržený korekční zesilovač disponuje přepínačem dvou stereo vstupů pomocí relé, dvěma výstupy pro satelity a výstupem pro subwoofer. Umožňuje regulaci výšek a hloubek v rozsahu ± 10 dB na kmitočtech 40 Hz a 16 kHz a fyziologickou regulaci hlasitosti s možností vypnutí.

Harmonické zkreslení korekčního zesilovače dosahuje hodnot THD = 0,01 % a THD+N = 0,02 % při jmenovitém vstupním napětí $U_1 = 775$ mV/1 kHz.

Obvod LM 3886 TF byl vybrán pro koncový zesilovač protože, že se jedná o kvalitní a cenově dostupný monolitický výkonový operační zesilovač, patřící v současnosti mezi nejvyšší kvalitu monolitické obvody. Kvalita integrovaného zesilovače se potvrdila už při prvních poslechových testech, kdy překvapil čistým zvukem a velmi dobrým přenosem nízkých kmitočtů. Tomu odpovídá i změřené zkreslení THD+N = 0,034 % na kmitočtu $f = 1$ kHz při výstupním výkonu $P = 50W/4R$, které je srovnatelné s hodnotou THD+N = 0,03 % udanou výrobcem pro výkon $P = 60W/4R$ v celém akustickém pásmu.

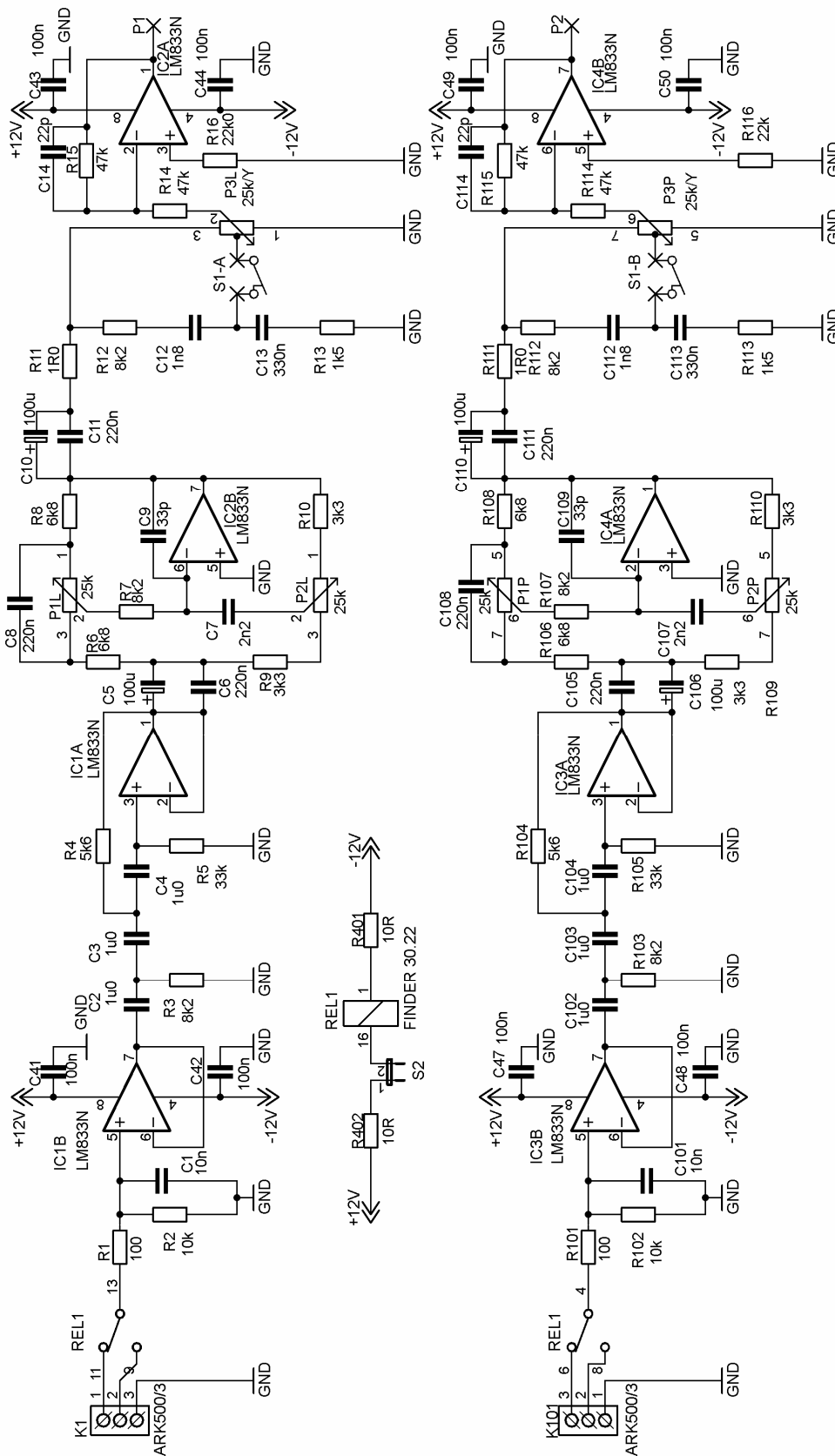
LITERATURA

- [1] Punčochář, J. *Operační zesilovače v elektronice*. 3. vydání. BEN – technická literatura, Praha, 1997. 480 s. ISBN 80-901984-3-0
- [2] Láníček, R. *Obvody, součástky, děje*. 1. vydání. BEN – technická literatura, Praha, 2001, 480 s. ISBN 80-86056-25-2
- [3] Katalogový list obvodu LM3886 – [cit. 5. června 2009] Dostupné na WWW: <<http://www.national.com/ds/LM/LM3886.pdf>>
- [4] Sýkora, B. *Aktivní výhybky pro reproduktorové soustavy*. Amatérské rádio, řada B pro konstruktéry, 2005, ročník 54, číslo 1. ISSN 1211-3557
- [5] Kratochvíl, T. Přednášky předmětu BNFE, elektronické prezentace dostupné na fakulní síti FEKT VUT v Brně, 2009.
- [6] Siegfried Linkwitz, *Active filters* – [cit. 5. června 2009] Dostupné na WWW: <<http://www.linkwitzlab.com/filters.htm>>
- [7] Korekční předzesilovač - [cit. 5. června 2009] Dostupné na WWW: < <http://www.pctun.czechian.net/korekce/korekce.html> >
- [8] Kellner, P. *Základy nf techniky*. Amatérské rádio, řada A. 1972, ročník 11, číslo 11.
- [9] Kovařík, B., Smetana, C. *Korektory*. 1. vydání. SNTL, Praha, 1965. 236 s. ISBN 04-521-65
- [10] Belza, J. *Zapojení s operačními zesilovači*. Amatérské rádio, řada A pro konstruktéry, 1996, ročník 1, číslo 3. ISSN 1211-3557

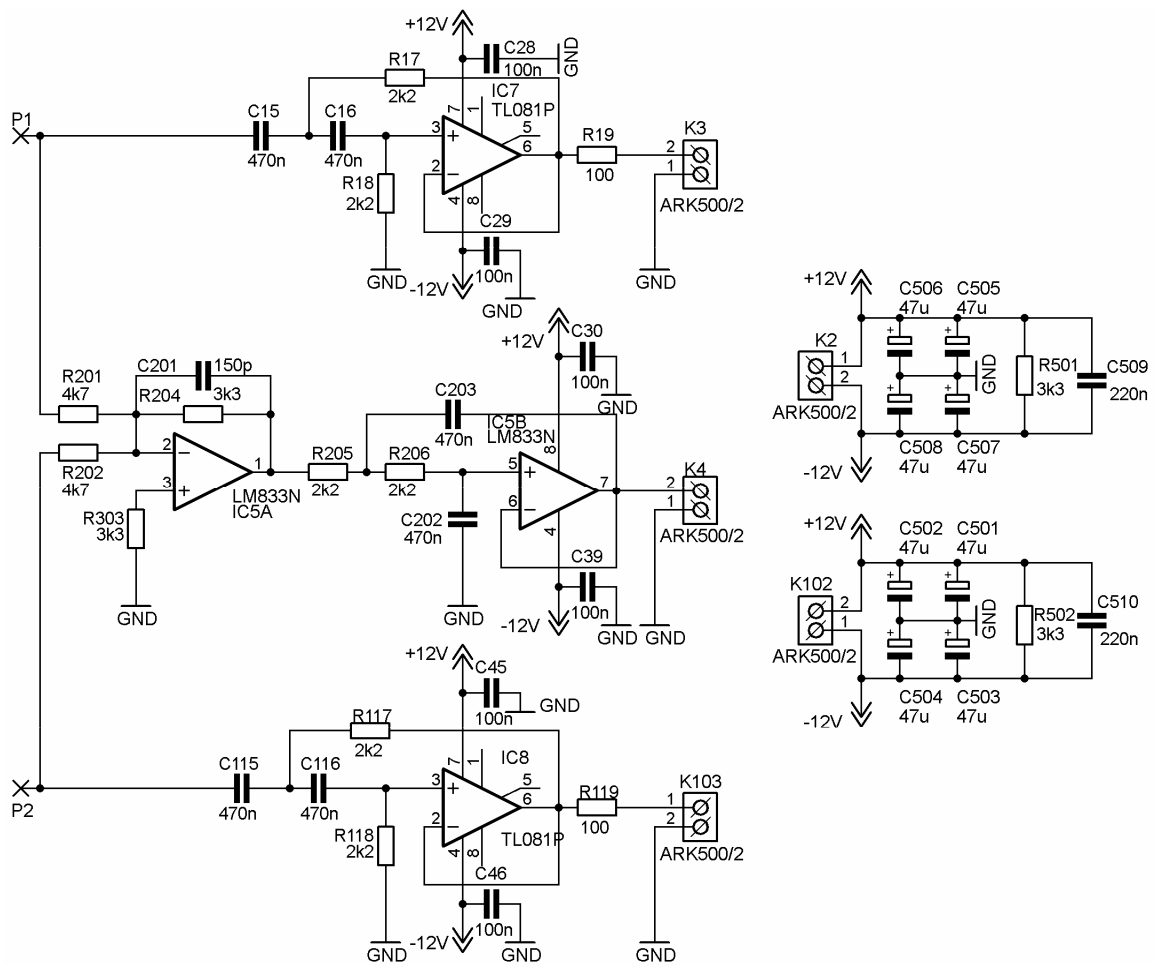
PŘÍLOHY

- A Schéma zapojení**
- B Výkresy desek plošného spoje**
- C Rozložení součástek**
- D Seznam součástek**

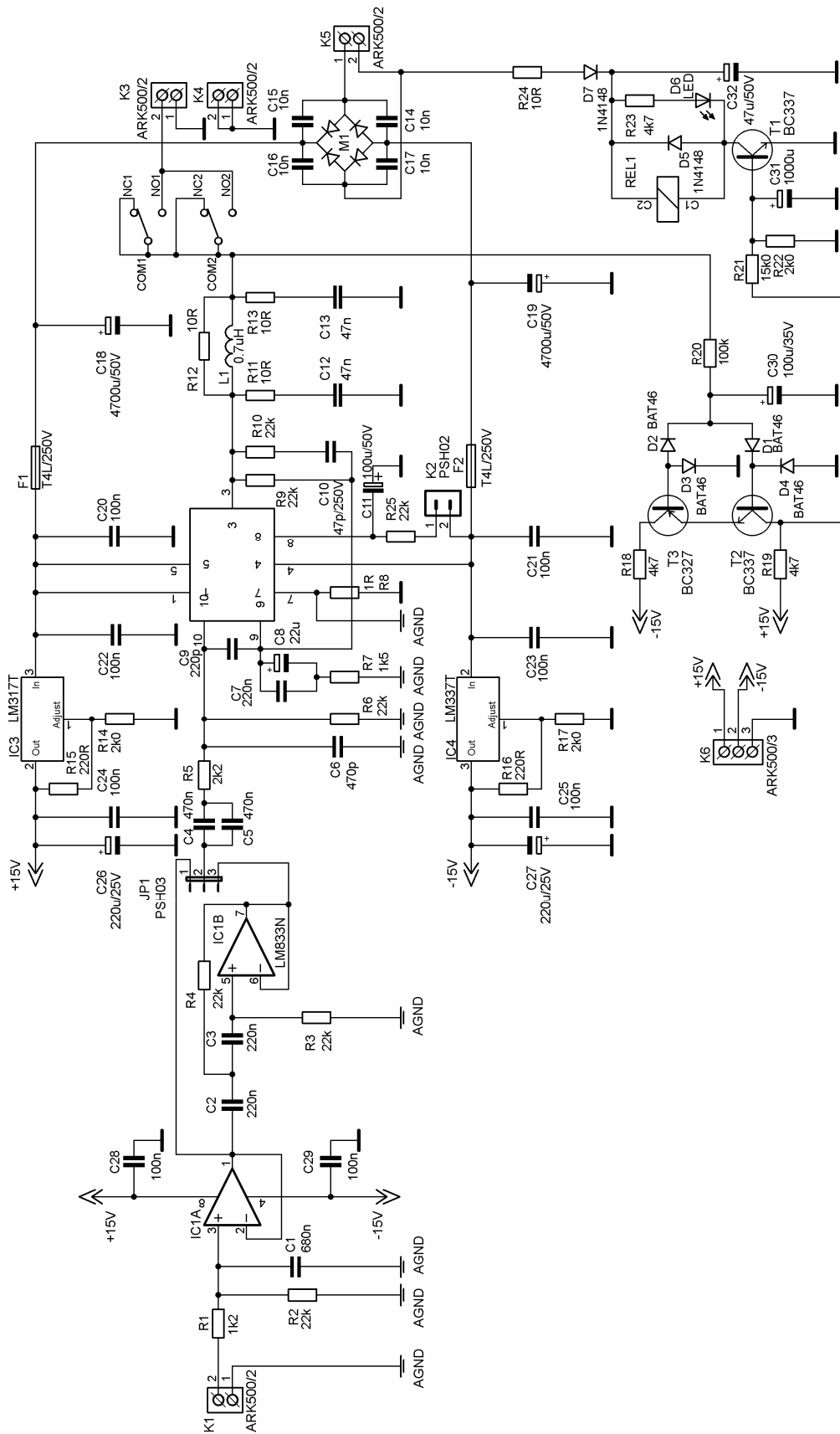
A Schéma zapojení



Obr. A.1 Schéma zapojení korekčního zesilovače

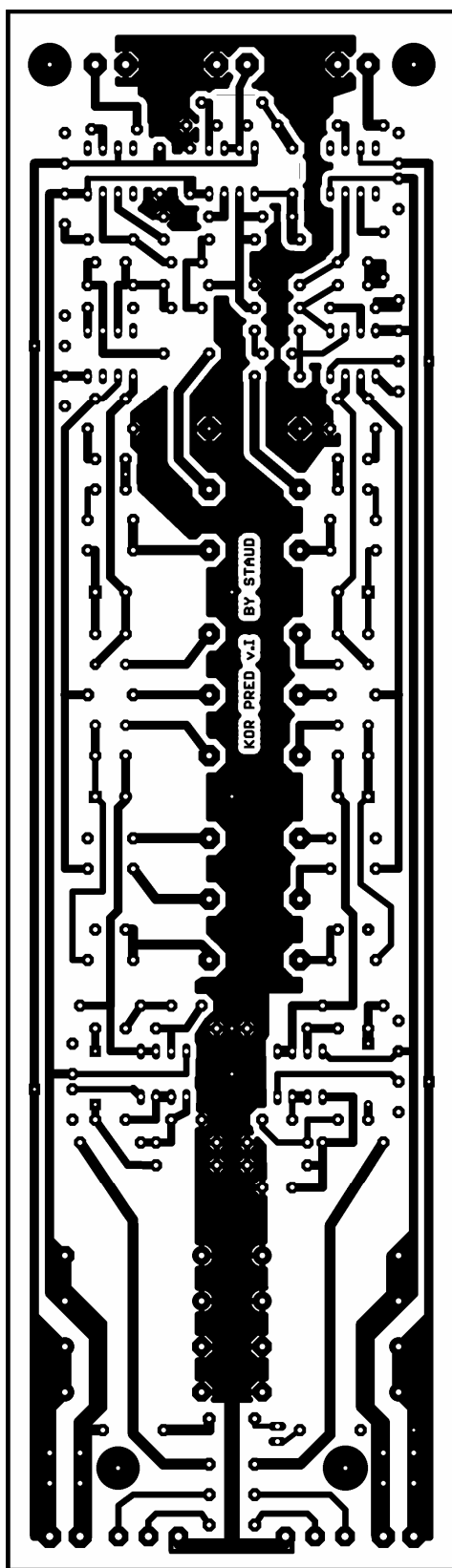


Obr. A.2 Schéma zapojení aktivní výhybky s výstupem pro 2 satelity a subwoofer

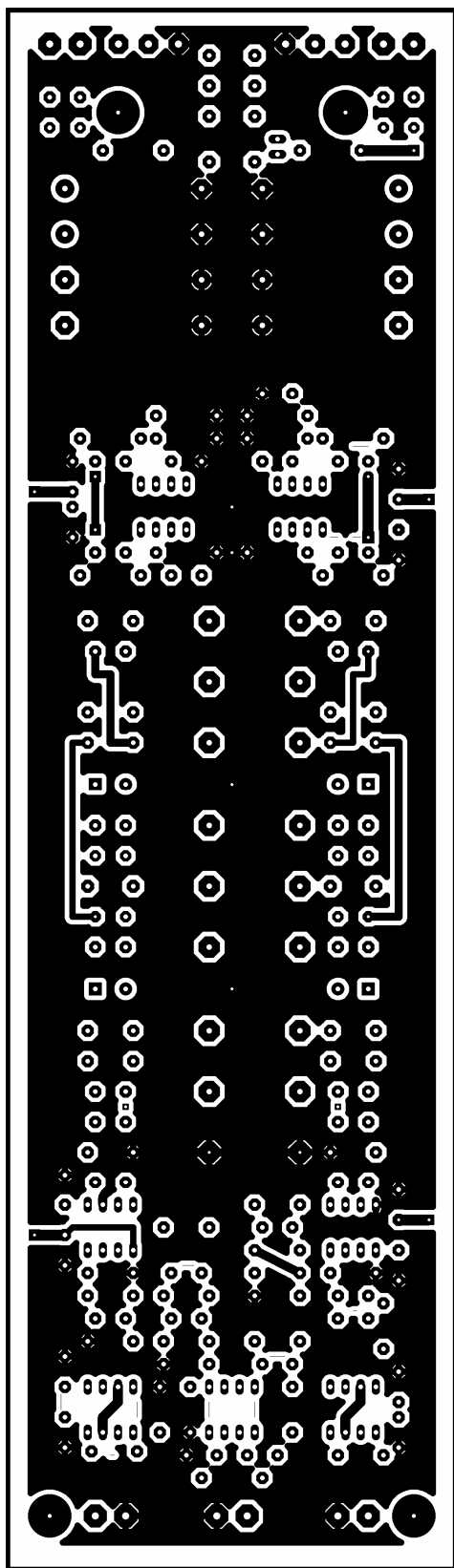


Obr. A.3 Schéma zapojení koncového zesilovače pro subwoofer

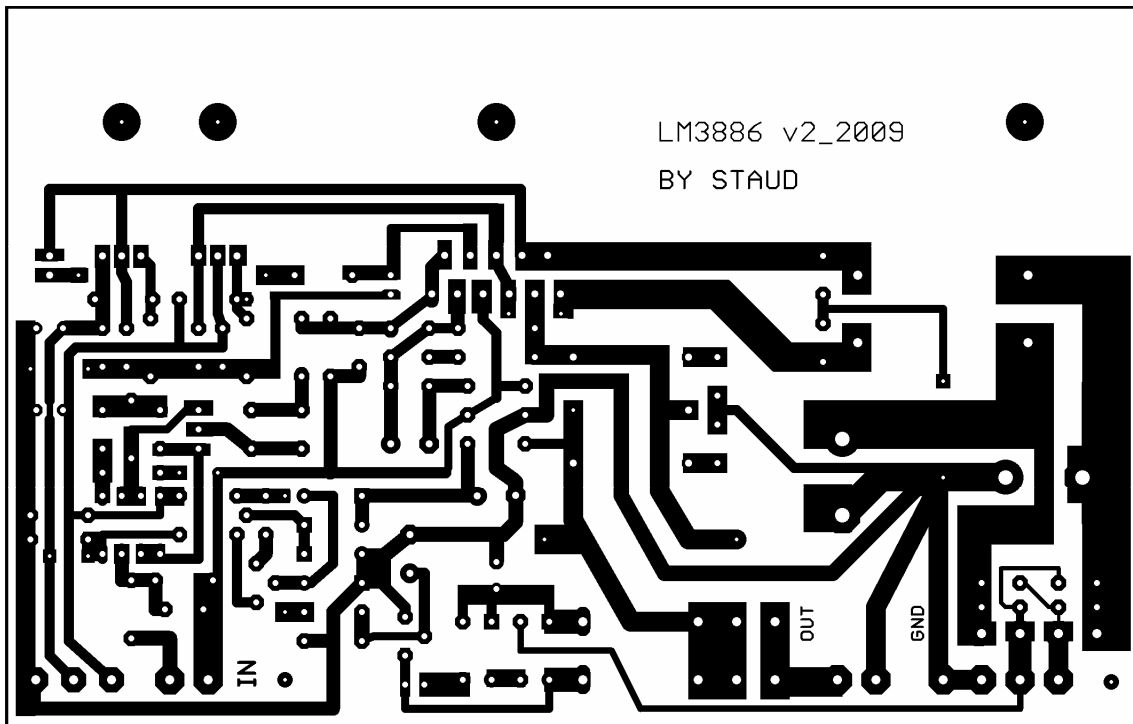
B Výkresy desek plošného spoje



Obr. B.1 Deska plošného spoje korekčného zesilovače – strana spojů M 1,2:1,
260 x 74 mm

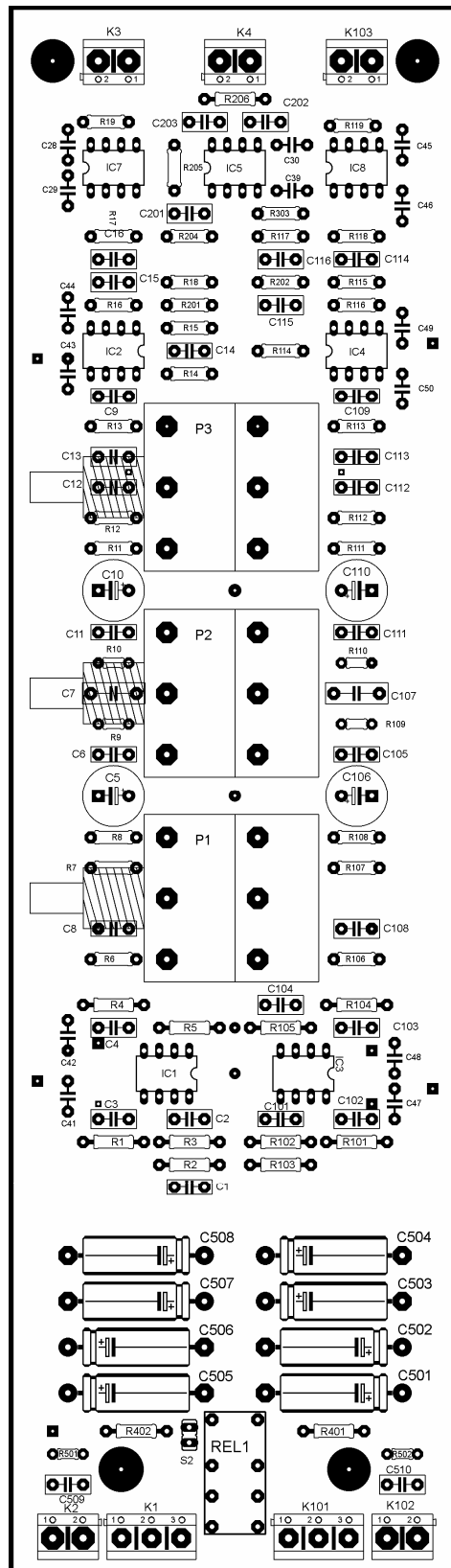


Obr. B.2 Deska plošného spoje korekčního zesilovače – strana součástek M 1,2:1,
260 x 74 mm

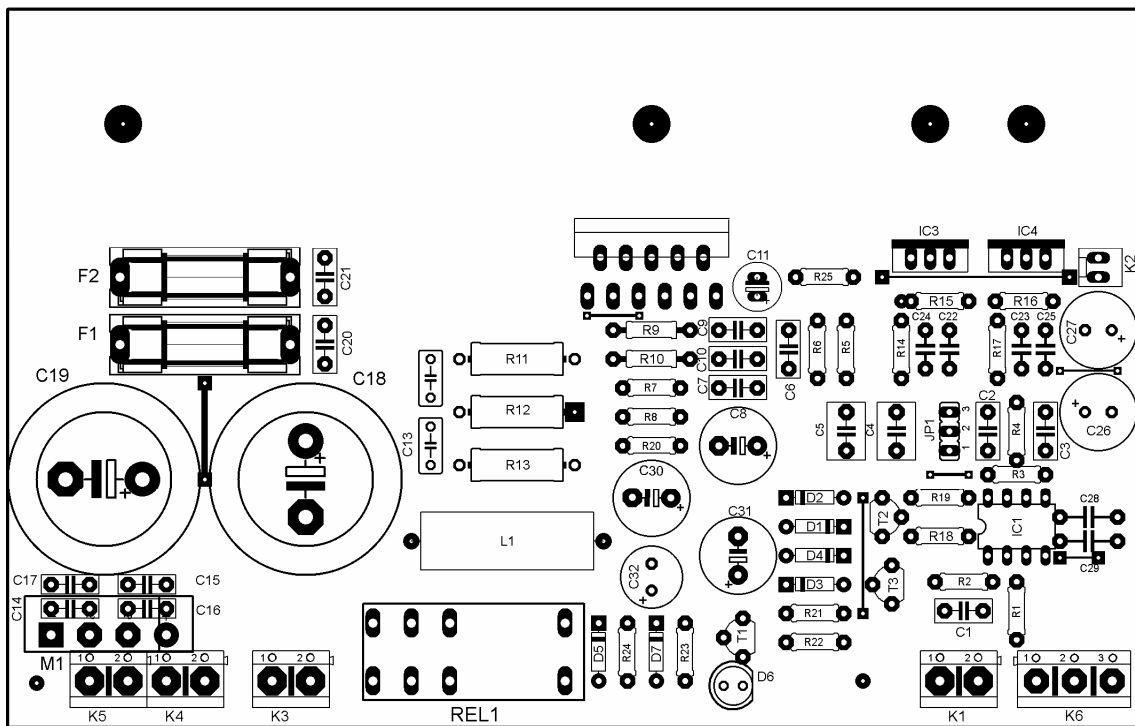


Obr. B.3 Deska plošného spoje koncového zesilovače – strana spojů M 1:1,
150 x 95 mm

C Rozložení součástek



Obr. C.1 Rozložení součástek na desce plošného spoje korekčního zesilovače M 1,2:1



Obr. C.2 Rozložení součástek na desce plošného spoje koncového zesilovače M 1:1

D Seznam součástek

D.1 Korekční zesilovač

Název	Hodnota	Název	Hodnota
C1	10 n, fóliový	C201	150 p, keramický
C2	1 u, fóliový	C202	470 n, fóliový
C3	1 u, fóliový	C203	470 n, fóliový
C4	1 u, fóliový	C501	47u/25, elektrolytický
C5	100 u, elektrolytický	C502	47u/25, elektrolytický
C6	220 n, fóliový	C503	47u/25, elektrolytický
C7	2,2 n, fóliový, RM 7,5	C504	47u/25, elektrolytický
C8	220 n, fóliový	C505	47u/25, elektrolytický
C9	33 p, keramický	C506	47u/25, elektrolytický
C10	100 u, elektrolytický	C507	47u/25, elektrolytický
C11	220 n, fóliový	C508	47u/25, elektrolytický
C12	1,8 n, fóliový	C509	220 n, fóliový
C13	330 n, fóliový	C510	220 n, fóliový
C14	22 p, keramický	IC1	LM833
C15	470 n, fóliový	IC2	LM833
C16	470 n, fóliový	IC3	LM833
C28	100 n, keramický	IC4	LM833
C29	100 n, keramický	IC5	LM833
C30	100 n, keramický	IC7	TL081
C39	100 n, keramický	IC8	TL081
C41	100 n, keramický	K1	ARK5, RM5
C42	100 n, keramický	K2	ARK5, RM5
C43	100 n, keramický	K3	ARK5, RM5
C44	100 n, keramický	K4	ARK5, RM5
C45	100 n, keramický	K101	ARK5, RM5
C46	100 n, keramický	K102	ARK5, RM5
C47	100 n, keramický	K103	ARK5, RM5
C48	100 n, keramický	P1	25k/N, TP289
C49	100 n, keramický	P2	25k/N, TP289
C50	100 n, keramický	P3	25k/Y, TP289
C101	10 n, fóliový	R1	100 R, R0207
C102	1 u, fóliový	R2	10 k, R0207
C103	1 u, fóliový	R3	8,2 k, R0207
C104	1 u, fóliový	R4	5,6 k, R0207
C105	100 u, elektrolytický	R5	33 k, R0207
C106	220 n, fóliový	R6	6,8 k, R0207
C107	2,2 n, fóliový, RM 7,5	R7	8,2 k, R0207
C108	220 n, fóliový	R8	6,8 k, R0207
C109	33 p, keramický	R9	3,3 k, R0204
C110	100 u, elektrolytický	R10	3,3 k, R0204
C111	220 n, fóliový	R11	1 R, R0207
C112	1,8 n, fóliový	R12	8,2 k, R0207
C113	330 n, fóliový	R13	1,5 k, R0207
C114	22 p, keramický	R14	47 k, R0207
C115	470 n, fóliový	R15	47 k, R0207
C116	470 n, fóliový	R16	22 k, R0207

Název	Hodnota
R17	2,2 k, R0207
R18	2,2 k, R0207
R19	100R, R0207
R101	100 R, R0207
R102	10 k, R0207
R103	8,2 k, R0207
R104	5,6 k, R0207
R105	33 k, R0207
R106	6,8 k, R0207
R107	8,2 k, R0207
R108	6,8 k, R0207
R109	3,3 k, R0204
R110	3,3 k, R0204
R111	1 R, R0207
R112	8,2 k, R0207
R113	1,5 k, R0207
R114	47 k, R0207
R115	47 k, R0207
R116	22 k, R0207
R117	2,2 k, R0207
R118	2,2 k, R0207
R119	100R, R0207
R201	4,7 k, R0207
R202	4,7 k, R0207
R204	3,3 k, R0207
R205	2,2 k, R0207
R206	2,2 k, R0207
R303	3,3 k, R0207
R401	10 R, R0207
R402	10 R, R0207
R501	3,3 k, R0204
R502	3,3 k, R0204
REL1	FINDER 30.22
S1	TP160
S2	Páčkový spínač dvojpólový

D.2 Koncový zesilovač

Název	Hodnota	Název	Hodnota
C1	680 n, keramický	IC2	LM3886TF
C2	220 n, fóliový	IC3	LM317T
C3	220 n, keramický	IC4	LM337T
C4	470 n, fóliový	JP1	PSH03
C5	470 n, fóliový	K1	ARK500/2
C6	470 p, keramický	K2	PSH02
C7	220 n, fóliový	K3	ARK500/2
C8	22 u, elektrolytický	K4	ARK500/2
C9	220 p, keramický	K5	ARK500/2
C10	47 p/100V, keramický	K6	ARK500/3
C11	100 u/50V, elektrolytický	L1	0.7 uH/ Ø 1,5 mm
C12	47 n/100V, fóliový	M1	KBU8J
C13	47 n/100V, fóliový	R1	1,2 k, R0207
C14	10 n, fóliový	R2	22 k, R0207
C15	10 n, fóliový	R3	22 k, R0207
C16	10 n, fóliový	R4	22 k, R0207
C17	10 n, fóliový	R5	2,2 k, R0207
C18	4700 u/50V, elektrolytický	R6	22 k, R0207
C19	4700 u/50V, elektrolytický	R7	1,5 k, R0207
C20	100 n, fóliový	R8	1 R, R0207
C21	100 n, fóliový	R9	22 k, R0207
C22	100 n, keramický	R10	22 k, R0207
C23	100 n, keramický	R11	10 R/2W, R0414
C24	100 n, keramický	R12	10 R/2W, R0414
C25	100 n, keramický	R13	10 R/2W, R0414
C26	220u/25V, elektrolytický	R14	2 k, R0207
C27	220u/25V, elektrolytický	R15	220R, R0207
C28	100 n, keramický	R16	220R, R0207
C29	100 n, keramický	R17	2 k, R0207
C30	100 u/35V, elektrolytický	R18	4,7 k, R0207
C31	1000 u/10V, elektrolytický	R19	4,7 k, R0207
C32	47 u/50V, elektrolytický	R20	100 k, R0207
D1	BAT46	R21	15 k, R0207
D2	BAT46	R22	2 k, R0207
D3	BAT46	R23	4,7 k, R0207
D4	BAT46	R24	10 R, R0207
D5	1N4148	R25	22 k, R0207
D6	LED, 3,5 mm	REL1	Schrack RP 420024
D7	1N4148	T1	BC337
F1	T4L/250V	T2	BC337
F2	T4L/250V,	T3	BC327
IC1	LM833N		

E Vzorový protokol o měření

NÍZKOFREKVENČNÍ KOREKČNÍ ZESILOVAČ PRO DVA SATELITY A SUBWOOFER

Laboratorní úloha

Zadání, poznámky k měření a vypracování protokolu

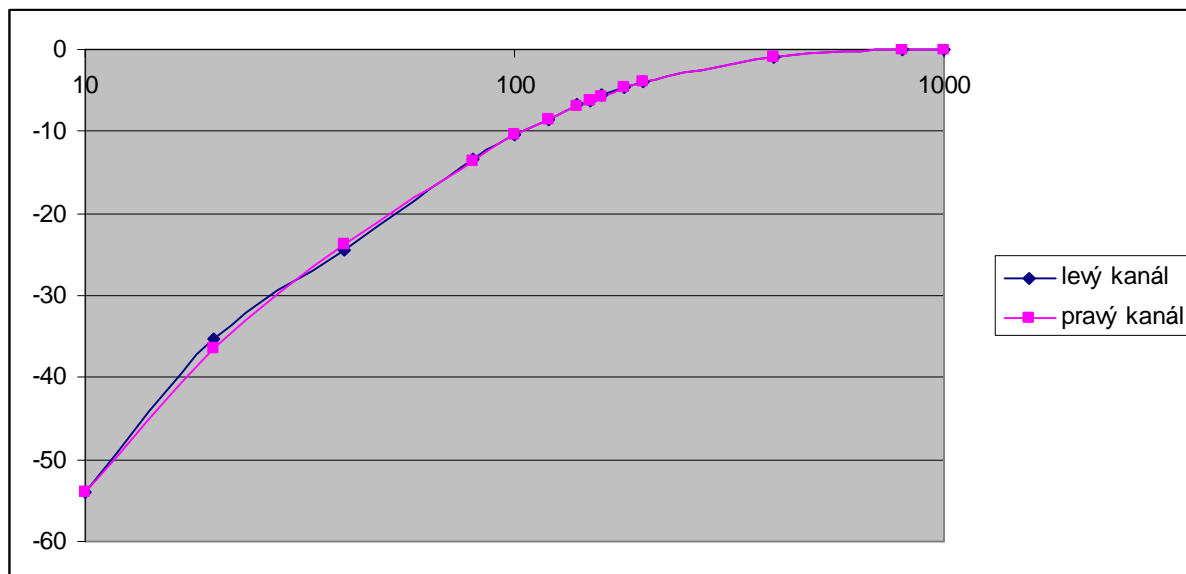
1. Změřte modulovou přenosovou charakteristiku výstupu pro satelity pro levý a pravý kanál pro vstupní napětí $U_1 = 775$ mV. Před měřením nastavte hlasitost zesilovače na maximum ($A_u = 1$) a korekce nastavte do střední polohy. Modul přenosu vypočítejte podle vzorce (počítejte s efektivními hodnotami napětí).

$$A_u = 20 \cdot \log \frac{U_2}{U_1} \quad (1)$$

Tab 1. Modulová přenosová charakteristika výstupu pro satelity ($U_1 = 775$ mV)

f [Hz]	levý kanál		pravý kanál	
	U_2 [mV]	A_u [dB]	U_2 [mV]	A_u [dB]
10	0,002	-54,0	0,002	-54,0
20	0,013	-35,4	0,012	-36,5
40	0,047	-24,4	0,050	-23,7
80	0,168	-13,3	0,163	-13,6
100	0,237	-10,3	0,236	-10,3
120	0,291	-8,5	0,291	-8,5
140	0,354	-6,8	0,349	-6,9
150	0,383	-6,1	0,376	-6,3
160	0,411	-5,5	0,403	-5,7
180	0,457	-4,6	0,453	-4,7
200	0,496	-3,9	0,488	-4,0
400	0,694	-1,0	0,690	-1,0
800	0,767	-0,1	0,767	-0,1
1000	0,775	0,0	0,771	0,0

2. Sestrojte modulovou kmitočtovou charakteristiku $A_u = f(U_2 / U_1)$ pro oba naměřené průběhy. Ocejchujte vhodně osu Y a zakreslete oba průběhy do jednoho grafu. Odečtěte a vyznačte dělicí kmitočet výhybky (- 6 dB).



3. Změřte přeslechy signálu mezi kanály. Přeslech mezi kanály určíte tak, že budete přivádět signál z generátoru $U_1 = 775$ mV na vybraný kanál (levý nebo pravý) zesilovače a měříte výstupní napětí na výstupu druhého kanálu. Korekce ponechte ve střední poloze a potenciometr v poloze maximální $A_u = 1$.

Tab 2. Přeslechy korekčního zesilovače ($U_1 = 775$ mV)

f [Hz]	Levý kanál $U_1 \rightarrow$ Pravý kanál		Pravý kanál $U_1 \rightarrow$ Levý kanál	
	U_{2_P} [mV]	Přeslech [dB]	U_{2_L} [mV]	Přeslech [dB]
1000	0,40	-65,7	0,42	-65,3
10000	0,47	-64,3	0,45	-64,7

4. Určete vstupní odpor zesilovače pro pravý i levý kanál. Mezi generátor a vstup zesilovače zapojte cejchovaný regulovatelný odpor. Při nastavené hodnotě 0Ω nastavte pomocí generátoru výstupní napětí $U_2 = 400$ mV. Pak zvyšujte hodnotu odporu regulovatelného odporu dokud výstupní napětí neklesne na polovinu. Při dosažení napětí $U_2 = 400$ mV odečtěte hodnotu odporu na stupnici. Měřte při kmitočtu $f = 1$ kHz na výstupech pro satelity.

Vstupní odpor $R_{VST_L} = 9,5 \text{ k}\Omega$

Vstupní odpor $R_{VST_R} = 9,5 \text{ k}\Omega$

5. Změřte harmonické zkreslení korekčního zesilovače při jmenovitém vstupním napětí $U_1 = 775$ mV a kmitočtu $f = 1$ kHz . Korekce ponechte opět v střední poloze a regulátor hlasitosti v maximální poloze. Měřte na výstupu každého ze satelitů. Nejdříve nastavte na milivoltmetru měření harmonického zkreslení „harm. dist“ a potvrďte stiskem „Enter/Loc“ . Pomocí tlačítek „Freq.“ Nastavte požadovanou frekvenci a multifunkčním voličem vyberte postupně měření U_2 (Level [V]), k_2 (Dist at 2*f [%]) a k_3 (Dist at 3*f [%]). Dále změřte pro stejné hodnoty vstupního napětí i harmonické zkreslení THD+N [%]. Nastavte na milivoltmetru měření harmonického zkreslení „THD+N“ a potvrďte stiskem „Enter/Loc“

Tab 3. Harmonické zkreslení korekčního zesilovače ($U_1 = 775$ mV, $f = 1$ kHz)

Kanál	U_2 [mV]	k_2 [%]	k_3 [%]	THD+N
Levý	770	0,01	0,002	0,021
Pravý	765	0,01	0,002	0,023

6. Měření výstupního výkonu a odporu koncového zesilovače pro subwoofer
 Generátor a zesilovač propojte rozbočovacím kabelem (BNC -> 2x cinch) a na výstup připojte jmenovitou zátěž. Na generátoru nastavte frekvenci $f = 40$ Hz napětí a $U_1 = 775$ mV a změřte výstupní napětí U_2 . Odpojte zátěž od zesilovače a změřte napětí naprázdno U_{20} . Ze změřeného napětí na zátěži U_2 vypočtete pomocí vztahu (2) výstupní výkon a pomocí vztahu (3) výstupní odpor. Korekce ponechte po celou dobu měření ve střední poloze a potenciometr hlasitosti v poloze maximální $A_u = 1$. (Měřte nejlépe číslicovým střídavým voltmetrem).

$$P = \frac{U_2^2}{R} = \frac{14,2^2}{4} = 50,4 \text{ W} \quad (2)$$

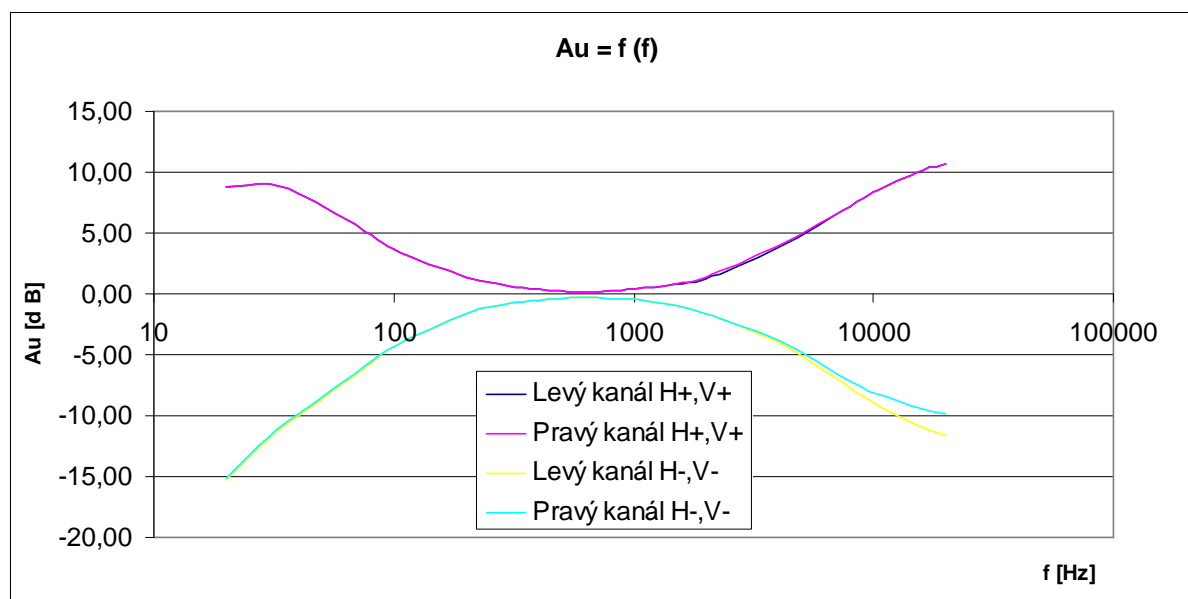
$$R_{\text{výst}} = R_Z \cdot \frac{U_{20} - U_2}{U_2} = 4 \cdot \frac{14,2 - 13,5}{13,5} = 0,2 \text{ } \Omega \quad (3)$$

POUŽITÉ MĚŘÍCÍ PŘÍSTROJE

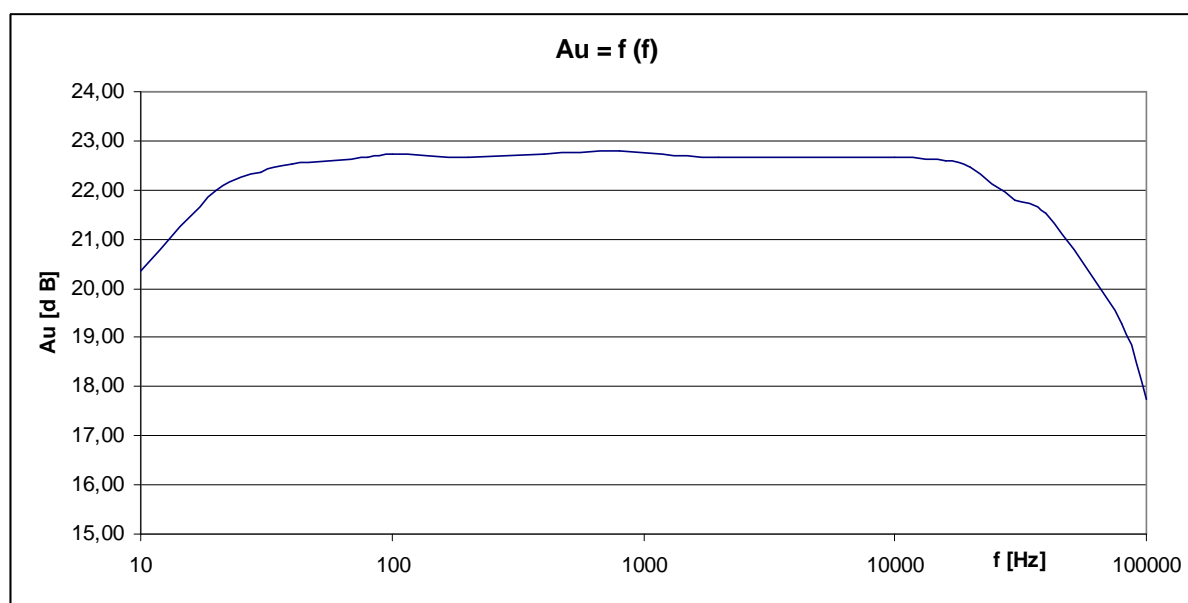
Funkční generátor agilent 33220A
 Nízkofrekvenční voltmetr Grundig MV100
 Digitální osciloskop agilent 54621A
 měřený korekční zesilovač s výstupem pro dva satelity a subwoofer a zesilovačem pro subwoofer
 vstupní proměnný odpor 50 k Ω
 zatěžovací odpor 4 Ω / 140 W
 propojovací vodiče

F Dodatek k měření

Níže uvedené výsledky byly změřeny při konstrukci zesilovače.



Obr. F1 - Průběh kmitočtové charakteristiky na výstupu korektoru
(vstupní napětí $U_1 = 0,775 V$)



Obr. F2 – Průběh kmitočtové charakteristiky zesilovače pro subwoofer
(vstupní napětí $U_1 = 1 V$)

POUŽITÉ MĚŘÍCÍ PŘÍSTROJE

Generátor TESLA BK125
Digitální osciloskop Tektronix TDS 220