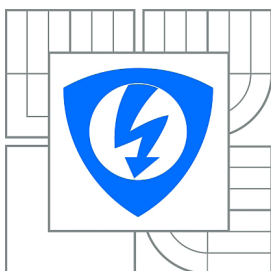


**VYSOKÉ UČENÍ TECHNICKÉ V BRNĚ**  
BRNO UNIVERSITY OF TECHNOLOGY



**FAKULTA ELEKTROTECHNIKY A KOMUNIKAČNÍCH  
TECHNOLOGIÍ  
ÚSTAV TELEKOMUNIKACÍ**

**FACULTY OF ELECTRICAL ENGINEERING AND COMMUNICATION  
DEPARTMENT OF TELECOMMUNICATIONS**

## **KMITOČTOVÉ FILTRY S OTA ZESILOVAČI**

**FREQUENCY FILTERS WITH OTA AMPLIFIERS**

### **BAKALÁŘSKÁ PRÁCE**

**BACHELOR'S THESIS**

**AUTOR PRÁCE**

**AUTHOR**

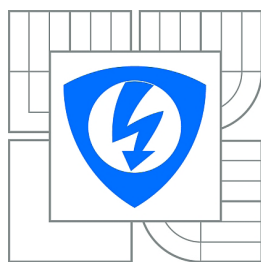
**JAN NAIDER**

**VEDOUCÍ PRÁCE**

**SUPERVISOR**

**prof. Ing. KAMIL VRBA, Csc.**

**BRNO 2010**



**VYSOKÉ UČENÍ  
TECHNICKÉ V BRNĚ**

Fakulta elektrotechniky  
a komunikačních technologií

Ústav telekomunikací

## **Bakalářská práce**

bakalářský studijní obor  
**Teleinformatika**

**Student:** Jan Naider

**ID:** 119544

**Ročník:** 3

**Akademický rok:** 2010/2011

### **NÁZEV TÉMATU:**

#### **Kmitočtové filtry s OTA zesilovači**

### **POKYNY PRO VYPRACOVÁNÍ:**

Prostudujte casopisecké a knižní publikace a vyhledejte zapojení kmitočtových filtrů s OTA zesilovači. Pomocí programu pro symbolickou analýzu SNAP vypočítejte přenosy jednotlivých filtrů. Jednotlivá zapojení pak systematicky uspořádejte. Vybraná zapojení navrhnete, provedte počítačové simulace a dle možností overte zapojení i experimentálně.

### **DOPORUČENÁ LITERATURA:**

- [1] Tu S. H. , Chang C. M. , Neil J. R. , and Swamy M. N. S. , “Analytical Synthesis of Current-Mode High-Order Single-Ended-Input OTA and Equal-Capacitor Elliptic Filter Structures With the Minimum Number of Components,” IEEE TRANSACTIONS ON CIRCUITS AND SYSTEMS-I: REGULAR PAPERS, VOL. 54, NO. 10, 2007, p. 2195-2210.
- [2] Chang C. M. , Hou C. L. , Chang W. Y. , Horng J. W. , and Tu C. K. , “Analytical Synthesis of High-Order Single-Ended-Input OTA-Grounded C All-Pass and Band-Reject Filter Structures,” IEEE TRANSACTIONS ON CIRCUITS AND SYSTEMS-I: REGULAR PAPERS, VOL.53, NO. 3, 2006, p. 489-498.
- [3] Wu J. , and El-Masry E. I. , “Universal voltage- and current-mode OTAs based biquads,” INT. J. ELECTRONICS, 1998, VOL. 85, NO. 5, p. 553-560.

**Termín zadání:** 21.9.2010

**Termín odevzdání:** 17.12.2010

**Vedoucí práce:** prof. Ing. Kamil Vrba, Csc.

**prof. Ing. Kamil Vrba, CSc.**  
*Předseda odborové rady*

### **UPOZORNĚNÍ:**

Autor semestrální práce nesmí při vytváření semestrální práce porušit autorská práva třetích osob, zejména nesmí zasahovat nedovoleným způsobem do cizích autorských práv osobnostních a musí si být plně vědom následku porušení ustanovení § 11 a následujících autorského zákona č. 121/2000 Sb., včetně možných trestněprávních důsledků vyplývajících z ustanovení části druhé, hlavy VI. díl 4 Trestního zákoníku c.40/2009 Sb.

## **PROHLÁŠENÍ**

Prohlašuji, že svou semestrální práci na téma Kmitočtové filtry s OTA zesilovači jsem vypracoval samostatně pod vedením vedoucího semestrální práce a s použitím odborné literatury a dalších informačních zdrojů, které jsou všechny citovány v práci a uvedeny v seznamu literatury na konci práce.

Jako autor uvedené semestrální práce dále prohlašuji, že v souvislosti s vytvořením této semestrální práce jsem neporušil autorská práva třetích osob, zejména jsem nezasáhl nedovoleným způsobem do cizích autorských práv osobnostních a/nebo majetkových a jsem si plně vědom následků porušení ustanovení § 11 a následujících zákona č. 121/2000 Sb., o právu autorském, o právech souvisejících s právem autorským a o změně některých zákonů (autorský zákon), ve znění pozdějších předpisů, včetně možných trestněprávních důsledků vyplývajících z ustanovení části druhé, hlavy VI. díl 4 Trestního zákoníku č. 40/2009 Sb.

V Brně dne 2.6.2011

Jan Naider

(podpis autora)

## **ABSTRAKT**

Práce je zaměřena na problematiku kmitočtových filtrů s OTA zesilovači. Analyzuje návrhy kmitočtových filtrů 2.řádu s OTA zesilovači a kmitočtové filtry vyšších řádů.

Řeší návrh multifunkčního kmitočtového filtru 2.řádu s třemi OTA zesilovači v napět'ovém režimu, s podporou počítačových metod návrhu a jeho realizaci. Stanovuje přenosové funkce navrženého filtru a simuluje jeho přenosové kmitočtové charakteristiky.

Navržený kmitočtový filtru realizuje a experimentálně ověřuje jeho vlastnosti. Výsledky porovnává s teoreticky získanými hodnotami počítačovou simulací.

## **KLÍČOVÁ SLOVA**

Kmitočtový filtr, OTA zesilovač, přenosová funkce, simulace OrCad.

## **ABSTRACT**

Work is bent on problems frequency-selection filter with OTA amplifier. Analyses suggestions frequency-selection filter 2.order with OTA amplifier plus frequency-selection filter highers order.

Smoothing - out proposal multifunction frequency-selection filter 2.order with by three OTA amplifier in suspense regime, with the support computer methods proposal plus his realization. Establishes temporary carrier function designed filter command plus malingers his temporary carrier frequency characteristics.

Designed frequency-selection filter implements plus experimentally checks his characteristics. Record confront with abstractedly gained values computer malingering.

## **KEYWORDS**

Frequency filter, OTA amplifier, transfer function, simulation OrCad.

## **BIBLIOGRAFICKÁ CITACE**

NAIDER, J. *Kmitočtové filtry s OTA zesilovači*. Brno: Vysokéučení technické v Brně, Fakulta elektrotechniky a komunikačních technologií. Ústav teleinformatiky, 2011. 46 s. Bakalářská práce. Vedoucí práce: prof. Ing. Kamil Vrba, CSc.

# OBSAH

<b>OBSAH</b>	<b>7</b>
<b>SEZNAM OBRÁZKŮ</b>	<b>8</b>
<b>SEZNAM TABULEK</b>	<b>9</b>
<b>ÚVOD</b>	<b>10</b>
<b>1KMITOČTOVÉ FILTRY</b>	<b>11</b>
1.1Definice kmitočtového filtru.....	11
1.2Rozdělení kmitočtových filtrů.....	11
1.2.1Selektivní filtry.....	11
1.2.2Korekční filtry.....	12
1.2.3Fázovací články.....	13
1.3Způsoby realizace kmitočtových filtrů.....	14
1.4Řád přenosové funkce filtrů a jejich charakteristiky .....	15
<b>2KMITOČTOVÉ FILTRY S OTA ZESILOVAČI</b>	<b>18</b>
2.1Princip OTA.....	18
2.2Kmitočtový filtr s dvěma OTA zesilovači.....	19
2.3Kmitočtové filtry se třemi OTA zesilovači.....	21
2.3.1Kmitočtový filtr se třemi OTA zesilovači v napět'ovém režimu.....	21
2.3.2Kmitočtový filtr se třemi OTA zesilovači v proudovém režimu.....	25
2.4Kmitočtové filtry vyšších řádu s OTA-C zesilovači.....	27
2.4.1Analytická metoda syntézy kruhového filtru OTA-C lichého řádu, v proudovém režimu se stejnými kapacitami .....	28
2.4.2Analytická metoda syntézy kruhového filtru OTA-C sudého řádu, v proudovém režimu se stejnými kapacitami.....	30
<b>3NÁVRH MULTIFUNKČNÍHO KMITOČTOVÉHO FILTRU 2.ŘÁDU S VYUŽITÍM TŘECH OTA V NAPĚŤOVÉM REŽIMU</b>	<b>34</b>
3.1Počítačová simulace.....	35
<b>4EXPERIMENTÁLNÍ OVĚŘENÍ</b>	<b>40</b>
<b>5ZÁVĚR</b>	<b>44</b>
<b>6LITERATURA</b>	<b>45</b>
<b>SEZNAM SYMBOLŮ, VELIČIN A ZKRATEK</b>	<b>46</b>
<b>SEZNAM PŘÍLOH</b>	<b>48</b>

# SEZNAM OBRÁZKŮ

Obr. 1.1: Ideální modulové charakteristiky základních typů selektivních filtrů a) horní propust b) dolní propust c) pásmová propust d) pásmová zádrž	12
Obr. 1.2: Ukázka použití korekčního filtru K2 pro korekci přenosu K1	13
Obr. 1.3: Kmitočtové charakteristiky zpožďovacího obvodu a) modulová b) fázová c) skupinové zpoždění	13
Obr. 1.4: Kmitočtová modulová charakteristicka a) DP, b) HP	15
Obr. 1.5: Kmitočtová modulová charakteristicka PP	16
Obr. 2.1: OTA zesilovač a) schématická značka b) náhradní zapojení	18
Obr. 2.2: Úplné zapojení OTA zesilovače	19
Obr. 2.3: Navržený filtr se dvěma OTA pracující v napěťovém módu	20
Obr. 2.4 : Zapojení multifunkčního filtru se třemi OTA v napěťovém režimu	21
Obr. 2.5: Multifunkční filtr druhého řádu s OTA pracující v proudovém režimu	26
Obr. 2.6: a) OTA s několikanásobným výstupem b) paralelní zapojení OTA	26
Obr. 2.7: Zapojení eliptického kmitočtového filtru s OTA 3.řádu	30
Obr. 2.8: Zapojení eliptického kmitočtového filtru s OTA 4.řádu	33
Obr. 3.1: Navrhovaný kmitočtový filtr se třemi OTA v napěťovém režimu	34
Obr. 3.2: Vlastní zapojení simulovaného filtru	36
Obr. 3.3: Kmitočtová charakteristika napěťového přenosu navrhovaného multifunkčního filtru se třemi OTA v napěťovém režimu	37
Obr. 3.4: Simulované kmitočtové charakteristiky $Q=0,707$ a 3	38
Obr. 3.5: Simulované kmitočtové charakteristiky při přeladění charakteristického kmitočtu $f_0$ z 5 MHz na 8 MHz	39
Obr. 4.1: Úplné schéma zapojení multifunkčního kmitočtového filtru se třemi OTA zesilovači v napěťovém režimu pro realizaci na plošném spoji	40
Obr. 4.2: Návrh desky plošných spojů byl proveden v návrhovém prostředí programu Eagle a) horní vrstva TOP b) spodní vrstva BOTTOM	41
Obr. 4.3: Osazení plošného spoje navrženého kmitočtového filtru	41
Obr. 4.4: Zjednodušené zapojení měřícího pracoviště	42
Obr. 4.5: Simulovaná a změřená kmitočtová charakteristika pásmové zádrže	43



# SEZNAM TABULEK

**Tab.2.1: Přehled možných realizací filtračních funkcí**

**22**

# ÚVOD

Kmitočtové filtry jsou využívány v mnoha oblastech elektrotechniky a elektroniky. Představují lineární elektrické obvody. Patří mezi základní stavební bloky pro zpracovávání signálů, jejichž hlavním úkolem je výběr (selekce) kmitočtových složek procházejícího signálu.

V úvodní části práce je uveden přehled základních vlastností kmitočtových filtrů, jejich rozdělení a způsoby realizace.

Druhá část práce je zaměřena na problematiku kmitočtových filtrů s OTA zesilovači. Analyzuje návrhy kmitočtových filtrů 2.řádu s OTA zesilovači a kmitočtové filtry vyšších řádů využívajících eliptická (kruhová) zapojení s OTA zesilovači v proudovém režimu pro sudý a lichý řád filtru.

Nosnou částí práce je návrh multifunkčního kmitočtového filtru 2.řádu s třemi OTA zesilovači v napěťovém režimu a jeho realizace, s podporou počítačových metod návrhu, pro stanovení přenosové funkce navrženého multifunkčního filtru s využitím programu pro symbolickou analýzu SNAP a simulaci jednotlivých kmitočtových charakteristik navrženého multifunkčního filtru v návrhové prostředí OrCad simulační program Pspice.

Navržený kmitočtový filtru 2.řádu s třemi OTA zesilovači v napěťovém modu realizovat, experimentálně ověřit jeho vlastnosti v režimu pásmová zadrž a výsledky porovnat s teoreticky získanými hodnotami počítačovou simulací.

# 1 KMITOČTOVÉ FILTRY

## 1.1 Definice kmitočtového filtru

Kmitočtové filtry jsou lineární elektrické obvody, využívané v mnoha různých oborech elektroniky a elektrotechniky. V radiotechnice patří mezi základní funkční bloky pro zpracovávání signálů.

Primárním úkolem filtrů při průchodu signálu je výběr (selekce) kmitočtových složek podle jejich kmitočtů. V oblasti propustného pásma, filtr propouští odpovídající kmitočtové složky vstupního signálu bez útlumu. V oblasti, nazývané nepropustné pásmo, jsou nežádoucí kmitočtové složky potlačeny. Tyto vlastnosti se většinou vyjadřují modulovou (amplitudovou) kmitočtovou charakteristikou.

Další důležitou vlastností filtrů je časové zpoždění signálu, ke kterému dochází při průchodu signálu filtrem. Toto zpoždění je způsobeno fázovým posuvem procházejících harmonických kmitočtových složek signálu.

Přenos realizovaného filtru lze popsat pomocí racionální lomené funkce ve tvaru

$$K(p) = \frac{a_m p^m + a_{m-1} p^{m-1} + \dots + a_1 p + a_0}{b_n p^n + b_{n-1} p^{n-1} + \dots + b_1 p + b_0}, \quad (1.1)$$

kde je  $m \leq n$ ,  $p = j\omega$  a  $a_m, b_n$  jsou koeficienty přenosové funkce. Nejvyšší mocnina jmenovatele  $n$  udává řád funkce a tedy i řád daného filtru.

## 1.2 Rozdělení kmitočtových filtrů

Kmitočtové filtry se dají dělit podle mnoha vlastností a různých hledisek, ale nejčastější dělení je podle funkce filtru a odpovídajícího tvaru kmitočtových charakteristik. Takto můžeme kmitočtové filtry rozdělit do tří základních skupin: selektivní filtry, korekční filtry a fázovací články (zpožd'ovací obvody).

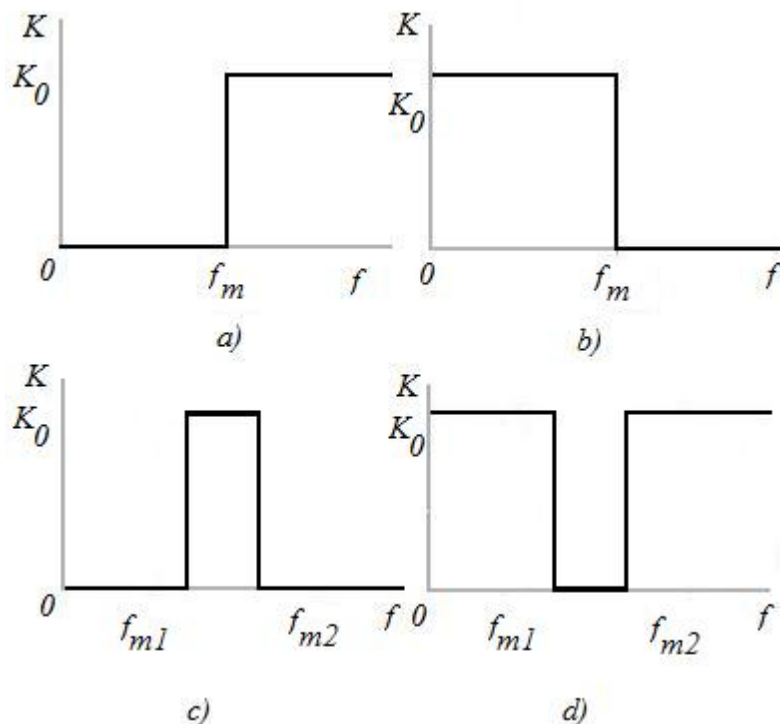
### 1.2.1 Selektivní filtry

Úkolem selektivních filtrů je propustit kmitočtové složky signálu v propustném pásmu a potlačit přenos kmitočtových složek vstupního signálu v nepropustném pásmu. Z hlediska rozložení propustného a nepropustného pásma se tato skupina dále dělí na:

- Dolní propust ( DP - LP), propouští složky signálů do hodnoty  $f_m$ . Složky signálů o větší frekvenci než je  $f_m$  jsou potlačeny.
- Horní propust ( HP - HP), propouští složky signálů od hodnoty  $f_m$ . Složky signálů o menší frekvenci než je  $f_m$  jsou potlačeny.

- Pásmová propust ( PP - BP), potlačuje složky signálů do hodnoty  $f_{m1}$ , poté následuje propustné pásmo do hodnoty  $f_{m2}$ . Od hodnoty  $f_{m2}$  filtr opět potlačuje složky signálů.
- Pásmová zadrž ( PZ – BR, pro případ ostré zadrž s malou šířkou pásma používá pojem „zářez – notch“), propouští složky signálů do hodnoty  $f_{m1}$ , poté následuje nepropustné pásmo do frekvence  $f_{m2}$ . Od hodnoty  $f_{m2}$  filtr opět propouští složky signálů.

Na obr. 1.1 jsou názorně ukázány ideální modulové charakteristiky jednotlivých typů filtrů.



Obr. 1.1: Ideální modulové charakteristiky základních typů selektivních filtrů a) horní propust b) dolní propust c) pásmová propust d) pásmová zadrž

### 1.2.2 Korekční filtry

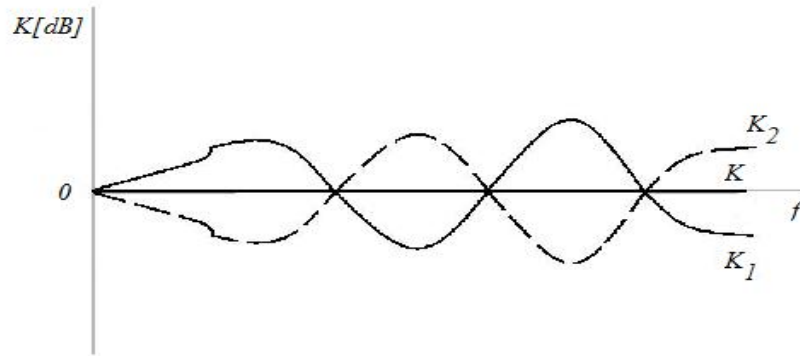
Na rozdíl od selektivních filtrů, jejichž cílem bylo potlačení přenosu kmitočtových složek signálu v nepropustném pásmu, je hlavním úkolem korekčních filtrů taková kmitočtová závislost přenosu  $K_2$ , která koriguje přenos předchozích bloků přenosového řetězce  $K_1$  takovým způsobem, aby výsledný modul přenosu celé soustavy  $K$  byl konstantní. Pak pro celkový přenos platí

$$K = K_1 \cdot K_2, \quad (1.2)$$

když zadáme hodnoty v dB, tento vztah se nám změní na

$$K_{dB} = K_{dB1} + K_{dB2} = 20 \log K_1 + 20 \log K_2 \quad (1.3)$$

Využití korekčního filtru je znázorněno na obr. 1.2, kde jsou přenosy vyjádřeny v logaritmické míře (v dB).

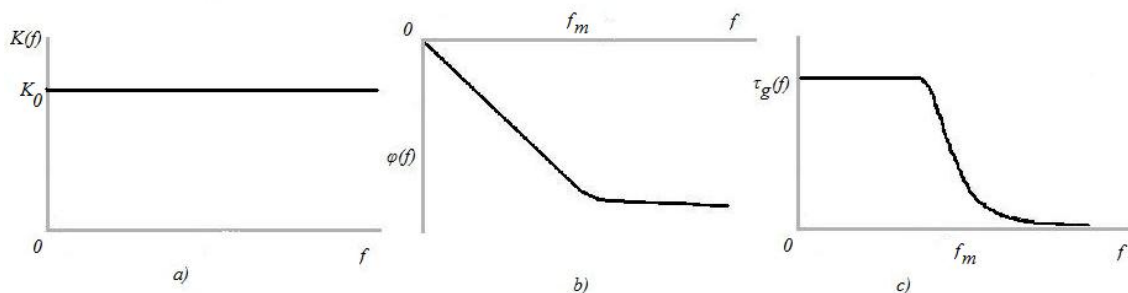


Obr. 1.2: Ukázka použití korekčního filtru  $K_2$  pro korekci přenosu  $K_1$

Výsledný přenos  $K$  je pak tvořen součtem dílčích přenosů bloků přenosového  $K_1$  a korekčního  $K_2$ , spojených v kaskádě.

### 1.2.3 Fázovací články

U těchto obvodů nás kromě vlastností modulových charakteristik zajímá také průběh fázových charakteristik. Na obr. 1.3 vidíme kmitočtové charakteristiky zpožďovacího obvodu (modulová, fázová a skupinové zpoždění).



Obr. 1.3: Kmitočtové charakteristiky zpožďovacího obvodu a) modulová b) fázová c) skupinové zpoždění

Zpoždovací obvody mají modulovou charakteristiku nezávislou na kmitočtu. Tento typ filtrů se někdy označuje jako vše propustný- allpass. Jejich využití je různé, používají se hlavně tam, kde je zapotřebí získat různý fázový (časový) posuv v závislosti na kmitočtu bez změn modulu přenosu. Stejně jako se korekční filtry používají pro korekci modulových charakteristik, tak se fázovací obvody používají pro korekci fázových charakteristik. Další využití je jako zpoždovací článek.

### 1.3 Způsoby realizace kmitočtových filtrů

Realizace kmitočtových filtrů do určité míry ovlivňuje jejich provozní vlastnosti. Proto je potřeba pro daný účel optimálně zvolit nejvhodnější způsob realizace. Podle použitých prvků realizace se rozlišují jednotlivé typy filtrů[5]:

1. **Filtry RC** zahrnují pouze rezistory a kondenzátory. Jejich realizace jsou jednoduché, ale jejich využití je omezeno jen na filtry 1. a 2. řádu s nízkým činitelem jakosti ( $Q < 0,5$ ), avšak v širokém pásmu kmitočtů ( $10^{-1}$  až  $10^8$  Hz).
2. **Filtry RLC** umožňují teoreticky realizovat libovolný typ filtru. Obvykle jsou využívány v pásmu kmitočtů od 100 kHz do 300 MHz. Pro nižší kmitočty omezují využití rozměrné a drahé cívky. Pro kmitočty nad 300 MHz se začínají projevovat parazitní vlastnosti.
3. **Mikrovlnné filtry** jsou RLC filtry v pásmu mikrovln ( $f > 300$  MHz) realizované prvky s rozloženými parametry – vlnovody, mikropásková vedení, koaxiální vedení apod.
4. **Filtry ARC**, nazývané též aktivní filtry RC. V podstatě nahrazují filtry RLC. Jejich základní princip spočívá v „náhradě“ cívky pomocí zapojení aktivního prvku (tranzistorový zesilovač, operační zesilovač, transkonduktanční zesilovač – OTA) s rezistory, kondenzátory. Výhodou ARC filtrů oproti RLC filtrům je jejich snazší nastavitelnost a laditelnost změnou hodnot odporů.
5. **Filtry ASC**, nazývané též jako filtry se spínanými kapacitami. Jsou speciální modifikací filtrů ARC, které místo odporů používají přepínané kondenzátory. Jejich hlavní výhodou je možnost snadné monolitické integrace v porovnání s filtry ARC. Využívány jsou v pásmu kmitočtů 1 Hz až 100 Hz.
6. **Elektromechanické filtry**, jsou historicky nejstarší filtry. Dříve se používaly tzv. magnetostrikční filtry, dnes se většinou využívají **piezokeramické filtry**. Chovají se většinou jako pásmové propusti, využívají se jako mezifrekvenční filtry 455 kHz a 10,7 MHz.
7. Zvláštním typem je **krystalový filtr**, který v podstatě odpovídá složenému rezonančnímu obvodu s vysokým činitelem jakosti (řádově 10 000), avšak nenastavitelným rezonančním kmitočtem.
8. **Filtry s PAV** (s povrchovou akustickou vlnou, anglická zkratka SAW) jsou typem integrovaných filtrů, založených na principu vyzařování, šíření a fázového, kmitočtově závislého skládání povrchových akustických vln. V porovnání s krystalovými filtry mohou realizovat podstatně širokopásmovější

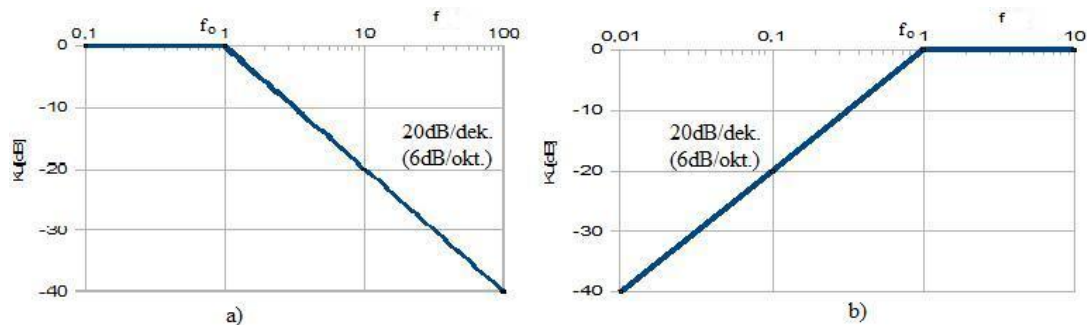
obvody (např. obrazové mezifrekvenční filtry v televizorech), v pásmu kmitočtů  $10^6$  až  $10^9$  Hz.

9. **Číslicové filtry** oproti předchozím typům filtrů využívají „softwarovou“ realizaci funkce filtru.

## 1.4 Řád přenosové funkce filtrů a jejich charakteristiky

Pro praktický návrh filtru je důležitá volba potřebného řádu filtru. Teoreticky je řád filtru vymezen přenosovou funkcí filtru ve tvaru racionální lomené funkce (1.1), kde nejvyšší mocnina jmenovatele polynomu udává řád filtru. Při praktické realizaci je řád filtru určen počtem kmitočtově závislých (akumulačních) prvků v reálném zapojení filtru (kapacitorů C a indukčností L).

Filtry 1. řádu musí při realizaci obsahovat kromě rezistoru jeden akumulací prvek (obvykle kondenzátor C). Protože jejich přenosová funkce je 1. řádu, umožňují realizovat pouze filtry typu DP, HP, korekční filtr a fázovací článek. Neumožňují realizovat filtry typu PP a PZ. Pro přenos v logaritmické míře platí  $K_{dB} = 20 \log K$ . Kmitočtová závislost přenosové charakteristiky 1. řádu je na naznačena na obr. 1.4.



Obr. 1.4: Kmitočtová modulová charakteristika a) DP, b) HP

Průběh funkce vykazuje zlom na charakteristickém kmitočtu

$$f_0 = \frac{1}{2\pi RC} \quad (1.4)$$

v jehož oblasti nastává změna modulu přenosu o 3dB. V nepropustném pásmu má asymptota strmost 20 dB/dek (6dB/okt).

Změnou hodnot prvků R nebo C, se mění charakteristický kmitočet, čímž se posouvá modulová a fázová charakteristika po kmitočtové ose, ale její tvar se nemění.

Filtry 2. řádu musí při realizaci obsahovat kromě rezistoru R dva akumulací prvky ( indukčnost L, kapacitor C), ale mohou být i dva rezistory a dva kapacitory. Umožňují realizaci všech typů filtrů, tedy DP, HP, PP i PZ. Filtry 2. řádu se využívají i jako

základní bloky pro filtry vyšších řádů.

Základní funkce u DP a HP je v principu stejná jako u filtrů 1. řádu, avšak použití dvou kmitočtově závislých prvků (L, C) umožňuje získat větší strmost 40 dB/dek.

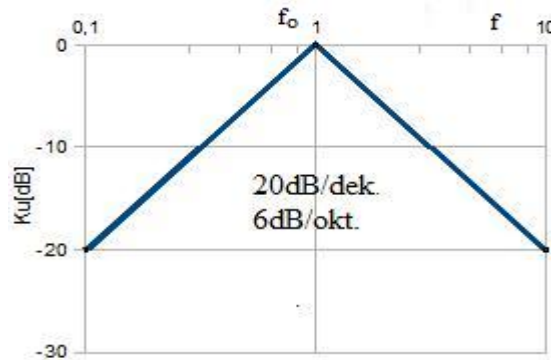
Pro charakteristický kmitočet platí Thomsonův vztah

$$\omega_0 = \frac{1}{\sqrt{LC}}, f_0 = \frac{1}{2\pi \sqrt{LC}}, \quad (1.5)$$

Činitel jakosti Q je definován vztahem

$$Q = \frac{\omega_0 L}{R_S}, \quad (1.6)$$

Kmitočtová modulová charakteristika PP je naznačena na obr. 1.5.



Obr. 1.5: Kmitočtová modulová charakteristika PP

Z průběhu kmitočtové charakteristiky je zřejmé, že oproti DP a HP 2. řádu mají asymptoty modulové charakteristiky PP po obou stranách charakteristického kmitočtu  $f_0$  poloviční strmost, tedy jen 20 dB/dek.

Pro charakteristický kmitočet  $f_0$  platí Thomsonův vztah, definovaný stejně jako u DP 2.řádu (1.5).

Výraz pro činitel jakosti Q je závislý na typu použitého rezonančního obvodu. Pro paralelní rezonanční obvod platí vztah

$$Q_{PAR} = \frac{R_P}{\omega_0 L} \quad (1.7)$$

Pro seriový rezonanční obvod platí stejný výraz jako pro DP a HP, tedy

$$Q_{SER} = \frac{\omega_0 L}{R_S} \quad (1.8)$$

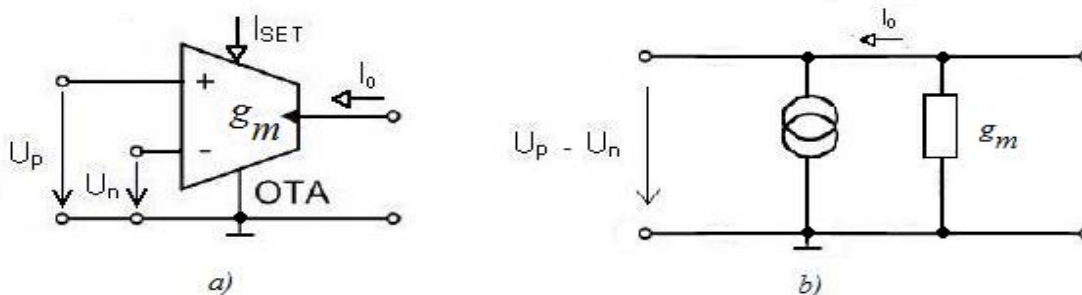


Se stoupajícím řádem filtru  $n$  se charakteristika blíží ideálnímu filtru, čímž se zvyšuje potlačení přenosu vstupního signálu v nepropustném pásmu. Současně se zužuje přechodové pásmo mezi propustným a nepropustným pásmem filtru. Mezní případ by nastal v případě ideálního kmitočtového filtru, kde by tato strmost byla pravouhlá. Skutečná přenosová charakteristika však v praxi nemůže mít ideální pravouhlý průběh, protože filtr není složen z ideálních součástí. Musí ale vyhovovat danému tolerančnímu pásmu.

## 2 KMITOČTOVÉ FILTRY S OTA ZESILOVAČI

### 2.1 Princip OTA

Schématická značka transkonduktančního zesilovače OTA je zobrazena na obr 2.1 a). Pomocí proudu  $I_{SET}$  lze nastavovat strmost. Na obr. 2.1 b) je znázorněn náhradní zapojení transkonduktančního zesilovače.



Obr. 2.1: OTA zesilovač a) schématická značka b) náhradní zapojení

Ideální OTA je takový modul, který se chová jako zdroj proudu řízený rozdílovým napětím a je charakterizován přenosovou vodivostí či transkonduktancí  $g_m$ , která vykazuje konečnou hodnotu a je kmitočtově nezávislá. Jeho vstupní i výstupní impedance jsou teoreticky nekonečné.

Obecně je transkonduktance  $g_m$  definována následujícím vztahem

$$g_m = \frac{I_0}{(U_p - U_n)} \quad (2.1)$$

Úplné zapojení OTA zesilovače je podle [2] zobrazeno na obr. 2.2.

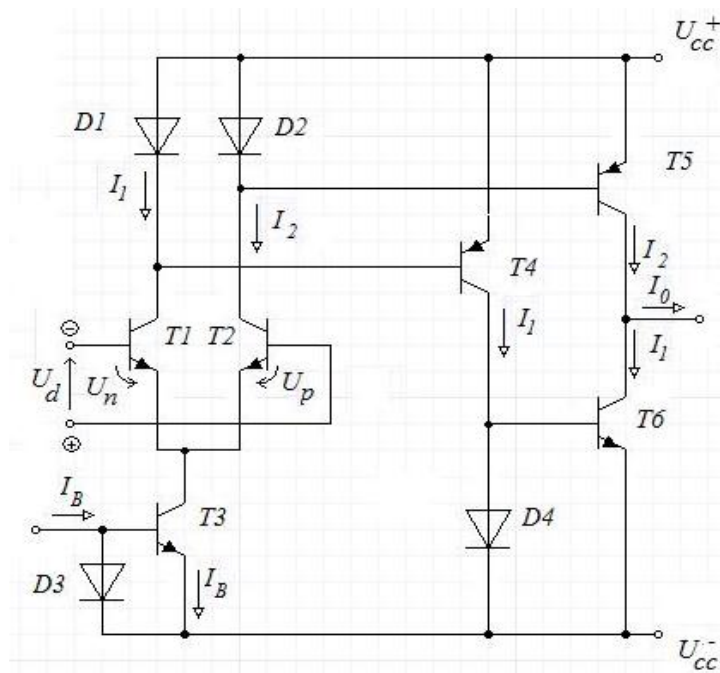
Základem funkce jsou proudová zrcadla, která jsou tvořena prvky (D1, T4), (D2, T5), (D3, T3) a (D4, T6). Tyto proudová zrcadla mají převod proudů 1:1. Z tohoto zapojení je vidět, že kolektorový proud tranzistoru T6 je roven kolektorovému proudu tranzistoru T1 a současně je shodný kolektorový proud tranzistoru T5 a kolektorový proud tranzistoru T2.

Pro výstupní proud  $I_0$  tedy platí

$$I_0 = I_2 - I_1, \quad (2.2)$$

když zanedbáme vliv proudů bází tranzistorů. Při tom platí, že

$$U_d = U_i = U_p - U_n \quad (2.3)$$



Obr. 2.2: Úplné zapojení OTA zesilovače

Po úpravách podle [2] je výstupní proud dán vztahem

$$I_0 = g_m (U_p - U_n) \quad (2.4)$$

Tato rovnice popisuje činnost OTA prvku, kde  $U_p$  a  $U_n$  jsou napětí na neinvertujícím a invertujícím vstupu OTA zesilovače vztažená proti zemi.

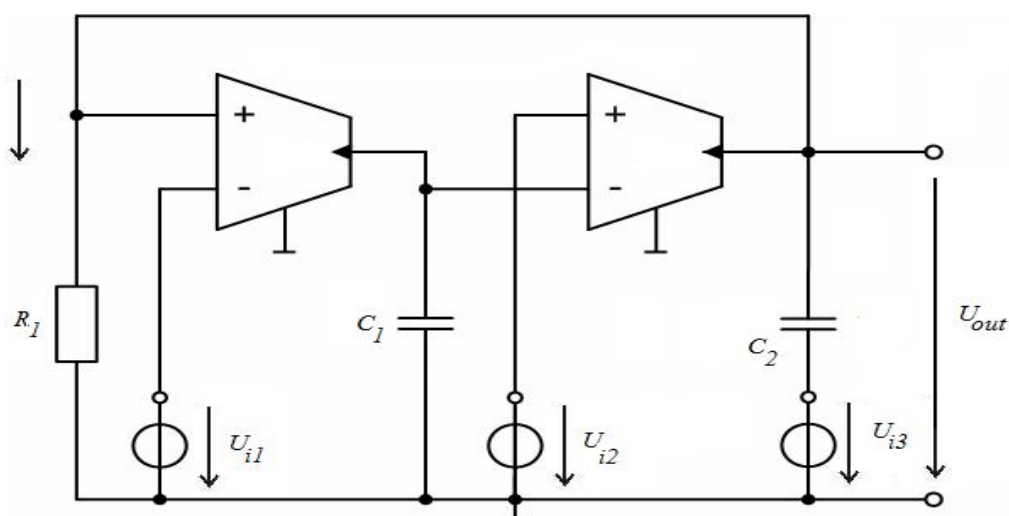
Transkonduktance  $g_m$  je konečně dána vztahem

$$g_m = \frac{I_B}{2U_T} \quad (2.5)$$

kde  $U_T$  je teplotní napětí a  $I_B$  je řídicí proud.

## 2.2 Kmitočtový filtr s dvěma OTA zesilovači

V práci [4] je vypracován návrh kmitočtového filtru se dvěma OTA prvky odvozený z obecného návrhu, který vytváří pět možností autonomního zapojení. Byl zvolen autonomní obvod, který poskytuje co největší počet uzemněných prvků, naznačený na obr. 2.3.



Obr. 2.3: Navržený filtr se dvěma OTA pracující v napěťovém módu

Výsledky ukazují, že navržený filtr představuje multifunkční filtr, který umožňuje realizovat pět různých filtračních funkcí (DP, PP, HP, PZ a FČ) na jednotném výstupu v závislosti na aktivaci vstupních svorek. Tomu odpovídají následující přenosové funkce

$$K_{DP} = \frac{U_{out}}{U_{i1}} = \frac{g_{m1}g_{m2}}{D(p)}, \quad (2.6)$$

$$K_{PP} = \frac{U_{out}}{U_{i2}} = \frac{pC_1g_{m2}}{D(p)}, \quad (2.7)$$

$$K_{HP} = \frac{U_{out}}{U_{i3}} = \frac{p^2C_1C_2}{D(p)}, \quad (2.8)$$

$$K_{PZ} = \frac{U_{out}}{U_{i1} + U_{i3}} = \frac{p^2C_1C_2 + g_{m1}g_{m2}}{D(p)}, \quad (2.9)$$

$$K_{FČ} = \frac{U_{out}}{U_{i1} + U_{i2} + U_{i3}} = \frac{p^2C_1C_2 - pC_1g_{m2} + g_{m1}g_{m2}}{D(p)}. \quad (2.10)$$

Simulací získané přenosové charakteristiky [4] konkrétního zapojení filtru se dvěma OTA zesilovači vykazují vlastnosti kmitočtového filtru 2. řádu a průběh charakteristik se odpovídá teoretickým předpokladům.

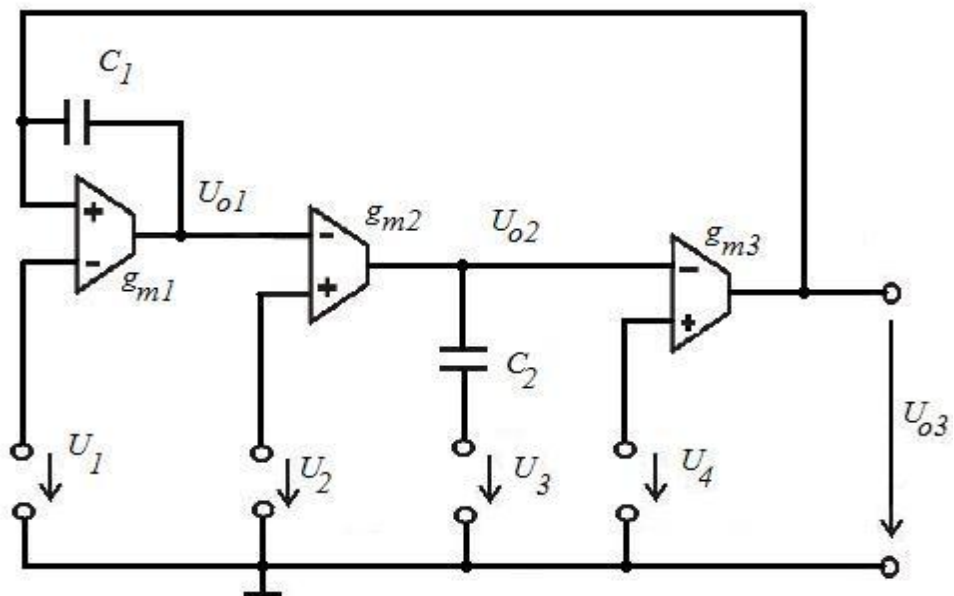
Universální aktivní filtry založené na OTA poskytují mnoho výhod, které jim zajišťují čím dál větší uznání. Kromě toho, že používají pasivní prvky se dá samotný OTA použít jako aktivní rezistor. Proto po přidání kondenzátoru, lze díky této vlastnosti, realizovat časovou konstantu RC bez použití dalších externích rezistorů. Další výhodou je možnost měnit charakteristiku zapojení. To je možné, díky strmosti  $g_m$  získané z OTA, která může být řízena externím zdrojem napětí nebo proudu.

## 2.3 Kmitočtové filtry se třemi OTA zesilovači

Kmitočtové filtry 2.řádu s třemi OTA zesilovači, lze realizovat v napěťovém nebo proudovém režimu.

### 2.3.1 Kmitočtový filtr se třemi OTA zesilovači v napěťovém režimu

Na obr. 2.4 je znázorněno zapojení kmitočtového filtru druhého řádu se třemi OTA, který pracuje v napěťovém režimu [3].



Obr. 2.4 : Zapojení multifunkčního filtru se třemi OTA v napěťovém režimu

Vstupy  $U_i$  ( $i= 1, 2, 3$  a  $4$ ) mohou být připojeny buď na zdroj vstupního napětí nebo uzemněny. Výstupy  $U_{ok}$  ( $k= 1, 2$  a  $3$ ) jsou tvořeny výstupními svorkami OTA zesilovačů.

Zobrazený obvod je charakterizován následujícími rovnicemi, dle [3]

$$U_{o1} = \frac{p^2[U_1 + (U_3 - U_4)g_{m3}/g_{m1}] + p[U_2g_{m2}g_{m3}/(g_{m1}C_2) + (U_3 - U_4)g_{m2}/C_2] + U_2g_{m2}g_{m3}/(C_1C_2)}{p^2 + p\omega_0/Q + \omega_0^2} \quad (2.11)$$

$$U_{o2} = \frac{p^2U_3 + p[U_4g_{m2}g_{m3}/(g_{m1}C_2) + (U_2 - U_1)g_{m2}/C_2] + p + U_4g_{m2}g_{m3}/(C_1C_2)}{p^2 + p\omega_0/Q + \omega_0^2} \quad (2.12)$$

$$U_{o3} = \frac{p^2[U_1 + (U_3 - U_4)g_{m3}/g_{m1}] + pU_2g_{m2}g_{m3}/(g_{m1}C_2) + U_4g_{m2}g_{m3}/(C_1C_2)}{p^2 + p\omega_0/Q + \omega_0^2} \quad (2.13)$$

Charakteristickou frekvenci  $\omega_0$  udává následující vztah

$$\omega_0 = \sqrt{\frac{g_{m2}g_{m3}}{C_1C_2}} \Rightarrow f_0 = \frac{1}{2\pi} \sqrt{\frac{g_{m2}g_{m3}}{C_1C_2}} \quad (2.14)$$

Čínnitel jakosti Q je dán výrazem

$$Q = \frac{g_{m1}C_2}{\sqrt{g_{m2}g_{m3}C_1C_2}} \quad (2.15)$$

Zapojení z obr. 2.4 umožňuje realizovat současně až tři filtrační funkce 2.řádu. Z rovnic (2.11)-(2.13) lze vysledovat, že existuje osmnáct různých možností jak vytvořit filtr s jedním výstupem, třináct možností vytvoření filtru se dvěma výstupy a tři možnosti vytvoření filtru se třemi výstupy. Všechny možnosti jsou v souladu s [3] přehledně zapsány v tab.2.1.

Tab.2.1: Přehled možných realizací filtračních funkcí

výstup	typ filtru	U <sub>1</sub>	U <sub>2</sub>	U <sub>3</sub>	U <sub>4</sub>
U <sub>o1</sub>	DP	1	1	0	1
	PP	1	0	0	1
	HP1	1	0	0	0
	HP2	0	1	1	1
U <sub>o2</sub>	DP	1	0	0	1
	PP1	1	0	0	0
	PP2	0	1	0	0

	HP1	0	0	1	0
	HP2	1	1	1	0
	PZ	1	0	1	1
	FČ	1	0	1	1
U <sub>o3</sub>	DP	1	0	0	1
	HP1	0	0	1	0
	HP2	0	0	0	1
	PP1	0	1	0	0
	PP2	0	1	1	1
	PZ1	1	0	0	0
	PZ2	1	0	1	1

V závislosti na tom, na které svorky U<sub>i</sub> (i= 1, 2, 3 a 4) přivedeme vstupní signál u<sub>i</sub> a které přivedeme na zem, získáme následující realizace:

Realizace I: U<sub>1</sub> = U<sub>in</sub>, U<sub>2</sub> = U<sub>3</sub> = U<sub>4</sub> = 0

$$\frac{U_{o1}(p)}{U_{in}(p)} = \frac{p^2}{D(p)}$$

$$\frac{U_{o2}(p)}{U_{in}(p)} = \frac{-g_{m2}p/C_2}{D(p)}$$

$$\frac{U_{o3}(p)}{U_{in}(p)} = \frac{p^2 + \omega_0^2}{D(p)} \quad (2.16)$$

Touto první realizací získáme na výstupech U<sub>o1</sub>, U<sub>o2</sub> a U<sub>o3</sub> současně tři filtrační funkce (konkrétně na U<sub>o1</sub> HP, na U<sub>o2</sub> PP a na U<sub>o3</sub> PZ- zářez), což představuje multifunkční kmitočtový filtr.

Realizace II: U<sub>1</sub> = U<sub>3</sub> = U<sub>4</sub> = U<sub>in</sub>, U<sub>2</sub> = 0

$$\frac{U_{o1}(p)}{U_{in}(p)} = \frac{p^2}{D(p)}$$

$$\frac{U_{o2}(p)}{U_{in}(p)} = \frac{p^2 - pg_{m2}(1 - g_{m3}/g_{m1}) + \omega_0^2}{D(p)}$$

$$\frac{U_{o3}(p)}{U_{in}(p)} = \frac{p^2 + \omega_0^2}{D(p)}$$
(2.17)

Druhá realizace nám umožňuje získat na výstupech  $U_{ok}$  ( $k= 1, 2$  a  $3$ ) současně tři filtrační funkce ( HP, PZ-zářez a FČ-fázovací článek), jestliže je splněna podmínka  $g_{m1} = 2g_{m2} = 2g_{m3}$ .

Realizace III:  $U_1 = U_4 = U_{in}$ ,  $U_2 = U_3 = 0$

$$\frac{U_{o1}(p)}{U_{in}(p)} = \frac{-g_{m3}p/C_1}{D(p)}$$

$$\frac{U_{o2}(p)}{U_{in}(p)} = \frac{\omega_0^2}{D(p)}$$

$$\frac{U_{o3}(p)}{U_{in}(p)} = \frac{\omega_0^2}{D(p)}$$
(2.18)

Touto třetí realizací získáme na výstupech  $U_{ok}$  ( $k= 1, 2$  a  $3$ ) současně PP a dvakrát DP.

Citlivost obvodu z obr. 2.4 je určena citlivostí  $\omega_0$  a  $Q$  s ohledem na volbu kondenzátorů a  $g_{mi}$  ( $i=1, 2$  a  $3$ ). Po využití definice citlivosti 1.řádu získáme dle [3] vyjádření příslušné relativní citlivosti mezního kmitočtu

$$S_{g_{m2}}^{\omega_0} = S_{g_{m3}}^{\omega_0} = -S_{C_1}^{\omega_0} = -S_{C_2}^{\omega_0} = \frac{1}{2}$$
(2.19)

Relativní citlivost činitele jakosti  $Q$  je dána vztahem

$$S_{g_{m2}}^Q = S_{g_{m3}}^Q = S_{C_1}^Q = -S_{C_2}^Q = -\frac{1}{2}$$
(2.20)

$$S_{g_{m1}}^Q = 1$$
(2.21)

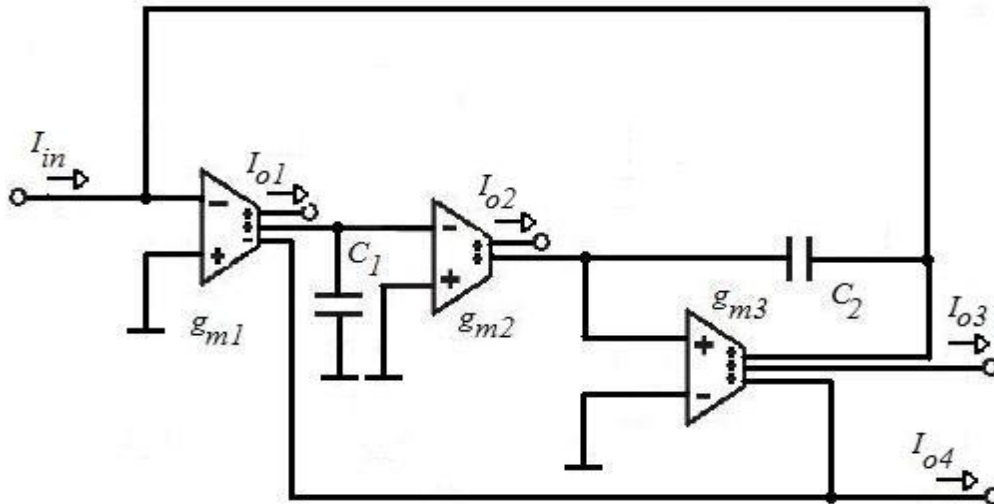


Z výsledků uvedených v [3] vyplývá, že citlivost obvodu je nízká a je  $\leq 1$ .

Výhoda navrženého řešení kmitočtového filtru se třemi OTA v napěťovém režimu je schopnost současně realizovat tři filtrační funkce 2.řádu, s použitím jen tří OTA a dvou kondenzátorů, na třech lokálních výstupech.

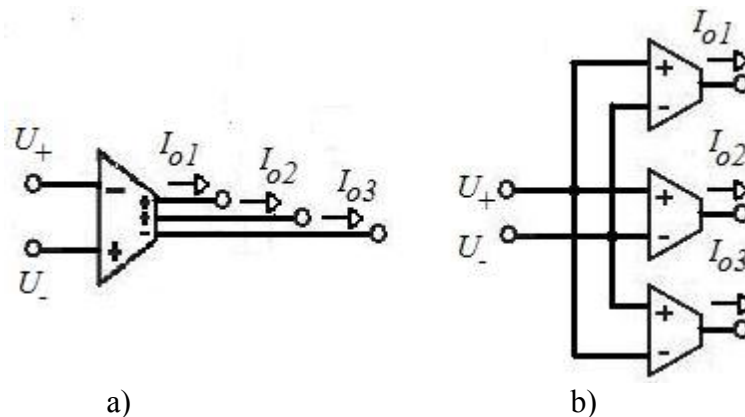
### 2.3.2 Kmitočtový filtr se třemi OTA zesilovači v proudovém režimu

Na obr. 2.5 je zobrazeno schéma multifunkčního kmitočtového filtru 2.řádu s třemi OTA zesilovači podle [3], který pracuje v proudovém režimu.



Obr. 2.5: Multifunkční filtr druhého řádu s OTA pracující v proudovém režimu

Výhodou toho obvodu jsou jednoduché proudové součtové operace a využití několikanásobného výstupu OTA nebo využití několika jednoduchých výstupů OTA paralelně, jak je zobrazeno na obr. 2.6 v souladu s [3].



Obr. 2.6: a) OTA s několikanásobným výstupem b) paralelní zapojení OTA

Na rozdíl od zapojení z obr. 2.4 je tento obvod schopen realizovat všechny čtyři filtrační funkce současně (DP, HP, PP a PZ).

Přenos toho obvodu je popsán následujícími vztahy

$$\frac{I_{o1}(p)}{I_{in}(p)} = \frac{p^2}{D(p)}, \quad (2.22)$$

$$\frac{I_{o2}(p)}{I_{in}(p)} = \frac{p\omega_0 / Q}{D(p)}, \quad (2.23)$$

$$\frac{I_{o3}(p)}{I_{in}(p)} = -\frac{p^2 + \omega_0^2}{D(p)}, \quad (2.24)$$

$$\frac{I_{o4}(p)}{I_{in}(p)} = -\frac{\omega_0^2}{D(p)}, \quad (2.25)$$

Charakteristická frekvence  $\omega_0$  je dána vztah

$$\omega_0 = \sqrt{\frac{g_{m1}g_{m2}}{C_1C_2}} \Rightarrow f_0 = \frac{1}{2\pi} \sqrt{\frac{g_{m1}g_{m2}}{C_1C_2}}, \quad (2.26)$$

kde  $g_{m1} = g_{m2}$ .

Činitel jakosti Q je dán výrazem

$$Q = \frac{g_{m3}C_2}{\sqrt{g_{m1}g_{m2}C_1C_2}}. \quad (2.27)$$

Relativní citlivost charakteristického kmitočtu kmitočtového filtru se třemi OTA v proudovém režimu z obr. 2.5 je vyjádřena následujícími vztahy dle [3]

$$S_{g_{m1}}^{\omega_0} = S_{g_{m2}}^{\omega_0} = -S_{C_1}^{\omega_0} = -S_{C_2}^{\omega_0} = \frac{1}{2}, \quad (2.28)$$

a relativní citlivost činitele jakosti Q je dána vztahem

$$S_{g_{m1}}^Q = S_{g_{m2}}^Q = S_{C_1}^Q = -S_{C_2}^Q = -\frac{1}{2}, \quad (2.29)$$

$$S_{g_{m3}}^Q = 1 \quad (2.30)$$

Všechny citlivosti jsou dle vztahů [3]  $\leq 1$

Výhoda navrženého řešení kmitočtového filtru se třemi OTA v proudovém režimu je schopnost současně realizovat čtyři filtrační funkce 2.řádu, s použitím jen tří OTA a dvou kondenzátorů, na čtyřech lokálních výstupech.

## 2.4 Kmitočtové filtry vyšších řádu s OTA-C zesilovači

Analytická syntéza proudového režimu eliptických ( kruhových) kmitočtových filtrů vyšších řádů s operačními transkonduktančními zesilovači OTA-C, využívá minimální počet pasivních a aktivních prvků. Tyto nové analytické metody syntézy představují inovační algebraické dekompozice pro složité přenosové funkce.

Analytická syntéza proudového režimu filtrů sudého a lichého řádu specifikuje návrh eliptických filtrů s OTA-C zesilovači, které vykazují následující vlastnosti:

1. všechny OTA mají uzemněný vstup, pro následný zpětnovazební efekt
2. všechny kapacity jsou uzemněny, pro absorbování paralelních parazitních kapacit
3. je použito minimálního počtu pasivních a aktivních součástek, pro minimalizaci spotřeby energie, čímž se minimalizují celkové parazitní jevy a tím se docílí velmi přesná odezva.

Protože analýza eliptických filtrů s OTA-C, společně s realizací výše uvedených tří podmínek potvrzuje, že celková velikost parazitních jevů je nejnižší a výstupní signál je precizně zajištěn. Pouze jemným laděním transkonduktancí, lze téměř úplně odstranit odchylky od ideálních požadavků (např. zvlnění v propustném pásmu, ...).

### 2.4.1 Analytická metoda syntézy kruhového filtru OTA-C lichého řádu, v proudovém režimu se stejnými kapacitami

Přenosová funkce kmitočtového filtru lichého řádu s OTA-C zesilovačem v proudovém režimu je podle [1] dána vztahem

$$\frac{I_{out}}{I_{in}} = \frac{b_{n-1}p^{n-1} + a_{n-2}p^{n-2} + b_{n-3}p^{n-3} + a_{n-4}p^{n-4} + \dots + b_2p^2 + a_1p + a_0}{a_n p^n + a_{n-1}p^{n-1} + a_{n-2}p^{n-2} + a_{n-3}p^{n-3} + \dots + a_2p^2 + a_1p + a_0} \quad (2.31)$$

kde  $n$  je liché celé číslo.

Tento vztah můžeme rozdělit na  $n$  částí ve tvaru

$$I_{out} = I_{out(n-1)} + I_{out(n-2)} + \dots + I_{out(2)} + I_{out(1)} + I_{out(0)} \quad (2.32)$$

$$I_{out(0)} = \frac{a_0 I_{in}}{D(p)}, \quad (2.33)$$

$$I_{out(i)} = \frac{a_i I_{in} p^i}{D(p)}, \quad \text{pro } i=1, 3, 5, \dots, n-2 \quad (2.34)$$

$$I_{out(i)} = \frac{b_i I_{in} p^i}{D(p)}, \quad \text{pro } i=2, 4, 6, \dots, n-1 \quad (2.35)$$

$$D(p) = a_n p^n + a_{n-1} p^{n-1} + a_{n-2} p^{n-2} + \dots + a_2 p^2 + a_1 p + a_0. \quad (2.36)$$

Separací sudých složek  $I_{out(n-1)}, \dots, I_{out(2)}$ , včetně počáteční složky  $I_{out(0)}$  ve výrazu (2.32), následnými substitucemi a úpravami, včetně předpokladu, že vstupní proud  $I_{in}$  je roven součtu  $(n+1)$  výstupních proudů  $I_{out}$  jak je vidět z obr. 2.7, se získá konečný vztah syntézy eliptického kmitočtového filtru lichého řádu v proudovém režimu.

Pro ilustraci vypracované syntezační metody, využijme strukturu v [1], ke generaci eliptického kmitočtového filtru třetího řádu. Tedy pro  $n=3$  dostáváme následující rovnice

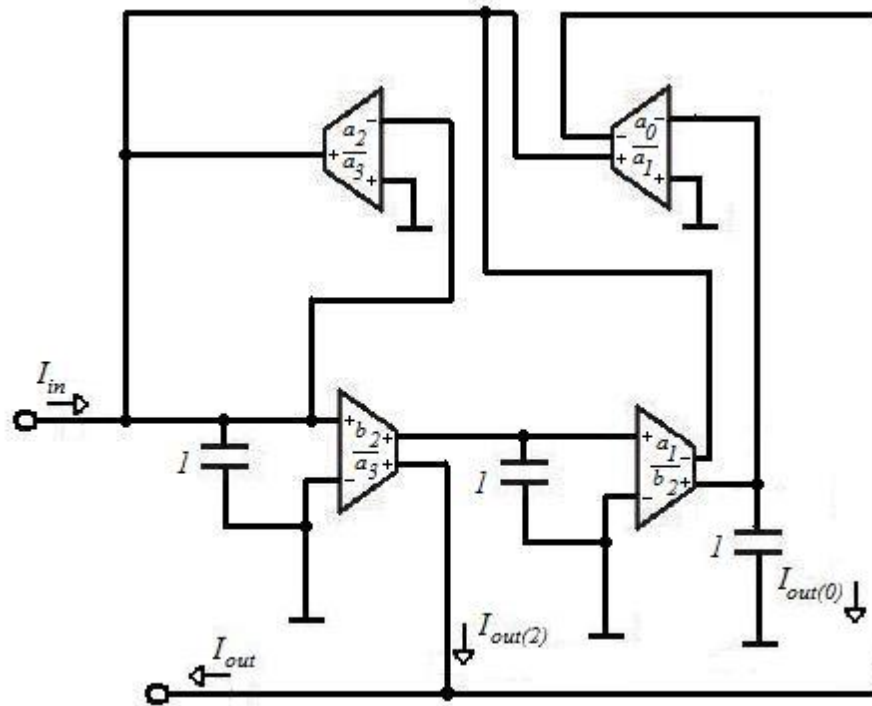
$$I_{out(0)} = I_{out(1)} \frac{\frac{a_0}{a_1}}{p}, \quad (2.37)$$

$$I_{out(1)} = I_{out(2)} \frac{\frac{a_1}{b_2}}{p}, \quad (2.38)$$

$$I_{out(2)} = I_{out(3)} \frac{\frac{b_2}{a_3}}{p}, \quad (2.39)$$

$$I_{in} = I_{out(0)} + I_{out(1)} + I_{out(2)} \left( \frac{a_2}{b_2} \right) + I_{out(2)} \left( \frac{a_3 p}{b_2} \right), \quad (2.40)$$

Realizace výše uvedených rovnic eliptického filtru s OTA-C zesilovači 3.řádu, používají pouze jeden uzemněný vstup u všech OTA-C a tři uzemněné kapacity, jak je dle [1] uvedeno na obr. 2.7.



Obr. 2.7: Zapojení eliptického kmitočtového filtru s OTA 3.řádu

Kde přenosová funkce je dána výrazem

$$\frac{I_{out}}{I_{in}} = \frac{b_2 p^2 + a_0}{a_3 p^3 + a_2 p^2 + a_1 p + a_0} \quad (2.41)$$

V souladu s [1] se jednotlivé komponenty volí následovně:

1. pro vytvoření  $a_3$  využijeme tři kapacity  $C_1$ ,  $C_2$  a  $C_3$
2. pro vytvoření  $a_2$  využijeme dvou výstupů z tří kapacit bodu 1) a transkonduktanci  $g_1$
3. pro vytvoření  $a_1$  využijeme jednu ze tří kapacit bodu 1) a dvou transkonduktancí  $g_1$  a  $g_2$
4. pro vytvoření  $a_0$  využijeme tři transkonduktance  $g_1$ ,  $g_2$  a  $g_3$

5. pro vytvoření  $b_2$  využijeme dvě ze tří kapacit bodu 1) a transkonduktanci  $g_4$ . Čtyři OTA a tři kapacity jsou v souladu s [1] minimálním počtem součástí potřebných k realizaci eliptického filtru 3.řádu.

### 2.4.2 Analytická metoda syntézy kruhového filtru OTA-C sudého řádu, v proudovém režimu se stejnými kapacitami

Pro minimální počet prvků potřebných k syntéze eliptického kmitočtového filtru 4. řádu, je podle [1] definována přenosová funkce 4. řádu ve tvaru

$$\frac{I_{out}}{I_{in}} = \frac{b_4 p^4 + b_2 p^2 + b_0}{p^4 + a_3 p^3 + a_2 p^2 + a_1 p + a_0} \quad (2.42)$$

Následnými úpravami a substitucemi, včetně využití předpokladu, že vstupní proud  $I_{in}$  je roven součtu  $(n+1)$  výstupních proudů  $I_{out}$  a respektování podmínky minimalizace aktivních a pasivních prvků zapojení, s efektivním využitím analytické syntezační metody (ASM) filtrů v proudovém režimu, se získá konečný výraz pro syntézu eliptického kmitočtového filtru sudého řádu v proudovém režimu.

Pro ilustraci vypracované syntezační metody, využijme strukturu v [1], ke generaci eliptického kmitočtového filtru 4.řádu. Konkrétně pro  $n=4$  dostáváme následující rovnice

$$I_{in} = I_{out(0)} \left( \frac{a_0}{b_0} \right) + I_{out(1)} + I_{out(2)} \left( \frac{a_2}{b_2} \right) + I_{out(3)} + I_{out(3)} \left( \frac{p}{a_3} \right), \quad (2.43)$$

$$I_{out(0)} = I_{out(1)} \frac{\frac{b_0}{a_1}}{p}, \quad (2.44)$$

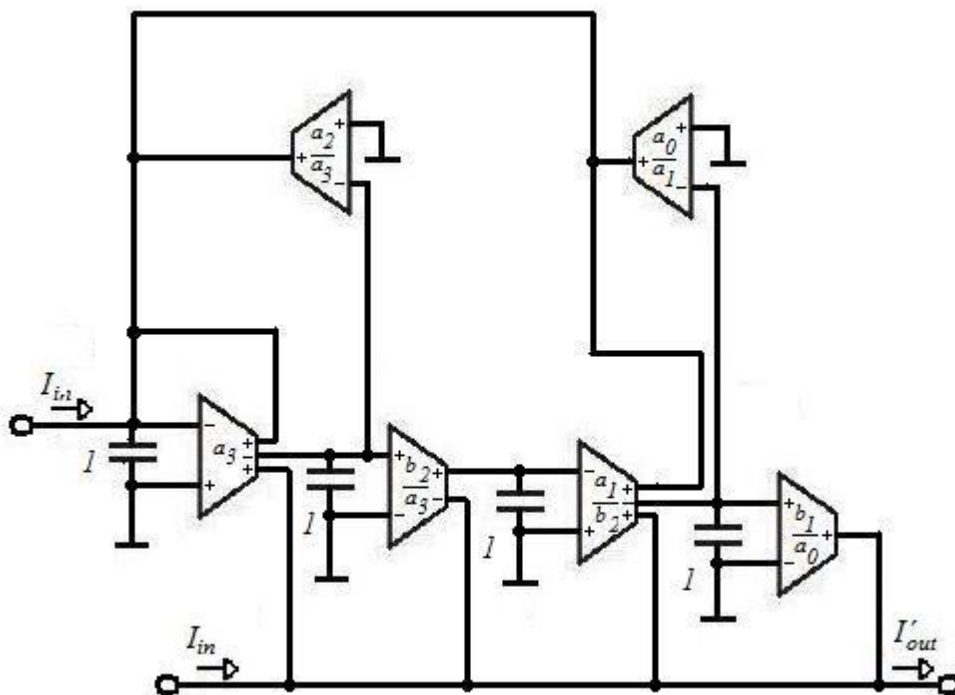
$$I_{out(1)} = I_{out(2)} \frac{\frac{a_1}{b_2}}{p}, \quad (2.45)$$

$$I_{out(2)} = I_{out(3)} \frac{\frac{b_2}{a_3}}{p}, \quad (2.46)$$

$$I'_{out} = I_{in} - I_{out(3)} + I_{out(2)} + I_{out(1)} + I_{out(0)}, \quad (2.47)$$

kde  $I'_{out}$  představuje reálný (skutečný) výstupní proud a je dán rozdílem proudů  $I_{in}$ - $I_{out}$ .

Realizace rovnic eliptického filtru s OTA-C zesilovači 4.řádu, využívající šesti stejných OTA zesilovačů s uzemněnými vstupy a čtyřmi uzemněnými kapacitami je podle [1] uvedeno na obr. 2.8.



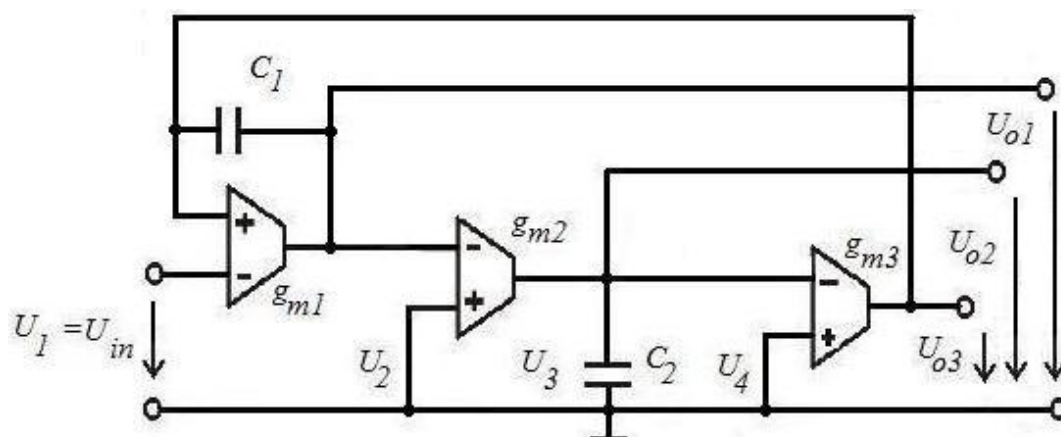
Obr. 2.8: Zapojení eliptického kmitočtového filtru s OTA 4.řádu

Přenosová funkce eliptického kmitočtového filtru 4.řádu s šesti OTA lze vyjádřit jako

$$\frac{I'_{out}}{I_{in}} = \frac{p^4 + (a_2 - b_2)p^2 + (a_0 - b_0)}{p^4 + a_3p^3 + a_2p^2 + a_1p + a_0} \quad (3.48)$$

### 3 NÁVRH MULTIFUNKČNÍHO KMITOČTOVÉHO FILTRU 2.ŘÁDU S VYUŽITÍM TŘECH OTA V NAPĚŤOVÉM REŽIMU

Uvažujme návrh multifunkčního kmitočtového filtru 2.řádu s využitím tří OTA zesilovačů v napěťovém režimu. Z tabulky 2.1 byla vybrána kombinace vstupních signálů  $U_1=U_{in}$ ,  $U_2=U_3=U_4=0$ , která představuje na výstupu  $U_{o1}$  HP, na výstupu  $U_{o2}$  PP a na výstupu  $U_{o3}$  PZ. Zapojení zvolené realizace je znázorněno na obr. 3.1.



Obr. 3.1: Navrhovaný kmitočtový filtr se třemi OTA v napěťovém režimu

Charakteristická rovnice tohoto zapojení byla získána použitím programu SNAP.

$$D(p) = p^2(C_1C_2g_{m1}) - p(C_1g_{m2}g_{m3}) + g_{m1}g_{m2}g_{m3}, \quad (3.1)$$

kde komplexní proměnná  $p=j\omega$ .

Z charakteristické rovnice vyplývá, že se jedná o kmitočtový filtr 2.řádu.

Přenosové funkce multifunkčního filtru se třemi OTA zesilovači v napěťovém režimu byly získány programem pro symbolickou analýzu SNAP.

$$K_{o1}(p) = \frac{U_{o1}(p)}{U_{in}(p)} = \frac{p^2(C_1C_2g_{m1})}{p^2(C_1C_2g_{m1}) - p(C_1g_{m2}g_{m3}) + g_{m1}g_{m2}g_{m3}} \quad (3.2)$$

$$K_{o2}(p) = \frac{U_{o2}(p)}{U_{in}(p)} = \frac{p(C_1g_{m1}g_{m2})}{p^2(C_1C_2g_{m1}) - p(C_1g_{m2}g_{m3}) + g_{m1}g_{m2}g_{m3}} \quad (3.3)$$



$$K_{o3}(p) = \frac{U_{o3}(p)}{U_{in}(p)} = \frac{p^2(C_1C_2g_{m1}) + g_{m1}g_{m2}g_{m3}}{p^2(C_1C_2g_{m1}) - p(C_1g_{m2}g_{m3}) + g_{m1}g_{m2}g_{m3}} \quad (3.4)$$

Po úpravě dle [3] bude mít přenosová funkce horní propusti tvar

$$K_{HP} = \frac{U_{o1}}{U_{in}} = \frac{p^2}{p^2 + p\omega_0/Q + \omega_0^2}, \quad (3.5)$$

pásmová propust

$$K_{PP} = \frac{U_{o2}}{U_{in}} = \frac{-g_{m2}p/C_2}{p^2 + p\omega_0/Q + \omega_0^2}, \quad (3.6)$$

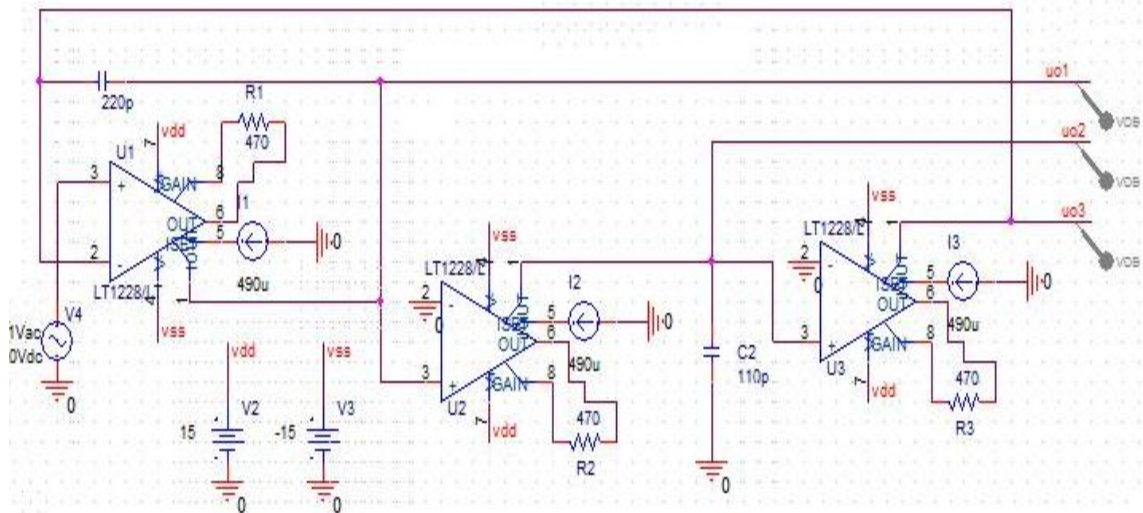
pásmová zadrž

$$K_{PZ} = \frac{U_{o3}}{U_{in}} = \frac{p^2 + \omega_0^2}{p^2 + p\omega_0/Q + \omega_0^2}. \quad (3.7)$$

Pro konkrétní řešení multifunkčního kmitočtového filtru zvolíme charakteristický kmitočet  $f_0=5\text{MHz}$ . Kapacity kapacitorů  $C_1, C_2$  stanovíme následovně. Zvolíme  $C_1=220\text{pF}$ . Pomocí vztahu (2.14) dopočítáme hodnotu  $C_2$ , při transkonduktanci OTA zesilovače LT1228  $g_{m1}=g_{m2}=g_{m3}=4,9\text{mS}$ . Vypočtená hodnota  $C_2=110,578 \cdot 10^{-12}\text{F}$ , tedy zvolíme  $C_2=110\text{pF}$ .

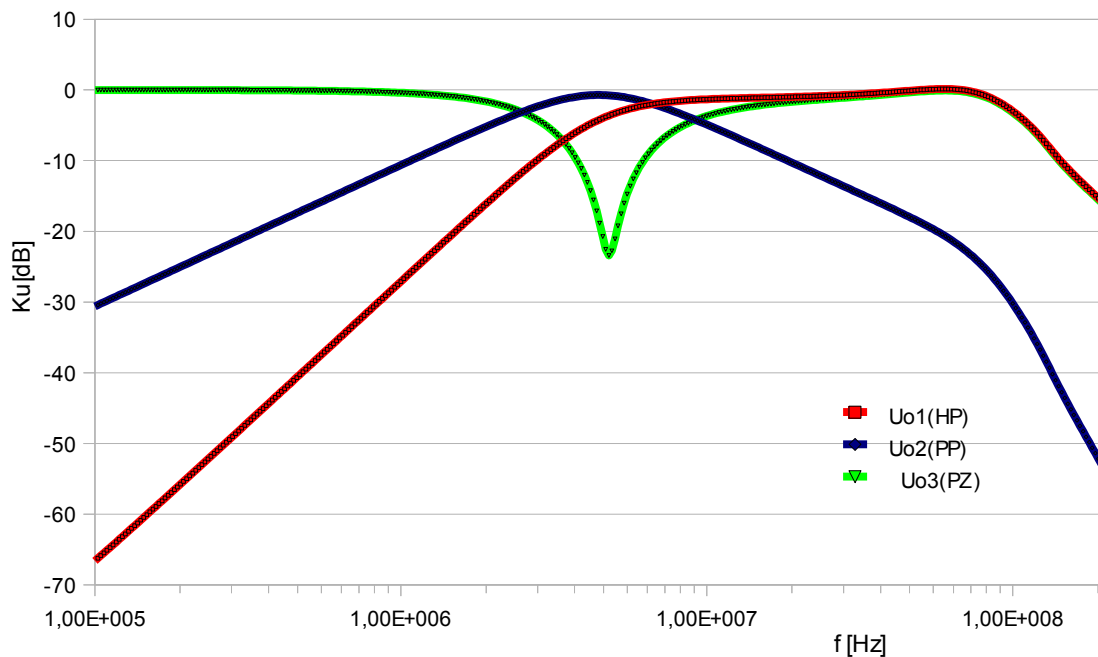
### 3.1 Počítačová simulace

Při počítačové simulaci navrženého multifunkčního kmitočtového filtru s třemi OTA zesilovači v napěťovém režimu byly použity komerčně dostupné prvky LT1228. Pro simulaci jednotlivých kmitočtových charakteristik navrženého multifunkčního filtru bylo použito návrhové prostředí OrCad a simulační program Pspice. Vlastní zapojení simulovaného filtru je naznačeno na obr. 3.2.



Obr. 3.2: Vlastní zapojení simulovaného filtru

Získané simulované kmitočtové charakteristiky napěťových přenosů horní propusti na výstupu  $U_{o1}$ , pásmové propusti na výstupu  $U_{o2}$  a pásmové zadržky na výstupu  $U_{o3}$  jsou uvedeny na obr. 3.3, jejichž programový výpis je uveden v příloze A.



Obr. 3.3: Kmitočtová charakteristika napěťového přenosu navrhovaného multifunkčního filtru se třemi OTA v napěťovém režimu

Průběhy simulovaných kmitočtových charakteristik odpovídají očekávání. Charakteristika horní propusti vykazuje na nízkých kmitočtech ( $f < f_0$ ) očekávané

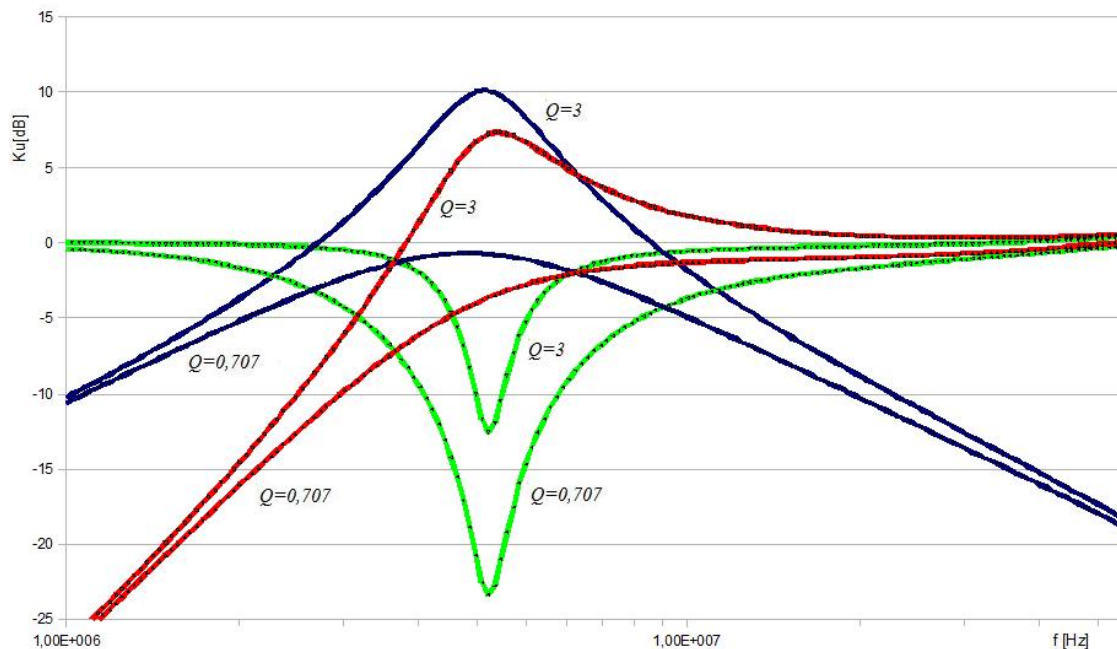
potlačení 40dB/dek. Pro kmitočty vyšší než ( $f > f_0$ ), tedy v propustném pásmu je potlačení prakticky nulové. Charakteristický kmitočet  $f_0$  je roven 5MHz.

Charakteristika pásmové propusti je symetrická vůči charakteristickému kmitočtu  $f_0=5\text{MHz}$  s poklesem 20dB/dek. na obě strany, což odpovídá teoretickým předpokladům.

Charakteristika pásmové zádrže vykazuje charakteristický kmitočet 5MHz a symetrický pokles útlumu na obou stranách.

Pokles všech charakteristik na kmitočtech větších než 100MHz budu zřejmě způsoben mezním omezením OTA zesilovačů.

Změnou transkonduktance  $g_{m1}$  se podle vztahu (2.15) mění činitel jakosti  $Q$  filtru při zachování charakteristického kmitočet  $f_0$ . Simulované kmitočtové charakteristiky pro  $Q=0,707$  a 3 jsou naznačené na obr. 3.4.

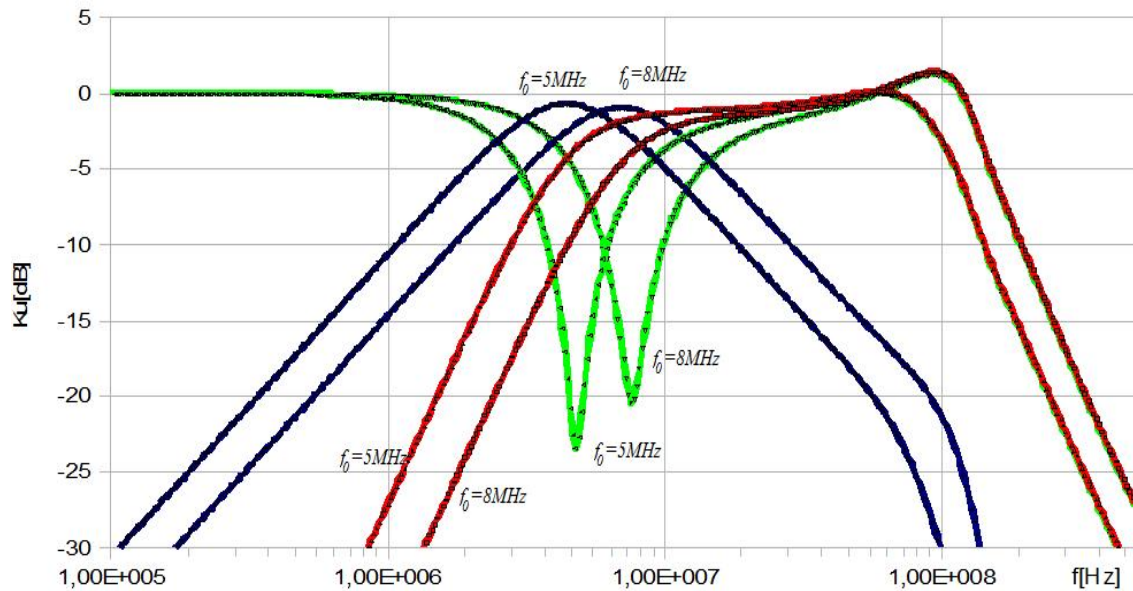


Obr. 3.4: Simulované kmitočtové charakteristiky  $Q=0,707$  a 3

Simulované průběhy změny činitele jakosti  $Q$  potvrzují očekávané výsledky. Změnou činitele jakosti se modulová charakteristika posouvá v oblasti rezonance směrem vzhůru. Pro horní propust se modulová charakteristika při zvyšování  $Q$  začíná chovat jako pásmová propust. U pásmové propusti a zádrže se při zvyšování  $Q$  se zvyšuje modul rezonančního přenosu a zmenšuje šířka pásma propustnosti (-3dB).

Možnosti přeladění charakteristického kmitočtu navrhovaného filtru ověříme v souladu se vztahem (2.14) změnou transkonduktancí  $g_{m2}$  a  $g_{m3}$ . Předpokládejme požadované přeladění charakteristického kmitočtu  $f_0$  z 5MHz na 8MHz, když transkonduktance

$g_{m2}=g_{m3}=7,82\text{mS}$  a transkonduktanci  $g_{m1}=7,82\text{mS}$ , která byla vypočtena podle vztahu (2.15) pro zachování činitele jakosti  $Q=0,707$ . Simulované kmitočtové charakteristiky naznačené na obr. 3.5.



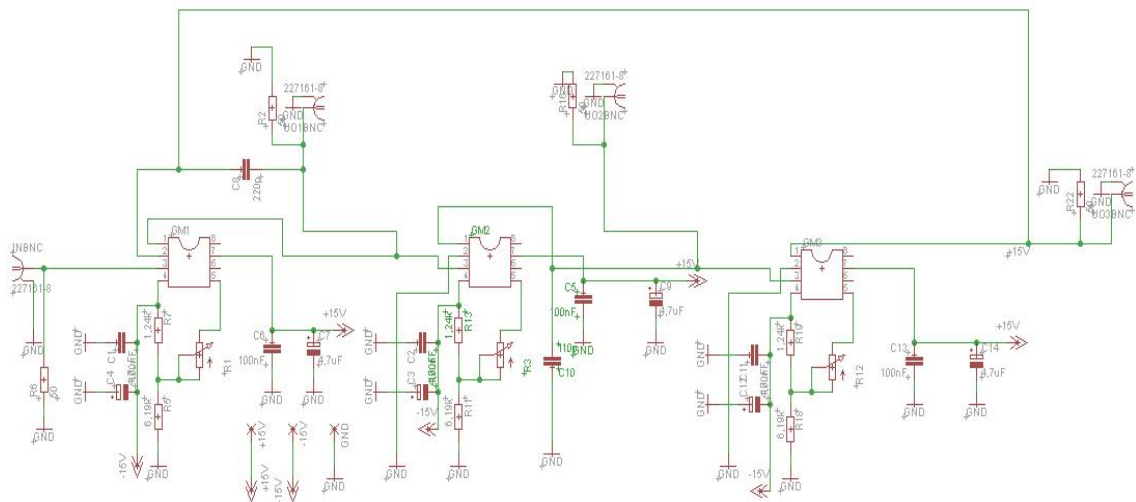
Obr. 3.5: Simulované kmitočtové charakteristiky při přeladění charakteristického kmitočtu  $f_0$  z 5 MHz na 8 MHz

Simulované průběhy očekávanou možnost přeladění charakteristického kmitočtu prokazují. Změnou charakteristického kmitočtu se průběhy posunuly po kmitočtové ose, avšak průběh modulové charakteristiky zůstává zachován.

## 4 EXPERIMENTÁLNÍ OVĚŘENÍ

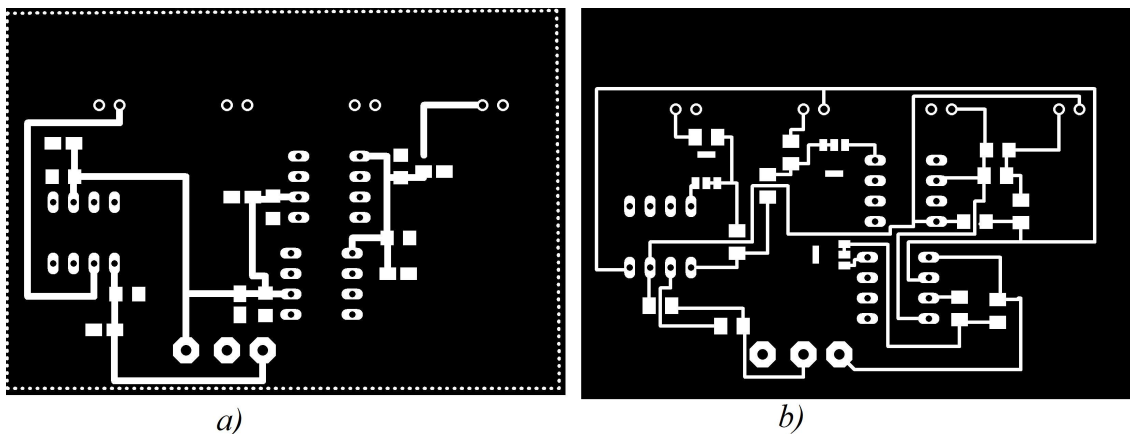
Pro experimentální ověření funkce multifunkčního kmitočtového filtru 2.řádu s třemi OTA zesilovači v napěťovém režimu byla vybrána pásmová zadrž, kdy multifunkční filtr využívá pouze výstup  $U_{03}$ . Transkonduktance OTA zesilovačů byly nastaveny pomocí proudu  $I_{set}$  na hodnotu  $g_{m1,2,3}=4,9$  mS, což bylo podle datasheetu nastaveno proudem 490uA. Nastavení proudu  $I_{set}$  bylo provedeno individuálně pro každý OTA zesilovač LT1228 pomocí odporového trimru napájeného z napěťového děliče -10V. V souladu s návrhem filtru byli využity kapacitory  $C_1 = 220$  pF a  $C_2 = 110$  pF.

Úplné zapojení multifunkčního kmitočtového filtru se třemi OTA zesilovači v napěťovém režimu pro realizaci na plošném spoji je naznačeno na obr. 4.1.



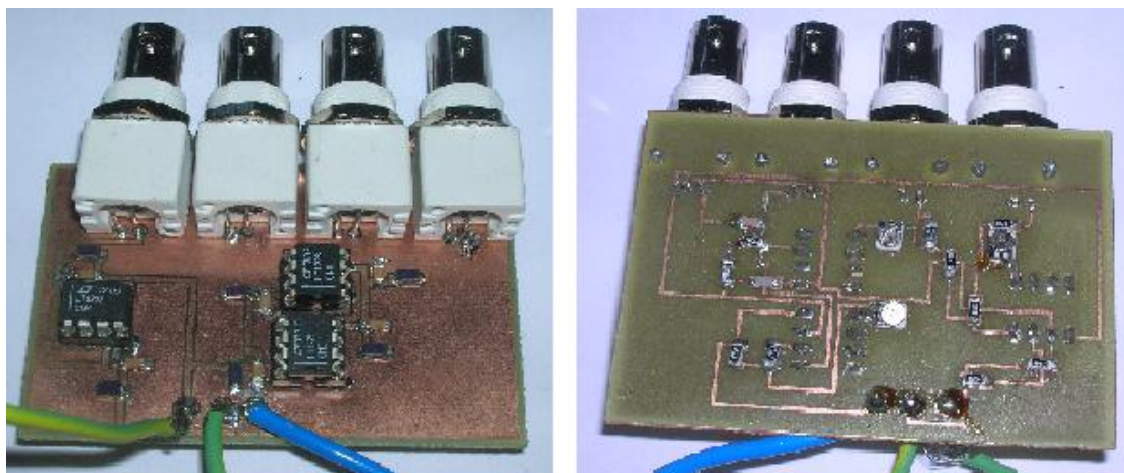
Obr. 4.1: Úplné schéma zapojení multifunkčního kmitočtového filtru se třemi OTA zesilovači v napěťovém režimu pro realizaci na plošném spoji

Návrh desky plošných spojů byl proveden v návrhovém prostředí programu Eagle. Dvoustranná deska plošný spojů, kde v jedné vrstvě jsou signálové cesty a ve druhé napájení, je uvedena na obr. 4.2.



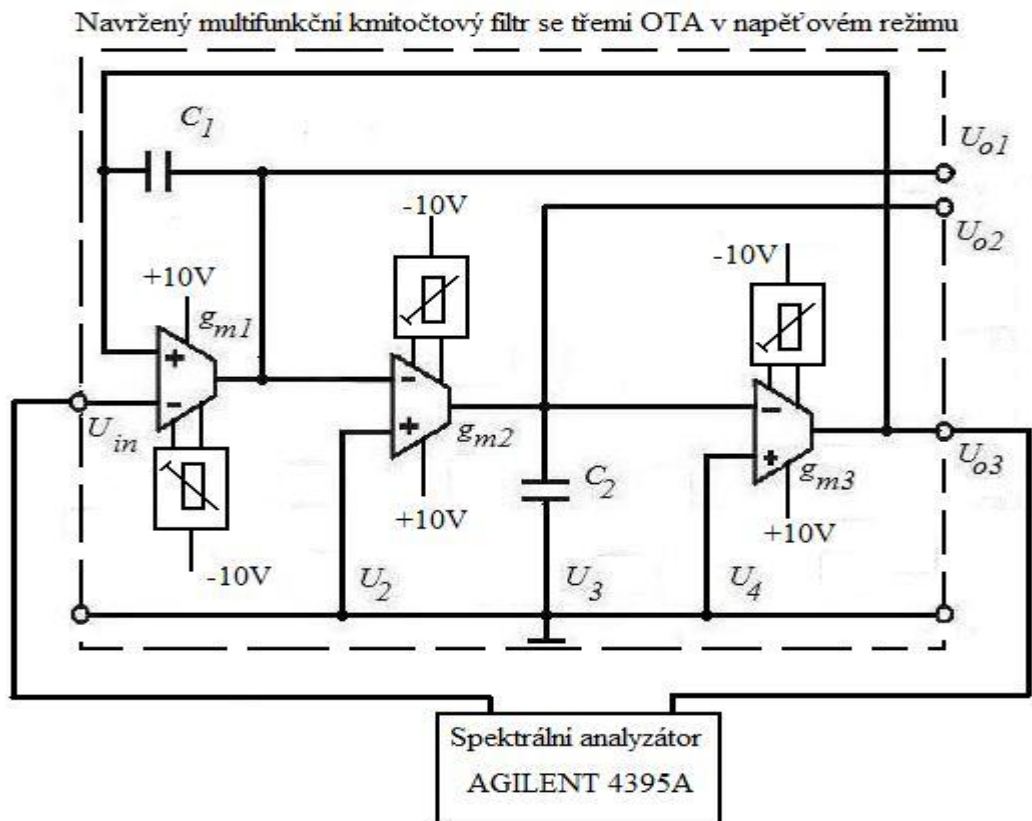
Obr. 4.2: Návrh desky plošných spojů byl proveden v návrhovém prostředí programu Eagle a) horní vrstva TOP b) spodní vrstva BOTTOM

Osazení plošného spoje navrženého kmitočtového filtru součástkami a vstup/výstup konektory, je patrné z obr.4.3.



Obr. 4.3: Osazení plošného spoje navrženého kmitočtového filtru

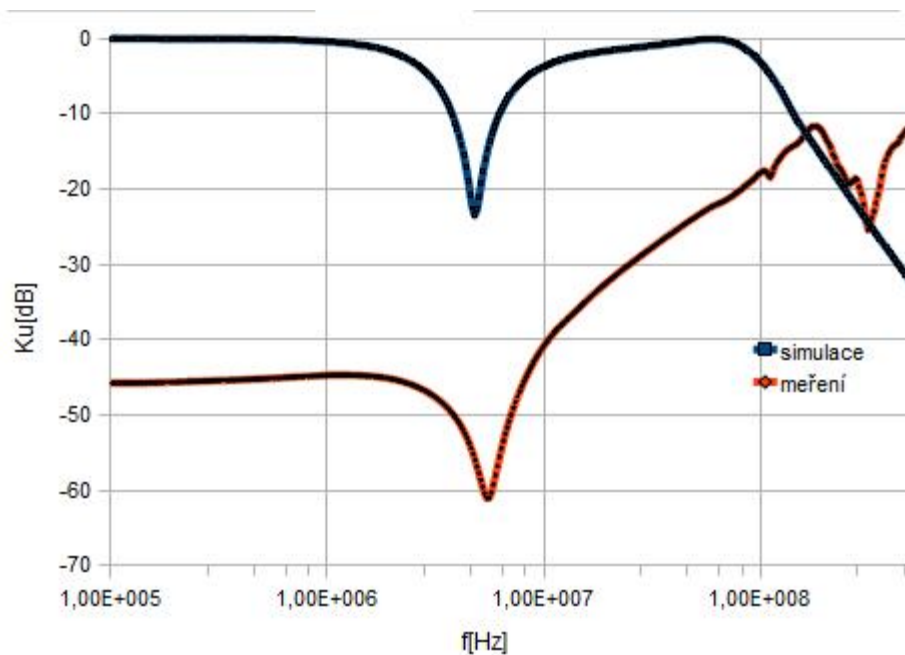
Zjednodušené zapojení měřícího pracoviště pro ověření reálných vlastností navrženého multifunkčního filtru v režimu pásmové zádrže na výstupu  $U_{03}$  je naznačeno na obr. 4.4.



Obr. 4.4: Zjednodušené zapojení měřícího pracoviště

Měření bylo provedeno na spektrálním analyzátoru propojeného s počítačovou sběrnicí. Změřená kmitočtová modulová charakteristika navrženého multifunkčního kmitočtového filtru v režimu pásmové zadržky na výstupu  $U_{o3}$  je uvedeny na obr.4.5, kde je současně naznačen i simulací získaný průběh přenosové kmitočtové charakteristiky pásmové zadržky.





Obr. 4.5: Simulovaná a změřená kmitočtová charakteristika pásmové zadržky

Naměřená kmitočtová charakteristika pásmové zadržky multifunkčního filtru na výstupu  $U_{o3}$ , svým průběhem v podstatě odpovídá očekávaným výsledkům, které jsou naznačeny simulovaným průběhem navrženého filtru. Charakteristický kmitočet  $f_0$  odpovídá očekávání. Úroveň signálu v propustném pásmu na nižších kmitočtech ( $f < f_0$ ) je však potlačena o 45dB, na vyšších kmitočtech ( $f > f_0$ ) není nárůst charakteristiky plynulý, ale úroveň dosti neočekávaně roste.

Problém bude zřejmě v realizaci filtru na plošném spoji. Vizualní kontrolou plošného spoje, kontrolou vadného pájení, ani kontrolou na zkratky a měřením v napájecích bodech filtru se nepodařilo problém lokalizovat.



## 5 ZÁVĚR

Předložená bakalářská práce se zabývá analýzou, návrhem a realizací kmitočtových filtrů se zaměřením na filtry s OTA zesilovači a možnostmi návrhu filtrů s podporou počítačů.

V první části bakalářské práce jsou definovány kmitočtové filtry, uvedeno rozdělení filtrů podle jejich použití, naznačeny možné způsoby jejich realizace a specifikována volba řádu filtru pro jeho návrh realizace a naznačeny základní vlastnosti.

Pozornost je zaměřena na zapojení kmitočtových filtrů s OTA zesilovači. Zapojení jsou systematicky uspořádána podle řádu filtru a počtu OTA zesilovačů. Podrobně je popsán návrh realizace filtrů, druhého řádu s dvěma OTA zesilovači a s třemi OTA zesilovači v napěťovém a proudovém režimu. Dále je naznačeno a analyzováno zapojení filtrů vyšších řádů, realizovaných eliptickými kruhovými filtry sudého a lichého řádu s OTA zesilovači.

V práci je vypracován návrh multifunkčního kmitočtového filtru druhého řádu s třemi OTA zesilovači v napěťovém režimu, na komerčně dostupných OTA, typu LT1228.

Přenosové funkce navrženého multifunkčního filtru 2.řádu se třemi OTA zesilovači v napěťovém modu pro jednotlivé režimy (HP, PP a PZ) byly získány programem pro symbolickou analýzu SNAP.

Pro simulaci jednotlivých kmitočtových charakteristik navrženého multifunkčního filtru bylo použito v návrhovém prostředí OrCad simulační program Pspice. Současně byly při simulaci ověřeny možnosti přeladění charakteristického kmitočtu filtru a změna činitele jakosti filtru, externím nastavením transkonduktance  $g_m$  OTA zesilovačů.

Návrh dvoustranné desky plošných spojů byl proveden v návrhovém prostředí programu Eagle.

Měření bylo provedeno na spektrálním analyzátoru propojeného s počítačovou sběrnicí. Změřené kmitočtové modulové charakteristiky navrženého multifunkčního kmitočtového filtru ( na výstupu PZ) vykazují jisté problémy, které se nepodařilo lokalizovat, v důsledku menších zkušeností s realizací radioelektronických obvodů.

## 6 LITERATURA

- [1] Tu, S.H., Chang, C.M., Neil, J.R., and Swamy, M.N.S., "Analytical Synthesis of Current-Mode High-Order Single-Ended-Input OTA and Equal-Capacitor Elliptic Filter Structures With the Minimum Number of Components," IEEE TRANSACTIONS ON CIRCUITS AND SYSTEMS-I: REGULAR PAPERS, VOL. 54, NO. 10, 2007, p. 2195-2210.
- [2] Punčochář, J., "Operační zesilovače v elektronice," páté vydání, Praha:BEN-technická literatura, 2002, ISBN 80-7300-058-X.
- [3] Wu, J., and El-Masry, E.I., "Universal voltage- and current-mode OTAs nased biquads," INT. J. ELECTRONICS, 1998, VOL. 85, NO. 5, p. 553-560.
- [4] Herencsár, N., Vrba, K., "Přeladitelné filtry s OTA zesilovači," Elektrotechnika ISSN 1213-1539, 2007,
- [5] Hájek, K., Sedláček, J., "Kmitočtové filtry," první vydání, Praha:BEN-technická literatura, 2002,ISBN 80-7300-023-7.

# SEZNAM SYMBOLŮ, VELIČIN A ZKRATEK

$a_m$	koeficient čitatele přenosové funkce
ARC	aktivní filtry RC
ASC	filtry se spínanými kapacitami, speciální modifikace filtrů ARC
ASM	analytická syntezační metoda
$b_n$	koeficient jmenovatele přenosové funkce
$C, C_1, C_2$	kapacita
$D(p)$	charakteristická rovnice
DP-LP	filtr typu dolní propust
$f$	frekvence
$f_0$	charakteristická frekvence
$f_m$	mezní kmitočet dolní a horní propusti
$f_{m1}, f_{m2}$	dolní a horní mezní kmitočet pásmové propusti a zadržče
$g_m, g_{m1}, g_{m2}, g_{m3}$	transkonduktance
HP-HP	filtr typu horní propust
$I_0, I_{out}, I_{o1}, I_{o2}, I_{o3}, I_{o4}$	výstupní proud
$I_B$	řídící proud
$I_{in}$	vstupní proud
$K$	přenos
$K(p)$	přenosová funkce
$K_0$	přenos v rezonanci
$K_{dB}$	přenos v decibelech
$K_{DP}$	přenos v dolní propusti
$K_{FČ}$	přenos v fázovacího článku
$K_{HP}$	přenos v horní propusti
$K_{PP}$	přenos v pásmové propusti
$K_{PZ}$	přenos v pásmové zadržče
$L$	indukčnost
OTA	transkonduktanční zesilovač
OTA-C	označení obvodové struktury složené z kapacitorů a transkonduktančních zesilovačů

$p$	Laplaceův operand
PAV-SAW	filtry s povrchovou akustickou vlnou
PP-BP	filtr typu pásmová propust
PZ-BR	filtr typu pásmová zádrž
$Q$	činitel jakosti
$Q_{PAR}$	činitel jakosti pro paralelní rezonanční obvod
$Q_{SER}$	činitel jakosti pro seriový rezonanční obvod
RC	filtry složené z rezistorů a kapacitorů
RLC	filtry složené z rezistorů, indukčností a kapacitorů
$R_P$	rezistor paralelního rezonančního obvodu
$R_S$	rezistor seriového rezonančního obvodu
$S^Y_x$	relativní citlivost veličiny $Y$ na parametr $x$
$S_{Y,x}$	absolutní citlivost veličiny $Y$ na parametr $x$
$U_1, U_2, U_3, U_4, U_d$	vstupní napětí
$U_i, U_{in}, U_{i1}, U_{i2}, U_{i3}$	vstupní napětí
$U_n$	napětí na invertujícím vstupu
$U_{out}, U_{o1}, U_{o2}, U_{o3}$	výstupní napětí
$U_p$	napětí na neinvertujícím vstupu
$U_T$	teplotní napětí
$\omega$	úhlový kmitočet
$\omega_0$	charakteristický úhlový kmitočet

# **SEZNAM PŘÍLOH**

**AOBSAH PŘILOŽENÉHO MÉDIA**

**49**

## **A OBSAH PŘILOŽENÉHO MÉDIA**

- Bakalářská práce ve formátu PDF
- Datasheet LT1228 ve formátu PDF
- programový výpis simulované kmitočtové charakteristiky napěťových přenosů ve formátu XLS