



VYSOKÉ UČENÍ TECHNICKÉ V BRNĚ

BRNO UNIVERSITY OF TECHNOLOGY



FAKULTA STROJNÍHO INŽENÝRSTVÍ  
ÚSTAV AUTOMOBILNÍHO A DOPRAVNÍHO  
INŽENÝRSTVÍ

FACULTY OF MECHANICAL ENGINEERING  
INSTITUTE OF AUTOMOTIVE ENGINEERING

## ČISTÍCÍ ZAŘÍZENÍ PRO SMYKEM ŘÍZENÝ NAKLADAČ

THE CLEANING EQUIPMENT FOR SKID STEER LOADER

BAKALÁŘSKÁ PRÁCE  
BACHELOR'S THESIS

AUTOR PRÁCE  
AUTHOR

ROMAN ČERNÝ

VEDOUCÍ PRÁCE  
SUPERVISOR

Ing. JAROSLAV KAŠPÁREK, Ph.D.

BRNO 2015

Vysoké učení technické v Brně, Fakulta strojního inženýrství

Ústav automobilního a dopravního inženýrství

Akademický rok: 2014/2015

## **ZADÁNÍ BAKALÁŘSKÉ PRÁCE**

student(ka): Roman Černý

který/která studuje v **bakalářském studijním programu**

obor: **Stavba strojů a zařízení (2302R016)**

Ředitel ústavu Vám v souladu se zákonem č.111/1998 o vysokých školách a se Studijním a zkušebním řádem VUT v Brně určuje následující téma bakalářské práce:

### **Čistící zařízení pro smykem řízený nakladač**

v anglickém jazyce:

### **The cleaning equipment for skid steer loader**

Stručná charakteristika problematiky úkolu:

Navrhněte konstrukční řešení čistícího zařízení jako přídavného zařízení na smykem řízený nakladač a vypracujte výpočtovou zprávu a výkresovou dokumentaci tohoto zařízení. Čistící zařízení bude sloužit pro čištění chodníků, parkovišť, hal a jiných ploch.

Technické parametry:

Šířka čistícího zařízení dle parametrů stroje max. 1800mm

Přípojné parametry pro stroje značek: Way, Novotný, Bobcat, Volvo, New Holland

Průměr čistícího kotouče cca 600 mm

Parametry hydraulického pohonu dle zvoleného stroje

Cíle bakalářské práce:

Proveďte:

Stručnou rešerši obdobných používaných zařízení včetně přípojovacích parametrů k daným strojům.

Konstrukční návrh čistícího zařízení a základní funkční výpočty.

Analytické výpočty silových parametrů zařízení a pevnostní výpočet vybraných konstrukčních částí stroje dle pokynů vedoucího práce.

Nakreslete:

Celkovou sestavu čistícího zařízení.

Podsestavu svařence rámu.

Dílenské výkresy dle pokynů vedoucího práce.

Seznam odborné literatury:

VANĚK, A.: Moderní strojní technika a technologie zemních prací, Academia Praha, ISBN 80-200-1045-9, Praha 2003

JEŘÁBEK, K. a kol.: Stroje pro zemní práce – silniční stroje, Ostrava, 1996

VANĚK, A.: Strojní zařízení pro stavební práce, 2. přeprac. vyd., Praha: Sobotáles, 1999, 301 s., ISBN: 80-85920-61-1

LEINVEBER, J., VÁVRA, P.: Strojnické tabulky, vyd. Albra, 2003, s. 865, ISBN: 80-86490-74-2

Vedoucí bakalářské práce: Ing. Jaroslav Kašpárek, Ph.D.

Termín odevzdání bakalářské práce je stanoven časovým plánem akademického roku 2014/2015.

V Brně, dne 19.11.2014

L.S.

---

prof. Ing. Václav Pištěk, DrSc.  
Ředitel ústavu

---

doc. Ing. Jaroslav Katolický, Ph.D.  
Děkan fakulty



## ABSTRAKT

Bakalářská práce se zabývá konstrukčním návrhem a pevnostním výpočtem čistícího zařízení pro smykem řízený nakladač. Zařízení slouží k čistění veřejných ploch, parkovišť, chodníků, komunikací a průmyslových objektů. Dle zvolených nakladačů jsou navrženy rozměry jednotlivých částí stroje s důrazem na počáteční podmínky zadání. Součástí práce je výkresová dokumentace čistícího zařízení.

## KLÍČOVÁ SLOVA

Čistící zařízení, přídatné zařízení, smykem řízený nakladač, nakladač

## ABSTRACT

This bachelor's thesis contains structural design and strength calculation of clearing equipment for skid steer loader. This device is used for cleaning of the public and parking area, sidewalks, roads and industrial buildings. According selected loaders are designed dimensions individual parts of machine with an emphasis on the initial terms of reference. The thesis includes drawing of design documentation of cleaning equipment.

## KEYWORDS

Cleaning equipment, additional equipment, skid steer loader, loader



## **BIBLIOGRAFICKÁ CITACE**

ČERNÝ, R. *Čistící zařízení pro smykem řízený nakladač*. Brno: Vysoké učení technické v Brně, Fakulta strojního inženýrství, 2015. 75 s. Vedoucí diplomové práce Ing. Jaroslav Kašpárek, Ph.D.



## ČESTNÉ PROHLÁŠENÍ

Prohlašuji, že tato práce je mým původním dílem, zpracoval jsem ji samostatně pod vedením Ing. Jaroslav Kašpárek, Ph.D. a s použitím literatury uvedené v seznamu.

V Brně dne 29. května 2015

.....

Roman Černý



## PODĚKOVÁNÍ

Rád bych poděkoval vedoucímu mé bakalářské práce panu Ing. Jaroslavu Kašpárkovi, Ph.D., za poskytnutí informací, důležitých rad a cenných připomínek při tvorbě bakalářské práce.

Zvláštní poděkování bych chtěl věnovat své rodině, za všestrannou pomoc, kterou mi poskytli po dobu mého studia.



# OBSAH

ÚVOD.....	15
<b>1 SMYKEM ŘÍZENÝ NAKLADAČ .....</b>	<b>16</b>
1.1 KONSTRUKČNÍ PROVEDENÍ NAKLADAČŮ .....	16
1.2 PRACOVNÍ ZAŘÍZENÍ SMYKEM ŘÍZENÝCH NAKLADAČŮ.....	17
<b>2 VÝBĚR VHODNÝCH NAKLADAČŮ.....</b>	<b>19</b>
2.1 FIRMA BOBCAT .....	19
2.2 FIRMA NEW HOLLAND .....	20
2.3 FIRMA VOLVO .....	20
2.4 FIRMA STROJÍRNA NOVOTNÝ .....	20
<b>3 KONSTRUKČNÍ ŘEŠENÍ ČISTÍCIHO ZAŘÍZENÍ.....</b>	<b>22</b>
3.1 OTÁČKY KARTÁČE.....	22
3.2 POHON KARTÁČE.....	22
3.2.1 <i>Postup volby pohonu.....</i>	<i>24</i>
3.2.2 <i>Volba pohonu.....</i>	<i>25</i>
3.2.3 <i>Volba prvků pohonu.....</i>	<i>35</i>
3.3 NÁVRH LOŽISEK PRO HŘÍDELE ŘEMENIC POHONU A HŘÍDEL KARTÁČE .....	36
3.3.1 <i>Stanovení silového působení v ložiskách způsobené rotací kartáče .....</i>	<i>36</i>
3.3.2 <i>Určení velikosti axiálních sil při natočení zařízení .....</i>	<i>38</i>
3.3.3 <i>Volba ložisek na hřídeli hnací řemenice .....</i>	<i>39</i>
3.3.4 <i>Volba ložiska na hřídeli hnané řemenice.....</i>	<i>49</i>
3.3.5 <i>Volba ložiska na hřídeli kartáče .....</i>	<i>53</i>
3.4 KONTROLA SPOJŮ POHONU – NÁVRH DÉLKY PER.....	57
3.4.1 <i>Kontrola spojů na hřídeli hnací řemenice .....</i>	<i>57</i>
3.4.2 <i>Kontrola spoje na hřídeli hnané řemenice.....</i>	<i>59</i>
3.5 KONTROLA ČEPU – NÁVRH PRŮMĚRU ČEPU .....	60
3.6 KONTROLA HŘÍDELŮ NA KRUT.....	64
3.6.1 <i>Kontrola hřídele hnací řemenice .....</i>	<i>64</i>
3.6.2 <i>Kontrola hřídele hnané řemenice .....</i>	<i>66</i>
3.6.3 <i>Kontrola hřídele uložení kartáče .....</i>	<i>67</i>
<b>4 VÝBĚR VOLNĚ DOSTUPNÝCH DÍLŮ .....</b>	<b>69</b>
4.1 KARTÁČ .....	69
4.2 PRUŽNÁ SPOJKA.....	70
4.3 NAPÍNÁK ŘEMENŮ .....	71
4.4 BANTAMOVÁ KOLA .....	72
4.5 HYDRAULICKÉ PRVKY PRO ÚPRAVU TLAKU A PRŮTOKU.....	72
4.5.1 <i>Úprava tlaku hydraulické kapaliny.....</i>	<i>72</i>
4.5.2 <i>Úprava průtoku hydraulické kapaliny .....</i>	<i>73</i>
<b>5 CELKOVÝ KONSTRUKČNÍ NÁVRH ČISTÍCIHO ZAŘÍZENÍ.....</b>	<b>74</b>
<b>ZÁVĚR .....</b>	<b>75</b>
<b>POUŽITÉ INFORMAČNÍ ZDROJE.....</b>	<b>76</b>
<b>SEZNAM POUŽITÝCH ZKRATEK A SYMBOLŮ.....</b>	<b>79</b>
<b>SEZNAM PŘÍLOH.....</b>	<b>83</b>





## ÚVOD

Obsahem bakalářské práce je vytvoření konstrukčního řešení čistícího zařízení, které slouží pro čištění veřejných ploch, parkovišť, chodníků, silnic a průmyslových objektů. Čistící zařízení lze použít jako univerzální přídatné zařízení pro slykem řízený nakladač. Základní parametry zařízení a výrobci, pro které je čistící zařízení určeno, jsou uvedeny v zadání bakalářské práce.

Cílem bakalářské práce je pomocí zadaných parametrů a pomocí parametrů vybraných strojů vypracovat stručnou studii používaných zařízení a konstrukční návrh čistícího zařízení včetně základních funkčních výpočtů, analytických výpočtů silových parametrů zařízení a pevnostních výpočtů vybraných konstrukčních částí.



*Obr. 1.1 Smykem řízený nakladač s čistícím zařízením [8]*



# 1 SMYKEM ŘÍZENÝ NAKLADAČ

Smykem řízené nakladače jsou řazeny do skupiny čelních lopatových nakladačů. Taktéž pohyb a manévrovatelnost stroje jsou typický pro tento druh nakladače (pohon je podrobněji popsán v kapitole 1.1)

Pro správné využití výkonnosti nakladačů, jejich provozní vhodnosti, přepravy apod. je nezbytné znát jejich technické a technologické parametry, které musejí být stanoveny u každého stroje dle normy ČSN EN ISO 6165.

Mezi uváděné technické parametry patří objem lopaty, maximální nosnost lopaty, provozní hmotnost nakladače a výkon motoru. Tyto parametry společně s dobou pracovního cyklu, schopností obsluhy nakladače a s organizací práce určují výkonnost nakladače[1][2].

## 1.1 KONSTRUKČNÍ PROVEDENÍ NAKLADAČŮ

Základní charakteristika konstrukce smykem řízených nakladačů je u všech výrobců prakticky jednotná. Vychází z tuhého rámu, na kterém je umístěn spalovací motor. Motor se nachází vzadu a je na něj připojena zpravidla lamelová spojka, která přenáší točivý moment motoru pomocí převodové skříně na hydrogenerátory. Pohon nakladače i pracovního zařízení je hydrostatický. Uprostřed mezi koly se nachází kabina, ze které obsluha ovládá celý stroj. Před kabinou se nachází výložník, na kterém je upevněno pracovní zařízení.

Pohon zajišťuje hydraulický obvod, ve kterém má každá strana kol samostatný hydrogenerátor a hydromotor. Stroj má čtyři kola, všechna hnaná. Kola nelze natáčet okolo svislé osy, ale zatáčení stroje je realizováno tak, že při požadavku na změnu směru jízdy kola na vnější straně nakladače udržují konstantní otáčky a kola na vnitřní straně své otáčky sníží. Tato koncepce pohonu způsobuje smýkavý pohyb, ale zaručuje vysoké manévrovací schopnosti stroje, a to i v náročném terénu, a umožňuje stroji otáčení na místě o 360°[1].



*Obr. 1.2 Smykem řízený nakladač Strojírna Novotný B961 [18]*

## 1.2 PRACOVNÍ ZAŘÍZENÍ SMYKEM ŘÍZENÝCH NAKLADAČŮ

Nakladače řízené smykem jsou považovány za jedny z univerzálních zařízení, které jsou nepostradatelným pomocníkem nejen ve stavebnictví, ale i v lesnictví, zemědělství, zahradnictví, a při komunálních pracích. Nejčastěji díky rychlospojkám se na výložník může připevnit nepřehledné množství pracovních příslušenství. Tyto zařízení lze rozdělit na základní a specializované.

Do základní skupiny přídavných zařízení patří všechny druhy lopat (univerzální, zubová, čelist'ová, s bočním výklopem, drenážní atd.), paletizační vidle a stranově přestavitelné rypadlové zařízení (podkop), které je zobrazeno na obr. 1.3. Mezi specializované lze zařadit zejména zařízení, která se využívají ve stavebnictví, a to frézu na asfalt (viz obr. 1.4), půdní vrták, míchačku na beton, hydraulické nůžky. Dále do této skupiny patří zařízení pro práci v zemědělství a lesnictví, jako je vyžínač křovin, štěpkovač, fréza na pařezy, okružní pila, krmná lopata, podavač balíků slámy, sekačka. Poslední významná skupina přídavných zařízení, která slouží k pomoci při správě a údržbě komunikací, obsahuje například radlici na sníh [1].





Obr. 1.3 Přídavné zařízení pro smykem řízený nakladač – rypadlové zařízení [9]



Obr. 1.4 Přídavné zařízení pro smykem řízený nakladač – fréza na asfalt [10]



## 2 VÝBĚR VHODNÝCH NAKLADAČŮ

Na základě zadání práce byl vypracován výběr vhodných nakladačů řízeným smykem, které splňují zadanou podmínku nepřesáhnout šířku 1800 mm. Dalším parametrem, který byl přidán je nosnost nakladače, z důvodu jeho možného přetížení. Hodnota pro splnění je nosnost vyšší jak 300 kg. Dané parametry byly čerpany z veřejných produktových katalogů jednotlivých strojů či typových řad nakladačů, které jsou k dispozici u výrobců. Ze seznamu všech nakladačů zadaných výrobců (Way Morava, Strojírna Novotný, Bobcat, Volvo a New Holland) byly vyřazeny typy, které dané parametry nesplňovali. Všechny vybrané stroje, včetně vyřazených, jsou rozčleněny podle výrobců.

Výběr nakladačů neobsahuje výrobky společnosti Way Morava, protože tato firma se již zaměřuje na jiné odvětví produkce a pouze nabízí nakladače řízené smykem od společnosti Strojírna Novotný.

### 2.1 FIRMA BOBCAT

Největší zastoupení na trhu s 21 smykem řízenými nakladači má ze zadaných výrobců firma Bobcat (viz tab. 2.1).

Tab. 2.1 Smykem řízené nakladače firmy Bobcat [11][12][13][14][15]

výrobce	označení	výkon hydraulic. čerpádky	tlak hydraulic. systému	nosnost	šířka nakladače	zvoleno	důvod vyřazení
[-]	[-]	[l/min]	[MPa]	[kg]	[mm]	[✓/✗]	[-]
Bobcat	S70	37	20,7	343	901	✓	
Bobcat	S100	50	20,7	453	1 182	✓	
Bobcat	S130	64	19,0	597	1 490	✓	
Bobcat	S150	64	23,1	703	1 727	✓	
Bobcat	S160H	64	23,1	726	1 727	✓	
Bobcat	S175/S175H	64	23,1	895	1 727	✓	
Bobcat	S185H	64	23,1	924	1 727	✓	
Bobcat	S205/S205H	62	23,1	1 009	1 727	✓	
Bobcat	S220/S220H	78,4	23,1	1 035	1 727	✓	
Bobcat	S250/S250H	78,4	23,1	1 284	1 880	✗	šířka nakladače
Bobcat	S300/S300H	78,4	23,1	1 386	1 880	✗	šířka nakladače
Bobcat	S330/S330H	78,4	23,1	1 497/1 542	1 880	✗	šířka nakladače
Bobcat	S510	64,7	23,8	810	1 727	✓	
Bobcat	S530	64,7	23,8	869	1 727	✓	
Bobcat	S550	64,7	23,8	894	1 727	✓	
Bobcat	S570	64,7	23,8	944	1 727	✓	
Bobcat	S590	64,7	23,8	998	1 727	✓	
Bobcat	S630	87,1	24,5	989	1 832	✗	šířka nakladače
Bobcat	S650	87,1	24,5	1 220	1 832	✗	šířka nakladače
Bobcat	S770	87,1	24,5	1 166	1 832	✗	šířka nakladače
Bobcat	S850	87,1	24,5	1 850	2 005	✗	šířka nakladače



## 2.2 FIRMA NEW HOLLAND

Na druhém místě ze zadaných výrobců je firma New Holland se 6 stroji (viz tab. 2.2).

Tab. 2.2 Smykem řízené nakladače firmy New Holland [16]

výrobce	označení	výkon hydraul. čerpadla	tlak hydraul. systému	nosnost	šířka nakladače	zvoleno	důvod vyřazení
[-]	[-]	[l/min]	[MPa]	[kg]	[mm]	[✓/✗]	[-]
NewHolland	L213	59	21	590	1 518	✓	
NewHolland	L216	70	21	725	1 518	✓	
NewHolland	L218	78	21	818	1 678	✓	
NewHolland	L220	78	21	905	1 755	✓	
NewHolland	L223	85	21	1 020	1 758	✓	
NewHolland	L230	92	21	1 360	1 930	✗	šířka nakladače

## 2.3 FIRMA VOLVO

Dalším výrobcem je společnost Volvo, která na českém trhu nabízí 4 nakladače řízené smykem (viz tab. 2.3).

Tab. 2.3 Smykem řízené nakladače firmy Volvo [17]

výrobce	označení	výkon hydraul. čerpadla	tlak hydraul. systému	nosnost	šířka nakladače	zvoleno	důvod vyřazení
[-]	[-]	[l/min]	[MPa]	[kg]	[mm]	[✓/✗]	[-]
Volvo	MC60C	70	23	612	1 520	✓	
Volvo	MC70C	70	23	703	1 520	✓	
Volvo	MC95C	70	23	862	1 520	✓	
Volvo	MC115C	90	23	1179	1 820	✗	šířka nakladače

## 2.4 FIRMA STROJÍRNA NOVOTNÝ

Nejmenší počet nabízených nakladačů má firma Strojírna Novotný. V současné nabídce společnosti lze najít dva typy strojů (viz tab. 2.4.).

Tab. 2.4 Smykem řízené nakladače firmy Strojírna Novotný [18]

výrobce	označení	výkon hydraul. čerpadla	tlak hydraul. systému	nosnost	šířka nakladače	zvoleno	důvod vyřazení
[-]	[-]	[l/min]	[MPa]	[kg]	[mm]	[✓/✗]	[-]
Stroj.Novotný	B861	64	18,5	1 000	1 730	✓	
Stroj.Novotný	B961	64	18,5	1 090	1 790	✓	



Zvolený parametr nosnosti splňují všechny zadané nakladače. Tato skutečnost byla ověřena na základě informací z 3D CAD softwaru SolidWorks, ve kterém byly tvořeny modely. Hmotnost je uvedena v kapitole 3.5.



### 3 KONSTRUKČNÍ ŘEŠENÍ ČISTÍCIHO ZAŘÍZENÍ

Hlavním úkolem bakalářské práce je návrh konstrukčního řešení čistícího zařízení. Postup řešení by vytvářen systematicky, konstrukce má mít možnost snadné.

Na počátku bylo počítáno s hodnotami bez úpravy průtoků a tlaků, avšak hydromotor, který by musel být použit, vykazoval vysoké veličiny na výstupní hřídeli (točivý moment a výkon), které jsou pro aplikaci pohonu kartáče nadbytečné. Z tohoto důvodu byla zavedena úprava průtoků a tlaku pomocí hydraulických prvků, které jsou popsány v kapitole 4.5. Po úpravě veličin všech obvodů na společné hodnoty byl vybrán vhodný hydromotor a typ pohonu, který dokáže přenést výkon a točivý moment hydromotoru na hřídel kartáče. Kompletní výběr ozubeného pohonu, včetně výpočtu napínací síly řemene a rozměrů na montáž a napínání, je prováděn na základě výpočtů uvedených v katalogu Řemene SKF pro přenos výkonu od firmy SKF. Nejdříve bylo počítáno s klínovým převodem, avšak tento typ převodu není schopen při počtu řemenů, který by byl přijatelný, přenést výkon hydromotoru na hřídel kartáče. Na základě výpočtů byly vybrány vhodné řemenice, pouzdra a řemeny z online katalogu firmy SKF. V dalším kroku byly navrženy ložiska pro uložení hřídelů řemenic a hřídele kartáče naproti pohonu. Poté byly zkontrolovány uložení na možné deformace a porušení. A to těsná pera na otlačení, čep na ohyb a stříh.

Společně s výpočty a návrhy pohonu, uložení a následné kontroly spojů byly vytvářeny modely v CAD softwaru pro ověření a splnění zadání (šířka zařízení) a kontroly snadné montáže. Nakonec byla vypracována výkresová dokumentace, která je k práci přiložena. Jedná se o výkres sestavy, výkres svařence a dvou dílenských výkresů.

#### 3.1 OTÁČKY KARTÁČE

Otáčky kartáče byly voleny na základě informací prodejců zařízení, kteří nabízejí zařízení stejného charakteru. Hodnoty otáček se pohybují v rozmezí  $100 - 350 \text{ ot} \cdot \text{min}^{-1}$ , výjimečně až do  $600 \text{ ot} \cdot \text{min}^{-1}$ . [19][20][21][22]

Cílové otáčky ale byly zvoleny nižší než průměr výše uvedeného rozmezí. Důvodem tohoto kroku bylo především to, že zametací stroj je navrhován bez sběrného zařízení, tudíž by mohl při vyšších otáčkách kartáče ohrozit okolí meteným materiálem (písek, šterk, apod.)

Proto byly z výše popsaných důvodů vybrány tyto otáčky kartáče =  $150 \text{ ot} \cdot \text{min}^{-1}$ , resp. rozsah  $140 - 160 \text{ ot} \cdot \text{min}^{-1}$  pro vhodný výběr pohonu převodu.

#### 3.2 POHON KARTÁČE

Hydraulické systémy nakladačů mají pro aplikaci pro pohon kartáče vysoké hodnoty. Bez úpravy tlaků a průtoků by musel být do obvodu připojen hydromotor, který pracuje při těchto hodnotách a zároveň vytvoří otáčky pro pohon, které spadají do zvoleného rozsahu. Ale tyto hydromotory vykazují na výstupním hřídeli točivý moment dosahujících bezmála 1000 Nm a výkon v rozmezí 10 – 22 kW, což představuje parametry, které by byly produkovány bez dalšího využití.





Proto byly zvoleny prvky upravující hodnoty tlaků a průtoků tak, aby byly adekvátní. Jedná se o přepouštěcí ventil pro úpravu tlaku a regulátor hydraulického průtoku. Zmíněné části jsou blíže specifikovány v kapitole 4.5. Vlastnosti součástí dovolují změnu tlaku na hodnotu 10 MPa a změnu průtoku na hodnotu 30 l/min.

Pro pohon čistícího kartáče byl vybrán hydromotor z typové řady OMS, OMT a OMV firmy Danfoss. Jedná se o orbitový hydromotor OMS 200, který splňuje požadavky již upravených hodnot vstupního tlaku a průtoku. Zároveň při těchto parametrech má přijatelné otáčky výstupní hřídele a co nejvyšší účinnost.



Obr. 3.2.1 Orbitový hydromotor OMS 200 od firmy Danfoss[23]

Tab. 3.1 Technická data hydromotoru OMS 200 [5]

Typ označení motoru		OMS 200
geometrický objem	cm <sup>3</sup>	200,0
maximální rychlost	min <sup>-1</sup>	375
maximální kroutící moment	Nm	614
maximální výkon	kW	16,5
maximální tlakový spád	MPa	21
maximální průtok	l/min	75
maximální vstupní tlak	MPa	23
max. tlak v odpad. větvi	MPa	14

V tab. 3.1 jsou pro přehlednost uvedeny pouze nominální hodnoty, které jsou důležité pro výběr a následné výpočty. Výrobce uvádí ve svém katalogu i hodnoty pro maximální a špičkový provoz, které jsou ovšem omezeny možným časem využití těchto hodnot avšak tyto hodnoty by při správném používání hydraulických pohonů neměli nastat nebo pouze ve velmi krátkých časech.



Z tabulky je patrné, že by hydromotor dokázal využít i vyššího tlaku a průtoku z hydraulického systému nakladače. Avšak z charakteristiky hydromotoru, která je uvedena na obrázku 3.2.1, je zřejmé, že při maximálním tlaku, který je hydromotor schopný zvládnout, není schopný přijmout maximální průtok a produkovat otáčky, které by spadaly do zvoleného rozsahu. Z těchto důvodů je aplikováno škrcení.

Při volbě hydromotoru se vycházelo z upravených hodnot průtoku a tlaku, na jejichž základě se vybral vhodný hydromotor, který při těchto parametrech bude mít přijatelné otáčky výstupní hřídele a co nejvyšší účinnost.

### 3.2.1 POSTUP VOLBY POHONU

Na počátku byl vyznačen pracovní bod hydromotoru v pracovním diagramu (viz obr. 3.2.2) a na základě jeho polohy v dané oblasti byla zjištěna hodnota účinnosti, se kterou je hydromotor schopný přenášet výkon a točivý moment na pohon kartáče.

Pro vybraný hydromotor byly nejdříve provedeny následující výpočty a ověření:

- Výpočet otáček na výstupní hřídeli na základě hodnot jmenovitého objemu hydromotoru a průtoku hydraulické kapaliny pro daný nakladač.
- Ověření podmínky  $-140 \text{ min}^{-1} \leq \text{otáčky na výstupním hřídeli} \leq 160 \text{ min}^{-1}$
- Výpočet výkonu hydromotoru na základě hodnot průtoku a tlaku kapaliny pro daný nakladač a na základě účinnosti hydromotoru, která je uvedena v pracovním diagramu.
- Výpočet krouticího momentu na výstupní hřídeli na základě hodnot výkonu hydromotoru a na základě účinnosti hydromotoru, která je uvedena v pracovním diagramu.
- Výpočet převodového poměru výstupních otáček hydromotoru, pokud nespádají do zvoleného rozsahu otáček kartáče.

V dalším kroku byl zvolen provozní faktor, který popisuje náročnost provozních podmínek pohonu.

Dále bylo využito výpočetního postupu návrhu převodu ozubeným řemenem dle katalogu od firmy SKF. Byly realizovány následující výpočty a kroky: [6]

- Výpočet návrhového výkonu na základě hodnot výkonu hydromotoru a provozního faktoru pohonu.
- Volba průřezu řemenu na základě diagramu, který udává odpovídající průřez v závislosti na otáčkách a návrhovém výkonu.
- Volba počtu zubů řemenic, návrhové osové vzdálenosti a roztečné délky řemenu.
- Výpočet úhlu opásání řemene na hnací řemenici.
- Výpočet počtu zubů v záběru na základě úhlu opásání řemene na hnací řemenici a počtu zubů hnací řemenice.
- Volba opravných součinitelů: součinitel délky řemene a součinitel zubů v záběru.
- Volba základního jmenovitého výkonu řemene a šířky řemene.
- Výpočet opraveného jmenovitého výkonu na základě opravných součinitelů, základního jmenovitého výkonu řemene a šířky řemene.
- Ověření podmínky – opravený jmenovitý výkon  $\geq$  návrhový výkon
- Volba přídavek na montáž a napínání.
- Výpočet napnutí řemene.



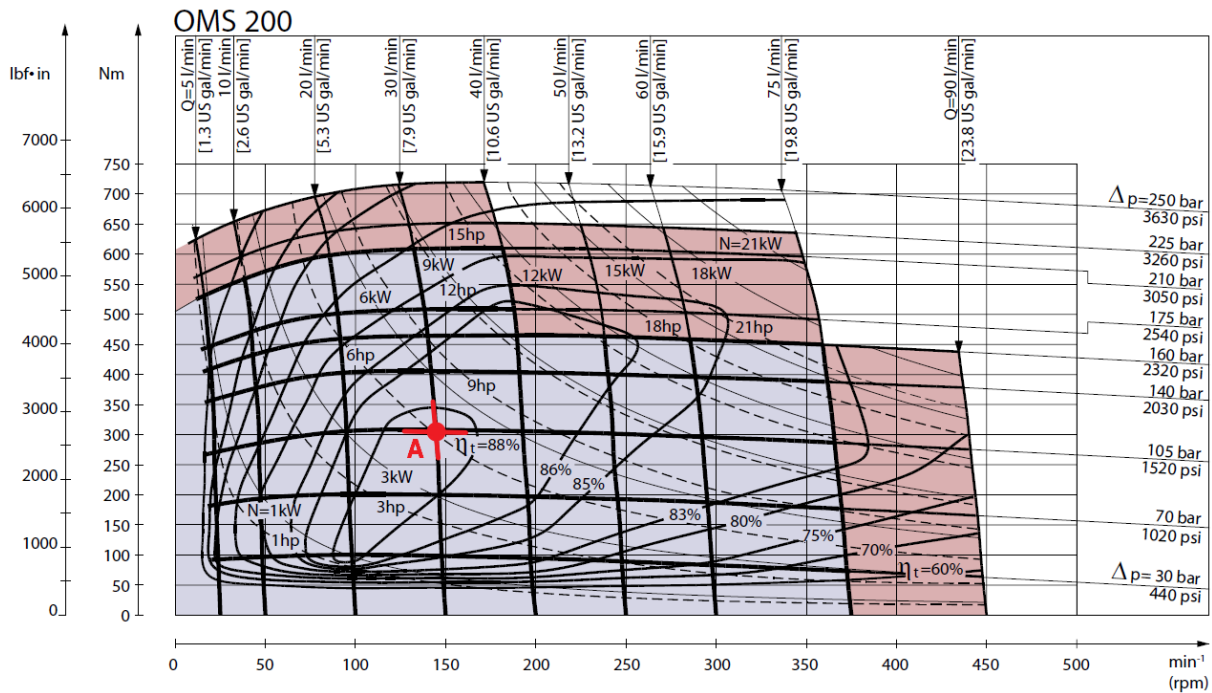
Z důvodu nekompletního počtu délek řemenů a tím i osových vzdáleností uváděných v tabulkách SKF, jsou tyto hodnoty převzaty z online katalogu výrobce, který uvádí výrobce na svých internetových stránkách. Vhodný výběr pohonu byl ověřen pomocí programu SKF PT Belt Calculations. Program lze stáhnout na webu výrobce [24].

### 3.2.2 VOLBA POHONU

Hodnoty hydromotoru OMS 200 pro následné výpočty:

objem:  $V_m = 251,8 \text{ cm}^3$   
 tlak:  $p_n = 10 \text{ MPa}$   
 průtok:  $Q_n = 30 \text{ l/min}$   
 účinnost:  $\eta_m = 88\%$

#### a) Pracovní bod hydromotoru



Obr. 3.2.2 Pracovní bod A hydromotoru Danfoss OMS 200 [5]

#### a) Provozní faktor

Dle Tab. 3.2 je zvolen provozní faktor 1,3 na základě skutečnosti, že stroj nebude využíván častěji než 10 hodin denně a že bude využíván v provozu, ve kterém se předpokládá rovinný povrch a nepředpokládá se působení přetěžujících vnějších sil, jako jsou nerovnosti na podložce, patníky, schody apod. Měkký rozběh je zvolen z důvodu využití pružné spojky pro spojení hydromotoru a pohonu.



Tab. 3.2 Provozní faktor pohonu [6] str. 8 tabulka 3

Typy poháněných strojů		Měkký rozběh			Tvrdý rozběh		
		Provozní doba 10 a méně	hod./den 10 až 16	Více než 16	Provozní doba 10 a méně	hod./den 10 až 16	Více než
Třída 1 Lehký provoz	Dmýchadla, sací ventilátory a ventilátory (do 7,5 kW), odstředivé kompresory a čerpadla, pásové dopravníky (rovnoměrně zatížené).	1,3	1,4	1,5	1,7	1,8	1,9
Třída 2 Středně těžký	Míchadla (homogenní hustota), dmýchadla, sací ventilátory a ventilátory (nad 7,5 kW), rotační kompresory a čerpadla (jiná než odstředivá), pásové dopravníky (nerovnoměrně zatížené), generátory a budiče, pračky, transmisní hřídele, obráběcí stroje, tiskařské stroje, pily a dřevoobráběcí stroje, síta (rotační).	1,4	1,5	1,6	1,8	1,9	2,0
Třída 3 Těžký provoz	Míchadla a míchače (proměnná hustota), stroje na výrobu cihel, korečkové výtahy, kompresory a čerpadla (pístová), dopravníky (pro těžký provoz), zdviháky, mlýny (kladivové), mlýny na jemné mletí, děrovače, lisy, strojní nůžky, zařízení v lomech, gumárenská zařízení, síta (vibrační), textilní stroje.	1,7	1,8	1,9	2,0	2,1	2,2
Třída 4 Velmi těžký provoz	Drtiče (rotační, čelisťové, válcové), mlýny (kulové, tyčové, bubnové).	1,9	2,0	2,1	2,3	2,4	2,5

**b) Otáčky na výstupním hřídeli hydromotoru**

$$n = \frac{Q_n}{V_m} \tag{3.1}$$

$$n = \frac{30 \cdot 10^{-3}}{200,0 \cdot 10^{-6}} = 150 \text{ min}^{-1}$$

kde  $n$  jsou otáčky výstupního hřídele hydromotoru [ $\text{min}^{-1}$ ]  
 $Q_n$  je průtok hydraulické kapaliny v systému nakladače [ $\text{m}^3/\text{min}$ ]  
 $V_m$  je objem hydromotoru [ $\text{m}^3$ ]

**c) Ověření podmínky – otáčky v rozsahu**

$$140 \text{ min}^{-1} \leq n \leq 160 \text{ min}^{-1} \tag{3.2}$$

$$140 \text{ min}^{-1} \leq 150 \text{ min}^{-1} \leq 160 \text{ min}^{-1} \Rightarrow \text{podmínka splněna}$$

kde  $M_k$  je točivý moment výstupního hřídele hydromotoru [ $\text{Nm}$ ]  
 $P_m$  je výkon hydromotoru [ $\text{W}$ ]  
 $n$  jsou otáčky výstupního hřídele hydromotoru [ $\text{min}^{-1}$ ]

Protože podmínka je splněna, není nutné počítat převodový poměr, je automaticky volen  $i=1$ .

**d) Výkon hydromotoru**

$P_m$  je skutečný výkon, který hydromotor produkuje. Je snížen o účinnost, která je odečtena z pracovního diagramu hydromotoru.

$$P_m = Q_n \cdot p_n \cdot \eta_m \quad (3.3)$$

$$P_m = 30 \cdot 10^{-3} \cdot 10 \cdot 10^6 \cdot 0,88 = 4\,400\text{W} = 4,400\text{ kW}$$

kde  $P_m$  je výkon hydromotoru [kW]  
 $Q_n$  je průtok hydraulické kapaliny v systému nakladače [ $\text{m}^3/\text{min}$ ]  
 $p_n$  je tlak hydraulické kapaliny v systému nakladače [Pa]  
 $\eta_m$  je účinnost hydromotoru [-]

**e) Krouticí moment hydromotoru**

$$M_k = \frac{P_m}{2 \cdot \pi \cdot \frac{n}{60}} \quad (3.4)$$

$$M_k = \frac{4\,400}{2 \cdot \pi \cdot \frac{150}{60}} = 280,113\text{ Nm}$$

kde  $M_k$  je točivý moment výstupního hřídele hydromotoru [Nm]  
 $P_m$  je výkon hydromotoru [W]  
 $n$  jsou otáčky výstupního hřídele hydromotoru [ $\text{min}^{-1}$ ]

**VÝPOČET POHONU DLE SKF****a) Návrhový výkon**

$$P_d = P_m \cdot C_2 \quad (3.5)$$

$$P_d = 4,400 \cdot 1,3 = 5,720\text{ kW}$$

kde  $P_d$  je návrhový výkon [kW]  
 $P_m$  je výkon hydromotoru [kW]  
 $C_2$  je provozní faktor [-]

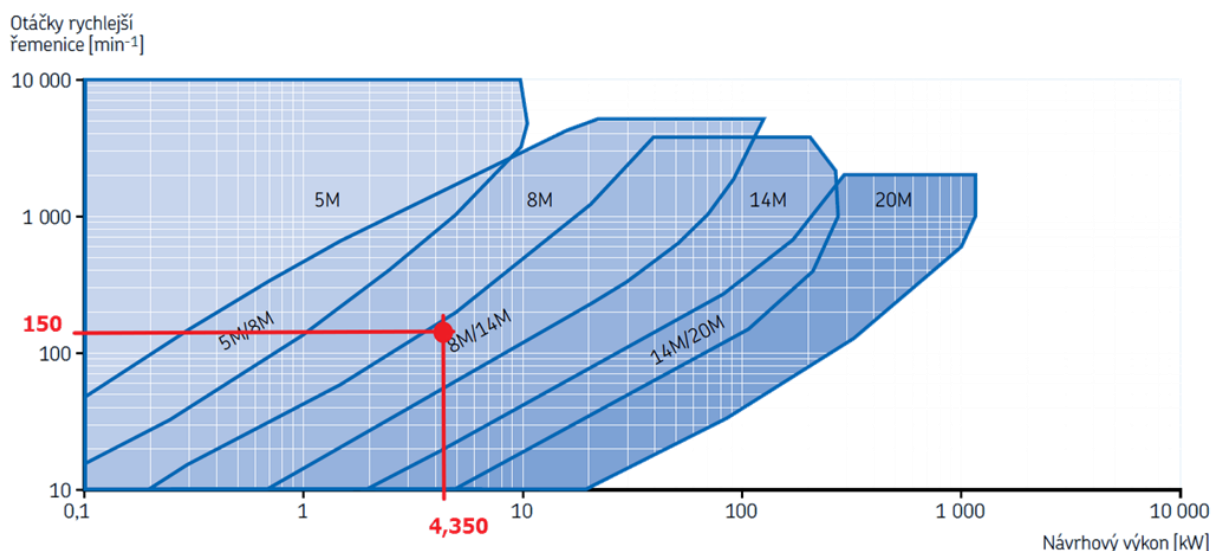


## b) Průřez řemene

Z důvodu přenosu malých výkonů ozubených řemenů s označením Klasické ozubené řemeny SKF je uvažováno pouze použití ozubených řemenů s označením SKF HiTD.

Dle diagramu, obr. 3.2.3, závislého na návrhovém výkonu a otáčkách hnací řemenice je volen průřez řemene 14M. Důvodem je hraniční pozice bodu mezi oblastí přechodu 8M/14M (v této oblasti lze vybírat mezi průřezy 8M a 14M) a oblastí použití průřezu 14M.

Řemeny SKF HiTD



Obr. 3.2.3 Diagram pro vhodnou volbu průřezu řemene SKF HiTD [6] str. 109 diagram1

## c) Počet zubů řemenic, návrhová osová vzdálenost a roztečná délka řemene

Dle tab. 3.3 jsou na základě převodového poměru a s ohledem na opravený jmenovitý výkon a příslušnou šířku řemenu zvoleny následující parametry řemenic:

počet zubů hnací řemenice:	$z_s = 40$
průměr hnací řemenice:	$d = 178,25 \text{ mm}$
počet zubů hnané řemenice:	$z_1 = 40$
průměr hnané řemenice:	$D = 178,25 \text{ mm}$
osová vzdálenost řemenic:	$C_d = 392,13 \text{ mm}$
délka řemenu:	$d_r = 1316 \text{ mm}$



Tab. 3.3 Osová vzdálenosti pro profil řemenu 14M [6] str. 120, tabulka 4k

Převodový poměr	Hnací Počet zubů	Roztečný průměr	Hnaná Počet zubů	Roztečný průměr	Délka řemenu				
					966	1190	1400	1610	1778
		mm			mm				
–									
1,00	80	356,61	80	356,61	–	–	–	–	–
1,00	72	320,86	72	320,86	–	–	–	–	385,0
1,00	68	303,03	68	303,03	–	–	–	329,0	413,0
1,00	64	285,21	64	285,21	–	–	–	357,0	441,0
1,00	60	267,38	60	267,38	–	–	–	385,0	469,0
1,00	56	249,55	56	249,55	–	–	308,0	413,0	497,0
1,00	52	231,73	52	231,73	–	–	336,0	441,0	525,0
1,00	48	213,90	48	213,90	–	259,0	364,0	469,0	553,0
1,00	44	196,08	44	196,08	–	287,0	392,0	497,0	581,0
1,00	40	178,25	40	178,25	203,0	315,0	420,0	525,0	609,0
1,00	38	169,34	38	169,34	217,0	329,0	434,0	539,0	623,0
1,00	36	160,43	36	160,43	231,0	343,0	448,0	553,0	637,0
1,00	34	151,52	34	151,52	245,0	357,0	462,0	567,0	651,0
1,00	32	142,60	32	142,60	259,0	371,0	476,0	581,0	665,0
1,00	30	133,69	30	133,69	273,0	385,0	490,0	595,0	679,0
1,00	29	129,23	29	129,23	280,0	392,0	497,0	602,0	686,0
1,00	28	124,78	28	124,78	287,0	399,0	504,0	609,0	693,0
1,03	29	129,23	30	133,69	276,5	388,5	493,5	598,5	682,5

#### d) Úhel opásání řemene na hnací řemenici

$$\beta = 2 \cdot \arccos\left(\frac{(D - d)}{2 \cdot C_d}\right) \quad (3.6)$$

$$\beta = 2 \cdot \arccos\left(\frac{(169,34 - 169,34)}{2 \cdot 392,13}\right) = 180^\circ$$

kde  $\beta$  je úhel opásání řemenu na hnací řemenici [°]  
 D je průměr hnané řemenice [mm]  
 d je průměr hnací řemenice [mm]  
 $C_d$  je osová vzdálenost mezi řemenicemi [mm]

#### e) Počet zubů v záběru hnací řemenice

$$TIM = z_s \cdot \frac{\beta}{360^\circ} \quad (3.7)$$

$$TIM = 38 \cdot \frac{180^\circ}{360^\circ} = 19$$

kde TIM je počet zubů v záběru hnací řemenice [-]  
 $z_s$  je počet zubů hnací řemenice [-]  
 $\beta$  je úhel opásání řemenu na hnací řemenici [°]





### f) Opravné součinitele

#### *Opravný součinitel zubů v záběru*

Protože  $TIM \geq 6$  je voleno  $C_4 = 1$

Tab. 3.4 Opravný součinitel zubů v záběru [6] str. 130, tabulka 6

TIM	C4
-	
6 a více	1
5	0,8
4	0,6
3	0,4
2	0,2

#### *Opravný součinitel délky řemenu*

Protože délka řemenu  $d_r = 1344$  mm není uvedena v rozsahu dle tab. 3.5 a zároveň  $d_r \leq 2000$  mm, je zvoleno  $C_1 = 1$

Tab. 3.5 Opravný součinitel délky řemenu SKF HiTD [6] str. 130, tabulka 7

Délka řemenu mm	Opravný součinitel			
	5M	8M	14M	XL L H XH T2.5 T5 T10 AT5 AT10
425	0,80	-	-	1,00
535	0,90	-	-	1,00
600	1,00	-	-	1,00
800	1,10	-	-	1,00
890	1,20	-	-	1,00
1 050	1,30	-	-	1,00
1 190	-	0,80	-	1,00
1 200	-	0,90	-	1,00
1 420	-	1,00	-	1,00
1 610	-	1,10	-	1,00
1 760	-	1,20	-	1,00
1 890	-	-	-	1,00
2 000	-	-	0,90	1,00
2 450	-	-	0,95	1,00
2 500	-	-	1,00	1,00
3 150	-	-	1,05	1,00
3 400	-	-	1,10	1,00





Poznámka SKF: Pokud součinitel  $C_1$  není uveden pro určitý typ řemenu, použijte  $C_1 = 1$  [7].

### g) Základní jmenovitý výkon řemene

Dle Tab. 3.6 není zřejmá přesná hodnota základního jmenovitého výkonu řemene, tudíž je zjištěna pomocí lineární interpolace [18]:

$$P_{b0} = P_{b_1} + \frac{P_{b_2} - P_{b_1}}{v_2 - v_1} \cdot (v - v_1) \quad (3.8)$$

$$P_{b0} = 3,99 + \frac{7,39 - 4,24}{200 - 100} \cdot (150 - 100) = 5,815 \text{ kW}$$

kde  $P_{b0}$  je interpolovaná hodnota základního jmenovitého výkonu [W]  
 $P_{b_1}$  je základní jmenovitý výkon pro nižší rychlost [W]  
 $P_{b_2}$  je základní jmenovitý výkon pro vyšší rychlost [W]  
 $v$  je rychlost vypočtená [ $\text{min}^{-1}$ ]  
 $v_1$  je rychlost nižší [ $\text{min}^{-1}$ ]  
 $v_2$  je rychlost vyšší [ $\text{min}^{-1}$ ]

Tab. 3.6 Hodnoty základního jmenovitého výkonu řemene SKF HiTD 14M pro šířku 40 mm [6] str. 143, tabulka 8o

Otáčky rychlejší hřídele	Jmenovitý výkon jednoho řemene pro roztečný průměr menší řemenice [mm]								
Počet zubů	28	29	30	32	34	36	38	40	42
Roztečný průměr [mm]	124,77	129,23	133,69	142,60	151,51	160,42	169,34	178,25	187,16
$\text{min}^{-1}$	kW								
100	2,73	2,86	2,99	3,24	3,49	3,74	3,99	4,24	4,48
200	4,62	4,86	5,10	5,57	6,03	6,49	6,94	7,39	7,84
300	6,20	6,53	6,86	7,51	8,16	8,80	9,43	10,05	10,67
400	7,60	8,01	8,43	9,25	10,06	10,86	11,64	12,42	13,18
500	8,89	9,38	9,88	10,85	11,81	12,75	13,67	14,59	15,49
600	10,11	10,68	11,24	12,35	13,45	14,52	15,58	16,62	17,64
700	11,27	11,91	12,54	13,78	15,00	16,20	17,38	18,54	19,68
720	11,50	12,15	12,80	14,06	15,31	16,53	17,73	18,91	20,07
800	12,41	13,11	13,80	15,16	16,50	17,82	19,11	20,37	21,62
900	13,51	14,27	15,02	16,50	17,95	19,37	20,77	22,14	23,48

Z Tab. 3.7 je zvolena šířka řemene 40 mm, z čehož vyplývá násobitel šířky  $k = 1$ .



Tab. 3.7 Násobitel šířky řemene SKF HiTD 14M – 85mm [6] str. 143, tabulka 8o

Šířka řemenu [mm]		55	85	115	170
40	Násobitel šířky				
1		1,44	2,32	3,21	4,82

### h) Výsledný základní jmenovitý výkon řemene

$$P_b = P_{b0} \cdot k \quad (3.9)$$

$$P_b = 5,815 \cdot 1 = 5,815 \text{ kW}$$

kde  $P_b$  je základní jmenovitý výkon řemene SKF HiTD 14M šířky 40 mm [kW]  
 $P_{b0}$  je základní jmenovitý výkon řemene SKF HiTD 14M šířky 40 mm [kW]  
 $k$  je násobitel šířky [-]

### i) Opravený jmenovitý výkon řemene

$$P_{\text{corr}} = P_b \cdot C_1 \cdot C_4 \quad (3.10)$$

$$P_{\text{corr}} = 12,960 \cdot 1 \cdot 1 = 5,815 \text{ kW}$$

kde  $P_{\text{corr}}$  je opravený jmenovitý výkon řemene SKF HiTD 14M šířky 40 mm [kW]  
 $P_b$  je základní jmenovitý výkon řemene SKF HiTD 14M šířky 40 mm [kW]  
 $C_1$  je opravný součinitel délky řemenu [-]  
 $C_4$  je opravný součinitel zubů v záběru [-]

### j) Ověření podmínky – dostatečný výkon

$$P_{\text{corr}} \geq P_d \quad (3.11)$$

$$5,815 \text{ kW} \geq 5,720 \text{ kW} \Rightarrow \text{podmínka splněna}$$

kde  $P_{\text{corr}}$  je opravený jmenovitý výkon řemene SKF HiTD 14M [kW]  
 $P_d$  je návrhový jmenovitý výkon řemene SKF HiTD 14M [kW]


**VÝPOČET ROZMĚRŮ NA MONTÁŽ A NAPÍNÁNÍ DLE SKF**
**a) Lineární rychlost řemenu**

$$v_{\dot{r}} = \pi \cdot d \cdot n \quad (3.12)$$

$$v_{\dot{r}} = \pi \cdot 0,187 \cdot \frac{150}{60} = 1,400 \text{ m/s}$$

kde  $v_{\dot{r}}$  je rychlost řemenu [m/s]  
 $d$  je průměr hnací řemenice [m]  
 $n$  jsou otáčky hnací řemenice [ $s^{-1}$ ]

**b) Tahová síla řemenu**

$$T_{pu} = \frac{P \cdot 1000}{v_{\dot{r}}} \quad (3.13)$$

$$T_{pu} = \frac{4,400 \cdot 1\,000}{1,400} = 3\,142,822 \text{ N}$$

kde  $T_{pu}$  je tahová síla řemenu [N]  
 $P$  je výkon hydromotoru [kW]

**c) Odstředivé napnutí řemene**

Měrná hmotnost pro řemen 14M40 je dle tab. 3.8.  $M_h = 0,4289 \text{ kg/m}$ .

Tab. 3.8 Měrná hmotnost řemenu [6] str. 146, tabulka 11

Profil	Napnutí řemenu		Měrná hmotnost
	Nový řemen	Zaběhnutý řemen	
–	N		kg/m
<b>HITD</b>			
5M 9	99	71	0,0369
5M 15	174	124	0,0614
5M 25	311	222	0,1024
8M 20	372	266	0,1282
8M 30	593	424	0,1922
8M 50	1 037	741	0,3204
8M 85	2 044	1 460	0,5447
14M 40	1 297	926	0,4289
14M 55	1 912	1 366	0,5897
14M 85	3 142	2 244	0,9114
14M 115	4 480	3 200	1,2331
14M 170	7 139	5 099	1,8228



$$T_c = M_h \cdot v_f^2 \quad (3.14)$$

$$T_c = 0,4289 \cdot 1,400^2 = 0,841 \text{ N}$$

kde  $T_c$  je odstředivé napnutí řemenu [N]  
 $M_h$  je měrná hmotnost řemene [kg/m]

#### d) Poměrný součinitel opásání

Dle Tab. 3.9 je poměrný součinitel opásání  $A_{Cr} = 1,070$ .

$$l_p = \frac{D - d}{C_d} \quad (3.15)$$

$$l_p = \frac{169,34 - 169,34}{392,13} = 0$$

kde  $l_p$  je poměr rozdílu průměrů řemenic vůči osové vzdálenosti [mm]  
 $D$  je průměr hnané řemenice [mm]  
 $d$  je průměr hnací řemenice [mm]  
 $C_d$  je osová vzdálenost řemenic [mm]

Tab. 3.9 Poměrný součinitel opásání [6] str. 147, tabulka 12

$\frac{D-d}{C_d}$	$A_{Cr}$	$A_{Cr}-1$
-		
0	1,070	0,070
0,1	1,080	0,080
0,2	1,090	0,090
0,3	1,095	0,095
0,4	1,100	0,100

#### e) Tah v napnuté větvi

$$T_1 = T_{pu} \cdot A_{Cr} + T_c \quad (3.16)$$

$$T_1 = 3\,142,822 \cdot 1,070 + 0,841 = 3\,363,660 \text{ N}$$

kde  $T_1$  je tah v napnuté větvi řemenu [N]  
 $T_{pu}$  je tahová síla řemenu [N]  
 $A_{Cr}$  je poměrný součinitel opásání [-]  
 $T_c$  je odstředivé napnutí řemenu [N]

**f) Tah ve volné větvi**

$$T_2 = [T_{pu} \cdot (A_{Cr} - 1)] + T_c \quad (3.17)$$

$$T_2 = [3\,142,822 \cdot (1,070 - 1)] + 1,547 = 220,838 \text{ N}$$

kde  $T_2$  je tah ve volné větvi řemenu [N]  
 $T_{pu}$  je tahová síla řemenu [N]  
 $A_{Cr}$  je poměrný součinitel opásání [-]  
 $T_c$  je odstředivé napnutí řemenu [N]

**g) Montážní předpětí větve zaběhnutého řemenu**

$$T_{used} = 0,5 \cdot (T_1 + T_2) \quad (3.18)$$

$$T_{used} = 0,5 \cdot (3\,363,660 + 220,838) = 1\,792,249 \text{ N}$$

kde  $T_{used}$  je požadované napnutí větve pro zaběhnutý řemen [N]  
 $T_1$  je tah v napnuté větvi řemenu [N]  
 $T_2$  je tah ve volné větvi řemenu [N]

**h) Montážní předpětí větve zaběhnutého řemenu**

$$T_{new} = 1,4 \cdot T_{used} \quad (3.19)$$

$$T_{new} = 1,4 \cdot 1\,792,249 = 2\,506,149 \text{ N}$$

kde  $T_{new}$  je požadované napnutí větve pro nový řemen [N]  
 $T_{used}$  je požadované napnutí větve pro zaběhnutý řemen [N]

**3.2.3 VOLBA PRVKŮ POHONU**

Na základě výpočtů v kapitole 3.2.2 byly vybrány přesné typy řemenic a řemenů z online katalogu firmy SKF [25].

**Řemenice**

Označení	PHP 40-14M-40TB
Průměr	178,25 mm
Šířka	54 mm
Počet zubů	40
Váha	6,23 kg
Číslo pouzdra	2717



## Pouzdro

Označení	PHF TB2517X42MM
Vnitřní průměr	42 mm
Drážka pro pero	12 mm
Vnější Průměr	85,7 mm
Šířka	44,5 mm
Váha	1,18 kg

## Řemen

Označení	PHG 1344-14M-40
Šířka	40 mm
Délka	1344 mm
Počet zubů	96

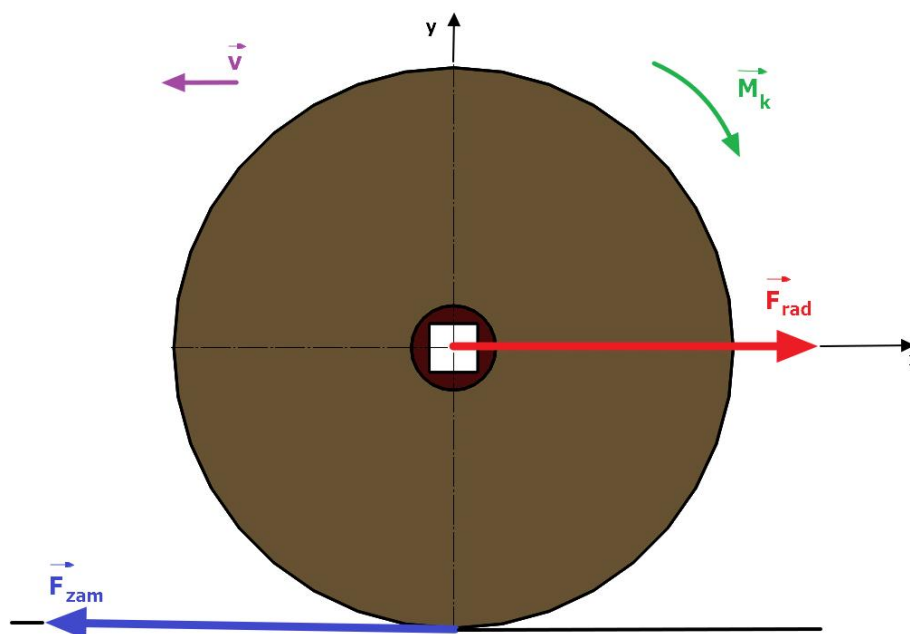
### 3.3 NÁVRH LOŽISEK PRO HŘÍDELE ŘEMENIC POHONU A HŘÍDEL KARTÁČE

Pro výpočty návrhu životnosti ložisek je využito výpočtových vztahů viz [3] str. 613 až str. 636.

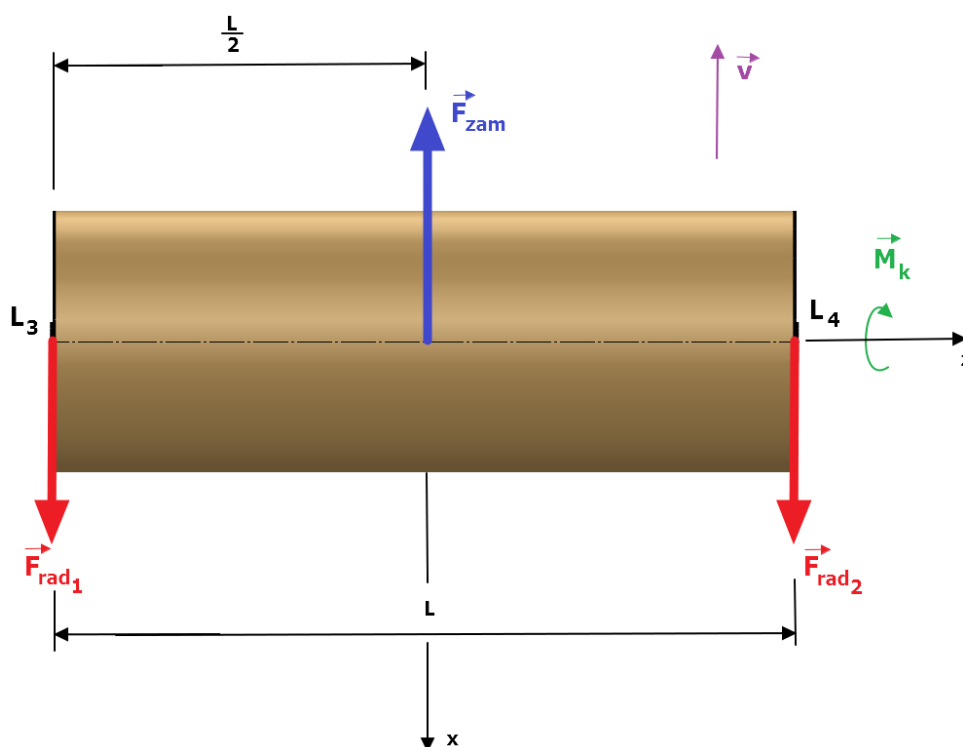
#### 3.3.1 STANOVENÍ SILOVÉHO PŮSOBENÍ V LOŽISKÁCH ZPŮSOBENÉ ROTACÍ KARTÁČE

Při rotaci kartáče vzniká v místě dotyku kartáče a podloží síla, která ovlivňuje reakci v ložiskách. Velikost síly závisí na velikosti točivého momentu a průměru kartáče viz obr. 3.3.1. Na obrázku 3.3.2 je znázorněno působení této síly v přímém směru jízdy.

Pro zjednodušení výpočtu je kartáč uvažován jako plný válec konstantního průřezu a síla od kontaktu s podložím při rotaci působí rovnoměrně po celé délce kartáče a je ji možné nahradit jedinou silou působící ve středu kartáče.



Obr. 3.3.1 Rozložení sil na kartáči ( $F_{rad}$  – radiální síla,  $F_{zam}$  – síla vyvolaná dotykem kartáče s podložím  $M_k$  – točivý moment,  $v$  – rychlost pohybu nakladače včetně čistícího zařízení)



Obr. 3.3.2 Silové zatížení ložisek při metení v přímém směru ( $L_3$  – pozice pravého levého ložiska,  $L_4$  – pozice pravého ložiska,  $F_{rad1}$  – radiální síla působící v ložisku  $L_3$ ,  $F_{rad2}$  – radiální síla působící v ložisku  $L_4$ ,  $F_{zam}$  – síla vyvolaná dotykem kartáče s podložím,  $M_k$  – točivý moment,  $v$  – rychlost pohybu nakladače včetně čistícího zařízení)



### Výpočet síly vyvolanou kontaktem kartáče s podložím

$$F_{\text{zam}} = \frac{M_k}{\frac{d}{2}} = \frac{2 \cdot M_k}{d_k} = \frac{2 \cdot 280,113}{0,53} = 1\,057,030 \text{ N} \quad (3.20)$$

kde  $F_{\text{zam}}$  je radiální síla vyvolaná kontaktem kartáče a podložím [N]  
 $M_k$  je točivý moment výstupního hřídele hydromotoru [Nm]  
 $d_k$  je průměr kartáče [m]

Pozn.: průměr kartáče včetně dalších údajů o použitém kartáči jsou uvedeny v kapitole 4.1

### Výpočet reakcí sil v místech ložisek na sílu vyvolanou kontaktem kartáče s podložím

Z důvodu, že jsou vzdálenosti ložisek od působení síly  $F_{\text{zam}}$  stejné, z momentové rovnováhy k počátku souřadného systému vyplývá jejich stejná velikost, viz rovnice 3.20. Dále z momentové rovnováhy v místě ložiska  $L_3$  vyplývá, že velikost sil v každém ložisku se rovná polovině reakční síly, viz rovnice 3.25.

$$M_{y_0} = 0: F_{\text{rad}_1} \cdot \frac{L}{2} - F_{\text{rad}_2} \cdot \frac{L}{2} = 0 \Rightarrow F_{\text{rad}_1} \cdot \frac{L}{2} = F_{\text{rad}_2} \cdot \frac{L}{2} \Rightarrow F_{\text{rad}_1} = F_{\text{rad}_2} \quad (3.21)$$

kde  $M_{y_0}$  je moment k počátku souřadné soustavy okolo osy y [Nm]  
 $F_{\text{rad}_1}$  je radiální síla působící na jedno ložisko [N]  
 $L$  je délka kartáče [m]  
 $F_{\text{rad}_2}$  je radiální síla působící na druhé ložisko [N]

$$M_{y_0} = 0: F_{\text{zam}} \cdot \frac{L}{2} - F_{\text{rad}_2} \cdot L = 0 \Rightarrow \frac{F_{\text{zam}}}{2} = F_{\text{rad}_2} \Rightarrow F_{\text{rad}_2} = \frac{F_{\text{zam}}}{2} \quad (3.22)$$

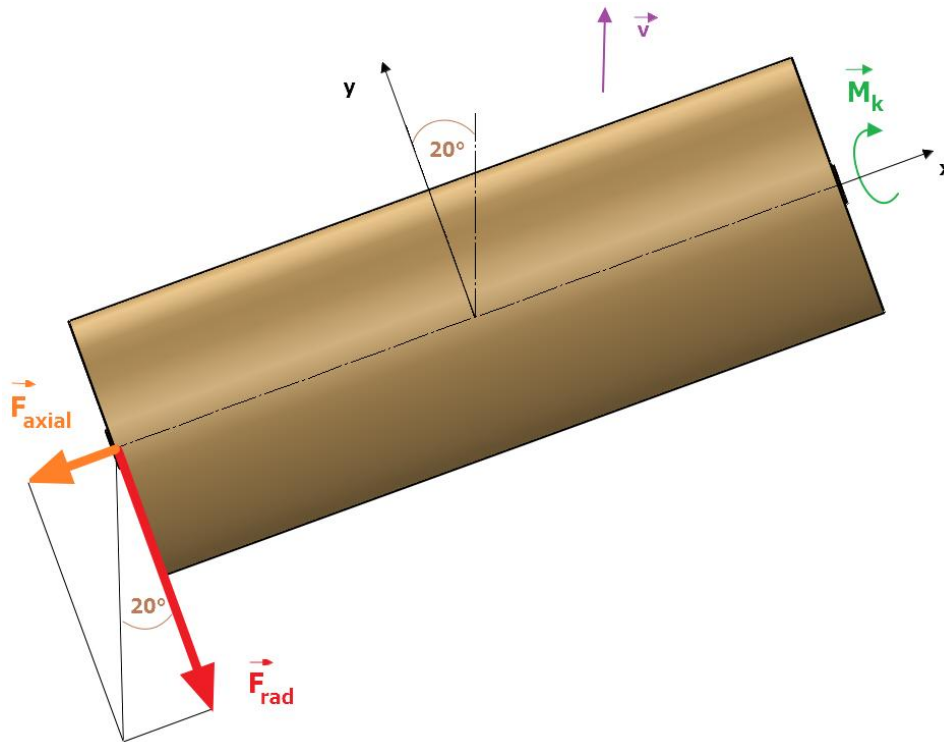
kde  $M_{y_0}$  je moment k počátku souřadné soustavy kolem osy y [Nm]

$$F_{\text{rad}_2} = \frac{1\,057,030}{2} = 528,515 \text{ N} = F_{\text{rad}_1} \quad (3.23)$$

### 3.3.2 URČENÍ VELIKOSTI AXIÁLNÍCH SIL PŘI NATOČENÍ ZAŘÍZENÍ

Konstrukce umožňuje natočení zařízení pro metení nečistot mimo směr jízdy nakladače a to v rozsahu  $0^\circ$  až  $20^\circ$  na obě strany. Obrázek 3.3.3 znázorňuje silové zatížení při maximálním natočení zařízení  $20^\circ$ .





Obr. 3.3.3 Působení axiální síly při natočení zařízení na maximální možný úhel ( $F_{axial}$  – axiální síla,  $F_{rad}$  – radiální síla,  $M_k$  – točivý moment,  $v$  – rychlost pohybu nakladače včetně čistícího zařízení)

### Výpočet axiální síly

$$F_{rad} = F_{rad1} = F_{rad2} = 528,515 \text{ N}$$

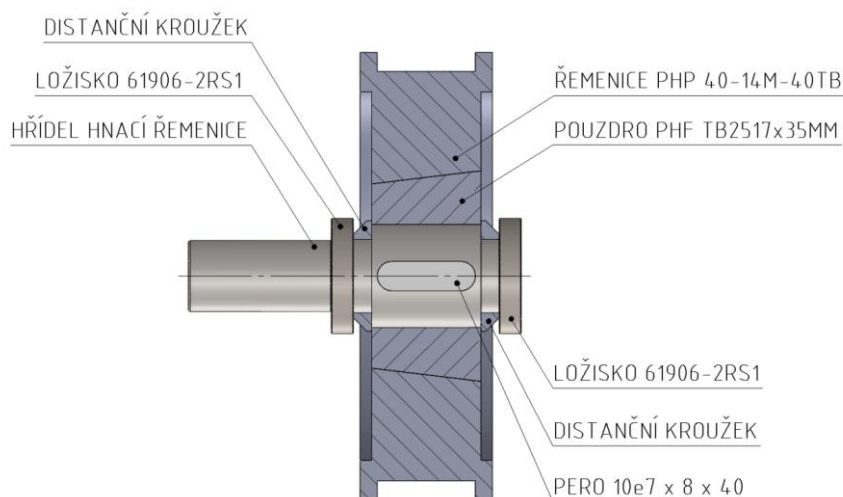
$$\tan 20^\circ = \frac{F_{axial}}{F_{rad}} \Rightarrow F_{axial} = F_{rad} \cdot \tan 20^\circ \quad (3.24)$$

$$F_{axial} = 528,515 \cdot \tan 20^\circ = 192,194 \text{ N}$$

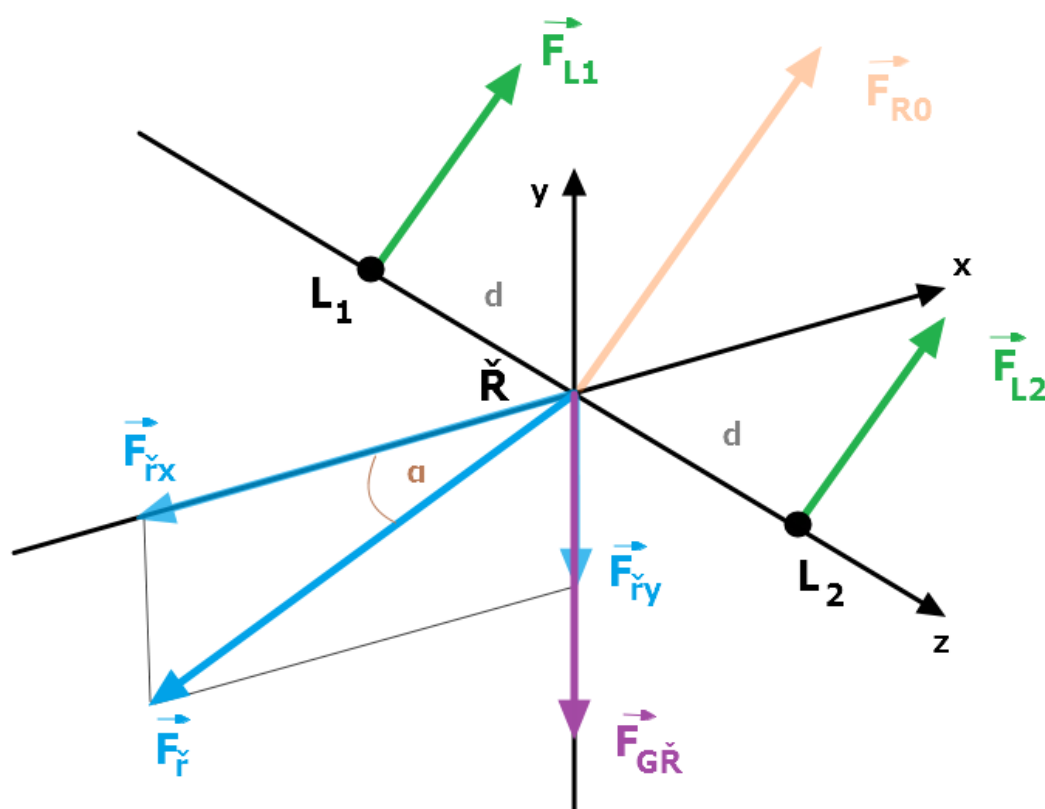
kde  $F_{axial}$  je síla působící ve směru osy rotace kartáče [N]

### 3.3.3 VOLBA LOŽISEK NA HŘÍDELI HNACÍ ŘEMENICE

Hřídel hydromotoru nesmí být namáhána žádnou radiální ani axiální silou. Z tohoto důvodu bylo zvoleno uložení hnací řemenice mezi dvě ložiska a pružnou spojku, viz obrázek 3.2.2. Na obrázku 3.3.3 je znázorněno rozložení sil působící na daná ložiska. Pružná spojka eliminuje na svém hnacím konci axiální i radiální síly a přenáší na výstupní konec pouze točivý moment. Více podrobných informací o pružné spojkce je uvedeno v kapitole 4.2.



Obr. 3.3.4 Uložení hnací řemenice



Obr. 3.3.5 Silové působení v místě uložení hnací řemenice ( $L_1$  – pozice prvního ložiska,  $L_2$  – pozice druhého ložiska,  $\check{R}$  – pozice řemenice,  $F_{G\check{R}}$  – tíhová síla vyvolaná hmotností řemenice včetně pouzdra,  $F_{\check{r}}$  – síla od tahu řemenu,  $F_{\check{r}x}$  – složka síly od tahu řemenu v ose  $x$ ,  $F_{\check{r}y}$  – složka síly od tahu řemenu v ose  $y$ ,  $F_{L1}$  – reakce v ložisku  $L_1$ ,  $F_{L2}$  – reakce v ložisku  $L_2$ ,  $F_{R0}$  – výsledná reakční síla,  $d$  – vzdálenost ložisek od řemenice)

**Silové působení v jednotlivých osách:****osa x:**

$$F_x = -F_{rx} \quad (3.25)$$

$$F_x = -F_r \cdot \cos \alpha = -2\,506,149 \cdot \cos 15^\circ = -2\,420,754 \text{ N}$$

kde  $F_x$  je výsledná síla v ose x [N]  
 $F_{rx}$  je reakce síly od tahu řemenu v ose x [N]  
 $\alpha$  je úhel sklonu síly od tahu řemenu [°]

**osa y:**

$$F_y = -F_{G\check{r}} - F_{ry} \quad (3.26)$$

$$F_y = -m_{\check{r}} \cdot g - F_r \cdot \sin \alpha = -7,41 \cdot 9,81 - 2\,506,149 \cdot \sin 15^\circ = -721,331 \text{ N}$$

kde  $F_y$  je výsledná síla v ose y [N]  
 $F_{G\check{r}}$  je tíhová síla působící na řemenici včetně pouzdra [N]  
 $F_{ry}$  je reakce síly od tahu řemenu v ose y [N]  
 $m_{\check{r}}$  je hmotnost řemenice včetně pouzdra [kg]

**osa z:**

$$F_z = 0 \quad (3.27)$$

kde  $F_z$  je výsledná síla v ose z [N]

**Výsledné reakční síly:****radiální:**

$$F_{R0} = \sqrt{(F_x)^2 + (F_y)^2} \quad (3.28)$$

$$F_{R0} = \sqrt{(-2\,420,754)^2 + (-721,331)^2} = 2\,525,939 \text{ N} = 2,526 \text{ kN}$$

kde  $F_{R0}$  je výsledná reakční síla v radiálním směru [N]



**axiální:**

$$F_{A0} = F_z \quad (3.29)$$

$$F_{A0} = 0 \text{ N}$$

kde  $F_{A0}$  je výsledná reakční síla v axiálním směru [N]

### Rozložení sil působící na ložiska

Z důvodu, že jsou vzdálenosti ložisek od působení reakčních sil stejné, z momentové rovnováhy k počátku souřadného systému (pozice řemenice Ř) je zřejmá jejich stejná velikost, viz rovnice 3.24. Dále z momentové rovnováhy v místě ložiska  $L_1$  vyplývá, že velikost sil v každém ložisku se rovná polovině reakční síly.

$$M_{\check{R}}: F_{L1} \cdot d - F_{L2} \cdot d = 0 \Rightarrow F_{L1} \cdot d = F_{L2} \cdot d \Rightarrow F_{L1} = F_{L2} = \frac{F_{R0}}{2} \quad (3.30)$$

kde  $M_{\check{R}}$  je moment k působišti řemenice Ř [Nm]  
 $F_{L1}$  je reakční síla působící v místě ložiska  $L_1$  [N]  
 $F_{L2}$  je reakční síla působící v místě ložiska  $L_2$  [N]  
 $d$  je vzdálenost ložiska od řemenice [m]

$$M_{xL1}: F_{R0} \cdot d - F_{L2} \cdot 2d = 0 \Rightarrow F_{R0} \cdot d = F_{L2} \cdot 2d \Rightarrow F_{L2} = \frac{F_{R0}}{2} \quad (3.31)$$

kde  $M_{xL1}$  je moment k působišti ložiska  $L_1$  [Nm]

$$F_{L2} = \frac{F_{R0}}{2} \quad (3.32)$$

$$F_{L2} = \frac{2\,525,939}{2} = 1\,262,970 \text{ N} = F_{L1} = F_R$$

kde  $F_R$  je radiální síla působící na jedno ložisko [N]

### NÁVRH LOŽISKA SKF 61906-2RS1

hodnoty dle katalogu SKF: [26]

vnitřní průměr ložiska  $d = 30 \text{ mm}$   
 vnější průměr ložiska  $D = 47 \text{ mm}$



šířka ložiska	$B = 9 \text{ mm}$
základní dynamická únosnost	$C = 7,28 \text{ kN}$
základní statická únosnost	$C_o = 4,55$
maximální otáčky	$n_{\max} = 6\,300 \text{ min}^{-1}$
poloměr zaoblení hran	$r_{1,2\min} = 0,3 \text{ mm}$
výpočtový součinitel	$f_0 = 14$

Vzhledem k tomu, že na ložiska nepůsobí žádná axiální síla, lze je považovat pouze za radiálně zatěžovaná.

$$P = F_R \quad (3.33)$$

$$P = 1\,262,970 \text{ N} = 1,263 \text{ kN}$$

kde  $P$  je dynamické radiální ekvivalentní zatížení [kN]  
 $F_{GR}$  je tíhová síla působící na řemenici včetně pouzdra [N]

### Základní trvanlivost ložiska

Pro kuličková ložiska  $a = 3$  [3] str. 615.

$$L_{10} = \left(\frac{C}{P}\right)^a \cdot \frac{10^6}{60 \cdot n} \quad (3.34)$$

$$L_{10} = \left(\frac{7,28}{1,263}\right)^3 = \frac{10^6}{60 \cdot 150} = 18\,939,02 \text{ hodin}$$

kde  $L_{10}$  je základní trvanlivost ložiska [hod]  
 $C$  je základní dynamická únosnost ložiska [kN]

### Modifikovaná trvanlivost ložiska

Zvolena spolehlivost  $R_D = 90\%$ .

Dle tab. 3.10 pro  $R_D = 90\%$  se  $L_{nm} = L_{10m}$  a součinitel spolehlivosti  $a_1 = 1$ .

$$L_{10m} = a_1 \cdot a_{ISO} \cdot L_{10} \quad (3.35)$$

kde  $L_{10m}$  je modifikovaná trvanlivost ložiska [hod]  
 $a_1$  je součinitel spolehlivosti [-]  
 $a_{ISO}$  je součinitel modifikované trvanlivosti [-]



Součinitel modifikované trvanlivosti  $a_{ISO}$  je závislý na poměru  $\frac{e_C \cdot C_u}{P}$  a viskozitním poměru  $\kappa$ .

Dle tabulky 3.11 zvolen součinitel znečištění  $e_C = 0,7$  jako střední hodnota pro stupeň znečištění: čisté, z rozsahu 0,8 - 0,6 z důvodu použití utěsněných typů ložisek (označení dle SKF -2SR1)

Tab. 3.10 Součinitel spolehlivosti  $a_1$  [3]

spolehlivost $R_D$ (%)	označení výpočtové trvanlivost $L_{nm}$	součinitel spolehlivosti $a_1$ (1)
90	$L_{10m}$	1
95	$L_{5m}$	0,64
96	$L_{4m}$	0,55
97	$L_{3m}$	0,47
98	$L_{2m}$	0,37
99	$L_{1m}$	0,25
99,2	$L_{0,8m}$	0,22
99,4	$L_{0,6m}$	0,19
99,6	$L_{0,4m}$	0,16
99,8	$L_{0,2m}$	0,12
99,9	$L_{0,1m}$	0,093
99,92	$L_{0,08m}$	0,087
99,94	$L_{0,06m}$	0,080
99,95	$L_{0,05m}$	0,077


 Tab. 3.11 Součinitel znečištění  $e_c$  [3]

stupeň znečištění	součinitel znečištění $e_c$ (1)	
	roztečný průměr sady kuliček nebo valivých těles s čárovým stykem $D_{pw}$ (mm)	
	< 100	≥ 100
velmi čisté: velikost částic odpovídá tloušťce mazacího filmu; laboratorní podmínky	1	1
čisté: olej filtrovaný velmi jemným filtrem; podmínky typické pro ložiska utěsněná a namazaná na celou dobu trvanlivosti	0,8–0,6	0,9–0,8
normálně čisté: olej filtrovaný jemným filtrem, podmínky typické pro ložiska zakrytá a namazaná na celou dobu trvanlivosti	0,6–0,5	0,8–0,6
mírně znečištěné: mírně znečištěné mazivo	0,5–0,3	0,6–0,4
typicky znečištěné: podmínky typické pro ložiska bez integrovaných těsnění; hrubé filtrování; částice opotřebení a částice pronikající z okolí	0,3–0,1	0,4–0,2
velmi znečištěné: prostředí, v němž pracuje ložisko, je velmi znečištěné a uložení je nevhodně utěsněné	0,1–0,0	0,1–0,0
extrémně znečištěné	0	0

### Roztečný průměr kuliček

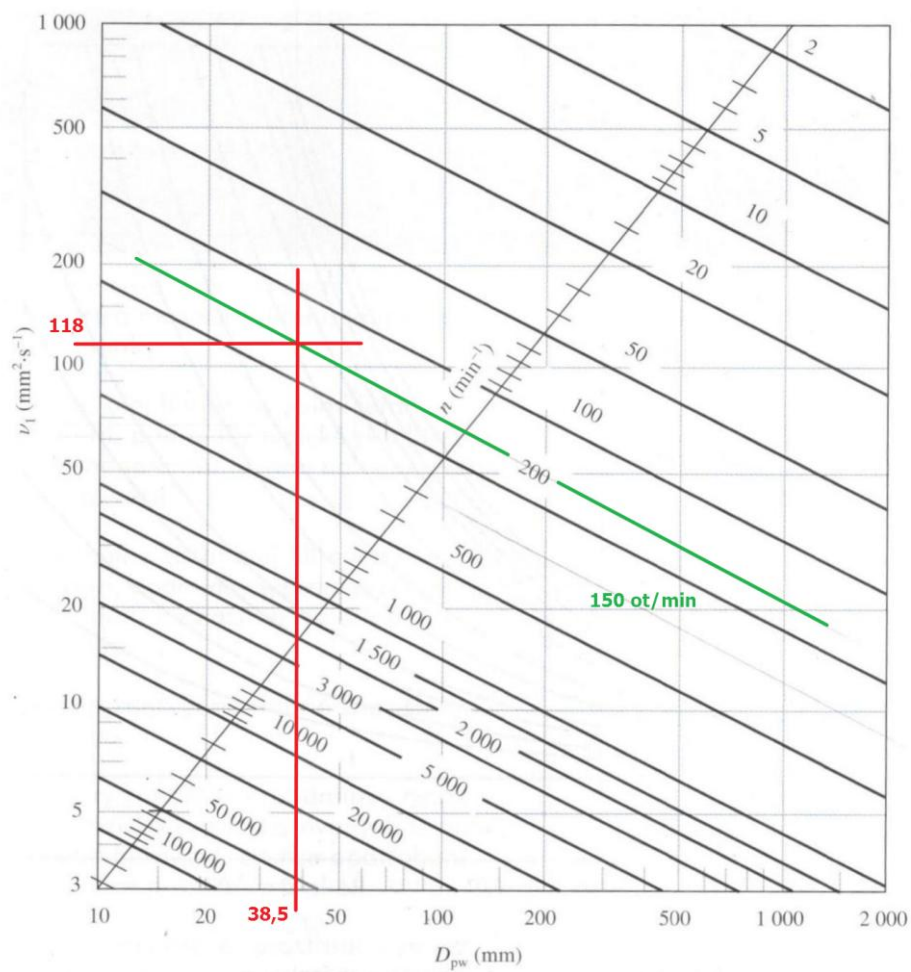
$$D_{pw} = 0,5 \cdot (d + D) \quad (3.36)$$

$$D_{pw} = 0,5 \cdot (30 + 47) = 38,5 \text{ mm}$$

kde  $D_{pw}$  je roztečný průměr kuliček [mm]  
 $d$  je vnitřní průměr ložiska [mm]  
 $D$  je vnější průměr ložiska [mm]

Volba maziva – plastické mazivo LGWM 1 s kinematickou viskozitou při 40°C  $\nu_{40} = 200 \text{ mm}^2 \cdot \text{s}^{-1}$  [27].

Z grafu na obrázku 3.3.3 zjištěno  $\nu_1 = 118 \text{ mm}^2 \cdot \text{s}^{-1}$ .



Obr. 3.3.6 Graf pro určení vztažné kinematické viskozity s vyznačenými hodnotami [3]

### Viskozitní poměr

$$\kappa = \frac{\nu}{\nu_1} \quad (3.37)$$

$$\kappa = \frac{200}{118} = 1,695$$

kde  $\kappa$  je viskozitní poměr [-]  
 $\nu$  je viskozita maziva [ $\text{mm}^2 \cdot \text{s}^{-1}$ ]  
 $\nu_1$  je vztažná viskozita [ $\text{mm}^2 \cdot \text{s}^{-1}$ ]





### Mezní únavové zatížení

Pro kuličková ložiska a  $D_{pw} \leq 100$  mm.

$$C_u = \frac{C_0}{22} \quad (3.38)$$

$$C_u = \frac{4,55}{22} = 0,207$$

kde  $C_u$  je mezní únavové zatížení [-]  
 $C_0$  je základní statická únosnost [-]

### Určení součinitele modifikované trvanlivosti

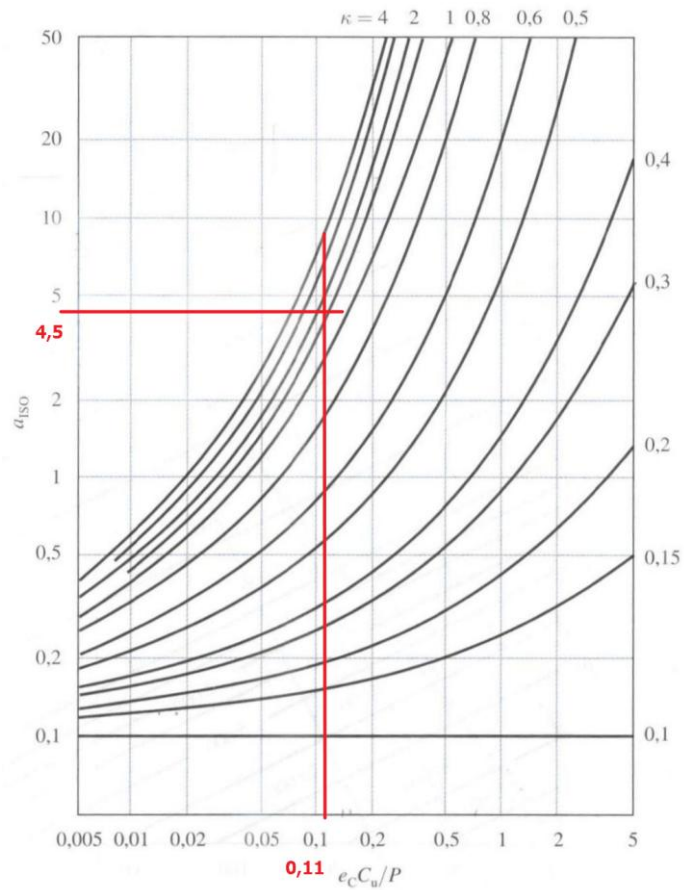
Tento součinitel zohledňuje vliv typu ložiska zatížení, mazání, stupně znečištění, těsnění, tvrdosti a velikosti částic znečištění a filtrace maziva [3] str. 631.

$$a_{ISO} = f\left(\frac{e_c \cdot C_u}{P}, \kappa\right) \quad (3.39)$$

$$\text{poměr } \frac{e_c \cdot C_u}{P} = \frac{0,7 \cdot 0,207}{1,313} = 0,110$$

kde  $a_{ISO}$  je součinitel modifikované trvanlivosti [-]  
 $e_c$  je součinitel znečištění [-]

Dle grafu na obrázku 3.3.4 je  $a_{ISO} = 3,1$ .



Obr. 3.3.7 Graf určení součinitele modifikované trvanlivosti  $a_{ISO}$  [3]

Modifikovaná trvanlivost ložiska dle rovnice (3.25) je

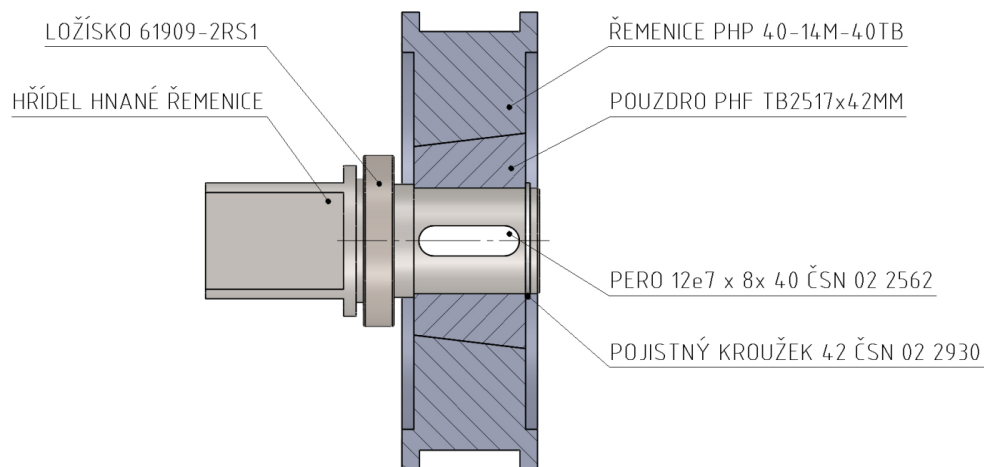
$$L_{10m} = a_1 \cdot a_{ISO} \cdot L_{10}$$

$$L_{10m} = 1 \cdot 3,1 \cdot 18\,939,02 = 58\,710,95 \text{ hodin}$$

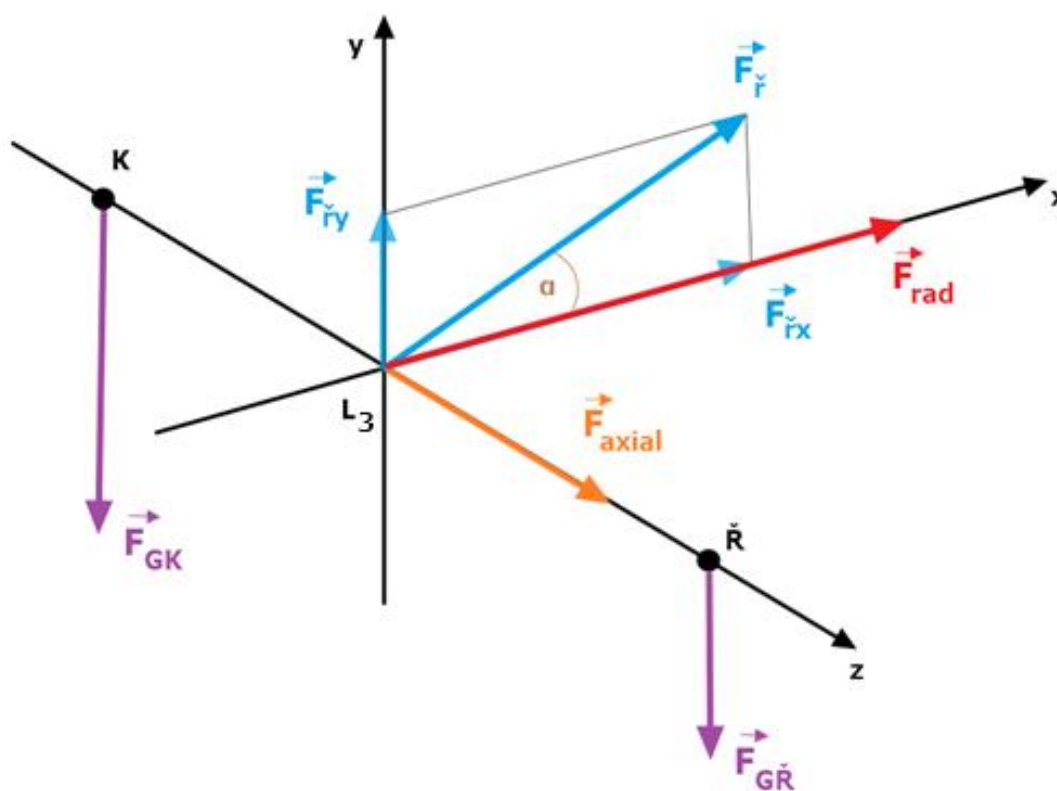
Při předpokládaném provozu 10 hodin denně je trvanlivost ložisek hnací hřídele 16,09 let.



## 3.3.4 VOLBA LOŽISKA NA HŘÍDELI HANÉ ŘEMENICE



Obr. 3.3.8 Uložení hnané řemenice



Obr. 3.3.9 Silové působení v místě uložení hnané řemenice ( $K$  – pozice napojení hřídele kartáče,  $\check{R}$  – pozice řemenice,  $F_{GK}$  – tíhová síla vyvolaná hmotností kartáče,  $F_{G\check{R}}$  – tíhová síla vyvolaná hmotností řemenice včetně pouzdra,  $F_{\check{r}}$  – síla od tahu řemenu,  $F_{r_x}$  – složka síly od tahu řemenu v ose  $x$ ,  $F_{r_y}$  – složka síly od tahu řemenu v ose  $y$ ,  $F_{axial}$  – axiální síla,  $F_{rad}$  – radiální síla)

**Silové působení v jednotlivých osách:****osa x:**

$$F_x = F_{\text{rad}} + F_{\check{r}x} \quad (3.40)$$

$$F_x = F_{\text{rad}} + F_{\check{r}} \cdot \cos \alpha$$

$$F_x = 528,515 \text{ N} + 2\,506,149 \cdot \cos 15^\circ = 2\,949,269 \text{ N}$$

**osa y:**

$$F_y = -F_{G\check{r}} - F_{GK} + F_{\check{r}y} \quad (3.41)$$

$$F_y = -m_{\check{r}} \cdot g - m_K \cdot g + F_{\check{r}} \cdot \sin \alpha$$

$$F_y = -7,41 \cdot 9,81 - 13,5 \cdot 9,81 + 648,639 \cdot \sin 15^\circ = 443,120 \text{ N}$$

kde  $F_{GK}$  je tíhová síla vyvolaná hmotností kartáče [N]  
 $m_K$  je hmotnost kartáče [kg]

**osa z:**

$$F_z = F_{\text{axial}} \quad (3.42)$$

$$F_z = 192,194 \text{ N}$$

kde  $F_z$  je výsledná síla v ose z [N]

**Výsledné reakční síly:****radiální:**

$$F_{R0} = \sqrt{(F_x)^2 + (F_y)^2} \quad (3.43)$$

$$F_{R0} = \sqrt{(2\,949,269)^2 + (443,120)^2} = 2\,982,372 \text{ N} = 2,983 \text{ kN}$$

**axiální:**

$$F_{A0} = F_z \quad (3.44)$$

$$F_{A0} = 192,194 \text{ N} = 0,193 \text{ kN}$$


**NÁVRH LOŽISKA SKF 61909-2RS1**

hodnoty dle katalogu SKF: [26]

vnitřní průměr ložiska	$d = 35 \text{ mm}$
vnější průměr ložiska	$D = 62 \text{ mm}$
šířka ložiska	$B = 14 \text{ mm}$
základní dynamická únosnost	$C = 16,8 \text{ kN}$
základní statická únosnost	$C_o = 10,2$
maximální otáčky	$n_{\max} = 7\,000 \text{ min}^{-1}$
poloměr zaoblení hran	$r_{1,2\min} = 1 \text{ mm}$
výpočtový součinitel	$f_0 = 15$

$$x = \frac{f_0 \cdot F_A}{C_o} \quad (3.45)$$

$$x = \frac{16 \cdot 0,193}{10,8} = 0,286$$

kde  $x$  je poměr mezi radiální silou, součinitelem pro výpočet základní statické únosnosti ložiska a základní radiální statickou únosností [-]  
 $f_0$  je součinitel pro výpočet statické únosnosti [-]  
 $F_A$  je axiální síla [kN]  
 $C_o$  je základní radiální statická únosnost [-]

Tab. 3.12 Hodnoty součinitelů  $X$  a  $Y$  pro jednořadá kuličková ložiska [3]

$x$	$f_0 F_a / C_{0r}^a$	$e$	$F_a / F_r \leq e$		$F_a / F_r > e$	
			$X$	$Y$	$X$	$Y$
0,172		0,19	1,00	0	0,56	2,30
0,345		0,22	1,00	0	0,56	1,99
0,689		0,26	1,00	0	0,56	1,71
1,03		0,28	1,00	0	0,56	1,55
1,38		0,30	1,00	0	0,56	1,45
2,07		0,34	1,00	0	0,56	1,31
3,45		0,38	1,00	0	0,56	1,15
5,17		0,42	1,00	0	0,56	1,04
6,89		0,44	1,00	0	0,56	1,00

Na základě dat z tabulky 3.12 není hodnota  $e$  z výpočtu poměru  $x$  zřejmá. Tuto hodnotu lze určit lineární interpolací obdobně jako v případě rovnice (3.8.) [3]



### Interpolace hodnoty poměru radiální a axiální síly

$$e = e_1 + \frac{e_2 - e_1}{x_2 - x_1} \cdot (x - x_1) \quad (3.46)$$

$$e = 0,19 + \frac{0,22 - 0,19}{0,345 - 0,172} \cdot (0,286 - 0,172) = 0,210$$

- kde
- $e$  je interpolovaná hodnota poměru radiální a axiální síly [-]
  - $e_2$  je hodnota poměru radiální a axiální síly pro vyšší hodnotu poměru mezi radiální silou, součinitelem pro vyšší poměr mezi výpočtem základní statické únosnosti ložiska a základní radiální statickou únosností [-]
  - $e_1$  je hodnota poměru radiální a axiální síly pro nižší hodnotu poměru mezi radiální silou, součinitelem pro nižší poměr mezi výpočtem základní statické únosnosti ložiska a základní radiální statickou únosností [-]
  - $x$  je vypočtená hodnota poměru mezi radiální silou, součinitelem pro výpočet základní statické únosnosti ložiska a základní radiální statickou únosností [-]
  - $x_1$  je vyšší hodnota poměru mezi radiální silou, součinitelem pro výpočet základní statické únosnosti ložiska a základní radiální statickou únosností [-]
  - $x_2$  je vyšší hodnota poměru mezi radiální silou, součinitelem pro výpočet základní statické únosnosti ložiska a základní radiální statickou únosností [-]

### Podmínka pro stanovení součinitelů dynamického zatížení X a Y

$$\frac{F_A}{F_R} \leq e \quad (3.47)$$

$$\frac{192,394}{2\,982,372} \leq e$$

$$0,065 \leq e$$

$$0,065 < 0,210 \Rightarrow X = 1,00 \text{ a } Y = 0$$

### Dynamické radiální ekvivalentní zatížení

$$P = X \cdot F_R + Y \cdot F_A \quad (3.48)$$

$$P = 1,00 \cdot 2,983 + 0 \cdot 0,193 = 2,983 \text{ kN}$$

- kde
- $P$  dynamické radiální ekvivalentní zatížení [kN]
  - $X$  je součinitel dynamického radiálního zatížení [-]
  - $Y$  je součinitel dynamického axiálního zatížení [-]

Další postup výpočtu trvanlivosti ložiska je shodný s výpočty v kapitole 3.3.3. Je využito rovnic (3.32) až (3.37) a výsledky jsou pro přehlednost práce zapsány v tabulce 3.10.



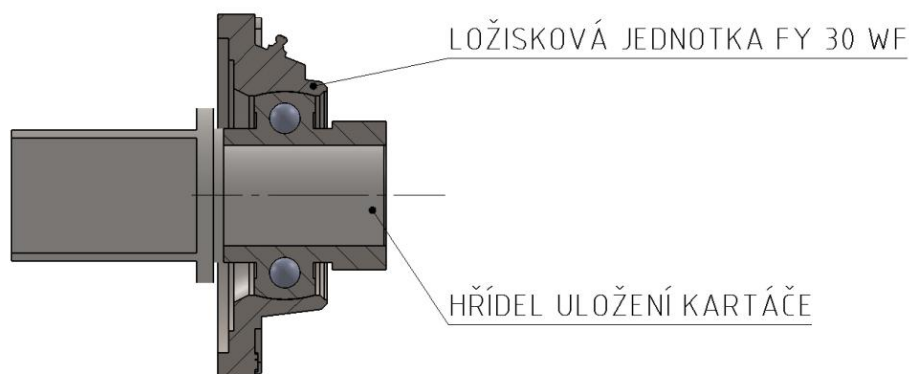
Tab. 3.13 Výsledky výpočtů trvanlivosti ložiska SKF 61909-2RD1

název	veličina	jednotka	výsledek
<b>základní trvanlivost ložiska</b>	$L_{10}$	[hod]	<b>1 1326,1</b>
<b>spolehlivost</b>	$R_D$	[%]	<b>90</b>
<b>součinitel spolehlivosti</b>	$a_1$	[-]	<b>1</b>
<b>součinitel znečištění</b>	$e_c$	[-]	<b>0,7</b>
<b>roztečný průměr kuliček</b>	$D_{pw}$	[mm]	<b>56,5</b>
<b>vztažná kinematická viskozita</b>	$\nu_1$	$[\text{mm}^2 \cdot \text{s}^{-1}]$	<b>92</b>
<b>viskozita maziva</b>	$\nu$	$[\text{mm}^2 \cdot \text{s}^{-1}]$	<b>200</b>
<b>viskozitní poměr</b>	$\kappa$	[-]	<b>2,174</b>
<b>mezní únavové zatížení</b>	$C_u$	[-]	<b>0.491</b>
<b>součinitel modifikovaného zatížení</b>	$a_{ISO}$	[-]	<b>6,3</b>
<b>modifikovaná trvanlivost ložiska</b>	$L_{10m}$	[hod]	<b>71 354,6</b>

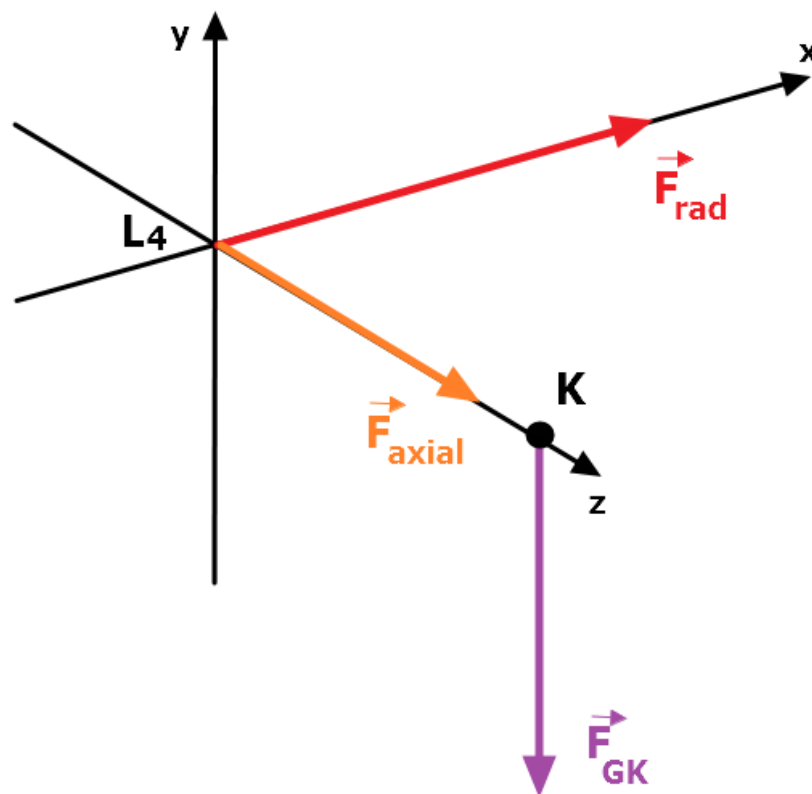
Při předpokládaném provozu 10 hodin denně je trvanlivost ložiska hnané hřídele 19,55 let.

### 3.3.5 VOLBA LOŽISKA NA HŘÍDELI KARTÁČE

Z důvodu, že by mohla nastat mírná nesouosost uložení v ložiskách na hřídeli kartáče vlivem nepřesné montáže je použita přírubová ložisková jednotka Y od firmy SKF. Tato jednotka dokáže eliminovat mírnou nesouosost hřídele díky kulovému povrchu vnějšího kroužku.



Obr. 3.3.10 Uložení hřídele kartáče



Obr. 3.3.11 Silové působení v místě uložení hnané řemenice ( $L_4$  – pozice ložiska,  $K$  – pozice napojení hřídele kartáče,  $F_{GK}$  – tíhová síla vyvolaná hmotností kartáče,  $F_{axial}$  – axiální síla,  $F_{rad}$  – radiální síla)

### Silové působení v jednotlivých osách:

#### osa x:

$$F_x = F_{rad} \quad (3.49)$$

$$F_x = 528,515 \text{ N}$$

#### osa y:

$$F_y = -F_{GK} \quad (3.50)$$

$$F_y = -m_K \cdot g$$

$$F_y = -13,5 \cdot 9,81 = -132,435 \text{ N}$$

#### osa z:

$$F_z = F_{axial} \quad (3.51)$$

$$F_z = 192,194 \text{ N}$$





**Výsledné reakční síly:**

*radiální:*

$$F_{R0} = \sqrt{(F_x)^2 + (F_y)^2} \quad (3.52)$$

$$F_{R0} = \sqrt{(528,515)^2 + (-132,435)^2} = 541,945 \text{ N} = 0,542 \text{ kN}$$

*axiální:*

$$F_{A0} = F_z \quad (3.53)$$

$$F_{A0} = 192,194 \text{ N} = 0,193 \text{ kN}$$

### NÁVRH LOŽISKA SKF FY 30 WF

hodnoty dle katalogu SKF: [26]

vnitřní průměr ložiska	$d = 35 \text{ mm}$
vnější průměr ložiska	$D = 62 \text{ mm}$
šířka ložiska	$B = 14 \text{ mm}$
základní dynamická únosnost	$C = 16,8 \text{ kN}$
základní statická únosnost	$C_o = 10,2$
maximální otáčky	$n_{\max} = 7\ 000 \text{ min}^{-1}$
poloměr zaoblení hran	$r_{1,2\min} = 1 \text{ mm}$
výpočtový součinitel	$f_0 = 14$

$$x = \frac{f_0 \cdot F_A}{C_o} \quad (3.54)$$

$$x = \frac{14 \cdot 0,193}{11,2} = 0,241$$

Na základě dat z tabulky 3.12 (str. 42) není hodnota  $e$  z výpočtu poměru  $x$  zřejmá. Tuto hodnotu lze určit lineární interpolací obdobně jako v případě rovnice (3.8) [3].

**Interpolace hodnoty poměru radiální a axiální síly**

$$e = e_1 + \frac{e_2 - e_1}{x_2 - x_1} \cdot (x - x_1) \quad (3.55)$$

$$e = 0,19 + \frac{0,22 - 0,19}{0,345 - 0,172} \cdot (0,241 - 0,172) = 0,202$$

**Podmínka pro stanovení součinitelů dynamického zatížení X a Y**

$$\frac{F_A}{F_R} \leq e \quad (3.56)$$

$$\frac{192,394}{541,945} \leq e$$

$$0,355 \leq e$$

$0,355 > 0,202 \Rightarrow X = 0,56$  a Y zjištěno interpolací z hodnot v tab. 3.12

$$Y = Y_1 + \frac{Y_2 - Y_1}{x_2 - x_1} \cdot (x - x_1) \quad (3.57)$$

$$Y = 0,19 + \frac{0,99 - 0,23}{0,345 - 0,172} \cdot (0,241 - 0,172) = 2,176$$

**Dynamické radiální ekvivalentní zatížení**

$$P = X \cdot F_R + Y \cdot F_A \quad (3.58)$$

$$P = 0,56 \cdot 0,542 + 2,176 \cdot 0,193 = 0,724 \text{ kN}$$

Další postup výpočtu trvanlivosti ložiska je shodný s výpočty v kapitole 3.3.3. Je využito rovnic (3.32) až (3.37) a výsledky jsou pro přehlednost práce zapsány v tabulce 3.11.



Tab. 3.14 Výsledky výpočtů trvanlivosti ložiska SKF FY 30 WF

název	veličina	jednotka	výsledek
<b>základní trvanlivost ložiska</b>	$L_{10}$	[hod]	<b>2 170 929</b>
<b>spolehlivost</b>	$R_D$	[%]	<b>90</b>
<b>součinitel spolehlivosti</b>	$a_1$	[-]	<b>1</b>
<b>součinitel znečištění</b>	$e_c$	[-]	<b>0,7</b>
<b>roztečný průměr kuliček</b>	$D_{pw}$	[mm]	<b>46</b>
<b>vztažná kinematická viskozita</b>	$\nu_1$	$[\text{mm}^2 \cdot \text{s}^{-1}]$	<b>108</b>
<b>viskozita maziva</b>	$\nu$	$[\text{mm}^2 \cdot \text{s}^{-1}]$	<b>200</b>
<b>viskozitní poměr</b>	$\kappa$	[-]	<b>1,852</b>
<b>mezní únavové zatížení</b>	$C_u$	[-]	<b>0,509</b>
<b>součinitel modifikovaného zatížení</b>	$a_{ISO}$	[-]	<b>50</b>
<b>modifikovaná trvanlivost ložiska</b>	$L_{10m}$	[hod]	<b>108 546 451,5</b>

Při předpokládaném provozu 10 hodin denně je trvanlivost ložiska hnané hřídele 29738,75 let, což lze považovat za neomezenou životnost ložiska.

Dle hodnot z tabulky 3.11 je zřejmé, že zvolené ložisko je značně předimenzováno, ale volba ložiska s nižšími hodnotami pro daný průměr hřídele  $d = 30$  mm není možná, protože výrobce SKF nevyrobí ložisko daného typu s nižšími hodnotami základních statických a dynamických únosností. Zároveň není z konstrukčních důvodů možné snížit průměr hřídele tak aby mohlo být použito menší ložisko s nižšími hodnotami  $C$  a  $C_0$ .

### 3.4 KONTROLA SPOJŮ POHONU – NÁVRH DÉLKY PER

Z důvodu zatížení hřídelů točivým momentem je nutné zajistit, aby nedocházelo k deformacím v místě spojů hřídele s nábojem. Na základě vztahu pro dovolený tlak v místě drážek pro pero je navržena potřebná délka pera tak, aby nedocházelo k otlacením na bocích drážky či přímo na peru.

#### 3.4.1 KONTROLA SPOJŮ NA HŘÍDELI HNACÍ ŘEMENICE

Na obrázku 3.6.1. je zobrazena hřídel hnací řemenice s drážkami pro pero včetně jejich rozměrů.

#### SPOJENÍ HŘÍDELE HNACÍ ŘEMENICE S PRUŽNOU SPOJKOU

##### Hřídel

Materiál	11 700
Průměr	$d_1 = 29$ mm
Dovolený tlak	$p_D = 160$ MPa

Pero ČSN 02 2562

Šířka	$b = 8 \text{ mm}$
výška	$h = 7 \text{ mm}$
hloubka drážky v hřídeli	$t = 4,1 \text{ mm}$
hloubka drážky v náboji	$t_1 = 2,9 \text{ mm}$

**Zatěžující síla**

$$F = \frac{M_k}{r} = \frac{M_k}{\frac{d}{2}} \quad (3.59)$$

$$F = \frac{280,113}{\frac{0,029}{2}} = 19\,318,138 \text{ N}$$

kde  $F$  je zatěžující síla způsobená točivým momentem [N]  
 $r$  je rameno působení zatěžující síly [m]  
 $d$  je průměr hřídele v místě pera [m]

**Návrh délky pera [3]**

$$p_D \geq \frac{F}{t_1 \cdot (l - b)} \Rightarrow l \geq \frac{F + (p_D \cdot b \cdot t_1)}{p_D \cdot t_1} \quad (3.60)$$

$$l \geq \frac{19\,318,138 + (160 \cdot 8 \cdot 2,9)}{160 \cdot 2,9} \Rightarrow l \geq 49,634 \text{ mm}$$

kde  $l$  je délka pera [mm]  
 $p_D$  je dovolený tlak [MPa]  
 $t_1$  je hloubka drážky v náboji [mm]  
 $b$  je šířka pera [mm]

Zvolena neblížejší vyšší normalizovaná délka pera  $l = 50 \text{ mm}$  [4].

**SPOJENÍ HŘÍDELE HNACÍ ŘEMENICE S POUZDREM ŘEMENICE**Hřídel

Materiál	11 700
Průměr	$d_1 = 42 \text{ mm}$
Dovolený tlak	$p_D = 160 \text{ MPa}$

Pero ČSN 02 2562

Šířka	b = 12 mm
výška	h = 8 mm
hloubka drážky v hřídeli	t = 4,9 mm
hloubka drážky v náboji	t <sub>1</sub> = 3,1 mm

**Zatěžující síla**

$$F = \frac{M_k}{r} = \frac{M_k}{\frac{d}{2}} \quad (3.61)$$

$$F = \frac{280,113}{\frac{0,042}{2}} = 13\,338,714 \text{ N}$$

**Návrh délky pera [3]**

$$p_D \geq \frac{F}{t_1 \cdot (l - b)} \Rightarrow l \geq \frac{F + (p_D \cdot b \cdot t_1)}{p_D \cdot t_1} \quad (3.62)$$

$$l \geq \frac{13\,338,714 + (160 \cdot 12 \cdot 3,1)}{160 \cdot 3,1} \Rightarrow l \geq 38,893 \text{ mm}$$

Volena nejbližší vyšší normalizovaná délka pera  $l = 40 \text{ mm}$  [4].

**3.4.2 KONTROLA SPOJE NA HŘÍDELI HNANÉ ŘEMENICE**

Na obrázku 3.6.2. je zobrazena hřídel hnané řemenice s drážkami pro pero včetně jejich rozměrů.

**SPOJENÍ HŘÍDELE HNANÉ ŘEMENICE S ŘEMENICÍ**Hřídel

Materiál	11 700
Průměr	d <sub>1</sub> = 42 mm
Dovolený tlak	p <sub>D</sub> = 160 MPa

Pero ČSN 02 2562

Šířka	b = 12 mm
výška	h = 8 mm



hloubka drážky v hřídeli  $t = 4,9$  mm  
 hloubka drážky v náboji  $t_1 = 3,1$  mm

#### Zatěžující síla

$$F = \frac{M_k}{r} = \frac{M_k}{\frac{d}{2}} \quad (3.63)$$

$$F = \frac{280,113}{\frac{0,042}{2}} = 13\,338,714 \text{ N}$$

#### Návrh délky pera [3]

$$p_D \geq \frac{F}{t_1 \cdot (l - b)} \Rightarrow l \geq \frac{F + (p_D \cdot b \cdot t_1)}{p_D \cdot t_1} \quad (3.64)$$

$$l \geq \frac{13\,338,714 + (160 \cdot 12 \cdot 3,1)}{160 \cdot 3,1} \Rightarrow l \geq 38,893 \text{ mm}$$

Volena nejbližší vyšší normalizovaná délka pera  $l = 40$  mm [4].

### 3.5 KONTROLA ČEPU – NÁVRH PRŮMĚRU ČEPU

Čep spojuje závěs, který se připojuje k nakladači, se zbylými částmi čistícího zařízení. Působí na něj tíhová síla celého zařízení a radiální síly v ložiscích hřídele kartáče s podložím, které jsou nahrazeny silou  $F_{zam}$  vyvolané kontaktem kartáče s podložím, ze které vycházení viz rovnice (3.22). Tato síla nahrazuje ve skutečnosti působící radiální síly v ložiskách na hřídeli kartáče.

Souřadnice těžiště byly zjištěny v programu SolidWorks, ve kterém jsou tvořeny i modely zařízení. Vzdálenosti působení od síly vyvolané kontaktem kartáče s podložím byly odměřeny rovněž na modelech. Také přesná hmotnost zařízení byla zjištěna v Programu SolidWorks.

**Hmotnost zařízení:**  $m = 231,6$  kg

#### Poloha těžiště:

V ose X = -288 mm

V ose Y = -69 mm



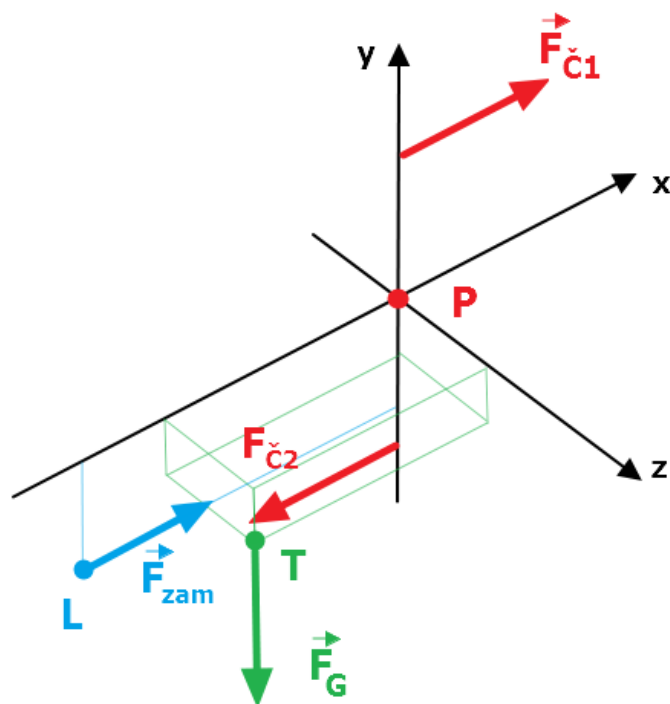
V ose Z = 75 mm

**Poloha  $F_{zam}$ :**

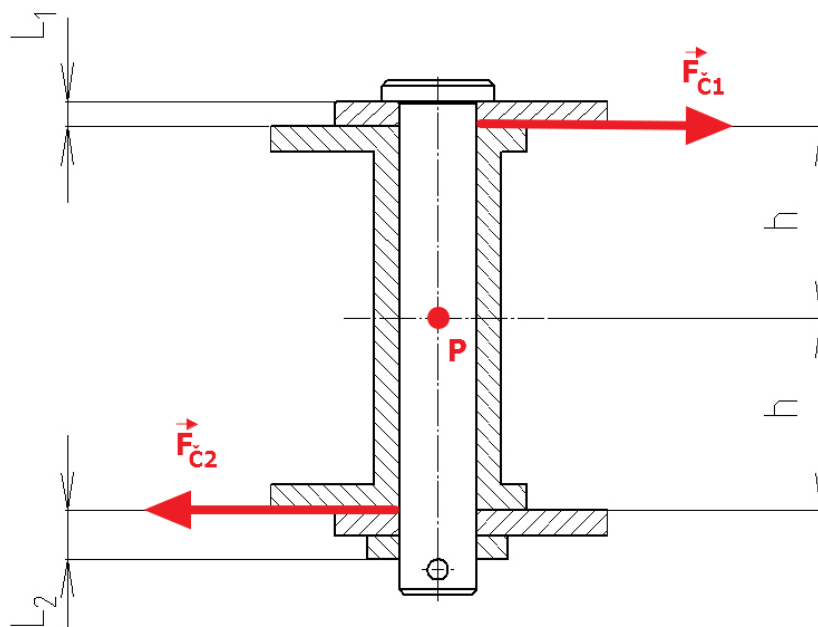
V ose X = -440 mm

V ose Y = -105 mm

V ose Z = 0 mm



Obr. 3.5.1 Silové působení na čep



Obr. 3.5.2 Uložení čepu

Z obrázku 3.5.2. vyplívá, že reakční síly v čepu jsou stejně velké a opačně orientované, viz momentová rovnice k bodu P (3.65).

$$M_P = 0: F_{\check{c}1} \cdot h + F_{\check{c}2} \cdot h = 0 \Rightarrow F_{\check{c}1} = -F_{\check{c}2} \quad (3.65)$$

kde  $M_P$  je moment k bodu P [MPa]  
 $F_{\check{c}1}$  je reakční síla v horním místě dotyku [N]  
 $F_{\check{c}2}$  je reakční síla v horním místě dotyku [N]  
 $h$  je rameno působení síly v čepu [mm]

### KONTROLA ČEPU NA STŘIH

#### Střižná síla

$$M_{z0} = 0: F_{\text{rad}} \cdot a + F_G \cdot b - F_{\check{c}1} \cdot h - F_{\check{c}2} \cdot h = 0 \quad (3.66)$$

$$F_{\check{c}1} \cdot h + F_{\check{c}2} \cdot h = F_{\text{rad}} \cdot a + F_G \cdot b$$

$$2 \cdot F_{\check{c}1} \cdot h = F_{\text{rad}} \cdot a + F_G \cdot b$$

$$F_{\check{c}1} = \frac{F_{\text{rad}} \cdot a + m \cdot g \cdot b}{2h}$$

$$F_{\check{c}1} = \frac{528,515 \cdot 0,105 + 231,6 \cdot 9,81 \cdot 0,288}{2 \cdot 0,075} = 4\,732,193 \text{ N}$$

kde  $M_{z0}$  je moment k počátku souřadného systému kolem osy z [Nm]





$m$  je hmotnost celého zařízení [kg]

### Napětí ve stříhu – návrh průměru čepu

$$\tau_{Sdov} \geq \frac{F}{S} = \frac{F_{\check{c}1}}{\frac{\pi d_{\check{c}}^2}{4}} \Rightarrow d \geq \sqrt{\frac{4 \cdot F_{\check{c}}}{\tau_s \cdot \pi}} \quad (3.67)$$

$$d_{\check{c}} \geq \sqrt{\frac{4 \cdot 4\,732,193}{50 \cdot \pi}} \Rightarrow d \geq 10,977 \text{ mm}$$

kde  $\tau_{Sdov}$  je dovolené napětí ve stříhu [MPa]  
 $S$  je plocha příčného průřezu čepu [mm<sup>2</sup>]  
 $d_{\check{c}}$  je průměr čepu [mm]

Z konstrukčních důvodů volen průměr čepu  $d_m = 30 \text{ mm}$ .

### KONTROLA ČEPU NA STŘIH PO ÚPRAVĚ PRŮMĚRU

$$\tau_s = \frac{F}{S} = \frac{F_{\check{c}1}}{\frac{\pi d_m^2}{4}} \quad (3.68)$$

$$\tau_s \geq \frac{4\,732,193}{\frac{\pi \cdot 0,03^2}{4}} = 6,695 \text{ MPa}$$

kde  $d_m$  je upravený průměr čepu z konstrukčních důvodů [mm]

Podmínka:

$$\tau_{Sdov} \geq \tau_s \quad (3.69)$$

$$50 \text{ MPa} \geq 6,695 \text{ MPa} \Rightarrow \text{vyhovuje}$$

### KONTROLA ČEPU NA OTLAČENÍ

$$p_{dov} = 80 \text{ MPa [4]}$$

podmínka:

$$p_{dov} \geq p$$



$$p = \frac{F}{S} = \frac{F_{\check{c}1}}{d \cdot L} \quad (3.70)$$

$$p = \frac{4\,259,560}{12 \cdot 10} = 35,496 \text{ MPa}$$

80 MPa < 35,496 MPa  $\Rightarrow$  vyhovuje

kde  $p$  je tlak [MPa]  
 $p_{\text{dov}}$  je dovolené napětí ve stříhu [MPa]  
 $S$  je plocha podélného průřezu čepu [mm<sup>2</sup>]  
 $d$  je průměr čepu [mm]  
 $L$  je délka nejmenší plochy dotyku [mm]

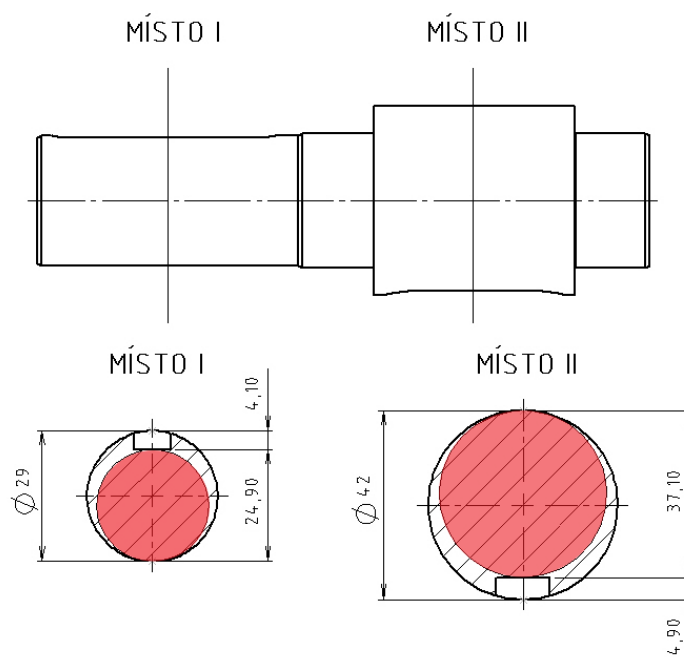
### 3.6 KONTROLA HŘÍDELŮ NA KRUT

Kontrola hřídelů pohonu provedena metodou snížení nosného průřezu v nebezpečných místech (oblast s pery) o hloubku drážky v hřídeli pro pero. U hřídele hnané řemenice provedena kontrola i v místě zápichu metodou snížení nosného průřezu v místě zápichu. Kontrola hřídele uložení kartáče provedena v místě nejmenšího průměru hřídele.

#### 3.6.1 KONTROLA HŘÍDELE HNACÍ ŘEMENICE

##### Hřídel

Materiál	11 700
Dovolené napětí v krutu	$\tau_{\text{Kdov}} = 105 \text{ MPa}$
Průměr v místě I.	$d_1 = 29 \text{ mm}$
Hloubka pera v hřídeli v místě I.	$t_{h1} = 4,1 \text{ mm}$
Průměr v místě I.	$d_2 = 42 \text{ mm}$
Hloubka pera v hřídeli v místě I.	$t_{h2} = 4,9 \text{ mm}$



Obr. 3.6.1 Nebezpečná místa pro kontrolu na krut hřídele hnací řemenice

### Místo I.

$$\tau_{K1} = \frac{M_k}{W_k} = \frac{M_k}{\frac{\pi \cdot d^3}{16}} = \frac{M_k}{\frac{\pi \cdot (d_1 - t_{h1})^3}{16}} \quad (3.71)$$

$$\tau_{K1} = \frac{280,113}{\frac{\pi \cdot (0,029 - 0,0041)^3}{16}} = 92\,407\,098,390 \text{ Pa} = 92,407 \text{ MPa}$$

kde  $\tau_{K1}$  je napětí v krutu v místě I. [MPa]  
 $M_k$  je točivý moment [Nm]  
 $W_k$  je modul průřezu v krutu [m<sup>3</sup>]  
 $d_1$  je průměr hřídele v místě I. [mm]  
 $t_{h1}$  je hloubka drážky pro pero hřídeli v místě I. [mm]

podmínka:

$$\tau_{K1} \leq \tau_{Kdov} \quad (3.72)$$

92,407 MPa < 105 MPa ⇒ vyhovuje

kde  $\tau_{Kdov}$  je dovolené napětí v krutu [MPa]

### Místo II.



$$\tau_{K2} = \frac{M_k}{W_k} = \frac{M_k}{\frac{\pi \cdot d^3}{16}} = \frac{M_k}{\frac{\pi \cdot (d_1 - t_{h2})^3}{16}} \quad (3.73)$$

$$\tau_{K2} = \frac{280,113}{\frac{\pi \cdot (0,042 - 0,0049)^3}{16}} = 28\,164\,250,077 \text{ Pa} = 28,164 \text{ MPa}$$

kde  $\tau_{K2}$  je napětí v krutu v místě II. [MPa]  
 $d_2$  je průměr hřídele v místě II. [mm]  
 $t_{h2}$  je hloubka drážky pro pero hřídeli v místě II. [mm]

podmínka:

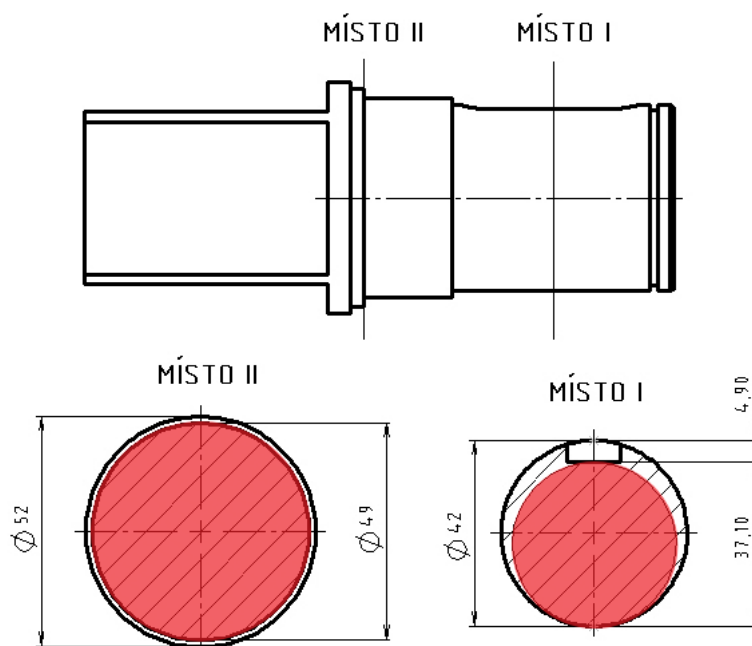
$$\tau_{K2} \leq \tau_{Kdov} \quad (3.74)$$

28,164 MPa < 105 MPa  $\Rightarrow$  vyhovuje

### 3.6.2 KONTROLA HŘÍDELE HANÉ ŘEMENICE

Hřídel

Materiál	11 700
Dovolené napětí v krutu	$\tau_{Kdov} = 105 \text{ MPa}$
Průměr v místě I.	$d_1 = 42 \text{ mm}$
Hloubka pera v hřídeli v místě I.	$t_{h1} = 4,9 \text{ mm}$
Průměr v místě II.	$d_2 = 45 \text{ mm}$
Hloubka zápichu v místě I.	$h = 0,3 \text{ mm}$





Obr. 3.6.2 Nebezpečná místa pro kontrolu na krut hřídele hnané řemenice

**Místo I.**

$$\tau_{K1} = \frac{M_k}{W_k} = \frac{M_k}{\frac{\pi \cdot d^3}{16}} = \frac{M_k}{\frac{\pi \cdot (d_1 - t_{h1})^3}{16}} \quad (3.75)$$

$$\tau_{K1} = \frac{280,113}{\frac{\pi \cdot (0,042 - 0,0049)^3}{16}} = 28\,164\,250,077 \text{ Pa} = 28,164 \text{ MPa}$$

podmínka:

$$\tau_{K1} \leq \tau_{Kdov} \quad (3.76)$$

28,164 MPa < 105 MPa ⇒ vyhovuje

**Místo II.**

$$\tau_{K2} = \frac{M_k}{W_k} = \frac{M_k}{\frac{\pi \cdot d^3}{16}} = \frac{M_k}{\frac{\pi \cdot (d_1 - 2 \cdot h)^3}{16}} \quad (3.77)$$

$$\tau_{K1} = \frac{280,113}{\frac{\pi \cdot (0,042 - 2 \cdot 0,0003)^3}{16}} = 34\,459,029 \text{ Pa} = 34,459 \text{ MPa}$$

podmínka:

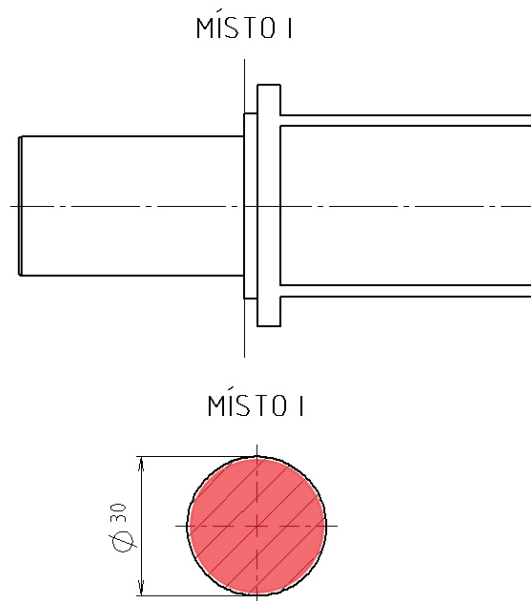
$$\tau_{K2} \leq \tau_{Kdov} \quad (3.78)$$

34,459 MPa < 105 MPa ⇒ vyhovuje

**3.6.3 KONTROLA HŘÍDELE ULOŽENÍ KARTÁČE**

Hřídel

Materiál	11 700
Dovolené napětí v krutu	$\tau_{Kdov} = 105 \text{ MPa}$
Průměr v místě I.	$d_1 = 30 \text{ mm}$
Hloubka zápichu v místě I.	$h = 0,3 \text{ mm}$



Obr. 3.6.3 Nebezpečné místo pro kontrolu na krut hřídele kartáče

### Místo I.

$$\tau_{K1} = \frac{M_k}{W_k} = \frac{M_k}{\frac{\pi \cdot d^3}{16}} = \frac{M_k}{\frac{\pi \cdot (d_1 - 2 \cdot h)^3}{16}} \quad (3.79)$$

$$\tau_{K1} = \frac{280,113}{\frac{\pi \cdot (0,03 - 2 \cdot 0,0003)^3}{16}} = 56\,138\,574,880 \text{ Pa} = 56,139 \text{ MPa}$$

podmínka:

$$\tau_{K1} \leq \tau_{Kdov} \quad (3.80)$$

56,139 MPa < 105 MPa ⇒ vyhovuje



## 4 VÝBĚR VOLNĚ DOSTUPNÝCH DÍLŮ

V této kapitole jsou popsány nejdůležitější součásti, které jsou volně dostupné k zakoupení. Jedná se o kartáč, pružnou spojku, napínák řemene, bantamová kola a hydraulické prvky pro úpravu tlaku a průtoku.

### 4.1 KARTÁČ

Nejdůležitější součástí celého čistícího zařízení pro smykem řízený nakladač je kartáč. Zvolený kartáč (obr. 4.1.1) je od firmy Kartáče Souček s.r.o. Níže uvedená specifikace kartáče byla sdělena přímo jednatelem firmy, přičemž tato kombinace byla zvolena jako nejvhodnější pro zadané použití. Jedná se o informace pro jeden kus. Pro zařízení jsou použity dva, vedle sebe řazené kusy. Kartáče jsou propojeny ocelovým tenkostěnným profilem s čtvercovým průřezem TR 4HR 45 x 3 – 1500 ČSN 42 6935 – 11 320.0

průměr kartáče	Ø 530 mm
délka kartáče	750 mm
unašeč	45 x 45 mm
výplet	polypropylen 2x3 mm
	ocelový drát Ø 0,46 mm + polypropylen 2x3 mm – zimní období
životnost	500 – 600 km při rychlosti 2-3 km/hod
hmotnost	13,5 kg



Obr. 4.1.1 Zametací kartáč od firmy Kartáče Souček s.r.o. [28]



## 4.2 PRUŽNÁ SPOJKA

Pro spojení hřídele hydromotoru a hřídele hnací řemenice je využito spojení pružnou spojkou z důvodu nutnosti nezatěžovat hřídel hydromotoru žádnou axiální ani radiální silou. Byla vybrána pružná spojka TRASCO s pružným členem 92 Shore A (obr. 4.2.1) od firmy Haberkorn. Důležité informace jsou vypsány níže. Je vybrán 2x náboj typu A. Jeden náboj je připojen na hřídel promotoru pomocí těsného pera 10e7 x 8 x 45 ČSN 02 2562, dle přípojných rozměrů hydromotoru a druhý je připojen na vstupní konec hřídele hnací řemenice pomocí pera 8e7 x7 x50 ČSN 02 2562[27].

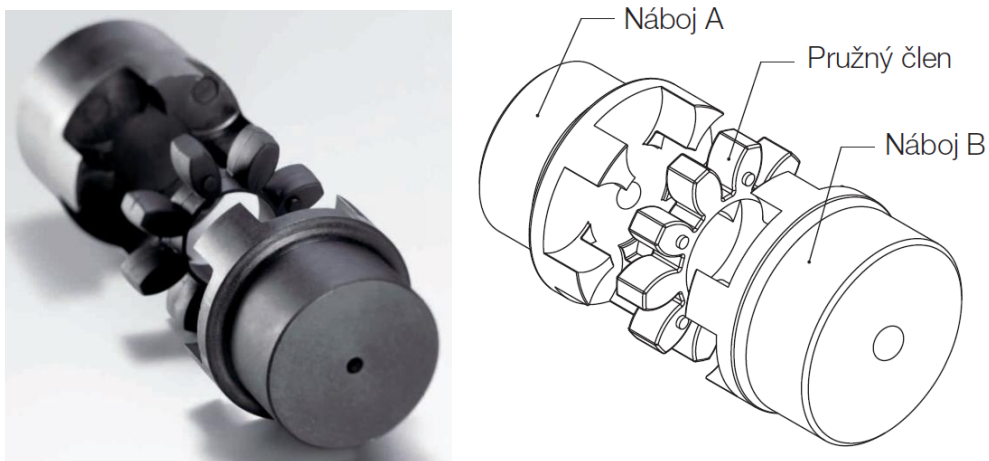
### Spojka – náboj A

velikost	48/60
délka	56 mm
průměr vnější	105 mm
průměr vnitřní – předvrtaný	12 mm
maximální možný vnitřní průměr	60 mm
materiál	slinutá ocel

### Pružný člen – 92 Shore

velikost	48/60
nominální točivý moment	310 Nm
maximální točivý moment	620 Nm
maximální otáčky	5 600 ot·min <sup>-1</sup>
maximální axiální výchylka	2,1 mm
maximální radiální výchylka	0,36 mm
Maximální úhlová výchylka	1,3°
Materiál	polyuretan
Přípustná teplota - pracovní	-40°C až + 90°C
- maximální	-50°C až + 120°C





Obr. 4.2.1 Pružná spojka Trasco od firmy Haberkorn [27]

### 4.3 NAPÍNÁK ŘEMENŮ

Aby správně fungoval převod pomocí ozubeného řemene, je zapotřebí, aby byl řemen správně napnutý. To zajišťuje v tomto případě napínák řemenů TERE od firmy Haberkorn (obr. 4.3.1).

typ	TERE 3
průměr přítlačného válečku	40 mm
délka přítlačného válečku	45 mm
délka ramena	100 mm
hmotnost	0,62 kg



Obr. 4.3.1 Napínák řemenů TERE 3 od firmy Habercorn [30]



## 4.4 BANTAMOVÁ KOLA

Pro snadnější manipulaci a podporu při pohybu zařízení jsou využita otočná bantamová kola (obr. 4.4.1). Slouží i jako podpora společně s předními nožkami při odpojení čistícího zařízení z nakladače. Jsou využity dva kusy kol na nastavitelných podpěrách.

označení	kolečko bantamové s duší 2.50/2.80-4
průměr pneumatiky	210 mm
šířka pneumatiky	87 mm
výška	260
přípojně rozměry	105x80 mm
nosnost	130 kg
váha	3,0 kg



Obr. 4.4.1 Bantamové kolo [31]

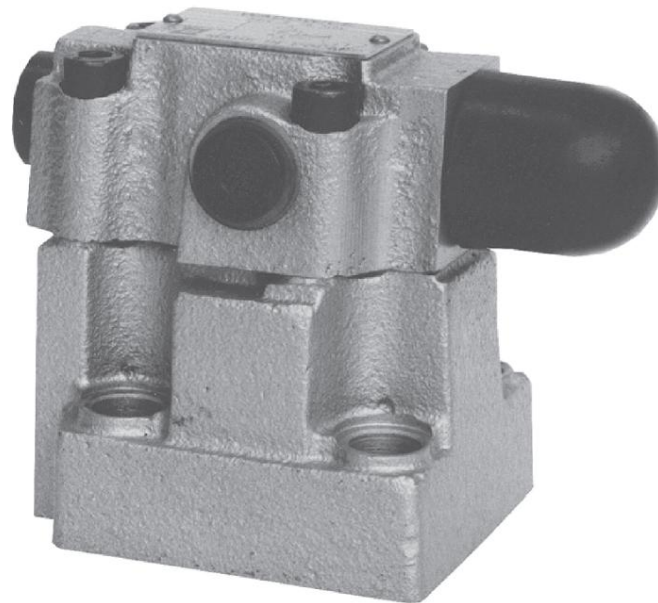
## 4.5 HYDRAULICKÉ PRVKY PRO ÚPRAVU TLAKU A PRŮTOKU

Z důvodu vysokých tlaků a průtoků u všech zadaných smykem řízených nakladačů byly upraveny parametry jejich hydraulických obvodů pomocí následujících součástí.

### 4.5.1 ÚPRAVA TLAKU HYDRAULICKÉ KAPALINY

Pro omezení tlaku v hydraulickém obvodu byl vybrán přepouštěcí ventil (obr. 4.5.1) od firmy Q-Hydraulika, s. r. o. Parametry součásti jsou popsány níže.

označení	DB10G3-62/315U
maximální nastavitelný tlak	315 MPa
minimální nastavitelný tlak	0,5 MPa
maximální průtok	200 l/min



Obr. 4.5.1 Přepouštěcí ventil od firmy Q-Hydraulika [32]

#### 4.5.2 ÚPRAVA PRŮTOKU HYDRAULICKÉ KAPALINY

Pro úpravu průtoku je použit regulátor hydraulického tlaku (obr. 4.5.2) od firmy Atlas Copro. Tato součást, reguluje průtok v hydraulickém odvodu na požadované množství.

nastavovací tlakový ventil	0-210 bar
maximální průtok	120 l/min
maximální tlak	215 bar

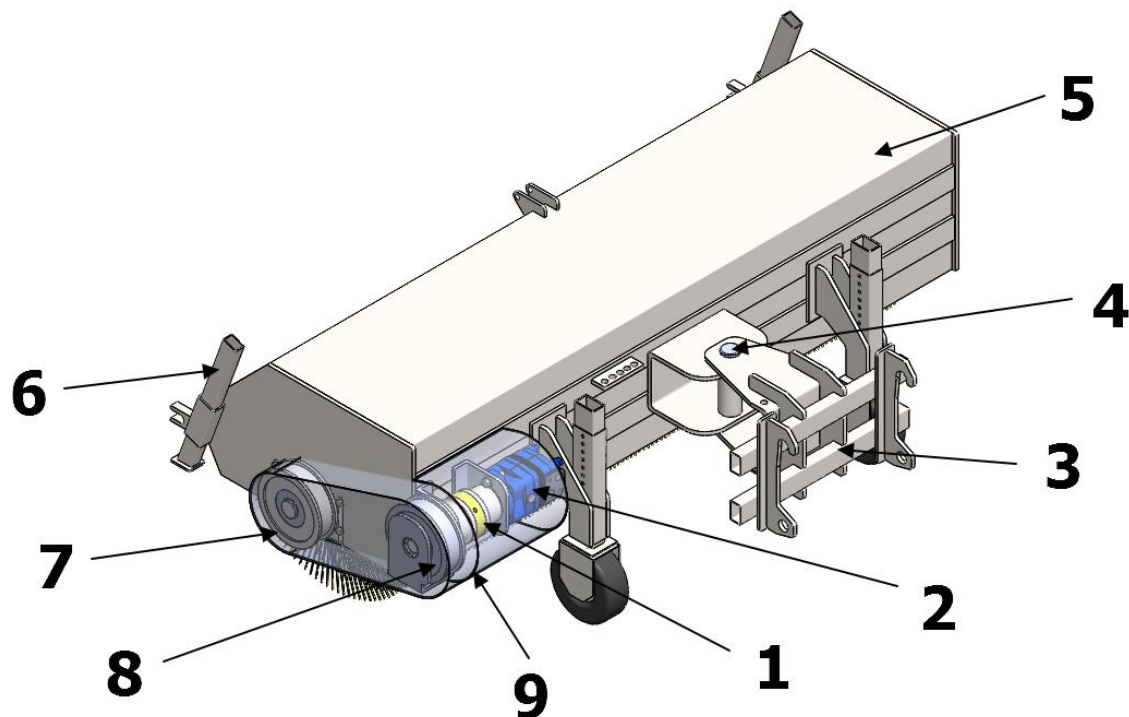


Obr, 4.5.2 Regulátor hydraulického tlaku a průtoku od firmy Atlas Copro [33]

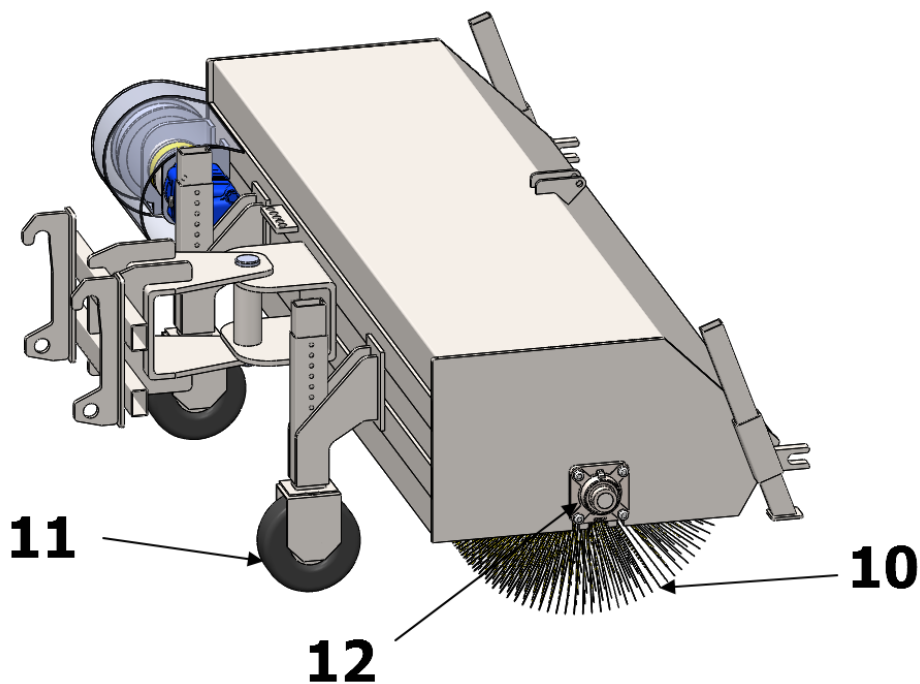


## 5 CELKOVÝ KONSTRUKČNÍ NÁVRH ČISTÍCIHO ZAŘÍZENÍ

V této kapitole jsou zobrazeny funkční části celého čistícího zařízení (viz obr. 5.1.1 a obr. 5.1.2). Celé zařízení bylo vymodelováno v programu SolidWorks.



Obr. 5.1.1 Sestava čistícího zařízení prosmykem řízený nakladač - pohled 1 (1 – pružná spojka, 2 – hydromotor, 3 – závěs, 4 – čep, 5 – rám, 6 – podpěra, 7 – hnaná řemenice, 8 – hnací řemenice, 9 – kryt)



Obr. 5.1.2 Sestava čistícího zařízení pro smykem řízený nakladač – pohled 2 (10 – kartáč, 11 – bantamové kolo, 12 – přírubová ložisková jednotka)



## ZÁVĚR

V této bakalářské práci jsem provedl návrh čistícího zařízení pro smykem řízený nakladač, které lze použít pro čištění veřejných ploch, parkovišť, chodníků, silnic a průmyslových objektů.

Na počátku práce jsem vybral nakladače, které splňovali zadaný parametr šířky stroje a zároveň nosnost. Kritérium splnění nosnosti jsem si sám určil. Na základě prvního kritéria byly vyloučeny stroje, které hodnotu šířky překročili. Druhé kritérium splnili všechny nakladače. Dalším krokem byl návrh pohonu kartáče. Původní návrh, který byl vytvořen na základě parametrů hydraulických systémů nakladačů bez úpravy hodnot tlaků a průtoků jednotlivých nakladačů, vedl na využití hydromotorů, které by měly nadbytečný výkon a točivý moment. Z tohoto důvodu jsem zavedl úpravu průtoků a tlaků nakladačů na jednotné hodnoty, které mají efektivnější využití pro hydromotor. Následně jsem navázal na výpočty potřebných veličin, které byly nutné pro výpočet pohonu. Výpočet pohonu jsem prováděl na základě výpočtového modelu firmy SKF. Na jeho základě jsem sestavil konfiguraci řemenic a řemene, které budou pohánět hřídel kartáče.

Po výpočtech pohonu následoval návrh ložisek. Dále jsem provedl ověření konstrukce. Nejdříve jsem vytvořil návrh délky pera pro spojení hřídelů s náboji. Vycházel jsem z podmínky deformace způsobené otačením pera či hřídele při překročení dovoleného tlaku. Následně jsem z podmínky deformace stříhem navrhl průměr čepu, který spojuje závěs s rámem zařízení. Oté jsem určený dovolený průměr z konstrukčních důvodů zvětšil a znovu ověřil, zda nenastane střížná deformace. Následovala kontrola čepu na otačení v místě dotyku s drážkou. V závěru konstrukčního řešení čistícího zařízení jsem provedl kontrolu hřídelů na krut v nebezpečných místech, kde by mohla nastat deformace v důsledku přetížení točivým momentem. Všechny výsledky plní podmínky bezpečného zařízení. Kontrolními výpočty jsem ověřil vhodný konstrukční návrh.

V následující kapitole jsem popsal nejdůležitější díly, které jsou nezbytné pro správný provoz zařízení a které lze zakoupit. Kompletní vyobrazení celého čistícího zařízení pro smykem řízený nakladač je v poslední kapitole. Součástí zadání bylo nakreslit výkresy sestavy, výkres svařence rámu a dílenské výkresy. Zmíněné výkresy jsou přiloženy jako přílohy k této bakalářské práci.



## POUŽITÉ INFORMAČNÍ ZDROJE

- [1] VANĚK, Antonín. *Moderní strojní technika a technologie zemních prací*. Vyd. 1. Praha: Academia, 2003, 526 s. Česká matice technická (Academia). ISBN 80-200-1045-9.
- [2] VANĚK, Antonín. *Strojní zařízení pro stavební práce*. 2., přeprac. vyd. Praha: Sobotáles, 1999, 301 s. ISBN 80-85920-61-1.
- [3] SHIGLEY, Joseph Edward, Charles R MISCHKE a Richard G BUDYNAS. *Konstruování strojních součástí*. 1. vyd. Editor Miloš Vlk. Překlad Martin Hartl. V Brně: VUTIUM, 2010, xxv, 1159 s. Překlady vysokoškolských učebnic. ISBN 978-80-214-2629-0.
- [4] LEINVEBER, Jan a Pavel VÁVRA. *Strojnické tabulky: pomocná učebnice pro školy technického zaměření*. 3., dopl. vyd. Úvaly: Albra, 2006, xiv, 914 s. ISBN 80-7361-033-7.
- [5] DANFOSS A/S. *Technical Information Orbital Motors OMS, OMT and ONV Orbital motors* [online]. [cit. 2015-04-29]. Dostupné z: <http://files.danfoss.com/documents/52010407.pdf>
- [6] SKF CZ, a.s. *Řemeny SKF pro přenos výkonu* [online]. [cit. 2015-04-29]. Dostupné z: <http://www.skf.com/cz/index.html>
- [7] SKF CZ, a.s. *Online katalog výrobků pro přenos výkonu* [online]. [cit. 2015-04-29]. Dostupné z: <http://www.skfptp.com/>
- [8] AGROMETALL s.r.o.: *Zametač pro stavební stroje KM-S* [online]. [cit. 2015-05-21]. Dostupné z: <http://www.agrometall.cz/Vyroba-komunalni-techniky/Komunalni-zametace/Zametac-pro-stavebni-stroje-KM-S>
- [9] ABRESO s.r.o.: *Strojový park* [online]. [cit. 2015-05-26]. Dostupné z: <http://www.zemni prace.wbs.cz/Strojovy-park.html>
- [10] BAGRY.CZ: *Smykem řízený nakladač Bobcat S330 s drážkovací frézou WS18* [online]. [cit. 2015-05-26]. Dostupné z: [http://bagry.cz/cze/clanky/vyroba/bobcat\\_v\\_dobrisi\\_vyviji\\_a\\_vyrabi\\_dalsi\\_a\\_dalsi\\_stroje/smykem\\_rizeny\\_nakladac\\_bobcat\\_s330\\_s\\_drazkovaci\\_frezou\\_ws18](http://bagry.cz/cze/clanky/vyroba/bobcat_v_dobrisi_vyviji_a_vyrabi_dalsi_a_dalsi_stroje/smykem_rizeny_nakladac_bobcat_s330_s_drazkovaci_frezou_ws18)
- [11] Bobcat CZ, a.s.: *Smykem řízené nakladače - produktová řada S07-S3* [online]. [cit. 2015-05-26]. Dostupné z: [http://www.bobcat.cz/pdf/ssl\\_range.pdf](http://www.bobcat.cz/pdf/ssl_range.pdf)
- [12] Bobcat CZ, a.s.: *Smykem řízené nakladače - produktová řada S5-T5* [online]. [cit. 2015-05-26]. Dostupné z: <http://www.bobcat.cz/pdf/nakladace%20Bobcat%20nove%20generace%20-%20rada%20500.pdf>
- [13] Bobcat CZ, a.s.: *Smykem řízené nakladače - produktová řada S6-T6* [online]. [cit. 2015-05-26]. Dostupné z: [http://www.bobcat.cz/pdf/m\\_series.pdf](http://www.bobcat.cz/pdf/m_series.pdf)





- [14] Bobcat CZ, a.s.: *Smykem řízený nakladač S770* [online]. [cit. 2015-05-26]. Dostupné z: <http://www.bobcat.cz/pdf/S770.pdf>
- [15] Bobcat CZ, a.s.: *Smykem řízený nakladač S850-T870* [online]. [cit. 2015-05-26]. Dostupné z: [http://www.bobcat.cz/pdf/S850\\_T870.pdf](http://www.bobcat.cz/pdf/S850_T870.pdf)
- [16] CNH Industrial: *200 series skid steer loaders & compact track loaders* [online]. [cit. 2015-05-26]. Dostupné z: [http://assets.cnhindustrial.com/nhce/EU\\_Downloads/Equipment/Skid-Steer-Loaders/SSL-CTLRANGE\\_30702GB.pdf](http://assets.cnhindustrial.com/nhce/EU_Downloads/Equipment/Skid-Steer-Loaders/SSL-CTLRANGE_30702GB.pdf)
- [17] Ascendum stavební stroje czech s.r.o.: *C-series skid steer loaders* [online]. [cit. 2015-05-26]. Dostupné z: [http://www.volvoce.com/SiteCollectionDocuments/VCE/Documents%20Global/skid%20steers%20loaders/ProductBrochure\\_MC60CtoMC115C\\_T4F\\_EN\\_21\\_20037501-B\\_2013.10.pdf](http://www.volvoce.com/SiteCollectionDocuments/VCE/Documents%20Global/skid%20steers%20loaders/ProductBrochure_MC60CtoMC115C_T4F_EN_21_20037501-B_2013.10.pdf)
- [18] Strojírna Novotný s.r.o.: *Smykový nakladač* [online]. [cit. 2015-05-26]. Dostupné z: <http://www.loader.cz/cz/nase-vyrobyky/submenu->
- [19] Ajan s.r.o.: *Zametačí kartáče* [online]. [cit. 2015-05-26]. Dostupné z: <http://www.ajan.cz/komunalni-technika/zametaci-kartace/>
- [20] Agrozet České Budějovice a.s.: *Motorový rotační kartáč HECHT 8101 S* [online]. [cit. 2015-05-26]. Dostupné z: <http://www.agrozetshop.cz/motorovy-rotacni-kartac-hecht-8101-s/d-128543-c-969/>
- [21] Komunální technika: *Veletrh ve znamení chodníkového zákona* [online]. [cit. 2015-05-26]. Dostupné z: <http://komunalweb.cz/veletrh-ve-znameni-chodnikoveho-zakona/>
- [22] ELVA PROFI s.r.o.: *Zametačí zařízení pro nakladače a manipulátory* [online]. [cit. 2015-05-26]. Dostupné z: <http://www.nc-engineering.cz/download/2013/PDF-Zametae-NCZZ-NCRZZ-NCMK-NCML.pdf>
- [23] Cohimar: *Motor danfoss oms-125t essqg s-3 salida tacometrica Ref – 151F0574* [online]. [cit. 2015-05-26]. Dostupné z: <http://danfoss.cohimar.com/producto/motor-danfoss-oms-125t-essqg-s-3-salida-tacometrica/>
- [24] SKF CZ, a.s.: *Nástroje* [online]. [cit. 2015-05-26]. Dostupné z: <http://www.skfptp.com/Tools/Tools>
- [25] SKF CZ, a.s.: *SKF Power Transmission* [online]. [cit. 2015-05-26]. Dostupné z: <http://www.skfptp.com/CategorySearch/Index/1>
- [26] SKF CZ, a.s.: *Kuličková ložiska, jednořadá* [online]. [cit. 2015-05-26]. Dostupné z: <http://www.skf.com/cz/products/bearings-units-housings/ball-bearings/deep-groove-ball-bearings/single-row-deep-groove-ball-bearings/single-row/index.html>



- [27] SKF CZ, a.s.: *Plastická maziva SKF* [online]. [cit. 2015-05-26]. Dostupné z: <http://www.skf.com/cz/products/bearings-units-housings/ball-bearings/principles/lubrication/skf-greases/index.html?WT.oss=plastick%C3%A1%20maziva>
- [28] Kartáče Souček, s.r.o.: *Válcové kartáče* [online]. [cit. 2015-05-26]. Dostupné z: <http://www.kartace.com/vyroba-kartacu/kartace-pro-komunalni-vozy/valcove-kartace>
- [29] Haberkorn Ulmer s.r.o.: *Spojky* [online]. [cit. 2015-05-26]. Dostupné z: <http://www.haberkorn.cz/dydoc/view/se-pohony-spojky.pdf/25/>
- [30] Haberkorn Ulmer s.r.o.: *Napínáky řetězů a řemenů* [online]. [cit. 2015-05-26]. Dostupné z: <http://www.haberkorn.cz/files/file/pohonne-systemy/napinaky-a-antivibracni-technika/napinaky-a-antivibracni-technika-napinaky.pdf>
- [31] Cone Zlín manipulační technika s.r.o.: *Kolečka otočná bantamová s duší a samonosná - serie 16000* [online]. [cit. 2015-05-26]. Dostupné z: [http://www.conezlin.cz/CZ/kola-nafukovaci-s-pneumatikami/kolecka-otocna-bantamova-s-dusi-samostatna-serie-3500/?rubrika\\_zbozi=12](http://www.conezlin.cz/CZ/kola-nafukovaci-s-pneumatikami/kolecka-otocna-bantamova-s-dusi-samostatna-serie-3500/?rubrika_zbozi=12)
- [32] Q-Hydraulika, s. r. o.: *Nepřímo řízené přepouštěcí ventily typu DB/DBW* [online]. [cit. 2015-05-26]. Dostupné z: <http://www.q-hydraulika.cz/cz/50/DBDBW.pdf>
- [33] BL Diamond s.r.o.: *Regulátor hydraulického tlaku a průtoku Atlas Copco LFD 30* [online]. [cit. 2015-05-26]. Dostupné z: <http://www.bld.cz/zbozi/3762/Regulator-hydraulickeho-tlaku-a-prutoku-Atlas-Copc.htm>





## SEZNAM POUŽITÝCH ZKRATEK A SYMBOLŮ

$a_1$	[-]	součinitel spolehlivosti
$A_{Cr}$	[-]	poměrný součinitel opásání
$a_{ISO}$	[-]	součinitel modifikované trvanlivosti
$b$	[mm]	šířka pera
$C_1$	[-]	opravný součinitel délky řemenu
$C_2$	[-]	provozní faktor
$C_4$	[-]	opravný součinitel zubů v záběru
$C_d$	[mm]	osová vzdálenost mezi řemenicemi
$C_o$	[-]	základní radiální statická únosnost
$C_u$	[-]	mezní únavové zatížení
$D$	[mm]	průměr hnané řemenice
$d$	[mm]	průměr hnací řemenice
$d_1$	[mm]	průměr hřídele v místě I.
$d_2$	[mm]	průměr hřídele v místě II.
$d_{\xi}$	[mm]	průměr čepu
$d_k$	[mm]	průměr kartáče
$d_m$	[mm]	upravený průměr čepu z konstrukčních důvodů
$D_{pw}$	[mm]	roztečný průměr kuliček
$e, e_1, e_2$	[-]	poměr radiální a axiální síly
$e_C$	[-]	součinitel znečištění
$F$	[N]	zatěžující síla způsobená točivým momentem
$F_A$	[N]	axiální síla
$F_{A0}$	[N]	výsledná reakční síla v axiálním směru
$F_{axial}$	[N]	působící ve směru osy rotace kartáče
$F_{\check{C}1}, F_{\check{C}2}$	[N]	reakční síla v horním místě dotyku
$F_{GK}$	[N]	tíhová síla vyvolaná hmotností kartáče
$F_{G\check{R}}$	[N]	tíhová síla působící na řemenici včetně pouzdra
$F_{L1}$	[N]	reakční síla působící v místě ložiska $L_1$
$F_{L2}$	[N]	reakční síla působící v místě ložiska $L_2$
$F_R$	[N]	radiální síla působící na jedno ložisko
$F_{R0}$	[N]	výsledná reakční síla v radiálním směru
$F_{Rad1}$	[N]	radiální síla působící na jedno ložisko



$F_{Rad2}$	[N]	radiální síla působící na druhé ložisko
$F_{rx}$	[N]	reakce síly od tahu řemenu v ose x
$F_{ry}$	[N]	reakce síly od tahu řemenu v ose y
$F_x$	[N]	výsledná síla v ose x
$F_y$	[N]	výsledná síla v ose y
$F_z$	[N]	výsledná síla v ose z
$F_{zam}$	[N]	radiální síla vyvolaná kontaktem kartáče a podložím
$h$	[mm]	rameno působení síly v čepu
$k$	[-]	násobitel šířky
$L$	[mm]	délka kartáče
$l$	[mm]	délka pera
$L_1$	[mm]	délka nejmenší plochy dotyku
$L_{10}$	[hod]	základní trvanlivost ložiska
$l_p$	[mm]	poměr rozdílu průměrů řemenic vůči osové vzdálenosti
$M_h$	[kg/m]	měrná hmotnost řemene
$M_k$	[Nm]	točivý moment výstupního hřídele hydromotoru
$m_K$	[kg]	hmotnost kartáče
$M_p$	[MPa]	moment k bodu
$m_{\check{R}}$	[kg]	hmotnost řemenice včetně pouzdra
$M_{\check{R}}$	[Nm]	moment k působišti řemenice $\check{R}$
$M_{xL1}$	[Nm]	je moment k působišti ložiska $L_1$
$M_{y0}$	[Nm]	moment k počátku souřadné soustavy kolem osy y
$M_{z0}$	[Nm]	moment k počátku souřadného systému kolem osy z
$n$	[min <sup>-1</sup> ]	otáčky výstupního hřídele hydromotoru
$P$	[N]	dynamické radiální ekvivalentní zatížení
$p$	[MPa]	tlak
$P_b$	[W]	základní jmenovitý výkon řemene SKF HiTD 14M šířky 115 mm
$P_{b0}$	[W]	interpolovaná hodnota základního jmenovitého výkonu
$P_{b1}$	[W]	základní jmenovitý výkon pro nižší rychlost
$P_{b2}$	[-]	základní jmenovitý výkon pro vyšší rychlost
$P_{corr}$	[W]	opravený jmenovitý výkon řemene SKF HiTD 14M šířky 40 mm
$P_d$	[W]	návrhový výkon
$p_D$	[MPa]	dovolený tlak



$p_{dov}$	[MPa]	dovolené napětí ve stříhu
$P_m$	[W]	výkon hydromotoru
$p_n$	[Pa]	hydraulické kapaliny v systému nakladače
$Q_n$	[m <sup>3</sup> /min]	průtok hydraulické kapaliny v systému nakladače
$r$	[m]	rameno působení zatěžující síly
$S$	[mm <sup>2</sup> ]	plocha příčného průřezu čepu
$T_1$	[N]	tah v napnuté větvi řemenu
$t_1$	[mm]	hloubka drážky v náboji
$T_2$	[N]	požadované napnutí větve pro zaběhnutý řemen
$T_c$	[N]	odstředivé napnutí řemenu
$t_{h1}$	[mm]	hloubka drážky pro pero hřídeli v místě I.
$t_{h2}$	[mm]	hloubka drážky pro pero hřídeli v místě II.
$TIM$	[-]	počet zubů v záběru hnací řemenice
$T_{new}$	[N]	požadované napnutí větve pro nový řemen
$T_{pu}$	[N]	tahová síla řemenu
$T_{used}$	[N]	požadované napnutí větve pro zaběhnutý řemen
$V_m$	[m <sup>3</sup> ]	objem hydromotoru
$v_f$	[m/s]	rychlost řemenu
$W_k$	[m <sup>3</sup> ]	modul průřezu v krutu poměr mezi radiální silou, součinitel pro výpočet základní statické únosnosti ložiska a základní radiální únosnost
$x$	[-]	
$X$	[-]	součinitel dynamického radiálního zatížení
$Y$	[-]	součinitel dynamického axiálního zatížení
$z_s$	[-]	počet zubů hnací řemenice
$\beta$	[°]	úhel opásání řemenu na hnací řemenici
$\eta_m$	[-]	účinnost hydromotoru
$\kappa$	[-]	viskozitní poměr
$\tau_{K1}$	[MPa]	napětí v krutu v místě I.
$\tau_{K2}$	[MPa]	napětí v krutu v místě II.
$\tau_{Kdov}$	[MPa]	dovolené napětí v krutu
$\tau_s$	[MPa]	napětí ve stříhu
$\tau_{sdov}$	[MPa]	dovolené napětí ve stříhu
$\nu$	[mm <sup>2</sup> ·s <sup>-1</sup> ]	viskozita maziva



$\nu_1$        $[\text{mm}^2 \cdot \text{s}^{-1}]$       vztažná viskozita



## SEZNAM PŘÍLOH

### VÝKRESOVÁ DOKUMENTACE

Výkres sestavy	BPCZ-2015-00/00
Výkres sestavy – seznam položek	BPCZ-2015-00/00
Výkres svařence rámu	BPCZ-2015-01/01
Výkres dílu: Rameno	BPCZ-2015-02/01
Výkres dílu: Čep	BPCZ-2015-02/02