



Pedagogická
fakulta
Faculty
of Education

Jihočeská univerzita
v Českých Budějovicích
University of South Bohemia
in České Budějovice

Jihočeská univerzita v Českých Budějovicích

Pedagogická fakulta

Katedra aplikované fyziky a techniky

DIPLOMOVÁ PRÁCE

Elektroerozivní obrábění se zaměřením na grafitové a měděné elektrody

Vypracoval: Bc. Zbyněk Kolář

Vedoucí práce: PaedDr. Bedřich Veselý, Ph.D.

České Budějovice 2019

Anotace

Úvodní část uvádí do problematiky oprav vstřikovacích nástrojů (forem) pro termoplasty. A zdůvodňuje požadavek nutnosti změny současného procesu oprav technologií EDM.

Teoretická část popisuje fyzikální podstatu obrábění EDM technologií. Systém výroby obráběcích elektrod a problematiku s tím spojenou.

V praktické části je analyzován proces výroby měděných a grafitových elektrod se zaměřením na výrobní čas a náklady. Dále byly analyzovány výrobní parametry EDM procesu a porovnáno opotřebení měděných a grafitových elektrod.

V závěru práce je provedeno vyhodnocení výzkumné činnosti, interpretace výsledků této činnosti a návrh opatření ke zkrácení výrobního času obráběcích elektrod a času samotného EDM obrábění těmito elektrodami.

Klíčová slova

EDM, nástrojová elektroda, grafit EDM1, grafit EDM200.

Anotace

The entry part introduce into the problematic of rework processes by molding injection tools for thermoplastic. Aim is necessity of change current rework process usage by electro discharge machining (EDM) technology.

The theoretical part of the thesis describes the physical essence of EDM technology, the system of production of cutting electrodes and related issues.

The practical part of work compare the process of production of copper and graphite electrodes with focus on production time and costs. The production parameters of the EDM process were analyzed and the wear of copper and graphite electrodes during the production process was compared.

Main result of the thesis is an evaluation of the research activity, interpretation of the results of this activity and a proposal of measures to shorten the production time of the cutting electrodes and the time of the EDM machining by these electrodes.

Key words

EDM, tool electrode, graphite EDM1, graphite EDM200.

Prohlášení

Prohlašuji, že jsem svou diplomovou práci vypracoval samostatně, s použitím odborné literatury citované v seznamu literatury. Prohlašuji, že v souladu s § 47b zákona č. 111/1998 Sb. v platném znění souhlasím se zveřejněním své diplomové práce, a to v úpravě vzniklé vypuštěním vyznačených částí archivovaných Pedagogickou fakultou elektronickou cestou ve veřejně přístupné části databáze STAG provozované Jihočeskou univerzitou v Českých Budějovicích na jejích internetových stránkách, a to se zachováním mého autorského práva k odevzdanému textu této kvalifikační práce. Souhlasím dále s tím, aby toutéž elektronickou cestou byly v souladu s uvedeným ustanovením zákona č. 111/1998 Sb. zveřejněny posudky školitele a oponentů práce i záznam o průběhu a výsledku obhajoby kvalifikační práce. Rovněž souhlasím s porovnáním textu mé kvalifikační práce s databází kvalifikačních prací Theses.cz provozovanou Národním registrem vysokoškolských kvalifikačních prací a systémem na odhalování plagiátů.

V Českých Budějovicích dne 25. 4. 2019

podpis studenta

Poděkování

Především bych chtěl poděkovat vedoucímu diplomové práce PaedDr. Bedřichu Veselému, Ph.D. za jeho cenné rady a připomínky týkající se řešení diplomové práce. Dále děkuji všem kolegům z oddělení RBCB/TEF22-M, p. Janu Otevřelovi, Ing. Slávovi Střelcovi, Ing. Elišce Hrbkové a Ing. Marku Svobodovi, kteří svými zkušenostmi, praktickými informacemi a ochotou přispěli ke vzniku této práce.

OBSAH

1	Úvod	7
2	Cíl diplomové práce.....	7
I.	TEORETICKÁ ČÁST.....	8
3	TECHNOLOGIE ELEKTROEROZIVNÍHO OBRÁBĚNÍ	9
3.1.	Přehled elektrotepelných procesů obrábění	9
3.2.	Elektrický výboj v dielektriku.....	9
3.3.	Fáze elektrického výboje v dielektriku [2].....	10
3.4.	Charakteristika výbojů [2]	12
3.5.	Generátory výbojů.....	14
3.6.	Dielektrikum	14
3.7.	Nástrojové elektrody.....	16
4	VYBRANÉ APLIKACE ELEKTROEROZIVNÍHO OBRÁBĚNÍ	17
4.1.	WEDM řezání [6]	18
4.2.	EDM hloubení.....	19
4.3.	Zdravotní rizika spojená s EDM metodou [4].....	20
5	KONSTRUKCE A VÝROBA OBRÁBĚČÍCH ELEKTROD	21
5.1.	Opotřebení a jeho vliv na životnost elektrod.....	21
5.2.	Faktory ovlivňující životnost elektrod	23
5.3.	Konstrukce a výroba elektrod	24
II.	PRAKTICKÁ ČÁST.....	28
6	ANALÝZA OPOTŘEBENÍ A PODMÍNEK NAMÁHÁNÍ OBRÁBĚČÍCH ELEKTROD.....	29
6.1.	EDM hloubení v jiných provozech.....	29
6.2.	Návrh materiálu pro porovnání obráběcích elektrod	30
6.3.	Popis a návrh obrobku	31
6.4.	Návrh obráběcích elektrod.....	32
6.5.	Popis EDM hloubicího zařízení	33
6.6.	Kontrola elektrod a obrobků	34
6.7.	Porovnání materiálu elektrod	36
6.7.1.	Elektroda E023_V193_1	36
6.7.2.	Elektroda E045_17.....	45
6.7.3.	Elektroda E351_2.....	53
6.7.4.	Elektroda E301_20.....	61
6.8.	Výrobní časy elektrod a finanční náklady.....	69
6.9.	Časy EDM eroze jednotlivých elektrod a finanční náklady	69

6.10.	Drsnost erodované plochy obrobků.....	70
6.11.	Vliv eroze na tvrdost obrobků.....	75
7	NÁVRH OPTIMALIZACE VÝROBNÍCH PODMÍNEK	76
8	ZÁVĚR	78
9	SEZNAM OBRÁZKŮ	80
10	SEZNAM TABULEK	81
11	SEZNAM GRAFŮ.....	82
12	SEZNAM POUŽITÝCH ZDROJŮ A LITERATURY.....	83
13	SEZNAM POUŽITÝCH SYMBOLŮ A ZKRATEK.....	84

1 Úvod

Společnost Robert Bosch České Budějovice, oddělení TEF22-M (dále jen zadavatel) vypsal téma diplomové práce – Elektroerozivní obrábění se zaměřením na grafitové a měděné elektrody. Téma bylo vypsáno z důvodu zlepšení časové efektivity výrobního procesu a snížení nákladů. V současnosti tvoří pracovní portfolio zadavatele opravy vstřikovacích nástrojů, které se na opravu dostávají přímo z výrobní linky. S ohledem na výrobní plán podniku je zadavatel nucen reagovat pružně, bez zbytečných časových prodlev, a tak zajišťuje opravy v trojsměnném provozu. Současně hledá potenciál pro zlepšení situace, proto se soustředí na jednotlivé části procesu oprav.

Zadavatel má za to, že jedna z hlavních časových rezerv ovlivňujících proces oprav se nachází v přípravě a samotném procesu EDM (Electro Discharge Machining) hloubení. Konkrétně se jedná o čas výroby měděné obráběcí EDM elektrody a výrobní čas samotného EDM procesu, ve kterém je vyrobená elektroda použita. Dalším významným faktorem jsou s tím spojené finanční náklady, které by patřičnou úpravou této části procesu oprav bylo možné minimalizovat v dlouhodobém časovém horizontu.

Technologie EDM hloubení je dnes v oblasti výroby a oprav vstřikovacích nástrojů velmi rozšířená. Prakticky si bez ní nelze představit žádnou nástrojárnu zabývající se jejich výrobou. Co se týká materiálu elektrody pro obrábění EDM, musí být přizpůsoben co největšímu spektru obráběných materiálů v rámci konstrukce a výroby vstřikovacích nástrojů (od oceli až po slitiny typu Moldmax, aj.). V tomto směru se již přizpůsobila většina výrobců a dodavatelů spotřebního materiálu pro EDM technologie a dodávají různé typy materiálů a dielektrik pro EDM obrábění. Zadavatel by v případě náhrady upřednostnil takový materiál obráběcí elektrody, který by mu vyhovoval jak z hlediska finanční dostupnosti, tak i časovým výkonem při EDM obrábění.

Vzhledem k složitosti a problematice EDM obrábění značně přesahující rámec této práce, je teoretická a praktická část řešena, pokud možno věcně s důrazem na návaznost informací a na jejich komplexnost. Práce je koncipována tak, aby ji bylo možno využít i pro edukativní účely.

2 Cíl diplomové práce

Teoretické cíle:

Obecný popis principu EDM obrábění – elektroerozivní hloubení a řezání, popis vlastností a funkce strojů, vč. nástrojů.

Praktické cíle:

Návrh optimalizace výrobních podmínek a specifikace materiálu vhodného pro použití k EDM hloubení u zadavatele.

Didaktické cíle:

Srozumitelný a přehledný popis principů technologie EDM obrábění, vč. popisů vlastností a možností použití materiálů obráběcích elektrod.

I. TEORETICKÁ ČÁST

3 TECHNOLOGIE ELEKTROEROZIVNÍHO OBRÁBĚNÍ

3.1. Přehled elektrotepelných procesů obrábění

Klasické technologie obrábění využívají pro úběr materiálů mechanickou práci, zatímco elektrotepelné procesy jsou založené na fyzikálních principech, při kterých se netvoří třísky, tj. nedochází k silovému působení na materiál. Z toho důvodu není pro obrábění třeba zohledňovat mechanické vlastnosti materiálů, jako např. tvrdost, pevnost, aj. Zásadní podmínkou obrobitelnosti je elektrická vodivost materiálů, dále také teplotní vodivost, teplota tavení, chemické složení aj. V porovnání s klasickými technologiemi obrábění je celková teplotní zátěž obrobku nízká. V současnosti se elektrotepelné obrábění dělí na:

- elektroerozivní obrábění hloubením (EDM Electro Discharge Machining)
- drátové elektroerozivní řezání (WEDM Wire Electrical Discharge Machining)
- elektroerozivní broušení (EDG Electrical Discharge Grinding)
- obrábění paprskem laseru (LBM Laser beam machining)
- obrábění elektronovým paprskem (EBM Electron beam machining)
- obrábění iontovým paprskem (IBM Ion beam machining)

Každá z výše uvedených metod se využívá v různých odvětvích průmyslu podle technicko-ekonomických předpokladů. [1] V této práci je uvedeno s ohledem na zadání pouze elektroerozivní řezání a hloubení. Jedná se o jeden z nejrozšířenějších druhů obrábění, jehož podstatou je elektrický výboj v dielektriku.

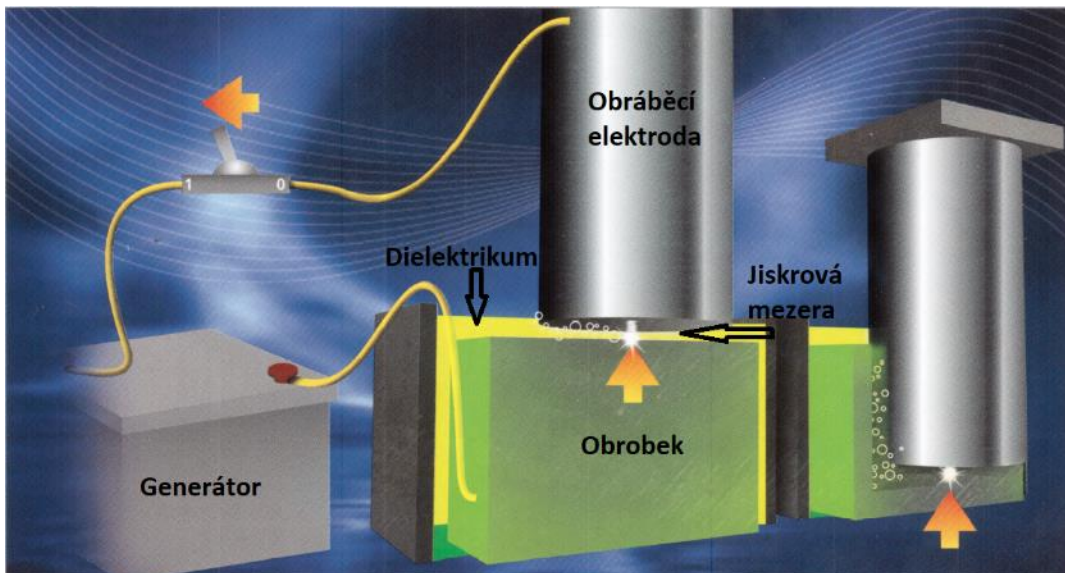
3.2. Elektrický výboj v dielektriku

Při elektroerozivním řezání a hloubení materiálu dochází k elektrickému výboji mezi dvěma elektrodami umístěnými v pracovním prostředí, kterým je dielektrikum (Obr. 1). Výboj nastane přivedením napětí na elektrody. Velikost napětí je závislá na následujících parametrech [2]:

- vzdálenost mezi elektrodami (GAP)
- vodivost dielektrika
- znečištění dielektrika

V místě s nejsilnějším elektrickým polem dochází k výboji. Elektrické pole vytvoří pohyblivé volné záporné a kladné ionty, které se zrychlují, což vede k vytvoření vodivého (ionizovaného) kanálu. Při dosažení tohoto stavu začne mezi elektrodami protékat elektrický proud a nastane výboj. Vznikne plazmové pásmo dosahující teploty 3 000 – 12 000 °C podle druhu výboje viz 3.4. Tato teplota způsobí natavení a odpaření malého množství materiálu elektrod Obr. 1. [1]

Při výše uvedeném jevu dochází v oblasti plazmového kanálu k odpaření dielektrika, to vede k vzniku bubliny o tlaku až 2 000 MPa. V momentě, kdy dojde k přerušení toku el. proudu, klesne prudce teplota a dojde k implozi bubliny. Následkem toho vymrští dynamické síly vracejícího se dielektrika taveninu z kráteru po erozi. Vlivem chladicího účinku dielektrika tavenina tuhne a je ve formě mikroskopických kuliček odvedena dielektrikem z obráběné oblasti. [1] Objem taveniny závisí na časové a energetické charakteristice výboje a na termofyzikálních vlastnostech kovu (teplota tavení, tepelná vodivost, aj.). [2]



Obr. 1 Princip elektroerozivního obrábění, převzato upraveno z [3]

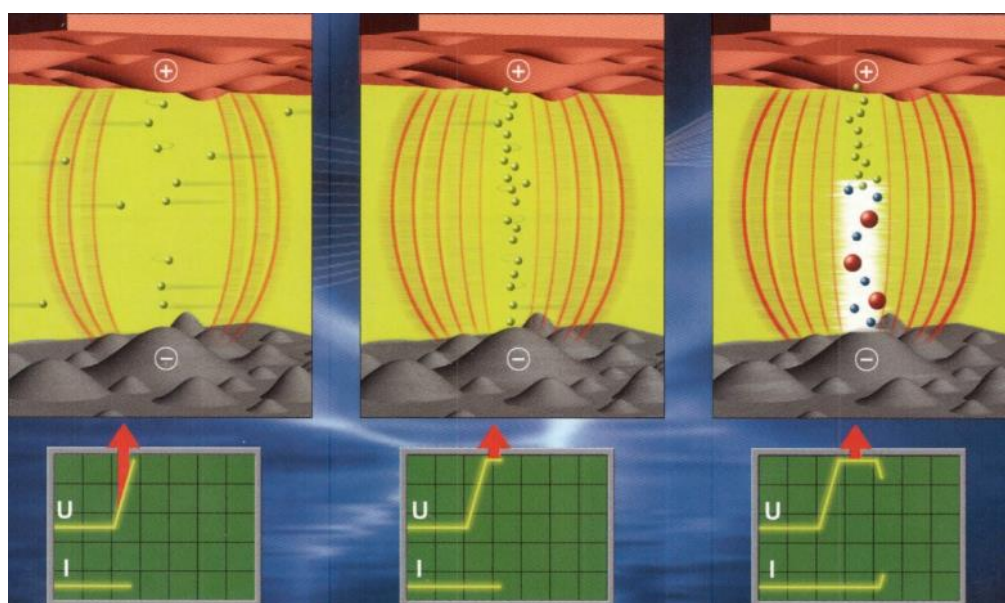
3.3. Fáze elektrického výboje v dielektriku [2]

Průběh elektrického výboje v dielektriku lze v závislosti na čase popsat devíti fázemi.

I. fáze – elektrické pole se vytvoří v momentě výskytu napětí na elektrodách (Obr. 2 vlevo). Jelikož je povrch elektrod nerovný, začne se v místě minimální vzdálenosti elektrod vytvářet maximální gradient. Toto místo následně vtahuje elektricky vodivé částice (nečistoty).

II. fáze – napětí přivedené na elektrody dosahuje maximální hodnoty, částice vedoucí elektrický proud tvoří můstky, které jsou potřebné pro zapálení výboje (Obr. 2 uprostřed).

III. fáze – působením elektrického pole dochází na záporné elektrodě k uvolňování částic elektronů. Ty se v prostoru sráží s neutrálními částicemi, čímž vznikají v kanále kladné a záporné ionty – dochází k ionizaci prostředí (Obr. 2 vpravo).

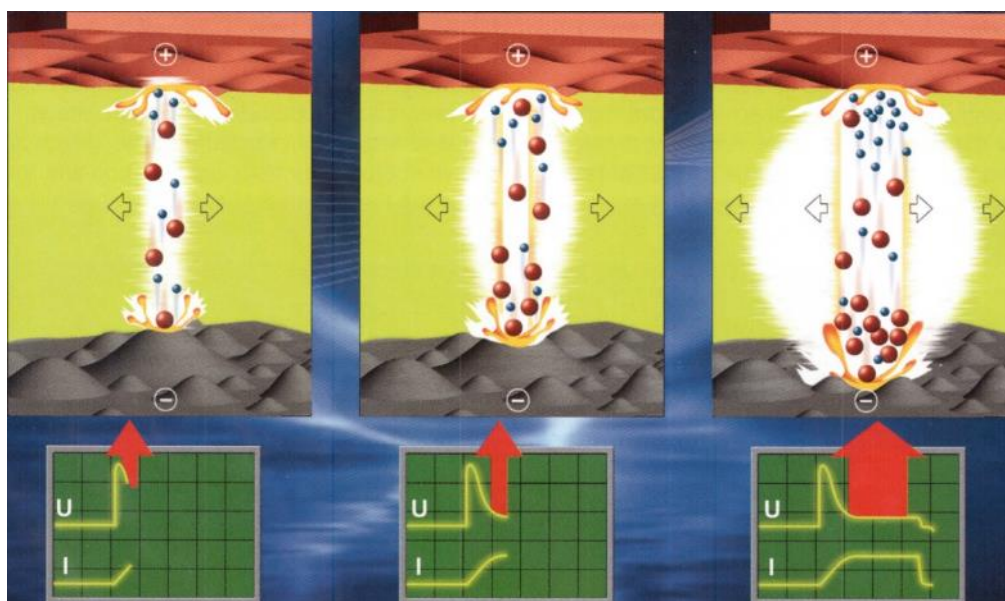


Obr. 2 I. fáze vlevo, II. fáze uprostřed, III. fáze vpravo, převzato z [3]

IV. fáze – ionty se shlukují ve středu budoucího kanálu výboje, současně s tím klesá odpor výbojového kanálu. Mezi elektrodami začíná téct proud, zvyšuje se proudová hustota ($\sim 10^6 \text{ A}\cdot\text{mm}^{-2}$) a vytváří se plazmový kanál. Teplota povrchu elektrod se zvyšuje. Na elektrodách narůstá hodnota proudu a zároveň se snižuje napětí (Obr. 3 vlevo).

V. fáze – odpařováním dielektrika vzniká plynová bublina. V důsledku srážek částic se uvolňuje velké množství tepelné energie, čímž teplota dosahuje až $10\,000 \text{ }^\circ\text{C}$. Elektrony narážející na anodu a ionty narážející na katodu zapříčiňují ohřev obou elektrod, tavení a odpaření jejich povrchové vrstvy. Protékající elektrický proud dosahuje maxima a napětí se stabilizuje na zápalné hodnotě výboje (Obr. 3 uprostřed).

VI. fáze – intenzivně probíhá expanze bubliny, tavení a vypařování materiálu (Obr. 3 vpravo).

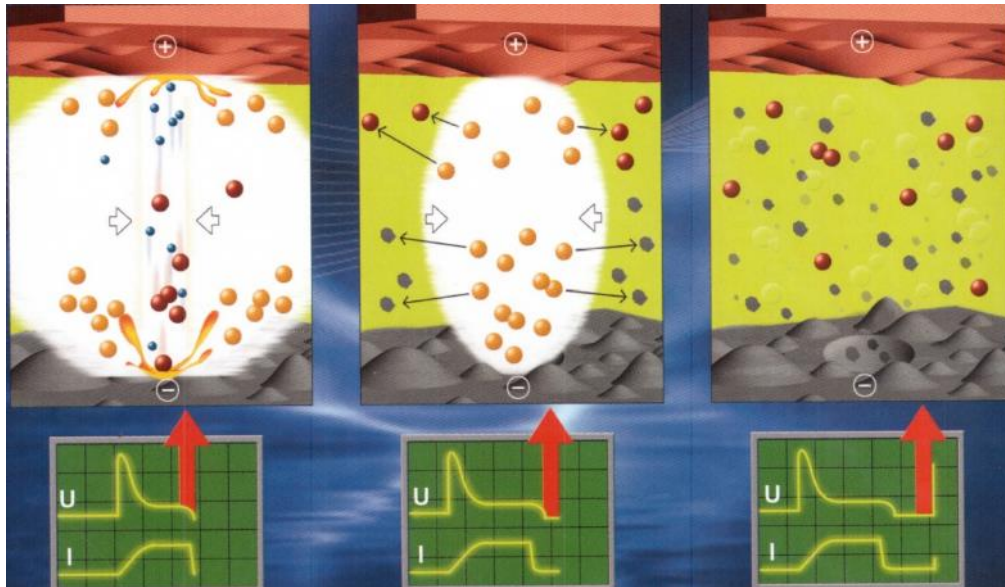


Obr. 3 IV. fáze vlevo, V. fáze uprostřed, VI. fáze vpravo, převzato z [3]

VII. fáze – přerušení dodávky energie a pokles elektrického proudu v mezeře mezi elektrodami, vede ke snížení tepelné dotace. Pokles teploty zapříčiňují implozi plynové bubliny. Síla elektrického pole společně s kavitací (poklesem tlaku plynu) vytrhnou taveninu do prostoru dielektrika. Tím vznikne kráter (Obr. 4 vlevo).

VIII. fáze – pracovní proud a napětí mezi elektrodami klesá na nulu. Zaniká bublina i výboj. Do nově vzniklého kráteru proniká dielektrikum, které zchladí taveninu a povrch kráteru, tím nedojde k zasažení spodních vrstev materiálu teplem. Po ochlazení taveniny zůstává odebraný materiál ve formě mikrokuliček v dielektriku (Obr. 4 uprostřed). Objem kráteru činí přibližně 10^{-3} – 10^{-5} mm^3 .

IX. fáze – dielektrikum je ve stavu před novým výbojem. Obsahuje nečistoty ve formě produktů z eroze a zbývající volné ionty, které tvoří základ nového výbojového kanálu (Obr. 4 vpravo).



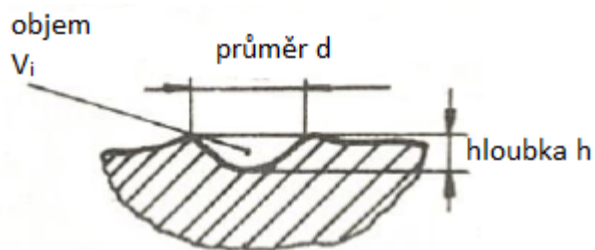
Obr. 4 VII. fáze vlevo, VIII. uprostřed, IX. fáze vpravo, převzato z [3]

3.4. Charakteristika výbojů [2]

Objem taveniny V_i z kráteru po elektrickém výboji (Obr. 5) závisí na velikosti energie výboje a je definován vztahem (V1)

$$V_i = K \cdot W_i \quad [mm^3] \quad (V1)$$

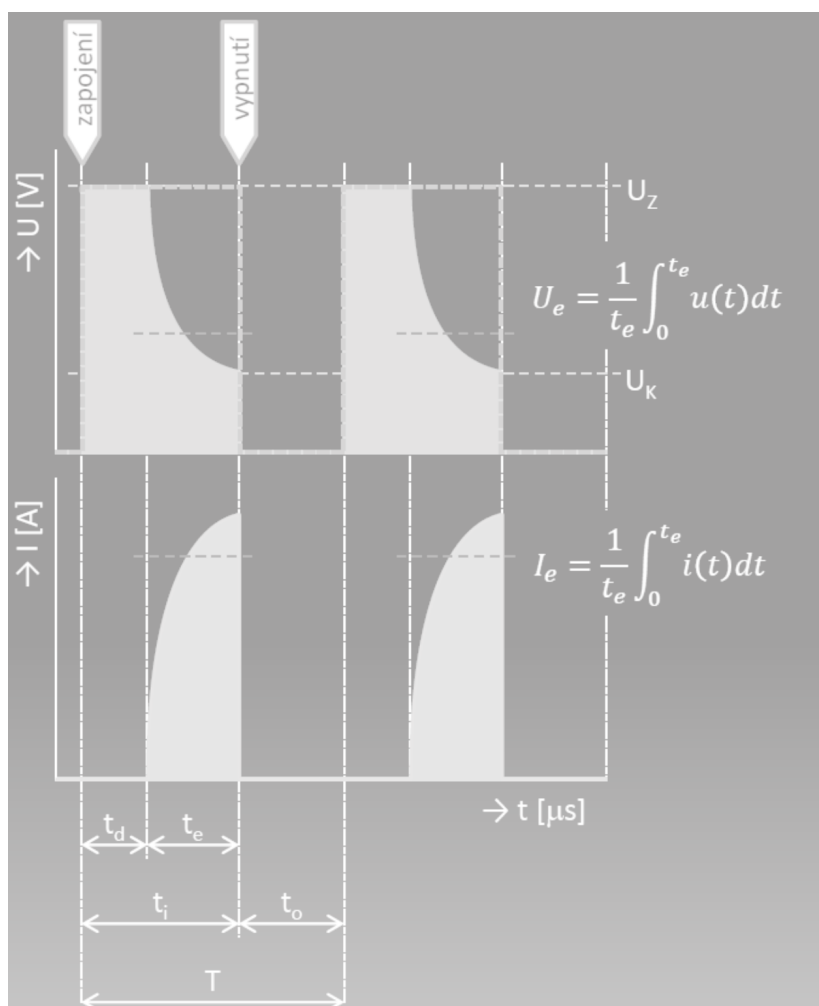
Kde W_i [J] je energie výboje a K součinitel, jehož velikost se liší jak pro anodu, tak katodu.



Obr. 5 Profil kráteru, převzato a upraveno z [2]

Objem odebraného materiálu z kráteru závisí na hloubce a průměru kráteru.

Fyzikálně je výboj charakterizován následujícími body (Obr. 6):



Obr. 6 Průběh el. výboje v dielektriku, převzato a upraveno z [2]

Doba impulsu t_i : časový úsek mezi zapnutím a vypnutím generátoru.

$$t_i = t_d + t_e \quad [\mu\text{s}] \quad (\text{V2})$$

Doba pauzy t_o : časový úsek mezi vypnutím a novým zapnutím generátoru.

Doba zpoždění výboje t_d : čas mezi zapnutím generátoru a průrazem dielektrika (nárůstem proudu v pracovní mezeře).

Doba výboje t_e : časový úsek mezi zapálením výboje a vypnutím generátoru (skutečná činná doba výboje).

Doba periody T : doba impulsu a pauzy, určuje frekvenci výboje.

$$T = t_i + t_o \quad (\text{V3})$$

Napětí naprázdno U_z : napětí při zapnutí generátoru (zápalné napětí výboje).

Pracovní proud výboje I : max. proud protékající mezi elektrodami během výboje.

Střední vybíjecí proud I_e : střední hodnota proudu mezi okamžikem zapálení výboje a vypnutím generátoru.

Střední vybíjecí napětí U_e : střední hodnota napětí mezi okamžikem zapálení výboje a vypnutím generátoru.

Napětí U_k : hodnota napětí při zhasnutí výboje. Hodnota není volitelná a závisí na pracovních podmínkách (materiálu obrobku, dielektriku atd.)

Pro energii výboje obecně platí:

$$W_i = \int_0^T u(t) i(t) dt \quad [J] \quad (V4)$$

Časové využití periody výboje: tato veličina charakterizuje formu výboje.

$$q = \frac{t_i}{T} = \frac{t_i}{t_i + t_o} \quad (V5)$$

Elektrické výboje se dělí podle časového průběhu dodávané energie na elektrojiskrový výboj a krátkodobé elektrické oblouky.

Elektrojiskrový výboj má krátkou dobu impulzu $t_i = 10^{-4} \dots 10^{-6}$ s a vysoké frekvence výbojů. Ve výbojovém kanále převládá elektronová vodivost, vyvolávající vyšší úbytek anody vůči katodě, která elektrony uvolňuje. Tím je vyšší tepelný účinek dopadu elektronů na anodě. Teplota ve výbojovém kanále až 10 000 °C. Výboj vhodný pro menší úběry a dokončovací práce.

Krátkodobé el. oblouky mají delší dobu impulzu $t_i > 10^{-4}$ s a nižší frekvenci výbojů. Ve výbojovém kanále převládá iontová vodivost. Uvolněním vyššího počtu kladných částic dopadajících na katodu, dochází k růstu teploty a tím k vyššímu úbytku této elektrody. Teplota ve výbojovém kanále je 3 300 – 3 600 °C. Výboj je vhodný pro hrubovací obrábění.

3.5. Generátory výbojů

Generátory výbojů jsou nejvýznamnější částí stroje, vytváří pulzy s amplitudou danou použitou technologií, dodávají vybíjecí proud a regulují proces elektrojiskrového obrábění. V počátcích vývoje EDM obrábění se používaly závislé (relaxační) generátory pracující na principu RC a RLC obvodů. Následovaly nezávislé pulzní generátory (rotační – dynamo), v současnosti se využívají polovodičové impulzní technologie ISPG. Mezi obráběcí elektrodou a obrobkem se vzhledem k opačným polaritám uskutečňuje vybíjení (Obr. 1). V průběhu hloubení je velikost jiskrové mezery zjišťována pomocí obráběcí elektrody (měří se velikost napětí) a v případě změny mezery generátor podle potřeby mění (nastaví) energii výboje. Energie výboje se mění jen tehdy, když je to nutné k ochraně elektrod. Tím se zvýší výhody poskytované technologií ISPG (Intelligent Speed Power Generator). [4] [5]

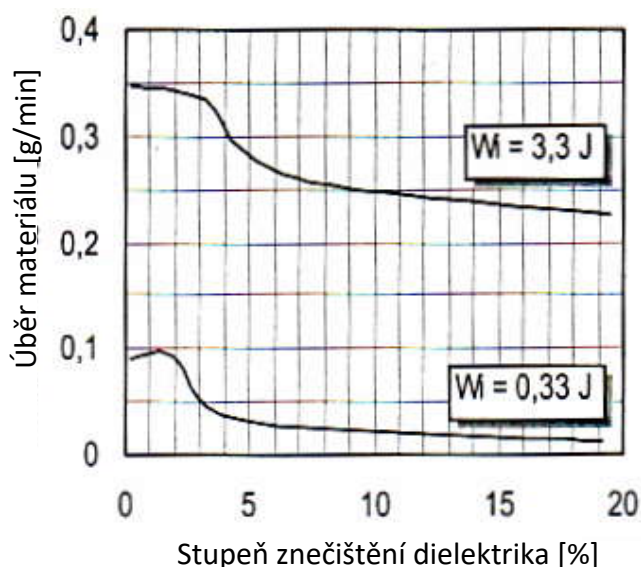
3.6. Dielektrikum

Dielektrikum je jedním z faktorů ovlivňujících přímo vlastnosti výboje. Lze ho popsat jako prostředí s vysokým elektrickým odporem, ve kterém výboj probíhá. Má za úkol tvořit izolátor mezi elektrodami, zároveň odvádí teplo z pracovního prostoru, ohraničuje výbojový kanál, odvádí částice

odebrané z místa výboje a zabraňuje usazování mikročástic na elektrodě, vlivem čehož by docházelo ke zkratům. Aby mohlo dielektrikum plnit výše uvedené funkce, musí mít následující vlastnosti [2]:

- dostatečný odpor, aby mohl vzniknout výboj
- vhodnou viskozitu pro zajištění rychlého obnovení izolace v místě výboje
- vyšší bod vzplanutí ($> 60\text{ }^{\circ}\text{C}$)
- zdravotní a ekologickou nezávadnost
- nízkou pořizovací cenu

Jako dielektrikum lze použít transformátorový olej, lehký strojní olej, petrolej atp. V současnosti se používají speciální dielektrika, určená pouze pro EDM stroje, která mají nižší podíl aromatických složek než klasické petroleje. [2] Pro zajištění předem uvedených funkcí, musí dielektrická jednotka připravovat dielektrikum dodávané do pracovního prostoru. Kapalina, která se nachází v nádrži s dielektrikem je nasávána čerpadlem, filtrována přes kazety s filtry, ochlazována a vedena do tlakové nádrže v loži stroje. Z této nádrže je čerpána do pracovního prostoru nebo do vyplachovacích trysek a poté je opět odváděna do nádrže. V pracovním prostoru lze provádět jak tlakové vyplachování, tak i vyplachování odsáváním. [4] Pro přesné obrábění je nutná teplotní stabilizace dielektrika, protože je ovlivňováno jednak teplotou okolí a primárně i teplem pocházejícím z el. výbojů. [1]

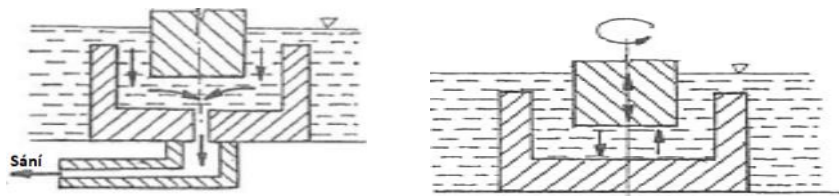


Obr. 7 Vliv stupně znečištění na hodnotu úběru, převzato a upraveno z [1]

Výše uvedený graf (Obr. 7) ukazuje význačný vliv znečištění dielektrika na hodnotu úběru materiálu při rozdílné vybíjecí energii W_i . [1] Z toho důvodu je stroj vybaven okruhem, který zajišťuje přečerpávání, chlazení a filtrování dielektrika. Vlastní odebrání taveniny při erodování je prováděno vyplachováním, které dělíme podle konstrukčního uspořádání na vyplachování: vnější, tlakové – vnitřní (Obr. 8), odsáváním a pulzní (Obr. 9). [5]



Obr. 8 Vlevo: vnější vyplachování, vpravo: tlakové vyplachování, převzato z [5]



Obr. 9 Vlevo: vylachování odsáváním, vpravo: pulzní vylachování, převzato a upraveno z [5]

Při pulzním výplachu (Obr. 9 vpravo) se nástrojová elektroda v pravidelném časovém intervalu oddaluje od plochy obrobku a případně rotuje. Během oddálení je odpojen pracovní proud a dochází k vniknutí dielektrika do pracovního prostoru. [2] V praxi je to nejvhodnější metoda odebrání zbytkových produktů elektroeroze. Má však své limity v podobě velikosti hloubky pro konkrétní elektrodu, při jejímž překročení se nečistoty již neodvádí efektivně mimo pracovní prostor. Vylachování odsáváním (Obr. 9 vlevo) poskytuje velmi dobrou tvarovou přesnost. Na rozdíl od tlakového vnitřního vylachování (Obr. 8 vpravo), u kterého dochází skrze odváděné částice k bočním výbojům. Vnější vylachování (Obr. 8 vlevo) je v praxi rozšířené a doporučuje se v kombinaci s pulzním vylachováním. [2]

3.7. Nástrojové elektrody

Tvar nástrojové elektrody je negativem tvaru obráběné plochy obrobku. [6] Působením výboje je úbytek celkového množství erozí odebraného materiálu rozdělen na úbytek katody a anody. To má za následek opotřebení nástroje v podobě změny jeho rozměrů a tvarů. Cílem volby pracovních podmínek je minimalizace opotřebení nástroje při požadované produktivitě a drsnosti obrobku. Úbytek elektrod závisí na:

- el. parametrech výboje
- polaritě zdroje
- teplotě tavení materiálu
- elektrické vodivosti
- tepelné vodivosti
- měrné tepelné kapacitě

Mechanické vlastnosti materiálu mají zanedbatelný vliv na odolnost proti elektrické erozi. Při řešení nástrojové elektrody je nutné zohlednit obrobitelnost, dostatečnou pevnost a pořizovací náklady materiálu, protože právě náklady na výrobu nástrojové elektrody činí 50 % z celkových výrobních nákladů. [2] [7]

Vliv na odolnost proti elektrické erozi má teplota tavení materiálů T_{tav} (Tab. 1). [2] Při konstantním výboji je průměr, hloubka, a tedy i objem taveniny v kráteru nepřímo úměrný teplotě tavení materiálu.

Tab. 1 Přehled teplot tavení materiálů, převzato a upraveno z [2]

Materiál	$T_{\text{tav}} [^{\circ}\text{C}]$	$\varnothing d [\text{mm}]$	$h [\text{mm}]$	$V_i [\text{mm}^3]$
W	3 650	0,8	0,09	0,021
Cr	2 176	0,7	0,11	0,025
Ti	1 938	1,0	0,16	0,047
Fe	1 812	1,3	0,20	0,133
Co	1 768	1,3	0,21	0,133
Ni	1 728	1,5	0,22	0,199

Polarita elektrické eroze označuje rozdílné úbytky na elektrodách. Kladná polarita (přímá) – značí takové zapojení, kde převládá úbytek na anodě. Záporná polarita (nepřímá) – převládá úbytek na katodě. [2]

Optimalizace volby materiálu elektrody se provádí relativním objemovým opotřebením ϑ pro které platí:

$$\vartheta = \frac{V_n}{V_o} \cdot 100\% \quad (\text{V6})$$

Kde V_n je objemové opotřebenění nástroje a V_o odebraný objem materiálu obrobku. Hodnota ϑ je určena:

- kombinací materiálu nástroj/obrobek
- polaritou
- pracovním proudem
- délkou impulzu

Velikost opotřebenění se může pohybovat od desetin procenta až po desítky procent. Např. při hrubování ocelového obrobku elektrodou z Cu je hodnota $\vartheta = 0,5 - 3 \%$, ale při dokončování činí 2–10 %.

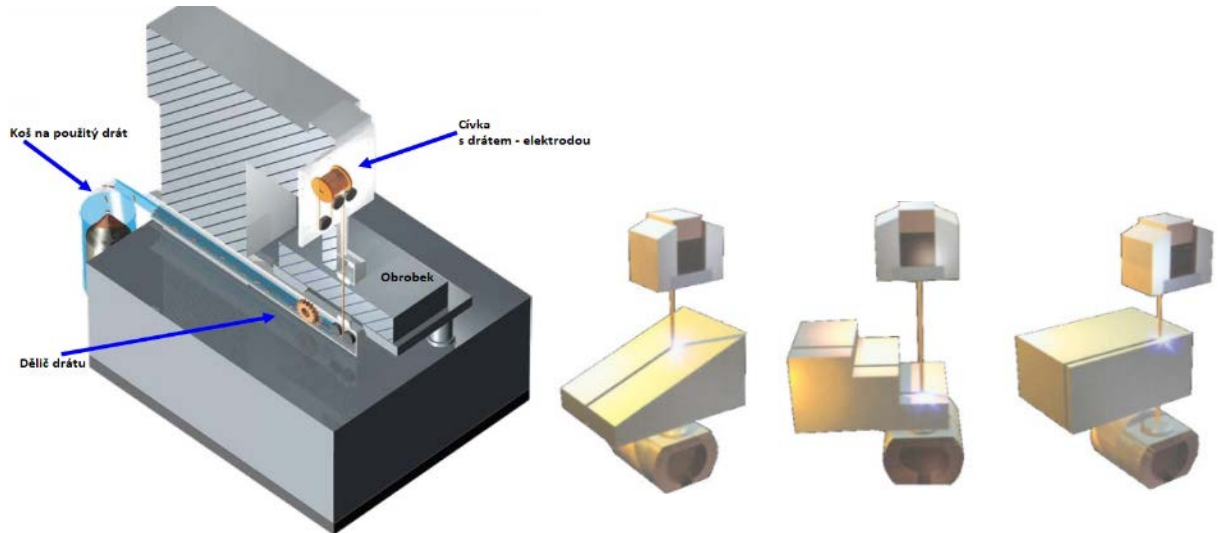
Pro výrobu elektrod lze využít: elektrolytickou měď, wolframovou měď (slitina 50–80 % W / 50–20 % Cu), mosaz, Al slitiny, wolfram (pouze pro mikroděrování), ocel a grafit (nízké hodnoty ϑ při velkých úběrech). [2]

4 VYBRANÉ APLIKACE ELEKTROEROZIVNÍHO OBRÁBĚNÍ

Technologie elektroerozivního obrábění je na špičce v přesnosti strojního obrábění. Přesnost řezané kontury se u špičkových strojů pohybuje v řádu tisícín milimetru a kvalita řezaného povrchu dosahuje parametrů broušené plochy. Pro vznikající obory nanotechnologií je tato technologie naprosto nezastupitelná. Příkladem z opačného konce může být třeba použití elektroerozivních hloubicích strojů v gumárenském průmyslu při výrobě forem na pneumatiky osobních, nákladních i speciálních vozidel, některé až o průměru 3 m. Při elektroerozivním obrábění není obrobek vystaven působení mechanických účinků (síly, deformace). Tato technologie nabízí výrobu dílů s velmi tenkou stěnou i vrtání přesných otvorů. [8] V níže uvedených případech WEDM a EDM technologií jde o obecný popis, který se může s ohledem na použití lišit v některých parametrech.

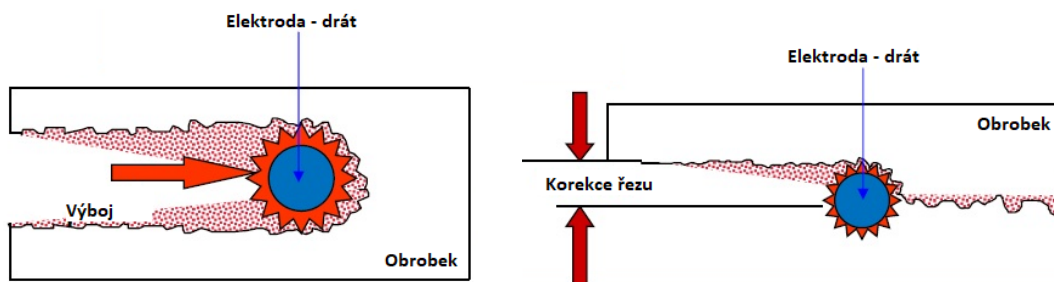
4.1. WEDM řezání [6]

Elektrojiskrové řezání drátovou elektrodou se uplatňuje při výrobě střížných, lisovacích nástrojů a při dělení extrémně tvrdých materiálů s minimální šířkou řezu. Princip metody je zobrazen na Obr. 10.



Obr. 10 Princip metody elektrojiskrového řezání, převzato a upraveno z [9]

Nástrojovou elektrodou je tenký drát, odvíjející se pro redukci jeho opotřebení pomocí speciálního zařízení. Vedení drátu zajišťuje průchod místem řezu. Výboj probíhá v dielektriku. Materiál drátu je měď, mosaz, molybden \varnothing 0,03 – 0,07 mm (pro velmi jemné řezy). Ve strojích se využívá CNC řízení, které zajišťuje přesnost pohybu suportů a naklání elektrody v rozsahu $\pm 0\text{--}30^\circ$ (řezání kónických tvarů). Provádí se hrubovací řez (Obr. 11 vlevo) a následně i dokončovací řez (Obr. 11 vpravo), kde korekcí řezu lze nastavit velikost mezery od středu drátu k ploše obrobku.



Obr. 11 Vlevo hrubovací řez a vpravo dokončovací– princip, převzato a upraveno z [9]

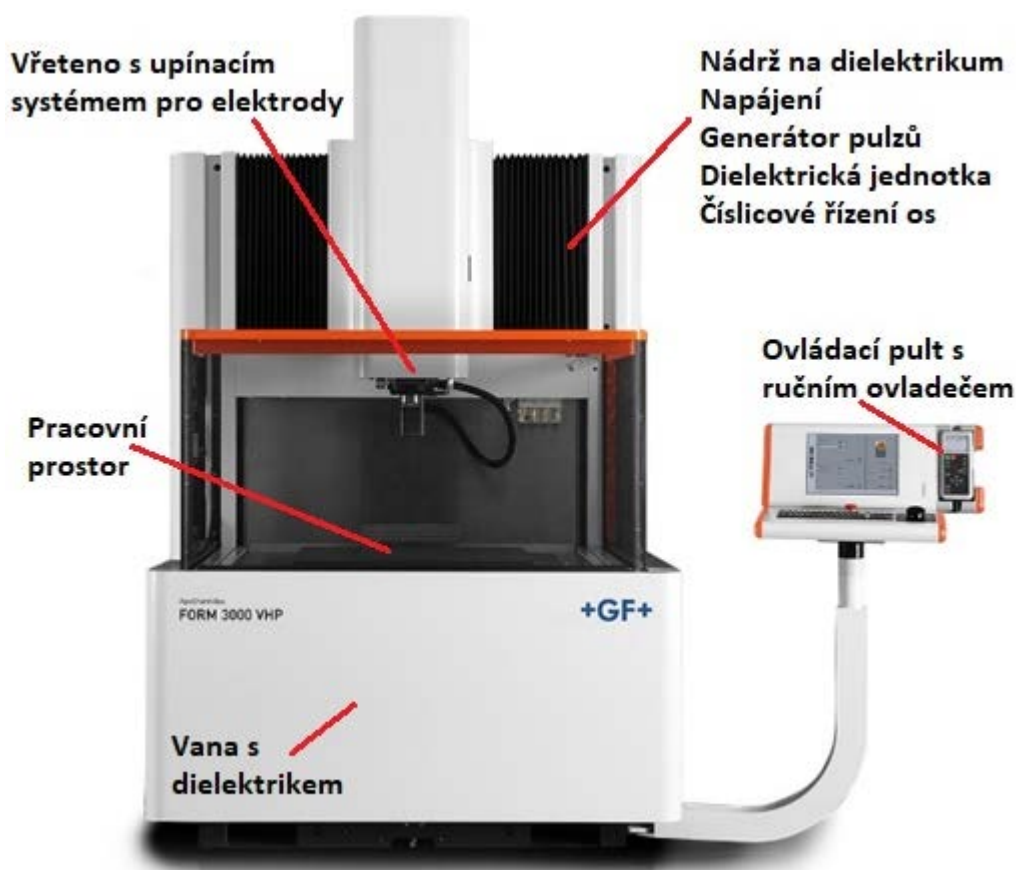
Základní technické parametry WEDM technologie [5]:

- průměr drátové elektrody 0,03 - 0,3 mm
- dielektrikum – deionizovaná voda (nutné pravidelné měření vodivosti)
- obrobky – kovové materiály o tloušťce 0,02 ... 400 mm
- přesnost řezání 0,01 mm
- drsnost obrobeného povrchu $Ra\ 2\ \mu\text{m}$
- rychlost řezání $8\text{--}300\ \text{mm}^2\cdot\text{min}^{-1}$

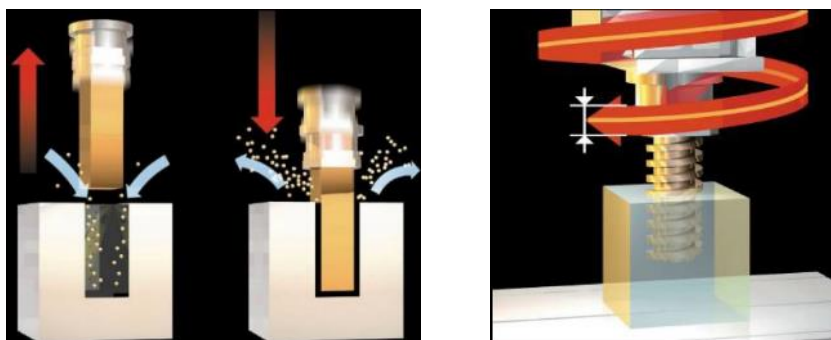
4.2. EDM hloubení

EDM hloubení vychází z principu elektrické eroze popsané v kapitole 3.2, (Obr. 1). Provádí se v komplexně vybaveném zařízení (Obr. 12). Nástrojem je zde tvarová elektroda z různých materiálů popsaných v kap. 3.7.

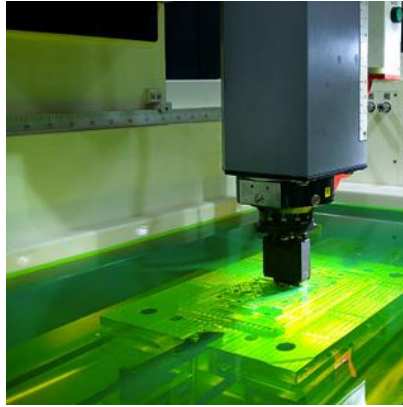
Obrobek je upnutý pod hladinou dielektrika (Obr. 14) a obráběcí elektroda vykonává ve vertikální ose cyklický přímočarý vratný pohyb směrem k obráběné ploše, a to na vzdálenost, kdy dochází k výboji a úběru materiálu obrobku (Obr. 13 vlevo). Tento základní pohyb může být doplněn i otáčením elektrody ve vřetení stroje (Obr. 13 vpravo), příp. dalším přímočarým pohybem ve zbývajících dvou osách. Výsledkem takto složených pohybů jsou další varianty obráběcích pohybů, které je možné použít pro tvorbu různých tvarů a dutin (Obr. 15).



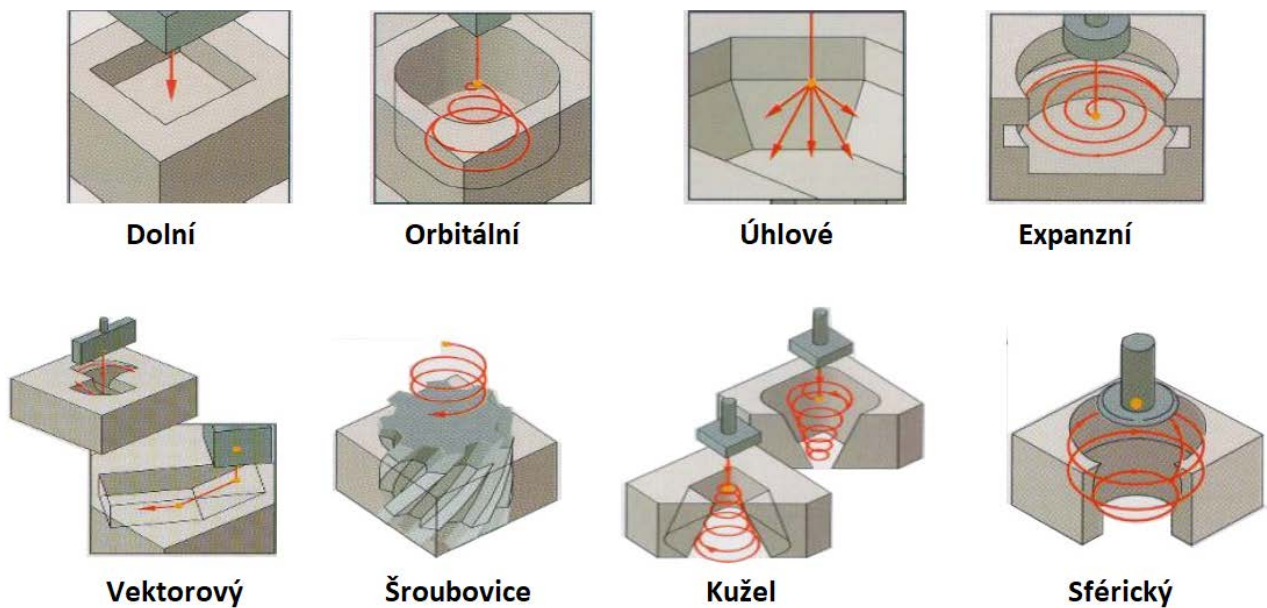
Obr. 12 Zařízení AgieCharmilles Form 3000 HP pro EDM hloubení, převzato a upraveno z [10]



Obr. 13 EDM hloubení – vlevo výroba dutiny, vpravo výroba závitu, převzato z [9]



Obr. 14 Proces EDM hloubení – grafitová elektroda, dielektrikum, ocelový obrobek, převzato z [11]



Obr. 15 EDM hloubení – druhy obráběcích pohybů, převzato a upraveno z [9]

4.3. Zdravotní rizika spojená s EDM metodou [4]

Současná elektroerozivní zařízení byla navržena a zkonstruována podle nejnovějších technických poznatků a odpovídají specifikacím evropských směrnic.

Zdrojem hlavního nebezpečí u elektroerozivního zařízení je elektrický proud. Výrobce konstruuje a projektuje zařízení podle předpisů a norem, navzdory tomu existuje nebezpečí náhodných kontaktů během údržby, proto v případě poruchy nebo výměny lze používat jen ochranné prvky schválené nebo předvídané výrobcem s odpovídajícími parametry a v souladu s tím, co je uvedeno na schématech.

Výpary a kouř uvolněné z eroze musejí být bezprostředně zachyceny, aby byly omezeny na minimum, protože by mohly obsahovat látky škodlivé zdraví. Doporučuje se používání dielektrik, která neobsahují aromatické aminy nebo jen jejich minimální množství. Ideální pro použití jsou parafínové uhlovodíky. Použité dielektrikum pro elektroerozi obsahuje zbytky pocházející z odebraného materiálu, které mohou být toxické a škodlivé.

V případě nebezpečí požáru jsou zařízení vybavena vhodným systémem pro detekci plamene, který v případě začínajícího požáru okamžitě zastaví obrábění, odpojí zařízení a spustí zvukový signál. Systém detekce plamene je vybaven pro připojení na hasicí systém, jestliže to vyžadují místní předpisy nebo vnitřní normy uživatele.

Na zařízení je hladina akustických emisí nižší než 70 dB. Z tohoto důvodu nejsou potřebná zvláštní ochranná opatření.

Likvidace spotřebního materiálu a odpadů po erozi se musí řídit ekologickými předpisy.

5 KONSTRUKCE A VÝROBA OBRÁBĚCÍCH ELEKTROD

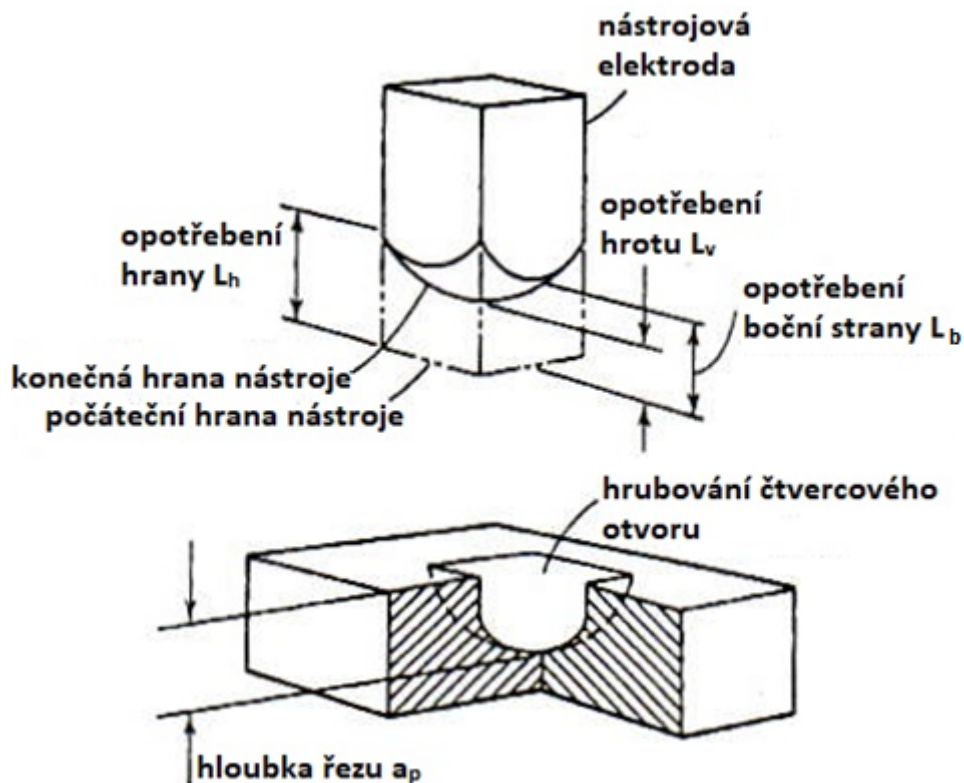
5.1. Opotřebení a jeho vliv na životnost elektrod

Opotřebení nástrojové elektrody při EDM hloubení je důležitý faktor ovlivňující ekonomické hledisko při rozhodnutí o jejím použití. Např. při obrábění kalené oceli může opotřebení měděné elektrody dosáhnout až 30 % z úbytku materiálu obrobku a při opracování slinutého karbidu stejnou elektrodou až 80 % (materiál s nízkou teplotní vodivostí). Při použití elektroimpulzního obrábění lze dosáhnout hodnot úbytku elektrody menších než 1 %, obzvláště při obrábění oceli grafitovou elektrodou. Zásadním místem pro měření opotřebení jsou boční strany, hrany a hroty obráběcích elektrod (Obr. 16). [1] Produktivita EDM procesu je závislá na rychlosti úběru obráběného materiálu, opotřebení elektrody a jakosti povrchu dutiny nebo plochy. [12]

$$\text{Míra opotřebení hrotu} = \frac{a_p}{L_v} \quad (V7)$$

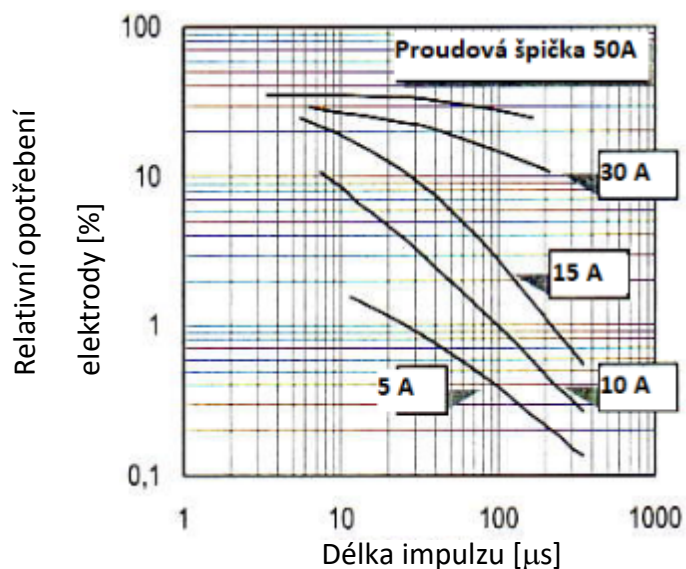
$$\text{Míra opotřebení hrany} = \frac{a_p}{L_h} \quad (V8)$$

$$\text{Míra opotřebení boční strany} = \frac{a_p}{L_b} \quad (V9)$$



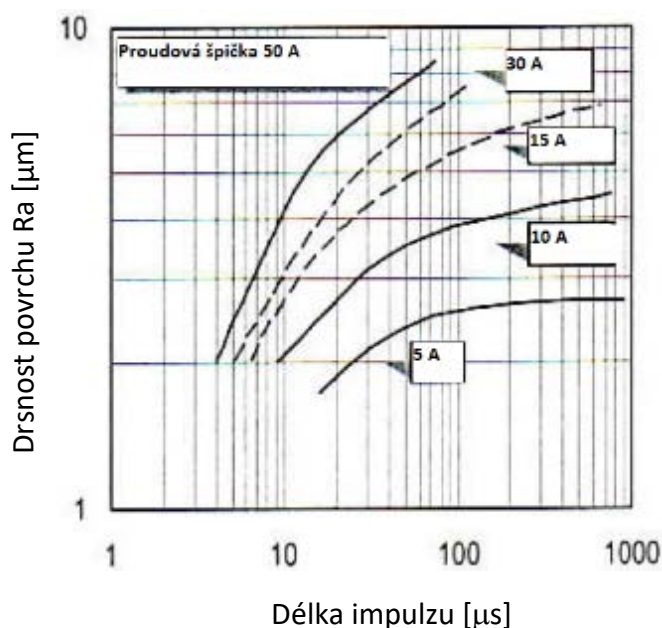
Obr. 16 Charakteristika opotřebení nástrojové elektrody, převzato a upraveno z [1]

S vyšší intenzitou proudu I protékajícího během výboje se snižuje hodnota relativního objemového opotřebení ϑ měděné nástrojové elektrody (Obr. 17).



Obr. 17 Účinek délky impulzu a změny proudové špičky na relativní opotřebení nástrojové elektrody, převzato a upraveno z [1]

Vlivem vyššího úběru materiálu podle vztahu (V1) dochází k zhoršení drsnosti povrchu (Obr. 18). [1]



Obr. 18 Účinek délky impulzu a změny proudové špičky na průběh drsnosti povrchu, převzato a upraveno z [1]

5.2. Faktory ovlivňující životnost elektrod

Volba správného materiálu závisí na pěti faktorech, které ovlivňují nejen kvalitu výroby obráběcí elektrody, ale také její opotřebení, rychlost erodovacího procesu a jakost povrchu. Těmito faktory jsou:

- míra úběru materiálu obrobku
- odolnost obráběcí elektrody vůči opotřebení
- povrchové opracování
- obrobitelnost
- cena materiálu

Míra úběru materiálu se obvykle vyjadřuje v mm^3/hod . Lze ji vyjádřit také finančně v peněžních jednotkách za hodinu. Grafit má vyšší účinnost při úběru materiálu než kovové elektrody, ale úběr materiálu se silně mění podle třídy grafitu. Při volbě určitého materiálu elektrody s ohledem na tvar dutiny a materiál obrobku lze maximalizovat míru úběru materiálu (tj. rychlost erodování) při minimálním opotřebení elektrody. [12]

Odolnost vůči opotřebení – rozlišují se čtyři druhy opotřebení: volumetrické, rohové, koncové a boční. Z těchto čtyř druhů je patrně nejdůležitější rohové opotřebení, poněvadž obrysy konečného řezu jsou určeny schopností elektrody odolávat erozi v rozích a na hranách. Opotřebení elektrody lze redukovat volbou správného materiálu elektrody a optimálním nastavením parametrů obrábění jej dále výrazně minimalizovat. To například umožňuje snížit počet elektrod nutných pro efektivní zhotovení dutin, a tedy i náklady na jejich výrobu. Schopnost elektrody vytvářet a zachovávat detaily přímo souvisí s její odolností vůči opotřebení a její obrobitelností. Minimalizace

opotřebení rohu vyžaduje takový výběr materiálu elektrody, při němž se kombinuje vysoká pevnost s vysokou teplotní odolností. [12]

Povrchové opracování – jemné konečné opracování povrchu se získá kombinací správného materiálu elektrody, dobrými vyplachovacími podmínkami, a ještě správným nastavením parametrů generátoru. Nejlepšího povrchu se dosáhne vysokou frekvencí výbojů, nízkým výkonem a orbitálním pohybem (Obr. 15), protože za těchto podmínek se vytváří menší a méně hluboké krátery v kovovém obrobku. Konečné opracování povrchu elektrody je zrcadlovým obrazem povrchu obrobku. Pro dosažení nejlepšího povrchu dutiny je třeba pracovat s grafitem obsahujícím ultrajemné nebo angströmové částice a s grafity s vysokou pevností. [12]

Obrobitelnost – dobrá obrobitelnost neznamena nejlepší materiál na elektrodu. Takový materiál musí být zároveň dostatečně pevný, aby odolal případnému poškození při manipulaci a opotřebení samotným elektrojiskrovým procesem. Pevnost a malá velikost částic (u grafitu) jsou důležité pro dosažení minimálních poloměrů a malých tolerancí. Tvrdost materiálu je důležitým faktorem pro obrobitelnost grafitu, poněvadž čím vyšší tvrdost tím větší náchylnost k vyštípaní při obrábění a tím pádem horší obrobitelnost. [12]

Cena materiálu elektrody obecně tvoří jen malou část celkových nákladů na elektrojiskrové obrábění. Co se však velmi často přehlíží je skutečnost, že materiálové náklady na pořízení elektrody jsou vůči celkovým nákladům na výrobu dutiny a na zakázku zanedbatelné. Nejvíce závislými faktory na materiálu elektrody je doba její výroby, doba elektroerozivního procesu, náklady na obsluhu stroje a opotřebení elektrody. Proto je důležité znát vlastnosti grafitu a výkonnostní charakteristiky materiálu elektrody a jejich účinek na obrobek během obrábění. [12]

5.3. Konstrukce a výroba elektrod

Výroba obráběcích elektrod tvoří významný úsek v přípravě na EDM hloubení a je náročná časově i finančně. Aby se oba tyto faktory vč. opotřebení minimalizovaly, je třeba v první řadě zvolit vhodný materiál obráběcí elektrody s ohledem na materiál obrobku. Z toho důvodu se používají materiály, které mají vysokou elektrickou vodivost, vysoký bod tání, dobrou obrobitelnost a dostatečnou pevnost, aby se při výrobě nedeformovaly. Nejvhodnější materiály s těmito vlastnostmi jsou uvedeny v Tab. 2 [6]

Výroba elektrod se zajišťuje obráběním, lisováním, litím, práškovou metalurgií, stříkáním a galvanoplastikou. [6]

Tab. 2 Materiály nástrojových elektrod pro EDM obrábění, převzato a upraveno z [6]

Grafit	V současnosti velmi využívaný materiál, odolný deformaci, dobře obrobitelný, tvoří ostré hrany bez otřepů, nižší hmotnost (nezatěžuje vřeteno stroje), lze ho řezat technologií WEDM, vykazuje dobré charakteristiky opotřebení, vhodný na hlubší tvary, žebra a jemné detaily. Nevýhodou je znečištění stroje a prašnost při obrábění. Tomu se lze vyhnout metodou mokrého obrábění grafitu.
Měď	Dobrá elektrická vodivost a příznivé charakteristiky opotřebení. Tato elektroda neobrobí tak dobře jako grafit nebo mosaz. Je výhodná pro obrábění karbidu wolframu, drsnost povrchu je < Ra 0,5 μm. Nevýhodou je náchylnost k deformacím při výrobě tenkých profilů a žeber. Tvoří otřepy, které je nutné ručně obrobit.
Měď – wolfram Stříbro – wolfram	Jedná se o nákladné materiály vhodné pro výrobu hlubokých drážek. Nejedná se o slitiny. Wolfram se lisuje a spéká s mědí nebo stříbrem. Po slinování je velmi křehký a nelze ho tvarovat.
Grafit – měď	Grafit sycený mědí. Je až dvakrát dražší než grafit. Vhodný na obrábění karbidu wolframu, slitin ampcoloy 940, ampcoloy, albromet a některých tvrdokovů.
Mosaz	Relativně levný a snadno obrobitelný materiál. Z hlediska opotřebení není výhodný.
Wolfram	Pro výrobu děr o průměru menším než 0,2 mm.

Technolog zvolí počet elektrod. Převážně se používají dva typy elektrod ze stejného materiálu – hrubovací a dokončovací. Rozměr elektrody je stanoven na základě: požadovaných rozměrů dutiny D , velikostí pracovní mezery GAP , drsností obrobené plochy R_{max} a tloušťkou narušené vrstvy z (Obr. 19). [2]

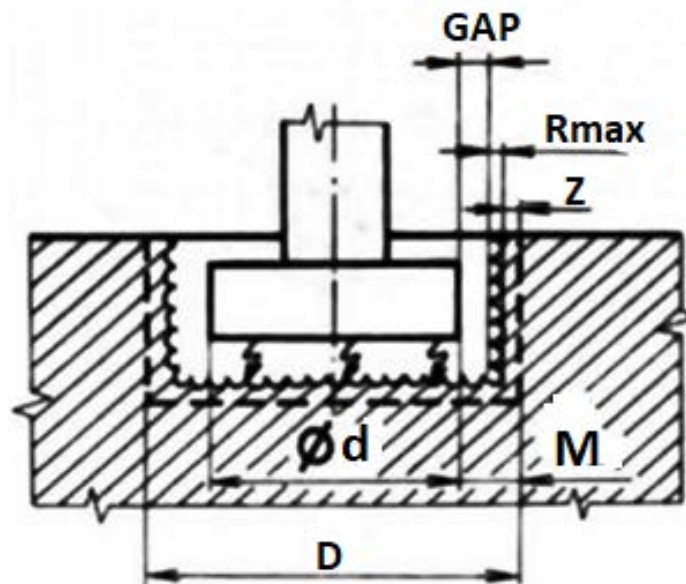
Určení rozměru hrubovací elektrody podle vztahu:

$$d = D - 2 \cdot (GAP + R_{max} + z) = d - 2M \quad (V10)$$

Kde M je minimální hodnota, o kterou musí být nástroj menší pro dosažení požadovaného průměru D . Hodnota pracovní mezery GAP je dána parametry generátoru a určuje se podle plánovacích tabulek implementovaných v softwaru stroje. Výpočet hodnoty GAP vychází z:

- materiálu obráběcí elektrody
- materiálu obrobku
- projektované plochy povrchu elektrody promítnuté na obrobek pohledem shora ve směru hlavní osy eroze
- požadované drsnosti povrchu

Tyto pracovní parametry určí i hodnotu R_{max} . Tato hodnota obsahuje i tvarové chyby vzniklé při hrubování. [2]



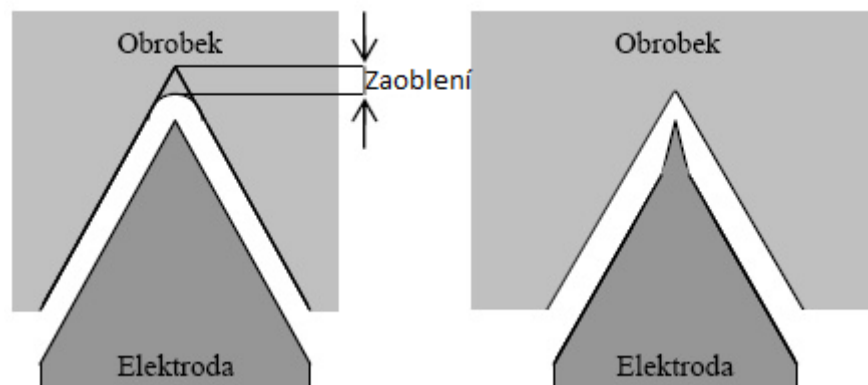
Obr. 19 Určení rozměru obráběcí elektrody, převzato z [13]

Určení rozměru dokončovací elektrody podle vztahu:

$$d = D - 2GAP \quad (V11)$$

Při dokončování mají výboje nižší energii, z toho je zřejmé, že hodnota R_{max} bude zanedbatelná vzhledem k GAP . Rozměr je tak dán pouze hodnotou GAP . [2]

Při požadavku ostré hrany v tvarové dutině nemusí vždy dojít k jejímu dosažení, z toho důvodu je nutné provést korekci tvaru elektrody (Obr. 20). [2]



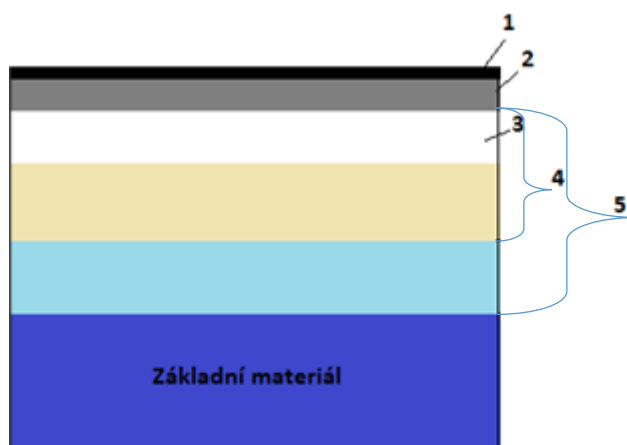
Obr. 20 Korekce tvaru obráběcí elektrody, převzato a upraveno z [13]

Opotřebení elektrod a kompenzace odchylek tvaru lze také eliminovat i orbitálním pohybem nástrojové elektrody (Obr. 15). [2] Tato metoda umožňuje vyrobit např. větší průměr dutiny při menším průměru obráběcí elektrody.

Drsnost povrchu a stav povrchové vrstvy je nejdůležitější technologický parametr. Závisí na rozměrech vytvořeného kráteru a platí pro ně vztah:

$$R_{max} = K \cdot W_i^r \quad (V12)$$

Kde W_i je energie výboje [J] a K s r jsou experimentálně zjištěné konstanty. Povrchová vrstva je též ovlivněna do hloubky, kde jsou změny struktury materiálu obrobku (Obr. 21). [2]



Obr. 21 Struktura narušené (ovlivněné) vrstvy, převzato a upraveno z [2]

Změny v povrchové vrstvě jsou následujícího charakteru:

1. mikrovrstva nasycená částicemi dielektrika, chemické sloučeniny vytvořené difuzí
2. vrstva obsahující materiál nástrojové elektrody (v případě zapojení nástroje na záporný pól)
3. vrstva tzv. bílá vrstva, silně nauhličená, znovu ztuhlá tavenina, jemná struktura charakteru martenzitu, tvrdost 60 HRC, tloušťka od 0,04 mm až do několika desetin milimetru v závislosti na energii impulzů
4. pásmo termického ovlivnění, přesahující rozměrem bílou vrstvu, vykazující v oblasti 3–4 svojí strukturou zakalený a popuštěný výchozí materiál
5. pásmo plastické deformace vyvolané tlakovými rázy impulzů [2]

Pro povrchy obrobené technologií EDM je charakteristický výskyt zbytkového tahového napětí v povrchové vrstvě, jako důsledek teplotního ovlivnění. V krajních případech se zbytkové tahové napětí může blížit až k hodnotě meze pevnosti v tahu. Zbytkové napětí v povrchové vrstvě ovlivňuje funkční vlastnosti obrobku. Tahové napětí snižuje mez únavy a usnadňuje rozrušení povrchových vrstev při vzájemném spolupůsobení povrchů. Z toho důvodu mají povrchy obrobené EDM technologií nižší životnost v podmínkách tahového pracovního zatížení. Naopak v podmínkách tlakového zatížení povrchu může dojít k zvýšení jejich životnosti. [1]

II. PRAKTICKÁ ČÁST

6 ANALÝZA OPOTŘEBENÍ A PODMÍNEK NAMÁHÁNÍ OBRÁBĚCÍCH ELEKTROD

V rámci praktické části jsem se dotazoval, čím a proč při EDM hloubení obrábějí jiné nástrojárny. Následuje návrh metody porovnání materiálů obráběcích elektrod vč. popisu postupu výroby elektrod a samotného testu.

6.1. EDM hloubení v jiných provozech

V rámci praktické části byly dotázány dvě nástrojárny, které se zabývají výrobou forem pro tlakové vstřikování termoplastů a hliníku, proč přestoupily zcela anebo zčásti na obrábění grafitovými elektrodami.

První společnost využívá grafit pro výrobu obráběcích elektrod od r. 2001, kdy na něj plně přestoupila. To znamenalo dovybavení stávajícího strojního parku vč. nových vysokorychlostních obráběcích nástrojů s diamantovými povlaky břitů. V současnosti tvoří grafit cca. 98 % materiálu pro výrobu obráběcích elektrod. Zbylé 2 % tvoří měď, která se používá k výrobě závitů a delších válcových elektrod o průměru pod cca 6 mm a délce přibližně 150 mm. V krajním případě tvoří měď krizovou zálohu, pokud by se vyskytla akutní nedostupnost vhodného grafitového profilu pro výrobu obráběcí elektrody. Při konstrukci elektrody stanovují jiskrovou mezeru na základě tabulky technologie stroje a zkušenosti konstruktérů elektrod. Pro jeden druh elektrod však používají jeden rozměr d (tzv. pod-rozměr) podle vztahu (V11), takže hrubovací i dokončovací elektrody mají stejnou jiskrovou mezeru. Model elektrody je již zmenšený o jiskrovou mezeru v programu CAD (NX). Pro měření se porovná model 1:1 s elektrodou, není potřeba již myslet na pod-rozměr, a při obrábění není potřeba nic programovat do záporných hodnot (pokud by se pod-rozměr řešil až při obrábění frézou). Software NX zvládá offset modelů velice dobře. Referenční bod na obrobku a elektrodě je definován v CAD (NX) sestavě. Kontrola tvaru elektrody vůči pozici ve výrobku, aby nedocházelo ke kolizi při chybné konstrukci elektrody, se provádí v NX. Zde se kontroluje, jestli se v sestavě dílu a elektrod, elektrody nedotýkají s dílem (díky vymodelované mezeře je to možné). K tomu účelu je vytvořena nadstavba od Axiomtech. Bez této kontroly (dělá se automaticky pro celou sestavu) nelze vygenerovat data pro systém Winstat, z kterého se data posílají do obráběcích a měřících strojů. Elektrody jsou obráběny v upnutém stavu v držácích Erowa, což zajišťuje dodržení požadované přesnosti. V současnosti společnost přechází na duralové držáky Erowa, jejichž nižší hmotnost eliminuje setrvačné síly, a tím zvyšuje přesnost při výrobě elektrod na pětiosém obráběcím centru. Po EDM hloubení se grafitová elektroda uschová upnutá v držáku pro případnou opravu konkrétní části formy, nebo korekci některého jejího rozměru. Pro další využití již použitých elektrod se uschovávají pouze rozměrnější kusy, které je možné dál tvarově upravit. U menších kusů grafitu je toto vzhledem k nasycení elektrod dielektrikem (znečištění při dalším obrábění) z ekonomického hlediska bezvýznamné, a tak se od uskladňování těchto kusů upouští. Hlavní důvody přechodu z mědi na grafit byly celkové výrobní časy. Např. vzhledem k tomu, že úzká žebra z mědi se deformují, je nutná kontrola navíc, jinak hrozí riziko výroby chybného tvaru při přehlédnutí deformace. U grafitu je poškození viditelné. Dále, oproti mědi, která má po obrobení otřepy (odstraňují se ručně), nabízí grafit časovou úsporu při výrobě obráběcí elektrody, snazší obrobení a manipulaci (nízká hmotnost). Nevýhodou je prašnost, z čehož vyplývá nutnost odsávání při výrobě obráběcích elektrod. Na druhou stranu se grafit obrábí suchý bez potřeby chlazení. Pro opravy a korekce částí vstřikovací formy se používá původní materiál obráběcí elektrody, aby se navázalo na původní dezén povrchu obrobku.

Obdobným způsobem, jaký je uveden výše, postupovala druhá společnost, která začala před 20 lety obrábět z jedné třetiny grafitovými elektrodami. Ovšem od roku 2012 je podíl grafitu na obrábění 99 %. Zbývající objem tvoří měď pro výrobu závitů, malých průměrů do velkých hloubek a lesklých povrchů. Výhody grafitu vidí hlavně v úspoře času pro výrobu elektrody a jeho snadné obrobiteľnosti, zvláště u žeber a tenkých nebo složitých profilů. Nevýhodou je prašnost grafitu při třískovém obrábění (musí se odsávat) a nutnost mít obráběcí nástroje s diamantovým povlakem břitů. Hloubení probíhá na zařízeních značek Exeron a Makino. Grafitové elektrody společnost využívá jak na výrobu nových forem, tak i opravy stávajících vstřikovacích forem. Erodivání se provádí novou, případně i použitou elektrodou, kterou lze v případě zachování vhodné geometrie tvaru snížit na funkční část (obnovit) a pokračovat v hloubení. Zvláštností je, že díky moderním typům generátorů, společnost využívá minimálně hrubovací elektrody. Většinou hloubí načisto jednou elektrodou. Kontrolní měření se provádí kontaktní metodou kuličkovým dotekem. Měřená elektroda se pro kontrolu rozměrů porovnává s 3D modelem. Mezi jednotlivými pracovními operacemi se grafitové elektrody přemisťují v plastových boxech, které se pro dlouhodobé uskladnění založí do regálů.

U zadavatele tvoří opravy asi 80% portfolia. Do budoucna se uvažuje se 100 % zaměřením se pouze na opravy. Měď se obrábí na stávajících CNC obráběcích centrech, současný strojní park pro obrábění grafitu je stroj DMU 50 eVolution Deckel Maho, který již nevyhovuje, protože je zastaralý – nízká efektivita obrábění (rychlost, kvalita, přesnost) a hospodárnost způsobu výroby.

6.2. Návrh materiálu pro porovnání obráběcích elektrod

Na základě výčtu faktorů vyjmenovaných v kapitole 5.2 a s ohledem na specifikaci zadavatele, se grafit jeví jako vhodný materiál k porovnání s elektrolytickou mědí doposud používanou zadavatelem k EDM obrábění ocelových obrobků. Z hlediska úběru materiálu má grafit vyšší teplotu tavení než ocel a měď z čehož se dá předpokládat vyšší efektivita úběru ocelového obrobku a snížení opotřebení elektrody v porovnání s mědí. Protože v porovnávacím testu převažují elektrody s výskytem žeber, byla pro ně navržena třída grafitu EDM 1, která má částice menší než 5 μm , což grafitu dává i vyšší pevnost, než je u třídy EDM 200 navržené pro elektrodu s větší plochou a členitostí povrchu, kde není vzhledem k absenci žeber pevnost nutnou podmínkou. Velikost částic zajišťuje i schopnost grafitu dosáhnout požadované drsnosti povrchu obrobku. Rychlost eroze bude dána nastavením generátoru, který by měl zohlednit velikost částic a s tím související měrný el. odpor. Prakticky stejná tvrdost obou tříd grafitu a vyšší pevnost zajišťují dobrou obrobiteľnost materiálu a stabilní geometrii tvaru, to by mělo zkrátit dobu výroby elektrody a v porovnání s mědí snížit finanční náklady na výrobu obráběcích elektrod.

Z nabídky spol. POCO byly vybrány dvě třídy grafitu, které jsou vhodné pro dané typy obráběcích elektrod EDM 1 a EDM 200 (Tab. 3). U těchto tříd grafitu byla změřena metodikou dle dodavatele zdánlivá hustota na analytických váhách Mettler Toledo XP504 s přesností $\pm 0,001 \text{ g/cm}^3$ (Tab. 4).

Tab. 3 Přehled vybraných tříd grafitů a jejich použití [12]

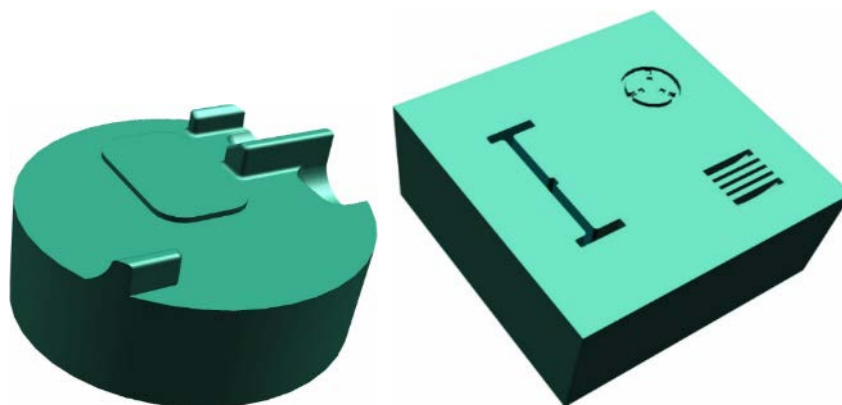
Třída grafitu	Specifikace	Použití
EDM 1	Izotropní grafit s ultra jemnou zrnitostí. Odolný vůči opotřebení, nabízí vysokou rychlost obrábění a jemné opracování povrchu dutiny. Uplatňuje se zejména při erodování žeber. Snadno a dobře se frézuje a řeže drátem (WEDM). Velmi oblíbený pro vynikající poměr cena / výkon.	Elektrody se složitými detaily, hrubovací a dokončovací elektrody s malým opotřebením, formy na plasty a lití kovů. Tento grafit je zvolen pro elektrody E023_193_1, E351_2 a E045_17 viz kapitola 6.4.
EDM 200	Izotropní super jemný grafit s dobrou pevností, odolností proti opotřebení a možností jemného opracování povrchu. Uplatňuje se při obrábění jednoduchých i složitějších tvarů. Velmi dobře se frézuje, je šetrný k nástrojům Má vynikající poměr cena / výkon.	Elektrody s náročnějšími detaily frézované, hrubovací a dokončovací elektrody, sítě žeber, složitější tvary, formy na plasty a lití kovů. Tento grafit je zvolen pro elektrodu E301_20 viz kapitola 6.4.

Tab. 4 Fyzikální a typické vlastnosti materiálů [12], [14], [15], [16], [17], [18]

Mater.	D_{particle} [μm]	ρ [g/cm^3]	T_{tav} [$^{\circ}\text{C}$]	λ [$\text{W}\cdot\text{m}^{-1}\cdot\text{K}^{-1}$]	ρ [$\mu\Omega\cdot\text{m}$]	H	σ_{Pd} [N/cm^2]	σ_{Po} [N/cm^2]
Nást. ocel	-	7,85	1 539	14-36	0,18 – 0,19	57 HRC	-	-
Cu	-	8,93	1 083	194-391	0,02 – 0,03	83 HB	-	-
EDM 1	< 5	1,664	3 500	69-121	19,3	69 HSh	9 980	6 820
EDM 200	< 10	1,772	3 500	69-121	14,7	68 HSh	9 840	6 690

6.3. Popis a návrh obrobku

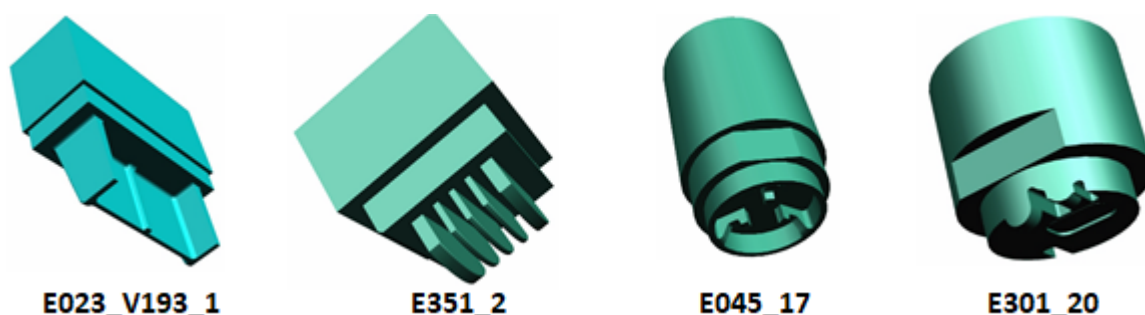
Obrobky jako tvarové negativy obráběcích elektrod jsou částí tvarů vstřikovací formy pro termoplasty. Z toho důvodu jsou pro ně důležitými parametry rozměrová a tvarová přesnost vč. drsnosti povrchu a tvrdosti povrchu. Materiál obrobku je nástrojová ocel 1.2343, kterou zadavatel využívá cca. v 80 % aplikací. Polotovar obrobku je zakalený na 54 /⁻² HRC a následně obroušený.



Obr. 22 Negativy obráběcích elektrod (obrobky), vlevo negativ E301_20, vpravo negativ E023_V193_1, E351_2, E045_17

6.4. Návrh obráběcích elektrod

V praxi dochází na žebrech a čelních plochách k rozdílnému opalu (úbytku materiálu) elektrod, proto byly na základě praktických zkušeností navrženy dvě obráběcí elektrody s rozdílným tvarem žebér (E023_V193_1 a E351_2) a dvě s rozdílnou velikostí čelní plochy (E045_17 a E301_20) (Obr. 23). V případě žebér dochází k vyššímu úbytku materiálu na bočních plochách Cu elektrody. U druhého typu Cu elektrod je vyšší úbytek materiálu na čele. Porovnání opotřebení je provedeno metricky. Od porovnání volumetrickou metodou podle vztahu (V6) bylo upuštěno kvůli porozitě grafitu. Fyzikální vlastnosti porovnávaných materiálů grafit a měď jsou vč. fyzikálních vlastností materiálu obrobku uvedeny v Tab. 4.



Obr. 23 Tvary obráběcích elektrod pro porovnání grafit a měď

V Tab. 5 jsou požadované parametry pro EDM hloubení konkrétní obráběcí elektrodou, tak jak jsou uvedeny ve výkresové dokumentaci. Výrobní tolerance rozměrů vyrobených elektrod je +/- 0,01 mm.

Tab. 5 Požadované parametry elektrod pro EDM hloubení

Elektroda	Operace	JM/s [mm]	VDI	Obrábění	Hl. eroze [mm]	Mater. Elektrody
E023_193_1	hrubovací	-0,20	-	-	-	Cu
E023_193_1	dokončování	-0,20	10	Isogap	15	Cu
E023_193_1	hrubovací	-0,20	-	-	-	EDM1
E023_193_1	dokončování	-0,20	10	Isogap	15	EDM1
E351_2	hrubovací	-0,10	-	-	-	Cu
E351_2	dokončování	-0,10	18	Isogap	-	Cu
E351_2	hrubovací	-0,10	-	-	-	EDM1
E351_2	dokončování	-0,10	18	Isogap	-	EDM1
E045_17	hrubovací	-0,15	-	-	-	Cu
E045_17	dokončování	-0,15	18	Orbital	-	Cu
E045_17	hrubovací	-0,15	-	-	-	EDM1
E045_17	dokončování	-0,15	18	Orbital	-	EDM1
E301_20	hrubovací	-0,20	-	-	-	Cu
E301_20	dokončování	-0,20	24	Isogap	7,51	Cu
E301_20	hrubovací	-0,20	-	-	-	EDM200
E301_20	dokončování	-0,20	24	Isogap	7,51	EDM200

6.5. Popis EDM hloubicího zařízení

Porovnání elektrod je provedené na stroji Agie Charmilles Form 3000 HP (Obr. 12). Stroj je vybavený ISPG generátorem, který je konstrukčně předurčený k obrábění jak měděnými, tak grafitovými elektrodami. Stroj používá upínací systém elektrod Erowa ITS 50 a ITS 100. Základní technické parametry EDM hloubení pro stroj Agie Charmilles Form 3000 HP:

- max. hmotnost elektrody 50 kg
- max. hmotnost obrobku 2 000 kg
- max. rozměry obrobku 1 200 x 800 x 350 mm
- objem dielektrika 900 l
- rozlišení os X, Y, Z 0,1 μm
- integrovaná osa C (otáčení vřetene) – přesnost polohování 0,007° a rozlišení 0,0005°
- regulace teploty dielektrika ± 1 °C
- doporučená teplota okolí 20-25 °C
- max. proud impulzu 140 A
- nástrojová elektroda měď, grafit
- nejvyšší kvalita povrchu R_a 0,1 μm
- rychlost úběru se liší podle materiálu elektrody a obrobku.

Zadavatel používá při EDM hloubení univerzální dielektrikum Ionoplus IME-MH využívající efekt satelitních elektrod, které je předmětem patentu (Německý patent č. 4132879 a americký patent č. 5,773,782). Dielektrikum je vhodné pro hrubování, dokončování i leštění. Satelitní elektrody fungují na principu aditiv v podobě kovových pigmentových částic a organických kovových sloučenin, které jsou pomocí speciálního postupu rozpuštěné homogenně v dielektriku. Tím je zajištěno, že nedojde k jejich zachycení při filtraci dielektrika. Vytvořením elektrického pole mezi elektrodami (obráběcí elektroda/obrobek) se tyto satelitní elektrody vyrovnají podél jeho siločar. Tím vzniknou v kapalině kanály se zvýšenou vodivostí, což vede k rychlejšímu vytvoření vybíjecího můstku pro přeskok jisker. V důsledku toho je příkřejší nárůst zapalovacího napětí a tím rychlejší přeskok jisker. Konečným efektem je vyšší úběr materiálu za časovou jednotku. Oproti dielektrikům bez satelitních elektrod má Ionoplus IME-MH podstatné výhody: vyšší výkon úběru za kratší čas, snižuje opotřebení obráběcí elektrody, rozdělením výboje dosahuje kvalitnějšího povrchu ($< 0,1 R_a$), rychle rozptyluje odebrané částice materiálu, a tím zvyšuje průraznou pevnost v jiskrové mezeře a brání vzniku zkratů s následným vzplanutím dielektrika, optimální filtrovatelnost, zdravotní nezávadnost a životnost min. 5 let bez známek degradace. [3]

Technická data dielektrika Ionoplus IME-MH [3]:

Barva žluto-zelená fluoreskující s velmi slabým zápachem

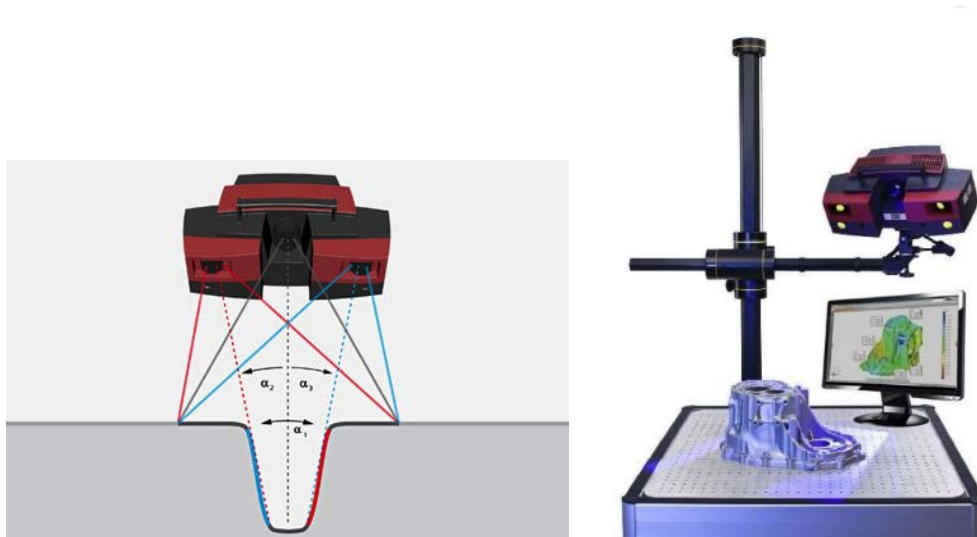
Hustota při 15°C	0,79 g/cm ³	DIN 51575
Kinematická viskozita při 40 °C	2,5 mm ² /s	DIN 51562
Bod tuhnutí	-15°C	DIN ISO 3016
Bod vzplanutí	107 °C	DIN EN 22719
Obsah aromat. uhlovodíků	max. 0,1 %	DIN 51378

Sledované parametry eroze jsou v tabulce u každé elektrody uvedeny tak, jak jsou značeny v softwaru hloubicího zařízení:

T [μ s]	Doba trvání výboje (pulzu). Na Obr. 6 odpovídá parametru t_i .
P [μ s]	Doba trvání prodlevy mezi výboji (pulzy)
I [A]	Hlavní vybíjecí proud. Závisí na materiálu elektrody a na erodovaném povrchu.
U [V]	Napětí v ionizačním kanálu před začátkem výboje.
COMP	Komprese – změna vzdálenosti mezi elektrodou a obrobkem při vybíjení.
POLARITA	Polarita obráběcí elektrody.

6.6. Kontrola elektrod a obrobků

Zadavatel používá pro kontrolu rozměrů obráběcích elektrod a obrobků bezkontaktní optický systém Atos Triple scan Obr. 24. Skener využívá stereo kamery, které fungují na principu triangulace. Projekční technologie využívá modré úzkopásmové LED světlo. Výsledkem je přesné měření, které může probíhat nezávisle na okolních světelných podmínkách. Výsledný 3D obraz je porovnáván přímo s CAD modelem. [19] Maximální možná chyba přístroje $16 + L / 50$ [μ m].



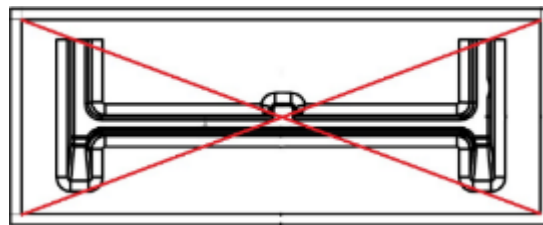
Obr. 24 Vlevo metoda měření, vpravo systém Atos, převzato z [19]

Některá základní měření vnějších průměrů, čtvercové průřezy atp. se měří mikrometrem, nebo posuvným měřítkem.

Před erodováním je na zařízení Erova Preset Comfort Obr. 25 proměřen rámeček obráběcí elektrody, přičemž je na základě průniku úhlopříček stanoven střed obráběcí elektrody Obr. 26. Po upnutí do erodovacího stroje musí být střed elektrody vystředěn s osou vřetena (tzv. offset).



Obr. 25 Erowa Preset Comfort 3D a detail měření, převzato z [20]

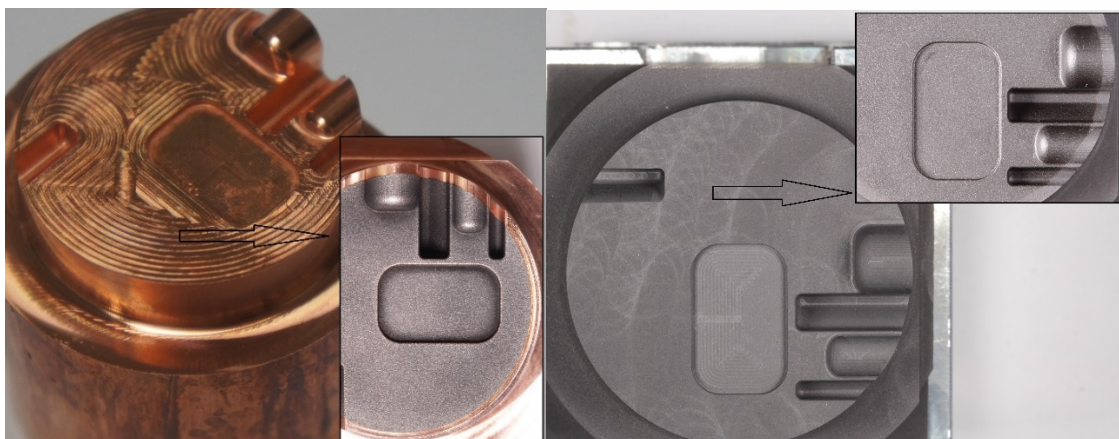


Obr. 26 Střed elektrody stanovený průnikem úhlopříček rámečku

Technické parametry měřicího zařízení Erowa Preset Comfort Obr. 25:

- rozsah X-osy 650 mm
- rozsah Y-osy 700 mm
- rozsah Z-osy 500 mm
- rozlišení 0,0005 mm
- max. možná chyba $2,5 + L / 300$ [μm] [20]

K rozlišení nových a použitých elektrod využívá zadavatel mimo jiné i jednoduchou optickou kontrolu porovnání opálení činné plochy elektrody, aby určil, zda se jedná o již použitou nebo novou elektrodu viz Obr. 27.



Obr. 27 Nová elektroda, ve výřezu opálení činné plochy el. vlevo měď, vpravo grafit

6.7. Porovnání materiálu elektrod

Zvolený materiál obráběcích elektrod byl porovnán na základě následně uvedených kritérií:

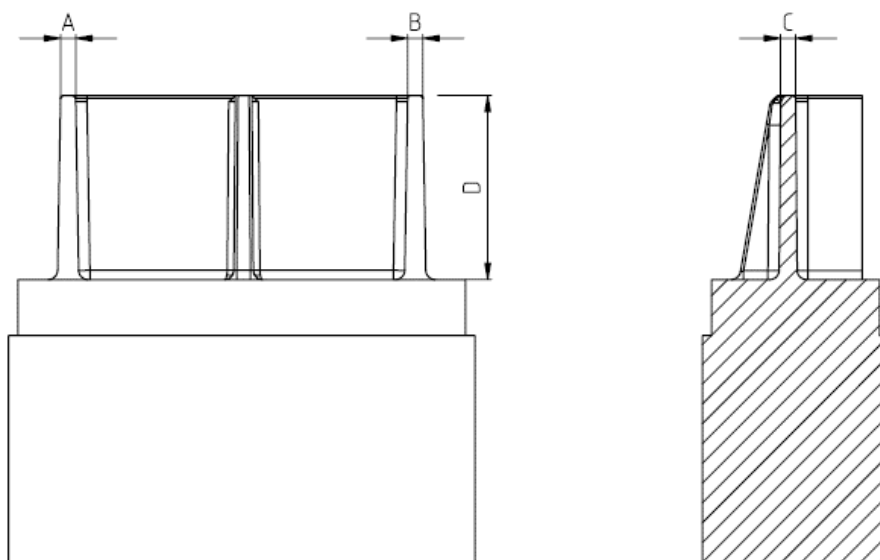
- doba výroby obráběcích elektrod
- rozměrové přesnosti obráběcích elektrod
- rozměrové přesnosti obrobků
- měření tvrdosti HRC erodovaného povrchu
- měření drsnosti R_z erodovaného povrchu
- doba samotné elektro eroze při výrobě obrobku.

Před konkrétním erodováním zadá obsluha do programu stroje vstupní parametry: JM/s, výslednou drsnost erodovaného povrchu VDI, materiál elektrody, materiál obrobku, hloubku eroze, velikost čelní plochy elektrody a druh obrábění (např. orbitální). Po zadání vstupních parametrů program automaticky vygeneruje určitý počet impulzů, každý s konkrétními parametry elektroeroze, kterými se následně požadovaný tvar eroduje. V této fázi zadání a obrábění nemůže obsluha nijak zasahovat do složení a parametrů jednotlivých impulzů, protože je vše řízeno automaticky.

Tvarová a rozměrová přesnost. Až na výjimky jsou v praxi u zadavatele vyráběny vždy dvě elektrody, které jsou tvarově a rozměrově identické. Jedna z nich, dokončovací, se proměří a pokud vyhovuje tolerancím stanoveným ve výkrese, jsou tímto obě elektrody uvolněné pro erodování.

6.7.1. Elektroda E023_V193_1

Z modelu elektrody byly vybrány jmenovité rozměry následujících pozic (A, B, C, D), které slouží jako kontrolované rozměry pro porovnání opotřebení, viz Obr. 28.



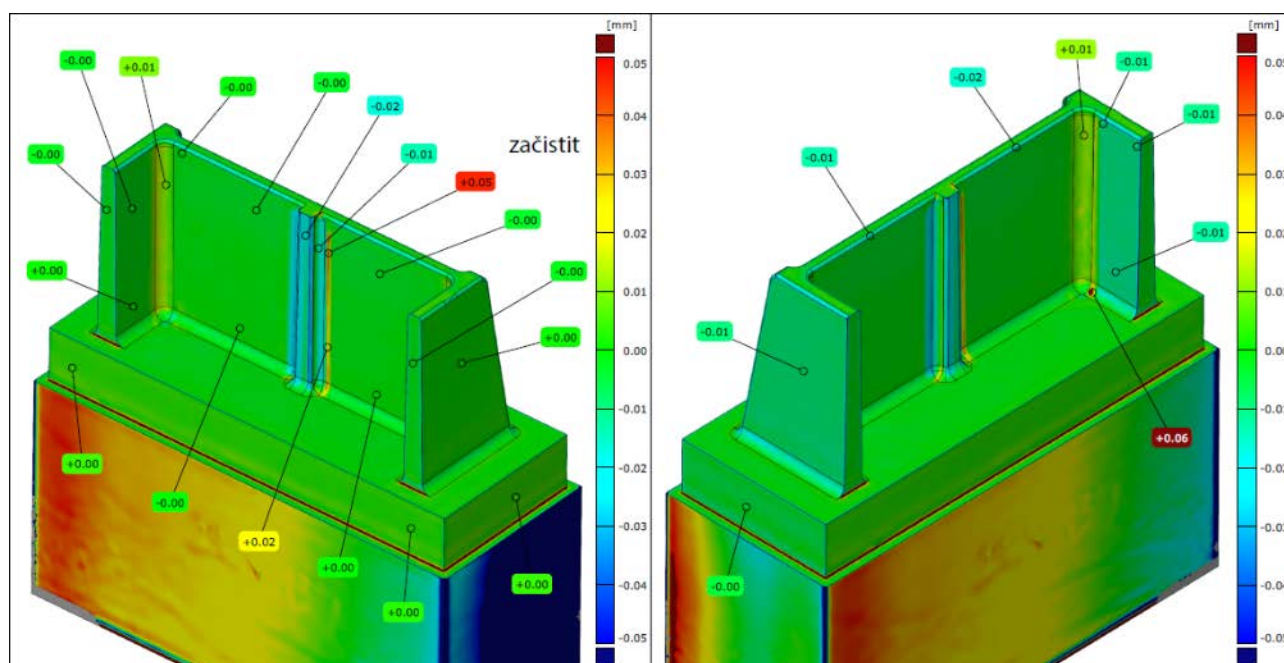
Obr. 28 Kontrolované pozice E023_V193_1

Měděné elektrody byly vyrobeny na obráběcím CNC centru Hermle C22U. Elektrody z grafitu byly vyrobeny na obráběcím CNC centru EROWA Robot Compact 80, které je přímo sdružené s měřícím boxem. Rozměrové odchylky vyrobených elektrod vůči modelu jsou uvedeny v Tab. 6. Zde se potvrdil předpoklad při obrábění žebér z mědi – vyšší míra nepřesnosti v šířkových rozměrech při obrábění. Oproti tomu grafit v těchto rozměrech vykazuje skoro nulovou odchylku. Ovšem ve

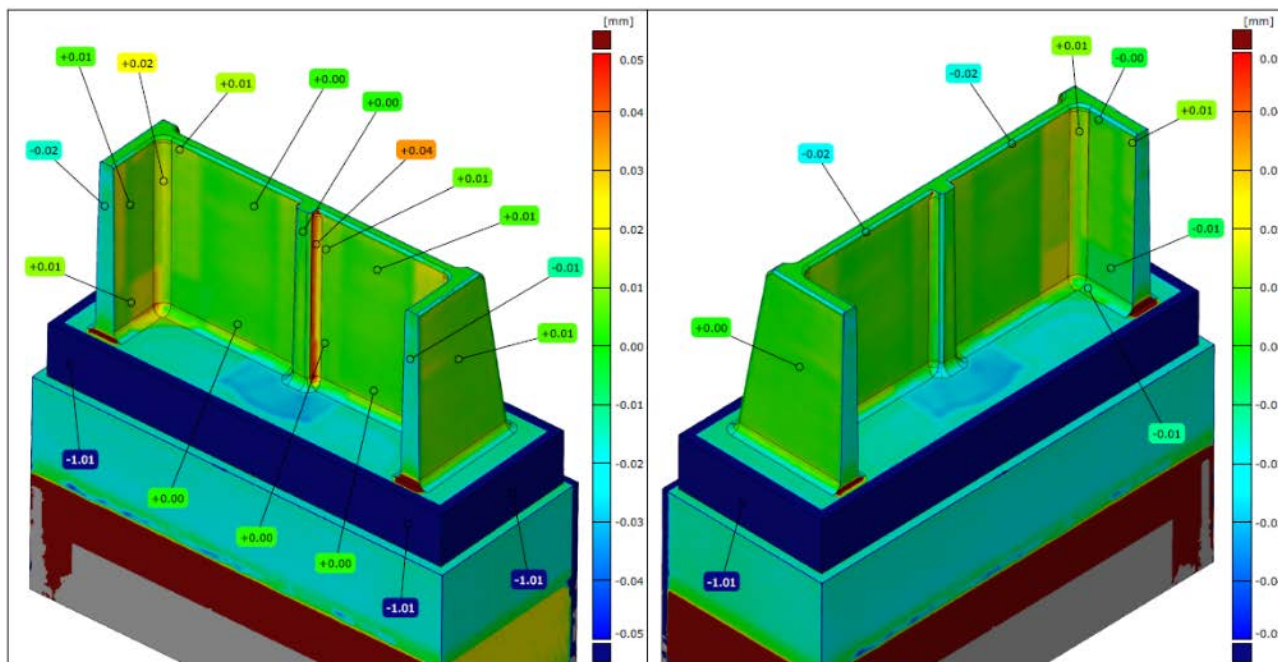
výškovém rozměru je oproti mědi o 0,02 mm vyšší. S ohledem na toleranci uvedenou v bodě 6.4 se jedná o překročení tolerance o 0,01 mm. Významnost tohoto přesahu se v praxi řeší s konstruktérem a případně se elektroda ještě upraví.

Tab. 6 Rozměrové odchylky elektrod E023_V193_1 od modelu

Pozice	JMR [mm]	Nová Cu elektroda [mm]	Rozdíl [mm]	Nová EDM1 elektroda [mm]	Rozdíl [mm]
A	1,62	1,59	0,03	1,62	0,00
B	1,62	1,59	0,03	1,62	0,00
C	1,62	1,60	0,02	1,62	0,00
D	19,71	19,71	0,00	19,73	0,02



Obr. 29 Sken nové Cu E23_V193_1 porovnaný s modelem



Obr. 30 Sken nové EDM1 E23_V193_1 porovnaný s modelem

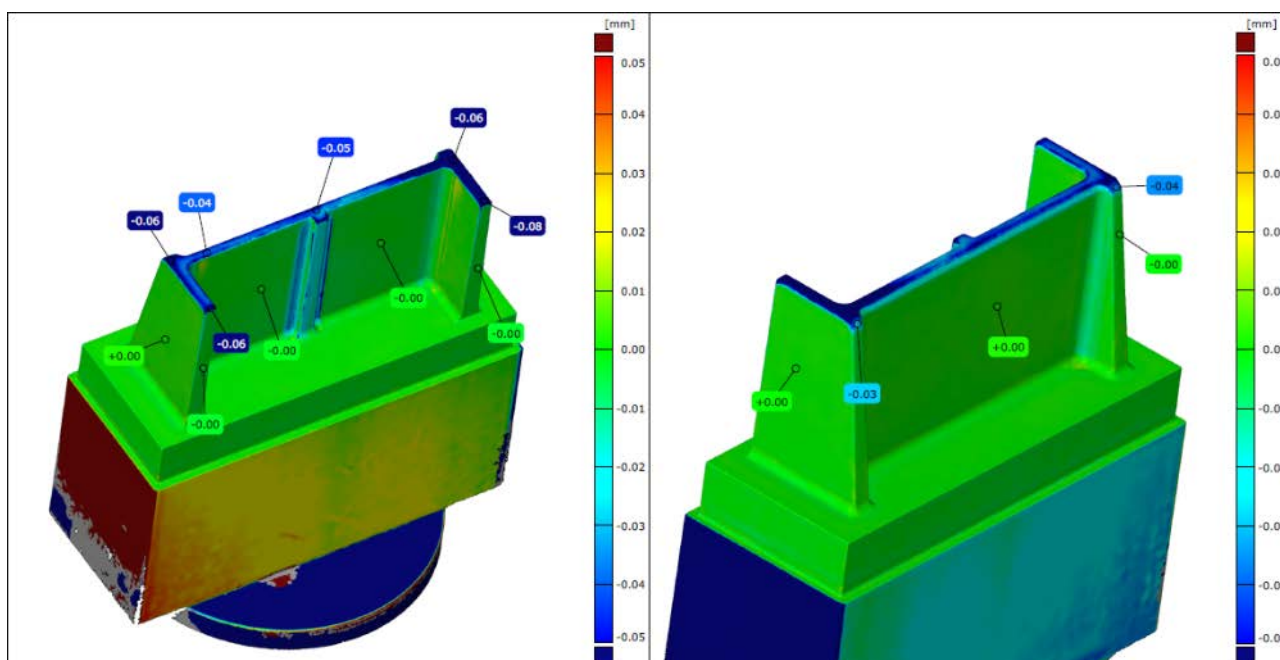
Proces EDM hloubení začal hrubovací elektrodou, v závěru výroby tvaru byla použita dokončovací elektroda. V obou případech se opotřebení rozměrů hrubovací a dokončovací elektrody porovnávalo ke skenu nové elektrody viz. Obr. 29 a Obr. 30. Oba obrázky podávají informaci o velikosti odchylek od rozměru modelu. Tab. 7 uvádí pořadí, označení a hodnoty impulzů vygenerované programem EDM hloubičky. Jedná se o orientační hodnoty, protože hloubicí zařízení je schopno v průběhu EDM procesu tyto parametry měnit a přizpůsobit je tak reálným podmínkám v jiskřišti.

Tab. 7 Přehled impulzů generátoru pro E23_V193_1

Pořadí	Č. impulzu	Elektroda	Materiál elektrody	T [μs]	P [μs]	I [A]	U [V]	COMP [%]	Polarita
1	20139023.01.00	H	EDM 1	100	100	20	100	25,098	+
2	20138013.01.00	H	EDM 1	87	42	16	100	25,098	+
3	20136013.01.00	H	EDM 1	87	42	13	100	20,000	+
4	20134013.01.00	H	EDM 1	87	32	10	100	20,000	+
5	20132013.01.00	H	EDM 1	49	24	8	100	20,000	+
6	20132013.01.00	D	EDM 1	49	24	8	100	20,000	+
7	20130013.01.00	D	EDM 1	37	21	6,3	100	20,000	+
8	20128013.01.00	D	EDM 1	32	21	5,4	100	20,000	+
9	20126013.01.00	D	EDM 1	27	15	4,4	100	20,000	+
10	20124013.01.00	D	EDM 1	21	13	3,4	100	20,000	+
11	20122013.01.00	D	EDM 1	18	13	2,6	100	20,000	+
12	20120013.01.00	D	EDM 1	12	12	1,9	100	20,000	+
13	20118013.01.00	D	EDM 1	8,7	10	1,5	100	20,000	+
1	40135023.01.00	H	Cu	133	65	11,5	100	29,804	+
2	40134013.01.00	H	Cu	133	32	10	140	26,667	+
3	40132013.01.00	H	Cu	65	24	8	140	33,333	+
4	40130013.01.00	H	Cu	37	24	6,3	140	33,333	+

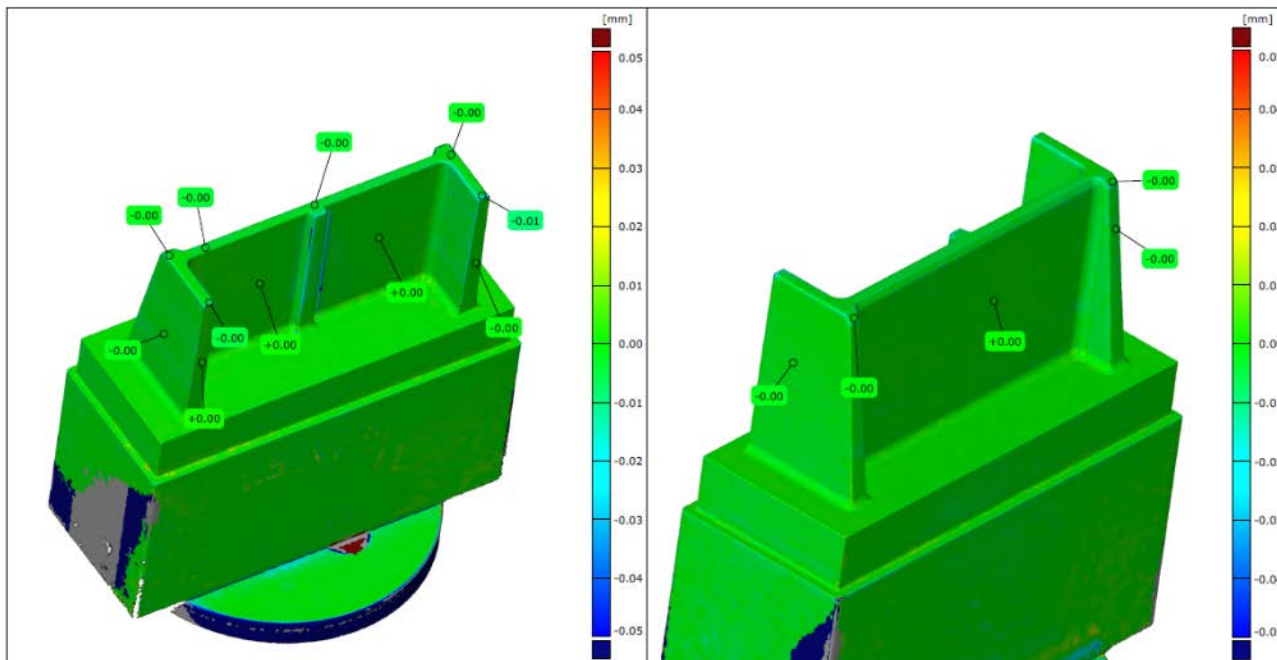
5	40128013.01.00	H	Cu	27	24	5,1	140	33,333	+
6	40126013.01.00	H	Cu	24	21	4,1	140	33,333	+
7	40124013.01.00	H	Cu	21	21	3,4	140	33,333	+
8	40128013.01.00	D	Cu	18	21	2,5	140	33,333	+
9	40126013.01.00	D	Cu	15	21	1,9	140	33,333	+
10	40124013.01.00	D	Cu	10	21	1,4	140	33,333	+
11	40122013.01.00	D	Cu	4,2	21	4,7	200	33,333	-
12	40120013.01.00	D	Cu	4,2	18	4,7	210	33,333	-
13	40118013.01.00	D	Cu	2,1	18	2,6	200	33,333	-
14	40116013.01.00	D	Cu	1,64	18	2	190	33,333	-
15	40114013.01.00	D	Cu	1,64	37	1,8	180	30,588	-
16	40112013.01.00	D	Cu	2,4	37	1,2	180	35,294	-
17	40110013.01.00	D	Cu	2,4	37	1	180	40,000	-

Obr. 31 ukazuje na rozměrové mapě opotřebení na čele a více na hranách (až 0,08mm) měděné hrubovací elektrody. Hodnoty opotřebení viz Tab. 8.



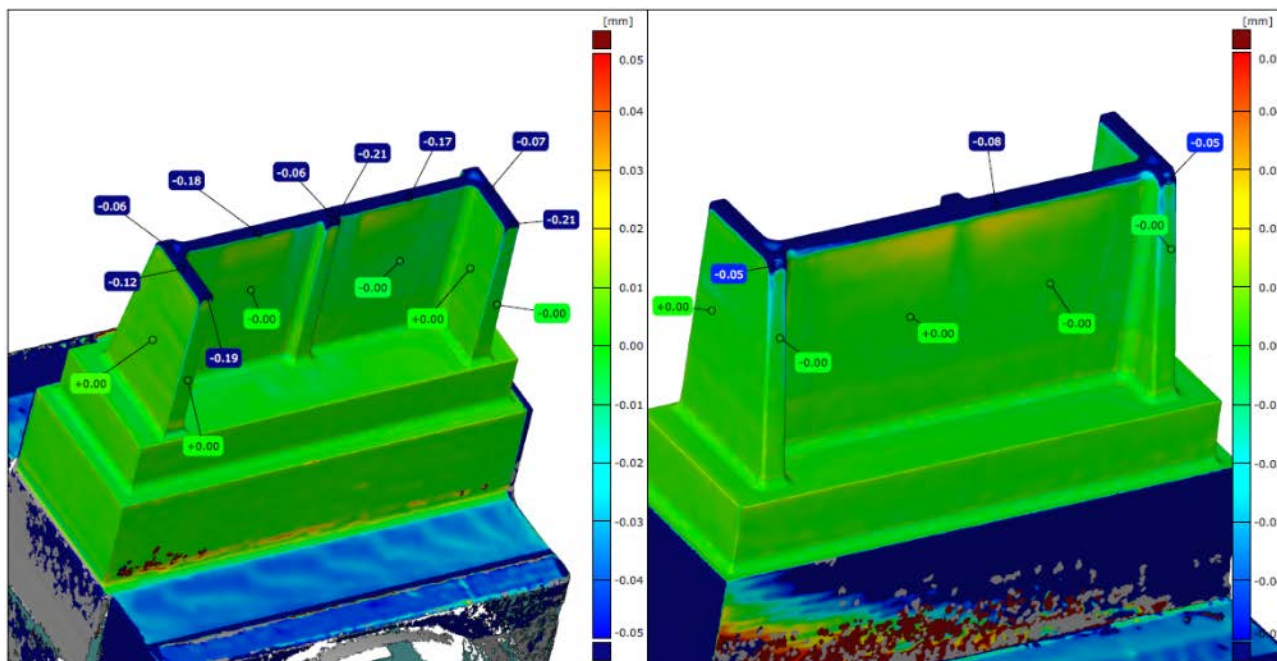
Obr. 31 Sken opotřebení hrubovací Cu E23_V193_1

Prakticky nulové opotřebení čela boků a hran vykazuje měděná dokončovací elektroda na Obr. 32. Je možné ji použít opět jako dokončovací, případně hrubovací elektrodu. Hodnoty opotřebení viz Tab. 9.



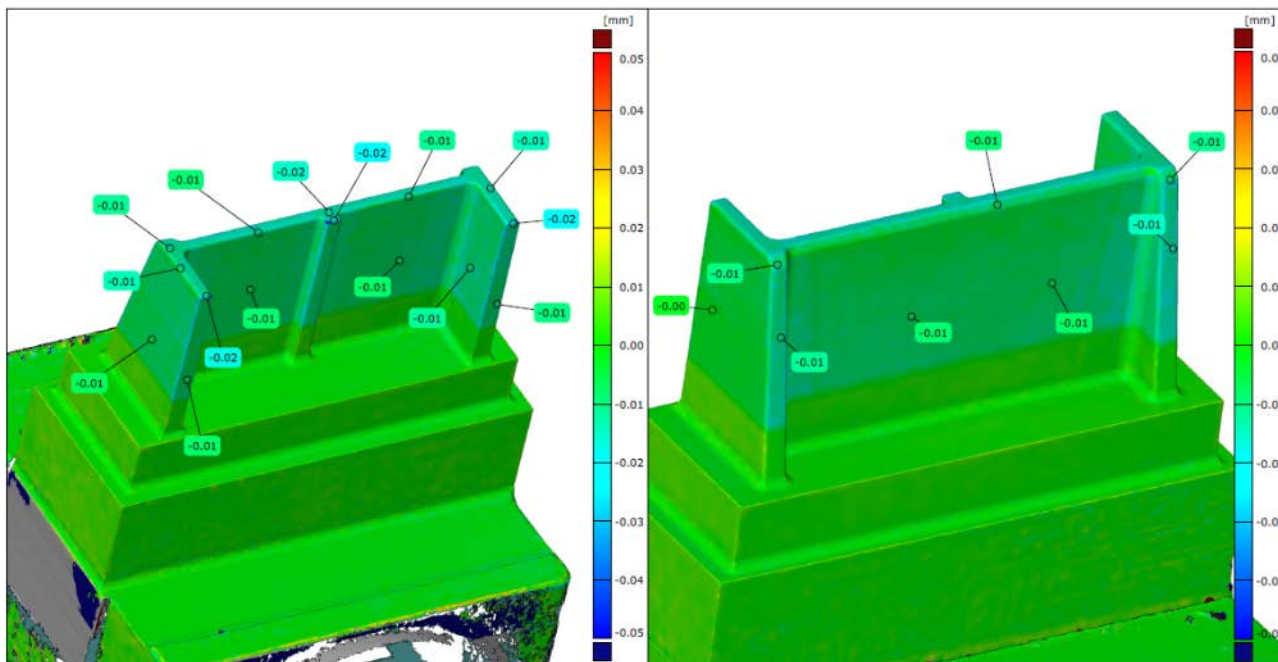
Obr. 32 Sken opotřebení dokončovací Cu E23_V193_1

Obr. 33 ukazuje na rozměrové mapě opotřebení na čele a silně na hranách (až 0,21mm) EDM1 hrubovací elektrody. Hodnoty opotřebení viz Tab. 8.



Obr. 33 Sken opotřebení hrubovací EDM1 E23_V193_1

Vzhledem k tomu, že u EDM1 dokončovací elektrody na Obr. 34 je opotřebení v rámci výrobní tolerance (0,01 mm), lze elektrodu využít pro další hloubení jako hrubovací. Opotřebení 0,02 mm na hranách je v tomto případě zanedbatelné. Hodnoty opotřebení viz Tab. 9.



Obr. 34 Sken opotřebení dokončovací Cu E23_V193_1

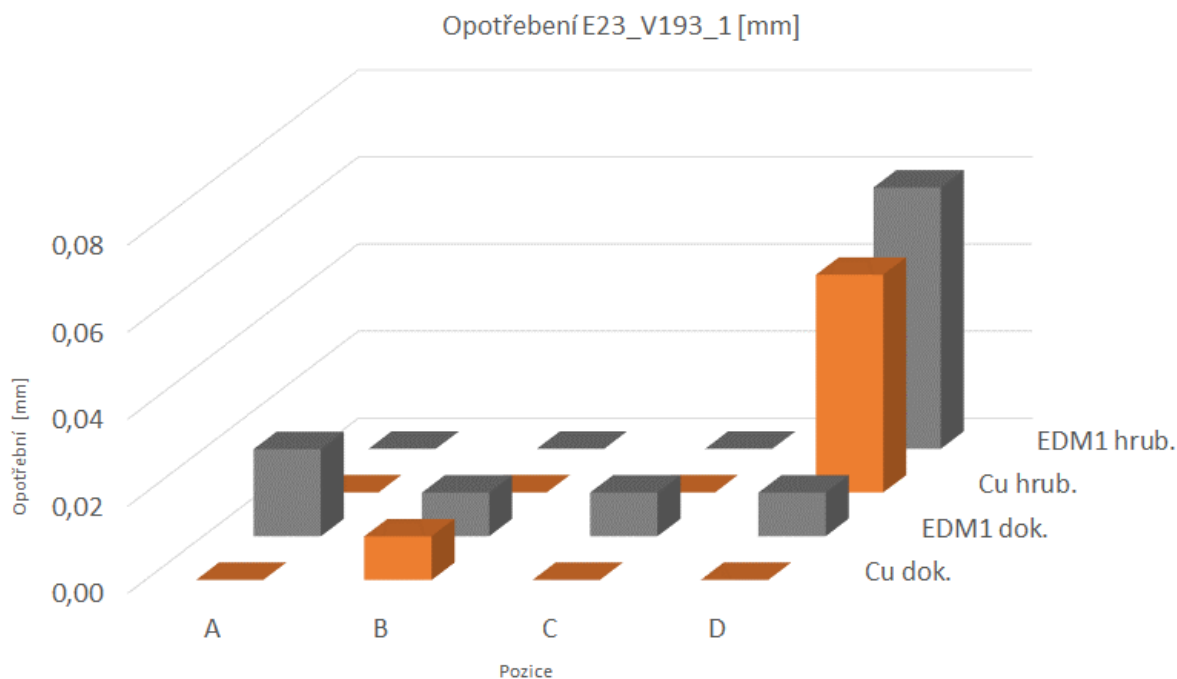
Tab. 8 Velikost opotřebení hrubovacích E23_V193_1

Pozice	Nová Cu elektroda [mm]	Cu elektroda [mm]	Opotřebení [mm]	Nová EDM1 elektroda [mm]	EDM1 elektroda [mm]	Opotřebení [mm]
A	1,59	1,59	0,00	1,62	1,62	0,00
B	1,59	1,59	0,00	1,62	1,62	0,00
C	1,60	1,60	0,00	1,62	1,62	0,00
D	19,71	19,66	0,05	19,73	19,67	0,06

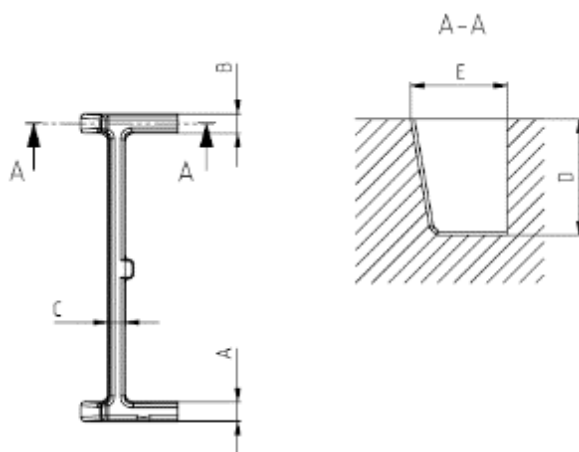
Tab. 9 Velikost opotřebení dokončovacích E23_V193_1

Pozice	Nová Cu elektroda [mm]	Cu elektroda [mm]	Opotřebení [mm]	Nová EDM1 elektroda [mm]	EDM1 elektroda [mm]	Opotřebení [mm]
A	1,59	1,59	0,00	1,62	1,60	0,02
B	1,59	1,58	0,01	1,62	1,61	0,01
C	1,60	1,60	0,00	1,62	1,61	0,01
D	19,71	19,71	0,00	19,73	19,72	0,01

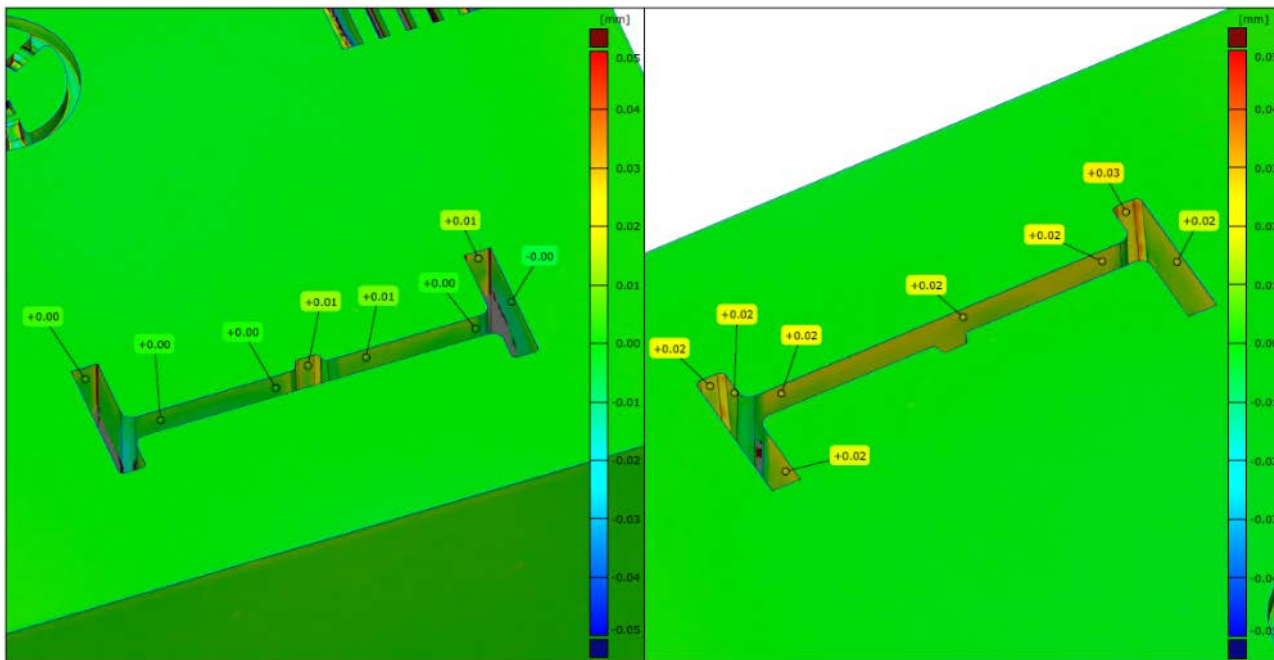
V případě hrubovacích elektrod ukazuje Graf 1 přibližně stejný úbytek mědi a grafitu na pozici D. Ostatní pozice jsou prakticky bez zřejmého opotřebení. Dokončovací elektroda má stejný úbytek materiálů mědi a grafitu na pozici B. Oproti mědi vykazuje grafitová dokončovací elektroda vyšší úbytek i na ostatních pozicích.



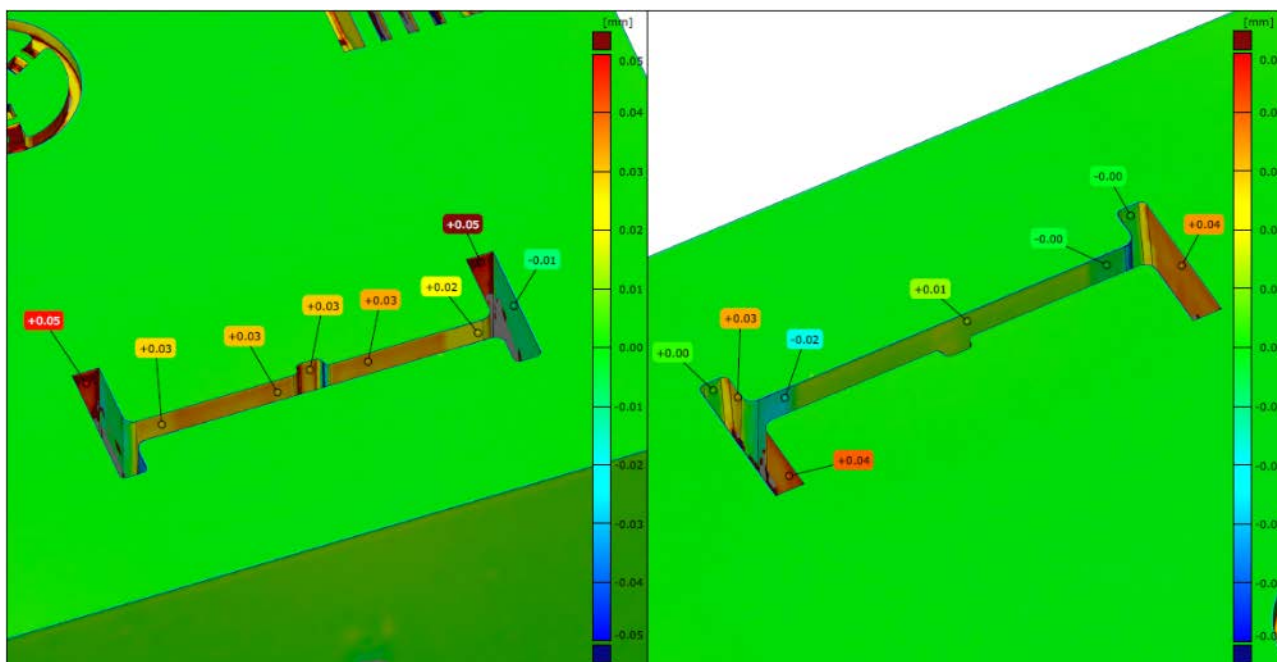
Na obrobku byly vybrány stejné kontrolní pozice, jako na hloubicích elektrodách, rozšířené o pozici E, aby bylo možné porovnat rozměry obrobku s jmenovitými rozměry modelu viz Obr. 35. V praxi nelze optometrickou metodou změřit přesně hodnotu hloubky tohoto typu dutiny. Z toho důvodu byl vzorek po naskenování rozřezán, aby bylo možné měřit hloubku a drsnost erodovaného povrchu vč. jeho tvrdosti.



Obr. 35 Kontrolované pozice obrobku z E023_V193_1



Obr. 36 Rozměry obrobku hloubeného Cu E023_V193_1



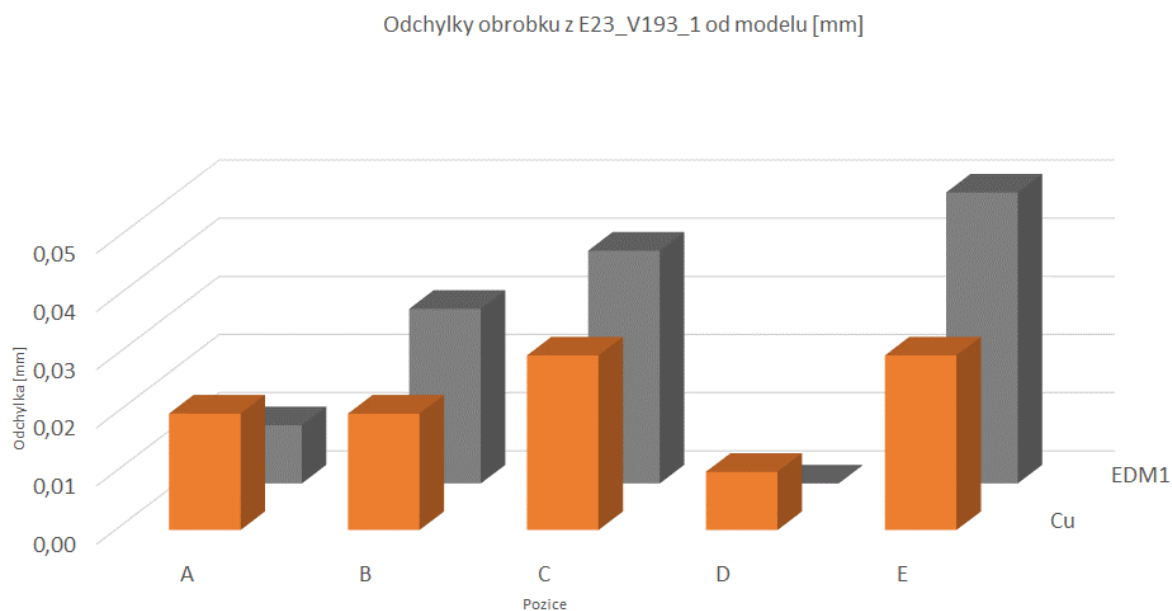
Obr. 37 Rozměry obrobku hloubeného EDM1 E023_V193_1

Oba obrobky Obr. 36 a Obr. 37 vykazují menší zbytek neodebraného materiálu v dutině. Úbytek je řádově v setinách mm, významnější však u obrobku hloubeného EDM1 elektrodou. To mohlo být zapříčiněno nevhodně nastaveným generátorem impulzů pro daný typ hloubení grafitem. K tomu, Cu elektroda byla vyrobena o 0,02 – 0,03 mm menší oproti modelu viz Tab. 6. Zde se tak mohl projevit vliv „mírně zvětšeného“ pod-rozměru při její výrobě, která tímto přímo ovlivňuje jiskrovou mezeru a výkon výboje.

Tab. 10 Výsledné rozměry obrobků z E023_V193_1

Pozice	JMR podle modelu [mm]	Skutečný rozměr po EDM1 [mm]	Rozdíl [mm]	Skutečný rozměr po Cu [mm]	Rozdíl [mm]
A	2,52	2,51	0,01	2,50	0,02
B	2,52	2,49	0,03	2,50	0,02
C	2,27	2,23	0,04	2,24	0,03
D	15,00	14,97	0,03	15,01	0,01
E	12,73	12,68	0,05	12,70	0,03

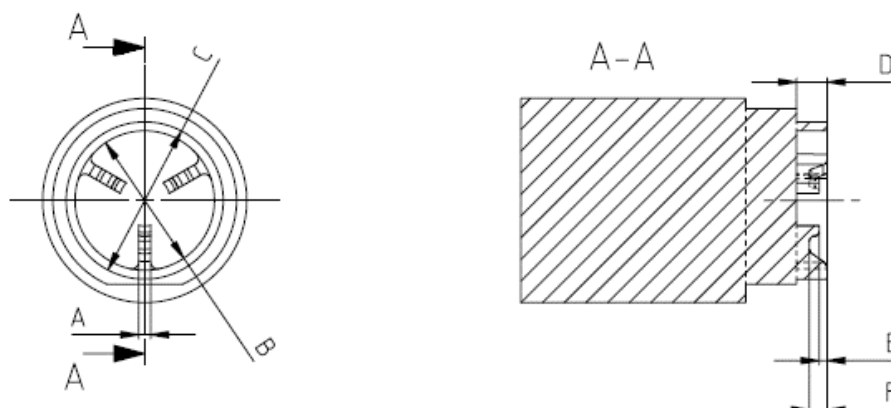
Graf 2 vykazuje v obou případech materiálů mědi a grafitu přibližně stejný zbytek neodebraného materiálu v dutině obrobku. Významnější u grafitu.



Graf 2 Odchylky obrobku z E23_V193_1 od modelu

6.7.2. Elektroda E045_17

Z modelu elektrody byly vybrány jmenovité rozměry následujících pozic (A, B, C, D, E, F), které slouží jako kontrolované rozměry pro porovnání opotřebení, viz Obr. 38

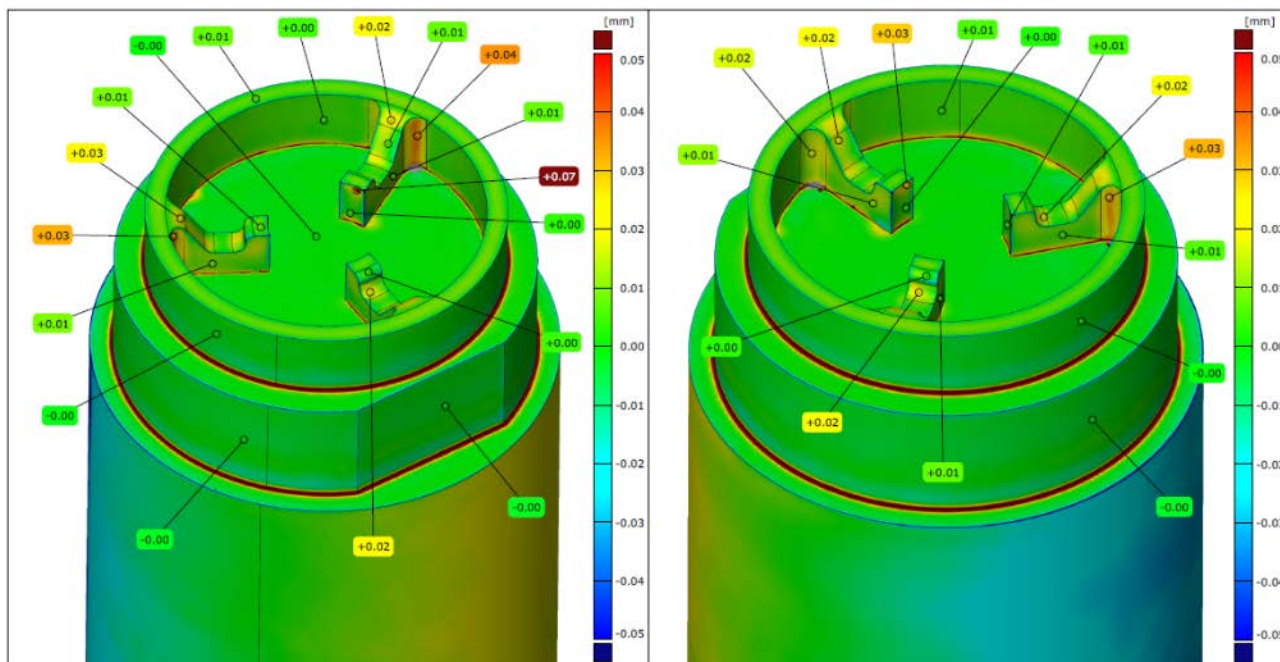


Obr. 38 Kontrolované pozice E045_17

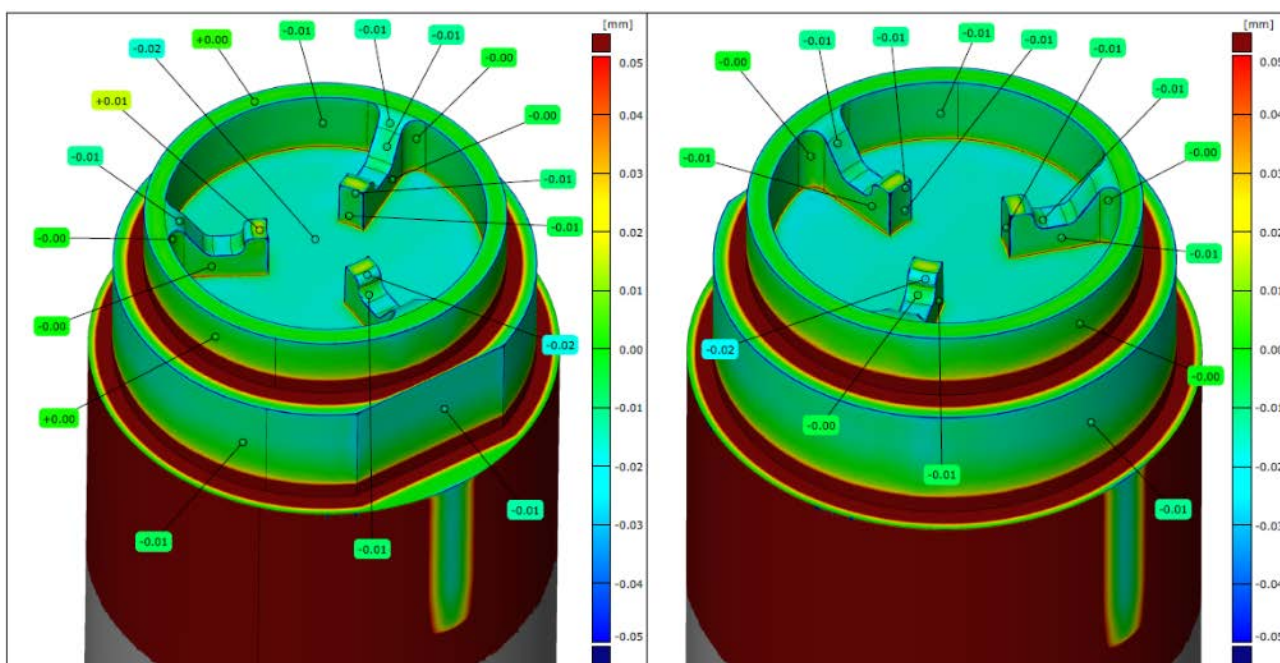
Měděné elektrody byly vyrobeny na obráběcím CNC centru Hermle C22U. Elektrody z grafitu byly vyrobeny na obráběcím CNC centru EROWA Robot Compact 80, které je přímo sdružené s měřícím boxem. Rozměrové odchylky vyrobených elektrod vůči modelu jsou uvedeny v Tab. 11. Veškeré odchylky mědi jsou v rámci výrobních tolerancí. U grafitu také, ale s výjimkou výškové pozice F, kde rozměrová odchylka přesahuje výrobní toleranci o 0,01 mm. Významnost tohoto přesahu se v praxi řeší s konstruktérem a případně se elektroda ještě upraví.

Tab. 11 Rozměrové odchylky elektrod od modelu E045_17

Pozice	JMR [mm]	Nová Cu elektroda [mm]	Rozdíl [mm]	Nová EDM1 elektroda [mm]	Rozdíl [mm]
A	1,15	1,16	0,01	1,14	0,01
B	13,66	13,67	0,01	13,65	0,01
C	15,40	15,40	0,00	15,40	0,00
D	3,00	3,01	0,01	3,00	0,00
E	0,80	0,81	0,01	0,81	0,01
F	1,76	1,76	0,00	1,74	0,02



Obr. 39 Sken nové Cu E045_17 porovnaný s modelem



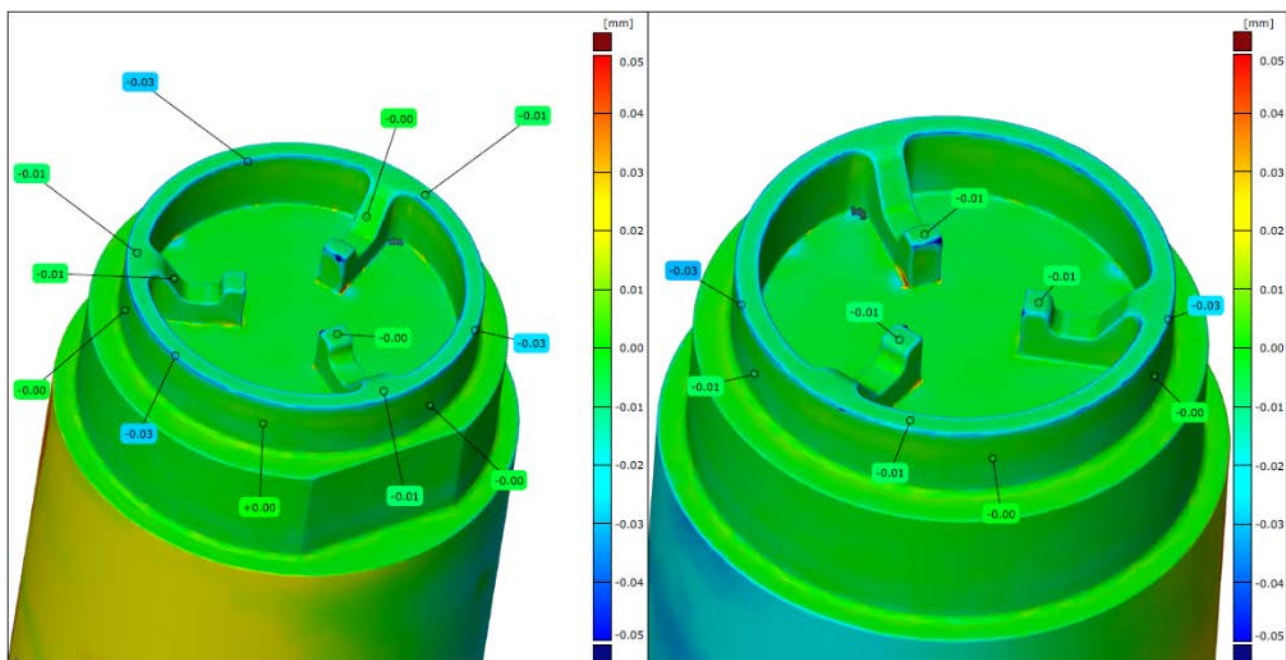
Obr. 40 Sken nové EDM1 E23_V193_1 porovnaný s modelem

Proces EDM hloubení začal hrubovací elektrodou, v závěru výroby tvaru byla použita dokončovací elektroda. V obou případech se opotřeбенí rozměrů hrubovací a dokončovací elektrody porovnávalo ke skenu nové elektrody viz Obr. 39 a Obr. 40. Tab. 12 uvádí pořadí, označení a hodnoty impulzů vygenerované programem EDM hloubičky. Jedná se o orientační hodnoty, protože hloubicí zařízení je schopno v průběhu EDM procesu tyto parametry měnit a přizpůsobit je tak reálným podmínkám v jiskřišti.

Tab. 12 Přehled impulzů generátoru pro E045_17

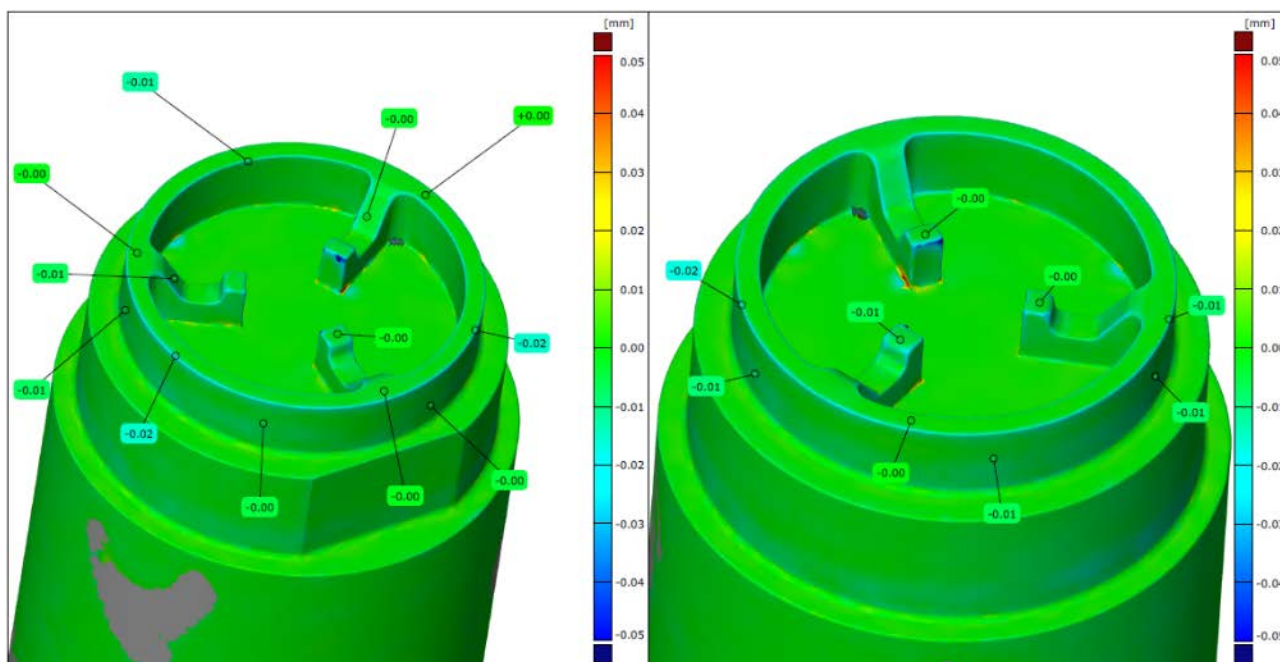
Pořadí	Č. impulzu	Elektroda	Materiál elektrody	T [μs]	P [μs]	I [A]	U [V]	COMP [%]	Polarita
1	20135023.01.00	H	EDM 1	56	75	11,5	100	25,098	+
2	20134013.01.00	H	EDM 1	65	32	10	100	20,000	+
3	20132013.01.00	H	EDM 1	49	24	8	100	20,000	+
4	20130013.01.00	H	EDM 1	34	21	6,3	100	20,000	+
5	20130013.01.00	D	EDM 1	34	21	6,3	100	20,000	+
6	20138013.01.00	D	EDM 1	32	21	5,4	100	20,000	+
7	20136013.01.00	D	EDM 1	27	45	4,4	100	20,000	+
8	20124013.01.00	D	EDM 1	21	13	3,4	100	20,000	+
9	20122013.01.00	D	EDM 1	18	13	2,6	100	20,000	+
10	20120013.01.01	D	EDM 1	12	12	1,9	100	20,000	+
11	20118013.01.02	D	EDM 1	8,7	10	1,5	100	20,000	+
1	40133023.01.00	H	Cu	116	56	9,0	100	29,804	+
2	40132013.01.00	H	Cu	65	24	8,0	140	30,196	+
3	40130013.01.00	H	Cu	37	24	6,3	140	30,196	+
4	40128013.01.00	H	Cu	27	24	5,1	140	30,196	+
5	40126013.01.00	H	Cu	27	24	5,1	140	30,196	+
6	40128013.01.00	D	Cu	24	21	4,1	140	30,196	+
7	40126013.01.00	D	Cu	23	21	3,9	140	30,196	+
8	40124013.01.00	D	Cu	21	21	3,4	140	30,196	+
9	40122013.01.00	D	Cu	4,2	21	4,7	200	33,333	-
10	40120013.01.00	D	Cu	4,2	18	4,7	210	33,333	-
11	40118013.01.00	D	Cu	2,1	18	2,6	200	33,333	-

Obr. 41 ukazuje na rozměrové mapě mírné opotřebení na čele a na hranách (do 0,03mm) měděné hrubovací elektrody. Hodnoty opotřebení viz Tab. 13.



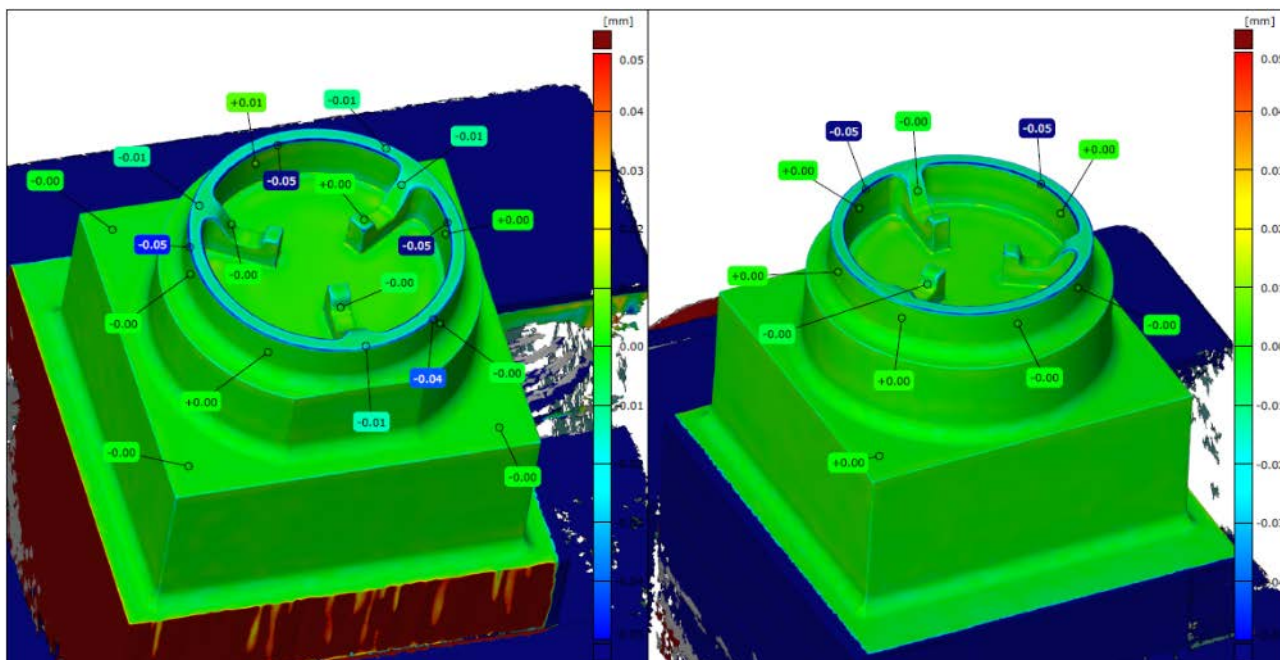
Obr. 41 Sken opotřebení hrubovací Cu E045_17

Velmi mírné opotřebení čela boků a hran vykazuje měděná dokončovací elektroda na Obr. 42. Je možné ji použít opět jako hrubovací elektrodu. Hodnoty opotřebení viz Tab. 14.



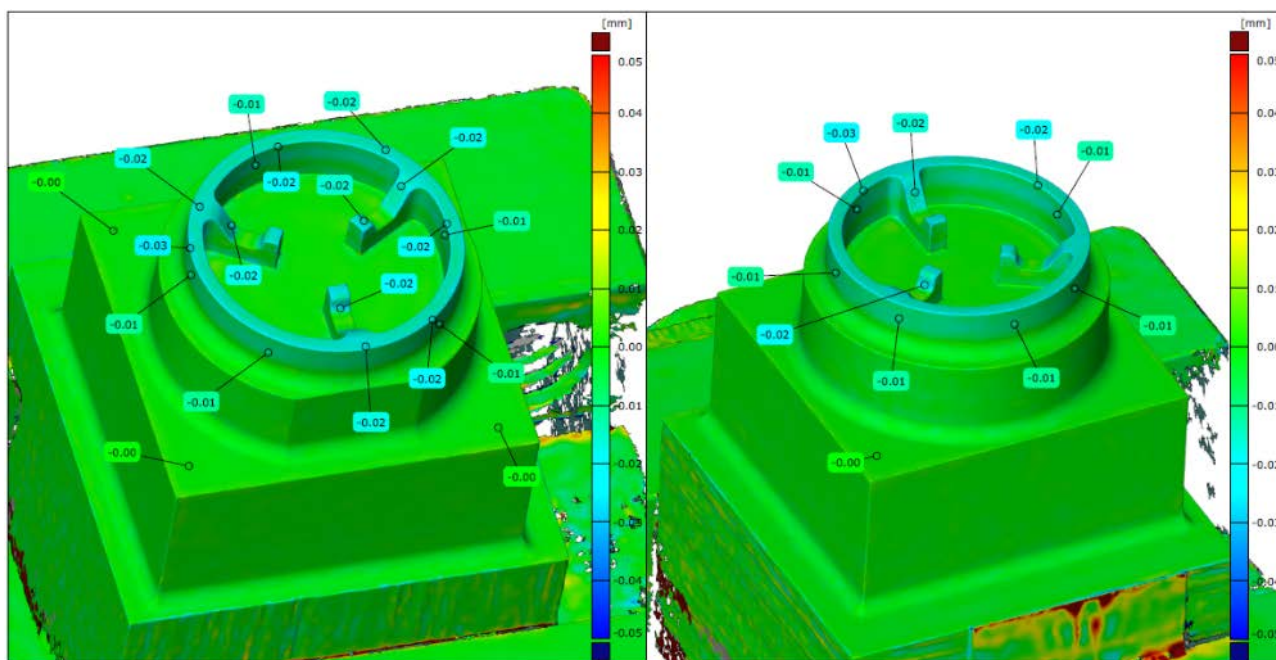
Obr. 42 Sken opotřebení dokončovací Cu E045_17

Obr. 43 ukazuje na rozměrové mapě mírné opotřebení na čele a vyšší na hranách (až 0,05 mm) EDM1 hrubovací elektrody. Hodnoty opotřebení viz Tab. 13.



Obr. 43 Sken opotřebení hrubovací EDM1 E045_17

Rovnoměrné opotřebení čela boků a hran vykazuje EDM1 dokončovací elektroda na Obr. 44. Je možné ji použít opět jako hrubovací elektrodu. Hodnoty opotřebení viz Tab. 14.



Obr. 44 Sken opotřebení dokončovací EDM1 E045_17

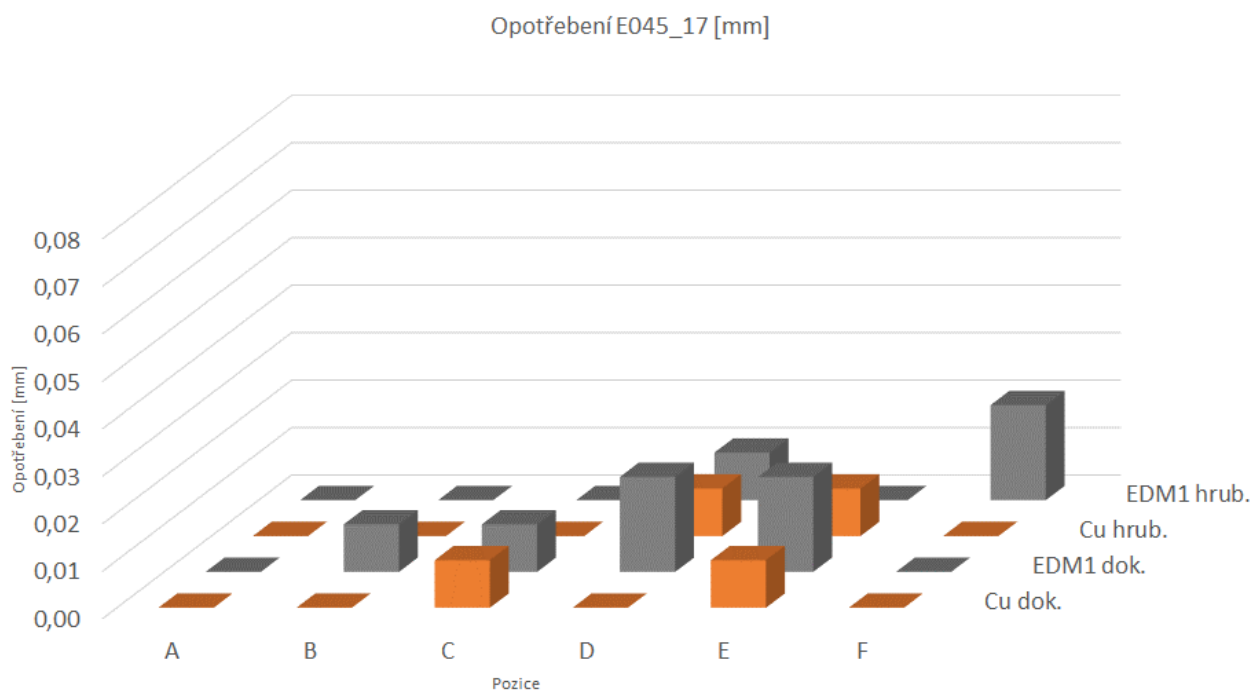
Tab. 13 Velikost opotřebení hrubovacích E045_17

Pozice	Nová Cu elektroda [mm]	Cu elektroda [mm]	Opotřebení [mm]	Nová EDM1 elektroda [mm]	EDM1 elektroda [mm]	Opotřebení [mm]
A	1,16	1,16	0,00	1,14	1,14	0,00
B	13,67	13,67	0,00	13,65	13,65	0,00
C	15,40	15,40	0,00	15,40	15,40	0,00
D	3,01	3,00	0,01	3,00	2,99	0,01
E	0,81	0,8	0,01	0,81	0,81	0,00
F	1,76	1,76	0,00	1,74	1,72	0,02

Tab. 14 Velikost opotřebení dokončovacích E23_V045_17

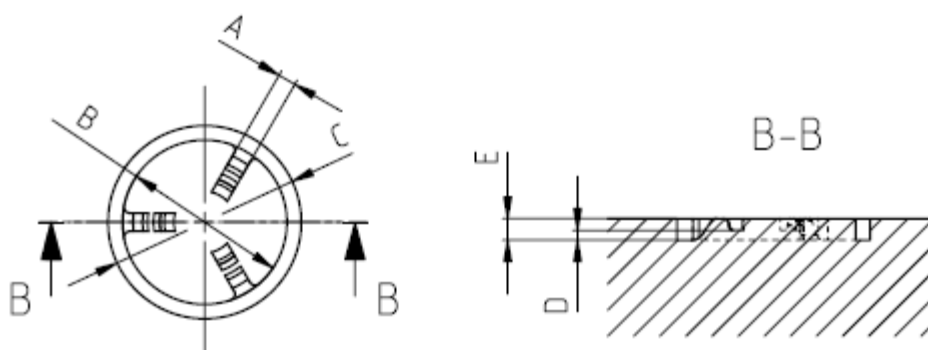
Pozice	Nová Cu elektroda [mm]	Cu elektroda [mm]	Opotřebení [mm]	Nová EDM1 elektroda [mm]	EDM1 elektroda [mm]	Opotřebení [mm]
A	1,16	1,16	0,00	1,14	1,14	0,00
B	13,67	13,67	0,00	13,65	13,64	0,01
C	15,40	15,39	0,01	15,40	15,39	0,01
D	3,01	3,01	0,00	3,00	2,98	0,02
E	0,81	0,8	0,01	0,81	0,79	0,02
F	1,76	1,76	0,00	1,74	1,74	0,00

Graf 3 ukazuje přibližně stejný úbytek čelních ploch na pozicích D a E hrubovacích elektrod u obou porovnávaných materiálů. Stejně je to na pozicích C a E u dokončovacích elektrod. V porovnání s mědí má grafit vyšší míru opotřebení na ostatních pozicích dokončovacích elektrod vyjma pozic A a F.

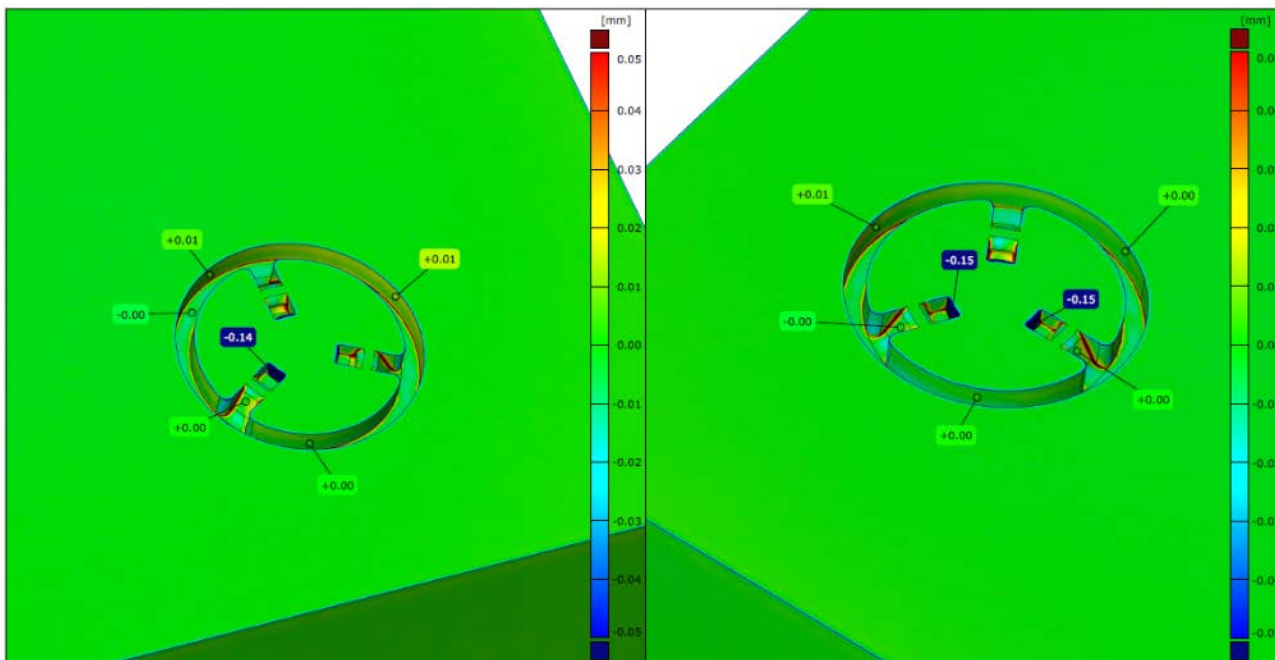


Graf 3 Opotřebení E045_17

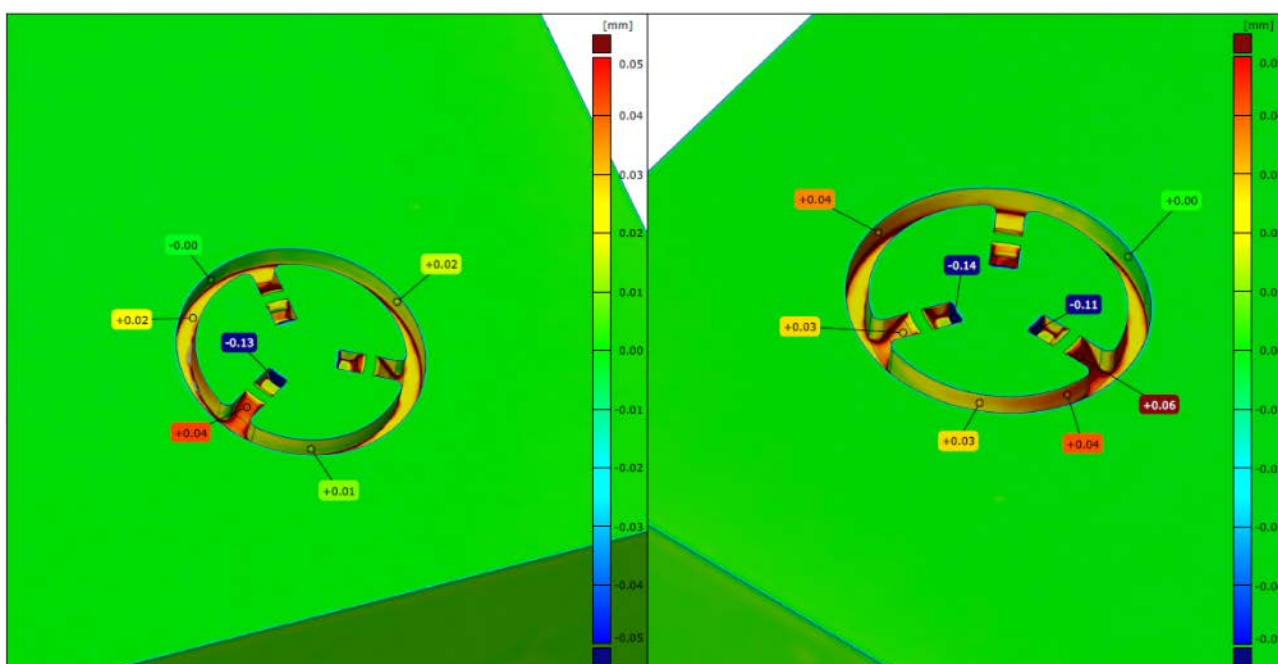
Na obrobku byly vybrány shodné kontrolní pozice, jako na hloubicích elektrodách, aby bylo možné porovnat rozměry obrobku s jmenovitými rozměry modelu viz Obr. 45.



Obr. 45 Kontrolované pozice obrobku z E045_17



Obr. 46 Rozměry obrobku hloubeného Cu E045_17



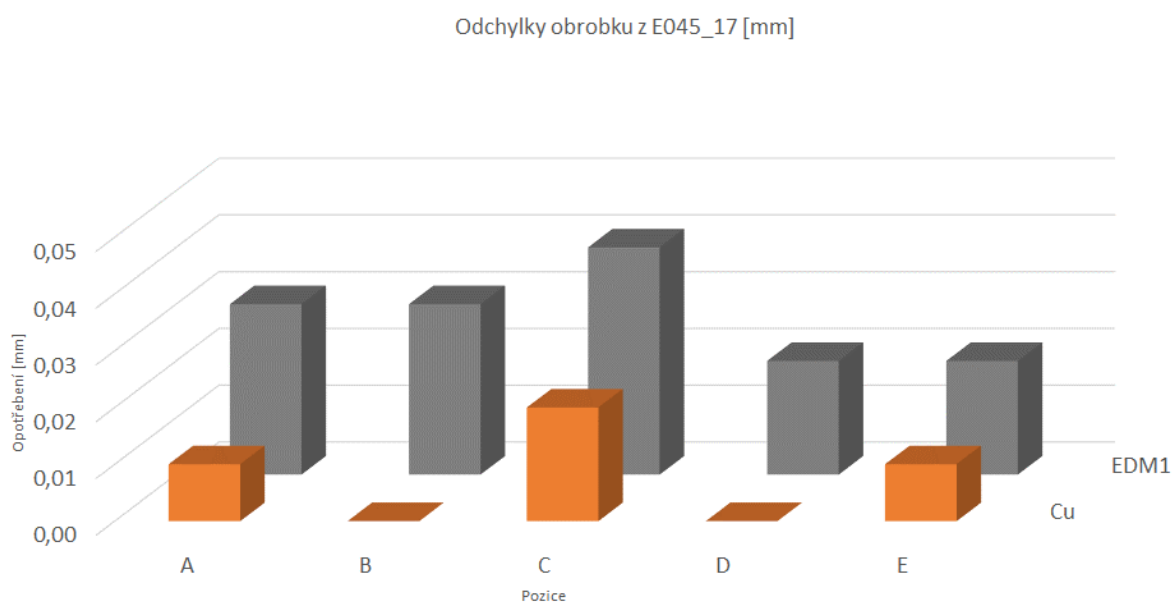
Obr. 47 Rozměry obrobku hloubeného EDM1 E045_17

Oba obrobky Obr. 46 a Obr. 47 vykazují menší zbytkový přídavek rozměrů v hloubené dutině, řádově v setinách mm, významnější však u obrobku hloubeného EDM1 elektrodou. To mohlo být zapříčiněno nevhodně nastaveným generátorem impulzů pro daný typ hloubení grafitem. K tomu Cu elektroda byla vyrobena o 0,02 – 0,03 mm menší oproti modelu viz Tab. 15. Zde se tak mohl projevit vliv „mírně zvětšeného“ pod-rozměru při její výrobě, která tímto přímo ovlivňuje jiskrovou mezeru a výkon výboje.

Tab. 15 Výsledné rozměry obrobků z E045_17

Pozice	JMR podle modelu [mm]	Skutečný rozměr po EDM1 [mm]	Rozdíl [mm]	Skutečný rozměr po Cu [mm]	Rozdíl [mm]
A	1,48	1,45	0,03	1,47	0,01
B	13,36	13,33	0,03	13,36	0,00
C	15,70	15,66	0,04	15,68	0,02
D	0,95	0,93	0,02	0,95	0,00
E	1,75	1,73	0,02	1,76	0,01

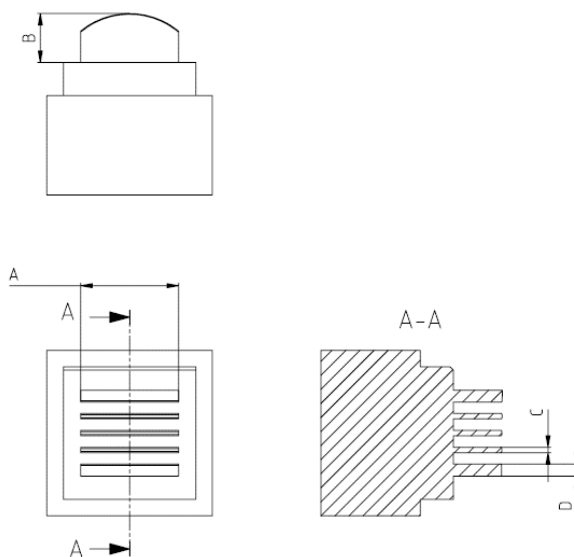
Graf 4 ukazuje na všech pozicích vyšší míru neodebraného materiálu po hloubení grafitovou elektrodou. Měděná elektroda zanechává neodebraný materiál pouze na pozicích A, C, E.



Graf 4 Odchylky obrobku z E045_17 od modelu

6.7.3. Elektroda E351_2

Z modelu elektrody byly vybrány jmenovité rozměry následujících pozic (A, B, C, D), které slouží jako kontrolované rozměry pro porovnání opotřebení, viz Obr. 48.

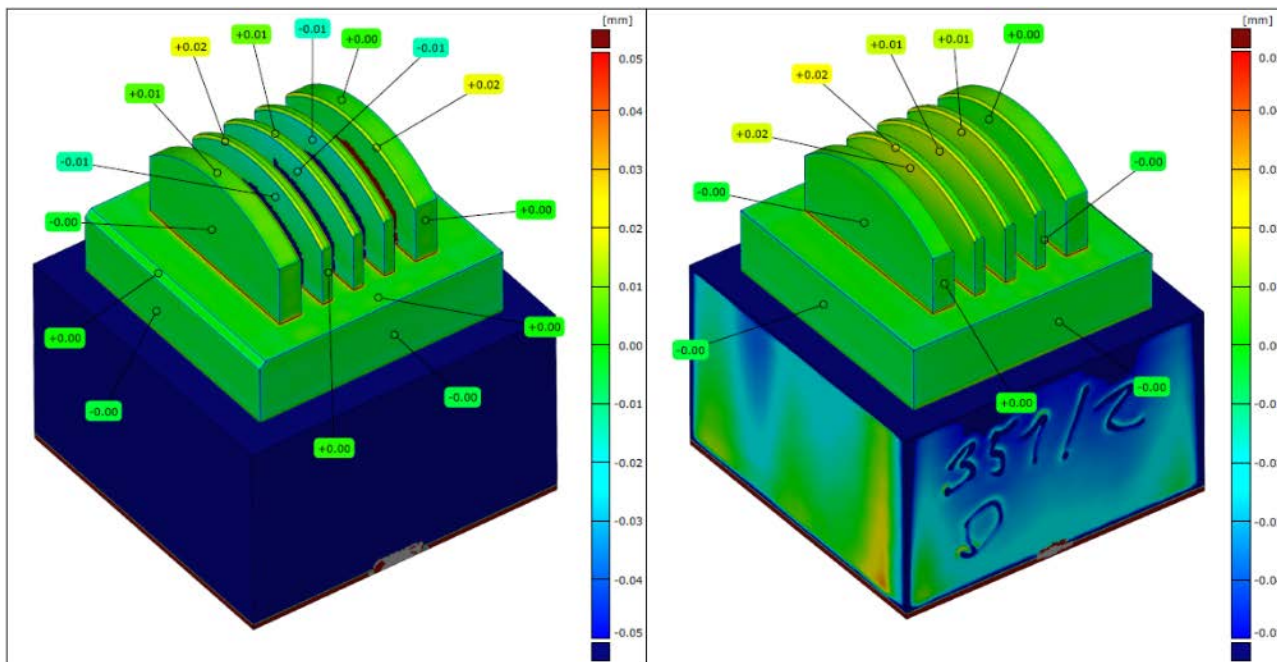


Obr. 48 Kontrolované pozice E351_2

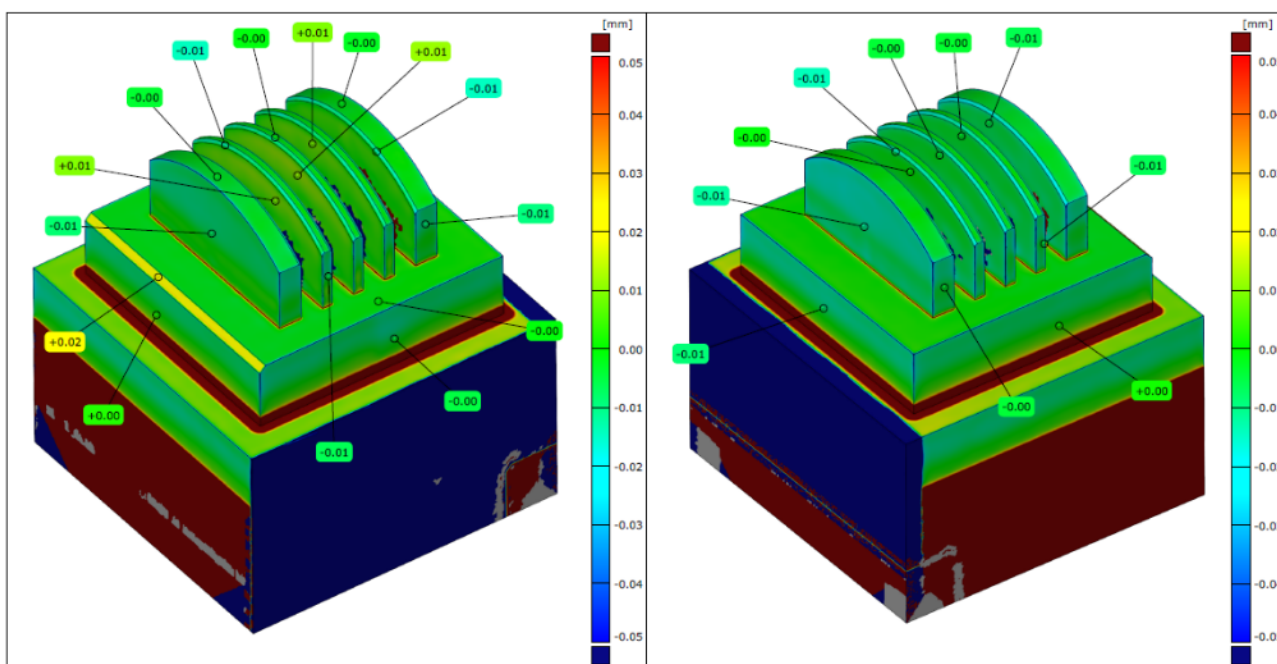
Měděné elektrody byly vyrobeny na obráběcím CNC centru Hermle C22U. Elektrody z grafitu byly vyrobeny na obráběcím CNC EROWA Robot Compact 80, které je přímo sdružené s měřícím boxem. Rozměrové odchylky vyrobených elektrod vůči modelu se nachází v rozsahu výrobní tolerance a jsou uvedeny v Tab. 16.

Tab. 16 Rozměrové odchylky elektrod E351_2 od modelu

Pozice	JMR [mm]	Nová Cu elektroda [mm]	Rozdíl [mm]	Nová EDM1 elektroda [mm]	Rozdíl [mm]
A	14,80	14,80	0,0	14,79	0,01
B	7,40	7,41	0,0	7,40	0,0
C	0,82	0,81	0,1	0,83	0,01
D	1,80	1,80	0,0	1,79	0,01



Obr. 49 Sken nové Cu E351_2 porovnaný s modelem



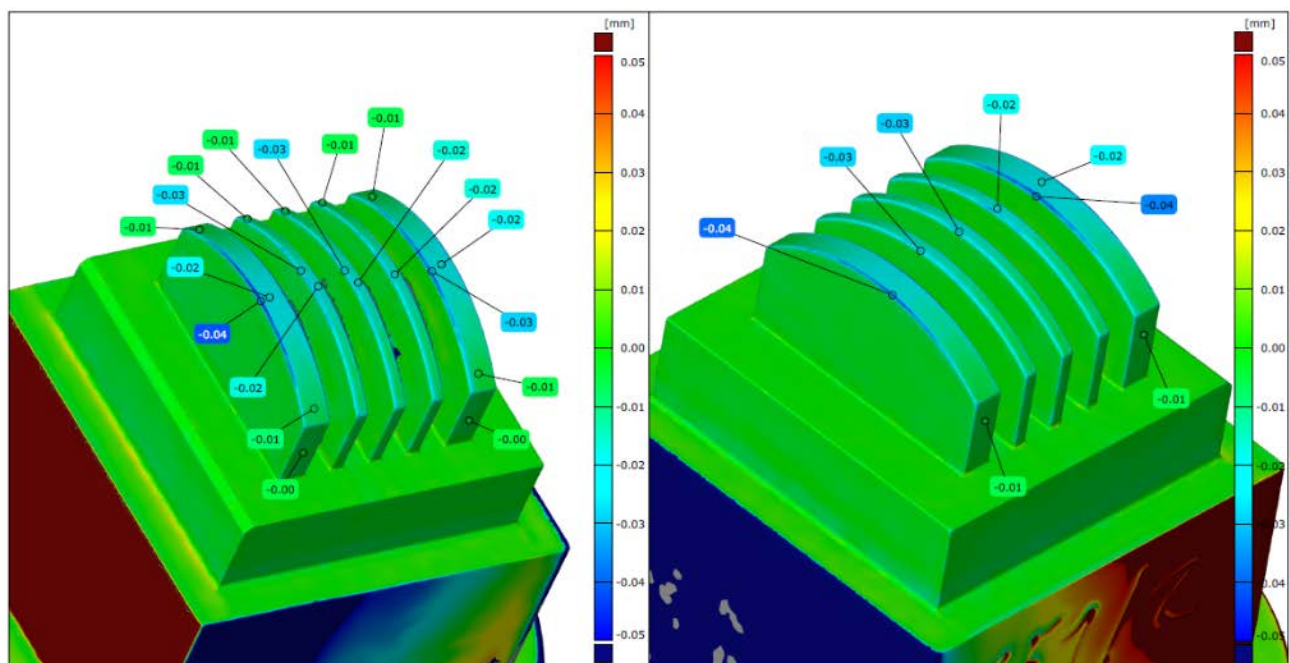
Obr. 50 Sken nové EDM1 E351_2 porovnaný s modelem

Proces EDM hloubení začal hrubovací elektrodou, v závěru výroby tvaru byla použita dokončovací elektroda. V obou případech se opotřebení rozměrů hrubovací a dokončovací elektrody porovnávalo se skenem nové elektrody viz Obr. 49 a Obr. 50. Tab. 17 uvádí pořadí, označení a hodnoty impulzů vygenerované programem EDM hloubičky. Jedná se o orientační hodnoty, protože hloubicí zařízení je schopno v průběhu EDM procesu tyto parametry měnit a přizpůsobit je tak reálným podmínkám v jiskřišti.

Tab. 17 Přehled impulzů generátoru pro E351_2

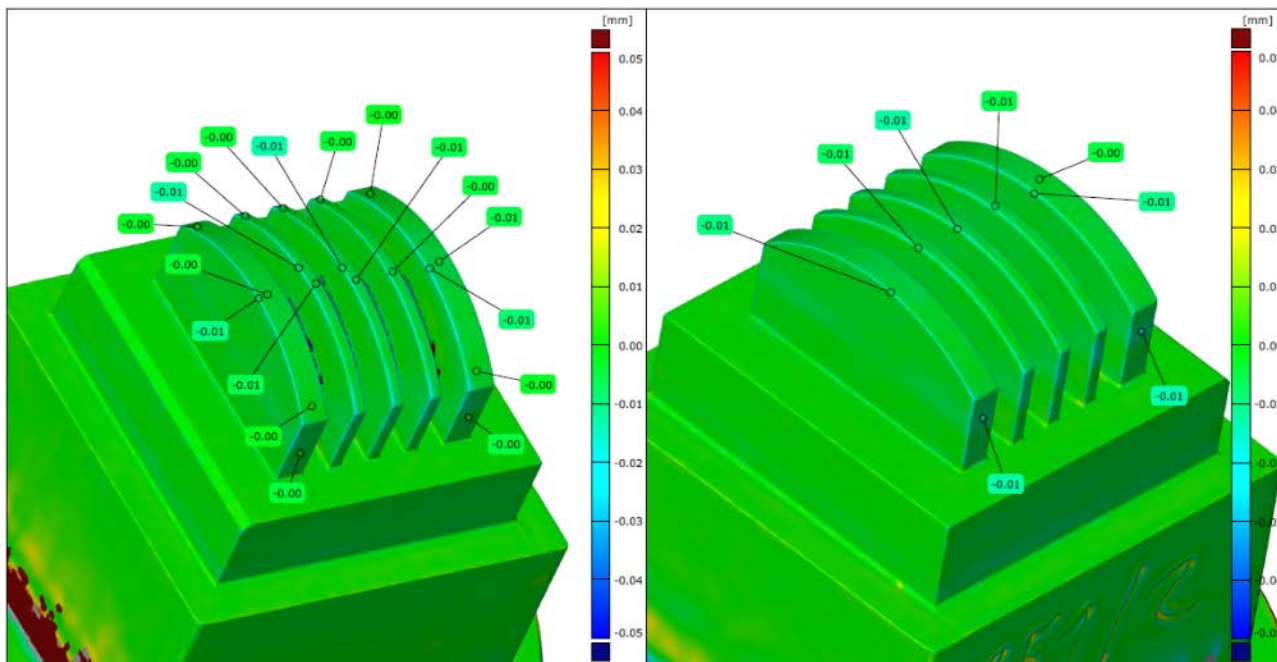
Pořadí	Č. impulzu	Elektroda	Materiál elektrody	T [μs]	P [μs]	I [A]	U [V]	COMP [%]	Polarita
1	20132023.01.00	H	EDM 1	49	65	8	100	20,000	+
2	20130013.01.00	H	EDM 1	37	21	6,3	100	20,000	+
3	20128013.01.00	H	EDM 1	32	21	5,4	100	20,000	+
4	20126013.01.00	H	EDM 1	27	15	4,4	100	20,000	+
5	20126013.01.00	D	EDM 1	27	15	4,4	100	20,000	+
6	20124013.01.00	D	EDM 1	21	13	3,4	100	20,000	+
7	20122013.01.00	D	EDM 1	18	13	2,6	100	20,000	+
8	20120013.01.00	D	EDM 1	12	12	1,9	100	20,000	+
9	20118013.01.00	D	EDM 1	8,7	10	1,5	100	20,000	+
1	40131023.01.00	H	Cu	87	49	7,1	100	29,804	+
2	40130013.01.00	H	Cu	37	24	6,3	140	30,196	+
3	40128013.01.00	H	Cu	27	24	5,1	140	30,196	+
4	40126013.01.00	H	Cu	24	21	4,1	140	30,196	+
5	40124013.01.00	H	Cu	21	21	3,4	140	30,196	+
6	40126013.01.00	D	Cu	21	21	3,4	140	30,196	+
7	40124013.01.00	D	Cu	21	21	3,4	140	30,196	+
8	40122013.01.00	D	Cu	4,2	21	4,7	200	33,333	-
9	40120013.01.00	D	Cu	4,2	18	4,7	210	33,333	-
10	40118013.01.00	D	Cu	2,1	18	2,6	200	33,333	-

Obr. 51 ukazuje na rozměrové mapě opotřebení na čele a na hranách (do 0,04mm) měděné hrubovací elektrody. Hodnoty opotřebení viz Tab. 18.



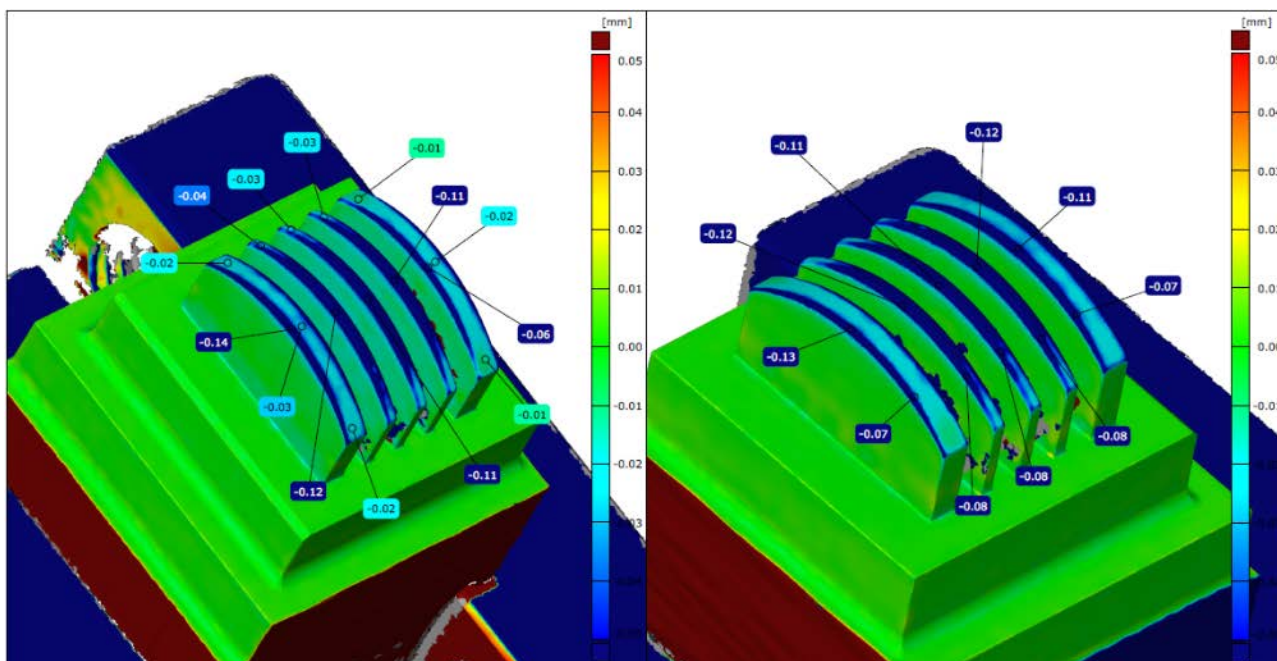
Obr. 51 Sken opotřebení hrubovací Cu E351_2

Velmi mírné opotřebení čela vykazuje měděná dokončovací elektroda na Obr. 52. Je možné ji použít opět jako hrubovací elektrodu. Hodnoty opotřebení viz Tab. 19.



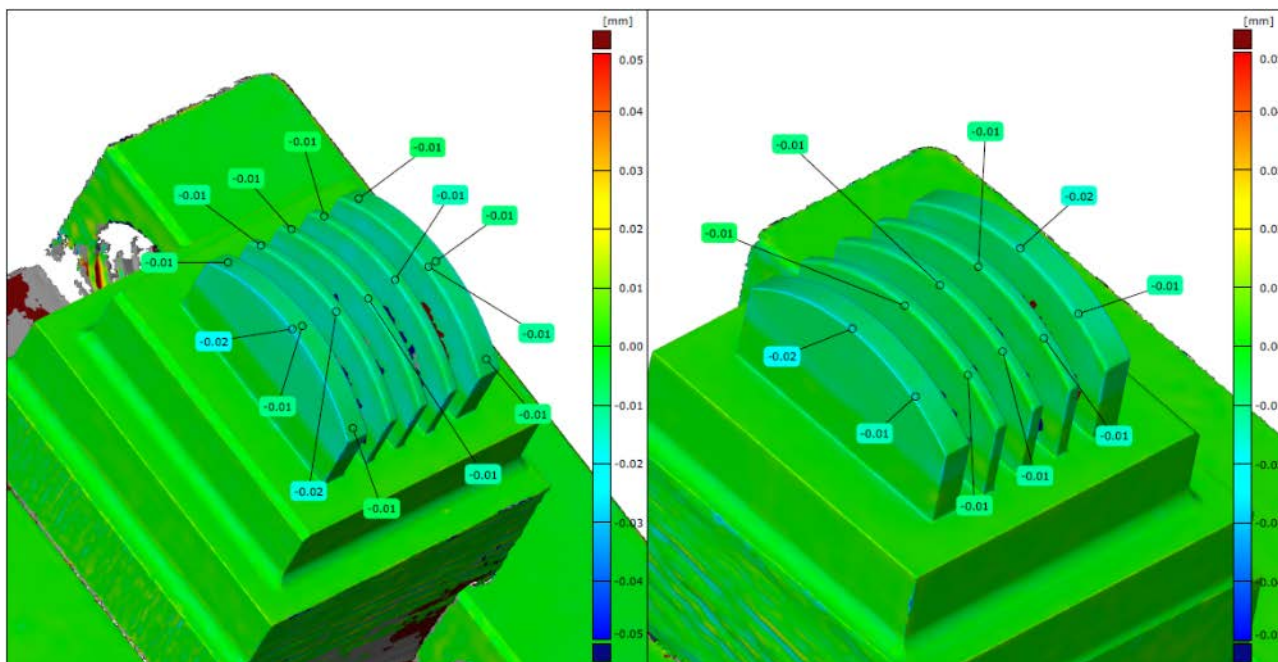
Obr. 52 Sken opotřebení dokončovací Cu E351_2

Obr. 53 ukazuje na rozměrové mapě velmi silné opotřebení na čele a na hranách (do 0,12 mm) EDM1 hrubovací elektrody. Hodnoty opotřebení viz Tab. 18.



Obr. 53 Sken opotřebení hrubovací EDM E351_2

Mírné opotřebení čela, hran a boků vykazuje EDM1 dokončovací elektroda na Obr. 54. Je možné ji použít opět jako hrubovací elektrodu. Hodnoty opotřebení viz Tab. 19.



Obr. 54 Sken opotřebení dokončovací EDM1 E351_2

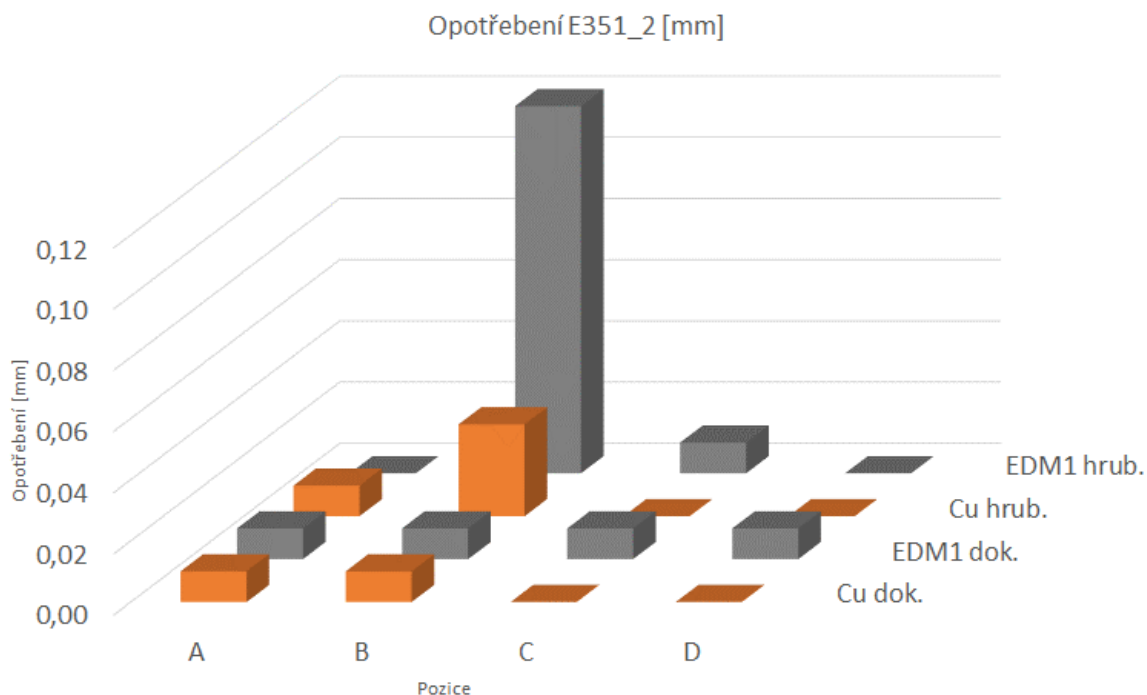
Tab. 18 Velikost opotřebení hrubovacích E351_2

Pozice	Nová Cu elektroda [mm]	Cu elektroda po erozi [mm]	Opotřebení [mm]	Nová EDM1 elektroda [mm]	EDM1 elektroda po erozi [mm]	Opotřebení [mm]
A	14,80	14,79	0,01	14,79	14,79	0,00
B	7,41	7,38	0,03	7,40	7,28	0,12
C	0,81	0,81	0,00	0,83	0,82	0,01
D	1,80	1,80	0,00	1,79	1,79	0,00

Tab. 19 Velikost opotřebení dokončovacích E351_2

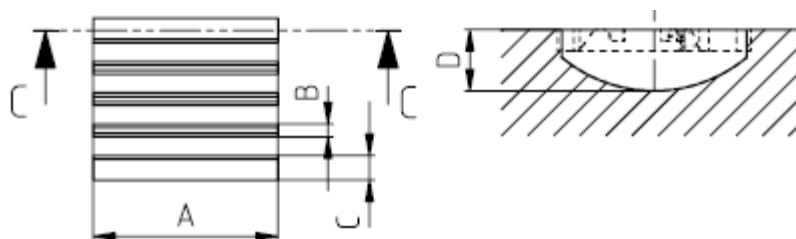
Pozice	Nová Cu elektroda [mm]	Cu elektroda po erozi [mm]	Opotřebení [mm]	Nová EDM1 elektroda [mm]	EDM1 elektroda po erozi [mm]	Opotřebení [mm]
A	14,80	14,79	0,01	14,79	14,78	0,01
B	7,41	7,40	0,01	7,40	7,39	0,01
C	0,81	0,81	0,00	0,83	0,82	0,01
D	1,80	1,80	0,00	1,79	1,78	0,01

Graf 5 vykazuje dominantní opotřebení na pozici B u hrubovací elektrody z grafitu. Ostatní pozice mají neznatelný až nízký stupeň opotřebení jak grafitu, tak i mědi, a to vč. dokončovací elektrody.

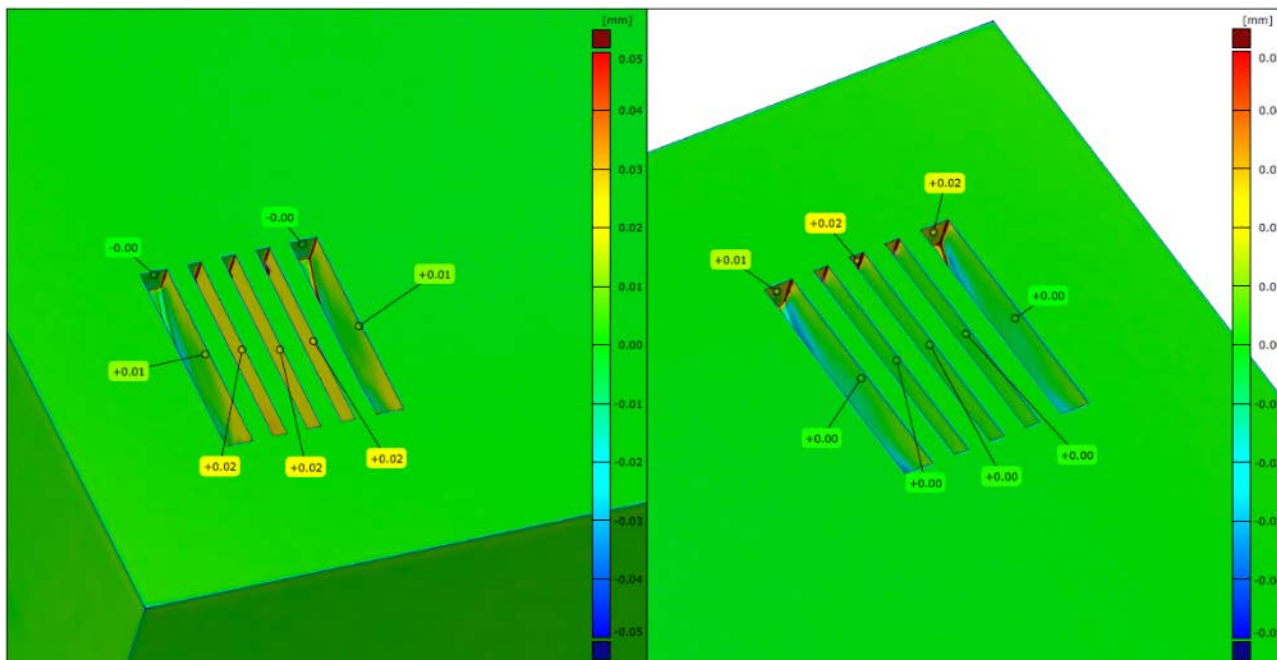


Graf 5 Opotřebení E351_2

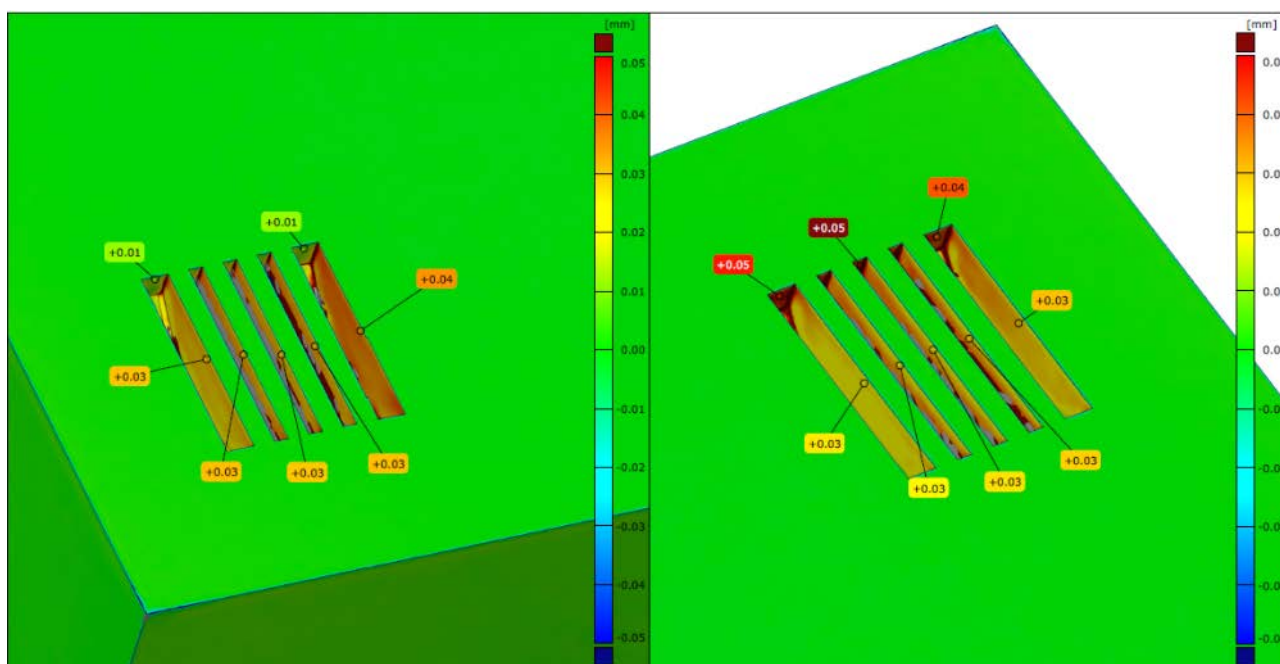
Na obrobku byly vybrány stejné kontrolní pozice, jako na hloubicích elektrodách, aby bylo možné porovnat rozměry obrobku s jmenovitými rozměry modelu viz Obr. 55. V praxi nelze optometrickou metodou změřit přesně hodnotu hloubky tohoto typu dutiny. Z toho důvodu byl vzorek po naskenování rozřezán, aby bylo možné měřit hloubku a drsnost erodovaného povrchu vč. jeho tvrdosti.



Obr. 55 Kontrolované pozice obrobku z E351_2



Obr. 56 Rozměry obrobku hloubeného Cu E351_2



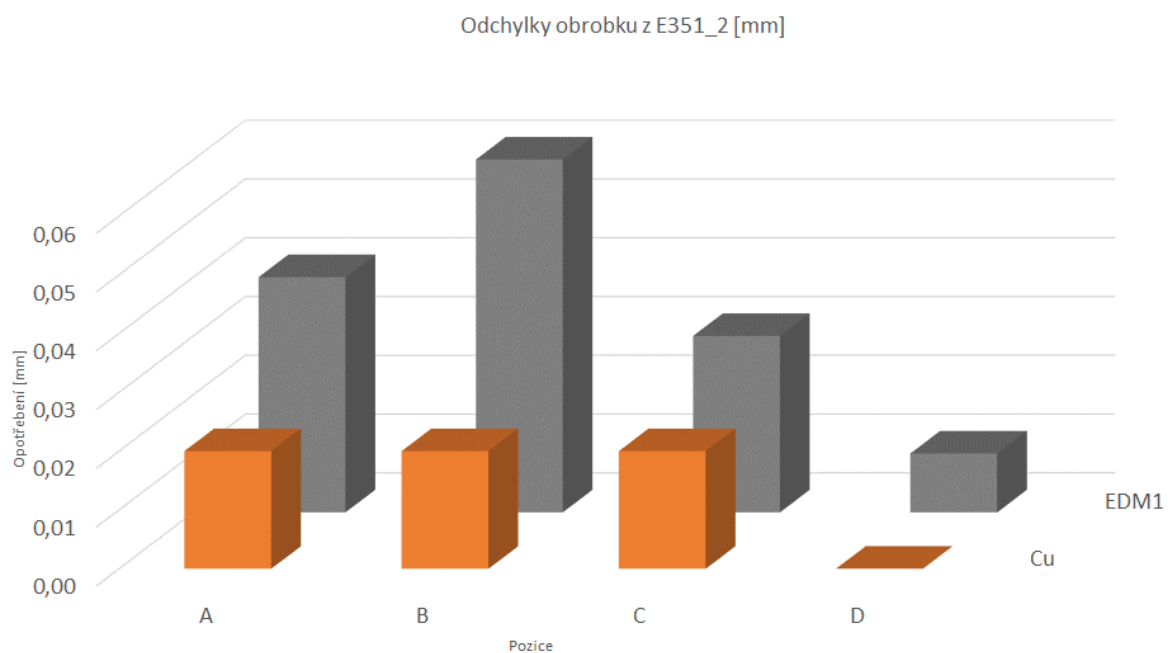
Obr. 57 Rozměry obrobku hloubeného EDM1 E351_2

Podle Tab. 20 oba obrobky Obr. 56 a Obr. 57 vykazují menší zbytkový přídavek rozměrů v hloubené dutině, řádově v setinách mm, významnější však u obrobku hloubeného EDM1 elektrodou. To mohlo být zapříčiněno nevhodně nastaveným generátorem impulzů pro daný typ hloubení grafitem. To přímo ovlivňuje výkon výboje a úběr materiálu obrobku a volbou pod-rozměru obráběcí elektrody.

Tab. 20 Výsledné rozměry obrobků z E045_17

Pozice	JMR podle modelu [mm]	Skutečný rozměr po EDM1 [mm]	Rozdíl [mm]	Skutečný rozměr po Cu [mm]	Rozdíl [mm]
A	15,00	14,96	0,04	14,98	0,02
B	1,02	0,96	0,06	1,00	0,02
C	2,00	1,97	0,03	1,98	0,02
D	4,99	4,98	0,01	4,99	0,00

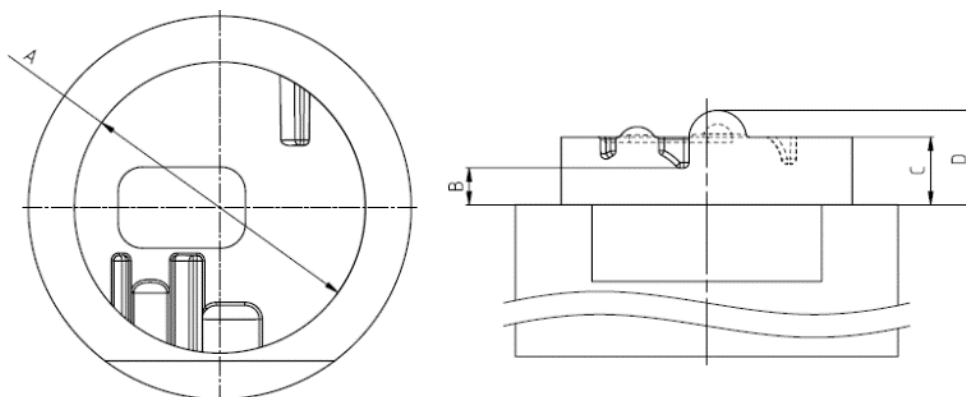
Graf 6 vykazuje zůstatek neodebraného materiálu po obrábění mědí i grafitem. Výraznější hodnoty jsou po obrábění grafitem.



Graf 6 Odchylky obrobku z E351_2 od modelu

6.7.4. Elektroda E301_20

Z modelu elektrody byly vybrány jmenovité rozměry následujících pozic (A, B, C, D), které slouží jako kontrolované rozměry pro porovnání opotřebení, viz Obr. 58.

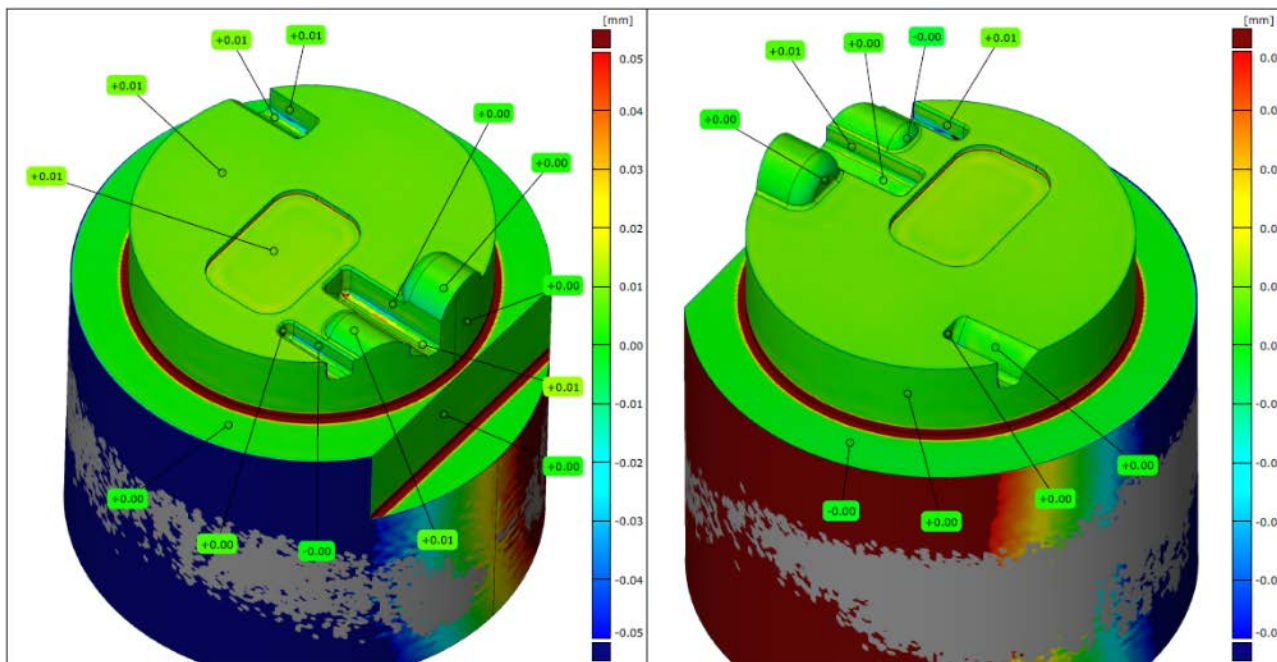


Obr. 58 Kontrolované pozice E301_20

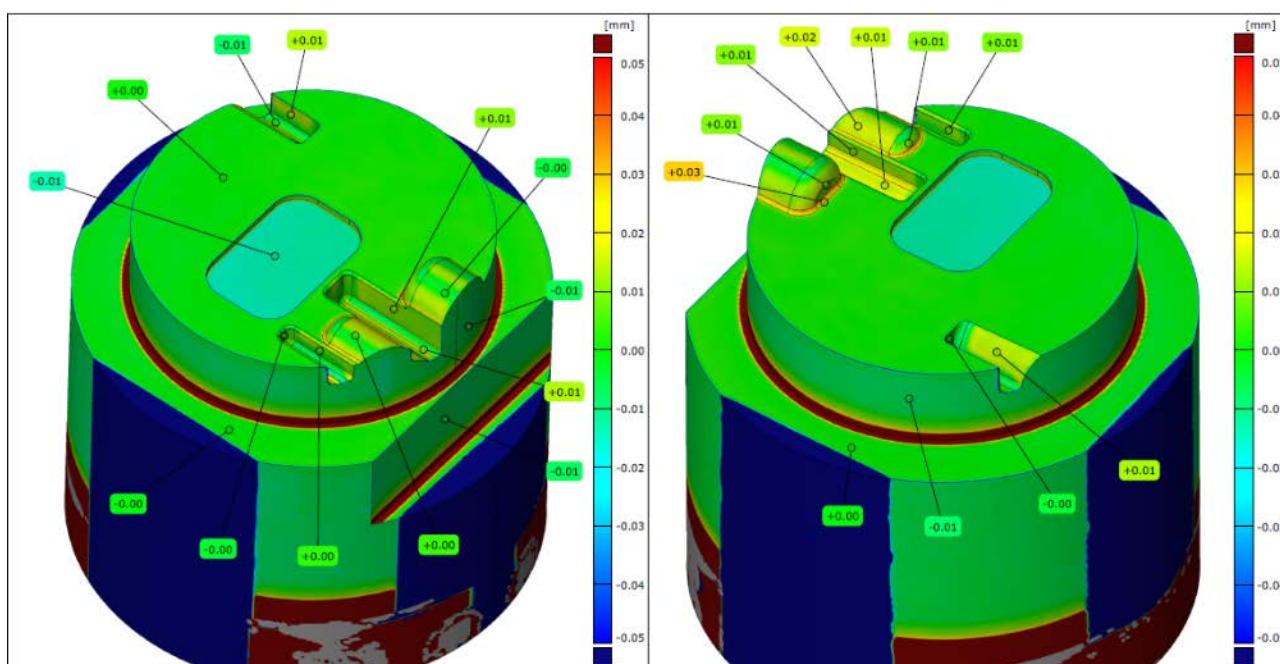
Měděné elektrody byly vyrobeny na obráběcím CNC centru Hermle C22U. Elektrody z grafitu byly vyrobeny na obráběcím CNC centru EROWA Robot Compact 80, které je přímo sdružené s měřícím boxem. Rozměrové odchylky vyrobených elektrod vůči modelu se nachází v rozsahu výrobní tolerance a jsou uvedeny v Tab. 21.

Tab. 21 Rozměrové odchylky elektrod E301_20 od modelu

Pozice	JMR [mm]	Nová Cu elektroda [mm]	Rozdíl [mm]	Nová EDM200 elektroda [mm]	Rozdíl [mm]
A	38,0	37,98	0,02	38,0	0,0
B	4,82	4,83	0,01	4,83	0,01
C	8,84	8,84	0,0	8,85	0,01
D	12,33	12,34	0,01	12,33	0,0



Obr. 59 Sken nové Cu E301_20 porovnaný s modelem



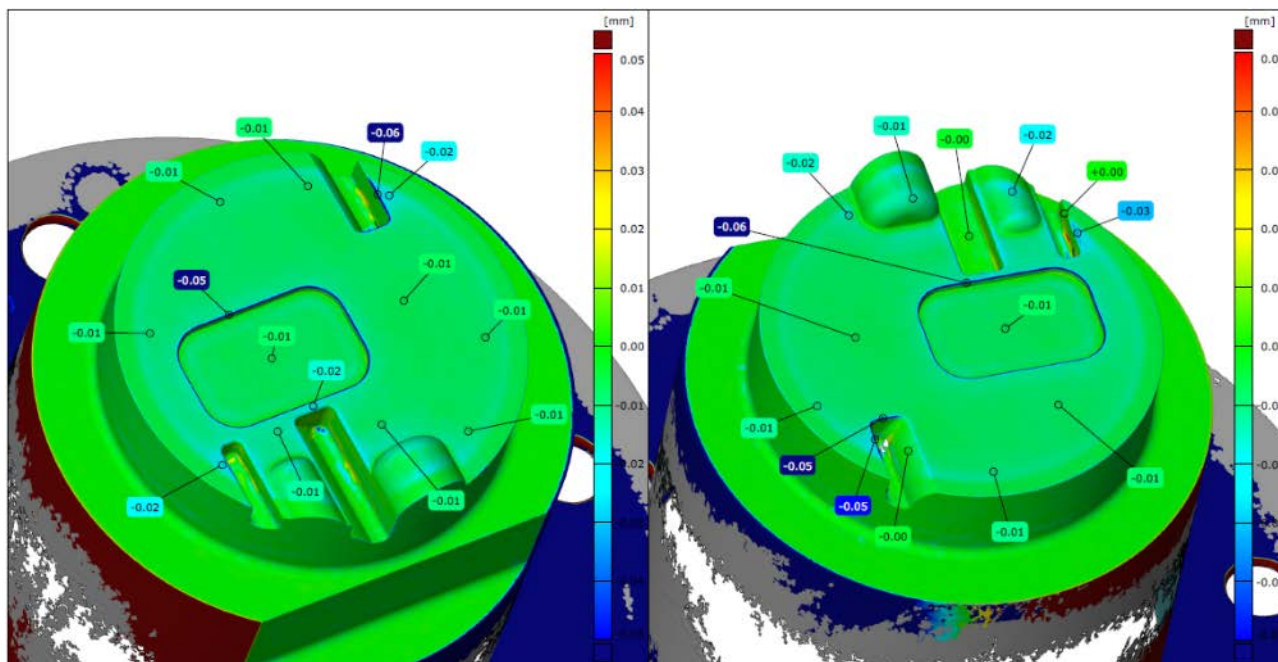
Obr. 60 Sken nové EDM200 E301_20 porovnaný s modelem

Proces EDM hloubení začal hrubovací elektrodou, v závěru výroby tvaru byla použita dokončovací elektroda. V obou případech se opotřebení rozměrů hrubovací a dokončovací elektrody porovnávalo se skenem nové elektrody viz Obr. 59 a Obr. 60. Tab. 22 uvádí pořadí, označení a hodnoty impulzů vygenerované programem EDM hloubičky. Jedná se o orientační hodnoty, protože hloubicí zařízení je schopno v průběhu EDM procesu tyto parametry měnit a přizpůsobit je tak reálným podmínkám v jiskřišti.

Tab. 22 Přehled impulzů generátoru pro E301_20

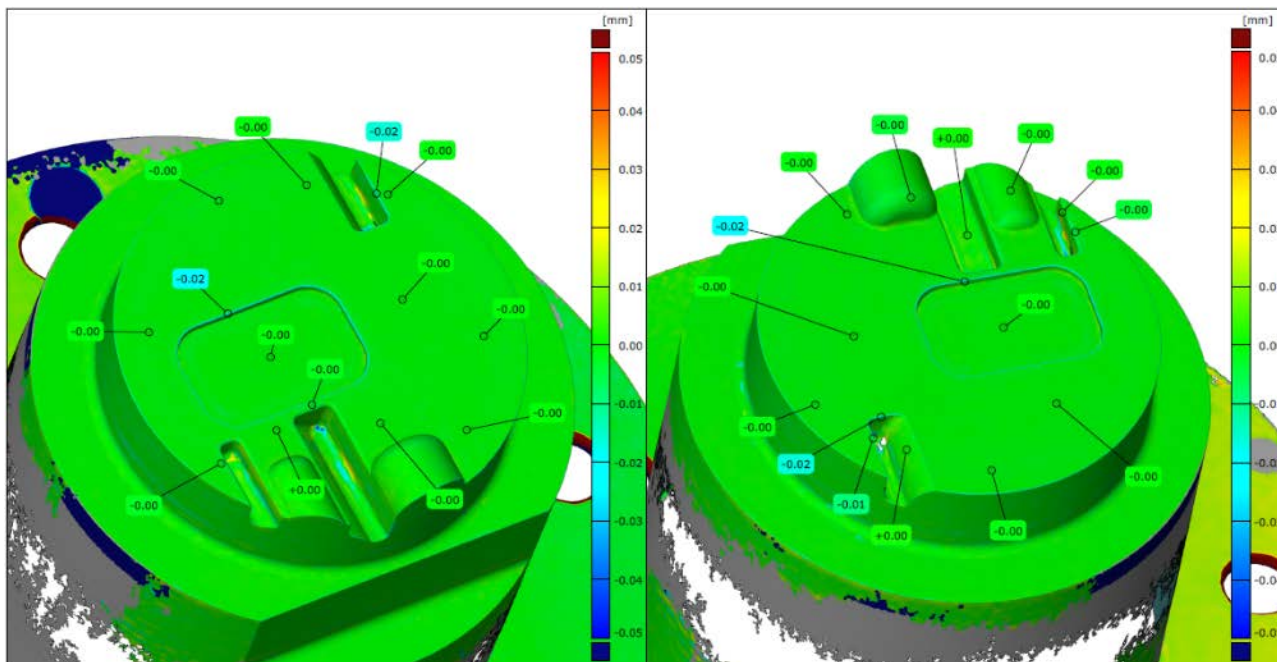
Pořadí	Č. impulzu	Elektroda	Materiál elektrody	T [μs]	P [μs]	I [A]	U [V]	COMP [%]	Polarita
1	20140023.01.00	H	EDM 200	116	75	24	100	27,059	+
2	20138013.01.00	H	EDM 200	87	42	16	100	25,098	+
3	20136013.01.00	H	EDM 200	87	42	13	100	25,098	+
4	20136013.01.00	D	EDM 200	65	32	10	100	20,000	+
5	20134013.01.00	D	EDM 200	49	24	8	100	20,000	+
6	20132013.01.00	D	EDM 200	49	24	8	100	20,000	+
7	20130013.01.00	D	EDM 200	37	21	6,3	100	20,000	+
8	20128013.01.00	D	EDM 200	32	21	5,4	100	20,000	+
9	20126013.01.00	D	EDM 200	27	15	4,4	100	20,000	+
10	20124013.01.00	D	EDM 200	21	13	3,4	100	20,000	+
1	40136023.01.00	H	Cu	154	56	13	100	30,980	+
2	40134013.01.00	H	Cu	133	32	10	140	26,667	+
3	40132013.01.00	H	Cu	65	24	8	140	33,333	+
4	40132013.01.00	D	Cu	65	24	8	140	33,333	+
5	40130013.01.00	D	Cu	37	24	6,3	140	33,333	+
6	40128013.01.00	D	Cu	27	24	5,1	140	33,333	+
7	40126013.01.00	D	Cu	24	24	4,1	140	33,333	+
8	40124013.01.00	D	Cu	21	21	3,4	140	33,333	+

Obr. 61 ukazuje na rozměrové mapě minimální opotřebení na čelní ploše a více na hranách (až 0,06 mm) měděné hrubovací elektrody. Hodnoty opotřebení viz Tab. 23 .



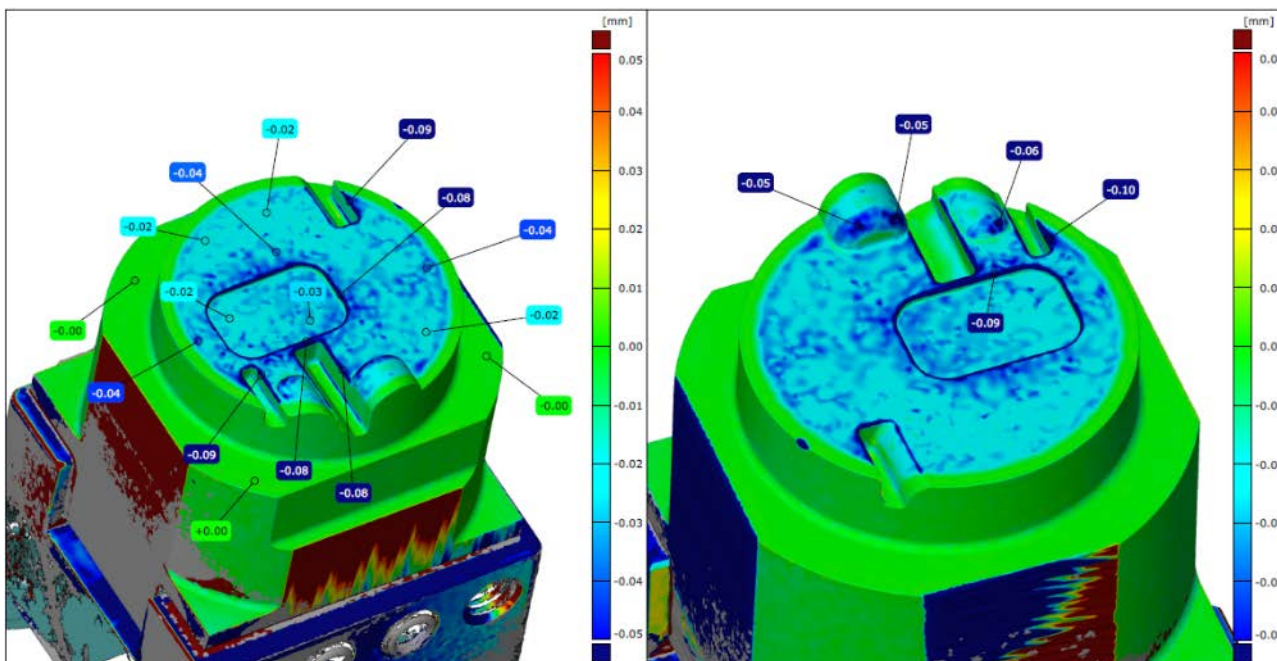
Obr. 61 Sken opotřebení hrubovací Cu E301_20

Výskyt opotřebení měděné dokončovací elektrody na Obr. 62 je zcela minimální, ojedinělé lokality vykazují opotřebení max. 0,02 mm. Je možné ji použít opět jako hrubovací elektrodu. Hodnoty opotřebení viz Tab. 24.



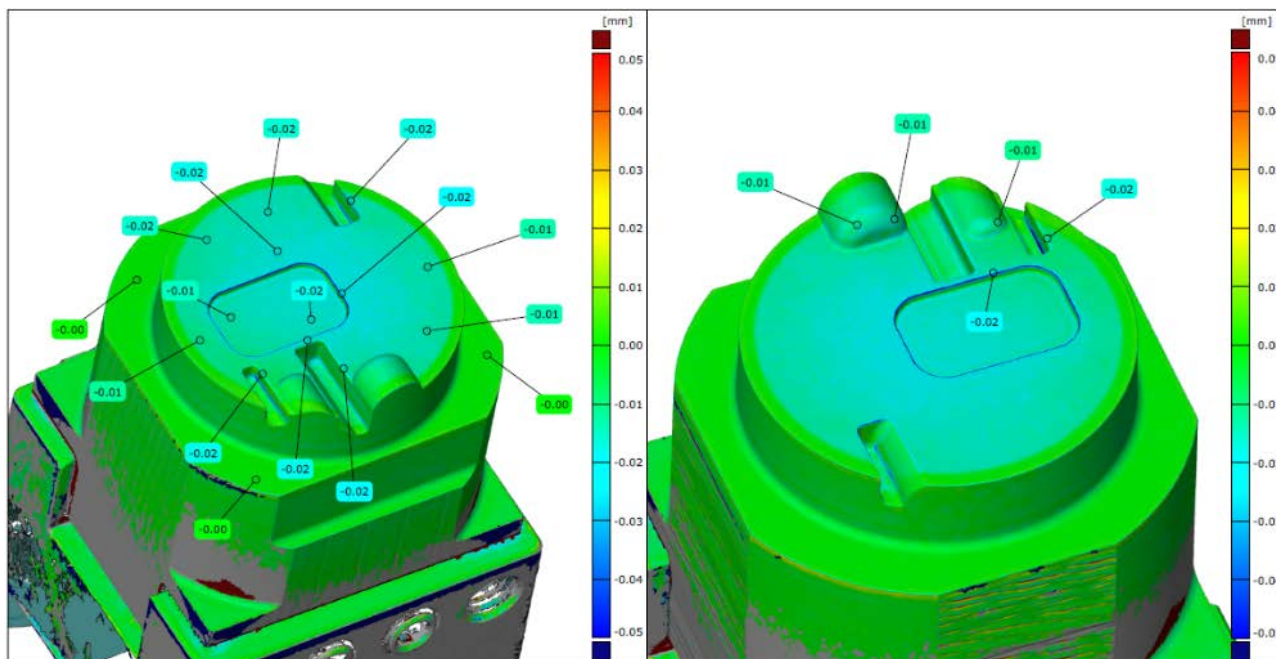
Obr. 62 Sken opotřebení dokončovací Cu E351_2

Obr. 63 ukazuje na rozměrové mapě opotřebení na čele a silně na hranách (až 0,1 mm) EDM1 hrubovací elektrody. Hodnoty opotřebení viz Tab. 23.



Obr. 63 Sken opotřebení hrubovací EDM200 E301_20

Rovnoměrné opotřebení čela a hran max. 0,02 mm vykazuje EDM200 dokončovací elektroda na Obr. 64. Je možné ji použít opět jako hrubovací elektrodu. Hodnoty opotřebení viz Tab. 24.



Obr. 64 Sken opotřebení dokončovací EDM200 E301_20

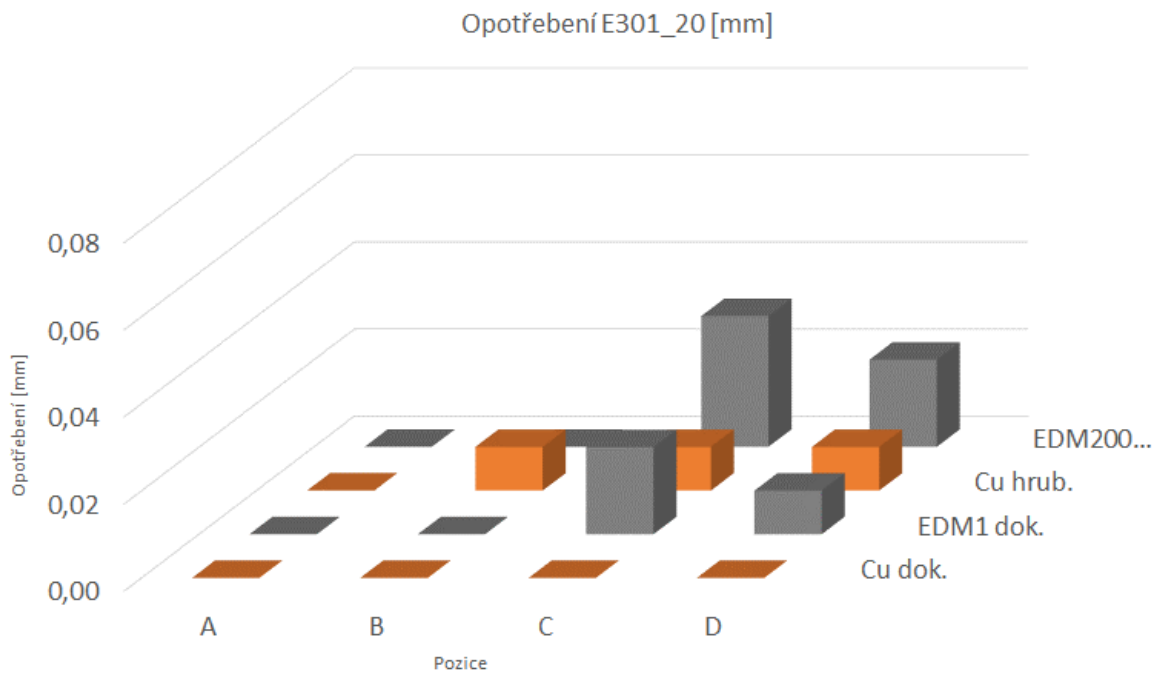
Tab. 23 Velikost opotřebení hrubovacích E301_20

Pozice	Nová Cu elektroda [mm]	Cu elektroda po erozi [mm]	Opotřebení [mm]	Nová EDM200 elektroda [mm]	EDM200 elektroda po erozi [mm]	Opotřebení [mm]
A	37,98	37,98	0,00	38	38	0,00
B	4,83	4,82	0,01	4,83	4,83	0,00
C	8,84	8,83	0,01	8,85	8,82	0,03
D	12,34	12,33	0,01	12,33	12,31	0,02

Tab. 24 Velikost opotřebení dokončovacích E301_20

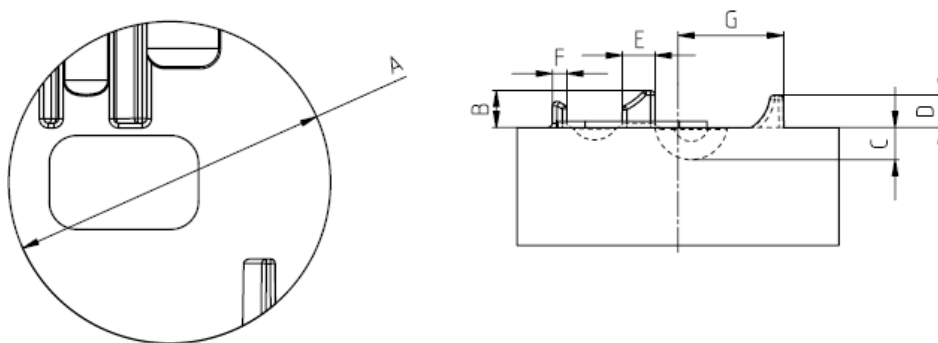
Pozice	Nová Cu elektroda [mm]	Cu elektroda po erozi [mm]	Opotřebení [mm]	Nová EDM200 elektroda [mm]	EDM200 elektroda po erozi [mm]	Opotřebení [mm]
A	37,98	37,98	0,00	38	38	0,00
B	4,83	4,83	0,00	4,83	4,83	0,00
C	8,84	8,84	0,00	8,85	8,83	0,02
D	12,34	12,34	0,00	12,33	12,32	0,01

Graf 7 ukazuje u hrubovacích elektrod z grafitu mědi vyšší opotřebení na pozici C, D. U dokončovací elektrody je opotřebení grafitu na stejných pozicích nižší. U stejné elektrody vykazuje měď nepatrné opotřebení.

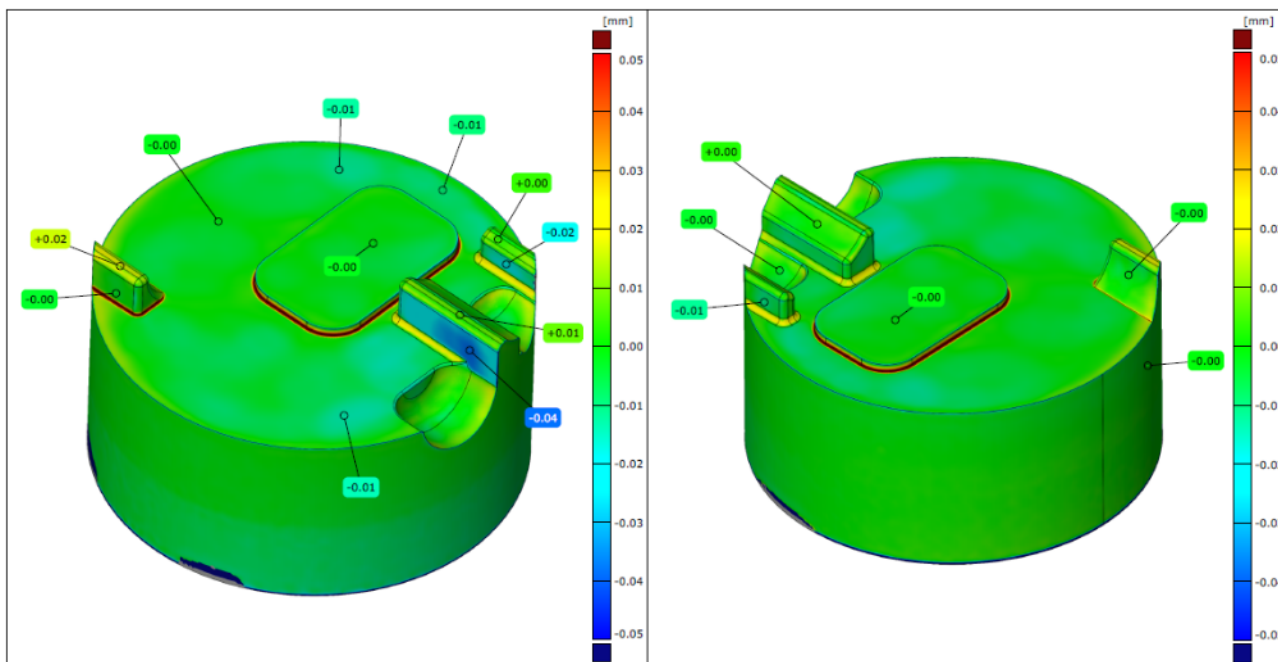


Graf 7 Opotřebení E301_20

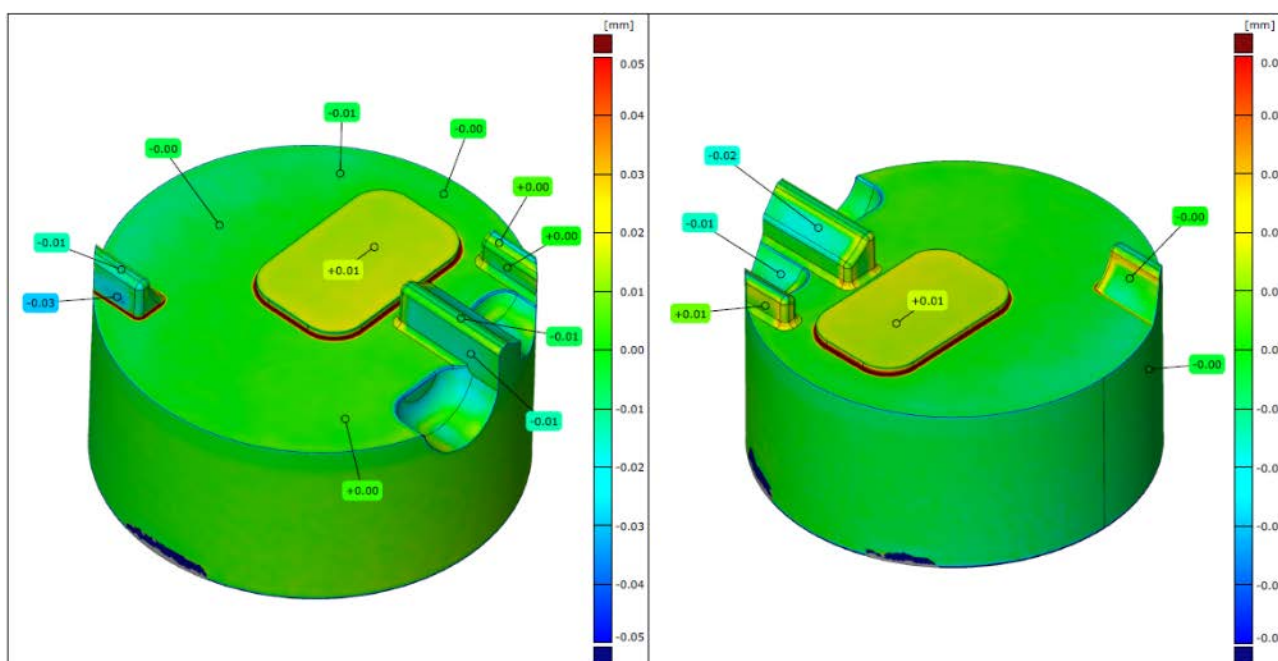
Na obrobku byly vybrány stejné kontrolní pozice, jako na hloubicích elektrodách, aby bylo možné porovnat rozměry obrobku s jmenovitými rozměry modelu obrobku viz Obr. 65.



Obr. 65 Kontrolované pozice obrobku z E301_20



Obr. 66 Rozměry obrobku hloubeného Cu E301_20



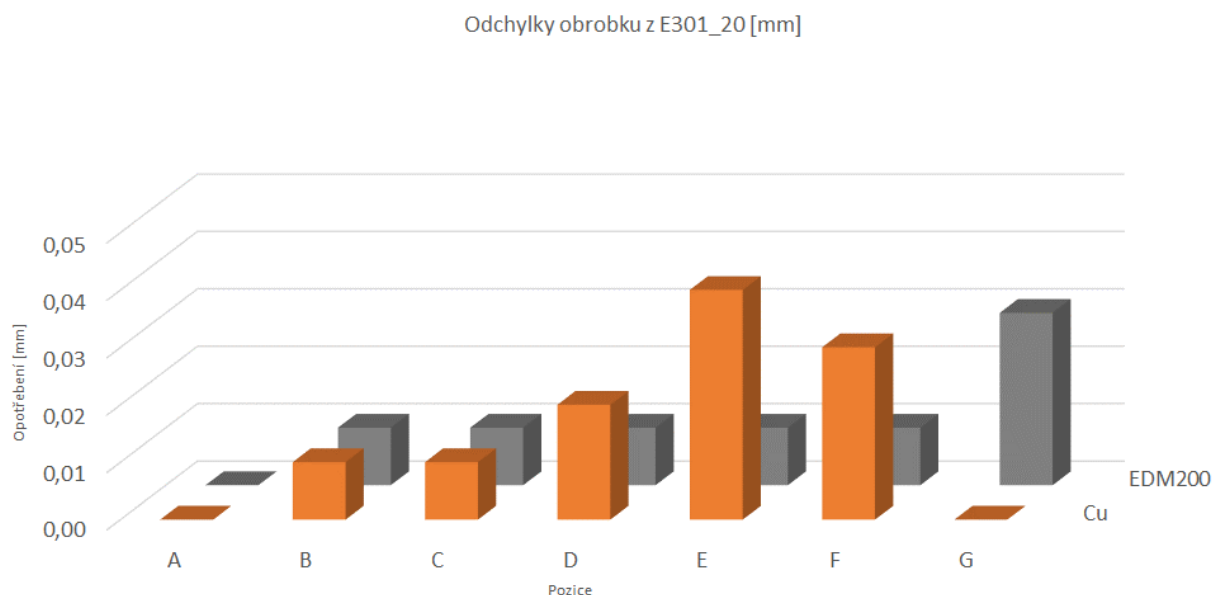
Obr. 67 Rozměry obrobku hloubeného EDM200 E301_20

Podle Tab. 25 oba obrobky Obr. 66 a Obr. 67 vykazují menší zbytkový přídavek rozměrů v hloubené dutině, řádově v setinách mm, významnější však u obrobku hloubeného EDM1 elektrodou. To mohlo být zapříčiněno nevhodně nastaveným generátorem impulzů pro daný typ hloubení grafitem. To přímo ovlivňuje výkon výboje a úběr materiálu obrobku a volbou pod-rozměru obráběcí elektrody.

Tab. 25 Výsledné rozměry obrobků z E301_20

Pozice	JMR podle modelu [mm]	Skutečný rozměr po EDM200 [mm]	Rozdíl [mm]	Skutečný rozměr po Cu [mm]	Rozdíl [mm]
A	35,00	35,00	0,00	35	0,00
B	4,02	4,01	0,01	4,03	0,01
C	3,49	3,50	0,01	3,5	0,01
D	3,53	3,52	0,01	3,55	0,02
E	3,57	3,56	0,01	3,53	0,04
F	1,60	1,61	0,01	1,57	0,03
G	11,48	11,45	0,03	11,48	0,00

Graf 8 vykazuje vyšší hodnoty zbytkového materiálu obrobku po obrobení měděnou elektrodou. Nižší míru neodebraného materiálu vykazuje grafit vyjma pozice G.



Graf 8 Odchylky obrobku z E301_20 od modelu

6.8. Výrobní časy elektrod a finanční náklady

Následující pasáž o rozsahu jednoho odstavce obsahuje utajované skutečnosti a je obsažena pouze v archivovaném originále diplomové práce uloženém na Pedagogické fakultě JU.

Tab. 26 Výrobní časy a finanční náklady

Následující tabulka obsahuje utajované skutečnosti a je obsažena pouze v archivovaném originále diplomové práce uloženém na Pedagogické fakultě JU.

6.9. Časy EDM eroze jednotlivých elektrod a finanční náklady

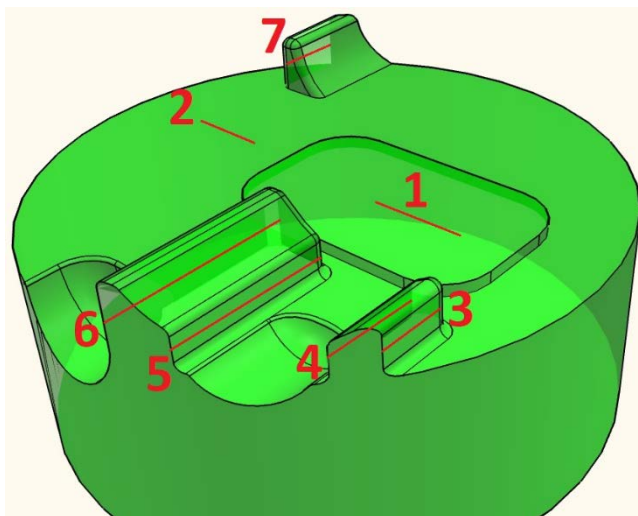
Následující pasáž o rozsahu dvou odstavců obsahuje utajované skutečnosti a je obsažena pouze v archivovaném originále diplomové práce uloženém na Pedagogické fakultě JU.

Tab. 27 Časy EDM eroze a finanční náklady

Následující tabulka obsahuje utajované skutečnosti a je obsažena pouze v archivovaném originále diplomové práce uloženém na Pedagogické fakultě JU.

6.10. Drsnost erodované plochy obrobků

Drsnost erodovaných ploch byla měřena na zařízení Taylor Hobson Form Talysurf Serie 2 podle normou stanovené metodiky.



Obr. 68 Drsnost povrchu z E301_20 – pozice

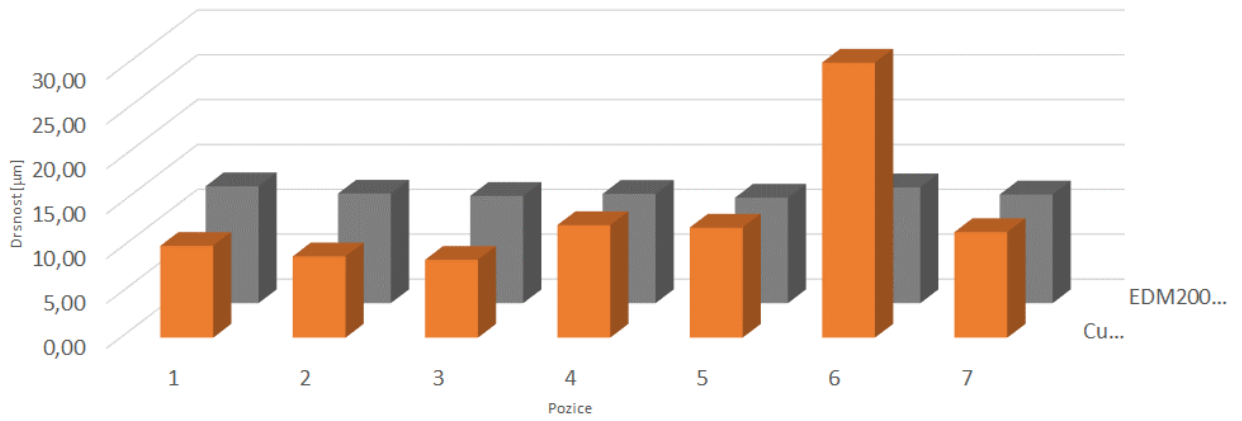
Výsledná drsnost povrchu obrobku erodovaného mědi se pohybuje od 9,05 R_z do 30,65 R_z . Po erozi grafitem EDM200 je výsledná drsnost povrchu v rozmezí od 11,76 R_z do 13,03 R_z . Měď a grafit EDM200 vytváří přibližně srovnatelnou drsnost povrchu, ale u mědi s jedním výrazným překročením hodnoty R_z viz Tab. 28 a Tab. 32.

Tab. 28 Drsnost erodovaných povrchů obrobků z E301_20

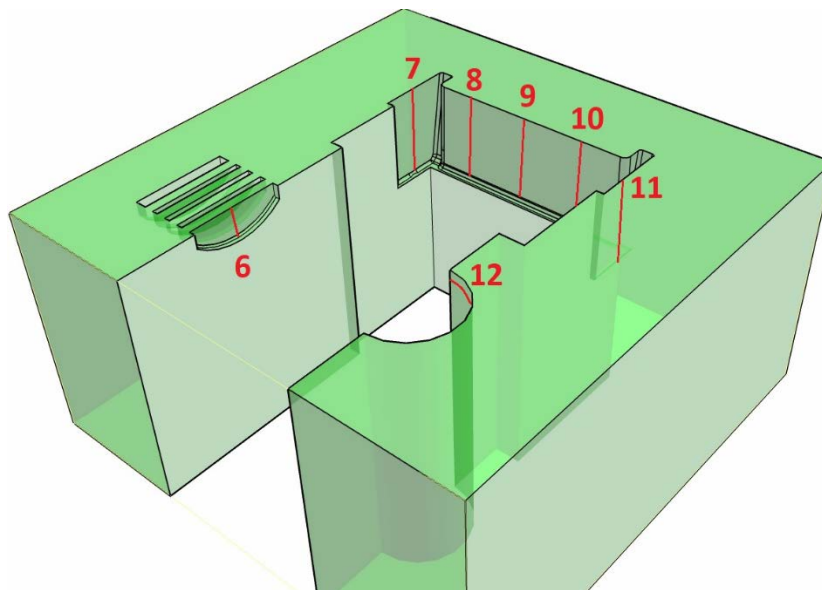
Pozice	Požadované VDI	EDM200 Ra [μm]	EDM200 Rz [μm]	Cu Ra [μm]	Cu Rz [μm]
1	24	1,90	13,03	1,53	10,23
2	24	1,99	12,21	1,41	9,05
3	24	2,10	11,96	1,37	8,67
4	24	1,77	12,18	2,09	12,54
5	24	1,93	11,76	2,12	12,26
6	24	1,82	12,91	5,80	30,65
7	24	1,72	12,11	1,70	11,76

Graf 9 ukazuje přibližně stejné hodnoty drsnosti s jednou dominantní hodnotou drsnosti R_z u mědi.

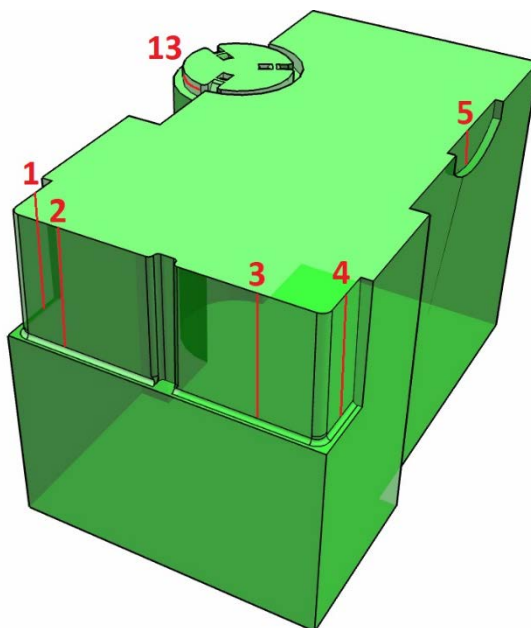
Drsnost Rz erodovaného povrchu obrobku z E301_20 [μm]



Graf 9 Porovnání drsnosti Rz z E301_20



Obr. 69 Drsnost povrchu vnějších stran – pozice



Obr. 70 Drsnost povrchu vnitřních stran – pozice

Výsledná drsnost povrchu obrobku erodovaného mědi se pohybuje od 4,14 R_z do 16,6 R_z . Po erozi grafitem EDM1 je výsledná drsnost povrchu v rozmezí od 4,6 R_z do 7,17 R_z viz

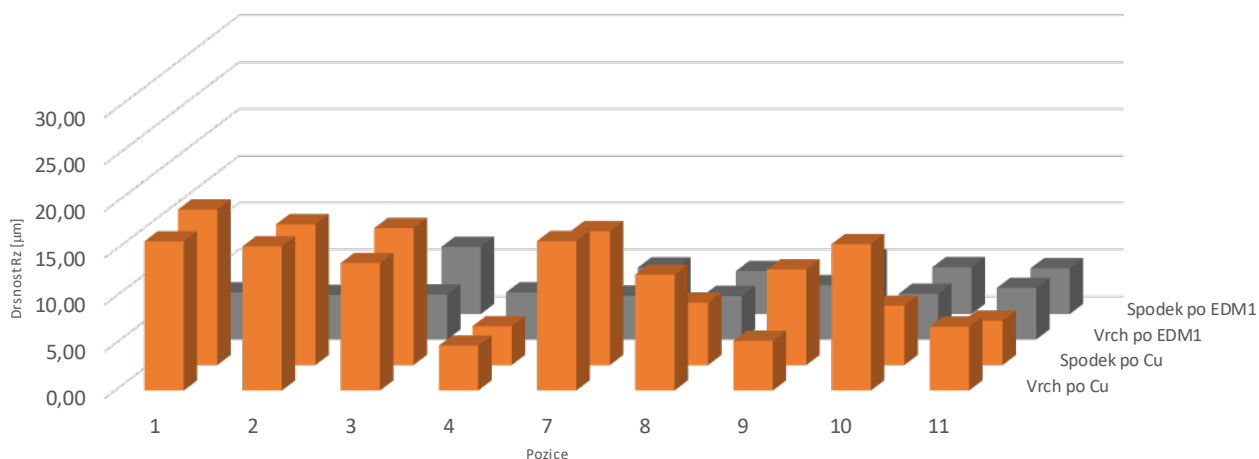
Tab. 29 a Tab. 32.

Tab. 29 Drsnost erodovaných povrchů obrobků z E23_V193_1

Pozice	Požadované VDI	Hloubeno EDM1 Ra [μm]	Hloubeno EDM1 Rz [μm]	Hloubeno Cu Ra [μm]	Hloubeno Cu Rz [μm]
1 vrch	10	0,72	5,03	3,00	15,93
1 spodek	10	0,78	5,34	3,08	16,60
2 vrch	10	0,59	4,77	2,61	15,39
2 spodek	10	0,64	4,80	2,62	15,03
3 vrch	10	0,61	4,81	2,32	13,61
3 spodek	10	0,76	7,17	2,32	14,63
4 vrch	10	0,69	5,03	0,74	4,78
4 spodek	10	0,74	5,01	0,69	4,14
7 vrch	10	0,61	4,68	2,78	15,96
7 spodek	10	0,64	4,97	2,43	14,28
8 vrch	10	0,62	4,65	2,24	12,36
8 spodek	10	0,64	4,60	0,86	6,66
9 vrch	10	0,70	5,80	0,72	5,30
9 spodek	10	0,76	5,87	1,58	10,21
10 vrch	10	0,60	4,89	2,60	15,63
10 spodek	10	0,64	5,00	0,80	6,33
11 vrch	10	0,62	5,52	0,86	6,81
11 spodek	10	0,56	4,89	0,70	4,73

Povrch dutiny hloubený grafitovým žebrem dosahuje lepší drsnosti s menším rozptylem hodnot R_z než povrch hloubený mědí viz Graf 10.

Drsnost R_z erodovaného povrchu obrobku z E23_V193_1 [μm]



Graf 10 Porovnání drsnosti R_z z E23_V193_1

Výsledná drsnost povrchu obrobků erodovaných mědí se pohybuje od 7,36 R_z do 13,32 R_z . Po erozi grafitem EDM1 je výsledná drsnost povrchu v rozmezí od 5,0 R_z do 6,28 R_z viz Tab. 30, Tab. 31 a Tab. 32.

Tab. 30 Drsnost erodovaných povrchů obrobků z E351_2

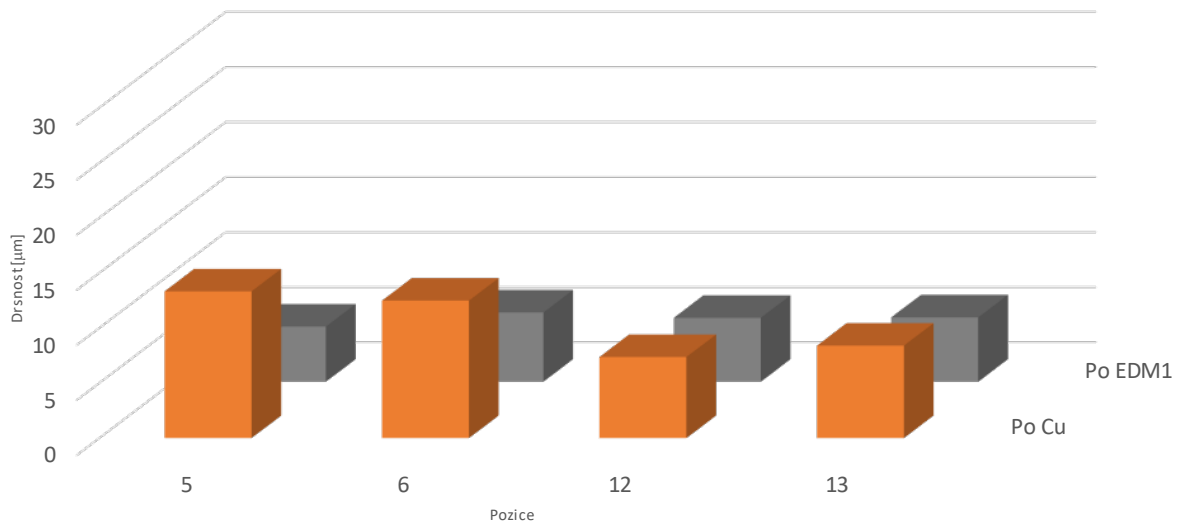
Pozice	Požadované VDI	EDM1 Ra [μm]	EDM1 Rz [μm]	Cu Ra [μm]	Cu Rz [μm]
5	18	0,63	5,00	2,22	13,32
6	18	0,79	6,28	1,63	12,48

Tab. 31 Drsnost erodovaných povrchů obrobků z E45_17

Pozice	Požadované VDI	EDM1 Ra [μm]	EDM1 Rz [μm]	Cu Ra [μm]	Cu Rz [μm]
12	18	0,71	5,80	1,03	7,36
13	18	0,71	5,84	-	8,39

Povrch dutiny hloubený grafitovým žebrem dosahuje lepší drsnosti s menším rozptylem hodnot R_z než povrch hloubený mědí viz Graf 11.

Drsnost Rz erodovaného povrchu obrobku z E45_17, E351_2 [μm]



Graf 11 Porovnání drsnosti Rz z E45_17 a E351_20

Tab. 32 Porovnání drsností podle profilů

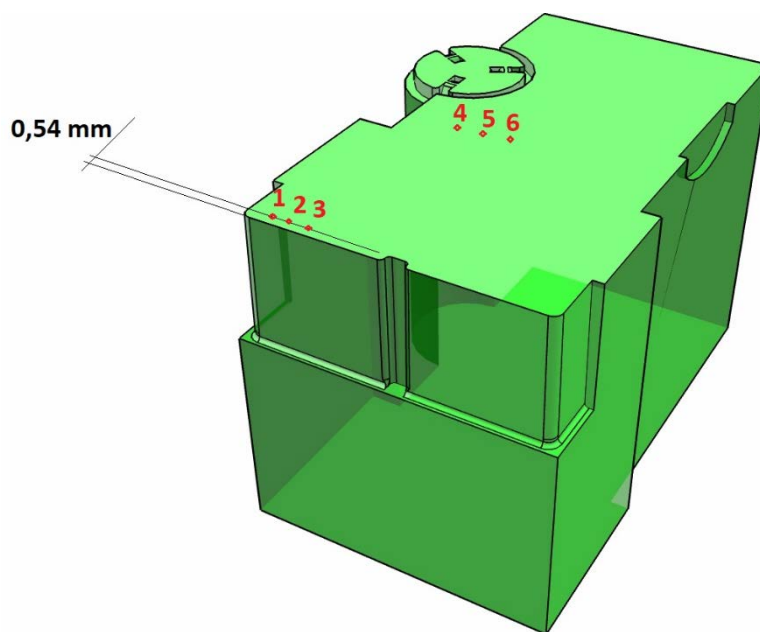
Drsnost VDI	Drsnost Ra [μm]	Drsnost Rz [μm]
37	7,09	37,8
36	6,32	34,0
35	5,63	31,5
34	5,02	27,5
33	4,47	24,8
32	3,99	22,4
31	3,55	20,1
30	3,17	18,1
29	2,82	16,3
28	2,51	14,7
27	2,25	13,2
26	2,00	11,9
25	1,78	10,7
24	1,59	9,6
23	1,40	8,7
22	1,25	7,8
21	1,12	7,0
20	1,00	6,3
19	0,89	5,7
18	0,79	5,1
17	0,71	4,6
16	0,65	4,1
15	0,56	3,7

14	0,50	3,4
12	0,40	2,7
11	0,35	2,5
10	0,32	2,2
8	0,25	1,8
7	0,22	1,6
6	0,20	1,5

6.11. Vliv eroze na tvrdost obrobků

Polotovary pro výrobu obrobků byly kalené na $54 \begin{smallmatrix} 0 \\ -2 \end{smallmatrix}$ HRC. Měření tvrdosti HRC bylo provedeno normovanou metodou tvrdoměrem Škoda 2000-010, který není kalibrován, a měření má pouze informativní charakter viz Tab. 33.

Mikrotvrdost HV byla měřena normovanou metodou na tvrdoměru DuraScan 20 – Struers s nejistotou měření stanovenou na 1 % z naměřené hodnoty. Body 1, 2, 3 se nacházejí v ovlivněné oblasti. Body 4, 5, 6 se nachází v oblasti neovlivněné EDM procesem, proto stav materiálu v této oblasti odpovídá stavu nového vzorku před hloubením, viz Tab. 33.

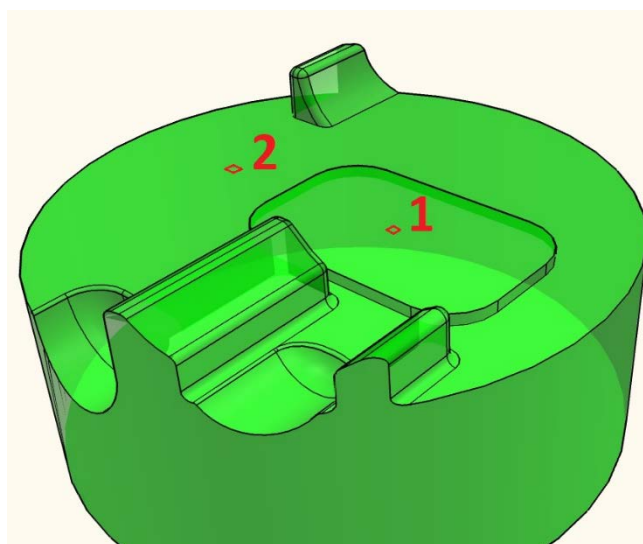


Obr. 71 Mikrotvrdost – měřené pozice

Porovnáním průměrných hodnot můžeme konstatovat, že mikrotvrdost v oblasti ovlivněné vrstvy je v obou případech použitých elektrod přibližně stejná. Porovnání průměrných hodnot z oblasti neovlivněné EDM procesem ukazuje rozdíl mezi ovlivněnou a neovlivněnou oblastí. Příčina by mohla být v předmětu dalšího výzkumu. Ale pro tuto práci není významná.

Tab. 33 Mikrotvrдость povrchu obrobku z E23_V193_1

Pozice	Hloubeno EDM1 HV	Hloubeno Cu HV
1	568	568
2	560	574
3	580	562
Průměrná hodnota	569,3	568
4	580	555
5	581	545
6	574	558
Průměrná hodnota	578,3	552,6



Obr. 72 Tvrdost – měřené pozice

Tvrdost erodované plochy je podle očekávání vyšší než 54 HRC.

Tab. 34 Tvrdost povrchu obrobku z E301_20

Pozice	Hloubeno EDM200 HRC	Hloubeno Cu HRC
1	56	56
2	56	57

7 NÁVRH OPTIMALIZACE VÝROBNÍCH PODMÍNEK

Analýzou výrobního procesu obráběcích elektrod bylo zjištěno, že grafit má oproti mědi třikrát kratší čas výroby, což v praxi znamená o polovinu nižší náklady a rychlejší přípravu elektrody pro EDM proces současně s dodržением požadovaných rozměrů elektrody.

Analýzou rozměrů obráběcích elektrod po erozi byly zjištěny vyšší úbytky u grafitu než u mědi. Ve většině případů lze jak grafit, tak měď opětovně použít jako hrubovací elektrodu. Znamenalo by to pouze výrobu jedné dokončovací elektrody stejného typu. Nelze jednoznačně určit vhodnost opětovného použití obecně, protože to závisí na posouzení každého takového případu zvlášť (posuzuje se míra přesnosti, drsnosti, celková geometrie tvaru, aj.).

Porovnání obrobků ukázalo, že po hloubení grafitem zůstává v dutině obrobků asi o polovinu zbytkového (neodebraného) množství materiálu více oproti mědi. To může být způsobeno jak nedostatečným výplachem, tak nastavením obráběcích parametrů stroje. V případě E301_20 má vyšší úbytek v jedné kontrolované lokalitě měděná elektroda, což může být ovlivněno opět výplachem a obráběcími parametry.

Analýza doby eroze ukázala grafit, jako výrazně časově náročnější materiál pro EDM erozi v porovnání s mědí. To je způsobeno hlavně nesprávně zvolenými parametry hloubení. Následkem toho by stouply náklady na výrobu tvarových dutin a jejich oprav.

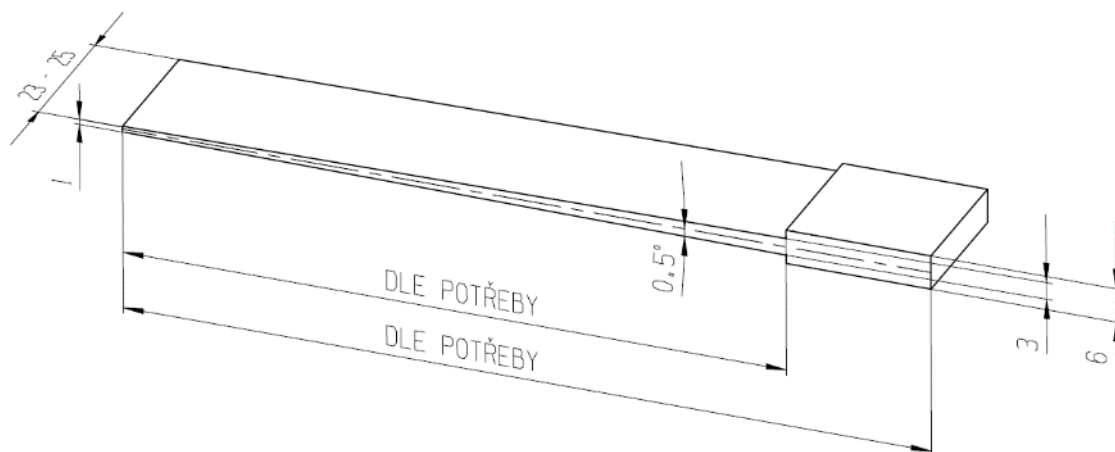
Analýza drsnosti povrchů po erozi oběma materiály ukazuje přibližně srovnatelné výsledky drsnosti R_z . Ovšem v obou případech, grafitu a mědi, nevyhovuje v některých případech drsnost erodované plochy požadavkům, protože dosažená drsnost R_z je v některých lokalitách vyšší. V porovnání s VDI dosahuje až 30 VDI oproti požadovaným 24 VDI. Opět lze toto ovlivnit vhodně zvoleným výplachem a správnými parametry EDM procesu. Dále je také na zvážení nutnost předepisovat tyto vysoce jakostní povrchy, hlavně u hlubších žebor, kde se jedná v případě měděných elektrod o velmi vysoké rozdíly drsnosti povrchu v horních a dolních hloubených partiích. Celkově se grafitové elektrody více blíží požadované hodnotě drsnosti povrchu obrobku než měděné elektrody. Také rozptyl hodnot R_z je u grafitu nižší než u mědi.

Analýza tvrdosti povrchu prokázala očekávaný minimální vliv EDM procesu na tvrdost materiálu. Pouze v těsném okolí erodovaného povrchu mírně stoupá tvrdost, jako důsledek ovlivněné vrstvy, což je známý a předpokládaný jev.

V případě prodloužené doby eroze je nutné zjistit, kde konkrétně k prodloužení dochází. Jestli v průběhu hrubovací nebo dokončovací operace. Případně jestli nedochází k prodloužení u konkrétního programu při střídání hrubovací a dokončovací elektrody. Primárně je třeba řešit nastavení proudu I a doby zapnutí t_i . Sekundárně je třeba řešit u hlubších žebor kompresi (COMP), která pomáhá zlepšovat odplavení nečistot po erozi. Vybraný typ grafitu je schopen snášet vyšší zátěž, než jaká byla nastavena v průběhu porovnávacího testu. Elektrody zvolené pro porovnávací proces obou materiálů jsou vhodné k vyhodnocení obrobitelnosti ve vazbě na kvalitu elektrody (dutina je jejich zrcadlem). Ale pro posouzení EDM procesu z hlediska rychlosti erodování (úběru kovu obrobku) nebo opotřebení grafitového nástroje je daleko užitečnější použít jednoduchý tvar žebra viz Obr. 73. Nemá smysl vymýšlet složitější tvary, neboť výsledek může být významně ovlivněn zkušeností obsluhy stroje právě při řešení už zmíněné stability EDM procesu, což se také projevilo na výrobních dobách obrobků.

Vzhledem k tomu, že zadavatel disponuje typem EDM hloubicího zařízení, které samo generuje program a zvládne všechna nastavení t_i , tedy nejen 50, 100 či 200 μs atd., lze optimální hodnoty pro EDM proces vyladit. Pro elektrodu tvaru žebra z materiálu EDM1 při JM 0,160/s doporučuje dodavatel grafitu nastavit dobu t_i na 50 μs a špičkový proud 24 A. To, pokud se týče rychlosti. U grafitu EDM200 lze použít rovněž JM 0,160/s, ale pro minimální opotřebení je možné

začít s dobou t_i 100 μ s. Erodování do hloubky 10 mm oběma elektrodami z obou materiálů (EDM1 a EDM200) pro vyhodnocení postačí.



Obr. 73 Žebro pro posouzení rychlosti EDM procesu

Nutnost obrábět v malé míře současně s grafitem i měď, lze kompenzovat možností mokrého obrábění grafitu [21]. Výsledkem by byly kratší časy nutné ke zhotovení frézovacích programů, zvýšení plynulosti výroby elektrod, kratší termíny výroby a oprav dutin forem, lepší plynulost výroby díky nižšímu počtu operací, úspora strojního času, energie, nákladů na frézovací nástroje. Dále v EDM procesu rychlejší erodování při stejné jiskrové mezeře a kratší dodací lhůty obrobků. Pro zcela kategorické závěry podepřené statisticky významnými reprezentačními daty, by byla nutná realizace daleko širšího a dlouhodobějšího zkoumání sledovaných parametrů. Za přínos této práce však považuji otevření uvedené problematiky pro další výzkum a naznačení jeho možných směrů. V práci jsou vytipovány parametry, které na základě dosavadních zkušeností z praxe ovlivňují EDM proces a vliv některých z nich nebyl dosud průkazně kvantifikován.

8 ZÁVĚR

Při řešení teoretické části a popisu EDM technologie obrábění se projevily nedostatky novější odborné literatury, která by navazovala na vcelku dobře zpracovaná skripta. Ta byla ovšem staršího data vydání. Chybějící informace jsem doplňoval zjišťováním zkušeností přímo z praxe v provozech využívajících EDM technologii a u dodavatelů spotřebního materiálu pro EDM techniku. A dále na internetu čtením výzkumných prací a odborných článků na toto téma.

Díky výše uvedeným poznatkům bylo možno přehledně popsat princip, výhody a limity EDM technologie, vč. specifikace porovnávaných materiálů. Následně popsat jejich výhody a omezení plynoucí z použití v EDM procesu. Tím se do značné míry podařilo splnit teoretické cíle. Na základě toho byla stanovena metoda porovnání obou materiálů grafit/měď pro praktickou část. Ta se skládala z analýzy třech základních faktorů vypovídajících o EDM procesu. Jsou jimi, doba elektroeroze, drsnost povrchu a opotřebením obráběcí elektrody. V tomto případě stojí vždy spolu dva z faktorů proti zbývajícím třem.

V průběhu praktické části bylo zjištěno, že většina nástrojářů již delší dobu efektivně používá grafit při výrobě a opravách dutin tlakových vstřikovacích nástrojů, a to každá s rozdílnými požadavky na obrobek a různým přístupem v realizaci EDM procesu. Pro porovnání opotřebení hloubicích elektrod byla zvolena metrická metoda. Původně zamýšlenou volumetrickou metodu nebylo možné využít z důvodu porozity grafitu. Z tohoto důvodu se u grafitu stanovuje pouze zdánlivá hustota, která neumožňuje přesný výpočet objemu úbytku materiálu na obráběcí elektrodě. Z pohledu zadavatele je pro porovnání důležitější čas výroby elektrody, doba elektroeroze touto elektrodou a výsledná drsnost povrchu obrobku než její opotřebení. V tomto případě je opotřebení obráběcí elektrody zanedbatelné i s ohledem na cenu materiálu, neboť ta je kompenzována zkrácením doby výroby elektrody a doby elektroeroze. Zde se podařilo splnit praktické cíle pouze z části, a to očekávaným časem výroby obráběcí elektrody. Ten přinese nemalou úsporu nákladů. Oproti tomu se ukázalo, že čas elektroeroze je potřeba upravit vhodnou volbou parametrů EDM procesu, které povedou i ke zlepšení požadované drsnosti povrchu, protože ta také nespĺnila předepsané požadavky. Zde je na místě zvážení, proč volit tak vysoce jakostní povrchy, jako v některých těchto případech. V daném případě by bylo velkým přínosem redukovat dobu elektroeroze grafitem na úroveň doby erodování měděnou elektrodou. Celkově se do porovnání obou materiálů promítla i minimální praktická zkušenost obsluhy s grafitem, takže veškerá příprava EDM procesu při plánování úlohy pro grafit v hloubicím zařízení, byla řešena pouze skrze software zařízení. Tedy bez jakéhokoliv zásahu, příp. úpravy programu obsluhou. Tím se prokázalo, že i přes schopnost stroje pracovat s grafitem, není současné nastavení parametrů pro obrábění grafitem vyhovující, kvůli dlouhé době elektroeroze a nedosažení požadované drsnosti povrchu obrobku. Zde je též v případě přechodu na grafit možnost doškolení obsluhy stroje dodavatelem grafitu.

Po shrnutí výše uvedených skutečností lze konstatovat, že grafit EDM1 a EDM200 je vhodný materiál pro obráběcí elektrody. Podmínkou jeho použití u zadavatele je přítomnost patřičného strojního vybavení pro obrábění grafitových elektrod. Zde připadají v úvahu dvě varianty. Suché obrábění grafitu v CNC centru EROWA Robot Compact 80 vybavené měřicím kontrolním centrem. Nebo mokré obrábění na CNC centru MILL S400 od společnosti GF Machining Solutions. Dále je to nastavení obráběcích parametrů stroje pro hloubení grafitem tak, aby byl zajištěn co nejkratší čas elektroeroze a zároveň co nejvyšší kvalita povrchu obrobku. S tím souvisí i zaškolení obsluhy, konstruktérů a programátorů do problematiky práce s grafitem POCO.

Závěrem lze říci, že se podařilo splnit i didaktické cíle, protože text je podán didakticky, systematicky rozčleněn, s postupem od jednoduššího k složitějšímu, s logickými návaznostmi, srozumitelně podaný, s názornými obrázky, tabulkami, grafy a schémata. Jsem přesvědčen, že tato diplomová práce bude dobře použitelná ve vyučovací praxi, při výkladu elektroerozivního obrábění.

9 SEZNAM OBRÁZKŮ

Obr. 1	Princip elektroerozivního obrábění, převzato upraveno z [3]	10
Obr. 2	I. fáze vlevo, II. fáze uprostřed, III. fáze vpravo, převzato z [3].....	10
Obr. 3	IV. fáze vlevo, V. fáze uprostřed, VI. fáze vpravo, převzato z [3].....	11
Obr. 4	VII. fáze vlevo, VIII. uprostřed, IX. fáze vpravo, převzato z [3].....	12
Obr. 5	Profil kráteru, převzato a upraveno z [2]	12
Obr. 6	Průběh el. výboje v dielektriku, převzato a upraveno z [2]	13
Obr. 7	Vliv stupně znečištění na hodnotu úběru, převzato a upraveno z [1]	15
Obr. 8	Vlevo: vnější vyplachování, vpravo: tlakové vyplachování, převzato z [5]	15
Obr. 9	Vlevo: vyplachování odsáváním, vpravo: pulzní vyplachování, převzato a upraveno z [5]	16
Obr. 10	Princip metody elektrojiskrového řezání, převzato a upraveno z [9].....	18
Obr. 11	Vlevo hrubovací řez a vpravo dokončovací– princip, převzato a upraveno z [9]	18
Obr. 12	Zařízení AgieCharmilles Form 3000 HP pro EDM hloubení, převzato a upraveno z [10] ..	19
Obr. 13	EDM hloubení – vlevo výroba dutiny, vpravo výroba závitu, převzato z [9]	19
Obr. 14	Proces EDM hloubení – grafitová elektroda, dielektrikum, ocel. obrobek, převzato z [11]..	20
Obr. 15	EDM hloubení – druhy obráběcích pohybů, převzato a upraveno z [9]	20
Obr. 16	Charakteristika opotřebení nástrojové elektrody, převzato a upraveno z [1].....	22
Obr. 17	Účinek délky impulzu a změny proudové špičky na relativní opotřebení nástrojové elektrody, převzato a upraveno z [1]	22
Obr. 18	Účinek délky impulzu a změny proudové špičky na průběh drsnosti povrchu, převzato a upraveno z [1]	23
Obr. 19	Určení rozměru obráběcí elektrody, převzato z [13]	26
Obr. 20	Korekce tvaru obráběcí elektrody, převzato a upraveno z [13].....	26
Obr. 21	Struktura narušené (ovlivněné) vrstvy, převzato a upraveno z [2].....	27
Obr. 22	Negativy obráběcích elektrod (obrobky), vlevo negativ E301_20, vpravo negativ E023_V193_1, E351_2, E045_17.....	31
Obr. 23	Tvary obráběcích elektrod pro porovnání grafit a měď.....	32
Obr. 24	Vlevo metoda měření, vpravo systém Atos, převzato z [19]	34
Obr. 25	Erowa Preset Comfort 3D a detail měření, převzato z [20]	35
Obr. 26	Střed elektrody stanovený průnikem úhlopříček rámečku.....	35
Obr. 27	Nová elektroda, ve výřezu opálení činné plochy el. vlevo měď, vpravo grafit	35
Obr. 28	Kontrolované pozice E023_V193_1	36
Obr. 29	Sken nové Cu E23_V193_1 porovnaný s modelem.....	37
Obr. 30	Sken nové EDM1 E23_V193_1 porovnaný s modelem	38
Obr. 31	Sken opotřebení hrubovací Cu E23_V193_1.....	39
Obr. 32	Sken opotřebení dokončovací Cu E23_V193_1	40
Obr. 33	Sken opotřebení hrubovací EDM1 E23_V193_1	40
Obr. 34	Sken opotřebení dokončovací Cu E23_V193_1	41
Obr. 35	Kontrolované pozice obrobku z E023_V193_1	42
Obr. 36	Rozměry obrobku hloubeného Cu E023_V193_1	43
Obr. 37	Rozměry obrobku hloubeného EDM1 E023_V193_1	43
Obr. 38	Kontrolované pozice E045_17.....	45
Obr. 39	Sken nové Cu E045_17 porovnaný s modelem.....	46
Obr. 40	Sken nové EDM1 E23_V193_1 porovnaný s modelem.....	46
Obr. 41	Sken opotřebení hrubovací Cu E045_17	47

Obr. 42 Sken opotřebení dokončovací Cu E045_17.....	48
Obr. 43 Sken opotřebení hrubovací EDM1 E045_17	48
Obr. 44 Sken opotřebení dokončovací EDM1 E045_17	49
Obr. 45 Kontrolované pozice obrobku z E045_17	50
Obr. 46 Rozměry obrobku hloubeného Cu E045_17	51
Obr. 47 Rozměry obrobku hloubeného EDM1 E045_17.....	51
Obr. 48 Kontrolované pozice E351_2.....	53
Obr. 49 Sken nové Cu E351_2 porovnaný s modelem.....	54
Obr. 50 Sken nové EDM1 E351_2 porovnaný s modelem	54
Obr. 51 Sken opotřebení hrubovací Cu E351_2.....	55
Obr. 52 Sken opotřebení dokončovací Cu E351_2.....	56
Obr. 53 Sken opotřebení hrubovací EDM E351_2	56
Obr. 54 Sken opotřebení dokončovací EDM1 E351_2	57
Obr. 55 Kontrolované pozice obrobku z E351_2	58
Obr. 56 Rozměry obrobku hloubeného Cu E351_2	59
Obr. 57 Rozměry obrobku hloubeného EDM1 E351_2.....	59
Obr. 58 Kontrolované pozice E301_20.....	61
Obr. 59 Sken nové Cu E301_20 porovnaný s modelem.....	62
Obr. 60 Sken nové EDM200 E301_20 porovnaný s modelem	62
Obr. 61 Sken opotřebení hrubovací Cu E301_20.....	63
Obr. 62 Sken opotřebení dokončovací Cu E351_2.....	64
Obr. 63 Sken opotřebení hrubovací EDM200 E301_20	64
Obr. 64 Sken opotřebení dokončovací EDM200 E301_20.....	65
Obr. 65 Kontrolované pozice obrobku z E301_20	66
Obr. 66 Rozměry obrobku hloubeného Cu E301_20	67
Obr. 67 Rozměry obrobku hloubeného EDM200 E301_20.....	67
Obr. 68 Drsnost povrchu z E301_20 – pozice	70
Obr. 69 Drsnost povrchu vnějších stran – pozice.....	71
Obr. 70 Drsnost povrchu vnitřních stran – pozice	72
Obr. 71 Mikrotvrdost – měřené pozice.....	75
Obr. 72 Tvrdost – měřené pozice.....	76
Obr. 73 Žebro pro posouzení rychlosti EDM procesu	78

10 SEZNAM TABULEK

Tab. 1 Přehled teplot tavení materiálů, převzato a upraveno z [2].....	17
Tab. 2 Materiály nástrojových elektrod pro EDM obrábění, převzato a upraveno z [6].....	25
Tab. 3 Přehled vybraných tříd grafitů a jejich použití [12].....	31
Tab. 4 Fyzikální a typické vlastnosti materiálů [12], [14] , [15] , [16] , [17], [18].....	31
Tab. 5 Požadované parametry elektrod pro EDM hloubení	32
Tab. 6 Rozměrové odchylky elektrod E023_V193_1 od modelu	37
Tab. 7 Přehled impulzů generátoru pro E23_V193_1.....	38
Tab. 8 Velikost opotřebení hrubovacích E23_V193_1.....	41
Tab. 9 Velikost opotřebení dokončovacích E23_V193_1.....	41
Tab. 10 Výsledné rozměry obrobků z E023_V193_1	44

Tab. 11 Rozměrové odchytky elektrod od modelu E045_17	45
Tab. 12 Přehled impulzů generátoru pro E045_17	47
Tab. 13 Velikost opotřebení hrubovacích E045_17	49
Tab. 14 Velikost opotřebení dokončovacích E23_V045_17.....	49
Tab. 15 Výsledné rozměry obrobků z E045_17	52
Tab. 16 Rozměrové odchytky elektrod E351_2 od modelu	53
Tab. 17 Přehled impulzů generátoru pro E351_2	55
Tab. 18 Velikost opotřebení hrubovacích E351_2	57
Tab. 19 Velikost opotřebení dokončovacích E351_2	57
Tab. 20 Výsledné rozměry obrobků z E045_17	60
Tab. 21 Rozměrové odchytky elektrod E301_20 od modelu	61
Tab. 22 Přehled impulzů generátoru pro E301_20	63
Tab. 23 Velikost opotřebení hrubovacích E301_20	65
Tab. 24 Velikost opotřebení dokončovacích E301_20	65
Tab. 25 Výsledné rozměry obrobků z E301_20.....	68
Tab. 26 Výrobní časy a finanční náklady	69
Tab. 27 Časy EDM eroze a finanční náklady.....	69
Tab. 28 Drsnost erodovaných povrchů obrobků z E301_20	70
Tab. 29 Drsnost erodovaných povrchů obrobků z E23_V193_1.....	72
Tab. 30 Drsnost erodovaných povrchů obrobků z E351_2	73
Tab. 31 Drsnost erodovaných povrchů obrobků z E45_17	73
Tab. 32 Porovnání drsností podle profilů.....	74
Tab. 33 Mikrotvrdost povrchu obrobku z E23_V193_1	76
Tab. 34 Tvrdost povrchu obrobku z E301_20	76

11 SEZNAM GRAFŮ

Graf 1 Opotřebení E23_V193_1	42
Graf 2 Odchytky obrobku z E23_V193_1 od modelu	44
Graf 3 Opotřebení E045_17	50
Graf 4 Odchytky obrobku z E045_17 od modelu.....	52
Graf 5 Opotřebení E351_2	58
Graf 6 Odchytky obrobku z E351_2 od modelu.....	60
Graf 7 Opotřebení E301_20	66
Graf 8 Odchytky obrobku z E301_20 od modelu.....	68
Graf 9 Porovnání drsnosti Rz z E301_20	71
Graf 10 Porovnání drsnosti Rz z E23_V193_1	73
Graf 11 Porovnání drsnosti Rz z E45_17 a E351_20	74

12 SEZNAM POUŽITÝCH ZDROJŮ A LITERATURY

- [1] MAŇKOVÁ, Ildikó. Progresívne technológie: Advanced methods of material removal. Košice: Viena, 2000. ISBN 80-7099-430-4..
- [2] BARCAL, Jaroslav. Nekonenční metody obrábění. Praha: České vysoké učení technické, 1989..
- [3] „Oelheld: Important facts about spark erosion [online], 2007 [cit. 2019-03-03]. Dostupné z: http://www.interspark.cz/dielektrikum_nabidka.html,” [Online].
- [4] „Uživatelská příručka https://www.gfms.com/country_CZ/cs.html,” [Online].
- [5] MORÁVEK, Rudolf. Nekonenční metody obrábění. Plzeň: Západočeská univerzita, 1994. Učební texty vysokých škol..
- [6] KOČMAN, Karel. Technologické procesy obrábění. Brno: Akademické nakladatelství CERM, 2011. ISBN 978-80-7204-722-2..
- [7] „Technologie výroby grafitových elektrod (Bakalářská práce) [Online]. (2016). Retrieved from https://digilib.k.utb.cz/bitstream/handle/10563/38121/chvilicek_2016_dp.pdf?sequence=1&isAllowed=y,” [Online].
- [8] „Technický týdeník [online]. [cit. 2018-12-28]. Dostupné z: https://www.technickytydenik.cz/rubriky/archiv/v-cem-spociva-tajemstvi-elektroeroze_23808.html,” [Online].
- [9] When to EDM July 08 [online]. 1.7.2008 [cit. 2018-08-20]. Dostupné z: http://www.gfms.com/content/dam/gfac_country_US/PDF/When_to_EDM_JULY08.pdf.
- [10] „GF Machining Solutions [online], [cit. 2018-12-30]. Dostupné z: https://www.gfms.com/country_CN/en/Products/EDM/die-sinking-edm/edm-sinker-micro-machining/edm-sinker-form-3000-VHP.html,” [Online].
- [11] „3dimensional Services Group [online], [cit. 2018-12-30]. Dostupné z: <http://3dimensional.com/services/electrical-discharge-machining/>,” [Online].
- [12] „Tedok [online], [cit. 2019-01-05]. Dostupné z: <http://www.tedok.cz/edm-grafity/tabulka-spravne-volby-grafitu/>,” [Online].
- [13] „ELEKTROEROZIVNÍ OBRÁBĚNÍ PŘI VÝROBĚ TVAROVÝCH DUTIN [online], 2009. Brno [cit. 2019-01-01]. Dostupné z: https://www.vutbr.cz/www_base/zav_prace_soubor_verejne.php?file_id=16773,” [Online].
- [14] „Krystalizace ocelí a litin [online], [cit. 2019-01-08]. Dostupné z: <https://fyzika.upol.cz/cs/system/files/download/vujtek/texty/znm1-p-2.pdf>,” [Online].

- [15] „POCO [online], [cit. 2019-01-08]. Dostupné z: <http://www.poco.com/portals/0/edm/properties%20and%20characteristics%20of%20graphite%20for%20the%20edm%20industry.pdf>,” [Online].
- [16] „Bogner Edelstahl [online], [cit. 2019-01-08]. Dostupné z: http://www.bogner.cz/files/files/Materialovy_list_1.2343.pdf,” [Online].
- [17] „Converter [online], [cit. 2019-01-08]. Dostupné z: <http://www.converter.cz/tabulky/hustota-pevne.htm>,” [Online].
- [18] „Prvky [online], [cit. 2019-01-08]. Dostupné z: <http://www.prvky.com/29.html>,” [Online].
- [19] „GOM [online], [cit. 2019-01-05]. Dostupné z: <https://www.atos-core.com/cz/features.php>,” [Online].
- [20] „Erowa [online], [cit. 2019-01-05]. Dostupné z: https://issuu.com/erowa/docs/erowa_general_catalog_2012_e?e=1382557/2681140,” [Online].
- [21] „One industry nástrojárna [online], 6.6.2018 [cit. 2019-03-03]. Dostupné z: <https://nastrojarna.oneindustry.one/mokre-obrabeni-grafitu/>,” [Online].

13 SEZNAM POUŽITÝCH SYMBOLŮ A ZKRATEK

CNC	Computer numerical control – počítačově číslicově řízené
COMP	Komprese, změna velikosti jiskrové mezery
D	Dokončovací elektroda
EDM	Electro discharge machining
EDM1	Třída grafitu Poco
EDM200	Třída grafitu Poco
H	Hrubovací elektroda
ISPG	Intelligent Speed Power Generator – inteligentní generátor s rychlým výkonem
JM/s	Jiskrová mezera/strana
JMR	Jmenovitý rozměr
RBCB	Robert Bosch společnost s.r.o. v Českých Budějovicích
VDI	Drsnost povrchu – stupnice vyjádřená bezrozměrnými hodnotami