

Česká zemědělská univerzita v Praze

Fakulta lesnická a dřevařská

Katedra zpracování dřeva a biomateriálů

Rostoucí židle z materiálů na bázi dřeva

Přílohy k diplomové práci

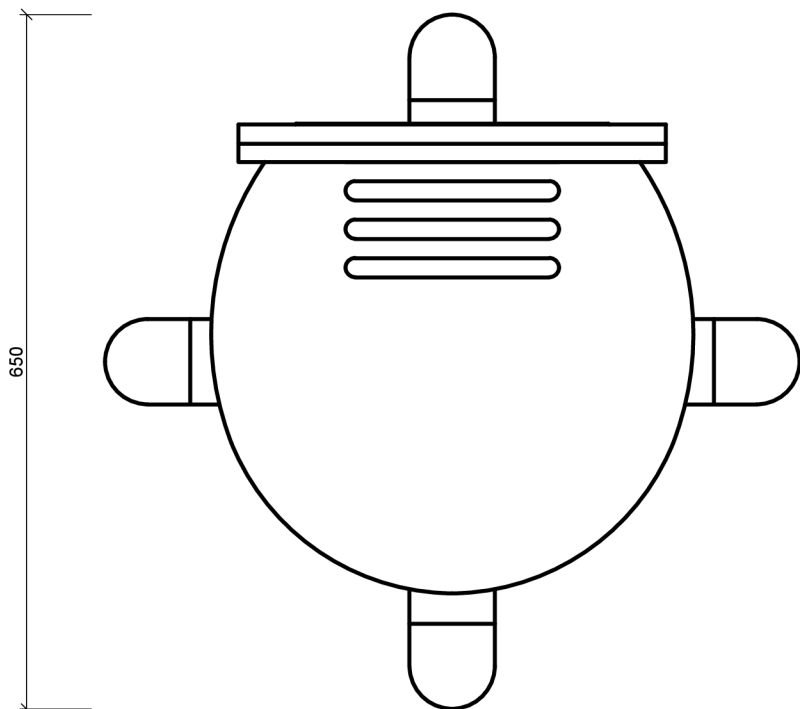
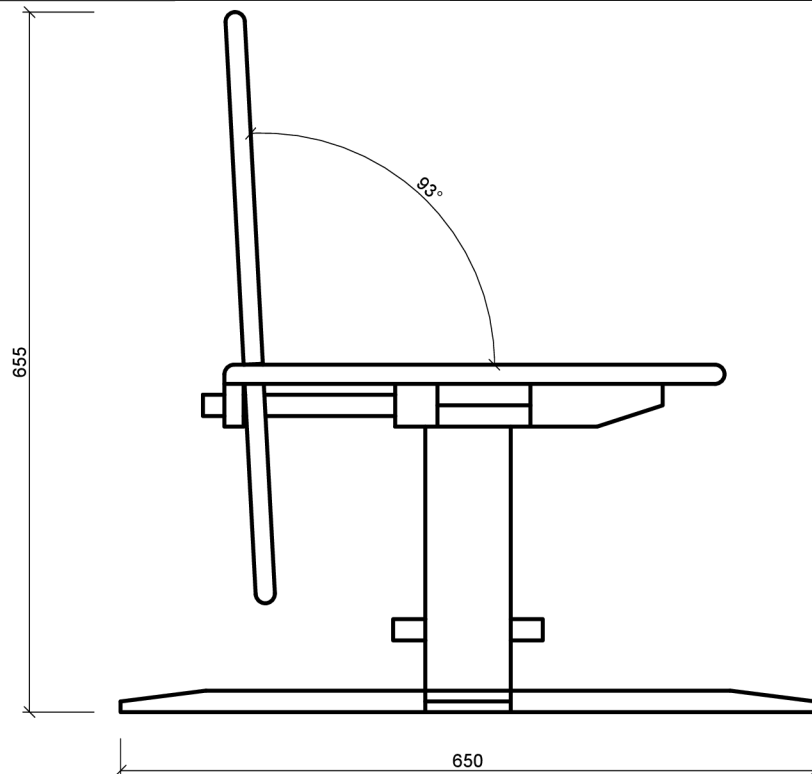
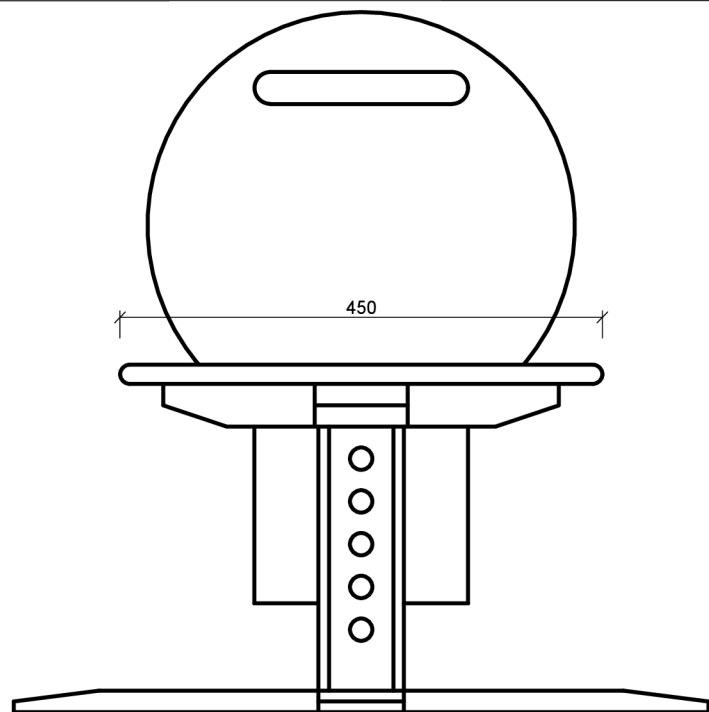
Autor: Bc. Lucie Straková

Vedoucí práce: doc. Ing. Miroslav Gašparík, PhD.

2024

OBSAH

Příloha 1	Popis židle
Příloha 2	NPB výsledného produktu
Příloha 3	Komponenty 1
Příloha 4	Komponenty 2
Příloha 5	Detail K a L
Příloha 6	Detail M
Příloha 7	Výškové nastavení
Příloha 8	Rozmístění vrutů 1
Příloha 9	Rozmístění vrutů 2
Příloha 10	Rozmístění vrutů 3
Příloha 11	Pohled na rozmístění vložených per u nohy
Příloha 12	Technická podmínka
Příloha 13	Typovníkový list
Příloha 14	Kusovník
Příloha 15	Kalkulace



Popis:

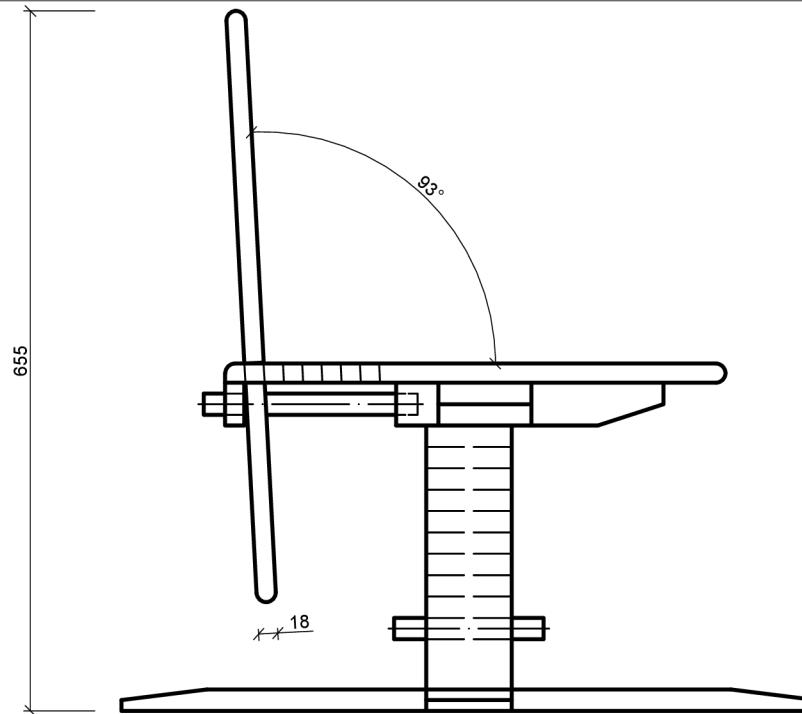
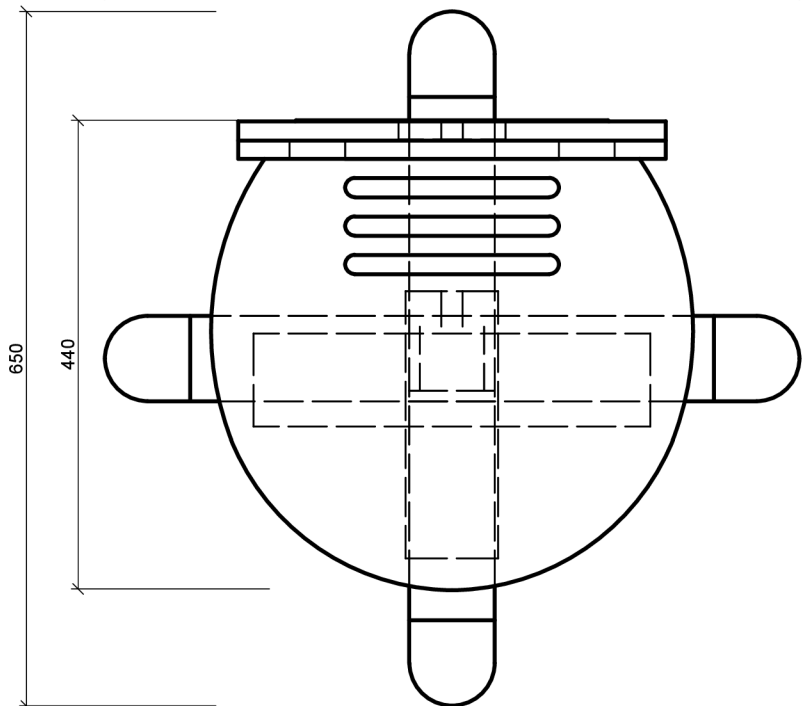
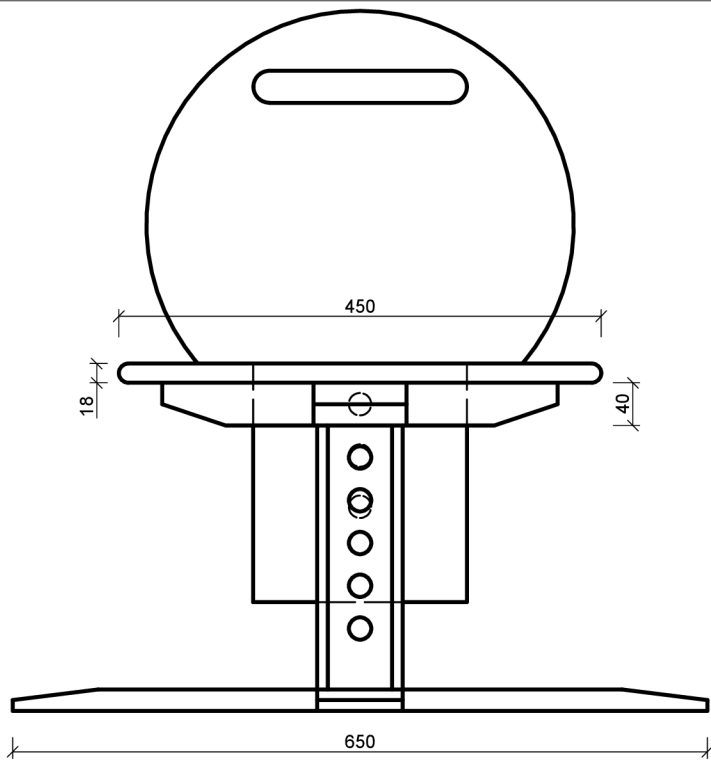
Židle je výškově nastavitelná. Dále má nastavitelnou opěrku a to jak výškově, tak hloubkově.


Konstrukce je složena z několika komponentů - spodní kříž, vnější noha, vnitřní noha, horní kříž, sedák a opěrka. Výškové a hloubkové nastavení je zajištěno pomocí dřevěných kolíků o $\text{Ø}20\text{mm}$.

Ze spojovacích prostředků jsou použity vruty na spojení křížů, vruty na spojení horního kříže se sedákem, vložená pera pro spojení duté nohy a dřevěné kolíky pro spojení dna s dutou nohou.

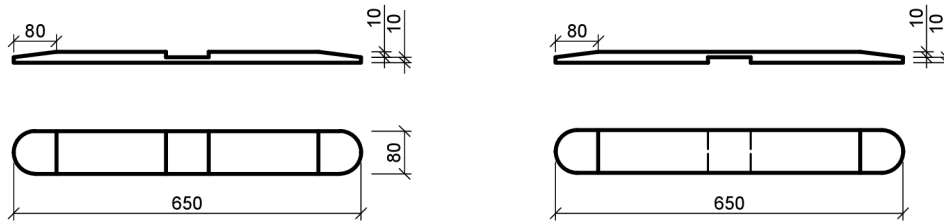
ROSTOUCÍ ŽIDLE Z MATERIÁLŮ NA BÁZI DŘEVA M 1:5/A3

Diplomová práce
Bc. Lucie Straková
2024

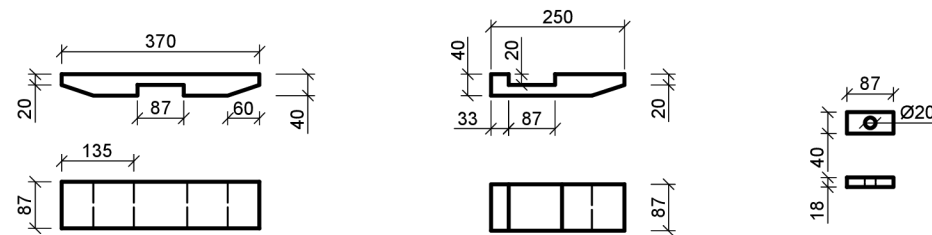


datum: 30.3.2024	Fakulta lesnická a dřevařská Katedra zpracování dřeva a biomateriálů	
diplomová práce: Rostoucí židle z materiálů na bázi dřeva		formát: A3
název výkresu: Nárys, půdorys, bokorys		č. přílohy: 2
zpracoval: Bc. Lucie Straková		měřítko: 1:10

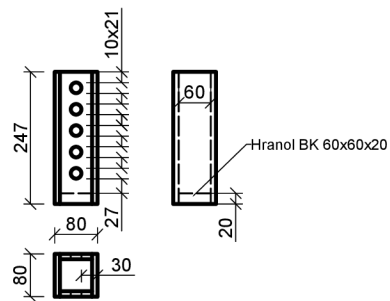
Spodní kříž



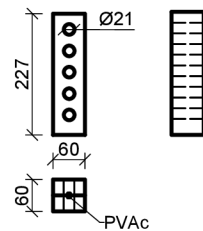
Horní kříž



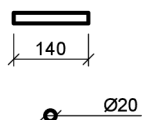
Vnější noha



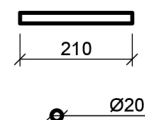
Vnitřní noha




Kolík pro posunutí nohy

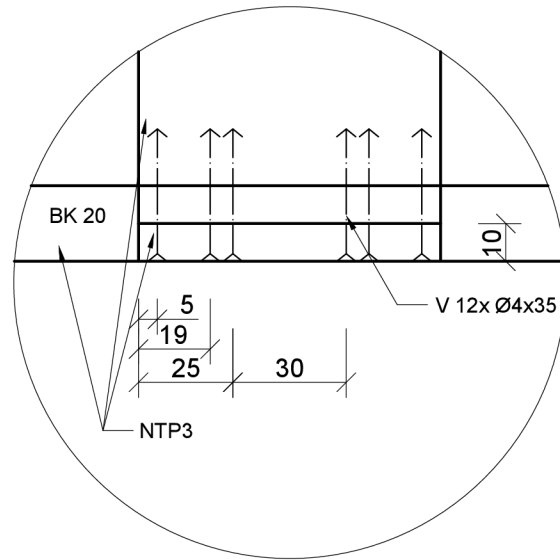
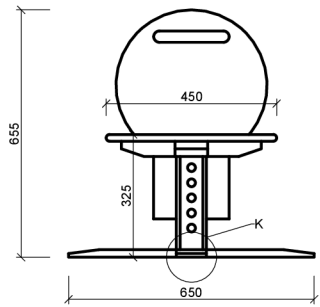


Kolík pro posunutí opěrky

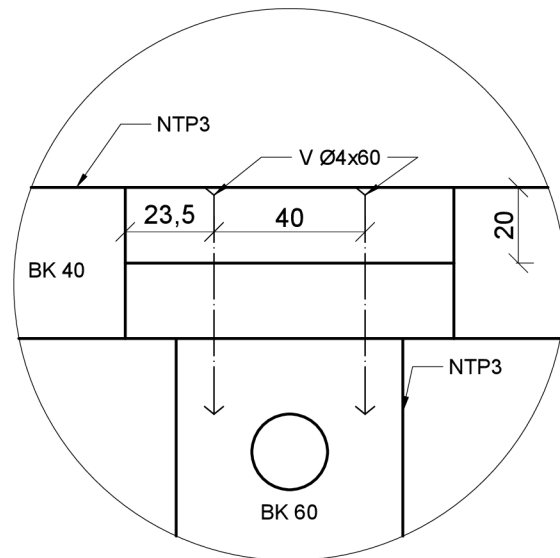
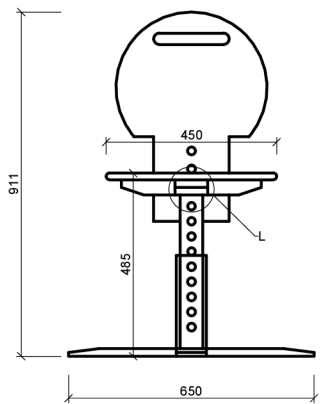



datum: 30.3.2024	Fakulta lesnická a dřevařská Katedra zpracování dřeva a biomateriálů	
diplomová práce: Rostoucí židle z materiálů na bázi dřeva		formát: A3
název výkresu: Komponenty 1		č. přílohy: 3
zpracoval: Bc. Lucie Straková		měřítko: 1:10

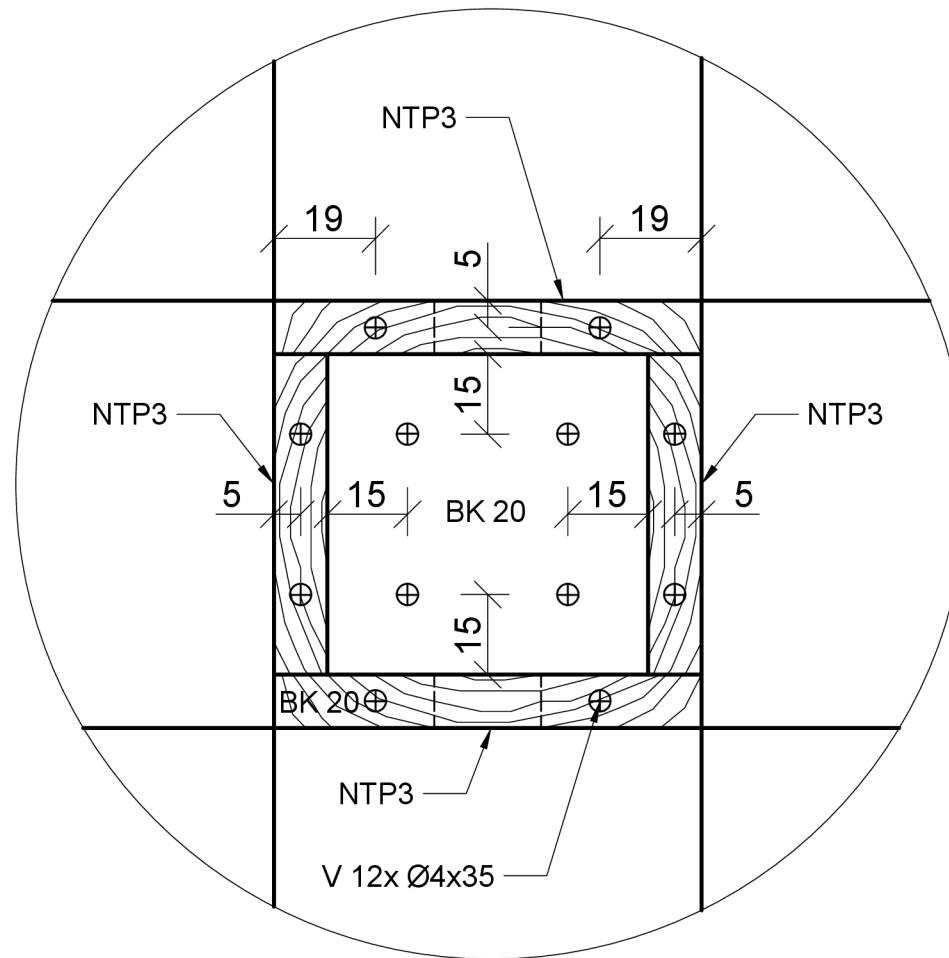
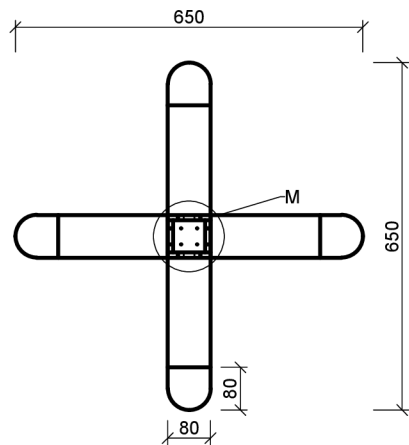
Detail K




Detail L

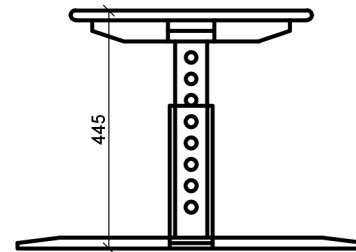
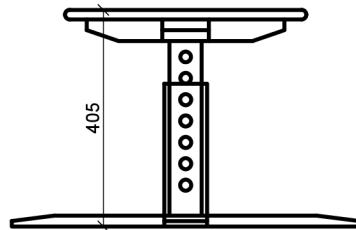
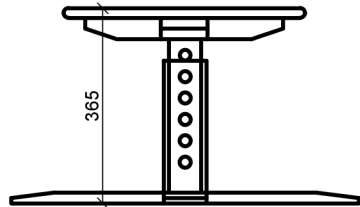
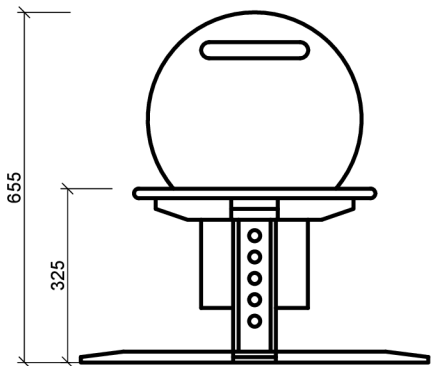


datum: 21.1.2024	Fakulta lesnická a dřevařská Katedra zpracování dřeva a biomateriálů	
Rostoucí židle z materiálů na bázi dřeva		formát: A2
název výkresu:	Detail K	č. přílohy: 5
zpracoval:	Bc. Lucie Straková	měřítko: 1:10

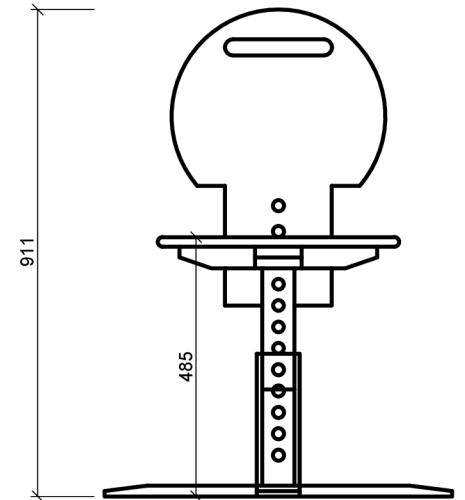



datum: 30.3.2024	Fakulta lesnická a dřevařská Katedra zpracování dřeva a biomateriálů	
diplomová práce:	Rostoucí židle z materiálů na bázi dřeva	formát: A3
název výkresu:	Detail M	č. přílohy: 6
zpracoval:	Bc. Lucie Straková	měřítko: 1:10

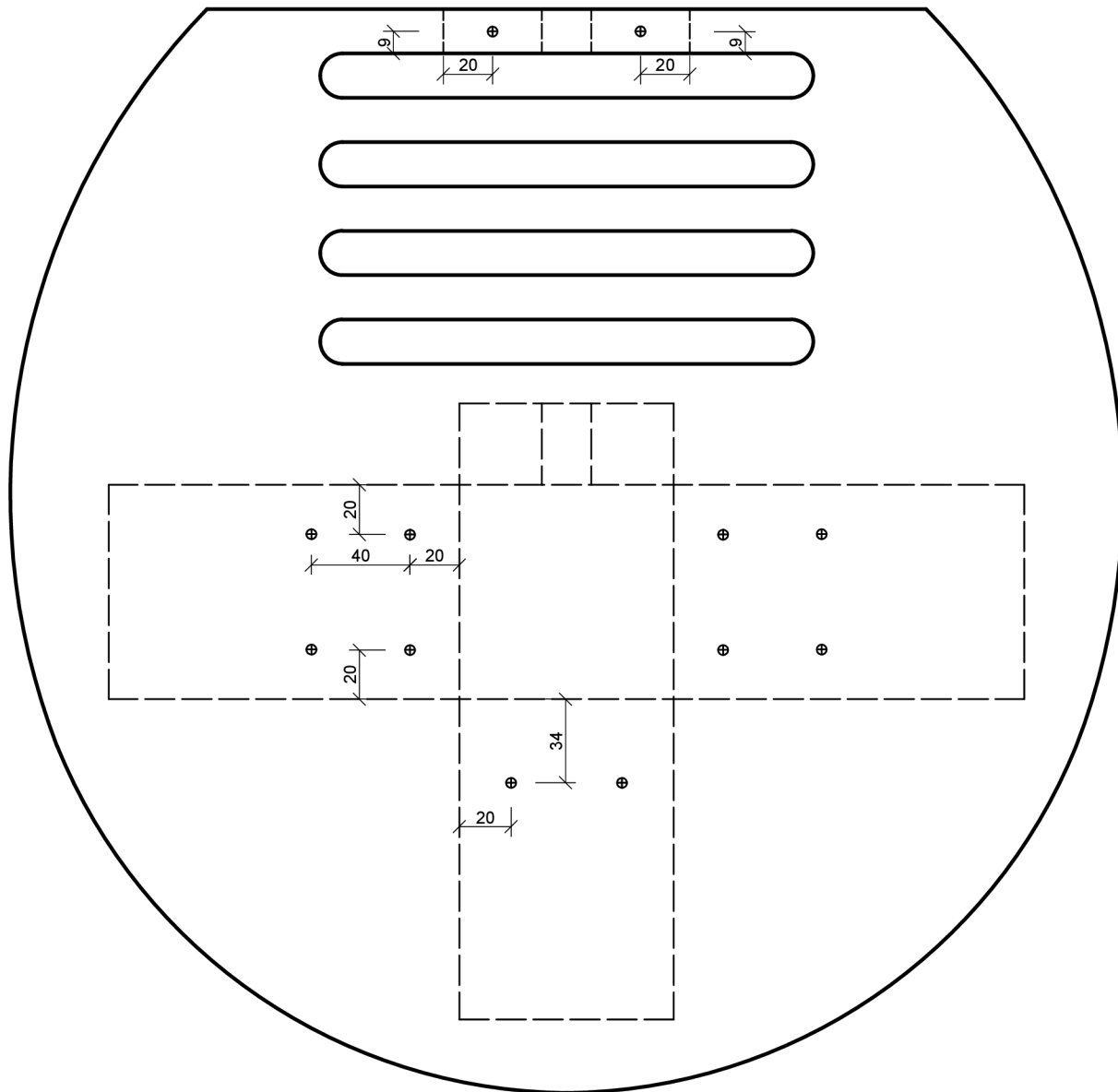
Nejnižší pozice




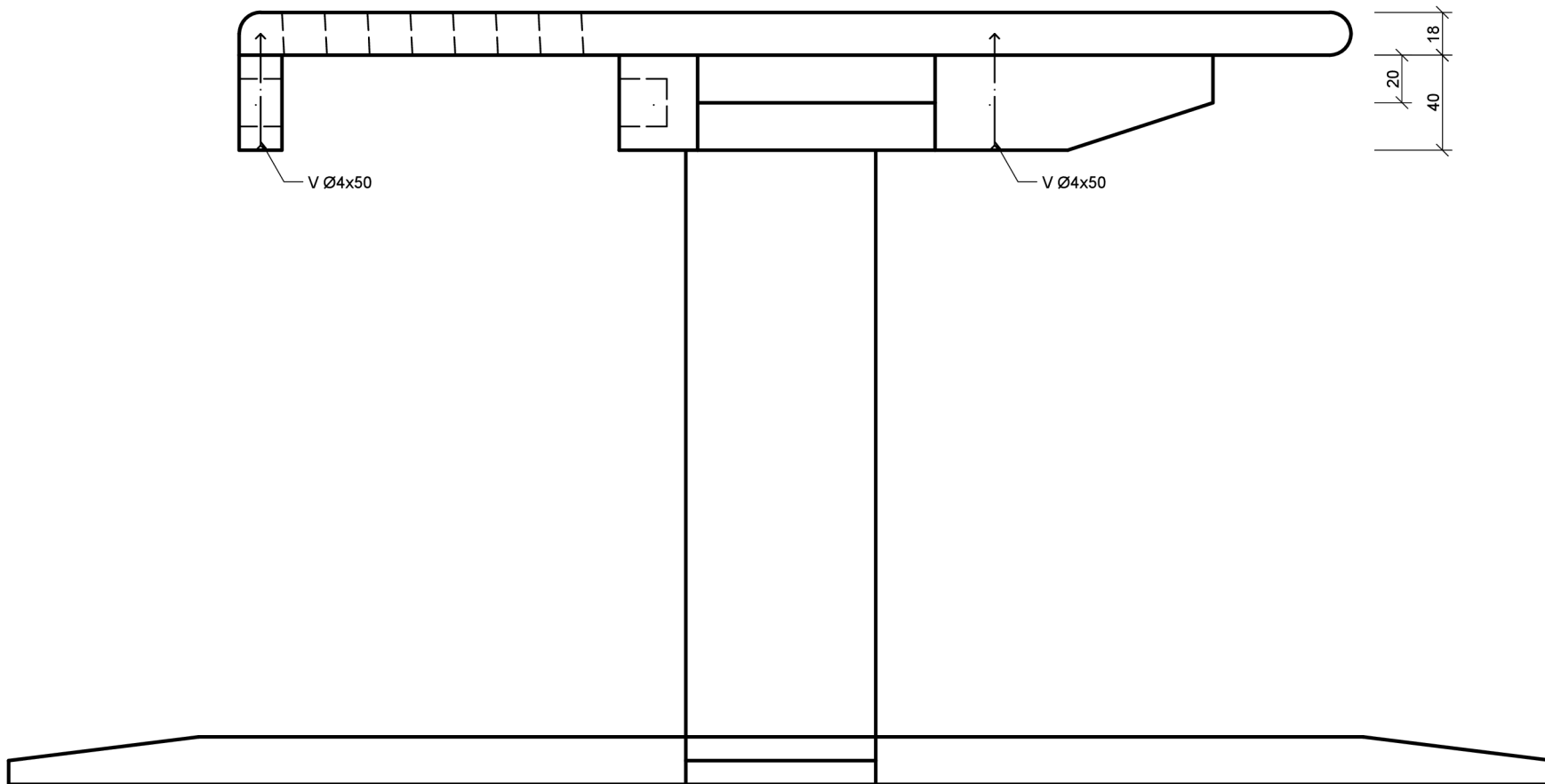
Nejvyšší pozice




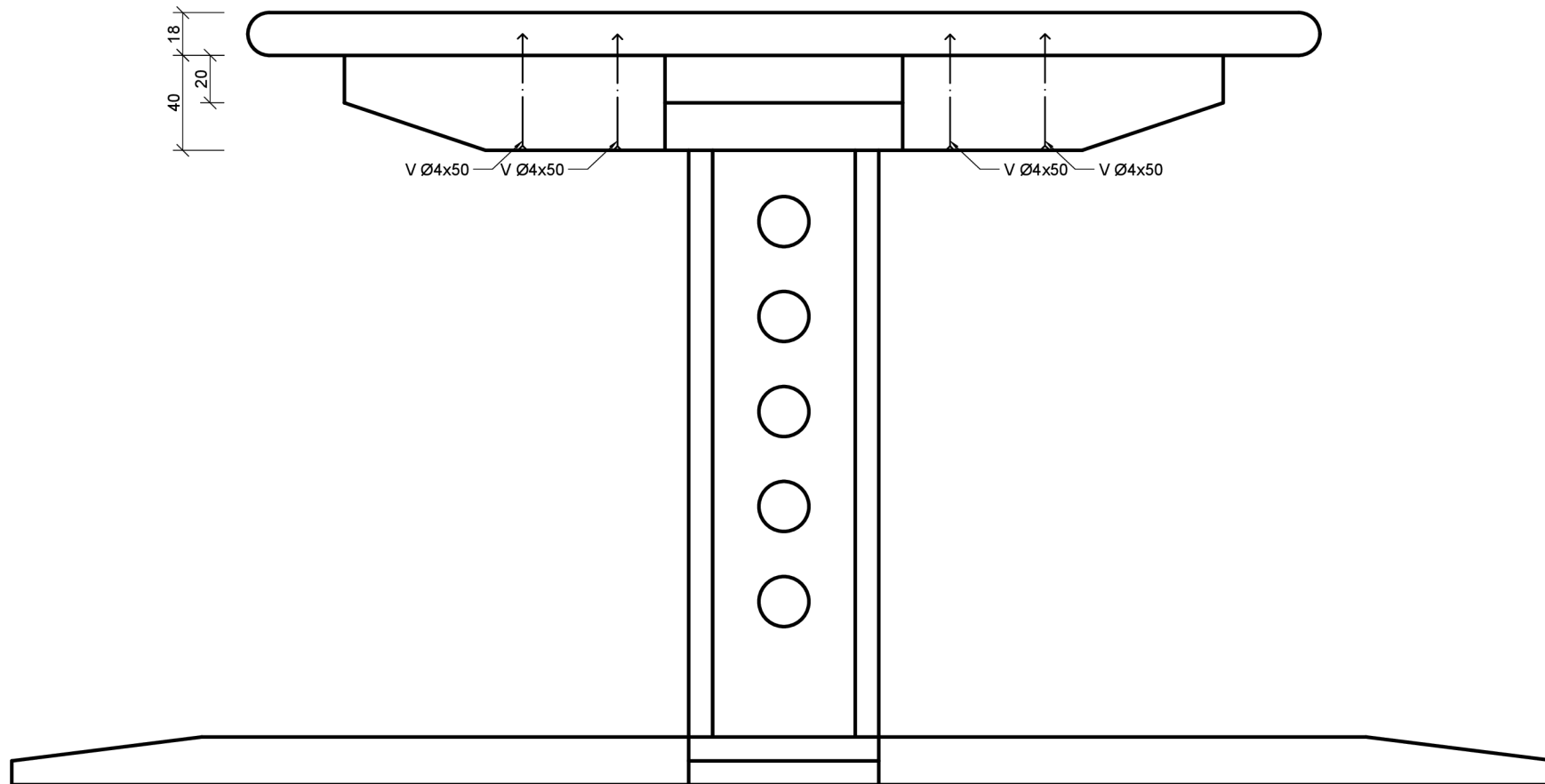
datum: 30.3.2024	Fakulta lesnická a dřevařská Katedra zpracování dřeva a biomateriálů	
diplomová práce: Rostoucí židle z materiálů na bázi dřeva	formát: A3	
název výkresu: Výškové nastavení	č. přílohy: 7	
zpracoval: Bc. Lucie Straková	měřítko: 1:10	




datum: 30.3.2024	Fakulta lesnická a dřevařská Katedra zpracování dřeva a biomateriálů	 <small>Česká technická univerzita v Praze</small>
diplomová práce: Rostoucí židle z materiálů na bázi dřeva		formát: A3
název výkresu:	Rozmístění vrutů 1	č. přílohy: 8
zpracoval:	Bc. Lucie Straková	měřítko: 1:10

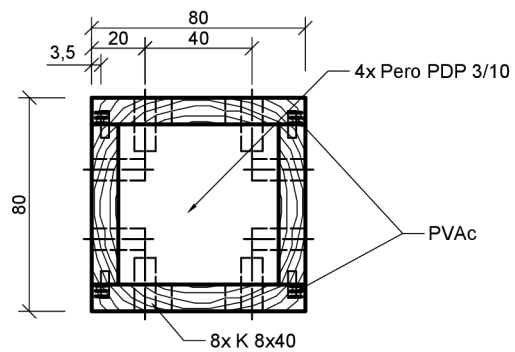
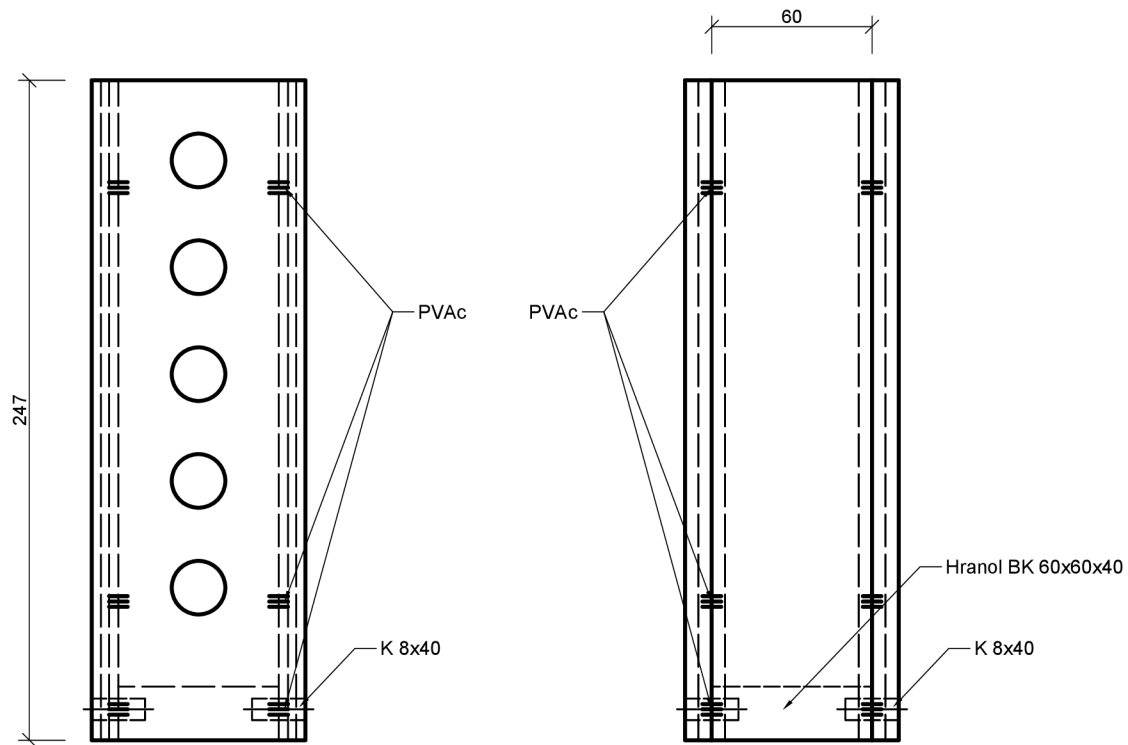



datum: 30.3.2024	Fakulta lesnická a dřevařská Katedra zpracování dřeva a biomateriálů	
diplomová práce: Rostoucí židle z materiálů na bázi dřeva	formát: A3	
název výkresu: Rozmístění vrutů 2	č. přílohy: 9	
zpracoval: Bc. Lucie Straková	měřítko: 1:10	




datum: 30.3.2024	Fakulta lesnická a dřevařská Katedra zpracování dřeva a biomateriálů	
diplomová práce: Rostoucí židle z materiálů na bázi dřeva	formát: A3	
název výkresu: Rozmístění vrutů 3	č. přílohy: 10	
zpracoval: Bc. Lucie Straková	měřítko: 1:10	

Vnější noha



datum:	Fakulta lesnická a dřevařská Katedra zpracování dřeva a biomateriálů	
30.3.2024		
diplomová práce:	Rostoucí židle z materiálů na bázi dřeva	formát: A3
název výkresu:	Pohled na rozmístění vložených per u nohy	č. přílohy: 11
zpracoval:	Bc. Lucie Straková	měřítko: 1:2

 <p>Česká zemědělská univerzita v Praze</p>	ČESKÁ ZEMĚDĚLSKÁ UNIVERZITA V PRAZE	Příloha 12a.
	FAKULTA LESNICKÁ A DŘEVAŘSKÁ	
	Diplomová práce	
TECHNICKÁ PODMÍNKA	Rostoucí židle z materiálů na bázi dřeva	

Tato technická podmínka je platná pro výrobek "Rostoucí židle z materiálů na bázi dřeva". Její součástí je typovníkový list, kusovník výrobku a kalkulace. Při návrhu byla zohledněna norma ČSN 91 0620 (1982).

I. ZÁKLADNÍ ÚDAJE:

- Název výrobku: Rostoucí židle z materiálů na bázi dřeva. Tvoří ji masivní bukové dřevo, které je použité pro konstrukci nohy a březová překližovaná deska, která je použita pro sedák a opěrku
- Použití: Využívá se pro jakékoliv sezení.
- Výroba: Židle se vyrábí zejména pro interiér dětských pokojů.

II. Technické požadavky

- Tvar a rozměr výrobku: Židle má atypický tvar a rozměry jsou:

Šířka - 650 mm

Hloubka - 650 mm

Výška - 655 - 911 mm

- Materiál a povrchová úprava: Židle je vyrobena z překližované desky a masivu. Na opěrku a sedák je použita překližka. Pro ostatní části židle - noha a kříže jsou vyrobeny z masivu. Na povrchovou úpravu je využit transparentní akryl-polyuretanový lak nebo může být na sedák a opěrku použit pigmentový nátěr.


- Spojení: Horní část židle je k posuvné noze připojena pomocí vrtů $\text{Ø}4 \times 60$ mm. Dále pak horní část židle je k sedáku spojena pomocí vrtů $\text{Ø}4 \times 50$ mm. Dutá noha je zpevněna pomocí kolíků $\text{Ø}8 \times 40$ mm a ses spodním křížem je spojena pomocí vrtů $\text{Ø}4 \times 35$ mm. Změna dispozice výšky židle je zajištěna dřevěným kolíkem $\text{Ø}20 \times 140$ mm a změna dispozice u opěrky je zajištěna kolíkem $\text{Ø}20 \times 220$ mm.

- Balení a doprava: Výrobek by se dodával v demontovaném stavu spolu se spojovacími prostředky. Části výrobku se balí do papírové lepenky a zejména rohy jsou obaleny bublinkovou fólií. Poté se rozložené části zabalí do lepenkové bedny a zalepí


- Přebírání: výrobek se přebere buď osobně či bude zaslán firmou nebo dopravcem.

- Skladování: Výrobek se skladuje na skladě výroby spolu s dalším nábytkem dokud se všechny výrobky převezou na dané místo. Musí být uskladněny v suchém, teplém a vzdušném prostředí. Na místě daného interiéru se výrobek prakticky neskladuje, jelikož se po přivezení rovnou umísťuje na jeho pozici případně je sestaven do několik hodin.

- Záruční doba: Záruka na výrobek je minimálně 2 roky. Po dohodě s výrobcem se může i prodloužit.

 <p>Česká zemědělská univerzita v Praze</p>	ČESKÁ ZEMĚDĚLSKÁ UNIVERZITA V PRAZE	Příloha 12b.
	FAKULTA LESNICKÁ A DŘEVAŘSKÁ	
	Diplomová práce	
TECHNICKÁ PODMÍNKA	Rostoucí židle z materiálů na bázi dřeva	

h) Zhotovení: Židle je rozdělena na několik částí. Jako první je sedák s opěrkou. Tato část je vyhotovena na CNC stroji za použití frézy z březové překližované desky o tl. 18mm. Opěrka je nastavitelná jak na výšku, pomocí dřevěného kolíku $\text{Ø}20 \times 210$ mm, tak na hloubku a to pomocí vyfrézovaných otvorů v sedáku. Sedák je k další části připevněn pomocí vrtů $\text{Ø}4 \times 35$ mm, $\text{Ø}4 \times 50$ mm. Tato část je nazvaná jako horní kříž a je vyrobena z bukového masivního dřeva. Slouží ke spojení nohy a sedáku a k opoře sedáku pro roznesení sil při zatížení. Horní kříž je připojen k vnitřní noze, která se zasouvá do vnější. Je vyrobena z bukového masivu a k hornímu kříži je připojena pomocí vrtů $\text{Ø}4 \times 60$ mm. Další část je vnější noha, která vytváří dutý hranol a je taktéž vyrobena z bukového masivu. Tvoří ji 4 buková prkna přičemž ve dvou protilehlých prknech jsou otvory k výškovému nastavení židle. Obě nohy v sobě tedy mají otvory pro kolík $\text{Ø}20 \times 140$ mm, díky kterému je možné židli výškově nastavovat. Vnější noha je dále pomocí vrtů $\text{Ø}4 \times 50$ mm připojena ke spodnímu kříži, který je taktéž vyroben z bukového masivního dřeva na CNC stroji. Na konci kříže je vždy mírné zkosení vyhotovené pomocí pásové brusky. Spodní kříž slouží jako hlavní stabilní prvek pro předpoklad užívání židle.

 <p>Česká zemědělská univerzita v Praze</p>	ČESKÁ ZEMĚDĚLSKÁ UNIVERZITA V PRAZE	Příloha 13.
	FAKULTA LESNICKÁ A DŘEVAŘSKÁ	
	Diplomová práce	
<p>TYPOVNÍKOVÝ LIST</p>	Rostoucí židle z materiálů na bázi dřeva	



I. Rozměry

Šířka - 650 mm

Hloubka - 650 mm

Výška - 655 - 911 mm

II. Materiál

Masiv bukový - konstrukce židle

PDP - opěrka a sedák

Transparentní nátěr - kompletní výrobek

III. Spojovací prostředky

Vruty - $\text{Ø}4 \times 35 \text{ mm}$, $\text{Ø}4 \times 50 \text{ mm}$, $\text{Ø}4 \times 60 \text{ mm}$

Dřevěné kolíky - $\text{Ø}8 \times 40 \text{ mm}$

Dřevěný kolík - $\text{Ø}20 \times 140 \text{ mm}$

Dřevěný kolík - $\text{Ø}20 \times 210 \text{ mm}$

Vložené pero PDP BR - $3 \times 10 \times 247 \text{ mm}$



Česká
zemědělská
univerzita
v Praze

ČESKÁ ZEMĚDĚLSKÁ UNIVERZITA
V PRAZE

FAKULTA LESNICKÁ A DŘEVAŘSKÁ


Diplomová práce

Příloha
14.

KUSOVNÍK

Rostoucí židle z materiálů na bázi dřeva

Číslo dílce	Název prvku	Materiál	Šířka (mm)	Tloušťka (mm)	Délka (mm)	Plocha (dm ²)	Objem (dm ³)	Počet (ks)
1	Sedák	PDP - BR	450	18	440	19,80		1
2	Opěrka	PDP - BR	400	18	554	22,16		1
3	Spodní kříž 1	masiv - BK	650	20	80		0,00104	1
4	Spodní kříž 2	masiv - BK	650	20	80		0,00104	1
5	Vnější noha	masiv - BK	80	80	247		0,0015808	1
6	Vnitřní noha	masiv - BK	60	60	247		0,0008892	1
7	Horní kříž 1	masiv - BK	370	40	87		0,0012876	1
8	Horní kříž 2	masiv - BK	250	40	87		0,00087	1
9	Část pro kolík u sedáku	masiv - BK	100	18	40		0,000072	1
10	Kolík noha	masiv - BK	Ø20		140			1
11	Kolík opěrka	masiv - BK	Ø20		210			1
12	Vrutý	pozink. ocel	Ø4		50			12
13	Vrutý	pozink. ocel	Ø4		35			12
14	Vrutý	pozink. ocel	Ø4		60			4
15	Kolík	masiv - BK	Ø8		40			8
16	Pero	PDP - BR	10	3	247			4
17	Lak 600g							1

 Česká zemědělská univerzita v Praze	ČESKÁ ZEMĚDĚLSKÁ UNIVERZITA V PRAZE	Příloha 15.
	FAKULTA LESNICKÁ A DŘEVAŘSKÁ	
	Diplomová práce	
KALKULACE	Rostoucí židle z materiálů na bázi dřeva	

Č.	Označení dodávky	Mtr/ Práce	Množství	M.J.	Jednotková cena	Celkem
Materiál						
1	PDP březová, 18 × 1525 × 1525 mm, drevo-kaplan.cz	M	1,00 ks		1 785,00 Kč	1 785,00 Kč
2	Buková fošna 25 × 500 × 2800 mm, pilajenec.cz	M	1,00 ks		2 050,00 Kč	2 050,00 Kč
3	Kolík noha, masiv	M	1 ks		56,00 Kč	56,00 Kč
4	Kolík opěrka, masiv	M	1 ks		56,00 Kč	56,00 Kč
5	Lak	M	600 g		247,00 Kč	247,00 Kč
Spojovací prostředky						
6	Vruty Ø4 × 50 mm	M	12 ks		0,65 Kč	7,80 Kč
7	Vruty Ø4 × 35 mm	M	12 ks		0,47 Kč	5,64 Kč
8	Vruty Ø5 × 60 mm	M	4 ks		0,93 Kč	3,72 Kč
9	Kolík Ø8 × 40 mm	M	8 ks		0,43 Kč	3,44 Kč
10	Pera PDP-BR 3	M	4 ks		2,00 Kč	8,00 Kč
Nákladová cena celkem bez DPH						4 222,6 Kč
DPH 21%						886,7 Kč
Nákladová cena celkem s DPH						5 109,3 Kč

Bc. Lucie Straková	2024	05.04.2024
--------------------	------	------------