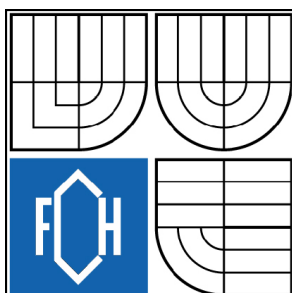


VYSOKÉ UČENÍ TECHNICKÉ V BRNĚ

BRNO UNIVERSITY OF TECHNOLOGY



**FAKULTA CHEMICKÁ
ÚSTAV CHEMIE POTRAVIN A BIOTECHNOLOGIÍ**

FACULTY OF CHEMISTRY
INSTITUTE OF FOOD SCIENCE AND BIOTECHNOLOGY

PRŮMYSLOVÁ VÝROBA LIHU

INDUSTRIAL PRODUCTION OF ETHANOL

BAKALÁŘSKÁ PRÁCE

BACHELOR'S THESIS

AUTOR PRÁCE
AUTHOR

Roman Flajs

VEDOUCÍ PRÁCE
SUPERVISOR

doc. Ing. Jiřina Omelková, CSc.

BRNO 2011



Vysoké učení technické v Brně
Fakulta chemická
Purkyňova 464/118, 61200 Brno 12

Zadání bakalářské práce

Číslo bakalářské práce: **FCH-BAK0398/2009** Akademický rok: **2010/2011**
Ústav: Ústav chemie potravin a biotechnologií
Student(ka): **Roman Flajs**
Studijní program: Chemie a technologie potravin (B2901)
Studijní obor: Biotechnologie (2810R001)
Vedoucí práce **doc. Ing. Jiřina Omelková, CSc.**
Konzultanti:

Název bakalářské práce:

Průmyslová výroba lihu

Zadání bakalářské práce:

1. Suroviny na výrobu lihu
2. Mikroorganismy, které se používají při zpracování a fermentaci surovin na výrobu lihu
3. Technologický postup výroby lihu
4. Využití lihu
5. Závěr

Termín odevzdání bakalářské práce: 6.5.2011

Bakalářská práce se odevzdává ve třech exemplářích na sekretariát ústavu a v elektronické formě vedoucímu bakalářské práce. Toto zadání je přílohou bakalářské práce.

Roman Flajs
Student(ka)

doc. Ing. Jiřina Omelková, CSc.
Vedoucí práce

doc. Ing. Jiřina Omelková, CSc.
Ředitel ústavu

V Brně, dne 1.12.2009

prof. Ing. Jaromír Havlica, DrSc.
Děkan fakulty

ABSTRAKT

Bakalářská práce se zabývá průmyslovou výrobou lihu pro potravinářské a palivové účely. Cílem práce je popsat suroviny na výrobu lihu se zaměřením na lignocelulosové materiály a mikroorganismy, které se používají při jejich zpracování a fermentaci. Podrobněji je zde rozveden technologický postup výroby lihu z jednotlivých surovin a následně je popsáno využití lihu hlavně pro palivové účely jako náhrady za fosilní paliva.

ABSTRACT

This bachelor thesis deals with ethanol production for food and car industry. The aim of this work is to give a summary of different kinds of raw material especially lignocelluloses and microorganisms used for its processing and fermentation. The thesis focuses especially on technological process of ethanol production and the utilization of different materials for fuel production.

KLÍČOVÁ SLOVA

Ethanol, škrob, sacharosa, lignocelulosa, kvasinky, bakterie, fermentace, destilace a rafinace, biopaliva

KEY WORDS

Ethanol, starch, saccharose, lignocelluloses, yeasts, bacteria, fermentation, distillation, refining, agrofuels

FLAJS, R.; Průmyslová výroba lihu. Brno: Vysoké učení technické v Brně, Fakulta chemická, 2011. 40s. Vedoucí bakalářské práce doc. Ing. Jiřina Omelková, CSc..

PROHLÁŠENÍ

Prohlašuji, že jsem bakalářskou práci vypracoval samostatně a že všechny použité literární zdroje jsem správně a úplně citoval. Bakalářská práce je z hlediska obsahu majetkem Fakulty chemické VUT v Brně a může být využita ke komerčním účelům jen se souhlasem vedoucího bakalářské práce a děkana FCH VUT.

.....
podpis studenta

Poděkování:

Chtěl bych vyjádřit poděkování vedoucímu bakalářské práce doc. Ing. Jiřině Omelkové, CSc. za odborné rady a pomoc při vypracování bakalářské práce.

OBSAH

1.	Úvod.....	1
2.	Suroviny na výrobu lihu	2
	2.1. Škrobnaté suroviny	2
	2.2. Suroviny obsahující inulin.....	3
	2.3. Suroviny obsahující sacharosu	3
	2.4. Ovoce.....	4
	2.5. Lignocelulosoové materiály	4
	2.6. Pomocné látky	5
	2.7. Produkční potenciál surovin pro výrobu bioethanolu.....	6
3.	Mikroorganismy používané při zpracování a fermentaci surovin na výrobu lihu ...	7
	3.1. Mechanismus alkoholového kvašení - fermentace	7
	3.2. Produkční mikroorganismy	9
	3.2.1. Lihovarské kvasinky	10
	3.2.2. Bakterie produkující ethanol	10
	3.3. Kontaminující mikroorganismy.....	11
	3.4. Produkty kvašení	11
4.	Technologický postup výroby lihu.....	13
	4.1. Výroba lihu ze škrobnatých surovin.....	13
	4.1.1. Příprava zápar	13
	4.1.2. Způsoby kvašení a jeho průběh	14
	4.2. Výroba lihu ze surovin obsahujících jednoduché sacharidy	15
	4.2.1. Výroba lihu z řepné melasy	15
	4.2.2. Výroba lihu z cukrové řepy	18
	4.3. Výroba lihu z lignocelulosoových materiálů.....	20
	4.3.1. Předúprava vstupní suroviny	20
	4.3.2. Vlastní hydrolýza celulosy na zkvasitelné sacharidy	24
	4.3.3. Fermentace získané směsi sacharidů	26
	4.3.4. Separace a odvodnění bioethanolu	27
	4.4. Destilace, rektifikace a rafinace.....	29
	4.4.1. Základní pojmy	29
	4.4.2. Destilace	29
	4.4.3. Rektifikace.....	31
	4.4.4. Rafinace	31
	4.4.5. Zpracování lihovarských výpalků	32
5.	Využití lihu.....	34
	5.1. Pro potravinářské účely	34
	5.2. Pro palivové účely – Bioethanol.....	34
6.	Závěr.....	37
7.	Literatura	39

1. ÚVOD

Název líh nebo alkohol se v hovorovém jazyce vztahuje k nejčastěji se vyskytující sloučenině ze skupiny primárních alkoholů – k ethanolu. Tato sloučenina se dá vyrobit čistě chemickým způsobem, např. hydratací ethyleny, nebo běžnějším mikrobiologickým – kvasným způsobem [1].

První zmínky o alkoholové fermentaci pocházejí z Mezopotámie z doby cca 4200 př.n.l., technika destilace přichází na scénu mnohem později. Historické prameny jsou nejednoznačné. Některé připisují prvenství Číňanům cca 1-2 tisíce let př.n.l., jiné uvádějí egyptské alchymisty rovněž z éry před Kristem [2].

Na území dnešní České republiky vznikly první lihovary již v 16. století. Líh se vyráběl hlavně z obilí, zejména ze žita. Brambory se pro výrobu začaly ve větším měřítku používat až koncem 18. století. Výroba byla značně primitivní, k rychlejšímu rozvoji přispělo zavedení destilačních přístrojů vyhřívaných parou a zavedení paření brambor v pařácích. Po první světové válce se využilo také nadprodukce cukrovky, která se zpracovávala pařákovým způsobem, jako brambory. Později byl tlakový způsob nahrazován způsobem difúzním, protože řepné výpalky se těžko prodávaly, zatímco řízky šly na odbyt. Po obilí a cukrovce se objevuje melasa. Nejprve byla zpracovávána v cukrovarech, které si vybudovaly malé lihovary. Později se začala používat v zemědělských lihovarech jako přídatek v kombinaci s bramborovými záparami. Důvodem byla špatná jakost melasových výpalků, které nebylo možno přímo zkrmovat [1].

V důsledku energetické krize, která postihla svět v 70. letech minulého století, dochází k prudkému zvýšení zájmu o bioethanol (termín pro kvasný líh určený pro palivové účely) jako obnovitelný zdroj energie, který by mohl nahradit fosilní paliva. Rozsáhlé biethanolové programy vznikly v Brazílii a v USA, kde ethanol tvoří až 20 % ze složení motorových paliv.

Cílem výroby je získat ethanol o různé kvalitě pro potravinářské, farmaceutické, chemické a jiné účely. Jakost jednotlivých druhů a podmínky výroby lihu jsou vymezeny legislativními předpisy – v České republice je to zákon č. 61/1997 Sb., o lihu. Výroba kvasného ethanolu v ČR se pohybuje v posledních letech kolem 65 000 m³ (vyjádřeno v množství 100% ethanolu) [2].

2. SUROVINY NA VÝROBU LIHU

Volba vhodné sacharidické suroviny závisí na enzymovém vybavení mikroorganismů, které určuje tzv. zkvasitelnost sacharidů. V případě kvasinek jsou přímo zkvasitelné jen monosacharidy – hexosy (hlavně glukosa, fruktosa, manna, méně již galaktosa) a disacharidy - $C_{12}H_{22}O_{11}$ (sacharosa, maltosa, méně laktosa a melibiosa). Složitější sacharidy (oligosacharidy až polysacharidy $(C_6H_{10}O_5)_n$) jako škrob, dextry, celulóza, inulin) musí být před zkvašením hydrolyzovány na jednoduché cukry a to buď působením vlastních hydrolytických enzymů mikroorganismů nebo častěji za použití enzymových preparátů či kyselin, pak hovoříme o enzymové nebo kyselé hydrolyze. Pentosy (xyloza, arabinosa, ribosa), jejichž zdrojem jsou hemicelulózy, nejsou prakticky zkvasitelné [2].

2.1. Škrobnaté suroviny

Škrob je zásobní polysacharid rostlin, tvořený molekulami glukosy, které jsou navzájem spojeny glykosidovou vazbou. Ve škrobovém zrna jsou přítomny dvě frakce, a to amyloza (20 - 25 %) a amylopektin (75 - 80 %). V lineárním řetězci amylosy jsou přítomny pouze vazby α -D-(1→4), amylopektin vytváří rozvětvenou strukturu s vazbami α -D-(1→4) a α -D-(1→6) [14].

Mezi škrobnaté suroviny sloužící pro výrobu ethanolu řadíme:

- Obiloviny
- Brambory
- Čirok na zrno
- Odpady vznikající při výrobě škrobu
- Přídavné suroviny – jako jsou kaštiny, suché pečivo

Obiloviny se vyznačují nižším obsahem vody a tím i lepší skladovatelností. Nejvíce se zpracovává kukuřice, pšenice, žito a tritikale (kříženec pšenice a žito). Z nich lze vyrobit neutrální alkohol velmi dobré kvality. Ječmen a oves se používají ke zpracování na líh zřídka, protože obsahují hodně pluch, čímž dochází k tvorbě dek na povrchu zápar, které se pak špatně destilují. Kukuřice a tritikale mají dobrou výtěžnost. Lze zpracovávat i havarované obiloviny, například napadené broukem, nebo tzv. námelové žito, u kterého nelze zkrmovat obilné výpalky. Brambory se v současné době zpracovávají pouze v případě nadprodukce. Jsou náchylné k chorobám, mají horší skladovatelnost. Mají nižší výtěžnost než obiloviny a při jejich zpracování vzniká více odpadu. V některých státech se k výrobě lihu používá čirok na zrno, jehož semena obsahují až 70 % škrobu. Dále je možno použít k výrobě lihu odpady ze zpracování brambor ze škrobáren, např. kalové škroby, bramborové zdrtky [1].

V literatuře se uvádí ještě jedna plodina možná pro výrobu ethanolu v našich klimatických podmínkách, a to kaštiny, jedlé či divoké – plody jírovce. Obsahují sice 28 - 35 % škrobu, ale také třísloviny a saponin, které nepříznivě ovlivňují jak enzymatickou hydrolyzu, tak i vlastní fermentaci kvasinkami. Materiál lze použít v malém množství jen jako přídavek při fermentaci jiných surovin [3].

2.2. Suroviny obsahující inulin

Zde patří:

- Topinambur
- Čekanka

Inulin je rezervní polysacharid rostlin obsahující fruktosu, vyskytující se v topinamburech a čekance. Topinambur je rostlina vysoká kolem 3 metrů připomínající slunečnici. Hlízy topinamburu obsahují kolem 16 % inulinu, ty se nechávají po sklizni přes zimu dozrávat, kdy při nízké teplotě dojde k totální hydrolyze inulinu endogenní inulásoou na oligofruktosu. Hlízy topinamburu se zpracovávají pařením při tlaku asi 3 barů ve vodě okyselené na pH 3 - 4, celkem asi 40 minut. Potom se vzniklý materiál, obsahující převážně fruktosu, ještě podle potřeby hydrolyzuje inulásoou a pak se zkvasí na etanol. Kořen čekanky také obsahuje inulin ve složení 15 - 20 % glukofruktanu a 8 - 11 % fruktanu. Používá se pro výrobu kávovin. Agrotechnika je podobná agrotechnice cukrovky. Zpracování čekanky probíhá stejně, jako u topinamburu [3].

2.3. Suroviny obsahující sacharosu

Sacharosa (z chemického hlediska O- β -D-fruktofuranosyl- α -D-glukopyranosid), je rozšířená transportní forma sacharidů u rostlin, je kvasinkami přímo zkvasitelná a proto není nutná hydrolyza substrátu na směs jednoduchých sacharidů, jako je tomu u škrobu [5].

Hlavní suroviny:

- Cukrová řepa
- Cukrová třtina
- Melasa
- Travní čirok

Cukrovka a krmná řepa se dříve zpracovávali přímo v zemědělských lihovarech. Ty byly vybaveny buď extrakcí jako cukrovary nebo používaly paření. Vypraná řepa se rozřezala na řízky a v nádobách podobných Robertovým difuzerům se okyselenou vodou získával roztok, který se potom zkvašoval. Při paření se na rozdrcenou řepu v okyselené vodě působilo párou o tlaku max. 2 barů celkem asi 1 hodinu. Roztok obsahující hydrolyzovaný škrob se doplnil živinami a dopravoval se do hlavní kvasné nádoby k fermentaci. U nás není cukrovka zatím pro výrobu lihu moc často využívána, z důvodu horší skladovatelnosti a vysokému obsahu nezpracovatelného odpadu jako u brambor [3].

K přímému zpracování cukrovky se nabízejí nové jednodušší způsoby jako je elektroporace, kdy se na celé řepné bulvy působí silným elektrickým polem, čímž dojde k destrukci buněk. Následným smícháním tohoto materiálu s vodou o teplotě do 60 °C lze získat substrát vhodný nejen pro přímou fermentaci sacharosy kvasinkami na ethanol, ale také i pro štěpení celulosy řepné dřeně enzymy na glukosu. Další možností zpracování cukrovky je přímé rozmělnění řepných bulev tlakovým paprskem vody, toto zařízení se běžně používá v cukrovarech pro čištění odparek [3].

Samozřejmě nejběžnější způsob úpravy řepy před fermentací je její zpracování v cukrovaru na některý z mezivýrobků – surová šťáva, těžká šťáva, siroby o nižší čistotě, melasa. Řepná melasa obsahuje 50 % sacharosy, je to nejdůležitější surovina, která se u nás zpracovává na líh. Je to hustá sirupovitá tekutina vznikající jako odpad po vykrytalizování hlavního podílu cukru. Melasové zápary se musí přiživovat kyselinou fosforečnou nebo diaminofosfátem, protože mají nízký obsah fosforu. Dále se sleduje obsah dusíkatých látek,

hlavně kyseliny asparagové a glutamové, důležitých pro výživu kvasinek. Řepné melasové zápary mají dostatečný obsah dusíkatých látek na rozdíl od melasových zápar z cukrové třtiny [1], [2].

Další zajímavou surovinou obsahující sacharosu je čirok – teplomilná travnatá rostlina vysoká 2 – 3 metry. Na ethanol se zpracovává vylisovaná šťáva. Sklízí se asi 0,5 t/ha zelené hmoty, pěstuje se v kukuřičných oblastech [3].

2.4. Ovoce

Jako lihovarská surovina přichází ovoce v úvahu jen ve výjimečných případech a to pouze havarované plody. Problémem je vysoká cena suroviny a nízký obsah cukru. Např. ze 100 kg jablek získáme v průměru pouze kolem 7 litrů ethanolu. Dále je obtížnější zpracování a likvidace výpalků [1].

2.5. Lignocelulosové materiály

Hlavní suroviny:

- Sláma
- Rákosové traviny
- Rychle rostoucí dřeviny
- Dřevní štěpky
- Odpadní papír

Využití odpadních materiálů na bázi lignocelulosy jako suroviny pro výrobu bioetanolu je velkou výzvou do budoucna, z důvodů snížení závislosti dopravy na ropě. Současným trendem je snaha o postupné nahrazování fosilních paliv biopalivy. V České republice se zatím využívá k výrobě bioetanolu cukrová řepa, obilí a kukuřice [6].

Materiály na bázi celulózy, mezi něž patří zemědělské odpady (obilná a kukuřičná sláma, kukuřičné oklasky), dřevo a dřevní štěpky, piliny, odpadní papír, energetické plodiny a komunální odpad, představují perspektivní surovinu pro výrobu biopaliv druhé generace. Pro fermentaci je možné využít pouze celulosu a hemicelulosy, ze kterých po kyselé, alkalické nebo enzymové hydrolýze vznikají jednoduché cukry. Proces rozkladu lignocelulosového materiálu je však technicky a ekonomicky mnohem náročnější než předúprava škrobnatých surovin. Hlavní překážkou masivního využití odpadní fytomasy je však zejména komplexita materiálu, který kromě celulosy obsahuje i hemicelulosu a lignin, jež jsou vzájemně pevně provázány a tvoří komplexní rigidní matici [4].

Biotechnologicky nejdůležitější složkou fytomasy je celulóza — polysacharid sestávající z β -glukosy. Jednotlivé glukosové jednotky jsou spojené vazbou $\beta(1 \rightarrow 4)$ a tvoří dlouhé, nerozvětvené řetězce, které jsou zcela nerozpustné ve vodě. Celulóza je hlavní stavební látkou rostlinných primárních buněčných stěn a v rostlinném materiálu se vyskytuje převážně v krystalické a v menší míře i amorfní formě [4], [5].

Hemicelulóza zprostředkovává spojení mezi celulosovými vlákny a ligninem a je složena převážně z pentos, hexos a uronových kyselin, přičemž převažující složkou jsou xylany a glukomanany [4], [5].

Lignin je důležitou stavební složkou dřeva zabezpečující dřevnatění jeho buněčných stěn. Obsah ligninu tvoří zhruba 26 - 35 % hmotnosti dřeva a je vyšší u jehličnanů než u listnáčů. Z chemického hlediska je lignin amorfni heteropolymer složený převážně z fenylpropanových jednotek (p-kumarylalkoholu, konyferylalkoholu a sinapylakoholu), který tvoří nepropustnou prostorovou strukturu odolnou vůči mikrobiálnímu rozkladu a oxidaci a z tohoto důvodu představuje i hlavní překážku degradace lignocelulosového materiálu [4], [5].

V tabulce 1 jsou uvedena hlavní zastoupení strukturních složek v lignocelulosových materiálech.

Tabulka 1 Složení lignocelulosových surovin [6], [7].

Lignocelulosový materiál	Celulosa (%)	Hemicelulosa(%)	Lignin(%)
Štěpky z tvrdého dřeva	40 - 55	24 - 40	18 - 25
Štěpky z měkkého dřeva	45 - 50	25 - 35	25 - 35
Kukuřičný klas	45	35	15
Tráva	25 - 40	35 - 50	10 - 30
Borovice	44,55	21,90	27,67
Topol	44,70	18,55	26,44
Eukalyptus	49,50	13,07	27,71
Trnovník akát	41,61	17,66	26,70
Pšeničná sláma	30	50	15
Listí	15 - 20	18 - 85	0
Papír	85 - 99	0	0 - 15
Novinový papír	40 - 55	25 - 40	24 - 29
Dobytčí hnůj	1,6 - 4,7	35,7	6,4
Prasečí kejda	6	1,4 - 3,3	2,7 - 5,7

2.6. Pomocné látky

Mezi pomocné látky řadíme vodu, odpěňovací prostředky, živiny, kyseliny, zásady a desinfekční prostředky. Voda je důležitá pro průběh kvašení, měla by splňovat požadavky na pitnou vodu, lze použít i vodu horší kvality (např. povrchovou), při tlakovém způsobu zpracování suroviny. Přídavek odpěňovacích prostředků zabrání případným ztrátám kvasu a zajistí dobré využití kvasného prostoru. Přídavek živin zajistí optimální výživu kvasinek v kvasech chudých na dusíkaté a fosforečné látky. Jako dusíkaté živiny se používají čpavek, síran amonný, hydrogenfosforečnan amonný (diaminofosfát), který je současně i fosforečnou živinou, v poslední době se stále více využívá místo diaminofosfátu kyselina fosforečná. Důležitý je i výběr desinfekčního prostředku, pro maximální sterilitu varné cesty. Kdysi hojně používaný formaldehyd se přestal používat pro jeho karcinogenní účinky. pH zápary se upravuje roztokem NaOH [1].

2.7. Produkční potenciál surovin pro výrobu bioethanolu

V tabulce 2 jsou pro srovnání uvedeny výtěžnosti bioethanolu pro různé druhy surovin.

Tabulka 2 Produkční potenciál výroby bioethanolu pro různé suroviny [6].

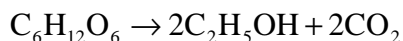
Surovina	Produkční potenciál bioethanolu (l.t⁻¹)	Surovina	Produkční potenciál bioethanolu (l.t⁻¹)
Cukrová třtina	70	Kukuřice	360
Cukrová řepa	110	Rýže	430
Batata	125	Ječmen	250
Brambory	110	Pšenice	340
Cassava	180	Žito	360
Celulosevá biomasa	280	Sladký čirok	60

3. MIKROORGANISMY POUŽÍVANÉ PŘI ZPRACOVÁNÍ A FERMENTACI SUROVIN NA VÝROBU LIHU

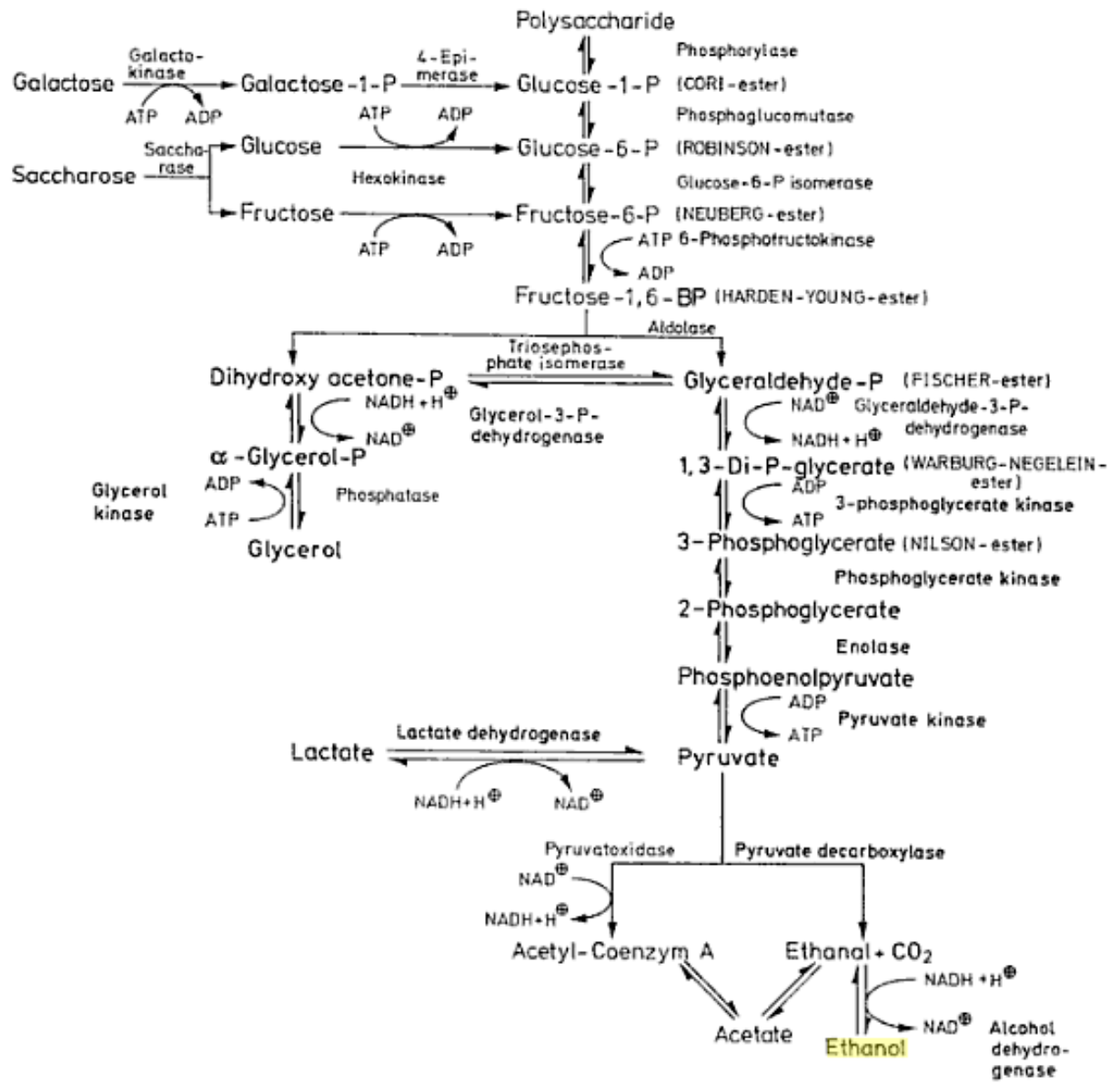
Pochod, při kterém se sacharidy působením mikroorganismů přeměňují na ethanol a oxid uhličitý, se nazývá alkoholové kvašení. Ethanol mohou vytvářet některé mikroorganismy pomocí biochemického systému enzymů, který je nedílnou součástí jejich životní činnosti [8].

3.1. Mechanismus alkoholového kvašení - fermentace

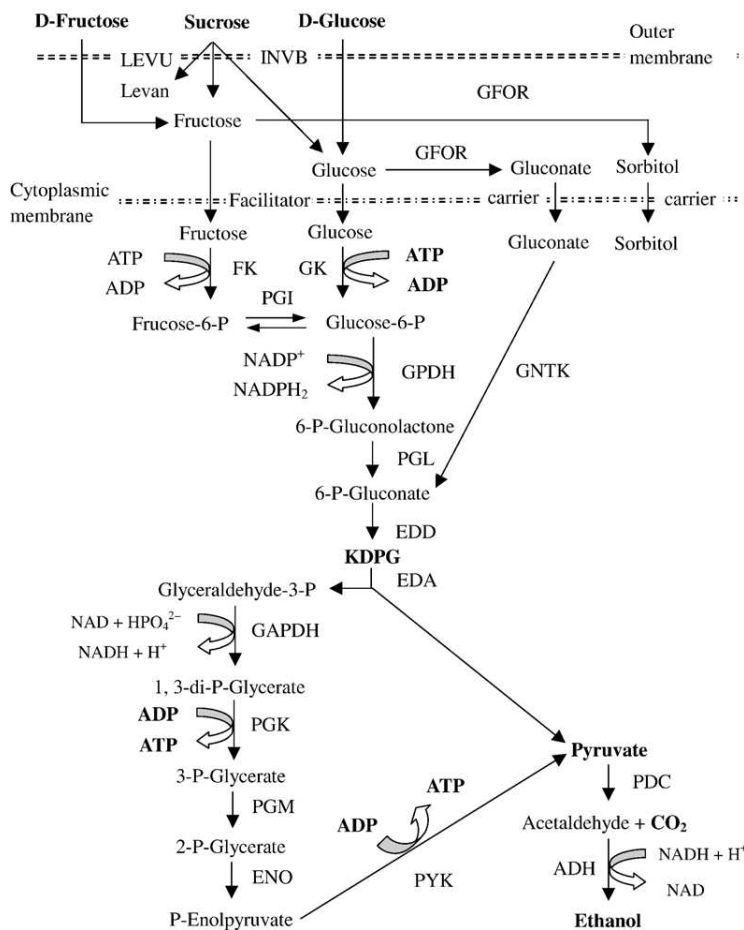
Základní stechiometrii lihového kvašení udává Guy – Lussacova rovnice [1]:



Při lihovém kvašení dochází k postupnému rozkladu sacharidů enzymy mikroorganismů za současného uvolnění energie ve formě tepla. Jde o proces nazývaný se glykolýza, který probíhá převážně anaerobně – bez přístupu vzduchu, i když mírné provzdušnění kvasného média na počátku fermentace je příznivé pro nárůst počtu buněk a jejich fermentační aktivitu. Během glykolýzy dochází ke spotřebě glukosy, regeneraci ADP a produkci pyruvátu a NADH. Protože jsou zásoby NAD^+ v buňce omezené, je nutné je regenerovat předáním H^+ z NADH jiné molekule. Tato situace je podstatou ethanolového kvašení: kdy H^+ je předán acetaldehydu za produkce ethanolu (viz obrázek 3-1 a 3 -2) [8], [9].



Obrázek 3-1 Embden-Meyerhoff-Parnasovo schéma glykolýzy a alkoholové fermentace [10].



Obrázek 3-2 Metabolismus *Zymomonas mobilis* [11].

Kromě ethanolu může vznikat také malé množství jiných produktů, například glycerol, acetaldehyd, vyšší alkoholy, kyselina octová a další. Produkce glycerolu není při výrobě čistého lihu žádoucí, naopak při výrobě vína nevadí [8], [9].

Při výrobě ovocných destilátů se naopak uplatňuje i jiné než ethanolové kvašení, neboť dochází k produkci cenných aromatických sloučenin, které dodávají destilátu charakteristickou chuť a vůni [8], [9].

3.2. Produkční mikroorganismy

Ze dvou velkých skupin mikroorganismů – bakterií a nižších hub (kvasinky a plísně), se při lihovém kvašení uplatňují především kvasinky, slibné do budoucna se jeví i bakterie [9].

Podle druhu činnosti lze mikroorganismy rozdělit na [9]:

- Produkční lihové – produkující jako hlavní složku etanol
- Produkční – vyvolávající v kvasu tvorbu chuťových a buketových látek
- Neutrální – mohou jen nepatrně ovlivňovat lihové výtěžky
- Kontaminující – jejichž přítomnost je nežádoucí, tvoří sensoricky nepříznivé vedlejší látky, snižují lihové výtěžky a spotřebovávají živiny

3.2.1. Lihovarské kvasinky

Kvasinky patří mezi jednobuněčné houby rozmnožující se převážně vegetativně – pučením. Pravými kvasinkami nazýváme takové, které se řadí do druhu *Saccharomyces cerevisiae* – jsou to fakultativně anaerobní mikroorganismy, což znamená, že jejich primární činností je fermentace (kvašení), ale jsou schopny růst a využít sacharidy (případně i jiné uhlíkaté substráty) i za aerobních podmínek. Aerobní kultivace se využívá při výrobě pekařského droždí. *S. cerevisiae* fermentují glukosu, manosu, fruktosu, galaktosu, maltosu, sacharosu, maltotriosu a z jedné třetiny rafinosu. Pro účely výroby lihu se používají kvasinky s vysokou rychlostí tvorby ethanolu a jejich tolerancí k němu a nízkou produkcí vedlejších metabolitů. Kvasinky se v kultivačních médiích množí pučením. Ideální podmínky pro lihové kvašení jsou teplota mezi 27 – 32 °C a hodnota pH v rozmezí 4 - 6. Obecně lze říct, že činnost kvasinek ustává při koncentraci ethanolu mezi 14 až 15 % objemových [1], [12].

Nepravé kvasinky jsou kvasinky, u nichž převládá oxidativní metabolismus, přičemž dochází na povrchu kvasného media za přístupu vzduchu k jejich masivnímu nárůstu, což se projeví vznikem kožovitých nebo křisovitých útvarů. Mezi tyto kvasinky řadíme rody *Hansenula*, *Pichia*, *Debaryomyces*, *Geotrichum* [1], [12].

Další zajímavou kvasinkou je druh *Schizosaccharomyces pombe*, která tvoří ethanol anaerobně ve větším množství, lze ji použít pro výrobu lihových nápojů [1], [12].

3.2.2. Bakterie produkující ethanol

V poslední době se testují k produkci ethanolu i některé bakterie. Za zmínku stojí dobré výsledky některých termofilních klostridií a hlavně bakterie *Zymomonas mobilis* [1].

Bakterie rodu *Zymomonas* je v mnoha směrech vyjímečná. V tropických oblastech se od pradávna využívala pro přípravu přirozeně kvašených alkoholických nápojů – např. pulque. Rod *Zymomonas* byl vytvořen reklasifikací některých zástupců jiných rodů na základě unikátní metabolické schopnosti využívat pro kvašení Entner – Doudoroffovu dráhu (viz. Obrázek 3-2) i v anaerobním režimu [13].

Na základě technik v molekulární biologii byl vytvořen jediný druh se dvěma subspeciemi [35]:

- *Z. mobilis* subsp. *mobilis* – používaný pro výrobu ethanolu
- *Z. mobilis* subsp. *pomaceae* – původce kažení moštů a piva

Z. mobilis má jedinečné enzymové vybavení, kterým je schopna využívat pouze tři specifické substráty a to – glukosu, fruktosu a sacharosu. Růst na sacharose je podmíněn přítomností invertasy a levansacharasy. Použití melasy se neosvědčilo vzhledem k přítomnosti některých inhibičních faktorů, inhibiční efekt je vyvolán i vysokými koncentracemi iontů hořčíku a draslíku. Další vlastností je vysoká tolerance vůči ethanolu (až do 16 % obj.), tato vlastnost souvisí s tím, že byla izolována z kvasících moštů. Dále se vyznačuje odolností na teploty vyšší než 34 °C [13], [35].

Zájem o využití této bakterie stoupá a metodami genových manipulací jsou připravovány nové kmeny s výhodnějšími technologickými vlastnostmi – např. rozšíření spektra využívaných substrátů o xylosu a arabinosu, omezení schopnosti syntetizovat levan, zvýšení životaschopnosti kmenů [13], [35].

3.3. Kontaminující mikroorganismy

Pokud není zajištěna potřebná kvalita suroviny, sterilita celého kvasného prostředí, zejména kvasírny a dostatečné množství zákvasu pravých kvasinek, mohou se při kvasném procesu uplatnit i jiné mikroorganismy, které snižují výtěžky ethanolu [1].

Mezi kontaminující kvasinky patří např. *Hansenula*, *Pichia*, *Debaryomyces* (uvedené v kapitole 3.2.1).

Vážné problémy při lihovém kvašení mohou způsobit bakterie, které přicházejí do kvasu hlavně ze surovin. Častými produkty jejich působení jsou těkavé a netěkavé organické kyseliny (másečná, mléčná), které jsou pro kvasinky inhibiční až toxické [1].

V obilí a bramborách se vyskytují bakterie másečného kvašení, v havarovaných surovinách hnilobné bakterie. V melase se může vyskytnout bakterie *Leuconostoc mesenterides*, která vytváří sliz (dextran) ucpávající potrubí [1].

3.4. Produkty kvašení

Mezi produkty kvašení řadíme [1], [8], [9], [16]:

- Ethanol – je nejdůležitějším produktem alkoholového kvašení, jeho množství závisí na obsahu cukru v kvasícím médiu. V čistém stavu představuje čirou kapalinu ostré, ale po zředění příjemné vůně a pálivé chuti. Vybrané fyzikálně - chemické vlastnosti: je lehčí než voda ($0,79425 \text{ g.cm}^{-3}$), má bod varu při $78,3 \text{ }^\circ\text{C}$, bod tuhnutí má při $-112 \text{ }^\circ\text{C}$ a je neomezeně mísitelný s vodou, přičemž dochází ke kontrakci (50 obj. dílů; ethanolu + 50 obj. dílů vody dá 96,4 obj. dílů směsi o lihovitosti 51,87 % obj. Maximální kontrakce je 3 - 4 % při 55 % obj. alkoholu). Ve směsi s vodou vykazuje vyšší bod varu, který odpovídá přesně složení kapaliny. Hoří slabě svítivým, nečadivým plamenem, přičemž se rozkládá na vodu a oxid uhličitý.
- Oxid uhličitý – v průběhu hlavního kvašení bouřlivě uniká z kvasící zářky, nad kterou vytváří ochrannou anaerobní atmosféru a tím zabraňuje rozvoji mikroorganismů, je těžší než vzduch a proto se musí kvasné prostory dobře odvětrávat, aby nedocházelo k jeho hromadění, kvasné plyny se mohou jímat, zbavovat se v promývačkách ethanolu a používat v nápojovém průmyslu k sycení limonád.
- Glycerol – olejovitá, sladce chutnající kapalina, vzniká jako vedlejší produkt glykolýzy, jeho obsah se zvyšuje při vyšší hodnotě pH, je netěkavý a při destilaci neprechází do surového lihu.
- Acetaldehyd – je přirozený produkt kvašení, jeho obsah se zvyšuje špatným vedením kvasného procesu, je velice těkavý, při destilaci přechází do úkapu, má pálivou a štiplavou chuť, tím ovlivňuje negativně sensorické vlastnosti lihu.
- Vyšší alkoholy (tzv. přiboudlina) – jsou vyšší alifatické alkoholy o počtu uhlíků 3 – 5 a bodu varu mezi $80 - 160 \text{ }^\circ\text{C}$, které se dají destilací odstranit, způsobují nakyslou, rozpouštědlovou chuť a jsou toxické, vznikají enzymovými pochody z přítomných aminokyselin v zářce, kvasinky určitým aminokyselinám odnímají amoniak a zanechávají jako štěpný produkt rozpadu vyšší alkoholy, mezi nejznámější patří opticky aktivní pentanol vznikající z isoleucinu, isoamylalkohol vznikající z lucinu a izobutanol vznikající z valinu.

- Methanol – není vedlejším produktem glykolýzy, ale vzniká v průběhu kvašení enzymovým rozkladem pektinu (hlavně z ovoce), kde dochází k hydrolýze metoxy skupiny, destilací za normálního tlaku ho není možné uspokojivě oddělit, úplné oddělení methanolu je možné vakuovou destilací.
- Estery – vonné a aromatické látky, při výrobě lihu nejsou žádoucí, ale jejich stopy dodávají lihu zvláštní charakter, který odlišuje jednotlivé výrobce, Celní správa toho využívá v boji proti tzv. černým výrobcům lihu.
- Kyselina octová – tvoří se i při dobře vedeném kvašení, vzniká aerobní oxidací ethanolu, její obsah je ovlivněn mnoha faktory, především složením záparty a mikrobiální činností (vliv teploty), negativně ovlivňuje sensorické vlastnosti lihu.

4. TECHNOLOGICKÝ POSTUP VÝROBY LIHU

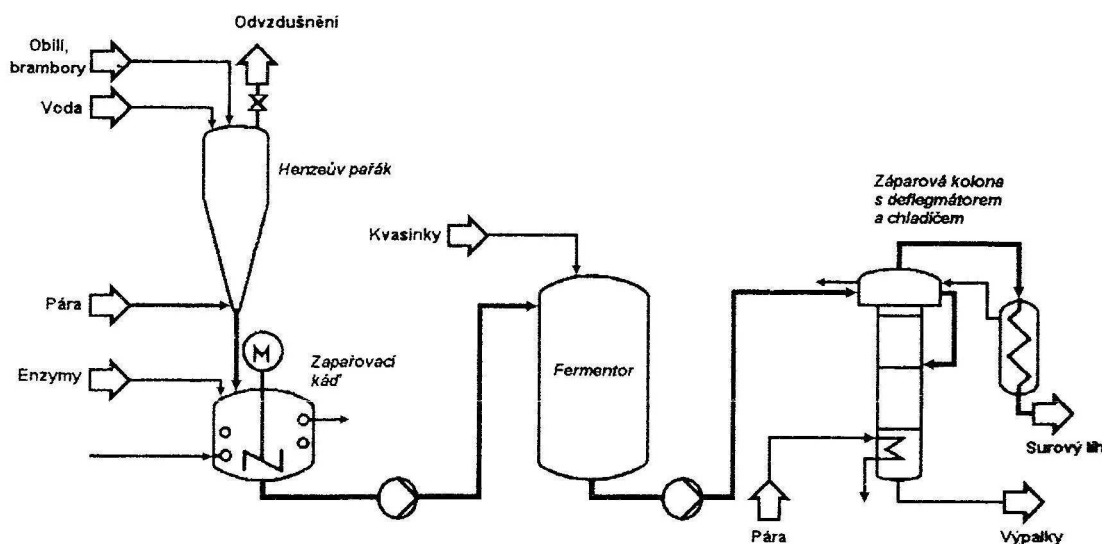
4.1. Výroba lihu ze škrobnatých surovin

Ethanol ze škrobnatých surovin se vyrábí v malých zemědělských lihovarech většinou doplněných o rafinační kolonu. V našich podmínkách se pro výrobu lihu používá kukuřice, žito – nevýhodou je velká viskozita způsobená pentosany, pšenice a triticale. Při použití škrobnatých surovin se musí vždy provádět zcukření (ztekucení škrobu). Dříve se k tomuto účelu používal speciální zelený slad (nehvozděný slad s vysokou aktivitou amylolytických enzymů) nebo sladové mléko [12].

4.1.1. Příprava zápar

Při přípravě zápar ze škrobnatých surovin rozlišujeme dva základní způsoby [1]:

- Tlakový (pařákový způsob) - (viz obrázek 4-1)
- Beztlakový (infuzní způsob)



Obrázek 4-1 Schéma lihovaru využívajícího tlakový způsob přípravy zápary [2].

Tlakový způsob využívá k uvolnění a zmazování škrobu ze zrn nebo hlíz paření při teplotě 120 °C a tlaku od 0,2 do 0,5 MPa. Nedoporučuje se pařit suroviny dlouho při tlaku vyšším než 0,3 MPa, protože dílo karamelizuje – hnědne. Nejpoužívanějším pařákem je Henzeův pařák o objemu 4,5 - 6,5 m³. Výhodou tlakového paření je, že se zápara současně vysterilizuje, což je vhodné pro zpracování i havarovaných surovin. Nevýhodou jsou vyšší náklady na spotřebu energie a následné dlouhé ochlazování díla v zapařovací kádě, které je nutné pro přidávání lihovarských enzymů. Paření má tři fáze: propařování, paření pod tlakem a vyhánění díla. V první fázi se vzdušným proudem vypudí těkavé produkty havarovaného obilí a vzduch, ve druhé fázi dochází k postupnému nárůstu tlaku, každých 15 minut o 0,1 MPa až do maxima. Délka paření se volí dle druhu suroviny a praktických zkušeností lihovárníka. Kukuřici, žito propařujeme cca hodinu a 30 minut, pšenici hodinu a 40 minut. Paříme obvykle celá zrna. V poslední třetí fázi vyháníme propařené dílo do zapařovací kádě,

kde dochází k enzymové hydrolyze zmazovatělého škrobu po přidání technických enzymů zvaných amylasy [1], [2], [15].

Z nich jsou důležité [14]:

- α -amylasy – štěpí vazby α -D-(1→4) ve středu řetězce (endogenní), vzniká směs oligosacharidů o různém polymeračním stupni, jejím působením pomalu stoupá obsah redukujících látek a rychle klesá viskozita, proto se nazývá ztekucující enzym
- β -amylasy – štěpí vazby α -D-(1→4), přičemž odštěpují maltosové jednotky od neredukujícího konce řetězce (exogenní), jejím působením rychle stoupá obsah redukujících látek a pomalu klesá viskozita, proto se nazývá zcukřující enzym
- amyloglukosidasa – hydrolyzuje vazby α -D-(1→4) i α -D-(1→6), přičemž vazba α -D-(1→6) se štěpí pomaleji, hydrolyza probíhá od neredukujícího konce řetězce po jedné glukosové jednotce (ztekucující enzym)

Lihovarské enzymy přidáváme následovně: ztekucující enzymy prodávané pod obchodním názvem TERMAMYL, před vyhnáním díla do zapařovací kádě, protože je termostabilní až do teploty 105 °C, v případě BANu až po zchlazení sladké zápaře na teplotu 70 °C. Zcukřující enzymy, jako je SAN SUPER nebo SAN EXTRA, dávkujeme při teplotách pod 60 °C. Po ochlazení na teplotu cca 24 °C dávkujeme lihovarské kvasnice nebo pekařské droždí (běžná praxe v malých zemědělských lihovarech), které se doporučuje rozkvasit ve sladké zápaře [1], [12].

Při beztlakovém způsobu musí být vstupní surovina rozmělněna (brambory) nebo namleta (obilí). Mletí obilí se provádí za sucha (šrotovníky) nebo za mokra (dispergátory). Mokré mletí má výhodu, že při něm dochází již zároveň k bobtnání zrn. Po našrotování se obilí vystře v zapařovací kádě do vody o teplotě 60 – 95 °C a aplikují se termostabilní α -amylasy bakteriálního původu. Jejich odolnost vůči teplotě se zvyšuje ionty vápníku, u nových generací enzymů to již není nutné. Zmazovatění a ztekucení škrobu trvá 1 až 2 hodiny. V dalším kroku po mírném ochlazení na teploty 55 – 65 °C dochází působením β -amylasy a amyloglukosidasy ke zcukření – škrob a dextriny jsou postupně převedeny až na zkvasitelný sacharid. Nevýhodou beztlakového způsobu je možnost napadení varné cesty nežádoucími mikroorganismy a bakteriemi, proto je nezbytná pravidelná sterilace varných prostor a používání neharvarovaných surovin [1], [12].

Rozluštění a zcukření se kontrolují jodovou zkouškou. V praxi se používají enzymové preparáty obsahující komplex hydrolytických enzymů jako hemicelulasy (xylanasy, β -glukanasy), proteasy a celulosity. Jejich působením lze zvýšit výtěžnost lihu a snížit viskozitu média [1], [12].

4.1.2. Způsoby kvašení a jeho průběh

V malých zemědělských lihovarech se obvykle pracuje periodickým – vsádkovým způsobem, který se vyznačuje tím, že probíhá v jedné nádobě po celou dobu fermentace [2]. Tento způsob má tři stádia [1], [12], [15]:

- Rozkvašování – vyznačuje se adaptací a množením kvasinek, nutné je zajistit dostatečnou koncentraci kvasinek v zápaře a mírné provzdušnění média.
- Hlavní kvašení – doba bouřlivého kvašení, kdy se intenzivně tvoří CO₂ a zvyšuje se teplota, která by neměla překročit 30 °C, s odcházejícím oxidem uhličitým dochází i ke ztrhávání ethanolu (u větších lihovarů se používají lapače na ethanol

doplňené zařízením na praní oxidu uhličitého), obsah alkoholu dosáhne až 5 % obj. a kvasinky se přestávají rozmnožovat, začíná se tvořit přiboudlina.

- Dokvášení – klesá produkce CO₂, snižuje se teplota zápary, stále ještě probíhá hydrolytická činnost enzymů.

Při poklesu pH se zastaví činnost (optimální pH 4 - 6), zastaví se enzymové pochody a dochází k hladovění kvasinek – zastaví se kvašení [1].

Při dvoudenní fermentaci volíme počáteční teplotu 22 – 23 °C, při třídenní fermentaci volíme počáteční teplotu 17 – 18 °C. Je-li teplota příliš nízká, nedojde k úplnému prokvašení zápary. Optimální teplota pro činnost kvasinek je 27 – 32 °C. Koncentrace ethanolu v prokvašených obilných záparách se pohybuje průměrně mezi 7 – 8 % obj. [1].

Kvašení na obilných záparách má pevnou i kapalnou fázi a proto nelze provádět recyklaci buněk, které by se zachytávaly na pevné fázi [15].

Způsoby kvašení [1], [2]:

- Periodické vsádkové (batch) fermentace – se vyznačují tím, že probíhají v jedné nádobě po celou dobu fermentace bez přítoku média.
- Periodické přítokové (fed-batch) fermentace – spočívá v kontinuálním nebo diskontinuálním přiživování média v průběhu fermentace, tímto způsobem lze snížit množství zákvasu i na 5 % objemu zápary. Koncentrace kvasinek bývá vyšší a perioda rozkvašování téměř vymizí.
- Semikontinuální a kontinuální fermentace – tyto způsoby se zavedly především u kvašení melasových zápar, ale jsou i perspektivní pro velké obilné lihovary, je pro ně charakteristické neustálý přítok a odtok zápary. Důležité je udržovat v médiu potřebnou koncentraci kvasinek, jinak by docházelo ke zhoršení kvasného procesu. Semikontinuální způsoby se odlišují od kontinuálních tím, že hlavní kvašení proběhne např. vsádkově a před dokvášením se odebere část zápary (okolo 30 %), která se nechá dokvasit v jiné nádobě a na její místo přijde čerstvá zápara. Semikontinuální způsob se uplatňuje více při zpracování škrobnatých surovin, než plně kontinuální.

4.2. Výroba lihu ze surovin obsahujících jednoduché sacharidy

Hlavní surovinou pro výrobu ethanolu v průmyslových lihovarech je melasa – odpad při výrobě cukru v cukrovarech. Pro výrobu bioethanolu se používá cukrová třtina (odpadem po zpracování třtiny je bagassa) a v našich podmínkách cukrová řepa [6].

4.2.1. Výroba lihu z řepné melasy

Z hlediska zpracování je melasa jednodušší surovinou než obilí. Její předností je jednoduchá úprava – ředění vodou, nízká viskozita roztoku a skutečnost, že obsahuje přímo zkvasitelný cukr sacharosu. Melasové lihovary se od obilných značně liší svou velikostí, při denní produkci ethanolu 100 m³ se musí zpracovat kolem 1000 m³ zápary (asi 600 tun melasy). Melasu nakupují lihovary v cukrovarech na základě hmotnosti a obsahu cukru, prodejní melasa má mít sušinu 80 °Bg (Ballingovy sacharometrické stupně udávající, kolik gramů cukru je ve 100 gramech roztoku) a obsahovat 50 % sacharosy [1], [16].

4.2.1.1. Příprava zápary

Melasa se skladuje v tzv. melasnicích – válcové, železné nádoby o objemu 20 – 30 tisíc hl. Melasa se zde skladuje 6 měsíců, aby se na povrchu vyloučila pěna a usadily se kaly. Poté se přečerpává zubovými čerpadly do manipulačních nádrží, kde se ředí vodou na koncentraci do 60 °Bg, aby se dala dobře rozvádět po lihovaru. Při zředování se současně upravuje pH přidávkem kyseliny sírové. Pro kontinuální proces se musí zředěná zápara sterilovat, někdy se místo sterilace používají přísady látek (např. chlorového vápna), aby se zabránilo kontaminaci. Obvykle se připravují dva typy zápary: slabší pro zahájení fermentace (do 20 °Bg) a silnější pro doplňování kádí během kvašení (30 – 40 °Bg). Kvasný proces probíhá za anaerobních podmínek při pH 4,5 - 5,0 a teplotě do 32 °C. Dalším důležitým faktorem je zákvasná koncentrace kvasinek v zápaře, čím je vyšší, tím je kratší doba kvašení a vyšší výtěžnost. Pro výpočet živin je třeba provést bilanci složek. V případě řepné melasy není třeba dusíkaté živiny přidávat, fosfor je v nedostatku a je ho třeba přidat [1], [17].

Velké lihovary vycházejí z vlastní kultury kvasinek, u závodů, které používají recirkulaci kvasinek se kvasinky propagují většinou jen jednou v lihovarské kampani. V případě kontinuálního kvašení lze provádět i kontinuální propagaci zákvasu nebo kontinuální vracení kvasinek po jejich separaci [12].

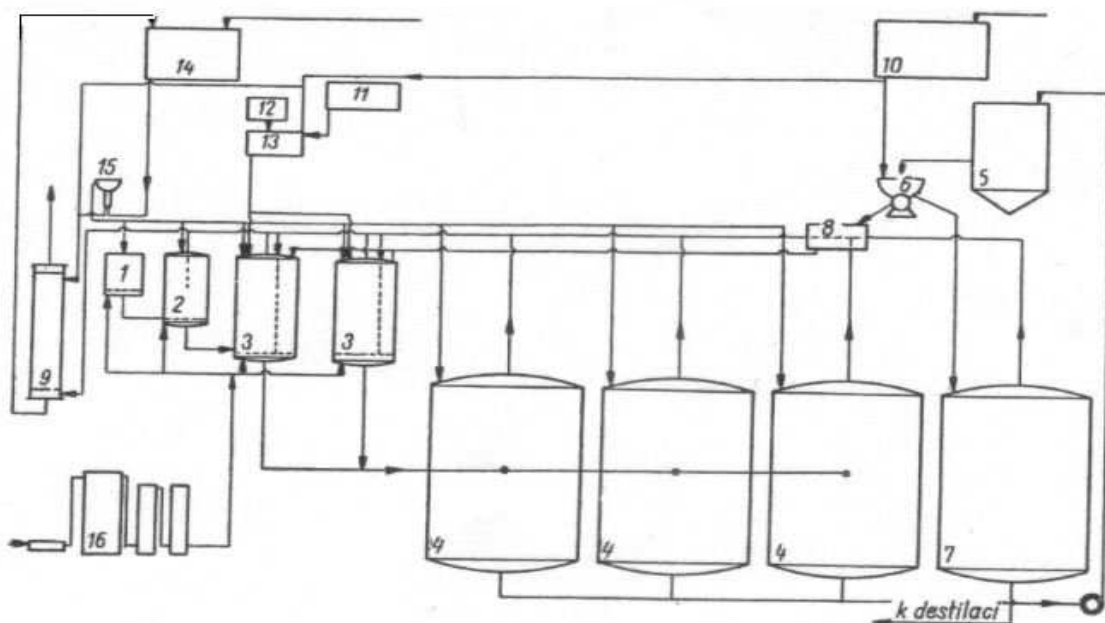
4.2.1.2. Způsoby kvašení a jeho průběh

Existuje velké množství různých způsobů kvašení, fermentory nejsou konstrukčně složité, obvykle jsou opatřeny vzdušněním. Dnes se již používají jen fermentory uzavřené z nerezavějící oceli a možností regulace pH a teploty [12].

Způsoby kvašení [1], [2], [12], [17]:

- Klasický vsádkový (batch) proces – probíhá při stejném objemu zápary od začátku až do konce, nevýhodou je pracnost, časová náročnost a malá produktivita. Je nejstarší fermentační technologií, z níž vycházejí další modifikace. Médium se inokuluje aktivní kulturou kvasinek během plnění reaktoru. Kultura kvasinek se pěstuje ve stejném médiu jako při finální fermentaci, aby se minimalizoval čas k adaptaci kvasinek.
- Přítokový (fed-batch) proces – je stále nejrozšířenějším způsobem fermentace, který spočívá v periodickém nebo kontinuálním přiživování média v průběhu fermentace. Umožňuje větší nárůst buněk, bez nutnosti dodávat výživu v koncentrovanější podobě (protože vyšší koncentrace substrátu působí inhibičně). Limitujícím faktorem je výsledná koncentrace ethanolu, která se pohybuje od 10 – 12 % obj. Při dobrém vedení procesu může být produktivita systému okolo 5 kg ethanolu/m³ · h. Jedna šarže trvá 17 - 18 hodin. Nevýhodou je stálá nutnost přípravy zákvasu. Tento způsob lze snadno převést na semikontinuální – kvašení se začíná s poměrně vysokou koncentrací buněk na melasovém médiu o koncentraci sušiny 35 – 38 °Bg a další přítoky se realizují tak, aby zdánlivá koncentrace zápary nebyla vyšší než 12 – 13 °Bg.
- Proces s recyklací kvasinek (se zvratnou separací buněk) – patří mezi nejrozšířenější v melasovém lihovarství, u nás je znám pod jménem Melle – Boinot (viz obrázek 4-2). Jeho princip spočívá v tom, že se kvasinky z prokvašené zápary opakovaně použijí do nové fermentace, tím se ušetří cukr potřebný k syntéze biomasy a je možné pracovat od začátku do konce s vysokou koncentrací buněk, což celkově urychlí kvasný proces. Na konci fermentace se odstředí část

zápary obsahující lepší kvasinky, svrchní a spodní část zápary se neodstřeďuje (5 – 10 % obsahu kádě) a vede se na destilaci. K separaci kvasinek se obvykle používají drožděnské odstředivky. Kvasničné mléko se ošetří v preparační lázni, okyselí se kyselinou sírovou na pH od 2 - 4. Kromě dekontaminačního účinku má preparační lázeň i čistící a aktivační účinek. K promíchávání kvasničného mléka se používá oxid uhličitý, protože při provzdušňování vzduchem by mohly kvasinky redukovat kyselinu sírovou až na sirovodík, který je pro kvasinky toxický. Po skončení preparace se k suspenzi kvasinek přidá tolik melasového roztoku, aby jeho koncentrace byla 12 – 14 °Bg. Vlastní proces fermentace je veden přítokově. Celkem se zkrátí doba kvašení i na 8 hodin. V poslední době se místo drožděnských odstředivek začínají používat mikrofiltrační jednotky – tubulární keramické systémy, které zadržují buňky, tím jejich koncentrace prudce vzrůstá. Mimo to se sníží nebezpečí kontaminace, protože jde o uzavřenou smyčku. Mikrofiltrační jednotky nejsou vhodné pro zápary, které obsahují pluchy a nerozluštěná zrna.

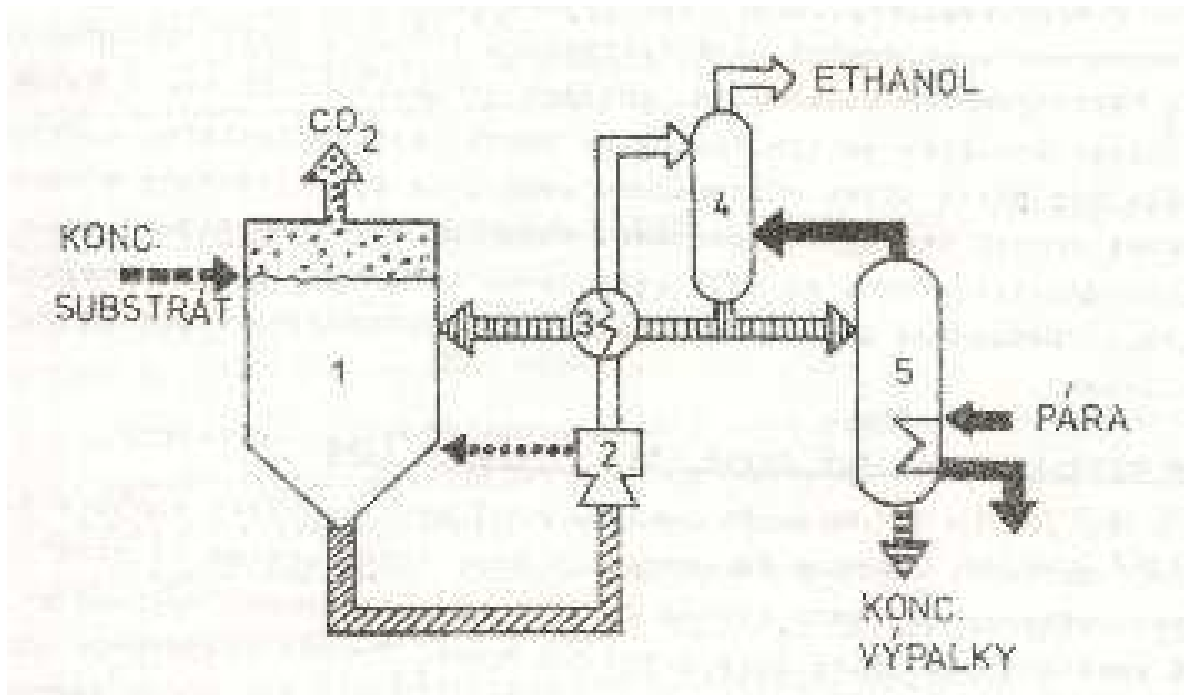


Obrázek 4-2 Schéma kvasírny se zvratnou separací buněk [18].

1, 2 – kultivační nádoby; 3 – kvasné a preparační nádoby; 4 – kvasné kádě; 5 – napájecí nádrž pro odstředivku; 6 – odstředivka pro separaci kvasnic ze zápary; 7 – sběrná kád' na odseparovanou záparu; 8 – sborník pro kvasničné mléko; 9 – pračka pro zachytávání ethanolu z kvasných plynů; 10 – zásobník na vodu; 11 – nádrž na kyselinu sírovou; 12 – roztok živin; 13 – zředovací nádrž na kyselinu sírovou; 14 – zásobník na melasu; 15 – epruveta; 16 – filtrační stanice na vzduch

- Kontinuální procesy – jsou charakteristické, jak již bylo zmíněno v kapitole 4.1.2., nepřetržitým přítokem a odtokem prokvašené zápary z bioreaktoru. Nejstarší jsou systémy o jedné a více nádobách (kaskáda 10 a více reaktorů), kde fermentační médium proudí z jedné nádoby do druhé bez zpětné cirkulace. Rychlost průtoku je dána rychlostí růstu buněk. Nevýhodou tohoto systému je velké riziko kontaminace, nižší lihovitost zápar a vysoká energetická náročnost, z důvodů neustálého propařování, aby se zachovala sterilita systému.

- Nové metody kvašení melasových zápar – jsou vesměs inovované kontinuální procesy, které jsou založené na principech recirkulace nebo zádrže biomasy a odstraňování ethanolu z bioreaktoru, aby se snížil jeho inhibiční účinek a zvýšila rychlost kvašení. První reaktor je dobře mírně vzdušnit, pro udržení vysoké fermentační aktivity. Některé další inovace kontinuálního procesu: využívá se recyklace výpalků, kterými se ředí melasa (snížení spotřeby vody), využívá se odpadní teplo, využívá se imobilizace kvasinek na levných nosičích (zamezení jejich vyplavování), využívá se vysoké koncentrace buněk (mikrofiltrační moduly) atd. Na obrázku 4-3 je příklad moderní inovované technologie.



Obrázek 4-3 Schéma systému BIOSTYL [17].

1 – fermentor; 2 – odstředivka; 3 – deskový výměník tepla; 4 – destilační kolona; 5 – odparka

4.2.2. Výroba lihu z cukrové řepy

Cukrovka je perspektivní surovinou pro výrobu bioethanolu, protože má nejvyšší hektarovou výtěžnost. Nevýhodou je nízká koncentrace sacharosy v řepných bulvách kolem 17 % hm, to znamená, že nemůžeme ani pouhým jejím zpracováním bez přídavku vody získat více než 8,5 % hm. ethanolu. Surová šťáva získaná extrakcí v difuzérech má jen 13 – 15 % cukru a koncentrace ethanolu bude po prokvašení ještě nižší. Při výrobě se tedy musí provádět zahušťování nebo brát těžké šťávy z výroby cukru [1], [12].

Zjednodušený proces zpracování cukrovky [14], [19], [20]:

- Skladování – skladováním se denně ztrácí 0,035 % cukernatosti řepy.
- Ukládka – využívá se suchý způsob, kdy se řepa vrší na hromady o výšce 6 – 8 m na povrchových mělkých splavech, uprostřed kterých je plavící kanál sloužící pro její dopravu.

- Doprava ze splavů – vodou rychlostí 1 m/s, jinak se na dně začnou usazovat nečistoty a splav se ucpe.
- Praní – na pracích linkách vodou o teplotě do 20 °C, většinou jde o kombinace řepných praček bubnového, žlabového a tryskového typu. Součástí pracích linek je i linka na zachycení a zpracování řepných úlomků a kořínků, která zefektivňuje výtěžnost cukru.
- Řízkování – vypraná řepa se nejprve desinfikuje např. vápenným mlékem, poté je na řezačkách rozřezána na sladké řízky.
- Extrakce a difúze – těžení surové šťávy v extraktorech, kde se uplatňuje volná extrakce látek řepné šťávy z otevřených buněk a difuze látek řepné šťávy umrtvenou buněčnou stěnou, teplota vody nesmí překročit 80 °C, doba pobytu řízků v extraktoru je 2 hodiny. Vyplavené necukry jsou bílkoviny, popeloviny (anorganické sole) a pektiny, které jsou zdrojem methanolu (pektin je molekula složená z methylesteru kyseliny polygalakturonové, vlivem pektinestery se z tohoto esteru uvolňuje methanol [9]) a v alkalické prostředí vytvářejí pektát vápenatý, který způsobuje potíže při extrakci a dalším zpracování. Proto je nutné udržovat pH okolo 5,8. Odpadem po vytěžení surové šťávy jsou vyslazené řízky, které mají široké využití. Silážují se (mléčným kvašením) a slouží jako výborné objemové krmivo. Dále se mohou využít pro zefektivnění procesu zpracování cukrovky na ethanol jako sorbetu při sušení výpalků, které se po destilaci zahustí na určitou koncentraci a suší se společně s řízkem, kromě toho je výhodné využití řídkých výpalků přímo na extrakci cukru.
- Fermentace surové šťávy – se provádí v lihovarech, které produkují jen ethanol, extrahovaná surová šťáva (sacharizace 15 %) se zahřeje na 110 °C, aby se eliminovala mikrobiální kontaminace, v některých případech se ještě odpařováním zkoncentruje, provede se bilance složek, na základě které se dodají potřebné živiny a kvasí se pomocí lihovarských kvasinek. Fermentací surové šťávy odpadají další nákladné procesy epurace (čištění), kdy získáme tzv. lehkou šťávu se sacharizací 15 – 17 % a zahušťování, kdy získáme tzv. těžkou šťávu se sacharizací 60 – 65 %. Nevýhodou je práce s heterogenním materiálem, který obsahuje problematické koloidy (necukry).
- Fermentace těžké šťávy – se provádí v kombinovaných provozech cukrovaru s lihovarem nebo ji lihovary nakupují přímo v cukrovarech. Surová šťáva prochází nákladným a složitým procesem čištění s cílem odstranění necukerných složek a popelovin, které se provádí vápenným mlékem, přebytek vápna se odstraní saturací plynným CO₂, následně se separují kaly sedimentací a filtrací. Vzniká lehká šťáva a saturační kaly, které jsou významným cukrovarnickým odpadem (používají se jako hnojivo k úpravě kyselé reakce půd). Lehká šťáva se dále zahušťuje v odparkách na těžkou šťávu, která je bezproblémovou surovinou pro výrobu bioethanolu. V roce 1996 proběhly v lihovaru Chrudim poloprovozní zkoušky fermentace těžké šťávy, které prokázaly její dobrou použitelnost pro přímé zkvašování [20]. Další operací zpracování těžké šťávy v cukrovaru je její svařování (krystalizace) za sníženého tlaku v tzv. zrnících, kdy dochází k odpařování vody a ke krystalizaci sacharosy z přesycených roztoků. Získá se tak cukrovina – směs krystalů a matečného sirobu, která se odstředí za vzniku tzv. surového cukru a melasy (matečný sirob s obsahem okolo 50 % cukru a téměř

všech necukrů). Melasa je hlavní surovinou pro lihovarnický průmysl, jak je uvedeno v kapitole 4.2.1.

4.3. Výroba lihu z lignocelulosoých materiálů

Technologie výroby bioethanolu z lignocelulosoých materiálů (dále jen LCM) je poměrně komplikovaná. V současné době je předmětem intenzivního výzkumu a její komerční využití se předpokládá v horizontu 10 – 15 let [6].

Skládá se ze čtyř procesních kroků [19] :

- Předúprava vstupní suroviny
- Vlastní hydrolyza celulosy na zkvasitelné sacharidy
- Fermentace získané směsi sacharidů
- Separace bioethanolu

4.3.1. Předúprava vstupní suroviny

Je nejdůležitějším a finančně nejvíce nákladným článkem celého procesu, cílem které je rozrušení ligninu a uvolnění krystalické struktury celulosy pro rychlejší hydrolyzu a efektivnější využití celulosových enzymů. Proto se jí budeme podrobněji zabývat [21].

Přirozené vlastnosti LCM je činí odolnými vůči intenzivnímu naborávání mikroorganismy. Cílem jakékoli předúpravy je změnění vlastnosti LCM takovým způsobem, aby byl jejich mikrobiální rozklad maximálně účinný. Metody prvotní předúpravy závisí na typu a složení biomasy. Například pro kůru a kukuřičné listy se hodí předúprava kyselou hydrolyzou, ale pro dřevní štěpky a kukuřičné oklasky se tato metoda nehodí [21].

Důležité faktory ovlivňující rozklad LCM [21], [22] :

- Krystalinita celulosy – je určována jako relativní podíl krystalické a amorfni formy struktury celulosy (celulosa má obě struktury). Dvě třetiny celulosy se nachází v rostlinách ve formě krystalické. Celulasy bez problémů štěpí lépe přístupnou amorfni strukturu celulosy. Štěpení krystalické formy není těmito enzymy tak účinné. Proto je důležité z hlediska předúpravy dokonale rozrušit krystalickou strukturu celulosy v biomase.
- Dostupnost povrchu biomasy – velikost mezifázového povrchu LCM a jeho přístupnost k mikroorganismům patří mezi limitující faktory následné hydrolyzy, proto se klade velký důraz na dokonalé rozvláknění materiálu a odstranění vazeb ligninu a hemicelulosy. Během hydrolyzy se celulasy adsorbují na povrch celulosy, následuje rozklad na glukosové jednotky a poté jsou celulasy desorbovány zpět do kapalné fáze. Efektivita této katalytické reakce závisí na možnosti kontaktu enzymů s celulosou.
- Obsah ligninu – celulosa a hemicelulosa jsou s ligninem svázány chemickými vazbami. Lignin zajišťuje v rostlinách pevnost, tuhost, odolnost vůči vodě a mikrobiologickému rozkladu. Důležitým faktorem je jeho složení a struktura. Například některé druhy měkkého dřeva jsou odolnější vůči rozkladu než je tomu u tvrdého dřeva.
- Obsah hemicelulosy – hemicelulosa obklopuje vlákna celulosy a tím ji chrání před účinky mikroorganismů. Hodně metod předúprav LCM vede k rozpuštění

hemicelulosity. Současné metody se zaměřují na narušení a odstranění vazeb hemicelulosity a ligninu z celulosových vláken.

- Stupeň polymerizace celulosity – je definován jako počet glykosilových zbytků na jeden řetězec celulosity. Během hydrolýzy dochází ke štěpení interních vazeb celulosity a tím k její degradaci na oligosacharidy.

V praxi bylo odzkoušeno mnoho metod prvotního zpracování LCM, principiálně je lze rozdělit do čtyř skupin [21]:

- Fyzikální metody
- Chemické metody
- Fyzikálně-chemické metody
- Biologické metody

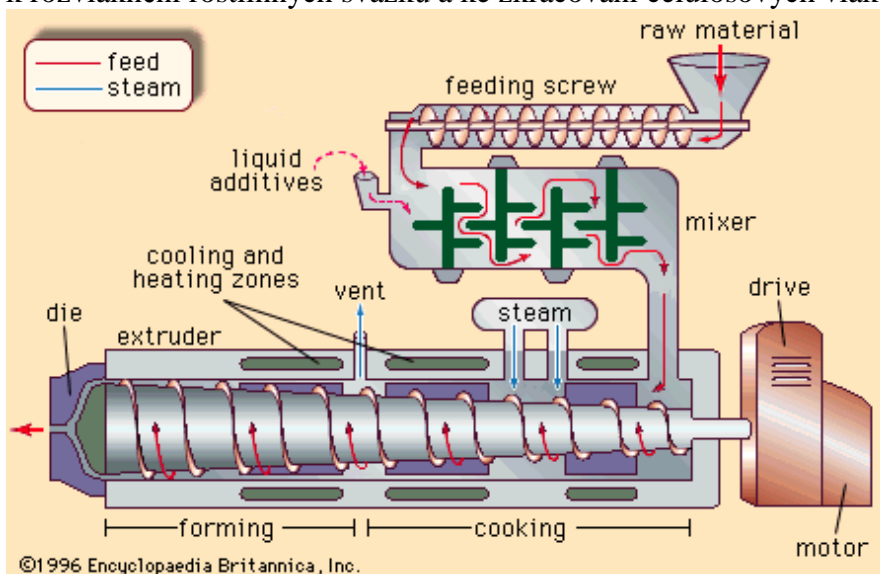
Často se uplatňují kombinace dvou nebo více těchto postupů [21].

4.3.1.1. Fyzikální metody zpracování LCM

Při použití fyzikálních metod dochází ke zmenšování velikosti částic, čímž se zvýší dostupný povrch LCM pro kontakt s hydrolytickými enzymy, sníží se krystalinita a stupeň polymerizace celulosity. Celková účinnost hydrolýzy se zvýší o 5 – 25 % a zároveň se sníží doba rozkladu přibližně o 23 – 59 % [21], [23].

Nejjednodušší metodou je mechanická předúprava mletím, která se většinou používá jako předstupeň před dalším zpracováním, například před kyselou hydrolýzou. Pro rozmělnování vlhkých materiálů se používají koloidní mlýny nebo extrudéry. Pro mletí suchých materiálů se používají válcovací, nožové nebo úderové mlýny. Universálním typem mlýna je mlýn kulový, který lze použít pro dezintegraci jak suchých, tak i vlhkých LCM [21], [23].

Dalším způsobem zpracování je extruze (vytlačování), která se provádí v zařízeních nazývaných se extrudéry (viz obrázek 4-4). Biomasa je nejprve ve vstupní části extrudéru ohřívána, promíchávána a rozmělnována, poté je v dalších sekvencích zařízení vystavena účinku různých chemických metod předúprav. V pracovním prostoru extrudéru tak dochází k rozvláknění rostlinných svazků a ke zkracování celulosových vláken [7], [21].



Obrázek 4-4 Schéma extrudéru [24].

Další fyzikální metodou je pyrolýza, která se využívá jen zřídka. Její nevýhodou je ve srovnání s výše uvedenými metodami její dlouhé trvání. Při tomto procesu dochází při teplotách vyšších než 300 °C ke zplyňování celulosy a vzniku zbytkového uhlí [7].

4.3.1.2. Chemické metody zpracování LCM

Chemické metody zpracování LCM jsou založeny na dezintegraci chemikáliemi, jako jsou organické kyseliny, alkalické sloučeniny nebo různá organická rozpouštědla. Velkou nevýhodou těchto metod je tvorba toxických látek, inhibitorů hydrolýzy a korozivní napadání materiálu reaktorů. Dalším mínusem je finanční náročnost spojená s regenerací a recyklací použitých chemických látek. Mezi klady patří jejich velká účinnost v porovnání s ostatními metodami [21], [22].

Nejpoužívanějším chemickým způsobem předúpravy je kyselá hydrolýza, při které je biomasa máčena v roztocích kyseliny sírové, chlorovodíkové, dusičné nebo fosforečné. Biomasa se zpracovává v různých typech reaktorů, které jsou vyrobeny ze speciálních slitin odolávajících chemické korozi, jak za vysokých teplot okolo 180 °C a krátkých dob zdržení cca 5 minut, tak i za nižších teplot při 120 °C a dlouhých dob zdržení kolem 30 – 90 minut. Nejlepších účinků a nejvyšší výtěžnosti je dosahováno při teplotách v rozmezí 140 – 190 °C a nízké koncentraci kyselin (0,1 – 1 %). Nevýhodou kyselé hydrolýzy je tvorba již zmíněných inhibitorů při nízkých pH – např. fenolových, furanových a karboxylových sloučenin, které ovlivňují enzymovou hydrolýzu, zamezují mikrobiálnímu růstu během fermentace, což má za následek snížení výtěžnosti biopaliv [21], [22].

Alkalická hydrolýza je dalším chemickým způsobem předúpravy, je založena na máčení biomasy v roztocích hydroxidu sodného, vápenatého nebo čpavku. Její účinnost závisí na obsahu ligninu v materiálu, protože rozklad struktury LCM byl pozorován až při obsahu ligninu nad 26 %. Probíhá většinou při pokojových teplotách s dobou zdržení řádově několika sekund až dnů. Předúprava vápnem patří mezi levné způsoby zpracování, neboť jeho odstranění ze substrátu je velmi snadné (reakcí s CO₂). Tato metoda je nevhodnější pro piliny a štěpky z tvrdého a měkkého dřeva [21].

Dalším možným způsobem předúpravy je solvolýza, při níž se LCM v reaktoru míchají s organickými rozpouštědly. V praxi se používají rozpouštědla na bázi fenolů, ketonů, alkoholů, glykolů, organických kyselin nebo etherů. Takto připravená vsádka se zahřívá na teploty 150 – 200 °C, aby se zajistilo rozpuštění ligninu a hemicelulosity. Během této doby dochází k destrukci až 60 % organického materiálu a je odstraněno až 60 % ligninu a přes 90 % hemicelulosity je přeměněno na monosacharidy. Rozpouštědla se z hydrolyzátu odstraňují odpařením a následnou kondenzací, čímž je umožněno jejich opětovné použití [7], [21].

Ozonolýza je metodou, která se v praxi moc nevyužívá z důvodu její velké nákladnosti. Při této metodě se účinkem ozonu rozkládá lignin a částečně hemicelulosa. Biomasa se zpracovává při pokojových teplotách za atmosférického tlaku. Výhodou je, že nevznikají žádné inhibitory [21].

4.3.1.3. Fyzikálně - chemické metody zpracování LCM

Mezi nečastěji diskutované patří autohydrolýza (expanze vodní páry), AFEX (expanze čpavkových par), expanze CO₂, LHW nebo kombinace mikrovlnno – chemické předúpravy. Tyto všechny metody jsou založeny na teplotě biomasy [23].

Autohydrolýza je nejvíce používanou metodou. V první fázi autohydrolýzy je pára vháněna do reaktoru, kde prochází skrz biomasu, během kontaktu páry se substrátem dochází k rozpouštění hemicelulosity, a tím i k zlepšení přístupnosti celulosových svazků. Během druhé fáze – expanze substrátu do zásobníku s atmosférickým tlakem nebo do vakua, dochází díky dekompresi k intenzivnímu rozmělnění substrátu. Parní exploze probíhá při teplotách v rozmezí 160 – 260 °C, doba výdrže se pohybuje od několika sekund až po 10 – 20 minut. Tlaková hydrolýza za nižších teplot a delších dob zdržení je příznivější, protože vyšší teploty jsou příčinou tvorby toxických látek a inhibitorů. Obohacení vodní páry přísadkou kyseliny sírové, oxidu siřičitého nebo CO₂, má za následek snížení produkce inhibitorů a zlepšení následné hydrolýzy [21], [22].

AFEX je metoda, která funguje na principu máčení biomasy v kapalném čpavku o teplotě 60 – 100 °C, při vysokých tlacích a době zádrže okolo 30 minut. Po uplynutí doby zádrže následuje okamžitá dekomprese, při které dojde k fázové změně čpavku z kapalné na plynnou, a s tím související objemová změna způsobí intenzivní rozmělnění substrátu. Výstupním produktem je substrát ve formě tuhé fáze, zatímco u např. parní exploze musí být pevná fáze oddělena od kapalné [21], [22].

4.3.1.4. Biologické metody zpracování LCM

Tyto metody využívají k předúpravě biomasy různé druhy plísní a hub, přičemž je dosahováno největších výtěžností při použití kmenů bílých hub. Nespornou výhodou biologických metod jsou jejich nízké energetické náklady a žádné používání toxických látek. Nevýhodou je časová náročnost a nízká efektivita výtěžnosti biopaliv [21].

4.3.1.5. Metoda LHW – tlaková hydrolýza

Všechny postupy předúprav LCM, o kterých bylo zmíněno v předchozích kapitolách, jsou náročné z hlediska investičních nákladů jako je používání vysokotlakých aparátů, korozivzdorných materiálů, nutnost instalace technologií pro odstranění vedlejších produktů atd. Metoda LHW (*liquid hot water pretreatment*) je jedna z možností jak snížit finanční nároky, protože při ní nevznikají žádné vedlejší produkty, které by musely být před vlastní fermentací odstraněny a zároveň se snižují požadavky na korozivzdornost používaných materiálů [21], [22], [25].

Metoda vyváření LCM v horké vodě patří mezi technologie používající se již několik desítek let v papírenském průmyslu. Hlavním účinkem tohoto procesu je odbourání více než 80 % hemicelulosity a částečně i ligninu [21].

Zpracování biomasy parní explozí a horkou tlakovou vodou patří mezi nejčastěji používané způsoby hydrotermického zpracování. Rozdíl mezi parní explozí a LHW je v množství a koncentraci hydrolyzátu. Při použití LHW je množství rozpuštěných složek rostlinného svazku vyšší, zatímco jejich koncentrace nižší. To znamená, že při použití LHW je potřeba většího množství vody než je tomu u parní exploze, díky tomu je nižší koncentrace inhibitorů a toxických látek [4], [25].

Velká účinnost metody LHW spočívá v intenzivnějším rozkladu polysacharidů a minimální tvorbě inhibitorů hydrolýzy. Biomasa je v kontaktu s horkou vodou o teplotě 200 – 230 °C po dobu okolo 15 minut. Výstupem je rozpuštění 40 – 60 % celkového objemu biomasy se 4 – 22 % celulosity, 35 – 60 % ligninu a přes 90 % hemicelulosity je přeměněno na monosacharidy [25].

4.3.2. Vlastní hydrolýza celulosy na zkvasitelné sacharidy

Vlastní hydrolýza je následujícím krokem po předchozí předúpravě LCM. Je to proces, při kterém se celulosa štěpí na jednotlivé molekuly glukosy a to hlavně buď enzymatickou cestou použitím celulasového preparátu – tzv. enzymová hydrolýza, anebo chemickou cestou použitím zředěných nebo koncentrovaných kyselin - tzv. kyselá hydrolýza. Současně dochází k rozkladu hemicelulos na fermentovatelnou směs strukturních polysacharidů. Biomasa může být hydrolýzována i gama paprskem nebo mikrovlnným zářením [27].

4.3.2.1. Enzymová hydrolýza

Enzymová hydrolýza je velmi pomalý proces, avšak její užitkové náklady jsou malé v porovnání s kyselou hydrolýzou a nevyskytuje se při ní problém s korozí materiálu reaktorů. Pro uskutečnění enzymové hydrolýzy jsou důležité enzymy, které se dají získat z mikroorganismů produkujících celulasu (viz tabulka 3) [27].

Při rozkladu celulosy se uplatňují tři typy enzymů – a to endoglukanázy, které štěpí polysacharidový řetězec uvnitř a produkují směs oligosacharidů o různé molekulové hmotnosti, dále exoglukanázy, které štěpí koncové řetězce polysacharidů a oligosacharidů a uvolňují z nich celobiosu a glukosu a nakonec β -glukosidázy, které hydrolýzují vzniklou celobiosu [4], [27].

Tabulka 3 Mikroorganismy produkující enzymy na degradaci celulosy [28].

Substrát	Mikroorganismy	Enzymy
Cukrová třtina	<i>Trichoderma reesei</i> + <i>Aspergillus phoenicis</i>	Celulosa
	<i>Polyporus sp.</i>	celulasa, ligninasa
	<i>Aspergillus sp.</i>	celulasa, β -glukosidasa
Čirok	<i>Trichoderma reesei</i> , <i>Aspergillus niger</i>	celulasa, xylanasa
Kokosová šťáva	<i>Aspergillus niger</i>	celulasa, β -glukosidasa
Kukuřičné klasy	<i>Phanerochaete chrysosporium</i>	Celulosa
Odpad z palmového oleje	<i>Aspergillus niger</i>	celulasa, xylanasa
Odpady z výroby čaje	<i>Coriolus hirsutus</i> , <i>Pleurotus ostreatus</i>	xylanasa, lakasa
Pšeničná sláma	<i>Neurospora crassa</i>	β -glukosidasa
	<i>Trichoderma reesei</i>	Celulosa
	<i>Lentinus edodes</i>	Celulosa
Rýžová sláma	<i>Trichoderma reesei</i>	Celulosa
Pšeničné otruby	<i>Trichoderma reesei</i>	Celulosa
	<i>Aspergillus niger</i>	celulasa, xylanasa, polygalakturonasa

Enzymová hydrolýza se skládá ze tří kroků [27]:

- adsorpce enzymů celulasy na povrchu celulosy
- biologický rozklad celulosy na fermentovatelné cukry
- desorpce celulasy – zpětné uvolnění enzymu z povrchu celulosy

Její účinnost závisí především na koncentraci substrátu, typu a koncentraci enzymů založených na celulase a na podmínkách, při kterých reakce probíhá (teplota, pH). Zvýšením dávky celulasy se může zvýšit rychlost rozkladu celulosy, ale zvýší se také i cena. Výhodou je opětovné využití celulasy získané z kalové vody k dalšímu rozkladu [27].

Při adsorpci celulasy na povrch celulosy však dochází ke zpomalení zcukření. Jednou z metod jak tomu zabránit je přidání tenzidů do roztoku, které změní vlastnosti povrchu celulosy a minimalizují nevratné vázání celulasy na celulosu. Další možností je použití tzv. SSF (Simultánní sacharifikace a fermentace) metody, kdy probíhá hydrolýza celulosy v přítomnosti fermentujícího mikroorganismu. SSF probíhá při teplotě 38 °C, což je kompromis mezi teplotou vhodnou pro hydrolýzu (45 – 50 °C) a teplotou fermentace (30 °C) [19].

Výhody SSF – celkové snížení provozních nákladů, kratší čas hydrolýzy, snížení množství hydrolytických enzymů, protože nedochází k inhibici celulasových preparátů, které jsou vznikající glukosou a celobiosou zpětnovazebně inhibované, vše lze provádět v jednom reaktoru. K nevýhodám SSF patří – inhibice enzymů ethanolem a rozdílné teploty hydrolýzy a fermentace [19], [27].

4.3.2.2. Kyselá hydrolýza

Kyselá hydrolýza je finančně nákladná z důvodů korosivních vlivů a tím daných nároků na materiál reaktorů a dále je velmi nákladné zpracování odpadních vod. Před samotnou fermentací se často musí zařazovat proces detoxikace inhibitorů vznikajících v procesu předúpravy a kyselé hydrolýzy, jako jsou organické kyseliny, deriváty furanu a fenolické látky, která se provádí použitím chemických činidel jako je vápno nebo iontovou výměnou [19].

Štěpení celulosy kyselou hydrolýzou se provádí zředěnou nebo koncentrovanou kyselinou sírovou, chlorovodíkovou nebo také někdy fluorovodíkem. Hydrolýza koncentrovanými kyselinami probíhá ve dvou fázích. V první fázi se celulosa rozkládá koncentrovanou kyselinou a ve druhé fázi zředěnou kyselinou. Hydrolýza zředěnými kyselinami probíhá také ve dvou fázích, kdy se v první fázi za mírných podmínek rozkládá a částečně hydrolyzuje hlavně hemicelulosa a ve druhé fázi se rozkládá lignin. Nerozložená celulosa a nerozpustné zbytky se odvádějí z reaktoru [27].

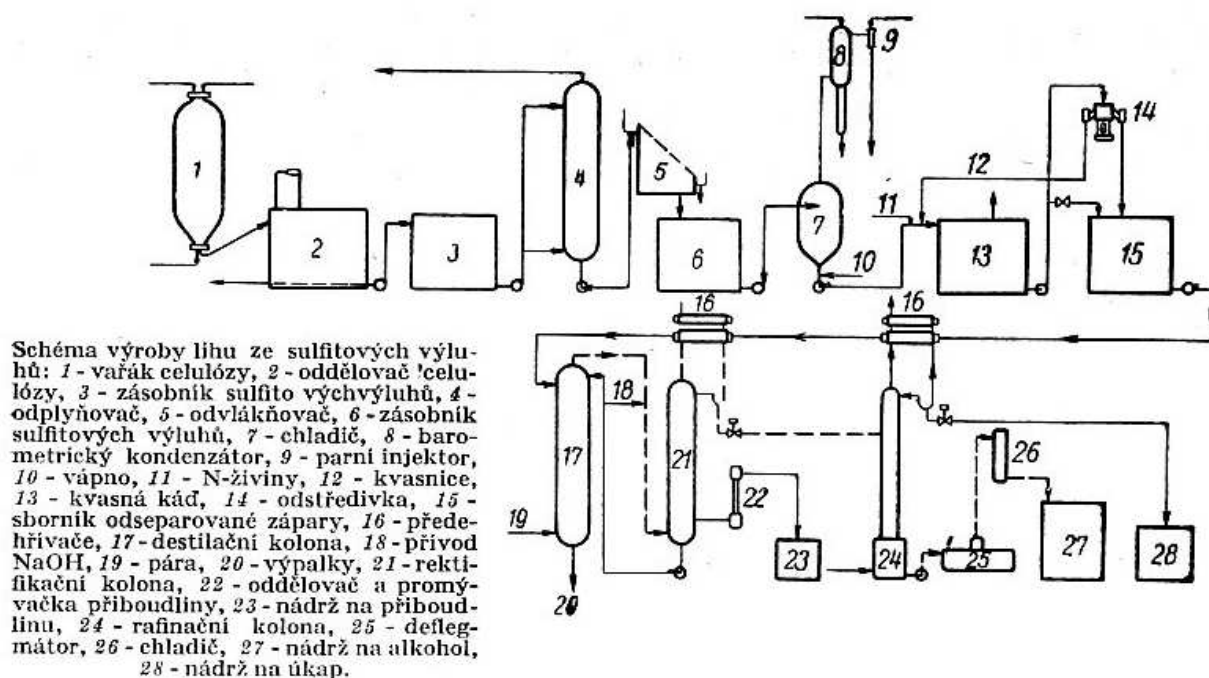
Zatím nepoužívanějším způsobem delignifikace pomocí kyselé hydrolýzy je hydrogensířičitanový způsob, který se používá při výrobě celulosy v papírenském průmyslu. Po jejím oddělení jsou v odpadu – tzv. sulfitových výluzích přítomny většinou monosacharidy vzniklé z hemicelulosy, které se používají k výrobě sulfitového lihu (viz obrázky 4-5) [4].

Sulfitový výluh je tekutina zbývající po výrobě sulfitové buničiny po oddělení vláknité tuhé fáze scezením. Obsahuje složky dřeva, které při vaření přešly do roztoku a zbylé chemikálie z varné kyseliny. Obsahuje okolo 10 – 12 % sušiny a je to hnědá kapalina charakteristicky páchnoucí po oxidu siřičitém. Obsahuje 2 – 3,5 % cukrů (70 – 80 % hexos

a 15 – 30 % pentos), dále některé organické kyseliny, aldehydy a ketony, zplodiny pryskyřic apod.. Smrkový výluh obsahuje zejména manosu, glukosu, pentosu, galaktosu, fruktosu. Bukový sulfitový výluh obsahuje daleko více nezkvasitelných pentos, proto se pro výrobu sufitového lihu používají smrkové výluhy [15], [29].

Sulfitová buničina je buničina vyrobená vařením vlákniny v roztoku obsahujícím převážně některý kyselý siřičitan vápenatý, hořečnatý nebo amonný v sulfitové varné kyselině, připravené z oxidu siřičitého absorpcí ve vodě v přítomnosti vápence [15], [29].

Sulfitový výluh se musí před fermentací upravit odstraněním volného oxidu siřičitého, který vadí kvašení odplyňováním, rozprašováním nebo vyvářením vodní párou, které je neúčinnější, a lze jím částečně zachytit oxid siřičitý potřebný k přípravě varného louhu pro výrobu sufitové buničiny. Provádí se v kolonách podobných destilačním, které jsou vyrobeny z materiálu odolávajícímu korozi. Anebo se neutralizuje vápnem za horka při teplotách okolo 95 °C, a pak se upraví na zákvasnou teplotu 30 – 35 °C [15], [29].



Obrázek 4-5 Schéma výroby sulfitového lihu [29].

4.3.3. Fermentace získané směsi sacharidů

LCM jsou po ukončení hydrolýzy fermentovány. Protože však obsahují velmi zředěné roztoky sacharidů, z důvodu použitého vysokého hydromodulu při předúpravách a jsou chudé i na zdroje ostatních živin nezbytných pro metabolismus mikroorganismů (dusík, fosfor, stopové prvky, vitamíny), je nutné tyto živiny doplnit např. přidáním kukuřičných výluhů nebo kvasničného extraktu. Dále se často provádí i detoxikace inhibitorů vzniklých v procesu předúprav. Základním aspektem pro výběr vhodného mikrobiálního producenta ethanolu je schopnost dosahovat vysokých výtěžností na asimilovaný substrát, tolerance vůči produktu a k možným přítomným inhibitorům a genetická stabilita. Jedním z neúčinnějších producentů ethanolu je kvasinka *Saccharomyces cerevisiae*, protože ale divoké typy kmenu této kvasinky

neumí využívat pentosy, je výroba bioethanolu z LCM pomocí *S. cerevisiae* nedostatečná. Z bakterií je jako producent bioethanolu vhodná *Zymomonas mobilis* uznávaná pro svou schopnost dosáhnout až o 5 % vyšších výnosů a až pětinasobně vyšší produktivitu. Dále je často zmiňována i termofilní anaerobní bakterie *Clostridium thermocellum*, která je vzhledem k přítomnosti celulosomu schopna fermentovat mimo glukosu také celobiosu a celulosu. Její nevýhodou je ale nízká tolerance k ethanolu [4], [27].

V současné době se zavádějí kvůli snížení výrobních nákladů procesy současné sacharifikace a fermentace – SSF (viz kapitola 4.3.2.1.) a SSCF – simultánní sacharifikace a kofermentace, kdy probíhá hydrolýza celulosy a hemicelulosy současně s kofermentací glukosy a pentos v jednom kroku. Jako slibné se jeví i VHG technologie využívající vysoce koncentrované substráty, kdy fermentační media obsahují 27 g a více rozpuštěných látek (extraktu) ve 100 g media. Jejich výhodou je potřeba menšího množství vody a energie, zvýšená produktivita a vyšší koncentrace ethanolu v zápaře na konci fermentace. Nevýhodou je vysoké zatížení buněk osmotickým tlakem a vyššími koncentracemi ethanolu v průběhu fermentace. Přídavek Mg^{2+} a Ca^{2+} kationů, kvasničného extraktu, peptonu, glycinu a biotinu má ochranný vliv na buňky kvasinek v průběhu VHG fermentací. Kontinualizace fermentačního procesu v kombinaci s recyklací a imobilizací buněk přináší také ekonomické výhody, neboť koncentrace mikroorganismů v reaktoru je v porovnání se vsádkovým procesem vyšší. Mezi nejčastěji používané imobilizační materiály patří přírodní syntetické polymerní hydrogely (alginát vápenatý, agar, polyuretan, polystyren, polyvinylalkohol). Rozšíření kontinuálních systémů v praxi je zatím velmi malé. Největší překážkou je vysoká cena nosiče [19].

Do budoucna se předpokládá integrace všech kroků zpracování LCM do jednoho, který bude vyžadovat jen jeden reaktor a použití jednoho nebo směsi mikroorganismů vybavených enzymatickým aparátem na hydrolýzu a fermentaci substrátu. Zatím se hledá vyhovující mikroorganismus [19].

4.3.4. Separace a odvodnění bioethanolu

Destilací za normálního tlaku získáme ethanol nejvýše o koncentraci 95,5 % hm. (azeotropický bod). Pro účely biopaliv je třeba získat ethanol bezvodý a to procesem odvodnění [1].

Mezi používané metody odvodňování ethanolu řadíme [1]:

- Odvodňování tuhými látkami – tato metoda patří mezi nejstarší, používá se např. pálené vápno, chlorid vápenatý, sádra či octan sodno-draselný a jiné látky, které na sebe vážou vodu.
- Odvodňování pomocí kapalin – patří sem několik metod jako např. metoda azeotropické destilace jejíž principem je vytvoření ternární směsi voda – ethanol – třetí složka, která se destiluje při teplotě nižší než je bod varu ethanolu. Voda se váže do ternáru a ethanol zůstane na dně kolony. Po ochlazení se ternární soustava rozdělí na dvě omezeně mísitelné fáze, které se rozdělí a ta fáze, která obsahuje více třetí složky se vrací zpět. Obsah vody v bezvodém ethanolu se pohybuje jen několik desetín procent. K azeotropické destilaci ethanolu se používá benzen (viz obrázek 4-6), trichlorethen nebo cyklohexan. Další metodou odvodňování pomocí kapalin je extraktivní destilace, při které se do destilační kolony přidají hygroskopické kapaliny, které vážou vodu jako je glycerol nebo ethylenglykol. Ethanol se destiluje při svém bodu varu 78,3 °C,

po jeho oddestilování se zvýší teplota a destiluje se voda, zůstane glycerol. Patří sem i extrakce organickými rozpouštědly, nevýhodou této metody je špatné oddělování organického rozpouštědla od druhé složky.

- Odvodňování destilací – principem této metody je snížení tlaku v koloně, tím dojde k posunu složení azeotropické směsi na skoro 100% ethanol. Nevýhodou tohoto způsobu je vysoká finanční náročnost, protože snížení tlaku souvisí s větším průměrem a silnějšími stěnami kolony a je potřeba mít uzavřený okruh chladicí vody nutný pro ochlazení par o nízké teplotě.
- Odvodňování molekulárními sítí – náplň síta tvoří vylisovaná tělíska tzv. zeolity (např. hlinitokřemičitan draselný), které mají schopnost adsorbovat selektivně molekuly menší než je potřebná velikost. Zařízení pracuje v sestavě dvou kolon. Azeotropický ethanol vstupuje do první kolony, část ethanolu a veškerá voda zůstane v koloně a po jejím nasycení se odvodňuje v druhé koloně. První kolona se regeneruje párou. Celý cyklus trvá jen několik minut. Životnost zeolitů je 1 rok.
- Využití membránových procesů – mezi nejznámější metody patří pervaporace a pertakce. Principem pervaporace je separační účinek membrány, která se neustále regeneruje, polymer membrány nabobtná na straně kapaliny a na druhé straně, kde je vakuum je membrána skoro suchá. Selektivita na vodu je u nich špatná a propouštějí prakticky páry ethanolu. Druhá metoda založena na extrakci přes kapalnou membránu se zatím pro provozní účely nevyužívá.

Výroba bioethanolu z lignocelulosových hydrolyzátů je v začátcích a provozů využívajících tuto technologii je jen několik. Například kanadská společnost Corporation, nebo švédský SEKAB [19].

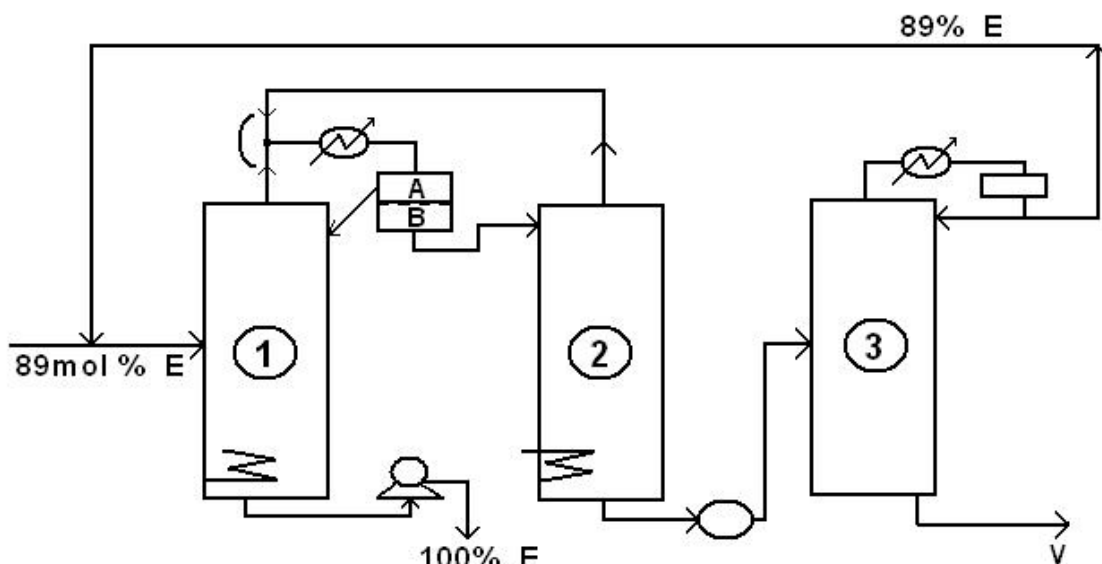


Schéma azeotropické destilace pomocí benzenu

1 – odvodňovací kolona, 2 – benzenová kolona, 3 – lihová kolona, A/B – dekantér, V – voda, E – ethanol

Obrázek 4-6 Schéma azeotropické destilace ethanolu pomocí benzenu [1].

4.4. Destilace, rektifikace a rafinace

4.4.1. Základní pojmy

Ethanol je těkavá kapalina, která se ze zápary získává destilací. Při opakované destilaci dochází ke zkoncentrování ethanolu – rektifikaci na vysokoprocenní líh a jeho očištění od příměsí a doprovodných látek se nazývá rafinace [2].

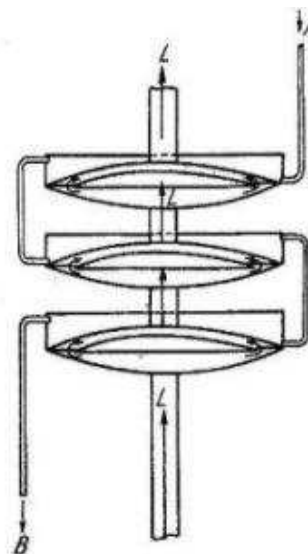
4.4.2. Destilace

Destilace je jediná separační metoda, která se používá v průmyslovém měřítku k oddělení ethanolu ze zápary. Kromě ethanolu a vody obsahuje zkvašená zápara ještě další těkavé látky jako jsou vyšší alkoholy, aldehydy, estery, nižší mastné kyseliny a ovocné zápary obsahují také větší množství methanolu. Metoda destilace je založena na různé těkavosti složek roztoku a na rozdílné tenzi par destilujících složek. Je známo, že bod varu vody je při teplotě 100 °C, kdežto ethanol vře při 78,3 °C. Na základě toho, ale neplatí závěr, že při destilaci odejde napřed alkohol a po zvýšení teploty voda, protože ethanol tvoří s vodou binární neoddělitelnou azeotropickou směs s bodem varu 78,15 °C, nižším než obě čisté látky. Takovou směs nelze rozdělit destilací za normálního tlaku [30].

4.4.2.1. Destilační přístroje

První destilační přístroj sestrojil E. Adam. Adamův destilační přístroj využíval tepla lihových par stoupajících z destilačního kotle, které ohřívaly kapalinu ve vyšších nádobách, postupným provařováním koncentrovanějších roztoků se lihové páry zesilovaly až z poslední nádoby odcházel vysokostupňový líh. Tím byl položen základ rektifikaci – opakované destilaci. Pokrokiem bylo zavedení předehřívачe zápary, kdy se částečně využívalo tepla odcházejících par. Po rozšíření přestupníku se lihové páry částečně kondenzovaly a tím se i zesilovaly, čímž se položil základ deflegmace. Principem deflegmace je frakční kondenzace parní směsi, kdy při snížení teploty kondenzují jako první méně těkavé složky (vodní pára) a páry těkavější složky (ethanolu) se tak koncentrují. Kondenzát vzniklý ochlazením v deflegmátoru stéká zpět do destilačního kotle a tvoří zpětný tok neboli reflux [30].

Staré zemědělské lihovary, které zpracovávaly brambory používaly tzv. Pistoriův destilační přístroj se dvěma nad sebou uspořádanými vařáky. Spodní byl ohříván přímo a druhý teplem lihových par, které pak provařovaly kapalinu v rektifikátoru. K zesilování lihu se používaly Pistoriovy deflegmační talíře (viz obrázek 4-7). Z nejvyššího talíře lihové páry přestupovaly do chladiče, kde kondenzovaly. Jejich nevýhodou byla i přes silný deflegmační účinek značná nehospodárnost, protože většina tepla se předalo chladiči nebo uniklo



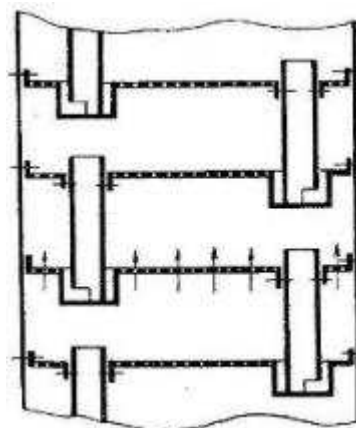
Pistoriovy deflegmační talíře:
A – vstup chladicí vody, B – výstup chladicí vody,
L – lihové páry

Obrázek 4-7 Schéma Pistoriových deflegmačních talířů [30].

do okolního prostředí [30].

Základem destilačních přístrojů jsou kolony. Jsou to válcové nádoby zhotovené z mědi, nerezů nebo kombinace obou materiálů, které jsou složeny z mnoha dílů umístěných nad sebou. Prokvašené zápary se v lihovarech destilují na jednokolonovém, někdy i dvoukolonovém aparátu. Ve dvoukolonovém systému slouží první kolona k separaci lihu ze zápary a druhá kolona k zesílení lihových par a částečné rafinaci lihu. Jednokolonový destilační aparát je až 8 m vysoký válec s průměrem do 1,0 m. Ve spodní části kolony se nachází vařák, do kterého se přivádí pára, čímž se udržuje obsah kolony ve stálém varu, a z něhož se odvádějí výpalky. Výše odtahu výpalků je regulována výtokovým sifonem nebo zvedačem výpalků. Při požadavku neředění lihovarských výpalků kondenzátem páry se používají uzavřené topné hady. Z horní části kolony tzv. hlavy je odebírán surový líh o koncentraci od 82 do 92 % obj. Každá kolona je vybavena deflegmátorem sloužícím k částečné kondenzaci par, které vystupují z hlavy kolony, kondenzátorem, kde dochází k totální kondenzaci lihových par a chladičem lihových par. Dále horním a dolním tlakoměrem, který slouží ke kontrole tlaku (měřený rozdíl hodnot obou tlakoměrů odpovídá spotřebě páry, která je úměrná množství refluxu za hodinu, procházejícího kolonou) a zornými skly. Zpětný tok (reflux) je důležitý pro chod a ustálení rovnováhy v koloně a je definovaný jako poměr kondenzátu vracenému zpět na kolonu ke kondenzátu odebíranému z kolony jako destilát. Kvůli omezení ztráty tepla se kolony izolují, kromě částí, kde se ethanol zesiluje, aby se zvětšil deflegmační účinek. Funkčním elementem destilačních kolon jsou provařovací dna, která jsou kalotová (jeden velký klobouk na patře), kloboučková, tunelová nebo síťová. U odvodňovacích kolon jsou patra nahrazena náplněmi (např. Raschingové kroužky). Na patrech kolon dochází ke styku par s kapalinou, která stéká opačným směrem [2], [30].

V poslední době se začínají často využívat záparové kolony se síťovými dny (viz obrázek 4-8). Kolona se ve spodní části vytápí párou a zápara se přivádí na horní dno. Tlak páry v koloně brání protékání zápary síťovým dnem, která zde vytvoří nízkou vrstvu. Po dosažení určité výšky hladiny stéká zápara přepadovou trubicou na nižší dno. Vyvařená zápara neobsahující už žádný ethanol se shromažďuje na dně kolony, odkud se odčerpává jako výpalky. Zápara se do kolony přivádí nepřetržitým ustáleným proudem. Výška kapaliny na každém dnu je konstantní za předpokladu ustáleného přívodu zápary i páry. Nejdůležitější veličinou v koloně je rychlost přiváděných par, která určuje výšku hladiny kapaliny na každém dně a jestli se kapalina nade dnem udrží. Vzdálenost mezi dny záparových kolon bývá 450 – 750 mm [2], [30].

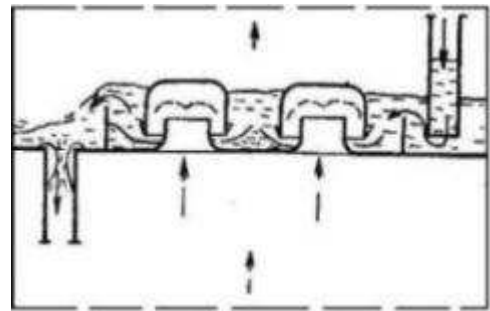


Obrázek 4-8
Síťová dna [30].

Kolony s kloboučkovými dny jsou v lihovarech nejběžnější, používají se i u rektifikačních kolon. Nejsou tak citlivé na kolísání tlaku v koloně, jejich nevýhodou je však nižší účinnost. Páry ethanolu procházejí skrz kloboučky, které je rozptylují do kapaliny. Jednotlivá patra jsou stejně jako u síťových kolon propojena přepadovými trubicami [2], [30].

4.4.3. Rektifikace

Ke zkoncentrování ethanolu se v průmyslových lihovarech používá opakovaná rovnovážná destilace v kontinuálně pracujících destilačních aparátech, naopak v pálenicích jde o jednoduchou nerovnovážnou periodickou destilaci. Patra rektifikačních kolon mají většinou kloboučkovou konstrukci (viz obrázek 4-9). Čím jsou otvory v kloboučku menší, tím je zesílení líhu účinnější. Současně se líh s rektifikací i částečně rafinuje [2], [30].



Obrázek 4-9 Kloboučková dna [30]

Fyzikálně – chemické rovnováhy na jednotlivých patrech a kvalitu odebíraného destilátu lze ovlivnit zpětným tokem (refluxem), o kterém jsme se zmínili v kapitole 4.4.2.1 [2], [30].

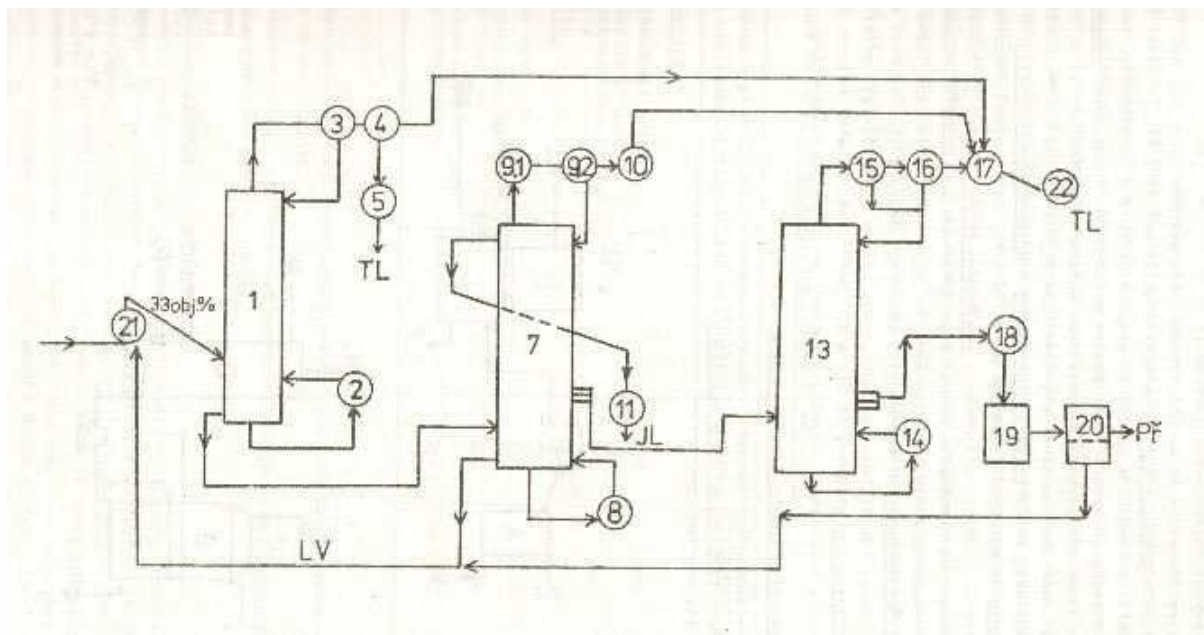
4.4.4. Rafinace

Pro výrobu rafinovaného líhu se používají složitější rafinační přístroje, většinou tří až pěti kolonové skládající se z epyratéru, rafinační a lutrové kolony, dokapové kolony, akumulární kolony a finální kolony. Surový líh se před rafinací ředí v epyratéru vodou na koncentraci okolo 20 – 35 % obj., aby se zvýšila účinnost dělení do frakcí: úkap, jádro a dokap. Rafinace probíhá dohromady s rektifikací [1], [2].

Destilační přístroje vycházejí často z rafinačního přístroje Barbet (viz obrázek 4-10). První kolona je úkapová neboli epyratér, druhá kolona je kolona rafinační s lutrovou, dále se také často tato soustava doplňuje kolonou dokapovou. V hlavě rafinační kolony se hromadí aldehydy, proto se rafinovaný líh odtahuje na pátém až osmém patře kolony. Přiboudlina neboli vyšší alkoholy se oddělují jako vrchní vrstva dvoufázového systému na patře, kde koncentrace alkoholu je už nízká. Spodní část rafinační kolony se nazývá lutrová. Z horních pater všech kolon se odvádí po zkondenzování líh technický [1], [2].

Další rafinační aparáty jsou např. Guillamův nebo Škoda-Gregor. Všechny tyto starší přístroje se však vyznačují velkou spotřebou páry 4 až 6 kg na 1 litr ethanolu. Při rafinaci na těchto přístrojích se získá asi 85 % rafinovaného líhu, 11,5 % úkapu, 3 % dokapu a 0,5 % přiboudliny [1], [2].

Moderní rafinační přístroje fungují na principu využití tlakového spádu v kolonách, principu hydroselekce a jsou zcela řízeny počítačovými systémy. Přímou párou je vyhřívána jen hydroselekční a rektifikační kolona. Velké modernizované provozy mají rafinační systémy vycházející přímo ze záparů, čímž se spotřeba páry sníží až na 1,2 – 2 kg páry (0,9 MPa) na 1 litr ethanolu [1], [2].



Obrázek 4-10 Barbetův rafinační přístroj[1].

1 – úkapová kolona; 2,8,14 – vařák; 3,9.1,9.2,15,16 – deflegmátor; 4,10,17 – kondenzátor;
 5,11,22 – chladič; 7 – rafinační kolona s kolonou lutrovou; 13 – dokapová kolona;
 19 – pračka na přiboudlinu; 20 – dekantér na oddělení vody od přiboudliny;
 21 – směšování lutrové vody (LV) se surovým alkoholem; JL – jemný (rafinovaný) líc;
 TL – technický líc; Př - přiboudlina; Do – dokap.

Vedlejšími výrobky při rafinaci jsou úkap, dokap a přiboudlina. Úkap s dokapem se jímají společně a lze z nich opětovnou rafinací získat další podíl rafinovaného lihu. Jinak se používají jako technický líc denaturovaný, využitelný pro výrobu barviv nebo náplní do ostřikovačů. Přiboudlina se pere vodou a po oddělení v dekantéru se horní olejovitá vrstva odebírá a spodní vrstva, která obsahuje ethanol se vrací zpět do rafinace. Horní olejovitá vrstva přiboudliny obsahuje ještě kolem 15 % ethanolu a proto se dá využít např. k vytápění domů spalováním v kotli [1].

4.4.5. Zpracování lihovarských výpalků

Lihovarské výpalky – zbytek po oddestilování lihu ze zápar, patří k významným odpadům lihovarského průmyslu [30].

Liší se podle druhu surovin, ze kterých byl líc vyroben [30]:

- Výpalky ze škrobnatých surovin – obilné a bramborové
- Výpalky melasové a výpalky z cukrovky
- Ovocné výpalky
- Výpalky z odpadních škrobů
- Výpalky po separaci bioethanolu z LCM (př. sulfitové výpalky)

Výpalky ze škrobnatých surovin jsou velmi hodnotné krmivo, neboť obsahují značnou část organických živin z původní suroviny až na bezdusíkaté látky výtažkové, které byly zkvašeny. Zkrmují se především u skotu ve výkrmu a dojnícím, nejsou vhodné pro prasata. Na 1 m³ lihu se počítá v průměru 10 až 14 m³ řídkých výpalků. Jsou velmi vodnaté a jejich sušina se pohybuje mezi 5 – 8 % hm, mají nízké pH a vysokou hodnotu CHSK

(chemická spotřeba kyslíku/l - kolem 40 000 mg), z toho důvodu se nesmí výpalková voda po odstředění vypouštět do odpadních vod. Doporučuje se neutralizovat vápnem. Sušina je tvořena převážně bílkovinami ze zbytků kvasnic (30 %), dále zbytky nezkašených polysacharidů jako jsou celulosy a hemicelulosy, glycerolem, anorganickým podílem, stopovým množstvím vitamínů skupiny B a netěkavými organickými kyselinami. Vzhledem k nízké koncentraci sušiny jsou dobrým zdrojem živin pro mikroorganismy, proto se musí rychle zpracovat anebo v menších provozech přímo zkrmovat. Množství a jakost výpalků také závisí na technologii výroby lihu – čím je postup dokonalejší (výroby s recyklací kvasinek – snižují množství dusíkatých látek ve výpalcích), tím je jejich jakost horší. Ve velkých provozech se výpalky nejprve odstřeďují, kapalná frakce se dále zahustí na 25 % sušiny a spojí se s pevnou frakcí a společně se suší na hodnotné krmivo. Kapalnou část lze rovněž zpátky vrátit do výroby k uvaření nové zápary, nebo použít ke hnojení či výrobě bioplynu [1], [30].

Melasové výpalky mají odlišné složení než obilné. Mají vyšší obsah solí, a proto se nehodí k přímému zkrmování, a nízký obsah bílkovin z důvodu používání fermentace se zpětnou recyklací kvasinek. Řídké výpalky obsahují 7,5 – 11,6 % sušiny, třetinu sušiny tvoří anorganický podíl – hlavně draselné soli, dále glycerol, kyselinu glutamovou a betain. Dříve se melasové výpalky používaly na výrobu potaše (potaš - směs chemických látek z nichž má největší význam uhličitan draselný, hojně používaný při výrobě skla nebo mýdla), kdy se nejprve melasové výpalky spálily v pecích na tzv. výpalkové uhlí, které se následně zpracovávalo v potašárnách, anebo na výrobu kyanidů zplyňováním suchou destilací při 700 až 800 °C. Dnes se melasové výpalky u nás používají po zahuštění jako kapalně draselné hnojivo, nebo po úpravě na N-P-K hnojivo [1], [30].

Sulfitové výpalky obsahují po destilaci ligninový podíl, pro který se hledá co nejlepší využití, aby se zamezilo znečištění vodních toků. Po extrakci a úpravě je lignin dostupný ve formě světle hnědé tekutiny nebo v suchém stavu jako lehce zbarvený aromatický prášek. Podle mnoha studií, které byly na toto téma vypracované se lignin dá využívat mnoha způsoby, např. jako složka lepidel, povrchů cest, betonu, krémů na opalování. Použití ligninu v krmivářském průmyslu zvyšuje pevnost a snižuje obrušování peletovaných kompletních krmiv. Největší výhodou použití ligninu ve výživě zvířat je lepší využití rostlinných proteinů ze sóji a řepky u přežvýkavců - bypass proteinu (nerozložitelného v bachoru) [31].

5. VYUŽITÍ LIHU

5.1. Pro potravinářské účely

Pro potravinářské účely lze použít pouze líh kvasný rafinovaný, který se vyrábí v jakostních druzích jako jemný, velejemný a velejemný neutrální. Použití lihu syntetického je ze zdravotního hlediska nepřijatelné kvůli obsahu některých nefyziologických doprovodných látek jako jsou např. terc-butanol nebo krotonaldehyd. Za nejkvalitnější je považován líh obilný, bramborový a melasový, ostatní kvasné lihy jako např. sulfíťový nejsou vhodné pro výrobu lihovin. Rafinovaný líh musí vyhovovat nejen chemickým složením, ale musí splňovat i požadavky sensorického hodnocení, hlavně musí mít chuť a vůni čistou lihovou bez vedlejších vůní a příchutí [2].

Kvasný rafinovaný ethanol se v potravinářském průmyslu používá především pro výrobu lihovin tzv. studenou cestou (bez kvašení), které se připravují mícháním jednotlivých komponent jako je líh, voda, cukr, ovocné sukusy a šťávy, víno, destiláty, extrakty bylin a drog, aromatické látky a další. Mezi lihoviny vyráběné studenou cestou řadíme např. vodku, gin, Becherovku, tuzemský rum, fernet a jiné [2].

5.2. Pro palivové účely – Bioethanol

Současná doba se vyznačuje nutností revidovat všechny technologie způsobující znečištění životního prostředí a spalování fosilních paliv přispívá ke znečištění ovzduší hlavní měrou. Dále předpovídaný hrozící nedostatek ropy pro nadcházející desetiletí motivuje rozvoj obnovitelných zdrojů. Proto se hledají alternativní zdroje paliv, které by zajistily v rámci možností naší planety svou regeneraci, ale také využití vznikajícího oxidu uhličitého v přírodním cyklu. Tyto látky však nesmí podstatně zhoršovat kvalitu paliv a mají vnést do směsi určité množství kyslíku – oxygenátů. Bioethanol se ukázal být jedním z nejživotaschopnějších a strategicky nejvýhodnějších paliv, jehož předností je malý ekologický dopad na životní prostředí, ať už je používán samostatně jako hydratovaný líh nebo v bezvodé formě smíchaný s benzínem. V obou případech má výhodu v tom, že snižuje emise oxidu uhličitého a eliminuje používání tetraethylu olova, který je jedním z nejvíce znečišťujících toxických látek [1].

Jak je uvedeno výše, lze bioethanol tedy používat pro pohon zážehových motorů dvěma způsoby [32]:

- jako palivo – podmínkou je úprava motorů
- jako přísada – ETBE (ethyl terc-butyl ether)

První cestou se vydala jako jediná Brazílie. Hlavní složkou pohonných hmot je ethanol. Brazílský lihový program byl zahájen v roce 1975. Ani zde se však nepoužívá jako jediná složka paliva, v každém případě se jedná o pohon upravených zážehových motorů.

Mezi používaná paliva patří alkoholické (95 % vodného ethanolu + 5 % benzínu), směsné benzinové palivo (22 % bezvodého ethanolu + 78 % benzínu) a směs MEG (33 % methanolu, 60 % ethanolu a 7 % benzínu). Vývojový trend přeje směsnému benzinovému palivu [32].

V ČR přicházejí v úvahu pro užití palivářského bioethanolu dvě možnosti [32]:

- přimíchávání 5 – 7 % ethanolu do bezolovnatých benzínů
- míchání 13 – 15 % hm. ETBE do bezolovnatých benzínů typu Natural

Z hlediska zpracovatelů v petrochemickém průmyslu i prodejců je vhodnější použití ETBE jako náhradu za dosud používaný MTBE (methyl terc-butyl ether), který obsahuje methanol, jenž pochází z fosilních paliv a při jeho spalování vzniká nebezpečí tvorby formaldehydu [32].

Pro uplatnění bioethanolu jako náhrady za fosilní paliva je třeba brát v úvahu jeho rozdílné vlastnosti ve srovnání s benzínem, mezi které patří výhřevnost, vznětlivost (cetanové číslo), odolnost vůči klepání (oktanové číslo), podporu koroze palivového příslušenství a mazací schopnost [33].

Výhody použití bioethanolu v zážehových motorech [33]:

- Vysoké oktanové číslo (108) – motor neklepe i při velkém zatížení
- Vysoké výparné teplo – napomáhá ke snižování teplot v palivovém prostoru, vyšší naplnění válců palivovou směsí související s vyšším výkonem
- Nižší emise – při spalování bioethanolu vzniká menší množství oxidu uhličitého, je nižší produkce nespálených uhlovodíků a oxidů dusíku
- Dobrá mísitelnost s benzínem

Nevýhody použití bioethanolu v zážehových motorech [33]:

- Menší výhřevnost – oproti benzínu o 40 %, což má za následek vyšší spotřebu paliva
- Vysoká citlivost vůči vodě – což má za následek neustálou absorpci vodní páry z ovzduší, při zvýšeném obsahu vody v nádrži dochází k obávanému rozvrstvení paliva v nádrži, kdy spodní vrstva představuje lihovodní roztok, který může po nasátí zablokovat chod motoru
- Legislativní omezení související s přidáváním oxygenátů (paliv obsahujících vázaný kyslík) – maximální hranice je 2,7 % hm. kyslíku v autobenzínech, ethanol obsahuje 34,7 % hm. kyslíku
- Větší opotřebení motoru – při akceleraci se část alkoholu nespálí, respektive oxiduje do fáze vzniku aldehydů, které se mohou postupně přeměňovat až do vzniku kyseliny octové, která napadá ložiskové výstelky, slitiny olova, mědi, cínu a hliníku v motoru
- Menší odpařivost – potíže se studeným startem
- Produkce emisí – při spalování vzniká PAN (peroxy-acetylnitrát), jenž škodí rostlinám, dráždí dýchací systém a přispívá k ohřívání biosféry

Používání bioethanolu ve vznětových motorech se zatím neuvažuje, protože paliva s převažujícím podílem motorové nafty ve směsi s bioethanolem nevykazují potřebnou stálost a jejich použití se tedy neobejde bez výrazných úprav palivové soustavy vznětových motorů a následného seřízení [33].

Použití vysokoprocenních směsí se testuje na nejrůznějších typech motorů s dobrými výsledky a poklesem některých emisních složek. V ČR existuje již několik firem, které prodávají tzv. sady na přestavby na bioethanol. Cena pro motory se vstřikovacím systémem MPI se pohybuje okolo 9 500 Kč a pro motory se vstřikováním monojet okolo 6 500 Kč [33].

Závěrem lze říct, že investice na přestavbu motoru není hlavní překážkou, ale nákladná bude investice do vybudování distribuční sítě, protože nejbližších šest čerpacích stanic na bioethanol E85 je od našich jihozápadních hranic s Německem vzdálených 30 km. Dále bude nutné dořešit legislativní problémy [33].

V ČR jsou v současné době v provozu 4 závody na výrobu bioethanolu (viz obrázek 5-1), 3 průmyslové lihovary vyrábějící líc pro potravinářské účely a cca 40 krizi přeživších zemědělských lihovarů [2], [34].



Obrázek 5-1 Výrobci bioethanolu a průmyslového líhu [34].

6. ZÁVĚR

Lih byl a stále je komoditou, které každý stát věnuje velkou pozornost. Nedenaturovaný lih je u nás zatížen vysokou spotřební daní, která činí 285 Kč na litr 100% ethanolu (zákon č. 353/2003 Sb. o spotřebních daních), což je pro státní rozpočet značným příjmem a proto je výroba, skladování a manipulace s lihem v ČR ošetřena zákonem o lihu č. 61/1997 Sb. a vyhláškami Ministerstev financí a zemědělství ČR č. 81 a 82/2000 Sb. Jako finální výrobek lihovarnického průmyslu má široké uplatnění v řadě chemických, farmaceutických a potravinářských výrob – při výrobě léků, potravinářských aromat, barev, směsí do ostříkovačů, v kosmetice atd. V poslední době se stále častěji uplatňuje jeho využití jako náhrady za fosilní paliva, protože se jeví vzhledem ke svým vlastnostem šetřícím životní prostředí (hlavně nižší emise oxidu uhličitého), jako perspektivní obnovitelný zdroj energie budoucnosti. Pouze malá část se používá pro výrobu alkoholických nápojů tzv. studenou cestou bez kvasného procesu.

V této práci byla popsána průmyslová výroba lihu ze zkvasitelných surovin od prvopočátků, kdy se začaly zavádět na konci 18. století první destilační přístroje vyhřívané parou a zavedlo se paření surovin v pařácích až po současnost, kdy se budují moderní velké lihovary na výrobu bioethanolu a výzkum se zaměřuje na zpracovávání lignocelulosových materiálů.

Dříve se lih vyráběl z důvodu využití přebytků zemědělské výroby. Mezi nejvíce zpracovávané suroviny patřily brambory, cukrová řepa a obilí. Proto se výroba soustředila na venkov blíže k surovinovému zdroji, kde vznikla řada malých zemědělských lihovarů. Po cukrovce se objevuje melasa, jako jednodušší surovina pro zpracování. Nejprve se zpracovávala v malých lihovarech, které si vybudovaly cukrovary a později začaly vznikat samostatné melasové lihovary.

V roce 1874 bylo v Čechách 284 zemědělských lihovarů, 40 menších melasových a 8 velkých průmyslových lihovarů [2].

V důsledku energetické krize, která postihla svět v 70. letech minulého století, se na scéně objevuje bioethanol jako obnovitelný zdroj energie. Vznikly rozsáhlé bioethanolové programy, z nichž je nejznámější a nejpropracovanější Brazílský lihový program. Výroba lihu se začala ubírat novým směrem.

V současné době (v roce 2008) jsou v ČR v provozu 4 závody na výrobu bioethanolu, 3 průmyslové lihovary a cca 40 zemědělských lihovarů, jejichž počet neustále klesá [2], [34].

Některé zemědělské lihovary kvůli přežití rozšířili svoji výrobu o rafinaci a rektifikaci.

Vysvětlením pro tento klesající stav lihovarů v ČR je následující:

- Lihovarnický průmysl se ocitl v krizi už v roce 2003 se vstupem ČR do Evropské unie, kdy se pro české firmy otevřel několikanásobně zvětšený trh, což se mohlo zpočátku jevit jako výhoda pro českou ekonomiku, ale to neplatilo pro všechny firmy. Lihovary se u nás dostaly do značné nevýhody, kdy český trh zaplavil dotovaný melasový lih z Brazílie a Francie, a tím řada výrobců lihu ztratila konkurenceschopnost.
- Další ranou byl vznik Finanční krize v roce 2008, která se rozšířila z USA do Evropy a řada menších lihovarů, která ustála vstup do EU se začala opět ztenčovat. Na trhu s lihem se udrželi jen silní výrobci lihu (viz obr. 5-1), kteří obrátili svoji pozornost na výrobu bioethanolu, nebo si udrželi velké

odběratele lihu jako je např. Likérka Stock Plzeň, Starorežná Prostějov, Alpa Velké Meziříčí atd.

Budoucnost průmyslové výroby lihu ve světě i v ČR je spojena s výrobou bioethanolu, která je silně podporována globálním úsilím o omezení skleníkových plynů a snahou o snížení závislosti dopravy na ropě (Kjótský protokol).

Světová výroba bioethanolu se za posledních osm let téměř zdvojnásobila, dosahuje hodnoty 50 milionů tun [34].

Největšími světovými výrobci bioethanolu jsou USA a Brazílie. V ČR se v současnosti uplatňují biopaliva první generace – a to výroba bioethanolu z cukrovky a obilí. Lignocelulosové materiály představují perspektivní surovinu pro výrobu biopaliv druhé generace.

Hlavní překážkou je zatím vyšší cena vyrobeného ethanolu, která se v roce 2009 pohybovala kolem 14 Kč za litr [4].

7. LITERATURA

- [1] EXNAR, Petr , et al. *PRAKTICKÁ LIHOVARNICKÁ PŘÍRUČKA*. Praha : Agrospoj Těšnov, 1998. Technologie výroby lihu, s. 143-174.
- [2] KADLEC, Pavel, et al. *TECHNOLOGIE POTRAVIN II*. Praha : VŠCHT, 2008. Lihovarnictví a výroba lihovin, s. 159-182. ISBN 978-80-7080-510-7.
- [3] ČÍŽ, Karel. Některé zemědělské suroviny a jejich úprava pro výrobu bioetanolu. *Listy cukrovarnické a řepařské*. 4.11.2009, 11, s. 5. Dostupný také z WWW: <www.cukr-listy.cz [online]>. ISSN 1210-3306.
- [4] PAULOVÁ, Leona, et al. Využití odpadních materiálů na bázi lignocelulózy jako suroviny pro výrobu bioetanolu. *CHEMAGAZÍN*. 22.5.2010, 5, s. 7.
- [5] VODRÁŽKA, Zdeněk. *BIOCHEMIE*. Praha : ACADEMIA, 2007. Sacharidy a jejich metabolismus, s. 39-62. ISBN 978-80-200-0600-4.
- [6] HROMÁDKO, Jan, et al. Výroba bioetanolu. *Listy cukrovarnické a řepařské*. 2010, 7-8, s. 5.
- [7] SUN, Y., CHENG, J., Hydrolysis of lignocellulosic materials for ethanol production: a review. *Bioresource technology*. 2002, 83, s. 1-11.
- [8] GRÉGR, Vratislav; UHER, Jiří. *Výroba lihovin*. Praha : SNTL, 1974. 416 s.
- [9] DYR, Josef, et al. *VÝROBA SLIVOVICE a jiných pálenek*. Praha : MAXDORF, 1996. Mikroorganismy, Kvašení, s. 44-62. ISBN 80-85800-80-2.
- [10] BELITZ, Hans-Dieter; GROSCHE, Werner; SCHIEBERLE, Peter. *Food chemistry*. Berlin : Springer-Verlag, 2004. 1071 s.
- [11] BAI, F.W.; ANDERSON, W.A.; MOO-YOUNG, M. Ethanol fermentation technologies from sugar and starch feedstocks . *Biotechnology Advances*. May 2008, 26, s. 246-265.
- [12] *Tradiční technologie: Syllabus k předmětu* [online] [cit. 2011-02-27].
Dostupné z WWW: <<http://www.vscht.cz/kch/kestazeni/sylaby/tradtech.pdf>>.
- [13] *Fyziologie průmyslových mikroorganismů II: Syllabus k předmětu* [online] [cit. 2011-02-27].
Dostupné z WWW: <<http://www.vscht.cz/kch/kestazeni/sylaby/fyziolII.pdf>>.
- [14] KADLEC, Pavel, et al. *TECHNOLOGIE POTRAVIN I*. Praha : VŠCHT, 2008. Technologie sacharidů, s. 105-200. ISBN 978-80-7080-509-1.
- [15] DYR, Josef. *Lihovarství I. díl*. Praha : SNTL, 1955. 316 s.
- [16] PELIKÁN, M.; SÁKOVÁ, L. *Jakost a zpracování rostlinných produktů*. České Budějovice : ZF JČU, 2001. 233 s. ISBN 80-7040-502-3.
- [17] RICHTERA, M.; UHER, J.; PÁČA, J. *Lihovarství, droždářství vinařství I. a II. část*. Praha : VŠCHT, 1991. 351 s. ISBN 80-7080-117-4.
- [18] HAMPL, B. *Přehled potravinářského a kvasného průmyslu*. Praha : SNTL, 1962. 454 s.
- [19] ŠULÁK, Martin ; ŠMOGROVIČOVÁ, Daniela . BIOETHANOL: SOUČASNÉ TRENDY VE VÝZKUMĚ A PRAXI. *Chemické listy*. 2008, 102, s. 108-115.
- [20] MACH, Jiří . NEPOTRAVINÁŘSKÉ VYUŽITÍ CUKROVÉ ŘEPY ZEJMÉNA K VÝROBĚ BIOETANOLU. In *Odborné konference* [online]. Praha : Česká zemědělská univerzita, 18.09.1998 [cit. 2011-03-06] <http://www.citace.com/generator.php?ukol=1>
- [21] TAHERZADEH, J.M.; KARIMI, K. Pretreatment of lignocellulosic wastes to improve ethanol and biogas production. *International Journal of Molecular Sciences*. 2008, 9, s. 1621-1651.
- [22] ALVIRA, P., et al. Pretreatment technologies for an efficient bioethanol production process based on enzymatic hydrolysis. *Bioresource Technology* . 2010, 101, s. 4851-4861.
- [23] HENDRIKS, A.T.W.M.; ZEEMAN, G. Pretreatments to enhance the digestibility of lignocellulosic biomass. *Bioresource Technology* . 2009, 100, s. 10-18.

- [24] [Http://www.britannica.com](http://www.britannica.com) [online]. 1996 [cit. 2011-03-12]. A-high-temperature-short-time-extruder. Dostupné z WWW: <<http://www.britannica.com/EBchecked/media/166/A-high-temperature-short-time-extruder>>.
- [25] MOSIER, N., et al. Features of promising technologies for pretreatment of lignocellulosic biomass. *Bioresource Technology*. 2005, 96, s. 673-686.
- [26] *Kapalná paliva* [online] [cit. 2011-03-13].
Dostupné z WWW: <http://www1.vsb.cz/ke/vyuka/FRVS/CD_Biomasa_nove/.../KapalnaPaliva.pdf>.
- [27] BALAT, Mustafa; BALAT, Havva; Oz, Cahide. Progress in bioethanol processing. *Progress in Energy and Combustion Science*. 2008, 34, s. 551-573.
- [28] PANDEY, A., et al. Solid state fermentation for the production of industrial enzymes,
Dostupné z WWW: <<http://www.ias.ac.in/currsci/jul10/articles23.htm>>.
- [29] *Výroba lihu sulfitového nebo syntetického* [online] [cit. 2011-03-19].
Dostupné z WWW: <http://www.socr.cz/assets/aktivita/informacni.../32_vyroba_a_uprava_lihu.pdf>.
- [30] DYR, Josef; GRÉGR, Vratislav; SEILER, Adolf. *Lihovarství II.díl*. Praha : SNTL, 1963. 396 s.
- [31] SCHNEIDEROVÁ, Pavla. Využití ligninu. *Kraftfutter*. 2004, 9, s. 278-280. Dostupný také z WWW: <www.agronavigator.cz/default.asp?ch=1&typ=1&val=30582&ids=1463>.
- [32] ŠŤASTNÝ, Milan. Biopaliva v zemědělství. *Agrovník* [online]. 23.3.2008, 72472, [cit. 2011-04-09].
Dostupný z WWW: <<http://www.agronavigator.cz/>>.
- [33] HONIG, Vladimír; MILER, Petr; HROMÁDKO, Jan. Bioetanol jako inspirace do budoucna. *Listy cukrovarnické a řepařské*. 2008, 7-8, s. 203-206.
- [34] REINBERGR, Oldřich. České cukrovarnictví po kampani 2007/08 a výroba bioetanolu. *Listy cukrovarnické a řepařské*. 2008, 4, s. 111-113.
- [35] *Biotechnologické aplikace mikroorganismů: Syllabus k předmětu* [online] [cit. 2011-02-27].
Dostupné z WWW: <<http://www.vscht.cz/kch/download/sylaby/bam-mag.pdf>>.