



VYSOKÉ UČENÍ TECHNICKÉ V BRNĚ  
BRNO UNIVERSITY OF TECHNOLOGY



FAKULTA STROJNÍHO INŽENÝRSTVÍ  
ENERGETICKÝ ÚSTAV

FACULTY OF MECHANICAL ENGINEERING  
ENERGY INSTITUTE

NÁVRH DVOU TLAKÉHO KOTLE NA ODPADNÍ  
TEPLO ZA SPALOVACÍ TURBÍNU, 150 kg/s  
SPALIN, 600 °C

DRAFT DUAL PRESSURE WASTE HEAT BOILER FOR GAS TURBINE, 150 kg/s FLUE  
GAS, 600 °C

DIPLOMOVÁ PRÁCE

MASTERS'S THESIS

AUTOR PRÁCE

AUTHOR

Bc. LUKÁŠ PETRŮ

VEDOUCÍ PRÁCE

SUPERVISOR

Ing. Marek Baláš, Ph.D.

BRNO 2014



Vysoké učení technické v Brně, Fakulta strojního inženýrství

Energetický ústav

Akademický rok: 2013/2014

## **ZADÁNÍ DIPLOMOVÉ PRÁCE**

student(ka): Bc. Lukáš Petrů

který/která studuje v **magisterském navazujícím studijním programu**

obor: **Energetické inženýrství (2301T035)**

Ředitel ústavu Vám v souladu se zákonem č.111/1998 o vysokých školách a se Studijním a zkušebním řádem VUT v Brně určuje následující téma diplomové práce:

**Návrh dvoutlakého kotle na odpadní teplo za spalovací turbinu, 150 kg/s spalin, 600 °C**

v anglickém jazyce:

**Draft dual pressure waste heat boiler for gas turbine, 150 kg/s flue gas, 600 °C**

Stručná charakteristika problematiky úkolu:

Navrhněte dvoutlaký horizontální parní kotel:

vysokotlaký okruh: 7,0 MPa, 500°C

nízkotlaký okruh: 0,6 MPa, 240°C

teplota napájecí vody: 65°C

Složení spalin: O<sub>2</sub>=12,9%,Ar=0,88%,N<sub>2</sub>=75,0%,CO<sub>2</sub>=3,64%,H<sub>2</sub>O=7,58%

Cíle diplomové práce:

- návrh velikosti a uspořádání teplosměnných ploch kotle,
- tepelný výpočet kotle,
- výkres kotle-výpočtový projekt

Seznam odborné literatury:

Černý, V.: Parní kotle, SNTL 1983

Budaj: Tepelný výpočet kotle, VUT Brno 1983

Baláš, M.: Kotle a výměníky tepla, Brno 2009, ISBN 978-80-214-3955-9

Dlouhý, T.: Výpočty kotlů a spalinových výměníků, ČVUT v Praze, 2007, ISBN 978-80-01-03757-7

Vedoucí diplomové práce: Ing. Marek Baláš, Ph.D.

Termín odevzdání diplomové práce je stanoven časovým plánem akademického roku 2013/2014.

V Brně, dne 7.11.2013

L.S.

---

doc. Ing. Jiří Pospíšil, Ph.D.  
Ředitel ústavu

---

prof. RNDr. Miroslav Doupovec, CSc., dr. h. c.  
Děkan fakulty



## **ABSTRAKT**

Tato diplomová se zabývá dvoutlakým kotlem na odpadní teplo za spalovací turbínu. Ze zadaných parametrů páry a spalín byly navrženy výhřevné plochy, konkrétně jejich velikost a uspořádání. Celkové provedení je pak navrženo ve výkrese.

## **ABSTRAKT**

This master's thesis deals with two pressure heat recovery steam generator behind gas turbine. From the entered parameters steam and gas were designed heating surfaces, specifically their size and configuration. The overall design is then proposed in the drawing.

## **Klíčová slova**

Kotel na odpadní teplo, dvoutlaký, přestup tepla, spaliny

## **Keywords**

Heat recovery steam generator, two pressure levels, gases, heat transfer





---

## BIBLIOGRAFICKÁ CITACE

PETRŮ, L. *Návrh dvoutlakého kotle na odpadní teplo za spalovací turbínu, 150 kg/s spalin, 600 °C*. Brno: Vysoké učení technické v Brně, Fakulta strojního inženýrství, 2014. XY s. Vedoucí diplomové práce Ing. Marek Baláš, Ph.D.







---

## PROHLÁŠENÍ

Prohlašuji, že jsem diplomovou práci na téma Návrh dvoutlakého kotle na odpadní teplo za spalovací turbínu vypracoval samostatně s použitím odborné literatury a pramenů, uvedených na seznamu, který tvoří přílohu této práce.

---

Datum

Podpis





---

## PODĚKOVÁNÍ

Tímto bych chtěl poděkovat mému vedoucímu diplomové práce Ing. Marku Balášovi, Ph.D. a Ing. Pavlu Křeminskému za odborné rady a poznatky k řešení této práce. Dále bych chtěl poděkovat také své rodině za podporu při studiu.





## OBSAH

BRNO UNIVERSITY OF TECHNOLOGY .....	1
1. Úvod .....	17
1.1. Dvoutlaký kotel na odpadní teplo .....	17
2. Popis kotle .....	19
2.1. Pilový diagram .....	20
2.2. Závislost výstupní teploty spalin na tlaku páry .....	21
3. Tepelný výpočet kotle .....	22
3.1. Pomocné výpočty .....	22
3.2. Parametry vody a páry v pilovém diagramu .....	23
3.2.1 Výpočet parametrů vysokotlakého okruhu .....	24
3.2.2 Výpočet parametrů nízkotlakého okruhu .....	26
3.3. Bilance spalin .....	28
3.4. Výkony výhřevných ploch .....	29
3.4.1 Tepelné ztráty sáláním .....	29
3.4.2 Hmotnostní průtok páry vysokotlakým okruhem .....	29
3.4.3 Vysokotlaký okruh- předaná tepla .....	30
3.4.4 Nízkotlaký okruh-předaná tepla .....	31
4. Návrh spalinového kanálu - úvod .....	33
4.1. Návrh spalinového kanálu – výpočet .....	34
4.1.1 Výpočet spalinového kanálu dle VP II .....	34
5. Výhřevné plochy -návrh .....	38
5.1. Návrh výhřevných ploch- postup .....	39
5.2. Návrh výhřevných ploch- Výpočet druhého stupně vysokotlakého přehříváku ...	43
5.2.1 Součinitel přestupu tepla konvekcí VP II .....	43
5.2.2 Součinitel přestupu tepla ze strany spalin VP II .....	45
5.2.3 Součinitel přestupu tepla ze strany páry (vody) VP II .....	46
5.2.4 Součinitel prostupu tepla VP II .....	47
5.2.5 Logaritmický teplotní spád VP II .....	47
5.2.6 Celková teplosměnná plocha ze strany spalin VP II .....	48
5.2.7 Výpočet skutečných prametrů .....	49
5.2.8 Konečný přehled VP II .....	50
5.3. Návrh prvního stupně vysokotlakého přehříváku .....	50
5.3.1 Počet trubek .....	51
5.3.2 Součinitel přestupu tepla konvekcí VPI .....	52
5.3.3 Součinitel přestupu tepla ze strany spalin VPI .....	54
5.3.4 Součinitel přestupu tepla ze strany páry (vody) VPI .....	55
5.3.5 Součinitel prostupu tepla VPI .....	56
5.3.6 Logaritmický teplotní spád VPI .....	57
5.3.7 Celková teplosměnná plocha ze strany spalin VPI .....	57
5.3.8 Výpočet skutečných prametrů VPI .....	58
5.3.9 Konečný přehled VPI .....	59
6. Návrh výparníku vysokotlakého okruhu .....	60
6.1. Počet trubek .....	60
6.2. Součinitel přestupu tepla konvekcí VV .....	61
6.2.1 Součinitel přestupu tepla ze strany spalin VV .....	62
6.2.2 Součinitel prostupu tepla VV .....	63
6.2.3 Logaritmický teplotní spád VV .....	64
6.2.4 Celková teplosměnná plocha ze strany spalin VV .....	64
6.2.5 Výpočet skutečných prametrů VV .....	65



6.2.6	Konečný přehled VV .....	66
6.3.	Výpočet VE3 .....	66
6.3.1	Počet trubek .....	67
6.3.2	Výpočet průtočné plochy spalín VE3 .....	68
6.3.3	Součinitel přestupu tepla konvekcí VE3 .....	68
6.3.4	Součinitel přestupu tepla ze strany spalín VE3 .....	70
6.3.5	Součinitel přestupu tepla ze strany páry (vody) VE3 .....	71
6.3.6	Součinitel prostupu tepla VE3 .....	72
6.3.7	Logaritmičtý teplotní spád VE3 .....	73
6.3.8	Celková teplosměnná plocha ze strany spalín VE3 .....	73
6.3.9	Výpočet skutečných prametrů .....	74
6.3.10	Konečný přehled VE3 .....	75
6.4.	Výpočet NP .....	76
6.4.1	Počet trubek .....	76
6.4.2	Součinitel přestupu tepla konvekcí NP .....	78
6.4.3	Součinitel přestupu tepla ze strany spalín NP .....	80
6.4.4	Součinitel přestupu tepla ze strany páry (vody) NP .....	80
6.4.5	Součinitel prostupu tepla NP .....	81
6.4.6	Logaritmičtý teplotní spád NP .....	82
6.4.7	Celková teplosměnná plocha ze strany spalín NP .....	83
6.4.8	Výpočet skutečných prametrů .....	83
6.4.9	Konečný přehled NP .....	84
6.5.	Výpočet vysokotlakého ekonomizéru druhá část .....	85
6.5.1	Počet trubek .....	85
6.5.2	Součinitel přestupu tepla konvekcí VE2 .....	87
6.5.3	Součinitel přestupu tepla ze strany spalín VE2 .....	89
6.5.4	Součinitel přestupu tepla ze strany páry (vody) VE2 .....	89
6.5.5	Součinitel prostupu tepla VE2 .....	90
6.5.6	Logaritmičtý teplotní spád VE2 .....	91
6.5.7	Celková teplosměnná plocha ze strany spalín VE2 .....	92
6.5.8	Výpočet skutečných prametrů .....	92
6.5.9	Konečný přehled VE2 .....	93
6.6.	Návrh výparníku nízkotlakého okruhu .....	94
6.7.	Počet trubek .....	94
6.8.	Součinitel přestupu tepla konvekcí NV .....	95
6.8.1	Součinitel přestupu tepla ze strany spalín NV .....	96
6.8.2	Součinitel prostupu tepla NV .....	97
6.8.3	Logaritmičtý teplotní spád NV .....	98
6.8.4	Celková teplosměnná plocha ze strany spalín NV .....	98
6.8.5	Výpočet skutečných prametrů NV .....	99
6.8.6	Konečný přehled VV .....	100
6.9.	Návrh nízkotlakého ekonomizéru .....	100
6.9.1	Počet trubek .....	101
6.9.2	Součinitel přestupu tepla konvekcí NE1 .....	102
6.9.3	Součinitel přestupu tepla ze strany spalín NE1 .....	104
6.9.4	Součinitel přestupu tepla ze strany páry (vody) NE1 .....	105
6.9.5	Součinitel prostupu tepla NE1 .....	106
6.9.6	Logaritmičtý teplotní spád NE 1 .....	106
6.9.7	Celková teplosměnná plocha ze strany spalín NE1 .....	107
6.9.8	Výpočet skutečných prametrů NE1 .....	107



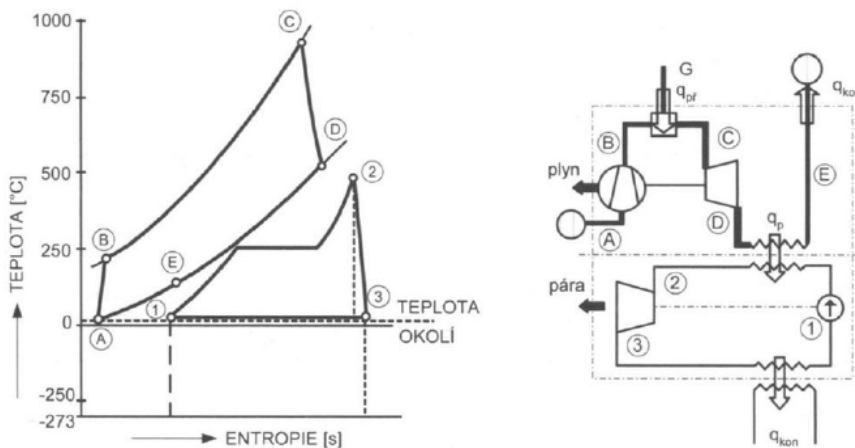
6.9.9	Konečný přehled NE1 .....	108
6.10.	Návrh posledního stupně vysokotlakého ekonomizéru.....	109
6.10.1	Počet trubek.....	109
6.10.2	Součinitel přestupu tepla konvekcí VE1 .....	111
6.10.3	Součinitel přestupu tepla ze strany spalín VE1 .....	112
6.10.4	Součinitel přestupu tepla ze strany páry (vody) VE1 .....	113
6.10.5	Součinitel prostupu tepla VE1 .....	114
6.10.6	Logaritmický teplotní spád VE1 .....	115
6.10.7	Celková teplosměnná plocha ze strany spalín VE1 .....	115
6.10.8	Výpočet skutečných parametrů VE1 .....	116
6.10.9	Konečný přehled VE1 .....	117
7.	Návrh bubnů .....	117
7.1.	Návrh bubnu vysokotlaký okruh .....	117
7.2.	Návrh bubnu nízkotlaký okruh.....	118
8.	Zavodňovací potrubí .....	118
8.1.	Zavodňovací potrubí vysokotlaký okruh .....	118
8.2.	Zavodňovací potrubí nízkotlaký okruh.....	119
9.	Převáděcí potrubí .....	120
9.1.	Převáděcí potrubí vysokotlaký okruh .....	120
9.2.	Převáděcí potrubí nízkotlaký okruh.....	121





# 1. Úvod

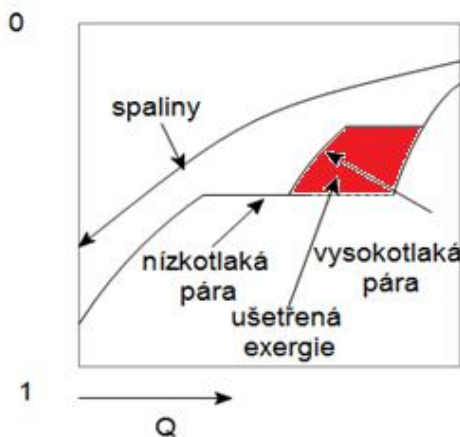
Kotel na odpadní teplo slouží pro využití vzniklého odpadního tepla, které přetransformuje na páru nebo horkou vodu s danými parametry. Tím zvyšuje účinnost výrobního procesu. Své využití najdou tyto kotle v odvětvích průmyslu generující zbytkové teplo (chemický, hutnický průmysl). V této práci se budu zabývat návrhem kotle na odpadní teplo za spalovací turbínu. Tento typ zapojení kotle na odpadní teplo bývá nejčastěji využit v paroplynovém cyklu, kdy ze spalín spalovací turbíny vyrábí páru, která vstupuje do parní turbíny. Můžeme se také setkat s kotli, které mají přídavné hořáky a ventilátory pro produkci spalín. Toho se využívá hlavně při velkých výkyvech parametrů spalín.



Obr. 1.1 T-s Diagram paroplynového cyklu, kdy ABCD je Braytonův cyklus a 123 Rankine-Clausius cyklus

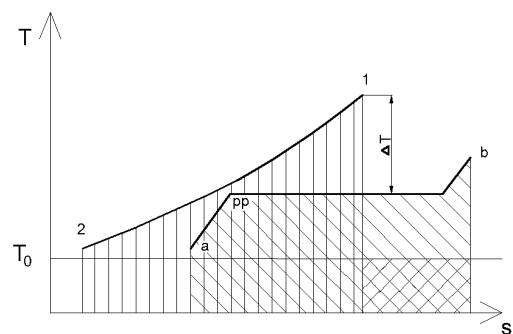
## 1.1. Dvoutlaký kotel na odpadní teplo

Při užití jednotlakého kotle vyvstává problém se zvýšením nevratných ztrát sdílením tepla. Odvod tepla ze spalín probíhá při klesající teplotě, ale přiváděné teplo do RCC probíhá při konstantní teplotě. Následkem toho vzniká spád  $\Delta T$  (obr.1.2), který zapříčiňuje zvýšení nevratných ztrát sdílením tepla. Použití dvoutlakého kotle vede ke snížení této ztráty.



Obr. 1.3 Exergetický diagram dvoutlakého kotle na odpadní teplo [2]

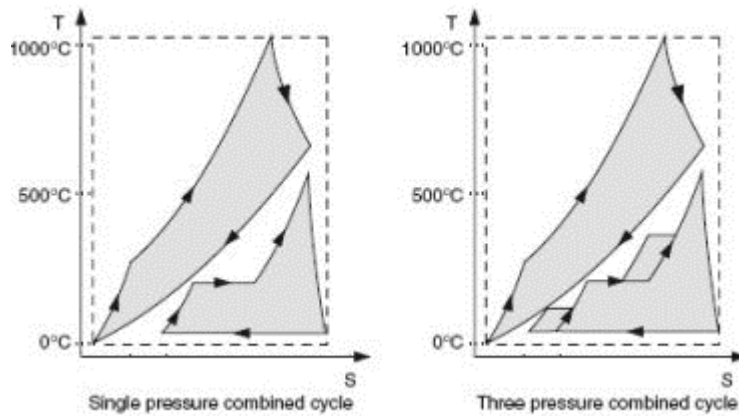
Q [J] Teplo



1.2 Průběh teplot v T- s diagramu [2]

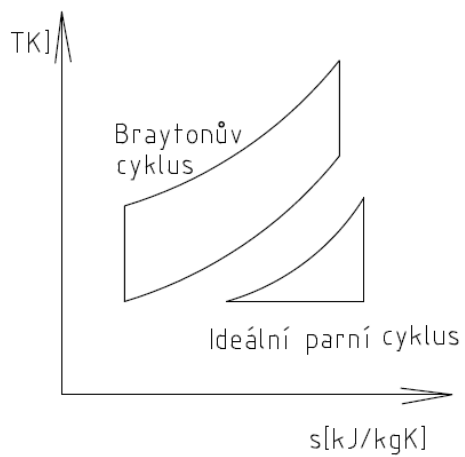
T [°C] ..... Teplota  
s [kJ/kgK]..... Entropie  
T<sub>0</sub> [°C] ..... Teplota okolí

V praxi se můžeme setkat i s vícetlakými okruhy viz obr. 1.4.



Obr. 1.4 Jednotlaký a třítlaký okruh [3]

Ideální oběh z hlediska využití exergie (viz obr. 1.5)



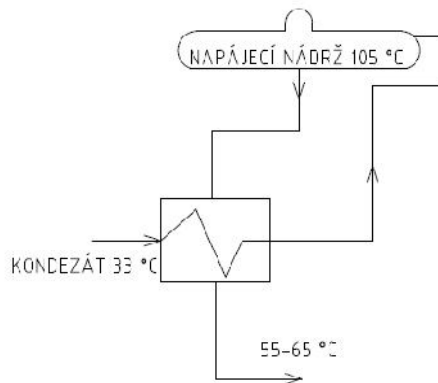
Obr. 1.6 Ideální binární cyklus



Obr. 1.5 Využití kotle na odpadní teplo [3]

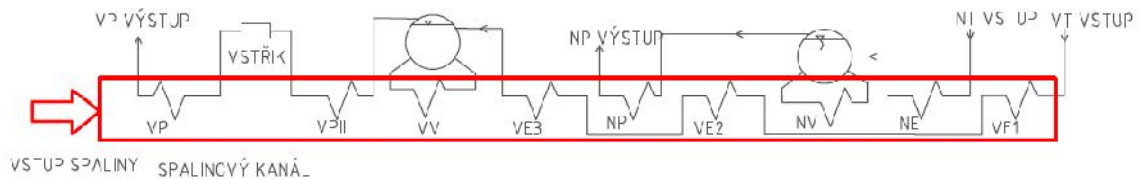
## 2. Popis kotle

Řešený kotel je navržen jako horizontální s přirozeným oběhem. V horizontálním provedení jsou náklady na instalaci kotle nižší a doba montáže kratší než u vertikálního provedení. Nevýhoda je větší zabraná plocha. Samotný kotel je složen z modulů, které jsou smontovány až na místě použití. Mezi jednotlivými svazky trubek se nachází průlezové otvory. Napájecí voda se do spalinových kotlů nepřivádí o teplotě 105 °C, ale o teplotě nižší. To se provádí ochlazením vody z napájecí nádrže pomocí vratného kondenzátu, který jde z turbíny přibližně o teplotě 33 °C. Tímto způsobem dosáhneme lepší vychlazení konce spalín, což sníží komínovou ztrátu.



Obr. 2.1 Napájecí nádrž

Kotel celkově obsahuje devět výhřevných ploch a dva tlakové okruhy. Řazení ploch je provedeno podle obr. 2.2. Nízkotlaký okruh je tvořen ekonomizérem výparníkem a přehřívákem. Mezi výparník přehřívák je vložena část rozděleného vysokotlakého ekonomizéru. Vysokotlaký okruh je tvořen obdobně jako nízkotlaký s výjimkou ekonomizéru, který je z důvodu vhodného vychlazení spalín k nízkotlakému okruhu rozdělen na tři části.

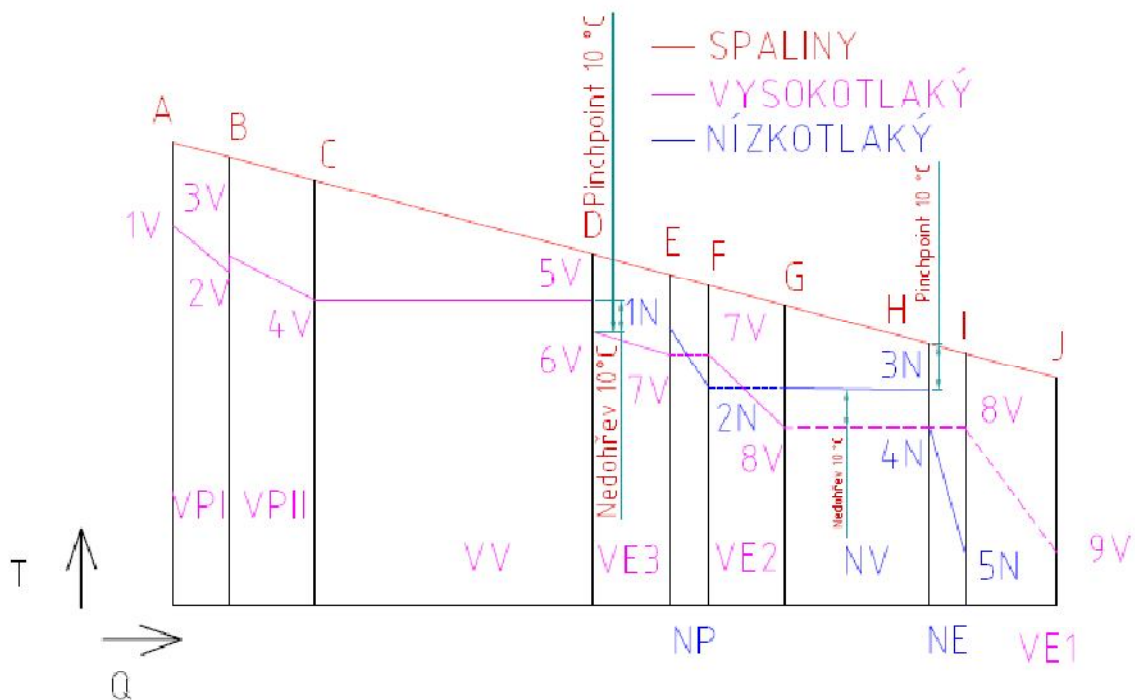


Obr. 2.2 Řazení výhřevných ploch

## 2.1. Pilový diagram

Pro co největší využití tepla spalín byl navrhnout pilový diagram. Největší důraz klademe na bod D, který určuje hlavní výkon kotle. Rozdíl mezi teplotou spalín a teplotou ohřívajícího média v tomto bodě bývá označován jako „pinchpoint“ a jeho velikost se pohybuje přibližně kolem 10°C. Je to místo s nejmenším teplotním spádem na kotli a určuje vztah mezi tlakem páry a možnou teplotou vychlazení spalín. Jestliže chceme co nejvíce vychladit odcházející spaliny, použijeme velmi nízký tlak páry. Vysoký tlak páry způsobí poměrně vysokou teplotu nositele tepla před ekonomizérem (navyšuje se komínová ztráta). Nízký tlak páry způsobuje snížení účinnosti parního cyklu.

Při nižší hodnotě  $\Delta T$  roste počet teplosměnných ploch (výparník, ekonomizér, tím rostou i celkové náklady na kotel) zatím co při vyšší hodnotě  $\Delta T$  nedostáváme dostupnou energii ze spalín.



Obr. 2.3 Návrh pilového diagramu

## 2.2. Závislost výstupní teploty spalín na tlaku páry

Jak již bylo zmíněno, tak tlak páry úzce souvisí s teplotou odcházejících spalín. Pro upřesnění zde uvádím v tab. 2.1 konkrétní hodnoty tlaku a těm odpovídající teploty odcházejících spalín.

Kdy poměr  $K$  je funkcí parních/vodních vlastností. Pro výrobu páry musí být splněny podmínky:  $t_{g3} > t_s$  a  $t_{g4} > t_{w1}$ .

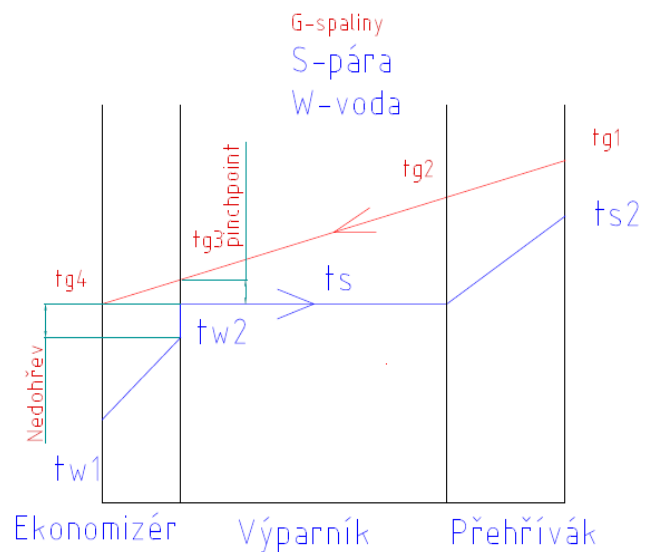
Tabulka 2.1 Závislost teploty spalín na tlaku páry [3]

Pressure	Steam tem, F	Sat tem, F	X	Exit gas, F
100	Sat	338	0.904	300
150	Sat	366	0.8754	313
250	Sat	406	0.8337	332
400	Sat	448	0.7895	353
400	600	450	0.8063	367
600	Sat	490	0.74	373
600	750	492	0.7728	398

Vstupní teplota spalín 900 F, nedohřev 15 F, pinchpoint 20 F, teplota napájecí vody 230 F.

### Výpočet K:

$$\frac{t_{g1} - t_{g3}}{t_{g1} - t_{g4}} = \frac{i_{s2} - i_{w2}}{i_{s2} - i_{w1}} = K$$



Obr. 2.4 Pilový diagram



### 3. Tepelný výpočet kotle

#### Zadání

Navrhněte dvoutlaký horizontální parní kotel:

vysokotlaký okruh: 7,0 MPa, 500°C

nízkotlaký okruh: 0,6 MPa, 240°C

teplota napájecí vody: 65°C

množství spalin  $M_s$ : 150 kg/s

Složení spalin:  $O_2=12,9\%$

$Ar=0,88\%$

$N_2=75,0\%$

$CO_2=3,64\%$

$H_2O=7,58\%$

#### 3.1. Pomocné výpočty

Cílem těchto výpočtů je přepočítat hmotnostní tok spalin na objemový tok spalin, ze kterého již můžeme v závislosti na teplotě určit příslušnou rychlost spalin.

Tabulka 3.1 Měrná hmotnost plynů kg/Nm<sup>3</sup>

CO <sub>2</sub>	SO <sub>2</sub>	O <sub>2</sub>	H <sub>2</sub> O	N <sub>2</sub>	Ar
1,9768	2,9263	1,4289	0,804	1,2505	1,7839

- **Hustota spalin**

$$\rho_{SP} = x_{CO_2} \cdot \rho_{CO_2} + x_{SO_2} \cdot \rho_{SO_2} + x_{O_2} \cdot \rho_{O_2} + x_{H_2O} \cdot \rho_{H_2O} + x_{N_2} \cdot \rho_{N_2} + x_{Ar} \cdot \rho_{Ar} =$$

$$\rho_{SP} = 0,0364 \cdot 1,9768 + 0,129 \cdot 1,4289 + 0,0088 \cdot 1,7839 + 0,75 \cdot 1,2505 + 0,0758 \cdot 0,804$$

$$\rho_{SP} = 1,2708 \text{ kg} / \text{Nm}^3$$

$x \longrightarrow$  Hmotnostní podíl složek spalin [-]

- **Objemový tok spalin**

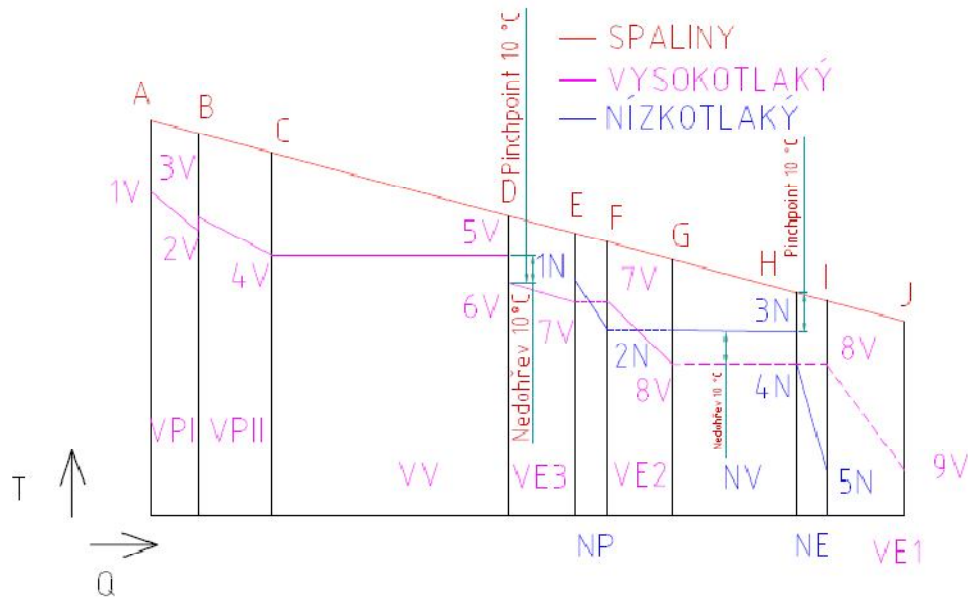
$$M_{SP} = \frac{M_s}{\rho_{SP}} = \frac{150}{1,2708} \quad M_s \longrightarrow \text{Množství spalin [kg/s]}$$

$$\underline{\underline{M_{SP} = 118,035 \text{ Nm}^3 / \text{s}}}$$

### 3.2. Parametry vody a páry v pilovém diagramu

Jednotlivé body pilového byly vypočítány na základě zadaných hodnot v programu excel, do kterého byly vloženy tabulky IF-97 Steam tables. Autorem této aplikace je Magnus Holmgren.

Pro přehlednost je zde uveden znovu obr. 3.1 návrh pilového diagramu.



Obr. 2.3 Návrh pilového diagramu

#### Vypočtené hodnoty:

Tabulka 3.2 Vysokotlaký okruh

	p[MPa]	t[C]	i[kJ/kg]
1V	7	500	3411,25
2V	7,15	424,6523	3221,25
3V	7,15	486,340188	3376,11
4V	7,3	288,68373	2768,57
5V	7,3	288,68373	1282,70
6V	7,8	283,68373	1255,38
7V	7,9	225	968,15
8V	8,0	157	666,99
9V	8,1	65	278,76

Tabulka 3.3 Nízko tlaký okruh

	p [MPa]	t[C]	i[kJ/kg]
1N	0,6	240	2936,57
2N	0,75	167,75	2765,644
3N	0,75	167,75	709,38
4N	0,75	157,75	665,92
5N	0,85	65	272,762

**Volené hodnoty:**

Na základě konzultací a literatury byly voleny tyto hodnoty.

Volené veličiny	Hodnota
$\Delta p_V$ vysokotlaké ohříváky	0,15MPa
$\Delta p_N$ nízkotlaké ohříváky	0,1MPa
$\Delta p_{cve}$ ztráty v částech VE	0,1MPa
zpracováváný entalpický spád $i_{VP11}$	190 kJ/kg
$T_{VN}$ nedohřevu Vysokotlaký okruh	5°C
$T_{NN}$ nedohřevu Nízkotlaký okruh	10°C
pinchpoint VO	10°C
pinchpoint NO	10°C
$\Delta p_{sv}$ škrťací ventil	0,5MPa

**3.2.1 Výpočet parametrů vysokotlakého okruhu****Bod 1V pilového diagramu**

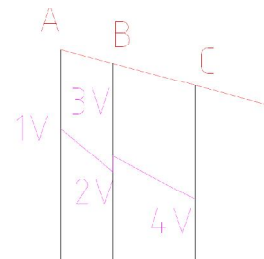
- $p_{1V} = 7 \text{ MPa}$  (zadaná hodnota)
- $t_{1V} = 500^\circ\text{C}$  (zadaná hodnota)
- $i_{1V} = 3411,25 \text{ kJ/kg}$  (z programu x-steam)
- $v_{1V} = 0,0481 \text{ m}^3/\text{kg}$  (z programu x-steam)

**Bod 2V pilového diagramu**

- $p_{2V} = p_{1V} + \Delta p_{v1} = 7 + 0,15 = 7,15 \text{ MPa}$
- $i_{2V} = i_{1V} - i_{VP11} = 3411,25 - 190 = 3221,25 \text{ kJ/kg}$
- $i_{2V} = 3221,25 \text{ kJ/kg}$  (z programu x-steam)
- $v_{2V} = 0,0411 \text{ m}^3/\text{kg}$  (z programu x-steam)
- $t_{2V} = 424,65^\circ\text{C}$

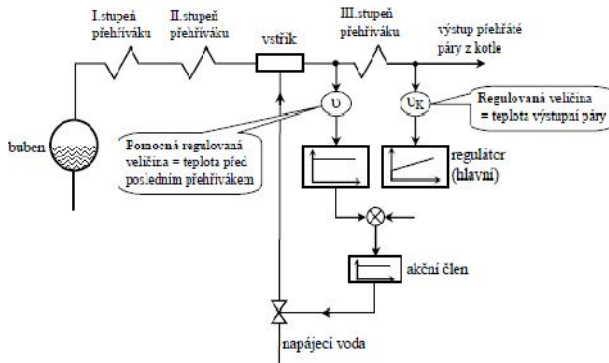
**Bod 3V pilového diagramu**

V tomto bodě je teplota páry regulována vstříkem napájecí vody. Raději páru předehejeme na větší teplotu a následně již doladíme pomocí vstříku množství napájecí vody. Toto množství bylo zvoleno jako 5 % z celkové hodnoty průtoku vysokotlakým okruhem.

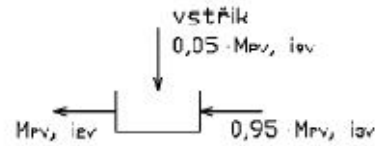


Obr. 3.2 Bod 3 pilového diagramu





Obr. 3.4 Regulace teploty páry [5]



Obr. 3.3 Bilance vstříku

### Bilance vstříku

- $M_{pv} \cdot i_{2v} = M_{pv} \cdot 0,95 \cdot i_{3v} + 0,05 \cdot M_{pv} \cdot i_{9v} \Rightarrow$
- $i_{3v} = \frac{i_{2v} - 0,05 \cdot i_{9v}}{0,95} = \frac{3221,25 - 278,76 \cdot 0,05}{0,95} = \underline{\underline{3376,11 \text{ kJ/kg}}}$
- $i_{2v} = 3221,25 \text{ kJ/kg}$
- $i_{9v} = 278,76$  (z programu x-steam známe teplotu a tlak nap.vody)
- $t_{3v} = 278,76^\circ\text{C}$
- $v_{3v} = 0,046039 \text{ m}^3 / \text{kg}$

### Bod 4V pilového diagramu

- $p_{4v} = p_{1v} + \Delta p_{v1} + \Delta p_{v1} = 7 + 0,15 + 0,15 = 7,3 \text{ MPa}$
- $t_{4v} = 288,68^\circ\text{C}$  (sat.teplota pro daný tlak)
- $i_{4v} = 2768,57 \text{ kJ/kg}$  (z programu x-steam entalpie syté páry)
- $v_{4v} = 0,0261185 \text{ m}^3 / \text{kg}$  (z programu x-steam objem syté páry)

### Bod 5V pilového diagramu

- $p_{5v} = p_{4v} = 7,3 \text{ MPa}$
- $t_{5v} = t_{4v} = 288,68^\circ\text{C}$  (sat.teplota pro daný tlak)
- $i_{5v} = 1282,7 \text{ kJ/kg}$  (z programu x-steam entalpie syté kapaliny)
- $v_{5v} = 0,0013616 \text{ m}^3 / \text{kg}$  (z programu x-steam objem syté kapaliny)



### Bod 6V pilového diagramu

Mezi bubnem a ekonomizérem je osazen škrťací ventil  $\Delta p_{sv}=0,5\text{MPa}$ , dále nedohřev 5 °C kvůli zabránění vypařování již v ekonomizéru.

- $p_{6V} = p_{5V} + \Delta p_{sv} = 7,3 + 0,5 = 7,8 \text{ MPa}$
- $t_{5V} = t_{4V} - T_{NV} = 288,68 - 5 = 283,68^\circ\text{C}$
- $i_{6V} = 1255,3\text{kJ/kg}$
- $v_{6V} = 0,00134\text{m}^3/\text{kg}$

### Bod 7V pilového diagramu – rozdělený vysokotlaký ekonomizér

- $p_{7V} = p_{6V} + \Delta p_{CVE} = 7,8 + 0,1 = 7,9 \text{ MPa}$
- $t_{7V} = 225^\circ\text{C}$  (navržená teplota)
- $i_{7V} = 968,1\text{kJ/kg}$
- $v_{7V} = 0,00111\text{m}^3/\text{kg}$

### Bod 8V pilového diagramu – rozdělený vysokotlaký ekonomizér

- $p_{8V} = p_{7V} + \Delta p_{CVE} = 7,9 + 0,1 = 8 \text{ MPa}$
- $t_{8V} = 157^\circ\text{C}$  (navržená teplota)
- $i_{8V} = 667\text{kJ/kg}$
- $v_{8V} = 0,00109\text{m}^3/\text{kg}$

### Bod 9V pilového diagramu – rozdělený vysokotlaký ekonomizér

- $p_{9V} = p_{8V} + \Delta p_{CVE} = 7,9 + 0,1 = 8,1 \text{ MPa}$
- $t_{9V} = 65^\circ\text{C}$  (teplota nap. vody)
- $i_{9V} = 278,76\text{kJ/kg}$  (entalp. nap. vody)
- $v_{9V} = 0,00101\text{m}^3/\text{kg}$

## 3.2.2 Výpočet parametrů nízkotlakého okruhu

### Bod 1N pilového diagramu

- $p_{1N} = 0,6 \text{ MPa}$  (zadáno)
- $t_{1N} = 240^\circ\text{C}$  (zadáno)
- $i_{1N} = 2936,57\text{kJ/kg}$  (x - steam jako funkce teploty a tlaku)
- $v_{1N} = 0,3856\text{m}^3/\text{kg}$

**Bod 2N pilového diagramu**

- $p_{2N} = p_{1N} + \Delta p_N = 0,6 + 0,15 = 0,75 \text{ MPa}$
- $t_{2N} = 167,75^\circ\text{C}$  (teplota saturace)
- $i_{2N} = 2765,64 \text{ kJ/kg}$  (x - steam sytá pára)
- $v_{2N} = 0,2555 \text{ m}^3/\text{kg}$

**Bod 3N pilového diagramu**

- $p_{3N} = p_{2N} = 0,75 \text{ MPa}$
- $t_{3N} = 167,75^\circ\text{C}$
- $i_{3N} = 709,38 \text{ kJ/kg}$  (x - steam sytá kapalina)
- $v_{3N} = 0,00111 \text{ m}^3/\text{kg}$

**Bod 4N pilového diagramu**

- $p_{4N} = p_{3N} = 0,75 \text{ MPa}$
- $t_4 = t_{3N} - T_{NV} = 167,75 - 10 = 157,75^\circ\text{C}$
- $i_{4N} = 665,92 \text{ kJ/kg}$  (x - steam jako funkce teploty a tlaku)
- $v_{4N} = 0,00109 \text{ m}^3/\text{kg}$

**Bod 5N pilového diagramu**

- $p_{5N} = p_{4N} + \Delta p_{NE} = 0,75 + 0,1 = 0,85 \text{ MPa}$
- $t_{5N} = 65^\circ\text{C}$  (teplota nap. vody)
- $i_{5N} = 272,7 \text{ kJ/kg}$  (x - steam jako funkce teploty a tlaku)
- $v_{2N} = 0,00101 \text{ m}^3/\text{kg}$



### 3.3. Bilance spalín

V této kapitole je provedena bilance na straně spalín. Jsou zde určeny entalpie spalín, a to z konkrétních objemových podílů v rozsahu 100°C - 600°C. Hodnoty spalín v pilovém diagramu jsou potom interpolovány z tab. 3.4.

Tabulka 3.4 Entalpie spalín

	100°C	200°C	300°C	400°C	500°C	600°C
$O_2$ [kJ/Nm <sup>3</sup> ]	132	267	407	551	699	850
$CO_2$ [kJ/Nm <sup>3</sup> ]	170	357	559	772	994	1225
$N_2$ [kJ/Nm <sup>3</sup> ]	130	260	392	527	666	804
$H_2O$ [kJ/Nm <sup>3</sup> ]	150	304	463	626	795	969
Ar[kJ/Nm <sup>3</sup> ]	93	186	278	372	456	557
<b>Entalpie</b> [kJ/Nm <sup>3</sup> ]	<b>132,441</b>	<b>266,038</b>	<b>402,593</b>	<b>542,57</b>	<b>686,719</b>	<b>831,224</b>

Tabulka 3.5 Objemový podíl složek spalín [-]

$O_2$	Ar	$N_2$	$CO_2$	$H_2O$
0,129	0,0088	0,75	0,0364	0,0758

- **Výpočet entalpie spalín**

$$\begin{aligned}
 \text{Entalpie}_{100^\circ\text{C}} &= x_{CO_2} \cdot i_{CO_2} + x_{H_2O} \cdot i_{H_2O} + x_{N_2} \cdot i_{N_2} + x_{O_2} \cdot i_{O_2} + x_{Ar} \cdot i_{Ar} \\
 &= 0,0364 \cdot 170 + 0,0758 \cdot 150 + 0,75 \cdot 130 + 0,129 \cdot 132 + 0,088 \cdot 93 \\
 &= \underline{\underline{132,4 \text{ kJ/Nm}^3}}
 \end{aligned}$$

- **Entalpie spalín v bodě A**

Jelikož známe vstupní teplotu spalín 600°C, tak známe i entalpii spalín, která odpovídá hodnotě 831,2 kJ/Nm<sup>3</sup>.

- **Entalpie spalín v bodě D**

Při výpočtu entalpie spalín v bodě D je brán v úvahu pinchpoint 10°C. Tímto je navržena teplota spalín.

$$T_D = t_{SV} + 10^\circ\text{C} = \underline{\underline{298,68^\circ\text{C}}}$$

Ze známé teploty a entalpií spalín z tab. 3.4 interpolací dostaneme požadovanou hodnotu entalpie.



$$I_{SPD} = I_{SP200} + \frac{(I_{SP300} - I_{SP200}) \cdot 98,68}{100} = \frac{(402,593 - 266,03) \cdot 98,68}{100} = 400,8 \text{ kJ} / \text{Nm}^3$$

### 3.4. Výkony výhřevných ploch

- Rozmezí bodů spalin A – D v pilovém diagramu nám znázorňuje výkon kotle.

$$\Delta I_{A-D} = I_{SPA} - I_{SPD} = 831,2 - 400,8 = \underline{\underline{430,4 \text{ kJ/Nm}^3}}$$

- Teplo předané spalinami v rozmezí A – D

$$Q_{SPA-D} = \Delta I_{A-D} \cdot M_{SPO} = 430,4 \cdot 118,034 = 50,801 \text{ MW}$$

#### 3.4.1 Tepelné ztráty sáláním

- Maximální tepelný výkon

$$Q_A = I_{SPA} \cdot M_{SPO} = 831,224 \cdot 118,035 = 98,11 \text{ MW}$$

- Ztráty konvekcí a sáláním [MW]

$$Q_z = C \cdot (Q_A)^{0,7} = 0,0113 \cdot (98,11)^{0,7} \quad C \Rightarrow \text{konstanta pro kotle na zemní plyn}$$

$$Q_z = 0,28 \text{ MW} \quad C = 0,0113$$

- Poměrná ztráta konvekcí

$$z_s = \frac{Q_z}{Q_A} = \frac{0,28}{98,11} = 0,0028523 = \underline{\underline{0,285\%}}$$

- Potom teplo předané páře v rozmezí A- D

$$Q_{1V-6V} = Q_{SPA-D} \cdot (1 - z_s) = 50,801 \cdot (1 - 0,00285)$$

$$Q_{1V-6V} = \underline{\underline{50,65 \text{ MW}}}$$

#### 3.4.2 Hmotnostní průtok páry vysokotlakým okruhem

Hmotnostní průtok páry vysokotlakým okruhem vypočteme z již známého  $Q_{1V-6V}$  a se zohledněním vstřiku tím dostáváme rovnici, ve které figuruje pouze jedna neznámá  $M_{PV}$ .

$$Q_{1V-6V} = M_{PV} \cdot (i_{1V} - i_{2V}) + 0,05 \cdot M_{PV} \cdot (i_{2V} - i_{9V}) + 0,95 \cdot M_{PV} \cdot (i_{2V} - i_{6V})$$

$$M_{PV} = \frac{Q_{1V-6V}}{(i_{1V} - i_{2V}) + 0,95 \cdot (i_{2V} - i_{6V}) + 0,05 \cdot (i_{2V} - i_{9V})} \Rightarrow$$

$$M_{PV} = \frac{50660,95}{(3411,25 - 3221,25) + 0,95 \cdot (3221,25 - 1255,38) + 0,05 \cdot (3221,25 - 278,76)}$$

$$M_{PV} = \underline{\underline{22,97 \text{ kg} / \text{s}}}$$



### 3.4.3 Vysokotlaký okruh- předaná tepla

- Vysokotlaký přehřívák VPII

$$Q^{VPII} = \dot{M}_{pV} \cdot (i_{1V} - i_{2V}) = 22,97 \cdot (3411,25 - 3221,25) = 4,365 \text{ MW}$$

- Vysokotlaký přehřívák VPI

$$Q^{VPI} = 0,95 \cdot \dot{M}_{pV} \cdot (i_{3V} - i_{4V}) = 0,95 \cdot 22,97 \cdot (3376,11 - 2768,57) = 13,262 \text{ MW}$$

- Vysokotlaký výparník VV

$$Q^{VV} = 0,95 \cdot \dot{M}_{pV} \cdot (i_{4V} - i_{6V}) = 0,95 \cdot 22,97 \cdot (2768,57 - 1255,38) = 33,032 \text{ MW}$$

- Vysokotlaký ekonomizér 3:

$$Q^{VE3} = 0,95 \cdot \dot{M}_{pV} \cdot (i_{6V} - i_{7V}) = 0,95 \cdot 22,97 \cdot (1255,38 - 968,155) = 6,27 \text{ MW}$$

- Vysokotlaký ekonomizér 2:

$$Q^{VE2} = 0,95 \cdot \dot{M}_{pV} \cdot (i_{7V} - i_{8V}) = 0,95 \cdot 22,97 \cdot (1255,38 - 968,155) = 6,57 \text{ MW}$$

- Vysokotlaký ekonomizér 1:

$$Q^{VE1} = 0,95 \cdot \dot{M}_{pV} \cdot (i_{8V} - i_{9V}) = 0,95 \cdot 22,97 \cdot (1255,38 - 968,155) = 8,47 \text{ MW}$$



### 3.4.4 Nízkotlaký okruh-předaná tepla

Při výpočtu předaných tepel v nízkotlakém okruhu vycházíme opět jako u vysokotlakého okruhu ze známých hodnot tj. teplota spalin v bodě H odpovídá teplotě  $t_{3N}$  navýšené o pinchpoint, který je volen 10°C.

$$T_H = t_{3N} + 10^\circ\text{C} = 167,75 + 10 = \underline{\underline{177,75^\circ\text{C}}}$$

Z této hodnoty je zjištěna pomocí interpolace entalpie spalin.

$$I_{SPH} = I_{SP100} + \frac{(I_{SP200} - I_{SP100}) \cdot 77,75}{100} = 132,44 + \frac{(266,038 - 132,44) \cdot 77,75}{100} = \underline{\underline{236,31 \text{ kJ/Nm}^3}}$$

Jestliže chceme zjistit předané teplo v nízkotlakém okruhu, tak v pilovém diagramu této části odpovídají body spalin E – H. Bod H je již znám, a parametry spalin v bodě E se určí z odebraných výkonů ploch řazených před bodem E. Což jsou tyto plochy: vysokotlaký přehřívák I, vysokotlaký přehřívák II, výparník, ekonomizér 3.

$$Q_{IV-7V} = Q_{VPII} + Q_{VPI} + Q_{VV} + Q_{VE3} = 4,36 + 13,26 + 33,03 + 6,27 = \underline{\underline{56,93 \text{ MW}}}$$

$$Q_{SPA-E} = \frac{Q_{IV-7V}}{(1 - z_g)} = \frac{56,93}{(1 - 0,0028523)} = \underline{\underline{57,09 \text{ MW}}}$$

Jestliže známe předané teplo, můžeme z něj zjistit velikost entalpie v bodě E.

$$I_{SPA-E} = \frac{Q_{SPA-E}}{M_{SP}} = \frac{57090}{118,03} = 480,32 \text{ kJ/Nm}^3$$

$$I_{SPA-E} = I_{SPA} - I_{SPE} \Rightarrow I_{SPE} = I_{SPA} - I_{SPA-E}$$

$$I_{SPE} = 831,224 - 480,32$$

$$I_{SPE} = \underline{\underline{350,54 \text{ kJ/Nm}^3}}$$

Teplotu spalin zjistíme interpolací z tab.3.4. (Výpočet je obdobný jako u interpolace entalpie proto zde není uveden.)

$$T_E = 261,88^\circ\text{C}$$

Pokud jsou známy entalpie spalin v bodech E- H je možno spočítat teplo dodané spalinami a teplo předané parou mezi body 1N-4N. Dále určíme hmotnostní průtok páry nízkotlakým okruhem.

$$\Delta I_{SPE-H} = I_{SPE} - I_{SPH} = 350,54 - 236,31 = 114,23 \text{ kJ/Nm}^3$$

Teplo dodané spalinami

$$Q_{SPE-H} = \Delta I_{SPE-H} \cdot M_{SP} = 114,23 \cdot 118,03 = 13,482 \text{ MW}$$



Při bilanci tepel spalin a páry musíme brát zřetel, že je do nízkotlakého okruhu včleněn ekonomizér 3, který také odebere část tepla spalinám, tento fakt je brán v úvahu při počítání hmotnostního průtoku v nízkotlakém okruhu. Tudíž teplo předané mezi body 1N - 4N parou je:

$$Q_{1N-4N} = Q_{SPE-H} \cdot (1 - z_s) - Q^{VE3} = 13,482 \cdot (1 - 0,00285) \cdot 6,2701$$

$$Q_{1N-4N} = 7,173 \text{ MW}$$

**Hmotnostní průtok páry NO bude:**

$$M_{PN} = \frac{Q_{1N-4N}}{i_{1N} - i_{4N}} = \frac{7,173 \cdot 1000}{2936,57 - 665,92} = 3 \text{ kg/s}$$

Předaná tepla v teplosměnných plochách nízkotlakého okruhu

- Nízkotlaký přehřívák

$$Q^{NP} = \cdot M_{PN} \cdot (i_{1N} - i_{2N}) = \cdot 3 \cdot (2936,57 - 2765,64) = 0,512 \text{ MW}$$

- Nízkotlaký výparník

$$Q^{NV} = \cdot M_{PN} \cdot (i_{2N} - i_{4N}) = \cdot 3 \cdot (2765,64 - 665,92) = 6,299 \text{ MW}$$

- Nízkotlaký ekonomizér

$$Q^{NE} = \cdot M_{PN} \cdot (i_{4N} - i_{4N}) = \cdot 3 \cdot (665,93 - 272,76) = 1,179 \text{ MW}$$

Obr. 3.5 Teplosměnná plocha





## 4. Návrh spalínového kanálu - úvod

Rozměry spalínového kanálu vychází z návrhu teplosměnné plochy. V této práci je spalínový kanál navržen dle vysokotlakého přehříváku VPII. Na obr. 3.6 je vidět konstrukce spalínového kanálu a jeho montáž, která se provádí vsunutím jednotlivých teplosměnných svazků do spalínového kanálu pomocí jeřábu obr. 3.5. Pokud by spalínový kanál přesáhl šířku, kterou dovoluje převoz, musí se rozdělit svazek na více kusů, kdy se do celkové šířky již započítávají přídatky na svary a tloušťky stěny. V této práci ovšem problém dopravy neřeším.



Obr. 4.1 Montáž



Obr. 4.2 Spalínový kanál

Při návrhu VPII jsou vybírány žebrované trubky, jejichž rozměry budou vždy uvedeny. Je stanoven jejich počet v jedné podélné řadě. Dále je spočítána příčná rozteč  $s_1$  na jejímž základě a počtu trubek je spočtena šířka spalínového kanálu. Po tomto návrhu je nutné zkontrolovat rychlost proudění páry. Rychlosti spalín se volí u těchto spalínových kotlů do 10 m/s z důvodu tlakových ztrát. (Turbína musí protlačit spaliny až do komína)

Následující operací je výpočet průtočné plochy spalín, kdy se zvolenými rychlostmi spalín, návrhové šířky, rozměrů žebrovaných trubek, a vypočteným objemovým průtokem spalín (vždy pro střední teplotu) se navrhne výška spalínového kanálu. Vypočtené hodnoty jsou zaokrouhlovány, a proto je nezbytné provést přepočty rychlosti spalín a skutečné průtočné plochy.

## 4.1. Návrh spalínového kanálu – výpočet

### 4.1.1 Výpočet spalínového kanálu dle VP11

Vydeme ze vzorce pro rychlost proudění páry v potrubí  $w_p$ , jestliže rychlost páry má být v rozmezí 15-25 m/s. Volím rychlost páry **23 m/s**.

$$f = \frac{M_{PV} \cdot \overline{v_{VP11}}}{w_{pára}} = \frac{22,97 \cdot 0,04463}{23} = 0,04459 \text{ m}^2$$

$f$  [m<sup>2</sup>] teplosměnná plocha ze strany páry  
 $v_{VP11}$  [m<sup>3</sup>/kg] střední měrný objem páry v VP11  
 $w_{pára}$  [m/s<sup>2</sup>] rychlost páry

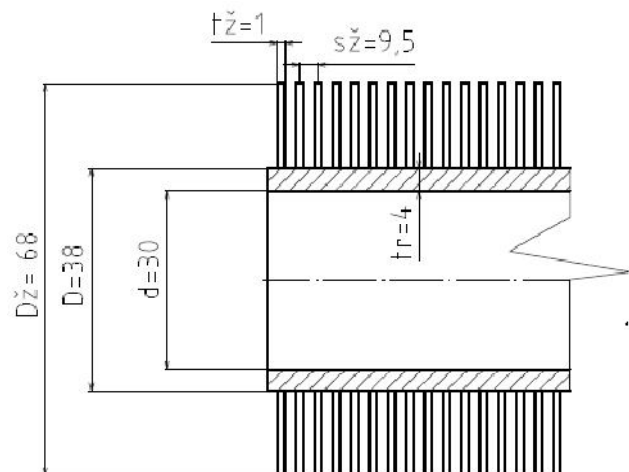
Střední měrný objem páry v přehříváku VP11:

$$\overline{v_{VP11}} = \frac{v_1 + v_2}{2} = \frac{0,0481 + 0,0411}{2} \Rightarrow \overline{v_{VP11}} = 0,044633 \text{ m}^3/\text{kg}$$

#### • Výpočet počtu trubek

Tabulka 4.1 Rozměry trubek VP11

Rozměr trubky	značení	velikost
Vnější průměr tr.	D	0,038 m
Vnitřní průměr tr.	d	0,03 m
Průměr žebek	$D_z$	0,068 m
Tloušťka trubky	$t_{tr}$	0,004 m
Počet žebek na m	$n_z$	105 m <sup>-1</sup>
Rozteč mezi žebry	$s_z$	0,0095 m
Výška žebek	$h_z$	0,015 m
Tloušťka žebek	$t_z$	0,001 m



4.3 Trubky VP11

Z vybraných parametrů trubek a požadované teplosměnné plochy je vypočteno množství trubek.

$$n_{tr} = \frac{4 \cdot f}{\pi \cdot d^2} = \frac{4 \cdot 0,04459}{\pi \cdot 0,03^2} = 63,09 \cong \underline{\underline{63 \text{ trubek}}}$$



- **Kontrola rychlosti páry v potrubí**

Jelikož byl počet trubek zaokrouhlen, je nutné přepočítat rychlost spalín.

$$w_{\text{PII}} = \frac{M_{\text{PV}} \cdot \overline{v_{\text{VPII}}}}{\frac{\pi \cdot d^2}{4} \cdot n_{\text{tr}}} = \frac{22,97 \cdot 0,04463 \cdot 4}{\pi \cdot 0,03^2 \cdot 63} = \underline{\underline{23,03 \text{ m/s}}} \quad \text{Rychlost vyhovuje}$$

- **Určení skutečného objemového průtoku spalín**

Objemový průtok spalín nezohledňuje teplotu, tudíž jej musíme přepočítat na skutečný objemový průtok. Ten se počítá ze střední teploty spalín, podle pilového diagramu tomu odpovídají body spalín A – B, kdy bod a známe a hodnoty entalpie a teploty v bodě B získáme odečtením odebraného výkonu VPII.

- **Entalpie spalín v bodě B**

$$I_{\text{spB}} = I_{\text{spA}} - \frac{Q_{\text{VPII}}}{(1 - z_s) \cdot M_{\text{SP}}} = 831,224 - \frac{4365,94}{(0,9971)118,03} = 794,12 \text{ kJ/Nm}^3$$

- **Návrhová teplota v bodě B spalín**

$$t_{\text{Bnavrh}} \Rightarrow \text{interpolací} = 574,33 \text{ } ^\circ \text{C}$$

- **Střední teplota proudu spalín pro přehřívák II**

$$t_{\text{stII}} = \frac{t_B + t_A}{2} = \frac{574,33 + 600}{2} = 587,165 \text{ } ^\circ \text{C}$$

- **Skutečný objemový průtok**

$$M_{\text{SPSK}} = M_{\text{SP}} \cdot \frac{t_{\text{stII}} + 273,15}{273,15} = 118,03 \cdot \frac{587,165 + 273,15}{273,15} = \underline{\underline{371,76 \text{ m}^3/\text{s}}}$$

- **Rozměry spalínového kanálu**

Rychlost proudění spalín volím  $w_{\text{spal}} = 10 \text{ m/s}$ . Ze skutečného objemového průtoku spalín a známé rychlosti lze již snadno dopočítat návrhovou průtočnou plochu spalín  $S_{\text{SPN}}$ .

$$S_{\text{SPN}} = \frac{M_{\text{SPSK}}}{w_{\text{spal}}} = \frac{371,76}{10} = 37,17 \text{ m}^2$$



- **Rozteč trubek: Příčná rozteč**

$$s_1 = D_z + a = 0,068 + 0,015 = 0,083 \text{ m}$$

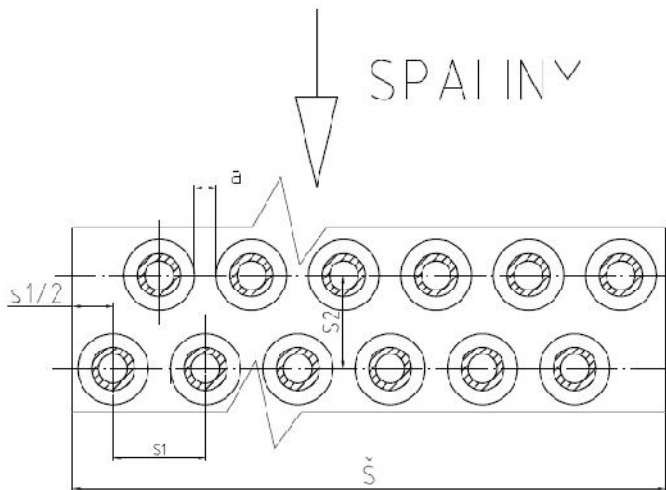
a [m] mezera volena 15mm

pro přehříváky je volena **podélná rozteč**  $s_2 = 0,117\text{m}$

- **Šířka spalínového kanálu:**

$$\check{S} = \frac{3}{2}s_1 + (n_{tr} - 1) \cdot s_1$$

$$\check{S} = \frac{3}{2}0,083 + (63 - 1) \cdot 0,083 = 5,27\text{m}$$



4.4 Spalínový kanál

- **Průtočná plocha spalin**

Od plochy spalínového kanálu odečteme všechny průměty trubek a žeber. Tím získáme průtočnou plochu pro spaliny.

$$S_{SPN} = \check{S} \cdot H - H \cdot D \cdot n_{tr} - 2 \cdot h_z \cdot t_z \cdot H \cdot n_z \cdot n_{tr}$$

- **Výška spalínového kanálu:**

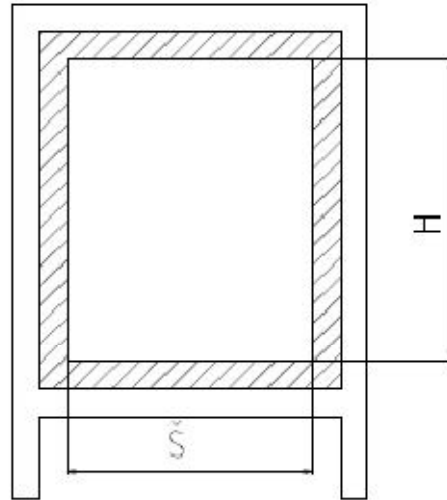
$$H = \frac{S_{SPN}}{\check{S} - D \cdot n_{tr} - 2 \cdot h_{\check{z}} \cdot t_{\check{z}} \cdot n_{\check{z}} \cdot n_{tr}} = \frac{37,17}{5,27 - 0,038 \cdot 63 - 2 \cdot 0,015 \cdot 0,001 \cdot 105 \cdot 63} = \underline{\underline{13,878m}}$$

- **Kontrola:**

$$\frac{\check{S}}{H} \geq 0,2$$

$$\frac{\check{S}}{H} = \frac{5,27}{13,88} = 0,38 \geq 0,2$$

⇒ **Vyhovuje**



Obr. 4.5 Spalínový kanál

Přepočet vlivem zaokrouhlování:

$$S_{SSK} = \check{S} \cdot H - H \cdot D \cdot n_{tr} - 2 \cdot h_{\check{z}} \cdot t_{\check{z}} \cdot H \cdot n_{\check{z}} \cdot n_{tr}$$

$$= 5,27 \cdot 13,88 - 13,88 \cdot 0,038 \cdot 63 - 2 \cdot 0,015 \cdot 0,001 \cdot 105 \cdot 63 = 37,164 \text{ m}^2$$

$$w_{spk} = \frac{M_{SPSK}}{S_{spk}} = \frac{371,76}{37,164} = 10,0032 \text{ m/s}$$

Tabulka 4.2 Přehled veličin

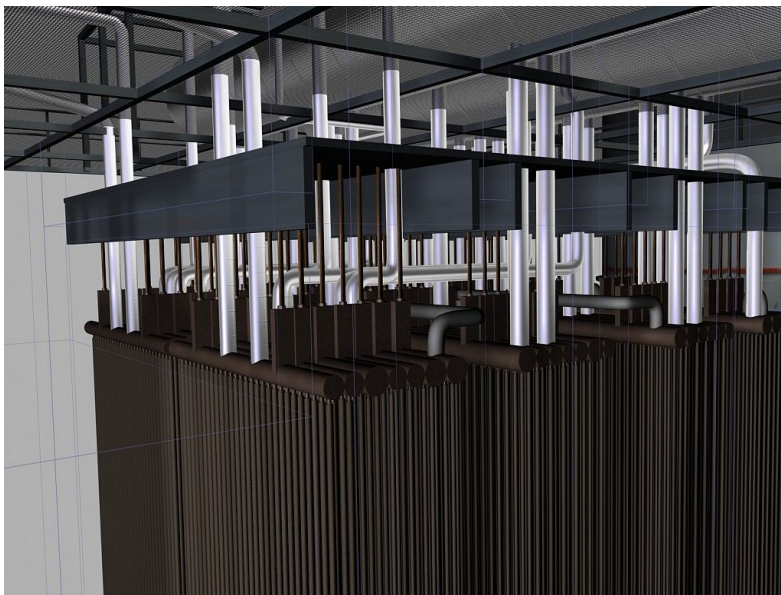
Název veličiny	Značení veličiny	Hodnota
Rychlost páry VP11	w <sub>p11</sub>	23 m/s
Rychlost spalín	w <sub>spk</sub>	10,0032 m/s
Výška spalínového kanálu	H	13,88 m
Šířka spalínového kanálu	Š	5,27 m
Příčná rozteč mezi trub. VP11	s <sub>1</sub>	0,083 m
Podélná rozteč mezi trub. VP11	s <sub>2</sub>	0,117 m
Počet trubek	n <sub>tr</sub>	63



## 5. Výchřevné plochy -návrh

Jestliže jsou již navrženy rozměry spalínového kanálu (podle VP II), tak další teplosměnné plochy se navrhují dle těchto rozměrů. Při výpočtu jsou vybírány normalizované rozměry trubek. Výška žebér se liší pro přehříváky a výparníky. Ve výpočtu bereme tyto rozměry pro přehříváky v rozmezí 10 – 15 mm a pro výparníky je toto rozmezí 15 -19 mm. Při určování počtu žebér je brána jako daná hodnota 250 žebér/m od této hodnoty jsou dopočítávány skutečné. U trubek s žebry je příčná rozteč  $s_1$  určena průměrem přes žebra  $D_z$  a rozměrem  $a$ .

Samotný návrh jednotlivých teplosměnných ploch je následující: Ze známých vstupních teplot vody či páry, vstupních hodnot spalín a žádaného výkonu se vypočítají parametry spalín na výstupu. Dalším výpočtem je určení středního logaritmického teplotního spádu. Ze všech těchto známých hodnot se určí součinitel prostupu tepla, který je použit v rovnici přestupu tepla. Z této rovnice jsou spočítány počty podélných řad. Tento počet řad se zaokrouhlí na celý počet řad. Po tomto zaokrouhlení je nutné přepočítat výkon dané plochy tím i výstupní teploty spalín za teplosměnnou plochou.



Obr. 5.1 Pohled na teplosměnné plochy



## 5.1. Návrh výhřevných ploch- postup

V této kapitole je uveden postup výpočtů, použité vzorce a obsažené veličiny

- Úhlopříčná rozteč

$$s_{\dot{u}} = \sqrt{\left(\frac{s_1}{2}\right)^2 + s_2^2} \quad [\text{mm}]$$

- Poměrné rozteče

$$\sigma_1 = \frac{s_1}{D}$$

$$\sigma' = \sqrt{0,25 \cdot \sigma_1^2 + \sigma_2^2} \quad [\text{mm}]$$

$$\sigma_2 = \frac{s_2}{D}$$

$$\varphi_{\sigma} = \frac{\sigma_1 - 1}{\sigma' - 1}$$

- Součinitel přestupu tepla konvekcí

$$\alpha_K = 0,23 \cdot c_z \cdot (\varphi_0)^{0,2} \cdot \frac{\lambda_{SP}}{s_{\dot{z}}} \cdot \left(\frac{D}{s_{\dot{z}}}\right)^{-0,54} \cdot \left(\frac{h_{\dot{z}}}{s_{\dot{z}}}\right)^{-0,14} \cdot \left(\frac{W_{spal} \cdot s_{\dot{z}}}{\varrho_{sp}}\right)^{0,65}$$

Tabulka 5.1 Veličiny součinitele přestupu tepla konvekcí

Název součinitele	Zkratka	Jednotky
Opravy na počet podélných řad	C <sub>z</sub>	[-]
Poměrných roztečí	φ <sub>s</sub>	[-]
Tepelné vodivosti	λ <sub>SP</sub>	[W/mK]
Dynamické viskozity spalín	ν <sub>sp</sub>	[m <sup>2</sup> s <sup>-1</sup> ]



- **Součinitel přestupu tepla ze strany spalín**

$$\alpha_{1R} = \left( \frac{S_h}{S} \cdot \mu \cdot E \cdot \frac{S_z}{S} \right) \cdot \frac{\psi_z \cdot \alpha_k}{1 + \varepsilon \cdot \psi_z \cdot \alpha_k}$$

Tabulka 5.2 Součinitel přestupu tepla ze strany spalín

Název	Zkratka	Jednotky	Poznámky
Podíl ploch částí trubky bez žeb. a celkové plochy ze str. spalín	$S_h/S$	[-]	
Podíl výhřevných ploch žeb. a celkové plochy ze strany spalín	$S_z/S$	[-]	
Souč. efektivity žeb.	E	[-]	Je určen z nomogramu
Souč. přestupu tepla konvekcí	$\alpha_K$	[W/m <sup>2</sup> K]	
Koeficient znázorňující nerovnoměrnost rozložení $\alpha_K$ po povrchu	$\psi_z$	[-]	
Souč. rozšíření žebra	$\mu$	[-]	
Poměrná zářivost	$\varepsilon$	[W/m <sup>2</sup> K]	Volíme hodnotu $\varepsilon=0,002\text{W/m}^2\text{K}$

- **Součinitel přestupu tepla ze strany páry (vody)**

$$\alpha_{2R} = 0,023 \cdot \frac{\lambda_p}{d_e} \cdot \left( \frac{w_p \cdot d_e}{g_p} \right)^{0,8} \cdot \text{Pr}_p^{0,4} \cdot c_t \cdot c_l \cdot c_m$$

Tabulka 5.3 Součinitel přestupu tepla ze strany páry (vody)

Název	Zkratka	Jednotky	Poznámky
Součinitel tepelné vodivosti vody (páry)	$\lambda_p$	[W/mK]	
Ekvivalentní průměr	$d_e$	[mm]	Při proudění uvnitř trubek je roven vnitřnímu průměru d
Rychlost páry	$w_p$	[m/s]	
Prandtlovo číslo	$\text{Pr}_p$	[-]	
Opravný koeficient na poměrnou délku	$c_l$	[-]	Volí se hodnota 1 pro poměr $l/d_e > 50$
Opravný koeficient viz. Pozn.	$c_t$	[-]	Je závislý na teplotě proudu a stěny a při ochlazování se volí roven 1
Opravný koeficient mezikruží	$c_m$	[-]	Při dvoustranném ohřevu roven 1





- **Součinitel  $\beta$**

$$\beta = \sqrt{\frac{2 \cdot \psi_z \cdot \alpha_K}{t_z \cdot \lambda_z \cdot (1 + \varepsilon \cdot \psi_z \cdot \alpha_K)}}$$

Tabulka 5.4 Součinitel  $\beta$ 

Název	Zkratka	Jednotky	Poznámky
Součinitel tepelné vodivosti žebek	$\lambda_z$	[W/mK]	Pro všechny žebrované trubky je volen 40 W/mK

- **Součinitel prostupu tepla**

$$K = \frac{1}{\frac{1}{\alpha_{1R}} + \frac{1}{\alpha_{2R}} \cdot \frac{S_{SP1M}}{S_{P1m}} + \varepsilon}$$

Tabulka 5.5 Součinitel prostupu tepla

Název	Zkratka	Jednotky
Teplosměnná plocha ze strany páry na 1m trubky	$S_{P1m}$	[m <sup>2</sup> ]
Teplosměnná plocha ze strany spalín na 1m trubky	$S_{SP1m}$	[m <sup>2</sup> ]

- **Počet podélných řad**

$$n_{př} = \frac{S_{SP}}{S_{SP1R}}$$

Tabulka 5.6 Počet podélných řad

Název	Zkratka	Jednotky
Celková teplosměnná plocha ze strany spalín	$S_{sp}$	[m <sup>2</sup> ]
Teplosměnná plocha ze strany spalín na jednu podélnou řadu	$S_{SP1R}$	[m <sup>2</sup> ]



- **Celková teplosměnná plocha ze strany spalín**

$$S_{SP} = \frac{Q}{K \cdot \Delta t_{ln}}$$

Tabulka 5.7 Celková teplosměnná plocha ze strany spalín

Název	Zkratka	Jednotky
Předané teplo v počítané ploše	Q	[J]
Střední logaritmický teplotní spád	$\Delta t_{ln}$	[K]
Součinitel prostupu tepla	K	[W/m <sup>2</sup> K]

- **Střední logaritmický teplotní spád**

$$\Delta t_{ln} = \frac{\Delta t_2 - \Delta t_1}{\ln\left(\frac{\Delta t_2}{\Delta t_1}\right)}$$

Tabulka 5.8 Střední logaritmický teplotní spád

Název	Zkratka	Jednotky
Větší teplotní spád	$\Delta t_2$	[°C]
Mětší teplotní spád	$\Delta t_1$	[°C]

- **Teplosměnná plocha ze strany páry**

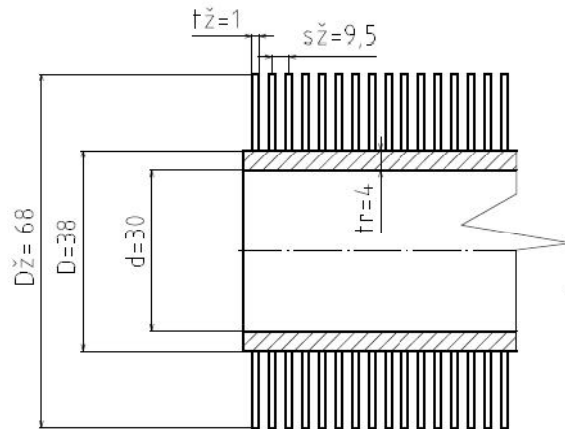
$$S_{P1m} = \pi \cdot d$$

## 5.2. Návrh výhřevných ploch- Výpočet druhého stupně vysokotlakého přehříváku

Výpočet navazuje na již vypočtené veličiny v kapitole 3.6. Pro přehlednost jsou zde dány již vypočítané důležité hodnoty.

Tabulka 5.9 Rozměry trubek

Rozměr trubky	značení	velikost
Vnější průměr tr.	D	0,038 m
Vnitřní průměr tr.	d	0,03 m
Průměr žebek	$D_z$	0,068 m
Tloušťka trubky	$t_{tr}$	0,004 m
Počet žebek na m	$n_z$	105 $m^{-1}$
Rozteč mezi žebry	$s_z$	0,0095 m
Výška žebek	$h_z$	0,015 m
Tloušťka žebek	$t_z$	0,001 m



Obr. 5.2 Trubky VPII

### 5.2.1 Součinitel přestupu tepla konvekcí VPII

Součinitel přestupu tepla se bude počítat dle vzorce :

$$\alpha_K = 0,23 \cdot c_z \cdot (\varphi_0)^{0,2} \cdot \frac{\lambda_{sp}}{s_z} \cdot \left(\frac{D}{s_z}\right)^{-0,54} \cdot \left(\frac{h_z}{s_z}\right)^{-0,14} \cdot \left(\frac{W_{spal} \cdot S_z}{g_{sp}}\right)^{0,65}$$

Příčemž známé vstupující veličiny jsou tyto:

Název	Zkratka	Hodnota	Popis
Součinitel oprav na počet podélných řad	$C_z$	0,85	Určen z [1], obr. 8.4 str.116.předpokládaný počet řad v rozmezí 0 -5. Voleno 1 iterováno na 0,85
Součinitel tepelné vodivosti spalín	$\lambda_{sp}$	0,07148 W/mK	Interpolací z [1] tab.3.3 pro danou stř. teplotu spalín
Souč. dynamické viskozity spalín	$\nu_{sp}$	0,0000913 $m^2/s$	



### Počítané veličiny:

- Poměrná podélná rozteč**

$$\left. \begin{aligned} \sigma_2 &= \frac{s_2}{D} = \frac{0,117}{0,038} = 3,079 \\ \sigma_1 &= \frac{s_1}{D} = \frac{0,083}{0,038} = 2,184 \end{aligned} \right\} \sigma' = \sqrt{0,25 \cdot 2,184^2 + 3,079^2} = 3,266 \text{ [mm]}$$

$$\varphi_\sigma = \frac{\sigma_1 - 1}{\sigma' - 1} = \frac{2,184 - 1}{3,266 - 1} = 0,522$$

### Výpočet

$$\begin{aligned} \alpha_K &= 0,23 \cdot c_z \cdot (\varphi_0)^{0,2} \cdot \frac{\lambda_{sp}}{s_z} \cdot \left(\frac{D}{s_z}\right)^{-0,54} \cdot \left(\frac{h_z}{s_z}\right)^{-0,14} \cdot \left(\frac{w_{spal} \cdot s_z}{g_{sp}}\right)^{0,65} \\ &= 0,23 \cdot 0,85 \cdot (0,522)^{0,2} \cdot \frac{0,07148}{0,0095} \cdot \left(\frac{0,038}{0,0095}\right)^{-0,54} \cdot \left(\frac{0,015}{0,0095}\right)^{-0,14} \cdot \left(\frac{10,0032 \cdot 0,0095}{0,0000913}\right)^{0,65} \\ &= \underline{\underline{55,55 \text{ W/m}^2\text{K}}} \end{aligned}$$

- Součinitel efektivity žebér**

$$\beta = \sqrt{\frac{2 \cdot \psi_z \cdot \alpha_K}{t_z \cdot \lambda_z \cdot (1 + \varepsilon \cdot \psi_z \cdot \alpha_K)}} = \sqrt{\frac{2 \cdot 0,85 \cdot 55,55}{0,001 \cdot 40 \cdot (1 + 0,002 \cdot 0,85 \cdot 55,55)}} = 46,44$$

Název	Zkratka	Hodnota	Popis
Součinitel tepelné vodivosti žebér	$\Psi_z$	[W/mK]	Pro všechny žebrované trubky je volen 40 W/mK
Poměrná zářivost	$\varepsilon$	[W/m <sup>2</sup> K]	Volíme hodnotu $\varepsilon=0,002 \text{ W/m}^2\text{K}$

Tabulka 5.10 Znamé veličiny



Součinitel efektivnosti žeber  $E$  se odečítá z [1], str. 114 a závisí na:

$$\left. \begin{array}{l} \beta \cdot h_z \\ \frac{D_z}{D} \end{array} \right\} \begin{array}{l} 46,44 \cdot 0,015 \\ 0,068 \\ 0,038 \end{array} \left. \right\} E = 0,81$$

### 5.2.2 Součinitel přestupu tepla ze strany spalin VP11

$$\alpha_{1R} = \left( \frac{S_h}{S} \cdot \mu \cdot E \cdot \frac{S_z}{S} \right) \cdot \frac{\psi_z \cdot \alpha_k}{1 + \varepsilon \cdot \psi_z \cdot \alpha_k}$$

Tabulka 5.11 Volené veličiny

Název	Zkratka	Hodnota	Popis
Souč. rozšíření žebra	$\mu$	[1]	Pro žebra s konstantním průřezem se volí 1

**Podíl ploch:** Výhřevné plochy žeber / celková plocha ze strany spalin

$$\frac{S_z}{S} = \frac{\left( \frac{D_z}{D} \right)^2 - 1}{\left( \frac{D_z}{D} \right)^2 - 1 + 2 \cdot \left( \frac{S_z - t_z}{D} \right)} = \frac{\left( \frac{0,068}{0,038} \right)^2 - 1}{\left( \frac{0,068}{0,038} \right)^2 - 1 + 2 \cdot \left( \frac{0,0095 - 0,001}{0,038} \right)} = 0,830$$

Podíl volných trubek a celkové plochy

$$\frac{S_h}{S} = 1 - 0,830 = 0,169$$

**Výpočet:**

$$\alpha_{1R} = (0,169 \cdot 1 \cdot 0,81 \cdot 0,830) \cdot \frac{0,85 \cdot 55,55}{1 + 0,002 \cdot 0,85 \cdot 55,55} = \underline{\underline{36,33 \text{ W/m}^2 \text{ K}}}$$

..



### 5.2.3 Součinitel přestupu tepla ze strany páry (vody) VPII

$$\alpha_{2R} = 0,023 \cdot \frac{\lambda_p}{d_e} \cdot \left( \frac{w_p \cdot d_e}{g_p} \right)^{0,8} \cdot Pr_p^{0,4} \cdot c_t \cdot c_l \cdot c_m$$

Pro zjištění dynamické viskozity, tepelné vodivosti páry, Prandtlova čísla je nutné znát střední hodnoty tlaku a teploty. Na základě těchto údajů vložených do aplikace X-Steam můžeme tyto hodnoty vypočítat.

$$P_{stř} = \frac{p_{1V} + p_{2V}}{2} = \frac{7 + 7,15}{2} = 7,075 \text{ MPa}$$

$$t_{stř} = \frac{t_{1V} + t_{2V}}{2} = \frac{500 + 424,65}{2} = 462,32^\circ\text{C}$$

$$v_{stř} = \frac{v_{1V} + v_{2V}}{2} = \frac{0,048 + 0,0411}{2} = 0,0446 \text{ m}^3 / \text{kg}$$

Tabulka 5.12 Odečtené hodnoty

Název	Zkratka	Hodnota
Součinitel tepelné vodivosti vody (páry)	$\lambda_p$	0,0682[W/mK]
Prandtlovo číslo	Pr	0,988
Dynamická viskozita páry	$\mu$	$2,71 \cdot 10^{-5} \text{ N} \cdot \text{s} / \text{m}^2$

Přepočet dynamické viskozity na kinematickou

$$g_p = \mu_p \cdot v = 2,71 \cdot 10^{-5} \cdot 0,0446 = 1,21 \cdot 10^{-6} \text{ m}^2 / \text{s}$$

**Výpočet:**

$$\alpha_{2R} = 0,023 \cdot \frac{0,0682}{0,030} \cdot \left( \frac{23,03 \cdot 0,038}{1,21 \cdot 10^{-6}} \right)^{0,8} \cdot 0,988^{0,4} \cdot 1 = 2097,41 \text{ W} / \text{m}^2 \text{ K}$$



## 5.2.4 Součinitel prostupu tepla VP11

Součinitel prostupu tepla počítáme dle vzorce níže. Nejdříve je nutné spočítat plochy ze strany páry na 1m trubky a plochu ze strany spalín na 1m trubky.

$$K = \frac{1}{\frac{1}{\alpha_{1R}} + \frac{1}{\alpha_{2R}} \cdot \frac{S_{SP1M}}{S_{P1m}} + \varepsilon}$$

- **Teplosměnná plocha ze strany spalín na 1m trubky VP11**

$$S_{SP1M} = \pi \cdot D \cdot (1 - n_z \cdot t_z) + \pi \cdot D_z \cdot n_z \cdot t_z + \left( 2 \cdot \pi \cdot n_z \cdot \frac{D_z^2 - D^2}{4} \right)$$

$$= \pi \cdot 0,038 \cdot (1 - 105 \cdot 0,001) + \pi \cdot 0,068 \cdot 105 \cdot 0,001 + \left( 2 \cdot \pi \cdot 105 \cdot \frac{0,068^2 - 0,038^2}{4} \right)$$

$$= 0,653m$$

- **Teplosměnná plocha ze strany páry na 1m trubky VP11**

$$S_{P1M} = \pi \cdot d = \pi \cdot 0,03 = 0,094m$$

- **Výpočet**

$$K = \frac{1}{\frac{1}{\alpha_{1R}} + \frac{1}{\alpha_{2R}} \cdot \frac{S_{SP1M}}{S_{P1m}} + \varepsilon} = \frac{1}{\frac{1}{36,33} + \frac{1}{2097,41} \cdot \frac{0,653}{0,094} + 0,002} = 30,462W / m^2K$$

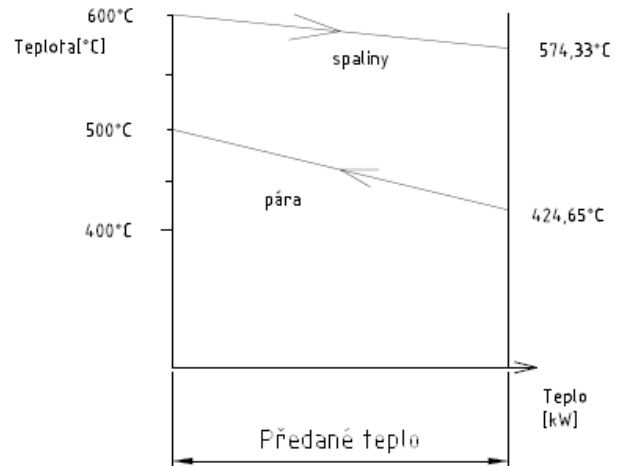
## 5.2.5 Logaritmický teplotní spád VP11

Logaritmický teplotní spád se vypočte dle vzorce:

$$\Delta t_{\ln} = \frac{\Delta t_2 - \Delta t_1}{\ln\left(\frac{\Delta t_2}{\Delta t_1}\right)}$$

Tabulka 5.13 známé veličiny

Název	Hodnota
Vstup. Teplota spalin	600 °C
Výstup. Teplota spalin	574,33 °C
Vstup. Teplota páry	424,65 °C
Výstup. Teplota páry	500 °C
Předané teplo	4,36 MW



Obr. 5.3 Teplotní spád VPII

### Výpočet logaritmického teplotního spádu VPII

$$\Delta t_1 = t_A - t_{1V} = 600 - 500 = 100^\circ\text{C}$$

$$\Delta t_2 = t_B - t_{2V} = 149,67^\circ\text{C}$$

$$\Delta t_{\ln} = \frac{t_2 - t_1}{\ln\left[\frac{\Delta t_2}{\Delta t_1}\right]} = 123,17^\circ\text{C}$$

### 5.2.6 Celková teplosměnná plocha ze strany spalin VPII

Z rovnice předaného tepla se vyjádří celková teplosměnná plocha ze strany spalin

$$S_{\text{SP}} = \frac{Q^{\text{VPII}}}{K \cdot \Delta t_{\ln}} = \frac{4,36 \cdot 10^6}{30,462 \cdot 123,17} = 1163\text{m}^2$$

- **Teplosměnná plocha ze strany spalin na 1 řadu**

$$S_{s_{p1R}} = S_{s_{p1M}} \cdot n_r = 0,6537 \cdot 63 = 571,67\text{m}^2$$

- **Počet podélných řad**

$$n_{\text{př}} = \frac{S_{\text{SP}}}{S_{s_{p1R}}} = \frac{1163,56}{571,67} = 2,035\text{řad}$$





### 5.2.7 Výpočet skutečných prametrů

Vlivem zaokrouhlení počtu řad na celé kusy jsme nuceni přepočítat výstupní hodnoty.

- **Skutečná teplosměnná plocha při daném počtu řad**

$$S_{SPSK} = S_{SP1R} \cdot n_f \cdot H = 571,67 \cdot 2 \cdot 13,88 = 1143,45 m^2$$

- **Skutečně předané teplo při daném počtu řad**

$$Q_{skut} = K \cdot S_{spsk} \cdot \Delta t_{ln} = 30,46 \cdot 1143,45 \cdot 123,17$$

$$Q_{skut} = 4290132,96 W$$

- **Kontrola výpočtu**

$$\text{Kontrola} = \frac{[Q_{skut}^{VPII} - Q_{VPII}]}{Q_{VPII}} = \frac{[4290132,96 - 4360]}{4360} \cdot 100 = 1,71 \%$$

Odchylka činí 1,71%

- **Skutečná entalpie v bodě B**

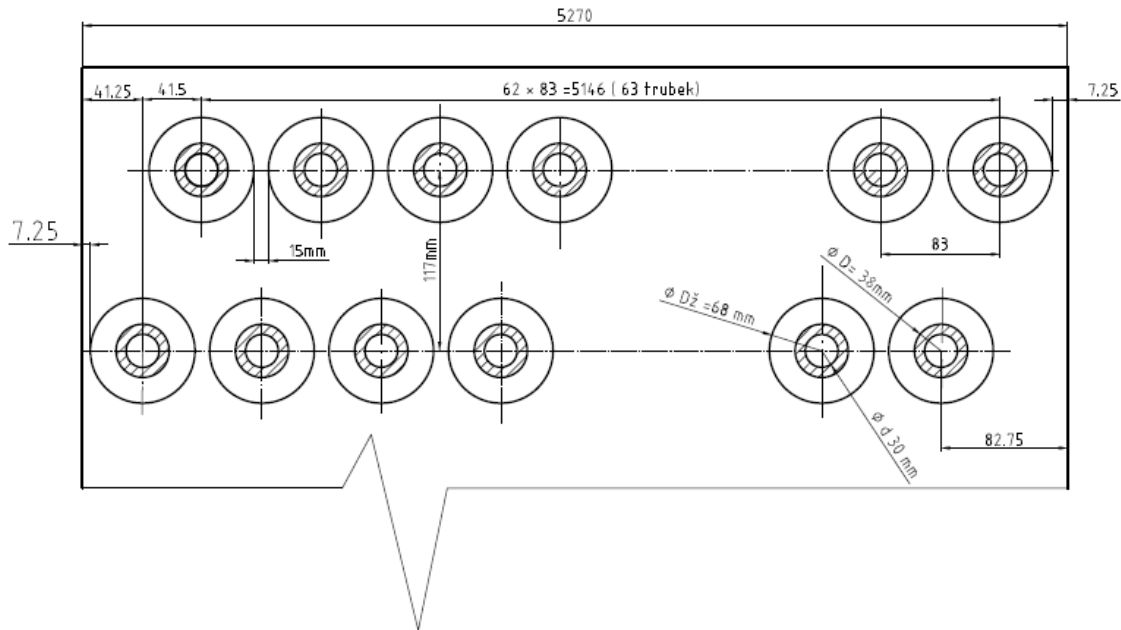
$$I_{spB} = I_{spA} - \frac{Q_{skut}^{VPII}}{(1 - z_s) \cdot M_{SP}} = 831,224 - \frac{4290132,96}{(0,9971)118,03} = 794,77 kJ/Nm^3$$

- **Skutečná teplota v bodě B**

$$T_B = \frac{(I_{spB} - I_{sp500}) \cdot 100}{I_{sp600} - I_{sp00}} = \frac{(794,77 - 686,719) \cdot 100}{831,224 - 686,719} = \underline{\underline{574,77^\circ C}}$$

## 5.2.8 Konečný přehled VPII

Obr. 5.4 Návrh VPII



Tabulka 5.14 VPII hodnoty

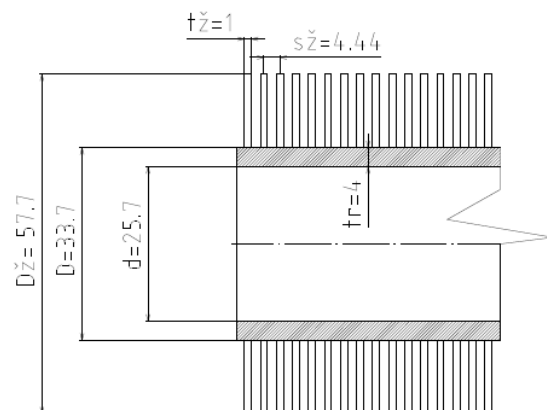
Veličina	Zkratka	Hodnota
Skutečná entalpie v bodě B	$I_{spB}$	794,77 kJ /Nm <sup>3</sup>
Skutečná teplota v bodě B	$T_{spB}$	574,77 °C
Počet trubek v řadě	$n_{tr}$	63 trubek
Počet podélných řad	$n_r$	2 řady
Skutečné předané teplo	$Q_{skut}$	4290,132 kJ

## 5.3. Návrh prvního stupně vysokotlakého přehříváku

Tabulka 5.15 Rozměry trubek VPI

Rozměr trubky	značení	velikost
Vnější průměr tr.	D	0,0337 m
Vnitřní průměr tr.	d	0,0257 m
Průměr žebek	$D_z$	0,0577 m
Tloušťka trubky	$t_{tr}$	0,004 m
Počet žebek na m	$n_z$	225 m <sup>-1</sup>
Rozteč mezi žebry	s <sub>z</sub>	0,0044 m
Výška žebek	h <sub>z</sub>	0,012 m
Tloušťka žebek	$t_z$	0,001 m

Obr. 5.5 Žebrovaná trubka VPI





### 5.3.1 Počet trubek

Rozměry spalinového kanálu zůstávají stejné, navrhuje se počet trubek. Mezera mezi žebrovanými trubkami  $a$  je volena 17mm.

$$s_1 = D_z^{\text{VPI}} + a^{\text{VPI}} = 55,7 + 17 = 74,7 \text{ mm}$$

$$n_{\text{tr}} = \frac{\check{S}}{s_1} - 0,5 = \frac{5270}{74,77} = 70,04 \text{ trubek}$$

$$s_2 = 117 \text{ mm}$$

Je zvoleno 70 trubek. Pro zvolený počet trubek nutné zkontrolovat rychlost páry.

Tabulka 5.16 Hodnoty VPI

Název	Zkratka	Hodnota
Tlak páry v bodě 3V	$P_{3V}$	7,15 MPa
Tlak páry v bodě 4V	$P_{4V}$	7,3 MPa
Měrný objem 3V	$v_{3V}$	0,0460 m <sup>3</sup> /kg
Měrný objem 4V	$v_{4V}$	0,02611 m <sup>3</sup> /kg
Předané teplo VPI	$Q^{\text{VPI}}$	13,26 MW

- Kontrola rychlosti proudění páry**

$$\overline{v_{\text{VPI}}} = \frac{v_{3V} + v_{4V}}{2} = \frac{0,0460 + 0,02611}{2} = 0,0360 \text{ m}^3 / \text{kg}$$

$$w_{\text{PI}} = \frac{M_{\text{PV}} \cdot \overline{v_{\text{VPI}}}}{\frac{\pi \cdot d^2}{4} \cdot n_{\text{tr}}} = \frac{22,97 \cdot 0,0360 \cdot 4}{\pi \cdot 0,0257^2 \cdot 70} = \underline{\underline{21,68 \text{ m/s}}} \quad \text{rozmezí (15 - 25 m/s)}$$

Rychlost proudění vyhovuje.

- Návrhová entalpie spalin v bodě C**

$$I_{\text{spCN}} = I_{\text{spB}} - \frac{Q_{\text{VPI}}}{(1-z_s) \cdot M_{\text{SP}}} = 794,77 - \frac{13262}{(0,9971)118,03} = 682,09 \text{ kJ/Nm}^3$$

- Návrhová teplota spalin v bodě C**

$$T_{\text{spCN}} = \frac{(I_{\text{SPC}} - I_{\text{SP400}}) \cdot 100}{I_{\text{SP500}} - I_{\text{SP400}}} = \frac{(682,09 - 542,57) \cdot 100}{686,719 - 542,57} = 496,79^\circ \text{C}$$



- **Skutečný objemový průtok**

**Výpočet střední teploty:**

$$t_{stVPI} = \frac{t_B + t_C}{2} = \frac{574,77 + 496,79}{2} = 535,78^\circ C$$

$$M_{SPSK} = M_{SP} \cdot \frac{t_{stVPI} + 273,15}{273,15} = 118,03 \cdot \frac{535,78 + 273,15}{273,15} = \underline{\underline{349,56 \text{ m}^3/\text{s}}}$$

**Výpočet průtočné plochy spalín VPI**

$$S_{SSKVPI} = \check{S} \cdot H - H \cdot D \cdot n_{tr} - 2 \cdot h_z \cdot t_z \cdot H \cdot n_z \cdot n_{tr}$$

$$= 5,27 \cdot 13,88 - 13,88 \cdot 0,0337 \cdot 63 - 2 \cdot 0,015 \cdot 0,001 \cdot 225 \cdot 70 = 35,158 \text{ m}^2$$

**Výpočet skutečné rychlosti spalín VPI**

$$w_{spkVPI} = \frac{M_{SPSK}}{S_{sppr}} = \frac{349,56}{35,158} = 9,94 \text{ m/s}$$

### 5.3.2 Součinitel přestupu tepla konvekcí VPI

Součinitel přestupu tepla se bude počítat dle vzorce:

$$\alpha_K = 0,23 \cdot c_z \cdot (\varphi_0)^{0,2} \cdot \frac{\lambda_{SP}}{S_z} \cdot \left(\frac{D}{S_z}\right)^{-0,54} \cdot \left(\frac{h_z}{S_z}\right)^{-0,14} \cdot \left(\frac{w_{spal} \cdot S_z}{g_{sp}}\right)^{0,65}$$

**Příčemž známé vstupující veličiny jsou tyto:**

Název	Zkratka	Hodnota	Popis
Součinitel oprav na počet podélných řad	$C_z$	0,9	Určen z [1], obr. 8.4 str.116.předpokládaný počet řad v rozmezí 0 -5. Voleno 1 iterováno na 0,9
Součinitel tepelné vodivosti spalín	$\lambda_{SP}$	0,06589 W/mK	Interpolací z [1] tab.3.3 pro danou stř. teplotu spalín
Souč. dynamické viskozity spalín	$\nu_{SP}$	0,0000804 m <sup>2</sup> /s	

**Počítané veličiny:**

- Poměrná podélná rozteč**

$$\left. \begin{aligned} \sigma_2 &= \frac{s_2}{D} = \frac{0,117}{0,0337} = 3,471 \\ \sigma_1 &= \frac{s_1}{D} = \frac{0,0747}{0,0337} = 2,216 \end{aligned} \right\} \sigma' = \sqrt{0,25 \cdot 2,216^2 + 3,471^2} = 3,644 \text{ [mm]}$$

$$\varphi_\sigma = \frac{\sigma_1 - 1}{\sigma' - 1} = \frac{2,216 - 1}{3,644 - 1} = 0,460$$

**Výpočet**

$$\begin{aligned} \alpha_K &= 0,23 \cdot c_z \cdot (\varphi_0)^{0,2} \cdot \frac{\lambda_{sp}}{s_z} \cdot \left(\frac{D}{s_z}\right)^{-0,54} \cdot \left(\frac{h_z}{s_z}\right)^{-0,14} \cdot \left(\frac{W_{spal} \cdot s_z}{g_{sp}}\right)^{0,65} \\ &= 0,23 \cdot 0,9 \cdot (0,460)^{0,2} \cdot \frac{0,0658}{0,0044} \cdot \left(\frac{0,0337}{0,0044}\right)^{-0,54} \cdot \left(\frac{0,015}{0,0044}\right)^{-0,14} \cdot \left(\frac{9,94 \cdot 0,0044}{0,0000804}\right)^{0,65} \\ &= \underline{\underline{46,25 \text{ W/m}^2\text{K}}} \end{aligned}$$

- Součinitel efektivity žebor**

$$\beta = \sqrt{\frac{2 \cdot \psi_z \cdot \alpha_K}{t_z \cdot \lambda_z \cdot (1 + \varepsilon \cdot \psi_z \cdot \alpha_K)}} = \sqrt{\frac{2 \cdot 0,85 \cdot 46,25}{0,001 \cdot 40 \cdot (1 + 0,002 \cdot 0,85 \cdot 46,25)}} = 42,69$$

Tabulka 5.17 Znamé veličiny

Název	Zkratka	Hodnota	Popis
Součinitel tepelné vodivosti žebor	$\Psi_z$	[W/mK]	Pro všechny žebrované trubky je volen 40 W/mK
Poměrná zářivost	$\varepsilon$	[W/m <sup>2</sup> K]	Volíme hodnotu $\varepsilon=0,002 \text{ W/m}^2\text{K}$



Součinitel efektivnosti žeber  $E$  se odečítá z [1], str. 114 a závisí na:

$$\left. \begin{array}{l} \beta \cdot h_z \\ \frac{D_z}{D} \end{array} \right\} \begin{array}{l} 42,68 \cdot 0,015 \\ 0,0577 \\ 0,0337 \end{array} \left. \right\} E = 0,88$$

### 5.3.3 Součinitel přestupu tepla ze strany spalin VPI

$$\alpha_{1R} = \left( \frac{S_h}{S} \cdot \mu \cdot E \cdot \frac{S_z}{S} \right) \cdot \frac{\psi_z \cdot \alpha_k}{1 + \varepsilon \cdot \psi_z \cdot \alpha_k}$$

Tabulka 5.18 Volené veličiny

Název	Zkratka	Hodnota	Popis
Souč. rozšíření žebra	$\mu$	[1]	Pro žebra s konstantním průřezem se volí 1

**Podíl ploch:** Výhřevné plochy žeber / celková plocha ze strany spalin

$$\frac{S_z}{S} = \frac{\left( \frac{D_z}{D} \right)^2 - 1}{\left( \frac{D_z}{D} \right)^2 - 1 + 2 \cdot \left( \frac{S_z}{D} - \frac{t_z}{D} \right)} = \frac{\left( \frac{0,0577}{0,0337} \right)^2 - 1}{\left( \frac{0,0577}{0,0337} \right)^2 - 1 + 2 \cdot \left( \frac{0,0044}{0,0337} - \frac{0,001}{0,0337} \right)} = 0,904$$

Podíl volných trubek a celkové plochy

$$\frac{S_h}{S} = 1 - 0,904 = 0,0957$$

**Výpočet:**

$$\alpha_{1R} = (0,0957 \cdot 1 \cdot 0,88 \cdot 0,904) \cdot \frac{0,85 \cdot 46,25}{1 + 0,002 \cdot 0,85 \cdot 46,25} = \underline{\underline{32,49 \text{ W/m}^2 \text{ K}}}$$

..



### 5.3.4 Součinitel přestupu tepla ze strany páry (vody) VPI

$$\alpha_{2R} = 0,023 \cdot \frac{\lambda_p}{d_e} \cdot \left( \frac{w_p \cdot d_e}{g_p} \right)^{0,8} \cdot Pr_p^{0,4} \cdot c_t \cdot c_l \cdot c_m$$

Pro zjištění dynamické viskozity, tepelné vodivosti páry, Prandtlova čísla je nutné znát střední hodnoty tlaku a teploty. Na základě těchto údajů vložených do aplikace X-Steam můžeme tyto hodnoty vypočítat.

$$P_{stř} = \frac{p_{3V} + p_{4V}}{2} = \frac{7,3 + 7,15}{2} = 7,225 MPa$$

$$t_{stř} = \frac{t_{3V} + t_{4V}}{2} = \frac{486,34 + 288,68}{2} = 387,51^\circ C$$

$$v_{stř} = \frac{v_{3V} + v_{4V}}{2} = \frac{0,0460 + 0,0261}{2} = 0,0360 m^3 / kg$$

Tabulka 5.19 Odečtené hodnoty

Název	Zkratka	Hodnota
Součinitel tepelné vodivosti vody (páry)	$\lambda_p$	0,0615 [W/mK]
Prandtlovo číslo	Pr	1,074
Dynamická viskozita páry	$\mu$	$2,38 \cdot 10^{-5} N \cdot s / m^2$

Přepočet dynamické viskozity na kinematickou

$$g_p = \mu_p \cdot v = 2,38 \cdot 10^{-5} \cdot 0,036 = 0,859 \cdot 10^{-6} m^2 / s$$

**Výpočet:**

$$\alpha_{2R} = 0,023 \cdot \frac{0,0615}{0,0257} \cdot \left( \frac{23,03 \cdot 0,038}{0,859 \cdot 10^{-6}} \right)^{0,8} \cdot 1,074^{0,4} \cdot 1 = 2530,61 W / m^2 K$$



### 5.3.5 Součinitel prostupu tepla VPI

Součinitel prostupu tepla počítáme dle vzorce níže. Nejdříve je nutné spočítat plochy ze strany páry na 1m trubky a plochu ze strany spalín na 1m trubky.

$$K = \frac{1}{\frac{1}{\alpha_{1R}} + \frac{1}{\alpha_{2R}} \cdot \frac{S_{SP1M}}{S_{P1m}} + \varepsilon}$$

- **Teplosměnná plocha ze strany spalín na 1m trubky VPI**

$$\begin{aligned} S_{SP1M} &= \pi \cdot D \cdot (1 - n_z \cdot t_z) + \pi \cdot D_z \cdot n_z \cdot t_z + \left( 2 \cdot \pi \cdot n_z \cdot \frac{D_z^2 - D^2}{4} \right) \\ &= \pi \cdot 0,0337 \cdot (1 - 225 \cdot 0,001) + \pi \cdot 0,0577 \cdot 225 \cdot 0,001 + \left( 2 \cdot \pi \cdot 225 \cdot \frac{0,0577^2 - 0,0337^2}{4} \right) \\ &= 0,898m \end{aligned}$$

- **Teplosměnná plocha ze strany páry na 1m trubky VPI**

$$S_{P1M} = \pi \cdot d = \pi \cdot 0,0257 = 0,0807m$$

- **Výpočet**

$$K = \frac{1}{\frac{1}{\alpha_{1R}} + \frac{1}{\alpha_{2R}} \cdot \frac{S_{SP1M}}{S_{P1m}} + \varepsilon} = \frac{1}{\frac{1}{36,33} + \frac{1}{2530,6} \cdot \frac{0,898}{0,0807} + 0,002} = 26,90W / m^2 K$$



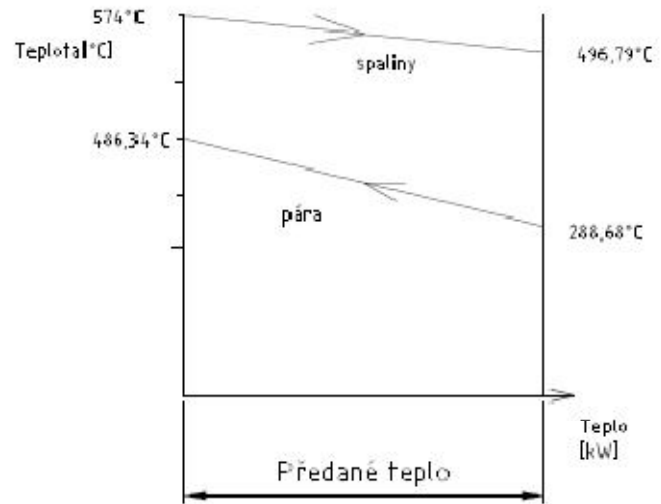
### 5.3.6 Logaritmický teplotní spád VPI

Logaritmický teplotní spád se vypočte dle vzorce:

$$\Delta t_{\ln} = \frac{\Delta t_2 - \Delta t_1}{\ln\left(\frac{\Delta t_2}{\Delta t_1}\right)}$$

Tabulka 5.20 známé veličiny

Název	Hodnota
Vstup. Teplota spalín	574°C
Výstup. Teplota spalín	496,79°C
Vstup. Teplota páry	288,68°C
Výstup. Teplota páry	486,34°C
Předané teplo	13,26 MW



Obr. 5.6 Teplotní spád VPI

#### Výpočet logaritmického teplotního spádu VPI

$$\Delta t_1 = t_A - t_{1V} = 574 - 486,34 = 88,43^\circ\text{C}$$

$$\Delta t_2 = t_B - t_{2V} = 496,79 - 288,68 = 207,66^\circ\text{C}$$

$$\Delta t_{\ln} = \frac{t_2 - t_1}{\ln\left[\frac{\Delta t_2}{\Delta t_1}\right]} = 139,677^\circ\text{C}$$

### 5.3.7 Celková teplosměnná plocha ze strany spalín VPI

Z rovnice předaného tepla se vyjádří celková teplosměnná plocha ze strany spalín

$$S_{\text{SP}} = \frac{Q^{\text{VPII}}}{K \cdot \Delta t_{\ln}} = \frac{13,26 \cdot 10^6}{26,9 \cdot 139,67} = 3529,617\text{m}^2$$



- **Teplosměnná plocha ze strany spalín na 1 řadu**

$$S_{s_{p1R}} = S_{SP1M} \cdot H \cdot n_r = 0,898 \cdot 13,88 \cdot 70 = 872,611 m^2$$

- **Počet podélných řad**

$$n_{pr} = \frac{S_{SP}}{S_{SP1R}} = \frac{3529,61}{872,611} = 4,044 \text{ řad}$$

### 5.3.8 Výpočet skutečných prametrů VPI

Vlivem zaokrouhlení počtu řad na celé kusy jsme nuceni přepočítat výstupní hodnoty.

- **Skutečná teplosměnná plocha při daném počtu řad**

$$S_{SPSK} = S_{SP1R} \cdot n_r = 872,611 \cdot 4 = 3490,44 m^2$$

- **Skutečně předané teplo při daném počtu řad**

$$Q_{skut} = K \cdot S_{spsk} \cdot \Delta t_{ln} = 26,9 \cdot 3490,44 \cdot 139,67$$

$$Q_{skut} = 13115279,1 W$$

- **Kontrola výpočtu**

$$\text{Kontrola} = \frac{[Q_{skut}^{VPI} - Q_{VPI}]}{Q_{VPI}} = \frac{[13115,279 - 13262]}{4360} \cdot 100 = 1,10 \%$$

Odchylka činí 1,10%

- **Skutečná entalpie v bodě C**

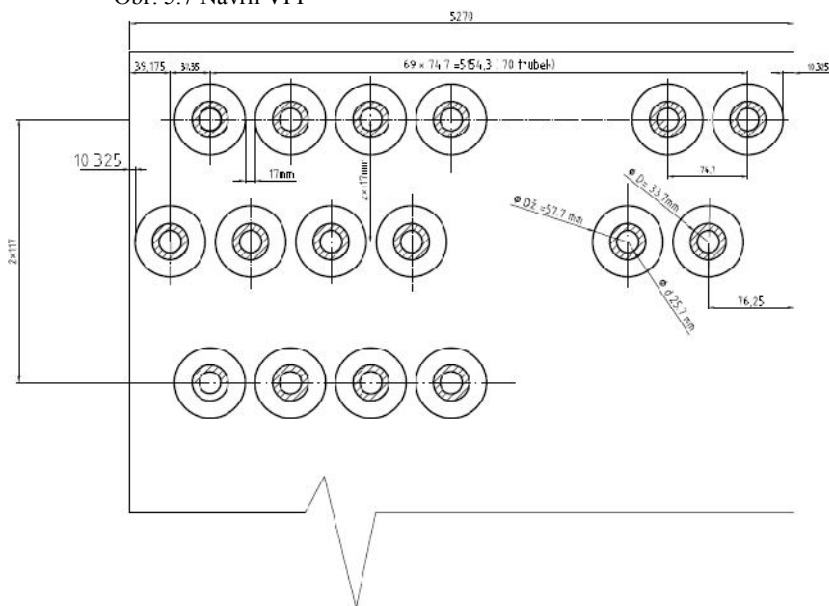
$$I_{spc} = I_{spB} - \frac{Q_{skut}^{VPI}}{(1 - z_s) \cdot M_{SP}} = 794,77 - \frac{13115279,1}{(0,9971) \cdot 118,03} = 683,34 kJ/Nm^3$$

- **Skutečná teplota v bodě C**

$$T_C = \frac{(I_{SPC} - I_{SP400}) \cdot 100}{I_{SP500} - I_{SP400}} = \frac{(683,34 - 542,57) \cdot 100}{686,71 - 542,57} = \underline{\underline{497,65^\circ C}}$$

### 5.3.9 Konečný přehled VPI

Obr. 5.7 Návrh VPI



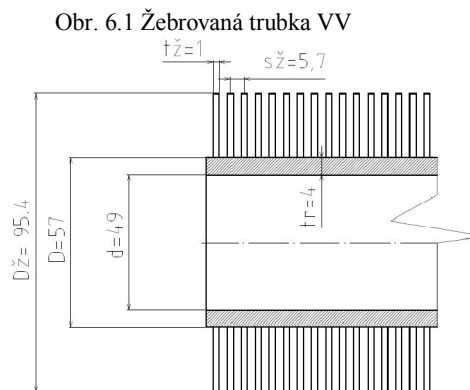
Tabulka 5.21 VPI hodnoty

Veličina	Zkratka	Hodnota
Skutečná entalpie v bodě C	$I_{spC}$	683,34 kJ /Nm <sup>3</sup>
Skutečná teplota v bodě C	$T_{spC}$	497,65 °C
Počet trubek v řadě	$n_{tr}$	70 trubek
Počet podélných řad	$n_f$	4řady
Skutečné předané teplo	$Q_{skut}$	13115,279 kJ

## 6. Návrh výparníku vysokotlakého okruhu

Tabulka 6.1 Rozměry trubek VV

Rozměr trubky	značení	velikost
Vnější průměr tr.	D	0,057 m
Vnitřní průměr tr.	d	0,049 m
Průměr žeběr	$D_z$	0,0954 m
Tloušťka trubky	$t_{tr}$	0,001 m
Počet žeběr na m	n <sub>ž</sub>	175 m <sup>-1</sup>
Rozteč mezi žebry	s <sub>ž</sub>	0,0057 m
Výška žeběr	h <sub>ž</sub>	0,0192 m
Tloušťka žeběr	t <sub>ž</sub>	0,001 m



### 6.1. Počet trubek

Rozměry spalínového kanálu zůstávají stejné, navrhuje se počet trubek. Mezera mezi žebrovanými trubkami  $a$  je volena 11 mm.

$$s_1 = D_z^{VV} + a^{VV} = 95,4 + 11 = 106,4 \text{ mm}$$

$$n_{tr} = \frac{\check{S}}{s_1} - 0,5 = \frac{5270}{106,4} = 49,03 \text{ trubek}$$

$$s_2 = 117 \text{ mm}$$

Je zvoleno 49 trubek. Pro zvolený počet trubek nutné zkontrolovat rychlost páry.

- **Návrhová teplota spalín v bodě D**

$$T_{spDN} = 298,68^\circ\text{C}$$

- **Skutečný objemový průtok**

**Výpočet střední teploty:**

$$t_{stVPI} = \frac{t_C + t_{DN}}{2} = \frac{298,68 + 497,65}{2} = 398,86^\circ\text{C}$$

$$M_{SPSK} = M_{SP} \cdot \frac{t_{stVV} + 273,15}{273,15} = 118,03 \cdot \frac{398,86 + 273,15}{273,15} = \underline{\underline{290 \text{ m}^3/\text{s}}}$$

**Výpočet průtočné plochy spalín VV**

$$S_{SSKVPI} = \check{S} \cdot H - H \cdot D \cdot n_{tr} - 2 \cdot h_z \cdot t_z \cdot H \cdot n_z \cdot n_{tr} \\ = 5,27 \cdot 13,88 - 13,88 \cdot 0,057 \cdot 49 - 2 \cdot 0,0192 \cdot 0,001 \cdot 175 \cdot 49 = 29,81 \text{ m}^2$$



## Výpočet skutečné rychlosti spalín VV

$$W_{\text{spk VV}} = \frac{M_{\text{SPSK}}}{S_{\text{sppr}}} = \frac{290}{29,81} = 9,74 \text{ m/s}$$

## 6.2. Součinitel přestupu tepla konvekcí VV

Součinitel přestupu tepla se bude počítat dle vzorce:

$$\alpha_K = 0,23 \cdot c_z \cdot (\varphi_0)^{0,2} \cdot \frac{\lambda_{\text{SP}}}{s_z} \cdot \left(\frac{D}{s_z}\right)^{-0,54} \cdot \left(\frac{h_z}{s_z}\right)^{-0,14} \cdot \left(\frac{W_{\text{spal}} \cdot s_z}{\varrho_{\text{sp}}}\right)^{0,65}$$

Přičemž známé vstupující veličiny jsou tyto:

Název	Zkratka	Hodnota	Popis
Součinitel oprav na počet podélných řad	$C_z$	1	Určen z [1], obr. 8.4 str.116.předpokládán počet řad větší než rozmezí 0 -5. Voleno 1
Součinitel tepelné vodivosti spalín	$\lambda_{\text{SP}}$	0,0548 W/mK	Interpolací z [1] tab.3.3 pro danou stř. teplotu spalín
Souč. dynamické viskozity spalín	$\varrho_{\text{SP}}$	0,0000568 m <sup>2</sup> /s	

Počítané veličiny:

- Poměrná podélná rozteč

$$\left. \begin{aligned} \sigma_2 &= \frac{s_2}{D} = \frac{0,117}{0,057} = 2,052 \\ \sigma_1 &= \frac{s_1}{D} = \frac{0,1064}{0,057} = 1,86 \end{aligned} \right\} \sigma' = \sqrt{0,25 \cdot 1,866^2 + 2,052^2} = 2,254 \text{ [mm]}$$

$$\varphi_\sigma = \frac{\sigma_1 - 1}{\sigma' - 1} = \frac{1,86 - 1}{2,254 - 1} = 0,690$$



## Výpočet

$$\begin{aligned}\alpha_K &= 0,23 \cdot c_z \cdot (\varphi_0)^{0,2} \cdot \frac{\lambda_{sp}}{s_z} \cdot \left(\frac{D}{s_z}\right)^{-0,54} \cdot \left(\frac{h_z}{s_z}\right)^{-0,14} \cdot \left(\frac{w_{spal} \cdot s_z}{g_{sp}}\right)^{0,65} \\ &= 0,23 \cdot 0,85 \cdot (0,690)^{0,2} \cdot \frac{0,0548}{0,0057} \cdot \left(\frac{0,038}{0,0057}\right)^{-0,54} \cdot \left(\frac{0,0192}{0,0057}\right)^{-0,14} \cdot \left(\frac{9,74 \cdot 0,0057}{0,0000568}\right)^{0,65} \\ &= \underline{\underline{39,55 \text{ W/m}^2\text{K}}}\end{aligned}$$

- **Součinitel efektivity žebrování**

$$\beta = \sqrt{\frac{2 \cdot \psi_z \cdot \alpha_K}{t_z \cdot \lambda_z \cdot (1 + \varepsilon \cdot \psi_z \cdot \alpha_K)}} = \sqrt{\frac{2 \cdot 0,85 \cdot 39,55}{0,001 \cdot 40 \cdot (1 + 0,002 \cdot 0,85 \cdot 39,55)}} = 39,67$$

Název	Zkratka	Hodnota	Popis
Součinitel tepelné vodivosti žebrování	$\psi_z$	[W/mK]	Pro všechny žebrování trubky je volen 40 W/mK
Poměrná zářivost	$\varepsilon$	[W/m <sup>2</sup> K]	Volíme hodnotu $\varepsilon=0,002 \text{ W/m}^2\text{K}$

Tabulka 6.2 Známé veličiny

Součinitel efektivity žebrování E se odečítá z [1], str. 114 a závisí na:

$$\left. \begin{array}{l} \beta \cdot h_z \\ \frac{D_z}{D} \end{array} \right\} \begin{array}{l} 39,67 \cdot 0,0192 \\ 0,0954 \\ 0,057 \end{array} \left. \right\} E = 0,84$$

### 6.2.1 Součinitel přestupu tepla ze strany spalín VV

$$\alpha_{IR} = \left(\frac{S_h}{S} \cdot \mu \cdot E \cdot \frac{S_z}{S}\right) \cdot \frac{\psi_z \cdot \alpha_K}{1 + \varepsilon \cdot \psi_z \cdot \alpha_K}$$



Tabulka 6.3 Volené veličiny

Název	Zkratka	Hodnota	Popis
Souč. rozšíření žebra	$\mu$	[1]	Pro žebra s konstantním průřezem se volí 1

**Podíl ploch:** Výhřevné plochy žeber / celková plocha ze strany spalín

$$\frac{S_z}{S} = \frac{\left(\frac{D_z}{D}\right)^2 - 1}{\left(\frac{D_z}{D}\right)^2 - 1 + 2 \cdot \left(\frac{s_z}{D} - \frac{t_z}{D}\right)} = \frac{\left(\frac{0,0954}{0,057}\right)^2 - 1}{\left(\frac{0,954}{0,057}\right)^2 - 1 + 2 \cdot \left(\frac{0,0057}{0,057} - \frac{0,001}{0,057}\right)} = 0,91$$

Podíl volných trubek a celkové plochy

$$\frac{S_h}{S} = 1 - 0,91 = 0,0841$$

**Výpočet:**

$$\alpha_{1R} = (0,0841 \cdot 1 \cdot 0,84 \cdot 0,91) \cdot \frac{0,85 \cdot 39,55}{1 + 0,002 \cdot 0,85 \cdot 39,55} = \underline{\underline{26,86 \text{ W/m}^2 \text{ K}}}$$

$$\frac{1}{\alpha_{2R}} = 0 \quad \dots$$

## 6.2.2 Součinitel prostupu tepla VV

Součinitel prostupu tepla počítáme dle vzorce níže. Nejdříve je nutné spočítat plochy ze strany páry na 1m trubky a plochu ze strany spalín na 1m trubky.

$$K = \frac{1}{\frac{1}{\alpha_{1R}} + \varepsilon}$$

### 6.2.3 Logaritmický teplotní spád VV

Logaritmický teplotní spád se vypočte dle vzorce:

$$\Delta t_{\ln} = \frac{\Delta t_2 - \Delta t_1}{\ln\left(\frac{\Delta t_2}{\Delta t_1}\right)}$$

Tabulka 6.4 známé veličiny

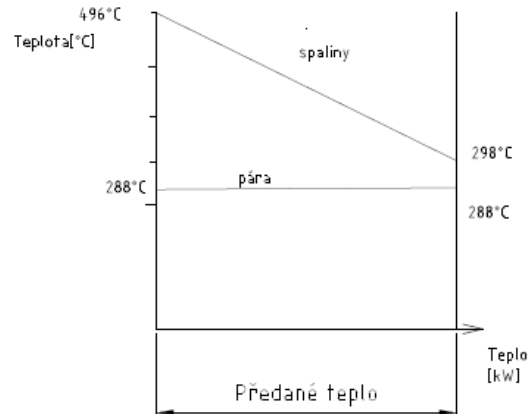
Název	Hodnota
Vstup. Teplota spalín	496°C
Výstup. Teplota spalín	298°C
Vstup. Teplota páry	288,68°C
Výstup. Teplota páry	288,68°C
Předané teplo	33,03 MW

#### Výpočet logaritmického teplotního spádu VV

$$\Delta t_1 = t_C - t_{4V} = 496 - 288 = 208,97^\circ\text{C}$$

$$\Delta t_2 = t_B - t_{2V} = 298,88 - 288,68 = 10^\circ\text{C}$$

$$\Delta t_{\ln} = \frac{t_2 - t_1}{\ln\left[\frac{\Delta t_2}{\Delta t_1}\right]} = 65,46^\circ\text{C}$$



Obr. 6.2 Teplotní spád VV

### 6.2.4 Celková teplosměnná plocha ze strany spalín VV

Z rovnice předaného tepla se vyjádří celková teplosměnná plocha ze strany spalín

$$S_{SP} = \frac{Q^{VPII}}{K \cdot \Delta t_{\ln}} = \frac{33,03 \cdot 10^6}{25,49 \cdot 65,46} = 19792,08\text{m}^2$$

- **Teplosměnná plocha ze strany spalín na 1 řadu**

$$S_{SP1M} = \pi \cdot D \cdot (1 - n_z \cdot t_z) + \pi \cdot D_z \cdot n_z \cdot t_z + \left( 2 \cdot \pi \cdot n_z \cdot \frac{D_z^2 - D^2}{4} \right)$$

$$= \pi \cdot 0,057 \cdot (1 - 175 \cdot 0,001) + \pi \cdot 0,0954 \cdot 175 \cdot 0,001 + \left( 2 \cdot \pi \cdot 175 \cdot \frac{0,0954^2 - 0,057^2}{4} \right)$$

$$= 1,808\text{m}$$

$$S_{s_{p1R}} = S_{SP1M} \cdot H \cdot n_{tr} = 1,808 \cdot 13,88 \cdot 49 = 1230,25\text{m}^2$$





- **Počet podélných řad**

$$n_{př} = \frac{S_{SP}}{S_{SP1R}} = \frac{19782,08}{1230,25} = 16,08 \text{ řad}$$

## 6.2.5 Výpočet skutečných prametrů VV

Vlivem zaokrouhlení počtu řad na celé kusy jsme nuceni přepočítat výstupní hodnoty.

- **Skutečná teplosměnná plocha při daném počtu řad**

$$S_{SPSK} = S_{SP1R} \cdot n_{př} = 1230,25 \cdot 16 = 19684,072 \text{ m}^2$$

- **Skutečně předané teplo při daném počtu řad**

$$Q_{skut} = K \cdot S_{spsk} \cdot \Delta t_{ln} = 25,49 \cdot 19684,072 \cdot 65,46$$

$$Q_{skut} = 32852282 \text{ W}$$

- **Kontrola výpočtu**

$$\text{Kontrola} = \frac{[Q_{skut}^{VV} - Q_{VV}]}{Q^{VP}} \cdot 100 = 0,54 \%$$

Odchylka činí 0,54%

- **Skutečná entalpie v bodě D**

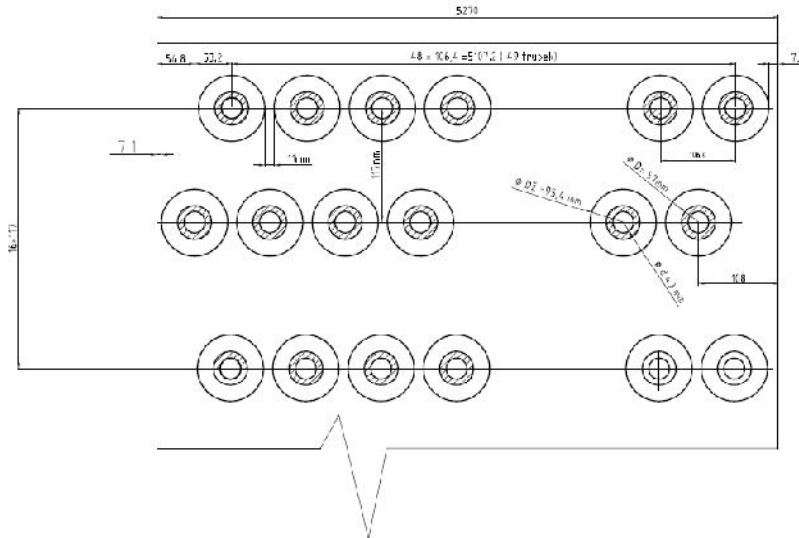
$$I_{spD} = I_{spC} - \frac{Q_{skut}^{VV}}{(1-z_s) \cdot M_{SP}} = 68334 - \frac{32852282}{(0,9971)118,03} = 404,22 \text{ kJ/Nm}^3$$

- **Skutečná teplota v bodě D**

$$T_D = \frac{(I_{spD} - I_{sp300}) \cdot 100}{I_{sp400} - I_{sp300}} = \frac{(404,221 - 402,593) \cdot 100}{542,57 - 402,593} = \underline{\underline{301,19^\circ\text{C}}}$$

## 6.2.6 Konečný přehled VV

Obr. 6.3 Návrh VV



Tabulka 6.5 VV hodnoty

Veličina	Zkratka	Hodnota
Skutečná entalpie v bodě D	$I_{spD}$	404,21 kJ / Nm <sup>3</sup>
Skutečná teplota v bodě D	$T_{spD}$	301,19 °C
Počet trubek v řadě	$n_{tr}$	49 trubek
Počet podévných řad	$n_r$	16 řad

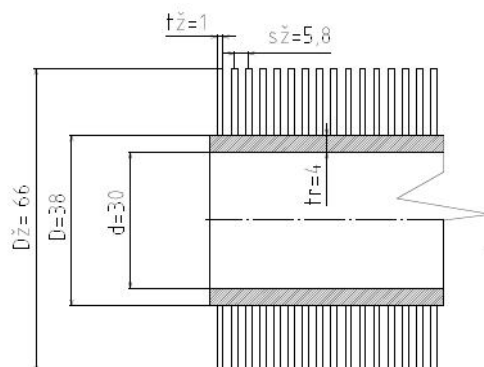
## 6.3. Výpočet VE3

Při použití dvoutlakého kotle je nutné rozdělit vysokotlaký ekonomizér a to na 3 části. Pokud bychom jej nerozdělili, tak by spaliny nemohly ohřát páru v nízkotlakém okruhu na požadovanou teplotu.

Tabulka 6.6 Rozměry trubek

Rozměr trubky	značení	velikost
Vnější průměr tr.	D	0,038 m
Vnitřní průměr tr.	d	0,03 m
Průměr žebek	$D_z$	0,066 m
Tloušťka trubky	$t_{tr}$	0,004 m
Počet žebek na m	$n_z$	170 m <sup>-1</sup>
Rozteč mezi žebry	s <sub>z</sub>	0,0058 m
Výška žebek	h <sub>z</sub>	0,014 m
Tloušťka žebek	t <sub>z</sub>	0,001 m

Obr. 6.4 Trubky VE3





### 6.3.1 Počet trubek

Rozměry spalinového kanálu zůstávají stejné, navrhuje se počet trubek. Mezera mezi žebrovanými trubkami  $a$  je volena 11 mm.

$$s_1 = D_z^{\text{VPI}} + a^{\text{VPI}} = 66 + 11 = 77 \text{ mm}$$

$$n_{\text{tr}} = \frac{\check{S}}{s_1} - 0,5 = \frac{5270}{77} = 67,94 \text{ trubek}$$

$$s_2 = 117 \text{ mm}$$

Je zvoleno 70 trubek. Pro zvolený počet trubek nutné zkontrolovat rychlost páry.

Tabulka 6.7 Hodnoty VPI

Název	Zkratka	Hodnota
Tlak páry v bodě 3V	$P_{6V}$	7,8 MPa
Tlak páry v bodě 4V	$P_{7V}$	7,9 MPa
Měrný objem 3V	$V_{6V}$	0,01134 m <sup>3</sup> /kg
Měrný objem 4V	$V_{7V}$	0,01119 m <sup>3</sup> /kg
Předané teplo VE3	$Q^{\text{VE3}}$	6,27 MW

- Kontrola rychlosti proudění páry**

$$\overline{v_{\text{VE3}}} = \frac{v_{6V} + v_{7V}}{2} = \frac{0,0134 + 0,0119}{2} = 0,00126 \text{ m}^3 / \text{kg}$$

$$w_{\text{VE3}} = \frac{M_{\text{PV}} \cdot \overline{v_{\text{VE3}}}}{\frac{\pi \cdot d^2}{4} \cdot n_{\text{tr}}} = \frac{22,97 \cdot 0,001260 \cdot 4}{\pi \cdot 0,03^2 \cdot 68} = 0,6 \text{ m/s}$$

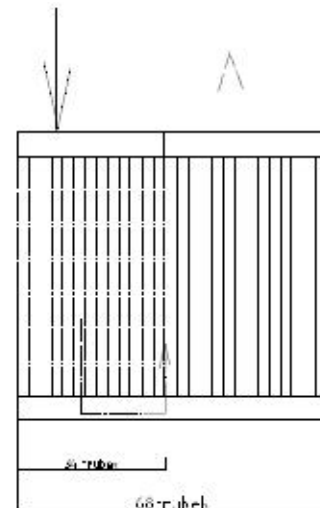
Rychlost proudění je příliš nízká. Musí se rozdělit kanál

$$\Rightarrow w_{\text{pVE3}} \cdot 2 = 0,6 \cdot 2 = 1,2 \text{ m/s}$$

- Návrhová entalpie spalin v bodě E**

$$I_{\text{spEN}} = I_{\text{spD}} - \frac{Q_{\text{VE3I}}}{(1 - z_s) \cdot M_{\text{SP}}} =$$

$$404221 - \frac{6270,1}{(0,9971)118,03} = 35009 \text{ kJ/Nm}^3$$



Obr. 6.5 Rozdělený spalinový kanál



- **Návrhová teplota spalín v bodě E**

$$T_{\text{spEN}} = \frac{(I_{\text{SPE}} - I_{\text{SP200}}) \cdot 100}{I_{\text{SP300}} - I_{\text{SP200}}} = \frac{(350,09 - 266,038) \cdot 100}{402,593 - 266,038} = 262,189^{\circ}\text{C}$$

- **Skutečný objemový průtok**

**Výpočet střední teploty:**

$$t_{\text{stVE3}} = \frac{t_D + t_E}{2} = \frac{298,88 + 262,18}{2} = 281,68^{\circ}\text{C}$$

$$M_{\text{SPSK}} = M_{\text{SP}} \cdot \frac{t_{\text{stVE3}} + 273,15}{273,15} = 118,03 \cdot \frac{281,68 + 273,15}{273,15} = \underline{\underline{239,76 \text{ m}^3/\text{s}}}$$

### 6.3.2 Výpočet průtočné plochy spalín VE3

$$S_{\text{SSKVP1}} = \check{S} \cdot H - H \cdot D \cdot n_{\text{tr}} - 2 \cdot h_{\check{z}} \cdot t_{\check{z}} \cdot H \cdot n_{\check{z}} \cdot n_{\text{tr}} \\ = 5,27 \cdot 13,88 - 13,88 \cdot 0,038 \cdot 68 - 2 \cdot 0,014 \cdot 0,001 \cdot 179 \cdot 68 = 32,789 \text{ m}^2$$

### Výpočet skutečné rychlosti spalín VE3

$$w_{\text{spsk VPI}} = \frac{M_{\text{SPSK}}}{S_{\text{sppr}}} = \frac{239,76}{32,789} = 7,31 \text{ m/s}$$

### 6.3.3 Součinitel přestupu tepla konvekcí VE3

Součinitel přestupu tepla se bude počítat dle vzorce :

$$\alpha_K = 0,23 \cdot c_z \cdot (\varphi_0)^{0,2} \cdot \frac{\lambda_{\text{SP}}}{s_z} \cdot \left( \frac{D}{s_z} \right)^{-0,54} \cdot \left( \frac{h_z}{s_z} \right)^{-0,14} \cdot \left( \frac{w_{\text{spal}} \cdot s_z}{g_{\text{sp}}} \right)^{0,65}$$



**Příčemž známé vstupující veličiny jsou tyto:**

Název	Zkratka	Hodnota	Popis
Součinitel oprav na počet podélných řad	$C_z$	1	Určen z [1], obr. 8.4 str.116.předpokládán počet řad větší než rozmezí 0 -5. Voleno 1
Součinitel tepelné vodivosti spalín	$\lambda_{SP}$	0,0455 W/mK	Interpolací z [1] tab.3.3 pro danou stř. teplotu spalín
Souč. dynamické viskozity spalín	$\nu_{SP}$	0,0000426 m <sup>2</sup> /s	

**Počítané veličiny:**

- Poměrná podélná rozteč

$$\left. \begin{aligned} \sigma_2 &= \frac{s_2}{D} = \frac{0,117}{0,038} = 3,078 \\ \sigma_1 &= \frac{s_1}{D} = \frac{0,077}{0,038} = 2,026 \end{aligned} \right\} \sigma' = \sqrt{0,25 \cdot 2,926^2 + 3,078^2} = 3,241 \text{ [mm]}$$

$$\varphi_\sigma = \frac{\sigma_1 - 1}{\sigma' - 1} = \frac{2,026 - 1}{3,078 - 1} = 0,457$$

**Výpočet**

$$\begin{aligned} \alpha_K &= 0,23 \cdot c_z \cdot (\varphi_0)^{0,2} \cdot \frac{\lambda_{SP}}{s_z} \cdot \left(\frac{D}{s_z}\right)^{-0,54} \cdot \left(\frac{h_z}{s_z}\right)^{-0,14} \cdot \left(\frac{W_{spal} \cdot s_z}{g_{sp}}\right)^{0,65} \\ &= 0,23 \cdot 1 \cdot (0,457)^{0,2} \cdot \frac{0,0455}{0,0058} \cdot \left(\frac{0,038}{0,0058}\right)^{-0,54} \cdot \left(\frac{0,014}{0,0058}\right)^{-0,14} \cdot \left(\frac{7,312 \cdot 0,0058}{0,0000426}\right)^{0,65} \\ &= \underline{\underline{39,76 \text{ W/m}^2\text{K}}} \end{aligned}$$

- Součinitel efektivity žebér

$$\beta = \sqrt{\frac{2 \cdot \psi_z \cdot \alpha_K}{t_z \cdot \lambda_z \cdot (1 + \varepsilon \cdot \psi_z \cdot \alpha_K)}} = \sqrt{\frac{2 \cdot 0,85 \cdot 39,76}{0,001 \cdot 40 \cdot (1 + 0,002 \cdot 0,85 \cdot 39,76)}} = 39,78$$



Název	Zkratka	Hodnota	Popis
Součinitel tepelné vodivosti žeber	$\Psi_z$	[W/mK]	Pro všechny žebrované trubky je volen 40 W/mK
Poměrná zářivost	$\varepsilon$	[W/m <sup>2</sup> K]	Volíme hodnotu $\varepsilon=0,002$ W/m <sup>2</sup> K

Tabulka 6.8 Znamé veličiny

Součinitel efektivnosti žeber  $E$  se odečítá z [1], str. 114 a závisí na:

$$\left. \begin{array}{l} \beta \cdot h_z \\ \frac{D_z}{D} \end{array} \right\} \left. \begin{array}{l} 39,78 \cdot 0,014 \\ 0,066 \\ 0,038 \end{array} \right\} E = 0,85$$

### 6.3.4 Součinitel přestupu tepla ze strany spalín VE3

$$\alpha_{1R} = \left( \frac{S_h}{S} \cdot \mu \cdot E \cdot \frac{S_z}{S} \right) \cdot \frac{\Psi_z \cdot \alpha_k}{1 + \varepsilon \cdot \Psi_z \cdot \alpha_k}$$

Tabulka 6.9 Volené veličiny

Název	Zkratka	Hodnota	Popis
Souč. rozšíření žebra	$\mu$	[1]	Pro žebra s konstantním průřezem se volí 1

**Podíl ploch:** Výhřevné plochy žeber / celková plocha ze strany spalín

$$\frac{S_z}{S} = \frac{\left( \frac{D_z}{D} \right)^2 - 1}{\left( \frac{D_z}{D} \right)^2 - 1 + 2 \cdot \left( \frac{s_z}{D} - \frac{t_z}{D} \right)} = \frac{\left( \frac{0,066}{0,038} \right)^2 - 1}{\left( \frac{0,066}{0,038} \right)^2 - 1 + 2 \cdot \left( \frac{0,0058}{0,038} - \frac{0,001}{0,038} \right)} = 0,88$$

Podíl volných trubek a celkové plochy

$$\frac{S_h}{S} = 1 - 0,8869 = 0,113$$

**Výpočet:**

$$\alpha_{1R} = (0,113 \cdot 1 \cdot 0,85 \cdot 0,88) \cdot \frac{0,85 \cdot 39,76}{1 + 0,002 \cdot 0,85 \cdot 39,76} = \underline{\underline{27,44 \text{ W/m}^2 \text{ K}}}$$

..

**6.3.5 Součinitel přestupu tepla ze strany páry (vody) VE3**

$$\alpha_{2R} = 0,023 \cdot \frac{\lambda_p}{d_e} \cdot \left( \frac{w_p \cdot d_e}{g_p} \right)^{0,8} \cdot Pr_p^{0,4} \cdot c_t \cdot c_l \cdot c_m$$

Pro zjištění dynamické viskozity, tepelné vodivosti páry, Prandtlova čísla je nutné znát střední hodnoty tlaku a teploty. Na základě těchto údajů vložených do aplikace X-Steam můžeme tyto hodnoty vypočítat.

Tabulka 6.10 Odečtené hodnoty

Název	Zkratka	Hodnota
Součinitel tepelné vodivosti vody (páry)	$\lambda_p$	0,0617[W/mK]
Prandtlovo číslo	Pr	0,828
Dynamická viskozita páry	$\mu$	$1,736 \cdot 10^{-4} \text{ N}\cdot\text{s/m}^2$

$$P_{stř} = \frac{p_{6V} + p_{7V}}{2} = \frac{7,8 + 7,9}{2} = 7,85 \text{ MPa}$$

$$t_{stř} = \frac{t_{6V} + t_{7V}}{2} = \frac{225 + 157}{2} = 254,34^\circ \text{C}$$

$$v_{stř} = \frac{v_{6V} + v_{7V}}{2} = \frac{0,00134 + 0,00119}{2} = 0,00126 \text{ m}^3 / \text{kg}$$

Přepočet dynamické viskozity na kinematickou

$$g_p = \mu_p \cdot v = 1,736 \cdot 10^{-4} \cdot 0,00126 = 1,33 \cdot 10^{-6} \text{ m}^2 / \text{s}$$

**Výpočet:**

$$\alpha_{2R} = 0,023 \cdot \frac{0,0617}{0,030} \cdot \left( \frac{1,153 \cdot 0,030}{1,736 \cdot 10^{-6}} \right)^{0,8} \cdot 0,828^{0,4} \cdot 1 = 9401,41 \text{ W} / \text{m}^2 \text{ K}$$



### 6.3.6 Součinitel prostupu tepla VE3

Součinitel prostupu tepla počítáme dle vzorce níže. Nejdříve je nutné spočítat plochy ze strany páry na 1m trubky a plochu ze strany spalin na 1m trubky.

$$K = \frac{1}{\frac{1}{\alpha_{1R}} + \frac{1}{\alpha_{2R}} \cdot \frac{S_{SP1M}}{S_{P1m}} + \varepsilon}$$

- **Teplosměnná plocha ze strany spalin na 1m trubky VE3**

$$\begin{aligned} S_{SP1M} &= \pi \cdot D \cdot (1 - n_z \cdot t_z) + \pi \cdot D_z \cdot n_z \cdot t_z + \left( 2 \cdot \pi \cdot n_z \cdot \frac{D_z^2 - D^2}{4} \right) \\ &= \pi \cdot 0,038 \cdot (1 - 170 \cdot 0,001) + \pi \cdot 0,066 \cdot 170 \cdot 0,001 + \left( 2 \cdot \pi \cdot 170 \cdot \frac{0,066^2 - 0,038^2}{4} \right) \\ &= 0,911m \end{aligned}$$

- **Teplosměnná plocha ze strany páry na 1m trubky VE3**

$$S_{P1M} = \pi \cdot d = \pi \cdot 0,03 = 0,094m$$

- **Výpočet**

$$K = \frac{1}{\frac{1}{\alpha_{1R}} + \frac{1}{\alpha_{2R}} \cdot \frac{S_{SP1M}}{S_{P1m}} + \varepsilon} = \frac{1}{\frac{1}{27,44} + \frac{1}{9401} \cdot \frac{0,911}{0,094} + 0,002} = 25,34W / m^2 K$$



### 6.3.7 Logaritmický teplotní spád VE3

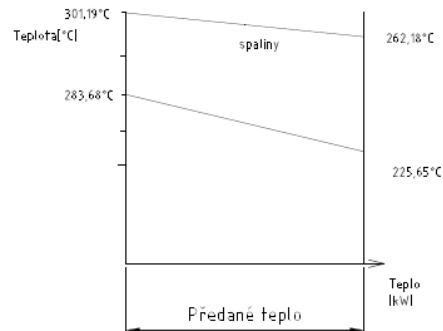
Logaritmický teplotní spád se vypočte dle vzorce

$$\Delta t_{\ln} = \frac{\Delta t_2 - \Delta t_1}{\ln\left(\frac{\Delta t_2}{\Delta t_1}\right)}$$

Tabulka 6.11 známé veličiny

Název	Hodnota
Vstup. Teplota spalín	301,19 °C
Výstup. Teplota spalín	262,18 °C
Vstup. Teplota páry	225,65 °C
Výstup. Teplota páry	283,68 °C
Předané teplo	6,27 MW

Obr. 6.6 Teplotní spád VE3



### Výpočet logaritmického teplotního spádu VE3

$$\Delta t_1 = t_D - t_{6V} = 301,19 - 283,68 = 17,5^\circ\text{C}$$

$$\Delta t_2 = t_E - t_{7V} = 262 - 225 = 37^\circ\text{C}$$

$$\Delta t_{\ln} = \frac{t_2 - t_1}{\ln\left[\frac{\Delta t_2}{\Delta t_1}\right]} = 26,12^\circ\text{C}$$

### 6.3.8 Celková teplosměnná plocha ze strany spalín VE3

Z rovnice předaného tepla se vyjádří celková teplosměnná plocha ze strany spalín

$$S_{SP} = \frac{Q^{VPII}}{K \cdot \Delta t_{\ln}} = \frac{6,36 \cdot 27^6}{25,34 \cdot 26,12} = 9471,844\text{m}^2$$

- **Teplosměnná plocha ze strany spalín na 1 řadu**

$$SS_{p1R} = S_{SP1M} \cdot H \cdot n_{tr} = 0,911 \cdot 13,88 \cdot 68 = 860,7\text{m}^2$$



- **Počet podélných řad**

$$n_{pr} = \frac{S_{SP}}{S_{SP1R}} = \frac{9471,844}{860} = 11,015 \text{ řad}$$

### 6.3.9 Výpočet skutečných prametrů

Vlivem zaokrouhlení počtu řad na celé kusy jsme nuceni přepočítat výstupní hodnoty.

- **Skutečná teplosměnná plocha při daném počtu řad**

$$S_{SPSK} = S_{SP1R} \cdot n_{pr} = 860,7 \cdot 26,12 = 9467,7 \text{ m}^2$$

- **Skutečně předané teplo při daném počtu řad**

$$Q_{skut} = K \cdot S_{spsk} \cdot \Delta t_{ln} = 25,34 \cdot 9467,7 \cdot 123,17$$

$$Q_{skut} = 6267623,37496 \text{ W}$$

- **Kontrola výpočtu**

$$\text{Kontrola} = \frac{[Q_{skut}^{VPH} - Q_{VPH}]}{Q_{VPH}} \cdot 100 = 0,5\%$$

Odchylka činí 0,5%

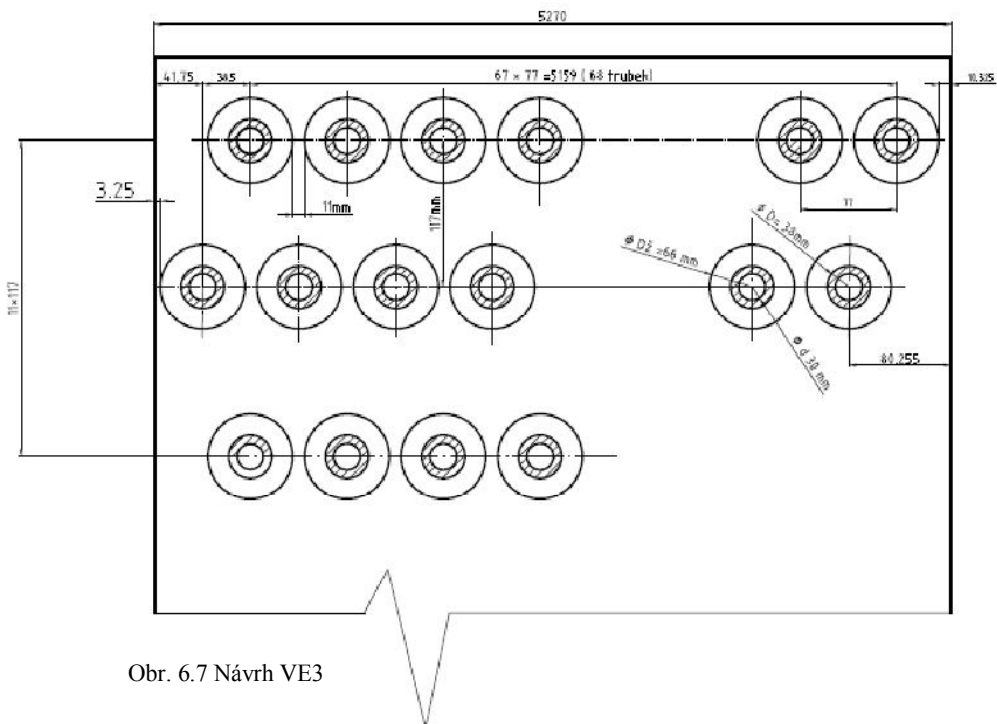
- **Skutečná entalpie v bodě E**

$$I_{spE} = I_{spD} - \frac{Q_{skut}^{VE3}}{(1 - z_s) \cdot M_{SP}} = 404,221 - \frac{6267,65}{(0,9971)118,03} = 350,97 \text{ kJ/Nm}^3$$

- **Skutečná teplota v bodě E**

$$T_E = \frac{(I_{spE} - I_{sp200}) \cdot 100}{I_{sp300} - I_{sp100}} = \frac{(262,19 - 132,44) \cdot 100}{402 - 266} = \underline{\underline{262,19^\circ\text{C}}}$$

### 6.3.10 Konečný přehled VE3



Obr. 6.7 Návrh VE3

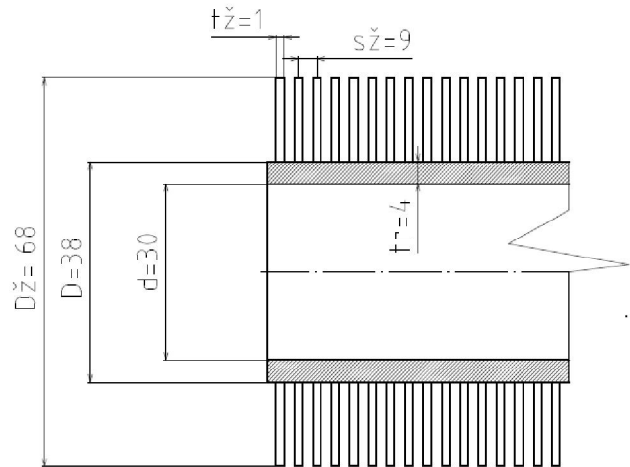
Tabulka 6.12 VE3 hodnoty

Veličina	Zkratka	Hodnota
Skutečná entalpie v bodě B	$I_{spB}$	794,77 kJ /Nm <sup>3</sup>
Skutečná teplota v bodě B	$T_{spB}$	574,77 °C
Počet trubek v řadě	$n_{tr}$	63 trubek
Počet podévných řad	$n_{ř}$	2 řady
Skutečné předané teplo	$Q_{skut}$	6267,132 kJ

## 6.4. Výpočet NP

Tabulka 6.13 Rozměry trubek

Rozměr trubky	značení	velikost
Vnější průměr tr.	D	0,038 m
Vnitřní průměr tr.	d	0,03 m
Průměr žebér	$D_z$	0,068 m
Tloušťka trubky	$t_{tr}$	0,004 m
Počet žebér na m	$n_z$	$110 \text{ m}^{-1}$
Rozteč mezi žebry	$s_z$	0,009 m
Výška žebér	$h_z$	0,015 m
Tloušťka žebér	$t_z$	0,001 m



Obr. 6.8 Trubky NP

### 6.4.1 Počet trubek

Rozměry spalinového kanálu zůstávají stejné, navrhuje se počet trubek. Mezera mezi žebrovanými trubkami  $a$  je volena 15mm.

$$s_1 = D_z^{VPI} + a^{VPI} = 68 + 15 = 83 \text{ mm}$$

$$n_{tr} = \frac{\check{S}}{s_1} - 0,5 = \frac{5270}{83} = 62,99 \text{ trubek}$$

$$s_2 = 117 \text{ mm}$$

Je zvoleno 70 trubek. Pro zvolený počet trubek nutné zkontrolovat rychlost páry.

Tabulka 6.14 Hodnoty NP

Název	Zkratka	Hodnota
Tlak páry v bodě 1 N	$P_{1N}$	0,6 MPa
Tlak páry v bodě 2 N	$P_{2N}$	0,75 MPa
Měrný objem 1N	$V_{6V}$	0,323 m <sup>3</sup> /kg
Měrný objem 2N	$V_{7V}$	0,0255 m <sup>3</sup> /kg
Předané teplo VNP	$Q^{NP}$	0,512 MW

- Kontrola rychlosti proudění páry**

$$v_{VNP} = \frac{v_{1N} + v_{72N}}{2} = \frac{0,3323 + 0,255}{2} = 0,289 \text{ m}^3 / \text{kg}$$



$$w_{NP} = \frac{M_{PN} \cdot \overline{v_{VE3}}}{\frac{\pi \cdot d^2}{4} \cdot n_{tr}} = \frac{3 \cdot 0,0289 \cdot 4}{\pi \cdot 0,03^2 \cdot 63} = \underline{\underline{19,513 \text{ m/s}}}$$

Rychlost proudění vyhovuje.

- **Návrhová entalpie spalín v bodě F**

$$I_{spEF} = I_{spE} - \frac{Q_{NP}}{(1-z_s) \cdot M_{SP}} =$$

$$350,971 - \frac{512,1}{(0,9971) \cdot 118,03} = 346,06 \text{ kJ/Nm}^3$$

- **Návrhová teplota spalín v bodě F**

$$T_{SPFN} = \frac{(I_{SPE} - I_{SP200}) \cdot 100}{I_{SP300} - I_{SP200}} = \frac{(346,09 - 266,038) \cdot 100}{402,593 - 266,038} = 258,189^\circ \text{C}$$

- **Skutečný objemový průtok**

**Výpočet střední teploty:**

$$t_{ssNP} = \frac{t_E + t_F}{2} = \frac{262,19 + 258,18}{2} = 260,68^\circ \text{C}$$

$$M_{SPSK} = M_{SP} \cdot \frac{t_{stNP} + 273,15}{273,15} = 118,03 \cdot \frac{260,68 + 273,15}{273,15} = \underline{\underline{230,76 \text{ m}^3/\text{s}}}$$

**Výpočet průtočné plochy spalín NP**

$$S_{SSKVPI} = \check{S} \cdot H - H \cdot D \cdot n_{tr} - 2 \cdot h_z \cdot t_z \cdot H \cdot n_z \cdot n_{tr}$$

$$= 5,27 \cdot 13,88 - 13,88 \cdot 0,038 \cdot 63 - 2 \cdot 0,014 \cdot 0,001 \cdot 110 \cdot 63 = 37,03 \text{ m}^2$$



## Výpočet skutečné rychlosti spalin NP

$$w_{\text{spsk } /PI} = \frac{M_{\text{SPSK}}}{S_{\text{sppr}}} = \frac{230,76}{37,03} = 6,22 \text{ m/s}$$

## 6.4.2 Součinitel přestupu tepla konvekcí NP

Součinitel přestupu tepla se bude počítat dle vzorce :

$$\alpha_K = 0,23 \cdot c_z \cdot (\varphi_0)^{0,2} \cdot \frac{\lambda_{\text{SP}}}{s_z} \cdot \left( \frac{D}{s_z} \right)^{-0,54} \cdot \left( \frac{h_z}{s_z} \right)^{-0,14} \cdot \left( \frac{w_{\text{spal}} \cdot s_z}{g_{\text{sp}}} \right)^{0,65}$$

Příčemž známé vstupující veličiny jsou tyto:

Název	Zkratka	Hodnota	Popis
Součinitel oprav na počet podélných řad	$C_z$	0,8	Určen z [1], obr. 8.4 str.116.předpokládaný počet řad rozmezí 0 -5.
Součinitel tepelné vodivosti spalin	$\lambda_{\text{SP}}$	0,04422W/mK	Interpolací z [1] tab.3.3 pro danou stř. teplotu spalin
Souč. dynamické viskozity spalin	$\nu_{\text{SP}}$	0,00004057 m <sup>2</sup> /s	

Počítané veličiny:

- Poměrná podélná rozteč

$$\sigma_2 = \frac{s_2}{D} = \frac{0,117}{0,038} = 3,078$$

$$\sigma_1 = \frac{s_1}{D} = \frac{0,083}{0,038} = 2,18$$

$$\sigma' = \sqrt{0,25 \cdot 2,18^2 + 3,078^2} = 3,26 \text{ [mm]}$$

$$\varphi_\sigma = \frac{\sigma_1 - 1}{\sigma' - 1} = \frac{2,18 - 1}{3,078 - 1} = 0,522$$



## Výpočet

$$\begin{aligned} \alpha_K &= 0,23 \cdot c_z \cdot (\varphi_0)^{0,2} \cdot \frac{\lambda_{SP}}{s_z} \cdot \left(\frac{D}{s_z}\right)^{-0,54} \cdot \left(\frac{h_z}{s_z}\right)^{-0,14} \cdot \left(\frac{W_{spal} \cdot s_z}{g_{sp}}\right)^{0,65} \\ &= 0,23 \cdot 1 \cdot (0,522)^{0,2} \cdot \frac{0,0442}{0,0090} \cdot \left(\frac{0,038}{0,0090}\right)^{-0,54} \cdot \left(\frac{0,014}{0,0058}\right)^{-0,14} \cdot \left(\frac{7,312 \cdot 0,0090}{0,00004057}\right)^{0,65} \\ &= \underline{\underline{43,13 \text{ W/m}^2\text{K}}} \end{aligned}$$

- **Součinitel efektivity žebrování**

$$\beta = \sqrt{\frac{2 \cdot \psi_z \cdot \alpha_K}{t_z \cdot \lambda_z \cdot (1 + \varepsilon \cdot \psi_z \cdot \alpha_K)}} = \sqrt{\frac{2 \cdot 0,85 \cdot 43,13}{0,001 \cdot 40 \cdot (1 + 0,002 \cdot 0,85 \cdot 43,13)}} = 39,78$$

Název	Zkratka	Hodnota	Popis
Součinitel tepelné vodivosti žebrování	$\Psi_z$	[W/mK]	Pro všechny žebrování trubky je volen 40 W/mK
Poměrná zářivost	$\varepsilon$	[W/m <sup>2</sup> K]	Volíme hodnotu $\varepsilon=0,002 \text{ W/m}^2\text{K}$

Tabulka 6.15 Znamé veličiny

Součinitel efektivity žebrování E se odečítá z [1], str. 114 a závisí na:

$$\left. \begin{array}{l} \beta \cdot h_z \\ \frac{D_z}{D} \end{array} \right\} \begin{array}{l} 39,78 \cdot 0,015 \\ 0,068 \\ 0,038 \end{array} \left. \right\} E = 0,9$$



### 6.4.3 Součinitel přestupu tepla ze strany spalín NP

$$\alpha_{1R} = \left( \frac{S_h}{S} \cdot \mu \cdot E \cdot \frac{S_z}{S} \right) \cdot \frac{\Psi_z \cdot \alpha_k}{1 + \varepsilon \cdot \Psi_z \cdot \alpha_k}$$

Tabulka 6.16 Volené veličiny

Název	Zkratka	Hodnota	Popis
Souč. rozšíření žebra	$\mu$	[1]	Pro žebra s konstantním průřezem se volí 1

**Podíl ploch:** Výhřevné plochy žeber / celková plocha ze strany spalín

$$\frac{S_z}{S} = \frac{\left( \frac{D_z}{D} \right)^2 - 1}{\left( \frac{D_z}{D} \right)^2 - 1 + 2 \cdot \left( \frac{S_z}{D} - \frac{t_z}{D} \right)} = \frac{\left( \frac{0,068}{0,038} \right)^2 - 1}{\left( \frac{0,068}{0,038} \right)^2 - 1 + 2 \cdot \left( \frac{0,0090}{0,038} - \frac{0,001}{0,038} \right)} = 0,837$$

Podíl volných trubek a celkové plochy

$$\frac{S_h}{S} = 1 - 0,837 = 0,1620$$

**Výpočet:**

$$\alpha_{1R} = (0,1620 \cdot 1 \cdot 0,85 \cdot 0,837) \cdot \frac{0,85 \cdot 43,137}{1 + 0,002 \cdot 0,85 \cdot 43,137,76} = \underline{\underline{31,29 \text{ W/m}^2 \text{ K}}}$$

..

### 6.4.4 Součinitel přestupu tepla ze strany páry (vody) NP

$$\alpha_{2R} = 0,023 \cdot \frac{\lambda_p}{d_e} \cdot \left( \frac{w_p \cdot d_e}{g_p} \right)^{0,8} \cdot \text{Pr}_p^{0,4} \cdot c_t \cdot c_l \cdot c_m$$





Pro zjištění dynamické viskozity, tepelné vodivosti páry, Prandtlova čísla je nutné znát střední hodnoty tlaku a teploty. Na základě těchto údajů vložených do aplikace X-Steam můžeme tyto hodnoty vypočítat.

Přepočet dynamické viskozity na kinematickou

$$\mathcal{G}_p = \mu_p \cdot \nu = 1,61 \cdot 10^{-5} \cdot 0,289 = 4,68 \cdot 10^{-6} \text{ m}^2 / \text{s}$$

**Výpočet:**

$$\alpha_{2R} = 0,023 \cdot \frac{0,04426}{0,030} \cdot \left( \frac{19,513 \cdot 0,030}{4,68 \cdot 10^{-6}} \right)^{0,8} \cdot 01,02^{0,4} \cdot 1 = 324,41 \text{ W} / \text{m}^2 \text{ K}$$

Tabulka 6.17 Odečtené hodnoty

Název	Zkratka	Hodnota
Součinitel tepelné vodivosti vody (páry)	$\lambda_p$	0,0350[W/mK]
Prandtlovo číslo	Pr	1,022
Dynamická viskozita páry	$\mu$	$1,61 \cdot 10^{-5} \text{ N} \cdot \text{s} / \text{m}^2$

### 6.4.5 Součinitel prostupu tepla NP

Součinitel prostupu tepla počítáme dle vzorce níže. Nejdříve je nutné spočítat plochy ze strany páry na 1m trubky a plochu ze strany spalín na 1m trubky.

$$K = \frac{1}{\frac{1}{\alpha_{1R}} + \frac{1}{\alpha_{2R}} \cdot \frac{S_{SP1M}}{S_{P1m}} + \varepsilon}$$

- **Teplosměnná plocha ze strany spalín na 1m trubky NP**

$$S_{SP1M} = \pi \cdot D \cdot (1 - n_z \cdot t_z) + \pi \cdot D_z \cdot n_z \cdot t_z + \left( 2 \cdot \pi \cdot n_z \cdot \frac{D_z^2 - D^2}{4} \right)$$

$$= \pi \cdot 0,038 \cdot (1 - 110 \cdot 0,001) + \pi \cdot 0,068 \cdot 110 \cdot 0,001 + \left( 2 \cdot \pi \cdot 170 \cdot \frac{0,068^2 - 0,038^2}{4} \right)$$

$$= 0,679m$$

- **Teplosměnná plocha ze strany páry na 1m trubky NP**

$$S_{P1M} = \pi \cdot d = \pi \cdot 0,03 = 0,094m$$

- **Výpočet**

$$K = \frac{1}{\frac{1}{\alpha_{1R}} + \frac{1}{\alpha_{2R}} \cdot \frac{S_{SP1M}}{S_{P1M}} + \varepsilon} = \frac{1}{\frac{1}{31,29} + \frac{1}{324,49} \cdot \frac{0,679}{0,094} + 0,002} = 17,84W / m^2K$$

### 6.4.6 Logaritmický teplotní spád NP

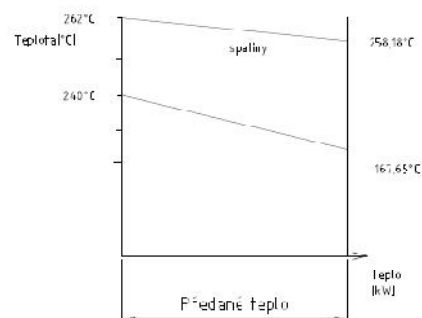
Logaritmický teplotní spád se vypočte dle vzorce

$$\Delta t_{ln} = \frac{\Delta t_2 - \Delta t_1}{\ln\left(\frac{\Delta t_2}{\Delta t_1}\right)}$$

Tabulka 6.18 známé veličiny

Název	Hodnota
Vstup. Teplota spalín	262,19 °C
Výstup. Teplota spalín	258,18 °C
Vstup. Teplota páry	167,75 °C
Výstup. Teplota páry	240 °C
Předané teplo	0,51 MW

Obr. 6.9 Teplotní spád VE3





### Výpočet logaritmického teplotního spádu NP

$$\Delta t_1 = t_E - t_{1N} = 262,19 - 240 = 22^\circ C$$

$$\Delta t_2 = t_F - t_{2N} = 258 - 167,75 = 90,25^\circ C$$

$$\Delta t_{\ln} = \frac{t_2 - t_1}{\ln \left[ \frac{\Delta t_2}{\Delta t_1} \right]} = 48,21^\circ C$$

### 6.4.7 Celková teplosměnná plocha ze strany spalin NP

Z rovnice předaného tepla se vyjádří celková teplosměnná plocha ze strany spalin

$$S_{SP} = \frac{Q^{NP}}{K \cdot \Delta t_{\ln}} = \frac{512792}{17,8 \cdot 48,84} = 589,93 m^2$$

- **Teplosměnná plocha ze strany spalin na 1 řadu**

$$S_{s_{p1R}} = S_{SP1M} \cdot H \cdot n_r = 0,679 \cdot 13,88 \cdot 63 = 593,937 m^2$$

- **Počet podélných řad**

$$n_{pr} = \frac{S_{SP}}{S_{SP1R}} = \frac{589}{593,93} = 0,995 \text{ řad}$$

### 6.4.8 Výpočet skutečných prametrů

Vlivem zaokrouhlení počtu řad na celé kusy jsme nuceni přepočítat výstupní hodnoty.

- **Skutečná teplosměnná plocha při daném počtu řad**

$$S_{SPSK} = S_{SP1R} \cdot n_{\tilde{r}} = 860,7 \cdot 26,12 = 9467,7 m^2$$

- **Skutečně předané teplo při daném počtu řad**

$$Q_{skut} = K \cdot S_{spsk} \cdot \Delta t_{\ln} = 25,34 \cdot 9467,7 \cdot 123,17$$

$$Q_{skut} = 6267623,37496 W$$

- **Kontrola výpočtu**

$$\text{Kontrola} = \frac{[Q_{skut}^{VPII} - Q_{VPII}]}{Q_{VPII}} \cdot 100 = 0,5\%$$

Odchylka činí 0,5%

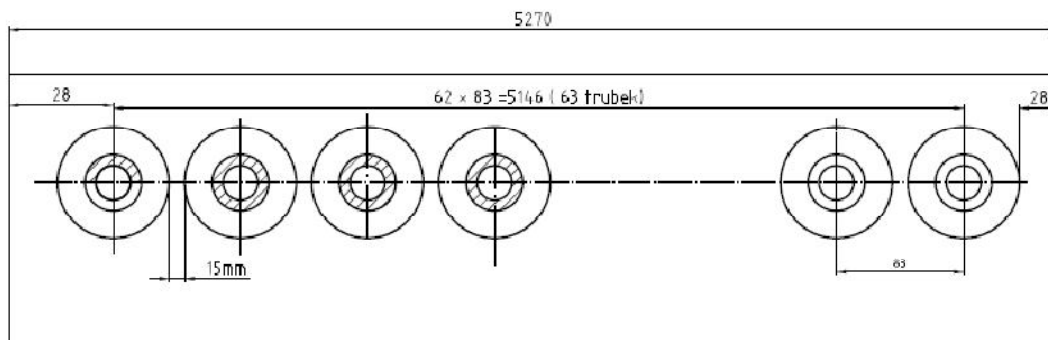
- **Skutečná entalpie v bodě F**

$$I_{spF} = I_{spE} - \frac{Q_{skut}^{NP}}{(1-z_s) \cdot M_{sp}} = 350,921 - \frac{512,23}{(0,9971) 118,03} = 346,58 \text{ kJ/Nm}^3$$

- **Skutečná teplota v bodě F**

$$T_F = \frac{(I_{spF} - I_{sp200}) \cdot 100}{I_{sp200} - I_{sp100}} = \frac{(346,58 - 266,038) \cdot 100}{402 - 266} = \underline{\underline{258,98^\circ\text{C}}}$$

## 6.4.9 Konečný přehled NP



Obr. 6.10 Návrh NP

Tabulka 6.19 Souhrn NP

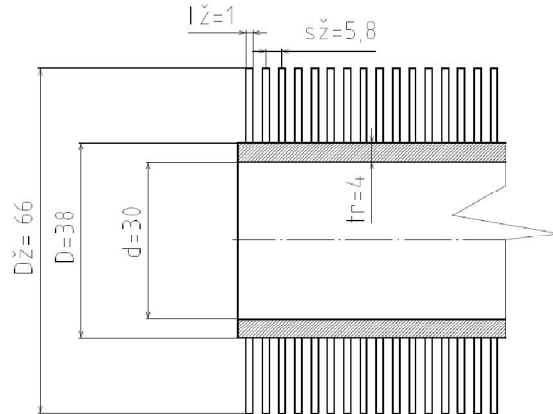
Veličina	Zkratka	Hodnota
Skutečná entalpie v bodě B	$I_{spF}$	347,77 kJ /Nm <sup>3</sup>
Skutečná teplota v bodě B	$T_{spF}$	258,97 °C
Počet trubek v řadě	$n_{tr}$	63 trubek
Počet podévných řad	$n_r$	1 řada
Skutečné předané teplo	$Q_{skut}$	516,132 kJ

## 6.5. Výpočet vysokotlakého ekonomizéru druhá část

Tabulka 6.20 Rozměry trubek

Rozměr trubky	značení	velikost
Vnější průměr tr.	D	0,038 m
Vnitřní průměr tr.	d	0,03 m
Průměr žebor	$D_z$	0,066 m
Tloušťka trubky	$t_{tr}$	0,004 m
Počet žebor na m	nž	170 m <sup>-1</sup>
Rozteč mezi žebory	sž	0,0058 m
Výška žebor	hž	0,014 m
Tloušťka žebor	$t_z$	0,001 m

Obr. 6.11 Trubky VE2



### 6.5.1 Počet trubek

Rozměry spalinového kanálu zůstávají stejné, navrhuje se počet trubek. Mezera mezi žebrovými trubkami  $a$  je volena 15mm.

$$s_1 = D_z^{VPI} + a^{VPI} = 66 + 17 = 83 \text{ mm}$$

$$n_{tr} = \frac{\check{S}}{s_1} - 0,5 = \frac{5270}{83} = 62,99 \text{ trubek}$$

$$s_2 = 117 \text{ mm}$$

Je zvoleno 63 trubek. Pro zvolený počet trubek nutné zkontrolovat rychlost páry.

Tabulka 6.21 Hodnoty VE2

Název	Zkratka	Hodnota
Tlak páry v bodě 7V	$P_{7V}$	7,9 MPa
Tlak páry v bodě 8V	$P_{2N}$	8 MPa
Měrný objem 7V	$V_{6V}$	0,00119 m <sup>3</sup> /kg
Měrný objem 8V	$V_{7V}$	0,0010 m <sup>3</sup> /kg
Předané teplo VE2	$Q^{VE2}$	6,57 MW

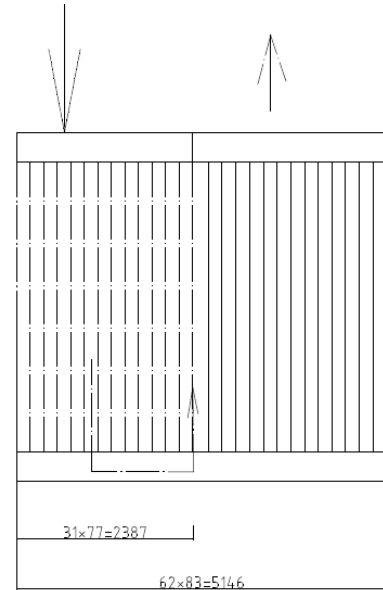


- **Kontrola rychlosti proudění páry**

$$\overline{v_{VE2}} = \frac{v_{7V} + v_{8V}}{2} = \frac{0,00119 + 0,0010}{2} = 0,00114 \text{ m}^3 / \text{kg}$$

$$w_{VE2} = \frac{M_{VN} \cdot \overline{v_{VE2}}}{\frac{\pi \cdot d^2}{4} \cdot n_{tr}} = \frac{22,97 \cdot 0,00114 \cdot 4}{\pi \cdot 0,03^2 \cdot 63} = 0,58 \text{ m/s}$$

$$= w_{VE2} \cdot 2 = 1,17 \text{ m/s}$$



Rychlost proudění je nízká kanál je nutno rozdělit na polovinu.

Obr. 6.12 Rozdělení VE2

- **Návrhová entalpie spalín v bodě G**

$$I_{spG} = I_{spF} - \frac{Q_{VE2}}{(1 - z_s) \cdot M_{SP}} =$$

$$346971 - \frac{6574,229}{(0,9971)118,03} = 29072 \text{ kJ/Nm}^3$$

- **Návrhová teplota spalín v bodě G**

$$T_{SPGN} = \frac{(I_{SPG} - I_{SP200}) \cdot 100}{I_{SP300} - I_{SP200}} = \frac{(290,72 - 266,038) \cdot 100}{402,593 - 266,038} = 218,189^\circ \text{C}$$

- **Skutečný objemový průtok**

Výpočet střední teploty:

$$t_{ssVE2} = \frac{t_F + t_G}{2} = \frac{258,98 + 218,189}{2} = 238,534^\circ \text{C}$$

$$M_{SPSK} = M_{SP} \cdot \frac{t_{stVE2} + 273,15}{273,15} = 118,03 \cdot \frac{238,534 + 273,15}{273,15} = \underline{\underline{221,11 \text{ m}^3/\text{s}}}$$



## Výpočet průtočné plochy spalín VE2

$$S_{SSKVE2} = \check{S} \cdot H - H \cdot D \cdot n_{tr} - 2 \cdot h_z \cdot t_z \cdot H \cdot n_z \cdot n_{tr}$$

$$= 5,27 \cdot 13,88 - 13,88 \cdot 0,038 \cdot 63 - 2 \cdot 0,014 \cdot 0,001 \cdot 170 \cdot 63 = 35,75 \text{ m}^2$$

## Výpočet skutečné rychlosti spalín VE2

$$w_{spk \text{ VPI}} = \frac{M_{SPSK}}{S_{sppr}} = \frac{221,11}{35,75} = 6,18 \text{ m/s}$$

## 6.5.2 Součinitel přestupu tepla konvekcí VE2

Součinitel přestupu tepla se bude počítat dle vzorce:

$$\alpha_K = 0,23 \cdot c_z \cdot (\varphi_0)^{0,2} \cdot \frac{\lambda_{SP}}{S_z} \cdot \left(\frac{D}{S_z}\right)^{-0,54} \cdot \left(\frac{h_z}{S_z}\right)^{-0,14} \cdot \left(\frac{w_{spal} \cdot S_z}{g_{sp}}\right)^{0,65}$$

Název	Zkratka	Hodnota	Popis
Součinitel oprav na počet podélných řad	$C_z$	1	Určen z [1], obr. 8.4 str.116.předpokládaný počet řad rozmezí větší než 0 -5.
Součinitel tepelné vodivosti spalín	$\lambda_{SP}$	0,04127W/mK	Interpolací z [1] tab.3.3 pro danou stř. teplotu spalín
Souč. dynamické viskozity spalín	$\nu_{SP}$	0,0000359 m <sup>2</sup> /s	

Přičemž známé vstupující veličiny jsou tyto:

Počítané veličiny:

- Poměrná podélná rozteč

$$\sigma_2 = \frac{s_2}{D} = \frac{0,117}{0,038} = 3,078$$

$$\sigma_1 = \frac{s_1}{D} = \frac{0,083}{0,038} = 2,18$$

$$\sigma' = \sqrt{0,25 \cdot 2,18^2 + 3,078^2} = 3,26 \text{ [mm]}$$



$$\varphi_{\sigma} = \frac{\sigma_1 - 1}{\sigma' - 1} = \frac{2,18 - 1}{3,078 - 1} = 0,522$$

### Výpočet

$$\begin{aligned} \alpha_K &= 0,23 \cdot c_z \cdot (\varphi_0)^{0,2} \cdot \frac{\lambda_{sp}}{s_z} \cdot \left(\frac{D}{s_z}\right)^{-0,54} \cdot \left(\frac{h_z}{s_z}\right)^{-0,14} \cdot \left(\frac{W_{spal} \cdot s_z}{g_{sp}}\right)^{0,65} \\ &= 0,23 \cdot 1 \cdot (0,522)^{0,2} \cdot \frac{0,04127}{0,00588} \cdot \left(\frac{0,038}{0,0058}\right)^{-0,54} \cdot \left(\frac{0,014}{0,0058}\right)^{-0,14} \cdot \left(\frac{6,18 \cdot 0,00588}{0,00003593}\right)^{0,65} \\ &= \underline{\underline{37,03 \text{ W/m}^2 \text{ K}}} \end{aligned}$$

- **Součinitel efektivity žebek**

$$\beta = \sqrt{\frac{2 \cdot \psi_z \cdot \alpha_K}{t_z \cdot \lambda_z \cdot (1 + \varepsilon \cdot \psi_z \cdot \alpha_K)}} = \sqrt{\frac{2 \cdot 0,85 \cdot 37,03}{0,001 \cdot 40 \cdot (1 + 0,002 \cdot 0,85 \cdot 37,13)}} = 38,277$$

Název	Zkratka	Hodnota	Popis
Součinitel tepelné vodivosti žebek	$\Psi_z$	[W/mK]	Pro všechny žebrované trubky je volen 40 W/mK
Poměrná zářivost	$\varepsilon$	[W/m <sup>2</sup> K]	Volíme hodnotu $\varepsilon=0,002 \text{ W/m}^2 \text{ K}$

Tabulka 6.22 Znamé veličiny

Součinitel efektivity žebek E se odečítá z [1], str. 114 a závisí na:

$$\left. \begin{array}{l} \beta \cdot h_z \\ \frac{D_z}{D} \end{array} \right\} \begin{array}{l} 38,27 \cdot 0,015 \\ 0,066 \\ 0,038 \end{array} \left. \vphantom{\begin{array}{l} \beta \cdot h_z \\ \frac{D_z}{D} \end{array}} \right\} E = 0,79$$





### 6.5.3 Součinitel přestupu tepla ze strany spalín VE2

$$\alpha_{1R} = \left( \frac{S_h}{S} \cdot \mu \cdot E \cdot \frac{S_z}{S} \right) \cdot \frac{\Psi_z \cdot \alpha_k}{1 + \varepsilon \cdot \Psi_z \cdot \alpha_k}$$

Tabulka 6.23 Volené veličiny

Název	Zkratka	Hodnota	Popis
Souč. rozšíření žebra	$\mu$	[1]	Pro žebra s konstantním průřezem se volí 1

**Podíl ploch:** Výhřevné plochy žeber / celková plocha ze strany spalín

$$\frac{S_z}{S} = \frac{\left( \frac{D_z}{D} \right)^2 - 1}{\left( \frac{D_z}{D} \right)^2 - 1 + 2 \cdot \left( \frac{s_z}{D} - \frac{t_z}{D} \right)} = \frac{\left( \frac{0,066}{0,038} \right)^2 - 1}{\left( \frac{0,066}{0,038} \right)^2 - 1 + 2 \cdot \left( \frac{0,0058}{0,038} - \frac{0,001}{0,038} \right)} = 0,886$$

Podíl volných trubek a celkové plochy

$$\frac{S_h}{S} = 1 - 0,8869 = 0,113$$

**Výpočet:**

$$\alpha_{1R} = (0,113 \cdot 1 \cdot 0,79 \cdot 0,886) \cdot \frac{0,85 \cdot 37,057}{1 + 0,002 \cdot 0,85 \cdot 37,057} = 23,84 \text{ W / m}^2 \text{ K}$$

..

### 6.5.4 Součinitel přestupu tepla ze strany páry (vody) VE2

$$\alpha_{2R} = 0,023 \cdot \frac{\lambda_p}{d_e} \cdot \left( \frac{w_p \cdot d_e}{g_p} \right)^{0,8} \cdot \text{Pr}_p^{0,4} \cdot c_t \cdot c_l \cdot c_m$$



Tabulka 6.24 Odečtené hodnoty

Název	Zkratka	Hodnota
Součinitel tepelné vodivosti vody (páry)	$\lambda_p$	0,06744[W/mK]
Prandtlovo číslo	Pr	0,9344
Dynamická viskozita páry	$\mu$	$1,42 \cdot 10^{-4} \text{N} \cdot \text{s} / \text{m}^2$

Pro zjištění dynamické viskozity, tepelné vodivosti páry, Prandtlova čísla je nutné znát střední hodnoty tlaku a teploty. Na základě těchto údajů vložených do aplikace X-Steam můžeme tyto hodnoty vypočítat.

Přepočet dynamické viskozity na kinematickou

$$\mathcal{G}_p = \mu_p \cdot \nu = 1,61 \cdot 10^{-5} \cdot 0,289 = 1,63 \cdot 10^{-7} \text{m}^2 / \text{s}$$

**Výpočet:**

$$\alpha_{2R} = 0,023 \cdot \frac{0,06744}{0,030} \cdot \left( \frac{1,12 \cdot 0,030}{1,63 \cdot 10^{-7}} \right)^{0,8} \cdot 0,9344^{0,4} \cdot 1 = 8977,73 \text{W} / \text{m}^2 \text{K}$$

### 6.5.5 Součinitel prostupu tepla VE2

Součinitel prostupu tepla počítáme dle vzorce níže. Nejdříve je nutné spočítat plochy ze strany páry na 1m trubky a plochu ze strany spalín na 1m trubky.

$$K = \frac{1}{\frac{1}{\alpha_{1R}} + \frac{1}{\alpha_{2R}} \cdot \frac{S_{SP1M}}{S_{P1m}} + \varepsilon}$$

- **Teplosměnná plocha ze strany spalin na 1m trubky NP**

$$S_{SP1M} = \pi \cdot D \cdot (1 - n_z \cdot t_z) + \pi \cdot D_z \cdot n_z \cdot t_z + \left( 2 \cdot \pi \cdot n_z \cdot \frac{D_z^2 - D^2}{4} \right)$$

$$= \pi \cdot 0,038 \cdot (1 - 170 \cdot 0,001) + \pi \cdot 0,066 \cdot 170 \cdot 0,001 + (2 \cdot \pi \cdot 170 \cdot \frac{0,066^2 - 0,038^2}{4})$$

$$= 0,911m$$

- **Teplosměnná plocha ze strany páry na 1m trubky NP**

$$S_{P1M} = \pi \cdot d = \pi \cdot 0,03 = 0,094m$$

- **Výpočet**

$$K = \frac{1}{\frac{1}{\alpha_{1R}} + \frac{1}{\alpha_{2R}} \cdot \frac{S_{SP1M}}{S_{P1M}} + \varepsilon} = \frac{1}{\frac{1}{23,84} + \frac{1}{8977} \cdot \frac{0,911}{0,094} + 0,002} = 22,21W / m^2 K$$

## 6.5.6 Logaritmický teplotní spád VE2

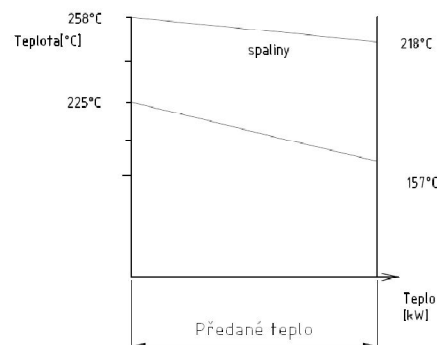
Logaritmický teplotní spád se vypočte dle vzorce

$$\Delta t_{\ln} = \frac{\Delta t_2 - \Delta t_1}{\ln\left(\frac{\Delta t_2}{\Delta t_1}\right)}$$

Tabulka 6.25 známé veličiny

Název	Hodnota
Vstup. Teplota spalin	258,08 °C
Výstup. Teplota spalin	218,18 °C
Vstup. Teplota páry	157 °C
Výstup. Teplota páry	225 °C
Předané teplo	6,574 MW

Obr. 6.13 Teplotní spád VE2





## Výpočet logaritmického teplotního spádu VE2

$$\Delta t_1 = t_F - t_{6V} = 258,19 - 225 = 33,98^\circ C$$

$$\Delta t_2 = t_G - t_{7V} = 218 - 157 = 61,08^\circ C$$

$$\Delta t_{\ln} = \frac{t_2 - t_1}{\ln \left[ \frac{\Delta t_2}{\Delta t_1} \right]} = 46,21^\circ C$$

### 6.5.7 Celková teplosměnná plocha ze strany spalin VE2

Z rovnice předaného tepla se vyjádří celková teplosměnná plocha ze strany spalin

$$S_{SP} = \frac{Q^{VE2}}{K \cdot \Delta t_{\ln}} = \frac{6574229}{22,21 \cdot 46,21} = 6403 m^2$$

- **Teplosměnná plocha ze strany spalin na 1 řadu**

$$S_{SP1R} = S_{SP1M} \cdot H \cdot n_{tr} = 0,911 \cdot 13,88 \cdot 63 = 797,538 m^2$$

- **Počet podélných řad**

$$n_{př} = \frac{S_{SP}}{S_{SP1R}} = \frac{6403}{797,438} = 8 \text{ řad}$$

### 6.5.8 Výpočet skutečných prametrů

Vlivem zaokrouhlení počtu řad na celé kusy jsme nuceni přepočítat výstupní hodnoty.

- **Skutečná teplosměnná plocha při daném počtu řad**

$$S_{SPSK} = S_{SP1R} \cdot n_{př} = 797,438 \cdot 8 = 6379,7 m^2$$

- **Skutečně předané teplo při daném počtu řad**

$$Q_{skut} = K \cdot S_{spsk} \cdot \Delta t_{\ln} = 22,21 \cdot 6379 \cdot 46,21$$

$$Q_{skut} = 6550079,402 W$$

- **Kontrola výpočtu**

$$\text{Kontrola} = \frac{[Q_{\text{skut}}^{VPII} - Q_{VPII}]}{Q_{VPII}} \cdot 100 = \frac{6574 - 6550}{6574} \cdot 100 = 0,36\%$$

Odchylka činí 0,367%

- **Skutečná entalpie v bodě G**

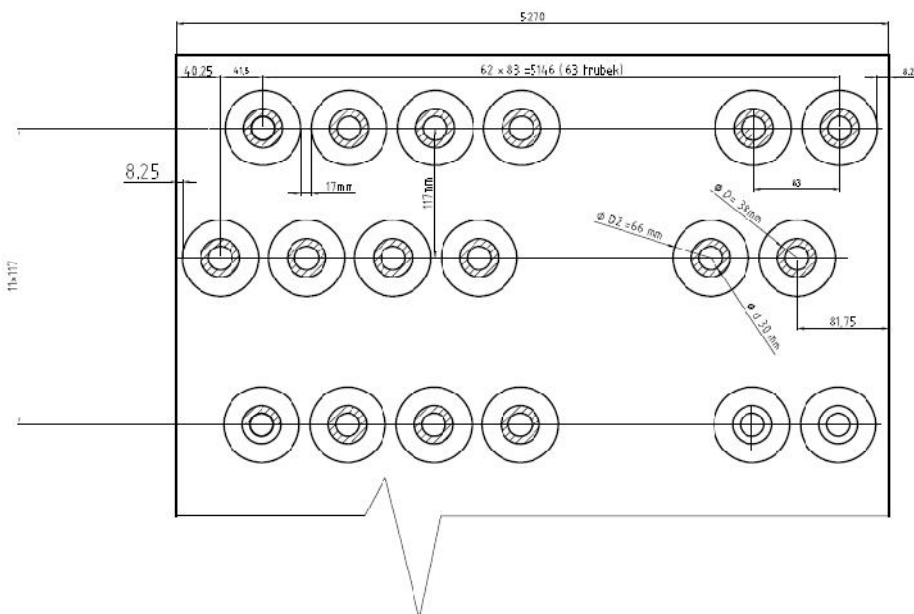
$$I_{\text{spG}} = I_{\text{spF}} - \frac{Q_{\text{VE2}}}{(1 - z_s) \cdot M_{\text{sp}}} = 346,58 - \frac{6550}{(0,9971)118,03} = 290,93 \text{ kJ/Nm}^3$$

- **Skutečná teplota v bodě G**

$$T_G = \underline{\underline{218,98^\circ\text{C}}}$$

## 6.5.9 Konečný přehled VE2

Obr. 6.14 Návrh VE2

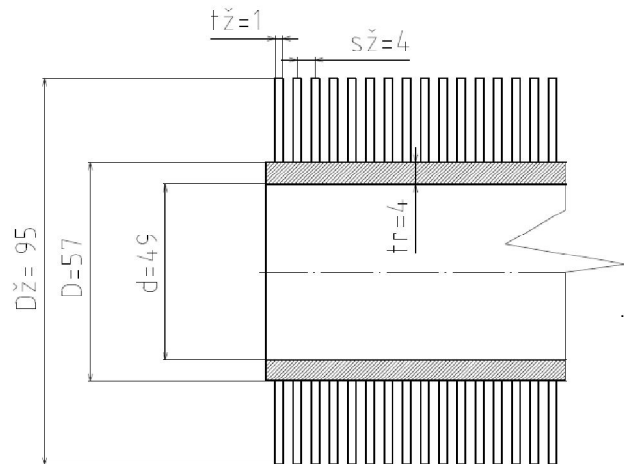


## 6.6. Návrh výparníku nízkotlakého okruhu

Tabulka 6.26 Rozměry trubek NV

Rozměr trubky	značení	velikost
Vnější průměr tr.	D	0,057 m
Vnitřní průměr tr.	d	0,049 m
Průměr žebér	$D_z$	0,095 m
Tloušťka trubky	$t_r$	0,001 m
Počet žebér na m	n $\check{z}$	250 m <sup>-1</sup>
Rozteč mezi žebry	s $\check{z}$	0,004 m
Výška žebér	h $\check{z}$	0,019 m
Tloušťka žebér	t $\check{z}$	0,001 m

Obr. 6.15 Žebrovaná trubka NV



## 6.7. Počet trubek

Rozměry spalínového kanálu zůstávají stejné, navrhuje se počet trubek. Mezera mezi žebrovanými trubkami  $a$  je volena 21 mm.

$$s_1 = D_z^{VV} + a^{VV} = 95 + 21 = 116 \text{ mm}$$

$$n_{tr} = \frac{\check{S}}{s_1} - 0,5 = \frac{5270}{116} = 44,93 \text{ trubek}$$

$$s_2 = 117 \text{ mm}$$

Je zvoleno 45 trubek. Pro zvolený počet trubek nutné zkontrolovat rychlost páry.

- **Návrhová teplota spalín v bodě D**

$$T_{spDN} = 178,58^\circ\text{C}$$

- **Skutečný objemový průtok**

**Výpočet střední teploty:**

$$t_{stNV} = \frac{t_G + t_H}{2} = \frac{218,22 + 178,58}{2} = 198,4^\circ\text{C}$$

$$M_{SPSK} = M_{SP} \cdot \frac{t_{stVV} + 273,15}{273,15} = 118,03 \cdot \frac{198,4 + 273,15}{273,15} = \underline{\underline{203 \text{ m}^3/\text{s}}}$$



### Výpočet průtočné plochy spalín NV

$$S_{SSKVP1} = \check{S} \cdot H - H \cdot D \cdot n_{tr} - 2 \cdot h_{\check{z}} \cdot t_{\check{z}} \cdot H \cdot n_{\check{z}} \cdot n_{tr}$$

$$= 5,27 \cdot 13,88 - 13,88 \cdot 0,057 \cdot 45 - 2 \cdot 0,019 \cdot 0,001 \cdot 250 \cdot 45 = 31,61 \text{ m}^2$$

### Výpočet skutečné rychlosti spalín NV

$$w_{spk\ NV} = \frac{M_{SPSK}}{S_{sppr}} = \frac{203}{31,6117} = 6,44 \text{ m/s}$$

## 6.8. Součinitel přestupu tepla konvekcí NV

Součinitel přestupu tepla se bude počítat dle vzorce:

$$\alpha_K = 0,23 \cdot c_z \cdot (\varphi_0)^{0,2} \cdot \frac{\lambda_{sp}}{s_z} \cdot \left(\frac{D}{s_z}\right)^{-0,54} \cdot \left(\frac{h_z}{s_z}\right)^{-0,14} \cdot \left(\frac{w_{spal} \cdot s_z}{g_{sp}}\right)^{0,65}$$

Příčemž známé vstupující veličiny jsou tyto:

Název	Zkratka	Hodnota	Popis
Součinitel oprav na počet podélných řad	$C_z$	1	Určen z [1], obr. 8.4 str.116.předpokládaný počet řad větší než rozmezí 0 -5. Voleno 1
Součinitel tepelné vodivosti spalín	$\lambda_{sp}$	0,0455 W/mK	Interpolací z [1] tab.3.3 pro danou stř. teplotu spalín
Souč. dynamické viskozity spalín	$\nu_{sp}$	0,0000426 m <sup>2</sup> /s	

Počítané veličiny:

- Poměrná podélná rozteč

$$\left. \begin{aligned} \sigma_2 &= \frac{s_2}{D} = \frac{0,117}{0,057} = 2,052 \\ \sigma_1 &= \frac{s_1}{D} = \frac{0,116}{0,057} = 2,03 \end{aligned} \right\} \sigma' = \sqrt{0,25 \cdot 2,03^2 + 2,052^2} = 2,291 \text{ [mm]}$$

$$\varphi_\sigma = \frac{\sigma_1 - 1}{\sigma' - 1} = \frac{1,86 - 1}{2,254 - 1} = 0,690$$



## Výpočet

$$\begin{aligned}\alpha_K &= 0,23 \cdot c_z \cdot (\varphi_0)^{0,2} \cdot \frac{\lambda_{sp}}{s_z} \cdot \left(\frac{D}{s_z}\right)^{-0,54} \cdot \left(\frac{h_z}{s_z}\right)^{-0,14} \cdot \left(\frac{W_{spal} \cdot s_z}{\rho_{sp}}\right)^{0,65} \\ &= 0,23 \cdot 1 \cdot (0,801)^{0,2} \cdot \frac{0,0455}{0,004} \cdot \left(\frac{0,057}{0,004}\right)^{-0,54} \cdot \left(\frac{0,019}{0,004}\right)^{-0,14} \cdot \left(\frac{6,44 \cdot 0,004}{0,0000426}\right)^{0,65} \\ &= \underline{\underline{27,77 \text{ W/m}^2\text{K}}}\end{aligned}$$

- **Součinitel efektivity žebek**

$$\beta = \sqrt{\frac{2 \cdot \psi_z \cdot \alpha_K}{t_z \cdot \lambda_z \cdot (1 + \varepsilon \cdot \psi_z \cdot \alpha_K)}} = \sqrt{\frac{2 \cdot 0,85 \cdot 27,77}{0,001 \cdot 40 \cdot (1 + 0,002 \cdot 0,85 \cdot 27,77)}} = 33,76$$

Název	Zkratka	Hodnota	Popis
Součinitel tepelné vodivosti žebek	$\Psi_z$	[W/mK]	Pro všechny žebrované trubky je volen 40 W/mK
Poměrná zářivost	$\varepsilon$	[W/m <sup>2</sup> K]	Volíme hodnotu $\varepsilon=0,002 \text{ W/m}^2\text{K}$

Tabulka 6.27 Znamé veličiny

Součinitel efektivity žebek E se odečítá z [1], str. 114 a závisí na:

$$\left. \begin{array}{l} \beta \cdot h_z \\ \frac{D_z}{D} \end{array} \right\} \begin{array}{l} 33,76 \cdot 0,019 \\ 0,095 \\ 0,057 \end{array} \left. \vphantom{\begin{array}{l} \beta \cdot h_z \\ \frac{D_z}{D} \end{array}} \right\} E = 0,75$$

### 6.8.1 Součinitel přestupu tepla ze strany spalín NV

$$\alpha_{IR} = \left(\frac{S_h}{S} \cdot \mu \cdot E \cdot \frac{S_z}{S}\right) \cdot \frac{\psi_z \cdot \alpha_k}{1 + \varepsilon \cdot \psi_z \cdot \alpha_k}$$





Tabulka 6.28 Volené veličiny

Název	Zkratka	Hodnota	Popis
Souč. rozšíření žebra	$\mu$	[1]	Pro žebra s konstantním průřezem se volí 1

**Podíl ploch:** Výhřevné plochy žeber / celková plocha ze strany spalín

$$\frac{S_z}{S} = \frac{\left(\frac{D_z}{D}\right)^2 - 1}{\left(\frac{D_z}{D}\right)^2 - 1 + 2 \cdot \left(\frac{s_z}{D} - \frac{t_z}{D}\right)} = \frac{\left(\frac{0,095}{0,057}\right)^2 - 1}{\left(\frac{0,95}{0,057}\right)^2 - 1 + 2 \cdot \left(\frac{0,004}{0,057} - \frac{0,001}{0,057}\right)} = 0,944$$

Podíl volných trubek a celkové plochy

$$\frac{S_h}{S} = 1 - 0,944 = 0,0559$$

**Výpočet:**

$$\alpha_{1R} = (0,0559 \cdot 1 \cdot 0,75 \cdot 0,944) \cdot \frac{0,85 \cdot 27,77}{1 + 0,002 \cdot 0,85 \cdot 27,77} = \underline{\underline{17,41 \text{ W/m}^2 \text{ K}}}$$

$$\frac{1}{\alpha_{2R}} = 0 \quad \dots$$

## 6.8.2 Součinitel prostupu tepla NV

Součinitel prostupu tepla počítáme dle vzorce níže. Nejdříve je nutné spočítat plochy ze strany páry na 1m trubky a plochu ze strany spalín na 1m trubky.

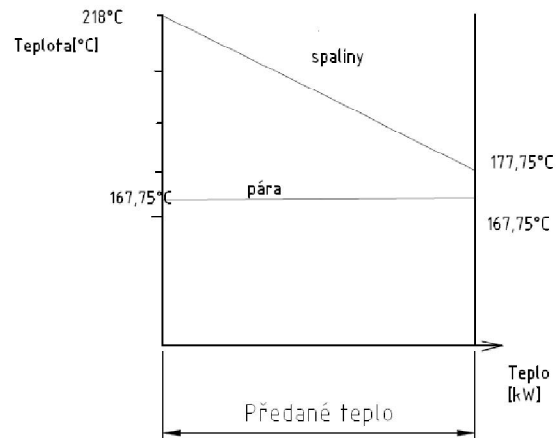
$$K = \frac{1}{\frac{1}{\alpha_{1R}} + \varepsilon} = \frac{1}{\frac{1}{17,41} + 0,002} 17,41 \text{ W/m}^2 \text{ K}$$

### 6.8.3 Logaritmický teplotní spád

#### NV

Logaritmický teplotní spád se vypočte dle vzorce:

$$\Delta t_{\ln} = \frac{\Delta t_2 - \Delta t_1}{\ln\left(\frac{\Delta t_2}{\Delta t_1}\right)}$$



Obr. 6.16 Teplotní spád NV

#### Výpočet logaritmického teplotního spádu NV

$$\Delta t_1 = 218 - 167,75 = 50,47^\circ C$$

$$\Delta t_2 = 177,75 - 167,75 = 10^\circ C$$

$$\Delta t_{\ln} = \frac{t_2 - t_1}{\ln\left[\frac{\Delta t_2}{\Delta t_1}\right]} = 25,74^\circ C$$

### 6.8.4 Celková teplosměnná plocha ze strany spalín NV

Z rovnice předaného tepla se vyjádří celková teplosměnná plocha ze strany spalín

$$S_{SP} = \frac{Q^{NV}}{K \cdot \Delta t_{\ln}} = \frac{6,299 \cdot 10^6}{17,41 \cdot 25,74} = 14047,74 m^2$$

- **Teplosměnná plocha ze strany spalín na 1 řadu**

$$\begin{aligned} S_{SP1M} &= \pi \cdot D \cdot (1 - n_z \cdot t_z) + \pi \cdot D_z \cdot n_z \cdot t_z + \left( 2 \cdot \pi \cdot n_z \cdot \frac{D_z^2 - D^2}{4} \right) \\ &= \pi \cdot 0,057 \cdot (1 - 250 \cdot 0,001) + \pi \cdot 0,095 \cdot 250 \cdot 0,001 + \left( 2 \cdot \pi \cdot 175 \cdot \frac{0,095^2 - 0,057^2}{4} \right) \\ &= 2,477 m \end{aligned}$$



$$S_{s_{p1R}} = S_{s_{p1M}} \cdot H \cdot n_{tr} = 2,477 \cdot 13,88 \cdot 45 = 1547,22 m^2$$

- **Počet podélných řad**

$$n_{pr} = \frac{S_{SP}}{S_{SP1R}} = \frac{14047,74}{1547,22} = 9 \text{ řad}$$

### 6.8.5 Výpočet skutečných parametrů NV

Vlivem zaokrouhlení počtu řad na celé kusy jsme nuceni přepočítat výstupní hodnoty.

- **Skutečná teplosměnná plocha při daném počtu řad**

$$S_{SPSK} = S_{SP1R} \cdot n_{pr} = 1547,22 \cdot 9 = 13925,02744 m^2$$

- **Skutečně předané teplo při daném počtu řad**

$$Q_{skut} = K \cdot S_{spsk} \cdot \Delta t_{ln} = 17,41 \cdot 13925,02744 \cdot 25,74$$

$$Q_{skut} = 6244124 W$$

- **Skutečná entalpie v bodě H**

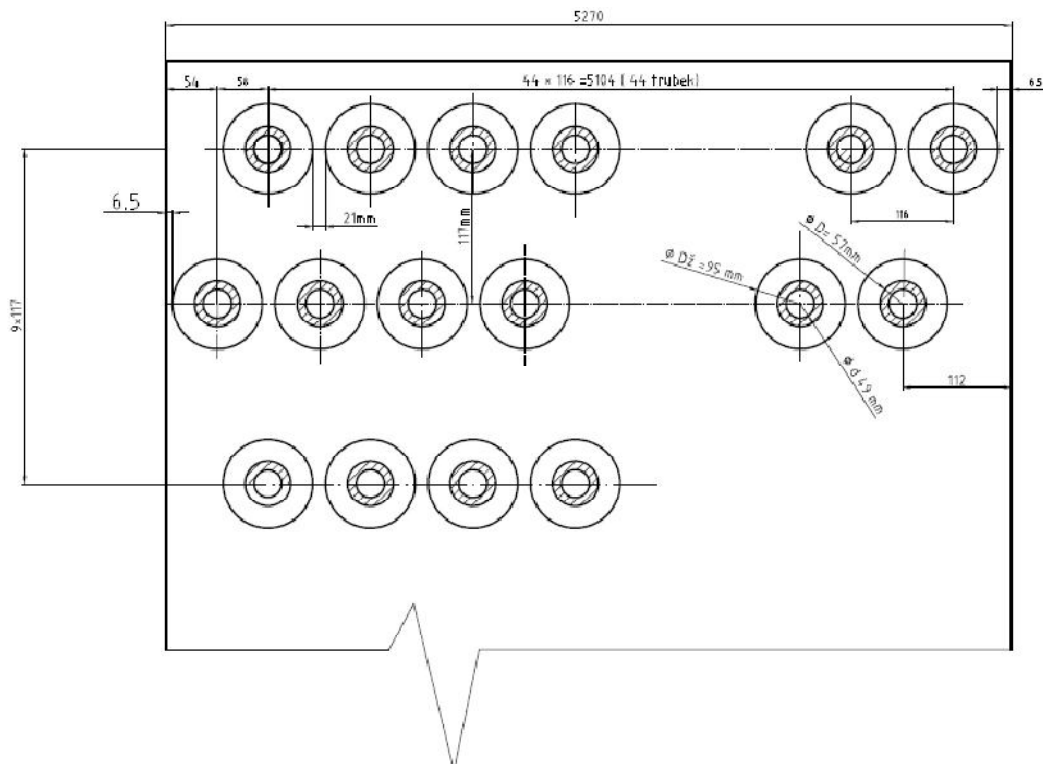
$$I_{spH} = I_{spG} - \frac{Q_{skut}^{NV}}{(1-z_s) \cdot M_{SP}} = 290,93 - \frac{6244124}{(0,9971)118,03} = 237,87 \text{ kJ/Nm}^3$$

- **Skutečná teplota v bodě H**

$$T_H = \frac{(I_{spH} - I_{sp200}) \cdot 100}{I_{sp200} - I_{sp100}} = \underline{\underline{178^\circ C}}$$

## 6.8.6 Konečný přehled VV

Obr. 6.17 Návrh NV

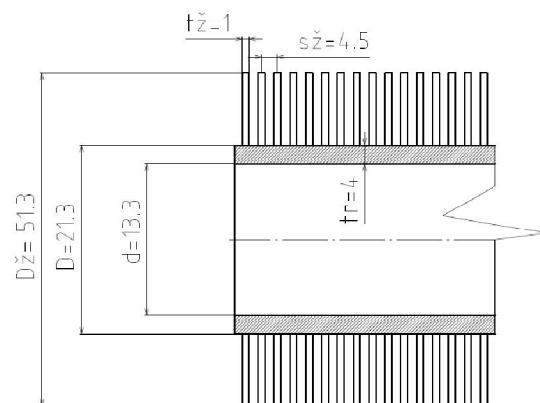


## 6.9. Návrh nízkotlakého ekonomizéru

Tabulka 6.29 Rozměry trubek VE1

Rozměr trubky	značení	velikost
Vnější průměr tr.	D	0,0213 m
Vnitřní průměr tr.	d	0,0133 m
Průměr žebek	$D_z$	0,0513 m
Tloušťka trubky	$t_{tr}$	0,004 m
Počet žebek na m	n <sub>ž</sub>	220 m <sup>-1</sup>
Rozteč mezi žebry	s <sub>ž</sub>	0,0045 m
Výška žebek	h <sub>ž</sub>	0,015 m
Tloušťka žebek	t <sub>ž</sub>	0,001 m

Obr. 6.18 Žebrovaná trubka VE1





## 6.9.1 Počet trubek

Rozměry spalinového kanálu zůstávají stejné, navrhuje se počet trubek. Mezera mezi žebrovanými trubkami  $a$  je volena 15mm.

$$s_1 = D_z^{VPI} + a^{VPI} = 51,3 + 17 = 66,3 \text{ mm}$$

$$n_{tr} = \frac{\check{S}}{s_1} - 0,5 = \frac{5270}{66,3} = 78,98 \text{ trubek}$$

$$s_2 = 117 \text{ mm}$$

Je zvoleno 79 trubek. Pro zvolený počet trubek nutné zkontrolovat rychlost páry.

Tabulka 6.30 Hodnoty VE1

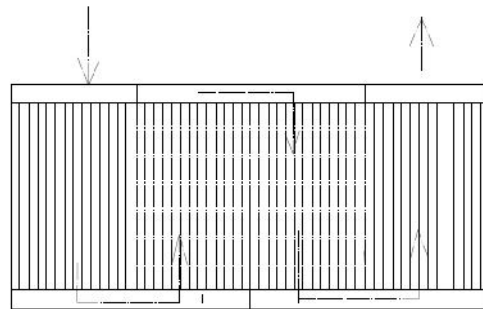
Název	Zkratka	Hodnota
Tlak v bodě 4N	$P_{4N}$	0,75 MPa
Tlak v bodě 5N	$P_{5N}$	0,85 MPa
Měrný objem 4N	$V_{4N}$	0,00109 m <sup>3</sup> /kg
Měrný objem 5N	$V_{5N}$	0,00101 m <sup>3</sup> /kg
Předané teplo NE1	$Q^{NE1}$	1,194 MW

- Kontrola rychlosti proudění páry**

$$\overline{v}_{NE1} = \frac{v_{3v} + v_{4v}}{2} = 0,00100 \text{ m}^3 / \text{kg}$$

$$w_{PI} = \frac{M_{NV} \cdot \overline{v}_{VNE1}}{\frac{\pi \cdot d^2}{4} \cdot n_{tr}} = \frac{3 \cdot 0,00100 \cdot 4}{\pi \cdot 0,0133^2 \cdot 79} \cdot 4 = \underline{\underline{1,1 \text{ m/s}}}$$

Rychlost prodění je malá kanál je rozdělen.



Obr. 6.19 Schéma rozdělení

- Návrhová entalpie spalin v bodě I**

$$I_{spIN} = I_{spH} - \frac{Q_{NE1}}{(1-z_s) \cdot M_{SP}} = 237,87 - \frac{1179480}{(0,9971) \cdot 118,03} = 227,85 \text{ kJ/Nm}^3$$



- **Návrhová teplota spalín v bodě I**

$$T_{spIN} = \frac{(I_{SP1} - I_{SP100}) \cdot 100}{I_{SP200} - I_{SP100}} = \frac{(227,85 - 132,44) \cdot 100}{266,038 - 132,441} = 171,17^{\circ}C$$

- **Skutečný objemový průtok**

**Výpočet střední teploty:**

$$t_{stNE1} = \frac{t_H + t_{IN}}{2} = \frac{178,922 + 171,17}{2} = 175,17^{\circ}C$$

$$M_{SPSK} = M_{SP} \cdot \frac{t_{stNE1} + 273,15}{273,15} = 118,03 \cdot \frac{175,17 + 273,15}{273,15} = \underline{\underline{193,73 \text{ m}^3/\text{s}}}$$

**Výpočet průtočné plochy spalín NE1**

$$S_{SSKNE1} = \check{S} \cdot H - H \cdot D \cdot n_{tr} - 2 \cdot h_z \cdot t_z \cdot H \cdot n_z \cdot n_{tr} \\ = 5,27 \cdot 13,88 - 13,88 \cdot 0,0213 \cdot 79 - 2 \cdot 0,015 \cdot 0,001 \cdot 220 \cdot 79 = 42,55 \text{ m}^2$$

**Výpočet skutečné rychlosti spalín NE1**

$$w_{spk_{NE1}} = \frac{M_{SPSK}}{S_{sppr}} = \frac{193,73}{42,55} = 4,55 \text{ m/s}$$

## 6.9.2 Součinitel přestupu tepla konvekcí NE1

Součinitel přestupu tepla se bude počítat dle vzorce:

$$\alpha_K = 0,23 \cdot c_z \cdot (\varphi_0)^{0,2} \cdot \frac{\lambda_{SP}}{s_z} \cdot \left(\frac{D}{s_z}\right)^{-0,54} \cdot \left(\frac{h_z}{s_z}\right)^{-0,14} \cdot \left(\frac{w_{spal} \cdot s_z}{g_{sp}}\right)^{0,65}$$



Název	Zkratka	Hodnota	Popis
Součinitel oprav na počet podélných řad	$C_z$	0,8	Určen z [1], obr. 8.4 str.116.předpokládaný počet řad v rozmezí 0 -5. Voleno 0,8
Součinitel tepelné vodivosti spalin	$\lambda_{sp}$	0,0368309 W/mK	Interpolací z [1] tab.3.3 pro danou stř. teplotu spalin
Souč. dynamické viskozity spalin	$\nu_{sp}$	0,00002949 m <sup>2</sup> /s	

Přičemž známé vstupující veličiny jsou tyto:

Počítané veličiny:

- Poměrná podélná rozteč

$$\left. \begin{aligned} \sigma_2 &= \frac{s_2}{D} = \frac{0,117}{0,0213} = 5,49 \\ \sigma_1 &= \frac{s_1}{D} = \frac{0,0663}{0,0213} = 3,11 \end{aligned} \right\} \sigma' = \sqrt{0,25 \cdot 3,11^2 + 5,49^2} = 5,74 \text{ [mm]}$$

$$\varphi_\sigma = \frac{\sigma_1 - 1}{\sigma' - 1} = \frac{3,11 - 1}{5,49 - 1} = 0,44$$

Výpočet

$$\begin{aligned} \alpha_K &= 0,23 \cdot c_z \cdot (\varphi_0)^{0,2} \cdot \frac{\lambda_{sp}}{s_z} \cdot \left(\frac{D}{s_z}\right)^{-0,54} \cdot \left(\frac{h_z}{s_z}\right)^{-0,14} \cdot \left(\frac{w_{spal} \cdot s_z}{g_{sp}}\right)^{0,65} \\ &= 0,23 \cdot 0,8 \cdot (0,448)^{0,2} \cdot \frac{0,0368}{0,0045} \cdot \left(\frac{0,0213}{0,0045}\right)^{-0,54} \cdot \left(\frac{0,015}{0,0045}\right)^{-0,14} \cdot \left(\frac{4,55 \cdot 0,0045}{0,00002949}\right)^{0,65} \\ &= \underline{\underline{37,16 \text{ W/m}^2 \text{ K}}} \end{aligned}$$

- Součinitel efektivity žebér

$$\beta = \sqrt{\frac{2 \cdot \psi_z \cdot \alpha_K}{t_z \cdot \lambda_z \cdot (1 + \varepsilon \cdot \psi_z \cdot \alpha_K)}} = \sqrt{\frac{2 \cdot 0,85 \cdot 37,16}{0,001 \cdot 40 \cdot (1 + 0,002 \cdot 0,85 \cdot 37,16)}} = 38,54$$



Název	Zkratka	Hodnota	Popis
Součinitel tepelné vodivosti žeber	$\Psi_{\dot{z}}$	[W/mK]	Pro všechny žebrované trubky je volen 40 W/mK
Poměrná zářivost	$\varepsilon$	[W/m <sup>2</sup> K]	Volíme hodnotu $\varepsilon=0,002\text{W/m}^2\text{K}$

Tabulka 6.31 Znamé veličiny

Součinitel efektivity žeber  $E$  se odečítá z [1], str. 114 a závisí na:

$$\left. \begin{array}{l} \beta \cdot h_{\dot{z}} \\ \frac{D_{\dot{z}}}{D} \end{array} \right\} \left. \begin{array}{l} 38,54 \cdot 0,015 \\ \frac{0,0513}{0,0213} \end{array} \right\} E = 0,87$$

### 6.9.3 Součinitel přestupu tepla ze strany spalín NE1

$$\alpha_{\text{IR}} = \left( \frac{S_h}{S} \cdot \mu \cdot E \cdot \frac{S_{\dot{z}}}{S} \right) \cdot \frac{\Psi_{\dot{z}} \cdot \alpha_k}{1 + \varepsilon \cdot \Psi_{\dot{z}} \cdot \alpha_k}$$

Tabulka 6.32 Volené veličiny

Název	Zkratka	Hodnota	Popis
Souč. rozšíření žebra	$\mu$	[1]	Pro žebra s konstantním průřezem se volí 1

**Podíl ploch:** Výhřevné plochy žeber / celková plocha ze strany spalín

$$\frac{S_{\dot{z}}}{S} = \frac{\left( \frac{D_{\dot{z}}}{D} \right)^2 - 1}{\left( \frac{D_{\dot{z}}}{D} \right)^2 - 1 + 2 \cdot \left( \frac{s_{\dot{z}}}{D} - \frac{t_{\dot{z}}}{D} \right)} = \frac{\left( \frac{0,0513}{0,0213} \right)^2 - 1}{\left( \frac{0,0513}{0,0213} \right)^2 - 1 + 2 \cdot \left( \frac{0,0045}{0,0213} - \frac{0,001}{0,0213} \right)} = 0,935$$

Podíl volných trubek a celkové plochy

$$\frac{S_h}{S} = 1 - 0,93515 = 0,0648$$



**Výpočet:**

$$\alpha_{1R} = (0,0648 \cdot 1 \cdot 0,87 \cdot 0,9351) \cdot \frac{0,85 \cdot 37,16}{1 + 0,002 \cdot 0,85 \cdot 37,16} = \underline{\underline{26,10 \text{ W/m}^2 \text{ K}}}$$

**6.9.4 Součinitel přestupu tepla ze strany páry (vody) NE1**

$$\alpha_{2R} = 0,023 \cdot \frac{\lambda_p}{d_e} \cdot \left( \frac{w_p \cdot d_e}{g_p} \right)^{0,8} \cdot \text{Pr}_p^{0,4} \cdot c_t \cdot c_l \cdot c_m$$

Pro zjištění dynamické viskozity, tepelné vodivosti páry, Prandtlova čísla je nutné znát střední hodnoty tlaku a teploty. Na základě těchto údajů vložených do aplikace X-Steam můžeme tyto hodnoty vypočítat.

$$P_{stř} = \frac{p_{4N} + p_{5N}}{2} = 0,76 \text{ MPa}$$

$$t_{stř} = \frac{t_{4N} + t_{5N}}{2} = 111^\circ \text{C}$$

$$v_{stř} = \frac{v_{4N} + v_{5N}}{2} = 0,010 \text{ m}^3 / \text{kg}$$

Tabulka 6.33 Odečtené hodnoty

Název	Zkratka	Hodnota
Součinitel tepelné vodivosti vody (páry)	$\lambda_p$	0,68 [W/mK]
Prandtlovo číslo	Pr	1,56
Dynamická viskozita páry	$\mu$	$2,52 \cdot 10^{-5} \text{ N}\cdot\text{s/m}^2$

Přepočet dynamické viskozity na kinematickou

$$g_p = \mu_p \cdot v = 2,52 \cdot 10^{-5} \cdot 0,0010 = 0,2673 \cdot 10^{-6} \text{ m}^2 / \text{s}$$

**Výpočet:**

$$\alpha_{2R} = 0,023 \cdot \frac{0,68}{0,0133} \cdot \left( \frac{1,1 \cdot 0,0113}{0,267 \cdot 10^{-6}} \right)^{0,8} \cdot 1,074^{0,4} \cdot 1 = 8711,41 \text{ W} / \text{m}^2 \text{ K}$$

## 6.9.5 Součinitel prostupu tepla NE1

Součinitel prostupu tepla počítáme dle vzorce níže. Nejdříve je nutné spočítat plochy ze strany páry na 1m trubky a plochu ze strany spalín na 1m trubky.

$$K = \frac{1}{\frac{1}{\alpha_{1R}} + \frac{1}{\alpha_{2R}} \cdot \frac{S_{SP1M}}{S_{P1m}} + \varepsilon}$$

- **Teplosměnná plocha ze strany spalín na 1m trubky NE1**

$$S_{SP1M} = \pi \cdot D \cdot (1 - n_z \cdot t_z) + \pi \cdot D_z \cdot n_z \cdot t_z + \left( 2 \cdot \pi \cdot n_z \cdot \frac{D_z^2 - D^2}{4} \right)$$

$$= \pi \cdot 0,0213 \cdot (1 - 220 \cdot 0,001) + \pi \cdot 0,0513 \cdot 220 \cdot 0,001 + \left( 2 \cdot \pi \cdot 220 \cdot \frac{0,0513^2 - 0,0213^2}{4} \right)$$

$$= 0,0417m$$

- **Teplosměnná plocha ze strany páry na 1m trubky NE1**

$$S_{P1M} = \pi \cdot d = \pi \cdot 0,0133 = 0,0417m$$

- **Výpočet**

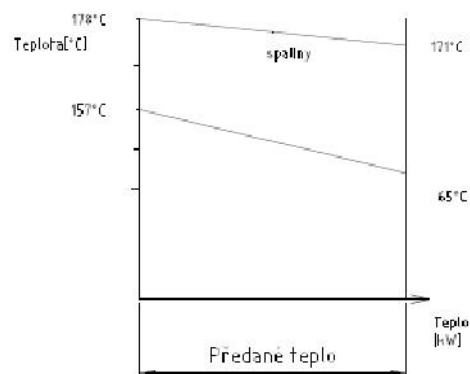
$$K = \frac{1}{\frac{1}{\alpha_{1R}} + \frac{1}{\alpha_{2R}} \cdot \frac{S_{SP1M}}{S_{P1m}} + \varepsilon} = \frac{1}{\frac{1}{26,1} + \frac{1}{8711} \cdot \frac{0,840}{0,0417} + 0,002} = 23,46W / m^2 K$$

## 6.9.6 Logaritmický teplotní spád

### NE 1

Logaritmický teplotní spád se vypočte dle vzorce

$$\Delta t_{ln} = \frac{\Delta t_2 - \Delta t_1}{\ln\left(\frac{\Delta t_2}{\Delta t_1}\right)}$$



Obr. 6.20 Teplotní spád NE1



## Výpočet logaritmického teplotního spádu NE1

$$\Delta t_1 = t_H - t_{4N} = 178,8 - 157 = 21,9^\circ C$$

$$\Delta t_2 = t_I - t_{5N} = 171 - 65 = 106,42^\circ C$$

$$\Delta t_{\ln} = \frac{t_2 - t_1}{\ln \left[ \frac{\Delta t_2}{\Delta t_1} \right]} = 53,48^\circ C$$

### 6.9.7 Celková teplosměnná plocha ze strany spalín NE1

Z rovnice předaného tepla se vyjádří celková teplosměnná plocha ze strany spalín

$$S_{SP} = \frac{Q^{NE}}{K \cdot \Delta t_{\ln}} = \frac{1,179 \cdot 10^6}{23,4 \cdot 53,48} = 939 m^2$$

- **Teplosměnná plocha ze strany spalín na 1 řadu**

$$S_{s_{p1R}} = S_{SP1M} \cdot H \cdot n_r = 0,840 \cdot 13,88 \cdot 79 = 921,42 m^2$$

- **Počet podélných řad**

$$n_{př} = \frac{S_{SP}}{S_{SP1R}} = \frac{939}{921,42} = 1,001 \text{ řad}$$

### 6.9.8 Výpočet skutečných parametrů NE1

Vlivem zaokrouhlení počtu řad na celé kusy jsme nuceni přepočítat výstupní hodnoty.

- **Skutečná teplosměnná plocha při daném počtu řad**

$$S_{SPSK} = S_{SP1R} \cdot n_r = 921,42 \cdot 1 = 23559,42 m^2$$

- **Skutečně předané teplo při daném počtu řad**

$$Q_{skut} = K \cdot S_{spsk} \cdot \Delta t_{\ln} = 23,4 \cdot 23559 \cdot 29,64$$

$$Q_{skut} = 8438021 W$$

- **Kontrola výpočtu**

$$\text{Kontrola} = \frac{[Q_{\text{skut}}^{\text{NE1}} - Q_{\text{NE1}}]}{Q^{\text{VPI}}} 100 = 0,43 \%$$

Odchylka činí 0,43%

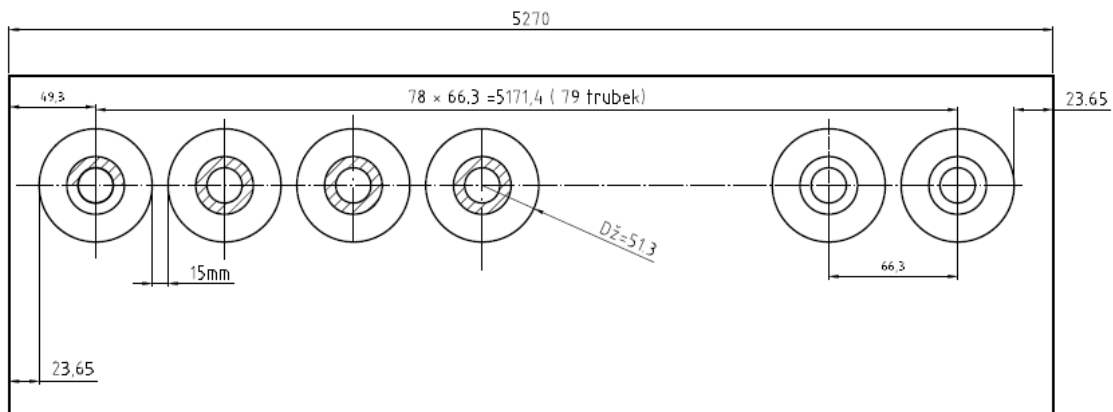
- **Skutečná entalpie v bodě I**

$$I_{\text{spI}} = I_{\text{spH}} - \frac{Q_{\text{skut}}^{\text{NE1}}}{(1 - z_s) \cdot M_{\text{SP}}} = 237,879 - \frac{1179480}{(0,9971) \cdot 118,03} = 228,05 \text{ kJ/Nm}^3$$

- **Skutečná teplota v bodě I**

$$T_1 = \frac{(I_{\text{spI}} - I_{\text{sp200}}) \cdot 100}{I_{\text{sp200}} - I_{\text{sp100}}} = \underline{\underline{171,56^\circ\text{C}}}$$

### 6.9.9 Konečný přehled NE1



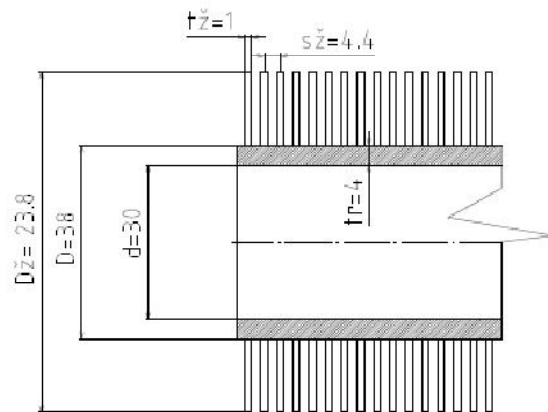
Obr. 6.21 Návrh NE

## 6.10. Návrh posledního stupně vysokotlakého ekonomizéru

Tabulka 6.34 Rozměry trubek VE1

Rozměr trubky	značení	velikost
Vnější průměr tr.	D	0,038 m
Vnitřní průměr tr.	d	0,03 m
Průměr žebry	$D_z$	0,68 m
Tloušťka trubky	$t_{tr}$	0,004 m
Počet žebry na m	n <sub>ž</sub>	240 m <sup>-1</sup>
Rozteč mezi žebry	s <sub>ž</sub>	0,0041 m
Výška žebry	h <sub>ž</sub>	0,015 m
Tloušťka žebry	$t_z$	0,001 m

Obr. 6.22 Žebrovaná trubka VE1



### 6.10.1 Počet trubek

Rozměry spalínového kanálu zůstávají stejné, navrhuje se počet trubek. Mezera mezi žebrovanými trubkami  $a$  je volena 10mm.

$$s_1 = D_z^{VPI} + a^{VPI} = 68 + 10 = 78 \text{ mm}$$

$$n_{tr} = \frac{\check{S}}{s_1} - 0,5 = \frac{5270}{78} = 67,064 \text{ trubek}$$

$$s_2 = 117 \text{ mm}$$

Je zvoleno 67 trubek. Pro zvolený počet trubek nutné zkontrolovat rychlost páry.

Tabulka 6.35 Hodnoty VE1

Název	Zkratka	Hodnota
Tlak páry v bodě 8V	$P_{8V}$	7,15 MPa
Tlak páry v bodě 9V	$P_{9V}$	7,3 MPa
Měrný objem 8V	$V_{8V}$	0,0010 m <sup>3</sup> /kg
Měrný objem 9V	$V_{9V}$	0,00106 m <sup>3</sup> /kg
Předané teplo VE1	$Q^{VE1}$	8,4749 MW

- Kontrola rychlosti proudění páry**

$$v_{VE1} = \frac{v_{8V} + v_{9V}}{2} = \frac{0,0010 + 0,00106}{2} = 0,00103 \text{ m}^3 / \text{kg}$$



$$w_{PI} = \frac{M_{PV} \cdot \overline{v_{VPEI}}}{\frac{\pi \cdot d^2}{4} \cdot n_{tr}} = \frac{22,97 \cdot 0,00106 \cdot 4}{\pi \cdot 0,03^2 \cdot 67} \cdot 2 = 1,758 \underline{\underline{m/s}}$$

Rychlost proudění vyhovuje při rozdělení kanálu na dvě části.

- **Návrhová entalpie spalín v bodě J**

$$I_{spJN} = I_{spl} - \frac{Q_{VE1}}{(1 - z_s) \cdot M_{SP}} = 228,054 - \frac{8474939}{(0,9971) \cdot 118,03} = 156,09 \text{ kJ/Nm}^3$$

- **Návrhová teplota spalín v bodě J**

$$T_{spJN} = \frac{(I_{SPJ} - I_{SP100}) \cdot 100}{I_{SP200} - I_{SP100}} = \frac{(156,09 - 132,441) \cdot 100}{266,038 - 132,441} = 117,67^\circ C$$

- **Skutečný objemový průtok**

**Výpočet střední teploty:**

$$t_{stVE1} = \frac{t_I + t_J}{2} = \frac{171,56 + 117,67}{2} = 144,62^\circ C$$

$$M_{SPSK} = M_{SP} \cdot \frac{t_{stVE1} + 273,15}{273,15} = 118,03 \cdot \frac{144,62 + 273,15}{273,15} = \underline{\underline{180,53 \text{ m}^3/\text{s}}}$$

**Výpočet průtočné plochy spalín VE1**

$$S_{SSKVPI} = \check{S} \cdot H - H \cdot D \cdot n_{tr} - 2 \cdot h_z \cdot t_z \cdot H \cdot n_z \cdot n_{tr} \\ = 5,27 \cdot 13,88 - 13,88 \cdot 0,038 \cdot 67 - 2 \cdot 0,015 \cdot 0,001 \cdot 240 \cdot 67 = 31,11 \text{ m}^2$$

**Výpočet skutečné rychlosti spalín VE1**

$$w_{spk / VE1} = \frac{M_{SPSK}}{S_{sppr}} = \frac{180,53}{31,11} = 3,709 \text{ m/s}$$



## 6.10.2 Součinitel přestupu tepla konvekcí VE1

Součinitel přestupu tepla se bude počítat dle vzorce :

$$\alpha_K = 0,23 \cdot c_z \cdot (\varphi_0)^{0,2} \cdot \frac{\lambda_{SP}}{s_z} \cdot \left(\frac{D}{s_z}\right)^{-0,54} \cdot \left(\frac{h_z}{s_z}\right)^{-0,14} \cdot \left(\frac{w_{spal} \cdot s_z}{g_{sp}}\right)^{0,65}$$

Příčemž známé vstupující veličiny jsou tyto:

Název	Zkratka	Hodnota	Popis
Součinitel oprav na počet podélných řad	$C_z$	0,85	Určen z [1], obr. 8.4 str.116.předpokládaný počet řad v rozmezí 0 -5.
Součinitel tepelné vodivosti spalín	$\lambda_{SP}$	0,0343611 W/mK	Interpolací z [1] tab.3.3 pro danou stř. teplotu spalín
Souč. dynamické viskozity spalín	$\nu_{SP}$	0,00002613 m <sup>2</sup> /s	

Počítané veličiny:

- Poměrná podélná rozteč

$$\left. \begin{aligned} \sigma_2 &= \frac{s_2}{D} = \frac{0,117}{0,038} = 3,07 \\ \sigma_1 &= \frac{s_1}{D} = \frac{0,78}{0,038} = 2,05 \end{aligned} \right\} \sigma' = \sqrt{0,25 \cdot 2,05^2 + 3,07^2} = 3,24 \text{ [mm]}$$

$$\varphi_\sigma = \frac{\sigma_1 - 1}{\sigma' - 1} = \frac{2,05 - 1}{4,45 - 1} = 0,468$$

**Výpočet**

$$\begin{aligned} \alpha_K &= 0,23 \cdot c_z \cdot (\varphi_0)^{0,2} \cdot \frac{\lambda_{SP}}{s_z} \cdot \left(\frac{D}{s_z}\right)^{-0,54} \cdot \left(\frac{h_z}{s_z}\right)^{-0,14} \cdot \left(\frac{w_{spal} \cdot s_z}{g_{sp}}\right)^{0,65} \\ &= 0,23 \cdot 0,85 \cdot (0,468)^{0,2} \cdot \frac{0,0343611}{0,0041} \cdot \left(\frac{0,038}{0,0041}\right)^{-0,54} \cdot \left(\frac{0,015}{0,0041}\right)^{-0,14} \cdot \left(\frac{5,8 \cdot 0,004}{0,00002613}\right)^{0,65} \\ &= \underline{\underline{31,49 \text{ W/m}^2\text{K}}} \end{aligned}$$



- **Součinitel efektivity žebér**

$$\beta = \sqrt{\frac{2 \cdot \psi_z \cdot \alpha_k}{t_z \cdot \lambda_z \cdot (1 + \varepsilon \cdot \psi_z \cdot \alpha_k)}} = \sqrt{\frac{2 \cdot 0,85 \cdot 31,49}{0,001 \cdot 40 \cdot (1 + 0,002 \cdot 0,85 \cdot 31,49)}} = 35,64$$

Název	Zkratka	Hodnota	Popis
Součinitel tepelné vodivosti žebér	$\Psi_z$	[W/mK]	Pro všechny žebrované trubky je volen 40 W/mK
Poměrná zářivost	$\varepsilon$	[W/m <sup>2</sup> K]	Volíme hodnotu $\varepsilon=0,002$ W/m <sup>2</sup> K

Součinitel efektivity žebér E se odečítá z [1], str. 114 a závisí na:

$$\left. \begin{array}{l} \beta \cdot h_z \\ \frac{D_z}{\lambda_z} \end{array} \right\} \begin{array}{l} 35,64 \cdot 0,015 \\ 0,068 \end{array} \left. \right\} E = 0,79$$

Tabulka 6.36 Znamé veličiny

### 6.10.3 Součinitel přestupu tepla ze strany spalín VE1

$$\alpha_{1R} = \left( \frac{S_h}{S} \cdot \mu \cdot E \cdot \frac{S_z}{S} \right) \cdot \frac{\psi_z \cdot \alpha_k}{1 + \varepsilon \cdot \psi_z \cdot \alpha_k}$$

Tabulka 6.37 Volené veličiny

Název	Zkratka	Hodnota	Popis
Souč. rozšíření žebra	$\mu$	[1]	Pro žebra s konstantním průřezem se volí 1





**Podíl ploch:** Výhřevné plochy žeber / celková plocha ze strany spalín

$$\frac{S_z}{S} = \frac{\left(\frac{D_z}{D}\right)^2 - 1}{\left(\frac{D_z}{D}\right)^2 - 1 + 2 \cdot \left(\frac{S_z}{D} - \frac{t_z}{D}\right)} = \frac{\left(\frac{0,068}{0,0337}\right)^2 - 1}{\left(\frac{0,068}{0,038}\right)^2 - 1 + 2 \cdot \left(\frac{0,0041}{0,038} - \frac{0,001}{0,038}\right)} = 0,929$$

Podíl volných trubek a celkové plochy

$$\frac{S_h}{S} = 1 - 0,929 = 0,0703$$

**Výpočet:**

$$\alpha_{1R} = (0,0703 \cdot 1 \cdot 0,79 \cdot 0,992) \cdot \frac{0,85 \cdot 31,49}{1 + 0,002 \cdot 0,85 \cdot 31,49} = \underline{\underline{20,44 \text{ W/m}^2 \text{ K}}}$$

..

#### 6.10.4 Součinitel přestupu tepla ze strany páry (vody) VE1

$$\alpha_{2R} = 0,023 \cdot \frac{\lambda_p}{d_e} \cdot \left(\frac{w_p \cdot d_e}{g_p}\right)^{0,8} \cdot \text{Pr}_p^{0,4} \cdot c_t \cdot c_l \cdot c_m$$

Pro zjištění dynamické viskozity, tepelné vodivosti páry, Prandtlova čísla je nutné znát střední hodnoty tlaku a teploty. Na základě těchto údajů vložených do aplikace X-Steam můžeme tyto hodnoty vypočítat.

$$P_{stř} = \frac{p_{8V} + p_{9V}}{2} = \frac{8,0 + 8,1}{2} = 8,05 \text{ MPa}$$

$$t_{stř} = \frac{t_{8V} + t_{9V}}{2} = \frac{157 + 65}{2} = 111^\circ \text{C}$$

$$v_{stř} = \frac{v_{8V} + v_{9V}}{2} = 0,00105 \text{ m}^3 / \text{kg}$$



Přepočítání dynamické viskozity na kinematickou

$$\mathcal{G}_p = \mu_p \cdot \nu = 2,54 \cdot 10^{-5} \cdot 0,0\%105 = 2,68 \cdot 10^{-7} \text{ m}^2 / \text{s}$$

**Výpočet:**

$$\alpha_{2R} = 0,023 \cdot \frac{0,686}{0,03} \cdot \left( \frac{1,758 \cdot 0,03}{2,68 \cdot 10^{-7}} \right)^{0,8} \cdot 1,56^{0,4} \cdot 1 = 108001 \text{ W} / \text{m}^2 \text{ K}$$

### 6.10.5 Součinitel prostupu tepla VE1

Součinitel prostupu tepla počítáme dle vzorce níže. Nejdříve je nutné spočítat plochy ze strany páry na 1m trubky a plochu ze strany spalín na 1m trubky.

$$K = \frac{1}{\frac{1}{\alpha_{1R}} + \frac{1}{\alpha_{2R}} \cdot \frac{S_{SP1M}}{S_{P1M}} + \varepsilon}$$

Název	Zkratka	Hodnota
Součinitel tepelné vodivosti vody (páry)	$\lambda_p$	0,686[W/mK]
Prandtlovo číslo	Pr	1,56
Dynamická viskozita	$\mu$	$2,54 \cdot 10^{-5} \text{ N} \cdot \text{s} / \text{m}^2$

Tabulka 6.38 Odečtené hodnoty

- **Teplosměnná plocha ze strany spalín na 1m trubky VE1**

$$\begin{aligned} S_{SP1M} &= \pi \cdot D \cdot (1 - n_z \cdot t_z) + \pi \cdot D_z \cdot n_z \cdot t_z + \left( 2 \cdot \pi \cdot n_z \cdot \frac{D_z^2 - D^2}{4} \right) \\ &= \pi \cdot 0,038 \cdot (1 - 240 \cdot 0,001) + \pi \cdot 0,068 \cdot 240 \cdot 0,001 + (2 \cdot \pi \cdot 240 \cdot \frac{0,068^2 - 0,038^2}{4}) \\ &= 1,3408 \text{ m} \end{aligned}$$

- **Teplosměnná plocha ze strany páry na 1m trubky VPI**

$$S_{P1M} = \pi \cdot d = \pi \cdot 0,03 = 0,094 \text{ m}$$

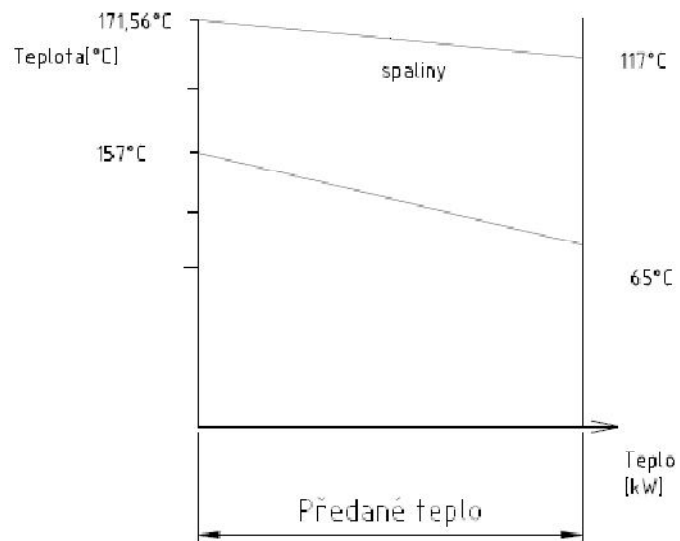
- **Výpočet**

$$K = \frac{1}{\frac{1}{\alpha_{1R}} + \frac{1}{\alpha_{2R}} \cdot \frac{S_{SP1M}}{S_{P1m}} + \varepsilon} = \frac{1}{\frac{1}{20,44} + \frac{1}{10800} \cdot \frac{01,3408}{0,094} + 0,002} = 19,14 \text{ W} / \text{m}^2 \text{ K}$$

### 6.10.6 Logaritmický teplotní spád VE1

Logaritmický teplotní spád se vypočte dle vzorce

$$\Delta t_{\ln} = \frac{\Delta t_2 - \Delta t_1}{\ln\left(\frac{\Delta t_2}{\Delta t_1}\right)}$$



Obr. 6.23 Teplotní spád VE1

#### Výpočet logaritmického teplotního spádu VE1

$$\Delta t_1 = t_I - t_{8V} = 171,56 - 157 = 14,56^\circ \text{C}$$

$$\Delta t_2 = t_J - t_{9V} = 117 - 65 = 52,67^\circ \text{C}$$

$$\Delta t_{\ln} = \frac{t_2 - t_1}{\ln\left[\frac{\Delta t_2}{\Delta t_1}\right]} = 29,64^\circ \text{C}$$

### 6.10.7 Celková teplosměnná plocha ze strany spalín VE1

Z rovnice předaného tepla se vyjádří celková teplosměnná plocha ze strany spalín

$$S_{SP} = \frac{Q^{VE11}}{K \cdot \Delta t_{\ln}} = \frac{8,47 \cdot 10^6}{19,14 \cdot 29,64} = 14927 \text{ m}^2$$

- **Teplosměnná plocha ze strany spalín na 1 řadu**

$$S_{S_{p1R}} = S_{SP1M} \cdot H \cdot n_{tr} = 1,3408 \cdot 13,88 \cdot 67 = 1246,91 \text{ m}^2$$



- **Počet podélných řad**

$$n_{\text{př}} = \frac{S_{\text{SP}}}{S_{\text{SP1R}}} = \frac{149271}{1246,91} = 11,97 \text{ řad}$$

### 6.10.8 Výpočet skutečných prametrů VE1

Vlivem zaokrouhlení počtu řad na celé kusy jsme nuceni přepočítat výstupní hodnoty.

- **Skutečná teplosměnná plocha při daném počtu řad**

$$S_{\text{SPSK}} = S_{\text{SP1R}} \cdot n_r = 1246,9 \cdot 12 = 14963 \text{ m}^2$$

- **Skutečně předané teplo při daném počtu řad**

$$Q_{\text{skut}} = K \cdot S_{\text{spsk}} \cdot \Delta t_{\text{ln}} = 19,14 \cdot 14963 \cdot 29,64$$

$$Q_{\text{skut}} = 8495188,1 \text{ W}$$

- **Kontrola výpočtu**

$$\text{Kontrola} = \frac{[Q_{\text{skut}}^{\text{VE1}} - Q_{\text{VE1}}]}{Q_{\text{VE1}}} = \frac{[8474939 - 8495188]}{8474939} \cdot 100 = 0,23 \%$$

Odchylka činí 0,23%

- **Skutečná entalpie v bodě J**

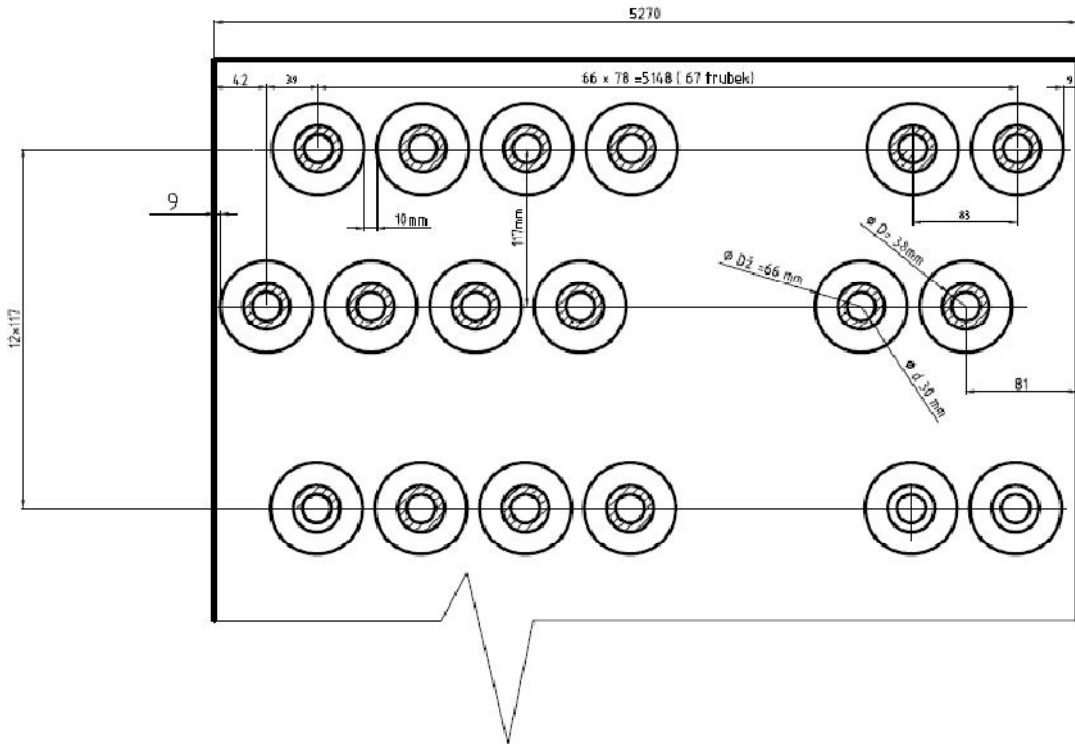
$$I_{\text{spJ}} = I_{\text{spI}} - \frac{Q_{\text{skut}}^{\text{VE1}}}{(1 - z_s) \cdot M_{\text{SP}}} = 228,05 - \frac{13115279,1}{(0,9971)118,03} = 155,87 \text{ kJ/Nm}^3$$

- **Skutečná teplota v bodě J**

$$T_{\text{I}} = \frac{(I_{\text{spI}} - I_{\text{sp100}}) \cdot 100}{I_{\text{sp200}} - I_{\text{sp100}}} = \frac{(155,87 - 132,441) \cdot 100}{266,038 - 132,441} = \underline{\underline{117,54^\circ\text{C}}}$$

## 6.10.9 Konečný přehled VE1

Obr. 6.24 Návrh VE1



## 7. Návrh bubnů

### 7.1. Návrh bubnu vysokotlaký okruh

Pro kotel s  $M_{PV} = 22,97 \text{ kg/s}$  což odpovídá 82t/h volím dle doporučení průměr bubnu:  $D_B = 1600 \text{ mm}$ , a tloušťku stěny  $t_B = 40 \text{ mm}$ . Z toho vychází vnitřní průměr bubnu  $d_B = D_B - 2t_B$  rovno 1520 mm. Šířka bubnu je volena jako šířka kanálu tedy 5270mm.

Jestliže máme rozměry bubnu, tak provedeme kontrolu jeho zatížení

- Poloviční objem bubnu

$$V_B = \frac{\pi \cdot d_B^2}{4} \cdot \frac{\check{s}}{2} = \frac{\pi \cdot 1,52^2}{4} \cdot \frac{5,27}{2} = 4,78 \text{ m}^3$$

- Zatížení bubnu

$$z_B = \frac{M_p}{V_B} = \frac{22,97}{4,78} = 4,804 \text{ kg/m}^3 \cdot \text{s}$$

- Tlak v bubnu je volen jako tlak ve vysokotlakém výparníku tedy  $P_B = 7,3 \text{ MPa}$



## 7.2. Návrh bubnu nízkotlaký okruh

Pro kotel s  $M_{PN} = 3,18 \text{ kg/s}$  což odpovídá  $10,8 \text{ t/h}$  volím dle doporučení průměr bubnu:

$D_B = 1200 \text{ mm}$ , a tloušťku stěny  $t_B = 40 \text{ mm}$ . Z toho vychází vnitřní průměr bubnu  $d_B = D_B - 2t_B$  rovno  $1120 \text{ mm}$ . Šířka bubnu je volena jako šířka kanálu tedy  $5270 \text{ mm}$ .

Jestliže máme rozměry bubnu, tak provedeme kontrolu jeho zatížení

- Poloviční objem bubnu

$$V_B = \frac{\pi \cdot d_B^2}{4} \cdot \frac{\check{s}}{2} = \frac{\pi \cdot 112^2}{4} \cdot \frac{5,27}{2} = 2,596 \text{ m}^3$$

- Zatížení bubnu

$$z_B = \frac{M_p}{V_B} = \frac{3,18}{2,596} = 1,224 \text{ kg} / \text{m}^3 \cdot \text{s}$$

- Tlak v bubnu je volen jako tlak v nízkotlakém přehříváku tedy  $P_B = 0,75 \text{ MPa}$   
Z tabulky interpolací zjistíme hodnotu pro tento tlak běžné zatížení

$$z^{Běžn} = 2,25 \text{ kg} / \text{m}^3 \cdot \text{s} \geq z_B$$

Navržený buben splňuje tuto podmínku

## 8. Zavodňovací potrubí

Při výpočtu zavodňovacích potrubí se vychází z empirického vzorce:

$$\frac{S_{0Z}}{S_{0V}} = 0,06 + 0,016 \cdot p_B + 0,005 \cdot h_p$$

Ten představuje poměr mezi průtočnými průřezy zavodňovacích trubek a trubek varných. Přičemž  $h_p$  značí přibližnou výšku bubnu.

$$h_p = H + 3 = 13,88 + 3 = 16,88 \text{ m}$$

### 8.1. Zavodňovací potrubí vysokotlaký okruh

- Průřezy všech varných trubek

$$S_{0V} = \frac{\pi \cdot (d^{IV})^2}{4} \cdot n_R \cdot n_r = \frac{\pi \cdot 0,049^2}{4} \cdot 49 \cdot 16 = 1,47 \text{ m}^2$$



- Poměr zavodňovacích trubek a varných

$$\frac{S_{0Z}}{S_{0V}} = 0,06 + 0,016 \cdot p_B + 0,005 \cdot h_p = 0,06 + 0,016 \cdot 7,3 + 0,005 \cdot 16,88 = 0,2612$$

- Průtočné průřezy zavodňovacích trubek

$$S_{0Z} = \frac{S_{0Z}}{S_{0V}} \cdot S_{0V} = 0,2612 \cdot 1,47 = 0,38m^2 \bullet$$

- Návrh zavodňovacích potrubí – volím 4 zavod. trubky

$$S_{1Z} = \frac{S_{0Z}}{4} = \frac{0,38}{4} = 0,095m^2$$

- Vnitřní průměr závod.trubky

$$dz = \sqrt{\frac{4 \cdot S_{1Z}}{\pi}} = \sqrt{\frac{4 \cdot 0,095}{\pi}} = 0,347m$$

- Výběr průměru trubky z tabulek

$$D_Z = 406,4 \text{ mm}, t_s = 20 \text{ mm}, d_Z = 366,4 \text{ mm}$$

## 8.2. Zavodňovací potrubí nízkotlaký okruh

- Průřezy všech varných trubek

$$S_{0V} = \frac{\pi \cdot (d^{IV})^2}{4} \cdot n_R \cdot n_r = \frac{\pi \cdot 0,049^2}{4} \cdot 45 \cdot 9 = 0,763m^2$$

- Poměr zavodňovacích trubek a varných

$$\frac{S_{0Z}}{S_{0V}} = 0,06 + 0,016 \cdot p_B + 0,005 \cdot h_p = 0,06 + 0,016 \cdot 0,75 + 0,005 \cdot 16,88 = 0,1456$$

- Průtočné průřezy zavodňovacích trubek

$$S_{0Z} = \frac{S_{0Z}}{S_{0V}} \cdot S_{0V} = 0,1456 \cdot 0,763 = 0,11m^2 \bullet$$



- Návrh zavodňovacích potrubí – volím 2 zavod. trubky

$$S_{1Z} = \frac{S_{0Z}}{2} = \frac{0,11}{2} = 0,055m^2$$

- Vnitřní průměr závod.trubky

$$dz = \sqrt{\frac{4 \cdot S_{1Z}}{\pi}} = \sqrt{\frac{4 \cdot 0,055}{\pi}} = 0,264m$$

- Výběr průměru trubky

$$D_Z = 323,9 \text{ mm}, t_s = 20 \text{ mm}, d_Z = 283,9$$

## 9. Převáděcí potrubí

Při výpočtu převáděcích potrubí se vychází z empirického vzorce:

$$\frac{S_{0P}}{S_{0V}} = 0,01 + 0,01 \cdot p_B + 0,01 \cdot h_p$$

Ten představuje poměr mezi průtočnými průřezy zavodňovacích trubek a trubek varných. Příčemž  $h_p$  značí přibližnou výšku bubnu.

$$h_p = H + 3 = 13,88 + 3 = 16,88m$$

### 9.1. Převáděcí potrubí vysokotlaký okruh

- Průřezy převáděcích trubek

$$S_{0P} = (0,1 + 0,01 \cdot 7,3 + 0,01 \cdot 16,88) \cdot 1,47 = 0,502m^2$$

- Počet převáděcích trubek se volí

$$n = 24$$





- Průtočný průřez převáděcí trubky

$$S_{1P} = \frac{S_{0P}}{n} = \frac{0,502}{24} = 0,021$$

- Návrh průměru přev. trubky

$$d = \sqrt{\frac{4 \cdot 0,021}{\pi}} = 0,163m$$

- Výběr průměru trubky z tabulek

$$D_Z = 177,8 \text{ mm}, t_s = 7,1 \text{ mm}, d_Z = 163,6 \text{ mm}$$

## 9.2. Převáděcí potrubí nízkotlaký okruh

- Průřezy převáděcích trubek

$$S_{0P} = (0,1 + 0,01 \cdot 0,75 + 0,01 \cdot 16,88) \cdot 0,763 = 0,21m^2$$

- Počet převáděcích trubek se volí

$$n = 12$$

- Průtočný průřez převáděcí trubky

$$S_{1P} = \frac{S_{0P}}{n} = \frac{0,21}{12} = 0,0175m^2$$

- Návrh průměru přev. trubky

$$d = \sqrt{\frac{4 \cdot 0,0175}{\pi}} = 0,149m$$

- Výběr průměru trubky z tabulek

$$D_Z = 168,3 \text{ mm}, t_s = 7,1 \text{ mm}, d_Z = 154,1 \text{ mm}$$



## Závěr

Cílem této diplomové práce bylo navrhnout horizontální dvoutlaký spalinový kotel za spalovací turbínu. Ze zadaných parametrů byl vytvořen pilový diagram a celkové rozmístění ploch. Podle vybrané teplosměnné plochy byl proveden výpočet spalinového kanálu určení jeho rozměrů. V následujících výpočtech jsou určeny parní výkony jak vysokotlakého okruhu, tak i nízkotlakého okruhu. V důsledku užití dvojtlakého systému je rozdělen vysokotlaký ekonomizér na 3 části, kdy teploty výstupní teploty byly voleny a upřesňovány opakovaným výpočtem.



## Použité zdroje a literatura

- [1] Budaj, F. – Parní kotle – podklady pro tepelný výpočet, Nakladatelství VUT Brno, 1992
- [2] Ibler, Z. – Technický průvodce energetika 1. díl, Nakladatelství BEN, Praha 2002
- [3] GANAPATHY. OptimizeEnergy. ABCO INDUSTRIES. [online]. [cit. 2014-05-23]. Dostupné z: <<http://www.angelfire.com/md3/vganapathy/optimize.pdf>>
- [4] SLIDESHOW OF HEAT RECOVERY STEAM GENERATOR (HRSG) PRODUCTS: BABCOCK-HITACHI (PHILIPPINES) INC. [online]. [cit. 2014-05-22]. Dostupné z: <[www.bhpi.com.ph](http://www.bhpi.com.ph)>
- [5] DOC.ING. ZDENĚK NĚMEC, CSc. *Regulace a automatizace energetických zařízení* [online]. leden 2012. [cit. 2014-05-30].



## Seznam použitých symbolů

Symbol	Jednotka	Popis
$d$	[mm]	Vnitřní průměr trubky
$D$	[mm]	Vnější průměr trubky
$D_z$	[mm]	Průměr přes žebra