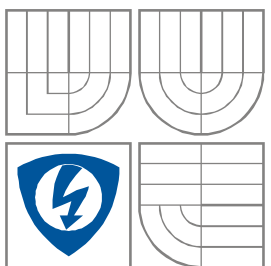


VYSOKÉ UČENÍ TECHNICKÉ V BRNĚ  
BRNO UNIVERSITY OF TECHNOLOGY



FAKULTA ELEKTROTECHNIKY A KOMUNIKAČNÍCH  
TECHNOLOGIÍ

ÚSTAV BIOMEDICÍNSKÉHO INŽENÝRSTVÍ

FACULTY OF ELECTRICAL ENGINEERING AND COMMUNICATION  
DEPARTMENT OF BIOMEDICAL ENGINEERING

# DETEKTOR DĚTSKÉHO PLÁČE S DIGITÁLNÍM SIGNÁLOVÝM PROCESOREM

CHILD CRIES DETECTOR WITH DIGITAL SIGNAL PROCESSOR

DIPLOMOVÁ PRÁCE

MASTER'S THESIS

AUTOR PRÁCE

AUTHOR

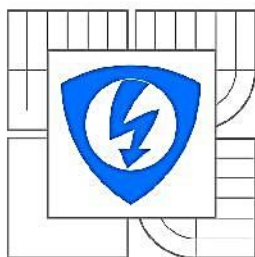
BC. ŠÁRKA SOBOTKOVÁ

VEDOUCÍ PRÁCE

SUPERVISOR

ING. JIŘÍ SEKORA

Brno 2013



VYSOKÉ UČENÍ  
TECHNICKÉ V BRNĚ

Fakulta elektrotechniky  
a komunikačních technologií

Ústav biomedicínského inženýrství

# Diplomová práce

magisterský navazující studijní obor  
**Biomedicínské inženýrství a bioinformatika**

**Studentka:** Bc. Šárka Sobotková

**ID:** 119744

**Ročník:** 2

**Akademický rok:** 2012/2013

## NÁZEV TÉMATU:

**Detektor dětského pláče s digitálním signálovým procesorem**

## POKYNY PRO VYPRACOVÁNÍ:

1) Prostudujte spektrální charakteristiku pláče, proveďte literární rešerši v této oblasti. 2) Na základě získaných informací navrhnete algoritmy pro detekci dětského pláče. Algoritmy ověřte pomocí prostředí Matlab. 3) Na základě zjištěných parametrů vstupních signálů a navržených algoritmů vyberte vhodný digitální signálový procesor. 4) Navržené algoritmy realizujte formou programu pro vybraný DSP. 5) Realizujte hardwarový přípravek pro detekci dětského pláče a jeho funkci ověřte. Přípravek musí být schopen detekovat dětský pláč a jeho přítomnost indikovat.

## DOPORUČENÁ LITERATURA:

- [1] Kikuchi, K., Arakawa, K. Estimation of babies' emotion by frequency analyses of their cries. In Nonlinear Signal and Image Processing, 2005. NSIP 2005. Abstracts. IEEE-Eurasip, iss. 7, s. 18-20.
- [2] Multimodal Signals: Cognitive and Algorithmic Issues. Qualitative and Quantitative Crying Analysis of New Born Babies Delivered Under High Risk Gestation. In Computer Science, 2009, Volume 5398/2009, s. 320-327.

**Termín zadání:** 11.2.2013

**Termín odevzdání:** 24.5.2013

**Vedoucí práce:** Ing. Jiří Sekora

**Konzultanti diplomové práce:**

**prof. Ing. Ivo Provazník, Ph.D.**

*Předseda oborové rady*

## UPOZORNĚNÍ:

Autor diplomové práce nesmí při vytváření diplomové práce porušit autorská práva třetích osob, zejména nesmí zasahovat nedovoleným způsobem do cizích autorských práv osobnostních a musí si být plně vědom následků porušení ustanovení § 11 a následujících autorského zákona č. 121/2000 Sb., včetně možných trestněprávních důsledků vyplývajících z ustanovení části druhé, hlavy VI. díl 4 Trestního zákoníku č.40/2009 Sb.

## **ABSTRAKT**

Diplomová práce pojednává o dětském pláči. Zpracování literární rešerše v oblasti zabývající se dětským pláčem a zpracováním zvukových signálů. Na základě získaných informací navrhnul algoritmu pro detekci dětského pláče, který byl ověřen pomocí programovacího prostředí Matlab. Na základě zjištěných parametrů vstupních signálů a navržených algoritmů byl vybrán vhodný digitální signálový procesor. Byl zrealizován Hardwarový přístroj pro detekci a inicializaci dětského pláče a jeho funkčnost byla ověřena na pořízených zvukových záznamech dětského pláče.

## **KLÍČOVÁ SLOVA**

Dětský pláč, detektor, spektrální analýza, keprsturm, algoritmus, Matlab, digitální signálový procesor, Arduino, grafický displej,

## **ABSTRACT**

The thesis discusses the baby cry. Processing of literary research in dealing with children crying and processing of audio signals. Based on information gathered propose an algorithm for detecting child's cry, which was verified using Matlab programming environment. Based on the identified parameters of the input signals and the proposed algorithms was selected appropriate digital signal processor. The hardware device was realized to detect and initialize the child crying, and its functionality has been verified in the recorded sound recordings child crying.

## **KEYWORDS**

Children crying, detector, spectral analysis algorithm, Matlab, digital signal processor, Arduino, graphic display,

SOBOTKOVÁ, Š. *Detektor dětského pláče s digitálním signálovým procesorem*. Brno: Vysoké učení technické v Brně, Fakulta elektrotechniky a komunikačních technologií. Ústav biomedicínského inženýrství, 2013. 78s., 14 s. příloh. Diplomová práce. Vedoucí práce: Ing Jiří Sekora

## **PROHLÁŠENÍ**

Prohlašuji, že svoji diplomovou práci na téma Detektor dětského pláče s digitálním signálovým procesorem jsem vypracoval samostatně pod vedením vedoucího semestrální práce a s použitím odborné literatury a dalších informačních zdrojů, které jsou všechny citovány v práci a uvedeny v seznamu literatury na konci práce.

Jako autor uvedené diplomové práce dále prohlašuji, že v souvislosti s vytvořením této diplomové práce jsem neporušil autorská práva třetích osob, zejména jsem nezasáhl nedovoleným způsobem do cizích autorských práv osobnostních a/nebo majetkových a jsem si plně vědom následků porušení ustanovení § 11 a následujících zákona č. 121/2000 Sb., o právu autorském, o právech souvisejících s právem autorským a o změně některých zákonů (autorský zákon), ve znění pozdějších předpisů, včetně možných trestněprávních důsledků vyplývajících z ustanovení části druhé, hlavy VI. díl 4 Trestního zákoníku č. 40/2009 Sb.

V Brně dne .....

.....

(podpis autora)

## **PODĚKOVÁNÍ**

Děkuji vedoucímu diplomové práce Ing. Jiřímu Sekorovi, za neocenitelnou pomoc, vynaložené úsilí při konzultacích a cenné rady a připomínky při zpracování mé diplomové práce.

V Brně dne .....

.....

(podpis autora)

# OBSAH

<b>Úvod</b>	<b>1</b>
<b>1 Dětský pláč a jeho charakteristika</b>	<b>4</b>
1.1 Hlasové ustrojí .....	4
1.2 Pláč.....	5
1.3 Tvoření dětského pláče .....	6
1.4 Literární rešerše v oblasti problematiky detekce dětského pláče .....	7
<b>2 Vizualizace zvukového signálu</b>	<b>9</b>
2.1 Časový průběh .....	9
2.2 Kmitočtové spektrum.....	9
2.3 Spektrogram.....	11
2.4 Rozpoznávání akustického signálu dětského pláče .....	11
<b>3 Segmentální rysy signálu dětského pláče</b>	<b>14</b>
3.1 Základní tón .....	14
3.2 Energie signálu .....	16
3.3 Kepstrum.....	18
3.4 Mel-frekvenční kepstrální koeficient - MFCC .....	20
3.5 Počet průchodu nulovou rovinou - ZCR.....	22
3.6 Rozdělení pláče podle důvodu .....	24
3.6.1 Hlad.....	24
3.6.2 Nespokojenost.....	27
3.6.3 Nervozita.....	30
3.6.4 Ospalost .....	33
3.6.5 Nuda.....	36
3.7 Vyhodnocení záznamů dětského pláče .....	39
3.8 Popis programu v programovém prostředí MATLAB .....	40
3.9 Návod k aplikaci .....	41
<b>4 Hardwarová realizace detektoru</b>	<b>44</b>
4.1 Blokové schéma přístroje.....	44

4.2	Mikrofon .....	45
4.3	Předzesilovač .....	46
4.4	Filtrace signálu pomocí horní a dolní propusti .....	48
4.5	A/D převodník a mikroprocesor .....	52
4.6	Napájení .....	57
4.7	Signalizace .....	60
4.7.1	Pomocí LED .....	60
4.7.2	Pomocí grafického displeje.....	61
<b>5</b>	<b>Ověření přístroje</b>	<b>63</b>
	<b>Závěr</b>	<b>66</b>
	<b>Literatura</b>	<b>68</b>
	<b>Seznam symbolů, veličin a zkratk</b>	<b>71</b>
	<b>Přílohy</b>	<b>72</b>
	Ověření navrženého přístroje a komerčně dostupného přístroje pro detekci dětského pláče.....	72
	Program pro mikroprocesor ATmega328 ve vývojovém kitu ARDUINO .....	74
	Schéma zapojení přístroje se signalizací pomocí LED .....	80
	Schéma zapojení přístroje se signalizací pomocí grafického displeje .....	81
	Schéma zapojení Arduino Uno .....	82
	Osazovací výkresy přístroje .....	83
	Ukázka přístroje na nepájivém poli.....	85

# ÚVOD

Úkolem diplomové práce je navržení a sestavení detektoru dětského pláče, který rozpozná, o jaký druh dětského pláče se jedná, podle maximální frekvence, která se bude v pláči vyskytovat. Pláč nám přiřadí do skupin: z hladu, z ospalosti, ze stresu (nervozity), z nudy a nespokojenosti. Akustická analýza dítě pláč je také důležitým nástrojem k diagnostice různých zdravotních stavů, jako je udušení z důvodů astmatu nebo syndrom náhlého úmrtí kojence. Tento přístroj by mohl napomoci neslyšícím rodičům k lepší péči o jejich dítě, kdy bude rodič včas upozorněn na pláč a bude objasněn důvod pláče.

Samotné zpracování signálu mělo být podle zadání práce realizováno pomocí digitálního signálového procesoru. V průběhu řešení byla na ústavu, který práci zadává, pořízena platforma Arduino, postavená na kontrolérech Atmel Atmega. Tato platforma disponuje vlastnostmi potřebnými pro řešení diplomové práce, pro které byl původně volen DSP, proto byl po dohodě s vedoucím práce DSP zaměněn za Arduino.

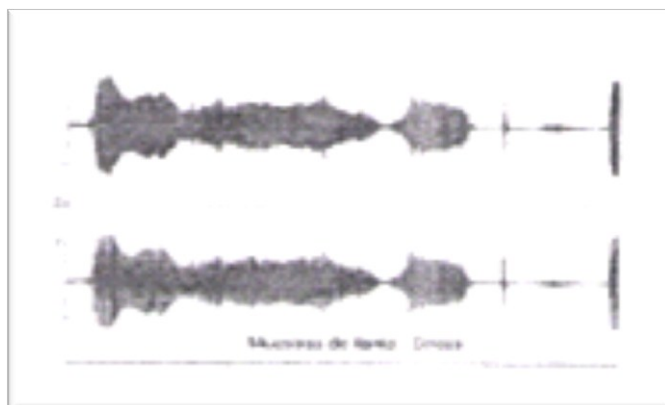
Problematikou dětského pláče a jeho analýzou se zabýval Pedro Monagas, který vyvinul Analyzátor dětského pláče Why Cry, který je založen na zpracovávání digitálních signálů v reálném čase. Přístroj srovná zlomek zvuku vydávaného dítětem s univerzálním vzorem. Zachytí všechny zvuky ve frekvenci 100 až 6 000 Hz. Přístroj analyzuje frekvenci a dočasné parametry zvuku jako frekvenci, dosah, rytmus opakování, obsah energie, délku doby, tvar kmitu, autokorelaci, magnitudu a definuje algoritmus. Doba analýzy je asi 20 vteřin, během nichž je analýza několikrát potvrzena. Po skončení analýzy se rozsvítí příslušná ikona na displeji. Přístroj rozeznává 5 druhů pláče: z nervozity, hladu, nespokojenosti, nudy a ospalosti. [6] Na obrázku 1.2 – 1.6 (Obrázek 1.2 - Obrázek 1.6) vidíme průběhy spektrální analýzy jednotlivých druhů pláčů.



Obrázek 1.1 Ukázka komerčního analyzátoru Why Cry převzato z [6]

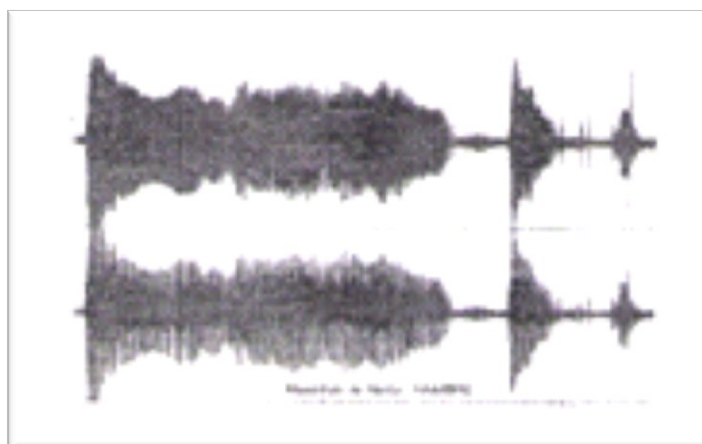


- Pláč z nervozity (stres) podle výrobce by se měl projevovat ze začátku jako intenzivní, krátký pláč, který klesá a poté opět roste. Dítě se zdá být neutišitelné.



Obrázek 1.2 Ukázka spektrální analýzy pláče z nervozity, převzato z [8]

- Pláč z hladu se projevuje energickým tónem, zpočátku ne příliš intenzivním, ale postupně se stává rytmičtější.



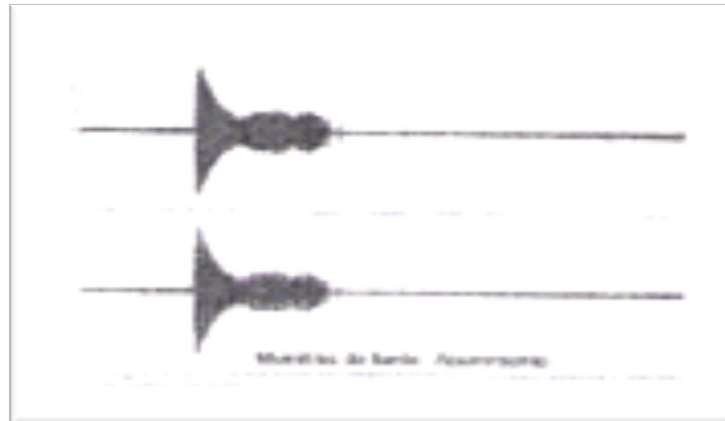
Obrázek 1.3 Ukázka spektrální analýzy pláče z hladu, převzato z [8]

- Pláč z nespokojenosti začíná táhlým „kňouráním“ poté následuje pauza bez dechu, dítě v náhlých návalech lapá po dechu, pak opět začne „kňourat“.



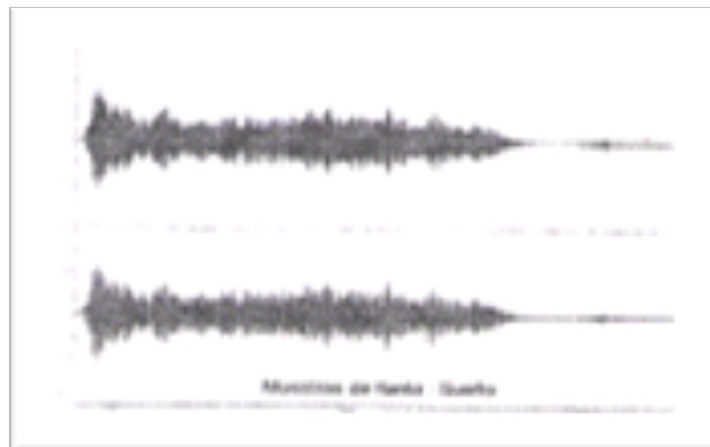
Obrázek 1.4 Ukázka spektrální analýzy pláče z nespokojenosti, převzato z [8]

- Pláč z nudy opět začíná „kňouráním“, které může přecházet do křiku.



Obrázek 1.5 Ukázka spektrální analýzy pláče z nudy, převzato z [8]

- Pláč z ospalosti se projevuje jemným pláčem, který postupně zeslabuje. [6]

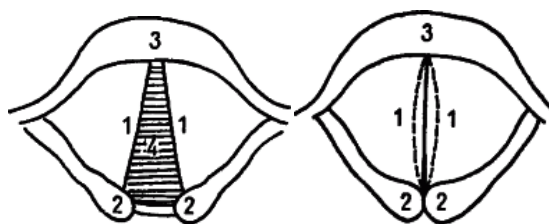


Obrázek 1.6 Ukázka spektrální analýzy pláče z ospalosti, převzato z [8]

# 1 DĚTSKÝ PLÁČ A JEHO CHARAKTERISTIKA

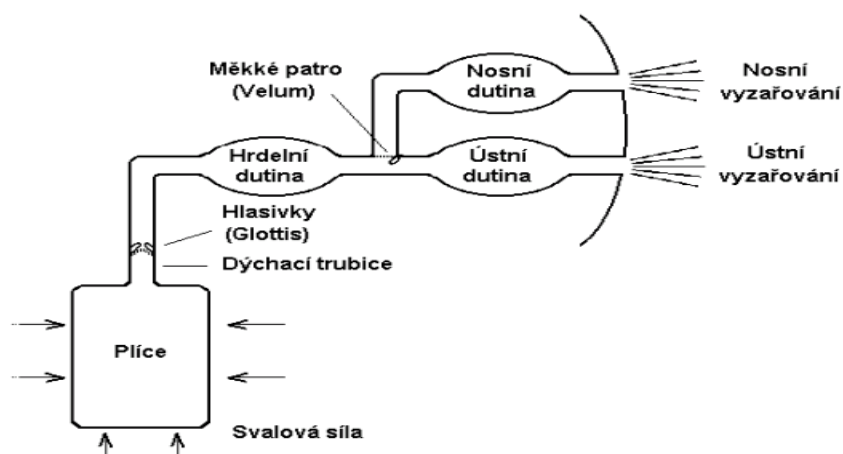
## 1.1 Hlasové ústrojí

Vznik hlasu (pláče) je dán proudem vzduchu z plic, hlasovou štěrbinou mezi hlasivkami, které se příčně rozechvívají do rezonančních prostorů, tj. hltanu, nosní a ústní dutiny. Když se hlasové řasy účinkem proudu vzduchu rozechvějí, hlasová štěrbinina se pouze jednoduše neotevívá a nezavírá, ale obě hlasivky se střídavě chvějí ve směru vzduchového proudu (přítom při nízkých tónech zůstává hlasová štěrbinina déle zavřená než otevřená (při 100 Hz v poměru 5:1), při vyšších tónech (400 Hz) tento poměr klesne na 4:1; při šeptání zůstává hlasová štěrbinina trvale otevřená. [1]

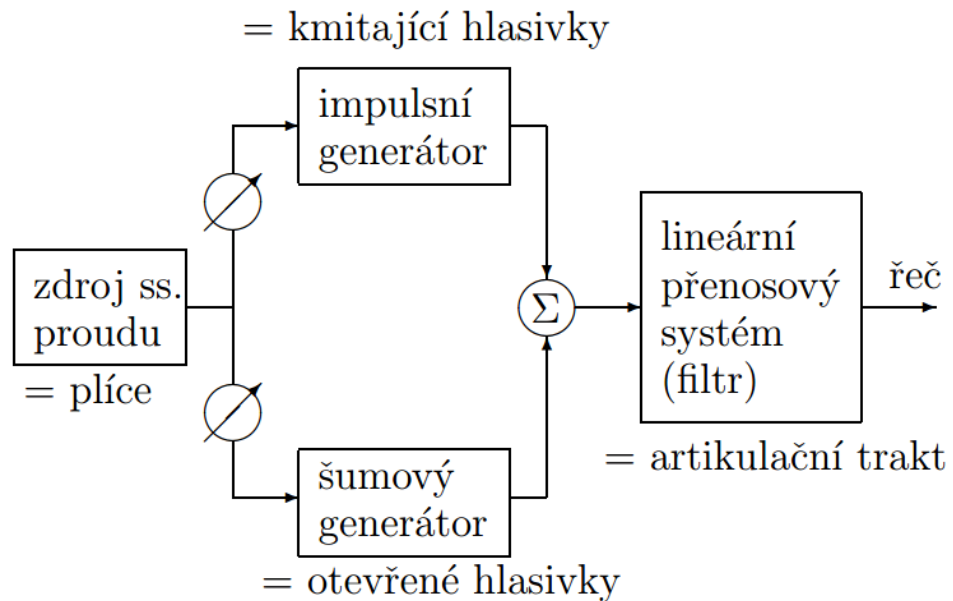


Obrázek 1.1 Hlasivky při dýchání (vlevo) a hlasivky při fonaci (vpravo)

(1.Hlasivky 2. Hlasivkové chrupavky 3. Chrupavka štítná 4.Hlasivková štěrbinina)



Obrázek 1.2 Hlasové ústrojí



Obrázek 1.3 Model kmitajících hlasivek převzato z [3]

## 1.2 Pláč

Kojenecký pláč je jedním z prvních projevů dítěte. Pláč novorozence patří mezi nejostřejší a nejsilnější zvuky (asi 80 – 85 decibelů). Jeho charakteristiky (jako např. jeho intenzita, frekvence výskytu a délka jednotlivých epizod pláče) poskytují okolí první informace o temperamentu dítěte a jsou nedílnou součástí počátku budování vztahu mezi dítětem a jeho rodiči.

Pláč lze obecně popsat jako hlasové vyjádření emocí a stavu týkajícího se jeho chování. Funkce kojeneckého pláče spočívá především v přivolání pečující osoby. Dle intenzity můžeme rozlišit 3 základní typy pláče – mírné projevy nálady, pláč a záchvat excesivního pláče. Projevy nálady bývají definovány jako stav, kdy je dítě neklidné a podrážděné, vokalizuje, ale nepláče nepřetržitě. Pláč bývá definován jako stav déletrvající vokalizace stresu a záchvat excesivního pláče jako intenzivní neutišitelný pláč s dalšími doprovodnými projevy. Na začátku lidského života je pláč poměrně nediferencovaným projevem. Pláč se diferencuje až během vývoje a stává se tak postupně komunikačním prostředkem. Součástí normálního vývoje dítěte v kojeneckém věku je kulminace celkové doby pláče v prvních 3 měsících a poté pokles v dalších měsících. Dítě nepláče nejvíce v prvních dnech po narození, ale obvykle až o několik týdnů později. Typicky mezi 2. a 6. týdnem jeho života dochází k nárůstu doby, kterou dítě propláče a kdy vykazuje známky nepohody. Křivka vývoje celkového úhrnu plačtivosti dosahuje okolo 6 týdnů života.[2]

Na základě výsledků mnoha studií různých autorů se udává průměrná doba pláče za den mezi 1 až 3 hodinami. Frekvence, s jakou se jednotlivé záchvaty pláče vyskytují, je na rozdíl od délky pláče v prvních 9 měsících života přibližně stejná a uvádí se, že ani frekvence výskytu epizod pláče, ani délka pláče nejsou závislé na pohlaví dítěte. [2]

Podle lékařské studie, novorozenec, který pláče více, je celkově aktivnější a čilejší, je u něj zaznamenán menší počet náhlých úmrtí, avšak potřebují větší pozornost rodiče, častější komunikaci, tím se tento novorozenec rychleji komunikačně i fyzicky vyvíjí.

### 1.3 Tvoření dětského pláče

Kojenci mají tři druhy vokálních mechanismů: fonační, dysfonační a hyperfonační.

- Fonační: hlasivky jsou plně vibrační pravidelně na frekvenci 250 Hz a 650 Hz. Ve fonačním režimu je pláč zřetelný a jasný.
- Dysfonační: turbulentní hluk je generován na hlasivky a je modulován vibracemi hlasivek. Frekvence se pohybuje mezi 650 Hz a 850 Hz. Během dysfonačního režimu je zvuk zatemněný hlukem.
- Hyperfonační: frekvence vibrací hlasivek od 900 Hz až do 2000 Hz.

Avšak tyto hodnoty se mění v různých studiích. Při analýze různých druhů pláče, bylo zjištěno, že bolestivý pláč u zdravých dětí se vyznačuje maximální základní frekvencí 650 Hz v průměru se žádným posunem a minimální frekvence 400 Hz. Obvykle signál pláče klesá nebo osciluje, přičemž průměrná délka segmentu pláče je 2,5 sekundy. V každém třetím segmentu pláče nastanou posuny s maximální frekvencí 1,2 kHz. U pláče z hladu byly zjištěny základní frekvence pohybující se kolem 550 Hz a 390 Hz bylo minimem. U prvního pláče při narození je maximální základní frekvence 550 Hz a minimální základní frekvence 450 Hz, délka úseku se pohybuje kolem 1,1 sekundy. U pláče z radosti jsou základní frekvence u maxima 650 Hz a minimální základní frekvence 360 Hz.

## 1.4 Literární rešerše v oblasti problematiky detekce dětského pláče

Profesoři Kenichiro Kikuchi a Kaoru Arakawa z Meijské Univerzity z Japonska se zabývali metodou pro odhad, jak se dítě cítí při pláči. Jejich metoda je založena na frekvenční analýze hlasu, kdy se zabývali pouze dvěma příčinami, které jsou ospalost a hlad. Vysvětlují, že ve spektrální analýze dětského pláče při hladu jsou velké hodnoty ve frekvenční oblasti, zatímco pokud je dítě ospalé tyto hodnoty se zmenší v nízkofrekvenční oblasti. Pomocí těchto tendencí, je navržený systém založen na pravidlech, které klasifikují dětský pláč dětí od 3. do 12. měsíce života v hladovém a ospalém stavu. Frekvence pláče se mění v závislosti na měsíci věku. [4]

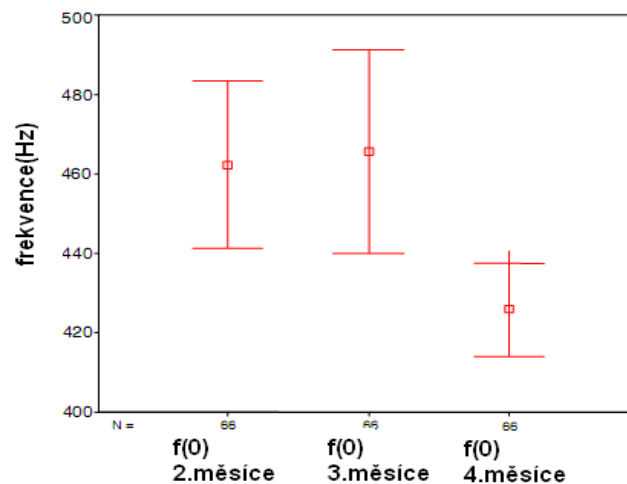
Autoři odborného článku Kvalitativní a kvantitativní analýza dětského pláče u novorozenců dětí při vysokém riziku onemocnění. Antonio Verduzco-Mendoza, Emilio Arch-Tirado, Carlos Reyes García, Jaime Leybón Ibarra a Juan Licona Bonilla se opírají o předešlé studie dr. Wasz-Hockerta a jeho spolupracovníků, kdy v 60 letech minulého století začala první studie spektrální analýzy pláče. Pláč byl zařazen do jedné ze tří kategorií: hněvu, bolesti nebo hladu. Do studie byly zařazeny zdravé děti, děti podvyživené, nebo pláč s post mortem (lat.) diagnostika náhlé smrti. Ze získaných záznamů zjistili, že se nenachází rozdíly mezi pláčem nedonošeného dítěte a dítěte narozeného v termínu, a ani mezi pohlavím dítěte. [5]

Kvalitativní metody analýzy pláče byly zaměřeny na studium základní frekvenci  $f(0)$ . Průměrná hodnoty  $f(0)$  byla 450 Hz a pohybovala se v rozsahu 400-600Hz v trvání 1-1,5sekundy. U novorozenců se zvýšenou hladinou bilirubinu v krvi, ovlivňující úbytek sluchu, je zvýšená hodnota  $f(0)$  a frekvence pláče v prvním formantu. Arch a spol. (2002) studoval kvantitativní a kvalitativní charakteristiky dětského pláče s hlubokým úbytkem sluchu, hledal rozdíly v hodnotách  $f(0)$  formantů a trvání (inspirace a expirace) ve srovnání se zdravými kojenci. V kvalitativní analýze se zmínil, že dětská hluchota působí změny v melodickém ovládní ve srovnání se zdravými kojenci, vzhledem k nedostatku sluchové zpětné vazby. Navrhl, že podrobný kvalitativním popisem je nutné najít případné rozdíly mezi pláči. Kvalitativní popis pláče je důležitý jako doplňková součást kvantitativní analýzy, s cílem prokázat, odchylky nebo podobnosti mezi normálním a patologickým pláčem. Melodický tvar, který převládá v prvních týdnech života u zdravých dětí je stoupající klesající, zatímco u zdravých kojenců za bolestivých stavů, převládá pouze klesající.

Studijní skupinou bylo 8 dětí s neurologickými poruchami, 5 s udušením a 17 s plicní nezralostí. Byly vytvořeny 3 novorozenecké skupiny: první představovala 9 dvoutměsíčních kojenců, druhá 12 dětí tři měsíce staré a třetí skupina se 9 dětmi, které

měly čtyři měsíce. U všech dětí byl proveden záznam pláče, při kterém byly děti v poloze na zádech. [5]

Zvukové záznamy byly analyzovány s Cool Edit 2000 softwarem, který digitalizoval signál pláče ve formátu WAV na 16 kilo-Hertz s 16 bitů rozlišení v mono formátu. Akustický signál z originálního záznamu byl vybrán v 10 sekundovém trvání, a filtrem hodni propust používán s 5 Hz. Pro každou jednotku byla použita rychlá Fourierova Transformace pro výpočet spektra velikost pro každých 25 milisekund segmentu. Tyto spektrogramy byly analyzovány pomocí délky  $f(0)$  a kvalitativní a kvantitativní charakteristiky. Pláče 30 dětí byly analyzovány a klasifikovány podle věku 2, 3 a 4 měsíce. Průměrné hodnoty  $f(0)$  u 2 měsíců starého kojence bylo:  $(452,28 \pm 73,47)$  Hz, pro 3 měsíců starého kojence:  $(466,90 \pm 95,85)$  Hz a 4 měsíců starého dítěte:  $(427,52 \pm 49,48)$  Hz., viz obrázek 1.4. [5]

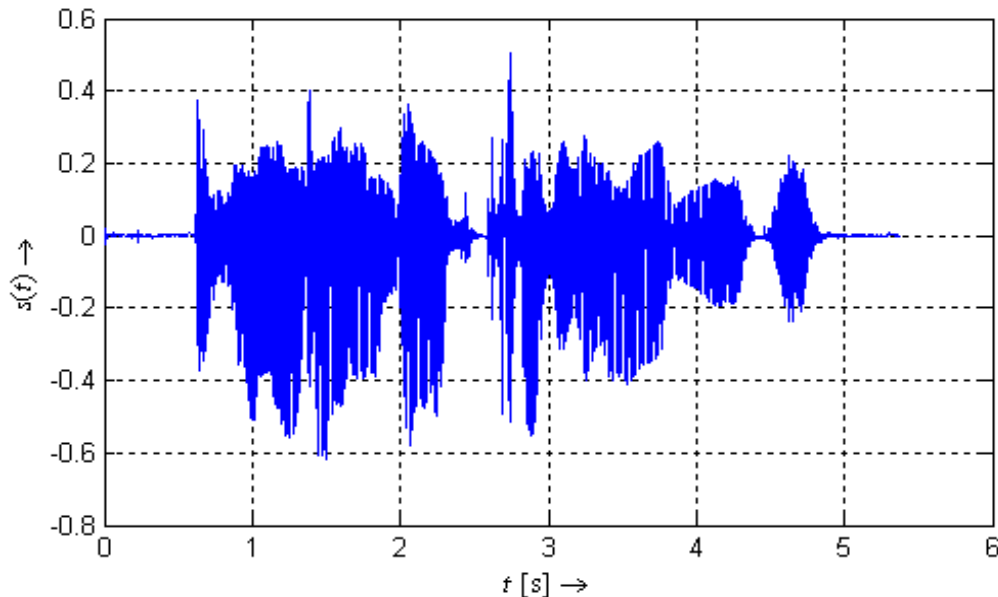


Obrázek 1.4 Graf průměrné hodnoty  $f(0)$  v závislosti na věku dítěte, převzato z [5]

## 2 VIZUALIZACE ZVUKOVÉHO SIGNÁLU

### 2.1 Časový průběh

Pro lepší analýzu zvukového signálu, je výhodné signál určitým způsobem vizualizovat. Mezi nezákladnější znázornění zvukového signálu je zobrazení v časové rovině, kde na ose x vyneseme dobu trvání signálu a na osu y úroveň signálu.



Obrázek 2.1 Časový průběh signálu dětského pláče

### 2.2 Kmitočtové spektrum

K podrobnější analýze, by mohlo být znázornění v časové rovině nevhodné a proto, se využívá kmitočtové spektrum. Z grafu můžeme vyčíst, jaké kmitočty jsou ve zvukovém signálu zastoupeny.

Kmitočtové spektrum zvukového signálu nám znázorňuje zastoupení jednotlivých kmitočtů v daném signálu. Pro signál periodický je spektrum diskrétní, naopak pro neperiodický signál je spektrum spojitě. Obecně se pro znázornění signálu v kmitočtové oblasti používá Fourierova transformace:

$$X(\omega) = \int_{-\infty}^{\infty} x(t) \cdot e^{-j\omega t} dt,$$

kde funkci  $X(\omega)$  označujeme jako spektrální funkci a  $\omega[\text{rad} \cdot \text{s}^{-1}]$  jako úhlový kmitočet. Funkce je definována  $\forall \omega, -\infty < \omega < \infty$ , má modul  $|X(\omega)|$  a argument  $\varphi(\omega) = \arg(X(\omega))$ . Jedná se tak o modulové a argumentové spektrum.



Pro reálný signál dále platí:

$$X(\omega) = X^*(-\omega)$$

$$|X(\omega)| = |X(-\omega)|$$

$$-\arg(X(\omega)) = \arg(X(-\omega))$$

Při analýze většinou nepracujeme se spojitým zvukovým signálem, ale s již se signálem, který byl navzorkován a omezen určitým oknem. Na již upravený signál k výpočtu spektra nemůžeme použít klasickou Fourierovu transformaci, ale diskrétní Fourierovu transformaci (DFT), která je dána vztahem:

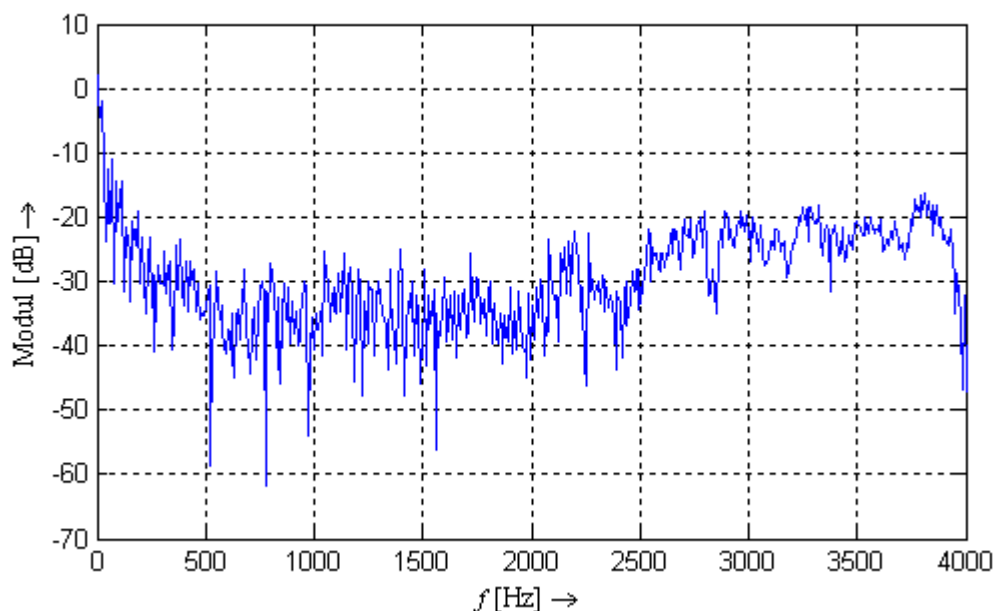
$$X[k] = \sum_{n=0}^{N-1} x[n] \cdot e^{-j2\pi \frac{nk}{N}},$$

kde  $N$  je délka diskrétního signálu  $x[n]$  a  $k = 0, 1, 2, \dots, N - 1$ . Vynásobíme-li hodnoty  $X[k]$  vzorkovací periodou  $T_{vz}$ , dostaneme aproximaci spektrální funkce v kmitočtových bodech  $k\Delta f$ , kde

$$\Delta f = \frac{f_{vz}}{N}$$

Kde  $f_{vz}$  je vzorkovací kmitočet signálu  $x[n]$ .

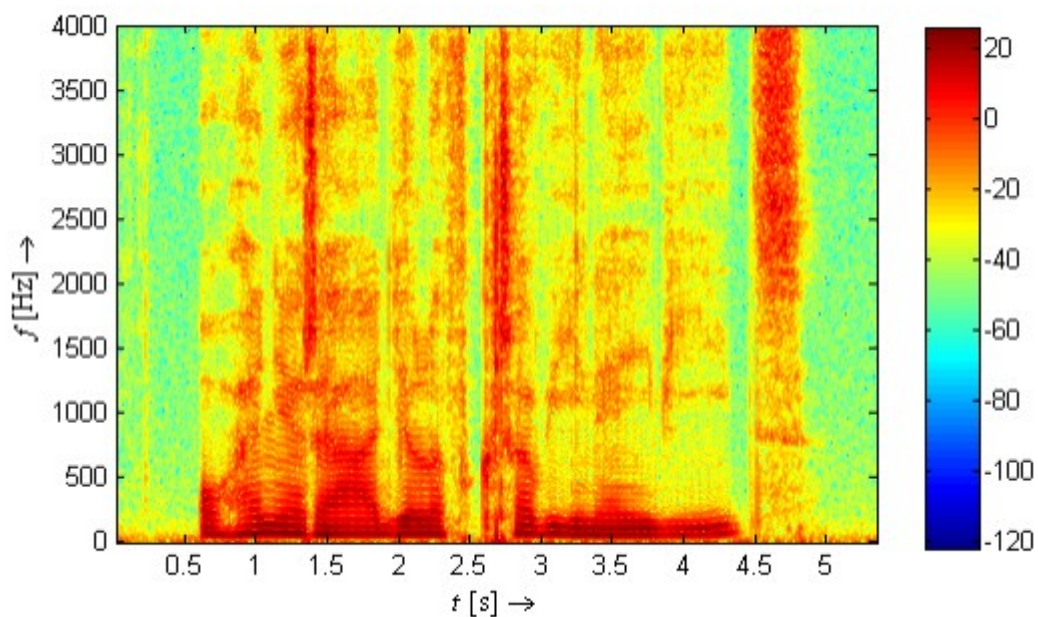
Na obrázku (Obrázek 2.2) je znázorněná ukázka kmitočtového spektra signálu dětského pláče.



Obrázek 2.2 Ukázka kmitočtového spektra signálu dětského pláče

## 2.3 Spektrogram

Spektrogram je časový sled krátkodobých spekter signálu. Krátkodobé spektrum signálu získáme výpočtem vektoru krátkodobé Fourierovy transformace časově omezeného rámce signálu. Pro výpočet krátkodobého spektra lze tedy s výhodou použít rychlý transformační algoritmus FFT aplikovaný na časově omezený rámec signálu. Na ose x máme čas a na ose y kmitočet. Spektrogram slouží pro jednodušší a rychlejší zkoumání vlastností zvukového signálu. Podle intenzity zastoupených barev ve spektrogramu dostaneme informaci o intenzitě každého kmitočtu. Na obrázku (Obrázek 2.3) je vyobrazen spektrogram záznamu dětského pláče.



Obrázek 2.3 Spektrogram záznamu dětského pláče

## 2.4 Rozpoznávání akustického signálu dětského pláče

Při analýze je nejprve nutné zvážit, co má být výsledkem analýzy a jak k výsledku chceme dospět. Samotnou analýzu můžeme shrnout do několika kroků, jak je patrné na obrázku (Obrázek 2.4). Nejprve je nutné zvukový signál nasnímat pomocí mikrofону. Předzpracováním analogového signálu do vhodné podoby pro zpracování. Poté **digitalizovat** – převést analogový signál na signál digitální. Tento převod se sestává z několika operací: omezení frekvenčního pásma - tento krok souvisí s úvahou použití signálu a je charakterizován volbou vzorkovacího kmitočtu. Hodnota  $F_{vz}$  pro zvukový signál dětského pláče odpovídá  $F_{vz}=44,1\text{kHz}$ . Použití antialiasingového filtru pro frekvenční omezení signálu použijeme vhodnou dolní propust. Při této volbě je nutné dodržení vzorkovacího teorému. [16]

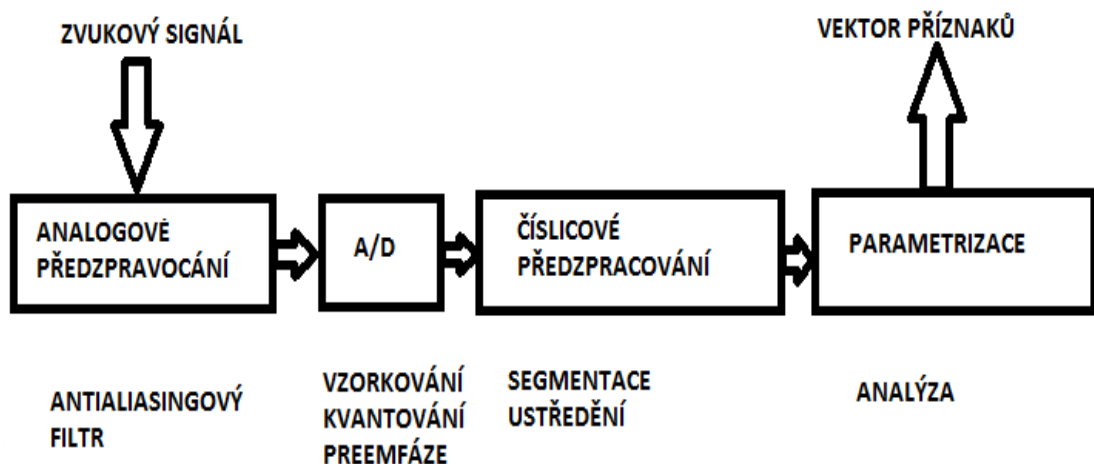
$$F_{max} = \frac{F_{vz}}{2}$$

Další následující operací je **kvantování**, tím se signál se spojitou množinou hodnot mění na signál s diskretní množinou hodnot. Každý vzorek je pak vyjádřen N bitovým slovem v některém z dvojkových kódů. Mezi nejjednodušší postupy zajišťující digitalizaci signálu patří PCM (Pulse Code Modulation). Je založena na periodickém vzorkování s konstantním vzorkovacím kmitočtem  $F_{vz}$  a na vyjádření hodnot vzorků binárními čísly s pevným počtem bitů N. V současnosti se 22PCM využívá k nejjednoduššímu ukládání akustických záznamů – soubory typu „wav“.

Zařazením korekčního článku typu **preemfáze** slouží k docílení rovnoměrného spektra dětského pláče. Je to číslicový filtr zvýrazňující vyšší harmonické složky. Z charakteristiky spektrální výkonové hustoty dětského pláče vyplývá, že křivka dosahuje maxima v okolí 450 Hz. Avšak v úseku rozmezí 450 Hz až 2000 Hz se nachází převážná část energie podstatná pro rozpoznání dětského pláče. Samotná realizace se provádí číslicovým filtrem zařazeným za vzorkovač a kvantizér tzn. ještě před samotnou segmentací v případě, že chceme použít segmentace s překryvem. Chceme-li použít segmentace bez překryvu je v podstatě jedno, kdy preemfázi uplatníme.

$$y[n] = x[n] - ax[n - 1]$$

kde  $x(n)$  je vstupní vzorek filtru v čase  $n$ , kde  $x(n-1)$  je vstupní vzorek zpožděný o vzorkovací periodu,  $y(n)$  je výstup filtru a  $a$  je parametr. Parametr  $a$  bývá volen od 0.9 do 1.



Obrázek 2.4 Předzpracování signálu a jeho parametrizace

Při zpracování zvukového signálu požadujeme, aby signál měl, pokud možno, stejné vlastnosti - byl stacionární. Toho dosáhneme pouze na určitých krátkých úsecích - ve skutečnosti je signál nestacionární. Proto je nutné provést **segmentaci**. Krátké úseky (segmenty) musí být dostatečně malé na to, abychom signál mohli považovat za stacionární, ale zároveň i dostatečně velké pro jeho přesnou analýzu. Segmenty se mohou částečně také překrývat. Délku segmentů volíme v rozmezí 10-30 ms.

Nepříznivě ovlivnit další zpracování může stejnosměrné posunutí snímaného signálu v kladném i záporném směru. Ovlivnit to může výpočty krátkodobé energie, proto je nutné signál **ustředit**.

$$s'(n) = s(n) - \frac{1}{N} \sum_{i=1}^N s(i), \text{ pro } 1 \leq n \leq N$$

kde  $s(n)$  je  $n$ -tá hodnota rámce,  $s'(n)$  je ustředěná hodnota a  $N$  je počet vzorů obsažených v jednom segmentu. [16]

# 3 SEGMENTÁLNÍ RYSY SIGNÁLU DĚTSKÉHO PLÁČE

## 3.1 Základní tón

Základní tón řeči je základním parametrem řečového signálu a projevuje se jako melodie řeči. Tento parametr nám určuje základní kmitočet, na kterém nám kmitají hlasivky. Udává se, že základní kmitočet dospělého člověka je v rozsahu 60-400 Hz. Avšak u dětí se pohybuje od 250 Hz do 650 Hz. Základní tón je značně závislý na emočním stavu mluvčího. Pokud se jedná o dětský pláč z hladu, základní tón značně vzroste, naopak pokud by se jednalo o pláč z ospalosti, hodnota základního tónu klesne.

### Hodnota základního tónu řeči

$$F_0 = \frac{1}{T_0} \quad [\text{Hz}]$$

Obrácenou hodnotou je perioda základního tónu, který je vypočítán jako převrácená hodnota frekvence:

$$T_0 = \frac{1}{F_0} \quad [\text{s}]$$

### Střední hodnota frekvence základního tónu

$$F_{0mean} = \frac{1}{N} \sum_{i=0}^{M-1} F_0[i] \quad [\text{Hz}]$$

Kde  $N$  je počet rámců,

$F_0[i]$  je frekvence základního tónu  $i$ -tého rámce.

### Maximální hodnota frekvence základního tónu

$$F_{0max} = \max(\overline{F_0}) \quad [\text{Hz}]$$

Kde  $(\overline{F_0})$  je vektor frekvence základního tónu vypočítané pro jednotlivé rámce.

### Minimální hodnota frekvence základního tónu

$$F_{0min} = \min(\overline{F_0}) \quad [\text{Hz}]$$

### Rozdíl maximální a minimální hodnoty frekvence základního tónu

$$F_{0max-min} = F_{0max} - F_{0min} \quad [\text{Hz}]$$

### Koeficient variability frekvence základního tónu

$$V_{F_0} = (F_{0max} - F_{0min}) \frac{|F_{0mean} - F_{0median}|}{F_{0mean}} \quad [\text{Hz}]$$

**Rozptyl frekvence základního tónu**

$$D_{F_0} = \frac{\sum_{i=0}^{N-1} (F_0[i])^2}{N} - (F_{0mean})^2 \quad [\text{Hz}]$$

**Směrodatná odchylka frekvence základního tónu**

$$\sigma_{F_0} = \sqrt{D_{F_0}} \quad [-]$$

**Pozice maxima frekvence základního tónu**

$$F_{0\max\text{pos}} = 100 \frac{\text{find}(F_{0\max})}{N} \quad [\%]$$

Kde *find* je funkce určující index vstupní hodnoty

**Pozice minima frekvence základního tónu**

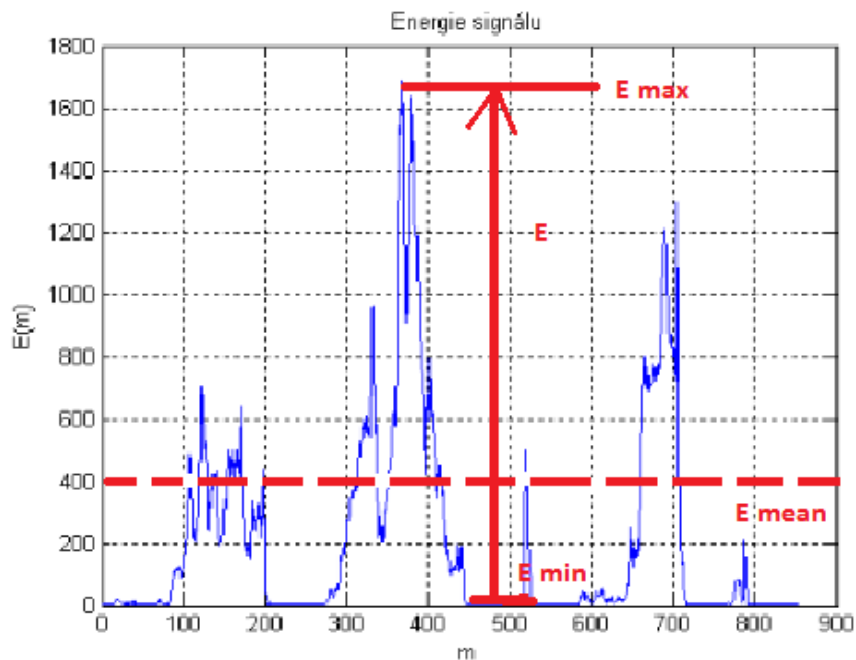
$$F_{0\min\text{pos}} = 100 \frac{\text{find}(F_{0\min})}{N} \quad [\%]$$

## 3.2 Energie signálu

Energie dětského pláče, neboli intenzita, je vnímána jako síla pláče - hlasitost. Úroveň energie je spojená s dýcháním a fonačním systémem. Mohou ji ovlivnit nastavení citlivosti nahrávacího zařízení (diktafon), vzdálenost dítěte od mikrofonu a pohybem dítěte během nahrávání. Intenzita je popsána pomocí krátkodobé energie. Funkci krátkodobé energie zvukového signálu lze definovat vztahem:

$$E = \frac{1}{N} \sum_{n=0}^{N-1} (x[n])^2 \quad [-]$$

Na příkladu (Obrázek 3.1) průběhu energie akustického signálu je znázorněna maximální, minimální hodnota energie, střední hodnota energie, které se používají pro rozpoznání dětského pláče a jeho identifikaci.



Obrázek 3.1 Energie signálu záznamu dětského pláče

### Průměrná hodnota Energie

$$E_{mean} = \frac{1}{N} \sum_{i=0}^{N-1} E_0[i] \quad [-]$$

Kde  $E_0[i]$  je energie vypočítaná pro  $i$ -tý rámeček

### Maximální hodnota energie

$$E_{max} = \max(\bar{E}) \quad [-]$$

Kde  $\bar{E}$  je energie vypočítaná pro jednotlivé rámce

**Minimální hodnota energie**

$$E_{min} = \min(\bar{E}) \quad [-]$$

**Rozdíl maximální a minimální hodnoty energie v dB**

$$E_{dB} = 10 \log \left( \frac{E_{max}}{E_{min}} \right) \quad [dB]$$

**Koeficient variability energie**

Význam této veličiny je stejný, jako význam stejné veličiny pro základní tón řeči

$$V_E = (E_{max} - E_{min}) \frac{|E_{mean} - E_{median}|}{E_{mean}}$$

**Rozptyl energie**

$$D_E = \frac{\sum_{i=0}^{N-1} (E[i])^2}{N} - (E_{mean})^2 \quad [-]$$

**Směrodatná odchylka energie**

$$\sigma_E = \sqrt{D_E} \quad [-]$$

**Pozice maxima energie**

$$E_{max\ pos} = 100 \frac{find(E_{max})}{N} \quad [\%]$$

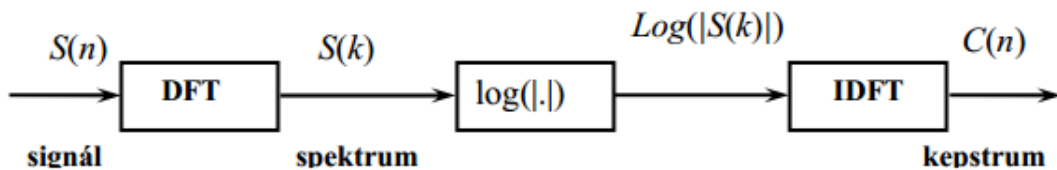
**Pozice minima energie**

$$E_{min\ pos} = 100 \frac{find(E_{min})}{N} \quad [\%]$$



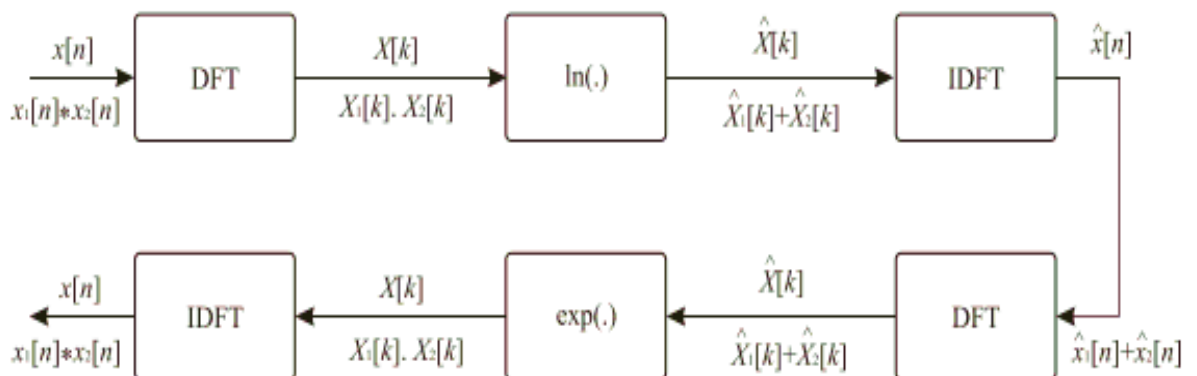
### 3.3 Kepstrum

Kepstrální analýza je v podstatě frekvenční analýza výsledku frekvenční analýzy. Zatímco u spektra je na vodorovné ose frekvence [Hz], kepstrum používá kvfrenci. Při kepstrální analýze dochází k zesilování malých hodnot výkonového spektra. Je tak možné identifikovat např. podíly postranních pásem ve spektrech. Výhodou kepsster je malá citlivost na místo měření a přenosovou cestu ke snímači.



Obrázek 3.2 Schéma výpočtu kepstra

Kepstrální analýza patří do skupiny nelineárního zpracování signálů, které jsou založeny na využití zobecněného principu superpozice. Tyto nelineární postupy jsou s výhodou používány k oddělování signálů, které vznikly konvolucí či násobením dvou a více složek, to je i případ řeči a dětského pláče. Obecné schéma postupu nelineárního zpracování signálu je na obrázku (Obrázek 3.3). Ze schématu je patrné, že díky přesunu z časové oblasti do kmitočtové, jsme převedli konvoluci signálů na součin a následným logaritmováním jsme změnil operaci násobení na sčítání. Pro správnou rekonstrukci signálu pak musí být spodní část schématu inverzní k horní.



Obrázek 3.3 Schéma postupu nelineárního zpracování signálu

Pro popsání předešlého schéma, postupu nelineárního zpracování signálu (Obrázek 3.3), slouží matematické vyjádření, pro bližší pochopení keprální analýzy.

$$x[n] = x_1[n] * x_2[n]$$

$$X[k] = DFT\{x[n]\} = DFT\{x_1[n] * x_2[n]\} = X_1[k] \cdot X_2[k]$$

$$\hat{X}[k] = \ln(X[k]) = \ln(X_1[k] \cdot X_2[k]) = \ln(X_1[k]) + \ln(X_2[k]) = \hat{X}_1[k] + \hat{X}_2[k]$$

$$\hat{x}[n] = IDFT\{\hat{X}[k]\} = IDFT\{\hat{X}_1[k] + \hat{X}_2[k]\} = \hat{x}_1[n] + \hat{x}_2[n]$$

$$\hat{X}[k] = DFT\{\hat{x}[n]\} = DFT\{\hat{x}_1[n] + \hat{x}_2[n]\} = \hat{X}_1[k] + \hat{X}_2[k]$$

$$\begin{aligned} X[k] &= \exp(\hat{X}[k]) = \exp[\hat{X}_1[k] + \hat{X}_2[k]] = \exp(\hat{X}_1[k]) \cdot \exp(\hat{X}_2[k]) = \\ &= X_1[k] \cdot X_2[k] \end{aligned}$$

$$x[n] = IDFT\{X[k]\} = IDFT\{X_1[k] \cdot X_2[k]\} = x_1[n] * x_2[n]$$

kde  $X[k]$  je obrazem diskretní Fourierové transformace signálu  $x[n]$  a  $\hat{X}[k]$  je přirozeným logaritmem  $X[k]$ . Z hlediska popisu dětského pláče bude pro nás nejdůležitější reálné keprum dětského pláče  $c[n]$ , které vypočítáme podle vztahu

$$c[n] = Re \left\{ \frac{1}{N} \sum_{k=0}^{N-1} \ln|X[k]| \cdot e^{j2\pi \frac{kn}{N}} \right\}$$

kde  $N$  je délka diskretního signálu  $x[n]$  a  $k = 0; 1; 2; \dots; N-1$ .

### 3.4 Mel-frekvenční keprální koeficient - MFCC

Je známo, že vnímání tonů lidským uchem není lineárně závislé na frekvenci poslouchaného tónu, proto s měnící se frekvencí se mění i vnímání zvuku. Zpracování pomocí mel-frekvenčních keprálních koeficientů (MFCC) je navrženo tak, aby do jisté míry respektovalo nelineární vnímání frekvencí lidským uchem a to využitím banky trojúhelníkových pásmových filtrů s lineárním rozložením frekvencí v tzv. melovské frekvenční škále, jež je definována vztahem

$$\hat{f}_{mel} = 2595 \log_{10} \left( 1 + \frac{f_{lin}}{700} \right)$$

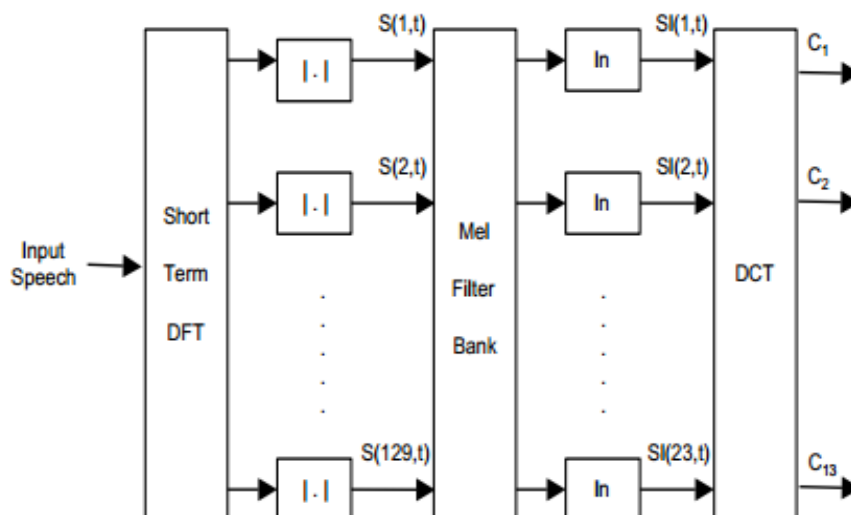
kde  $f_{lin}$ [Hz] je frekvence v lineární škále a  $\hat{f}_{mel}$ [mel] je odpovídající frekvence v nelineární melovské škále. Převod zpět na lineární škálu je definován vztahem

$$f_{lin} = 700(e^{\frac{f_{mel}}{2595}} - 1)$$

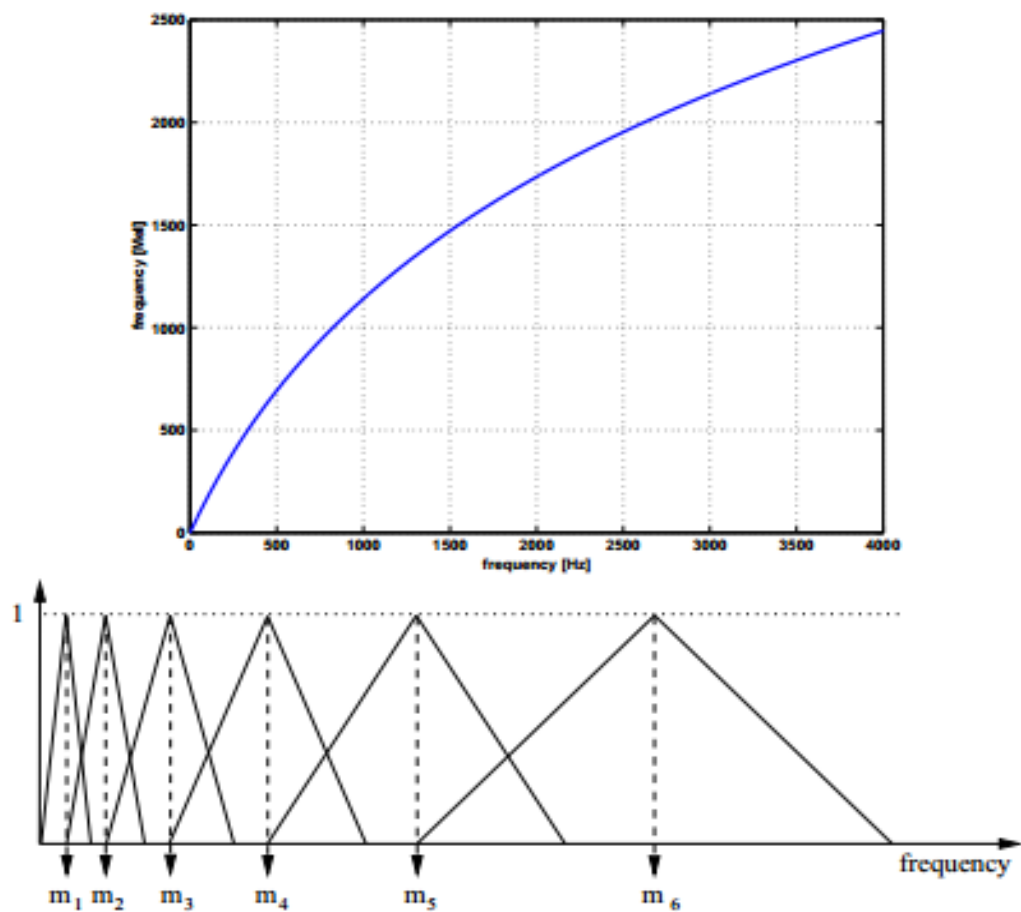
Trojúhelníkové filtry jsou standardně rozloženy přes celé frekvenční pásmo od nuly až do Nyquistovy frekvence. Pro střední frekvence jednotlivých filtrů  $f_b$ , platí vztah

$$f_{bi} = \left( \frac{N}{f_{vz}} \right) \cdot \hat{f}_{mel}^{-1}(\hat{f}_{mel}(f_L) + i \cdot \frac{\hat{f}_{mel}(f_H) - \hat{f}_{mel}(f_L)}{M_b + 1})$$

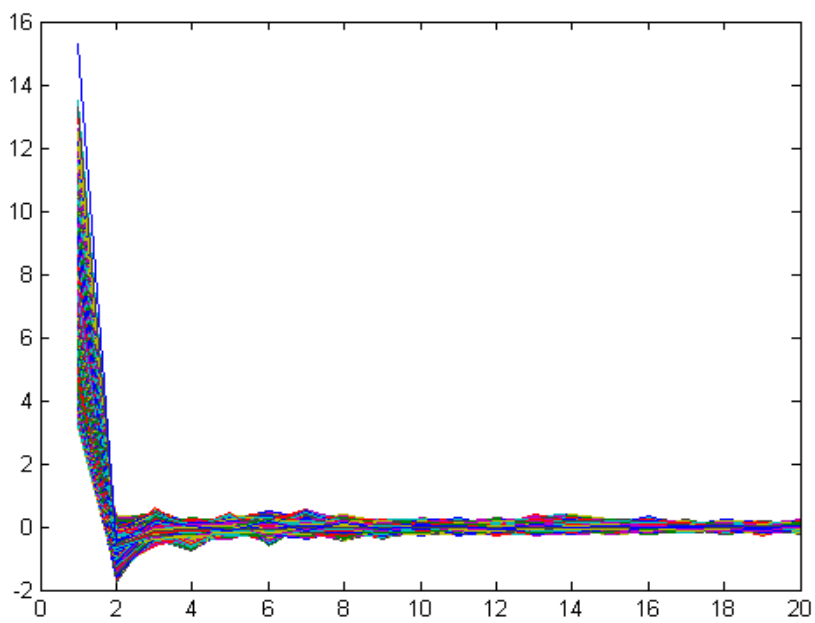
Kde funkce  $f_{mel}(\cdot)$  značí převod dle rovnice (1),  $\hat{f}_{mel}^{-1}(\cdot)$  značí převod dle rovnice (2),  $M_b$  je počet filtrů,  $f_{vz}$  značí vzorkovací frekvenci,  $f_L$  nejnižší a  $f_H$  nejvyšší hranici celé banky filtrů.



Obrázek 3.4 Výpočet MFCC - blokové schéma



Obrázek 3.5 Nelineární úprava kmitočtové osy a výsledné rozmístění filtrů (16)

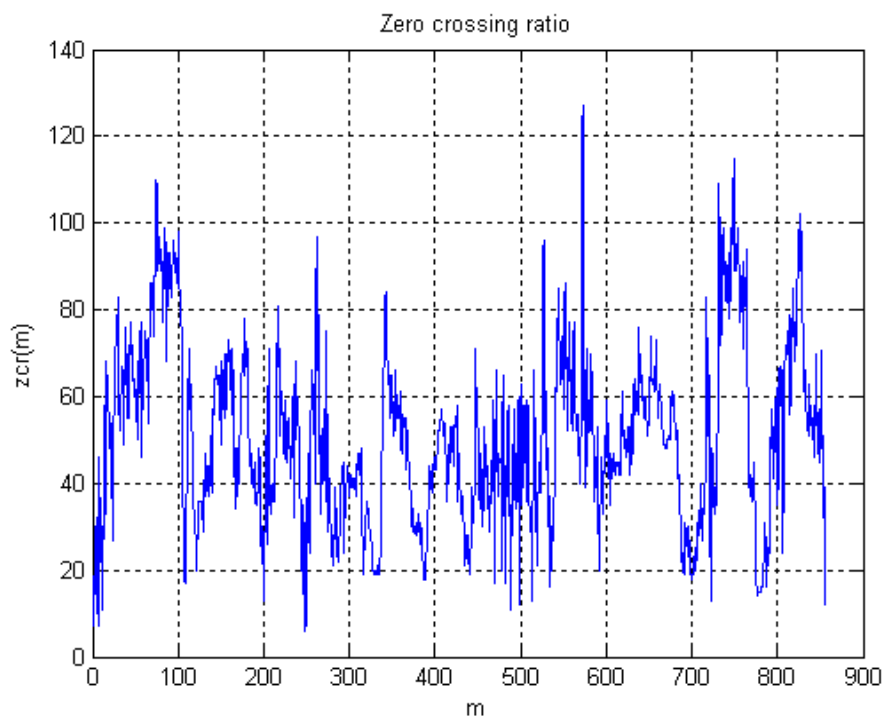


Obrázek 3.6 Mel-frekvenční keprální koeficient

### 3.5 Počet průchodu nulovou rovinou - ZCR

ZCR je zkratka z anglického Zero Crossing Ratio, což v překladu znamená počet průchodů nulovou hodnotou. Tato funkce se používá jako jednoduchý ukazatel změny základního tónu řeči. Nárůst průchodů nulou znamená, že se frekvence zvýšila a naopak, když počet průchodů klesá, pak se frekvence snížila. Funkce se také využívá pro rozdělení části na úseky s vysokou energií tzn. znělé úseky pláče a úseky s nízkou energií tzn. neznělé úseky (ticho). Na obrázku 3.7 (Obrázek 3.7) je znázorněn průměrný počet průchodů nulovou rovinou analyzovaného signálu dětského pláče.

$$zcr(m) = \sum_{n=0}^{N-1} |sgn(s(n)) - sgn(n-1)|w(m-n) \quad [-]$$



Obrázek 3.7 Průměrný počet průchodů nulovou rovinou analyzovaného signálu (ZCR)

#### Střední hodnota počtu průchodů nulou

$$zcr_{mean} = \frac{1}{N} \sum_{i=0}^{N-1} zcr[i] \quad [-]$$

Kde  $zcr[i]$  je počet průchodů nulou  $i$ -tého rámce

Maximální hodnota počtu průchodů nulou

$$zcr_{max} = \max(\overline{zcr}) \quad [-]$$

Kde  $\overline{zcr}$  je vektor počtu průchodů nulou pro jednotlivé rámce

**Minimální hodnota počtu průchodů nulou**

$$zcr_{min} = \min(\overline{zcr}) \quad [-]$$

Kde  $\overline{zcr}$  je vektor počtu průchodů nulou pro jednotlivé rámce

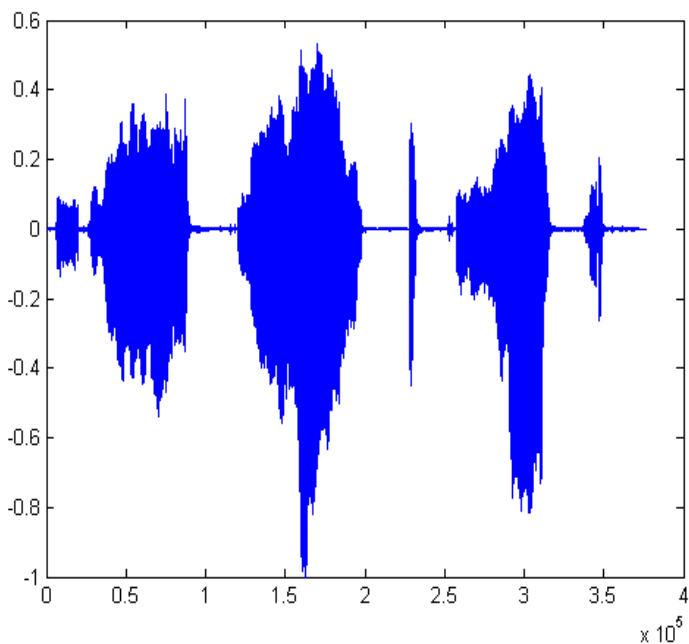
**Pozice maxima počtu průchodů nulou**

$$zcr_{maxpos} = 100 \frac{find(zcr_{max})}{N} \quad [\%]$$

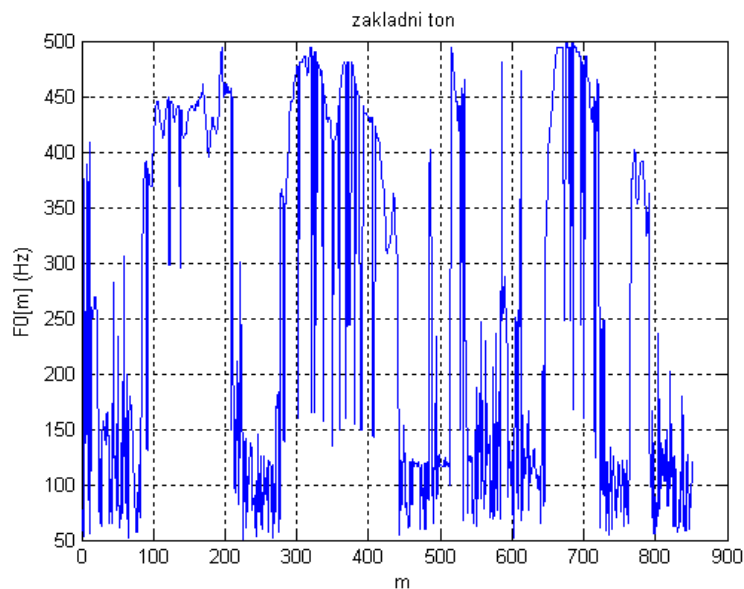
## 3.6 Rozdělení pláče podle důvodu

### 3.6.1 Hlad

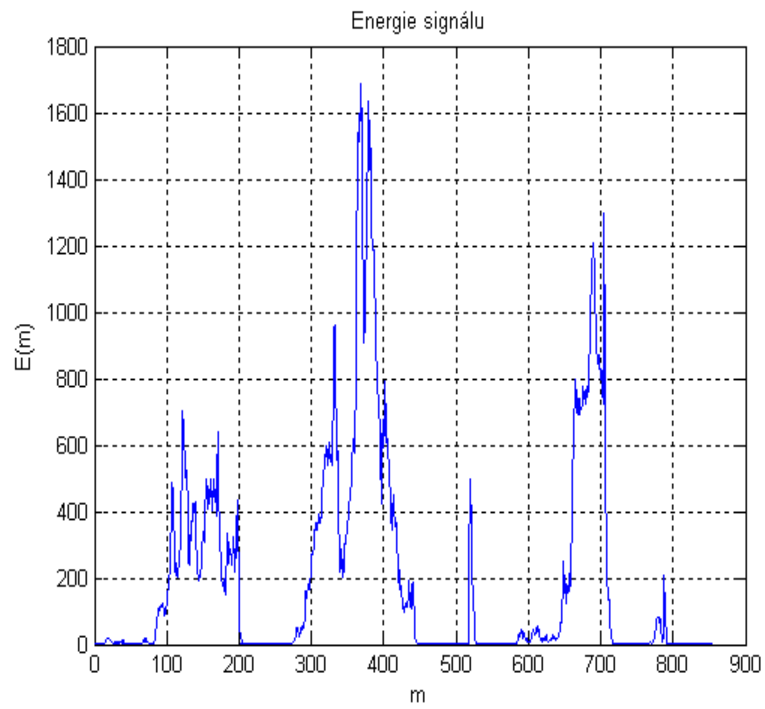
U dětského pláče z hladu pozorujeme základní frekvenci  $F_0$  v hodnotách nejvíce 450 Hz až 650 Hz. Tento pláč se vyznačuje svoji intenzitou, je energický a v dožadujícím tónu. Zpočátku není příliš intenzivní, ale postupně sílí a stává se rytmičtější. Na obrázku (Obrázek 3.8 - Obrázek 3.11) jsou znázorněné důležité parametry zvukového záznamu dětského pláče z hladu. [23]



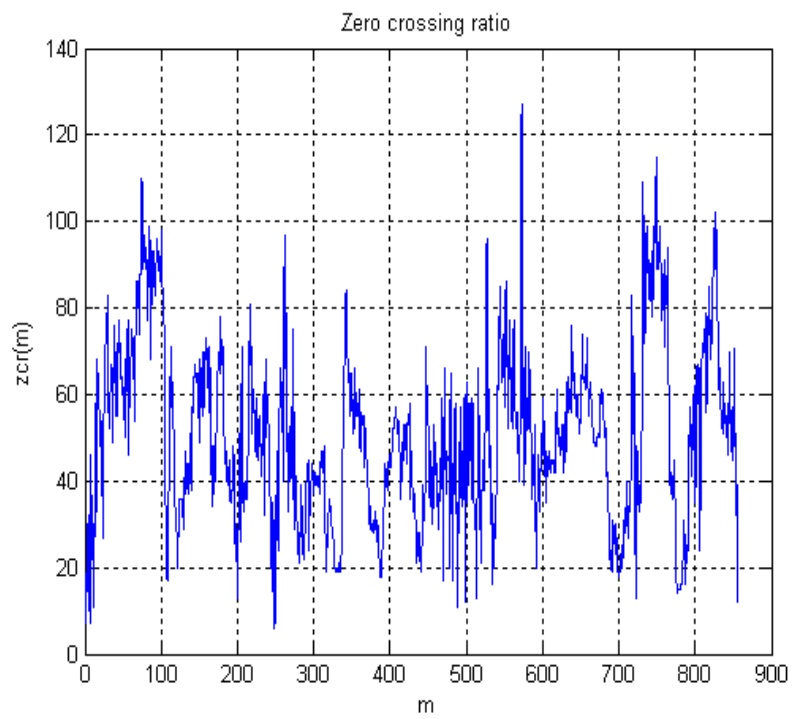
Obrázek 3.8 Amplituda pláče z hladu



Obrázek 3.9 Základní tón pláče z hladu

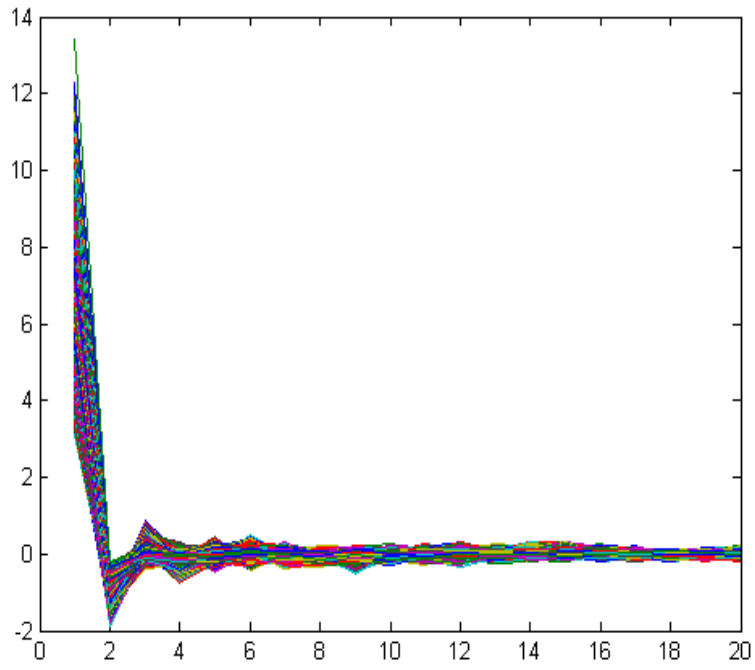


Obrázek 3.10 Energie signálu pláče z hladu



Obrázek 3.11 ZCR pláče z hladu

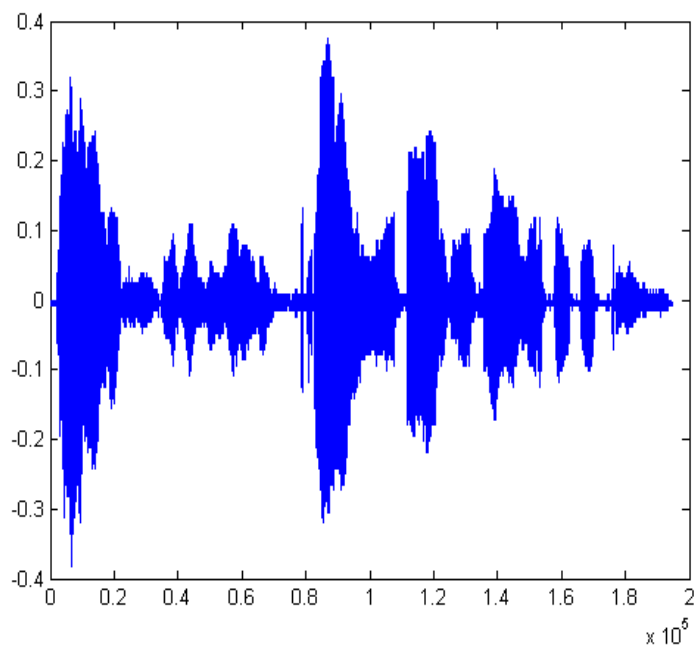




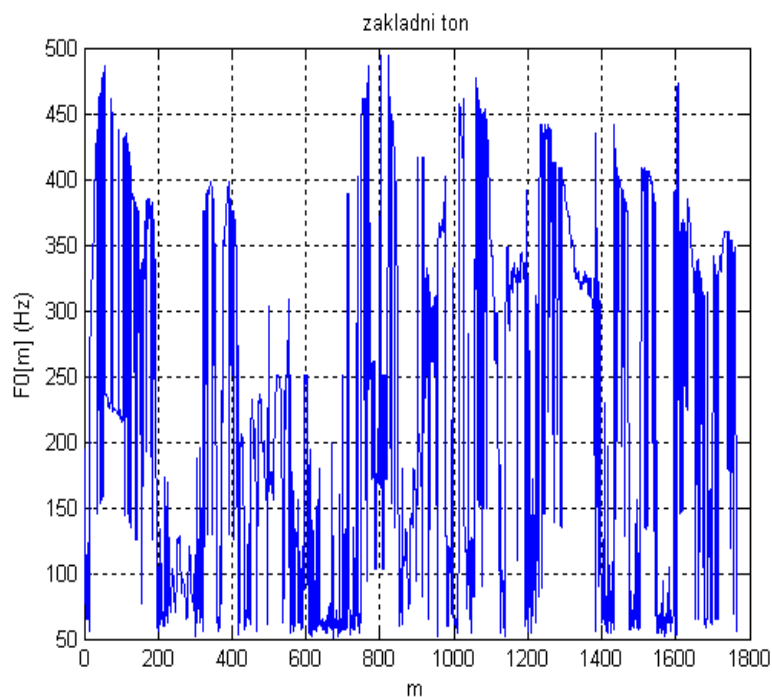
Obrázek 3.12 MFCC signálu pláče z hladu

### 3.6.2 Nespokojenost

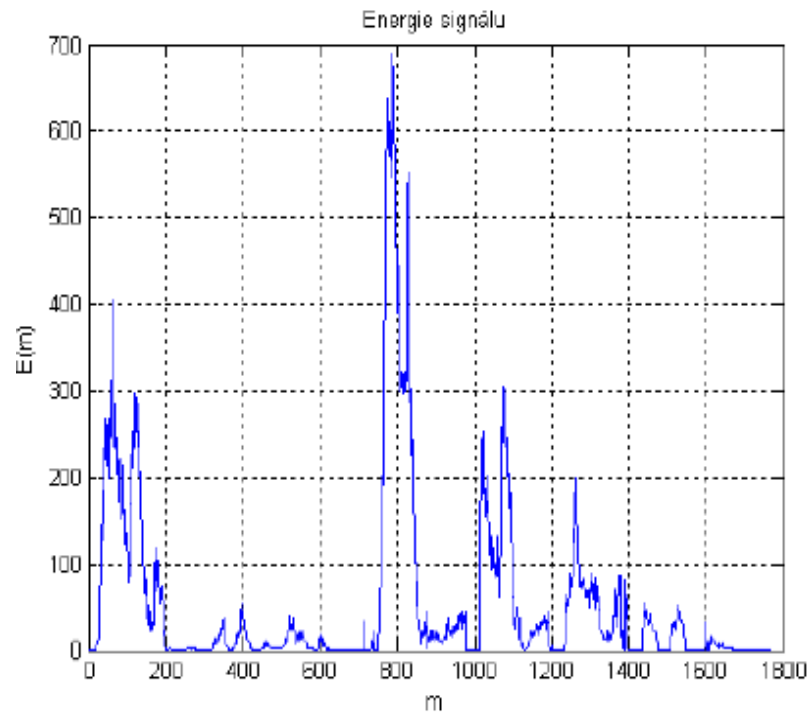
Dětský pláč z nervozity je podobný pláči z hladu, základní tón se pohybuje v rozmezí 350 Hz až do 400 Hz. Pláč se vyznačuje krátkými přestávkami, kdy dítě lapá po dechu. Průběh intenzity pláče je klesající, poté stoupající a opět klesající. Na obrázku (Obrázek 3.13 - Obrázek 3.17) jsou znázorněné důležité parametry zvukového záznamu dětského pláče z nespokojenosti.[23]



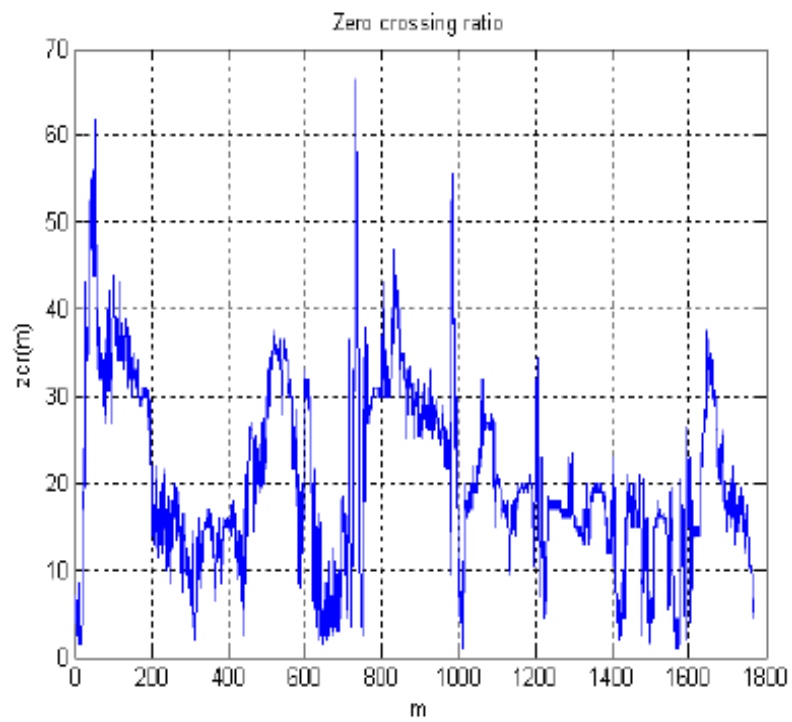
Obrázek 3.13 Amplituda dětského pláče z nespokojenosti



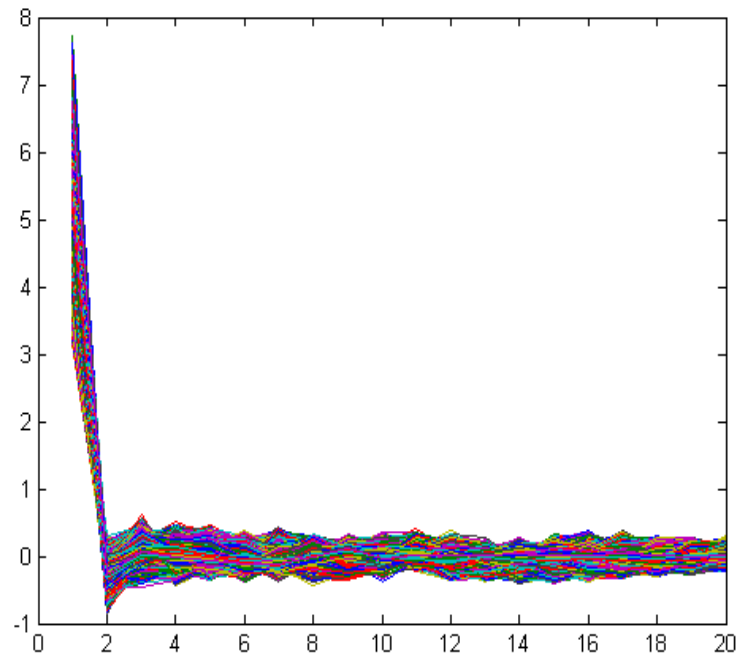
Obrázek 3.14 Základní tón dětského pláče z nespokojenosti



Obrázek 3.15 Energie signálu pláče z nespokojenosti



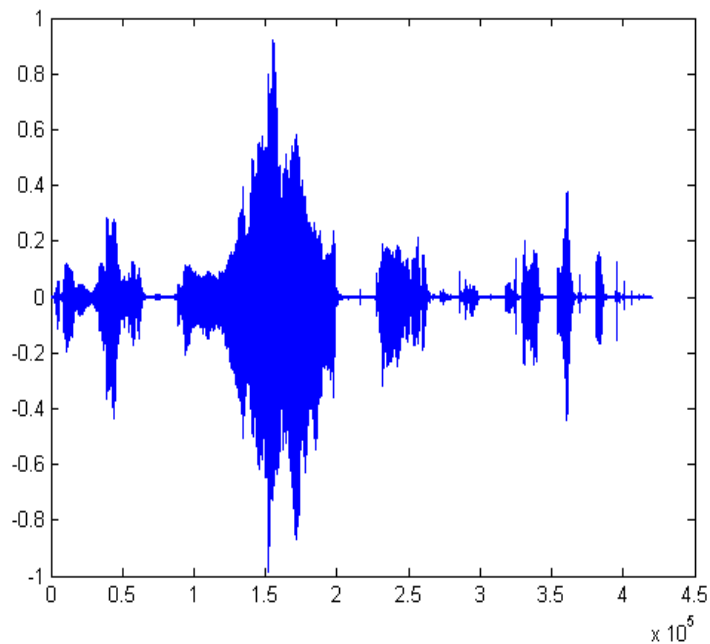
Obrázek 3.16 ZCR pláče z nespokojenosti



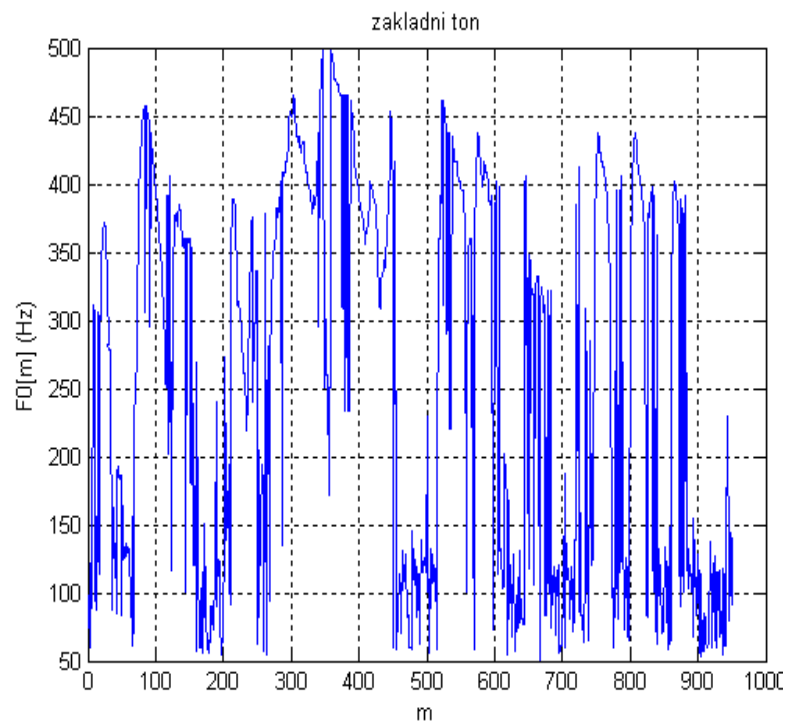
Obrázek 3.17 MFCC signálu dětského pláče z nespokojenosti

### 3.6.3 Nervozita

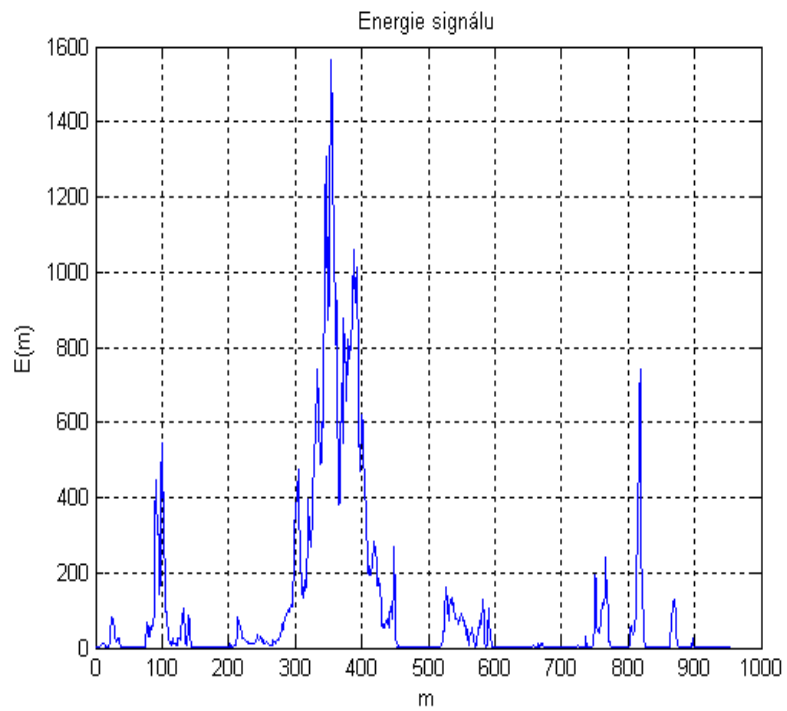
Pláč z nervozity začíná klidněji, projevuje se krátkými křiky, jejichž intenzita roste a opět klesá. Pláč se vyskytuje převážně večer před usnutím, kdy se dítě zdá být neutišitelné. Hodnota základního tónu se pohybuje v rozmezí 400 Hz až do 450 H. Na obrázku (Obrázek 3.18 - Obrázek 3.22) jsou znázorněné důležité parametry zvukového záznamu dětského pláče z nervozity. [23]



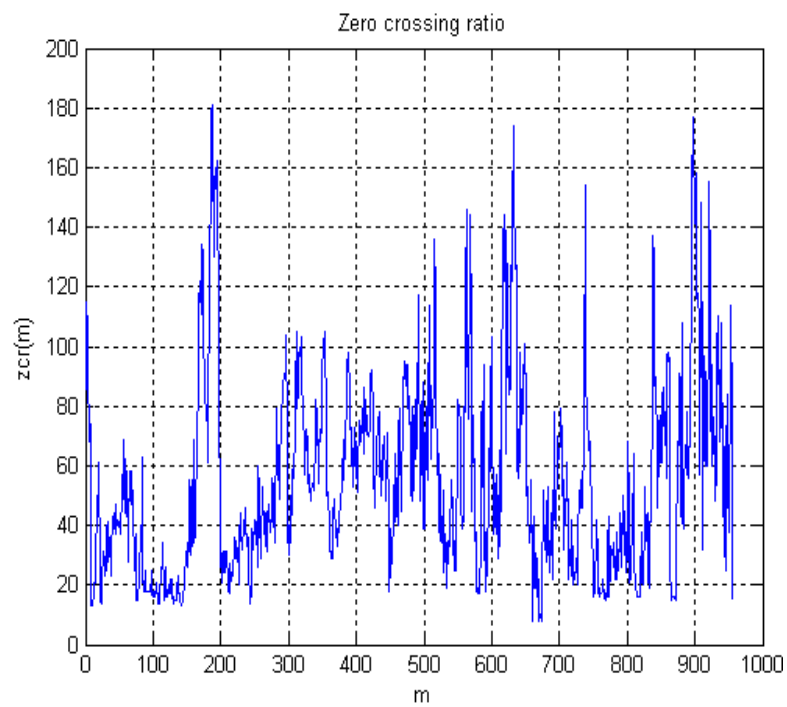
Obrázek 3.18 Amplituda signálu z nervozity



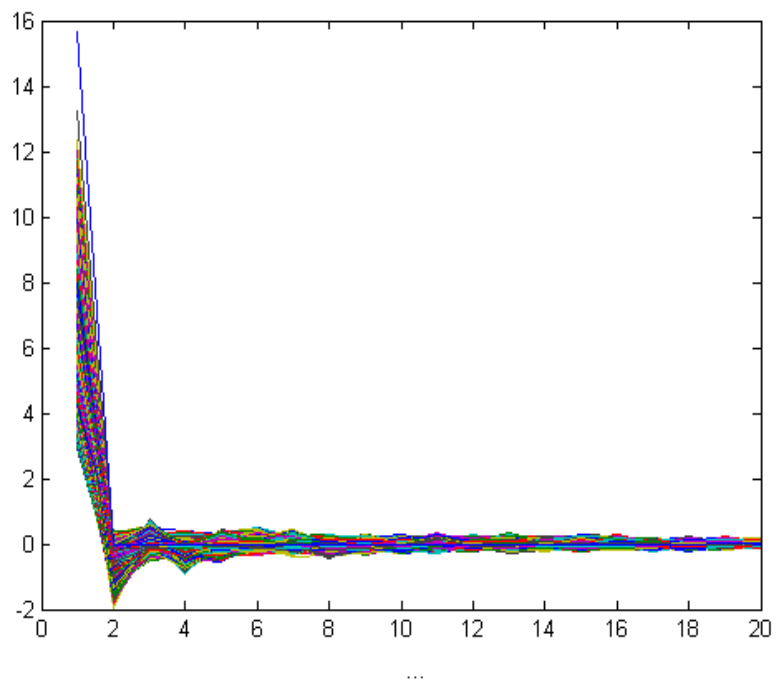
Obrázek 3.19 Základní tón pláče z nervozity



Obrázek 3.20 Energie signálu pláče z nervozity



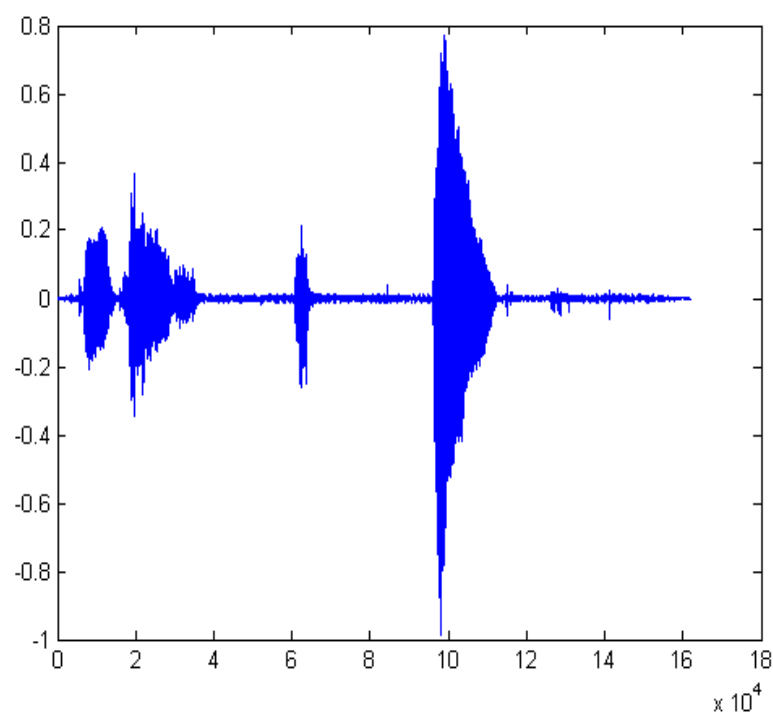
Obrázek 3.21 ZCR pláče z nervozity



Obrázek 3.22 MFCC signálu pláče označený jako nervozity

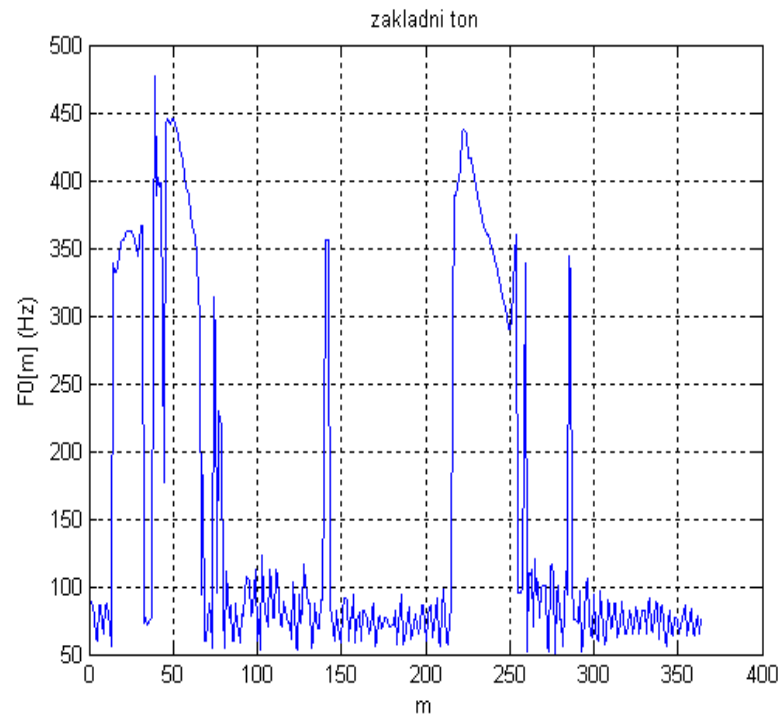
### 3.6.4 Ospalost

Tento druh dětského pláče se projevuje jemným naříkáním či „fňukáním“, jež může zesilovat, když se snažíme dítě podněcovat. Jeho základní tón se pohybuje v rozmezí 250 Hz až do 300 Hz a postupně zaniká. Jak je patrné z grafu energie signálu tak zde vidět jeden výrazný pík a poté zanedbatelné píky. Pláč je doprovázen obvykle máváním rukou, dítě hlavou netřese, pěsti nezatíná, ale může mnout oči. Na obrázku (Obrázek 3.23 - Obrázek 3.27) jsou znázorněné důležité parametry zvukového záznamu dětského pláče z ospalosti.

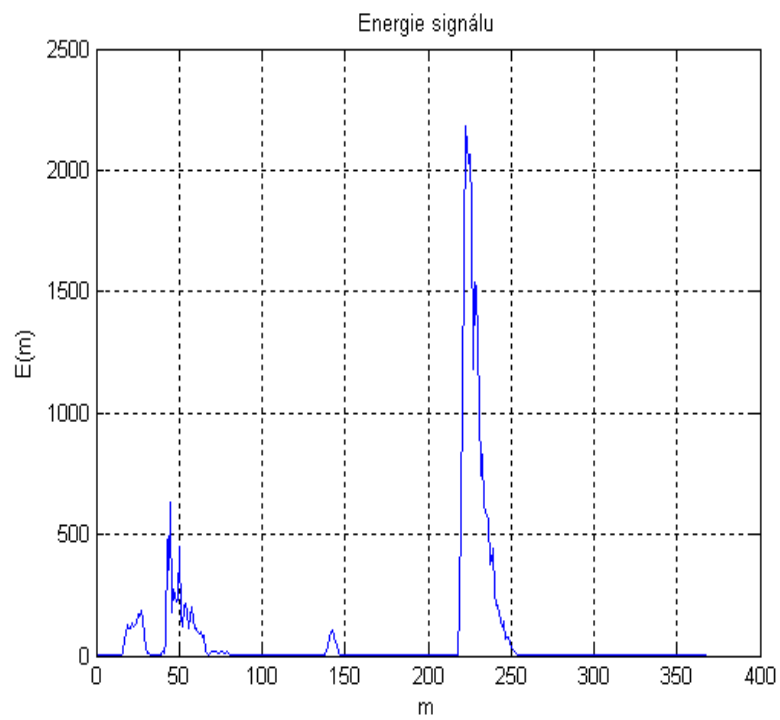


Obrázek 3.23 Amplituda signálu pláče z ospalosti

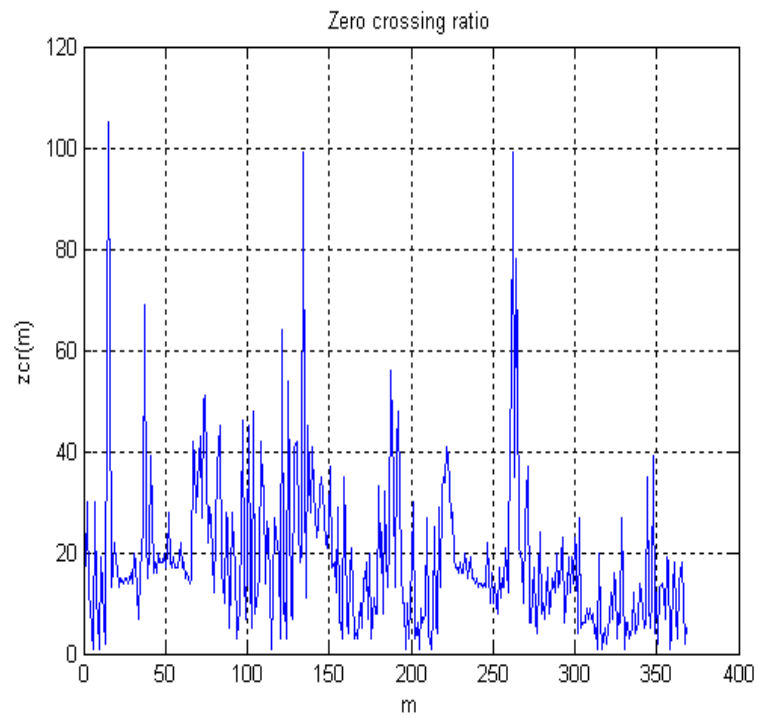




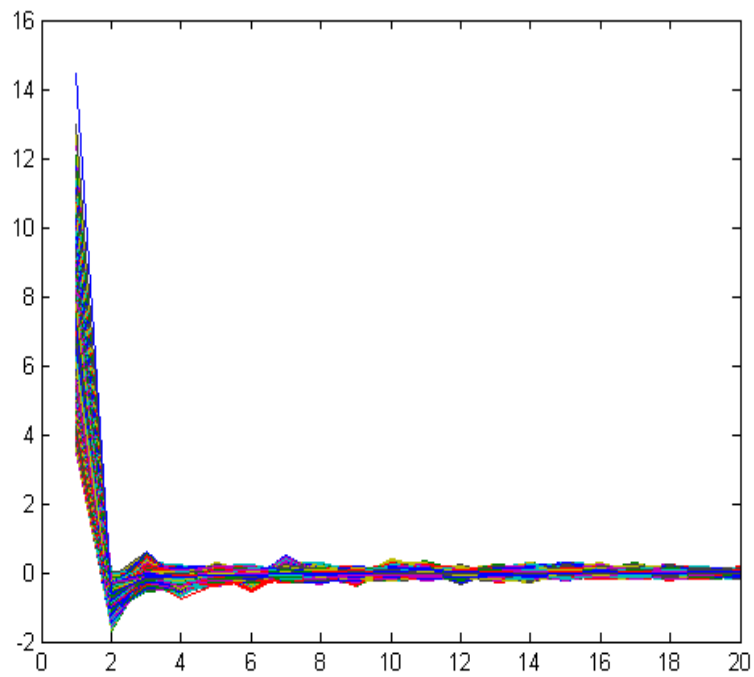
Obrázek 3.24 Základní tón pláče z ospalosti



Obrázek 3.25 Energie signálu pláče z ospalosti



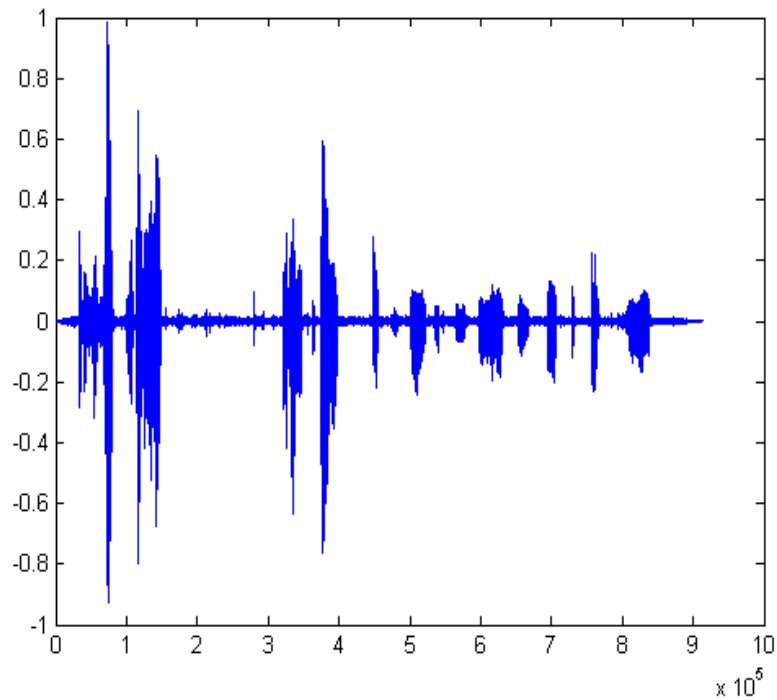
Obrázek 3.26 ZCR pláče z ospalosti



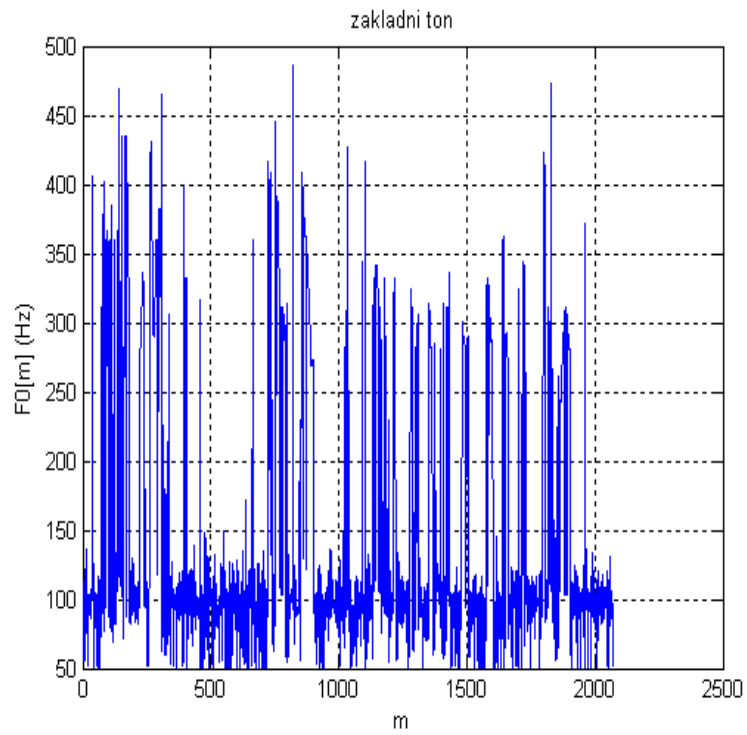
Obrázek 3.27 MFCC signálu pláče označeného jako ospalosti

### 3.6.5 Nuda

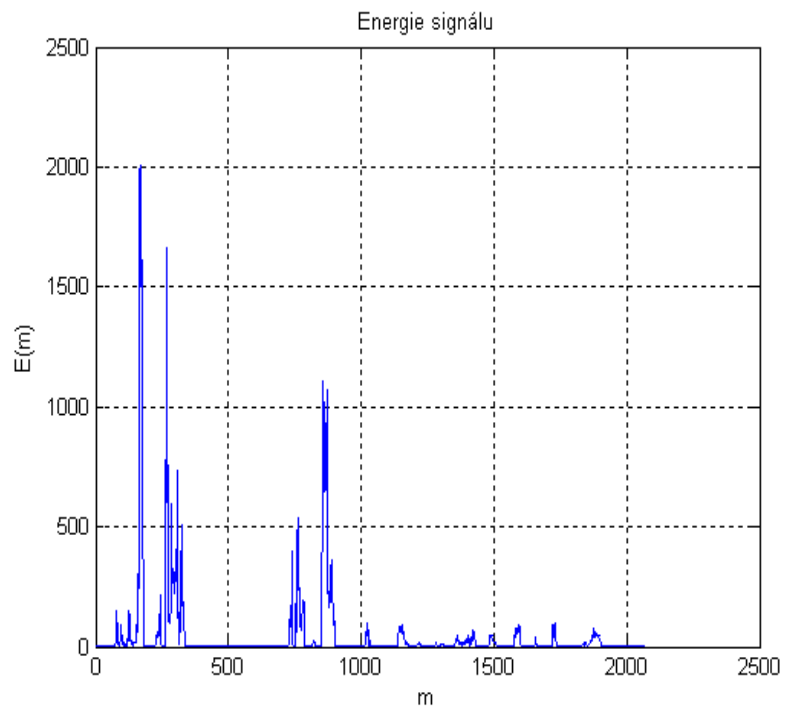
Pláč z nudy se vyznačuje základním tónem v rozsahu 300 Hz až 350 Hz, pravděpodobně se tento pláč vyskytuje po probuzení dítěte, kdy může přejít do pláče z nespokojenosti. Energie signálu je spíše klesající. Je zde více nádechů a pláč je spíše klidnější. Je doprovázen kopáním nohou, protahováním rukou a lehkým třesením hlavy. Na obrázku (Obrázek 3.28 - Obrázek 3.32) jsou znázorněné důležité parametry zvukového záznamu dětského pláče z nudy.



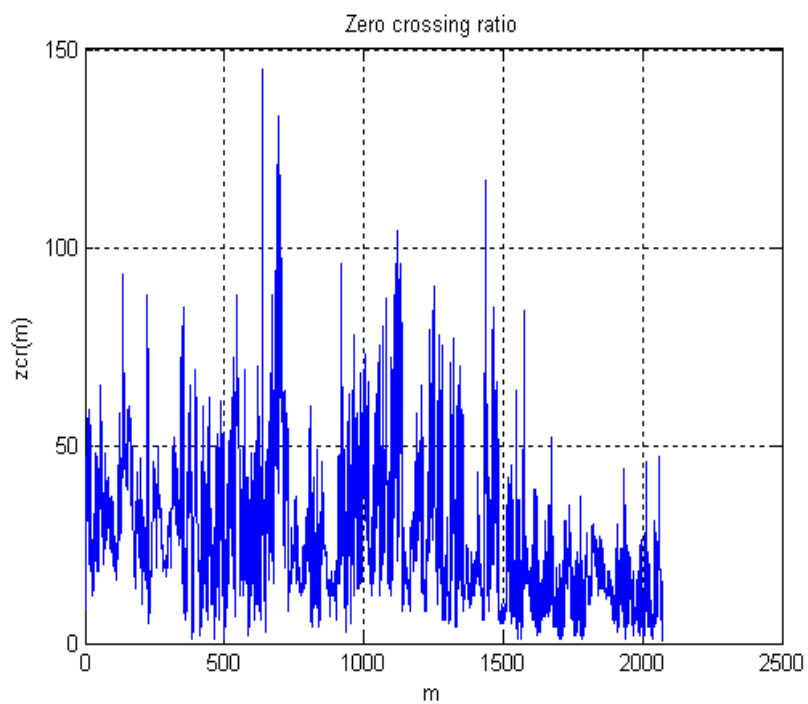
Obrázek 3.28 Amplituda signálu pláče z nudy



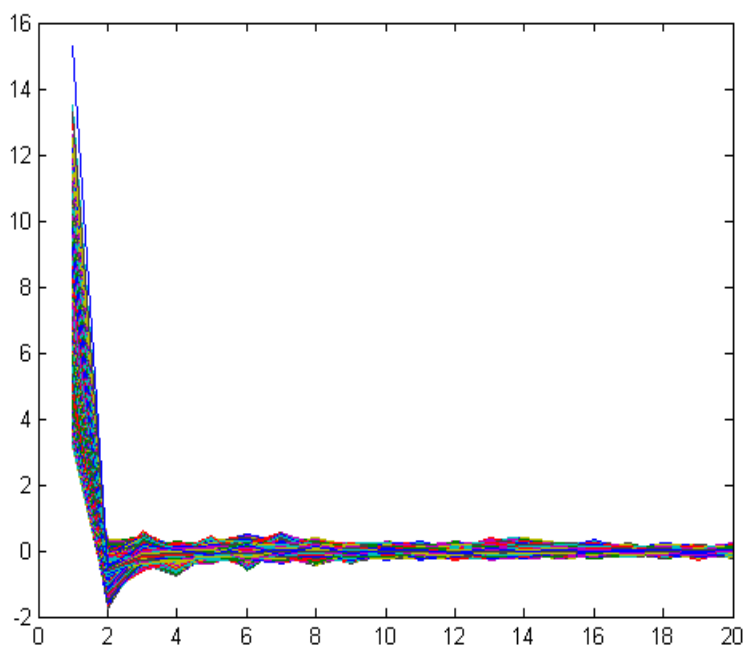
Obrázek 3.29 Základní tón pláče z nudy



Obrázek 3.30 Energie signálu pláče



Obrázek 3.31 ZCR pláče z nudy



Obrázek 3.32 MFCC signálu pláče označeného jako nuda

### 3.7 Vyhodnocení záznamů dětského pláče

Tabulka 1 Vyhodnocení záznamů dětského pláče

Druh pláče		Hlad	Nervozita	Nespokojenost	Nuda	Ospalost
<b>F<sub>0</sub> mean</b>	[Hz]	595	433	367	341	229
<b>F<sub>0</sub> max</b>	[Hz]	650	450	400	350	300
<b>F<sub>0</sub> min</b>	[Hz]	450	400	350	300	250
<b>VF<sub>0</sub></b>	[Hz]	17,3	15,8	14,4	12,0	11,1
<b>E mean</b>	[-]	823	668	303	457	280
<b>E min</b>	[-]	289	157	88	20	24
<b>E max</b>	[-]	1600	1490	751	1208	1048
<b>ZCR mean</b>	[-]	66	87	35	30	25
<b>ZCR max</b>	[-]	120	180	68	145	111
<b>ZCR min</b>	[-]	23	18	5	1	5

Z tabulky (Tabulka 1 Vyhodnocení záznamů dětského pláče) můžeme vyčíst, jaké rozdíly jsou patrné mezi jednotlivými druhy pláče. Hodnota vzorkovací frekvence byla u všech nahrávek stejná, jelikož všechny pláče byly nahrávány pomocí diktafonu Olympus VN 713PC, nebo pomocí mobilního telefonu LG GT 505 ve formátu mp3, později byli pomocí počítače převedeny na formát „wav“, kdy vzorkovací frekvence byla zachována na hodnotě 44 100 Hz. Nejdůležitějším parametrem pro rozlišování příčiny pláče byla základní frekvence  $f_0$ , která se u pláče z hladu pohybovala nejvýše od hodnoty 450 Hz do hodnoty 650 Hz, průměrná hodnota základní frekvence se pohybovala okolo 595 Hz. Jak se dalo předpokládat, tento pláč se vykytoval nejčastěji. Druhým výrazným pláčem byl pláč z důvodu nervozity, kdy se jeho základní frekvence pohybovala v rozmezí 400 Hz – 450 Hz, průměrná hodnota základní frekvence se pohybovala okolo hodnoty 433 Hz.

Třetím důvodem pláče byla nespokojenost, kdy se základní frekvence pohybovala v rozmezí 350 Hz až 400 Hz. Průměrná hodnota základní frekvence byla 367 Hz. Nejméně intenzivní pláče byly z důvodu nudy a ospalosti vyskytovaly se převážně ve večerních hodinách před usnutím, nebo v odpoledních hodinách po jídle. Základní frekvence pláče z nudy se pohybovala v rozmezí 300 Hz až 350 Hz a průměrná hodnota byla 341 Hz. U pláče z ospalosti se pohybovala od 250 Hz do 300 Hz a průměrná hodnota byla 229 Hz.

### 3.8 Popis programu v programovém prostředí MATLAB

První operaci, kterou aplikace provede po spuštění, je načtení všech vstupních databází do paměti. Databáze dětského pláče je rozdělena do pěti matic, které byly vytvořeny z již známých informací o dětském pláči.

REF_HLAD.mat .....	dětský pláč z hladu
REF_NERVOZITA.mat .....	dětský pláč z nervozity
REF_NESPOKOJENOST.mat .....	dětský pláč z nespokojenosti
REF_OSPALOST.mat .....	dětský pláč z ospalosti
REF_NUDA.mat .....	dětský pláč z nudy

Po načtení potřebných vstupních databází, načteme zvukový záznam ve formátu .wav , ze souboru s názvem : testovací vzorky. Na zvukových nahrávkách dětského pláče bude provedena analýza dle zadaných vzorců na vypočítání  $f_0$ : Střední hodnota  $f_0$ , maximální hodnota  $f_0$ , minimální hodnota  $f_0$ , rozdíl Max a Min hodnoty  $f_0$ , variabilitu  $f_0$ , směrovou odchylku  $f_0$ , pozice maxima a minima  $f_0$ , udávanou v procentech. Analyzují se veškeré hodnoty základního tónu řeči a uloží hodnoty do rozpoznávací matice. Výpočet příznaků Energie: Střední hodnota energie, maximální a minimální hodnota energie, jejich rozdíl Max. a Min. hodnot, variabilitu energie, směrovou odchylku energie a v poslední řadě také pozice maxima a minima energie udanou v procentech vzhledem k celkovému času signálu. ZCR: průměrný počet průchodu nulou, maximální a minimální počet průchodu nulou MFCC: slouží k analýze melovských kepstrálních koeficientů analyzovaného vstupního signálu. V našem případě analyzujeme prvních 20 kepstrálních koeficientů, které jsou zapsány do rozpoznávací matice. Tento blok také spočítá průměrné kepstrální koeficienty celého signálu. Medián: vypočítává mediány jednotlivých příznaků  $f_0$  a energie.

Tyto hodnoty se zapíší do jedné matice pro rozpoznání dětského pláče a jsou porovnávány s maticemi již rozpoznaných důvodů pláče. V prvním kroku vypíše jednotlivé shody s danými maticemi dětského pláče a posléze vyhodnocený dětský pláč a to ten, který se svoji shodou nejvíce odpovídá jednotlivým dětským pláčům.

### 3.9 Návod k aplikaci

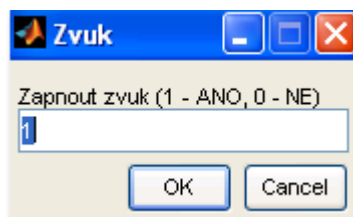
Aplikace je vytvořena v programovém prostředí GUI, které nabízí program Matlab. Po otevření aplikace pro detekci a inicializaci dětského pláče – soubor s názvem „detekce.m“ se objeví hlavní okno programu (Obrázek 3.33 Ukázka programového prostředí GUI).



Obrázek 3.33 Ukázka programového prostředí GUI

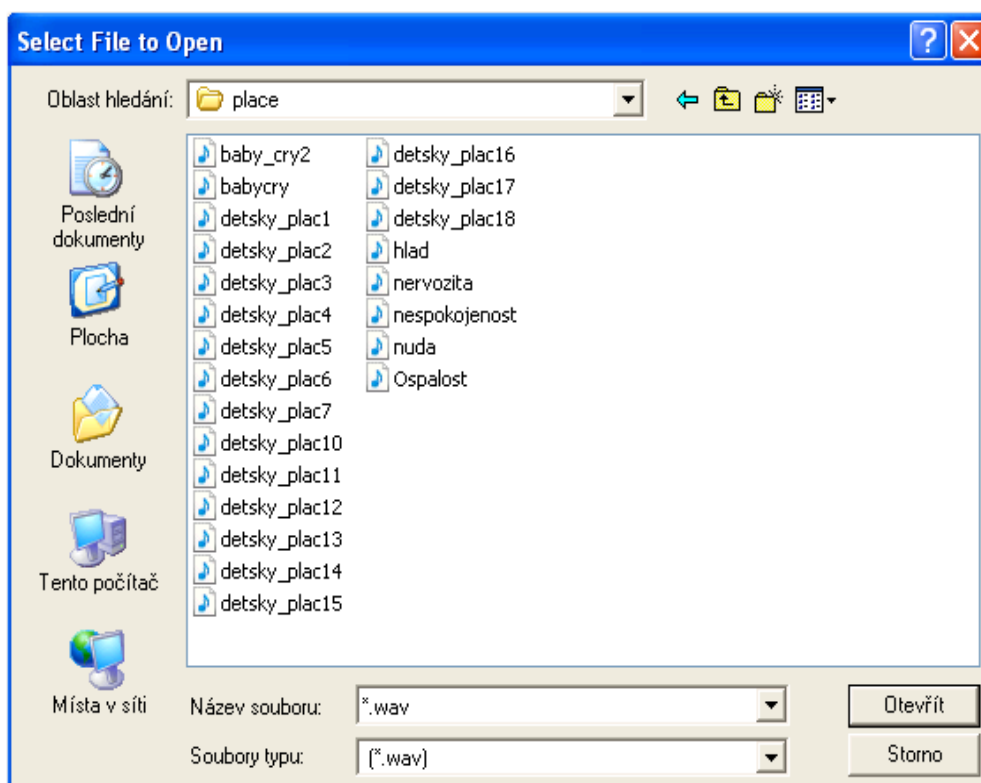
V okně se nachází šest tlačítek, přičemž každé má svoji specifickou funkci. Pro načtení analyzovaných dětských pláčů slouží tlačítko „Načíst data“, po té se otevře okno, ve kterém se uživatel rozhodne, zda v průběhu analýzy chce poslechnout dětský pláč či nikoliv.





Obrázek 3.34 Okno pro výběr zda zapnout zvuk či nikoliv

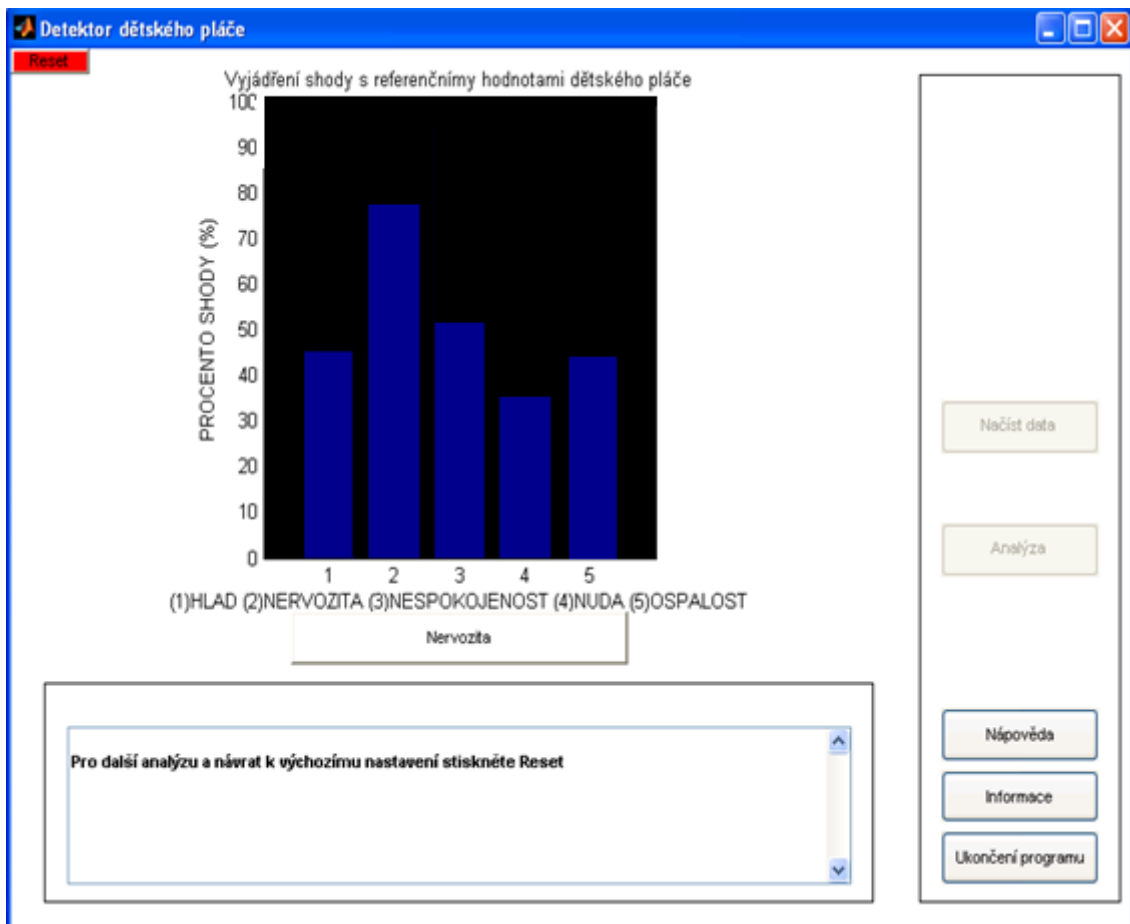
Poté se otevře soubor, ze kterého si uživatel vybere z databáze dětského pláče záznam, který použije pro analýzu.



Obrázek 3.35 Okno pro výběr zvukového záznamu z databáze dětských pláčů

Po vybrání zvukového záznamu uživatel zmáčkne tlačítko „Analyza“. Po celou dobu programu pro analýzu emočního stavu dětského pláče je uživatel informován pomocí Nápovědy o dalším pokračování, možném návratu k předchozímu úkonu, nebo možném resetování celé analýzy a výběru nového zvukového záznamu. Po dokončení analýzy je uživatel informován pomocí 5 grafů o: základním tónu vybraného dětského pláče, energii signálu, průchodu signálu nulovou rovinou a Mel-frekvenčních keprálních koeficientech. Podle informací z grafu, jak již bylo v předchozí kapitole vysvětleno, se program rozhodne, o jaký druh pláče se jedná, viz Obrázek 3.36 Výsledek analýzy dětského pláče. Uživatel se může rozhodnout, zda program zcela ukončí tlačítkem „Ukončení programu“, nebo využije tlačítko „Nápověda“ pro nápovědu a dalším průběhu programu, nebo tlačítko „reset“ pro výběr nového

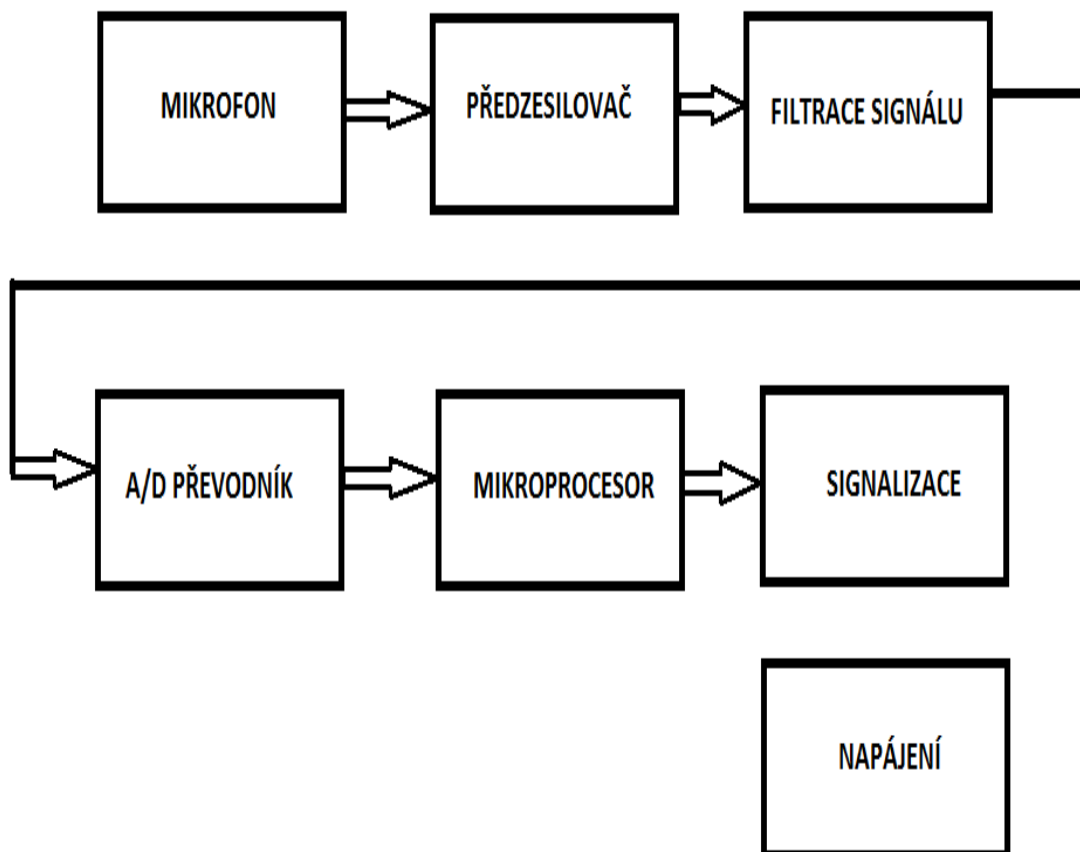
zvukového záznamu a novou analýzu.



Obrázek 3.36 Výsledek analýzy dětského pláče

## 4 HARDWAROVÁ REALIZACE DETEKTORU

### 4.1 Blokové schéma přístroje



Obrázek 4.1 Blokové schéma přístroje pro detekci a inicializaci dětského pláče

Zdrojem vstupního signálu obvodu detektoru je dětský pláč, který je snímán elektretovým mikrofonom. Mikrofon přemění akustický signál na elektrický. Vzdálenost umístění mikrofону od dítěte by mělo být 50 – 150 cm, kdy je přístroj umístěný například na dětské postýlce. Tato vzdálenost byla pro vytvořený přístroj ověřena. Vstupní napětí mikrofону je v řádech milivoltů, proto je nutné jej pro další zpracování zesílit mikrofonním předzesilovačem, který nám signál zesílí na námi požadovanou úroveň. Dalším blokem schématu je filtrace signálu, kdy se v našem případě jedná o horní a dolní propust pro odfiltrování nepotřebných frekvencí. V našem případě je nejdůležitější rozmezí frekvencí od 250 Hz do 650 Hz, ve kterém se nachází převážná většina základního tónu dětského pláče, která je potřebná pro inicializaci

pláče. Po odfiltrování nepotřebných frekvencí putuje signál do analogově-digitálního převodníku, který nám převede spojitý (analogový) signál, kterým ve v našem případě zvukový záznam dětského pláče do digitální podoby. Důvodem převodu je umožnění zpracování původně analogového signálu na číslicových počítačích. Při použití mikroprocesoru, který je zabudován ve vývojovém kitu Arduino Uno, je A/D převodník jeho součástí, kde nalezneme přímo analogové piny. Mikroprocesor ATmega328 rozhodne, zda zvukový signál, který detekuje je dětský pláč. Pokud signálem bude dětský pláč, provede mikroprocesor jeho inicializaci, dle zadaných parametrů rozhodne, zda se jedná o pláč z hladu, nervozity, ospalosti, nudy, nespokojenosti. Výstupem detektoru bude signalizace dětského pláče, které upozorní rodiče na dětský pláč. Námi vytvořený detektor nebude fungovat jako dětská chůvička, kdy je jedná o typ přijímač-vysílač, ale spíše jako přístroj Why Cry, popsáný v úvodu diplomové práce, který slouží jako přijímač. Signalizace je uskutečněna pomocí 6diod. Prvních 5diod je určených pro identifikaci pláče podle důvodu, šestá dioda slouží pro případ, kdy by se o dětský pláč nejednalo. Druhým příklad signalizace je proveden pomocí grafického displeje zobrazující „smajlíky“ pláče. Napájení detektoru dětského pláče bude vstupním napětím o velikosti 5V. Pro napájení operačních zesilovačů je potřeba vyšší napětí, které vytvoříme pomocí DC/CD měniče – násobiče ICL 7660.

## 4.2 Mikrofon

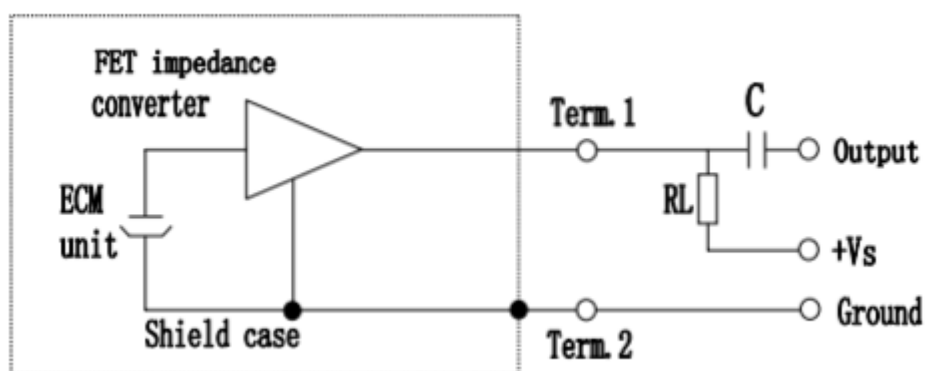
Zdrojem vstupního signálu obvodu detektoru je dětský pláč, který je snímán mikrofonem – ten přemění akustický signál na signál elektrický. Za příklad si můžeme zvolit všesměrový elektretový mikrofon MCE 102. Citlivost mikrofonu při 0 dB = 1 V/Pa na frekvenci 1 kHz. Tento mikrofon je může pracovat v pracovních teplotách od -40° C do +75° C, jelikož námi navržený přístroj bude pracovat za pokojových teplot, je stanovený rozsah pro přístroj zcela vyhovující. Mikrofon je akusticko-mechanicko-elektrický měnič, který snímá kmitání vnějšího plynného prostředí a převádí jej na elektrický signál. Námi použitý elektretový mikrofon je typ kondenzátorového mikrofonu, u něhož je elektrické pole, které je nezbytné pro jeho funkci, vytvářeno elektretem.

Elektret je vodivá hmota, která je permanentně elektricky nabitá. Z nevodivé hmoty je vyrobena membrána mikrofonu. V mikrofonní kapsli je umístěn předzesilovač, který má vysoký vstupní impedanci (zpravidla s tranzistory FET), který vyžaduje napájení řádově voltů. Námi použité napájení bude  $U_{CC} = 5 \text{ V}$ .

Elektretové mikrofony se vyrábějí jak pro nejnáročnější profesionální účely (měření), tak i pro nenáročné aplikace u diktafonů, telefonů a počítačů. Jeho poměrně jednoduchá konstrukce umožňuje miniaturizovat rozměry mikrofonu.

Tabulka 2 Významné parametry elektretového mikrofonu MCE102

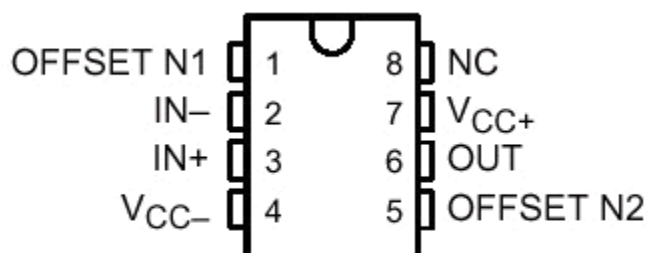
Frekvenční rozsah: 20-20,000Hz	Citlivost: 5mV/Pa/1kHz, $\pm 3$ dB
Výstupní impedance: 2.2k Ohm	S/N poměr > 58dB
Spojovací kondenzátor 0.1-4.7 $\mu$ F	Pracovní teplota: 0-40 °C
Napájení: 1.5-10V /0.5mA	



Obrázek 4.2 Doporučené schéma zapojení elektretového mikrofonu MCE102 [28]

### 4.3 Předzesilovač

Výstupní napětí mikrofonu je v řádech milivoltů, proto je nutné jej pro další zpracování zesílit mikrofonním předzesilovačem, který nám signál zesílí na námi požadovanou úroveň zejména kvůli filtraci zvukovému signálu. Pro jednoduchost zapojení byl zvolen operační zesilovač. Jako mikrofonní zesilovač je použit operační zesilovač TL061. Zesílený signál z mikrofonního předzesilovače bude dále filtrován pásmovou propustí (v rozsahu 250 Hz až 650 Hz), pro potlačení nežádoucích složek spektra.



Obrázek 4.3 Operační zesilovač TL061 [23]

Výpočet vstupního napětí mikrofonu a jeho zesílení:

$S_{dB} = -54dB$ ..... jedná se o citlivost mikrofonu, při  $0dB = 1V/Pa$  při frekvenci 1 kHz.

$$S = 10^{\frac{S_{dB}}{20}} = 10^{\frac{-54}{20}} = 2 \frac{mV}{Pa}$$

Pro různé úrovně akustického tlaku pak můžeme vypočítat napěťovou odezvu.

$$S.P.L_{dB} = 20 \cdot \log \frac{p}{p_0} = 20 \cdot \log \frac{p}{20 \cdot 10^{-6}} \quad [dB]$$

$$p = p_0 \cdot 10^{\frac{S.P.L_{dB}}{20}} = 20 \cdot 10^{-6} \cdot 10^{\frac{40}{20}} = 0,002 Pa$$

$$U = S \cdot p = 0,002 \cdot 0,002 = 4\mu V$$

kde  $p_0$  je smluvená referenční hodnota tlaku, S.P.L je hladina akustického tlaku, U je napětí.

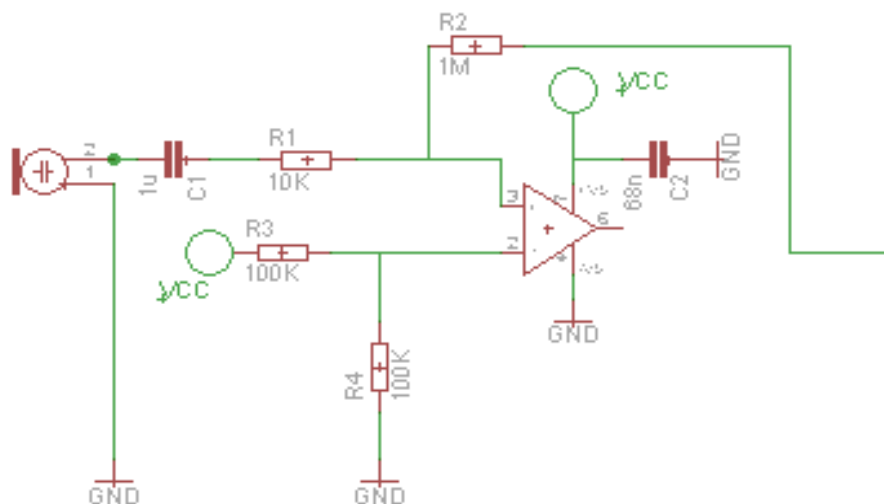
Tabulka 3 Napětí dodávané mikrofonem při různé intenzitě zvuku

S.P.L. [dB]	U [mV]
20	0,0004
40	0,004
60	0,04
80	0,4
100	4
120	40

Z tabulky vyplývá, že při uvažování napěťového maxima 5 V, by zesílení pro zvuk s hodnotou akustického tlaku 120 dB muselo být 125, což by naopak pro nejnižší hodnotu akustického tlaku odpovídalo napětí pouhých 50  $\mu V$ .

Elektretový mikrofon je napájen stejnosměrným proudem z vyrobeného napájení 5V. Střídavá odezva mikrofonu je přes vazební kondenzátor přivedena na vstup operačního zesilovače. Kondenzátor slouží k oddělení stejnosměrné složky a také, aby byl co nejméně tlumen signál z mikrofonu. Proto se volí co největší jeho kapacita. Rezistory R1 a R2 slouží k nastavení napěťového přenosu pro zesílení 100. Odporů R1 a R2 musí být v poměru R1:R2 1:100 podle vzorce  $K_u = -\frac{R_2}{R_1}$ .

Odpory R3 a R4 slouží ke stejnosměrnému posuvu signálu do poloviny pracovního rozsahu. Z tohoto důvodu mají oba odpory stejné hodnoty 100 k $\Omega$ . Velké hodnoty se volí proto, aby nedocházelo k velkému proudovému odběru.



Obrázek 4.4 Schéma zapojení mikrofonního zesilovače

Tabulka 4 Významné parametry operačního zesilovače TL061 [24]

Vstupní proudová nesymetrie 5-200pA	Celkový výkon 7,5 mW
Výstupní napětí 27V	Pracovní teplota 0°C – 70°C
Potlačení souhlasného signálu 76 dB	Vstupní klidový proud 30-400 pA
Potlačení vlivu změn napájecího napětí 95dB	

#### 4.4 Filtrace signálu pomocí horní a dolní propusti

Frekvenční charakteristika dětského pláče se pohybuje v rozsahu od 250 Hz do 650 Hz. Nepotřebné pásmo odstraníme filtrováním a tím zabráníme aktivaci detektoru pro vysílání v případech, kdy by se jednalo o hluk, který by nezpůsobovalo dítě. Jako pásmový filtr je použit aktivní RC filtr. Pro potlačení frekvencí vyšších než 650 Hz je použita dolní propust s mezní frekvencí  $f_H = 650$  Hz. Pro potlačení frekvencí nižších než 250 Hz je použita horní propust s mezní frekvencí  $f_L = 250$  Hz.

Pasivní filtry jsou sestaveny z rezistorů, kondenzátorů a cívek. Jednotlivé složky signálu jsou v závislosti na jejich frekvenci více nebo méně potlačeny. Aktivní filtry jsou s operačním zesilovačem, které získávají energii z napájecího zdroje, mohou přenášeny signál v určitém frekvenčním intervalu i zesílit. Velkou předností aktivních filtrů je, že jejich výstupní napětí prakticky nezávisí na připojené zátěži. Amplituda výstupního napětí ovšem nemůže překročit napětí saturační a také amplituda výstupního proudu je omezena vlastnostmi použitého operačního zesilovače. Vlastnosti filtru vystihuje napěťový přenos:

$$A_u = \frac{U_0}{U_i}$$

Je to komplexní veličina, kterou musíme vynásobit fázor vstupního napětí  $U_i$ , abychom dostali fázor výstupního napětí  $U_0$ . Absolutní hodnotu napěťového přenosu a fázové posunutí výstupního napětí vzhledem k napětí vstupnímu určíme ze vztahů

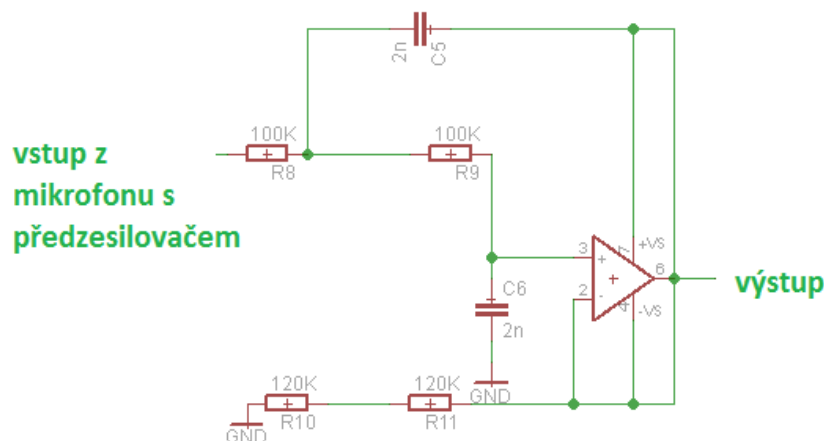
$$A_u = |A_u| = \frac{U_0}{U_i} = \sqrt{(ReA_u)^2 + (ImA_u)^2}$$

$$tg\varphi = tg(\varphi_0 - \varphi_i) = \frac{ImA_u}{ReA_u}$$

Absolutní hodnotu napěťového přenosu také často vyjadřujeme jako přenos v decibelech:

$$a = 10 \log \frac{U_0^2}{U_i^2} = 20 \log A_u$$

#### Aktivní dolní propust 2.řádu:



Obrázek 4.5 Schéma zapojení dolní propusti druhého řádu



Volíme rezistory o stejném odporu  $R_8, R_9$ , které mají hodnotu  $100 \text{ k}\Omega$  a  $R_{10}, R_{11}$ , které mají hodnotu  $120 \text{ k}\Omega$ . Kondenzátory mají kapacity  $C_1$  a  $C_2$  s hodnotou  $2 \text{ nF}$ . Vztah pro výpočet napěťového přenosu  $A_u$  odvodíme pomocí 1. Kirchhoffova zákona. Předpokládáme, že vstupní diferenciální napětí  $U_Z$  a vstupní proud neinvertujícího vstupu jsou zanedbatelné. Fázorové součty proudů v uzlech jsou nulové. Z toho plyne

$$\frac{U_i - U^*}{R} = (U^* - U_0)j\omega C_1 + \frac{U^* - U_0}{R}$$

$$\frac{U^* - U_0}{R} = U_0 j\omega C_2$$

Vyloučením  $U^*$  a úpravou dostaneme

$$A_u = \frac{U_o}{U_i} = \frac{1}{1 - \omega^2 C_1 C_2 R^2 + 2j\omega C_2 R}$$

**Výpočet dolní propusti 2.řádu:**

$$R_1 = R_2 = R$$

$$C_1 = C_2 = C$$

Zvolíme si hodnotu odporu a hodnota cívky se dopočítá dle rovnice:

$$f = \frac{1}{2} \pi \cdot R \cdot C$$

$$R = 120 \text{ k}\Omega,$$

$f = 650 \text{ Hz}$ .....mezní frekvence dolní propusti

$$2 \cdot \pi \cdot 650 = \frac{1}{R \cdot C}$$

$$2 \cdot \pi \cdot 650 = \frac{1}{120 \text{ k} \cdot C}$$

$$C = \frac{1}{120 \text{ k} \cdot 2\pi \cdot 650}$$

$$\underline{C = 2 \text{ nF}}$$

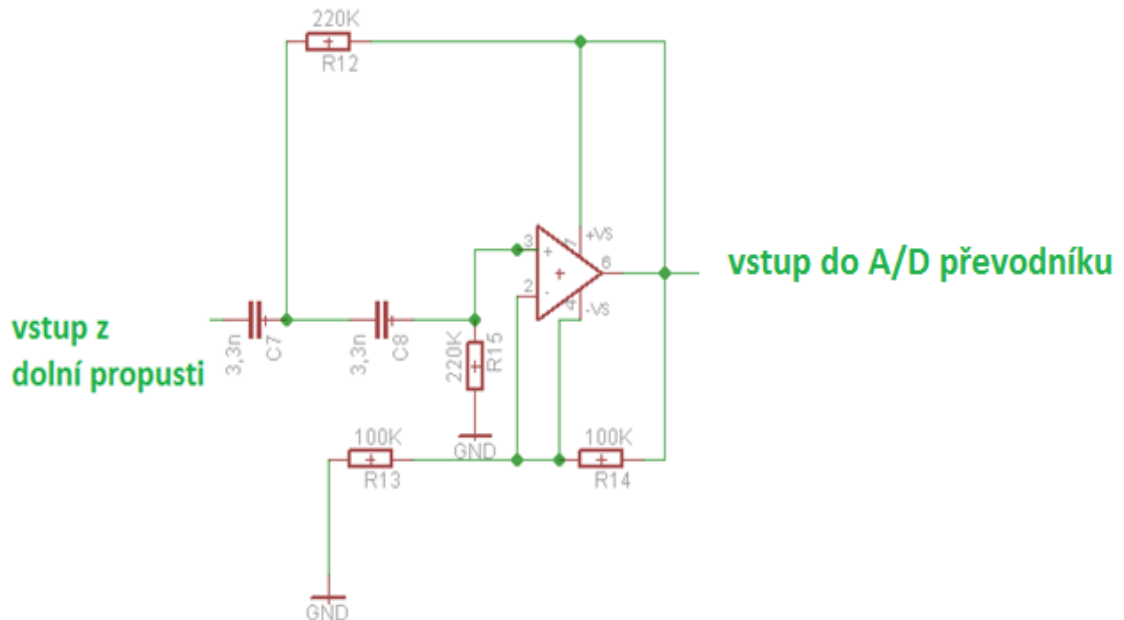
Kontrola výsledné dolní propusti:

$$f_v = \frac{1}{2\pi \cdot 120 \text{ k} \cdot 2 \text{ nF}}$$

$$f_v = 663 \text{ Hz}$$

Výsledná hodnota dolní propusti bude  $663 \text{ Hz}$  od námi požadované ( $650 \text{ Hz}$ ) se liší o  $13 \text{ Hz}$  což je pro naše účely zcela dostačující.

**Aktivní horní propust 2.řádu:** Vyměníme-li v aktivní dolní propusti 2. řádu kondenzátory a rezistory, dostaneme aktivní horní propust 2. řádu. Obvykle volíme kondenzátory se stejnou kapacitou o velikosti 3,3 nF. Odpory R12 a R15 se shodnou hodnotou 220 K $\Omega$ , R13 a R14 s hodnotou odporu 100 K $\Omega$ .



Obrázek 4.6 Schéma zapojení horní propusti druhého řádu

### Výpočet horní propusti 2.řádu

$$R = 100k\Omega,$$

$$f = 250 \text{ Hz} \dots\dots\dots \text{mezní frekvence horní propusti}$$

$$2 \cdot \pi \cdot 250 = \frac{1}{R \cdot C}$$

$$2 \cdot \pi \cdot 250 = \frac{1}{100k \cdot C}$$

$$C = \frac{1}{220k \cdot 2\pi \cdot 250}$$

$$C = 2,9 \mu F$$

Vypočtená hodnota kondenzátoru pro vytvoření horní propusti pro 250 Hz je 2,9  $\mu F$ , volíme s ohledem na mezní frekvenci nejbližší vyšší hodnotu z řady, tj. 3,3  $\mu F$ . Při použití kondenzátoru 2,7  $\mu F$ , který by vypočítané hodnotě 2,9  $\mu F$  byl blíže, by výsledná hodnota horní propusti překročila námi požadovaných 250 Hz o 18 Hz, což by bylo pro analýzu dětského pláče nežádoucí.

Kontrola výsledné horní propusti:

$$f_v = \frac{1}{2\pi \cdot 220k\Omega \cdot 3,3\mu F}$$
$$f_v = 219Hz$$

Výsledná hodnota horní propusti bude 219 Hz od námi požadované (250Hz) se liší o 31Hz což je pro naše účely zcela dostačující.

**Hodnota činitele jakosti pro návrh horní a dolní propusti 2.řádu:**

$$a = \frac{R2}{R1} \quad , \quad b = \frac{C2}{C1}$$
$$Q = \frac{\sqrt{R1 \cdot C1 \cdot R2 \cdot C2}}{R1 \cdot C1 + R2 \cdot C2 + R1C2} = \frac{\frac{\sqrt{R2 \cdot C2}}{R1 \cdot C1}}{1 + \frac{R2 \cdot C2}{R1 \cdot C1} + \frac{C2}{C1}} = \frac{\sqrt{ab}}{a + ab + b}$$
$$a = \frac{1}{1} \quad b = \frac{1}{1}$$
$$Q = \frac{\sqrt{1}}{1 + 1 + 1}$$
$$\underline{Q = 0,333}$$

Optimální hodnota činitele jakosti se pohybuje mezi 0,33 až 0,4. Vypočítaná hodnota činitele jakosti pro zvolenou horní i dolní propust 2.řádu se nacházejí v optimálním rozmezí.

## 4.5 A/D převodník a mikroprocesor

Analogově digitální převodník slouží k převodu spojitého (analogového) signálu, kterým je v našem případě zvukový záznam dětského pláče, na signál diskrétní (digitální) pro další zpracování signálu dětského pláče.

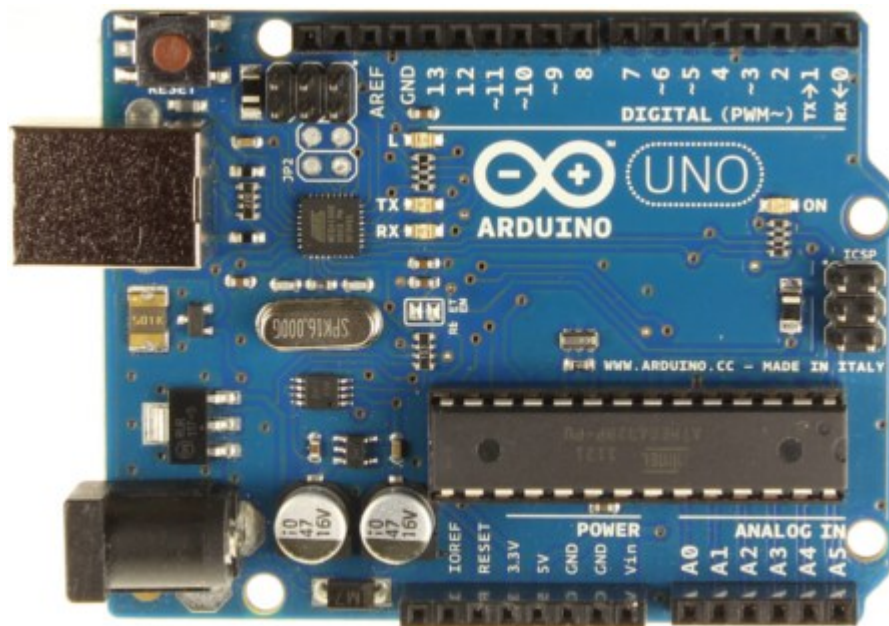
Dále navrženým programem rozhodneme, zda signál, který přijme signálový procesor bude dětský pláč či nikoliv. Pokud se jedná o dětský pláč, signál zanalyzuje a přiřadí jej k jedné z pěti skupin dětského pláče, které jsou z: bolesti, ospalosti, nervozity, hladu a stresu. A/D převodník je součástí platformy Arduino UNO, kde nalezneme analogové piny.

### Mikroprocesorová platforma Arduino Uno

Arduino UNO patří mezi volně dostupné platformy pro elektrické modelování založené na flexibilním a jednoduše použitelném softwaru a hardwaru. Platforma Arduino obsahuje modul s mikroprocesorem i vlastním vývojovým prostředím, které využívá

vyšší programovací jazyk C++. Moduly jsou založené na mikroprocesorech od společnosti Atmel.

Arduino může být napájeno před USB připojení nebo s externím napájením, kdy je napájecí zdroj vybrán automaticky. Externí napájení může pocházet z AC-DC adaptéru nebo baterie. Platforma je napájena napětím 6-20 V. Pokud dodáváme méně než 7 V, může pin 5 dodávat méně než 5 V a deska se může stát nestabilní. Pokud dodáváme více jak 12 V, může regulátor napětí způsobit přehřátí a poškození desky. Proto doporučený rozsah je mezi 7 V a 12 V.



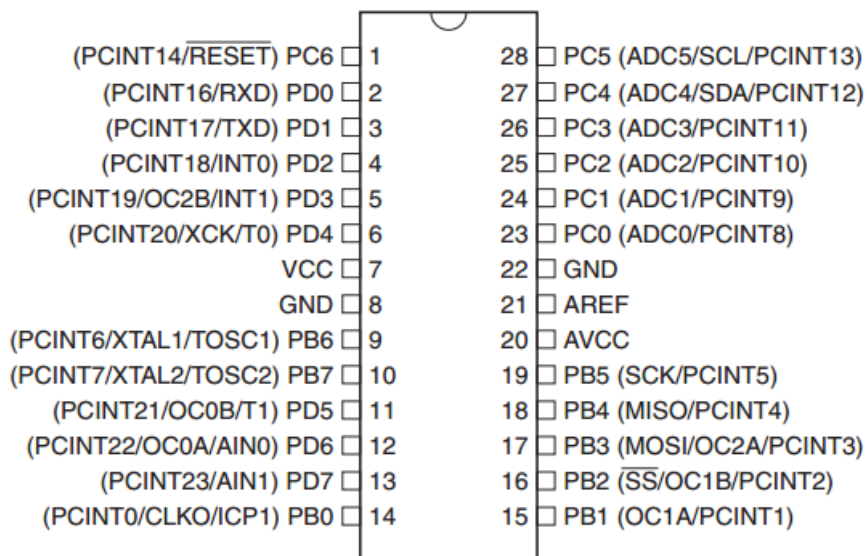
Obrázek 4.7 Vývojový kit Arduino UNO

#### **Napájecí piny pro napájení:**

- $V_{in}$  vstupní napětí na Arduino desce, pokud se použije externí zdroj napájení
- 5V napájecí napětí 5V
- 3V3 napájecí napětí 3,3V,
- maximální odběr proudu 50mA
- GND zem
- IOREF správně nakonfigurovaná deska může přečíst IOREF pin napětí a vybere si vhodný zdroj napájení nebo povolí napětí na výstupech pro práci s 5 V nebo 3,3 V.

#### **Paměť**

Ve vývojovém kitu Arduino Uno nalezneme mikroprocesor ATmega 328, který má paměť o velikosti 32 KB.



Obrázek 4.8 Schéma zapojení pinů mikroprocesoru ATmega 328

Tabulka 5 Významné parametry Mikroprocesoru ATmega 328

Typ integrovaného obvodu	mikrokontrolér AVR
Organizace paměti Flash	32kx8bit
Kapacita paměti EEPROM	1024B
Kapacita paměti SRAM	2048B
Pouzdro	DIP28
Kmitočet taktování	20MHz
Počet vstupů/výstupů	23
Počet kanálů PWM	6
Počet čítačů 8-bit	2
Počet čítačů 16-bit	1
Montáž	THT
Pracovní napětí	1.8...5.5V

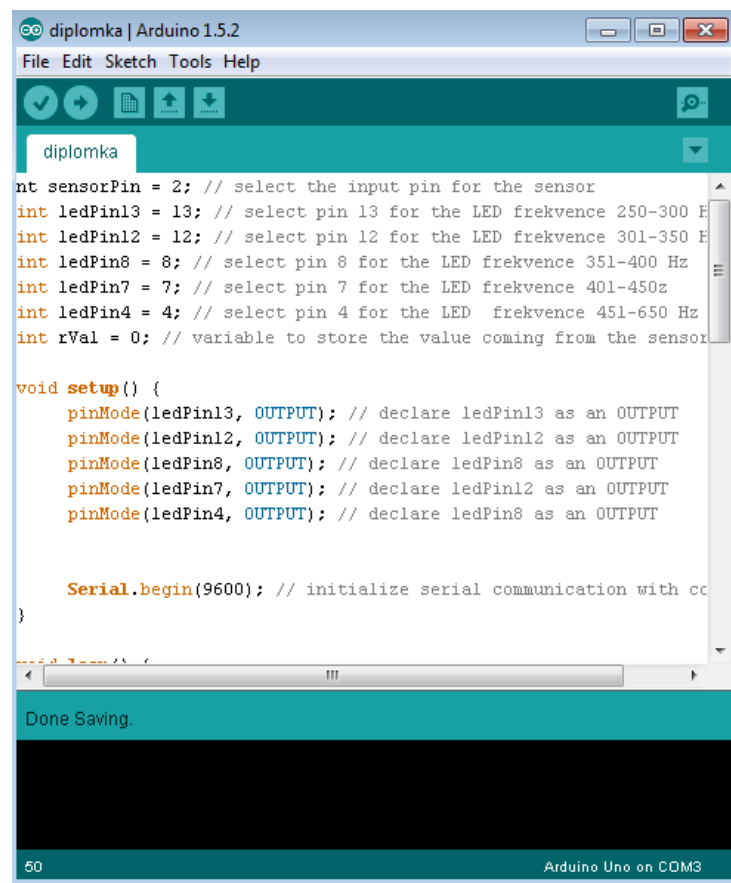
### Vstupy a výstupy

- RX a TX používají se pro příjem (RX) a přenos (TX) TTL dat. Jsou připojeny k odpovídajícím pinům mikroprocesoru.
- IRQ vnější přerušení s označením 2 a 3, tyto piny mohou být konfigurovány ke spuštění, přerušení na nízkou hodnotu, na náběžnou nebo sestupnou hranu, nebo ke změně hodnoty.
- PWM (pulzně šířková modulace) piny: 3,5,6,9,10 a 11 poskytují 8 bitový PWM výstup s analogovou hodnotou. PWM se často používá pro řízení výkonu motorů, v pulzních zdrojích a někdy také v audio technice pro různé zvukové efekty.

- SPI: 10 (SS), 11 (MOSI), 12 (MISO), 13 (SCK). Tyto piny podpora SPI komunikace pomocí knihovny SPI
- LED 13, je vestavěný LED připojení pro digitální pin 13, pokud se na pinu vyskytuje vysoká hodnota - dioda svítí.
- Arduino UNO má 6 analogových vstupů, označených jako A0 až A5, z nichž každý poskytuje 10 bitů rozlišení (1024 různých hodnot).

## Komunikace

Arduino Uno má řadu zařízení pro komunikaci s počítačem. ATmega328 disponuje TTL (5V) sériovou komunikací, která je vyvedena na digitálních pinech 0 (RX) a 1 (TX). Integrovaný mikročip FTDI FT232RL zajišťuje propojení komunikačního rozhraní s rozhraním USB a ovladač FTDI, který je součástí vývojového prostředí Arduino, poskytuje virtuální sériový port pro software na počítači.



Obrázek 4.9 Ukázka programového prostředí Arduino

## USB nadproudová ochrana

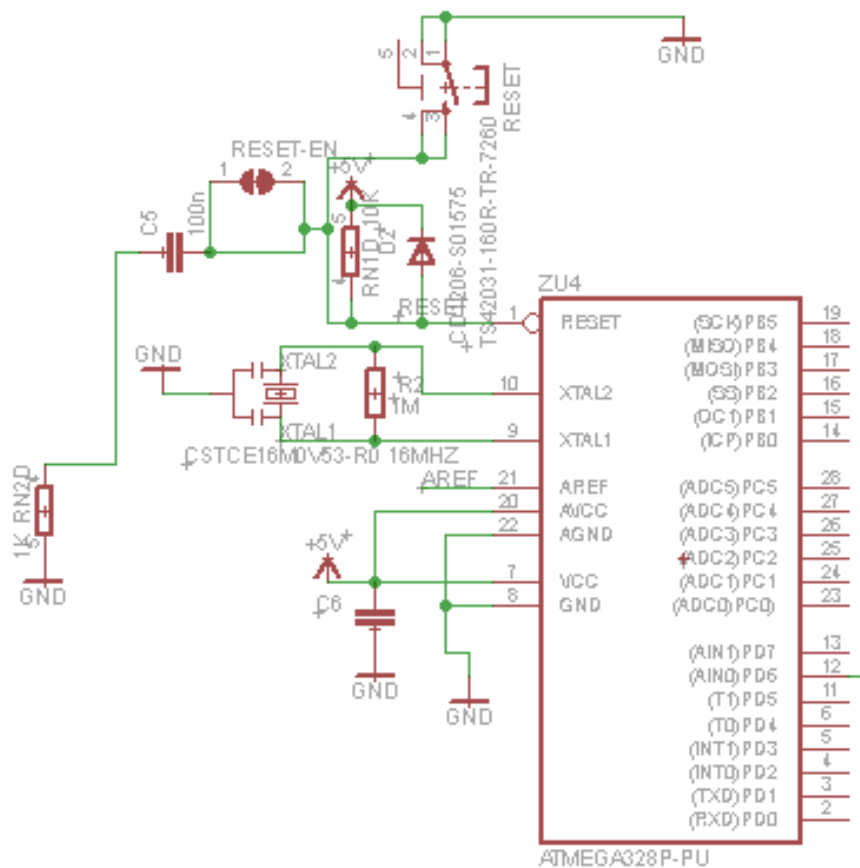
Arduino Uno má vratnou pojistku, který chrání počítač, při připojení desky přes USB. Ačkoliv většina počítače poskytují své vlastní vnitřní ochranu, pojistka poskytuje další vrstvu ochrany. Pokud je více než 500 mA aplikován do USB portu, pojistka automaticky ukončit spojení.

## Programování

Modul Arduino Uno je programovatelný pomocí vývojového prostředí Arduino, které nalezneme na stránkách výrobce ([www.arduino.cc](http://www.arduino.cc)). Použitý mikroprocesor Atmega328 má již předpřipravený podprogram pro zavedení startovacího kódu, který umožňuje nahrát zdrojový kód do mikroprocesoru bez nutnosti použití externího zařízení pro programování. Podle protokolu STK500 probíhá komunikace při nahrávání zdrojového kódu. Podprogram pro zavedení startovacího kódu je možné přemostit a programovat tak procesor Atmega168 pomocí rozhraní ISCP.

Tabulka 6 Vlastnosti modulu Arduino UNO

Mikrokontrolér	ATmega328
Provozní napětí	5V
Vstupní napětí (doporučeno)	7-12V
Vstupní napětí (limity)	6-20V
Digitální I / O piny	14 (z toho 6 programovatelných, PWM výstup)
Analogové vstupní piny	6
DC proud I / O pin	40 mA
DC proud pro 3,3 pin	50 mA
Flash paměť	32 KB ( ATmega328 ), z nichž 0,5 KB používá zavaděč
SRAM	2 KB ( ATmega328 )
EEPROM	1 KB ( ATmega328 )
Taktovací frekvence	16 MHz



Obrázek 4.10 Schéma zapojení mikroprocesoru ATmega 328

## 4.6 Napájení

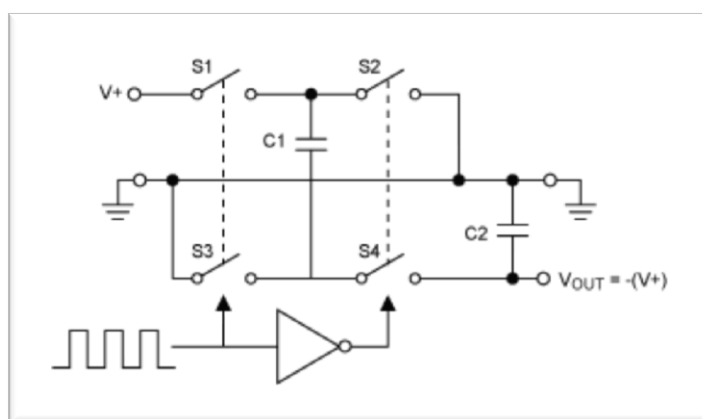
Napájení detektoru dětského pláče bude vstupním napájecím napětím o velikosti  $U_{CC} = 5\text{ V}$ . Pro napájení operačních zesilovačů je voleno napětí vyšší, které vytvoříme pomocí napěťového DC/DC měniče – násobiče ICL7660, který nám vstupní napájecí napětí zdvojnásobí na  $U_{OZ+} = 10\text{ V}$ . Kaskádním zapojením druhého měniče ICL7660 v zapojení invertoru vytvoříme zápornou větev napájecího napětí pro operační zesilovače o velikosti  $U_{OZ-} = -10\text{ V}$ . Napěťový měnič ICL 7660 ve funkci změny napětí z kladného na záporné vyživá nábojové pumpy. Nábojová pumpa spočívá na principu v určitém zapojení vnitřních kondenzátorů a jeho cyklických změnách. Obvod ICL 7660 v případě přístroje sestaveného pro diplomovou práci, slouží pouze ke konverzi napětí  $\pm 10\text{ V}$ . Nábojové pumpy mají funkci, která se skládá ze dvou základních kroků. Nejdříve jsou vnitřní kondenzory zapojeny tak, aby co nejméně zatěžovali napájecí zdroj při nabíjení. Poté se zapojení kondenzorů v obvodu změní, pomocí příslušné elektroniky a kondenzory jsou vybity do výstupu. Tento cyklus- nabíjení ze vstupu a vybíjení do výstupu se pravidelně opakuje podle frekvence oscilátoru integrovaného do obvodu. Některé integrované nábojové pumpy používají i externě připojené



kondenzátory. Hodnota  $f_{sw} = 10 \text{ kHz}$  je v rozsahu slyšitelných frekvencí, ale pro případ detektoru dětského pláče, kdy je použita dolní propust pro odstranění nežádoucích frekvencí, které jsou vyšší než 650 Hz a horní propust pro odstranění nežádoucích frekvencí, které jsou nižší než 250 Hz, nemusíme na hodnotu DC/CD měniče-násobiče ICL7660 není v konfliktu s cílovým frekvenčním pásmem.

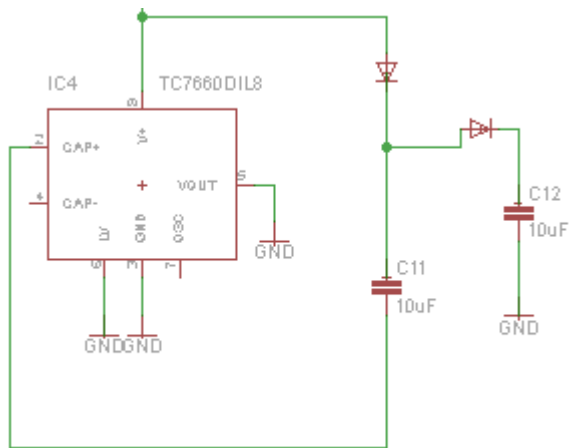
Tabulka 7 Významné parametry měniče ICL7660

Napájecí proud 80-160 $\mu\text{A}$	Rozsah napájecího napětí (vysoké) 3-12V
Energetická účinnost 98%	Rozsah napájecího napětí (nízké) 1,5-3,5V
Účinnost napěťové proměny 99,9 %	$f_{sw} = 10 \text{ kHz}$

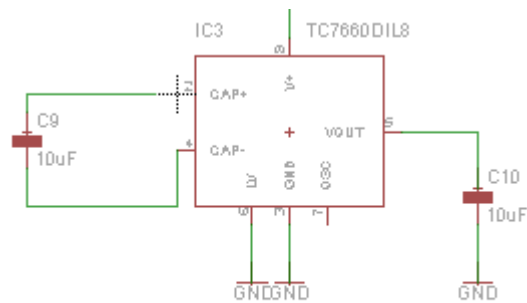


Obrázek 4.11 Způsob spínání napětí  $V_{out} = -V_{in}$  obvodem ICL7660

Měnič ICL7660 obsahuje spínací obvody a oscilátor, který zaručuje, že spínače S1, S3 a S2, S4 pracují vždy společně. Na obrázku Obrázek 4.11 je znázorněné blokové schéma, které zajišťuje inverzi vstupního napětí. Sepnutím S1 a S3 nabije akumulární kondenzátor C1 v první polovině cyklu na hodnotu  $V+$ . Ve druhé polovině cyklu se S1 a S3 rozeprnou a seprnou se S2 a S4. Tato akce spojí pozitivně nabitý pin C1 se zemí a negativní pin s  $V_{out}$ . C1 je nyní zapojen paralelně s kondenzátorem C2. Pokud je napětí na C2 menší než na C1, poteče náboj z C1 do C2 do doby, než napětí na C2 dosáhne hladiny  $-(V+)$ .



Obrázek 4.12 Schéma zapojení ICL 7660 pro zdvojnásobení vstupního napětí



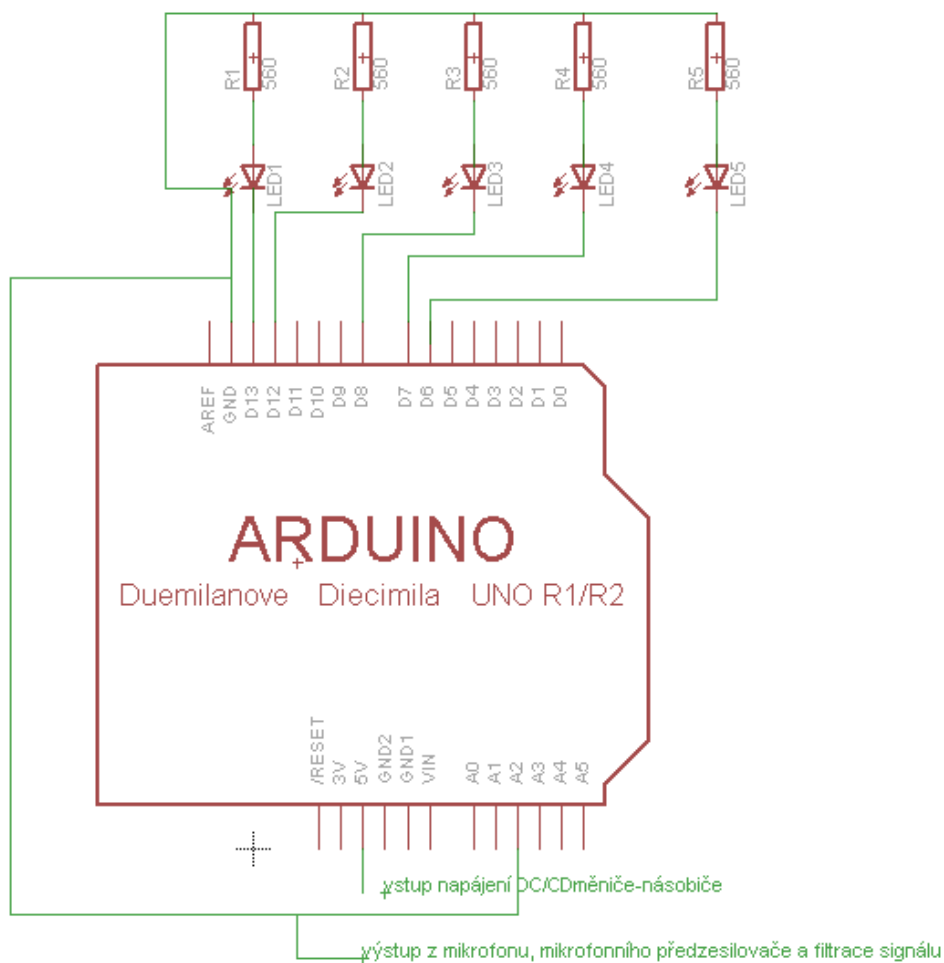
Obrázek 4.13 Schéma zapojení ICL 7660v režimu invertoru jako negativní měnič

## 4.7 Signalizace

Výstup digitálního signálového procesoru aktivuje signalizační prvek, který bude upozorňovat na dětský pláč. Upozornění na náladu dítěte bude zobrazeno na digitálním displeji nebo pomocí LED diod.

### 4.7.1 Pomocí LED

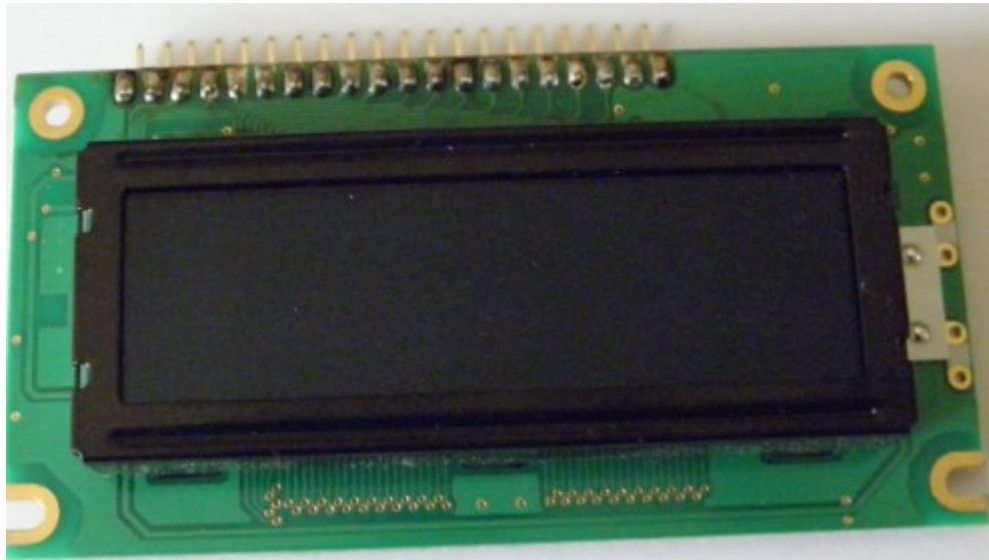
V provedení signalizace pomocí LED diod blikání, kdy každá z pěti diod zastupuje určitý důvod pláče. LED1-pláč z hladu, LED2-pláč z ospalosti, LED3-pláč z nervozity, LED4-pláč z nudy, LED5-pláč z nespokojenosti. Pokud se při detekci nerozsvítí ani jedna z LED diod, pravděpodobně se nejedná o dětský pláč.



Obrázek 4.14 Schématické zapojení Led s Aduino UNO

## 4.7.2 Pomocí grafického displeje

Druhým způsobem signalizace detektoru na dětský pláč je pomocí grafického displeje WINSTAR WG12232A-YTI-V#E, který upozorní na dětský pláč „smajlíky“ a napíše, o jaký druh pláče se jedná. S grafickým displejem se pracuje za pomoci nahrané knihovny GLCD. Tato knihovna umožňuje vykreslovat obdélníky, kruhy, čáry, obrázky v bitmapě, texty, rolování atd.



Obrázek 4.15 Ukázka použitého grafického displeje

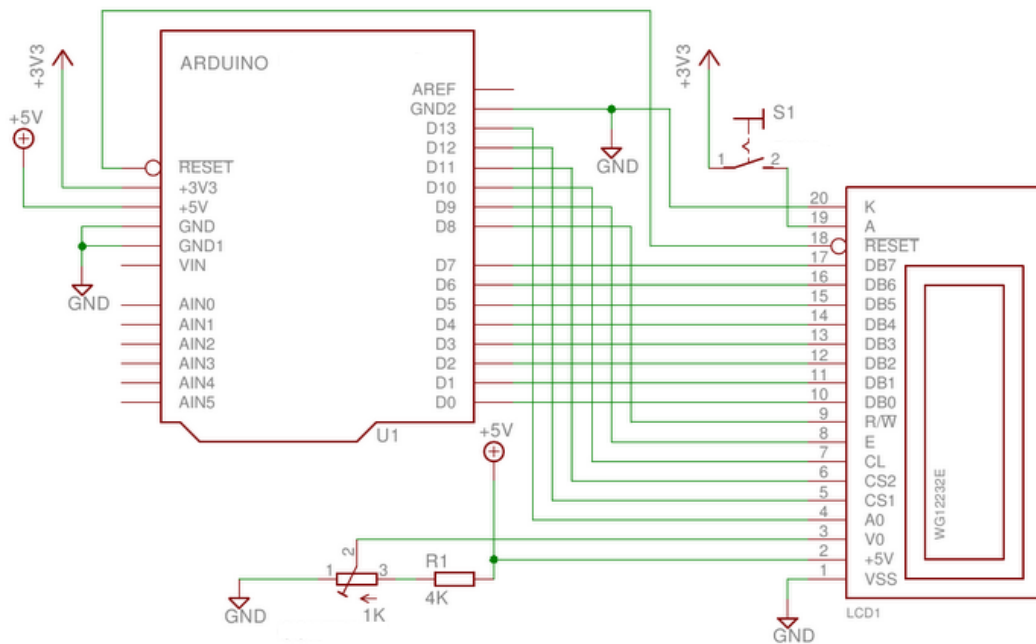
Ukázka příkazů knihovny GLCD pro grafický displej.

```
GLCD.Init(invert) //inicializace knihovny pro normální, nebo inverzní
vykreslování
GLCD.GotoXY(x, y) // přejdi s kurzorem na souřadnice x a y, 0, 0 je levý horní roh
GLCD.ClearScreen() //smazat obrazovku LCD displeje
// Grafické vykreslovací funkce
GLCD.SetInverted(invert) //nastavení inverzního režimu
GLCD.SetDot(x, y, color) //nakreslí bod v daném místě a barvě
GLCD.DrawBitmap(bitmap, x, y, color) //nakreslí obrázek v dané pozici
x, y
// Funkce výpisu textu
GLCD.SelectFont(font, color) //výběr typu písma, výchozí barva je černá
GLCD.PutChar(character)// tisk znaku na dané pozici kurzoru
GLCD.Puts(string) //vytisknout daný řetězec na obrazovku na aktuální pozici
kurzoru
GLCD.Puts_P(string) //vytiskne řetězec z paměti programu na
obrazovku na aktuální pozici kurzoru
```

GLCD.PrintNumber (number)// vytiskne desetinné číslo na aktuální pozici kurzoru  
 GLCD.CursorTo (x, y) ; // 0 pro polohu s pevnou šířkou písma

Tabulka 8 Významné parametry grafického displeje

Grafický displej WINSTAR	WG12232A-YTI
Počet znaků	<b>122 x 32 bodů</b>
Zobrazovací plocha (mm)	<b>60 x 18</b>
Aktivní plocha (mm)	<b>53.64 x 15.64</b>
Bod (mm)	<b>0.40 x 0.45</b>
Velikost bodů (mm)	<b>0.44 x 0.49</b>
Povinnost	<b>1/32</b>
Provozní doba	<b>Šest hodin</b>
Provozní teplota	<b>-20 ° C až +70 ° C</b>



Obrázek 4.16 Schéma zapojení grafického displeje s Arduino UNO

## 5 OVĚŘENÍ PŘÍSTROJE

Přístroj byl sestrojen na nepájivém poli, jeho funkčnost byla ověřena na 50 záznamech pláčů dítěte a 22 záznamů zvuků (lidského hladu, hluku okolí, štěknutí psa), které sloužily pro kontrolu detektoru. Pomocí programového prostředí Matlab byl pro diplomovou práci vytvořen program, který detekuje dětský pláč a podle zadaných kritérií jej zařadí do určité skupiny, která odpovídá pravděpodobnému důvodu dětského pláče: z hladu, ospalosti, nespokojenosti, nervozity, nudy. Pro ověření spolehlivosti byl zapůjčen komerčně dostupný detektor dětského pláče Why cry mini, který je v tabulce (Tabulka 9 Ověření navrženého přístroje) označený zelenou barvou. Modrá barva označuje navržený a sestrojený přístroj pro detekci a inicializaci dětského pláče.

Tabulka 9 Ověření navrženého přístroje

	HLAD	OSPALOST	NESPOKO- JENOST	NERVOZITA	NUDA	OZNAČENÍ MATLABU
1	DP		W			HLAD
2			DP	W		NERVOZITA
3	W, DP					HLAD
4	W, DP					HLAD
5		W			DP	NERVOZITA
6		DP			W	NESPOKOJ.
7			WDP			NESPOKOJ.
8		W			DP	NUDA
9		W	DP			NERVOZITA
10	DP		W			HLAD
11	W, DP					HLAD
12		DP			W	OSPALOST
13			DP	W		NERVOZITA
14			W	DP		NERVOZITA
15	DP					HLAD
16			DP	W		HLAD
17	W, DP					HLAD
18		DP				NUDA
19			W	DP		NESPOKOJ.
20	DP					OSPALOST
21			W			NUDA
22		DP				ŘEČNÍK
23		W				HLUK OKOLÍ
24						ŠTĚKNUTÍ PSA
25			W		DP	ŘEČNÍK

<sup>1</sup> W-Přístroj Why Cry mini, DP-Přístroj navržený a sestrojený pro diplomovou práci

Tabulka 10 Ověření přístroje Why Cry mini pomocí zvukových záznamů

	Počet záznamů	Správně detekováno	Nesprávně detekováno	Nedetkováno
Pláč z Hladu	22	11	7	4
Pláč z Ospalosti	5	0	3	2
Pláč z Nervozity	9	2	6	1
Pláče z Nespokojenosti	6	4	2	0
Pláč z Nudy	8	0	6	2
Zvukové záznamy hluku	22	-	8	13

Tabulka 11 Ověření přístroje pro diplomovou práci pomocí zvukových záznamů

	Počet záznamů	Správně detekováno	Nesprávně detekováno	Nedetkováno
Pláč z Hladu	22	10	8	4
Pláč z Ospalosti	5	1	3	1
Pláč z Nervozity	9	2	5	2
Pláče z Nespokojenosti	6	1	3	2
Pláč z Nudy	8	1	5	2
Zvukové záznamy hluku	22	-	12	10

Výpočet sensitivity a specificity testu ověřování komerčního přístroje Why Cry mini a přístroje navrženého a sestrojeného diplomovou prací pro detekci dětského pláče.

$$\text{specificita} = \frac{\text{počet skutečně negativních}}{\text{počet skutečně negativních} + \text{počet falešně pozitivních}}$$

$$\text{senzitivita} = \frac{\text{počet skutečně pozitivních}}{\text{počet skutečně pozitivních} + \text{počet falešně negativních}}$$

$$\text{specificita Why Cry} = \frac{13}{(9 + 13)} = 0,54$$

$$\text{senzitivita Why Cry} = \frac{41}{41 + 8} = 0,83$$

$$\text{specificita DP} = \frac{10}{(11 + 10)} = 0,47$$

$$\text{senzitivita DP} = \frac{39}{(39 + 12)} = 0,76$$

Jak je z testů senzitivity, specificity a tabulky 10 a 11 (Tabulka 10 a Tabulka 11) patrné, přístroje pracují s podobnou účinností. Avšak přístroj Why Cry lépe reagoval na rozdělení dětského pláče podle jeho příčiny, které jsou z ospalosti, z hladu, nespokojenosti, nervozity a nudy. Nejlepší výsledky přístroje vykazovali, pokud se jednalo o dětský pláč z hladu, jelikož je to nejčastěji se vyskytující pláč, jeho intenzita je největší a frekvence pláče nejlépe rozlišitelná. Bohužel přístroje velmi často přiřazovali pláč i v případě pokud se jednalo o lidskou řeč, to bylo pravděpodobně zapříčiněno tím, že frekvence dětského pláče je velmi podobná mluvené řeči.

Přístroje byly vyzkoušeny také na detekci zvířecích zvuků, v těchto případech přístroje nereagovali, nebo se rozsvítilo u přístroje Why Cry červená dioda „reset“. Jak se dalo předpokládat, byl přístroj naprogramován tak, aby nedetekoval zvuky, které nebudou přesahovat 2 sekundy. Tak se vyvarujeme chybné detekci, kdy psí štěkot, nebo zvuky vydávané kočkou jsou frekvenčně velmi podobné dětského pláči, ale jejich délka je krátká.

Nepříliš správné rozdělení pláčů podle jejich důvodu, může mít za příčinu podobnost pláčů, kdy pláč z ospalosti a pláč z nudy mají podobné hodnoty základních frekvencí. Stejně tak jako pláč z nervozity a nespokojenosti. K odstranění tohoto problému by mohlo dojít, pokud by při snímání zvukového záznamu, byl nahrát i vizuální obraz dítěte. Jelikož podle pohybů rukou, nohou a mimiky v obličeji se dá přesněji určit, o jaký druh dětského pláče se jedná.



# ZÁVĚR

Dětský pláč je zcela běžný životní projev každého malého dítěte. Prostřednictvím pláče dítě sděluje, co se mu nelíbí, jak se cítí, nebo co mu schází. Jeden z nejčastějších důvodů dětského pláče je hlad. Čím rychleji dítě rodič uklidní, tím dříve mu dopřeje pocit bezpečí, avšak pro některé rodiče, kteří jsou neslyšící je reagování na dětský pláč problematičtější. V těchto případech je nejlepší „pomocníkem“ dětská chůvička, která neslyšící rodiče upozorní vibrační nebo vizuální signalizací na pláč dítěte.

Diplomová práce je rozdělena do dvou částí: teoretické a praktické. V teoretické části je uvedena problematika dětského pláče, hlasové ustrojí a tvorba dětského pláče. Poté zpracována literární rešerše v oblasti zabývající se dětským pláčem. Ukázka vizualizace dětského pláče pomoví časového průběhu, kmitočtového spektra a spektrogramu. Na pořízených záznamech dětského pláče, kterých bylo 50, se provedly segmentální rysy signálu. Pro porovnání bylo pořízeno 22 záznamů ostatních zvuků, mezi které patřil psí štěkot, mluvená řeč, kočičí mňoukání, hluk okolí a tlesknutí rukou. Na základě zjištěných informací, byly v programovém prostředí Matlab provedena analýza, která byla založena na informaci ohledně základního tónu, energie signálu, keprstrální analýze, mel-frekvenčních keprstrálních koeficientů a počtu průchodů nulovou rovinou signálu dětského pláče. Dětský pláč by rozdělen podle získaných informací do pěti skupin: z ospalosti, hladu, nespokojenosti, nervozity a nudy.

V druhé části diplomové práce je hardwarová realizace přístroje pro detekci a inicializaci dětského pláče. Návrh se skládá z blokového schématu přístroje a popis jednotlivých bloků je rozdělen do šesti částí: mikrofonu, mikrofonního předzesilovače, filtrace signálu, která je realizována hodní a dolní propustí druhého řádu, A/D převodníkem a mikroprocesorem, napájením a signalizací. Samotné zpracování signálu mělo být podle zadání práce realizováno pomocí digitálního signálového procesoru. V průběhu řešení byla na ústavu, který práci zadává, pořízena platforma Arduino, postavená na kontrolérech Atmel Atmega. Tato platforma disponuje vlastnostmi potřebnými pro řešení diplomové práce, pro které byl původně volen DSP, proto byl po dohodě s vedoucím práce DSP zaměněn za Arduino. Signalizace přístroje je provedena dvěma variantami, za použití LED a grafického displeje, který nás vizuálně upozorní na dětský pláč pomocí „smajlíků“ a nápisem, o který druh dětského pláče se jedná.

Větší pozornost je věnována mikroprocesoru a jeho programu. Jako nejvhodnější mikroprocesor byl vybrán ATmega 328, který nalezneme ve vývojovém kitu Arduino Uno, který má paměť o velikosti 32 KB. Tato paměť je pro navržený přístroj zcela dostačující.

Navržený přístroj pro detekci a inicializaci dětského pláče byl sestrojen na nepájivém poli a jeho funkčnost byla ověřena na zvukových záznamech dětského pláče a hluku. Pro porovnání účinnosti navrženého přístroje byl porovnán s komerčním přístrojem pro detekci dětského pláče od společnosti Why Cry model mini. Výsledky ověření účinnosti vyšli v detekci dětského pláče srovnatelné, avšak k odlišnostem docházelo při rozlišení, o jaký druh dětského pláče se jedná. Tento problém by mohl být odstraněn, pokud by při pláči byl snímán i vizuální obraz dítěte, kdy podle mimiky v obličeji, pohybu rukou a nohou se dá lépe rozlišit, o jaký druh dětského pláče se jedná. Domnívám se vzhledem k výsledkům, že zadané cíle práce byly splněny.

# LITERATURA

- [1] *Zvuk a jeho vlastnosti: Biofyzika slyšení* [online]. 2010 [cit. 2012-12-04]. Dostupné z: <http://ulb.upol.cz/prednasky/ra011/ucho.pdf>
- [2] *Vnímání kojeneckého pláče: Psychologie* [online]. 2011 [cit. 2012-12-04]. Dostupné z: [http://is.muni.cz/th/52209/fss\\_d/Masopustova-Vnimani\\_kojeneckeho\\_place.txt](http://is.muni.cz/th/52209/fss_d/Masopustova-Vnimani_kojeneckeho_place.txt)
- [3] JAN ČERNOVKÝ. *Předzpracování řeči: Tvorba řeči* [online]. 2010 [cit. 2012-12-04]. Dostupné z: [http://www.fit.vutbr.cz/study/courses/ZRE/public/pred/03\\_prepro\\_model\\_ceps/](http://www.fit.vutbr.cz/study/courses/ZRE/public/pred/03_prepro_model_ceps/)
- [4] KIKUCHI, K., Arakawa, K. *Estimation of babies' emotion by frequency analyses of their cries. In Nonlinear Signal and Image Processing, 2005. NSIP 2005. Abstracts. IEEE-Eurasip*, iss. 7, s.18-20.
- [5] *Multimodal Signals: Cognitive and Algorithmic Issues. Qualitative and Quantitative Crying Analysis of New Born Babies Delivered Under High Risk Gestation. In Computer Science, 2009, Volume 5398/2009, s. 320-327.*
- [6] *Why cry: Dětský pláč* [online]. 2008 [cit. 2012-12-04]. Dostupné z: <http://www.whycry.cz>
- [7] TATARINOV, Jiří. *Detektor řečové aktivity na bázi skrytých Markovových modelů: Dizertační práce* [online]. Praha, 2010 [cit. 2012-12-04]. Dostupné z: [http://noel.feld.cvut.cz/speechlab/publications/055\\_disertace10.pdf](http://noel.feld.cvut.cz/speechlab/publications/055_disertace10.pdf)
- [8] FRAZER, Jeff. *Decoding the mening of infant cries: A comparision of human observers with the Why Cry device.* Kingston, Ontario, 2005. 44s. Bakalářská práce. Queen's University.
- [9] LEPKA, Ing. Jaroslav. *Mikroprocesorová technika v embeddech systémech: Mikroprocesorová technika* [online]. 2010 [cit. 2012-12-04]. Dostupné z: [http://www.crr.vutbr.cz/system/files/brozura\\_09\\_1005.pdf](http://www.crr.vutbr.cz/system/files/brozura_09_1005.pdf)
- [10] *DSP56800E 16-Bit Digital Signal Processor Core: Reference Manual* [online].2012 [cit.2012-12-04]Dostupnéz:<http://www.iele.polsl.pl/elenota/Freescale/dsp56800erm.pdf>
- [11] BAECK, Heidi, SOUZA, Marcio : *Longitudinal Study of the Fundamental Frequency of Hunger Cries Along the First 6 Months of Healthy Babies : výzkum.zpráva.* Brazi : Rio de Janeiro, 2007, 9 s.
- [12] LIND, Katrin, WERMEKE, Kathleen : *Development of the vocal fundamental frequency of spontaneous cries during the first 3 months: výzkumná zpráva.* Germany: Humboldt University, 2002, 8s."

- [13] MICHELSSON, Katarina, MICHELSSON, Oliver : Phonation in the newborn, infant cry : výzkum. zpráva. Finland: University of Helsinki, 1999, 5s
- [14] NCVS : Pokles fundamentální frekvence s věkem. [online] [cit.2012-12-04]. Dostupné na WWW: <<http://www.ncvs.org/ncvs/tutorials/voiceprod/tutorial/changes.html>>
- [15] Goberman Alexander M., Johnson Susan, Cannizzaro Michael S., Robb Michael P.: The effect of positioning on infant cries: Implications for sudden infant death syndrome : výzkum. zpráva. USA: Bowling Green State University, 2007, 13s
- [16] ČERNOCKÝ Honza.: *Zpracování řečového signálu* [online]. Brno, 2006 [cit. 2013-04-04]. Dostupné z: [http://www.fit.vutbr.cz/study/courses/ZRE/public/opora/zre\\_opora.pdf](http://www.fit.vutbr.cz/study/courses/ZRE/public/opora/zre_opora.pdf). Studijní opora. Vysoké učení technické. Vedoucí práce Honza Černocký.
- [17] Matrix 8x8. *Adafruit LED Backpacks* [online]. 2012, č. 1 [cit. 2013-04-04]. Dostupné z: <http://learn.adafruit.com/adafruit-led-backpack/0-8-8x8-matrix>
- [18] Baby monitor: Posts Tagged baby monitor. [Http://mohammad.wordpress.com/](http://mohammad.wordpress.com/) [online]. 2012 [cit. 2013-04-04]. Dostupné z: <http://mohammad.wordpress.com/tag/baby-monitor/>
- [19] COHEN, Rami. *Infant Cry Analysis and Detection* [online]. Israel: IEEE, 2012 [cit. 2013-04-04]. Dostupné z: [http://www-sipl.technion.ac.il/siglib/IEEE/ieei2012\\_submission\\_215.pdf](http://www-sipl.technion.ac.il/siglib/IEEE/ieei2012_submission_215.pdf)
- [20] LI, LEE KHER. *BABY CRY DETECTION USING FPGA IMPLEMENTATION*. Malaysia, 2012. Dostupné z: [http://portal.fke.utm.my/fklibrary/files/leekherli/2012/82\\_LEEKHERLI2012.pdf](http://portal.fke.utm.my/fklibrary/files/leekherli/2012/82_LEEKHERLI2012.pdf). Bakalářská práce. Faculty of Electrical Engineering University of Technology Malaysia
- [21] HSIEH, Chau-Kai. INDUSTRIAL TECHNOLOGY RESEARCH INSTITUTE. *Baby cry recognizer* [patent]. Taiwan. US00568780A, 5668780. Uděleno 30.10.1992. Dostupné z: <http://www.freepatentsonline.com/5668780.pdf>
- [22] KORÁBOVÁ, Iva. *Charakteristiky žen a vnímání plačtivosti jejich dětí v kojeneckém věku*. Brno, 2008. Dostupné z: [http://is.muni.cz/th/109112/fss\\_m/Konecny\\_text\\_\\_Automaticky\\_ulozeno\\_\\_dtbxt.pdf](http://is.muni.cz/th/109112/fss_m/Konecny_text__Automaticky_ulozeno__dtbxt.pdf). Diplomová práce. Masarykova univerzita Fakulta sociálních studií Katedra psychologie. Vedoucí práce Mgr. Lenka Lacinová, PhD.
- [23] Datasheet: Operační zesilovač TLO61. *Dokumentace o výrobku* [online]. 2013 [cit. 2013-04-28]. Dostupné z: <http://www.ti.com/lit/ds/symlink/tl062.pdf>
- [24] WHITE, E. Jayne. *Mind, culture, and activity: Cry, Baby, Cry: A Dialogic Response to Emotion* [online]. 1. vyd. Univ Waikato, Hamilton 3240, New Zealand, 2013, 62 - 68, 1.1.2013 [cit. 2013-04-06]. 10.1080/10749039.2012.692107. ISBN 1074-9039. Dostupné z: [http://apps.webofknowledge.com/full\\_record.do?product=WOS&search\\_mode=Gene](http://apps.webofknowledge.com/full_record.do?product=WOS&search_mode=Gene)

ralSearch&qid=3&SID=V21k@HKJb4MPIOCla4c&page=1&doc=2

- [25] AUCOUTURIER, Jean-Julien, Yulri NONAKA a Katahira KENTARO. *Journal of the Acoustical Society of America: Segmentation of expiratory and inspiratory sounds in baby cry audio recordings using hidden Markov models* [online]. United States of America: Acoustical Society of America, 2011, 2969-2977[cit. 2013-04-06]. ISBN 0001-4966; DOI: 10.1121/1.3641377. Dostupné z: <http://www.ncbi.nlm.nih.gov/pubmed/22087925>
- [26] BACHOROVSKI, JA et al. *Psychological science: VOCAL EXPRESSION OF EMOTION - ACOUSTIC PROPERTIES OF SPEECH ARE ASSOCIATED WITH EMOTIONAL INTENSITY AND CONTEXT* [online]. NEW YORK: CAMBRIDGE UNIV PRESS, 1995, 224 s.[cit. 2013-04-06]. 4. ISBN 0956-7976; DOI: 10.1111/j.1467-9280.1995.tb00596.x. Dostupné z: [http://apps.webofknowledge.com/full\\_record.do?product=WOS&search\\_mode=GeneralSearch&qid=25&SID=V21k@HKJb4MPIOCla4c&page=6&doc=58](http://apps.webofknowledge.com/full_record.do?product=WOS&search_mode=GeneralSearch&qid=25&SID=V21k@HKJb4MPIOCla4c&page=6&doc=58). cit: 76.
- [27] RUSSELL, JA et al. *Annual review of psychology: Facial and vocal expressions of emotion* [online]. USA: ANNUAL REVIEWS, 2003, 329 s.[cit. 2013-04-06]. ISBN 0066-4308; DOI: 10.1146/annurev.psych.54.101601.145102. Dostupné z: <http://www.annualreviews.org/doi/abs/10.1146/annurev.psych.54.101601.145102>
- [28] Datasheet: Mikrofon MCE102. *Dokumentace o výrobku* [online]. 2013 [cit. 2013-04-28]. Dostupné z: <http://www.gme.cz/dokumentace/643/643-022/dsh.643-022.1.pdf>
- [29] FANN, X et al. *2009 IEEE International Conference on Acoustics, Speech and Signal Processing (Icassp 2009): SPEAKER IDENTIFICATION WITH WHISPERED SPEECH BASED ON MODIFIED LFCC PARAMETERS AND FEATURE MAPPING*[online]. New York: IEEE, 2009, 4553-4556[cit. 2013-04-06]. ISBN 978-142-4423-538; DOI: 10.1109/89.650316. Dostupné z: <http://dl.acm.org/citation.cfm?id=1583346>

## SEZNAM SYMBOLŮ, VELIČIN A ZKRATEK

$f$	Signál v časové oblasti
$F$	Signál ve frekvenční oblasti
$f_{vz}$	Vzorkovací kmitočet signálu
$f_{(0)}$	Základní frekvence
FFT	Rychlá Fourierova transformace
DFT	Diskrétní Fourierova transformace
N	Počet vzorků
A/D	Analogově-digitální převodník
Wav	Formát zvukového souboru
$f_H$	Filtr typu horní propust
$f_L$	Filtr typu dolní propust
DC	Stejnoseměrný
DSP	Digitální signálový procesor
$T_0$	Perioda základního tónu
MFCC	Mel-frequency cepstrum
ZCR	Počet průchodu signálu nulovou rovinou
$U_{OZ}$	Napětí operačního zesilovače
$A_U$	Napětíový přenos
E	Energie signálu
$D_E$	Rozptyl energie
$S_{dB}$	Citlivost mikrofону
S.P.L	Hladina akustického tlaku
OZ	Operační zesilovač

# PŘÍLOHY

## Ověření navrženého přístroje a komerčně dostupného přístroje pro detekci dětského pláče

	HLAD	OSPALOST	NESPOKOJE- NOST	NERVOZITA	NUDA	OZNAČENÍ MATLABU
1	DP		W			HLAD
2			DP	W		NERVOZITA
3	W, DP					HLAD
4	W, DP					HLAD
5		W			DP	NERVOZITA
6		DP			W	NESPOKOJ.
7			W, DP			NESPOKOJ.
8		W			DP	NUDA
9		W	DP			NERVOZITA
10	DP		W			HLAD
11	W, DP					HLAD
12		DP			W	OSPALOST
13			DP	W		NERVOZITA
14			W	DP		NERVOZITA
15	DP					HLAD
16			DP	W		HLAD
17	W, DP					HLAD
18		DP				NUDA
19			W	DP		NESPOKOJ.
20	DP					OSPALOST
21			W			NUDA
22		DP				ŘEČNÍK
23		W		DP		HLUK OKOLÍ
24						ŠTĚKNUTÍ PSA
25			W		DP	ŘEČNÍK
26	DP		W			HLAD
27			DP	W		NERVOZITA
28	W			DP		HLAD
29	W, DP					HLAD
30						NUDA
31	W			DP		OSPALOST
32	W			DP		NUDA
33		DP	W			NESPOKOJ.
34					W	NERVOZITA
35			W			NESPOKOJ.

	HLAD	OSPALOST	NESPOKOJE- NOST	NERVOZITA	NUDA	OZNČENÍ V MATLABU
36	DP		W			NUDA
37			W	DP		HLAD
38						HLAD
39					W	NERVOZITA
40				W	V	NESPOKOJ.
41	W				DP	OSPALOST
42				DP		NUDA
43	W	DP				NUDA
44	W					HLAD
45	DP			DP		HLAD
46	W					HLAD
47	W		W	DP		HLAD
48	W					NESPOKOJ.
49						OSPALOST
50		W				HLAD
51			DP			NERVOZITA
52		W				HLAD
53	W		DP			HLAD
54	W			DP		HLAD
55		DP	W			HLAD
56		W				KOČKA
57						PES
58			DP	W		ŘEČNÍK2
59		DP	W			ŘEČNÍK3
60			DP	W		ŘEČNÍK4
61	V					ZVONĚNÍ
62						ZVUK AUTA
63						TLESKNUTÍ1
64						TLESKNUTÍ2
65						TLESKNUTÍ3
66	W, DP					ŘEČNÍK5
67			W	DP		ŘEČNÍK6
68		W	DP			HLUK OKOLÍ
69	DP			W		HLUK OKOLÍ
70						TIKOT HODIN
71		DP	W			ŘEČNÍK7
72	DP			W		ŘEČNÍK8

<sup>2</sup>

<sup>2</sup> W-komerční přístroj Why Cry mini, DP- přístroj sestavený pro diplomovou práci,



# Program pro mikroprocesor ATmega328 ve vývojovém kitu ARDUINO

```
*****
* Chuvicka pro neslyšící- použití LED
* Arduino UNO - IDE 1.0.3
*****
// Šárka Sobotková
//diplomová práce: Detektor dětského pláče
// 2013
//signál do vývojového kitu arduino vstupuje již odfiltrovaný od
//nepotřebných frekvencí
*****/
int sensorPin = 2; // vybere vstupní pin pro snímač
int ledPin13 = 13; // vybere pin 13 pro LED, frekvenci 250-300 Hz
int ledPin12 = 12; // vybere pin 12 pro LED, frekvenci 301-350 Hz
int ledPin8 = 8; // vybere pin 8 pro LED, frekvenci 351-400 Hz
int ledPin7 = 7; // vybere pin 7 pro LED, frekvenci 401-450 Hz
int ledPin4 = 4; // vybere pin 4 pro LED, frekvenci 451-600 Hz
int rVal = 0; // proměnné pro uložení hodnoty přicházející z mikrofonu

void setup() {
  pinMode(ledPin13, OUTPUT); // prohlásí ledPin13 jako výstupní
  pinMode(ledPin12, OUTPUT); // prohlásí ledPin12 jako výstupní
  pinMode(ledPin8, OUTPUT); // prohlásí ledPin8 jako výstupní
  pinMode(ledPin7, OUTPUT); // prohlásí ledPin7 jako výstupní
  pinMode(ledPin4, OUTPUT); // prohlásí ledPin14 jako výstupní

  Serial.begin(9600); // inicializuje seriovou komunikaci s počítačem
}

void loop() {
  rVal = analogRead(sensorPin); // čtení hodnoty z čidla
  Serial.println(rVal); // odeslání do počítače (jako ASCII číslic)

  // frekvence odpovídající pláči z OSPALOSTI
  if(rVal > 250 && rVal < 300){
    digitalWrite(ledPin13, HIGH); // zapne led13
    delay(40); // zastaví program na určenou dobu
    digitalWrite(ledPin13, LOW); // vypne led13
    delay(40); // zastaví program na určitou dobu
  }

  // frekvence odpovídající pláči z NUDY
  if(rVal > 301 && rVal < 350){
    digitalWrite(ledPin12, HIGH); // zapne led12
    delay(40); // zastaví program na určitou dobu
  }
}
```

```

    digitalWrite(ledPin12, LOW); // vypne led12
    delay(40); // zastaví program na určitou dobu
}
// frekvence odpovídající pláči z NESPOKOJENOSTI

if(rVal > 351 && rVal < 400){
    digitalWrite(ledPin8, HIGH); // zapne led8
    delay(40); // zastaví program na určitou dobu
    digitalWrite(ledPin8, LOW); // vypne led8
    delay(40); // zastaví program na určitou dobu
}

// frekvence odpovídající pláči z NERVOZITY
if(rVal > 401 && rVal < 450){
    digitalWrite(ledPin7, HIGH); // zapne led7
    delay(40); // zastaví program na určitou dobu
    digitalWrite(ledPin7, LOW); // vypne led7
    delay(40); // zastaví program na určitou dobu
}

// frekvence odpovídající pláči z HLADU
if(rVal > 450 && rVal < 650){
    digitalWrite(ledPin4, HIGH); // zapne led4
    delay(40); // zastaví program na určitou dobu
    digitalWrite(ledPin4, LOW); // vypne led4
    delay(40); // zastaví program na určitou dobu
}

```

```

/*****
* Chuvicka pro neslyšící
* Arduino UNO - IDE 1.0.3
*****/
// Šárka Sobotková
//diplomová práce: Detektor dětského pláče
// 2013
//signál do vývojového kitu Arduino UNO vstupuje již odfiltrovaný od
//nepotřebných frekvencí
*****/
* připojení LCD displeje k Arduino
* LCD grafický displej 122 x 32 px
* LCD pin ----- Arduino pin
* zem ----- připojit na zem
* +5V ----- připojit na +5V
* kontrast ----- vstup z potenciometru
* A0 -----
* CS1 ----- D14 (analog 0)
* CS2 ----- D15 (analog 1)
* NC/CL -----D17 (analog 3)
* NC/E ----- D18 (analog 4)
* RW ----- D16 (analog 2)
* DB0 ----- D8
* DB1 ----- D9
* DB2 ----- D10
* DB3 ----- D11
* DB4 ----- D4
* DB5 ----- D5
* DB6 ----- D6
* DB7 ----- D7
* reset ----- reset
* ALEDVee ----- potenciometr jedna strana
* KLED ----- připojit na zem přes R 220 Ohm
*****/

// připojení vstupu od cidla pláče na pin A5(D19)
#define vstup 19
// rychlost portu
#define baudrate 9600 // inicializace seriovou komunikaci s počítačem

// načtení potřebných knihoven pro zobrazení "smajlíků"
#include <glcd.h> // grafická knihovna
#include "config/Modvk5121_Manual_Config.h" // configuration for vk5121 122x32
display
#include "fonts/Arial14.h" // font
#include "fonts/SystemFont5x7.h" // system font
#include "bitmaps/smile1.h" // bitmapa smile1

```

```

#include "bitmaps/smile2.h"    // bitmapa smile2
#include "bitmaps/smile3.h"    // bitmapa smile3
#include "bitmaps/smile4.h"    // bitmapa smile4
#include "bitmaps/smile5.h"    // bitmapa smile5
#include "bitmaps/ArduinoIcon.h" // bitmapa Arduino

// promene
int sensordata = 0;
const int sensorMin = 0;      // sensor minimum - nastaveni rozsahu vstupu
const int sensorMax = 1023;   // sensor maximum - nastaveni rozsahu vstupu

/*
 * kontrola zda se vejde do displeje
 */
#if DISPLAY_HEIGHT < 32
#error ks0108 example requires a display at least 32 pixels tall
#endif
#if DISPLAY_WIDTH < 122
#error ks0108 example requires a display at least 122 pixels wide
#endif

/*****
*****

void setup(){
  pinMode(vstup, INPUT);
  Serial.begin(baudrate);

  GLCD.Init(NON_INVERTED);
  GLCD.ClearScreen();
  GLCD.DrawBitmap(ArduinoIcon, 15,0, BLACK); // vykresli bitmapu na pozici x,y
  GLCD.SelectFont(System5x7);              // fixni prepnuti na system font
  pocitadlo(5);
  GLCD.ClearScreen();
}
/*****
*****

void pocitadlo(int count){
  while(count--){ // odecitame zadane cislo do 0
    GLCD.CursorTo(0,1); // nastav kurzor sloupec, radek (vychazi bod je z 0)
    GLCD.PutChar(count + '0');
    delay(1000);
  }
}
/*****
*****

void loop(){
  sensordata = analogRead(vstup);           // cteme vstup na AD prevodniku

```

```

Serial.println(sensordata); //odeslání do počítače

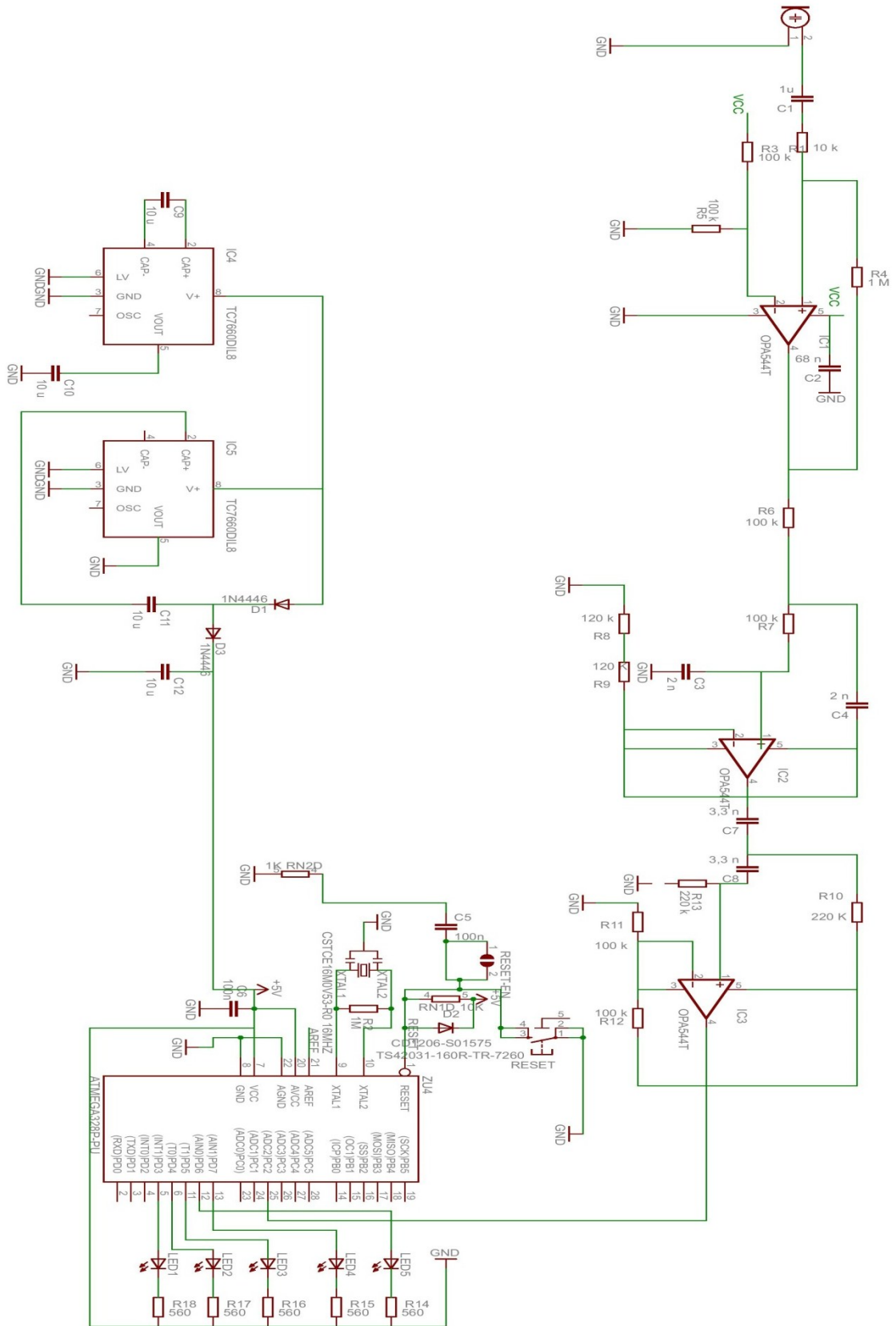
int rozsahdat = map(sensordata, sensorMin, sensorMax, 0, 4); // vstupni data, min,
max, pocet deleni v rozsahu min max

switch (rozsahdat) {
  if( sensordata > 250 && sensordata < 300)
  case 0:
// frekvece odpovídající pláči z OSPALOSTI
  Serial.println("ospalost");
  GLCD.DrawBitmap(smile1, 15,0, BLACK); // vykresli bitmapu na pozici x,y
  GLCD.CursorToXY(GLCD.CenterX + 16, 9);
  GLCD.print("ospalost");
  break;
  if( sensordata > 301 && sensordata < 350)
  case 1:
// frekvece odpovídající pláči z NUDY
  Serial.println("nuda");
  GLCD.DrawBitmap(smile2, 15,0, BLACK); // vykresli bitmapu na pozici x,y
  GLCD.CursorToXY(GLCD.CenterX + 16, 9);
  GLCD.print("nuda ");
  break;
  if( sensordata > 351 && sensordata < 400)
  case 2:
// frekvece odpovídající pláči z NESPOKOJENOSTI
  Serial.println("nespokoj");
  GLCD.DrawBitmap(smile3, 15,0, BLACK); // vykresli bitmapu na pozici x,y
  GLCD.CursorToXY(GLCD.CenterX + 16, 9);
  GLCD.print("nespokoj");
  break;
  if( sensordata > 401 && sensordata < 451)
  case 3:
// frekvece odpovídající pláči z NERVOZITY
  Serial.println("nervozita");
  GLCD.DrawBitmap(smile4, 15,0, BLACK); // vykresli bitmapu na pozici x,y
  GLCD.CursorToXY(GLCD.CenterX + 16, 9);
  GLCD.print("nervozita ");
  break;
  case 4:
// frekvece odpovídající pláči z HLADU
  if( sensordata > 451 && sensordata < 650)
  Serial.println("hlad");
  GLCD.DrawBitmap(smile5, 15,0, BLACK); // vykresli bitmapu na pozici x,y
  GLCD.CursorToXY(GLCD.CenterX + 16, 9);
  GLCD.print("hlad");
  break;
}
delay(10);

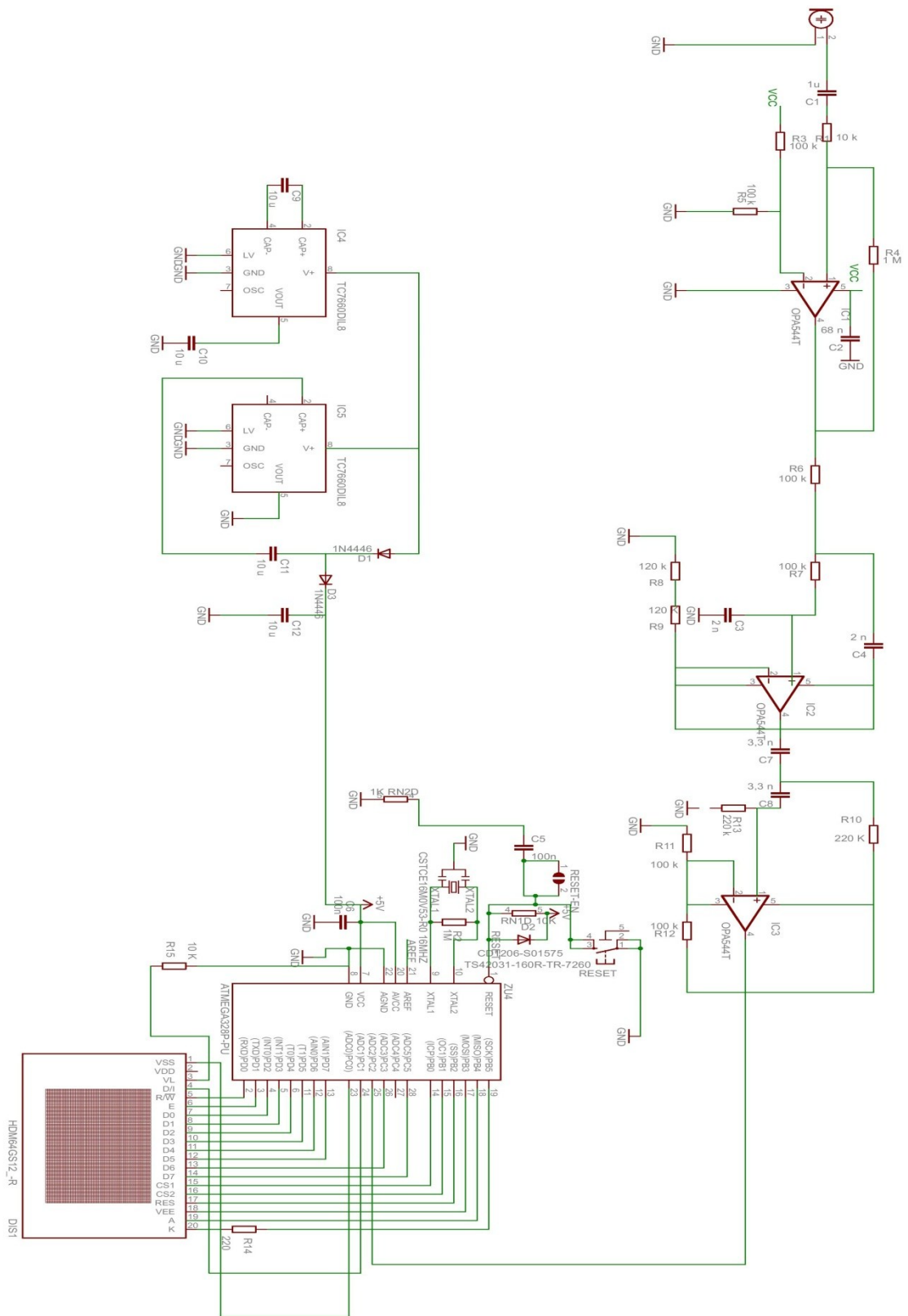
```

```
GLCD.ClearScreen();  
GLCD.DrawRoundRect(GLCD.CenterX + 2, 0, GLCD.CenterX - 3, GLCD.Bottom,  
5); // vykresli obdelnik pro text  
  
}
```

# Schéma zapojení přístroje se signalizací pomocí LED

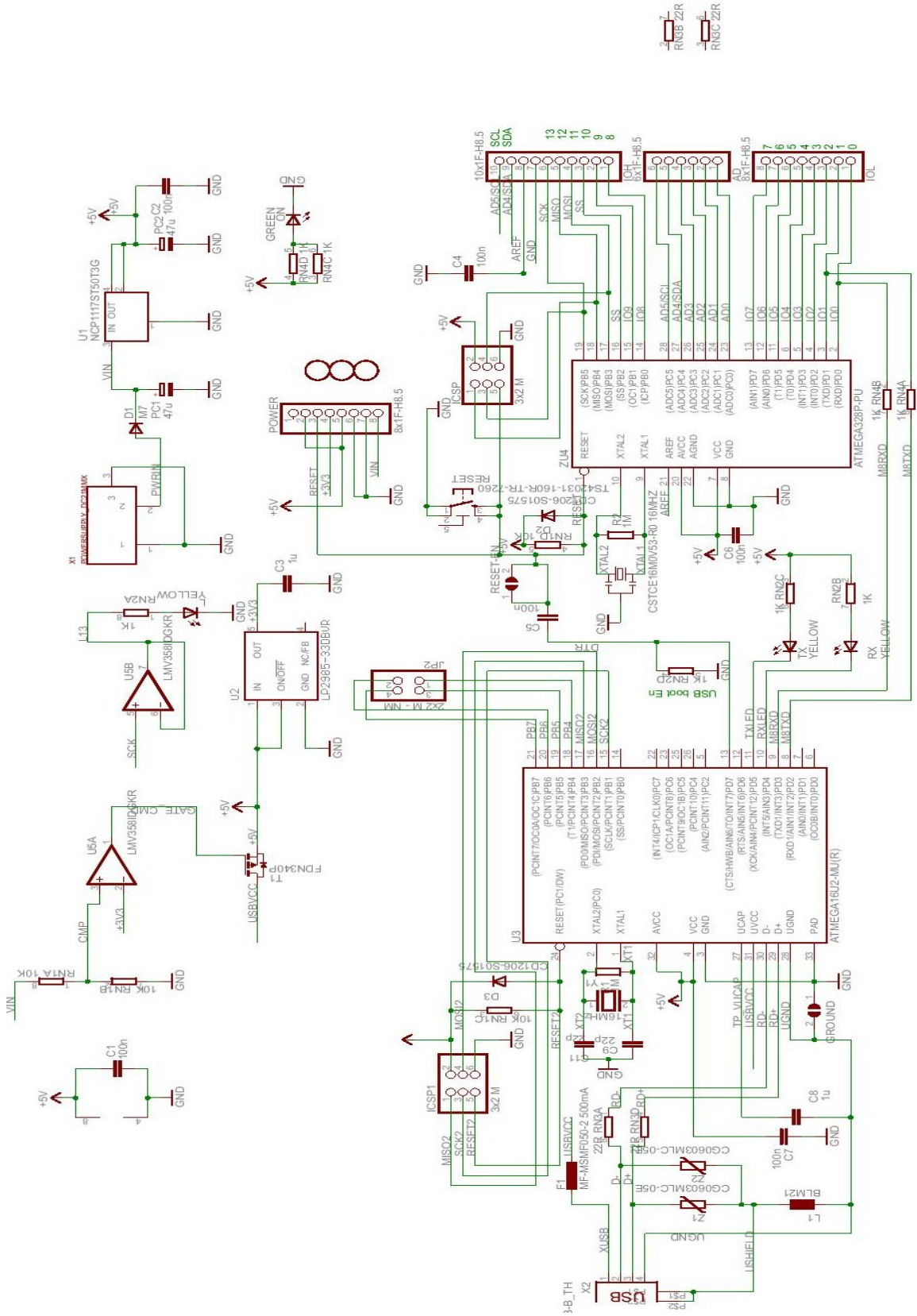


# Schéma zapojení přístroje se signalizací pomocí grafického displeje

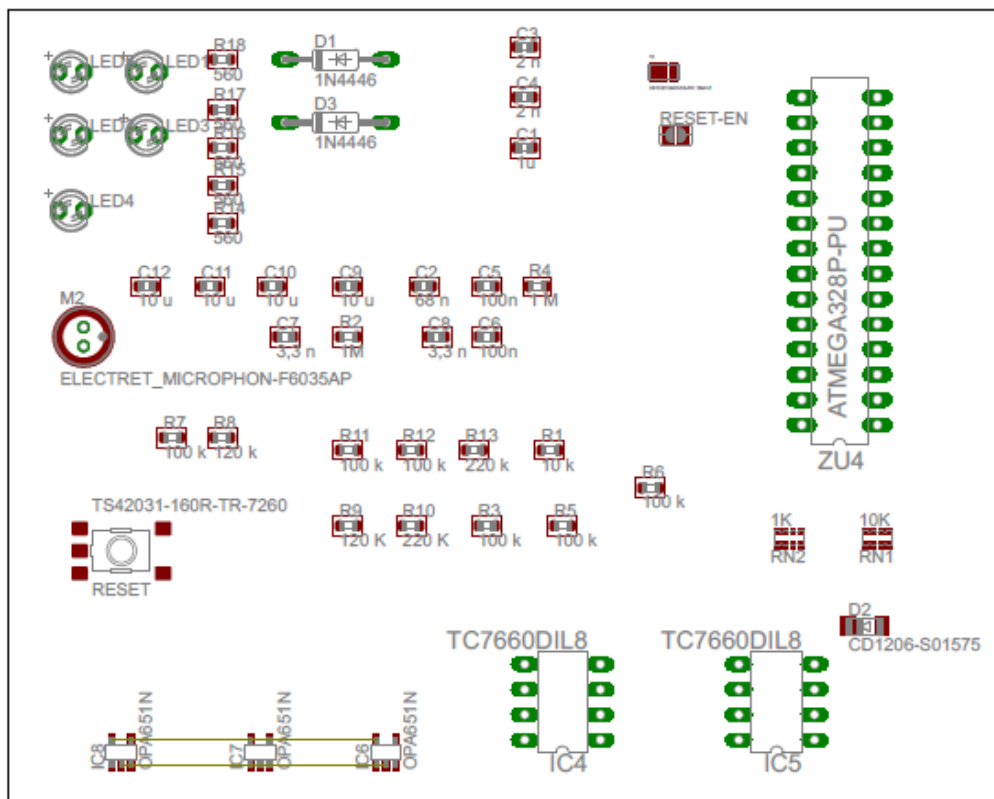




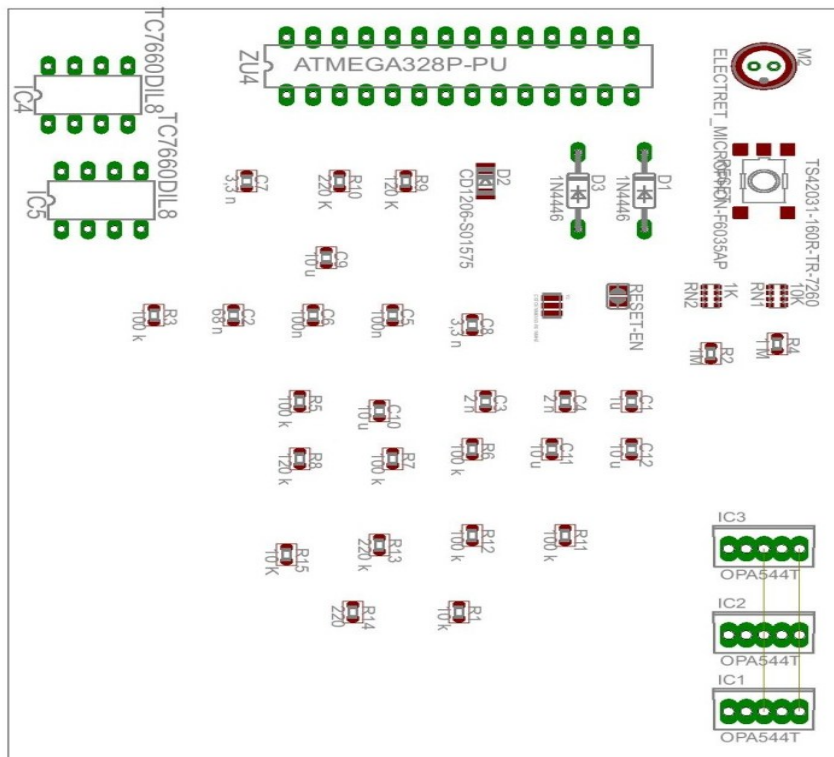
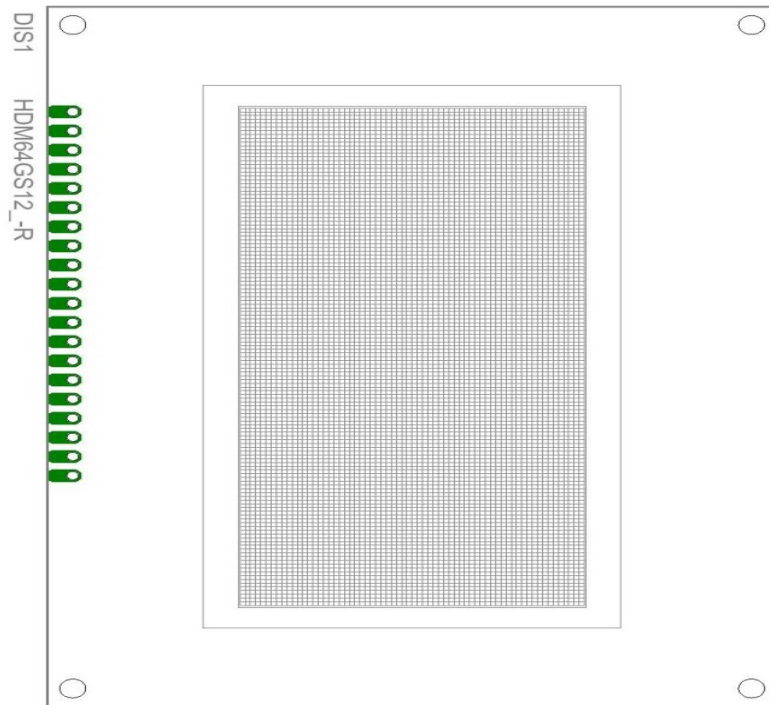
# Schéma zapojení Arduino Uno



## Osazovací výkresy přístroje

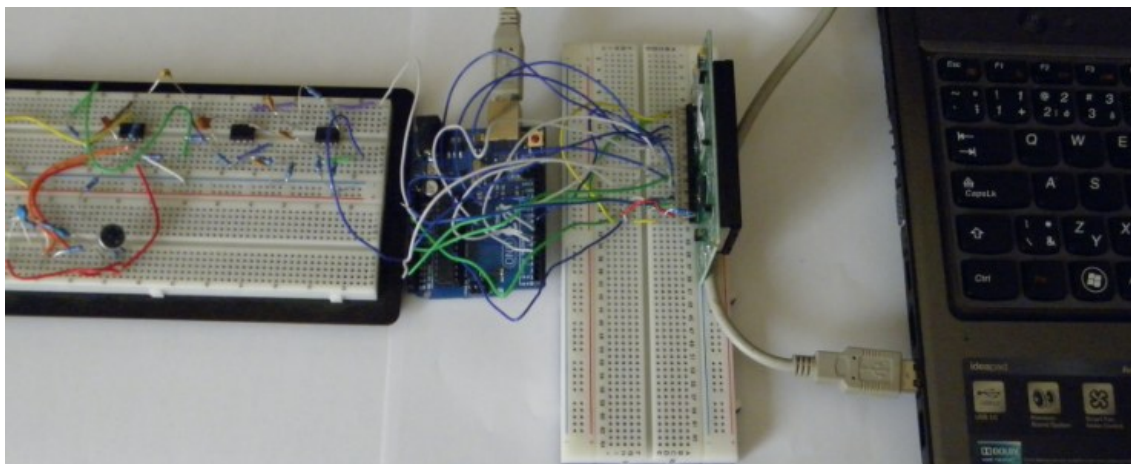


Obrázek přílohy 1 Osazovací výkres přístroje s LED

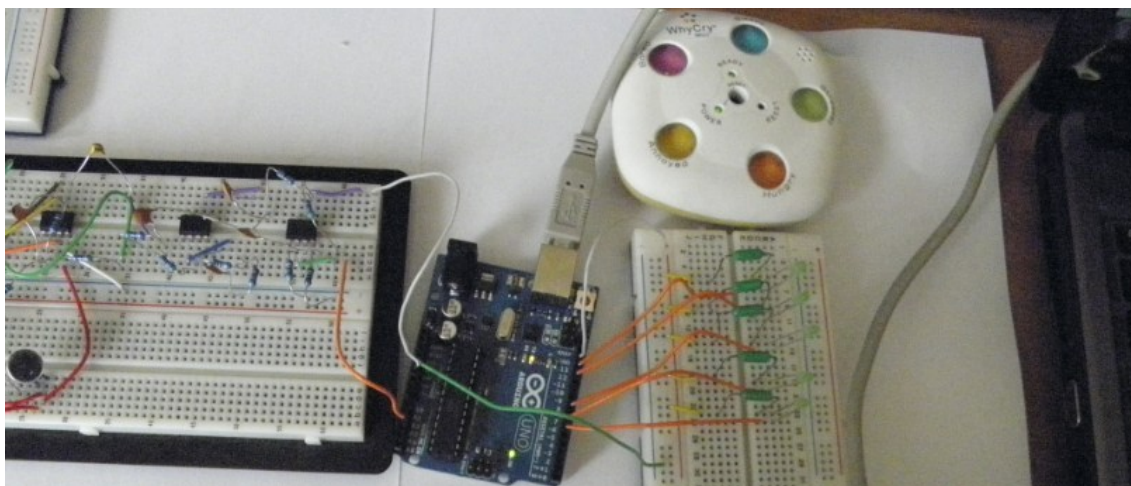


Obrázek přílohy 2 Osazovací výkres přístroje s LCD

## Ukázka přístroje na nepájivém poli



Obrázek přílohy 3 Ukázka zapojení na nepájivém poli s grafickým displejem



Obrázek přílohy 4 Ukázka zapojení na nepájivém poli s LED a Why Cry