



VYSOKÉ UČENÍ TECHNICKÉ V BRNĚ
BRNO UNIVERSITY OF TECHNOLOGY



FAKULTA STROJNÍHO INŽENÝRSTVÍ
ÚSTAV STROJÍRENSKÉ TECHNOLOGIE

FACULTY OF MECHANICAL ENGINEERING
INSTITUTE OF MANUFACTURING TECHNOLOGY

VARIANTNÍ ŘEŠENÍ VÝROBY TĚLA ZAPALOVACÍ SVÍČKY

MANUFACTURING POSSIBILITIES OF SPARKING PLUG BODY

BAKALÁŘSKÁ PRÁCE
BACHELOR THESIS

AUTOR PRÁCE
AUTHOR

MIROSLAV STRNAD

VEDOUCÍ PRÁCE
SUPERVISOR

Ing. Kamil Podaný , Ph.D.

BRNO 2011

Vysoké učení technické v Brně, Fakulta strojního inženýrství

Ústav strojírenské technologie
Akademický rok: 2010/11

ZADÁNÍ BAKALÁŘSKÉ PRÁCE

student(ka): Miroslav Strnad

který/která studuje v **bakalářském studijním programu**

obor: **Strojní inženýrství (2301R016)**

Ředitel ústavu Vám v souladu se zákonem č.111/1998 o vysokých školách a se Studijním a zkušebním řádem VUT v Brně určuje následující téma bakalářské práce:

Variantní řešení výroby těla zapalovací svíčky

v anglickém jazyce:

Manufacturing possibilities of sparking plug body

Stručná charakteristika problematiky úkolu:

Jedná se o návrh variantního řešení výroby těla zapalovací svíčky z oceli. Součástka je komplikovaného tvaru s otvorem a cílem bude navrhnout možné způsoby její výroby.

Cíle bakalářské práce:

Provedení aktuální literární studie se zaměřením na varianty výroby zadané součásti, jejich zhodnocením a návrhem nejvhodnější technologie.

Seznam odborné literatury:


1. FOREJT, Milan. Teorie tváření a nástroje. 1. vyd. Nakladatelství VUT v Brně. Brno: Rekrorát Vysokého učení technického v Brně, 1991. 187 s. Edit.. ISBN 80-214-0294-6. NOVOTNÝ, J.,
2. DVOŘÁK, Milan, GAJDOŠ, František, NOVOTNÝ, Karel. Technologie tváření: plošné a objemové tváření. 2. vyd. Brno: CERM, 2007. 169 s. ISBN 978-80-214-3425-7.
3. MARCINIAK, Z.; DUNCAN, J.L.; HU, S.J. Mechanics of Sheet Metal Forming. 2.ed. Oxford : Butterworth-Heinemann, 2002. 211 s. ISBN 07-506-5300-00.
4. PETRUŽELKA, Jiří, BŘEZINA, Richard. Úvod do tváření II. [s.l.] : [s.n.], 2001. 2 sv. (161, 115 s.).
5. HOSFORD, William F.; CADDEL, Robert M. Metal Forming : Mechanics and Metalurgy. 3th ed. New York : Cambridge University Press, 2007. 365 s. ISBN 978-0-521-88121-0.
6. LANGER, Z. Stříhání a další způsoby dělení kovových materiálů. 1. vyd. Praha: SNTL, Redakce báňské a strojírenské literatury, 1980. 216 s. L 13-B3-IV- 41/22674.

Vedoucí bakalářské práce: Ing. Kamil Podaný, Ph.D.


Termín odevzdání bakalářské práce je stanoven časovým plánem akademického roku 2010/11.

V Brně, dne 16.11.2010

L.S.


prof. Ing. Miroslav Píška, CSc.
Ředitel ústavu




prof. RNDr. Miroslav Doupovec, CSc.
Děkan

ABSTRAKT

STRNAD Miroslav: Variantní řešení výroby těla zapalovací svíčky

V práci je rozebrána problematika výroby tělesa zapalovací svíčky, která má za úkol zvolit nejvhodnější variantu. Těleso je kruhového průřezu z oceli 1.1191 (12 050), otvorem uprostřed a vrchní část tělesa je zakončena šestihranem. Odhadovaná série je 1 000 000 kusů za rok. Pro výrobu tělesa jsou vybrány varianty z technologie obrábění a tváření. Konkrétně soustružení a frézování, odlévání, kování, metoda s využitím superplastických materiálů a protlačování. Vybrané technologie jsou zhodnoceny na základě nákladů na výrobu jednoho kusu, časové náročnosti výroby součásti, využitelnosti materiálu a celkové proveditelnosti výroby. Podle těchto parametrů je zvoleno protlačování jako nejvhodnější varianta.

Klíčová slova: Těleso zapalovací svíčky, soustružení, frézování, odlévání, protlačování, kování

ABSTRACT

STRNAD Miroslav: Manufacturing possibilities of sparking plug body

Difficulties of manufacturing sparking plug body are analyzed in this thesis, which aims to select the most appropriate option. Body is circular section of steel 1.1191 (12 050), with a hole in the middle and upper part of this body is ended with hexagonal shape. The series is estimated at 1 000 000 units per year. For the production of sparking plug body are selected options from the machining and forming technologies. Specifically, turning and milling, casting, forging, a method using superplastic material and cold extrusion. Selected technologies will be reviewed based on cost to produce one piece, time requirements of manufacture of the unit, material usability and overall feasibility. According to these parameters forming is chosen as the best option.

Keywords: Sparking plug body, turning, milling, casting, extrusion, forging

BIBLIOGRAFICKÁ CITACE

STRNAD, Miroslav. *Variantní řešení zapalovací svíčky*. Brno, 2011. 27 s., CD. Bakalářská práce. Vysoké učení technické v Brně, Fakulta strojního inženýrství. Vedoucí práce Ing. Kamil Podaný, Ph.D.

ČESTNÉ PROHLÁŠENÍ

Tímto prohlašuji, že předkládanou bakalářskou práci jsem vypracoval samostatně, s využitím uvedené literatury a podkladů, na základě konzultací a pod vedením vedoucího bakalářské práce.

V dne 27.5.2011

.....
Podpis

PODĚKOVÁNÍ

Tímto děkuji panu Ing. Kamilu Podanému, Ph.D za cenné připomínky a rady týkající se zpracování bakalářské práce. Dále bych chtěl poděkovat svým rodičům za morální i finanční podporu během studia.

OBSAH

Zadání

Abstrakt

Bibliografická citace

Čestné prohlášení

Poděkování

Obsah

1 ÚVOD	9
2 POPIS SOUČÁSTI	10
3 VARIANTNÍ ŘEŠENÍ	12
3.1 Soustružení a frézování	13
3.1.1 Zhodnocení metody	15
3.2 Odlévání	16
3.2.1 Zhodnocení metody	17
3.3 Kování	18
3.3.1 Zhodnocení metody	21
3.4 Metoda s využitím superplastických materiálů	22
3.4.1 Zhodnocení metody	22
3.5 Protlačování	23
3.5.1 Zhodnocení metody	26
4 ZÁVĚR	27

Seznam použitých zdrojů

Seznam použitých symbolů a zkratek

1 ÚVOD [30]

V dnešní době je možné vyrobit téměř každou součást libovolného tvaru. Také si lze vybrat ze široké škály možností výroby právě takovou variantu, která bude nejvhodnější s přihlédnutím na požadované vlastnosti, počet kusů, efektivnost a proveditelnost. Díky těmto parametrům je tedy již nyní možné předem určit, jaký druh technologie bude nejvhodnější pro součást tělesa zapalovací svíčky.

Technologii výroby lze obecně rozdělit na obrábění a tváření. S různými technologiemi obrábění je možné se setkat ve většině strojírenských podniků. Je to jedna z nejdůležitějších technologií úběru materiálu, kde jsou použity obráběcí stroje jako jsou soustruhy, frézky a vrtačky pro mechanické oddělování materiálu rezným nástrojem do požadovaného tvaru. Obrábění se uplatňuje téměř pro všechny kovové výrobky i jiné materiály.

Technologie tváření kovů představuje výrobní proces, při němž polotovary dostávají po zpracování konkrétní tvar za působení vnějších sil bez porušení materiálu. Na rozdíl od obrábění jde o beztržiskovou technologii. Tváření je možné rozdělit na objemové a plošné. Do objemového tváření patří například válcování, kování a protlačování. Do plošného se řadí tažení a ohýbání. Tváření se dále dělí na tváření za studena a tváření za tepla.



Obr. 1 Kované součásti [1]



Obr. 2 Soustružené součásti [2]



Obr. 3 Odlévané součást [3]



Obr. 4 Protlačované součásti [4]

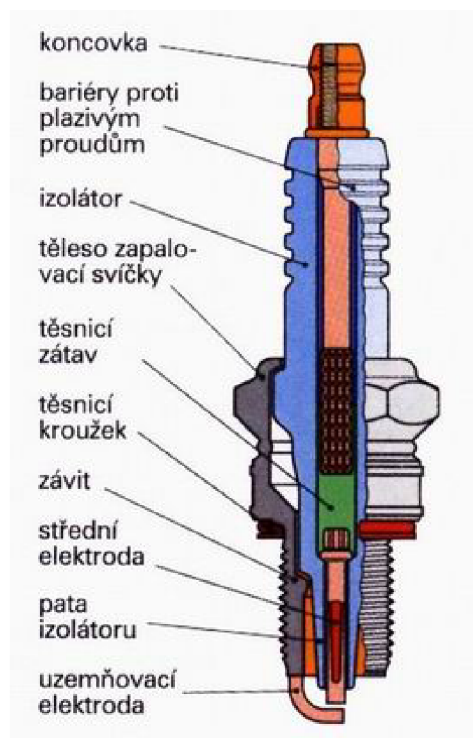
2 POPIS SOUČÁSTI [31]

Zapalovací svíčka je součástka používaná ve většině zážehových motorů viz obr. 6. Je umístěna v pracovním prostoru motoru, kde dochází k expanzi palivové směsi. Její hlavní funkcí je zažehnout směs paliva se vzduchem ve válci motoru. Tím umožní expanzi směsi a způsobí pohyb pístu. Zpravidla se v jednom válce používá jedna svíčka, ale v některých případech je možné použít svíčky dvě.

Svíčka plní funkci jiskřiště, ve kterém vzniká zapalovací proud mezi střední a vnější elektrodou. Střední elektrodu obklopuje izolátor, jehož spodní část je zalisována do vnějšího tělesa svíčky. Na spodní části tělesa svíčky je závit, nejčastěji M14x1,25, který umožňuje zašroubování do hlavy válce. Schéma zapalovací svíčky je znázorněno na obr. 5.

Tato součást ovlivňuje celou řadu faktorů jako jsou startovací schopnosti, výkon, spotřebu a složení výfukových plynů. Materiál zapalovací svíčky musí vydržet i v extrémních teplotách a vysokých tlacích.

Elektrody zapalovací svíčky jsou vyrobeny ze slitin niklu. Izolátor je obvykle vyroben z oxidu hlinitého a těleso z oceli s povrchovou úpravou proti korozi. Do základního rozdělení se řadí svíčky zapalovací a žhavicí. Dále je pak možné zapalovací svíčky rozlišit na tzv. horké a studené. Toto rozlišení souvisí s jejich schopností odvádět teplo z prostoru hlavy spalovacího motoru.



Obr. 5 Schéma zapalovací svíčky [5]

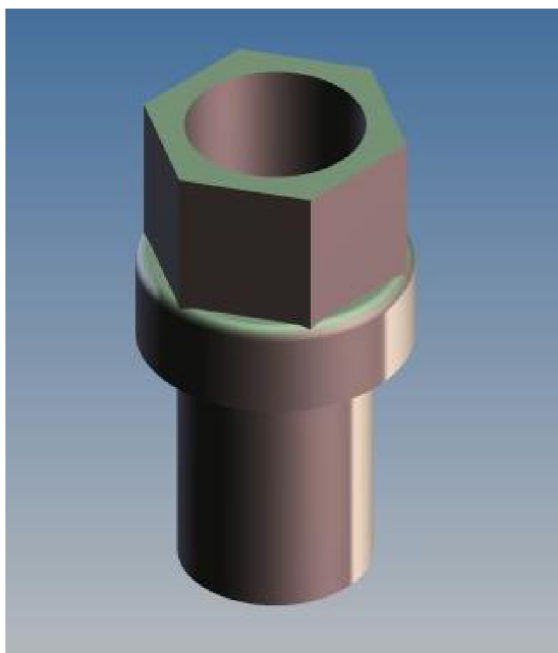


Obr. 6 Zapalovací svíčka [6]

Těleso zapalovací svíčky je kruhového průřezu s otvorem uprostřed. Součást je osazená, a tím je možné ji rozdělit na vrchní a spodní část. Na vrchní straně je zakončena šestihranem. Spodní část je hladká, ale je potřeba na této části zhotovit závit. Tímto závitem se později zajistí přesná poloha hotové součásti zapalovací svíčky do hlavy válce motoru.

Materiál tělesa zapalovací svíčky je ocel 1.1191 (12 050). Součást bude namáhána vysokými teplotami i tlaky, proto je nutné provést tepelné zpracování a patřičnou povrchovou úpravu. Charakteristiky oceli po normalizačním žihání jsou uvedeny v tabulce 1. Tepelné zpracování zlepšuje strukturu materiálu, čím se zlepšují i mechanické vlastnosti součásti.

Součást není rozměrná, výška tělesa je 37 mm, největší průměr je 20 mm.



Zapalovací svíčky vyrábí mnoho výrobců, proto je nutné dodržet všeobecné rozměry a přesnost tělesa, aby bylo možné provést výměnu zapalovací svíčky. Jen díky přesným rozměrům je zajištěna zaměnitelnost.

Závit na spodní straně tělesa proto musí spadat do 6. třídy přesnosti IT. Požadavky na drsnost součástky nejsou důležité a spadají do středních hodnot.

Jelikož existuje velké množství strojů, které potřebují zapalovací svíčky pro jejich správnou funkčnost, je očekávána velkosériová výroba o objemu několika set tisíc až milionů kusů.

Obr. 7 Model tělesa svíčky

Tab. 1 Materiálové charakteristiky oceli 12 050.1 [41]

Ocel 12 050.1			
Mez kluzu	Rp0,2	MPa	min 325
Mez pevnosti	Rm	MPa	min 540
Tažnost	A5	%	min 17
Tvrдость		HB	max 225

3 VARIANTNÍ ŘEŠENÍ

Těleso zapalovací svíčky je možné vyrobit pomocí různých technologií výroby. Důležitým parametrem při výběru konkrétní technologie bude záviset na výhodách a možnostech, které nabízí jednotlivé metody. Zejména dokončovací operace obrábění lze s výhodou uplatnit pro přesné rozměry a kvalitní povrch součásti. Naopak u tváření vyniká zejména minimální odpad a rychlost výroby.

Navržená technologie musí odpovídat těmto kritériím:

- krátký strojní čas pro součásti
- nízké náklady na výrobu jednoho kusu
- vysoké využití materiálu
- snadné seřízení a údržba stroje
- přesné rozměry
- možnost automatizace

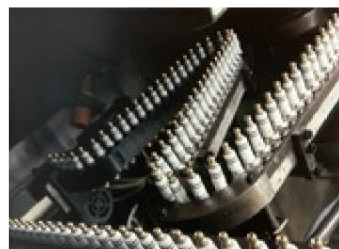
Strojní čas značí velikost produktivity stroje pro danou součást za jednotku času. V praxi se usiluje o dosažení co nejkratších strojních časů. Strojní čas ovlivňuje celkovou hodnotu součásti. Čím delší strojní čas, tím delší je provoz stroje a také náklady na jeho provoz. Toto kritérium souvisí také s náklady na výrobu jednoho kusu, kde se také musí zohlednit například použitý materiál součásti a další vlivy. Důležité je také vysoké využití materiálu, protože každý nevyužitý materiál znamená ztrátu. V dnešní praxi je běžné, že zákazník chce odečíst hodnotu odpadového materiálu, který se dále nezpracovává a je vyhozen do šrotu.

Seřízení stroje je důležitým faktorem při zavedení výroby. Pokud je seřízení stroje obtížné, může trvat až hodin. Na tento faktor je důležité brát ohled při dalším rozhodování variantního řešení. Dlouhé seřizovací časy se vyplatí až při velkosériové výrobě. Dalším neméně důležitým faktorem je údržba. Tento proces je stále velice závislý na lidském faktoru, i přestože je výrobní proces automatizován. Pro údržbu stroje je zapotřebí kvalifikovaných pracovníků.



Obr. 8 Stroj řízený CNC [7]

Možnost automatizace procesu znamená pokud možno minimalizovat činnost člověka na výrobním procesu. Automatizace procesu je výhodná zejména pro velkosériovou výrobu. Výhody spočívají v mnoha parametrech, např. samostatném provozu a v minimalizaci vadných součástí způsobených lidským faktorem. Na základě těchto podmínek bude zhodnocena vhodnost výroby pro různé varianty výroby.



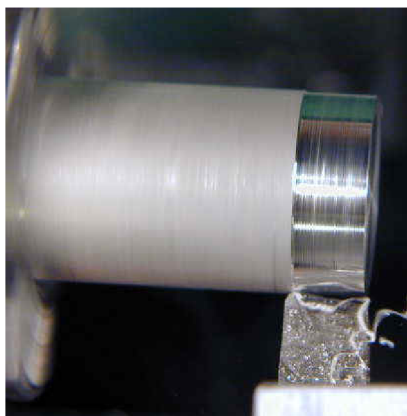
Obr. 9 Doprava součástí [8]

Byly zvoleny odpovídající varianty výroby pro dané kritéria:

- soustružení a frézování
- odlévání
- kování
- metoda s využitím superplastických materiálů
- protlačování

3.1 Soustružení a frézování [32, 33, 35]

Soustružení je obráběcí metoda používaná pro zhotovení součástí rotačních tvarů pomocí jednobřitého nástroje, které se dělí podle různých hledisek. Obráběná součást, neboli obrobek, koná hlavní rotační pohyb a soustružnický nůž pohyb vedlejší. Během tohoto procesu se z materiálu odebírají třísky. Díky univerzálnosti metody, jednoduchosti a cenové dostupnosti soustruhů je tato metoda velmi využívanou ve strojírenství.



Soustružnické stroje se nazývají soustruhy. Soustruhy rotují obráběné součásti proti nástroji, jehož pohyb je možno ovládat. Tento princip je důležitý pro zhotovení součástí kruhového průřezu. Vřeteno je část soustruhu, které se otáčí. Do středu vřetena mohou být upnuty různé příslušenství jako je tříčelist'ové sklíčidlo, kleštiny nebo hroty. Pomocí soustruhu je možné provádět mnoho operací, např. obrábění vnějších i vnitřních ploch obrobku, upichování, řezání závitů, výroba kuželů, vrtání, vystružování, válečkování, vroubkování.

Obr. 10 Soustružení [9]

Soustruhy představují největší podíl strojírenské obráběcí techniky. V obráběcích procesech se vyskytují ve velkém počtu typů s různými druhy automatizace. Existují čtyři hlavní druhy soustruhů, a to jsou soustruhy hrotové, revolverové, svislé a speciální. Mohou se lišit podle stupně automatizace na ručně ovládané, poloautomatické a automatické. Poloautomatické a automatické využívají systému CNC (computer numeric control), tzn. počítačem řízený stroj. To bývá zpravidla řízeno počítačovou jednotkou.

Při soustružení se využívají soustružnické nože. Dělí se podle různých hledisek na radiální, prizmatické, kotoučové, tangenciální a s vyměnitelnými břitovými destičkami.



Obr. 11 Radiální soustružnické nože [10]

Tyčový polotovár se upne do tříčelist'ového sklíčidla. Poté se vyvrtá středící důlek pro zaručení souososti s osou vřetene. Dále se soustružnický nůž obrobí součást na požadované rozměry. Na spodní části je zhotoven závit. Po zhotovení závitu je nutné vyvrtat průchozí otvor uprostřed součásti. Nyní je dokončena poslední operace na soustruhu, a poté se musí součást přepravit na další pracoviště, kde bude pokračovat jeho obrábění technologií frézování.



Obr. 12 Ukázka soustružení [11]

Frézování je obráběcí metoda používaná pro zhotovení součástí plochých, hranatých nebo křivkových tvarů. Materiál obrobku se odebírá rotujícím vícebřitvým nástrojem. Nástroj koná hlavní pohyb rotační a součást pohyb vedlejší. Existuje mnoho druhů frézování například čelní, válcové, okružní a planetové. Frézování je velice univerzální jednoduchá metoda a díky cenové dostupnosti, se ve strojírenství využívá ve velké míře.

Frézovací stroje se nazývají frézky. Existuje mnoho modelů a velikostí, často mají zvláštní příslušenství. Dělí se do čtyř základních skupin na frézky stolové, konzolové, rovinné a speciální. Každý stroj může mít různý stupeň automatizace, a to ruční nebo řízené pomocí CNC systémů. Pomocí frézek je možné provádět různé obráběcí operace, nejčastěji frézování ozubených kol a drážek.



Obr. 13 Frézování [12]

Podle kinematiky řezného procesu se frézování dělí na sousledné a nesousledné. Při sousledném frézování je smysl rotace nástroje stejný se směrem posuvu obrobku. Sousledné frézování je možné pouze na strojích s vymezenou vůlí a předpětím mezi posunovým šroubem a maticí stolu frézky. Řezné síly působí dolů, proto není zapotřebí složitých upínacích prostředků. Tento způsob snižuje potřebný řezný výkon a také chvění v porovnání s frézováním sousledným. Nevýhodou je závislost vřezávání zubů na hloubce řezu a speciální zařízení na vymezení vůle.

Nesousledné frézování probíhá tehdy, když smysl rotace nástroje je proti směru posuvu obrobku. Tloušťka třísky se mění z nuly do maximální hodnoty. Řezné síly působí nahoru, a tím odtahují obrobek od stolu, proto je zapotřebí složitějších upínacích přípravků. Povrch obrobku má obvykle horší drsnost než při sousledném frézování. U nesousledného frézování není zapotřebí vymezení vůle, z toho plyne menší opotřebení posuvového šroubu a matice stolu frézky.

Frézovací nástroj se nazývá fréza. Frézy se dělí podle způsobu upnutí na stroji nebo smyslu otáčení na pravořezné a levořezné. Velké čelní frézy nazýváme frézovací hlavy a malé jsou označovány jako stopkové. Rozeznáváme mnoho druhů fréz, jako jsou válcová, úhlová, kotoučová, čelní, drážkovací, tvarová.

Po přesunu nedokončených součástí z operace soustružení. Polotovar se upne do tříčelistového sklíčidla. Poté nástroj vyfrézuje do tělesa zapalovací svíčky šestihranné zakončení na jeho vrchní části. Dokončením této operace vzniká těleso zapalovací svíčky.

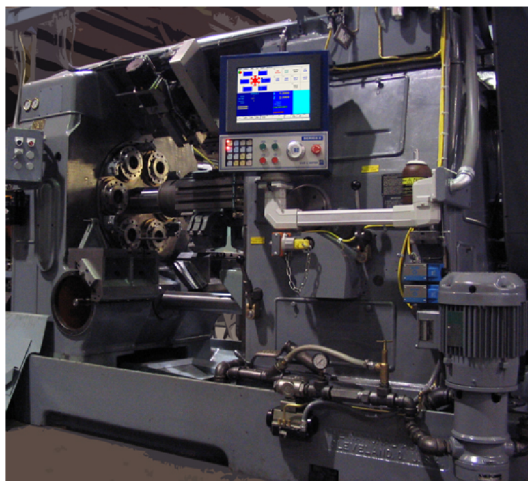


Obr. 14 Ukázka frézování [13]

3.1.1 Zhodnocení metody

Soustružení je ve velké míře využíváno pro obrábění součástí. Variabilita této metody je vysoká. Uplatnit ji lze tam, kde je zapotřebí vysoká kvalita povrchu a přesnost rozměrů. Velká výhoda metody spočívá v jednoduchém seřízení stroje a ve snadné údržbě. Dostupnost soustružnických strojů je velmi dobrá, protože soustruhy vlastní každý podnik, který se zabývá obráběním.

Jako nevhodné se jeví ruční obrábění na univerzálním hrotovém soustruhu bez CNC systému. Tato možnost je časově náročná. Z toho plyne vhodné využití pouze



pro kusovou a malosériovou výrobu. Výrobní proces je možný na poloautomatických strojích a automatických. Díky nim je možné dosáhnout z větší části automatizaci obráběcího procesu. Poloautomatické jsou pak výhodnější pro střední série výroby a automatické soustruhy řízené CNC systémem jsou výhodné pro velkosériovou výrobu.

Zejména dokončovací soustružnické operace zaručují přesnost rozměrů a kvalitní povrch. Tato metoda nepožaduje náročnou údržbu ani seřízení stroje.

Obr. 15 Víceřetenový soustruh [14]

Frézování patří mezi nepoužívanější metody obrábění součástí. Tato varianta je díky mnoha příslušenstvím velice univerzální. Je možné s její pomocí docílit přesných rozměrů s kvalitním povrchem. Její provoz nevyžaduje složitou údržbu ani komplikované seřízení stroje. Nevýhodou této metody je časová náročnost obrobení součásti. Podle požadavků na vyráběnou součást je možné volit specifický druh frézování, a to buď sousledné nebo nesousledné.



Obr. 16 Frézka řízená CNC [15]

Polotovary tělesa pro soustružení je z tyčového materiálu o průměru 20mm a bude se obrábět až do průměru 14mm. Poté následuje operace frézování a obrábění šestihrného tvaru. Z tohoto důvodu využitelnost materiálu nebude příliš vysoká a odpadovost bude činit velké procento. Pro obrábění tělesa svíčky je zvolen speciální víceřetenový soustruh a frézka se systémem CNC. Víceřetenový soustruh je velice vhodný pro velké série a má velkou produktivitu díky souběžnému obrábění více kusů najednou.

Pro obrábění tělesa zapalovací svíčky je tedy soustružení a frézování nevhodná varianta, která vyhovuje požadovaným kritériím jen částečně. Velká nevýhoda spočívá v přenášení dílců mezi operacemi soustružením a frézováním. Těleso zapalovací svíčky je možné vyrábět soustružením pro malé série na univerzálním soustruhu, avšak vhodnější pro střední série výroby jsou víceřetenové stroje.

3.2 Odlévání [36, 37, 43]

Odlévání je formou zpracování kovu, která se v poslední době stala velice využívanou díky lepší cenové dostupnosti zdrojů. Proces lití zahrnuje tavení kovů při vysokých teplotách za použití forem k dosažení tvaru kovu do požadované podoby. Po vychladnutí následuje mechanické opracování. Odléváním se zhotovují výrobky složitého tvaru, kterého nelze dosáhnout jinou technologií nebo je jejich výroba obtížná. Při sériové výrobě je cena odlitků výrazně nižší než zpracování jinou technologií. Velikost odlitků je velmi různá od malých odlitků vážících několik gramů až po několika tunové odlitky. V dnešní době využívá až 90% strojírenských podniků při výrobě polotovary vyrobené odléváním.

Roztavený kov se odlévá do forem. Forma tvoří v podstatě dutina uvnitř, která má tvar negativu budoucího odlitku. Tyto formy se dělí na trvalé a netrvalé. Trvalé jsou zhotovené z kovových slitin a vydrží až statisícové série v jedné formě. V netrvalé se vyrobí pouze 1 odlitek, a poté se forma rozbije a odlitek vytluče. Přesto jsou netrvalé formy používanější a tvoří až 80-85% všech odlitků.

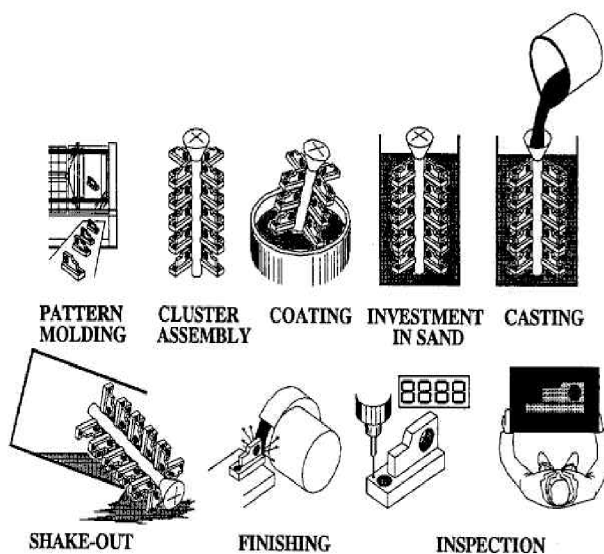
K výrobě forem se používají modely, které se do nich vkládají a vytvoří tak požadovaný tvar odlitku. Modely mohou být buď trvalé a netrvalé. Materiály trvalých modelů mohou být ze dřeva,



Obr. 17 Odlévání [16]

kovu a jiných slitin. Netrvalé modely mohou být z vosku, polystyrenu, atd. Odlévání zahrnuje několik variant, například metoda vytavitelných modelů, lití do skořepinových forem, lití za působení tlakových sil (nízkotlaké, vysokotlaké lití) a odstředivé lití. Odlévání zahrnuje několik variant, například metoda vytavitelných modelů, lití do skořepinových forem, lití za působení tlakových sil (nízkotlaké, vysokotlaké lití) a odstředivé lití.

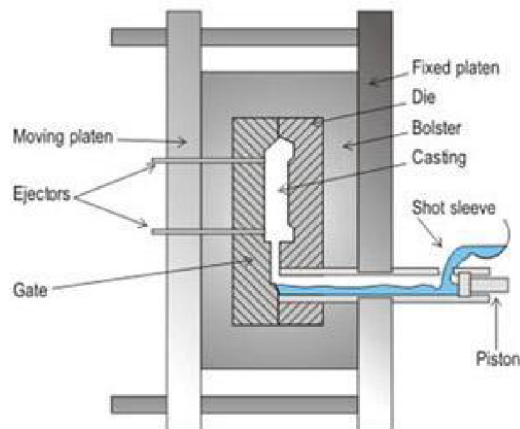
Metoda odlévání pomocí vytavitelných modelů se využívá zejména pro tvarově složité odlitky s vysokou rozměrovou přesností a drsností povrchu. Základem této metody je několik kroků. Nejprve je vyroben voskový model, který má tvar budoucího odlitku. Modely se ustavují do tzv. stromečku, který již obsahuje vtokovou soustavu. Do stromečku je možné připojit velké množství modelů, díky tomu je využití formy větší. Poté se „stromečky“ opakovaně namáčí do speciální směsi. Tím se vytváří skořepina kolem modelu. Skořepiny se vloží do pece, kde se nechají vytvrdit při teplotě 1000 °C.



Obr. 18 Princip metody vytavitelného modelu [17]

Při ohřevu na tak vysokou teplotu se roztaví voskový model. Nyní je forma připravena k samotnému odlévání. Do formy se nalije roztavený kov. Po vychlazení kovu, se „stromeček“ vysype z formy, odstraní se vtoková soustava a jednotlivé díly. Následuje mechanické opracování, kde se odstraní nerovnosti způsobené uchycením k vtokové soustavě.

Druhou variantou je odlévání za pomoci tlakových sil. Využívá se především pro velkosériovou výrobu méně rozměrných odlitků s přesnými rozměry a kvalitním povrchem. Slitiny používané pro vysokotlaké lití musí být dobře slévateľné a také musí vykazovat vysokou pevnost za tepla, aby při rychlém smršťování ve formě nepraskaly. Tyto požadavky nejlépe splňují hlavně slitiny hliníku. Princip tlakového lití do kovové formy je znázorněn na obr.19. Roztavený kov je vstříknut s vysokou rychlostí a tlakem do kovové formy. Forma se skládá z pohyblivé a pevné části. Po ztuhnutí kovu se pohyblivá část oddálí a vyhazovače pomohou k oddělení odlitku od zápustky.



Obr. 19 Schéma vysokotlakého lití [18]

3.2.1 Zhodnocení metody

Odlévání je vysoce variabilní metoda s nejlepším poměrem použitého a vyrobeného materiálu. Je vhodné ji použít spíše pro velkosériovou výrobu. Při správné volbě formy, metody a materiálu je možné dosáhnout dobrých mechanických vlastností s kvalitní přesností rozměrů.

Zejména metoda vytavitelných modelů splňuje nejlépe požadované parametry pro výrobu tělesa zapalovací svíčky. Výroba „stromečku“ a modelu je však poměrně náročná, proto se vyplatí až pro velké série výroby. Pro menší série výroby tělesa zapalovací svíčky je metoda odlévání nevhodná.

Varianta vysokotlakého odlévání je ekonomická a vysoce efektivní. Díky vlastnostem tlakového lití, není nutné provádět rozsáhlé obráběcí operace. Již po odlití je dosažen kvalitní povrch a přesné rozměry. Tato varianta však není vhodná pro těleso zapalovací svíčky z důvodu použitého materiálu. Těleso musí být z oceli 12 050 a pro vysokotlaké lití se využívají slitiny hliníku a hořčíku.

Důležitý požadavek na odlévanou slitinu nesplňuje ani metoda s využitím vytavitelných modelů. Těleso je z oceli 12 050. Tento materiál není vhodný k odlévání. Odlévání je proto nevhodné pro výrobu tělesa svíčky z oceli. Je však možné použít jiný materiál na základě materiálových charakteristik. Podle normy ČSN 41 20 50 má podobné vlastnosti jako ocel slitina mědi CuSn6. Je tedy možné tuto slitinu použít pro optimální technologii odlévání. Ovšem náklady na výrobu a zpracování této slitiny se projeví v celkových nákladech na součást. Varianta není ekonomicky nejvýhodnější technologií.

Odlévání se vyplatí pouze pro větší série výroby a pro součásti, které není možné efektivně vyrobít jinou metodou nebo jejich tvar nelze vyrobít vůbec. Náklady na výrobu formy se kompenzují počtem vyrobených kusů. Z uvedených skutečností vyplývá, že odlévání není vhodnou variantou pro výrobu tělesa zapalovací svíčky.

Tab. 2 Materiálové charakteristiky slitiny mědi CuSn8 [42]

CuSn8-R540/H170			
Mez kluzu	Rp0,2	MPa	max 460
Mez pevnosti	Rm	MPa	min 540
Tažnost	A5	%	max 13
Tvrдость		HB	max 200

3.3 Kování [20, 29, 38, 39]

Kování je výrobní proces zahrnující tvarování kovu použitím tlakových sil na ohřátou oblast materiálu bez porušení soudržnosti. Společně s odléváním patří mezi nejstarší způsoby zpracování kovů.

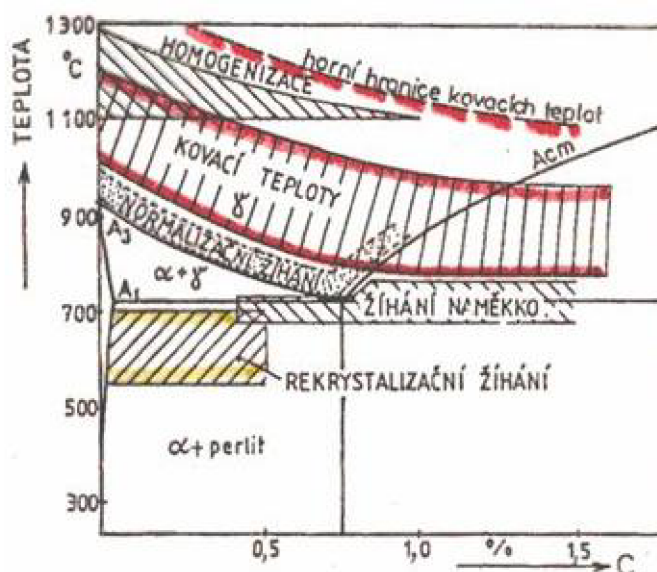


Obr. 20 Ruční kování [19]

Rozmanitost výkovků je značná, výkovky mohou vážit od několika gramů po několik set kilogramů. Kováním lze zpracovávat téměř všechny kovy. Technologie kování umožňuje vyrábět tvary požadovaného rozměru a navíc také zlepšit mechanické i strukturální vlastnosti. Různým stupněm prokování je možné odstranit metalurgické vady ingotů, které snižují tažnost, fyzikální a mechanické vlastnosti materiálu. Nevýhodou kování je vznik velkého množství nevyužitého materiálu, který vzniká při opalu a také značné množství okují.

Výhodou kování je také to, že nedochází k přerušení ani přeložení vláken jako u technologie obrábění. Při volbě správného tváření, je možno dosáhnout nejvýhodnějšího usměrnění vláken v součásti s ohledem na provozní zatížení, viz obr. 16.

Základní rozdělení kování: ruční, strojní, za tepla, za poloohřevu, volné a zápustkové.



Obr. 21 Kovací teploty v diagramu Fe-Fe₃C [20]

Ruční kování není vhodné pro průmyslovou výrobu a využívá se spíše pro umělecké kování. Je vhodné pro kusovou výrobu nepříliš rozměrných součástí. Naopak strojní kování je určeno pro průmyslovou výrobu, kde nahrazuje náročnou lidskou práci za použití strojů.

Kováním za tepla se označuje kování, které dosáhne nad teplotu rekrystalizace kovaného materiálu. Výkovky nejsou rozměrově tak přesné jako výkovky zhotovené kováním za studena. Tato skutečnost je ovlivněna tuhnutím materiálu na teplotu okolí. Kování za poloohřevu je kování pod rekrystalizační teplotou. Rozměry výkovku jsou přesnější kvůli menší teplotě ohřevu.

Volné kování je vhodnější spíše pro jednoduché operace. Tímto způsobem vzniká větší množství okují, ale také přesnost rozměrů výkovku je menší než při použití zápustek. Strojní kování je možné provádět na bucharech nebo lisech. Každý stroj má jiné vlastnosti při zpracování kovu.



Obr. 22 Rozdíly vláken kované a nekované součásti [21]

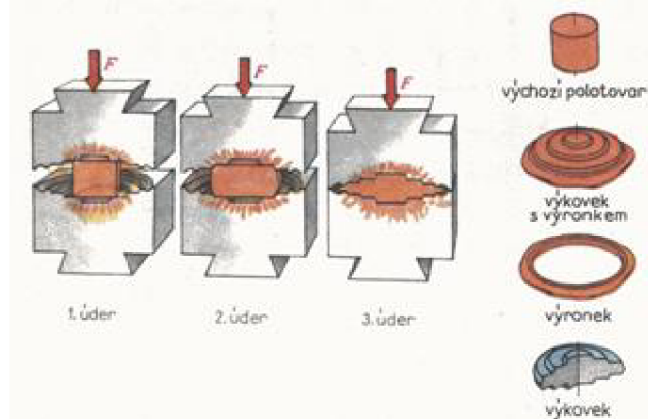
Buchary jsou kovací stroje, které působí na materiál rázy funkční části tzv. beranem. Prokování je možné pouze do určité hloubky, proto buchar působí více rázy, aby bylo možné dosáhnout vyššího stupně prokování. Působení rázů způsobuje lepší odpadávání okují z výkovku, a tím je možné docílit lepšího kovaného povrchu bez vměstků. Při výrobě velkého počtu kusů se používají zápustky.

Zápustka může být jednoduchá a to buď jednodílná nebo dvoudílná. Pro složitější tvary výkovků slouží postupové zápustky, které se od jednoduchých liší větším počtem tvarových dutin. Kování v zápustkách bez dutiny pro výronek se nazývá tzv. kování v uzavřených zápustkách. Tento postup vyžaduje velice přesné stanovení objemu materiálu.



Obr. 23 Buchar [20]

Materiál ohřátý na kovací teplotu se vloží do spodního dílu zápustky. Zápustka má tvar požadovaného výkovku zvětšenou o hodnotu smrštění kovu po vychladnutí. Beran bucharu začne na součást působit rázy a zápustka se začne vyplňovat. U bucharů, díky působení velkých rázů, kov lépe vyplňuje horní a spodní díly zápustek, viz obr. 27. Výkovek je zhotoven působením několika rázů. Samotný tvar výkovku je lemován výronkovou drážkou. Drážka slouží jako zásobník přebytečného materiálu, protože kov musí dokonale vyplnit celou dutinu zápustky. Díky výronkové drážce také kov lépe vyplňuje zápustku. Po splnění funkce během kování již drážka není potřebná a je nutné ji odstranit odštípením. Finální úpravou výkovku je odstranění okují z povrchu. Odstranit okuje je možné pomocí otryskávání, normalizačního žíhání, popřípadě kalibrováním za studena.



Obr. 24 Schéma zápustkového kování [20]

Kovací lisy jsou stroje určené pro kování, narozdíl od bucharů působí velkým tlakem rovnoměrně rozloženým po celém objemu součásti. Výkovek je zhotoven na jeden pracovní zdvih případně na více, pokud je kov zpracováván v postupových zápustkách. Lisy jsou vhodné pro přesné zápustkové výkovky. Tato metoda umožňuje vyrábět různé druhy výrobků a zpracovávat také většinu materiálů.

Stejně jako u bucharu jsou použity zápustky pro větší výrobní série, kde je potřebné dosáhnout velkých tlaků. Z důvodu klidného působení tlaku zabíhá kov lépe do stran zápustek. Podle toho jsou také konstruovány rozdílné zápustky než pro buchary.

Klidný tlak způsobuje horší odpadání okují, a tím i horší povrch kovaného materiálu. Kvůli delšímu kontaktu materiálu se zápustkami je potřeba častější opravy těchto částí.



Obr. 25 Kovací lis [22]

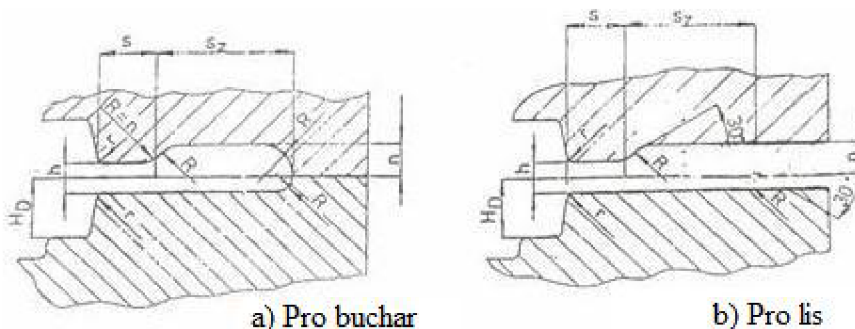
Princip kování pomocí kovacích lisů je podobný jako u kovacích bucharů se zápustkami. Hlavní rozdíl je v působení tlaku na výkovek. U lisů je tlak klidný a rovnoměrně rozložený po celém povrchu. Výkovek je zhotoven na jeden pracovní zdvih, pokud se nejedná o postupové zápustky. Druhý rozdíl je v konstrukčním řešení výronkové drážky, jak je vidět na obr. 26. Z důvodu klidného působení zabíhá kov lépe do vrchní a spodní části zápustky. Výkovky je tedy vhodné kovat v horizontální poloze, čímž se dosáhne optimálního směru vláken.

3.3.1 Zhodnocení metody

Technologie kování pomocí bucharů za použití zápustek se používá pro větší série výroby. Volné kování není vhodné, a to vzhledem k tvaru tělesa zapalovací svíčky. Poloha tělesa zapalovací svíčky se ustanoví ve vertikální poloze, pro kování na bucharch, kvůli lepší zabíhavosti kovu. Při volbě této technologie se zlepši mechanické vlastnosti i struktura materiálu.

Odstřížení bude proto snadnější než při kování v poloze horizontální. Výronková drážka bude pouze kruhového průřezu, kolem průměru spodní části. Po odstřížení výronku bude potřebné také prostřížení blány uprostřed součásti. Těleso je nutné dále obrobít, protože je vrchní část tělesa zakončena šestihranem a spodní závitem. Výroba na bucharch je vhodná pro menší až střední série výrobků. Využitelnost materiálu je podstatně menší než u metody odlévání, především z důvodu opalu a tvorby okují. Údržba bucharu je časově náročnější operace. Důležitým faktorem jsou také náklady na opravu zápustek, které se vlivem vysokých teplot a rázů opotřebovávají.

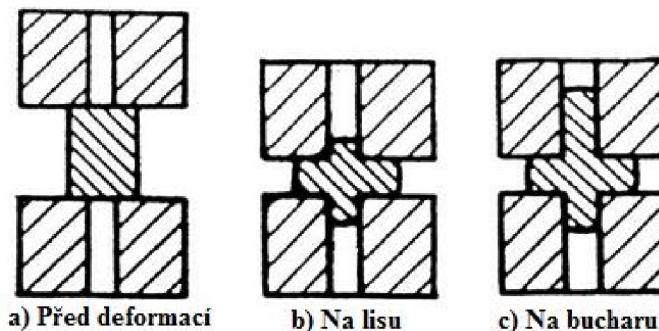
Vzhledem k uvažovanému u milionu kusů tělesa zapalovací svíčky je tato varianta nevhodná.



Obr. 26 Tvar výronkové drážky [20]

Kovací lisy jsou stroje s širokým uplatněním pro technologii tváření. Tato metoda zajišťuje zlepšení mechanických i strukturních vlastností materiálu. Výkovky vyrobené tímto způsobem jsou velice přesné a vyžadují pouze minimální úpravy obráběním. Velkou výhodou je nejen možnost automatizace výrobního procesu s použitím zápustek, ale i rovnoměrné působení tlaku po celé součásti. Z toho vyplývá možnost výroby pro střední série. Nevýhodou těchto strojů jsou velké masivní konstrukce, jejich cena a potřeba speciální výrobní haly.

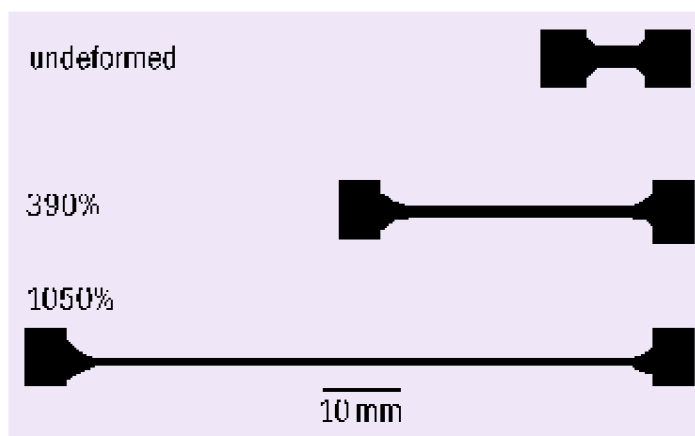
Kvůli lepší zabíhavosti kovu do stran se bude součást tělesa zapalovací svíčky kovat v poloze horizontální. Díky této možnosti bude dosaženo zlepšení mechanických vlastností. Odstřížení výronku z této polohy je poté komplikovanější, protože je podél celé součásti. Povrch výkovku bude ve srovnání s kováním na bucharch horší, kvůli klidnému působení tlaku a tím i zatlačováním okují do výkovku. Výkovek je poté nutné dále zpracovat otryskáním nebo normalizačním žiháním. Po dokončení těchto operací se musí na součásti vyrobit závit. S tím souvisí přenášení součásti na další výrobní operaci. Tento postup je zdlouhavý a pracovně náročný. Pro uvažovanou sérii jednoho milionu kusů není tato varianta vhodná.



Obr. 27 Zabíhavost materiálu při kování [23]

3.4 Metoda s využitím superplastických materiálů [40]

Metoda tváření s využitím superplastických materiálů je poměrně moderní záležitostí. Je založena na tzv. superplasticitě. Superplasticita je vlastnost určitých slitin hliníku, titanu, zirkonia a niklu. Tyto materiály jsou při tváření vystaveny vysokým teplotám a tlakům, při kterých dosáhnou extrémně vysokých hodnot tažnosti. Při správném tepelném zpracování, které zjemní zrna materiálu, je možné použít i ocel, ale nedosáhne se tak dobré tažnosti jako zmíněných slitin. Za hranici superplasticity je považována tažnost vyšší než 200%. Pomocí této metody je možné dosáhnout tažnosti i několika tisíc procent. Díky této metodě se rapidně sníží náklady na výrobu součástí. Pro superplastický materiál vhodný k tváření je nutné, aby dosahoval těchto parametrů: velmi jemné zrna, teplota procesu 0,6-0,7 násobek teploty tavení materiálu, rychlost deformace $\dot{\epsilon} = 10^{-4} - 10^{-2} \text{ [s}^{-1}\text{]}$ a termodynamická stabilita v průběhu celé fáze.



Obr. 28 Ukázka superplastického materiálu [24]

3.4.1 Zhodnocení metody

Metoda využití superplastických materiálů je vysoce efektivní. Dokáže snížit náklady na výrobu součástí. Proces je možné automatizovat. Pro použití této metody je potřeba speciálních tvářecích strojů. Stroje pro superplastické tváření jsou nákladné. Vysoké požadavky jsou také kladeny na strukturu materiálu.

Požadovaný materiál tělesa zapalovací svíčky je z oceli 12 050, avšak tato metoda je vhodná pouze pro slitiny jiných kovů. Ocel je možné nahradit slitinou, která má podobné vlastnosti jako ocel 12 050 a vyhovuje požadavkům superplasticity. Použití metody pomocí superplastických materiálů je možné pouze pro materiály, které nemají teplotu superplasticity stejnou jako pracovní teplotu. Vzhledem k vysokým provozním teplotám, kterým je těleso svíčky vystaveno, není metoda superplastických materiálů vhodná pro výrobu tělesa zapalovací svíčky.

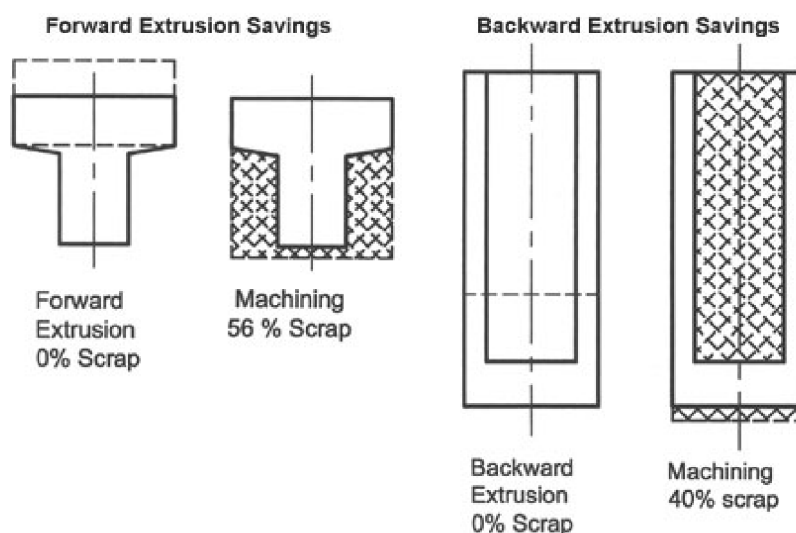


Obr. 29 Stroj pro tváření superplastických materiálů [25]

3.5 Protlačování [20, 38]

Protlačování kovů za studena je progresivní technologie zpracování kovů. Probíhá jako objemové tváření pod teplotou rekrystalizace, která se liší podle použitého materiálu. Je možné protlačovat jak nezelezné materiály tak i ocel, podmínkou je schopnost plastické deformace materiálu. Při protlačování dochází k přeměně výchozího polotovaru na součásti různého tvaru. K přeměně polotovaru (špalíčku, kaloty) dochází působením nástroje (průtlačníku) na materiál, ve kterém působí prostorová napjatost. Materiál se stane plastickým, dojde k přemístění jeho částic a přitom se nepřerušuje jeho vlákna.

Výrobek zhotovený protlačováním se nazývá protlaček. Protlačky jsou z větší části kruhového nebo symetrického průřezu. Protlačování je vysoce ekonomická metoda tváření materiálů. V porovnání s třískovým obráběním je to metoda, která má vysokou využitelnost materiálu. Na obr. 30 znázorňuje šrafovaní oblast součásti, která se musí obrábět do požadovaného tvaru. Výhodou je vysoká přesnost, kvalita i produktivita. Je možné dosáhnout výrobních tolerancí až 6 IT pomocí kalibrování a drsností Ra 0,8. Nevýhodou jsou specifické požadavky na materiál a také nelze zaručit přesnou délku a výšku součásti, která se pak musí upravit obráběním na potřebnou délku.



Obr. 30 Součást vyrobená obráběním [26]

Nástroje používané při protlačování se nazývají průtlačníky. Nástroj působí na materiál, který se formuje v průtlačnici. Při navrhování nástroje je důležité zvolit správné úkosy, zaoblení apod. pro ideální zpracování materiálu. Jak průtlačník tak i průtlačnice jsou namáhány vysokými měrnými tlaky. Z tohoto důvodu jsou kladeny vysoké požadavky na jejich tepelné zpracování a drsnosti. Nejpoužívanější materiál používaný pro výrobu průtlačníků a průtlačnic jsou nástrojové oceli třídy 19 s tvrdostí 52-62 HRC. Životnost tvarových částí je od 3000 do 50 000 kusů. Omezujícím faktorem při dopředném protlačování je pevnost materiálu průtlačnice a při zpětném protlačování i pevnosti průtlačníku.



Obr. 31 Součást vyrobená tvářením [27]

Při protlačování je potřebné vyvodit velkou stálou sílu, která musí působit na poměrně dlouhé dráze. Do charakteristických veličin protlačovacích strojů patří síla, práce a zdvih, který je schopen stroj vyvodit. Stroje pro protlačování se dělí na mechanické lisy, hydraulické lisy a stroje speciální. Mechanické lisy je možné dále rozdělit na klikové, kolenové a výstředníkové.

Mechanické lisy jsou vhodné pro menší zdvih beranu lisu, větší potřebné protlačovací síly a větší počet zdvihů za minutu. Tyto lisy je možné s výhodou uplatnit u zpětného protlačování, kdy má kalota malou tloušťku.

Hydraulické lisy jsou využívány pro větší protlačky, protože zajišťují konstantní sílu v jakékoliv poloze beranu. Tyto lisy se uplatní pro všechny druhy součástí. Mají velký zdvih, díky čemuž jsou vhodné i pro vysoké součásti.

Speciální lisy tvoří nejčastěji tvářecí automaty pro hromadnou výrobu nebo také pro výrobu šroubů a matic.



Obr. 32 Hydraulický lis [28]

Výchozím polotovarem pro výrobu ocelových protlačků jsou většinou tyče. Ty jsou dodávány do podniku ve stavu, který nevyhovuje výrobním požadavkům. Výchozí polotovar je tedy nutné upravit pomocí těchto způsobů:

- Rovnání tyčí
- Loupání tyčí
- Dělení tyčí na špalíčky
- Tepelné zpracování
- Odstranění okují a nečistot
- Fosfatizace a sušení
- Mazání

Rovnání tyčí se provozuje na válcových rovnačkách. Zakřivené a deformované tyče jsou rovnány pro dosažení kruhovitosti a přímosti profilu. Při loupání tyčí dochází k odstraňování vrchní vrstvy materiálu speciálním nástrojem. Tím jsou odstraněny nečistoty a vměstky po válcování. Fosfátování a mazání se provádí za účelem snížení tření, aby nedošlo k zadření nástroje.

Ve strojírenské praxi rozeznáváme několik druhů protlačování. Patří mezi ně:

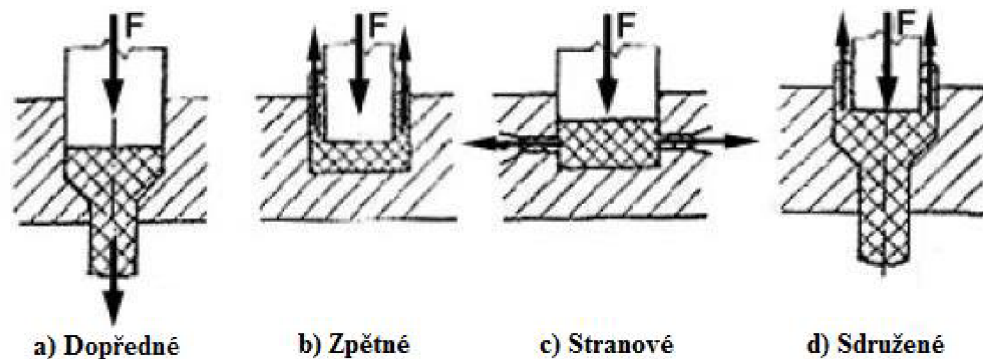
- Dopředné protlačování
- Zpětné protlačování
- Sdružené protlačování
- Stranové protlačování
- Speciální protlačování

U dopředného protlačování je posuv materiálu uskutečňován ve směru pohybu průtlačníku. Výchozím polotovarem je špalíček (kalota), který může být získán například objemovým stříháním tyčí nebo upichováním. Často se využívá pro výrobu šroubů a čepů s různým průřezem.

Při zpětném protlačování je posuv materiálu proti pohybu průtlačníku. Výchozím polotovarem je opět špalíček nebo kalota. Výlisek má poté tvar kalíšku. Používá se pro výrobu dutých protlačků, které mohou obsahovat i žebra. Tloušťka stěny v porovnání s průměrem je velmi malá, ale i naopak.

Sdružené protlačování je kombinací dopředného i zpětného protlačování. Posuv materiálu je jak ve směru tak i v protisměru pohybu průtlačníku. Polotovarem je špalík nebo tlustostěnný prstenec. U této varianty je nutné brát v úvahu rozdílné posuvy materiálu pro dopředné a zpětné protlačování. Pro dopředné je třeba volit menší stupeň deformace než u zpětného, kde je stupeň deformace větší.

Při stranovém protlačování se materiál přemísťuje ve směru kolmém k podélné ose polotovaru. Používá se pro vytvoření výstupků na určité součásti.



Obr. 33 Schéma protlačování [29]

Při technologii protlačování dosahuje přetvárný odpor vysokých hodnot. Z tohoto důvodu platí pro ocel s obsahem do 0,2% C podmínka, aby hodnota tažnosti byla větší než 10% a kontrakce alespoň 50%. Nevhodné jsou materiály, u kterých není možné získat minimálně 25% deformace. Ocel se protlačuje zpravidla na více operací, zatímco hliník a jeho slitiny se díky nízké přetvárné pevnosti dají protlačovat na jednu operaci. Někdy je nutné do procesu zařadit i mezioperační žihání. To zahrnuje zpravidla nejprve rekrytalizační žihání a poté žihání na měkko.

Těleso se bude tvářet sdruženým protlačováním. Polotovar pro výrobu tělesa se vloží do formy mechanického lisu. Nejprve bude těleso tvářeno dopředným protlačováním. Na vrchní stranu tělesa bude shora působit tlak, čímž se začne materiál posunovat ve směru pohybu průtlačníku. Tento posuv zapříčiní vznik prvního osazení. Poté se součást se vloží do uzavřené průtlačnice a tlak přivede materiál do plastického stavu. Materiál se přemísťuje mezerou mezi nástrojem a průtlačnicí proti směru pohybu nástroje. Po dokončení vzniká těleso kruhového tvaru s osazením a otvorem uprostřed. Dále se speciálním nástrojem vytvaruje šestihranné zakončení. Teprve nyní těleso dostalo požadovaný tvar. Tvary postupně dosažené jednotlivým postupem jsou uspořádány na obr. 34 od výchozího polotovaru špalíčku až po finální tvar tělesa zapalovací svíčky.

3.5.1 Zhodnocení metody

Protlačování je vysoce efektivní a ekonomická metoda hlavně pro velké série výroby. Využitím této varianty je dosaženo kvalitní drsnosti součásti, přesných rozměrů v krátkém čase a téměř nulovým odpadem. Vlákna materiálu při tváření zůstávají neporušená, díky tomu je dosaženo zlepšení mechanických vlastností. Tato metoda vyžaduje kvalitní nástroje, které odolávají měrným protlačovacím tlakům a to až 2500 MPa. Vysoké nároky jsou kladeny na materiál polotovarů, který musí být vhodně upraven. Také chemické složení materiálu musí zaručit vhodné vlastnosti pro tažení jako je například tažnost a kontrakce.



Obr. 34 Postup tváření tělesa zapalovací svíčky

Tváření součásti pomocí této metody je velice vhodné díky kruhovému průřezu a symetrickému tvaru. Polotovar tělesa je nutné pracně upravit při zvolení této varianty. Díky možnosti snadné automatizace a hromadné výrobě součástí, náklady na úpravu polotovarů výrazně neovlivní cenu jednoho kusu. Je možné použít ocel 12 050, tudíž materiálová podmínka je splněna stejně jako požadavek na krátké strojní časy. Nevýhodou jsou poměrně velké konstrukce strojů a vysoké náklady na jejich pořízení. Z tohoto důvodu nejsou protlačovací stroje rozšířeny u strojírenských podniků ve velké míře. Po zvážení všech požadovaných parametrů je protlačování nejvýhodnější variantou pro výrobu tělesa zapalovací svíčky.

4 ZÁVĚR

Těleso zapalovací svíčky je složitého tvaru s otvorem uprostřed z materiálu 1.1191 (12 050). Předpokládaný objem výroby je 1 000 000 kusů za rok. Jedná se tedy o velkosériovou výrobu. Na základě těchto údajů byly sepsány požadované parametry, které musí splňovat zvolená varianta. Podle těchto parametrů jsou brány v úvahu varianty soustružení a frézování, odlévání, kování, metoda s využitím supeplastických materiálů a protlačování.

Soustružení a frézování je vysoce variabilní, nevyžaduje údržbu a je možné pomocí dokončovacích operací dosáhnout kvalitního povrchu. Při použití CNC strojů dosahuje metoda poměrně dobré automatizace. Velkou nevýhodou je velké množství odpadu během obrábění, z tohoto důvodu je varianta nevhodná. Další nevýhoda této metody spočívá v přenášení součástí z jedné operace na druhou, čímž činí tuto variantu zdlouhavou a pracnou. Výroba tělesa zapalovací svíčky je sice možná, ale vyplatí se spíše pro menší a střední série, avšak pro uvažovanou sérii výroby není tato varianta vhodná.

Varianta odlévání se využívá hlavně u součástí, které se nedají vyrobit jinou metodou nebo tam, kde by náklady na výrobu součástí byly vysoké. Z této varianty byly vybrány 2 metody. Vysokotlakým odléváním do kovových forem se vyrábí velké počty kusů v jedné formě, ale nespĺňuje důležitý materiálový požadavek. Toto odlévání je možné pouze pro určité slitiny hliníku a hořčíku, které nedosahují požadovaných materiálových hodnot. Odlévání pomocí vytavitelných modelů, zaručuje přesnost odlitku, ale vyžaduje určité vlastnosti odlévaného materiálu. Z tohoto důvodu je nutné nahradit původní materiál např. slitinou mědi CuSn8, která vykazuje podobné vlastnosti jako ocel 12 050 po normalizačním žhání. Hlavní nevýhodou je pracnost a nákladnost výroby forem. Z uvedených skutečností vyplývá nevhodnost varianty odlévání pro výrobu tělesa zapalovací svíčky.

Kování je varianta díky které je možné vylepšit materiálové charakteristiky součástí. Nepřerušuje totiž tok vláken materiálu jako obrábění. Obsahuje dvě hlavní možnosti, a to buď kování na bucharech anebo lisech. Výhody kování na bucharech spočívají v lepší schopnosti kovu vyplňovat vrchní a spodní části zápustky, součást je zhotovena na více pracovních zdvihů a lépe odpadávají okraje vlivem rázů. Vlastnosti lisů jsou opačné, a to lepší zabíravost kovu do stran, součást je zhotovena na jeden pracovní zdvih a horší odpadávání okrajů. Nevýhodou varianty je zejména množství nevyužitého materiálu způsobeného opalem a tvorbou okrajů. Varianta kování je sice možná, ale vzhledem k efektivnosti pro velkosériovou výrobu tělesa zapalovací svíčky nevhodná.

Metoda s využitím superplastických materiálů je velmi efektivní a dokáže razantně snížit náklady na výrobu součástí. Varianta požaduje vysoké nároky na výchozí materiál polotovaru a také na přesné podmínky tváření. Během tvářecího procesu se dosahuje vysoké deformace při působení vysokých teplot a tlaků. Proto byla tato varianta zamítnuta z důvodu možnosti dosažení superplastických vlastností u provozního stavu zapalovací svíčky, kterých je dosahováno ve válci motoru.

Protlačování je vysoce ekonomická a efektivní varianta. Mezi hlavní výhody patří mechanické zlepšení vlastností, téměř nulový odpad, kvalitní povrch a rychlost výroby. Nevýhodou varianty je pracná příprava výchozích polotovarů a potřeba poměrně velkých protlačovacích tlaků. Z důvodu kombinace dopředného a zpětného protlačování je varianta vhodná pro sériovou výrobu. Protlačování je vhodnou metodou pro výrobu tělesa zapalovací svíčky o požadovaném objemu výroby i materiálu součástí.

SEZNAM POUŽITÝCH ZDROJŮ

1. *Jan Lerch kovoobrabění* [online]. c2011 [cit. 2011-05-22]. Galerie soustružení. Dostupné z WWW: <http://www.lerch.cz/pages/galerie.php?velka_src=1190_web.jpg&nahledy_od=0&galerie=soustruzeni>.
2. *SWR Jihlava spol. s.r.o.* [online]. c2008 [cit. 2011-05-22]. Výroba výkovků. Dostupné z WWW: <<http://www.swrjihlava.cz/index.php?page=vyroba>>.
3. *Spojené slévárny, spol. s.r.o.* [online]. c2011 [cit. 2011-05-22]. šedá litina. Dostupné z WWW: <<http://www.spojeneslevarny.cz/seda-litina.php>>.
4. *ArcelorMittal Technotron s.r.o.* [online]. c2010, 2010-07-28 [cit. 2011-05-13]. Výlisky a protlačky. Dostupné z WWW: <http://www.technotron.cz/AMT_programme3_cz.aspx>.
5. *Mazda club* [online]. c2011 [cit. 2011-05-13]. Zapalovací svíčky, jaké jsou a budou. Dostupné z WWW: <<http://www.mazdaclub.cz/clanek/zapalovaci-svicky-jake-jsou-a-budou-1>>.
6. *Auto-samolepky* [online]. c2010 [cit. 2011-05-22]. Zapalovací svíčky. Dostupné z WWW: <http://www.auto-samolepky.cz/index.php/cPath/22_231>.
7. *Stock photos* [online]. c2011 [cit. 2011-05-22]. Worker at tool workshop. Dostupné z WWW: <http://www.stockphotos.cz/image.php?img_id=19108233&img_type=1>.
8. *Blog of Outdoor-Power-Equipment* [online]. 2007 [cit. 2011-05-22]. Flagship Product since 105 Years: 10 Billion Spark Plugs Made by Bosch. Dostupné z WWW: <<http://outdoor-power-equipment.net/blog/category/bosch/>>.
9. *Mini Lathe Operation* [online]. 2000 [cit. 2011-05-22]. Turning Operations. Dostupné z WWW: <http://www.mini-lathe.com/Mini_lathe/Operation/Turning/turning.htm>.
10. *První hanácká BOW* [online]. c2011 [cit. 2011-05-22]. Soustružnické nože. Dostupné z WWW: <<http://www.bow.cz/produkt/3441111-soustruznicke-noze-hm-10-mm-7-ks/>>.
11. *KOVO Koudelka, s.r.o.* [online]. 2011 [cit. 2011-05-22]. Soustružení. Dostupné z WWW: <<http://www.kovo-vyroba.cz/soustruzeni.php>>.
12. BENEŠOVÁ, Dana. Inovace fréz určující trendy vysokorychlostního obrábění. *MM Průmyslové spektrum* [online]. 2010, 10, [cit. 2011-05-17]. Dostupný z WWW: <<http://www.mmspektrum.com/clanek/inovace-frez-urcujici-trendy-vysokorychlostniho-obrabeni>>.

13. *Kraftig manufacturing and engineering* [online]. 2011 [cit. 2011-05-10]. Processes - CNC Milling. Dostupné z WWW: <http://www.kraftig.co.za/processes/cnc-milling/cnc_milling.htm>.
14. *SIEB & MEYER* [online]. 2011 [cit. 2011-05-10]. Product info. Dostupné z WWW: <<http://www.sieb-meyers.com/ProductInfo.aspx?ProductID=48>>.
15. *Cutting tools site* [online]. 2011 [cit. 2011-05-10]. Cnc milling machine. Dostupné z WWW: <<http://www.cuttingtoolssite.com/2011/02/02/cnc-milling-machine/>>.
16. *Incito consultants* [online]. c2009 [cit. 2011-05-10]. Metal casting & foundry. Dostupné z WWW: <http://www.incitoconsultants.com/industries_metal_foundry.php>.
17. *Cliparts* [online]. 2011 [cit. 2011-05-10]. Most asked questions about lost foam casting. Dostupné z WWW: <<http://www.ctiparts.com/more2.htm>>.
18. *The metal casting* [online]. c2009 [cit. 2011-05-10]. Pressure die casting. Dostupné z WWW: <<http://www.themetalcasting.com/pressure-die-casting.html>>.
19. *Wikipedie otevřená encyklopedie* [online]. 2010, 2010-02-27 [cit. 2011-05-10]. Kování. Dostupné z WWW: <http://cs.wikipedia.org/wiki/Kov%C3%A1n%C3%AD_%28tv%C3%A1%C5%99en%C3%AD%29>.
20. *Katedra strojírenské technologie* [online]. 2008 [cit. 2011-05-10]. Technologie objemového tváření-kování. Dostupné z WWW: <http://www.ksp.tul.cz/cz/kpt/obsah/vyuka/skripta_tkp/sekce/03.htm>.
21. *Odbor technologie tváření kovů a plastů* [online]. 2010, 2010-12-20 [cit. 2011-05-10]. Podklady pro cvičení. Dostupné z WWW: <http://ust.fme.vutbr.cz/tvareni/>
22. *TS Plzeň a.s* [online]. 2011 [cit. 2011-05-24]. Kovací lisy CKV. Dostupné z WWW: <<http://www.tsplzen.cz/cz/hydraulicke-lisy-ckv.asp>>.
23. *Strojárska technológia* [online]. 2010 [cit. 2011-05-24]. Zápustkové kovanie, kovanie na bucharoch a lisocho. Dostupné z WWW: <http://www.strojarskatechnologia.info/23-zapustkove-kovanie%E2%80%9A-kovanie-na-bucharoch-a-lisocho/>
24. *Cern courier* [online]. 2010 [cit. 2011-05-24]. New ceramics can be stretched faster. Dostupné z WWW: <<http://cerncourier.com/cws/article/cern/28522>>.
25. *Machsources* [online]. c2010 [cit. 2011-05-24]. Products in super plastic forming. Dostupné z WWW: <<http://www.machsources.com/super-plastic-forming.html>>.
26. *Stalcop* [online]. c2011 [cit. 2011-05-24]. Frequently asked questions. Dostupné z WWW: <<http://www.stalcop.com/faq.php>>.

27. *The fabricator* [online]. 2011 [cit. 2011-05-24]. Coating for stamping and forming tools. Dostupné z WWW: <<http://www.thefabricator.com/article/toolanddie/coating-for-stamping-and-forming-tools>>.
28. *Comtes FHT a.s.* [online]. c2011 [cit. 2011-05-24]. Tváření. Dostupné z WWW: <http://www.comtesfht.cz/tvareni/>
29. *Katedra strojírenské technologie* [online]. 2008 [cit. 2011-05-10]. Studijní materiály. Dostupné z WWW: <http://www.ksp.tul.cz/cz/kpt/obsah/vyuka/stud_materialy/tkp/4.pdf>.
30. *Wikipedia the free encyclopedia* [online]. 2011, 2011-05-22 [cit. 2011-05-24]. Machining. Dostupné z WWW: <<http://en.wikipedia.org/wiki/Machining>>.
31. *IHR autodily* [online]. 2011 [cit. 2011-05-24]. Úvod do problematiky zapalovacích svíček - materiály, typy, historie, závady a odstranění závad. Dostupné z WWW: <<http://www.ihr-autodily.cz/cs/>>.
32. KOČMAN, K. a PROKOP, J. Technologie obrábění. 1. vyd. Brno: Akademické nakladatelství CERM s.r.o., 2001. 270 s. ISBN 80-214-1996-2.
33. *Kovotech Valouch* [online]. c2004 [cit. 2011-05-24]. Soustružení. Dostupné z WWW: <<http://kovotech.kvalitne.cz/view.php?cisloclanku=2005051801>>.
34. *Wikipedia the free encyclopedia* [online]. 2011, 2010-05-03 [cit. 2011-05-24]. Forging. Dostupné z WWW: <<http://en.wikipedia.org/wiki/Forging>>.
35. *Massachusetts institute of technology* [online]. 2011 [cit. 2011-05-24]. Tutorials. Dostupné z WWW: <<http://web.mit.edu/2.670/www/Tutorials/Machining/lathe/Description.html>>.
36. *Metal casting zone* [online]. 2011 [cit. 2011-05-24]. What Is Casting?. Dostupné z WWW: <<http://www.metalcastingzone.com/>>.
37. *Strojírenské vývojové centrum* [online]. 2005 [cit. 2011-05-24]. Obecná technologie druhý ročník. Dostupné z WWW: <<http://konstrukce.webz.cz/sups/6tool.html>>.
38. DVOŘÁK, M. a kol. Technologie II, 2vyd. CERM Brno, 7/2004, 237s. ISBN 80-214-2683-7.
39. *Queen city forging co.* [online]. 2011 [cit. 2011-05-24]. Forging questions. Dostupné z WWW: <http://www.qcforge.info/Page.aspx/89/Forging_Questions.html>.
40. PETRUŽELKA, J., SONNEK, P. Tvařitelnost kovových materiálů. [Upravená verze 12/2009.] Ostrava: VŠB - Technická univerzita Ostrava, 2009, 228 s.

41. *Odbor technologie tváření kovů a plastů* [online]. 2004 [cit. 2011-05-24].
Databáze materiálových modelů k predikci chování materiálů v tvářecím procesu.
Dostupné z WWW:
http://ust.fme.vutbr.cz/tvareni/databaze_modelu_soubory/ocel_12050.3.pdf
42. *Kemper olpe* [online]. 2011 [cit. 2011-05-24]. Materiál CuSn8. Dostupné z
WWW: <http://www.kemper-olpe.de/cusn8-cz-11_47_74_84.html>.
43. NOVÁKOVÁ, Iva. Rozvoj tlakového lití. *MM Průmyslové spektrum* [online].
2004, 5, [cit. 2011-05-24]. Dostupný z WWW:
<<http://www.mmspektrum.com/clanek/rozvoj-tlakoveho-liti>>.

SEZNAM POUŽITÝCH SYMBOLŮ A ZKRATEK

Označení	Legenda	Jednotka
C	Uhlík	[-]
CNC	Computer numeric control (počítačem řízený stroj)	[-]
CuSn8	Slitina mědi a cínu	[-]
Fe- Fe ₃ C	Železo- karbid železa	[-]
ε	Rychlost deformace	[-]