



**VYSOKÉ UČENÍ TECHNICKÉ V BRNĚ**  
BRNO UNIVERSITY OF TECHNOLOGY



**FAKULTA STROJNÍHO INŽENÝRSTVÍ**  
**ÚSTAV AUTOMOBILNÍHO A DOPRAVNÍHO**  
**INŽENÝRSTVÍ**

FACULTY OF MECHANICAL ENGINEERING  
INSTITUTE OF AUTOMOTIVE ENGINEERING

# **KONCEPČNÍ POPIS NÁVRHU ZÁVĚSNÉHO DOPRAVNÍKU TYPU MONORAIL**

CONCEPTUAL DESCRIPTION OF THE DESIGN HANGING MONORAIL CONVEYOR TYPE

**BAKALÁŘSKÁ PRÁCE**  
BACHELOR'S THESIS

**AUTOR PRÁCE**  
AUTHOR

**TOMÁŠ RYŠKA**

**VEDOUCÍ PRÁCE**  
SUPERVISOR

**Ing. JAROSLAV KAŠPAREK, Ph.D.**

BRNO 2013

Vysoké učení technické v Brně, Fakulta strojního inženýrství

Ústav automobilního a dopravního inženýrství

Akademický rok: 2012/2013

## **ZADÁNÍ BAKALÁŘSKÉ PRÁCE**

student(ka): Tomáš Ryška

který/která studuje v **bakalářském studijním programu**

obor: **Stavba strojů a zařízení (2302R016)**

Ředitel ústavu Vám v souladu se zákonem č.111/1998 o vysokých školách a se Studijním a zkušebním řádem VUT v Brně určuje následující téma bakalářské práce:

### **Koncepční popis návrhu závěsného dopravníku typu monorail**

v anglickém jazyce:

### **Conceptual description of the design hanging monorail conveyor type**

Stručná charakteristika problematiky úkolu:

Vytvořte výukovou koncepci postupu pro návrh závěsného dopravníku typu monorail, který má pro každou závěsnou jednotku vlastní pohon. Zpracujte tuto koncepci jako podklad pro výukový materiál studentů bakalářského studia.

Cíle bakalářské práce:

Proveďte:

Rešeršní rozbor konstrukce závěsného dopravníku typu monorail, rešeršní rozbor dostupné literatury případně norem, uveďte postup při návrhu závěsného dopravníku. Uveďte základní funkční výpočty a schématické detaily konstrukce.

Seznam odborné literatury:

DAŠEK, M., JEŘÁBEK, F., BAAR, J.: Závěsné řetězové dopravníky. SNTL Praha, 1964, 240 s., 04-263-64.

MARTIN H.; RÖMISCH P.; WEIDLICH A.: Materialflusstechnik, ed. Vieweg, 2004, p. 308, ISBN: 3-528-74061-2

AXMANN, N.: Handbuch Materialflußtechnik. Stückgutförderer, ed. Expert-Verlag GmbH, 2003, s. 268, ISBN-10: 3-8169-2198-1, ISBN-13: 978-3-8169-2198-1

Vedoucí bakalářské práce: Ing. Jaroslav Kašpárek, Ph.D.

Termín odevzdání bakalářské práce je stanoven časovým plánem akademického roku 2012/2013.

V Brně, dne 19.11.2012

L.S.

---

prof. Ing. Václav Píštěk, DrSc.  
Ředitel ústavu

---

prof. RNDr. Miroslav Doupovec, CSc., dr. h. c.  
Děkan fakulty



## **ABSTRAKT**

Tématem této bakalářské práce je závěsný dopravník monorail. Práce obsahuje rozbor hlavních částí dopravníku, postup při návrhu elektrického řízení dopravníku a rešeršní rozbor dostupné literatury k danému tématu.

## **KLÍČOVÁ SLOVA**

Závěsný dopravník monorail, nosič, dopravníková dráha, pick- up, mobilní měnič, elektrické vedení

## **ABSTRACT**

The theme of this bachelor's thesis is overhead monorail conveyor. The thesis includes an analysis of the main parts of the conveyor, description of the design of electric conveyor control and literature that deals with this topic.

## **KEYWORDS**

Overhead monorail conveyor, load carrier, conveyor track, pick-up, mobile converter, wiring



## **BIBLIOGRAFICKÁ CITACE**

RYŠKA, T. *Koncepční popis návrhu závěsného dopravníku typu monorail*. Brno: Vysoké učení technické v Brně, Fakulta strojního inženýrství, 2013. 44 s. Vedoucí diplomové práce Ing. Jaroslav Kašpárek, Ph.D.



## ČESTNÉ PROHLÁŠENÍ

Prohlašuji, že tato práce je mým původním dílem, zpracoval jsem ji samostatně pod vedením Ing Jaroslava Kašpárka Ph.D. a s použitím literatury uvedené v seznamu.

V Brně dne 24. května 2013

.....

Tomáš Ryška



## **PODĚKOVÁNÍ**

Děkuji Ing. Jaroslavu Kašpárkovi, Ph.D. za cenné rady a připomínky při tvorbě bakalářské práce. Velké díky patří mamce Jarmile Ryškové za podporu při studiu.



## OBSAH

Úvod .....	9
1 Rozdělení monorail dopravníku .....	10
1.1 Elektrické monorail systémy „lehké“ .....	10
1.2 Elektrické monorail systémy „těžké“ .....	11
2 Rozbor dostupné literatury .....	12
3 Konstrukční prvky .....	13
3.1 Nosiče .....	13
3.1.1 Jednoduchý nosič.....	13
3.1.2 Dvojitý Nosič.....	14
3.2 Dráha.....	14
3.2.1 Kolejnice.....	15
3.2.2 Kolejnicové oblouky .....	16
3.2.3 Traťové přepínače.....	17
3.3 Řízení elektrického monorail dopravníku.....	18
3.3.1 Řízení kontaktním přenosem energie .....	18
3.3.2 Prvky kontaktního přenosu.....	18
3.3.3 Řízení bezkontaktním přenosem energie.....	25
3.3.4 Prvky bezkontaktního řízení.....	26
3.3.5 Další komponenty k řízení dopravníku .....	27
3.4 Pohony .....	29
3.4.1 Převodové motory Sew-Eurodrive .....	29
3.4.2 Převodové motory Electra-Gear-usa .....	30
3.4.3 Převodové motory Lenze.....	30
3.4.4 Převodové motory Bauer.....	31
4 Výpočty Elektrického monorail dopravníku .....	32
4.1 Dopravní rychlost .....	32
4.2 Dopravní výkon .....	32
4.3 Kontrola rozteče přepravovaných kusů .....	33
4.4 Výběr motoru .....	35





---

4.4.1	Odpor proti pohybu .....	35
4.4.2	Statický výkon .....	35
4.4.3	Dynamický výkon zátěže.....	36
4.4.4	Celkový výkon.....	36
4.4.5	Kontrolní výpočet motoru .....	36
4.4.6	Výpočet pro řídicí úsek.....	38
Závěr.....		39
Seznam použitých zkratk a symbolů .....		43



## ÚVOD

Elektrické monorail dopravníky jsou přepravní zařízení využívané převážně pro kusovou přepravu materiálu na krátké i dlouhé vzdálenosti. Jedná se o závěsné dopravníky tvořené poháněným nosičem pojíždějícím po vysuté elektrifikované dráze. Elektrické monorail dopravníky našly uplatnění v mnoha průmyslových odvětvích např. v potravinářství, strojírenství, automobilním průmyslu atd.

Tato bakalářská práce uvádí rozbor jednotlivých částí konstrukce dopravníku, rozbor prvků řízení dopravníku a motory dostupné pro elektrické monorail dopravníky. Obsahuje základní výpočty potřebné pro návrh dopravníku a jeho dráhy. Jedna kapitola bakalářské práce je věnována rozboru dostupné literatury k danému tématu.



*Obr. 1 Elektrický monorail dopravník pro přenos automobilní karoserie [26]*



# 1 ROZDĚLENÍ MONORAIL DOPRAVNÍKU

Závěsné dopravníky monorail dopravují materiál tak, že těžiště materiálu je pod dráhou dopravníku. Podle hmotnosti dopravovaného materiálu jsou tyto typy dopravníků rozdělovány výrobcí na elektrické monorail systémy „lehké“ a elektrické monorail systémy „těžké“ [2, 6]

Dále je možno monorail dopravníky dělit dle způsobu použitého typu přenosu elektrické energie na:

- dopravníky s kontaktním přenosem energie
- dopravníky s bezkontaktním přenosem energie.

## 1.1 ELEKTRICKÉ MONORAIL SYSTÉMY „LEHKÉ“

Jedná se o dopravníky přepravující lehké náklady do 500 kg. Tyto typy monorail dopravníků jsou v souladu s VDI 3643 [23], která stanovuje požadavky a normy na elektrické monorail systémy do 500 kg na vozík. [6, 7]



Obr. 2 Monorail dopravník „lehký“ firmy Eisenmann [13]



## 1.2 ELEKTRICKÉ MONORAIL SYSTÉMY „TĚŽKÉ“

Jedná se o dopravníky přepravující těžké náklady od 500 kg až několika tisíc kilogramů dle požadavků zákazníka. Požadavky na konstrukci tohoto typu dopravníku upravuje norma VDI 4441[24, 25]. [6, 7]



Obr. 3 Monorail dopravník „těžký“ Eisenmann [13]



## 2 ROZBOR DOSTUPNÉ LITERATURY

I když jsou elektrické monorail dopravníky používány v průmyslových odvětvích ve velkém počtu, je velmi obtížné naleznout nějakou literaturu zaměřenou na dané téma. V českém jazyce není dostupná žádná tištěná literatura zabývající se elektrickými monorail dopravníky. Literatura v knižní podobě není dostupná ani ve světových jazycích jakými jsou angličtina a němčina.

Hlavními tištěnými zdroji na téma elektrických monorail dopravníků jsou publikace odborných článků v časopisech, firemní dokumentace (manuály, katalogy) a v poslední řadě normy zabývající se danými typy dopravníků. Všechny dané typy publikací jsou dostupné v elektronické podobě ve formátu pdf.

Jedna z nejvíce obsáhlých publikací je **Application System Solution EMS, Electrified Monorail System**. Jedná se o vydání 12/2006. Tato publikace obsahuje popis elektrického monorail systému a jeho komponentů.

Další publikací je **Project Planning of Drives**, zabývající se návrhem motorů různého typu. Obsahuje základní vzorce pro výpočet motorů sloužící k výběru daného typu motoru.

Publikace zabývající se přenosem energie je **Contactless Energy Transfer**. Jak plyne s anglického názvu. Publikace obsahuje informace o bezkontaktním přenosu energie a jeho plánování v provozu. Je zde i zmínka o elektrickém monorail dopravníku.

Norma **VDI 3463** [23], elektrická závěsná jednokolejka s nosností do 500kg – Požadavky na kompatibilní systém.

Norma **VDI 4441 list1** [24], nadzemní dráha elektrizovaného jednokolejného systému (EMS) – Vlastnosti a aplikace.

Norma **VDI 4441 list2** [25], nadzemní dráha elektrizovaného jednokolejného systému (EMS) – Pomoc při plánování pro provozovatele a výrobce elektrifikovaného jednokolejného systému - EMS Kontrolní seznam.

Katalog převodovek a převodových motorů společnosti **SEW-EURODRIVE INC.** dostupný na [13] obsahuje typy pohonů pro elektrické monorail dopravníky, vyráběné touto společností a také montážní a provozní informace.

Katalogy a manuály společnosti **Vahle, Inc.** dostupné na [15, 16, 17] obsahují potřebné množství informací k způsobu přenosu energie u elektrických monorail dopravníků

### 3 KONSTRUKČNÍ PRVKY

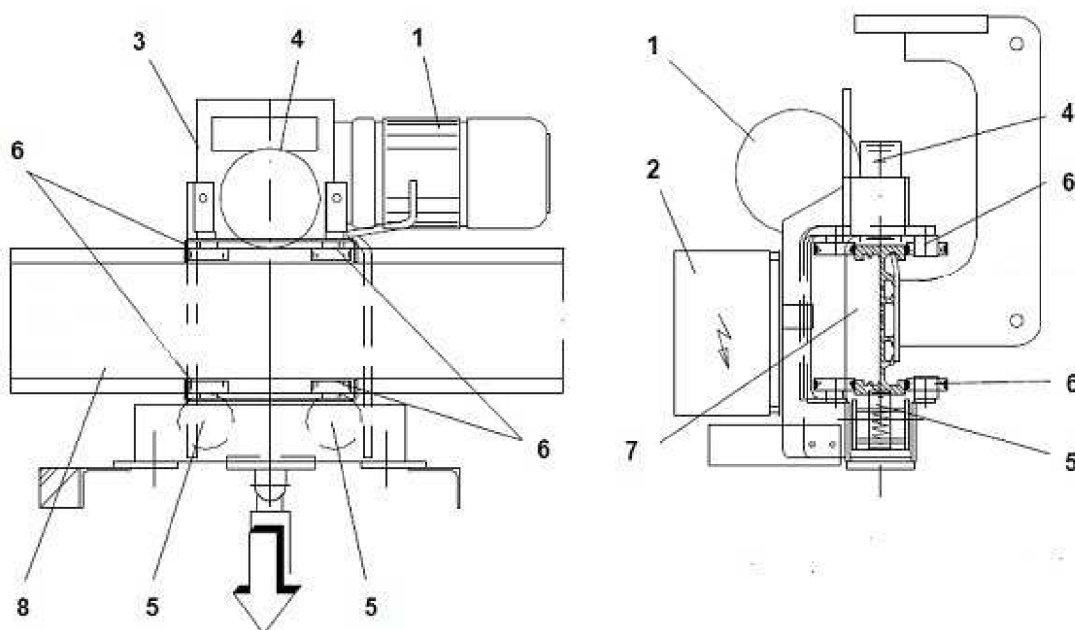
V této kapitole jsou postupně rozebrány jednotlivé konstrukční prvky elektrického monorail dopravníku. Dopravník je tvořen síťovým kolejištěm, nosičem, řídicím systémem a pohonem.

#### 3.1 NOSIČE

Jedná se o poháněné vozíky, ke kterým jsou přimontovány držáky pro uchycení přepravovaných kusů materiálu. Konstrukce držáků je přizpůsobena typu přepravovanému materiálu. Nosiče slouží k přepravě materiálu po trati a zároveň na své konstrukci nesou prvky pro pohon a řízení dopravníku (obr. 4). Nosiče jsou vyráběny ve dvou konstrukčních variantách a to jako jednoduché a dvojitě nosiče. [1]

##### 3.1.1 JEDNODUCHÝ NOSIČ

Nosič je tvořen základním tělesem (vozíkem) s hnacím motorem. K vozíku jsou přidělané další komponenty potřebné k provozu (obr. 4). Zátěž je přímo připojena k vozíku. [1]

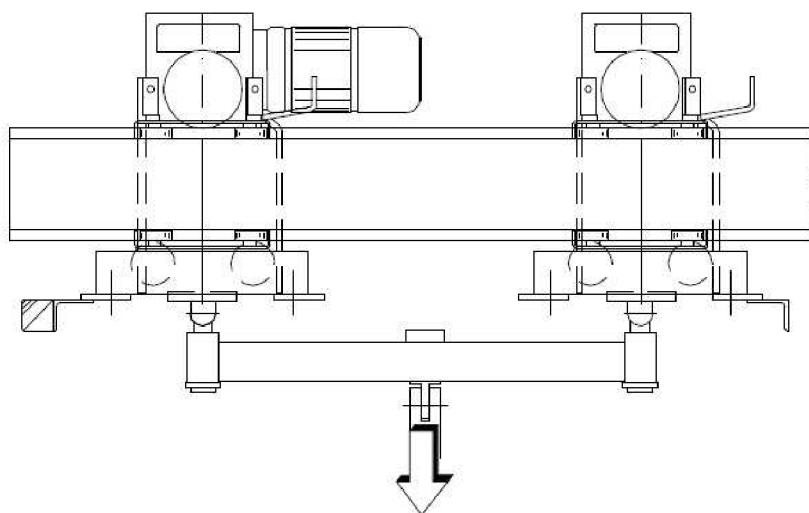


Obr. 4 Schéma jednoduchého nosiče[1]; 1 – motor, 2 – sběrnice proudu, 3- nosné těleso, 4 – hlavní válec (poháněné kolo), 5 – přítlačné válečky, 6 – vodící válečka, 7 – elektrifikace [1]



### 3.1.2 DVOJITÝ NOSIČ

Nosič se skládá ze dvou vozíků, Jeden je pohaněn hnacím motorem a druhý vozík je volný. Oba vozíky jsou navzájem spojeny spojovací tyčí. Zátěž je připojena k spojovací tyči přes tzv. loadbar. [1]

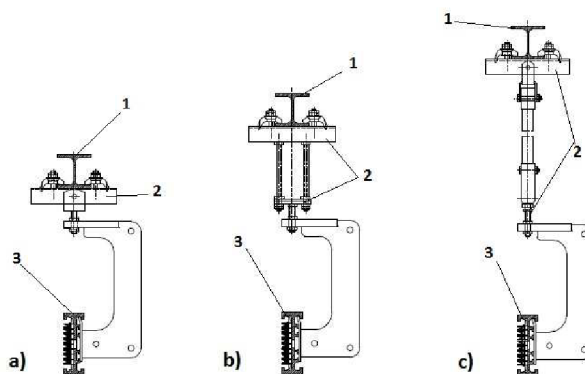


Obr. 5 Schéma dvojitého nosiče [1]

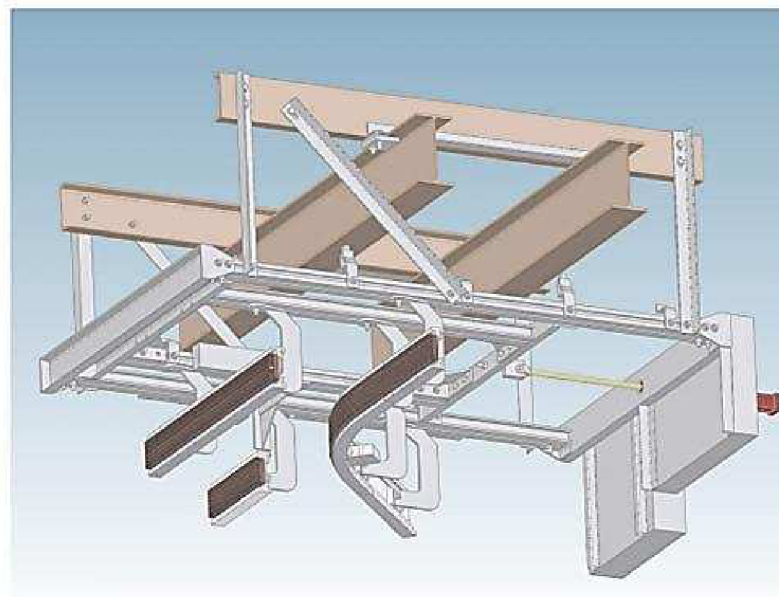
### 3.2 DRÁHA

Dráha slouží k vedení nosiče a je opatřena elektroinstalací pro přenos informací sloužících k řízení dopravníku. Dráhu tvoří kolejnice, horizontální oblouky, vertikální oblouky a traťové přepínače. [1]

Dráha je montována přímo ke stropu výrobní haly nebo přes nosnou konstrukci pomocí závěsných úchytů (obr. 6). Častější variantou uchycení dráhy je pomocí nosně konstrukce (obr. 7). [1]



Obr. 6 Závěsné úchyty a) krátký b) střední c) dlouhý  
1 – nosný profil, 2 – závěsný úchyt, 3 – kolejnice [1]

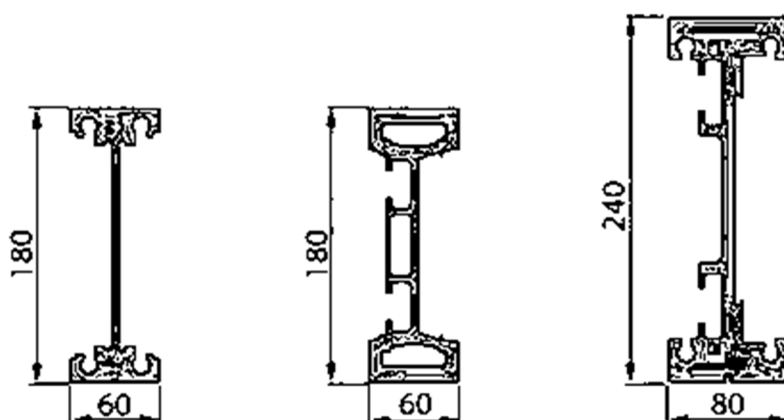


Obr. 7 Nosná konstrukce dráhy [4]

### 3.2.1 KOLEJNICE

Kolejnice se vyrábí z hliníkových slitin a ocelí. Ocelová kolejnice se opatřuje hliníkovou folií, čímž bráníme ztrátě signálu při bezkontaktní přenosu elektrické indukční energie. K výrobě se používají nosníkové profily I (double T), konstrukčně upravené pro dané použití. Použití daného typu profilu je závislé na hmotnosti přepravovaného materiálu. [6, 14]

Výrobci jsou používány dvě rozměrové třídy profilů (obr. 8). Profil I 60/180 pro elektrické monorail dopravníky „lehké“ a profil I 80/240 pro elektrické monorail dopravníky „těžké“ [6, 14]

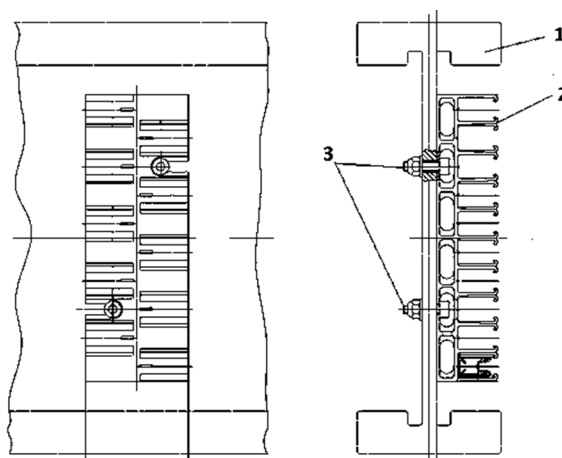


Obr. 8 Profily kolejnic dopravníku [13]

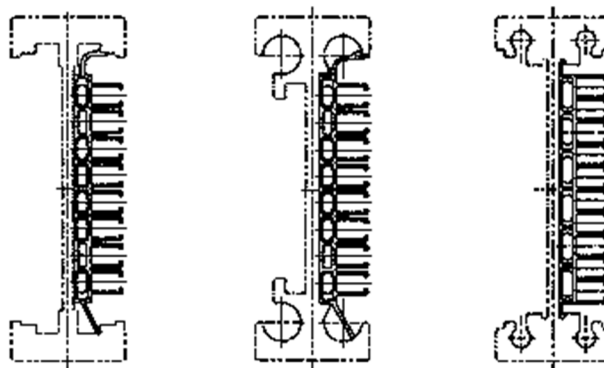




Všechny přídatné komponenty, jako elektroinstalace, závěsné kování, ovládací prvky, se ke kolejnici připevňují šroubovými spoji nebo svěrným spojem.



Obr. 9 Uchycení držáku posuvných vodičů pomocí šroubu  
[1]; 1 – kolejnicový profil, 2 – držák, 3 – šrouby [18]



Obr. 10 Uchycení držáku posuvných vodičů samosvorným spojem [18]

### 3.2.2 KOLEJNICOVÉ OBLOUKY

Vyrábí se ze stejných materiálů jako přímé kolejnice. Hlavním úkolem oblouků je změna směru nosiče, která je potřebná k dopravení přepravovaného materiálu na požadované stanoviště. Podle změny směru jsou rozlišovány dva druhy traťových oblouků, horizontální a vertikální. [1]



### HORIZONTÁLNÍ OBLOUKY

Slouží ke změně směru pohybu nosiče v příčném směru. Vyrábějí se v rozsahu úhlů  $15^\circ - 180^\circ$  s radiusem 1000 mm. [1, 4]

### VERTIKÁLNÍ OBLOUKY

Slouží ke změně směru pohybu nosiče v podélném směru. Vyrábějí se v rozsahu úhlů  $15^\circ - 90^\circ$  s radiusem 1000 mm, 1500mm [1, 4]

### 3.2.3 TRAŤOVÉ PŘEPÍNAČE

Jedná se o konstrukční prvky dráhy používané k přenesení nosiče z jednoho úseku na jiný úsek v rámci jedné elektrické dráhy. Na trhu jsou přepínače jazýčkové (tongue), klouzací (glide) a otočné.

V praxi se nejvíce používají klouzací traťové přepínače obr. 11. Tvořené vlastní nosnou konstrukcí, na které jsou uchyceny části kolejnic potřebné ke změně cesty a také motor k pohonu traťového přepínače.



Obr. 11 Klouzací traťový přepínač [5]

Princip klouzacího traťového přepínače spočívá v přesunutí celé konstrukce pomocí vlastního motoru. S konstrukcí se posouvá i část kolejnice na ni připevněná, čímž dochází k začlenění této části do dráhy a tím i ke změně traťového úseku.



### 3.3 ŘÍZENÍ ELEKTRICKÉHO MONORAIL DOPRAVNÍKU

Elektrická energie u monorail dopravníků je přenášena dvěma způsoby. První variantou je kontaktní přenos elektrické energie a druhou variantou je bezkontaktní přenos elektrické energie.

Zatímco dříve se pro elektrické monorail dopravníky využívalo kontaktního přenosu energie. Je dnes pro své výhody využíván bezkontaktní přenos energie, který má efektivnější využití pro dopravu materiálu. Jeho hlavními výhodami jsou snížení pořizovacích nákladů, snížení požadavků na údržbu a servis, snížení hlučnosti a jiné.

#### 3.3.1 ŘÍZENÍ KONTAKTNÍM PŘENOSEM ENERGIE

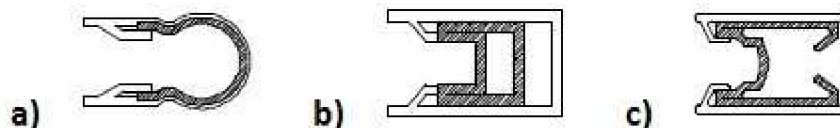
Hlavními prvky kontaktního přenosu elektrické energie jsou posuvné kontaktní vodiče a sběrače proudu.

Princip kontaktního přenosu energie je v přenosu informací pomocí elektrické energie z posuvných kontaktních vodičů přes přípojnice do sběrnice proudu. Odkud jsou tyto informace přenášeny dále do systému až k řízení převodové motoru dopravníku.

#### 3.3.2 PRVKY KONTAKTNÍHO PŘENOSU

##### POSUVNÉ KONTAKTNÍ VODIČE

Jedná se o kovové převážně měděné profilové lišty opatřené izolací s PVC. Používají se ve třech variantách U10 [15] a FABA 100 [17] od firmy Vahle a Wampfler 815 [18] od firmy Conductix Wampfler. Standartní délka profilové lišty Vahle U10 je 600 mm, FABA 100 je 300 mm a 500 mm a Wampfler 815 je 400 a 600 mm.



Obr. 12 Profily posuvných kontaktních vodičů a) Vahle U10 b) FABA 100 c) Wampfler 815 [1]

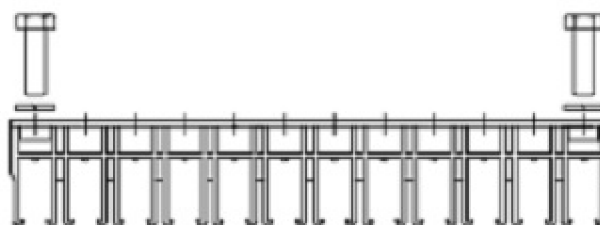
##### DRŽÁKY POSUVNÝCH KONTAKTNÍCH VODIČŮ

Převážně se používají držáky z plastu, ale mohou být i kovové držáky. Vyrábí se v mnoha rozměrových variantách. Hlavním kritériem pro výrobu je počet svorek na držáku pro jednotlivé posuvné vodiče.

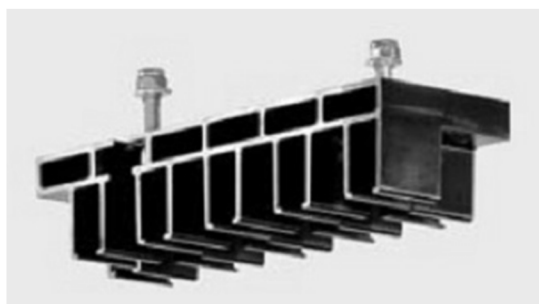


Tab. 1 Typy držáků systému Vahle U10 [15]

Typ	Počet Svorek	Délka [mm]	Rozteč šroubů [mm]	Šířka [mm]	Váha [kg]
KA 10- 2 N	2	29	0	20,5	0,012
KA 10- 4 N	4	57	42	7,5	0,024
KA 10- 6 N	6	85	42	21,5	0,033
KA 10- 8 N	8	113	42	35,5	0,045
KA 10-10 N	10	141	100	20,5	0,056



Obr. 13 Držák Faba100 [17]

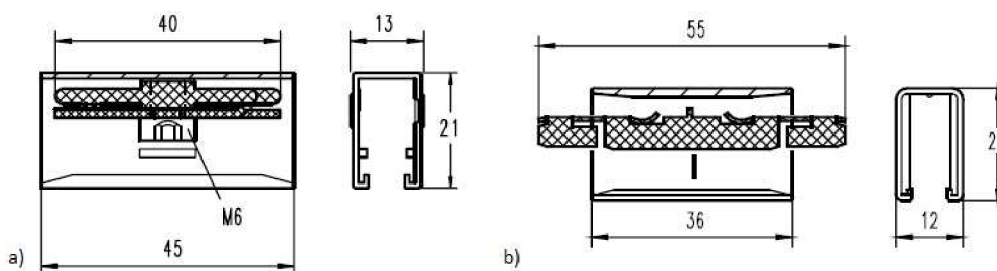


Obr. 14 Držák Wampfler s 10 úchyty [18]

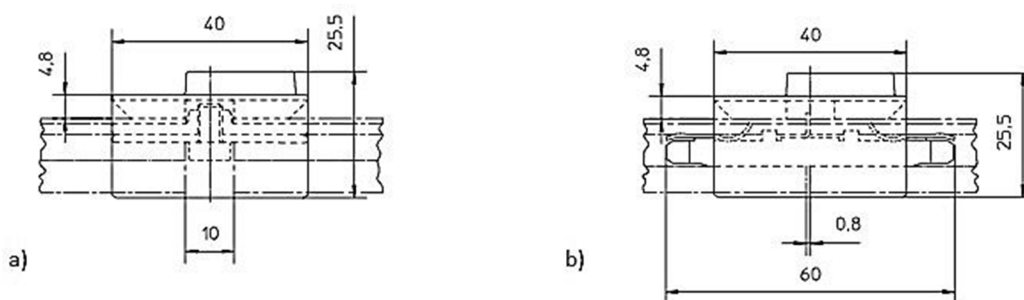
Maximální doporučená vzdálenost mezi držáky lišt je 500-600 mm na rovných úsecích, 300-400 mm v horizontálních obloucích a 250 mm na vertikálních obloucích. [15, 17, 18]

#### SPOJNICE POSUVNÝCH KONTAKTNÍCH VODIČŮ

U všech typu kontaktního přenosu energie se používají dva typy spojů, šroubový nebo zásuvný. Provedení druhu spojů je zobrazeno na obr. 15 a obr. 16.



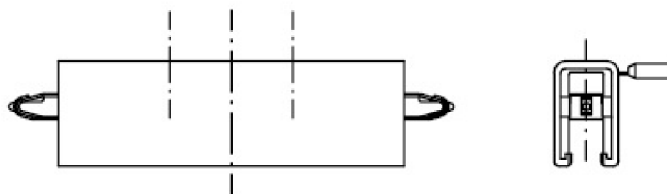
Obr. 15 Spoje vodičů FABA100 a) šroubový b) zásuvný [17]



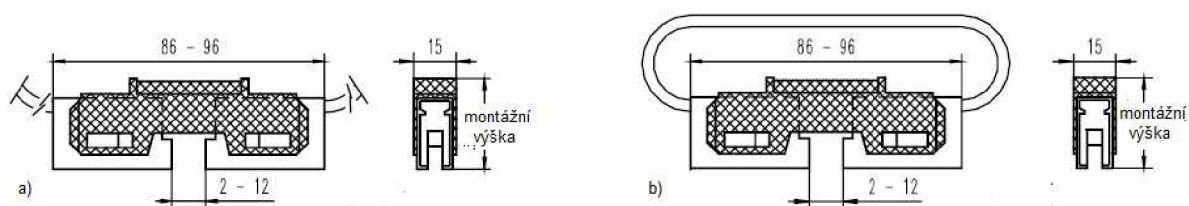
Obr. 16 Spoje vodičů Wampfler a) šroubový b) zásuvný [18]

### PRVKY KOMPENZUJÍCÍ TEPLOTNÍ ZMĚNY

Systém FABA100 [17] nabízí tři druhy kompenzace teplotních rozdílů při přenosu energie po přívodních vodičích. První z nich je můstkové rozšíření, které kompenzuje lineární rozšíření přívodních vodičů až do 25 mm. Druhou možností je lištové rozšíření kompenzující lineární rozšíření přívodních vodičů do 25 mm, 50 mm nebo 75 mm. Poslední možností je elektrická separace v několika konstrukčních provedení.

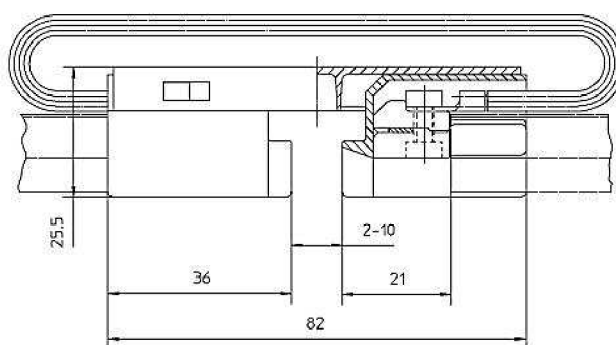


Obr. 17 Schéma lištového rozšíření [17]

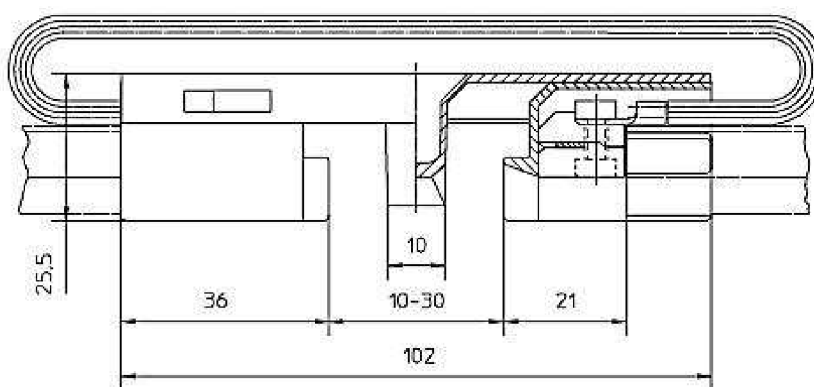


Obr. 18 Elektrická separace a) pro zónu s/bez napájení b) pro přemostovací zónu [17]

Systémem Wampfler [18] je nabízen pouze jeden typ kompenzace teplotních rozdílů nazývaný dilatační spára, která je ve třech různých provedeních dle velikosti kompenzace rozšíření. Dilatační spára kompenzující lineární rozšíření přívodních vodičů rozsahem 8 mm nebo 20 mm.

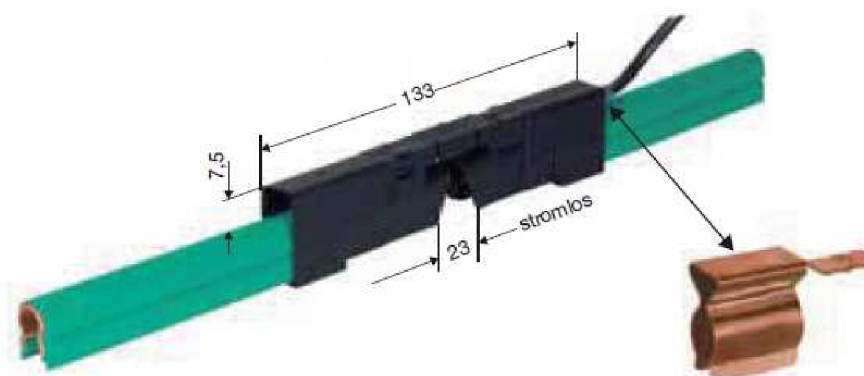


Obr. 19 Schéma dilatační spáry s rozsahem 8 mm [18]

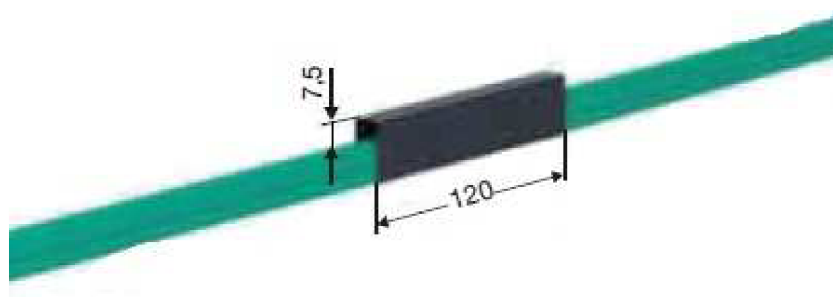


Obr. 20 Schéma dilatační spáry s rozsahem 20 mm [18]

Systém Vahle U10 používá ke kompenzaci teplotních rozdílů lištové rozšíření (obr. 22) ve dvou variantách a mustkové rozšíření (obr. 21) ve třech variantách. [15]



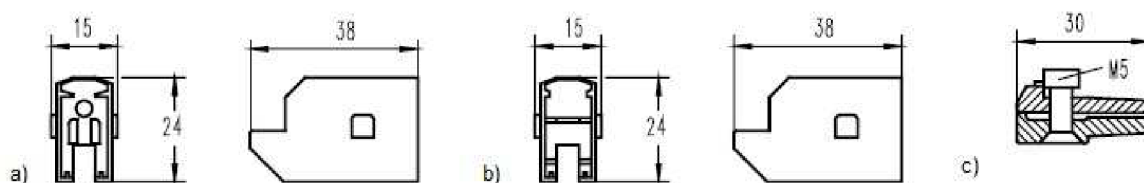
Obr. 21 Můstkové rozšíření typ LT/LTe-U10 s profilem napájecího kabelu [15]



Obr. 22 Lišťové rozšíření typ UDV10/25 C [15]

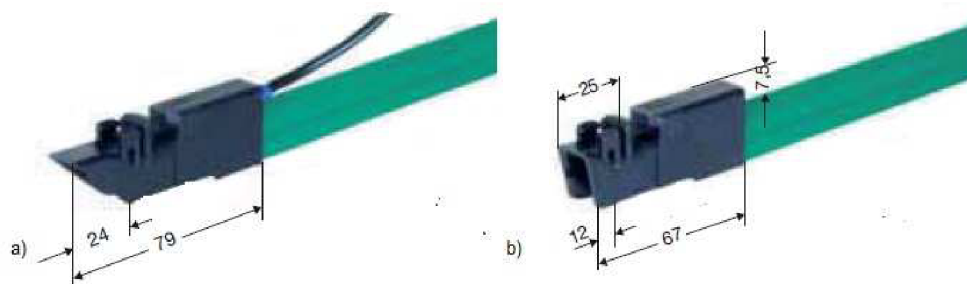
### KONCOVÉ PRVKY POSUVNÝCH KONTAKTNÍCH VODIČŮ

Využívají se na koncích posuvných vodičů, kde dochází k přerušení vodičů z důvodu traťového přepínače. Označují se jako „přenosné krytky“ a vyrábí se bez nebo s napájením.



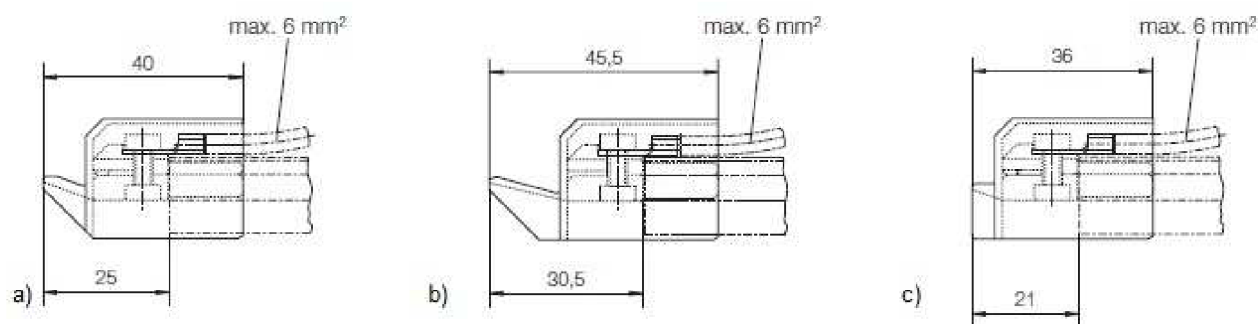
Obr. 23 Typy přenosných krytek FABA100 a) bez napájení b) s napájením  
c) šroubové upevnění napájení [17]

Vahle U10 dle literatury [15] nabízí přenosné krytky US 10, US 10 S bez napájení a USE 10, USE 10 S s přívodem napájení (obr. 24 )

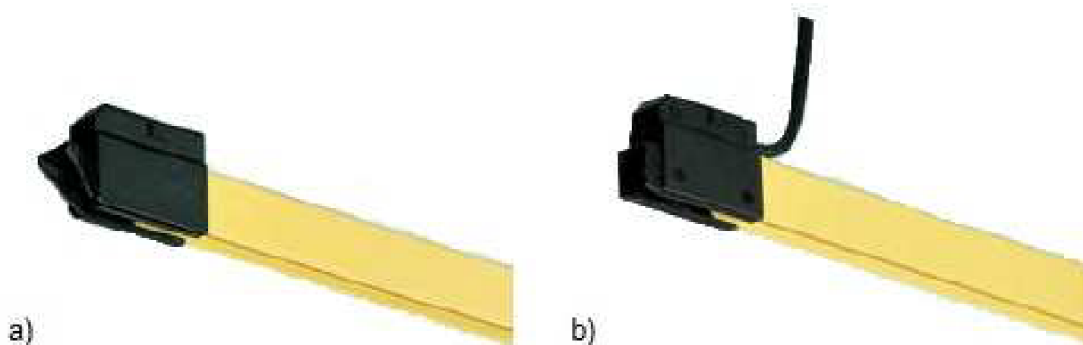


Obr. 24 Přenosné krytky Vahle U10 a) typ USE 10 b) typ US 10 [15]

System Wampfler využívá přenosné krytky s přívodem napájení i bez napájení. Vyráběné jsou ve třech konstrukčních třídách, jejichž provedení je na obr. 25. [16]



Obr. 25 Schémata přenosových krytek Wampfler a) typ 081574 b) typ 081576 c) typ 081577 [18]



Obr. 26 Wampfler přenosné krytky a) dlouhá bez napájení b) krátká s napájením [18]

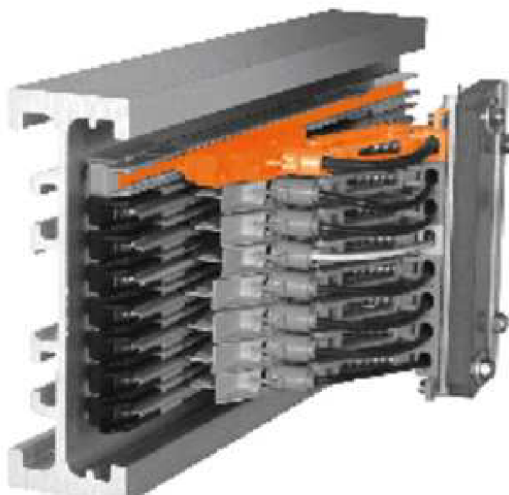
## SBĚRNICE

Slouží k snímání informací z posuvných kontaktních vodičů. Tvoří je přípojnice (uhlíkové kartáče), které jsou přimontované přes ramena s klouby na základní desku sběrnice. Přípojnice jsou zásuvného typu, čímž je zajištěno snadné a rychlé připojení popřípadě odpojení sběrnice v případě poruchy.

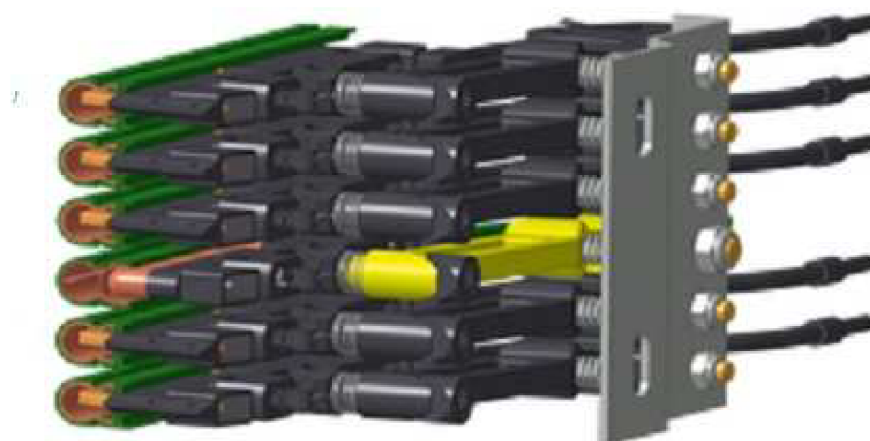




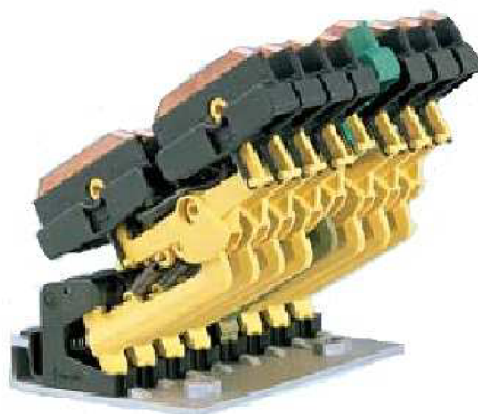
Sběrnice jsou opět několika konstrukčních provedení, tak aby zajišťovaly schopnost provozu pro danou aplikaci. Sběrnice jsou tvořena rameny s jednoduchými přípojnými nebo rameny s dvojitými přípojnými. Mohou být sběrnice s krátkými, středními a dlouhými rameny dle potřeby provozu. [15, 17, 18]



*Obr. 27 Sběrnice FABA 100 s částí kolejnice [32]*



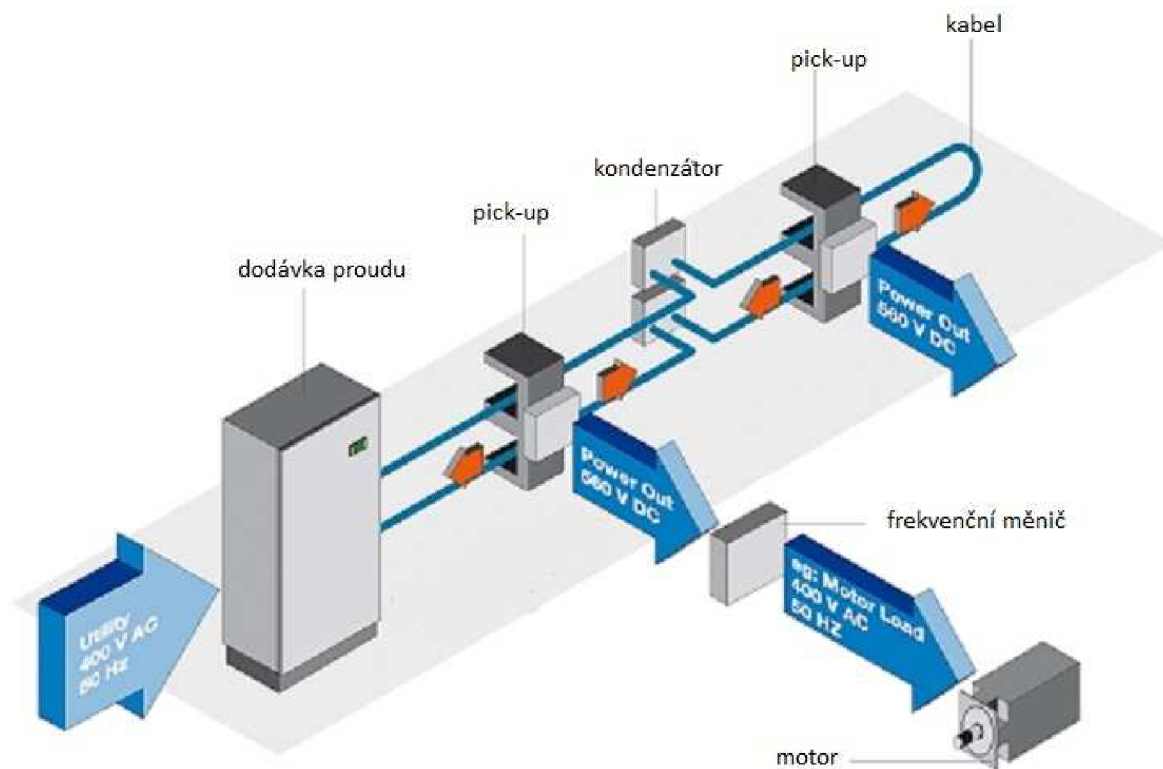
*Obr. 28 Sběrnice Vahle U10 [3]*



Obr. 29 Sběrnice Wampfler s dvojitými přípojnici [18]

### 3.3.3 ŘÍZENÍ BEZKONTAKTNÍM PŘENOSEM ENERGIE

Lze využít tří bezkontaktních systémů. Systém CPS od firmy Vahle [16], systém IPT Wampfler [14] a systém LJU CET. U všech těchto systému dochází k indukčnímu přenosu energie.

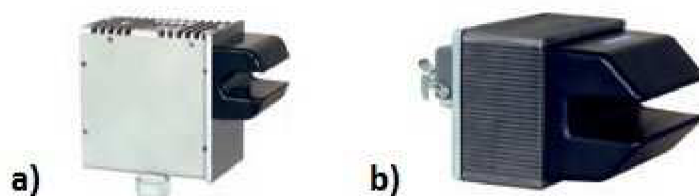


Obr. 30 Schéma principu bezkontaktní přenosu IPT Wampfler [14]

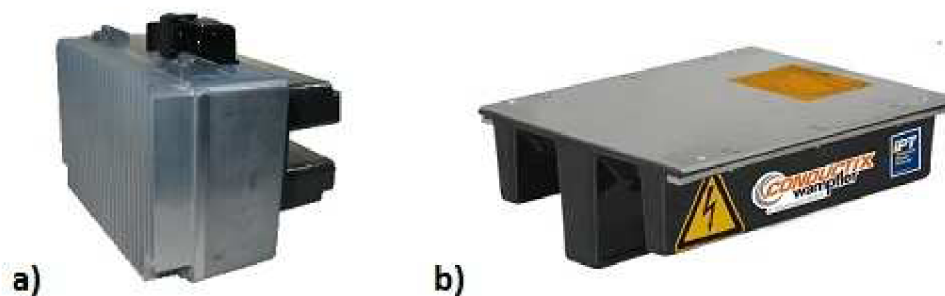


### 3.3.4 PRVKY BEZKONTAKTNÍHO ŘÍZENÍ

System se skládá s mobilních komponentů (pick-up snímač, měnič) a stacionárních komponentů (filtr, stacionární měnič, transformátor). Stacionární komponenty jsou zkompletovány do jedné skříně a slouží k přenosu elektrické energie. [9]



Obr. 31 U pick-up firmy Vahle a) s měničem b) obyčejný [16]



Obr. 32 a) U pick-up firmy LJU b) E pick-up firmy Conductix Wampfler [18]



Obr. 33 Kompletní skříň se stacionárníma prvky pro dodávku energie Vahle [16]



### 3.3.5 DALŠÍ KOMPONENTY K ŘÍZENÍ DOPRAVNÍKU

Pro řízení dopravníku jsou použity komponenty dle druhu přenosu energie uvedené v předchozích kapitolách, ale také další společné komponenty, bez kterých by nemohl elektrický monorail dopravník být plně funkční. Jsou to PLC, řídicí jednotky, frekvenční měniče a sondy.

PLC je jeden z nejdůležitějších prvků. Jedná se o malý průmyslový počítač se vstupy a výstupy. Jejich funkčnost a velikost je volena pro danou aplikaci. Typické značky PLC jsou Allen Bradley, GE Fanuc, Modicon, Siemens a další. [4]



Obr. 34 PLC firmy Modicon [27]

Řídicí jednotky jsou vlastním výkonovým článkem celého systému. Jejich funkce spočívá v přijímání informací s lišty u kontaktního přenosu nebo pomocí WLAN přenosu u bezkontaktního přenosu řídicího signálu. [29]



Obr. 35 Řídicí jednotky firmy LJU [29]



Obr. 36 Řídící jednotka Lenze DETO [28]

Frekvenční měniče se využívají k řízení motoru. Přebírají informace od PLC, které převádí na silový signál a řídí motor. Typické používané značky Allen Bradley, Mitsubishi, Siemens a Omron.[4]



Obr. 37 Frekvenční měniče a) Allen Bradley b) Siemens [30, 31]

Senzory jsou další nezbytnou součástí řídicího celku. Senzory jsou míněny snímače, které jsou umístěné na nosiči či závěsu. Jejich počet je závislý na potřebách zařízení, pro které je řízení určeno. Řídící elektronika si zjišťuje stavy čidel a příslušně reaguje dle programu. Snímače mohou být indukční nebo optické. Typický výrobce indukčních snímačů pro elektrické monorail dopravníky jsou Efector, Turck, Allen Bradley, Siemens, Pepperl&Fuchs a optických snímačů jsou Honeywell, Banner, Sunx, Sick Optic, Pepperl&Fuchs.[4]



### 3.4 POHONY

Pro pohon nosičů elektrických monorail dopravníků jsou používány převodové motory. Převodové motory se vyrábí v různých rozměrových a konstrukčních provedeních. Firmy zabývající se výrobou převodových motorů pro elektrické monorail dopravníky jsou SEW-EURODRIVE, Electra-gear-USA, Lenze, Bauer a další.[4]

#### 3.4.1 PŘEVODOVÉ MOTORY SEW-EURODRIVE

Vyrábí se ve třech variantách, HW motor s převodovkou Spiroplan, HS motor se šnekovou převodovkou a HK motor s kuželočelní převodovkou.[10, 12]



Obr. 38 Převodový motor typu HW firmy Sew-Eurodrive [10]

Firmou SEW-EURODRIVE jsou doporučovány převodové motory HW30 pro monorail dopravníky „lehké“ a převodové motory HK40, HK50 a HK60 pro monoreil dopravníky „těžké“.[12]

Tab. 2 Základní parametry převodových motorů SEW-EURODRIVE [12]

Typ	Točivý moment [Nm]	Max zatížení kola [N]	Převodový poměr	Hřídel d x l [mm]
HW30	70	5 600	8,2 – 75	20 (25) x 35
HK40	400	18 500	12,2 – 131,87	30 (35) x 60 (70)
HK50	600	25 000	13,25 – 145,15	45 x 90
HK60	820	40 000	13,22 – 144,79	55 x 110



### 3.4.2 PŘEVODOVÉ MOTORY ELECTRA-GEAR-USA

Převodové motory Electra-Gear-USA k elektrickým monorail systémům jsou ve dvou řadách. Motor se šnekovou převodovkou řada S v šesti různých rozměrových provedení a motor s kuželovou převodovkou řada K ve čtyřech různých rozměrových provedení.[19]



*Obr. 39 Převodový motor se šnekovou převodovkou firmy Electra-Gear-USA [19]*

### 3.4.3 PŘEVODOVÉ MOTORY LENZE

Vyrábí se s kuželočelní nebo šnekovou převodovkou. Firmou Lenze jsou dodávány převodové motory zkompletované z některého typu převodovky a servomotoru, AC motoru popřípadě AC motoru s měničem.



*Obr. 40 Šneková převodovka s AC motorem a frekvenčním měničem firmy Lenze [21]*



Obr. 41 Kuželočelní převodovka s AC motorem od firmy Lenze [20]

#### 3.4.4 PŘEVODOVÉ MOTORY BAUER

Firmou Bauer jsou pro elektrické monorail systémy nabízeny tři typy převodových motorů. Převodový motor řady BK s kuželovou převodovkou, řady BS se šnekovou převodovkou a monorail motor řady BM. [22]

Tab. 3 Základní parametry motoru BM09 firmy Bauer [22]

Typ	Točivý moment [Nm]	Max zatížení kola [N]	Převodový poměr	Hřídel d x l [mm]
BM09	30 – 108	6 500	11,34 – 53,85	20 (25) x 35



Obr. 42 Motor firmy Bauer pro elektrický monorail dopravník [22]





## 4 VÝPOČTY ELEKTRICKÉHO MONORAIL DOPRAVNÍKU

Základem výpočtu pro komponenty dopravníku jsou zadané parametry, kterých se má dosáhnout. U dopravníků je to především počet přepravovaných kusů, z kterého je počítána minimální rychlost a z té se volí navrhovaná rychlost. Dále je to hmotnost přepravovaného kusu důležitá pro výpočet zatížení na motoru a jeho volbu. Elektrický monorail dopravník může podle požadavků obsahovat několik oblouků, stoupání a klesání. Aby se zamezilo kolizi přepravovaného materiálu v těchto konstrukčních prvcích dráhy, musíme provést kontrolní výpočet rozteče přepravovaného materiálu. Posledními výpočty jsou vzorce pro navržení motoru a řídicí tratě.[2]

### 4.1 DOPRAVNÍ RYCHLOST

Dopravní rychlost elektrických dopravníků je převážně menší než rychlost chůze. Rychlost je udávána v m/min a u elektrických monorail dopravníků je měnitelná v určitém rozsahu.[2]

Změna dopravní rychlosti může být stupňovitá zajištěna převodovkou nebo plynulá za použití frekvenčního měniče.

Minimální dopravní rychlost:

$$v_{min} = \frac{x \cdot t_b}{60} \quad [m \cdot min^{-1}] \quad [2] \quad (1)$$

kde:  $x$  – počet přepravovaných kusů [ $ks \cdot h^{-1}$ ]  
 $t_b$  – rozteč dopravovaných předmětů [ $m$ ]

Zvolená rychlost dopravníku:

$$v = (1,2 \text{ až } 1,3) \cdot v_{min} \quad [m \cdot min^{-1}] \quad [2] \quad (2)$$

kde:  $v_{min}$  – minimální rychlost dopravníku [ $m \cdot min^{-1}$ ]

### 4.2 DOPRAVNÍ VÝKON

Dopravní výkon určuje množství přepraveného materiálu. Lze spočítat dopravní výkon kusový nebo hmotnostní.

**DOPRAVNÍ VÝKON HMO TNOSTNÍ**

$$N_d = 0,001 \cdot x \cdot G_m = 0,06 \cdot \frac{v_{min}}{t_b} \cdot G_m \quad [t \cdot h^{-1}] \quad [2] \quad (3)$$

kde:  $x$  – počet přepravovaných kusů [ $ks \cdot h^{-1}$ ]  
 $G_m$  – průměrná hmotnost jednoho kusu [kg]  
 $v_{min}$  – minimální rychlost dopravníku [ $m \cdot min^{-1}$ ]  
 $t_b$  – rozteč dopravovaných předmětů [m]

**DOPRAVNÍ VÝKON KUSOVÝ**

$$Q_k = 3600 \cdot i \cdot \frac{v}{t_b} \quad [ks \cdot h^{-1}] \quad [2] \quad (4)$$

kde:  $i$  – počet kusů na jednom závěsu [ks]  
 $t_b$  – rozteč dopravovaných předmětů [m]  
 $v$  – zvolená rychlost dopravníku [ $m \cdot min^{-1}$ ]

**4.3 KONTROLA ROZTEČE PŘEPRAVOVANÝCH KUSŮ**

Výpočty rozteče slouží pro návržení typu snímačů a jejich naprogramování, tak aby nedošlo ke kolizi přepravovaných předmětů.

Z dopravního výkonu (rovnice 1) se určí teoretická rozteč  $t_{b \text{ teor}}$

$$t_{b \text{ teor}} = \frac{0,06 \cdot G_m \cdot v_{min}}{N_d} \quad [m] \quad [2] \quad (5)$$

kde:  $G_m$  – průměrná hmotnost jednoho kusu materiálu [kg]  
 $v_{min}$  – minimální rychlost dopravníku [ $m \cdot min^{-1}$ ]  
 $N_d$  – dopravní výkon hmotnostní [ $t \cdot h^{-1}$ ]

Z dopravního výkonu (rovnice 2) se určí teoretická rozteč  $t_{b \text{ teor}}$

$$t_{b \text{ teor}} = \frac{3600 \cdot i \cdot v}{Q_k} \quad [m] \quad [2] \quad (6)$$

kde:  $i$  – počet kusů na jednom závěsu [ks]  
 $v$  – zvolená rychlost dopravníku [ $m \cdot min^{-1}$ ]  
 $Q_k$  – dopravní výkon kusový vztahovaný na jednu hodinu [ $ks \cdot h^{-1}$ ]

Skutečná rozteč musí ležet v intervalu hodnot

$$t_{b \text{ teor}} \geq t_b \geq t_{b \text{ min}} \quad [2] \quad (7)$$

Minimální hodnota rozteče  $t_{b \text{ min}}$  je dána rozměry přepravovaných těles a profilem dráhy (stoupání, klesání, oblouky). Musí být dodržena podmínka, že přepravované tělesa se nesmí přiblížit k sobě na méně než 0,1 m.

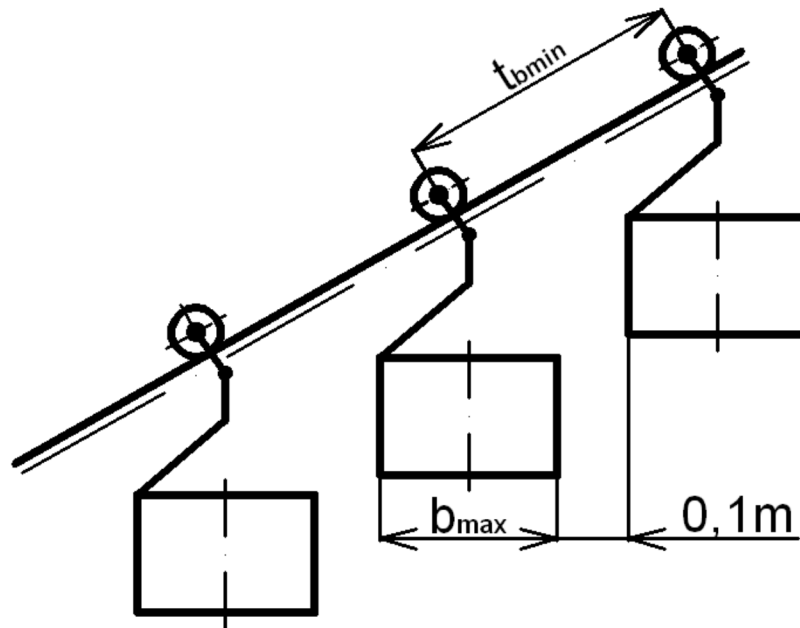


Pro stoupání a klesání platí:

$$t_{b \min} \geq \frac{1}{\cos \alpha_{\max}} \cdot (b_{\max} + 0,1) \quad [m] \quad [2] \quad (8)$$

kde:  $\alpha_{\max}$  – maximální úhel stoupání nebo klesání dráhy [°]

$b_{\max}$  – maximální délka břemene se závěsem ve směru dopravy [m]



Obr. 43 Stoupání (klesání) dopravníku [2]

Pro horizontální oblouk platí:

$$tg \beta = \frac{b_{\max}}{2 \cdot \left( R - \frac{\alpha_{\max}}{2} \right)} \quad [m] \quad [2] \quad (9)$$

kde:  $R$  – poloměr oblouku [m]

$\alpha_{\max}$  – maximální šířka břemene se závěsem [m]

$b_{\max}$  – maximální délka břemene se závěsem ve směru dopravy [m]

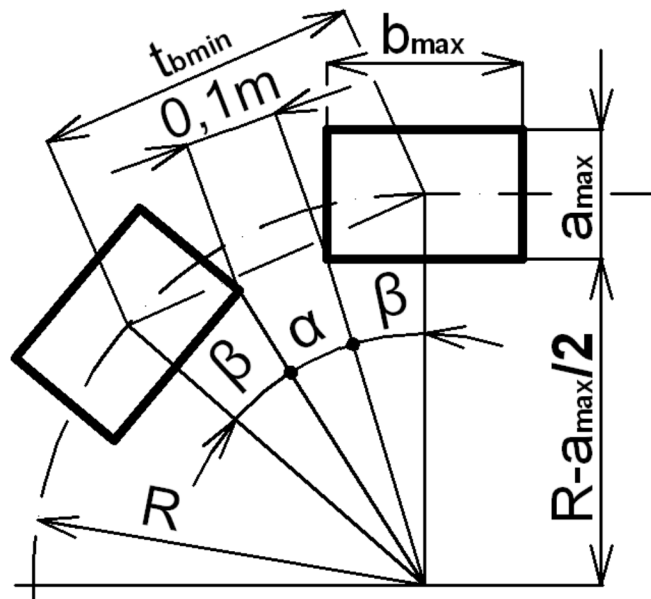
Minimální rozteč u oblouku

$$t_{b \min} = 2 \cdot R \cdot \sin \frac{\alpha + 2 \cdot \beta}{2} \quad [m] \quad [2] \quad (10)$$

kde:  $\alpha$  – úhel podle obr. 41 [°]

$\beta$  – úhel podle obr. 41 [°]

$R$  – poloměr oblouku [m]



Obr. 44 Horizontální oblouk dráhy [2]

#### 4.4 VÝBĚR MOTORU

Pro výběr motoru je potřeba znát zařízení, které má být řízeno (hmotnost, rychlost, rozsah nastavení atd.). Z těchto známých parametrů se vypočítají hodnoty parametrů důležitých pro vybrání motoru dle katalogů. Hlavním parametrem pro výběr motoru je celkový výkon. Rovnice (14) obsahuje dynamický výkon motoru, který není znám a proto se při výpočtu neuvažuje. Z tohoto důvodu se musí provést kontrolní výpočet zvoleného motoru. Výpočet je řešen dle literatury[11].

##### 4.4.1 ODPORY PROTI POHYBU

$$F_F = m \cdot g \cdot \left( \frac{2}{D} \cdot \left( \mu_L \cdot \frac{d}{2} + f \right) + c \right) \quad [N] \quad [11] \quad (11)$$

kde:  $m$  – celková hmotnost zařízení [kg]

$g$  – tíhové zrychlení [ $m \cdot s^{-2}$ ]

$D$  – průměr vodícího kola [mm]

$\mu_L$  – koeficient tření ložiska [-]

$d$  – průměr ložiska [mm]

$f$  – rameno valivého tření [mm]

$c$  – koeficient tření kola a nákolků ložisek [-]

##### 4.4.2 STATICKÝ VÝKON

$$P_S = \frac{F_F \cdot v}{\eta} \quad [kW] \quad [11] \quad (12)$$

kde:  $F_F$  – síla k překonání odporů [N]

$v$  – skutečná rychlost dopravníku [ $m \cdot min^{-1}$ ]

$\eta$  – celková účinnost [-]

**4.4.3 DYNAMICKÝ VÝKON ZÁTĚŽE**

$$P_S = \frac{m \cdot a \cdot v}{\eta} \quad [kW] \quad [11] \quad (13)$$

kde:  $m$  – celková hmotnost zařízení [kg]  
 $a$  – dovolené zrychlení [ $m \cdot s^{-2}$ ]  
 $v$  – skutečná rychlost dopravníku [ $m \cdot s^{-1}$ ]

**4.4.4 CELKOVÝ VÝKON**

$$P_C = P_{DL} + P_{DM} + P_S \quad [kW] \quad [11] \quad (14)$$

$$P_C = \frac{m \cdot a \cdot v}{\eta} + P_{DM} + \frac{F_F \cdot v}{\eta}$$

kde:  $P_{DL}$  – dynamický výkon zátěže [kW]  
 $P_{DM}$  – dynamický výkon motoru [kW]  
 $P_S$  – statický výkon [kW]  
 $m$  – celková hmotnost zařízení [kg]  
 $a$  – dovolené počáteční zrychlení [ $m \cdot s^{-2}$ ]  
 $v$  – skutečná rychlost dopravníku [ $m \cdot s^{-1}$ ]  
 $\eta$  – celková účinnost [-]  
 $F_F$  – síla na překonání odporů [N]

Dovolené počáteční zrychlení

$$a_p = \frac{1}{2} \cdot g \cdot \mu_0 \quad [m \cdot s^{-2}] \quad [11] \quad (15)$$

kde:  $g$  – gravitační zrychlení [ $m \cdot s^{-2}$ ]  
 $\mu_0$  – koeficient statického tření [ $m \cdot s^{-1}$ ]

**4.4.5 KONTROLNÍ VÝPOČET MOTORU**

Výpočet se provede pomocí parametrů motoru vybraného s katalogů.

**VNĚJŠÍ MOMENT SETRVAČNOSTI**

$$J_x = 91,2 \cdot m \cdot \left(\frac{v}{n_M}\right)^2 \quad [kg \cdot m^{-2}] \quad [11] \quad (16)$$

kde:  $m$  – celková hmotnost zařízení [kg]  
 $v$  – skutečná rychlost dopravníku [ $m \cdot s^{-1}$ ]  
 $n_M$  – otáčky motoru [ $min^{-2}$ ]

**JMENOVITÝ KROUTICÍ MOMENT**

$$M_N = \frac{P_N \cdot 9550}{n_M} \quad [N \cdot m] \quad [11] \quad (17)$$

kde:  $P_N$  – výkon zvoleného motoru [kW]  
 $n_M$  – otáčky motoru [ $\text{min}^{-2}$ ]

**MOMENT ZRYCHLENÍ**

$$M_H = 1,9 \cdot M_N \quad [N \cdot m] \quad [11] \quad (18)$$

kde:  $M_N$  – jmenovitý krouticí moment [N·m]

**MOMENT ZATĚŽOVACÍ**

$$M_L = \frac{F_F \cdot v \cdot 9,55}{n_M} \quad [N \cdot m] \quad [11] \quad (19)$$

kde:  $F_F$  – výkon zvoleného motoru [kW]  
 $v$  – rychlost dopravníku [ $\text{m} \cdot \text{s}^{-2}$ ]  
 $n_M$  – otáčky motoru [ $\text{min}^{-2}$ ]

**ČAS POTŘEBNÝ K ROZBĚHU NOSIČE**

$$t_A = \frac{\left(J_M + \frac{J_x}{\eta}\right)}{9,55 \cdot \left(M_H - \frac{M_L}{\eta}\right)} \quad [s] \quad [11] \quad (20)$$

kde:  $J_M$  – moment setrvačnosti motoru [ $\text{kg} \cdot \text{m}^{-2}$ ]  
 $J_x$  – vnější moment setrvačnosti [ $\text{kg} \cdot \text{m}^{-2}$ ]  
 $\eta$  – celková účinnost [-]  
 $M_H$  – jmenovitý krouticí moment [N·m]  
 $M_L$  – jmenovitý krouticí moment [N·m]

**POČÁTEČNÍ ZRYCHLENÍ**

$$a_A = \frac{v}{t_A} \quad [\text{m} \cdot \text{s}^{-2}] \quad [11] \quad (21)$$

kde:  $t_A$  – čas potřebný k rozběhu nosiče [s]  
 $v$  – rychlost dopravníku [ $\text{m} \cdot \text{s}^{-2}$ ]



#### 4.4.6 VÝPOČET PRO ŘÍDÍCÍ ÚSEK

Prvním krokem je vypočet počtu kompenzačního napájení umístěného podél elektrifikované tratě. Druhým krokem dochází k dimenzování napájení. To je prováděno výpočtem maximální spotřeby energie na základě výkonu jednotlivých nosičů v traťovém úseku, počtu nosičů v traťovém úseku, velikosti ztráty síťového kabelu a jalového výkonu.

Určení počtu kompenzačních napáječů:

$$l_{komp} = \frac{l_c}{n_{komp} + 1} \quad [m] \quad [9] \quad (22)$$

kde:  $l_{komp}$  – délka kabelu pro kterou je kompenzační napáječ potřebný [m]  
 $n_{komp}$  – počet kompenzačních napáječů [ks]  
 $l_c$  – celková délka kabelů [m]

Užitečný efektivní výkon systému

$$P_U = \sqrt{Q_N^2 - Q^2} \quad [kW] \quad [9] \quad (23)$$

kde:  $Q_N$  – zdánlivý výkon stacionárního měniče [V·A]  
 $Q$  – traťový jalový výkon [var]

$$Q = Q_N + Q_Z \cdot l \quad [kW] \quad [9] \quad (24)$$

kde:  $Q_N$  – zdánlivý výkon stacionárního měniče [V·A]  
 $Q_Z$  – traťový závislý jalový výkon [ $\text{var} \cdot \text{m}^{-1}$ ]  
 $l$  – délka přenosové dráhy [m]



## ZÁVĚR

Cílem této bakalářské práce bylo provedení rešeršního rozboru dostupné literatury, rozbor konstrukce elektrického monorail dopravníku a uvedení základních vzorců pro výpočet dopravníku. V rozboru konstrukce jsem se zaměřil na jednotlivé konstrukční prvky dopravníku. Uvedl jsem jejich funkčnost v systému a jejich konstrukční provedení typické pro elektrický monorail dopravník. Tuto kapitolu jsem doplnil o schémata prvků a ilustrační obrázky. Dále jsem se zabýval rozbohem základních výpočtů potřebných pro návrh prvků dopravníku a prvků pro řízení dopravníku. Jedná se hlavně o výpočet základních parametrů dopravy materiálu a výpočet motoru pro pohon nosiče. Při vytváření bakalářské práce jsem se potýkal s nedostatkem literatury zabývající se danou tematikou. Jak uvádím v kapitole 2. je dostupná literatura převážně v cizím jazyce. Proto jsem měl práci stíženou o překlady textu do češtiny. O získání bližších informací jsem oslovil společnosti vyrábějící elektrické monorail dopravníky. Tato forma získání informací však byla neúspěšná.





## POUŽITÉ INFORMAČNÍ ZDROJE

- [1] Louis Schiherholzu GmbH. *Electric monorail technology* [CD]. ©2013 [cit. 2013-05-10]. Dostupné v bakalářské práci.
- [2] BAŇKA, Z. *Koncepční popis návrhu závěsného dopravníku*. Brno: Vysoké učení technické v Brně, Fakulta strojního inženýrství, 2011. 54 s. Vedoucí bakalářské práce: Ing. Jaroslav Kašpárek, Ph.D.
- [3] Izolované jednopólové troleje. *VAHLE - Převody proudu a dat* [online]. [cit. 2013-05-16]. Dostupné z: <http://www.pozitronvahle.cz/cs/vyrobky/izolovane-jednopolove-troleje/>
- [4] Electrified monorail system. *Automatic systems, Inc* [online]. ©2013 [cit. 2013-05-10]. Dostupné z: <http://www.asi.com/auto-industrial/overhead-conveyors/ems.php>
- [5] Monorail. *Agentra trading company* [online]. [cit. 2013-05-08]. Dostupné z: <http://www.agentratrading.com/monorail.html>
- [6] DURR. *Factory assembly systems* [online]. 2006, [cit. 2013-04-16]. Dostupné z: [http://www.durr.com/fileadmin/user\\_upload/fas/en/pdf/Catalogue/01\\_FAS\\_conveyor\\_e06.pdf](http://www.durr.com/fileadmin/user_upload/fas/en/pdf/Catalogue/01_FAS_conveyor_e06.pdf)
- [7] SEW-EURODRIVE. *Systém Description - Application system solution EMS* [online]. 12/2006 [cit. 2013-04-16]. Dostupné z: [http://www.durr.com/fileadmin/user\\_upload/fas/en/pdf/Catalogue/01\\_FAS\\_conveyor\\_e06.pdf](http://www.durr.com/fileadmin/user_upload/fas/en/pdf/Catalogue/01_FAS_conveyor_e06.pdf)
- [8] SEW-EURODRIVE. *Product Announcement EMS application system solution* [online]. 04/2007 [cit. 2013-04-16]. Dostupné z: <http://download.sew-eurodrive.com/download/pdf/11609419.pdf>
- [9] SEW-EURODRIVE. *Contactless Energy Transfer* [online]. [cit. 2013-04-15]. Dostupné z: [http://www.seweurodrive.com/ebook/sew\\_eurodrive\\_contactless\\_energy\\_transfer/index.html](http://www.seweurodrive.com/ebook/sew_eurodrive_contactless_energy_transfer/index.html)
- [10] SEW-EURODRIVE, *Manual – Gear units and gearmotors* [online]. [cit. 2013-05-10]. Dostupné z: [http://www.sew-eurodrive.com/download/pdf/11509031\\_Rev1.pdf](http://www.sew-eurodrive.com/download/pdf/11509031_Rev1.pdf)
- [11] SEW-EURODRIVE, *Project planing of drives* [online]. 10/2009 [cit. 2013-05-10]. Dostupné z: <http://download.sew-eurodrive.com/download/pdf/10522913.pdf>



- [12] SEW-EURODRIVE, *Gear units for Electrified monorail system* [online]. 12/2011 [cit. 2013-05-10]. Dostupné z: <http://download.sew-eurodrive.com/download/pdf/17078415.pdf>
- [13] EISENMANN. *Electric monorail systems* [online]. 11/2010 [cit. 2013-04-16]. Dostupné z: <http://www.eisenmann.com/en/products-and-services/conveyor-systems/electrified-monorail-systems/product.html>
- [14] Inductive Power Transfer. *Conductix Wampfler* [online]. [cit. 2013-04-16]. Dostupné z: <http://www.wampfler.com/index.asp?id=10&plid=63&e1=2&e2=12&lang=E>
- [15] VAHLE. *Insulated conductor systems* [online]. 2a/E 2010 [cit. 2013-04-16]. Dostupné z: [http://www.vahleinc.com/assets/files/catalogs/Unipole\\_Insulated\\_Conductor\\_System\\_U10.pdf](http://www.vahleinc.com/assets/files/catalogs/Unipole_Insulated_Conductor_System_U10.pdf)
- [16] VAHLE. *Contactless power systems* [online]. EN 2010 [cit. 2013-05-11]. Dostupné z: [http://www.vahle.de/fileadmin/user\\_upload/PDFs/Kataloge/Flash/Cat\\_05a\\_de\\_CPS\\_Beruehrungslose\\_Energieuebertragung.html](http://www.vahle.de/fileadmin/user_upload/PDFs/Kataloge/Flash/Cat_05a_de_CPS_Beruehrungslose_Energieuebertragung.html)
- [17] VAHLE. *Technische vataloog FABA 100* [online]. 01/2005 [cit. 2013-05-11]. Dostupné z: <http://www.tiltech.be/layout1.php?lid=1&pr=7>
- [18] Wampfler AG. *Energy supply system* [online]. [cit. 2013-05-11]. Dostupné z: <http://www.opo.sk/katalogy/wampfler/katalog-wampfler-trolejove-vedenia-rada-0815-EN.pdf>
- [19] High efficiency gear reducers. *Grove gear* [online]. ©2013 [cit. 2013-05-12]. Dostupné z: <http://www.grovetgear.com/products/high-efficiency-gear-reducers/s/>
- [20] Helikal–bevel-gearbox. *Lenze* [online]. [cit. 2013-05-12]. Dostupné z: <http://www.lenze.com/en/products/gearboxes-and-geared-motors/helical-bevel-gearboxes/with-atex-three-phase-ac-motor/>
- [21] Helikal–worm-gearbox. *Lenze* [online]. [cit. 2013-05-12]. Dostupné z: <http://www.lenze.com/en/products/gearboxes-and-geared-motors/helical-worm-gearboxes/with-three-phase-ac-motor-and-motec/>
- [22] Bauer gear motor. *BM Feat Sheet* [online]. 7/2012 [cit. 2013-05-12]. Dostupné z: <http://www.altraliterature.com/pdfs/P-7104-BGM%20LR.pdf>



- [23] VDI 3643. *Elektro-Hängebahn - Oberläufer, Traglastbereich 500 kg - Anforderungsprofil an ein kompatibles System*. Düsseldorf: Katedra logistické techniky, 1998. 14 s.
- [24] VDI 4441 LIST 1. *Hängefördertechnik - Elektrohängebahnen (EHB) - Eigenschaften und Anwendungsgebiete*. Düsseldorf: Katedra logistické techniky, 2012. 35 s.
- [25] VDI 4441 LIST 2. *Hängefördertechnik - Elektrohängebahnen (EHB) - Planungshilfe für Betreiber und Hersteller von Elektrohängebahn-Anlagen - EHB-Checkliste*. Düsseldorf: Katedra logistické techniky, 2012. 16 s.
- [26] Electrified monorail systems, *Conductix wampfler* [online], [cit. 2013-05-12], Dostupné z: <http://www.wampfler.com/index.asp?id=74&kgref=82&lang=E>
- [27] Modicon PLCs a CPUs, *Modicon PLC* [online], [cit. 2013-05-12], Dostupné z: <http://www.modiconplc.com/>
- [28] Decentralised motor controls, *TECNICAINDUSTRIALE* [online], [cit. 2013-05-12], Dostupné z: [http://www.tecnicaindustriale.it/lenze\\_motor\\_controls\\_icu.htm](http://www.tecnicaindustriale.it/lenze_motor_controls_icu.htm)
- [29] GRENZEBACH. *LJU Technology* [online]. [cit. 2013-05-11]. Dostupné z: [http://www.ljuonline.de/fileadmin/templates/main/pdf/Grenz\\_LJU\\_Broschuere\\_de.pdf](http://www.ljuonline.de/fileadmin/templates/main/pdf/Grenz_LJU_Broschuere_de.pdf)
- [30] Allen Bradley Power Flex. *Automation-Talk* [online]. [cit. 2013-05-11]. Dostupné z: <http://www.automation-talk.info/2011/06/allen-bradley-power-flex-4m-vfd-user.html>
- [31] Siemens VFD. *VFDs.com* [online]. [cit. 2013-05-11]. Dostupné z: <http://www.vfds.com/variable-frequency-drives/20hp-460v-siemens-vfd-6se95230dg40>
- [32] APOS pozicionáló rendszer. *Pomázi Mernokiroda* [online]. [cit. 2013-05-11]. Dostupné z: <http://www.pomazi.co.hu/webset32.cgi?Pomazi@@HU@@36@@GOOGLEBOT>



## SEZNAM POUŽITÝCH ZKRATEK A SYMBOLŮ

$a$	$[\text{m}\cdot\text{s}^{-2}]$	zrychlení břemene
$a_A$	$[\text{m}\cdot\text{s}^{-2}]$	skutečné počáteční zrychlení
$a_p$	$[\text{m}\cdot\text{s}^{-2}]$	dovolené počáteční zrychlení
$b_{\text{max}}$	$[\text{m}]$	maximální délka břemene se závěsem
$c$	$[-]$	koeficient tření kola a nákolků ložisek
$d$	$[\text{mm}]$	průměr ložiska
$D$	$[\text{mm}]$	průměr vodícího kola
$f$	$[\text{mm}]$	rameno valivého tření
$F_F$	$[\text{N}]$	odpory proti zrychlení
$g$	$[\text{m}\cdot\text{s}^{-2}]$	gravitační zrychlení
$G_m$	$[\text{kg}]$	průměrná hmotnost jednoho kusu
$i$	$[\text{ks}]$	počet kusů na jednom závěsu
$J_M$	$[\text{kg}\cdot\text{m}^{-2}]$	moment setrvačnosti motoru
$J_x$	$[\text{kg}\cdot\text{m}^{-2}]$	vnější moment setrvačnosti
$l_c$	$[\text{m}]$	celková délka kabelů
$l_{\text{komp}}$	$[\text{m}]$	délka kabelu pro kompenzační napáječ
$m$	$[\text{kg}]$	hmotnost jednoho kusu
$M_H$	$[\text{N}\cdot\text{m}]$	zátěžový moment
$M_L$	$[\text{N}\cdot\text{m}]$	moment zrychlení
$M_M$	$[\text{N}\cdot\text{m}]$	jmenovitý krouticí moment
$n_{\text{komp}}$	$[\text{ks}]$	počet kompenzačních napáječů
$n_M$	$[\text{min}^{-1}]$	otáčky motoru
$N_d$	$[\text{t}\cdot\text{h}^{-1}]$	dopravní výkon hmotnostní
$P_C$	$[\text{kW}]$	celkový výkon
$P_{DL}$	$[\text{kW}]$	dynamický výkon zátěže
$P_{DM}$	$[\text{kW}]$	dynamický výkon motoru
$P_N$	$[\text{kW}]$	Výkon zvoleného motoru
$P_S$	$[\text{kW}]$	statický výkon motoru
$P_U$	$[\text{kW}]$	užitečný efektivní výkon
$R$	$[\text{m}]$	poloměr oblouku
$Q$	$[\text{var}]$	traťový jalový výkon



$Q_K$	$[\text{ks}\cdot\text{h}^{-1}]$	dopravní výkon kusový vztažený na jednu hodinu
$Q_N$	$[\text{V}\cdot\text{A}]$	zdánlivý výkon stacionárního měniče
$Q_Z$	$[\text{var}\cdot\text{m}^{-1}]$	Trat'ový závislý jalový výkon
$t_A$	$[\text{s}]$	čas potřebný k rozběhu nosiče
$t_b$	$[\text{m}]$	Rozteč přepravovaných kusů
$t_{b \text{ min}}$	$[\text{m}]$	minimální rozteč přepravovaných kusů
$t_{b \text{ teor}}$	$[\text{m}]$	teoretická rozteč přepravovaných kusů
$v$	$[\text{m}\cdot\text{s}^{-1}]$	zvolená rychlost dopravníku
$v_{\text{min}}$	$[\text{m}\cdot\text{s}^{-1}]$	minimální rychlost dopravníku
$x$	$[\text{ks}\cdot\text{h}^{-1}]$	počet přepravovaných kusů za hodinu
$\alpha$	$[\text{°}]$	viz obr. 44 Horizontální oblouk dopravníku
$\alpha_{\text{max}}$	$[\text{°}]$	maximální úhel stoupání/klesání dráhy
$\beta$	$[\text{°}]$	viz obr. 44 Horizontální oblouk dopravníku
$\eta$	$[-]$	účinnost převodovky
$\mu_0$	$[-]$	koeficient statického tření
$\mu_L$	$[-]$	koeficient tření ložiska