

Česká zemědělská univerzita v Praze

Provozně ekonomická fakulta

Katedra systémového inženýrství



Bakalářská práce

Aplikace algoritmů pro hledání nejkratší cesty

Nikola Viktorie Hažmuková

© 2022 ČZU v Praze

ZADÁNÍ BAKALÁŘSKÉ PRÁCE

Nikola Viktorie Hažmuková

Podnikání a administrativa

Název práce

Aplikace algoritmů pro hledání nejkratší cesty

Název anglicky

Optimisation of the Říčany-Suchdol route

Cíle práce

Cílem bakalářské práce je analýza a optimalizace trasy z Říčan na Českou zemědělskou univerzitu v Praze-Suchdol. Hlavním cílem práce je navrhnout zcela novou trasu, která vylepšuje cestování z Říčan na Suchdol z hlediska časové náročnosti i ekonomické efektivity.

Metodika

Práce je metodicky rozdělena na teoretickou a praktickou část:

- Teoretická část bude obsahovat systematický popis odborné problematiky a relevantní přístupy k řešení.
- Práce je zaměřena primárně na algoritmy pro výpočet nejkratších tras, kde místo vzdáleností bude využita časová náročnost a ekonomická složka.

- Praktická část bude zaměřena na popis existujících a nejvíce využívaných tras z Říčan na sledovanou univerzitu na Praze – Suchdol.

Práce je rozdělena metodicky do tří fází:

- Fáze intelligence – v první fázi bude popsán a identifikován řešený problém
- Fáze design – bude vytvořen model a proveden výpočet a optimalizace
- Fáze choice – v poslední fázi budou porovnána vzniklá řešení

V závěru praktické části budou uvedeny alternativní varianty tras a jejich aktuální parametry s podrobným hodnocením jejich efektivity.

Doporučený rozsah práce

30-40 s.

Klíčová slova

Optimalizace trasy, Dopravní úlohy, Dijkstrův algoritmus, Praha, Suchdol, IDOS, jízdní řády, přestup, MHD, Říčany, ČZU, Česká zemědělská univerzita, hrana, vrchol, graf

Doporučené zdroje informací

ČERNÁ, Anna a Jan ČERNÝ, 2004. Teorie řízení a rozhodování v dopravních systémech. Pardubice: Institut Jana Pernera. ISBN 80-86530-15-9.

ČERNÝ, Jakub. Základní grafové algoritmy. V Praze: České vysoké učení technické, 2013. ISBN 978-80-01-05258-7.

MOCKOVÁ, Denisa. Základy teorie dopravy: úlohy. V Praze: Nakladatelství ČVUT, 2007. ISBN 978-80-01-03791-1.

VOLEK, Josef a Bohdan LINDA. Teorie grafů – aplikace v dopravě a veřejné správě. Pardubice: Univerzita Pardubice, 2012. ISBN 978-80-7395-225-9.

Předběžný termín obhajoby

2021/22 LS – PEF

Vedoucí práce

Ing. Roman Kvasnička, Ph.D.

Garantující pracoviště

Katedra systémového inženýrství

Konzultant

Ing. Daniel Chamrada

Elektronicky schváleno dne 25. 2. 2022

doc. Ing. Tomáš Šubrt, Ph.D.

Vedoucí katedry

Elektronicky schváleno dne 25. 2. 2022

doc. Ing. Tomáš Šubrt, Ph.D.

Děkan

V Praze dne 14. 03. 2022

Čestné prohlášení

Prohlašuji, že svou bakalářskou práci "Aplikace algoritmů pro hledání nejkratší cesty" jsem vypracovala samostatně pod vedením vedoucího bakalářské práce a s použitím odborné literatury a dalších informačních zdrojů, které jsou citovány v práci a uvedeny v seznamu použitých zdrojů na konci práce. Jako autorka uvedené bakalářské práce dále prohlašuji, že jsem v souvislosti s jejím vytvořením neporušila autorská práva třetích osob.

V Praze dne 13. 03. 2022

Poděkování

Ráda bych poděkovala Ing. Romanovi Kvasničkovi, Ph.D. za cenné rady a vstřícnost při konzultacích a vypracování bakalářské práce. Mé poděkování patří též Ing. Danielovi Chamradovi za konzultace v počátečních fázích tvorby bakalářské práce.

Aplikace algoritmů pro hledání nejkratší cesty

Abstrakt

Tématem bakalářské práce je hledání a optimalizace trasy z města Říčany na Českou zemědělskou univerzitu v Praze-Suchdol. Při řešení daného problému byl aplikován Dijkstrův algoritmus, který slouží k nalezení nejkratší cesty v grafu.

Předmětem teoretické části práce je systematicky popsat problematiku dopravy a logistiky. V praktické části práce jsou rozebrány a vyjmenovány jednotlivé varianty tras. Bakalářská práce definuje pojem „optimalizace tras“ a popisuje různé druhy algoritmů, které lze aplikovat na jednotlivé případy. Také zde není opomíjen pojem „Dijkstrův algoritmus“, který slouží v praktické části k nalezení nejkratší cesty.

Praktická část práce je zaměřena na optimalizaci vybraných tras pomocí již zmíněného Dijkstrova algoritmu. Do algoritmu jsou zahrnuty jízdní řády, kolony, doba mezi přestupy a uzávěry komunikací. Práce především řeší dopravu MHD (městskou hromadnou dopravou), ale není zde opomíjena doprava autem či jiné alternativy dopravy. Dojíždění na univerzitu bude v práci porovnávána z hlediska vzdálenosti, času a finanční náročnosti, kdy budou jednotlivé trasy navzájem porovnány.

Klíčová slova: optimalizace trasy, dopravní úlohy, Dijkstrův algoritmus, Praha, Suchdol, IDOS, jízdní řády, přestup, MHD, Říčany, ČZU, Česká zemědělská univerzita, hrana, vrchol, graf

Optimization of the Říčany-Suchdol route

Abstract

The topic of the bachelor thesis is the search and optimization of the route from Říčany to the Czech University of Agriculture in Prague-Suchdol. Dijkstra's algorithm is applied to the problem mentioned here, which is used to find the shortest path in the graph.

The subject of the theoretical part is to present the problems of transport and logistics. The different route options are described and listed. This bachelor thesis defines the term "route optimization" and describes the different types of algorithms that can be applied to each case. Also, the concept of the "Dijkstra algorithm" is not neglected, which is used in the practical part of the thesis to find the shortest route.

The practical part focuses on the optimization of selected routes using the aforementioned Dijkstra's algorithm. The algorithm includes timetables, traffic jams, interchange times and road closures. The work mainly deals with public transport, but car transport or other alternatives are not neglected. Commuting to the university will be compared in terms of distance, time and cost in the thesis, where each route will be compared to each other.

Keywords: route optimization, traffic tasks, Dijkstra's algorithm, Praha, Suchdol, IDOS, timetables, transfer, public transport, Říčany, ČZU, Czech Agricultural University, edge, node, graph

Obsah

1 Úvod.....	10
2 Cíl práce a metodika	11
3 Teoretická východiska	12
3.1 Obecná logistika	12
3.1.1 Logistika.....	12
3.1.2 Doprava.....	15
3.1.3 Železniční doprava.....	16
3.1.4 Silniční doprava	17
3.2 Obecná teorie grafů.....	17
3.2.1 Typy grafů.....	18
3.3 Aplikovaná matematika v teorii grafů	25
3.3.1 Dopravní problém	25
3.4 Dijkstrův algoritmus.....	27
3.4.1 Popis algoritmu	28
3.4.2 Příklad	29
3.4.3 Modifikace Dijkstrova algoritmu.....	30
4 Vlastní práce	32
4.1 Výchozí stav (Intelligence)	32
4.1.1 Nejvíce využívané trasy	33
4.1.2 Alternativní cesty	35
4.2 Výpočet (Design).....	36
4.2.1 Aplikace Dijkstrova algoritmu podle dimenze vzdálenosti	39
4.2.2 Aplikace Dijkstrova algoritmu dle dimenze času	41
4.2.3 Finanční ohodnocení	44
4.2.4 Alternativní trasy.....	45
4.3 Výsledky a diskuze (Choice).....	57
4.3.1 Příklady scénářů.....	58
5 Závěr.....	60
6 Seznam použitých zdrojů.....	61
7 Přílohy	65
7.1 <i>Příloha 1: Dijkstrův algoritmus – vzdálenostní dimenze</i>	66
7.2 <i>Příloha 2: Dijkstrův algoritmus – časová dimenze</i>	69
7.3 <i>Příloha 3: Dijkstrův algoritmus – dopočtená časová dimenze</i>	72

Seznam obrázků

- Obrázek 1: Dělení a prioritizace cílů logistiky (Sixta, Mačát, 2010, s. 42)13
- Obrázek 2: Nejjednodušší dělení logistiky (Sixta, Mačát, 2010, s. 46) 14
- Obrázek 3: Neorientovaný graf (vlastní zpracování)18
- Obrázek 4: Orientovaný graf (vlastní zpracování)19
- Obrázek 5: Smíšený graf (vlastní zpracování)19
- Obrázek 6: Stupeň vrcholu (vlastní zpracování)20
- Obrázek 7: Neorientovaná smyčka (vlastní zpracování)20
- Obrázek 8: Izolovaný vrchol (vlastní zpracování)21
- Obrázek 9: Obyčejný graf (vlastní zpracování)22
- Obrázek 10: Prostý graf (Mocková, 2007) 22
- Obrázek 11: Triviální graf (vlastní zpracování)23
- Obrázek 12: Podgraf (Mocková, 2007)24
- Obrázek 13: Faktorové podgrafy (Mocková, 2007)24
- Obrázek 14: Ohodnocený graf (Mezník, 2009)28
- Obrázek 15: Příklad Dijkstrova algoritmu (vlastní zpracování)29
- Obrázek 16: Trasa 1 (Mapy.cz)33
- Obrázek 17: Schéma existujících zastávek MHD a vlaků (vlastní zpracování)37
- Obrázek 18: Schéma číselné (vlastní zpracování)38
- Obrázek 19: Vzdálenostní schéma ohodnocené v kilometrech (vlastní zprac.) 39
- Obrázek 20: Dijkstrův algoritmus – vzdálenostní dimenze (náhled) (vlast. zpr.) ...40
- Obrázek 21: Časové schéma ohodnocené v minutách (náhled) (vlastní zprac.)42
- Obrázek 22: Dijkstrův algoritmus – časová dimenze (náhled) (vlastní zprac.)43

Seznam tabulek

- Tabulka 1: Přehled tras (vlastní zpracování)57

1 Úvod

Existují dvě hlavní varianty dopravy mezi Říčany a Suchdolem. Těmito možnostmi jsou použití silničních komunikací a použití železnice. Silniční komunikace bývají velmi často komplikované z hlediska dopravních špiček, a tudíž cestování autem či autobusem bývá velmi časově náročné. Vlaková doprava může být označena jako lepší varianta, kterou využívá většina lidí cestujících z Říčan do Prahy. Tento typ dopravy je velmi citlivý na počasí, kdy často vlivem povětrnostních podmínek vznikají kolize na trati či dochází k poškození trakčního vedení. Zpoždění nemusí však vyvolat pouze povětrnostní podmínky, ale může se jednat také o mráz, poruchovost starších lokomotiv, případně přehlcené železnice v okolí Prahy.

Tématem bakalářské práce je optimalizace trasy z města Říčany na Českou zemědělskou univerzitu v Praze – Suchdol. Při řešení tohoto problému je aplikován Dijkstrův algoritmus, který slouží k nalezení nejkratší cesty v grafu. Problém dopravy na Českou zemědělskou univerzitu z hlediska vzdálenosti, času a financí se netýká jen města Říčany, ale také jiných částí Prahy či sousedních měst. Tato problematika představuje zásadní problém pro tu část společnosti, která se dopravuje na univerzitu z okolí Praha – východ.

Cílem bakalářské práce je navrhnout dopravu z Říčan do sledované cílové destinace tak, aby byl zohledněn čas, vzdálenost a finanční náročnost. Tvorba možných alternativních spojů je založena na existenci stávajících dopravních tras. Dále je v práci navrženo alternativní řešení, které by mohlo vést ke zlepšení stávající situace. Díky vytvořenému řešení je možné navrhnout postup pro tvorbu vlastní logistiky pro cestu do práce či školy.

Předmětem teoretické části je popsat problematiku dopravy a logistiky. Teoretická část je zaměřena na definování pojmu „optimalizace tras“. Dále se teoretická část práce zabývá již zmíněným pojmem „Dijkstrův algoritmus“, který je zde důkladně popsán a vysvětlen.

2 Cíl práce a metodika

Cílem bakalářské práce je analýza a optimalizace trasy z Říčan na Českou zemědělskou univerzitu v Praze – Suchdol. Hlavním cílem práce je navrhnout trasu, která vylepšuje cestování z Říčan na Suchdol z hlediska vzdálenostní a časové náročnosti i ekonomické efektivnosti. Praktická část práce má za cíl popsat také existující varianty tras z hlediska zmíněných náročností. Dále jsou v praktické části navrženy alternativní způsoby dopravy.

Teoretická část obsahuje vysvětlení jednotlivých důležitých pojmů souvisejících s danou problematikou, které jsou použity v dalších kapitolách. Dále jsou popsány algoritmy pro výpočet tras na grafech. Práce je zaměřena především na algoritmy pro výpočet nejkratších tras, u nichž zohledníme vzdálenostní náročnost, časovou náročnost a ekonomické faktory.

Praktická část práce je zaměřena na popis existujících a nejvíce využívaných tras z Říčan na sledovanou univerzitu na Praze – Suchdol. Práce je rozdělena metodicky do tří fází. První fází je intelligence, která je zaměřena na uvedení do problematiky zkoumané v bakalářské práci. Další fází je design, který je zaměřen na výpočet a optimalizaci dané problematiky. Poslední fáze je choice. Tato část se zaměřuje na porovnání vzniklých řešení a následné rozhodnutí. V závěru praktické části jsou uvedeny alternativní varianty tras, které optimalizují aktuální stav.

3 Teoretická východiska

3.1 Obecná logistika

3.1.1 Logistika

Logistika je staré slovo, jehož význam až do nynější doby měnil (Sixta, Mačát, 2005, s. 15). Je možné, že logistika je odvozena z řeckého slova *logos*, což jak již víme z filosofie, znamená řeč, myšlenku či pravidlo. Nyní je logistika chápána jako proces plánování, realizaci a řízení účinného, nákladově úspěšného toku a skladování surovin, hotových výrobků z místa vzniku na místo potřeby. Zde zmíněné činnosti lze chápat jako službu zákazníkovi, předpověď poptávky, distribuci řízení, manipulaci s materiálem, vyřizování objednávek, alokaci pro zásobovací sklad, balení, dopravu a přepravu. (Sixta, Mačát, 2005, s. 15)

Česká logistická asociace definuje logistiku jako „Organizaci, plánování, řízení a výkon toků zboží vývojem a nákupem počínaje, výrobou a distribucí podle objednávky finálního zákazníka konče tak, aby byly splněny požadavky trhu při minimálních nákladech a minimálních kapitálových výdajích (Logistika, [online]). Podle nového pojetí British Institute of Logistics je logistika brána jako rozmístění zdrojů v čase, je také brána jako strategické řízení celého dodavatelského řetězce.

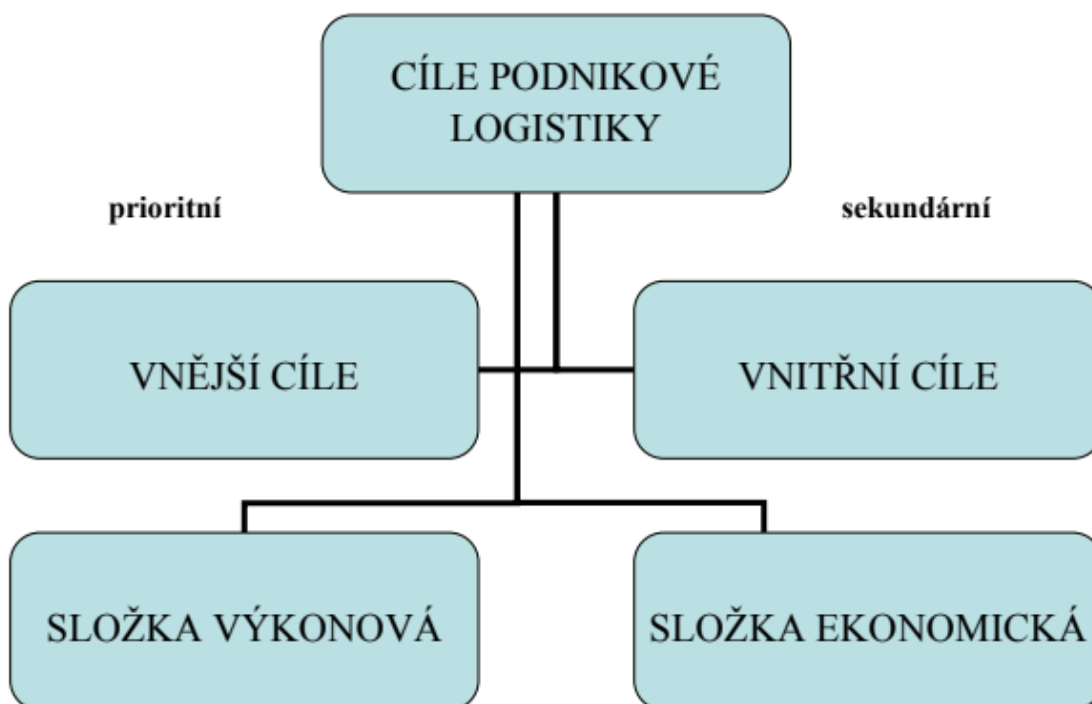
Podle jedné z definic je logistika chápána jako „řízení materiálového, informačního i finančního toku s ohledem na včasné splnění požadavků finálního zákazníka a s ohledem na nutnou tvorbu zisku v celém toku materiálu. Při plnění potřeb finálního zákazníka napomáhá již při vývoji výrobku, výběru vhodného dodavatele, odpovídajícím způsobem řízení vlastní realizace potřeby zákazníka (při výrobě výrobku), vhodným přemístěním požadovaného výrobku k zákazníkovi a v neposlední řadě i zajištěním likvidace morálně i fyzicky zastaralého výrobku“ (Sixta, Mačát, 2005, s. 25).

Velký rozvoj zažila logistika v období válek. Tažení armád bylo vždy spjato s velkými logistickými procesy již od starověku. Velký rozmach však logistika zažila především v období druhé světové války, kdy byly válečné operace velmi rozsáhlé.

Cíle logistiky

Hlavním cílem logistiky, který vyplývá z uvedených definic, je uspokojení potřeb zákazníka. „Zákazník je nejdůležitějším článkem celého řetězce“ (Sixta, Mačát, 2005, s. 43). Zároveň toto uspokojení potřeb musí jít ruku v ruce s naplňováním podnikových cílů a odpovídat dané podnikové strategii.

Obrázek 1: Dělení a prioritizace cílů logistiky



Zdroj: Sixta, Mačát, 2010, s. 42

Na schématu jsou zobrazena hlavní kritéria, která dělí logistické cíle. Dělení odpovídá oblasti působení a dále způsobu měření výsledků (Sixta, Mačát, 2005, s. 43). Vnější cíle jsou takové cíle, které se zaměřují na uspokojování potřeb zákazníků. Jedná se například o zvýšení objemu prodeje, zkrácení dodacích lhůt a další. Vnitřní logistické cíle jsou zaměřeny především na snižování nákladů. Jde tedy například o náklady týkající se zásob, dopravy, výroby a dalších.

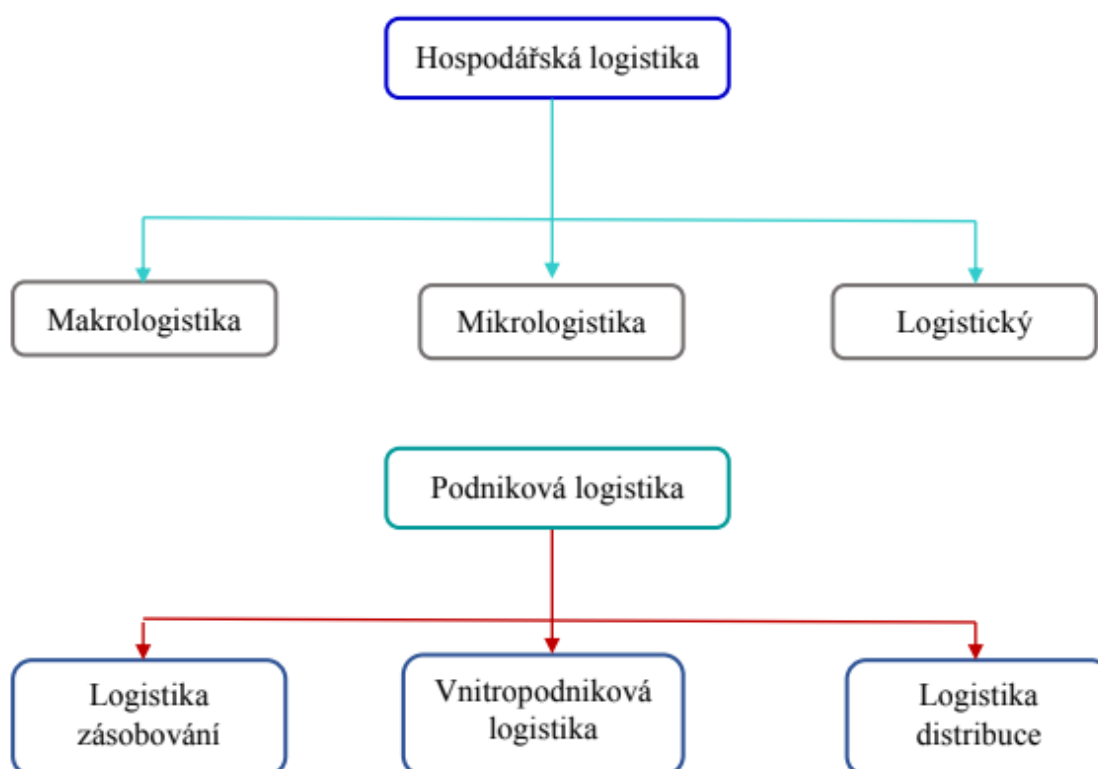
Další dělení je na výkonové a ekonomické cíle. Výkonové cíle jsou takové, které zajišťují požadovanou úroveň služeb. Jde o to, aby dané zboží či materiál byly u zákazníka včas a na správném místě. Ekonomické cíle mají za úkol zabezpečit výkonové cíle z hlediska nákladů.

Primárně se jedná o optimalizaci těchto nákladů, aby byly alespoň přiměřené (Sixta, Mačát, 2005, s. 43 – 44).

Členění logistiky

Logistiku rozděluje Sixta a Mačát (2005, s. 46) do dvou hlavních segmentů - na hospodářskou logistiku a podnikovou logistiku (viz obr. č. 2):

Obrázek 2: Nejjednodušší dělení logistiky



Zdroj: Sixta, Mačát, 2010, s. 46

Makrologistika spočívá v logistickém pokrytí výrobku od těžby surovin přes samotnou výrobu až k prodeji danému zákazníkovi. Mikrologistika je zaměřena na logistické procesy uvnitř samotné firmy. Může se jednat např.: o přepravu mezi jednotlivými závody, které spadají pod danou organizaci (Sixta, Mačát, 2005, s. 49). Logistický podnik je poté definován jako „poskytovatel individuálních logistických služeb, který jako službu nabízí také řízení výrobcova logistického řetězce“ (Sixta, Mačát, 2005. s. 105).

Podniková logistika se zabývá logistickými procesy výrobního podniku. Dělí se na 3 typy.

- Logistika zásobování – Nákup materiálu, polotovarů a dalších dílčích výrobků od subdodavatelů.
- Vnitropodniková logistika – Tato logistika se zabývá transportem materiálů, výrobků a dalších uvnitř samotného podniku – mezi závody atp.
- Logistika distribuce – Jedná se už o samotnou distribuci výrobků zákazníkovi (Sixta, Mačát, 2005, s. 50).

3.1.2 Doprava

Doprava je považována za součást logistického řetězce, kdy se jedná o přesun materiálu, surovin a výrobků. Týká se tedy těžby surovin, pokračuje přes výrobu a končí samotným dodáním cílovému zákazníkovi.

Definovat dopravu lze podle Svobody jako „specifickou lidskou činnost vedoucí k cílevědomému a ekonomicky zdůvodněnému přemístování osob a věcí k uspokojování potřeb přemístění“ (Svoboda, 2004, s. 7). Lze ji definovat také následovně: „záměrná pohybová činnost, která spočívá v přemístění věcí nebo osob prostřednictvím pohybu dopravních prostředků po dopravních cestách“ (Sixta, Mačát, 2005, s. 161).

Doprava ovlivňuje podnikatelská rozhodnutí. Její dostupnost, kapacita a přepravní náklady jsou v tomto ohledu klíčové. Prostřednictvím dopravy totiž dochází k přesunu výrobků z místa výroby na místo spotřeby a tím se zvyšuje celková hodnota výrobku. Výsledkem dopravy je přemístění – jedná se tedy o efekt užitečný (Stodola, Marek, Furch, 2007, s. 69-70). Užitečný efekt je ovlivněn dopravou z hlediska rychlosti a spolehlivosti. „Včasné a kvalitní dodání výrobků zvyšuje přidanou hodnotu pro zákazníka a tím i úroveň zákaznického servisu. Náklady spojené s přepravou jsou ale jedny z největších v logistice a často se významnou měrou podílejí na ceně výrobků“ (Sixta, Mačát, 2005, s. 159).

Proces přemístování nazýváme provoz dopravy. Provoz je tvořen určitými, vzájemně propojenými úkony a procesy, které se vztahují k samotné přemístovací činnosti dopravy. Provoz dopravy lze dále členit jako dopravní proces, kdy se jedná o přemístění dopravních prostředků, a dále na přepravní proces - přemístění osob a zboží (Sixta, Mačát, 2005, s. 162).

Doprava se dále člení dle Stodoly, Marka a Furcha podle následujících kritérií (Stodola, Marka, Furch, 2007, s. 74).

- dle typu přepravované jednotky (osoba, výrobek...) – doprava osobní a doprava nákladní
- dle charakteru dopravní cesty – doprava železniční, silniční, vodní, letecká, potrubní
- dle charakteru a druhu dopravních prostředků – hromadná městská doprava, taxislužba
- dle přístupnosti dopravy – doprava veřejná a neveřejná
- dle jednočlánekového či vícečlánekového řetězce

U jednočlánekového typu se jedná o takový řetězec, kdy od nakládky po vykládku je vše realizováno jedním dopravním prostředkem. Vícečlánekové dopravní řetězce bývají realizovány vícero typy dopravních prostředků. Jedná se tedy o kombinovanou dopravu.

3.1.3 Železniční doprava

V České republice se řadí železniční doprava na druhé místo, co se týče významnosti pro dopravu. Používaná je pro přepravu stavebnin, dřeva, zemědělských produktů, strojírenských výrobků a dalších. Zejména se jedná o přepravu na dlouhé a střední vzdálenosti či při hromadných a rozměrných dodávkách. Tato forma dopravy se využívá například při přepravě z vlečky na vlečku (Sixta, Mačát, 2005, s. 168).

V evropských zemích je brána jako ideální vzdálenost pro přepravu po železnici 150 – 500 kilometrů. U kratších vzdáleností je vhodnější použít silniční dopravu a u delších vzdáleností je výhodnější doprava letecká.

Železniční doprava bývá velmi často kombinována se silniční dopravou. Je nutno totiž dovézt zboží přímo spotřebiteli nebo je daná osoba dopravena do cílové stanice, která nekoresponduje s cílovou adresou přepravované osoby. Vznikají tím tedy dodatečné náklady, které jsou ale právě díky kombinované přepravě minimalizovány. U dálkové dopravy se výhody a nevýhody obou forem doprav (silniční a železniční) vyrovnávají (Stodola, Marek, Furch, 2007, s. 75).

Výhodou železniční dopravy je například nezávislost na počasí, dále také možnost táhnout velké množství nákladu. Důležité je také zmínit, že v silniční dopravě dochází velmi často k dopravním kongescím. Na nich je železniční doprava nezávislá. U jednotlivých vozových zásilek vychází levněji na delší vzdálenosti oproti silniční dopravě, bohužel je však pomalejší.

K nedostatkům železniční dopravy lze počítat v České republice nízkou rychlost, nepravidelné jízdní řady nákladních vlaků a z toho plynoucí nemožnost přesného určení doby dodání zásilek (Sixta, Mačát, 2005, s. 168).

3.1.4 Silniční doprava

Silniční doprava je nejrozšířenější dopravou v České republice. S tím se váže i poměrně hustá síť pozemních komunikací, rychlost a také možnost přímé dopravy od výrobce přímo ke spotřebiteli.

Silniční doprava naráží na některá úskalí, co se týče vytiženosti sítě komunikací na určitých úsecích (Stodola, Marek, Furch, 2007, s. 78). Kamionová doprava také neustále roste a tím jsou o to více zatěžovány další komunikace. Důležité je také zmínit problematiku dopravních kongescí na dálnicích a tím i snížení spolehlivosti tohoto typu dopravy (Stodola, Marek, Furch, 2007, s. 78). Silniční doprava je také velmi vázána na počasí.

3.2 Obecná teorie grafů

Odborná literatura uvádí několik typů grafů na základě počtu hran či vrcholů, orientace hran či existence atypických útvarů jako smyček či izolovaných vrcholů. V grafu je označována množina vrcholů V a množina hran písmenem H .

Graf „je dvojice $G = (V, H)$, kde V je jaká množina, kterou nazýváme množinou vrcholů (také vrcholovou množinou) grafu G a její prvky se nazývají vrcholy grafu G (uzly)“ (Černá a Černý, 2004, s. 48). Případně „Graf G (také jednoduchý graf nebo obyčejný graf) je uspořádaná dvojice $G = (V, E)$, kde V je neprázdná množina vrcholů a E je množina hran –

množina (některých) dvouprvkových podmnožin množiny V .“ Máme tedy různé druhy grafů, nejzákladnější rozdělení se dělí na grafy neorientované a grafy orientované

3.2.1 Typy grafů

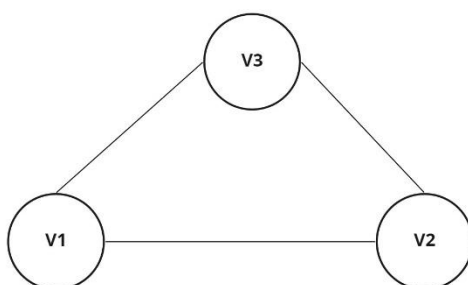
Existuje velké množství grafů a pojmů s nimi spojených. Některé z nich (základní) si uvedeme níže.

Neorientovaný graf

Mocková (2007, s. 5) uvádí, že neorientovaný graf definován jako uspořádaná trojice (V, H, p) , kde p můžeme definovat jako incidenční zobrazení (je to vlastně zobrazení množiny hran do množiny všech neuspořádaných dvojic vrcholů).

Zápis: $G = (V, H, p)$ nebo $G = (V, H)$

Obrázek 3: Neorientovaný graf

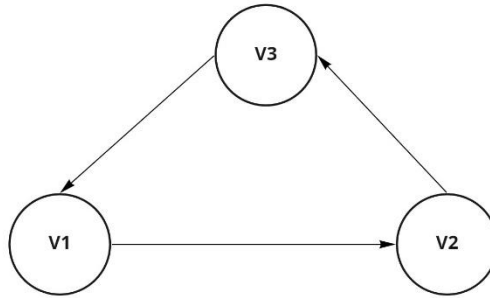


Zdroj: Vlastní zpracování

Orientovaný graf

Označení pro vrcholy V . V tomto typu grafu má každá hrana přiřazený směr, jakým jde. Toto vyjádření se v grafu označuje šipkou. Tudiž zde můžeme určit vždy počáteční a koncový vrchol (Mocková 2007, s. 5).

Obrázek 4: Orientovaný graf



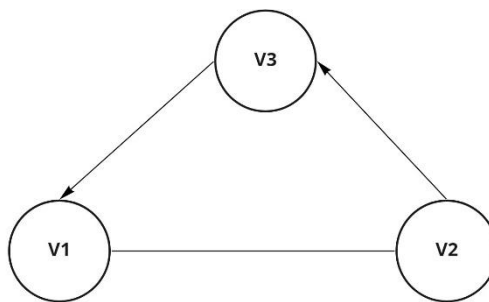
Zdroj: Vlastní zpracování

Dalšími pojmy, se kterými se můžeme setkat v kapitole teorii grafů, jsou smíšené grafy, stupeň vrcholu $st(v)$, neorientovaná smyčka, izolovaný vrchol, obyčejný graf, prostý graf, triviální graf, prázdný graf, kompletní graf, podgraf (Mocková 2007, s. 6)

Smíšený graf

Smíšený graf je graf, který je kombinací hran orientovaných i neorientovaných. Orientované hrany jsou takové hrany, které mají přiřazený směr. Tento směr je vyjádřen v grafu šipkou. Vrcholy jsou označeny V .

Obrázek 5: Smíšený graf



Zdroj: Vlastní zpracování

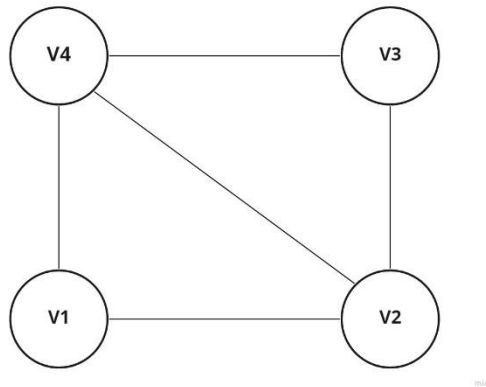
Stupeň vrcholu $st(v)$

To je počet hran, které incidují s vrcholem $v \in V$. Vrcholy značeny V (Mocková 2007, s. 6). Pro každý graf $G = (V, H, p)$ platí:

$$\sum_{v \in V} st(v_i) = 2q \quad (1)$$

$$st(V1) = 2; st(V2) = 3; st(V3) = 2; st(V4) = 3$$

Obrázek 6: Stupeň vrcholu

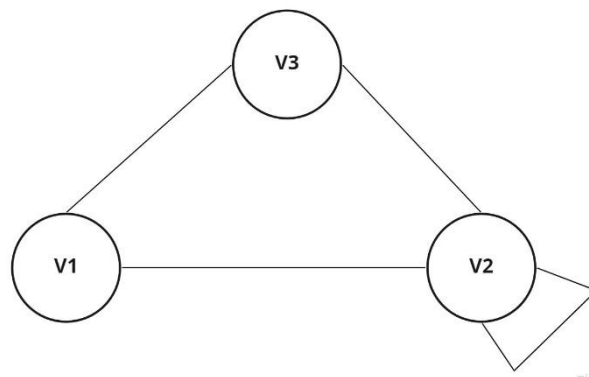


Zdroj: Vlastní zpracování

Neorientovaná smyčka

Nachází se v grafu, který musí být neorientovaný. Vrcholu u je přiřazena hrana $h(u, u)$ taková, že spojuje vrchol sám se sebou. Vrcholy jsou značeny V .

Obrázek 7: Neorientovaná smyčka

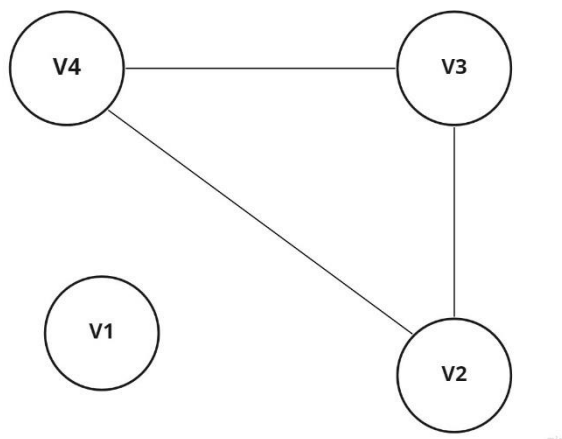


Zdroj: Vlastní zpracování

Izolovaný vrchol

Nachází se v kterémkoli typu grafu. Je to vrchol, který nemá žádnou hranu. Vrcholy jsou značeny V .

Obrázek 8: Izolovaný vrchol

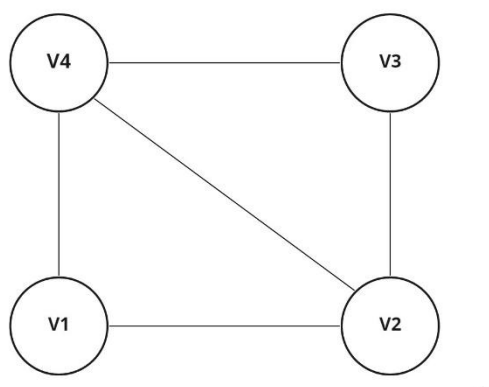


Zdroj: Vlastní zpracování

Obyčejný graf

Obyčejný graf neobsahuje žádné smyčky ani násobné hrany. Násobné hrany jsou takové hrany, kdy vedou do stejných vrcholů dvou či více hran ze stejného vrcholu. Smyčky jsou takové hrany $h(u, u)$, které jsou přiřazeny vrcholu u , a propojují ho se sebou samým. Není orientovaný. Vrcholy jsou značeny V .

Obrázek 9: Obyčejný graf

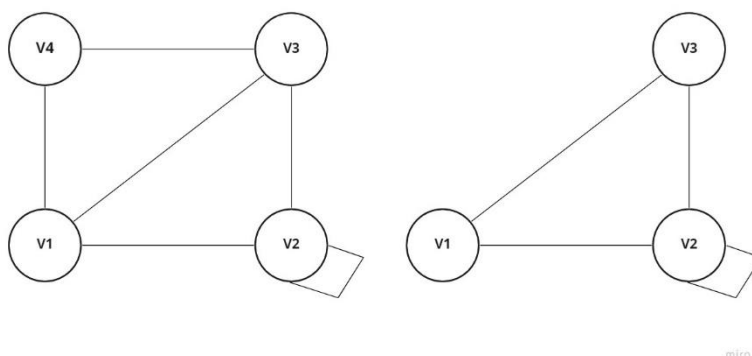


Zdroj: Vlastní zpracování

Prostý graf

Prostý graf nemá násobné hrany, ovšem obsahuje smyčky. Násobné hrany jsou takové hrany, které vedou do stejných vrcholů dvou či více hran ze stejného vrcholu. Smyčky jsou takové hrany $h(u, u)$, které jsou přiřazeny vrcholu u , a propojují ho se sebou samým. Vrcholy značeny V .

Obrázek 10: Prostý graf

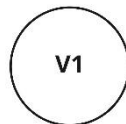


Zdroj: Mocková (2007)

Triviální graf

Je takový graf, ve kterém je množina vrcholů jednoprvková a množina hran je prázdná (Mocková 2007, s. 8). Vrcholy jsou značeny V .

Obrázek 11: Triviální graf



Zdroj: Vlastní zpracování

Prázdný graf

Je takový graf, ve kterém je množina vrcholů tak i množina hran zcela prázdná. To znamená: $G = \{0\}$ (Mocková 2007, s. 8).

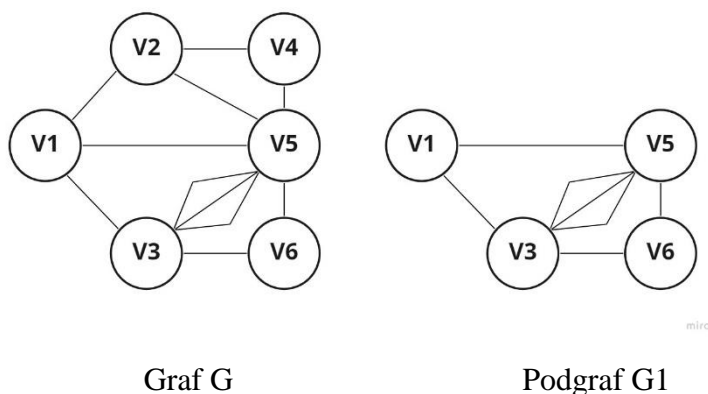
Kompletní graf

Je takový graf, ve kterém jsou veškeré vrcholy, které graf obsahuje, propojeny hranami (Mocková 2007, s. 8).

Podgraf

Vrcholy jsou značeny V . Podgraf je část grafu, kterou jsme si nějakým způsobem vybrali. Tedy podgrafem grafu $G=(V, H, p)$ je graf $G_i=(V_i, H_i, p_i)$, pro tento graf platí $V_i \subseteq V, H_i \subseteq H$, pro každou hranu $h \in H_i$ platí $p_i = p \rightarrow G_i \subseteq G$ (Mocková 2007, s. 11).

Obrázek 12: Podgraf



Zdroj: Mocková (2007)

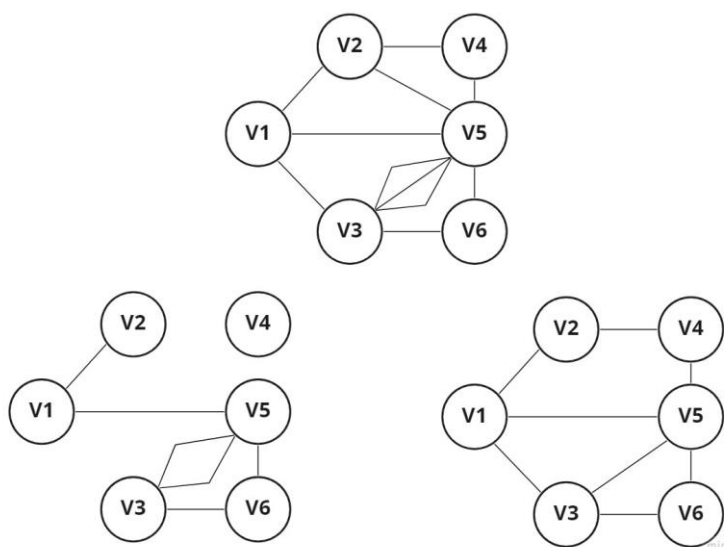
Faktor grafu neboli faktorový podgraf

Vrcholy jsou značeny V . Tento graf je takový graf $G_2 = (V_2, H_2, p_2)$, pro který platí: $V_2 = V$, $H_2 = H$, $p_2 = p$ (Mocková 2007, s. 11).

Tento faktorový podgraf vznikne tak, že si vytvoříme podgraf a v tom grafu vynecháme některou z hran, tedy množina vrcholů je změněna.

Obrázek 13: Faktorové podgrafy

Graf G



Příklady faktorových podgrafů G2

Zdroj: Mocková (2007)

3.3 Aplikovaná matematika v teorii grafů

V úvodu této kapitoly je uveden a popsán pojem „Optimalizace přepravních tras“. Je také zmíněno, které typy grafů existují a jakým způsobem funguje Dijkstrův algoritmus.

Optimalizace přepravních tras jako takových poskytuje celou řadu výhod, které je třeba zmínit, například: větší kvalita služeb, minimalizace nákladů, snížení vlivu dopravy na životní prostředí. Dopravní síť je možné definovat jako „*konečnou množinu uzlů úseků, které představují pevnou část dopravního systému, kterou představuje infrastruktura dopravních cest sítě.*“ (Tuzar et al., 1997 s 52). Dále lze dopravní síť definovat jako územně ohraničený souhrn dopravních cest, přičemž tyto cesty jsou části prostoru určené nebo vymezené dopravě (Číhal, 2014). Nejvyhledávanější skupinou algoritmů v oboru silniční dopravy jsou algoritmy k určování optimálních cest na grafech.

3.3.1 Dopravní problém

Dopravní problém spočívá v přepravě výrobků, zboží či materiálů z místa A do místa B tak, abychom minimalizovali celkové náklady na dovoz. V dopravních úlohách je stanoven určitý počet dodavatelů (tedy těch zdrojů), které musí být omezeny kapacitami, jež může dodavatel jednou dodávkou přepravit. Samozřejmě je zde také nutné mít stanovená cílová místa, kam dodávka míří. Cílem dopravních úloh je tedy zařídit, aby byly maximálně využity kapacity dodavatelů, aniž by došlo k jejich překročení, a musí být také uspokojeny požadavky odběratelů. Tedy dopravní síť jako taková připomíná graf, který je využíván v teorii grafů, viz níže (Cenek, 2003).

Základní pojmy

Níže jsou uvedeny základní pojmy vztahující se k dané problematice:

- přípustné řešení – to je řešení, které splňuje omezující podmínky dané úlohy
- optimální řešení – je to přípustné řešení. Pro toto řešení nabývá hodnota optimalizačního kritéria extrému (maxima nebo minima)

- optimalizační kritérium – pomocí něho posuzujeme kvalitu jednotlivých přípustných řešení. O účelové funkci hovoříme tehdy, je-li optimalizační kritérium formulováno jako funkční vztah.

Matematické programování

V matematickém programování je nutné rozhodnout, jak uskutečnit přepravu k zákazníkovi, aby se daly minimalizovat náklady. Účelem je sestavení a vyřešení programovacích úloh, kterými lze hledat optimální řešení vzhledem k definovanému optimalizačnímu kritériu (Dorda).

Modely matematického programování

Modely matematického programování je možné dělit z lineárního a nelineárního hlediska:

- lineární – podmínky úlohy můžeme vyjádřit pomocí lineární rovnice či nerovnice
- nelineární – podmínky úlohy můžeme vyjádřit pomocí nelineární rovnice či nerovnice

Matematické vzorce

Existují 3 typy dopravních úloh (Dorda)

1. vybilancovaná dopravní úloha-má vždy přípustné řešení (množina přípustných řešení je konvexní a může být tvořena prázdnou množinou, konvexním polyedrem nebo neohraničenou konvexní oblastí):

$$\sum_{i=1}^m a_i = \sum_{j=1}^n b_j \quad (2)$$

2. nevybilancovaná dopravní úloha s přebytkem kapacit zdrojů (kapacita každého zdroje je nebo bude vyčerpána jenom částečně, nebo zcela):

$$\sum_{i=1}^m a_i > \sum_{j=1}^n b_j \quad (3)$$

3. nevybilancovaná dopravní úloha s nedostatkem kapacit zdrojů (kapacita každého zdroje bude zcela vyčerpána):

$$\sum_{i=1}^m a_i < \sum_{j=1}^n b_j \quad (4)$$

3.4 Dijkstrův algoritmus

Dijkstrův algoritmus, jako jednu z nejpoužívanějších metod pro nalezení dobré cesty, objevil Holanďan Edsger Dijkstra, který se narodil v roce 1930 a zemřel v roce 2002 (Mezník 2009, s. 76).

Nejznámějšími objevy, které Dijkstra učinil, bylo nalezení nejkratší cesty v grafu (Dijkstrův algoritmus) a idea semaforu. Idea semaforu je nástroj, který synchronizuje více procesů a programů dohromady. Existují zde tzv. krizové sekce, což jsou části, které pokud jsou ovlivněny, mohou mít dopad na jiné aplikace. Ale pokud dvě aplikace pracují synchronizovaně, je možné přístup do této části programu řídit semaforem.

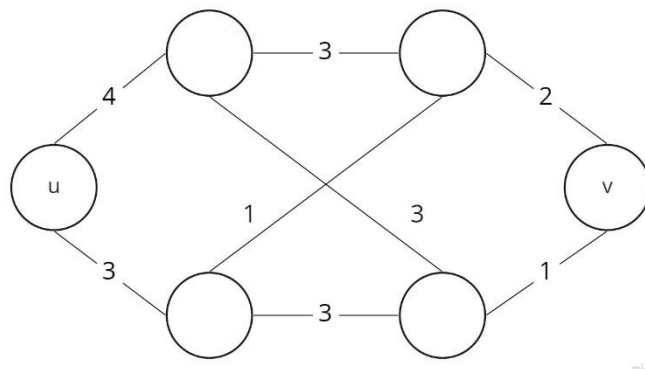
Popis výpočtu Dijkstrova algoritmu

Tento algoritmus pomáhá nalézt nejkratší cestu z místa A do místa B s nezáporným ohodnocením hran (Černý 2013, s. 101). Snaží se tedy o co nejmenší prodloužení cesty. Nejdůležitější charakteristikou je součet ohodnocení hran cest z výchozího uzlu do koncového uzlu, poté lze hovořit o délce cesty (Mezník 2009, s. 76). Cesta je nějaký sled, ve kterém je uzel obsažen nejvýše jednou (Mezník 2009, s. 76).

Dijkstrův algoritmus je tedy minimální cesta $m^*(u,v)$ mezi vrcholy $u, v \in H$ grafu $G = (V,H)$ je cesta, pro kterou platí: $h \in m^*(u,v) \iff h = \min_{\mu, \nu \in M} \{h \in m(u,v) \cap \mu\}$ (Mocková 2007, s. 24)

3.4.1 Popis algoritmu

Obrázek 14: Ohodnocený graf



u – výchozí uzel

v – koncový uzel

Zdroj: Mezník (2009)

Existuje graf s určitou množinou U uzlů, viz. obrázek výše. Konkrétně, v algoritmu se hledá nejkratší cesta z výchozího uzlu u (například $u=V_0$) do koncového uzlu $v=V_n$. Princip algoritmu spočívá v tom, že se postupně konstruují množiny definitivních uzlů (Mezník 2009, s. 77).

Na začátku je nastavena množina definitivních uzlů D_0 tak, že obsahuje jen výchozí uzel u , $D_0 = \{u\}$ (Mezník 2009, s. 77). Všem vrcholům $v_i \in V$ se přiřadí t_i , kde pro počáteční vrchol bude $t_0=0$, pro ostatní $t_i = \infty$.

Následně při každém dalším kroku se k množině uzlů přidá vždy další uzel, musí to být další sousední uzel. Zmíněný uzel musí mít nejmenší momentální hodnotu. Takto lze postupovat dále a vytvářet množiny D_1, D_2, \dots

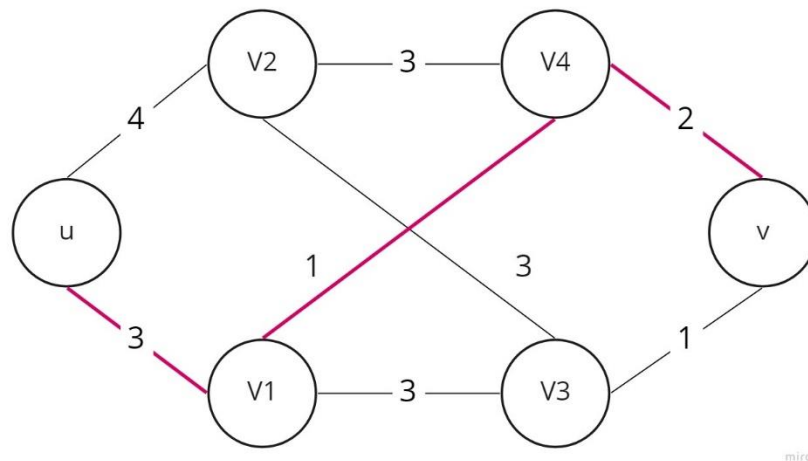
V každém dalším kroku, který algoritmus provádí, tak přepočítává nynější hodnoty uzlů, které jsou adekvátní pro použití. Průchodů cyklem je nejvýše tolik, kolik má graf vrcholů. Algoritmus končí tehdy, když se do množiny definitivních uzlů přidá koncový uzel v . (Mezník 2009, s. 77) V tu chvíli lze říct, že algoritmus našel nejkratší cestu. Pro každý vrchol x , do kterého nevede nejkratší cesta, zůstane po skončení $d[x] = \infty$.

Hodnota $d[u]$: aktuální odhad nejkratší vzdálenosti k uzlu u

Hodnota $d[v]$: aktuální odhad nejkratší vzdálenosti k uzlu v

3.4.2 Příklad

Obrázek 15: Příklad Dijkstrova algoritmu



Zdroj: Vlastní zpracování

Pro názornou ukázkou bude použit graf pro popis algoritmu a vyznačena nejkratší cesta dle Dijkstrova algoritmu, který je popsán výše.

1. Začátek je u počátečního vrcholu u .
2. Tento vrchol se přidá do množiny vrcholů ($D_0 = \{u\}$).
3. Dále se vybere sousední vrchol s nejkratší cestou – $V1$ – jelikož vzdálenost je 3 oproti vzdálenosti 4, která je do vrcholu $V2$. ($D_1 = \{u, V1\}$)
4. Následně se hledá nejkratší cesta z vrcholu $V1$. Tímto vrcholem je vrchol $V4$. ($D_2 = \{u, V1, V4\}$)
5. Jako poslední se hledá nejkratší cesta z vrcholu $V4$. Tou je přímá cesta do vrcholu v . ($D_3 = \{u, V1, V4, v\}$)

Pro názornost je nejkratší cesta vyznačena na obrázku červenou barvou.

3.4.3 Modifikace Dijkstrova algoritmu

Dijkstrův algoritmus je sice velice rychlý, ovšem existují modifikace, které hledání optimální cesty urychlují.

Základní modifikace jsou:

- obousměrný Dijkstrův algoritmus
- Dijkstrův algoritmus s heuristikou
- dálniční hierarchie

Obousměrný Dijkstrův algoritmus

Využívá se ke směřování v městských dopravních sítích. Je to modifikace algoritmu, která během průběhu algoritmu střídá dvě jednosměrná vyhledávání. Jedno z vyhledávání je vedeno ze startovní pozice s a druhé je vedeno naopak z koncové pozice d . Samozřejmě obě vyhledávání tvoří nejkratší cesty. Nalezená cesta tedy poté vypadá takto $(s - \{D \cap S\} \cup (\{D \cap S\} - d))$. Konec algoritmu nastane tehdy, kdy průnik stromů D a S je plný (neprázdný).

Dijkstrův algoritmus s heuristikou

Dijkstrův algoritmus je vytvořen tak, aby hledal nejkratší cesty rovnoměrně na všechny strany. Proto prochází vrcholy v pořadí, které je určeno vzdáleností od počátku (Černý 2013, s. 110–111). Hledání cesty z Prahy do Brna nespočívá jen ve výpočtu nejkratší cesty, která povede přes Jihlavu, ale také cesty, která povede přes Karlovy Vary, které jsou ovšem na opačné straně než Brno.

Heuristika zde spočívá v tom, že místo vzdálenosti $d[v]$ se bude počítat s $d'[v] = d[v] +$ vzdálenost v do cíle vzdušnou čarou (Černý 2013, s. 110–111). Tudíž je možné zařídit, aby cestu do Jihlavy algoritmus vypočítal dříve než do Karlových Varů. Je to díky tomu, že vrcholy okolo cíle jsou zvýhodněny.

Dálniční hierarchie

V situaci, kdy graf G odpovídá silniční (dálniční) síti celé Evropy, tj. má téměř milion vrcholů (Černý 2013, s. 111–112). Pokud by bylo cílem najít nejkratší cestu z Norska do Francie, bylo by možné použít Dijkstrův algoritmus, ale výpočet algoritmu by trval příliš dlouho a bylo by to příliš komplikované, za předpokladu, že se na otázku cesty z Norska do Francie ptáme příliš často. Pokud bychom měli hledat nejkratší cestu z Osla do Paříže, tak ji nebudeme hledat v celé silniční síti Evropy. Graf by se rozdělil na 3 fáze, tedy do 3 menších grafů. Diagram by se odrážel od určitých bodů, a to přesněji od hraničních přechodů. V první fázi se určí nejkratší cesta z Osla na hraniční přechody Norska. Poté ve druhé fázi bychom vyhledali nejkratší cestu z hraničního přechodu Norska do Francie. Další zjednodušení je, že cesty se hledají ve zjednodušeném grafu silniční evropské sítě (obsahují pouze hraniční přechody). Třetí fáze spočívá v nalezení nejkratší cesty z hraničních přechodů Francie do Paříže. Ve výsledku se ze všech tří fází poskládá acyklický graf, který obsahuje pouze Oslo, Paříž a hraniční přechody zkoumaných zemí. Kdyby se řešila problematika celé Evropy, dá se rozdělit na oblasti podle států. Státy se dále dají rozdělit na kraje. V této hierarchii jde pouze o to, aby měla málo vstupních dat (Černý 2013, s. 111–112).

Silniční hierarchie a její modifikace se používá například pro nalezení vlakových spojů nebo různých tras v navigacích. Také v dalších případech, které spočívají v hledání nejkratší trasy z místa A do místa B.

4 Vlastní práce

Praktickou část rozdělíme na tři části dle „Simon’s Model of Decision-Making“ (Thakur). Dle tohoto modelu je Vlastní část práce rozdělena do sekcí pro logické uspořádání. Jednotlivé pasáže se nazývají Intelligence, Design a Choice. Obsahová struktura praktické části bakalářské práce bude tedy rozdělena do těchto tří zmíněných částí. Intelligence se zaměřuje na popis problému, kterým se práce zabývá. Jde o sbírání informací z okolního prostředí. V části Design je stanoven samotný model, který bude řešen. Jsou vybrána kritéria, díky kterým se může učinit konečné rozhodnutí. V posledním segmentu se řeší výsledky modelu, kde jsou stanoveny výsledky zkoumání.

4.1 Výchozí stav (Intelligence)

Tato část je zaměřena na vylepšení dopravy mezi Říčany a Suchdolem, jelikož zaměstnanci a studenti univerzity pocházející z okolí Říčanska, mají dlouhodobý problém s dojížděním na Českou zemědělskou univerzitu v Praze. Pro navržení optimální trasy či nového řešení dopravy je použit Dijkstrův algoritmus, který je popsán a vysvětlen v teoretické části. Jako výchozí bod je stanoveno město Říčany. Z tohoto regionu je stále složitější doprava na opačnou stranu Prahy z hlediska časové náročnosti. Takto komplikovaných a frekventovaných tras se v hlavním městě Praha a okolí vyskytuje mnoho, toto je pouze jedna z nich. Tudíž tento model se může aplikovat na složitější problémy, například různých kurýrních služeb jako jsou Damejido.cz, DoDo a podobné. Jedná se o takové služby, které přepravují různé zboží či zásilky z bodu A do bodu B. Vynechat se musí tedy kurýrní služby, které podnikají okružní jízdy.

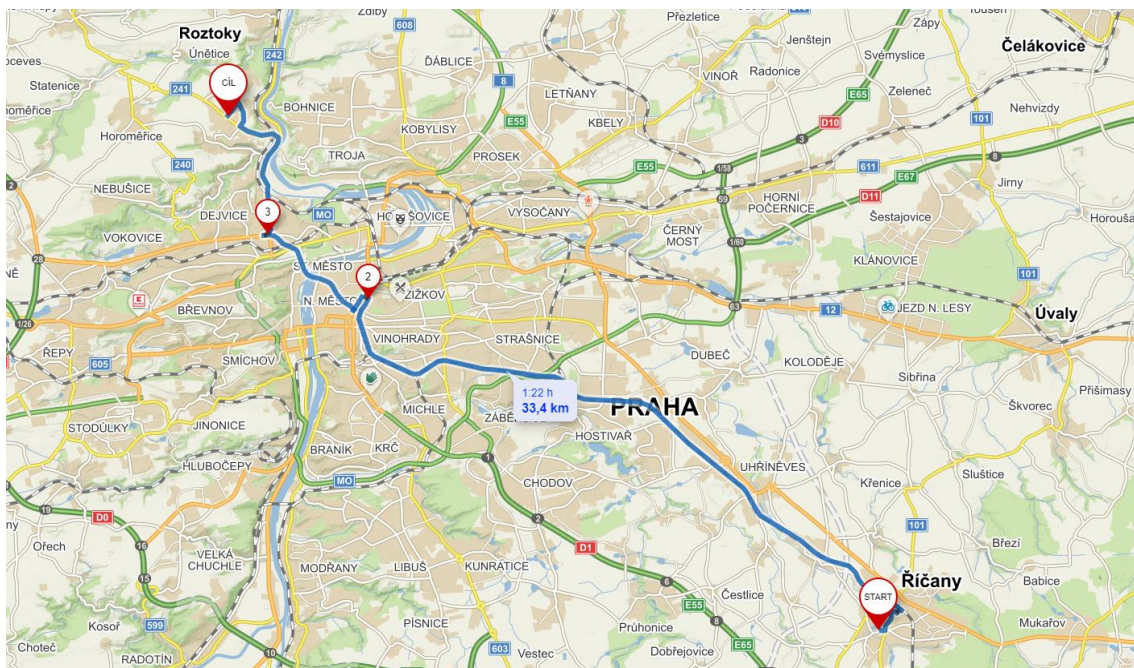
Při normálním provozu, kdy opadne nejvyšší hustota dopravy, trvá cesta na univerzitu kratší časový úsek. Problém však nastává zejména při ranní a odpolední dopravní špičce, kdy v tuto dobu nejčastěji jezdí lidé do práce a z práce. Tehdy na cestě může cestovatel strávit až přes dvě hodiny, což je dlouhá doba v porovnání s jinými vzdálenějšími trasami (například Plzeň – Praha). Existují zcela jistě lepší alternativy, které by byly efektivnější. Tyto alternativy se nacházejí v praktické části bakalářské práce, kdy se zhodnotí časová, vzdálenostní a finanční stránka celkové trasy a dle výsledků se navrhne jako optimální.

4.1.1 Nejvíce využívané trasy

Trasa 1

Jednou z nejvíce využívaných tras je cesta vlakem z Říčán na pražské hlavní nádraží. Zde se přestupuje na metro C, odkud jede cestovatel jednu stanicí na Muzeum. Dále následuje přestup na metro A směrem na Dejvice. Poslední přestup je na autobusové linky 107 či 147, které zastavují přímo u České zemědělské univerzity v Praze – Suchdol.

Obrázek 16: Trasa 1



Zdroj: Mapy.cz

Obrázek slouží pouze pro ilustrativní účel. Další trasy budou již popsány pouze textově.

Zápor trasy: U této trasy je nevýhodou příliš mnoho přestupů, které prodlužují cestu na univerzitu. Dalším důvodem, proč nemusí být tato trasa optimální, je výskyt velmi častých mimořádných událostí celkově na českých tratích. Jinak tomu není ani na trati vedoucí z Benešova do Prahy (trať 221). Tyto události se mohou ilustrovat na statistikách od roku 2015 do roku 2021 (Statistiky mimořádných událostí). Vlaky z těchto důvodů nabírají až několikahodinová zpoždění, která se výrazně projeví na časovém rozmezí cesty.

Trasa 2

Druhá trasa je alternativní za použití automobilu. Při této variantě existují 3 možnosti dopravy přímo na Českou zemědělskou univerzitu. Jednou z variant je cesta po vnějším pražském okruhu, další možností je cesta po dálnici D1, kdy se následně automobil napojí na vnitřní pražský okruh a poslední možností je trasa po dálnici D1 a následně po Severojižní magistrále (SJM).

Alternativou k cestování autem je také využití odstavných parkovišť P+R. Relevantními parkovišti jsou Chodov a Kongresové centrum Praha. Tato parkoviště jsou od sebe vzdálena 6 stanic metra linky C a tedy 10 minut jízdy metrem. Cena za denní parkování se u obou liší. V případě parkoviště Chodov se jedná o částku 50 Kč. U Kongresového centra Praha se zaplatí 100 Kč za den (Praha.eu, Parkoviště P+R, 2021).

Pokud je započtena i spotřeba paliva a následně zakoupené jízdenky na městskou hromadnou dopravu, je finanční stránka této varianty trasy oproti ostatním nepoměrná, a proto není zahrnuta do výpočtů. Z hlediska aplikovatelnosti výpočtového modelu na ostatní trasy je tato varianta trasy také nevýhodná.

Záporů trasy: Zde figurují jako hlavní problém dopravní kongesce, které výrazně zpomalí trasu 2. S dopravními kolonami se cestovatel může setkat především na dálnici D1 a na magistrále při cestě na univerzitu. Dále se také cestovatel setkává s dopravní kolonou na kruhovém objezdu na Vítězném náměstí, který je z hlediska automobilové dopravy neefektivně řešený.

Trasa 3

Další trasou je cesta autobusem ze zastávky „Říčany U Nem.“ na Háje či Opatov. Čísla spojů, kterými se na tyto stanice lze dopravit jsou 383, 387, 385, 382, 381. Dále následuje přestup na metro linky C. Následně přestup ve stanici Muzeum na linku A, kde se pokračuje do stanice Dejvice. Poslední přestup je na autobusové linky 107 či 147, které zastavují přímo u České zemědělské univerzity v Praze – Suchbát.

Záporů trasy: Při ranních a odpoledních špičkách se cestovatel setkává s velkými dopravními kongescemi při průjezdu Prahou 22.

Trasa 4

Také se lze na univerzitu dopravit pouze pomocí osobního vlaku a autobusu. Tato trasa začíná na nádraží Říčany, následně se přes stanici Praha-Hostivař dostává cestovatel na pražské Hlavní nádraží, kde přestoupí na další osobní vlak, který jede na zastávku Praha-Podbaba. Poslední přestup je na autobusové linky 107 a 147 na zastávce Podbaba.

Zápory trasy: Zde se opět cestovatel potýká s častými zpožděními vlaků, které mohou výrazně prodloužit cestu. Další nevýhodou takto zvolených přestupů je, že při přestupu na zastávce Podbaba, se špatně dostane do autobusu. Autobusy na tuto stanici jezdí přeplněné studenty, kteří sem nastoupili již na stanici Dejvická.

4.1.2 Alternativní cesty

Alternativními cestami se rozumí takové varianty, kdy jsou využity netypické, finančně náročné či zcela nové dopravní prostředky/trasy. Příkladem netypického dopravního prostředku je například jízdní kolo, elektrická koloběžka a další. Za finančně náročný dopravní prostředek je považován automobil. Jízdní kolo lze využít jak po Praze, tak také v Říčanech, aby se cestovatel dostal z výchozího bodu na nádraží či autobusovou zastávku. Existuje však také cyklostezka, která vede až do Kolovrat, kde se nachází nádraží, které leží na trase mezi Říčany a hlavním nádraží v Praze. Relevantní využití automobilu na trase Říčany – Praha Suchdol je přímá cesta na univerzitu. Mezi nové dopravní prostředky, které se plánují zavést je prodloužení tramvaje na úseku Podbaba – Praha Suchdol. Mezi nové trasy, které se staví je dokončení vnějšího okruhu (Pražský okruh, 2018).

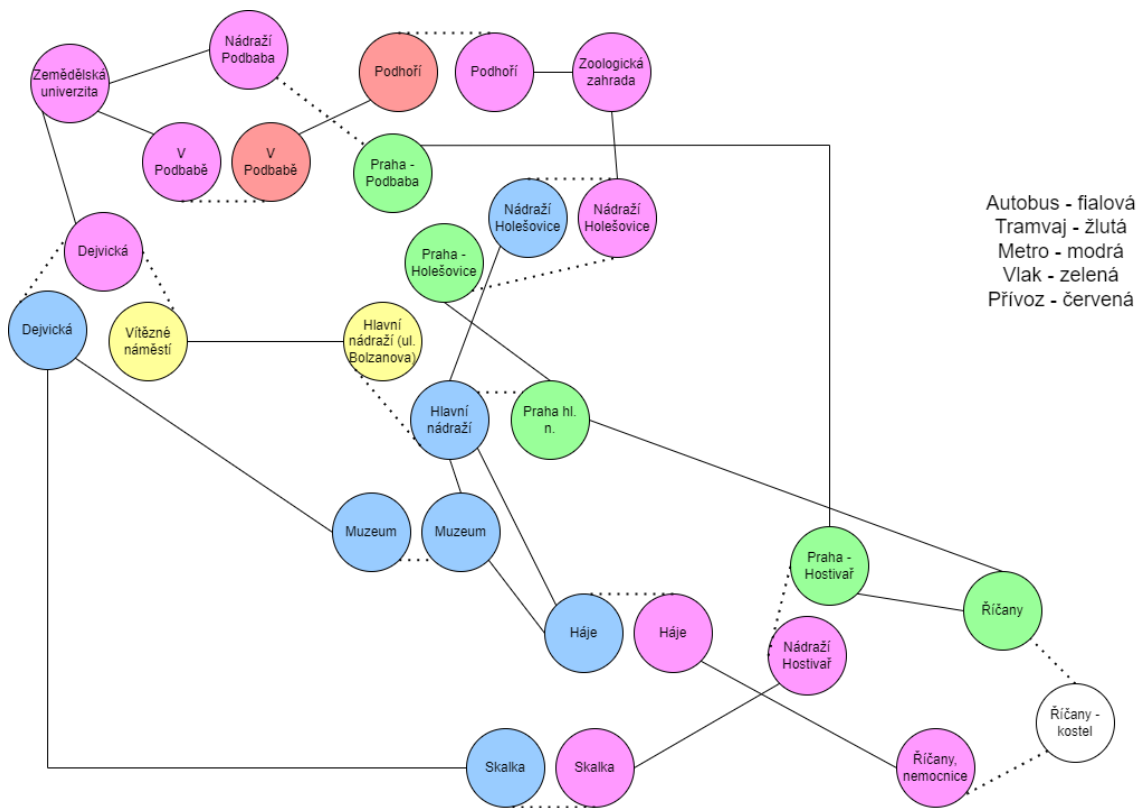
Zápory tras: Nevýhodou jízdního kola je nepříznivé počasí, které odradí mnoho lidí od využití tohoto dopravního prostředku. Také přeprava jízdního kola v přeplněném dopravním prostředku je velice obtížná. Často si v dopravním prostředku také musí cestovatel za jízdní kolo připlatit. Nevýhodou automobilu je již zmíněná finanční náročnost a také hustá doprava v Praze a okolí.

4.2 Výpočet (Design)

Jelikož jsou současné trasy problémové, jak bylo uvedeno, bude tento oddíl praktické části bakalářské práce zaměřen na navržení nových případných tras, které je možné vytvořit z již existujících spojů. Zároveň budou navržena i případná řešení ve formě nových zastávek, které se plánují vybudovat v následujících několika letech, případně nových komunikací (Pražský okruh, 2018). Pomocí Dijkstrova algoritmu budou vypočítány nejvýhodnější trasy z hlediska vzdálenostních a časových možností. Tyto trasy budou následně porovnány s alternativami cest. Spoje a alternativní možnosti budou vybrány pomocí relevantních výsledků dle online vyhledávačů spojů vlaků, městské hromadné dopravy a dalších. Jednotlivé trasy a spoje budou zobrazeny ve schématu (grafu). V návaznosti na toto zobrazení vyplývají i další možné varianty tras, které jsou zahrnuty ve výpočtech.

Schéma (graf) jednotlivých zastávek propojuje existující stanice (vrcholy) městské hromadné dopravy a vlaků. Tečkovaná spojnice (hrana) značí pěší přechod, čárkovaná spojnice (hrana) značí přejezd za použití automobilu, plná spojnice (hrana) značí použití městské hromadné dopravy či vlaku. Jednotlivé stanice jsou vybarveny konkrétními barvami, jež odpovídají dopravnímu prostředku, který je využit pro nástup či výstup na dané zastávce. Fialová barva značí autobus, žlutá barva tramvaj, modrá barva metro, zelená barva vlak, červená barva přívoz. V grafu se nacházejí takové stanice, které jsou pro dopravu z Říčán na Českou zemědělskou univerzitu nejvíce relevantní. Jako výchozí bod je stanoveno Masarykovo náměstí v Říčanech u kostela svatého Petra a Pavla. Cílovým bodem je autobusová zastávka Zemědělská univerzita, která se nachází v blízkosti hlavního vjezdu do areálu kampusu České zemědělské univerzity.

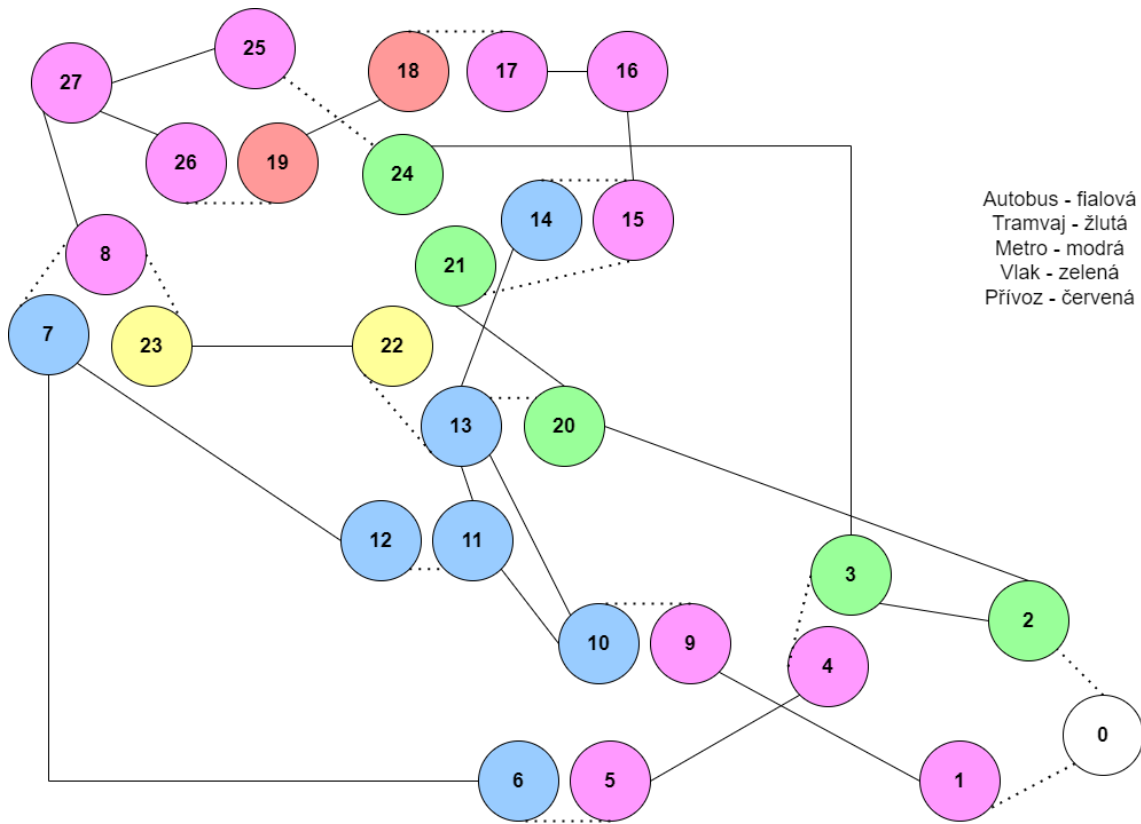
Obrázek 17: Schéma existujících zastávek MHD a vlaku



Zdroj: Vlastní zpracování

K jednotlivým stanicím je k dispozici i předělané schéma (graf) zastávek, kdy bylo každé z nich přiděleno konkrétní číslo. Tato čísla budou v praktické části zastupovat názvy daných stanic. Pro lepší orientaci je výchozí bod na Masarykově náměstí v Říčanech vzdálen od zastávky Zemědělská univerzita 25,31 kilometrů vzdušnou čarou (Mapy.cz, 2022).

Obrázek 18: Schéma číselné



Zdroj: Vlastní zpracování

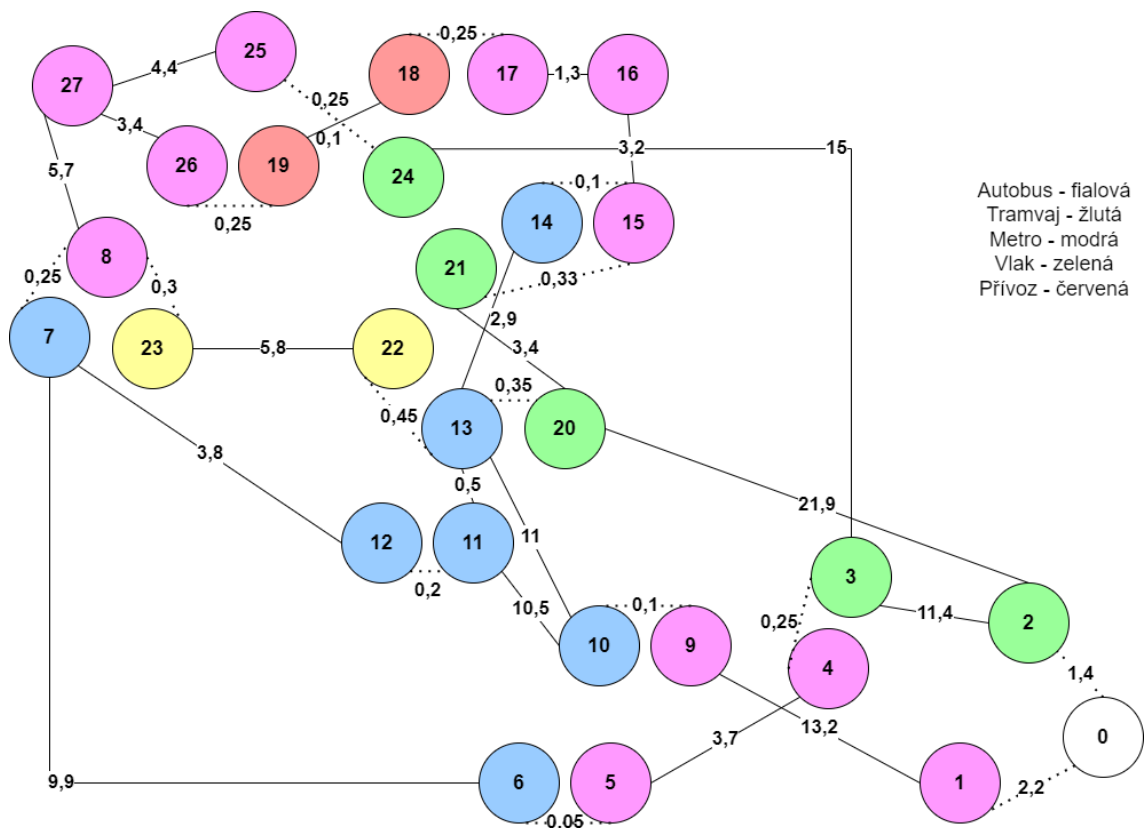
Očíslované schéma bude dále využito k aplikování Dijkstrova algoritmu, který vybere nejvhodnější trasu z hlediska dimenzí, které jsou určeny. Jednotlivé hrany budou za tímto účelem ohodnoceny odpovídajícími hodnotami dle vzdálenosti v kilometrech a času v minutách. K vybraným trasám podle algoritmu jsou následně připočteny i ostatní faktory, přičemž každá z tras má určenou hodnotu pro celkovou délku trasy, potřebný čas pro projetí trasy a následně peněžní částku, která je potřebná pro zaplacení jízdného či dalších poplatků.

Tyto trasy budou následně porovnány mezi sebou a dále také s alternativními možnostmi. Budou navrženy alternativy dopravy, kterými by se zlepšila doprava z hlediska reálných problémů na úsecích a také z hlediska Dijkstrova algoritmu.

4.2.1 Aplikace Dijkstrova algoritmu podle dimenze vzdálenosti

Pro výpočet Dijkstrovým algoritmem z hlediska vzdálenostní dimenze bylo očíslované schéma ohodnoceno na svých hranách vzdálenostními hodnotami mezi jednotlivými vrcholy. Toto ohodnocení bude následně sloužit jako součet jednotlivých délek hran, který ve výsledku vytvoří celkovou délku trasy.

Obrázek 19: Vzdálenostní schéma ohodnocené v kilometrech



Zdroj: Vlastní zpracování

V tabulkovém procesoru Microsoft Excel byla vytvořena matice - 28 řádků na 28 sloupců. Následně pomocí číselného schématu byl postupně využit výpočetní systém Dijkstrova algoritmu, pro nalezení nejoptimálnější trasy z hlediska vzdálenosti.

Popis výpočtu:

Inicializace Dijkstrova algoritmu byla provedena v nultém kroku, kdy byla přiřazena vzdálenost v počátečním vrcholu nula na hodnotu 0. U ostatních vrcholů nebyla známa vzdálenost, proto jim odpovídá hodnota ∞ .

Obrázek 20: Dijkstrův algoritmus – vzdálenostní dimenze (náhled)

	0	1	2	3	4	5	6	7	8	9
0. krok	0	∞	∞	∞	∞	∞	∞	∞	∞	∞
1. krok	0	2,2(0)	1,4(0)	∞	∞	∞	∞	∞	∞	∞
2. krok	0	2,2(0)	1,4(0)	12,8(2)	∞	∞	∞	∞	∞	∞
3. krok	0	2,2(0)	1,4(0)	12,8(2)	∞	∞	∞	∞	∞	15,4(1)
4. krok	0	2,2(0)	1,4(0)	12,8(2)	13,05(3)	∞	∞	∞	∞	15,4(1)
5. krok	0	2,2(0)	1,4(0)	12,8(2)	13,05(3)	16,75(4)	∞	∞	∞	15,4(1)
6. krok	0	2,2(0)	1,4(0)	12,8(2)	13,05(3)	16,75(4)	∞	∞	∞	15,4(1)

Zdroj: Vlastní zpracování

Celý postup Dijkstrova algoritmu při průchodu vzdálenostní dimenzí se nachází v příloze číslo 1.

V prvním kroku byly vyhledány vrcholy, do nichž vedou z počátečního vrcholu 0 hrany. Těmito nalezenými vrcholy jsou uzly (vrcholy) 1 a 2. Pro tyto uzly jsou přiřazeny hodnoty hran, které představují vzdálenost. Vzdálenost do vrcholu 1 je 2,2 kilometru, vzdálenost do vrcholu 2 je 1,4 kilometru. U každé z hodnot byl zapsán do závorky uzel předcházející tomuto vrcholu. K předchozímu uzlu se již nevrací, a proto budou všechny následující kroky ohodnoceny hodnotou 0. Vrcholy, ke kterým bylo stále neznámo ohodnocení, kopírují hodnotu z nultého kroku.

Pro druhý krok bylo vyhledáno nejmenší ohodnocení vzdálenosti z vrcholů, které byly k dispozici. Tímto vrcholem byl uzel 2. Opět jsou vyhledány vrcholy, do kterých vedou hrany z uzlu 2. Těmito vrcholy jsou uzly 3 a 20. Ohodnocení hran, připadající k těmto vrcholům, je připočítáno k již zjištěnému ohodnocení předchozího uzlu. Vzdálenost do uzlu 3 z počátečního vrcholu 0 je 12,8 kilometru přes uzel 2. Vzdálenost do uzlu 20 je 23,3 kilometru přes uzel 2. Pro všechny ostatní vrcholy jsou překopírovány hodnoty z předchozího kroku. Do vrcholu 2 se algoritmus již nevrací, a tudíž pro všechny následující kroky nebude brán tento uzel v potaz.

Nejmenší ohodnocení vrcholů ve třetím kroku je uzel 1 s hodnotou 2,2 kilometru. Z tohoto vrcholu vede hrana pouze do uzlu 9. Součet ohodnocené hrany spolu s ohodnoceným předchozím uzlem činí 15,4 kilometru přes uzel 1. Pro ostatní vrcholy jsou překopírovány hodnoty z předchozího kroku a předchozí uzel 1 již není brán v potaz pro další postup algoritmu.

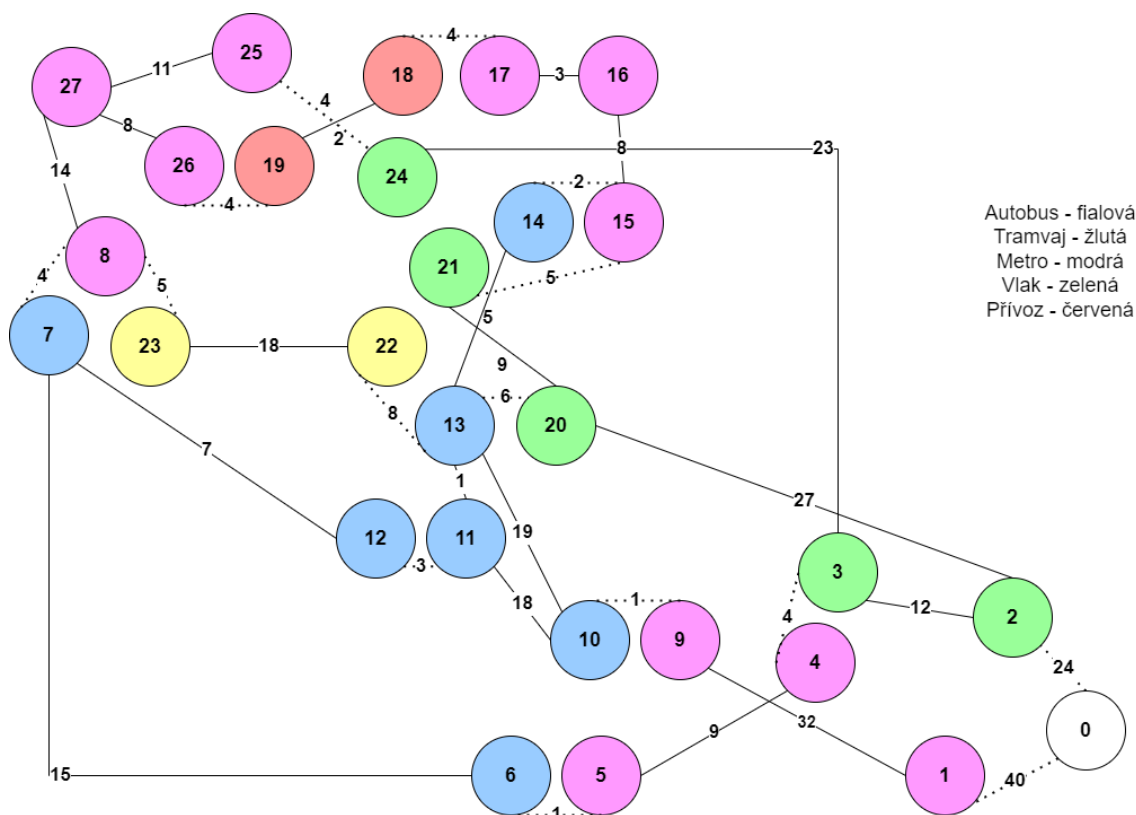
Další kroky jsou provedeny analogickým postupem, proto zde již nebudou popisovány. Dle Dijkstrova algoritmu vychází celková vzdálenost nejkratší možné trasy na 32,45 kilometru, kdy je detekován konečný vrchol ve 27. kroku algoritmu. Trasa je detekována opačným průběhem, kdy jsou započítány u jednotlivých hodnot předchozí uzly, ze kterých se algoritmus do daného vrcholu dostal. Pokud je posloupnost jednotlivých uzlů otočena, je vytčena trasa jako $0 \rightarrow 2 \rightarrow 3 \rightarrow 24 \rightarrow 25 \rightarrow 27$.

Počáteční vrchol je v Říčanech na Masarykově náměstí u kostela (uzel 0). Dle schématu následuje vzdálenost 1,4 kilometru pěšky na vlakové nádraží Říčany (uzel 2). Hrana z uzlu 2 do uzlu 3 má hodnotu 11,4 kilometru. Uzel 3 představuje nádraží Praha – Hostivař, kde se využije nového vlaku, který vede do uzlu 24. Uzel 24 představuje nádraží Praha – Podbaba a je vzdáleno 15 kilometrů. Nádraží Praha – Podbaba je vzdáleno od autobusové zastávky Nádraží – Podbaba 0,25 kilometrů (uzel 25). Z uzlu 25 vede autobusový spoj do koncového uzlu 27, který představuje stanici Zemědělská univerzita. Autobus ujede vzdálenost 4,4 kilometru. Celková délka trasy po součtu jednotlivých vzdáleností činí 32,45 kilometru.

4.2.2 Aplikace Dijkstrova algoritmu dle dimenze času

Pro výpočet Dijkstrovým algoritmem z hlediska časové dimenze bylo očíslované schéma ohodnoceno na svých hranách časovými hodnotami mezi jednotlivými vrcholy. Toto ohodnocení bude následně sloužit jako součet jednotlivých přidělených hodnot hranám, který ve výsledku vytvoří celkovou délku trasy.

Obrázek 21: Časové schéma ohodnocené v minutách



Zdroj: Vlastní zpracování

V tabulkovém procesoru Microsoft Excel byla vytvořena matice - 28 řádků na 28 sloupců. Následně pomocí číselného schématu byl postupně používán výpočetní systém Dijkstrova algoritmu, pro nalezení nejoptimálnější trasy z hlediska času.

Inicializace Dijkstrova algoritmu byla provedena v nultém kroku, kdy byla přiřazena vzdálenost v počátečním vrcholu nula na hodnotu 0. U ostatních vrcholů nebyla známa vzdálenost, proto jim odpovídá hodnota ∞ .

Popis výpočtu:

Obrázek 22: Dijkstrův algoritmus – časová dimenze (náhled)

	0	1	2	3	4	5	6	7	8	9
0. krok	0	∞	∞	∞	∞	∞	∞	∞	∞	∞
1. krok	0	40(0)	24(0)	∞	∞	∞	∞	∞	∞	∞
2. krok	0	40(0)	24(0)	36(2)	∞	∞	∞	∞	∞	∞
3. krok	0	40(0)	24(0)	36(2)	40(3)	∞	∞	∞	∞	∞
4. krok	0	40(0)	24(0)	36(2)	40(3)	∞	∞	∞	∞	72(1)
5. krok	0	40(0)	24(0)	36(2)	40(3)	49(4)	∞	∞	∞	72(1)
6. krok	0	40(0)	24(0)	36(2)	40(3)	49(4)	50(5)	∞	∞	72(1)
7. krok	0	40(0)	24(0)	36(2)	40(3)	49(4)	50(5)	65(6)	∞	72(1)

Zdroj: Vlastní zpracování

Celý postup Dijkstrova algoritmu při průchodu časovou dimenzí se nachází v příloze číslo 2.

V prvním kroku byly vyhledány vrcholy, do nichž vedou z počátečního vrcholu 0 hrany. Těmito nalezenými vrcholy byly uzly (vrcholy) 1 a 2. Pro tyto uzly byly přiřazeny hodnoty hran, které představují časovou náročnost. Čas trvajících do vrcholu 1 je 40 minut, čas trvajících do vrcholu 2 je 24 minut. U každé z hodnot byl zapsán do závorky předcházející uzel tomuto vrcholu. K předchozímu uzlu se již nevrací, a proto budou všechny následující kroky ohodnoceny hodnotou 0. Vrcholy, ke kterým bylo stále neznámo ohodnocení, kopírují hodnotu z nultého kroku.

Pro druhý krok bylo vyhledáno nejmenší ohodnocení časového údaje z vrcholu, který byl k dispozici. Tímto vrcholem byl uzel 2. Opět byly vyhledány vrcholy, do kterých vedou hrany z uzlu 2. Těmito vrcholy byly uzly 3 a 20. Ohodnocení hran, připadající k těmto vrcholům bylo připočítáno k již zjištěnému ohodnocení předchozího uzlu. Čas potřebný pro cestu do uzlu 3 z počátečního vrcholu 0 je 36 minut přes uzel 2. Čas potřebný pro cestu do uzlu 20 byl 51 minut přes uzel 2. Pro všechny ostatní vrcholy byly překopírovány hodnoty z předchozího kroku. Do vrcholu 2 se algoritmus již nevrací, a tudíž pro všechny následující kroky nebude brán tento uzel v potaz.

Nejmenší ohodnocení vrcholů ve třetím kroku byl uzel 3 s hodnotou 36 minut. Z tohoto vrcholu vedou hrany do uzlů 4 a 24. Součet ohodnocené hrany do vrcholu 4 spolu s ohodnoceným předchozím uzlem činí 40 minut přes uzel 3. Součet ohodnocené hrany do vrcholu 24 spolu s ohodnoceným předchozím uzlem činí 59 minut přes uzel 3. Pro ostatní vrcholy byly překopírovány hodnoty z předchozího kroku a předchozí uzel 3 již nebyl brán v potaz pro další postup algoritmu.

Další kroky byly provedeny analogickým postupem, proto zde již nebudou popisovány. Dle Dijkstrova algoritmu vychází celková časová náročnost nejlepší možné trasy na 74 minut, kdy je detekován konečný vrchol ve 24. kroku algoritmu. Trasa je detekována opačným průběhem, kdy jsou započítány u jednotlivých hodnot předchozí uzly, ze kterých se algoritmus do daného vrcholu dostal. Pokud je posloupnost jednotlivých uzlů otočena, je vytčena trasa jako $0 \rightarrow 2 \rightarrow 3 \rightarrow 24 \rightarrow 25 \rightarrow 27$.

Počáteční vrchol je v Říčanech na Masarykově náměstí u kostela (uzel 0). Dle schématu následuje časový přesun 24 minut pěšky na vlakové nádraží Říčany (uzel 2). Hrana z uzlu 2 do uzlu 3 má hodnotu 12 minut. Uzel 3 představuje nádraží Praha – Hostivař, kde se využije nového vlaku, který vede do uzlu 24. Uzel 24 představuje nádraží Praha – Podbaba a přesun z hlediska času činí 23 minut. Nádraží Praha – Podbaba se nachází 4 minuty pěšky od autobusové zastávky Nádraží – Podbaba (uzel 25). Z uzlu 25 vede autobusový spoj do konečného uzlu 27, který představuje stanici Zemědělská univerzita. Autobus ujede časový úsek 11 minut. Celková časová náročnost trasy po součtu jednotlivých úseků činí 74 minut.

4.2.3 Finanční ohodnocení

Výpočet dle Dijkstrova algoritmu pro vzdálenostní i časovou dimenzi prokázal, že nejvýhodnější trasou v obou případech je trasa stejná. Pro finanční stránku je nutné dopočítat celý Dijkstrův algoritmus z hlediska časové dimenze. Důvodem tohoto dopočtu je zjištění trvání nejkratších možných tras do všech vrcholů v celkovém schématu. Toto dopočtené řešení se nachází v příloze číslo 3.

Dopočtený Dijkstrův algoritmus potvrzuje, že se cestovatel může dostat do všech bodů v 90 minutách. Tento časový úsek odpovídá i jízdnému, které lze zakoupit v rámci Dopravních podniků hlavního města Prahy. V potaz je nutné zohlednit i fakt, že Říčany leží mimo hlavní tarifní pásmo P (Tarifní pásma PID, 2022). V případě využití vlakového spoje, který byl zvolen jako optimální z hlediska vzdálenosti i času, musí cestovatel zaplatit i dopravu na úseku Říčany – Praha-Kolovraty. Tento úsek leží na vybrané trase z Říčan do stanice Praha-Hostivař. Dle údajů národního dopravce České dráhy vychází tato trasa na 3 minuty a finanční náročnost činí 16 korun českých (Spojení a jízdenka, České dráhy, 2022).

K těmto údajům je nutné započítat i jízdné v rámci tarifního pásma P uvnitř Prahy. Z jednorázových jízdenek vychází nejvýhodněji 90 minutová dle ceníku Dopravního podniku hlavního města Prahy. Tato jízdenka vychází na 40 korun českých pro dospělé osobu bez zvýhodnění (Ceník jízdného, DPP, 2022).

$$\text{Celková finanční náročnost trasy: } 40 + 16 = 56 \quad (5)$$

Celková finanční náročnost trasy činí 56 korun českých. Trasa má délku 32,45 kilometru a doba jízdy vychází na 74 minut strávených v dopravním prostředku či přechodem mezi jednotlivými stanicemi.

4.2.4 Alternativní trasy

Jako alternativy byly vybrány cesta automobilem stávajícími silničními komunikacemi, dostavba vnějšího pražského okruhu (Pražský okruh, 2018), dostavba tramvajové trati Podbaba – Suchdol, jízdní elektrické kolo a elektrická koloběžka, kdy byla nově vybudována cyklostezka na trase Mnichovice – Všestary – Světice – Říčany – Praha Kolovraty (Tramvajová trať Podbaba-Suchdol, 2022). Tyto alternativy byly vybrány z důvodu zlepšení vzdálenostní, časové a finanční dimenze. Jsou to buď již existující či plánované trasy, které zahrnují i netypický výběr dopravních prostředků na Českou zemědělskou univerzitu.

Alternativa 1 – dostavba vnějšího pražského okruhu

Dostavba vnějšího pražského okruhu je dlouho diskutována a hodně by pomohla pro zlepšení dopravy. V tomto případě by byla doprava z Říčan na Českou zemědělskou univerzitu automobilem mnohem efektivnější. Neřešilo by to však pouze tuto problematiku, také by dostavbu ocenily různé dopravní služby v Praze a okolí.

V tomto okamžiku chybí dostavět čtyři úseky vnějšího pražského okruhu. Úsek 511 Běchovice – Dálnice D1, se nachází v okrese Praha-východ. Dálnice bude napojena na již existující úsek Satalice – Běchovice (stavba 510). Celková délka stavby je 12,571 km, navržená rychlost je 100 km/h. Budou se zde nacházet 2 hloubené tunely v Dubči o délce 275 metrů a Na Vysoké, který bude dlouhý 372 metrů. Stavba se nyní nachází ve fázi územního řízení. Úsek 520 Březiněves – Satalice se nachází v severovýchodním okraji Prahy (okres Praha-východ). Délka stavby bude 13,15 km a navržená rychlost se bude pohybovat kolem 100 km/h. Nejsou zde navrženy žádné tunely (Pražský okruh, 2018). Stavba začíná dle zpracované studie v mimoúrovňové křižovatce Březiněves s dálnicí D8. Zahájení stavby se předpokládá v letech 2025-2026. Úsek 519 Suchdol – Březiněves začíná na levém břehu mostem přes Vltavu a končí na MÚK (mimoúrovňové křížení) Březiněves. Délka stavby bude 6,68 km. Návrhová rychlost se udává okolo 100 km/h. Plánuje se 1 tunel Zámky a 3 ekodukty. Tato stavba úzce souvisí s napojením předchozí stavby 518 Ruzyně – Suchdol. Zahájení stavby se předpokládá v roce 2025. Úsek 518 Ruzyně – Suchdol je situován do severozápadního okraje Prahy. Délka stavby bude 9,40 km. Navrhovaná rychlost je 100 km/h. Budou se zde nacházet 2 přesypané tunely Suchdol, jeden s délkou 1,98 km a druhý s délkou 1,77 km. Zahájení stavby se předpokládá v roce 2025. V případě cestování na Českou zemědělskou univerzitu by bylo využito sjezdu 36 na Suchdol.

První variantou (1a) je využití již dostavěného a fungujícího úseku, kterým se cestovatel dostává až na Ruzyni ke sjezdu 28. Od něj postupně bude navazovat dálniční úsek 518 Ruzyně – Suchdol. Po tomto úseku cestovatel ujede 5,91 kilometru, aby se dostal ke sjezdu 36 na Suchdol (Ředitelství silnic a dálnic, 2022). Následně se musí již přiblížit po ulici Kamýcká směrem k České zemědělské univerzitě. Tento úsek je dlouhý přibližně 1 kilometr. Jednotlivé úseky mají různě navržené rychlosti. Na všech úsecích je navržená rychlost na 100 km/h s výjimkou úseků Třebonice – Řepy a Řepy – Ruzyně, na kterých je rychlost

navržena na 120 km/h (Pražský okruh, 2018). Rychlost pro nedálniční úseky bude stanovena na maximální přípustnou rychlost dle zákona – tedy v obci 50 km/h a mimo obec 90 km/h. Tyto rychlosti budou využity pro výpočet. Délka trasy z Masarykova náměstí na konec obce Říčany činí 1,4 kilometru. Okresní silnice vedoucí až k okruhu D0 je dlouhá 5 kilometrů.

$$\text{Čas potřebný pro zdolání úseku v obci: } ((1,4 + 1) \div 50) \times 60 = \quad (6) \\ 2,88$$

$$\text{Čas potřebný pro zdolání úseku po okresní silnici: } (5 \div 90) \times 60 = \quad (7) \\ 3,34$$

$$\text{Délka úseku D0 – 100 km/h: } 8,75 + 8,337 + 6,03 + 7,2 + 5,91 = \quad (8) \\ 36,23$$

$$\text{Čas potřebný pro zdolání úseku D0 – 100 km/h: } (36,227 \div 100) \times \quad (9) \\ 60 = 21,74$$

$$\text{Délka úseku D0 – 120 km/h: } 3,5 + 2,51 = 6,01 \quad (10)$$

$$\text{Čas potřebný pro zdolání úseku D0 – 120 km/h: } (6,01 \div 120) \times \quad (11) \\ 60 = 3,01$$

Pro zhodnocení finanční stránky je uvedeno nejprodávanější auto v České republice za rok 2020, kterým byla Škoda Octavia (Nejprodávanější auta roku 2020, YesPojištění.cz, 2021). Z hlediska motoru a výkonu je vybrán motor 1,0 TSI s benzinovým pohonem, který má spotřebu od 5,1 l/100km. S touto spotřebou bude počítáno pro výpočet finanční náročnosti. Průměrná cena benzinového paliva v kraji Praha k datu 13. 02. 2022 činí 37,75 korun českých (Aktuální průměrné ceny pohonných hmot v ČR, mBenzin.cz, 2022).

$$\text{Spotřebované palivo pro variantu trasy: } (48,64 \div 100) \times 5,1 = 2,48 \quad (12)$$

$$\text{Finanční náročnost této alternativy: } 2,48 \times 37,75 = 93,62 \quad (13)$$

Celková délka první varianty alternativní trasy s využitím automobilu činí 48,64 kilometru. Čas potřebný pro zdolání tohoto úseku je 30,97 minut. Z hlediska nákladů bude použito 93,62 korun českých pro zaplacení potřebného paliva.

Druhou variantou (1b) je využití pražského okruhu druhou stranou, kdy se najede na východní část vnějšího pražského okruhu. Postupně se cestovatel dostane po plánovaných a v budoucnu nově vzniklých úsecích až ke sjezdu 36 na Suchdol. Následně bude muset cestovatel dojet po ulici Kamýcká až k České zemědělské univerzitě. Na všech nově vznikajících úsecích D0 je navržena rychlost na 100 km/h. Pro obec bude brána v potaz rychlost 50 km/h, pro okresní silnice 90 km/h. Délka úseku z Masarykova náměstí k okraji obce Říčany činí 1,4 kilometru. Po okresní silnici cestovatel pojedí 3,4 kilometru, aby se dostal k nájezdu na D0 číslo 77 Modletice. Na úseku 518 ujede cestovatel pouze 2,35 kilometru a následně sjede na sjezdu 36 Suchdol.

$$\text{Čas potřebný pro zdolání úseku v obci: } ((1,4 + 1) \div 50) \times 60 = 2,88 \quad (14)$$

$$\text{Čas potřebný pro zdolání úseku po okresní silnici: } (3,4 \div 90) \times 60 = 2,27 \quad (15)$$

$$\text{Délka úseku D0 – 100 km/h: } 12,57 + 4,1 + 13,15 + 6,68 + 2,35 = 38,85 \quad (16)$$

$$\begin{aligned} \text{Čas potřebný pro zdolání úseku } D0 - 100 \text{ km/h: } & (38,85 \div 100) \times 60 = 23,31 \quad (17) \end{aligned}$$

Pro zhodnocení finanční stránky je uvedeno nejprodávanější auto v České republice za rok 2020, kterým byla Škoda Octavia (Nejprodávanější auta roku 2020, YesPojištění.cz, 2021). Z hlediska motoru a výkonu je vybrán motor 1,0 TSI s benzinovým pohonem, který má spotřebu od 5,1 l/100km. S touto spotřebou bude počítáno pro výpočet finanční náročnosti. Průměrná cena benzinového paliva v kraji Praha k datu 13. 02. 2022 činí 37,75 korun českých (Aktuální průměrné ceny pohonných hmot v ČR, mBenzin.cz, 2022).

$$\begin{aligned} \text{Spotřebované palivo pro variantu trasy: } & (44,65 \div 100) \times 5,1 = 2,28 \quad (18) \end{aligned}$$

$$\text{Finanční náročnost této alternativy: } 2,277 \times 37,75 = 86,07 \quad (19)$$

Celková délka první varianty alternativní trasy s využitím automobilu činí 44,65 kilometru. Čas potřebný pro zdolání tohoto úseku je 28,46 minut. Z hlediska nákladů bude použito 86,07 korun českých pro zaplacení potřebného paliva.

Alternativa 2 – automobil stávajícími silničními komunikacemi

Alternativa 2 je za použití automobilu stávajícími silničními komunikacemi. Při této variantě existují 3 možnosti dopravy přímo na Českou zemědělskou univerzitu. Jedna z možností je cesta po vnějším pražském okruhu, pražský okruh se následně mění na ulici Lipská, zde se sjede na Horoměřice, následně se automobil napojí na ulici Velvarská a nakonec se automobil vydá po ulici Suchdolská, ta navazuje na ulici Kamýcká až k České zemědělské univerzitě. Další variantou je trasa po dálnici D1, kdy se následně automobil napojí na vnitřní pražský okruh. Poslední možností je jízda po dálnici D1 a následně po Severojižní magistrále (SJM). Existující možnosti tras se dají vylepšit pomocí dostavby vnějšího pražského okruhu, tato problematika je řešena v alternativě 1.

První ze zmíněných variant (2a) po vnějším pražském okruhu vychází celkově na 51,227 kilometrů. Figurují na ni však různě dlouhé úseky, u kterých jsou různě navržené rychlosti (Pražský okruh, 2018). Pro výpočty je brána v potaz rychlost 50 km/h v obci, 90 km/h na okresní komunikaci, 100 km/h na vybraných úsecích D0 a 120 km/h na vybraných úsecích D0.

$$\text{Délka trasy v obci: } 1,4 + 0,4 + 3,1 + 1 = 5,9 \quad (20)$$

$$\text{Délka trasy po okresní komunikaci: } 0,7 + 3,3 + 5 = 9 \quad (21)$$

$$\text{Délka trasy D0 – 100 km/h: } 8,75 + 8,34 + 6,03 + 7,2 = 30,32 \quad (22)$$

$$\text{Délka trasy D0 – 120 km/h: } 3,5 + 2,51 = 6,01 \quad (23)$$

$$\text{Čas strávený v obci: } (5,9 \div 50) \times 60 = 7,08 \quad (24)$$

$$\text{Čas strávený na okresních komunikacích: } (9 \div 90) \times 60 = 6 \quad (25)$$

$$\text{Čas na dálnici D0 – 100 km/h: } (30,32 \div 100) \times 60 = 18,19 \quad (26)$$

$$\text{Čas na dálnici D0 – 120 km/h: } (6,01 \div 120) \times 60 = 3,01 \quad (27)$$

Z hlediska finanční stránky je brán v potaz model automobilu Škoda Octavia viz Alternativa 1. Spotřeba tohoto vozu činí 5,1 l/100km. Průměrná cena benzinového paliva v kraji Praha k datu 13. 02. 2022 činí 37,75 korun českých (Aktuální průměrné ceny pohonných hmot v ČR, mBenzin.cz, 2022).

$$\text{Spotřebované palivo pro variantu trasy: } (51,23 \div 100) \times 5,1 = 2,61 \quad (28)$$

$$\text{Finanční náročnost této alternativy: } 2,61 \times 37,75 = 98,53 \quad (29)$$

Celková vzdálenost této varianty trasy činí 51,23 kilometrů. Čas potřebný k projetí této trasy je 34,28 minut. Z hlediska nákladů bude použito 98,53 korun českých pro zaplacení potřebného paliva.

Druhá varianta (2b) spočívá v cestě po D1, která se napojuje následně na jižní konec severojižní magistrály a sjíždí se na vnitřní pražský okruh. Po něm se jede až do Dejvic, přes kruhový objezd na Vítězném náměstí následně na Suchdol. Pro jízdu po dálnici D1 bude brána v potaz rychlost 130 km/h, po magistrále 80 km/h, po vnitřním pražském okruhu 70 km/h, po okresních komunikacích 90 km/h, v obci 50 km/h.

$$\text{Délka trasy v obci: } 1,4 + 5,6 = 7 \quad (30)$$

Délka trasy po okresní komunikaci: 3,8

Délka trasy D1: 10,6

$$\text{Délka trasy vnitřní okruh: } 13 \quad (31)$$

Délka trasy magistrála: 1,6

$$\text{Čas strávený v obci: } (7 \div 50) \times 60 = 8,4$$

$$\text{Čas strávený na okresních komunikacích: } (3,8 \div 90) \times 60 = 2,53 \quad (32)$$

$$\text{Čas strávený na dálnici D1: } (10,6 \div 130) \times 60 = 4,89 \quad (33)$$

$$\text{Čas strávený při využití vnitřního okruhu: } (13 \div 70) \times 60 = 11,14 \quad (34)$$

$$\text{Čas strávený na magistrále: } (1,6 \div 80) \times 60 = 1,2 \quad (35)$$

Z hlediska finanční stránky je brán v potaz model automobilu Škoda Octavia viz Alternativa 1. Spotřeba tohoto vozu činí 5,1 l/100km. Průměrná cena benzinového paliva v kraji Praha k datu 13. 02. 2022 činí 37,75 korun českých (Aktuální průměrné ceny pohonných hmot v ČR, mBenzin.cz, 2022).

$$\text{Spotřebované palivo pro variantu trasy: } (36 \div 100) \times 5,1 = 1,84 \quad (36)$$

$$\text{Finanční náročnost této alternativy: } 1,84 \times 37,75 = 69,46 \quad (37)$$

Celková vzdálenost této varianty trasy činí 36 kilometrů. Čas potřebný pro projetí této trasy je 28,16 minut. Z hlediska nákladů bude použito 69,46 korun českých pro zaplacení potřebného paliva.

Třetí variantou (2c) je využít dálnici D1 a následně se dostat až na severní konec Severojižní magistrály, kdy kolem obchodního centra Centrum Stromovka cestovatel pokračuje dále po ulici Korunovační. Následně u náměstí Borise Němcova sjede do ulice Wolkerova, Goetheho, Papírenská a následně se vydá ulicí Podbabská směrem na Suchdol. Pro jízdu na D1 bude brána v potaz rychlost 130 km/h, v obci 50 km/h, po okresních komunikacích 90 km/h, u Severojižní magistrály cestovatel ze začátku jede 80 km/h, následně zpomalí na 50 km/h – vzdálenost bude započtena v rámci „obce“.

$$\text{Délka trasy v obci: } 1,4 + 6,1 + 7,4 = 14,9 \quad (38)$$

Délka trasy po okresní komunikaci: 3,8

Délka trasy D1: 10,6

Délka trasy magistrála: 5,8

$$\text{Čas strávený v obci: } (14,9 \div 50) \times 60 = 17,88 \quad (39)$$

$$\text{Čas strávený na okresních komunikacích: } (3,8 \div 90) \times 60 = 2,53 \quad (40)$$

$$\text{Čas strávený na dálnici D1: } (10,6 \div 130) \times 60 = 4,89 \quad (41)$$

$$\text{Čas strávený na magistrále: } (5,8 \div 80) \times 60 = 4,35 \quad (42)$$

Z finančního hlediska je brán v potaz model automobilu Škoda Octavia viz Alternativa 1. Spotřeba tohoto vozu činí 5,1 l/100km. Průměrná cena benzinového paliva v kraji Praha k datu 13. 02. 2022 činí 37,75 korun českých (Aktuální průměrné ceny pohonných hmot v ČR, mBenzin.cz, 2022).

$$\text{Spotřebované palivo pro variantu trasy: } (35,1 \div 100) \times 5,1 = 1,79 \quad (43)$$

$$\text{Finanční náročnost této alternativy: } 1,79 \times 37,75 = 67,57 \quad (44)$$

Celková vzdálenost této varianty trasy činí 35,1 kilometrů. Čas potřebný k projetí této trasy je 29,65 minut. Z hlediska nákladů bude použito 67,57 korun českých pro zaplacení potřebného paliva.

Alternativa 3 – dostavba tramvajové trati Podbaba – Suchdol

V září 2019 se v rámci projektu SMACKER rozpracovala studie proveditelnosti tramvajového terminálu Výhledy s P+R, Bus a cyklo terminálem. Projekt SMACKER realizuje řešení podpory veřejné dopravy v příměstských aglomeracích.

Doba realizace projektu je stanovena na období od 1. 4. 2019 do 30. 6. 2022, projekt byl prodloužen o 3 měsíce, kvůli pandemii Covid –19. Rozpočet projektu činí 137 218 EUR, což je 3526 tisíc Kč, městská část Praha – Suchdol má povinnou spoluúčast, která činí 15% z celkového rozpočtu, tj. 20 583 EUR, což je 529 tisíc Kč (SMACKER, 2022). Celková

délka úseku činí 4,48 km se 7 zastávkami. Konečná stanice terminál Výhledy je vzdálena přibližně 0,9 kilometru od cílové stanice Zemědělská univerzita.

$$\text{Délka relevantního úseku trasy: } 4,48 - 0,9 = 3,58 \quad (45)$$

$$\text{Časová náročnost úseku: } (3,58 \div 19,51) * 60 = 11,01 \quad (46)$$

Po započtení průměrné rychlosti tramvaje 19,51 km/h (DPP v datech, 2020) vychází celková časová náročnost tohoto úseku na 11 minut.

Z hlediska integrace tohoto úseku do celkové trasy se jedná o stanice, které se nacházejí na trase současného autobusu. V momentě transportu cestovatele prostřednictvím přívozu či vlaku nedochází k časové úlevě, jelikož transportní rychlost tramvaje je v průměru nižší než transportní rychlost autobusu (DPP v datech, 2020). Relevantním úsekem pro porovnání je cesta ze stanice Dejvická za pomoci autobusu. V případě cestování tramvají by cestovatel nemusel využít autobusu a ušetřil by tedy i čas na přestupu. Vzdálenost mezi stanicemi Vítězné náměstí a Nádraží Podbaba činí 1,3 kilometru.

$$\text{Délka trasy tramvaje: } 1,3 + 3,58 = 4,88 \quad (47)$$

Délka trasy autobusu (včetně přestupu): 6

$$\text{Čas potřebný pro tramvajový úsek: } (4,88 \div 19,51) \times 60 = 15 \quad (48)$$

Čas potřebný pro autobusový úsek: 18

Pokud jsou všechny tyto údaje započteny do Dijkstrova algoritmu, vychází pro cestovatele lepší trasa z hlediska vzdálenosti, než byla původně zvolena. Přejít mezi stanicí metra Dejvická a tramvajovou zastávkou Vítězné náměstí činí 0,1 kilometru. Rozdíl mezi trasou přes vrcholy $7 \rightarrow 8 \rightarrow 27$ a $7 \rightarrow 23 \rightarrow 27$ činí 0,97 kilometru ve prospěch nově vzniklé alternativy. Cestovatel po nově vzniklé trase ve výsledku ujede 31,95 kilometru. Nová nejkratší cesta vede přes vrcholy $0 \rightarrow 2 \rightarrow 3 \rightarrow 4 \rightarrow 5 \rightarrow 6 \rightarrow 7 \rightarrow 23 \rightarrow 27$ (Říčany \rightarrow

Říčany(vlak) → Praha-Hostivař → Nádraží Hostivař → Skalka → Skalka → Dejvická → Vítězné náměstí → Zemědělská univerzita).

Přestup z metra Dejvická na tramvajovou zastávku Vítězné náměstí trvá přibližně 2 minuty pěší chůzí. Celkově tedy 17 minut. Ani s rozdílem 1 minuty nevychází pro cestovatele však tato trasa jako rychlejší (79 a 78 minut). Dijkstraův algoritmus tedy zvolil nejrychlejší trasu vhodněji přes vrchol 25.

Finančně vychází alternativa 3 přes vrcholy 7 → 23 → 27 na 56 Kč, jelikož při započtení úseku do celkové trasy cestovatel dojde do cíle v 90 minutách.

Alternativa 4 – jízdní elektrické kolo a elektrická koloběžka

Cyklotrasa má označení 0026 a vede přes Mnichovice – Všestary – Světlá – Říčany – Praha Kolovraty. Je 14,3 km dlouhá, byla otevřena na jaře v roce 2020. Povrch je z velké části asfaltový, podél této trasy můžeme nalézt odpočívky a stojany na kola. Trasa je jedna z nejdelších souvislých cyklotras v okolí Prahy. Cena stavby dosáhla zhruba na 150 milionů korun. Tuto částku z 90 % hradí Evropská unie z Evropského fondu pro regionální rozvoj (Cyklotrasa 0026, PrahaNaKole.cz, 2022). Na území Říčan cyklostezka měří přes 5,5 kilometrů.

Na cyklotrase může cestovatel využít elektrického jízdního kola či elektrické koloběžky. Oba tyto přepravní prostředky mají své výhody a nevýhody. U elektrického pohonu můžeme využít potenciálu vyšší rychlosti ve stoupajícím terénu. V České republice je však díky legislativě omezena rychlost elektrického kola či elektrické koloběžky na nejvýše 25 km/h, kdy je následně motor vyřazen z činnosti (Hybrid.cz, 2018). Průměrná rychlost na městských komunikacích odpovídá přibližně 12-15 km/h (Sportbu.ru). Pro výpočty bude brána v potaz rychlost 15 km/h.

Pokud budou využity zmíněné přepravní prostředky, existují dvě varianty trasy. První variantou (4a – kolo; 4a – koloběžka) je zkrácení časového úseku, kdy cestovatel využije kolo či koloběžku při přepravě z Masarykova náměstí v Říčanech na vlakovou stanici Říčany, která měří celkově 1,4 kilometru dle původního schématu.

$$\text{Čas potřebný pro zdolání úseku: } (1,4 \div 15) \times 60 = 5,6 \quad (49)$$

Původní čas, který činil 24 minut, se zkrátí na 5,6 minuty. Projet celou trasu bude trvat 55,6 minut. Jedná se tedy o rozdíl 18,4 minut, které cestovatel ušetří. Vzdálenost je stejná jako v případě výpočtu Dijkstrova algoritmu – tedy vychází ze schématu. Celkově se jedná tedy o trasu dlouhou 32,45 kilometru. Z hlediska financí je nutno započítat i jízdné pro přepravu kola, které činí dle ceníku společnosti České dráhy 30 korun českých na úseku do 50 najetých kilometrů (Vezu kolo, České dráhy, 2022). V případě kola bude vycházet celková částka na 86 Kč. Pokud bude využita ke zdolání úseku koloběžka, žádné doplatky nejsou třeba a cenově bude tedy vycházet stejně jako výpočet dle Dijkstrova algoritmu – 56 Kč.

Druhá zmíněná varianta (4b) je využití kola či koloběžky pro přepravu na stanici Praha-Kolovraty, která je již součástí tarifního pásma P. Celková délka úseku Masarykovo náměstí – Praha-Kolovraty činí 3,9 kilometru.

$$\text{Čas potřebný pro zdolání úseku: } (3,9 \div 15) \times 60 = 15,6 \quad (50)$$

Původní čas, který byl potřebný pro pěší úsek z Masarykova náměstí na vlakovou stanici Říčany, činil 24 minut. Pro nový úsek z Masarykova náměstí na vlakovou stanici Praha-Kolovraty je potřeba 15,6 minuty za využití elektrického kola či elektrické koloběžky. Projetí celkové trasy se zkrátí o 8,4 minuty na 65,6 minut. Co se týče vzdálenosti, odečtením vzdálenosti pěšího přesunu na vlakové nádraží v Říčanech (1,4 km), následně délky železnice do stanice Praha-Kolovraty (3,4 km) a poté přičtením délky cyklotrasy (3,9 km) se celková trasa zkrátí o 0,9 km na 31,55 km. Vzhledem k tomu, že vlaková stanice Praha-Kolovraty náleží již do tarifního pásma P v rámci pražské integrované dopravy, je přeprava kola či koloběžky pro cestující s platným jízdním dokladem zdarma a tudíž není nutné za zmíněné přepravní prostředky doplácet (Cyklisté v PID, PID, 2022). Celková finanční náročnost je cca 40 Kč, kdy cestovatel platí pouze za využití městské hromadné dopravy spadající do tarifního pásma P.

4.3 Výsledky a diskuze (Choice)

V této části budou porovnány výsledky tras z části design. K stávajícím neoptimálnějším výsledkům tras budou přiřazeny vypočítané alternativy, kterými se cesty dají obměnit, zhoršit či zlepšit. Všechny výsledky budou porovnány a budou určeny nejlepší trasy dle požadavků a potřeb cestujících.

Nejprve bude uveden výsledek Dijkstrova algoritmu, jak z hlediska vzdálenostní, tak i časové náročnosti, ve kterém byly řešeny MHD a vlakové spoje. Následně budou uvedeny výsledky 4 alternativních cest, které jsou dále rozděleny na podalternativy. Alternativa 1 – dostavba vnějšího pražského okruhu, alternativa 2 – automobil stávajícími silničními komunikacemi, alternativa 3 – dostavba tramvajové trati Podbaba – Suchdol, alternativa 4 – jízdní elektrické kolo a elektrická koloběžka.

Tabulka 1: Přehled tras

Název trasy	Délka trasy	Časová náročnost	Finanční náročnost
Výsledek dle Dijkstrova algoritmu	32,45 km	74 minut	56 Kč
Alternativa 1a	48,64 km	30,97 minut	93,62 Kč
Alternativa 1b	44,65 km	28,46 minut	86,07 Kč
Alternativa 2a	51,23 km	34,28 minut	98,53 Kč
Alternativa 2b	36 km	28,16 minut	69,46 Kč
Alternativa 2c	35,1 km	29,65 minut	67,57 Kč
Alternativa 3	31,95 km	78 minut	56 Kč
Alternativa 4a – kolo	32,45 km	55,6 minut	86 Kč
Alternativa 4a – koloběžka	32,45 km	55,6 minut	56 Kč
Alternativa 4b	31,55 km	65,6 minut	40 Kč

Zdroj: Vlastní zpracování

4.3.1 Příklady scénářů

Neexistuje termín neoptimálnější trasa, kterým může cestovatel označit jednu konkrétní trasu. Vždy se musí vzít v potaz okolnosti, za kterých cestovatel cestuje, jaké má k dispozici finance a ve výsledku tedy, které z dimenzí jsou pro něj důležité. Pro přehlednost jsou vytvořeny X umělé scénáře, které jsou uvedeny níže a dle kterých se může řešení problematiky aplikovat i na další potenciální scénáře.

Pěší cestovatel

Scénář popisuje situaci, ve které cestovatel nemá k dispozici žádný osobní dopravní prostředek krom veřejných. Relevantními trasami pro porovnání jsou trasy výsledku Dijkstrova algoritmu a alternativy 3, která působí jako modifikace. Porovnány budou z hlediska vzdálenostní, časové a finanční dimenze.

- Vzdálenost – alternativa 3 (31,95 km)
- Čas – výsledek Dijkstrova algoritmu (74 min)
- Finance – výsledek dle Dijkstrova algoritmu / alternativa 3 (56 Kč)

Cestovatel s kolem/koloběžkou

Scénář popisuje situaci, ve které cestovatel má k dispozici koloběžku či jízdní kolo. Relevantními trasami dle tabulky jsou tedy trasy alternativa 4a a 4b. V této části bude popsána nejvýhodnější trasa z hlediska vzdálenosti, času a finanční složky. Nejvýhodnější trasy podle dimenzí jsou:

- Vzdálenost – alternativa 4b (31,55 km)
- Čas – alternativa 4a kolo i koloběžka (55,6 min)
- Finance – alternativa 4b (40 Kč)

Cestovatel s automobilem

Scénář popisuje situaci, ve které cestovatel má k dispozici automobil a dostatečné finance na jeho provoz. Relevantními trasami dle tabulky jsou varianty alternativ 1 a alternativ 2. Tato část bude zaměřena na označení výhodných tras s využitím automobilu z hlediska vzdálenosti, času a finanční složky.

Pokud jsou brány v potaz pouze v současné době existující trasy:

- Vzdálenost – alternativa 2c (35,1 km)
- Čas – alternativa 2b (28,16 min)
- Finance – alternativa 2c (67,57 Kč)

Pokud jsou brány v potaz i neexistující trasy:

- Vzdálenost – alternativa 1b (44,65 km)
- Čas – alternativa 1b (28,46 min)
- Finance – alternativa 1b (86,07 Kč)

Celkové výsledky

V této poslední části bude porovnán výsledek Dijkstrova algoritmu se všemi alternativami. Všechny výsledky se zhodnotí z hlediska vzdálenosti, času i finanční složky.

- Vzdálenost – alternativa 4b (31,55 km)
- Čas – alternativa 2b (28,16 min)
- Finance – alternativa 4b (40 Kč)

5 Závěr

Smyslem této práce byla analýza a optimalizace trasy z Říčan na Českou zemědělskou univerzitu v Praze – Suchdol. Což znamená navrhnout zcela novou trasu, která vylepšuje cestování z Říčan na Suchdol z hlediska vzdálenosti, časové náročnosti a ekonomické efektivity.

V teoretické části bakalářské práce byla teoreticky popsána problematika, která souvisí s Dijkstrovým algoritmem jako je logistika, teorie grafů, aplikovaná matematika v teorii grafů. Byl zde také popsán a vysvětlen samotný Dijkstrův algoritmus.

V praktické části bakalářské práce se začalo přímo s výpočty pomocí Dijkstrova algoritmu. Praktická část byla logicky rozdělena do 3 částí na Intelligence, Design a Choice. Nejprve byly stanoveny relevantní možnosti dopravy pomocí vlaků, MHD a také pomocí alternativních tras. Varianty pomocí vlakové dopravy a MHD byly názorně zakresleny do schématu, který se posléze využíval pro výpočet dle Dijkstrova algoritmu. Alternativní trasy byly logicky rozděleny do skupin a korektně vypočítány dle dostupných zdrojů a informací. K výpočtu nebyl použit Dijkstrův algoritmus, jelikož se jedná o menší úseky trasy, na které není zapotřebí algoritmus aplikovat. Jednotlivé vypočítané úseky jsou zasazeny do celkové trasy, která již byla vypočítána Dijkstrovým algoritmem. Výjimku mají pouze úseky s použitím auta, které figurují samostatně z Říčan přímo na Českou zemědělskou univerzitu.

V současnosti nejlépe vychází trasa vypočítána pomocí Dijkstrova algoritmu. Její vzdálenost je 32,45 km, časová náročnost vychází na 74 minut a výdaje za cestu jsou 56 Kč. Tato trasa lze zefektivnit variantami pomocí elektrického kola či elektrické koloběžky. Návrhem na zefektivnění trasy dle Dijkstrova algoritmu je posílení vlakových spojů mezi zastávkou Praha – Hostivař a zastávkou Praha – Podbaba.

Toto téma je velice důležité pro obyvatele Říčanska, kteří jezdí směrem na Českou zemědělskou univerzitu v Praze. Ovšem výsledky této práce se mohou aplikovat i na složitější problémy, například na různé kurýrní služby jako jsou Damejidlo.cz, DoDo a podobné. Jedná se o takové služby, které přepravují různé zboží či zásilky z bodu A do bodu B.

6 Seznam použitých zdrojů

- Aktuální průměrné ceny pohonných hmot v ČR. *MBenzin.cz* [online]. 2022 [cit. 2022-02-13]. Dostupné z: <https://www.mbenzin.cz/Prumerne-ceny-benzinu>
- CENEK, Petr, 2003. Modelování procesů na dopravních sítích. *ATP Journal (online)*. Žilina: Katedra dopravních sítí, Žilinská univerzita. 9(1), 98-101 (cit. 2019-04-06). Dostupné z: http://www.atpjournal.sk/buxus/docs/atp-2003-09-98_101.pdf
- Ceník jízdného. *Dopravní podnik hlavního města Prahy* [online]. Praha, 2022 [cit. 2022-02-13]. Dostupné z: <https://www.dpp.cz/jizdne/cenik-jizdneho>
- Co je diskrétní optimalizace? *Netinbag.com* [online]. Netinbag [cit. 2021-6-28]. Dostupné z: <https://www.netinbag.com/cs/internet/what-is-discrete-optimization.html>
- ČERNÁ, Anna a Jan ČERNÝ, 2004. *Teorie řízení a rozhodování v dopravních systémech*. Pardubice: Institut Jana Pernera. ISBN 80-86530-15-9.
- ČERNÝ, Jakub. *Základní grafové algoritmy*. V Praze: České vysoké učení technické, 2013. ISBN 978-80-01-05258-7.
- ČÍHAL, Robert. *Popis dopravních sítí jako součástí území a realizace geoinfostrategie ČR*. Ostrava, 2014. Dostupné také z: http://gisak.vsb.cz/GIS_Ostrava/GIS_Ova_2014/sbornik/papers/gis2014524bdfd8d927e.pdf
- Cyklisté v PID. *Pražská integrovaná doprava* [online]. Praha, 2022 [cit. 2022-02-14]. Dostupné z: <https://pid.cz/prakticke-informace/cykliste-v-pid/>
- Cyklotrasa 0026. *PrahaNaKole.cz* [online]. Praha, 2022 [cit. 2022-02-14]. Dostupné z: <https://www.prahanakole.cz/cyklostezka-do-prahy-na-kole-mnichovice-vsestary-svetice-ricany-praha-kolovraty/>

- Dálnice D0 úsek 518 Ruzyně - Suchdol. *Ředitelství silnic a dálnic* [online]. Praha, 2022 [cit. 2022-02-13]. Dostupné z: https://mapapp.rsd.cz/Upload/Stavby/506/infoletak_d0-518-ruzyne-suchdol.pdf
- Dorda M. 2. část: Základy matematického programování, dopravní úloha. [Internet]. VŠB – Technická univerzita Ostrava. Dostupné z: http://home1.vsb.cz/~dor028/Dopravni_uloha.pdf
- DPP v datech. *Městská část Praha-Suchdol* [online]. Praha, 2020 [cit. 2022-02-14]. Dostupné z: <https://www.dpp.cz/spolecnost/o-spolecnosti/dpp-v-datech>
- Jaká je průměrná rychlost cyklisty. Průměrná rychlost cyklisty. *Sportbu.ru* [online]. [cit. 2022-02-14]. Dostupné z: <https://sportbu.ru/cs/what-is-the-average-speed-of-a-bicyclist-average-speed-of-the-cyclist/>
- Logistika. *Intec-logistika* [online]. INTEC - export a import, spol. s r.o. [cit. 2021-10-30]. Dostupné z: <https://www.intec-logistika.cz/logistika>
- *Mapy.cz ruční měření* [online]. [cit. 2022-02-13]. Dostupné z: <https://mapy.cz/turisticka?mereni-vzdalenosti&x=14.3771797&y=50.1340292&z=17&rm=9hi95xXUYv9gu64xYJuK>
- MEZNÍK, Ivan a Vysoké učení technické v Brně. Diskrétní matematika pro užitou informatiku. Brno: Akademické nakladatelství CERM, 2009, ISBN 978-80-7204-653-9. Dostupné také z <https://dnnt.mzk.cz/uuid/uuid:f275f980-3a75-11e4-8e0d-005056827e51>
- MOCKOVÁ, Denisa. *Základy teorie dopravy: úlohy*. V Praze: Nakladatelství ČVUT, 2007. ISBN 978-80-01-03791-1.

- Nejprodávanejší auta roku 2020: ČR, Evropa, svět. *YesPojištění.cz* [online]. 2021 [cit. 2022-02-13]. Dostupné z: <https://www.yespojisteni.cz/nejprodavanejsi-auta-roku-2020/>
- Parkoviště P+R od 1. 8. 2021. *Praha.eu: portál hlavního města Prahy* [online]. Praha [cit. 2022-02-13]. Dostupné z: https://www.praha.eu/file/3305672/Priloha_P_R.pdf
- Pozor na nelegální elektrokola, překračují maximální rychlost i výkon motoru. *Hybrid.cz* [online]. 2018 [cit. 2022-02-14]. Dostupné z: <https://www.hybrid.cz/pozor-na-nelegalni-elektrokola-prekracuji-maximalni-rychlost-i-vykon-motoru/>
- *Pražský okruh* [online]. 2018 [cit. 2022-02-13]. Dostupné z: <http://www.okruhprahy.cz/#home>
- SIXTA, Josef, MAČÁT, Václav. *Logistika - teorie a praxe*. Brno: Computer Press, 2005. ISBN 80-251-0573-3.
- SMACKER. *Městská část Praha-Suchdol* [online]. Praha, 2022 [cit. 2022-02-14]. Dostupné z: <https://praha-suchdol.cz/mestska-cast-praha-suchdol/projekty-a-uzemni-rozvoj/pripravovane-a-realizovane-projekty/smacker/>
- Spojení a jízdenka. *České dráhy* [online]. Praha, 2022 [cit. 2022-02-13]. Dostupné z: <https://www.cd.cz/spojeni-a-jizdenka/>
- Statistiky mimořádných událostí. *Drážní Inspekce* [online]. [cit. 2022-02-02]. Dostupné z: <http://www.dicr.cz/statistiky-mimoradnych-udalosti>
- STODOLA, Jiří, MAREK, Josef, FURCH, Jan. *Logistika*. Brno: Mendelova zemědělská a lesnická univerzita v Brně, 2007. ISBN 978-80-7375-071-8.
- SVOBODA, Vladimír. *Dopravní logistika*. Praha: ČVUT, 2004. ISBN 80-01-02914-X.

- Tarifní pásma PID. *Pražská integrovaní doprava* [online]. Praha [cit. 2022-02-13]. Dostupné z: <https://pid.cz/tarifni-pojmy/tarifni-pasma-pid/>
- THAKUR, Dinesh. Simon's Model of Decision-Making. *Computer Notes* [online]. [cit. 2022-02-02]. Dostupné z: <https://ecomputernotes.com/mis/decision-making/explain-the-simons-model-of-decision-making>
- Tramvajová trať Podbaba - Suchdol. *Městská část Praha-Suchdol* [online]. Praha, 2022 [cit. 2022-02-13]. Dostupné z: <https://praha-suchdol.cz/mestska-cast-praha-suchdol/projekty-a-uzemni-rozvoj/tramvajova-trat-podbaba-suchdol/>
- TUZAR, Antonín, Vladimír SVOBODA a Petr MAXA, 1997. *Teorie dopravy*. Praha: Vydavatelství ČVUT. ISBN 80-01-01637-4.
- Vezu kolo. *České dráhy* [online]. Praha, 2022 [cit. 2022-02-14]. Dostupné z: <https://www.cd.cz/dalsi-sluzby/psi-kola-a-jina-zavazadla/-26463/>
- VOLEK, Josef a Bohdan LINDA. *Teorie grafů – aplikace v dopravě a veřejné správě*. Pardubice: Univerzita Pardubice, 2012. ISBN 978-80-7395-225-9.

7 Přílohy

- Příloha 1: Dijkstrův algoritmus – vzdálenostní dimenze
- Příloha 2: Dijkstrův algoritmus – časová dimenze
- Příloha 3: Dijkstrův algoritmus – dopočtená časová dimenze

7.1 Příloha 1: Dijkstrův algoritmus – vzdálenostní dimenze

- Část 1:

	0	1	2	3	4	5	6	7	8	9
0. krok	0	∞	∞	∞	∞	∞	∞	∞	∞	∞
1. krok	0	2,2(0)	1,4(0)	∞	∞	∞	∞	∞	∞	∞
2. krok	0	2,2(0)	1,4(0)	12,8(2)	∞	∞	∞	∞	∞	∞
3. krok	0	2,2(0)	1,4(0)	12,8(2)	∞	∞	∞	∞	∞	15,4(1)
4. krok	0	2,2(0)	1,4(0)	12,8(2)	13,05(3)	∞	∞	∞	∞	15,4(1)
5. krok	0	2,2(0)	1,4(0)	12,8(2)	13,05(3)	16,75(4)	∞	∞	∞	15,4(1)
6. krok	0	2,2(0)	1,4(0)	12,8(2)	13,05(3)	16,75(4)	∞	∞	∞	15,4(1)
7. krok	0	2,2(0)	1,4(0)	12,8(2)	13,05(3)	16,75(4)	∞	∞	∞	15,4(1)
8. krok	0	2,2(0)	1,4(0)	12,8(2)	13,05(3)	16,75(4)	16,8(5)	∞	∞	15,4(1)
9. krok	0	2,2(0)	1,4(0)	12,8(2)	13,05(3)	16,75(4)	16,8(5)	26,7(6)	∞	15,4(1)
10. krok	0	2,2(0)	1,4(0)	12,8(2)	13,05(3)	16,75(4)	16,8(5)	26,7(6)	∞	15,4(1)
11. krok	0	2,2(0)	1,4(0)	12,8(2)	13,05(3)	16,75(4)	16,8(5)	26,7(6)	∞	15,4(1)
12. krok	0	2,2(0)	1,4(0)	12,8(2)	13,05(3)	16,75(4)	16,8(5)	26,7(6)	∞	15,4(1)
13. krok	0	2,2(0)	1,4(0)	12,8(2)	13,05(3)	16,75(4)	16,8(5)	26,7(6)	∞	15,4(1)
14. krok	0	2,2(0)	1,4(0)	12,8(2)	13,05(3)	16,75(4)	16,8(5)	26,7(6)	∞	15,4(1)
15. krok	0	2,2(0)	1,4(0)	12,8(2)	13,05(3)	16,75(4)	16,8(5)	26,7(6)	∞	15,4(1)
16. krok	0	2,2(0)	1,4(0)	12,8(2)	13,05(3)	16,75(4)	16,8(5)	26,7(6)	∞	15,4(1)
17. krok	0	2,2(0)	1,4(0)	12,8(2)	13,05(3)	16,75(4)	16,8(5)	26,7(6)	∞	15,4(1)
18. krok	0	2,2(0)	1,4(0)	12,8(2)	13,05(3)	16,75(4)	16,8(5)	26,7(6)	26,95(7)	15,4(1)
19. krok	0	2,2(0)	1,4(0)	12,8(2)	13,05(3)	16,75(4)	16,8(5)	26,7(6)	26,95(7)	15,4(1)
20. krok	0	2,2(0)	1,4(0)	12,8(2)	13,05(3)	16,75(4)	16,8(5)	26,7(6)	26,95(7)	15,4(1)
21. krok	0	2,2(0)	1,4(0)	12,8(2)	13,05(3)	16,75(4)	16,8(5)	26,7(6)	26,95(7)	15,4(1)
22. krok	0	2,2(0)	1,4(0)	12,8(2)	13,05(3)	16,75(4)	16,8(5)	26,7(6)	26,95(7)	15,4(1)
23. krok	0	2,2(0)	1,4(0)	12,8(2)	13,05(3)	16,75(4)	16,8(5)	26,7(6)	26,95(7)	15,4(1)
24. krok	0	2,2(0)	1,4(0)	12,8(2)	13,05(3)	16,75(4)	16,8(5)	26,7(6)	26,95(7)	15,4(1)
25. krok	0	2,2(0)	1,4(0)	12,8(2)	13,05(3)	16,75(4)	16,8(5)	26,7(6)	26,95(7)	15,4(1)
26. krok	0	2,2(0)	1,4(0)	12,8(2)	13,05(3)	16,75(4)	16,8(5)	26,7(6)	26,95(7)	15,4(1)
27. krok	0	2,2(0)	1,4(0)	12,8(2)	13,05(3)	16,75(4)	16,8(5)	26,7(6)	26,95(7)	15,4(1)

- Část 2:

10	11	12	13	14	15	16	17	18
∞	∞	∞	∞	∞	∞	∞	∞	∞
∞	∞	∞	∞	∞	∞	∞	∞	∞
∞	∞	∞	∞	∞	∞	∞	∞	∞
∞	∞	∞	∞	∞	∞	∞	∞	∞
∞	∞	∞	∞	∞	∞	∞	∞	∞
∞	∞	∞	∞	∞	∞	∞	∞	∞
∞	∞	∞	∞	∞	∞	∞	∞	∞
15,5(9)	∞	∞	∞	∞	∞	∞	∞	∞
15,5(9)	26(10)	∞	26,5(10)	∞	∞	∞	∞	∞
15,5(9)	26(10)	∞	26,5(10)	∞	∞	∞	∞	∞
15,5(9)	26(10)	∞	26,5(10)	∞	∞	∞	∞	∞
15,5(9)	26(10)	∞	23,65(20)	∞	∞	∞	∞	∞
15,5(9)	24,15(13)	∞	23,65(20)	26,55(13)	∞	∞	∞	∞
15,5(9)	24,15(13)	∞	23,65(20)	26,55(13)	∞	∞	∞	∞
15,5(9)	24,15(13)	24,35(11)	23,65(20)	26,55(13)	∞	∞	∞	∞
15,5(9)	24,15(13)	24,35(11)	23,65(20)	26,55(13)	∞	∞	∞	∞
15,5(9)	24,15(13)	24,35(11)	23,65(20)	26,55(13)	26,65(14)	∞	∞	∞
15,5(9)	24,15(13)	24,35(11)	23,65(20)	26,55(13)	26,65(14)	∞	∞	∞
15,5(9)	24,15(13)	24,35(11)	23,65(20)	26,55(13)	26,65(14)	29,85(15)	∞	∞
15,5(9)	24,15(13)	24,35(11)	23,65(20)	26,55(13)	26,65(14)	29,85(15)	∞	∞
15,5(9)	24,15(13)	24,35(11)	23,65(20)	26,55(13)	26,65(14)	29,85(15)	∞	∞
15,5(9)	24,15(13)	24,35(11)	23,65(20)	26,55(13)	26,65(14)	29,85(15)	∞	∞
15,5(9)	24,15(13)	24,35(11)	23,65(20)	26,55(13)	26,65(14)	29,85(15)	∞	∞
15,5(9)	24,15(13)	24,35(11)	23,65(20)	26,55(13)	26,65(14)	29,85(15)	31,15(16)	∞
15,5(9)	24,15(13)	24,35(11)	23,65(20)	26,55(13)	26,65(14)	29,85(15)	31,15(16)	31,4(17)
15,5(9)	24,15(13)	24,35(11)	23,65(20)	26,55(13)	26,65(14)	29,85(15)	31,15(16)	31,4(17)
15,5(9)	24,15(13)	24,35(11)	23,65(20)	26,55(13)	26,65(14)	29,85(15)	31,15(16)	31,4(17)
15,5(9)	24,15(13)	24,35(11)	23,65(20)	26,55(13)	26,65(14)	29,85(15)	31,15(16)	31,4(17)

- Část 3:

19	20	21	22	23	24	25	26	27
∞	∞	∞	∞	∞	∞	∞	∞	∞
∞	∞	∞	∞	∞	∞	∞	∞	∞
∞	23,3(2)	∞	∞	∞	∞	∞	∞	∞
∞	23,3(2)	∞	∞	∞	∞	∞	∞	∞
∞	23,3(2)	∞	∞	∞	27,8(3)	∞	∞	∞
∞	23,3(2)	∞	∞	∞	27,8(3)	∞	∞	∞
∞	23,3(2)	∞	∞	∞	27,8(3)	∞	∞	∞
∞	23,3(2)	∞	∞	∞	27,8(3)	∞	∞	∞
∞	23,3(2)	∞	∞	∞	27,8(3)	∞	∞	∞
∞	23,3(2)	∞	∞	∞	27,8(3)	∞	∞	∞
∞	23,3(2)	26,6(20)	∞	∞	27,8(3)	∞	∞	∞
∞	23,3(2)	26,6(20)	24,1(13)	∞	27,8(3)	∞	∞	∞
∞	23,3(2)	26,6(20)	24,1(13)	29,9(22)	27,8(3)	∞	∞	∞
∞	23,3(2)	26,6(20)	24,1(13)	29,9(22)	27,8(3)	∞	∞	∞
∞	23,3(2)	26,6(20)	24,1(13)	29,9(22)	27,8(3)	∞	∞	∞
∞	23,3(2)	26,6(20)	24,1(13)	29,9(22)	27,8(3)	∞	∞	∞
∞	23,3(2)	26,6(20)	24,1(13)	29,9(22)	27,8(3)	∞	∞	∞
∞	23,3(2)	26,6(20)	24,1(13)	29,9(22)	27,8(3)	∞	∞	∞
∞	23,3(2)	26,6(20)	24,1(13)	29,9(22)	27,8(3)	∞	∞	∞
∞	23,3(2)	26,6(20)	24,1(13)	27,25(8)	27,8(3)	∞	∞	32,65(8)
∞	23,3(2)	26,6(20)	24,1(13)	27,25(8)	27,8(3)	∞	∞	32,65(8)
∞	23,3(2)	26,6(20)	24,1(13)	27,25(8)	27,8(3)	28,05(24)	∞	32,65(8)
∞	23,3(2)	26,6(20)	24,1(13)	27,25(8)	27,8(3)	28,05(24)	∞	32,45(25)
∞	23,3(2)	26,6(20)	24,1(13)	27,25(8)	27,8(3)	28,05(24)	∞	32,45(25)
∞	23,3(2)	26,6(20)	24,1(13)	27,25(8)	27,8(3)	28,05(24)	∞	32,45(25)
31,5(18)	23,3(2)	26,6(20)	24,1(13)	27,25(8)	27,8(3)	28,05(24)	∞	32,45(25)
31,5(18)	23,3(2)	26,6(20)	24,1(13)	27,25(8)	27,8(3)	28,05(24)	31,75(19)	32,45(25)
31,5(18)	23,3(2)	26,6(20)	24,1(13)	27,25(8)	27,8(3)	28,05(24)	31,75(19)	32,45(25)

7.2 Příloha 2: Dijkstrův algoritmus – časová dimenze

- Část 1:

	0	1	2	3	4	5	6	7	8	9
0. krok	0	∞	∞	∞	∞	∞	∞	∞	∞	∞
1. krok	0	40(0)	24(0)	∞	∞	∞	∞	∞	∞	∞
2. krok	0	40(0)	24(0)	36(2)	∞	∞	∞	∞	∞	∞
3. krok	0	40(0)	24(0)	36(2)	40(3)	∞	∞	∞	∞	∞
4. krok	0	40(0)	24(0)	36(2)	40(3)	∞	∞	∞	∞	72(1)
5. krok	0	40(0)	24(0)	36(2)	40(3)	49(4)	∞	∞	∞	72(1)
6. krok	0	40(0)	24(0)	36(2)	40(3)	49(4)	50(5)	∞	∞	72(1)
7. krok	0	40(0)	24(0)	36(2)	40(3)	49(4)	50(5)	65(6)	∞	72(1)
8. krok	0	40(0)	24(0)	36(2)	40(3)	49(4)	50(5)	65(6)	∞	72(1)
9. krok	0	40(0)	24(0)	36(2)	40(3)	49(4)	50(5)	65(6)	∞	72(1)
10. krok	0	40(0)	24(0)	36(2)	40(3)	49(4)	50(5)	65(6)	∞	72(1)
11. krok	0	40(0)	24(0)	36(2)	40(3)	49(4)	50(5)	65(6)	∞	72(1)
12. krok	0	40(0)	24(0)	36(2)	40(3)	49(4)	50(5)	65(6)	∞	72(1)
13. krok	0	40(0)	24(0)	36(2)	40(3)	49(4)	50(5)	65(6)	∞	72(1)
14. krok	0	40(0)	24(0)	36(2)	40(3)	49(4)	50(5)	65(6)	∞	72(1)
15. krok	0	40(0)	24(0)	36(2)	40(3)	49(4)	50(5)	65(6)	∞	72(1)
16. krok	0	40(0)	24(0)	36(2)	40(3)	49(4)	50(5)	65(6)	∞	72(1)
17. krok	0	40(0)	24(0)	36(2)	40(3)	49(4)	50(5)	65(6)	69(7)	72(1)
18. krok	0	40(0)	24(0)	36(2)	40(3)	49(4)	50(5)	65(6)	69(7)	72(1)
19. krok	0	40(0)	24(0)	36(2)	40(3)	49(4)	50(5)	65(6)	69(7)	72(1)
20. krok	0	40(0)	24(0)	36(2)	40(3)	49(4)	50(5)	65(6)	69(7)	72(1)
21. krok	0	40(0)	24(0)	36(2)	40(3)	49(4)	50(5)	65(6)	69(7)	72(1)
22. krok	0	40(0)	24(0)	36(2)	40(3)	49(4)	50(5)	65(6)	69(7)	72(1)
23. krok	0	40(0)	24(0)	36(2)	40(3)	49(4)	50(5)	65(6)	69(7)	72(1)
24. krok	0	40(0)	24(0)	36(2)	40(3)	49(4)	50(5)	65(6)	69(7)	72(1)
25. krok	0	40(0)	24(0)	36(2)	40(3)	49(4)	50(5)	65(6)	69(7)	72(1)
26. krok	0	40(0)	24(0)	36(2)	40(3)	49(4)	50(5)	65(6)	69(7)	72(1)
27. krok	0	40(0)	24(0)	36(2)	40(3)	49(4)	50(5)	65(6)	69(7)	72(1)

- Část 2:

10	11	12	13	14	15	16	17	18
∞	∞	∞	∞	∞	∞	∞	∞	∞
∞	∞	∞	∞	∞	∞	∞	∞	∞
∞	∞	∞	∞	∞	∞	∞	∞	∞
∞	∞	∞	∞	∞	∞	∞	∞	∞
∞	∞	∞	∞	∞	∞	∞	∞	∞
∞	∞	∞	∞	∞	∞	∞	∞	∞
∞	∞	∞	∞	∞	∞	∞	∞	∞
∞	∞	∞	∞	∞	∞	∞	∞	∞
∞	∞	∞	∞	∞	∞	∞	∞	∞
∞	∞	∞	57(20)	∞	∞	∞	∞	∞
76(13)	58(13)	∞	57(20)	62(13)	∞	∞	∞	∞
76(13)	58(13)	61(11)	57(20)	62(13)	∞	∞	∞	∞
76(13)	58(13)	61(11)	57(20)	62(13)	∞	∞	∞	∞
76(13)	58(13)	61(11)	57(20)	62(13)	65(21)	∞	∞	∞
76(13)	58(13)	61(11)	57(20)	62(13)	65(21)	∞	∞	∞
76(13)	58(13)	61(11)	57(20)	62(13)	64(14)	∞	∞	∞
76(13)	58(13)	61(11)	57(20)	62(13)	64(14)	∞	∞	∞
76(13)	58(13)	61(11)	57(20)	62(13)	64(14)	72(15)	∞	∞
76(13)	58(13)	61(11)	57(20)	62(13)	64(14)	72(15)	∞	∞
76(13)	58(13)	61(11)	57(20)	62(13)	64(14)	72(15)	∞	∞
76(13)	58(13)	61(11)	57(20)	62(13)	64(14)	72(15)	∞	∞
73(9)	58(13)	61(11)	57(20)	62(13)	64(14)	72(15)	∞	∞
73(9)	58(13)	61(11)	57(20)	62(13)	64(14)	72(15)	75(16)	∞
73(9)	58(13)	61(11)	57(20)	62(13)	64(14)	72(15)	75(16)	∞
73(9)	58(13)	61(11)	57(20)	62(13)	64(14)	72(15)	75(16)	∞
73(9)	58(13)	61(11)	57(20)	62(13)	64(14)	72(15)	75(16)	∞
73(9)	58(13)	61(11)	57(20)	62(13)	64(14)	72(15)	75(16)	79(17)
73(9)	58(13)	61(11)	57(20)	62(13)	64(14)	72(15)	75(16)	79(17)
73(9)	58(13)	61(11)	57(20)	62(13)	64(14)	72(15)	75(16)	79(17)

- Část 3:

19	20	21	22	23	24	25	26	27
∞	∞	∞	∞	∞	∞	∞	∞	∞
∞	∞	∞	∞	∞	∞	∞	∞	∞
∞	51(2)	∞	∞	∞	∞	∞	∞	∞
∞	51(2)	∞	∞	∞	59(3)	∞	∞	∞
∞	51(2)	∞	∞	∞	59(3)	∞	∞	∞
∞	51(2)	∞	∞	∞	59(3)	∞	∞	∞
∞	51(2)	∞	∞	∞	59(3)	∞	∞	∞
∞	51(2)	∞	∞	∞	59(3)	∞	∞	∞
∞	51(2)	60(20)	∞	∞	59(3)	∞	∞	∞
∞	51(2)	60(20)	65(13)	∞	59(3)	∞	∞	∞
∞	51(2)	60(20)	65(13)	∞	59(3)	∞	∞	∞
∞	51(2)	60(20)	65(13)	∞	59(3)	63(24)	∞	∞
∞	51(2)	60(20)	65(13)	∞	59(3)	63(24)	∞	∞
∞	51(2)	60(20)	65(13)	∞	59(3)	63(24)	∞	∞
∞	51(2)	60(20)	65(13)	∞	59(3)	63(24)	∞	∞
∞	51(2)	60(20)	65(13)	∞	59(3)	63(24)	∞	74(25)
∞	51(2)	60(20)	65(13)	∞	59(3)	63(24)	∞	74(25)
∞	51(2)	60(20)	65(13)	∞	59(3)	63(24)	∞	74(25)
∞	51(2)	60(20)	65(13)	83(22)	59(3)	63(24)	∞	74(25)
∞	51(2)	60(20)	65(13)	74(8)	59(3)	63(24)	∞	74(25)
∞	51(2)	60(20)	65(13)	74(8)	59(3)	63(24)	∞	74(25)
∞	51(2)	60(20)	65(13)	74(8)	59(3)	63(24)	∞	74(25)
∞	51(2)	60(20)	65(13)	74(8)	59(3)	63(24)	∞	74(25)
∞	51(2)	60(20)	65(13)	74(8)	59(3)	63(24)	82(27)	74(25)
∞	51(2)	60(20)	65(13)	74(8)	59(3)	63(24)	82(27)	74(25)
81(18)	51(2)	60(20)	65(13)	74(8)	59(3)	63(24)	82(27)	74(25)
81(18)	51(2)	60(20)	65(13)	74(8)	59(3)	63(24)	82(27)	74(25)

7.3 Příloha 3: Dijkstrův algoritmus – doložená časová dimenze

- Část 1:

	0	1	2	3	4	5	6	7	8	9
0. krok	0	∞	∞	∞	∞	∞	∞	∞	∞	∞
1. krok	0	40(0)	24(0)	∞	∞	∞	∞	∞	∞	∞
2. krok	0	40(0)	24(0)	36(2)	∞	∞	∞	∞	∞	∞
3. krok	0	40(0)	24(0)	36(2)	40(3)	∞	∞	∞	∞	∞
4. krok	0	40(0)	24(0)	36(2)	40(3)	∞	∞	∞	∞	72(1)
5. krok	0	40(0)	24(0)	36(2)	40(3)	49(4)	∞	∞	∞	72(1)
6. krok	0	40(0)	24(0)	36(2)	40(3)	49(4)	50(5)	∞	∞	72(1)
7. krok	0	40(0)	24(0)	36(2)	40(3)	49(4)	50(5)	65(6)	∞	72(1)
8. krok	0	40(0)	24(0)	36(2)	40(3)	49(4)	50(5)	65(6)	∞	72(1)
9. krok	0	40(0)	24(0)	36(2)	40(3)	49(4)	50(5)	65(6)	∞	72(1)
10. krok	0	40(0)	24(0)	36(2)	40(3)	49(4)	50(5)	65(6)	∞	72(1)
11. krok	0	40(0)	24(0)	36(2)	40(3)	49(4)	50(5)	65(6)	∞	72(1)
12. krok	0	40(0)	24(0)	36(2)	40(3)	49(4)	50(5)	65(6)	∞	72(1)
13. krok	0	40(0)	24(0)	36(2)	40(3)	49(4)	50(5)	65(6)	∞	72(1)
14. krok	0	40(0)	24(0)	36(2)	40(3)	49(4)	50(5)	65(6)	∞	72(1)
15. krok	0	40(0)	24(0)	36(2)	40(3)	49(4)	50(5)	65(6)	∞	72(1)
16. krok	0	40(0)	24(0)	36(2)	40(3)	49(4)	50(5)	65(6)	∞	72(1)
17. krok	0	40(0)	24(0)	36(2)	40(3)	49(4)	50(5)	65(6)	69(7)	72(1)
18. krok	0	40(0)	24(0)	36(2)	40(3)	49(4)	50(5)	65(6)	69(7)	72(1)
19. krok	0	40(0)	24(0)	36(2)	40(3)	49(4)	50(5)	65(6)	69(7)	72(1)
20. krok	0	40(0)	24(0)	36(2)	40(3)	49(4)	50(5)	65(6)	69(7)	72(1)
21. krok	0	40(0)	24(0)	36(2)	40(3)	49(4)	50(5)	65(6)	69(7)	72(1)
22. krok	0	40(0)	24(0)	36(2)	40(3)	49(4)	50(5)	65(6)	69(7)	72(1)
23. krok	0	40(0)	24(0)	36(2)	40(3)	49(4)	50(5)	65(6)	69(7)	72(1)
24. krok	0	40(0)	24(0)	36(2)	40(3)	49(4)	50(5)	65(6)	69(7)	72(1)
25. krok	0	40(0)	24(0)	36(2)	40(3)	49(4)	50(5)	65(6)	69(7)	72(1)
26. krok	0	40(0)	24(0)	36(2)	40(3)	49(4)	50(5)	65(6)	69(7)	72(1)
27. krok	0	40(0)	24(0)	36(2)	40(3)	49(4)	50(5)	65(6)	69(7)	72(1)

- Část 2:

10	11	12	13	14	15	16	17	18
∞	∞	∞	∞	∞	∞	∞	∞	∞
∞	∞	∞	∞	∞	∞	∞	∞	∞
∞	∞	∞	∞	∞	∞	∞	∞	∞
∞	∞	∞	∞	∞	∞	∞	∞	∞
∞	∞	∞	∞	∞	∞	∞	∞	∞
∞	∞	∞	∞	∞	∞	∞	∞	∞
∞	∞	∞	∞	∞	∞	∞	∞	∞
∞	∞	∞	∞	∞	∞	∞	∞	∞
∞	∞	∞	57(20)	∞	∞	∞	∞	∞
76(13)	58(13)	∞	57(20)	62(13)	∞	∞	∞	∞
76(13)	58(13)	61(11)	57(20)	62(13)	∞	∞	∞	∞
76(13)	58(13)	61(11)	57(20)	62(13)	∞	∞	∞	∞
76(13)	58(13)	61(11)	57(20)	62(13)	65(21)	∞	∞	∞
76(13)	58(13)	61(11)	57(20)	62(13)	65(21)	∞	∞	∞
76(13)	58(13)	61(11)	57(20)	62(13)	64(14)	∞	∞	∞
76(13)	58(13)	61(11)	57(20)	62(13)	64(14)	∞	∞	∞
76(13)	58(13)	61(11)	57(20)	62(13)	64(14)	72(15)	∞	∞
76(13)	58(13)	61(11)	57(20)	62(13)	64(14)	72(15)	∞	∞
76(13)	58(13)	61(11)	57(20)	62(13)	64(14)	72(15)	∞	∞
76(13)	58(13)	61(11)	57(20)	62(13)	64(14)	72(15)	∞	∞
73(9)	58(13)	61(11)	57(20)	62(13)	64(14)	72(15)	∞	∞
73(9)	58(13)	61(11)	57(20)	62(13)	64(14)	72(15)	75(16)	∞
73(9)	58(13)	61(11)	57(20)	62(13)	64(14)	72(15)	75(16)	∞
73(9)	58(13)	61(11)	57(20)	62(13)	64(14)	72(15)	75(16)	∞
73(9)	58(13)	61(11)	57(20)	62(13)	64(14)	72(15)	75(16)	79(17)
73(9)	58(13)	61(11)	57(20)	62(13)	64(14)	72(15)	75(16)	79(17)
73(9)	58(13)	61(11)	57(20)	62(13)	64(14)	72(15)	75(16)	79(17)

- Část 3:

19	20	21	22	23	24	25	26	27
∞	∞	∞	∞	∞	∞	∞	∞	∞
∞	∞	∞	∞	∞	∞	∞	∞	∞
∞	51(2)	∞	∞	∞	∞	∞	∞	∞
∞	51(2)	∞	∞	∞	59(3)	∞	∞	∞
∞	51(2)	∞	∞	∞	59(3)	∞	∞	∞
∞	51(2)	∞	∞	∞	59(3)	∞	∞	∞
∞	51(2)	∞	∞	∞	59(3)	∞	∞	∞
∞	51(2)	∞	∞	∞	59(3)	∞	∞	∞
∞	51(2)	60(20)	∞	∞	59(3)	∞	∞	∞
∞	51(2)	60(20)	65(13)	∞	59(3)	∞	∞	∞
∞	51(2)	60(20)	65(13)	∞	59(3)	∞	∞	∞
∞	51(2)	60(20)	65(13)	∞	59(3)	63(24)	∞	∞
∞	51(2)	60(20)	65(13)	∞	59(3)	63(24)	∞	∞
∞	51(2)	60(20)	65(13)	∞	59(3)	63(24)	∞	∞
∞	51(2)	60(20)	65(13)	∞	59(3)	63(24)	∞	∞
∞	51(2)	60(20)	65(13)	∞	59(3)	63(24)	∞	74(25)
∞	51(2)	60(20)	65(13)	∞	59(3)	63(24)	∞	74(25)
∞	51(2)	60(20)	65(13)	∞	59(3)	63(24)	∞	74(25)
∞	51(2)	60(20)	65(13)	83(22)	59(3)	63(24)	∞	74(25)
∞	51(2)	60(20)	65(13)	74(8)	59(3)	63(24)	∞	74(25)
∞	51(2)	60(20)	65(13)	74(8)	59(3)	63(24)	∞	74(25)
∞	51(2)	60(20)	65(13)	74(8)	59(3)	63(24)	∞	74(25)
∞	51(2)	60(20)	65(13)	74(8)	59(3)	63(24)	∞	74(25)
∞	51(2)	60(20)	65(13)	74(8)	59(3)	63(24)	∞	74(25)
∞	51(2)	60(20)	65(13)	74(8)	59(3)	63(24)	82(27)	74(25)
∞	51(2)	60(20)	65(13)	74(8)	59(3)	63(24)	82(27)	74(25)
81(18)	51(2)	60(20)	65(13)	74(8)	59(3)	63(24)	82(27)	74(25)
81(18)	51(2)	60(20)	65(13)	74(8)	59(3)	63(24)	82(27)	74(25)