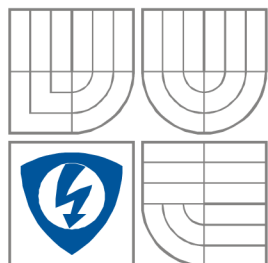


VYSOKÉ UČENÍ TECHNICKÉ V BRNĚ

BRNO UNIVERSITY OF TECHNOLOGY



FAKULTA ELEKTROTECHNIKY A KOMUNIKAČNÍCH  
TECHNOLOGIÍ

ÚSTAV BIOMEDICÍNSKÉHO INŽENÝRSTVÍ

FACULTY OF ELECTRICAL ENGINEERING AND COMMUNICATION

DEPARTMENT OF BIOMEDICAL ENGINEERING

## IR Teploměr

IR thermometer

Bakalářská práce

BACHELOR'S THESIS

AUTOR PRÁCE

Radek Šolc

AUTHOR

VEDOUcí PRÁCE

doc. Ing. Jiří Rozman, CSc.

SUPERVISOR

BRNO, 2012



VYSOKÉ UČENÍ  
TECHNICKÉ V BRNĚ

Fakulta elektrotechniky  
a komunikačních technologií

Ústav biomedicínského inženýrství

# Bakalářská práce

bakalářský studijní obor  
**Biomedicínská technika a bioinformatika**

**Student:** Radek Šolc

**ID:** 125078

**Ročník:** 3

**Akademický rok:** 2011/2012

## NÁZEV TÉMATU:

### IR teploměr

#### POKYNY PRO VYPRACOVÁNÍ:

1) Prostudujte metody bezkontaktního měření teploty těles v životním prostředí. 2) Seznamte se s metodami využívajícími IR záření. 3) Zpracujte literární rešerši v dané oblasti. 4) Navrhněte systémové řešení IR teploměru pro rozsah teplot -20 až + 50 stupňů Celsia. 5) Na základě systémového návrhu vypracujte obvodové řešení tohoto teploměru s bateriovým napájením a číslicovým displejem. Práce musí obsahovat celkové schéma zapojení, výkres plošného spoje a soupisku součástek. 6) Proveďte diskusi návrhu a zhodnoťte jeho výhody a nevýhody.

#### DOPORUČENÁ LITERATURA:

[1] ROZMAN, J., SADOVSKÝ, P., ČERMÁK, D. Diagnostika životního prostředí. VUT FEI, Brno, 2000, ISBN 80-214-1771-4

[2] RIPKA, P. a kol. Senzory a převodníky. ČVUT, Praha, 2009

**Termín zadání:** 6.2.2012

**Termín odevzdání:** 25.5.2012

**Vedoucí práce:** doc. Ing. Jiří Rozman, CSc.

**Konzultanti bakalářské práce:**

**prof. Ing. Ivo Provazník, Ph.D.**

*Předseda oborové rady*

#### UPOZORNĚNÍ:

Autor bakalářské práce nesmí při vytváření bakalářské práce porušit autorská práva třetích osob, zejména nesmí zasahovat nedovoleným způsobem do cizích autorských práv osobnostních a musí si být plně vědom následků porušení ustanovení § 11 a následujících autorského zákona č. 121/2000 Sb., včetně možných trestněprávních důsledků vyplývajících z ustanovení části druhé, hlavy VI. díl 4 Trestního zákoníku č.40/2009 Sb.

## **UPOZORNĚNÍ**

Autor semestrální práce nesmí při vytváření semestrální práce porušit autorská práva třetích osob, zejména nesmí zasahovat nedovoleným způsobem do cizích autorských práv osobnostních a musí si být plně vědom následků porušení ustanovení § 11 a následujících autorského zákona č. 121/2000 Sb., včetně možných trestněprávních důsledků vyplývajících z ustanovení části druhé, hlavy VI. díl 4 Trestního zákoníku č.40/2009 Sb.

## Prohlášení

Prohlašuji, že svůj semestrální projekt na téma IR teploměr jsem vypracoval samostatně pod vedením vedoucího semestrálního projektu a s použitím odborné literatury a dalších informačních zdrojů, které jsou všechny citovány v práci a uvedeny v seznamu literatury na konci práce.

Jako autor uvedeného semestrálního projektu dále prohlašuji, že v souvislosti s vytvořením tohoto projektu jsem neporušil autorská práva třetích osob, zejména jsem nezasáhl nedovoleným způsobem do cizích autorských práv osobnostních a jsem si plně vědom následků porušení ustanovení § 11 a následujících autorského zákona č. 121/2000 Sb., včetně možných trestněprávních důsledků vyplývajících z ustanovení § 152 trestního zákona č. 140/1961 Sb.

V Brně dne 1. ledna 2012

.....  
podpis autora

## Poděkování

Děkuji vedoucímu bakalářské práce doc. Ing. Jiřímu Rozmanovi, CSc. za účinnou metodickou, pedagogickou a odbornou pomoc a další cenné rady při zpracování mé bakalářské práce.

V Brně dne 1. ledna 2012

.....  
podpis autora

## **Abstrakt**

Bakalářská práce se zabývá problematikou bezkontaktního měření teploty. Práce pojednává o fyzikálních poznatcích, detektorech a metodách bezkontaktního měření teploty. Praktickou částí je systémový návrh, ve kterém byl vybrán detektor, systém zpracování signálu a vyhodnocení teploty. Podle návrhu bylo vytvořeno obvodové řešení spolu s návrhem plošných spojů IR teploměru.

## **Klíčová slova**

Teplota, měření, bezkontaktní, infračervený, teploměr

## **Abstrakt**

This bachelor's thesis deals with the issue of temperature measuring with the use of contactless thermometer. The thesis examines the physical findings, detectors, methods for contactless temperature measurement. Practical part consists of system design. Suitable detector, signal processing system and evaluation of temperature were chosen. According to the system design were created circuit design solution and printed circuits boards' design of IR thermometer.

## **Key words**

Temperature, measurement, contactless, infrared, thermometer

## **Bibliografická citace**

ŠOLC, R. IR teploměr. Brno: Vysoké učení technické v Brně, Fakulta elektrotechniky a komunikačních technologií, 2011. 47s. Vedoucí diplomové práce doc. Ing. Jiří Rozman, CSc.

## Obsah

Seznam tabulek .....	6
Seznam obrázků .....	6
1 Úvod.....	8
2 Fyzikální poznatky .....	9
2.1 Infračervené záření .....	9
2.2 Fyzikální zákony a veličiny .....	10
3 Senzory infračerveného záření .....	17
3.1 Tepelné senzory infračerveného záření .....	17
3.2 Kvantové senzory infračerveného záření .....	18
3.3 Parametry detektorů záření .....	19
4 Metody pyrometrie.....	21
4.1 Úhrnná radiační pyrometrie .....	21
4.2 Jednopásmová pyrometrie .....	21
4.3 Dvoupásmová (poměrová) pyrometrie .....	22
4.4 Termovizní systémy .....	23
5 Systémový návrh IR teploměru.....	24
5.1 Obecné požadavky IR teploměru .....	24
5.2 Výběr detektoru .....	26
5.3 Blokové schéma.....	32
6 Obvodové řešení IR teploměru .....	35
6.1 Bateriový zdroj napájení .....	35
6.2 Obvodové řešení IR teploměru.....	38
6.3 Návrh plošného spoje IR teploměru .....	44
6.4 Program MCU .....	47
7 Závěr .....	51
Literatura .....	52
Seznam použitých zkratk.....	53

## Seznam tabulek

Tabulka 1: Používána pásma pro měření IR záření.....	9
Tabulka 2: Rozdělení radiometrických a fotometrických veličin .....	11
Tabulka 3: Parametry MLX90601B.....	28
Tabulka 4: Parametry MLX90247 .....	30
Tabulka 5: Maximální odběr jednotlivých součástek.....	35
Tabulka 6: Seznam součástek zdroje.....	38
Tabulka 7: Parametry laserového modulu.....	41
Tabulka 8: Popis pinu displeje .....	42
Tabulka 9: Soupis součástek IR teploměru .....	44

## Seznam obrázků

Obrázek 1: rozdělení elektromagnetického záření .....	9
Obrázek 2: Vyzářovací charakteristiky černého tělesa v závislosti na jeho teplotě.....	12
Obrázek 3: Wienův posunovací zákon.....	14
Obrázek 4: pokles svítivosti s rostoucím úhlem od plochy zdroje.....	15
Obrázek 5: detektivita různých materiálů v závislosti na vlnové délce .....	20
Obrázek 6: Dvoupásmový pyrometr .....	22
Obrázek 7: pracovní rozmezí vlnových délek pyrometru .....	24
Obrázek 8: propustnost materiálů v závislosti na vlnové délce .....	25
Obrázek 9: Atmosférická propustnost v závislosti na vlnové délce.....	25
Obrázek 10: MLX90601BA.....	26
Obrázek 11: funkční uspořádání MLX90601BA .....	27
Obrázek 12: Rozsahy měřitelných teplot pomocí MLX90601B.....	27
Obrázek 13: závislost výstupního napětí na teplotě objektu .....	28
Obrázek 14: závislost výstupního napětí na teplotě okolí .....	28
Obrázek 15: vnitřní uspořádání MLX90247 .....	29
Obrázek 16: Vnitřní uspořádání MLX90313 .....	31
Obrázek 17: Linearizace pomocí MLX90313 .....	31
Obrázek 18: systémový návrh IR teploměru .....	32
Obrázek 19: Měření objektu ze vzdálenosti .....	33
Obrázek 20: IR čočka HW .....	33
Obrázek 21: změna odpadního napětí při změně odběru proudu pro Iout.....	36
Obrázek 22: závislost odpadního napětí na teplotě okolí.....	36
Obrázek 23: Ipower baterie 520mAh .....	37
Obrázek 24: Schéma zapojení zdroje samostatně .....	37
Obrázek 25: Obvodové schéma IR teploměru .....	39
Obrázek 26: pouzdro ATmega32 .....	41

Obrázek: 27:modul VLM-635-03LPA.....	42
Obrázek 28: displej PC1602-LRU-FWA-B .....	43
Obrázek 29:pouzdro max 232 .....	43
Obrázek 30: deska plošného spoje IR teploměru .....	45
Obrázek 31: osazení součástek IR teploměru, poměr 1:5 .....	45
Obrázek 32: deska plošného spoje IR teploměru bez bateriového zdroje.....	46
Obrázek 33: osazení součástek IR teploměru bez bateriového zdroje .....	46
Obrázek 34: deska plošného spoje a osazení součástek zdroje vytvořen samostatně.....	47
Obrázek 35: blokové schéma programu MCU.....	47



# 1 Úvod

Teplota je jednou ze základních veličin ovlivňujících mnoho fyzikálních i biologických dějů. Teplota je jedním z nejdůležitějších parametrů, který je důležitý pro řízení téměř všech technologických a výrobních procesů. Proto je důležité přesné a rychlé monitorování teploty. K určování teploty se využívá závislost jiných fyzikálních veličin na teplotě. Měření teploty je tedy metoda nepřímá. Většina teplot se měří pomocí kontaktních teploměrů, ale v některých případech nelze měřit jinak než bezkontaktně. Nejčastěji se tyto pyrometry využívají pro detekci tepelných mostů na budovách (termovize). Dále také při určování teplot v hutnickém průmyslu a strojích, které například rotují. Avšak bezkontaktní pyrometrie má své výhody i nevýhody jako níže uvedené:

výhody:

- rychlost měření
- možnost měření i objektů, které se pohybují
- snadné měření teploty na obtížně dostupných místech
- bezproblémové měření velmi vysokých teplot
- nedochází k ovlivnění měřeného objektu
- měření probíhá bez rizika kontaminace a mechanických účinků na povrch měřeného objektu
- možnost měření rotujících těles

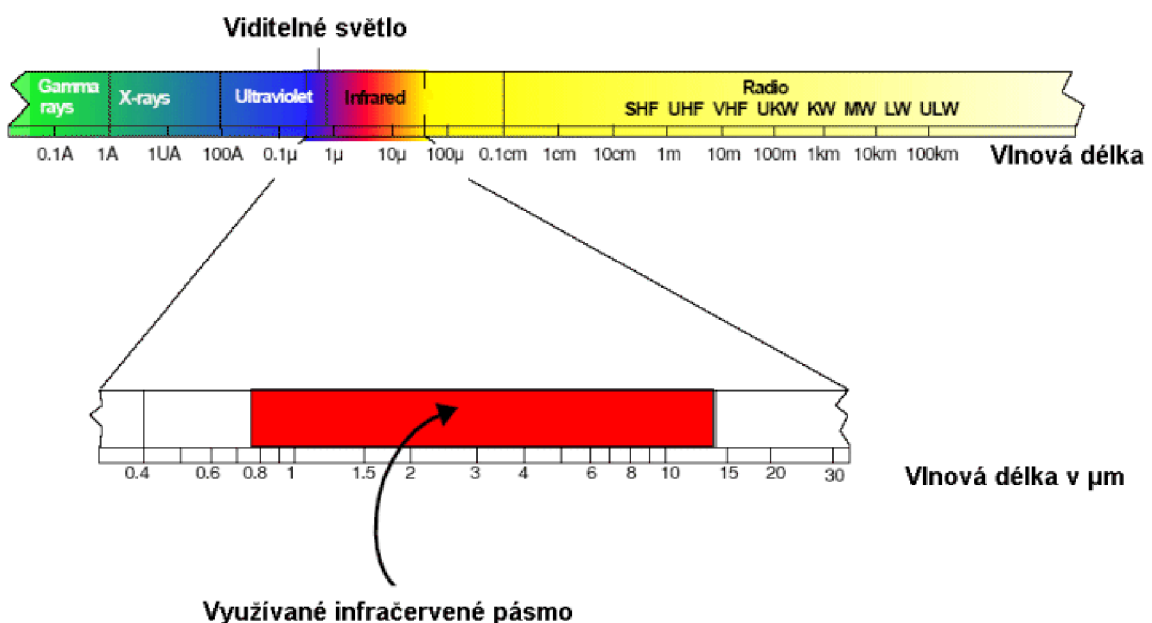
nevýhody:

- měřený objekt musí být pro teploměr opticky viditelný
- nutnost ochrany čidla před prachem a kondenzujícími kapalinami
- měří se pouze povrchová teplota materiálů a je nutné brát v úvahu jejich emisivitu
- chyba způsobena propustností prostředí
- chyba způsobena odraženým zářením

## 2 Fyzikální poznatky

### 2.1 Infračervené záření

Každé těleso, které má vyšší teplotu než je absolutní nula (0K, -273,15°C) vyzařuje elektromagnetické záření v podobě infračerveného záření, což je způsobeno rotačně-vibračním pohybem částic. Elektromagnetické spektrum je rozděleno podle vlnových délek do několika skupin, tzv. vlnových pásem.



Obrázek 1: rozdělení elektromagnetického záření.[1]

Jak ukazuje obrázek 1, pro měření teplot pomocí infračerveného záření se využívá rozsah vlnových délek mezi 0,75 – 20 μm, což pokrývá rozsah od -40 do 10000°C . Tělesa při vysokých teplotách vyzařují malé množství viditelného záření, a proto lze vidět předměty při vysokých teplotách (nad 600 °C) žhnout mezi červenou a bílou barvou. Celé pásmo IČ záření se dále dělí do několika dílčích pásem,[2]:

Tabulka 1: Používaná pásma pro měření IR záření

<b>Blízké IČ záření</b>	0,75 až 3 μm
<b>Střední IČ záření</b>	3 až 6 μm
<b>Vzdálené IČ záření</b>	6 až 15 μm
<b>Velmi vzdálené IČ záření</b>	15 až 100 μm

## 2.2 Fyzikální zákony a veličiny

Pro určení teploty pomocí vyzařovaného IR záření je třeba znát několik fyzikálních zákonů a veličin,[2]

### Veličiny

- **Zářivý tok** je výkon přenášený zářením, odpovídá zářivé energii, kterou vyzáří zdroj za jednotku času.

$$\Phi_e = \frac{\partial W}{\partial t} \quad (1)$$

- **Světelný tok** vyjadřuje totéž co zářivý tok, ale pro oblast viditelného záření.

$$\Phi = \frac{\partial W}{\partial t} \quad (2)$$

- **Intenzita záření** udává, jaké množství energie daný zdroj vyzáří do svého okolí za 1 sekundu z plochy  $1 \text{ m}^2$ .

$$M_e = \frac{\partial \Phi}{\partial S} \quad (3)$$

- **Zářivost** je podíl zářivého toku a velikosti prostorového úhlu, do kterého je tento tok vyzařován.

$$I = \frac{\partial \Phi_e}{\partial \Omega} \quad (4)$$

- **Svítivost** je světelný tok vyslaný bodovým zdrojem do jednotkového prostorového úhlu.

$$I = \frac{\partial \Phi_e}{\partial \Omega} \quad (5)$$

- **Jas** je kolmá svítivost plochy dělená její velikostí (viděnou plochou).

$$L = \frac{\partial I}{\partial S \cdot \cos \alpha} \quad (6)$$

Všechny jednotky fotometrických a radiometrických veličin jsou shrnuty v následující tabulce (viz. Tabulka č.1)

Tabulka 2: Rozdělení radiometrických a fotometrických veličin, [3]

Radiometrické veličiny		Fotometrické veličiny	
Název	jednotka	Název	jednotka
Zářivý tok $\Phi_e$	W	Světelný tok $\Phi$	lm(lumen)
Zářivost $I_e$	W. sr <sup>-1</sup>	Svitivost I	cd(candela)
Zář, plošná zářivost $L_e$	W. m <sup>-2</sup> . sr <sup>-1</sup>	Jas L	cd. m <sup>-2</sup>
Intenzita vyzařování $M_e$	W. m <sup>-2</sup>	Osvětlení	lx(lux)
Intenzita ozáření $E_e$	W. m <sup>-2</sup>	Světlení	lm. m <sup>-2</sup>

## Fyzikální zákony

Dopadá-li na povrch reálného tělesa záření s intenzitou  $M_e$ , část záření se od povrchu tělesa odrazí  $M_r$ , část záření je pohlcena  $M_a$  a část je propuštěna  $M_p$ . Potom můžeme napsat rovnici zachování energie ve tvaru,[2]:

$$M_e = M_r + M_a + M_p \quad [\text{W. m}^{-2}]$$

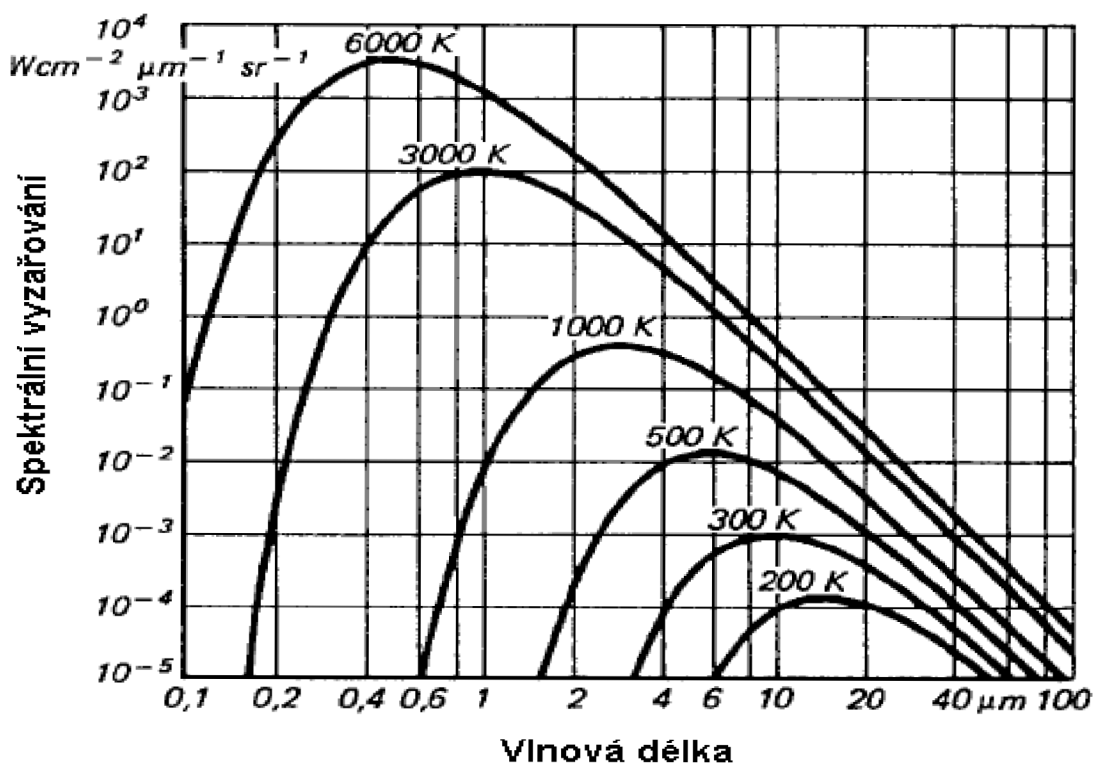
Vydělíme-li rovnici intenzitou dopadajícího záření  $M_e$ , dostaneme tři poměry intenzit záření, které se nazývají:

- reflektance  $r = M_r/M_e$
- absorbance  $a = M_a/M_e$
- transmittance  $p = M_p/M_e$

Rovnici zachování energie pak můžeme přepsat do tvaru:  $r + a + p = 1$

Různé materiály mají různé poměry reflektance, absorbance i transmittance. Tyto hodnoty jsou důležité pro určení emisivity. Emisivita je schopnost reálných objektů vyzařovat IR záření. Je závislá na mnoha faktorech, jako je úhel vyzařování, teplotě tělesa, barvě povrchu, [2]. Emisivita je definována jako poměr intenzity vyzařování objektu k intenzitě vyzařování absolutně černého tělesa. Lze ji také vyhledat pro často používané materiály v tabulce. Tabulky emisivity také pomáhají nalézt správné pásmo vlnových délek pro daný materiál a tím zvolit správný měřicí přístroj. Zvláště v případě kovů by se hodnoty v těchto

tabulkách měly používat pouze orientačně, protože povrchové podmínky (např. povrchy leštěné, zoxidované nebo zvrásněné) mohou ovlivnit emisivitu více než materiály samy o sobě. Těleso, které veškeré záření pohlcuje ( $a = 1$ ), nazýváme absolutně černým tělesem. Absolutně černé těleso je také ideálním zářičem. Všechna reálná tělesa vyzařují méně energie než absolutně černé těleso při téže teplotě (šedá tělesa),[3].



Obrázek 2: Vyzařovací charakteristiky černého tělesa v závislosti na jeho teplotě,[1]

Z obrázku je patrné, že ideální by bylo nastavit infračervený teploměr na co nejširší možné vlnové pásmo, abychom získali co nejvíce energie (odpovídající ploše pod křivkou), neboli signálu z měřeného tělesa. Jsou však určité případy, ve kterých to není vždy výhodné. Příklad vidíme v grafu, kde intenzita vyzařování při 2  $\mu\text{m}$  roste se zvyšující se teplotou mnohem rychleji než při 10  $\mu\text{m}$ .

## Planckův zákon

Planckův vyzařovací zákon popisuje rozdělení spektrální hustoty  $M_{0\lambda}$  záření absolutně černého tělesa (viz. Obrázek 2)

$$M_{0\lambda} = 2 \pi \cdot h \cdot c^2 \cdot \lambda^{-5} \cdot \left( e^{\frac{h \cdot c}{k \cdot \lambda \cdot T}} - 1 \right)^{-1} = \frac{c_1}{\lambda^5 \cdot \left( e^{\frac{c_2}{\lambda \cdot T}} - 1 \right)} \quad [\text{W} \cdot \text{cm}^{-1} \cdot \mu\text{m}^{-1}] \quad (7)$$

$M_{0\lambda}$  = spektrální hustota absolutně černého tělesa,  $c = 299792458$  [m.s<sup>-1</sup>]; rychlost světla,  $k = 1,38066 \cdot 10^{-23}$  [J.kg<sup>-1</sup>]; Boltzmannova konstanta,  $h = 6,626 \cdot 10^{-37}$  [J.s]; Planckova konstanta,  $c_1 = 3,74 \cdot 10^{-16}$  [W.m<sup>-2</sup>],  $c_2 = 1,44 \cdot 10^{-2}$  [m.K],  $\lambda$ - vlnová délka,  $T$ - termodynamická teplota

## Planckův zákon pro tok fotonů

Jelikož se dnes používají kvantové detektory, které neměří hustotu intenzity záření, ale spektrální měrný tok fotonu jednotkovou plochou, má Planckův zákon tvar:

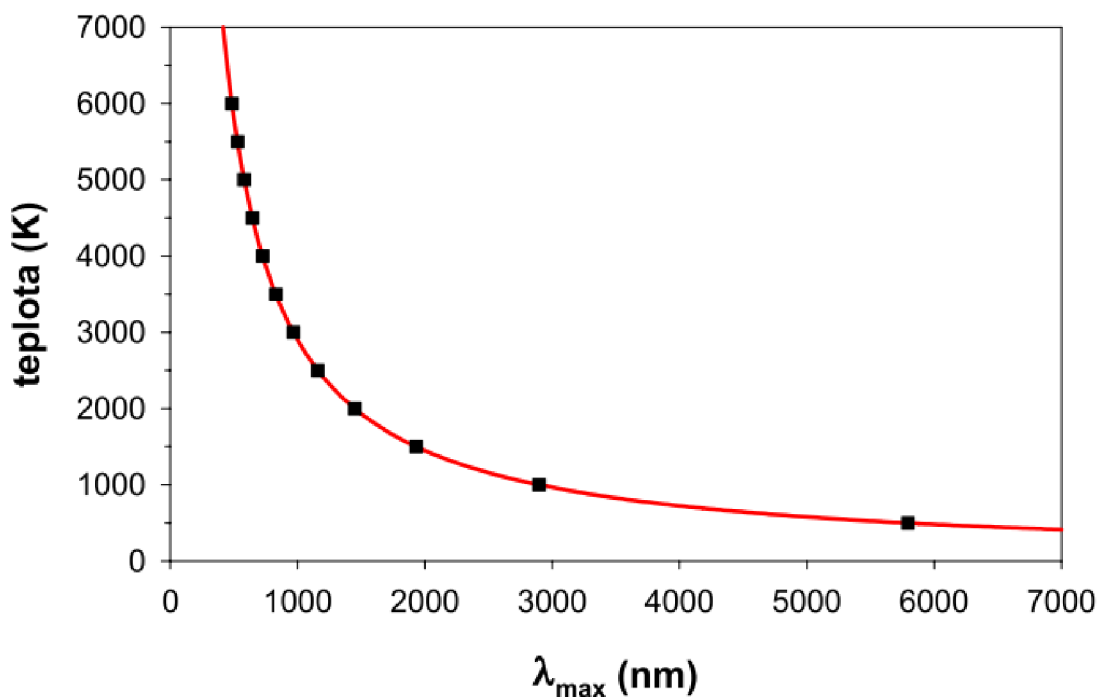
$$Q = 2 \pi \cdot c \cdot \lambda^{-4} \cdot \left( e^{\frac{h \cdot c}{k \cdot \lambda \cdot T}} - 1 \right)^{-1} \quad , [\text{W} \cdot \text{cm}^{-1} \cdot \mu\text{m}^{-1}] \quad (8)$$

## Wienův posunovací zákon

Dalším základním zákonem je Wienův posunovací zákon, který říká, že s rostoucí teplotou se posouvá maximum hustoty zářivého toku do kratších vlnových délek.

$$\lambda_{max} = \frac{b}{T} \quad (9)$$

$\lambda_{max}$  je vlnová délka maxima vyzařování,  $T$  je teplota tělesa,  $b$  je tzv. Wienova konstanta = 2,898 mm · K.



Obrázek 3: Wienův posunovací zákon,[4]

Wienův posunovací zákon je možné získat z Planckova vyzařovacího zákona derivací spektrální hustoty zářivého toku absolutně černého tělesa  $M_0$  určité vlnové délky  $\lambda$ , přičemž tuto derivaci je třeba položit rovnu nule. Tím získáme průběh poloh maxim v diagramu závislosti spektrální hustoty zářivého toku dokonale černého tělesa na vlnové délce,[4].

### Stefan -Boltzmannův

Základním vztahem pro změření teploty bezdotykovým způsobem je Stefan-Boltzmannův zákon. Hustota zářivého toku  $M_0$ , která vychází z jednotky plochy je přímo úměrná čtvrté mocnině absolutní teploty tělesa,[2].

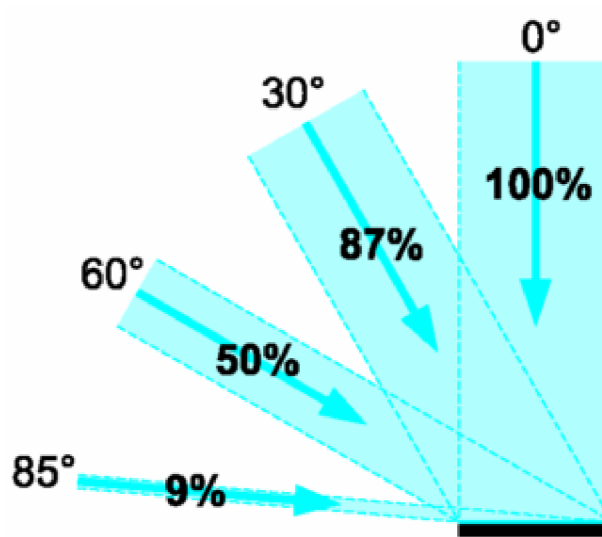
$$M_0 = \sigma \cdot T^4 \quad [\text{W.m}^{-2}] \quad (10)$$

$M_0$  je hustota zářivého toku [ $\text{W.m}^{-2}$ ],  $\sigma$  je Stefanova-Boltzmannova konstanta [ $\sigma = 5,67 \cdot 10^{-8} \text{ W.m}^{-2}.\text{K}^{-4}$ ],  $T$  je teplota tělesa [K]

## Lambertův zákon

Záření černého tělesa se šíří ve všech směrech nad zářičem konstantně, neboli svítivost rovinného plošného zdroje v každém bodě klesá s kosinem odklonu od kolmice k ploše zdroje. Zářivost je tedy závislá na úhlu pozorování od normálové kolmice zdroje. Pro absolutně černé těleso tedy platí,[3].

$$I_{\varphi} = I_N \cdot \cos \varphi \quad [W \cdot sr^{-1}] \quad (11)$$



Obrázek 4: Pokles svítivosti s rostoucím úhlem od plochy zdroje,[6]

## Kirchhoffův zákon

Kirchhoffův zákon – poměr intenzity vyzařování  $M_e$  (emisivity) a absorpance  $\alpha$  závisí pouze na absolutní teplotě tělesa  $T$ . Pro úhrnné záření ho lze vyjádřit vztahem:

$$\frac{M_e}{\alpha} = f(T) \quad (12)$$

Tento vztah říká, že daný podíl je funkcí jediné proměnné  $T$  a je tudíž nezávislý na vlastnostech tělesa (chemické složení, povrchová úprava apod.). Tento zákon platí i pro každou vlnovou délku zvlášť, tedy i pro monochromatické vyzařování  $M_{\lambda}$  a monochromatickou absorpanci  $\alpha_{\lambda}$ , s tím rozdílem, že podíl  $M_{\lambda} / \alpha_{\lambda}$  závisí též na vlnové délce vybrané z celkového záření. Kirchhoffův zákon pro monochromatické záření má proto tvar:



$$\frac{M_\lambda}{\alpha_\lambda} = F(T, \lambda) \quad (13)$$

F značí funkci dvou proměnných T a  $\lambda$  a kde  $M_\lambda$  a  $\alpha_\lambda$  jsou spektrální emisivita a spektrální absorpance pro záření vlnové délky  $\lambda$ . Kirchhoffův zákon vyjadřuje velmi důležitou skutečnost, a to že každá látka pohlcuje nejsilněji záření těch vlnových délek, které nejsilněji vyzařuje. Pro reálné těleso platí,[5]:

$$M = \varepsilon M_0, \quad M_\lambda = \varepsilon M_\lambda \quad \text{nebo} \quad L = \varepsilon_\lambda L_0; \quad L_\lambda = \varepsilon_\lambda L$$

## 3 Senzory infračerveného záření

### 3.1 Tepelné senzory infračerveného záření

#### Termočláňková baterie

Jedná se o sériově řazené termočláňky, konstruované jako tenké pásy nebo pásy vyráběné technologií tenkých vrstev cca.(0,03mm). Měřicí spoje, které se nachází ve středu měřicí plochy, jsou načernalé a celá termočláňková baterie je umístěna ve vakuové baňce. Často se používají monolitické polovodičové termočláňkové baterie, které jsou vzhledem k dobré tepelné vodivosti křemíku realizovány na velmi tenké membráně (5-10 $\mu$ m), neboť tepelný tok mezi měřicími a srovnávacími obvody je nežádoucí. Termočláňková baterie přímo reaguje na tepelné vyzařování části objektu ze směru, na který jsou namířeny,[2],[6].

Dnes se již vyrábějí na bázi křemíku, poskytují dlouhou stabilitu, opakovatelnost měření a velmi nízký teplotní koeficient v citlivosti. Senzor nepotřebuje chlazení, dosahuje běžně rozlišení až 0,1 $^{\circ}$ C. Spektrální citlivost těchto senzorů je 0,2 – 35  $\mu$ m. NEP se pohybuje v rozmezí 0,1-10 nW/ $\sqrt{Hz}$ . Základ tedy tvoří skupina termočláňků, jejichž aktivní konce jsou umístěny do jednoho místa a jsou pokryty pro infračervené světlo pohlcujícím černě zbarveným materiálem. Ten převádí dopadající záření na teplo měřené termočláňky. Výstupem senzoru je pak napětí U úměrné dopadající intenzitě záření a tím i teplotě T měřeného objektu. Pro korekci okolní teploty se využívá termistorů připojených u studených konců. Tato kombinace se nazývá termoelektrický senzor,[3].

Výstupní napětí termočláňkové baterie s korekcí okolní teploty je počítáno z výstupní rovnice:

$$U_{ir} = \alpha \cdot [T_o^n - T_a^n] [V], \quad (14)$$

$\alpha$  je konstanta detektoru,  $T_o$  je teplota objektu a  $T_a$  je teplota okolí,  $n$  je empirický exponent nabývající 3 a 4.

#### Bolometry

Využívá se zde princip odporových senzorů teploty. Používají se tenkovrstvé odporové senzory vyrobené na hliníkových substrátech (deska), která je odizolována vrstvičkou oxidu hlinitého  $Al_2O_3$ . Na dobře tepelně vodivou desku z bismutu se napařují odporové dráhy z oxidů MnO, MgO, TiO,  $TiO_2$  (tzv. termistorové bolometry) nebo chalkogenidové sklo (tzv. vrstevové bolometry),[2],[7]. Dnes jsou mikrobolometry pro své

velmi krátké reakční doby a malé rozměry nejčastěji využívány pro snímání 2D a 3D tepelných polí ve formě v detekčních matic (termovize).

## Pyroelektrické senzory

Jsou založeny na pyroelektrickém jevu. Vlivem teploty dochází k změně polarizace. Tento jev se vyskytuje u trvalých pyroelektrik s trvalou polarizací a u některých fotoelektrik. Materiály, které se používají, jsou např. keramika na bázi titaničitanu nebo zirkoničitanu olovnatého nebo PVDF (polyvinylfluorid). Při zahřátí těchto materiálů dochází ke změně polarizace (změna orientace magnetických domén). Při změně teploty je generován elektrický náboj. Jsou vyráběny jako dvě elektrody a dielektrikum (foto-pyroelektrikum). Vytvoří se tím kapacitor, na kterém vzniká elektrický náboj. Jedna elektroda musí být IR transparentní. Při odběru náboje nesmí na detektor dopadat měřená radiace. To je řešeno přerušovačem, čímž vzniká střídavý signál,[3],[1]. Změna náboje je vyjádřena jako:

$$dQ = S \left( \frac{\partial P_s}{\partial T} \right) \quad [C] \quad (15)$$

## 3.2 Kvantové senzory infračerveného záření

Využívají jevu, vznikající při interakci fotonu s materiálem senzoru. Pro bezdotykové snímání se používají fotodiody ve fotonapětovém stavu. Kvantové detektory mají vysokou detektivitu s závislostí na vlnové délce a velmi rychlou odezvou. Jsou však selektivní a vyžadují chlazení, aby se omezilo nežádoucí tepelné generování nosičů náboje (tepelný šum). Požadavky na chlazení jsou pak hlavní překážkou většímu rozšíření systémů založených na polovodičových fotodetektorech. Výhodou je vysoká spektrální citlivost, která několikrát převyšuje tepelné senzory. Maximální detekční limit těchto senzorů určuje BLIP, který závisí na náhodné fluktuaci pozadí,[1].

## Fotovoltaické detektory

U fotovoltaických detektorů je IR záření absorbováno v p-n přechodech polovodiče, kde poté dochází ke vzniku nosičů náboje a tím se vytváří napětí. Vzniklé elektrické napětí je úměrné počtu absorbovaných fotonů. BLIP detektoru je počítán z rovnice,[5] :

$$D_{\lambda} = \frac{\lambda\sqrt{\eta}}{hc\sqrt{2Q}} \text{ [cm. W}^{-1}\text{.}\sqrt{\text{Hz}}] \quad (16)$$

$\eta = \frac{\eta_0(\text{elektrony})}{\eta_p(\text{fotony})}$  je kvantová účinnost,  $h$  je Planckova konstanta,  $c$  je rychlost světla,  $Q$  je rychlost změny radiačního pozadí.

### Fotokonduktivní detektory

Činnost je založena na generování nosičů elektrického náboje, které mění vodivost materiálu detektoru. To znamená, že mění svůj odpor v závislosti na dopadajícím záření. Změna vodivosti se detekuje změnou procházejícího proudu obvodem. BLIP těchto detektorů se vypočítá jako,[5]:

$$D_{\lambda} = \frac{\lambda\sqrt{\eta}}{hc\sqrt{Q}} \text{ [cm. W}^{-1}\text{.}\sqrt{\text{Hz}}] \quad (17)$$

### Fotoemisivní detektory

Absorpce dopadajících IR fotonů je provázána uvolněním elektronu z povrchu katody umístěné ve vakuu. Elektrony jsou urychleny směrem k anodě, čímž vzniká elektrický proud,[3].

## 3.3 Parametry detektorů záření

### Spektrální citlivost

Udává odezvu na dopadající záření ve vybraném rozsahu vlnových délek:

$$K = \frac{U}{\Phi} \text{ [V. W}^{-1}\text{]} \quad (18)$$

### NEP

Tzv. výkonový ekvivalent udává zářivý tok, při kterém je hodnota výstupního napětí  $U$  právě rovna efektivní hodnotě spektrální hodnoty šumového napětí,[3].

$$NEP = \Phi \frac{\sqrt{u_s^{-2}}}{U} \quad [\text{W} \cdot \text{Hz}^{-1}] \quad (19)$$

kde  $\sqrt{u_s^{-2}}$  je spektrální hustota šumového napětí

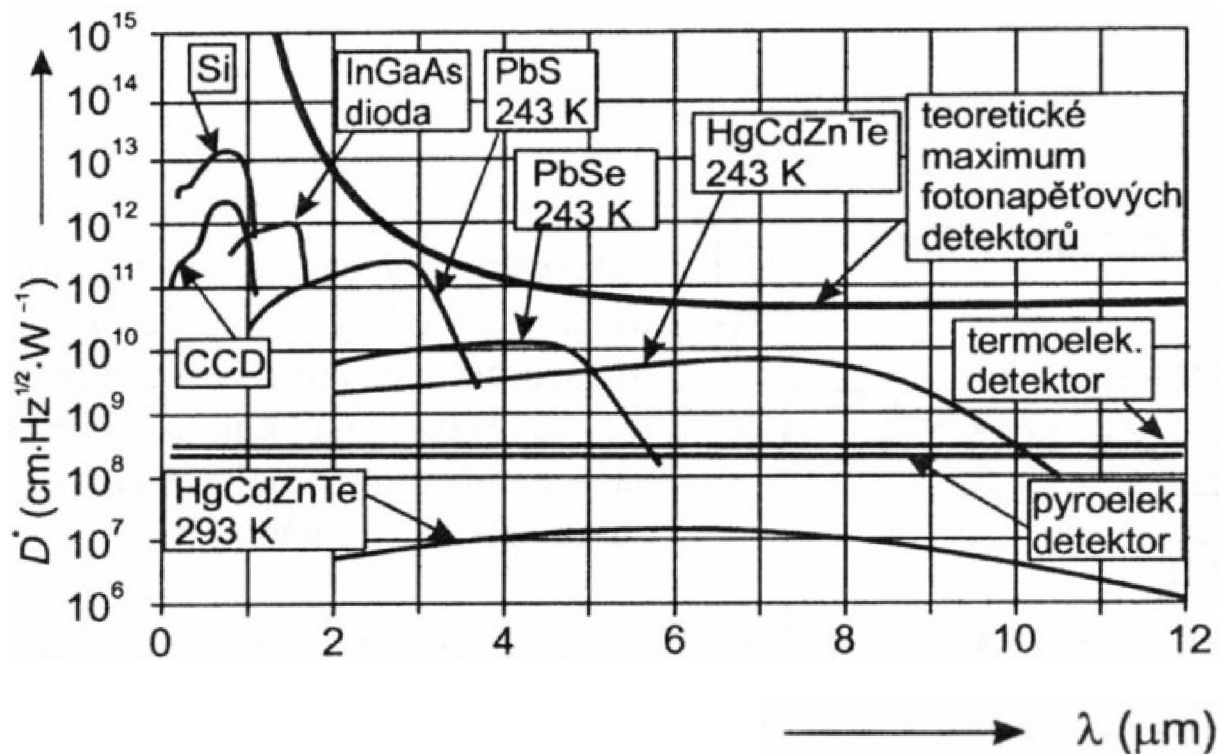
## Detektivita

$$D = 1/NEP, \quad [\text{W} \cdot \text{Hz}^{-1}] \quad (20)$$

## Měrná detektivita

Je to detekční schopnost, která se vyjadřuje jako převrácená hodnota NEP. Často se používá ve vztahu k odmocnině citlivé plochy senzoru. Značí se jako  $D^*$  a  $S$  je plocha detektoru, [3].

$$D^* = \frac{\sqrt{S}}{NEP}, \quad [\text{cm} \cdot \text{W}^{-1} \cdot \text{Hz}^{-1/2}] \quad (21)$$



Obrázek 5: Detektivita různých materiálů v závislosti na vlnové délce [8]

## 4 Metody pyrometrie

### 4.1 Úhrnná radiační pyrometrie

Pyrometry fungující na základě této metody pracují se zářením téměř v celém pásmu vlnových délek omezeném propustností optického systému a citlivostí detektoru.

Vyhodnocování teploty probíhá podle Stefan-Boltzmannova zákona. Úhrnné pyrometry mohou využívat pouze tepelné senzory, jelikož kvantové senzory jsou pásmově omezeny. Tepelné záření je zaostřováno na senzor pomocí soustavy čoček nebo pomocí zrcadel,[7]. Čočky musí být z materiálu s širokospektrální propustností. V praxi se využívá optiky odrazivosti zrcadel a pohltivosti citlivé vrstvy senzoru. Senzory bývají nejčastěji termočlávková baterie, bolometry, termistory,[8]. Pro měření reálného tělesa s libovolnou emisivitou platí:

$$\sigma T_0^4 = \varepsilon \tau_p \sigma T_s^4 \quad (22)$$

Kde  $T_0$  je teplota černého tělesa,  $T_s$  je teplota reálného objektu,  $\varepsilon$  emisivita,  $\tau_p$  transparence prostředí. Pro teplotu objektu  $T_s$  platí:

$$T_s = T_0 \sqrt[4]{\frac{1}{\varepsilon \tau_p}} \quad (23)$$

Z derivace  $dT_s/d\varepsilon$  dostaneme vztah:

$$\frac{dT_s}{T_s} = -0,25 \frac{d\varepsilon}{\varepsilon} \quad (24)$$

Ze vzorce (24) lze posoudit velikost chyby měření teploty  $T_s$  při nesprávném určení emisivity měřeného objektu,[6].

### 4.2 Jednopásmová pyrometrie

Jednopásmové detektory měří teplotu prostřednictvím záření v úzkém pásmu vlnových délek. Šíře pásma vlnových délek je od 10nm do jednotek  $\mu\text{m}$ . Mezi pásmové pyrometry lze zařadit většinu vyráběných pyrometrů, které používají fotoelektrické detektory. Jejich výhodou je rychlá reakce přístroje a malé rozměry citlivé plochy,[7]. Provedení pásmového pyrometru pro jednotlivé případy závisí na rozmezí, v němž se pohybuje měřená teplota objektu, na materiálu objektu a vlastnostech jeho povrchu a na atmosféře, jež je mezi měřeným objektem a pyrometrem,[2]. Vliv přítomnosti  $\text{CO}_2$  nebo vodní páry přitom lze omezit vhodnou volbou pásma vlnových délek (viz. Obrázek 9) použitých u přístroje. Pásmo vlnových délek, které pyrometr používá, závisí na typu fotoelektrického článku a na materiálu

optiky, např. selenový fotočlánek je vhodný pro viditelné záření a křemíkové diody se používají v rozsahu vlnových délek 0,6 až 1,1  $\mu\text{m}$ . Pyrometry, které mají měřit teploty do 150°C, mívají optiku z germania,[1]. Pro absorbovanou zář L platí vztah:

$$L(\lambda_1, \lambda_2, T) = \int_0^\infty \varepsilon_\lambda \cdot \Psi_\lambda \cdot L_{0\lambda} \cdot dL \quad (25)$$

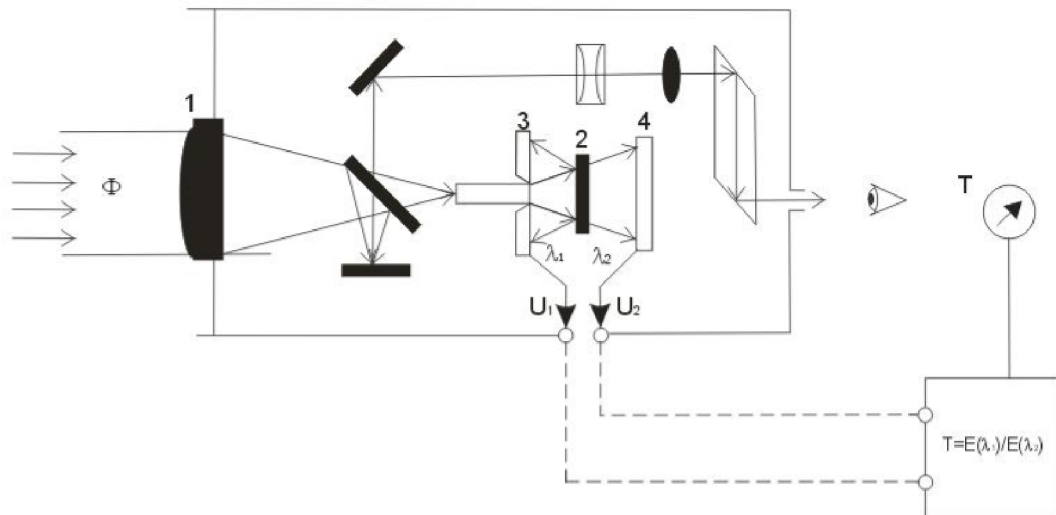
Kde  $\varepsilon_\lambda$  je spektrální emisivita,  $\Psi_\lambda$  spektrální citlivost spolu transparencí čočky

Pro zjednodušení se používá efektivní hodnoty záře  $L_{\lambda ef}$  a emisivity  $\varepsilon_{ef}$ .  $T_0$  je teplota absolutně černého tělesa a  $\tau_p$  transparence prostředí. Pro teplotu objektu tedy platí:

$$T_s = \frac{T_0 c_2}{c_2 + \lambda T_0 \ln(\varepsilon_\lambda \tau_p)} \quad (26)$$

### 4.3 Dvoupásmová (poměrová) pyrometrie

Poměrové pyrometry využívají poměru dvou záření při dvou vlnových délkách. Kalibrace probíhá pomocí spektrálního složení, což je teplota černého tělesa, při níž je poměr zářů pro dvě vlnové délky  $\lambda_1$  a  $\lambda_2$  stejný jako poměr zářů u měřeného tělesa při skutečné teplotě  $T_s$ .



Obrázek 6: Dvoupásmový pyrometr,[9]

Pomocnou optikou (1) se záření soustřeďuje na polopropustný filtr (2), který zachová pouze tepelné záření o vlnových délkách  $\lambda_1, \lambda_2$  (zbytek je pohlcen). Zároveň toto záření filtr oddělí, takže může být detekováno samostatnými detektory (3, 4). Tímto vzniknou dva elektrické výstupní signály  $U_1, U_2$ , jejichž poměrem je měřená teplota,[9].

Pro každou teplotu je podle Planckova zákona poměr září jiný a zcela jednoznačný.  
Pro spektrální složení  $T_p$  při neuvážené závislosti atmosféry platí:

$$\frac{L_{\lambda_1}}{L_{\lambda_2}} = \frac{\frac{1}{\Omega_0 \pi} \frac{c_1}{\lambda_1^5 e^{\frac{c_2}{\lambda T_p}}}}{\frac{1}{\Omega_0 \pi} \frac{c_1}{\lambda_2^5 e^{\frac{c_2}{\lambda T_p}}}} = \frac{\varepsilon_{\lambda_1} c_1 \lambda_1^{-5} e^{\frac{c_2}{\lambda T_p}}}{\varepsilon_{\lambda_2} c_1 \lambda_2^{-5} e^{\frac{c_2}{\lambda T_p}}} \quad (27)$$

Ze vztahu (27) vyplívá:

$$\frac{1}{T_s} = \frac{1}{T_p} - \frac{1}{c_2} \cdot \frac{\lambda_1 \lambda_2}{\lambda_1 - \lambda_2} \cdot \ln \frac{\varepsilon_{\lambda_1}}{\varepsilon_{\lambda_2}} \quad (28)$$

#### 4.4 Termovizní systémy

Termovizní systém lze rozdělit na systémy bez rozkladu obrazu a s rozkladem. Starší systémy pracují bez rozkladu. Obraz se vytváří na fotokatodě. Ozáření fotokatomy vyvolá emisi elektronů, jejichž tok je usměrněn a zesílen pomocí fotonásobičů na luminiscenční stínítko, kde se vytvoří obraz. Tato zobrazení jsou omezena do vlnových délek  $1 \mu\text{m}$ .

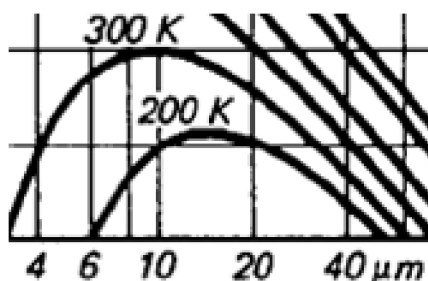
Moderní termokamery využívají chlazených matic detektorů např. InSb a PtSi, jiné typy kamer využívají nechlazené matice mikrobolometrů.



## 5 Systémový návrh IR teploměru

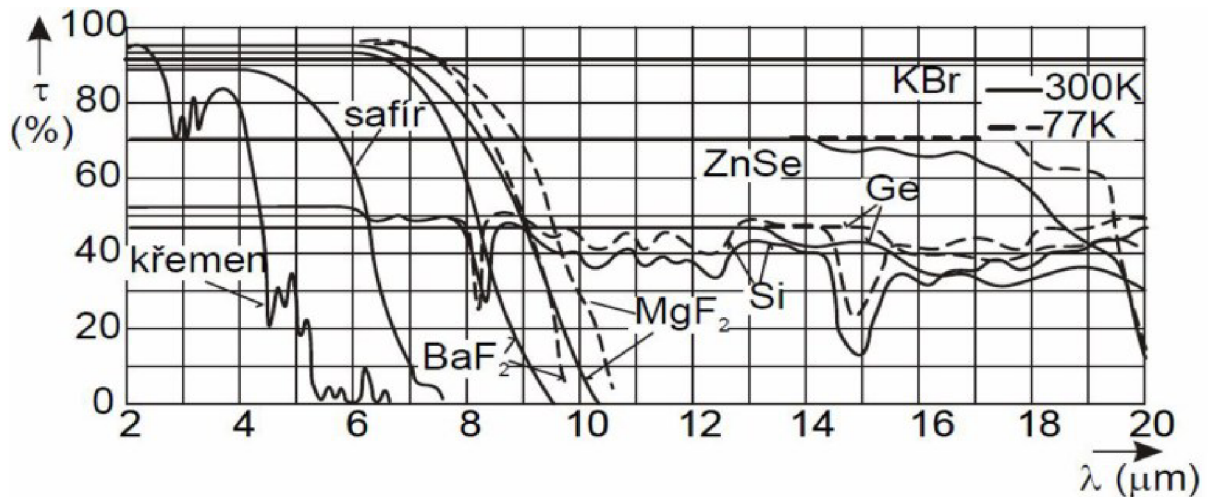
### 5.1 Obecné požadavky IR teploměru

Základní částí pyrometru je detektor. Při volbě detektoru musíme brát ohled na některá kritéria. Prvním kritériem je rozmezí vlnových délek, ve kterých budeme pracovat. Podle zadání má teploměr pracovat mezi -20 až 50 stupni Celsia, což je 253,15 až 323,15 Kelvinů. Podle vyzařovací charakteristiky absolutně černého tělesa můžeme odhadnout přibližné rozmezí vlnových délek, se kterými bude teploměr pracovat. Vyzařovací maximum je přibližně mezi 8 až 13  $\mu\text{m}$ . Detektor by měl mít spektrální citlivost právě v této oblasti.



Obrázek 7: Pracovní rozmezí vlnových délek pyrometru

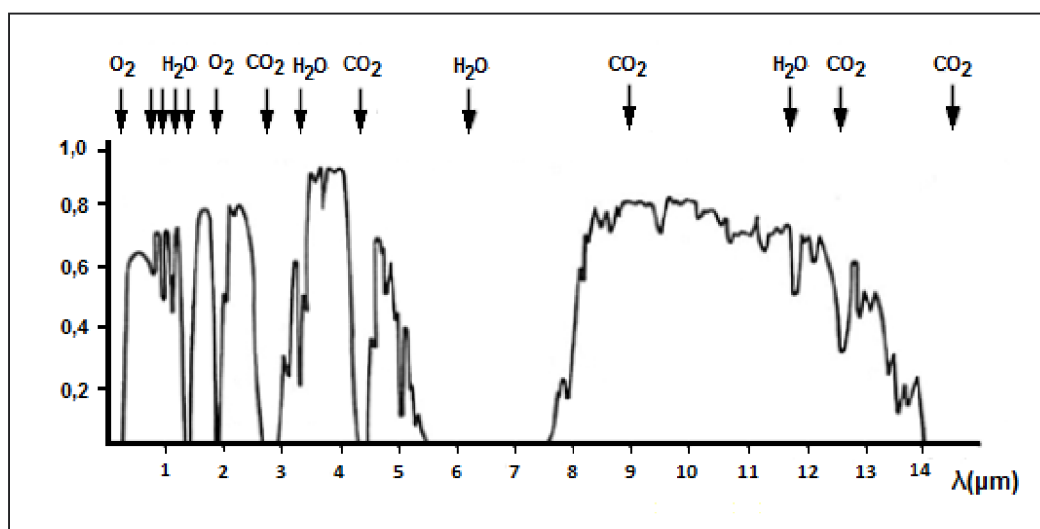
Druhým kritériem je vzdálenost měření od objektu. Díky speciální IR čočce lze měřit objekty z větších vzdáleností. Dochází k fokusaci zářivého toku na detektor. Důležitým parametrem je tzv. index zaostření, který definujeme jako podíl snímané plochy na objektu  $D$  a vzdálenosti od objektivu  $L$ . Čím menší je tento podíl, tím je rozlišení optiky lepší. Také lze upravit teplotní rozsah měření, protože se čočky vyrábí z různých materiálů s různou propustností IR záření. Nejčastěji se používají čočky na bázi germania a křemíku, které jsou velmi stabilní v propustnosti záření v celém spektru,[7],[10].



Obrázek 8: Propustnost materiálů v závislosti na vlnové délce,[1]

Pro úpravu detekovaného záření se používají clony, které odstraňují okrajové paprsky, aby nedošlo k ozáření detektoru jinými paprsky než ze snímané oblasti. Dále se využívají filtry nejčastěji k snížení intenzity vstupního záření při vyšších teplotách. V našem případě není filtr potřeba, jelikož je již detektor opatřen filtrem pro potlačení radiace slunečního záření,[1].

Měření ze vzdálenosti souvisí také s čistotou atmosféry. Na částicích prachu, molekulách plynů, kapičkách vody dochází k rozptylu IR záření a tím k chybě výsledné teploty. Čím větší je vzdálenost, tím větší je rozptyl měřeného IR záření,[1].



Obrázek 9: Atmosférická propustnost v závislosti na vlnové délce,[3]

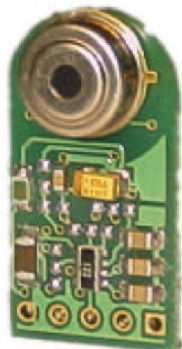
Dalším požadavkem podle pokynu zadání, je bateriově napájený zdroj. Musíme tedy zvážit energetickou stránku návrhu, aby bylo možné měřit alespoň několik hodin.

## 5.2 Výběr detektoru

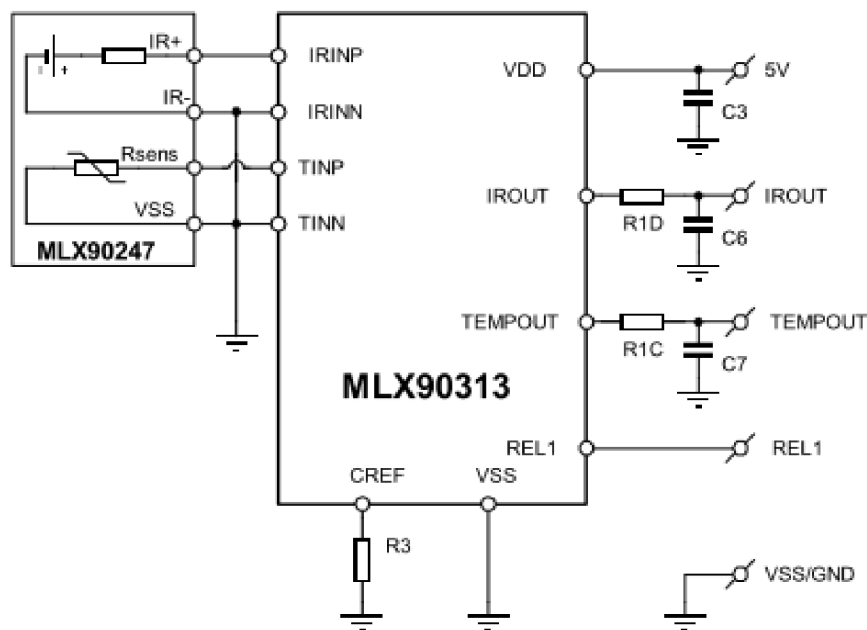
V dnešní době lze zakoupit moduly pro bezkontaktní měření teploty, které jsou továrně kalibrovány na různé rozsahy teplot podle potřeby návrhu. Podle předchozích kritérií je vybrán modul, který dokáže měřit teplotu objektu od  $-20^{\circ}\text{C}$  do  $120^{\circ}\text{C}$ .

### MLX90601B

Jedná se o modul, který se skládá ze dvou částí. Jako detektor je využíván termoelektrický senzor IR záření (MLX90247). Druhá část zpracovává signál přicházející ze senzoru (MLX90313). Výstupem je dvojice napětí reprezentující teplotu okolí (TEMPOUT) a teplotu objektu (IROUT). Celý modul je napájen 5V.

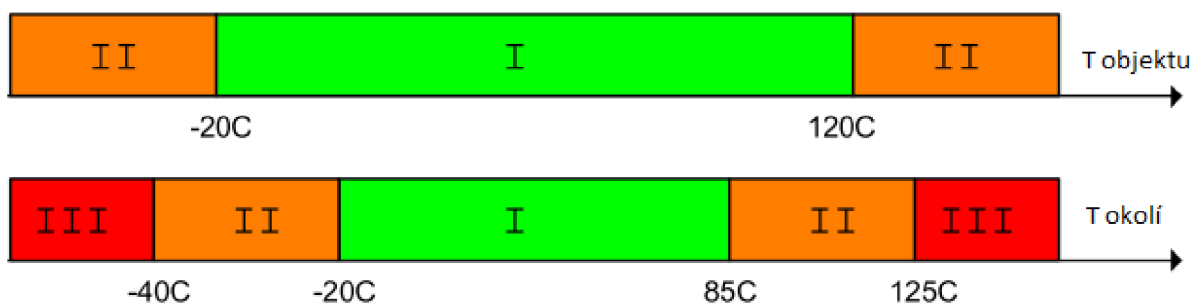


*Obrázek 10: MLX90601B, [10]*

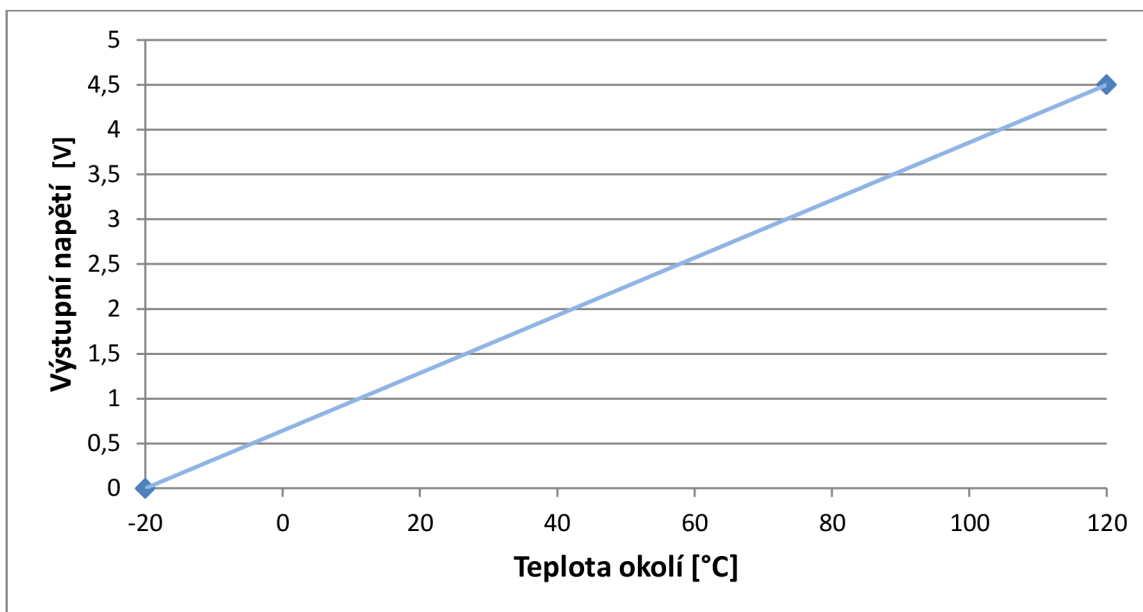


Obrázek 11: Funkční uspořádání MLX90601BA,[11]

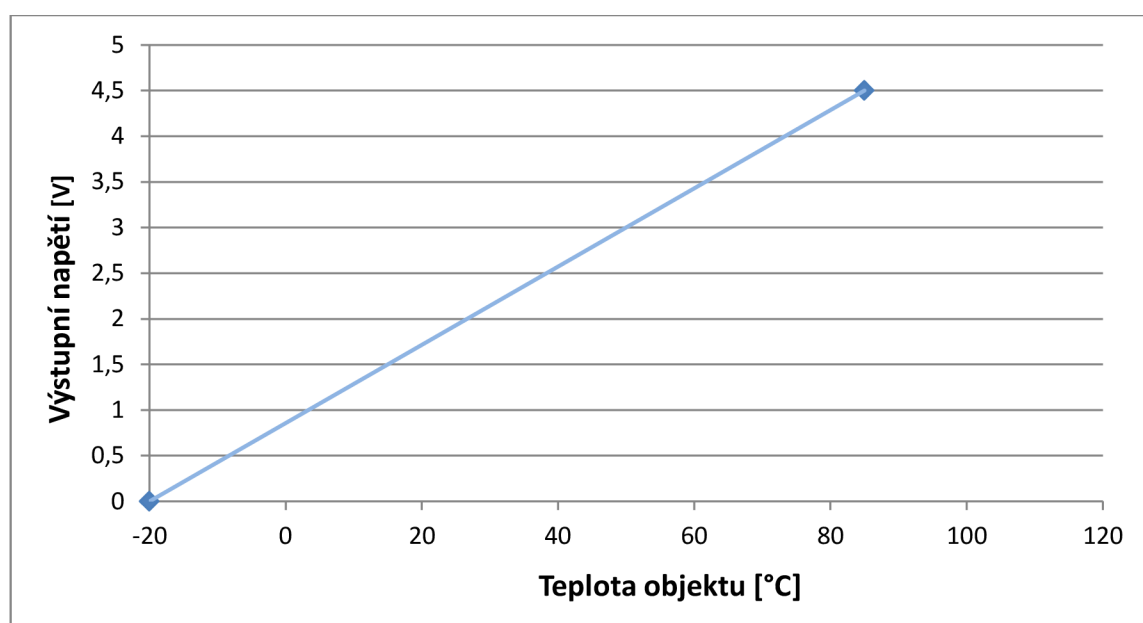
Jak již bylo řečeno, rozsah měřitelných teplot objektu se pohybuje v rozmezí -20 až 120°C. Teplota prostředí se musí pohybovat rozmezí -20 až 85°C. Teploty jsou reprezentovány výstupním napětím od 0 do 4,5V (viz. Obrázky 13 a 14). Z obrázku 12 vyplývá, že při teplotě okolí vyšší než 85°C bude docházet k chybě výpočtu.



Obrázek 12: Rozsahy měřitelných teplot pomocí MLX90601B,[11]



Obrázek 13: Závislost výstupního napětí na teplotě objektu



Obrázek 14: Závislost výstupního napětí na teplotě okolí

Tabulka 3: Parametry MLX90601B, [11]

Parametr	Hodnota	Jednotka
Pracovní napětí	4,5 - 6	V
Pracovní proud	6	mA
Operační teplota	-40 až 85	°C
Skladovací teplota	-55 až 150	°C

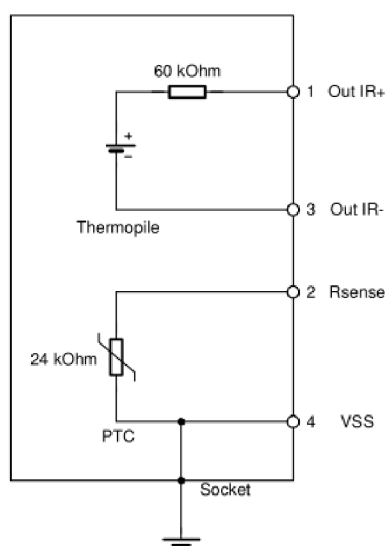
## MLX90247

Jedná se o neselektivní termoelektrický senzor IR záření. Skládá se z křemíkové membrány, na kterou dopadá měřená radiace. Horké konce termočlánku jsou napojeny kolem středu membrány a studené konce jsou připevněny na substrát tak, aby na ně nedopadala radiace. Rozsah provozních teplot je od  $-40^{\circ}\text{C}$  do  $85^{\circ}\text{C}$ . Není potřeba žádného budícího zdroje ani chlazení. Pouzdro má vstupní okénko (3,5mm), které filtruje paprsky dopadající jinak než kolmo na senzor. Povrch senzoru je pokryt filtrem, který zužuje měřitelný rozsah na 7,5 až 13,5  $\mu\text{m}$ . Mimo měřitelný rozsah je 99,5% záření odraženo. To znamená, že sluneční IR radiace je filtrována a nijak neovlivní měření,[10]. Výstupní rovnice termočlánku vychází z rovnice (14):

$$U_{TERM} = \alpha \cdot \varepsilon \cdot (\tau_{\varepsilon}) \cdot [T_O^4 - T_A^4] \quad (29)$$

$\alpha$  je konstanta udávána výrobcem  $4,28 \cdot 10^{-13} \left[ \frac{\text{V}}{\text{K}^4} \right]$ ,  $\varepsilon$  je emisivita,  $T_o$  je teplota objektu a  $T_a$  teplota okolí.

Výstupní napětí je nelineární a je přímo úměrné rozdílu čtvrtých mocnin teplot. Výstupní napětí nabývá záporných hodnot, pokud je teplota okolí větší než měřeného objektu a kladných pokud je tomu naopak.



Obrázek 15: Vnitřní uspořádání MLX90247,[10]

Pro korekci okolní teploty je zde využíván PTC termistor připevněný k substrátu. Odpor PTC termistoru s okolní teplotou roste. Pro výpočet odporu slouží následující rovnice,[10]:

$$R(t) = R_{25} [1 + TC_1 \cdot (t - 25^\circ) + TC_2 \cdot (t - 25^\circ)^2] \quad (30)$$

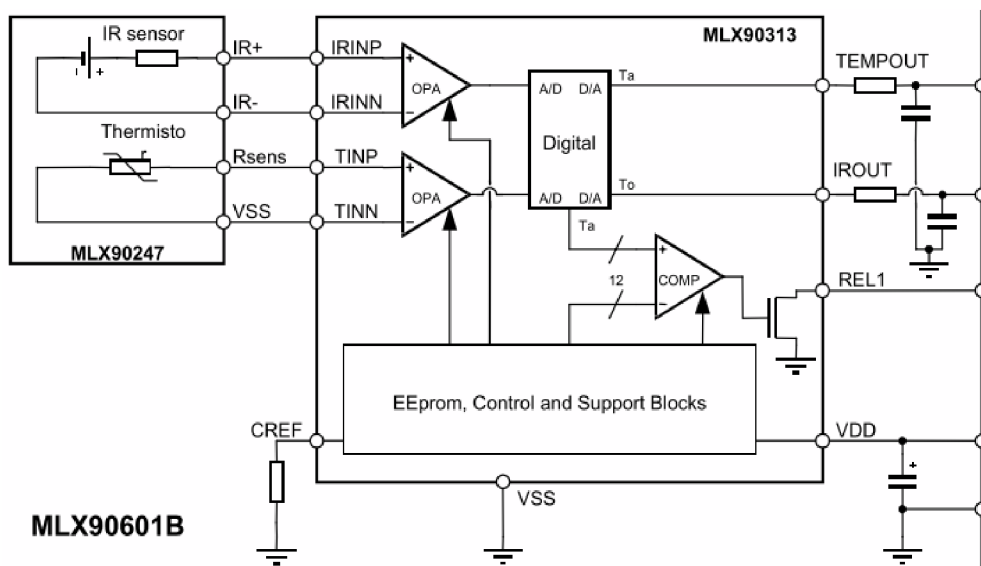
kde  $R_{25}$  je odpor termistoru při  $25^\circ\text{C}$  ( $24\text{k}\Omega$ ),  $TC_1$  a  $TC_2$  jsou konstanty,  $t$  je teplota

Tabulka 4: Parametry MLX90247[11]

Parametr	Hodnota	Jednotka
Citlivá oblast	1,2x1,2	$\text{mm}^2$
Rozsah vlnových délek	5,5 až 15	$\mu\text{m}$
FOV(snímaná oblast)	88	Deg
Vstupní okénko	3,5	mm
Odpor termočlánku	60	$\text{k}\Omega$
Šum ( $25^\circ\text{C}$ )	32	$\text{nV}/\sqrt{\text{Hz}}$
NEP ( $25^\circ\text{C}$ )	2,6	$\text{nW}/\sqrt{\text{Hz}}$
Časová konstanta	30	ms
Odpor PTC( $25^\circ\text{C}$ )	24	$\text{k}\Omega$
$TC_1$	6500	$\text{Ppm}/^\circ\text{C}$
$TC_2$	16	$\text{Ppm}/^\circ\text{C}^2$

## MLX90313

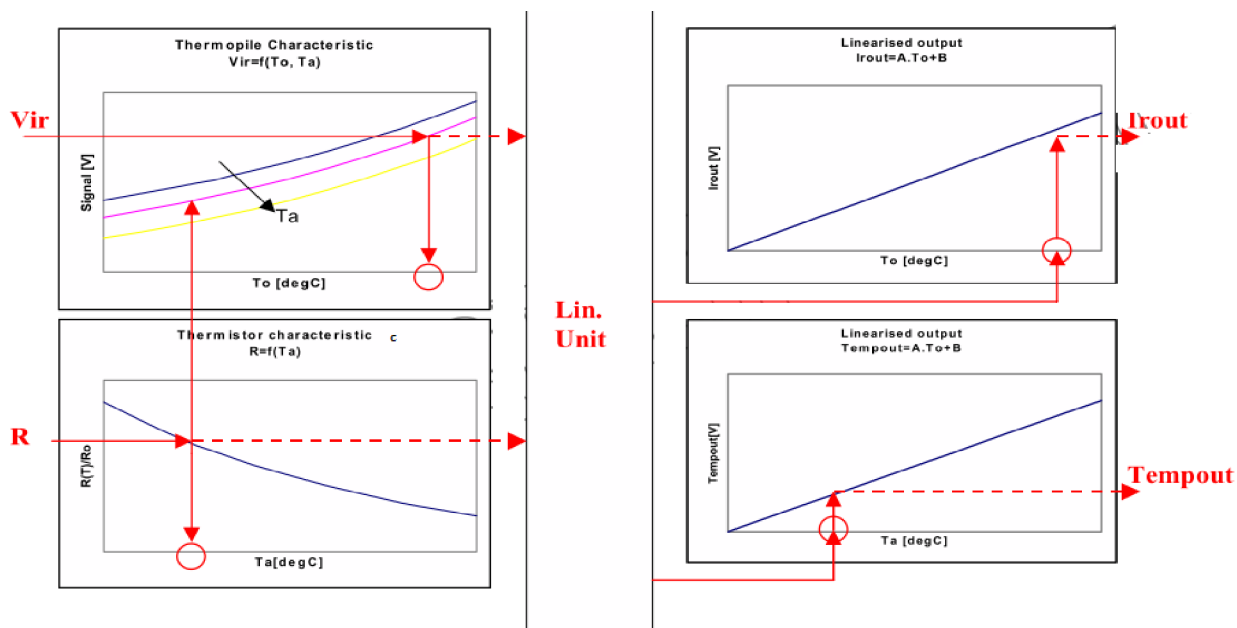
Jde o programovatelné zařízení s integrovanými obvody pro výpočet a linearizaci vstupního napětí reprezentující teploty okolí a objektu. Signál přicházející z MLX90247 je zesílen pomocí dvou nízkošumových zesilovačů stabilizovaných pomocí chopperu. Proces linearizace probíhá ve dvou krocích. V první kroku je teplota okolí vypočítána ze signálu přicházejícího na pínecích TINP a TINN pomocí kalibračních dat. Poté je hodnota pomocí 12-bitového A/D převodníku uložena do pomocné paměti v digitální formě. Ve druhém kroku je tato teplota skombinována s napětím naměřeným na termočlánku a opět na základě kalibračních dat podle vztahu (29) je určena teplota objektu. Je nutné kompenzovat teplotu okolí, jelikož dochází k posunu napěťové křivky termočlánku tzv. driftu podle vztahu (29). Následně dochází k linearizaci teplot. Postup linearizace je znázorněn (viz. Obrázek č.17).



Obrázek 16: Vnitřní uspořádání MLX90313, [10]

Výsledná hodnota napětí je společně s teplotou okolí vložena na 8-bitový D/A převodník. Analogové výstupy jsou TEMPOUT a IROUT a napojují se na integrovaný A/D převodník MCU. Teplota je počítána pomocí vztahu, [11]:

$$T = \frac{V_{out}}{4.5} * (T_{max} - T_{min}) + T_{min} \quad (31)$$

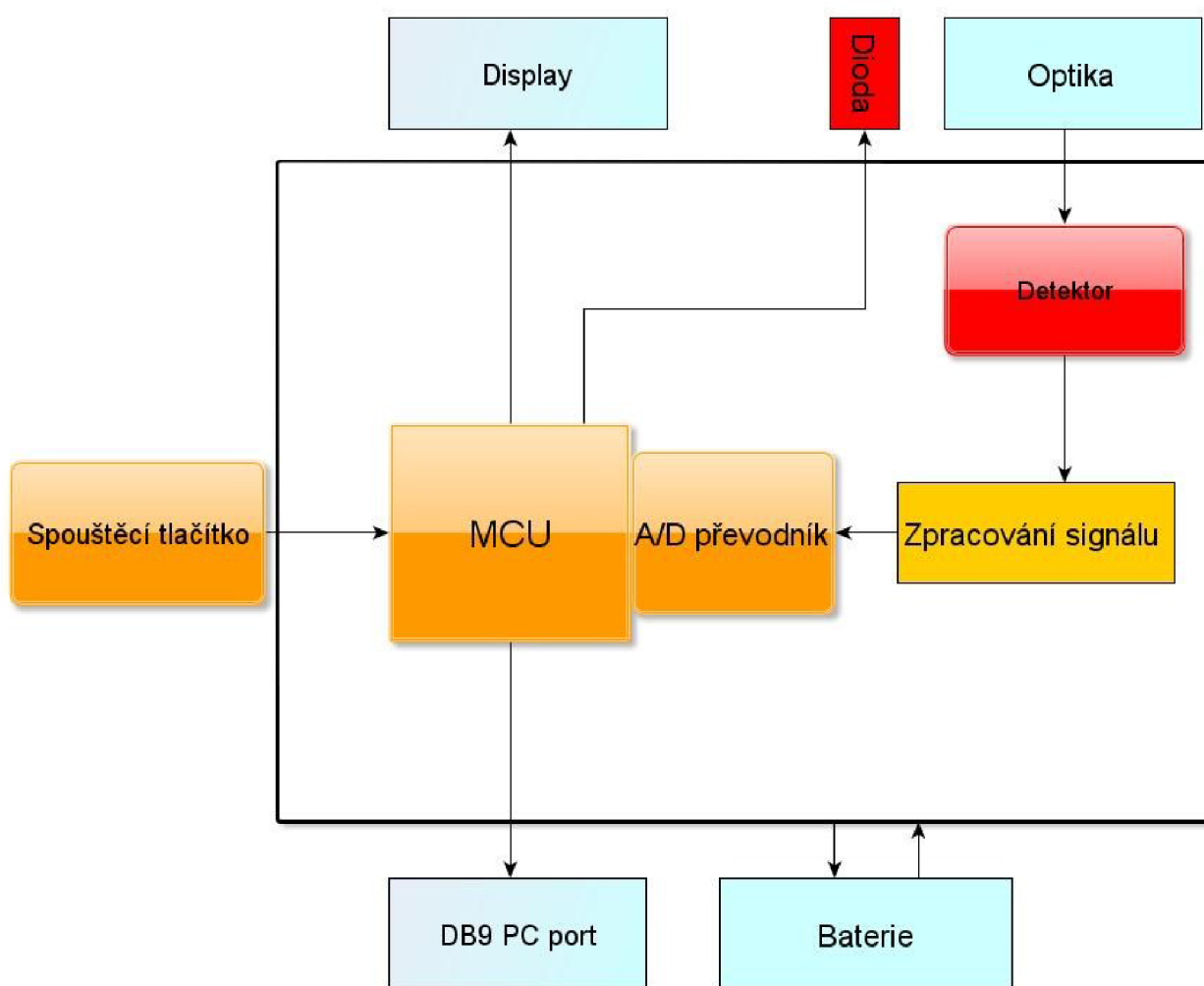


Obrázek 17: Linearizace pomocí MLX90313, [11]



### 5.3 Blokové schéma

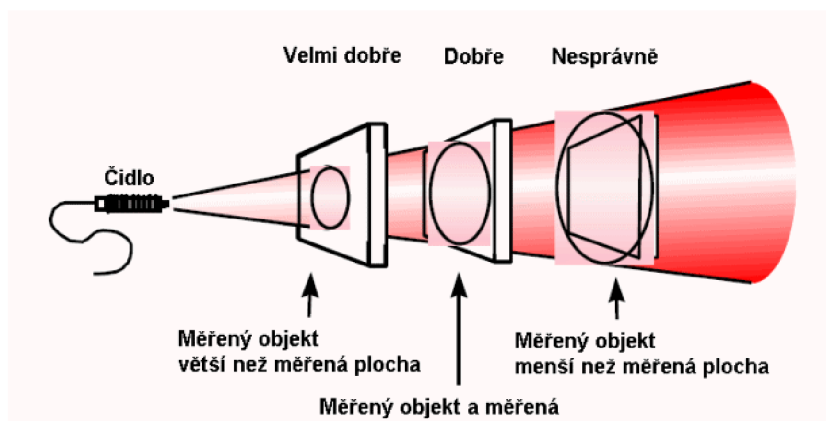
MLX90601B využívá neselektivní tepelný detektor. V MLX90313 dochází ke korekci okolní teploty a vyhodnocení teploty objektu. Metodu, kterou tento modul používá, je úhrnná metoda. Výběrem detektoru můžeme navrhnout blokové schéma celého systému. Podle instrukcí výrobce je nutné zapojit piny TEMPOUT a IROUT na integrovaný A/D převodník MCU, kde bude hodnota napětí přepočítána na teplotu objektu a okolí. Dále je třeba navrhnout zaměřovací systém pro přesné určení měřeného objektu, displej pro zobrazení teploty a systém spouštění výpočtu.



Obrázek 18: Systémový návrh IR teploměru

## Optika

Optický systém infračervených teploměrů zachycuje infračervené záření vyzařované z měřené plochy a soustředuje ji na detektor. Měřený objekt musí úplně vyplňovat tuto měřenou plochu, jinak dochází k chybě měření z důvodu zachycení záření z pozadí za objektem,[5].



Obrázek 19: Měření objektu ze vzdálenosti, [6]

Je zvolena Fresnelova IR čočka firmy HW. Čočka je pokryta speciální antireflexní vrstvou, která zamezuje odrazu záření. Transparence této čočky je 96%. Průměr čočky je 28mm, ohnisková vzdálenost je 36 mm, což znamená, že musí být uložena 36mm od senzoru,[11]. S touto čočkou lze měřit objekty vzdálené až 10m. Tím však bude docházet ke ztrátě 4% záření. Jelikož je MLX90601B programovatelné zařízení, je možné tuto chybu eliminovat započítáním transparence čočky do rovnice výstupního napětí termočlánku podle vztahu (29).



Obrázek 20: IR čočka HW, [11]

## **Detektor a obvody zpracování**

Jak bylo uvedeno výše jedná se o IR modul MLX90601BA, který obsahuje termoelektrický senzor skládající se z termočláňkové baterie a PTC termistoru pro korekci okolní teploty. Signál je zpracováván pomocí MLX90313, kde dochází k zesílení, zjištění teploty a následné linearizaci závislosti výstupního napětí na teplotě.

## **MCU(Microcontroller )**

Provádí výpočet teploty. Komunikuje s periferiemi jako je měřicí dioda, LCD displej. Dochází zde také k A/D převodu vstupního napětí. Je programován pomocí ISP konektoru, na který se napojuje externí programátor.

## **Zaměřovací dioda**

Tato dioda nám označuje místo měření, jelikož musí být detektor namířen kolmo na detekovaný objekt, aby nedocházelo k chybám. Dioda by měla být umístěna co nejbližší detektoru, ale nesmí jej zároveň nijak ovlivňovat ani ohřívat. Nejlépe se hodí laserová dioda, protože očekáváme měření i z několika metrů.

## **Displej**

Vypočítané hodnoty teploty se zobrazí na displej. Je potřeba, aby byly zobrazeny obě teploty jak okolí, tak objektu, aby nedocházelo k chybě, která může vzniknout, pokud je teplota okolí nižší než  $-20\text{ }^{\circ}\text{C}$  nebo vyšší než  $85\text{ }^{\circ}\text{C}$  (viz. Obrázek 15).

## 6 Obvodové řešení IR teploměru

### 6.1 Bateriový zdroj napájení

#### Energetické nároky systému

Tabulka 5: Maximální odběr jednotlivých součástek

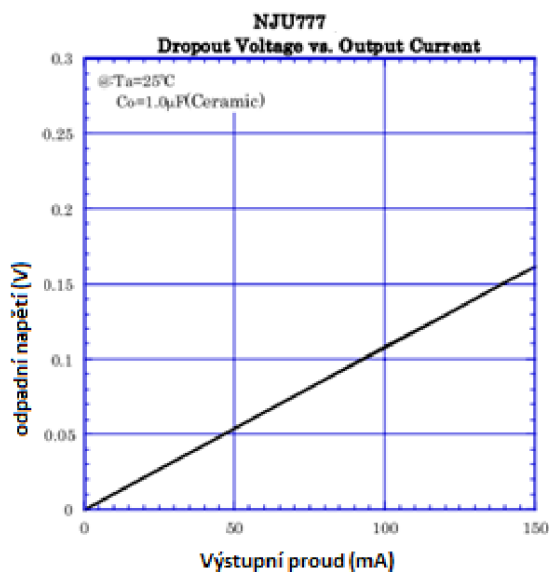
Součástka	Napětí	Odběrový proud (max)
MLX90601	4.5 – 5,5 V	6mA
ATmega32	1.8 – 5.5 V	9mA
LCD	5V	2mA
Led	2,2V	2mA
NJ7775	6 -12V	3mA
Led	5V	20mA
		<b>Celkem: 42mA</b>

#### Návrh zdroje

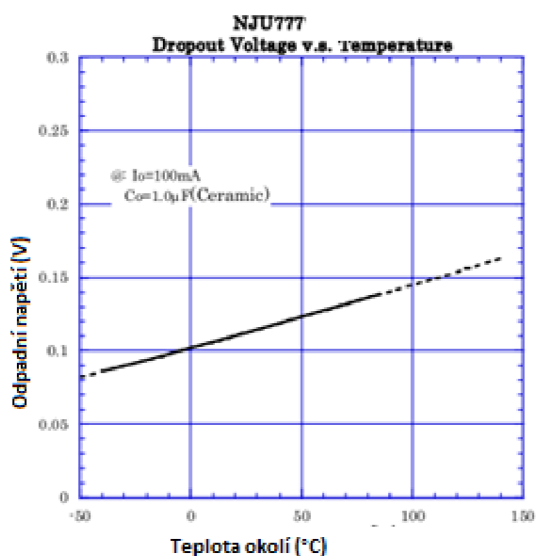
Vychází z požadavku detektoru, který požaduje napájení pomocí +4,5 až +5V. Bateriový zdroj by měl být co nejjednodušší, aby se omezil odběr proudu a baterie vydržela co nejdelší provoz. Z těchto důvodů je voleno nesymetrické napájení +5V a GND.

#### Stabilizátor NJU7771

Jde o napěťový regulátor s velmi malým odpadním napětím neboli „low dropout“, který je přímo doporučován pro bateriově napájené přístroje využívající mikroprocesory. Vyznačuje se velmi nízkým odpadovým napětím, které nabývá maximálně 0,22V,[12]. Chyba přesnosti regulace napětí je u tohoto zařízení max. 1%. Maximální a minimální pracovní teplota je +85 až -40 °C,[12].



Obrázek 21: Změna odpadního napětí při změně odběru proudu pro  $I_{out}$ , [12]



Obrázek 22: Závislost odpadního napětí na teplotě okolí, [12]

## Baterie

Maximální vstupní napětí může být 12V. Jelikož je odpadní napětí 0,22V, musí být vstupní napětí do regulátoru nejméně 5,22V. Toto napětí je možno hlídat pomocí sepínání diody, pokud klesne vstupní napětí  $U_{in}$  pod hranici 5,22V. To ale přináší další energetické nároky na baterii. Jinou možností je výběr baterie, která i do vybití udrží potřebné napětí. Pro výběr baterie je tedy důležitá konečná a počáteční hodnota napětí, dále vybíjecí

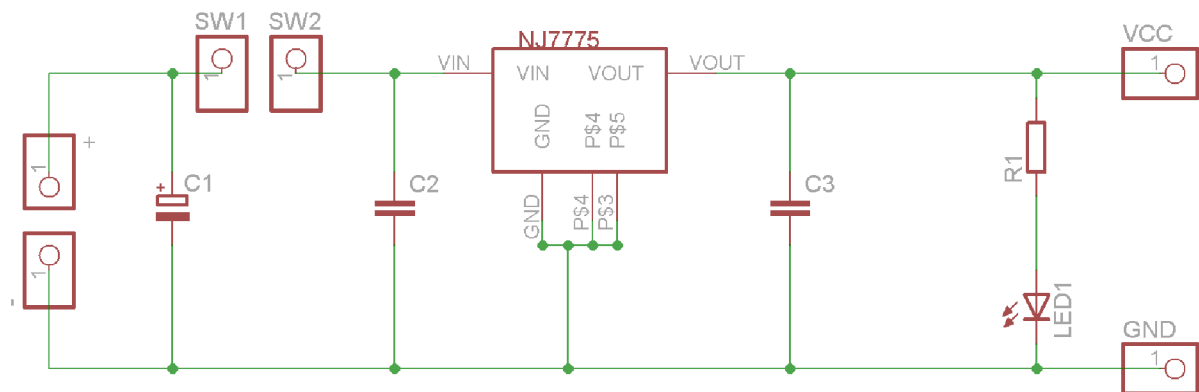
charakteristika a počáteční kapacita v závislosti na energetických požadavcích systému. Pyrometr má odběr 42mA, aby byl udržen provoz alespoň přes deset hodin je zvolen Li-pol článek firmy Ipower s kapacitou 520mAh.



Obrázek 23: Ipower baterie 520mAh, [15]

- Provozní teplota (-10 do 45°C) pro 100% využití baterie.
- Možnost nahrazení za normální 9V alkalickou baterii.
- Napětí po vybití je 6,4V, což nám umožňuje využít plně kapacitu.

## Schéma zapojení



Obrázek 24: Schéma zapojení zdroje samostatně

Nejprve se zvolila velikost nárazového kapacitoru  $C1 = 100 \mu\text{F}$ . Jde o elektrolytický kapacitor, který vyrovnává energetické nárazy po zapnutí.  $C2$  a  $C3$  jsou pomocné kapacitory pro regulátor napětí. Podle zapojení, které udává výrobce, jsou voleny hodnoty obou  $0,1 \mu\text{F}$ . Na piny + a – se naletuje DCI-006PI konektor pro 9V baterie. LED 1 pracuje při napětí 2,2V, proto je nutné vytvořit odporový dělič.

$$I_{\text{led}} = 2 \text{ mA}$$

$$U_{\text{led}} = 2,2 \text{ V}$$

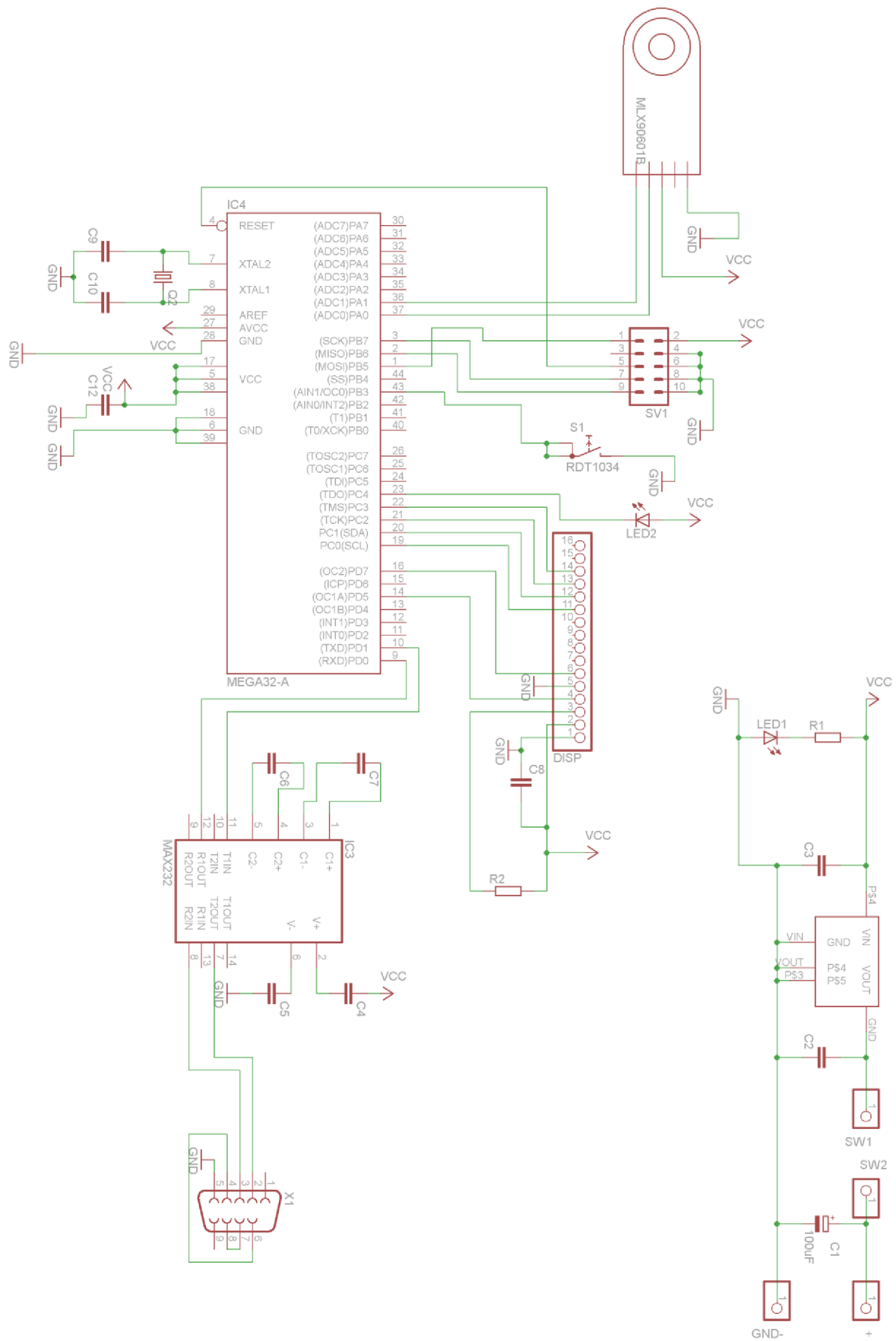
$$R1 = \frac{U_{cc} - U_{led}}{I_{led}} = \frac{5 - 1,9}{0,002} = 1,5k\Omega$$

Tabulka 6: Seznam součástek zdroje

Značka	Název	Hodnota	$\Delta t$
C1	CE100M	100 $\mu$ F/16V	
C2	CE10M	0,1 $\mu$ F	Do 105°C
C3	CE10M	0,1 $\mu$ F	Do 105°C
R1	RR1K47	1,5k $\Omega$ / metalizovaný	
LED1	l-53lgd	1,9V/2mA	-20 až 100 °C
Stabilizátor	NJ7775	9V/5V	
Baterie	ipower	9V/520mAh	-10 až 55 °C
9V konektor	DCI-006PI		

## 6.2 Obvodové řešení IR teploměru

Schéma zapojení vychází z požadavků MLX90601B. Piny IRout a TEPMout musejí být zapojeny do integrovaného A/D převodníku MCU. Jelikož se výstupní napětí pohybuje v rozmezí 0 až 4,5 V, je nutno nastavit A/D převodník tak, aby byl schopen tyto hodnoty detekovat. A/D převodník pracuje s hodnotami v rozmezí 0 až Vref. Proto je Vref voleno jako napětí zdroje (5V), tedy pro celý rozsah měřitelných teplot modulu MLX90601B. Na MCU jsou připojeny další periferie jako je spouštěcí tlačítko, displej, zaměřovací laserový modul a také komunikační port DB9.



Obrázek 25: Obvodové schéma IR teploměru



## **Volba součástek**

### **Modul MLX90601BA**

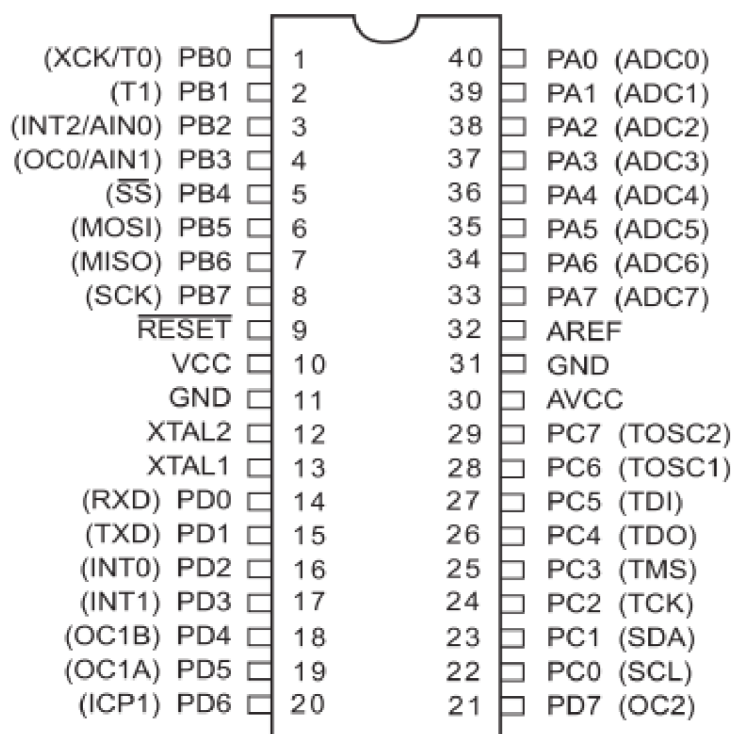
Tento modul byl již podrobně popsán v předchozí kapitole. Piny IRout a TEPMout jsou zapojeny do kanálů A0 a A1 integrovaného A/D převodníku MCU.

### **Microcontroller ATmega32**

Tento Microcontroller je vyráběn firmou Atmel. Je to 8-bitový MCU, který je vybaven 4 porty. A port lze použít jako A/D převodník. B port funguje jako komparátor napětí a v našem případě není nutný. Je použit jako vstupní port pro snímání sepnutí měřicího tlačítka a sepíná diody. C port je vstupně výstupní port bez speciální funkce, proto je zde napojen displej. D port obsahuje piny RXD a TXD, což jsou komunikační porty pro externí komunikaci. Na tyto piny je napojen DB9 port pro komunikaci s počítačem.

Tyto MCU mají vlastní zdroj hodinového signálu, který pracuje na frekvenci 20 kHz, což je potřeba pro správnou funkci A/D převodníku. Pro rychlejší výpočet a tím reakci na změnu teploty je použita maximální pracovní frekvence přes piny XTAL0 a XTAL1, na kterých je zapojen externí krystal o frekvenci 16 MHz. ATmega32 má 32kbytu flash paměti, na kterou se nahrává program přes komunikační IPS konektor. Tento konektor je připojen na piny s označením:

- SCK – synchronizace pulzu z programátoru
- MOSI – komunikační vodič
- MISO – komunikační vodič
- RESET- maže paměť MCU před nahráním programu



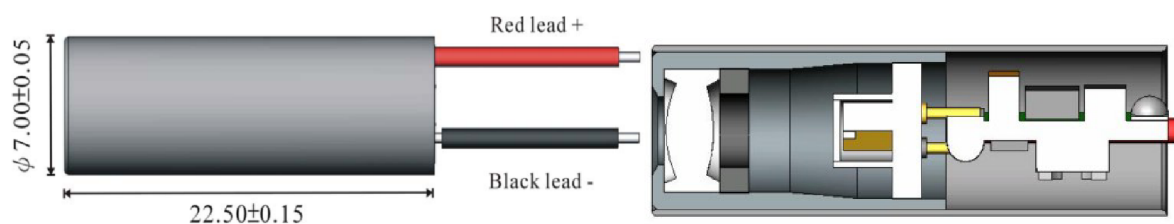
Obrázek 26: Pouzdro ATmega32,[13]

## Laserový modul VLM-635-03LPA

Jedná se o modul, který obsahuje optiku, laserovou diodu a APC řídicí obvody,[12]. Pracovní proud se pohybuje mezi 20 až 30mA, avšak proud na výstupním pinu MCU je omezen pouze na 20mA. Tím může dojít ke snížení intenzity laseru, která ale nijak neovlivní zaměření, jelikož se očekává měření maximálně z několika metrů.

Tabulka 7: Parametry laserového modulu,[12]

<b>Pracovní napětí</b>	<b>3-5V</b>
<b>Pracovní proud</b>	<b>20mA</b>
<b>Kolimační čočka</b>	<b>5mm</b>
<b>Divergence</b>	<b>2mrad</b>
<b>Operační teplota</b>	<b>-10 – 40°C</b>
<b>Skladovací teplota</b>	<b>-20-65°C</b>



Obrázek: 27: Modul VLM-635-03LPA, [12]

## Displej PC1602-LRU-FWA-B

Jedná se o 16 ti znakový dvouřádkový display LCD s možností podsvícení. To je z důvodu větších nároku na odběr odpojeno. Rozměry destičky displeje 83,5 x 44mm. Tento displej pracuje při napětí 5V, rozsah pracovní teploty je od -20 až do 70°C. Kontrast displeje je nastaven odporem na pinu 3. Maximální odpor by neměl přesáhnout 10kΩ, aby byl displej čitelný. Druhou možností je zapojení potenciometru na tento pin a také na pin 15, který ovládá podsvícení displeje. Displej lze připojit v 8-bitovém nebo 4-bitovém spojení s MCU. V našem případě je displej připojen čtyřmi datovými vodiči (D4 až D7) a nastaven pouze na zápis, proto je připojen pouze dvěma ovládacími piny (E, RS) pin R/W uzemněn, [14].

Tabulka 8: Popis pinu displeje, [14]

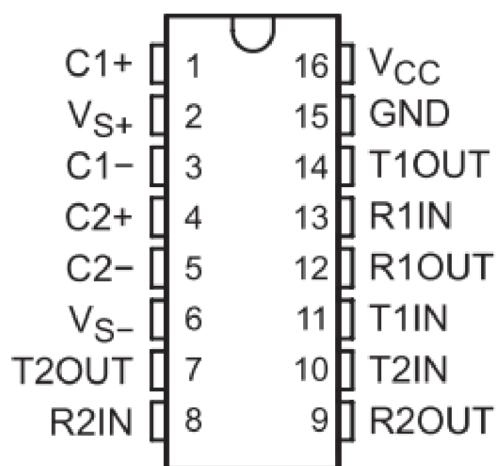
pin	název	funkce
1	Vdd	GND
2	Vcc	Napájení 5V
3	V0	Kontrast
4	RS	Přenos instrukci
5	R/W	Čtení/zápis
6	E	Zapnutí komunikace
7 až 14	DB0- DB7	Datový přenos
15	LED+	Podsvícení 5V
16	LED-	Podsvícení GND



Obrázek 28: Displej PC1602-LRU-FWA-B,[14]

## MAX232

Integrovaný obvod MAX232 vyráběný firmou Texas Instruments je převodník na úroveň TTL, které jsou zpracovatelná počítačem. Pracuje pod napětím 5 V a odběr nepřesahuje 8mA. Zapojení vychází z doporučení výrobce. U obvodu MAX232 jsou všechny použité kapacitory 1uF. Je připojen pomocí dvou komunikačních pinů TXD a RXD. Obvod zvládá operace minimálně o rychlosti 120kbitů/s.



Obrázek 29: Pouzdro max 232,[15]

## Ostatní součástky

Externí oscilační krystal (Q1) napojený na MCU piny XTAL1 a XTAL2 vytváří frekvenci 16 MHz, délka strojového cyklu je tedy:

$$T = \frac{1}{f} = \frac{1}{16 * 10^6} = 62,5 \text{ ns}$$

Je stabilizován pomocí dvou kapacitorů C9, C10 = 22nF.

Odpor děliče u diody bateriového zdroje je již vypočítán v kapitole 6.1.

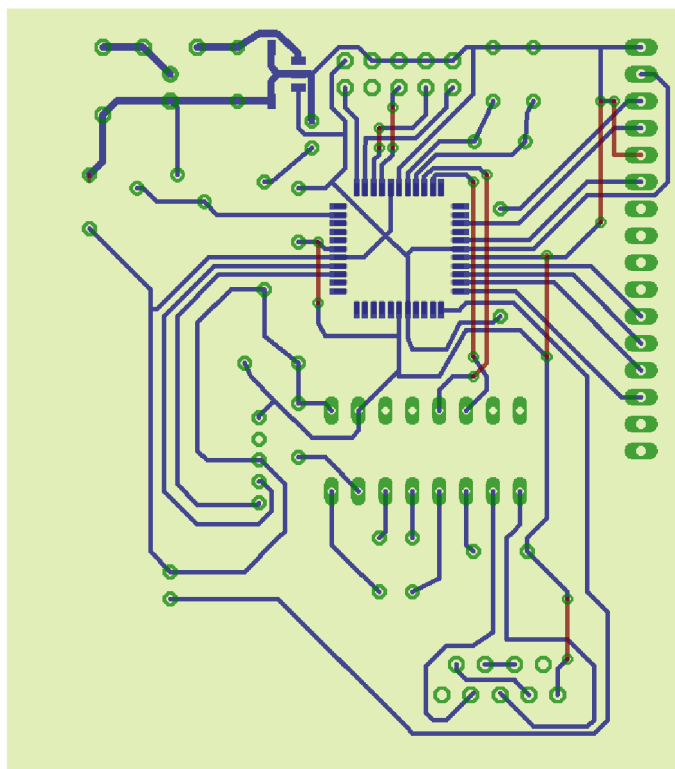
C4 až C7 jsou pomocné kapacitory pro napěťovou pumpu MAX232. Volí se podle doporučení výrobce 1  $\mu$ F. C8,C12 jsou filtrační kapacitory, volí se 100 nF. C2 a C3 jsou stabilizační kapacitory napěťového regulátoru.

Tabulka 9: Soupis součástek IR teploměru

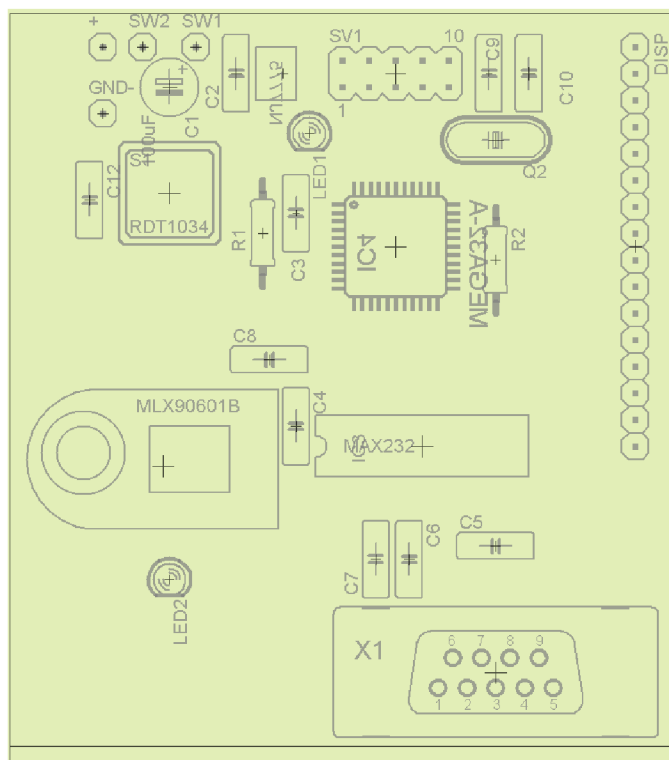
Označení	Název	Hodnota	$\Delta t$
detektor	MLX90601B	6mA	
C8,C12	CK100N	100 nF/16	
C4 – C7	CK10M	1 $\mu$ F/16	
C9,C10	CK22N	22nF/16	
C1	CAP CER 100P	100 pF/50V	Do 85°C
C2,C3	CE10M	0,1 $\mu$ F	
Led1	led	2mA/2,2V	
Led2	VLM-635-03LPA	20mA/5V	
display	PC1602-LRU-FWA	2mA/5V	-20 až 65°C
MCU	ATmega32	9mA/5V	-40 až 100°C
Q1	QM16.000Mhz	16Mhz	-10 až 60°C
Max232		8mA	
U regulátor	NJ7775	5V/ I <sub>max</sub> =150mA	
R1	RR1K47	1,47k $\Omega$	
R2	RR2K	2k $\Omega$	
Tlačítko	RDT1034		

### 6.3 Návrh plošného spoje IR teploměru

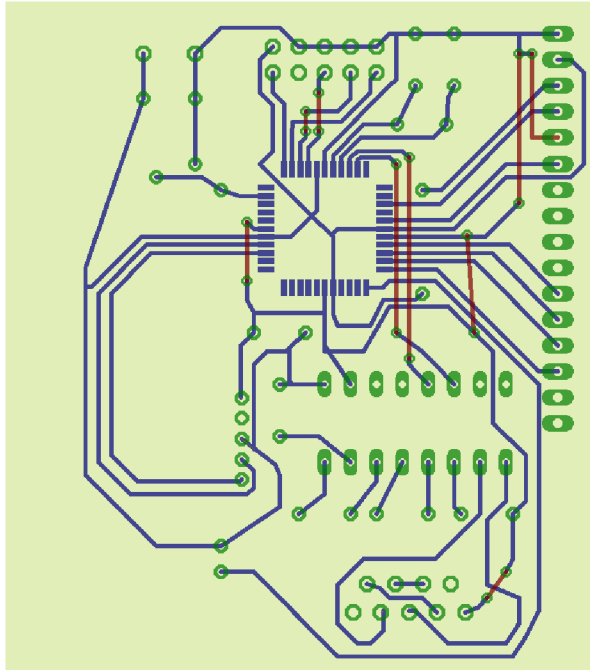
Elektrická schémata a návrhy plošných spojů byli vytvořeny pomocí programu Eagle 6.1. Návrh IR teploměru byl vytvořen dvěma způsoby. První deska plošného spoje IR teploměru obsahuje bateriově napájený zdroj napětí +5V. V druhém případě je zdroj vytvořen zvlášť (viz. Obrázek č. 26) pro lepší možnost montáže do pistolové formy IR teploměru. Jedná se o jednovrstvé desky. MCU a napěťový regulátor jsou osázeny zespoda desky, zbytek součástek je osázen z vrchu desky. Červeně jsou značeny drátové propojky, které byly nutné z důvodu křížících se spojů.



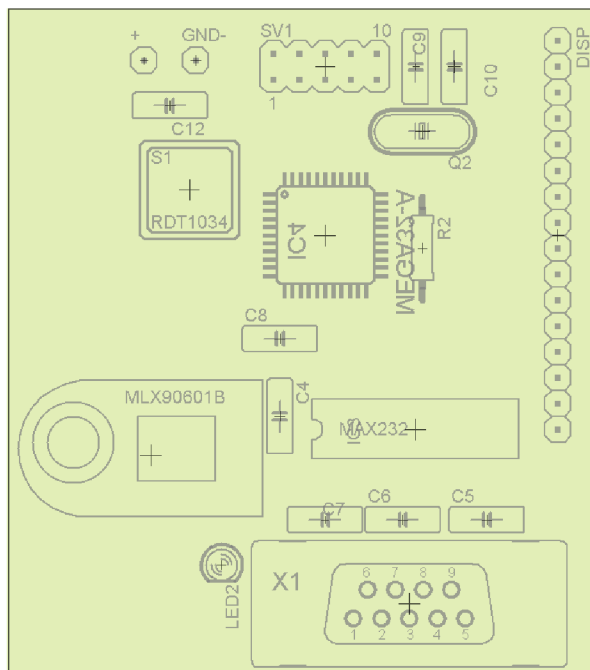
Obrázek 30: Deska plošného spoje IR teploměru. Poměr 1:5 (1:1=7,2:6,4 cm)



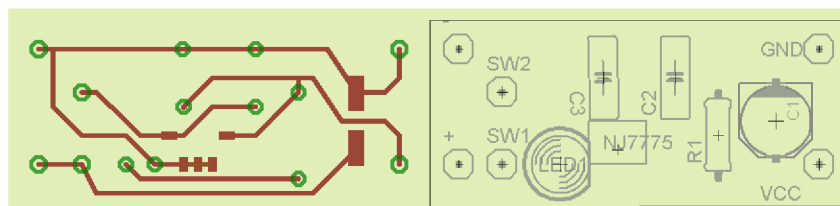
Obrázek 31: Osazení součástek IR teploměru, poměr 1:5



Obrázek 32: Deska plošného spoje IR teploměru bez bateriového zdroje, poměr 1:5 (1:1=6,9:5,3)



Obrázek 33: Osázení součástek IR teploměru bez bateriového zdroje, poměr 1:5

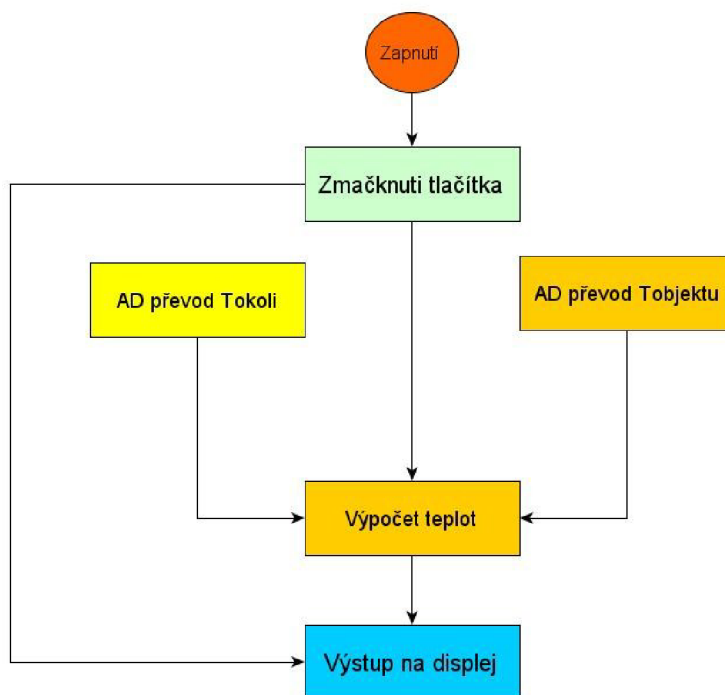


Obrázek 34: Deska plošného spoje a osazení součástek zdroje vytvořen samostatně, poměr 1,5:1,5(1:1=1,75:3,7)

## 6.4 Program MCU

Po spuštění programu jsou nadefinovány proměnné. Na displej se zobrazí na prvním řádku nápis Tobjektu (teplota objektu) a na druhém Tokolí (teplota okolí). Pokud není stlačeno tlačítko pro měření, jsou na displeji teploty rovny 0. Po sepnutí tlačítka je vypočítána teplota, která je odeslána na displej. Program vypočítává teplotu okolí a objektu podle vstupního napětí na pinech A0 a A1 podle vzorce (31) dokud není tlačítko vypnuto.

Program je napsán programovacím jazykem C v programu AVR studio, který je určen pro programování procesoru firmy Atmel. Po spuštění nehlásí program problémy v syntaxi ani žádná varování. Je však třeba program otestovat na funkční verzi přístroje nahráním programu do MCU přes programátor.



Obrázek 35: Blokové schéma programu MCU



```

// hlavickovy soubor microprocesoru
#include <avr/io.h>
//soubor pro vyuziti Ad prevodu
#include <avr/interrupt.h>
#include <stdio.h>
#include <math.h>
//soubor pro ovladání LCD 16x2 displeje
#include <PC1602-LRU-FWA-B.h>

// definování proměnných pro výpočet teploty
#define Tmax1=120
#define Tmin1=-20
#define Tmax=85
#define Tmin=-20

char Tobjektu[16] = "T objektu";
char Tokoli[16] = "T okoli";
float Uir,Ua,Ta,Tir;

//nastavení vnitřního referenčního napětí na AVVC 5V,použití
předděličky na 128, a zahajení převodu na kanálu A0
float adc_objektu(void)
{
    ADMUX|=0xC0;
    ADCSRA|=0x47;

    while (ADCSRA & 0x47);    //čekání na dokončení AD převodu

    return ADCW;
}

float adc_okoli(void)
{
    ADMUX|=0xC1;           // kanál A1
    ADCSRA|=0x47;
    while (ADCSRA & 0x47);    //čekání na dokončení AD převodu

```

```

        return ADCW;
    }

//Hlavní výpočet teploty
double calculate (double U){
    return U/4,5*(Tmax-Tmin)+Tmin;
}

int main (void)
{
// nastavení portu B jako vstup pro snímání tlačítka
    DDRB=0x00;
    PORTB=0xFF;

//cyklus pro výpočet teploty pokud je zmačknuté měřicí tlačítko
    while(1)
    {
        if(bit_is_clear(PORTB,PB3))
        {
//aktivace portu C4 a zapnutí zaměřovacího laseru
            DDRC= (1<<DDC4);
            PORTC=(0<<PC4);

//volání výstupu AD převodníku pro teploty okolí a objektu
            Ua=adc_okoli();
            Uir=adc_objektu();

//výpočet teploty okolí Ta a objektu Tir, pokud není tlačítko
sepnuto jsou brány teploty jako 0
            Ta=calculate(Ua);
            Tir=calculate(Uir);
        }
        else {
            Ta = 0;
            Tir = 0;
        }
    }
}

```

```
//prikaz pro vymazani displeje
    lcd_clrscr();

// vložení Tobjektu= na displej a číselnou hodnotu teploty
    lcd_gotoxy(0,0);//0.radek,0.sloupec
    lcd_puts(Tobjektu=, Tir);

// vložení Tokoli= na displej a číselnou hodnotu teploty
    lcd_gotoxy(1,0);//1.radek,0.sloupec
    lcd_puts(Tokoli=, Ta);
}
}
```

## 7 Závěr

Cílem bakalářské práce bylo shrnout poznatky pro pochopení a navržení bezkontaktního teploměru. Jsou zde podrobně vysvětleny různé typy senzorů a metody měření, ze kterých byl vytvořen systémový návrh, tak aby vyhovoval požadavkům zadání. Byla vytvořena obvodová schémata společně s návrhy plošných spojů. Dále byl vytvořen program MCU pro výpočet teploty okolí a měřeného objektu. Všechny požadavky bakalářské práce byly tedy splněny.

Navržený IR teploměr je bateriově napájený pomocí +5V, což vychází z výběru detektoru. Rozsah měřitelných teplot se pohybuje mezi -20 až 120°C. Přesnost tohoto přístroje víceméně určuje samotný senzor. Emisivita je defaultně nastavena na 0,99 z čehož může vznikat velká nepřesnost při měření objektu s nízkou emisivitou (např. lesklé kovy). To lze eliminovat pomocí speciálních folií a nálepek, které zvyšují emisivitu na 0,99. Příkladem využití může být měření teploty kůže, která má vysokou emisivitu nebo tepelných mostů na budovách. Přesnost samotného teploměru se na vzdálenost 0,5m pohybuje okolo 0,1°C. Pokud by se tento teploměr používal pro měření určitého typu materiálu, je nutné objednat detektor s požadovanou emisivitou, a také transparentní čočky. V našem případě dochází ke ztrátě 4% záření, což by vytvořilo chybu výstupního napětí termočlánku podle vztahu (20).

## Literatura

- [1] Webster J.; *The Measurement, Instrumentation and Sensors Handbook*;
- [2] Kreidl M.; *Měření teploty – Senzory a měřící obvody*; BEN – technická literatura; Praha 2005 , 1. vydání
- [3] Lysenko V.; *Detektory pro bezdotykové měření teplot*; BEN – technická literatura; Praha 2005, 1. Vydání
- [4] Pavelek M. , Janotová E.; *Vizualizační a optické metody*; FSI VUT, 2. Vydání
- [5] Sheng S. Li: *Long Wavelength Infrared Detectors and Arrays: Physics and Applications VI*, Electronics Division
- [6] Chmelař M. , Drastich A. , Rozman J.; *Lékařská přístrojová technika II.*; VUT v Brně, 1984, 1. vydání
- [7] Ripka P. , Ďaďo S. , Kreidl M. , Novák J.; *Senzory a převodníky*; ČVUT 2005, 1.vydání
- [8] Rozman J. , Sadovský P. , Čermák D.; *Diagnostika životního prostředí*; VUT FEKT UBMI; Brno 2003, 2. Vydání
- [9] Punčochář J.; *Operační zesilovače v elektronice*; BEN – technická literatura; Praha 2002 , 5. Vydání
- [10] Katalogové a aplikační listy firmy STMicroelectronics , poslední aktualizace 20. 12. 2011 [cit. 2012-8-1].; dostupné na <http://www.st.com>,
- [11] Katalogové a aplikační listy internetového obchodu [www.alibaba.com](http://www.alibaba.com), poslední aktualizace 3. 4. 2011 [cit. 2011-11-11].; dostupné na <http://www.alibaba.com>,
- [12] Katalogové a aplikační listy firmy guatron , poslední aktualizace 24. 12. 2011 [cit. 2012-6-1].; dostupné na <http://www.guatron.com>,
- [13] Katalogové a aplikační listy firmy GMelectronics , poslední aktualizace 20. 12. 2011 [cit. 2011-11-11].; dostupné na <http://www.st.com>,
- [14] Katalogové a aplikační listy firmy Atmel , poslední aktualizace 20. 12. 2011 [cit. 2011-11-11].; dostupné na <http://www.atmel.com>,
- [15] Mann B.; *C pro mikrokontrolery*; BEN – technická literatura; Praha 2004, 1.vydání
- [16] Katalogové a aplikační listy firmy ipower, poslední aktualizace 3. 8. 2011 [cit. 2011-8-3].; dostupné na <http://www.ipower.com>,

## **Seznam použitých zkratk**

IR – infrared (infračervené)

PTC – positive temperature coefficient (pozitivní teplotní koeficient)

MCU - microcontroller

LCD - liquid crystal display

A/D – analog to digital

D/A – digital to analog

LED – dioda emitující světlo

BLIB - Background Limited Infrared Photodetection