

VYSOKÉ UČENÍ TECHNICKÉ V BRNĚ

Fakulta elektrotechniky  
a komunikačních technologií

DIPLOMOVÁ PRÁCE

Brno, 2021

Bc. Radim Karniš



# VYSOKÉ UČENÍ TECHNICKÉ V BRNĚ

BRNO UNIVERSITY OF TECHNOLOGY

## FAKULTA ELEKTROTECHNIKY A KOMUNIKAČNÍCH TECHNOLOGIÍ

FACULTY OF ELECTRICAL ENGINEERING AND COMMUNICATION

## ÚSTAV AUTOMATIZACE A MĚŘICÍ TECHNIKY

DEPARTMENT OF CONTROL AND INSTRUMENTATION

## SYSTÉM PRO VÝMĚNU NÁSTROJŮ PRO 3D TISKÁRNU

TOOL CHANGE SYSTEM FOR 3D PRINTER

### DIPLOMOVÁ PRÁCE

MASTER'S THESIS

### AUTOR PRÁCE

AUTHOR

Bc. Radim Karniš

### VEDOUCÍ PRÁCE

SUPERVISOR

doc. Ing. Zdeněk Bradáč, Ph.D.

BRNO 2021



# Diplomová práce

magisterský navazující studijní program **Kybernetika, automatizace a měření**

Ústav automatizace a měřicí techniky

**Student:** Bc. Radim Karniš

**ID:** 195354

**Ročník:** 2

**Akademický rok:** 2020/21

**NÁZEV TÉMATU:**

## **System pro výměnu nástrojů pro 3D tiskárnu**

**POKYNY PRO VYPRACOVÁNÍ:**

Navrhněte a realizujte standalone systém umožňující automatickou výměnu nástroje 3D tiskárny. Provedte komplexní návrh systému výměny nástroje a na zrealizujte jej na vhodné HW platformě a vybrané 3D tiskárně.

1. Provedte literární rešerši a internetový průzkum dostupných řešení.
2. Analyzujte požadavky na systém. Navrhněte a zdůvodněte koncepci systému, definujte zvolené komponenty, navrhněte obvodové schéma.
3. Navrhněte a realizujte funkční vzorek zařízení. Implementujte zvolené HW řešení na konkrétní typ 3d tiskárny.
4. Vytvořte programové vybavení pro nadřazený systém i pro vlastní zařízení. Implementujte veškeré nezbytné funkce pro maximální interoperabilitu a zajištění plné funkčnosti.
5. Demonstrujte a ověřte plnou funkčnost zařízení a zhodnoťte dosažené výsledky.

**DOPORUČENÁ LITERATURA:**

Pavel Herout: Učebnice jazyka C, KOPP, 2004, IV. přepracované vydání, ISBN 80-7232-220-6

Patrick Hood-Daniel. Build Your Own CNC Machine. Apress, 2009. ISBN: 978-1430224891.

Dle pokynů vedoucího práce.

**Termín zadání:** 8.2.2021

**Termín odevzdání:** 17.5.2021

**Vedoucí práce:** doc. Ing. Zdeněk Bradáč, Ph.D.

**doc. Ing. Petr Fiedler, Ph.D.**  
předseda rady studijního programu

**UPOZORNĚNÍ:**

Autor diplomové práce nesmí při vytváření diplomové práce porušit autorská práva třetích osob, zejména nesmí zasahovat nedovoleným způsobem do cizích autorských práv osobnostních a musí si být plně vědom následků porušení ustanovení § 11 a následujících autorského zákona č. 121/2000 Sb., včetně možných trestněprávních důsledků vyplývajících z ustanovení části druhé, hlavy VI. díl 4 Trestního zákoníku č.40/2009 Sb.

## **ABSTRAKT**

Práce se zabývá návrhem a implementací systému pro výměnu nástrojů pro 3D tiskárnu. Důsledkem tohoto rozšíření je umožnění multimateriálního tisku a použití množství aktivních i pasivních nástrojů během jediného výrobního procesu. Tím se ze 3D tiskárny stává multifunkční výrobní platforma. Práce kromě rešerše dalších současně dostupných řešení popisuje kompletní mechanický a elektrický návrh tohoto zařízení. Dále rozebírá realizaci funkčního vzorku, tvorbu programového vybavení pro nadřazený systém i rozšíření pro výměnu nástrojů a implementaci přidruženého optického kalibračního a měřicího systému.

## **KLÍČOVÁ SLOVA**

3D tisk, Multimateriální tisk, Aditivní výroba, Mechatronika, Toolchanger, CAD, Gcode, Marlin, C++, Python, OpenCV

## **ABSTRACT**

The aim of this thesis is to design and implement a toolchanging system for a 3D printer. As a consequence of such expansion, the printer gains the ability of multimaterial printing and switching between a number of active and passive tools during a single production process. In addition to extensive research of other currently available solutions, this thesis describes the complete mechanical and electrical design process of the device. It also documents the implementation of a functional sample, the creation of software both for the base system and the toolchanger expansion, and the implementation of an associated optical measurement and calibration system.

## **KEYWORDS**

3D printing, Multimaterial printing, Additive manufacturing, Mechatronics, Toolchanger, CAD, Gcode, Marlin, C++, Python, OpenCV

KARNIŠ, Radim. *Systém pro výměnu nástrojů pro 3D tiskárnu*. Brno: Vysoké učení technické v Brně, Fakulta elektrotechniky a komunikačních technologií, Ústav telekomunikací, 2021, 117 s. Diplomová práce. Vedoucí práce: doc. Ing. Zdeněk Bradáč, Ph.D.

## Prohlášení autora o původnosti díla

**Jméno a příjmení autora:** Bc. Radim Karniš  
**VUT ID autora:** 195354  
**Typ práce:** Diplomová práce  
**Akademický rok:** 2020/21  
**Téma závěrečné práce:** Systém pro výměnu nástrojů pro 3D tiskárnu

Prohlašuji, že svou závěrečnou práci jsem vypracoval samostatně pod vedením vedoucí/ho závěrečné práce a s použitím odborné literatury a dalších informačních zdrojů, které jsou všechny citovány v práci a uvedeny v seznamu literatury na konci práce.

Jako autor uvedené závěrečné práce dále prohlašuji, že v souvislosti s vytvořením této závěrečné práce jsem neporušil autorská práva třetích osob, zejména jsem nezasáhl nedovoleným způsobem do cizích autorských práv osobnostních a/nebo majetkových a jsem si plně vědom následků porušení ustanovení § 11 a následujících autorského zákona č. 121/2000 Sb., o právu autorském, o právech souvisejících s právem autorským a o změně některých zákonů (autorský zákon), ve znění pozdějších předpisů, včetně možných trestněprávních důsledků vyplývajících z ustanovení části druhé, hlavy VI. díl 4 Trestního zákoníku č. 40/2009 Sb.

Brno .....

.....

podpis autora\*

---

\* Autor podepisuje pouze v tištěné verzi.

## PODĚKOVÁNÍ

Rád bych poděkoval vedoucímu této práce panu doc. Ing. Zdeňku Bradáčovi, Ph.D. za odborné vedení, konzultace, trpělivost a podnětné návrhy k práci.

Brno .....

.....

podpis autora

# Obsah

Úvod	14
<b>1 Aditivní výroba a 3D tisk</b>	<b>16</b>
1.1 FFF technologie	18
1.2 Moderní 3D tiskárny	19
1.2.1 Konstrukce hotendu a tiskové hlavy	19
1.2.2 Extruder	20
1.2.3 Tisková podložka	21
1.2.4 Mechanismy pohybu	21
1.2.5 Snímače, aktuátory a další komponenty	26
1.2.6 Firmware	27
1.2.7 Slicer software	28
<b>2 Multimateriální tisk</b>	<b>31</b>
2.1 Dostupná řešení	32
2.1.1 Řešení s jedním extruderem	32
2.1.2 Řešení s více extrudery a jednou tryskou	37
2.1.3 Řešení s více extrudery a více tryskami	39
<b>3 Koncepce systému</b>	<b>45</b>
3.1 3D tiskárna pro implementaci systému	45
3.2 Výměna tiskových hlav	46
3.2.1 Připojovací rozhraní	46
3.2.2 Odkládací prostor	47
3.3 Požadavky na systém	47
3.3.1 Konstrukční požadavky	47
3.3.2 Požadavky na hlavní desku	47
3.3.3 Softwarové požadavky	48
3.4 Zvolená koncepce	48
<b>4 Návrh systému</b>	<b>52</b>
4.1 Návrh mechaniky	52
4.1.1 Siemens NX	54
4.1.2 Připojovací rozhraní	55
4.1.3 Odkládací prostor	56
4.1.4 Nástroje	58
4.2 Elektrické komponenty	61
4.2.1 Zvolené akční členy a snímače	61

4.2.2	Hlavní deska . . . . .	64
4.2.3	Elektrické schéma . . . . .	67
4.3	Verifikace návrhu . . . . .	69
4.3.1	Mechatronics Concept Designer . . . . .	69
4.3.2	Ověření kinematiky a kolizí . . . . .	70
<b>5</b>	<b>Proces konstrukce zařízení</b>	<b>73</b>
5.1	Základní oživení tiskárny . . . . .	73
5.1.1	Zapojení hlavní desky a kinematického systému . . . . .	73
5.1.2	Nahrání firmwaru a prvotní konfigurace . . . . .	75
5.2	Instalace systému pro výměnu nástrojů . . . . .	80
5.2.1	Konstrukce pohyblivého odkládacího prostoru . . . . .	80
5.2.2	Konstrukce připojovacího rozhraní a vyměnitelných nástrojů . . . . .	81
5.2.3	Zapojení hlavní desky, akčních členů a snímačů . . . . .	83
<b>6</b>	<b>Implementace programového vybavení</b>	<b>85</b>
6.1	Analýza firmwaru Marlin . . . . .	85
6.2	Rozšíření konfiguračních souborů . . . . .	86
6.3	Modul ovládání pohyblivého odkládacího prostoru . . . . .	88
6.4	Rozšíření pohybových sekvencí firmwaru . . . . .	91
6.5	Implementace gcode příkazů . . . . .	93
6.5.1	M777 . . . . .	93
6.5.2	M776 . . . . .	94
6.6	Konfigurace Marlinu pro výměnu nástrojů . . . . .	94
6.7	Příspěvek do firmwaru Marlin . . . . .	96
<b>7</b>	<b>Kalibrace</b>	<b>97</b>
7.1	Návrh optického měřicího systému . . . . .	97
7.2	Skript pro kalibraci a měření opakovatelnosti . . . . .	98
7.2.1	Návod k použití . . . . .	99
7.2.2	Sériová komunikace s tiskárnou . . . . .	105
7.2.3	Zpracování obrazových dat a detekce pozice trysky . . . . .	106
<b>8</b>	<b>Vyhodnocení implementace systému pro výměnu nástrojů</b>	<b>108</b>
8.1	Funkčnost a operabilita zařízení . . . . .	108
8.2	Zhodnocení opakovatelnosti systému . . . . .	109
8.3	Návrh vylepšení a cílů do budoucna . . . . .	110
	<b>Závěr</b>	<b>111</b>
	<b>Literatura</b>	<b>113</b>

<b>A</b>	<b>Obsah přiloženého CD</b>	<b>117</b>
A.1	Virtuální model . . . . .	117
A.2	Programové vybavení . . . . .	117
A.3	Kalibrační a měřicí skript . . . . .	117



# Seznam obrázků

1.1	Rozdíl mezi subtraktivním a aditivním výrobním procesem . . . . .	16
1.2	Produkt stereolitografie . . . . .	17
1.3	Produkt SLS . . . . .	18
1.4	3D tisk pomocí FFF technologie . . . . .	18
1.5	Jednotlivé části hotendu V6 od firmy E3D . . . . .	20
1.6	Rozdíl mezi direct drive a bowden konfigurací extruderu . . . . .	21
1.7	Kartézská 3D tiskárna Prusa Mini . . . . .	22
1.8	CoreXY 3D tiskárna Tronxy X5SA . . . . .	23
1.9	Delta 3D tiskárna FLSUN Kossel . . . . .	24
1.10	Belt 3D tiskárna Creality 3DPrintMill . . . . .	25
1.11	Polar 3D tiskárna firmy Polar 3D . . . . .	25
1.12	SCARA 3D tiskárna RobotDigg . . . . .	26
1.13	Marlin Firmware . . . . .	28
1.14	Prostředí PrusaSliceru . . . . .	29
1.15	Náhled G-code stejného modelu s různými nastaveními . . . . .	30
2.1	Vícebarevný tisk . . . . .	31
2.2	Multimateriální výtisk s rozpustnými podporami . . . . .	32
2.3	Multimateriální výtisk pomocí změny filamentu mezi vrstvami . . . . .	33
2.4	Multimateriální výtisk pomocí více tiskových úloh . . . . .	34
2.5	Mosaic Palette 2 . . . . .	35
2.6	Multimateriální výtisk a čistící věž . . . . .	35
2.7	Prusa MMU2/S . . . . .	36
2.8	Cyclops hotend . . . . .	37
2.9	Diamond hotend . . . . .	38
2.10	Prusa MMU1 . . . . .	39
2.11	Odkapávací štít . . . . .	40
2.12	Zmenšení tiskové plochy . . . . .	40
2.13	Hotend E3D Chimera . . . . .	41
2.14	Hotend E3D Kraken . . . . .	41
2.15	Mechanismus přepínání trysek . . . . .	42
2.16	Mechanismus parkování trysek . . . . .	43
2.17	IDEX systém . . . . .	44
3.1	3D tiskárna pro implementaci systému . . . . .	45
3.2	Koncept připojovacího rozhraní nástrojů . . . . .	48
3.3	Rozšiřující patro . . . . .	49
3.4	Koncept pohyblivé konstrukce odkládacího prostoru . . . . .	50
3.5	Pozice pro odložení nástrojů . . . . .	50

4.1	Pohled na finální návrh rozšíření tiskárny . . . . .	52
4.2	Autorské modely . . . . .	53
4.3	Uživatelské prostředí Siemens NX . . . . .	54
4.4	Připojovací rozhraní nástrojů . . . . .	55
4.5	Pohyblivá konstrukce odkládacího prostoru . . . . .	56
4.6	Zámek odkládacího prostoru . . . . .	57
4.7	Pozice pro odložení nástrojů . . . . .	58
4.8	Variace aktivního 3D tiskového nástroje . . . . .	59
4.9	Pasivní nástroj plotr . . . . .	60
4.10	Krokový motor NEMA17 17HS4401 . . . . .	62
4.11	Elektromagnetický zámek TAU-0837DL . . . . .	63
4.12	Koncový spínač typu D45 . . . . .	63
4.13	Hlavní deska Azteeg X3 Pro . . . . .	64
4.14	Hlavní deska Duet 2 Wifi a rozšiřující deska Duex5 . . . . .	65
4.15	Hlavní deska BTT GTR a rozšiřující deska M5 . . . . .	66
4.16	Driver krokových motorů MKS TMC2209 V2.0 . . . . .	67
4.17	Elektrické schéma zapojení systému pro výměnu nástrojů . . . . .	68
4.18	Simulační prostředí Mechatronics Concept Designer . . . . .	69
4.19	Redukovaný model pro simulaci . . . . .	70
4.20	Znázornění detekované kolize dvou nástrojů . . . . .	71
5.1	Zapojení pohybového systému tiskárny . . . . .	74
5.2	Schéma zapojení mechanických koncových spínačů . . . . .	74
5.3	Komunikační konzole v prostředí Octoprint . . . . .	77
5.4	Dokončená konstrukce pohyblivého odkládacího prostoru . . . . .	80
5.5	Připojovací rozhraní nástrojů . . . . .	81
5.6	Zkonstruovaný 3D tiskový nástroj . . . . .	82
5.7	Zkonstruovaný nástroj plotr . . . . .	83
5.8	Zapojení elektrických komponent systému pro výměnu nástrojů . . . . .	84
6.1	Modul pohyblivého odkládacího prostoru v kontextu firmwaru . . . . .	88
6.2	Vývojový diagram logiky pohybů odkládacího prostoru . . . . .	89
6.3	Rozšíření sekvence výměny nástrojů . . . . .	92
6.4	Souřadnice pozic pro pro odložení nástrojů . . . . .	95
6.5	Příspěvek do hlavního repozitáře Marlinu . . . . .	96
7.1	Optický měřicí systém pro kalibraci . . . . .	97
7.2	Zapojení měřicí soustavy . . . . .	98
7.3	Statická struktura programu pro kalibraci a měření . . . . .	99
7.4	Obrazová data z kamery bez a s detekcí trysky . . . . .	100
7.5	Sekvence automatizovaného měření opakovatelnosti systému . . . . .	102
7.6	Zobrazení naměřených dat opakovatelnosti systému (12 vzorků) . . . . .	102

7.7	Měření posunu nástroje oproti referenčnímu bodu . . . . .	103
8.1	Vykreslení loga VUT pomocí pasivního nástroje plotru . . . . .	109

# Seznam výpisů

5.1	Konfigurace projektu kompilace pro zvolenou hlavní desku . . . . .	75
5.2	Základní konfigurace hlavní desky . . . . .	76
5.3	Nastavení typu driverů krokových motorů . . . . .	77
5.4	Nastavení dvojice krokových motorů pro osu Z . . . . .	78
5.5	Nastavení směru otáčení motorů jednotlivých os . . . . .	78
5.6	Nastavení počtů kroků motorů os na jednotku vzdálenosti . . . . .	79
5.7	Nastavení rozměrů systému . . . . .	79
6.1	Položky konfigurace pohyblivého odkládacího prostoru . . . . .	86
6.2	Definice názvů vstupů a výstupů desky . . . . .	87
6.3	Funkce zpětné vazby pohyblivého odkládacího prostoru . . . . .	89
6.4	Algoritmus zvolení směru pohybu konstrukce odkládacího prostoru . .	90
6.5	Kód řízení krokového motoru . . . . .	90
6.6	Ošetření sekvence výměny nástrojů . . . . .	92
6.7	Rozšíření sekvence nalezení počátku souřadnicového systému . . . . .	92
6.8	Vyčtení hodnot parametrů gcode příkazu . . . . .	94
6.9	Implementace gcode příkazu M776 . . . . .	94
6.10	Konfigurace Marlinu pro použití čtyř nástrojů . . . . .	95
6.11	Nastavení souřadnic pozic pro odložení nástrojů . . . . .	95
7.1	Interakce s kalibračním programem skrze konzoli . . . . .	99
7.2	Výpis aktuální pozice trysky na konzoli . . . . .	101
7.3	Kompenzace vzájemných posunů nástrojů v Marlinu . . . . .	104
7.4	Spuštění nedefinovaného příkazu . . . . .	104
7.5	Kód spuštění a ukončení komunikace s tiskárnou . . . . .	105
7.6	Implementace a použití metody pro odeslání gcode příkazů . . . . .	105
7.7	Kód inicializace a uvolnění kamery . . . . .	106
7.8	Kód pro detekci pozice trysky v obraze . . . . .	106
7.9	Kód pro měření opakovatelnosti systému . . . . .	107

# Úvod

V průběhu posledních let lze pozorovat prudce se zrychlující vývoj automatizačních procesů. Zdokonalování existujících technologií a invence nových jsou nyní každodenními cíli všech subjektů elektrotechnického zaměření. Tato nepřestávající honba za pokrokem má za následek stoupající kvalitu a dostupnost všech výtobytků doby a technologie, které ještě nedávno byly výhradním privilegiem velkých společností, se nyní dostávají do rukou jednotlivců.

Zářným příkladem tohoto vývoje jsou automatizované systémy aditivní výroby, všeobecně známé jako 3D tiskárny. Tyto donedávna patenty opředené drahé stroje lze dnes nalézt ve školách, dílnách, a dokonce i běžných domácnostech. S každou další iterací je technologie tisku trojrozměrných předmětů schopna produkovat komplexnější objekty a při tom snižovat náklady a nároky na technické znalosti uživatele. Aby tento trend pokračoval, je potřeba, ne-li přímo povinnost, podrobně prozkoumat každou možnost, která by mohla směřovat k inovaci.

Právě jednou z takových možností inovace je myšlenka posunu 3D tiskáren od jednoúčelových strojů k multifunkčním pohybovým platformám schopných vykonávat množství automatizačních aplikací. Vidinou je jediné zařízení, které dokáže kromě homogenního 3D tisku také využívat více materiálů najednou, gravírovat, frézovat a řezat laserem, nebo například fungovat jako plotr, vyšívací stroj nebo osazovač desek plošných spojů. Dnešní 3D tiskárny již disponují velmi přesným tříosým pohybovým systémem, pro docílení této vize je tedy nutno směřovat pozornost k samotnému nástroji.

## Cíle práce

Předmětem této práce je systém pro výměnu nástrojů 3D tiskárny, který by měl být společně s pohybovým systémem základem zmíněné multifunkční platformy. Hlavním důvodem implementace tohoto rozšíření je umožnění multimateriálního tisku, tedy přechodu od tisku homogenních objektů k objektům tvořeným množstvím materiálů různých mechanických vlastností a barev. Práce se však zaměří i na využití jiných aktivních či pasivních nástrojů. Cílem je tedy tento systém navrhnout a implementovat tak, aby rozšířil tiskárnu o schopnost používat vícero tiskových hlav během výrobního procesu.

Systém bude navržen jako rozšíření 3D tiskárny poskytnuté pro tento účel laboratoří skupiny průmyslové automatizace na fakultě elektrotechniky a komunikačních technologií VUT v Brně. Koncepce tedy bude ovlivněna mechanickým i softwarovým vybavením dodané tiskárny. Cílem je systém vybudovat jako rozšíření, které nevyžaduje fundamentální změny původního stroje.

## **Tématické oblasti práce**

Následující texty nejprve popíší teoretické znalosti potřebné k chápání řešené problematiky. Poté bude provedena rešerše a internetový průzkum současně dostupných řešení multimateriálního tisku. Budou definovány výhody a nevýhody jednotlivých přístupů a navržena vhodná koncepce, která odstraní dané zápory a utvoří nekompromisní řešení.

V předložené práci bude detailně rozebrán postup mechanického a elektrického návrhu systému pro výměnu nástrojů, a to včetně virtuálních modelů, výběru vhodných akčních členů, snímačů a hlavní desky, obvodových schémat a simulačních prostředků pro verifikaci tohoto návrhu.

Zdokumentován bude proces konstrukce tohoto zařízení podle vypracovaného modelu. Popsáno bude oživení a konfigurace nadřazené tiskárny, instalace nových konstrukčních prvků, osazení akčními členy a snímači a zapojení hlavní desky.

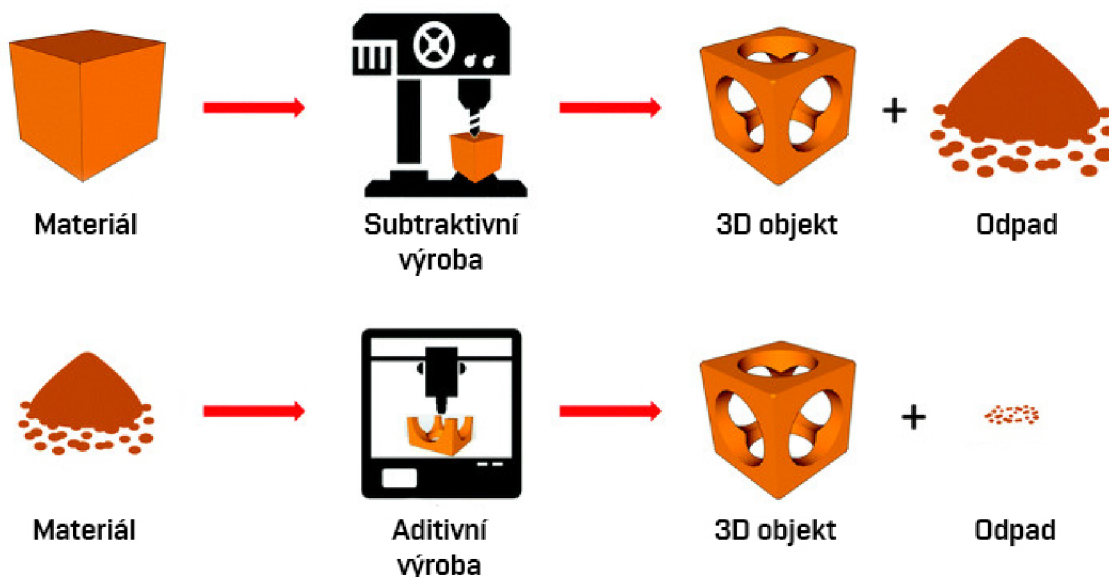
Součástí mechatronického systému pro výměnu nástrojů bude i jeho programové vybavení. Tato práce se tedy bude zabývat i jeho plnou integrací a implementací vhodných rozšíření a modulů ovládání do firmwaru pro kompletní funkčnost a maximální interoperabilitu. Budou navrženy prostředky automatického i manuálního ovládání tohoto rozšíření.

Jako součást dodaného systému pro výměnu nástrojů bude implementován i optický měřicí systém a k němu přidružený program pro umožnění měření opakovatelnosti a kalibrace. Budou využity metody počítačového vidění k velmi přesné detekci pozic jednotlivých nástrojů a měření jejich vzájemných posunů.

# 1 Aditivní výroba a 3D tisk

Naprostá většina výrobních procesů do příchodu průmyslové revoluce stavěla na principu opracovávání a odebrání materiálu z jednolitého solidního bloku. Už naši dávní předkové ve starší době kamenné tvořili své pěstní klíny a pazourky jemným odštěpováním a broušením kusů kamene, aby jej vytvarovali do podoby funkčních nástrojů. Jednalo se o první známý příklad takzvaného subtraktivního výrobního procesu. V dějinách lidstva byla takto zpracovávána naprostá většina známých materiálů, od nerostů a dřeva až po kovy a plasty. Časem zdokonalené obráběcí procesy jako řezání, vrtání, broušení, soustružení nebo frézování se staly nedílnou součástí každé výroby.

Technologické pokroky 20. století, přechod od analogových systémů k digitálním a nasazení prvků automatizace a řízení umožnily nejen rapidní zrychlení vývoje a zdokonalení těchto procesů, ale také vznik kompletně nové disciplíny - aditivní výroby. V kontrastu s výrobou subtraktivní staví na přesně opačném principu. Umožňuje tvorbu složitých třídízenčních objektů postupným přidáváním materiálu. Technologie spočívá v „rozřezání“ virtuálního modelu objektu na tenké vrstvy, které jsou následně ve formě materiálu různými způsoby jedna po druhé nanášeny na sebe. Vznikající objekt tedy zvětšuje během výroby svůj objem.

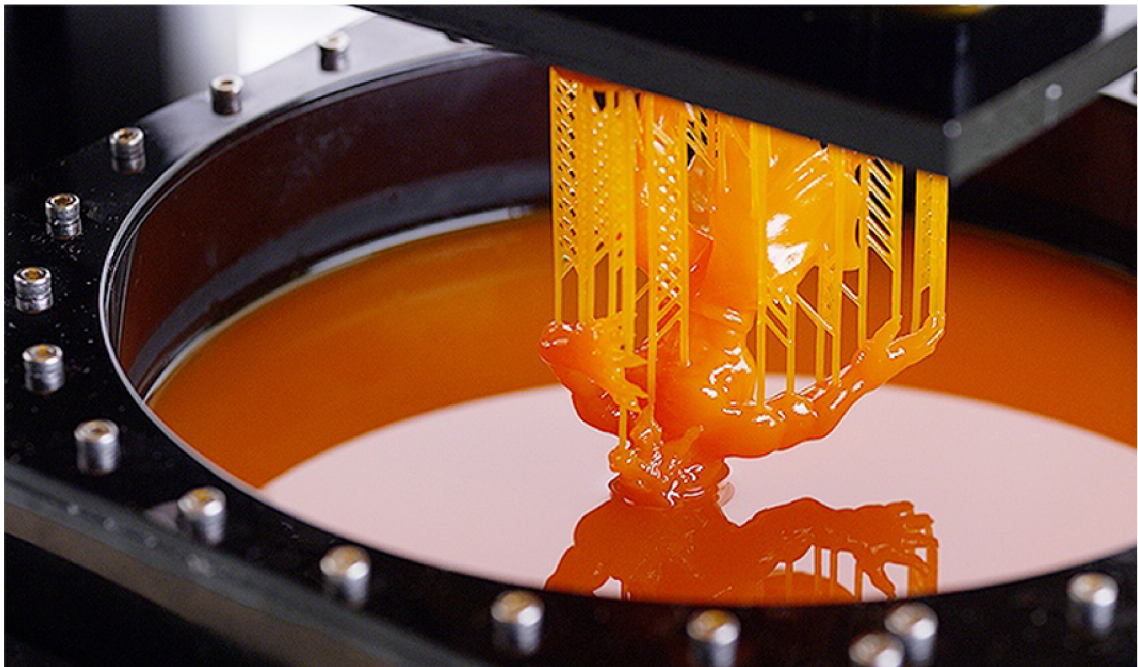


Obr. 1.1: Rozdíl mezi subtraktivním a aditivním výrobním procesem [1]

Aditivní výroba se ze své podstaty vyznačuje podstatnou redukcí vzniklého odpadu oproti tradičním výrobním metodám. Kromě drobných ztrát nutných pro ka-

libraci, optimalizaci a hladký průběh materializace objektu nedochází ke tvorbě vedlejších produktů. Umožňuje také velmi rychlé, levné a efektivní zhmotnění určité iterace vyvíjené součásti, jinými slovy rapidní prototypování. Možnost přesunu od dávkové k unikátní kusové výrobě je jedním z hlavních důvodů rostoucí popularity aditivní výroby. Dalším důvodem je schopnost vytvořit duté tvary nebo struktury, kterých by při užití tradičních způsobů opracovávání nebylo možné dosáhnout vůbec, nebo velmi složitě.

Vhodné materiály pro využití jsou převážně polymery a kovy, dále také v určité míře jakékoliv tavitelné nebo tvrdnoucí substance. Jedním z příkladů aditivní technologie je stereolitografie (SLA), využívající vytvrzování pryskyřice při lokální expozici ultrafialovému světlu či laseru. Technologicky může být řešena například jako display ponořený do nádoby s pryskyřicí, na kterém jsou zobrazovány průřezy objektu synchronně s pohybem tiskové podložky.

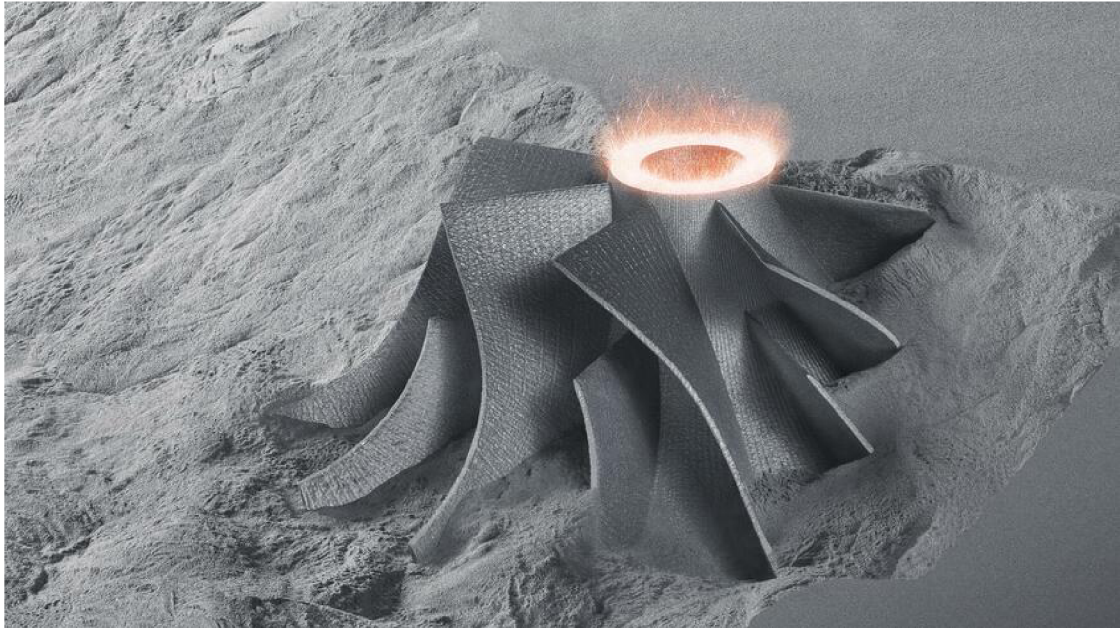


Obr. 1.2: Produkt stereolitografie [2]

Nejrozšířenějším z příkladů technologií umožňující aditivní zpracování kovu je Selective Laser Sintering (SLS). Na podložku je nanášena tenká vrstva kovového prášku, která je poté v požadovaných místech tavena a spečena laserem. Takto jsou postupně nanášeny další vrstvy, dokud není proces kompletní. Hotový produkt je následně vyjmut z obklopení nevyužitého kovového prášku.

Za zmínku stojí i Laminated Object Manufacturing (LOM), proces využívající laserem vyřezávané a spekané fólie pro tvorbu jednotlivých vrstev objektu.



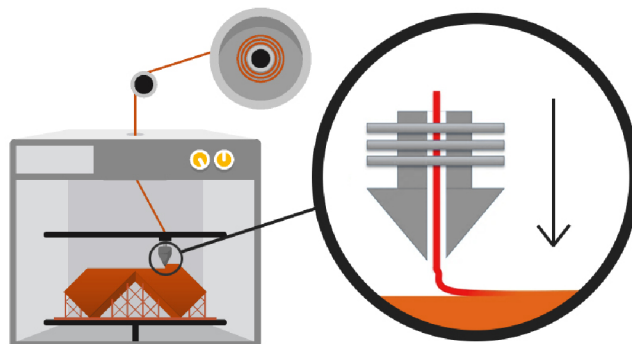


Obr. 1.3: Produkt SLS [3]

Všem strojům užívajícím principů aditivní výroby může být přezdíváno 3D tiskárny, v rámci této práce se bude dané označení vztahovat hlavně na FFF tiskárny.

## 1.1 FFF technologie

Fused Filament Fabrication (FFF), proces známý také také jako Fused Deposition Modeling (FDM, ochranná známka společnosti Stratasys) využívá pohyblivé tiskové hlavy, na jejímž konci je taven termoplastický materiál až na jeho teplotu skelného přechodu. Takto tavený materiál, dodávaný v podobě struny - filamentu, je nanášen v tenkých vrstvách do tvaru požadovaného objektu.



Obr. 1.4: 3D tisk pomocí FFF technologie [4]

Mezi výhody FFF patří škálovatelnost, kdy velikost tiskového objemu stroje je dána pouze délkou jeho jednotlivých os a plochou tiskové podložky. FFF 3D tiskárna je obvykle schopna pracovat s širokou škálou materiálů a neprodukuje značné množství odpadu ani zplodin, je tak vhodná i pro použití v domácích podmínkách. Cena a jednoduchost FFF technologie z ní činí perfektní volbu pro dostupný 3D tisk.

Nejčastěji zmiňovanou nevýhodou je nižší kvalita tisknutých objektů. Ačkoliv se s roky vývoje a inovací rozlišení těchto strojů zlepšuje, vždy bude problémem fyzikální rozměr tiskové trysky a výška jednotlivých vrstev. Některé detaily menší než průměr trysky jsou tak ztraceny a při určitých aplikacích je nutno produkt následně očistit a opravit.

Z podstaty fungování 3D tisku pramení určité limitace. Při návrhu modelu, který má být později replikovaný FFF technologií, je nutno dbát na fyzikální realizovatelnost takového výtisku. Objekt s prvky převisu či velkými úhly vzhledem k tiskové podložce je nutné tisknout s podpurným materiálem, protože není možné klást vrstvy do prázdného prostoru. Výjimkou jsou krátké vzdálenosti mezi pevnými body, které je možno přemostit. Orientace objektu, výplň a šířka stěn ovlivňují jeho výsledné mechanické vlastnosti. Mezi jednotlivými vrstvami vznikají slabá místa při vertikálním namáhání vzhledem k tiskové podložce. Tisknutý objekt může být kompletně dutý až zcela vyplněný, procento výplně tedy ovlivňuje množství spotřebovaného materiálu ale i výslednou pevnost výtisku. Pro úspěšný tisk je také nutno brát v úvahu dostatečnou kontaktní plochu objektu s tiskovou podložkou.

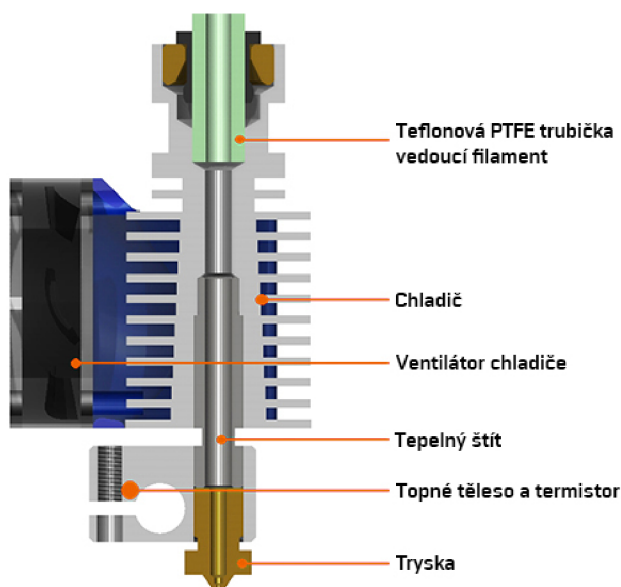
## 1.2 Moderní 3D tiskárny

Rychlý vývoj automatizační techniky, dostupnost levných čínských dílů a součástek a hlavně vypršení patentu společnosti Stratasys na původní proces FDM v roce 2009 způsobily explozi popularity 3D tiskáren. Trh byl zaplaven novými společnostmi ženoucími vývoj a inovaci FFF technologie kupředu. Původně nákladné a specializované stroje se tak staly velmi dostupné a vhodné i do běžných domácností. Popularita otevřeného hardware a software (open-source) a iniciativa mezinárodního komunitního projektu RepRap, který má za cíl vyvinout levnou 3D tiskárnu schopnou replikovat sama sebe, vedly k naplnění trhu nepřeberným množstvím nejrozličnějších druhů FFF tiskáren.

### 1.2.1 Konstrukce hotendu a tiskové hlavy

Principiálně je 3D tiskárna pouze „chytrou tavnou pistolí“. Toto přirovnání není daleko od pravdy, její nejdůležitější částí je totiž nahřívající tryska, do které je tlačeno

tuhý materiál, který je taven a nanášen do jednotlivých vrstev. Tryska je součástí většího celku hotendu, který se kromě ní skládá i z chladiče a ventilátoru, topného tělesa a termistoru (nebo termočlánku). Chlazení je nutné pro udržení teploty filamentu pod jeho bodem skelného přechodu až do dosažení trysky. Pokud by byl materiál roztaven mimo oblast trysky, došlo by k ucpání hotendu. Teplota topného tělesa je řízena na základě zpětné vazby z termistoru.



Obr. 1.5: Jednotlivé části hotendu V6 od firmy E3D [5]

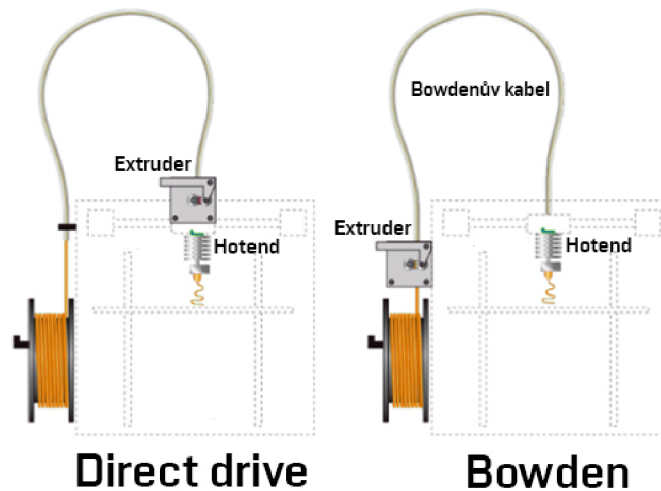
Roztavený filament je nutné opuštění po trysce opět chladit. Pro tisk některých prvků je dostačující pasivní chlazení formou tepelné výměny s okolním vzduchem, jindy, například při tisku převisů, je potřeba chladit aktivně pomocí ventilátoru.<sup>1</sup> Aktivně chlazený materiál rychleji tuhne a nebortí se vlastní vahou. Tento ventilátor společně s hotendem tvoří tiskovou hlavu.

## 1.2.2 Extruder

Filament je směrem k trysce tlačěn pomocí přítlačných ozubených kol a ložisek poháněných krokovým motorem. Tento celek se nazývá extruder a je společně s hotendem jádrem fungování FFF technologie. Existují dva způsoby vedení filamentu k trysce. Extruder může být součástí tiskové hlavy a dodávat materiál přímo do hotendu, této konfiguraci je přezdíváno i v české literatuře „direct drive“. Jako výhodu nabízí velmi přesný posun materiálu bez zbytečných vůlí a pnutí tiskové struny. Tím je zvýšena kvalita tisku a umožněn tisk z pružných materiálů. Nevýhodou je vyšší

<sup>1</sup>Ventilátor chladiče hotendu a ventilátor chlazení výtisku jsou dvě nezávislé jednotky

hmotnost a rozměry tiskové hlavy. Druhým případem je umístění extruderu mimo tiskovou hlavu na rám tiskárny a vedení filamentu do hotendu skrz bowdenovu trubičku. Nižší hmotnost tiskové hlavy v tomto případě umožňuje vyšší rychlost tisku.



Obr. 1.6: Rozdíl mezi direct drive a bowden konfigurací extruderu [6]

### 1.2.3 Tisková podložka

Další součástí typické FFF 3D tiskárny je vyhřívaná tisková podložka. Na tu je kladena první vrstva výtisku. Je velmi důležité, aby tato vrstva držela pevně na podložce, neboť je základem pro celý tištěný objekt. Pokud se kdykoliv během tisku uvolní, dojde buď k výrobním defektům, nebo selhání celého výrobního procesu. Vyhřívání této podložky na teploty okolo  $70^{\circ}\text{C}$  zajistí lepší adhezi a zamezí odlepování výtisku z důvodu smršťování zapříčiněným chladnutím. Na tiskovou podložku jsou obvykle připevňovány pláty s různými povrchy a z různých materiálů. Vhodné pro tisk je například sklo, nebo flexibilní plechy s povrchovou úpravou, které díky své pružnosti dovolí snadněji uvolnit hotový výtisk.

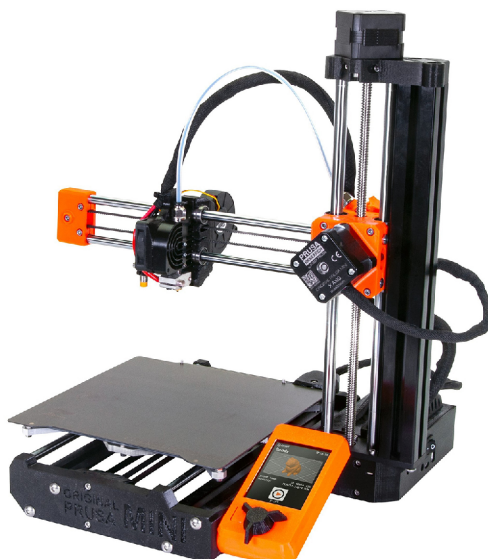
### 1.2.4 Mechanismy pohybu

Pohybem tiskové hlavy a podložky je zajištěna extruze materiálu do požadovaných tvarů. Pohyb probíhá podél hliníkových profilů, tyčí nebo lineárního vedení. Přesné krokové motory zajišťují polohování jednotlivých částí ve všech osách. Na trhu existují různé typy tiskáren využívající rozdílné mechanické řešení pohybu součástí a dokonce různých souřadnicových systémů.

## Kartézská

Kartézská 3D tiskárna je pro svou jednoduchou konstrukci a implementaci nejrozšířenější konfigurací dnešní doby. Využívá tři lineární osy v různých kombinacích, kdy se tisková hlava pohybuje na dvou osách a podložka na jedné. Jedná se o nejpopulárnější řešení ze své skupiny, proto své označení získala neformálně i přes fakt, že kartézského souřadnicového systému využívá většina dostupných řešení. Této konfiguraci se také přezdívá „i3 styl“ podle jejího nejnámějšího představitele firmy Prusa Research.

Běžně se tisková hlava pohybuje v osách X a Z, zatímco podložka v ose Y. Taková tiskárna je velmi skladná a jednoduchá na údržbu. Nevýhoda tohoto systému je fakt, že je pohybováno celým tisknutým objektem, což může způsobit nepřesnosti ve vyšších vrstvách nebo uvolnění objektu. V porovnání se složitějšími systémy dosahuje relativně pomalých tiskových rychlostí.



Obr. 1.7: Kartézská 3D tiskárna Prusa Mini [7]

Tuto nevýhodu odstraňuje řešení s pohybem tiskové hlavy v osách X a Y a podložky v ose Z. Tyto systémy jsou ale na druhou stranu složitější a rozměrnější, jelikož je celá konstrukce ve tvaru krychle.

## CoreXY a H-Bot

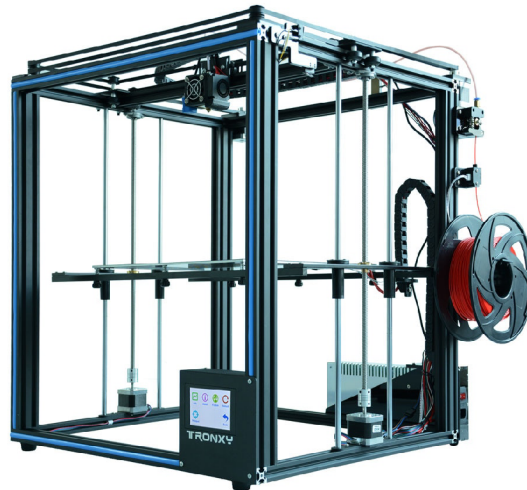
Adaptace kartézské tiskárny s podložkou pohyblivou pouze ve vertikální ose Z a tiskovou hlavou v horizontálních osách X a Y. Hlava je připojena dvěma dlouhými řemeny na dvojici krokových motorů. Pokud se točí jeden z nich, hlava se pohybuje



diagonálně. Pro paralelní pohyb s hranami podložky je tedy nutná aktivace obou motorů. Rozdíl mezi CoreXY a H-Bot systémem je v rozdílném vedení řemenů, profesionální 3D tiskárny ale častěji volí CoreXY pro menší nároky na tuhost a přesnost konstrukce. Obvykle jsou krychlového tvaru.

Výhodou téměř statické tiskové podložky a fixního uložení krokových motorů na nepohyblivých částech rámu je vyšší možná kvalita a rychlost tisku. Není totiž pohybováno s celým výtiskem a osami jako u některých jiných konfigurací, ale pouze tiskovou hlavou. Ač se může zdát tento systém rozměrný, vyžaduje ve skutečnosti menší půdorys než tiskárny stylu i3 s podložkou pohyblivou v ose Y.

Dvojice dlouhých řemenů tohoto řešení může být zdrojem problémů. Pokud nejsou přesně zarovnané, dochází k jejich rychlému opotřebení a tiskových artefaktům. Nekvalitní řemeny časem ztrácí pevnost, čímž se snižuje přesnost tiskárny. Musí být tedy opakovaně kontrolovány a napínány.



Obr. 1.8: CoreXY 3D tiskárna Tronxy X5SA [8]

## Delta

Další ze série kartézských 3D tiskáren, která si ale pro svou unikátní konstrukci získala označení „delta“. Tisková hlava je umístěna na konci třech ramen, které se na svých koncích pohybují po trojici vertikálních lineárních vedení, zatímco tisková podložka je nepohyblivá.

Výhody tohoto systému jsou velká rychlost tisku a maximální výška tisknutých objektů. Využívá ale téměř výhradně bowdenový extruder, kvůli dlouhým ramenům se vyznačuje nižší kvalitou tisku a je také složitější na kalibraci a správu. Na rozdíl od

jiných řešení je navíc pro fungování potřeba počítat složitá kinematika, což vyžaduje vyšší výpočetní výkon.



Obr. 1.9: Delta 3D tiskárna FLSUN Kossel [9]

## Belt

Speciální případ tvořící svou vlastní kategorii tiskáren. Vyznačuje se výměnou tiskové podložky za kontinuální pás a natočením směru vertikálních profilů. Tisková hlava se tak pohybuje v nakloněné XY rovině, zatímco pás v ZY rovině. Vrstvy jsou tedy kladeny paralelně k rovině, po které se pohybuje tisková hlava, nikoli k rovině podložky, jak je tomu u jiných systémů.

Díky daným změnám tento systém umožňuje teoreticky tisk až neomezeně dlouhých předmětů (za předpokladu, že je za koncem pásu poskytnuta podpora). Velmi zajímavá je také možnost autonomní nepřetržité výroby. Vytisknutý objekt je uvolněn v momentě, kdy doputuje na ohyb tiskového pásu. Tím je vyčištěna plocha a může probíhat další replikace.

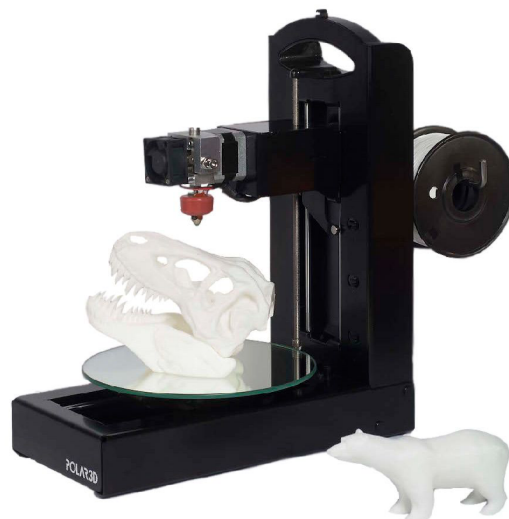
Jedná se o poměrně mladý koncept, jehož vývoj je zatím v počátcích. Tiskárny tohoto typu se tedy prozatím vyznačují horší kvalitou tisku, nízkými rychlostmi a téměř neexistující komunitou a podporou.



Obr. 1.10: Belt 3D tiskárna Creality 3DPrintMill [10]

### **Polar**

Řešení 3D tiskárny, které využívá polárního souřadnicového systému. Pohyb mezi jednotlivými body v rovině XY je řešen jako změna úhlu a vzdálenosti kruhové podložky vůči tiskové hlavě. V ose Z je tryska zvedána běžným způsobem. Ač je tento systém zajímavý pro svůj odlišný přístup, nenabízí žádné zvláštní výhody. Naopak, nízký zájem o toto řešení nepodmínil další vývoj a existující exempláře tak dosahují běžných až podprůměrných výsledků.



Obr. 1.11: Polar 3D tiskárna firmy Polar 3D [11]



## SCARA

Jedná se o mechanismus pohybu 3D tiskárny založený na SCARA<sup>2</sup> manipulátoru. V ose X a Y je tisková hlava přemísťována pomocí robotického ramena. V ose Z je zvedána celá konstrukce, či snižována podložka. Jedná se, stejně jako v případě Polar 3D tiskáren, spíše o raritu. Nevýhodou tohoto řešení může být kloubová konstrukce ramena, na kterou jsou kladeny vysoké nároky pro přesný tisk.



Obr. 1.12: SCARA 3D tiskárna RobotDigg [12]

### 1.2.5 Snímače, aktuátory a další komponenty

Mimo hotend, extruder, tiskovou podložku a rám tvoří konstrukci 3D tiskárny ještě množství elektronických komponent zajišťujících řízení, pohyb, snímání a napájení systému.

Jelikož jsou 3D tiskárny stroje vyžadující velmi přesné polohování, je pro pohyb různých jejich částí obvykle využíváno krokových motorů typu NEMA 17. Standardně jsou všechny individuální osy a extrudery systému osazeny jedním motorem. Existují výjimky, například využití dvou motorů pro přesný pohyb a kalibraci osy Z, nebo tří motorů pro tříbodové vyrovnání tiskové podložky.

Zpětná vazba pro řízení systému je zajišťována různými snímači. Příkladem jsou koncové spínače užívané ke zjištění limitních poloh jednotlivých os a snímače teploty pro regulaci žhavení topných těles trysky a vyhřívané podložky.

<sup>2</sup>Selective Compliance Assembly Robot Arm

Mozkem celého systému je hlavní deska. Ta obsahuje mikrokontrolér, který zpracovává tiskový kód a zajišťuje chod tiskárny. Jeho úkolem je mimo jiné překládat instrukce, počítat úhly natočení motorů, komunikovat s drivery, registrovat hodnoty ze snímačů nebo nastavovat výstupy. Dále hlavní deska obsahuje konektory pro připojení všech ostatních elektronických komponent, drivery krokových motorů, obvody pro zajištění různých napěťových úrovní a rozhraní pro USB, SD kartu, nebo dokonce WiFi. Desky na trhu se liší nejen počtem dostupných konektorů pro motory, topná tělesa, snímače a ventilátory, ale i výpočetním výkonem.

Většina tiskáren využívá pro komunikaci a interakci s operátorem displej. Může se jednat o běžný monochromatický LCD panel nebo barevnou dotykovou jednotku. Obvykle je zobrazován aktuální stav tiskárny, jako například teploty jednotlivých trysek a podložky, informace o probíhajícím tisku nebo informační hlášky. Po vyvolání kontextového menu je možno systémem ovládat a kalibrovat.

Pro napájení systému obsahuje tiskárna i zdroj. Ten zajišťuje převod ze střídavých 240 nebo 110 V na stejnosměrných 24 nebo 12 V. Při maximální zátěži se hodnota proudu odebíraného tiskárnou může pohybovat až v desítkách ampérů, je proto nezbytné použití vhodného napájecího zdroje.

### 1.2.6 Firmware

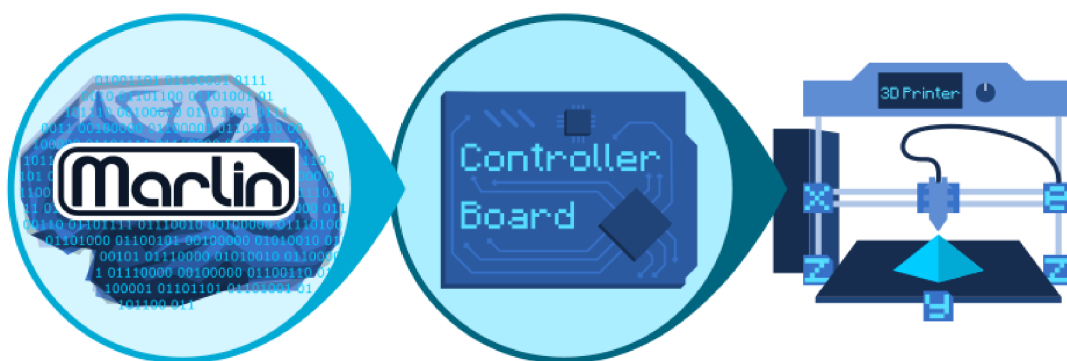
Programové vybavení tiskárny je umístěné v paměti mikrokontroléru hlavní desky. Jeho hlavním úkolem je překládat tiskové instrukce na elektrické signály pro všechny připojené komponenty v reálném čase. Například při instrukci posunu tiskové hlavy do požadované polohy vypočítá odchylku jednotlivých motorů os a vyšle požadovaný počet pulsů jejich driverům. Pro potřeby tisku také plní funkci orchestrátora všech topných těles, ventilátorů, motoru extruderu, snímačů, světel, LCD displeje a ovládacích prvků tiskárny.

Popularita open-source softwaru dala vzniku mnoha různých firmwarů pro 3D tiskárny. Mezi nejrozšířenější patří Marlin, RepRapFirmware nebo Smoothie. Stejně jako hlavní desky obvykle podporují širokou škálu konfigurací tiskáren, tak i firmware musí být univerzální. Pro správné řízení je nezbytné značné množství informací zahrnující vše od mechanismu pohybu tiskárny, délek jednotlivých os a počtu instalovaných extruderů až po hodnoty počtu kroků jednotlivých motorů pro posun o 1 mm nebo typ instalovaných termistorů. Firmware tedy musí obsahovat přesnou konfiguraci tiskárny, kterou řídí.

#### Marlin

Tato práce se věnuje implementaci s použitím Marlinu, který je nejpopulárnějším firmware open-source tiskáren posledních let. Kromě tiskáren postavených v domá-

cích podmínkách využívají nějakou z variant Marlinu i velcí výrobci, jako například Ultimaker, Printrbot nebo český Prusa Research.



Obr. 1.13: Marlin Firmware [13]

Marlin je navržen s cílem maximální kompatibility co největšího množství hlavních desek. Je plně konfigurovatelný a snadno rozšířitelný. Díky možnosti aktivovat či deaktivovat jeho jednotlivé funkce může běžet i na slabém hardware a adaptovat se podle potřeb jednotlivých komponent tiskárny.

Mezi jeho hlavní funkce patří například:

- Podpora přes 150 G-code příkazů,
- pohyb lineární, oblý, či po Bézierových křivkách,
- podpora Kartézských, Delta, SCARA a CoreXY/H-Bot tiskáren,
- PID řízení topných těles s funkcí automatického ladění regulátorů,
- podpora až pěti nezávislých extruderů,
- uživatelské prostředí pro LCD displeje ve více než třiceti jazycích,
- tisk z SD karty či vzdáleného zdroje,
- kompenzace nerovností tiskové podložky
- nebo podpora senzorů přítomnosti a průměru filamentu.

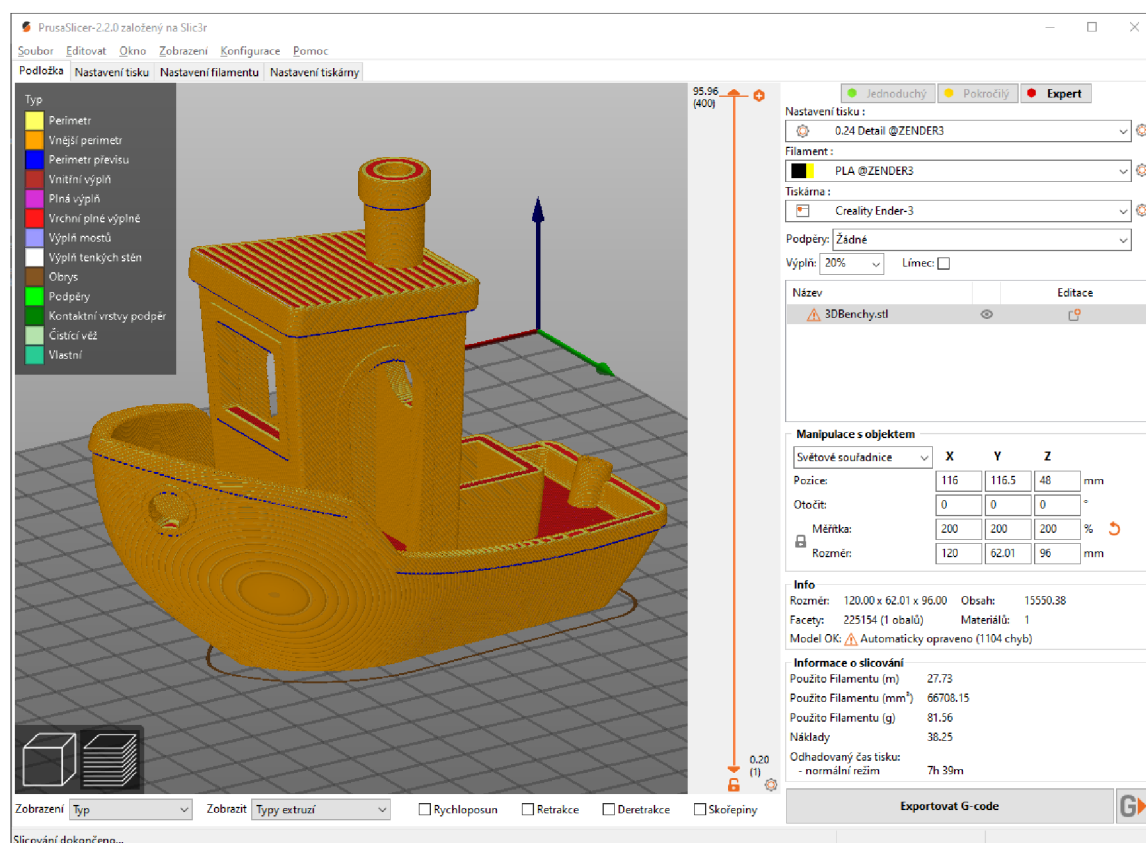
Jediný proces aditivní výroby který Marlin podporuje je FFF, nemůže být tedy využit například pro řízení SLA tiskáren.

### 1.2.7 Slicer software

Firmware tiskárny přijímá tiskové instrukce ve formě G-code. Jedná se o programovací jazyk určený k řízení automatizovaných výrobních zařízení s počítačovou podporou. Příkazy G-code obsahují základní instrukce, jako například „přesuň tiskovou hlavu do dané pozice touto rychlostí“ nebo „nastav topné těleso tiskové podložky na 65° C“.

Po vymodelování požadovaného 3D objektu jej nestačí prostě nahrát do tiskárny a spustit tisk. Tento model musí být nejdříve „rozřezán“ na jednotlivé vrstvy a následně přeložen na tiskové instrukce ve formě G-code. Výsledný soubor je generován s ohledem na specifikace 3D tiskárny, která bude objekt reprodukovat. Tento důležitý krok zajišťuje specializovaný software, kterému se přezdívá *slicer* (z anglického *to slice* - nakrájet, rozřezat).

Uživatel má na výběr z množství různých slicerů, mezi nejpopulárnější v dnešní době patří Cura, Simplify3D, Slic3r a nebo PrusaSlicer.



Obr. 1.14: Prostředí PrusaSliceru

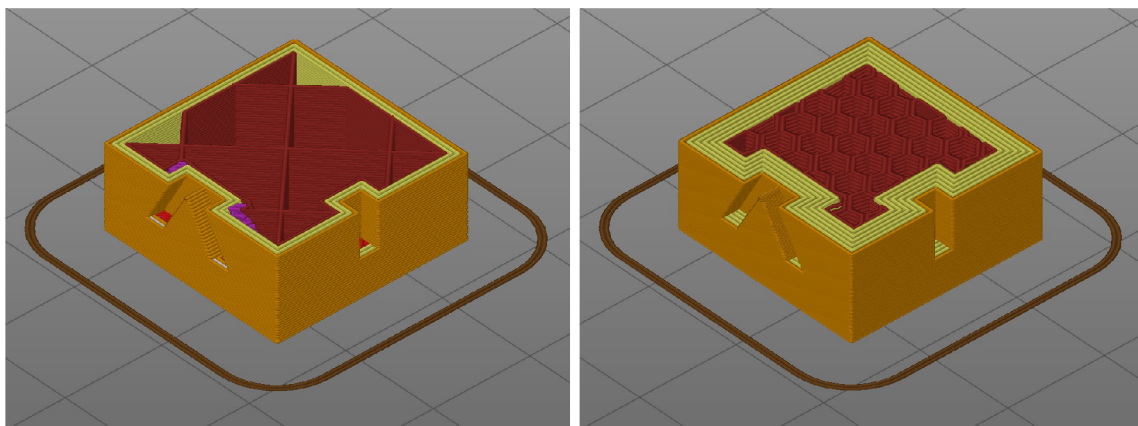
S mírnou nadsázkou by se dalo tvrdit, že veškeré „kouzlo“ 3D tisku pomocí FFF technologie tkví ve sliceru. Vždyť právě zde vznikají komplexní instrukce pro úspěšnou reprodukci objektu, které následně tiskárna pouze „bez rozmyslu“ vykoná. Pokud tyto instrukce nejsou správné, může dojít k tiskovým defektům, neúspěchu nebo dokonce k poškození tiskárny.

Obvykle jsou nastavovány tři skupiny parametrů. První jsou vlastnosti tiskárny, jako například rozměry tiskové podložky, počet extruderů nebo limitní rychlosti a akcelerace motorů. Z jednoho sliceru je tak možno generovat G-code pro různé

tiskárny. Toto nastavení pro danou tiskárnu se nemusí měnit, dokud není přestavěna či rozšířena.

Další skupinou je nastavení filamentu, jedná se o hodnoty vztahované ke straně materiálu aktuálně zavedené do tiskárny. Jelikož mají různé materiály rozdílné body skelného přechodu, upravují se zde teploty trysky a tiskové podložky, výkon ventilátoru pro chlazení nebo objemový tok filamentu. Také je možno zadat hodnoty, které přímo neovlivňují tisk, ale slouží k informačním účelům. Například po zadání průměru, hustoty a ceny použitého filamentu je slicer schopný odhadovat množství a cenu potřebného materiálu pro daný model.

Třetí skupinou jsou hodnoty ovlivňující aktuální tisk. Konfigurovat je možno například výšku vrstvy, počet stěn (perimetrů), vzor a hustota výplně, podpěry nebo rychlost tisku. Pro představu, mechanické díly je vhodné tisknout pevné, proto je nastavena hustá výplň a větší množství perimetrů. Na druhou stranu v tomto případě nezáleží na rozlišení tisku, proto je volena větší výška vrstvy, čímž je proces materializace zrychlen. Druhým příkladem může být tisk okrasného předmětu. V tomto případě nezáleží tolik na pevnosti, stačí tedy zvolit řídkou výplň a málo perimetrů (v některých případech je možné předměty tisknout úplně duté). Záleží zde ale na kvalitě a rozlišení, proto je zvolena co nejnižší výška vrstvy.



Obr. 1.15: Náhled G-code stejného modelu s různými nastaveními



## 2 Multimateriální tisk

Technologie 3D tisku umožňuje rychlou a jednoduchou materializaci velmi složitých tvarů. Klasické postupy této metody ale produkují uniformní výtisky tvořené pouze z jediného materiálu, což může být v určitých případech značným omezením.

Myšlenka multimateriálního tisku, tedy použití dvou a více druhů vstupní suroviny najednou, otevírá úplně nové možnosti výroby. Tvorbu komplexních objektů z materiálů různých vlastností nyní dokáže jediná tisková úloha. To je značný pokrok vzhledem k předchozímu postupu, kdy bylo nutné realizovat vícero tisků a následně provést montáž. Je tak značně urychlen a zjednodušen výrobní proces.

Nově je tedy možný vícebarevný tisk. Kromě tvaru objektu lze díky současnému použití filamentů různých barev a optických vlastností definovat i jeho vzhled. Možnosti využití pro tisk esteticky zajímavých modelů jsou téměř nekonečné. Mezi příklady patří anatomické modely, funkční prototypy, hračky, modelářské makety nebo dekorační prvky.



Obr. 2.1: Vícebarevný tisk [14]

Další novinkou je možnost použít zároveň materiály s různými mechanickými vlastnostmi. Příkladem je tisk objektu s podporami, které jsou z vodou rozpustného filamentu. Tato metoda řeší problém složitého začišťování finálního produktu po tisku. Všechny nežádoucí části (nebo pouze kontaktní plochy mezi podporami a objektem) se totiž po ponoření do vody rozpustí. Příkladem je také kombinace rigidních a flexibilních materiálů, nebo materiálů s rozdílnou teplotní odolností.

Technologie multimateriálního tisku je tedy vskutku dalším logickým krokem ve

vývoji postupů aditivní výroby. V budoucnu by mohla sloužit například k pokročilému bio-inženýrství nebo tisku kompletních produktů s integrovanými funkcemi.



Obr. 2.2: Multimateriální výtisk s rozpustnými podporami [15]

## 2.1 Dostupná řešení

Zásluhou enormní komunity zabývající se stavbou a vývojem open-source 3D tiskáren existuje množství funkčních řešení multimateriálního tisku. Každý z těchto inovativních přístupů se vyznačuje svým unikátním technologickým provedením a výhodami, ale i nevýhodami a omezeními.

### 2.1.1 Řešení s jedním extruderem

Následující skupina přístupů realizace multimateriálního tisku ke svému fungování využívá pouze jeden motor extruderu, stejně jako běžné tiskárny. V daný okamžik může být tlačena pouze jediná struna, proto jsou tyto metody založeny hlavně na manipulaci a výměnách samotného filamentu.

## Změna filamentu mezi vrstvami

Nejjednodušším řešením je vícebarevný tisk realizovaný výměnou filamentu mezi jednotlivými vrstvami. Každý moderní firmware 3D tiskáren podporuje G-code příkaz *M600*, který spustí proceduru výměny filamentu. Ve sliceru lze nastavit, mezi kterými vrstvami je tento příkaz vyvolán.

V praxi je tedy probíhající tisk automaticky pozastaven po dokončení zvolené vrstvy, tisková hlava je umístěna mimo tiskovou oblast, uživatel manuálně vymění filament za jiný, potvrdí provedenou výměnu a tiskárna pokračuje v tisku následující vrstvy. Řečenou proceduru lze uskutečnit po každé vrstvě, objekt tak ve výsledku může tvořit mnoho různě barevných regionů.

Tato technika je pro svou časovou náročnost a nutnost přítomnosti operátora tiskárny využívána pro jednoduché tiskové úlohy, jako například informační cedulky s textem jiné barvy, přívěšky na klíče či jiné okrasné předměty.

Jasným omezením je možnost změny materiálu pouze v celých vrstvách. Také nelze kombinovat filamenty s různými body skelného přechodu, jelikož tryska zůstává nahřátá na stejnou teplotu. Na druhou stranu toto řešení nevyžaduje žádné mechanické úpravy tiskárny a je pro určité aplikace dostačující.



Obr. 2.3: Multimateriální výtisk pomocí změny filamentu mezi vrstvami [16]



## Více tiskových úloh

Další možností realizace vícebarevného tisku je kombinace více tiskových úloh. Tato metoda funguje pouze v první vrstvě, je tudíž vhodná pouze k dekoraci jedné plochy tištěného objektu. Příkladem je například kryt mobilního telefonu nebo podtáček.

Požadovaný barevný vzor nebo obraz je rozdělen na tolik tiskových úloh o výšce jedné vrstvy, kolik obsahuje barev. Po každé úloze je vyměněn filament a spuštěna následující. Dosažení úspěšného tisku vyžaduje, aby se během celého procesu nepohnula podložka. Po dokončení vzoru je tisková hlava zvednuta v ose Z o výšku právě jedné vrstvy a vytištěn zbytek objektu.

Jedná se opět o pracnou a časově náročnou metodu se značným omezením na jedinou vrstvu, jejíž náročnost roste s počtem barevných úrovní vzoru. Postup není automatizovatelný a vyžaduje zásahy operátora, nejsou ale vyžadovány žádné modifikace tiskárny.



Obr. 2.4: Multimateriální výtisk pomocí více tiskových úloh [17]

## Mosaic Palette 2

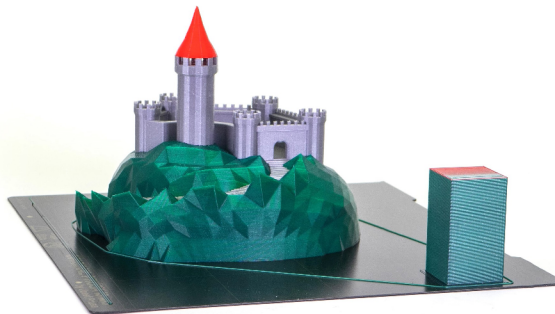
Kanadská společnost Mosaic nabízí řešení multimateriálního tisku Palette 2. Jedná se o samostatné zařízení, které je schopné spojit až čtyři filameny do jediného vlákna, které je následně vedeno do jakékoliv běžné 3D tiskárny s jedním extruderem a tryskou.

Zařízení obsahuje software, který analyzuje G-code vyexportovaný z jakéhokoliv sliceru. Na základě této analýzy jsou poté postupně řezány čtyři vstupní struny filamentu na různé dlouhé části, které jsou za sebou spečeny do jediného vlákna. Samotná 3D tiskárna nevyžaduje žádné modifikace. Předpřipravený filament z různých úseků je klasicky veden do hotendu a tisk probíhá jako obvykle.



Obr. 2.5: Mosaic Palette 2 [18]

Software rozpoznává nejen potřebné délky různých barev, ale počítá i s nepoužitelnými přechody u spojů. V momentě, kdy do trysky přichází dva různé filamenty za sebou, je po určitou dobu tištěna jejich kombinace. Do chvíle, než jsou z trysky vytlačeny poslední zbytky předešlé struny, dochází k barevným přechodům. Tyto úseky nejsou pro tisk objektu žádoucí, musí být tedy otírány do takzvané „čistící věže“ aby byly zajištěny ostré přechody barev. Věž je vedlejší produkt ve tvaru kvádrů tištěný vedle žádaného objektu. Moderní slicery experimentují s otíráním míchaných úseků do vnitřní výplně tištěného objektu, nebo do objektu jiného.



Obr. 2.6: Multimateriální výtisk a čistící věž [19]

Toto omezení se týká všech řešení automatizovaného multimateriálního tisku s jedinou tryskou, ať už s jedním, nebo vícero extruderů. Ty budou podrobně popsány v následujících stránkách.

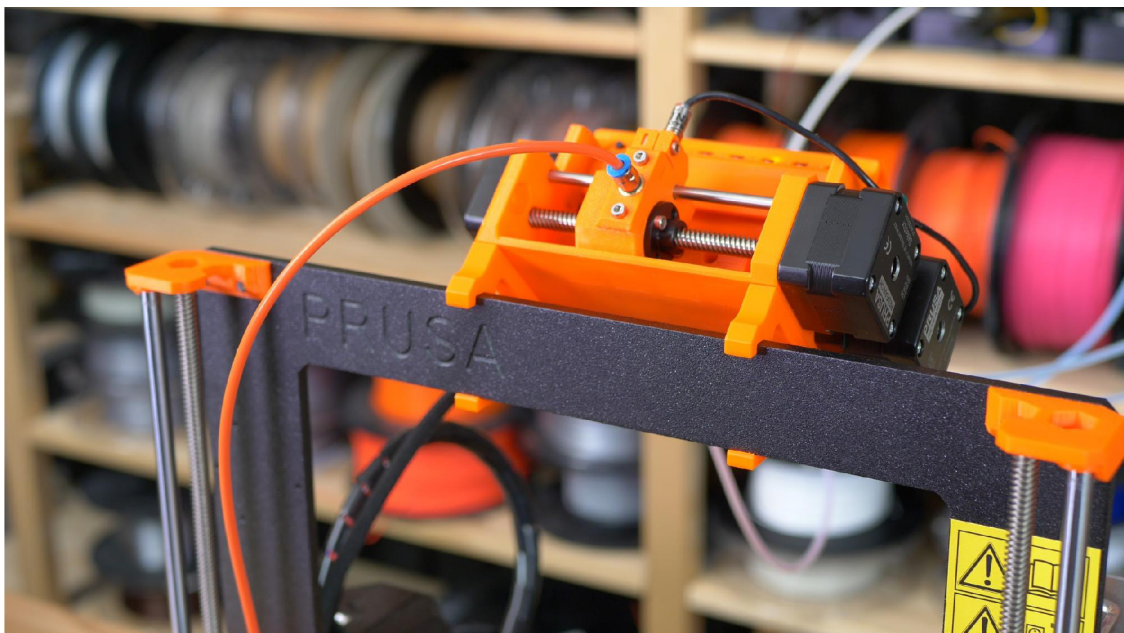
## Prusa MMU2/S

Český výrobce 3D tiskáren Prusa Research nabízí již druhou generaci řešení multimateriálního tisku. Jejich Multi Material Upgrade 2S je zařízení rozšiřující běžné 3D tiskárny pro použití až pěti filamentů.

Funguje jako automatický vyměňovač a zavaděč filamentu do direct extruderu tiskárny. Pokud se během tisku v G-code objeví instrukce pro výměnu materiálu, MMU2/S vytáhne aktuálně používanou strunu, zarovná její konec ostrou břitvou a zavede zvolený materiál.

Zařízení může být použito i jako hlídač konce filamentu pro velké objekty. Pokud během tisku dojde materiál, je automaticky zavedena struna z další cívky.

Instalace probíhá jako rozšíření tiskárny, nevyžaduje ale žádné její další modifikace. Jedná se o řešení s jednou tryskou, je tedy také náchylné na zbytky materiálu a vynucuje použití čistící věže.



Obr. 2.7: Prusa MMU2/S [14]

## Přepínací extruder

Toto řešení využívá jednoho motoru direct extruderu ke hnaní dvou různých filamentů do jedné trysky. Filamenty jsou vedeny po obou stranách hřídele extruderu, při přepnutí materiálu je tedy obrácen i směr otáčení motoru. Využívá servomotoru k přitlačení zvolené struny k ozubenému kolu extruderu, proto je v daný čas možné tlačit pouze jednu z nich.

Toto technologicky poměrně jednoduché řešení je spíše okrajovou záležitostí. Vyžaduje modifikace tiskové hlavy, přidání servomotoru a použití hotendu se dvěma vstupy (který bude popsán v následujícím textu). Ve výsledku nabízí pouze duální tisk. Nevýhodou je i nutné použití čistící věže a schopnost tisknout jen teplotně kompatibilní materiály.

### 2.1.2 Řešení s více extrudery a jednou tryskou

Následující skupina řešení multimateriálního tisku využívá jediné trysky, do které jsou tlačeny různé filamenty pomocí vlastních dedikovaných extruderů. Není tedy nutno jakkoliv řezat, spájet nebo manipulovat s jednotlivými strunami.

S množstvím přidaných motorů extruderu přichází určitá omezení a požadavky. Hlavní deska tiskárny musí mít dostatečný počet driverů a konektorů. Společná váha motorů neumožňuje jejich umístění přímo na tiskovou hlavu, je tedy nutno využívat pouze bowden konfigurace. Použití jediné trysky zase vynucuje tisk z teplotně kompatibilních materiálů o stejném průměru a použití čistící věže. Neumožňuje tedy tisk materiálů různých mechanických vlastností, pouze rozdílných barev.

#### Cyclops hotend

Cyclops od firmy E3D je základním hotendem schopným pojmout více než jednu strunu. Disponuje jedním topným tělesem a tryskou se dvěma vstupy.

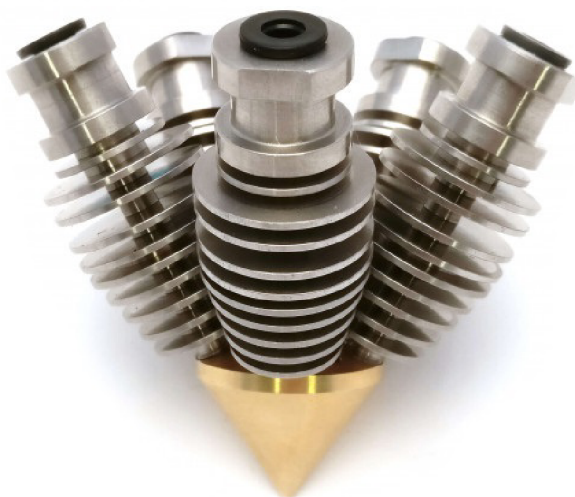
Tento hotend je použit i ve speciálním případě řešení s přepínacím extruderem schopným tlačit dvě struny, které bylo popsáno v předchozím textu.



Obr. 2.8: Cyclops hotend [20]

## Diamond hotend

Hotend typu diamond disponuje třemi až pěti vstupy pro filameny s průměrem 1,75 mm a slotem pro jedno topné těleso. Uvnitř trysky se nachází mixovací komora, kde jsou filameny taveny dohromady, při použití červené, modré, zelené, černé a bílé barvy je tak teoreticky možné produkovat velkou škálu barevného spektra.



Obr. 2.9: Diamond hotend [21]

Použití této trysky samozřejmě vyžaduje rozšíření tiskárny na pět nezávislých extruderů, což společně se třemi osami pohybu činí osm motorů. Většina hlavních desek nedisponuje takovým počtem driverů.

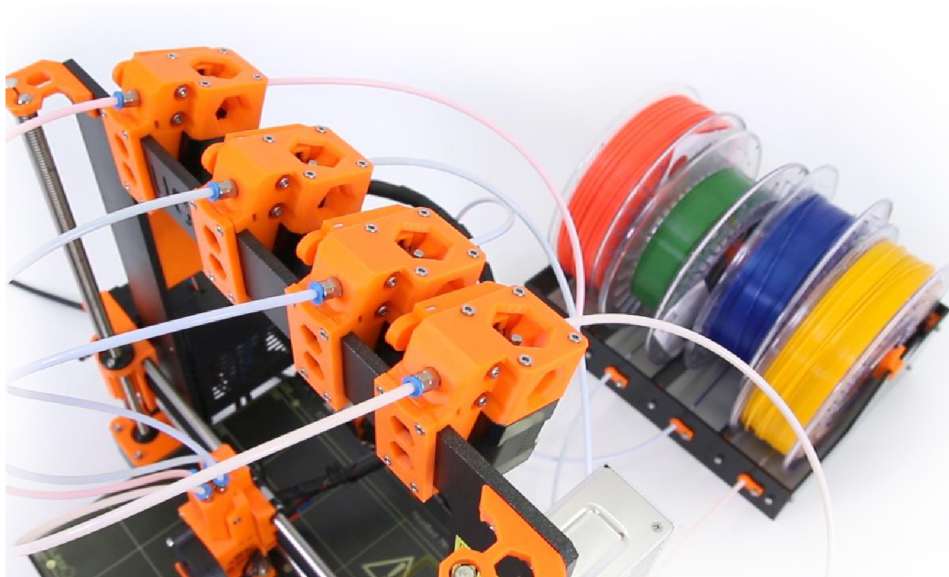
Na trhu se postupně objevuje množství hotendů využívajících stejného principu tlačení více druhů filamentu skrz jedinou trysku. V této práci byly zmíněny pouze dva nejznámější typy.

## Prusa MMU1

První verze Multi Material Upgrade od české firmy Prusa Research. Jedná se o rozšíření tiskáren stejné značky na čtyři extrudery pro tisk z různých materiálů. Je také vyměněna část tiskové hlavy tak, aby disponovala právě čtyřmi vstupy.

V podstatě se jedná o úplně základní přestavbu tiskárny na řešení s jednou tryskou a vícero extruderů. Zajímavé ale je, že hlavní deska tiskáren Prusa není schopna řídit takový počet nezávislých extruderů, součástí sady je proto i dedikovaný multiplexer, který přepíná signál z jednoho driveru na čtyři výstupy do motorů podle G-code instrukcí.





Obr. 2.10: Prusa MMU1 [22]

Oproti svému nástupci, který byl již zmíněn v předchozím textu, využívá větší množství motorů, umožňuje tisk pouze ze čtyř materiálů, vyžaduje úpravy tiskové hlavy a podporuje pouze bowden konfiguraci. Tyto skutečnosti a fakt, že společnost Prusa Research zvolila jinou cestu, jasně naznačují, že použití více extruderů s jedinou tryskou není optimálním řešením multimateriálního tisku.

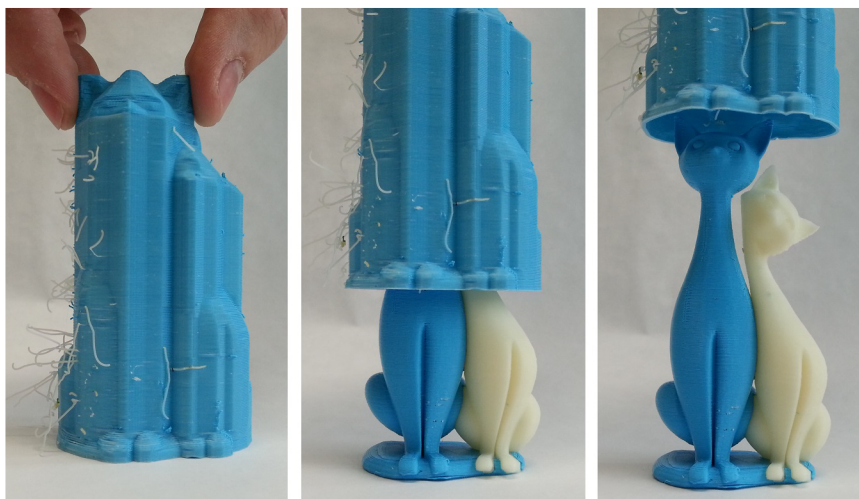
### 2.1.3 Řešení s více extrudery a více tryskami

Následující skupinou řešení multimateriálního tisku jsou systémy užívající více extruderů a více trysek. Na rozdíl od předchozích řešení je tedy každá struna filamentu tlačena skrz jinou trysku.

Použití nezávisle nastavitelných trysek s individuálními topnými tělesy má značné výhody rozšiřující možnosti tisku z více materiálů. Je konečně možné využít naráz filamentů s různými teplotními vlastnostmi, čímž se otevírá možnost kombinovat flexibilní a rigidní materiály nebo tisknout rozpustné podpory. Velkým benefitem je také možnost zároveň využívat trysky s různým průměrem, díky čemuž lze výrazně zrychlit tisk. Detailní vnější plochy lze tisknout tryskou s úzkým průměrem a vnitřní výplň či strukturální části zase širší tryskou. Není také nutné nadále využívat čistící věže, jelikož nedochází k mísení materiálů.

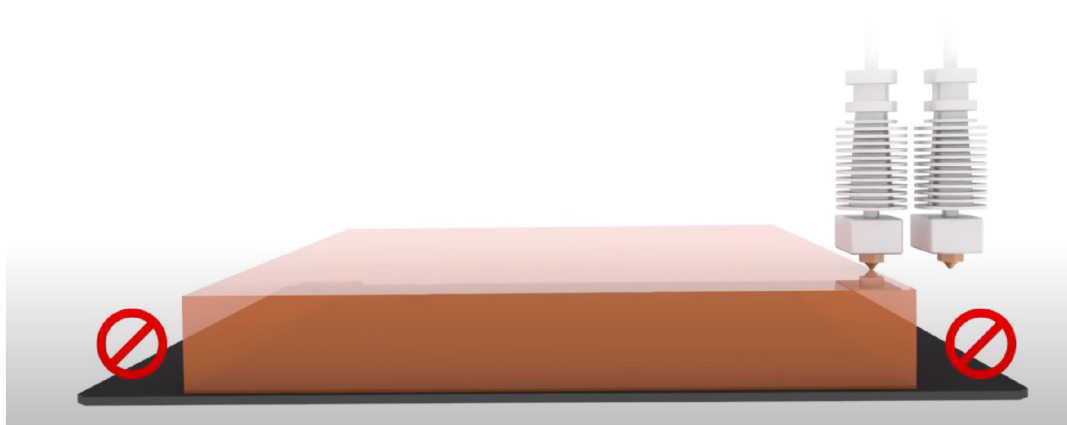
Nevýhodou jsou vysoké nároky na přesnou kalibraci, kdy trysky musí být ve stejné výšce v ose Z a do firmwaru jsou zaneseny správné hodnoty jejich vzájemných offsetů v ose X a Y. Při nedodržení těchto podmínek může docházet k nepřesnostem ve výtisku, narážení trysek do podložky nebo snížení adheze první vrstvy.

V momentě, kdy jedna z trysek není využívána, dochází vlivem gravitace k samovolnému vytékání taveného filamentu. Tyto zbytky při pohybu tiskové hlavy mohou znehodnotit výsledný tisknutý objekt. Tento problém lze efektivně řešit správným nastavením retrakcí (povel extruderu k částečnému vytažení vlákna z hotendu) nebo použitím odkapávacího štítu. Jedná se o tenkou stěnu o šířce jednoho perimetru tisknutou okolo objektu, která zabraňuje doteku nežádoucích zbytků vlákna.



Obr. 2.11: Odkapávací štít [23]

Trysky mohou být všechny umístěny na jedné tiskové hlavě, nebo mít každá vlastní dedikovaný pojezd. První možnost ale způsobuje zmenšení tiskové plochy o dvojnásobek vzdálenosti mezi tryskami.

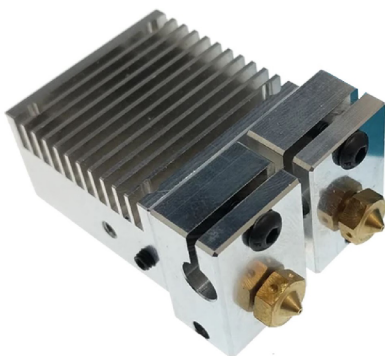


Obr. 2.12: Zmenšení tiskové plochy [22]

Každá nezávislá tryska vyžaduje jedno topné těleso a termistor. Hlavní deska tedy musí být připravena na rozšíření a nabízet dostatečný počet vstupů a výstupů.

## Chimera

Hotend od společnosti E3D s názvem Chimera je základním řešením s dvěma nezávisle nastavitelnými tryskami na jedné tiskové hlavě. Stal se inspirací pro systémy tohoto typu a od jeho představení v roce 2014 vzniklo značné množství kopií a klonů.

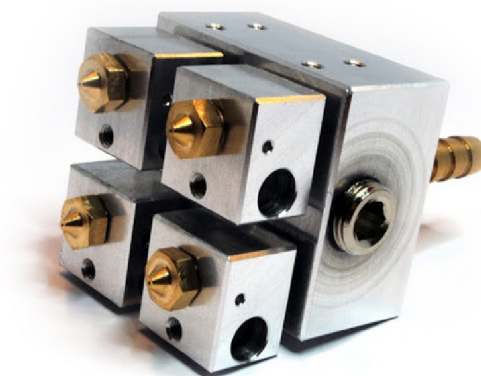


Obr. 2.13: Hotend E3D Chimera [24]

## Kraken

Po úspěchu Chimery byl další krok rozšířit toto řešení na čtyři trysky, vznikl tak hotend nesoucí název Kraken. Běžné ventilátory a chladiče již ale nestačí na takové množství topných těles, proto byla pozměněna konstrukce. V tomto případě je užíváno k odvodu tepla vodní chlazení, čímž opět narůstá složitost systému.

Kraken i Chimera umožňují nastavení polohy jednotlivých trysek v ose Z, zatímco ve zbylých osách jsou fixovány.



Obr. 2.14: Hotend E3D Kraken [25]



## Přepínání trysek

Další možností je využití dvou hotendů, mezi kterými je přepínáno pomocí servomotoru. Vždy může být aktivní pouze jedna tryska, zatímco druhá je odkloněna pod úhlem od tiskové oblasti.

Výhodou je integrovaná ochrana proti odkapávání, odkloněná tryska je totiž vždy ve své pozici ucpána. Toto řešení tedy nevyžaduje tisk odkapávacího štítu kolem objektu.

Nevýhodou může být nutnost instalace servomotoru a použití dvou ventilátorů pro chlazení jednotlivých hotendů. Celý systém tedy kromě dvou extruderů navíc narůstá na složitosti kvůli komplexní tiskové hlavě. Zvýšené jsou také požadavky na přesné mechanické provedení a kalibraci tak, aby byla dosažena dostačující opakovatelnost.



Obr. 2.15: Mechanismus přepínání trysek [26]

## Parkování trysek

Technika parkování trysek je metoda multimateriálního tisku pro kartézské tiskárny i3 stylu rozšiřující schopnosti tiskárny pro využití dvou různých materiálů. Základem

jsou dva nezávislé volné hotendy a jeden pojezd na stejné ose X. Pojezd je vybavený elektromagnetem, solenoidovým zámekem nebo servomotorem a dokáže tedy na sebe přichytit buď jeden, nebo druhý hotend. K tisku je v danou chvíli požíván pouze jeden, zatímco druhý neaktivní je odstaven mimo tiskovou oblast na kraj osy X a ucpán kvůli prevenci odkapávání. Teoreticky je možné využít direct i bowden konfigurace extruderů, pro snížení hmotnosti už tak komplexní tiskové hlavy je ale vhodnější bowden.



Obr. 2.16: Mechanismus parkování trysek [27]

Výhodou proti přepínání trysek může být například právě nižší hmotnost tiskové hlavy, jelikož je vždy připojen pouze jeden hotend, nebo fakt, že neaktivní tryska odložená mimo tiskovou plochu nemůže zavadit nebo jinak poškodit tisknutý objekt.

Nevýhodou je nutnost prodloužit osu X nebo zmenšit tiskovou podložku tak, aby vznikl prostor pro odložení dvou hotendů.

## IDEX

Tiskárny se systémem IDEX<sup>1</sup> využívají stejně jako v předchozím případě dvou nezávislých hotendů na jedné ose X. Rozdílem je ale to, že se jedná o dvě plnohodnotné tiskové hlavy s vlastním dedikovaným motorem pro pohyb po ose. Kromě multi-materiálního tisku se tak otevírá navíc možnost tisknout dva objekty naráz, navíc

---

<sup>1</sup>Independent Dual Extrusion System (Systém nezávislé duální extruze)

stejně rychle, jako by se tiskl jeden. Tyto objekty mohou být identické, nebo zrcadlené, nelze však tisknout rozdílné tvary kvůli jednotnému pohybu osy Y a Z. Tímto způsobem je možné zredukovat dobu produkce dávky předmětů na polovinu, což činí IDEX velmi zajímavou technologií.



Obr. 2.17: IDEX systém Vivedino T-Rex 3.0 [28]

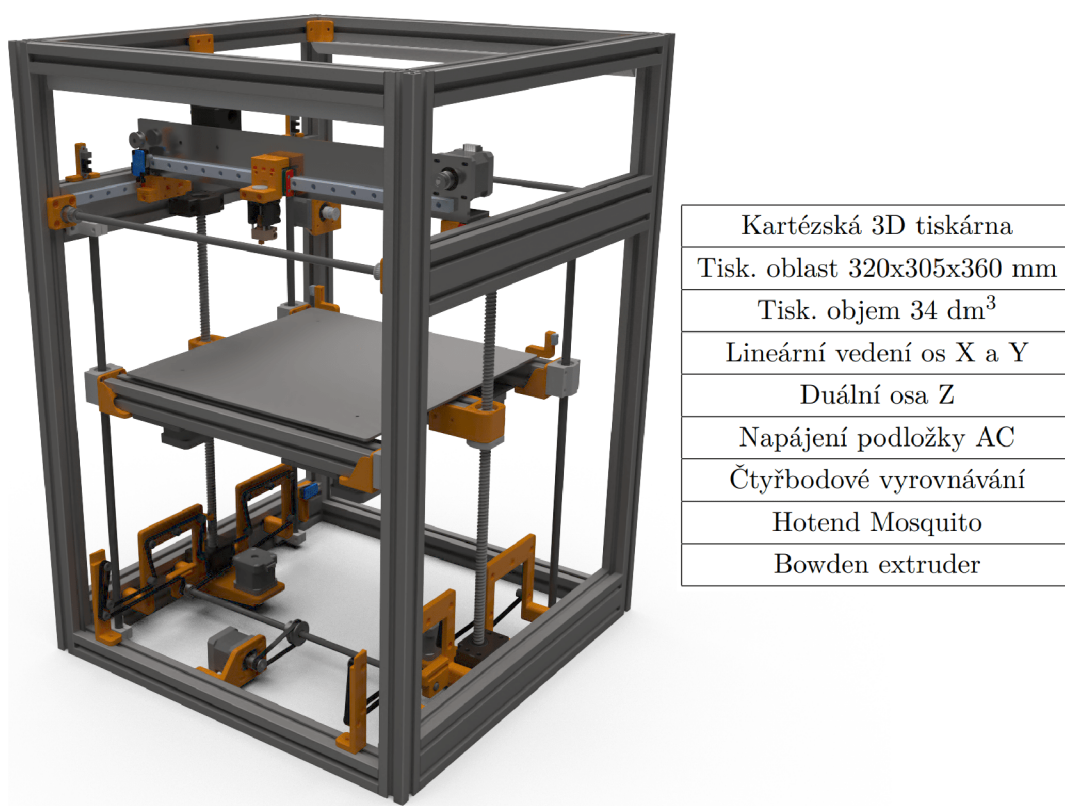
Aktuálně se jedná o nejlepší řešení multimateriálního tisku pro kartézské tiskárny stylu i3. Nejen že tato metoda nabízí výhody předchozích řešení, navíc také nabízí zmíněný synchronizovaný a zrcadlený režim paralelního tisku dvou objektů. Nevýhody systému jsou spojeny hlavně s jeho vyšší cenou, komplexností a nároky na kalibraci. Omezením také může být schopnost použít pouze dva materiály naráz.

### 3 Koncepce systému

Následující kapitola nejdříve popisuje tiskárnu, která slouží jako základ této práce, a definuje požadavky na výsledný systém. Poté je z těchto informací vypracována koncepce systému pro výměnu nástrojů pro 3D tiskárnu.

#### 3.1 3D tiskárna pro implementaci systému

Pro účely této práce byla poskytnuta 3D tiskárna laboratoří skupiny průmyslové automatizace na fakultě elektrotechniky a komunikačních technologií VUT v Brně.



Obr. 3.1: 3D tiskárna pro implementaci systému

Jedná se o kartézskou tiskárnu vlastního návrhu, který klade důraz na maximální efektivitu a kvalitu tisku a možnosti plně autonomního provozu. Pevný rám z hliníkových profilů a lineární kolejnicové vedení pro pohyb tiskové hlavy v ose X a Y zaručují minimální vůle v systému.

Tisková podložka o rozměrech 320x305 mm je pohyblivá v ose Z. Napájena je střídavým proudem ze sítě přes polovodičové relé, díky čemuž je schopna zahřát se na vysoké teploty mnohem rychleji než při použití stejnosměrného napětí. Tiskárna

je navíc vybavena systémem pro automatickou výměnu tiskových plátů, jsou tedy maximálně redukovány prostoje mezi jednotlivými tiskovými úlohami a tím zvýšena potenciální produktivita tohoto stroje.

Vzdálenost trysky od nejnižší možné polohy tiskového plátu je 360 mm, tiskárna tedy disponuje vydatným tiskovým objemem 34 dm<sup>3</sup>. Celkové vnější rozměry činí 500x500x700 mm, díky tvaru kvádrů je tato tiskárna vhodná ke stohování s podobnými systémy a tedy i k tvorbě tiskové farmy.

Aktuálně je instalovaný hotend typu Mosquito, který se vyznačuje velkým teplotním rozsahem [29] a je tedy schopný pracovat s naprostou většinou běžně používaných termoplastů. Extruder v bowden konfiguraci je umístěn na ose X.

Všechny zmíněné vlastnosti dohromady tvoří opravdu solidní stroj bez kompromisů, které jsou přítomny u komerčních řešení. Fakt, že je tiskárna zkonstruována pouze z běžně dostupných a 3D tištěných mechanických dílů, z ní činí perfektní platformu pro prototypování a implementaci systému pro výměnu nástrojů.

## 3.2 Výměna tiskových hlav

Rozšíření, kterému se věnuje tato práce, je systém pro automatickou výměnu nástrojů. Jedná se o oddělení pohybového systému tiskárny a užívaného nástroje, který je tím pádem možné vyměňovat jak během jediného výrobního cyklu, tak mezi nimi. Tento krok umožňuje kromě pravého multimateriálního tisku také připojení aktivních i pasivních nástrojů subtraktivní výroby nebo jiných zaměření. Teoreticky je tedy otevřena cesta ke gravírování, frézování a řezání laserem, nebo například použití nástrojů jako plotter, vyšívací stroj nebo osazovač desek plošných spojů.

V této práci je prozkoumána hlavně výměna aktivních tiskových hlav pro umožnění 3D tisku z více materiálů různých barev, průměrů a mechanických vlastností zároveň. Cílem je získat všechny výhody multimateriálního tisku, které byly popsány v předchozí kapitole.

### 3.2.1 Připojovací rozhraní

Základem zmíněného systému je unifikované mechanické rozhraní pro připojení nástrojů k pohybovému systému tiskárny. Toto rozhraní zajišťuje pevné a přesné uchopení daného nástroje a jeho následné uvolnění po ukončení používání. Jednou polovinou tohoto rozhraní tedy musí disponovat vozík tiskárny a druhou zase každý z nástrojů užívaných v rámci tohoto systému.

Důležitou částí tohoto rozhraní je zamykací mechanismus, který zajišťuje připojení a odpojení nástroje a vozíku. Ten může být realizován buď pasivně pomocí magnetického spojení, nebo aktivně solenoidovým či servomotorovým zámkem.

### 3.2.2 Odkládací prostor

Druhou částí systému je odkládací prostor pro instalované nástroje. Jedná se o pomyslnou dokovací stanici v dosahu vozíku, kde jsou odkládány aktuálně nepoužívané nástroje. Tento prostor má definovaný počet pozic, od kterého se odvíjí maximální množství nástrojů, které může systém využít. Právě zde probíhá výměna takovým způsobem, že vozík nejprve umístí aktuálně používaný nástroj na volnou pozici, uvolní ho, přesune se na pozici nově zvoleného nástroje, ten vyzvedne, zamkne a pokračuje v tiskové úloze. Tyto pozice musí být přesně prostorově definovány tak, aby byl nástroj vždy umístěn na stejné místo a jeho připojovací rozhraní bylo dosažitelné vozíkem.

## 3.3 Požadavky na systém

Z popisu poskytnuté 3D tiskárny a principu výměny tiskových hlav pramení množství požadavků, které musí výsledný systém splňovat.

### 3.3.1 Konstrukční požadavky

První skupinou jsou konstrukční požadavky. Systém musí být realizovaný jako rozšíření a nesmí fundamentálně měnit mechaniku tiskárny. Pro implementaci tedy není nutno kompletně přepracovat žádnou z částí její konstrukce. V případě rozhodnutí nevyužít systém výměny tiskových hlav pro tiskovou úlohu zajistí tento požadavek správné fungování tiskárny bez jakékoliv degradace výtisku. Samotné rozšíření nesmí přesáhnout půdorys 500x500 mm vytyčený hliníkovými profily rámu konstrukce. Musí být tedy plně implementováno v objemu tiskárny, nebo směrem do výšky. Tato podmínka existuje z důvodu skládání podobných kvádrových tiskáren vedle sebe pro účely tiskové farmy. Nový hardware nesmí nijak omezovat či zmenšovat dostupný tiskový prostor. Všechny přidané konstrukční díly musí být navíc běžně dostupné prvky nebo tištěné objekty vlastního návrhu.

### 3.3.2 Požadavky na hlavní desku

Tiskárna bude rozšířena k použití množství aktivních nástrojů. Příkladem zvoleným v této práci jsou tiskové hlavy, kdy každá vyžaduje vlastní motor extruderu, topné těleso, termistor a ventilátory pro chlazení hotendu a výtisku. S každou přidanou tiskovou hlavou tedy stoupá počet konektorů vstupů a výstupů hlavní desky. Samotné pohybové ústrojí, systém výměny nástrojů, systém pro výměnu tiskových plátů nebo automatické čtyřbodové vyrovnání křivosti podložky vyžadují výstupy pro krokové motory. Požadavkem je tedy identifikovat a instalovat vhodnou hlavní desku, která



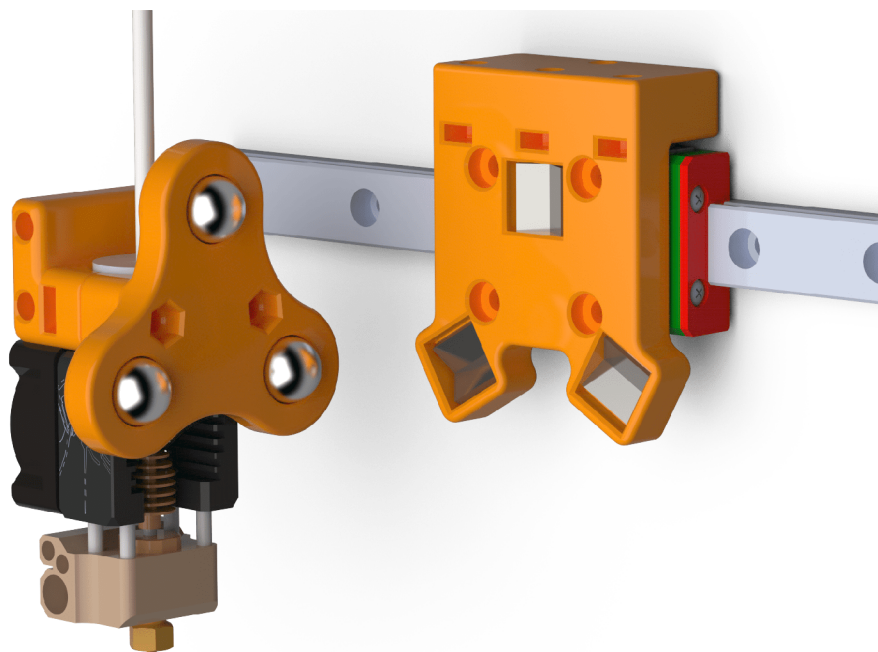
bude disponovat dostatečným výpočetním výkonem a počtem vstupů a výstupů. Pro systém takových rozměrů tato podmínka představuje v nízkých cenových relacích značnou výzvu.

### 3.3.3 Softwarové požadavky

Vybraná hlavní deska musí podporovat firmware Marlin, a to pro splnění podmínky neměnit fundamentálně poskytnutou tiskárnu. Marlin je navíc otevřený software s veřejnými zdrojovými kódy. Umožňuje tedy jakékoliv úpravy, což je důležitou podmínkou pro implementaci systému pro výměnu nástrojů.

## 3.4 Zvolená koncepce

Po definici jednotlivých požadavků byl vypracován koncept ve formě virtuálního mechanického návrhu. Tento model obsahuje popis systému pro výměnu nástrojů v kontextu poskytnuté 3D tiskárny. Jedná se však pouze o vizualizační pomůcku, nikoliv o finální návrh.

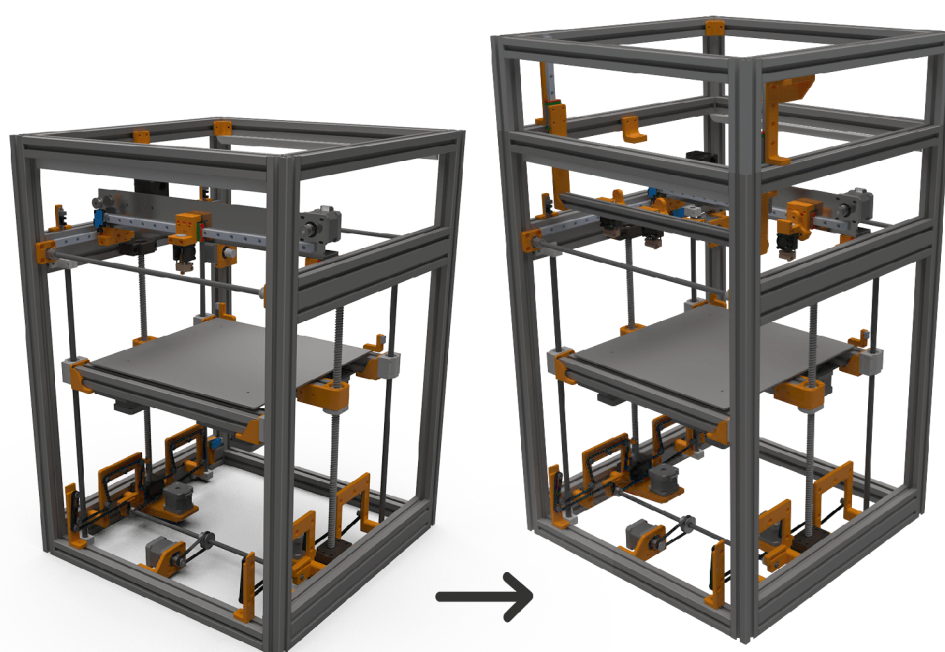


Obr. 3.2: Koncept připojovacího rozhraní nástrojů

Základem je nově vzniklé rozhraní pro připojování nástrojů. To je tvořeno třemi dvojicemi koncentricky směřujících neodymových magnetů fungujících jako pasivní zámek. Aktivní zamykání pomocí servomotoru nebo solenoidového zámku nebylo

využito z důvodu redukce komplexity systému a splnění podmínky nezmenšovat tiskový prostor. Magnety dovolují udržet minimální rozměry a hmotnost vozíku pohybového systému tiskárny. Jejich protipólem je trojice ocelových kuliček, kterými je vybaven každý nástroj. Dohromady tvoří Maxwellovu kinematickou spojku s šesti kontaktními body. Při doteku obou kusů vzniká pevné magnetické spojení, které ze své podstaty zaručuje přesnou opakovatelnost. Kuličky jsou totiž svedeny na jedinou možnou pozici, ve které nástroj nemá žádné stupně volnosti.

Odkládací prostor je navržen jako pohyblivá jednotka, která je vysunuta do tiskové oblasti pouze v čase probíhající výměny nástrojů. Pro tyto účely je nutné tiskárnu rozšířit o „patro“, které nabízí dostatek prostoru k umístění dané jednotky.

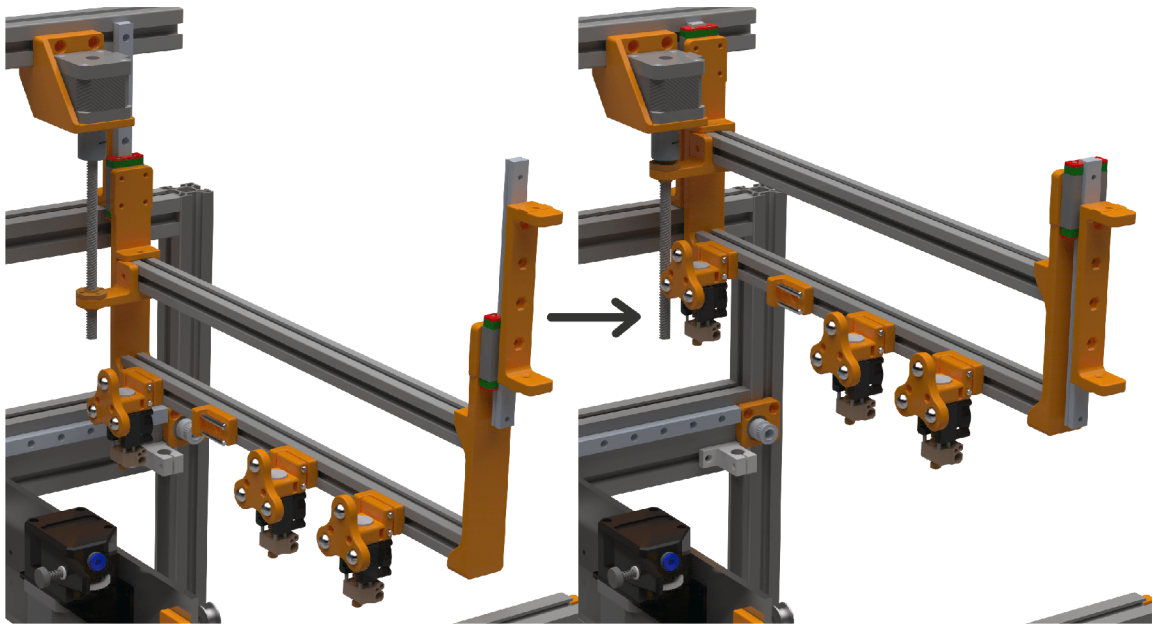


Obr. 3.3: Rozšiřující patro

Samotný odkládací prostor je realizovaný jako dvojice hliníkových profilů pohyblivých vertikálním směrem po lineárním vedení. Polohování zajišťuje přidružený krokový motor, který přes závitovou tyč s prudkým stoupáním může konstrukci snížit či vyzvednout. Toto řešení je zvoleno z důvodu zachování velikosti tiskové oblasti. V případě, že by nebylo možné profil vyzvednout, by konstrukce s nástroji zkrátila tiskovou oblast přibližně o deset centimetrů.

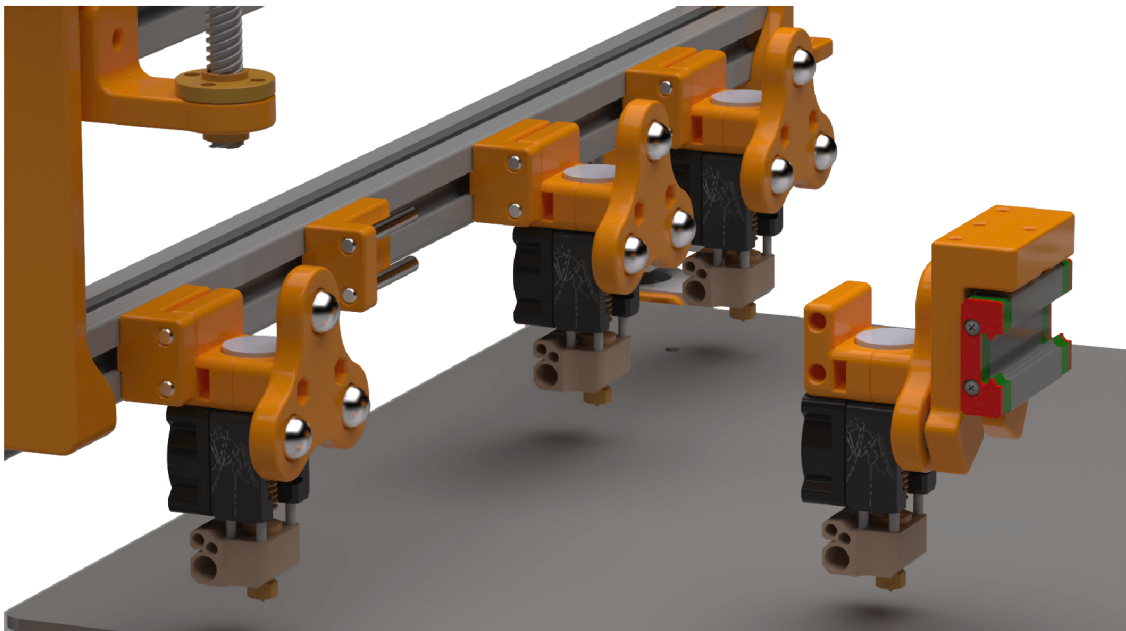
Horní profil nabízí dostatek prostoru pro umístění extruderů či jiných zařízení, zatímco dolní slouží jako samotná dokovací stanice nástrojů. Zde jsou připraveny čtyři pozice realizované jako dvojice ocelových kolíků zapadajících přesně do otvorů





Obr. 3.4: Koncept pohyblivé konstrukce odkládacího prostoru

na odnímatelných nástrojích. Nasouvány jsou tedy z boku tak, aby poté pouhým oddálením vozíku došlo k odpojení nástroje. Ten je následně ve své odkládací pozici držen malým magnetem. Proces připojení probíhá přesně opačně, prázdný vozík je přiblížen k rozhraní nástroje a po spojení vysunut do boku.



Obr. 3.5: Pozice pro odložení nástrojů

Zvolená koncepce v porovnání s ostatními dostupnými řešeními kombinuje to nejlepší z metod multimateriálního tisku. Výměna tiskových hlav odstraňuje potřebu využití čistících věží nebo odkapávacích štítů, nezmenšuje použitelný tiskový prostor a nabízí kompletní svobodu při použití různých materiálů a různých šířek struny filamentu.

Tab. 3.1: Přehled dostupných řešení z hlediska multimateriálního tisku

Řešení	Strun	Různé mat.	Různé šířky	Čistící věž	Odkap. štít	Zmenš. pl.
Palette 2	4	NE	NE	ANO	NE	NE
Prusa MMU2/S	5	ANO	NE	ANO	NE	NE
Přepínací extr.	2	NE	NE	ANO	NE	NE
Diamond	5	NE	NE	ANO	NE	NE
Prusa MMU1	4	NE	NE	ANO	NE	NE
Chimera	2	NE	ANO	NE	ANO	ANO
Kraken	4	NE	ANO	NE	ANO	ANO
Přepínání trysek	2	ANO	ANO	NE	NE	NE
Parkování trysek	2	ANO	ANO	NE	NE	ANO
IDEX	2	ANO	ANO	NE	NE	ANO
Vým. tisk. hlav	5<	ANO	ANO	NE	NE	NE

Cenou za tyto možnosti je větší složitost mechanické konstrukce rozšíření. Systém výměny tiskových hlav ale navíc nabízí unikátní benefit využití nástrojů, které nejsou zaměřené na potřeby 3D tisku. Kromě umožnění multimateriálního tisku tedy povyšuje toto řešení tiskárnu na multifunkční výrobní zařízení.

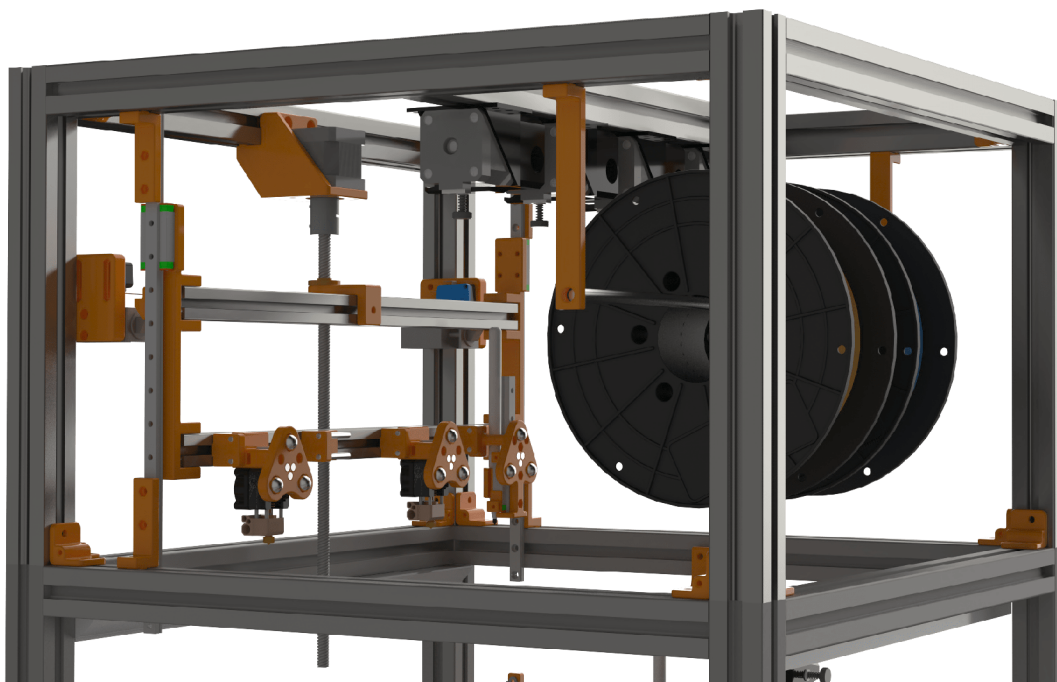
## 4 Návrh systému

Následující kapitoly popisují chronologicky realizaci vzniklého konceptu. Z teoretické roviny tedy přecházíme do čistě praktické části, kdy na základě vykonané rešerše a hrubého nápadu vzniká finální návrh a následně i výsledný produkt.

Prvním krokem na cestě k funkčnímu systému pro výměnu nástrojů je jeho návrh. Tato kapitola se tedy věnuje podrobnému rozboru všech nových mechanických komponent, použitých akčních členů a snímačů, hlavní desce a jejich elektrickému zapojení. Následuje také popis virtuálního ověření tohoto návrhu.

### 4.1 Návrh mechaniky

Je potřeba vytvořit projekt obsahující model zařízení, který geometricky popisuje všechny jeho části. Kromě toho, že tento model slouží jako dokumentace a podklad k následné konstrukci, umožňuje také ověření prostorových relací a reálných dějů, matematickou analýzu a vizualizaci výsledného produktu.



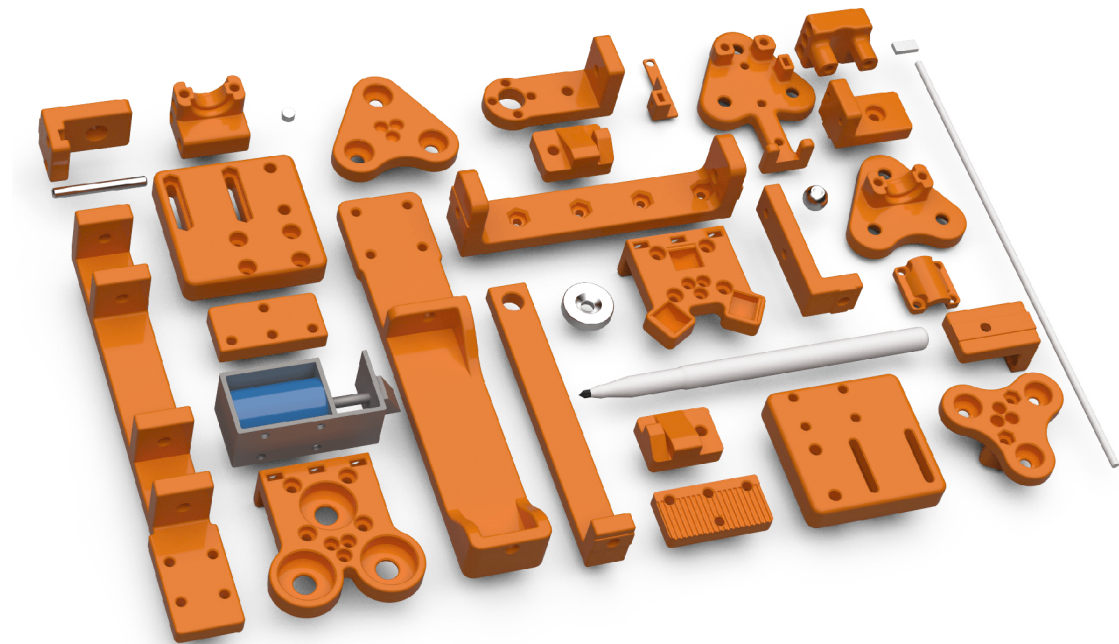
Obr. 4.1: Pohled na finální návrh rozšíření tiskárny

První iterace tohoto modelu vznikla již v rámci definice konceptu. Kromě foto-realistické vizualizace potřebné k prezentaci bylo tedy možné do jisté míry koncept otestovat již v jeho raných fázích. Tento fakt značně urychlil začátky projektu, jelikož byla vyloučena nevhodná řešení a usnadněna komunikace s vedoucím práce.

Výsledný návrh demonstrováný v této kapitole se daného konceptu principiálně drží, jedná se však o zdokonalenou verzi, která prošla intenzivním testováním a úpravami. V předchozí kapitole zůstává zobrazena řečená první nedokonalá verze, a to z důvodu znázornění iteračního procesu vývoje systému.

Jedním z definovaných konstrukčních požadavků na systém je fakt, že přidané díly musí být běžně dostupné komponenty nebo tištěné objekty vlastního návrhu. Dodržování tohoto pravidla má kromě udržení nízkých nákladů a vysoké dostupnosti náhradních dílů také tu výhodu, že jsou veřejně dostupné 3D modely všech běžných konstrukčních a elektrických komponent, a to zdarma a bez licenčních omezení. Sami výrobci a široká tvůrčí komunita návrhářů, inženýrů a studentů dávají k dispozici tyto soubory právě pro podobné účely. Zdrojem množství modelů využitých v této práci je online databáze GrabCAD [30].

Společně s tiskárnou byla poskytnuta i její přesná 3D sestava, která posloužila jako základ k návrhu rozšíření. Po pečlivém prozkoumání této sestavy a pochopení funkčních vztahů jejích komponent byl vypracován model tohoto rozšíření; virtuální reprezentace systému pro výměnu nástrojů. Kromě devíti modelů stažených z online databáze, které popisují sériově vyráběné akční členy, snímače a kovové nosné díly, bylo také vytvořeno 33 autorských modelů unikátních konstrukčních prvků.



Obr. 4.2: Autorské modely

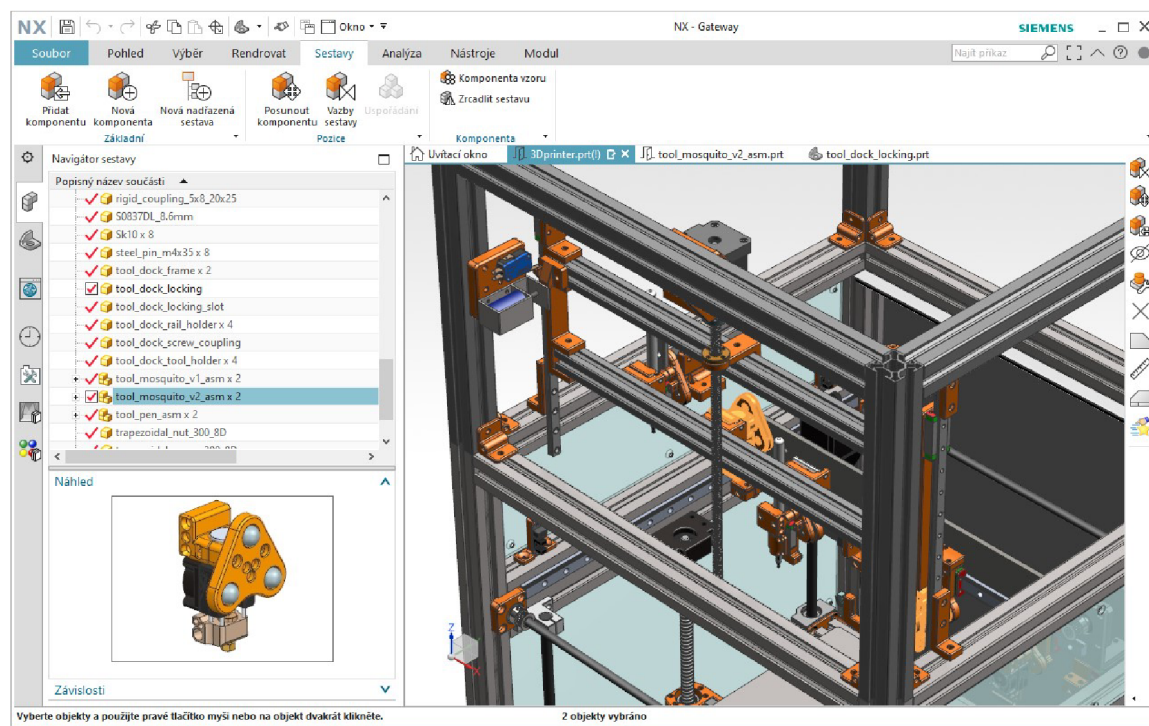
Jelikož je absolutní většina těchto prvků určena ke zhmotnění na 3D tiskárně, je možné se dostat od koncepčního návrhu k reálným dílům v řádech hodin nebo i



minut. Společně s možností simulace a ověření na virtuálním modelu vzniká velmi rychlý iterační proces, jinak známý jako „rapidní prototypování“.

### 4.1.1 Siemens NX

Veškerá práce s virtuálním modelem zařízení, včetně ideového návrhu, analýzy, simulace a vizualizace, proběhla v CAD<sup>1</sup> platformě Siemens NX.



Obr. 4.3: Uživatelské prostředí Siemens NX

Jedná se o komerční modulární software pro podporu konstrukčních a výrobních procesů. Pro použití v této práci byl zvolen právě pro svou modularitu, kdy vytvořený model slouží jako určující prvek, jehož modifikace jsou automaticky propagovány do všech přidružených rozpracovaných projektů. V této práci byly využity jeho moduly pro parametrické modelování dílů, tvorbu sestav, fotorealistické vizualizace a virtuální ověření pomocí fyzikální simulace.

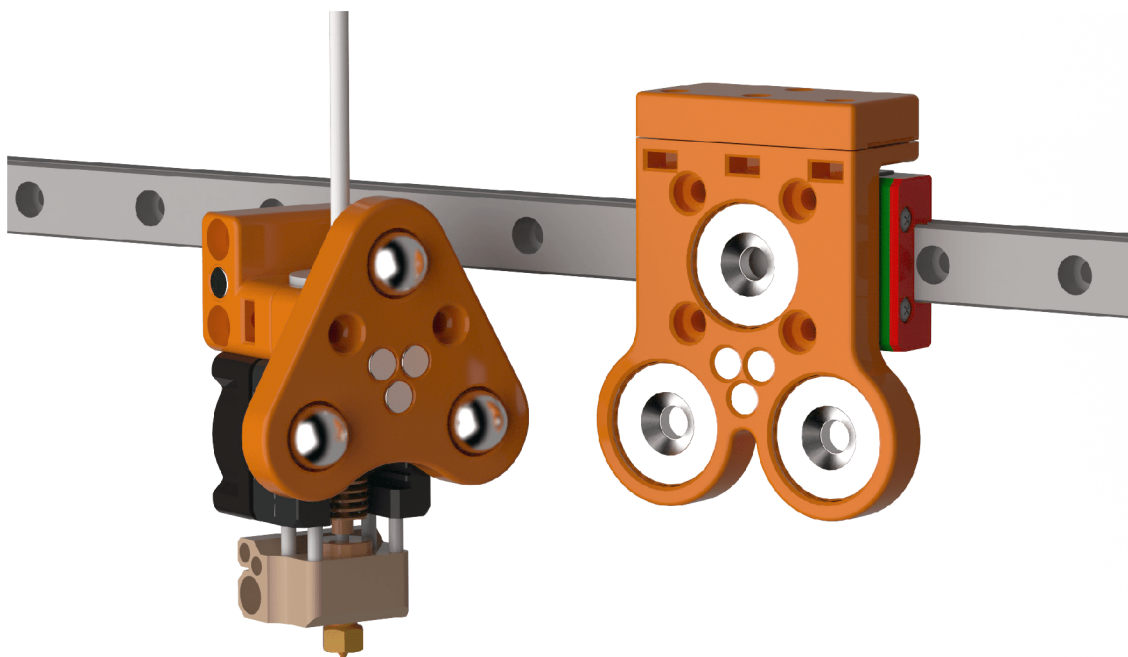
Mezi jeho další součásti patří mimo jiné například moduly pro tvorbu výkresové dokumentace, sdílení v týmu, tvorbu výrobních dat pro obráběcí systémy nebo simulace dynamiky tekutin a termálních dějů [31].

<sup>1</sup>Computer-aided design

## 4.1.2 Připojovací rozhraní

Následující popis navržených mechanických komponent se již nebude zabývat základními myšlenkami fungování popsány v koncepci systému. Důraz bude tedy kladen na finální návrh a důležité změny, které byly uskutečněny pro odstranění chyb a slabých částí identifikovaných během iteračního procesu.

Magnetické připojovací rozhraní je tvořeno dvěma polovinami. Plát, kterým tiskárna pohybuje v osách X a Y, je nyní vybaven trojicí kruhových magnetů s konvexní prohlubní. Oproti původně zamýšlené šestici plochých magnetů v koncentrickém uspořádání se tato konfigurace osvědčila jako vhodnější řešení. První výhodou jsou značně redukované, ne-li přímo odstraněné vůle ve spojení s nástrojem. Nutnost přesně umístit šest magnetů do plastového plátu je totiž velkým zdrojem nepřesností. Instalace trojice kruhových magnetů je zjednodušena na pouhé vtlačení do prohlubní v plátu, čímž je tento neduh odstraněn. Druhým benefitem je silnější spojení důsledkem použití větších magnetů.



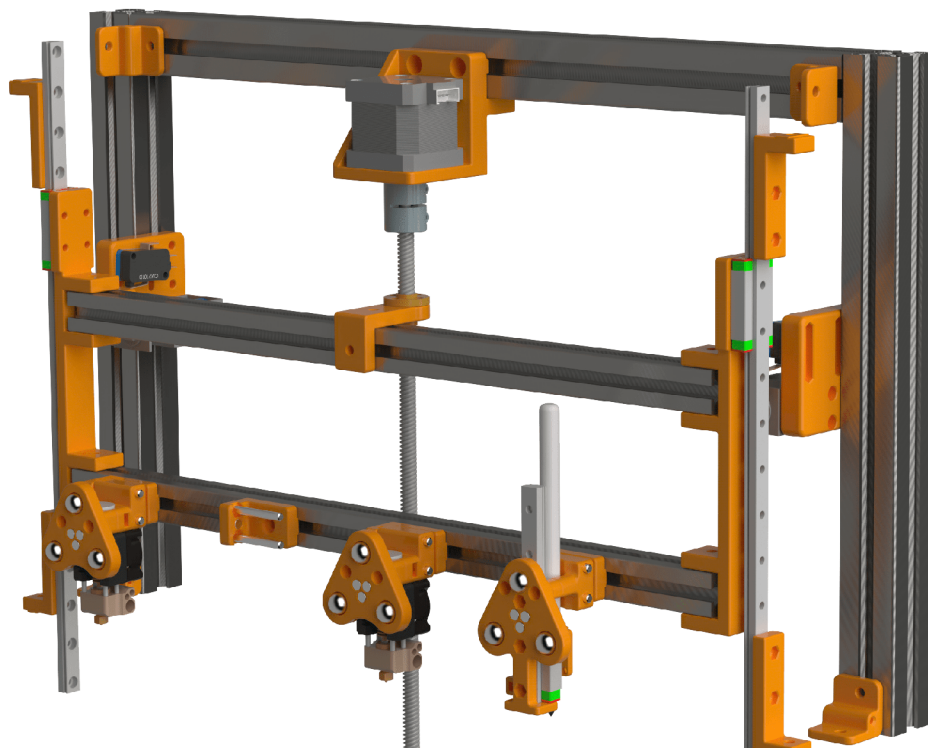
Obr. 4.4: Připojovací rozhraní nástrojů

Z tohoto důvodu jsou nyní také obě poloviny rozhraní osazeny další sadou válcových magnetů s průměrem 5 mm a výškou 3 mm, které dovolují do určité míry ladit sílu spojení. Celkovým důsledkem je tedy přesnější a pevnější spojení, které umožňuje použít nástroje větších hmotností a rychlejší akcelerace pohybového ústrojí tiskárny.

Druhá polovina rozhraní, která je součástí každého nástroje, je nyní tvarována tak, aby nabídla větší plochu pro připevnění dalších komponent. Důležité jsou také záměrně rozšířené otvory pro připevnění ocelových kuliček. Při instalaci je tedy možné nástroj nejdříve přiložit na magnetický plát a až poté utáhnout šrouby upevňující kuličky ve svých pozicích. Tím je zajištěno absolutně přesné umístění všech tří kontaktních bodů.

### 4.1.3 Odkládací prostor

Výsledný návrh pohyblivého odkládacího prostoru je výrazně ovlivněn rozměry přistaveného patra. To bylo oproti konceptu zvýšeno na 30 cm, čímž se utvořil prostor pro další komponenty. Patro tedy nyní obsahuje například čtveřici extruderů, nebo cívky s filamentem. Výška tiskárny dohromady s modulem systému pro výměnu nástrojů tedy činí rovný jeden metr. Pohled na toto patro ukazuje obrázek 4.1.



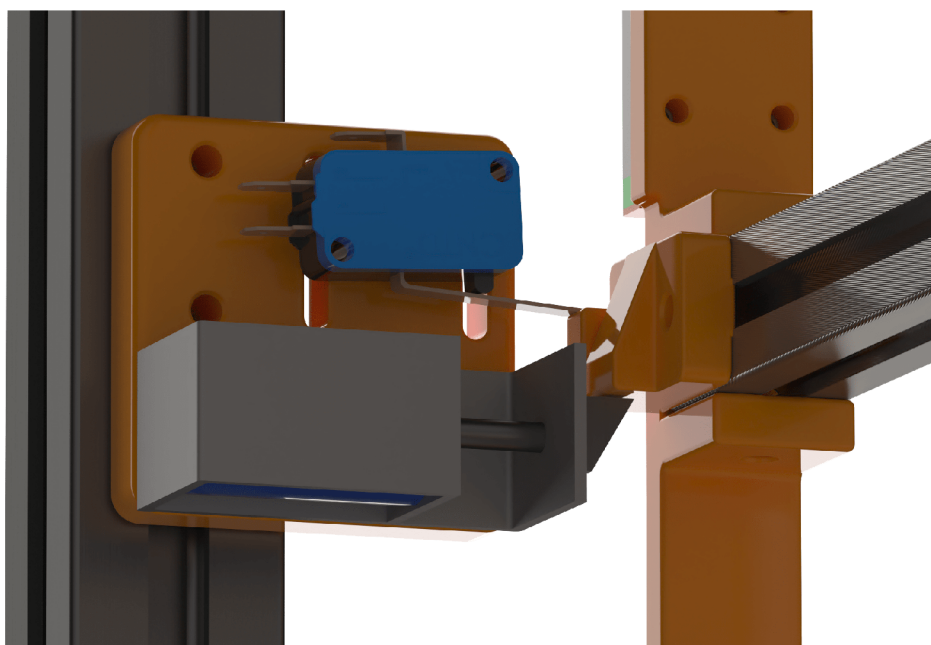
Obr. 4.5: Pohyblivá konstrukce odkládacího prostoru

Dvojice lineárních kolejnic je prodloužena, čímž je rozšířen rozsah pohybu odkládacího prostoru. Nepoužívané nástroje je tak možné vyzvednout dále z dosahu manipulačního prostoru osy X a Y a zabránit nechtěným kolizím bowdenových PTFE<sup>2</sup> trubiček, či jiných částí vysokých nástrojů.

<sup>2</sup>Polytetrafluorethylen

Krokový motor a hnáný trapézový šroub jsou umístěny do středu tak, aby pohybovaly s komponentami odkládacího prostoru v jejich těžišti a nedocházelo ke stříhovému namáhání důsledkem prověšení jedné ze stran. Pro ještě větší redukci tohoto problému bylo uvažováno i o použití dvojice šroubů, které by byly spojené s motorem řemenem a hnány synchronně. Toto řešení ale není pro fungování systému důležité a je tedy zařazeno do návrhů pro budoucí úpravy.

Důležitým novým rozšířením oproti konceptu je využití elektromagnetických zámků a koncových spínačů pro definici horní pozice pohyblivého prostoru. Tyto dva prvky jsou spojeny v jednotku, kterou je možno polohovat kdekoliv na bočním hliníkovém profilu a vymezit tak maximální rozsah pohybu konstrukce. Tato jednotka je instalována symetricky na obou stranách tiskárny, jedná se ale o redundantní opatření, pro plné fungování totiž postačuje pouze jedna.



Obr. 4.6: Zámek odkládacího prostoru

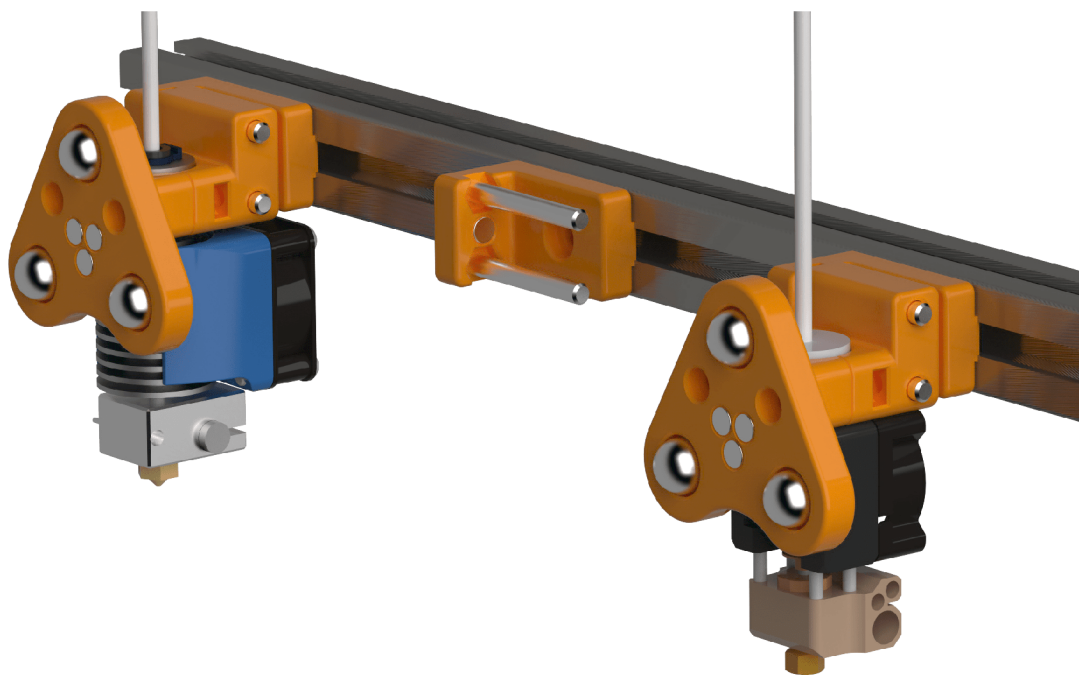
Využití koncového spínače je stěžejní pro přesné polohování. Pozice, ve které je v sepnutém stavu, se totiž stává začátkem, od kterého se počítají vzdálenosti pohybů odkládacího prostoru. Do této pozice je konstrukce automaticky umístěna po zapnutí tiskárny, během návratu všech os do jejich počátečních pozic. Spínač je na jednotce uchycen pomocí dvou šroubů ve drážkách, které umožňují jeho přesné polohování.

Magnetický zámek umožňuje pohyblivou konstrukci mechanicky ukotvit v době, kdy není využívána. Díky tomu je možné v těchto případech deaktivovat motor a



redukovat tím jeho namáhání a zahřívání, konstrukce by jinak totiž vlivem gravitace sjela.

Jednotlivé pozice pro odložení nástrojů jsou nyní osazeny magnetem, který zabraňuje jejich svévolnému uvolnění z důvodu vibrací nebo drobných otřesů tiskárny. Stejný magnet je i součástí každého nástroje. Dvojice kotvících trnů může být tvořena buď hlazenými ocelovými kolíky, nebo šrouby s průměrem 4 mm a délkou 35 mm. Hlavní plastový díl je totiž navržen tak, aby umožnil vložení dvou matek.



Obr. 4.7: Pozice pro odložení nástrojů

#### 4.1.4 Nástroje

Hlavním benefitem implementace systému pro výměnu nástrojů je povýšení 3D tiskárny na multifunkční platformu, která není limitována na jediný účel. V tomto případě je toho docíleno oddělením nástroje od pohybového systému tiskárny. Míra všestrannosti této platformy poté stoupá s každým dalším nástrojem, který je možno v jejím rámci použít.

Systém je navržen tak, aby maximálně usnadnil vývoj nových nástrojů. Z mechanického hlediska musí každý nástroj splnit pouze podmínku použití definovaného připojovacího rozhraní. Pro ukotvení v odkládacím prostoru může, ale nemusí využít návrhu nasunutí na dvojici trnů, který je zobrazen na obrázku 4.7. Jednotlivé pozice

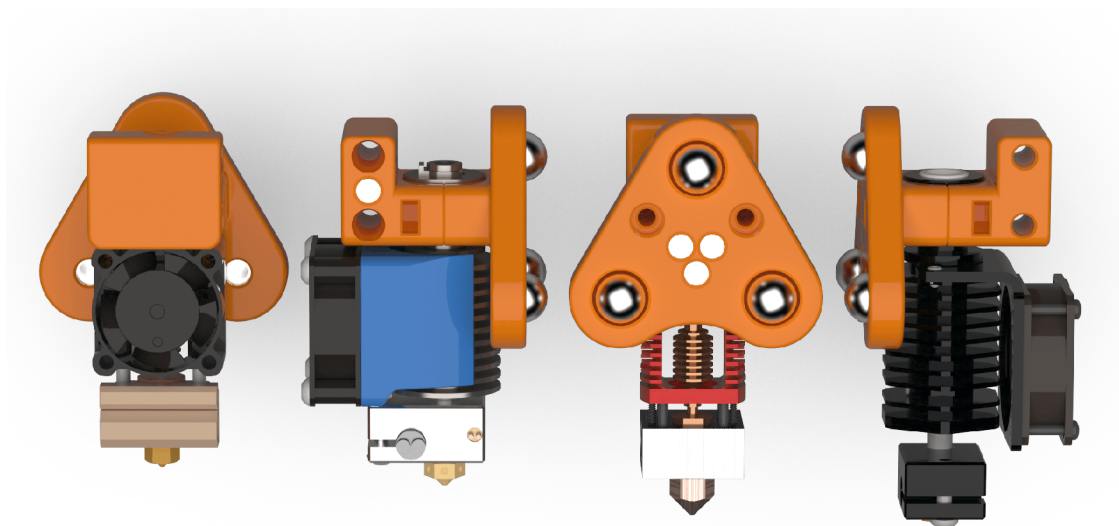
pro odložení nástrojů totiž mohou být navrženy odlišně, zatímco připojovací plát pohybového ústrojí je pouze jeden.

Není nutné, aby byly všechny nástroje po připojení orientovány do stejného bodu. Je v pořádku, aby tryska jednoho nástroje směřovala do jiného místa, než tryska druhého. Rozdíly ve vzájemných polohách jednotlivých nástrojů je možné softwarově kompenzovat v osách X, Y i Z. Tato rozměrová kompenzace a s ní spojená kalibrace budou popsány v dalších kapitolách.

Pro potřeby této práce byly navržena základní sada demonstrující aktivní i pasivní nástroje.

### 3D tiskový nástroj

Základním aktivním nástrojem je univerzální 3D tiskový nástroj. Většina moderních hotendů používá unifikovaný připojovací adaptér ve tvaru prostého válce o průměru 16 mm s drážkou po obvodu. Tato skutečnost umožňuje použít stejný návrh s množstvím hotendů. Tiskárna tak může v rámci jedné tiskové vyuzívat materiály různých mechanických vlastností, barev a průměrů.



Obr. 4.8: Variace aktivního 3D tiskového nástroje

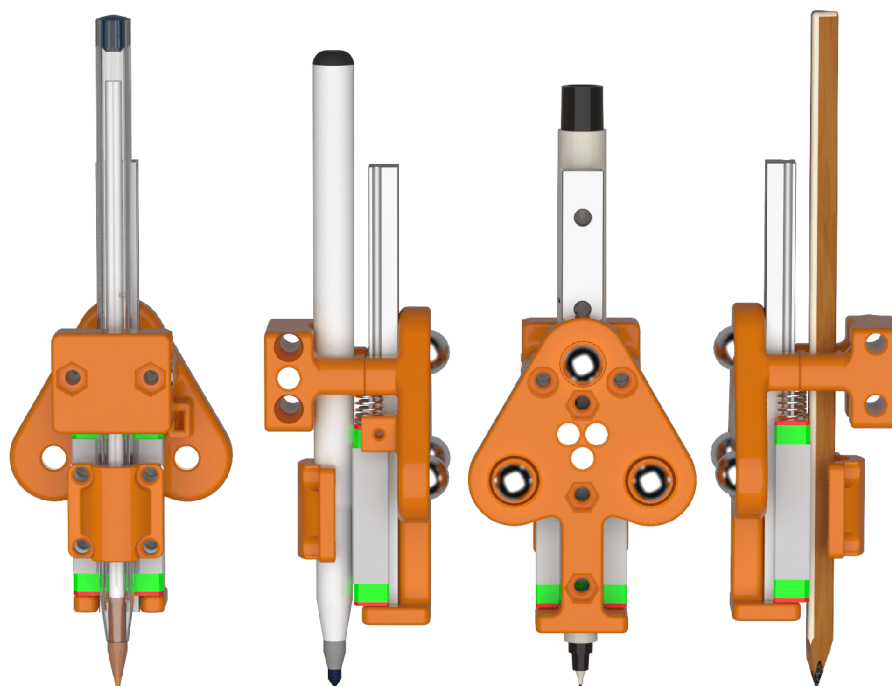
Nástroj se skládá z plátu s připojovacím rozhraním a dílu se zdíčkami pro nasunutí vidlice při odložení. Dohromady pevně obepínají adaptér sestavy hotendů. Na obrázku 4.8 je nástroj zobrazen ve variacích s hotendy Slice Engineering Mosquito, E3D V6, Red Lizard Radiator a XCR BP6.

Topné těleso, termistor a ventilátor hotendu musí být připojeny k hlavní desce tiskárny, proto hovoříme o aktivním nástroji, který pro své fungování vyžaduje elektrickou energii. Kromě kabelů těchto připojení je navíc nástroj spojen s extruderem PTFE trubičkou, kterou je veden filament. Každý takovýto nástroj tedy vyžaduje určitou elektroinstalaci a podporu ve firmwaru tiskárny. Dalšími příklady aktivních nástrojů mohou být například laser nebo frézka.

## Plotr

Na druhé straně spektra se nacházejí pasivní nástroje. Ty pro své fungování nevyžadují zdroj energie a tudíž ani žádná připojení k systému. Za předpokladu, že se nejedná o nástroj nadstandardních rozměrů, je tedy jeho použití podmíněno pouze použitím definovaného připojovacího rozhraní a umístěním na volnou pozici v odkládacím prostoru.

Ukázkovým příkladem je nástroj nazývaný v této práci zjednodušeně jako plotr. Jedná se o pasivní nástroj pro uchycení psacích potřeb. Umožňuje připojení jakéhokoliv pseudo-válcovitého objektu do průměru jedenácti milimetrů, tedy většiny inkoustových per, tužek, lihových propisovačů a dalších obdobných.



Obr. 4.9: Pasivní nástroj plotr

Tímto se z tiskárny efektivně stává i deskový plotr schopný vykreslit vektorovou grafiku, jako například technické výkresy, mapy nebo umělecká díla. Stačí pouze na

tiskovou podložku připevnit plátno či papír. Nástroj plotr může být ale využit i v kooperaci s dalšími nástroji v rámci jednoho výrobního procesu. Tiskárna tedy může vytisknout trojrozměrný díl a poté ho popsat. Příkladem mohou být kryty elektronických zařízení s popisky ovládacích prvků nebo konstrukční díly se značkami usnadňujícími jejich montáž.

Mechanicky je nástroj realizován jako krátké pohyblivé lineární vedení, k jehož vozíku lze připevnit pero pomocí plátu a čtyřech šroubů. Toto řešení umožňuje pohyb používané psací potřeby ve vertikálním směru. Dvojice pružin ale tlačí tento vozík dolů, čímž je zaručen konstantní přtlak na popisovaný povrch. Nástroj je tak schopný vypořádat se s drobnými nerovnostmi. V případě statického upevnění by totiž docházelo ke kolizím, nebo naopak k přerušovanému kontaktu s povrchem. Pokud to však situace vyžaduje, vozík je možné zaaretovat šroubem.

Plotr může být inspirací pro další pasivní nástroje. Například pouhá výměna psací potřeby za rotační nůž rozšíří funkcionalitu tiskárny o schopnost vyřezávání různých materiálů, jako jsou vinylové polepy, papír nebo látky.

## 4.2 Elektrické komponenty

Systém pro výměnu nástrojů mechatronickou soustavou, která kromě mechaniky kombinuje i elektroniku a programové vybavení. Přidanou konstrukci je třeba osadit akčními členy pro umožnění polohování, snímači pro získávání zpětné vazby ze systému a mikrokontrolérem pro řízení této sestavy.

Zvolené snímače a akční členy zároveň definují sadu požadavků na řídicí systém. Splněním těchto požadavků bude zaručena kompatibilita a schopnost řízení těchto prvků.

### 4.2.1 Zvolené akční členy a snímače

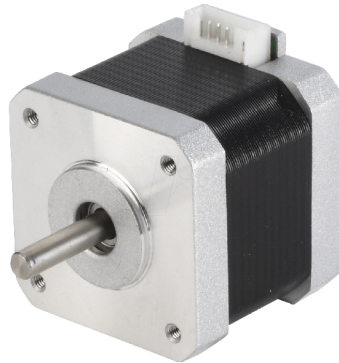
Vzhledem k podmínce, že odkládací prostor nesmí zasahovat do tiskové oblasti, musí být část rozšiřující konstrukce systému pro výměnu nástrojů schopna pohybu. Pro tyto účely je systém osazen řadou akčních členů a snímačů.

#### **Krokový motor**

Přesné polohování odkládacího prostoru zajišťuje krokový motor NEMA17 17HS4401. Jedná se o nejpopulárnější motor pro použití ve 3D tiskárnách a menších CNC strojích. V základním režimu krokování vykoná jednu kompletní otočku za každých 200 kroků. Jelikož je rotační pohyb hřídele motoru transformován na translační pohyb konstrukce skrz trapézový šroub se stoupáním 8 mm, umožňuje pohyb s rozlišením 0,04 mm. Při použití elektronického mikrokrokování je tato už v základu dostatečná

hodnota ještě nižší. Maximální proud 1,7 A a přídržný moment 0,4 Nm jsou také vlastnosti vhodné pro tuto aplikaci.

Tyto vlastnosti však definují požadavek na řídicí systém v podobě použití kompatibilního driveru krokových motorů, který dokáže dodat dostatečný proud. V opačném případě by byl omezen výkon motoru.



Obr. 4.10: Krokový motor NEMA17 17HS4401

Pro pohyb odkládacího prostoru by mohl být použit prostý stejnosměrný motor v kombinaci s dvojicí koncových spínačů. Krokový motor ale nabízí větší flexibilitu, přesné programovatelné polohování a kompatibilitu s absolutní většinou moderních hlavních desek pro 3D tiskárny.

### **Elektromagnetické zámky**

Pokud zrovna neprobíhá výměna nástrojů, je odkládací prostor umístěný ve své horní poloze. Přidržování pomocí aktivovaného krokového motoru nepřichází v úvahu kvůli jeho nadměrnému namáhání a zahřívání. Při vypnutí tiskárny nebo odpojení energie by navíc tato metoda pozbyla smyslu a konstrukce volně sjela až na tiskovou podložku. Proto je implementována metoda aretace pomocí dvojice elektromagnetických zámků TAU-0837DL.

Při napájecím napětí 24 V je generováno magnetické pole, které způsobí zasunutí 8,6 mm dlouhé západky, čímž je zámek deaktivován. Solenoid, který je jádrem fungování zámku, se normálně rychle zahřívá. Zámky však budou uvolňovány na velmi krátký okamžik, a to pouze při pohybu odkládacího prostoru dolů. V opačném směru jsou díky zkosené ploše na konci západky odemčeny mechanicky. Není tedy vyžadováno aktivní chlazení a mohou být připevněny ke konstrukci pomocí termoplastických dílů bez obav z roztavení.

Hlavní desky obecně nejsou schopné na svých výstupech dodávat dostatečné napětí a proud pro aktivaci zámků. Proto je jejich implementace podmíněna použitím



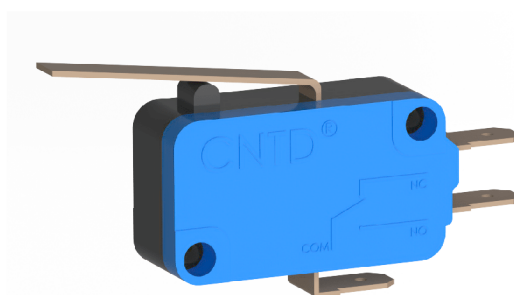


Obr. 4.11: Elektromagnetický zámek TAU-0837DL

řízeného relé. Tak je umožněno připojení zámků přímo na 24 V napěťový výstup ze zdroje, který je spínáný v reakci na 0 až 5 V logickou úroveň. Tímto je definován další požadavek na hlavní desku. Ta musí poskytnout volný výstup pro spínání relé a také možnost dodávat 5 V pro jeho napájení.

### Koncové spínače

Polohování odkládacího prostoru vyžaduje zpětnou vazbu ze systému. Krokový motor umožňuje pouze relativní pohyb měřený od určitého referenčního bodu. Tento bod je pevně určen pozicí koncových spínačů, které jsou umístěny společně s elektromagnetickými zámky. Zároveň plní roli bezpečnostního prvku zabráňujícího pohybu odkládacího prostoru mimo definovanou oblast.



Obr. 4.12: Koncový spínač typu D45

V systému pro výměnu nástrojů také tyto spínače fungují jako indikátor, že je konstrukce odkládacího prostoru umístěna v horní pozici. Pokud tomu tak není

například při zahájení tiskového procesu, dojde na základě zpětné vazby ze spínačů automaticky k jejímu přesunu.

Každý přidaný koncový spínač v systému představuje požadavek jednoho volného vstupu na hlavní desce.

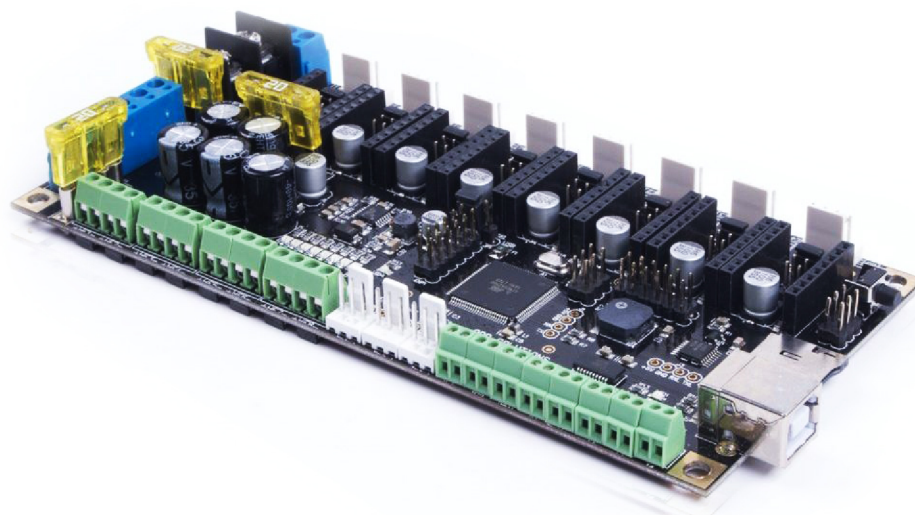
## 4.2.2 Hlavní deska

Tiskárna, na které je rozšíření vystavěno, zatím není osazena hlavní deskou. To je příhodné, jelikož neexistují omezení představovaná nedostatkem vstupů nebo výstupů. Součástí návrhu je tedy výběr vhodné moderní hlavní desky, která je schopná splnit požadavky jak samotné tiskárny, tak systému pro výměnu nástrojů.

Definovanými požadavky jsou kompatibilita s firmwarem Marlin, 32-bitový procesor, volné vstupy a výstupy pro elektromagnetické zámky a koncové spínače a alespoň devět výstupů pro krokové motory. Zvláště poslední zmíněná podmínka je nadstandardní záležitostí, běžně jsou totiž desky vybaveny pouze čtyřmi až pěti výstupy. Výsledkem této práce je ale zařízení vyžadující po jednom motoru pro osy X a Y, čtveřici extruderů a pohyblivý odkládací prostor a dva motory pro osu Z. K těmto devíti motorům se může v budoucnu ještě přidat například pohon pro modul výměny tiskových plátů.

### Azteeg X3 Pro

Důkladný průzkum trhu identifikoval tři kandidáty vhodných hlavních desek. Prvním byla deska X3 Pro od výrobce Azteeg. Do užšího výběru byla zařazena i přes fakt, že má pouze osm výstupů pro motory.

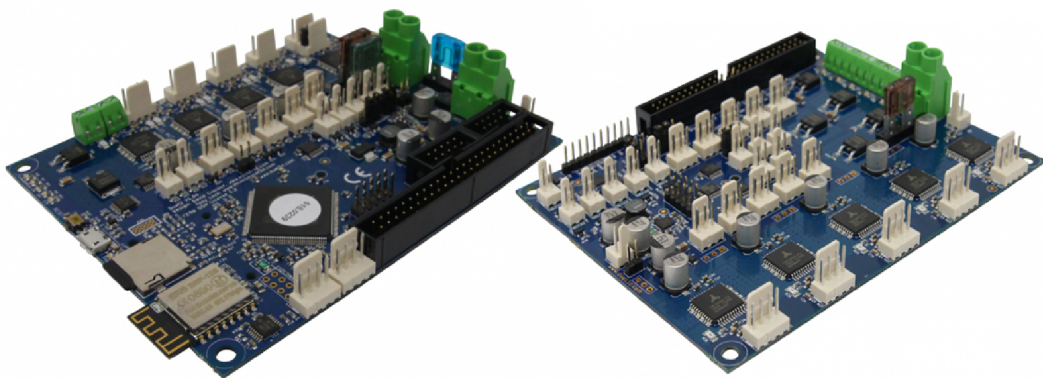


Obr. 4.13: Hlavní deska Azteeg X3 Pro

Toto řešení by tak vyžadovalo využití buď pouze jednoho motoru pro osu Z, řízení motoru pohyblivého odkládacího prostoru separátním dedikovaným mikrokontrolérem nebo implementaci multiplexeru schopného přepínat signál z jednoho driveru. Rozhodující byl fakt, že se jedná o starší desku z roku 2015, která obsahuje pouze 8-bitový mikrokontrolér ATmega2560 [32].

### **Duet 2 Wifi a Duex5**

Druhým kandidátem byla hlavní deska Duet 2 Wifi. Jedná se o excelentní výkonné řešení s málo kompromisy, které je často používáno v profesionálních systémech. Umožňuje totiž připojení množství rozšiřujících desek, které expandují funkcionalitu podle zaměření řízeného systému. Jednou z takových je Duex5, která mimo jiné poskytuje dalších pět výstupů pro krokové motory. Tato kombinace by dohromady nabídla deset výstupů, což je vhodný počet pro účely této práce.



Obr. 4.14: Hlavní deska Duet 2 Wifi a rozšiřující deska Duex5

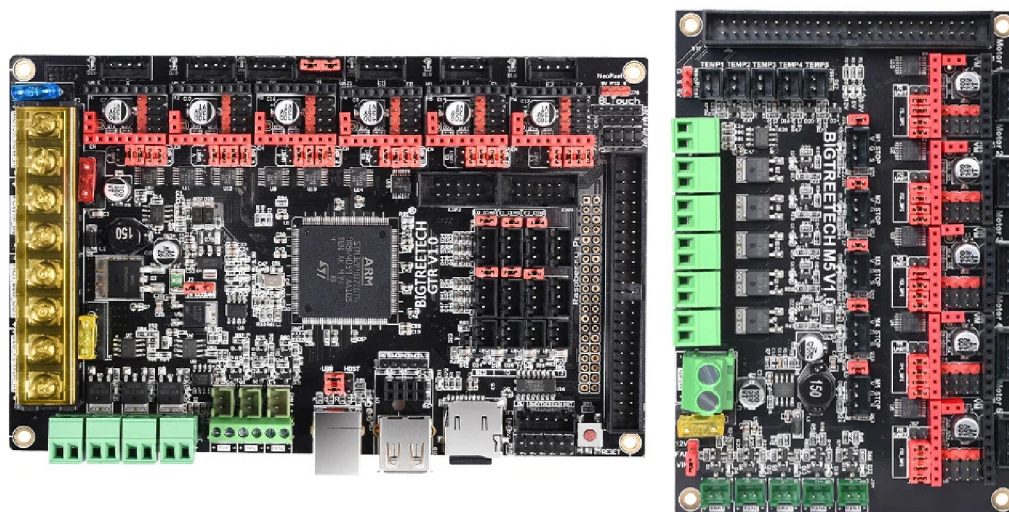
Jedná se však o velmi drahé řešení, které navíc obsahuje integrované drivery motorů, které nelze vyměnit. V případě selhání jednoho je tak celé zařízení omezené, nebo úplně nefunkční. Nejdůležitějším rozhodujícím faktem je ale exkluzivní podpora pouze pro firmwar RepRap, která vylučuje použití Marlinu [33].

### **BigTreeTech GTR a M5**

Posledním kandidátem se stala hlavní deska GTR od výrobce BigTreeTech. Jedná se o vrcholový model z portfolia této čínské společnosti. Prodává se jako set v kombinaci s rozšiřující deskou M5. Dohromady disponují jedenácti výstupy pro motory a velkým množstvím volných vstupně-výstupních pinů. Představují tedy perfektní



platformu pro vývoj systému schopného využívat množství nástrojů. Ostatně tento fakt je hojně zmiňovaný v marketingových materiálech desky.



Obr. 4.15: Hlavní deska BTT GTR a rozšiřující deska M5

Její jádrem je 32-bitový procesor ARM Cortex-M4 taktovaný na 168 MHz a velikostí flash paměti 1 MB. Nabízí tak více než dostatek výkonu a paměti pro zpracovávání velkého množství instrukcí a nahrání plnohodnotného firmwaru. Pro tuto desku lze tedy zkompileovat Marlin se všemi jeho funkcemi. Stává se tak jediným kandidátem, který nekompromisně splňuje předem stanovené požadavky i požadavky vyplývající z přidáných akčních členů a snímačů.

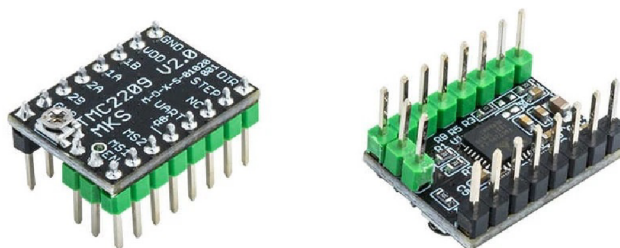
Z rozsáhlé výbavy desky za zmínku také stojí:

- Dostatek vstupů a výstupů pro implementaci až osmi nástrojů,
- podpora vyměnitelných moderních driverů motorů (v režimu SPI i UART),
- podpora pro monochromatické i barevné LCD displeje,
- možnost připojit sondu pro zarovnání tiskové podložky,
- Raspberry Pi konektor pro implementaci vzdáleného přístupu,
- vstup pro USB disk i SD kartu,
- napájecí napětí 12-24 V,
- podpora pro další funkce jako pokračování v tisku po výpadku proudu, detekce filamentu, automatické vypnutí po tisku a informační RGB osvětlení [34].

Bigtreetech GTR s rozšiřující deskou M5 jsou navíc cenově dostupným řešením, které například oproti platformě Duet stojí přibližně třetinu ceny. Pro potřeby této práce představuje ideální hlavní desku a tedy i finální volbu.

## Drivery krokových motorů

Jelikož tato deska neobsahuje integrované drivery pro krokové motory, nabízí uživateli velkou flexibilitu v jejich výběru. Kromě možnosti vyměnit vadný nebo spálený driver je dokonce možné kombinovat různé typy. Pro tiskárnu i systém pro výměnu nástrojů bylo zvoleno řešení TMC2209 od výrobce Trinamic, který je známý jako největší inovátor v této oblasti.



Obr. 4.16: Driver krokových motorů MKS TMC2209 V2.0

Kromě možnosti takzvaného mikrokrokování, kdy lze každý krok motoru elektronicky rozdělit až na 256 dalších mikrokroků, nabízí TMC2209 další technologie pro redukci vibrací a hluku motoru. Oproti levnějším řešením jiných výrobců tak umožňuje téměř neslyšný běh. Podporuje konfiguraci a monitorování přes komunikační sériové rozhraní UART, díky čemuž lze například detekovat náhlé zvýšení zátěže na hřídeli a tedy i kolize motorem hnané soustavy. Je dimenzovaný pro maximální proud motoru o efektivní hodnotě až 2 A, čímž splňuje požadavky definované přidáním krokovým motorem.

Samotný driver je realizovaný jako integrovaný obvod v QFN<sup>3</sup> pouzdře. Pro použití v 3D tiskárnách jsou tyto polovodičové čipy prodávány napájené na desky, které kromě podpůrných obvodů obsahují geometricky a logicky kompatibilní vývody s hlavními deskami. Právě tento přístup z těchto modulů činí *plug-and-play* vyměnitelné řešení. V práci byly použity moduly od výrobce Makerbase s drivery TMC2209 [35].

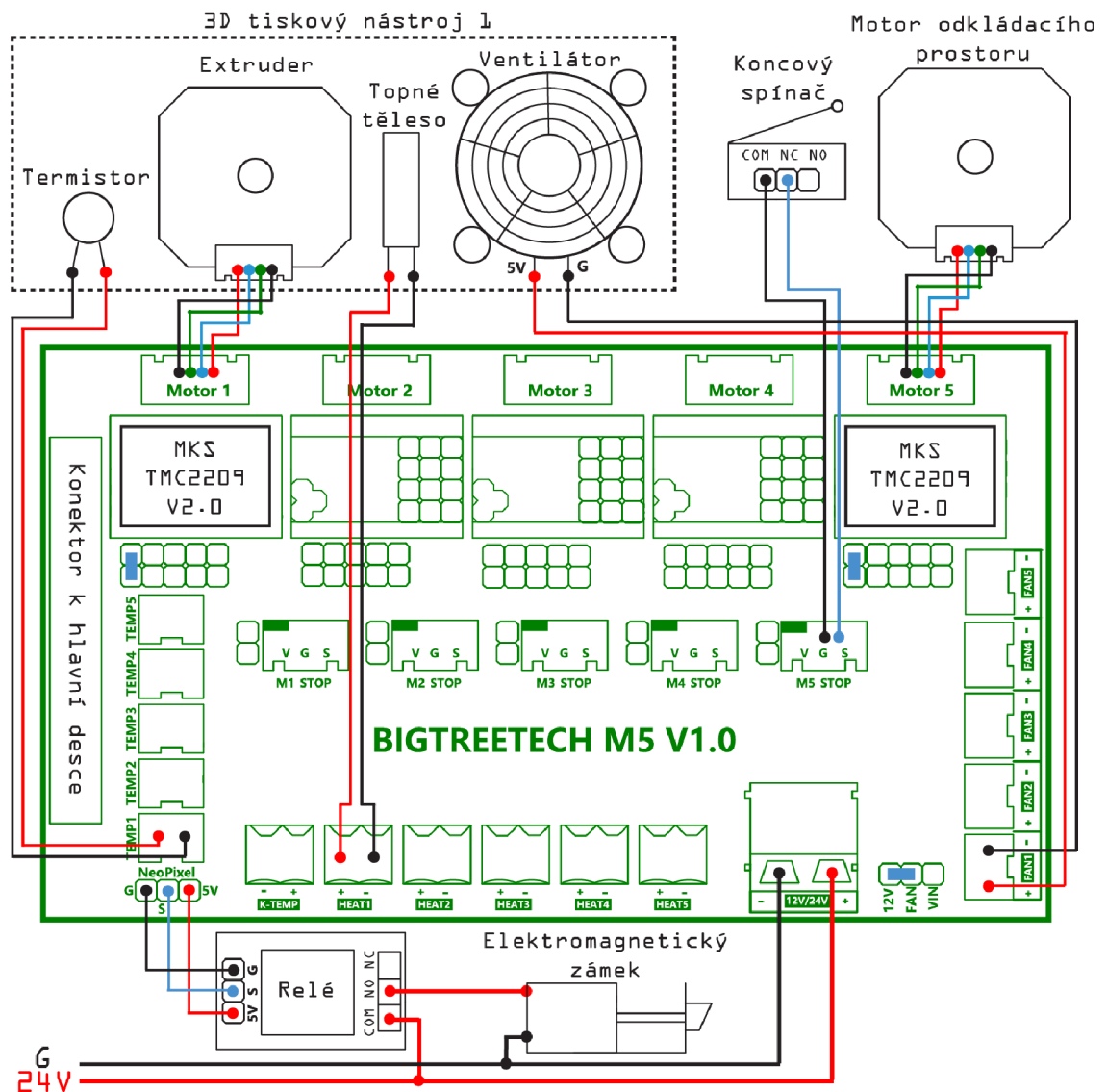
### 4.2.3 Elektrické schéma

Po zvolení vhodných akčních členů a snímačů a výběru vhodné hlavní desky splňující podmínky definované zvoleným konceptem a přidáním akčními členy a snímači bylo vypracováno elektrické schéma zapojení systému pro výměnu nástrojů.

Výsledný systém lze příhodně rozdělit tak, že hlavní deska GTR obsluhuje všechna zařízení samotné tiskárny a rozšiřující deska M5 je kompletně dedikována modulu

<sup>3</sup>Quard Flat No Lead

pro výměnu nástrojů. Díky tomuto faktu lze s tímto rozšířením opravdu nakládat jako s přídatným modulem, který je kdykoliv možné odpojit bez zásahu do systému tiskárny.



Obr. 4.17: Elektrické schéma zapojení systému pro výměnu nástrojů

Schéma zobrazuje zapojení krokového motoru, elektromagnetického zámku a koncového spínače pro pohyb odkládacího prostoru. Motor tohoto rozšíření je zapojen na poslední možnou pozici tak, aby byly volné čtyři sousedící pozice pro motory extruderů nástrojů. Tato konfigurace výrazně usnadní pozdější nastavení firmwaru, jelikož Marlin automaticky přiřazuje nástrojům po sobě jdoucí výstupy.

Dále je znázorněno zapojení jednoho 3D tiskového nástroje. Ten je představován motorem extruderu, topným tělesem, termistorem a ventilátorem. Stejným způso-

bem lze analogicky zapojit tři další nástroje.

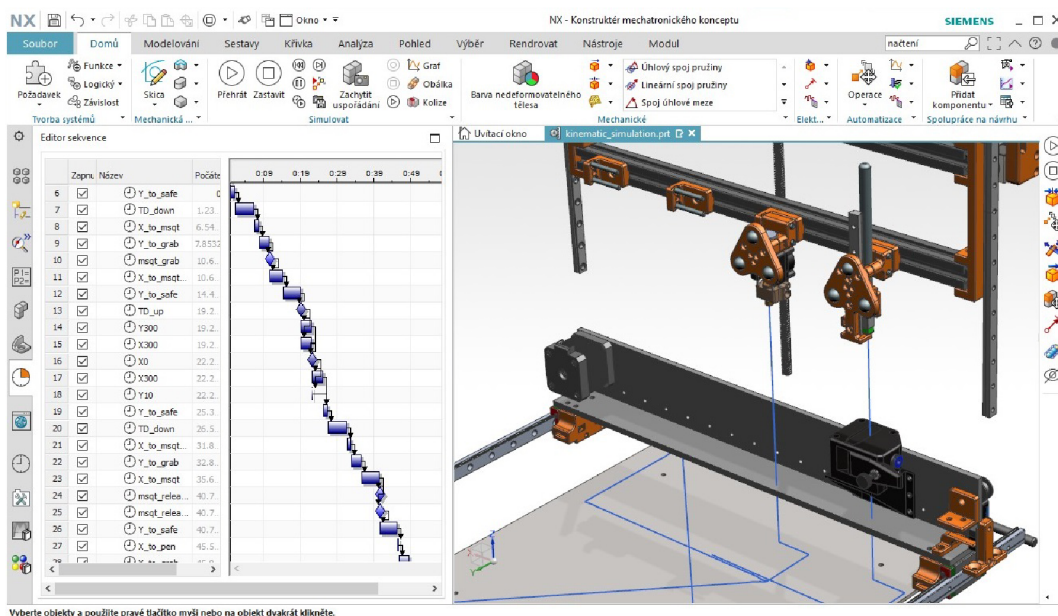
Každý přidáný krokový motor vyžaduje vložení driveru TMC2209 do kolébky pod výstupem. Přidáním propojky na první dvojici pinů pod kolébkou nastaví režim komunikace driveru na UART, čímž je umožněna jeho konfigurace přímo z firmwaru. Propojka napravo od terminálu pro napájecí napětí určuje, zda je na výstupy pro ventilátory propagováno napětí ze zdroje, nebo redukováných 12 V.

## 4.3 Verifikace návrhu

Doposud vytvořený virtuální model tiskárny s rozšířením pro výměnu nástrojů obsahuje pouze informace o geometrickém tvaru a vzhledu jednotlivých dílů. Žádným způsobem ale neumožňuje jakoukoliv verifikaci správnosti návrhu komponent. Zvláště v prvotních fázích vývoje systému je však velmi důležité mít možnost detekovat a odstranit chyby. Je totiž exponenciálně snazší a levnější reagovat na vady a nedostatky během vývoje, než v následných fázích produkce.

### 4.3.1 Mechatronics Concept Designer

Z těchto důvodů byla konstantně ověřována správnost virtuálního modelu v simulačním prostředí Mechatronics Concept Designer (MCD). Jelikož se jedná o jeden z integrovaných modulů systému Siemens NX, je zaručena plná kompatibilita a okamžité zrcadlení úprav hlavního modelu do projektu simulace.



Obr. 4.18: Simulační prostředí Mechatronics Concept Designer

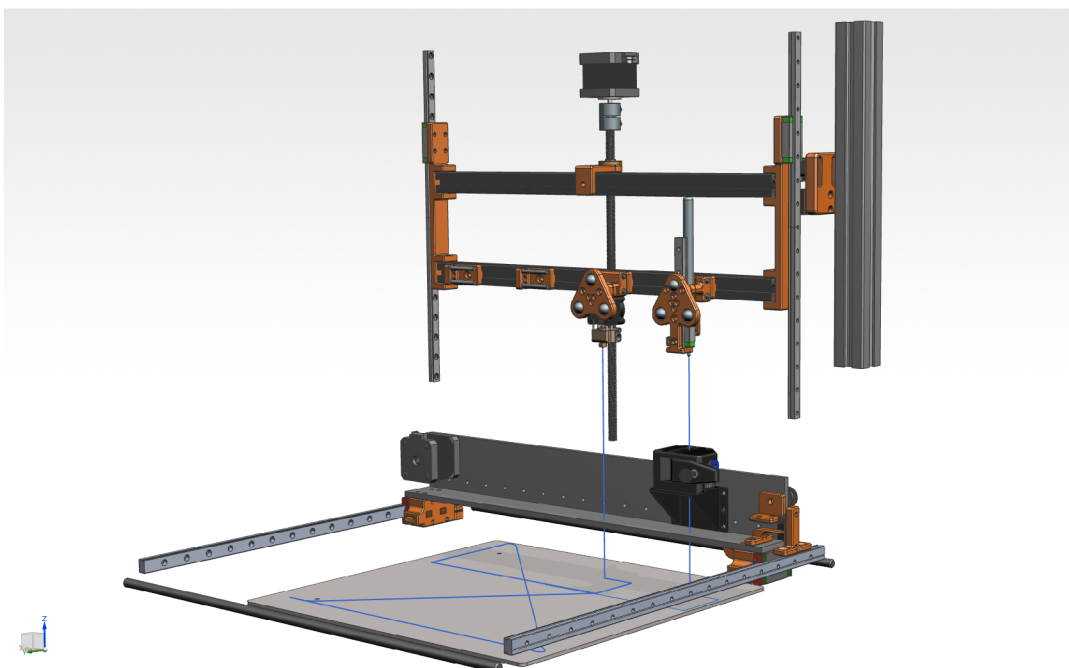


MCD umožňuje přiřazení funkčních vlastností jednotlivým dílům a následnou simulaci jejich vzájemných dějů v reálném čase. Definovat lze spoje, klouby, pohybové limity, chování při kolizi a další dynamické a kinematické vlastnosti. Z pouhých schránek reprezentujících rozměry komponent se tak stávají nedeformovatelná kolizní tělesa schopna interakcí shodných nebo podobných jako v reálném prostředí.

Kromě vlastností pro fyzikální simulaci lze do jisté míry implementovat i elektrické obvody a komponenty jako snímače a akční členy. Ty je poté možné řídit pomocí série předem definovaných příkazů, které jsou spouštěny na základě časové posloupnosti nebo jako reakce na splnění předepsaných podmínek během simulačního děje. Tato možnost v praxi představuje způsob ověření kinematiky a správnosti implementace akčních členů, snímačů a řídicího kódu. MCD tedy umožňuje sestavit funkční prototyp mechatronického systému kompletně ve virtuálním prostředí.

### 4.3.2 Ověření kinematiky a kolizí

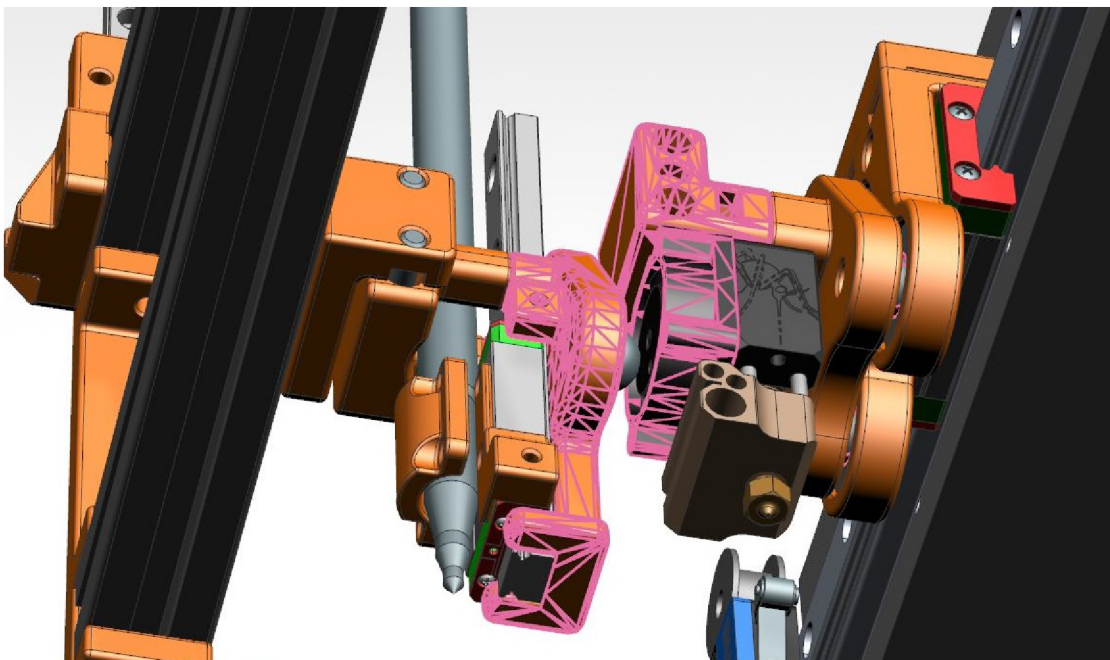
Jako základ slouží kompletní virtuální model 3D tiskárny i s rozšířením systému pro výměnu nástrojů. Pro účely simulace jsou ale vypnuty všechny komponenty, které nejsou aktivně zapojeny do kinematického systému. Zůstává tedy konstrukce osy X a Y, tisková podložka, pohyblivý odkládací prostor a jednotlivé nástroje. Vynecháním ostatních komponent je dosaženo výrazně vyšší snímkové frekvence simulačního děje v reálném čase.



Obr. 4.19: Redukovaný model pro simulaci

Vazby definované v nadřazené soustavě slouží v prostředí MCD pouze pro prvotní rozmístění komponent. Po spuštění simulace jsou tyto vazby ignorovány a hledí se na definici vlastností těles. Komponenty jsou proto rozděleny na nezávislá nedeformovatelná tělesa podle svých funkcí. Kolejnice lineárních pojezdů jsou pevně zafixovány v prostoru a na ně jsou poté skrz takzvané kluzné spoje umístěny konstrukce pohyblivých funkčních celků. Po přiřazení vlastností jako statické a dynamické tření nebo restituční rázu klíčovým komponentám model velmi přesně aproximuje výsledný produkt. Tímto je umožněna kinematická simulace řízená uživatelem.

Následně jsou identifikovány kritické body, kde může docházet ke kolizím, nebo je na dotek dílů přímo závislé fungování systému. Těmito místy jsou hlavně kontaktní body připojovacího rozhraní, kolíky odkládacího prostoru pro umístění nástrojů a nástroje samotné. Je jim tedy přiřazena vlastnost kolizního tělesa, čímž je během simulace zabráněno jejich průniku. Jelikož detekce kolizí těles vyžaduje vyšší výpočetní výkon s každým přidaným kolizním tělesem a jejich tvarovou komplexitou, je tato vlastnost přiřazena opravdu pouze na kritická místa. Pro zrychlení výpočtů lze také místo reálných tvarů těles použít jejich aproximace, čímž je snížen počet polygonů sítě 3D modelu tělesa. V tento okamžik lze s modelem nejen manuálně pohybovat, ale i sledovat případné kolize.



Obr. 4.20: Znárodnění detekované kolize dvou nástrojů

Pro virtuální oživení modelu mechatronického systému jsou ještě zdefinovány akční členy pro lineární pohyb jednotlivých os a snímače jejich krajních pozic. Tato změna umožňuje přechod od manuálního k automatickému řízení soustavy. Na závěr



je naprogramována sekvence pohybů zahrnující výměnu dvou nástrojů a jejich pohyb po tiskové podložce. Definovány jsou přesné vzdálenosti a rychlosti jednotlivých pohybů tak, aby výměna proběhla s maximální spolehlivostí, bez možností kolize a za co nejkratší časový úsek. Těchto výměn totiž mohou proběhnout stovky během jediného tiskového procesu.

Po úspěšném provedení výměny nástrojů ve virtuálním prostředí je model verifikován. Navržená sekvence pohybů navíc slouží jako základ pro pozdější implementaci programového vybavení a konfigurace firmwaru. Simulací definované vzdálenosti a rychlosti pohybů jednotlivých komponent by totiž měly dopovídat realitě. Tímto je výrazně redukována potřeba vyvíjet posloupnost těchto pohybů na reálném zařízení a riskovat tak jeho poškození.

## 5 Proces konstrukce zařízení

Následující kapitola je záznamem postupu konstrukce reálného zařízení dle vypracovaného návrhu. Popisuje všechny fáze od prvotních příprav tiskárny až po dokončení stavby rozšíření pro výměnu nástrojů.

### 5.1 Základní oživení tiskárny

Tiskárna poskytnutá pro účely této práce v době předání nebyla dokončeným zařízením. Jednalo se pouze o kompletní mechanickou konstrukci osazenou motory a snímači. Tato „prázdná schránka“ však neobsahovala napájecí zdroj, signálové a silové rozvody ani řídicí desku.

Hlavním tématem této práce je implementace systému pro výměnu nástrojů, pro tyto účely je ale nutné zprovoznit i samotnou tiskárnu. Je však důležité zdůraznit, že mezi vytyčené cíle nepatří dostavba tiskárny do bodu, kdy je schopna 3D tisku, nýbrž připravit funkční pohybový systém a rozšířit ho o schopnost výměny nástrojů.

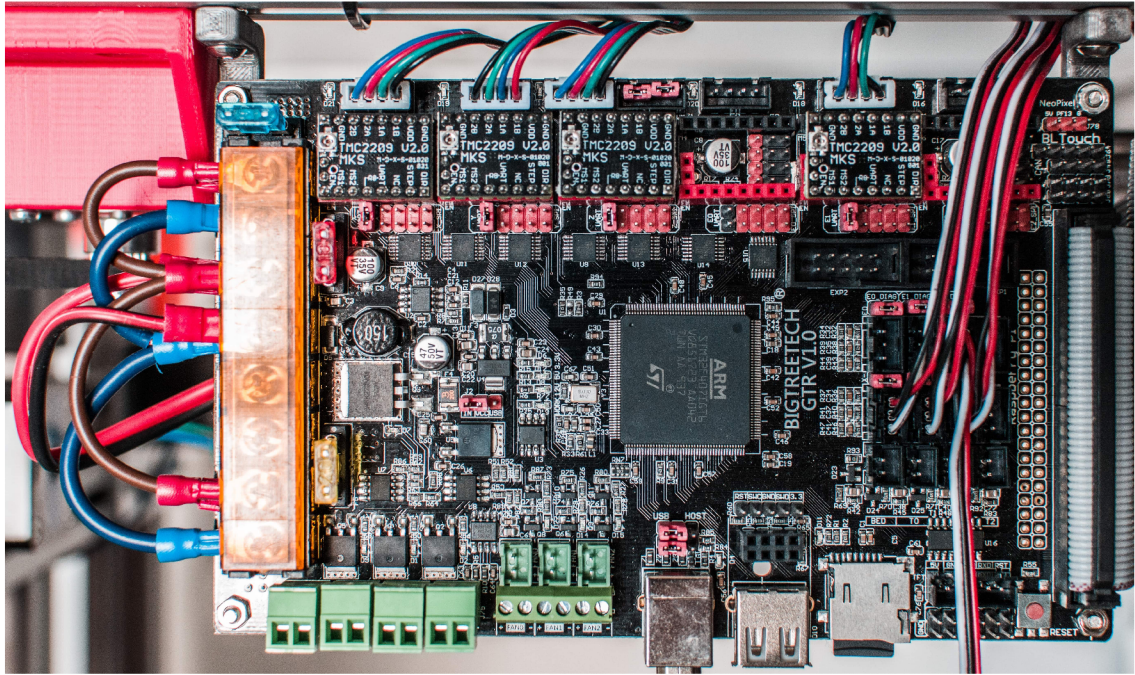
Praktická část zapojení topných těles, termistorů a ventilátorů není pro tuto implementaci podstatná a je tedy mimo rozsah této práce.

#### 5.1.1 Zapojení hlavní desky a kinematického systému

Prvním krokem zprovoznění pohybového systému bylo zapojení dostatečně výkonného napájecího zdroje. K tiskárně byl poskytnut elektronický spínaný zdroj se stejnosměrným výstupem 24 V o výkonu 480 W. Nejdříve byl zdroj opatřen konektorem pro zapojení do sítě s pojistkou a spínačem. Na kabeláž pro vodiče L, N a PE byly nakrimповány fastony a ty posléze připojeny na odpovídající terminály zdroje a konektoru.

Tiskárna byla poté osazena hlavní deskou BigTreeTech GTR. Pro tento účel byly vytištěny plastové úchyty, které ji upevnily k hliníkovým profilům na zadní straně tiskárny. Deska disponuje trojicí konektorů, které umožňují oddělení napájecího okruhu pro motory, vyhřívanou podložku a desku samotnou. Všechny tři byly paralelně připojeny k napětí 24 V z připraveného zdroje.

Instalace pokračovala připojením pohybového systému. Do prvních dvou pozic byly vloženy drivery krokových motorů pro osy X a Y. Jelikož je osa Z v tomto systému hnána dvěma motory, k obvyklému driveru Z1 na třetí pozici přibyl i driver Z2 na pozici páté. Čtvrtá byla přeskočena, jelikož je v konfiguraci firmwaru rezervována pro extruder jediného ze základu aktivovaného nástroje. Je důležité také zmínit, že s každým navíc přidaným nástrojem je nutné driver Z2 posunout. Marlin totiž rezervuje pro Z2 první pozici, která není obsazena jedním z extruderů nástrojů.



Obr. 5.1: Zapojení pohybového systému tiskárny

Všem osazeným driverům byl aktivován režim komunikace přes UART přemostěním vhodných pinů pomocí propojky a následně připojeny samotné motory.

Pro umožnění přesného polohování bylo dále potřeba zapojit snímače. Hlavní deska pro tato připojení nabízí dvojici JST konektory s 5 V, GND a Signal piny.

Osy X a Z využívají mechanických koncových spínačů pro indikaci minimální pozice pro každý z motorů. Jejich zapojení spočívalo ve vytvoření vhodné kabeláže s fastonovými konektory na jednom konci a JST konektorem na konci druhém. Mechanické koncové spínače nevyžadují napájení, proto je vynechán vodič pro 5 V. Zapojeny jsou v rozpínací (NC) konfiguraci proto, aby byla umožněna detekce přerušení spojení.



Obr. 5.2: Schéma zapojení mechanických koncových spínačů

Osa Y je osazena optickým koncovým spínačem, který vyžaduje napájení. Je tedy zapojen standardním kabelem s JST konektory na obou koncích bez dalších úprav.

## 5.1.2 Nahrání firmwaru a prvotní konfigurace

Po dokončení instalace napájecího zdroje, hlavní desky a zapojení všech částí pohybového systému bylo vše připraveno k implementaci programového vybavení. Jedním z požadavků této práce je použití firmwaru Marlin, který byl zvolen pro svou modularitu a aktivní open-source vývoj.

Jelikož existuje nepřehledné množství možných konfigurací a funkcí, které může 3D tiskárna podporovat, lze tvrdit, že je každá unikátem. Marlin je proto dostupný ke stažení jako zdrojový kód, který je před nahráním do hlavní desky nejprve nutné správně nakonfigurovat a zkompileovat. Jednotlivé moduly Marlinu tedy mohou být aktivovány či deaktivovány dle libosti a dostupného vybavení tiskárny. Tak vznikne binární kód „na míru“ bez nutnosti zahrnutí částí firmwaru, které by pro naše řešení ani nebyly podstatné.

Zdrojový kód byl stažen z GitHub repozitáře `MarlinFirmware/Marlin` [36]. Zvolena byla verze `bugfix-2.0.x` ze dne 3. března 2021. V době tvorby této práce se jednalo o nejnovější aktuálně dostupnou verzi. Pro práci se zdrojovými soubory byl využit editor kódu Visual Studio Code a pro kompilaci jeho rozšíření PlatformIO. Tato kombinace umožňuje překlad stejného kódu pro různé platformy, čímž je řešena kompatibilita s většinou hlavních desek na trhu.

### Nastavení kompilace

Nejdříve byl tedy upraven soubor `platformio.ini` v kořenovém adresáři, který nastavuje projekt kompilace. Inicializací proměnné `default_envs` na `BIGTREE_GTR_V1_0` je nastavena kompilace pro zvolenou hlavní desku BigTreeTech GTR.

Výpis 5.1: Konfigurace projektu kompilace pro zvolenou hlavní desku

<code>[platformio]</code>	18
<code>src_dir = Marlin</code>	19
<code>boards_dir = buildroot/share/PlatformIO/boards</code>	20
<code>default_envs = BIGTREE_GTR_V1_0</code>	21
<code>include_dir = Marlin</code>	22

### Nastavení Marlinu

Marlin je rozdělen do složek, které sdružují zdrojové kódy v jazyce C++ pro jeho jádro, gcode příkazy, vrstvy abstrakce hardwaru, řízení komponent, softwarové moduly, obsluhu SD karet a displeje. Veškerá konfigurace ale probíhá úpravou definic v hlavičkových souborech `Configuration.h` a `Configuration_adv.h`, které se nacházejí v kořenovém adresáři. Pouhým odkomentováním řádek kódu v těchto souborech jsou aktivovány jednotlivé komponenty Marlinu, zakomentováním jsou naopak

vypnuty. Číselné hodnoty vedle definic lze nastavit podle potřeb daného systému. Preprocesor jazyka C++ na základě těchto nastavení upraví obsah kompilace.

Následující popisy konfigurace zobrazují změny oproti základnímu nastavení kódu Marlinu tak, jak byl stažen. Při první kompilaci byly upraveny pouze definice týkající se samotné hlavní desky v souboru `Configuration.h`. Byl zvolen správný typ desky, nakonfigurovány sériové porty pro umožnění komunikace, nastaven název systému, povoleno ukládání hodnot nastavení stroje do semipermanentní EEPROM<sup>1</sup> paměti a povoleno rozhraní pro SD kartu.

Výpis 5.2: Základní konfigurace hlavní desky

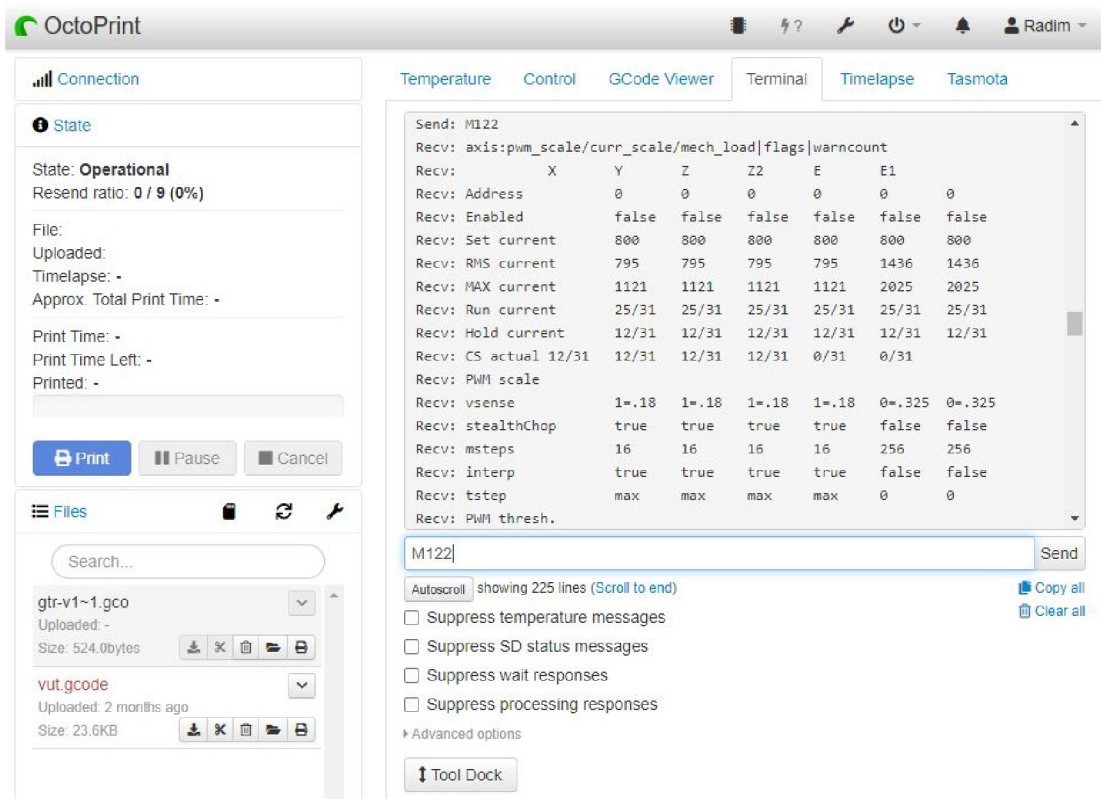
```
#define SERIAL_PORT -1
...
#define SERIAL_PORT_2 3
...
#ifndef MOTHERBOARD
    #define MOTHERBOARD BOARD_BTT_GTR_V1_0
#endif
...
#define CUSTOM_MACHINE_NAME "SKUPRA Toolchanger"
...
#define EEPROM_SETTINGS
...
#define SDSUPPORT
```

Další úpravy k prvnímu spuštění a ověření správnosti zapojení systému nejsou potřeba. Hlavní desky od výrobce BigTreeTech podporují snadné nahrání či aktualizaci firmwaru přes SD kartu. Po úspěšné kompilaci byl tedy vygenerovaný binární soubor `firmware.bin` vložen na SD kartu, ta vložena do čtečky na hlavní desce a systém byl spuštěn připojením zdroje k síťovému napětí a zapnutím spínače na konektoru. Při prvním spuštění je firmware z karty automaticky nainstalován.

Jediným indikátorem správné funkčnosti v tento okamžik byly pouze rozsvícené LED diody, jelikož k systému ještě nebyl připojen displej. S deskou je však možné komunikovat skrze USB port, který lze připojit k počítači. Pro všechnu následující konfiguraci byl využit systém Octoprint běžící na Raspberry Pi 4B, ke kterému byla deska připojena. Ten umožňuje vzdálenou správu a ovládání tiskárny, jelikož běží jako server, ke kterému se dá připojit z kteréhokoliv zařízení ve stejné síti. Dovoluje také vzdálené nahrání firmwaru do desky bez nutnosti použití SD karty. Tento fakt výrazně urychlil následující vývoj zařízení, jelikož eliminoval potřebu

<sup>1</sup>Electrically Erasable Programmable Read-Only Memory

přímého připojení počítače k tiskárně, potřebu stále dokola vyjímát a vkládat SD kartu a poskytl příjemné ovládací prostředí.



Obr. 5.3: Komunikační konzole v prostředí Octoprint

Po úspěšném připojení byl skrze konzoli Octoprintu odeslán gcode příkaz M114, který dává tiskárně pokyn k nahlášení aktuálních pozic všech svých os. Tyto údaje samozřejmě nebyly relevantní, šlo primárně o test správné konfigurace desky. Úspěšné přijetí tohoto hlášení značilo fakt, že vše pracuje správně.

Následovala tedy konfigurace samotného pohybového systému. Prvním krokem je nastavení typu driverů krokových motorů. Správnou definicí pro TMC2209 je umožněno využití všech pokročilých funkcí, jako je komunikace přes UART nebo detekce kolizí pomocí měření proudu motoru.

Výpis 5.3: Nastavení typu driverů krokových motorů

```
#define X_DRIVER_TYPE  TMC2209 731
#define Y_DRIVER_TYPE  TMC2209 732
#define Z_DRIVER_TYPE  TMC2209 733
//#define X2_DRIVER_TYPE  A4988 734
//#define Y2_DRIVER_TYPE  A4988 735
#define Z2_DRIVER_TYPE  TMC2209 736
```



Marlin v základu předpokládá pouze jeden motor a koncový spínač na každou osu. Poskytnutá tiskárna je však vybavena tiskovou podložkou se dvěma kuličkovými šrouby. Vyžaduje tak i dvojici motorů pro její pohyb v ose Z. Tyto motory mohou být řízeny synchronně jedním driverem, nebo asynchronně dvěma. V tomto případě byl zvolen druhý způsob, čímž je dosažen plný výkon obou motorů a možnost jejich nezávislého řízení. Toto řešení však vyžaduje i dvojici koncových spínačů. Přidružená nastavení probíhají v souboru `Configuration_adv.h`. Zde je nastaven počet driverů pro tuto osu, který konektor na hlavní desce je využití pro druhý koncový spínač a vzdálenost případného posunu mezi těmito spínači.

Výpis 5.4: Nastavení dvojice krokových motorů pro osu Z

<code>#define NUM_Z_STEPPER_DRIVERS 2</code>	591
	592
<code>#if NUM_Z_STEPPER_DRIVERS &gt; 1</code>	593
<code>#define Z_MULTI_ENDSTOPS</code>	594
<code>#if ENABLED(Z_MULTI_ENDSTOPS)</code>	595
<code>#define Z2_USE_ENDSTOP           _ZMAX_</code>	596
<code>#define Z2_ENDSTOP_ADJUSTMENT 0</code>	597
<code>#endif</code>	598
<code>#endif</code>	599

Poté bylo možné začít pohybovat osami. První pohyby byly ale prováděny s maximální opatrností a v rádech jednotek milimetrů. Z důvodu nedokončené konfigurace totiž hrozilo nepředvídatelné chování motorů.

Jelikož je každá tiskárna konstrukčně jiná, Marlin nemůže předpovídat, jakým způsobem jsou motory mechanicky spojeny s hnanou osou. První pohyby odhalily potřebu invertovat směr otáčení motorů osy Z, naštěstí nebylo nutné měnit elektrické zapojení motorů. Dosáhnout stejného efektu lze nastavením v `Configuration.h`.

Výpis 5.5: Nastavení směru otáčení motorů jednotlivých os

<code>#define INVERT_X_DIR false</code>	1179
<code>#define INVERT_Y_DIR false</code>	1180
<code>#define INVERT_Z_DIR true</code>	1181

Marlin veškerou konfiguraci a příkazy přijímá s jednotkami vzdálenosti uváděnými v milimetrech. Ty jsou poté na pozadí přepočítávány na počty kroků jednotlivých motorů. Proto je potřeba definovat počet kroků na jednotku vzdálenosti pro každý z motorů. Tyto hodnoty lze zjistit empiricky nebo výpočtem. První metoda je založena na měření posuvným měřítkem. Pokud je například vyslán příkaz pro pohyb osy o 10 cm a proběhne posun pouze o 2,5 cm je zřejmé, že musí být zčtyřnásoben aktuální počet kroků na jednotku vzdálenosti dané osy. Druhá metoda vyžaduje

znalost rozměrů a mechaniky systému a hodnot jako počet kroků na otočku motoru a zvolený dělicí poměr mikrokrokování driveru. Z těch je poté možné se dopočítat k výslednému číslu. V praxi je však mnohem jednodušší zvolit první metodu a pomocí druhé pouze zběžně ověřit naměřené hodnoty.

Výsledkem těchto měření jsou hodnoty kroků motorů pro pohyb os o jeden milimetr. Osa X vyžaduje 80 kroků, osa Y 160 kroků a osa Z 1600 kroků. Fakt, že osa Y vyžaduje dvojnásobný počet než osa X, je způsoben užitím systému řemenic s převodním poměrem 2:1 pro připojení motoru, zatímco osa X je k motoru připojena bez převodů. Získané hodnoty jsou zaneseny do konfigurace firmwaru.

Výpis 5.6: Nastavení počtů kroků motorů os na jednotku vzdálenosti

```
#define DEFAULT_AXIS_STEPS_PER_UNIT { 80, 160, 1600, 500 } 794
//{X, Y, Z, E}
```

V tento okamžik lze systém přesně polohovat. Posledním krokem je definice rozměrů systému a maximálních možných poloh jednotlivých os. Tyto hodnoty jsou důležité proto, aby bylo zabráněno případnému tisku mimo plochu tiskové podložky nebo pohybu os mimo povolený rozsah, který by vedl ke kolizi a tím i poškození stroje. Hodnoty jsou změřeny pohybem os do svých krajních poloh a odečtením aktuální pozice pomocí příkazu M114. Pozice 0,0,0 označuje levý dolní roh tiskové podložky.

Výpis 5.7: Nastavení rozměrů systému

```
#define X_BED_SIZE 320 1220
#define Y_BED_SIZE 305 1221
1222
#define X_MIN_POS 5 1223
#define Y_MIN_POS -2 1224
#define Z_MIN_POS 0 1225
#define X_MAX_POS 325 1226
#define Y_MAX_POS 303 1227
#define Z_MAX_POS 350 1228
```

Tímto je dokončena instalace a konfigurace firmwaru. Hlavní deska a pohybový systém tiskárny jsou plně funkční a zkalibrovány. Umožnění 3D tisku by ještě vyžadovalo připojení a nastavení hotendu, extruderu a vyhřívání tiskové podložky. Pro účely této práce ale postačuje funkční pohybový systém.

## 5.2 Instalace systému pro výměnu nástrojů

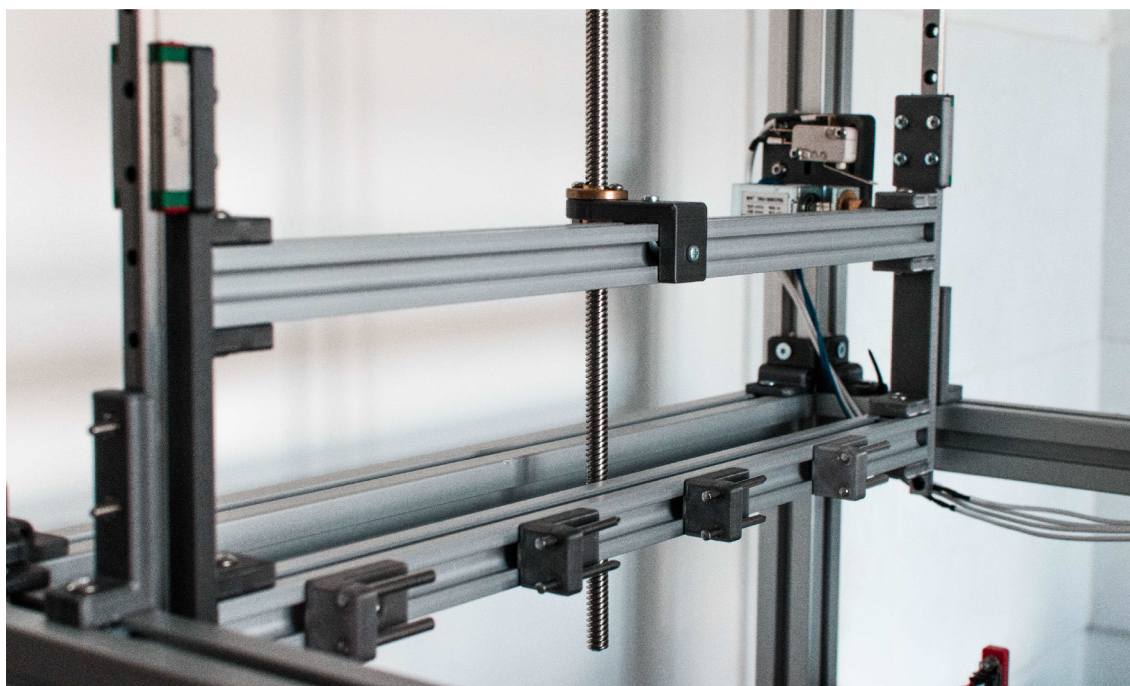
Po dokončení prací na samotné tiskárně následoval proces konstrukce rozšíření systému pro výměnu nástrojů. Pro tyto účely byly po verifikaci virtuálního modelu objednány potřebné mechanické díly. Ty zahrnovaly například hliníkové profily, lineární vedení, trapézový šroub, neodymové magnety, ocelové kuličky nebo spojovací materiál. Obstarány byly také akční členy a koncové spínače.

Všechny nově vytvořené autorské díly byly materializovány metodami 3D tisku na jiné tiskárně. Jako materiál bylo použito šedé PLA od českého výrobce PRINT IT!. Díly nevyžadovaly žádnou další postprodukcí, jelikož bylo při jejich návrhu dbáno na dodržení pravidel tiskové orientace.

Vytvořený virtuální model byl kromě návodu k sestavení také šablonou, která umožňovala přesné měření vzdáleností dílů v digitálním prostředí. Tato skutečnost usnadnila umístění dílů, které nejsou při instalaci plně omezeny ve svých pozicích.

### 5.2.1 Konstrukce pohyblivého odkládacího prostoru

Nosníkem celého rozšíření pro výměnu nástrojů je konstrukce z hliníkových profilů tvořící nové patro tiskárny. To bylo složeno jako první a připevněno k tiskárně pomocí osmi tištěných spojek, které navíc v budoucnu poslouží jako úchyty pro kryt z plexiskla.



Obr. 5.4: Dokončená konstrukce pohyblivého odkládacího prostoru

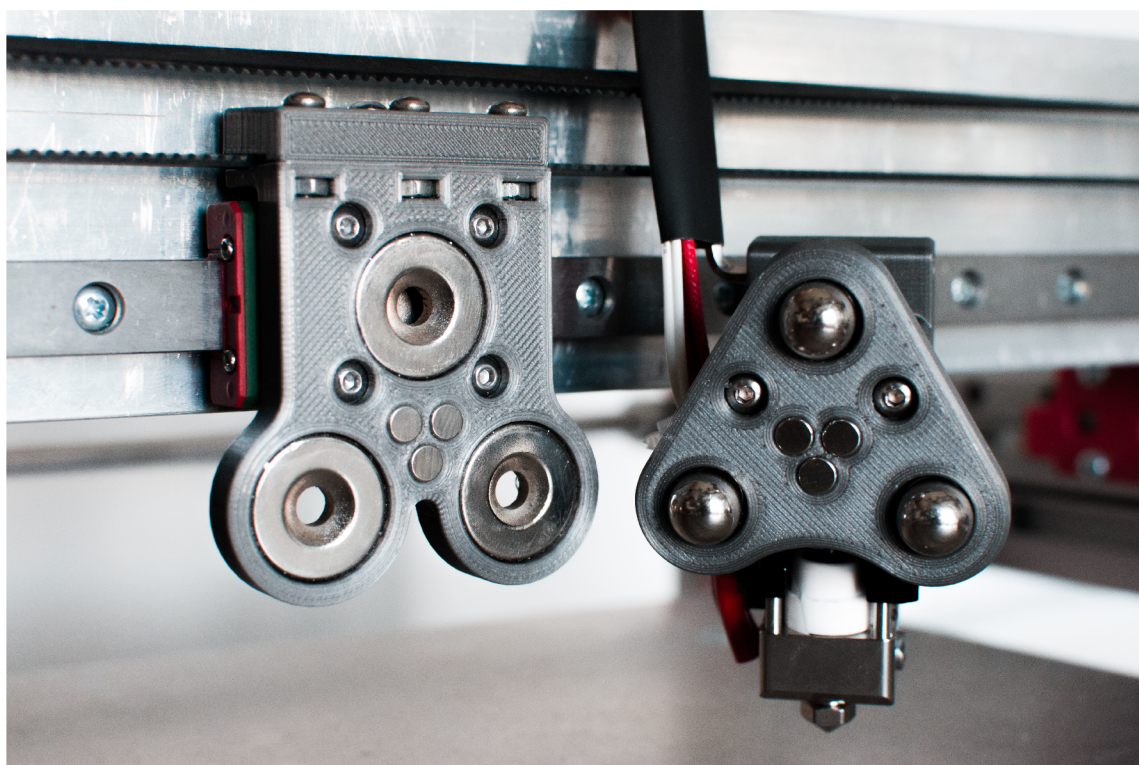
Na novou konstrukci byla připevněna lineární vedení a mezi ně přišroubována dvojice profilů které slouží jako odkládací prostor. Tyto profily musely být nejdříve zkráceny na správnou délku. Na spodní z nich byly umístěny čtyři pozice pro nástroje, které již byly osazeny magnety a ocelovými kolíky.

Připevněním elektromagnetického zámku a koncového spínače na plastový plát byla vytvořena jednotka pro aretaci pohyblivého prostoru. Ta byla umístěna na boční profil konstrukce patra.

Nakonec byl upevněn krokový motor do držáku, na jeho hřídel připojen spojku předem zkrácený trapézový šroub a ten následně pomocí matky připojen na pohyblivou konstrukci.

### 5.2.2 Konstrukce připojovacího rozhraní a vyměnitelných nástrojů

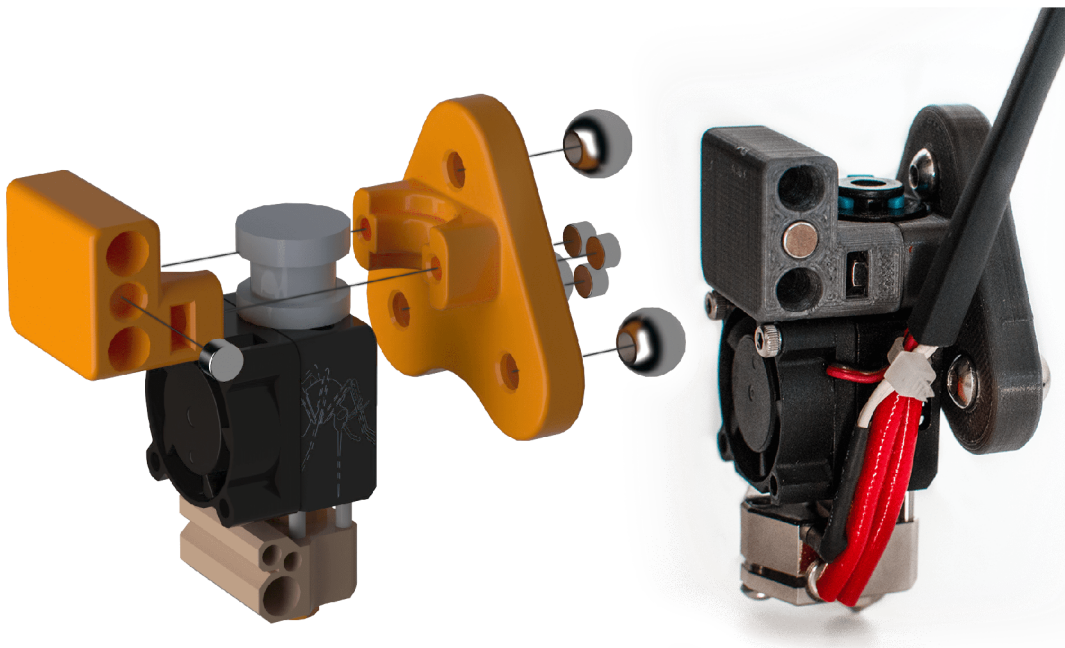
Z tiskárny byla odstraněna napevno připojená tisková hlava a nahrazena magnetickým plátem připojovacího rozhraní. Ten je vytvořen vtláčením trojice kruhových magnetů pro kontaktní body rozhraní a trojice menších magnetů pro regulaci síly spojení do tištěného dílu. Plát je poté přišroubován k pojezdu na konstrukci osy Y a připojen k řemenu osy X.



Obr. 5.5: Připojovací rozhraní nástrojů



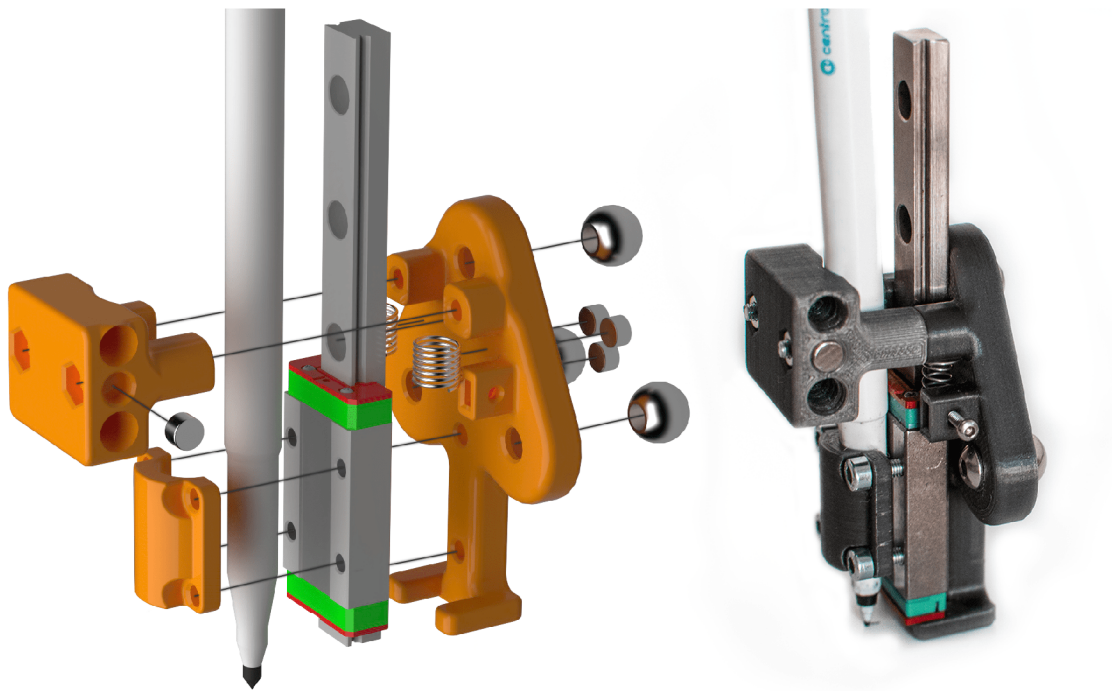
Pro účely testování a demonstrace systému byly také zkonstruovány dva vyměnitelné nástroje. Prvním je aktivní 3D tiskový nástroj s hotendem Mosquito. Jeho instalace je přímočará. Díl s přípojovacím rozhraním je osazen třemi magnety a ocelovými kuličkami a poté sešroubován dohromady s dílem pro odložení nástroje. Mezi ně je pevně sevřen samotný hotend. Ocelové kuličky jsou při instalaci podloženy kovovými podložkami a utaženy až po dosednutí nástroje na druhou polovinu přípojovacího rozhraní. Tak je zajištěno jejich přesné umístění a eliminovány vůle v připojení.



Obr. 5.6: Zkonstruovaný 3D tiskový nástroj

Druhým zkonstruovaným je plotr pro demonstraci pasivních nástrojů. Postup je obdobný jako v případě 3D tiskového nástroje. Jediným rozdílem je připevnění lineárního vedení k dílu s přípojovacím rozhraním a svorky pro uchycení psací potřeby na jeho vozík. Posledním krokem je vložení dvojice pružin mezi vozík a zbytek konstrukce pro vznik konstantního přitlaku. Poté lze vložit pero, tužku, nebo propisovací fix a utáhnout šrouby svorky.

Ačkoliv kapacita systému pro výměnu nástrojů umožňuje použití až čtyř nástrojů, v tento okamžik nebyly další konstruovány. Pro další vývoj, odladění a demonstraci plné funkčnosti zařízení zcela postačují pouze dva.



Obr. 5.7: Zkonstruovaný nástroj plotr

### 5.2.3 Zapojení hlavní desky, akčních členů a snímačů

Po dokončení mechanické konstrukce rozšíření pro výměnu nástrojů následovala instalace jeho elektrického vybavení.

K hlavní desce tiskárny byla plochým vícežilovým kabelem připojena rozšiřující deska BigTreeTech M5, která slouží jako vstupně-výstupní „brána“ pro elektrické komponenty systému pro výměnu nástrojů. K hliníkové konstrukci tiskárny byla upevněna stejným způsobem jako hlavní deska, a to pomocí vytištěných plastových úchytů.

Rozšiřující deska vyžaduje samostatné napájení, ze zdroje bylo tedy zapojeno 24 V na napájecí konektor. Poté následovalo připojení krokového motoru, elektromagnetického zámku a koncového spínače podle navrženého zapojení z obrázku 4.17. Tiskový nástroj nebyl zapojen, jelikož pro implementaci rozšíření pohybového systému není schopnost tisku podstatná.

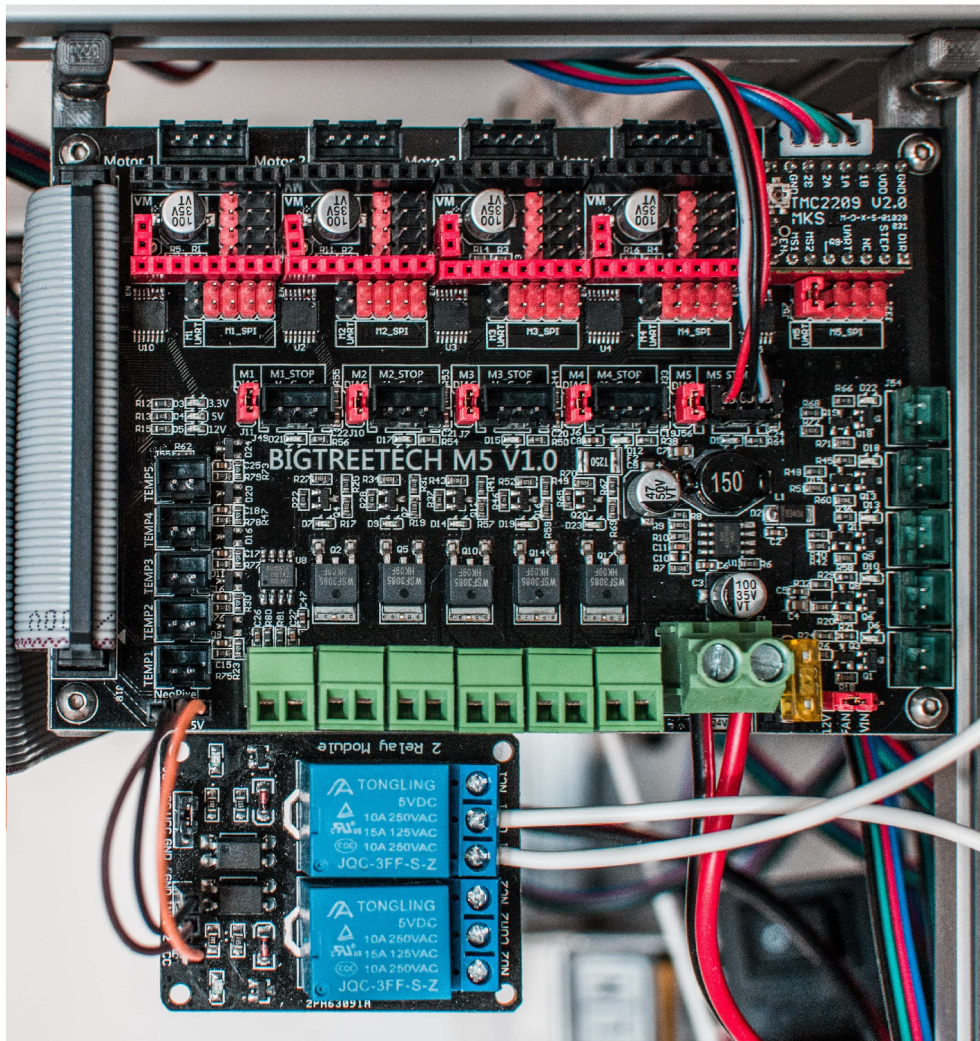
Driver krokového motoru byl vložen na poslední možnou pozici, jelikož předchozí čtyři jsou rezervovány pro nástroje. Pomocí propojky byl zvolen UART komunikační režim a poté připojen samotný motor do přidruženého konektoru.

Pomocí vyrobeného kabelu s fastonovými konektory na jednom konci a JST konektorem na konci druhém byl připojen koncový spínač pohyblivého odkládacího prostoru. Každý krokový motor má přidružený jeden konektor pro koncový spínač,



opět byla tedy zvolena poslední možná pozice.

Napájení elektromagnetického zámku vyžaduje použití relé pro spínání přímého připojení ke 24 voltům ze zdroje. Rozšiřující deska disponuje konektorem pro ovládání LED osvětlení s piny pro 5 V, GND a Signal, který je ale pro potřeby systému pro výměnu nástrojů využit k ovládání tohoto relé. To je tedy následovně připojeno k desce a elektromagnetický zámek zapojen na jeho spínací kontakt.



Obr. 5.8: Zapojení elektrických komponent systému pro výměnu nástrojů

Tímto byla dokončena jak mechanická, tak elektrická konstrukce rozšíření pro výměnu nástrojů.

## 6 Implementace programového vybavení

Následující kapitola popisuje tvorbu programového vybavení pro řízení systému pro výměnu nástrojů. Jelikož je celý tento systém koncipován jako rozšíření, i řídicí kód je implementován modulárně. Jedná se o nový funkční blok pro firmware Marlin, který lze zahrnout či vypustit při kompilaci dle libosti.

Marlin v základu podporuje různé metody multimateriálního tisku s více extrudery. Všechny staví na stejném principu výběru aktuálního extruderu pomocí gcode příkazu Tx, kde x je pořadové číslo voleného extruderu. Dokonce podporuje i nastavení pohybové sekvence pro výměnu tiskových hlav (nástrojů). Ta však funguje pouze se statickým odkládacím prostorem umístěným mimo tiskovou podložku. Pro tuto aplikaci je tedy nutné vytvořit softwarový modul řízení pohyblivého odkládacího prostoru, upravit stávající zdrojový kód a definice pro podporu tohoto modulu a rozšířit dosavadní pohybové sekvence tiskárny o pohyby odkládacího prostoru. To vše musí navíc být svázáno jedinou definicí pro preprocesor jazyka C++, která umožní nové funkce aktivovat či deaktivovat.

### 6.1 Analýza firmwaru Marlin

Samotné implementaci předcházela podrobná analýza struktury a fungování Marlinu. Pro vytvoření rozšíření je totiž nezbytné pochopit jak firmware pracuje a identifikovat ty části kódu, které budou upraveny nebo jsou kritické pro fungování systému.

Výsledkem analýzy bylo několik důležitých poznatků a pravidel, kterými se musí nově napsaný kód řídit. Prvním z nich je fakt, že Marlin není vícevláknovou aplikací. Z tohoto důvodu musí být periodicky obnovovaný takzvaný watchdog<sup>1</sup>, který hlídá správný běh systému. V případě, že by se firmware zasekl, nemůže docházet ke správné regulaci topných těles a provádění gcode příkazů při tisku. Hrozila by tak degradace výtisku, nebo dokonce zničení stroje a vznik požáru. Pokud tedy není tento watchdog obnoven každých pár milisekund pomocí funkce `watchdog_refresh()`, dojde k deaktivaci všech výstupů desky a nouzovému ukončení programu. Pro nově přidaný kód to znamená, že nesmí být používány žádné neošetřené funkce pozastavující chod programu a v dlouhých sekvencích musí být čas od času resetován watchdog.

Druhým důležitým poznatkem je existence fronty pohybových příkazů. Samotný tisk totiž probíhá jako kontinuální čtení gcode příkazů z SD karty nebo jednoho z komunikačních portů. Tyto příkazy nejsou ale vykonávány ihned, nýbrž ukládány do fronty, která je poté postupně synchronizovaně čtena. Tímto způsobem je umožněno

---

<sup>1</sup>Hlídací pes

spouštění různých obslužných procesů během tisku a zamezeno zastavení trysky v případě krátkodobé poruchy čtení příkazů. Dokud totiž není fronta prázdná, není přerušen souvislý tisk. Marlin obsahuje třídu `Planner`, která zastává funkci fronty a obsahuje metody pro jeho obsluhu. Pro nově přidaný kód je relevantní například metoda `synchronize()`, která před pokračováním programu vyčká do kompletního vyprázdnění fronty.

Dalšími výsledky analýzy jsou například pochopení takzvaného gcode parseru, což je část firmwaru, která zajišťuje analýzu přijatých gcode příkazů a jejich přeložení na hodnoty zpracovatelné programem, nebo identifikace všech zdrojových souborů, které musí být upraveny pro implementaci programového vybavení.

## 6.2 Rozšíření konfiguračních souborů

Základem implementace je vytvoření definice `TOOL_DOCK` v konfiguračním souboru `Configuration.h`. Pokud je definována, jsou aktivovány všechny přidružené funkce a rozšíření firmwaru pro manipulaci pohyblivého odkládacího prostoru.

Zároveň jsou vytvořena makra pro nastavení pohybů odkládacího prostoru. Ta mohou být později snadno změněna aby reflektovala jeho případné konstrukční změny.

Výpis 6.1: Položky konfigurace pohyblivého odkládacího prostoru

```
/** 262
 * Tool Dock 263
 * 264
 * Movable dock for parking inactive toolheads. 265
 * Dock can be raised and lowered in the act of a toolchange. 266
 */ 267
#define TOOL_DOCK 268
#if ENABLED(TOOL_DOCK) 269
  #define TOOL_DOCK_POS 152 // (mm) 270
  #define TOOL_DOCK_SCREW_PITCH 8 // (mm) 271
  #define TOOL_DOCK_FEEDRATE 40 // (mm/s) 272
#endif 273
```

Prvním makrem je `TOOL_DOCK_POS`, které v milimetrech definuje vzdálenost pohyblivého odkládacího prostoru od koncového spínače při výměně nástrojů. Jinými slovy, aby dosáhl pohybový systém tiskárny na odložené nástroje, konstrukce musí být snížena ze své horní pozice právě o tolik milimetrů. Tato hodnota je závislá na umístění aretační jednotky pro uzamčení konstrukce. Čím výš je jednotka, tím větší je hodnota `TOOL_DOCK_POS`.

Druhé nastavení `TOOL_DOCK_SCREW_PITCH` definuje stoupání trapézového šroubu v milimetrech. Pokud motor učiní jednu celou otočku, konstrukce se pohne právě o tolik milimetrů. V případě výměny šroubu lze tedy snadno upravit tuto hodnotu a tím automaticky aktualizovat i výpočty množství kroků motoru.

Makro `TOOL_DOCK_FEEDRATE` definuje rychlost vertikálních pohybů pohyblivého odkládacího prostoru. Hodnota je uváděna v milimetrech za sekundu. Tato rychlost bude respektována v automatickém režimu řízení, k dispozici bude však i manuální režim s možností libovolné definice rychlosti.

Marlin využívá ve všech zdrojových kódech jednotné názvy pro vstupy a výstupy, avšak každá hlavní deska je jiná. Obsahuje proto definiční soubory pro každou podporovanou desku, které překládají tyto abstraktní názvy na označení konkrétních pinů reálného hardwaru. Pro účely rozšíření pro výměnu nástrojů byl upraven i definiční soubor `pins_BTT_GTR_V1_0.h`, který existuje právě pro podporu hlavní desky BigTreeTech GTR a rozšiřující desky M5.

Výpis 6.2: Definice názvů vstupů a výstupů desky

```
#if ENABLED(M5_EXTENDER)
  #if ENABLED(TOOL_DOCK)
    #define TD_STOP_PIN    PF12  // M5_STOP - endstop
  #else
    #define Y2_STOP_PIN    PF12  // M5_STOP
  #endif
  ...
  #if ENABLED(TOOL_DOCK)
    #define TD_LOCK_PIN    PF13  // RGB_Sig - solenoid lock
  #endif
  ...
  #if ENABLED(TOOL_DOCK)
    #define TD_STEP_PIN    PH12  // M5_STEP  \
    #define TD_DIR_PIN     PH15  // M5_DIR   - stepper motor
    #define TD_ENABLE_PIN  PI0   // M5_ENABLE /
  #else
    #define E7_STEP_PIN    PH12
    #define E7_DIR_PIN     PH15
    #define E7_ENABLE_PIN  PI0
  #endif
#endif
```

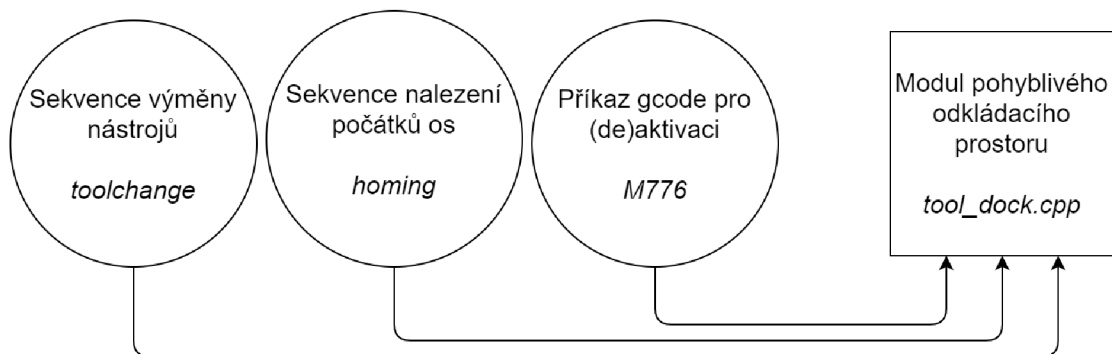
Všechny elektrické komponenty systému pro výměnu nástrojů jsou připojeny k rozšiřující desce M5, tudíž dané vstupy a výstupy existují pouze za předpokladu, že je definováno `M5_EXTENDER`. Pokud je ve firmwaru aktivovaný pohyblivý odklá-

dací prostor pomocí `TOOL_DOCK`, výstupy pro ovládání RGB osvětlení a krokového motoru pro extruder a vstup pro koncový spínač jsou předefinovány pro jeho potřeby. Vstup `TD_STOP_PIN` označuje koncový spínač, výstup `TD_LOCK_PIN` elektromagnetický zámek a `TD_STEP_PIN`, `TD_DIR_PIN` a `TD_ENABLE_PIN` značí ovládání krokového motoru.

Při práci s akčními členy a snímači pohyblivého odkládacího prostoru v přidáných zdrojových kódech budou tedy používány pouze tyto definované názvy. Pokud bude v budoucnu systém upraven a zapojení pozměněno, stačí pouze přepsat danou hodnotu v tomto konfiguračním souboru a změna bude propagována do všech zdrojových souborů při kompilaci.

### 6.3 Modul ovládání pohyblivého odkládacího prostoru

Po přípravě definic a základní konfigurace bylo možné přejít k implementaci nového kódu. Základní myšlenka byla vytvořit softwarový modul, který kompletně „obaluje“ logiku ovládání a řízení pohyblivého odkládacího prostoru. Tento modul je aktivován či deaktivován na základě nastavení `TOOL_DOCK` v hlavním konfiguračním souboru. Všechny relevantní pohybové sekvence v Marlinu vyžadující pohyby konstrukce pro odložení nástrojů poté volají tento modul.



Obr. 6.1: Modul pohyblivého odkládacího prostoru v kontextu firmwaru

Pro modul je vytvořen nový zdrojový soubor `tool_dock.cpp` a přidružený hlavičkový soubor ve složce softwarových modulů. Je rozdělen na dvě funkce. První funkce `tool_dock_disengaged()` slouží k získání zpětné vazby o aktuální pozici konstrukce. Po zavolání je vyčten aktuální stav sepnutí koncového spínače. Pokud je konstrukce v horní pozici a zamknuta, funkce vrací booleovskou hodnotu `True`. V opačném případě vrací `False`. Jedná se o jednoduchou pomocnou funkci, která je využívána během pohybových sekvencí pro zjištění, zda-li je nutno konstrukci přesouvat, či ne.

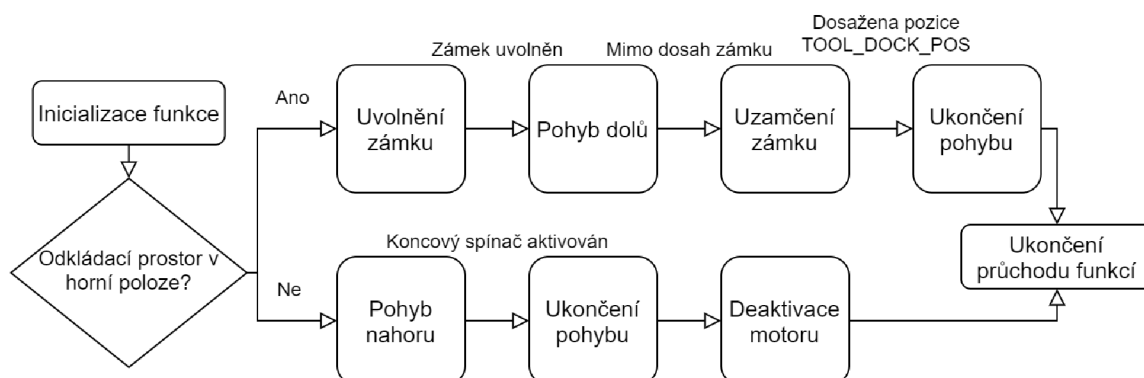
Výpis 6.3: Funkce zpětné vazby pohyblivého odkládacího prostoru

```
bool tool_dock_disengaged() {
    const pin_t endstop = GET_PIN_MAP_PIN(TD_STOP_PIN);
    pinMode(endstop, INPUT);

    return extDigitalRead(endstop);
}
```

Druhá funkce modulu `tool_dock_move()` zajišťuje pohyby odkládacího prostoru v automatickém režimu. Po jejím zavolání je na základě aktuální pozice konstrukce buď vyzvednuta a uzamčena, nebo snížena do dosahu pohybového systému pro výměnu nástrojů. Automatický režim je zmiňován proto, že tato funkce existuje pouze pro potřeby dalších částí firmwaru a nenabízí uživateli flexibilitu a libovolné polohování. Implementace manuálního režimu bude rozebrána v dalších textech této kapitoly.

Tato funkce už je výrazně komplexnější, jelikož kromě logiky pro rozhodování o směru pohybu vykonává mimo jiné i převody z inženýrských jednotek, výpočty počtů kroků krokového motoru a řízení samotných akčních členů. V této práci nebude zobrazen kompletní kód funkce, pouze rozebrány její klíčové části.



Obr. 6.2: Vývojový diagram logiky pohybů odkládacího prostoru

Po vstupu do funkce a inicializaci proměnných je rozhodováno o směru pohybu konstrukce. Pokud se nenachází v horní uzamčené pozici, je zvolen směr pohybu nahoru a naplánován pohyb motoru o 65535 kroků, což je maximální možná hodnota. Naopak, pokud je konstrukce v horní pozici, je zvolen směr pohybu dolů a vypočteno, kolik kroků musí motor udělat, aby učinil pohyb o `TOOL_DOCK_POS` milimetrů. Tato hodnota je získána jako podíl požadované délky pohybu `TOOL_DOCK_POS` a stoupání



trapezového šroubu `TOOL_DOCK_SCREW_PITCH` vynásobený počtem kroků motoru na jednu otáčku (200 základních kroků s osminovým mikrokrokováním činí 1600 kroků). Následně je uvolněn elektromagnetický zámek a vyčkáno 50 milisekund pro jeho ustálení.

Výpis 6.4: Algoritmus zvolení směru pohybu konstrukce odkládacího prostoru

```
uint16_t pulses = 65535;
bool dir = HIGH;           // Go UP

if (extDigitalRead(endstop)) { // Dock in locked position
    dir = LOW;              // Go DOWN
    pulses = ceil((float(TOOL_DOCK_POS) /
                    TOOL_DOCK_SCREW_PITCH) * 1600);
    extDigitalWrite(solenoid, LOW); // LOW = Solenoid ON
    safe_delay(50);
}
```

Poté je proveden samotný pohyb motoru, jehož směr a vzdálenost byly nadefinovány v předchozím kroku.

Výpis 6.5: Kód řízení krokového motoru

```
uint16_t us_delay = (1000000/TOOL_DOCK_FEEDRATE)/
                    (1600/TOOL_DOCK_SCREW_PITCH)/2;
uint16_t us_delay_act = 900;
uint16_t accel_step = 2;

extDigitalWrite(TD_ENABLE_PIN, LOW); // LOW = Motor ON
extDigitalWrite(TD_DIR_PIN, dir);

for(int x = 0; x < pulses; x++){
    if (dir && extDigitalRead(TD_STOP_PIN)) break;
    if (!dir && x == 1600) extDigitalWrite(TD_LOCK_PIN, HIGH);

    us_delay_act = (us_delay_act > us_delay) ?
                    us_delay_act - accel_step : us_delay;

    extDigitalWrite(TD_STEP_PIN, HIGH);
    delayMicroseconds(us_delay_act);
    extDigitalWrite(TD_STEP_PIN, LOW);
    delayMicroseconds(us_delay_act);
    watchdog_refresh();
}
```

Krokový motor je aktivován pomocí `TD_ENABLE_PIN`, směr otáčení volen pomocí `TD_DIR_PIN` a samotné kroky prováděny změnou stavu `TD_STEP_PIN`. Rychlost pohybu je ovlivněna dobou trvání každého individuálního kroku motoru. Proto je nejdříve vypočteno toto zpoždění mezi kroky `us_delay` v mikrosekundách. Hodnota zpoždění je závislá na nastavení požadované rychlosti pohybu `TOOL_DOCK_FEEDRATE`, počtu kroků motoru na jednu otáčku a stoupání šroubu `TOOL_DOCK_SCREW_PITCH`. Hodnota je dělena dvěma, protože je při samotném krokování využita pro každý krok dvakrát.

Následně je motor aktivován a zvolen směr otáčení na základě volby z předchozích kroků. Poté nastává cyklus, který vykoná požadovaný počet kroků motoru. Každý krok se skládá ze zápisu logické úrovně `HIGH` na `TD_STEP_PIN`, vyčkání po dobu `us_delay`, zápisu úrovně `LOW` a dalšího stejného vyčkání. Na závěr kroku je resetován `watchdog`.

Pokud se jedná o pohyb směrem nahoru, není předem určen přesný počet kroků. Pohyb je prostě vykonáván do chvíle, než dojde k sepnutí koncového spínače. Pokud naopak jede konstrukce dolů, je po vykonání jedné otočky motoru opět zamknut elektromagnetický zámek. V tento okamžik už je totiž konstrukce pryč z jeho dosahu a může být odpojen od napětí, čímž je zabráněno jeho zbytečnému zahřívání.

Při rozjezdu motoru není ihned krokován plnou rychlostí. Je implementována akcelerace, neboli rozjezdová rampa, která eliminuje okamžitý náraz a vibrace při prudkém spuštění motoru. Tempo této akcelerace lze nastavit pomocí `accel_step` a počáteční hodnotu zpoždění kroků (tudíž nepřímou úměrou rychlosti otáčení) pomocí `us_delay_act`. Ta je snižována, dokud se nerovná požadované hodnotě `us_delay`.

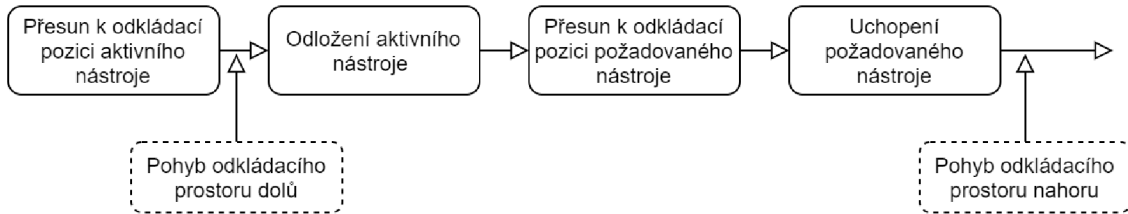
Kód obsahuje další logiku a ošetření, které dohromady implementují chování navržené vývojovým diagramem na obrázku 6.2. Pro zachování přehlednosti však nejsou v tomto textu rozebírány.

## 6.4 Rozšíření pohybových sekvencí firmwaru

Po implementaci ovládacího modulu byly rozšířeny pohybové sekvence Marlinu tak, aby mohly využívat pohyblivého odkládacího prostoru ke svým účelům nebo aby bylo zabráněno kolizím. Díky zapouzdření ovládacích funkcí do nezávislého modulu lze nyní pouze importovat hlavičkový soubor `tool_dock.h` a volat jeho funkce na správných místech.

Nejdůležitější pro tento systém je sekvence výměny nástrojů. Ta je v Marlinu definovaná jako čtyři kroky vedoucí k odložení aktuálního nástroje na svou pozici a uchopení požadovaného nástroje. Nepočítá však s pohyblivým odkládacím prostorem, který musí být snížen do dosahu pohybového systému a poté zase vyzvednut,

aby nepřekážel v tiskové oblasti. Proto byla na vhodná místa v sekvenci přidána volání funkce `tool_dock_move()`.



Obr. 6.3: Rozšíření sekvence výměny nástrojů

Samotná výměna nástrojů může proběhnout pouze pokud tiskárna zná pozice všech svých os, neboli pokud už proběhla sekvence nalezení počátků souřadnicového systému. V opačném případě Marlin odmítne výměnu provést, protože hrozí kolize a poškození systému. Ze stejného důvodu bylo na počátek sekvence výměny přidáno opatření, které jí zamezí v případě, že pohyblivý odkládací prostor není ve své horní uzamčené pozici. K tomuto účelu slouží funkce zpětné vazby z modulu `tool_dock_disengaged()`.

Výpis 6.6: Ošetření sekvence výměny nástrojů

```
#if ENABLED (TOOL_DOCK)
  if (!tool_dock_disengaged()) return;
#endif
```

Druhou relevantní pohybovou sekvencí firmwaru je nalezení počátku souřadnicového systému. Během ní všechny osy dojedou na své přidružené koncové spínače, čímž je stanoven základní bod, od kterého jsou poté měřeny všechny relativní pohyby motorů. Na začátek této sekvence je přidán přesun odkládacího prostoru nahoru do uzamčené pozice (za předpokladu, že v ní už není) tak, aby nedošlo ke kolizi při následujícím přesunu ostatních os. Tato změna také zaručuje, že na začátku tisku je odkládací prostor uzamčený a mohou tedy probíhat výměny nástrojů.

Výpis 6.7: Rozšíření sekvence nalezení počátku souřadnicového systému

```
#if ENABLED (TOOL_DOCK)
  if (!tool_dock_disengaged()) tool_dock_move();
#endif
```

Nyní je plně implementováno řízení pohyblivého odkládacího prostoru a ošetřeny nebezpečné situace. Navíc je zachována modularita, jelikož lze celý nový kód deaktivovat a nastavovat pomocí čtyřech řádků v hlavním konfiguračním souboru.

## 6.5 Implementace gcode příkazů

Doposud byl firmware rozšířen o automatické ovládání odkládacího prostoru, uživatel tiskárny však nemá možnost jakékoliv manuální manipulace či ovládání této konstrukce. Z tohoto důvodu byly přidány gcode příkazy, které kromě uživatelského zásahu umožňují také skriptování pohybů konstrukce či integraci těchto funkcí do slicerů.

Implementace nového gcode příkazu vyžaduje rozšíření seznamu známých příkazů v souborech `gcode.cpp` a `gcode.h` a tvorbu nových zdrojových souborů obsahujících přidávanou logiku.

### 6.5.1 M777

První příkaz přidáný v souboru `M777.cpp` zapouzdřuje kompletní manuální ovládání odkládacího prostoru. Umožňuje uživateli definovat vzdálenost, směr a rychlost pohybu a také fakt, jestli po jeho vykonání dojde k deaktivaci krokového motoru.

#### Použití

Příkaz má strukturu `M777 P<pozice> D<směr> F<rychlost> H<přidržení motoru>`, kdy využití jednotlivých parametrů je volitelné a jejich pořadí není důležité.

Parametr `P<pozice>` udává vzdálenost pohybu v milimetrech. Jedná se o relativní hodnotu vzhledem k aktuální pozici konstrukce odkládacího prostoru. Pokud není definován, je jako základní hodnota využita vzdálenost `TOOL_DOCK_POS`.

Pro definici směru pohybu existuje parametr `D<směr>`. Hodnota 1 (nebo `HIGH`, `True`) značí pohyb nahoru, naopak 0 (`LOW`, `False`) značí pohyb dolů. Pokud není definován, v základu je proveden pohyb dolů.

Parametr `F<rychlost>` udává rychlost pohybu v milimetrech za sekundu. Pokud je vynechán, je použita základní hodnota `TOOL_DOCK_FEEDRATE`.

Posledním parametrem je `H<přidržení motoru>`. Pokud je nastaven na 1 (`HIGH`, `True`), po dokončení pohybu nedojde k deaktivaci motoru, a to ani v případě, že je konstrukce v horní uzamčené pozici. Naopak 0 (`LOW`, `False`) způsobí jeho vypnutí. V případě vynechání parametru je použita hodnota 0.

Pokud je tedy například vyslán příkaz `M777 P64.5 D1 H1`, dojde k pohybu konstrukce o 64,5 milimetrů směrem nahoru (nebo do dosažení koncového spínače) základní rychlostí `TOOL_DOCK_FEEDRATE`. Motor poté zůstane aktivovaný. Příkaz `M777 F1 P1` zase způsobí pohyb o jeden milimetr směrem dolů rychlostí jeden milimetr za vteřinu. Po dokončení dojde k deaktivaci motoru.

## Implementace

Logika vykonávání příkazu je téměř totožná s kódem implementovaným v modulu ovládání pohyblivého odkládacího prostoru `tool_dock.cpp`. Hlavním rozdílem je použití parseru pro gcode příkazy, který analyzuje přijatý příkaz a vkládá hodnoty parametrů do funkce.

Výpis 6.8: Vyčtení hodnot parametrů gcode příkazu

```
float pos = parser.floatval('P', TOOL_DOCK_POS);
bool dir = parser.boolval('D', false);
uint8_t feedrate = parser.intval('F', TOOL_DOCK_FEEDRATE);
bool hold = parser.boolval('H', false);
```

### 6.5.2 M776

Druhý přidáný příkaz je definován v souboru `M776.cpp`. Jedná se o pouhý spouštěč funkce `tool_dock_move()` z modulu ovládání pohyblivého odkládacího prostoru. Pokud je konstrukce v horní uzamčené pozici, sjede dolů. V opačném případě zase vyjede nahoru.

Výpis 6.9: Implementace gcode příkazu M776

```
#include "../..//module/tool_dock.h"

void GcodeSuite::M776() {
    tool_dock_move();
}
```

Tento příkaz existuje jako jednoduchý způsob pro přesun odkládacího prostoru pouze mezi jeho dvěma pozicemi. Stejného chování je sice možné dosáhnout pomocí M777, avšak musely by být manuálně nastavovány jeho jednotlivé parametry podle toho, kde se konstrukce zrovna nachází.

## 6.6 Konfigurace Marlinu pro výměnu nástrojů

Po implementaci programového vybavení a odzkoušení funkčnosti pohyblivého odkládacího prostoru následovala konfigurace pohybové sekvence pro výměnu nástrojů. Ta již byla rozšířena o pohyby konstrukce, dále však bylo nutné definovat souřadnice jednotlivých odkládacích pozic pro nástroje a nastavit Marlin pro použití čtyř nástrojů.

Hodnota `EXTRUDERS` značí počet všech nástrojů připojených do systému, a to včetně nástrojů pasivních, které extruder nemají. Nastavením `TEMP_SENSOR_X` (kde

X je číslo nástroje) je definován typ použitého tepelného snímače. Pokud se jedná o pasivní nebo dosud nepřipojený nástroj, je použita hodnota 999.

Výpis 6.10: Konfigurace Marlinu pro použití čtyř nástrojů

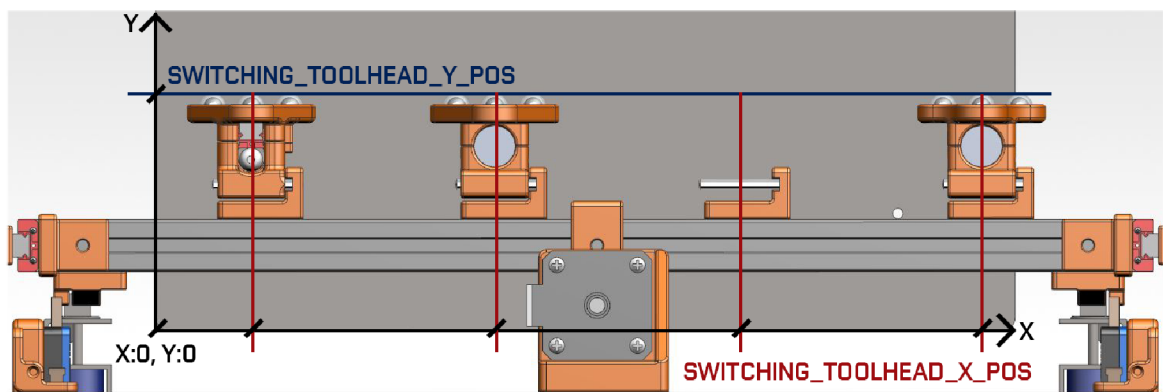
```
#define EXTRUDERS 4
...
#define TEMP_SENSOR_0 999
#define TEMP_SENSOR_1 999
#define TEMP_SENSOR_2 999
#define TEMP_SENSOR_3 999
```

Dále je nezbytné nastavit jedno z dostupných řešení multimateriálního tisku popsaných v kapitole 2. Pro systém výměny tiskových hlav (nástrojů) je definováno `MAGNETIC_SWITCHING_TOOLHEAD`. Následně jsou nastaveny rozměry odkládacího prostoru a souřadnice pozic pro odložení jednotlivých nástrojů.

Výpis 6.11: Nastavení souřadnic pozic pro odložení nástrojů

```
#if DEFINED(MAGNETIC_SWITCHING_TOOLHEAD) 275
#define SWITCHING_TOOLHEAD_Y_POS 68.5 276
#define SWITCHING_TOOLHEAD_Y_SECURITY 10 277
#define SWITCHING_TOOLHEAD_Y_CLEAR 45 278
#define SWITCHING_TOOLHEAD_X_POS {47, 137, 227, 317} 279
#define SWITCHING_TOOLHEAD_Y_RELEASE 10 280
#define SWITCHING_TOOLHEAD_X_SECURITY {16, 106, 196, 286} 281
#define SWITCHING_TOOLHEAD_Z_HOP 2 282
```

Tyto souřadnice byly dopředu známy díky provedené kinematické simulaci. Po odzkoušení byly upraveny maximálně o jednotky milimetrů aby lépe odpovídaly reálnému systému.



Obr. 6.4: Souřadnice odkládacích pozic pro nástroje



Tímto je dokončena implementace programového vybavení a konfigurace firmwaru pro systém pro výměnu nástrojů. V tento okamžik je systém plně funkční a umožňuje manuální či automatické ovládání.

Výměna nástroje je spuštěna gcode příkazem `Tx` (kde `x` značí číslo nástroje). Tento příkaz spustí sekvenci výměny nástroje, při které dojde ke snížení pohyblivého odkládacího prostoru, odložení aktuálního nástroje, uchopení požadovaného nástroje a vyzvednutí konstrukce odkládacího prostoru. Marlin také na základě aktuálně zvoleného nástroje automaticky volí správný extruder. Tímto je zaručena kompatibilita se slicery, které změnu nástroje definují právě jako gcode `Tx`.

## 6.7 Příspěvek do firmwaru Marlin

Během implementace a ladění nového ovládacího modulu byla identifikována chyba ve zdrojových kódech Marlinu, která v určitých situacích po výměně nástroje způsobovala vyjetí tiskové hlavy v ose X mimo povolené hranice a tedy i kolizi.

Jelikož se jedná o open-source software, byla chyba opravena a tato kontribuce odeslána do hlavního veřejného repozitáře. Tento příspěvek byl revidován a schválen vývojáři Marlinu a tím pádem se stal i jeho součástí.

The image shows a GitHub pull request titled "Prevent magnetic switching toolhead collision #21552". The pull request is merged and was created 23 days ago by user `radimkarnis`. It includes a description of the issue, requirements, and benefits. The description states that the sequence for switching magnetic toolheads moves the head to X origin, which can cause a crash if the original position is within the tool store area. The requirements are that `MAGNETIC_SWITCHING_TOOLHEAD` must be enabled. The benefits are that this quick fix redefines the X origin to `X_MIN_POS` to prevent crashing. The pull request is verified and has 48 checks passed.

Prevent magnetic switching toolhead collision #21552

Merged thinkyhead merged 1 commit into MarlinFirmware:bugfix-2.0.x from radimkarnis:bugfix/tool\_change\_collision 23 days ago

Conversation 0 Commits 1 Checks 48 Files changed 1

radimkarnis commented 24 days ago Contributor

**Description**

The sequence for switching magnetic toolheads moves the head to X origin, if the original position is within tool store area. The X origin in the code is simply defined as a 0, which results in a crash on systems, where the `X_MIN_POS` is greater than 0.

**Requirements**

No special requirements, only `MAGNETIC_SWITCHING_TOOLHEAD` enabled.

**Benefits**

This quick fix redefines the X origin in the toolchanging sequence to `X_MIN_POS` to prevent crashing.

Prevent magnetic switching toolhead collision Verified ✓ c11974d

thinkyhead merged commit d61bc2d into MarlinFirmware:bugfix-2.0.x 23 days ago 48 checks passed View details

Obr. 6.5: Příspěvek do hlavního repozitáře Marlinu

Tato práce kromě samotného přínosu vývoje systému pro výměnu nástrojů nyní přispěla ke zlepšení firmwaru, který je používán miliony lidí po celém světě. Jedná se o důkaz důležitosti komunitních projektů a otevřeného software a hardware.

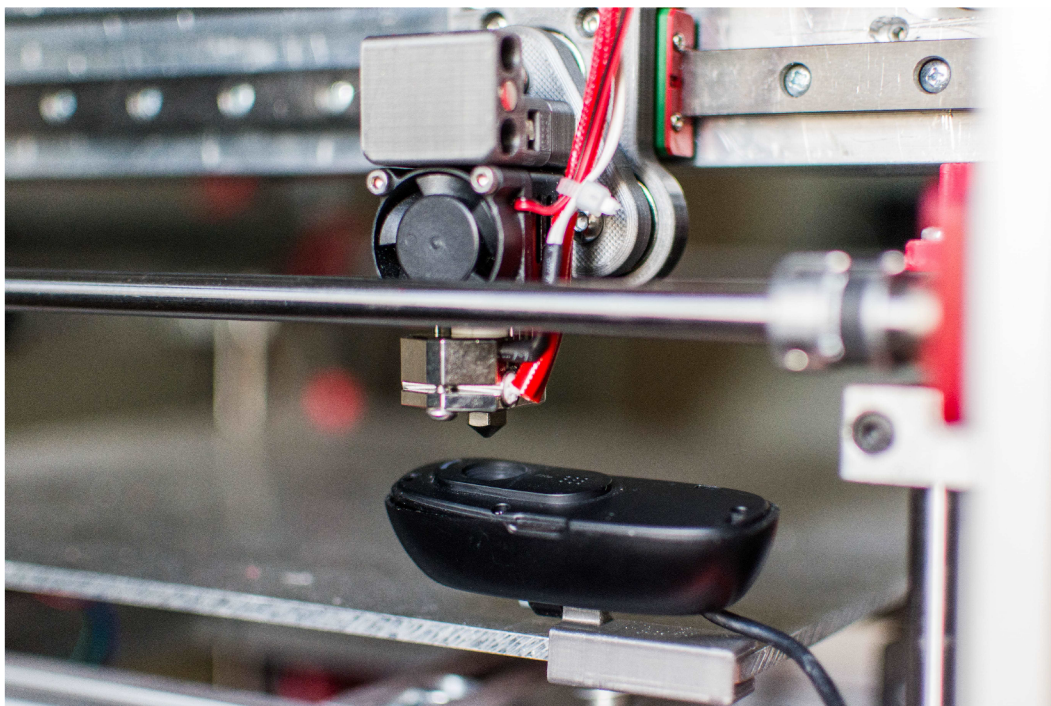
## 7 Kalibrace

S každým rozšířením mechatronického systému stoupají jeho nároky na přesnost kalibrace. Obzvláště v systému fundamentálně závislém na přesném polohování (jako je 3D tiskárna) představuje každá přidaná komponenta zdroj možných nepřesností. Z tohoto důvodu byl pro systém pro výměnu nástrojů navržen prostředek, který umožňuje nejen přesnou kalibraci pozic jednotlivých nástrojů, ale také nabízí způsob kvantifikace opakovatelnosti systému. V případě možných budoucích úprav systému nebo přidání nových nástrojů tedy lze provést ladění a zjistit, jestli dané úpravy neovlivnily přesnost zařízení.

Následující kapitola popisuje princip fungování, návod k použití, implementaci a výstupy tohoto nástroje.

### 7.1 Návrh optického měřicího systému

Základní myšlenkou fungování kalibračního systému je stanovení přesné polohy bodu výkonu aktuálně zvoleného vyměnitelného nástroje v prostoru. Bodem výkonu je myšlen například konec trysky u 3D tiskového nástroje nebo špička hrotu u nástroje plotru. Na základě této zjištěné pozice mohou být měřeny posuny mezi jednotlivými nástroji nebo opakovatelnost upevnění při jejich výměně.

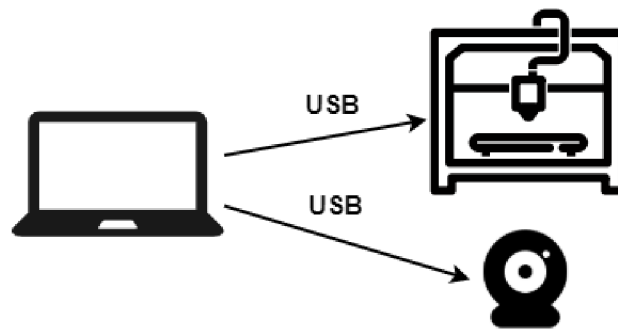


Obr. 7.1: Optický měřicí systém pro kalibraci

Stanovení polohy nástroje může být řešeno například pomocí trojice mikrosplínačů nebo vodivých kontaktů (pro osu X, Y a Z). Pokud je poté inkrementálními kroky přibližován nástroj ke kontaktům, lze z momentu sepnutí odvodit jeho přesnou pozici. Toto řešení však nebylo zvoleno z důvodu zbytečné přidané complexity.

Namísto toho byl implementován optický měřicí systém pro detekci polohy trysky pomocí metod počítačového vidění. Jedná se o běžně dostupnou USB webkameru Logitech C270 s vytisknutým úchytem pro upevnění do rohu tiskové podložky. Ta musela být nejdřív rozebrána pro manuální vyšroubování optiky čočky, čímž došlo ke snížení minimální zaostřovací vzdálenosti na přibližně sedm milimetrů.

Kamera je připojena k počítači, kam odesílá obrazová data pro zpracování běžícím kalibračním programem. Počítač je zároveň přes USB připojen k hlavní desce tiskárny, díky čemuž mohou být odesílány gcode příkazy k pohybu. Tato konfigurace umožňuje plně automatické nebo semiautomatické měření.

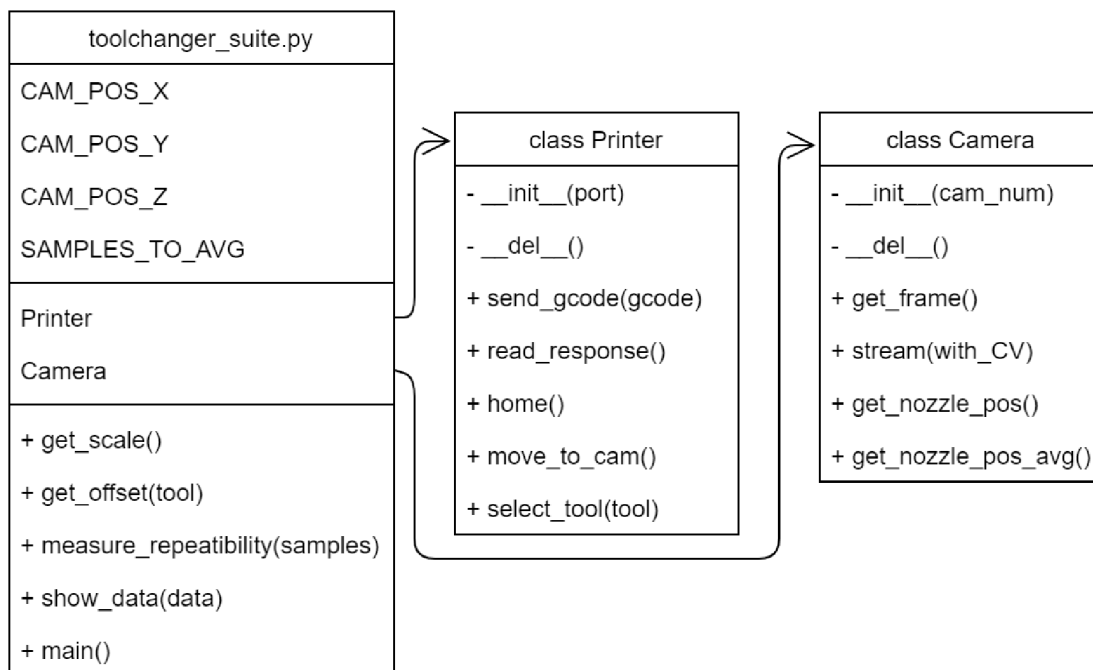


Obr. 7.2: Zapojení měřicí soustavy

## 7.2 Skript pro kalibraci a měření opakovatelnosti

Pro zpracování obrazových dat, automatizované měření a ovládání tiskárny byl naprogramován skript v jazyce Python nazvaný `toolchanger_suite.py`. Jedná se o objektově orientovaný program, který kromě tříd pro komunikaci s tiskárnou a počítačové vidění zapouzdřuje také funkce pro jejich koordinaci.

Skript byl vyvíjen a testován na platformě Windows 10 s Pythonem ve verzi 3.8.5. Pro své fungování využívá moduly `pyserial`, `OpenCV (cv2)`, `numpy` a `matplotlib`. Ačkoliv teoreticky nic nebrání jeho spuštění na jiných platformách, tato možnost není zaručena.



Obr. 7.3: Statická struktura programu pro kalibraci a měření

## 7.2.1 Návod k použití

Před spuštěním skriptu je potřeba zapojit měřicí systém dle obrázku 7.2 a připojit tiskárnu k napájení. Poté stačí přes příkazový řádek vstoupit do adresáře, ve kterém se skript nachází, a ten spustit příkazem `python .\toolchanger_suite.py`.

Uživatelská interakce je realizována odesíláním příkazů skrze konzoli, zpětná vazba probíhá jako výpis na konzoli nebo zobrazení aktuálních obrazových dat z kamery. Po načtení je uživatel vyzván ke specifikaci sériového portu, ke kterému je připojena tiskárna. Po inicializaci kamery a tiskárny je umožněno zadávání příkazů.

Výpis 7.1: Interakce s kalibračním programem skrze konzoli

```
Printer serial port: COM11
> Starting printer init.
> Printer initialized.
> Starting camera init. (this can take a while)
> Camera initialized.
Command: home
> Homing.
```

Po spuštění daného příkazu je vykonána k němu přidružená akce, poté lze zadat další příkaz. Tímto způsobem lze program ovládat až do jeho ukončení. Následuje popis jednotlivých příkazů.

## home

Příkaz `home` spustí sekvenci nalezení počátku souřadnicového systému. Na pozadí využívá metodu `send_gcode(gcode)` třídy `Printer`, skrz kterou odešle gcode příkaz `G28 X Y Z`.

## to cam

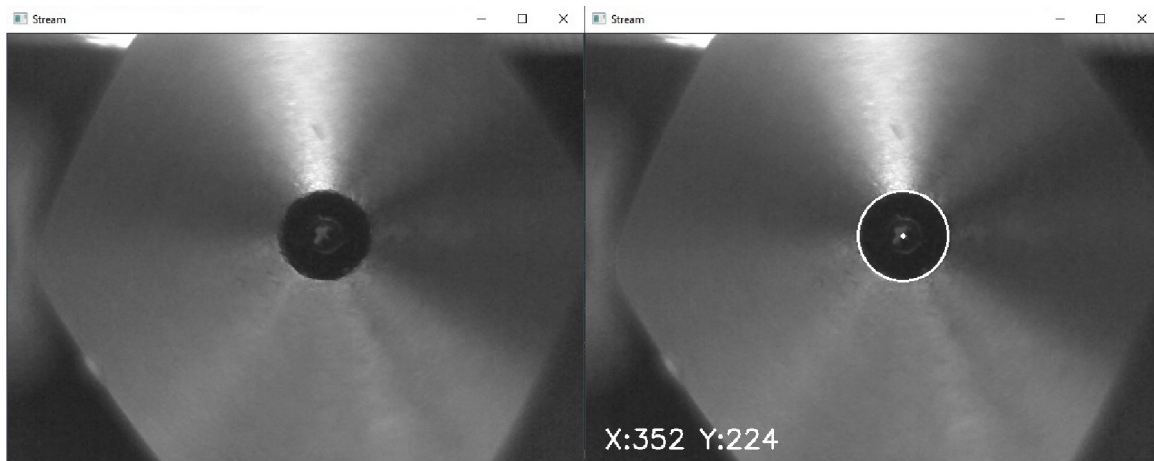
Po zadání příkazu `to cam` dojde k přesunutí nástroje na pozici definovanou proměnnými `CAM_POS_X`, `CAM_POS_Y` a `CAM_POS_Z`. Ty označují přesnou pozici, kdy je aktivní bod nástroje (tryska) přímo nad čočkou kamery pro snímání obrazových dat. Příkaz na pozadí odešle gcode `G0` s danými souřadnicemi.

## tool X

Pro spuštění sekvence výměny nástroje slouží příkaz `tool X`, kde `X` označuje číslo požadovaného nástroje. Po proběhnutí výměny se systém navrátí na souřadnice, ve kterých se nacházel před výměnou. Příkaz na pozadí odesílá gcode příkazy `T0` až `T3`.

## stream + -/CV

Pro zobrazení obrazových dat v reálném čase slouží příkaz `stream`. Volitelný argument `CV` určuje, zda bude na obraz vykreslen překryv detekce trysky pomocí počítačového vidění.



Obr. 7.4: Obrazová data z kamery bez a s detekcí trysky

Překryv počítačového vidění zobrazuje kružnici detekovaného vrcholu trysky, její střed a souřadnice středu v pixelech. Správná detekce je podmíněna vhodnými

světelnými podmínkami a dostatečnou čistotou trysky. Pokud není nástroj předem polohovaný příkazem `to cam`, kamera míří do prázdného prostoru.

Pro ukončení zobrazování obrazových dat a návrat do konzole slouží klávesa Q.

### **get pos**

Příkaz `get pos` vypíše na konzoli aktuální pozici trysky v obraze. Měření probíhá zprůměrováním tolika vzorků, kolik stanovuje proměnná `SAMPLES_TO_AVG`. Tímto jsou eliminovány drobné odchylky optického měření způsobené šumem v obraze a proměnlivými světelnými podmínkami.

Výpis 7.2: Výpis aktuální pozice trysky na konzoli

```
Command: get pos
> Average nozzle position: X:347.2 Y:214.25
```

### **scale**

Pomocí příkazu `scale` je spuštěno automatizované měření hodnoty určující poměr obrazových pixelů na jeden milimetr. Tato hodnota je stěžejní pro přepočítání souřadnic v obraze na reálné vzdálenosti.

Příkaz spustí sekvenci pohybů, která přesune 3D tiskový nástroj na první pozici nad kamerou, zapíše pozici trysky, přesune nástroj o dva milimetry dál v ose X a znovu uloží pozici. Z těchto hodnot je poté vypočítán převodní poměr jako rozdíl pozic dělený dvěma.

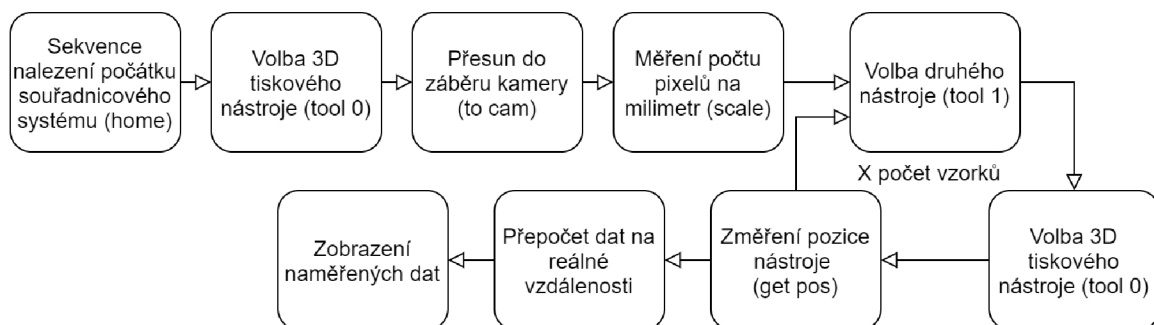
V aktuální konfiguraci tato hodnota vychází na 95 až 96 pixelů na milimetr. Rozlišovací schopnost navrženého optického měřicího systému je tedy téměř jedna setina milimetru, což je pro tuto aplikaci více než dostatečná hodnota. Konfigurace počtu kroků na jednotku vzdálenosti zobrazená ve výpisu 5.6 udává, že nejkratší možný pohyb systému v ose X je 1/80 mm. Běžná 3D tisková tryska má průměr 0,4 mm.

### **measure**

Příkaz `measure` slouží k měření opakovatelnosti systému. Po jeho spuštění je uživatel dotázán na požadovaný počet vzorků měření. Poté automaticky proběhne sekvence nalezení počátku souřadnicového systému, zvolení 3D tiskového nástroje, jeho přesunutí nad kameru a změření poměru obrazových pixelů na jeden milimetr. Následuje smyčka, ve které je nástroj vyměněn za jiný, opět vyměněn zpátky a změřena jeho pozice po návratu do předchozí pozice v záběru kamery, čímž je získán jeden vzorek

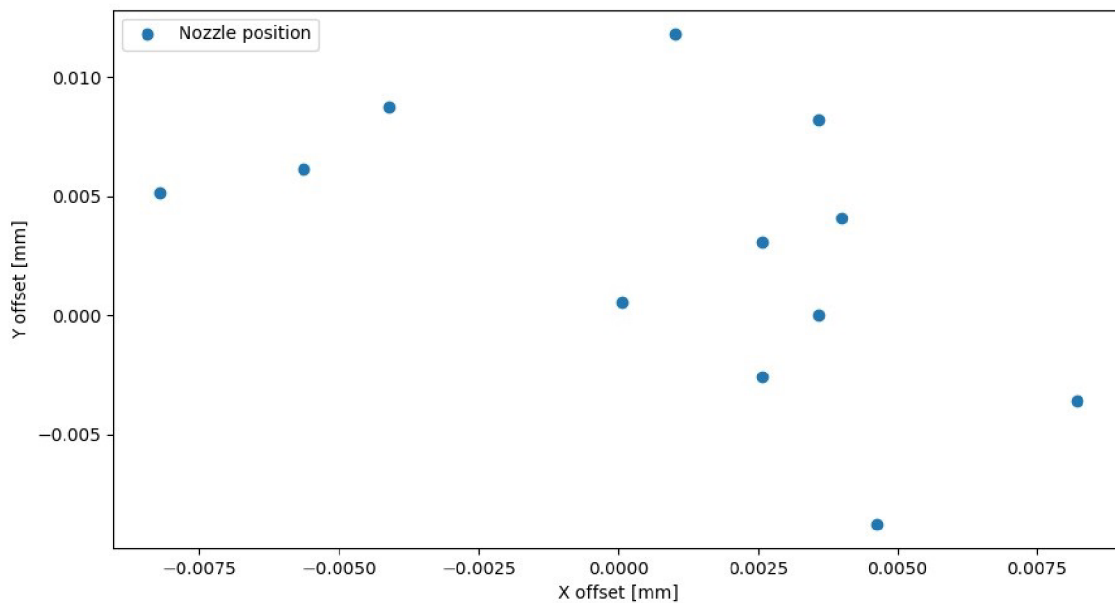


měření. Tato smyčka je opakována tolikrát, dokud není nasbíráán požadovaný počet vzorků. Poté jsou hodnoty přepočítány na reálné vzdálenosti a zobrazen graf s výsledky měření.



Obr. 7.5: Sekvence automatizovaného měření opakovatelnosti systému

Data jsou zobrazena pomocí Python modulu `matplotlib`. Jako výstup měření je vygenerován graf, kde první vzorek je použit jako referenční hodnota a ostatní jsou zobrazeny jako rozdíl od této hodnoty.



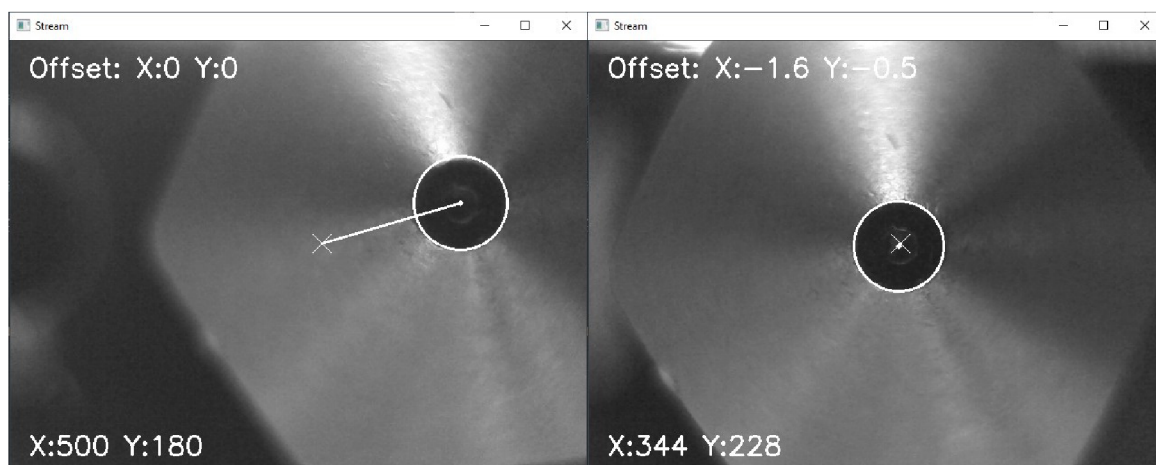
Obr. 7.6: Zobrazení naměřených dat opakovatelnosti systému (12 vzorků)

## offset

Ačkoliv jsou nástroje mechanicky navrhovány tak, aby měly bod výkonu ve stejném místě v prostoru, není to podmínkou. Různé prostorové požadavky nástrojů nebo nepřesnosti v jejich konstrukci mohou vést k situaci, kdy jsou individuální body výkonu posunuté oproti prvnímu referenčnímu nástroji. V tomto případě by nebylo možné dosáhnout přesné koordinace procesů tiskárny při použití více nástrojů. Marlin nabízí v konfiguraci možnost kompenzace těchto posunů. Pro jejich změření slouží příkaz `offset`.

Po jeho spuštění je uživatel dotázán na číslo nástroje, který je předmětem kalibrace. Jelikož je první nástroj referenční a jeho posuny tedy nulové, volba je mířena na ostatní nástroje. Poté dojde k nalezení počátku souřadnicového systému a je spuštěn semiautomatický proces měření posunu nástroje.

Nejdříve je změřena a uložena pozice prvního referenčního nástroje v obraze. Poté je vyzvednut požadovaný nástroj a přesunut na stejnou polohu nad kamerou. Je spuštěno živé zobrazení obrazových dat, ve kterých je křížkem vyznačena změřená pozice prvního nástroje. Nyní musí uživatel zarovnat bod výkonu aktuálně zvoleného nástroje s křížkem pomocí kláves `W`, `S`, `A` a `D`. Ty ovládají posun pohybového systému tiskárny v osách `X` a `Y` v inkrementálních krocích po 0,05 mm. Skript je schopný rozpoznat pouze trysku 3D tiskového nástroje, avšak nástroje mohou být různé (plotr, frézka, vinylový řezák, ...). Z tohoto důvodu je proces nazýván jako semiautomatický, kdy daný posun řídí sám uživatel. Pokud je však zvolený nástroj také 3D tiskovým nástrojem, je zobrazována pomocná navigační úsečka od středu trysky ke křížku.



Obr. 7.7: Měření posunu nástroje oproti referenčnímu bodu

Každý pohyb pomocí kláves přiblíží bod výkonu nástroje k referenčnímu bodu a

inkrementuje náležitě hodnotu měřeného posunu. Ta je zobrazována v levém horním rohu obrazu. Po jejich překrytí se jedná o výslednou hodnotu posunu, která je také vypsána na konzoli po ukončení toku obrazových dat pomocí klávesy Q.

Měření je limitováno pouze na osy X a Y, avšak zjištění hodnoty pro osu Z je snadné, jelikož referenčním bodem pro všechny nástroje je samotná tisková podložka. Stačí obdobným způsobem každý nástroj přesunout do středu podložky a snižovat ho, dokud se nedotýká.

Zjištěné hodnoty posunů jsou poté zaneseny do kalibračního souboru Marlinu `Configuration.h`.

Výpis 7.3: Kompenzace vzájemných posunů nástrojů v Marlinu

```
//The offset has to be X=0, Y=0 for the extruder 0 hotend 319
#define HOTEND_OFFSET_X { 0.0, -1.6, 1.2, 2.5} // (mm) 320
#define HOTEND_OFFSET_Y { 0.0, -0.5, 1.0, 2.0} // (mm) 321
#define HOTEND_OFFSET_Z { 0.0, 0.0, 1.1, 0.5} // (mm) 322
```

## exit

Příkaz `exit` ukončí běh kalibračního skriptu. Před tím jsou zničeny objekty tříd `Printer` a `Camera`, čímž je uzavřeno komunikační spojení s tiskárnou, uvolněna kamera a ukončeny všechny subprocessy modulu pro počítačové vidění `OpenCV`.

## Nedefinovaný příkaz

Pokud je do konzole vložen nedefinovaný příkaz (tedy jiný, než předchozí popsané), je odeslán přímo do tiskárny. Tímto způsobem lze poslat jakýkoliv gcode příkaz s přidruženými argumenty. Tato funkce umožňuje kompletní kontrolu tiskárny, čímž je tento kalibrační a měřicí skript povýšen na plnohodnotné řešení pro správu zařízení.

Program `toolchanger_suite.py` byl tedy využíván v pozdějších fázích vývoje jako náhrada zmíněného `Octoprintu`. Jeho objektová povaha totiž umožňovala snadné skriptování složitých sekvencí a jednodušší testování systému pro výměnu nástrojů.

Výpis 7.4: Spuštění nedefinovaného příkazu

```
Command: M114
> Sending: M114
Res: X:284.00 Y:4.00 Z:28.70 E:0.00 Count X:22720 Y:640 Z:4590
Res: ok
Command: M777 D1 P20 F40 H0
> Sending: M777 D1 P20 F40 H0
Res: Moving dock
Res: ok
```

## 7.2.2 Sériová komunikace s tiskárnou

Marlin pro komunikaci přes USB využívá UART sériové rozhraní. Třída `Printer` zapouzdřuje metody využívající Python modulu `pySerial`, který slouží k otevření daného portu a správě obousměrné komunikace mezi tiskárnou a programem `toolchanger_suite.py`.

Základními parametry sériového rozhraní pro přenos dat jsou velikost rámce osm bitů, žádný paritní bit pro kontrolu a rychlost přenosu 115200 bitů za sekundu. Konstruktor této třídy automaticky otevírá uživatelem definovaný port při vzniku objektu, destruktore ho zase uzavírá a ukončuje komunikaci.

Výpis 7.5: Kód spuštění a ukončení komunikace s tiskárnou

```
import serial

class Printer:
    def __init__(self, port):
        self.ser = serial.Serial(port, 115200, timeout=5)
        print("> Starting printer init.")
    ...
        print("> Printer initialized.")

    def __del__(self):
        self.ser.close()
        print("> Printer disconnected.")
```

Metody `send_gcode()` a `read_response()` poté využívají modulu `pySerial` a jeho funkcí `write()` a `readline()` k odesílání gcode příkazů a čtení odpovědi tiskárny. Ostatní funkce programu pro pohyb tiskárny jsou pouhou kombinací těchto metod.

Výpis 7.6: Implementace a použití metody pro odeslání gcode příkazů

```
def send_gcode(self, gcode, read_after=False, verb=False):
    if verb:
        print('> Sending: ' + gcode)
    self.ser.write(str.encode(gcode) + b'\r\n')
    if read_after:
        self.read_response()

def home(self):
    print("> Homing.")
    self.send_gcode('G28 X Y', read_after=False, verb=False)
    self.send_gcode('G28 Z', read_after=False, verb=False)
```

### 7.2.3 Zpracování obrazových dat a detekce pozice trysky

Pro zpracování dat z kamery v reálném čase a implementaci funkcí počítačového vidění byla použita otevřená knihovna `OpenCV`. Třída `Camera` zapouzdřuje metody využívající této knihovny.

Při vzniku objektu třídy `Camera` je automaticky připojena kamera, naopak při zániku objektu je odpojena a jsou vypnuta všechna okna spuštěná knihovnou.

Výpis 7.7: Kód inicializace a uvolnění kamery

```
import cv2

class Camera:
    def __init__(self, cam_num):
        print("> Starting camera init. (this can take a while)")
        self.camera = cv2.VideoCapture(cam_num)
        if not self.camera.isOpened():
            raise IOError("> Camera init failed.")
        print("> Camera initialized.")

    def __del__(self):
        self.camera.release()
        cv2.destroyAllWindows()
        print("> Camera disconnected.")
```

Zobrazení a úpravu obrazových dat obstarávají základní funkce modulu `OpenCV` pro sejmutí jednoho snímku, vykreslení kružnice, úsečky a textu. Nejdůležitější funkcí je však `cv2.HoughCircles()` využívající Houghovy transformace pro detekci kruhu v obraze. Použití této funkce je podrobně rozebráno v online dokumentaci modulu `OpenCV` [37]. V této práci vrací pozici středu a průměr detekované kružnice.

Výpis 7.8: Kód pro detekci pozice trysky v obraze

```
def get_nozzle_pos(self, verb=True):
    frame = self.get_frame()
    frame_blur = cv2.medianBlur(frame, 25)
    nozzle = cv2.HoughCircles(frame_blur, cv2.HOUGH_GRADIENT,
                              1, minDist=500, param1=30,
                              param2=30, minRadius=45,
                              maxRadius=55)
    ...
    center = (nozzle[0], nozzle[1])
    radius = nozzle[2]
```

Všechny ostatní funkce v programu využívají kombinace metod pro získání jednoho snímku z kamery a detekce trysky v obraze. Společně s metodami třídy `Printer` je možné sestavit komplexní sekvence pro automatické měření opakovatelnosti a semiautomatické měření posunů nástrojů. Pro názornou ukázkou kombinace obou tříd v kódu je zobrazena funkce pro měření opakovatelnosti systému `measure_repeatability()`, která byla popsána na obrázku 7.5.

Výpis 7.9: Kód pro měření opakovatelnosti systému

```
def measure_repeatability(prntr, cam, samples):
    print("> Starting repeatability measurement with {}
          samples.".format(samples))

    data = []
    prntr.home()
    prntr.select_tool(0)
    prntr.move_to_cam()
    pixels_per_mm = get_scale(prntr, cam)
    prntr.move_to_cam()
    base = cam.get_nozzle_pos_avg(SAMPLES_TO_AVG)

    for i in range(samples):
        print("Measuring sample {}".format(i+1))
        prntr.move_to_cam()
        prntr.select_tool(1)
        prntr.select_tool(0)
        res = tuple(map(lambda i, j: i - j,
                       cam.get_nozzle_pos_avg(SAMPLES_TO_AVG),
                       base))
        res = tuple(x/pixels_per_mm for x in res)
        data.append(res)

    print(data)
    return data
```

Obdobným způsobem lze velmi snadno naprogramovat jakoukoliv sekvenci a rozšířit tak skript `toolchanger_suite.py`.



## 8 Vyhodnocení implementace systému pro výměnu nástrojů

Výsledkem práce popsané v předchozích kapitolách je reálný systém pro výměnu nástrojů vystavěný jako rozšíření poskytnuté 3D tiskárny. Kromě mechanické a elektrické konstrukce je tento mechatronický systém také tvořen svým programovým vybavením a nástrojem pro jeho správu, kalibraci a kvantifikaci opakovatelnosti.

Následující text se věnuje zhodnocení funkce výsledného systému jako celku z pohledu uživatele.

### 8.1 Funkčnost a operabilita zařízení

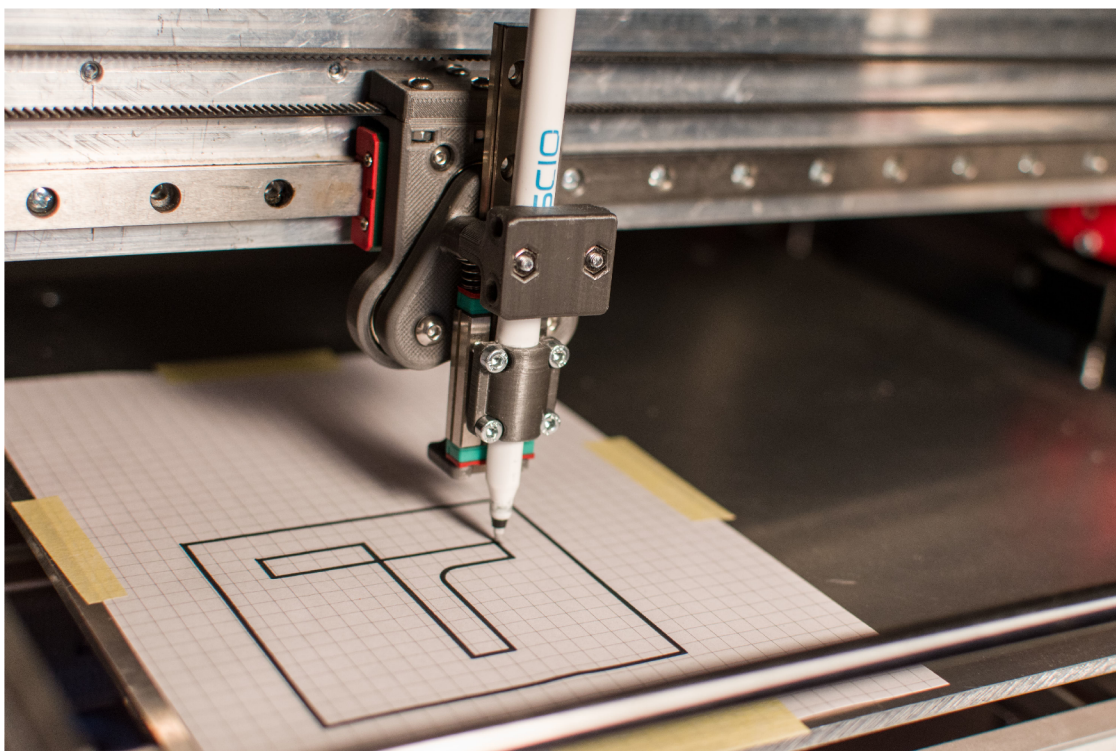
Výsledný implementovaný vzorek je plně funkčním a odladěným zařízením. Při zapnutí tiskárny je celý systém inicializován a po spuštění sekvence nalezení počátku souřadnicového systému umístěn do horní uzamčené polohy. V tento okamžik lze tiskárnu ovládat vhodnými gcode příkazy.

Jednotlivé nástroje jsou voleny za pomoci příkazů T0 až T3. Tímto dojde k výměně nástroje pomocí synchronizovaných pohybů pohybového systému tiskárny a odkládacího prostoru. Pokud se jedná o 3D tiskový nástroj, je navíc zvolen správný přidružený extruder. Systém je tedy připraven pro použití se všemi moderními slicery. Ty totiž v případě multimateriálního tisku provádí výměnu nástroje právě pomocí těchto gcode příkazů.

Uživatel se nemusí žádným způsobem starat či strachovat o kolize odkládacího prostoru při přesahu do tiskové oblasti. Všechny relevantní pohybové sekvence tiskárny s tímto počítají a jsou náležitě ošetřeny. Pokud chce uživatel odkládací prostor ovládat manuálně, má k dispozici gcode příkazy M777 a M776.

Tisková schopnost je zachována díky implementaci 3D tiskového nástroje. Pro demonstraci použití dalších nástrojů a rozšíření výrobních schopností tohoto systému je přidán pasivní nástroj plotru. Ten již lze využít pro vykreslení požadované vektorové či bitmapové grafiky nebo jako doplněk ke 3D tisku.

V případě, že se uživatel rozhodne přidat nástroje či upravit mechanickou konstrukci systému pro výměnu nástrojů, má k dispozici program `toolchanger_suite.py` pro kalibraci zařízení. Pomocí něho může snadno změřit posun bodu výkonu nového nástroje oproti referenčnímu, a to s přesností v řádu setin milimetru. Také lze snadno získat data popisující opakovatelnost systému, pomocí nichž lze rozhodnout o kvalitě provedených konstrukčních změn. Program také slouží k ovládání tiskárny a získávání zpětné vazby.



Obr. 8.1: Vykreslení loga VUT pomocí pasivního nástroje plotru

V případě potřeby demontovat rozšíření pro výměnu nástrojů stačí pouze uvolnit přistavěné patro, odpojit rozšiřující desku a vyměnit magnetický plát připojovacího rozhraní za pevný 3D tiskový nástroj. Celá deinstalace by neměla zabrat více než pět minut času.

## 8.2 Zhodnocení opakovatelnosti systému

Pomocí skriptu `toolchanger_suite.py` byla provedena měření opakovatelnosti systému před a po instalaci rozšíření v podobě magnetického připojovacího rozhraní. Tento prvek byl označen jako zdroj největších možných nepřesností zavedených do systému.

Výsledek měření po instalaci rozšíření je ke shlédnutí na obrázku 7.6. Ten znázorňuje dvanáct vzorků pozic trysek 3D tiskového nástroje získaných vždy po cyklu výměny. Největší odchylka dvou naměřených vzorků činila 0,016 mm, což je výsledek na hranici rozlišovací schopnosti optického systému, která byla stanovena počtem pixelů na milimetr jako  $1/95$  mm. V této oblasti už nelze rozhodnout, zda za setinový posun může mechanická konstrukce systému či šum ve snímaném obraze.

Výsledky měření před instalací rozšíření se navíc pohybovaly ve stejných hodno-

tách. Lze tedy potvrdit, že opakovatelnost systému při statickém polohování nástroje do jedné pozice nebyla rozšířením ovlivněna. Předmětem dalšího zkoumání může být měření opakovatelnosti během tiskové úlohy, kdy je nástroj zatížen pohyby přívodních kabelů a PTFE trubičky.

### 8.3 Návrh vylepšení a cílů do budoucna

Další vývoj systému pro výměnu nástrojů lez zaměřit na celkovou robustnost konstrukce odkládacího prostoru. Aktuální konfigurace s jedním trapézovým šroubem umožňuje drobná vychýlení stran konstrukce u lineárních vedení. I když se nejedná o velký problém a výměna probíhá v pořádku, náhrada ve formě dvojice šroubů spojených řemenem by zlepšila stabilitu konstrukce a tudíž i redukovala šanci selhání výměny nástrojů.

Druhým návrhem směru budoucího vývoje je rozšíření návrhu magnetického plátu připojovacího rozhraní. Ten aktuálně nedisponuje žádnými prostředky pro připojení dalších zařízení, jako jsou například sondy pro korekci zkroucení tiskové podložky či ventilátory pro chlazení materiálu za tryskou. Jelikož se jedná o klíčový prvek vyžadující přesnost, celé připojovací rozhraní by také bylo vhodné vyrobit z kovu pomocí metod subtraktivní výroby.

Skript `toolchanger_suite.py` nastiňuje možnosti ovládání tiskárny nadřazeným systémem v kombinaci s monitorováním pomocí počítačového vidění. Jeho objektově orientovaná struktura umožňuje snadné rozšíření a úpravy funkcí. Návrhem do budoucna může být například přidání modulu pro čtení celých gcode souborů a postupné posílání jednotlivých příkazů, čímž by byl umožněn tisk. Tato funkce v kombinaci s možným vícevláknovým zpracováním pro paralelní ovládání více tiskáren najednou by ze skriptu učinil nástroj pro řízení celé tiskové farmy.

# Závěr

V úvodu je stanoven cíl této práce - kompletní návrh a implementace systému pro výměnu nástrojů pro 3D tiskárnu. Toto rozšíření umožňuje využívat vícero tiskových hlav nebo jiných nástrojů během jediného výrobního procesu. Hlavní důraz je však kladen na schopnost multimateriálního tisku.

V práci jsou popisovány principy a technologie 3D tisku. Pro pochopení rozebíraných témat a terminologie jsou v první kapitole vysvětleny nutné základy. Nejdříve je zmíněna aditivní výroba a FFF technologie, poté je kompletně popsána konstrukce, mechanismy pohybu, komponenty a firmware moderních 3D tiskáren. Tyto informace tvoří zevrubný úvod aditivních výrobních procesů a jsou nezbytné pro popis dalších částí práce.

Umožnění přesunu od homogenních výtisků k objektům tvořeným více materiály různých barev a mechanických vlastností je jedním z cílů této práce. Druhá kapitola tedy popisuje výhody multimateriálního tisku a poté analyzuje současně dostupná řešení. Rozebrány jsou všechny metody rozdělené podle počtu využitých trysek a extruderů. Kapitola dopodrobna rozebírá technologické provedení, výhody a nevýhody každého řešení. Tento rozbor ve své podstatě poukazuje na jejich kompromisy, které metoda systému pro výměnu nástrojů zcela eliminuje.

Prvním krokem praktické části této práce je návrh koncepce řečeného systému. Třetí kapitola tedy nejdříve popisuje samotný princip výměny nástrojů a tiskárnu, která slouží jako základ pro rozšíření. Na základě tohoto popisu jsou definovány požadavky na konstrukci, hlavní desku, programové vybavení a funkci systému v kontextu tiskárny. Poté je představena konkrétní koncepce vycházející z definovaných požadavků, která je zároveň první iterací mechanického návrhu.

Ve čtvrté kapitole je popsán kompletní mechanický a elektrický návrh rozšíření pro výměnu nástrojů. Kapitola vychází z finální verze vytvořeného virtuálního modelu. Popsány jsou nové konstrukční prvky připojovacího rozhraní, pohyblivého odkládacího prostoru a vyměnitelných nástrojů. Poté jsou definovány akční členy a snímače a požadavky na hlavní desku, které vyvstávají z jejich použití. Na základě všech předchozích stanovených požadavků je zvolena hlavní deska a vypracováno obvodové schéma zapojení elektrické části systému. Návrh tohoto mechatronického systému je verifikován v digitálním simulačním prostředí. Ověřena je kinematika včetně detekce možných kolizí a účinky akčních členů na konstrukci rozšíření.

Pátá kapitola se zabývá procesem realizace funkčního vzorku zařízení. Zdokumentováno je základní oživení tiskárny, zapojení hlavní desky a kinematického systému a nahrání firmwaru, který byl nakonfigurován pro tento nadřazený systém. Poté je popsána instalace systému pro výměnu nástrojů dle návrhu vypracovaného v předchozí kapitole.

Implementaci programového vybavení pro potřeby systému pro výměnu nástrojů shrnuje kapitola šestá. Nejdříve je zmíněna provedená analýza firmwaru Marlin, na jejímž základě je poté naprogramován modul ovládání pohyblivého odkládacího prostoru. Popsány jsou rozšíření konfiguračních souborů a pohybových sekvencí tiskárny, přidané gcode příkazy pro uživatelské ovládání a konfigurace Marlinu pro umožnění výměny nástrojů.

Pro zajištění plné funkčnosti rozšíření je k systému dodán optický měřicí systém a Python skript popsáný v kapitole sedmé. Ten pomocí metod počítačového vidění a sériové komunikace s tiskárnou umožňuje její kalibraci, měření, správu a ovládání. Popsáno je zapojení měřicího systému, návod k použití skriptu a kód jeho implementace.

Na závěr je demonstrována funkčnost zařízení, zhodnoceny výsledky práce a navrženy cíle do budoucna v kapitole osmé. Ta se mimo jiné věnuje i pojednání o naměřené opakovatelnosti systému a jeho popisu z pohledu běžného uživatele.

## Literatura

- [1] 3D Natives. *3D Printing vs CNC Machining: Which is best for prototyping?* [online]. 2018, poslední aktualizace 16.3.2018 [cit. 23.12.2020]. Dostupné z URL: <<https://www.3dnatives.com/en/3d-printing-vs-cnc-160320184/>>.
- [2] 3D Natives. *The Complete Guide to Stereolithography (SLA) in 3D Printing* [online]. 2017, poslední aktualizace 31.10.2017 [cit. 23.12.2020]. Dostupné z URL: <<https://www.3dnatives.com/en/stereolithography-explained100420174/>>.
- [3] TRUMPF. *Laser metal fusion – benefits, working principles, and applications of the additive technology* [online]. [cit. 23.12.2020]. Dostupné z URL: <[https://www.trumpf.com/en\\_CA/solutions/applications/additive-manufacturing/laser-metal-fusion/](https://www.trumpf.com/en_CA/solutions/applications/additive-manufacturing/laser-metal-fusion/)>.
- [4] Materialise. *Fused Deposition Modeling* [online]. [cit. 23.12.2020]. Dostupné z URL: <<https://www.materialise.com/en/manufacturing/3d-printing-technology/fused-deposition-modeling/>>.
- [5] E3D. *V6 All-Metal HotEnd* [online]. [cit. 23.12.2020]. Dostupné z URL: <<https://e3d-online.com/products/v6-all-metal-hotend/>>.
- [6] Filament2Print. *Direct extrusion and Bowden systems* [online]. 2020, poslední aktualizace 17.6.2020 [cit. 23.12.2020]. Dostupné z URL: <[https://filament2print.com/gb/blog/94\\_bowden-direct-extrusion.html/](https://filament2print.com/gb/blog/94_bowden-direct-extrusion.html/)>.
- [7] Prusa Research. *Original Prusa Mini+* [online]. [cit. 23.12.2020]. Dostupné z URL: <<https://www.prusa3d.com/original-prusa-mini/>>.
- [8] Tronxy. *X5SA 3D Printer* [online]. [cit. 23.12.2020]. Dostupné z URL: <<https://www.tronxy.com/x-series/tronxy-x5sa-3d-printer.html/>>.
- [9] Aniwaa. *Delta Kossel DIY* [online]. [cit. 23.12.2020]. Dostupné z URL: <<https://www.aniwaa.com/product/3d-printers/flsun-delta-kossel-diy-kit/>>.
- [10] Creality. *3DPrintMill 3D Printer* [online]. [cit. 23.12.2020]. Dostupné z URL: <<https://www.creality.com/goods-detail/creality-3dprintmill-3d-printer/>>.
- [11] Tom's Guide. *Polar 3D — 3D Printer Review* [online]. 2015, poslední aktualizace 24.11.2015 [cit. 23.12.2020]. Dostupné z URL: <<https://www.tomsguide.com/us/polar-3d-printer,review-3206.html>>.



- [12] RobotDigg. *Scara Arm 3D Printer* [online]. [cit. 23. 12. 2020]. Dostupné z URL: <<https://www.robotdigg.com/product/929/Scara-Arm-3D-Printer/>>.
- [13] Marlin Firmware. *Marlin Documentation* [online]. [cit. 23. 12. 2020]. Dostupné z URL: <<https://marlinfw.org/docs/basics/introduction.html/>>.
- [14] Prusa Research. *Original Prusa Multi Material Upgrade 2S* [online]. [cit. 23. 12. 2020]. Dostupné z URL: <<https://www.prusa3d.cz/original-prusa-i3-multi-material-2/>>.
- [15] BCN3D. *Multi-Material 3D Printing: Benefits and How It's Done* [online]. 2020, poslední aktualizace 01. 06. 2020 [cit. 23. 12. 2020]. Dostupné z URL: <<https://www.bcn3d.com/multi-material-3d-printing-benefits-and-how-its-done/>>.
- [16] 3D Print Beginner. *Filament Change with IdeaMaker: M600 Command* [online]. 2020, poslední aktualizace 17. 09. 2020 [cit. 23. 12. 2020]. Dostupné z URL: <<https://3dprintbeginner.com/filament-change-with-ideamaker-m600-command/>>.
- [17] Make Anything. *Colorful 3D Prints on a Single Extruder Printer* [online]. 2018, poslední aktualizace 22. 11. 2018 [cit. 23. 12. 2020]. Dostupné z URL: <<https://youtu.be/KV2AjyowXX4>>.
- [18] Mosaic. *Palette 2* [online]. [cit. 23. 12. 2020]. Dostupné z URL: <<https://www.mosaicmfg.com/products/palette-2/>>.
- [19] Prusa Research. *Chytrá čistící věž* [online]. [cit. 23. 12. 2020]. Dostupné z URL: <[https://help.prusa3d.com/cs/article/chytra-cistici-vez\\_125011](https://help.prusa3d.com/cs/article/chytra-cistici-vez_125011)>.
- [20] E3D. *Cyclops+* [online]. [cit. 23. 12. 2020]. Dostupné z URL: <<https://e3d-online.com/products/cyclops/>>.
- [21] RepRap. *Diamond Hotend* [online]. 2018, poslední aktualizace 07. 11. 2020 [cit. 23. 12. 2020]. Dostupné z URL: <[https://reprap.org/wiki/Diamond\\_Hotend/](https://reprap.org/wiki/Diamond_Hotend/)>.
- [22] Prusa Research. *Original Prusa i3 MK2 Multi Material upgrade release - dual/quad extrusion* [online]. 2016, poslední aktualizace 28. 09. 2016 [cit. 23. 12. 2020]. Dostupné z URL: <<https://youtu.be/Kpch74DXyy0/>>.
- [23] IceSL. *Tight Ooze Shields and Maximal Self-Supporting Cavities* [online]. 2016. [cit. 23. 12. 2020]. Dostupné z URL: <<https://icesl.loria.fr/pages/features/ooze-shields/>>.

- [24] E3D. *Chimera+* [online]. [cit. 23.12.2020]. Dostupné z URL: <<https://e3d-online.com/products/chimera/>>.
- [25] Spool3D. *E3D Kraken - 4 Hotend Extrusion* [online]. [cit. 23.12.2020]. Dostupné z URL: <<https://spool3d.ca/e3d-kraken-4-hotend-extrusion/>>.
- [26] Makertech 3D. *Dual Switching Extruder v1.2* [online]. [cit. 23.12.2020]. Dostupné z URL: <<https://www.makertech3d.com/products/dual-switching-extruder-non-proforge/>>.
- [27] Jellebross. *Parking dual extruder, Prusa i3 X axis mod, hexagon extruders* [online]. 2016, poslední aktualizace 27. 03. 2016 [cit. 23. 12. 2020]. Dostupné z URL: <<https://www.thingiverse.com/thing:1446731/>>.
- [28] Formbot 3D. *VIVEDINO T-Rex 3.0 Multi-function Big Size 3D Printer* [online]. [cit. 23.12.2020]. Dostupné z URL: <[https://www.formbot3d.com/vivedino-t-rex-30-multi-function-big-size-3d-printer\\_p0062.html/](https://www.formbot3d.com/vivedino-t-rex-30-multi-function-big-size-3d-printer_p0062.html/)>.
- [29] Bondtech. *Mosquito hotend* [online]. [cit. 23.12.2020]. Dostupné z URL: <<https://www.bondtech.se/en/product/mosquito-hotend/>>.
- [30] GrabCAD. *GrabCAD Library* [online]. [cit. 08.04.2021]. Dostupné z URL: <<https://www.grabcad.com/>>.
- [31] Siemens. *NX* [online]. [cit. 10.04.2021]. Dostupné z URL: <<https://www.plm.automation.siemens.com/global/en/products/nx/>>.
- [32] Panucatt devices. *Azteeg X3 PRO 3D Printer Controller* [online]. [cit. 15.04.2021]. Dostupné z URL: <[https://www.panucatt.com/Azteeg\\_X3\\_Pro\\_p/ax3pro.htm](https://www.panucatt.com/Azteeg_X3_Pro_p/ax3pro.htm)>.
- [33] Duet3D. *Duet 2 Wifi* [online]. [cit. 15.04.2021]. Dostupné z URL: <<https://www.duet3d.com/duetwifi/>>.
- [34] BigTreeTech. *GTR V1.0 and M5 V1.0* [online]. [cit. 17.04.2021]. Dostupné z URL: <<https://www.bigtree-tech.com/products/btt-gtr-v1-0-btt-m5-v1-0.html>>.
- [35] Trinamic. *TMC2209-LA* [online]. [cit. 17.04.2021]. Dostupné z URL: <<https://www.trinamic.com/products/integrated-circuits/details/tmc2209-la/>>.
- [36] GitHub. *MarlinFirmware/Marlin* [online]. [cit. 22.04.2021]. Dostupné z URL: <<https://github.com/MarlinFirmware/Marlin/>>.

- [37] OpenCV Docs. *Hough Circle Transform* [online]. [cit. 04.05.2021]. Dostupné z URL: <[https://docs.opencv.org/3.4/da/d53/tutorial\\_py\\_houghcircles.html](https://docs.opencv.org/3.4/da/d53/tutorial_py_houghcircles.html)>.

# A Obsah přiloženého CD

Přiložené CD obsahuje veškerou dokumentaci projektu systému pro výměnu nástrojů pro 3D tiskárnu. Je zde uložen návrh mechanické konstrukce ve formě 3D modelu, projekt kinematické simulace, zdrojové kódy programového vybavení, soubor zkompilovaného firmwaru a skript pro kalibraci a měření systému. Nosič také obsahuje tento text diplomové práce.

Důležité soubory uložené na CD nosiči jsou:

```
/ ..... kořenový adresář přiloženého CD
├── CAD ..... NX projekt virtuálního modelu a simulace zařízení
│   ├── 3Dprinter.prt ..... Hlavní soubor sestavy virtuálního modelu
│   └── Simulation
│       └── kinematic_simulation.prt ..... Projekt kinematické simulace
├── Firmware ..... Zdrojové kódy upraveného firmwaru Marlin
│   └── firmware.bin ..... Zkompilovaný binární soubor firmwaru
├── toolchanger_suite.py ..... Kalibrační a měřicí skript
├── diplomova_prace.pdf ..... Soubor této diplomové práce
└── readme.txt ..... Soubor s popisem obsahu CD
```

## A.1 Virtuální model

Projekty digitálního mechanického návrhu a kinematická simulace jsou uloženy ve formátu pro prostředí Siemens NX s rozšířením Mechatronic Concept Designer.

Pro načtení všech součástí sestavy je nejprve potřeba přidat adresář CAD do vyhledávaných složek v nabídce „Možnosti načtení sestavy“ na úvodní obrazovce po spuštění NX.

## A.2 Programové vybavení

Adresář Firmware obsahuje zdrojové kódy Marlinu s rozšířením pro systém pro výměnu nástrojů a konfigurací pro dodanou tiskárnu. Pro jejich kompilaci je vyžadován editor Visual Studio Code s instalovaným doplňkem PlatformIO. Adresář také obsahuje již zkompilovaný soubor firmware.bin připravený pro přímé nahrání do základní desky tiskárny.

## A.3 Kalibrační a měřicí skript

Skript toolchanger\_suite.py byl vyvíjen a testován na platformě Windows 10 s Pythonem ve verzi 3.8.5. Pro své fungování vyžaduje moduly pyserial, OpenCV (cv2), numpy a matplotlib. Kompatibilita s jinými platformami není zaručena.