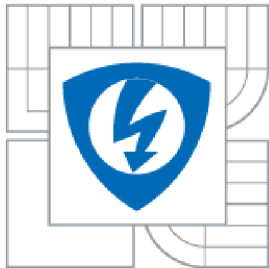




VYSOKÉ UČENÍ TECHNICKÉ V BRNĚ
BRNO UNIVERSITY OF TECHNOLOGY



FAKULTA ELEKTROTECHNIKY A KOMUNIKAČNÍCH
TECHNOLOGIÍ
ÚSTAV MIKROELEKTRONIKY

FACULTY OF ELECTRICAL ENGINEERING AND COMMUNICATION
DEPARTMENT OF MICROELECTRONICS

NÁVRH RAIL-TO-RAIL OPERAČNÍHO ZESILOVAČE VE TŘÍDĚ AB

DESIGNE OF RAIL TO RAIL OPERATIONAL AMPLIFIER WITH AB OUTPUT STAGE

BAKALÁŘSKÁ PRÁCE
BACHELOR'S THESIS

AUTOR PRÁCE
AUTHOR

JIŘÍ PROKŠ

VEDOUCÍ PRÁCE
SUPERVISOR

Ing. VILÉM KLEDROWETZ, Ph.D.

BRNO 2015

ABSTRAKT

Práce se zabývá návrhem rail-to-rail operačního zesilovače ve třídě AB s nízkou spotřebou a kompenzací zesílení prvního stupně.

ABSTRACT

This work deals with design of rail-to-rail operational amplifier with AB output stage with low dissipation and gain compensation of first stage.

KLÍČOVÁ SLOVA

Operační zesilovač, rail-to-rail zesilovač, třída AB, technologie CMOS, rozdílový zesilovač, složená kaskoda.

KEYWORDS

Operational amplifier, rail-to-rail amplifier, class AB, CMOS technology, differential amplifier.

PROKŠ, J. *Návrh rail-to-rail operačního zesilovače ve třídě AB*. Brno: Vysoké učení technické v Brně, Fakulta elektrotechniky a komunikačních technologií, 2015. 53 s. Vedoucí bakalářské práce Ing. Vilém Kledrowetz, Ph.D.

PROHLÁŠENÍ

Prohlašuji, že svou bakalářskou práci na téma „**Návrh rail-to rail operačního zesilovače ve třídě AB**“ jsem vypracoval samostatně pod vedením vedoucího bakalářské práce a s použitím odborné literatury a dalších informačních zdrojů, které jsou všechny citovány v práci a uvedeny v seznamu literatury na konci práce.

Jako autor uvedené bakalářské práce dále prohlašuji, že v souvislosti s vytvořením této bakalářské práce jsem neporušil autorská práva třetích osob, zejména jsem nezasáhl nedovoleným způsobem do cizích autorských práv osobnostních a/nebo majetkových a jsem si plně vědom následků porušení ustanovení § 11 a následujících autorského zákona č. 121/2000 Sb., o právu autorském, o právech souvisejících s právem autorským a o změně některých zákonů (autorských zákonů), ve znění pozdějších předpisů, včetně možných trestněprávních důsledků vyplývajících z ustanovení části druhé, hlavy VI. Díl 4 Trestního zákona č. 40/2009 Sb.

V Brně dne

.....

Podpis autora

PODĚKOVÁNÍ

Děkuji vedoucímu bakalářské práce Ing. Vilému Kledrowetzovi, Ph.D. za účinnou metodickou, pedagogickou a odbornou pomoc a další cenné rady při zpracování mé bakalářské práce.

V Brně dne

.....

Podpis autora

OBSAH

Seznam obrázků.....	6
Seznam tabulek.....	7
Úvod	8
1 Dvoustupňový CMOS operační zesilovač	9
1.1 ZÁKLADNÍ PARAMETRY OPERAČNÍHO ZESILOVAČE	10
1.2 TŘÍDY OPERAČNÍCH ZESILOVAČŮ	11
1.2.1 Třída A.....	11
1.2.2 Třída B.....	11
1.2.3 Třída AB.....	12
2 Struktura operačního zesilovače	13
2.1 SLOŽENÁ KASKODA	15
3 Rail to rail vstup.....	18
3.1 DIFERENČNÍ PÁR.....	18
3.2 KOMPLEMENTÁRNÍ ROZDÍLOVÝ STUPEŇ	19
3.3 KOMPENZACE ZESÍLENÍ	20
4 Výstupní stupeň ve třídě AB	21
5 Praktický návrh operačního zesilovače	24
5.1 REFERENČNÍ OBVOD.....	25
5.2 DIFERENČNÍ PÁR.....	26
5.3 SLOŽENÁ KASKODA	27
5.4 VÝSTUP VE TŘÍDĚ AB.....	29
5.5 KOMPENZACE ZESÍLENÍ	31
5.6 KMITOČTOVÁ ANALÝZA A KOMPENZACE ZESÍLENÍ	33
6 Testování navrženého Operačního zesilovače	36
6.1 PŘEVODNÍK PROUDU NA NAPĚTÍ.....	36
6.2 SUMAČNÍ ZESILOVAČ.....	38
7 Závěr	40
Literatura	42
Seznam použitých symbolů	43
Seznam příloh.....	44

SEZNAM OBRÁZKŮ

Obr. 1: Dvoustupňový zesilovač	9
Obr. 2: Třída A	11
Obr. 3: Třída B	12
Obr. 4: Třída AB	12
Obr. 5: Struktura dvoustupňového operačního zesilovače [1]	13
Obr. 6: Složená kaskoda	16
Obr. 7: NMOS a PMOS diferenční pár	18
Obr. 8: Minimální vstupní napětí pro NMOS a PMOS diferenční pár	19
Obr. 9: Komplementární rozdílový stupeň	19
Obr. 10: Závislost g_m na souhlasném vstupním napětí U_{cm}	20
Obr. 11: Výstupní stupeň ve třídě AB	21
Obr. 12: Znázornění pracovního proud výstupními tranzistory	22
Obr. 13: Referenční obvod	25
Obr. 14: Složená kaskoda	28
Obr. 15: Výstup ve třídě AB	30
Obr. 16: Kompenzace zesílení	31
Obr. 17: Průběh AC analýzy pro různá souhlasná napětí	33
Obr. 18: Aktivní NMOS diferenční pár a proudové poměry ve složené kaskodě	34
Obr. 19: Aktivní PMOS diferenční pár a proudové poměry ve složené kaskodě	34
Obr. 20: Upravené schéma složené kaskody	35
Obr. 21: AC charakteristika s upravenou složenou kaskodou	35
Obr. 22: Schéma zapojení převodníku proudu na napětí	36
Obr. 23: V-I převodní charakteristika	36
Obr. 25: Průběh napětí a proudů pro odpor $R = 1,6 \text{ M}\Omega$	37
Obr. 24: Průběh napětí a proudů pro odpor $R = 160 \text{ k}\Omega$	37
Obr. 26: Průběh napětí a proud pro odpor $R = 16 \text{ M}\Omega$	38
Obr. 27: Sumační zesilovač	38
Obr. 28: Průběhy vstupních a výstupních signálů	39

SEZNAM TABULEK

Tabulka 1: Porovnání struktur operačního zesilovače [4]	14
Tabulka 2: Parametry technologie ONSem i3T25	24
Tabulka 3: Parametry navržených tranzistorů referenčního obvodu	26
Tabulka 4: Parametry navržených tranzistorů diferenčního páru	27
Tabulka 5: Parametry navržených tranzistorů složené kaskody	29
Tabulka 6: Parametry navržených tranzistorů výstupu ve třídě AB	31
Tabulka 7: Parametry navržených tranzistorů kompenzačního obvodu.....	32
Tabulka 8: Parametry navrženého operačního zesilovače 1	40
Tabulka 9: Parametry navrženého operačního zesilovače 2	41

ÚVOD

Operační zesilovač (dále OZ) patří mezi nejpoužívanější součástky v analogové technice. Nejdříve se pro výrobu OZ používala bipolární technologie. Přibližně v 80. letech minulého století se dostala ke slovu CMOS technologie (Complementary Metal-Oxide-Semiconductor). To bylo způsobeno rozvojem digitální techniky. CMOS technologie umožňovala navrhnout analogovou i digitální část obvodu na jednom čipu.

Na OZ jsou kladeny stále větší požadavky, např. z hlediska napájecího napětí, šířky přenášeného pásma, rychlosti, ztrátového výkonu atd.

Při nízkém napájecím napětí je nutné, aby OZ pracoval v celém jeho napěťovém rozsahu. K tomuto účelu slouží tzv. rail-to-rail OZ. K dispozici jsou OZ s rail-to-rail výstupním rozsahem, nebo s rail-to-rail vstupním i výstupním rozsahem (in/out Rail-to-Rail).

Nároky na spotřebu jsou především v klidovém režimu, protože OZ odebírá napájecí proud i v době, kdy nezpracovává žádný vstupní signál. Na celkovou spotřebu má největší podíl výkonový výstupní člen, a proto se nabízí jeho modifikace.

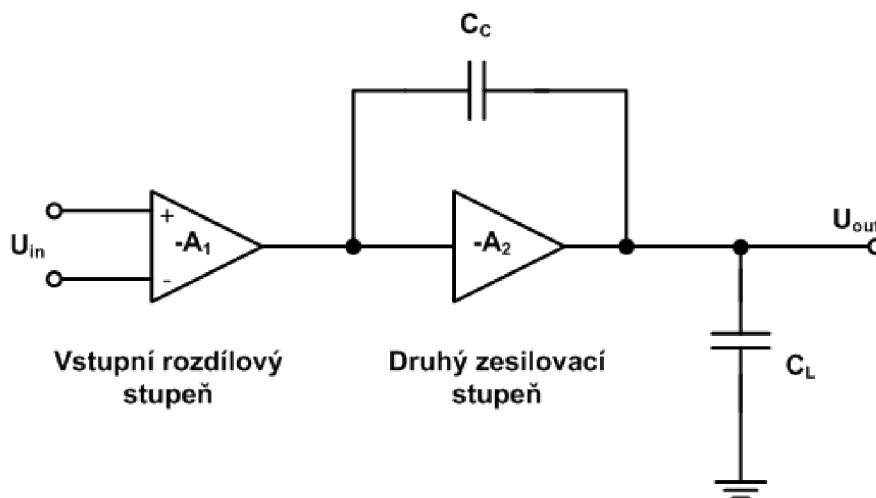
Tato práce se zabývá návrhem OZ s rail-to-rail vstupním i výstupním rozsahem ve třídě AB, která redukuje spotřebu v klidovém režimu a zároveň nezvyšuje zkreslení výstupního signálu.

V první části práce je popis jednotlivých stavebních bloků navrhovaného OZ. Druhá část práce se pak zabývá samotným návrhem OZ a jeho zapojením v konkrétní aplikaci. Rozměry navržených tranzistorů jsou uvedeny v tabulkách v příslušné kapitole, která se zabývá návrhem určité části OZ.

1 DVOUSTUPŇOVÝ CMOS OPERAČNÍ ZESILOVAČ

Tato kapitola popisuje základní parametry OZ, včetně pracovních tříd. S ohledem na požadované parametry je popisována dvoustupňová struktura OZ. Blokový diagram dvoustupňového OZ znázorňuje Obr. 1. Když je OZ navrhován pro řízení odporové zátěže, je na výstup připojený napěťový sledovač, který snižuje výstupní odpor a umožňuje dosáhnout vyššího výstupního proudu při zachování vysokého zesílení a stability.

Kondenzátor C_c (tzv. Millerova kapacita) zajišťuje kmitočtovou stabilitu OZ



Obr. 1: Dvoustupňový zesilovač

Celkové zesílení dvoustupňového OZ je dáno součinem zesílení obou stupňů podle vztahu

$$A_c = A_1 A_2, \quad (1.1)$$

kde A_1 je zesílení vstupního rozdílového stupně a A_2 je zesílení druhého zesilovacího stupně.

1.1 Základní parametry operačního zesilovače

Ideální OZ má nekonečně velké zesílení nezávislé na kmitočtu, nulový výstupní odpor a nekonečný vstupní odpor. Při návrhu reálného OZ je snaha se k těmto hodnotám přiblížit. Reálný OZ je popsán těmito parametry:

- **A_{U0}**
zesílení na nízkých kmitočtech.
- **GBW**
šířka pásma jednotkového zisku.
- **CMRR** (Common-Mode Rejection Ratio),
parametr vyjadřující potlačení zesílení souhlasného vstupního signálu a je dán vztahem

$$CMRR = \frac{A_D}{A_{CM}}, \quad (1.2)$$

kde A_D je rozdílové zesílení a A_{CM} souhlasné zesílení.

- **PSRR** (Power Supply Rejection Ratio),
parametr vyjadřující závislost změny výstupního offsetového napětí v závislosti na změně napájecího napětí.
- **ICMR** (Common-Mode Input Range),
parametr vyjadřující rozsah vstupního souhlasného napětí. Pro rail-to-rail OZ je parametr ICMR roven rozsahu napájecího napětí.
- **Fázová rezerva** (PM),
určuje stabilitu OZ. Fázová rezerva by měla být větší než 45° , ideálně 60° .
- **Spotřeba**,
celkovou spotřebu ovlivňuje požadavek na zesílení, rychlost a šířku pracovního pásma OZ.
- **Offset**,
celkový offset je součtem tzv. systematického offsetu, který závisí na kvalitě návrhu a tzv. náhodného offsetu, který závisí na výrobní technologii a navrženém layoutu.
- **výstupní napětí**,
které je u reálného OZ součtem zesíleného vstupního rozdílového napětí u_d a zesíleného souhlasného vstupního napětí u_{cm} dáno vztahem

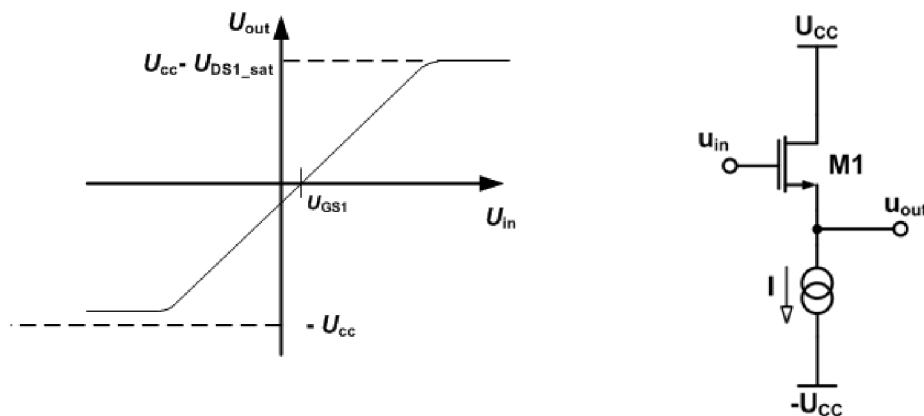
$$U_{out} = A_D u_d + A_{CM} u_{cm}, \quad (1.3)$$

1.2 Třídy operačních zesilovačů

OZ se podle pracovního bodu výstupních tranzistorů dělí do tříd A, B, AB aj. Každá třída se vyznačuje pro ni specifickými vlastnostmi.

1.2.1 Třída A

Výstupními tranzistory protéká pracovní proud i v klidovém režimu, tedy tehdy, kdy na vstup není přiveden žádný vstupní signál. To má za následek zvýšenou spotřebu odebíraného proudu, vyšší ztrátový výkon a vyšší tepelné ztráty na součástce. Účinnost výstupního stupně není větší než 25%. Obr. 2 znázorňuje zapojení výstupního tranzistoru a vstupně výstupní charakteristiku třídy A.



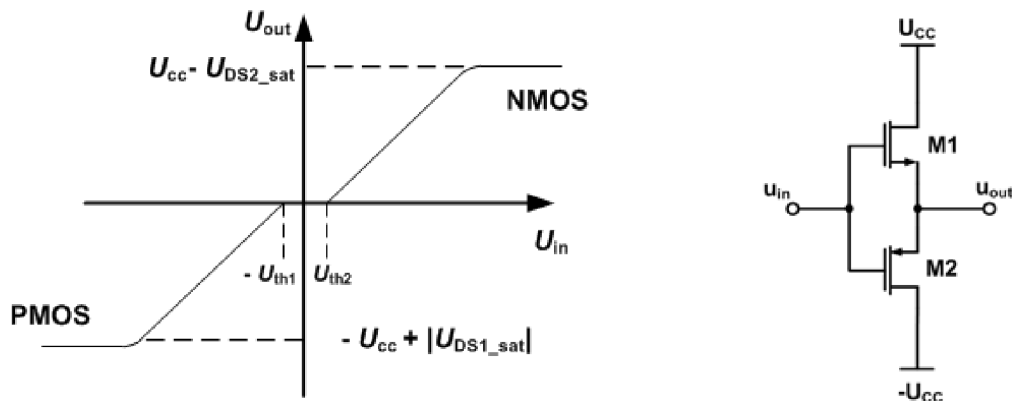
Obr. 2: Třída A

1.2.2 Třída B

Výhodou třídy B v porovnání s třídou A je, že výstupními tranzistory v klidovém režimu neprotéká žádný proud, což má za následek snížení odebíraného proudu z napájecího zdroje a snížení ztrátového výkonu. Účinnost výstupního stupně je až 75%.

Výstupní stupeň je složen ze dvou tranzistorů opačného typu (NMOS, PMOS) zapojených jako emitorový sledovač. Každý zesilovač zesiluje jinou polaritu vstupního signálu.

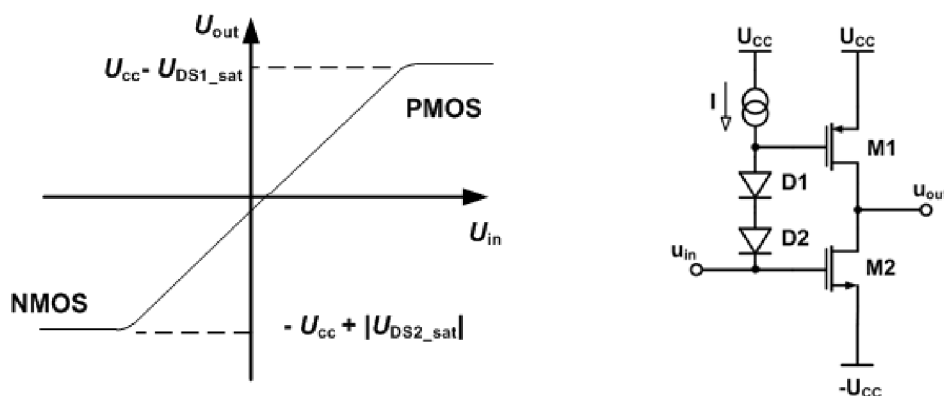
Nevýhodou třídy B je harmonické zkreslení výstupního signálu v oblasti, kdy ani jeden z výstupních tranzistorů není otevřený. Tato oblast je rovna dvojnásobku prahového napětí unipolárních tranzistorů U_{TH} . Zkreslení nejvíce ovlivňuje vstupní signály s amplitudou blízkou prahovému napětí. Zapojení výstupních tranzistorů a jejich vstupně výstupní charakteristiku znázorňuje Obr. 3.



Obr. 3: Třída B

1.2.3 Třída AB

Třída AB je kombinací předchozích dvou popsaných tříd. Výstupními tranzistory protéká nepatrný klidový proud i v případě, není-li přiveden žádný vstupní signál. Účinnost výstupního stupně je podobná účinnosti třídy B. V porovnání s třídou B toto řešení snižuje oblast, kdy je výstupní napětí nulové vlivem malých hodnot vstupního napětí, tedy tehdy, kdy je vstupní napětí menší než prahové napětí výstupních tranzistorů. Obr. 4 znázorňuje schéma zapojení výstupních tranzistorů třídy AB a jejich vstupně výstupní charakteristiku.



Obr. 4: Třída AB

2 STRUKTURA OPERAČNÍHO ZESILOVAČE

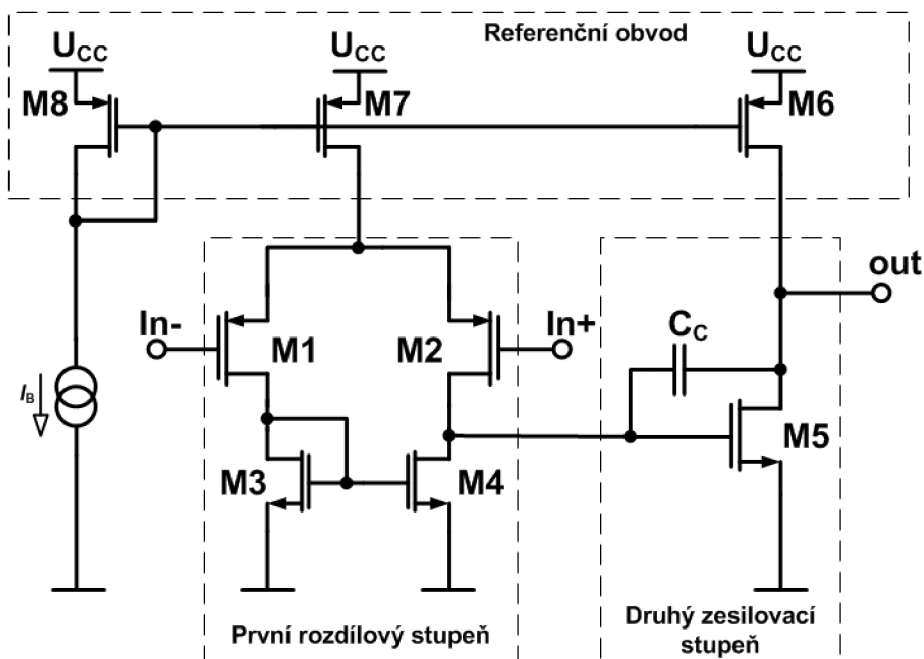
Struktura OZ je znázorněna na Obr. 5. První rozdílový stupeň se skládá z diferenčního páru s aktivní zátěží, kterou tvoří jednoduché proudové zrcadlo. Druhý stupeň je tvořen tranzistorovým zesilovačem a Millerovou kapacitou C_c , zajišťující stabilitu OZ na úkor celkového zesílení. Zesílení prvního stupně je určeno vztahem

$$A_1 = g_{m1}(r_{ds2} || r_{ds4}), \quad (2.1)$$

Kde g_{m1} je transkonduktance vstupních tranzistorů a r_{ds2} , r_{ds4} je výstupní odpor tranzistorů M2 a M7. Zesílení druhého stupně je dáno vztahem

$$A_2 = g_{m5}(r_{ds5} || r_{ds6}), \quad (2.2)$$

kde g_{m5} je transkonduktance výstupního tranzistoru M5.



Obr. 5: Struktura dvoustupňového operačního zesilovače [1]

Millerova kapacita C_c vychází ze vztahu [2]

$$GBW = \frac{g_{m1}}{2\pi C_c}, \quad (2.3)$$

kde GBW je šířka přenášeného kmitočtového pásma.

Millerova kapacita zajišťuje stabilitu OZ (fázovou bezpečnost), tím že ovlivňuje zatěžovací kapacitu vstupního diferenčního páru a vzdaluje od sebe jednotlivé póly v kmitočtové oblasti.

Millerova kapacita navyšuje zatěžovací kapacitu pro vstupní diferenční pár podle vztahu [3]

$$C_{MI} = C_c(1 + |A_v|), \quad (2.4)$$

kde A_v je zesílení druhého stupně OZ. Ze vztahu (2.4) je zřejmé, že zatěžovací kapacita vstupního diferenčního páru roste se zesílením druhého stupně. Naopak výstupní kapacitu podle vztahu [3]

$$C_{MO} = C_c \left(1 + \frac{1}{A_v}\right) \quad (2.5)$$

téměř neovlivňuje.

Tabulka 1 porovnává jednotlivé struktury OZ. Teleskopická struktura a složená kaskoda (angl. Folded cascode) se používají při návrhu jednostupňových OZ, ale je možné je použít i v návrhu dvoustupňového OZ a zvýšit tak výstupní odpor prvního stupně a celkové zesílení OZ.

Tabulka 1: Porovnání struktur operačního zesilovače [4]

	Zesílení	Výstupní rozsah	Rychlost	Spotřeba	Šum
Teleskopická kaskoda	Střední	Střední	Největší	Nízká	Nízký
Složená kaskoda	Střední	Střední	Vysoká	Střední	Střední
Dvoustupňový zesilovač	Vysoké	Největší	Nízká	Střední	Nízký

2.1 Složená kaskoda

Mezi hlavní přednosti složené kaskody patří velké zesílení a vysoká hodnota výstupního odporu. Složená kaskoda může být považována za jednoduchý, jednostupňový zesilovač se zesílením 700 – 3000 [1].

Protože se jedná o návrh rail-to-rail OZ, je nutné použít dva diferenční páry opačného typu, jak znázorňuje Obr. 6 a převést čtyři proudové signály na jeden napěťový signál pomocí složené kaskody.

Vztah pro zesílení složené kaskody je odvozen tak, že se nejdříve uvažuje zapojení obsahující pouze jeden diferenční pár.

Pro diferenční pár s tranzistory NMOS se složená kaskoda na Obr. 6 skládá z tranzistorů M1, M9 a tranzistorů M2, M10. Tranzistory M11, M12, M13, M14 tvoří proudové zrcadlo. Zesílení kaskody je dáno rovnicí (2.7) a (2.9). Zesílení závisí na transkonduktanci g_m diferenčního páru a výstupním odporu.

$$g_{mn} = g_{m1} = g_{m2}. \quad (2.6)$$

Pak celkové zesílení je dáno vztahem

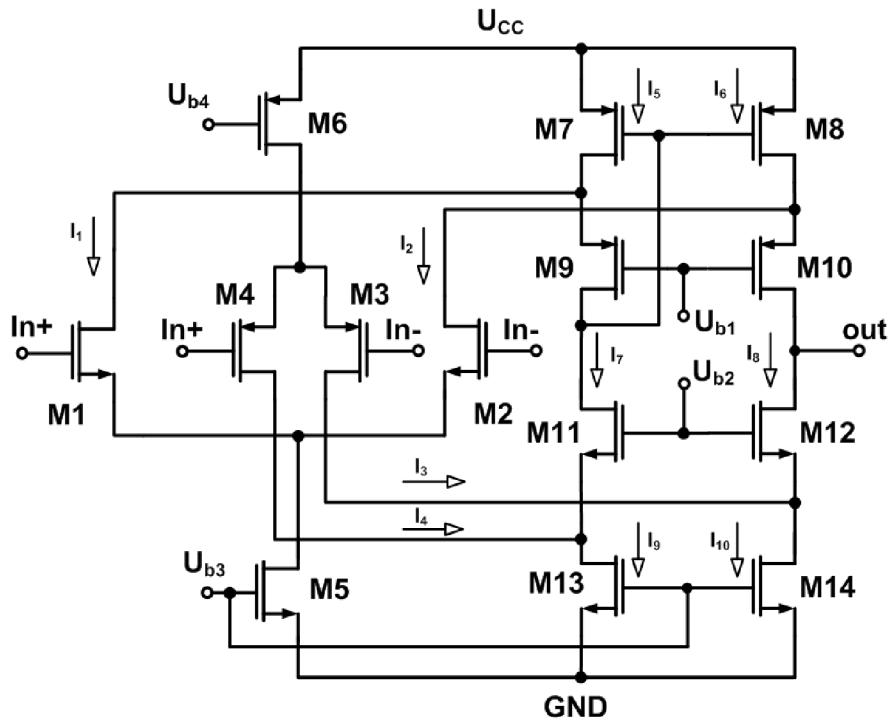
$$A = g_{mn} r_0, \quad (2.7)$$

kde výstupní odpor složené kaskody r_0 je dán vztahem [5]

$$r_0 = g_{m12} r_{o12} r_{o14} \parallel [(g_{m10} r_{10}) \parallel (r_{o2} \parallel r_{o8})]. \quad (2.8)$$

Celkové zesílení je pak určeno vztahem [5]

$$A_U = g_{mn} \{g_{m12} r_{o12} r_{o14} \parallel [(g_{m10} r_{10}) \parallel (r_{o2} \parallel r_{o8})]\}. \quad (2.9)$$



Obr. 6: Složená kaskoda

Obdobně pro PMOS diferenční pár se složená kaskoda skládá z tranzistorů M3, M12 a M4, M11 a z tranzistorů M7, M8, M9, M10 které tvoří proudové zrcadlo.

Výstupní odpor je dán vztahem

$$r_0 = g_{m10} r_{o10} r_{o8} \parallel [(g_{m12} r_{12}) \parallel (r_{o3} \parallel r_{o14})], \quad (2.10)$$

pak zesílení PMOS diferenčního páru je určeno vztahem

$$A_U = g_{mp} \{ g_{m10} r_{o10} r_{o8} \parallel [(g_{m12} r_{12}) \parallel (r_{o3} \parallel r_{o14})] \}. \quad (2.11)$$

Jednotlivé diferenční páry se složenou kaskodou můžeme považovat za dva systémy navzájem zapojené paralelně, pro které platí, že přenosová funkce je součtem přenosových funkcí jednotlivých systémů. Celkové zesílení je pak dáno vztahem

$$A = A_N + A_P. \quad (2.12)$$

Uvažujeme li, že transkonduktance obou diferenčních páru je shodná

$$g_{mn} = g_{mp} = g_m \quad (2.13)$$

a výstupní odpor také, pak můžeme celkové zesílení zapsat podle vztahu

$$A = 2g_m r_o. \quad (2.14)$$

Zesílení složené kaskody, při použití dvou diferenčních páru opačného typu je dvojnásobné, proti použití pouze jednoho diferenčního páru. Vyššího zesílení je dosaženo zvýšením transkonduktance vstupních tranzistorů nebo zvýšením výstupního odporu složené kaskody.

Pracovní napětí U_{b3} a U_{b4} , která nastavují klidový pracovní bod, jsou dány rovnicí

$$U_{GS} = U_{DSAT} + U_{TH}, \quad (2.15)$$

kde U_{TH} je prahové napětí tranzistoru, závislé na technologii a typu použitého tranzistoru, a U_{DSAT} je minimální napětí mezi svorkami drain a source, kdy je tranzistor v saturaci. Saturační napětí je voleno v rozsahu režimu silné inverze tzn. 0,2 – 0,5 V. Pracovní napětí U_{b1} je určeno vztahem

$$U_{b1} \leq U_{CC} - |U_{DSAT_M9,10}| - |U_{TH_M9,10}| - |U_{DSAT_M7,8}|, \quad (2.16)$$

a napětí U_{b2} podle vztahu

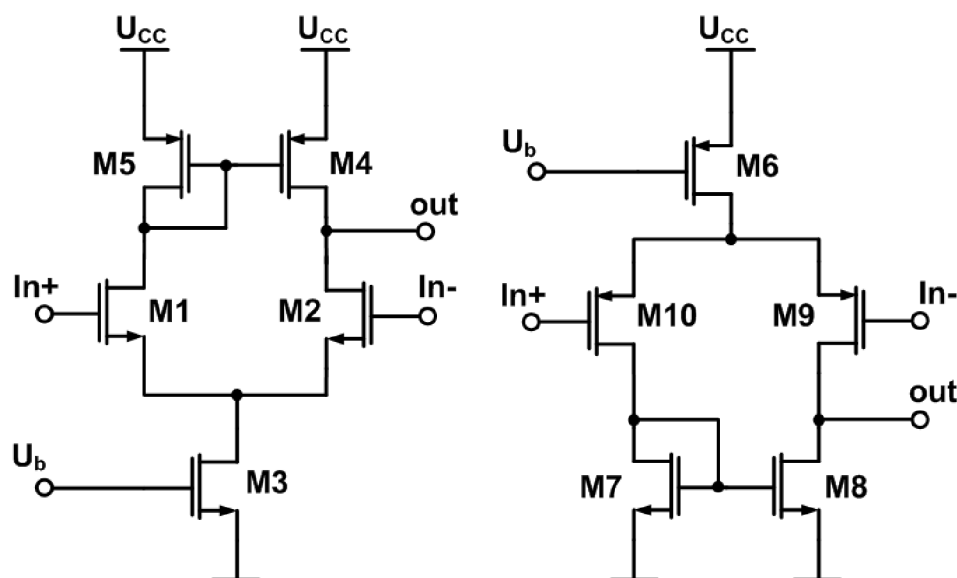
$$U_{b2} \geq U_{DSAT_M11,12} + U_{TH_M11,12} + U_{DSAT_M13,14}. \quad (2.17)$$

3 RAIL TO RAIL VSTUP

Rail-to-rail vstup OZ znamená, že vstupní napětí může být v celém rozsahu napájecího napětí, při zachování všech parametrů OZ. Je to jedna z hlavních podmínek při návrhu obvodů, které pracují s nízkou hodnotou napájecího napětí (obvody pro předzpracování signálů, převodníky AD, DA atd.), kde by další snížení napětíového rozsahu bylo nežádoucí.

3.1 Diferenční pár

Na Obr. 7 je schéma zapojení diferenčního páru složeného z unipolárních tranzistorů PMOS a NMOS.



Obr. 7: NMOS a PMOS diferenční pár

Pro NMOS diferenční pár je minimální souhlasné vstupní napětí určeno rovnicí

$$U_{cm} \geq U_{DSAT_M1} + U_{TH} + U_{DSAT_M3} \quad (3.1)$$

a pro PMOS diferenční pár rovnicí

$$U_{cm} \leq U_{CC} - U_{DSAT_M6} - U_{DSA_M10} - U_{TH}. \quad (3.2)$$

Z rovnic vyplývá omezení vstupního souhlasného napětí pro diferenční pár podle typu použitých tranzistorů. NMOS diferenční pár je aktivní v rozsahu od napájecího napětí (U_{CC}) po minimální napětí určené rovnicí (3.1). PMOS diferenční pár je aktivní v rozsahu

Pro zpracování výstupního signálu se využívá složená kaskoda, která dokáže převést čtyři výstupní proudy (I_{n1} , I_{n2} , I_{p3} , I_{p4}) vstupního rozdílového stupně na jedno výstupní napětí.

3.3 Kompenzace zesílení

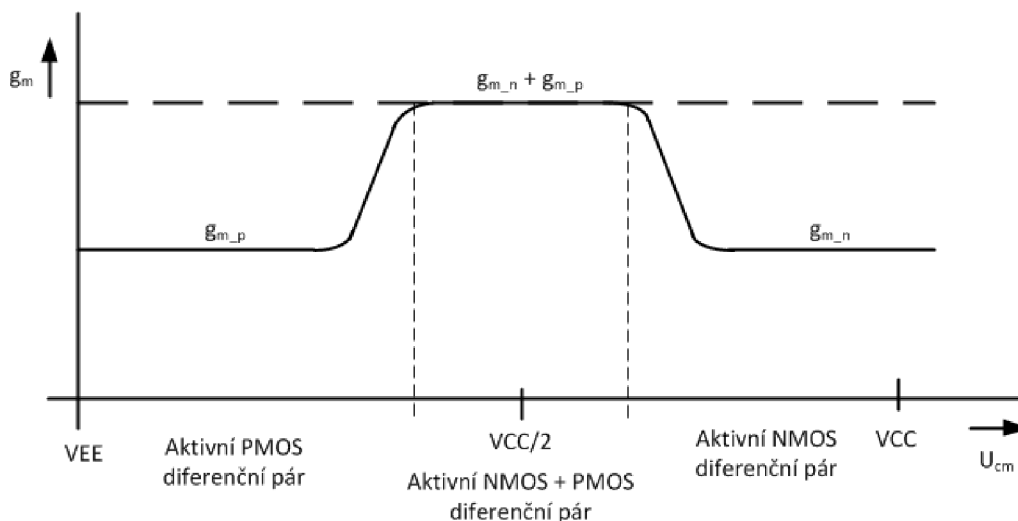
Když je souhlasné vstupní napětí U_{cm} v rozsahu daném rovnicí

$$U_{DSAT_M1} + U_{TH} + U_{DSAT_M3} \leq U_{cm} \leq U_{DSAT_M6} - U_{DSAT_M10} - U_{TH}, \quad (3.3)$$

pak je OZ v režimu, kdy jsou aktivní oba diferenční páry.

Celková transkonduktance g_{mtot} je dvojnásobná, než v režimu OZ, ve kterém je aktivní pouze jeden z diferenčních párů, jak je znázorněno na Obr. 10. Režim, kdy je aktivní pouze jeden diferenční pár, je dán rovnicí (3.1), respektive (3.2).

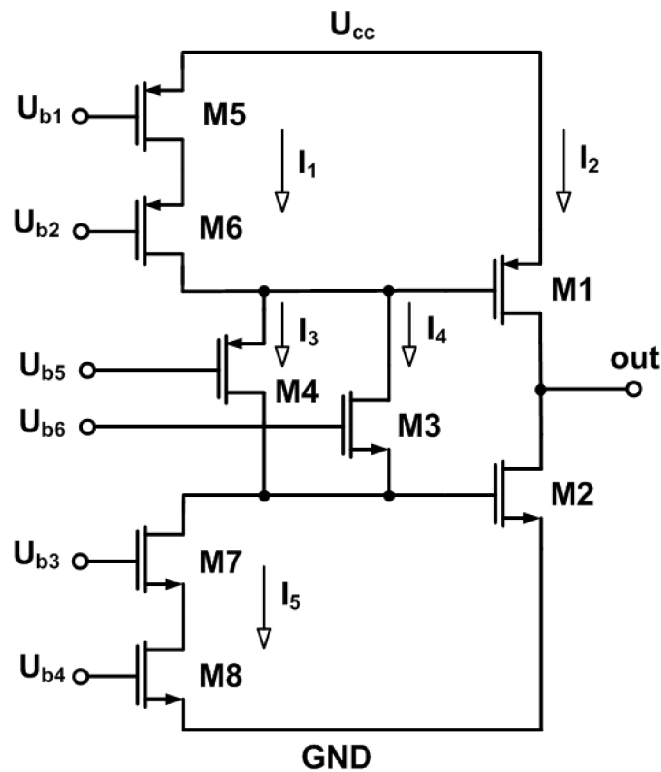
Aby bylo dosaženo konstantního zesílení v celém rozsahu vstupního souhlasného napětí, musí být v obvodu kompenzační obvod, který zvyšuje transkonduktanci diferenčního páru g_m na hodnotu součtu transkonduktancí obou diferenčních párů, na Obr. 10 zakreslenou čárkovanou čarou. Kompenzační obvod je aktivní pouze v režimu OZ, kdy je aktivní pouze jeden diferenční pár. V případě, že vstupní souhlasné napětí je v okolí pracovního bodu, je kompenzační obvod neaktivní.



Obr. 10: Závislost g_m na souhlasném vstupním napětí U_{cm}

4 VÝSTUPNÍ STUPEŇ VE TŘÍDĚ AB

Na Obr. 11 je znázorněn výstup ve třídě AB. Všechny PMOS a NMOS tranzistory mají shodné rozměry, kromě výstupních tranzistorů, jejichž velikost je větší o parametr α .



Obr. 11: Výstupní stupeň ve třídě AB

Tranzistory M5, M6 a M7, M8 tvoří proudové zrcadlo. Jednotlivé proudy v obvodu jsou popsány vztahem

$$\frac{1}{2}I_3 = \frac{1}{2}I_4 = I_1 = I_5 = I_B, \quad (4.1)$$

kde I_b je proud v pracovním bodě výstupního stupně ve třídě AB.

Tranzistory M5, M6 definují referenční napětí pro výstupní PMOS tranzistor M1 a pro napětí U_{GS} platí vztah

$$U_{DS5} + U_{DS6} = -U_{GS1}. \quad (4.2)$$

Obdobně tranzistory M7, M8 definují referenční napětí pro výstupní NMOS tranzistor a pro U_{GS} platí vztah

$$U_{DS7} + U_{DS8} = U_{GS2}. \quad (4.3)$$

Proud výstupními tranzistory v klidovém režimu I_q je dán vztahem

$$I_q = \alpha I_B, \quad (4.4)$$

kde parametr α je poměr velikosti tranzistorů M1 a M6.

Maximální proud výstupními tranzistory je dán vztahem [2]

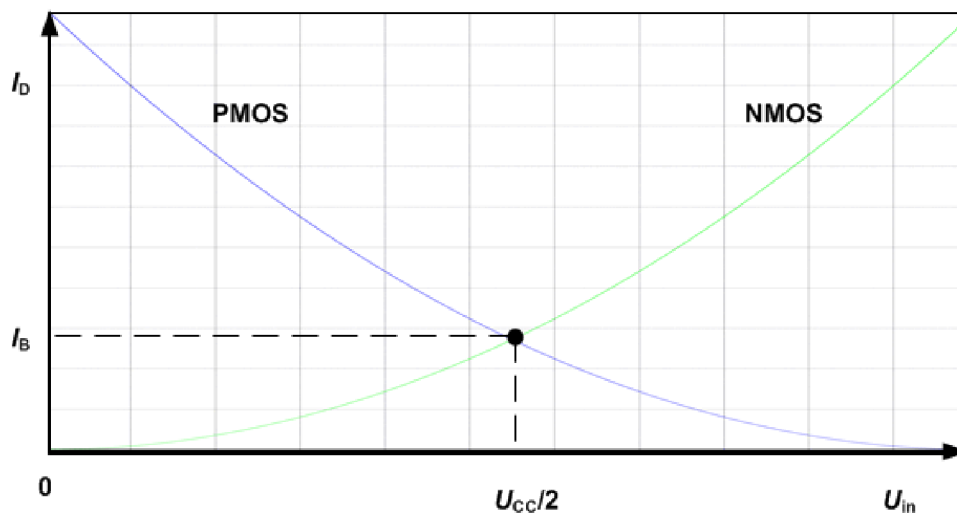
$$I_{MAX} = 4I_q. \quad (4.5)$$

A minimální proud výstupními tranzistory vztahem [2]

$$I_{MIN} = (2 - \sqrt{2})^2 I_q \quad (4.6)$$

V těchto případech teče všechny proud I_q tranzistorem M1 nebo M2, zatímco druhý tranzistor je zavřený. Výstupní tranzistory se nikdy nedostanou do oblasti, kdy by pracovaly v zcela zavřeném stavu.

Klidový pracovní bod a změna proudu výstupními tranzistory je graficky znázorněna na Obr. 12.



Obr. 12: Znázornění pracovního proudu výstupními tranzistory

Poměr rozměrů tranzistorů M4 a M6 je dán vztahem

$$S_6 = 2S_4, \quad (4.7)$$

který vychází ze vztahu (4.1) pro klidové proudy. Proud výstupními tranzistory v klidovém režimu, je dán poměrem rozměrů tranzistorů M1, M8 dle vztahu

$$\frac{I_{DS1}}{I_{DS6}} = \frac{S_1}{S_6}. \quad (4.8)$$

Referenční napětí U_{b5} je dáno vztahem

$$U_{b5} \leq U_{CC} - U_{GS_M4} - U_{GS_M1}, \quad (4.9)$$

a referenční napětí U_{b6} vychází ze vztahu

$$U_{b6} \geq U_{GS_M3} + U_{GS_M2} \quad (4.10)$$

Tranzistory M4, M3 vyrovnávají rozdílový napěťový posun na hradlech výstupních tranzistorů, ale na druhou stranu nekladou žádný odpor souhlasnému napěťovému posunu.

5 PRAKTICKÝ NÁVRH OPERAČNÍHO ZESILOVAČE

V této kapitole je popsán návrh jednotlivých bloků OZ, výpočet rozměrů tranzistorů a velikost referenčních napětí. K simulaci navrženého obvodového řešení byl použit program Cadence. Použitá technologie je ONSemi I3T25 (350 nm). Tabulka 2 udává parametry NMOS a PMOS tranzistorů pro danou technologii.

Rozměry tranzistorů byly vypočteny z rovnice pro proud tranzistorem v saturačním režimu

$$I_D = \frac{1}{2} K_p \frac{W}{L} (U_{GS} - U_{TH})^2, \quad (5.1)$$

kde K_p je transkonduktanční parametr, závislý na zvolené technologii, W je šířka a L délka kanálu tranzistoru.

Rozdíl U_{GS} a U_{TH} je roven saturačnímu napětí

$$U_{DSAT} = U_{GS} - U_{TH}. \quad (5.2)$$

Saturační napětí volíme v rozsahu 0,15 – 0,5 V.

Délka kanálu všech tranzistorů byla shodně navržena jako desetinásobek minimální délky výrobní technologie, tj. 3,5 μm . Šířka kanálu tranzistoru byla dopočítána ze vztahu (5.1).

Ze vztahu

$$\frac{I}{I_b} = \frac{S}{S_b} \quad (5.3)$$

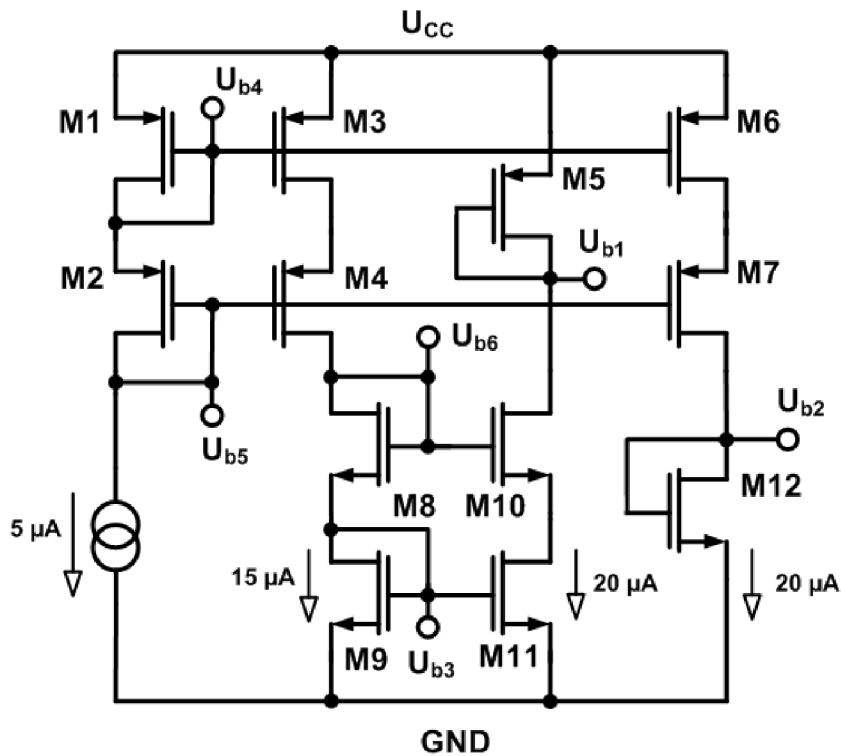
je určen rozměr navrhovaného tranzistoru, a to z poměru proudu protékajícím navrhovaným tranzistorem, k proudu referenčním tranzistorem, kde I_b je proud referenčním tranzistorem a S_b je poměr W/L referenčního tranzistoru.

Tabulka 2: Parametry technologie ONSemi I3T25

	$U_{TH} [V]$	$K_P [\mu A/V^2]$
NMOS	0,6	166,1
PMOS	0,6	38,9

5.1 Referenční obvod

V této kapitole je popsán referenční obvod, který zajišťuje, aby všechny tranzistory byly nastaveny v pracovním bodě. V dalším textu budou uvedeny odkazy na referenční napětí, která jsou označena v referenčním obvodu na Obr. 13. Rozměry tranzistorů, které mají hradlo připojené k tomuto referenčnímu napětí, určuje rovnice (5.3).



Obr. 13: Referenční obvod

V návrhu je počítáno již se zdrojem proudu o velikosti $5 \mu\text{A}$, a proto nebylo nutné navrhovat vlastní zdroj referenčního proudu. Proudy v jednotlivých větvích referenčního obvodu byly voleny tak, aby nedošlo k velkému rozdílu rozměrů mezi referenčními a biasovanými tranzistory (matching).

Rozměry tranzistorů referenčního obvodu a proudy které jimi protékají, znázorňuje Tabulka 3. U všech tranzistorů bylo voleno saturační napětí $U_{\text{DSAT}} 0,25 \text{ V}$.

Tabulka 3: Parametry navržených tranzistorů referenčního obvodu

<i>NMOS</i>	<i>W</i> [μm]	<i>L</i> [μm]	<i>I_D</i> [μA]	<i>PMOS</i>	<i>W</i> [μm]	<i>L</i> [μm]	<i>I_D</i> [μA]
M8	13	3,5	15	M1	14,4	3,5	5
M9	13	3,5	15	M2	14,4	3,5	5
M10	17,5	3,5	20	M3	43	3,5	15
M11	17,5	3,5	20	M4	43	3,5	15
M12	14	10	20	M5	24	7	20
				M6	55	3,5	20
				M7	55	3,5	20

5.2 Diferenční pár

Obr. 14 znázorňuje oba diferenční páry, společně se složenou kaskodou.

Rozměry tranzistorů diferenčního páru byly zvoleny na základě návrhu kompenzační Millerovy kapacity ze vztahu pro šířku přenášeného pásma

$$GBW = \frac{g_m}{2\pi C_c}, \quad (5.4)$$

kde C_c je Millerova kapacita a její hodnota podle vztahu

$$C_c > 0,22C_L \quad (5.5)$$

byla zvolena 3pF. Zatěžovací kapacita C_L je 10 pF.

Šířku pásma byla zvolena o velikosti 4 MHz a ze vztahu (5.4) určena transkonduktance vstupních tranzistorů M1, M2, M3, M4. Saturační napětí U_{DSAT} bylo vypočteno ze vztahu

$$U_{DSAT} = \frac{2I_D}{g_m} \quad (5.6)$$

a podle vztahu (5.1) dopočteny rozměry vstupních tranzistorů. Proud diferenčním párem v klidovém režimu byl volen o velikosti 10 μA.

Protože cílem práce je zaměřit se na co nejnižší spotřebu OZ, je výhodné volit nízkou hodnotu transkonduktance a tím snížit hodnotu Millerovy kapacity, což příznivě ovlivňuje hodnotu rychlosti přeběhu. Navzdory nízké hodnotě g_m vstupních tranzistorů, vykazuje navrhovaný OZ, vlivem složené kaskody, vysoké hodnoty zesílení.

Parametry tranzistorů diferenčního páru znázorňuje Tabulka 4. Transkonduktance vstupních tranzistorů je $75 \mu\text{S}$.

Tabulka 4: Parametry navržených tranzistorů diferenčního páru

	$W [\mu\text{m}]$	$L [\mu\text{m}]$	$I_D [\mu\text{A}]$	$g_m [\mu\text{S}]$	$U_{\text{DSAT}} [\text{V}]$
<i>NMOS</i>					
M1	13,5	7	10	75	0,26
M2	13,5	7	10	75	0,26
M5	17,5	3,5	20	-	0,25
<i>PMOS</i>					
M3	57,5	7	10	75	0,26
M4	57,5	7	10	75	0,26
M6	57	3,5	20	-	0,25

5.3 Složená kaskoda

Proud protékající složenou kaskodou I_5, I_6 , volíme podle vztahu

$$I_{M7,8} = (1,2; 1,5)I_{M5}, \quad (5.7)$$

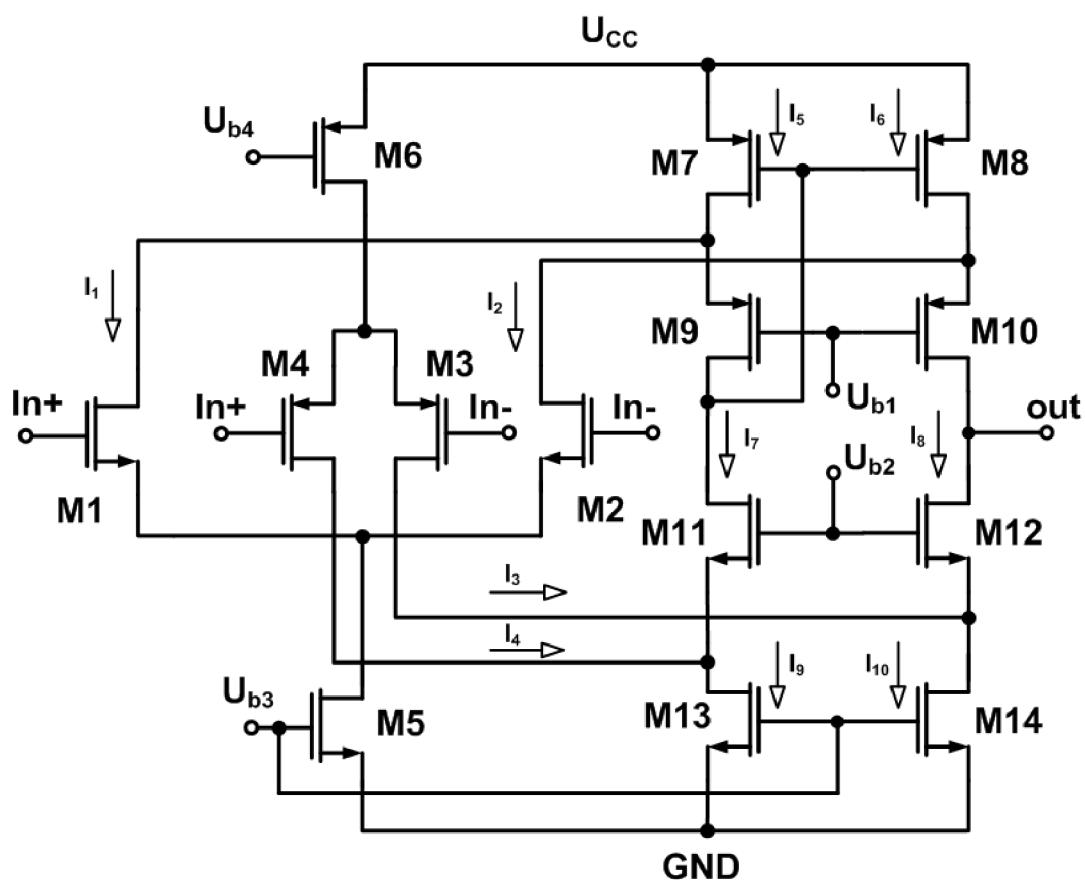
o velikosti $52 \mu\text{A}$, protože proud protékající tranzistorem M5 nabývá hodnoty $40 \mu\text{A}$, uvažujeme-li nejhorší případ, kdy je aktivní pouze jeden diferenční pár, kterým protéká dvojnásobná hodnota proudu, než v režimu, kdy jsou aktivní oba diferenční páry.

Proud $I_{7,8}$ je dán vztahem

$$I_{7,8} = I_{5,6} - I_{1,2}, \quad (5.8)$$

tedy $42 \mu\text{A}$.

Proudy protékající NMOS tranzistory složené kaskody jsou stejné jako proudy protékající PMOS tranzistory a platí pro ně stejná odvození.



Obr. 14: Složená kaskoda

Dosazením do vztahů (2.16) pro referenční napětí U_{b1} dostáváme rovnici

$$U_{b1} \leq 3,3 - 0,25 - 0,6 - 0,25 = 2,2 \text{ V.} \quad (5.9)$$

Referenční napětí U_{b2} je vypočteno dosazením do vztahu (2.17), pak

$$U_{b2} \geq 0,25 + 0,6 + 0,25 = 1,1 \text{ V.} \quad (5.10)$$

Rozměry tranzistorů M7, M8, M9, M10, M11, M12 byly dopočteny z rovnice (5.1) a rozměry tranzistorů M13, M14 z rovnice (5.3).

Tabulka 5 uvádí přehled parametrů navržených tranzistorů.

Tabulka 5: Parametry navržených tranzistorů složené kaskody

	W [μm]	L [μm]	I_D [μA]	U_{DSAT} [V]
NMOS				
M11	28	3,5	42	0,25
M12	28	3,5	42	0,25
M13	45	3,5	52	0,25
M14	45	3,5	52	0,25
PMOS				
M7	150	3,5	52	0,25
M8	150	3,5	52	0,25
M9	121	3,5	42	0,25
M10	121	3,5	42	0,25

5.4 Výstup ve třídě AB

Navržený výstup ve třídě AB znázorňuje Obr. 15. Tranzistory M5, M6, M7, M8 jsou výstupními tranzistory složené kaskody. Jejich rozměry a výpočty pracovních napětí U_{b1} , U_{b2} , U_{b3} , U_{b4} jsou uvedeny v kapitole 5.3. Tato kapitola je zaměřena na výpočet referenčních napětí U_{b5} , U_{b6} a výpočet rozměrů zbývajících tranzistorů.

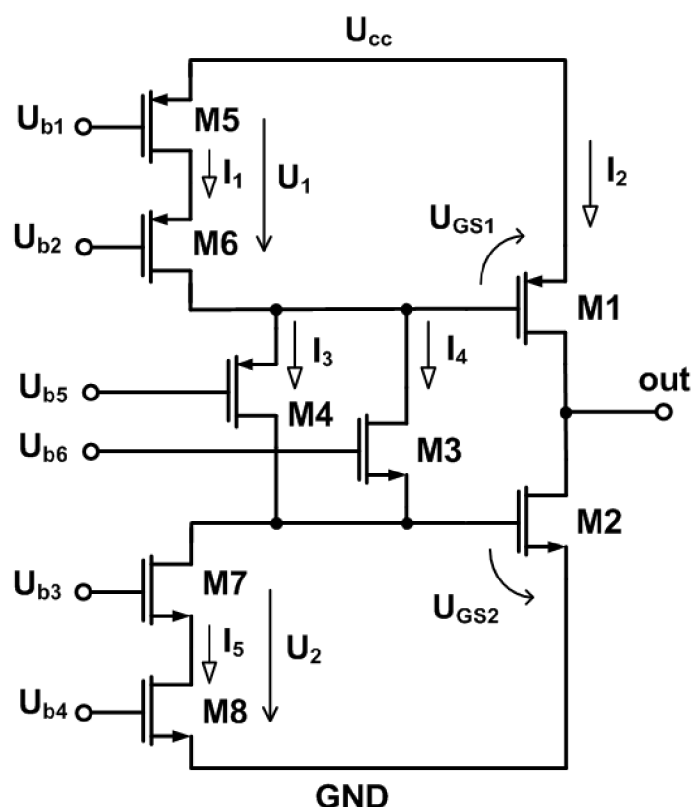
Pracovní napětí U_{b5} je určeno rovnicí (4.9). Dosazením do této rovnice získáváme vztah

$$U_{b5} \leq 3,3 - 2 * 0,85 \leq 1,6 \text{ V.} \quad (5.11)$$

Pracovní napětí U_{b6} je určeno rovnicí (4.10) a po dosazení získáváme vztah

$$U_{b6} \geq 2 * 0,85 \geq 1,7 \text{ V} \quad (5.12)$$

Pracovní napětí musí být větší nebo rovné uvedené hodnotě, aby byla zohledněna změna prahového napětí tranzistoru, protože tranzistory M3 a M4 nemají vývody source a bulk připojený na stejný potenciál.



Obr. 15: Výstup ve třídě AB

Rozměry výstupních tranzistorů jsou určeny z rovnice (5.3). Hodnota klidového proudu protékajícího výstupními tranzistory je $400 \mu\text{A}$. Tento proud byl zvolen tak, aby podle rovnice (4.5) bylo dosaženo maximálního výstupního proudu $1,6 \text{ mA}$ a zároveň byl splněn požadavek na maximální spotřebu navrhovaného OZ $P_{ztr} < 2 \text{ mW}$.

Po dosažení získáme poměr šířky kanálu W k délce kanálu L výstupního tranzistoru,

$$S_1 = 34,6 \frac{400}{42} = 330 \quad (5.13)$$

a při volbě délky kanálu tranzistoru $3,5 \mu\text{m}$ určíme šířku kanálu W_1 .

$$W_1 = 330 * 3,5 = 1153 \mu\text{m} \quad (5.14)$$

Stejným způsobem vypočítáme rozměry výstupního tranzistoru M2 a tranzistorů M3, M4, kterými protéká proud o velikosti $21 \mu\text{A}$.

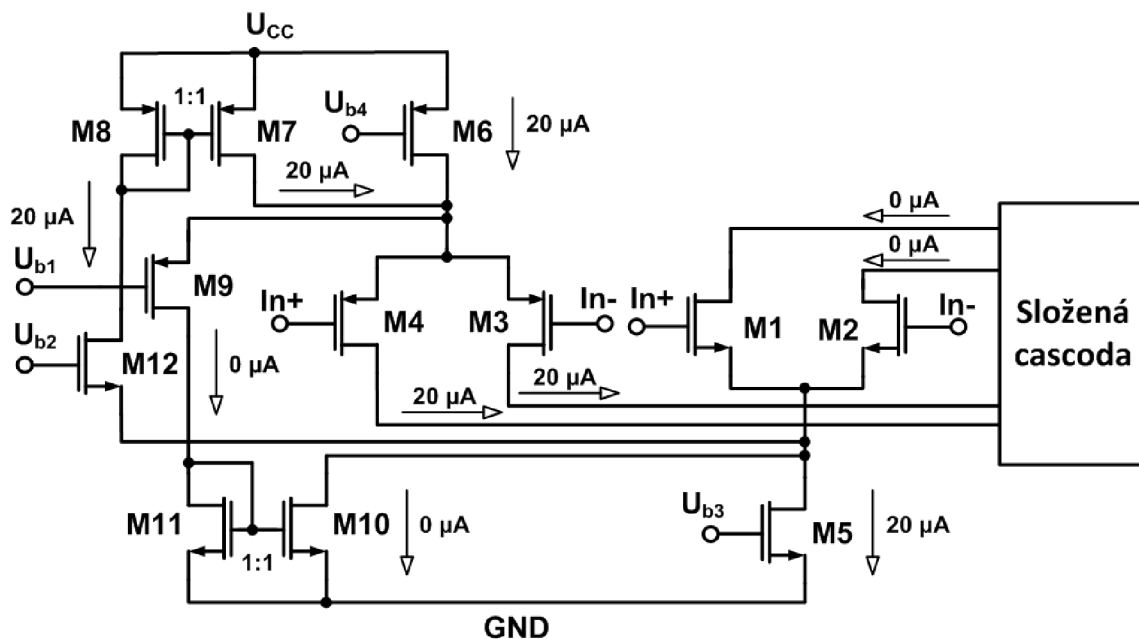
Tabulka 6 uvádí přehled parametrů navržených tranzistorů.

Tabulka 6: Parametry navržených tranzistorů výstupu ve třídě AB

	W [μm]	L [μm]	I_D [μA]	U_{DSAT} [V]
<i>PMOS</i>				
M1	1153	3,5	400	0,25
M4	60	3,5	21	0,25
<i>NMOS</i>				
M2	288	3,5	400	0,25
M3	18	3,5	21	0,25

5.5 Kompenzace zesílení

Kompenzačním obvodem protéká proud pouze tehdy, je-li aktivní jeden diferenční pár a zajišťuje, aby aktivním diferenčním párem tekla dvojnásobný proud, oproti režimu, kdy jsou aktivní oba diferenční páry. Kompenzační obvod zrcadlí proud z větve neaktivního diferenčního páru do větve aktivního diferenčního páru v poměru 1:1.



Obr. 16: Kompenzace zesílení

Cílem kompenzačního obvodu je zvýšit transkonduktanci aktivního diferenčního páru na dvojnásobek původní hodnoty, čehož je dosaženo převedením proudu z neaktivních vstupních tranzistorů do aktivního diferenčního páru, tak jak je zachyceno na Obr. 16, který znázorňuje schéma zapojení kompenzačního obvodu a proudové poměry v obvodu, kdy je aktivní pouze PMOS diferenční pár.

Referenční napětí kompenzačního obvodu U_{b1} , bylo určeno dosazením do vztahu

$$U_{b1} = 3,3 - |U_{GS_M9}| - |U_{DSAT_M6}|, \quad (5.15)$$

po dosazení

$$U_{b1} = 3,3 - 0,85 - 0,25 = 2,2 \text{ V}. \quad (5.16)$$

Referenční napětí U_{b2} bylo vypočteno ze vztahu

$$U_{b2} = U_{GS_M12} + U_{DSAT_M5}, \quad (5.17)$$

po dosazení

$$U_{b2} = 0,85 + 0,25 = 1,1 \text{ V}. \quad (5.18)$$

Rozměry tranzistorů byly dopočítány z rovnice (5.1) a jejich rozměry znázorňuje Tabulka 7.

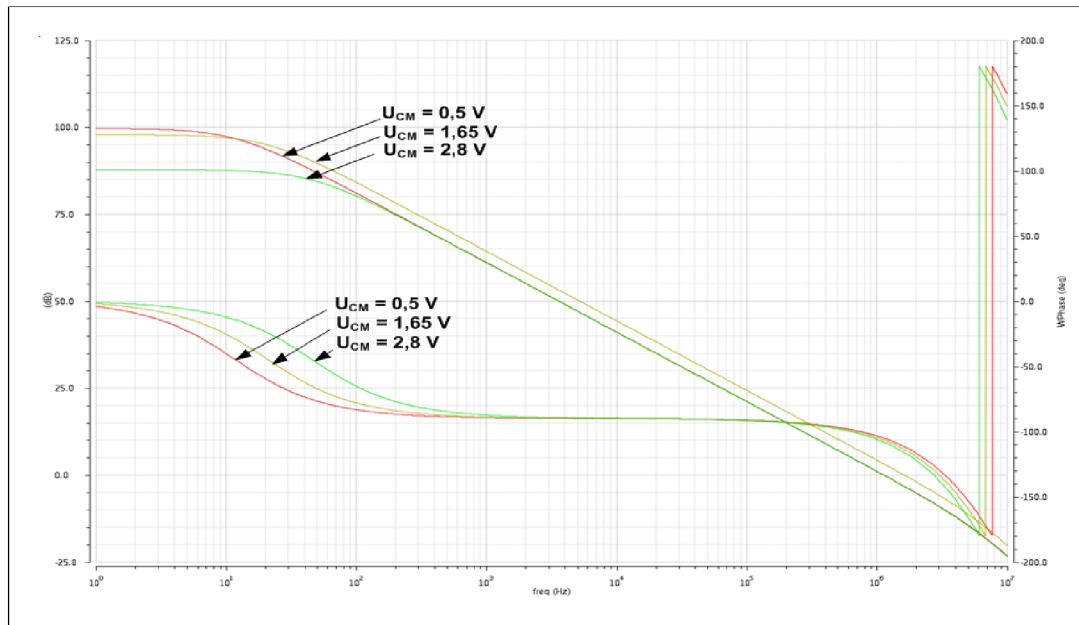
Tabulka 7: Parametry navržených tranzistorů kompenzačního obvodu

	W [μm]	L [μm]	I_D [μA]	U_{DSAT} [V]
NMOS				
M10	13,5	3,5	20	0,25
M11	13,5	3,5	20	0,25
M12	13,5	3,5	20	0,25
PMOS				
M7	57	3,5	20	0,25
M8	57	3,5	20	0,25
M9	57	3,5	20	0,25

5.6 Kmitočtová analýza a kompenzace zesílení

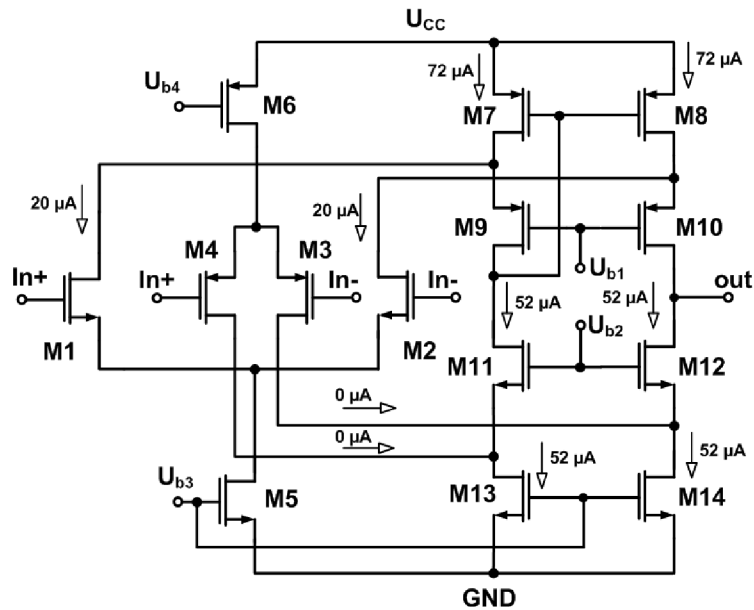
Obr. 17 znázorňuje průběh kmitočtové charakteristiky pro vstupní souhlasná napětí o velikosti 0,5 V, 1,65 V a 2,8 V. Z průběhu je patrné, že kompenzace zesílení není dokonalá a při souhlasném napětí 2,8 V je zesílení 87 dB, což je o 13 dB méně než v normálním pracovním režimu, kdy je souhlasné napětí 1,65 V.

Příčinou poklesu zesílení, je změna proudových poměrů ve složené kaskodě v různých režimech činnosti OZ.



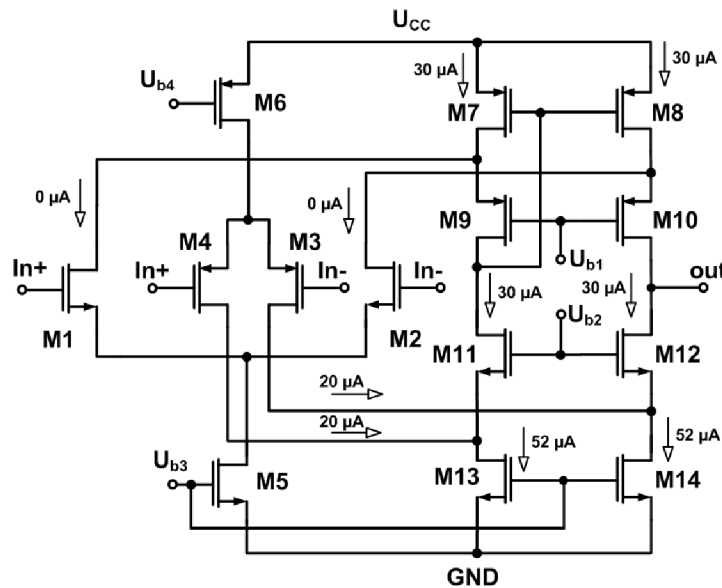
Obr. 17: Průběh AC analýzy pro různá souhlasná napětí

Proudové poměry ve složené kaskodě, když je aktivní NMOS diferenční pár zachycuje Obr. 18. Proud protékající složenou kaskodou je větší, než v normálním režimu. Příčinou je, že napětí U_{GS} tranzistorů M13, M14 je pevně nastavené a protéká jimi stále stejný proud o velikosti 52 μ A, zatímco napětí U_{GS} tranzistorů M7, M8 se může měnit a reagovat tak na změny v obvodu. Proto, když je aktivní pouze NMOS diferenční pár vzroste proud protékající tranzistory M7, M8 na 72 μ A a ostatními tranzistory složené kaskody na 52 μ A.



Obr. 18: Aktivní NMOS diferenční pár a proudové poměry ve složené kaskodě

Proudové poměry ve složené kaskodě v době, kdy je aktivní PMOS diferenční pár zachycuje Obr. 19.



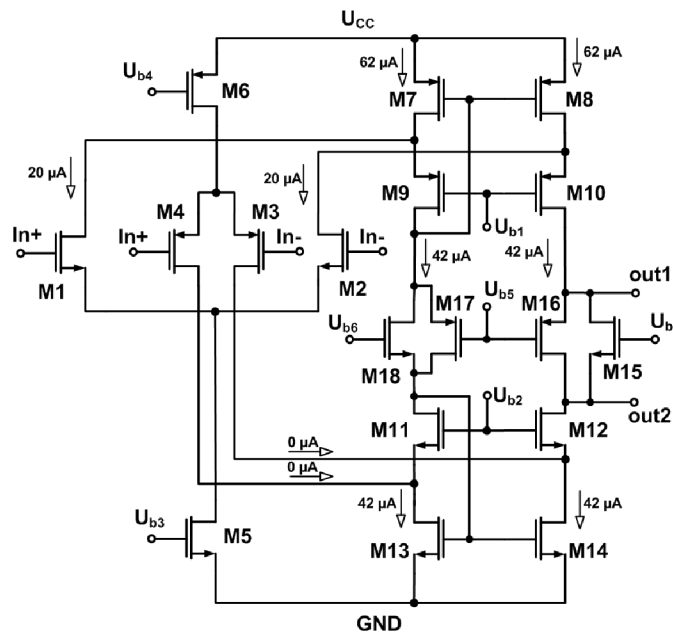
Obr. 19: Aktivní PMOS diferenční pár a proudové poměry ve složené kaskodě

V tomto případě se proud složenou kaskodou sníží. Vysvětlení je obdobné jako v předchozím případě. Vstupními tranzistory protéká proud o velikosti $20 \mu\text{A}$. Tranzistory M13, M14 mají pevně nastavené napětí U_{GS} a proud, který jimi protéká je $52 \mu\text{A}$. Z prvního Kirchhoffova zákona vyplývá, že proud protékající ostatními tranzistory složené kaskody musí být $32 \mu\text{A}$. Horní tranzistory kaskody se této změně přizpůsobí a přivřou se.

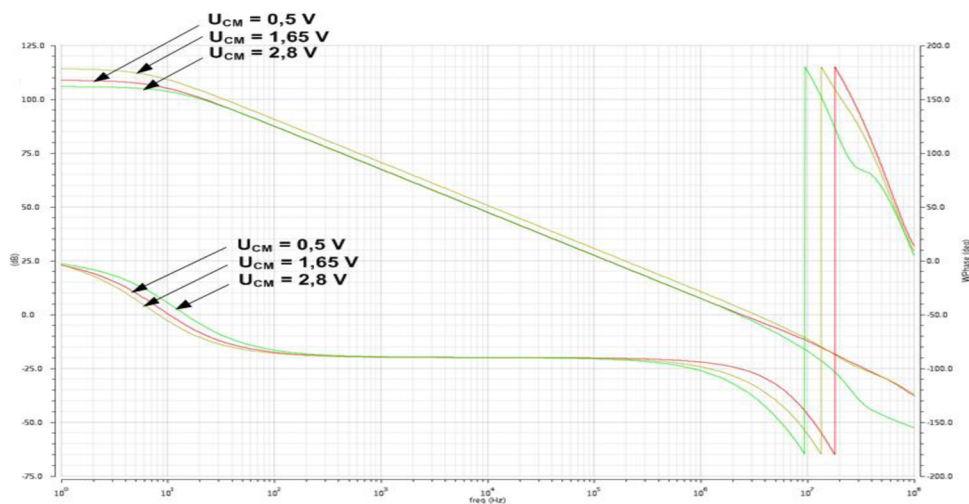
Tyto změny mají za následek změnu výstupního odporu složené kaskody a tím ovlivňují celkové zesílení.

Řešení znázorňuje Obr. 20, kde byl přidán plovoucí zdroj proudu, tvořený tranzistory M17, M18. Jedná se o stejné zapojení tranzistorů, které je použito i pro výstup ve třídě AB. To umožnilo nastavit napětí U_{GS} tranzistorů M13, M14 obdobným způsobem jako pro tranzistory M7, M8. To znamená, že na změny v obvodu mohou reagovat vrchní i spodní tranzistory složené kaskody a nedochází k velkým změnám proudových poměrů ve složené kaskodě v různých režimech činnosti OZ.

AC charakteristiku takhle upraveného obvodu znázorňuje Obr. 21.



Obr. 20: Upravené schéma složené kaskody



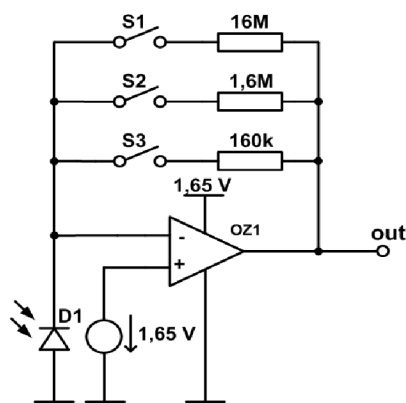
Obr. 21: AC charakteristika s upravenou složenou kaskodou

6 TESTOVÁNÍ NAVRŽENÉHO OPERAČNÍHO ZESILOVAČE

Navržený OZ byl použit v aplikaci pro převod proudu na napětí a jako sumační zesilovač, aby byla ověřena jeho funkčnost a možnost použití v jiných aplikacích. Schéma zapojení dané aplikace a průběhy simulací jsou popsány v další kapitole.

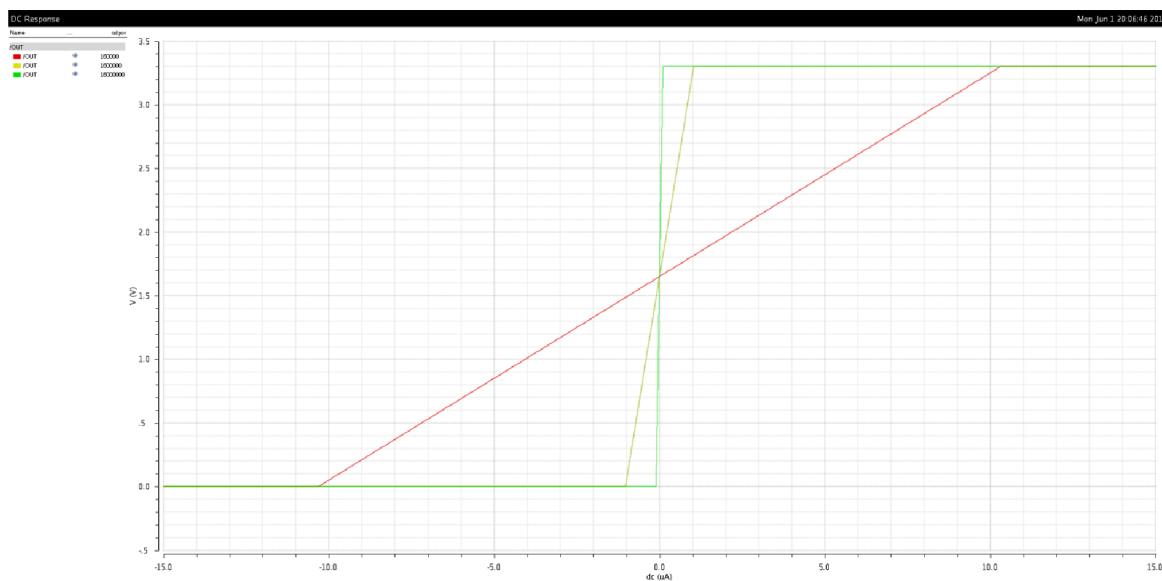
6.1 Převodník proudu na napětí

Pro otestování vlastností navrženého OZ bylo zvoleno zapojení převodníku proudu z fotodiody na výstupní napětí. Schéma zapojení je na Obr. 22.



Obr. 22: Schéma zapojení převodníku proudu na napětí

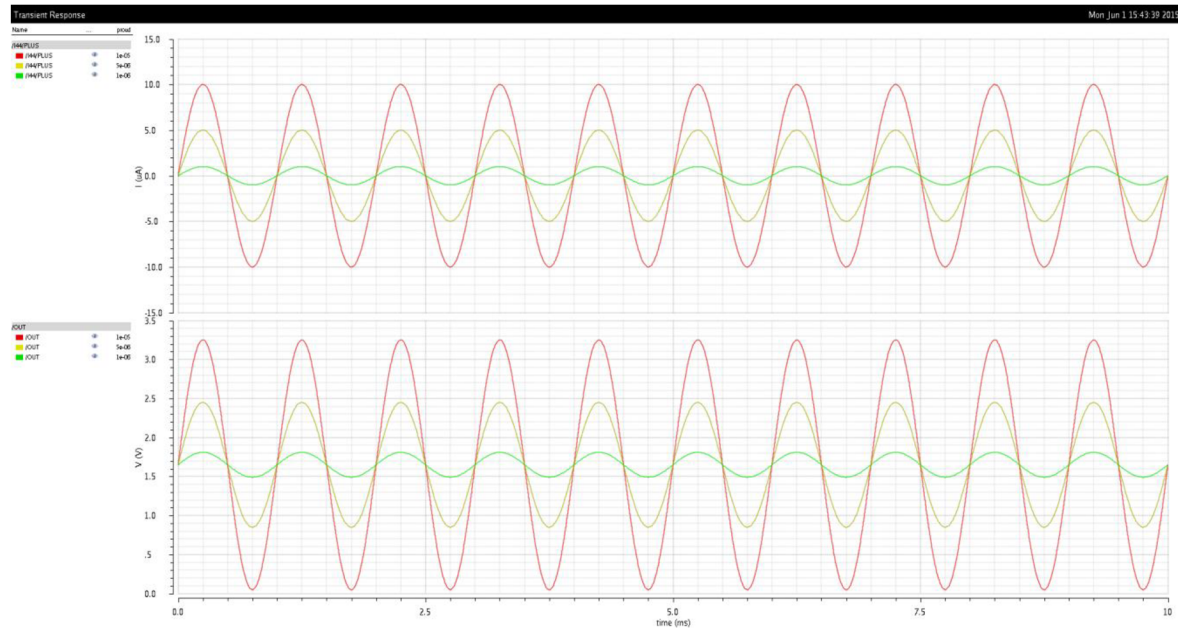
Převodní V-I charakteristika pro odpory 160 kΩ (červeně), 1,6 MΩ (žlutě) a 16 MΩ (zeleně) je na Obr. 23.



Obr. 23: V-I převodní charakteristika

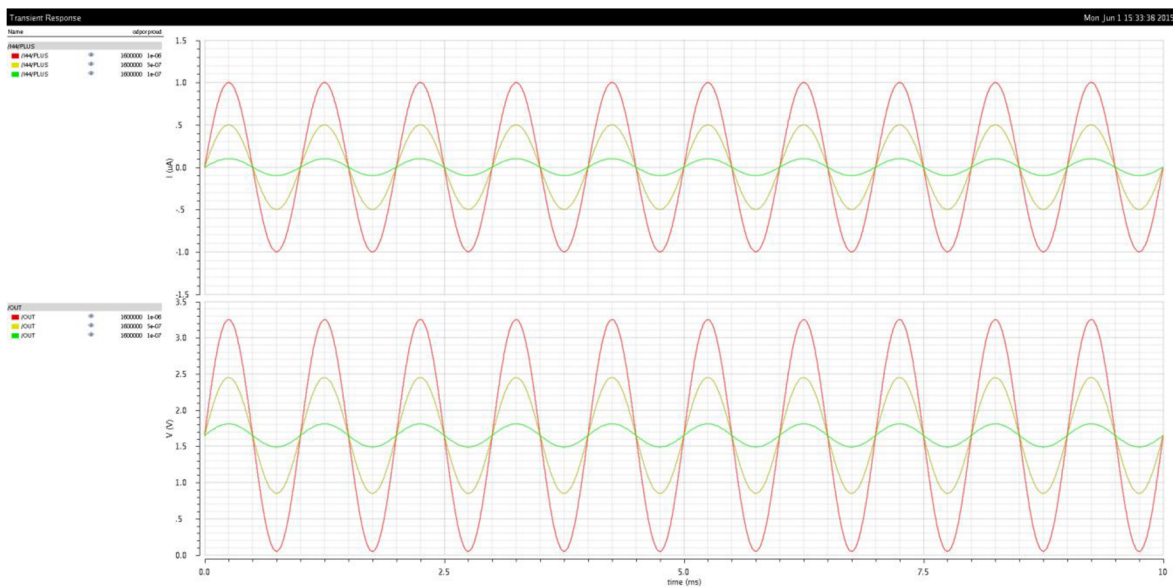
Daná aplikace testuje navržený OZ při zatížení výstupním proudem. Provedené simulace ukazují, že OZ je schopný pracovat v celém rozsahu napájecího napětí i při zatížení. Spínače jsou uživatelem ovládány manuálně a přepínají se podle osvitů fotodiody, tak aby se OZ nedostal do saturace. Jednotlivé odpory byly navrženy pro maximální proud fotodiody 10 nA, 100 nA a 1 μ A.

Průběh výstupního napětí pro odpor 160 k Ω a vstupní proudy sinusového průběhu s amplitudou 1 μ A, 5 μ A a 10 μ A znázorňuje Obr. 24.



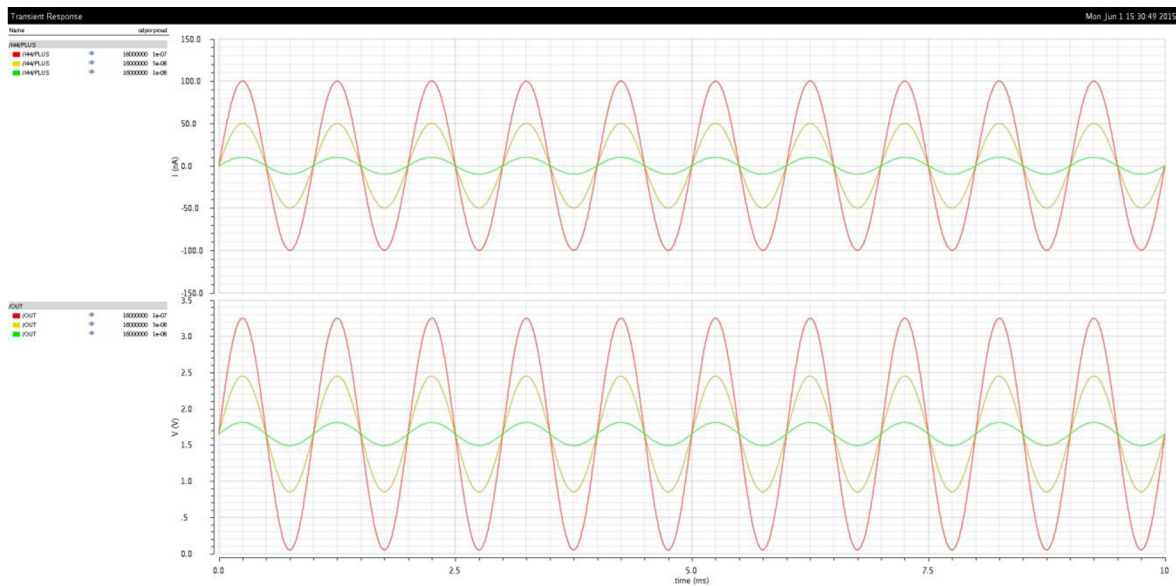
Obr. 24: Průběh napětí a proudů pro odpor $R = 160 \text{ k}\Omega$

Průběh výstupního napětí pro odpor 1,6 M Ω a vstupní proudy sinusového průběhu s amplitudou 100 nA, 500 nA a 1 μ A znázorňuje Obr. 25.



Obr. 25: Průběh napětí a proudů pro odpor $R = 1,6 \text{ M}\Omega$

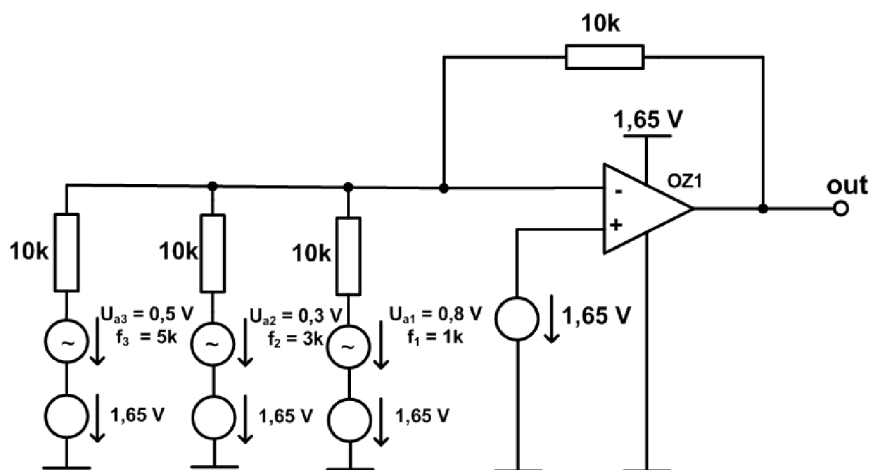
Průběh výstupního napětí pro odpor $16\text{ M}\Omega$ a vstupní proudy sinusového průběhu s amplitudou 10 nA , 50 nA a 100 nA znázorňuje Obr. 26.



Obr. 26: Průběh napětí a proud pro odpor $R = 16\text{ M}\Omega$

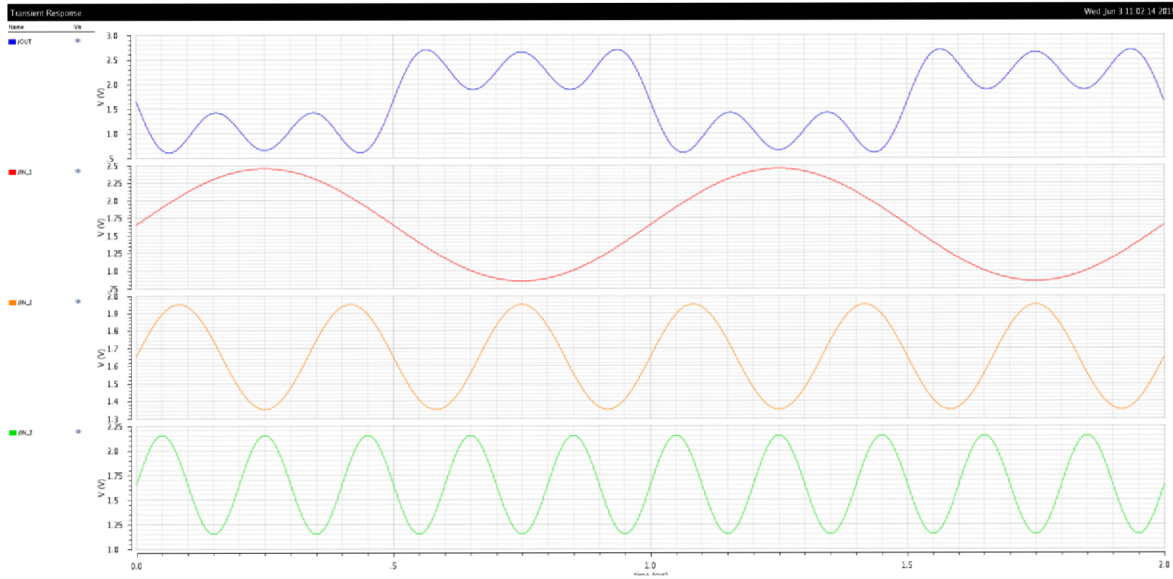
6.2 Sumační zesilovač

Zapojení sumačního zesilovače znázorňuje Obr. 27. Na vstup OZ je přivedeno vstupní napětí s amplitudou $1,65\text{ V}$, 1 V a $0,5\text{ V}$ s kmitočtem 1 kHz , 3 kHz a 5 kHz . Celkové zesílení OZ je jedna. V tomto zapojení je testován vstupní a výstupní napěťový rozsah.



Obr. 27: Sumační zesilovač

Průběh vstupních napětí s amplitudou $U_{a1} = 0,8$ V a kmitočtem 1 kHz (červeně), amplitudou $U_{a2} = 0,3$ V a kmitočtem 3 kHz (oranžově) a amplitudou $U_{a3} = 0,5$ V a kmitočtem 5 kHz (zeleně) zachycuje Obr. 28. Výstupní napětí je dáno součtem vstupních napětí a na Obr. 28 je znázorněno modrou barvou.



Obr. 28: Průběhy vstupních a výstupních signálů

Z výsledku simulace je patrné, že navržený OZ pracuje se vstupním a výstupním napětíovým rozsahem v celém rozsahu napájecího napětí (rail-to-rail).

7 ZÁVĚR

Cílem práce bylo navrhnout rail-to-rail OZ s výstupním stupněm ve třídě AB a zaměřit se na nízkou spotřebu. Požadované parametry jsou: $A_U > 80$ dB, $GBW > 1$ MHz, $P_{ztr} < 2$ mW.

Důraz při návrhu OZ byl kladen na co nejnižší spotřebu. To se projevilo především v návrhu prvního stupně OZ, kdy byla hodnota Millerovy kapacity volena tak, aby bylo dosaženo lepší hodnoty rychlosti přeběhu SR, při co nejnižším proudu diferenčními páry.

Snížením hodnot proudů v prvním stupni OZ bylo možné dosáhnout vyššího výstupního proudu OZ, který činí 1,5 mA, při zachování celkové spotřeby.

Pro OZ byla navržena kompenzace zesílení a doladěna tak, aby zesílení v jednotlivých režimech OZ bylo blízké hodnotě zesílení v normálním pracovním režimu ($U_{cm} = 1,65$ V).

Dosažené parametry OZ jsou uvedeny v Tabulka 8, která uvádí hodnoty dosažené v typickém procesu, tak i minimální a maximální hodnoty dané rozptylem výrobního procesu. Z tabulky vyplývá, že všechny požadavky na OZ byly splněny ($A_U = 114$ dB, $GBW = 3,2$ MHz, $P_{ztr} = 1,85$ mW).

Tabulka 8: Parametry navrženého operačního zesilovače 1

		MIN	TYP	MAX
Zesílení $U_{CM} = 1,65$ V	A [dB]	111	114	114
Zesílení $U_{CM} = 0,5$ V	A [dB]	106	108	109
Zesílení $U_{CM} = 2,8$ V	A [dB]	102	105	106
Šířka pásma $U_{CM} = 1,65$ V	GBW [MHz]	2,8	3,2	3,7
Šířka pásma $U_{CM} = 0,5$ V	GBW [MHz]	2	2,5	2,9
Šířka pásma $U_{CM} = 2,8$ V	GBW [MHz]	1,9	2,3	2,7
Rychlost přeběhu (náběžná hrana)	SR [V/μs]	4,95	5,74	6,61
Rychlost přeběhu (sestupná hrana)	SR [V/μs]	4,73	5,45	6,34
Fázová rezerva	PM [°]	58	64	67
Amplitudová rezerva	AM [dB]	13	14	15
Ztrátový výkon	P_{ztr} [mW]	1,82	1,85	1,9

Navržený OZ byl ověřen v zapojení sumačního zesilovače a převodníku proudu na napětí. Obě tyto aplikace ukázaly správnou funkčnost a navržený OZ je možné použít v jiných aplikacích při návrhu ASIC obvodů.

Všechny simulace byly provedeny v návrhovém prostředí Cadence a jejich průběhy jsou v příloze A.

Další parametry OZ, jako je napájecí napětí, výstupní proud a offset jsou v Tabulka 9.

Na závěr byla navržena topologie čipu a výsledný layout a schéma zapojení jsou v příloze B.

Tabulka 9: Parametry navrženého operačního zesilovače 2

Kladné napájecí napětí	U_{CC} [V]	3,3
Záporné napájecí napětí	U_{DD} [V]	0
Vstupní napěťový rozsah	$ICMR$ [V]	0 – 3,3
Maximální výstupní proud	I_{OUT} [mA]	1,5
Offset $U_{CM} = 1,65$ V	U_{offset} [mV]	$\pm 6,7$
Offset $U_{CM} = 0,5$ V	U_{offset} [mV]	$\pm 11,97$
Offset $U_{CM} = 2,8$ V	U_{offset} [mV]	$\pm 13,22$

LITERATURA

- [1] CARUSONE, Tony Chan, David JOHNS a Kenneth W MARTIN. *Analog integrated circuit design: international student version*. 2nd ed. Singapore: John Wiley & Sons, 2013, xxii, 792 s. ISBN 978-1-118-09233-0.
- [2] HUIJSING, Johan H. *Operational amplifiers: theory and design*. Boston: Kluwer Academic Publishers, 2001, 456 s. ISBN 0-7923-7284-0.
- [3] BAKER, R. Jacob. *CMOS: circuit design, layout and simulation*. 2nd ed. Canada: Wiley-Interscience, 2005, xxxiii, 1038 s. : il. ISBN 0-471-70055-X.
- [4] RAZAVI, Behzad. *Design of analog CMOS integrated circuits*. Boston: McGraw-Hill, 2001, xx, 684 s. ISBN 0-07-238032-2.
- [5] SMITH, Adel S. Sedra; Kenneth C. *Microelectronic circuits*. 5. ed., international student ed., [Nachdr.]. New York: Oxford University Press, 2007. ISBN 0195142527.
- [6] GRAY, Paul R et al. *Analysis and design of analog integrated circuits*. 4th ed. New York: John Wiley & Sons, 2001, xviii, 875 s. ISBN 0-471-32168-0.
- [7] VRBA, A. Návrh rail-to-rail operačního zesilovače s nízkým ofsetem v technologii CMOS. Bakalářská práce. Brno: FEKT VUT v Brně, 2008.
- [8] KLEDROWETZ, V, HÁZE, J. Návrh analogových integrovaných obvodů. Elektronické skriptum. Brno: FEKT VUT v Brně, 2015.

SEZNAM POUŽITÝCH SYMBOLŮ

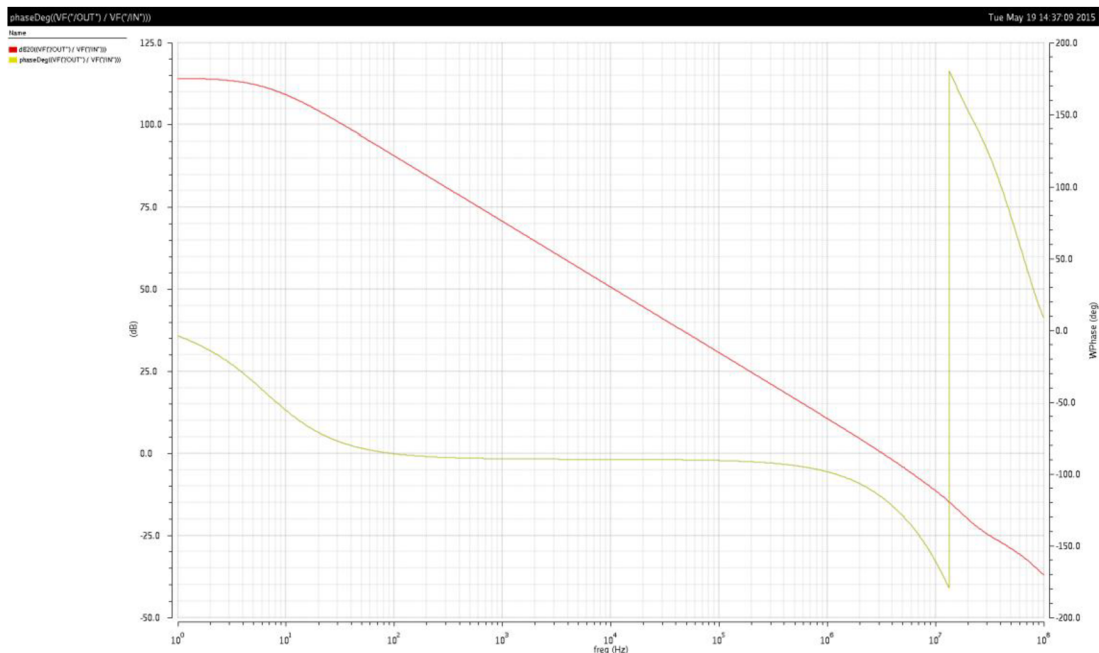
Symbol	Popis	Jednotka
OZ	Operační zesilovač	-
C_c	Mílerova kapacita	F
A_c	Zesílení	dB
GBW	Šířka pásma pro jednotkové zesílení OZ	Hz
CMRR	Common-Mode-Rejection-Ratio	-
PSRR	Power-Supply-Rejection-Ratio	-
ICMR	Vstupní napět'ový rozsah	V
g_m	Transkonduktance	μS
r_{ds}	Odpor tranzistorů mezi drain a source	Ω
C_{M0}	Výstupní kapacita druhého stupně OZ	F
C_{M1}	Vstupní kapacita druhého stupně OZ	F
r_o	Výstupní odpor	Ω
U_{GS}	Napětí mezi gate a source	V
U_{DSAT}	Saturační napětí tranzistoru	V
U_{TH}	Prahové napětí tranzistoru	V
S	Poměr šířky a délky kanálu tranzistoru	-
W	Šířka kanálu tranzistoru	μm
L	Délka kanálu tranzistoru	μm
U_{CC}	Napájecí napětí	V
GND	Nulový potenciál (zem)	V
I_D	Proud kanálem tranzistoru	μA
K_P	Transkonduktanční parametr	$\mu\text{A}/\text{V}^2$
C_L	Zatěžovací kapacita	F
PM	Fázová rezerva	$^\circ$
AM	Amplitudová rezerva	dB

SEZNAM PŘÍLOH

A	Výsledky simulací	I
A.1	KMITOČTOVÁ CHARAKTERISTIKA	I
A.2	KMITOČTOVÁ CHARAKTERISTIKA – CONNER ANALÝZA	I
A.3	KMITOČTOVÁ CHARAKTERISTIKA – KOMPENZACE	II
A.4	ČASOVÁ ANALÝZA 1	II
A.5	ČASOVÁ ANALÝZA 2	III
A.6	ČASOVÁ ANALÝZA 3	III
A.7	RYCHLOST PŘEBĚHU SR	IV
A.8	RYCHLOST PŘEBĚHU SR – CONNER ANALÝZA	IV
A.9	VSTUPNÍ NAPĚŤOVÝ ROZSAH	V
A.10	VÝSTUPNÍ NAPĚŤOVÝ ROZSAH	V
A.11	POTLAČENÍ SOUHLASNÉHO ZESÍLENÍ CMRR	VI
A.12	POTLAČENÍ ZMĚNY NAPÁJECÍHO NAPĚTÍ PSRR	VI
A.13	POTLAČENÍ ZMĚNY NAPÁJECÍHO NAPĚTÍ PSRR	VII
B	Ostatní	VIII
B.1	LAYOUT	VIII
B.2	SCHÉMA ZAPOJENÍ	IX

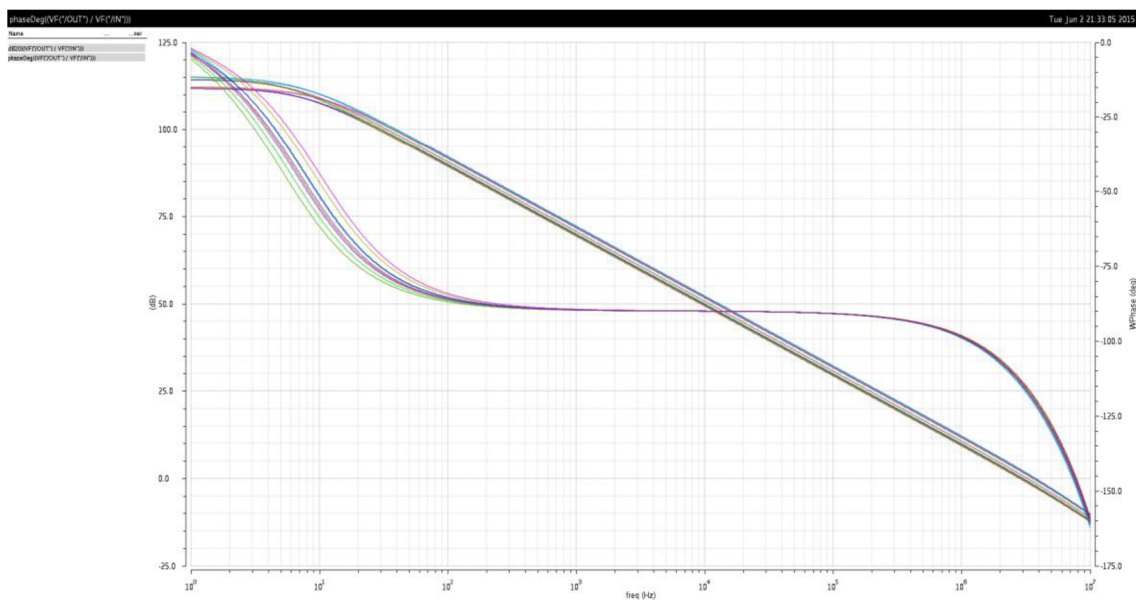
A VÝSLEDKY SIMULACÍ

A.1 Kmitočtová charakteristika



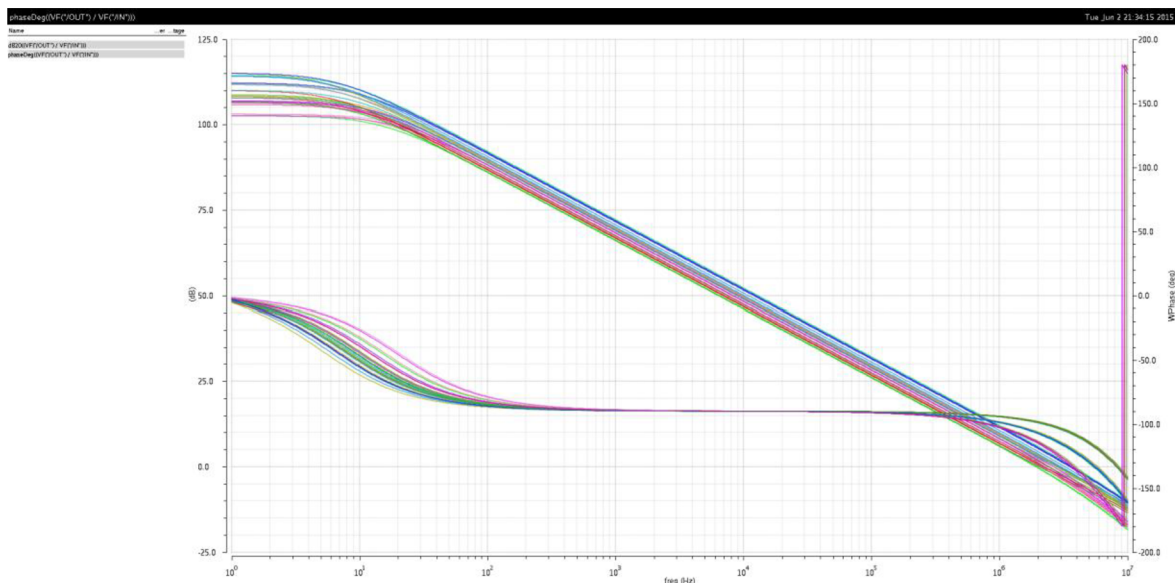
Obr. A. 1: Kmitočtová charakteristika

A.2 Kmitočtová charakteristika – Conner analýza



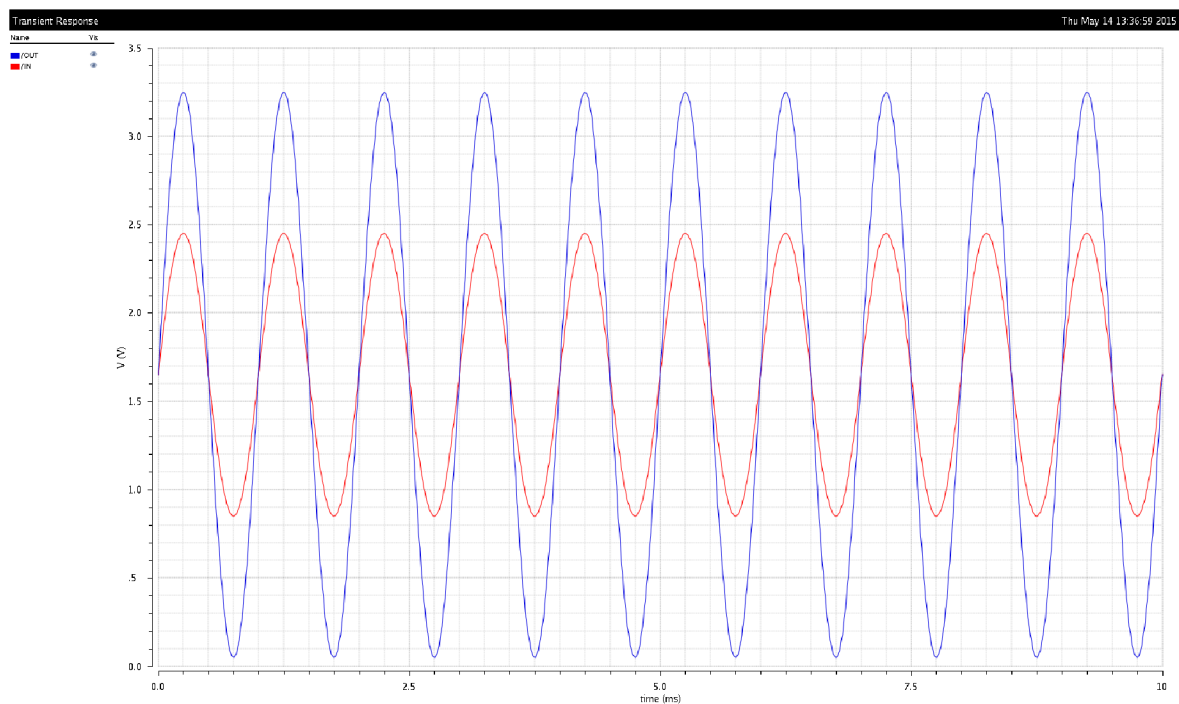
Obr. A. 2: Kmitočtová charakteristika - corner

A.3 Kmitočtová charakteristika – kompenzace



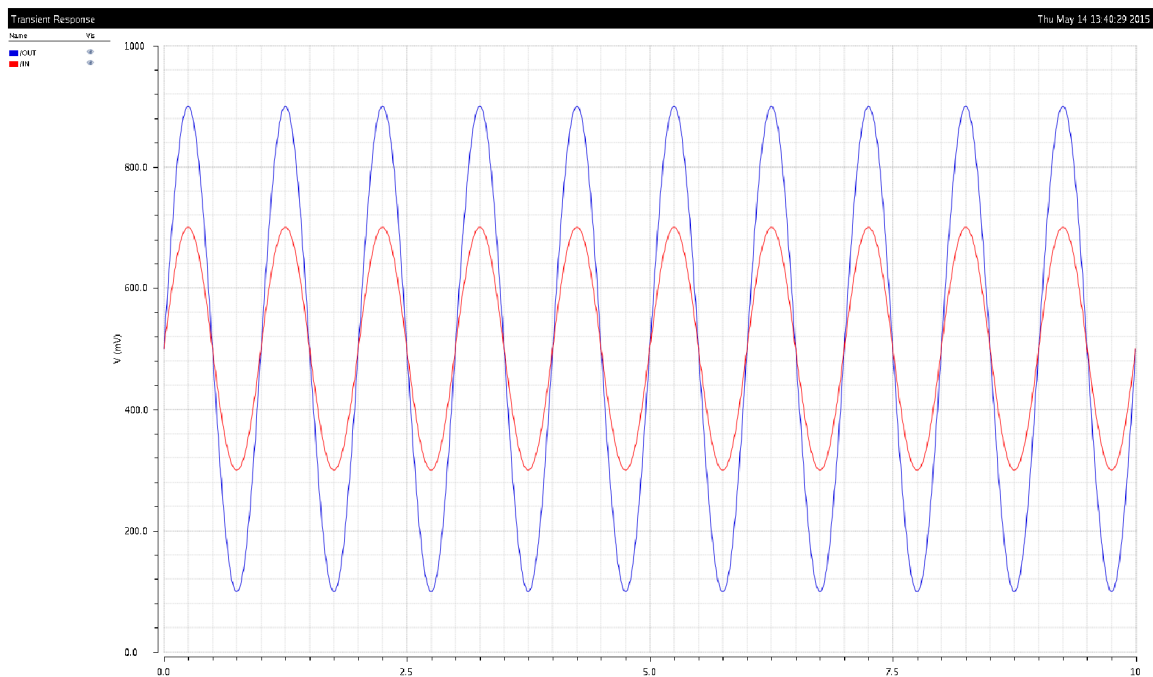
Obr. A. 3: Corner analýza kompenzace zesílení v kmitočtové oblasti

A.4 Časová analýza 1



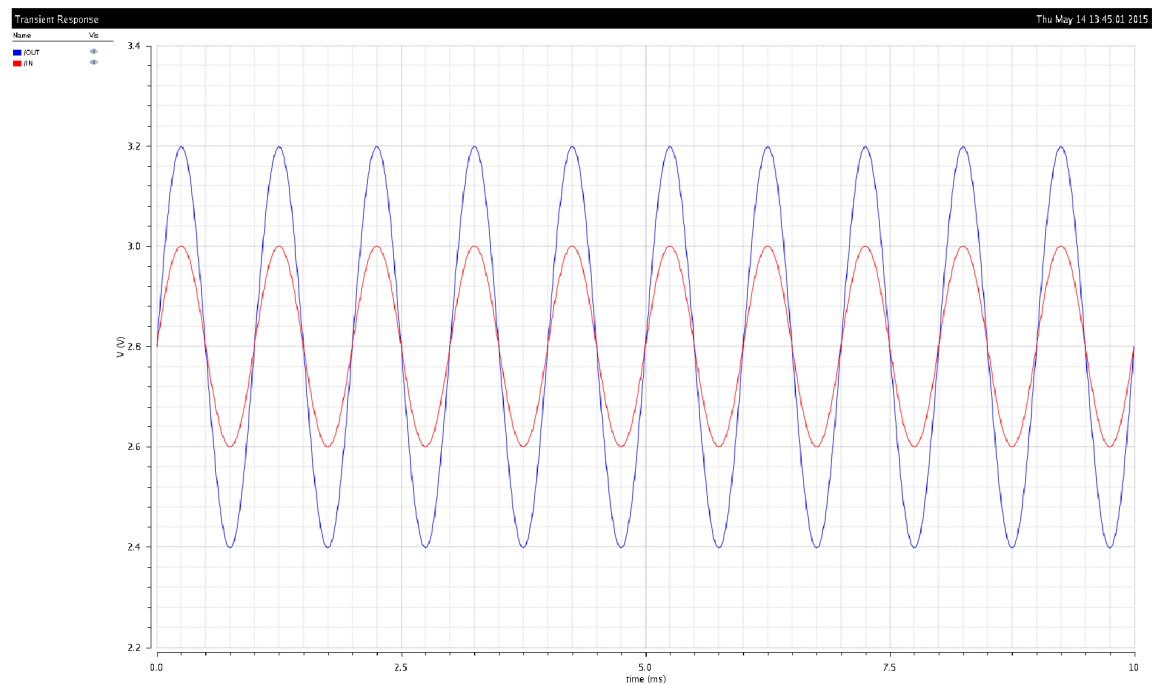
Obr. A. 4: Neinvertující zesilovač, $A = 2$, souhlasné napětí $U_{cm} = 1,65$ V

A.5 Časová analýza 2



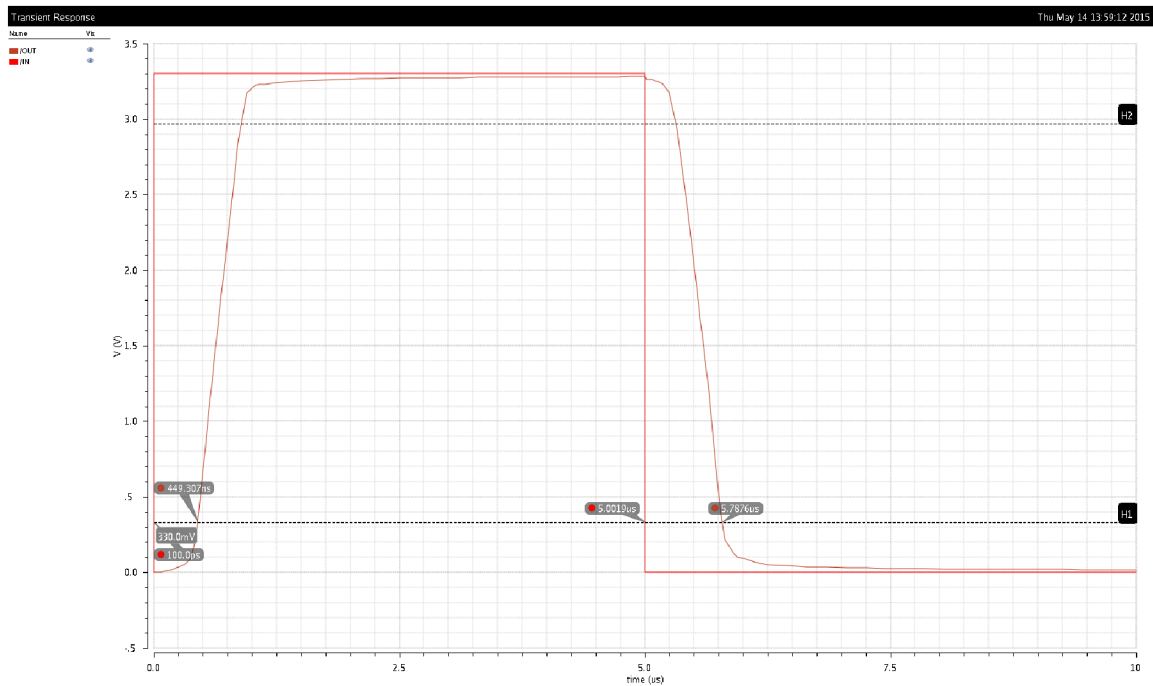
Obr. A. 5: Neinvertující zesilovač, $A = 2$, souhlasné napětí $U_{cm} = 0,5$ V

A.6 Časová analýza 3



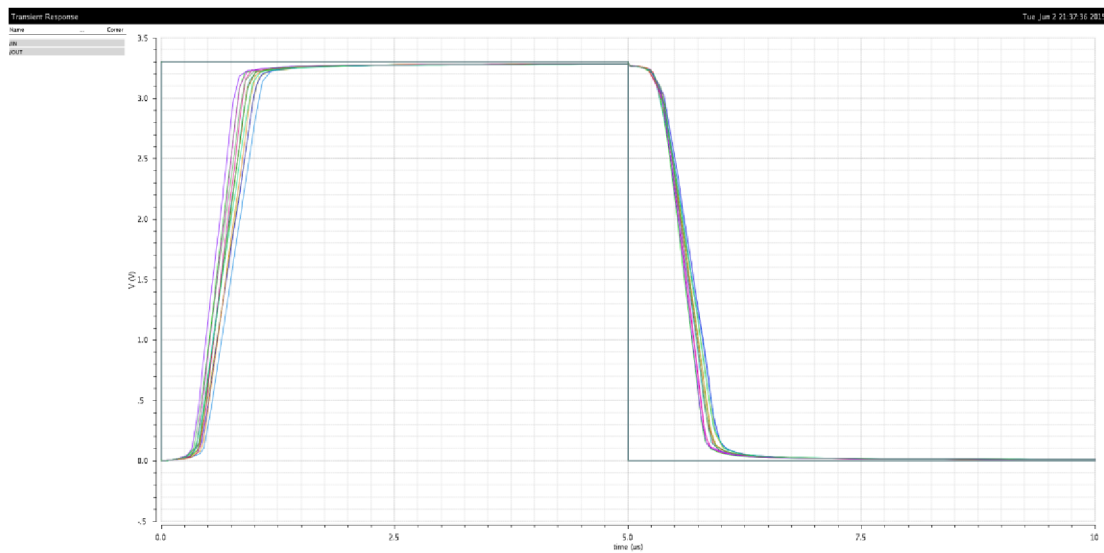
Obr. A. 6: Neinvertující zesilovač, $A = 2$, souhlasné napětí $U_{cm} = 2,8$ V

A.7 Rychlost přeběhu SR



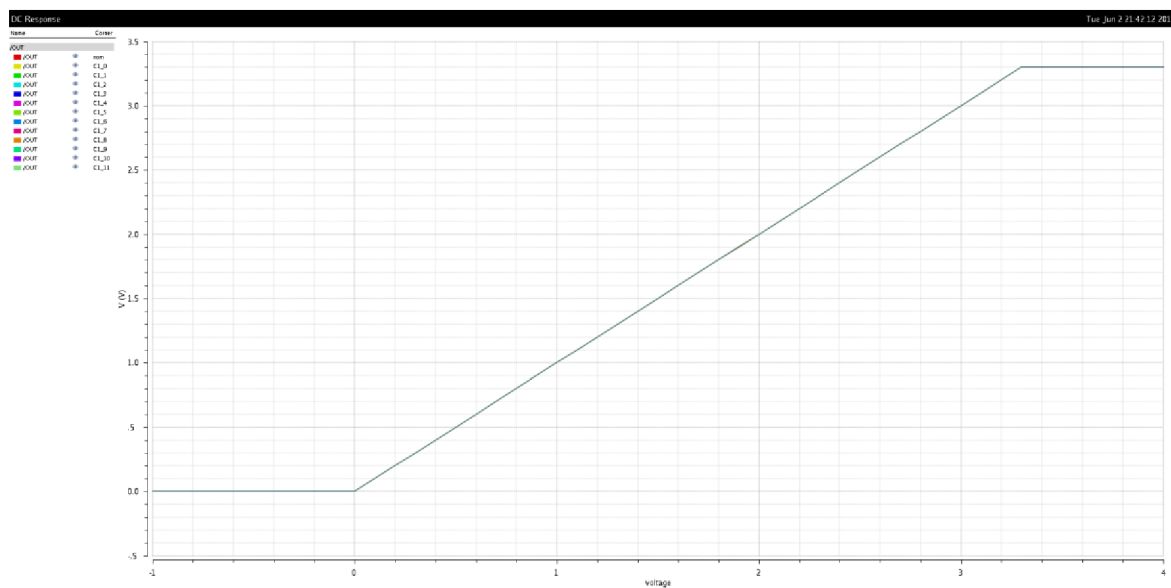
Obr. A. 7: Rychlost přeběhu

A.8 Rychlost přeběhu SR – Conner analýza



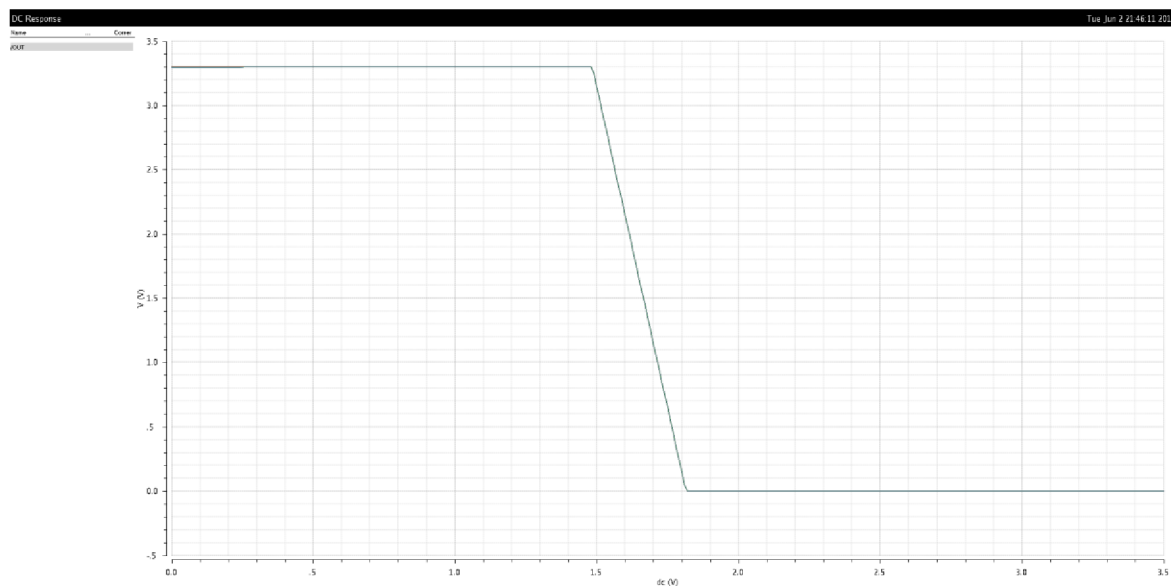
Obr. A. 8: Conner analýza rychlosti přeběhu SR

A.9 Vstupní napěťový rozsah



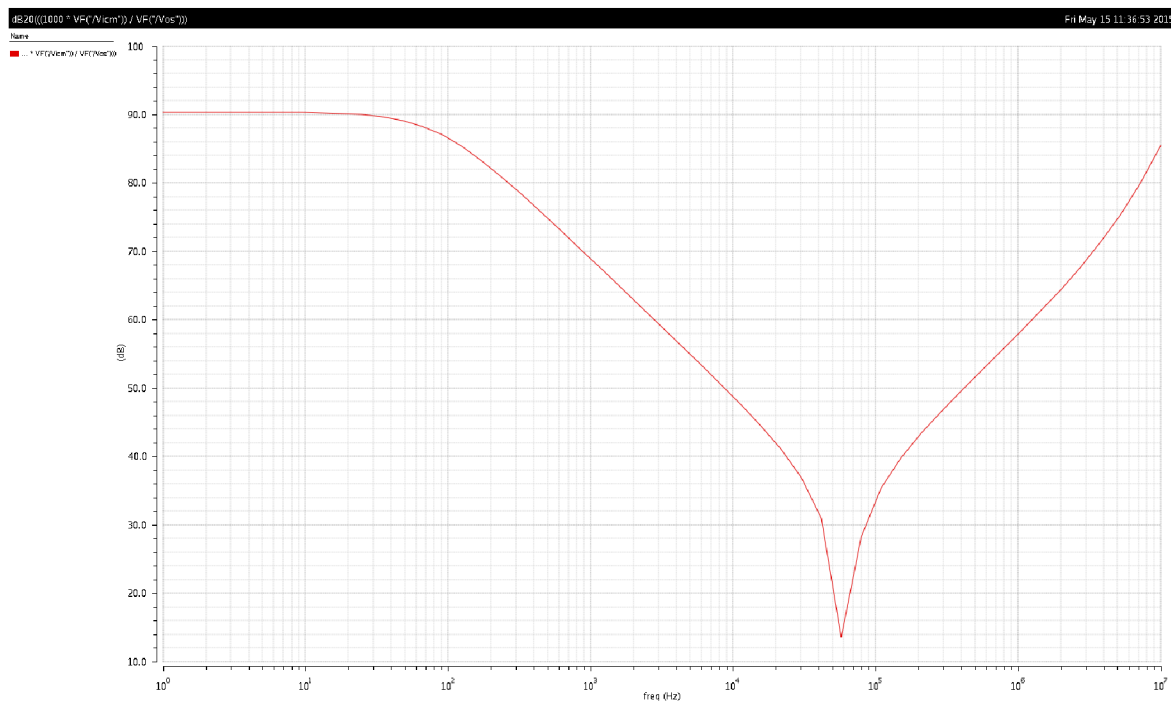
Obr. A. 9: Vstupní napěťový rozsah - corner analýza

A.10 Výstupní napěťový rozsah



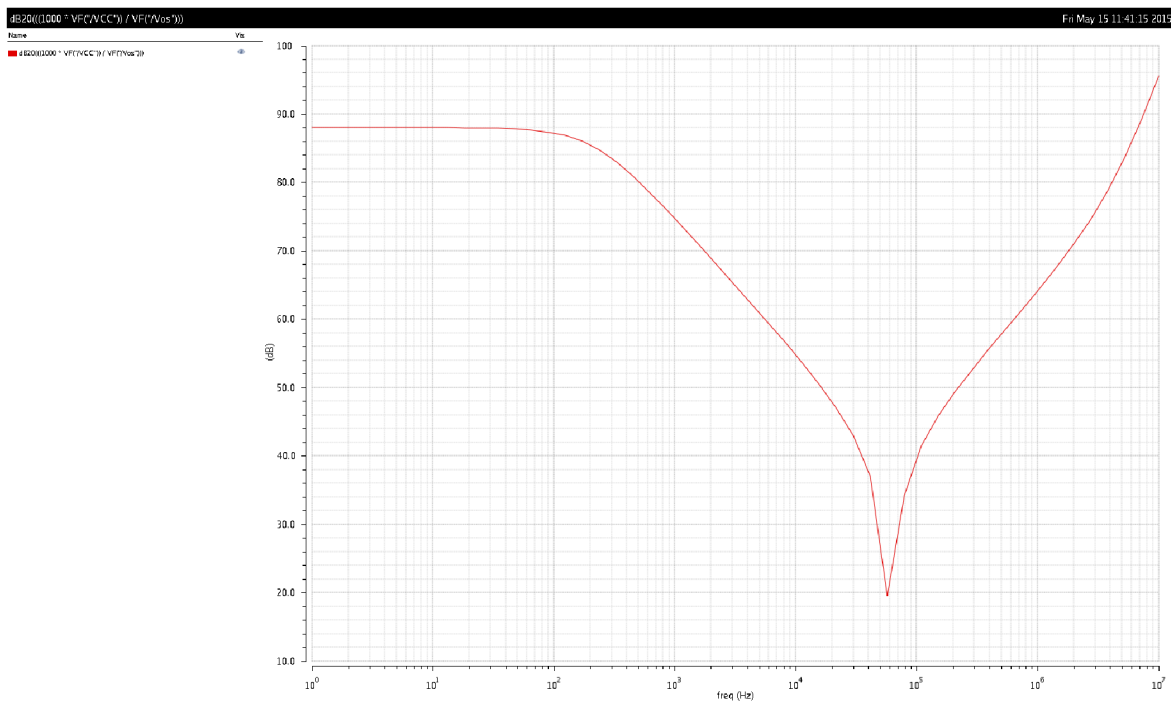
Obr. A. 10: Výstupní napěťový rozsah - corner analýza

A.11 Potlačení souhlasného zesílení CMRR



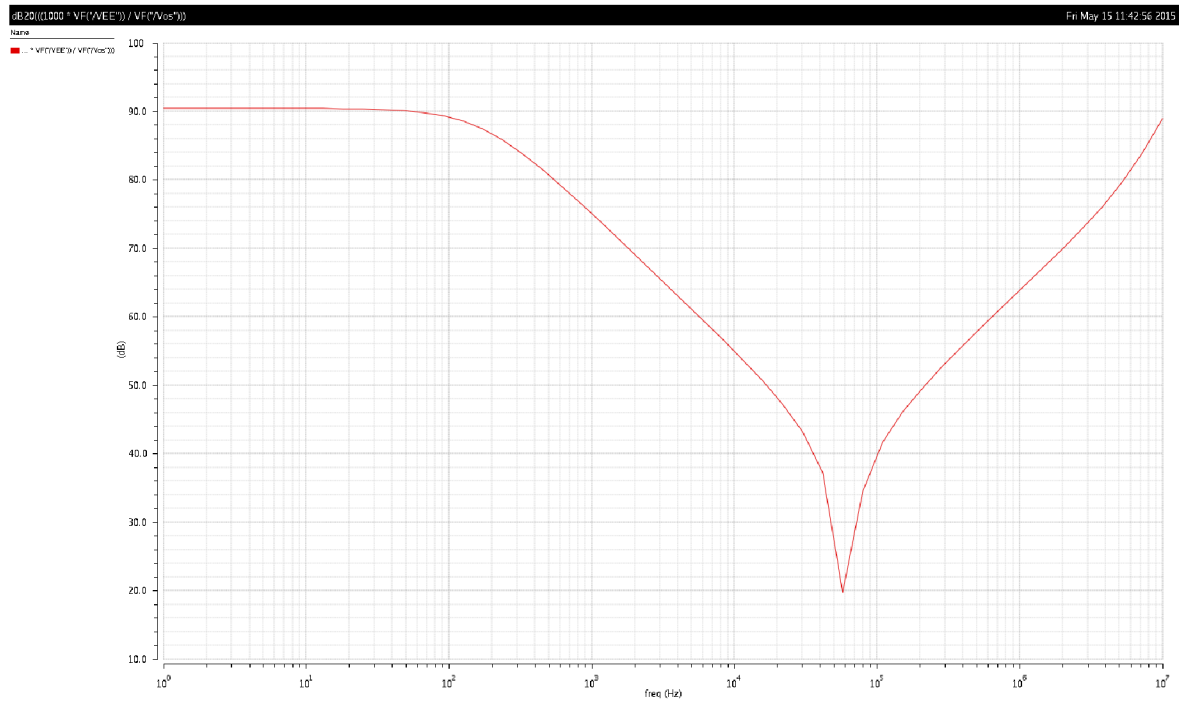
Obr. A. 11: CMRR

A.12 Potlačení změny napájecího napětí PSRR



Obr. A. 12: PSRR - kladné napájecí napětí

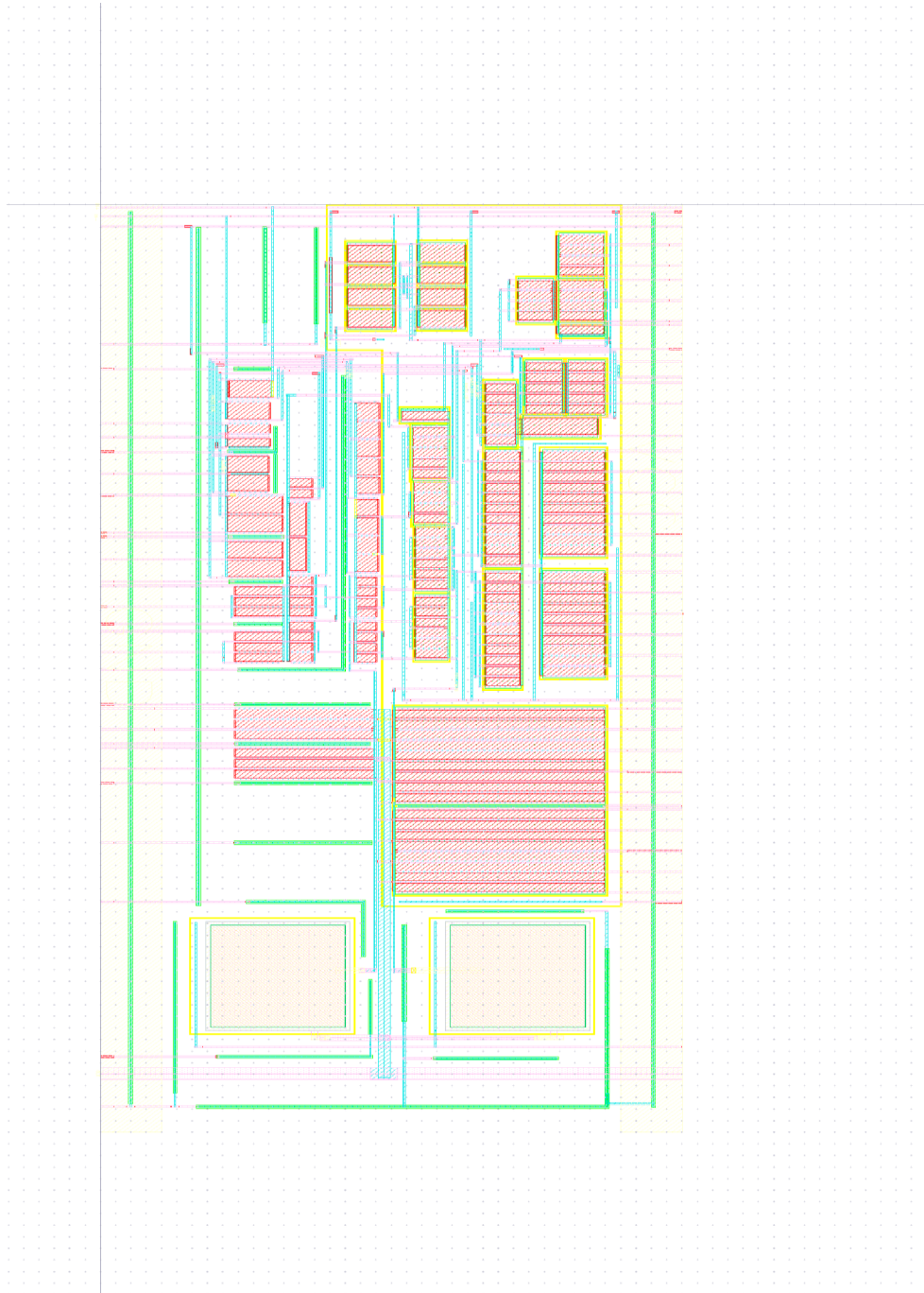
A.13 Potlačení změny napájecího napětí PSRR



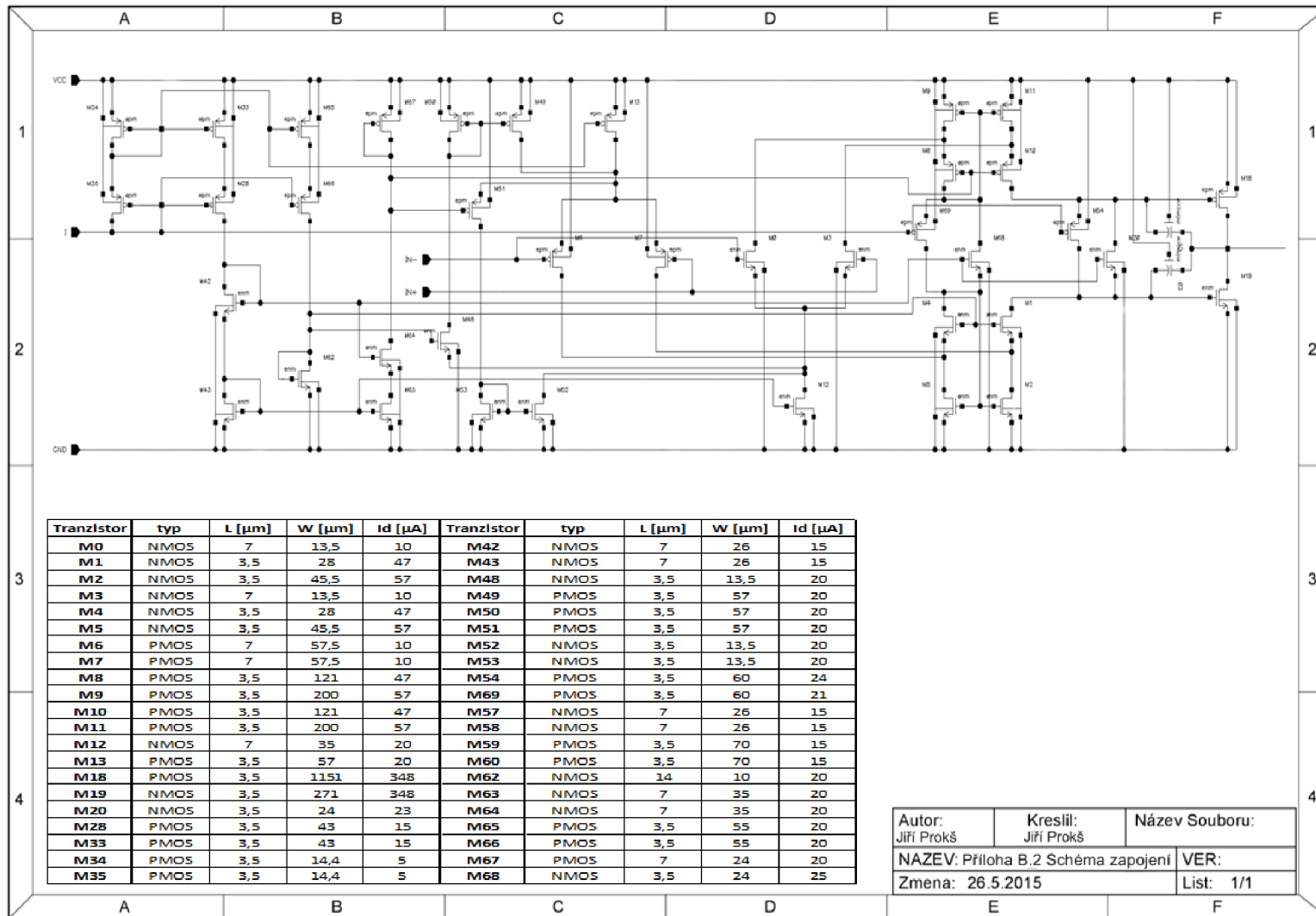
Obr. A. 13: PSRR - záporné napájecí napětí

B OSTATNÍ

B.1 Layout



B.2 Schéma zapojení



Autor: Jiří Prokš	Kreslil: Jiří Prokš	Název Souboru:
NAZEV: Příloha B.2 Schéma zapojení		VER:
Zmena: 26.5.2015		List: 1/1