



VYSOKÉ UČENÍ TECHNICKÉ V BRNĚ

BRNO UNIVERSITY OF TECHNOLOGY



**FAKULTA STROJNÍHO INŽENÝRSTVÍ
ÚSTAV AUTOMOBILNÍHO A DOPRAVNÍHO
INŽENÝRSTVÍ**

FACULTY OF MECHANICAL ENGINEERING
INSTITUTE OF AUTOMOTIVE ENGINEERING

OSOBNÍ VÝTAH PRO OBYTNÉ BUDOVY

PERSONAL ELEVATOR FOR A RESIDENTIAL BUILDING

DIPLOMOVÁ PRÁCE

MASTER'S THESIS

AUTOR PRÁCE

AUTHOR

Bc. JOSEF MORAVEC

VEDOUCÍ PRÁCE

SUPERVISOR

Ing. PŘEMYSL POKORNÝ, Ph.D.

BRNO 2014

Vysoké učení technické v Brně, Fakulta strojního inženýrství

Ústav automobilního a dopravního inženýrství

Akademický rok: 2013/2014

ZADÁNÍ DIPLOMOVÉ PRÁCE

student(ka): Bc. Josef Moravec

který/která studuje v **magisterském navazujícím studijním programu**

obor: **Automobilní a dopravní inženýrství (2301T038)**

Ředitel ústavu Vám v souladu se zákonem č.111/1998 o vysokých školách a se Studijním a zkušebním řádem VUT v Brně určuje následující téma diplomové práce:

Osobní výtah pro obytné budovy

v anglickém jazyce:

Personal elevator for a residential building

Stručná charakteristika problematiky úkolu:

Navrhněte osobní výtah pro obytné budovy s těmito základními technickými parametry:

Nosnost 630 kg

Maximální rychlost 1 m·s⁻¹

Maximální zdvih 30 m

Maximální zrychlení 0,8 m·s⁻²

Ložná plocha 1100x1400 mm

Při návrhu využijte plochá lana a bezpřevodový motor.

Cíle diplomové práce:

Technická zpráva obsahující zejména:

- MKP analýza rámu klece výtahu

- návrh vodiček dle CSN 81-1+A3 r. 2010

- případné další funkční a pevnostní výpočty dle pokynů vedoucího DP

Výkresová dokumentace obsahující:

- rám kabiny,

- případné další výkresy dle pokynů vedoucího DP

Seznam odborné literatury:

1. Janovský L.: Elevator Mechanical Design. Elevator World 2001
2. SHIGLEY, J.E. - MISCHKE, Ch.R. - BUDYNAS R.G.: Konstruování strojních součástí, Vydalo VUT v Brně, nakladatelství VUTIUM 2010, ISBN 978-80-214-2629-0
3. Firemní literatura a příslušné ČSN

Vedoucí diplomové práce: Ing. Přemysl Pokorný, Ph.D.

Termín odevzdání diplomové práce je stanoven časovým plánem akademického roku 2013/2014.

V Brně, dne 15.11.2013

L.S.

prof. Ing. Václav Pištěk, DrSc.
Ředitel ústavu

prof. RNDr. Miroslav Doupovec, CSc., dr. h. c.
Děkan fakulty



ABSTRAKT

Diplomová práce se zabývá aplikací nových nosných orgánů pro osobní výtah zahrnující výpočet trakce. Dále posouzením pasivních odporů od vedení výtahu vlivem různé polohy zavěšení a vedení výtahu. Nakonec byla provedena pevnostní analýza rámu klece výtahu pomocí metody konečných prvků (MKP) v programu NX I-deas.

KLÍČOVÁ SLOVA

Výtah, nové nosné orgány, trakce, pasivní odpor, pevnostní analýza, Metoda konečných prvků (MKP)

ABSTRACT

Master's thesis deals with application of new suspension means for personal elevator instead of conventional steel wire rope includes calculation of traction. Followed by assessment of passive resistance generated by guiding elevator on guide rails and caused by various locations of suspension and guiding (car guide rails). In the last part of thesis contains a strength analysis of car frame by Finite elements method (FEM) in programme NX I-deas.

KEYWORDS

Elevator, new suspension means, traction, passive resistance, strength analysis, Finite elements method (FEM)



BIBLIOGRAFICKÁ CITACE

MORAVEC, Josef. *Osobní výtah pro obytné budovy*. Brno: Vysoké učení technické v Brně, Fakulta strojního inženýrství, 2014. 67 s. Vedoucí diplomové práce Ing. Přemysl Pokorný, Ph.D.



ČESTNÉ PROHLÁŠENÍ

Prohlašuji, že tato práce je mým původním dílem, zpracoval jsem ji samostatně pod vedením Ing. Přemysl Pokorný, Ph.D a s použitím literatury uvedené v seznamu.

V Brně dne 28. května 2014

.....

Bc. Josef Moravec



PODĚKOVÁNÍ

Nejprve bych chtěl poděkovat za odborné rady, připomínky a věnovaný čas svému vedoucímu diplomové práce panu Ing. Přemyslu Pokornému, Ph.D. Dále děkuji za spolupráci firmě SEMO Výtahy s.r.o., jmenovitě pánům Vladimíru a Jaroslavu Břízovým. Poděkování patří i mému otci za konzultace a rodině za podporu při studiu.



OBSAH

Úvod.....	11
1 Cíle práce	12
2 Popis klece výtahu a použitých komponent	13
2.1 Použité komponenty	13
2.1.1 Bezpřevodový motor	13
2.1.2 Nosné orgány	14
2.1.3 Převáděcí kladky a trakční řemenice.....	15
2.1.4 Zachycovače.....	16
2.1.5 Vodící čelisti	17
2.1.6 Nárazníky	17
2.2 Klec výtahu.....	18
2.2.1 Spodní nosník.....	19
2.2.2 Horní nosník.....	20
3 Kontrola trakce.....	21
3.1 Kontrolní výpočet trakce	22
3.1.1 Výpočet potřebných součinitelů a parametrů.....	22
3.1.2 Kontrola trakce a bezpečnosti lan	24
3.2 Zhodnocení výpočtů	27
4 Pasivní odpory od vedení výtahu	28
4.1 Varianty řešení zavěšení a vedení klece výtahu	28
4.1.1 Varianta 1	30
4.1.2 Varianta 2	31
4.1.3 Varianta 3	31
4.2 Způsob zatěžování klece a výpočet normálových sil na vodítko	32
4.3 Doplnující varianty	33
4.4 Způsob označování normálových sil ve výpočtu	34
4.5 Výpočet - porovnání variant.....	35
4.5.1 Normálové síly při nerovnoměrném zatížení ve směru osy x.....	35
4.5.2 Průchozí konstrukce výtahu	37
4.5.3 Normálové síly při nerovnoměrném zatížení ve směru osy y.....	38
4.5.4 Prázdňá klec výtahu – bez zatížení	40
4.6 Doplnující varianty	40
4.6.1 Normálové síly při nerovnoměrném zatížení ve směru osy x.....	40
4.6.2 Prázdňá klec výtahu – bez zatížení	42
4.7 Zhodnocení variant.....	43
5 Kontrola vodiček.....	44
5.1 Dovolené hodnoty napětí a průhybu.....	44
5.2 Výsledky pro režim působení zachycovačů	44



5.3	Výsledky pro normální provoz – jízda	45
5.4	Výsledky pro normální provoz – nakládání	45
5.5	Zhodnocení kontrolního výpočtu vodiček	45
6	Pevnostní analýza rámu klece	46
6.1	Vyztužení rámu klece výtahu	46
6.1.1	Popis porovnání rámu	47
6.1.2	Vyztužení konstrukce	47
6.2	Způsob řešení modelu.....	47
6.2.1	Šroubové spoje	48
6.2.2	Svarové spoje	48
6.2.3	Vedení výtahu	49
6.2.4	Zachycovače.....	50
6.2.5	Převáděcí kladky	51
6.2.6	Střížnice.....	52
6.2.7	Zatížení rámu klece výtahu	53
6.3	Poloha zatížení.....	54
6.4	Okrajové podmínky	55
6.4.1	Constraint sety.....	55
6.4.2	Restraint sety	55
6.4.3	Load sety	55
6.5	Zatěžující stavy.....	56
6.6	Výsledky MKP výpočtu	57
6.6.1	Hodnota výpočtové pevnosti.....	57
6.6.2	Režim rozjezdu výtahu.....	57
6.6.3	Režim působení zachycovačů	59
6.7	Zhodnocení výsledků MKP výpočtů	64
	Závěr	67
	Seznam použitých zdrojů	
	Seznam použitých zkratk a symbolů	
	Seznam příloh.....	



ÚVOD

Výtah je v dnešní době již nedílnou součástí našich životů. Usnadnění a zrychlení vertikální dopravy ocení nejen každý z nás, ale je to i velká pomoc v nákladní přepravě. Se zpřísňujícími se bezpečnostními normami jsou současné výtahy nesrovnatelně bezpečnější, nežli tomu bylo v počátcích jejich výroby. Především u osobních výtahů se dále zlepšuje komfort jízdy i s její úsporností a nezaostává i estetičnost s využitím nových materiálů a elektronických zařízení jako např. LED osvětlení.

Obecně je výtah využíván pro vertikální dopravu osob a/nebo nákladu mezi jednotlivými stanicemi, které se nachází v jednotlivých podlažích, případně v mezipatrech či v přízemní hale apod.[1]. Výtah je tvořen rámem klece a kabinou vedenou pomocí vodících čelistí a vodítek. U trakčních výtahů se používá protizávaží pro úsporu energie a zajištění lepší trakce. Konvenčními nosnými prostředky jsou ocelová lana, příp. dnes již téměř nepoužívané řetězy (zejména z důvodu značné hlučnosti). Trakční výtah musí být vybavený bezpečnostním zařízením proti pádu směrem dolů, ale i vzhůru. U hydraulických výtahů, kde je hydraulický píst přímo spojen s rámem výtahu, není nutnost použít toto zařízení. Jako jejich pohon je použit hydraulický píst, jenž může být jednoduchý, nebo teleskopický pro větší zdvih. Pro další zvýšení zdvihu je možné využít lanového převodu přes hydraulický píst, avšak toto řešení je již nutno použít s bezpečnostním zařízením proti pádu výtahu.

Dnes nejběžnější použítá technika jsou konvenční ocelová lana s třífázový motorem ovládaným frekvenčním měničem. Bez opomenutí by neměly zůstat hydraulické výtahy, které však tvoří menší procento zastoupení u nově instalovaných výtahů.

Konstrukce výtahů prochází neustálou proměnou a inovací. Částečně je to zapříčiněno měnící se legislativou a normami týkajícími se výtahů, ale také snahou o využití nových materiálů a technologií jako např. pro snížení energetické spotřeby. Objevují se tak i výtahy pro tzv. zelené budovy, kde: *„pohon vrací nahromaděnou energii při cestě obsazeného výtahu dolů či prázdného nahoru zpět do elektrické sítě budovy, kde ji může využít i jiné zařízení“*. [7]



1 CÍLE PRÁCE

Hlavním cílem diplomové práce je aplikace nových nosných orgánů, [REDACTED], na konstrukci vycházející ze stávajících rámu výtahů firmy SEMO Výtahy s.r.o. a následnou pevnostní analýzu rámu výtahu. Pevnostní analýza bude řešena metodou konečných prvků (dále jen MKP) v prostředí programu NX I-deas, kde bude problematika řešena od modelování rámu, přes vytvoření výpočtové sítě, okrajových a zatěžujících podmínek až po vyhodnocení MKP výpočtů. Zatížení rámu bude řešeno tak, aby přibližně simulovalo zatěžující stavy, které mohou při provozu výtahu nastat.

Jedním z požadavků bylo využití [REDACTED].

V neposlední řadě bude řešen kontrolní výpočet zvolených vodiček dle ČSN EN 81-1+A3 [2], kde se vodička budou kontrolovat na kombinované namáhání, namáhání příruby vodička a velikost průhybu vodiček při různých stavech zatížení.

Z výkresové dokumentace bude zpracován výkres sestavení rámu výtahu, u kterého bude řešena pevnostní analýza. Výkres bude uveden jako příloha diplomové práce.

Základní parametry výtahu:

nosnost	630 kg
maximální rychlost	$1 \text{ m} \cdot \text{s}^{-1}$
maximální zdvih	30 m
maximální zrychlení	$0,8 \text{ m} \cdot \text{s}^{-2}$
ložná plocha	(1100 x 1400) mm



2 POPIS KLECE VÝTAHU A POUŽITÝCH KOMPONENT

Jedná se o nový typ výtahu vyráběný firmou SEMO Výtahy s.r.o. (dále jen firma SEMO Výtahy), kde je použit

[REDACTED]

2.1 POUŽITÉ KOMPONENTY

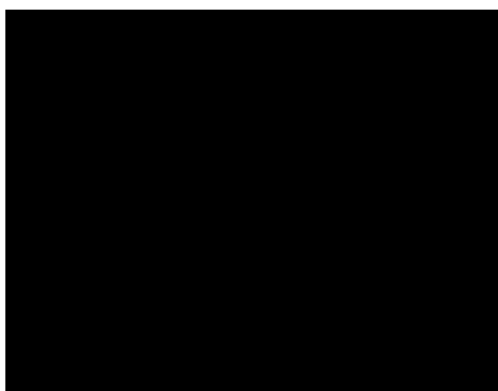
2.1.1 [REDACTED] MOTOR

[REDACTED]

Stroj je určen pro výtahovou techniku s užitečným zatížením až 1000 kg, zalanováním 2:1 a rychlostí do $1,6 \text{ m} \cdot \text{s}^{-2}$.

Základní parametry motoru:

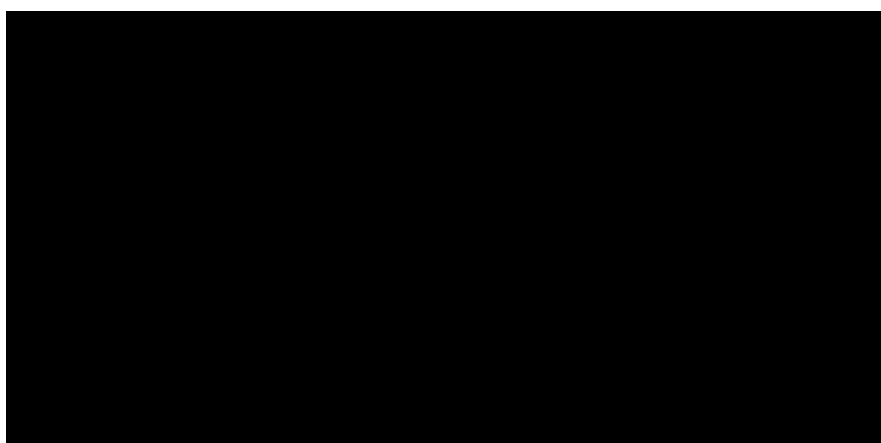
výkon:	[REDACTED] kW
otáčky:	[REDACTED] min^{-1}
kr. moment:	[REDACTED] $\text{N} \cdot \text{m}$
jm. napětí:	[REDACTED] V
max. zrychlení:	[REDACTED] $\text{m} \cdot \text{s}^{-2}$



Obr. 1 [REDACTED] motor [8]

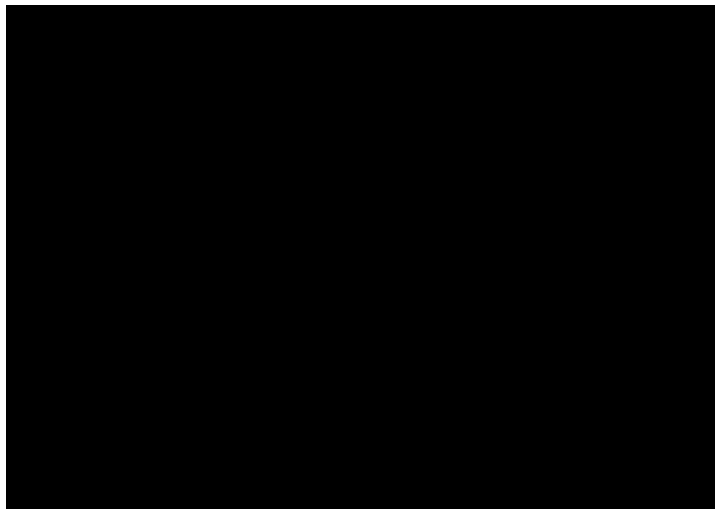


2.1.2 [REDACTED]



Obr. 2 [REDACTED]





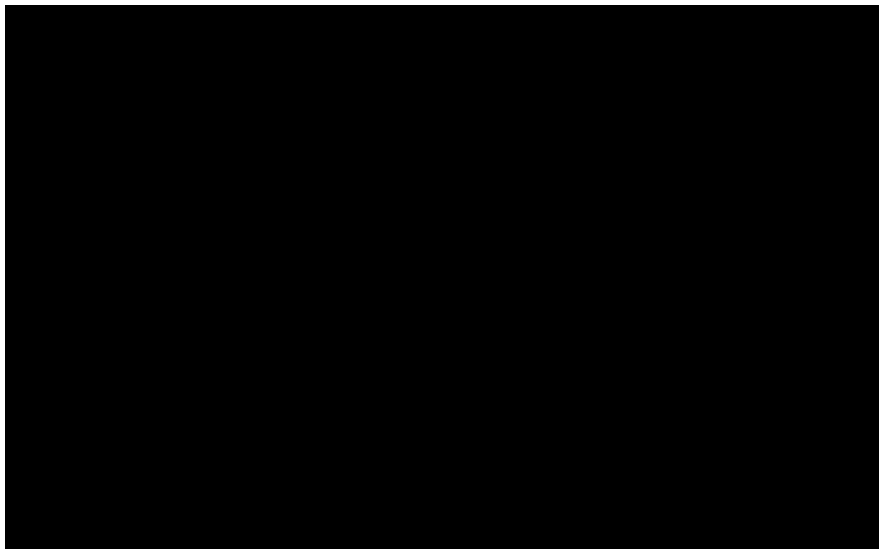
Obr. 3 Lanová svorka;



2.1.3 PŘEVÁDĚCÍ KLADKY A TRAKČNÍ ŘEMENICE



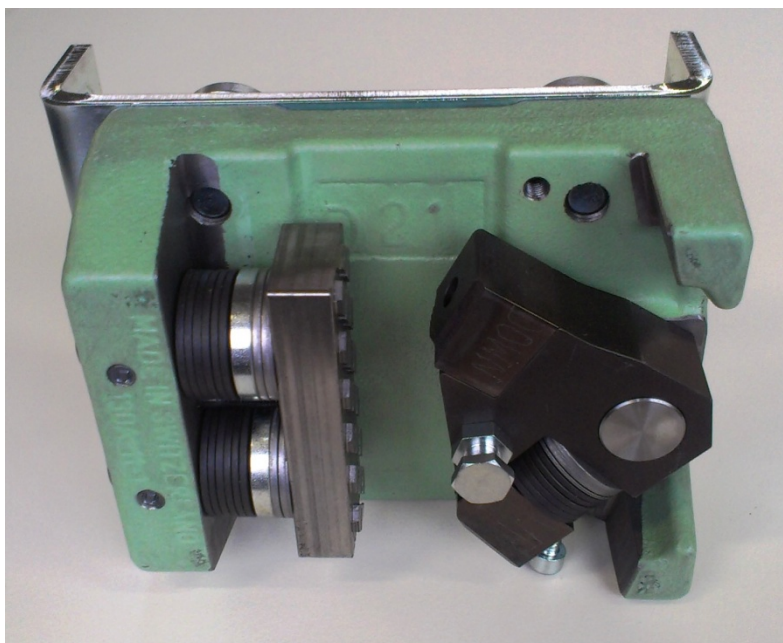
Obr. 4 Převáděcí kladka



Obr. 5 Trakční řemenice

2.1.4 ZACHYCOVAČE

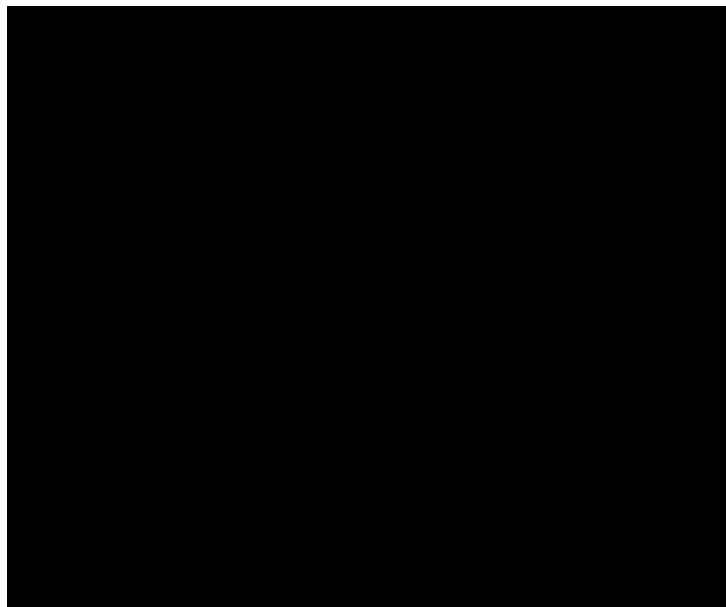
Dodavatelem bezpečnostních zachycovacích zařízení je firma Cobiانchi Lifteile AG [9]. Použitý typ zachycovače má označení PC 13DA-16-680 kg. Tento typ je oboustranný, tedy i pro pád vzhůru. Maximální zatížení (hmotnost klece s příslušenstvím + jmenovité zatížení) je 2600 kg a max. rychlost do $3,5 \text{ m}\cdot\text{s}^{-1}$. V konstrukci jsou použity dva zachycovače, jejich umístění je ve spodní části rámu klece výtahu. Ohnutý plech v zadní části, určený pro upevnění, je součástí dodávaného zachycovače. Zachycovač je zobrazen na obr. 6.



Obr. 6 Oboustranný zachycovač [vlastní foto]



2.1.5 VODÍCÍ ČELISTI



Obr. 7 Vodící čelist [vlastní foto]

2.1.6 NÁRAZNÍKY

V dolní části spodního nosníku jsou umístěny nárazníky s ozn. T2 od firmy ACLA-WERKE GMBH [11]. Průměr nárazníků je 100 mm a výška 80 mm. Zatížení jednoho nárazníku je v rozpětí (235 až 800)kg a je určen pro rychlost $1 \text{ m} \cdot \text{s}^{-1}$. Ilustrační foto je zobrazeno na obr. 8.



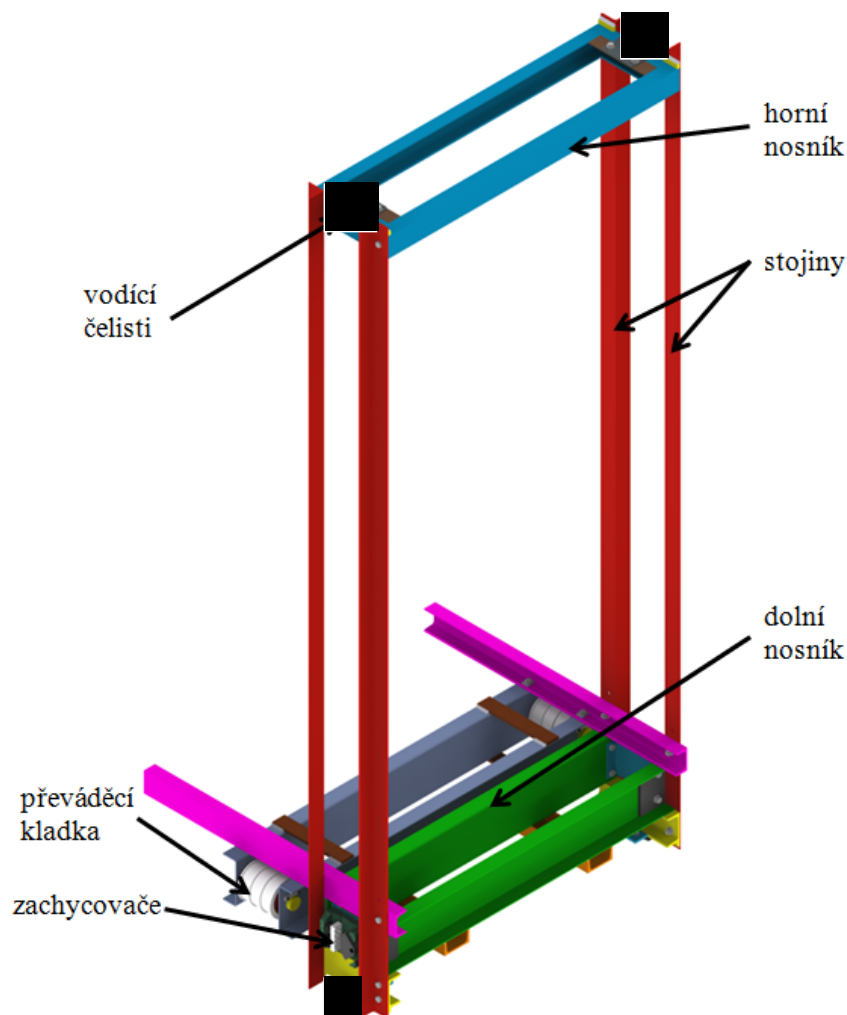
Obr. 8 Nárazník [vlastní foto]



2.2 KLEC VÝTAHU

Konstrukce klece výtahu (viz obr. 9) vychází ze starší verze, kde jsou použita konvenční ocelová lana. Jedna z důležitých úprav se týká vážení. V původním uspořádání byl nosník převáděcích kladek uložen na silentblocích spolu s umístěným vážením. [REDACTED]

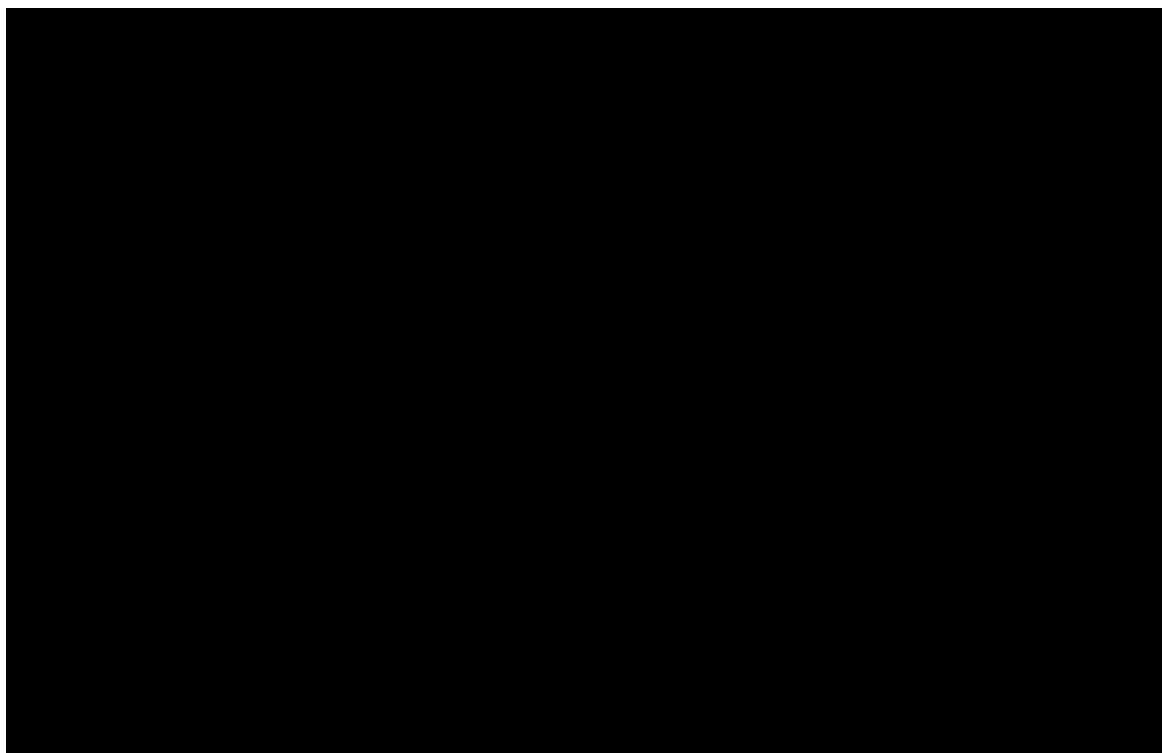
[REDACTED] Horní a spodní nosník jsou převážně svařovány a jejich spojení se stojinami je šroubové, tak aby byla dodržena rozebíratelnost rámu, která je důležitá pro jeho montáž.



Obr. 9 Konstrukce klece výtahu



2.2.1 SPODNÍ NOSNÍK

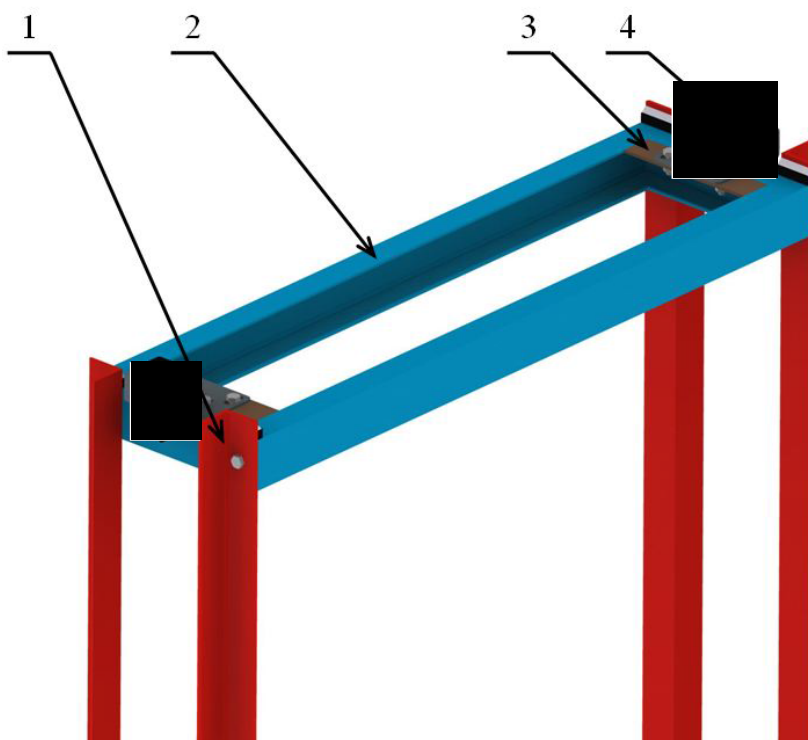


Obr. 10 Spodní nosník;

1 – nosník podlahy, 2 – výztuha nosníku kladek, 3 – nosník převáděcích kladek, 4 – převáděcí kladka, 5 – oboustranný zachycovač, 6 – vodící čelist, 7 – výztuha nosníku zachycovačů, 8 – dosedací prvek pro nárazníky, 9 – nosník zachycovačů



2.2.2 HORNÍ NOSNÍK



Obr. 11 Horní nosník;





5 KONTROLA VODÍTEK

Varianta 3 byla vybrána jako nejvhodnější ze základních variant, kterou je zároveň možné použít i pro průchozí konstrukci výtahu. Výpočet je proveden dle normy ČSN EN 81-1+A3 [2]. V této kapitole se seznámíme s především s výsledky kontrolního výpočtu vodítek a kompletní výpočet je uveden v Příloze 1.

5.1 DOVOLENÉ HODNOTY NAPĚTÍ A PRŮHYBU

Pro výpočet byly stanoveny potřebné dovolené hodnoty a každá z nich zvlášť pro stav působení zachycovačů a pro normální provoz. Dovolené průhyby jsou určeny z normy [2] a hodnoty dovolených napětí z rovnic (50) a (51).

$\sigma_{DOVz} = 227 \text{ MPa}$	- dovolené napětí při působení zachycovačů
$\sigma_{DOVn} = 185 \text{ MPa}$	- dovolené napětí pro normální provoz
$\delta_{DOVz} = 5 \text{ mm}$	- dovolený průhyb při působení zachycovačů
$\delta_{DOVz} = 10 \text{ mm}$	- dovolený průhyb pro normální provoz

5.2 VÝSLEDKY PRO REŽIM PŮSOBENÍ ZACHYCOVAČŮ

Výpočet je proveden pro dva různé případy, kdy Příklad 1 řeší situaci vychýlení jmenovitého zatížení dle normy ve směru osy x a Příklad 2 řeší situaci při vychýlení jmenovitého zatížení v ose y. Přehled výsledků je v tab. 6.

Tab. 6 Výsledky kontrolního výpočtu vodítek (působení zachycovačů)

Příklad 1					Příklad 2				
typ namáhání [MPa]			σ_{DOVz}	✓/✗	typ namáhání [MPa]			σ_{DOVz}	✓/✗
σ_{mz1}	71,7	<	227 Mpa	✓	σ_{mz2}	70	<	227 Mpa	✓
σ_{z1}	82,4	<	227 Mpa	✓	σ_{z2}	80,7	<	227 Mpa	✓
σ_{cz1}	91,3	<	227 Mpa	✓	σ_{cz2}	89,8	<	227 Mpa	✓
σ_{Fz1}	41,7	<	227 Mpa	✓	σ_{Fz2}	30,8	<	227 Mpa	✓
průhyb [mm]			δ_{DOVz}		průhyb [mm]			δ_{DOVz}	
δ_{xz1}	2,38	<	5 mm	✓	δ_{xz2}	1,71	<	5 mm	✓
δ_{yz1}	0	<	5 mm	✓	δ_{yz2}	0,52	<	5 mm	✓

kde:

- σ_{mz} - namáhání na ohyb, působení zachycovačů
- σ_{z} - namáhání na ohyb a tlak, působení zachycovačů
- σ_{cz} - namáhání na ohyb a vzpěr, působení zachycovačů
- σ_{Fz} - namáhání příruby vodítka na ohyb, působení zachycovačů
- δ_{xz} - průhyb vodítka v ose x, působení zachycovačů
- δ_{yz} - průhyb vodítka v ose y, působení zachycovačů



5.3 VÝSLEDKY PRO NORMÁLNÍ PROVOZ – JÍZDA

Tento režim je také počítán pro Případ 1 a Případ 2, při kterých je jmenovité zatížení vychýleno v ose x nebo v ose y. V tomto režimu se již nevyskytuje vzpěr, a proto nejsou kombinovaná namáhání zahrnující vzpěr počítána. Výsledné hodnoty jsou zobrazeny v tab. 7.

Tab. 7 Výsledky kontrolního výpočtu vodítek (normální provoz – jízda)

Případ 1					Případ 2				
typ namáhání [MPa]			σ_{DOVn}	✓/✗	typ namáhání [MPa]			σ_{DOVn}	✓/✗
σ_{mj1}	13,6	<	182 Mpa	✓	σ_{mj2}	12,9	<	182 Mpa	✓
σ_{Fj1}	7,9	<	182 Mpa	✓	σ_{Fj2}	3,5	<	182 Mpa	✓
průhyb [mm]			δ_{DOVn}		průhyb [mm]			δ_{DOVn}	
δ_{xj1}	0,45	<	10 mm	✓	δ_{xj2}	0,2	<	10 mm	✓
δ_{yj1}	0	<	10 mm	✓	δ_{yj2}	0,21	<	10 mm	✓

kde:

- σ_{mj} - namáhání na ohyb, normální provoz – jízda
- σ_{Fj} - namáhání příruby vodítka na ohyb, normální provoz – jízda
- δ_{xj} - průhyb vodítka v ose x, normální provoz – jízda
- δ_{yj} - průhyb vodítka v ose y, normální provoz – jízda

5.4 VÝSLEDKY PRO NORMÁLNÍ PROVOZ – NAKLÁDÁNÍ

V režimu nakládání se částečné zatížení, které je dáno normou, nachází na prahu klecových dveří. Výsledné hodnoty jsou uvedeny v tab. 8.

Tab. 8 Výsledky kontrolního výpočtu vodítek (normální provoz – nakládání)

typ namáhání [MPa]			σ_{DOVn}	✓/✗
σ_{mn}	13,6	<	182 Mpa	✓
σ_{Fn}	7,9	<	182 Mpa	✓
průhyb [mm]			δ_{DOVn}	
δ_{xn}	0,45	<	10 mm	✓
δ_{yn}	0	<	10 mm	✓

kde:

- σ_{mj} - namáhání na ohyb, nakládání
- σ_{Fj} - namáhání příruby na ohyb, nakládání
- δ_{xj} - průhyb vodítka v ose x, nakládání
- δ_{yj} - průhyb vodítka v ose y, nakládání

5.5 ZHODNOCENÍ KONTROLNÍHO VÝPOČTU VODÍTEK

Při kontrolním výpočtu vodítek pro řešenou variantu 3 nebyla překročena žádná ze stanovených dovolených hodnot. Zvolený typ vodítek T 90/B ISO 7465 odpovídá požadavkům kladeným normou.



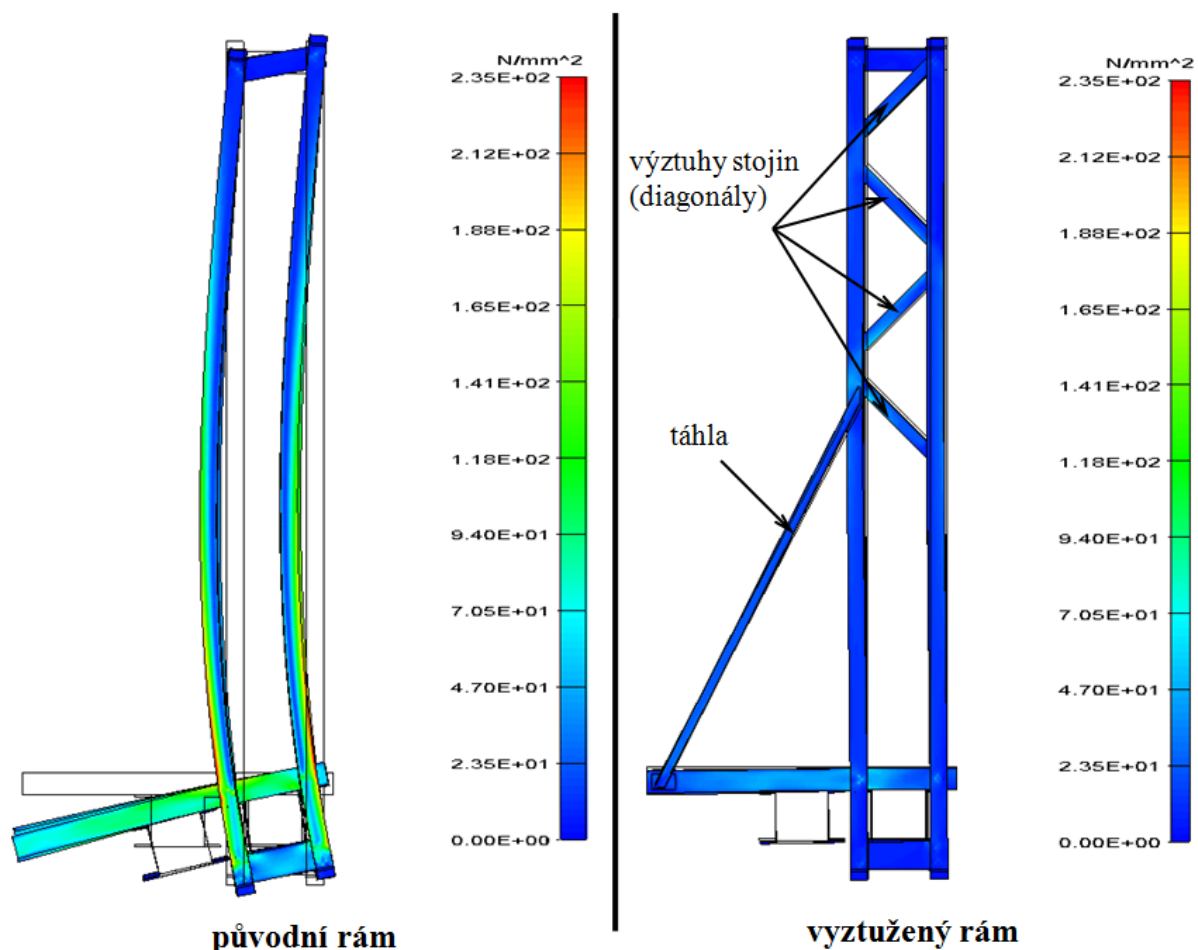
6 PEVNOSTNÍ ANALÝZA RÁMU KLECE

Rám výtahu je pevnostně kontrolován metodou konečných prvků s využitím programu NX I-deas 6.1. V programu bylo řešeno modelování rámu s následným vytvořením počítačové sítě, okrajových podmínek, výpočtu a vyhodnocení výsledků.

6.1 VYZTUŽENÍ RÁMU KLECE VÝTAHU

Po provedení pevnostního výpočtu rámu byla zjištěna nedostatečná tuhost rámu, který byl následně upraven (viz obr. 26). Původní rám vycházel z koncepce

U původního rámu je značné ohybové namáhání stojin způsobené především při působení zachycovačů. Stojiny mají malou ohybovou tuhost a došlo tak k velkým deformacím. Hodnoty napětí a deformací (zejména velké natočení spodního rámu od průhybu stojin a deformace stojin samotná) jsou nepřijatelné, a proto bylo řešeno vyztužení rámu.



Obr. 26 Přibližné porovnání původního a vyztuženého rámu; hodnoty napětí dle HMM (stupnice 0 – 235 MPa), deformace v měřítku 7:1, zobrazení nedeformované konstrukce



6.1.1 POPIS POROVNÁNÍ RÁMŮ

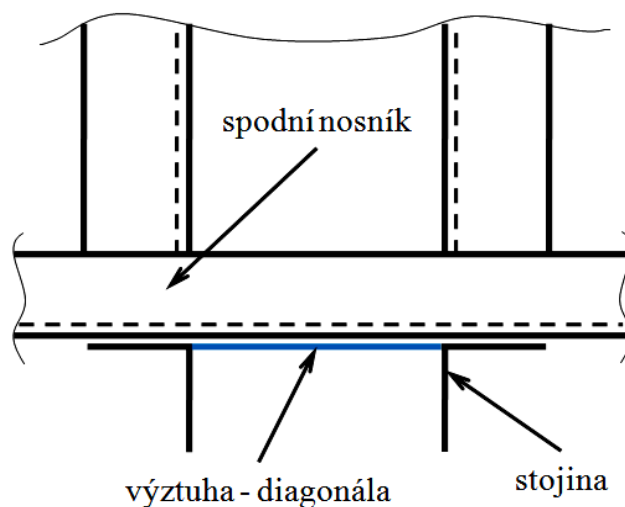
Zatěžovací stav je řešen pro situaci působení zachycovačů a při nejnepříznivějším nerovnoměrném rozložení jmenovitého zatížení v kabině. Popis výpočtu, zatěžujících stavů, výpočtů apod. je dále řešen s vyztuženou konstrukcí rámu klece.

Napětí v původním rámu v krajním vláknu žebra stojiny profilu „L“ přesahuje mez kluzu materiálu a maximální posun natočeného a deformovaného spodního rámu je přes 32 mm.

Vyztužený rám je znatelně tužší, maximální hodnota deformace je 5,85 mm a hodnoty napětí se pohybují cca do 100 MPa (s výjimkou míst zjednodušení šroubových spojů).

6.1.2 VYZTUŽENÍ KONSTRUKCE

Vyztužení rámu bylo provedeno použitím diagonál mezi stojinami (část příhradové konstrukce) a táhel vedených od převislého konce spodního nosníku na stojinu (viz obr. 26 vpravo). Táhla jsou profilu „U“ o rozměrech [redacted] mm a tloušťky [redacted] mm.



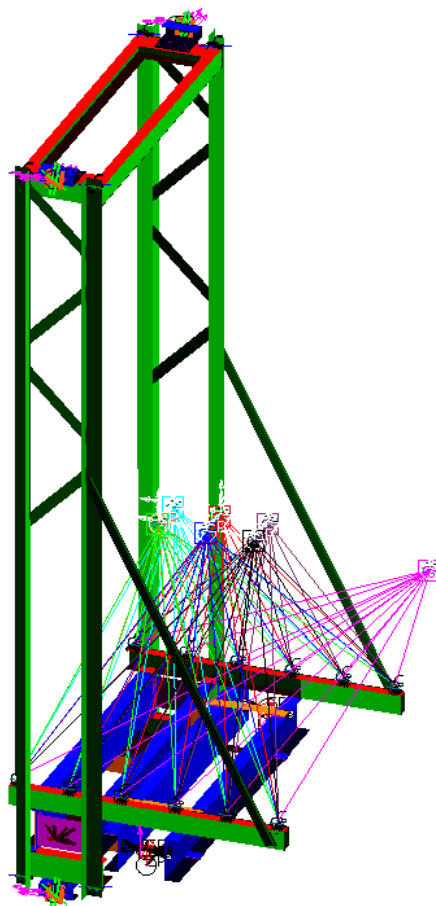
Obr. 27 Umístění výztuhy – diagonály; půdorysný pohled

6.2 ZPŮSOB ŘEŠENÍ MODELU

Z důvodu složitosti rámu byla provedena určitá zjednodušení. První zjednodušení se týká náhrady objemového modelu za skořepinový, kde byly použity prvky *thin shell*. Plochy jednotlivých dílců, které jsou následně síťovány (meshovány), jsou modelovány na střednicích jednotlivých tloušťek dílců. Zaoblení u hutních polotovarů a dílců ohýbaných z plechů bylo zanedbáno. Řešení modelu je tak více kritické oproti skutečnosti, kde nedochází ke skokovému přechodu tuhostí např. mezi pásnicí a stojinou. Výpočet skořepinového modelu



je rychlejší než výpočet objemového modelu a lze dosáhnout srovnatelných výsledků. Celkový pohled na model v prostředí programu NX I-deas je na obr. 28.



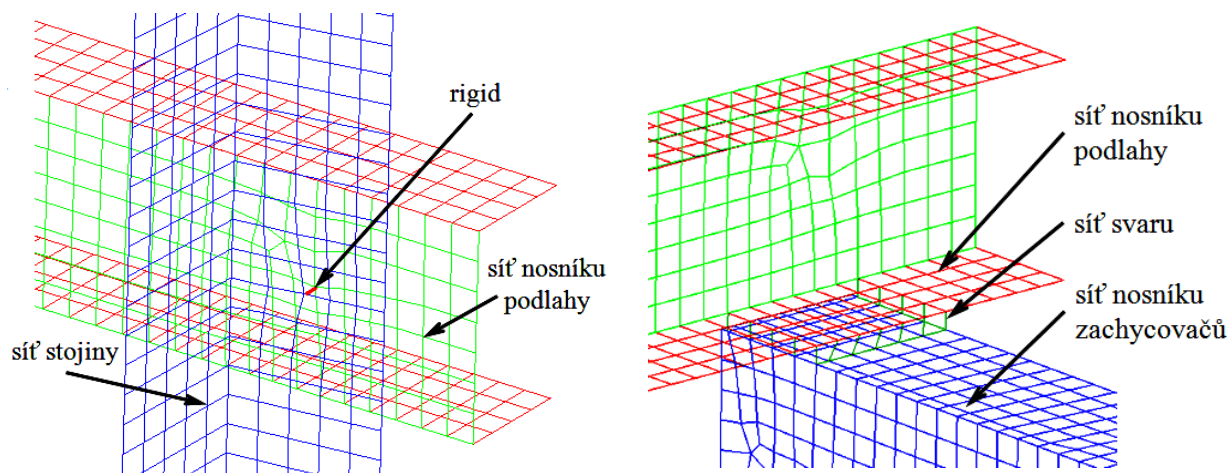
Obr. 28 Model v programu NX I-deas

6.2.1 ŠROUBOVÉ SPOJE

Složité modelování kontaktní úlohy jakožto šroubového spoje bylo nahrazeno použitím tuhého prvku *rigid* a jeho umístění odpovídá poloze skutečného šroubového spoje. Použití jednoho nahrazujícího prvku mezi uzly dvou různých sítí lze vidět na obr. 29 vlevo. Zjednodušení je pro danou úlohu dostačující s ohledem na předpokládaný lokální nárůst napjatosti v daném místě a jeho blízkém okolí. Hodnocení velikosti napjatosti je v tomto místě zavádějící.

6.2.2 SVAROVÉ SPOJE

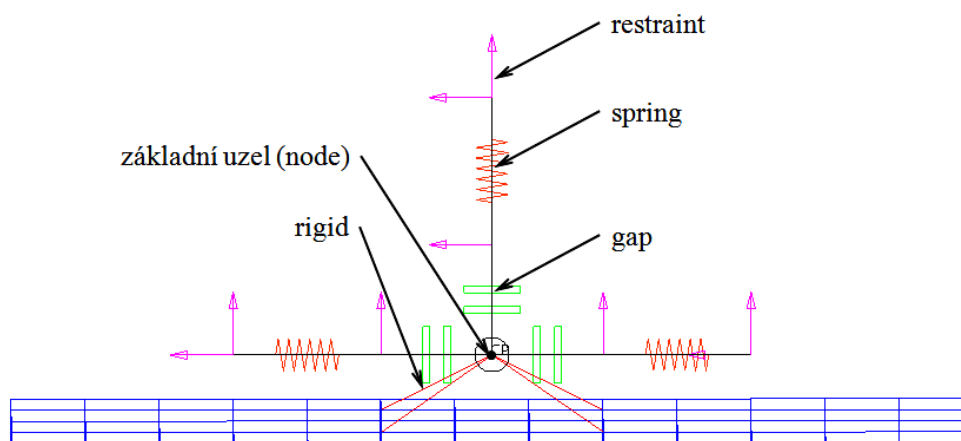
Svarové spoje byly nahrazeny vytvořením sítě mezi svařenými dílci, jak je patrné na obrázku obr. 29 vpravo. Tloušťka prvků sítě svaru má hodnotu charakteristického rozměru svaru.



Obr. 29 Vlevo: náhrada šroubového spoje; vpravo: náhrada svaru

6.2.3 VEDENÍ VÝTAHU

Výtah je veden na čtyřech místech pomocí vodících čelistí (viz kapitola 2.1.5) a všechny jsou nahrazeny dle obr. 30. Náhrada musí umožňovat translaci ve směru jízdy a řešit kontakt s vodičkem v daných směrech.



Obr. 30 Náhrada vedení výtahu

Náhrada vedení výtahu vychází ze základního uzlu (node). Ten je se sítí spojen pomocí tuhých prvků *rigid*.

Oboustranný kontakt s vodičkem je nahrazen dvěma prvky *gap*,

V kolmém směru na

oboustranný kontakt je kontakt pouze v jednom směru, který je též řešen prvkem *gap*, avšak zde je nastavená vůle na 0,5 mm.



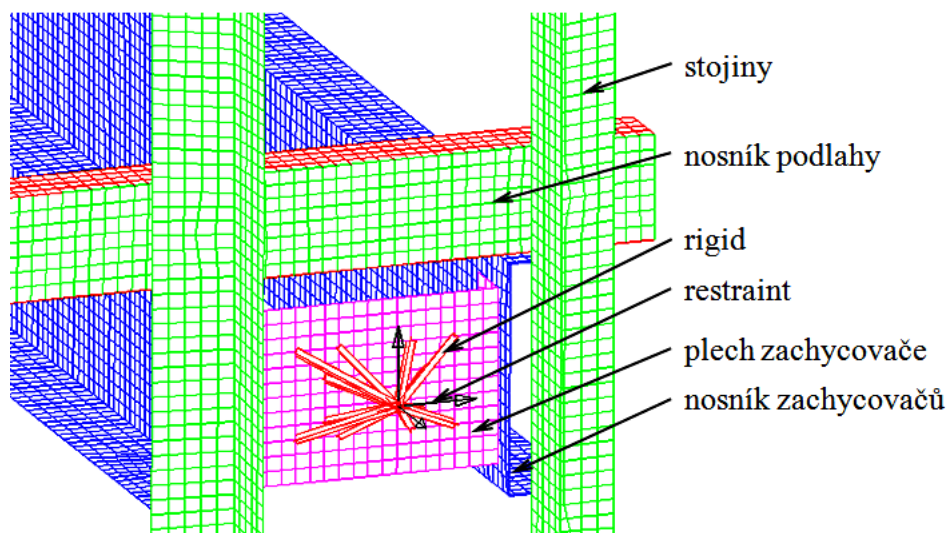
Při interakci vodících čelistí s vodítky se projeví i ohybová tuhost vodítek, která byla nahrazena prvkem *spring*, neboli pružinou s odpovídající tuhostí. Tuhosti byly určeny pomocí programu NX I-deas, kde bylo namodelováno konkrétní vodítko.

Při vazbení náhrady vedení byly odebírány pouze translační pohyby v rovině kolmé na směr jízdy. Pro odebírání stupňů volnosti jsou použité vazby *restraint*. Ve vnějších krajních bodech pružin (prvků *spring*) jsou zamezeny translace vždy ve směru daného kontaktu a ve směru na něm kolmém. V bodech společných pro druhý konec pružin (*spring*) a prvků *gap* je zamezena pouze translace ve směru kolmém na směr kontaktu tak, aby byly umožněny deformace pružin (*spring*).

Vazbou *coupled degree of freedom* (dále jen *coupled DOF*) jsou spojeny všechny prvky *gap* a *spring* se základním uzlem. Svázaným stupněm volnosti je translace ve směru jízdy.

6.2.4 ZACHYCOVAČE

Z použitého zachycovače (viz kapitola 2.1.4) byl do modelu zahrnut pouze plech, na kterém je bezpečnostní zařízení namontováno. Protože je to součást dodávaného zachycovače, nebude tento díl zahrnut do hodnocení pevnostní analýzy, ale slouží pouze pro přenos zatížení do konstrukce rámu klece výtahu. Z opět tzv. základního uzlu jsou prvky *rigid* použity ke spojení se sítí (viz obr. 31). Větší počet prvků *rigid* je z důvodu lepšího rozložení zatížení na síť nahrazující zadní plech zachycovače. Základnímu uzlu jsou pak vazbou *restraint* odebrány translační složky stupňů volnosti.



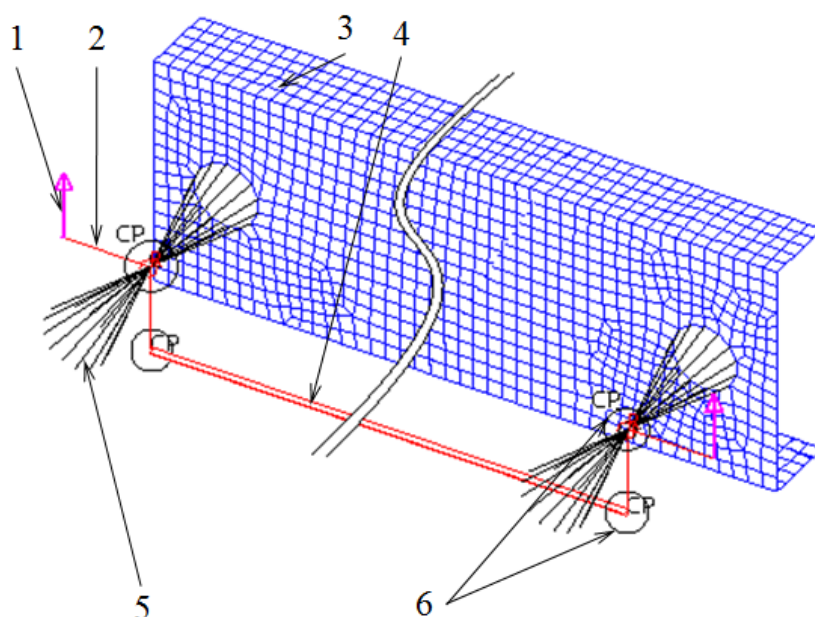
Obr. 31 Náhrada zachycovačů



6.2.5 PŘEVÁDĚCÍ KLADKY

Spolu s převáděcími kladkami byly nahrazeny i jejich čepy. Ve středu čepu byl vytvořen uzel, ze kterého byly vedeny *RBE3* prvky (5) na uzly sítě, které tvoří otvor pro čep kladky (viz obr. 32).

V malé blízkosti středu čepu byl vytvořen střed kladky a spojení těchto středů bylo řešeno vazbou *coupled DOF* (6), která svazuje všechny stupně volnosti vyjma rotačního pohybu kolem osy čepu. Náhrada kladky je vedena ze středu kladky prvkem *RBE2* (2) do dvou uzlů. První směr je horizontální určený pro umístění vazby *restraint* (1) odebírající translační stupeň volnosti ve směru jízdy výtahu, a tím nahrazuje silové účinky působící v laně. Druhý směr, vertikální, slouží k vzájemnému propojení kladek, které je řešeno prvkem *rigid* (4). Koncové body prvku *rigid* (4) a bod na vertikální větvi *RBE2* prvku (2) jsou v malé blízkosti a jejich spojení je řešeno vazbou *coupled DOF*. Svázané jsou pouze translační pohyby ve všech třech směrech, tak aby se *rigid* (4) choval jako táhlo.



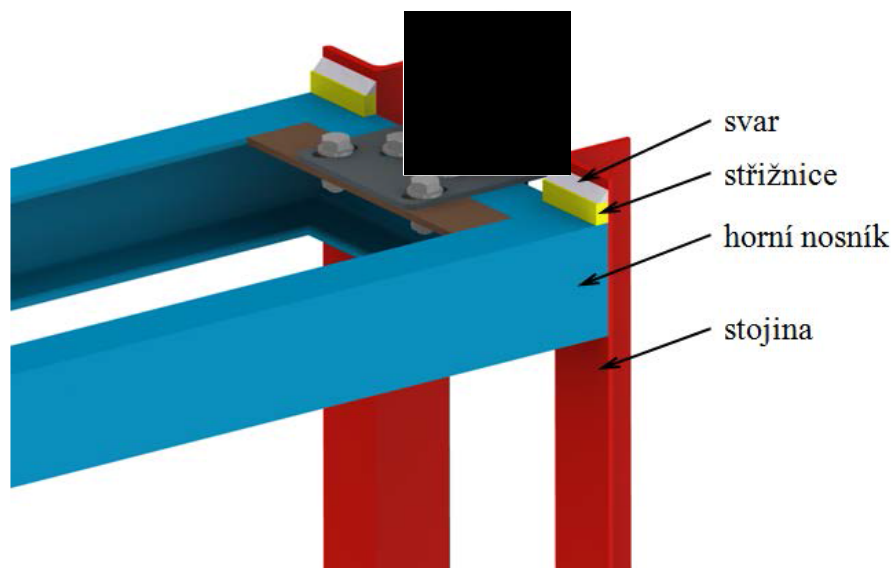
Obr. 32 Náhrady převáděcích kladek;

1 – *restraint*, 2 – *RBE2*, 3 – síť nosníku kladek, 4 – *rigid*, 5 – *RBE3*, 6 – *coupled DOF*



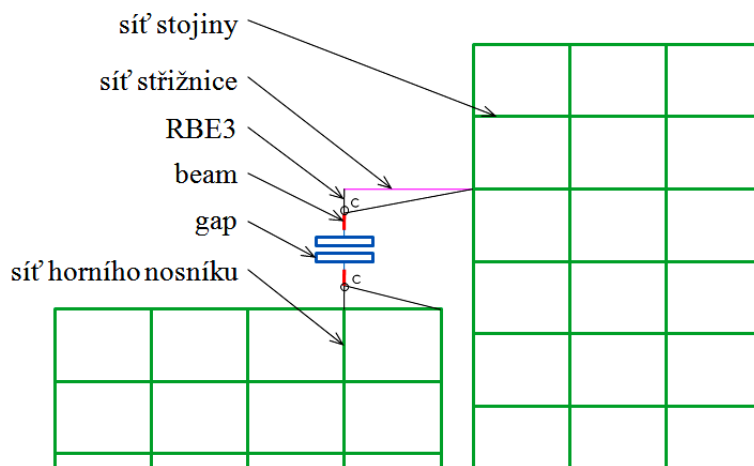
6.2.6 STŘIŽNICE

Plní pojistnou funkci u šroubových spojů mezi stojinami a horním nebo spodním nosníkem. Příklad umístění střížnice mezi stojinou a horním nosníkem je vidět na 3D modelu z programu Autodesk Inventor viz obr. 33.



Obr. 33 Umístění střížnice (3D model v program Inventor)

Nahrazení střížnice, které je zobrazeno na obr. 34, bylo řešeno pomocí sítě, kde jednotlivým elementům je přiřazena příslušná tloušťka. Kontakt střížnice byl nahrazen prvkem *gap* s nastavenou vůlí 0,1 mm. Na obě strany od něj byl veden krátký prut (prvek *beam*) a na něj vždy navazuje *RBE3* prvek napojující se na síť střížnice nebo horního nosníku.

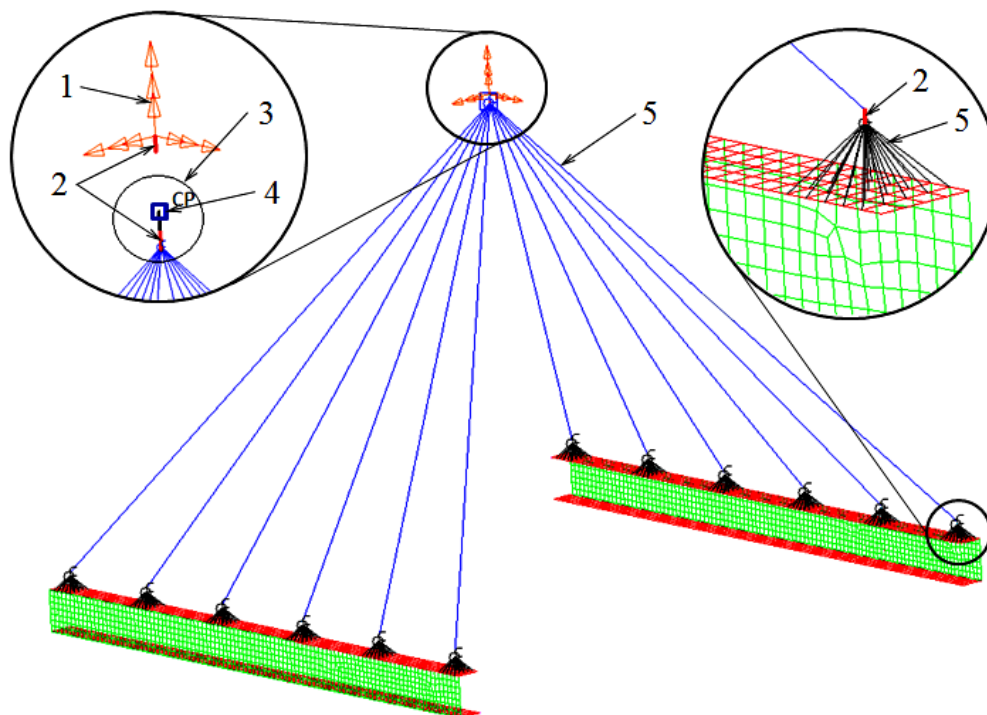


Obr. 34 Schéma náhrady kontaktu střížnice



6.2.7 ZATÍŽENÍ RÁMU KLECE VÝTAHU

V této kapitole bude představen pouze způsob nahrazení zatížení rámu klece a jednotlivé zatěžující stavy budou řešeny samostatně. Podlaha, která ve skutečnosti zvyšuje tuhost spodního nosníku, není do modelu zahrnuta. Ve skutečnosti je ustavena na nosníku podlahy a přišroubována šesti šrouby M12.



Obr. 35 Náhrada zatížení rámu klece;

1 – restraint, 2 – beam, 3 – coupled DOF, 4 – lumped mass, 5 – RBE3 prvek

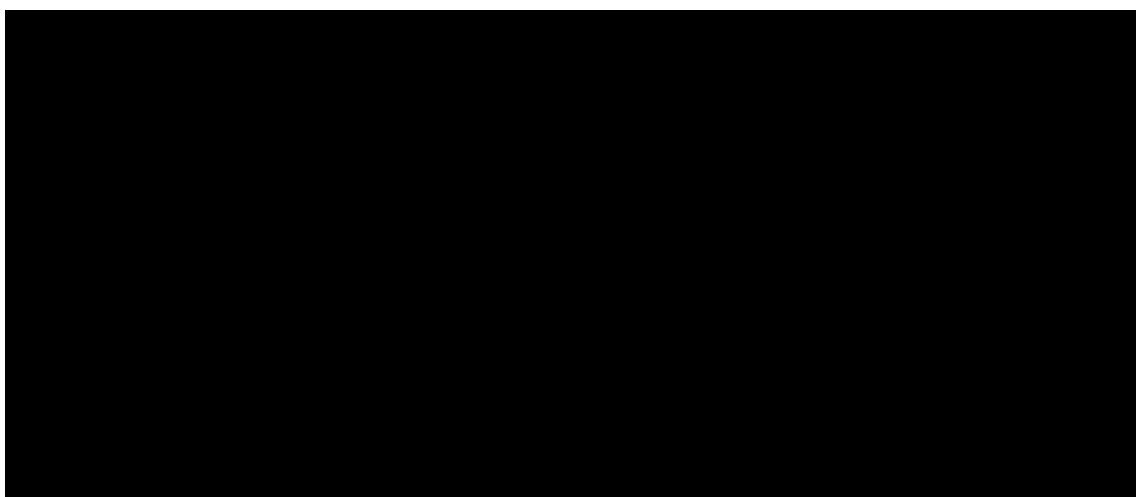
Základním prvkem v náhradě zatížení rámu je *lumped mass* (4), který nahrazuje jmenovité zatížení výtahu (viz obr. 35). Kousek pod ním se nachází krátký *beam* (2) a na něj navazuje *RBE3* prvek (5), který roznáší zatížení do dvanácti uzlů nacházející se nad nosníkem podlahy. Z těchto uzlů vede opět krátký *beam* (2) z něhož pokračuje *RBE3* prvek (5) přímo na uzly sítě nosníku podlahy.

Nad prvkem *lumped mass* (4) se nachází taktéž krátký *beam* (2), jemuž jsou odebrány všechny stupně volnosti vazbou *restraint* (1). Prvek *coupled DOF* (3) je použit, dle potřeby, dvěma způsoby. V jednom případě spojuje *lumped mass* a dolní prvek *beam* a tím je zatížení svázáno s rámem. V druhém případě spojuje *lumped mass* s horním prvkem *beam*, čímž zamezí jakoukoli interakci a ovlivnění rámu. To lze využít při sestavování tzv. constraint setů.



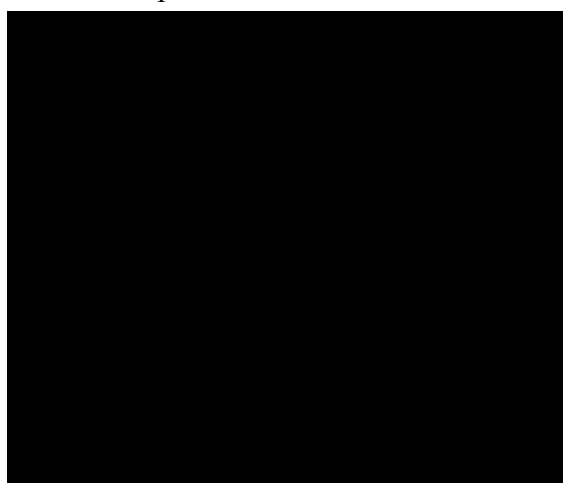
6.3 POLOHA ZATÍŽENÍ

Před popsáním okrajových podmínek je vhodné definovat polohu zatížení klece výtahu. Ta je popsána normou ČSN EN 81-1+A3 [2] v příloze G – Výpočet vodítek, kde se uvažuje nerovnoměrně rozložené zatížení v ose x a v ose y (viz obr. 36). Hodnota vyosení těžiště jmenovitého zatížení od geometrického středu C je definována jako $\frac{1}{8} \cdot D_x$, resp. $\frac{1}{8} \cdot D_y$. V případě excentrického vedení výtahu je nutné brát v úvahu vždy ten nejnejpříznivější případ. Proto je vyosení těžiště zatížení odlišné pro výpočet při působení zachycovačů a při normálním provozu – jízdě výtahu.



*Obr. 36 Nerovnoměrné rozložení zatížení;
vlevo - ve směru osy y, vpravo - ve směru osy x (případ působ. zachycovačů)*

Základní polohy těžišť zatížení byly zvoleny čtyři (viz obr. 37). První se nachází v geometrickém středu klece a další polohy zahrnují vychýlení zatížení v jednom směru, příp. kombinaci vychýlení v obou směrech. Polohy s ozn. „j“ jsou určeny pro režim jízdy a pro režim nakládání je určena poloha „N“ na prahu klecových dveří. Hmotnost nahrazující kabinu s příslušenstvím je umístěna v těžišti prázdné klece ozn. bodem „P“.



Obr. 37 Polohy zatížení; P - těžiště prázdné klece



6.4 OKRAJOVÉ PODMÍNKY

Okrajové podmínky budou rozděleny na tři základní části, které se budou věnovat poloze jmenovitého zatížení, zavazbení rámu a způsob zatížení pomocí zrychlení.

6.4.1 CONSTRAINT SETY

Aby bylo možné sestavit více zatěžujících stavů, bylo vytvořeno více poloh zatížení. Náhrada zatížení je dle kapitoly 6.2.7, což nám umožňuje nastavit různé tzv. **constraint sety** pomocí prvku *coupled DOF*. Bylo jich vytvořeno osm, začátek každého názvu constraint setu je písmeno „M“ a poloha zatížení je označena dle obr. 37. V případě nakládání je dle normy [2] velikost zatížení 40% jmenovitého zatížení. Protože se v normě uvažuje přetížení výtahu při nakládání/nastupování ve stanici, byl vytvořen zatěžující stav s přetížením v pozici 1 a označen M1_PR. Hodnota zatížení je 125% jmenovitého zatížení. Velikost hmotnosti náhrady za kabinu s příslušenstvím je 420 kg (ozn. MG) a umístěna je v těžišti rámu klece „P“. Přehled constraint setů je uveden v tab. 9.

Tab. 9 Constraint sety

název constraint setu	M1	M2	M3	M4	M2j	M3j	MN	M1_PR	MG
poloha těžiště zatížení	1	2	3	4	2j	3j	N	1	P
zadaná hmotnost do lumped mass [kg]	630	630	630	630	630	630	252	788	420

6.4.2 RESTRAINT SETY

Různé stavy vyžadují odlišné zavazbení, a proto byly vytvořeny tzv. **restraint sety**. Vznikly dva restraint sety, kde jeden zahrnuje normální provoz – jízdu i nakládání a druhý zahrnuje působení bezpečnostních zařízení.

Restraint sety:

- JIZDA – vazby dle náhrady převáděcích kladek (viz kap. 6.2.5) a náhrady vedení výtahu (viz kap. 6.2.3)
- ZACHYCOVAC – vazby dle náhrady zachycovačů (viz kap. 6.2.4) a náhrady vedení výtahu (viz kap. 6.2.3)

6.4.3 LOAD SETY

Jelikož je náhrada zatížení výtahu řešena pomocí hmotností (prvků *lumped mass*) a né pomocí sil, byly sestaveny **load sety**, které obsahují nastavení působících zrychlení.



Load sety:

- ROZJEZD – působící zrychlení: tíhové ($9,81 \text{ m}\cdot\text{s}^{-2}$), zrychlení při rozjezdu výtahu ($0,8 \text{ m}\cdot\text{s}^{-2}$)
- ZACHYCOVACE – působící zrychlení: tíhové ($9,81 \text{ m}\cdot\text{s}^{-2}$), max. dovolené zpomalení zachycovačů dle normy [2] ($1\cdot g = 9,81 \text{ m}\cdot\text{s}^{-2}$)
- NAKLADANI – působící zrychlení: tíhové ($9,81 \text{ m}\cdot\text{s}^{-2}$), žádné další nepůsobí – výtah stojí ve stanici

6.5 ZATĚŽUJÍCÍ STAVY

Při sestavování zatěžujících stavů byla vždy využita kombinace výše uvedených setů a tím byly získány tzv. **solution sety** (viz tab. 10). Návrh zatěžujících stavů byl určen z mezních podmínek provozu, které u výtahu mohou nastat. Při těchto podmínkách je předpokládán největší zatížení rámu klece výtahu.

Jeden ze stavů nastává při normálním provozu výtahu, konkrétně při jeho rozjezdu, kdy na výtah působí tíhového zrychlení a zrychlení od jeho rozjezdu. Označení tohoto stavu v solution setech je JIZDA.

Stav označovaný v solution setech jako ZACH nastává při vybavení zachycovačů. Tento stav se nevyskytuje při běžném provozu, ale pouze v situaci, překročí-li výtah jmenovitou rychlost.

Při normálním provozu výtahu dále dochází ke stavu ozn. NAKLADANI, tedy stav, kdy výtah stojí ve stanici a probíhá nakládání či nástup přepravovaných osob. Zatížení je dle normy [2] situováno na prahu klecových dveří a hodnota zatížení je 40% jmenovitého zatížení.

V poslední stavu ozn. JIZDA_PR je uvažován rozjezd přetíženého výtahu, tak abychom získali možnost porovnání výsledků s nepřetíženým výtahem.

Tab. 10 Solution sety

solution set	constraint set	restraint set	load set
JIZDA_1	M1	JIZDA	ROZJEZD
JIZDA_2	M2j	JIZDA	ROZJEZD
JIZDA_3	M3j	JIZDA	ROZJEZD
JIZDA_4	M4	JIZDA	ROZJEZD
ZACH_1	M1	ZACHYCOVAC	ZACHYCOVACE
ZACH_2	M2	ZACHYCOVAC	ZACHYCOVACE
ZACH_3	M3	ZACHYCOVAC	ZACHYCOVACE
ZACH_4	M4	ZACHYCOVAC	ZACHYCOVACE
NAKLADANI	MN	JIZDA	NAKLADANI
JIZDA_PR	M1_PR	JIZDA	ROZJEZD



6.6 VÝSLEDKY MKP VÝPOČTU

Zhodnocení výsledků výpočtů je na základě obrázků vytvořených pomocí vizualizéru v programu NX I-deas, na kterých je barevně zobrazeno rozložení napětí, příp. deformací. Méně významné výsledky jsou uvedeny v přílohách.

6.6.1 HODNOTA VÝPOČTOVÉ PEVNOSTI

Pro hodnocení jednotlivých zatěžujících stavů byla určena hodnota výpočtové pevnosti, viz rovnice (49), která vychází z normy ČSN – 731401 Návrh ocelových konstrukcí [5]. Materiál použitý pro konstrukci rámu klece výtahu je S235 (11 373), který má hodnotu meze kluzu 235 MPa.

$$f_{yd} = \frac{f_y}{\gamma_{M2}} \quad (49)$$

$$f_{yd} = \frac{235}{1,25} = 188$$

$$f_{yd} = 188 \text{ MPa}$$

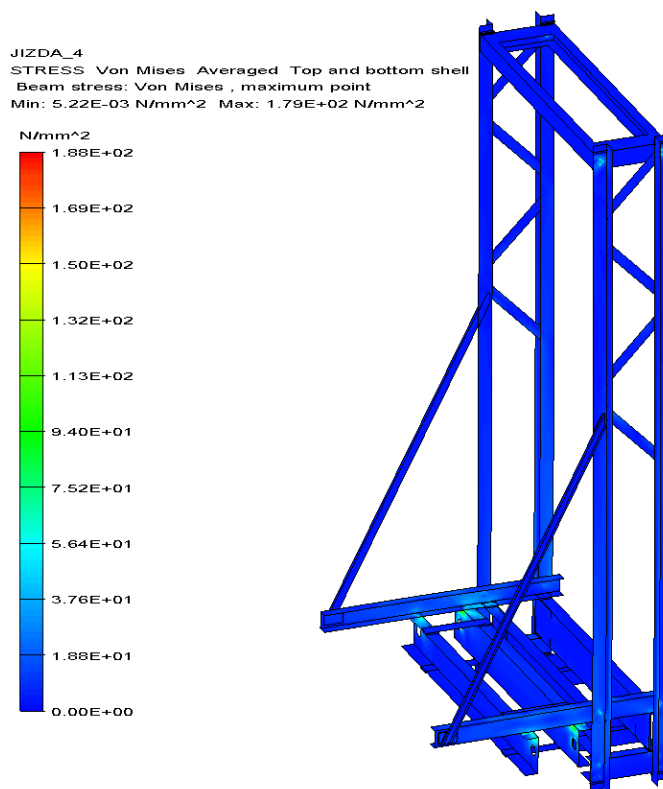
Kde $f_y=235$ MPa, charakteristická hodnota meze kluzu oceli
 $\gamma_{M2}=1,25$, parciální součinitel průřezu oslabeného otvory pro šrouby dle normy ČSN – 731401, tabulka 12 [5]

Při zobrazování hodnot napětí bude maximální hodnota na stupnici výpočtová hodnota napětí dle rovnice (49) a pro zobrazení deformací je vždy použita maximální hodnota pro konkrétní zatěžující stav.

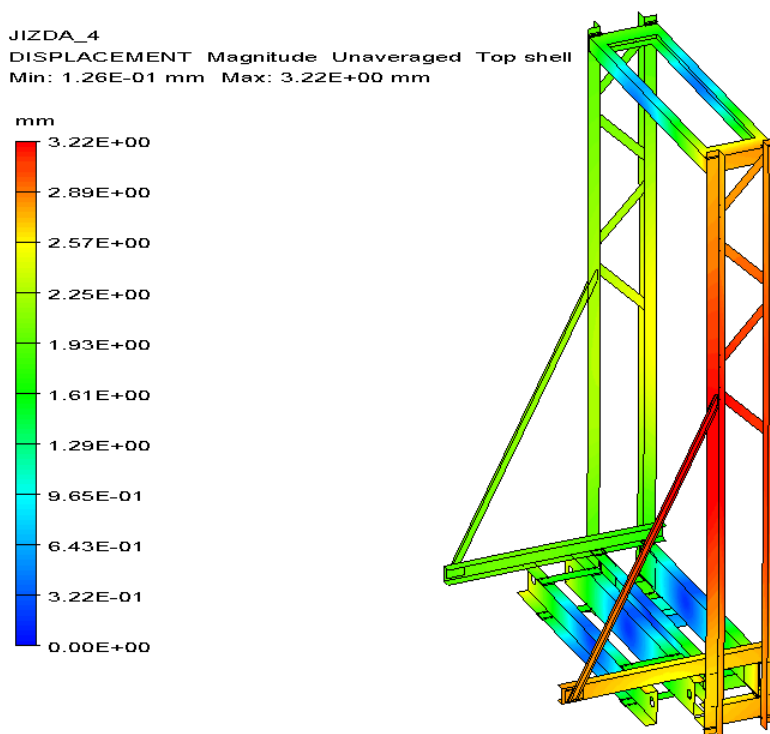
6.6.2 REŽIM ROZJEZDU VÝTAHU

Největší napětí 179 MPa nastalo v zatěžujícím stavu JIZDA_4 a nachází se v místě náhrady šroubového spoje nosníku kladek a nosníku podlahy. Hodnocení toho místa náhrady by bylo zavádějící.

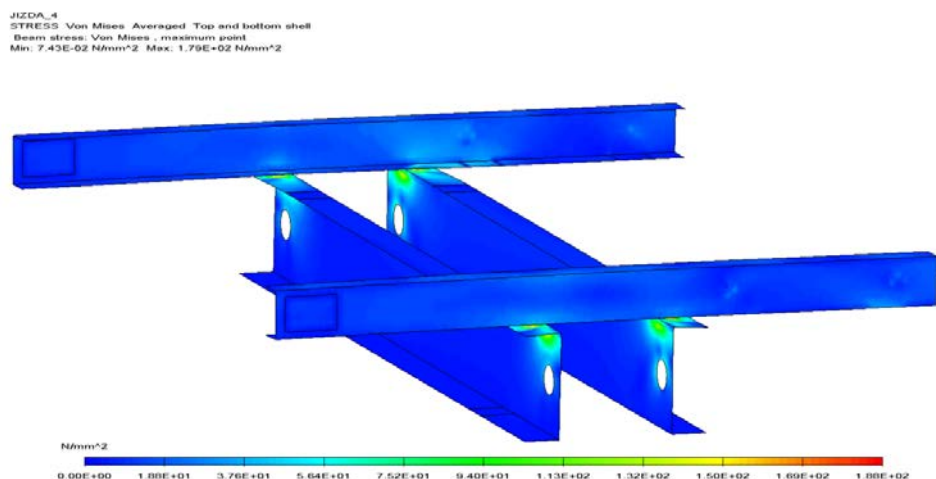
Při tomto zatěžujícím stavu je jmenovité zatížení vychýlené ve směru osy y (k vodítku), čímž dochází ke kroucení rámu, které se projevilo jak větším napětím (především na spodním nosníku) tak i většími deformacemi (viz obr. 38 a obr. 39), nežli tomu bylo u zatěžujících stavů ROZJEZD_1 a 2. Napětí mimo diskrétní oblasti náhrady šroubových spojů nepřesahuje 80 MPa a tím vyhovuje výpočtové hodnotě napětí. Detailnější pohled na rozložení napětí na nosníku kladek a nosníku podlahy je na obr. 40. Deformace nepřekročila hodnotu 3,22 mm a tato maximální hodnota se nachází v místě upevnění táhla ke stojině na straně vychýlení jmenovitého zatížení.



Obr. 38 Celý rám; JIZDA_4, σ dle HMM, Averaged, skořepina Top & bottom, max. napětí 179 MPa (stupnice 0÷188MPa), deformace 10:1



Obr. 39 Celý rám; JIZDA_4, deformace, skořepina Top & bottom, max. deformace 3,22 mm (stupnice 0÷3,22 mm), deformace 10:1

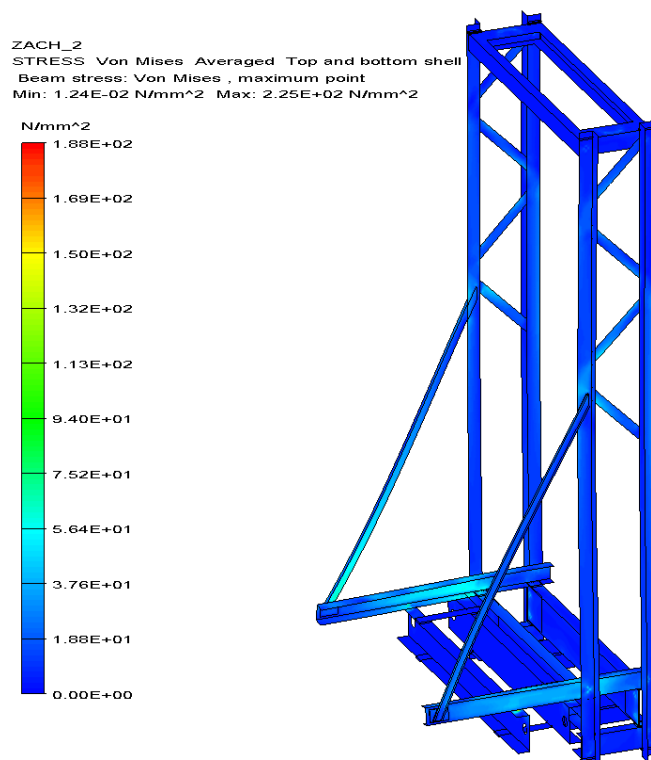


Obr. 40 Nosník podlahy a nosník kladek; JIZDA_4, σ dle HMM, Averaged, skořepina Top & bottom, max. napětí 179 MPa (stupnice 0÷188MPa), deformace 10:1

Při zatěžujícím režimu JIZDA_3 bylo dosaženo podobných výsledků s tím rozdílem, že maximální napětí i deformace jsou nepatrně menší, a proto je výsledek uveden pouze v přílohách. Režimy JIZDA_1 a 2 jsou kvůli méně významným výsledkům taktéž uvedeny v přílohách.

6.6.3 REŽIM PŮSOBNÍ ZACHYCOVAČŮ

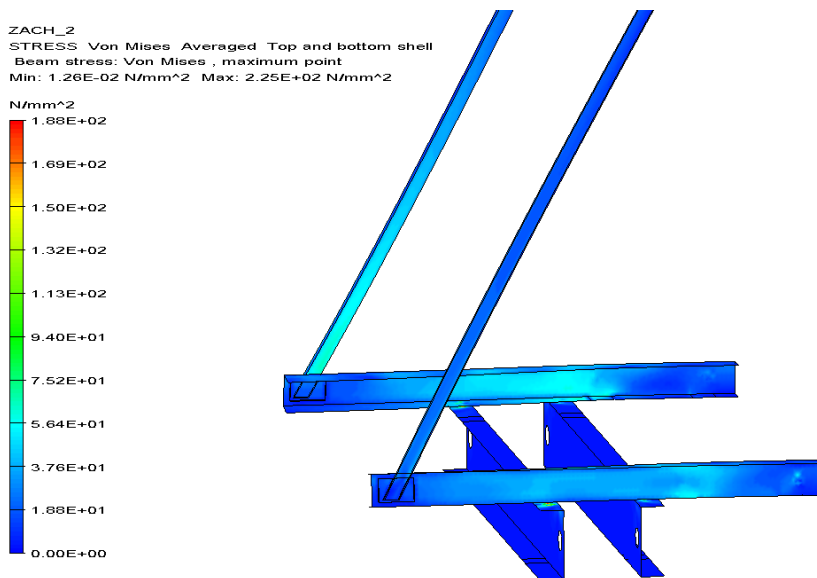
V tomto režimu působí na rám značně větší zatížení způsobené setrvačnými silami od zpomalení vyvozené zachycovači.



Obr. 41 Celý rám; ZACH_2, σ dle HMM, Averaged, skořepina Top & bottom, max. napětí 225 MPa (stupnice 0÷188MPa), deformace 10:1

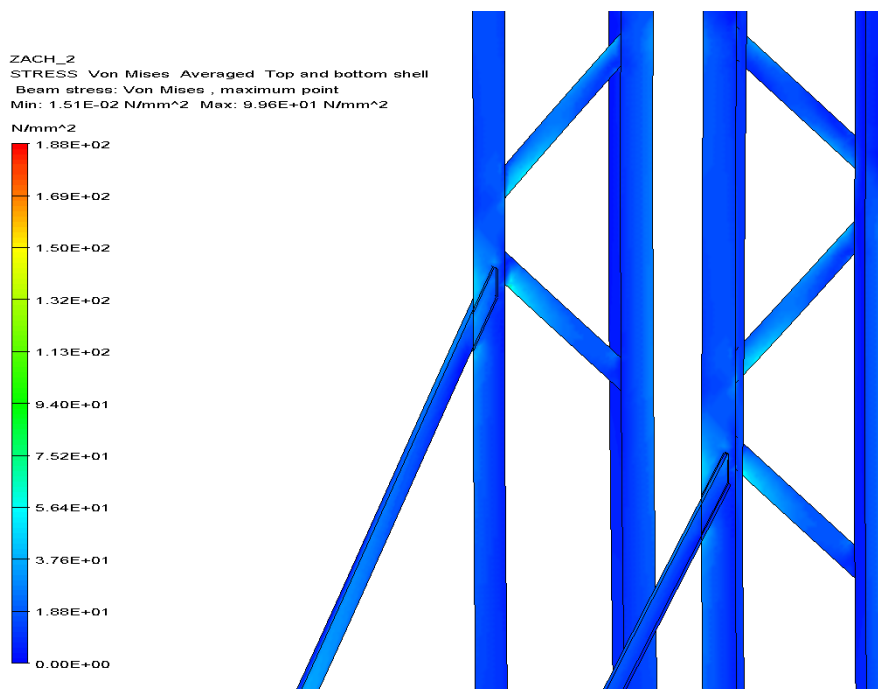


V tomto případě (ZACH_2) je jmenovité zatížení vychýlené ve směru osy symetrie rámu a na obr. 41 je vidět znatelný nárůst napětí na nosníku podlahy, táhlu a v místě upevnění táhla na stojiny včetně diagonálních výztuh. Maximální napětí 225 MPa se opět vyskytuje v místě náhrady šroubových spojů, kde byl použit prvek *rigid*.

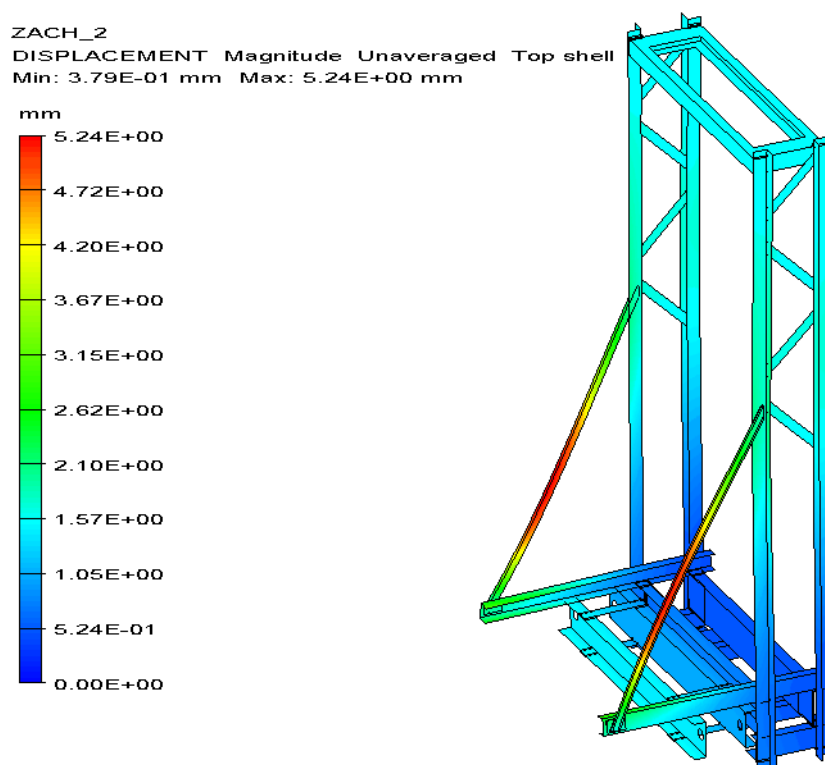


Obr. 42 Nosník kladek a podlahy, táhla; ZACH_2, σ dle HMM, Averaged, skořepina Top & bottom, max. napětí 225 MPa (stupnice 0÷188MPa), deformace 10:1

Na obrázku obr. 42 je detailní pohled na část spodního nosníku s táhly a na obr. 43 je zobrazeno rozložení napětí na diagonálních výztuhách a v blízkosti upevnění táhel na stojiny.

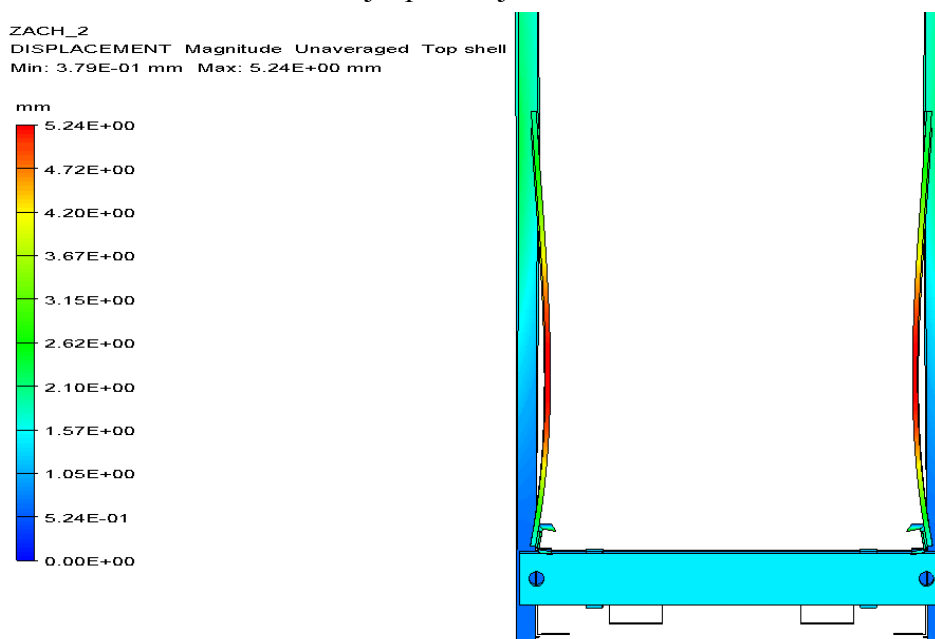


Obr. 43 Táhla, stojiny a diagonální výztuhy; ZACH_2, σ dle HMM, Averaged, skořepina Top & bottom, max. napětí 99,6 MPa (stupnice 0÷188MPa), deformace 10:1



Obr. 44 Celý rám; ZACH_2, deformace, skořepina Top & bottom, max. deformace 5,24 mm (stupnice 0÷5,24 mm), deformace 10:1

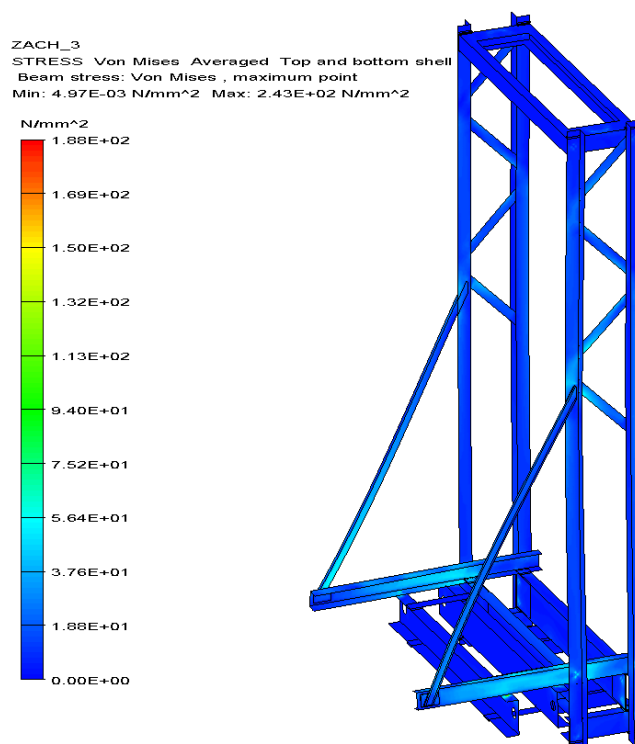
Největší hodnota deformace je 5,24 mm a nachází se přibližně v polovině délky obou táhel (viz obr. 44). Příčinou této deformace je natočení profilu nosníku podlahy, který tak vyvolává ohybový moment na táhlech. Detailnější pohled je zobrazen na obr. 45.



Obr. 45 Spodní nosník, táhla a část stojin; ZACH_2, deformace, skořepina Top & bottom, max. deformace 5,24 mm (stupnice 0÷5,24 mm), deformace 10:1

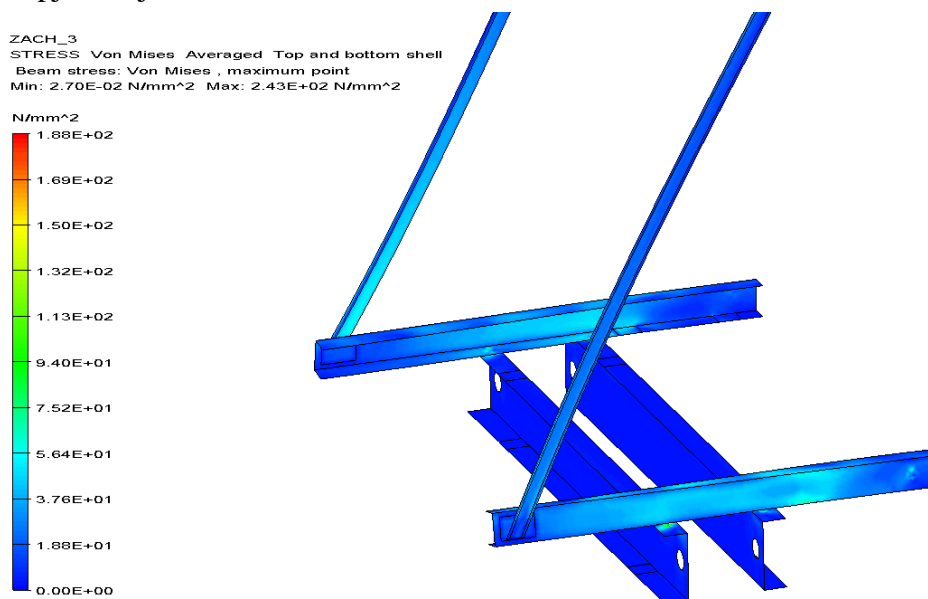


Dalším zatěžujícím stavem je stav ZACH_3, při kterém vyšlo celkové největší napětí i deformace. Poloha jmenovitého zatížení je vychýlena ve dvou směrech. Největší napětí 243 MPa se opět vyskytuje v místě náhrady šroubových spojů.

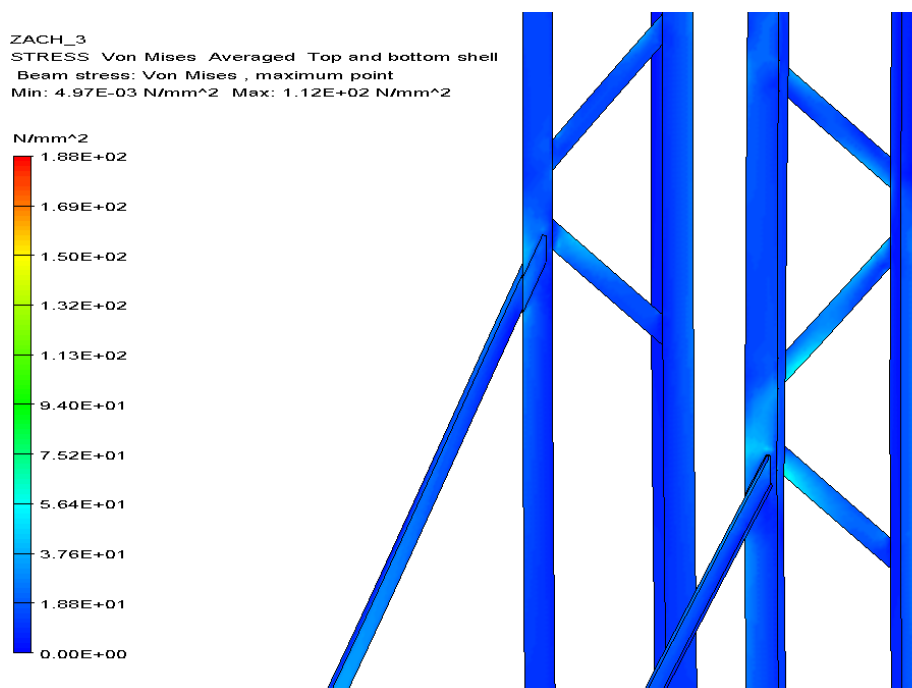


Obr. 46 Celý rám; ZACH_3, σ dle HMM, Averaged, skořepina Top & bottom, max. napětí 243 MPa (stupnice 0÷188MPa), deformace 10:1

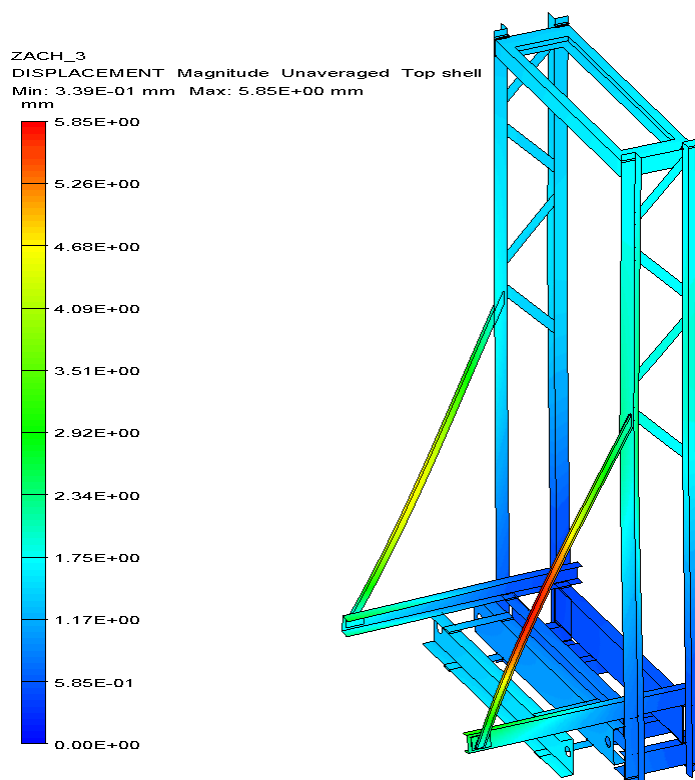
Zvýšení napjatosti je projevilo i ve stejných místech, jako u předešlého zatěžujícího stavu a zobrazení napjatosti je na obr. 47 a obr. 48.



Obr. 47 Nosník kladek a podlahy, táhla; ZACH_3, σ dle HMM, Averaged, skořepina Top & bottom, max. napětí 243 MPa (stupnice 0÷188MPa), deformace 10:1



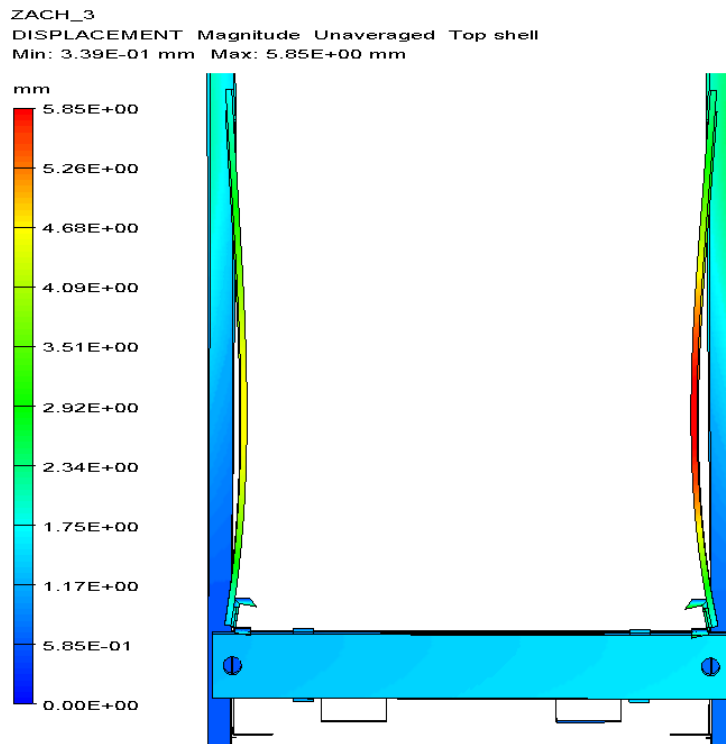
Obr. 48 Táhla, stojiny a diagonální výztuhy; ZACH_3, σ dle HMM, Averaged, skořepina Top & bottom, max. napětí 112 MPa (stupnice 0÷188MPa), deformace 10:1



Obr. 49 Celý rám; ZACH_3, deformace, skořepina Top & bottom, max. deformace 5,85 mm (stupnice 0÷5,85 mm), deformace 10:1



Protože je rám nesymetricky zatížen, hodnota největší deformace 5,85 mm se projevila pouze na jednom táhle (viz obr. 49). Průhyb táhla je opět způsoben natočením profilu nosníku podlahy, na který je táhlo připevněno. Pohled na natočení profilu nosníku podlahy a průhyb táhla je na obr. 50.



Obr. 50 Spodní nosník, táhla a část stojin; ZACH_3, deformace, skořepina Top & bottom, max. deformace 5,85 mm (stupnice 0÷5,85 mm), deformace 10:1

Zbylé výsledky z vizualizéru programu NX I-deas jsou uvedeny v přílohách a celkové hodnocení je v následující kapitole.

6.7 ZHODNOCENÍ VÝSLEDKŮ MKP VÝPOČTŮ

Po vyztužení rámu došlo ke znatelnému zvýšení tuhosti rámu, a tím ke zlepšení jeho únosnosti vůči stavům, které mohou při provozu výtahu nastat. Rám je vyhovující pro plánované použití [REDACTED]

Hodnoty maximálních napětí a maximálních deformací celého rámu jsou shrnuty do tab. 11 s grafickým znázorněním velikosti v každé buňce. Hodnota napětí překročila výpočtovou mez 188 MPa ve čtyřech případech. Polohy těchto (ale i ostatních) maximálních napětí jsou vždy v místě nedokonalé náhrady šroubového spoje (použití prvku *rigid*) na nosníku kladek. Ve skutečnosti nenastává takto velký lokální nárůst napjatosti a lze předpokládat napětí nižší než



je výpočtová hodnota napětí. Stav přetížení (JIZDA_PR) výtahu by neměl nikdy nastat, avšak slouží pro porovnání vůči stavu JIZDA_1. Maximální deformace při režimu rozjezdu výtahu je na stojině v místě upevnění táhla (viz obr. 39). Celková maximální deformace je v režimu působení zachycovačů a nachází se v polovině délky táhla, které je prohýbáno vlivem natočení profilu nosníku podlahy.

Tab. 11 Napětí a deformace celého rámu

solution set	celý rám	
	σ [MPa]	δ [mm]
JIZDA_1	169	0,95
JIZDA_2	170	1,00
JIZDA_3	171	3,12
JIZDA_4	179	3,22
ZACH_1	176	3,89
ZACH_2	225	5,24
ZACH_3	243	5,85
ZACH_4	198	4,49
NAKLADANI	110	1,16
JIZDA_PR	191	1,02

Hodnoty napětí a deformací na vybraných dílech rámu jsou uvedeny v tab. 12 s grafickým znázorněním velikosti v každé buňce. Na nosníku kladek dochází vždy k největším napětím z důvodu ovlivnění od náhrady šroubových spojů, a proto nebyl zahrnut do následující tabulky.

Největší napětí na nosníku podlahy je v režimu ZACH_3 a je to na dolní pásnici v místě náhrady šroubového spoje. Největší napětí mimo blízké okolí náhrady má vždy přibližně poloviční hodnotu, než je maximální hodnota napětí ve stejném zatěžovacím stavu. Maximální deformace je na horní pásnici převislého konce (v blízkosti upevnění táhel) a je symetrická na obou stranách, pokud je zatížení na ose symetrie rámu. Je-li zatížení nesymetrické vůči ose symetrie rámu, pak je největší deformace na straně zatížení.

Maximální napětí stojin je opět v blízkosti náhrad šroubových spojů. Mimo tyto oblasti je při režimu rozjezdu výtahu největší napětí cca do 35÷40 MPa a při působení zachycovačů cca do 45 MPa. Maximální deformace je vždy přibližně v místě upevnění táhel, popř. jen na straně nesymetricky umístěného zatížení.

Diagonální výztuhy jsou nejvíce zatěžované v režimu působení zachycovačů, kde maximální napětí lehce přesahuje hodnotu 80 MPa. Relativně vysoká hodnota deformace při zatěžujících stavech JIZDA_3 a JIZDA_4 je způsobena prohnutím stojin, ne deformací výztuh jako takovou.



Zvýšené hodnoty napětí u táhel nastávají při režimu působení zachycovačů s maximálním napětím 93,9 MPa v krajních vláknech profilu táhla („U“ profil). Větší deformace u zatěžujících stavů JIZDA_3 a JIZDA_4 jsou v místě upevnění táhel ke stojinám a opět je příčinou průhyb stojin. Jak již bylo zmíněno, největší deformace na celém rámu nastávají v režimu působení zachycovačů a to přibližně v polovině délky táhla, způsobené ohybem od natočení profilu nosníku podlahy.

Tab. 12 Napětí a deformace vybraných dílů rámu

solution set	nosník podlahy		stojiny		diagonály		táhla	
	σ [MPa]	δ [mm]	σ [MPa]	δ [mm]	σ [MPa]	δ [mm]	σ [MPa]	δ [mm]
JIZDA_1	71,3	0,95	29,9	0,93	23,7	0,88	7,2	0,72
JIZDA_2	72,3	1,00	25,1	0,81	29,9	0,77	16,8	0,93
JIZDA_3	74,0	3,01	97,1	3,12	31,0	3,10	17,1	3,08
JIZDA_4	72,9	2,80	98,2	3,22	24,8	3,17	9,3	3,21
ZACH_1	69,3	2,39	73,5	1,70	50,9	1,28	61,1	3,89
ZACH_2	89,8	3,12	87,1	2,30	71,1	1,69	83,2	5,24
ZACH_3	102,0	3,47	99,9	2,56	80,4	1,87	93,9	5,85
ZACH_4	81,2	2,74	86,3	1,96	60,1	1,46	71,8	4,49
NAKLADANI	47,2	1,05	13,9	0,67	24,2	0,64	19,8	1,16
JIZDA_PR	80,6	1,02	32,5	0,99	27,7	0,93	8,5	0,78

Vyztužený rám výtahu jeví dobré vlastnosti pro dané použití, kdy je rám více namáhán z důvodu [REDACTED]. Při posuzování napjatosti rámu nebyla překročena výpočtová hodnota napětí, vyjma míst náhrad šroubových spojů, kde by posuzování bylo značně zavádějící. Částečné zvýšení tuhosti nosníku podlahy nastane ve chvíli, kdy bude v konečné fázi montáže sešroubován s rámem podlahy. Tím se zmenší jeho deformace, jak průhyb, tak i natočení, a díky tomu se zmenší i průhyb táhla způsobený právě zmiňovaným natočením nosníku podlahy.



SEZNAM POUŽITÝCH ZKRATEK A SYMBOLŮ:

a	[m·s ⁻²]	maximální zrychlení při rozjezdu výtahu
C	[-]	geometrický střed plochy klece
c_v	[mm]	tloušťka spojky mezi přírubou a stojinou
D_p	[mm]	střední průměr kladky
d_r	[mm]	průměr lana
D_t	[mm]	průměr hnací řemenice
D_x	[mm]	rozměr klece v ose x, šířka klece
D_y	[mm]	rozměr klece v ose y, hloubka klece
E	[MPa]	modul pružnosti
e	[-]	Eulerovo číslo
f	[-]	součinitel tření mezi plochým lanem a hnacím kotoučem
F_{1max}	[N]	maximální únosnost plochého lana
F_{kz}	[N]	vzpěrná síla, působení zachycovačů
F_s	[N]	síla působící na prahu klecových dveří
F_{xi}	[N]	normálová síla na vodítko (plné zatížení)
F_{xid}	[N]	normálová síla na vodítko (plné zatížení), doplňující varianty
F_{xie}	[N]	normálová síla na vodítko (prázdná klec)
F_{xied}	[N]	normálová síla na vodítko (prázdná klec), doplňující varianty
F_{xih}	[N]	normálová síla na vodítko (poloviční zatížení)
F_{xihd}	[N]	normálová síla na vodítko (poloviční zatížení), doplňující varianty
$F_{xipr.}$	[N]	normálová síla na vodítko (plné zatížení), průchozí konstrukce
$F_{xipr.e}$	[N]	normálová síla na vodítko (prázdná klec), průchozí konstrukce
$F_{xipr.h}$	[N]	normálová síla na vodítko (poloviční zatížení), průchozí konstrukce
F_{xj1}	[N]	síla na vedení v ose x, normální provoz – jízda (případ 1)
F_{xj2}	[N]	síla na vedení v ose x, normální provoz – jízda (případ 2)
F_{xn}	[N]	síla na vedení v ose x, normální provoz – nakládání
F_{xn}	[N]	síla na vedení v ose x, normální provoz – nakládání
F_{xz1}	[N]	síla na vedení v ose x, působení zachycovačů (případ 1)
F_{xz2}	[N]	síla na vedení v ose x, působení zachycovačů (případ 2)
F_y	[N]	normálová síla na vodítko ve směru y
f_y	[MPa]	charakteristická hodnota meze kluzu
f_{yd}	[MPa]	výpočtová hodnota pevnosti
F_{ye}	[N]	normálová síla na vodítko ve směru y (prázdná klec)
F_{yh}	[N]	normálová síla na vodítko ve směru y (poloviční zatížení)



F_{yj1}	[N]	síla na vedení v ose y, normální provoz – jízda (případ 1)
F_{yj2}	[N]	síla na vedení v ose y, normální provoz – jízda (případ 2)
F_{yz1}	[N]	síla na vedení v ose y, působení zachycovačů (případ 1)
F_{yz2}	[N]	síla na vedení v ose y, působení zachycovačů (případ 2)
g_n	$[m \cdot s^{-2}]$	tíhové zrychlení
h	[mm]	svislá vzdálenost mezi vodícími čelistmi
i	[-]	poměr zalanování
I_x	$[mm^4]$	kvadratický moment průřezu vodička v ose x
i_x	[mm]	poloměr setrvačnosti vodička k ose x
I_y	$[mm^4]$	kvadratický moment průřezu vodička v ose y
i_y	[mm]	poloměr setrvačnosti vodička k ose y
k	[-]	skutečný součinitel bezpečnosti lan
k_1	[-]	součinitel rázu při působení zachycovačů
k_2	[-]	součinitel rázu pro režim jízdy
K_p	[-]	poměr průměrů hnací řemenice a kladky
l_k	[mm]	největší vzdálenost mezi kotvami vodiček
m_1	[kg]	hmotnost klece a zátěže
m_2	[kg]	hmotnost protizávaží
M_{xj1}	[N·mm]	ohybový moment v ose x, normální provoz – jízda (případ 1)
M_{xj2}	[N·mm]	ohybový moment v ose x, normální provoz – jízda (případ 2)
M_{xn}	[N·mm]	ohybový moment v ose x, normální provoz – nakládání
M_{xz1}	[N·mm]	ohybový moment v ose x, působení zachycovačů (případ 1)
M_{xz2}	[N·mm]	ohybový moment v ose x, působení zachycovačů (případ 2)
M_{yj1}	[N·mm]	ohybový moment v ose y, normální provoz – jízda (případ 1)
M_{yj2}	[N·mm]	ohybový moment v ose y, normální provoz – jízda (případ 2)
M_{yn}	[N·mm]	ohybový moment v ose y, normální provoz – nakládání
M_{yz1}	[N·mm]	ohybový moment v ose y, působení zachycovačů (případ 1)
M_{yz2}	[N·mm]	ohybový moment v ose y, působení zachycovačů (případ 2)
n	[-]	počet vodiček
n_1	[-]	počet použitých plochých lan
N_{equiv}	[-]	ekvivalentní počet kladek
$N_{equiv(p)}$	[-]	ekvivalentní počet lanových kladek
$N_{equiv(t)}$	[-]	ekvivalentní počet hnacích kotoučů
N_{pr}	[-]	počet kladek, protisměrný ohyb
N_{ps}	[-]	počet kladek, stejný smysl ohybu
P	[-]	těžiště hmotnosti klece
$P_{pr.}$	[-]	těžiště hmotnosti průchozí klece



Q	[-]	těžiště jmenovitého zatížení
R _m	[MPa]	mez pevnosti materiálu vodička
S	[-]	závěsný bod klece
S ₂	[-]	součinitel bezpečnosti u 2 nosných lan
S ₃	[-]	součinitel bezpečnosti u 3 a více nosných lan
S _f	[-]	minimální součinitel bezpečnosti (dle zalanování)
S _{pr}	[mm]	šířka prahu klecových dveří
S _v	[mm ²]	plocha průřezu vodička
S _{v2}	[-]	výpočtový součinitel pro 2 lana
S _{v3}	[-]	výpočtový součinitel pro 3 lana (a více lan)
T ₁	[N]	tahová síla v laně na straně klece výtahu
T ₂	[N]	tahová síla v laně na straně protizávaží
W _x	[mm ³]	modul průřezu v ohybu vodička kolem osy x
W _y	[mm ³]	modul průřezu v ohybu vodička kolem osy y
x ₁	[mm]	poloha prahu klecových dveří
x _c	[mm]	vzdálenost geometrického středu klece „C“ od vodiček ve směru osy x
x _{cid}	[mm]	vzdálenost geometrického středu klece „C“ od vodiček, doplňující varianty
x _p	[mm]	vzdálenost těžiště a hmotnosti klece „P“ od vodiček ve směru osy x
x _{pid}	[mm]	vzdálenost těžiště a hmotnosti klece „P“ od vodiček, doplňující varianty
x _{pipr.}	[mm]	vzdálenost těžiště a hmotnosti klece „P“ od vodiček, průchozí konstrukce výtahu
x _Q	[mm]	vzdálenost těžiště jmenovitého zatížení „Q“ od vodiček ve směru osy x
x _{Qid}	[mm]	vzdálenost těžiště jmenovitého zatížení „Q“ od vodiček, doplňující varianty
x _{Qj1}	[mm]	vzdálenost těžiště jmenovitého zatížení „Q“ od vodiček k ose x, normální provoz – jízda (případ 1)
x _{Qj2}	[mm]	vzdálenost těžiště jmenovitého zatížení „Q“ od vodiček k ose x, normální provoz – jízda (případ 2)
x _{Qz1}	[mm]	vzdálenost těžiště jmenovitého zatížení „Q“ od vodiček k ose x, působ. zachycovačů (případ 1)
x _{Qz2}	[mm]	vzdálenost těžiště jmenovitého zatížení „Q“ od vodiček k ose x, působ. zachycovačů (případ 2)
x _s	[mm]	vzdálenost bodu závěsu „S“ od vodiček ve směru osy x
y _c	[mm]	vzdálenost geometrického středu klece „C“ od vodiček ve směru osy y
y _p	[mm]	vzdálenost těžiště a hmotnosti klece „P“ od vodiček ve směru osy y
y _Q	[mm]	vzdálenost těžiště jmenovitého zatížení „Q“ od vodiček ve směru osy y



y_{Qj1}	[mm]	vzdálenost těžiště jmenovitého zatížení „Q“ od vodítek k ose y, normální provoz – jízda (případ 1)
y_{Qj2}	[mm]	vzdálenost těžiště jmenovitého zatížení „Q“ od vodítek k ose y, normální provoz – jízda (případ 2)
y_{Qz1}	[mm]	vzdálenost těžiště jmenovitého zatížení „Q“ od vodítek k ose y, působ. zachycovačů (případ 1)
y_{Qz2}	[mm]	vzdálenost těžiště jmenovitého zatížení „Q“ od vodítek k ose y, působ. zachycovačů (případ 2)
y_s	[mm]	vzdálenost bodu závěsu „S“ od vodítek ve směru osy y
β	[rad]	úhel opásání hnacího kotouče
γ_{M2}	[-]	parciální součinitel průřezu oslabeného dírami pro šrouby dle normy ČSN 731401, tabulka 12 [5]
δ_{DOVn}	[mm]	dovolený průhyb v obou směrech vodítka při nepůsobení zachycovačů
δ_{DOVz}	[mm]	dovolený průhyb v obou směrech vodítka při působení zachycovačů
δ_{xj1}	[mm]	průhyb vodítka v ose x, normální provoz – jízda (případ 1)
δ_{xj2}	[mm]	průhyb vodítka v ose x, normální provoz – jízda (případ 2)
δ_{xn}	[mm]	průhyb vodítka v ose x, normální provoz – nakládání
δ_{xz1}	[mm]	průhyb vodítka v ose x, působení zachycovačů (případ 1)
δ_{xz2}	[mm]	průhyb vodítka v ose x, působení zachycovačů (případ 2)
δ_{yj1}	[mm]	průhyb vodítka v ose y, normální provoz – jízda (případ 1)
δ_{yj2}	[mm]	průhyb vodítka v ose y, normální provoz – jízda (případ 2)
δ_{yz1}	[mm]	průhyb vodítka v ose y, působení zachycovačů (případ 1)
δ_{yz2}	[mm]	průhyb vodítka v ose y, působení zachycovačů (případ 2)
λ_x	[-]	součinitel štíhlosti vodítka v ose x
λ_y	[-]	součinitel štíhlosti vodítka v ose y
$\sigma_{_z1}$	[MPa]	namáhání na ohyb a tlak, působení zachycovačů (případ 1)
$\sigma_{_z2}$	[MPa]	namáhání na ohyb a tlak, působení zachycovačů (případ 2)
σ_{cz1}	[MPa]	namáhání na ohyb a vzpěr, působení zachycovačů (případ 1)
σ_{cz2}	[MPa]	namáhání na ohyb a vzpěr, působení zachycovačů (případ 2)
σ_{DOVn}	[MPa]	dovolené napětí pro normální provoz, nakládání
σ_{DOVz}	[MPa]	dovolené napětí při působení zachycovačů
σ_{Fj1}	[MPa]	namáhání příruby vodítka na ohyb, normální provoz – jízda (případ 1)
σ_{Fj2}	[MPa]	namáhání příruby vodítka na ohyb, normální provoz – jízda (případ 2)
σ_{Fn}	[MPa]	namáhání příruby vodítka na ohyb, normální provoz – nakládání
σ_{Fz1}	[MPa]	namáhání příruby vodítka na ohyb, působení zachycovačů (případ 1)
σ_{Fz2}	[MPa]	namáhání příruby vodítka na ohyb, působení zachycovačů (případ 2)



σ_{kz}	[MPa]	namáhání ve vzpěru, působení zachycovačů
σ_{mj1}	[MPa]	namáhání na ohyb, normální provoz – jízda (případ 1)
σ_{mj2}	[MPa]	namáhání na ohyb, normální provoz – jízda (případ 2)
σ_{mn}	[MPa]	namáhání na ohyb, normální provoz – nakládání
σ_{mz1}	[MPa]	namáhání na ohyb, působení zachycovačů (případ 1)
σ_{mz2}	[MPa]	namáhání na ohyb, působení zachycovačů (případ 2)
σ_{xj1}	[MPa]	ohybové napětí v ose x, normální provoz – jízda (případ 1)
σ_{xj2}	[MPa]	ohybové napětí v ose x, normální provoz – jízda (případ 2)
σ_{xn}	[MPa]	ohybové napětí v ose x, normální provoz – nakládání
σ_{xz1}	[MPa]	ohybové napětí v ose x, působení zachycovačů (případ 1)
σ_{xz2}	[MPa]	ohybové napětí v ose x, působení zachycovačů (případ 2)
σ_{yj1}	[MPa]	ohybové napětí v ose y, normální provoz – jízda (případ 1)
σ_{yj2}	[MPa]	ohybové napětí v ose y, normální provoz – jízda (případ 2)
σ_{yn}	[MPa]	ohybové napětí v ose y, normální provoz – nakládání
σ_{yz1}	[MPa]	ohybové napětí v ose y, působení zachycovačů (případ 1)
σ_{yz2}	[MPa]	ohybové napětí v ose y, působení zachycovačů (případ 2)
ω	[-]	výsledná hodnota ω
ω_{370}	[-]	hodnota ω pro materiál s $R_m=370$ MPa
ω_{520}	[-]	hodnota ω pro materiál s $R_m=5200$ MPa



SEZNAM PŘÍLOH:

Příloha 1:	Kontrolní výpočet vodiček.....	P1
Příloha 2:	Výsledky MKP výpočtu - celý rám, JIZDA_1, výsledné napětí.....	P24
Příloha 3:	Výsledky MKP výpočtu - celý rám, JIZDA_1, výsledné deformace.....	P25
Příloha 4:	Výsledky MKP výpočtu - celý rám, JIZDA_2, výsledné napětí.....	P26
Příloha 5:	Výsledky MKP výpočtu - celý rám, JIZDA_2, výsledné deformace.....	P27
Příloha 6:	Výsledky MKP výpočtu - celý rám, JIZDA_3, výsledné napětí.....	P28
Příloha 7:	Výsledky MKP výpočtu - celý rám, JIZDA_3, výsledné deformace.....	P29
Příloha 8:	Výsledky MKP výpočtu - celý rám, ZACH_1, výsledné napětí.....	P30
Příloha 9:	Výsledky MKP výpočtu - celý rám, ZACH_1, výsledné deformace.....	P31
Příloha 10:	Výsledky MKP výpočtu - celý rám, ZACH_4, výsledné napětí.....	P32
Příloha 11:	Výsledky MKP výpočtu - celý rám, ZACH_4, výsledné deformace.....	P33
Příloha 12:	Výsledky MKP výpočtu - celý rám, NAKLADANI, výsledné napětí.....	P34
Příloha 13:	Výsledky MKP výpočtu - celý rám, NAKLADANI, výsledné deformace...	P35
Příloha 14:	Výsledky MKP výpočtu - celý rám, JIZDA_PR, výsledné napětí.....	P36
Příloha 15:	Výsledky MKP výpočtu - celý rám, JIZDA_PR, výsledné deformace.....	P37

VÝKRESOVÁ DOKUMENTACE:

RAM_OTV630-01-00



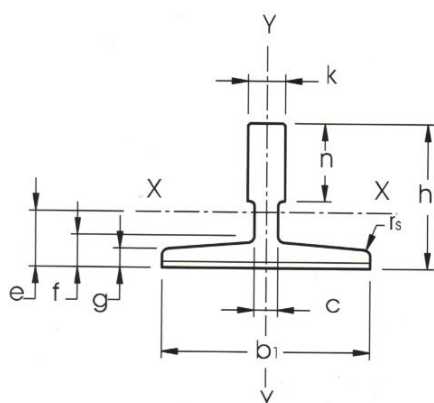
PŘÍLOHA 1

1 KONTROLNÍ VÝPOČET VODÍTEK

1.1 VODÍTKA A JEJICH CHARAKTERISTIKA

Použitá vodítka firmou SEMO Výtahy od dodavatele MONTEFERRO HRÁDEK a. s. jsou s označením T 90/B ISO 7465. Vodítka jsou určeny pro vyšší zatížení a větší rychlost. Kluzný povrch vodítek je broušen a dosahuje podélnou drsnost $R_a \leq 1,6\mu$. Zakótované rozměry vodítka jsou na Obr. 51.

mez pevnosti v tahu $R_m = 410 \text{ MPa}$
 modul pružnosti v tahu $E = 2,1 \cdot 10^5 \text{ MPa}$



Obr. 51 Rozměry vodítka [6]

Tab. 13 Rozměry vodítka T90/B v mm [6]

b_1	h_1	k	n	c	g	f	e
90	75	16	42	10	8	10	26,1

1.2 DOVOLENÉ NAPĚTÍ A PRŮHYBY VODÍTEK

Součinitelé bezpečnosti pro výpočet dovoleného napětí se určují na základě mechanické vlastnosti poměrného prodloužení, kde $A_5 > 12\%$. Hodnota je odečtena z Tab. 14.

Tab. 14 Součinitel bezpečnosti pro vodítka [2]

Případ zatížení	Poměrné prodloužení A_5	Součinitel bezpečnosti
Normální provoz-nakládání do klece	$A_5 \geq 12 \%$	2,25
	$8 \% \leq A_5 < 12 \%$	3,75
Působení zachycovačů	$A_5 \geq 12 \%$	1,8
	$8 \% \leq A_5 < 12 \%$	3,0



Součinitel bezpečnosti při normálním provozu, nakládání: $S_m = 2,25$

Součinitel bezpečnosti při působení zachycovačů: $S_t = 1,8$

Dovolené napětí pro normální provoz, nakládání:

$$\sigma_{DOVn} = \frac{R_m}{S_{tn}} \quad (50)$$

$$\sigma_{DOVn} = \frac{410}{2,25} = 182,222 \text{ MPa}$$

$$\sigma_{DOVn} = 182 \text{ MPa}$$

Kde $R_m = 410 \text{ MPa}$, mez průtažnosti [6]

$S_m = 2,25$, součinitel bezpečnosti při nakládání [2]

Dovolené napětí při působení zachycovačů:

$$\sigma_{DOVz} = \frac{R_m}{S_t} \quad (51)$$

$$\sigma_{DOVz} = \frac{410}{1,8} = 227,777 \text{ MPa}$$

$$\sigma_{DOVz} = 227 \text{ MPa}$$

Kde $S_t = 1,8$, součinitel bezpečnosti při působení zachycovačů [2]

Dovolené průhyby vodiček jsou dány normou [2] v kapitole 10.1.2.2.

Dovolený průhyb v obou směrech vodička při působení zachycovačů:

$$\delta_{DOVz} = 5 \text{ mm}$$

Dovolený průhyb v obou směrech vodička při nepůsobení zachycovačů:

$$\delta_{DOVn} = 10 \text{ mm}$$



1.3 SOUČINITELE RÁZU

Určení součinitelů rázu bylo provedeno z Tab. 15 dle typu použitých zachycovačů.

Tab. 15 Součinitelé rázu [2]

Ráz při	Součinitel rázu	Hodnota
Působení samosvorných zachycovačů nebo svěracího zařízení (ne válečkového)	k_1	5
Působení samosvorných zachycovačů nebo svěracího zařízení válečkového nebo dosedacího zařízení s tlumením nárazníkem akumulující energii nebo nárazník akumulující energii		3
Působení klouzavých zachycovačů nebo klouzavého svěracího zařízení nebo dosedacího zařízení s nárazníkem pohlcující energii nebo nárazník pohlcující energii		2
Bezpečnostní ventil		2
Jízda	k_2	1,2
Pomocné části	k_3	(...) ¹
¹ hodnotu stanoví výrobce s ohledem na skutečné zařízení		

Součinitel rázu při jízdě:

$$k_2 = 1,2$$

Součinitel rázu při působení zachycovačů:

$$k_1 = 3$$

1.4 VÝPOČET VODÍTEK

Pro výpočet jsou uvažovány tři zatěžující stavy:

- působení zachycovačů
- normální provoz – jízda
- normální provoz – nakládání

V prvních dvou zatěžujících stavech se jmenovité zatížení vyskytuje v nejnepříznivějším poloze vůči vodítkům. [2]

Označování veličin dle Obr. 52:



Obr. 52 Způsob označování veličin u kontroly vodítek

**Součinitel štíhlosti v ose x**

$$\lambda_x = \frac{l_k}{i_x} \quad (52)$$

$$\lambda_x = \frac{2000}{24,3} = 82,3045$$

$$\lambda_x = 82,3$$

Kde $l_k=2000$ mm, největší vzdálenost mezi kotvami vodítek
 $i_x=24,3$ mm, poloměr setrvačnosti k ose x [6]

Součinitel štíhlosti v ose y

$$\lambda_y = \frac{l_k}{i_y} \quad (53)$$

$$\lambda_x = \frac{2000}{17,5} = 114,2857$$

$$\lambda_x = 114,3$$

Kde $i_y=17,5$ mm, poloměr setrvačnosti k ose y [6]

Výsledný součinitel štíhlosti

Pro výpočet je použita vyšší hodnota součinitele štíhlosti.

$$\lambda_x < \lambda_y \Rightarrow \lambda = \lambda_y$$

$$\lambda = 114,3$$

Hodnoty ω

výpočet výsledné hodnoty omega je na základě hodnot ω_{370} a ω_{520} pro danou štíhlost vodítek $\lambda=114,3$.

hodnota ω_{370}

pro $85 < \lambda < 115$

$$\omega_{370} = 0,00001711 \cdot \lambda^{2,35} + 1,04 \quad (54)$$

$$\omega_{370} = 0,00001711 \cdot 114,3^{2,35} + 1,04 = 2,2139$$

$$\omega_{370} = 2,21$$



hodnota ω_{520}

pro $89 < \lambda < 250$

$$\omega_{370} = 0,00025303 \cdot \lambda^2 \quad (55)$$

$$\omega_{370} = 0,00025303 \cdot 114,3^2 = 3,3057$$

$$\omega_{370} = 3,31$$

výsledná hodnota ω

$$\omega = \left[\frac{\omega_{520} - \omega_{370}}{520 - 370} \cdot (R_m - 370) \right] + \omega_{370} \quad (56)$$

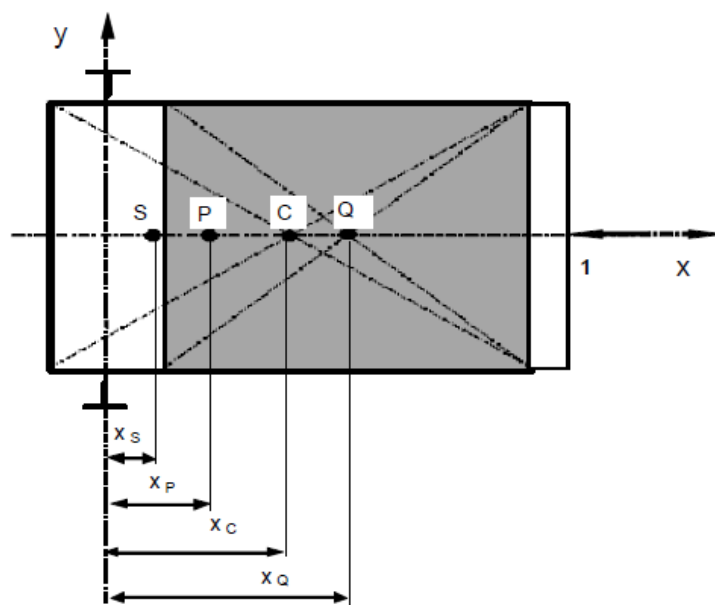
$$\omega = \left[\frac{3,31 - 2,21}{520 - 370} \cdot (410 - 370) \right] + 2,21 = 2,5033$$

$$\omega = 2,5$$

1.4.1 PŮSOBNÍ ZACHYCOVAČŮ

Kontrolní výpočet vodítek výtahu na ohyb a vzpěr při vybavení bezpečnostního zařízení. Označení veličin písmenem „z“.

Případ 1 – nerovnoměrně rozložené zatížení ve směru osy x



Obr. 53 Nerovnoměrně rozložené zatížení ve směru osy x [2]



a) Namáhání na ohyb

Namáhání na ohyb k ose y vodička silami ve vodících čelistech

Poloha zatížení k ose x a y:

$$x_{Qz1} = \frac{D_x}{8} + x_c \quad (57)$$

$$x_{Qz1} = \frac{D_x}{8} + x_c = \frac{1405}{8} + 320 = \blacksquare \text{ mm}$$

$$x_{Qz1} = \blacksquare \text{ mm}$$

Kde $D_x=1405$ mm, rozměr klece v ose x, šířka klece

$x_c=\blacksquare$ mm, vzdálenost středu klece "C" k vodičku v ose x

$$y_{Qz1} = 0 \text{ mm} \quad (58)$$

Síla na vedení v ose x:

$$F_{xz1} = \frac{k_1 \cdot g_n \cdot (Q \cdot x_{Qz1} + P \cdot x_p)}{n \cdot h} \quad (59)$$

$$F_{xz1} = \frac{3 \cdot 9,81 \cdot (\blacksquare)}{2 \cdot 2758} = 2\,256,08 \text{ N}$$

$$F_{xz1} = 2\,256,1 \text{ N}$$

Kde $k_1=3$, součinitel rázu při působení zachycovačů [2]

$g_n=9,81 \text{ m} \cdot \text{s}^{-2}$, tíhové zrychlení

$Q=630$ kg, hmotnost zatížení klece

$P=625$ kg, hmotnost prázdné klece

$x_p=177$ mm, vzdálenost těžiště hmotnosti klece "P" k vodičku v

ose x, určeno pomocí programu Autodesk

Inventor

$n=2$, počet vodiček

$h=2758$ mm, svislá vzdálenost mezi vodícími čelistmi



Ohybový moment v ose y:

$$M_{yz1} = \frac{3 \cdot F_{xz1} \cdot l_k}{16} \quad (60)$$

$$M_{yz1} = \frac{3 \cdot 2\,256,1 \cdot 2000}{16} = 846\,037,5 \text{ N} \cdot \text{mm}$$

$$M_{yz1} = 846\,037 \text{ N} \cdot \text{mm}$$

Kde $l_k=2000$ mm, největší vzdálenost mezi kotvami vodiček

Ohybové napětí v ose y:

$$\sigma_{yz1} = \frac{M_{yz1}}{W_y} \quad (61)$$

$$\sigma_{yz1} = \frac{846\,037}{11\,800} = 71,6978 \text{ MPa}$$

$$\sigma_{yz1} = 71,7 \text{ MPa}$$

Kde $W_y=11\,800$ mm³, modul průřezu v ohybu kolem osy y [6]

Namáhání na ohyb k ose x vodička silami ve vodících čelistech

Síla na vedení v ose y:

$$F_{yz1} = \frac{k_1 \cdot g_n \cdot (Q \cdot y_{Qz1} + P \cdot y_p)}{\frac{n}{2} \cdot h} \quad (62)$$

$$F_{yz1} = \frac{3 \cdot 9,81 \cdot (\text{██████████})}{\frac{2}{2} \cdot 2758} = 0 \text{ N}$$

$$F_{yz1} = 0 \text{ N}$$

Kde $y_p=0$ mm, vzdálenost těžiště hmotnosti klece "P" k vodičku v ose y, určeno pomocí programu Autodesk Inventor

Ohybový moment v ose x:

$$M_{xz1} = \frac{3 \cdot F_{yz1} \cdot l_k}{16} \quad (63)$$

$$M_{xz1} = \frac{3 \cdot 0 \cdot 2000}{16} = 0 \text{ N} \cdot \text{mm}$$

$$M_{xz1} = 0 \text{ N} \cdot \text{mm}$$



Ohybové napětí v ose x:

$$\sigma_{xz1} = \frac{M_{xz1}}{W_x} \quad (64)$$

$$\sigma_{xz1} = \frac{0}{20\,870} = 0 \text{ MPa}$$

$$\sigma_{xz1} = 0 \text{ MPa}$$

b) Namáhání na vzpěr

Vzpěrná síla:

$$F_{kz} = \frac{k_1 \cdot g_n \cdot (Q + P)}{n} \quad (65)$$

$$F_{kz} = \frac{3 \cdot 9,81_n \cdot (630 + 625)}{2} = 18\,467,325 \text{ N}$$

$$F_{kz} = 18\,467,3 \text{ N}$$

Namáhání ve vzpěru:

$$\sigma_{kz} = \frac{F_{kz} \cdot \omega}{S_v} \quad (66)$$

$$\sigma_{kz} = \frac{18\,467,3 \cdot 2,5}{1\,725} = 26,7642 \text{ MPa}$$

$$\sigma_{kz} = 26,8 \text{ MPa}$$

Kde $S_v = 1725 \text{ mm}^2$, plocha průřezu vodička [6]

c) Kombinované namáhání

Namáhání na ohyb:

$$\sigma_{mz1} = \sigma_{xz1} + \sigma_{yz1} \quad (67)$$

$$\sigma_{mz1} = 0 + 71,7$$

$$\sigma_{mz1} = 71,7 \text{ MPa} < \sigma_{D0Vz} = 227 \text{ MPa} \rightarrow \text{VYHOVUJE}$$



Namáhání na ohyb a tlak:

$$\sigma_{z1} = \sigma_{mz1} + \frac{F_{kz}}{S_v} \quad (68)$$

$$\sigma_{z1} = 71,7 + \frac{18\,467,3}{1\,725} = 82,4056 \text{ MPa}$$

$$\sigma_{z1} = 82,4 \text{ MPa} < \sigma_{DOVz} = 227 \text{ MPa} \rightarrow \text{VYHOVUJE}$$

Namáhání na ohyb a vzpěr:

$$\sigma_{cz1} = \sigma_{kz} + 0,9 \cdot \sigma_{mz1} \quad (69)$$

$$\sigma_{cz1} = 26,8 + 0,9 \cdot 71,7 = 91,33 \text{ MPa}$$

$$\sigma_{cz1} = 91,3 \text{ MPa} < \sigma_{DOVz} = 227 \text{ MPa} \rightarrow \text{VYHOVUJE}$$

Namáhání příruby vodítka na ohyb

$$\sigma_{Fz1} = \frac{1,85 \cdot F_{xz1}}{c_v^2} \quad (70)$$

$$\sigma_{Fz1} = \frac{1,85 \cdot 2\,256,1}{10^2} = 41,7378 \text{ MPa}$$

$$\sigma_{Fz1} = 41,7 \text{ MPa} < \sigma_{DOVz} = 227 \text{ MPa} \rightarrow \text{VYHOVUJE}$$

Kde $c_v=10$ mm, tloušťka spojky mezi přírubou a stojinou [6]

d) Průhyby vodítka k ose x a y

$$\delta_{xz1} = 0,7 \cdot \frac{F_{xz1} \cdot l_k^3}{48 \cdot E \cdot I_y} \quad (71)$$

$$\delta_{xz1} = 0,7 \cdot \frac{2\,256,1 \cdot 2000^3}{48 \cdot 2,1 \cdot 10^5 \cdot 526\,000} = 2,3828 \text{ mm}$$

$$\delta_{xz1} = 2,38 \text{ mm} < \delta_{DOVz} = 5 \text{ mm} \rightarrow \text{VYHOVUJE}$$

Kde $E=2,1 \cdot 10^5$ MPa, modul pružnosti v tahu

$I_y=526\,000$ mm⁴, kvadratický moment průřezu v ose y [6]



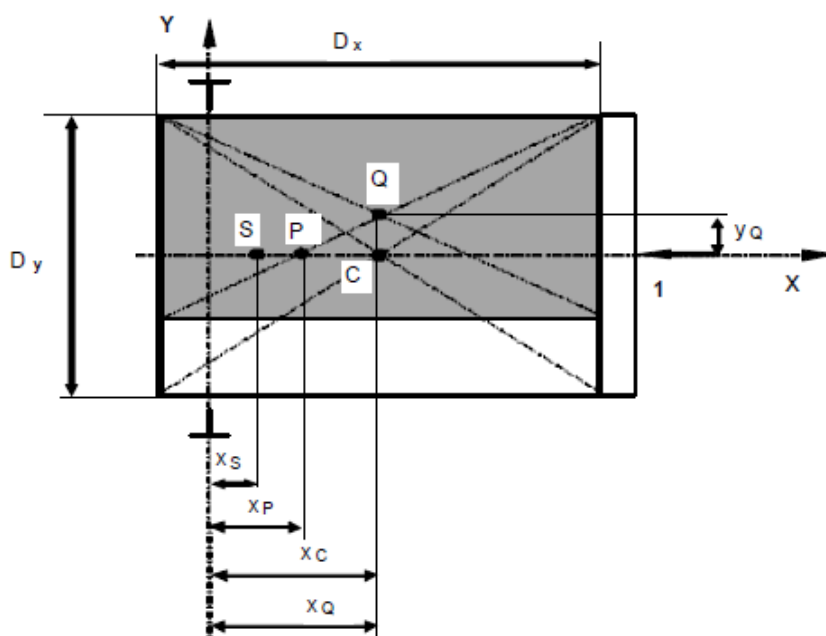
$$\delta_{yz1} = 0,7 \cdot \frac{F_{yz1} \cdot l_k^3}{48 \cdot E \cdot I_x} \quad (72)$$

$$\delta_{yz1} = 0,7 \cdot \frac{0 \cdot 2000^3}{48 \cdot 2,1 \cdot 10^5 \cdot 1\,020\,000} = 0 \text{ mm}$$

$$\delta_{yz1} = 0 \text{ mm} < \delta_{DOVz} = 5 \text{ mm} \rightarrow \text{VYHOVUJE}$$

Kde $I_x = 1\,020\,000 \text{ mm}^4$, kvadratický moment průřezu v ose x [6]

Případ 2 – nerovnoměrně rozložené zatížení ve směru osy y



Obr. 54 Nerovnoměrně rozložené zatížení ve směru osy y [2]

a) Namáhání na ohyb

Namáhání na ohyb k ose y vodička silami ve vodících čelistech

Poloha zatížení k ose x a y:

$$x_{Qz2} = \blacksquare \text{ mm}$$



$$y_{Qz2} = \frac{D_y}{8} \quad (73)$$

$$y_{Qz2} = \frac{D_y}{8} = \frac{1130}{8} = 141,25 \text{ mm}$$

$$y_{Qz2} = 141,3 \text{ mm}$$

Kde $D_y=1130$ mm, rozměr klece v ose y, délka klece

Síla na vedení v ose x:

$$F_{xz2} = \frac{k_1 \cdot g_n \cdot (Q \cdot x_{Qz2} + P \cdot x_p)}{n \cdot h} \quad (74)$$

$$F_{xz2} = \frac{3 \cdot 9,81 \cdot (\text{████████████████████})}{2 \cdot 2758} = 1\,665,8415 \text{ N}$$

$$F_{xz2} = 1\,665,8 \text{ N}$$

Ohybový moment v ose y:

$$M_{yz2} = \frac{3 \cdot F_{xz2} \cdot l_k}{16} \quad (75)$$

$$M_{yz2} = \frac{3 \cdot 1\,665,8 \cdot 2000}{16} = 624\,675 \text{ N} \cdot \text{mm}$$

$$M_{yz2} = 624\,675 \text{ N} \cdot \text{mm}$$

Ohybové napětí v ose y:

$$\sigma_{yz2} = \frac{M_{yz2}}{W_y} \quad (76)$$

$$\sigma_{yz2} = \frac{624\,675}{11\,800} = 52,9385 \text{ MPa}$$

$$\sigma_{yz2} = 52,9 \text{ MPa}$$



Namáhání na ohyb k ose x vodička silami ve vodících čelistech

Síla na vedení v ose y:

$$F_{yz2} = \frac{k_1 \cdot g_n \cdot (Q \cdot y_{Qz2} + P \cdot y_p)}{\frac{n}{2} \cdot h} \quad (77)$$

$$F_{yz2} = \frac{3 \cdot 9,81 \cdot (\text{██████████})}{\frac{2}{2} \cdot 2758} = 949,9018 \text{ N}$$

$$F_{yz2} = 949,9 \text{ N}$$

Ohybový moment v ose x:

$$M_{xz2} = \frac{3 \cdot F_{yz2} \cdot l_k}{16} \quad (78)$$

$$M_{xz2} = \frac{3 \cdot 949,9 \cdot 2000}{16} = 356\,213,1758 \text{ N} \cdot \text{mm}$$

$$M_{xz2} = 356\,213 \text{ N} \cdot \text{mm}$$

Ohybové napětí v ose x:

$$\sigma_{xz2} = \frac{M_{xz2}}{W_x} \quad (79)$$

$$\sigma_{xz2} = \frac{356\,213}{20\,870} = 17,0681 \text{ MPa}$$

$$\sigma_{xz2} = 17,1 \text{ MPa}$$

b) Namáhání na vzpěr

Výpočet je totožný s rovnicemi (65) a (66)

Vzpěrná síla:

$$F_{kz} = 18\,467,3 \text{ N}$$

Namáhání ve vzpěru:

$$\sigma_{kz} = 26,8 \text{ MPa}$$



c) Kombinované namáhání

Namáhání na ohyb:

$$\sigma_{mz2} = \sigma_{xz2} + \sigma_{yz2} \quad (80)$$

$$\sigma_{mz2} = 17,1 + 52,9$$

$$\sigma_{mz2} = 70 \text{ MPa} < \sigma_{DOVz} = 227 \text{ MPa} \rightarrow \text{VYHOVUJE}$$

Namáhání na ohyb a tlak:

$$\sigma_{z2} = \sigma_{mz2} + \frac{F_{kz}}{S_v} \quad (81)$$

$$\sigma_{z2} = 70 + \frac{18\,467,3}{1\,725} = 80,7056 \text{ MPa}$$

$$\sigma_{z2} = 80,7 \text{ MPa} < \sigma_{DOVz} = 227 \text{ MPa} \rightarrow \text{VYHOVUJE}$$

Namáhání na ohyb a vzpěr:

$$\sigma_{cz2} = \sigma_{kz} + 0,9 \cdot \sigma_{mz2} \quad (82)$$

$$\sigma_{cz2} = 26,8 + 0,9 \cdot 70 = 89,8 \text{ MPa}$$

$$\sigma_{cz2} = 89,8 \text{ MPa} < \sigma_{DOVz} = 227 \text{ MPa} \rightarrow \text{VYHOVUJE}$$

Namáhání příruby vodítka na ohyb

$$\sigma_{Fz2} = \frac{1,85 \cdot F_{xz2}}{c_v^2} \quad (83)$$

$$\sigma_{Fz2} = \frac{1,85 \cdot 1\,665,8}{10^2} = 30,8173 \text{ MPa}$$

$$\sigma_{Fz2} = 30,8 \text{ MPa} < \sigma_{DOVz} = 227 \text{ MPa} \rightarrow \text{VYHOVUJE}$$

d) Průhyby vodítka k ose x a y

$$\delta_{xz2} = 0,7 \cdot \frac{F_{xz2} \cdot l_k^3}{48 \cdot E \cdot I_y} \quad (84)$$

$$\delta_{xz2} = 0,7 \cdot \frac{1\,665,8 \cdot 2000^3}{48 \cdot 2,1 \cdot 10^5 \cdot 526\,000} = 1,7112 \text{ mm}$$

$$\delta_{xz2} = 1,71 \text{ mm} < \delta_{DOVz} = 5 \text{ mm} \rightarrow \text{VYHOVUJE}$$



$$\delta_{yz2} = 0,7 \cdot \frac{F_{yz2} \cdot l_k^3}{48 \cdot E \cdot I_x} \quad (85)$$

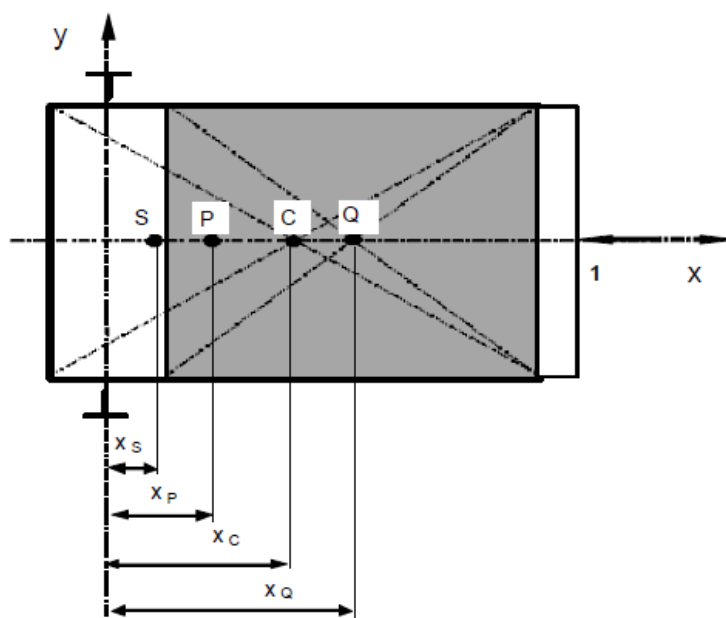
$$\delta_{yz2} = 0,7 \cdot \frac{949,9 \cdot 2000^3}{48 \cdot 2,1 \cdot 10^5 \cdot 1\,020\,000} = 0,5168 \text{ mm}$$

$$\delta_{yz2} = 0,52 \text{ mm} < \delta_{DOVz} = 5 \text{ mm} \rightarrow \text{VYHOVUJE}$$

1.4.2 NORMÁLNÍ PROVOZ – JÍZDA

Kontrolní výpočet vodítek výtahu na ohyb při běžném používání výtahu. Označení veličin písmenem „j“.

Případ 1 – nerovnoměrně rozložené zatížení ve směru osy x



Obr. 55 Nerovnoměrně rozložené zatížení ve směru osy x [2]

a) Namáhání na ohyb

Namáhání na ohyb k ose y vodítka silami ve vodících čelistech

Poloha zatížení k ose x a y:

$$x_{Qj1} = x_c - \frac{D_x}{8} \quad (86)$$

$$x_{Qj1} = \blacksquare \blacksquare \blacksquare \text{ mm}$$

$$x_{Qj1} = \blacksquare \text{ mm}$$

$$y_{Qj1} = 0 \text{ mm} \quad (87)$$



Síla na vedení v ose x:

$$F_{xj1} = \frac{k_2 \cdot g_n \cdot [Q \cdot (x_{Qj1} - x_s) + P \cdot (x_p - x_s)]}{n \cdot h} \quad (88)$$

$$F_{xj1} = \frac{1,2 \cdot 9,81 \cdot [\quad]}{2 \cdot 2758}$$

$$= -426,837 \text{ N}$$

$$F_{xj1} = -426,8 \text{ N}$$

Kde $x_s = \quad$ mm, vzdálenost bodu závěsu „S“ k vodičku, dle výkresové dokumentace

$k_2 = 1,2$, součinitel rázu pro režim jízdy [2]

Ohybový moment v ose y:

$$M_{yj1} = \frac{3 \cdot |F_{xj1}| \cdot l_k}{16} \quad (89)$$

$$M_{yj1} = \frac{3 \cdot 426,8 \cdot 2000}{16} = 160\,050 \text{ N} \cdot \text{mm}$$

$$M_{yj1} = 160\,050 \text{ N} \cdot \text{mm}$$

Ohybové napětí v ose y:

$$\sigma_{yj1} = \frac{M_{yj1}}{W_y} \quad (90)$$

$$\sigma_{yj1} = \frac{160\,050}{11\,800} = 13,5635 \text{ MPa}$$

$$\sigma_{yj1} = 13,6 \text{ MPa}$$

Namáhání na ohyb k ose x vodička silami ve vodících čelistech

Síla na vedení v ose y:

$$F_{yj1} = \frac{k_2 \cdot g_n \cdot [Q \cdot (y_{Qj1} - y_s) + P \cdot (y_p - y_s)]}{\frac{n}{2} \cdot h} \quad (91)$$

$$F_{yj1} = \frac{1,2 \cdot 9,81 \cdot [\quad]}{\frac{2}{2} \cdot 2758} = 0 \text{ N}$$

$$F_{yj1} = 0 \text{ N}$$

Kde $y_s = \quad$ mm, vzdálenost bodu závěsu „S“ k vodičku



Ohybový moment v ose x:

$$M_{xj1} = \frac{3 \cdot F_{yj1} \cdot l_k}{16} \quad (92)$$

$$M_{xj1} = \frac{3 \cdot 0 \cdot 2000}{16} = 0 \text{ N} \cdot \text{mm}$$

$$M_{xj1} = 0 \text{ N} \cdot \text{mm}$$

Ohybové napětí v ose x:

$$\sigma_{xj1} = \frac{M_{xj1}}{W_x} \quad (93)$$

$$\sigma_{xj1} = \frac{0}{20\,870} = 0 \text{ MPa}$$

$$\sigma_{xj1} = 0 \text{ MPa}$$

b) Namáhání na vzpěr

Vzpěr se u režimu normální provoz - jízdy nevyskytuje.

c) Kombinované namáhání

Namáhání na ohyb:

$$\sigma_{mj1} = \sigma_{xj1} + \sigma_{yj1} \quad (94)$$

$$\sigma_{mj1} = 0 + 13,6$$

$$\sigma_{mj1} = 13,6 \text{ MPa} < \sigma_{DOVn} = 182 \text{ MPa} \rightarrow \text{VYHOVUJE}$$

Namáhání příruby vodítka na ohyb

$$\sigma_{Fj1} = \frac{1,85 \cdot |F_{xj1}|}{c_v^2} \quad (95)$$

$$\sigma_{Fj1} = \frac{1,85 \cdot 426,8}{10^2} = 7,8958 \text{ MPa}$$

$$\sigma_{Fj1} = 7,9 \text{ MPa} < \sigma_{DOVn} = 182 \text{ MPa} \rightarrow \text{VYHOVUJE}$$



d) Průhyby vodička k ose x a y

$$\delta_{xj1} = 0,7 \cdot \frac{|F_{xj1}| \cdot l_k^3}{48 \cdot E \cdot I_y} \quad (96)$$

$$\delta_{xj1} = 0,7 \cdot \frac{426,8 \cdot 2000^3}{48 \cdot 2,1 \cdot 10^5 \cdot 526\,000} = 0,4507 \text{ mm}$$

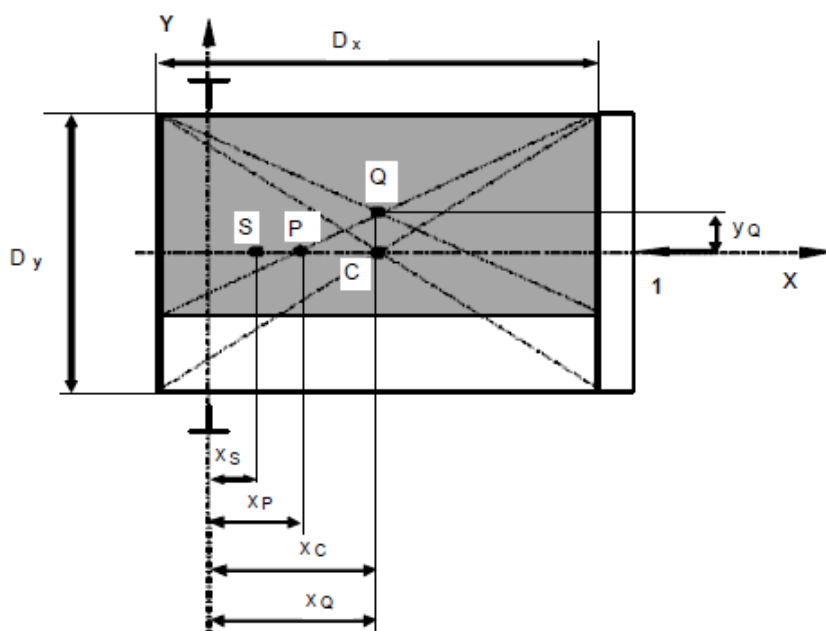
$$\delta_{xj1} = 0,45 \text{ mm} < \delta_{DOVn} = 10 \text{ mm} \rightarrow \text{VYHOVUJE}$$

$$\delta_{yj1} = 0,7 \cdot \frac{F_{yj1} \cdot l_k^3}{48 \cdot E \cdot I_x} \quad (97)$$

$$\delta_{yj1} = 0,7 \cdot \frac{0 \cdot 2000^3}{48 \cdot 2,1 \cdot 10^5 \cdot 1\,020\,000} = 0 \text{ mm}$$

$$\delta_{yj1} = 0 \text{ mm} < \delta_{DOVn} = 10 \text{ mm} \rightarrow \text{VYHOVUJE}$$

Případ 2 – nerovnoměrně rozložené zatížení ve směru osy y



Obr. 56 Nerovnoměrně rozložené zatížení ve směru osy y [2]



a) Namáhání na ohyb

Namáhání na ohyb k ose y vodička silami ve vodících čelistech

Poloha zatížení k ose x a y:

$$x_{Qj2} = \blacksquare \text{ mm}$$

$$y_{Qj2} = \frac{D_y}{8} \quad (98)$$

$$y_{Qj2} = \frac{1130}{8} = 141,25 \text{ mm}$$

$$y_{Qj2} = 141,3 \text{ mm}$$

Síla na vedení v ose x:

$$F_{xj2} = \frac{k_2 \cdot g_n \cdot [Q \cdot (x_{Qj2} - x_s) + P \cdot (x_p - x_s)]}{n \cdot h} \quad (99)$$

$$F_{xj2} = \frac{1,2 \cdot 9,81 \cdot [\blacksquare]}{2 \cdot 2758}$$

$$= -190,7401 \text{ N}$$

$$F_{xj2} = -190,7 \text{ N}$$

Ohybový moment v ose y:

$$M_{yj2} = \frac{3 \cdot |F_{xj2}| \cdot l_k}{16} \quad (100)$$

$$M_{yj2} = \frac{3 \cdot 190,7 \cdot 2000}{16} = 71\,512,5 \text{ N} \cdot \text{mm}$$

$$M_{yj2} = 71\,513 \text{ N} \cdot \text{mm}$$



Ohybové napětí v ose y:

$$\sigma_{yj2} = \frac{M_{yj2}}{W_y} \quad (101)$$

$$\sigma_{yj2} = \frac{71\,513}{11\,800} = 6,0604 \text{ MPa}$$

$$\sigma_{yj2} = 6,1 \text{ MPa}$$

Namáhání na ohyb k ose x vodička silami ve vodících čelistech

Síla na vedení v ose y:

$$F_{yj2} = \frac{k_2 \cdot g_n \cdot [Q \cdot (y_{Qj2} - y_s) + P \cdot (y_p - y_s)]}{\frac{n}{2} \cdot h} \quad (102)$$

$$F_{yj2} = \frac{1,2 \cdot 9,81 \cdot [\text{redacted}]}{\frac{2}{2} \cdot 2758} = 379,9607 \text{ N}$$

$$F_{yj2} = 380 \text{ N}$$

Ohybový moment v ose x:

$$M_{xj2} = \frac{3 \cdot F_{yj2} \cdot l_k}{16} \quad (103)$$

$$M_{xj2} = \frac{3 \cdot 380 \cdot 2000}{16} = 142\,500 \text{ N} \cdot \text{mm}$$

$$M_{xj2} = 142\,500 \text{ N} \cdot \text{mm}$$

Ohybové napětí v ose x:

$$\sigma_{xj2} = \frac{M_{xj2}}{W_x} \quad (104)$$

$$\sigma_{xj2} = \frac{142\,500}{20\,870} = 6,8279 \text{ MPa}$$

$$\sigma_{xj2} = 6,8 \text{ MPa}$$



b) Namáhání na vzpěr

Vzpěr se u režimu normální provoz - jízdy nevyskytuje.

c) Kombinované namáhání

Namáhání na ohyb:

$$\sigma_{mj2} = \sigma_{xj2} + \sigma_{yj2} \quad (105)$$

$$\sigma_{mj2} = 6,8 + 6,1 = 12,9 \text{ MPa}$$

$$\sigma_{mj2} = 12,9 \text{ MPa} < \sigma_{DOVn} = 182 \text{ MPa} \rightarrow \text{VYHOVUJE}$$

Namáhání příruby vodítka na ohyb

$$\sigma_{Fj2} = \frac{1,85 \cdot |F_{xj2}|}{c_v^2} \quad (106)$$

$$\sigma_{Fj2} = \frac{1,85 \cdot 190,7}{10^2} = 3,5279 \text{ MPa}$$

$$\sigma_{Fj2} = 3,5 \text{ MPa} < \sigma_{DOVn} = 182 \text{ MPa} \rightarrow \text{VYHOVUJE}$$

d) Průhyby vodítka k ose x a y

$$\delta_{xj2} = 0,7 \cdot \frac{|F_{xj2}| \cdot l_k^3}{48 \cdot E \cdot I_y} \quad (107)$$

$$\delta_{xj2} = 0,7 \cdot \frac{190,7 \cdot 2000^3}{48 \cdot 2,1 \cdot 10^5 \cdot 526\,000} = 0,2014 \text{ mm}$$

$$\delta_{xj2} = 0,2 \text{ mm} < \delta_{DOVn} = 10 \text{ mm} \rightarrow \text{VYHOVUJE}$$

$$\delta_{yj2} = 0,7 \cdot \frac{F_{yj2} \cdot l_k^3}{48 \cdot E \cdot I_x} \quad (108)$$

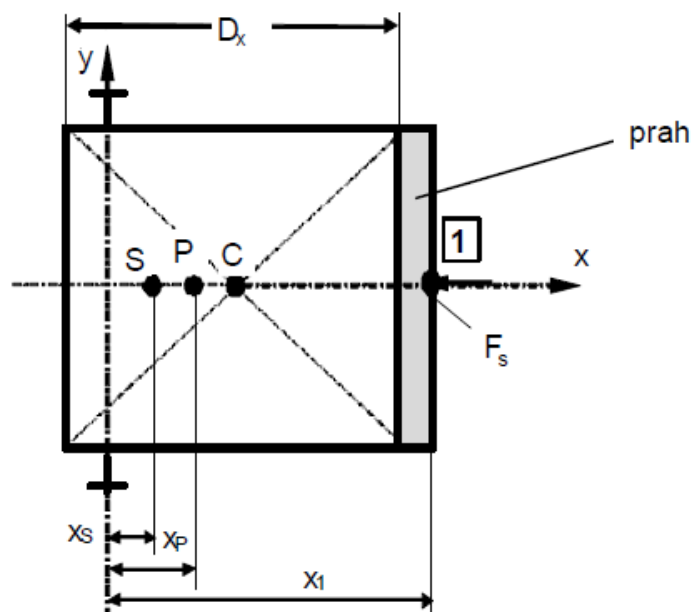
$$\delta_{yj2} = 0,7 \cdot \frac{380 \cdot 2000^3}{48 \cdot 2,1 \cdot 10^5 \cdot 1\,020\,000} = 0,2069 \text{ mm}$$

$$\delta_{yj2} = 0,21 \text{ mm} < \delta_{DOVn} = 10 \text{ mm} \rightarrow \text{VYHOVUJE}$$



NORMÁLNÍ PROVOZ – NAKLÁDÁNÍ

Kontrolní výpočet vodítek výtahu na ohyb při režimu nakládání výtahu. Označení veličin písmenem „n“.



Obr. 57 Příklad nakládání [2]

a) Namáhání na ohyb

Šířka prahu klecových dveří:

$$s_{pr} = \blacksquare \text{ mm}$$

Poloha prahu klecových dveří (nejméně příznivá varianta):

$$x_1 = \frac{D_x}{2} + x_c + s_{pr} \quad (109)$$

$$x_1 = \blacksquare - \blacksquare = -472,5 \text{ mm}$$

$$x_1 = -427,5 \text{ mm}$$

Síla působící na prahu klecových dveří (pro nosnosti do 2 500 kg):

$$F_s = 0,4 \cdot g_n \cdot Q \quad (110)$$

$$F_s = 0,4 \cdot 9,81 \cdot 630 = 2\,472,12 \text{ N}$$

$$F_s = 2\,472,1 \text{ N}$$



Ohybové napětí v ose x:

$$\sigma_{xn} = 0 \text{ MPa}$$

b) Namáhání na vzpěr

Vzpěr se u režimu normální provoz - nakládání nevyskytuje.

c) Kombinované namáhání

Namáhání na ohyb:

$$\sigma_{mn} = \sigma_{xn} + \sigma_{yn} \quad (114)$$

$$\sigma_{mn} = 0 + 16,3$$

$$\sigma_{mn} = 16,3 \text{ MPa} < \sigma_{DOVn} = 182 \text{ MPa} \rightarrow \text{VYHOVUJE}$$

Namáhání příruby vodítka na ohyb

$$\sigma_{Fn} = \frac{1,85 \cdot |F_{xn}|}{c_v^2} \quad (115)$$

$$\sigma_{Fn} = \frac{1,85 \cdot 513,9}{10^2} = 9,507 \text{ MPa}$$

$$\sigma_{Fn} = 9,5 \text{ MPa} < \sigma_{DOVn} = 182 \text{ MPa} \rightarrow \text{VYHOVUJE}$$

d) Průhyb vodítka v ose x

$$\delta_{xn} = 0,7 \cdot \frac{|F_{xn}| \cdot l_k^3}{48 \cdot E \cdot I_y} \quad (116)$$

$$\delta_{xn} = 0,7 \cdot \frac{513,9 \cdot 2000^3}{48 \cdot 2,1 \cdot 10^5 \cdot 526\,000} = 0,5427 \text{ mm}$$

$$\delta_{xn} = 0,54 \text{ mm} < \delta_{DOVn} = 10 \text{ mm} \rightarrow \text{VYHOVUJE}$$

1.5 ZHODNOCENÍ VÝSLEDKŮ VÝPOČTU

Všechny kontrolované hodnoty vyhovují předem stanoveným dovoleným hodnotám dle ČSN EN 81-1+A3 [2]. Vodítka s ozn. T90/B od firmy Monteferro s.p.a. [6] jsou vhodné pro dané použití.



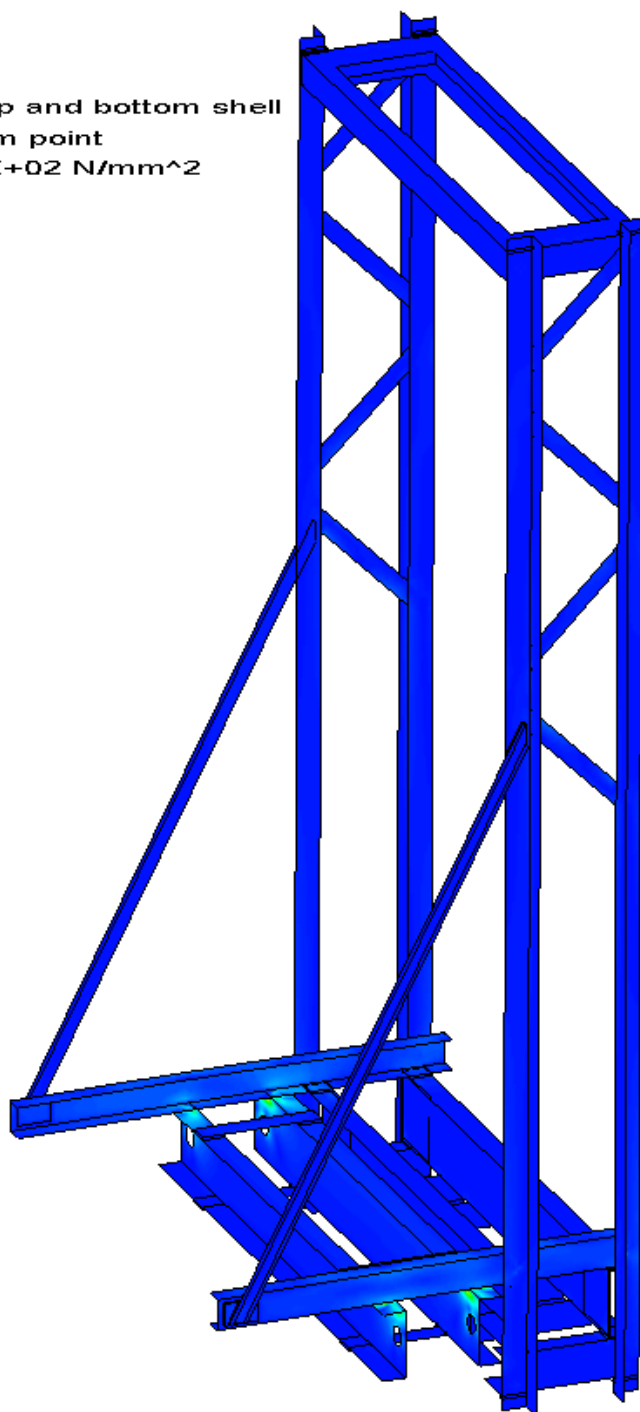
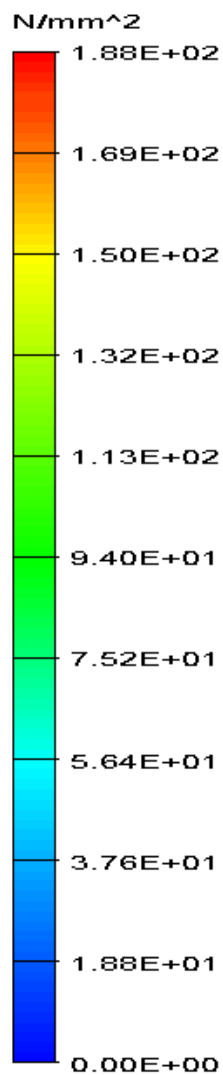
PŘÍLOHA 2

JIZDA_1

STRESS Von Mises Averaged Top and bottom shell

Beam stress: Von Mises , maximum point

Min: 4.44E-03 N/mm² Max: 1.69E+02 N/mm²



Obr. P 1 Celý rám; JIZDA_1, σ dle HMH, Averaged, skořepina Top & bottom, max. napětí 169 MPa (stupnice 0÷188MPa), deformace 10:1



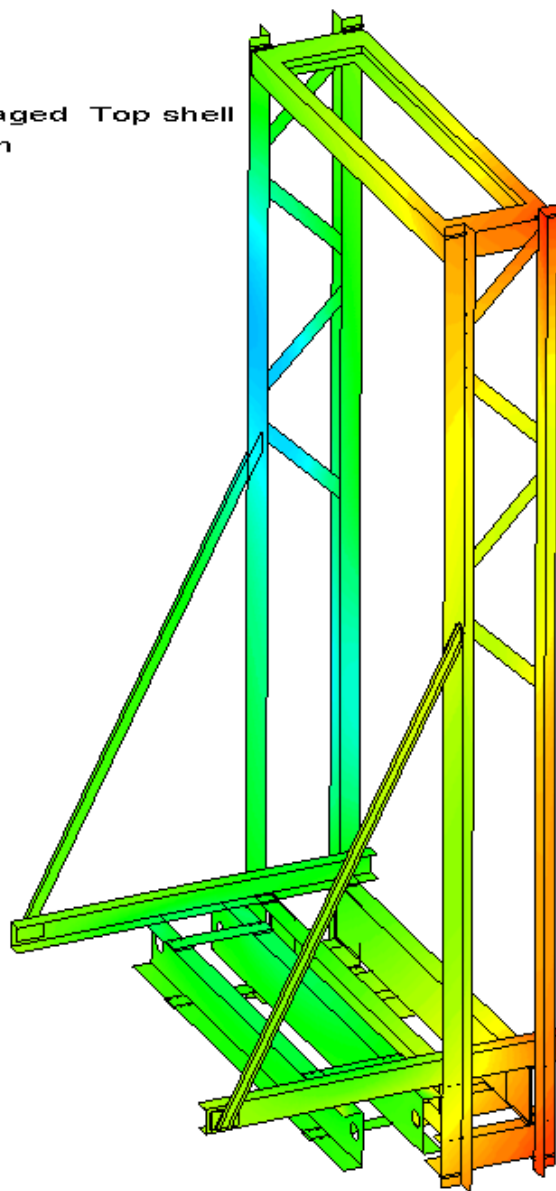
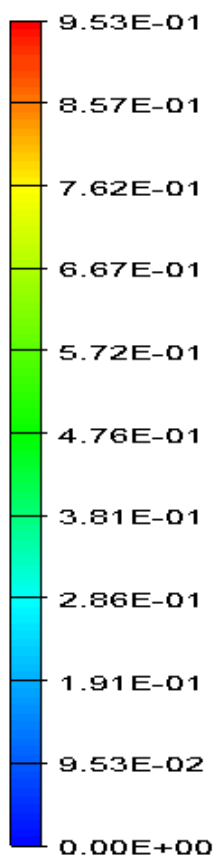
PŘÍLOHA 3

JIZDA_1

DISPLACEMENT Magnitude Unaveraged Top shell

Min: 1.77E-01 mm Max: 9.53E-01 mm

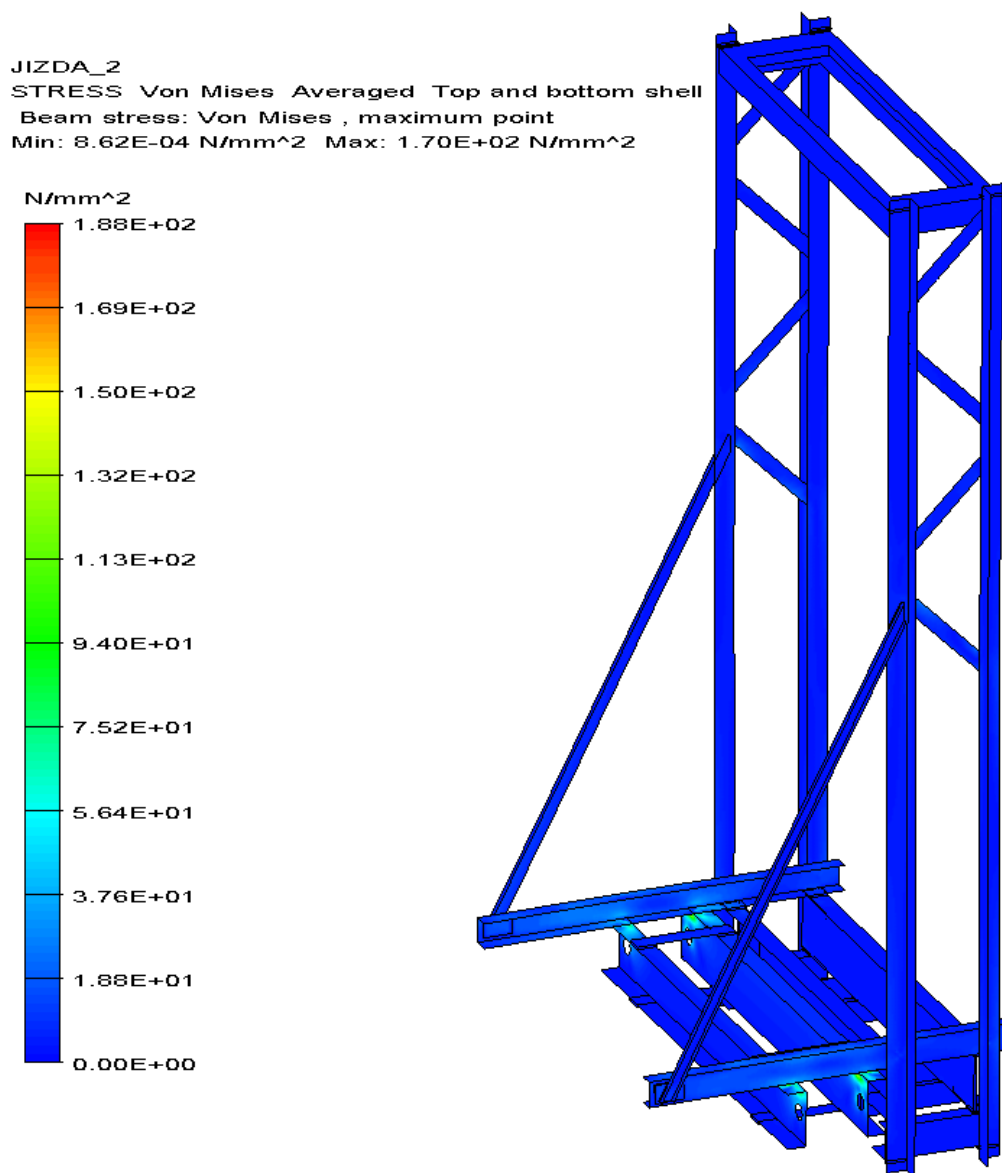
mm



Obr. P 2 Celý rám; JIZDA_1, deformace, skořepina Top, max. deformace 0,953 mm (stupnice 0÷0,953 mm), deformace 10:1



PŘÍLOHA 4



Obr. P 3 Celý rám; JIZDA_2, σ dle HMM, Averaged, skořepina Top & bottom, max. napětí 170 MPa
(stupnice 0÷188MPa), deformace 10:1



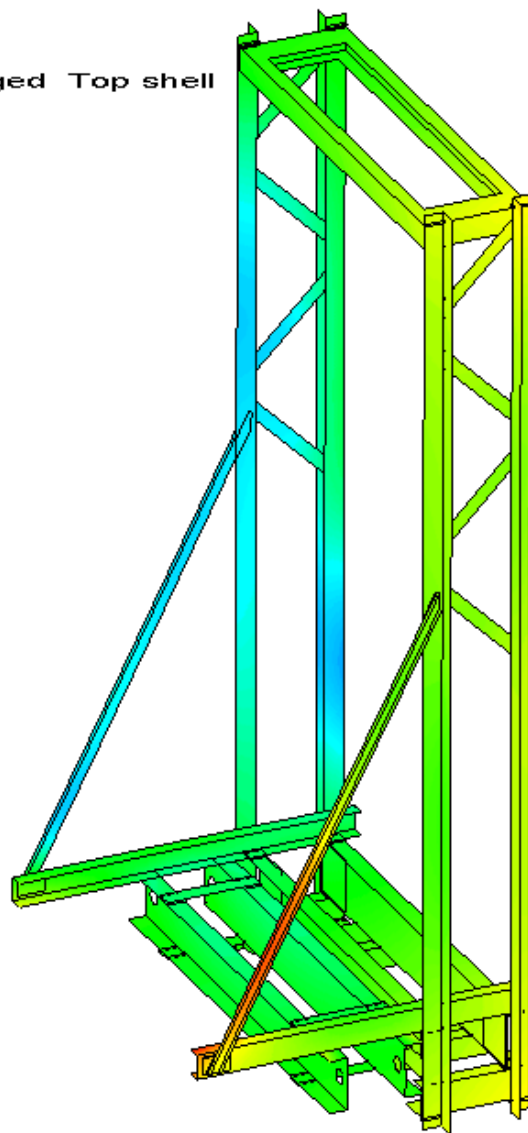
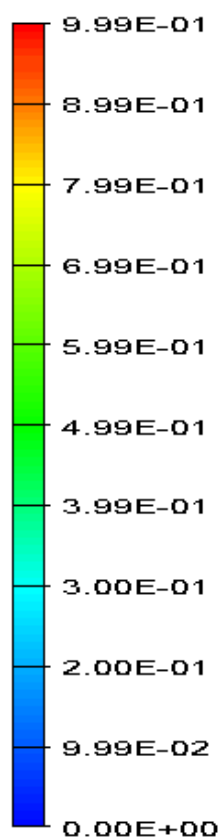
PŘÍLOHA 5

JIZDA_2

DISPLACEMENT Magnitude Unaveraged Top shell

Min: 1.76E-01 mm Max: 9.99E-01 mm

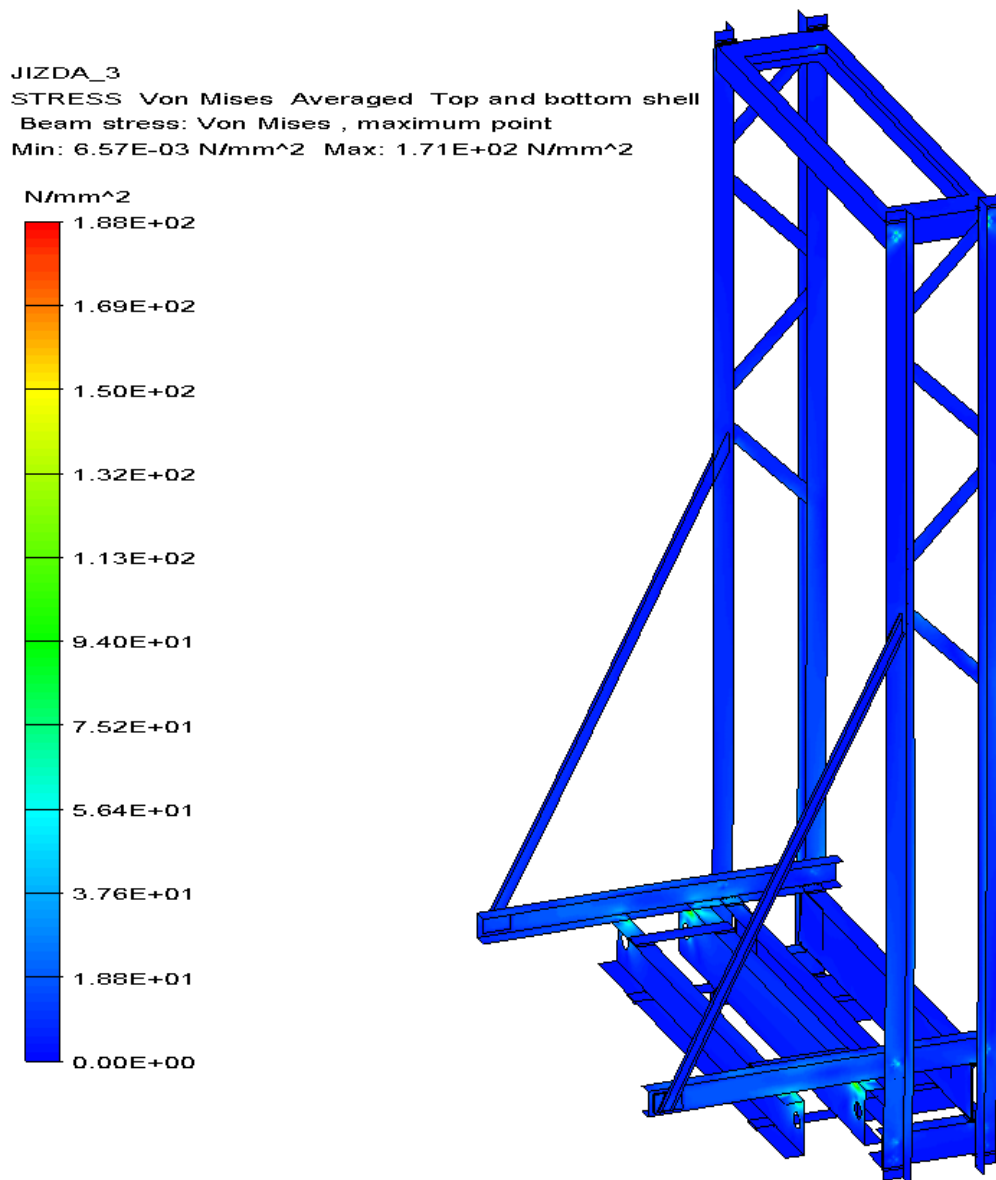
mm



Obr. P 4 Celý rám; JIZDA_2, deformace, skořepina Top, max. deformace 0,99 mm (stupnice 0÷0,99 mm), deformace 10:1



PŘÍLOHA 6



Obr. P 5 Celý rám; JIZDA_3, σ dle HMH, Averaged, skořepina Top & bottom, max. napětí 171 MPa
(stupnice 0÷188MPa), deformace 10:1



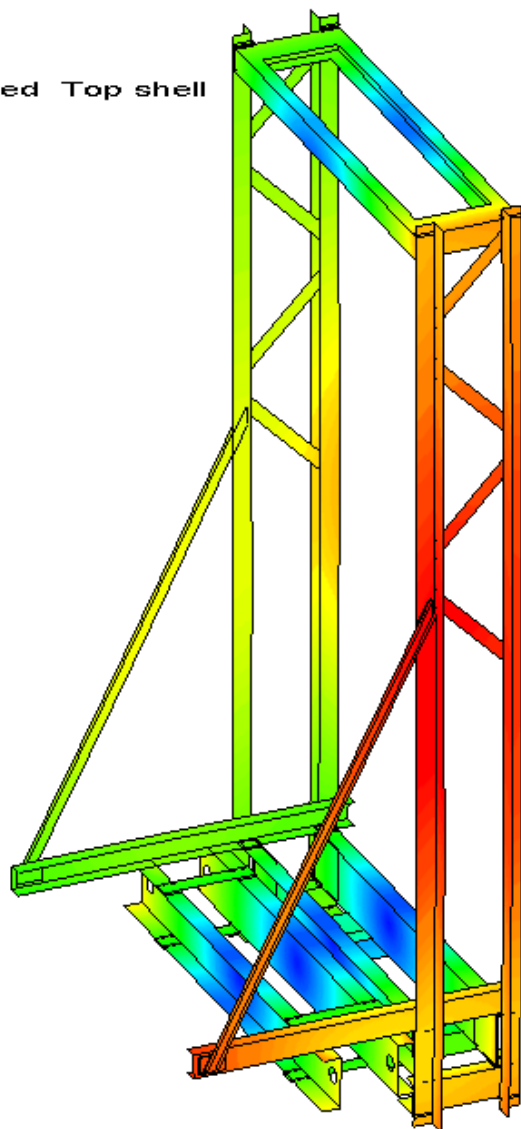
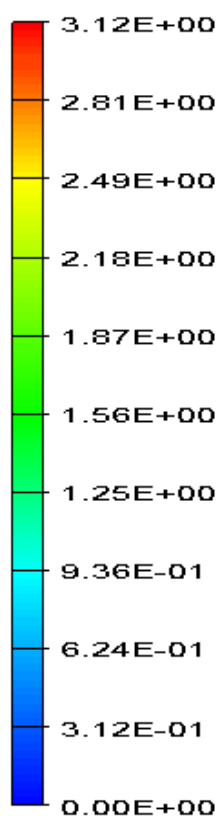
PŘÍLOHA 7

JIZDA_3

DISPLACEMENT Magnitude Unaveraged Top shell

Min: 2.88E-02 mm Max: 3.12E+00 mm

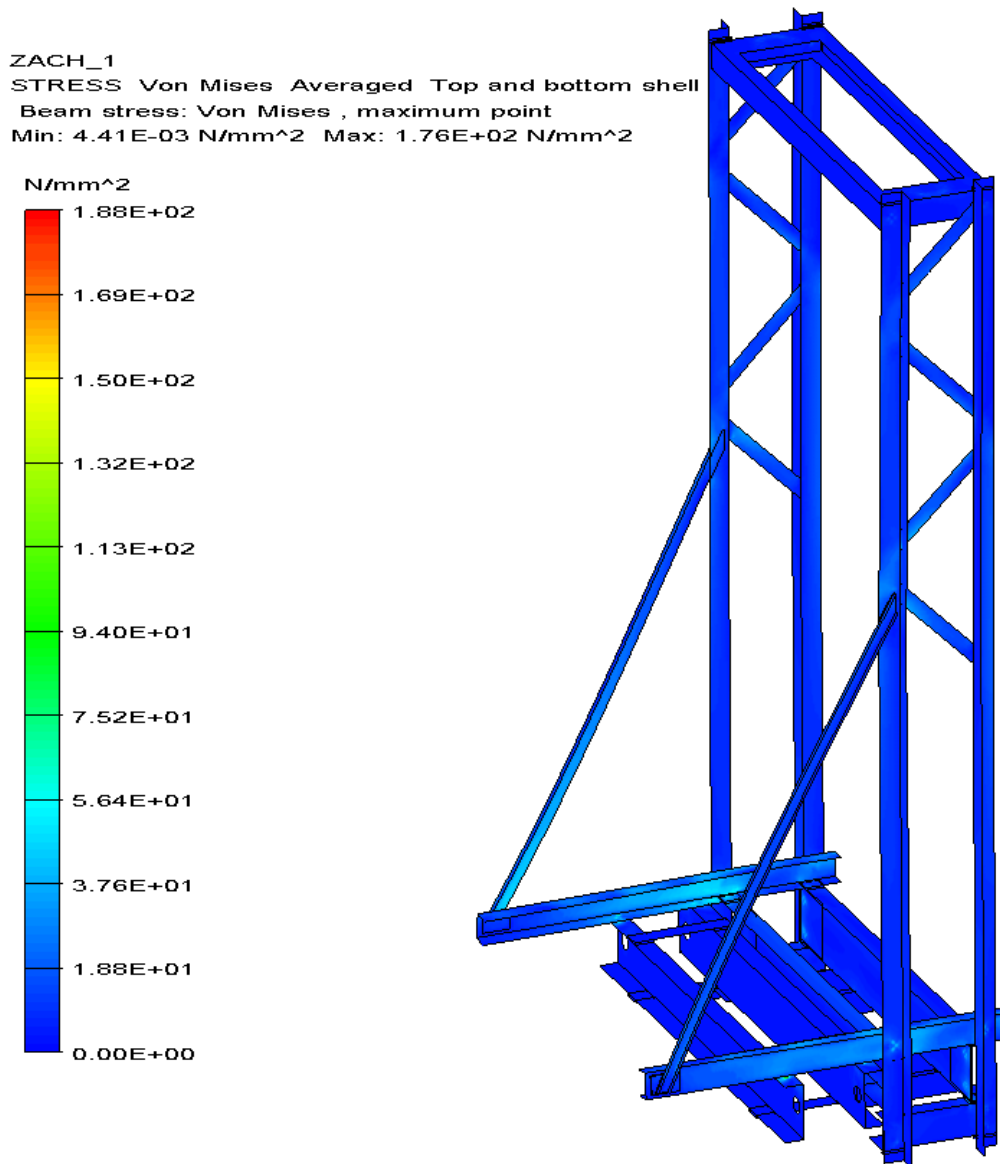
mm



Obr. P 6 Celý rám; JIZDA_3, deformace, skořepina Top, max. deformace 3,12 mm (stupnice 0÷3,12 mm), deformace 10:1



PŘÍLOHA 8



Obr. P 7 Celý rám; ZACH_1, σ dle HMM, Averaged, skořepina Top & bottom, max. napětí 176 MPa
(stupnice 0÷188MPa), deformace 10:1

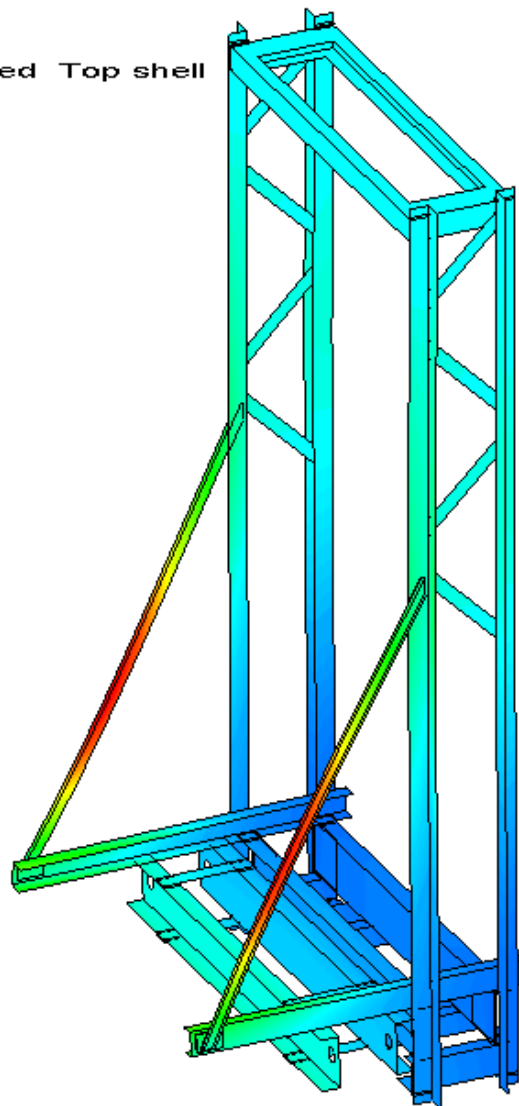
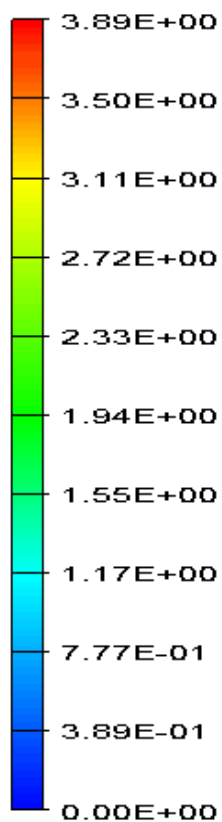


PŘÍLOHA 9

ZACH_1

DISPLACEMENT Magnitude Unaveraged Top shell
Min: 4.16E-01 mm Max: 3.89E+00 mm

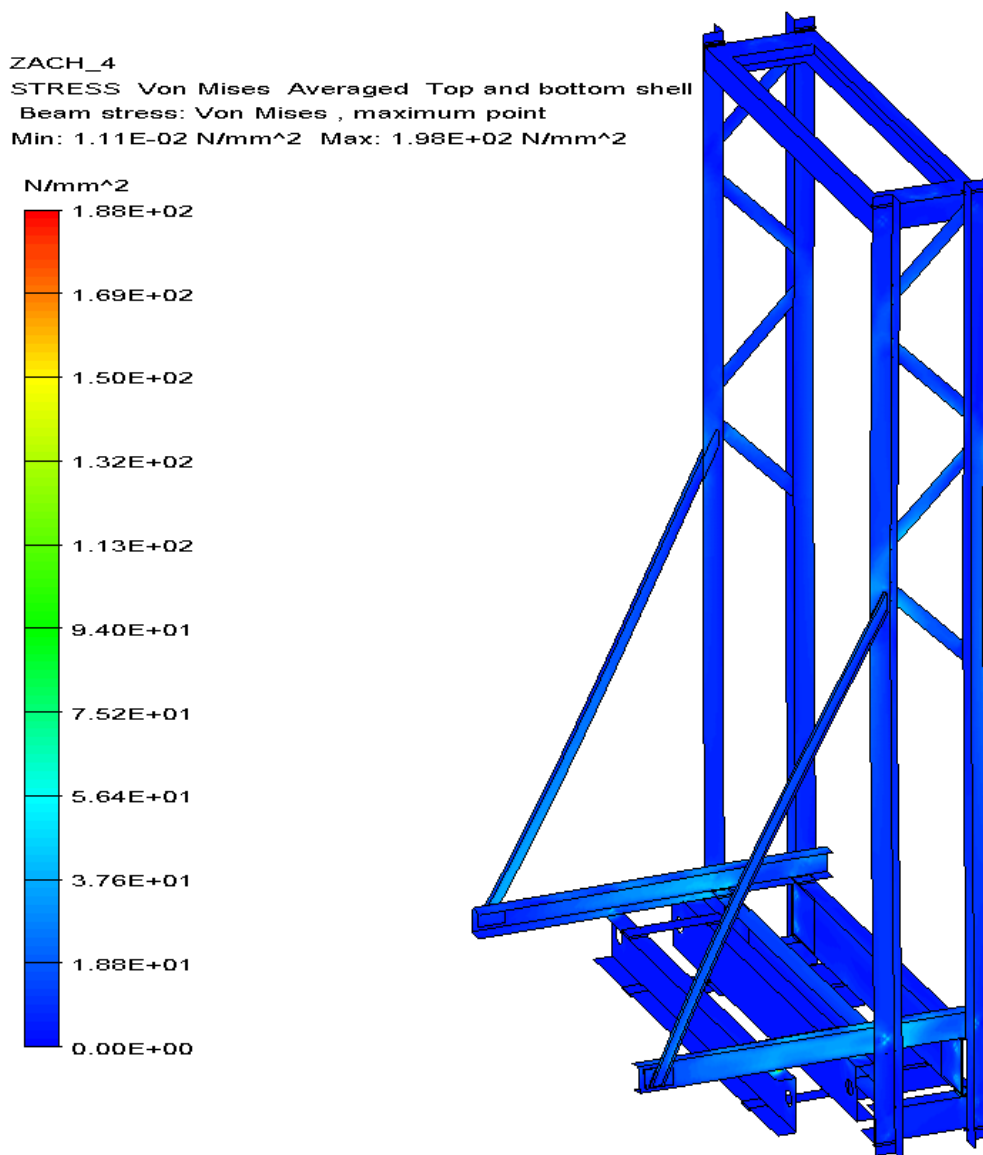
mm



Obr. P 8 Celý rám; ZACH_1, deformace, skořepina Top, max. deformace 3,89 mm (stupnice 0÷3,89 mm), deformace 10:1



PŘÍLOHA 10



Obr. P 9 Celý rám; ZACH_4, σ dle HMM, Averaged, skořepina Top & bottom, max. napětí 198 MPa
(stupnice 0÷188MPa), deformace 10:1



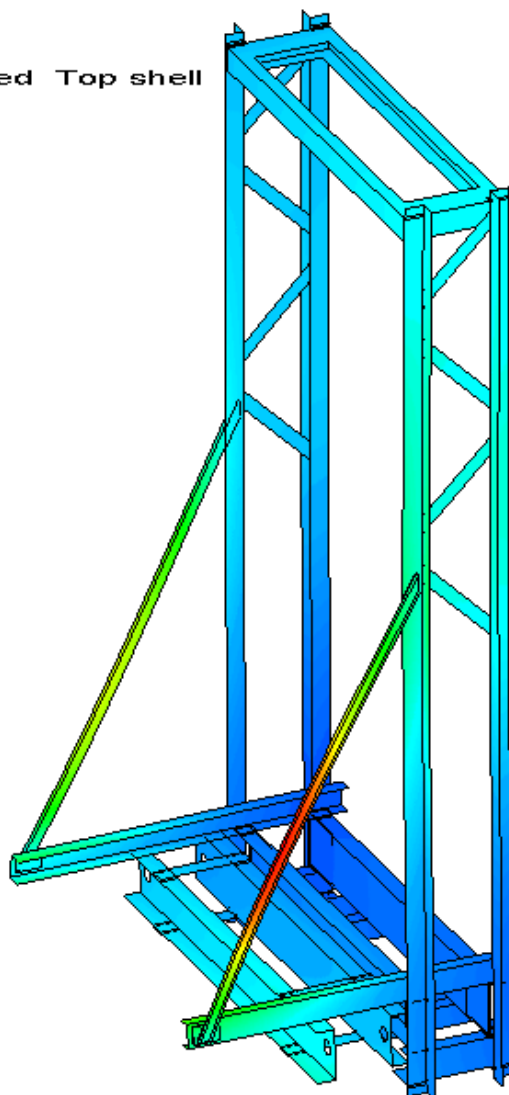
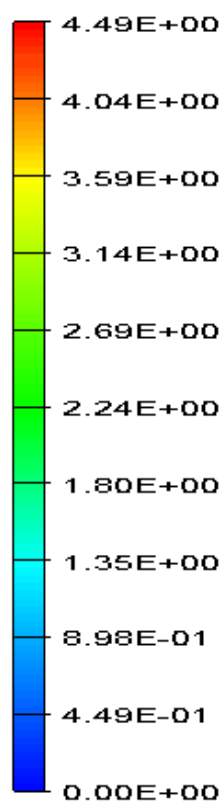
PŘÍLOHA 11

ZACH_4

DISPLACEMENT Magnitude Unaveraged Top shell

Min: 3.79E-01 mm Max: 4.49E+00 mm

mm



Obr. P 10 Celý rám; ZACH_4, deformace, skořepina Top, max. deformace 4,49 mm (stupnice 0-4,49 mm), deformace 10:1

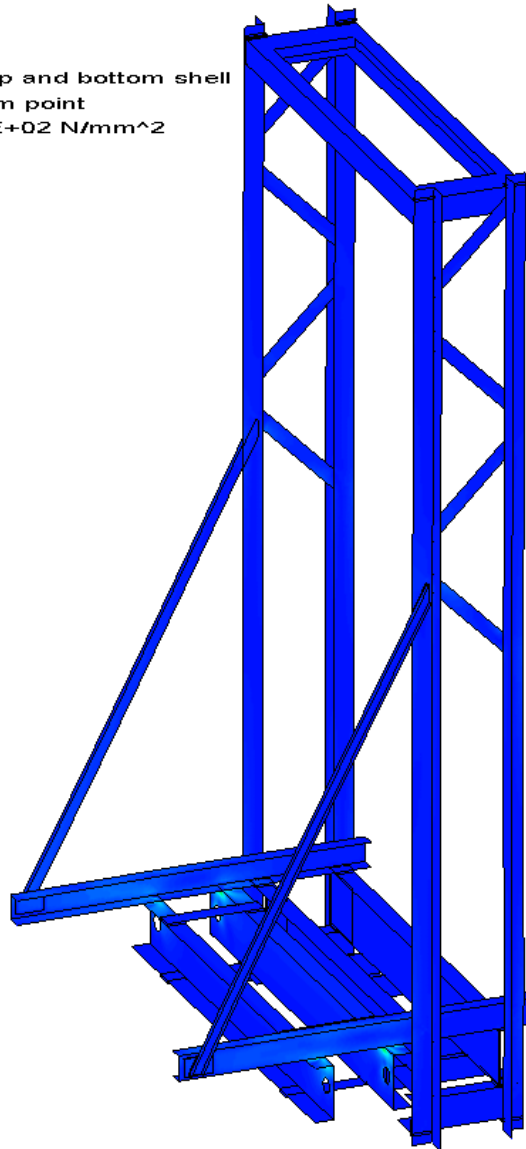
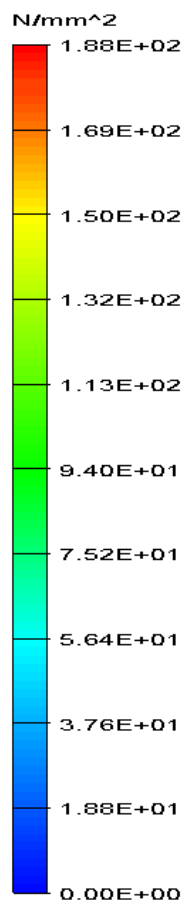


PŘÍLOHA 12

NAKLADANI

STRESS Von Mises Averaged Top and bottom shell

Beam stress: Von Mises , maximum point

Min: 6.98E-04 N/mm² Max: 1.10E+02 N/mm²

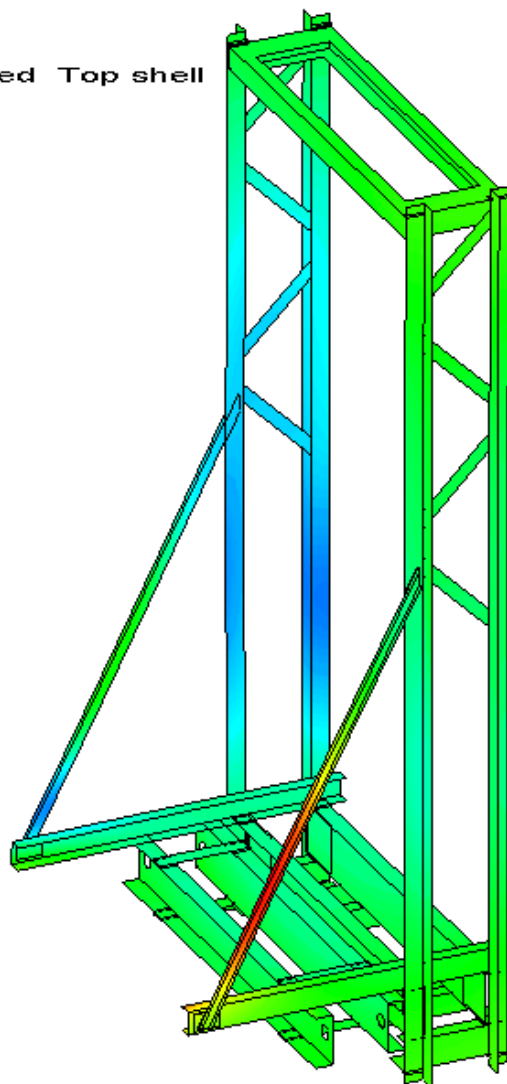
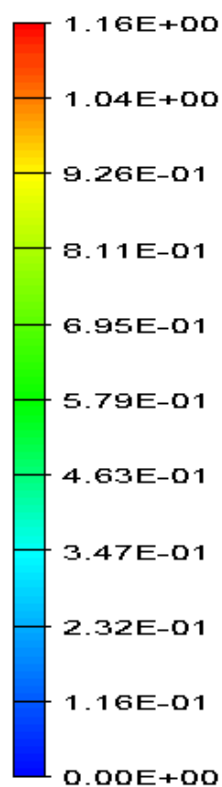
Obr. P 11 Celý rám; NAKLADANI, σ dle HMH, Averaged, skořepina Top & bottom, max. napětí 110 MPa (stupnice 0÷188MPa), deformace 10:1



PŘÍLOHA 13

NAKLADANI
DISPLACEMENT Magnitude Unaveraged Top shell
Min: 1.19E-01 mm Max: 1.16E+00 mm

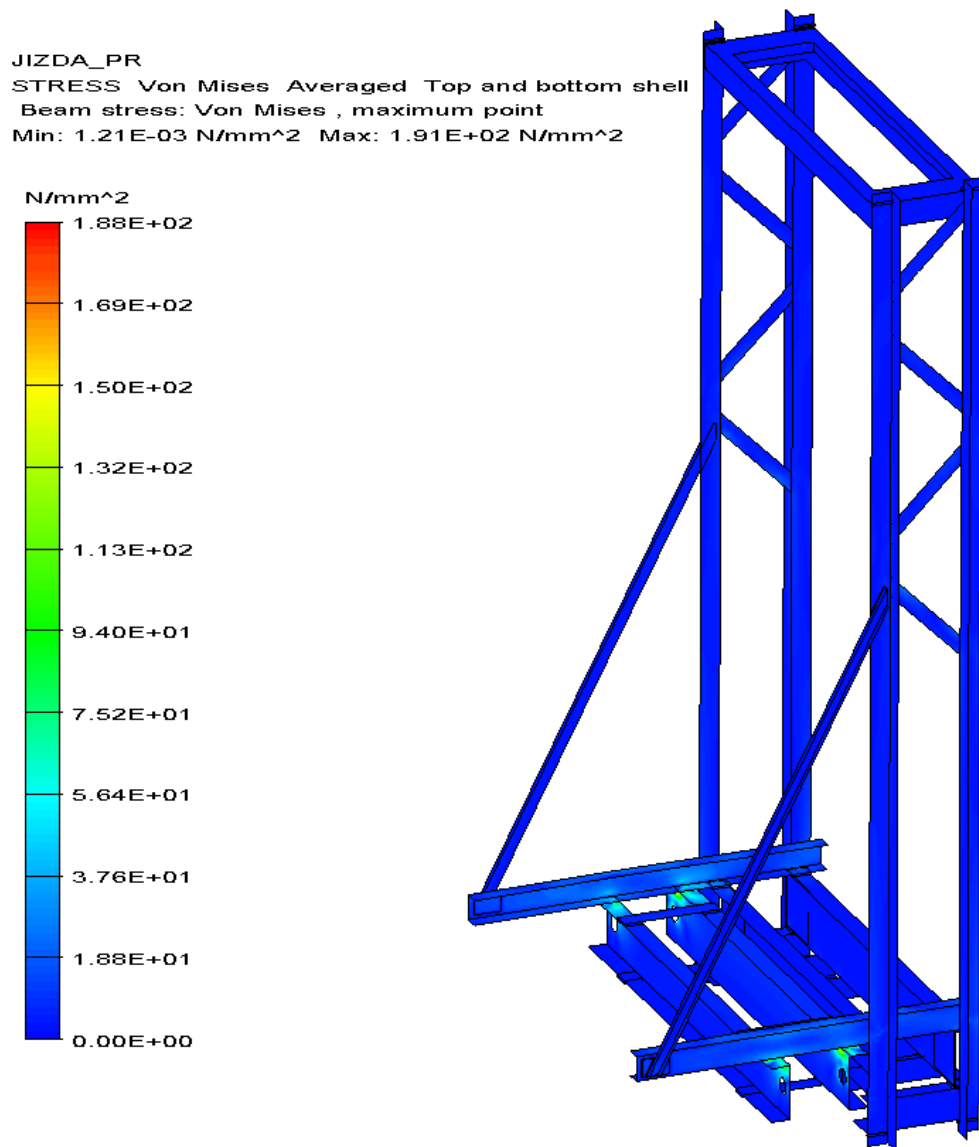
mm



Obr. P 12 Celý rám; NAKLADAN, deformace, skořepina Top, max. deformace 1,16 mm (stupnice 0÷1,16 mm), deformace 10:1



PŘÍLOHA 14



Obr. P 13 Celý rám; JIZDA_PR, σ dle HMH, Averaged, skořepina Top & bottom, max. napětí 191 MPa (stupnice 0÷188MPa), deformace 10:1

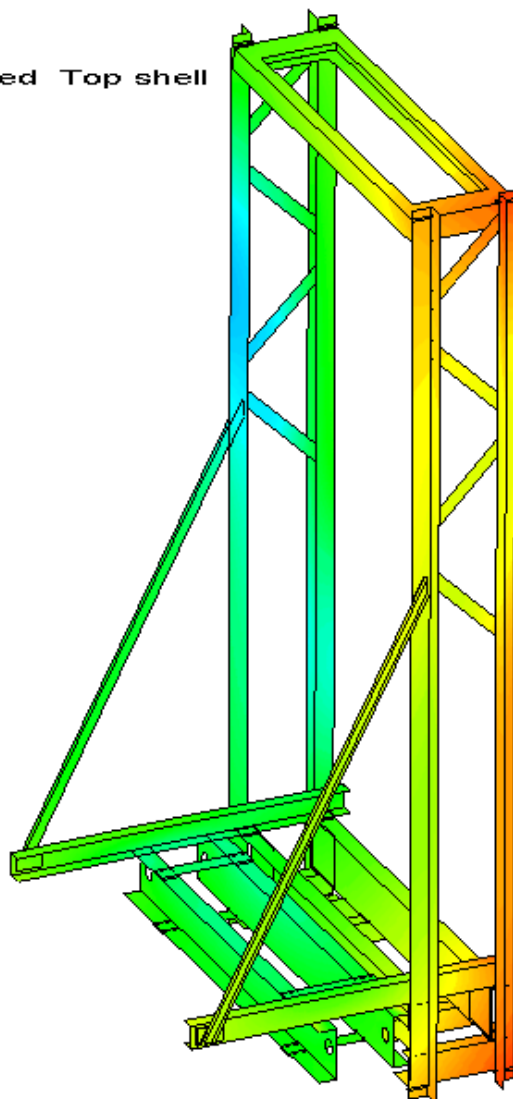
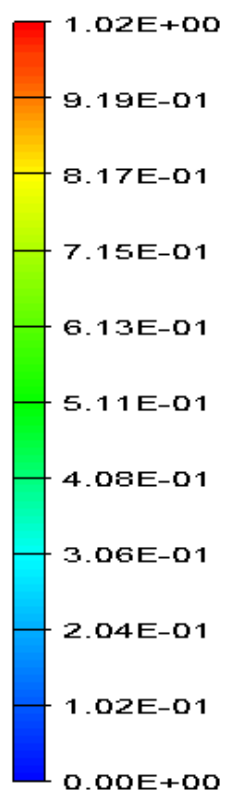


PŘÍLOHA 15

JIZDA_PR

DISPLACEMENT Magnitude Unaveraged Top shell
Min: 1.98E-01 mm Max: 1.02E+00 mm

mm



Obr. P 14 Celý rám; JIZDA_PR, deformace, skořepina Top, max. deformace 1,02 mm (stupnice 0÷1,02 mm), deformace 10:1