



# VYSOKÉ UČENÍ TECHNICKÉ V BRNĚ

BRNO UNIVERSITY OF TECHNOLOGY

## FAKULTA STROJNÍHO INŽENÝRSTVÍ

FACULTY OF MECHANICAL ENGINEERING

## ÚSTAV KONSTRUOVÁNÍ

INSTITUTE OF MACHINE AND INDUSTRIAL DESIGN

# POTLAČOVÁNÍ ZPĚTNÉHO RÁZU VÝSTŘELŮ VE VOJENSKÉ TECHNICE

SUPPRESSION OF RECOIL IN MILITARY EQUIPMENT

## BAKALÁŘSKÁ PRÁCE

BACHELOR'S THESIS

## AUTOR PRÁCE

AUTHOR

Ondřej Novák

## VEDOUCÍ PRÁCE

SUPERVISOR

doc. Ing. Milan Klapka, Ph.D.

BRNO 2023



# Zadání bakalářské práce

Ústav: Ústav konstruování  
Student: **Ondřej Novák**  
Studijní program: Strojírenství  
Studijní obor: Základy strojního inženýrství  
Vedoucí práce: **doc. Ing. Milan Klapka, Ph.D.**  
Akademický rok: 2022/23

Ředitel ústavu Vám v souladu se zákonem č.111/1998 o vysokých školách a se Studijním a zkušebním řádem VUT v Brně určuje následující téma bakalářské práce:

## Potlačování zpětného rázu výstřelů ve vojenské technice

### Stručná charakteristika problematiky úkolu:

Při výstřelu vzniká zpětný ráz, který ovlivňuje přesnost následného výstřelu i stabilitu střelce či techniky, ze které je palba vedena. Zmírnění účinků zpětného rázu výstřelu je pro armádu stále aktuálním tématem. Metody a konstrukční řešení k potlačení zpětného rázu zbraní se liší s ohledem na energii výstřelu a oblast vojenské techniky.

Typ práce: rešeršně syntetická

### Cíle bakalářské práce:

Hlavním cílem je zpracování přehledu metod k potlačení zpětného rázu ve vojenských aplikacích zejména s ohledem na možnou aplikaci magnetoreologické (MR) techniky.

Dílčí cíle bakalářské práce:

- popsat technická řešení k potlačování zpětného rázu,
- analyzovat silové či energetické poměry při výstřelu,
- zhodnotit vhodné oblasti pro aplikaci tlumicích prvků na bázi MR jevu.

Požadované výstupy: průvodní zpráva.

Rozsah práce: cca 27 000 znaků (15 – 20 stran textu bez obrázků).

Časový plán, struktura práce a šablona průvodní zprávy jsou závazné:

<http://www.ustavkonstruovani.cz/texty/bakalarske-studium-ukonceni/>

**Seznam doporučené literatury:**

DOUGHERTY, Martin J. Moderní zbraně. Praha: Ottovo nakladatelství, 2017. ISBN 978-80-7451-605-4.

Termín odevzdání bakalářské práce je stanoven časovým plánem akademického roku 2022/23

V Brně, dne

L. S.

---

prof. Ing. Martin Hartl, Ph.D.  
ředitel ústavu

---

doc. Ing. Jaroslav Katolický, Ph.D.  
děkan fakulty

## ABSTRAKT

Bakalářská práce se zabývá potlačováním zpětného rázu výstřelů ve vojenské technice. Pro tento účel je v současnosti používáno několik metod, které však omezují možné schopnosti zbraní s ohledem na jejich přesnost a kadenci střelby. Cílem práce je proto zpracovat přehled metod, které jsou dnes používány a vybrat možné oblasti, ve kterých by mohly být nahrazeny nebo doplněny aplikací magnetoreologické technologie. V první fázi byla zpracována rešerše, zabývající se popisem dosud používaných technických řešení k potlačování zpětného rázu. Součástí rešerše bylo také zjištění přibližných hodnot brzdné síly a energie zpětného rázu pro obvykle používaný typ střelné zbraně. V diskusní části práce byla poté rešerše vyhodnocena se zaměřením na oblasti možné aplikace magnetoreologických tlumicích prvků. Hlavními oblastmi vhodnými pro využití této technologie jsou velkorážná děla a automatické kanóny, u nichž by její využití mohlo zlepšit přesnost a ovladatelnou kadenci střelby při omezení přenášené zátěže na lafety těchto zbraní. Na základě této práce by mohl být proveden další výzkum, zaměřený na komplexní analýzu a modelování využití magnetoreologických tlumičů v některé ze zmíněných oblastí možného využití.

## KLÍČOVÁ SLOVA

Zpětný ráz, tlumení, výstřel, magnetoreologický tlumič.

## ABSTRACT

The bachelor's thesis focuses on dampening the recoil force generated by gunshots in military technology. For this purpose, several methods are currently used, which however limit the possible capabilities of firearms with respect to their accuracy and fire rate effective while being inadaptable to variations in the firing cycle. The goal of this thesis is therefore the compilation of currently used methods and subsequent selection of areas where these methods could be substituted or amended by applying magnetorheological technology. In the first phase a research study was carried out describing the technical solutions currently in use for recoil dampening. Approximate values of recoil brake forces and energies for a commonly used weapon system was also included. In the discussion part of the thesis, the research was then evaluated with respect to the possible application of magnetorheological dampening elements. The main areas suitable for the use of this technology are large-caliber cannons and automatic cannons, in which their use could improve their accuracy and increase the controllable rate of fire while limiting the load on the carriages of these weapons. Based on this thesis, further research may be carried out, focusing on a comprehensive analysis and modelling of magnetorheological buffer use in of the mentioned areas.

## KEYWORDS

Recoil, dampening, gunshot, magnetorheological damper.

## BIBLIOGRAFICKÁ CITACE

NOVÁK, Ondřej. *Potlačování zpětného rázu výstřelů ve vojenské technice*. Brno, 2023. 40 s. Bakalářská práce. Vysoké učení technické v Brně, Fakulta strojního inženýrství, Ústav konstruování. Vedoucí bakalářské práce doc. Ing. Milan Klapka, Ph.D.

## PODĚKOVÁNÍ

Rád bych poděkoval vedoucímu mé bakalářské práce panu doc. Ing. Milanu Klapkovi, Ph.D. za odborné vedení, věcné rady, vstřícnost a trpělivost při konzultacích. Děkuji také své rodině a všem přátelům, kteří mě při vytváření této práce i během celého studia podporovali, a bez jejichž pomoci by nebylo možné práci dokončit.

## PROHLÁŠENÍ AUTORA O PŮVODNOSTI PRÁCE

Prohlašuji, že diplomovou práci jsem vypracoval samostatně, pod odborným vedením doc. Ing. Milana Klapky, Ph.D. Současně prohlašuji, že všechny zdroje obrazových a textových informací, ze kterých jsem čerpal, jsou řádně citovány v seznamu použitých zdrojů.

.....  
Ondřej Novák  
autor práce

# OBSAH

<b>1</b>	<b>ÚVOD</b>	<b>9</b>
<b>2</b>	<b>ANALÝZA PROBLÉMU A CÍL PRÁCE</b>	<b>10</b>
2.1	Analýza problému	10
2.2	Cíl práce	10
<b>3</b>	<b>PŘEHLED SOUČASNÉHO STAVU POZNÁNÍ</b>	<b>11</b>
3.1	Ústřevná zařízení	11
3.2	Tlumiče zpětného rázu	13
3.2.1	Pružinové	13
3.2.2	Hydraulické	14
3.2.3	Hydropneumatický mechanismus	15
3.3	Modelování silových a energetických poměrů při výstřelu	18
3.4	MR kapalinové tlumiče	23
3.4.1	MR tlumiče u automatických kanónů	23
3.4.2	MR tlumiče u velkorážných děl	25
<b>4</b>	<b>DISKUZE</b>	<b>29</b>
<b>5</b>	<b>ZÁVĚR</b>	<b>33</b>
<b>6</b>	<b>SEZNAM POUŽITÝCH ZDROJŮ</b>	<b>35</b>
<b>7</b>	<b>SEZNAM POUŽITÝCH ZKRATEK, SYMBOLŮ A VELIČIN</b>	<b>37</b>
7.1	Použité fyzikálních veličiny	37
7.2	Použité zkratky	38
<b>8</b>	<b>SEZNAM OBRÁZKŮ A GRAFŮ</b>	<b>39</b>
<b>9</b>	<b>SEZNAM TABULEK</b>	<b>40</b>



# 1 ÚVOD

Při výstřelu ze střelné zbraně vzniká zpětný ráz, který negativně ovlivňuje přesnost následujícího výstřelu a stabilitu střelce či techniky, ze které je palba vedena.

Síly zpětného rázu se potom přenáší na další části zbraně a mohou je poškozovat v kritických místech. Je proto potřeba minimalizovat maximální hodnotu síly a rozložit ji do delšího časového úseku.

Zpětný ráz má dvě části, primární, ten je způsoben urychleným projektillem, který hlaveň zbraně opouští, a sekundární, jež způsobují expandující prachové plyny, které hlaveň opouští za projektillem a urychlují jej. Pro obě části zpětného rázu platí zákon akce a reakce, a tak vznikají síly působící proti směru výstřelu.

Tyto síly negativně ovlivňují stabilitu střelce, lafety nebo vozidla, na které je zbraň namontována, a tak i opakovatelnost výstřelu pod stejnými podmínkami možnou kadencí střelby.

Základním tlumícím faktorem zpětného rázu je hmotnost střelné zbraně, vliv má také rozložení hmotnosti a souosost jednotlivých funkčních částí zbraně. Pro zmírnění účinků zpětného rázu se používají další metody tlumení zpětného rázu.

Mezi ty patří různé možnosti konstrukce střelných zbraní dle jejich funkce, různé metody montáže nebo podpory zbraně při střelbě a tlumiče zpětného rázu, které jsou často nutnou součástí střelné zbraně pro její správnou funkci.

Tlumiče zpětného rázu jsou podobné tlumičům používaným pro tlumení rázů v jiných aplikacích jako například pro odpružení vozidel, novým trendem je pro tento účel používat tlumiče založené na magnetoreologické technologii.

Magnetoreologické tlumiče jsou používány hlavně v systémech aktivního odpružení silničních vozidel pro zlepšení komfortu jízdy, bylo s nimi však experimentováno také v systémech pro ochranu posádky vozidla při nehodě, nebo právě také na střelných zbraních. Obecně jsou magnetoreologické tlumiče mechanicky poměrně jednoduché, mají vysokou rychlost odezvy, nízkou spotřebu elektrické energie a velký rozsah tlumicí síly. Díky jejich vlastnostem je vědci zkoumají a snaží se je používat pro absorpci rázů v mnoha oblastech, včetně podvozků vozidel, odpružení sedadel a zákluzových systémech dělostřeleckých zbraní.

Od použití MR tlumičů pro tlumení zpětného rázu výstřelu je očekáváno efektivnější utlumení síly zpětného rázu a vibrací zbraňového systému díky jejich schopnosti plynule ovládat tlumicí sílu. To by umožnilo konstruovat lehčí zbraně, které by tak mohly odlehčit techniku, na kterou jsou montovány. Zároveň by byly zbraně díky lepšímu tlumicímu mechanismu schopné přesněji, s vyšší opakovatelností a kadencí střelby zasáhnout stejný cíl.

## 2 ANALÝZA PROBLÉMU A CÍL PRÁCE

### 2.1 Analýza problému

Problémem jsou neustále se zvyšující požadavky na zlepšení přesnosti palných zbraní a zároveň zvýšení jejich kadence střelby. Snaha o vylepšení těchto vlastností je však limitována použitím konvenčních tlumicích prvků pro tlumení zpětného rázu. Ty nejsou schopné dynamicky upravovat svou tlumicí sílu, a tak ji ideálně přizpůsobit vůči různým variacím v palebném cyklu například dle typu použitého střeliva nebo dle úhlu elevace, pod kterým je střelba vedena.

Tento problém by mohlo vyřešit nasazení nových technologií umožňujících rychlé adaptibilní ovládání tlumicích sil v nějakém rozsahu, jednou z možností je využití magnetoreologické technologie.

Pro možnost dalšího výzkumu využití těchto technologií pro tlumení zpětného rázu je však třeba určit, ve kterých zbraňových systémech by vůbec bylo možné a výhodné je uplatnit.

### 2.2 Cíl práce

Hlavním cílem práce je zpracování přehledu používaných metod potlačování zpětného rázu výstřelu, se zaměřením na možné využití magnetoreologické technologie pro jejich náhradu či doplnění za účelem zlepšení tlumicího efektu.

Dílčími cíli je popis technických řešení metod používaných k potlačování zpětného rázu, analýza silových poměrů při výstřelu a dle nich poté zhodnocení vhodných oblastí použití tlumicích prvků na bázi magnetoreologického jevu.

## 3 PŘEHLED SOUČASNÉHO STAVU POZNÁNÍ

V současnosti se k potlačování zpětného rázu střelných zbraní používá několik různých mechanismů a zařízení, některé z nich jsou zároveň neoddelitelnou součástí funkce zbraně. Další z nich pouze tyto mechanismy doplňují a pomáhají jim v jejich tlumicím efektu.

### 3.1 Úst'ová zařízení

Úst'ová zařízení pracují s prachovými plyny opouštějícími hlaveň za projektilem během výstřelu a využívají je různými způsoby za účelem snížení efektů zpětného rázu, zášlehu a hluku při výstřelu. Na téměř všech palných zbraních je v dnešní době standardní přítomnost nějakého úst'ového zařízení na ústí hlavně. Sekundárním efektem všech úst'ových zařízení je jejich efekt na potlačení zpětného rázu a zdvihu ústí hlavně kvůli jejich hmotnosti a umístění na ústí hlavně.

Úst'ové brzdy a kompenzátory zdvihu přeměňují prachové plyny z výstřelu a snižují tak celkový zpětný ráz a zdvih ústí hlavně při výstřelu. Hlavním rozdílem mezi brzdou a kompenzátorem je směr, kterým plyny přeměňují.



Obr.1 Ústí houfnice s úst'ovou brzdou [1]

Úst'ové brzdy přeměňují prachové plyny pod úhlem směrem do boku a částečně ke střelci, způsobují tak sílu působící směrem dopředu, proti síle zpětného rázu. Naproti tomu kompenzátory zdvihu přeměňují prachové plyny směrem vzhůru a způsobují tak sílu působící proti zdvihu ústí hlavně. Pro tento účel mají kompenzátory obvykle oproti úst'ovým brzdám větší počet otvorů rozmístěných po jejich obvodu.

Obvyklá hodnota tlumicí síly neboli účinnosti tlumicího efektu je u úst'ových brzd a kompenzátorů kolem 25-30 %, závisí však na kombinaci specifické konstrukce úst'ového zařízení a balistické výkonnosti střeliva.



Obr.2 Velkorážné dělo s kompenzátorem zdvihu [2]

Mezi nevýhody úst'ových brzd a kompenzátorů patří tvorba přetlaků a otřesů, které mohou být velmi nepříjemné pro osoby, nacházející se v blízkosti zbraně. Přesměrování plynů také může způsobovat zviření prachu či písku, a tak oslepovat obsluhu zbraně či odhalit její pozici, obzvláště viditelný je tento efekt u velkorážových děl. Svoji funkcí také zvyšují hlučnost už tak vysoce hlasitého výstřelu, který je nebezpečný pro lidské ucho bez ochrany sluchu.

Úst'ové brzdy a kompenzátory zdvihu se proto ve vojenských účelech obvykle používají převážně na zbraních montovaných na vozidla, u kterých jejich výhody značně převažují jejich nevýhody. Často doplňují další metody potlačování zpětného rázu. Výjimkou jsou děla moderních bojových tanků, na kterých se úst'ová zařízení nepoužívají kvůli jejich nekompatibilitě s podkaliberním střelivem, určeným pro dosažení maximální průbojnosti pancíře protivníka.

Další úst'ová zařízení, jako například tlumiče zášlehu, obvykle montovaná pouze na ruční palné zbraně, nejsou určena k potlačování zpětného rázu a mají na něj minimální efekt. Novým trendem na pěchotních zbraních je snaha o vytvoření univerzálního zařízení, které kombinuje výhody jednotlivých úst'ových zařízení dle specifických požadavků na jeho funkci [3]. Oproti tomu na zbraních montovaných na vozidla je zdaleka nejčastějším zařízením úst'ová brzda nebo kompenzátor zdvihu.

## 3.2 Tlumiče zpětného rázu

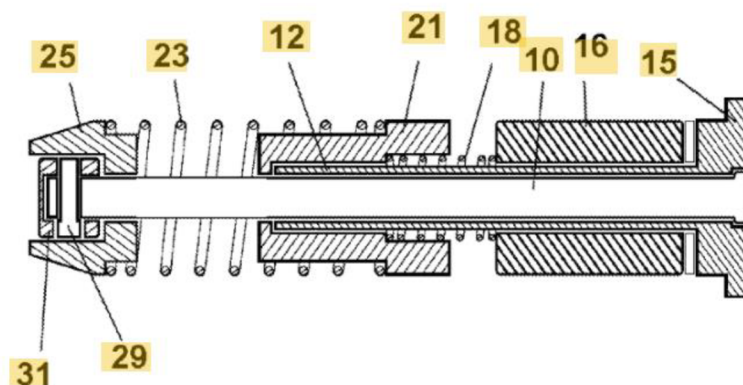
Tlumiče zpětného rázu jsou nejčastější metodou potlačování zpětného rázu, tlumí pohyb zbraně či jejích součástí, který vzniká vlivem zpětného rázu. Jsou tak neoddelitelnou součástí funkce zbraně a pomáhají i při automatizaci palebného cyklu.

Tlumiče zpětného rázu se dělí na pasivní a aktivní, dle možnosti ovládat jejich vlastnosti během cyklu zpětného rázu. Pasivní tlumiče nedokážou vhodně ovládat odchylky od cyklu zpětného rázu. Oproti tomu aktivní tlumiče mají adaptivní tlumicí sílu a dokážou lépe ovládat tyto odchylky.

### 3.2.1 Pružinové

Pro potlačení zpětného rázu se v současnosti nejčastěji používají tlačné pružiny, které tlumí a zpomalují zákluz částí zbraně pohybujících se vlivem zpětného rázu. Pružina svou kompresí ukládá energii, kterou poté využívá pro vrácení pohybujících se částí zbraně zpět do přední/původní polohy.

V některých případech se používá i kombinace dvou sériově nebo paralelně zapojených pružin. Obvyklou kombinací je víceřadový tlumič, který se skládá z několika sériově spojených pružin a hmotných těles mezi jednotlivými pružinami [4]. Pracuje na principu rozložení jednoho velkého rázu pohyblivých částí zbraně na několik menších rázů s postupnou absorpcí energie rázu jednotlivými pružinami.



Obr. 3 Schéma víceřadového pružinového tlumiče [4]

Pružinové tlumiče zároveň plní funkci vratné pružiny a vrací tak součásti konající pohyb vlivem zpětného rázu do přední polohy. U zbraní se zákluzem hlavně (houfnice, děla) obvykle v této činnosti spolupracují s dalšími typy tlumičů.

U samonabíjecích zbraní, jejichž mechanismus energie zpětného rázu používá pro automatizaci nabití dalšího náboje, pak posouvá závěr zbraně do přední polohy, oproti zbraní opakovací je pro stejný typ střeliva citelný zpětný ráz nižší.

Samonabíjecí mechanismy také zpětný ráz snižují, protože ke své funkci odebírají část prachových plynů, které opouští hlaveň za projektil. Je nutno zmínit, že touto funkcí zároveň snižují úst'ovou rychlost projektilu, rozdíl je však zanedbatelný, pokud použité střelivo dosahuje nadzvukových rychlostí.

Důležitou částí samonabíjecích mechanismů je jejich ladění, teoretickým ideálem je u nich co nejpomalejší pohyb závěru, který ale zároveň umožňuje stoprocentní spolehlivost zbraně. Spolehlivost však může ovlivnit také znečištění zbraně, její údržba a mazání, klimatické podmínky nebo i odchylky v kvalitě střeliva. Pro vojenské použití je proto přívod prachových plynů ve vojenských zbraních naddimenzovaný a zbraně tak mívají větší zpětný ráz.

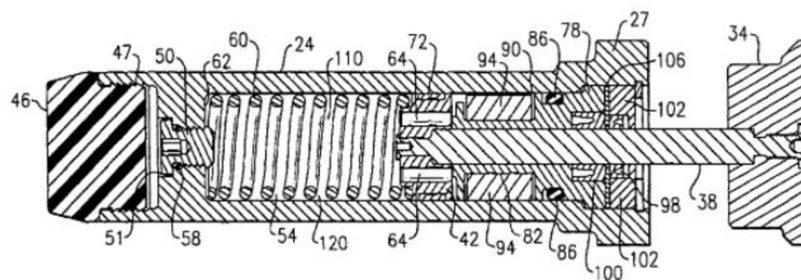
Pružinový tlumič je jednoduchý a spolehlivý, je neoddělitelnou součástí každé samonabíjecí zbraně. Nevýhodou u zbraní velké balistické výkonnosti je nutnost použití velmi tuhých pružin, které komplikují ruční manipulaci se zbraní (přípravu ke střelbě, řešení závad).

### 3.2.2 Hydraulické

Hydraulické tlumiče využívané pro tlumení zpětného rázu jsou konstrukčně i funkčně podobné hydraulickým tlumičům používaným například v automobilovém průmyslu [5].

Oproti pružinovým tlumičům je návrat závěru do přední polohy pomalejší a tím je zpomalena i kadence střelby. Potlačují odskok při nárazu závěrové skupiny do přední polohy, který může být nebezpečný při automatické střelbě. Zbraň tak totiž může vystřelit, i když závěr není plně uzamčený.

Použití hydraulických tlumičů je na rozdíl od pružinových tlumičů vhodnější u větších zbraní s menší kadencí střelby. U automatických zbraní mívají hydraulické tlumiče problémy s utěsněním tekutiny a při tomto selhání může být značně zkrácena životnost zbraně a snížena její spolehlivost.



Obr.4 Schéma hydraulického tlumiče [5]

### 3.2.3 Hydropneumatický mechanismus

Hydraulické tlumiče jsou nejčastěji používané u velkorážných kanónů jako součást hydropneumatického mechanismu, kde tlumí zákluz hlavně kanónu při výstřelu. Bývají namontované koaxiálně s osou hlavně.

Hydropneumatický mechanismus byl poprvé použit v roce 1897 na francouzském 75 mm polním dělu [6]. Jeho hlavním účelem bylo vyrušení posunu celé zbraně směrem vzad vlivem zpětného rázu, aby nebylo nutné zbraň vracet do palebné pozice. Utlumením sil zpětného rázu zákluzem hlavně bylo dosaženo návratu hlavně zbraně do přibližně stejné polohy. Díky těmto vlastnostem tak mohla být zbraň přebita značně rychleji, a tak zvýšena kadence střelby.



Obr.5 Francouzské 75 mm polní dělo s hydropneumatickým mechanismem [7]

Účelem mechanismu je převod extrémně vysokých vnitřních balistických sil, působících na zbraň vlivem hořícího střelného prachu vyvíjecího vysoký tlak, který působí po velmi krátkou dobu (5 až 20 milisekund) na mnohem nižší síly zpětného rázu působící na uchycující body zbraně po delší dobu (0,2 až 0,5 sekundy).

Mechanismus má čtyři hlavní funkce: zastavení součástí konajících zákluz, návrat těchto součástí do přední polohy, provedení těchto akcí bez přílišných otřesů a rázů na lafetu zbraně a udržení hlavně a dalších součástí v přední poloze při všech elevačních úhlech.

Síla místo působení na lafetu urychluje hlavěň a další části zbraně směrem vzad – konají zákruz. Zákruz je při výstřelu ovládán průtokem hydraulického oleje přes škrťící zařízení, stlačením plynu ve válci rekuperátoru a třením součástí konajících zákruz. Poté, co je síla zpětného rázu vstřebána těmito akcemi, se zákruz zastaví. Energie stlačeného plynu poté způsobí návrat hlavně do přední pozice.

Hydropneumatický mechanismus se skládá ze tří hlavních systémů: zákruzového systému, proti-zákruzového systému, který vrací součásti konající zákruz do přední pozice a udržuje je zde do doby dalšího výstřelu, a tlumicího systému, který tlumí ráz součástí konajících zákruz při pohybu do přední pozice.

Zákruzový systém omezuje délku zákruzu a zastavuje část zbraně, které konají zákruz. Skládá se z hydraulického válce a pístu. Pohyb pístu ve válci tvoří tlumicí sílu vlivem regulace průtoku hydraulické kapaliny z komory do válce. Velikost brzdicí síly je funkcí toku hydraulické kapaliny skrz škrťící otvory, jejichž velikost musí být určena při návrhu mechanismu tak, aby poskytly požadovanou rychlost zákruzu i návratu částí zbraně. Energie zpětného rázu absorbovaná tlumicí silou se disipuje jako teplo.

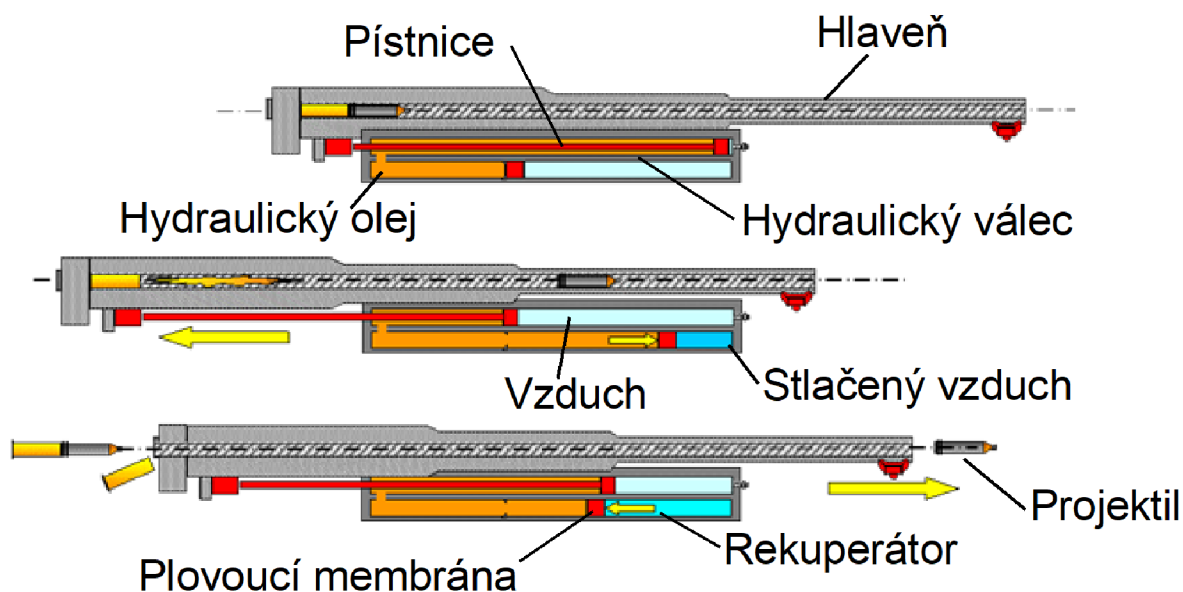
Proti-zákruzový neboli vratný systém je tvořen rekuperátorem, pístem a válcem, které pracují oproti zákruzovému systému v obráceném směru. Rekuperátor je často umístěn paralelně nebo soustředně s hlavní, dle velikosti zbraně. Rekuperátor používá stlačený plyn, obvykle suchý dusík, který je během zákruzu stlačen a ukládá energii potřebnou pro návrat do přední polohy. Během návratu stlačený plyn expanduje a dodává dostatečnou sílu pro návrat všech součástí do přední polohy. Rekuperační síla je přítomná vždy, udržuje součásti konající zákruz v přední poloze pod každým úhlem náklonu hlavně, při zpětném rázu se pouze více stlačí plyn, aby udržel přidanou energii potřebnou pro návrat zbraně do přední polohy.

Tlumicí systém pracuje na stejném principu jako brzdicí část zákruzového systému, ale na nižších úrovních energií. Spolu s rekuperátorem reguluje rychlost návratu zbraně do přední polohy. Zajišťuje také absorpci energie při návratu zbraně do přední polohy, která musí být poměrně vysoká pro správnou funkci zbraně. Bez správné absorpce této energie by se mohla zbraň převrátit dopředu nebo by mohla být poškozena její lafeta. Tlumicí systém nemusí vždy být použit, třecí síla mezi kluznými plochami a těsněním může dodávat dostatečný odpor pohybu pro zastavení částí konajících zákruz vlivem zpětného rázu.

Následuje popis cyklu funkce hydropneumatického zákruzového mechanismu:

Při výstřelu síla expandujících plynů pohání projektil z hlavně, opačně orientovaná síla tak působí proti závořníku zbraně a způsobuje přímočarý pohyb hlavně vedené po kolejích v rámu zbraně a dalších součástí zbraně směrem vzad (zákruz).





Obr.6 Schéma funkce hydropneumatického mechanismu kanónu [8]

Pístnice připevněná k hlavni během zákluzu tlačí hydraulický olej skrz škrticí otvory a drážky na pístu. Olej tlačí na plovoucí membránu, která dále stlačuje vzduch (může být i jiný plyn) uložený ve spodní komoře hydraulického válce, který zajišťuje tlumení zpětného rázu.

Ovládací tyč přichycená k membráně mezitím postupně snižuje průřez otvoru, kterým může olej proudit až do bodu, kdy zbývající energie zpětného rázu není schopná více stlačit olej vzad. Protože je pak odpor stejný jako síla, další pohyb je nemožný a zastavují se součásti konající zákluz. Objem uvolněný hydraulickým olejem v horní komoře válce je během zákluzu naplňován vzduchem z okolního prostředí.

Zákluz součástí vlivem zpětného rázu tak zastavuje škrcení průtoku oleje mezi horní a spodní komorou hydraulického válce, stlačení vzduchu v rekuperátoru a tření částí konajících zákluz.

Po zastavení hlavně na konci zákluzu převezme roli proti-zákluzový mechanismus. Energie uložená ve stlačeném vzduchu vychýlí píst zpátky do původní pozice, čímž je olej tlačěn skrz malé otvory z rekuperátoru zpět do hydraulického válce. Olej pak tlačí na zadní část pístu, který svým pohybem vrací hlavě do přední polohy.

Škrcení oleje tlumí návrat hlavně do přední polohy. Píst zároveň vytlačuje nasátý vzduch z horní komory válce, rychlost návratu hlavně lze poté ovlivnit velikostí otvoru, kterým tento vzduch uniká mimo hydraulický válec.

Součástí zákluzového mechanismu je doplňovač oleje do zákluzového válce, který v něm udržuje správné množství hydraulického oleje pod tlakem po celou dobu zákluzu i proti-zákluzu. Kompenzuje jak kontrakci a expanzi oleje vlivem teplotních změn, tak změnu objemu vlivem funkce mechanismu. Je také prostředkem kontroly množství oleje v systému.

Mechanismus může být dle potřeby doplněn o další pružinové tlumiče, pro zpomalení rychlosti zákluзу a zajištění rychlejšího návratu hlavně do přední polohy, čímž může být urychlena kadence střelby. Může být také doplněn úst'ovou brzdou pro zkrácení délky zákluзу a absorpci části síly zpětného rázu. Pro potlačování zpětného rázu je velmi efektivní, při jeho správném vyladění a uložení zbraně dochází k návratu hlavně do téměř stejné polohy, kam byla namířena před výstřelem.

Mechanismus je však problematický kvůli jeho těžké předvídatelnosti a nepřizpůsobitelnosti vůči úhlu, pod kterým je střelba vedena, průtokové otvory hydraulického oleje musí být zvoleny pro kompromisní úhel, při jiném úhlu nedosahují optimálního výkonu.

Údržba mechanismu zahrnuje vnější čištění, mazání, doplňování a udržování čistoty hydraulického oleje a procvičování mechanismu na zbraních, které nejsou používány pro střelbu.

Hydropneumatický mechanismus je používán prakticky na všech kanónech větší ráže, těmi jsou nejčastěji dělostřelecké houfnice, tanková a lodní děla.

Dle možnosti mechanicky změnit délku zákluзу se mechanismy dělí na konstantní a proměnlivé. Konstantní má při všech úhlech elevace hlavně stejnou délku zákluзу, zatímco proměnlivé pomocí vačkové sestavy snižuje délku zákluзу při větších úhlech elevace, aby nedošlo k posunutí lafety zbraně. Zbraň je tak mnohem spolehlivější a stabilnější platformou pod všemi elevačními úhly hlavně.

Dle spojení hydraulických kapalin mezi zákluзovým a proti-zákluзovým systémem se mechanismy dělí na závislé a nezávislé. Závislý se používá u lehkých dělostřeleckých zbraní a nezávislý u středních a těžkých dělostřeleckých zbraní.

### 3.3 Modelování silových a energetických poměrů při výstřelu

Různé analytické, numerické a experimentální metody byly implementovány pro modelování mechanismů zpětného rázu.

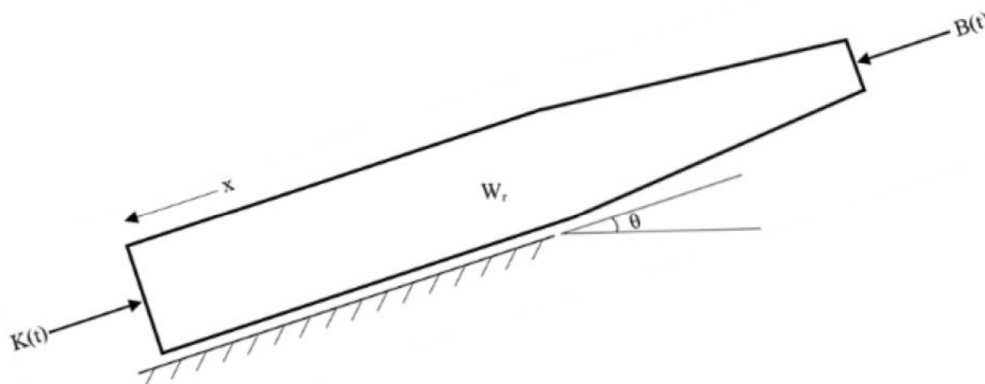
Následuje shrnutí některých článků, které se tímto tématem zabývaly a některé ze základních rovnic, které byly v článcích popsány.

Článek [9] se zabýval popisem matematického modelu hydropneumatického mechanismu s jedním stupněm volnosti.

Popisuje pohybovou rovnicí součástí, konajících pohyb vlivem zpětného rázu, jako:

$$m_r \ddot{x} = B(t) - K(t) + W_r \sin \theta \quad (1)$$

Kde  $B(t)$  je síla na nábojovou komoru zbraně a  $K(t)$  je suma sil tlumících zpětný ráz, obě závislé na čase.  $W_r$  je pak tíhová síla součástí zbraně konajících zákluz a  $\theta$  je elevační úhel zbraně.



Obr.7 Schéma modelu hydropneumatického mechanismu [9]

Síla na nábojovou komoru musela být počítána pro dvě časové periody – pro čas, než urychlovaný projektil opustí hlavěň a pro čas, než hlavěň za projektilem opustí i prachové plyny, které projektil urychlují.

Pro její výpočet v první periodě musel být určen vztah mezi ní a pohybem projektilu v hlavni a pak získány změny síly na komoru, vektorové rychlosti projektilu a pozice projektilu v čase. Hodnoty těchto veličin jsou závislé na úst'ové rychlosti projektilu, délce hlavně zbraně, maximálním a středním tlaku v nábojové komoře, plošném průřezu nábojové komory, hmotnosti projektilu a hmotnosti prachové nálože urychlující projektil.

Během druhé periody byl tlak i rychlost prachových plynů v hlavni stále vysoké a byly proto zahrnuty ve výpočtech síly na komoru. Jako vstupní parametry pro výpočty zde byly použity tlak při výstupu projektilu z hlavně a čas, než projektil opustí hlavěň.

Do sumy sil tlumících zpětný ráz přispívají tři hlavní síly: třecí, rekuperační a hydraulická brzdicí síla. Během výpočtů sumy tlumících sil bylo provedeno několik předpokladů: plyn uvnitř rekuperačního válce je ideální, procesy komprese a expanze jsou adiabatické, koeficient tření je konstantní a průtok v hydraulickém válci je kvazistatický, nestlačitelný, neviskózní a jednosměrný.

Třecí síla vzniká pohybem součástí zbraně konajících zákluz vlivem zpětného rázu. Její velikost je součinem třecího koeficientu, hmotnosti součástí konajících zákluz a kosinu elevačního úhlu.

Rekuprační síla vzniká při zpětném rázu kompresí plynu v rekupračním válci, jehož hlavním účelem je uložení energie při zpětném rázu a poté její využití pro navrácení zbraně do přední polohy. Rekuprační síla je pak závislá na plošném průřezu pneumatického válce, vzdálenosti zákluzu a hodnotách tlaku a objemu plynu v průběhu zákluzu.

Hydraulická tlumicí síla vzniká během zpětného rázu díky průtoku hydraulické kapaliny otvory způsobeném stlačováním pístu v hydraulickém válci. Zatímco se píst pohybuje, hydraulická kapalina vyvozuje odporovou sílu vůči tomuto pohybu, kterou je právě hydraulická tlumicí síla. Síla je spočítatelná z tlakového rozdílu mezi jednotlivými komorami pístu. Je závislá na plošných průřezích hydraulického válce a průtokových otvorů, rychlosti zpětného rázu, hustotě kapaliny v pístu a koeficientu propouštění kapaliny skrz otvory.

Celková síla zajišťující tlumení zákluzu je pak získatelná součtem těchto tří sil.

Článek Technické univerzity v Istanbulu [10] se zabýval modelem hydropneumatického mechanismu s řešením rovnic pro vnitřní balistiku zbraně a rovnic pro mechanismus zpětného rázu.

Rovnice interních balistik jsou potřeba pro výpočet rovnic pro mechanismus zpětného rázu, musí být řešeny v závislosti na specifických parametrech zbraně a střeliva, které jsou uvažovány. Tyto rovnice jsou diferenciální, řešené v čase po průběh výstřelu, zahrnují rovnici pohybovou, rovnici hoření a rovnici energie.

Rovnice pohybová je založená na změně polohy za čas v závislosti na tlaku v nábojové komoře, plošném průřezu nábojové komory a hmotnosti projektilu a prachové nálože, tedy celkové hmotnosti, která opouští při výstřelu hlaveň.

Rovnice hoření je založená na změně množství již využitých prachových náloží za čas v závislosti na tlaku v komoře, atmosférickém tlaku, vlastnostech daného typu prachové nálože a poměru množství spálené prachové nálože k původnímu.

Rovnice energie je založená na přenosu tepla v soustavě, změně energií a práce vykonané v soustavě. Všechny tyto rovnice jsou detailněji popsány ve zdroji.

Rovnice pro mechanismus tlumení zpětného rázu uvažují tuhý podpěrný systém zbraně s jedním stupněm volnosti – zákluz směrem dozadu vlivem zpětného rázu. Uvažuje také adiabatické chování plynu, konstantní koeficienty úniku plynů a kapalin ze soustavy, jednosměrné proudění a konstantní tření uvnitř tlumiče zpětného rázu. Rovnice pohybu pro tlumicí mechanismus je pak:

$$K_x = H_x + F_{Rx} + R - m_R g \sin \alpha - F_o \quad (2)$$

Kde  $K_x$  označuje celkovou brzdicí sílu vyvolanou brzdou zpětného rázu, která je závislá na hmotnosti součástí konajících zákluzu vlivem zpětného rázu ( $m_R$ ) a změně rychlosti těchto součástí za čas.

$H_x$  je hydraulická tlumicí síla, vypočitatelná z rovnováhy kinetické energie a vykonané práce.  $F_{Rx}$  je rekuperační síla způsobená tlakem v komoře zbraně,  $R$  je třecí síla způsobená klouzáním částí připojených k hlavní zbraně, závislá na hmotnosti těchto součástí ( $m_R$ ), gravitačním zrychlení ( $g$ ), koeficientu tření a elevačním úhlu hlavně vůči zemi ( $\alpha$ ).  $F_o$  je poté síla způsobená tlakem spalovaných prachových plynů na spalovací komoru ve směru zpětného rázu, je závislá na tlaku prachových plynů a plošném průřezu komory.

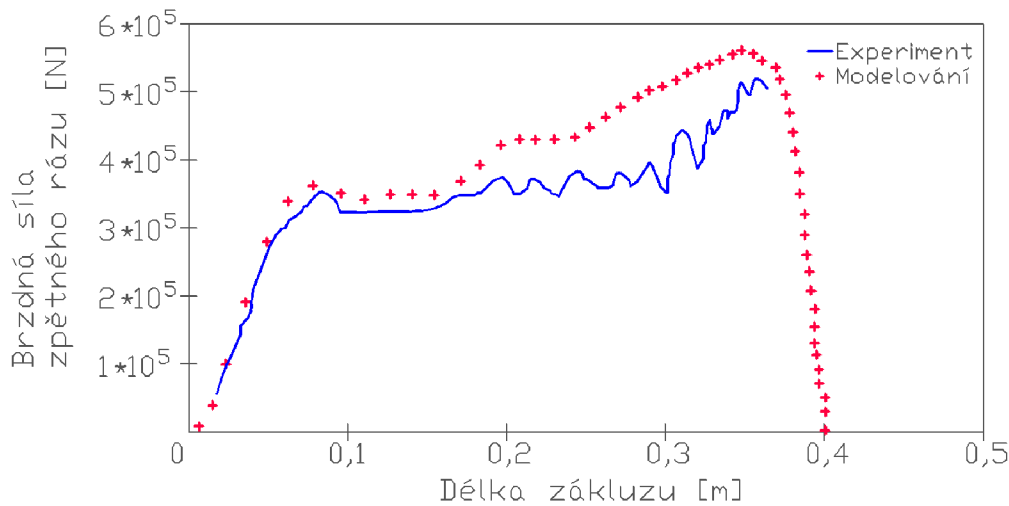
Všechny tyto rovnice byly ve zdroji vyřešeny počítačovým programem pro níže uvedené hodnoty, doplněné o další data z technických příruček armády Spojených států amerických [6, 11, 12].

Tab. 1 Tabulka vlastností zbraně a střeliva použitého při experimentu [6, 10, 11, 12]

Typ zbraně	Polní houfnice M198 ráže 155 mm
Hmotnost zbraně	7167 kg
Hmotnost hlavně	3200 kg
Délka hlavně	5 m
Typ projektilu a prachové nálože	M107 + M6
Hmotnost projektilu	43,1 kg
Ústňová rychlost projektilu	684 m s <sup>-1</sup>
Hmotnost prachové nálože	9,3 kg
Detonační rychlost prachové nálože	7300 m s <sup>-1</sup>

Byly tak vypočítány tlaky oleje v jednotlivých brzdých válcích mechanismu a jejich brzdicí síly v závislosti na vzdálenosti, kterou hlaveň při zpětném rázu urazila z počáteční polohy. Tato vzdálenost je označena jako délka zákluzu. Níže lze vidět graf porovnávající závislost velikosti brzdě síly na délce zákluzu mezi namodelovanými hodnotami a hodnotami získanými při experimentálním měření.

Závislost brzdění síly zpětného rázu na délce zákluzu pro největší prachovou nálož



Obr.8 Graf závislosti brzdění síly na délce zákluzu [10]

Z vlastností zbraně a střeliva použitého při experimentu lze pomocí jednoduchých rovnic [13] aproximovat další fyzikální veličiny:

Rychlost zpětného rázu zbraně lze vypočítat pomocí jednoduchého vztahu založeného na zákonu zachování hybnosti.

$$v_z = \frac{m_p v_p + m_n v_n}{m_z} = \frac{43,1 \text{ kg} \cdot 684 \text{ m s}^{-1} + 9,3 \text{ kg} \cdot 7300 \text{ m s}^{-1}}{7167 \text{ kg}} = 13,59 \text{ m s}^{-1} \quad (3)$$

Kde  $v_z$  je rychlost zákluzu zbraně vlivem zpětného rázu,  $v_p$  úst'ová rychlost projektilu a  $v_n$  rychlost prachové nálože, všechny uváděné v metrech za sekundu,  $m_p$  je pak hmotnost vystřeleného projektilu v kilogramech,  $m_n$  hmotnost prachové nálože a  $m_z$  hmotnost zbraně.

Přibližný impuls síly zpětného rázu lze pak vypočítat jako:

$$\begin{aligned} I_z &= m_p v_p + m_n v_n = 43,1 \text{ kg} \cdot 684 \text{ m s}^{-1} + 9,3 \text{ kg} \cdot 7300 \text{ m s}^{-1} \\ &= 97\,370,4 \text{ N s} \end{aligned} \quad (4)$$

Kinetickou energii zpětného rázu lze poté aproximovat z rychlosti zpětného rázu a hmotnosti zbraně:

$$E_k = \frac{1}{2} m_z v_z^2 = \frac{1}{2} \cdot 7167 \text{ kg} \cdot (13,59 \text{ m s}^{-1})^2 = 661,83 \text{ kJ} \quad (5)$$

Tyto výpočty mohou sloužit pro získání představy o přibližných hodnotách, kterých tento a další podobné typy zbraně dosahují, a určit tak přibližné vlastnosti vyžadované od tlumicích mechanismů, které by mohly nahradit či doplnit často používaný hydropneumatický mechanismus.

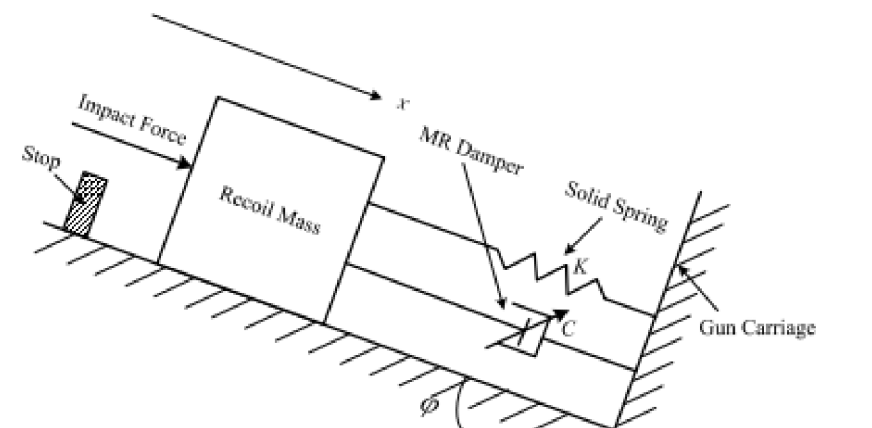
## 3.4 MR kapalinové tlumiče

Magnetoreologické tlumiče používají k tlumení minerální olej s železnými částicemi malého průměru, uložený v pístu obklopeném elektromagnetickými cívkami. Tyto cívky při aplikaci elektrického proudu zvyšují své magnetické pole. Mohou pak během několika milisekund změnit svoje skupenství vlivem magnetického pole a vykazovat visko-plastické chování s mezí pružností závislou na síle magnetického pole. Ovládním elektrického proudu přiváděného do elektromagnetu pak lze měnit sílu tlumení pro různé podmínky rázu.

Pro tlumení zpětného rázu ve střelných zbraních nejsou MR tlumiče zatím rozšířeně používány, na téma možnosti jejich využití však bylo publikováno několik článků, následuje shrnutí některých vybraných článků.

### 3.4.1 MR tlumiče u automatických kanónů

Dva ze článků [14, 15] se zabývaly možností využití MR tlumiče pro tlumení zpětného rázu plně automatických kanónů. V obou případech byl sestaven velmi podobný mechanický model zbraně, skládající se ze hmoty simulující součásti konající zákluz vlivem zpětného rázu, rámu s předním a zadním dorazem pohybu a poté samotného systému tlumení zpětného rázu. Ten se skládal z kombinace paralelně zapojené tlačné pružiny a MR tlumiče, které zároveň plní funkci vratného ústrojí zbraně a zajišťují tak i návrat součástí do přední polohy.



Obr.9 Schéma tlumicího mechanismu automatického kanónu [15]

Cílem článků byl návrh a vytvoření optimálního řešení řízení MR tlumiče pro minimalizaci zatížení vyvozeného zpětným rázem, aby nedošlo k naražení částí zbraně konajících zákluz do zadního dorazu simulujícího rám zbraně a zároveň maximalizaci kadence střelby. Vlastnosti výstřelu při použití pouze pasivní tlumicí sestavy jsou uvedeny v tabulce 2.

Tab. 2 Tabulka vlastností zpětného rázu u automatického kanónu [14]

Veličina	Hodnota
Délka zákluzu	25 mm
Hmotnost součástí konajících zákluz	45,5 kg
Tuhost vratné pružiny	775 kN m <sup>-1</sup>
Čas/délka výstřelu	8 ms
Celková doba cyklu	40 až 65 ms
Maximální síla zpětného rázu	115 kN
Maximální rychlost zpětného rázu	3,3 m s <sup>-1</sup>
Maximální tlak v nábojové komoře	310 MPa

Maximální hodnota síly generované výstřelem projektilu byla okolo 100 kN, během modelování bylo však počítáno i s hodnotami 15 % nad a pod tuto hodnotu pro simulaci různých odchylek při výstřelu.

Tlak v komoře zpočátku výstřelu během narostl za 0,5 ms na maximální hodnotu a poté postupně klesal, s přibližně desetkrát menší hodnotou v čase 2,3 ms a nulovou na konci výstřelu, tedy v době, kdy zbytek prachových plynů opouští hlaveň.

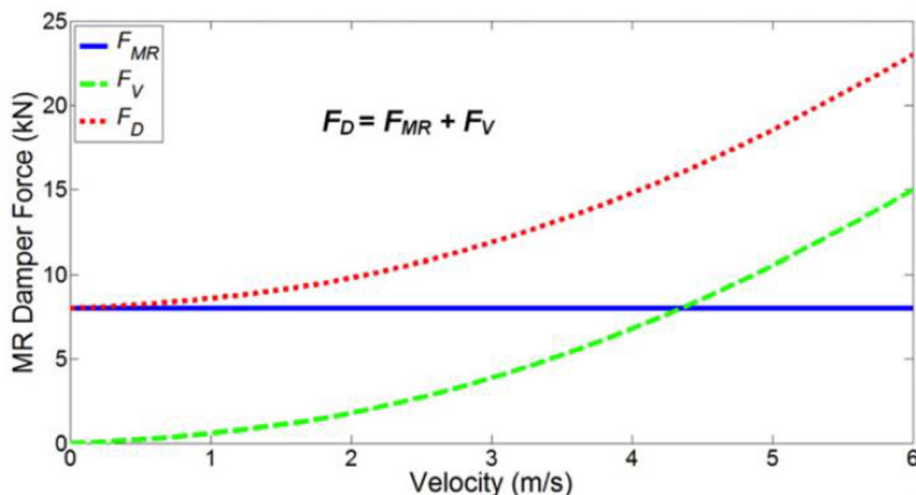
Při uvažování využití kombinace MR a pružinového tlumiče byla problémem nutnost nalezení kompromisu mezi velikostí síly tlumení zpětného rázu a kadencí střelby, kterou ovlivňuje jak nastavení MR tlumiče, tak tuhost vratné pružiny. Kadence střelby je totiž důležitá u automatických kanónů používaných na letadlech a vrtulnících nebo v rámci protiletectvých systémů. Vysoká kadence je zde nutná pro zvýšení šance zasažení rychle se pohybujících cílů.

Uvažovaná tuhost pružiny se při použití MR tlumiče pohybovala mezi 185 až 275 kN m<sup>-1</sup>. Vratná pružina s menší tuhostí znamenala maximální práci pro MR tlumič a dlouhý zákluz, při proti-zákluzu musela být pro zajištění správné funkce zbraně síla tlumení oslabena. Získáme tak nižší zpětný ráz, ale také nižší kadenci střelby.

Pro její zvýšení je potřeba použít tužší pružinu, která zajistí rychlejší proti-zákluz. Síla tlumení MR tlumiče tak byla během zákluzu menší, při proti-zákluzu však byla vyšší, kvůli jejímu využití k utlumení nárazu součástí do předního dorazu.



Dosažená tlumicí síla  $F_D$  byla sumou pasivní viskózní síly  $F_V$  a ovladatelné MR smykové síly  $F_{MR}$ , násobená rychlosti pohybu pístu MR tlumiče. Hodnoty jednotlivých složek tlumicí síly v závislosti na rychlosti zákluzu lze vidět v následujícím grafu.



Obr.10 Graf závislosti dosažené tlumicí síly na rychlosti pístu tlumiče [14]

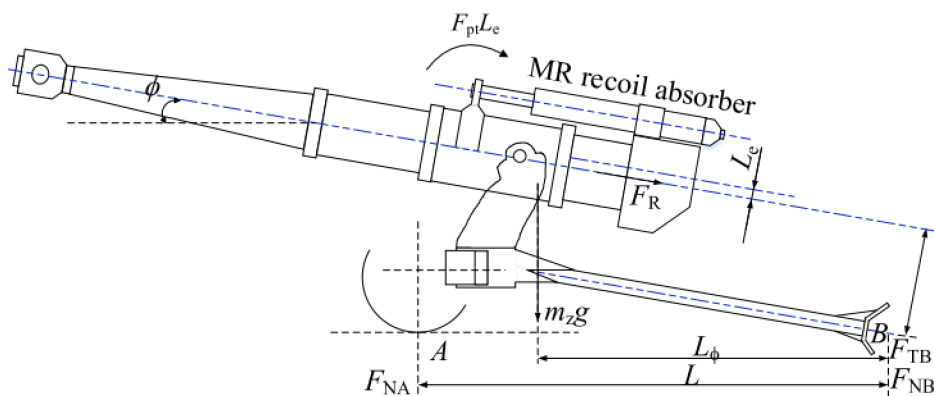
Při použití optimálního řešení kontroly MR tlumiče skutečně nedošlo k naražení závěrové skupiny do zadního dorazu. Zároveň také nedošlo k jejímu nárazu do předního dorazu při proti-zákluzu na rozdíl od výhradně pasivního tlumení. Při optimální kontrole byl přenos zatížení během cyklu téměř konstantní pro dané síly výstřelu a kadence nebyla odchylkami v síle zpětného rázu výrazně ovlivněna. Analýza tak prokázala proveditelnost použití MR technologie pro potlačování zpětného rázu.

Jeden ze článků [15] se také zabýval výrobou a experimentací s MR tlumičem za skutečných střeleckých podmínek. Experimentace ukázala, že při využití optimální kontroly chování MR tlumiče je délka zákluzu a jeho rychlost velice blízká optimálním výsledkům simulací.

Maximální síla zpětného rázu byla v tomto případě okolo 65 kN, délka silového působení byla 20 ms. Oproti pasivní kontrole se tvořily menší odchylky v síle zpětného rázu a síla zpětného rázu se dala utlumit na kratší vzdálenost zákluzu.

### 3.4.2 MR tlumiče u velkorážných děl

Článek [16] se zabýval analýzami účinků MR tlumiče pro zmírnění rázů a zlepšení ovladatelnosti zpětného rázu polního děla, které tyto požadavky potřebuje splňovat při velkém rozsahu úhlů střelby a zároveň je použito samostatně na vlastní lafetě, nebo montováno do lehčích vozidel, kde jsou jeho hmotnost a zpětný ráz podstatné.



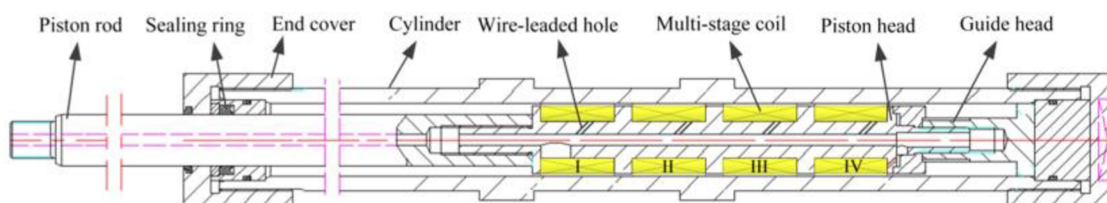
Obr.11 Dynamický model polního děla [16]

Tab. 3 Tabulka vlastností zpětného rázu u polního děla [16]

Veličina	Hodnota
Maximální délka zákluzu	600 mm
Hmotnost součástí konajících zákluz	270 kg
Maximální rychlost zpětného rázu	3,5 m s <sup>-1</sup>
Čas palebného cyklu	800 ms

Také se zabýval problémem neflexibilního rozložení magnetického pole v konvenčních MR tlumičích, při vysoké rychlosti pístu tlumiče v nich může docházet k nedostatečné rychlosti proudění kapaliny pro správnou funkci vstupu pístu do jeho pouzdra zpočátku cyklu.

Proto byl ve zdroji navržen nový MR tlumič se čtyřmi paralelně zapojenými elektromagnetickými cívkami s možností aplikace různých elektrických proudů pro každou cívku. Přilehlé cívky musely mít obrácený smysl stoupání pro zabránění vyrušování magnetického pole mezi nimi. Pro zjednodušení testu byla zanedbána vratná pružina zákluzového mechanismu polního děla.



Obr.12 Schéma vícecívkového MR tlumiče [16]

Testování nebylo prováděno se střelící zbraní, místo toho byla síla zpětného rázu výstřelu aproximována explozí prachové nálože v uzavřené komoře. Testování bylo prováděno ve třech různých kontrolních režimech dle velikosti napětí na jednotlivých cívkách a jejich postupného zapojování. Jednotný režim měl stejné napětí na všech cívkách, samostatný režim byl testován ve více variantách dle různých napětí na jednotlivých cívkách a režim časování ovládání postupně vedl napětí na jednotlivé cívky.

Experiment ukázal, že pro vyšší tlumicí sílu MR tlumiče je potřeba větší aktivační oblast, a tak větší rozdělení magnetického pole. Ukázal také že MR tlumič v režimu jednotného napětí měl větší maximální tlumicí sílu než v režimu postupného zapojování jednotlivých cívek. Při úhlech elevace nad  $45^\circ$  se ovladatelnost zpětného rázu vyrobeným MR tlumičem značně zhoršila a pro získání větší maximální tlumicí síly by tak byla potřeba větší aktivační plocha.

Na tento článek navazuje další [17], který se na rozdíl od předchozích studií nezabývá pouze disipací energie zpětného rázu a minimalizací přenosu zpětného rázu na lafetu zbraně, ale analyzoval také charakteristiky stability mechanických modelů dělostřeleckých zbraní při střelbě.

System tlumení zpětného rázu je uvažován jako systém s jedním stupněm volnosti, účinek vratné pružiny na tlumení byl zanedbán. Rovnice použité pro modelování jsou založeny na předchozím článku, MR tlumič i model děla je stejný.

Dělostřelecké zbraně byly dle jejich použití rozděleny na polní a pevné a byly pro ně navrženy ideální křivky závislosti tlumicí síly na vzdálenosti zákluzu během cyklu zpětného rázu.

U polního dělostřelectva je kvůli nutnosti jeho snadné manévrovatelnosti důležitá jeho nízká hmotnost oproti pevnému dělostřelectvu. Stabilita při střelbě tak není garantována základnou a je tak hlavní ohleduplností pro využití MR tlumiče, po zajištění stability může být uvažována jeho funkce pro snižování síly zpětného rázu.

U pevného dělostřelectva montovaného na vozidla je stabilita garantovaná přes instalaci zbraně na těžkou základnu, záměr využití MR tlumiče je zde proto hlavně za účelem zkrácení délky zákluzu a vyhlazení síly zpětného rázu.

U polních zbraní je ideální křivka závislosti tlumicí síly na vzdálenosti zákluzu složena z lineárního růstu a následného poklesu síly s rostoucí vzdáleností zákluzu.

Naproti tomu u pevných zbraní se ideální křivka skládá z lineárního růstu a poté konstantního průběhu síly nezávisle na rostoucí vzdálenosti zákluzu.

Zpočátku zákluзу jsou reálné křivky silně nelineární a tedy neovladatelné, to může být způsobeno vlastními hysterezními charakteristikami MR tlumiče nebo malým množstvím vzduchu zamíchaným v MR kapalině. Po určité délce zákluзу začne být MR kapalina stlačována do tlumicího kanálku, tlumicí síla tak rapidně vzroste na maximální hodnotu a tlumič vstupuje do oblasti ovladatelné tlumicí síly.

Měření bylo prováděno pro různé režimy nabití jednotlivých cívek MR tlumiče. Při nulovém proudu v cívkách byla naměřená křivka pod ideální křivkou a MR tlumič tak byl sice schopen zaručit stabilitu zbraně, ale nedokázal dosáhnout plného potenciálu disipace rázové energie. Při stupňovitém, ale nízkém proudu v cívkách se křivka více blížila ideální.

Při vyšším proudu byl MR tlumič schopen poskytovat větší tlumicí sílu, téměř odpovídající ideální křivce. Při větším elevačním úhlu byla však odchylka od ideální křivky velká a nebylo dosaženo optimálního tlumicího efektu i přesto, že rázová energie byla MR tlumičem spotřebována a stabilita zajištěna.

U modelu polního děla bylo jednodušší dosáhnout ideální křivky, tlumicí síla u něj rapidně stoupala na maximální hodnotu po odolání okamžité rázové síly, tento růst odpovídal lineární stoupací fázi ideální křivky. Následný pokles tlumicí síly odpovídal lineárnímu poklesu ideální křivky.

U modelu pevného děla byla ideální síla zpětného rázu v druhé oblasti konstantní, tlumič měl oproti ideální křivce problém překonat ostrý nárůst a vysoké zatížení v počáteční fázi zpětného rázu. Zde je vhodné znovu zmínit, že tento dokument neuvažoval vratnou pružinu a další tlumicí komponenty mimo MR tlumič. Při zavedení pružinového elementu do systému by mohla být absorbována část rázové energie v procesu zákluзу a snížena tak i rázová síla vedená na MR tlumič.

Navržený MR tlumič tak není ideální pro aplikaci v systému tlumení zpětného rázu u pevného dělostřelectva a u polního pro úhly střelby nad 45°. Hlavním důvodem je příliš velká část tlumicí síly, která je neovladatelná. Je proto potřeba dále optimalizovat strukturní návrh MR tlumiče. Zároveň by mohly být uvažovány další tlumicí prvky pro tvorbu kombinovaného tlumicího systému a vylepšení celkového ovládacího výkonu tlumení.

## 4 DISKUZE

V současné době se běžně používá několik druhů pasivních tlumičů zpětného rázu. Mezi nejčastěji používané patří pružinové tlumiče, hydropneumatický mechanismus nebo ústřová zařízení.

Hlavní oblastí možného využití aktivních MR tlumičů jsou zbraně větších rozměrů, připevněné na vozidlech či na fixních palebných platformách. Jejich využití na ručních zbraních je kvůli rozměrovým i hmotnostním omezením v současné době prakticky nerealizovatelné. Limitující je také nutnost zajištění napájení MR tlumiče elektrickým proudem pro jeho správnou funkci.

Možnou oblast využití lze poté rozdělit dle typů zbraňových systémů na automatické kanóny a velkorážné kanóny. V obou případech by bylo vhodné využití kombinace MR tlumiče s dalšími pasivními tlumicími prvky pro ideální průběh zákluzu pohybujících se částí zbraně.

Automatické kanóny jsou zbraně menší ráže i menší balistické výkonnosti oproti velkorážným dělům. Pro zajištění jejich požadované role je u nich obvykle důležité zajištění co nejvyšší možné kadence střelby při zachování dostatečně velké přesnosti po rozsahu jejich efektivního dostřelu.

Ideální efekt využití MR tlumiče na tomto typu zbraně by bylo zajištění požadované kadence střelby při zlepšení tlumicího efektu, a tak zajištění lepší přesnosti střelby oproti aktuálně používaným tlumicím mechanismům. Požadovaná kadence střelby zde značně závisí na účelu využití zbraně, při využití proti pozemním cílům není vyžadována tak vysoká kadence, jako při použití proti rychle se pohybujícím vzdušným cílům.

Jak ukazuje výzkum konaný v článcích [14, 15], u automatických kanónů je nutné uvažovat kompromis mezi tlumicí silou a délkou palebného cyklu, a to i pro různé odchylky od ideálního palebného cyklu. Ty mohou být způsobeny výrobními nedostatky mezi jednotlivými kusy střeliva či dalšími vnějšími vlivy. Právě délka palebného cyklu je zde limitujícím faktorem pro kadenci střelby.

Tento kompromis je ovládán vlastnostmi konkrétních tlumicích prvků, které jsou použity. Pro dosažení požadované kadence je potřeba MR tlumič doplnit o pružinový tlumič, který část energie zpětného rázu na krátkou dobu uloží a poté použije pro zajištění návratu pohybujících se částí do přední polohy.

Vhodnou volbou tlumicích sil MR tlumiče a tuhosti pružiny tak může být sestava tlumičů optimalizována, aby byl zároveň dostatečně tlumen přenos zátěže na díly zbraně a minimalizována délka palebného cyklu. I přes záměrně modelované odchylky byly MR tlumiče v článcích schopny udržet délku palebného cyklu téměř konstantní.

Celkově konaný výzkum ukázal, že využití aktivní tlumicí sestavy je oproti pasivní výhodné, v obou případech snížilo přenášené zatížení na přibližně desetinu síly zpětného rázu a eliminovalo prudké nárazy do dorazů pohybu.

Výzkum v člancích ale také popisoval problém, kterým byla zpožděná reakce odezvy použitého MR tlumiče na aplikovaný elektrický proud, která způsobovala zpožděný ovládací efekt aplikované tlumicí síly. Tento problém je závislý na vlastnostech použitého MR tlumiče i na roli, kterou má zbraň plnit, která určuje požadavky na její kadenci střelby.

Při využití zbraně v roli proti pozemním cílům se požadované kadence pohybují na nižších úrovních v porovnání s použitím v protivzdušných rolích. Tam by vzhledem k požadované kadenci střelby v rámci několika tisíc výstřelů za minutu odezva MR tlumiče pravděpodobně nebyla dostatečně rychlá na efektivní utlumení energie zpětného rázu a docházelo by k přenosu energie v rázech na přední a zadní dorazy zákluzu.

Možným řešením tohoto problému je utlumení zákluzu celé zbraně, které by neovlivňovalo kadenci střelby. Tlumicí mechanismus pro celou zbraň by ale byl pravděpodobně rozměrný a vhodný pro instalaci spíše do systémů se zbraní umístěnou ve věži. Takové systémy jsou často využívány v protiletadlové roli například na moderních válečných lodích.

U velkorážných kanónů – zbraní jako polní děla či dělostřelecké houfnice je kadence střelby limitována rozměry střeliva, a tak délkou samotného nabíjecího cyklu. Délka tlumicího cyklu ji proto prakticky neovlivňuje. Oproti automatickým kanónům jsou síla i energie zpětného rázu značně větší, jak lze vidět v části práce zabývající se modelováním silových a energetických poměrů při výstřelu.

Oproti zvýšení kadence střelby je u nich důležitějším faktorem nutnost zajištění správné funkce a stability zbraně při palbě pod různými elevačními úhly. Změna elevačního úhlu je totiž společně s úpravou množství prachové nálože u dělostřeleckých zbraní hlavní metodou změny vzdálenosti, na kterou je palba vedena. Se změnou elevačního úhlu je tak nutné, aby se zároveň vhodně přizpůsobovaly tlumicí charakteristiky MR tlumiče.

Tímto problémem se u velkorážných děl zabývaly články [16, 17], které zároveň pro zvýšení tlumicí síly navrhly a použily vícecívkový MR tlumič ve snaze zvětšit aktivační oblast MR efektu. Také se zabývaly problémem neflexibilního rozložení magnetického pole v konvenčních MR tlumičích, kdy při vysoké rychlosti pístu tlumiče u nich může docházet k nedostatečné rychlosti proudění kapaliny pro správnou funkci vstupu pístu do jeho pouzdra zpočátku cyklu. Z těchto důvodů bylo experimentováno s různými režimy vedení elektrického proudu na jednotlivé cívky tlumiče.

Pro získání nejvyšší tlumicí síly se ukázal jako nejvhodnější režim jednotného napájení se stejným elektrickým proudem aplikovaným na všechny cívky, ostatní režimy by však mohly být užitečné při využití střeliva menší výkonnosti oproti maximální hodnotě, na kterou je tlumicí sestava navržena.

Pro montáž těchto zbraní do vozidel, obzvláště pokud jsou opancérována, je důležitým prvkem nejen vysoká energie zpětného rázu, kterou musí být součástí zbraně schopné ustát, ale i maximální vzdálenost zákluzu hlavně a dalších částí pohybujících se během palebného cyklu. Jedním z hlavních faktorů limitujících montáž výkonnějších zbraní je v současnosti u opancérovávaných vozidel právě stísněnost vnitřních prostor.

Zkrácení vzdálenosti zákluzu by uvolnilo prostor za zbraní a umožnilo jej využít pro jiné účely. Další možností by bylo využití zbraní vyšší balistické účinnosti na stejných vozidlech či využití výkonnějšího střeliva ve stejných zbraních díky vyšší tlumicí síle MR tlumiče. Na druhou stranu by ale také bylo potřeba zhodnotit, zda by MR tlumič nezabíral více prostoru než aktuálně používaný hydropneumatický mechanismus v jiných kritických místech.

Oproti dělům montovaným do vozidel je u polního dělostřelectva důležitější zajištění stability zbraně při výstřelu, až po něm je možné uvažovat funkci MR tlumiče pro snižování síly zpětného rázu přenášené na konstrukci a z ní vycházející odlehčení. Co nejnižší možná hmotnost zbraně je důležitá vzhledem k nutnosti zajistit snadnou manévrovatelnost zbraně jak při transportu, tak při změně směru palby. U polních děl by vyšší tlumicí síla, a tak nižší přenášená síla na konstrukci zbraně, umožňovala konstrukci odlehčit a zlepšit tak jejich manévrovatelnost. Snižování přenášené síly by také umožňovalo zajištění stálé pozice zbraně mezi výstřely a zmenšení oblasti rozptylu dopadu projektilů.

Články ukázaly, že využití MR tlumiče bylo výhodné v rámci snížení přenášeného zatížení oproti pasivním tlumicím prvkům, velká část tlumicí síly však nebyla v tomto případě ovladatelná. Navržený tlumič tak měl problémy dosahovat požadovaného tlumicího efektu pro elevační úhly nad 45°. Pro dělostřelecké účely by tedy nebyl vhodný a byl by požadován výkonnější tlumič. Pro zjednodušení v nich nebylo počítáno s využitím dalších tlumicích prvků a mohlo by tak být využito dalších tlumicích prvků.

MR tlumič by tak bylo vhodné kombinovat s pružinovým nebo hydraulickým tlumičem, vhodné by bylo také využití ústřového zařízení.

U obou druhů zbraní by využití MR tlumiče také umožnilo flexibilní nastavení tlumicí síly v závislosti na aktuálně používaném typu střeliva. Od zbraní je totiž obvykle očekávána schopnost střelby alespoň dvěma a více typy střeliva, mezi nimiž může být značný rozdíl například mezi hmotnostmi jejich projektilů, v množství prachové nálože nebo v chemickém složení prachové nálože.

Energie, které tak během výstřelů vznikají, mohou být značně odlišné. Vhodné ovládní průběhu tlumicí síly pro různé typy střeliva by umožňovalo zajištění ideálního průběhu palebného cyklu při zajištěné přesnosti vedení palby. U automatických kanónů by vhodné ovládní průběhu tlumicí síly také umožňovalo zajistit konstantní kadenci střelby pro různé typy střeliva, nebo v případě nutnosti i dočasnou změnu kadence pro méně výkonné střelivo.

MR tlumiče by mohly být také využity pro utlumení podvozku vozidla, na které je zbraň namontována. Schopnost lepšího utlumení podvozku vozidla by umožňovala jeho rychlejší stabilizaci po výstřelu ze zbraně, obzvláště u poměrně lehkých vozidel vyzbrojených zbraněmi o velké balistické výkonnosti. V této roli by mohly doplňovat aktuálně využívané gyroskopické stabilizátory, které zajišťují stabilizaci hlavně zbraně na přibližně stejné místo během pohybu vozidla. Nejmodernější vozidla jsou díky němu schopna cíl během pohybu spolehlivě zasáhnout, to je však limitováno rychlostí vozidla a povrchem, na kterém se pohybuje.



## 5 ZÁVĚR

V práci jsou popsány nejvíce využívané metody tlumení zpětného rázu výstřelu. Mezi ty nejčastěji používané u větších palných zbraní patří pružinové tlumiče rázu, hydropneumatický mechanismus a úst'ová zařízení, která často doplňují tlumiče rázu.

Některá řešení nebyla v práci uváděna z důvodu využití převážně na ručních palných zbraních, kde je aplikace MR tlumiče zatím nevhodná, ať už z rozměrových, hmotnostních či napájecích důvodů.

Byly popsány některé možnosti modelování hydropneumatického mechanismu, pro představu byl uveden graf brzděné síly mechanismu v závislosti na délce zákluzu. Pomocí rovnice hybnosti byla pro uvedený typ houfnice a použitý typ střeliva spočítána také rychlost zbraně vlivem zpětného rázu, ze které poté byla spočítána kinetická energie zpětného rázu. Tyto výpočty slouží jako ilustrační příklad, který ukazuje, v jakých hodnotách se mohou naměřené a vypočítané veličiny pohybovat. Pro skutečnou aplikaci MR technologie na zvolený zbraňový systém by bylo nutné určit přesné a konkrétní hodnoty pro jeho charakteristiky.

V tabulce 4 lze vidět přibližné hodnoty veličin popisujících charakteristiku zpětného rázu u obou typů palných zbraní. Tyto hodnoty jsou aproximované dle všech uvedených zdrojů. Čas výstřelu uvádí, v jaké době opouští prachové plyny za projektilem hlaveň, jedná se také obvykle o čas maximální rychlosti zákluzu. Přibližně po uplynutí tohoto času do počátku výstřelu by bylo vhodné, aby byl MR tlumič schopen reagovat. Vzhledem k možné délce zákluzu a celkové době palebného cyklu je obzvláště u automatického kanónu nutná co nejrychlejší možná odezva MR tlumič na zpětný ráz.

Tab. 4 Tabulka přibližných vlastností zpětného rázu

Typ zbraně	Automatický kanón	Polní dělo
Maximální síla zpětného rázu	≈120 kN	≈700 kN
Maximální rychlost zákluzu	≈5 m s <sup>-1</sup>	≈15 m s <sup>-1</sup>
Možná délka zákluzu	≈30 mm	≈600 mm
Čas výstřelu	≈8 ms	≈10 ms
Celková doba palebného cyklu	≈50 ms	≈1 s
Požadovaná tlumicí síla	≈10 kN	≈6 kN

Následně byly rozebrány některé vědecké články zabývající se experimentací a modelováním využití MR tlumiče pro tlumení zpětného rázu na automatických kanónech i kanónech větší ráže.

Právě tyto typy zbraňových systémů byly v závislosti na řešerši vyhodnoceny jako nejvhodnější pro budoucí využití MR technologie pro tlumení zpětného rázu výstřelu.

Obecně by u nich využití MR tlumiče mohlo zlepšit tlumicí efekt, zajistit stabilitu zbraně či vozidla během výstřelu a zlepšit přesnost stávajících konfigurací. Nabídlo by také nové možnosti jako využití výkonnějších palných zbraní na jiných vozidlech či výkonnějšího střeliva ve stejných zbraních, které bylo limitováno dosavadní schopností útlumu síly zpětného rázu. V této roli by MR tlumiče nejlépe pracovaly v kombinaci s dalšími pasivními tlumicími prvky.

Kromě samotného návrhu a výroby MR tlumiče je pro toto využití důležité i správné ovládání jeho vlastností v závislosti na vlastnostech použitého střeliva či elevačním úhlu, pod kterým je střelba vedena.

Další výzkum tématu by mohl být zaměřen na několikafázový postup, zaměřující se nejprve na vytvoření obecného modelu pro specifický model palné zbraně. Pomocí obecného modelu by poté mohla být vyhodnocena proveditelnost navržené tlumicí sestavy.

Na výsledky modelování by navazovala optimalizace modelu navržené sestavy a vytvoření ideálního režimu kontroly dle požadovaného efektu, po jehož dokončení by následovala výroba MR tlumiče, montáž tlumicí sestavy na zbraň a poté experimentální ověření jeho správné funkce. Dle výsledků experimentu by poté mohl být optimalizován režim kontroly MR tlumiče, dokud by nebylo dosaženo požadovaných výsledků.

## 6 SEZNAM POUŽITÝCH ZDROJŮ

1. What Muzzle Brakes Are and Why They Are Used. *Interesting engineering* [online]. 2020 [cit. 2023-03-20].  
Dostupné z: <https://interestingengineering.com/innovation/what-muzzle-brakes-are-and-why-they-are-used>
2. The worlds largest autocannon. *From the swedish archives* [online]. 2018 [cit. 2023-03-20].  
Dostupné z: <https://fromtheswedisharchives.wordpress.com/2018/11/04/the-worlds-largest-autocannon/>
3. RUŠAR, Filip Univerzální úst'ové zařízení na útočnou pušku. Vysoké učení technické v Brně. Fakulta strojního inženýrství, 2017. [online]. Dostupné z: <https://dspace.vutbr.cz/handle/11012/66686>
4. MANTAS, Dimitrios. Buffer assembly. US. Uděleno 2014. [online]. Dostupné z: <https://patents.google.com/patent/US9080823B1/en>
5. BOERSCHING, Timothy J. a Brian C. BUCHHOLTZ. Hydraulic bolt buffer for firearm. US. Uděleno 2005. [online]. Dostupné z: <https://patents.google.com/patent/US7131367B1/en>
6. *Field Artillery Cannon Weapon Systems and Ammunition Handbook*. Fort Sill, Oklahoma, 1981. Dostupné také z: <https://www.bulletpicker.com/pdf/Field-Artillery-Cannon-Weapon-Systems-and-Ammunition-Handbook.pdf>
7. Gun - 75 mm Quick-Firing Field Gun (French 75) (1917). *Collections.royalarmouries* [online]. [cit. 2023-03-20]. Dostupné z: <https://collections.royalarmouries.org/object/rac-object-57188>
8. The Artillery In First World War. In: Wikimedia commons [online]. [cit. 2023-03-20]. Dostupné z: [http://www.passioncompassion1418.com/decouvertes/english\\_fusees\\_artillerie.html](http://www.passioncompassion1418.com/decouvertes/english_fusees_artillerie.html)
9. TURKMEN, Ibrahim a Veli CELIK. Modeling of Recoil Motion of Heavy Weapons with Hydropneumatic Recoil Mechanism. *International Journal of Science and Research* [online]. March 2021, **2021**(10), 1700–1704 [cit. 2023-03-20]. Dostupné z: [https://www.ijsr.net/get\\_abstract.php?paper\\_id=SR21312015946](https://www.ijsr.net/get_abstract.php?paper_id=SR21312015946)
10. MEHMET, Akçay a Faruk ELALDI. Design and Testing of Recoil Mechanism Used For Self Propelled Howitzers. *Bulletin of the Technical University of Istanbul*. Istanbul, **1996**(49), 301-316.
11. *Army Ammunition Data Sheets: Technical Manual*. Washington, DC, 1994. Dostupné také z: <https://www.bulletpicker.com/pdf/TM%2043-0001-28,%20Artillery%20Ammunition.pdf>

12. *Military Explosives: Department of the Army Technical Manual*. Washington, DC, 1984. Dostupné také z: <https://www.bulletpicker.com/pdf/TM%209-1300-214,%20Military%20Explosives.pdf>
13. Recoil Energy Calculator. *Omnicalculator* [online]. 2022 [cit. 2023-04-02]. Dostupné z: <https://www.omnicalculator.com/physics/recoil-energy>
14. SINGH, Harinder J a Norman M WERELEY. Optimal control of gun recoil in direct fire using magnetorheological absorbers. *Smart materials and structures* [online]. Bristol: IOP Publishing, 2014, [cit. 2023-03-20]. ISSN 0964-1726. Dostupné z: <https://iopscience-iop-org.ezproxy.lib.vutbr.cz/article/10.1088/0964-1726/23/5/055009>
15. LI, Z C a J WANG. A gun recoil system employing a magnetorheological fluid damper. *Smart materials and structures* [online]. Bristol: IOP Publishing, 2012, [cit. 2023-03-20]. ISSN 0964-1726. Dostupné z: <https://iopscience-iop-org.ezproxy.lib.vutbr.cz/article/10.1088/0964-1726/21/10/105003>
16. OUYANG, Qing, Jiajia ZHENG, Zhaochun LI, Ming HU a Jiong WANG. Controllability analysis and testing of a novel magnetorheological absorber for field gun recoil mitigation. *Smart materials and structures* [online]. IOP Publishing, [cit. 2023-03-20]. ISSN 0964-1726. Dostupné z: <https://iopscience-iop-org.ezproxy.lib.vutbr.cz/article/10.1088/0964-1726/25/11/115041>
17. OUYANG, Qing, Hongsheng HU, Wei ZHAO a Jiong WANG. Feasibility Analysis of Magnetorheological Absorber in Recoil Systems: Fixed and Field Artillery. *Frontiers in Materials* [online]. August 2020, **2020** [cit. 2023-03-20]. ISSN 2296-8016. Dostupné z: [https://www.researchgate.net/publication/343632889\\_Feasibility\\_Analysis\\_of\\_Magnetorheological\\_Absorber\\_in\\_Recoil\\_Systems\\_Fixed\\_and\\_Field\\_Artillery](https://www.researchgate.net/publication/343632889_Feasibility_Analysis_of_Magnetorheological_Absorber_in_Recoil_Systems_Fixed_and_Field_Artillery)

## 7 SEZNAM POUŽITÝCH ZKRATEK, SYMBOLŮ A VELIČIN

### 7.1 Použité fyzikálních veličiny

$m_r$	hmotnost součástí konajících zákluz
$\ddot{x}$	zrychlení zbraně za čas vlivem zpětného rázu
$W_r$	tíhová síla
$B(t)$	síla na nábojovou komoru za čas
$K(t)$	suma tlumicích sil za čas
$\theta, \alpha$	elevační úhel hlavně zbraně
$K_x$	celková brzdící síla
$g$	gravitační zrychlení
$f$	koeficient tření
$F_o$	tlaková síla prachových plynů
$H_x$	hydraulická tlumicí síla
$v_z$	rychlost zbraně vlivem zpětného rázu
$v_p$	úst'ová rychlost vystřeleného projektilu
$v_n$	rychlost prachové nálože urychlující projektil
$m_p$	hmotnost vystřeleného projektilu
$m_n$	hmotnost prachové nálože
$m_z$	hmotnost zbraně
$E_k$	kinetická energie zpětného rázu
$I_z$	impuls síly zpětného rázu

## 7.2 Použité zkratky

MR	magnetoreologický
kg	kilogram
mm	milimetr
m	metr
$\text{m s}^{-1}$	metr za sekundu
N s	newton sekunda
kJ	kilojoule
$\text{kN m}^{-1}$	kilonewton na metr
g	gram
s	sekunda
ms	milisekunda
N	newton
kN	kilonewton
MPa	megapascal

## 8 SEZNAM OBRÁZKŮ A GRAFŮ

Obr. 1	Obrázek úst'ové brzdy.....	11
Obr. 2	Velkorážné dělo s kompenzátorem zdvihu.....	12
Obr. 3	Schéma víceřadového pružinového tlumiče.....	13
Obr. 4	Schéma hydraulického tlumiče.....	14
Obr. 5	Francouzské 75 mm polní dělo s hydropneumatickým mechanismem.....	15
Obr. 6	Schéma funkce hydropneumatického mechanismu kanónu.....	17
Obr. 7	Schéma modelu hydropneumatického mechanismu.....	19
Obr. 8	Graf závislosti brzděné síly na délce zákluzu.....	22
Obr. 9	Schéma tlumicího mechanismu automatického kanónu.....	23
Obr.10	Graf závislosti dosažené tlumicí síly na rychlosti pístu tlumiče.....	25
Obr.11	Dynamický model polního děla.....	26
Obr.12	Schéma víceřadového MR tlumiče.....	26

## 9 SEZNAM TABULEK

Tab. 1	Tabulka vlastností zbraně a střeliva použitého při experimentu.....	21
Tab. 2	Tabulka vlastností zpětného rázu u automatického kanónu.....	24
Tab. 3	Tabulka vlastností zpětného rázu u polního děla.....	26
Tab. 4	Tabulka přibližných vlastností zpětného rázu.....	33