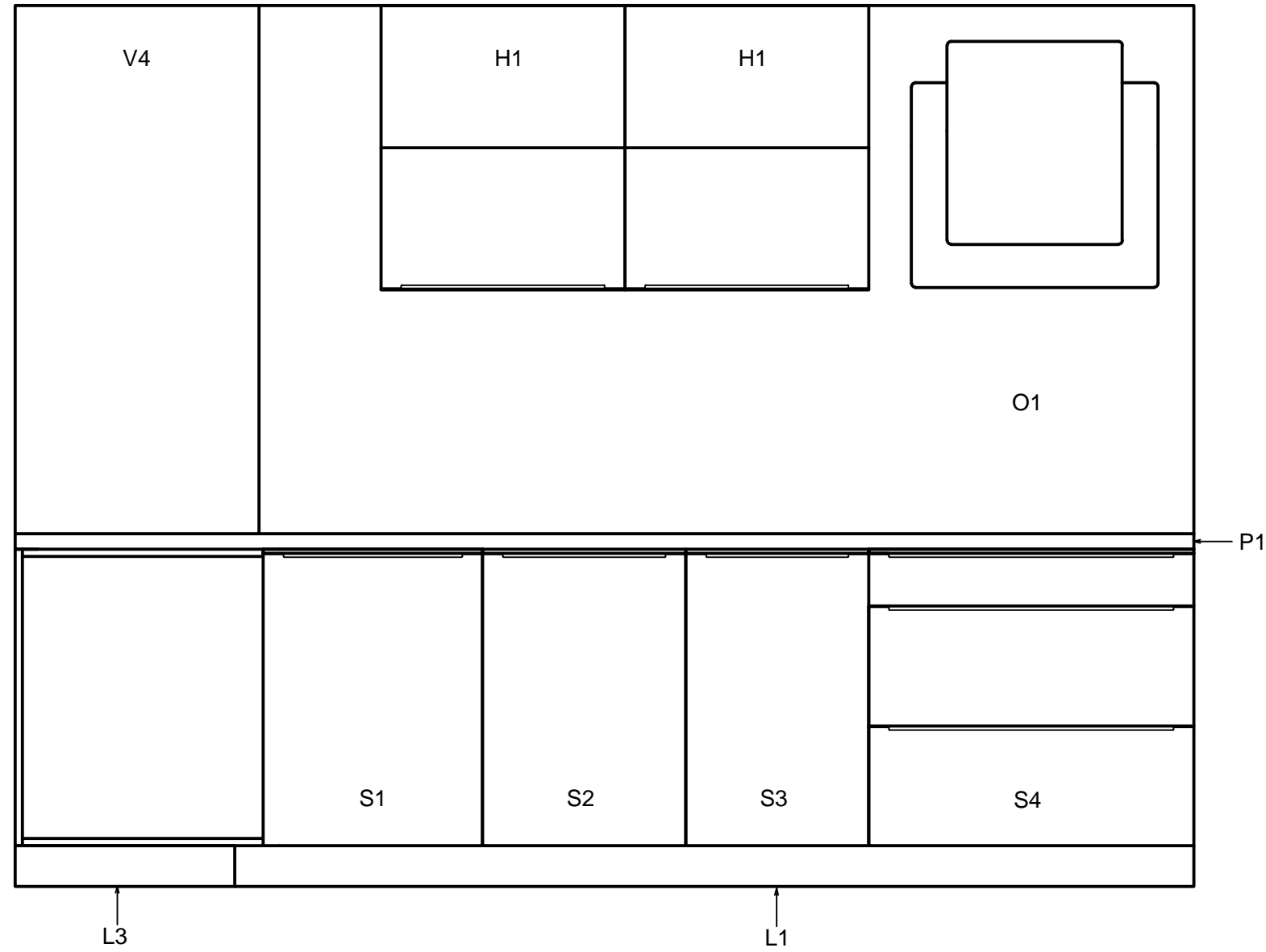


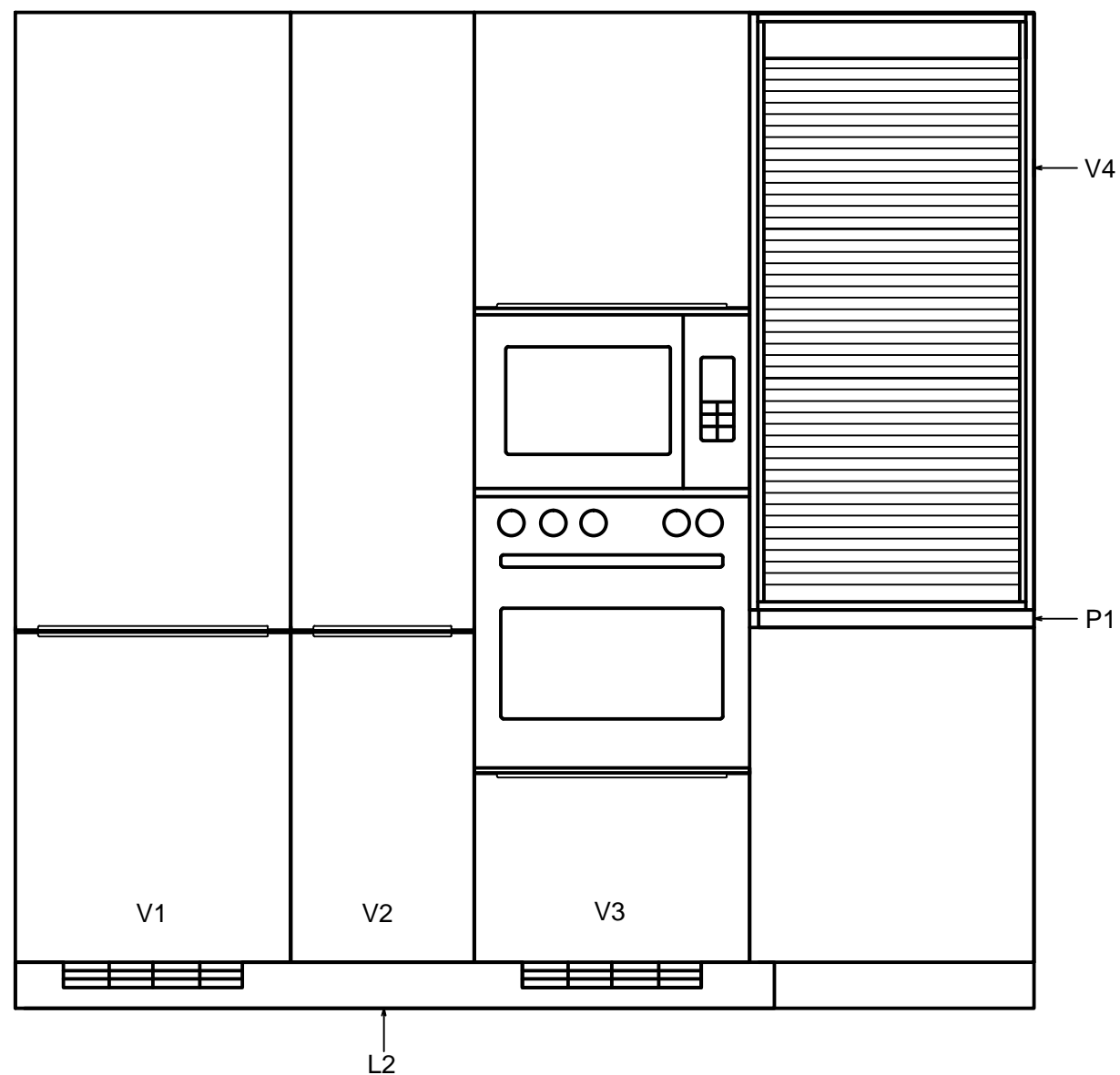
Měřítko: 1:20	Navrhl: Marek Hrabec 2017-03-15	Poslední revize:	
	Kreslil: Marek Hrabec 2017-04-05		
	Kontroloval:		
MENDELU Lesnická a dřevařská fakulta Ústav nábytku designu a bydlení	Název výrobku: Kuchyňská linka	Typ výrobku:	Promítání: 
	Obsah výkresu: Púdorys	Číslo výkresu: 1	Revize:

Pohled A

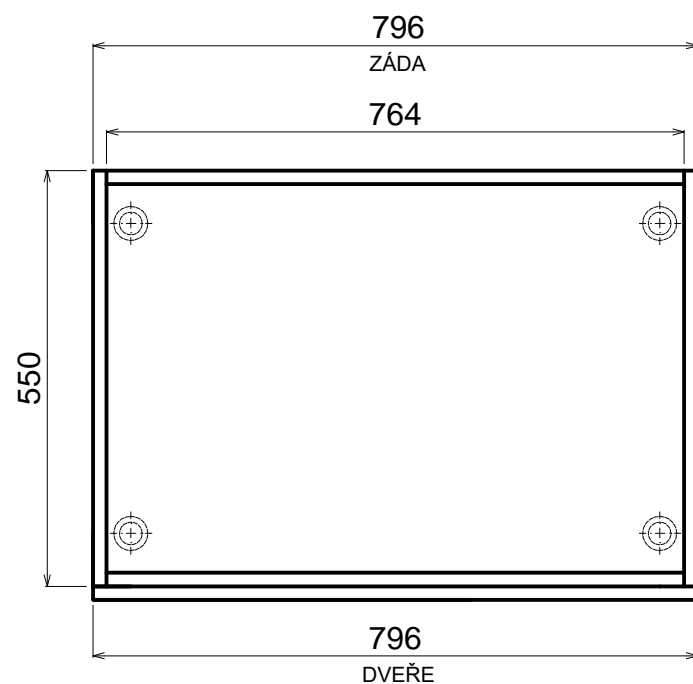
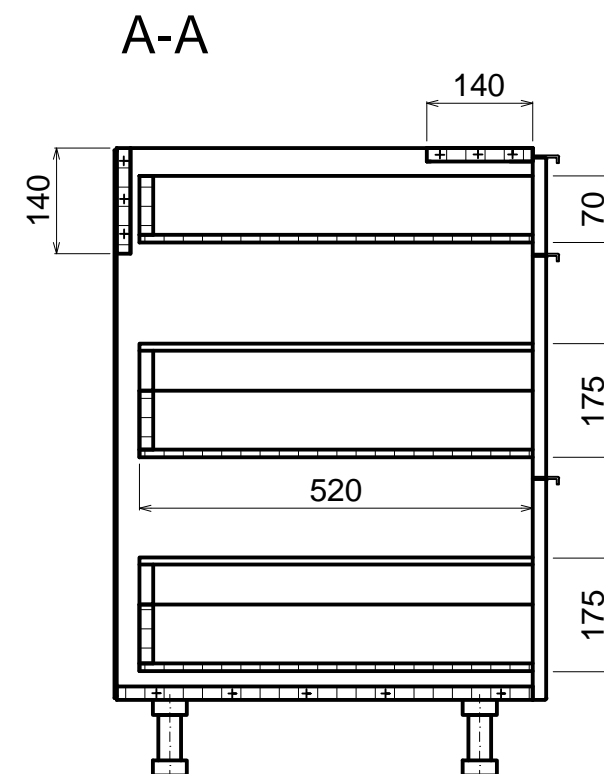
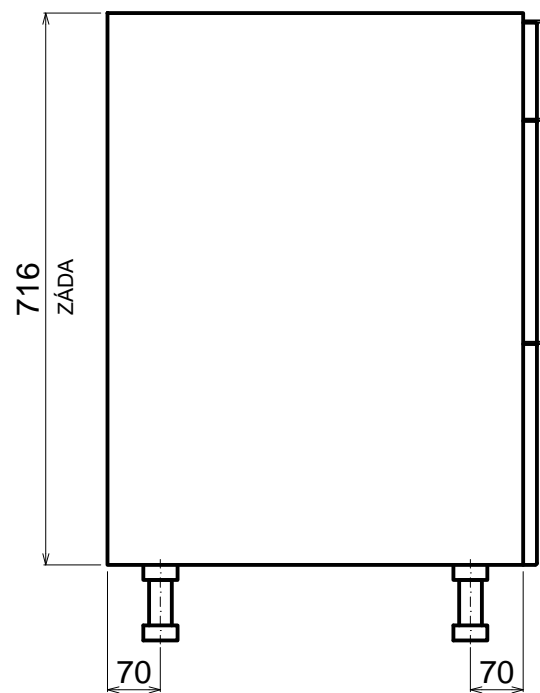
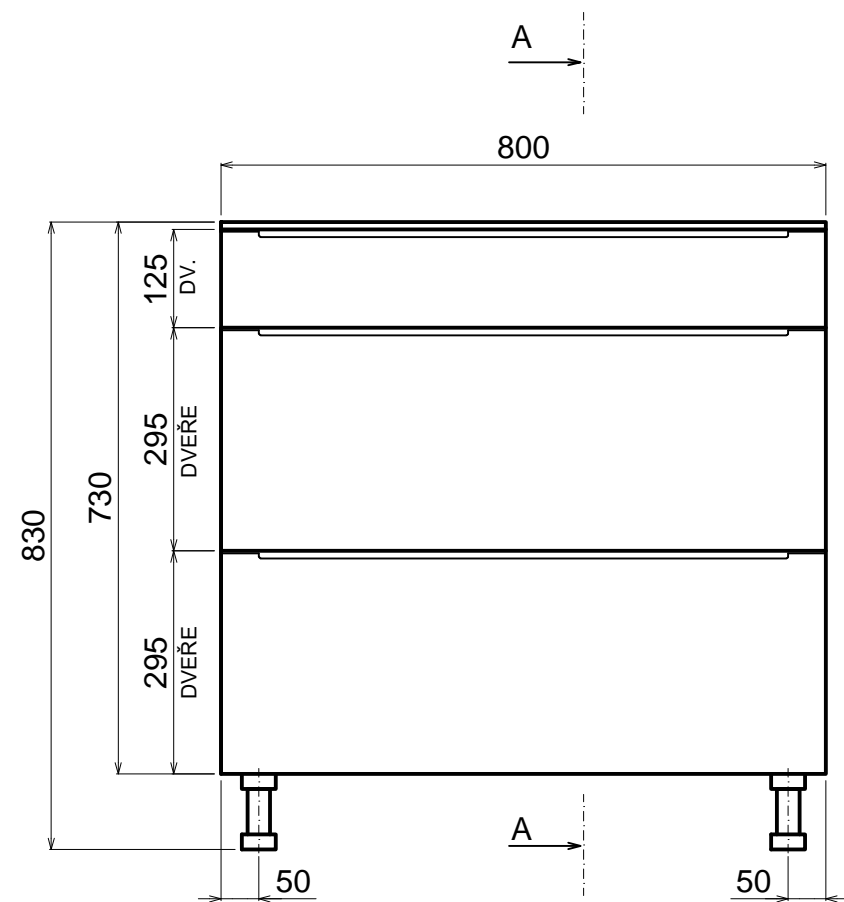


Měřítko: 1:15	Navrhl: Marek Hrabec 2017-03-15	Poslední revize:	
	Kreslil: Marek Hrabec 2017-04-05		
	Kontroloval:		
MENDELU Lesnická a dřevařská fakulta Ústav nábytku designu a bydlení	Název výrobku: Pohled A	Typ výrobku:	Promítání: 
	Obsah výkresu: Označení skříněk	Číslo výkresu: 2	Revize:

Pohled B



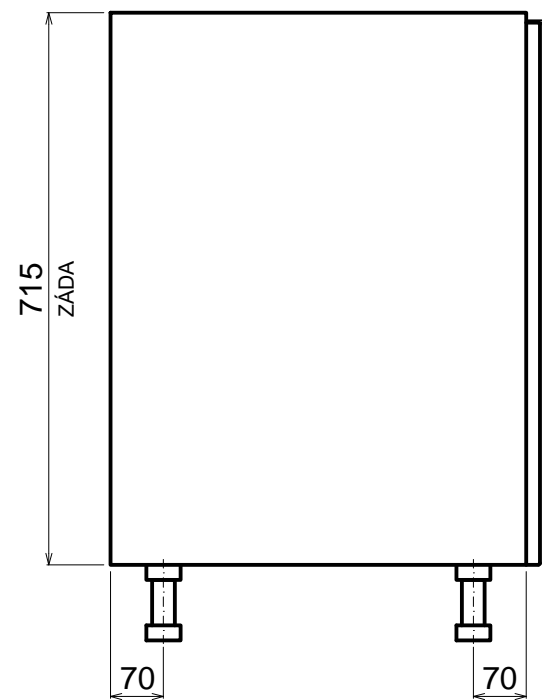
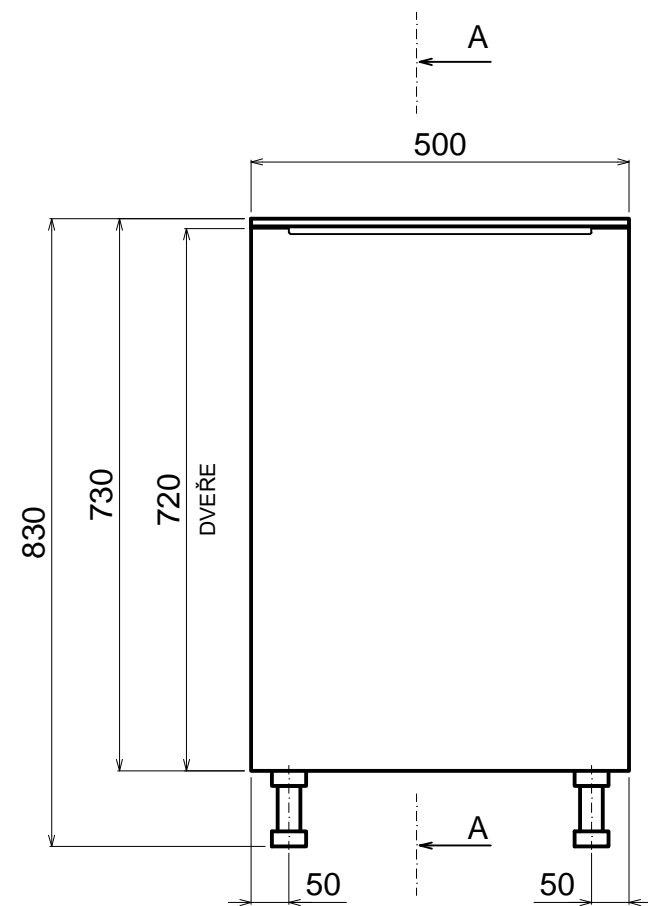
Měřítko: 1:15	Navrhl: Marek Hrabec 2017-03-15	Poslední revize:	
	Kreslil: Marek Hrabec 2017-04-05		
	Kontroloval:		
MENDELU Lesnická a dřevořádká fakulta Ústav nábytku designu a bydlení	Název výrobku: Pohled B	Typ výrobku:	Promítání: 
	Obsah výkresu: Označení skříněk		Číslo výkresu: 3
			Revize:



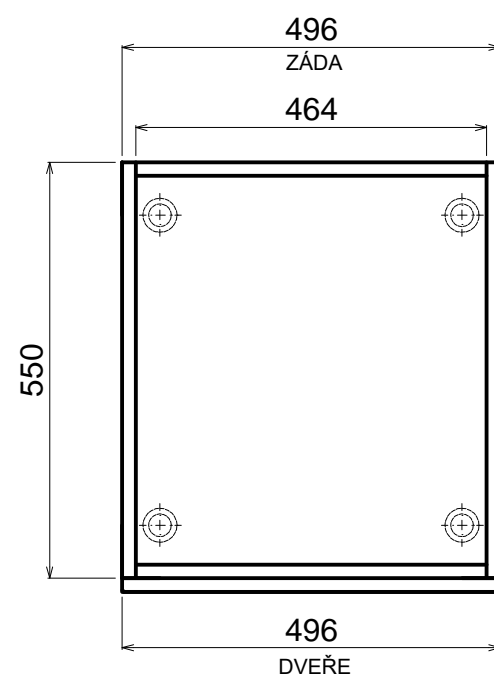
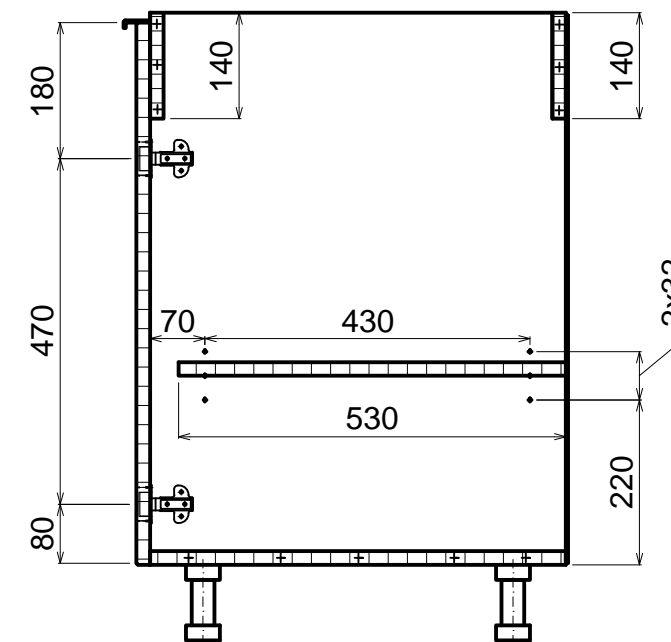
KORPUS: DTD-L 18, EGGER W1000  
 Boční plochy oplepeny ABS hranou 0.5 x 22, W1000  
 DVEŘE: MDF 18, TRACHEA Kasmir 4001, tvar I2  
 ZÁDA: MDF 3 - NTP 2/x, bílý  
 VIZ SOUVISEJÍCÍ VÝKRESY Č. : 14

ÚCHYT: Narážecí profil RUJZ 555, hliník  
 ZÁSUVKY: Hettich InnoTech, šedá

Měřítko: 1:10	Navrhl: Marek Hrabec 2017-03-15	Poslední revize:	
	Kreslil: Marek Hrabec 2017-04-05		
	Kontroloval:		
MENDELU Lesnická a dřevařská fakulta Ústav nábytku designu a bydlení	Název výrobku: Skříňka zásuvková	Typ výrobku: S4	Promítání: 
	Obsah výkresu: Rozměry skříňky		Číslo výkresu: 4
			Revize:



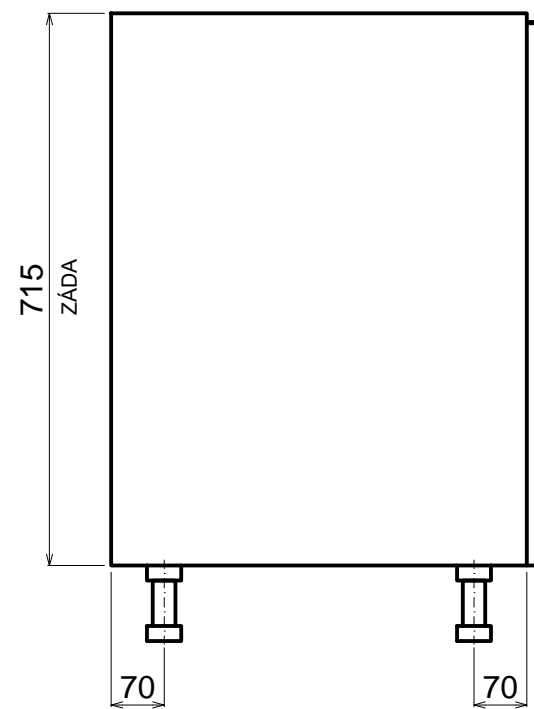
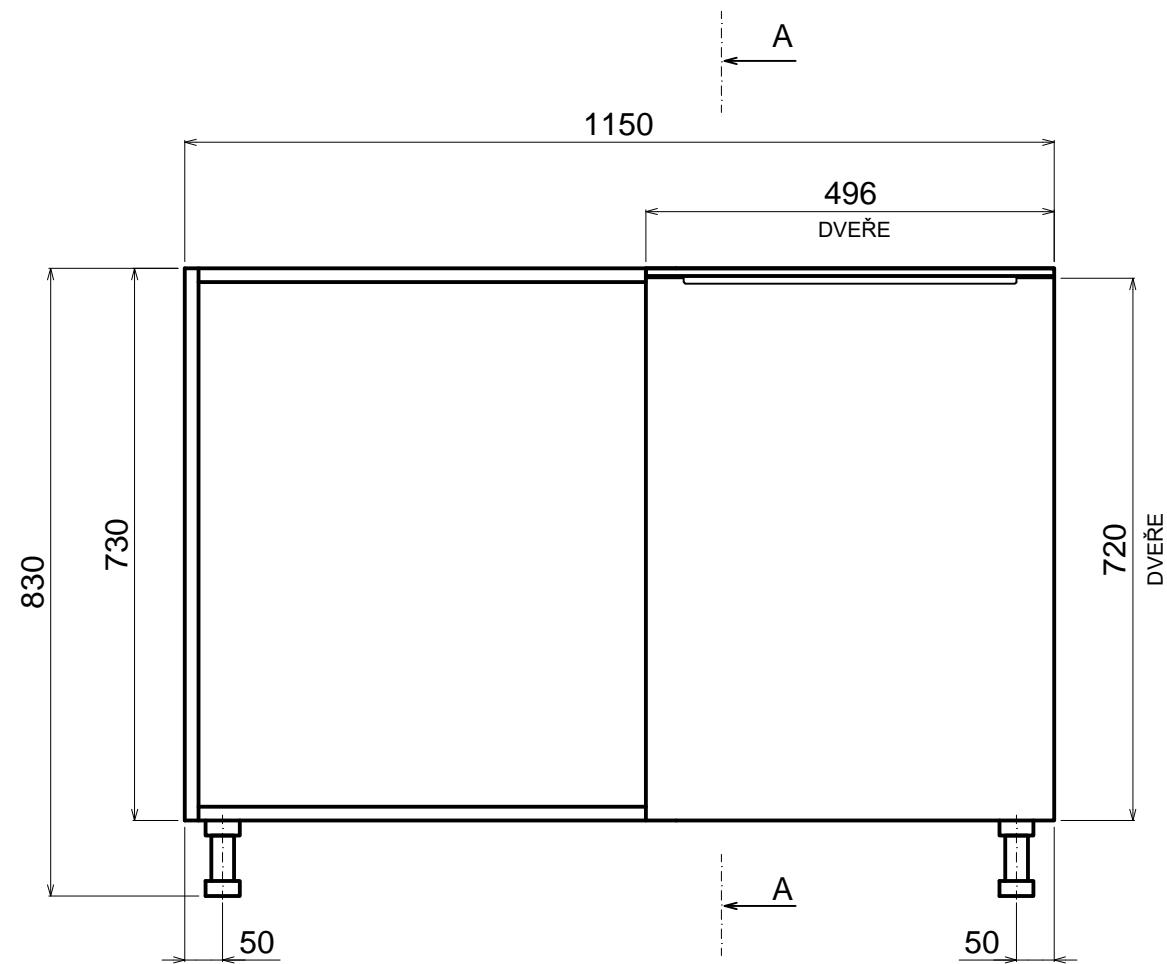
A-A



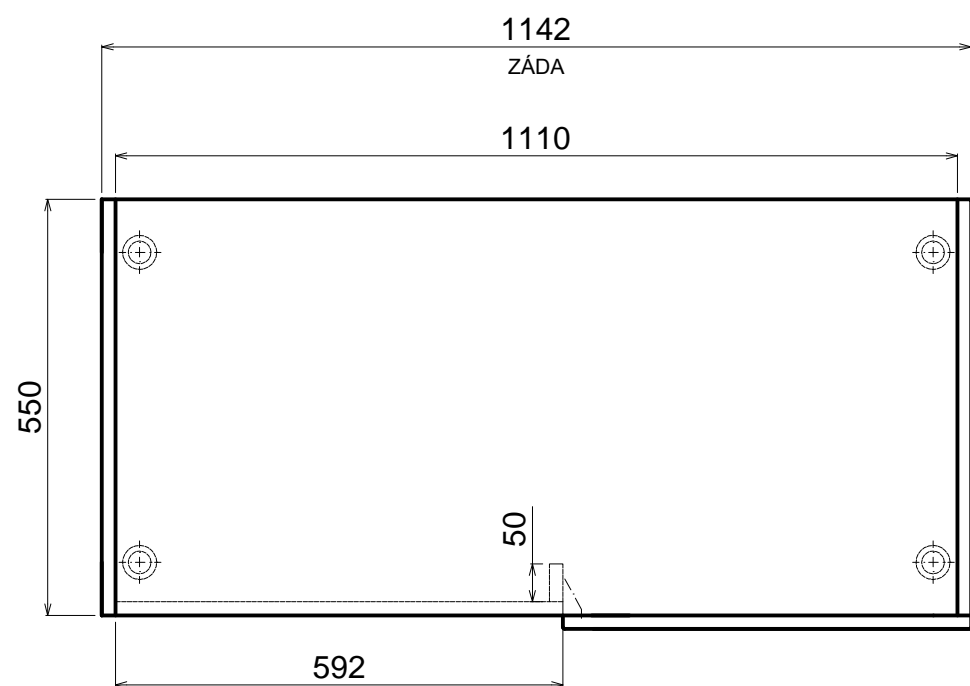
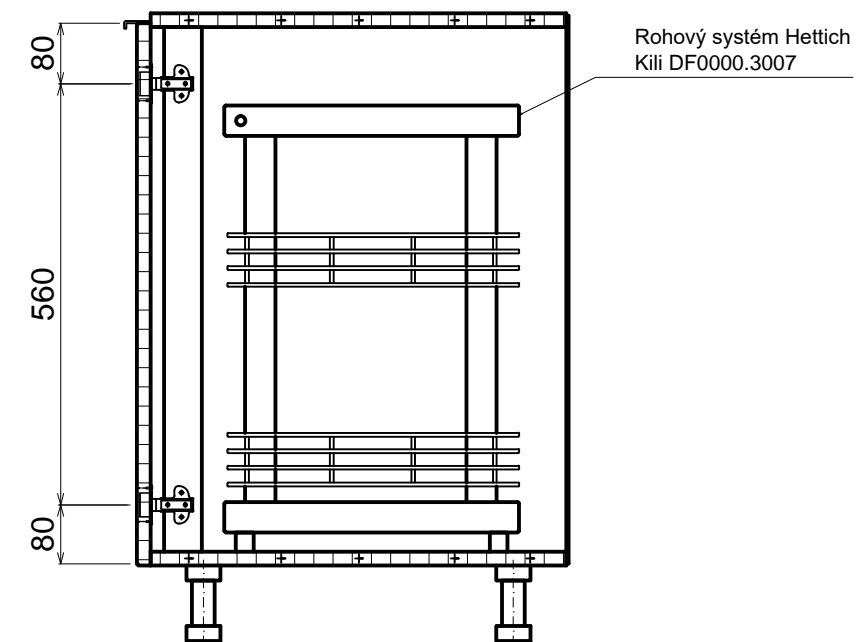
KORPUS: DTD-L 18, EGGER W1000  
Boční plochy oplepeny ABS hranou 0.5 x 22, W1000  
DVEŘE: MDF 18, TRACHEA Kashmir 4001, tvar I2  
ZÁDA: MDF 3 - NTP 2/x, bílý  
VIZ SOUVISEJÍCÍ VÝKRESY Č. : 14

ÚCHYT: Narážecí profil RUJZ 555, hliník  
ZÁVĚSY: Hettich Sensys 110°

Měřítko: 1:10	Navrhl: Marek Hrabec 2017-03-15	Poslední revize:	
	Kreslil: Marek Hrabec 2017-04-05		
	Kontroloval:		
MENDELU Lesnická a dřevořádká fakulta Ústav nábytku designu a bydlení	Název výrobku: Skříňka dřezová	Typ výrobku: S2	Promítání: 
	Obsah výkresu: Rozměry skříňky	Číslo výkresu: 5	Revize:



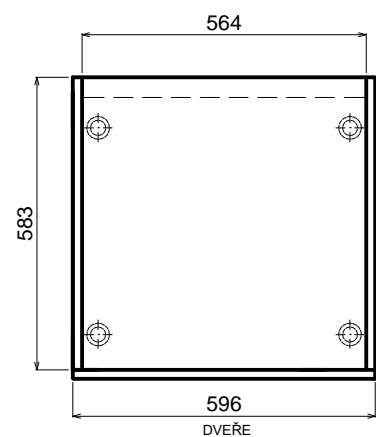
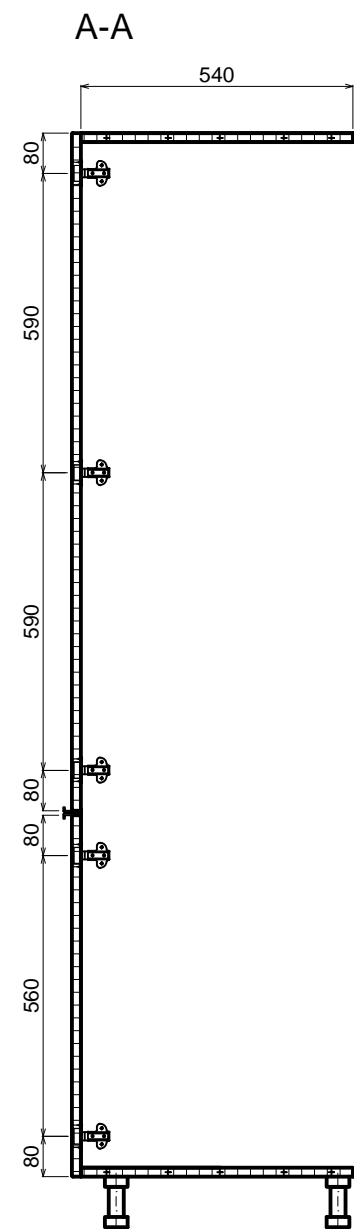
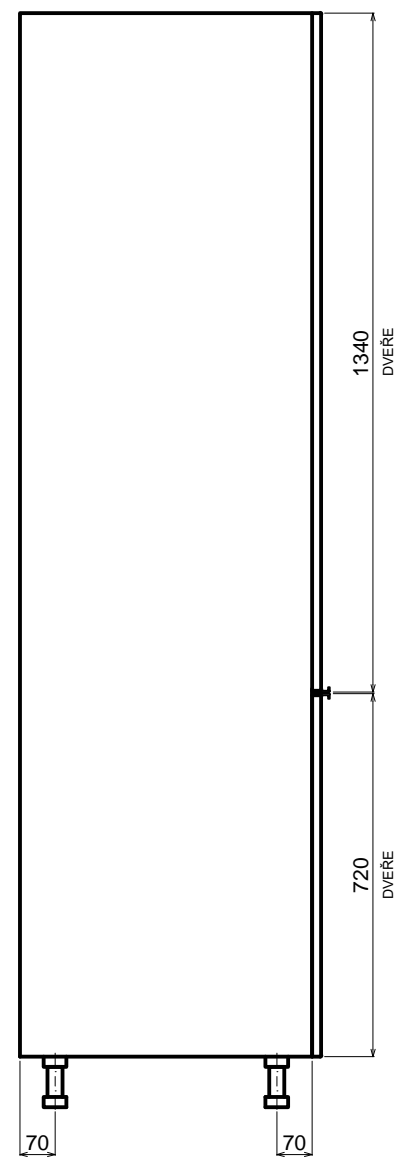
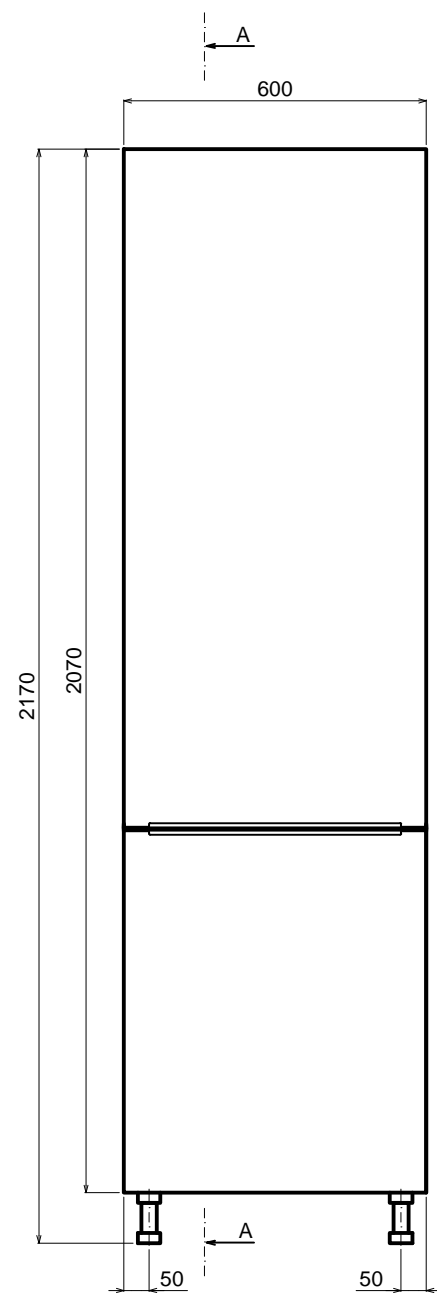
A-A



KORPUS: DTD-L 18, EGGER W1000  
 Boční plochy oplepeny ABS hranou 0.5 x 22, W1000  
 DVEŘE: MDF 18, TRACHEA Kasmir 4001, tvar I2  
 ZÁDA: MDF 3 - NTP 2/x, bílý  
 VIZ SOUVISEJÍCÍ VÝKRESY Č. : 14

ÚCHYT: Narážecí profil RUJZ 555, hliník  
 ZÁVĚSY: Hettich Sensys 110°  
 Rohový systém Hettich

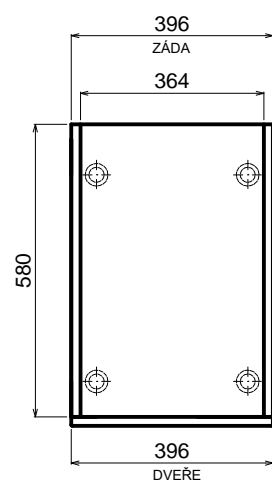
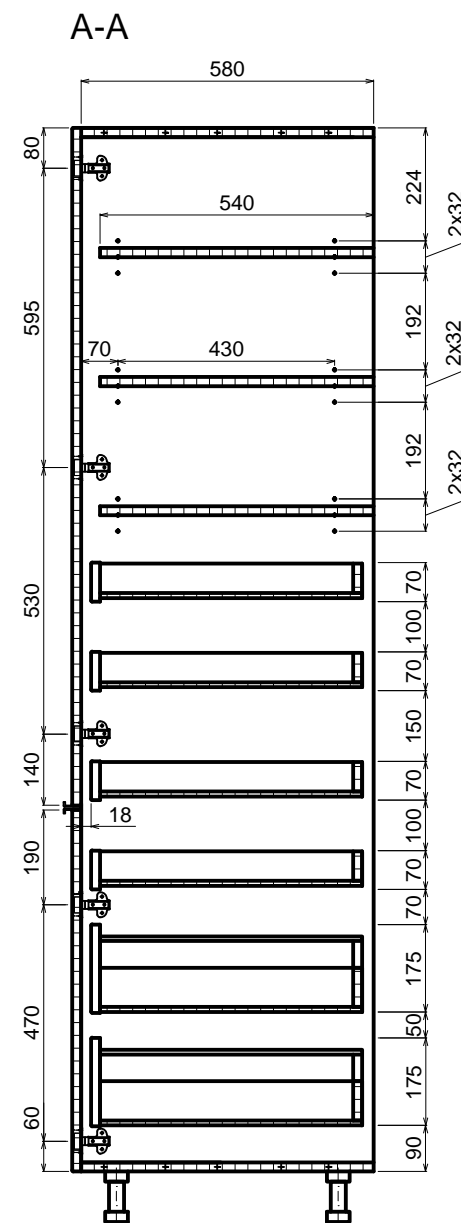
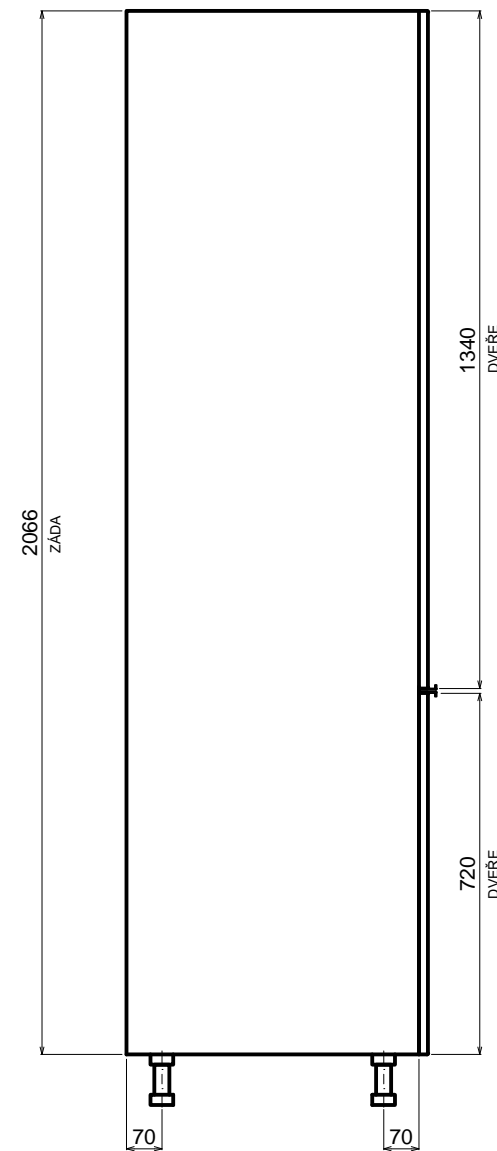
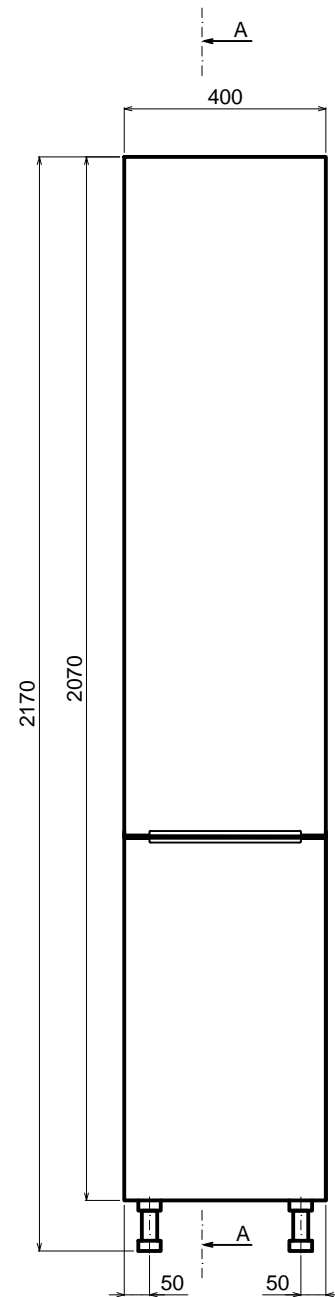
Měřítko: 1:10	Navrhl: Marek Hrabec 2017-03-15	Poslední revize:	
	Kreslil: Marek Hrabec 2017-04-05		
	Kontroloval:		
MENDELU Lesnická a dřevařská fakulta Ústav nábytku designu a bydlení	Název výrobku: Skříňka rohová	Typ výrobku: S1	Promítání: 
	Obsah výkresu: Rozměry skříňky	Číslo výkresu: 6	Revize:



KORPUS: DTD-L 18, EGGER W1000  
 Boční plochy oplepeny ABS hranou 0.5 x 22, W1000  
 DVEŘE: MDF 18, TRACHEA Kasmir 4001, tvar I2  
 ZÁDA: MDF 3 - NTP 2/x, bílý  
 VIZ SOUVISEJÍCÍ VÝKRESY Č. : 14

ÚCHYT: Narážecí profil RUJZ 555, hliník  
 ZÁVĚSY: Hettich Sensys 110°

Měřítko: 1:15	Navrhl: Marek Hrabec 2017-03-15	Poslední revize:	
	Kreslil: Marek Hrabec 2017-04-05		
	Kontroloval:		
MENDELU Lesnická a dřevařská fakulta Ústav nábytku designu a bydlení	Název výrobku: Skříňka pro vestavnou lednici	Typ výrobku: V1	Promítání: 
	Obsah výkresu: Rozměry skříňky		Číslo výkresu: 7
			Revize:

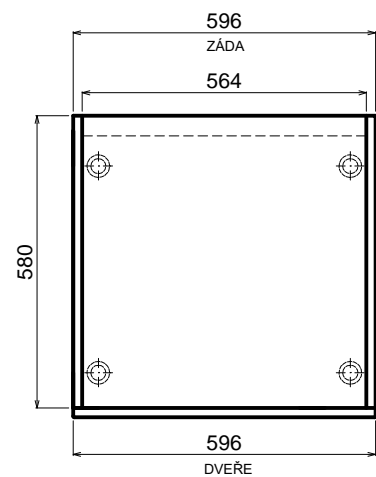
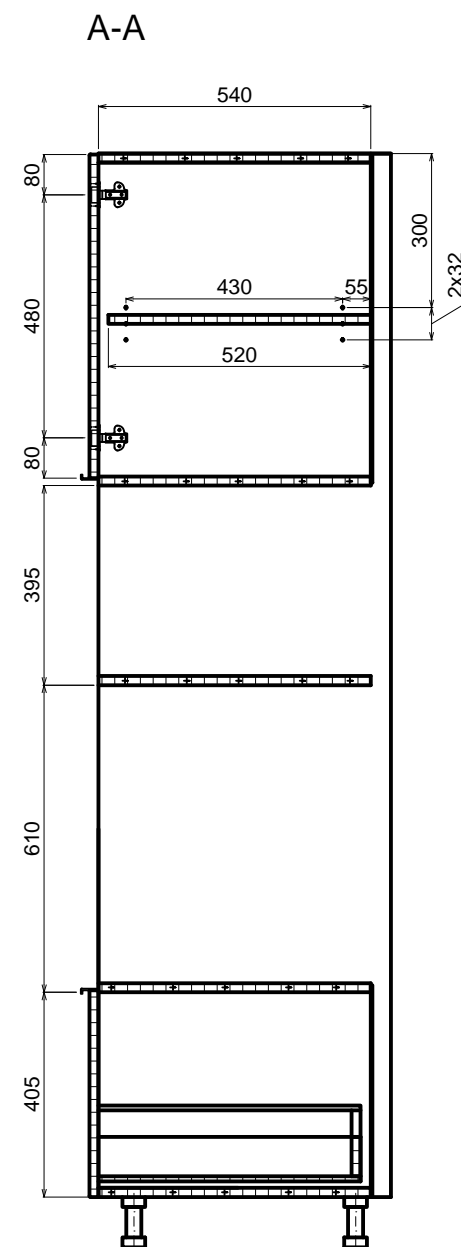
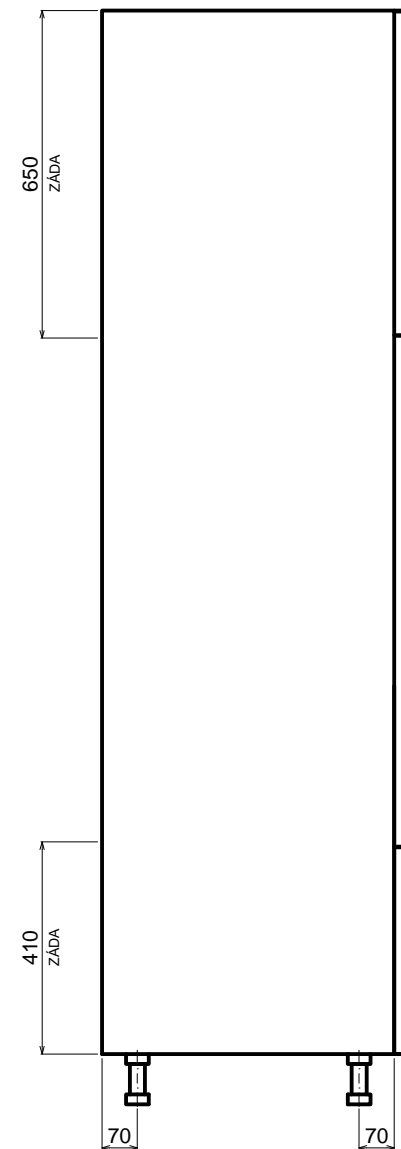
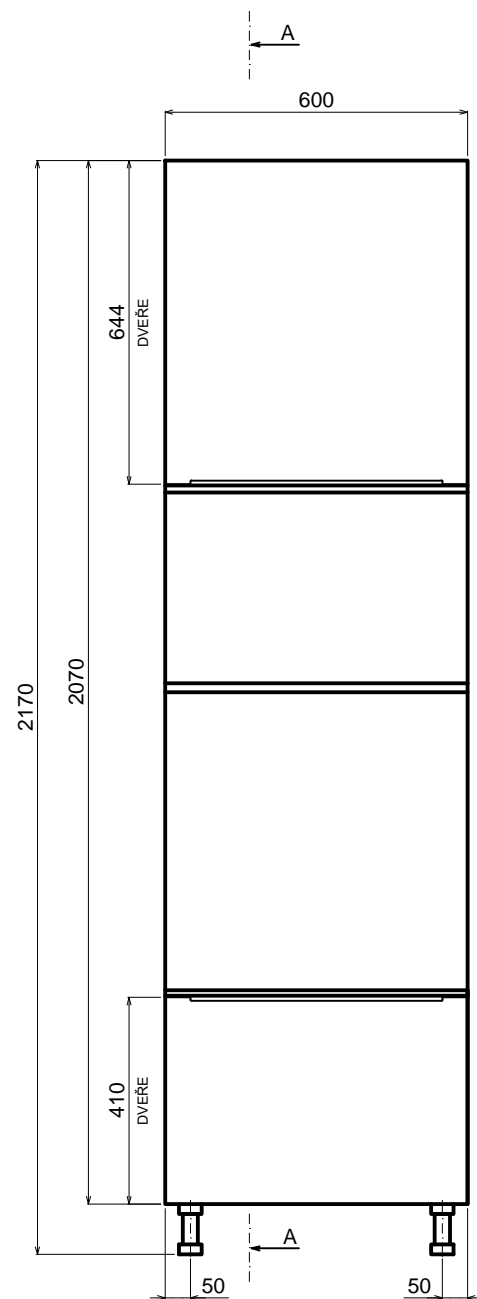


KORPUS: DTD-L 18, EGGER W1000  
 Boční plochy olepeny ABS hranou 0.5 x 22, W1000  
 DVEŘE: MDF 18, TRACHEA Kasmir 4001, tvar I2  
 ZÁDA: MDF 3 - NTP 2/x, bílý  
 VIZ SOUVISEJÍCÍ VÝKRESY Č. : 14

ÚCHYT: Narážecí profil RUJZ 555, hliník  
 ZÁSUVKY: Hettich InnoTech, šedá  
 ZÁVĚSY: Hettich Internat 165°

Měřítko: 1:15	Navrhl: Marek Hrabec 2017-03-15	Poslední revize:	
	Kreslil: Marek Hrabec 2017-04-05		
	Kontroloval:		
MENDELU Lesnická a dřevařská fakulta Ústav nábytku designu a bydlení	Název výrobku: Skříňka potravinová	Typ výrobku: V2	Promítání: 
	Obsah výkresu: Rozměry skříňky		Číslo výkresu: 8
			Revize:

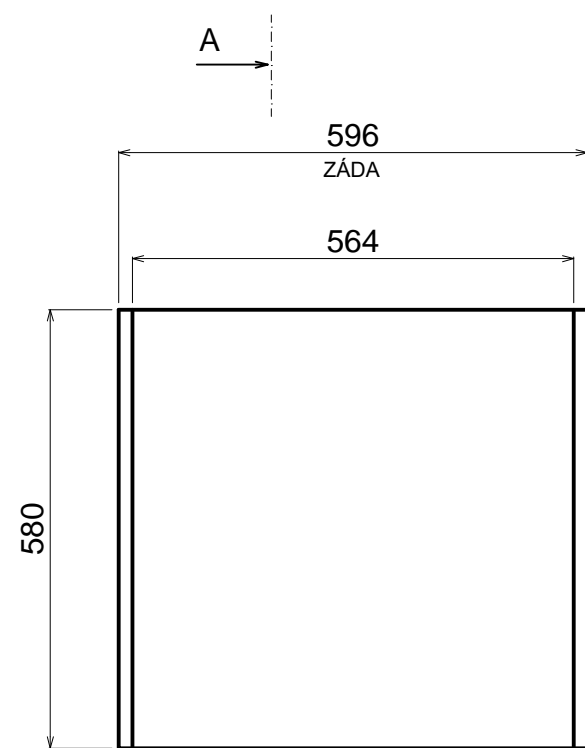
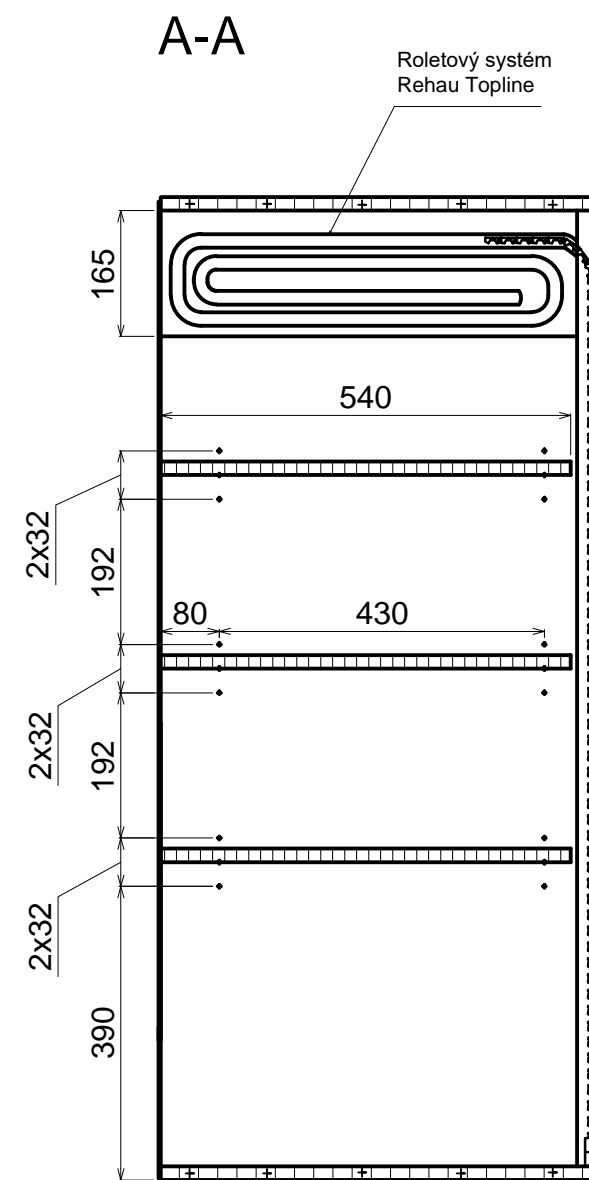
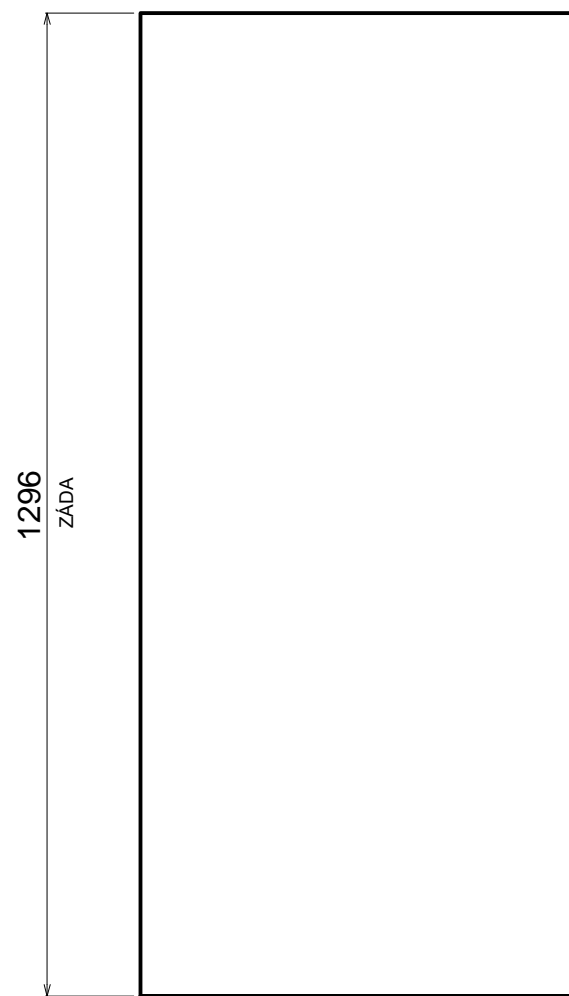
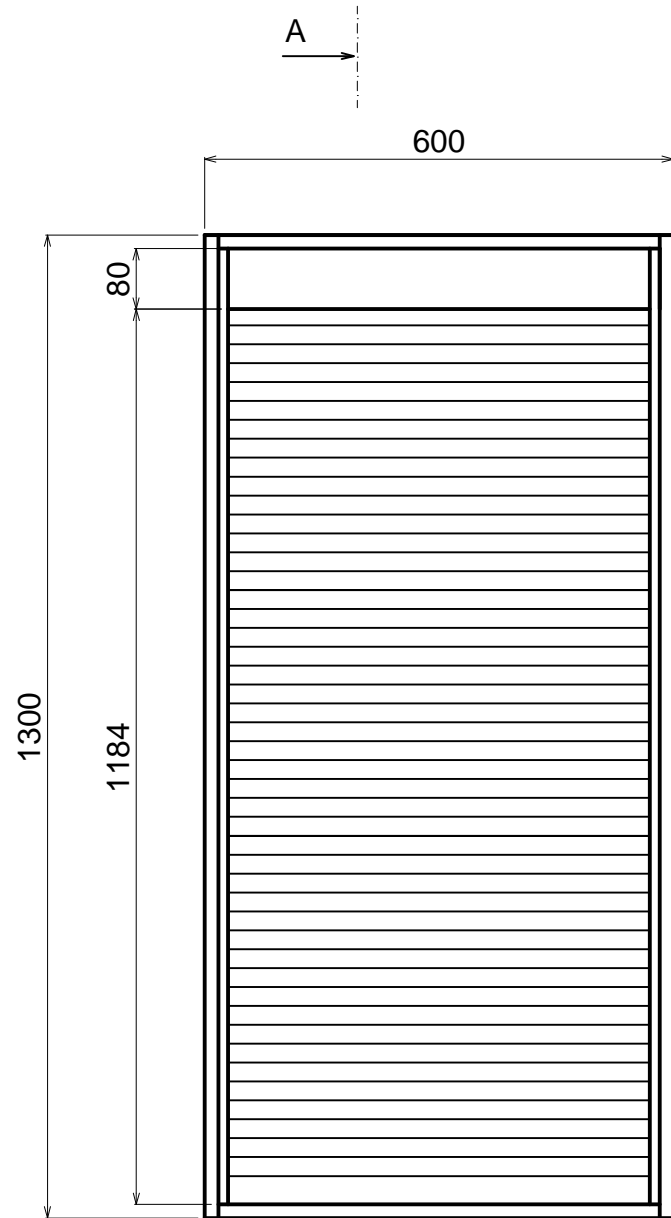




KORPUS: DTD-L 18, EGGER W1000  
 Boční plochy oplepeny ABS hranou 0.5 x 22, W1000  
 DVEŘE: MDF 18, TRACHEA Kashmir 4001, tvar I2  
 ZÁDA: MDF 3 - NTP 2/x, bílý  
 VIZ SOUVISEJÍCÍ VÝKRESY Č. : 14

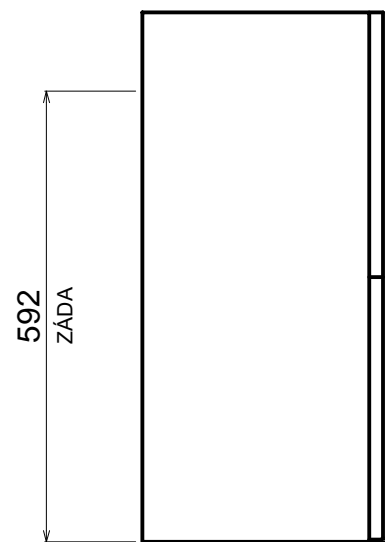
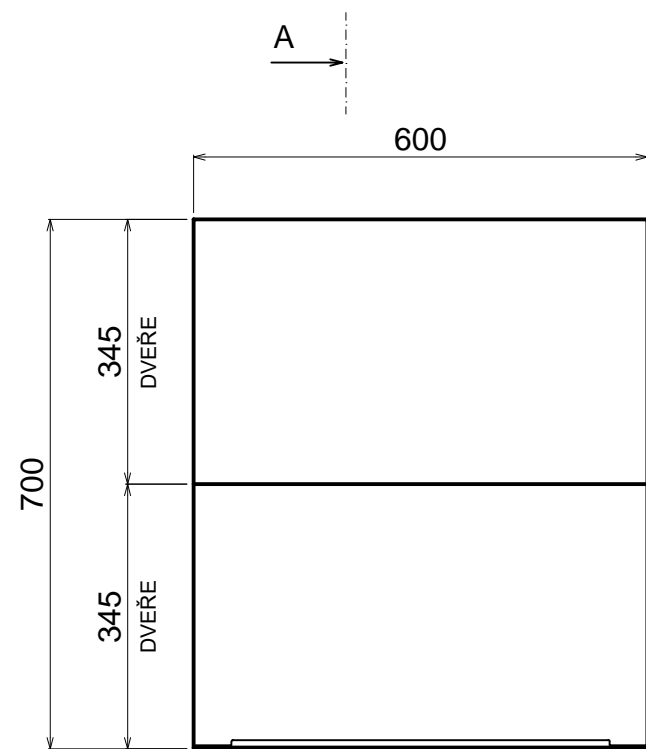
ÚCHYT: Narážecí profil RUJZ 555, hliník  
 ZÁSUVKY: Hettich InnoTech, šedá  
 ZÁVĚSY: Hettich Sensys 110°

Měřítko: 1:15	Navrhl: Marek Hrabec 2017-03-15	Poslední revize:	
	Kreslil: Marek Hrabec 2017-04-05		
	Kontroloval:		
MENDELU Lesnická a dřevařská fakulta Ústav nábytku designu a bydlení	Název výrobku: Skříňka pro MT / Troubu	Typ výrobku: V3	Promítání: 
	Obsah výkresu: Rozměry skříňky		Číslo výkresu: 9
			Revize:

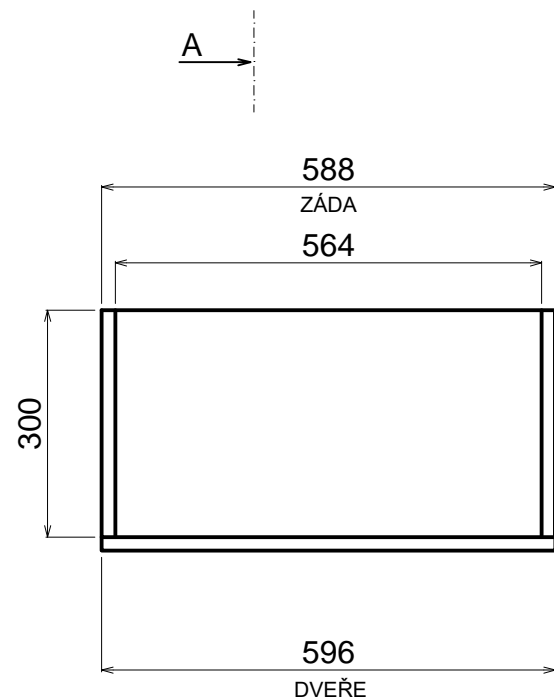
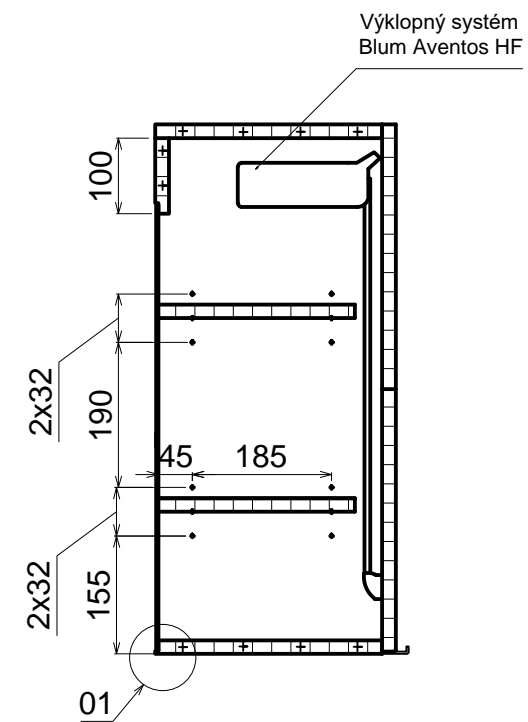


KORPUS: DTD-L 18, EGGER W1000  
 Boční plochy olepeny ABS hranou 0.5 x 22, W1000  
 ZÁDA: MDF 3 - NTP 2/x, bílý  
 ROLETA: REHAU Top line  
 VIZ SOUVISEJÍCÍ VÝKRESY Č. : 14

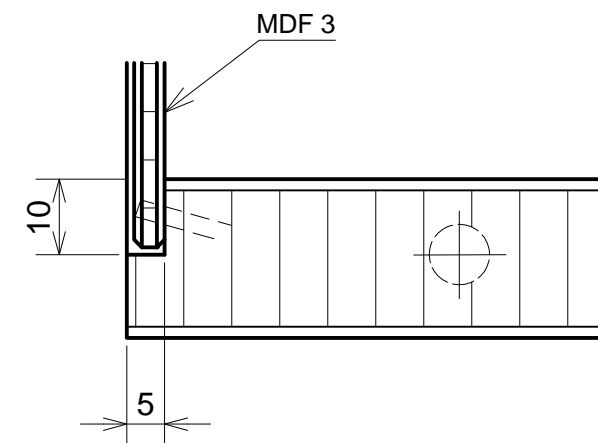
Měřítko: 1:10	Navrhl: Marek Hrabec 2017-03-15	Poslední revize:	
	Kreslil: Marek Hrabec 2017-04-05		
	Kontroloval:		
MENDELU Lesnická a dřevařská fakulta Ústav nábytku designu a bydlení	Název výrobku: Skříňka roletová	Typ výrobku: V4	Promítání: 
	Obsah výkresu: Rozměry skříňky	Číslo výkresu: 10	Revize:



A-A



01 (1:1)

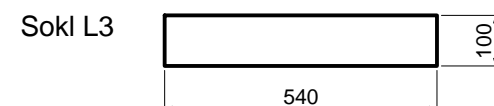
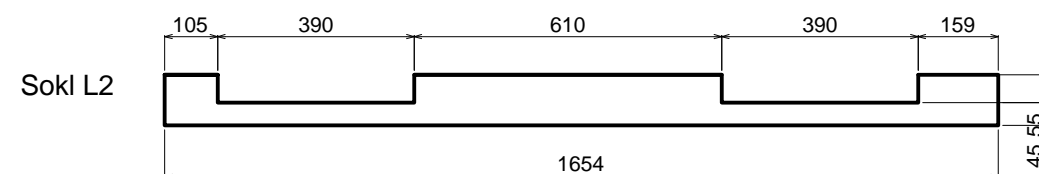
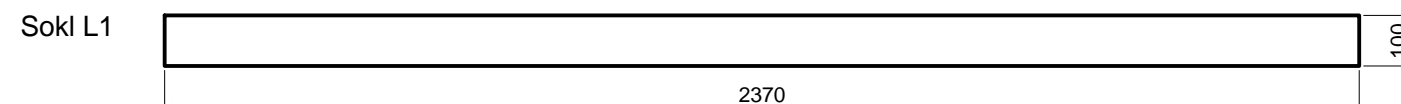
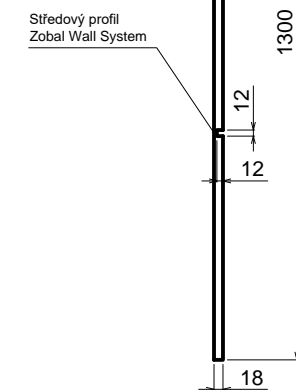
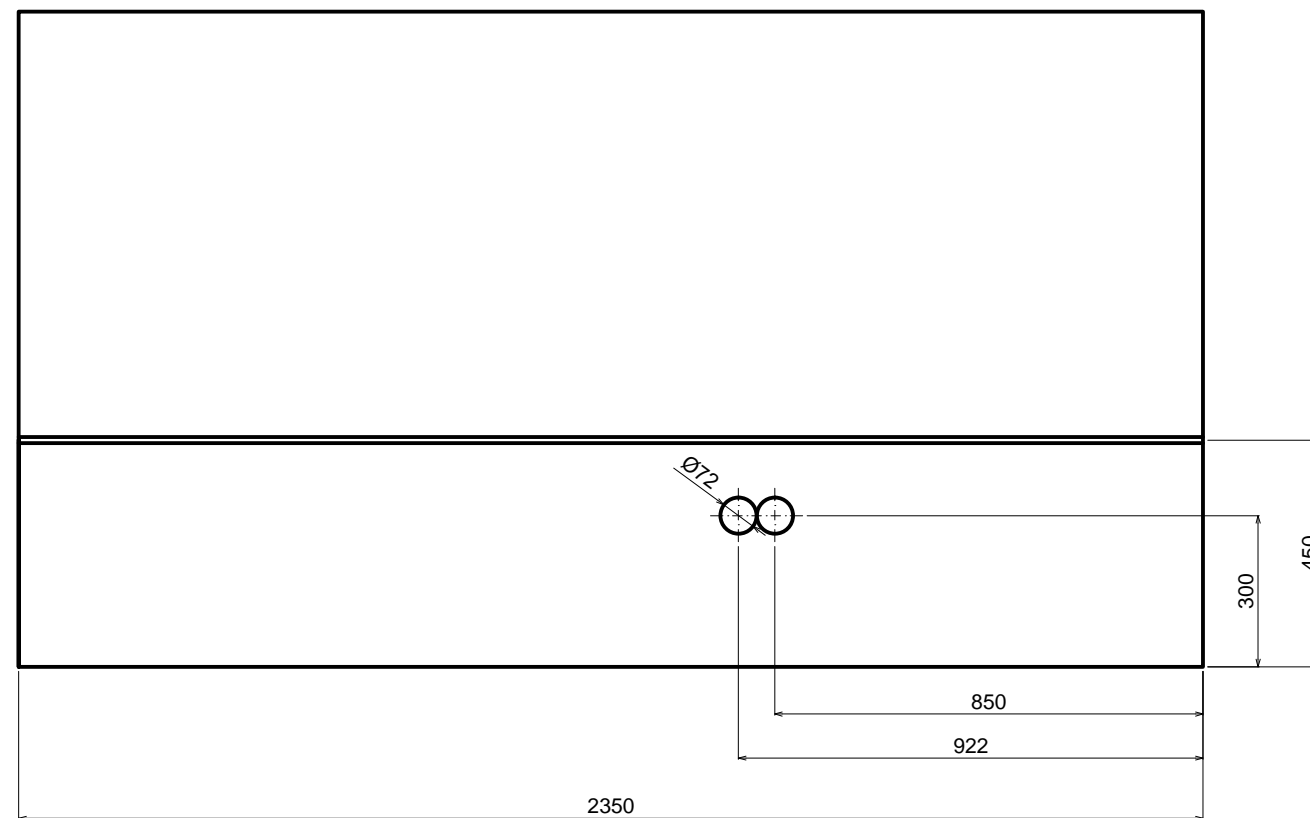


KORPUS: DTD-L 18, EGGER W1000  
 Boční plochy olepeny ABS hranou 0.5 x 22, W1000  
 DVEŘE: MDF 18, TRACHEA Kasmir 4001, tvar I2  
 ZÁDA: MDF 3 - NTP 2/x, bílý  
 VIZ SOUVISEJÍCÍ VÝKRESY Č. : 14

ÚCHYT: Narážecí profil RUJZ 555, hliník  
 VÝKLOP: Blum Aventos HF

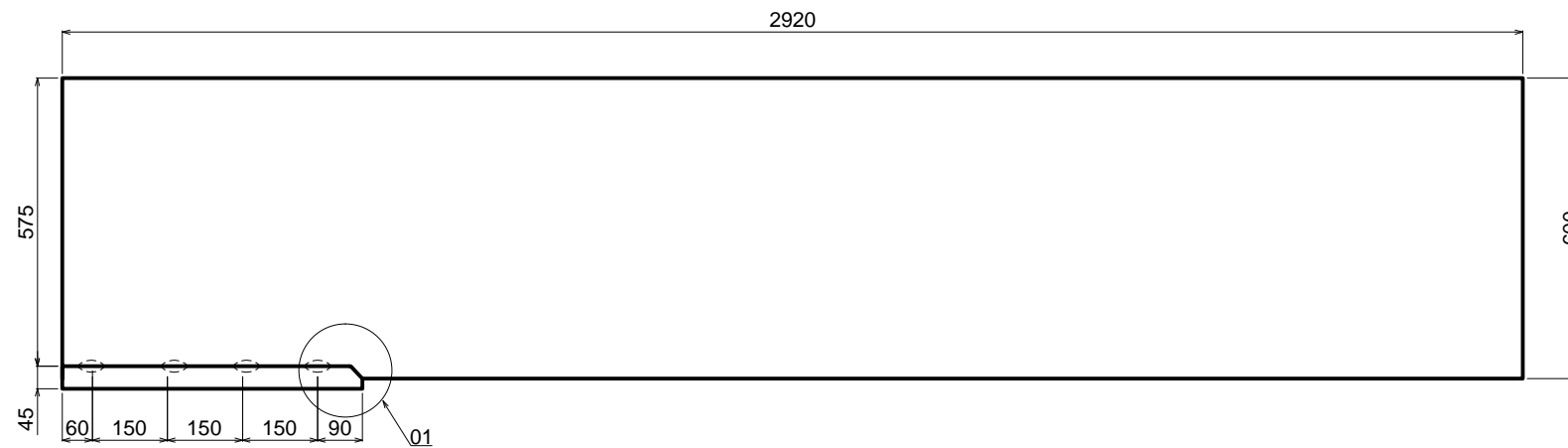
Měřítko: 1:10	Navrhl: Marek Hrabec 2017-03-15	Poslední revize:	
	Kreslil: Marek Hrabec 2017-04-05		
	Kontroloval:		
MENDELU Lesnická a dřevařská fakulta Ústav nábytku designu a bydlení	Název výrobku: Skříňka horní	Typ výrobku: H1	Promítání: 
	Obsah výkresu: Rozměry skříňky		Číslo výkresu: 11
			Revize:

Obkladový panel O1

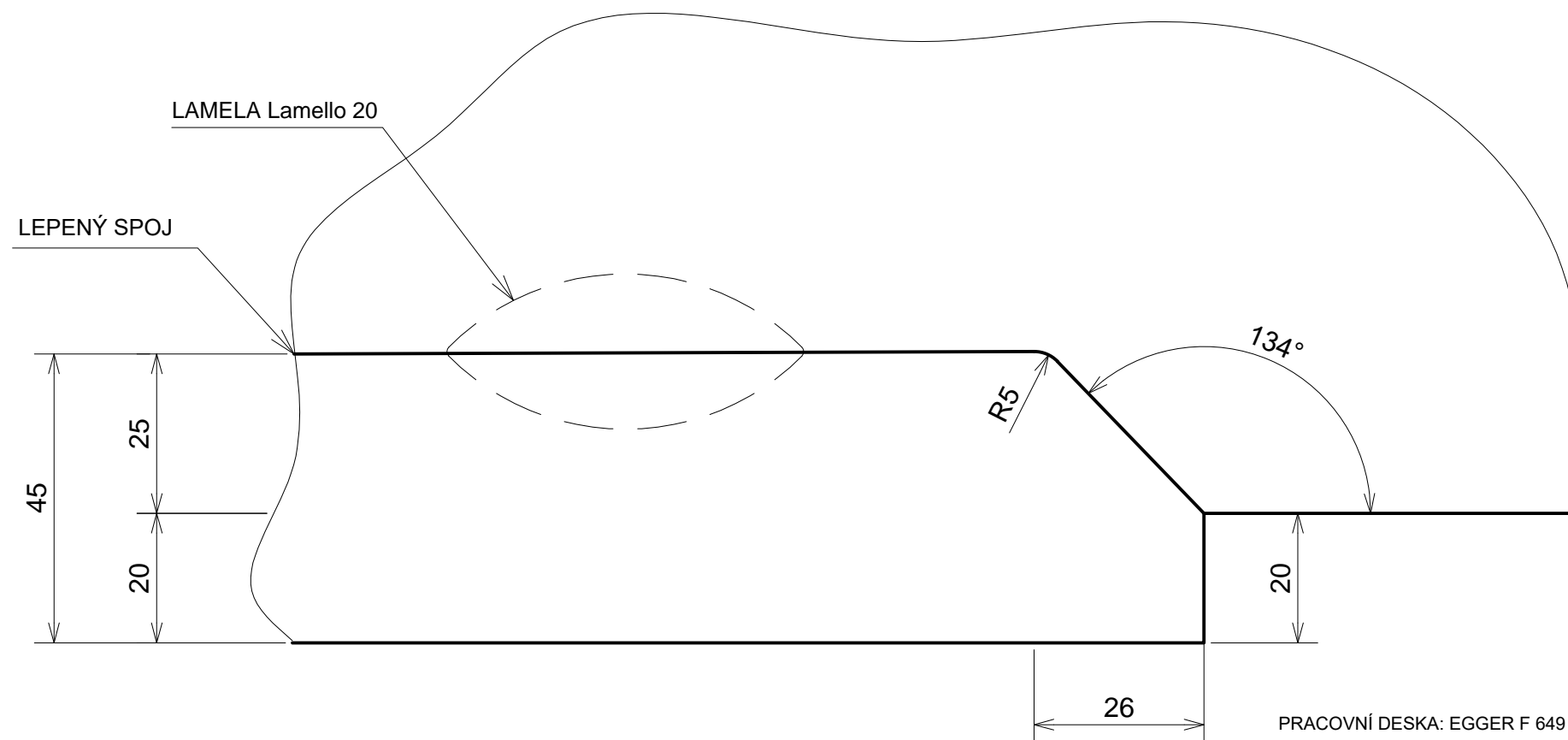


PANEL: EGGER F-649  
 SOKL: EGGER W1000  
 Středový profil Zobal Wall System

Měřítko: 1:15	Navrhl: Marek Hrabec 2017-03-15	Poslední revize:	
	Kreslil: Marek Hrabec 2017-04-05		
	Kontroloval:		
MENDELU Lesnická a dřevařská fakulta Ústav nábytku designu a bydlení	Název výrobku: Panel, Sokl	Typ výrobku: O1, L1, L2, L3	Promítání: 
	Obsah výkresu: Rozměry	Číslo výkresu: 12	Revize:

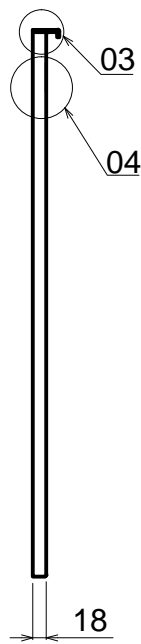
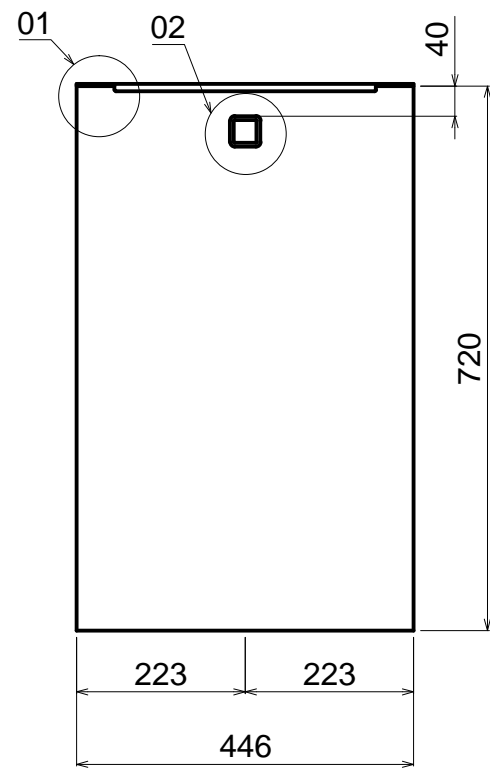


01 (1:1)

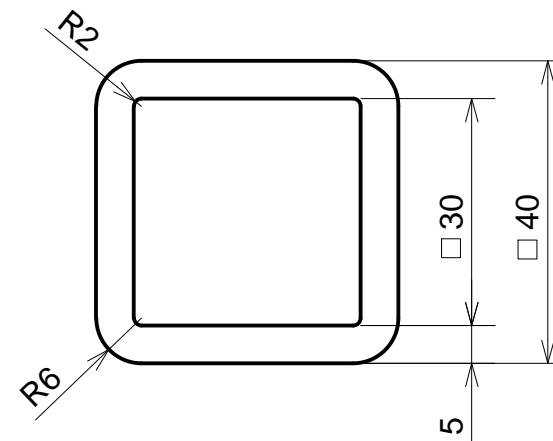


PRACOVNÍ DESKA: EGGER F 649

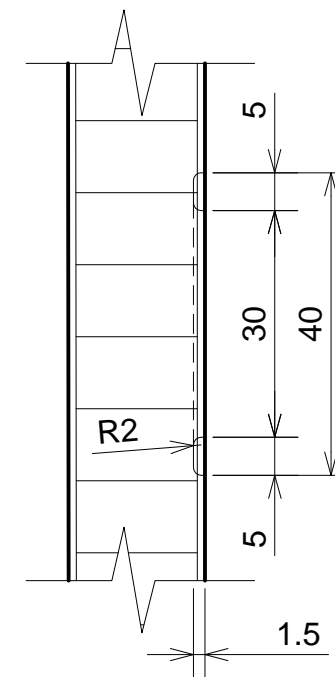
Měřítko: 1:15	Navrhl: Marek Hrabec 2017-03-15	Poslední revize:	
	Kreslil: Marek Hrabec 2017-04-05		
MENDELU Lesnická a dřevařská fakulta Ústav nábytku designu a bydlení	Kontroloval:		
	Název výrobku: Pracovní deska	Typ výrobku: P1	Promítání: 
	Obsah výkresu: Rozměry pracovní desky	Číslo výkresu: 13	Revize:



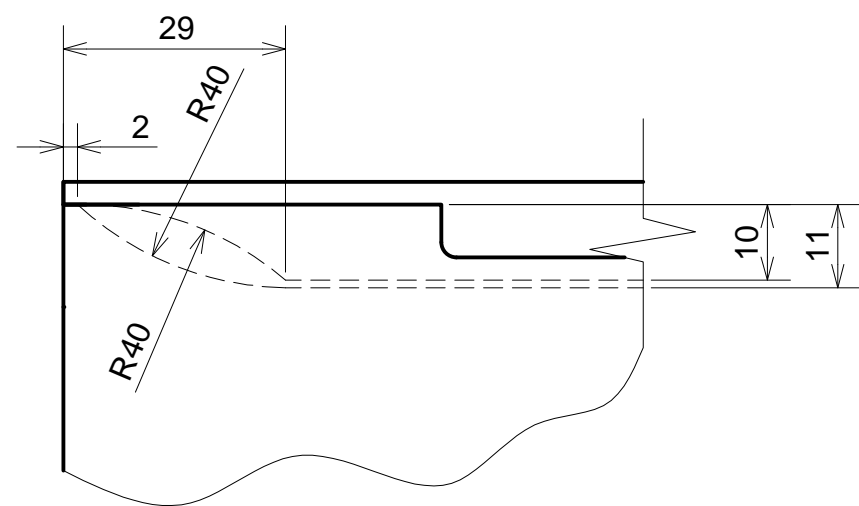
02 (1:1)



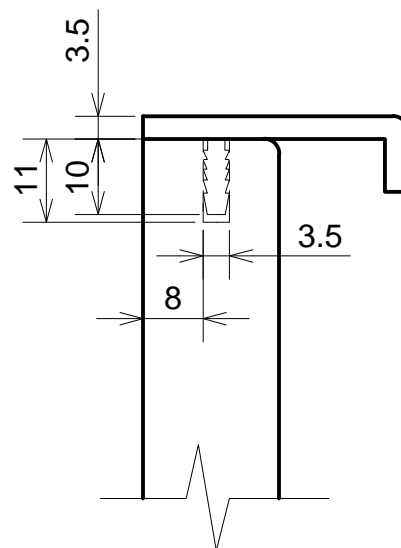
04 (1:1)



01 (1:1)



03 (1:1)



DVEŘE: MDF 18, TRACHEA Kasmir 4001, tvar I2

ÚCHYT: Narážecí profil RUJZ 555, hliník

Měřítko: 1:15	Navrhl: Marek Hrabec 2017-03-15	Poslední revize:	
	Kreslil: Marek Hrabec 2017-04-05		
	Kontroloval:		
MENDELU Lesnická a dřevařská fakulta Ústav nábytku designu a bydlení	Název výrobku: Dveře myčka	Typ výrobku:	Promítání: 
	Obsah výkresu: Frézování úchytu a tvaru		Číslo výkresu: 14
			Revize: