



VYSOKÉ UČENÍ TECHNICKÉ V BRNĚ  
BRNO UNIVERSITY OF TECHNOLOGY



FAKULTA STAVEBNÍ  
ÚSTAV TECHNOLOGIE, MECHANIZACE A ŘÍZENÍ  
STAVEB

FACULTY OF CIVIL ENGINEERING  
INSTITUTE OF TECHNOLOGY, MECHANIZATION AND CONSTRUCTION  
MANAGEMENT

# REKONSTRUKCE PAMÁTKOVĚ CHRÁNĚNÉHO OBJEKTU POZEMNÍHO STAVITELSTVÍ - STAVEBNĚ TECHNOLOGICKÝ PROJEKT

RECONSTRUCTION OF THE MONUMENT - CONSTRUCTION TECHNOLOGY PROJECT

DIPLOMOVÁ PRÁCE  
MASTER'S THESIS

AUTOR PRÁCE  
AUTHOR

Bc. FILIP UZEL

VEDOUCÍ PRÁCE  
SUPERVISOR

Ing. SVATAVA HENKOVÁ, CSc.

## Obsah

### A DOKLADOVÁ ČÁST

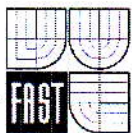
#### A1 – TEXTOVÁ ČÁST

Obsah .....	2
Zadání VŠKP.....	3
Abstrakt.....	5
Bibliografická citace VŠKP .....	6
Prohlášení autora.....	7
Prohlášení o shodě listinné a elektronické formy VŠKP .....	8
Udělení souhlasu s použitím projektové dokumentace .....	9
Poděkování.....	10
Úvod .....	11

### B STAVEBNĚ TECHNOLOGICKÁ ČÁST

#### B1 - TEXTOVÁ ČÁST

B1.1 Technická zpráva.....	12
B1.2 Technická zpráva zařízení staveniště .....	21
B1.3 Technologický předpis sanace zdiva pomocí elektroosmotického systému .....	42
B1.4 Technologický předpis sanace zdiva pomocí helikálního ztužení .....	55
B1.5 Návrh strojní sestavy .....	69
B1.6 Plán kontrol a zkoušek.....	94
B1.7 Plán BOZP.....	100
B1.8 Finanční náklady zařízení staveniště.....	165
Závěr .....	170
Seznam použitých zdrojů .....	171
Seznam příloh.....	174



# VYSOKÉ UČENÍ TECHNICKÉ V BRNĚ FAKULTA STAVEBNÍ

**Studijní program** N3607 Stavební inženýrství  
**Typ studijního programu** Navazující magisterský studijní program s prezenční formou studia  
**Studijní obor** 3607T043 Realizace staveb  
**Pracoviště** Ústav technologie, mechanizace a řízení staveb

## ZADÁNÍ DIPLOMOVÉ PRÁCE

**Diplomant** Bc. Filip Uzel

**Název** Rekonstrukce památkově chráněného objektu pozemního stavitelství - stavebně technologický projekt

**Vedoucí diplomové práce** Ing. Svatava Henková, CSc.

**Datum zadání diplomové práce** 31. 3. 2012

**Datum odevzdání diplomové práce** 11. 1. 2013

V Brně dne 31. 3. 2012

  
.....  
doc. Ing. Vít Motyčka, CSc.  
Vedoucí ústavu



  
.....  
prof. Ing. Rostislav Drochytka, CSc.  
Děkan Fakulty stavební VUT



- 1 -

## Podklady a literatura

LÍZAL,P.,MUSIL,F.,MARŠÁL,P.,HENKOVÁ,S.,KANTOVÁ,R.,VLČKOVÁ,J.:Technologie stavebních procesů pozemních staveb. Úvod do technologie, Hrubá spodní stavba, CERM Brno 2004, ISBN 80-214-2536-9

MOTYČKA,V.DOČKAL,K.,LÍZAL,P.,HRAZDIL,V.,MARŠÁL,P: Technologie staveb I. Technologie stavebních procesů část 2, Hrubá vrchní stavba, CERM Brno 2005, ISBN 80-214-2873-2

MARŠÁL, P.: Stavební stroje, CERM Brno 2004, ISBN 80-214-2774-4

BIELY,B.: Realizace staveb (studijní opora), VUT v Brně, Fakulta stavební, 2007

GAŠPARÍK,J., KOVÁŘOVÁ,B.: Systémy řízení jakosti (studijní opora), VUT v Brně, Fakulta stavební, 2009

MOTYČKA,V., HORÁK,V., ŠLEZINGR,M., SÝKORA,K., KUDRNA,J.: Vybrané stati z technologie stavebních procesů GI (studijní opora), VUT v Brně, Fakulta stavební, 2009

HRAZDIL,V.: Ekologie a bezpečnost práce (studijní opora), VUT v Brně, Fakulta stavební, 2009

RADA,V.: Logistika (studijní opora), VUT v Brně, Fakulta stavební, 2009

BIELY,B.: Řízení stavební výroby (studijní opora), VUT v Brně, Fakulta stavební, 2007

## Zásady pro vypracování (zadání, cíle práce, požadované výstupy)

Vypracování vybraných částí stavebně technologického projektu pro zadanou stavbu.

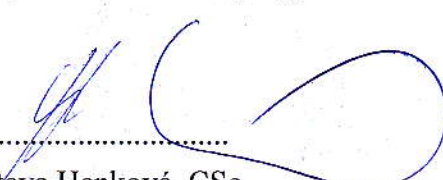
Konkrétní obsah a rozsah diplomové práce je upřesněn v samostatné Příloze zadání DP (studentovi předá vedoucí práce).

Pokud student jako podklad pro svou práci využívá zapůjčenou projektovou dokumentaci stavebního díla, musí DP obsahovat souhlas oprávněné osoby se zapůjčením projektu pro studijní účely.

## Struktura bakalářské/diplomové práce

VŠKP vypracujte a rozčleňte podle dále uvedené struktury:

1. Textová část VŠKP zpracovaná podle Směrnice rektora "Úprava, odevzdávání, zveřejňování a uchování vysokoškolských kvalifikačních prací" a Směrnice děkana "Úprava, odevzdávání, zveřejňování a uchování vysokoškolských kvalifikačních prací na FAST VUT" (povinná součást VŠKP).
2. Přílohy textové části VŠKP zpracované podle Směrnice rektora "Úprava, odevzdávání, zveřejňování a uchování vysokoškolských kvalifikačních prací" a Směrnice děkana "Úprava, odevzdávání, zveřejňování a uchování vysokoškolských kvalifikačních prací na FAST VUT" (nepovinná součást VŠKP v případě, že přílohy nejsou součástí textové části VŠKP, ale textovou část doplňují).

  
.....  
Ing. Svatava Henková, CSc.  
Vedoucí diplomové práce

**PŘÍLOHA K ZADÁNÍ DIPLOMOVÉ PRÁCE**  
(Studijní obor Realizace staveb)

Diplomant: **Bc. Filip Uzel**

Název diplomové práce:

**Rekonstrukce památkově chráněného objektu pozemního stavitelství – stavebně technologický projekt**

**Pro zadanou stavbu vypracujte vybrané části stavebně technologického projektu v tomto rozsahu:**

1. Technická zpráva ke stavebně technologickému projektu.
2. Koordinační situace stavby se širšími vztahy dopravních tras.
3. Časový a finanční plán stavby – objektový.
4. Studie realizace hlavních technologických etap stavebního objektu.
5. Projekt zařízení staveniště – výkresová dokumentace, časový plán budování a likvidace objektů ZS, ekonomické vyhodnocení nákladů na ZS.
6. Návrh hlavních stavebních strojů a mechanismů – dimenzování, umístění, doprava na staveniště, montáž, dosahy, časové nasazení, zdroj a odběr energie, bezpečnostní opatření.
7. Časový plán hlavního stavebního objektu - technologický normál a časový harmonogram.
8. Plán zajištění materiálových zdrojů pro objekt SO 01.
9. Technologický předpis pro sanace zdiva pomocí elektroosmotického systému, zpevnění zdiva pomocí helikalní výztuže.
10. Kontrolní a zkušební plán kvality pro provedení svislých a vodorovných konstrukcí. (podrobný popis operací prováděných kontrol)
12. Jiné zadání: Rozpočet, BOZP, plán rizik bouracích prací.

Podklady – část převzaté projektové dokumentace a potvrzený souhlas projektanta k využití projektu pro účely zpracování diplomové práce.

V Brně dne 31.3.2012

Vedoucí práce: .....



**Abstrakt**

Diplomová práce řeší technologické postupy sanací zdiva při rekonstrukci památkově chráněného objektu. Popisuje sanaci zdiva pomocí elektroosmotického systému a zpevnování zdiva pomocí helikální výztuže, dále je také v diplomové práci časový a finanční plán, zařízení staveniště a doplňkové prvky.

**Klíčová slova**

Rekonstrukce památkově chráněného objektu, elektroosmotický systém, helikální ztužení zdiva, pracovní postup, stavební mechanizace.

**Abstract**

Master`s thesis solves technological processes rehabilitation of masonry reconstruction historically protected building. Describes the restoration of masonry using the electroosmotic system and by using helical reinforcement masonry of reinforcement, then it is also in this master`s thesis time and financial plan, site facilities and complementary features.

**Keywords**

Reconstruction of the listed building, electroosmotic system, helical reinforcement of masonry, workflow construction equipment.

**Bibliografická citace VŠKP**

UZEL, Filip. *Rekonstrukce památkově chráněného objektu pozemního stavitelství - stavebně technologický projekt*. Brno, 2013. 174 s., 23 s. příl. Diplomová práce. Vysoké učení technické v Brně, Fakulta stavební, Ústav technologie, mechanizace a řízení staveb. Vedoucí práce Ing. Svatava Henková, CSc..

**Prohlášení:**

Prohlašuji, že jsem diplomovou práci zpracoval samostatně a že jsem uvedl všechny použité informační zdroje.

V Brně dne 10.1.2013

.....  
podpis autora  
Filip Uzel



## **PROHLÁŠENÍ O SHODĚ LISTINNÉ A ELEKTRONICKÉ FORMY VŠKP**

### **Prohlášení:**

Prohlašuji, že elektronická forma odevzdané práce je shodná s odevzdanou listinnou formou.

V Brně dne 10.1.2013

.....  
podpis autora  
Bc. FILIP UZEL

## Udělení souhlasu s použitím projektové dokumentace pro studijní účely

Udělujeme souhlas s použitím kompletní / částečné projektové dokumentace ke stavbě

**Rekonstrukce památkově chráněného objektu Hlídka 4 v parku Špilberk,**

a to výlučně pro studenta studijního oboru Realizace staveb VUT v Brně, Fakulty stavební

**Bc. Filip Uzel**

k vypracování diplomové práce pro stavebně technologický projekt v akademickém roce 2012/2013.

V Brně dne 3.1.2013



*Jan Hlístina*

.....  
Jméno a příjmení (podpis, razítko)

## **Poděkování**

Především bych chtěl tímto poděkovat vedoucí mé diplomové práce paní Ing. Svatavě Henkové, CSc. za cenné rady a vstřícný přístup.

Dále bych chtěl poděkovat svému kamarádovi Ing. Václavovi Venkrbcovi za cenné rady.

V neposlední řadě děkuji svým rodičům, kteří měli se mnou trpělivost a nejen věcně mě podporovali při mých studiích.

Bc. Filip Uzel

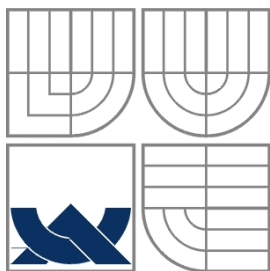
## Úvod

Moje diplomová práce se zabývá technologickou etapou sanací a dostavbou historického objektu Hlídky 4. Řeší zařízení staveniště, technologický předpis sanace vlhkého zdiva a helikální ztužení stěn, ocenění stavby.

Jedná se o stávající historický objekt v areálu brněnského hradu Špilberku, který leží na p. č. 627, 628 k. ú. města Brna. Tento objekt se nachází v dezolátním stavu a bez využití. Budova je neudržovaná a opěrné zdi vyrovnávající terénní zlomy jsou rovněž zchátralé. Pouze v roce 2006 byla po požáru zrekonstruována střecha vč. krovu a stropu nad 2.NP.

V historickém objektu bude prováděna sanace vlhkého zdiva, ztužení stěn pomocí helikální výztuže a dispoziční úpravy objektu. Ke stávající budově bude dostavěna podzemní novostavba, která společně i s terénními úpravami bude řešena s ohledem na charakter širšího území i na historické souvislosti.

Budova po rekonstrukci a dostavbě bude sloužit k výuce v rámci Střediska ekologické výchovy, částečně také širší veřejnosti.



**VYSOKÉ UČENÍ TECHNICKÉ V BRNĚ**  
BRNO UNIVERSITY OF TECHNOLOGY



**FAKULTA STAVEBNÍ**  
**ÚSTAV TECHNOLOGIE, MECHANIZACE A ŘÍZENÍ**  
**STAVEB**

FACULTY OF CIVIL ENGINEERING  
INSTITUTE OF TECHNOLOGY, MECHANISATION AND CONSTRUCTION  
MANAGEMENT

## B1.1 Technická zpráva řešeného objektu

**DIPLOMOVÁ PRÁCE**  
MASTER'S THESIS

**AUTOR PRÁCE**  
AUTHOR

**Bc. FILIP UZEL**

**VEDOUCÍ PRÁCE**  
SUPERVISOR

**Ing. SVATAVA HENKOVÁ, CSc.**

BRNO 2013

## Obsah

<b>I. Obecné informace</b> .....	14
1.1. Rozdělení stavby na stavební objekty .....	14
<b>II. Staveniště</b> .....	15
<b>III. Urbanistické a architektonické řešení stavby</b> .....	15
<b>IV. Technické řešení</b> .....	16
4.1. Přípravné práce .....	16
4.2. Bourací práce .....	16
4.3. Základy .....	16
4.4. Nosný systém a svislé konstrukce.....	16
4.5. Stropy .....	16
4.6. Krov a střechy .....	17
<b>V. Napojení stavby na dopravní a technickou infrastrukturu</b> .....	17
<b>VI. Vliv stavby na životní prostředí</b> .....	17
<b>VII. Řešení bezbariérového užívání navazujících veřejně přístupných ploch a komunikací</b> .....	18
<b>VIII. Způsob zajištění ochrany zdraví a bezpečnosti pracovníků</b> .....	18
<b>IX. Jednotlivé části diplomové práce</b> .....	18
9.1. Technologický předpis.....	18
9.2. Zařízení staveniště .....	19
9.3. Návrh strojní sestavy a materiálů.....	19
9.4. Bezpečnost a ochrana zdraví při práci .....	19
9.5. Zařízení staveniště .....	19
9.6. Výkaz výměr s oceněním.....	19
9.7. Časový plán.....	19
9.8. Kontrolní a zkušební plán .....	20

## I. Obecné informace

Název stavby:	Rekonstrukce památkově chráněného objektu Hlídka 4 – Středisko ekologické výchovy Hlídka v parku Špilberku
Místo stavby:	Brno – park Špilberk
Parcelní číslo:	p.č. 626, 627, 628
Katastrální území:	Brno – město
Charakter stavby:	rekonstrukce a dostavba
Projektant:	Ing. arch. Radko Květ číslo autorizace vedené ČKA: 01 397 kontaktní adresa: Česká 6, 602 00 Brno
Stavebník:	Statutární město Brno Dominikánské nám. 1, 601 67 Brno
Zhotovitel:	Unistav a.s. IBC Příkop 6, 604 33 Brno
Termín zahájení výstavby:	2013
Termín dokončení stavby:	2014

### 1.1. Rozdělení stavby na stavební objekty

- SO 01 Rekonstrukce a dostavba budovy
- SO 02 Hrubé terénní úpravy
- SO 03 Terénní, sadové úpravy a zpevněné plochy
- SO 04 Sítě elektronických komunikací
- SO 05 Napojení části dešťových vod na stávající systém trativodů
- SO 06 Přeložka VO
- SO 07 Přípojka plynu

## II. Staveniště

Staveniště se nachází v areálu hradu Špilberk města Brna na p. č. 626 – vedená jako ostatní plocha (zeleň), 627 – vedená jako ostatní plocha (ostatní komunikace) a 628 – zastavěná plocha a nádvoří.

## III. Urbanistické a architektonické řešení stavby

Rekonstrukce stávajícího objektu, jeho dostavba a terénní úpravy jsou řešeny s ohledem na charakter širšího území, i na historické souvislosti. Objekt původní barokní prachárny byl obehnán ochrannou zdí, jejíž historickou stopu se snažíme uvnitř i vně připomenout. V případě nálezu zbytků obranné zdi v podzemí bude možné tyto fragmenty zakomponovat do interiéru. Pozdější terénní úpravu severní oblou opěrnou zdí ponecháváme, ta je dnes ale zchátralá do té míry, že bude nutné realizovat zeď novou, při respektování původního tvaru a materiálu.

Vzhledem k zadání a nedostatku ploch ve stávajícím objektu, je navrženo rozšíření o podzemní novostavbu se zelenou střechou tak, aby došlo k minimálnímu zásahu do celkového vzhledu okolní terasy hlídky.

Podzemní novostavba je umístěna při severovýchodní fasádě stávajícího objektu Hlídky. Obvodové zdi novostavby jsou zakomponované do systému terénních úprav, které respektují zmiňované historické souvislosti. Samotný hlavní vstup do areálu je navrženo úzkým průchodem severní opěrnou stěnou, v místě křížení parkových komunikací, kdy se dostaneme přes vnitřní atrium ke vstupu do samotného objektu.

Součástí návrhu v rámci areálu je také zpřístupnění a využití dostupné části podzemní chodby. V této souvislosti je nutné provést průzkum jak zasypané části vedoucí směrem ke hradu, tak i zadržovaného vstupu, který se nachází ve zbytku severozápadní opěrné stěny. Dalo by se tedy uvažovat o odkrytí, propojení a zpřístupnění dalších podzemních prostor Špilberku, které by případně mohly dovést návštěvníky až do samotného hradu.



## **IV. Technické řešení**

### **4.1. Přípravné práce**

U veškerých výkopových prací, prováděných pod úrovní původního terénu nebo podlahy suterénu a sklepů musí být proveden archeologický výzkum.

### **4.2. Bourací práce**

Před zahájením bouracích prací budou uzavřena a odpojena všechna média. Při případné demontáži stávajících elektrorozvaděčů bude vypnut vždy celý okruh. Potom bude následovat vyklizení a vyčištění objektu, demontáž předem vytipovaných hodnotných stavebních prvků (pro repase apod.) a vybourání ostatních stavebních prvků. Následně budou vybourány označené stavební konstrukce a postupně likvidovány.

### **4.3. Základy**

U stávajícího objektu není známa přesná poloha stávající základové spáry, z tohoto důvodu bude nutné provést v místech navazující přístavby částečné podchycení stávajícího založení pomocí betonových pasů.

Podzemní přístavba je navržena na železobetonové desce o tl. 300 mm, v místech nosných stěn bude rozšířena na 600 mm. Základové konstrukce budou provázány se stěnami.

### **4.4. Nosný systém a svislé konstrukce**

Jelikož se jedná o rekonstrukci NKP, bude se do nosného systému budovy zasahovat pouze minimálně, v rámci nutné rekonstrukce.

Přístavba bude mít obvodové zdivo železobetonové do ztraceného bednění. Vnitřní zdivo bude z cihel plných a sloupy budou ocelové se železobetonovou výplní.

### **4.5. Stropy**

Ve stávající budově budou veškeré stávající i nové trámy a ostatní dřevěné prvky řádně ošetřeny insekticidními a fungicidními prostředky.

Přístavba má navrženo zastropení železobetonovou deskou, s obrácenými průvlaky. Ve styku přístavby s objektem hlídky bude osazeno čiré pochůzí bezpečnostní sklo.

#### **4.6. Krov a střechy**

U stávajícího objektu došlo k rekonstrukci střechy i krovu po požáru v roce 2006. Z tohoto důvodu budou konstrukce jen ošetřeny a jinak ponechány bez větších úprav. Dojde pouze k výměně klempířských výrobků dle potřeby.

Přístavba bude mít řešenu střechu jako jednoplášťovou zelenou s osazeným trávníkem.

### **V. Napojení stavby na dopravní a technickou infrastrukturu**

Dopravní obsluha bude z ul. Gorazdovy, povolenými parkovými komunikacemi, dle konzultace se správou Veřejné zeleně města Brna.

Vzhledem k charakteru rekonstrukce v památkové zóně, umístění stavby v parku a samotné funkční náplni objektu se nepředpokládá parkování vozidel zaměstnanců ani návštěvníků, ale pouze dopravní obsluhy. Z tohoto důvodu jsou navržena jen 2 odstavná parkovací stání, z toho jedno dimenzované pro imobilní občany.

Parkování autobusů mimobrněnských škol není řešeno, předpokládá se stanoviště na ul. Údolní, přeparkování během výuky pak na některém záchytném parkovišti ve městě.

### **VI. Vliv stavby na životní prostředí**

Rekonstrukcí ani provozem nedojde ke zhoršení vlivu stavby na životní prostředí. Budou používány takové technologie, které zamezují znečišťování životního prostředí.

Po celou dobu rekonstrukce a dostavby musí dodavatel minimalizovat prašnost, hlučnost a dbát na ochranu stávající zeleně a kontaminace podzemní vody.

Nejedná se o výrobní objekt.

## **VII. Řešení bezbariérového užívání navazujících veřejně přístupných ploch a komunikací**

Navržené venkovní pochůzí plochy budou řešeny tak, aby vyhovovaly požadavkům vyhlášky č. 369/2011 Sb., kterou se stanoví obecné technické požadavky zabezpečující užívání staveb osobami s omezenou schopností pohybu a orientace. Navazující veřejné komunikace jsou mimo řešeného areálu tak, aby výsledek vyhovoval vyhlášce č. 369/2011 Sb.

## **VIII. Způsob zajištění ochrany zdraví a bezpečnosti pracovníků**

Všichni pracovníci budou proškoleni o bezpečnosti a ochraně zdraví a seznámeni s nařízením vlády č. 591/2006 Sb. *O bližších minimálních požadavcích na bezpečnost a ochranu zdraví při práci na staveništích* a s nařízením vlády č. 362/2005 Sb. *O bližších požadavcích na bezpečnost a ochranu zdraví při práci na parkovištích s nebezpečím pádu z výšky nebo do hloubky*. Dále budou seznámeni s technologickým postupem a sledem činností. Specializované práce budou vykonávat pouze osoby k tomu odborně a zdravotně způsobilé.

## **IX. Jednotlivé části diplomové práce**

### **9.1. Technologický předpis**

V technologických předpisech jsou zpracovány předpisy pro provádění sanací zdiva pomocí elektroosmotického systému a helikálního ztužení stěn. Technologické předpisy řeší postup prací při montáži síťových a tyčových elektrod, dále vkládání helikální výztuže do zdiva. V předpisech se také věnují obecným informacím o stavbě, připravenosti stavby, materiálu, pracovním podmínkám, počtu a kvalifikaci pracovníků, strojům a náradím potřebných pro provedení činností.

## 9.2. Zařízení staveniště

V části zařízení staveniště jsou řešeny skladové plochy (skladové kontejnery, zpevněné plochy), stavební buňky, staveništní komunikace a směr provozu, oplocení staveniště. V této části je počítána spotřeba elektrické energie a vody.

## 9.3. Návrh strojní sestavy a materiálů

Tato část diplomové práce obsahuje navržené stavební stroje i s technickými informacemi jednotlivých strojů a potřebné materiály k sanacím.

## 9.4. Bezpečnost a ochrana zdraví při práci

V této části jsou obsaženy identifikační údaje stavby, účastníci výstavby, základní charakteristika stavby z hlediska BOZP, dále obsahuje očekávané nebezpečí při staveništním provozu, seznam dokladů a činností, které je potřeba prověřit před zahájením prací, souhrn nejdůležitějších opatření k zajištění bezpečné práce. Také je zde obsažena analýza rizik vyhodnocení, systém kontroly BOZP a seznam rizik – bourací práce.

## 9.5. Zařízení staveniště

V části zařízení staveniště jsou řešeny zpevněné plochy, staveništní buňky a jejich napojení na inženýrské sítě, sklady a skládky staveniště, příjezdová komunikace parkem ke staveništi. Dále je počítána spotřeba vody a elektrické energie pro danou technologickou etapu.

## 9.6. Výkaz výměr s oceněním

Výkaz výměr s oceněním stávajícího objektu a podzemní přístavby je vytvořen pomocí programu BUILDpower. Jsou zde použity položky pro provádění rekonstrukce a dostavbu historického objektu. Použitá cenová úroveň v rozpočtu je aktuální pro první pololetí roku 2012.

## 9.7. Časový plán

Časový plán je vytvořen pomocí programu MSproject jako řádkový harmonogram sanačních prací historického objektu a jeho přístavby. Je dodržen postup prací dle technologického předpisu.

## **9.8. Kontrolní a zkušební plán**

V kontrolním a zkušebním plánu je rozepsáno co, kdy a jak se bude kontrolovat v průběhu přístavby k historickému objektu. Dále je v tomto plánu určeno, kdo bude kontroly provádět a kdo se zúčastní těchto zkoušek. Poté budou porovnány naměřené hodnoty s hodnotami normovými.



**VYSOKÉ UČENÍ TECHNICKÉ V BRNĚ**  
BRNO UNIVERSITY OF TECHNOLOGY



**FAKULTA STAVEBNÍ**  
**ÚSTAV TECHNOLOGIE, MECHANIZACE A ŘÍZENÍ**  
**STAVEB**

FACULTY OF CIVIL ENGINEERING  
INSTITUTE OF TECHNOLOGY, MECHANISATION AND CONSTRUCTION  
MANAGEMENT

## **B1.2 TECHNICKÁ ZPRÁVA ZAŘÍZENÍ STAVENIŠTĚ**

**DIPLOMOVÁ PRÁCE**  
MASTER'S THESIS

**AUTOR PRÁCE**  
AUTHOR

**Bc. FILIP UZEL**

**VEDOUCÍ PRÁCE**  
SUPERVISOR

**Ing. SVATAVA HENKOVÁ, CSc.**

BRNO 2013

## Obsah

<b>I. Identifikační údaje a základní charakteristika stavby</b> .....	24
1.1. Identifikační údaje stavby .....	24
1.2. Popis staveniště .....	24
1.3. Základní koncepce zařízení staveniště .....	24
<b>II. Objekty zařízení staveniště</b> .....	25
2.1. Kancelář pro stavbyvedoucí .....	25
2.2. Sanitární zázemí .....	26
2.2.1. Sanitární kontejner .....	26
2.2.2. Mobilní WC .....	27
2.3. Provozní zařízení staveniště .....	28
2.3.1. Skládky .....	28
2.3.2. Sklady .....	28
2.4. Oplocení staveniště .....	29
2.4.1. Plotový dílec mobilního oplocení – technické informace .....	30
2.4.2. Nosná patka mobilního oplocení – technické informace .....	30
2.4.3. Zajišťovací spona oplocení – technické informace .....	31
2.5. Staveništní komunikace .....	32
2.6. Parkoviště .....	32
<b>III. Zdroje pro stavbu</b> .....	33
3.1. Elektrická energie pro staveništní provoz .....	33
3.1.1. Zajištění staveniště elektrickou energií .....	34
3.2. Potřeba vody pro staveništní provoz .....	35
3.2.1. Zajištění vody pro staveniště: .....	36
<b>IV. Likvidace zařízení staveniště</b> .....	36
<b>V. Bezpečnost a ochrana zdraví při práci</b> .....	37

<b>VI. Životní prostředí a požární bezpečnost</b> .....	37
<b>VII. Požární bezpečnost</b> .....	38
7.2. Požární bezpečnost a rozdělení objektu do požárních úseků .....	39
7.3. Závěr.....	40
<b>VIII. Důležitá telefonní čísla</b> .....	40
<b>IX. Výkresy</b> .....	41
<b>X. Použitá literatura</b> .....	41



## I. Identifikační údaje a základní charakteristika stavby

### 1.1. Identifikační údaje stavby

Název stavby:	Rekonstrukce objektu Hlídka 4
Místo stavby:	Park Špilberk v Brně – Hlídka 4
Charakter stavby:	Rekonstrukce a dostavba
Způsob financování:	Veřejný

### 1.2. Popis staveniště

Staveniště se nachází v parku Brno-střed pod historickým hradem Špilberkem na parcelách č. 627 a 628 v k. ú. Brno – město. Rekonstruovaný objekt se nachází v zářezu ve svahu.

### 1.3. Základní koncepce zařízení staveniště

V rámci zařízení staveniště budou stavební práce probíhat ve 3. etapách:

#### 1. etapa

Bude provedeno zajištění staveniště oplocením, pokládka silničních panelů z důvodu ochrany stávajícího chodníku v parku a bude rozmístěno schválené dopravní značení (viz výkres).

#### 2. etapa

Na staveniště budou dovezeny stavební buňky. Jako skládky materiálu budou sloužit dočasně zpevněné plochy na staveništi a skladové kontejnery. Bude realizována rekonstrukce stávající budovy a přistavěna podzemní část budovy. Při realizaci dostavby bude u vstupu do parku při ulici Údolní zabráněno parkoviště pro umístění betonového čerpadla a možnost zaparkování domíchávače.

### 3. etapa

Budou odvezeny stavební buňky a skladové kontejnery, zrušeny dočasné skládky a oplocení staveniště. Dále budou provedeny terénní úpravy. Nakonec budou odstraněny silniční panely z příjezdové cesty na staveniště a dopravní značení.

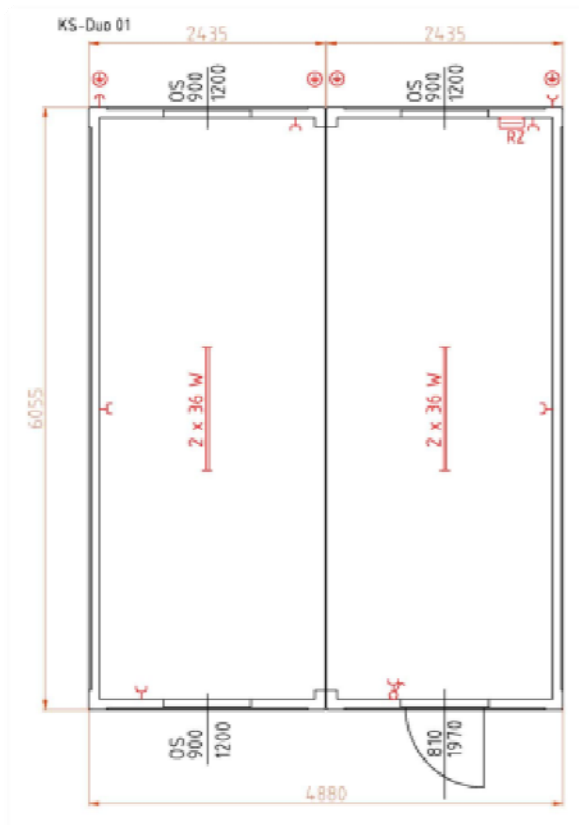
## II. Objekty zařízení staveniště

### 2.1. Kancelář pro stavbyvedoucí

Jako kancelář pro stavbyvedoucí budou sloužit stavební buňky – kontejnerová sestava KS-DUO 01 (1ks) a pro hlavního stavbyvedoucího a stavební dozor investora bude k dispozici stavební buňka – obytný kontejner OK01 (2ks). Kontejnery budou uloženy na vyrovnaném, ztuhnutém a zpevněném podloží.

#### Technické informace stavební buňky

- Technické údaje:
  - délka: 6055 mm
  - šířka: 2435 mm
  - výška: 2800 mm
  - hmotnost: 2300 kg
- Nosná konstrukce:
  - ocelový rám je svařený z profilů tloušťky 3 a 4 mm s 8 svařovanými rohovými prvky s otvory podle ISO – normy.
- Podlaha:
  - pozinkovaný plech 0,55 mm vsazený do ocelového rámu
  - PVC podlahová krytina, tloušťka 1,5 mm
  - nosnost 2,5 kN/m<sup>2</sup>
- Stěny:
  - lakovaný trapézový plech, tloušťka 0,55 mm



- laminátová dřevotřísková deska, tloušťka 10 mm
- Střecha:
  - pozinkovaný trapézový plech tloušťky 0,8 mm
  - pohled laminátová dřevotřísková deska tloušťky 10 mm
  - nosnost 1,5 kN/m<sup>2</sup>
- Dveře:
  - oboustranně lakované z pozinkovaného plechu, tepelně izolované 810 x 1970 mm
- Okna:
  - plastová okna s izotermickým sklem 900/1200, otvíravá sklopná
- Elektroinstalace:
  - systém 3x400/240V, 50 Hz, TN-S
  - CEE venkovní přívodka nástěnná 5x32A
  - CEE venkovní zásuvka nástěnná 5x32A
  - plastový 8-72 modulový rozvaděč
  - proudový chránič 40/4/0,03A, dl =30 mA
  - jističe světelného okruhu 10A
  - jističe zásuvkových okruhů a topení 16A
  - zásuvky a vypínače
  - osvětlovací tělesa

[1]

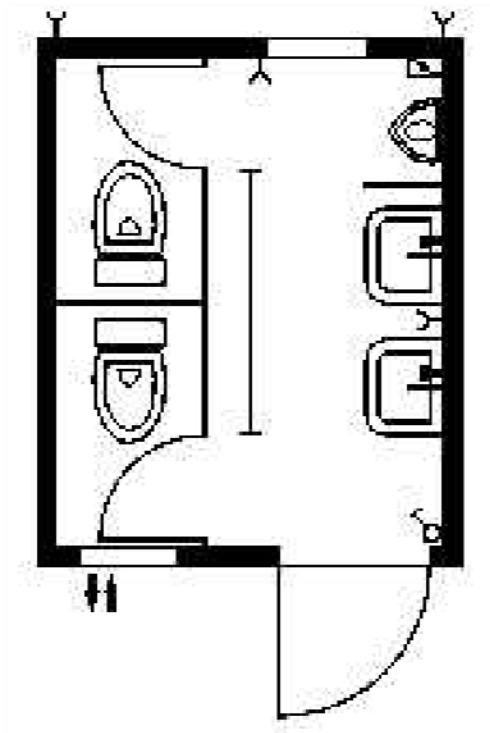
## 2.2. Sanitární zázemí

### 2.2.1. Sanitární kontejner

Pro stavbyvedoucí a dozor investora bude k dispozici jeden sanitární kontejner s uzamykatelnými kabinkami. Od jedné kabinky budou mít klíč stavbyvedoucí a od druhé kabinky bude mít klíč dozor investora. Pisoár a umyvadla budou zároveň sloužit i pro ostatní účastníky výstavby. Jedná se sanitární kontejner od firmy Contimade – standard typ 16, který bude napojen na vodovodní přípojku.

## Technické informace sanitární buňky

- Technické údaje:
  - délka: 2990 mm
  - šířka: 2435 mm
  - výška: 2820 mm
  - hmotnost: 1900 kg
- Dveře:
  - venkovní                      jednokřídlé  
ocelové, 811 x 1968 mm
- Okna:
  - plastové okno 575/400 mm –  
2ks
- Elektroinstalace:
  - vedena ve stěnách a stropě  
(dle platných ČSN, DIN)
  - rozvaděč                      s proudovým  
chráničem FI a jističi – 1ks
  - venkovní přípoj pomocí zásuvek 400V/32A
  - uzemnění vyvedeno při dolním rámu
  - zářivka 1 x 36W – 1ks, vypínač – 1ks, zásuvka – 1ks, zásuvka pro topení – 1ks
- Ostatní:
  - porcelánové WC – 2ks, pisoár – 1ks, umývadlo se směšovací baterií – 2ks
  - přívod vody 3/4“ trubkou, odpad plastovou trubkou Ø110mm
  - větrací mřížky v obvodových stěnách



[2]

### **2.2.2. Mobilní WC**

Pro dělníky bude k dispozici jedna mobilní toaleta TOI TOI FRESH s dvojitým odvětráním fekálního tanku. Mobilní toaleta bude mít zajištěný pravidelný servis od firmy TOI TOI.

## Technický informace mobilního WC

- Technická data:
  - šířka: 120 cm
  - hloubka: 120 cm



- výška: 230 cm
- hmotnost: 82 kg
  
- Vybavení TOITOI:
  - fekální nádrž (250 litrů)
  - dvojité odvětrání
  - pisoár
  - držák toaletního papíru
  - oboustranný uzamykací mechanismus
  - jeřábová oka

[3]

## 2.3. Provozní zařízení staveniště

Provozní zařízení staveniště tvoří stávající přípojka vodovodu, přípojka kanalizace, přípojka elektřiny, sklady a skládky. Telefonní zabezpečení bude zajištěno pomocí mobilních telefonů.

### 2.3.1. Skládky

Na staveništi budou zřízeny skládky pro potřebný materiál, který může být vystaven povětrnostním vlivům. Podloží skládek bude vyrovnáno, zpevněno a odvodněno. Se skladovým materiálem na skládce se musí zacházet opatrně, aby nedošlo k jeho poškození a k znehodnocení.

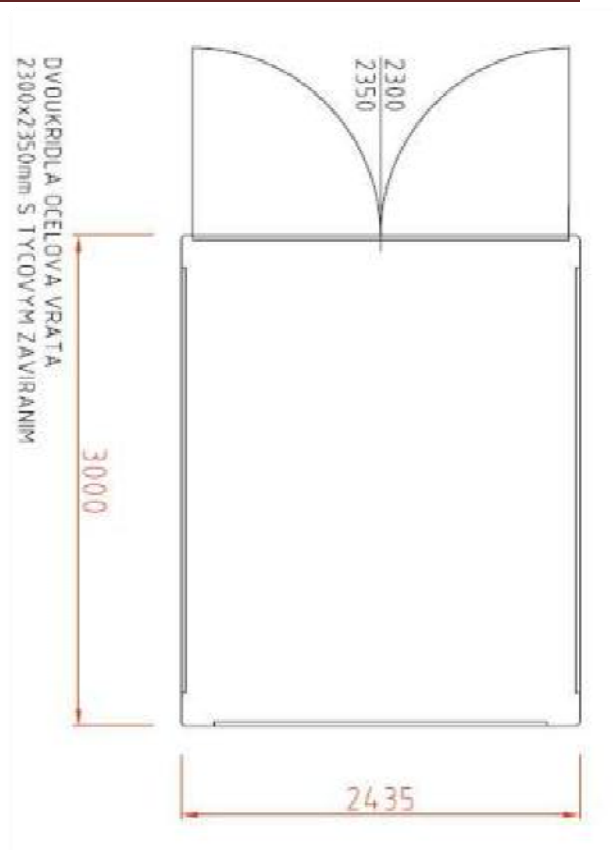
### 2.3.2. Sklady

Sklady budou sloužit pro uskladnění nářadí a stavebních materiálů, které nemůžou být vystaveny povětrnostním vlivům. Pro sklady budou použity skladové kontejnery – SK 10. Tyto kontejnery budou zapůjčeny pro subdodavatelské firmy. Na staveništi budou umístěny čtyři tyto kontejnery.

## Technické informace skladového kontejneru

- Technická data:
  - délka: 3000 mm
  - šířka: 2435 mm
  - výška: 2600 mm

- hmotnost: 1350 kg
- Konstrukce:
  - celooceľová konstrukce svařená z ocelových profilů
- Stěny:
  - lakovaný trapézový plech pevně svařený do rámu
- Strop:
  - lakovaný hladký plech tloušťky 2 mm pevně přivařený na vyspádované střešní nosníky
- Podlaha:
  - rýhovaný plech lakovaný
- Dveře:
  - Dvoukřídľá ocelová vrata 2300 x 2350 mm s tyčovým zavíráním a gumovým těsněním



[1]

## 2.4. Oplocení staveniště

Oplocení staveniště bude řešeno pomocí mobilního oplocení s plným plotovým dílcem od firmy Tempoline. Toto oplocení se skládá z plného plotového dílce, betonové patky a mobilní zajišťovací spony, která jednotlivé dílce spojuje.

Pro oplocení celého staveniště délky 280 m bude potřeba 112 plotových dílců a 224 betonových patek.

Plný plotový dílec byl vybrán z důvodu zabránění pronikání prašnosti a nečistot do okolí parku a znesnadnění pohledu na staveniště a vytipování věcí ke krádeži zlodějům.



Výhodou tohoto systému je rychlá montáž a demontáž, nízká hmotnost a díky rozměrům se s plotovými dílci lehce manipuluje. Dále má výhodu nižších prostorových nároků při

skladování a přepravě kvůli oválnému profilu plotového dílce a vyšší stabilitu oplocení kvůli rozložení do dvou os.

### 2.4.1. Plotový dílec mobilního oplocení – technické informace

#### Rozměry

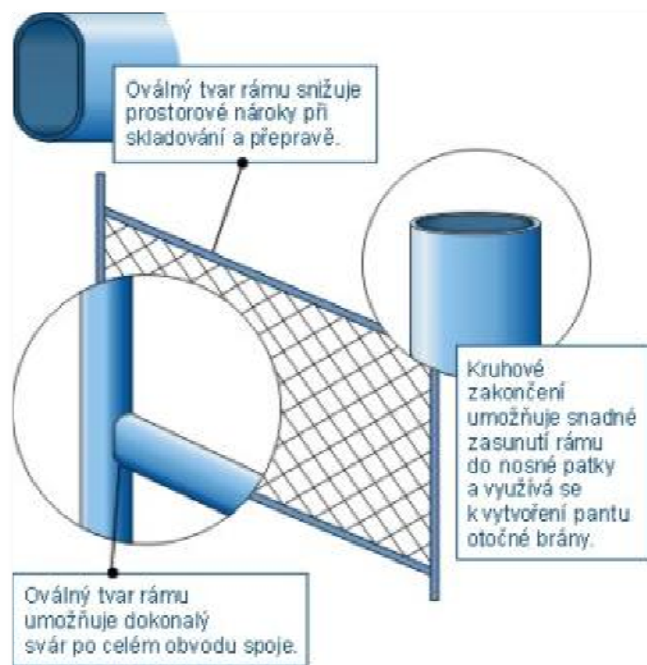
- délka: 2,5 m
- výška: 2,0 m
- hmotnost: 30 kg

#### Oválný profil rámu mobilního oplocení

Díky použitému oválnému profilu umožňuje pevný a dokonalý svar po celém obvodu spoje, čímž získává celá konstrukce vyšší tuhost než mobilní oplocení z trubkových profilů.

#### Kruhové zakončení profilu rámu

Konce sloupků rámu pozvolna přecházejí z oválného do kruhového profilu Ø 42 pro snadné vsazení plotových dílců do betonové patky. Toto konstrukční řešení umožňuje otáčení rámu v nosné patce a sponě. Díky tomuto řešení bude vytvořena vstupní brána na stavenišťě.



#### Povrchová úprava

Jednotlivé plotové dílce jsou zvenku i zevnitř ošetřeny ponorným zinkováním, které zlepšuje vzhled a životnost oplocení.

### 2.4.2. Nosná patka mobilního oplocení – technické informace

#### Rozměry

- délka: 60 cm
- šířka: 20 cm
- výška: 14 cm

- hmotnost: 27 kg

### Konstrukční a materiál

Patka je vybrolisovaný betonový monolit se dvěma podélně vloženými armaturami, zvyšující jejich pevnost a životnost. Vložené armatury mají vyosené zakončení, které zabraňuje vysunutí armatury z betonové patky při jejím poškození. Díky tomu je patka funkční i při značném mechanickém poškození.

### Zkosení patky

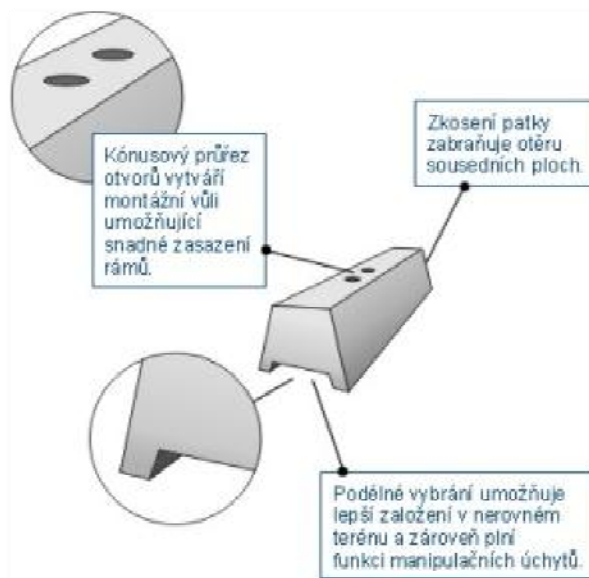
Díky zešíkmení stěny patky se zabraňuje jejímu oteru při přepravě, a tím se prodlužuje její životnost.

### Podélné vybrání

V základně patky je vytvořeno podélné vybrání, které umožňuje lepší založení v nerovném terénu a zároveň plní funkci manipulačních úchytů.

### Otvory pro osazení rámu

V podélné ose patky jsou umístěny dva průběžné otvory ve tvaru kónusu, do kterých se při montáži zasazují konce rámu plotových dílců. Kónusový průřez otvorů je velmi výhodný, neboť v horní části patky vzniká montážní vůle umožňující snadné zasazení rámu a zároveň umožňující naprosto těsné spojení rámu plotového dílce a patky v její spodní části. Toto konstrukční řešení zásadně ovlivňuje stabilitu mobilního oplocení.



## **2.4.3. Zajišťovací spona oplocení – technické informace**

### Konstrukce a materiál

Zajišťovací spona je konstruována, aby snesla maximální dotažení vratovým šroubem a zároveň zůstala tvarově stálá. Toho je dosaženo podélným a příčným prolisem spony. Síla použitého materiálu je 2,5 mm.



## Složení spony

Spona se skládá ze dvou identických půlspon, vratového šroubu a matice.

## Rozteč uchycovacích částí

Rozteč uchycovacích částí spony není shodná s roztečí otvorů v nosné patce. Dotažením spony tak dochází k rozeprání konců plotových dílců do betonového masívu nosné patky.

[4]



## 2.5. Staveništní komunikace

Pro dopravu na staveniště bude sloužit parková cesta, která bude zpevněna silničními betonovými panely pro navýšení únosnosti cesty z 6,5 t na 7,5 t a zároveň jako ochrana stávající parkové cesty proti poškození. Na této komunikaci bude z důvodu bezpečnosti povolena max. rychlost 25 km/h.

Na tuto komunikaci bude po dobu výstavby zakázáno vstup nepovolaným osobám. Kolem komunikace bude natažena výstražná páska a u křížení parkových cest s touto komunikací bude ještě navíc výstražná tabulka zakazující vstup.

Na staveništi u vjezdu bude cesta pro dopravní obsluhu vybudována ze silničních panelů. Zbylá staveništní cesta bude jen udusána a vysypána šterkem z důvodu snadnější terénních úprav po dokončení stavby.

## 2.6. Parkoviště

Z důvodu omezené plochy pro manipulaci dopravních prostředků bude povoleno na staveništi parkovat jen osobní auta stavbyvedoucích dodavatelské firmy a stavebního dozoru investora. Ostatní automobily budou mít zákaz parkování na staveništi, bude jim pouze povoleno zastavení pro nutné vyložení a naložení.

Na ulici Gorazdově bude pro nákladní automobily vymezeno řádně označené místo pro čekání, aby se mohly vzájemně vyhnout bez potíží a nedošlo k situaci, kdy by se potkaly 2 nákladní automobily na staveništní komunikaci v parku a jeden z nich by byl nucen couvat.

### III. Zdroje pro stavbu

#### 3.1. Elektrická energie pro stavební provoz

Výpočet maximálního příkonu elektrické energie pro stavební provoz:

P1 – PŘÍKON SPOTŘEBIČŮ			
DRUH STAVEBNÍHO STROJE	Štítkový příkon [kW]	[ks]	[kW]
Bosh GSH 16-28	1,75	3	5,25
Kladivo sekací a vrtací SDS	1,7	3	5,1
Vysokofrekvenční měnič Perles CAF 140	1,9	1	1,9
Vysokofrekvenční ponorný vibrátor Perles AV 525T	0,755	2	1,51
Sanační řídicí jednotka WiTRO	0,022	1	0,02
Drážkovací fréza KRESS 1400MSF	1,4	1	1,4
Vysavač KRESS 1400 RS EA	1,4	1	1,4
P1 – INSTALOVANÝ PŘÍKON SPOTŘEBIČŮ			16,58

P2 – OSVĚTLENÍ	
PROSTOR	[kW]
Stavební buňka stavbyvedoucích	0,144
Stavební buňka hlavního stavbyvedoucího	0,072
Stavební buňka pro stavební dozor	0,072

Sanitární buňka	0,036
Skladové kontejnery	0,0
Osvětlení staveniště	2,5
P2 – INSTALOVANÝ PŘÍKON SPOTŘEBIČŮ	2,824

### Nutný příkon elektrické energie

$$P = 1,1 * \{[(0,5 * P1 + 0,8 * P2)^2] + [(0,7 * P1)^2]\}^{0,5}$$

$$P = 1,1 * \{[(0,5 * 16,58 + 0,8 * 2,824)^2] + [(0,7 * 16,58)^2]\}^{0,5} = 17,25$$

1,1 – koeficient ztráty vedení

0,5 a 0,7 – koeficient současnosti el. motorů

0,8 – koeficient současnosti vnitřního osvětlení

1,0 – koeficient současnosti venkovního osvětlení

#### **3.1.1. Zajištění staveniště elektrickou energií**

Na staveništi bude nainstalován hlavní staveništní rozvaděč s hlavním vypínačem. Elektrická energie staveniště bude napojena na stávající elektrickou přípojku. Napojovací bod najdeme na jihozápadní fasádě rekonstruované budovy. Tento bod je zakreslen ve výkresu „Zařízení staveniště“. Staveništní rozvod bude veden pomocí kabelů nad zemí, a to pomocí dočasných dřevěných sloupků.

### 3.2. Potřeba vody pro stavební provoz

Potřeba vody pro stavební účely:

A – VODA PRO PROVOZNÍ ÚČELY				
Potřeba vody	Měrná jednotka	Počet měrných jednotek	Střední norma [l/m.j.]	Potřebné množství vody[l]
Ošetřování betonu	m <sup>3</sup>	102,06	200	20412
Příčky	m <sup>3</sup>	20,34	25	508,5
Omítky	m <sup>3</sup>	69,8	25	1745
MEZISOUČET A				22665,5

B – VODA PRO HYGIENICKÉ A SOCIÁLNÍ ÚČELY				
Potřeba vody	Měrná jednotka	Počet měrných jednotek	Střední norma [l/m.j.]	Potřebné množství vody[l]
Hygienické účely	1 osoba	20	40	800
MEZISOUČET B				800

C – VODA PRO ÚDRŽBU	
Potřeba vody	Potřebné množství vody[l]
Umývání pracovních pomůcek	200

MEZISOUČET C

200

Výpočet spotřeby vody:

$$Q_n = \frac{(A * 1,6 + B * 2,7 + C * 2,0)}{(t * 3600)}$$

$$Q_n = \frac{(22665,5 * 1,6 + 800 * 2,7 + 200 * 2,0)}{(8 * 3600)} = 1,35 \text{ l/s}$$

$Q_n$  – spotřeba vody v l/s

$P_n$  – potřeba vody v l/den (směna 8,5h)

$K_n$  – koeficient nerovnoměrnosti pro denní spotřebu (1,6; 2,7; 2,0)

### 3.2.1. Zajištění vody pro staveniště:

Na staveniště bude přivedena voda ze stávajícího napojného bodu, který je zakreslen ve výkrese „Zařízení staveniště“. Tento napojný bod se nachází na jihovýchodní straně objektu. Vypočítaná hodnota spotřeby vody odpovídá DN32 dle ČSN 75 5455.

Pro požární účely bude voda odebírána z podzemního hydrantu, který se nachází u hranice staveniště. Kapacita tohoto hydrantu je dostačující.

## IV. Likvidace zařízení staveniště

Zařízení staveniště bude odstraněno v plném rozsahu hlavním dodavatelem stavby. Celkové odstranění zařízení staveniště musí firma provést dostatečně dlouhou dobu před kolaudací objektu, aby byly provedeny všechny terénní a sadové úpravy dle projektové dokumentace před kolaudací. Po úspěšné kolaudaci bude objekt předán do správy Magistrátu města Brna.

## V. Bezpečnost a ochrana zdraví při práci

Řídí se dle nařízení vlády č. 362/2005 Sb. **Nařízení vlády o bližších požadavcích na bezpečnost a ochranu zdraví při práci na pracovištích nebezpečím pádu z výšky nebo do hloubky** a č. 591/2006 Sb. **Nařízení vlády o bližších minimálních požadavcích na bezpečnost a ochranu zdraví při práci na staveništích.**

Dle č. 362/2005 Sb.

- a) Zajištění proti pádu technickou konstrukcí
- b) Používání žebříků
- c) Zajištění pádu předmětů a materiálů
- d) Shazování předmětů a materiálů
- e) Školení zaměstnanců

Dle č. 591/2006 Sb.

- a) Požadavky na zařízení staveniště
  - b) Zařízení pro rozvod energie
  - c) Požadavky na venkovní pracoviště
  - d) Obecné požadavky na obsluhu strojů
  - e) Stroje pro zemní práce
  - f) Přepravníky a stabilní zařízení pro přepravu hmot
  - g) Přeprava strojů
  - h) Skladování a manipulace s materiálem
  - i) Příprava před zahájením zemních prací
  - j) Zajištění výkopových prací
  - k) Provádění výkopových prací
  - l) Zajištění stability stěn výkopů
  - m) Ruční přeprava zemin
- [5]

## VI. Životní prostředí a požární bezpečnost

Při realizaci stavby vznikají z hlediska zákonů č. 185/2001 Sb. **O odpadech** a vyhláška č. 381/2001 Sb. **Katalog odpadů**

Dle č. 185/2001 Sb.

- a) Základní ustanovení
- b) Zařazování odpadů a hodnocení nebezpečných vlastností odpadů
- c) Povinnosti při nakládání s odpady
- d) Povinnosti při nakládání s vybranými výrobky, vybranými odpady a vybranými zařízeními
- e) Zpětný odběr některých výrobků
- f) Evidence a ohlašování odpadů a zařízení
- g) Plány odpadového hospodářství
- h) Ekonomické nástroje
- i) Vývoz, dovoz a tranzit odpadů
- j) Sankce
- k) Výkon veřejné správy v oblasti odpadového hospodářství
- l) Ustanovení společná a přechodná
- m) Změna zákona o místních poplatcích

Dle č. 381/2001 Sb.

- a) Katalog odpadů a seznam nebezpečných odpadů
- b) Postup pro zařazování odpadů podle Katalogu odpadů
- c) Postup zařazování odpadů podle kategorií
- d) Náležitosti návrhu obecního úřadu obce s rozšířenou působností na zařazení odpadu podle Katalogu odpadů

[5]

## VII. Požární bezpečnost

Požární bezpečnost je v souladu s vyhláškou MV č. 23/2008 Sb. **Vyhláška o technických podmínkách požární ochrany staveb**, s vyhláškou MV č. 246/2001 Sb. **O stanovení podmínek požární bezpečnosti a výkonu státního požárního dozoru**, zejména dle §41, odst. 2) zákona č. 133/1985 Sb. **O požární ochraně** ve znění pozdějších předpisů a s vyhláškou MMR č. 499/2006 Sb. **O dokumentaci staveb** a v souladu s platnými normami.

Dle MV č. 23/2008 Sb.

- a) Stanovení technických podmínek
- b) Stanovení požárního rizika a dělení stavby na požární úseky podle §3 až 5, §10 až 14 a přílohy č. 2
- c) Stanovení požárního rizika podle §4
- d) Stanovení požární odolnosti stavebních konstrukcí podle §5, §4 a §14

- e) Třídy reakce na oheň podle §6
- f) Klasifikační normy – požární odolnost střešních pláštů podle §7
- g) Stanovení požadavků na komíny podle §8
- h) Stanovení požadavků na tepelná zařízení podle §9 a přílohy č.8
- i) Stanovení požadavků pro vzduchotechnická zařízení podle §9
- j) Stanovení požadavků z hlediska hořlavosti a zápalnosti podle §17, §18 a §19
- k) Hodnocení stavebních hmot podle §19, §22 a §24
- l) Navrhování stabilních hasicích zařízení podle §21
- m) Stanovení požadavků na stavby s hořlavými kapalinami – §22 a příloha č. 7
- n) Stanovení technických podmínek pro změny staveb podle §26 a §31
- o) Určení počtu hasicích přístrojů – příloha č. 4
- p) Stanovení požadavků z hlediska nebezpečí a výbuchu – §25

Dle MV č. 246/2001 Sb.

- a) Úvodní ustanovení
  - b) Stanovení podmínek požární bezpečnosti u právnických osob a fyzických osob
  - c) Způsob výkonu státního požárního dozoru
  - d) Společná, přechodná a závěrečná ustanovení
- [5]

## 7.1. Požární bezpečnost a rozdělení objektu do požárních úseků

Podle rozsahu a závažnosti z hlediska požární bezpečnosti lze navrhovanou rekonstrukci objektu Hlídka 4 – Středisko ekologické výchovy Hlídka v parku Špilberk zatřídit jako změnu stavby skupiny III s plným uplatněním požadavků požární bezpečnosti dle ČSN 730802 a norem souvisejících.

Zatřídění je provedeno v souladu s čl. 3.5.b. ČSN 730834, neboť stávající objekt se mění přístavbou, jejíž celková půdorysná plocha je větší než 50 % zastavěné plochy stávajícího objektu a současně větší než 50 m<sup>2</sup> (stávající objekt Hlídka 4 bude rozšířen přístavbou v úrovni podzemního podlaží).

Stávající objekt Hlídka 4 včetně navrhované přístavby v úrovni podzemního podlaží bude tvořit 1 požární úsek.

V žádné části požárního úseku není vyšší požární zatížení dle čl. 6.2.3. ČSN 730802, plochy příručních skladů a šaten jsou menší než 25 m<sup>2</sup>.

Místnost s plynovým kotlem výkonu do 70 kW nemusí dle čl. 5.3.2. ČSN 730802 tvořit samostatný požární úsek (místnost ÚT není posuzována jako plynová kotelná ve smyslu ČSN 070703).

- Ověření velikosti požárního úseku



Mezní velikost požárních úseků je stanovena dle čl. 7.3.2. ČSN 730802 největším počtem užitných podlaží a mezní plochou.

Posuzovaný objekt se smíšeným konstrukčním systémem tvoří 1 požární úsek se třemi užitnými podlažími, součinitel  $a = 1,0$ .

- Rozměry požárního úseku

Mezní rozměry požárního úseku dle tab. 10 ČSN 730802 –  $50 \times 35 \text{ m} = 1750 \text{ m}^2$ .

- Počet užitných podlaží v požárním úseku

$z_2 = 140 \text{ kg/m}^2 : 45 \text{ kg/m}^2 = \text{max. } 3 \text{ podlaží}$

## 7.2. Závěr

Objekt Hlídky 4 tvoří jeden požární úsek zařazený do III. stupně požární bezpečnosti.

Navrhované stavební konstrukce rekonstruovaného objektu nevyžadují zvýšení požární odolnosti ani snížení nehořlavosti stavebních hmot. Navržené nechráněné únikové cesty vyhovují normovým požadavkům. Odstupové vzdálenosti jsou v souladu s požadavky §11 vyhl. č. 23/2008 Sb.

Zařízení pro protipožární zásah bude řešen požárními vozidly. Požární vozidla se k objektu dostanou příjezdovou komunikací parkem Špilberku z ulice Gorazdovy. Pro zásobování požárních vozidel vodou pro hašení požáru bude zajištěn z podzemního hydrantu na stávajícím vodovodu DN 200 mm. V objektu budou k dispozici hasicí hadicové systémy napojeny na vodovod. Dále objekt bude vybaven přenosnými hasicími přístroji, jejichž počet bude v souladu s čl. 12.8. ČSN 730802.

Podrobněji samostatně požární bezpečnost je rozvedena v technické zprávě Požární bezpečnostní řešení.

## VIII. Důležitá telefonní čísla

Důležitá telefonní čísla jsou uvedena v kanceláři stavbyvedoucích na nástěnce.

- 150 Hasiči
- 155 Záchraná služba

158	Policie ČR
156	Městská policie
112	Tísňové volání

## **IX. Výkresy**

Viz příloha – výkres Zařízení staveniště

## **X. Použité zdroje**

- [1] <http://www.stgtrade.cz>
- [2] <http://www.contimade.cz>
- [3] <http://www.toitoi.cz>
- [4] <http://www.tempoline.cz>
- [5] <http://www.salvia.gurkol.net>



VYSOKÉ UČENÍ TECHNICKÉ V BRNĚ  
BRNO UNIVERSITY OF TECHNOLOGY



FAKULTA STAVEBNÍ  
ÚSTAV TECHNOLOGIE, MECHANIZACE A ŘÍZENÍ  
STAVEB

FACULTY OF CIVIL ENGINEERING  
INSTITUTE OF TECHNOLOGY, MECHANISATION AND CONSTRUCTION  
MANAGEMENT

## B1.3 Technologický předpis sanace zdiva pomocí elektroosmotického systému

DIPLOMOVÁ PRÁCE  
MASTER'S THESIS

AUTOR PRÁCE  
AUTHOR

Bc. FILIP UZEL

VEDOUCÍ PRÁCE  
SUPERVISOR

Ing. SVATAVA HENKOVÁ, CSc.

BRNO 2013

## Obsah

<b>I. Úvod .....</b>	<b>44</b>
1.1. Objektu.....	44
1.2. Vlastního procesu.....	44
<b>II. Připravenost .....</b>	<b>44</b>
2.1. Stavby .....	44
2.2. Staveniště .....	44
<b>III. Materiál, doprava, skladování.....</b>	<b>45</b>
3.1. Materiál .....	45
3.1.1. Řídící jednotka WiRTO .....	45
3.1.2. Síťová elektroda (anoda +) .....	45
3.1.3. Tyčová elektroda (katoda -) .....	46
3.1.4. Vodivý lák.....	46
3.2. Doprava.....	46
3.2. Skladování.....	46
<b>IV. Obecní podmínky .....</b>	<b>46</b>
<b>V. Složení pracovní čety .....</b>	<b>47</b>
<b>VI. Stroje.....</b>	<b>47</b>
<b>VII. Nářadí, pomůcky BOZP .....</b>	<b>47</b>
<b>VIII. Pracovní postup.....</b>	<b>48</b>
<b>IX. Jakost a kontrola kvality .....</b>	<b>51</b>
<b>X. Životní prostředí .....</b>	<b>52</b>
<b>XI. BOZP – bezpečnost a ochrana zdraví.....</b>	<b>53</b>
<b>XII. Použitá literatura .....</b>	<b>54</b>

## I. Úvod

### 1.1. Objektu

Jedná se o rekonstrukci a dostavbu památkově chráněného objektu, který se nachází v Brně v parku hradu Špilberku, ležící na p. č. 627, 628 k. ú. Brno – město. Tento objekt se nachází v dezolátním stavu a bez využití. Budova je neudržovaná a opěrné zdi vyrovnávající terénní zlomy jsou rovněž zchátralé. Pouze v roce 2006 byla, po následcích požáru, zrekonstruována střecha vč. krovu a stropu nad 2NP.

V historickém objektu bude prováděna sanace vlhkého zdiva, ztužení stěn pomocí helikální výztuže a dispoziční úpravy objektu. Ke stávající budově bude dostavěna podzemní novostavba, která společně i s terénními úpravami bude řešena s ohledem na charakter širšího území i na historické souvislosti.

### 1.2. Vlastního procesu

Vlhké stěny budou ošetřeny pomocí elektroosmotického systému. Tato metoda zajišťuje trvalé vysušení vlhkého zdiva. Toto sušení je velice šetrné ke zdivu, neboť nejsou žádné zemní práce a radikální zásahy do konstrukcí objektu. Z tohoto důvodu se velice hodí na památkově chráněné objekty. Touto metodou lze vysoušet zdiva o tloušťce až šest metrů.

U systému WiTRO se využívá účinnosti speciální formy proudu. Voda, která má být odvedena resp. držena mimo kapilární systém zdiva, se vlivem elektrického napětí pohybuje určitým směrem. Je přitom využívána skutečnost, že se voda při průtoku proudu pohybuje vždy od kladného pólu (+) k zápornému (-).

## II. Přípravenost

### 2.1. Stavby

Před započítím prací bude proveden stavebně technologický průzkum, dále budou vyklizeny a vyčištěny prostory v 1.PP. K budoucímu místu, kde bude umístěna řídicí jednotka, bude zřízena nová elektrická zásuvka s novým elektrickým vedením z rozvaděče.

### 2.2. Staveniště

Staveniště se nachází v areálu hradu Špilberku města Brna na p. č. 626 – vedená jako ostatní plocha (zeleň), 627 – vedená jako ostatní plocha (ostatní komunikace) a 628 – zastavěná plocha a nádvoří. Přístup na staveniště je parkovou zpevněnou cestou. Budou

využity stávající přípojky včetně inženýrských objektů – sítí. Zařízení staveniště připraveno v rozsahu staveniště viz Technická zpráva zařízení staveniště.

### III. Materiál, doprava, skladování

#### 3.1. Materiál

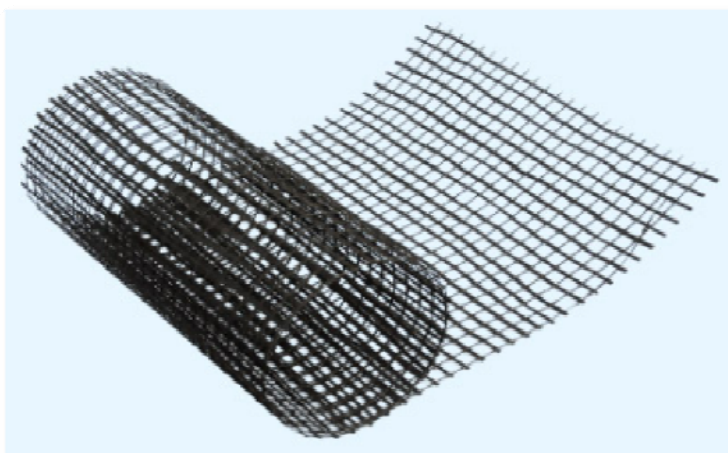
##### 3.1.1. Řídící jednotka WiTRO

Elektroosmotický systém WiTRO, bližší informace a specifikace viz Návrh strojní sestavy.

##### 3.1.2. Síťová elektroda (anoda +)

###### Charakteristika:

- síťová elektroda se umísťuje přímo na zdivo
- tkaninová síť je ze skleněných vláken, na které je vrstva elektricky vodivého laku
- výška síťové elektrody je v pásu 25 cm
- její délku lze přizpůsobit jakékoli zdi
- zvlášť umístěný kontaktní vodič dopravuje proud



k elektrické síti. Ta je tvořena vodičovým materiálem, což vylučuje přímý kontakt žil z vysoce hodnotného dvoužilového vedení z titanu se zdivem

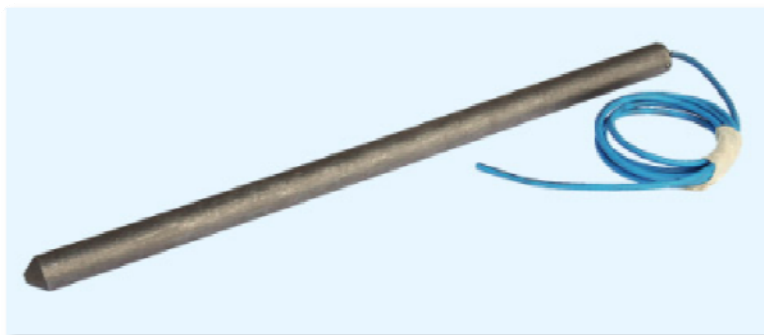
[8]

### 3.1.3. Tyčová elektroda (katoda - )

#### Charakteristika:

- tvořena elektricky vodivým materiálem z grafitu
- cca 55 cm dlouhá o průměru 25 mm

[8]



Obě elektrody jsou vzájemně upraveny, aby nevznikaly nežádoucí elektrické potenciály. Kromě toho je zaručena dlouhodobá odolnost. Podle znaleckého posudku tyto elektrody nepodléhají korozi – při provozu systému vysušení zdiva s max. 6V.

### 3.1.4. Vodivý lák

Pro zálivku tyčových elektrod bude použit vodivý lák dodávaný výrobcem.

## 3.2. Doprava

Řídicí přístroj, síťové elektrody a tyčové elektrody a vodivý lák budou dovezeny na korbě valníku (Sprinter – standard) a budou ke korbě připevněny popruhy, aby nedošlo k jejich poškození. Počet jízd: 1.

System WiTRO bude z korby vyložen ručně 2 pomocníky.

Po staveništi bude tento systém dopraven ručně případně kolečkem.

## 3.2. Skladování

System WiTRO bude uskladněn v jedné uzamykatelné skladové buňce na staveništi.

## IV. Obecné podmínky

- při zjištění ohrožení bezpečnosti pracujících nebo samotného díla (zjištěna vada použitého materiálu či konstrukce) musí být práce okamžitě přerušeny.
- práce při teplotách  $< +5$  °C musí být provedena opatření (přímotop)
- práce při teplotách  $> +30$  °C musí být provedena opatření

## V. Složení pracovní čety

Na montáž elektroosmotického systému bude osobně dohlížet hlavní stavbyvedoucí nebo jím pověřený stavbyvedoucí. Bude kontrolovat kvalitu dodaných tyčových elektrod a síťových elektrod, kontrolovat postup prací a dodržování technologického postupu. Bude pravidelně provádět zápis do stavebního deníku.

Sestava pracovní čety:

Otlučení stávající omítky	4 pracovníci
Provedení kontaktní omítky	2 pracovníci (jeden s oprávněním)
Osazení elektroosmotického systému (sítě a tyče)	4 pracovníci (dva s oprávněním)
Propojení elektroosmotického systému a připojení do elektrické sítě	1 pracovník (jeden s oprávněním)

## VI. Stroje

Viz Návrh strojní sestavy

## VII. Nářadí, pomůcky BOZP

Pro montáž elektroosmotického systému se bude používat vhodné nářadí a náčiní, které je určeno k tomuto systému.

Vodováha, zednické kladivo, sekací a vrtací kladivo (viz Návrh strojní sestavy), majzlík, kladivo, kolečka, lopaty.

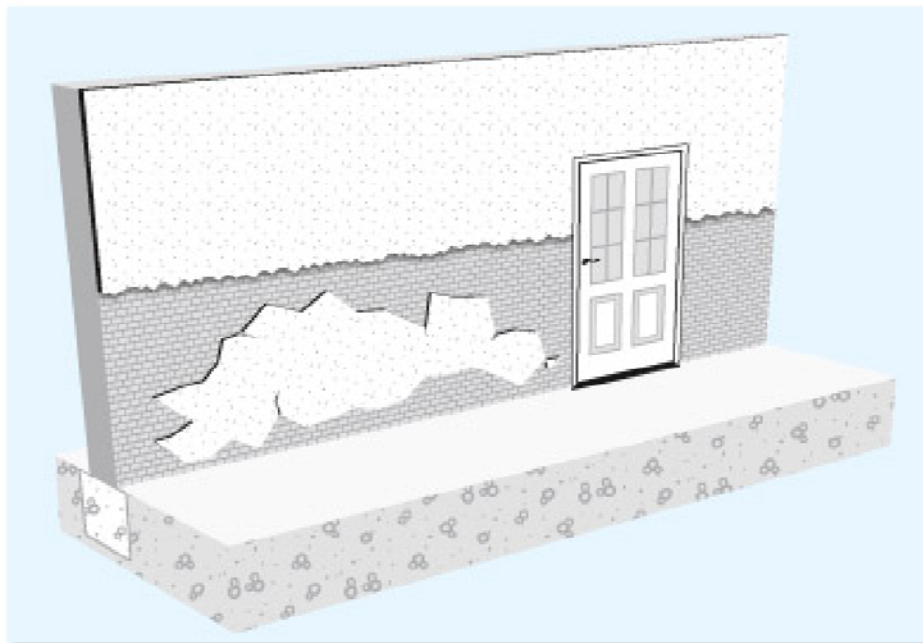
Pracovní oděv a obuv, pracovní rukavice, brýle, přilby.



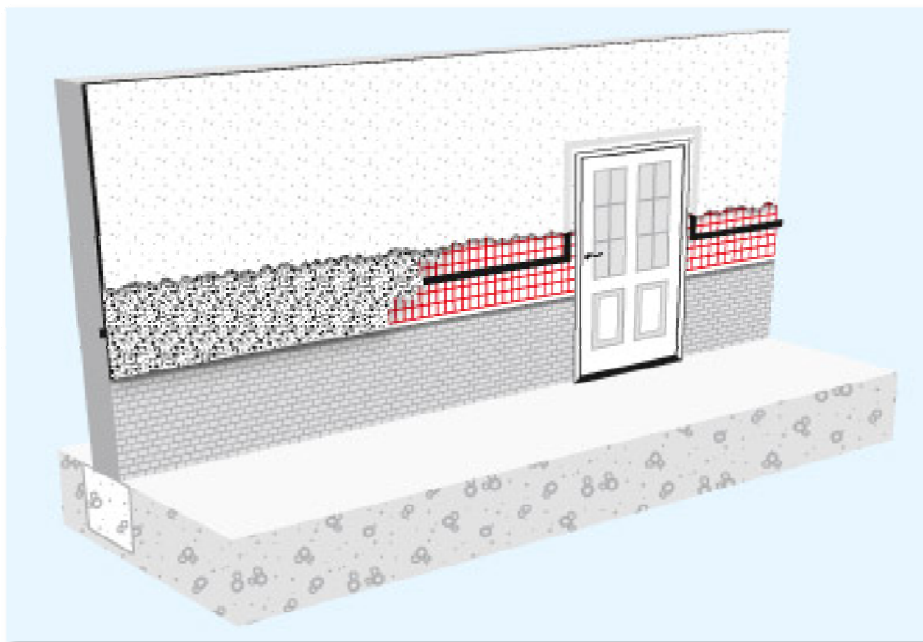
## VIII. Pracovní postup

[1]

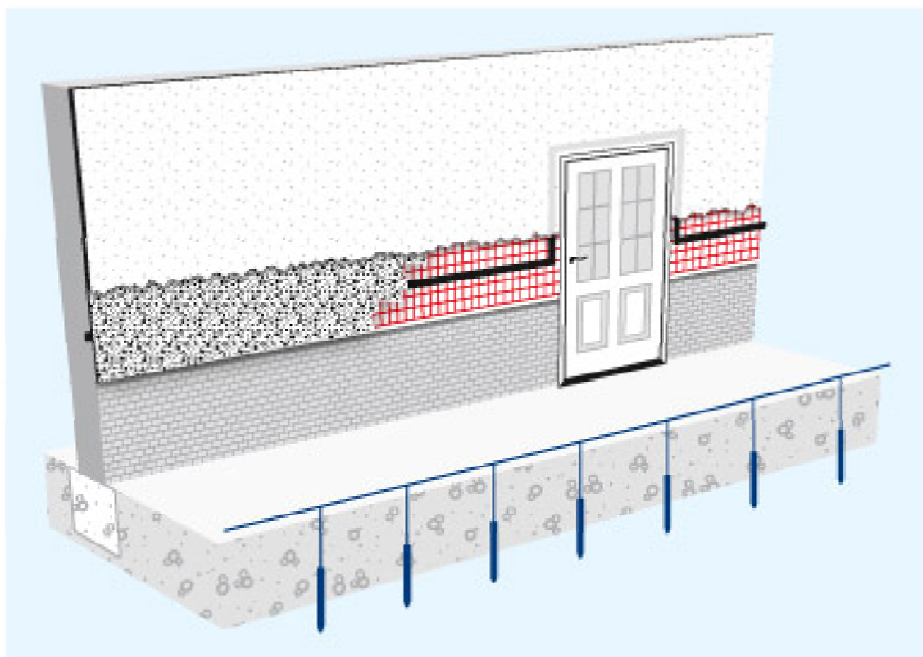
Předpoklad pro možnost zahájení sanací zdiva jsou vyklizené a vyčištěné prostory v celém 1.PP a také vyvedena nová zásuvka pro řídicí jednotku.



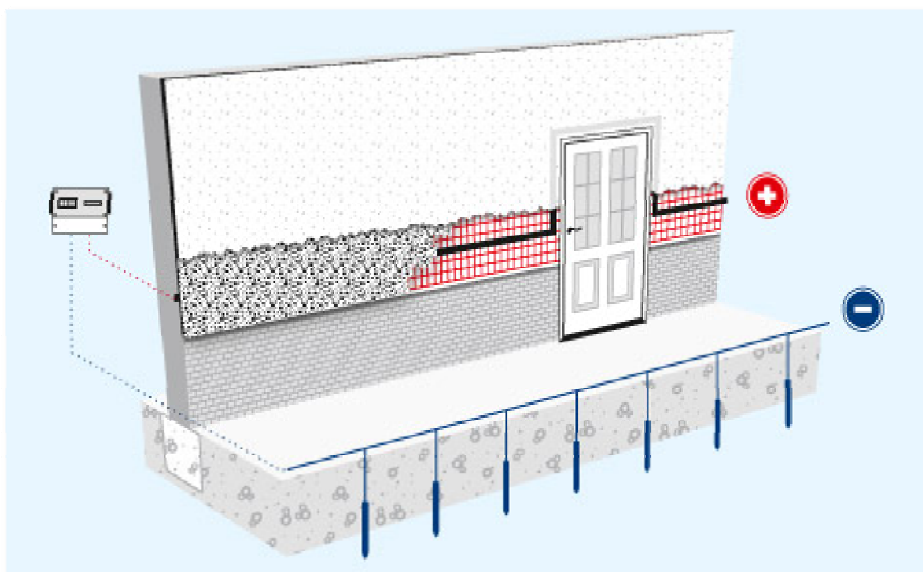
V celém 1.PP se po vyznačenou čáru odstraní poškozená omítka až na zdivo, aby se na zdivo mohla umístit síťová elektroda.



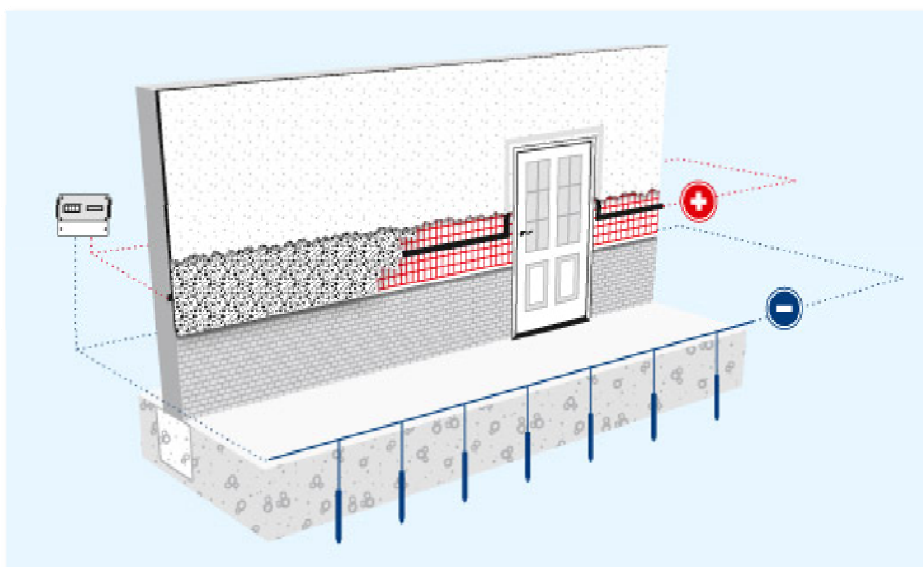
Síťová elektroda a pásový vodič se uloží podél dotčené části zdiva. Kontaktní vodič se umístí na síť a upevní se kontaktní omítkou.



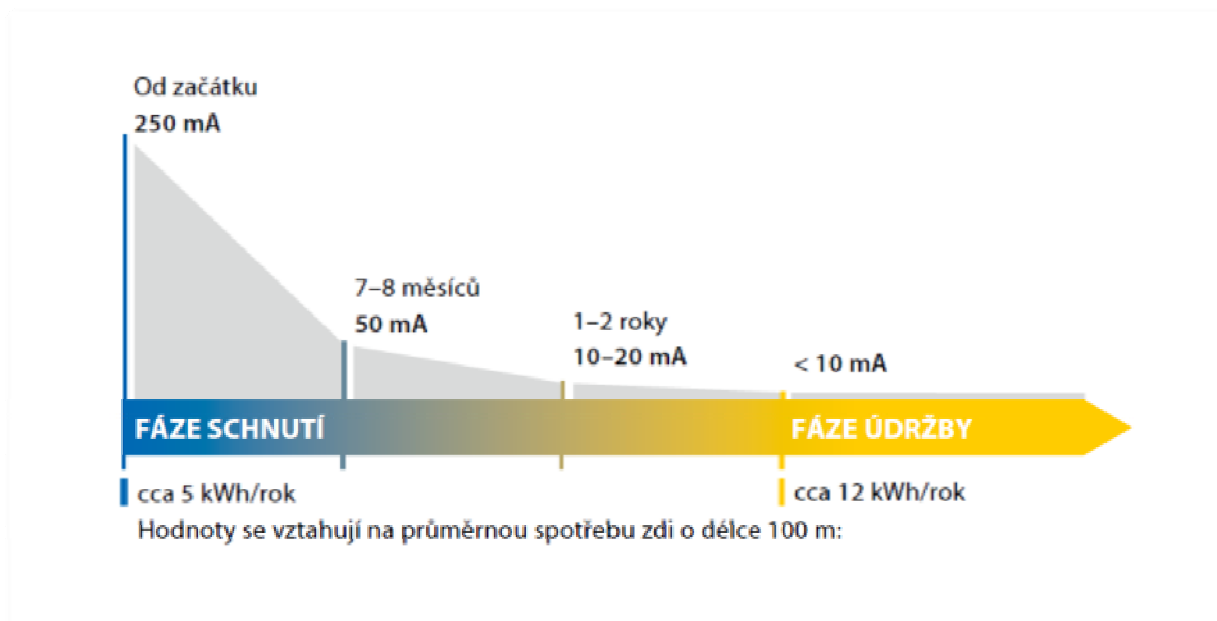
Tyčové elektrody se upraví na vodivost země a po 0,5m vzdálenostech se zapustí do země. Vyrvané otvory s tyčovými elektrodami se následně zalijí vodivým lákem.



Síťové a tyčové elektrody se spojí s řídicím přístrojem. Síťová elektroda se kontaktními vodiči spojí s kladným výstupem řídicího přístroje a tyčová elektroda se záporným výstupem.



Elektrody lze takzvaným okružním vedením napájet proudem ze dvou stran. Okružní obvody zahrnují všechny odbočky a odběrná místa a díky dvěma trasám vedení je zajištěno neustálé napájení. Lze tak zaručit, že zařízení bude fungovat i při přerušení přívodu proudu vnějším vlivem.



Po provedení montáže systému může začít 1. fáze schnutí, která pak přechází plynule do 2. fáze údržbové. Na výše uvedeném grafu je možné orientačně vidět, jak dlouho trvají jednotlivé fáze a jaká je spotřeba elektrické energie. Tento systém má min. životnost 10 let, která je garantována zárukou výrobce.

Tento systém zůstane na svém místě do konce svoji funkčnosti, poté bude vyměněn za nový minimálně stejné kvality, případně kvalitnější, pokud bude na trhu jiná varianta.

## IX. Jakost a kontrola kvality

### Vstupní kontrola

Bude provedena kontrola staveniště. Na instalaci elektroosmotického systému, která bude sloužit pro sanaci zdiva (vysoušení) bude osobně dohlížet hlavní stavbyvedoucí nebo jím pověřený stavbyvedoucí. Bude osobně kontrolovat kvalitu dodaného materiálu, technologický postup, dodržování správného rozmístění tyčových elektrod a sít'ových elektrod dle schválené dokumentace a propojení celého systému s řídicí jednotkou.

### Mezioperační kontrola

Hlavní stavbyvedoucí nebo jím pověřený stavbyvedoucí bude kontrolovat odstranění omítky, technologický postup montáže systému dle dokumentace.

### Výstupní kontrola

Při ukončení prací bude přizván technický dozor investora, který prověří technologický postup, kvalitu a jakost prováděných prací. O této kontrole bude proveden zápis do stavebního

deníku. Všechny materiály dodané na stavbu musí být podloženy certifikáty o shodě od dodavatele ke kolaudačnímu řízení.

## X. Životní prostředí

Při realizaci stavby vznikají z hlediska zákonů č. 185/2001 Sb. a č. 381/2001 Sb. odpady. Požární bezpečnost zákon č. 237/2000 Sb.

Dle č. 185/2001 Sb.

- a) Základní ustanovení
- b) Zařazování odpadů a hodnocení nebezpečných vlastností odpadů
- c) Povinnosti při nakládání s odpady
- d) Povinnosti při nakládání s vybranými výrobky, vybranými odpady a vybranými zařízení
- e) Zpětný odběr některých výrobků
- f) Evidence a ohlašování odpadů a zařízení
- g) Plány odpadového hospodářství
- h) Ekonomické nástroje
- i) Vývoz, dovoz a tranzit odpadů
- j) Sankce
- k) Výkon veřejné správy v oblasti odpadového hospodářství
- l) Ustanovení společná a přechodná
- m) Změna zákona o místních poplatcích

Dle č. 381/2001 Sb.

- a) Katalog odpadů a seznam nebezpečných odpadů
- b) Postup pro zařazování odpadů podle Katalogu odpadů
- c) Postup zařazování odpadů podle kategorií
- d) Náležitosti návrhu obecního úřadu obce s rozšířenou působností na zařízení odpadu podle Katalogu odpadů

Dle č. 237/2000 Sb.

- a) Druhy dokumentace požární ochrany krajů, okresních úřadů a obcí, jejich obsah a vedení
- b) Minimální podmínky a rozsah poskytování péče zasahujícím osobám
- c) Systém pracovní pohotovosti mimo pracoviště členů jednotek sboru dobrovolných hasičů obce

- d) Způsob poskytování náhrady ušlého výdělku členům jednotek sboru dobrovolných hasičů obce
  - e) Podmínky akceschopnosti jednotek sboru dobrovolných hasičů vybraných obcí
  - f) Přechodná a závěrečná ustanovení
- [2]

## XI. BOZP – bezpečnost a ochrana zdraví

Řídí se dle nařízení vlády č. 362/2005 Sb. **Nařízení vlády o bližších požadavcích na bezpečnost a ochranu zdraví při práci na pracovištích s nebezpečím pádu z výšky nebo do hloubky** a č.591/2006 Sb. **Nařízení vlády o bližších minimálních požadavcích na bezpečnost a ochranu zdraví při práci na staveništích.**

Dle č. 362/2005 Sb. – práce ve výškách

- a) Zajištění proti pádu technickou konstrukcí
- b) Používání žebříků
- c) Zajištění proti pádu předmětů a materiálů
- d) Shazováním předmětů a materiálu
- e) Školení zaměstnanců

Dle č. 591/2006 Sb.

- a) Požadavky na zařízení staveniště
- b) Zařízení pro rozvod energie
- c) Požadavky na venkovní pracoviště
- d) Obecné požadavky na obsluhu strojů
- e) Stroje pro zemní práce
- f) Přepravníky a stabilní zařízení pro přepravu hmot
- g) Přeprava strojů
- h) Skladování a manipulace s materiálem
- i) Příprava před zahájením zemních prací
- j) Zajištění výkopových prací
- k) Provádění výkopových prací
- l) Zajištění stability stěn výkopů
- m) Ruční přeprava zemin

[2]

## **XII. Použité zdroje**

- [1] <http://www.witro.cz>
- [2] <http://www.salvia.gurkol.net>



VYSOKÉ UČENÍ TECHNICKÉ V BRNĚ  
BRNO UNIVERSITY OF TECHNOLOGY



FAKULTA STAVEBNÍ  
ÚSTAV TECHNOLOGIE, MECHANIZACE A ŘÍZENÍ  
STAVEB

FACULTY OF CIVIL ENGINEERING  
INSTITUTE OF TECHNOLOGY, MECHANISATION AND CONSTRUCTION  
MANAGEMENT

## B1.4 Technologický předpis sanace zdiva pomocí helikálního ztužení

DIPLOMOVÁ PRÁCE  
MASTER'S THESIS

AUTOR PRÁCE  
AUTHOR

Bc. FILIP UZEL

VEDOUCÍ PRÁCE  
SUPERVISOR

Ing. SVATAVA HENKOVÁ, CSc.

BRNO 2013



## Obsah

<b>I. Úvod</b> .....	57
1.1. Objektu.....	57
1.2. Vlastního procesu.....	57
<b>II. Připravenost</b> .....	57
2.1. Objektu.....	57
2.2. Staveniště .....	57
<b>III. Materiál, doprava, skladování</b> .....	58
3.1. Materiál.....	58
3.1.1. Helikální výztuž .....	58
3.1.2. Malta systému KOMPAKT MPC 50 .....	59
3.2. Doprava.....	60
3.3. Skladování.....	60
<b>IV. Obecní podmínky</b> .....	60
<b>V. Složení pracovní čety</b> .....	60
<b>VI. Stroje</b> .....	61
<b>VII. Nářadí, pomůcky BOZP</b> .....	61
<b>VIII. Pracovní postup</b> .....	61
<b>IX. Jakost a kontrola kvality</b> .....	65
<b>X. Životní prostředí</b> .....	66
<b>XI. BOZP – bezpečnost a ochrana zdraví</b> .....	67
<b>XII. Výkres</b> .....	68
<b>XIII. Použitá literatura</b> .....	68

## I. Úvod

### 1.1. Objektu

Jedná se o rekonstrukci a dostavbu památkově chráněného objektu, který se nachází v Brně v parku hradu Špilberku, ležící na p. č. 627, 628 k. ú. Brno – město. Tento objekt se nachází v dezolátním stavu a bez využití. Budova je neudržovaná a opěrné zdi vyrovnávající terénní zlomy jsou rovněž zchátralé. Pouze v roce 2006 byla, po následcích požáru, zrekonstruována střecha vč. krovu a stropu nad 2NP.

V historickém objektu bude prováděna sanace vlhkého zdiva, ztužení stěn pomocí helikální výztuže a dispoziční úpravy objektu. Ke stávající budově bude dostavěna podzemní novostavba, která společně i s terénními úpravami bude řešena s ohledem na charakter širšího území i na historické souvislosti.

### 1.2. Vlastního procesu

Popraskané stěny budou svázány pomocí helikálního ztužení. Pro ztužení se používají nerezové pruty, které jsou vkládány do předem vyfrézovaných drážek.

Výhodou zesilování zdiva pomocí helikální výztuže je, že použitá nerezová výztuž nemá nároky na krytí, je vysokopevnostní a pro daný účel je vyvinuta ve velmi subtilních průměrech. I při vysoké účinnosti, eliminuje zásah do konstrukce na minimum, drážky i případně vrty jsou velmi malé. Díky velmi dobré přilnavosti kotevní malty k běžně používaným stavebním materiálům umožňuje kvalitní aplikovatelnost do zděných i betonových konstrukcí. Tento systém disponuje rychlým nárůstem pevnosti, již po 7 dnech má 50 % výsledné pevnosti.

## II. Přípravenost

### 2.1. Objektu

Před započítím prací bude proveden stavebně technologický průzkum, dále budou vyklizeny a vyčištěny prostory v 1.PP a 1.NP. Budou vyznačeny trasy elektrické sítě.

### 2.2. Staveniště

Staveniště se nachází v areálu hradu Špilberku města Brna na p. č. 626 – vedená jako ostatní plocha (zeleň), 627 – vedená jako ostatní plocha (ostatní komunikace) a 628 –

zastavěná plocha a nádvoří. Přístup na staveniště je parkovou zpevněnou cestou. Budou využity stávající přípojky včetně inženýrských objektů – sítí. Zařízení staveniště připraveno v rozsahu staveniště viz Technická zpráva zařízení staveniště.

### III. Materiál, doprava, skladování

#### 3.1. Materiál

##### 3.1.1. Helikální výztuž

Sanační výztuž z nerezové oceli, speciálního šroubovicového – helikálního tvaru, k dodatečnému lepení do zděných a betonových konstrukcí pro zvýšení jejich únosnosti. Jsou vyráběna válcováním a tažením za studena.



#### Vlastnosti:

- jednoduchá manipulace
- krácení pákovými nůžkami
- vysoké pevnostní charakteristiky
- výztužné pruty dodávány v délce 10m

#### Průřezové a pevnostní charakteristiky

Označení / průměr mm	Plocha mm <sup>2</sup>	Pevnost v tahu MPa	Mezní síla v tahu kN	Normová mez v kluzu MPa	Hmotnost kg/10m
Kompakt VAH 8	10	880	8,8	745	0,786

Pro ztužení stávajícího historického objektu bude potřeba výztuž Kompakt VAH8 o celkové délce 420 m. Touto výztuží bude zpevněna budova v 1.NP a 2.NP – 210 m na patro.

Celková hmotnost výztuže bude 420,79 kg.

### 3.1.2. Malta systému KOMPAKT MPC 50

Malta polymercementová, mikroarmovaná vodotěsná hmota pro dodatečné lepení helikálních výztuží do zděných a betonových konstrukcí. Malta je dvousložková hmota. Suchá složka A je z jemného křemičitého písku, portlandského cementu, antikorozních aditiv, mikroarmovacích vláken a dalších speciálních dodatků. Složka B je polymerová disperze.



#### Vlastnosti

- vysoká přilnavost k podkladu
- výborná aplikovatelnost
- tixotropní vlastnosti umožňující nanášení na svislé plochy v tloušťce 2 cm bez ztékání
- vysoké pevnostní charakteristiky
- při tuhnutí a tvrdnutí nedochází k objemovým změnám

#### Technické údaje

Pracovní teplota	+5 – 30 °C
Orientační spotřeba	0,72 – 0,8 kg/m drážky 40/10mm 18 – 20 kg/m <sup>2</sup> na každý centimetr tloušťky
Tloušťka vrstvy	max. 20 mm v jednom nánosu
Doba zpracování rozmíchané hmoty	cca 45 min.
Min. pevnost v tlaku po 28 dnech	42,0 MPa
Min. pevnost v ohybu po 28 dnech	8,0 MPa
Objemová hmotnost čerstvé směsi	2003,9 kg/m <sup>3</sup>
Balení	v kbelíku je 9 kg suché složky a 1,3 l emulze – po smíchání vznikne 5,08 l malty o hmotnosti 10,2 kg

Do drážek bude potřeba 335 kg, což odpovídá 33 ks balení této malty.

### 3.2. Doprava

Helikální výztuže spolu s maltou MPC 50 a aplikačními pistolemi budou na stavbu dovezeny na korbě valníku (Sprinter). Výztuže a kbelíky s maltou budou připevněny popruhy na valníku, z důvodu bezpečnosti a nepoškození.

Počet jízd: 1.

Dovezený materiál bude složen z valníku ručně 4 pomocníky.

Po stavbě bude dopravován ručně.

### 3.3. Skladování

Malta a aplikační pistole budou skladovány v uzamykatelné buňce na materiál na staveništi. Helikální výztuž bude skladována na dřevěných podkladcích na otevřené skládce.

## IV. Obecné podmínky

- práce při teplotách  $<+5$  °C musí být provedena opatření (přímotop)
- práce při teplotách  $>+30$  °C musí být provedena opatření

## V. Složení pracovní čety

Na provádění ztužení objektu pomocí helikálních výztuží bude osobně dohlížet hlavní stavbyvedoucí nebo jím pověřený stavbyvedoucí. Bude kontrolovat kvalitu dodaných helikálních výztuží a malty, dále bude kontrolovat postup prací a dodržování technologického postupu. Bude pravidelně provádět zápis do stavebního deníku.

Sestava pracovní čety:

Provádění drážek do zdiva	1 pracovník
Chystání potřebné helikální výztuže	2 pracovníci (jeden s oprávněním)
Ošetření drážek vč. vtlačení výztuže	2 pracovníci (jeden s oprávněním)
Finální úprava povrchu	2 pracovníci (jeden s oprávněním)

## **VI. Stroje**

Viz Návrh strojní sestavy

## **VII. Nářadí, pomůcky BOZP**

Pro provádění ztužení stěn pomocí helikální výztuže se bude používat vhodné nářadí a náčiní, které je určeno k tomuto systému.

Pákové nůžky na železo, vodováha, drážkovací fréza a vysavač (viz Návrh strojní sestavy a materiálů), majzlík, kladivo, špachtle, rozprašovač na vodu.

Pracovní oděv a obuv, pracovní rukavice, brýle, přilby.

## **VIII. Pracovní postup**

[1]

Drážka pro helikální výztuž bude provedena pomocí drážkovací frézy se dvěma diamantovými kotouči (viz Návrh strojní sestavy). Frézování drážky se bude provádět přímo na neodstraněné omítce. Rozměry drážky budou přizpůsobeny dle typu výztuže, kterou určí statik.

Po vyfrézování potřebných drážek se drážky vysají vysavačem (viz Návrh strojní sestavy), aby byly zbaveny hrubších nečistot a prachových částí.



[2]

Před vlepáním výztuže se drážka navlhčí, vypláchne čistou vodou.



[2]

Poté rozmícháme kotevní maltu přímo v originálním kbelíku míchacím nástavcem na vrtačku. Smíchá se suchá a tekutá složka, které jsou dodávány v balení, dle návodu výrobce. Po pěti minutách znovu promícháme maltu a plníme jí vodou navlhčenou aplikační pistolí.



[2]

Na aplikační pistoli (viz Návrh strojní sestavy) nasadíme nástavec pro aplikaci do drážek a nanese se na zadní stěnu drážky spojitou min. 8 – 10 mm silnou vrstvou malty.



[2]

Poté co jsme si takto připravili drážku, do malty vtlačíme v celé délce předem připravený (natvarovaný, na potřebnou délku upravený) výztužný prut tak, aby jí byl dokonale obalen ze zadní strany.





[2]

Následně se na výztužný prut nanese druhá spojitá vrstva malty, v případě instalace pouze jednoho profilu helikální výztuže až po vrch drážky.



[2]

Pomocí spárovací špachtle se zatlačí tmel do drážky a srovná se povrch kotevní malty v drážce.

V případě vlepování více výztuží do hlubší drážky za sebe, bude se pracovní postup opakovat dle předchozích tří bodů.



Pokud bude drážka vyplněna do roviny stávající konstrukce, není nutná žádná další úprava či krycí vrstva. V jiném případě by bylo možné na kotevní maltu, která je na bázi polymer cementu, provést jakoukoli povrchovou úpravu (omítku), jež je vhodná pro okolní materiál.

## **IX. Jakost a kontrola kvality**

### Vstupní kontrola

Bude provedena kontrola staveniště. Na provádění sanací zdiva pomocí helikální výztuže bude osobně dohlížet hlavní stavbyvedoucí nebo jím pověřený stavbyvedoucí. Bude kontrolovat technologický postup a dodržování rozměrů drážek a počet vkládané výztuže dle schválené dokumentace statika.

### Mezioperační kontrola

Hlavní stavbyvedoucí nebo jím pověřený stavbyvedoucí bude osobně kontrolovat provádění drážek do zdiva, technologický postup, počet vkládané výztuže dle schválené dokumentace statika.

## Výstupní kontrola

Při ukončení jednotlivých etapových prací bude přizván technický dozor investora, který prověří technologický postup, kvalitu a jakost prováděných prací. O této kontrole bude proveden zápis do stavebního deníku. Všechny materiály dodané na stavbu musí být podloženy certifikáty o shodě od dodavatele ke kolaudačnímu řízení.

## **X. Životní prostředí**

Při realizaci stavby vznikají z hlediska zákonů č. 185/2001 Sb. a č. 381/2001 Sb. odpady. Požární bezpečnost zákon č. 237/2000 Sb.

Dle č. 185/2001 Sb.

- a) Základní ustanovení
- b) Zařazování odpadů a hodnocení nebezpečných vlastností odpadů
- c) Povinnosti při nakládání s odpady
- d) Povinnosti při nakládání s vybranými výrobky, vybranými odpady a vybranými zařízeními
- e) Zpětný odběr některých výrobků
- f) Evidence a ohlašování odpadů a zařízení
- g) Plány odpadového hospodářství
- h) Ekonomické nástroje
- i) Vývoz, dovoz a tranzit odpadů
- j) Sankce
- k) Výkon veřejné správy v oblasti odpadového hospodářství
- l) Ustanovení společná a přechodná
- m) Změna zákona o místních poplatcích

Dle č. 381/2001 Sb.

- a) Katalog odpadů a seznam nebezpečných odpadů
- b) Postup pro zařazování odpadů podle Katalogu odpadů
- c) Postup zařazování odpadů podle kategorií
- d) Náležitosti návrhu obecního úřadu obce s rozšířenou působností na zařízení odpadu podle Katalogu odpadů

Dle č. 237/2000 Sb.

- a) Druhy dokumentace požární ochrany krajů, okresních úřadů a obcí, jejich obsah a vedení

- b) Minimální podmínky a rozsah poskytování péče zasahujícím osobám
  - c) Systém pracovní pohotovosti mimo pracoviště členů jednotek sboru dobrovolných hasičů obce
  - d) Způsob poskytování náhrady ušlého výdělku členům jednotek sboru dobrovolných hasičů obce
  - e) Podmínky akceschopnosti jednotek sboru dobrovolných hasičů vybraných obcí
  - f) Přejícná a závěrečná ustanovení
- [3]

## **XI. BOZP – bezpečnost a ochrana zdraví**

Řídí se dle nařízení vlády č. 362/2005 Sb. **Nařízení vlády o bližších požadavcích na bezpečnost a ochranu zdraví při práci na pracovištích s nebezpečím pádu z výšky nebo do hloubky** a č.591/2006 Sb. **Nařízení vlády o bližších minimálních požadavcích na bezpečnost a ochranu zdraví při práci na staveništích.**

Dle č. 362/2005 Sb. – práce ve výškách

- a) Zajištění proti pádu technickou konstrukcí
- b) Používání žebříků
- c) Zajištění proti pádu předmětů a materiálů
- d) Shazováním předmětů a materiálů
- e) Školení zaměstnanců

Dle č. 591/2006 Sb.

- a) Požadavky na zařízení staveniště
- b) Zařízení pro rozvod energie
- c) Požadavky na venkovní pracoviště
- d) Obecné požadavky na obsluhu strojů
- e) Stroje pro zemní práce
- f) Přepravníky a stabilní zařízení pro přepravu hmot
- g) Přeprava strojů
- h) Skladování a manipulace s materiálem
- i) Příprava před zahájením zemních prací
- j) Zajištění výkopových prací
- k) Provádění výkopových prací
- l) Zajištění stability stěn výkopů
- m) Ruční přeprava zemin

## **XII. Výkres**

Viz Schéma postupu

## **XIII. Použité zdroje**

- [1] <http://www.helikalni.cz>
- [2] <http://saron.cz>
- [3] <http://www.salvia.gurkol.net>



VYSOKÉ UČENÍ TECHNICKÉ V BRNĚ  
BRNO UNIVERSITY OF TECHNOLOGY



FAKULTA STAVEBNÍ  
ÚSTAV TECHNOLOGIE, MECHANIZACE A ŘÍZENÍ  
STAVEB

FACULTY OF CIVIL ENGINEERING  
INSTITUTE OF TECHNOLOGY, MECHANISATION AND CONSTRUCTION  
MANAGEMENT

## B1.5 NÁVRH STROJNÍ SESTAVY

DIPLOMOVÁ PRÁCE  
MASTER'S THESIS

AUTOR PRÁCE  
AUTHOR

Bc. FILIP UZEL

VEDOUCÍ PRÁCE  
SUPERVISOR

Ing. SVATAVA HENKOVÁ, CSc.

BRNO 2013

## Obsah

<b>I. Stroje pro demoliční práce</b> .....	72
1.1. BOSH GSH 16-28 1750W.....	72
1.2. Kladivo sekací a vrtací SDS.....	73
<b>II. Pásový minirypadlo</b> .....	73
2.1. NEW HOLLAND – E 27.2SR.....	74
<b>III. Nákladní automobily</b> .....	78
3.1. Mercedes-Benz Sprinter.....	78
3.2. Mercedes-Benz Atego.....	79
<b>IV. Stroje pro betonování</b> .....	80
4.1. Čerpadlo betonové směsi PULSAR P2.800.....	80
4.2. Autodomíchávač Basic Line.....	81
4.3. Stroje na hutnění betonu.....	82
4.3.1. Vysokofrekvenční měnič Perles CAF 140.....	82
4.3.2. Vysokofrekvenční ponorný vibrátor Perles AV 525T.....	83
4.3.3. Stahovací vibrační lišta Enar QSR 4T.....	83
<b>V. Stroje na úpravu terénu</b> .....	84
5.1. Vibrační pěch AMMAN ACR 60.....	84
5.2. Obousměrná vibrační deska AMMANN AVP 2220.....	85
<b>VI. Sanace</b> .....	86
6.1. Sanace vlhkosti zdiva.....	86
6.1.1. Řídící jednotka – WiTRO.....	86
6.2. Sanace zdiva pomocí helikální výztuže.....	87
6.2.1. Drážkovací fréza do zdiva KRESS 1400MSF.....	87
6.2.2. Aplikační pistole.....	88
<b>VII. Souprava pro geodetické práce</b> .....	89
7.1. Digitální teodolit DT-200.....	89
7.2. Automatický nivelační přístroj pro technickou nivelaci AT-G6 GL.....	90
<b>VIII. Havarijní souprava</b> .....	91
7.1. HST 70 – O – Havarijní souprava – olejová – EUSORB.....	91

<b>IX. Výkres</b> .....	92
<b>X. Použitá literatura</b> .....	93



## I. Stroje pro demoliční práce

Pro bourání jednotlivých konstrukcí a prvků budou sloužit níže popsaná bourací kladiva. Tato kladiva jsem vybral pro usnadnění větších bouracích prací ve stávajícím objektu.

### 1.1. BOSH GSH 16-28 1750W

Popis bouracího kladiva:

- váha bouracího kladiva je 16 kg
- největší úběrový výkon díky síle jednotlivých úderů 45 J a výkonu motoru 1 750 W úběr 13 tun denně
- nejdelší životnost díky robustní konstrukci a použití velmi kvalitních materiálů
- kontrola vibrací pro snížení zdraví škodlivých vibrací umožňuje delší dobu používání a vysoce komfortní ovládání
- ve vozíku, který je součástí dodávky, lze GSH 16 Professional jednoduše a pohodlně přepravovat na kolečkách
- vynikající manipulace i oběma rukama díky velké rukojeti. Transportní rukojeť umožňuje další uchopení.
- spínač ZAP/VYP je optimálně umístěný a brání tak neúmyslnému vypnutí



Technické údaje:

Jmenovitý příkon:	1 750 W
Energie příklepu	45 J
Počet příklepu při jmenovitých otáčkách	1 300 min-1
Hmotnost	17,9 kg
Délka	760 mm
Šířka	255 mm
Upínání nástrojů	Vnitřní šestihran 28 mm
Úběrový výkon v betonu střední tvrdosti	1 700 kg/h
Špičák	400 mm
Elektrické napětí	230 V



[1]

## 1.2. Kladivo sekací a vrtací SDS

### Popis sekacího a vrtacího kladiva:

- sekací a vrtací kladivo je univerzálně použitelné k vrtání přiklepem a sekání do kamene a betonu
- je vybaveno plynulou regulací počtu otáček, počtu přiklepů a jeho intenzity
- antivibrační systém s nízkou úrovní vibrací pro práci, která neunaví
- velký sekací a vrtací výkon – 27J
- max průměr vrtání do betonu 50 mm
- hmotnost 11kg



### Technické údaje:

Jmenovitý příkon:	1 700 W
Energie přiklepu	27 J
Počet přiklepu při jmenovitých otáčkách	950 min-1
Hmotnost	11 kg
Otáčky (bez zatížení)	160 – 320 ot/min
Elektrické napětí	230 V

[1]

## II. Pásové minirypadlo

Pro výkopové a zemní práce bude použito minirypadlo z důvodu jeho nízké hmotnosti pro dopravení na staveniště. Další výhodou jsou jeho malé rozměry, které usnadňují jednodušší pohyb po stísněném staveništi. Dosah lžice minirypadla je dostačující pro výkop základů podzemní přístavby. Nevýhodou tohoto minirypadla je delší doba práce oproti větším rypadlům.

## 2.1. NEW HOLLAND – E 27.2SR



### Technické údaje:

HLAVNÍ PARAMETRY	
Provozní hmotnost	2760 kg
Zadní poloměr otáčení	750 mm
Objem lopaty	0,088 m <sup>3</sup>
Přepravní délka	4130 mm
Přepravní šířka	1500 mm
Přepravní výška	2500 mm

MOTOR	
Maximální výkon (ISO 14396/ECE R120)	17 kW - 23 hp
Jmenovité otáčky motoru	2200 ot/min
Výrobce	YANMAR
Označení	3TNV82A-SYB
Typ	4dobý naftový, přímé vstřikování
Obsah	1 330 cm <sup>3</sup>

Počet válců	3
-------------	---

[2]

S.H.S. (Smart Hydraulic System) se dvěma axiálními pístovými čerpadly s variabilním objemem a s jedním zubovým čerpadlem pro naprosto plynulé pohyby, včetně pohybů lopaty a otáčení.

Tato tři čerpadla zabezpečují plné využití veškerého dostupného hydraulického výkonu pro jednotlivé i kombinované pohyby.

HYDRAULICKÝ SYSTÉM	
Hydraulická čerpadla s variabilním objemem	Axiální pístová
Celkový průtok oleje	2 x 26 l/min
Průtok zubového čerpadla	14 l/min
Maximální pracovní tlak	230 bar

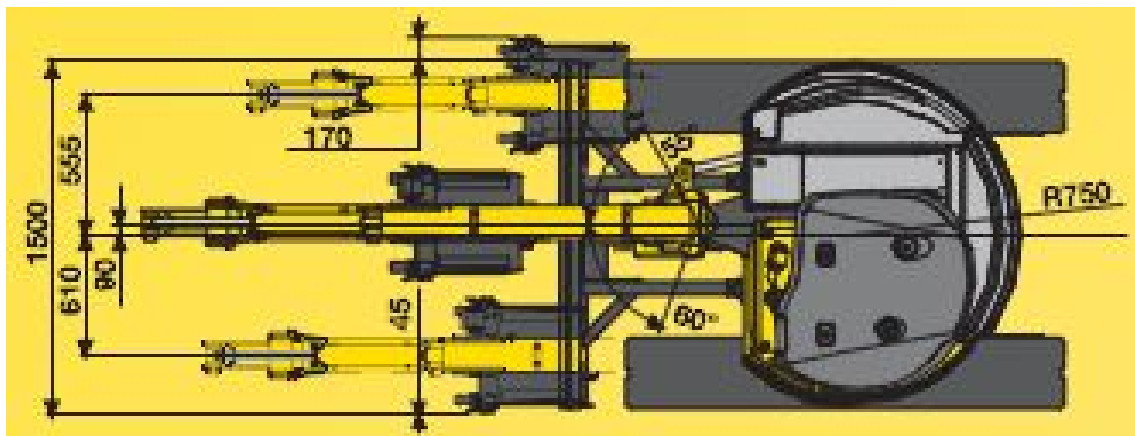
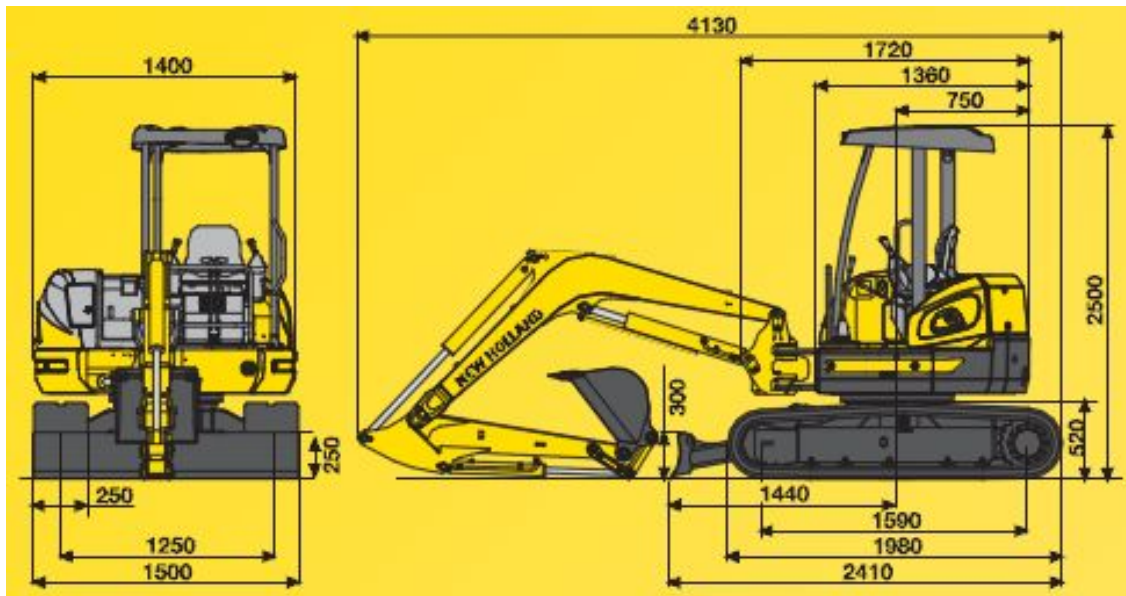
NÁPLNĚ	
Palivová nádrž	28 l
Hydraulický systém	25 l
Chladicí systém motoru	3,8 l
Motorový olej	5,5 l

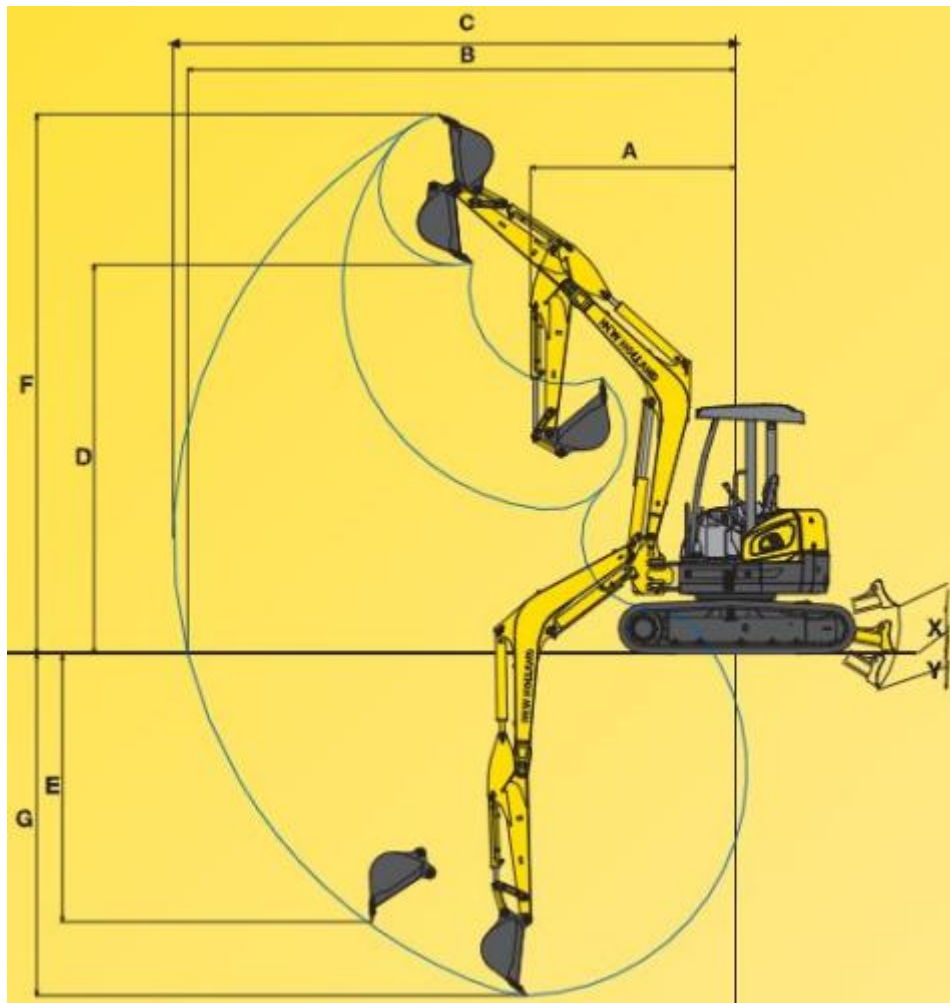
TRHACÍ SÍLA		
Lopata	kN	22
Násada	kN	15

RADLICE	
Šířka x výška	1500 x 300 mm
Zdvih radlice	445 mm
Hloubka řezu radlice	335 mm

[2]

Rozměry minirypadla (mm):





### SPECIFIKACE NÁSADY

A	mm	2080 / 1880
B	mm	4770
C	mm	4890
D	mm	3170 / 3380
E	mm	2560
F	mm	4470 / 4690
G	mm	2790
X	mm	445
Y	mm	335

[2]

### III. Nákladní automobily

Pro dopravu potřebného materiálu na stavenišť budou sloužit nákladní automobily Mercedes-Benz Sprinter. Tato vozidla splňují maximální povolenou hmotnost na příjezdové parkové komunikaci ke staveništi.

Část zázemí pro zařízení stavenišť (buňky KS-DUO 01 a OK01) bude dovezeno na nákladním automobilu Mercedes-Benz Atego. Pro toto vozidlo bude třeba mít výjimku, jelikož jeho celková hmotnost s buňkami dosahuje 8,5 t a tudíž překračuje o 1 t povolenou hmotnost na parkové komunikaci.

#### 3.1. Mercedes-Benz Sprinter

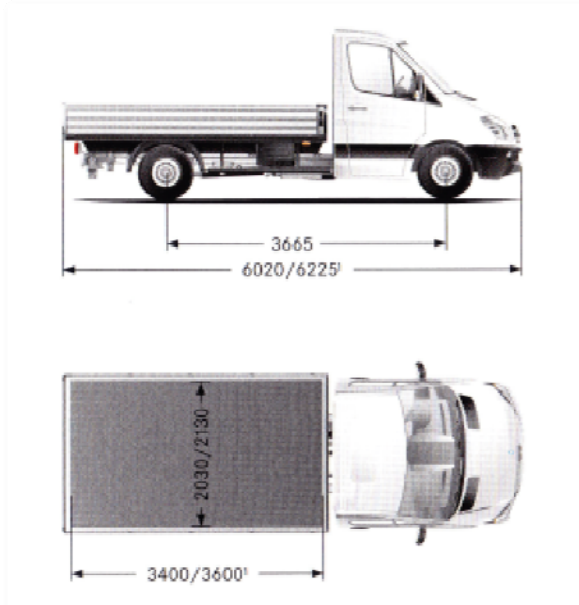
Potřebný materiál na stavenišť bude zajištěn valníkovými vozidly Mercedes-Benz Sprinter. Tato vozidla byla vybrána pro svoji celkovou hmotnost do 5 t, a tudíž vyhovují maximální povolené zátěži na parkové komunikaci. Na tato vozidla lze naložit náklad o hmotnosti 2740 kg. Budou k dispozici ve dvou provedeních (standardní a dlouhý).



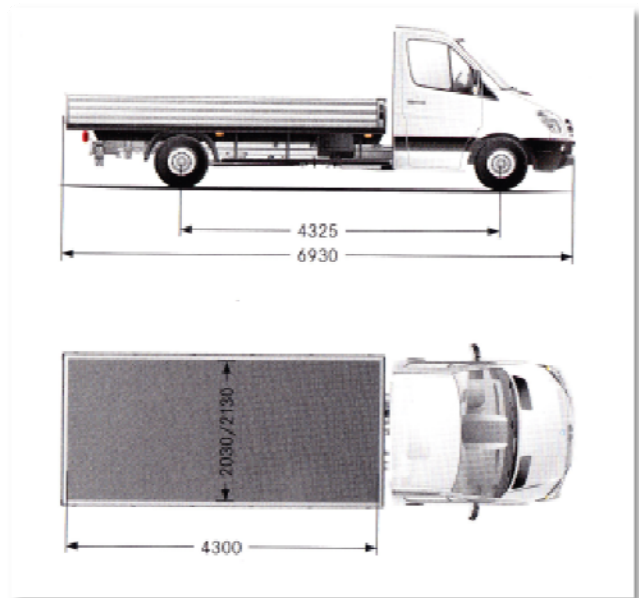
#### Technické údaje:

Provedení		Standardní	Dlouhý
Nákladový prostor	m <sup>2</sup>	6,9/7,6	8,7/9,1
Max. délka ložné plochy	mm	3600	4300
Celková povolená hmotnost	kg	5000	5000
Užitná hmotnost	kg	2740	2650
Stopový/obrysový průměr otáčení	m	12,6/13,6	14,6/15,6

[3]



Valník STANDARD  
[3]



Valník DLOUHÝ

### 3.2. Mercedes-Benz Atego

Tento automobil je zástupcem „nejmenších“ valníků, který je o celkové hmotnosti 7,5 t. Tento automobil byl vybrán pro dopravu stavebních buněk, protože jejich délka přesáhne délku úložné plochy valníkového automobilu Sprinter. Jelikož tento automobil přesahuje povolené maximální zatížení parkových komunikací, bude potřeba vyřídít výjimku na dovezení a po ukončení stavby na odvezení stavebních buněk.





## IV. Stroje pro betonování

### 4.1. Čerpadlo betonové směsi PULSAR P2.800

Pro dopravu betonové směsi na stavenišťě pomocí hadic bude sloužit stacionární betonové čerpadlo PULSAR P2.800. Toto čerpadlo bude zaparkováno na ulici Údolní v oplocené části zařízení stavenišťě č. 2.

Čerpadlo má dostačující výkon na dopravu betonové směsi na stavenišťě.

#### Popis čerpadla:

Pracovní část čerpadla je tvořena čerpací jednotkou Pulsar2. Násypka je vybavena sítí s oky o  $\varnothing$  30 mm, míchadlem a vibrátorem. Výstup z násypky je o  $\varnothing$  100 mm. Vysokotlaký hydraulický okruh Rexroth Hydromatik tvoří hydraulický akumulátor poháněný hlavním čerpadlem, nádrž na hydraulický olej, chladič hydraulického oleje. Pohon čerpadla je řešen dieselmotorem. Rám čerpadla je kolový. Nastavitelné podpěry zajišťují stabilitu čerpadla při provozu. Ovládání je místní.

#### Technické údaje:

Čerpací jednotka		PULSAR 2
Výkon	m <sup>3</sup> /h	15
Tlak betonu	bar	50/70
Pohon D	kW	22
Zdvih/průměr válce	mm	800/120
Max. zrnitost		8
Počet cyklů za min		26
Objem násypky	l	250
Rozměr výstupu	mm	100
Délka	mm	3200
Šířka	mm	1080
Výška	mm	1600
Hmotnost	kg	1300

[4]



## 4.2. Autodomíchávač Basic Line

Pro dopravu betonové směsi na stavbu bude sloužit autodomíchávač. Betonová směs bude dovážena z nejbližší betonárky STAPPA mix, která se nachází na ulici Heršpická 11, Brno. Tato betonárka je vzdálena od staveniště cca 4,1km.

### Charakteristika:

- velký objem plnění díky vysokému vodorysu
- optimální jízdní vlastnosti dané nízkým těžištěm domíchávače
- ochrana proti opotřebení "Stetter-T-Protect (30 x 8 mm)" umístěná na míchacích spirálách v zónách zvýšeného výskytu otěru
- dva odkapávací prstence minimalizují znečištění v oblasti podpěrné konzoly
- hladké plochy umožňují jednoduché a rychlé čištění



### Technické údaje:

Typ domíchávače	m.j.	AM 6 C+
Jmenovitý objem	(m <sup>3</sup> )	6
Geometr. objem	(l)	11700
Vodorys	(l)	7400
Stupeň plnění	(%)	51,3
Sklon bubnu	(°)	12,2
Separátní pohon SH	(typ/kW)	F4L914/59
Otáčky bubnu	(U/min.)	0–12/14
Přípojka vody	(-)	u všech typů C (2"), adaptér B (2,5") volitelně
Vodní nádrž - TV	(l)	190/300/500/650
Vodní nádrž - Č	(l)	190/450/650/800
Hm. nástavby (FH)*	(kg)	3440
A - Délka (FH)	(mm)	5723
B - Šířka (FH)	(mm)	2400

C - Průměr bubnu	(mm)	2300
D - Výška násypky	(mm)	2427
E - Průjezd. výška	(mm)	2436
F - Pomocný rám	(mm)	U-profil 160/70/8
G - Převis	(mm)	1136
H - Výsypná výška	(mm)	1022

[5]

Č = vodní čerpadlo

FH = pohon od motoru podvozku

TV = tlakový vzduch

### 4.3. Stroje na hutnění betonu

Pro hutnění betonové směsi budou použity vysokofrekvenční vibrátory betonu Perles. Tyto vibrátory byly vybrány z důvodu velkého dosahu hřídele až 5 m a možnosti připojení dvou ponorných vibrátorů na jeden vysokofrekvenční měnič. K hutnění rovných ploch bude sloužit benzinová stahovací vibrační lišta Enar. Tato vibrační lišta bude stačit pro užití na stavbě.

#### 4.3.1. Vysokofrekvenční měnič Perles CAF 140



Technické údaje:

výrobce		Hervisa Perles
napětí	V	230
hmotnost	kg	28
elektrický příkon	kW	1,9
výkon		1,5 kVA (42 V)

[6]

#### 4.3.2. Vysokofrekvenční ponorný vibrátor Perles AV 525T



Technické údaje:

výrobce		Hervisa Perles
napětí	V	42
hmotnost	kg	13
elektrický příkon	W	755
hutnicí výkon	m <sup>3</sup> /h	30
otáčky	ot./min	12 000
průměr	mm	50
délka hřídele	m	5

[6]

#### 4.3.3. Stahovací vibrační lišta Enar QSR 4T



Technické údaje:

délka lišty	m	3
výkon	kW	0,81
hmotnost	kg	19,5
motor		EH 025 – 4-dobý
palivo		bezolovnatý benzín
objem palivové nádrže	l	0,5
zdvihový objem	cm <sup>3</sup>	24,5
odstředivá síla	kp	150

[7]

## V. Stroje na úpravu terénu

Pro hutnění terénu malých ploch a hůře přístupných míst budou použity vibrační pěchy a pro velké plochy budou použity obousměrné vibrační desky AMMAN.

### 5.1. Vibrační pěk AMMAN ACR 60

Tento vibrační pěk nabízí maximální možný výkon, pohodlnou obsluhu, ergonomicky řešené doplňky. S těmito pěchy lze pracovat i v těch nejtvrděších podmínkách, jako jsou hutnicí práce ve výkopech, v základkách i ve velmi omezených prostorech. Vibrační pěk je poháněn 4taktním benzínovým motorem s automatickým varovným systémem oleje. Výškově nastavitelné drždadlo tlumící vibrace a palivová nádrž o objemu 3 l umožňují delší obsluhu bez známek únavy.



Technické údaje:

Provozní hmotnost	kg	61,1
Pracovní šíře	mm	280

Odstředivá síla	kN	13
Frekvence úderů	/min	680
Motor		Honda GX 100
Výkon	kW	2,2

[8]

## 5.2. Obousměrná vibrační deska AMMANN AVP 2220

Tato obousměrná vibrační deska patří do řady lehkých a středních vibračních desek nabízejících hospodárné řešení pro všechny druhy prací při hutnění zeminy. Model vyniká skvělými parametry, zejména snadným a ergonomickým ovládním a maximální univerzálností. Ta je zabezpečena pomocí citlivého řízení pohybu vpřed a vzad spolu s možností vibrace na místě. Moderní konstrukce ochranného rámu s integrovaným centrálním závěsem pro přepravu usnadňuje bezpečnou manipulaci s deskou.

AVP 2220 reprezentuje nejlehčí desku v této řadě. S pracovní šířkou 40 cm a rychlostí pohybu 25 m/min, zejména použitelnou pro hutnicí práce ve výkopech a stísněných prostorech. Maximálně kompaktní konstrukce, snadná ovladatelnost s pracovní hmotností méně než 100 kg (benzínový motor Honda) umožňují snadnou práci v nejobtížnějších prostředích.



### Technické údaje:

Provozní hmotnost	kg	110
Pracovní šíře	mm	400
Odstředivá síla	kN	22
Frekvence	Hz	98
Motor		Honda GX 120
Výkon	kW	2,9

[8]

## VI. Sanace

Pro provádění sanace objektu pomocí elektroosmózy budou použity síťové elektrody (kladná), tyčové katody (negativní) a atestovaný ovladač. Tyto přístroje byly vybrány z důvodu šetrnosti ke zdivu, a tudíž jsou pro památkově chráněný objekt ideální. Tento systém nevyužívá žádných chemikálií, a je tedy i zároveň ekologický.

Pro statické zajištění objektu bude použita drážkovací fréza a helikální výztuhy. Tato drážkovací fréza byla vybrána pro svoji možnost nastavení hloubky drážky a obsahuje i adapter pro vysavač. Díky tomu lze frézu připojit k vysavači, který je také součástí a umožňuje snížení prašnosti na pracovišti.

### 6.1. Sanace vlhkosti zdiva

#### 6.1.1. Řídicí jednotka – WiTRO

Přístroj zajišťuje trvalou aktivitu kladné a záporné elektrody. Je dimenzován na délku zdiva do 200 m. Optimální stanoviště řídicího přístroje je přímo u zařízení, aby mohl být kontrolován proces vysoušení.

#### Charakteristika:

- digitální zobrazování v mA umožňuje kontrolu celého zařízení, ukazuje průtok proudu. Čím menší tato hodnota je, o to sušší je zdivo.
- počítadlo provozních hodin informuje o skutečném počtu provozních hodin. Lze tak dokázat doby výpadku v případě eventuálních poruch.
- bezpečnostní transformátor odděluje síť 230V a slaboproudý obvod v přístroji



Technické údaje:

Vstup	230V/50Hz
Výstup: max. U ef	2,8V/800mA
Třída krytí	IP 20

[9]

## 6.2. Sanace zdiva pomocí helikální výztuže

### 6.2.1. Drážkovací fréza do zdiva KRESS 1400MSF

Tato fréza má elektroniku s potenciometrem pro nastavení otáček, jemný start, ochranu proti přetížení a kontrolu teploty. Fréza je skladována v plastovém kufříku s nezbytným vybavením pro práci s frézou:

- 2x diamantové řezné kotouče Ø140 mm
- rychloupínací matici
- 3x podložky pro nastavení šířky drážky
- 2x upínací příruby
- šterbinový nástavec
- adaptér pro vysavač



Technické údaje:

Příkon	W	1400
Otáčky	ot./min.	7500
Šířka drážky	mm	15-30
Nastavitelná hloubka drážky	mm	0-35
Rozměr kotouče	mm	140
Vibrace	m/sec <sup>2</sup>	4,8
Hlučnost	dB	105
Hmotnost	kg	3,7

[10]



## Vysavač KRESS 1400 RS EA

Tento vysavač je používán k připojení na adapter frézy. Díky tomuto propojení se výrazně sníží prašnost na pracovišti během tvorby drážek pro helikální vyztužení stěn. Tento vysavač obsahuje sací hadici o délce 5 m, což je dostatečná délka pro pohodlnou práci, dále obsahuje vodní filtr i papírový sáček a různé nástavce.



### Technické údaje:

Příkon	W	1400
Hlučnost	dB	73
Objem nádoby	ml	32000
Proud vzduchu	l/min.	0-3660
Podtlak	Pa	24800
Hmotnost	kg	10

[10]

## 6.2.2. Aplikační pistole

Speciální aplikační pistole je navržena pro jednoduchou a přesnou aplikaci malty, zálivkové malty nebo cementové kaše. Tato pistole je dodávána společně s helikálním systémem.

### Vlastnosti:

- Jednoduchá manipulace
- Efektivní a rychlý průběh aplikace
- Nenáročná na údržbu

### Použití:

- Pro zesilování zděných a betonových konstrukcí
- Pro aplikaci malty nebo cementové kaše



Balení obsahuje:

- Pumpu
- Kovový rám
- Tubu
- Černý trychtýř pro maltu
- Šedý trychtýř pro zálivku
- Kovový trubkový nástavec
- Kovový spárovací nástavec
- Upínací systém
- Nástavec pro strojní míchání

[11]

## VII. Souprava pro geodetické práce

Pro geodetické práce bude použit digitální teodolit a nivelační přístroj. Tyto přístroje budou sloužit především pro vytyčení nové přístavby k objektu, ke kontrolám provedených prací atd.

### 7.1. Digitální teodolit DT-200

Tento digitální teodolit je snadno ovladatelný a vysoce funkční přístroj. Díky své vodotěsné a prachotěsné konstrukci se tento teodolit hodí i na nepříznivé staveništní podmínky. Bude hlavně použit při vytyčení přístavby objektu.

Technické údaje:

Dalekohled	
délka	149/152 mm
průměr objektivu	45 mm
zvětšení	30x
obraz	vzpřímený
zorné pole	1°30'
rozlišovací schopnost	2,5"
min. délka zaostření	0,9/1 m
Úhlové měření	
metoda	inkrement. čtení
syst. detekce – horizontální	2 strany



– vertikální	1 strana
min. čtení	0,2mgon/1mgon
přesnost	2" (0,6mgon)
citlivost libely	
kruhová libela	40"/2 mm
alhidádová libela	10'/2 mm
<b>Další</b>	
napájení	4xAA baterie
olovnice	optická centrace
vodotěsnost	IP 66
provozní doba	140 hodin
provozní teplota	-20 °C až +50 °C

[12]

## 7.2. Automatický nivelační přístroj pro technickou nivelaci AT-G6 GL

Tento nivelační přístroj bude sloužit pro rychlé kontroly během stavění (např. kontrola dodržení výšek)

Technické údaje:

km. chyba dvojitě nivelace	± 2,0 mm
<b>Dalekohled</b>	
obraz	vzpřímený
zvětšení	26x
rozlišovací schopnost	3,5"
min. délka zaostření	0,5 m
násobná konstanta	100
součtová konstanta	0
<b>Kompenzátor</b>	
rozsah kompenzace	± 15'
přesnost nastavení	0,3"
<b>Ostatní</b>	
citlivost krabicové libely	8'/2 mm
min. čtení horizontálního kruhu	1° (1 <sup>s</sup> )
vodotěsnost	IP $\chi$ 7



[12]

## VIII. Havarijní souprava

Jako preventivní opatření pro případný únik kapalin nebezpečných pro člověka nebo jeho životní prostředí bude na stavbě k dispozici havarijní souprava. Výhodou této soupravy je, že zabírá minimální prostor a je lehce přenosná.

### 7.1. HST 70 – O – Havarijní souprava – olejová – EUSORB

Havarijní souprava HST 70 je užitečnou součástí na stavbě. Díky praktické a pevné tašce, odolné vůči agresivním látkám, je snadno přenosná a skladná. Souprava obsahuje všechny základní druhy sorbentu, ochranných pomůcek a těsnicích prostředků a zároveň disponuje značnou sorpční kapacitou.

V této olejové soupravě jsou sorbenty, které mají charakter hydrofobní. Použití je vhodné všude tam, kde je nutné oddělit oleje, tuky nebo ropné látky od vody.

#### Složení havarijní soupravy:

- 50x sorpční rohož
- 4x sorpční had
- 4x sorpční polštář
- 1x havarijní tmel 5 PMPA
- 1x havarijní tmel 10 P - suché granule
- 1x kanalizační deska 65 x 45 cm
- 1x ochranné brýle
- 1x ochranné rukavice (CE 89/686/EEC)
- 1x ochranný chemický respirátor
- 1x chemické výstražné světlo – červené
- 1x chemické výstražné světlo – žluté
- 2x výstražná nálepka „NEBEZPEČENÝ ODPAD“
- 2x pytel na použité sorbenty
- 1x výstražná páska 300 m



- 1x pevná plastová taška se zipem

Užití:

Kapalina	HS olejová
Oleje a paliva	ANO
Benziny	ANO
Hydraulický olej	ANO
Hydrazin bezvodý	ANO
Chladicí olej	ANO
Lakový benzin	ANO
Minerální olej	ANO
Motorový olej	ANO
Nafta	ANO
Oktan	ANO
Olej na vodě	ANO
Palivový olej	ANO
PCB	ANO
Petrolej	ANO
Převodovkový olej	ANO
Ropa	ANO
Rostlinný olej	ANO
Transformátorový olej	ANO
<b>Běžné kapaliny</b>	<b>HS olejová</b>
Brzdová kapalina	ANO
Chladicí kapalina	NE

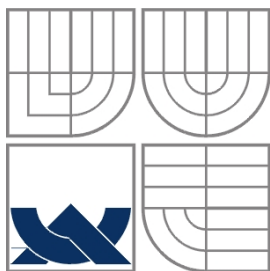
[13]

## IX. Výkres

Viz příloha – Zařízení staveniště

## **X. Použitá literatura**

- [1] <http://www.rr-naradi.cz>
- [2] <http://www.new-holland.cz>
- [3] <http://www.mercedes-benz.cz> + Hošek Motor a.s.
- [4] <http://www.filamos.cz>
- [5] <http://www.schwing.cz>
- [6] <http://www.vibratory-betonu.cz>
- [7] <http://www.emkol.cz>
- [8] <http://www.kohut.cz>
- [9] <http://www.witro.cz>
- [10] <http://www.akunaradi.cz>
- [11] <http://www.helikalni.cz>
- [12] <http://www.geodis.cz>
- [13] <http://www.happyend.cz>



**VYSOKÉ UČENÍ TECHNICKÉ V BRNĚ**  
BRNO UNIVERSITY OF TECHNOLOGY



**FAKULTA STAVEBNÍ**  
**ÚSTAV TECHNOLOGIE, MECHANIZACE A ŘÍZENÍ**  
**STAVEB**

FACULTY OF CIVIL ENGINEERING  
INSTITUTE OF TECHNOLOGY, MECHANISATION AND CONSTRUCTION  
MANAGEMENT

## B1.6 Plán kontrol a zkoušek

**DIPLOMOVÁ PRÁCE**  
MASTER'S THESIS

**AUTOR PRÁCE**  
AUTHOR

**Bc. FILIP UZEL**

**VEDOUCÍ PRÁCE**  
SUPERVISOR

**Ing. SVATAVA HENKOVÁ, CSc.**

BRNO 2013

Plán kontrol a zkoušek

<b>Stavba:</b>	Rekonstrukce památkově chráněného objektu Hlídka 4 – Středisko ekologické výchovy
<b>Místo stavby:</b>	Brno – park Špilberk
<b>Charakter stavby:</b>	Rekonstrukce a dostavba
<b>Investor:</b>	Statutární město Brno Dominikánské nám. 1, 601 67 Brno
<b>Projektant:</b>	Ing. arch. Radko Květ číslo autorizace vedené ČKA: 01 397 kontaktní adresa: Česká 6, 602 00 Brno

Název procesu:

Provádění nosných svislých a vodorovných konstrukcí podzemní přístavby.



č	Orientace	Kontrola	Kontrolované předměty, body	Průběh kontroly	Norma, předpis, projektová dokumentace	Provedení	Odpovědný pracovník	Shody Neshody	Podpis
1	ZEMNÍ PRÁCE	Vstupní Kontrola předešlých činností	a) rozměry základů dle PD a kontrola jakosti základů b) tvar základu c) položená hydroizolace d) kontrola přesného vyměření stěn e) čistota	Každý základový pás Vizuální kontrola Každý doklad Každá dodávka Každá paleta	a) rozměr základu zkontrolujeme přeměřením metrem, základ bude celistvý, nebude mít odlomené rohy a velké praskliny rozměrová tolerance dle ČSN 73 0210 - 1 ve vodorovné rovině $\pm 10$ mm a v předepsané výškové úrovni $\pm 10$ mm b) tvarová shoda s PD c) bude zkontrolováno zda HI přesahuje na obě strany základů a má minimální šířku 500mm dle PD, zda má dostatečné překrytí při napojení jednotlivých pasů min 150mm, zda není poškozená (potrhaná, rozřezaná) d) bude provedena kontrola správného vyměření stěn na HI, kontrola proběhne pásmem e) základ s HI bude čistý bez prachu a jakéhokoliv znečištění	Protokol	Stavbyvedoucí		
2	ZAKLÁDÁNÍ	Vstupní Kontrola kvality materiálu	a) druh materiálu dle PD a množství b) kvalita c) skladování d) rozdělení materiálu	Každý základový pás Vizuální kontrola Každý doklad Každá dodávka Každá paleta	a) kontrola správného dodání materiálu, přeměření metrem a překontrolování dodacího listu a správné množství dodávky b) materiál je bez poškození c) materiál bude skladovaný na čisté a odvodněné ploše, materiál musí být chráněn proti povětrnostním podmínkám d) prvky budou rozděleny dle PD	Protokol	Stavbyvedoucí		

3	ZAKLÁDÁNÍ	Mezioperační	Zdění	<ul style="list-style-type: none"> <li>a) kontrola započetí prací v nejvyšším rohu</li> <li>b) správné založení 1. šáru</li> <li>c) kontrola založených tvarovek</li> <li>d) kontrola přesnosti sestavení</li> <li>e) kontrola čistoty</li> <li>f) kontrola převázání tvarovek</li> <li>g) kontrola svislosti kce</li> <li>h) kontrola otvorů</li> <li>i) kontrola rovinnosti pod překladem</li> <li>j) kontrola kvality překladu</li> <li>k) správnost uložení</li> <li>l) správnost osazení</li> <li>m) svislost celé kce</li> <li>n) kontrola konzistence bet. směsí a pevnost betonu v tlaku</li> </ul>	<p>Vizuální kontrola měření Měření nivelačním přístrojem Vodováhou Měření metrem</p>	<ul style="list-style-type: none"> <li>a) pomocí nivelačního přístroje zkontrolujeme, zda založení prvního rohového kamene proběhne v nejvyšším bodě</li> <li>b) dle návodu výrobce bude zkontrolováno správné založení rohového kamene s přesností <math>\pm 1</math> mm pomocí nivelačního přístroje, kontrola každého kamene pomocí vodováhy, ve všech směrech</li> <li>c) pomocí nivelačního přístroje se zkontrolují všechny založené tvárnice ztraceného bednění</li> <li>d) zkontrolujeme, zda tvárnice dosedají přesně k sobě, kontrolujeme vizuálně</li> <li>e) kontrola čistoty každé položené nové vrstvy, každá nová vrstva bude bez prachu a nečistot dle <sup>1)</sup></li> <li>f) dodržíme správnou vazbu tvárnic, svislý přesah tvárnic musí být min. 200 mm dle <sup>1)</sup>, přeměříme metrem</li> <li>g) kontrolujeme svislost konstrukce pomocí vodováhy, odchylka od svislosti <math>\pm 15</math> mm dle ČSN 73 0210 – 1</li> <li>h) zkontrolujeme pomocí pásma, zda jsou otvory pro okna a dveře na správných místech dle PD a metru</li> <li>i) zkontrolujeme, zda je místo pro překlad rovné, rovinnost <math>\pm 3</math> mm, kontrola pomocí vodováhy</li> </ul>	Protokol	Stavbyvedoucí		
---	-----------	--------------	-------	---	--	--	----------	---------------	--	--

4	ZAKLÁDÁNÍ	Mezioperační	Zdění	<ul style="list-style-type: none"> <li>a) kontrola započetí prací v nejvyšším rohu</li> <li>b) správné založení 1. šáru</li> <li>c) kontrola založených tvarovek</li> <li>d) kontrola přesnosti sestavení</li> <li>e) kontrola čistoty</li> <li>f) kontrola převázání tvarovek</li> <li>g) kontrola svislosti kce</li> <li>h) kontrola otvorů</li> <li>i) kontrola rovinnosti pod překladem</li> <li>j) kontrola kvality překladu</li> <li>k) správnost uložení</li> <li>l) správnost osazení</li> <li>m) svislost celé kce</li> <li>n) kontrola konzistence bet. směsí a pevnost betonu v tlaku</li> </ul>	<p>Vizuální kontrola Kontrola měřením Měření nivelačním přístrojem Vodováhou Měření metrem Zkouška zkušebnou</p>	<ul style="list-style-type: none"> <li>j) zkontrolujeme, zda překlad není nikde poškozený</li> <li>k) zkontrolujeme, zda je překlad osazený správně a zda je dostatečný přesah u uložení, min 200 mm, kontrola metrem</li> <li>l) bude provedena kontrola osazení překladu</li> <li>m) kontrolujeme svislost konstrukce pomocí vodováhy, odchylka od svislosti <math>\pm 15</math> mm dle ČSN 73 0210 – 1</li> <li>n) doprava, betonáž, ošetření, vzorky pro zkušebnu dle ČSN EN 13670, ČSN EN 206 – 1, ČSN EN 12390-3, ČSN 73 2480</li> </ul>	Protokol	Stavbyvedoucí		
5	VODOROVNÉ KCE	Mezioperační	Provedení stropních konstrukcí	<ul style="list-style-type: none"> <li>a) podpěrné bednění</li> <li>b) kontrola vyztužení – strop</li> <li>c) kontrola vyztužení věnec</li> <li>d) kontrola čistoty</li> <li>e) kontrola konzistence bet. směsí a pevnost betonu v tlaku</li> </ul>	<p>Vizuální kontrola Kontrola měřením Měření nivelačním přístrojem Vodováhou</p>	<ul style="list-style-type: none"> <li>a) Vnitřní rozměry, rovnost, otvory, prostupy, tuhost, očištění navlhčení, dodržení lhůt a podmínek pro odbednění dle ČSN 73 3150 a ČSN 73 2810</li> <li>b) bude zkontrolováno správné vložení správných ocelových prutů správného průměru na správné místo dle PD, přeměření metrem a šuplerou dle ČSN EN 13670</li> <li>c) bude zkontrolováno správné vložení správných ocelových prutů správných průměrů na správné místo dle PD, správné průměry dle PD, správné krytí - min 15 mm dle PD, přeměření metrem a šuplerou dle ČSN EN 13670</li> <li>d) konstrukce bude čistá</li> <li>e) doprava, betonáž, ošetření, vzorky pro zkušebnu dle ČSN EN 13670, ČSN EN 206 – 1, ČSN EN 12390-3, ČSN 73 2480</li> </ul>	Protokol	Stavbyvedoucí Hlavní stavbyvedoucí Specialista TDI		

6	CELÝ OBJEKT	V ý s t u p n í	Geometrie stavby	a)celková geometrie stavby b)shoda s PD c)jakost stavby d)čistota kce	Vizuální kontrola Přeměření	a) zkontrolují se rozměry – přeměření pásmem b) kontrola provedených konstrukcí, zda jsou bez porušení a bez známek prasklin c) kontrola osazení oken a dveří dle PD, kontrola pásmem d) stavba bude bez nečistot	Protokol			
---	-------------	-----------------	------------------	--	--------------------------------	--	----------	--	--	--

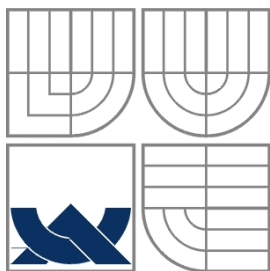
### Vysvětlivky k tabulkové části:

Použité zkratky: PD – projektová dokumentace,  
TDI – technický dozor investora

Pozn.: <sup>1)</sup>pracovní postup firmy BEST

### Norma jakosti – Přehled souvisejících ČSN

ČSN 73 0210-1	Geometrická přesnost ve výstavbě. Podmínky provádění.
ČSN EN 13670	Provádění a kontrola betonových konstrukcí
ČSN EN 206-1	Bet. vlastnosti, výroba, ukládání a kritéria hodnocení
ČSN EN 12390-3	Stanovení pevnosti betonu v tlaku
ČSN 73 2480	Provádění a kontrola montovaných betonových konstrukcí
ČSN 73 3150	Tesařské spoje dřevěných konstrukcí. Terminologie třídění
ČSN 73 2810	Dřevěné stavební konstrukce – provádění



**VYSOKÉ UČENÍ TECHNICKÉ V BRNĚ**  
BRNO UNIVERSITY OF TECHNOLOGY



**FAKULTA STAVEBNÍ**  
**ÚSTAV TECHNOLOGIE, MECHANIZACE A ŘÍZENÍ**  
**STAVEB**

FACULTY OF CIVIL ENGINEERING  
INSTITUTE OF TECHNOLOGY, MECHANISATION AND CONSTRUCTION  
MANAGEMENT

## B1.7 PLÁN BOZP

**DIPLOMOVÁ PRÁCE**  
MASTER'S THESIS

**AUTOR PRÁCE**  
AUTHOR

**Bc. FILIP UZEL**

**VEDOUCÍ PRÁCE**  
SUPERVISOR

**Ing. SVATAVA HENKOVÁ, CSc.**

BRNO 2013

## Obsah

<b>I.</b>	<b>Úvodem</b> .....	103
<b>II.</b>	<b>Identifikační údaje a základní charakteristika stavby</b> .....	104
1.	Identifikační údaje stavby .....	104
<b>III.</b>	<b>Účastníci výstavby</b> .....	106
1.	Investor .....	106
2.	Projektant .....	106
3.	Stavební dozor investora .....	106
4.	Zpracovatel plánu BOZP ve fázi přípravy .....	106
5.	Koordinátor BOZP na staveništi .....	107
5.1	Koordinátor při přípravě stavby .....	108
5.2	Koordinátor při realizaci stavby .....	108
6.	Generální zhotovitel (dodavatel) .....	109
7.	Předpokládaný počet subdodavatelů .....	109
<b>IV.</b>	<b>Posuzovaná stavba – základní charakteristika z hlediska BOZP</b> .....	110
1.	Hodnocení stavby – povinnost oznámení o zahájení prací .....	110
2.	Hodnocení stavby – povinnost zpracovávat plán BOZP .....	111
3.	Charakteristika stavby – jednotlivé pracovní činnosti .....	112
4.	Popis jednotlivých pracovních činností .....	114
<b>V.</b>	<b>Výpis očekávaných nebezpečí při staveništním provozu</b> .....	122
1.	Předpokládané nebezpečí při realizaci staveb z hlediska bezpečné práce .....	122
<b>VI.</b>	<b>Seznam dokladů a činností, které je nutno prověřit před</b> .....	124
	<b>zahájením prací</b> .....	124
<b>VII.</b>	<b>Souhrn nejdůležitějších opatření k zajištění bezpečné práce</b> .....	125
<b>VIII.</b>	<b>Analýza rizik vyhodnocení</b> .....	126

<b>IX. Systém kontroly BOZP</b> .....	126
<b>X. Mimořádné události, havarijní stavy, požár</b> .....	127
1. Mimořádná událost – úraz, požár, havárie, povodeň .....	127
2. Havarijní stavy – vyhlášení a evakuace .....	127
3. Požáry .....	128
4. Lékárničky první pomoci .....	128
<b>XI. Časový plán (grafický plán) BOZP</b> .....	128
<b>XII. Závěr</b> .....	129
<b>PŘÍLOHA č.1</b> .....	130
1. Základní legislativní předpisy, které se nejvíce dotýkají stavby .....	130
2. Další související legislativní předpisy .....	132
<b>PŘÍLOHA č.2</b> .....	135
1. Seznam rizik – bourací práce .....	135

## I. Úvodem

Plán BOZP je dokument, který určuje pravidla, jež budou přiměřeně zajišťovat bezpečnost práce a koordinaci zhotovitelů potřebnou pro bezpečné provádění prací a pracovních činností. Zajištění zpracování plánu požaduje zákon č. 309/2006 Sb. o zajištění dalších podmínek bezpečnosti a ochrany zdraví při práci v §15 odst. 2.

Plán BOZP má být vypracován ve fázi přípravy stavby – projektování (tedy před zahájením prací) a ve fázi realizace stavby se má upravovat v závislosti na postupu prací a nastalých změn.

Cílem plánu BOZP je zkoordinovat a zajistit dobré pracovní prostředí pro všechny, kteří na staveništi nebo v prostoru pozemních prací pracují nebo se zdržují.

Plán BOZP nemůže v plném znění citovat obsah všech platných právních předpisů pro oblast BOZP, a není to ani jeho úkolem. Plán BOZP upozorňuje zejména na rizikovější činnosti na staveništi, na rizikové práce a koordinuje práce zhotovitelů na jednom pracovišti.

Zadavatel stavby (investor) se stará o to, aby koordinátor průběžně plán aktualizoval. V aktualizacích se prověřují plánované práce v nejbližším období a upozorňuje se na rizikové práce, navrhuje nebo se upřesňuje opatření k jejich prevenci. Přitom se vychází ze zkušeností zpracovatele, projektanta, specialistů a vedoucích zaměstnanců zhotovitelů. V aktualizacích plánu musí být uvedena potřebná opatření z hlediska časové potřeby i způsobu provedení. Musí být přizpůsobován skutečnému stavu a podstatným změnám během realizace stavby.

Plán BOZP zpracovává odborně způsobilý koordinátor BOZP na staveništi ve spolupráci s projektantem a investorem stavby.

Plán BOZP musí být přístupný všem zaměstnancům, a to zejména vedoucím po celou dobu stavby. To znamená, že plán BOZP by se měl uchovávat na centrálním místě, které je v pracovní době přístupné všem pracovníkům na staveništi.



## II. Identifikační údaje a základní charakteristika stavby

### 1. Identifikační údaje stavby

Název: Rekonstrukce objektu Hlídka 4 – středisko ekologické výchovy  
Hlídka v parku Špilberk

Místo: Park Špilberk v Brně,  
budova Hlídky 4 a okolí  
parcely (627, 628)

Charakter stavby: Rekonstrukce a dostavba

#### Struční charakter stavby:

Objekt je současné době v značně zchátralém stavu a bez řádného využití. V roce 2006 po následcích požáru proběhla rekonstrukce střechy, včetně krovu a stropu nad 2.NP. Celkově možno říct, že areál je neudržovaný a opěrné zdi vyrovnávající terénní zlomy jsou rovněž zchátralé.

Budova by měla do budoucna sloužit k výuce v rámci Střediska ekologické výchovy, a také širší veřejnosti jako městské informační centrum a expozice. Celý areál bude oplocený a uzamykatelný.

### SO 01 – rekonstrukce dostavby budovy

Objekt Hlídka 4 bude tedy kompletně rekonstruován, kromě nové střechy a krovu. Budou probourány otvory pro okna, některé otvory budou naopak zazděny. Dojde k rekonstrukci části rovného zastropení mezi 1.NP a 2.NP (tedy mimo barokní klenbu). Zateplení budovy bude provedeno nad stropem 2.NP. U fasád dojde k rekonstrukci nebo doplnění stávajících říms a venkovních omítek.

Balkon bude doplněn o pochozí skladbu a zábradlí. Obvodové zdivo bude v nezbytně nutném rozsahu odvlhčeno. V podzemní chodbě bude provedena konzervace zachovalých barokních omítek a jejich zpevnění organokřemičitany. Při vyústění chodby u původní studny bude osazena mříž. Pro zajištění odvětrávání tohoto podzemního prostoru bude obnoven jeden ze dvou stávajících průduchů, které jsou v současnosti zaslepeny. Průduch bude vyústěn nad terén do samostatného pilíře.

K objektu Hlídka 4 bude přistavěna „podzemní přístavba“.

Obvodové i vnitřní nosné zdivo bude železobetonové, fasády s obkladem ze starých cihel, obdobně jako opěrné zidky v areálu. Zastropení železobetonovou deskou s obrácenými průvlakly. Ve styku s objektem hlídky bude osazeno čiré pochozí bezpečnostní sklo. Vnitřní nosné stěny ze železobetonu, příčky z keramických tvarovek. Sloupy ocelové se železobetonovou výplní. Část nosného vnitřního železobetonového zdiva bude opatřena obkladem ze starých cihel. Střecha bude řešena jako jednoplášťová zelená s osazením zavlažovaného pobytového trávníku.

## **SO 02 – hrubé terénní úpravy**

Okolí stavby bude v rámci přípravných prací vyčištěno od zbytků drobných staveb (staré poklapy, zábradlí atd.) a demolice „necihelných“ zdí, určených ke kompletnímu odstranění (rozebrání zdí cihelných, k opětovnému použití materiálu, bude provedeno v rámci SO 03)

Samotné hrubé terénní úpravy budou realizovány jako výkop pro novostavbu.

## **SO 03 – terénní, sadové úpravy a zpevnění plochy**

V rámci přípravných prací budou rozebrány opěrné zdi, které jsou v havarijním stavu, nebo které jsou určeny ke zrušení. Bude provedena selekce a deponování plných cihel těchto zdí pro pozdější použití. Ke stávající jihozápadní torkretové opěrné stěně bude přizděna opěrná stěna nová. Jihovýchodní „oblouková“ stěna bude provedena ve stejném tvaru znovu, opět s použitím starých cihel.

Všechny nové opěrné zdi budou zděné. Výškové rozdíly budou vyrovnány kamennými schodišti, „amfiteátrými“ sedacími stupni z velkých kamenných bloků, nebo rampami. V místě vjezdu a parkování bude pojízdný trávník.

Vzhledem k dispozičnímu výškovému řešení areálu převážně v parc. 627, částečně také v parc. 628, budou kromě opěrných zdí v polohách zdí stávajících, také některé zdi nové. Výškové rozdíly budou vyrovnány kamennými nebo betonovými schodišti.

### III. Účastníci výstavby

#### 1. Investor

Statutární město Brno  
Dominikánské nám. 1  
601 67 Brno  
Zastoupený: Romanem Onderkou, primátorem města Brna

#### 2. Projektant

Architektonická kancelář, Ing. arch. Radko Květ  
Atelier: Česká 6  
602 00 Brno

#### 3. Stavební dozor investora

Zatím neurčen

Zřizuje se dle Zákona č. 83/2006 Sb. o územním plánování a stavebním řádu (stavební zákon). Stavební dozor je osoba, která vykonává odborný dozor nad prováděním stavby svépomocí a má vysokoškolské vzdělání stavebního nebo architektonického směru nebo střední vzdělání stavebního směru s maturitní zkouškou a alespoň 3 roky praxe při provádění staveb. Najímá ho investor.

SDI provádí všestranné kontroly použitých technologií a postupů a kontroluje i všechny potřebné smlouvy a dokumenty.

#### 4. Zpracovatel plánu BOZP ve fázi přípravy

KOORDINÁTORCV s. r. o.  
Málkova 37, Chomutov  
Zastoupený: Bc. Radoslav Mruškovič  
Koordinátor BOZP na staveništi  
Registrační číslo osvědčení: 0576

## 5. Koordinátor BOZP na staveništi

Zatím není určen.

Zřizuje se dle zákona č. 309/2006 Sb. §14 odst. 1. Citace: „Budou-li na staveništi působit zaměstnanci více než jednoho zhotovitele stavby, je zadavatel stavby povinen určit potřebný počet koordinátorů BOZP na staveništi s přihlédnutím k rozsahu a složitosti díla a jeho náročnosti na koordinaci ve fázi přípravy a ve fázi jeho realizace.

Koordinátorem je fyzická nebo právnická osoba určená zadavatelem stavby k provádění stanovených činností při přípravě stavby, popřípadě při realizaci stavby na staveništi. Koordinátor nemůže být totožný s osobou, která odborně vede realizaci stavby.

### Shrnutí:

Z legislativy vyplývá, že stavebník nemůže přesunout odpovědnost za zřízení funkce koordinátora na jinou osobu a je povinen tuto funkci zřídit, pokud on sám nemá požadovanou kvalifikaci, nebo sám nemá k dispozici osobu, která je k tomuto úkolu kompetentní. Koordinátor musí splňovat odborné předpoklady stanovené v §10 zákona č. 309/2006 Sb. Investor je povinen zajistit a určit počet potřebných koordinátorů pro danou stavbu – rekonstrukci. Činnosti koordinátora při přípravě díla a při jeho realizaci mohou být vykonávány toutéž osobou.

**Tabulka č. 1** Vyhodnocení dle zákona č. 309/2006 Sb., pokud zadavatel má povinnost zřídit funkci koordinátora BOZP na staveništi.

Zákon č. 309/2006 Sb.	Působení a povinnosti účastníků akce	Koordinátor ANO / NE
§14 odst. 1	Na staveništi bude působit víc jak 1 zhotovitel	ANO
§14 odst. 6, písm. a)	Povinnost oznámení o zahájení prací	ANO
§14 odst. 6, písm. b)	Stavebník nebude provádět práce svépomocí a sám	ANO
§14 odst. 6, písm. c)	Stavba si nebude vyžadovat stavební povolení nebo ohlášení	ANO

Zadavateli bude doporučeno mít po celou dobu realizace dané stavby určeného jednoho koordinátora BOZP na staveništi s požadovanou odborností.

## 5.1 Koordinátor při přípravě stavby

Povinnost koordinátora BOZP při přípravě stavby:

- v dostatečném časovém předstihu před zadáním díla zhotoviteli stavby předat zadavateli (investorovi) stavby přehled právních předpisů (příloha č.1 plánu BOZP) vztahujících se ke stavbě
- předat zadavateli stavby informace o rizicích (příloha č.2), která se mohou při realizaci stavby vyskytnout se zřetelem na práce a činnosti vystavující fyzickou osobu zvýšenému ohrožení života nebo poškození zdraví
- dává podněty a doporučuje technická řešení nebo organizační opatření, která jsou vhodná pro plánování jednotlivých prací, zejména těch, které se vyskytují současně
- poskytuje odborné konzultace a doporučení týkající se požadavků na zajištění bezpečnosti práce
- vypracovává plán BOZP, tak aby obsahoval, přiměřeně povaze a rozsahu stavby a místním provozním podmínkám staveniště, údaje, informace a postupy zpracované v podrobnostech nezbytných pro zajištění bezpečné práce

## 5.2 Koordinátor při realizaci stavby

Povinnosti koordinátora BOZP při realizaci stavby:

- informovat všechny dotčené zhotovitele stavby o bezpečnostních a zdravotních rizicích, která vznikla na staveništi během postupů prací
- upozornit zhotovitele na nedostatky v uplatňování požadavků na BOZP
- koordinuje spolupráci zhotovitelů nebo osob jimi pověřených při přijímání opatření k zajištění BOZP se zřetelem na povahu stavby a na všeobecné zásady prevence rizik a činnosti prováděné na staveništi současně případně v těsné návaznosti
- doporučuje technická řešení nebo opatření k zajištění BOZP pro stanovení pracovních nebo technologických postupů a plánování bezpečného provádění prací, které se s ohledem na věcné a časové vazby při realizaci stavby uskuteční současně nebo na sebe budou bezprostředně navazovat

- spolupracuje při stanovení času potřebného k bezpečnému provádění jednotlivých prací nebo činností
- sleduje provádění prací na staveništi se zaměřením na zjišťování, zda jsou dodržovány požadavky na BOZP, upozorňuje na zjištěné nedostatky a požaduje bez zbytečného odkladu zjednáání nápravy
- kontroluje zabezpečení obvodu staveniště, včetně vstupu a vjezdu
- zúčastňuje se kontrolní prohlídky stavby, k níž byl přizván stavebním úřadem
- navrhuje termíny kontrolních dnů k dodržování plánu za účasti zhotovitelů
- sleduje, zda zhotovitelé dodržují plán BOZP
- provádí zápisy o zjištěných skutečnostech
- vypracovává plán BOZP, tak aby obsahoval, přiměřeně povaze a rozsahu stavby a místním provozním podmínkám staveniště, údaje, informace a postupy zpracované v podrobnostech nezbytných pro zajištění bezpečné práce

## 6. Generální zhotovitel (dodavatel)

UNISTAV a. s.  
IBC Příkop 6  
604 33 Brno

## 7. Předpokládaný počet subdodavatelů

Zatím není znám.

Je předpoklad většího počtu subdodavatelů.

## IV. Posuzovaná stavba – základní charakteristika z hlediska BOZP

### 1. Hodnocení stavby – povinnost oznámení o zahájení prací

Zadavatel stavby (investor) je povinen doporučit označení o zahájení prací oblastnímu inspektorátu práce podle místa staveniště v případech:

**Tabulka č. 2** Povinnost oznámení o zahájení akce / stavby

Zákon č. 309/2006 Sb.	Působení účastníků akce	Oznámení ANO / NE
§15 odst. 1 písm. a)	Celková předpokládaná doba trvání prací a činností je delší než 30 pracovních dnů, ve kterých budou vykonávány práce a činnosti a bude na nich pracovat současně více než 20 fyzických osob pro dobu delší než 1 pracovní den	ANO
§15 odst. 1 písm. b)	Celkový plánovaný objem prací a činností během realizace díla přesáhne 500 pracovních dnů v přepočtu na jednu fyzickou osobu	ANO

### Shrnutí:

Zadavatel má povinnost doručit oznámení o zahájení prací (dle NV č. 591/2006 Sb.) příslušnému oblastnímu inspektorátu práce nejpozději do 8 dnů před předáním staveniště zhotoviteli.

Oznámení může být doporučeno v listinné nebo elektronické podobě. Dojde-li k podstatným změnám údajů obsažených v oznámení, je zadavatel stavby povinen provést bez zbytečného odkladu jeho aktualizaci.

Stejnopis oznámení o zahájení prací musí být vyvěšen na viditelném místě u vstupu na staveniště po celou dobu provádění stavby až do ukončení prací a předání stavby stavebníkovi k užívání.

## 2. Hodnocení stavby – povinnost zpracovávat plán BOZP

**Tabulka č. 3** Vyhodnocení dle zákona č. 309/2006 Sb., jestliže je zapotřebí zpracovávat plán BOZP

Č.	Práce a činnosti vystavující fyzickou osobou zvýšenému ohrožení života nebo poškození zdraví (NV č. 591/2006 Sb.)	Plán ANO / NE
1	Práce vystavující zaměstnance riziku poškození zdraví nebo smrti sesuvem uvolněné zeminy ve výkopu o hloubce větší než 5 m	NE
2	Práce související s používáním nebezpečných vysoce toxických chemických látek a přípravků nebo při výskytu biologických činitelů podle zvláštních právních předpisů	NE
3	Práce se zdroji ionizujícího záření pokud se na ně nevztahují zvláštní právní předpisy	NE
4	Práce nad vodou nebo v její těsné blízkosti spojené s bezprostředním nebezpečím utonutí	NE
5	Práce, při kterých hrozí pád z výšky nebo do volné hloubky více než 10 m	ANO
6	Práce vykonávané v ochranných pásmech energetických vedení popřípadě zařízení technického vybavení	NE
7	Studnařské práce, zemní práce prováděné protlačováním nebo mikrotunelováním z podzemního díla, práce při stavbě tunelů, pokud nepodléhají doзору orgánů statní báňské správy	NE
8	Potápěčské práce	NE
9	Práce prováděné ve zvýšeném tlaku vzduchu (v kesonu)	NE
10	Práce s použitím výbušnin podle zvláštních právních předpisů	NE
11	Práce spojené s montáží a demontáží těžkých konstrukčních stavebních dílů kovových, betonových a dřevěných určených pro trvalé zabudování do staveb	ANO



## Shrnutí:

Na staveništi se budou vykonávat práce a činnosti vystavující fyzickou osobu zvýšenému ohrožení života nebo poškození zdraví, proto je nutné zpracovat plán BOZP na staveništi podle druhu a velikosti stavby tak, aby plně vyhovoval potřebám zajištění bezpečné a zdraví neohrožující práce.

### 3. Charakteristika stavby – jednotlivé pracovní činnosti

Z hlediska bezpečnosti a ochrany zdraví při práci lze především předpokládat následující práce a pracovní činnosti:

**Tabulka č. 4** Požadavky na organizaci práce a pracovní postupy dle NV č. 591/2006 Sb.

Č.	Předpokládané práce a pracovní činnosti	Vyskytují se ANO / NE
1	Skladování a manipulace s materiálem	ANO
2	Příprava před zahájením zemních prací	ANO
3	Zajištění výkopových prací	ANO
4	Provádění výkopových prací	ANO
5	Zajištění stability stěn výkopů	ANO
6	Svahování výkopů	NE
7	Zemní práce ovlivněné zmrzlou zeminou	ANO
8	Ruční přeprava zeminy	ANO
9	Betonářské práce a práce související	ANO
10	Zednické práce	ANO
11	Montážní práce	ANO
12	Bourací práce	ANO
13	Svařování	ANO
14	Lepení krytin na podlahy, stěny, stropy a jiné konstrukce	ANO
15	Malířské a natěračské práce	ANO

Č.	Předpokládané práce a pracovní činnosti	Vyskytují se ANO / NE
16	Práce na údržbě a opravách staveb a jejich technických vybavení	ANO
17	Sklenářské práce	ANO
18	Potápěčské práce	NE
19	Práce pod vodou nebo v její těsné blízkosti	NE
20	Letecké práce ve stavebnictví	NE

**Tabulka č. 5** Předpokládané pracovní profese potřebné k realizaci stavby – předběžný seznam

Č.	Předpokládané práce a pracovní činnosti	Vyskytují se ANO / NE
1	Příprava staveniště – uspořádání a vybavení	ANO
2	Terénní a sadové práce	ANO
3	Práce ve výškách	ANO
4	Práce na střechách	ANO
5	Svářečské práce	ANO
6	Práce spojené s lepením krytin	ANO
7	Zámečnické práce	ANO
8	Klempířské práce	ANO
9	Kabeláž vnitřních rozvodů	ANO
10	Práce spojené s dopravou	ANO
11	Pomocné práce dělnické	ANO
12	Sanační práce	ANO
13	Práce údržby	ANO
14	Odvoz suti a odpadů	ANO

## Shrnutí:

Při realizaci stavby je důležitá neustálá koordinační činnost – spolupráce mezi investorem, zhotoviteli (stavbyvedoucí) a koordinátorem.

Každá práce je specifická a vyžaduje z hlediska bezpečnosti práce specifický přístup, který by měl být koordinován nejméně z pohledu koordinátora BOZP a zhotovitele stavby.

Je předpoklad, že v průběhu stavby se vyskytnou i práce, které nejsou přesně specifikovány v přípravném plánu BOZP (ne vše, z hlediska bezpečnosti práce se dá obsáhnout do jednoho plánu BOZP). Proto by se měl plán BOZP průběžně aktualizovat v souladu se skutečným prováděním stavby a platnou českou legislativou.

## 4. Popis jednotlivých pracovních činností

### **Uspořádání a vybavení staveniště**

Před zahájením stavby budou všechny objekty vyklizeny. Následně budou předány dodavateli a budou částečně sloužit i jako zařízení staveniště. Přesný rozsah venkovního i vnitřního zařízení staveniště včetně jeho napojení na energie v rámci budovy bude součástí projektu organizace výstavby, který bude před zahájením stavebních prací vypracován generálním dodavatelem stavby. POV bude vypracováno v koordinaci a s ohledem na nepřerušovaný provoz hradu během výstavby a bude konzultováno a schváleno investorem, generálním projektantem a zástupcem Národního památkového ústavu.

Zhotovitel musí staveniště na jeho hranici souvisle ohradit. Je zapotřebí brát ohled na související přilehlé prostory, a zejména na provoz hradu a pohyb osob nesouvisejících se stavbou (zaměstnanci hradu, turisti). Zhotovitel musí zabezpečit ohrazení tak, aby zamezil vstup nepovolaným osobám. Staveniště v zastavěném území musí být ohrazeno – plot nejméně 1,8 m vysoký. V případě, že nebude možné zabezpečit ohrazení, musí být bezpečnost provozu zabezpečena jiným způsobem – např. bezpečnostní páskou s výstražnými tabulkami, řízením provozu nebo střežením.

Zhotovitel musí určit zabezpečení staveniště proti vstupu nepovolaných fyzických osob – venkovní staveniště bude ohrazeno plotem do výšky 1,8 m, nebo označeno výstražní páskou. Vnitřní staveniště uzamknutím prostorů. Je zapotřebí vyloučit pohyb nepovolaných lidí, zejména turistů.

Zhotovitel musí označit vjezdy na staveniště dopravními značkami – „Zákaz vjezdu nepovolaným fyzickým osobám“, „Pozor výjezdy ze stavby“. Všechny vstupy na staveniště opatřit tabulky „Zákaz vstupu nepovolaným osobám“, „Nebezpečí úrazu“.

Po celou dobu provádění prací na staveništi musí být zajištěn bezpečný stav pracovišť a přilehlých dopravních komunikací.

Materiály, stroje, dopravní prostředky a břemena při dopravě a manipulaci na staveništi nesmí ohrozit bezpečnost a zdraví fyzických osob zdržujících se na staveništi a v areálu hradu.

Dočasná zařízení pro rozvod energie na staveništi musí být navržena, provedena a používána tak, aby nebyla zdrojem nebezpečí vzniku požáru nebo výbuchu.

Rozvody energie, existující přetřizením staveniště, musí být identifikovány, zkontrolovány a viditelně označeny.

Dočasná elektrická zařízení musí splňovat normové požadavky a musí se podrobit revizím a kontrolám. Hlavní vypínač musí být řádně označen a snadno přístupný. Vše elektrické zařízení musí podléhat pravidelné kontrole a revizím.

Zhotovitel je povinen na staveništi udržovat pořádek a přiměřenou čistotu. Zhotovitel musí zabezpečit splnění požadavků na odbornou způsobilost fyzických osob vykonávajících práce na staveništi – školení, odborné zkoušky.

Zhotovitel zajistí požadavky na manipulaci s břemeny a materiálem – školení, pracovní postupy.

Při práci v noci nebo v čase špatné viditelnosti musí zhotovitel zabezpečit dostatečné osvětlení pracoviště.

Součástí předávajícího protokolu bude i prohlášení zadavatele, že se v místech výkopových prací nenacházejí žádné inženýrské sítě.

Montáž a demontáž lešení a jiných výškových pomocných konstrukcí provede odborně způsobilá firma. Lešení bude před zahájením prací protokolárně předáno a pravidelně kontrolováno dle NV č. 362/2006 Sb.

Zhotovitel musí vést evidenci zaměstnanců na staveništi. Při zařizování staveniště se vychází z NV č. 591/2006 Sb., včetně příloh.

### **Osvětlení pracoviště**

Vnější osvětlení objektu, vstupního předprostoru, schodišť, popřípadě nasvícení objektu bude řešeno v rámci vnitřního elektroinstalace.

Umělé osvětlení podzemní chodby i ostatních významných míst bude řešeno ve spolupráci s architektem stavby.

Z elektroměrového rozvaděče ER se napojí hlavní rozvaděč objektu HR. Umístění obou rozvaděčů se předpokládá v technickém zázemí. Z rozvaděče HR se provede napojení podružných plastových rozvaděčů dle požadavku investora a napojení rozvaděče MaR.

## **Skladování a manipulace s materiálem**

Bezpečný přísun a odběr materiálu zajišťuje zhotovitel podle pracovního postupu, o kterém musí prokazatelně informovat své zaměstnance.

Skladovací prostory musí být zabezpečeny proti vstupu nepovolaných osob – oplocení nebo uzamknutí skladu.

Skladovací plochy musí být rovné, odvodněné, zpevněné a stabilní – nesmí představovat riziko úrazu. Materiál musí být uložen tak, aby po celou dobu skladování byla zajištěna jeho stabilita (podložkami, zarážkami, opěrami, stojany, klíny nebo provázáním ...).

Sypké hmoty mohou být skladované

- při mechanizovaném způsobu ukládání a odběru skladovány do jakékoli výšky,
- při ručním ukládání a odebírání smějí být navrženy max. do 2 m,
- v pytlích do výšky 1,5 m

Tekutý materiál musí být skladován v uzavřených nádobách tak, aby otvor pro plnění popřípadě vyprazdňování byl nahoře. Otevřené nádrže musí být zajištěny proti pádu fyzických osob do nich a zajištěny proti rozlévání.

Tabulové sklo musí být skladováno nastojato v rámech s měkkými podložkami a zajištěno proti sklopení.

Plechovky a jiné oblé předměty smějí být při ručním skladování stavěny nejvýše do výšky 2 m při zajištění jejich stability.

Nebezpečné chemické látky a chemické přípravky musí být skladovány v obalech s označením druhu a způsobu skladování (určuje výrobce).

Prvky a dílce pravidelných tvarů mohou být při mechanizovaném ukládání a odběru ukládány nejvýše do výšky 4 m (pokud výrobce nestanoví jinak).

Upínání a odepínání prvků, dílců a sestav musí být prováděno ze země nebo z bezpečných podlah a nesmí být upínány nebo odepínány ve větší pracovní výšce než 1,5 m.

Další podrobnosti jsou uvedeny v NV č. 591/2006 Sb.

## Zemní práce

Zemní práce budou prováděny v souladu s ČSN 73 3050, ČSN 38 6420 a navazujících, prostorová vedení v souladu s ČSN 73 6005 a s ostatními doplňujícími předpisy. Ručně budou prováděny výkopové práce v místech křížení s podzemními vedeními. Přeložky inženýrských sítí se neuvažují.

Před zahájením prací zajistí investor vytyčení všech stávajících inženýrských sítí. V jejich blízkosti je třeba provádět zejména zemní práce výhradně ručně za dostatečného zajištění těchto sítí.

Dle projektové dokumentace bude dotčeno kabelové vedení TCKQYPY 36x4x0,8 vedené v podpovrchovém kabelovodu. Zemní kabeláž je vedena ve volném terénu či pod komunikací podél cesty. Vedení je v celé délce této trasy založeno do zemního podpovrchového kabelovodu z betonových tvárnic. V trase kabelovodu jsou situovány přístupové šachty.

Před zahájením zemních prací musí být určeno rozmístění stavebních výkopů a jam a jejich rozměry a určeny způsoby těžení zeminy.

Bezpečnost práce při provádění montážních prací bude zajištěna dodržováním technologických postupů a bezpečnostních předpisů ze strany montážní organizace, zejména při manipulaci s potrubním materiálem.

Zemní plyn není jedovatý, ale se vzduchem je v širokém rozmezí výbušný. Při montáži třeba dodržet „Pravidla o bezpečnosti a ochraně zdraví při práci v plynárenství“. Manipulovat se zařízením smí pouze řádně zaškolená a s provozními a bezpečnostními podmínkami seznámená obsluha. Provozování, údržba a opravy po prvním vpuštění plynu do provozu musí být prováděno v souladu s ustanovením ČSN 38 6520 a souvisejících předpisů. Požární bezpečnost spočívá v dodržování bezpečné odstupové vzdálenosti při manipulaci s otevřeným ohněm.

Prováděním výkopových prací nesmí být ohrožena stabilita jiných staveb a jejich částí.

Okraje výkopu nesmí být zatěžovány do vzdálenosti 0,5 m od hrany výkopu.

Ve vzdálenosti větší než 1,5 m od hrany výkopu lze zajištění provést vhodnou zábranou zamezující přístup osob do prostoru ohroženého pádem do hloubky (zábradlí ve výšce nejméně 0,6 m nebo zemina výkopu, páska).

Stěny výkopu musí být zajištěny proti sesutí. Svislé boční stěny ručně kopaných musí být zajištěny pažením při hloubce výkopu větší než 1,5 m v nezastavěném území.

## **Bourací práce**

Bourací práce (postupovat dle NV č. 591/2006 Sb., příloha č. 2, při nichž jsou dotčeny nosné prvky stavební konstrukce, se smí provádět pouze podle technologického postupu stanoveného v dokumentaci bouracích prací.

Je ale předpoklad, že k bourání nosných stavebních konstrukcí nepříjde (dle projektové dokumentace). Bude se jednat především o menší bourací práce, například demontáž hodnotných stavebních prvků, vybourání otvorů do zdí, vrtání prostupů pro menší potrubí, vrtání stropních konstrukcí, sejmutí střešní krytiny, výměna nášlapných podlah.

Zhotoviteli bude doporučeno bourací práce konzultovat s koordinátorem BOZP při realizaci.

Před zahájením bouracích prací budou uzavřena a odpojena všechna média. Při demontáži stávajících elektrorozvaděčů bude vypnut vždy celý související okruh.

Potom bude následovat vyklizení a vyčištění objektu, demontáž předem vytipovaných hodnotných stavebních prvků (pro repase nebo příp. jiné využití) a vybourání ostatních stavebních prvků (zařizovacích předmětů, armatur, svítidel, dveří apod.).

V dalších krocích budou vybourány označené stavební konstrukce a postupně likvidovány. Bourací práce včetně prostupů jsou zakresleny ve výkresové dokumentaci v rámci půdorysů, dílčí upřesnění také v řezech nebo pohledech.

Prostupy pro menší potrubí budou vrtány. Všechny prostupy stropní konstrukcí budou po realizaci instalací požárně utěsněny.

Při rozebírání a dopravě rozebíraného materiálu je třeba respektovat zásady bezpečnosti práce.

## **Práce ve výškách**

Zhotovitel je povinen organizovat práci a stanovit pracovní postupy z hlediska bezpečnosti práce.

Zhotovitel musí přijímat technická a organizační opatření k zabránění pádu zaměstnanců z výšky nebo do hloubky, propadnutí nebo sklouznutí nebo k jejich bezpečnému zachycení (ochrana proti pádu) a zajistit jejich provádění.

Všichni zaměstnanci musí být zdravotně (lékařská prohlídka) a odborně způsobilí (zejména školení BOZP – práce ve výškách).

Zhotovitel přijímá technická a organizační opatření k zabránění pádu zaměstnanců z výšky nebo do hloubky, propadnutí nebo sklouznutí nebo k jejich bezpečnému zachycení a

zajistí jejich provádění na všech pracovištích a přístupových komunikacích, pokud leží ve výšce 1,5 m nad okolní úrovní.

### **Kolektivní ochrana:**

**Lešení** – dočasné stavební konstrukce lze užívat pouze po jejich náležitém předání odborně způsobilou osobou odpovědnou za jejich montáž a svěřením do užívání osobou odpovědnou za jejich užívání. O předání a převzetí musí být vyhotoven písemný zápis (nad 1,5 m).

Je nutné provádět pravidelné prohlídky a zběžné prohlídky před zahájením práce – kontroluje se zejména zábradlí, podlahy, výstupy apod. Závady při prohlídkách musí být neprodleně odstraněny.

Zábradlí – výška horní tyče 1,1 m a středové 0,55 m, zarážka 0,15 m.

Zhotovitel musí při práci ve výškách postupovat v souladu s platnou legislativou, a to s NV č. 362/2005 Sb., NV č. 591/2006 Sb., Zákonem č. 309/2006 Sb.

### **Práce na střeších**

Osazení střešních bezpečnostních systémů pro možnost zachycení lana osobního úvazu je nutné vždy, pokud při provozování objektu budou na střechu vstupovat pracovníci a při tomto pohybu jim hrozí riziko pádu přes volnou hranu, propadnutí otvorem, uklouznutí nebo propadnutí střešním pláštěm.

Práce prováděné na střeších nesou téměř vždy výrazné riziko úrazu. Zvláště udržovací a údržbové práce je nutné provádět v každém ročním období, často i za nepříznivých povětrnostních podmínek.

Zaměstnance vykonávajícího práci na střeše je nutné ochránit proti

- pádu ze střešních plášťů na volných okrajích
- sklouznutí z plochy střechy při jejím sklonu nad 25 stupňů
- propadnutí střešní konstrukcí

Ochrana proti pádu se musí zajistit použitím ochranné, případně záchytné konstrukce nebo použitím osobních ochranných pracovních prostředků (OOPP).

Zajištění proti sklouznutí je nutno provést použitím žebříků upevněných v místě práce a potřebných komunikací, případně použitím ochranné konstrukce nebo OOPP.



Zajištění proti propadnutí je nutné provést na všech střešních pláštích, kde je půdorysná vzdálenost mezi latěmi nebo jinými nosnými prvky střešní konstrukce větší než 0,25 m.

Stavba a oprava komínů ze střechy se sklonem nad 10 stupňů se musí provádět z bezpečné pracovní plochy o šířce nejméně 0,6 m.

### **Malířské a natěračské práce**

Při provádění úprav povrchů stavebních nebo jiných konstrukcí nátěrem nebo nástřikem je nutno postupovat dle technologických postupů, které stanoví zhotovitel. Také je nutno přihlídnout k návodům k používání a k určenému způsobu ochrany osob před škodlivinami vznikajícími při provádění těchto prací.

Malířské a natěračské práce přímo souvisejí s pracemi ve výškách. Proto je zapotřebí, aby všichni zaměstnanci byli zdravotně (lékařská prohlídka) a odborně způsobilí (zejména školení BOZP – práce ve výškách).

### **Sklenářské práce**

Při pracích je třeba dbát zejména na:

- stav pracovní plochy – rovná, upravená a zpevněná
- zajištění stability – převržení
- nemanipulovat s tabulemi skla ( $1 \text{ m}^2$ ) při silném větru
- zasklívání oken ve výšce jen z pevných a bezpečných pracovních podlah nebo plošin
- zasklívání a manipulace s tabulemi skla o ploše přesahující  $3 \text{ m}^2$  nejméně třemi osobami
- přenášení tabulí skla delších než 2 m pomocí prostředků
- shromažďování skleněného odpadu do nádob výhradně k tomu určených

### **Svářečské práce**

Před začátkem svářečských prací se musí vyhodnotit, zda v prostorách svařování i v prostorách přilehlých nepůjde o práce se zvýšeným nebezpečím.

V případě zvýšeného nebezpečí se svařuje na písemný příkaz a po provedení v něm nařízených doplňujících bezpečnostních opatření (odstranění nebo přikrytí hořlavých předmětů, zabezpečení hasicích látek, ochrana osob apod.).

Při svařování nádob, potrubí a zařízení musí být z povrchu a vnitřku svařků odstraněny hořlavé a výbušné látky, aby při svařování nevzplanuly.

Svářeč musí mít platný svářečský průkaz.

Závity lahvových ventilů a jejich příslušenství a ochranné klobouky musí být chráněny před znečištěním a poškozením.

Svařovací zařízení pro obloukové svařování, se kterým se pracuje na volném prostranství, musí být chráněno před účinky vody.

Zhotovitel je povinen dle NV č. 591/2006 Sb., zajistit splnění požadavků na organizaci práce a pracovní postupy.

### **Zednické práce**

Zhotovitel je povinen dle §3 písm. b) nařízení vlády č. 591/2006 Sb. zajistit, aby byly splněny požadavky na organizaci práce a pracovní postupy stanovené v analýze rizik a opatření ke snížení hrozících nebezpečí.

Stroje pro výrobu, zpracování a přepravu malty na staveništi musí být umístěny tak, aby při provozu nemohlo dojít k ohrožení fyzických osob.

Při činnostech spojených s nebezpečím odstříknutí vápenné malty nebo vápenného mléka je nutno používat OOPP.

Na právě vyzdívanou stěnu se nesmí vstupovat nebo jinak ji zatěžovat.

Při osazování konstrukcí, předmětů a technologických zařízení do zdiva se musí postupovat dle projektové dokumentace.

### **Betonářské práce a práce související**

Zhotovitel je povinen dle NV č. 591/2006 Sb., příloha č. 2 zajistit, aby byly splněny požadavky na organizaci práce a pracovní postupy.

Před zahájením betonářských prací musí být pracovní prostor (např. bednění) řádně prohlédnuty a případně zjištěné závady odstraněny.

O předání a převzetí hotové konstrukce bednění a její kontrole musí zhotovitel provést písemný záznam.

Při přečerpávání betonové směsi do přepravníku nebo zásobníku a při jejím ukládání do konstrukce je nutno pracovat z bezpečných pracovních podlah popřípadě plošin, aby byla zajištěna ochrana osob proti pádu z výšky, proti zabalení a zalití betonovou směsí.

Pro přístup a pro ruční přepravu směsi musí být vybudovány bezpečné přístupové komunikace.

Dopravuje-li se betonová směs do místa ukládání čerpadlem, zhotovitel stanoví a zajistí způsob dorozumívání mezi fyzickou osobou provádějící ukládání a obsluhou čerpadla.

Ohrožený prostor prací je nutno zajistit proti vstupu nepovolaných fyzických osob.

## **Montážní práce**

Montážní práce smí být zahájeny pouze po náležitém převzetí montážního pracoviště určenou osobou k řízení montážních prací a odpovědnou za jejich provádění.

Montážní práce musí probíhat v souladu s technologickým postupem montáže, který vypracuje zhotovitel.

## **Dopravní obsluha staveniště**

Bude probíhat vjezdem od ul. Gorazdovy, a dále po areálových komunikacích. Vzhledem k charakteru rekonstrukce v památkové zóně, umístění stavby v parku a samotné funkční náplni objektu, se nepředpokládá parkování vozidel návštěvníků, ale pouze hlavního stavbyvedoucího, stavbyvedoucích a dozoru investora.

## **V. Výpis očekávaných nebezpečí při staveništním provozu**

### **1. Předpokládané nebezpečí při realizaci staveb z hlediska bezpečné práce**

- bourací práce, práce nad sebou nebo jiné práce, při kterých hrozí pád předmětů a materiálů z výšky
- práce ve výškách – pád z výšky více jak 5 m a 1,5 m – pád ze střechy, žebříků, plošin a jiných konstrukčních prvků

- práce ve výškách – pohyb a práce nad sebou – pád předmětů
- práce ve výškách a bourací práce – demontáž konstrukčních prvků – pád konstrukce
- pohyb po staveništi, sražení motorovým vozidlem nebo jiným dopravním prostředkem
- úraz elektrickým proudem – rekonstrukce elektrického vedení (živé části), stavební rozvodné skříně
- neodborná manipulace s náradím a ručním přístroji – seknutí, bodnutí, pořezání
- manipulace při zvedání a přenášení břemen – poranění páteře, namožení svalů, přimáčknutí
- manipulace s materiálem, technologickými částmi a provádění zemních prací – provoz zdvihacích zařízení a zemních strojů, montování a svařování – pád předmětů, přimáčknutí, rozdrčení, naražení, zhmoždění, dotyk s živými částmi el. zařízení, zachycení nebo vtažení rotačními nebo pohybujícími se částmi
- svařovací práce – popálení, poranění očí ..., nebezpečí vzniku požáru
- zranění očí při bouracích pracích
- potřísnění chemickými látkami, zejména zasažení očí
- potřísněná těla při pracích s nebezpečným dřevěným odpadem
- potřísněná těla, rukou, očí při lepení krytin a při natěračských pracích
- práce ve vlhkém nebo mokřém prostředí, práce v zimě – nachlazení
- pořezání při práci se sklem
- práce při úpravě terénu – seknutí, přimáčknutí, pád na nerovném terénu, poranění očí odletujícími částmi
- nepoužívání osobních ochranných pracovních prostředků při práci
- nerespektování pokynů vedoucího nebo výstražného označení
- mimořádná událost

## Shrnutí:

Při realizaci díla se vyskytuje nespočetné množství nebezpečí a rizik, která ohrožují zdraví zaměstnanců. Proto je důležité, aby každý zaměstnanec absolvoval školení o BOZP, PO (požární ochrana) a byl prokazatelně obeznámený s jednotlivými riziky dle registru rizik (každý dodavatel musí mít svůj registr – výměna rizik dle ZP). Generální zhotovitel nesmí připustit práci zaměstnanců bez příslušného školení a zdravotní způsobilosti. Nebezpečné práce omezovat v co největší míře technickými opatřeními a i zabezpečením osobním (OOPP).

## **VI. Seznam dokladů a činností, které je nutno prověřit před zahájením prací**

Níže uvedené dokumenty kontroluje hlavní stavbyvedoucí před zahájením prací.

### Zhotovitel a subdodavatelé:

1. Zápis o provedení školení BOZP
2. Zápis o provedení školení PO
3. Zdravotní způsobilost zaměstnanců, u subdodavatelů alespoň čestné prohlášení
4. Odborná způsobilost zaměstnanců
5. Protokol o předání staveniště
6. Revize (elektro, plyn, zdvih, tlak, hasicí přístroje apod.)
7. Protokol o předání lešení
8. Jmenování velitele požární hlídky (také by měli být určeni i členové požární hlídky)
9. Odborná příprava požárních hlídek z hlediska požární ochrany
10. Oznámení o umístění lékárničky a kontrole jejího obsahu (u lékárničky je vhodné umístit traumatologický plán)
11. Založit knihu pracovních úrazů a mít k dispozici tiskopis Záznam o pracovním úraze

12. Provést základní školení BOZP na staveništi (zkontrolovat záznam – obsah, rozsah a prezenční listinu školení)
13. Založit knihu návštěv
14. Výměna rizik – písemný doklad o výměně rizik a přijatých opatřeních
15. Koordinátor zajistí vzájemnou informovanost všech dodavatelů stavebních činností – písemný doklad
16. Plán BOZP
17. Provozní řád staveniště (staveništní řád)

## **VII. Souhrn nejdůležitějších opatření k zajištění bezpečné práce**

1. Předepsaná kvalifikace zaměstnanců
2. Školení o BOZP, PO a specifikace seznámení s obsluhou technických zařízení
3. Používání OOPP a soustavná kontrola
4. Pravidelné revize technických zařízení, zejména elektrických a zdvihacích zařízení a nářadí
5. Stanovení dopravních tras, poučení a školení pracovníků, používání výstražných vest
6. Zařízení udržovat v řádném technickém stavu a průběžně kontrolovat kryty, školení BOZP, zabezpečit zábrany a ohraničení pracoviště, používání OOPP
7. Použití zábran a zábradlí při výkopových pracích, používání OOPP (přilby), koordinace práce – vyloučit současný pohyb pracovníků nad sebou
8. Použití zábran výšky 1,1 m se středovou tyčí (cca 0,55 m), používání OOPP – osobní zajištění
9. Dodavatelé i jejich subdodavatelé mají povinnost obeznámit fyzické osoby, které pro ně vykonávají pracovní činnosti, se všemi riziky a nutností používání OOPP (přilba, výstražná vesta, pracovní obuv, případně rukavice)

10. V průběhu provádění prací dbát zvýšené pozornosti a nevykonávat práce, které mají charakter nebezpečnosti nebo předpokladu možného vzniku pracovního úrazu
11. Pravidelně kontrolovat alkohol a používání omamných látek u zaměstnanců
12. Pravidelně kontrolovat ohrazení staveniště

## VIII. Analýza rizik vyhodnocení

V příloze č. 2 plánu BOZP jsou uvedena jednotlivá rizika práce a pracovní činnosti, z kterých vyplývá zvýšené nebezpečí ohrožení zdraví zaměstnanců. Proto je zhotovitel stavby povinen vyhledávat a vyhodnocovat rizika a přijímat opatření k jejich odstranění a omezení.

Vybrané profese a pracovní činnosti, které se budou vyskytovat na staveništi prostřednictvím zaměstnanců dodavatele a subdodavatelů stavby se míra rizika v některých případech pohybuje na hranici významného až závažného rizika z hlediska BOZP s následky středního až závažnějšího charakteru na zdraví zaměstnanců.

Z tohoto důvodu je doporučeno zvýšit pozornost a zejména dodržování opatření k omezení rizika uvedeného v hodnocení jednotlivých činností a příloze č. 2 tohoto plánu.

## IX. Systém kontroly BOZP

Kontrolu „systému“ BOZP na staveništi doporučuji provádět 1 x za 7 dní, za přítomnosti technického dozoru investora, dodavatele, subdodavatele (který v té době provádí práce), koordinátora BOZP a zástupce investora.

Kontrola bude zaměřena zejména na:

- dodržování opatření k omezení rizika (dle registru rizik)
- ohrazení a označení staveniště
- pohyb osob na staveništi
- vyloučení rizika vzájemného ohrožení při jednotlivých pracovních činnostech (výměna rizik, časové posunutí prací apod.)

- vzájemnou informovanost mezi dodavateli, subdodavateli
- skladování materiálu
- požívání alkoholu a omamných látek
- používání OOPP (zejména výstražné vesty, přilby, rukavice, pracovní oděv a obuv),
- technický stav zařízení (revize, odborné prohlídky a kontroly)
- umístění a funkčnost zábran a zábradlí
- požárně – bezpečnostní značení (tabulky, symboly, informační tabule apod.)
- čistotu a pořádek na staveništi
- kvalifikaci a odbornost dodavatelů prací
- dokumentaci – její aktuálnost

O provedení kontrole BOZP bude proveden zápis do stavebního deníku. Zápis provádí koordinátor, tedy osoba odborně způsobilá.

## **X. Mimořádné události, havarijní stavy, požár**

### **1. Mimořádná událost – úraz, požár, havárie, povodeň**

V rámci tohoto dokumentu za mimořádnou událost považujeme:

- pracovní úraz – poranění a náhlé nevolnosti osob
- požár
- živelná pohroma – v důsledku větru, vodního toku, sesuvu půdy

Zhotovitel podle okolností zpracuje havarijní (evakuační) plán, případně povodňový plán.

### **2. Havarijní stavy – vyhlášení a evakuace**

Opatření a postup při mimořádné události jsou dány havarijním nebo evakuačním řádem.



- při vzniku havarijní situace se činnost zaměstnanců na stavbě podřizuje pokynům stavbyvedoucího
- v prostoru staveniště je určeno shromažďovací místo ke krátkému shromáždění a spočítání zaměstnanců
- při všech druzích havarijních situací jsou zástupci subdodavatelů povinni nahlásit stavbyvedoucímu, zda všichni zaměstnanci opustili pracoviště a jsou ve shromažďovacích místech

### 3. Požáry

Postup při vzniku požáru je stanoven Požárně poplachovou směrnicí.

### 4. Lékárničky první pomoci

Způsob zajištění první pomoci je určen traumatologickým plánem. Lékárnička musí být řádně vybavena, označena a lehce dostupná pro všechny zaměstnance. Za vybavení, používání a doplňování lékárničky musí být určena odpovědná osoba. Vedle lékárničky je zapotřebí umístit telefonní spojení na záchranou službu, příp. hasičský záchranný sbor.

## XI. Časový plán (grafický plán) BOZP

Časový plán nebo harmonogram výstavby se vypracovává před zahájením stavby a poté se průběžně aktualizuje. Na vypracování plánu se především podílí zhotovitel, který navrhne jednotlivé pracovní úkony, které musí konzultovat s investorem a koordinátorem BOZP.

Harmonogram výstavby musí obsahovat všechny údaje nutné pro zajištění racionálního, bezproblémového a včasného průběhu výstavby. Lze jej vypracovat v podobě postupového diagramu se závislostmi, jako např. síťový diagram.

### Orientační lhůty výstavby a přehled rozhodujících dílčích termínů:

zahájení prací:	2013
ukončení prací:	2014

Dílčí termíny budou upřesněny v Projektu organizace výstavby, vypracovaném generálním dodavatelem před započítáním výstavby.

## **XII. Závěr**

Závěrem lze konstatovat, že při dodržování výše uvedeného je možné stavbu provést v dobré kvalitě, a zejména bez pracovního úrazu nebo vážnějšího ohrožení zdraví zaměstnanců a osob zdržujících se na staveništi.

Svým podpisem stvrzuji, že jsem byl seznámen s obsahem tohoto plánu BOZP na staveništi a rozumím jeho obsahu.

V Brně dne .....

.....  
ZADAVATEL

.....  
ZHOTOVITEL

## PŘÍLOHA č. 1

### 1. Základní legislativní předpisy, které se nejvíce dotýkají stavby

**Tabulka č. 1** Základní legislativa

Legislativa	Název legislativního předpisu	Kategorie
Směrnice Rady 92/57/EHS 1992	O minimálních bezpečnostních a zdravotních požadavcích, které se musejí dodržovat na dočasných nebo mobilních staveništích	Bezpečnost práce
Zákon č. 262/2006 Sb.	Zákoník práce	Bezpečnost práce
Zákon č. 309/2006 Sb.	O zajištění dalších podmínek bezpečnosti a ochrany zdraví při práci (zákon o BOZP)	Bezpečnost práce
NV č. 591/2006 Sb.	O bližších minimálních požadavcích na bezpečnost a ochranu zdraví při práci na staveništích	Bezpečnost práce
NV č. 101/2005 Sb.	O podrobnějších požadavcích na pracoviště a pracovní prostředí	Bezpečnost práce
Zákon č. 183/2006 Sb.	O územním plánování a stavebním řádu (stavební zákon)	Stavba
NV č. 362/2005 Sb.	O bližších požadavcích na bezpečnost a ochranu zdraví při práci na pracovištích s nebezpečím pádu z výšky nebo do hloubky	Bezpečnost práce
Zákon č. 258/2000 Sb.	O ochraně veřejného zdraví	Ochrana zdraví
Zákon č. 251/2005 Sb.	O inspekci práce	Bezpečnost práce
Zákon č. 133/1985 Sb.	O požární ochraně	Požární bezpečnost
Zákon č. 350/2011 Sb.	O chemických látkách a chemických přípravcích	Bezpečnost práce

Legislativa	Název legislativního předpisu	Kategorie
Vyhláška č. 192/2005 Sb.	Kterou se mění vyhláška Českého úřadu bezpečnosti práce č. 48/1982 Sb., kterou se stanoví základní požadavky k zajištění bezpečnosti práce a technických zařízení, ve znění pozdějších předpisů	Bezpečnost práce
NV č. 495/2001 Sb.	Kterým se stanoví rozsah a bližší podmínky poskytování osobních ochranných pracovních prostředků, mycích, čisticích a dezinfekčních prostředků	Bezpečnost práce
NV č. 201/2010 Sb.	Kterým se stanoví způsob evidence, hlášení a zasílání záznamů o úrazu, vzor záznamu o úrazu a okruh orgánů a institucí, kterým se ohlašuje pracovní úraz a zasílá záznam o úrazu	Bezpečnost práce
Vyhláška č. 246/2001 Sb.	O stanovení podmínek požární bezpečnosti a výkonu státního požárního dozoru (vyhláška o požární prevenci)	Požární ochrana

## 2. Další související legislativní předpisy

Tabulka č. 2 Další související legislativní předpisy

Legislativa	Název legislativního předpisu	Kategorie
NV č. 361/2007 Sb.	Kterým se stanoví podmínky ochrany zdraví při práci	Bezpečnost práce
Zákon č. 183/2006 Sb.	O územním plánování a stavebním řádu (stavební zákon)	Stavba
Vyhláška č. 499/2006 Sb.	O dokumentaci staveb	Stavba
Vyhláška č. 526/2006 Sb.	Provedení stavebního zákona	Stavba
Vyhláška č. 268/2009 Sb.	Obecné technické požadavky na výstavbu	Stavba
NV č. 168/2002 Sb.	Kterým se stanoví způsob organizace práce a pracovních postupů, které je zaměstnavatel povinen zajistit při provozování dopravy dopravními prostředky	Bezpečnost práce
NV č. 11/2002 Sb.	Kterým se stanoví vzhled a umístění bezpečnostních značek a zavedení signálů	Bezpečnost práce
Vyhláška č. 74/2002 Sb.	O vyhrazených elektrických zařízeních	Bezpečnost práce
Vyhláška č. 50/1978 Sb.	O odborné způsobilosti v elektronice	Bezpečnost práce
Vyhláška č. 85/1978 Sb.	O kontrolách, revizích a zkouškách plynových zařízení	Bezpečnost práce
Vyhláška č. 18/1979 Sb.	Kterou se určují vyhrazená tlaková zařízení a stanoví podmínky k zajištění jejich bezpečnosti	Bezpečnost práce
Vyhláška č. 19/1979 Sb.	Kterou se určují vyhrazená zdvihací zařízení a stanoví některé podmínky k zajištění jejich bezpečnosti	Bezpečnost práce
Vyhláška č. 73/2010 Sb.	Kterou se určují vyhrazená elektrická zařízení a stanoví některé podmínky k zajištění jejich bezpečnosti	Bezpečnost práce

Legislativa	Název legislativního předpisu	Kategorie
Vyhláška č. 21/1979 Sb.	Kterou se určují vyhrazená plynová zařízení a stanoví některé podmínky k zajištění jejich bezpečnosti	Bezpečnost práce
Vyhláška č. 48/1982 Sb.	Kterou se stanoví základní požadavky k zajištění bezpečnosti práce a technických zařízení	Bezpečnost práce
Vyhláška č. 118/2003 Sb.	Kterou se mění vyhláška č. 18/1979 Sb., kterou se určují vyhrazená tlaková zařízení a stanoví některé podmínky k zajištění jejich bezpečnosti	Bezpečnost práce
Vyhláška č. 393/2003 Sb.	Kterou se mění vyhláška č. 18/1979 Sb., kterou se určují vyhrazená tlaková zařízení a stanoví některé podmínky k zajištění jejich bezpečnosti	Bezpečnost práce
Vyhláška č. 394/2003 Sb.	Kterou se mění vyhláška č. 19/1979 Sb., kterou se určují vyhrazená zdvihací zařízení a stanoví některé podmínky k zajištění jejich bezpečnosti	Bezpečnost práce
Vyhláška č. 395/2003 Sb.	Kterou se mění vyhláška č. 21/1979 Sb., kterou se určují vyhrazená plynová zařízení a stanoví některé podmínky k zajištění jejich bezpečnosti	Bezpečnost práce
Vyhláška č. 415/2003 Sb.	Kterou se stanoví podmínky k zajištění bezpečnosti a ochrany zdraví při práci a bezpečnosti provozu při svislé dopravě a chůzi	Bezpečnost práce
NV č. 406/2004 Sb.	O bližších požadavcích na zajištění bezpečnosti a ochrany zdraví při práci v prostředí s nebezpečím výbuchu	Bezpečnost práce
Vyhláška č. 407/2004 Sb.	Kterou se ruší vyhláška č. 18/1987 Sb., kterou se stanoví požadavky na ochranu před výbuchy hořlavých plynů a par	Bezpečnost práce

Legislativa	Název legislativního předpisu	Kategorie
Vyhláška č. 192/2005 Sb.	Kterou se mění vyhláška Českého úřadu bezpečnosti práce č. 48/1982 Sb., kterou se stanoví základní požadavky k zajištění bezpečnosti práce a technických zařízení, ve znění pozdějších předpisů	Bezpečnost práce
Zákon č. 253/2005 Sb.	Kterým se mění některé zákony v souvislosti s přijetím zákona o inspekci	Bezpečnost práce
Zákon č. 266/2006 Sb.	O úrazovém pojištění zaměstnanců	Bezpečnost práce
Zákon č. 267/2006 Sb.	O změně zákonů souvisejících s přijetím zákona o úrazovém pojištění zaměstnanců	Bezpečnost práce
NV č. 590/2006 Sb.	Kterým se stanoví okruh a rozsah jiných důležitých osobních překážek v práci	Bezpečnost práce
NV č. 272/2011 Sb.	O ochraně zdraví před nepříznivými účinky hluku a vibrací	Ochrana zdraví
Vyhláška č. 87/2000 Sb.	Kterou se stanoví podmínky požární bezpečnosti při svařování a nahřívání živců v tavných nádobách	Požární ochrana
Zákon č. 185/2001 Sb.	Zákon o odpadech	Životní prostředí
Vyhláška č. 353/2005 Sb.	Vyhláška o podrobnostech nakládání s odpady	Životní prostředí
NV č. 28/2002 Sb.	Stanoví způsob organizace práce v lese a na parkovištích odborného charakteru	Bezpečnost práce
NV č. 592/2006 Sb.	O podmínkách akreditace a provádění zkoušek z odborné způsobilosti	Bezpečnost práce
Směrnice Rady 2007/30/ES	O provádění opatření ke zvýšení bezpečnosti a ochrany zdraví zaměstnanců při práci, ve znění směrnice 97/383/EHS doplňující opatření pro zlepšení bezpečnosti a ochrany zdraví při práci pracovníků se stálým nebo přechodným pracovním poměrem	Bezpečnost práce

## PŘÍLOHA č. 2

### 1. Seznam rizik – bourací práce

Posuzovaný objekt	Subsystém	Identifikace nebezpečí	Vyhodnocení závažnosti rizika				Bezpečnostní opatření	Poznámka
			P	N	H	R		
Stavebnictví / Doprava / Silniční vozidla a pojízdné stroje	Silniční vozidla, pojízdné prostředky a stroje	* sjetí vozidla nebo stroje mimo vozovku, zpevněnou komunikaci, převrácení vozidla	2	3	1	6	* vyznačení nebezpečných míst v blízkosti svahů, výkopů, jam a podobných nebezpečných míst	
		* náraz vozidla nebo stroje na překážku, převrácení vozidla	2	3	1	6	* správný způsob řízení, přizpůsobení rychlosti okolnostem a podmínkám na staveništi; * zajištění volných průjezdů;	
		* kontakt vozidla s osobou, s jiným vozidlem nebo pevnou překážkou - dopravní nehody: - srážka vozidel (čelní, z boku, zezadu), - náraz vozidla na překážku, - převrácení vozidla, - sjetí vozidla mimo vozovku, - najetí, přejetí, zachycení, přiražení nebo sražení osoby vozidlem, - přiražení nebo přitlačení osoby vozidlem k části stavby či jiné pevné konstrukci;	2	3	1	6	* oprávnění pro řízení vozidla (řidičský průkaz příslušné skupiny), školení řidičů; * dodržování pravidel silničního provozu, bezpečnostních přestávek, pozornost, přiměřená rychlost atd.; * nezdržovat se za couvajícím vozidlem a v dráze couvání, rozhlédnout se před vstupem do komunikace; * zajištění odstaveného vozidla proti nežádoucímu ujetí; * dodržování pracovního režimu;	
Stavebnictví / Doprava / Čistění a mytí vozidel	Čistění a mytí vozidel	* uklouznutí a pád osoby	2	2	1	4	* průběžné odstraňování nečistot; * vhodná pracovní obuv s protiskluzovou podrážkou; * zvýšená opatrnost pracovníků při práci a pohybu po znečištěném, mastném a mokřem povrchu mycí rampy a v jejím okolí;	
		* zranění očí, zranění osob při zasažení prudkým, silným proudem kapaliny	2	2	1	4	* stříkání provádět směrem mimo oblast přítomnosti dalších osob; * dbát na bezpečnou vzdálenost (odstup) osob - spolupracovníků; * předpokládat odraz proudu kapaliny od plochy čistěného vozidla; * správný postoj pracovníka;	
		* pohmoždění různých částí těla, udeření hadicí nebo proudnicí pod tlakem; * opaření horkou vodou;	2	2	1	4	* zpětný tlak trysky nemá být větší než 250 N; * obslužné zařízení trysky nesmí být trvale pevně zajištěno v otevřené poloze; * správné držení (uchopení) hadice s ohledem na velký zpětný tlak kapaliny nebo par a charakteristiku proudnice a hadice na kapaliny a parní trysky; * používání nepropustných rukavic s dobrými uchopovými vlastnostmi; * dodržování zákazu pokládat pistoli, koncovku tlakové hadice na zem (terén, podlahu);	
		* ohrožení pokožky, sliznic, dýchadel působením koncentrovaných čistících prostředků;	2	2	1	4	* používání OOPP; * dodržování pokynů pro používání nebezpečné látky;	



## Diplomová práce – rekonstrukce památkově chráněného objektu

Posuzovaný objekt	Subsystém	Identifikace nebezpečí	Vyhodnocení závažnosti rizika				Bezpečnostní opatření	Poznámka
			P	N	H	R		
Stavebnictví / Ruční čištění komunikací	Ruční čištění komunikací	* najetí vozidla na pracovníka; * sražení pracovníka či naražení vozidla na pracovníka provádějícího čištění na komunikaci za plného silničního provozu;	2	3	1	6	* používání OOPP - výstražného oděvu s vysokou viditelností (fluorescenční barvy žluté, oranžové) popř. jen vesty; * pracovat (zametat, čistit, odstraňovat zeminu apod.) v protisměru tak, aby pracovník viděl na protijedoucí vozidla; * pracovní úsek čištěné komunikace označit dopravní značkou "Práce na silnici" umístěnou např. na ručním vozíku na odpad; * doprovází-li pracovníky vozidlo musí mít v činnosti výstražný majáček k upozornění jedoucích vozidel na práci na silnici; * při čištění křižovatek a frekventovaných ulic a komunikací zajistit dozor zkušenějším pracovníkem; * práci za snížené viditelnosti, v mlze apod. vůbec nevykonávat, není-li vyhnuti používat OOPP doplněné odrazkami, výstražnými světly, stálý dozor apod. ; * označení ručního vozíku odrazkami;	
		* zasažení osoby (spolupracovníka, chodce, občana) pohybem nářadí;	1	1	1	1	* dostatečné rozestupy mezi pracovníky, sledování provozu;	
		* pořezání ruky při sběru skleněných střeptů	2	2	1	4	* používání OOPP (rukavice odolné proti proříznutí); * používání vhodných pracovních pomůcek pro sbírání odpadu;	
Stavebnictví / Doprava / Hákový nosič kontejneru AVIA	Hákový nosič kontejneru AVIA	* pád kontejneru, přiražení, přimáčknutí, přitlačení, rozdrčení osoby při nakládání a skládání kontejneru nebo korby	2	4	1	8	* vyloučení přítomnosti všech osob v blízkosti zadní části vozidla a to 4 m od vozidla na obě strany a 6 m za vozidlem a to při nakládání od nadzvednutí přední části kontejneru do výšky 50 cm až do úplného naložení kontejneru; * při skládání vyloučit přítomnost osob v uvedeném ohroženém prostoru ve fázi začátku zvedání natahovacího ramene až do úplného položení kontejneru na terén; * vyloučení přítomnosti osob za zadní částí vozidla (do 6 m) při zvednutí naloženého kontejneru či korby tj. při vyklápění materiálu z kontejneru nebo z korby;	
		* přejetí, přiražení osoby při couvání vozidla ke kontejneru na dotek ramene	2	4	1	8	* vyloučení vstupu osob do ohroženého prostoru mezi couvajícím vozidlem a kontejnerem;	
		* zaboření kontejneru, obtížné nakládání; * poškození manipulačního zařízení;	2	2	1	4	* dodržování zákazu skládání a nakládání kontejneru na svazitém, nerovném, neúnosném a nebezpečném terénu; * kontrola zajištění kontejneru (provádí řidič); * před jízdou zkontrolovat zajištění háku a vypnutí čerpadla hydrauliky; * správné pracovní postupy dle návodu k používání;	

## Diplomová práce – rekonstrukce památkově chráněného objektu

Posuzovaný objekt	Subsystém	Identifikace nebezpečí	Vyhodnocení závažnosti rizika				Bezpečnostní opatření	Poznámka
			P	N	H	R		
Stavebnictví / Doprava / Hákový nosič kontejneru AVIA	Hákový nosič kontejneru AVIA	* samovolný nežádoucí pád kontejneru, vznik havarijní situace; * přiražení, naražení, přitlačení nebo rozdrcení osoby;	1	4	1	4	* vyloučení vstupu osob do nebezpečné blízkosti kontejneru v případě poruchy v průběhu nakládání, např. zůstane-li kontejner nebo korba v poloze z níž jej nelze bezpečně naložit ani složit (např. při poruše závěsného háku na kontejneru, při vysmeknutí kontejneru, při poruše hydraulické hadice); * dodržování zákazu odstraňovat poruchu samotným řidičem; * střežení porouchaného vozidla; zajištění telefonické pomoci (na dispečinku oprav) pro odstranění závad; * preventivní údržba všech mechanismů;	
		* poškození nakládacího zařízení; * zranění rukou;	2	3	1	6	* při nakládání a vykládání kontejneru dodržování rovnoběžnosti kontejneru s osou vozidla; * používání OOPP (rukavice) při manipulačních a udržovacích pracích; * kontroly pružin bočního zajišťování, denní kontroly funkce bočního zajišťování; * mazání čepů hydraulického válce, vyklápění, středního ramene a čepu a táhla pojistného zařízení (po 100 hod.); * nepřipustit nadměrné zatížení;	
		* pád osoby z kontejneru, zranění po nárazu při dopadu	2	3	1	6	* dodržování zákazu vstupu do kontejneru umístěného na vozidle; * dodržování zákazu přepravy osob v kontejneru;	
		* pád, nežádoucí pohyb části manipulačního zařízení; * přiražení osoby; * přitlačení osoby po nárazu;	2	3	1	6	* opravy a údržbu provádět v základní poloze manipulačního zařízení (je-li nutno provést opravu při zdvíženém manipulačním zařízení nesmí být na vozidle kontejner ani korba);	
Stavebnictví / Stavební práce / Bourací a rekonstrukční práce	Bourání a rekonstrukce	* pád a zřícení bouraného zdiva nebo konstrukčních částí objektů na pracovníky;	2	3	1	6	* průzkum bouraného nebo rekonstruovaného objektu, stanovení technologického postupu; * při bourání a rekonstrukčních pracích postupovat podle projektu a technologického (pracovního) postupu a průběžně zajišťovat stabilitu a pevnost narušovaného a zatěžovaného zdiva, (resp. jeho části ohrožené bouráním), pilířů, stropů a podpěrných a nosných konstrukcí, vyloučit uvolňování a zeslabení nosných zdí a pilířů; * rekonstrukce a bourání při kterém dochází ke změně konstrukční bezpečnosti objektu a při strojním bourání práce provádět pod stálým dozorem odpovědného pracovníka; * před bouráním přiček a zdí pod vodorovnými konstrukcemi ověřit, zda nemají nosnou funkci;	

## Diplomová práce – rekonstrukce památkově chráněného objektu

Posuzovaný objekt	Subsystém	Identifikace nebezpečí	Vyhodnocení závažnosti rizika				Bezpečnostní opatření	Poznámka
			P	N	H	R		
Stavebnictví / Stavební práce / Bourací a rekonstrukční práce	Bourání a rekonstrukce	* neřízené, nekontrolovatelné, předčasné a náhlé zřízení konstrukce;	1	4	1	4	* průzkum bouraného nebo rekonstruovaného objektu, stanovení technologického postupu; * při bourání a rekonstrukčních pracích postupovat podle projektu a technologického (pracovního) postupu a průběžně zajišťovat stabilitu a pevnost narušovaného a zatěžovaného zdiva, (resp. jeho části ohrožené bouráním), pilířů, stropů a podpěrných a nosných konstrukcí, vyloučit uvolňování a zeslabení nosných zdí a pilířů; * rekonstrukce a bourání při kterém dochází ke změně konstrukční bezpečnosti objektu a při strojním bourání práce provádět pod stálým dozorem odpovědného pracovníka; * před bouráním příček a zdí pod vodorovnými konstrukcemi ověřit, zda nemají nosnou funkci;	
		* zřícení části objektu nebo konstrukce po narušení nebo vybourání nosné zdi, pilíře nebo jiné nosné nebo podpěrné konstrukce (po ztrátě stability a nosnosti nosné konstrukce); * rizika spojená se strukturální integritou v případě demontáží, bourání většího rozsahu nebo demolice;	2	4	1	8	* průzkum bouraného nebo rekonstruovaného objektu, stanovení technologického postupu; * při bourání a rekonstrukčních pracích postupovat podle projektu a technologického (pracovního) postupu a průběžně zajišťovat stabilitu a pevnost narušovaného a zatěžovaného zdiva, (resp. jeho části ohrožené bouráním), pilířů, stropů a podpěrných a nosných konstrukcí, vyloučit uvolňování a zeslabení nosných zdí a pilířů; * rekonstrukce a bourání při kterém dochází ke změně konstrukční bezpečnosti objektu a při strojním bourání práce provádět pod stálým dozorem odpovědného pracovníka; * před bouráním příček a zdí pod vodorovnými konstrukcemi ověřit, zda nemají nosnou funkci;	
		* pád materiálu nebo části konstrukce na osobu;	2	3	1	6	* vymezení prostoru ohroženého bouráním (oplocení, ohrazení, střežení, vyloučení provozu apod.); * určení a zajištění vstupu, výstupu, sestupu a vjezdu do bouraného objektu, udržování komunikací; * zajistit ohrožený prostor, ve kterém se bourací práce provádí, zejména prostor pod místy práce ohrožený bouráním; * dodržení stanoveného pracovního nebo technologického postupu; * při ručním bourání svislých konstrukcí odstranit konstrukční prvky jen tehdy nejsou-li zatíženy; * ruční bourání nosných konstrukcí provádět vertikálním směrem shora dolů; * dodržovat správný postup při ručním bourání svislých zdí a to odbourávání zdiva po menších vrstvách shora dolů; * řezání ocelových konstrukcí správným způsobem dle pracovního nebo technologického postupu tak, aby nedošlo k pádu	

## Diplomová práce – rekonstrukce památkově chráněného objektu

Posuzovaný objekt	Subsystém	Identifikace nebezpečí	Vyhodnocení závažnosti rizika				Bezpečnostní opatření	Poznámka
			P	N	H	R		
Stavebnictví / Stavební práce / Bourací a rekonstrukční práce	Bourání a rekonstrukce						oddělené konstrukce nebo prvku na pracovníka;	
		* zasažení pracovníka nebo i cizí osoby pádem materiálu z výšky (nebezpečné je zejména zranění hlavy);	2	4	1	8	* vyloučení nebo omezení práce nad sebou; * opatření proti pádu materiálu z výšky, ohrazení prostoru pod místy práce ve výšce; * používání ochranné přilby proti zranění hlavy;	
		* propadnutí pracovníka podlahou, stropem, střechou a jinými narušenými částmi starých a poškozených objektů;	2	3	1	6	* vyloučit vstup pracovníků na neúnosnou podlahu, strop, střechu a jinou konstrukci; * podle potřeby zřídit a používat pomocné pracovní podlahy (dle potřeby provést vyztužení a podepření) a lešení v kombinaci s prostředky osobního zajištění apod. při práci a pohybu pracovníků po těchto neúnosných konstrukcích a pochůzných plochách; * materiál z bourané části objektu odstraňovat tak, aby nedošlo k přetížení podlah nebo stropů vybouraným materiálem; * průběžně zajišťovat včasný úklid vybouraného materiálu;	
		* pád pracovníků z výšky z volného nezajištěného okraje bouraného objektu a nezajištěnými otvory v podlahách při ručním bourání a manipulaci s materiálem;	2	3	1	6	* zajištění volných okrajů bouraného objektu ochrannou konstrukcí popř. použití osobního zajištění zejména při ručním bourání střech, obvodových zdí, stropů apod.;	
		* propíchnutí, pozezání chodidla např. hřebíky a jinými ostrohrannými částmi, pozezání sklem a pod.;	2	2	1	4	* včasné odstraňování vybouraných částí s ostrými hranami, používání OOPP (pracovní obuv s pevnou podrážkou);	
		* prašnost;	3	2	1	6	* provedení opatření zabraňujícího nadměrnému prašení (např. skrápění vodní mlhou, vybouraný materiál a suť spouštět uzavřeným shozem až do místa uložení); * používání OOPP (ochranných masek - respirátorů);	
Stavebnictví / Stavební práce / Dlaždičské práce, kladění a osazování betonových prvků / Práce s ručním nářadím	Práce s ručním nářadím	* úder do ruky, přimáčknutí, otlaky, zhmožděniny, podlitiny, při nežádoucím kontaktu nářadí (např. kladiva, palice apod.) s rukou pracovníka; * zranění úderem a pádem nářadí působící kinetickou energií (krumpáče, palice, lopaty) - zasažení druhé osoby zdržující se v nebezpečné blízkosti;	3	1	1	3	* praxe, zručnost, zácvik; * používání vhodného druhu typu, velikosti nářadí; * soustředěnost při práci, příp. používání chráničů ruky; * zajištění možnosti výběru vhodného nářadí; * dodržování zákazu používání poškozeného nářadí; * správné používání nářadí (nepoužívat nářadí jako páky); * udržování dostatečné vzdálenosti mezi pracovníky; * zajištění přiměřeného pracovního prostoru;	
		* úrazy očí (!) odlétnuvší stěpinou, drobnou částí, úlomkem, otřepem apod. (nejčastěji sekáč + kladivo);	2	4	1	8	* používání sekáčů, kladiv a palic bez trhlín a otřepů; * používání OOPP k ochraně zraku; * používání nepoškozeného nářadí s dobrým ostřím u sekáčů; * pevné uchycení násady, zajištění proti uvolnění klíny apod.;	* hladký tvar úchopové části

## Diplomová práce – rekonstrukce památkově chráněného objektu

Posuzovaný objekt	Subsystém	Identifikace nebezpečí	Vyhodnocení závažnosti rizika				Bezpečnostní opatření	Poznámka
			P	N	H	R		
Stavebnictví / Stavební práce / Dlaždičské práce, kladení a osazování betonových prvků / Práce s ručním nářadím	Práce s ručním nářadím						nářadí, bez prasklin; * udržování suchých a čistých rukojetí a uchopovacích částí; jejich, ochrana před olejem a mastnotou; * pokud možno vyloučení práce s nářadím nad hlavou vhodným zvyšováním místa práce;	
		* vyklouznutí nářadí z ruky; * zasažení pracovníka uvolněným nástrojem kladivem, hlavici apod. z násady;	2	2	1	4	* nepoužívání poškozeného nářadí (s uvolněnou násadou, deformovanou pracovní částí apod.); * soustředěnost při práci praxe, zručnost, zácvik;	
Stavebnictví / Ruční vodorovná doprava stavebními kolečky	Ruční vodorovná doprava stavebními kolečky	* pád po uklouznutí pracovníka při dopravě materiálu (zejména v případech, kdy pracovník musí vyvinout sílu s horizontální složkou - např. při tlačení koleček při rozjezdu) - po vyvinutí úsíli;	2	2	1	4	* úprava pojízdné plochy, vyrovnání a zpevnění manipulační plochy; * odstranění kluzkosti; * dodržování max. přípustného sklonu prozatímních šikmých pojezdových ploch - cca 1 : 5; * nepřetěžování koleček, jejich plnění jen cca do 3/4 obsahu korby;	
		* pád pracovníka po sjetí koleček mimo pojezdovou trasu - při najíždění na rampu, lyžinu;	1	2	1	2	* dodržování min. šířky pojezdových konstrukcí a prvků (lávek, šikmých ramp, nájezdů) tj. 60 cm; * spolehlivé zajištění pojezdových prvků proti pohybu;	
Stavebnictví / Stavební práce / Sklenářské práce	Sklo, skleněný odpad, střepy a zlomky	* zakopnutí, pád pracovníka	2	3	1	6	* manipulační plocha pro sklenářské práce upravena, zpevněna a rovná bez komunikačních překážek;	
		* pořežení sklem, pádem části rozbité skleněné tabule; (možný i smrtelný úraz v důsledku vykrvácení v případě přeseknutí či přeřezání krční tepny); * vnitřní pnutí v tabuli skla;	2	1	1	2	* přepravníky skla při odebírání skla zajištěny proti převržení a nežádoucímu pohybu; * tabule skla dodávané ve speciálních přepravních paletách při přepravě chráněny plachtou, sklo vybalit co nejdříve, zvláště jsou-li přepravky vlhké (bylo-li sklo dodáno orosené, musí být při skladování rozbaleno, aby se zabránilo tzv. oslepnutí skla); * před začátkem ruční manipulace vizuálně zkontrolovat stav tabule skla; stav a pevnost držadel manipulačních přípravků; * zvláštní opatrnost a stanovení vhodného pracovního postupu při manipulaci s naprasklou tabulí skla; * jednotlivé tabule skla vhodně podkládat a zajišťovat je proti překlopení, (tabulové sklo skladovat na stojato v rámech s měkkými podložkami; * jednotlivé tabule skla se ve skladu řadí podle velikosti visle, a to tak, aby mezi jednotlivé tabule nevnikaly nečistoty a bylo zabráněno jejich překlopení; * na venkovním prostranství není manipulováno s tabulovým sklem o ploše větší než 1 m <sup>2</sup> při rychlosti větru nad 8 m/s a teplotě nižší než - 5 stupňů C;	

## Diplomová práce – rekonstrukce památkově chráněného objektu

Posuzovaný objekt	Subsystém	Identifikace nebezpečí	Vyhodnocení závažnosti rizika				Bezpečnostní opatření	Poznámka
			P	N	H	R		
Stavebnictví / Stavební práce / Sklenářské práce	Sklo, skleněný odpad, střepy a zlomky						* zasklívání a přesun tabulí skla o ploše větší než 3 m2 provádět nejméně třemi pracovníky; * při přenášení tabulí skla delších než 2 m používat přípravků (přísavných držáků); * používání OOPP (vhodných rukavic s vyztuženou dlaňovou částí);	
		* pořežání o rozbité sklo, skleněné střepy, zlomky a jiný skleněný odpad;	2	2	1	4	* udržování pořádku v dílnách i na montážních pracovištích; * ukládání skleněného odpadu (střepy, zlomky apod.) do zvláštních nádob (beden); * používání OOPP (rukavice odolné proti pořežání); * neuchopovat skleněný odpad přímo rukou;	
Stavebnictví / Stavební práce / Staveniště	Břemena a předměty - pád z výšky	* pád předmětu a materiálu z výšky na pracovníka s ohrožením a zraněním hlavy (cihla, úlomek z materiálu přepravovaného jeřábem a jiným strojem); * pád úmyslně shazovaného materiálu a jednotlivých předmětů z výšky; * nahodilý pád materiálu z volného okraje podlahy stavby, pomocné stavební konstrukce;	2	3	1	6	* bezpečné ukládání materiálu na podlahách mimo okraj; * materiál, nářadí a pomůcky ukládat, případně skladovat ve výškách tak, aby byly po celou dobu uložení zajištěny proti pádu, sklouznutí nebo shození větrem; * zajištění volných okrajů pomocných podlah, včetně lešení, zarážkou při podlaze, popř. obedněním, sítí, plachtou apod. proti pádu materiálu; * zřízení záhytných stříšek nad vstupem do objektů; * vymezení a ohrazení ochranného pásma pod místem práce ve výšce, vyloučení práce nad sebou a přístupu osob pod místa práce ve výškách; * na stavbách používat ochranné přílby;	
Práce ve výškách / Lešení a práce ve výškách	Lešení a podobné konstrukce pro práce ve výškách	pád pracovníka z výšky - * pád lešenaře při montáži resp. při demontáži jednotlivých prvků lešení (trubek, rámu, podlah apod.); * pád pracovníků z nezajištěných volných okrajů pracovních podlah lešení; při práci a pohybu osob na lešení; * pád pracovníka při užívání lešení; * pád osoby při odebírání břemen dopravovaných el. vrátkem, jeřábem z nezajištěných podlah lešení; * pád při šplhání a vystupování po konstrukčních prvcích lešení (nepoužití žebříku); * pád pracovníka při zřízení lešení, převrácení nekotveného a pojízdného lešení; (doplnit a upravit dle podmínek pracoviště, staveniště) Při změněném způsobu užívání lešení, který by mohl mít za následek snížení statické, funkční nebo pracovní bezpečnosti, se konstrukce lešení musí z těchto hledisek posoudit a v případě nutnosti v potřebném rozsahu upravit	3	4	1	12	* montáž a demontáž lešení mohou provádět pouze pracovníci s odpovídající kvalifikací (s platným lešenařským průkazem); * vytvoření podmínek k zajištění bezpečnosti práce při montáži lešení (vybavení předpisy, normami, dokumentací dílcových lešení, prohlídka popř. průzkum dodavatelské dokumentace zejména vypracování resp. stanovením technologického nebo pracovního postupu v případě atypických lešení, rekonstrukcí apod.); * vybavení stavby konstrukcemi pro práce ve výškách a zvyšování místa práce (lešení, žebříky, materiál, inventární dílce) a jejich dostatečná únosnost, pevnost a stabilita; * průběžné zajištění všech volných okrajů lešení od výšky 1,5 m zábradlím se zarážkou nebo jiná ekvivalentní alternativa - síť, plachty, obednění); * používání osobního zajištění při montáži a demontáži lešení; * zamezení přístupu k místům na lešení, kde se nepracuje a jejichž volné okraje nejsou z vážných příčin zajištěny proti pádu;	

## Diplomová práce – rekonstrukce památkově chráněného objektu

Posuzovaný objekt	Subsystém	Identifikace nebezpečí	Vyhodnocení závažnosti rizika				Bezpečnostní opatření	Poznámka
			P	N	H	R		
Práce ve výškách / Lešení a práce ve výškách	Lešení a podobné konstrukce pro práce ve výškách						<ul style="list-style-type: none"> <li>* používání lešení až po jeho ukončení, vybavení a vystrojení a po předání do užívání;</li> <li>* zajištění podlahy v poli lešení, kde se odebírají břemena dopravovaná el. vrátkem alespoň jednotyčovým zábradlím;</li> <li>* zajišťování prostorové tuhosti lešení (kotvení, zavětrování);</li> </ul>	
		* pád a zřícení lešení v důsledku působení vnějších sil zejména větru a ztráty stability, tuhosti zejména lešení zakrytých plachtami a sítěmi;	3	4	1	12	<ul style="list-style-type: none"> <li>* konstrukce lešení provedena tak, aby tvořila prostorově tuhý celek zajištění proti lokálnímu i celkovému vybočení, překlopení i proti posunutí;</li> <li>* provedení kotvení o dostatečné únosnosti, provedeného rovnoměrně po celé vnější ploše lešení, lešení zakryté sítěmi má kotvení 2 x únosnější než lešení nezakryté, lešení zaplachtované má kotvení 4 x únosnější (dle dokumentace zakrývaných lešení);</li> <li>* používání jen lešení, která byla ukončena, vybavena a vystrojena příslušné dokumentace a předána do užívání, zejména je-li zajištěna jejich prostorová tuhost a stabilita úhlopříčným ztužením a kotvením (popř. vzepřením), je-li podlaha únosná a těsná, jednotlivé prvky podlah jsou zajištěny proti posunutí,</li> <li>Kotvení dílcových, stavebnicových, rámových a podobných lešení musí mj. zabránit vybočení konstrukce a proto se musí kotvit každý sloupek po výšce 6 až 8 m (dle výšky lešení), přičemž u lešení zakrytých (sítí nebo plachtou) se musí délka kotvení snížit až na polovinu. Prostorové tuhosti a stability se dosahuje zpravidla systémem úhlopříčného ztužení ve třech vzájemně kolmých rovinách a kotvením nebo vzepřením. Stabilitu lešení proti překlopení se dosahuje                             <ul style="list-style-type: none"> <li>a) kotvením,</li> <li>b) vzepřením,</li> <li>c) poměrem výšky lešení k nejmenšímu rozměru jeho základny, popř. zátěží (např. u pojízdných a volně stojících lešení);</li> </ul> </li> </ul>	
		* pády osob při sestupu (méně při výstupu) na podlahy lešení, ze žebříků;	3	4	1	12	<ul style="list-style-type: none"> <li>* zajištění bezpečných prostředků pro výstupy na podlahy lešení;</li> <li>* vyžadování používání žebříků k výstupu a sestupu i na podlahy kozových lešení);</li> <li>* zákaz používání vratkých a nevhodných předmětů pro práci i ke zvyšování místa práce (beden, obalů, palet, sudů, věder apod.);</li> <li>* dodržování zákazu seskakování z lešení (platí i pro kozová lešení) a slézání po konstrukci lešení;</li> </ul>	
		* pád (překlopení, převrácení) pojízdných a volně stojících lešení při nezajištění stability těchto druhů lešení;	2	4	1	8	<ul style="list-style-type: none"> <li>* používání technicky dokumentovaných lešení včetně pojízdných kol opatřených zajišťovacími zařízeními proti</li> </ul>	

## Diplomová práce – rekonstrukce památkově chráněného objektu

Posuzovaný objekt	Subsystém	Identifikace nebezpečí	Vyhodnocení závažnosti rizika				Bezpečnostní opatření	Poznámka
			P	N	H	R		
Práce ve výškách / Lešení a práce ve výškách	Lešení a podobné konstrukce pro práce ve výškách						<p>samovolnému pohybu (fixace kol brzdami nebo opěrkami);</p> <p>* zajištění stability lešení poměrem základny 1 : 3 (popř. i 1 : 4 je-li sklon max. 1% a nerovnosti menší než 15 mm) nebo rozšíření základny stabilizátory nebo přídavnou zátěží;</p> <p>* jezdová plocha rovná a únosná bez otvorů apod.;</p> <p>* při přemísťování lešení vyloučit přítomnost osob na lešení;</p>	
		<p>* propadnutí a pád nebezpečnými otvory - mezerami v podlahách lešení širších než 25 cm;</p> <p>* pád pracovníka mezerou mezi vnějším okrajem podlahy lešení a přílehlou budovou, mezerou v koutech, rozích, štítových stěnách, u vystupujících říms, balkonů, lodžii apod.);</p>	3	3	1	9	<p>* nebezpečné otvory v podlahách zajišťovat zábradlím nebo dostatečně únosnými poklopy;</p> <p>* mezera mezi vnitřním okrajem podlah lešení a přílehlým objektem nesmí být větší než 25 cm;</p> <p>* otvory zakrývat současně s postupem prací ve výšce;</p> <p>* poklopy zajišťovat svlaky nebo jinými ochrannými prvky proti vodorovnému posunutí;</p> <p>* poklopy musí být dostatečně únosné s ohledem na předpokládané zatížení;</p>	
		<p>* propadnutí a pád osob po zlomení, zborcení konstrukcí, zejména dřevěných následkem jejich vadného stavu;</p> <p>* přetížení podlah lešení - jednotlivých prvků podlahy (fošny, podlahového dílce);</p>	2	4	1	8	<p>* výběr vhodného a kvalitního materiálu pro nosné prvky podlah lešení, vyloučení použití nadměrně sukovitého, nahnilého a jinak vadného dřeva (hranoly, fošny);</p> <p>* všechny nosné dřevěné součásti pomocných i trvalých konstrukcí nutno před osazením a zabudováním odborně prohlédnout;</p> <p>* spolehlivé zajištění jednotlivých prvků podlah a jiných prozatímních pomocných konstrukcí proti nežádoucímu pohybu (svlakování, připevnění apod.) a správné a souvislé osazení podlahových dílců a jednotlivých prvků podlah lešení na sraz;</p> <p>* nepřetěžování podlah lešení materiálem, soustředěním více osob apod. (hmotnost materiálu, zařízení, pomůcek, nářadí včetně počtu osob nesmí přesahovat povolené normové nahodilé zatížení podlah lešení);</p> <p>* podlahy lešení a jejich prvky, únosné, pevné, zajištěné proti nežádoucímu horizontálnímu pohybu;</p> <p>* vyloučit zlomení dřevěných nosných, podpěrných prvků lešení nebo jiných pomocných konstrukcí;</p>	
<p>* pád, propadnutí následkem chybně uloženého prvku podlahy (fošny, podlahového dílce);</p> <p>* propadnutí poškozenou podlahou;</p> <p>* propadnutí osoby při pohybu nebo vynaložení úsilí při posunutí nebo otočení prvku pomocné pracovní podlahy, podlahového dílce lešení, poklopu apod.;</p>	2	3	1	6	<p>* na podlahy lešení se má přednostně používat podlahových dílců;</p> <p>* základní parametry (rozměry, hmotnost, nosnost pro kolečko) doporučených podlahových dílců uvádí příslušná ČSN, přičemž pro tyto dílce platí následující požadavky:</p> <p>- příčné svlaky musí být připevněny symetricky k příčné ose podlahového dílce;</p> <p>- prkna v dílci musí být při výrobě</p>			



## Diplomová práce – rekonstrukce památkově chráněného objektu

Posuzovaný objekt	Subsystém	Identifikace nebezpečí	Vyhodnocení závažnosti rizika				Bezpečnostní opatření	Poznámka
			P	N	H	R		
							<p>sesazena na sraz;</p> <ul style="list-style-type: none"> <li>- pro celkové rozměry podlahových dílců platí tolerance <math>\pm 10</math> mm, pro vzdálenost příčných svlaků <math>\pm 5</math> mm;</li> <li>- ostatní podlahové dílce jiného konstrukčního provedení nebo z jiného materiálu musí být navrženy dle ČSN;</li> <li>* zajištění jednotlivých prvků podlah proti posunutí a pohybu;</li> <li>* dostatečná dimenze prvků (tloušťka) podlah zajišťující pevnost a únosnost;</li> <li>* nejmenší průřezy volně kladených vzájemně nespojených podlahových prken a fošen pro chráněné a nechráněné prostředí jsou stanoveny v příslušné ČSN;</li> </ul>	
Práce ve výškách / Lešení a práce ve výškách	Lešení a podobné konstrukce pro práce ve výškách	<p>* pád předmětu a materiálu z lešení na osobu z podlahy lešení s ohrožením a zraněním hlavy (cihla, drobný materiál, úlomek z materiálu), ohrožení občanů, veřejnosti;</p> <p>* pád úmyslně shazovaných součástí lešení nebo jednotlivých předmětů z výšky při montáži a demontáži lešení;</p> <p>* nahodilý pád materiálu z volného okraje podlahy lešení;</p> <p>* odstřík, prosáknutí malty, kapalin používaných při práci na lešení;</p> <p>* pád materiálu, předmětů, případně částí lešení z podlah lešení při dopravě materiálu výtahy nebo el. vrátky;</p>	2	3	1	6	<p>* bezpečné ukládání materiálu na podlahách lešení mimo okraj;</p> <p>* zajišťování volných okrajů podlah lešení zarážkou při podlaze, popř. obedněním, sítí, plachtou apod. proti pádu materiálu a předmětů z volných okrajů nebo záchytnou stříškou;</p> <p>* zřízení záchytných stříšek nad vstupem do objektů těsných a vhodně upravených dle charakteru ohrožení a provozu na lešení;</p> <p>* vymezení a ohrazení ochranného pásma pod místem práce ve výšce, při montáži a demontáži lešení, vyloučení přístupu osob pod místa práce ve výškách;</p> <p>* pro svislou dopravu vybourané suti zřídít uzavřené shozy;</p> <p>* dodržování zákazu shazování součástí lešení při demontáži lešení;</p> <p>* vyloučení vstupu osob pod břemeno zvedané el. vrátkem (oplocení, zábradlí, obednění, zamezení vstupu střežení);</p> <p>* prostory, nad kterými se pracuje, a v nichž vzhledem k povaze práce hrozí riziko pádu osob nebo předmětů (dále jen "ohrazený prostor"), je nutné vždy bezpečně zajistit;</p> <p>* pro bezpečné zajištění ohrožených prostorů se použije zejména</p> <ol style="list-style-type: none"> <li>a) vyloučení provozu,</li> <li>b) konstrukce ochrany proti pádu osob a předmětů v úrovni místa práce ve výšce nebo pod místem práce ve výšce,</li> <li>c) ohrazení ohrožených prostorů dvoutýčovým zábradlím o výšce nejméně 1,1 m s tyčemi upevněnými na nosných sloupcích s dostatečnou stabilitou; pro práce nepřesahující rozsah jedné pracovní směny postačí vymezení ohrožený prostor jednotýčovým zábradlím, popřípadě zábranou o výšce nejméně 1,1 m, nebo</li> <li>d) dozor ohrožených prostorů k tomu určeným zaměstnancem po celou dobu ohrožení.</li> </ol> <p>* ohrožený prostor musí mít šířku od volného okraje pracoviště nejméně</p>	

## Diplomová práce – rekonstrukce památkově chráněného objektu

Posuzovaný objekt	Subsystém	Identifikace nebezpečí	Vyhodnocení závažnosti rizika				Bezpečnostní opatření	Poznámka
			P	N	H	R		
Práce ve výškách / Lešení a práce ve výškách	Lešení a podobné konstrukce pro práce ve výškách						<p>a) 1,5 m při práci ve výšce od 3 m do 10 m,  b) 2 m při práci ve výšce nad 10 m do 20 m,  c) 2,5 m při práci ve výšce nad 20 m do 30 m,  d) 1/10 výšky objektu při práci ve výšce nad 30 m.</p> <p>* šířka ohroženého prostoru se vytyčuje od paty svislice, která prochází vnější hranou volného okraje pracoviště ve výšce.  * při práci na plochách se sklonem větším než 25 stupňů od vodorovné roviny se šířka ohroženého prostoru podle bodu 3 zvětšuje o 0,5 m. Obdobně se zvětšuje tato šířka o 1 m na všechny strany od půdorysného profilu vertikálně dopraveného břemene v místech dopravy materiálu.  * s ohledem na vyhodnocení rizika při práci na vysokých objektech, například na komínech, stožárech, věžích, je ohroženým prostorem pás o šířce stanovené v bodě 3 kolem celého obvodu paty objektu.  * Práce nad sebou lze provádět pouze výjimečně, nelze-li zajistit provedení prací jinak.  Technologický postup musí obsahovat způsob zajištění bezpečnosti zaměstnanců na níže položeném pracovišti.</p>	
Stavebnictví / Žebříky / Žebříky přenosné	Jednoduché a dvojité žebříky	* pád žebříku i s pracovníkem po ztrátě stability žebříku při použití žebříku pro práci;	3	3	1	9	<p>* žebříky používat jen pro krátkodobé, fyzicky nenáročné práce při použití jednoduchého nářadí;  * při výstupu, sestupu a práci na žebříku musí být zaměstnanec obrácen obličejem k žebříku a v každém okamžiku musí mít možnost bezpečného uchopení a spolehlivou oporu;  * po žebříku mohou být vynášena (snášena) jen břemena o hmotnosti do 15 kg, pokud zvláštní právní předpisy nestanoví jinak;  * žebříky používané pro výstup (sestup) musí svým horním koncem přesahovat výstupní (nástupní) plošinu nejméně o 1,1 m, přičemž tento přesah lze nahradit pevnými madly nebo jinou pevnou částí konstrukce, za kterou se vystupující (sestupující) zaměstnanec může spolehlivě přidržet;  * sklon žebříku nesmí být menší než 2,5 : 1, za příčlemi musí být volný prostor alespoň 0,18 m a u paty žebříku ze strany přístupu musí být zachován volný prostor alespoň 0,6 m;  * žebřík musí být umístěn tak, aby byla zajištěna jeho stabilita po celou dobu použití;  * přenosný žebřík musí být postaven na stabilním, pevném, dostatečně velkém, nepohyblivém podkladu tak, aby příčle byly vodorovné. Závěsný žebřík musí</p>	

## Diplomová práce – rekonstrukce památkově chráněného objektu

Posuzovaný objekt	Subsystém	Identifikace nebezpečí	Vyhodnocení závažnosti rizika				Bezpečnostní opatření	Poznámka
			P	N	H	R		
Stavebnictví / Žebříky / Žebříky přenosné	Jednoduché a dvojité žebříky						<p>být upevněn bezpečným způsobem a s výjimkou provazových žebříků zajištěn proti posunutí a rozkývání. Provazový žebřík může být používán pouze pro výstup a sestup;</p> <ul style="list-style-type: none"> <li>* na žebříku smí zaměstnanec pracovat jen v bezpečné vzdálenosti od jeho horního konce, za kterou se u žebříku opěrného považuje vzdálenost chodidel nejméně 0,8 m, u dvojitého žebříku nejméně 0,5 m od jeho horního konce;</li> <li>* při práci na žebříku musí být zaměstnanec v případech, kdy stojí chodidly ve výšce větší než 5 m, zajištěn proti pádu osobními ochrannými pracovními prostředky;</li> <li>* zaměstnavatel zajistí provádění prohlídek žebříků v souladu s návodem na používání;</li> <li>* chůze na dřevěném dvojitém žebříku (malířské práce) může být prováděna zaškolenými zaměstnanci, pohybují-li se po ploše, kde je vyloučeno nebezpečí ztráty stability žebříku;</li> <li>* před každým použitím žebříku provádět vizuální prohlídky žebříku (provádí pracovník užívající žebřík);</li> <li>* pravidelné prohlídky, nepřetěžování žebříku, řádné skladování dřevěných i kovových žebříků;</li> <li>* horní konec spolehlivě opřít o vrchní postraní, popř. žebřík připevnit ke stabilní konstrukci;</li> <li>* při práci na žebříku musí být zaměstnanec v případech, kdy stojí chodidly ve výšce větší než 5 m, zajištěn proti pádu osobními ochrannými pracovními prostředky;</li> <li>* závěsný žebřík musí být upevněn bezpečným způsobem a s výjimkou provazových žebříků zajištěn proti posunutí a rozkývání;</li> <li>* provazový žebřík může být používán pouze pro výstup a sestup;</li> <li>* u přenosných žebříků musí být zabráněno jejich podklouznutí zajištěním bočnic na horním nebo dolním konci použitím protiskluzových přípravků nebo jiných opatření s odpovídající účinností</li> <li>* skládací a výsuvné žebříky musí být užívány tak, aby jednotlivé díly byly zajištěny proti vzájemnému pohybu;</li> <li>* pojízdné žebříky musí být před zahájením prací a v jejich průběhu zajištěny proti pohybu;</li> <li>* přenosné dřevěné žebříky o délce větší než 12 m nelze používat;</li> </ul>	

		Identifikace nebezpečí	Vyhodnocení závažnosti rizika				Bezpečnostní opatření	Poznámka
			P	N	H	R		
							<p>Zakázané manipulace při práci na žebříku:</p> <ul style="list-style-type: none"> <li>* používání nebezpečných nástrojů nebo nářadí jako například přenosných řezacích pil, ručních pneumatických nářadí;</li> <li>* používání poškozených žebříků;</li> <li>* po žebříku nesmí vystupovat (sestupovat) ani na něm pracovat současně více než jedna osoba;</li> <li>* žebřík nesmí být používán jako přechodový můstek s výjimkou případů, kdy je k takovému použití výrobcem určen.</li> <li>* nebezpečně a nadměrně se vyklánět (tj. vychylovat těžiště těla) mimo osu žebříku,</li> <li>* vynášet a snášet břemeno hmotnosti nad 15 kg;</li> <li>* pracovat na jednoduchém žebříku ve vzdálenosti chodidel blíže než 0,8 m od jeho konce a na dvojitém žebříku blíže než 0,5 m od jeho konce;</li> <li>* vystupovat na žebřík s poškozenou a nevhodnou a znečištěnou obuví, s dlouhými tkaničkami apod.;</li> <li>* dodržovat zákaz nebezpečného vyklánění ze žebříku do strany a také práce pracovníka příliš blízko horního konce žebříku, kdy dochází ke snížení stability žebříku;</li> <li>* nepoužívat přenosné žebříky o délce větší než 12 m;</li> </ul>	
Stavebnictví / Žebříky / Žebříky přenosné	Jednoduché a dvojitě žebříky	<p>* pád osoby ze žebříku při vystupování či sestupování;</p> <p>* pád pracovníka ze žebříku v důsledku nadměrného vychýlení ze žebříku, při postavení žebříku na nerovný podklad a opěru; při přetížení a nerovnoměrném zatížení žebříku;</p>	3	3	1	9	<ul style="list-style-type: none"> <li>* žebříky používat jen pro krátkodobé, fyzicky nenáročné práce při použití jednoduchého nářadí;</li> <li>* při výstupu, sestupu a práci na žebříku musí být zaměstnanec obrácen obličejem k žebříku a v každém okamžiku musí mít možnost bezpečného uchopení a spolehlivou oporu;</li> <li>* po žebříku mohou být vynášena (snášena) jen břemena o hmotnosti do 15 kg, pokud zvláštní právní předpisy nestanoví jinak;</li> <li>* žebříky používané pro výstup (sestup) musí svým horním koncem přesahovat výstupní (nástupní) plošinu nejméně o 1,1 m, přičemž tento přesah lze nahradit pevnými madly nebo jinou pevnou částí konstrukce, za kterou se vystupující (sestupující) zaměstnanec může spolehlivě přidržet;</li> <li>* sklon žebříku nesmí být menší než 2,5 : 1, za přičlemy musí být volný prostor alespoň 0,18 m a u paty žebříku ze strany přístupu musí být zachován volný prostor alespoň 0,6 m;</li> <li>* žebřík musí být umístěn tak, aby byla zajištěna jeho stabilita po celou dobu použití;</li> <li>* přenosný žebřík musí být postaven na stabilním, pevném, dostatečně velkém, nepohyblivém podkladu tak, aby přičle byly vodorovné. Závěsný žebřík musí být upevněn bezpečným způsobem</li> </ul>	

Posuzovaný objekt	Subsystém	Identifikace nebezpečí	Vyhodnocení závažnosti rizika				Bezpečnostní opatření	Poznámka
			P	N	H	R		
Stavebnictví / Žebříky / Žebříky přenosné	Jednoduché a dvojité žebříky						<p>* na žebříku smí zaměstnanec pracovat jen v bezpečné vzdálenosti od jeho horního konce, za kterou se u žebříku opěrného považuje vzdálenost chodidel nejméně 0,8 m, u dvojitého žebříku nejméně 0,5 m od jeho horního konce;</p> <p>* při práci na žebříku musí být zaměstnanec v případech, kdy stojí chodidly ve výšce větší než 5 m, zajištěn proti pádu osobními ochrannými pracovními prostředky;</p> <p>* zaměstnavatel zajistí provádění prohlídek žebříků v souladu s návodem na používání;</p> <p>* chůze na dřevěném dvojitém žebříku (malířské práce) může být prováděna zaškolenými zaměstnanci, pohybuji-li se po ploše, kde je vyloučeno nebezpečí ztráty stability žebříku;</p> <p>* před každým použitím žebříku provádět vizuální prohlídky žebříku (provádí pracovník užívající žebřík);</p> <p>* pravidelné prohlídky, nepřetěžování žebříku, řádné skladování dřevěných i kovových žebříků;</p> <p>* horní konec spolehlivě opřít o vrchní postranice, popř. žebřík připevnit ke stabilní konstrukci;</p> <p>* při práci na žebříku musí být zaměstnanec v případech, kdy stojí chodidly ve výšce větší než 5 m, zajištěn proti pádu osobními ochrannými pracovními prostředky;</p> <p>* závěsný žebřík musí být upevněn bezpečným způsobem a s výjimkou provazových žebříků zajištěn proti posunutí a rozkývání;</p> <p>* provazový žebřík může být používán pouze pro výstup a sestup;</p> <p>* u přenosných žebříků musí být zabráněno jejich podklouznutí zajištěním bočnic na horním nebo dolním konci použitím protiskluzových přípravků nebo jiných opatření s odpovídající účinností</p> <p>* skládací a výsuvné žebříky musí být užívány tak, aby jednotlivé díly byly zajištěny proti vzájemnému pohybu;</p> <p>* pojízdny žebříky musí být před zahájením prací a v jejich průběhu zajištěny proti pohybu;</p> <p>* přenosné dřevěné žebříky o délce větší než 12 m nelze používat;</p> <p>Zakázané manipulace při práci na žebříku:</p> <p>* používání nebezpečných nástrojů nebo nářadí jako například přenosných řetězových pil, ručních pneumatických nářadí;</p> <p>* používání poškozených žebříků;</p> <p>* po žebříku nesmí vystupovat (sestupovat) ani na něm pracovat současně více než jedna osoba;</p>	

## Diplomová práce – rekonstrukce památkově chráněného objektu

		Identifikace nebezpečí	Vyhodnocení závažnosti rizika				Bezpečnostní opatření	Poznámka
			P	N	H	R		
							<ul style="list-style-type: none"> <li>* žebřík nesmí být používán jako přechodový můstek s výjimkou případů, kdy je k takovému použití výrobcem určen.</li> <li>* nebezpečně a nadměrně se vyklánět (tj. vychylovat těžiště těla) mimo osu žebříku,</li> <li>* vynášet a snášet břemeno hmotnosti nad 15 kg;</li> <li>* pracovat na jednoduchém žebříku ve vzdálenosti chodidel blíže než 0,8 m od jeho konce a na dvojitém žebříku blíže než 0,5 m od jeho konce;</li> <li>* vystupovat na žebřík s poškozenou a nevhodnou a znečištěnou obuví, s dlouhými tkaničkami apod.;</li> <li>* dodržovat zákaz nebezpečného vyklánění ze žebříku do strany a také práce pracovníka příliš blízko horního konce žebříku, kdy dochází ke snížení stability žebříku;</li> <li>* nepoužívat přenosné žebříky o délce větší než 12 m;</li> </ul>	
Stavebnictví / Žebříky / Žebříky přenosné	Jednoduché a dvojitě žebříky	* větší nároky na zajištění stability hliníkových žebříků s malou hmotností (většími nároky na bezpečné používání nežli žebříky dřevěné);	4	3	1	12	<ul style="list-style-type: none"> <li>* žebříky používat jen pro krátkodobé, fyzicky nenáročné práce při použití jednoduchého nářadí;</li> <li>* při výstupu, sestupu a práci na žebříku musí být zaměstnanec obrácen obličejem k žebříku a v každém okamžiku musí mít možnost bezpečného uchopení a spolehlivou oporu;</li> <li>* po žebříku mohou být vynášena (snášena) jen břemena o hmotnosti do 15 kg, pokud zvláštní právní předpisy nestanoví jinak;</li> <li>* žebříky používané pro výstup (sestup) musí svým horním koncem přesahovat výstupní (nástupní) plošinu nejméně o 1,1 m, přičemž tento přesah lze nahradit pevnými madly nebo jinou pevnou částí konstrukce, za kterou se vystupující (sestupující) zaměstnanec může spolehlivě přidržet;</li> <li>* sklon žebříku nesmí být menší než 2,5 : 1, za příčlemi musí být volný prostor alespoň 0,18 m a u paty žebříku ze strany přístupu musí být zachován volný prostor alespoň 0,6 m;</li> <li>* žebřík musí být umístěn tak, aby byla zajištěna jeho stabilita po celou dobu použití;</li> <li>* přenosný žebřík musí být postaven na stabilním, pevném, dostatečně velkém, nepohyblivém podkladu tak, aby příčle byly vodorovné. Závěsný žebřík musí být upevněn bezpečným způsobem a s výjimkou provazových žebříků zajištěn proti posunutí a rozkývání. Provazový žebřík může být používán pouze pro výstup a sestup;</li> <li>* na žebříku smí zaměstnanec pracovat jen v bezpečné vzdálenosti od jeho horního konce, za kterou se u žebříku opěrného považuje vzdálenost chodidel</li> </ul>	

## Diplomová práce – rekonstrukce památkově chráněného objektu

Posuzovaný objekt	Subsystém	Identifikace nebezpečí	Vyhodnocení závažnosti rizika				Bezpečnostní opatření	Poznámka
			P	N	H	R		
Stavebnictví / Žebříky / Žebříky přenosné	Jednoduché a dvojité žebříky						<p>nejméně 0,8 m, u dvojitého žebříku nejméně 0,5 m od jeho horního konce;</p> <p>* při práci na žebříku musí být zaměstnanec v případech, kdy stojí chodidly ve výšce větší než 5 m, zajištěn proti pádu osobními ochrannými pracovními prostředky;</p> <p>* zaměstnavatel zajistí provádění prohlídek žebříků v souladu s návodem na používání;</p> <p>* chůze na dřevěném dvojitém žebříku (malířské práce) může být prováděna zaškolenými zaměstnanci, pohybují-li se po ploše, kde je vyloučeno nebezpečí ztráty stability žebříku;</p> <p>* před každým použitím žebříku provádět vizuální prohlídky žebříku (provádí pracovník užívající žebřík);</p> <p>* pravidelné prohlídky, nepřetěžování žebříku, řádné skladování dřevěných i kovových žebříků;</p> <p>* horní konec spolehlivě opřít o vrchní postraníce, popř. žebřík připevnit ke stabilní konstrukci;</p> <p>* při práci na žebříku musí být zaměstnanec v případech, kdy stojí chodidly ve výšce větší než 5 m, zajištěn proti pádu osobními ochrannými pracovními prostředky;</p> <p>* závěsný žebřík musí být upevněn bezpečným způsobem a s výjimkou provazových žebříků zajištěn proti posunutí a rozkývání;</p> <p>* provazový žebřík může být používán pouze pro výstup a sestup;</p> <p>* u přenosných žebříků musí být zabráněno jejich podklouznutí zajištěním bočnic na horním nebo dolním konci použitím protiskluzových přípravků nebo jiných opatření s odpovídající účinností</p> <p>* skládací a výsuvné žebříky musí být užívány tak, aby jednotlivé díly byly zajištěny proti vzájemnému pohybu;</p> <p>* pojízdné žebříky musí být před zahájením prací a v jejich průběhu zajištěny proti pohybu;</p> <p>* přenosné dřevěné žebříky o délce větší než 12 m nelze používat;</p> <p>Zakázané manipulace při práci na žebříku:</p> <p>* používání nebezpečných nástrojů nebo nářadí jako například přenosných řetězových pil, ručních pneumatických nářadí;</p> <p>* používání poškozených žebříků;</p> <p>* po žebříku nesmí vystupovat (sestupovat) ani na něm pracovat současně více než jedna osoba;</p> <p>* žebřík nesmí být používán jako přechodový můstek s výjimkou případů, kdy je k takovému použití výrobcem určen.</p> <p>* nebezpečně a nadměrně se</p>	

## Diplomová práce – rekonstrukce památkově chráněného objektu

		Identifikace nebezpečí	Vyhodnocení závažnosti rizika				Bezpečnostní opatření	Poznámka
			P	N	H	R		
Stavebnictví / Žebříky / Žebříky přenosné	Jednoduché a dvojité žebříky						vyklánět (tj. vychylovat těžiště těla) mimo osu žebříku, * vynášet a snášet břemeno hmotnosti nad 15 kg; * pracovat na jednoduchém žebříku ve vzdálenosti chodidel blíže než 0,8 m od jeho konce a na dvojitém žebříku blíže než 0,5 m od jeho konce; * vystupovat na žebřík s poškozenou a nevhodnou a znečištěnou obuví, s dlouhými tkaničkami apod.; * dodržovat zákaz nebezpečného vyklánění ze žebříku do strany a také práce pracovníka příliš blízko horního konce žebříku, kdy dochází ke snížení stability žebříku; * nepoužívat přenosné žebříky o délce větší než 12 m;	
		* převrácení žebříku jinou osobou, najetí na žebřík projíždějícím vozidlem apod.;	2	3	1	6	* zajištění případně ohrazení prostoru kolem paty žebříku; * bezpečnostní označení žebříku (červenobílou barvou, terčíky apod.);	
		* prasknutí, zlomení příčle dřevěných žebříků s následným pádem pracovníka;	3	3	1	9	* udržovat žebříky v řádném technickém stavu; * poškozené žebříky odstranit z pracoviště; * nepoužívat poškozené žebříky; * nepracovat nad sebou a nevystupovat ani nesestupovat po žebříku více osob současně; * nevynášet ani nesnášet břemeno o hmotnosti nad 15 kg, * před každým použitím žebříku provést vizuální prohlídky žebříku (provádí pracovník užívající žebřík); * pravidelné prohlídky, nepřetěžování žebříku, řádné skladování dřevěných žebříků;	
Práce ve výškách / Práce ve výškách	Práce a pohyb pracovníků ve výškách a nad volnou hloubkou	* pád pracovníka z výšky - z volných nezajištěných okrajů staveb, konstrukcí apod.; * při kontrole svislosti zdí; * při zdění z podlah z vnitřku objektu; nemá-li koruna vyzdívané zdi výšku alespoň 60 cm; * práci a pohybu osob na lešení; * při odebírání břemen dopravovaných el. vrátkem, jeřábem na nezajištěné podlahy; * při zhotovování bednění, betonování a odbedňování u monolitických stropních konstrukcí, schodišť apod.; * při práci a pohybu v blízkosti volných nezajištěných otvorů v obvodových zdech (balkónové dveře, lodgie), u schodišťových ramen a podest, výtahových šachet, otvorů a prostupů v podlahách o velikosti nad 25 cm (např. pro svislá potrubí, mezery mezi konstrukčními prvky podlah) * při bourání vnějších obvodových zdí, podlah, střeš schodišť, balkonů, teras, ochozů, lodgií apod.; * při natěračských pracích nejrůznějších konstrukcí a zařízení ve výšce; * při šplhání a vystupování po konstrukčních prvcích stavby, po konstrukci lešení; * při montáži a demontáži lešení, při zřízení lešení, převrácení nekotveného a pojízdného lešení; (podle potřeby nutno doplnit a upravit dle podmínek pracoviště, staveniště, např. v technologických postupech)	3	4	1	12	* vytvoření podmínek k zajištění bezpečnosti práce na střeších v rámci dodavatelské dokumentace zejména vypracováním resp. stanovením technologického nebo pracovního postupu; * vybavení stavby konstrukcemi pro práce ve výškách a zvyšování místa práce (lešení, žebříky, materiál, inventární dílce) a jejich dostatečná únosnost, pevnost a stabilita; * průběžné zajišťování všech volných okrajů stavby, kde je rozdíl výšek větší než 1,5 m to jednou z těchto alternativ: a) kolektivním zajištěním - tj. ochrannými nebo záchytnými konstrukcemi) zábradlím se zarážkou nebo jiná ekvivalentní alternativa) a to zejména volné okraje podlah nezajištěné zdi o výšce alespoň 60 cm, otvory v obvodových zdech, výtahových šachet, volné okraje schodišťových ramen a podest, teras, ochozů, balkonů, lodžií apod.) nebo b) osobním zajištěním (především u krátkodobých prací) nebo c) kombinací kolektivního a	



## Diplomová práce – rekonstrukce památkově chráněného objektu

Posuzovaný objekt	Subsystém	Identifikace nebezpečí	Vyhodnocení závažnosti rizika				Bezpečnostní opatření	Poznámka
			P	N	H	R		
Práce ve výškách / Práce ve výškách	Práce a pohyb pracovníků ve výškách a nad volnou hloubkou						<p>osobního zajištění;</p> <p>* zamezení přístupu k místům na střeších ,kde se nepracuje a jejichž volné okraje nejsou zajištěny proti pádu;</p> <p>* vypracování technologického postupu včetně řešení BOZP při provádění náročnějších prací ve výškách, v případě nezřizování osobního zajištění nutno vytvořit podmínky pro použití prostředků osobního zajištění, mj. předem určit místo úvazu; (není-li technologický postup zpracován stanoví místa úvazu (kotvení) prostředku osobního zajištění odpovědný pracovník);</p> <p>* používání ochranných a záchytných konstrukcí (např. lešení nebo jiná ekvivalentní alternativa), jen pokud byla ukončena, vybavena a vystrojena (dle příslušné dokumentace) a po předání do užívání;</p> <p>* zamezení přístupu k místům, kde se nepracuje a jejichž volné okraje nejsou zajištěny proti pádu;</p> <p>* kontrolu svislosti zdi a podobné práce neprovádět přímo z vyzdívané zdi (nebezpečí uvolnění cihly a nezatuhlého spodního zdiva);</p> <p>* zajišťovat pracovníky ve výškách tam, kde nelze použít kolektivní osobní zajištění prostředky osobního zajištění a to např. při odeírání břemen dopravovaných el. vrátkem, jeřábem na nezajištěné podlahy v zastropených patrech, při zhotovování bednění a odbedňování, při práci na střeších a jiných krátkodobých pracích ve výšce;</p>	
		* pád pracovníka při výstupu a sestupu na podlahy a na místa práce ve výškách;	3	4	1	12	<p>* zajištění bezpečných prostředků pro výstupy na zvýšená místa stavby (žebříky, schodiště, rampy);</p> <p>* vyžadovat používání žebříků k výstupu a sestupu i na podlahy kozových lešení);</p> <p>* dodržování zákazu seskakování z lešení a slézání po konstrukcích;</p>	
		* pád z vratkých konstrukcí a předmětů, které nejsou určeny pro práci ve výšce ani k výstupům na zvýšená pracoviště;	4	3	1	12	<p>* vybavení stavby vhodnými prostředky a zařízeními pro zvyšování místa práce;</p> <p>* zákaz používání vratkých a nevhodných předmětů pro práci i ke zvyšování místa práce (bedny, obaly, palety, sudy, vědra apod.);</p>	
		* propadnutí a pád nebezpečnými otvory (šachtami, mezerami a prostory v podlahách o šířce nad 25 cm);	3	3	1	9	<p>* nebezpečné otvory v podlahách zajišťovat zábradlím nebo dostatečně únosnými poklopy; mezera mezi vnitřním okrajem podlah lešení a přilehlým objektem nesmí být větší než 25 cm;</p> <p>* otvory zakrývat současně s postupem prací ve výšce;</p> <p>* poklopy zajišťovat svlaky nebo jinými ochrannými prvky proti vodorovnému posunutí;</p> <p>* poklopy dostatečně únosné s ohledem na předpokládané</p>	

## Diplomová práce – rekonstrukce památkově chráněného objektu

Posuzovaný objekt	Subsystém	Identifikace nebezpečí	Vyhodnocení závažnosti rizika				Bezpečnostní opatření	Poznámka
			P	N	H	R		
Práce ve výškách / Práce ve výškách	Práce a pohyb pracovníků ve výškách a nad volnou hloubkou	<p>zatižení;</p> <p>* propadnutí a pád osob po zlomení, uvolnění, zborcení konstrukcí, zejména dřevěných následkem jejich vadného stavu, přetížení apod.;</p> <p>* propadnutí osoby po zlomení dřevěných prvků pomocných prozatímních podlah a lešení, fošen a podpěrných nosných hranolů apod.;</p> <p>* zlomení dřevěných nosných, podpěrných prvků lešení nebo jiných pomocných konstrukcí a to vlivem použití nekvalitního řeziva, zejména nadměrných vad, když jejich rozsah (nejčastěji rozměry viditelných suků, jejich umístění a stav) přesahuje přípustnou toleranci a má vliv na mechanickou vlastnost dřeva a na snížení pevnosti dřevěného prvku při namáhání na ohyb apod.;</p> <p>* propadnutí osoby při pohybu nebo vynaložení úsilí při posunutí nebo otočení prvku pomocné pracovní podlahy, podlahového dílce, poklopů apod.;</p>	2	4	1	8	<p>* výběr vhodného a kvalitního materiálu pro nosné prvky pomocných podlah, vyloučení použití nadměrně sukovitého, nahnílého a jinak vadného dřeva (hranoly, fošny);</p> <p>* všechny nosné dřevěné součásti pomocných i trvalých konstrukcí nutno před osazením a zabudováním odborně prohlédnout;</p> <p>* spolehlivé zajištění jednotlivých prvků podlah a jiných prozatímních pomocných konstrukcí proti nežádoucímu pohybu (svlakování, připevnění apod.) a správné a souvislé osazení podlahových dílců a jednotlivých prvků podlah lešení na sraz;</p> <p>* nepřetěžování podlah ani jiných konstrukcí materiálem, soustředěním více osob apod. (hmotnost materiálu, zařízení, pomůcek, nářadí včetně počtu osob nesmí přesahovat povolené normové nahodilé zatížení konstrukce);</p>	
		<p>* pád předmětu a materiálu z výšky na pracovníka s ohrožením a zraněním hlavy (cihla, úlomek z materiálu přepravovaného jeřábem);</p> <p>* pád úmyslně shazované stavební suti nebo jednotlivých předmětů z výšky;</p> <p>* nahodilý pád materiálu z volného okraje podlahy lešení, z podlahy stavěného objektu;</p>	2	3	1	6	<p>* bezpečné ukládání materiálu na podlahách mimo okraj;</p> <p>* materiál, nářadí a pomůcky ukládat, případně skladovat ve výškách, aby byly po celou dobu uloženy zajištěny proti pádu, sklouznutí nebo shození větrem během práce i po jejím ukončení;</p> <p>* dodržovat zákaz zavěšování nářadí na části oděvu, pokud k tomu není upraven nebo pokud pracovník nepoužije vhodné výstroje (pás s upinkami, brašny, kapsáře, pouzdra aj.);</p> <p>* zajišťování volných okrajů podlah, včetně lešení, zářádkou při podlaze, popř. obedněním, sítí, plachtou apod. proti pádu materiálu a předmětů z volných okrajů;</p> <p>* zřízení záchytných stříšek nad vstupem do objektů;</p> <p>* vymezení a ohrazení ochranného pásma pod místem práce ve výšce, vyloučení práce nad sebou a přístupu osob pod místa práce ve výškách;</p> <p>* ochrana prostorů pod místy práce na střeše proti ohrožení padajícími předměty a to:</p> <p>a) vymezením a ohrazením ohroženého prostoru (zábradlím min. výšky 1,1 m s tyčemi upevněnými na nosných sloupcích s dostatečnou stabilitou)</p> <p>b) vyloučení přístupu osob pod místa práce na střeše, popř.;</p> <p>c) střežením ohroženého prostoru; Ochranné pásmo, vymežující ohrazený prostor musí mít šířku od okraje pracoviště nebo pracovní podlahy nejméně 1,5 m při práci ve výšce od 3 m do 10 m včetně, 2 m při práci ve výšce nad 10 m do 20 m včetně, 2,5 m při práci ve výšce nad 20 m</p>	

## Diplomová práce – rekonstrukce památkově chráněného objektu

Posuzovaný objekt	Subsystém	Identifikace nebezpečí	Vyhodnocení závažnosti rizika				Bezpečnostní opatření	Poznámka
			P	N	H	R		
							do 30 m včetně 1/10 výšky objektu při práci ve výšce nad 30 m; * pro svislou dopravu vybourané stěny zřídit uzavřené shozy;	
Práce ve výškách / Prostředky osobního zajištění	Prostředky osobního zajištění při provádění prací ve výškách	* nezachycený pád při použití prostředků osobního zajištění (POZ);	2	4	1	8	<p>* správné použití prostředků osobního zajištění (POZ), aplikace jen povolených kombinací POZ; kontroly a zkoušky POZ, dodržování návodu k použití;</p> <p>* správná volba vhodného a spolehlivého místa upevnění (ukotvení), základním kritériem pro výběr kotvicích bodů je druh techniky, způsob provádění prací ve výšce, možnosti dané pracovištěm);</p> <p>* místo upevnění (ukotvení) POZ (kotvicí bod, dočasné nebo trvalé kotvicího zařízení včetně přičleněných upevňování POZ) musí odolat ve směru pádu minimální statické síle 15 kN, aby při zachycení kinetické energie vzniklé případným volným pádem pracovníka zajišťovaného POZ nedošlo k jeho následnému pádu, např. v případě vytržení, zlomení, uvolnění, vysmeknutí kotvicího zařízení, prasknutí dřevěného prvku, zlomení ocel. tyče apod.;</p> <p>* způsob a konstrukční provedení kotvicího zařízení odborně prověřit; v aplikacích, kdy není možnost ověření únosnosti kotvení a kotvicího bodu výpočtem, např. kde mechanické vlastnosti materiálů (konstrukční provedení oken, radiátorů, dveřních zárubní, zdiva, způsob upevnění a spojení konstrukčních prvků a zařízení v na objektech apod.) ověřit realizovatelnost kotvení a použití POZ nejsou známy a nelze statikem;</p> <p>* pracovník musí být zabezpečen zajištěn proti pádu prostředky osobního zajištění (POZ) stále a to i při přesunu na jiné místo upevnění (ukotvení) POZ např. pomocí vodícího lanka a kroužku, jištěním druhým pracovníkem, plošným jištěním, popř. kombinací různých způsobů;</p> <p>* při návrhu vhodných druhů prostředků osobního zajištění (POZ) jejich vzájemné kombinace vycházet z příslušných návodů k obsluze;</p>	
		* náraz na pevnou překážku v průběhu zachycení pádu při použití prostředku osobního zajištění;	2	2	1	4	<p>* odstranění překážek v předpokládané dráze pádu;</p> <p>* seřízení délky lana zachycovače s tlumičem pádu;</p> <p>* použití pohyblivého zachycovače s nejkratší délkou zachycení pádu;</p> <p>* vyloučení "kyvadlového efektu" tj. prostředek osobního zajištění (POZ) kotvit pokud možno nad pracovním místem pracovníka;</p>	

## Diplomová práce – rekonstrukce památkově chráněného objektu

Posuzovaný objekt	Subsystém	Identifikace nebezpečí	Vyhodnocení závažnosti rizika				Bezpečnostní opatření	Poznámka
			P	N	H	R		
Práce ve výškách / Prostředky osobního zajištění	Prostředky osobního zajištění při provádění prací ve výškách						* použití dvou zachycovačů pádu umístěných na dvou kotvicích bodech;	
		* náhlé zachycení pádu při použití bezpečnostního pásu (polohovacího prostředku) - poškození krční páteře, odrazení vnitřních orgánů;	2	3	1	6	* použití prostředků osobního zajištění (POZ) tak, aby nenastal volný pád delší než 0,6 m (dva úvazky, seřízení délky úchytného lana); * komplikace při vyproštění, vytažení pracovníka visícího na prostředku osobního zajištění;	
		* zachycení pádu ve fyziologicky nevhodné poloze (poškození krční páteře, obličej, odrazení vnitřních orgánů);	2	3	1	6	* správné použití prostředků osobního zajištění (POZ), např. upevnění POZ do zádového kotvicího kroužku; * použití prostředku osobního zajištění (postroje) bez tlumiče pádové energie tak, aby nenastal volný pád delší než 1,5 m; * správné použití prostředku osobního zajištění (postroje) s tlumičem pádové energie; * komplikace při vyproštění, vytažení pracovníka visícího na prostředku osobního zajištění;	
Elektrické mechanizované nářadí	Elektrická bourací kladiva	* zranění odletujícími částmi opracovávaných materiálů;	2	2	1	4	* při pracovních úkonech, kdy hrozí nebezpečí ohrožení zraku (odmrštěnými částicemi zdiva, betonu, kamene, betonu) používat brýle nebo obličejové štíty;	
		* zhmoždění ruky, vykloubení a zlomení prstů;	3	2	1	6	* vypínač nářadí udržovat v naprostém pořádku tak, aby vypnul okamžitě po sejmutí ruky obsluhy z jeho tlačítka; * soustředěnost při práci, puštění kladiva z rukou při jeho protáčení, zaseknutí; * před uvedením kladiva do provozu zkontrolovat funkci kluzné spojky (je-li instalována); * používat přídavnou rukojeť (pozor na reakční moment kladiva při zablokování vrtáku); * používat kladiva jen pro práce a účely pro které jsou určeny; * s nářadím pracovat s citem a nepřetěžovat ho, nepůsobit nadměrnou silou; * opravu el. kladiva provádět jen po odpojení od sítě;	
		* vyklouznutí kladiva a zranění obsluhy, zejména rukou a přední části těla, vypadnutí nástroje; * zhmoždění, bodné a tržné rány nohou v případě pádu nářadí z výšky;	3	2	1	6	* používat kladiva jen pro práce a účely pro které jsou určeny; * s nářadím pracovat s citem a nepřetěžovat ho, nepracovat s nadměrnou silou; * udržovat rukojeti v suchém a čistém stavu (chránit před olejem a mastnotou); * kladivo držet oběma rukama; * bourací nástroj (špice, sekáč apod.) spolehlivě upevnit a zajistit proti uvolnění; * udržovat kladivo v řádném stavu; * používat kladiva s řádně upevněným držadlem; * omezení práce s nářadím na žebřících; * upevnění nářadí, zajištění nářadí proti pádu; * vhodné ustrojení pracovníka bez volně vlajících částí, (nebezpečné je držet vrtací kladivo v	

## Diplomová práce – rekonstrukce památkově chráněného objektu

Posuzovaný objekt	Subsystém	Identifikace nebezpečí	Vyhodnocení závažnosti rizika				Bezpečnostní opatření	Poznámka
			P	N	H	R		
Elektrické mechanizované nářadí	Elektrická bourací kladiva	* namotání oděvu resp. jeho volných částí, vlasů nebo rukavic na rotující vrták u vrtacích kladiv s rotující upínací součástí;	2	2	1	4	rukavicích); * provádění seřizování, čištění, mazání a oprav nářadí jen je-li kladivo v klidu; * dodržování zákazu přenášení kladiva zapojeného do sítě s prstem na spínači; * dodržování zákazu zastavovat rotující vrták rukou;	
		* zasažení pracovníka, popř. jiné osoby nacházející se v blízkosti pracoviště s nářadím, uvolněným nástrojem, jeho částmi při destrukci (zlomení, roztržení a podobném poškození nástroje);	2	3	1	6	* správné osazení a upevnění nástroje; * použití vhodného nástroje; * používání nářadí v souladu s účelem použití dle návodu, nepřetěžování nářadí; * vyloučení přítomnosti jiných osob v ohroženém prostoru (zranění vylámanými kusy zdiva apod.);	
		* ohrožení pracovníka uvolněnými padajícími částmi omítky, zdiva, betonu;	2	2	1	4	* omezení práce s kladivem nářadím nad hlavou a na žebřících a podobných nestabilních konstrukcích pro práce ve výškách; * používání OOPP (brýle, čepice popř. přilba); * pevné postavení pracovníka s možností odklonit hlavu či tělo mimo padající části;	
		* pád pracovníka při práci s nářadím ze žebříku apod. (vážná poranění - zlomeniny, zhmoždění končetin, poranění hlavy, páteře, vnitřní zranění apod.);	2	3	1	6	* zajištění pevného a stabilního postavení pracovníka při práci s kladivem, omezení práce na žebřících; * namísto žebříku používat bezpečnějších a stabilnějších zařízení (plošin, schůdků s plošinou, lešení apod.); * vyloučení práce na vratkých a nestabilních konstrukcích;	
		* pořezání obsluhy rotujícím vrtákem při nežádoucím styku ruky s nástrojem např. při nežádoucím uvedení kladiva do chodu;	2	2	1	4	* nepřenášet nářadí s prstem na spínači při připojení k síti; * udržovat suché a čisté rukojeti uchopovací části nářadí (ochrana před olejem a mastnotou); * nepřibližovat ruku do nebezpečné blízkosti pohybujícího se nástroje a zabránit styku ruky s nástrojem, např. při nežádoucím uvedení do chodu; * seřizování, čištění, mazání a opravy kladiv provádět jen je-li nářadí v klidu; * před připojením nářadí do sítě se přesvědčit zda je spínač vypnutý, u nářadí vybavených zajišťovacím (aretačním) tlačítkem (kolíkem) nesmí být toto tlačítko zatlačeno tj. zablokováno na stálý chod; * před použitím nářadí pečlivě zkontrolovat zda nejsou poškozené kryty nebo jiné části nářadí; * dodržování zákazu zastavovat rotující vřetenem nebo vrták rukou; * dodržování zákazu rukou odstraňovat třísky a odpad; * po ukončení práce nebo při pracovních přestávkách, před údržbou a před výměnou nástrojů vytáhnout přívodní kabel ze zásuvky a odstavit v bezpečné poloze; * nepoužívání poškozeného nářadí a nářadí, které nelze spínačem vypnout nebo zapnout;	

Posuzovaný objekt	Subsystém	Identifikace nebezpečí	Vyhodnocení závažnosti rizika				Bezpečnostní opatření	Poznámka
			P	N	H	R		
Elektrické mechanizované nářadí	Elektrická bourací kladiva						* nářadí odkládat, přenášet nebo opouštět, jen když je v klidu; * nářadí přenášet jen za část k tomu určenou;	
		* nebezpečí prašnosti - ohrožení dýchacích cest jemným prachem, zaprášení dýchacích cest, plicní onemocnění při dlouhodobější práci s kladivem při bourání apod.;	2	2	1	4	* při dlouhodobější práci s nářadím na opracování kamene používat ochrannou masku (respirátor); * používání ochranných zařízení; * broušení provádět za mokra (dle druhu nářadí);	
		* hlučnost;	2	2	1	4	* používat OOPP proti hluku dle naměřených hodnot (např. u typu WACKER EHB 10 je hodnota hluku 100 dB); * bezpečnostní přestávky (např u typu WACKER EHB 10 v trvání min. 15 min, úhrnná doba práce s tímto kladivem však nesmí překračovat 30 min. na jednoho pracovníka za směnu!);	
		* vibrace přenášené na ruce s postižením různých tkání, poškození kostí, kloubů a šlach, cévní poruchy, onemocnění nervů;	2	2	1	4	* udržování nářadí v řádném technickém stavu; * dodržování bezpečnostních klidových přestávek dle návodu k obsluze; * opatření dle zařazení kategorie (riziková práce); * pracovnílékařská péče (pravidelné lékařské prohlídky); * při projevu poškození zdraví (degenerativní změny, které vznikají přímým mechanickým účinkem rázů, příznaků traumatické vibrační vazoneurózy při dlouhodobější práci s některými druhy kladiv ihned přehadit pracovníka na jinou práci;	
		* zasažení obsluhy elektrickým proudem;	2	4	1	8	* kladivo připojit jen na napětí a kmitočet dle typového štítku, dbát na dostatečný průřez el. přívodu; * opravu provádět odborně, jen po odpojení od el. sítě; * nepoužívání elektromechanického nářadí určeného pro ochranu nulováním nebo zemněním pro práci a použití v mokru nebo na kovových konstrukcích; * provázení předepsané kontroly nářadí na pracovišti před zahájením práce ve směně a po skončení práce s nářadím (případně předat závadné nářadí nebo jeho součásti k opravě); * nepoužívání poškozeného nářadí a nářadí, které nelze spínačem vypnout nebo zapnout; * nepoužívání nářadí s poškozenými el. přívody; * nářadí nepřenášet za přívodní kabel, ani tento kabel nepoužívat k vytažení vidlice ze zásuvky; * přívodní kabel klást mimo ostré hrany; podle potřeby jej chránit vhodným způsobem proti mechanickému popř. jinému poškození; el. kabel nenamáhat tahem; * pohyblivý přívod vést při práci vždy od nářadí dozadu;	

## Diplomová práce – rekonstrukce památkově chráněného objektu

Posuzovaný objekt	Subsystém	Identifikace nebezpečí	Vyhodnocení závažnosti rizika				Bezpečnostní opatření	Poznámka
			P	N	H	R		
							<ul style="list-style-type: none"> <li>* ve venkovním prostředí používat prodlužovací kabel jen je-li příslušně označený a určený pro toto prostředí;</li> <li>* el. nářadí, přívodní el. kabel, prodlužovací kabel, vidlice, návlačku pravidelně kontrolovat a podrobovat revizím;</li> <li>* nepoužívat poškozené el. nářadí ani nářadí s poškozenými el. přívody, kabely;</li> <li>* po ukončení práce vidlice el. přívodu odpojit ze zásuvky;</li> </ul>	
Elektrická mechanizovaná nářadí	Mechanizované nářadí - elektrické, všeobecně	<ul style="list-style-type: none"> <li>* zranění odletujícími částmi opracovávaných materiálů při práci s vrtačkami, bouracími kladivý, sekáči apod. (elektrickými i pneumatickými);</li> <li>* zranění očí a obličje odletujícími částmi při opracování různých materiálů pneumatickými i elektrickými bruskami, vrtačkami, bouracími kladivý, sekáči apod.; (nejzávažnější je ohrožení očí odlétnutými úlomky, třískami, drobnými částicemi broušeného a řezaného materiálu a zejména brousícího resp. řezacího kotouče u brusek);</li> </ul>	2	2	1	4	<ul style="list-style-type: none"> <li>* při pracovních úkonech, kdy hrozí nebezpečí ohrožení zraku (např. u vrtaček s přiklepem při vrtání do cihel nebo betonu) používat ochranné brýle nebo obličejové štíty;</li> <li>* používání brýlí, popř. i obličejových štítů k ochraně očí, popř. obličje před odlétnutými úlomky, třískami, drobnými částicemi broušeného (řezaného) materiálu a brousícího resp. řezacího kotouče zejména u brusek a kotoučových pil u ostatních nářadí dle míry ohrožení;</li> </ul>	
		<ul style="list-style-type: none"> <li>* vykloubení a zlomení prstů, pořezání ruky apod. v případě "zakousnutí" (zaseknutí) nebo prasknutí vrtáku, při držení obrobku v rukou;</li> </ul>	3	2	1	6	<ul style="list-style-type: none"> <li>* obsluha musí být na zaseknutí vrtáku při vrtání připravena, ať již je vrtačka vybavena bezpečnostní spojkou či nikoliv a ihned nářadí pustit;</li> <li>* vypínač nářadí udržovat v naprostém pořádku tak, aby vypnul okamžitě po sejmutí ruky obsluhy z jeho tlačítka;</li> <li>* soustředěnost při vrtání, puštění vrtačky z rukou při jejím protáčení;</li> <li>* u některých vrtaček používat přídavnou rukojeť (pozor na reakční moment vrtačky při zablokování vrtáků);</li> <li>* používat nářadí jen pro práce a účely pro které jsou určeny a s nářadím pracovat s citem a nepřetěžovat ho, nepůsobit nadměrnou silou;</li> <li>* opravu el. nářadí provádět jen po odpojení od sítě;</li> </ul>	
		<ul style="list-style-type: none"> <li>* vyklouznutí, vypadnutí mechanizovaného nářadí z ruky, sjetí a smeknutí nářadí a zranění obsluhy nářadí, zejména rukou a přední části těla (pořezání, řezné a tržné rány), prasknutí nástroje (vrtáku), vypadnutí nástroje;</li> </ul>	3	2	1	6	<ul style="list-style-type: none"> <li>* používat nářadí jen pro práce a účely pro které jsou určeny, s nářadím pracovat s citem a nepřetěžovat ho, nepracovat s nadměrnou silou;</li> <li>* udržovat rukojeti v suchém a čistém stavu (chránit před olejem a mastnotou);</li> <li>* vrták do čelist'ového sklíčidla spolehlivě upevnit pomocí klíčky a to řádným utažením ve všech třech polohách;</li> <li>* nepřetěžování vrtačky, používání ostrého vrtáku;</li> <li>* vzhledem k velkému krouticímu momentu se musí při ručním vrtání používat vrtačky přiměřeně velké s řádně upevněným držadlem;</li> </ul>	

## Diplomová práce – rekonstrukce památkově chráněného objektu

Posuzovaný objekt	Subsystém	Identifikace nebezpečí	Vyhodnocení závažnosti rizika				Bezpečnostní opatření	Poznámka
			P	N	H	R		
Elektrická mechanizovaná nářadí	Mechanizované nářadí - elektrické, všeobecně	* namotání oděvu resp. jeho volných částí nebo vlasů, rukavic na rotující nástroj (nejčastěji vrták u vrtaček a rotující upínací součásti brousících, leštících, hladících kotoučů apod. nářadí s rotujícími nástroji); * namotání, navinutí rukavice při kontaktu ruky s rotující míchací vrtulí nasazenou na el. vrtačku;	2	2	1	4	* vhodné ustrojení pracovníka bez volně vlajících částí; * nepracovat v rukavicích; * dodržování zákazu nosit neupnutý oděv, náramkové hodinky apod., (nebezpečné je držet nářadí, zejména vrtačky při práci v rukavicích); * provádění seřizování, čištění, mazání a oprav nářadí jen je-li nářadí v klidu; * dodržování zákazu přenášení nářadí zapojeného do sítě s prstem na spínači; * dodržování zákazu zastavovat rotující vřetenem nebo vrták rukou a rukou odstraňovat třísky a odpad;	
		* zasažení pracovníka, popř. i jiné osoby nacházející se v blízkosti pracoviště s nářadím, uvolněným nástrojem, jeho částmi při destrukci (zlomení, roztržení apod. poškození nástroje),	2	3	1	6	* správné osazení a upevnění nástroje; * použití vhodného nástroje; * používání nářadí v souladu s účelem použití dle návodu, nepřetěžování nářadí; * funkční ochranné zařízení;	
		* ohrožení pracovníka uvolněnými padajícími částmi omítky, zdiva, betonu při práci s nářadím nad hlavou či ramenou;	2	2	1	4	* omezení práce s nářadím nad hlavou a na žebřících a podobných nestabilních konstrukcích pro práce ve výškách; * používání OOPP (brýle, čepice popř. přilba); * pevně postavení pracovníků s možností odklonit hlavu či tělo mimo padající části;	
		* zhmoždění, bodné a tržné rány na nohou v případě pádu nářadí z výšky při práci na žebřících, v případě nedostatečného upevnění nářadí;	3	2	1	6	* omezení práce s nářadím na žebřících; * připoutání nářadí k tělu, části oděvu, požití brašen, pouzder, poutek apod.;	
		* pád pracovníka při práci s nářadím ze žebříku apod. (vážná poranění - zlomeniny, zhmoždění končetin, poranění hlavy, páteře, vnitřní zranění apod.);	2	3	1	6	* zajištění pevného a stabilního postavení pracovníka při práci s nářadím, omezení práce na žebřících; * vyloučení práce na vratkých a nestabilních konstrukcích; * namísto žebříku používat bezpečnější a stabilnější zařízení (plošin, schůdků a s plošinou, lešení apod.);	
		* ohrožení dýchacích cest jemným prachem, zaprášení dýchacích cest, plicní onemocnění; * při dlouhodobější práci s nářadím na opracování kamene a stavebních materiálů a výrobků (zvláště nebezpečný křemičitý (silikonový) prach přírodních hornin (granitu, žuly, pískovce apod.), kameniny, betonu, teraca apod.);	2	2	1	4	* při dlouhodobější práci s nářadím na opracování kamene používat ochrannou masku (respirátor); * používání ochranných zařízení, brousit za mokra dle druhu nářadí;	
		* vibrace přenášené na ruce s postižením různých tkání, poškození kostí, kloubů a šlach, cévní poruchy, onemocnění nervů; tyto poškození zdraví se projevují degenerativními změnami, které vznikají přímým mechanickým účinkem rázů; traumatická vibrační vazoneuróza při dlouhodobější práci s některými druhy nářadí, zejména pneumatickými;	2	2	1	4	* udržování nářadí v řádném technickém stavu; * dodržování bezpečnostních klidových přestávek dle návodu k obsluze;	
		* úraz obsluhy elektrickým proudem	2	4	1	8	* opravy provádět odborně, jen po odpojení od sítě; * nepoužívání elektromechanického nářadí určeného pro ochranu nulováním nebo zemněním pro práci a použití v mokru nebo na kovových konstrukcích; * provádění předepsané kontroly nářadí na pracovišti před	



## Diplomová práce – rekonstrukce památkově chráněného objektu

Posuzovaný objekt	Subsystém	Identifikace nebezpečí	Vyhodnocení závažnosti rizika				Bezpečnostní opatření	Poznámka
			P	N	H	R		
Elektrická mechanizovaná nářadí	Mechanizované nářadí – elektrické, všeobecně						<p>zahájením práce ve směně a po skončení práce s nářadím (v případě závad předat nářadí nebo jeho součásti k opravě);</p> <p>* nepoužívání poškozeného nářadí a nářadí, které nelze spínačem vypnout nebo zapnout;</p> <p>* nepoužívat nářadí s poškozeným el. přívodem;</p> <p>* nářadí nepřenašet za přívodní kabel, ani tento kabel nepoužívat k vytažení vidlice ze zásuvky;</p> <p>* přívodní kabel klást mimo ostré hrany; podle potřeby jej chránit vhodným způsobem proti mechanickému popř. jinému poškození, el. kabel nemámáhat tahem;</p> <p>* pohyblivý přívod vést při práci vždy od nářadí dozadu;</p> <p>* ve venkovním prostředí používat prodlužovací kabel jen je-li příslušně označený a určený pro toto prostředí;</p> <p>* el. nářadí, přívodní el. kabel, prodlužovací kabel, vidlici, návlačku pravidelně kontrolovat a podrobovat revizím;</p> <p>* nepoužívat poškozené el. nářadí ani el. přívody, kabely;</p> <p>* po ukončení práce vidlici el. přívodu odpojit ze zásuvky;</p> <p>(viz též knihovna "Elektrická zařízení - úraz el. proudem")</p>	
Ruční nářadí a pomůcky /Ruční nářadí	Ruční nářadí	* vyklouznutí nářadí z ruky; * poranění kloubů ruky úderem o rohy nebo hrany předmětu;	2	2	1	4	<p>* používání nepoškozeného nářadí s dobrým ostřím;</p> <p>* pevné uchycení násady, zajištění proti uvolnění klíny;</p> <p>* provedení a úprava úchopové části nářadí (která se drží v ruce), hladký vhodný tvar těchto částí, bez prasklin; udržování suchých a čistých rukojetí a uchopovacích částí; jejich ochrana před olejem a mastnotou;</p> <p>* pro danou práci používat správný druh a velikost nářadí;</p> <p>* pokud možno vyloučení práce s nářadím nad hlavou vhodným zvyšováním místa práce;</p>	
		* pád nářadí ze zvýšených pracovišť, podlah, stolů; * naražení, zhmožděny, tržné a bodné rány;	1	2	1	2	<p>* neukládání nářadí do blízkosti volných okrajů podlah, zvýšených pracovišť, podest, konstrukcí apod.;</p> <p>* zajišťování nářadí proti pádu používáním poutek, brašen apod. při práci ve výšce;</p>	
		* stísněné prostory - oděny a zhmožděny rukou při práci s nářadím ve stísněných prostorách, při opravách, údržbě;	1	2	1	2	<p>* zajištění dostatku místa pro pracovníka včetně možnosti upnutí dlouhého materiálu do svěráku;</p> <p>* úpravou pracoviště a organizací zajistit pokud možno práci s nářadím ve fyziologicky vhodných polohách tak, aby pracovník nemusel pracovat nářadím např. nad hlavou;</p>	

## Diplomová práce – rekonstrukce památkově chráněného objektu

Posuzovaný objekt	Subsystém	Identifikace nebezpečí	Vyhodnocení závažnosti rizika				Bezpečnostní opatření	Poznámka
			P	N	H	R		
Ruční nářadí a pomůcky /Ruční nářadí	Ruční nářadí	* dlouhotrvající jednostranné zatížení organismu, nevhodné pracovní polohy; * nadměrný tlak na část ruky (puchýře, otlaky, mozoly);	2	2	1	4	* provedení a úprava úchopové části nářadí (která se drží v ruce), hladký vhodný tvar těchto částí; * zácvek, praxe, správná technika práce; * správný režim práce a odpočinku, případně zařazení bezpečnostních přestávek; * zajištění a umožnění vhodné pracovní polohy a pohybového prostoru;	
		* zasažení osoby uvolněným nástrojem;	1	3	1	3	* nepoužívat poškozené nářadí (s uvolněnou násadou, deformovanou pracovní částí apod.);	
		* nedostatečné osvětlení, snížení zrakového vnímání; * větší pravděpodobnost chyb pracovníků při práci s ručním nářadím, zvýšená možnost úrazu;	2	2	1	4	* zajištění dobrého osvětlení, bez oslnění;	
Ruční nářadí a pomůcky / Kladiva, palice, bicí nářadí	Kladiva, palice, bicí nářadí	* zasažení pracovníka kladivem, hlavici apod. uvolněným z násady;	1	2	1	2	* správné zaklínování kladiva; * násady kladiv musí odpovídat svými rozměry velikosti kladiva; * průběh dřevních vláken nesmí v podélném směru vybíhat po celé délce z násady; * násada kladiva z tvrdého vyschlého, pružného dřeva, odolného proti mechanickým vlivům a rozštěpování (akát, jasan, bříza, buk); * nepracovat s kladivem s uvolněnou násadou; * vhodně zkosenou násadu vložit do oka kladiva a zaklínovat speciálním ocelovým klínem; * vylézá-li klín z násady znovu jej zatlouci, vypadává-li a je volný, musí se včas vyměnit; * při dlouhodobějším sekání a v málo přístupných místech používat kožené rukavice nebo chránič hřbetu ruky, nasazený na sekáč; * nesekat sekáčem najednou příliš do hloubky;	
		* zasažení kladivem - pohmožděniny levé ruky;	1	2	1	2	* správný způsob práce; soustředěnost při práci, příp. používání chráničů ruky; * výběr vhodného druhu kladiva; * očima sledovat ostří nářadí, např. sekáče, a ne místo dopadu kladiva; * nepracovat s poškozeným kladivem;	
		* vyklouznutí kladiva z ruky;	1	2	1	2	* násady kladiv být suché a hladké; * volba délky násady podle hmotnosti kladiva a druhu práce, pro niž je určeno (např. pro kladivo o váze 600 g je délka násady cca 335 mm); * při používání kladivo uchopit u konce násady (kladivo při práci držet v pravé ruce, cca 15-30 mm od konce násady);	
		* vniknutí úlomků (z otřepů kladiva) do očí;	1	3	1	3	* nepoužívat kladiva s rozštěpenými, opotřebovanými nebo zřýhovanými bicími ploskami, * otřepy, které se na kladivu vytvořily obrousit; * provádět kontrolu kladiv;	

## Diplomová práce – rekonstrukce památkově chráněného objektu

Posuzovaný objekt	Subsystém	Identifikace nebezpečí	Vyhodnocení závažnosti rizika				Bezpečnostní opatření	Poznámka
			P	N	H	R		
Ruční nářadí a pomůcky / Kladiva, palice, bicí nářadí	Kladiva, palice, bicí nářadí	* odražení kladiva stranou, sklouzávání kladiva z předmětu, zachycování o kladivo;	1	2	1	2	* volit správný druh a správnou velikost kladiva pro určitou práci; * správný způsob práce, úder kladiva pravidelné a účelné; * násadu svírat pevně, zejména v okamžiku úderu; * úder nemá být pádnější, než je zapotřebí; * dovoluje-li to charakter práce, má se tlouci celou ploškou kladiva, která nemá být zaoblena; * plochu kladiva udržovat v čistotě - bez nánosu lepidla, mastnoty;	
		* povrchové poranění dlaně, tvoření puchýřů a oděrek;	1	2	1	2	* průřez násady oválný, povrch hladce vyleštěný; * volný konec násady má být o něco silnější (pak lépe „sedí“ v ruce při úderu); * nepoužívat kladivo s našťipnutou násadou; * koncem násady netlouci (násada se rozštěpí);	
Ruční nářadí a pomůcky / Sekáče	Sekáče	* úrazy očí odlétuvší střepinou, drobnou částicí, úlomkem, otřepem apod. (sekáč + kladivo);	2	3	1	6	* hlavice sekáče má být poněkud vypouklá, bez otřepů; * používat sekáčů, kladiv, palic pod. bez trhlin a otřepů; * otřepy ze sekáče včas odstraňovat obroušením na brusce; * při sekání (zejména do dřeva, betonu) používat OOPP k ochraně zraku; * nesekat při práci sekáčem směrem k tělu; * sekat vždy ve směru k pevné části svěráku; * vlastní sekání provádět tak, aby odsekávaná část materiálu odlétávala směrem od pracovníka (nikoliv však do uličky nebo směrem k okolním pracovníkům/zákům); * jestliže práce se sekáčem nebezpečně ohrožuje pracovníky/záky v okolí, umístit ochrannou stěnu; * kalit jen činnou část sekáče, horní zůstává měkká;	
		* úder levé ruky držící sekáč kladivem; * zvýšená námaha, vynaložení více energie; * nebezpečí spojená s používáním tupého a nesprávně nabroušeného sekáče;	2	2	1	4	* kladivo tlouci ve stejné rovině s tělem sekáče, takže oči mít stále upřeny na ostří; * sekáč má být cca 150-200 mm dlouhý; * sekáče vyrobeny z oceli o čtvercovém nebo obdélníkovém průřezu, s lehce zaokrouhleným krajem; * používat sekáče dobře naostřené, břit ostří má ležet kolmo k ose sekáče; * udržovat správné ostří sekáče, úhel ostří je závislý na druhu obráběného materiálu (pro ocel 70 - 80°, pro litinu 55 - 60°, pro měď, mosaz a bronz 45 - 50°, pro zinek a hliník 35°); * správná volba velikosti sekáče i kladiva;	
		* zvýšená únava, větší pravděpodobnost úrazu;	2	2	1	4	* sekáč přidržovat levou rukou; palec a ukazováček mít ve vzdálenosti cca 25 mm od horního konce sekáče;	

## Diplomová práce – rekonstrukce památkově chráněného objektu

Posuzovaný objekt	Subsystém	Identifikace nebezpečí	Vyhodnocení závažnosti rizika				Bezpečnostní opatření	Poznámka
			P	N	H	R		
Ruční nářadí a pomůcky / Sekáče	Sekáče						<ul style="list-style-type: none"> <li>* držet sekáč s uvolněnými svaly prstů;</li> <li>* sekáč při práci držet v ruce, nikoliv v prstech ruky;</li> <li>* sekáč nepřidržovat rukou příliš pevně, aby se otřesy méně přenášely na celé tělo;</li> <li>* před vlastním úderem kladiva na plosku úchop sekáče mírně uvolnit;</li> <li>* správná volba velikosti sekáče i kladiva;</li> </ul>	
Stavební stroje / Laserové přístroje	Kanálové laserové zaměřovače, potrubní lasery	* nebezpečí pro oči	2	3	1	6	<ul style="list-style-type: none"> <li>* při práci s přístrojem dbát pokynu výrobce;</li> <li>* neotvírat přístroj;</li> <li>* lasery zajistit tak, aby dráha svazku byla zakrytována a ukončena absorpčním terčem upraveným tak, aby nemohlo dojít k zásahu očí osob ani difúzně odraženým zářením;</li> <li>* zaškolit pracovníky určené k obsluze laserů a seznámit je s principy činnosti, vlastnostmi laserů, s biologickými vlivy laseru na oči a pokožku, s nebezpečím spojeným s činností laserů, s postupem při zasažení pracovníka velkými dávkami záření;</li> <li>* přístroj zabezpečit proti manipulaci nepovolanými osobami;</li> <li>* přístroj uvést do činnosti až po kontrole, zda v prostoru, ve kterém se lasery používají, nejsou osoby, které by mohly být při provozu laseru ohroženy;</li> <li>* vymežit a označit prostor, kde se laser používá;</li> <li>* pracoviště zabezpečit proti vstupu nepovolaných osob;</li> <li>* přístroje zabezpečit proti manipulaci nepovolanými osobami a pevně fixovat; aby nemohlo dojít k působení paprsku na nezaměřené objekty vlivem otřesů země, zemních prací apod.;</li> <li>* laserový přístroj používat v prostředí pro který je konstruován;</li> </ul> <p>Lasery I. třídy jsou bezpečné lasery zahrnující:</p> <ol style="list-style-type: none"> <li>1. Maximálně vyzařovaná energie nepřekračuje limitní hodnotu max. přípustné dávky ozáření (MPE).</li> <li>2. Plně zakrytované lasery, kryt nelze otevřít bez použití nástrojů a při otevření dojde k přerušení chodu laseru.</li> </ol> <p>Lasery II. Třídy jsou přístroje s nízkým výkonem vyzařující viditelné záření (400 - 700 nm). Pro impulsní režim (do 0,25 s) platí limit emise I.třídy, pro kontinuální režim je hranice 1 mw. (nároky na provoz laseru se zvyšují se stoupající třídou)</p>	
		* zasažení osoby el. proudem;	1	3	1	3	<ul style="list-style-type: none"> <li>* kanálové laserové zaměřovače a potrubní lasery svévolně neotvírat;</li> <li>* opravy svěřovat pouze odborné firmě;</li> </ul>	

Vysvětlivky: **P** - Pravděpodobnost vzniku a existence rizika

1. Nahodilá
2. Nepravděpodobná
3. Pravděpodobná
4. Velmi pravděpodobná
5. Trvalá

**N** - Pravděpodobnost následků - závažnost

1. Poranění bez pracovní neschopnosti
2. Absenční úraz (s pracovní neschopností)
3. Vážnější úraz vyžadující hospitalizaci
4. Těžký úraz a úraz s trvalými následky
5. Smrtelný úraz

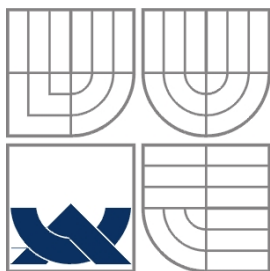
**H** - Názor hodnotitelů

1. Zanedbatelný vliv na míru nebezpečí a ohrožení
2. Malý vliv na míru nebezpečí a ohrožení
3. Větší, zanedbatelný vliv na míru nebezpečí a ohrožení
4. Velký a významný vliv na míru nebezpečí a ohrožení
5. Více významných a nepříznivých vlivů na závažnost a následky ohrožení a nebezpečí

**R** - Míra rizika

- 0 - 3: Bezvýznamné riziko
- 4 - 10: Akceptovatelné riziko
- 11 - 50: Mírné riziko
- 51 - 100: Nežádoucí riziko
- 101 - 125: Nepřijatelné riziko

Pozn.: tyto rizika byly vygenerovány programem Rizika na PC firmy ROVS – Rožnovský vzdělávací servis s.r.o.



**VYSOKÉ UČENÍ TECHNICKÉ V BRNĚ**  
BRNO UNIVERSITY OF TECHNOLOGY



**FAKULTA STAVEBNÍ**  
**ÚSTAV TECHNOLOGIE, MECHANIZACE A ŘÍZENÍ**  
**STAVEB**

FACULTY OF CIVIL ENGINEERING  
INSTITUTE OF TECHNOLOGY, MECHANISATION AND CONSTRUCTION  
MANAGEMENT

## B1.8 Finanční náklady zařízení staveniště

**DIPLOMOVÁ PRÁCE**  
MASTER'S THESIS

**AUTOR PRÁCE**  
AUTHOR

**Bc. FILIP UZEL**

**VEDOUCÍ PRÁCE**  
SUPERVISOR

**Ing. SVATAVA HENKOVÁ, CSc.**

BRNO 2013

## Obsah

<b>I. Objekty zařízení staveniště .....</b>	<b>167</b>
<b>II. Oplocení staveniště .....</b>	<b>167</b>
<b>III. Zpevněné plochy skládek .....</b>	<b>167</b>
<b>IV. Staveništní komunikace.....</b>	<b>168</b>
<b>V. Přípojka vody .....</b>	<b>168</b>
<b>VI. Přípojka splaškové kanalizace.....</b>	<b>168</b>
<b>VII. Přípojka elektřiny .....</b>	<b>168</b>
<b>VIII. Spotřeba energií .....</b>	<b>169</b>
<b>IX. Bezpečnost a požární ochrana .....</b>	<b>169</b>

## I. Objekty zařízení staveniště

Název	ks	Odpis Kč	Cena montáže	Celkem Kč
Kontejnerová sestava KS-DUO 01	1	50 000,-	3 300,-	3 300,-
Obytný kontejner OK 01	2		3 300,-	6 600,-
Skladový kontejner SK 10	4		2 200,-	8 800,-
Sanitární kontejner Contimade – Standard typ 16	1		2 000,-	2 000,-
Název	ks	Doba užití	Cena / měsíc	Celkem Kč
Mobilní WC-TOI TOI Fresh	1	15 měsíců	6 000,-	90 000,-
Celková cena za objekty zařízení staveniště				<b>160 700,- Kč</b>

## II. Oplocení staveniště

Název	Délka	Odpis Kč	Cena bm / montáž	Celkem Kč
Oplocení Tempoline	280m	10 000,-	45,-	12 600,-
Celková cena oplocení				<b>22 600,- Kč</b>

## III. Zpevněné plochy skládek

Zpevněné plochy skládek vysypány kameninovou drtí frakce 8-16, tl. 100mm

Plocha skládek m <sup>2</sup>	Tloušťka násypu	Objem drtě m <sup>3</sup>	Obj. hmotnost	Celkem t	Cena t
231,62 + 246,66 = 478,28	0,1m	0,48	2000	96	330,-
Celková cena zpevněných ploch					<b>31 680,- Kč</b>



#### IV. Staveništní komunikace

Podsyp pod silniční panely z kameninové drtě frakce 8-16, tl. 100mm

Plocha podsypu m <sup>2</sup>	Objem posypu m <sup>3</sup>	Obj. hmotnost	Celkem t	Cena t
525 x 0,1	52,5	2000	105	330,-
Celková cena zpevněných ploch				<b>34 650,- Kč</b>
Použití silnič. panelů	Plocha panelů	Cena montáže / m <sup>2</sup>	Odpis Kč	Celkem Kč
Příjezdová komunikace	1550 m <sup>2</sup>	250,-	50 000,-	387 500,-
Staveništní komunikace	525 m <sup>2</sup>	250,-		131 250,-
Celková cena zpevněných ploch				<b>568 750,- Kč</b>
<b>Celková cena staveništní komunikace</b>				<b>603 400,- Kč</b>

#### V. Přípojka vody

Délka staveništní přípojky	Jednotková cena / m	Celková cena přípojky
20 m	400,-	<b>8 000,- Kč</b>

#### VI. Přípojka splaškové kanalizace

Délka staveništní přípojky	Jednotková cena / m	Celková cena přípojky
5 m	720,-	<b>3 600,- Kč</b>

#### VII. Přípojka elektřiny

Délka staveništní přípojky	35 m
----------------------------	------

Hlavní staveništní rozvaděč ESR3, IP44/21	8 960,- Kč
Kompaktní elektrický rozvaděč BSV 3/16 IP44	1 780,- Kč
Kabel prodlužovací 2x230V + 400V	5 080,- Kč
<b>Celková cena elektrické přípojky</b>	<b>15 820,- Kč</b>

## VIII. Spotřeba energií

Předpokládaná spotřeba	20 000,- Kč / měsíc
Počet měsíců	15
<b>Celková cena předpokládané spotřeby</b>	<b>300 000,- Kč</b>

## IX. Bezpečnost a požární ochrana

Název	ks	Cena / ks	Celkem Kč
Hasící práškový přístroj 6kg – PG6	2	746,-	1 492,-
Hasící přístroj pěnový 6kg – P6P	2	749,-	1 498,-
Bezpečnostní cedulky	10	15,-	150,-
<b>Cena celkem bezpečnostní a požární ochrany</b>			<b>3 140,- Kč</b>

**CELKOVÉ NÁKLADY NA ZS: 1 183 590,- Kč**

Cena zařízení staveniště pro rekonstrukci a dostavbu činí 1 183 590,- Kč na dobu výstavby 15 měsíců, ale zároveň částečně slouží pro rekonstrukci celého areálu hradu Špilberk, u kterého rekonstrukce trvá 60 měsíců.

Tato cena odpovídá 1/4 doby celkové rekonstrukce areálu.

## Závěr

V diplomové práci na téma Rekonstrukce památkově chráněného objektu jsem se zabýval celkovým řešením výstavby a speciálně řešením sanací vlhkého zdiva a ztužením stěn objektu.

V úvodní fázi jsem vyřešil přístupovou cestu, která je omezená max. přípustnou zátěží, aby bylo zajištěno zásobování staveniště. Poté jsem navrhnul zařízení staveniště s potřebným vybavením.

Největší část diplomové práce jsem se věnoval sanaci stávajícího objektu, který je památkově chráněný. Rozebral jsem zde postup prací při odstraňování vlhkého zdiva pomocí elektroosmotického systému a ztužení objektu pomocí helikální výztuže.

Dále jsem navrhnul potřebné stroje pro realizaci díla, vypracoval jsem bezpečnost práce a rizik při práci, také jsem provedl kontrolní a zkušební plán, finanční ohodnocení rekonstrukce a přístavby objektu, ocenění zařízení staveniště a dále jsem vytvořil pomocí programu MS Project harmonogram prací.

Věřím, že tyto nabitě zkušenosti tvoření diplomové práce, mi budou velmi nápomocny v povolání.

Bc. Filip Uzel  
Brno 2013

## Seznam použitých zdrojů

BALÍK, M., *Vysušování zdiva II*, ISBN 80-7169-440-1, Grada Publishing, 1997

HRAZDIL, V., M02 *Bezpečnost práce a systémy řízení stavebního podniku Studijní opory Ekologie a bezpečnost práce, kapitola v Ekologie a bezpečnost práce*, Fakulta stavební VUT v Brně, Brno Studijní opory pro studijní programy s kombinovanou formou studia, 2008

ŠTUŘÍKOVÁ, Y., BIELY, B., *Zařízení staveniště*, Brno, 2007

ČSN 73 0210-1, Geometrická přesnost ve výstavbě.

ČSN EN 13670, Provádění a kontrola betonových konstrukcí

ČSN EN 206-1 Bet. vlastnosti, výroba, ukládání a kritéria hodnocení

ČSN EN 12390-3 Stanovení pevnosti betonu v tlaku

ČSN 73 2480 Provádění a kontrola montovaných betonových konstrukcí

ČSN 73 3150 Tesařské spoje dřevěných konstrukcí. Terminologie třídění

ČSN 73 2810 Dřevěné stavební konstrukce – provádění

Požární bezpečnost č. 237/2000 Sb.

Zákon č.281/2001 Sb. o odpadech a o změně některých dalších zákonů

Zákon č. 381/2001 Sb. katalog odpadů

Nařízení vlády č. 362/2005 Sb. o bližších požadavcích na bezpečnost a ochranu zdraví při práci na pracovištích s nebezpečím pádu z výšky nebo do hloubky

Nařízení vlády č. 591/2006 Sb. o bližších minimálních požadavcích na bezpečnost a ochranu zdraví při práci na staveništích

Bakalářská práce, Filip Uzel – Technologická etapa hrubé vrchní stavby pozemního objektu

SARON KAT, s.r.o. [online]. 2012 [cit. 2012-05-06]. Helikální výztuže. Dostupné z WWW: <<http://www.helikalni.cz/>>

SARON KAT, s.r.o. [online]. 2012 [cit. 2012-05-06]. Helikální výztuže. Dostupné z WWW: <<http://saron.cz/>>

RaR, s.r.o. [online]. 2012 [cit. 2012-01-06]. RaR náradí. Dostupné z WWW: <<http://www.rr-naradi.cz/>>

AGROTEC s.r.o. [online]. 2012 [cit. 2012-01-06]. Stavební stroje New Holland. Dostupné z WWW: <<http://www.new-holland.cz/>>

MERCEDES-BENZ Česká republika s.r.o. [online]. 2012 [cit. 2012-01-09]. Stavební auta. Dostupné z WWW: <<http://www.mercedes-benz.cz/>>

HOŠEK MOTOR a.s., 2012 [cit. 2012-12-09]. Prodejce užitkových vozů Mercedes-Benz

FILAMOS, s.r.o. [online]. 2012 [cit. 2012-10-06]. Čerpadla betonu. Dostupné z WWW: <<http://www.filamos.cz/>>

SCHWING Stetter Ostrava, s.r.o. [online]. 2012 [cit. 2012-10-06]. Autodomíhávače. Dostupné z WWW: <<http://www.schwing.cz>>

EPROFI.CZ, s.r.o. [online]. 2012 [cit. 2012-10-06]. Vibrátory betonu. Dostupné z WWW: <<http://www.vibratory-betonu.cz/>>

EMKOL LITOMYŠL, s.r.o. [online]. 2012 [cit. 2012-10-06]. Stahovací vibrační deska. Dostupné z WWW: <<http://www.emkol.cz/>>

KOHUT a spol. [online]. 2012 [cit. 2012-10-06]. Stavební stroje a technika. Dostupné z WWW: <<http://www.kohut.cz>>

Partner společnosti WiTRO. [online]. 2012 [cit. 2012-16-08]. Vysoušení zdiva. Dostupné z WWW: <<http://www.witro.cz/>>

SKOUŘEPA, s.r.o. [online]. 2012 [cit. 2012-19-06]. Náradí a nástroje. Dostupné z WWW: <<http://www.akunaradi.cz/>>

GEODIS BRNO, s.r.o. [online]. 2012 [cit. 2012-14-10]. Lasery pro stavebnictví a Nivelační systémy pro stavební stroje. Dostupné z WWW: <<http://www.geodis.cz/>>

HAPPY END, a.s. [online]. 2012 [cit. 2012-27-07]. Havarijní soupravy. Dostupné z WWW: <<http://www.happyend.cz/>>

STG trade, s.r.o. [online]. 2012 [cit. 2012-06-05]. Buňky a kontejnery. Dostupné z WWW: <<http://www.stgtrade.cz>>

CONTIMADE, s.r.o. [online]. 2012 [cit. 2012-06-05]. Kontejnery. Dostupné z WWW: <<http://www.contimade.cz>>

TOI TOI, s.r.o. [online]. 2012 [cit. 2012-06-05]. Sanitární systémy. Dostupné z WWW: <<http://www.toitoi.cz>>

TEMPOLINE CZECH, s.r.o. [online]. 2012 [cit. 2012-07-05]. Mobilní oplocení a zábrany. Dostupné z WWW: <<http://www.tempoline.cz>>

SALVIA. [online]. 2012 [cit. 2012-10-12]. Informační systém pro advokátní kanceláře. Dostupné z WWW: <<http://www.salvia.gurkol.net>>

## Seznam příloh

### **B STAVEBNĚ TECHNOLOGICKÁ ČÁST**

#### **B2 – VÝKRESOVÁ ČÁST**

- B2.1 Zařízení staveniště
- B2.2 Širší dopravní stavby
- B2.3 Helikální ztužení – pohledy na umístění drážek
- B2.4 Helikální ztužení – detaily postupu prací
- B2.5 Časový plán rekonstrukce a dostavby památkově chráněného objektu
- B2.6 Výkaz výměr s oceněním – stávající objekt
- B2.7 Výkaz výměr s oceněním – podzemní přístavba