

Univerzita Hradec Králové
Fakulta informatiky a managementu
Katedra informatiky a kvantitativních metod

Analýza databázových přístupů z pohledu daňové správy
One stop shop

Bakalářská práce

Autor: Tereza Růžičková
Studijní obor: Informační management (im3-p)

Vedoucí práce: doc. RNDr. Petra Poulová, Ph.D.

Prohlášení:

Prohlašuji, že jsem bakalářskou práci zpracovala samostatně a s použitím uvedené literatury.

V Hradci Králové dne 16.8.2021

Tereza Růžičková

Poděkování:

Děkuji vedoucímu bakalářské práce doc. RNDr. Petra Poulová, Ph.D. za metodické vedení práce, praktické rady a zkušenosti, které byly velice užitečné při zpracování.

Anotace

Tato bakalářská práce se zabývá nově vznikajícím systémem One Stop Shop (OSS) a s ním souvisejícím Automatizovaným daňovým informačním systémem (ADIS). Součástí práce je teoretická část zaměřená na návrh databázových struktur a představení informačního systému (IS) finanční správy, který je využíván v oblasti správy daní – ADIS. Praktickou částí práce je návrh databázových tabulek a SQL příkazů zakládajících tabulky pro vybranou část systému OSS v ADIS. V závěru praktické části je dále uveden příklad práce s daty rozpisů plateb v projektu OSS.

Annotation

This bachelor's thesis is about newly rising system called One Stop Shop (OSS) and related Automatic tax information system (ADIS). A part of this thesis is theoretical chapter focused on design of database structures and introduction of information system (IS) of tax office which is used in tax management area – ADIS. The practical part of thesis is design of database tables and SQL commands which create tables for specific part of system OSS in ADIS. Finally At the end of practical part, there is an example of working with data of payment information in project OSS .

Obsah

1	Úvod.....	1
1.1	Cíle a způsob jejich dosažení.....	1
1.2	Předpoklady a omezení.....	2
1.3	Struktura práce.....	3
1.4	Výstupy práce a očekávané přínosy.....	3
2	Návrh databázových <i>struktur</i>	4
2.1	Pravidla návrhu databázových tabulek.....	4
2.2	Datové modelování.....	8
2.3	Práce s daty-SQL.....	12
3	Informační systém daňové správy.....	14
3.1	Daňová správa.....	14
3.2	Automatizovaný daňový informační systém (ADIS).....	16
4	One stop shop (OSS).....	18
4.1	Představení systému OSS.....	18
4.2	Základní pojmy používané v OSS.....	19
4.3	Úvod do oblasti plateb v OSS.....	20
5	Analýza požadavků na evidenci rozpisů plateb.....	21
5.1	Payment information.....	21
5.2	Evidence rozpisů plateb OSS v ADIS.....	24
6	Návrh datového modelu pro rozpisy plateb OSS.....	24
6.1	Datový model.....	24
6.2	Založení tabulek v DB.....	26
6.3	Příklad práce s daty rozpisů plateb OSS.....	31
7	Shrnutí výsledků.....	35
8	Závěry a doporučení.....	35

9	Zdroje.....	38
10	Zdroje obrázků.....	40
11	Zadání práce.....	41

1 Úvod

Pro správu daní na finančních úřadech je využíván ADIS, tj. automatizovaný daňový informační systém. Tento informační systém (IS) daňové správy je vyvíjen jako individuální aplikační software, tzn. je vytvořen na míru dle potřeb daňové správy. Požadavky na změny či novou funkcionalitu IS daňové správy vznikají primárně na základě změn v legislativě a v souvisejících zákonech ČR, ale i z povinností plynoucích z členství ČR v EU či jiných mezinárodních organizacích. Příkladem požadavku na novou funkcionalitu, která vyplývá z legislativy EU, je systém One stop shop (OSS). Pro OSS je tedy nutné vybudovat novou aplikační oblast IS daňové správy včetně kompletního návrhu a realizace databázové struktury pro tuto oblast. Představení IS daňové správy se zaměřením na novou oblast OSS včetně návrhu databázové struktury pro vybranou funkcionalitu OSS je předmětem této bakalářské práce.

Téma bakalářské práce Analýza databázových přístupů z pohledu daňové správy se zaměřením na novou oblast One stop shop jsem si vybrala z několika důvodů. Prvním z důvodů je možnost přístupu k informacím z přípravy návrhu a realizace nové oblasti IS daňové správy pro výběr daně z přidané hodnoty (DPH) v Evropské Unii – OSS. Dostala jsem příležitost spolupracovat s vybranými pracovníky soukromé firmy, která se podílí na vývoji ADISu pro orgány finanční správy ČR (FS ČR). Tito vybraní pracovníci se v současné době podílí na přípravě a návrhu nové oblasti OSS se zaměřením na oblast plateb. Systém OSS mě zaujal z důvodu jeho přesahu mimo FS ČR – jedná se o mezinárodní evropský systém výběru daně z přidané hodnoty. Realizace systému OSS tak představuje mezinárodní projekt, na kterém spolupracují finanční správy jednotlivých členských zemí spolu s Evropskou Unií. Systém OSS pro výběr DPH bude od r. 2021 fungovat ve všech státech EU. Dalším významným důvodem, proč jsem si téma vybrala pro tuto práci, je i aktuálnost tématu a jeho značný význam v oblasti výběru DPH.

1.1 Cíle a způsob jejich dosažení

Za cíle práce považuji:

- a) *Uvedení do problematiky návrhu databázových struktur a představení IS finanční správy, který je využíván v oblasti správy daní – ADIS.*

Způsob dosažení cíle:

Na základě rešerše informací popíši pravidla návrhu databázových tabulek. Dále představím IS daňové správy na základě veřejně dostupných informací a na základě svých zkušeností z přípravy a realizace projektu OSS v ADIS.

b) Představení systému OSS a jeho fungování v ADIS se zaměřením na oblast plateb.

Způsob dosažení cíle:

Na základě rešerše informací představím projekt systému OSS. Uvedu podklady pro realizaci projektu OSS v ADIS. Dále vysvětlím fungování systému OSS mezi státy EU s ohledem na jeho realizaci v ADIS. Tato část práce bude vycházet z mých zkušeností z účasti na realizaci nové oblasti OSS v ADIS a z veřejně dostupných informací týkajících se systému OSS.

c) Analýza vybrané části systému OSS v ADIS, návrh databázových tabulek a SQL příkazů pro jejich založení pro tuto vybranou část systému OSS ADIS.

Způsob dosažení cíle:

Východiskem pro analýzu budou získané informace o systému OSS včetně poznatků o základních principech fungování systému ADIS v rámci správy daní. Pro analýzu jsem si vybrala zpracování platebních informací zasílaných z členských států identifikace (ČSI) do ČR v roli členského státu spotřeby. Pro tuto vybranou oblast vytvořím návrh databázových tabulek v nástroji Enterprise Architect (EA), návrh SQL příkazů pro založení těchto tabulek a příklady práce s navrženými tabulkami (výběr vložení a výmaz dat z tabulek).

1.2 Předpoklady a omezení

Detailní informace ADIS a o připravované implementaci OSS jsou pro veřejnost dostupné v omezené míře. Na základě mé přítomnosti při realizaci projektu OSS v ADIS ve firmě GIST s.r.o. mi byl poskytnut přístup k detailním informacím o systému ADIS a o realizaci projektu OSS v něm. Plánované nasazení systému OSS do ostrého provozu je v roce 2021. V roce 2020 a 2021 tak probíhá analýza, návrh a implementace systému OSS v ADIS.

1.3 Struktura práce

V teoretické části práce jsem uvedla základní pojmy týkající se pravidel návrhu databázových struktur. Dále jsem představila tematiku IS daňové správy – ADIS. Současný stav IS daňové správy a základní principy jeho fungování jsou důležitým podkladem pro realizaci nového systému OSS. Nový systém OSS musí být zasazen do stávající podoby ADISu v souladu s programovými standardy a dalšími principy jeho fungování. Na závěr jsem v teoretické části práce představila připravovaný projekt realizace systému OSS v ADIS se zaměřením na oblast zpracování plateb v podobě payment information = rozpisů plateb.

V praktické části práce jsem provedla bližší analýzu vybrané části systému OSS v ADIS – zpracování platebních informací v ČR v roli členského státu spotřeby (ČSS). Pro tuto vybranou část systému OSS jsem vytvořila návrh databázových tabulek a SQL příkazů pro jejich založení. Na konci praktické části práce jsem uvedla příklady SQL příkazů pro práci s daty v mnou navržených databázových tabulkách. Při návrhu databázových tabulek jsem vycházela z požadavků na komunikaci státu EU v oblasti platebních informací systému OSS. Tyto požadavky jsem získala analýzou vstupní dokumentace k realizaci projektu OSS v členských státech EU, která mi byla v rámci realizace projektu OSS v ADIS v ČR poskytnuta k nahlédnutí.

1.4 Výstupy práce a očekávané přínosy

Výstupy práce odpovídají výše uvedeným cílům práce. Výstupem teoretické části práce je popis a vysvětlení pravidel pro návrh databázových tabulek a dále představení IS daňové správy ČR jako prostředí, do kterého je implementován projekt OSS. Právě v rámci implementace projektu OSS v ADIS jsem našla možnost uplatnění svých znalostí v oblasti návrhu databázových struktur. Členské státy EU, ve kterých se daňové subjekty registrují do systému OSS a do kterých následně platí daň z přidané hodnoty, zasílají do ČR v roli státu spotřeby vedle vlastní platby i rozpis plateb = informace o platbách přijatých od daňových subjektů, a to v podobě XML zpráv. Právě pro tuto část zpracování rozpisů plateb jsem navrhla databázové struktury pro uložení dat a pro práci s nimi. Mnou vytvořený návrh databázových struktur pro oblast rozpisů plateb systému OSS v ADIS se skládá z několika částí. Návrh obsahuje:

1. Konceptuální datový model (identifikace tabulek a jejich pojmenování, návrh vazeb mezi tabulkami, definice datových atributů)
2. Technologický datový model (identifikace primárních a cizích klíčů u navržených tabulek)
3. SQL příkazy pro založení tabulek včetně komentáře k jejich struktuře
4. Příklady SQL příkazů pro práci s daty v navržených tabulkách (INSERT, UPDATE, SELECT, DELETE)

Výše uvedený návrh databázových struktur včetně všech jeho částí je hlavním výstupem této práce. Návrh databázových struktur jsem vytvořila na základě detailní analýzy uvedené funkční oblasti OSS. Vytvořený návrh lze využít při realizaci konkrétních programových zadání pro realizaci nové funkcionality pro zpracování rozpisů plateb OSS v ADIS. Výstupy práce jsou primárně určeny jako možný vstup pro řešitele projektu OSS v ADIS. Práce může přinést zajímavé informace i daňovým poplatníkům, kteří jsou změnami v systému DPH v EU od r. 2021 dotčeni. Hlavním přínosem práce je propojení požadavků a principů definovaných ze strany EU na fungování systému OSS a informací o současné podobě IS daňové správy. Přínosem práce je také seznámení se s novým systémem OSS, ale i s IS FS ČR.

2 Návrh databázových struktur

2.1 Pravidla návrhu databázových tabulek

Databáze považujeme za úložiště dat, která jsou využívána mnoho uživateli. Důležitou vlastností databáze je, „že databázi obvykle nevlastní žádné oddělení nebo uživatel, nýbrž je sdíleným zdrojem společnosti.“ [1] Přístup k údajům uložených v databázi nám zprostředkovává databázový systém, tzv. SŘBD – Systém Řízení Báze Dat (anglický termín DBMS – DataBase Management Systém). DBMS definujeme jako „softwarový systém, který uživateli umožňuje definovat, vytvářet a udržovat databázi a poskytuje řízený přístup k této databázi.“ [1] Příkladem použití databázového systému, může být např. Návštěva knihovny. Během návštěvy knihovny se setkáváme s databází obsahující informace o knihách v knihovně, údaje o vypůjčkách a rezervacích knih, ... Čtenáři si v knihovně mohou vyhledat knihu dle jejího názvu, roku vydání, ISBN, ... Databázový systém knihovny zpracovává informace o vypůjčených knihách, rezervací a

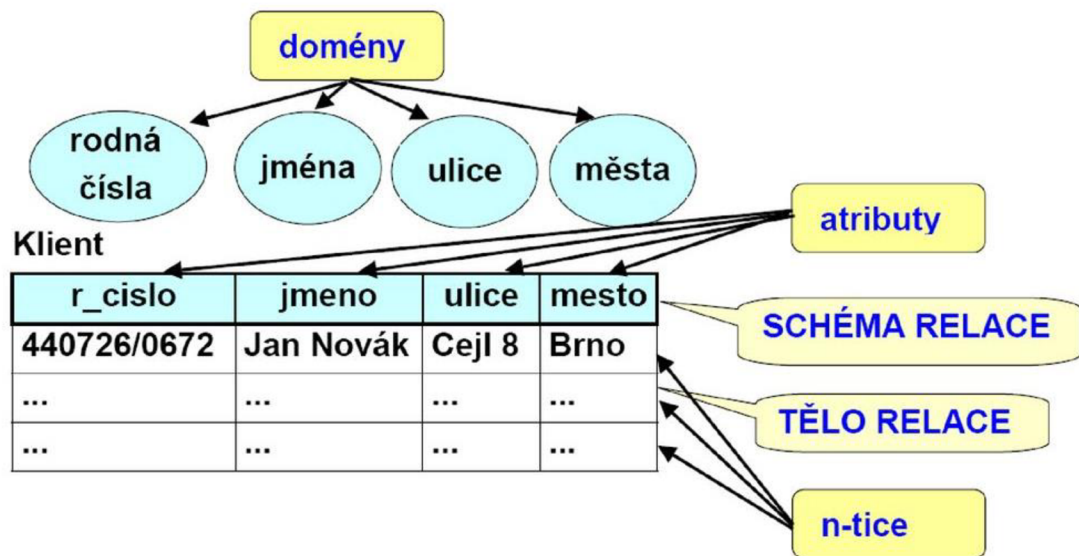
dostupnosti knih, ... Díky tomu, čtenáři mohou být informováni pomocí e-mailu o dostupnosti rezervované knihy či o blížícím se datu vrácení knihy zpět do knihovny. Pracovnice knihoven tak načtou pouze čárový kód knihy, která bude vypůjčena/ je vrácena.

Základním prostředkem návrhu databáze je model dat, tedy „*integrovaná kolekce konceptů pro popis dat, relací mezi daty a omezení dat, používaných organizací.*“ [1] Existují tři základní databázové modely, které se liší způsoby ukládání dat a vazeb mezi nimi.

1. Hierarchický databázový model
2. Síťový databázový model
3. Relační databázový model

V současnosti nejpoužívanějším a zároveň pro mou bakalářskou práci nejdůležitějším databázovým modelem je Relační databázový model. Tento typ modelu je založen na matematickém konceptu, který je nazýván relace a je reprezentován tabulkou se sloupci a řádky. Pojmenovaný sloupec relace nazýváme atribut. Datová n-tice označuje řádek relace. Doména je charakterizována jako množina přístupných hodnot pro 1 či více atributů. Relační databáze představuje kolekci normalizovaných tabulek. Do tabulky ukládáme informace o objektech, které chceme v databázi reprezentovat.

RELACE



Obrázek 2-1

Jednou z vlastností relačních tabulek je, že každý záznam v tabulce musí být jedinečný. Jedinečnost zajišťuje v modelu databázi tzv. klíč relace. Sloupec nebo množinu sloupců jednoznačně identifikující záznam v relaci nazýváme superklíč. Neboť tento druh klíče může obsahovat nadbytečné sloupce, které pro jedinečné určení záznamu nejsou potřebné, zavádíme pojem – kandidátní klíč, tedy „*superklíč, který obsahuje jen minimální počet sloupců nutných k jedinečné identifikaci záznamů.*“ Typem kandidátního klíče a nutností každé tabulky je tzv. primární klíč, zajišťující jedinečnou identifikaci záznamu. Při návrhu tabulek také využíváme tzv. cizí klíče označující „*sloupec nebo množinu sloupců v jedné tabulce, která je kandidátním klíčem další (případně téže) tabulky.*“ [1]

Za jedno z nejproblematictějších hledisek návrhu databáze je považována skutečnost, že návrháři, programátoři a koncoví uživatelé vidí data rozdílným způsobem. Abychom zamezili s tím souvisejícím problémům, zavádíme model pro komunikaci, který není technický a neobsahuje víceznačnosti. Příkladem takového modelu je Entitně – relační model. „*Entitně – relační modelování návrhu databáze odpovídá přístupu k návrhu metodou shora dolů. ER modelování začíná určením důležitých dat (nazývaných entity) a relací mezi daty. Pak se postupuje k podrobnostem jako například informacím, které je třeba o entitách a vztazích uchovávat (nazývaných*

atributy) a omezením platných pro entity, vztahy a atributy. “ [1] Hlavními pojmy se kterými pracuje ER model, jsou:

- Entita – „*objekt reálného světa, který je schopen samostatné existence a je jednoznačně odlišitelný od ostatních objektů.*“ [2]
- Entitní množina – „*množina entit podobného typu, které mají stejné vlastnosti (atributy).*“ [2]
- Vztahy
- Kardinalita vztahu
- Atributy (vlastnosti)
- Kandidátní, primární klíč (definováno již výše v této kapitole bakalářské práce)

Mezi vlastnosti vztahů mezi entitními množinami patří kardinalita (násobnost, multiplicita) určující kolik entit první entitní množiny se vztahuje k jedné entitě druhé entitní množiny. Také sem patří tzv. participace, která ve vztahu určuje, zda do vztahu vstupují všechny entity dané entitní množiny či nikoliv. Pojem atribut definuje vlastnost entity nebo vztahu. Atribut může být buď jednoduchý – dále nedělitelný (atomický) či složený atribut (např. adresa – město, ulice, PSČ). Velmi důležitým pojmem spojeným s ER modelem je také dědičnost atributů. Abychom dědičnost pochopili, musíme nejprve znát pojmy supertřída a podtřída. „*Supertřída je entitní množina, zahrnující 1/více seskupení svých instancí, které vyžadují reprezentaci v datovém modelu. Podtřída je seskupení instancí dané entitní množiny, které vyžaduje reprezentaci v datovém modelu.*“ [2] Dědičnost atributů se v modelu projevuje tak, že entita v podtřídě představuje tutéž entitu jako v supertřídě, tedy entita v podtřídě zdědí atributy supertřídě. Entita v podtřídě však může disponovat navíc dalšími jejími atributy. Důležité je zmínit, že i podtřída může mít podtřídě, neboť je sama o sobě také třídou. „*Multiplicita vztahu mezi supertřídou a podtřídou je 1:1.*“ [2]

„*V roce 1985 Codd specifikoval 5 skupin pravidel pro relační databázové systémy, která jsou měřítkem, zda daný DMBS je „skutečně“ relační.*“ [12] Mezi tyto pravidla patří základní pravidla, pravidla týkající se struktury, pravidla týkající se modifikace dat, pravidla týkající se integrity dat a pravidla o nezávislosti dat. Pro kontrolu toho, zda jsou relace správně navrženy, zda jsou dodržena všechna pravidla, užíváme tzv. normálních forem relací. Existují tři základní normální formy relací:

1. PRVNÍ NORMÁLNÍ FORMA RELACE (1.NF):

Všechny hodnoty relace jsou atomické, tedy dále nedělitelné.

2. DRUHÁ NORMÁLNÍ FORMA RELACE (2.NF)

Relace je v 1.NF a zároveň každý neklíčový atribut je plně funkčně závislý na primárním klíči a na každém kandidátním klíči.

3. TŘETÍ NORMÁLNÍ FORMA RELACE (3.NF)

Relace je v 2.NF a zároveň všechny neklíčové atributy jsou vzájemně nezávislé.

Co je tedy normalizace dat? Normalizace dat je: „*proces, při kterém se relace rozkládají za účelem jednodušší práce s daty, jejich lepší manipulace, zabránění redundance dat (dat, která se zbytečně opakují) a lepší konzistence dat (což dosti souvisí s tou redundancí).*“ [3]

2.2 Datové modelování

Datové modelování je proces, jehož cílem je „*navrhnout konkrétní datovou strukturu pro konkrétní aplikaci a databázový systém, který bude tato aplikace využívat k uložení dat.*“ [4] Nástrojem datového modelování je databázový model sloužící pro reprezentaci struktury a funkcionality databáze. Schéma databáze, definované databázovým modelem, může zobrazovat databázi z různých pohledů (uživatelský, technický) a na různé úrovni abstrakce modelované reality. Rozlišujeme tři úrovně abstrakce modelované reality.

1. Konceptuální úroveň

Prostřednictvím konceptuálního modelu, který je výsledkem datové analýzy, určuje, co je obsahem systému. Tento návrh je implementačně nezávislý na prostředí. Realita je zde zachycena prostřednictvím objektů a jejich vlastností na logické úrovni. Model se skládá z entit a atributů.

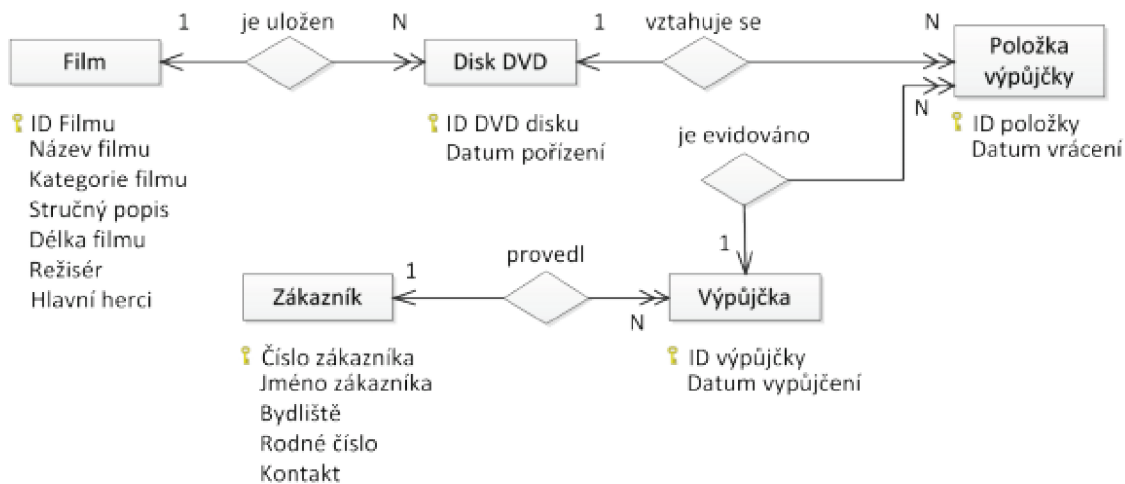
2. Technologická úroveň

Na této úrovni stanovujeme, jak je obsah systému v dané technologii realizován. V relačních databázích využíváme tzv. relační schéma, obsahující tabulky. Také zde již vyznačujeme primární a cizí klíče. Implementační nezávislost stále trvá.

3. Implementační úroveň

Poslední nevyřešenou otázkou je, čím bude technologické řešení realizováno. Právě tuto otázku řeší implementační úroveň návrhu databáze. Na této úrovni rozhodujeme o konkrétní databázové platformě, ve které bude navrhovaná datová základna stvořena. „*Implementační návrh popisuje nejnižší úroveň uložení dat na médiu počítače. Definiuje fyzickou reprezentaci jejich položek, sdružování záznamů do souboru a charakteristiky těchto souborů.*“ [4]

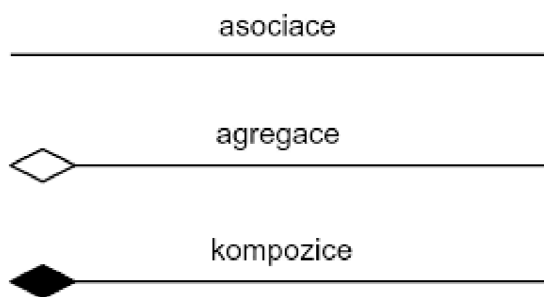
Na konceptuální úrovni existuje více druhů konceptuálních modelů, které lze použít. Nejvíce používaným modelem na této úrovni je E-R model, který bude blíže představen. Abychom takový model mohli vytvořit potřebujeme znát typ entit, typ vztahů mezi entitami a atributy entit s určením klíče. Ke znázornění nejčastěji užíváme E-R diagram. Příklad takového diagramu lze vidět na obrázku níže.



Obrázek 2-2

Jednotlivé typy entit znázorňujeme pomocí obdelníků. Kosočtverce nám označují typ vztahu. Do diagramu také zaznamenáváme atributy jednotlivých entit a jejich klíče. Nutné zmínit, že existuje více druhů grafických notací E-R modelu.

Mezi základní vztahy mezi třídami patří kompozice a agregace. Kompozice a agregace jsou speciálním případem obecného vztahu asociace, který blíže nespecifikuje vztah mezi prvky. Rozdíl mezi nimi je takový, že agregace představuje volnou vazbu mezi celkem a součástí, tedy např. spojení tiskárny a počítače (tiskárna a počítač spolu tvoří celek, ale tiskárna může existovat i bez připojení k počítači), ale kompozice je takový vztah, kdy součást celku neexistuje bez celku (např. vztah mezi fakturou a jejími položkami- pokud fakturu zahodíme zmizí i její položky). Agregaci značíme prázdným kosočtvercem, kompozici plným kosočtvercem.



Obrázek 2-3

EER (rozšířený E-R model) model transformujeme do relačního modelu tak, že:

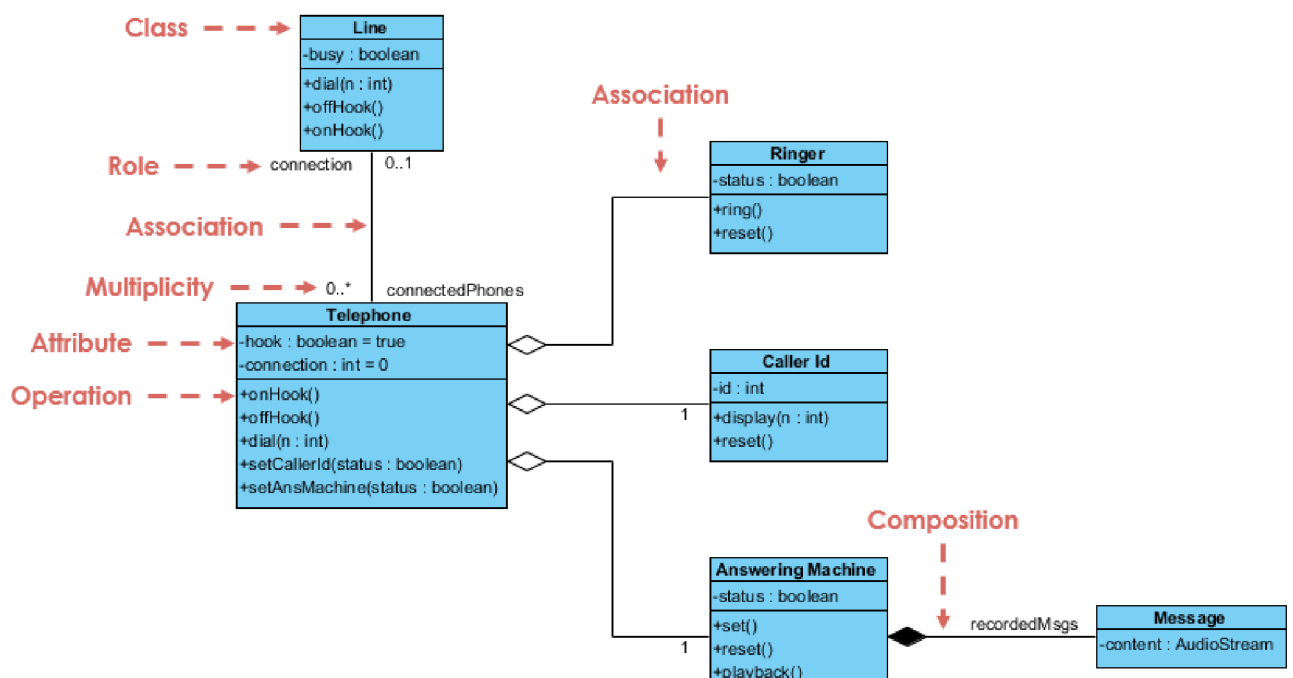
1. „Entitní množinu (třidu) reprezentujeme tabulkou, její sloupce tvoří atributy.
2. Vztah (asociací) zpravidla reprezentujeme tabulkou, která obsahuje primární klíče typů entit, participujících na daném vztahu. Má-li vztah svoje atributy (existuje-li asociační třída), zahrneme do tabulky reprezentující daný vztah také všechny atributy asociační třídy.
3. V případě vztahu 1:1 nebo N:1 není nutné vytvářet novou tabulku. V případě vztahu N:1 je obvykle vhodnější pouze zahrnout cizí klíč do tabulky na „straně N“. V případě vztahu 1:1 záleží na typu participace. Povinná participace na obou stranách – skombinujeme entitní množiny do jedné tabulky. Povinná participace na jedné straně – zahrneme primární klíč z „nepovinné“ strany asociace na „povinnou stranu“.
4. Agregace vyjadřuje vztah typu 1:N, ve kterém strana, kde je umístěna značka prázdného kosočtverce reprezentuje „celek“ a druhá strana „části“. Délka existence entit na jedné a druhé straně není svázána. Multiplicita na straně celku je 0... 1. Proto je vhodné reprezentovat agregaci tak, že přidáme

5. primární klíč „celku“ do tabulky reprezentující „části“. Hodnota může být NULL.
6. Kompozice je speciální typ agregace s tím rozdílem, že multiplicita na vztahu na straně „celku“ je právě 1. To znamená, že každá entita na straně „části“ musí být ve vztahu právě s jednou entitou na straně „celku“. Délka existence entit na jedné a druhé části je identická. Vhodné reprezentovat kompozici tak, že přidáme primární klíč „celku“ do tabulky reprezentující „části“. Hodnota ale nesmí být NULL.“ [11]

Důvodem transformace je, že EER model vytváří návrh, který je přesnější k databázovým schématům, přesněji odráží vlastnosti dat a omezení, zahrnuje koncept specializace a generalizace, ...

Výše byla zmíněna tzv. dědičnost atributů. Dědičnost znázorňujeme pomocí vztahu generalizace, tedy pomocí hierarcického vztahu v němž třída- potomek dědí.vlastnosti třídy- předka.

Jeden z nejpoužívanějších typů diagramu sloužících k modelování a návrhu systému je diagram tříd. Tento typ diagramu bude v rámci bakalářské práce také vytvořen.



Obrázek 2-4

2.3 Práce s daty-SQL

Mezi hlavní jazyky pro relační DBSM patří tzv. SQL (Structured Query Language, strukturovaný dotazovací jazyk). Tento jazyk představuje nejrozšířenější databázový jazyk současnosti. „*Jazyk byl vyvinut mezi lety 1974 a 1979 ve výzkumné laboratoři firmy IBM.*“ [1] Předností SQL jazyka je jeho srozumitelnost a rozšířenost mezi uživateli, což je důvod jeho častého využití při realizaci IT projektů. Výhodami použití SQL jazyka při realizaci IT projektu mohou být nižší náklady na implementaci, kratší čas na realizaci projektu či nižší nároky na personální zdroje (dostupnost odborníků, široká znalostní základna). Cílem tohoto databázového jazyka je uživateli umožnit vytvářet struktury databází a tabulek, provádět údržbu dat (vkládání, modifikace a vymazání dat z tabulky), provádět jednoduché i složité dotazy. SQL jazyk používá takové příkazy, které se skládají z rezervovaných a uživatelsky definovaných slov. Pokud chceme použít nějaké z rezervovaných slov, tedy slov s fixním významem, musí být napsáno přesně tak, jak je vyžadováno a nesmí být rozděleno přechodem na nový řádek. Jazyk SQL ve většině případech nerozlišuje velikost písmem, tedy lze psát velká nebo malá písmena.

Důležitý pojem spojený s SQL jazykem představuje pojem literál. „*Literály definují konstanty užívané v příkazech SQL. Důležité je rozlišit ty literály, které jsou uzavřené v apostrofech a ty, které nejsou uzavřené v apostrofech. Nemumerické datové typy uzavíráme do apostrof, naopak numerické datové typy ne*“ [1]

Abychom mohli zacházet s daty musíme znát základní příkazy sloužící pro manipulaci s daty. Mezi tyto příkazy patří příkaz SELECT (pro dotazy na data v databázi), INSERT (pro vkládání dat do tabulky), UPDATE (pro aktualizaci dat v tabulce), DELETE (pro vymazání dat z tabulky).

Nejpoužívanějším příkazem jazyka SQL je právě příkaz SELECT, jehož cílem je vyvolat a zobrazit data z jedné nebo více tabulek. Obecná forma příkazu SELECT vypadá následovně:

```
SELECT [DISTINCT | ALL] | { * [sloupcovýVýraz [AS nové]mého] [...] }  
FROM jménoTabulky  
[WHERE podmínka]  
[GROUP BY seznamSloupců] [HAVING podmínka]  
[GROUP BY seznamSloupců]
```

GROUP BY- vytváří skupiny řádků se stejnou hodnotou sloupce

HAVING – filtruje skupiny dle určité podmínky

SELECT – specifikuje sloupce, které se mají objevit ve výstupu

ORDER BY – určuje řazení výstupu“ [1]

DISTINCT – odstranění duplicit z tabulky

WHERE – slouží k definování omezujících podmínek při dotazování

SELECT ALL – slouží k výběru všech záznamů VÝBĚRU

AS – explicitně převede výsledek výrazu na daný odkaz nebo typ hodnoty s možnou hodnotou null

Pokud chceme vypsat všechny sloupce a řádky používáme `SELECT * FROM jménoTabulky`, pokud chceme např. vybrat titul a název všech knih používáme `SELECT title, genre FROM books`. Abychom odstranili duplicitní hodnoty při výběru, využijeme slova `DISTINCT`. Výběr řádků můžeme pomocí `WHERE` omezit např. vyhledávací podmínkou porovnání (`salary>35000`), vyhledávací podmínkou porovnání se vzorem (`name LIKE 'Madonna%'`), ... Klauzule `ORDER BY` nám umožní seřadit výsledky. Výsledky můžeme řadit vzestupně (`ASC`) či sestupně (`DESC`). V rámci příkazu `SELECT` lze využít i agregační funkce SQL jako `SUM` (součet hodnot), `MIN` (nejmenší hodnota), `AVG` (průměr hodnot), ... Výsledky výběru můžeme potřebovat seskupit, k tomu slouží `GROUP BY`. Příkladem seskupení může být např. když chceme zjistit počet zaměstnanců pro každé oddělení podniku a součet jejich platů. Seskupení je možné i omezit prostřednictvím klauzule `HAVING`. Příkazy `SELECT` se dají navzájem i vnořovat, vznikají nám tak vnořené příkazy `SELECT`. V případě, kdy bychom potřebovali získat data z více tabulek, volíme mezi využitím poddotazu či příkazu `JOIN`.

Mezi příkazy, které používáme pro definici dat, řadíme příkaz `CREATE`, `ALTER`, `DROP`, ... Příkaz `CREATE DATABASE` vytváří novou databázi, obdobně klauzule `CREATE TABLE` vytvoří novou tabulku v aktuální databázi. Při tvorbě tabulky využíváme dále klauzule jako `NOT NULL` (systém odmítne každý pokus ponechat prázdnou hodnotu), `DEFAULT` (určuje výchozí hodnotu sloupce), `PRIMARY KEY` (označuje primární klíč – vždy `NOT NULL`), `FOREIGN KEY` (definuje cizí klíč spolu s akcí na zabezpečení referenční integrity). Příkazem `ALTER TABLE` může být změněna struktura tabulky. Změna spočívá v tom, že do tabulky přidáme např. nový sloupec, omezení tabulky či nastavíme implicitní hodnotu sloupce. Naopak můžeme také vypustit

někaký sloupec z tabulky, omezení tabulky či implicitní hodnotu sloupce. Poslední zmíněný příkaz DROP, ruší databázové objekty (tabulky, pohledy, ...).

3 Informační systém daňové správy

3.1 Daňová správa

„Daňová správa představuje složitý komplex interakcí a právních vztahů mezi správcem daně a dalšími zúčastněnými subjekty.“ [5] Daňové subjekty vytváříme především my, při výkonu našich podnikatelských rozhodnutí. Zmíněný komplex je souhrnem veřejnoprávních vztahů. Tyto interakce mají meze, které jsou vymezené zákonem a dle ústavní právní normy. Daňový řád představuje zdroj regulací vzájemných právních vztahů mezi daňovými subjekty a správcem daní. Daňový řád nalezneme ve Sbírce zákonů pod číslem 280/2009. *„Účelem existence správy daní je zajistit příjmy veřejných peněžních fondů.“ [6]* Veřejné peněžní fondy jsou naplňovány nejen prostřednictvím daní, ale také poplatků, cel a dalších příjmů (např. půjček). Peníze z nich jsou čerpány jako veřejné výdaje na poskytování veřejných služeb (např. zdravotnictví, školství, ...). *„Daňovou správu se skládá ze soustavy přepisů – druhy daní, soustavy subjektů, které se podílejí na vybírání, kontrolování daní-správcem daně, soustavy subjektů, které používají vybrané daně – úrovně rozpočtů.“ [7]* Za správce daně považujeme orgán veřejné moci, kterému byla svěřena působnost ve správě daní. Fyzickou či právnickou osobu, která je podle zákona povinna odvádět nebo platit daň, označujeme za daňový subjekt. Poplatníka daně představuje fyzická či právnická osoba, jejíž příjmy, majetek nebo činnost podléhá daní. Za osobu, která je ze zákona povinná daň vypočítat, vybrat nebo srazit a v určité lhůtě odvést správcem daně, považujeme plátce daně.

Daň, předmět daňové správy, definujeme jako povinnou a nenávratnou platbu, která je vybírána státem z titulu vlastnictví nějakého majetku nebo příjmu. Existují 2 základní druhy daně. Daně přímé a nepřímé. Přímé daně jsou takové daně, kde plátce a poplatník představují 1 osobu. Radíme sem daně z příjmu (objektem daně je příjem fyzické/ právnické osoby), majetkové daně (objektem zdanění je hmotná věc – majetek), daň silniční (z vlastnictví dopravních prostředků). Pokud roli plátce a poplatníka nepředstavuje pouze 1 osoba, jedná se o daně nepřímé. Mezi daně nepřímé patří

univerzální daň na všechno spotřební zboží – DPH (daň z přidané hodnoty), selektivní (výběrové) daně, týkající se pouze vybraných druhů zboží (např. spotřební daň).

Příjem vyjadřuje přírůstek peněžních prostředků a peněžních ekvivalentů. V souvislosti daně z příjmu fyzických osob rozdělujeme několik druhů příjmu:

1. *„Příjmy ze samostatné činnosti (příjmy ze zemědělské výroby, lesního a vodního hospodářství, příjmy ze živnostenského podnikání, příjmy z jiného podnikání, ke kterému je potřeba podnikatelské oprávnění, podíly společníků veřejné obchodní společnosti a komplementářů komanditní společnosti na zisku, příjem z užití nebo poskytnutí práv z průmyslového vlastnictví, autorských práv včetně práv příbuzných právu autorskému, a to včetně příjmů z vydávání, rozmnožování a rozšiřování literárních a jiných děl vlastním nákladem, příjem z nájmu majetku zařazeného v obchodním majetku, příjem z výkonu nezávislého povolání)*
2. *Příjmy z kapitálového majetku, pokud nejde o podíly společníků veřejné obchodní společnosti a komplementářů komanditní společnosti na zisku a příjmy ze současného nebo dřívějšího pracovněprávního poměru (podíly na zisku z obchodní korporace, úroky, výhry a jiné výnosy z vkladů na vkladních knížkách, dávky penzijního připojištění se státním příspěvkem, doplňkového penzijního spoření a z penzijního pojištění, plnění ze soukromého životního pojištění, úroky a jiné výnosy z poskytnutých úvěrů a zápůjček, úrokové a jiné výnosy z držby směnec)*
3. *Příjmy z nájmu (příjmy z nájmu nemovitých věcí nebo bytů a příjmy z nájmu movitých věcí, kromě příležitostného nájmu, pokud nejsou součástí obchodního majetku, které se daní jako příjmy z podnikání)*
4. *Ostatní příjmy (příjmy z příležitostných činností nebo z příležitostného nájmu movitých věcí, příjmy z úplatného převodu movité či nemovité věci, přijaté výživné a důchody, výhry z hazardních her, ceny z veřejných, reklamních, sportovních soutěží či bezúplatný příjem)“ [8]*

Poplatníci daní mají povinnost každý rok podávat tzv. daňové přiznání. Daňové přiznání má podobu formuláře, kde každý poplatník vyplňuje informace o jeho příjmech a výdajích. Daň vyčíslí a případně ji porovná se zálohami na daň, které platil během roku. Za účel daňového přiznání lze považovat kontrolu státu nad daňovými poplatníky.

Přehled o počtu DS aktivních v roce 2019		
Řádek	Druh příjmu	Celkem
1	DPH - TUZEM. OS. - REG.	542 510
2	DPH - ZAHRANIČNÍ OSOBY	10 811
3	DPH - TUZEM. OS. - OID	20 592
4	DPH - OSTATNÍ	30 851
5	DPH - CELKEM	604 740
6	DAŇ Z PŘÍJMŮ PO	659 327
7	DPF - PODNIKATELÉ	979 199
8	DPF BEZ PŘÍJMU PODLE § 7	267 879
9	DPF - NEPODNIKATELÉ	929 160
10	DPF - CELKEM	2 176 238
11	DAŇ Z PŘÍJMŮ FO - ZÁV. ČINNOST	574 351
12	DPS - VYBRANÁ OD PO	52 726
13	DPS - VYBRANÁ OD FO	462 392
14	DAŇ SILNIČNÍ	820 610
15	DANĚ S POVINNOU REG. - CELKEM	3 035 537
16	DAŇ Z NEMOVITÝCH VĚCÍ	4 104 639
17	DAŇ DĚDICKÁ	282
18	DAŇ DAROVACÍ	1
19	DAŇ Z PŘEVODU NEMOVITOSTÍ	16
20	DAŇ Z NABYTÍ NEMOVITÝCH VĚCÍ	219 493
21	MAJETKOVÉ DANĚ CELKEM	4 171 639
22	LOTERIE A JINÉ PODOBNÉ HRY	0
23	DAŇ Z HAZARDNÍCH HER	152
24	POKUTY V BLOK. A SPRÁV. ŘÍZ.	-
25	ODVODY ZA PORUŠ. ROZP. KÁZNĚ (PRK)	-
26	EKOLOGICKÉ DRUHY PŘÍJMŮ	-
27	DEPOZITNÍ DRUHY PŘÍJMŮ	-
28	DANĚ STARÉ DAŇOVÉ SOUSTAVY	-
29	DP NEZAHRNUTÉ	-
30	CELKEM POČET DS	5 922 557

Obrázek 3-1

3.2 Automatizovaný daňový informační systém (ADIS)

Jak lze vidět na obrázku 3-1, musí daňová správa zpracovat až 10 miliónů podání od daňových subjektů za účelem výběru daní. V roce 2019 bylo 5 922 557 aktivních daňových subjektů. Tato čísla ukazují na velké množství dat, které je třeba efektivně zaznamenávat a zpracovávat, a stejně tak velké množství činností, které musí správce

daně provést za účelem výběru daní. Při takovém objemu administrativní zátěže je důležitá podpora IS/ICT. Jedním z hlavních stavebních kamenů IS/ICT daňové správy je ADIS.

„ADIS (Automatizovaný daňový informační systém) je aplikačně technickou podporou Finanční správy ČR. Jedná se o celorepublikovou aplikaci, která má vybudovanou jednotnou technickou infrastrukturu.“ [9] ADIS je vyvíjen od r. 1992. Systémovým integrátorem projektu ADIS je společnost IBM Česká Republika, spol. s r.o. Hlavním dodavatelem služeb pro GFŘ (Generální finanční ředitelství) je od r. 2020 02 IT Services, s.r.o.

Hlavním účelem ADISU je pomáhat správcům daní zabezpečit efektivní výběr a správu daní. Aby toto bylo zajištěno musí být daňový IS v souladu s platnou legislativou týkající se správy daní. Hlavní zákon, který upravuje výběr a správu daní se nazývá Daňový řád.

Za dobu existence ADISu se ustálila řada pojmů, které jsou v IS daňové správy používány. Tyto pojmy vycházejí i z Daňové řádu. Pojmy využívány při správě daní jsou např. správce daně, daňový subjekt, daňové přiznání, platba daně, osobní daňový účet, druh příjmu či daňová povinnost. Pro každý daňový subjekt je v ADISu veden pro druh příjmu osobní daňový účet. Na osobním daňovém účtu DS jsou zaznamenávány platební věty, resp. platby daně DS a předpisné – odpisné věty, resp. daňové povinnosti DS. Jednou z mnoha funkcí ADISU je párování PLV (platebních vět) a POV (předpisných – odpisných vět) na ODÚ DS, resp. algoritmus úhrady daňových povinností DS. Z ODÚ lze tak vyčíst, zda má DS přeplatek či nedoplatek na dané daní. Aplikační oblast, která se zabývá zpracováním ODÚ, příjmem a zpracováním plateb od DS, ale i např. účtováním státních příjmů, se nazývá EDA – Evidence daní.

ADIS je složen z různých AO (aplikační oblasti). Aplikační oblasti lze rozdělit do 2 kategorií:

- a. AO pro jednotlivé daně
- b. AO společné pro všechny daně

V první kategorii AO jsou např.

1. DPF – Daň z příjmu fyzických osob
2. DPP – Daň z příjmu právnických osob

3. DPZ – Daň z příjmu ze závislé činnosti a funkčních požitků
4. DNE – Daň z nemovitosti
5. DSL – Daň silniční
6. A další...

V druhé kategorii AO nalezneme obecná zpracování, která jsou prováděna nad různými druhy daní. Do této kategorie patří např. již zmíněná AO EDA – Evidence daní. Dalším příkladem obecné AO je EPI-Evidence písemností či DAD-Obecná správa daní. V rámci Obecné správy daní je řešeno párování plateb a předpisů na ODÚ, které bylo zmíněno již výše. ADIS podporuje všechny základní procesy správy daní:

- Registrace daňových subjektů
- Zpracování daňových přiznání
- Vyměřování a výběr daní
- Správa nedoplatků a vymáhání
- Korespondence s daňovými subjekty
- Evidence a zpracování opravných prostředků
- A další...

4 One stop shop (OSS)

4.1 Představení systému OSS

Vývoj nových funkčních oblastí ADIS je řešen v podobě projektů. Jedním z těchto projektů je v současné době realizace systému One-Stop-Shop (OSS) ADIS. 1.7.2021 nabyde účinnosti novela zákona o DPH, kterou dojde k šíření režimu jednoho správního místa pro výběr DPH v EU. Jedná se o rozšíření a nahrazení již fungujícího systému Mini One-Stop-Shop (MOSS).

Systém Mini One-Stop-Shop funguje v EU již od 1.1.2015 a slouží k usnadnění podání daňového přiznání a platby daně z přidané hodnoty pro poskytovatele telekomunikačních služeb, služeb rozhlasového a televizního vysílání a elektronicky poskytovaných služeb. Tito poskytovatelé mají možnost se zaregistrovat do zvláštního režimu jednoho správního místa, tzv. Mini One-Stop-Shop a díky tomu tak na jednom místě, resp. v jednom státě podávat daňová přiznání a platit daň ze všech služeb, které

jsou v tomto režimu zahrnuty. Systém MOSS tak představuje výrazné snížení administrativy na straně daňových subjektů. V rámci MOSS jsou rozlišovány dva režimy, režim EU a režim mimo EU. V režimu EU se do Mini One-Stop-Shopu registrují osoby povinné k dani v kterémkoliv členském státu EU a v režimu mimo EU se registrují osoby povinné k dani neusazené v žádném členském státu EU.

Rozšíření systému MOSS, to znamená One-Stop-Shop (OSS), se týká rozšíření oblastí současných režimů MOSS, na všechny typy služeb a zboží, a zároveň vzniku nového dovozního režimu. Rozšíření systému MOSS na OSS je výraznou změnou ve výběru daně z přidané hodnoty v EU, tedy i v ČR a představuje tak nový projekt pro vývoj v ADIS.

4.2 Základní pojmy používané v OSS

V této kapitole budou blíže popsány pojmy systému OSS, které budou zmiňovány dále v textu. Pojmy používané v systému MOSS a OSS pochází ze 3 oblastí:

- a. Legislativa EU (směrnice Rady EU 2006/112/ES a směrnice rady EU 2019/1995)
- b. Legislativa ČR (Daňový řád a Zákon o dani z přidané hodnoty)
- c. ADIS (viz. kapitola 3.2.)

V zákoně o DPH používáme pojem osoba povinná k dani, což je fyzická nebo právnická osoba, která samostatně uskutečňuje ekonomické činnosti, ať už je uskutečňuje v ČR, v jiném členském státě EU či ve třetí zemi, resp. zemi mimo EU. Osobu povinnou k dani nazýváme v systému OSS NETP – Non-Established Taxable Person. V závislosti na tom, zda je osoba povinná k dani, usazená v EU či mimo EU, jsou rozlišovány dva režimy, režim EU a režim mimo EU. V systému OSS oproti systému MOSS vznikl i další režim – dovozní. V dovozním režimu se mohou registrovat osoby povinné k dani, usazené i neusazené v EU, které vykonávají B2C prodej na dálku zboží dovezeného z 3. území či 3. zemí v hodnotě nepřesahující 150 EUR, které nepodléhá spotřební dani. Další novinkou systému OSS je, že daňový subjekt může být zaregistrovaný k více režimům současně. Státy EU mohou v systému OSS vystupovat v různých rolích z hlediska zpracování plateb systému OSS v ADIS jsou důležité dvě role – role ČSI (Členský stát identifikace) a role ČSS (Členský stát spotřeby).

„Členským státem identifikace je členský stát, v němž je osoba povinná k dani registrována k používání zjednodušeného jednoho správního místa a v němž přiznává a odvádí daň splatnou v členském státě nebo státech spotřeby. Členským státem spotřeby je členský stát, v němž osoba povinná k dani poskytuje telekomunikační služby, služby rozhlasového a televizního vysílání a elektronické služby osobám nepovinným k dani.“ [10]

Stát spotřeby je tedy členský stát EU, na kterém vznikne osobě povinné k dani povinnost přiznat a odvést daň z vybraného zboží a služeb. Stát identifikace považujeme za členský stát EU, ve kterém se osoba povinná k dani registruje do systému OSS. Finanční správa ČR může v systému OSS vykonávat obě z uvedených rolí. Pokud si NETP vybere ČR jako členský stát identifikace, resp. registruje se do systému OSS v ČR, pak podává 1 daňové přiznání a platí daň 1 platbou do ČR. Toto daňové přiznání, ale zahrnuje výčet daňových povinností NETP pro různé členské státy spotřeby. Stejně tak 1 platba, kterou NETP zaplatí do ČR představuje platbu daně do různých členských států spotřeby. Takto je naplněn princip 1 správního místa, resp. One-Stop-Shopu.

4.3 Úvod do oblasti plateb v OSS

V zadávací dokumentaci Evropské komise pro realizaci systému OSS v IS členských států EU jsou definovány tři hlavní oblasti:

- Registration – registrace
- VAT Return – daňové přiznání
- Payment – platby

Oblast plateb je dále rozdělena do čtyř procesních skupin:

- Zpracování plateb od NETP
- Upomínka platby (Reminder information)
- Informace o vrácení přeplatby (Reimbursement information)
- Zasílání plateb a platebních informací mezi členskými státy EU (Payment information)

Reminder information, Reimbursement information a Payment information jsou zprávy, které si členské státy EU v systému OSS vzájemně vyměňují. Na IS daňové správy

(ADIS) tak vzniká požadavek na zajištění tvorby výměny a zpracování těchto zpráv. Zároveň je nutné správu plateb a daňových povinností OSS zabudovat do stávajícího zpracování ADIS. Např.:

- EDA (Evidence daní) - identifikace a zaúčtování plateb OSS v bankovních výpisech z ČNB či vyjasňování nejasných plateb od NETP
- DAD (Obecná správa daní) - zabudování speciálních algoritmů, párování plateb a povinností systému OSS
- DAD – PŘV (Obecná správa daní – Převody) - zabudování algoritmu pro výpočet plateb převoditelných do států spotřeby a tvorba rozpisu plateb (Payment information)

Pro praktickou část této bakalářské práce jsem si vybrala jednu část oblasti plateb v systému OSS, a to zpracování rozpisů plateb (Payment information) v ČR v roli ČSS.

5 Analýza požadavků na evidenci rozpisů plateb

5.1 Payment information

Jedna ze zpráv, kterou si v rámci systému OSS členské státy EU zasílají, je Payment information. Přičemž je definován standard zprávy pomocí XSD (XML Schema Definition). Payment information je fakticky rozpis plateb, který zasílá členský stát identifikace členskému státu spotřeby. Spolu s rozpisem plateb v podobě XML zprávy členský stát identifikace převede souhrnnou platbu na účet členského státu spotřeby.

V tomto odstavci vysvětlím potřebu zasílání rozpisu plateb v systému OSS. Jak již bylo zmíněno výše, NETP se registruje v členském státu EU, kde má sídlo firmy, do systému OSS. NETP se sídlem v ČR se registruje do systému OSS v ČR. Zároveň NETP poskytuje vybrané elektronické služby nejen v ČR, ale i ve Francii, Belgii a Německu. ČR tak vystupuje v systému OSS jako členský stát identifikace, a zároveň jako členský stát spotřeby, protože NETP má zde zdanitelné plnění. Francie, Belgie a Německo vystupují v systému OSS jako členský stát spotřeby. NETP podává daňové přiznání Finanční správě ČR, ve kterém uvádí svoje daňové povinnosti vůči ČR, Francii, Belgii a Německu. Taktéž NETP zašle na bankovní účet Finanční správy ČR platbu na DAP, která

představuje souhrnnou platbu na daňové povinnosti ve všech státech spotřeby. Úkolem Finanční správy ČR je do jednotlivých členských států spotřeby zaslat část daňového přiznání týkající se daného státu ČSS a platbu odpovídající této části daňového přiznání. Pokud NETP v přiznání s referenčním číslem dat CZ/CZ8908621111/Q3.2021 tvrdil daňovou povinnost v ČR ve výši 200 EURO, ve Francii 150 EURO, v Belgii 180 EURO a v Německu 500 EURO, a zároveň na účet Finanční správy ČR zašle platbu ve výši 515 EURO, pak Finanční správa ČR musí do členských států spotřeby poslat tyto informace:

- Informace o přiznané dani v DAP s referenčním číslem CZ/CZ8908621111/Q3.2021 ze strany NETP:
 - o ČR 200 EURO
 - o Francie 150 EURO
 - o Belgie 180 EURO
 - o Německo 500 EURO
- Informace o zaplacené dani ze strany NETP včetně zaslání odpovídající finanční částky na účet členského státu spotřeby:
 - o ČR 100 EURO
 - o Francie 75 EURO
 - o Belgie 90 EURO
 - o Německo 250 EURO

Pokud NETP neposlal na účet Finanční správy ČR platbu ve výši celkové částky DAP (v tomto případě 1030 EURO, resp. zaslal částku nižší, pak je zasláná platba ze strany NETP poměrně rozdělená mezi daňové povinnosti NETP u členských států spotřeby), viz. příklad uvedený výše. V mém uvažovaném příkladu musí ČR v roli ČSI vytvořit a zaslat minimálně 3 rozpisy a odpovídající platby do Francie, Belgie a Německa. Finanční správa ČR zasílá do členských států spotřeby vždy hromadnou platbu za několik DAP, resp. několik NETP. Rozpis plateb obsahuje informace o DAP a platbách NETP, ze kterých se hromadná platba skládá. Potřeba rozpisu plateb je jednoznačná. Bez rozpisu plateb by členský stát spotřeby nevěděl, na jaké DAP a za jaké NETP hromadnou platbu členský stát identifikace posílá.

Rozpis plateb musí dle XSD definovaného EU obsahovat několik informací:

- Informace o účtu členského státu ČSS, na který členský stát identifikace poukázal platbu:
 - o Název vlastníka účtu
 - o BIC (Mezinárodní identifikační kód banky) kód
 - o IBAN kód (Mezinárodní číslo účtu)
- Souhrnné informace rozpisu plateb:
 - o Reference number (Referenční číslo rozpisu plateb)
 - o Verze
 - o Datum příkázání platby ze strany ČSI
 - o Celková přijatá částka
 - o Celková převáděná částka
- Informace z DAP a plateb na DAP od NETP:
 - o VAT Return Reference (Referenční číslo DAP)
 - o Celková částka DAP pro daný stát ČSS
 - o Přijatá částka na DAP pro daný stát ČSS
- Informace o konkrétních platbách NETP na DAP:
 - o Datum platby od NETP
 - o Částka platby od NETP
- Informace o připojených rozpisech s platbou pod limit

Zprávy Payment information tedy zasílají členské státy identifikace do členských států spotřeby. Finanční správa ČR v roli ČSI tak musí být schopna vytvořit a odeslat rozpis s platbou do ČSS, a zároveň finanční správa ČR v roli ČSS musí být schopna přijmout a zpracovat rozpis s platbou zaslou z ČSI. V rámci této práce se zaměřím na zpracování rozpisů plateb v ČR v roli ČSS.

Finanční správa ČR v roli členského státu spotřeby přijímá rozpisy plateb a platby od ostatních členských států spotřeby. Na základě zaslou rozpisu plateb musí být správce daně schopný rozúčtovat hromadnou platbu od státu ČSS na platby na DAP na daňové účty jednotlivých daňových subjektů. Toto zpracování blíže analyzuji v následující kapitole.

5.2 Evidence rozpisů plateb OSS v ADIS

Cílem evidence rozpisu plateb v ČR v roli ČSS je přijmout a zpracovat rozpis plateb, identifikovat hromadnou platbu k rozpisu na bankovním výpise a rozúčtovat ji na daňové účty jednotlivých daňových subjektů dle došlého rozpisu plateb. Pro potřeby správce daně by taková evidence mohla obsahovat následující funkcionalitu:

- Vložení došlého rozpisu plateb
- Kontrola došlého rozpisu plateb
 - o *Příkladem kontroly může být kontrola na to, zda pro každé referenční číslo DAP uvedené v rozpise plateb existuje v databázi daňové správy ČR v roli ČSS záznam DAP daňového přiznání s uvedeným referenčním číslem, tzn. Finanční správa ČR přijala státu identifikace příslušné DAP*
- Prohlížení došlých/zpracovávaných rozpisů plateb včetně detailních informací o DAP a platbách NETP
- Vyhledání odpovídající hromadné platby na bankovním výpise
- Rozúčtování hromadné platby na osobní daňové účty DS dle informací z rozpisů
- Zpětné kroky v rámci zpracování rozpisu plateb např. zrušení rozúčtování platby či zneplatnění rozpisu

Informace zobrazované v evidenci by odpovídali informacím uváděným v XML zprávě Payment information. Tyto informace jsou zároveň hlavním podkladem pro tvorbu datového modelu k této evidenci.

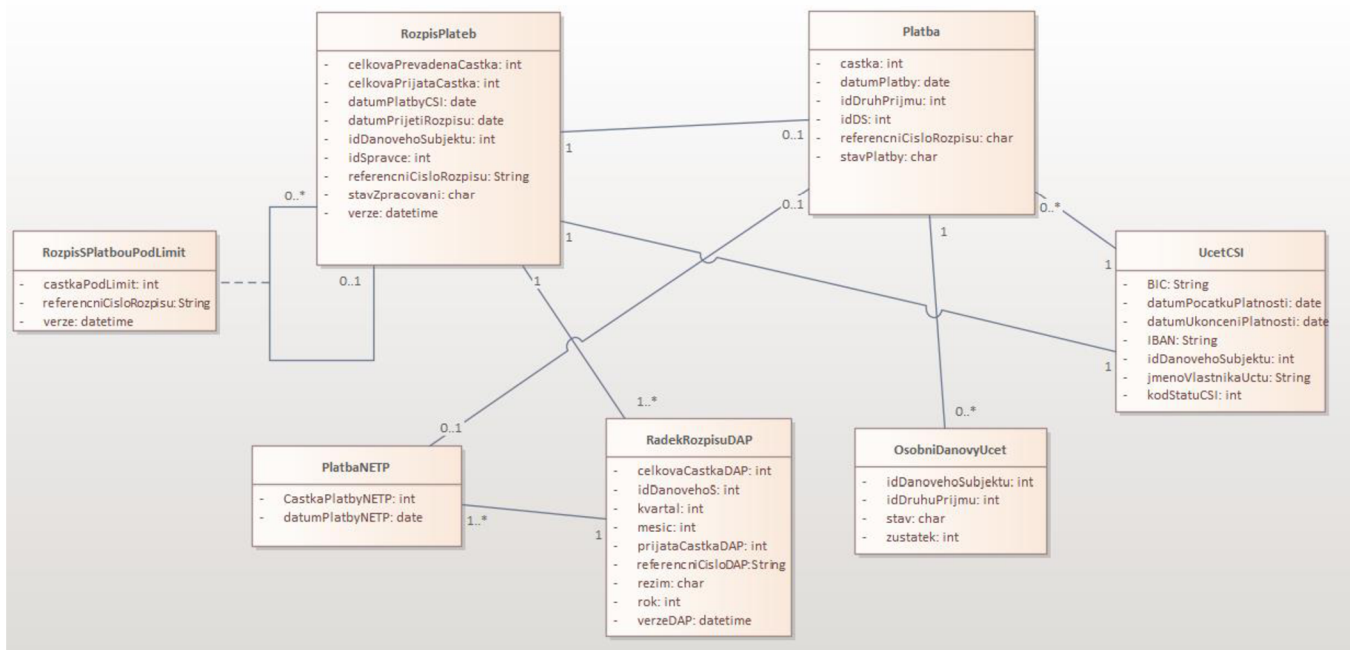
6 Návrh datového modelu pro rozpisy plateb OSS

6.1 Datový model

Datový model pro evidenci rozpisu plateb v ČR v roli ČSS vychází z XML schématu definovaného v zadávací dokumentaci EU k realizaci OSS v EU. V rámci této bakalářské práce jsem vytvořila dva datové modely.

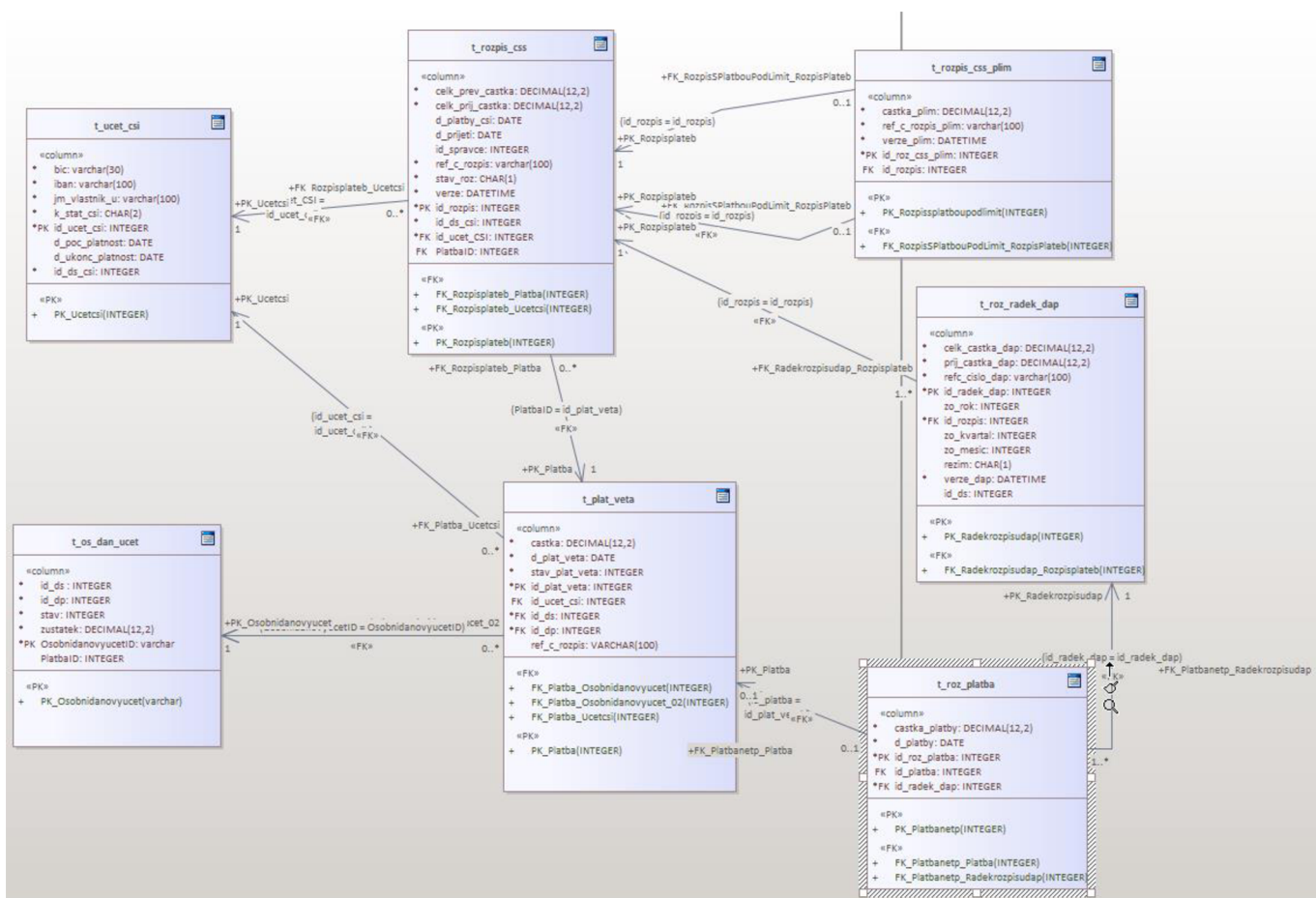
Konceptuální úroveň je popsána pomocí objektového datového modelu viz. obrázek 6-1. Na konceptuální úrovni jsem identifikovala základní entitní množiny, resp. třídy a jejich atributy, se kterými bude pracovat aplikace pro přijetí a

zpracování rozpisu plateb v ČR v roli ČSS. Dále jsem na této úrovni zachyceny vztahy, resp. asociace mezi tabulkami.



Datový model OSS

Technologická úroveň je popsána pomocí fyzického datového modelu, ve kterém jsou blíže popsány primární klíče jednotlivých tříd a vztahy mezi třídami jsou reprezentovány cizími klíči. Názvy tabulek jsou již v modelu uvedeny v podobě aliasů představující jména, pod kterými budou tabulky založeny v databázi. ADIS využívá databázi Informix. Informix je relační databáze, vycházející ze základů jazyka SQL. Tento fakt jsem brala v úvahu při tvorbě fyzického datového modelu. Na technologické úrovni tedy model zobrazuje více technologických podrobností souvisejících např. s tím, že data budou uložena v relační databázi.



Technologická úroveň – fyzický datový model OSS

6.2 Založení tabulek v DB

V předešlé kapitole byl představen datový model pro evidenci rozpisů plateb v roli ČSS na úrovni konceptuální a technologické. V této kapitole navrhneme SQL příkazy pro založení tabulek včetně primárních a cizích klíčů identifikovaných v rámci tvorby již zmíněných datových modelů.

Rozpis plateb

```
CREATE TABLE t_rozpis_css (
```

```
    id_rozpis integer NOT NULL,
    ref_c_roz varchar (100) NOT NULL,
    verze datetime NOT NULL,
    id_ds_csi integer NOT NULL,
    d_platby_csi date,
```



```

celk_prij_castka decimal (12,2) NOT NULL,
celk_prev_castka decimal (12,2) NOT NULL,
d_prijeti date,
id_spravce integer,
stav_roz char (1) NOT NULL,
id_ucet_csi integer NOT NULL,
id_platba integer,
CONSTRAINT PK_Rozpisplateb PRIMARY KEY (id_rozpis),
CONSTRAINT FK_Rozpisplateb_Ucetcsi FOREIGN KEY (id_ucet_csi)
REFERENCES t_ucet_csi (id_ucet_csi)
CONSTRAINT FK_Rozpisplateb_Platba FOREIGN KEY (id_platba)
REFERENCES t_plat_veta (id_plat_vety)
);

```

Komentář: Tabulka rozpisu obsahuje dvě identifikační informace, referenční číslo rozpisu a verzi rozpisu. Referenční číslo rozpisu má definovaný tvar: OSS.R.YYYY.CSI.CSS.CISLO, kde:

R= označení režimu rozpisu (1 rozpis obsahuje vždy platby za DS v rámci 1 režimu, tj. EU režim, NON-EU režim, Dovození režim)

YYYY= označení roku rozpisu

CSI= kód státu ČSI

CSS= kód státu ČSS (pro námi uvažovanou evidenci zpracování rozpisu v roli ČSS bude nabývat vždy hodnoty CZ, tj. členským státem spotřeby bude Česká Republika)

CISLO= číslo zajišťující unikátnost referenčního čísla rozpisu

Celková přijatá částka představuje celkovou částku, kterou stát identifikace přijal za referenční čísla DAP zahrnutá v daném rozpise. Celková převáděná částka představuje částku platby, kterou stát identifikace zasílá spolu s rozpisem plateb do ČR v roli ČSS. V případě, že celková převáděná částka je nízká, pak stát identifikace může do ČR v roli ČSS zaslat pouze rozpis a platbu poslat až s dalším rozpisem plateb, tzn. Že celková převáděná částka může být 0. Součástí tabulky rozpisu jsou i položky potřebné pro evidenci rozpisu v ADIS jako např. identifikace daňového subjektu pro stát identifikace, ID správce, stav rozpisu či datum přijetí

rozpisu. Primárním klíčem v tabulce rozpisu je atribut id_rozpis, tabulka dále obsahuje cizí klíč, tj. odkaz na záznam v tabulce účtů ČSI.

Účet ČSI

```
CREATE TABLE t_ucet_csi (  
    id_ucet_csi integer NOT NULL,  
    id_ds_csi integer NOT NULL,  
    k_stat_csi char (2) NOT NULL,  
    jm_vlastnik_u varchar (100) NOT NULL,  
    iban varchar (100) NOT NULL,  
    bic varchar (30) NOT NULL,  
    d_poc_platnost date NOT NULL,  
    d_ukonc_platnost date,  
    CONSTRAINT PK_Ucetcsi PRIMARY KEY (id_ucet_csi)  
);
```

Komentář: Tabulka t_ucet_csi slouží pro evidenci bankovních účtů státu identifikace. Tabulka má charakter číselníku, z tohoto důvodu jsem do tabulky navrhla sloupce datum počátku platnosti a ukončení platnosti, tak, aby byla zřejmá platnost záznamu bankovního spojení na stát identifikace.

Řádek rozpisu plateb – DAP

```
CREATE TABLE t_roz_radek_dap (  
    id_radek_dap integer NOT NULL,  
    id_rozpis integer NOT NULL,  
    id_ds integer,  
    rezim char(1),  
    zo_rok integer,  
    zo_kvartal integer,  
    zo_mesic integer,  
    refc_cislo_dap varchar (100) NOT NULL,  
    verze_dap datetime NOT NULL,  
    celk_castka_dap decimal (12,2) NOT NULL,  
    prij_castka_dap decimal (12,2) NOT NULL,  
    CONSTRAINT PK_Radekrozpisudap PRIMARY KEY (id_radek_dap),
```

```

CONSTRAINT FK_Radekrozpisudap_Rozpisplateb FOREIGN KEY (id_rozpis)
REFERENCES t_rozpis_css (id_rozpis),
CONSTRAINT CHK_Rezim CHECK (rezim MATCHES '[ENI]'),
CONSTRAINT CHK_Zo_Kvartal CHECK (zo_kvartal =>1 AND zo_kvartal =<4),
CONSTRAINT CHK_Zo_Mesic CHECK (zo_mesic =>1 AND zo_mesic =<12)
);

```

Komentář: Tabulka řádků obsahuje seznam daňových subjektů, referenčních čísel DAP a částek DPH, seznam, který tvoří obsah daného rozpisu plateb. Jedná se o informace o částkách DAP, které vytváří sumu odpovídající celkové platě rozpisu. Řádky rozpisu obsahují důležité informace pro rozúčtování souhrnné platby rozpisu na osobní daňové účty jednotlivých daňových subjektů. Dle referenčního čísla DAP v řádku rozpisu, lze odvodit režim DS a zdaňovací období (rok, měsíc/kvartál). Tyto informace nejsou součástí XML zprávy plateb, je možné je odvodit až následně při zpracování rozpisu, proto nejsou definovány jako NOT NULL. Tyto položky mají jasně dané hodnoty, které budou v databázi zajištěny pomocí CHECKU. Tabulka řádků rozpisu je detailní tabulkou k tabulce t_rozpis_css, tzn. v tabulce je obsažen cizí klíč id_rozpis.

Rozpis-platba NETP

```

CREATE TABLE t_roz_platba (
    id_roz_platba integer NOT NULL,
    id_radek_dap integer NOT NULL,
    d_platby date NOT NULL,
    castka_platby decimal (12,2) NOT NULL,
    id_platba integer,
    CONSTRAINT PK_Platbanetp PRIMARY KEY (id_roz_platba),
    CONSTRAINT FK_Platbanetp_Radekrozpisudap FOREIGN KEY
(id_radek_dap)
REFERENCES t_radek_dap (id_radek_dap),
    CONSTRAINT FK_Platbanetp_Platba FOREIGN KEY (id_plat_veta)
REFERENCES t_platba (id_platba)
);

```

Komentář: Tabulka t_roz_platba je detailní tabulka k tabulce t_radek_dap. V tabulce rozpis – platba NETP jsou uvedeny informace o jednotlivých platbách, které NETP zaplatil do státu identifikace pod daným referenčním číslem DAP. Dle řádků rozpisů a plateb NETP je spočtena platba DS, která je následně zaúčtována na ODÚ. Každé platbě NETP tak odpovídá platba DS na ODÚ- viz. cizí klíč na tabulku t_platba.

Rozpis s platbou pod limit

```
CREATE TABLE t_rozpis_css_plim (  
    id_roz_css_plim integer NOT NULL,  
    castka_plim decimal (12,2) NOT NULL,  
    ref_c_rozpis_plim varchar (100) NOT NULL,  
    verze_plim datetime NOT NULL,  
    id_rozpis integer,  
    CONSTRAINT PK_Rozpissplatoupodlimit PRIMARY KEY (id_roz_css_plim),  
    CONSTRAINT FK_Rozpissplatboupodlimit_Rozpisplateb FOREIGN KEY  
    (id_rozpis)  
        REFERENCES t_rozpis_css (id_rozpis)  
);
```

Komentář: Tabulka t_rozpis_css_plim slouží pro zaznamenání rozpisů s platbou pod limit připojených k hlavnímu rozpisu v tabulce t_rozpis_css-viz. cizí klíč. V případě, že celková platba rozpisu je malá částka může se stát ČSI rozhodnout pro zaslání rozpisu bez platby. Takový rozpis je nazýván rozpis s platbou pod limit. Platba k tomuto rozpisu je zaslána až s platbou k následujícímu rozpisu plateb. U rozpisů plateb, jejichž platba s sebou nese i platbu předchozích rozpisů pod limit, je vždy uvedeno referenční číslo rozpisu a verze, které identifikují rozpis pod limit. Zmíněné informace jsou uloženy právě v této tabulce.

Platba

```
CREATE TABLE t_plat_veta (  
    id_plat_veta integer NOT NULL,  
    id_ds integer NOT NULL,  
    id_dp integer NOT NULL,  
    castka decimal (12,2) NOT NULL
```

```

d_plat_veta date NOT NULL,
stav_plat_veta integer NOT NULL,
id_ucet_csi integer,
ref_c_rozpis VARCHAR (100),
CONSTRAINT PK_Platba PRIMARY KEY (id_plat_veta),
CONSTRAINT FK_Platba_Ucetcsi FOREIGN KEY (id_ucet_csi)
    REFERENCES t_ucet_csi (id_ucet_csi)
CONSTRAINT FK_Platba_Osobnidanovyucet FOREIGN KEY (id_ds, id_dp)
    REFERENCES t_os_dan_ucet (id_ds, id_dp)
);

```

Komentář: Do tabulky t_plat_veta budou zaznamenávány jednak platby zasílané od států ČSI k rozpisům plateb, a jednak platby od daňových subjektů, které vzniknout rozúčtováním hromadné platby od státu ČSI dle rozpisů plateb. V případě, že se jedná o platbu státu ČSI pak má záznam vazbu na účet státu ČSI, viz. 1. cizí klíč. Každá platba je účtována na osobní daňový účet daňového subjektu pro daný druh příjmu.

Osobní daňový účet

```

CREATE TABLE t_os_dan_ucet (
    id_ds integer NOT NULL,
    id_dp integer NOT NULL,
    stav integer NOT NULL,
    zustatek decimal (12,2) NOT NULL,
    CONSTRAINT PK_Osobnidanovyucet PRIMARY KEY (id_ds, id_dp)
);

```

Komentář: Tabulka t_os_dan_ucet je tabulka osobního daňového účtu, na který jsou zaúčtovávány platební věty. Osobní daňové účty jsou sledovány pro číslo daňového subjektu dle čísla druhu příjmu.

6.3 Příklad práce s daty rozpisů plateb OSS

V kapitole 5.2 byla představena evidence rozpisů plateb včetně podrobnějšího popisu její funkcionality. V kapitole 6.2 byly podrobně popsány tabulky pro uložení dat rozpisů plateb. V této kapitole budou tyto dva pohledy propojeny, tj.

funkcionalita evidence a práce s daty v tabulkách. K jednotlivým funkcionalitám evidence rozpisů plateb uvedu příklady SQL příkazů pro práci s daty.

- Vložení došlého rozpisu plateb

```
INSERT INTO t_plat_veta (id_plat_veta, id_ds, id_dp, castka, d_plat_veta,
stav_plat_veta, id_ucet_csi, ref_c_rozpis)
VALUES ('1000000052', '500683', '835', '10581.05', '2021-11-15', '1', '1000000005',
'OSS.E.2021.FR.CZ.159462')
```

```
INSERT INTO t_rozpis_css (id_rozpis, ref_c_roz, verze, id_ds_csi, d_platby_csi,
celk_prij_castka, celk_prev_castka, d_prijeti, id_spravce, stav_roz, id_ucet_csi,
id_platby)
VALUES ('1000000001', 'OSS.E.2021.FR.CZ.159462', '2021-11-15 12:05:30',
'500683', '2021-11-15', '10581.05', '10581,05', '2021-11-18', '002531', '1',
'1000000005', '1000000052')
```

```
INSERT INTO t_ucet_csi (id_ucet_csi, id_ds_csi, k_stat_csi, jm_vlastnik_u, iban, bic,
d_poc_platnost)
VALUES ('1000000005', '500683', 'FR', 'Francie',
'FR1420041010050500013M02606', 'GIBACZPX', '2021-01-01')
```

Komentář: Výše jsou uvedeny INSERTY do tří tabulek týkající se evidence rozpisů plateb. Do tabulky rozpisu je vkládán záznam rozpisu zaslání Francií do ČR na částku 10581.05 EUR. V tabulce rozpisu je uveden i cizí klíč o hodnotě 1000000005, který odkazuje na záznam v tabulce t_ucet_csi, tj. na účet Francie. Spolu s rozpisem plateb Francie v roli ČSI zaslala na účet FS ČR v roli ČSS platbu ve výši 10 581.05 EUR. Do tabulky t_plat_veta je vkládán záznam pro ID DS 500683 odpovídající Francii s datem 15.11.2021. Vazba mezi rozpisem a platbou na rozpis, tj. mezi tabulkou t_rozpis_css a t_plat_veta je popsána cizím klíčem v tabulce t_rozpis_css s hodnotou 1000000052 odpovídající zároveň primárnímu klíči tabulce t_plat_veta. K propojení rozpisu s platbou dojde na základě stejné hodnoty referenčního čísla rozpisu.

- Kontrola došlého rozpisu plateb

```
UPDATE t_roz_radek_dap
SET id_ds = 1000895833, rezim = E, zo_rok = 2021, zo_kvartal = 3
WHERE id_radek_dap = 1000000003
```

```
UPDATE t_rozpis_css
SET stav_roz = 2
WHERE id_rozpis = 1000000001
```

Komentář: Pro funkcionalitu kontroly došlého rozpisu plateb jsou jako příklad SQL příkazů uvedeny 2 příkazy UPDATE. V XML rozpisu plateb, který přijme FS ČR v roli ČSS, jsou v řádcích rozpisu uvedeny pouze celá referenční čísla DAP. Pro práci se záznamem rozpisu v evidenci je účelné referenční číslo DAP rozložit na jednotlivé informace jako je ID daňového subjektu, režim a kvartál. V příkladu je uvedena aktualizace řádku rozpisu odpovídající referenčnímu číslu ve tvaru FR/FR895833/Q3.2021. Z tohoto referenčního čísla je odvozeno id_ds, režim s hodnotou E= EU režim, rok s hodnotou 2021 a 3.kvartál daného roku. Po úspěšném provedení kontroly je možné aktualizovat stav rozpisu na 2- zkontrolován- viz. 2. UPDATE.

- Prohlížení došlých/zpracovávaných rozpisů plateb včetně detailních informací o DAP a platbách NETP

```
SELECT * FROM t_roz_radek_dap
WHERE id_rozpis = 1000000001
SELECT * FROM t_roz_platba
WHERE id_radek_dap = 1000000003
```

Komentář: Pomocí dvou výše uvedených SELECTu jsou vybrána data řádků rozpisu a plateb NETP pro zobrazení správci daně. Dle 1. uvedeného SELECTU jsou vybrány všechny řádky rozpisu s číslem 1000000001, dle 2. uvedeného SELECTU jsou vybrány všechny platby NETP pro řádek s číslem 1000000003.

- Vyhledání odpovídající hromadné platby k rozpisu

```
SELECT p.id_plat_veta FROM t_plat_veta p, t_rozpis_css r
```

```
WHERE p.castka = r.celk_prev_castka AND p.ref_c_rozpis = r.ref_c_roz AND
p.id_ds = r.id_ds_csi AND p.d_plat_veta >= r.d_platby_csi AND r.id_rozpis =
1000000001
```

Komentář: Výše uvedený SELECT slouží pro dohledání platby k rozpisu plateb s číslem 1000000001. Odpovídající platba se dohledává dle referenčního čísla rozpisu, částky rozpisu, id daňového subjektu odpovídající Francii a datu platby.

- Rozúčtování hromadné platby na osobní daňové účty DS dle informací z rozpisů

```
SELECT r.id_ds, p.castka_platby, p.d_platby INTO p_id_ds, p_castka, p_datum
FROM t_roz_radek_dap r, t_roz_platba p WHERE r.id_radek_dap = p.id_radek_dap
AND r.id_rozpisu = 1000000001
INSERT INTO t_plat_veta (id_plat_veta, id_ds, id_dp, castka, d_plat_veta,
stav_plat_veta)
VALUES ('1000000008', p_id_ds, '835', p_castka, p_datum, '3')
UPDATE t_roz_platba SET id_platby = 1000000008 WHERE
t_roz_radek_dap.id_radek_dap = t_roz_platba.id_radek_dap
AND t_roz_radek_dap.id_rozpisu = 1000000001
```

Komentář: Výše jsou popsány tři SQL příkazy, které se využijí při rozúčtování platby od státu ČSI dle rozpisu plateb. Pro zjednodušení uvažuji rozpis s 1 řádkem DAP, který obsahuje jednu platbu od DS. První SELECT vybírá hodnoty z platby NETP, které je třeba při rozúčtování převzít do platební věty, generované na osobní daňový účet DS. Tyto hodnoty jsou pomocí SQL příkazů SELECT, INTO uloženy do proměnných, které jsou následně použity při vkládání záznamu platební věty pomocí příkazu INSERT. ID vložené platební věty je následně uloženo i do platby NETP daného řádku, tak, aby byla zajištěna vazba mezi platební větou a platbou na rozpise pro účely dohledání zdroje dat na základě, kterých daná platební věta vznikla.

- Zpětné kroky v rámci zpracování rozpisu plateb např. zrušení rozúčtování platby či zneplatnění rozpisu

```
UPDATE t_roz_platba SET id_platby = NULL
```



```

WHERE t_roz_radek_dap.id_radek_dap = t_roz_platba.id_radek_dap
AND t_roz_radek_dap.id_rozpisu = 1000000001
DELETE FROM t_roz_platba WHERE t_roz_radek_dap.id_radek_dap =
t_roz_platba.id_radek_dap AND t_roz_radek_dap.id_rozpisu = 1000000001
DELETE FROM t_roz_radek_dap WHERE id_rozpisu = 1000000001
DELETE FROM t_rozpis_css WHERE id_rozpisu = 1000000001

```

Komentář: Výše uvádím tři příklady SQL příkazů, které se využijí v rámci zpětných kroků. V případě 1. SQL příkazu (UPDATE), jsem uvažovala zpětnou akci pro zrušení rozúčtování platby, při které musí být zrušena i vazba mezi platební větou DS a platbou NETP na rozpisu (vytvořená pomocí UPDATE v předchozím bodě). Další příklady SQL příkazů (DELETE FROM) jsou uvažovány z akce pro zrušení rozpisu plateb včetně jeho řádků a plateb NETP, tj. výmaz dat z databáze.

7 Shrnutí výsledků

Při návrhu databáze pro systém One stop shop v ADIS je nutné se řídit jednak legislativou EU, ale i legislativou ČR týkající se výběru daní FS ČR. Bližší specifikace řešení systému OSS v národních systémech členských států EU je dále popsána v zadávací dokumentaci implementace projektu OSS v členských státech EU. Legislativa a zadávací dokumentace EU tak tvoří kritéria a podmínky, kterými se musí řídit implementace systému OSS v ADIS. Z legislativy a zadávací dokumentace jsem vycházela i při návrhu datového modelu, resp. databázových tabulek pro evidenci zpracování rozpisů plateb (payment information) v ČR v roli ČSS výše. Dalším významným faktorem pro realizaci systému OSS v ČR je jeho zasazení do stávajících aplikací systému ADIS, tzn. jeho provázání s již existujícími aplikačními oblastmi ADIS. V rámci návrhu databázových tabulek a návrhu SQL příkazů pro založení /práci s těmito tabulkami jsem zohlednila jak požadavky definované zadávací dokumentací EU (t_rozpis_css_plim, t_roz_platba, t_ucet_csi, t_roz_radek_dap, t_rozpis_css), tak i stávající funkcionalitu systému ADIS (t_plat_veta, t_os_dan_ucet).

8 Závěry a doporučení

Problematiku, která je řešena v této bakalářské práci, lze shrnout do čtyř oblastí:

- a) Popis teorie týkající se návrhu databáze a s tím souvisejících pojmů,
- b) Představení daňového informačního systému (ADIS) a systému One stop shop, představující novou aplikační oblast v ADIS,
- c) Analýza implementace systému OSS v ADIS pro oblast rozpisů plateb v ČR v roli ČSS se zaměřením na návrh datového modelu.
- d) Návrh SQL příkazů pro založení tabulek pro evidenci zpracování rozpisů plateb v ČR v roli ČSS včetně uvedení dalších SQL příkazů jako příklad práce s daty rozpisů.

V rámci teoretické části práce jsem uvedla čtenáře do problematiky návrhu databázových struktur a představila IS finanční správy využívaný v oblasti správy daní. Zabývala jsem se pravidly návrhu databázových tabulek, procesem datového modelování a jazykem SQL. Definovala jsem daňovou správu a základní druhy příjmů. Dále jsem se snažila čtenářům přiblížit systém OSS a jeho fungování v ADIS se zaměřením na oblast plateb. Představení fungování systému ADIS může být pro čtenáře přínosem i s ohledem na nízkou dostupnost bližších veřejných informací o fungování IS daňové správy.

V praktické části jsem provedla analýzu vybrané části systému OSS v ADIS a vytvořila návrh datového modelu pro oblast zpracování rozpisů plateb v ČR v roli ČSS. Dále jsem navrhla SQL příkazy pro založení tabulek z datového modelu a příklady SQL příkazů pro práci s daty v těchto tabulkách. Práce byla zaměřena na zpracování XML zprávy Payment information, která je v rámci systému OSS předávána mezi členskými státy EU .

Hlavním praktickým výstupem bakalářské práce jsou vytvořené datové modely – konceptuální a technologický. Tyto datové modely byly vytvořeny v prostředí Enterprise Architect. K těmto modelům jsem dále navrhla konkrétní SQL příkazy jako CREATE TABLE, DELETE FROM, UPDATE, SELECT FROM, INSERT INTO. Kromě návrhu datového modelu jsem tak uvažovala i využití tabulek v rámci evidence rozpisů plateb v systému ADIS a práci s daty v těchto tabulkách.

Neboť jsou jasně definované podmínky a kritéria pro realizaci systému OSS, tak řešitelé tohoto systému v ADIS musí mít, jak znalost legislativy, dokumentace, tak i znalost stávající funkcionality ADIS. Při definici atributů jednotlivých tabulek by

řešitelé měli vycházet z XSD schématu zpráv definovaných zadávací dokumentací EU, které si v systému OSS zasílají členské státy mezi sebou. Z důvodu, že systém OSS funguje napříč členskými státy EU a v rámci systému OSS jsou zasílány zprávy mezi různými národními systémy členských států EU, tak je důležité myslet i na zpětné kroky ve zpracování dat pro řešení případných chyb obdobně jako jsem uvažovala v kapitole 6.3.

9 Zdroje

1. CONOLLY, T., BEGG, T., HOLOWCZAK, R. Databáze: Profesionální průvodce tvorbou efektivních databází. Brno: Computer Press, 2009. ISBN 978-80-251-2328-7.
2. POULOVÁ, P. ER modelování. *Studijní materiály předmětu DBS*. [online]. OLIVA.UHK.CZ, 2020 [cit. 2021-7-27]. Dostupné z: <https://oliva.uhk.cz>
3. KULHAN, J. Normalizace relačních databází. *Programujte.com* [online]. Webtea.cz, 2008 [cit. 2021-7-27]. Dostupné z: <http://programujte.com/clanek/2008071900-normalizace-relacnich-databazi/>
4. OTTE, L. *Databázové systémy: Databázové modely a modelování* [online]. VŠB-TU Ostrava, 2013 [cit. 2021-7-27]. Dostupné z: <https://lurl.cz/pKIEf>
5. *GT News: Správa daní – daňový řád* [online]. Grant Thornton, 2021 [cit. 2021-7-27]. Dostupné z: <https://www.gtnews.cz/temata/sprava-dani-danovy-rad/>
6. *Daňové právo – správa daní: Daně a správa daní v ČR a EU* [online]. MUNI, 2015 [cit. 2021-7-27]. Dostupné z: <https://lurl.cz/OKIEI>
7. MaturitniOtazky.cz, Ekonomika-Daně. *Vysokeskoly.cz* [online]. EDUroute, 2021 [cit. 2021-7-27]. Dostupné z: <https://www.vysokeskoly.cz/maturitniotazky/ekonomika/dane>
8. *Daň z příjmů fyzických osob – příjmy podle paragrafů* [online]. Internet Info, 2011 [cit. 2021-7-27]. Dostupné z: <https://www.finance.cz/dane-a-mzda/dane-z-prijmu/dan-z-prijmu-fo/prijmy/>
9. Software: ADIS. *Gist.cz* [online]. GIST, 2021 [cit. 2021-7-27]. Dostupné z: <https://www.gist.cz/cz/software/adis>
10. Generální ředitelství pro daně a celní unii, EVROPSKÁ KOMISE. *Příručka k zjednodušenému jednomu správnímu místu pro DPH* [online]. Brusel, 2013. [cit. 2021-01-31]. Dostupné z: <https://lurl.cz/TKIBK>
11. POULOVÁ, P. Transformace EER modelu do relačního modelu. *Studijní materiály předmětu DBS*. [online]. OLIVA.UHK.CZ, 2020 [cit. 2021-7-27]. Dostupné z: <https://oliva.uhk.cz>

12. POULOVÁ, P. Relační model dat-Normální formy relací. *Studijní materiály předmětu DBS*. [online]. OLIVA.UHK.CZ, 2020 [cit. 2021-7-27]. Dostupné z: <https://oliva.uhk.cz>
- POULOVÁ, P. Historie vývoje databázových systémů. *Studijní materiály předmětu DBS*. [online]. OLIVA.UHK.CZ, 2020 [cit. 2021-7-27]. Dostupné z: <https://oliva.uhk.cz>
 - Daňový subjekt. *Libotren.cz* [online]. Libotren, 2016 [cit. 2021-7-27]. Dostupné z: <https://www.librotren.cz/blog/danovy-subjekt>
 - TESAŘOVÁ, B. *Pokročilé použití databází*. Hradec Králové: Gaudeamus, 2011. ISBN 978-80-7435-150-1.
 - BENEŠ, M. *Vztahy mezi objekty a třídami: Agregace a kompozice* [online]. Technická univerzita Ostrava [cit. 2021-7-27]. Dostupné z: <http://www.cs.vsb.cz/benes/vyuka/upr/texty/objekty/ch01s02s03.html>.
 - ČÁPKA, D. Doménový model: Lekce 4- UML. *ITnetwork.cz* [online]. © 2021 [cit. 2021-7-27]. Dostupné z: <https://www.itnetwork.cz/navrh/uml/uml-domenovy-model-diagram>
 - Příjem (Income). *MANAGEMENTMANIA.COM* [online]. © 2011-2016 [cit. 2021-7-27]. Dostupné z: <https://managementmania.com/cs/prijem>
 - SMĚRNICE: SMĚRNICE RADY (EU) 2019/1995. *eur-lex.europa.eu* [online]. Brusel: RADA EVROPSKÉ UNIE, 2019 [cit. 2021-7-27]. Dostupné z: <https://eur-lex.europa.eu/legal-content/CS/TXT/PDF/?uri=CELEX:32019L1995&from=EN>
 - Zákony: Zákon o dani z přidané hodnoty. *Businesscenter.podnikatel.cz* [online]. Internet Info, © 1998–2021 [cit. 2021-7-27]. Dostupné z: <https://businesscenter.podnikatel.cz/pravo/zakony/dph/>
 - SMĚRNICE RADY 2006/112/ES. *eur-lex.europa.eu* [online]. RADA EVROPSKÉ UNIE, 2006 [cit. 2021-7-27]. Dostupné z: <https://eur-lex.europa.eu/LexUriServ/LexUriServ.do?uri=CONSLEG:2006L0112:20130815:CS:PDF>
 - SMĚRNICE RADY 2008/8/ES. *eur-lex.europa.eu* [online]. Brusel: RADA EVROPSKÉ UNIE, 2008 [cit. 2021-7-27]. Dostupné z: <https://eur-lex.europa.eu/LexUriServ/LexUriServ.do?uri=CONSLEG:2008L0008:20130815:CS:PDF>

10 Zdroje obrázků

1. Obrázek 2-1: BARTÍK, V., KUPČÍK, J., LEIXNER, P. Počítačová cvičení z předmětu Datové sklady: Relační model dat. *SlidePlayer* [online]. Vysoké učení technické v Brně, © 2021 [cit. 2021-8-2]. Dostupné z: <https://slideplayer.cz/slide/14096972/>
2. Obrázek 2-2: OTTE, L. *Databázové systémy: Databázové modely a modelování* [online]. VŠB-TU Ostrava, 2013 [cit. 2021-7-27]. Dostupné z: <https://1url.cz/pKIEf>
3. Obrázek 2-3: CHYTALOVÁ, K. Katalog častých chyb v UML diagramech. *IS MUNI* [online]. Masarykova univerzita Brno, 2018 [cit. 2021-8-2]. Dostupné z: https://is.muni.cz/th/dqtso/Katalog_castych_chyb_v_UML_diagramech.pdf
4. Obrázek 2-4: HOLLAND, K. What is a Class Diagram? *Medium.com* [online]. 2018 [cit. 2021-8-2]. Dostupné z: <https://medium.com/@katie.holland.runs.fast/what-is-a-class-diagram-c74a2129e66c>
5. Obrázek 3-1: Údaje z registru daňových subjektů. *Financnisprava.cz* [online]. Finanční správa, © 2013–2021 [cit. 2021-8-2]. Dostupné z: <https://www.financnisprava.cz/cs/dane/analyzy-a-statistiky/udaje-z-registru-danovych-subjektu>

11 Zadání práce



Zadání bakalářské práce

Autor: Tereza Růžičková

Studium: I1800456

Studijní program: B6209 Systémové inženýrství a informatika

Studijní obor: Informační management

Název bakalářské práce: **Analýza databázových přístupů z pohledu Daňové správy**

Název bakalářské práce A): Analysis of Database Approaches from the Perspective of Financial Administration

Cíl, metody, literatura, předpoklady:

Cíl:

- Uvedení do problematiky návrhu databázových struktur a představení IS finanční správy, který je využíván v oblasti správy daní – ADIS.
- Představení systému OSS a jeho fungování v ADIS se zaměřením na oblast plateb.
- Analýza vybrané části systému OSS v ADIS, návrh databázových tabulek a SQL příkazů pro jejich založení pro tuto vybranou část systému OSS ADIS.

Osnova:

1. Úvod
2. Teoretická část (základní pojmy, pravidla návrhu databáz. struktur, představení tematiky IS daňové správy, ...)
3. Praktická část (návrh databázových tabulek a SQL příkazů)

Garantující pracoviště: Katedra informatiky a kvantitativních metod,
Fakulta informatiky a managementu

Vedoucí práce: doc. RNDr. Petra Poulová, Ph.D.

Oponent: Ing. Karel Malý, Ph.D.

Datum zadání závěrečné práce: 15.10.2020