



VYSOKÉ UČENÍ TECHNICKÉ V BRNĚ

BRNO UNIVERSITY OF TECHNOLOGY

FAKULTA STROJNÍHO INŽENÝRSTVÍ

FACULTY OF MECHANICAL ENGINEERING

ÚSTAV AUTOMOBILNÍHO A DOPRAVNÍHO INŽENÝRSTVÍ

INSTITUTE OF AUTOMOTIVE ENGINEERING

VÍCEPRVKOVÁ ZAVĚŠENÍ VOZIDEL BMW

BMW MULTILINK SUSPENSION

BAKALÁŘSKÁ PRÁCE

BACHELOR'S THESIS

AUTOR PRÁCE

AUTHOR

Tomáš Zicha

VEDOUCÍ PRÁCE

SUPERVISOR

Ing. Ondřej Blaťák, Ph.D.

BRNO 2021

Zadání bakalářské práce

Ústav: Ústav automobilního a dopravního inženýrství
Student: **Tomáš Zicha**
Studijní program: Strojírenství
Studijní obor: Stavba strojů a zařízení
Vedoucí práce: **Ing. Ondřej Blaták, Ph.D.**
Akademický rok: 2020/21

Ředitel ústavu Vám v souladu se zákonem č.111/1998 o vysokých školách a se Studijním a zkušebním řádem VUT v Brně určuje následující téma bakalářské práce:

Víceprvková zavěšení vozidel BMW

Stručná charakteristika problematiky úkolu:

Víceprvková zavěšení jsou nejfunkčnějším provedením z hlediska kinematiky zavěšení a obecně jízdních vlastností. Dlouhé roky tento typ zavěšení u řady modelů používá i automobilka BMW. Zavěšení je však navrhováno pro běžný silniční provoz. S ohledem na možné specifické použití vozidla (různé sportovní disciplíny) může vyvstat potřeba velkého rozsahu nastavení odklonu kola zadní nápravy. Právě do této oblasti je zaměřena bakalářská práce.

Cíle bakalářské práce:

Provést rešerši typů zavěšení používaných u dnešních osobních vozidel s důrazem na víceprvková zavěšení.

Pro vozidlo BMW E46 detailně charakterizovat provedení zadního zavěšení (nápravy), včetně kinematiky zavěšení.

Provést konstrukční návrh ramene pro možné nastavení odklonu (zadní nápravy) pro specifická použití těchto vozidel, zjednodušeným výpočtem odhadnout deformace a napětí v tomto dílu.

Seznam doporučené literatury:

REIMPELL, Jorsen. The Automotive Chassis. 2nd edition. Oxford: Butterworth - Heinemann, 2001. 444 s. ISBN 0-7506-5054-0.

JAN, Zdeněk, ŽDÁNSKÝ, Bronislav a ČUPERA Jiří. Automobily (1): Podvozky. Brno: Avid, spol. s r.o., 2009. 245 s. ISBN 978-80-87143-11-7.

Termín odevzdání bakalářské práce je stanoven časovým plánem akademického roku 2020/21

V Brně, dne

L. S.

prof. Ing. Josef Štětina, Ph.D.
ředitel ústavu

doc. Ing. Jaroslav Katolický, Ph.D.
děkan fakulty

ABSTRAKT

Tato bakalářská práce se zabývá rešerší moderních typů zavěšení u osobních automobilů s důrazem na víceprvková zavěšení a konstrukčním návrhem spodního ramene zadní nápravy vozu BMW 3series generace E46 umožňujícího změnu odklonu nad rámec možností sériového ramene.

KLÍČOVÁ SLOVA

víceprvková zavěšení, odklon, geometrie, kinematika, stavitelné rameno

ABSTRACT

This bachelor's thesis deals with a recherche of modern types of suspension for passenger cars with emphasis on multi-link suspension and structural design of the lower arm of the rear axle for the BMW 3series generation E46, allowing a change of camber beyond the limits of standard arm.

KEYWORDS

multilink, camber, geometry, kinematic, adjustable arm

BIBLIOGRAFICKÁ CITACE

ZICHA, Tomáš. *Víceprvková zavěšení vozidel BMW*. Brno, 2021. Dostupné také z: <https://www.vutbr.cz/studenti/zav-prace/detail/132286>. Bakalářská práce. Vysoké učení technické v Brně, Fakulta strojního inženýrství, Ústav automobilního a dopravního inženýrství. Vedoucí práce Ondřej Blaťák.



ČESTNÉ PROHLÁŠENÍ

Prohlašuji, že tato práce je mým původním dílem, zpracoval jsem ji samostatně pod vedením Ing. Ondřej Blat'ák, Ph.D. a s použitím informačních zdrojů uvedených v seznamu.

V Brně dne 21. května 2021

.....

Tomáš Zicha

PODĚKOVÁNÍ

Tímto bych rád poděkoval vedoucímu práce Ing. Ondřeji Blaťákovi, Ph.D. za ochotu a odbornou pomoc při zpracování této bakalářské práce. Dále chci poděkovat svým rodičům, rodině a přátelům za podporu během studia.

OBSAH

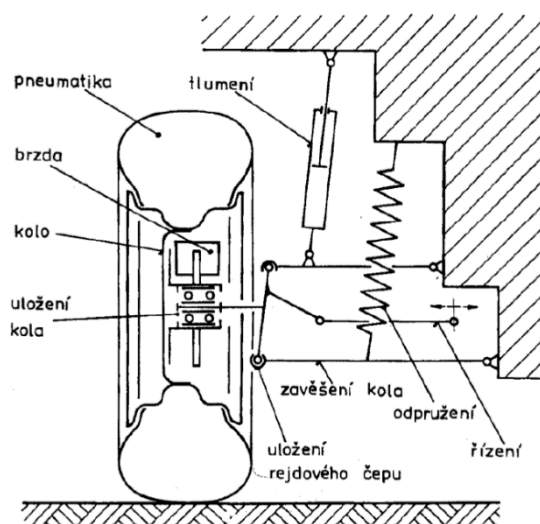
Úvod.....	10
1 Základní pojmy.....	11
1.1 Kinematika.....	11
1.2 Geometrie podvozku.....	12
1.2.1 Rozvor.....	12
1.2.2 Rozchod.....	13
1.2.3 Sbíhavost.....	14
1.2.4 Odklon.....	15
1.2.5 Příklon.....	17
1.2.6 Záklon.....	17
1.3 Elastokinematika.....	18
2 Typy zavěšení moderních vozidel.....	19
2.1 Závislé zavěšení.....	19
2.1.1 Tuhá náprava.....	19
2.1.2 Kliková náprava spřažená.....	21
2.2 Nezávislé zavěšení.....	23
2.2.1 Lichoběžníkové zavěšení (double wishbone).....	23
2.2.2 McPherson.....	24
2.2.3 Kyvadlová úhlová náprava.....	25
3 Víceprvkové zavěšení (multi-link).....	26
3.1 Obecný rozbor víceprvkových zavěšení.....	26
3.2 Historie víceprvkových zavěšení BMW.....	29
3.3 Víceprvková zadní náprava BMW E46.....	31
4 Konstrukční návrh ramene.....	34
4.1 Předpoklady pro výpočet.....	34
4.2 Výpočet zatížení ramene.....	34
4.3 Návrh dílů ramene.....	37
4.3.1 Tyč.....	37
4.3.2 Závít.....	39
4.3.3 Vidlice.....	40
4.3.4 Pouzdro.....	42
4.3.5 Svary.....	42
4.3.6 Deformace.....	43
4.3.7 Zjednodušení.....	43
4.3.8 Úpravy povrchu.....	44
Závěr.....	45
Seznam použitých zkratk a symbolů.....	48

ÚVOD

Podvozek je základním konstrukčním prvkem každého vozidla. Svou konstrukcí tvoří oporu pro všechny jeho části a mechanicky je spojuje s koly. Obecně je složen z několika hlavních částí (viz obr.1), tato práce se zaměřuje zejména na zavěšení kol. Jde o nezbytnou součást každého vozu, jelikož spojuje kolo s karoserií a vede jeho pohyb, čímž vytváří kinematiku kola, se kterou je spojena geometrie. Ta má zásadní vliv na chování celého vozidla, jeho komfort, jízdní vlastnosti a tím pádem i aktivní bezpečnost. Na moderních automobilech se používá několik typů zavěšení, kdy každé má své výhody a nevýhody. Zavěšení konvenčních a závodních vozů se obecně na první pohled příliš neliší. V obou případech bývají konstrukční provedení dané varianty podobné, zásadní rozdíly jsou patrné až při podrobnějším pohledu. Tyto rozdíly jsou spojeny právě s již zmiňovanou kinematikou a geometrií, běžná vozidla mají obecně téměř neměnnou, nebo přímo pevnou kinematiku danou výrobcem na základě požadavků na vůz a v rámci geometrie zde bývá nastavitelná pouze sbíhavost, případně odklon v malém rozsahu pro seřizování do výchozích hodnot. U závodních vozů bývá zavěšení obvykle plně nastavitelné v rámci daného typu. Díky tomu je možné libovolně upravovat jednotlivé parametry a dosahovat tak výrazně vyšších limitů. Z toho tedy plyne že použití automobilu v sériové podobě pro závodní účely je nevhodné a pro konkurenceschopnost se tedy sériové prvky jako ramena a uložení mění za nastavitelné varianty. Z tohoto důvodu se v konstrukční části práce zaměřuje na návrh plně nastavitelného ramene zadní nápravy.

1 ZÁKLADNÍ POJMY

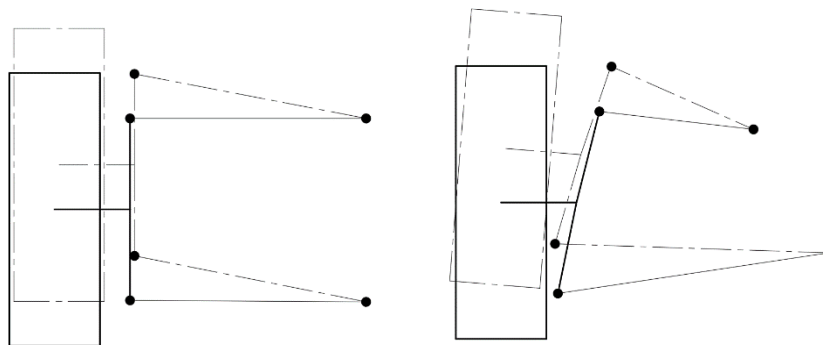
Podvozek automobilu je komplexní systém složený z několika hlavních konstrukčních částí. Pro správné pochopení problematiky podvozků je nejprve potřeba pochopit základní pojmy, jako geometrie, kinematika a elastokinematika. Nejvíce zde bude rozebrán odklon, jelikož konstrukční část práce se zabývá konstrukčním návrhem ramene umožňujícího právě rozsáhlejší změny odklonu, než je tomu u originálního provedení.



Obr. 1 Základní konstrukční části podvozku [1]

1.1 KINEMATIKA

Kinematika obecně popisuje změnu geometrie podvozku v závislosti na zdvihu, případně natočení kola u řízených náprav. Pro jednotlivé typy zavěšení se její rozsah liší, tuhá náprava například nikdy neumožní rozsah jako víceprvkové zavěšení a její možnosti obecně rostou s komplexností daného zavěšení. Možnost řídit změnu geometrie při propružení kol je důležitý především pro jízdní vlastnosti vozidel a komfort jízdy. U nezávislých zavěšení je dána délkami a uložení jednotlivých ramen a řídicích tyčí. Liší se pro jednotlivé typy vozidel, kde například u sportovních vozidel bude spíše umožňovat výraznější změny odklonu, pro zvyšování jízdních limitů, zatím co u konvenčních osobních vozů kde jízdní limity nejsou primárním požadavkem bude zajišťovat konstantnější geometrii pro komfort a možnost zatížení náprav nákladem, kde by vlivem velkých změn geometrie docházeli k nerovnoměrnému sjíždění pneumatik, samořízení a dalším nežádoucím jevům.



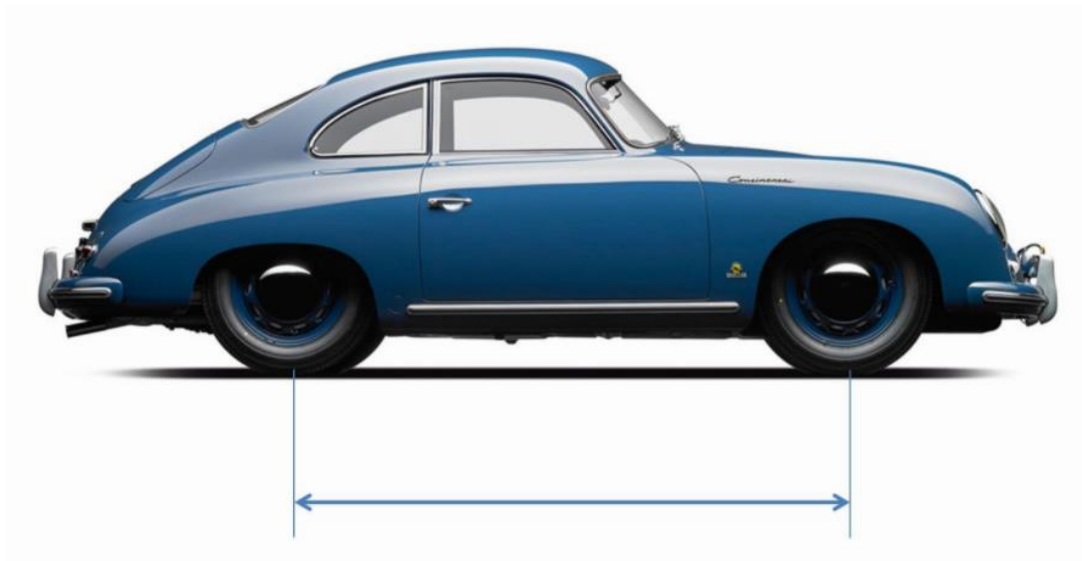
Obr. 2 Změny geometrie vlivem kinematiky

1.2 GEOMETRIE PODVOZKU

Geometrií podvozků se myslí poloha roviny kola, rejdové osy vůči vozovce v dané poloze, nezabývá se změnami při pohybu kola například vlivem změny zatížení, nebo nerovnostmi při jízdě. Je popsána pomocí základních veličin, jež popisují jednotlivé významné polohy kola a zavěšení. Společně tak tvoří celkovou geometrii podvozků, která je zásadní pro provoz automobilu, jeho jízdní vlastnosti, bezpečnost. Každé vozidlo má geometrii danou výrobcem, na základě požadavků a předpokladů pro provoz vozidla.

1.2.1 ROZVOR

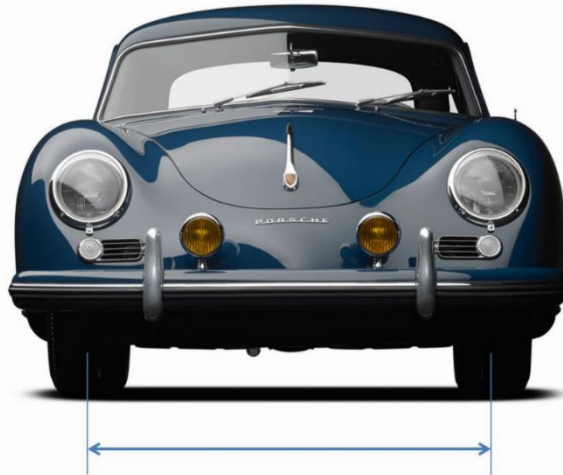
Obecně udává osovou vzdálenost za sebou umístěných náprav na téže straně vozidla. Měří se při zatížení na přípustnou celkovou hmotnost vozidla, jelikož vlivem kinematiky dochází k mírné změně. Přesná definice je dána normou pro rozměry vozidel ISO 612. Má zásadní vliv na ovladatelnost vozidla a jízdní komfort. S nárůstem rozvoru se obecně zvětšuje vnitřní prostor pro posádku, klesá přenos zatížení mezi nápravami při brždění, akceleraci a s tím spojené klonění vozidla. Díky tomu je možné použití měkčích pružin, čímž dochází k zvýšení jízdního komfortu. Nevýhodou nárůstu rozvoru je snížení torzní tuhosti karoserie, zejména u vozidel se samonosnou karoserií je potřeba výstuh a optimalizací, které se poté projeví na hmotnosti vozidla. Rozvor u osobních automobilů bývá z pravidla stejný na obou stranách. U vozidel, jež existují ve více karosářských variantách bývá zpravidla rozvor i rozchod stejný.



Obr. 3 Rozvor automobilu [3]

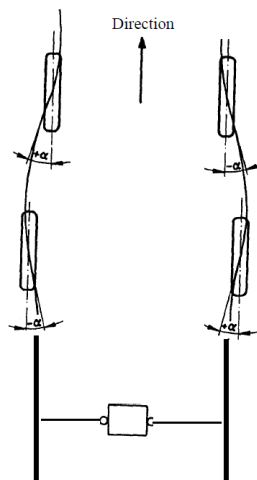
1.2.2 ROZCHOD

Je dán přibližně vzdáleností mezi středy stop pneumatik na jedné nápravě. Má vliv na přenos zatížení mezi koly na vnitřní a vnější straně při zatáčení. Podobně jako rozvor má vliv na velikost prostoru pro posádku a určuje se při přípustné celkové hmotnosti vozidla. Širší rozchod zvyšuje stabilitu vozidla a schopnost vozidla projíždět zatáčky, jelikož s menším přenosem zatížení na vnější kola jsou pneumatiky schopny v součtu přenášet větší příčné síly.



Obr. 4 Rozchod automobilu [4]

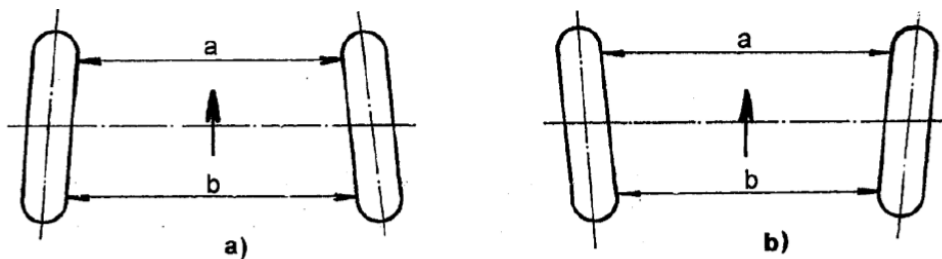
Téměř u všech typů nezávislého zavěšení kol dochází ke změně rozchodu při propružení kol, například vlivem příčné nerovnosti, nebo zatížení nápravy. To má za následek působení příčných sil na kola a jejich odvalování se směrovou úchytkou, což ovlivňuje návrat kol do počáteční pozice. V případě že dojde ke změně rozchodu pouze na jednom kole nápravy dochází k příčným posuvům nápravy a zhoršení stability vozidla.



Obr. 5 Změna rozchodu kol při propružení [2]

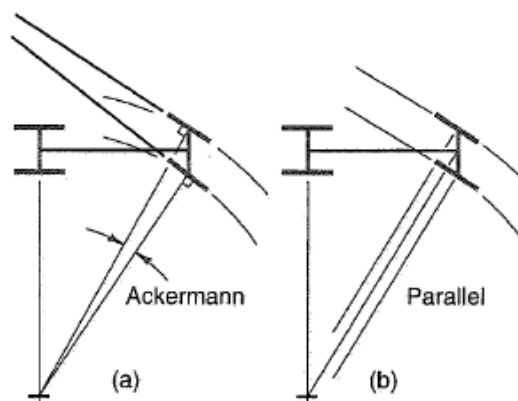
1.2.3 SBÍHAVOST

Popisuje úhel mezi normálovou rovinou osy kola a podélnou rovinou vozidla do roviny vozovky. Pokud se kola při pohybu kupředu odvalují směrem k sobě jde o sbíhavost, v opačném případě se jedná o rozbíhavost. V případě špatné sbíhavosti se kola odvalují se směrovou úchylkou, čímž vznikají příčné síly, zvyšuje se valivý odpor vozidla a dochází k zhoršení jízdních vlastností. Teoreticky je ideální sbíhavost rovna 0° , toho ale není možné reálně dosáhnout, jelikož vlivem kinematiky a elastokinematiky zavěšení dochází při změně zatížení a pro pružení kola ke změnám sbíhavosti a samořízení (bump steer). Sbíhavost je také ovlivněna pohonem vozidla a brzděním, kde se mění závislosti na poloměru rejdů a případném pohonu nápravy. Výchozí hodnoty sbíhavosti a správný postup při seřízení tedy udává výrobce vozidla, v případě závislého zavěšení kol se sbíhavost většinou nenastavuje a je dána z výroby. Poznat špatnou sbíhavost jde obtížně, zejména pokud je na těžce nápravě symetrická projeví se často až nerovnoměrně sjetými pneumatikami, v případě nesymetricky vybočených kol dochází k neustálému zatáčení vozidla, což se projevuje natočeným volantem při jízdě rovně.



Obr. 6 a) Sbíhavost b) Rozbíhavost [1]

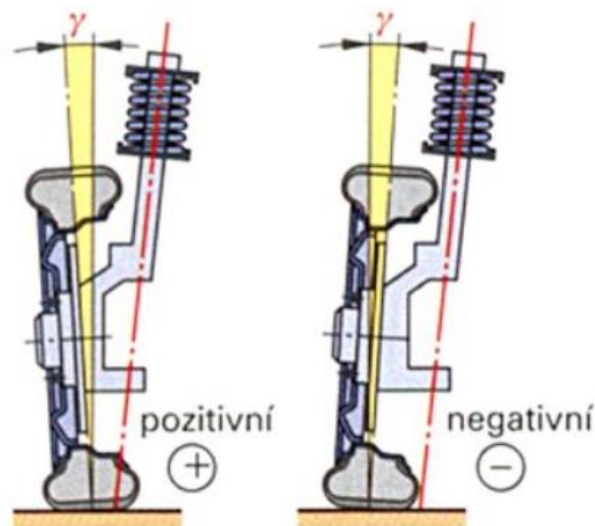
Sbíhavost na přední řízené nápravě se také může záměrně měnit při zatáčení, kde je vhodnou kinematikou řízení dosaženo toho, že kolo na vnitřní straně zatáčení je vybočeno víc než kolo na vnější. Jde o tzv. Ackermannovu geometrii řízení, kde se vnitřní kolo natáčí víc, aby se osy všech kol střetly v jednom bodě a v pomalých ostrých zatáčkách nedocházelo k jejich smýkání.



Obr. 7 a) Ackermannova geometrie b) Paralelní zatáčení kol [5]

1.2.4 ODKLON

Úhel odklonu kola je popsán jako sklon střední roviny kola vůči svislé ose vozidla. Je kladný v případě že se kolo naklání vrchní stranou od karoserie a záporný přiklání-li se. Významný je zejména vzhledem k příčné dynamice, kdy ovlivňuje maximální příčné síly, které jsou pneumatiky schopné přenést a s tím spojenou maximální rychlost průjezdu zatáčky. Stejně jako sbíhavost se i odklon především u nezávislého zavěšení kol mění s propružením v závislosti na kinematice zavěšení. Podstatná je zejména jeho hodnota při náklonu karoserie a přeneseném zatížení na vnější kola. Má vliv také na podélnou dynamiku.

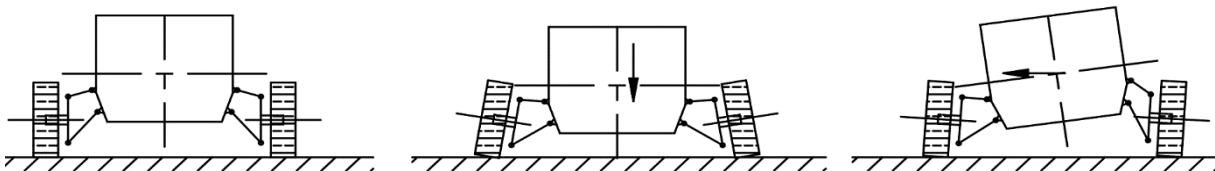


Obr. 8 Odklon [6]

Pro zvýšení dynamiky při zatáčení je vhodné, když má automobil na vnější straně (v případě pravotočivé zatáčky na kolech levé strany) negativní odklon. Pneumatika se vlivem působení bočních sil deformuje a v případě nulového odklonu v zatáčce se tlak ve stopě koncentruje na vnější straně, čímž snižuje maximální potenciál pneumatiky, v případě vhodného negativního odklonu dochází vlivem deformace k přesunu tlaku z vnitřního okraje stopy a rovnoměrné působení v celé ploše, díky čemuž nedochází k přetěžování okraje a pneumatika je schopna přenášet větší síly. V ideálním případě by kola na vnitřní straně měly mít pozitivní odklon, aby se také „zapřely“, jelikož ale vlivem přenosu zatížení na vnější kola je přenos sil vnitřními koly na limitu téměř minimální, tak zde hodnoty odklonu nehrají zásadní roli. Pomocí odklonu lze také upravovat vyváženost vozidla, například je-li vozidlo nedotáčivé lze zvýšit negativní odklon přední nápravy, případně nastavit pozitivní na zadní nápravě, v případě že je to konstrukčně možné.

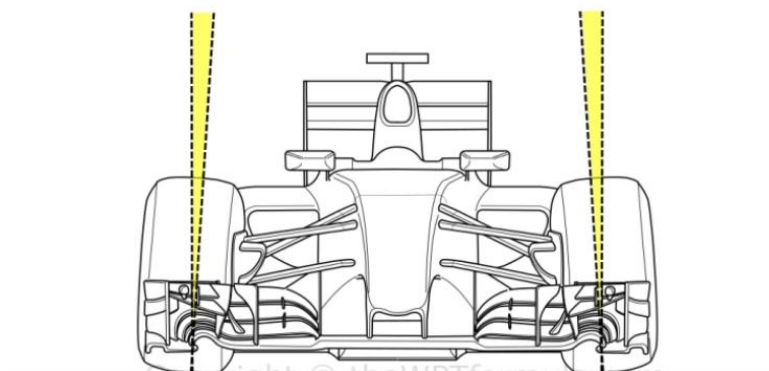
Jakkoliv je odklon užitečný v zatáčkách, tak při jízdě rovně je nevýhodný. V případě, kdy je odklon výraznější i při jízdě přímo, kola mají tendenci odvalovat se po kružnici, čímž opět vytváří příčné síly a nežádoucí odpory. Také dochází k zhoršení brždění a akceleraci v přímce. Především u konvenčních vozidel, kde se zaměřujeme zejména na ekonomiku provozu, je stálý odklon zvyšující spotřebu paliva a opotřebení pneumatik nežádoucí. Vozidla s nezávislým zavěšením kol pro dosažení nulového odklonu v přímce a negativního při zatáčení tedy využívají kinematické změny odklonu.

Kolo se tedy při jízdě rovně odvaluje v závislosti na vozidle téměř s nulovým odklonem, jakmile začne řidič zatáčet dojde k přenosu zatížení na vnější kola a ke kompresi zavěšení. Vlivem kinematiky zavěšení se odklon kola mění z nulového na negativní, proti tomu působí naklánění karoserie, jenž má naopak tendenci naklánět kolo do pozitivního směru. Dalším podstatným vlivem je také elastokinematika ramen a zejména silentbloků, jenž také mírně mění odklon, výsledkem je suma všech vlivů a v ideálním případě požadovaná hodnota odklonu na kole a maximální zachycení příčných sil. Na obr. 8 napravo je zobrazen ideální případ změny odklonu, kdy při zatáčení na vnějším kole vzniká negativní a na vnitřním pozitivní odklon. Zároveň je ale tato kinematika nevhodná, jelikož při zatížení vozidla vzniká výrazný negativní odklon. Vyjímkou jsou závodní vozidla s malým zdvihem tlumičů díky čemu u nich tedy není možné dosáhnout dostatečné změny odklonu při propružení. Z tohoto důvodu mívají výrazný negativní odklon i při jízdě přímo a ztráty dynamiky v přímce jsou vynahrazeny nárůstem limitů při zatáčení.



Obr. 9 Zobrazení změny odklonu vlivem kinematiky zavěšení
a) nezatížené vozidlo, b) zatížené kolmo k vozovce c) při průjezdu pravotočivé zatáčky.

Při propružení se kolo naklápí a vlivem setrvačnosti vzniká moment, který prostřednictvím zavěšení kola bočně naklápí karosérii. Současně vzniká gyroskopický účinek vzhledem k rejdové ose kroucí moment, který musí být zachycován v řízení. Kromě toho vlivem změny odklonu vzniká boční síla ve stopě pneumatiky. Toto má za následek, že zavěšení kola s velkou změnou úhlu odklonu zvyšuje namáhání zavěšení a rámu, vyvolává neklid řízení a vede ke zvýšenému opotřebení pneumatik. Při propružení kola by tedy nemělo docházet k příliš velké změně úhlu odklonu [1]. Vzhledem k tomuto je tedy výhodné co nejmenší naklápění karoserie,

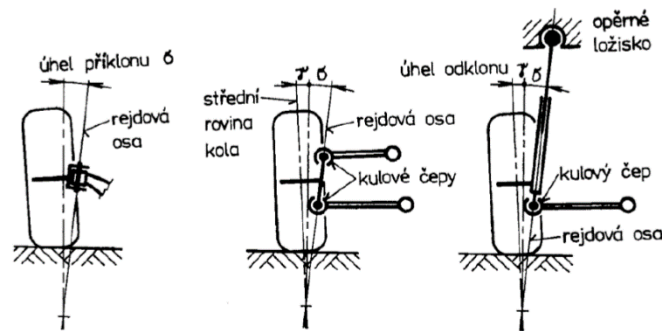


Obr. 10 Odklon přední nápravy na voze F1 [20]

jenž vytváří pozitivní odklon, jelikož potom stačí pouze malá změna odklonu kola k dosažení negativních hodnot. Díky tomu je možné použití delších ramen, jenž způsobují menší změnu rozchodu kol. U osobních automobilů se hodnoty odklonu v zatáčce pohybují od nulových hodnot po -2° [1].

1.2.5 PŘÍKLON

Příklon bývá často nesprávně použit u pozitivního odklonu, správně se ale jedná o průmět úhlu sevřeného rejdovou osou a svislicí do roviny rovnoběžné s příčnou rovinou vozidla, obr. 9. Příklon je významný pro samočinné vracení řízených kol do přímé polohy. Vlivem příklonu dochází při natočení kol k jejich zvedání, čímž působí na odpružení vozidla a tento odpor je při zatáčení potřeba překonat. Při uvolnění řízení dochází vlivem zatížení řízené nápravy k vzniku vratného momentu, jenž zajišťuje návrat kol do výchozí polohy.

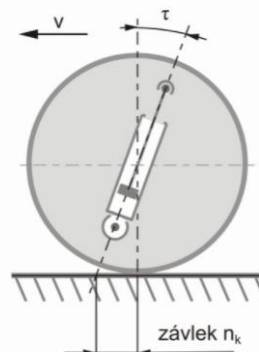


Obr. 11 Příklon a průběh rejdové osy u různých typů náprav:
a) tuhá, b) lichoběžníková, c) McPherson [1]

Velikost vratného momentu závisí na úhlu příklonu, zatížení kola, poloměru rejdu a natočení kol. Mění se spolu se změnou odklonu, tím pádem i při propružení kola. Pro samočinný návrat kol musí být příklon vždy kladný (rejdová osa skloněná směrem k vozidlu), vratný moment vzniká i v případě že je příklon záporný, v tomto případě nevrací kolo do výchozí přímé polohy, ale má snahu otáčet ho o 180° . Osobní automobily mají buď velký poloměr rejdu a malý úhel příklonu rejdové osy, nebo záporný poloměr rejdu a velký úhel příklonu.

1.2.6 ZÁKLON

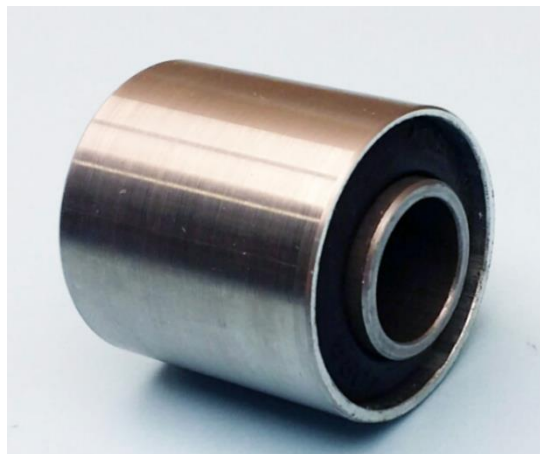
Záklon rejdové osy je dán průmětem svislice a rejdové osy do roviny rovnoběžné s podélnou rovinou vozidla [1]. Je-li rejdová osa zakloněna vůči směru jízdy, je záklon kladný, v opačném případě jde předklon, tedy záporný. K záklonu se vztahuje také závlek, jde o vzdálenost mezi průsečíkem rejdové osy s vozovkou a středem styku pneumatiky. Závlek je kladný protíná-li rejdová osa vozovku před středem styku pneumatiky a záporný za ním (předvlek). Závlek zajišťuje vracení kol do přímého směru, jelikož je kolo vlečeno a při odvalování se směrovou úchylkou vzniká vratný moment. Záklon má také vliv na odklon, podobně jako u příklonu je i zde vlivem sklonu rejdové osy dosaženo změny odklonu na řízené nápravě při zatáčení, kdy na vnějším kole v zatáčce kladný záklon vyvolává nárůst negativního odklonu. Změna odklonu je vlivem záklonu výraznější, než je tomu v případě příklonu.



Obr. 12 Záklon a závlek rejdové osy [22]

1.3 ELASTOKINEMATIKA

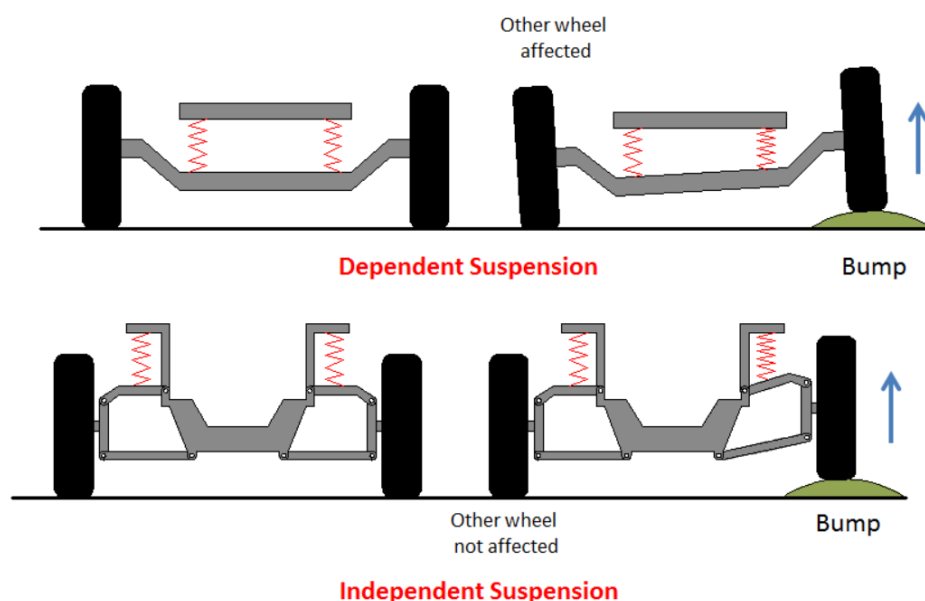
Elastokinematika se zásadně projevuje především u nezávislých typů zavěšení. Zde jsou kola spojena s nápravnicí skrze sadu ramen, kde zpravidla každé je uloženo s pryžových ložiscích (silentblocích). To se provádí z důvodu snižování hluku a vibrací pronikajících od kol do karoserie vozidla, aby byly silentbloky schopny tlumení nesmí být jejich tuhost příliš vysoká. Při působení sil na kolo tedy dochází k jejich deformacím, čímž částečně mění geometrii podvozku, také se deformují samotná ramena, v porovnání se silentbloky ale téměř zanedbatelně. Toho lze využít pro optimalizaci jízdních vlastností, kde lze například zajistit změny sbíhavosti na zadní nápravě při zatáčení a tím ladit přetáčivé, nebo nedotáčivé chování vozidla. Opět zde s komplexností zavěšení a počtem silentbloků rostou možnosti využití elastokinematiky. Důležité jsou také vlastní frekvence zavěšení, nesmí dojít k rezonanci, proto je nutné silentbloky vhodně kombinovat. Podobně jako většina součástí na voze se i silentbloky postupem času opotřebovávají a degradují, ale na rozdíl od součástí jako jsou tlumiče, jenž se ve většině případů alespoň jednou za životnost vozu mění, tak silentbloky jsou často považovány za doživotní součásti. To zejména u starších vozů často vede k zhoršování chování vozu, zvýšeným vibracím do volantu a pedálů, změně elastokinematiky a znatelnému zhoršení vlastností vozu. Jelikož jsou ale tyto změny pozvolné většina řidičů je není schopna zachytit. U závodních vozů, kde jsou primární jízdní vlastnosti a přesnost řízení se pryžové silentbloky nahrazují polyuretanovým uložením, nebo v extrému ocelovým kloubovým uložením. V případě takové úpravy je ale nutné u samonosných karoserií dbát zvýšenou pozornost svarovým spojům, které vlivem rázů a vibrací mohou začít praskat a snižovat tak tuhost a bezpečnost karoserie.



Obr. 13 Příklad typického silentbloku [23]

2 TYPY ZAVĚŠENÍ MODERNÍCH VOZIDEL

U moderních osobních automobilů existuje mnoho typů zavěšení, jenž se liší konstrukcí, funkcí a mají zásadní vliv na vlastnosti automobilu. Obecně se dělí na závislé (existuje vazba mezi koly na jedné nápravě) a nezávislé (kola jsou uchyceny v karoserii a pohybují se nezávisle na sobě). Jelikož každý typ zavěšení má určité výhody a nevýhody vycházející z jeho konstrukce dochází často k vhodné kombinaci dvou typů zavěšení na vozidle, nejčastěji z důvodů snižování nákladů na výrobu. Obecně volba vhodného typu zavěšení na dané nápravě závisí na typu vozidla, jeho předpokládaném využití, třídě do níž vozidlo spadá, pohonu kol, případně tovární platformě ze které vychází.



Obr. 14 Schématické znázornění závislého a nezávislého zavěšení [21]

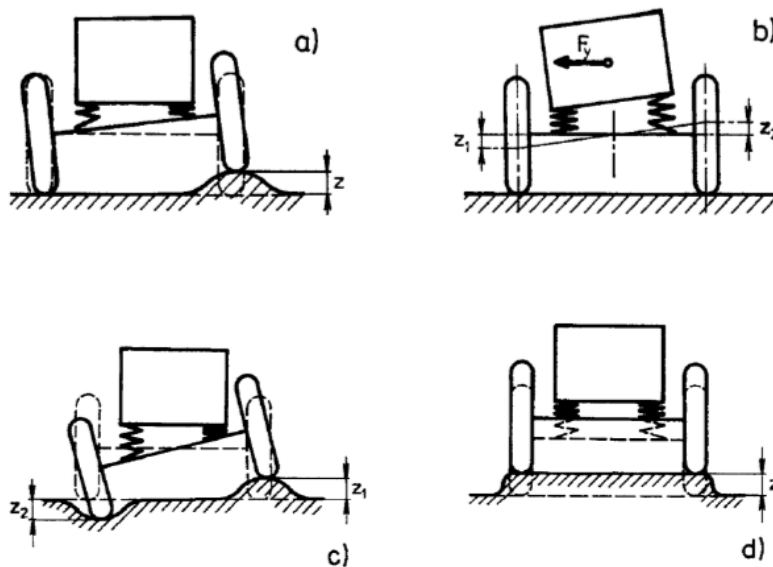
2.1 ZÁVISLÉ ZAVĚŠENÍ

Podstatou závislého zavěšení je že mezi koly existuje pevná vazba a dochází k přenosu sil a momentů. Mezi závislé typy zavěšení se řadí nejstarší typy provedení uchycení kol, jejich konstrukce bývá na první pohled poměrně jednoduchá, přesto tvoří stále velkou část zavěšení moderních vozidel. Jejich výhody bývají zejména v ceně, odolnosti a bezúdržbovosti. U osobních vozidel se využívají téměř výhradně na zadní nápravě.

2.1.1 TUHÁ NÁPRAVA

Jde o nejstarší typ zavěšení, přesto je dnes stále využívána zejména u nákladních vozidel, dodávek, automobilů kategorie pick up a off road. Bývá provedena jako dutý odlitek, jenž mezi sebou pevně spojuje kola a je přichycen přes rám s karoserií vozidla. Hlavním důvodem použití tuhé nápravy bývá její odolnost, jelikož jde zcela určitě o nejdolnější typ zavěšení kol.

Mezi další výhody tuhé nápravy patří její jednoduchost a s tím spojená nízká cena. Za výhody lze v některých případech uvažovat taky konstantní geometrii kol, kdy nedochází ke změně sbíhavost, odklonu, rozchodu, jak při propružení, tak i při průjezdu zatáčkou. Díky tomu je jednoduché použít tuhou nápravu jako hnací, kdy je rozvodovka součástí nápravy a poloosy jsou uloženy uvnitř, kde jsou chráněny vůči poškození, nedochází ke změně jejich délky a úhlu vůči kolu. Tím je jejich konstrukce výrazně jednodušší a snižuje se cena rozvodového ústrojí a také nedochází k opotřebení pneumatik vlivem špatné geometrie. U terénních vozidel je výhodou tuhé nápravy také to, že umožňuje velké křížení náprav zejména při srovnání s vozidly s nezávislým zavěšením. K tomu je ale potřebný dostatečný prostor nad kolem, aby při jeho stlačení nedocházelo k dotyku s podběhem.



Obr. 15 Možnosti propružení tuhé nápravy vůči karoserii:
 a) jednostranné; b) vlivem odstředivých sil v zatáčce;
 c) oboustranně nesyymetricky; d) oboustranně symetricky
 [1]

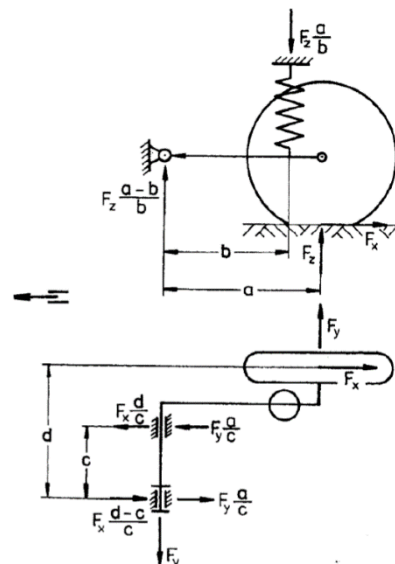
Nevýhody podobně jako výhody tuhé nápravy jsou spojeny s její jednoduchostí, jelikož jsou kola pevně spojena dochází k jejich vzájemnému ovlivňování. To je problém zejména na nerovné vozovce, kdy při najetí na nerovnost má tendenci odskakovat, dochází k naklonění celé nápravy a vzniku samořízení, jelikož se mění odklon kol vůči vozovce a dochází k jejich odvalování po kružnici. Další nevýhodou je vysoká hmotnost neodpružených hmot, především u poháněné nápravy, kde rozvodovka je součástí nápravy a ta je tvořena masivním odlitkem. Také nelze využít změn geometrie nebo elastokinematiky při propružení kol v zatáčce, jelikož geometrie je zde pevně fixována. Tuhá náprava je nevhodná pro vozidla se samonosnou karoserií, z důvodu velkého zástavbového prostoru, je možné ji provést kompaktněji, (např. snížením spojnice kol, modifikace deDion) ale poté již nemůžou být poloosy a diferenciál integrované uvnitř. Náprava je také ovlivněna hnacím momentem vstupujícím do rozvodovky, ten vyvolává moment ve spojnici a přenáší zatížení mezi koly. Pro zachytávání příčných a podélných sil a momentů bývají součástí nápravy také prvky jako Wattův přímovod, Panhardská tyč, které zajišťují funkčnost zavěšení a jeho vedení vůči karoserii, stejně funkci mohou plnit i listové pružiny.



Obr. 16 Poháněná zadní náprava automobilu Ford Mustang [7]

2.1.2 KLIKOVÁ NÁPRAVA SPŘAŽENÁ

Je tvořena podélnými rameny s (vzhledem ke směru jízdy kolmou) příčnou osou hýbání. Jde o konstrukčně jednoduchý typ nápravy. Využívá se většinou jako zadní nepoháněná náprava, jelikož má malý zástavbový prostor. Díky její konstrukci nezuzuje zavazadlový prostor a dno zavazadlového prostoru může být položeno velmi nízko. To je vhodné zejména u osobních vozidel s požadavkem na velký objem kufru, např. kategorie kombi. Kliková náprava je spojena s karoserií skrz pryžová ložiska, jenž umožňují její pohyb a zároveň tlumí vibrace a rázy od kol. Při návrhu je potřeba zajistit zejména vhodný poměr délky podélných ramen vůči vzdálenosti mezi pryžovými ložisky. S narůstající délkou podélných ramen roste moment vznikající od příčných sil působících na kola, který je potřeba zachytávat v ložiscích. V případě že je vzdálenost mezi ložisky malá tak síly, jenž na ně působí narůstají poměrem délek, ložiska jsou přetěžována a nejsou schopná zajišťovat dostatečné tlumení vibrací a hluku obr.4.



Obr. 17 Působení sil na klikovou nápravu[1]

Podobně je potřeba přistupovat k umístění pružin, kdy v případě že je pružina umístěna před, nebo za osou kola dochází při působení svislých sil k vzniku moment, který působí na ložiska. V ideálním případě je tedy pružina umístěna přímo na ose kola.

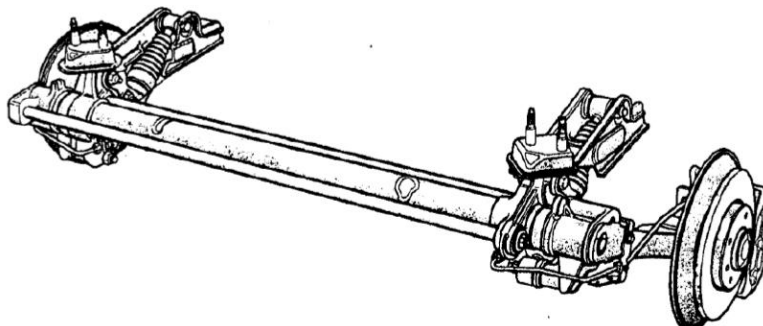
Příčná příčka je zde konstruována tak aby byla torzně pružná (kliková náprava s torzním propojovacím prvkem), díky tomu slouží také jako příčný stabilizátor. Umožňuje částečně navzájem nezávislý pohyb kol a tvoří tedy přechod mezi tuhou nápravou a nezávislým zavěšením kol. Při propružení obou kol stejným směrem vzniká mírná změna odklonu v závislosti na tuhosti, vzájemně opačným směrem je změna odklonu výraznější a mění se také sbíhavost. Kinematickou zvláštností je, že okamžité osy rotace jsou při stejnoběžném a protiběžném propružení rozdílné [1]. Díky změně sbíhavosti při průjezdu zatáčkou (na vnějším kole dochází při přiblížení ke karoserii ke sbíhavosti), jenž působí proti elastokinematice, nemá tento typ nápravy sklony k přetáčivosti. Přesto že torzní příčka plní funkci stabilizátoru může jím být náprava vybavena.



Obr. 18 Kliková náprava spřažená VW Golf IV [8]

Výhodami jsou podobně jako u klikové nápravy malý zástavbový prostor, jednoduchost, rychlá demontovatelnost, odolnost a již při výrobě daná geometrie, kterou není během životnosti potřeba seřizovat. Dále malá neodpružená hmotnost, možnost nahrazení funkce stabilizátoru a malé změny geometrie při propružení.

Nevýhodami dané konstrukce je vysoké napětí působící na svarové spoje, napětí v torzní příčce, stále existující vazba mezi koly, omezené možnosti kinematiky a elastokinematiky. Nápravu také nelze využít jako řídicí, či hnací, v případě že tedy výrobce nabízí vozidlo ve více variantách pohonu musí být karoserie navržena i pro osazení nejčastěji nezávislým zavěšením kol. Z toho důvodu tedy často nelze maximálně využít výhod malé zástavby umožňující široký a nízký zavazadlový prostor.



Obr. 19 Kliková vlečná náprava vozu Citroën ZX odpružená torzními tyčemi [1]

2.2 NEZÁVISLÉ ZAVĚŠENÍ

Zásadní změnou v konstrukci vzhledem k závislým zavěšením je odstranění vazby mezi koly nápravy. Zde již nejsou spojena přímo, ale jejich propojení je vedeno nepřímě přes karoserii (rám). Díky odstranění vazby mezi koly a dosažení jejich nezávislého pohybu již nedochází k odskakování kol na nerovné vozovce, přenosu vibrací od kol do rámu vozidla (třepetání). Také je dosaženo snížení neodpružených hmot, především na hnací nápravě, kde je rozvodovka upevněna na karoserii. U osobních automobilů bývají nezávislé zavěšení využity nejčastěji na hnacích a řídicích nápravách. V případě vozidel se samonosnou karoserií bývají zavěšení obvykle připojeny přes pomocný rám, jenž zachytává síly od kol a snižuje tak zatížení na karoserii. Důležité je také že kola zde již nejsou uchyceny svařencem či odlitkem, ale často sadou ramen a silentbloků, jenž vytváří kinematiku a elastokinematiku zavěšení a umožňují výraznější změny geometrie kol. Také je možné tyto charakteristiky dále měnit, což je u závislých typů možné pouze obtížně, nebo vůbec. Nevýhodou je nutnost údržby pro zajištění správné funkce, vyšší výrobní náklady a nižší odolnost.

2.2.1 LICHOBĚŽNÍKOVÉ ZAVĚŠENÍ (DOUBLE WISHBONE)

Je tvořeno dvojicí příčných trojúhelníkových ramen umístěných nad sebou a spolu s těhlicí vytváří v rovině kolmé na směr jízdy tvar lichoběžníku. Tyto ramena zachytávají příčné a podélné síly od kol a přenáší je na karoserii, pro funkci je ještě potřeba přidat tyč řízení, jenž v případě řízené nápravy spojuje kola s řízením a v případě neřízené fixuje směr odvalování kola a slouží pro nastavování sbíhavosti. V závislosti na poloměru rejdů a závleku také částečně zachytává síly od kola. Při propružení kol dochází ke změnám odklonu, rozchodu a sbíhavosti, stejně tak i při naklopení karoserie. Obecně bývá horní rameno kratší než spodní a vzdálenost mezi body uchycení v karoserii kratší než na těhlici. Díky tomu vzniká kinematika, která při zatlačení kola vytváří negativní odklon, sbíhavost (ne vždy) a mění rozchod. To je v případě jízdy přímo nevýhodné, dochází k opotřebení pneumatik, zhoršení akcelerace (brždění) v přímce a je-li zatlačení rozdílné na kolech nápravy tak i k samořízení. Užitečné je to v případě průjezdu zatáčkou, kde náklon karoserie vytváří pozitivní odklon vnějších kol. Výsledná geometrie kola v zatáčce je tedy dána součtem těchto změn obr.8 a má podstatný vliv na příčnou dynamiku vozidla. Z toho důvodu je žádoucí snižovat náklony karoserie, zejména u sportovních a závodních vozidel. Také je vhodné, když jsou příčná ramena co možná nejdelší, jelikož se tím snižuje změna rozchodu a redukuje samořízení. Toho ale často není z prostorových důvodů možné dosáhnout.

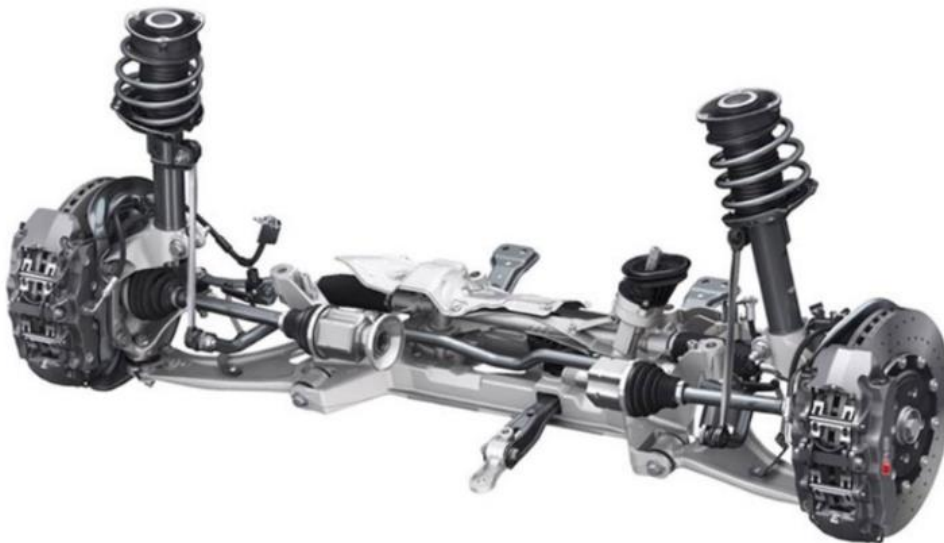


Obr. 20 Přední lichoběžníková hnací náprava AUDI A8 [9]

Lichoběžníkové zavěšení může být použito na hnací a zároveň řízené nápravě, stejně jako i na vlečné. Na rozdíl od tuhých náprav se zde již výrazně projevuje elastokinematika, jelikož každé rameno je uloženo ve dvou pryžových ložiscích. Jejich tuhosti je třeba kombinovat tak aby nedocházelo k nežádoucím změnám geometrie a případně rezonanci vlivem vlastní frekvence kola. Umožňuje poměrně přesné vedení kol a blíží se víceprvkovým zavěšením. V modifikované podobě je využíváno i u vozů F1.

2.2.2 MCPHERSON

Konstrukčně jde o modifikaci lichoběžníkového zavěšení, kde horní rameno je nahrazeno posuvným vedením (tzv. vzpěrou McPherson). Vedení vzpěrou McPherson se zásadně konstruuje jako hydraulický tlumič. Tlumič zde nezachytává jen osově síly, ale také značné momenty od příčných a podélných sil působících na kolo. Z toho důvodu musí být jeho konstrukce odolnější a nesmí dojít k jeho zadírání při současném zasouvání a působení momentů, kde vzniká tření od radiálních složek sil. Velkou výhodou tohoto typu zavěšení je jeho zjednodušení oproti lichoběžníkové nápravě, kdy lze umístit pružinu přímo na tlumič a tím minimalizovat zástavbový prostor v příčném směru. To umožňuje rozšíření motorového a zavazadlového prostoru, náročnější na uložení je ve svislém směru, kde je potřeba prostoru pro zasazení tlumiče s dostatečným zdvihem. Přesto že většinu příčných a podélných sil od kola zachytává spodní rameno je potřeba uvažovat i síly v uložení vzpěry, zejména je-li zavěšení použito na řídicí nápravě. Zde při otáčení kol dochází k natáčení vzpěry, proto je uložení vždy prováděno kloubově s valivým axiálním ložiskem a pryžovým blokem umožňujícím výkyv.

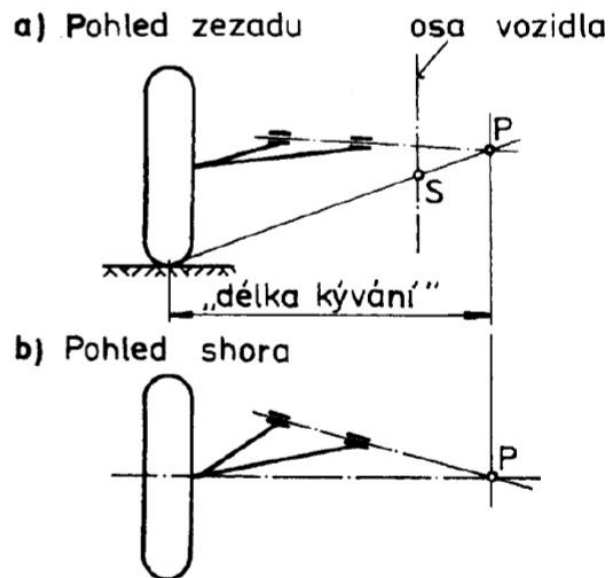


Obr. 21 Řízená hnací náprava McPherson AUDI R8 [9]

Zavěšení také výrazně namáhá karoserii vozidla, je potřeba zesílení v místech uložení vzpěry a dostatečné tuhosti, jelikož zde většinou není přímá vazba mezi horními uloženími. To je problém zejména při závodním využití, kdy může docházet k vytrhávání uložení vlivem únavy, případně postupné deformaci karoserie a porušování svarů. Pro to se často u velmi zatěžených vozidel mezi horní uložení dává příčná vzpěra, která přenáší síly mezi uloženími a odlehčuje zatížení karoserie. Zavěšení se nejčastěji využívá na řídicí nápravě, jenž může být zároveň hnací, také jde o jeden z nejpoužívanějších typů zavěšení. Odklon lze omezeně nastavovat posunutím horního uložení a sbíhavost nastavovat pomocí tyče řízení, vedení kola ale není tak přesné jako v případě lichoběžníkového provedení.

2.2.3 KYVADLOVÁ ÚHLOVÁ NÁPRAVA

Kyvadlová náprava se využívá jako zadní hnaná případně hnací náprava. Tvoří ji rameno uloženo ve dvou pryžových ložiscích, které jsou souosé a spojují rameno s karoserií. Osa ložisek tvoří osu kývání ramene a bývá při pohledu shora šikmá, proto se zavěšení také nazývá „šikmým závěsem“. Tím je dosaženo negativního odklonu při propružení kola. Osa kývání může být šikmá také při pohledu zezadu obr.15, v tom případě dochází při propružení ještě ke změně sbíhavosti a samořízení, náprava má tedy při zatáčení nedotáčivou charakteristiku. Vlivem natočení osy dochází také ke změně odklonu, je-li tedy náprava hnací musí být poloosy schopné protažení.



Obr. 22 Schéma kyvadlové úhlové nápravy [1]

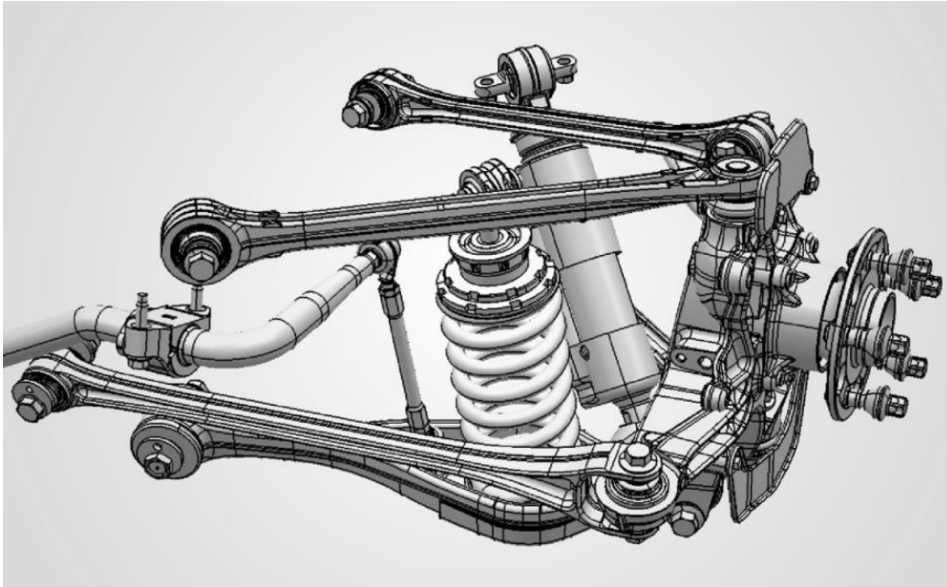
Kyvadlové nápravy byly používány zejména jako hnací v druhé polovině minulého století. U moderních vozidel jsou nahrazovány zejména víceprvkovými zavěšeními, jelikož umožňují přesnější vedení kol, vyšší požadavky na komfort a jízdní vlastnosti moderních automobilů. Výhodou kyvadlové nápravy je nízká zástavba pouze s jedním ramenem.



Obr. 23 Zadní kyvadlová náprava BMW E30 M3 [10]

3 VÍCEPRKOVÉ ZAVĚŠENÍ (MULTI-LINK)

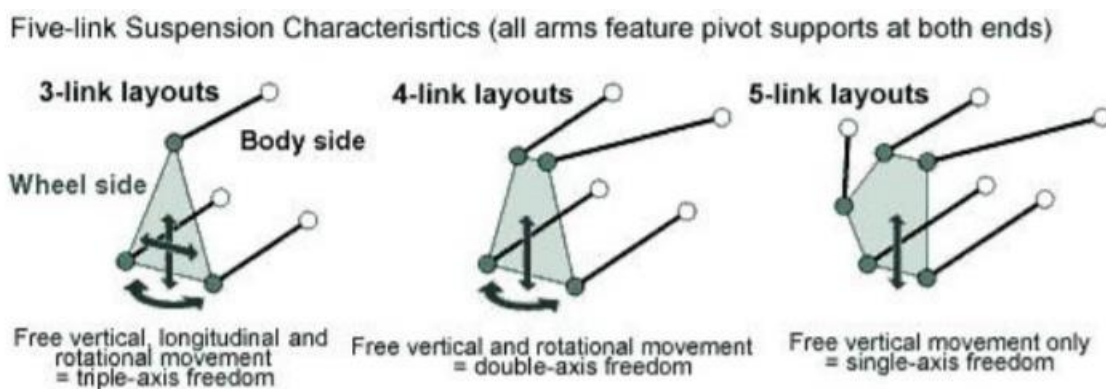
Víceprvkové zavěšení kol je nejmodernější a nejkompexnějším řešením spojení kola s karoserií. Je také poměrně novým typem, jako první ho v sériovém voze použila automobilka Mercedes v osmdesátých letech minulého století, a to u řady 190. Konstrukčně je odvozeno z lichoběžníkového zavěšení, skládá se většinou z několika ramen jejichž jednotlivým laděním lze dosáhnou téměř jakýchkoliv požadavků na vedení kol.



Obr. 24 5-ti prvkové zavěšení nápravy Lexus LFA [11]

3.1 OBECNÝ ROZBOR VÍCEPRKOVÝCH ZAVĚŠENÍ

Dělení víceprvkových zavěšení se obecně provádí dle počtu prvků spojujících kolo (těhlici) s karoserií vozidla nezávisle na jejich uspořádání. Pozice jednotlivých prvků (ramen a tyčí) lze volit téměř libovolně a nejvíce limitujícím vlivem je zde zástavbový prostor. Ze statické určitosti vychází, že použití více jak 5-ti prvků je nadbytečné, jelikož kolo musí mít alespoň jeden stupeň volnosti pro umožnění svislého propružení z důvodu tlumení rázů. Také se nevolí méně než 3 prvky, z důvodu funkčnosti zavěšení.



Obr. 25 Vliv počtu prvků na kinematiku zavěšení [12]

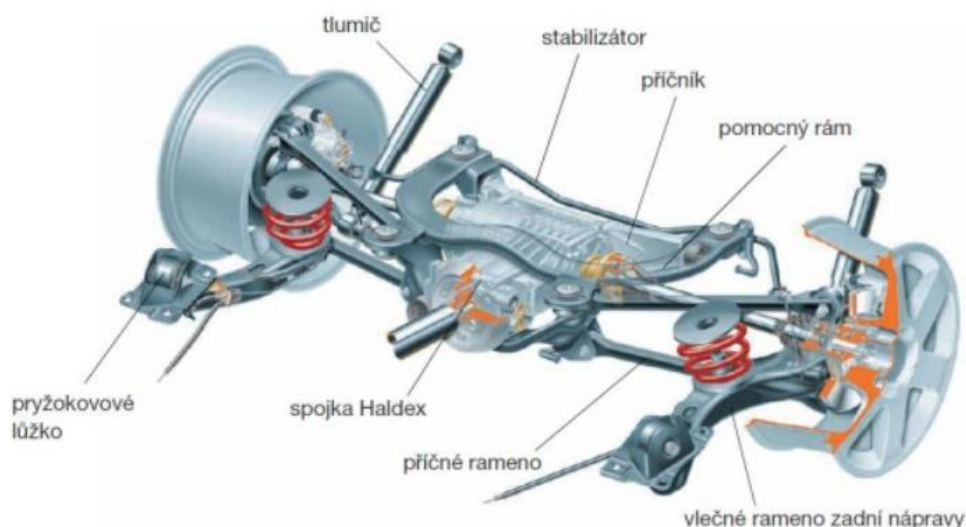
Jako příklad výhod víceprvkových zavěšení lze uvést:

- Největší rozsah nastavení geometrie, kinematiky a nejpřesnější vedení kola
- Možnost optimalizovat klonění vozidla při akceleraci a brždění
- Rozsáhlé nastavení změn odklonu, sbíhavosti, rozchodu, samořízení a dalších parametrů vzhledem k propružení kola a náklonu karoserie
- Nejširší možnosti využití elastokinematiky
- Snížení opotřebení pneumatik díky přesnému vedení
- Možné použití jako hnací i hnaná náprava
- Libovolné umístění rejdové osy
- Snížení neodpružených hmot

Přes mnoho výhod má také své nezanedbatelné nevýhody, které často omezují jejich využití a v některých případech zvyhodňují jednodušší varianty zavěšení. Nevýhodami jsou například:

- Vyšší cena a nutnost údržby (seřizování geometrie, degradace silentbloků)
- Větší zástavbový prostor
- Citlivé na nárazy, zejména v porovnání s tuhou a klikovou nápravou (změna geometrie při nárazu a nutnost seřízení)

Zejména kvůli vyšší ceně se víceprvková zavěšení zpočátku využívaly především u vozů vyšších tříd, kde poskytují vysoký jízdní komfort a u sportovních vozů s vyššími nároky na jízdní vlastnosti. Postupně se ale rozšiřují i mezi vozidla nižších tříd. Obecně se rozdělují 3 typy víceprvkových zavěšení. Nejjednodušší variantou je 3 prvkové zavěšení, jenž bývá provedeno horním a dolním příčným ramenem a jedním podélným vodícím ramenem. Z hlediska konstrukce se blíží lichoběžníkovému zavěšení. Konstrukce s podélným ramenem umožňují oddělit podélné a příčné síly. Díky tomu lze zavěšení provést jako tuhé v příčném směru pro zlepšení stability v zatáčce a poddajnější v podélném směru pro vyšší jízdní komfort. Na příčná ramena lze uložit vinuté pružiny, tlumiče a přichytit stabilizátor. Při propružení dochází ke změně sbíhavosti, odklonu a mírně také rozvoru. Je nejméně využívanou variantou, jelikož vyžaduje téměř stejný zástavbový prostor jako 4 a 5-ti prvky.



Obr. 26 Zadní 3-prvková náprava Škoda Octavia I 4x4 [13]

Více používanou variantou je 4-prvkové provedení, zde se další rameno může použít například jako zadní příčné rameno, nebo druhé spodní. Tuto variantu hojně využívá koncern VW na předních řídicích nápravách svých modelů. Zde je zavěšení velmi podobné lichoběžníkovému, ale horní V rameno je rozděleno na dvě samostatné, jenž jsou na těhlici uchyceny odděleně, tím je možné dostat rejdovou osu více do kola a při zatáčení se otáčí na místě. Toho například u zavěšení McPherson není možné dosáhnout a kolo se při zatáčení posouvá okolo rejdové osy a mění rozvor na levé a pravé straně vozu.



Obr. 27 4-prvkové zavěšení zadní nápravy VWGolf V [13]

Nejschopnějším a nejkomplexnějším provedením je 5-ti prvkové zavěšení kola. Toto provedení umožňuje téměř dokonalé vedení a nejvíce zde vynikají výhody výceprvkových zavěšení. U moderních vozů se 5-ti prvky vyskytují stále častěji, jelikož požadavky na komfort a jízdní vlastnosti stále narůstají.



Obr. 28 Zadní 5-ti prvkové zavěšení Porsche Cayenne [13]

3.2 HISTORIE VÍCEPRKOVÝCH ZAVĚŠENÍ BMW

Automobilka BMW se dlouhodobě řadí mezi výrobce vozů střední a vyšší třídy s bohatou historií v motosportu. Vozy BMW jsou často dávány za příklad z hlediska jízdních vlastností a velký podíl na tom mají právě víceprvková zavěšení, jenž od devadesátých let požívá na zadních nápravách většiny svých osobních automobilů. Prvním modelem BMW s tímto zavěšením bylo coupe řady 8 E31, kde na konci osmdesátých let využilo na zadní hnací nápravě 5-ti prvkové zavěšení kol. Díky tomu mělo vozidlo i přes vysokou hmotnost výborné jízdní vlastnosti a přitom splňovalo požadavky komfortu luxusního GT. Toto zavěšení poté prošlo modifikací, kdy bylo odebráno podélné vodící rameno a zbytek byl proveden kompaktněji. Tato 4-prvková modifikace byla poté použita u vozidel:

- Řady 7 (E38)
- Řady 5 (E39, E60)
- Řady X5 (E53)
- Řady Z8 (E52)



Obr. 29 BMW E31 [14]

Nejprodávanejší modely automobilky pochází z řady 3. Zde byla víceprvková náprava použita poprvé u modelu E36, předchozí generace napříč řadami požívaly kyvadlové zavěšení zadní nápravy s označením HA1 a HA2. Pro generaci E36 bylo vyvinuto 3-prvkové zavěšení HA3 (Central-link) s dvěma příčnými rameny, kde v horním byla zároveň osazena pružina a podélným „centrálním“ ramenem, jenž bylo součástí odlitku těhlice. Toto provedení se používalo v zadních hnacích nápravách mezi lety 1992 až 2005 a s modifikacemi se dostalo do vozidel:

- Řady 3 (E46)
- Řady Z4 (E85)
- Řady X3 (E83)



Obr. 30 BMW E36 [15]

V roce 2006 uvedlo BMW zavěšení s označením HA5, jde o 5-ti prvkové zavěšení, které se postupně s modifikacemi dostalo do většiny modelů novějších generací a automobilka ho využívá do dnes. Jde pravděpodobně o nejrozšířenější zavěšení zadní nápravy v historii značky. Lze ho nalézt u vozů:

- Řady 1 (E82, E87, F20)
- Řady 2 (F22)
- Řady 3 (E90, F30, G20)
- Řady 4 (F32, G32)
- Řady Z4 (G29)



Obr. 1 Zavěšení HA5 [16]

3.3 VÍCEPRKOVÁ ZADNÍ NÁPRAVA BMW E46

Jelikož se konstrukční část práce zaobírá návrhem spodního příčného ramene na BMW 3 generace E46, tak nejprve přiblížím dané vozidlo. Jde o osobní automobil vyráběn v letech 1998 až 2005 v karosářských variantách sedan, kombi, coupe a cabrio. Primárně je hnací náprava zadní, možná je také varianta s pohonem všech kol Xdrive. Vozidlo je poháněno řadovými zážehovými, případně vznětovými motory o 4 nebo 6 válcích. Přední náprava je tvořena vzpěrou McPherson se stabilizátorem.



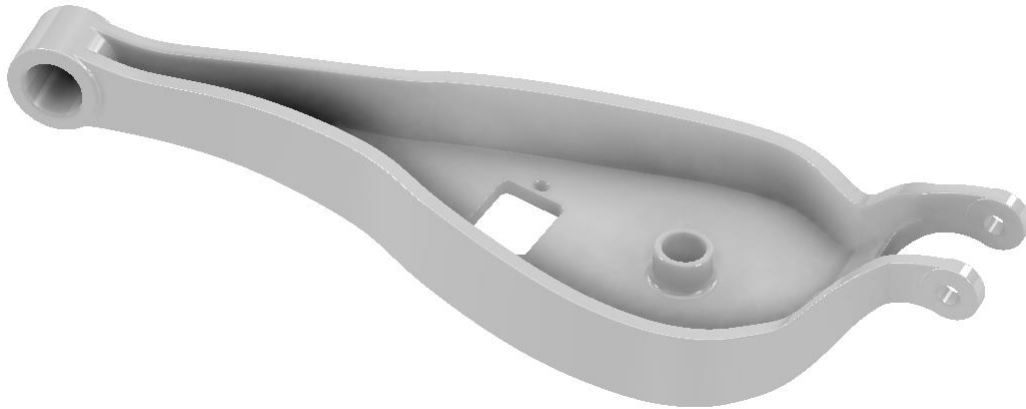
Obr. 2 BMW M3 E46 [17]

Zadní náprava je stejná pro všechny varianty, jak již bylo výše popsáno jde o nápravu s interním označením HA3. Je tvořena ocelovým trubkovým pomocným rámem spojeným s karoserií skrze 4 silentbloky, k rámu je přichycena rozvodovka a příčná ramena 3-prvkového zavěšení. Příčná ramena jsou natočena o 15° ve směru jízdy při pohledu od kola. Příčné síly tedy vyvolávají moment a částečně jsou zachytávány i ve vodičím rameni.



Obr. 3 Zadní náprava HA3 [16]

Horní rameno spojuje rám s těhlicí kola a je provedeno jako hliníkový odlitek, na němž je uložena vinutá pružina a také je k němu přichycen stabilizátor skrz pomocnou tyč. Na obou koncích je uloženo skrze silentbloky, které mají neměnnou osovou vzdálenost 540 mm.



Obr. 4 Horní hliníkové rameno

Podélné vodící rameno je zde provedeno jako odlitek společně s těhlicí. Je duté zejména kvůli snížení neodpružených hmot a uloženo v ocelovém držáku skrz silentblok. Držák je poté uchycen třemi šrouby ke karoserii a skrz drážky umožňuje nastavení sbíhavosti kol posunem při povolení šroubů. Toto je výrazně konstrukčně nedomyšleno a například jeden šroub s excentrickou podložkou pro jemné a přesné nastavení a zbylé dva pro fixaci polohy by dle mého názoru nastavení sbíhavosti nesrovnatelně usnadnili.



Obr. 5 Levé vodící rameno s těhlicí [18]

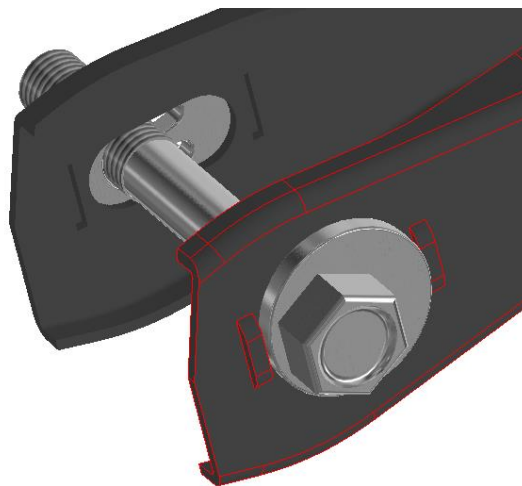
Originální příčné spodní rameno slouží k seřizování odklonu a je provedeno jako dva zrcadlově stejné plechové výlisky o tloušťce 2 mm, spojené krátkým svarem na hřbetu. Součástí je silentblok na straně rámu, který zajišťuje hlavní spojení výlisků.

Rameno je samozřejmě navrženo s dostatečnou bezpečností pro běžné využití, v případě že ale dojde k nárustu příčných sil například příčným nárazem kola, dojde k deformaci výlisků směrem k sobě a v extrému k jejich dosednutí na sebe. Tím chrání kolo a zbytek zavěšení proti poškození a umožňuje bezpečný nouzový dojezd vozu, což by nebylo možné v opačném případě, kdy by hrozila další deformace a případné utržení ramene. Nevýhodou je ale nižší tuhost a omezená odolnost, kdy například při sportovním využití vozu může dojít k mírné plastické deformaci ramene, jenž je sice na první pohled neznatelná ale spolu s tím dojde také ke změně odklonu a samořízení. Z tohoto důvodu má sportovní verze M výlisky spojené vevařenou výstuhou, která násobně zvyšuje pevnost a tuhost ramene. U konvenčních modelů se velmi často mění originální ramena za pevnější verze umožňující výraznější změny odklonu.



Obr. 6 Originální spodní příčné rameno [16]

Nastavení odklonu je možné na straně těhlice pomocí excentrického šroubu s podložkou v rozsahu ± 3 mm. Osová délka ramene pro odklonu 0° je přibližně 550 mm. Rozsah nastavení slouží zejména ke kompenzaci výrobní nepřesnosti, jenž je především u druhovýroby znatelná.



Obr. 7 Excentrický šroub

4 KONSTRUKČNÍ NÁVRH RAMENE

Jak již bylo zmíněno, originální spodní rameno se při sportovním, nebo závodním využitím obvykle nahrazuje pevnějšími variantami, které zároveň umožňují rozsáhlé změny odklonu. Pro návrh bylo potřeba nejprve zavést předpoklady pro výpočty, pro ně se vycházelo z obecných informací, parametrů udávaných přímo výrobcem a hodnot zjištěných měřením přímo na voze. Jelikož vlastním dané vozidlo rozhodl jsem se dané rameno přímo vyrobit a použít, přesto že je to nad rámec zadání práce. Díky tomu jsou zde některé předpoklady návrhu doloženy skutečnými výsledky.

4.1 PŘEDPOKLADY PRO VÝPOČET

Pohotovostní hmotnost výrobce udává v závislosti na specifikaci 1285 až 1620 kg (dle motorizace, hnacího ústrojí, výbavy). Pro návrh bylo zvoleno 1500 kg, jelikož jde o prvek vhodný zejména pro sportovní/závodní využití, předpokládá se, že ve vozidle se bude nacházet pouze řidič, případně spolujezdec a nebude zde žádný výrazný náklad.

Rozložení hmotnosti výrobce uvádí 50:50, u všech variant. Z výchozí hmotnosti 1500 kg a rozložení 50:50 tedy vychází zatížení zadní nápravy 750 kg.

Pro maximální dostředivé zrychlení v zatáčce bylo zvoleno 1,2g. Pro sériové vozidlo jde o stěží dosažitelnou hodnotu, uvažují se ale i případné výraznější úpravy vozu pro motosport, která by toto zrychlení umožnila.

Rozchod zadní nápravy je dle výrobce 1500 mm. Výška těžiště dle doporučení volena 0,5m.

Jelikož při průjezdu zatáčkou vzniká na spodním rameni vnějšího kola tlakové zatížení, je rameno navrhováno právě na tlak (vzpěr). Tah není nutné počítat vzhledem k tomu, že při přenosu zatížení přenáší vnitřní kolo pouze přibližně 20 % příčných sil. Tahové zatížení je zde tedy násobně nižší. Návrhový součinitel, je jako vhodný poměr bezpečnosti vůči snaze o co nejmenší neodpruženou hmotu, volen 1,3.

4.2 VÝPOČET ZATÍŽENÍ RAMENE

$$m = 1500 \text{ kg} \qquad a_1 = 1.2 \text{ g}$$

$$F_T = N \cdot f \qquad G = m \cdot g$$

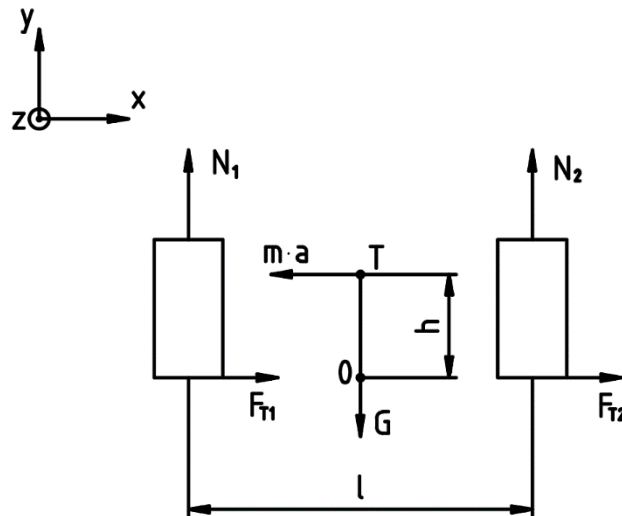
$$l_1 = 1500 \text{ mm} \qquad h = 500 \text{ mm}$$

$$g = 9.81 \text{ m} \cdot \text{s}^{-2}$$

$$x: -m \cdot a_1 + F_{T1} + F_{T2} = 0 \qquad (1)$$

$$y: N_1 + N_2 - G = 0 \qquad (2)$$

$$M_0: m \cdot a_1 \cdot h - N_1 \cdot \frac{l_1}{2} + N_2 \cdot \frac{l_1}{2} = 0 \qquad (3)$$



Obr. 38 Zjednodušené působení sil na vozidlo při průjezdu pravotočivou zatáčkou

$$N_1 = \frac{m \cdot a_1 \cdot h}{l_1} + \frac{m \cdot g}{2} = \frac{1500 \cdot 1.2g \cdot 500}{1500} + \frac{1500 \cdot g}{2} = 13243,5N \quad (4)$$

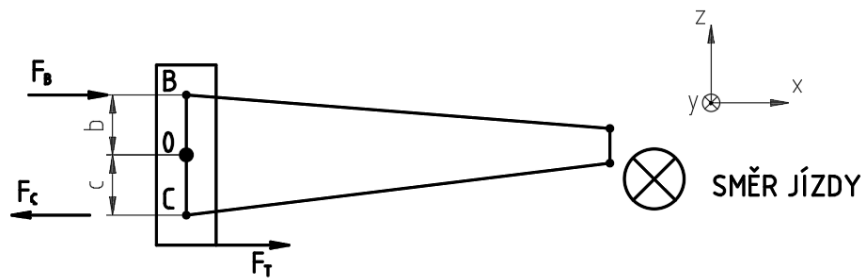
$$f = \frac{a_1}{g} = \frac{1.2g}{g} = 1.2 \quad (5)$$

Součinitel tření při udání příčného zrychlení v násobcích gravitačního zrychlení g odpovídá v ideálním případě právě tomuto násobku, pro další výpočty je tedy volen tento součinitel f .

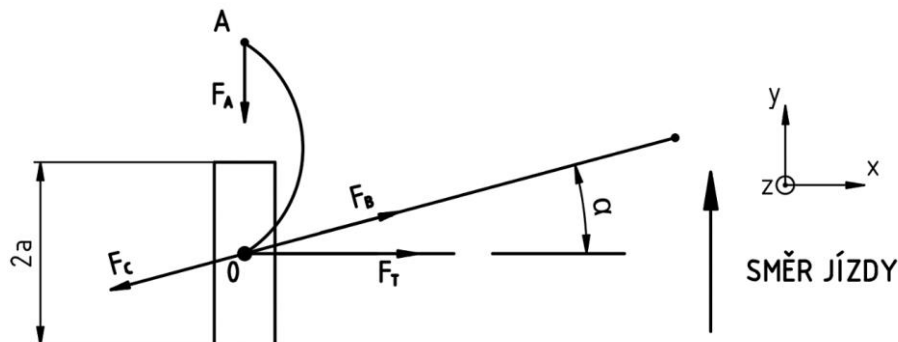
$$F_{T1} = N_1 \cdot f = 13243,5 \cdot 1.2 = 15892.2N \quad (6)$$

F_{T1} představuje sílu přenášenou vnějšími koly, při rozložení hmotnosti 50:50 tedy bude výsledná síla F_T přenášená v tomto případě levým zadním kolem rovna polovině síly F_{T1} . Pro návrh je uvažována maximální příčná třecí síla, které je dle kammovy kružnice dosaženo právě působí-li na pneumatiku maximální příčné síly a nulové podélné. Podélné zrychlení vozidla je tedy nulové.

$$F_T = \frac{F_{T1}}{2} = \frac{15892.2}{2} = 7946,1N \quad (7)$$



Obr. 39 Působení sil v levém zadním kole


 Obr. 40 Působení sil v levém zadním kole, příčná ramena jsou pootočená o 15° ve směru jízdy

$$\alpha = 15^\circ$$

$$a = 312\text{mm}$$

$$b = 120\text{mm}$$

$$c = 130\text{mm}$$

$$F_X = 0: F_T + F_B \cdot \cos \alpha - F_C \cdot \cos \alpha = 0 \quad (8)$$

$$F_Y = 0: -F_A + F_B \cdot \sin \alpha - F_C \cdot \sin \alpha = 0 \quad (9)$$

$$M_Y = 0: F_B \cdot b \cdot \cos \alpha + F_C \cdot c \cdot \cos \alpha - F_T \cdot a = 0 \quad (10)$$

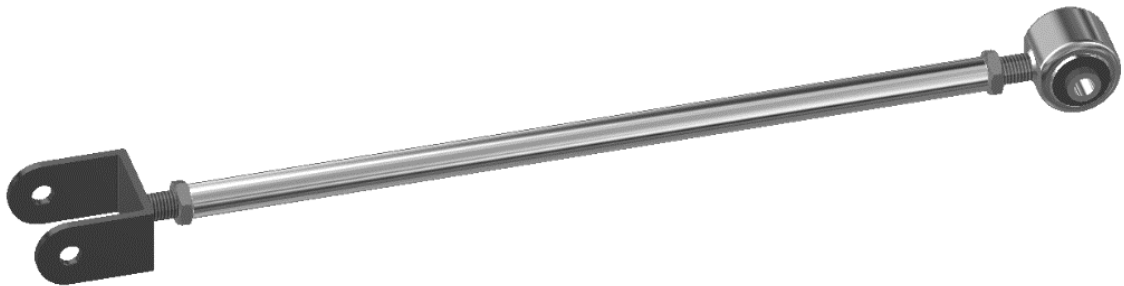
$$F_A = -\frac{F_T \cdot \sin \alpha}{\cos \alpha} \quad (11)$$

$$F_B = \frac{F_T \cdot (a - c)}{\cos \alpha \cdot (b + c)} \quad (12)$$

$$F_C = \frac{F_T}{\cos \alpha} \cdot \left(1 + \frac{a - c}{b + c}\right) = \frac{7946.1}{\cos 15^\circ} \cdot \left(1 + \frac{312 - 130}{120 + 130}\right) = 14215\text{N} \quad (13)$$

$\Rightarrow F_C$ je výslednou silou na spodní (navrhované) rameno, dále pouze F.

Z obr.39 jsou patrné další možné úhly ovlivňující výslednou sílu, především úhel spodního ramene vůči ose X. Tento úhel se zde nezahrnuje vzhledem k jeho poměrně malé velikosti a jelikož se při jízdě neustále mění. Také lze předpokládat, že při průjezdu zatáčkou se bude jeho velikost na vnějším kole vlivem kinematiky zavěšení, přenosu zatížení a stlačení pružiny minimalizovat, což je výhodné.



Obr. 41 Obecně používaná konstrukce stavitelného ramene pro nápravu HA3

4.3 NÁVRH DÍLŮ RAMENE

Obecně se při návrhu nastavitelných ramen využívá ke změně délky protichůdných závitů. Tato varianta umožňuje v závislosti na konstrukci téměř neomezený rozsah změny délky ramene a zároveň je jednoduchá na výrobu. Provedení ramene umožňujícího rozsáhlejší nastavení odklonu pomocí excentru je prostorově i výrobně náročné a nevyužívá se. Proto je zde tedy volena závitová varianta, jenž se skládá obecně z tyče s protichůdnými závity, vidlice pro připevnění ramene k těhlici a oka s nalisovaným silentblokem na straně pomocného rámu. Výpočty jednotlivých prvků jsou dle zadání práce provedeny zjednodušeně.

4.3.1 Tyč

Tyč ramene je navrhována na vzpěr, jelikož jde o nastavitelné rameno volí se pro výpočet jeho maximální délka, ta je zvolena 600 mm, tato délka odpovídá odklonu téměř -12° . Přesnou hodnotu lze zjistit pouze reálným měřením, jelikož závisí na mnoha faktorech, jako zatížení nápravy, výšce a tuhosti pružiny. Celkový rozsah nastavení tedy bude od 550 mm (0°) do 600 mm (-12°). Rozsah by měl být dostačující pro všechny typy použití. Materiál volím slitinu hliníku vzhledem k nízké hmotnosti, odolnosti vůči vnějším vlivům a dostupnosti.

Mezinárodní označení	Specifické vlastnosti	Typické oblasti použití
EN AW-6082 T6	zvýšená odolnost vůči korozi vhodná pro třískové obrábění, zvýšená statická a dynamická odolnost vůči zátěži	automobilový průmysl, bezpečnostní a podvozkové komponenty
	Mez pevnosti	Mez kluzu
	$R_m = 280 \text{ MPa}$	$R_e = 230 \text{ MPa}$

$$F = 14215N$$

$$l = 600mm$$

$\alpha = 1(kloub - kloub)$ - součinitel pro výpočet vzpěrné stability

$E = 71700MPa$ - modul pružnosti pro hliník a slitiny

Výpočet minimálního průřezu ramene:

$$J = \frac{\pi \cdot d^4}{64}$$

$$F_{krit} = F \cdot k_n$$

$$F_{krit} = \frac{\alpha \cdot \pi^2 \cdot E \cdot J}{l^2} \Rightarrow d = \sqrt[4]{\frac{64 \cdot l^2 \cdot F \cdot k_n}{\alpha \cdot \pi^3 \cdot E}} = \sqrt[4]{\frac{64 \cdot 600^2 \cdot 14215 \cdot 1.3}{1 \cdot \pi^3 \cdot 71700}} = 20,9mm \quad (14)$$

Pro případ možného zapření kola o nerovnosti povrchu a momentálního nárůstu síly volím nejmenší průměr tyče 22 mm, čímž se bezpečnost tyče zvýší na 1.6 a hmotnost o pouhých 27g.

Kontrola vzpěru:

štíhlostní poměr

$$i = \sqrt{\frac{J}{S}} = \sqrt{\frac{\frac{\pi \cdot d^4}{64}}{\frac{\pi \cdot d^2}{4}}} = \frac{d}{4} \quad (15)$$

$$Q = \frac{l}{i} = \frac{l}{\frac{d}{4}} = \frac{600}{\frac{22}{4}} = 109 \quad (16)$$

$$Q_{krit} = \sqrt{\frac{2\pi \cdot \alpha \cdot E}{Re}} = \sqrt{\frac{2\pi \cdot 1 \cdot 71700}{230}} = 44 \quad (17)$$

$Q_{krit} \ll Q \Rightarrow$ Vyhovuje pro použitý Eulerův vztah.

Bezpečnost:

$$k_k = \frac{F_{krit}}{F} = \frac{1 \cdot \pi^3 \cdot 71700 \cdot 22^4}{600^2 \cdot 64} = 1.59 \quad (18)$$

4.3.2 ZÁVIT

Větší závit, než M16 není vhodné použít vzhledem k výsledku průměru tyče. Závity M12 a menší jsou nevhodné kvůli poměrně vysokým napětím v závitech a možnému otlačení. Jako vhodný se tedy jeví M16x2, nebo M14x2. Jelikož ale M14 vychází na otlačení s bezpečností nižší než 1,3 a jde o druhořadý rozměr je zvolen M16. Také není důvod volit jemné stoupání, při stoupání 2 mm a protichůdnými závity je jedno otočení ramene rovno změně délky o 4 mm. Jelikož teoreticky nic nebrání otáčení tyče doslova o stupeň lze nastavit jakoukoliv požadovanou délku.

Tlak ve šroubu:

$$\sigma = \frac{F \cdot k_n}{A_s} = \frac{14215 \cdot 1.3}{157} = 117.7 \text{ MPa} \quad (19)$$

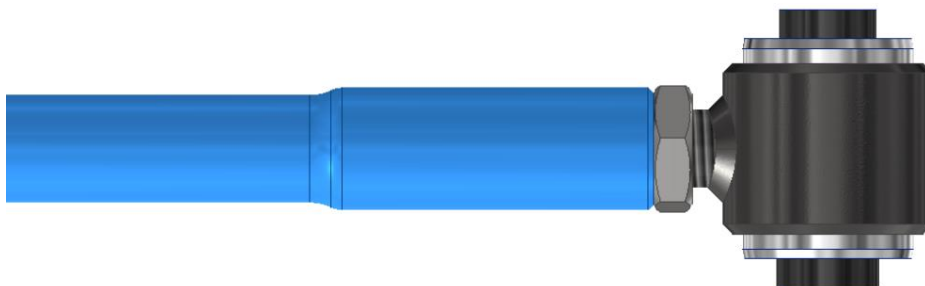
Jelikož pevnost šroubu se volí vzhledem k otlačení 8.8, tak s mezí kluzu 640 MPa není třeba počítat bezpečnost na tlak.

Tlak v závitech:

$p_D = 60 \text{ MPa} \Rightarrow$ dovolený tlak pro šroub pevnostní třídy 8.8 v hliníkové matici. Výrobně nejjednodušší a nejlevnější je nákup závitových tyčí o dané pevnosti.

$$p_{M16} = \frac{F \cdot k_n}{\pi \cdot d_2 \cdot n_z \cdot H_1} = \frac{14215 \cdot 1.3}{\pi \cdot 14.7 \cdot 7 \cdot 1.08333} = 52.8 \text{ MPa} \quad (20)$$

Počet závitů pro výpočet je zvolen 7, na základě informací z knihy Konstruování strojních součástí [19]. Zde je uvedeno, že pátý až sedmý závit bývá vlivem elastických deformací již nezátížen. Také je předpoklad, že ve většině případů nezanedbatelnou část zatížení přenesou kontra matice. Kontra matice zde nejsou nutné, závity jsou metrické jednochodé s normálním stoupáním, tedy samosvorné. Jelikož oba konce ramene jsou uchyceny neotočně, vibrace jsou zachycené v silentblocích a rameno je téměř neustále zatíženo, je nepravděpodobné že by došlo k samovolnému pootočení tyče.



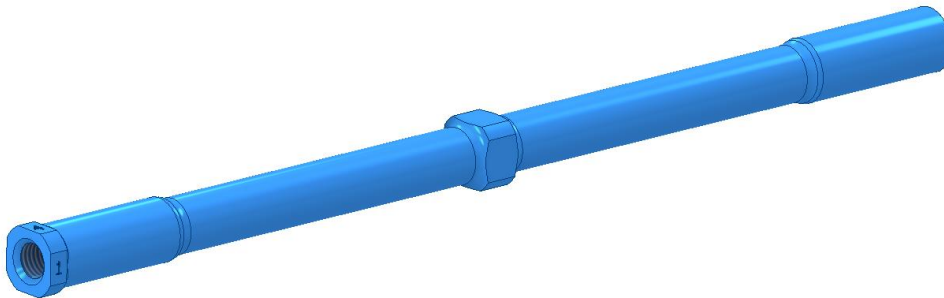
Obr. 42 Kontramatice na straně pomocného rámu

Jejich použití je ale vhodné k rozložení tlaku v závitech přes čelo tyče na matici a poté šroub. Z podstaty funkce budou matice předepjaté, čímž zatíží šroub v hliníkové tyči na tah a do zániku tohoto předpětí bude teoreticky přenášet veškeré tlakové zatížení. Velikost předpětí, jakožto utahovací moment se zde nenavrhuje, šlo by o výraznou komplikaci při nastavování ramene, jelikož by pokaždé vyžadovalo momentový klíč a otevřenou redukci na danou matici.

Pro výpočet je tedy uvažována nepravděpodobná možnost nulového předpětí a závit je navrhnout v hliníkové tyči vyhovující dovolenému tlaku, aby i při tomto mezním stavu nedošlo k jeho poškození.

Výsledná optimalizovaná tyč ramene:

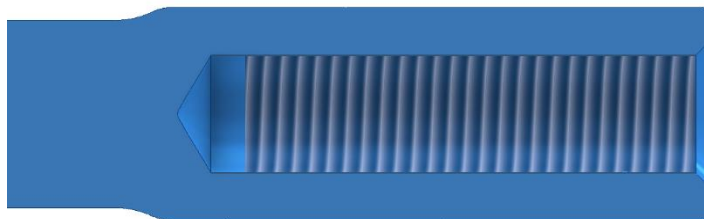
Jako nejvhodnější výchozí polotovar je zvolena 4hranná tyč s průřezem 25x25, o délce 445 mm. Jde o dostupný průřez tyčí z daného materiálu a umožňuje využít hrany, které by se v případě kruhového polotovaru musely dále obrábět.



Obr. 43 Konečný tvar tyče

Výsledná hmotnost tyče je 0.462 kg s délkou 440 mm. Z polotovaru zůstává zachována střední část se sraženými hranami o poloměru 15 mm, umístění většího průřezu uprostřed je vhodné jak pro vzpěr, tak i pro dobrou dostupnost při nastavování. Na výsledný 4hran lze použít klíče v rozsahu 25-28 mm, což usnadňuje nastavení.

Závity jsou proti sobě levý a pravý, hluboké 55 mm. Jelikož byl zvolen závit M16, tak z polotovaru je ponechán maximální průměr 25 mm a výsledná stěna je tedy 4.5 mm silná, což je dostačující. Přechody mají rádius R5 a R10 pro minimální koncentraci napětí.



Obr. 44 Detail závitu

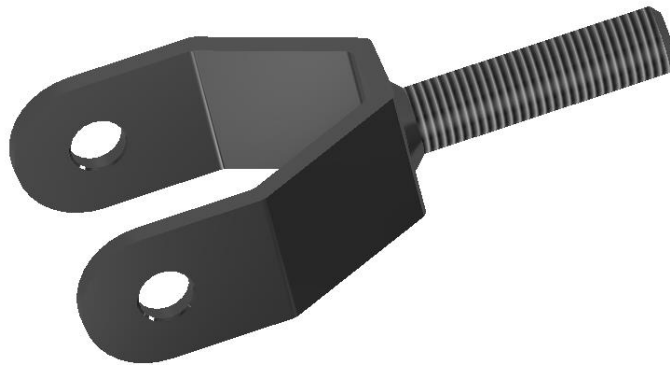
4.3.3 VIDLICE

Rameno je přišroubováno na silentblok těhlice o délce 57 mm skrz vidlici, do které je silentblok zasazen.

Materiál je volen **S355J2**, vzhledem k dostupnosti a velmi dobré svařitelnosti. Závit je dle předchozích výsledků dlouhý 65 mm, pevnostní třídy 8.8.

$$R_e = 355 \text{ MPa}$$

$$R_m = 520 \text{ MPa}$$



Obr. 45 Vidlice

Vidlici nelze navrhovat jako nosník o dvou podporách zatížený silou uprostřed, jelikož ramena nejsou dokonale tuhá a prohýbají se v závislosti na průhybu čela, čímž přenáší část jeho zatížení. Také není vhodné volit jednoduchý tvar „U“ obr. 25, jelikož síla působící na čele vytváří velký ohybový moment. Vzhledem k jednoduchému symetrickému tvaru lze její zatížení poměrně jednoduše a přesně simulovat v aplikaci Inventor. Ze simulací zde vyšla předpokládá bezpečnost 2,3. Ta se poté potvrdila z reálné zkoušky, kdy byl prototypy testován na tlak a tah. V případě tlaku došlo k plastické deformaci při 32 kN, to odpovídá bezpečnosti 2,2. Vidlice by pravděpodobně vydržela lehce vyšší zátěž, ale čelo, na němž je přivařen závit nebylo vlivem výrobní nepřesnosti dokonale kolmé vůči ramenům a došlo k vyhnutí. Tahová zkouška zde nebyla nutná, ale byla provedena pro zjištění pevnosti svaru. Ten se ukázal jako naprosto dostatečný, když se vzorek vytrhl z ok na obr. 29 při 74 kN a svar zůstal neporušen.



Obr. 46 Deformace zkušebního vzorku na tlak



Obr. 47 Deformace vzorku na tah

4.3.4 POUZDRO

Pro návrh byl zvolen originální silentblok. Pro motosport jsou vhodnější například polyuretanové varianty, neodborná záměna pouze jednoho silentbloku je ale nevhodným zásahem do elastokinematiky vozu. Případné přelisoání je jednoduché a může být tedy kdykoliv nahrazen. Silentblok má průměr 35.3 mm a v pouzdře je nalisován, vnitřní průměr pouzdra tedy volím 35 mm s vhodnou tolerancí. Hmotnost pouzdra je z celé sestavy nejméně významná, jelikož tvoří osu otáčení ramene nemá na moment setrvačnosti nijak zásadní vliv. Také jak jde vidět na obr. 32 síla při tlaku přechází ze šroubu kolmo na osu silentbloku. To je vhodné na rozdíl od vidlice, kde se rozkládá do ramen a vytváří momenty, zde slouží pouzdro spíš jako spojka mezi šroubem a silentblokem. Podstatnější roli hraje v případě, že je dané kolo na vnitřní straně zatáčky, tedy namáhá tyč na tah. Tato síla je ale oproti tlaku se svou velikostí 1766 N téměř zanedbatelná. Pouzdro je tedy navrženo pro jednoduchost svařování s tloušťkou stěny 4 mm, jelikož menší tloušťky by se mohly deformovat, případně by mohlo dojít k provaření materiálu. Zároveň není vhodné volit tloušťku stěny například 5 mm a uvažovat polotovary jako bezešvou trubku 45x5, jelikož tak nelze vlivem výrobní tolerance vnitřní díry zajistit konstantní přesah. Materiál opět S355 jako u vidlice.



Obr. 48 Pouzdro ramene se silentblokem

4.3.5 SVARY

Koeficienty voleny opět z knihy Konstruování strojních součástí [19]. Pro jednoduchost svařování a zajištěním dostatečné kolmosti se do vidlice i pouzdra vyvrtá díra o průměru 6 mm a na závitové tyči se obrobí konec ideálně pro uložení s přesahem nebo přechodné. Tím se zajistí dostatečná kolmost, která díky uložení konců ramene v silentblocích nemusí být dokonalá, ale stále hraje roli a její zajištění vzhledem k svařování je obtížné. Metoda svařování je volena TIG, jelikož z výsledků výroby vychází jako šetrnější k závitům a nehrozí tak jeho poškození.

$$\sigma_D = \frac{Re}{k} \cdot \alpha = \frac{355}{1.5} \cdot 0.65 = 153.8 \text{ MPa} \quad (21)$$

$$\sigma = \frac{F}{z \cdot 0.707 \cdot l} \Rightarrow z = \frac{F}{0.707 \cdot l \cdot \sigma_D} = \frac{14215 \cdot 1.3}{0.707 \cdot \pi \cdot 16 \cdot 153.8} = 3.4 \text{ mm} \Rightarrow 4 \text{ mm} \quad (22)$$

4.3.6 DEFORMACE

$$\Delta l = \frac{F \cdot l_0}{S \cdot E} = \frac{14215 \cdot 560 \cdot 4}{\pi \cdot 22^2 \cdot 71700} = 0,292 \text{ mm} \quad (23)$$

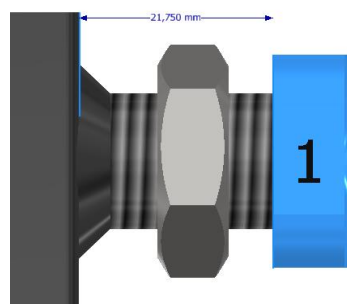
Zjednodušený výpočet deformace ramene při maximálním zatížení, vycházející z Hookova zákona. Rameno zjednodušeno na hliníkovou tyč, přesto že mají ocelové díly oka a vidlice 2.9x vyšší modul pružnosti hliníková tyč tvoří při 560 mm délce nastavení přibližně 80% délky ramene. Také předpokládány větší deformace vidlice vlivem tvaru a menší skutečnou deformaci tyče vlivem většího průřezu uprostřed.

4.3.7 ZJEDNODUŠENÍ

Délka [mm]	Odklon [°]	Nastavovací délka [mm] (viz. obr. 15)
550	0	14,25
555	1,3	16,75
560	2,5	19,25
565	3,7	21,75
570	4,9	24,25
575	6,1	26,75
580	7,3	29,25
585	8,5	31,75
590	9,7	34,25
595	11	36,75
600	12,2	39,25

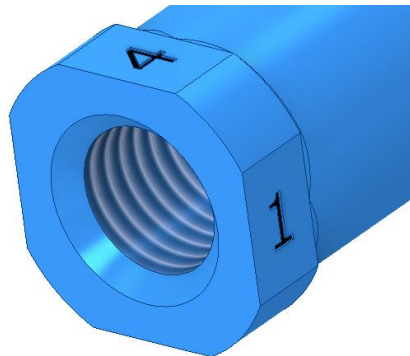
Tab. 1 Změny odklonu vlivem délky ramene.

Hodnoty odklonu jsou přibližné, skutečná hodnota závisí na mnoha faktorech, zejména výšce a tuhosti pružiny, šířce a ET kola, zatížení, atd. Jejich určení bylo provedeno pomocí náčrtu délek ramen a vzdáleností mezi jejich uložením, jež byly zjištěny z měření na voze a jelikož originální spodní ramena mají osovou délku přibližně 550 mm, je uvažována jako výchozí 0°. Délka mezi osami vidlice a oka je pro nastavování nevhodná, jelikož je poměrně obtížné změřit ji přesně poté co je rameno již namontováno na vozidle. Jednodušší variantou je měření vzdálenosti od čela vidlice po čelo tyče na obr.33, jelikož se tyč při otáčení stahuje souměrně na obou stranách lze tabulku upravit pro tuto situaci. Pro vyšší přesnost je ale potřeba optimalizovat hodnoty pro každé rameno, jelikož pootočení závitů při výrobě vzniká odchylka celkové délky až 1 mm při stoupání 2 mm a výrobní nepřesnosti ji mohou dále měnit. Také není vhodné měřit tuto délku k matici, jelikož se při jejím utažení mezera mění, mezi maticí a tyč se také mohou dostat nečistoty.



Obr. 49 Měření délky od čela vidlice po čelo tyče k zjištění celkové délky a odklonu

Pro možnost symetrické změny délek ramen na obou kolech bez nutnosti neustálého použití jakýchkoliv délkových měřidel byla na konci tyče ponechána část 4hraného polotovaru. Jelikož je známé, že při jedné otočce tyče se délka ramene změní o 4 mm (2 šrouby se stoupáním 2 mm, levý a pravý) a odklon přibližně o 1° , tak při $\frac{1}{4}$ otáčky jde o 1 mm a $0,25^\circ$. Také byly hrany označeny čísly pro jednoznačnost, kdy pro roztahování ramene se otáčí tyčí ve směru růstu stupnice 1234, zejména protože při použití protichůdných závitů lze měnit smysl otáčení jejich záměnou a pro jednoduchost by šlo například obě ramena roztahovat při otáčení ve stejném směru. To je ale výrobně náročnější a vyžaduje zvýšenou pozornost.



Obr. 50 Číslovaný 4hran na konci tyče

4hran ponechán pouze na straně vidlice (těhlice), jelikož strana uchycená v rámu je poměrně nepřístupná. Díky tomuto provedení je tedy možné měnit geometrii operativně, přesně a rychle za použití minima nářadí s dostačující přesností, jelikož nastavování odklonu na setiny stupně poněkud nedává smysl.

4.3.8 ÚPRAVY POVRCHU

Jelikož je rameno na voze neustále vystaveno vnějším vlivům, je třeba zajistit jeho ochranu. Pro zvýšení odolnosti vůči vnějším vlivům u ocelových prvků ramene zvolena povrchová úprava brynýrování (černění) vzhledem k dostupnosti, samozřejmě je také možná ochrana antikorozní barvou. Pro hliníkovou tyč povrchová úprava není nutná, jelikož použitý materiál má velmi dobrou odolnost vůči korozi, i přesto ale zvoleno eloxování pro zlepšení jakosti povrchu po obrábění a vzhled. Šrouby lehce mazány plastickým mazivem pro jemný chod a ochranu.

ZÁVĚR

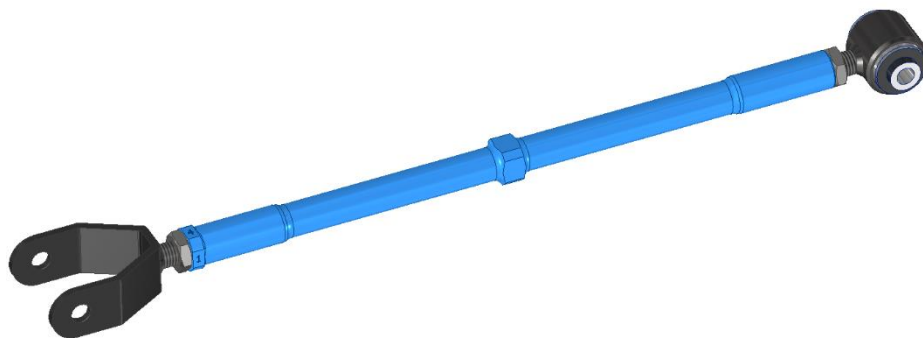
Cílem práce bylo zpracovat rešerší zavěšení využívaných u moderních osobních automobilů a provést konstrukční návrh spodního ramene zadní nápravy pro vůz BMW E46. Rešeršní část podrobněji rozebírá odklon a víceprvková zavěšení, jelikož mají spojitost s konstrukční částí.

Nad rámec zadání bylo rameno také vyrobeno a část informací v práci tedy vychází ze skutečných výsledků. Prototypy vidlice byly testovány na trhacím měřícím přístroji na tah pro zjištění pevnosti svarového spoje a na tlak pro kontrolu správnosti návrhu vidlice pomocí simulace v programu Autodesk Inventor Professional. Testování oka pro uložení silentbloku poté již nebylo nutné, jelikož materiály a svary jsou shodné s vidlicí.

Na základě výsledků návrhu a testů by tedy výsledné rameno mělo být schopné bezpečně fungovat při změnách osové délky v rozsahu 550 až 600 mm (0 až -12° odklonu). Celková bezpečnost dle nejslabší součásti (tyče) by dle výpočtů měla být 1.6 vzhledem k meznímu stavu vzpěrné stability, při jeho maximálním vysunutí a příčném zrychlení 1.2 g. Vzhledem k finálnímu tvaru tyče ale lze předpokládat mírný nárůst této bezpečnosti, také je potřeba uvažovat, že pracovní délka ramene bude někde v rozmezí 555 až 565 mm. Zde totiž na základě teorie umožní pneumatiky maximální příčné zrychlení vozu. Díky tomu tedy bezpečnost dále naroste. Výsledná hmotnost ramene je 1.2 kg (o 0,1kg lehčí než originál) a poloha těžiště je přibližně v jeho středu. Na základě toho by tedy mělo být schopné plnit funkci při nejmenším stejně kvalitně, jako originál.

Dále by bylo možné nad rámec zadání řešit například únavu, jelikož zatížení ramene se při jízdě neustále mění, na tyči jsem volil rádiusy R5 a R10 pro minimalizaci koncentrátorů napětí. Také by bylo vhodné provést tlakovou zkoušku tyče pro zjištění její skutečné bezpečnosti.

Z důvodu zpoždění finálních povrchových úprav zde bohužel výsledné rameno není uvedeno. Po dokončení bude osazeno na dané vozidlo, přesněji E46 ve verzi 325i a testováno jak v běžném provozu, tak i při okruhových podmínkách. Tím se tedy skutečně prověří správnost konstrukce.



Obr. 51 Výsledné rameno



POUŽITÉ INFORMAČNÍ ZDROJE

- [1] VLK, František. *Podvozky motorových vozidel*. 3., přeprac., rozš. a aktualiz. vyd. Brno: František Vlk, 2006. ISBN 80-239-6464-X.
- [2] STOLL, Helmut, Helmut STOLL a Jurgen W. BETZLER. *The Automotive Chassis: Engineering Principles*. Second edition. Great Britain: Biddles Ltd, Guildford & Kings Lynn, 2001. ISBN 80-239-6464-X.
- [3] SAJDL, Jan. Rozvor náprav. *Autolexicon* [online]. 2021 [cit. 2021-03-10]. Dostupné z: <https://www.autolexicon.net/>
- [4] SAJDL, Jan. Rozchod kol. *Autolexicon* [online]. 2021 [cit. 2021-03-10]. Dostupné z: <https://www.autolexicon.net/>
- [5] MILLIKEN, William F. a Douglas L. MILLIKEN. *Race car vehicle dynamics*. Warrendale: SAE International, c1995. ISBN 15-609-1526-9.
- [6] Podvozkové centrum APM Bilstein – 10. díl: Geometrie řízení. In: *Apm* [online]. [cit. 2021-03-12]. Dostupné z: <https://www.apm.cz/podvozkove-centrum-apm-bilstein-10-dil-geometrie-rizeni/>
- [7] Óda na tuhou nápravu [online]. 2013 [cit. 2021-03-22]. Dostupné z: <https://www.autickar.cz/>
- [8] SAJDL, Jan. Kliková náprava. *Autolexicon* [online]. [cit. 2021-03-26]. Dostupné z: <https://www.autolexicon.net/>
- [9] STEVENS, Mark. MacPherson vs Double Wishbone Suspension. *Cartreatments* [online]. [cit. 2021-03-28]. Dostupné z: <https://cartreatments.com/>
- [10] Custom E30 LSD Subframe. *Brintechcustoms* [online]. [cit. 2021-04-07]. Dostupné z: <https://www.brintechcustoms.com>
- [11] Types of car suspension. *Oborudow* [online]. [cit. 2021-04-08]. Dostupné z: <https://oborudow.ru/>
- [12] 5-Link Double Wishbone Rear Suspension Development Objectives. *Global.honda* [online]. [cit. 2021-04-08]. Dostupné z: <https://global.honda/>
- [13] SAJDL, Jan. Víceprvková náprava. *Autolexicon* [online]. [cit. 2021-04-11]. Dostupné z: <https://www.autolexicon.net/>
- [14] *BMW M8 Prototype* [online]. [cit. 2021-04-12]. Dostupné z: <https://www.tuningblog.eu/>
- [15] BMW E36 M3 Wallpapers. *Wallpaperaccess* [online]. [cit. 2021-04-12]. Dostupné z: <https://wallpaperaccess.com/>



- [16] BMW SUSPENSION BASICS. *Bimmerworld* [online]. [cit. 2021-04-12]. Dostupné z: <https://www.bimmerworld.com/>
- [17] Bmw m3 e46 wallpaper. *Blogdoceilusao* [online]. [cit. 2021-04-14]. Dostupné z: <https://blogdoceilusao.blogspot.com/>
- [18] *Ecstuning* [online]. [cit. 2021-04-14]. Dostupné z: <https://www.ecstuning.com/>
- [19] SHIGLEY, Joseph Edward, Charles R. MISCHKE a Richard G. BUDYNAS, VLK, Miloš, ed. *Konstruování strojních součástí*. Přeložil Martin HARTL. V Brně: VUTIUM, 2010. Překlady vysokoškolských učebnic. ISBN 978-80-214-2629-0.
- [20] Analysis: F1 Suspension Geometry. *Thewptformula* [online]. [cit. 2021-04-22]. Dostupné z: <https://.com/>
- [21] How Suspension System Works in Automobile? *Mechanicalbooster* [online]. [cit. 2021-04-22]. Dostupné z: <https://www.mechanicalbooster.com/>
- [22] SAJDL, Jan. Záklon rejdové osy a závlek. *Autolexicon* [online]. [cit. 2021-5-9]. Dostupné z: <https://www.autolexicon.net/>
- [23] Silentblock triangle-axle. *Cas-shop* [online]. [cit. 2021-5-9]. Dostupné z: <https://www.cas-shop.com/>

SEZNAM POUŽITÝCH ZKRATEK A SYMBOLŮ

a	[mm]	Poloměr kola
a_l	[m·s ⁻²]	Příčné zrychlení
b	[mm]	Vzdálenost mezi středem kola a uložením horního ramene
c	[mm]	Vzdálenost mezi středem kola a uložením spodního ramene
d	[mm]	Průměr tyče
E	[MPa]	Modul pružnosti
f	[-]	Třecí součinitel
F	[N]	Síla působící na spodní rameno
F_A	[N]	Síla v podélném rameni
F_B	[N]	Síla v horním rameni
F_C	[N]	Shodná s F
F_{krit}	[N]	Síla se zahrnutým návrhovým součinitelem
F_T	[N]	Třecí síla působící na zadním kole
F_{Tl}	[N]	Třecí síla přenášená vnějšími koly
g	[m·s ⁻²]	Gravitační zrychlení
G	[N]	Tíhová síla
h	[mm]	Výška těžiště vozidla
i	[-]	Štíhlost
J	[mm ⁴]	Kvadratický modul průřez
k_k	[-]	Souč. bezpečnosti k meznímu stavu vzpěrné stability
k_n	[-]	Návrhový součinitel
l	[mm]	Maximální délka ramene
l_l	[mm]	Rozchod nápravy
Δl	[mm]	Pružná změna délky
m	[kg]	Hmotnost vozidla
N_l	[N]	Normálová síla na vnějších kolech
p_{M16}	[MPa]	Tlak v závitě
Q	[-]	Štíhlostní poměr
Q_{KRIT}	[-]	Mezní štíhlostní poměr
R_e	[MPa]	Mez kluzu
R_m	[MPa]	Mez pevnosti
S	[mm ²]	Průřez

α	[-]	Součinitel uložení konců
σ	[MPa]	Napětí
σ_D	[MPa]	Dovolené napětí