

PŘÍRODOVĚDECKÁ FAKULTA
UNIVERZITY PALACKÉHO V OLOMOUCI
KATEDRA OPTIKY

Kvantově optické experimenty v kvantové teorii informace

Mgr. Lucie Čelechovská (roz. Bartůšková)

Dizertační práce

Název a číslo vědního oboru: Fyzika P-17-01
Studijní obor: Optika a optoelektronika
Školitel: Prof. RNDr. Miloslav Dušek, Dr.

Olomouc, 2011

Prohlášení

Prohlašuji, že jsem dizertační práci vypracovala samostatně pod odborným vedením pana Prof. RNDr. Miloslava Duška, Dr., uvedla všechny zdroje použité literatury a dodržovala zásady vědecké etiky.

V Olomouci dne

.....

Poděkování

Děkuji Prof. RNDr. Miloslavu Duškovi, Dr. za špičkové odborné vedení během mého postgraduálního studia a za trpělivost při dokončování této dizertační práce. Dále děkuji Doc. Mgr. Janu Soubustovi, Ph.D. a Mgr. Antonínu Černochovi, Ph.D. za zasvěcení do tajů světa experimentů. Také bych ráda poděkovala Doc. Mgr. Jaromíru Fiuráškoví, Ph.D. a Doc. Mgr. Radimu Filipovi, Ph.D. za návrh experimentů, na jejichž realizaci jsem se mohla během postgraduálního studia podílet. Veliký dík patří Radku Čelechovskému za psychickou podporu, obrovskou pomoc při řešení technických problémů a za hlídání našeho nezbedného potomka ve chvílích dopisování dizertační práce. A nakonec děkuji svým rodičům za všechno, co pro mě kdy udělali a za neustálou motivaci k dokončení této práce.

Obsah

1	Úvod	6
2	Cíle dizertační práce	7
3	Současný stav výzkumu	8
3.1	Klonování kvantových stavů	8
3.2	Diskriminace koherentních stavů	18
4	Použité metody a nástroje	26
4.1	Příprava kvantových stavů	26
4.2	Zdroj fotonových párů	27
4.3	Optické komponenty	30
4.3.1	Vláknové děliče svazku	30
4.3.2	Nastavitelná vzduchová mezera	30
4.3.3	Polarizační kontrolery	30
4.3.4	Tlumící prvky	31
4.3.5	Fázové modulátory	31
4.4	Detekce a elektronické zpracování	32
4.5	Aktivní stabilizace fáze v Machově-Zehnderově interferometru	32
4.6	Řízení experimentů	33
5	Symetrické a asymetrické fázově kovariantní klonování	34
5.1	Teorie	34
5.2	Shrnutí experimentů realizovaných v naší laboratoři	36
5.3	Experiment realizovaný pomocí vláknové optiky	40
5.3.1	Experimentální realizace	40
5.3.2	Výsledky měření	43
6	Kódování dvou qubitů do jednoho qutritu	48
6.1	Teorie	48
6.2	Experimentální realizace	49
6.3	Výsledky měření	51

7	Programovatelný diskriminátor koherentních stavů	53
7.1	Teorie	53
7.2	Experiment	54
7.3	Výsledky měření	56
8	Závěr	59
9	Seznam vlastních publikací	60

Kapitola 1

Úvod

Kvantová teorie informace patří v současné době mezi přední oblasti zájmu výzkumu. Nabízí nám možnost využití pro kvantovou kryptografii, která z principu fyzikálních zákonů umožňuje bezpečný přenos informace, a dále pak kvantové počítání, které nabízí příslib řešení některých matematických úkolů efektivněji než klasické zpracování informace. Jednou z možností, jak ověřit platnost teoretických předpovědí kvantového zpracování informace je využít vlastností fotonu.

V této dizertační práci jsou prezentovány tři kvantově optické experimenty, které realizují různé kvantové operace. První z nich slouží pro optimální fázově kovariantní klonování kvantových bitů z jednoho originálu na dvě kopie. Další se zabývá kompresí informace, kdy informaci nesenou dvěma dvoustavovými částicemi můžeme zakódovat do jedné třístavové částice a poté jí (s určitým omezením) zpětně dekodovat. Poslední realizuje bezchybné rozlišování mezi dvěma koherentními stavy.

V kapitole 3 je napsán stručný úvod k jednotlivým experimentům prezentovaným v této práci spolu s popisem souvisejících experimentů realizovaných jinými vědeckými skupinami. První podkapitola tak uvádí kvantové klonování a druhá je zaměřena na rozlišování koherentních stavů. Experiment popsáný v kapitole 6 je natolik specifický, že je uveden pouze teorií popsanou přímo v kapitole 6 věnované tomuto experimentu.

Kapitola 4 popisuje metody a optické komponenty, které byly při realizaci experimentů použity. Následující tři kapitoly jsou postupně věnovány jednotlivým realizovaným experimentům, přičemž vlastnímu popisu experimentu předchází stručný teoretický popis problému.

V závěru práce je uvedeno krátké hodnocení popsáných experimentů a seznam publikací, na kterých jsem se během postgraduálního studia podílela.

Kapitola 2

Cíle dizertační práce

Hlavním cílem této dizertační práce je popsat experimenty, které byly realizovány v rámci mého doktorského studia. Jedná se o experimenty z oblasti optického kvantového zpracování informace, které ověřují realizovatelnost navržených kvantových zařízení v laboratorních podmínkách, ale mají ještě daleko k přímému praktickému využití. Byly postaveny převážně pomocí optických vláken a vláknových komponent. První dva experimenty využívaly zdroje korelovaných fotonových párů, zatímco třetí se týkal koherentních stavů. Součástí všech experimentů byl buď jeden nebo dva vláknové Machovy-Zehnderovy (MZ) interferometry, v nichž bylo třeba aktivně stabilizovat nežádoucí náhodný posun fáze v čase.

Každému experimentu je věnována speciální kapitola, ve které je na začátku popsána teorie související s daným experimentem. Ráda bych předeslala, že uvedená teorie nepatří k výsledkům prezentovaným v této práci a je zařazena do těchto kapitol pouze pro přehlednost.

Kapitola 3

Současný stav výzkumu

3.1 Klonování kvantových stavů

Zákony kvantové mechaniky z principu zakazují přesné kopírování neznámých kvantových stavů. Tuto myšlenku zformulovali Wootters a Zurek roku 1982 v tzv. “no-cloning” teorému [1]. V roce 1996 Bužek a Hillery potvrdili, že přesné kopírování libovolného kvantového stavu je nemožné [2]. Zároveň ale ukázali, že můžeme provést kopírování přibližné, kdy se kopie původních stavů v rámci navržené teorie co nejvíce podobají originálům. Poukázali na to, že z hlediska tohoto přístupu je klonovací zařízení Woosterse a Zurka značně neefektivní. Dále navrhli kvantové klonovací zařízení, které kopíruje všechny vstupní stavy se stejnou kvalitou.

Než budeme pokračovat v dalším přehledu, podívejme se na některé vlastnosti uváděné ve spojitosti s kvantovým klonováním. Pro vyhodnocování kvality klonování se často používá *fidelita* j -té kopie, definovaná pomocí překryvu původního stavu $|\psi\rangle$ s maticí hustoty ρ_j této kopie [3]

$$F_j = \langle \psi | \rho_j | \psi \rangle. \quad (3.1)$$

Kvantové klonovací zařízení považujeme za *optimální*, pokud je fidelita zprůměrovaná přes všechny vstupní stavy maximální možná v rámci omezení zákony kvantové fyziky.

Kvantová klonovací zařízení, která kopírují se stejnou fidelitou všechny vstupní stavy, označujeme jako *univerzální*. U ostatních je kvalita klonování závislá na vstupním stavu. Taková zařízení kopírují se stejnou fidelitou vždy jen určité podmnožiny stavů. V našich experimentech (kapitola 5) se bude jednat o fázově kovariantní klonování, kdy jsou v případě qubitů (2-dimenzionálních kvantových stavů) se stejnou fidelitou kopírovány stavy z rovnoběžek Blochovy sféry¹. Takové klonování může mít význam v aplikacích, kdy potřebujeme klonovat jenom určitou skupinu stavů, důsledkem čehož můžeme dosáhnout zlepšení průměrné fidelity kopií.

¹Qubity můžeme zobrazit pomocí tzv. Blochovy sféry, na jejichž pólech leží báze stavy a jejíž povrch je pokryt čistými stavy.

Dále můžeme kvantová klonovací zařízení dělit podle toho, jestli mají všechny kopie daného stavu stejnou fidelitu ($F_i = F_j$, $i \neq j$) nebo jestli je fidelita některých kopií lepší na úkor ostatních ($F_i \neq F_j$, $i \neq j$). V prvním případě se jedná o *symetrické* klonování a v druhém případě o klonování *asymetrické*.

V rámci tohoto roztržení patří klonovací zařízení navržené Bužkem a Hillerym do třídy optimálních symetrických univerzálních kvantových klonovacích zařízení sloužících ke klonování qubitů z jednoho originálu na dvě kopie ($1 \rightarrow 2$). Optimalita tohoto univerzálního zařízení byla dokázána až později [4] a fidelita kopií je v takovém případě rovna $F = 5/6 = 0.833$. Pro srovnání semiklasická limita pro univerzální klonování qubitů je $F = 3/4$. Tato hodnota odpovídá triviálnímu způsobu klonování, kdy originální qubit necháme beze změny a náhodně vytvoříme druhý qubit.

V návaznosti na článek Bužka a Hilleryho byla brzy publikována celá řada článků, které nějakým způsobem zobecňují nebo rozvíjejí původní ideu. Z těch prvních jmenujme třeba zobecnění na klonování $N \rightarrow M$ nejdříve pro qubity s fidelitou [5]

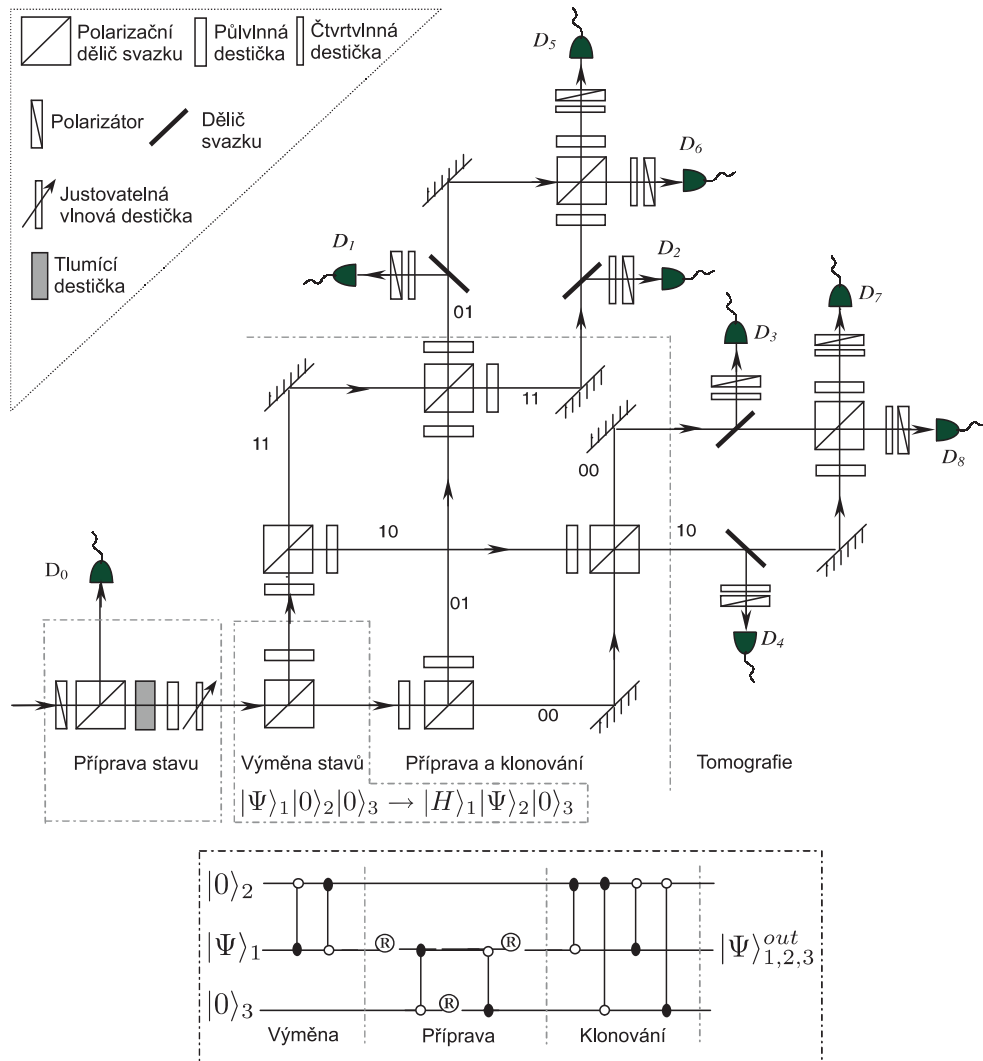
$$F_{N \rightarrow M} = \frac{M(N+1) + N}{M(N+2)} \quad (3.2)$$

a později pro libovolné d -dimenzionální kvantové stavy [6, 7]. Dále asymetrické kvantové klonování [8–12] a klonování závisící na vstupním stavu [4]. Další odkazy lze najít například v přehledových člancích [3, 13].

Přehled experimentálních realizací do roku 2005 je sepsán v článku [3] a dále v dizertační práci Antonína Černocho [14], kde je také prezentován první experiment realizující kvantové klonování v naší laboratoři. Stejně jako ve jmenované dizertační práci se dále zaměřím pouze na optické experimenty realizující klonování diskretních kvantových stavů nesených jednotlivými fotony. Existují i jiné implementace klonování kvantových stavů (jako např. realizace klonování pomocí nukleárních spinů v magnetické rezonanci), které však tematicky nespádají do rámce této práce.

První experimentální realizace optického kvantového klonování byla uskutečněna roku 2001 Huangem a kol. [15]. Její pojetí je v porovnání s následujícími experimenty svým způsobem netradiční. V dalších experimentech je obvykle klonováno N kopií vstupního kvantového stavu nesených N částicemi na M kopií nesených M částicemi. Na rozdíl od ostatních je v prvním experimentu stav několika qubitů nesen jedním fotonem, přičemž jednotlivé qubity jsou reprezentovány pomocí různých stupňů volnosti tohoto fotonu. Jeden qubit byl kódován pomocí polarizace fotonu a další dva pomocí jeho čtyř možných cest šíření. Pomocí lineární optiky byl originální qubit kódovaný do polarizace klonován na dvě kopie, jedna představovaná opět polarizací fotonu a druhá pozicí fotonu v možných cestách šíření. Třetí qubit vystupoval v roli pomocného qubitu. Jak je vidět z obrázku 3.1, celé zařízení bylo poměrně komplexní a jeho základ tvořily čtyři polarizační Machovy-Zehnderovy (MZ) interferometry. Naměřené výsledky byly ve shodě s teoretickou předpovědí.

Jak již bylo zmíněno, v dalších experimentech každý foton reprezentuje vždy maximálně jeden qubit. To by mohlo mít praktický význam například při odposlechu kvan-



Obr. 3.1: Schéma prvního experimentu realizujícího optické kvantové klonování. Převzato z [15].

tového kryptografického klíče, kdy potřebujeme provést měření a zároveň poslat signál dál po lince.

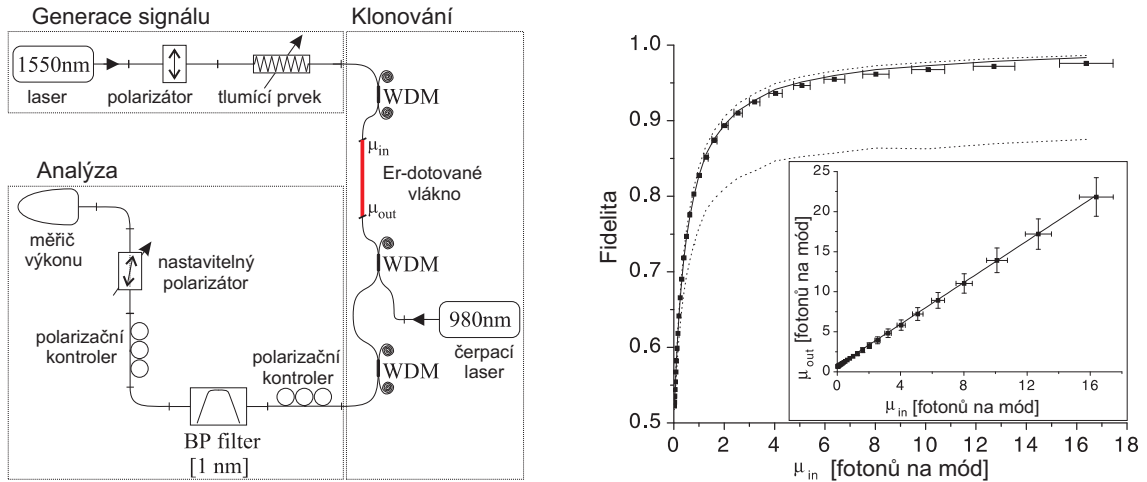
Následující klonovací zařízení – klonery využívají dvou základních fyzikálních principů. Prvním z nich je stimulovaná emise při optickém parametrickém zesílení v nelineárním prostředí. Uvažujme klonování qubitů kódovaných do polarizace fotonu. Pokud je svazek nesoucí vstupní qubit v takovém prostředí zesilován pouze pomocí stimulované emise, pak vzniklé kopie původního stavu mají stoprocentní fidelitu. Zároveň ale nemůžeme zabránit vzniku fotonů pomocí spontánní emise, kdy jsou vzniklé kopie ve stavu náhodném. Bylo zjištěno, že obecně fidelita kopií vzniklých při parametrickém zesílení odpovídá optimálnímu kvantovému klonování [16]. To znamená, že v případě univerzálního symetrického klonování qubitů je dána vztahem (3.2). Nevýhodou tohoto způsobu klonování je poměrně nízká účinnost procesu zesílení.

Druhým využívaným principem je dvoufotonová interference na děliči svazku, kdy v podstatě dochází k míchání původního stavu s pomocným stavem neseným dalším fotonem. Vzhledem k tomu, že fotony jsou bosony, dochází ke shlukování nerozlišitelných částic. Původní myšlenka univerzálního symetrického klonování je následující. Na jeden vstup vyváženého děliče dopadá signální foton a na druhý vstup pomocný foton připravený v náhodném stavu. Pokud oba vystupují společně stejným výstupem děliče, dochází ke vzniku dvou kopií původního stavu. Pokud je každý z fotonů na jiném výstupu, pak se jedná o klon a antiklon² k původnímu stavu. Předpokladem tohoto pravděpodobnostního klonování je dokonalý překryv všech vlastností obou interagujících fotonů (vyjma polarizace pomocí níž je qubit kódován). Tento způsob se také nazývá Hongovo-Ouovo-Mandelovo (HOM) klonování, podle pánů, kteří poprvé popsali interferenci dvou fotonů na děliči svazku v závislosti na jejich časovém překryvu [17].

V roce 2002 bylo Gisinovou skupinou skutečně univerzální symetrické klonování $N \rightarrow M$ polarizačních qubitů pomocí parametrického zesílení v Erbiem dotovaném vlákne [18]. Vstupní signál byl připraven zeslabením laserových pulzů o vlnové délce 1550 nm na úroveň jednotlivých fotonů. Dále byl svazek polarizován ve směru vertikální polarizace. Pomocí čerpání Erbiem dotovaného vlákna laserovými diodami o vlnové délce 980 nm byl vstupní signál zesílen z N na M fotonů. Získaný signál byl vyhodnocen analyzátozem a měřičem výkonu a byla proměřena závislost počtu výstupních fotonů na počtu vstupních fotonů a dále závislost fidelity na počtu vstupních fotonů (viz. obr. 3.2 vpravo).

Ve stejném roce byl Bouwmeesterem a kol. publikován článek popisující univerzální symetrické klonování $1 \rightarrow 2$ pomocí parametrické sestupné konverze typu II v nelineárním krystalu BBO [19]. Jak je vidět z obrázku 3.3 nahoře, pulzy z Ti:safirového laseru byly rozděleny do dvou ramen. Malá část signálu sloužila ke generaci signálu s intenzitou mnohem menší než jeden foton na pulz, tzv. “kvazijednofotonového” signálu. Tento signální foton nesl polarizační stav qubitů, který měl být kopírován. Druhá část pulzu byla po generaci druhé harmonické využita jako čerpání krystalu BBO. Sestupnou konverzí byl generován polarizačně entanglovaný fotonový pár, přičemž v jednom směru

²Antiklon je v kvantovém stavu, který je ortogonální ke stavu klonu.

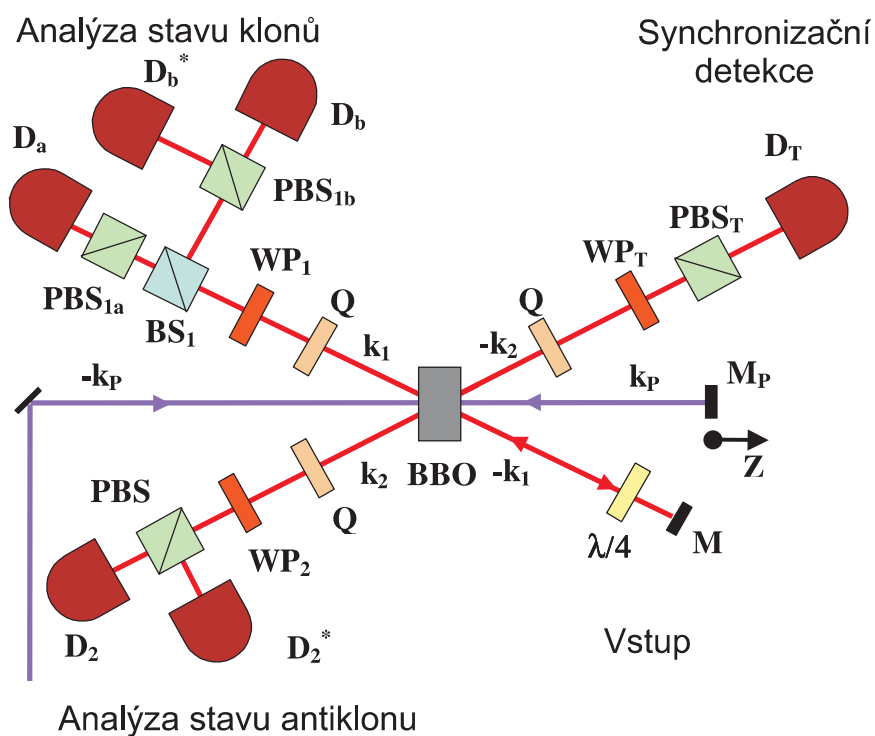
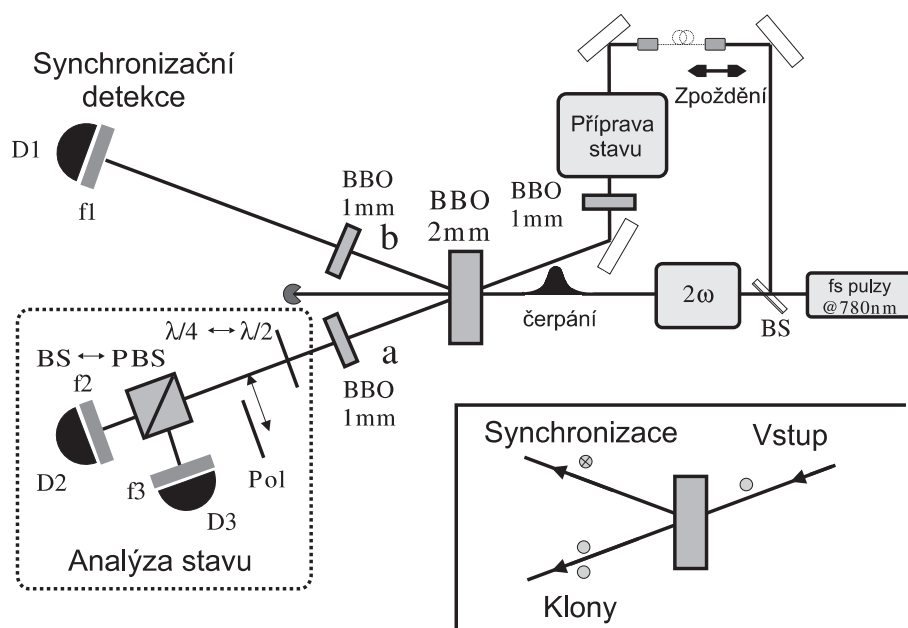


Obr. 3.2: Vlevo: schéma experimentu realizovaného v Ženevě roku 2002. Vpravo: výsledky experimentu. Závislost fidelity výstupních fotonů na počtu vstupních fotonů (horní hranice odpovídá ideálnímu nelineárnímu prostředí bez absorpce a dolní hranice případu, kdy jsou absorpce a emise v rovnováze a tudíž nedochází ke klonování) a závislost počtu výstupních fotonů na počtu vstupních fotonů. Převzato z [18].

vycházel společně s nově generovaným fotonem i signální foton. V případě, že se signální foton a čerpací pulz šířily krystalem ve stejném čase a zároveň byl foton vznikající během sestupné konverze úplně nerozlišitelný od signálního fotonu co se týče prostoroového, časového a frekvenčního překryvu, pak docházelo při tvorbě fotonového páru ke stimulované emisi. Druhý, samostatný, foton z páru, který je v podstatě antiklonem k signálnímu qubit, byl použit pro synchronizaci. Dva fotony vycházející společně představovaly kopie původního stavu. Optimalita tohoto klonování je lehce snížena efekty, kdy se v krystalu generuje více jak jeden fotonový pár anebo kdy je vstupní qubit nesen více jak jedním fotonem. Naměřené fidelity kopií se pohybovaly okolo $F = 0.81 \pm 0.01$.

Na podobném principu jako předchozí experiment byla založena i další realizace provedená v Římě týmem de Martiniho [20, 21]. Její schéma je znázorněné na obrázku 3.3 dole. Také se jednalo o univerzální kvantové klonování $1 \rightarrow 2$, kde vznikaly dva klony a jeden antiklon. Nelineární krystal BBO byl čerpán UV laserovými pulzy a při degenerované spontánní parametrické sestupné konverzi (SPDC) typu II vznikal fotonový pár. Jeden foton z páru byl detekován jako synchronizační, zatímco druhý nesl polarizační qubit, který měl být klonován. Stejně jako čerpací svazek byl signální foton odražen zrcátkem zpět do krystalu. Působením stejného efektu jako u předchozího experimentu vznikaly dva klony původního stavu a jeden antiklon. Byla naměřena fidelity klonů $F = 0.81 \pm 0.01$ a fidelity antiklonu $F = 0.62 \pm 0.01$ (odpovídající teoretická hodnota $F = 2/3 \approx 0.67$). Na rozdíl od předchozího experimentu byl klonovaný qubit nesen jedním fotonem a ne silně zeslabeným koherentním signálem.

Pozdější experiment této skupiny využíval navíc transformace antiklonu k realizaci fázově kovariantního klonování $1 \rightarrow 3$ [22]. Toto klonování bylo uskutečněno doplněním



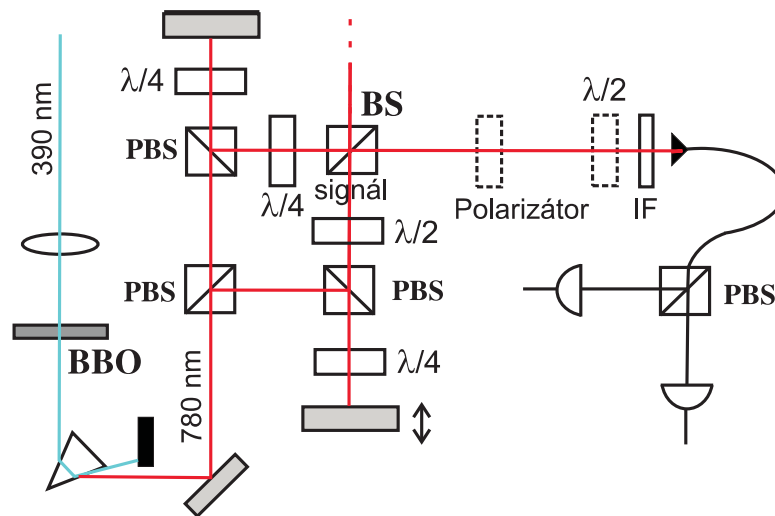
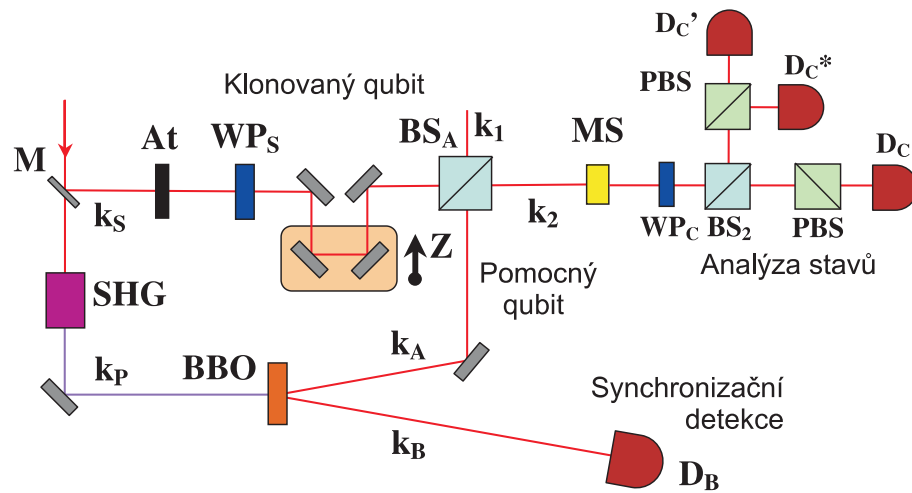
Obr. 3.3: Schémata experimentů. Nahoře: Bouwmeester a kol., rok 2002 (převzato z [19]). Dole: de Martini a kol., rok 2003 (převzato z [20]).

stávajícího zařízení o NOT operaci provedenou na antiklonu pomocí dvou půlvlnných destiček a o projekci výstupních qubitů na symetrický podprostor. Pokud provedeme NOT operaci na antiklonu, získáme tři klony původního stavu – dva s teoretickou fidelitou $5/6$ a třetí s teoretickou fidelitou $2/3$. Aby bylo klonování symetrické, byly stavy vzniklých qubitů projektovány na symetrický podprostor. To bylo experimentálně realizováno pomocí smíchání dvou fotonů představujících původní klony s nově vzniklým klonem na vyváženém děliči svazku a následného výběru případů, kdy všechny tři fotony vyšly stejným výstupem děliče. Limitní fidelita tohoto klonování pro stavy z $x - z$ roviny Blochovy sféry byla $F_{cov}^{1 \rightarrow 3} = 5/6$. Naměřená fidelita měla průměrnou hodnotu $[F_{cov}^{1 \rightarrow 3}]_{ave} = 0.784 \pm 0.004$. O rok později využili ještě další modifikaci tohoto experimentu pro realizaci znovuobnovení originálního stavu ze získaných dvou klonů a antiklonu [23].

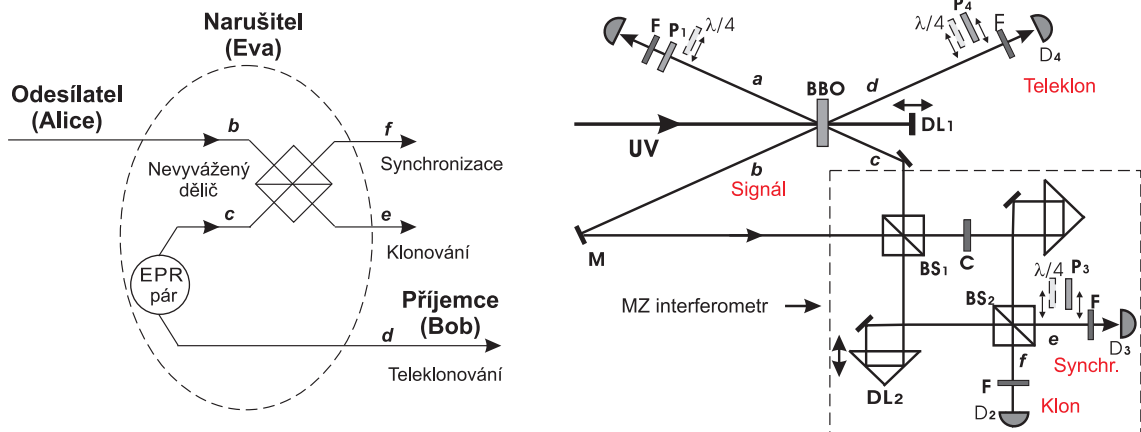
Kromě experimentů římské skupiny, kdy bylo klonování uskutečněno pomocí parametrického zesílení v nelineárním prostředí, byly publikovány i realizace klonování pomocí HOM interference na děliči svazku [24, 25]. V prvním experimentu [24] bylo univerzální klonování polarizačních qubitů $1 \rightarrow 2$ doplňkovým měřením při realizaci univerzální NOT operace uskutečněné pomocí teleportace kvantového stavu. Schéma experimentu je zobrazené na obr. 3.4 nahoře. Vstupní qubit byl nesen kvazi-jednofotonovým signálem vytvořeným pomocí silného zeslabení koherentního pulzu. Pomocný foton vznikl při procesu SPDC typu II v krystalu BBO. Druhý foton z páru byl detekován jako synchronizační. Signální a pomocný foton interagovaly na vyváženém děliči svazku a klonování bylo úspěšné, pokud oba vyšly stejným výstupem děliče. Průměrná hodnota naměřených fidelit byla $F = 0.815 \pm 0.003$. V druhé implementaci [25] s analogickým klonováním na vyváženém děliči svazku vznikaly pomocný foton a foton nesoucí klonovaný qubit jako fotonový pár při procesu SPDC typu I. Byla naměřena průměrná fidelita $F = 0.826 \pm 0.002$.

V roce 2004 byly vedle experimentů římské skupiny publikovány i další experimentální realizace kvantového klonování. Velice podobné uspořádání jako v článku [24] bylo použito i v realizaci Bouwmeester a kol. [27], která se v principu lišila jen analýzou stavů kopií. Výsledné fidelity se pohybovaly kolem $F = 0.81 \pm 0.01$. Na HOM klonování byl založen i experiment Khana a Howella realizující fázově kovariantní klonování $1 \rightarrow 2$ [26]. Signální a pomocný foton byly generovány pomocí SPDC typu II v kolineárním uspořádání. Fotony byly rozděleny na polarizačním děliči svazku. Stav klonovaného qubitu byl nastavován jako lineární polarizace fotonu, zatímco pomocný foton měl polarizaci kruhovou. Pro lineární polarizace vstupního qubitu dosahovaly fidelity kopií hodnot kolem $F = 0.832 \pm 0.007$.

Roku 2005 provedla Zhaova skupina optimální asymetrické klonování a tzv. “teleklonování” polarizačního stavu jednoho fotonu pomocí částečné teleportace neznámého stavu [28]. Při teleklonování může být navíc kromě naklonování jeden ze stavů přenesen do vzdáleného místa, čehož se dá potencionálně využít při útoku na přenos klíče v kvantové kryptografii. V experimentu byl laserovými pulzy čerpán krystal BBO a při SPDC typu II vznikaly dva entanglované páry fotonů v prostorových módech $a - b$ a $c - d$ (viz. obr. 3.5). Jeden byl generován při prvním průchodu pulzu krystalem a druhý při druhém



Obr. 3.4: Schémata experimentů. Nahoře: de Martini a kol., rok 2004 (převzato z [24]). Dole: Khan a Howell, rok 2004 (převzato z [26]).



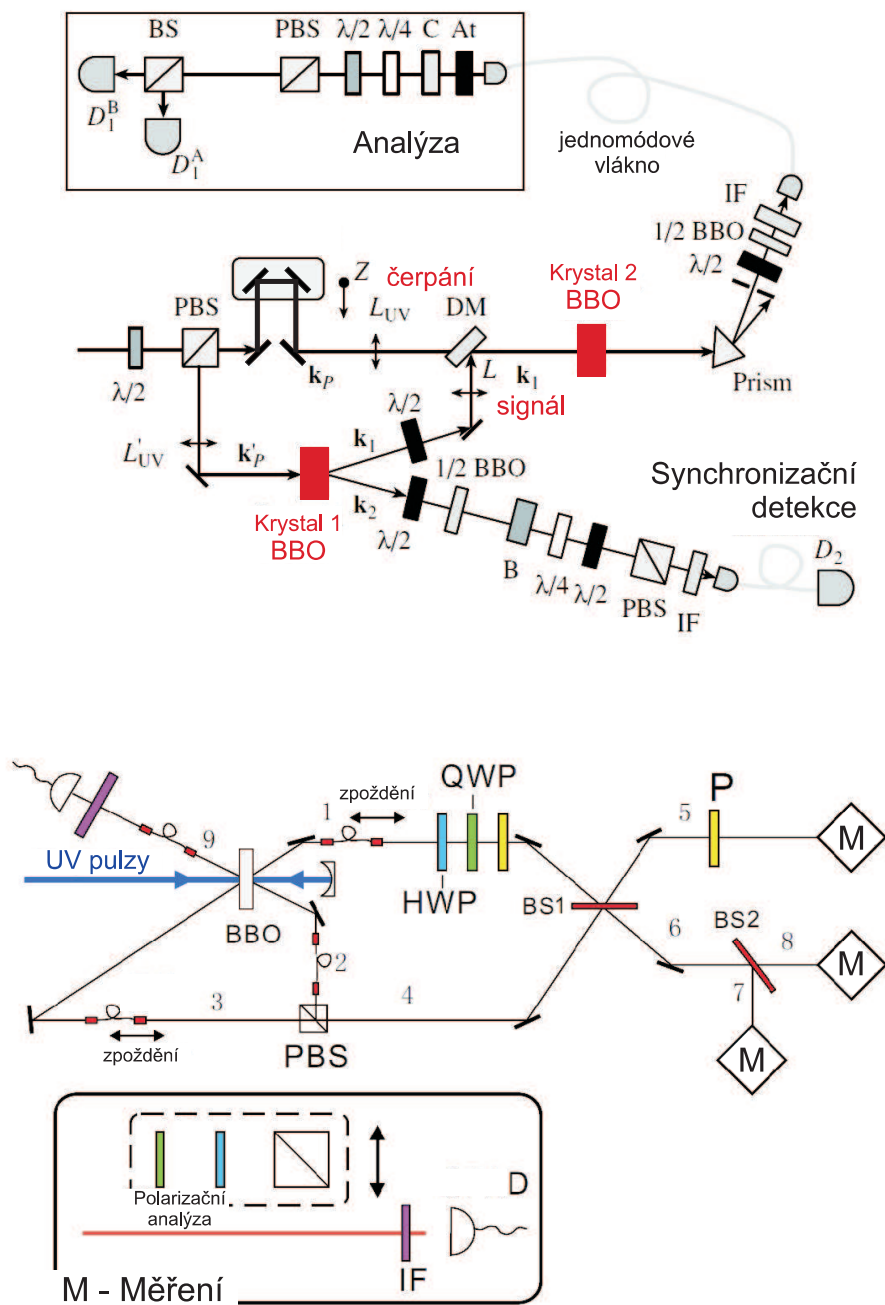
Obr. 3.5: Asymetrické klonování a teleklonování uskutečněné Zhaoem a kol. Vlevo: schéma, vpravo: experimentální uspořádání. Převzato z [28].

průchodu, kdy byl čerpací svazek vrácen zrcátkem zpět do krystalu. Foton v módu b nesl polarizační stav, který měl být klonován. Potencionální narušitel (Eva), který provádí odposlech, měla k dispozici entanglovaný pár $c - d$. Fotony v módech b a c nechala ve stejném čase interagovat na nevyváženém děliči svazku. Ten byl realizován pomocí MZ interferometru s měnitelným fázovým posuvem v jednom rameni. Měřením na jeho výstupech získala Eva část informace nesené původním qubitem. Zbývající foton v módu d představoval teleklon a byl poslán dál k příjemci (Bobovi). Změnou dělicího poměru děliče se dá určovat asymetrie fidelit mezi klonem, který má k dispozici Eva, a teleklonem, který posílá Bobovi. Tím může určovat, jaký bude poměr mezi informací, kterou získá, a chybou, kterou přitom zavede do přenosu klíče.

Další dva následující experimenty uskutečněné de Martiniho skupinou se zabývaly klonováním jednoho originálu na velký počet kopií. Takový mnohafotonový stav, na který se rozprostře informace původního stavu, můžeme vzhledem k jeho intenzitě považovat za přechod mezi mikroskopickým a makroskopickým. Předmětem zkoumání u tohoto středně silného pole bylo zachování koherenčních vlastností původního stavu. V limitním případě, kdy se počet kopií M blíží k nekonečnu, blíží se kontrast interference k $1/2$ a fidelita k $3/4$.

V experimentu z roku 2006 byl klonován qubit nesený jednou částicí na středně silný signál o zhruba 300 fotonech [29]. V prvním nelineárním krystalu se generoval pomocí procesu SPDC polarizačně entanglovaný fotonový pár. Jeden foton byl detekován jako synchronizační a druhý posloužil pro přípravu klonovaného stavu. Signální foton byl zesílen v nelineárním krystalu čerpaném laserovými pulzy. Výstupní signál byl charakterizován z hlediska udržení koherenčních vlastností. Byl měřen kontrast interference v závislosti na zisku při parametrickém zesílení.

Podobně probíhal i další experiment, který realizoval fázově kovariantní klonování polarizačního stavu fotonu na přibližně 4000 kopií [31].



Obr. 3.6: Schémata experimentů. Nahoře: de Martini a kol., rok 2006 (převzato z [29]). Dole: Xu a kol., rok 2008 (převzato z [30]).

Roku 2008 byl Xuem a kol. publikován článek popisující experiment realizující univerzální klonování $1 \rightarrow 2$ a fázově kovariantní klonování $1 \rightarrow 3$ qubitů z rovniku Blochovy sféry [30]. Fotony byly generované v krystalu BBO typu II a to do prostorových módů 1, 2, 3 a 9 (viz. obr. 3.6 dole). Jeden pár vznikl při prvním průchodu čerpacího svazku krystalem a druhý při druhém průchodu, kdy byl svazek vrácen zrcátkem zpět do krystalu. Foton v módu 9 byl detekován jako synchronizační. Do polarizačního stavu fotonu v módu 1 byl zakódován signální qubit. Fotony ve zbývajících módech 2 a 3 byly sloučeny na polarizačním děliči svazku do jednoho prostorového módu. Operace klonování byla uskutečněna pomocí interakce těchto tří fotonů na nevyváženém děliči svazku. Pokud byla odrazivost děliče $R = 2/3$, pak probíhalo univerzální klonování $1 \rightarrow 2$. Odrazivost děliče $R = 3/4$ odpovídala realizaci fázově kovariantního klonování $1 \rightarrow 3$ pro rovnikové qubity. Operace byly úspěšné, pokud byl na výstupu 5 jeden foton (v případě univerzálního klonování synchronizační, v případě fázově kovariantního klonování klon) a na výstupu 6 dva fotony představující kopie původního stavu. Ty byly rozděleny děličem svazku do dvou ramen a bylo provedeno měření fidelity. Průměrná hodnota naměřených fidelit pro univerzální klonování byla $F = 0.71$ a pro fázově kovariantní klonování $F = 0.73$. Výsledné fidelity byly nižší než teoretické ($F \approx 0.833$) z důvodu špatného kontrastu interference na děličích svazku.

V naší laboratoři bylo realizováno několik experimentů týkajících se kvantového klonování. Jejich výsledky byly publikovány v rozmezí let 2006-2008 [32–35]. Jejich přehled je sepsán v podkapitole 5.2, přičemž jednomu z nich, který tvoří jeden z hlavních výsledků prezentovaných v této dizertační práci, je věnována speciální podkapitola 5.3.

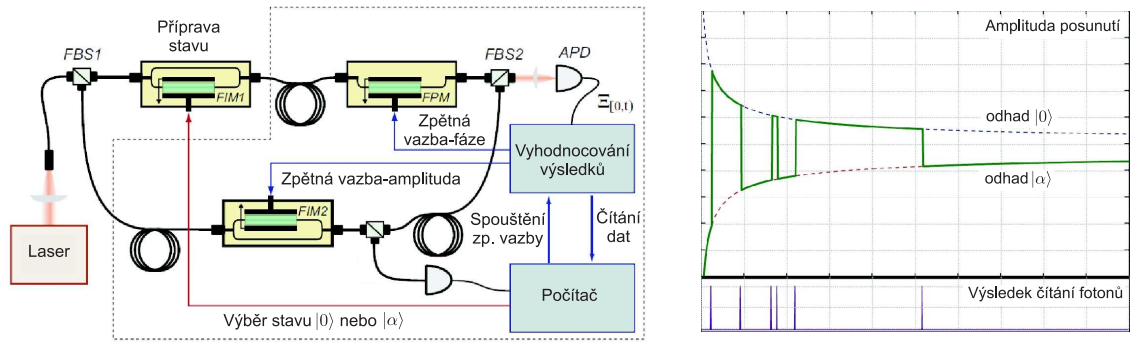
3.2 Diskriminace koherentních stavů

Diskriminací kvantových stavů rozumíme měření kvantového stavu, který byl náhodně připraven jako jeden ze souboru N možných stavů. Přitom každý z těchto N stavů se objevuje s určitou předem známou pravděpodobností. Naším úkolem je zjistit, kterému z těchto stavů je neznámý stav roven.

Bezchybně a se stoprocentní účinností můžeme rozlišovat pouze mezi ortogonálními kvantovými stavy. U neortogonálních stavů vždy musíme volit kompromis mezi chybou měření a mezi pravděpodobností, že ne vždy jsme schopni dospět z výsledků měření k nějakému závěru. K rozlišování kvantových stavů pak můžeme přistupovat dvěma limitními způsoby. Buď chceme vždy získat průkazný výsledek, který je ale zatížen určitou pravděpodobností chyby. Přitom pravděpodobnost chybného výsledku nemůže být nikdy menší než určitá hraniční hodnota [36]. Anebo chceme, aby byl výsledek vždy bezchybný, ale za cenu snížení pravděpodobnosti úspěchu procesu měření [37–39].

Dále se zaměříme pouze na diskriminaci koherentních stavů, které jsou už ze své podstaty neortogonální. Koherentní stav může být vyjádřen pomocí nekonečného součtu Fockových stavů [40]

$$|\alpha\rangle = e^{-|\alpha|^2/2} \sum_{n=0}^{\infty} \frac{\alpha^n}{\sqrt{n!}} |n\rangle, \quad (3.3)$$



Obř. 3.7: Experiment realizující rozlišování dvou koherentních stavů s využitím zpětné vazby uskutečněný Cookem a kol. Vlevo: schéma experimentu, vpravo: výchozí grafy pro hodnotu posunutí signálního pole. Převzato z [42].

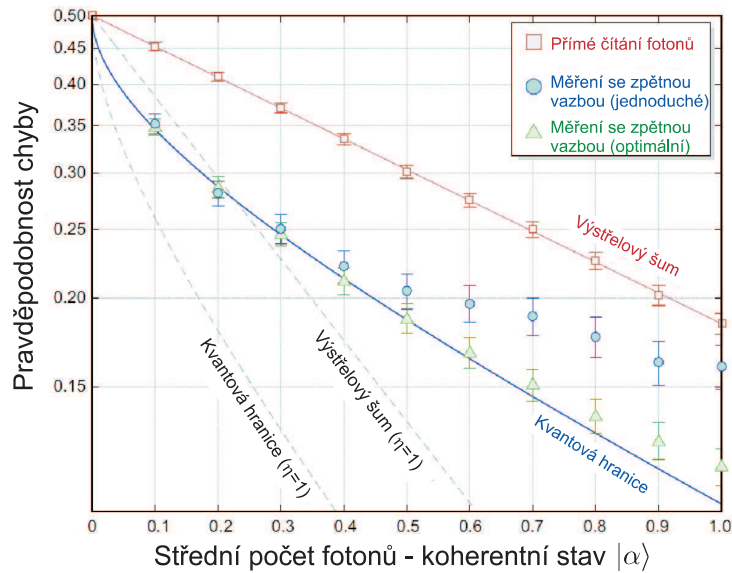
přítom překryv mezi dvěma různými koherentními stavy je dán jako

$$|\langle \alpha_1 | \alpha_2 \rangle|^2 = e^{-|\alpha_1 - \alpha_2|^2}. \quad (3.4)$$

Vzhledem k neortogonálnosti koherentních stavů je u nich úplné rozlišování bez jakékoliv neurčitosti nemožné. Podle prvního výše zmíněného přístupu k rozlišování kvantových stavů, vždy získáme z měření výsledek, který je ale do určité míry zatížen chybou. Minimální hodnotu pravděpodobnosti chybného výsledku, které lze dosáhnout v rámci kvantové teorie, definoval Helstrom ve své práci [36]. Kvantové měření koherentních stavů, které se asymptoticky blíží Helstromově hranici pro velké amplitudy, navrhl roku 1973 Kennedy (tzv. Kennedyho přijímač) [41]. Jedná se o rozlišování mezi dvěma čistými stavy, kdy je k signálu přidáno takové lokální pole, které vynuluje jedno z možných signálních polí. Dále se tedy jedná o rozlišování mezi stavy $|0\rangle$ a $|\omega\rangle$, ke kterému je použito pouze čítání fotonů. V případě, že není detekován žádný foton, je měřený stav určen jako $|0\rangle$. V ostatních případech je detekován stav $|\omega\rangle$. Zdrojem chyb je určitá pravděpodobnost žádné detekce i pro nenulové stavy, která vyplývá z Poissonova rozdělení. Pro reálné detektory, které mají účinnost menší než jedna a nenulový počet temných pulzů, se pravděpodobnost chybného výsledku ještě zvyšuje.

Minimální hranice pravděpodobnosti chyby, které můžeme dosáhnout v rámci klasické detekční teorie a která se nazývá standardní kvantovou limitou nebo také hranicí výstřelového šumu, je spojená s homodyn timerem. Pro lepší představu uvažujme dále často používané binární kódování pomocí dvou fázově posunutých koherentních stavů $\{|\alpha\rangle, |-\alpha\rangle\}$. Pokud je intenzita těchto stavů velmi nízká, pak je pro jejich rozlišení homodyn timer detekce téměř optimální. Pro stavy s průměrným počtem fotonů $|\alpha|^2 < 0.4$ je dokonce pravděpodobnost chyby při homodyn timer detekci menší než u Kennedyho přijímače.

Ještě roku 1973 rozvinul Dolinar původní Kennedyho myšlenku tím, že nahradil stálý lokální oscilátor, který nuloval jedno ze signálních polí, za časově proměnný [43].



Obr. 3.8: Výsledky experimentu Cooka a kol. realizujícího rozlišování dvou koherentních stavů s využitím zpětné vazby. Převzato z [42].

Pravděpodobnost chyby při takovém měření dosahuje Helstromovy hranice. Tento způsob rozlišování vyžaduje pro realizaci zpětnou vazbu v reálném čase (v ideálním případě nekonečně rychlou), která nám umožní měnit amplitudu i fázi lokálního pole v závislosti na výsledcích čítání fotonů z předchozího měření. Experimentální ověření bylo realizováno roku 2007 Cookem a kol. [42]. Jeho schéma a výsledky jsou znázorněny na obr. 3.7 a 3.8. Jedná se v podstatě o vláknový MZ interferometr, jehož horní rameno sloužilo pro přípravu signálního stavu buď ve tvaru $|0\rangle$ nebo $|\alpha\rangle$ a dolní rameno jako lokální pole. Oba svazky interferovaly na výstupním děliči, čímž docházelo k posunutí signálního pole. Pro přípravu stavů byl využíván elektrooptický intenzitní modulátor. Pro změnu amplitudy a fáze lokálního pole v závislosti na počtu detekovaných fotonů, byl použit elektrooptický intenzitní a fázový modulátor. Stavby byly nesené laserovými pulzy o délce $20 \mu s$. Zpětná vazba mohla být aplikována s frekvencí 30 MHz, což vzhledem k délce pulzů poskytovalo dostatečný prostor pro určení výsledku měření. V závislosti na historii počtu fotonů detekovaných v předchozích časových intervalech, bylo prováděno optimální posunutí signálního pole. V experimentu hodnota posunutí střídavě vycházela ze dvou křivek (viz. obr. 3.7 vpravo) v závislosti na tom, jaký byl zrovna odhad výsledku. Pokud se začínalo s předpokladem, že měřený stav je $|\alpha\rangle$, pak sudý počet detekcí vedl k určení stavu $|\alpha\rangle$ a lichý počet detekcí k určení stavu $|0\rangle$. Jak je vidět z grafu 3.8, naměřené výsledky se v případě posouvání signálního pole o optimální hodnotu blíží ke kvantové (Helstromově) hranici.

Realizace zpětné vazby v reálném čase není triviální úkol a aby byla v předchozím experimentu použitelná, byly pro přenos informace použity poměrně dlouhé laserové

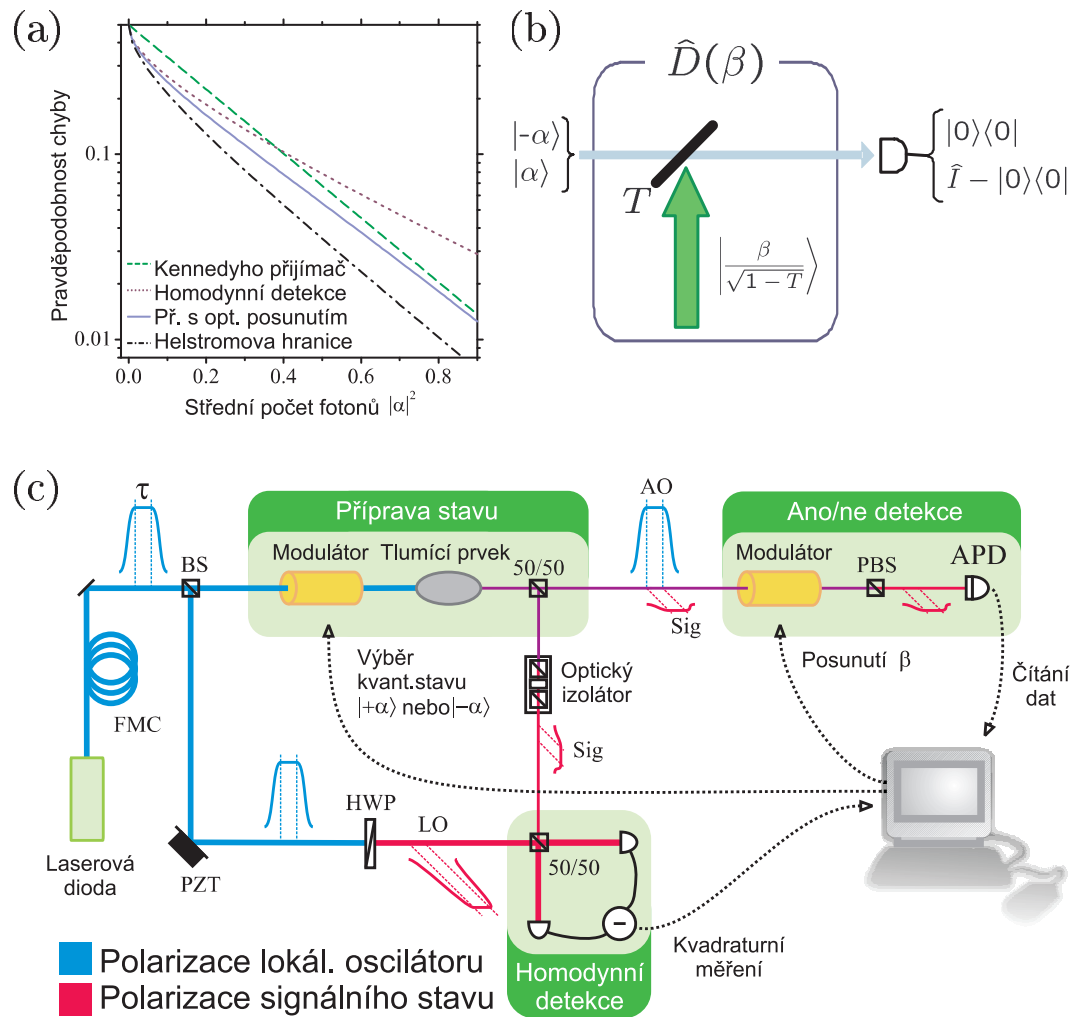
pulzy. Z tohoto důvodu se hledají i další způsoby diskriminace stavů, které se bez zpětné vazby obejdou.

Jednu z možností popsali roku 1996 Sasaki a Hirota [44]. Jejich metoda slouží k rozlišování dvou fázově posunutých koherentních stavů $\{|\alpha\rangle, |-\alpha\rangle\}$. Na měřený stav není aplikováno posunutí jako u Kennedyho a Dolinarova přijímače, ale unitární transformace uskutečnitelná pomocí Kerrovského prostředí. Poté je provedeno homodynní měření. Tato metoda v ideálním případě také dosahuje Helstromovy hranice.

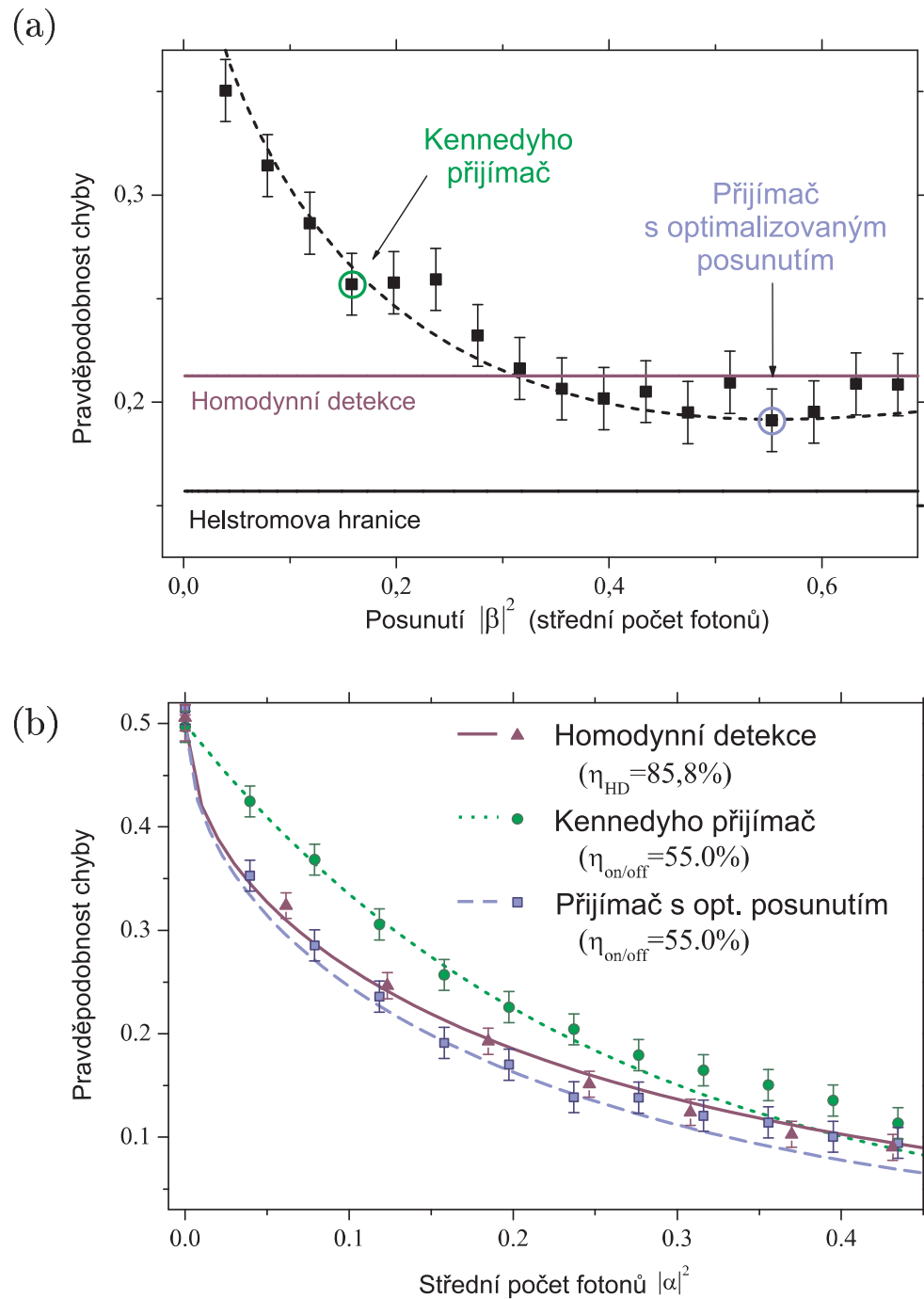
Roku 2008 navrhl Takeoka a Sasaki dva typy rozlišování koherentních stavů $\{|\alpha\rangle, |-\alpha\rangle\}$, které jsou založené na Kennedyho přijímači, ale dosahují lepších výsledků [46]. U prvního typu bylo posunutí koherentních stavů $\hat{D}(\alpha) = \exp(\alpha\hat{a}^\dagger - \alpha^*\hat{a})$ nahrazeno unitární operací sestávající z fázového posunutí, posunutí a stlačení. U druhého typu, který se fyzicky neliší od Kennedyho přijímače, bylo posunutí $\hat{D}(\alpha)$ nahrazeno posunutím $\hat{D}(\beta)$ o optimální hodnotu β . V případě posunutí signálního pole o tuto hodnotu sice není možné dosáhnout Helstromovy hranice, ale pravděpodobnost chyby je menší než v případě Kennedyho přijímače i homodynní detekce (viz. obrázek 3.9a). Ve stejném roce byl Wittmannem a kol. realizován experiment ověřující druhý typ tohoto způsobu rozlišování pro stavy s apriorními pravděpodobnostmi 1/2 [45]. Optimální posunutí $\hat{D}(\beta)$ bylo realizované interferencí signálu s pomocným polem $|\beta(1-T)^{-\frac{1}{2}}\rangle$ na silně asymetrickém děliči svazku (propustnost $T \sim 1$). Na rozdíl od základního schématu z obrázku 3.9b, byly v experimentu signální pole a lokální oscilátor ve stejném prostorovém módu. Jejich polarizace byly na sebe ortogonální a posunutí bylo uskutečněno pomocí modulátoru a polarizačního děliče svazku. Čítání fotonů zajišťovala lavinová fotodioda. Experiment realizoval navíc pro srovnání i měření pomocí homodynní detekce. Jak je vidět z obrázku 3.10b, výsledky nového typu diskriminace jsou mnohem lepší než měření s Kennedyho přijímačem a o něco lepší než homodynní měření. Na obrázku 3.10a je pak vidět závislost pravděpodobnosti chyby na míře posunutí β pro stavy s intenzitou $|\alpha|^2 = 0.16$. Výhodou je jednoduchost tohoto měření, které nevyžaduje zpětnou vazbu ani využití optických nelinearit.

Schéma předchozího experimentu bylo později využito pro návrh další možné experimentální realizace [47]. Jednoduchý “ano/ne” detektor byl nahrazen detektorem rozlišujícím počet fotonů. To umožňuje provést kromě posunutí stavu o optimalizovanou hodnotu navíc dodatečné rozřídění (“postselekcí”) výsledků na základě četnosti detekovaných fotonů. Postselekcí měřených dat vede ke snížení pravděpodobnosti chyby na úkor toho, že některé výsledky se vyřadí a považují se za neprůkazné. Jedná se v podstatě o způsob rozlišování koherentních stavů, který tvoří přechod mezi oběma limitními přístupy. Pomocí volby hodnoty posunutí β a postselekčního parametru, kterým je počet fotonů, můžeme regulovat poměr mezi pravděpodobností chyby a pravděpodobností neprůkazného výsledku. Podle autorů by se pomocí takového zařízení dalo vyzkoušet, jestli jeho výsledky nebudou v praxi lepší než výsledky realizace bezchybné diskriminace koherentních stavů. U té je ve skutečnosti vlivem nedokonalosti zařízení, jako jsou například temné pulzy detektorů, pravděpodobnost chybného výsledku také nenulová.

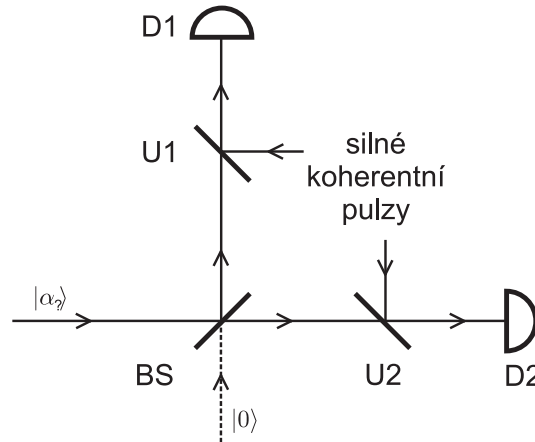
Podívejme se nyní na bezchybnou diskriminaci koherentních stavů. Ta tvoří druhý



Obr. 3.9: (a) Srovnání pravděpodobnosti chyby pro čtyři ideální detekční postupy. (b) Princip přijímače s optimálním posunutím. (c) Schéma experimentu pro rozlišování dvou koherentních stavů realizovaného roku 2008 Wittmannem a kol. Převzato z [45].



Obr. 3.10: Výsledky experimentu pro rozlišování dvou koherentních stavů realizovaného roku 2008 Wittmannem a kol. (a) Vliv posunutí β na pravděpodobnost chyby p_β pro amplitudu signálu $|\alpha|^2 = 0.16$. Naměřená data jsou srovnána s ideálním modelem bez experimentálních nedostatků (čárkovaná čára) a s limitou pro optimální diskriminaci a homodynní detekci (plné čáry). (b) Závislost pravděpodobnosti chyby na amplitudě signálu (s korekcí na účinnost detektorů). Čáry znázorňují ideální přijímače. Převzato z [45].



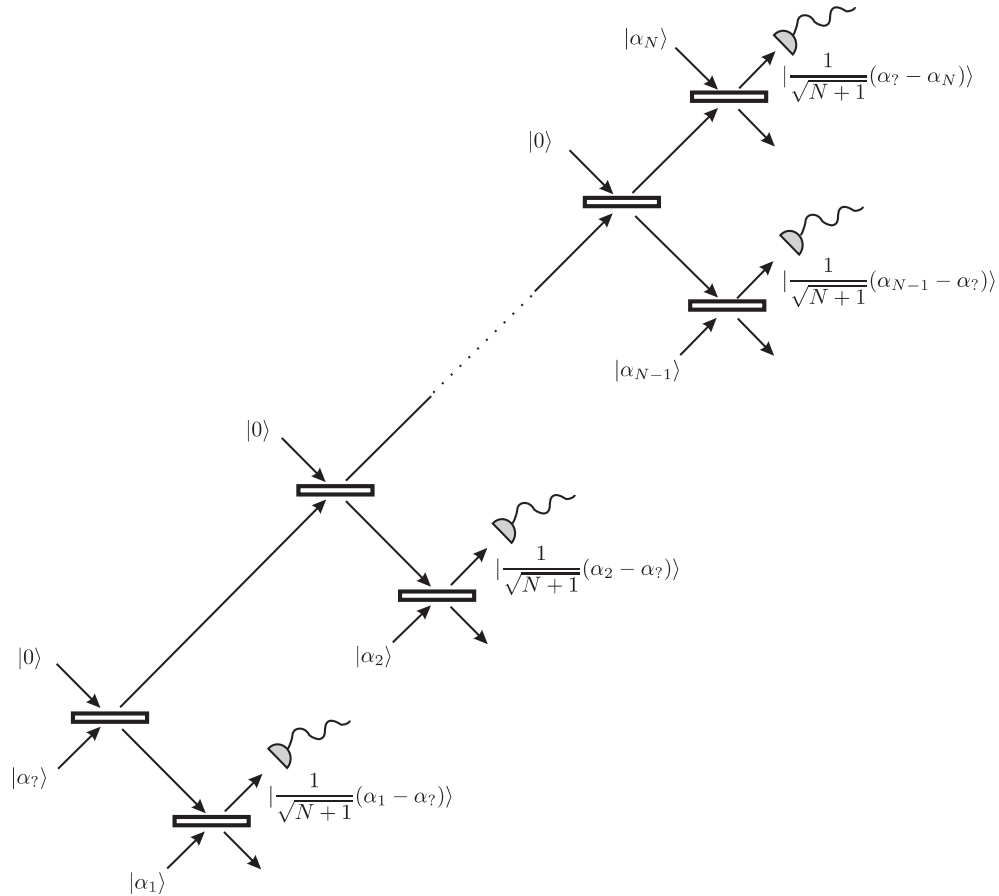
Obr. 3.11: První fyzikální schéma pro optimální bezchybnou diskriminaci mezi dvěma libovolnými koherentními stavy navržené Banaszkiem. Převzato z [49].

limitní případ rozlišování koherentních stavů, kdy výsledek měření není v ideálním případě zatížen chybou. Úspěšnost měření je ale snížena tím, že ne všechny výsledky jsou průkazné. Na rozdíl od předchozího limitního případu nehraje roli pravděpodobnost chyby, ale pravděpodobnost neprůkazného výsledku měření. Jako první definovali tuto myšlenku pánové Ivanovic, Dieks a Peres pro čisté stavy se stejnými apriorními pravděpodobnostmi [37–39]. Při rozlišování mezi dvěma koherentními stavy $|\alpha_1\rangle$ a $|\alpha_2\rangle$ je nejnižší hranice pravděpodobnosti neprůkazného výsledku rovna $\exp -\frac{1}{2}|\alpha_1 - \alpha_2|^2$. Později publikoval Jaeger a Shimony řešení pro stavy s různými pravděpodobnostmi [48].

První fyzikální schéma realizující optimální bezchybnou diskriminaci navrhl roku 1999 Banaszek [49]. Schéma slouží k rozlišování mezi dvěma koherentními stavy, přičemž teoretická pravděpodobnost neprůkazného výsledku dosahuje výše uvedené hranice. Jak je vidět z obrázku 3.11, neznámý stav je rozdělen na vyváženém děliči svazku do dvou ramen. Na každém výstupu je provedeno posunutí pole pomocí interference signálu s intenzivním koherentním polem na děliči svazku s velmi nízkou odrazivostí. Detekuje se dvěma jednofotonovými detektory. V případě, že zaregistruje signál pouze jeden z detektorů, tak je možné určit výsledek.

Článek z roku 2006 publikovaný Jexem a kol. se zabývá srovnáváním koherentních stavů [50]. Úkolem je zjistit, jestli jsou dva stavy totožné nebo ne. Pro uskutečnění této úlohy postačí vyvážený dělič svazku a fotodetektor. Pokud jsou dva stavy stejné, pak na jednom z výstupů děliče nenaměříme pro detektory bez temných pulzů žádný signál. Proto s jistotou víme, že když na tomto výstupu nějaký signál naměříme, pak jsou oba stavy různé. Bezchybně tedy můžeme odhalit pouze skutečnost, kdy jsou dva stavy odlišné, ale ne kdy jsou stejné. Pravděpodobnost průkazného výsledku při měření odlišnosti dvou stavů $|\alpha_1\rangle$ a $|\alpha_2\rangle$ je daná jako

$$p = 1 - p(0) = 1 - e^{-\frac{1}{2}|\alpha_1 - \alpha_2|^2}, \quad (3.5)$$



Obr. 3.12: Schéma pro bezchybnou identifikaci koherentního stavu, který je roven jednomu z N stavů v databázi. Převzato z [51].

kde $p(0)$ je pravděpodobnost detekce žádného fotonu.

Bezchybná identifikace stavu je v podstatě nástavbou srovnávání kvantových stavů. V takovém případě máme k dispozici databázi stavů a určujeme, s kterým z nich je neznámý stav totožný. V článku [51] z roku 2007 bylo Sedlákem a kol. navrženo schéma pro optimální (optimalita byla dokázána až v dalším článku [52]) bezchybnou identifikaci neznámého stavu založenou na optimálním srovnávání stavů z předchozího článku. Abychom mohli provést srovnání neznámého stavu se všemi stavy v databázi, potřebujeme ho naklonovat na potřebný počet kopií. Pro koherentní stavy takové klonování jednoduše uskutečníme pomocí děliče svazku 1: N . Dalších N děličů 2:2 je použito pro srovnání kopií neznámého stavu se stavy z databáze. Pokud detekujeme signál na všech výstupech kromě jednoho, pak víme, že neznámý stav je roven právě tomuto stavu. V kapitole 7 je popsán experiment realizující nejjednodušší verzi této bezchybné identifikace koherentního stavu, kdy se neznámý stav může rovnat jednomu ze dvou stavů.

Kapitola 4

Použité metody a nástroje

4.1 Příprava kvantových stavů

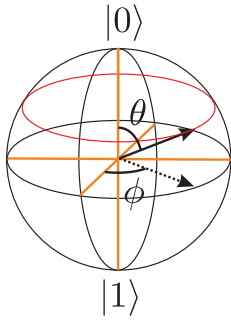
Nositelem informace v kvantové optice je světlo s intenzitou na úrovni jednotlivých fotonů. Existuje více způsobů, jak můžeme pomocí světla informaci kódovat. V případě qubitů se často používá kódování do stavu polarizace jednotlivých fotonů. Stav qubitu můžeme popsat pomocí dvou parametrů θ a ϕ jako

$$|\psi\rangle = \cos \frac{\theta}{2} |0\rangle + e^{i\phi} \sin \frac{\theta}{2} |1\rangle. \quad (4.1)$$

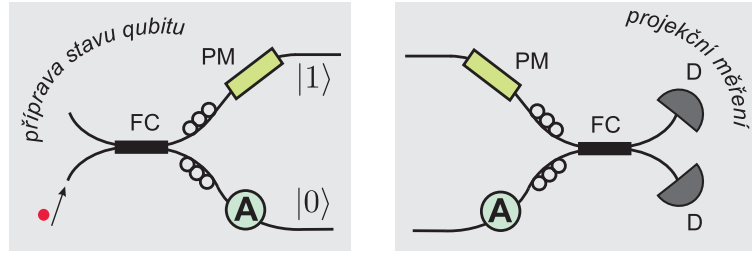
Takový stav se dá velmi názorně zobrazit na Blochově sféře, na jejíž pólech leží báze stavy $|0\rangle$ a $|1\rangle$ (viz. obr. 4.1). Při kódování qubitů do polarizace fotonu odpovídá báze stavy $|0\rangle$ například vertikální polarizaci a báze stavy $|1\rangle$ polarizaci horizontální.

Experimenty prezentované v této dizertační práci jsou převážně založené na vláknové optice. V optických vláknech je výše uvedený způsob kódování problematický, protože běžná jednomódová vlákna nezachovávají polarizační stav procházejícího světla. Navíc námi používané fázové modulátory jsou přirozeně polarizující, takže propouštějí jen jednu složku polarizace. Z tohoto důvodu se v experimentech popsaných v této práci využívalo kódování diskretních kvantových stavů pomocí prostorových módů. To v našem pojetí znamená, že d -dimenzionální kvantové stavy (qudity) jsou reprezentované jednotlivými fotony, které se mohou šířit d různými optickými vlákny. Přítomnost fotonu v určitém optickém vlákne odpovídá jednomu z báze stavy. Konkrétní kvantový stav je pak určen pomocí poměrů intenzit a rozdílu fází mezi jednotlivými vlákny. V našem případě jsme poměry intenzit nastavovali pomocí mechanických tlumících prvků a rozdíly fází pomocí elektrooptických fázových modulátorů.

Pokud chceme připravit qubit, dělíme foton na děliči svazku do dvou ramen (viz. obr. 4.2). Ve výstupních vláknech je umístěn tlumící prvek pro nastavování parametru θ a fázový modulátor pro řízení fáze ϕ . Projekční měření se dá jednoduše provést pomocí uspořádání, které je v podstatě obrácené k části pro vytvoření qubitu. Pomocí tlumícího prvku a fázového modulátoru nastavíme požadované měřící báze. Podle toho, na jakém výstupu výstupního děliče je foton detekován, je stav qubitu projektován do jedné z báze



Obr. 4.1: Blochova sféra.



Obr. 4.2: Příprava stavu qubitu a jeho projekční měření při kódování do prostorových módů. FC – dělič svazku, PM – fázový modulátor, A – tlumicí prvek, D – detektor.

měření. Celý takový systém, který zahrnuje jak vytvoření qubitu tak jeho projekční měření, tvoří v podstatě Machův-Zehnderův (MZ) interferometr.

Výhodou tohoto způsobu kódování oproti kódování do stavu polarizace fotonu je také to, že snadno připravíme i stavy s vyšší dimenzí.

Experiment popisovaný v kapitole 7 se týká koherentních stavů. Tyto stavy jsme připravovali pomocí silného zeslabení pulzů laserové diody. Dioda byla spouštěná generátorem pulzů s šířkou 4 ns. Počet fotonů v pulzu n je dán pomocí Poissonova rozdělení

$$p(n) = \frac{\mu^n e^{-\mu}}{n!}, \quad n = 0, 1, 2, \dots, \quad (4.2)$$

kde μ je střední počet fotonů v pulzu. V experimentu hrála důležitou roli intenzita koherentních stavů. Její hodnotu jsme získali pomocí změření četnosti spouštěcích pulzů diody (C_{tot}) a četnosti detekcí jednofotonového “ano/ne” detektoru (C). Detekce detektoru jsme čítali v koincidenci (tzn. čítali jsme současné detekce) se spouštěcími pulzy diody, čímž jsme minimalizovali vliv temných pulzů detektoru. Intenzita koherentního stavu $|\alpha\rangle$ je pak daná vztahem

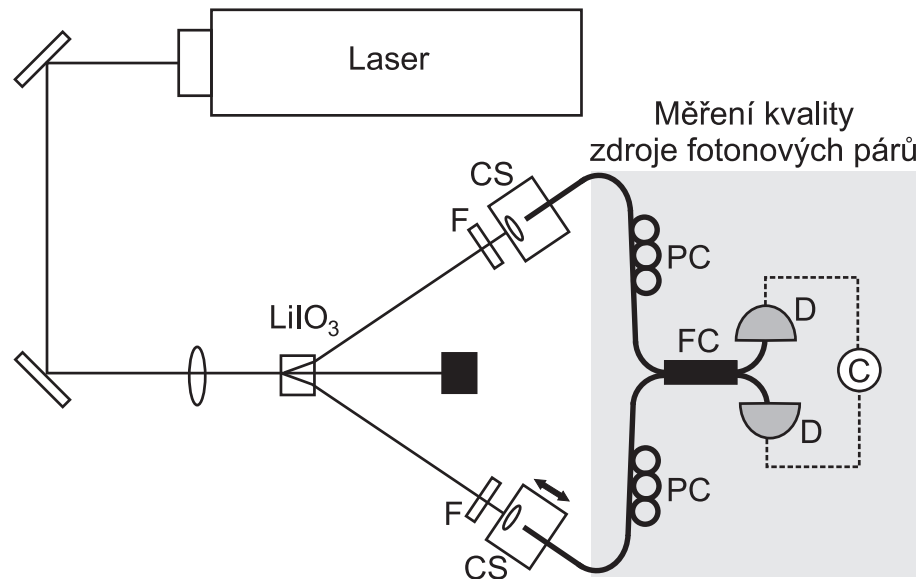
$$|\alpha|^2 = -\ln\left(1 - \frac{C}{C_{tot}}\right)/\eta, \quad (4.3)$$

kde η je účinnost detektoru. Způsob měření účinnosti detektorů je popsán v podkapitole 7.2.

4.2 Zdroj fotonových párů

Pokud chceme vytvořit kvantový stav nesený jedním fotonem, potřebujeme k tomu vhodný zdroj. V případě, že realizujeme operace s více kvantovými stavy, velmi často požadujeme, aby tyto fotony byly časově korelované. K tomuto účelu se dnes v laboratorích běžně používají zdroje korelovaných fotonových párů.

Pro uskutečnění operací realizovaných v experimentech popsáných v kapitolách 5 a 6 bylo třeba, aby fotony byly nerozlišitelné. To znamená, aby kromě zmíněné časové

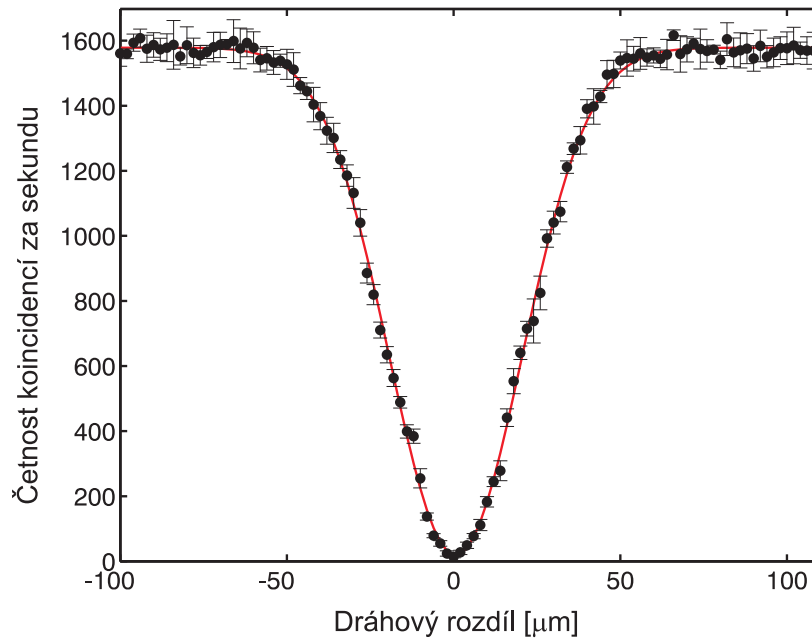


Obr. 4.3: Schéma zdroje korelovaných fotonových párů a následného měření jeho kvality. F – hranové filtry, CS – navazovače svazků do optických vláken (jeden z nich je umístěn na lineárním posuvu), PC – polarizační kontrolery, FC – vláknový dělič svazku 50:50, D – detektory, C – čítání současných detekcí (koincidencí) detektorů.

korelace, měly stejné spektrum, polarizaci a prostorový mód. Z těchto důvodů jsme používali zdroj korelovaných fotonových párů založený na principu spontánní parametrické sestupné konverze (SPDC) typu I.

Schéma konkrétního uspořádání zdroje je znázorněno na obr. 4.3. Nelineární krystal LiIO_3 o tloušťce 1 cm byl čerpán kontinuálním svazkem kryptonového laseru (Innova 302 od firmy Coherent). K čerpání se používalo záření s vertikální polarizací a o vlnové délce 413.1 nm. Pro naše účely bylo žádoucí, aby čerpací svazek byl v základním prostorovém módu. Z tohoto důvodu byl svazek uvnitř rezonátoru laseru příčně omezen kruhovou clonkou a navíc se pro čerpání trubice laseru používal snížený proud (40-42 A) a ne jeho maximální možná hodnota (45 A). Snížení čerpacího proudu má význam také pro zvýšení životnosti trubice laseru. Výkon svazku se podle aktuálního stavu trubice a nastavení laseru pohyboval okolo 100 až 120 mW.

Optická osa nelineárního krystalu byla kolmá ke směru šíření čerpacího svazku a k jeho polarizaci. Při SPDC procesu typu I jsou generovány páry fotonů se stejnou polarizací. V tomto případě se čerpací svazek šíří v krystalu jako mimořádný a nově vznikající svazky jako řádné. Konvertované fotony vznikají v širokém spektru vlnových délek. Pro naše experimenty jsme potřebovali páry fotonů se stejnou vlnovou délkou (826.2 nm). Jedná se tedy o degenerovaný případ parametrické konverze. Pro použitý řez krystalu vystupují z krystalu tyto fotony odchýlené od čerpacího svazku o úhel 34° . Výběr fotonů s daným spektrem byl uskutečněn pomocí navázání výstupních svazků do jednomódových optických vláken. Šířka spektra navázaných fotonů je daná geometrií ce-



Obr. 4.4: Naměřený HOM zářez.

lého zdroje párů - parametry čerpacího svazku, způsobem fokusace čerpacího svazku do nelineárního krystalu, vzdáleností navazovačů od krystalu a způsobem kolimace svazku do vlákna. V našem případě se šířka spektra pohybovala kolem 5 nm. Před clonkami navazovačů byly umístěny hranové filtry (od firmy Andover, propustné nad 670 nm), které odstraňovaly nežádoucí okolní šum, který se mohl do vláken navázat. Pomocí jednomódových vláken máme navíc zaručen prostorový mód navázaných fotonů.

K nastavování a kontrole kvality zdroje fotonových párů se využívá dvoufotonové neboli Hongovy-Ouovy-Mandelovy (HOM) interference [17]. Tento jev je založen na bosonové podstatě fotonů. Důsledkem interference je skutečnost, že když se na vyváženém děliči svazku setkají dva nerozlišitelné fotony, vystupují oba vždy stejným výstupem tohoto děliče. Pokud tedy budeme měřit četnost koincencí mezi oběma výstupy, naměříme pro nerozlišitelné fotony v ideálním případě nulový signál. Když budeme měnit zpoždění mezi dopadajícími fotony, budeme pro četnost koincencí sledovat závislost, které se říká HOM zářez (obr. 4.4). To znamená, že pokud je zdroj fotonových párů dobře seřízený, blíží se kontrast HOM zářezu k jedné. V experimentech prezentovaných v této dizertační práci jsme typicky dosahovali kontrastu HOM interference okolo 98%. Vzhledem k tomu, že všechny tyto experimenty byly realizované pomocí vláknové optiky, odpadlo nastavování prostorového překryvu svazků na děliči, které bývá většinou nejvíce problematické.

4.3 Optické komponenty

4.3.1 Vlákňové děliče svazku

V experimentech se používaly jak vlákňové děliče svazku s pevným dělicím poměrem tak děliče, u nichž můžeme dělicí poměr měnit. U děličů s pevným dělicím poměrem (nejčastěji 50:50) jsou dvě vlákna spečená dohromady a dělicí poměr pro danou vlnovou délku je určen vazební délkou těchto vláken. Z několika takových děličů 2:2 se skládá i dělič 4:4, který byl částečně využit v jednom z experimentů jako dělič 1:3.

Pomocí proměnných děličů od firmy Canadian Instrumentation jsme byli schopni měnit dělicí poměr v celém intervalu 0:100 až 100:0. Dělicí poměr se nastavuje pomocí mikrometrického šroubu. Zařízení se bohužel nedá nakalibrovat a nastavování je poměrně časově náročné. Změna dělicího poměru při točení mikrometrickým šroubem vykazuje určitou setrvačnost a hysterezi. I když šroubem přestaneme pohybovat, tak stále dochází k malým změnám dělicího poměru. A pokud změním směr otáčení šroubu, pak se dělicí poměr mění ještě chvíli v původním směru. Ke kontrole hodnoty dělicího poměru se v experimentech používalo následující metody. Nejdříve jsme pustili signál pouze vstupem a a změřili jsme intenzity I_{ax} a I_{ay} na obou výstupech děliče x a y . Potom jsme signál pustili pouze druhým vstupem b a naměřili intenzity I_{bx} a I_{by} . Za předpokladu, že reálný dělič modelujeme ideálním dělichem, na jehož vstupech a a výstupech zavedeme různé ztráty, můžeme spočítat jeho intenzitní odrazivost jako

$$R = \frac{1 + \sqrt{q}}{1 - q}, \quad q = \frac{I_{ay}I_{bx}}{I_{ax}I_{by}}. \quad (4.4)$$

Výhodou této metody je, že výpočet odrazivosti je zcela nezávislý na ztrátách na vstupech a výstupech děliče a tedy i na účinnosti detektorů.

4.3.2 Nastavitelná vzduchová mezera

Vzduchová mezera sloužila k hrubému vyvažování optických drah mezi rameny MZ interferometru v řádu jednotek mikrometrů. Je složená ze dvou kolimátorů, z nichž jeden vyvažuje světlo z vlákna do prostoru a druhý ho navazuje zpět do vlákna. Jeden z kolimátorů je umístěn na lineárním motorizovaném posuvu s rozsahem 0-25 mm.

4.3.3 Polarizační kontrolery

Vzhledem k tomu, že světlo podstupuje v jednomódovém optickém vlákně nežádoucí změny polarizace, musíme používat komponenty, které nám umožní tyto změny vykompenzovat. V následujících experimentech jsme používali mechanické polarizační kontrolery (od firmy Thorlabs), které se skládají ze tří pohyblivých částí. V první a poslední části je navinuto po jedné smyčce optického vlákna a v prostřední jsou smyčky dvě. Při ohybu dochází ve vlákně ke vzniku dvojlomu a pomocí naklánění pohyblivé části můžeme měnit orientaci polarizace světla a elipsoidu indexu lomu. Smyčky polarizačního

kontroleru jsou pro danou vlnovou délku napočítané tak, aby první a poslední fungovaly přibližně jako čtvrtvlnné destičky a prostřední jako destička půlvlnná. Pomocí této kombinace vlnových destiček můžeme vytvořit z jakékoliv vstupní polarizace jakoukoliv výstupní.

4.3.4 Tlumící prvky

Intenzitu záření jsme nastavovali buď pomocí digitálního tlumícího prvku nebo pomocí malých mechanických tlumících prvků.

Digitální tlumící prvek JDS FITEK se používal k zeslabení laserových pulzů v experimentu s koherentními stavy. Výhodou tohoto zařízení je, že se dá nakalibrovat a že útlum můžeme měnit po relativně malých krocích v rozsahu 0-100 dB. Naopak jeho nevýhodou, která vylučuje jeho použití v ramenech MZ interferometru, je, že se změnou útlumu dochází i k výrazné změně optické dráhy průchozího svazku.

Z tohoto důvodu se k řízení útlumů uvnitř interferometru používaly mechanické tlumící prvky (od firmy OZ Optics). Jsou založeny na jednoduchém principu, kdy je světlo podobně jako u vzduchové mezery vyvázáno kolimátorem z vlákna do prostoru a druhým kolimátorem je pak navázáno zpátky do vlákna. Útlum je řízen pomocí mechanického zasouvání šroubu do svazku. Prostorový mód je obnoven při opětovném navázání svazku do vlákna. Nevýhodou těchto malých tlumících prvků je, že se nedají nakalibrovat a jejich ovládání probíhá vždy v závislosti na měření intenzity signálu.

4.3.5 Fázové modulátory

V uvedených experimentech se využívaly fázové modulátory UTP APE PM-0.8-0.5, které jsou založené na elektrooptickém jevu. Jejich vlnovodná struktura je vytvořená v krystalu LiNbO_3 pomocí protonové výměny iontů Li^+ za ionty H^+ , kdy dojde ke zvýšení mimořádného indexu lomu a mírnému snížení indexu lomu řádného. Fázový modulátor se chová zároveň jako polarizátor s velice dobrým extinkčním poměrem (výrobce uvádí hodnotu 1:10000). Aby se minimalizovaly průchozí ztráty modulátoru, je potřeba před něj zařadit polarizační kontrolér.

Půlvlnné napětí těchto fázových modulátorů se pohybuje okolo 1 V. Vzhledem k tomu, že je jeho přesná hodnota závislá na vlnové délce a dalších parametrech, bylo třeba jí před každým experimentem znovu přeměřit. K tomu se používal způsob, který je popsán v dizertační práci Martina Hendrycha [53] a protokolu z laboratoře [54].

Nevýhodou těchto modulátorů je poměrně velká disperze materiálu LiNbO_3 . Tato vlastnost může vést ke snížení kontrastu interference, pokud je fázový modulátor použit pouze v jednom rameni MZ interferometru. V případě, že je spektrum záření dostatečně úzké (jako tomu bylo u laserové diody použité pro přípravu koherentních stavů), hraje tento efekt zanedbatelnou roli. V experimentech se zdrojem korelovaných fotonových párů je situace jiná. Šířka spektra závisí na geometrii zdroje a v našem případě se pohybovala kolem 5 nm. V tomto případě už docházelo ke snížení kontrastu interference

v MZ interferometru. Pro kompenzaci postačilo dát fázové modulátory symetricky do obou ramen interferometru.

4.4 Detekce a elektronické zpracování

Pro měření světelných signálů na kvantové úrovni jsme používali jednofotonových detektorů SPCM-AQ-141-FC od firmy PerkinElmer. Jedná se o křemíkové lavinové fotodiody s vláknovým připojením. Jejich celková účinnost se pohybuje kolem 50% a počet temných pulzů od 50 do 150 pulzů za sekundu. U starších modulů je mrtvá doba 32 ns a délka výstupních TTL pulzů 8.5 ns, zatímco u novějších typů je mrtvá doba 52 ns a délka výstupních TTL pulzů 34 ns.

Výstupní TTL pulzy detektorů byly konvertovány pomocí modulu TTL/NIM (vyrobeného ve SLO¹ Olomouc) na negativní NIM pulzy, při jejichž zpracování je dále používaná elektronika rychlejší. K měření koincidence mezi jednotlivými detektory se používaly moduly 567 TAC/SCA² a 566 TAC a 550A SCA (od firmy Ortec) s šířkou koincidenčního okna³ nastavenou na 2 ns. Šířka okna byla taková, aby minimálně ořezávala měřený signál a přitom pravděpodobnost náhodných koincidence byla vždy ve srovnání s úrovní signálu zanedbatelná. K čítání četnosti signálů sloužili čítače 944 Dual Counter/Timer od firmy Ortec. Ke zpracování signálů pro účely nastavování nebo aktivní stabilizace fáze se využívalo i modulů vyrobených ve SLO Olomouc. Tyto moduly však nejsou úplně vhodné pro měření koincidence mezi signály, protože koincidenční okno je v nich dané překryvem pulzů. Délka pulzů je u novějších typů detektorů již poměrně velká a náhodné koincidence mezi temnými pulzy a skutečným signálem mohou začít hrát roli ve srovnání se skutečnými koincidencemi. Proto je lepší pro měření koincidence využít moduly, kde se dá koincidenční okno nastavit na dostatečně malou hodnotu.

4.5 Aktivní stabilizace fáze v Machově-Zehnderově interferometru

Všechny experimenty realizované v rámci této dizertační práce využívají vláknových MZ interferometrů. Index lomu optických vláken je výrazně ovlivněn změnami teploty. Tím je ohrožena i stabilita fázového rozdílu záření procházejícího rameny MZ interferometru. I přes příznivé prostředí laboratoře a dodatečnou tepelnou izolaci zařízení v polystyrenové krabici byl v našem případě náhodný posun fázového rozdílu v čase natolik výrazný, že bylo třeba použít aktivní stabilizaci fáze. V našich experimentech

¹SLO – Společná laboratoř optiky Univerzity Palackého a Fyzikálního ústavu Akademie věd České republiky

²TAC – “time to amplitude converter”, SCA – “single channel analyzer”

³Koincidenční okno nám vymezuje časový interval, během něhož považujeme signály detekované na dvou různých kanálech za současné detekce neboli koincidence.

používáme metodu, která byla již dříve popsána v dizertační práci Martina Hendrycha [53] a protokolu z laboratoře [55].

Aktivní stabilizace se střídá s jednotlivými měřícími cykly. Pro každé experimentální schéma bylo provedeno několik měření zkoumajících průměrný posun fázového rozdílu v čase. Podle jeho hodnoty byla určena doba měření, po které měla stabilizace opět následovat. V našem případě byla doba měření obvykle 3 až 5 sekund, přičemž posun fázového rozdílu za tuto dobu nepřekročil hodnotu $\pi/200$.

Aktivní stabilizace probíhá následovně. Před začátkem vlastního měření se proměří závislost výstupních intenzit na detektorech na změně fáze. Tím zjistíme, jaká hodnota napětí na fázovém modulátoru odpovídá minimu interference na jednom z detektorů. Tato hodnota pro nás představuje “relativní nulu” fáze. Během aktivní stabilizace pak vždy zkontrolujeme, zda této hodnotě napětí stále odpovídá minimální hodnota intenzity. Na modulátor se pošle napětí, které naposledy odpovídalo relativní nule fáze. Na detektoru, kde hledáme minimum interference, se změří intenzita. Její hodnota nesmí převyšovat minimální intenzitu o zvolenou chybu. Pokud tato podmínka není splněna, pak je třeba provést korekci fáze. V tom případě se naměří intenzita interferenčního proužku v místě posunutém o $\pi/2$ a ze sinusové závislosti se vypočte hodnota, o kterou je třeba posunout relativní nulu fáze. Tento proces se opakuje, dokud není splněn původní požadavek. Povolená chyba, o kterou se může intenzita odlišovat od minimální hodnoty, by měla být co nejmenší. Na druhé straně nesmí být menší než hodnota daná chybou minimální intenzity a chybou intenzity, z které počítáme opravenou polohu minima.

Ve výše zmíněné dizertační práci [53] byla metoda použita pro měření s koherentními pulzy v MZ interferometru s téměř stoprocentním kontrastem interference. Tento způsob stabilizace je ale vhodný i pro MZ interferometry se sníženým kontrastem. V experimentech, které jsou popsány v dalších kapitolách byla jeho nejmenší hodnota 67%. Dále byla metoda upravena pro měření s jednotlivými fotony namísto koherentních pulzů a rozšířena pro současnou stabilizaci dvou vzájemně propojených interferometrů.

4.6 Řízení experimentů

K řízení měření sloužily programy vytvořené v programovacím jazyku Pascal. Tento programovací jazyk se používal v návaznosti na několikaletou historii jeho využívání v dané laboratoři. Vzhledem k tomu, že už bylo v minulosti vytvořeno velké množství knihoven a jednotlivých programů, zabralo napsání nových programů minimální čas.

Kapitola 5

Symetrické a asymetrické fázově kovariantní klonování

Přesné kopírování neznámého kvantového stavu není možné z důvodu linearity kvantové mechaniky [1]. Lze však provést přibližné klonování [2], jehož výsledkem jsou zkopírované stavy, které se v rámci navržené metody, co nejvíce podobají originálnímu stavu.

5.1 Teorie

Následující experiment realizuje optimální fázově kovariantní klonování qubitů z jednoho originálu na dvě kopie podle implementace navržené v článcích [13, 56]. Obecně se jedná o klonování asymetrické. To znamená, že jedna z kopií může mít lepší fidelitu na úkor fidelity druhé kopie. Speciálním případem je symetrické klonování, kdy obě kopie mají fidelitu stejnou.

Jak už bylo napsáno v podkapitole 4.1 stav qubitů můžeme popsat ve tvaru

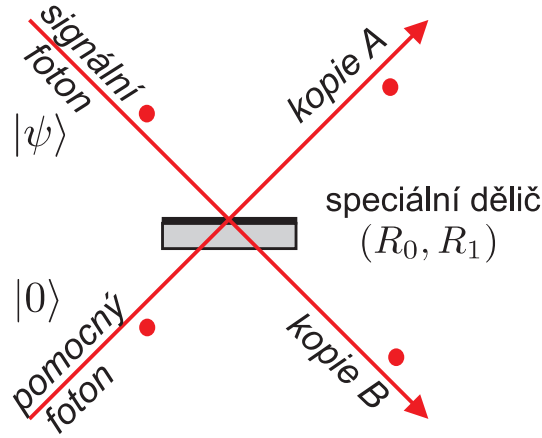
$$|\psi\rangle = \cos \frac{\theta}{2} |0\rangle + e^{i\phi} \sin \frac{\theta}{2} |1\rangle, \quad (5.1)$$

přičemž báze stavy $|0\rangle$ a $|1\rangle$ leží na pólech Blochovy sféry. Fázově kovariantní klonování umožňuje kopírovat se stejnou fidelitou stavy, které leží na rovnoběžkách Blochovy sféry, tzn. stavy se stejným faktorem θ a fází ϕ v intervalu $[0, 2\pi)$.

Optimální transformace pro asymetrické fázově kovariantní klonování má tvar

$$\begin{aligned} |0\rangle &\rightarrow |00\rangle_{AB}, \\ |1\rangle &\rightarrow \sqrt{q}|10\rangle_{AB} + \sqrt{1-q}|01\rangle_{AB}, \end{aligned} \quad (5.2)$$

kde $q \in [0, 1]$ je parametr asymetrie vzniklých kopií. V případě symetrického klonování platí, že $q = 1/2$. Pro uskutečnění této transformace je kromě originálního (signálního) qubitů nezbytný ještě další (pomocný) qubit. Transformace ve výše zmíněném tvaru je optimální pro severní polokouli Blochovy sféry, kdy je pomocný qubit ve fixním stavu



Obr. 5.1: Schéma fázově kovariantního klonování pomocí speciálního děliče svazku.

$|0\rangle$. Pro jižní polokouli je optimální analogická transformace, kdy v rovnicích (5.2) prohodíme jedničky za nuly a nuly za jedničky. Pomocný qubit je pak pochopitelně ve stavu $|1\rangle$. Je zřejmé, že stavy z pólů Blochovy sféry jsou zkopírovány s jednotkovou fidelitou a nejmenší fidelitu mají stavy ležící na jejím rovníku

$$\begin{aligned} F_A &= \frac{1}{2}(1 + \sqrt{q}), \\ F_B &= \frac{1}{2}(1 + \sqrt{1 - q}). \end{aligned} \quad (5.3)$$

V případě symetrického klonování rovníkových stavů platí $F_A = F_B = (2 + \sqrt{2})/4 \approx 0.854$. Pro porovnání si připomeňme, že limitní hodnota fidelity kopií při symetrickém univerzálním klonování je $F = 5/6 \approx 0.833$.

Ve výše zmíněných člancích je také navržena optická implementace této operace pomocí speciálního děliče svazku, který má různé dělicí poměry pro stavy $|0\rangle$ a $|1\rangle$. Například pro polarizační kódování qubitů, kdy bázovým stavům odpovídají vertikální a horizontální složka polarizace světla, se jedná o dělič, který má jiný dělicí poměr pro vertikální a horizontální polarizaci (viz. obr. 5.1). Signální foton, jehož stav chceme klonovat, a pomocný foton dopadají na dělič, kde spolu interferují. Klonování je úspěšné pouze v případě, pokud jeden foton vystupuje jedním výstupním ramenem děliče a druhý foton druhým výstupním ramenem. Označme si reálnou amplitudovou propustnost a odrazivost děliče pro bázový stav $|0\rangle$ jako t_0, r_0 a pro bázový stav $|1\rangle$ t_1, r_1 . Předpokládáme bezztrátový dělič, pro jehož intenzitní propustnosti $T_j = t_j^2$ a odrazivosti $R_j = r_j^2$ platí $T_j + R_j = 1$. Transformace pro klonování pak nabývá tvaru

$$\begin{aligned} |0\rangle_{Sig}|0\rangle_{Pom} &\rightarrow (r_0^2 - t_0^2)|00\rangle_{AB}, \\ |1\rangle_{Sig}|0\rangle_{Pom} &\rightarrow r_0 r_1 |10\rangle_{AB} - t_0 t_1 |01\rangle_{AB}. \end{aligned} \quad (5.4)$$

Porovnáním této rovnice s rovnicí (5.2) získáme systém rovnic pro závislost jednotlivých

odrazivostí a propustností na parametru asymetrie q

$$\begin{aligned} r_0 r_1 &= q(r_0^2 - t_0^2), \\ t_0 t_1 &= -\sqrt{1-q}(r_0^2 - t_0^2). \end{aligned} \quad (5.5)$$

Z těchto rovnic můžeme určit odrazivost R_1 ve tvaru

$$R_1 = \frac{q(1 - R_0)}{q(1 - R_0) + (1 - q)R_0}. \quad (5.6)$$

Odrazivost R_0 určíme jako kořeny kubického polynomu $R_0(1 - R_0) + [R_0(2q - 1) - q](2R_0 - 1)^2 = 0$. Operace fázově kovariantního klonování je pravděpodobnostní a pravděpodobnost úspěchu je určena vztahem

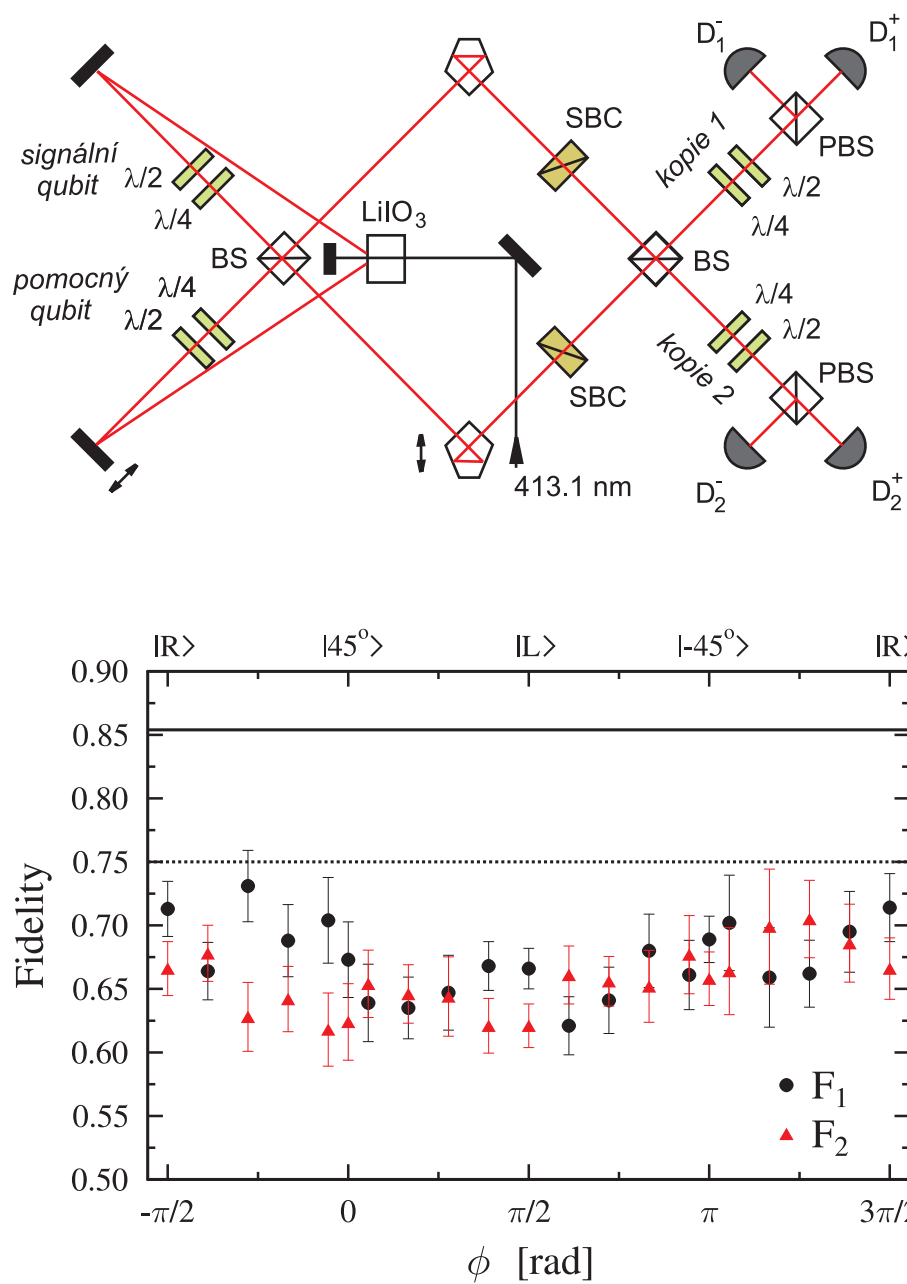
$$P_S = (2R_0 - 1)^2. \quad (5.7)$$

V případě symetrického klonování jsou parametry speciálního děliče $R_0 \approx 78.9\%$ a $R_1 \approx 21.1\%$, čemuž odpovídá pravděpodobnost úspěchu $P_S = 1/3$.

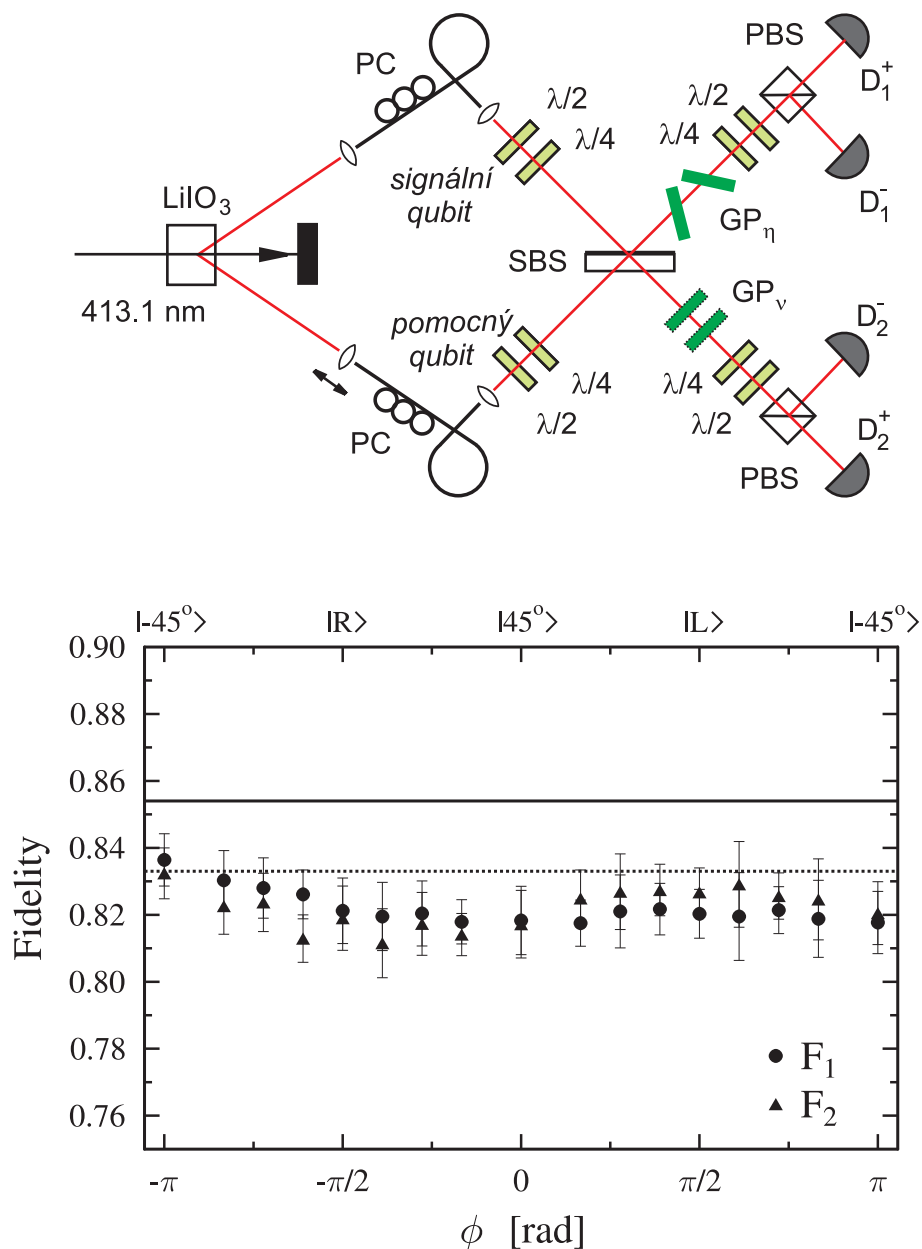
5.2 Shrnutí experimentů realizovaných v naší laboratoři

Cílem experimentů pro fázově kovariantní klonování bylo překročit hranici fidelity pro univerzální klonování a co nejvíce se přiblížit teoretickým předpovědím pro klonování fázově kovariantní. V naší laboratoři jsme realizovali klonování kvantových stavů pomocí speciálního děliče několika způsoby. Historicky nejstarší implementace je detailně popsána v dizertační práci Antonína Černocho [14]. Stavy qubitů byly kódované pomocí polarizačního stavu fotonu, kdy platí, že bázevý stav $|0\rangle$ odpovídá vertikální polarizaci ($|0\rangle \equiv |V\rangle$) a bázevý stav $|1\rangle$ polarizaci horizontální ($|1\rangle \equiv |H\rangle$). Speciální dělič byl realizován pomocí MZ interferometru (obr. 5.2 nahoře), v jehož ramenech byly umístěny Soleilovy-Babinetovy kompenzátory (SBC) pro nastavování fázových zpoždění mezi vertikální a horizontální polarizací. Pomocí tohoto zařízení bylo možné nastavovat libovolné dělicí poměry pro bázevé stavy $|V\rangle$ a $|H\rangle$ a tím i libovolné parametry asymetrie klonování. Bohužel se nepodařilo naměřit fidelity kopírovaných stavů, které by překračovaly semiklasickou hranici (obr. 5.2 dole).

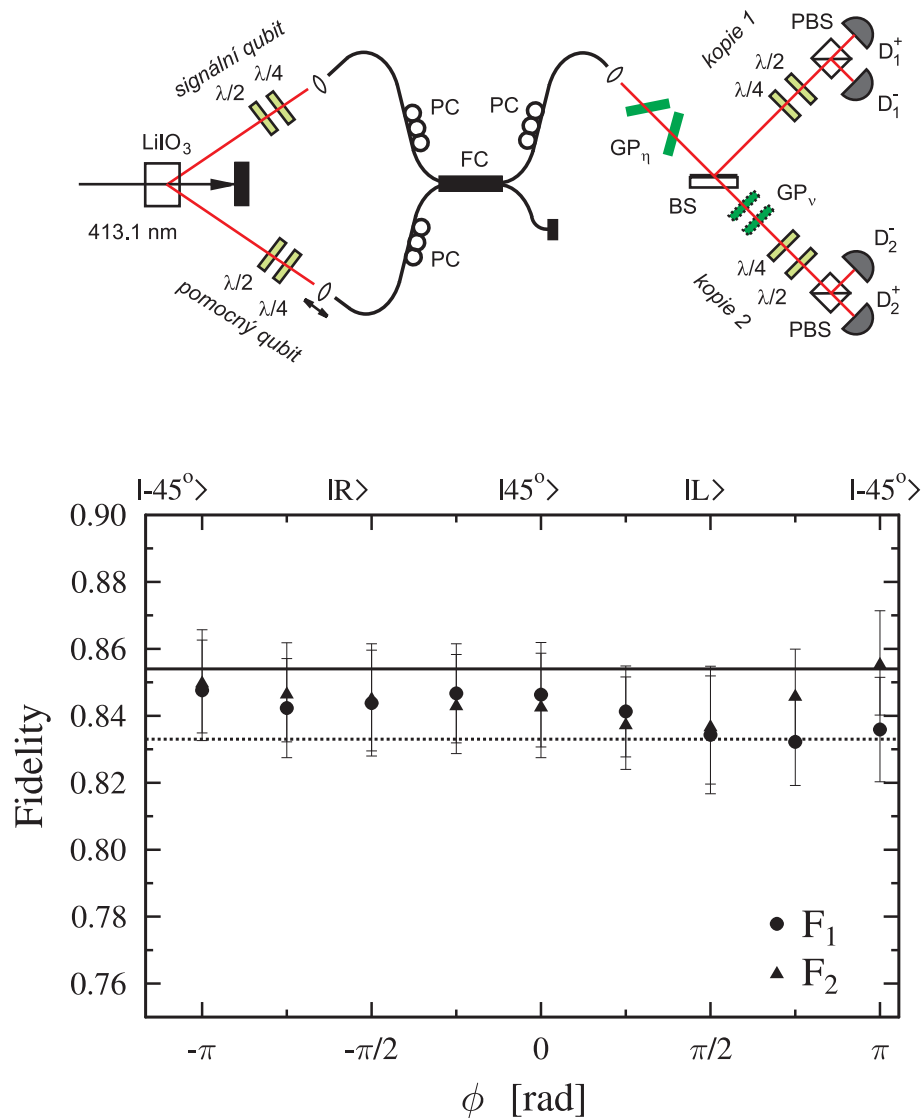
Vzhledem ke složitosti realizace speciálního děliče pomocí MZ interferometru, jsme se snažili celý experiment co nejvíce zjednodušit. Proto následující experiment využíval speciálního objemového děliče, který byl vyroben na zakázku u firmy Ekspla (obr. 5.3 nahoře, [32]). Jeho dělicí poměr přibližně odpovídal dělicímu poměru pro symetrické klonování. Pomocí natáčení skleněné destičky v jednom výstupním rameni děliče, jsme mohli zavádět polarizačně závislé ztráty a tak kompenzovat nepřesnost dělicích poměrů pro symetrické klonování. Když byla tato destička nahrazena sestavou destiček (GP_η a GP_ν), bylo možné realizovat i asymetrické klonování v určitém omezeném rozsahu asymetrií. Pochopitelně za cenu snížení pravděpodobnosti úspěchu způsobené právě



Obr. 5.2: Fázově kovariantní klonování pomocí speciálního děliče svazku realizovaného pomocí MZ interferometru. Nahoře: schéma experimentu. Dole: experimentální výsledky. Plná čára znázorňuje hranici pro fázově kovariantní klonování a tečkovaná semiklasickou hranici.



Obr. 5.3: Fázově kovariantní klonování pomocí speciálního děliče svazku vyrobeného na zakázku. Nahoře: schéma experimentu. Dole: experimentální výsledky. Plná čára znázorňuje hranici pro fázově kovariantní klonování a tečkovaná pro klonování univerzální.



Obr. 5.4: Fázově kovariantní klonování uskutečněné pomocí univerzálního klonování doplněného filtrováním stavu. Nahoře: schéma experimentu. Dole: experimentální výsledky. Plná čára znázorňuje hranici pro fázově kovariantní klonování a tečkovaná pro klonování univerzální.

ztrátami skleněných destiček. Naměřené hodnoty fidelit kopírovaných stavů byly mnohem vyšší než u předchozího experimentu, ale stále byly o jedno procento pod hranicí pro univerzální klonování (obr. 5.3 dole).

Oba předchozí experimenty byly realizované pomocí objemové optiky. Jedním z důvodů, proč výsledky měření nedosahovaly předpokládaných hodnot, byl pravděpodobně nedokonalý prostorový překryv svazků na objemových děličích. Proto byl další experiment pro klonování stavů qubitů celý postaven pomocí optických vláken a vláknových komponent [33]. Tento experiment tvoří jednu z hlavních částí této dizertační práce a je mu věnována speciální podkapitola 5.3.

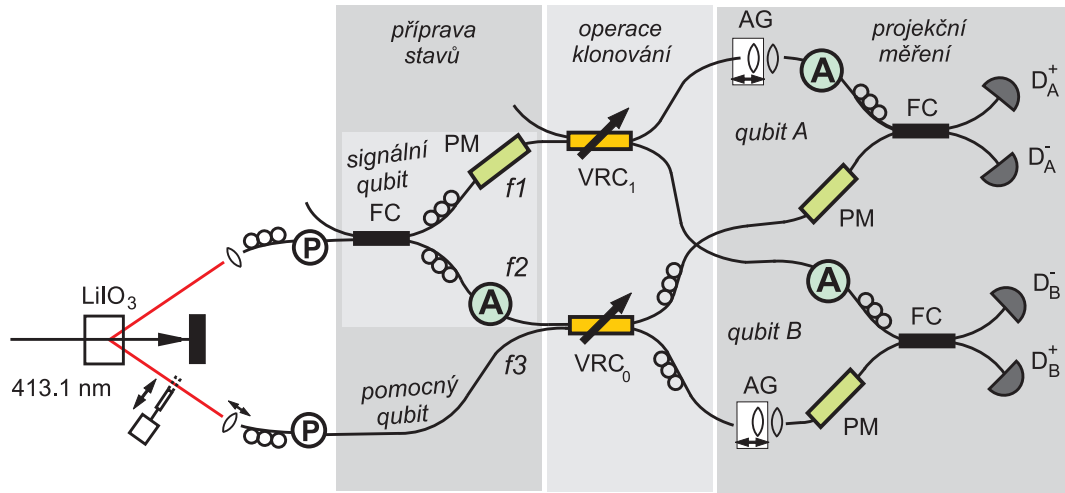
Po vláknové implementaci následoval ještě jeden experiment (obr. 5.4 nahoře, [35]), který byl sestaven jak pomocí objemové tak vláknové optiky. Využíval kódování qubitů pomocí polarizace fotonu stejně jako první dva experimenty. Pro klonování stavů se v něm místo speciálního děliče využívalo jiného principu. Jednalo se v podstatě o univerzální klonování založené na shlukování fotonů na vyváženém děliči svazku [24, 26, 27] následované filtrováním stavu. Signální a pomocný foton interferovaly na vláknovém děliči svazku (FC) s pevným dělicím poměrem 50:50. Vzhledem k tomu, že šlo o vláknový dělič, byl zaručen dokonalý prostorový překryv svazků. Operace byla úspěšná, pokud oba fotony opustily dělič ve stejném výstupním rameni děliče. Následovalo filtrování stavu provedené pomocí skleněných destiček (GP_η) s polarizačně závislými ztrátami. Dále byly fotony rozděleny děličem 50:50 do dvou různých ramen. Aby tento dělič správně plnil svojí funkci, musel být nepolarizační. Dělič použitý v experimentu ale slabou polarizační závislost vykazoval, což bylo kompenzováno skleněnými destičkami (GP_ν) s polarizačně závislými ztrátami v jeho výstupním rameni. Jak je vidět z grafu 5.4 (dole), výsledky překročily limitu pro univerzální klonování. Problém tohoto uspořádání spočíval ve složitosti nastavování vstupních stavů qubitů, protože jednomódová optická vlákna obecně nezachovávají polarizační stav procházejícího světla. V experimentu se stav pomocného qubitů pravděpodobně mírně odlišoval od fixního stavu $|0\rangle$, což by vysvětlovalo slabou závislost výsledných fidelit na parametru ϕ .

Všechny výše uvedené experimenty byly srovnány z hlediska symetrického klonování v článku [34] a některé z nich z hlediska asymetrického klonování polarizačních qubitů v článku [35].

5.3 Experiment realizovaný pomocí vláknové optiky

5.3.1 Experimentální realizace

Tato implementace fázově kovariantního klonování byla výhradně postavena pomocí optických vláken a vláknových komponent v návaznosti na předchozí špatné zkušenosti s prostorovým překryvem svazků na objemovém děliči svazku. Jak již bylo zmíněno, nevýhodou vláknové optiky je, že běžně používaná jednomódová vlákna nezachovávají polarizaci procházejícího světla. Proto jsme se rozhodli využít kódování stavů qubitů do prostorových módů (viz. kapitola 4.1) namísto kódování do polarizace fotonu. U tohoto



Obr. 5.5: Schéma experimentu pro fázově kovariantní klonování realizovaného pomocí vláknové optiky. P – polarizátory, A – mechanické tlumící prvky, PM – fázové modulátory, AG – nastavitelné vzduchové mezery, VRC – vláknové děliče svazku s proměnným dělicím poměrem, FC – vláknové děliče svazku 50:50, D – detektory.

typu kódování je každý qubit reprezentován jedním fotonem, který se může šířit dvěma optickými vlákny. Bázové stavy $|0\rangle$ a $|1\rangle$ souvisejí s přítomností fotonu v jednom nebo druhém vlákne. Konkrétní stav qubitů je určen poměry intenzit a rozdíly fází mezi oběma rameny. V našich experimentech můžeme během měření jednoduchým způsobem měnit rozdíl fází pomocí fázových modulátorů. Naopak změna poměru intenzit vstupních stavů v průběhu vlastního experimentu je poměrně problematická. Proto jsme se při realizaci tohoto vláknového uspořádání zaměřili na klonování qubitů ležících na rovníku Blochovy sféry

$$|\psi\rangle = \frac{1}{\sqrt{2}}(|0\rangle + e^{i\phi}|1\rangle). \quad (5.8)$$

Pro generaci signálních a pomocných fotonů sloužil zdroj korelovaných fotonů popsaný v kapitole 4.2. Signální foton byl rozdělen vláknovým děličem FC s dělicím poměrem 50:50 do dvou vláken (viz. obr. 5.5). Přítomnost fotonu ve vlákne $f1$ představovala qubit v bázovém stavu $|0\rangle$, zatímco foton ve vlákne $f2$ reprezentoval bázový stav $|1\rangle$. Pro připravení rovníkového stavu qubitů bylo třeba nastavit stejné ztráty ve vláknech $f1$ a $f2$. Vyvážení těchto ztrát jsme provedli úplně na začátku nastavování experimentu a to pomocí tlumícího prvku a měření signálu na výstupech děličů VRC. Modulací napětí přikládaného na fázový modulátor jsme pak mohli nastavovat rovníkové stavy s různou fází ϕ . Pomocný qubit byl ve fixním stavu $|0\rangle$, což odpovídalo fotonu, který se mohl šířit jen vláknem $f3$.

Speciální dělič byl v tomto experimentu nahrazen dvěma vláknovými děliči VRC₀ a VRC₁ s proměnnými dělicími poměry. Na děliči VRC₀ docházelo k interferenci čtvrtého řádu mezi signálním a pomocným fotonem. Na začátku každého měření bylo nutné

překontrolovat kontrast HOM zářezu s dělicím poměrem tohoto děliče nastaveným na 50:50. Pomocí hodnoty kontrastu jsme mohli posoudit, jestli je zdroj korelovaných párů dobře nastaven a jestli signální a pomocný foton jsou na tomto děliči nerozlišitelné. Pomocí lineárního posuvu na navazovači za nelineárním krystalem se vyrovnávala optická dráha fotonů a pomocí nastavení polarizačního kontroleru se zajistila stejná polarizace fotonů na děliči. Vzhledem k tomu, že po průchodu celým systémem vlivem ztrát značně poklesne střední počet fotonů, měřili jsme signál při tomto nastavování hned na výstupech děliče VRC_0 . Typický kontrast HOM zářezu se pohyboval kolem 98%. Po této kontrole se nastavil motorizovaný posuv na hodnotu, která odpovídala minimu HOM zářezu. Dále byl dělicí poměr děliče VRC_0 přenastaven pro požadovanou asymetrii klonování. Poté jsme nastavovali dělicí poměr děliče VRC_1 , který v podstatě sloužil jenom k dělení fotonu v bázevém stavu $|1\rangle$.

Operace klonování byla úspěšná pouze tehdy, pokud jeden foton vycházel ve výstupních vláknech pro qubit A a druhý ve vláknech pro qubit B . Pomocí detekčních bloků skládajících se z tlumících prvků, fázových modulátorů, děličů svazku FC s dělicím poměrem 50:50 a detektorů jsme zkoumali fidelity stavů vzniklých qubitů. Tlumící prvky a fázové modulátory byly nastaveny tak, aby zajišťovaly projekční měření do stavu originálního qubitu a do stavu k němu ortogonálního. Aby projekční měření probíhalo správným způsobem, bylo třeba optimalizovat kontrast jednofotonové interference na výstupních děličích FC.

Jednalo se v podstatě o nastavování dvou propojených MZ interferometrů, které probíhalo po zkontrolování kontrastu dvoufotonové interference a nastavení požadovaných dělicích poměrů VRC děličů. Využívali jsme pro něj jen signálního svazku. Podobně jako u kontroly kontrastu interference čtvrtého řádu, jsme se snažili maximalizovat kontrast interference druhého řádu za optimálních podmínek. Vyvážili jsme ztráty v ramenech MZ interferometrů a to jen za pomoci komponent v části za VRC děliči (tlumící prvky a polarizační kontrolery před polarizátory integrovanými ve fázových modulátorech), abychom nepřenasavili vstupní stav signálního qubitu. Pomocí nastavitelných vzduchových mezer jsme vyvážili optickou délku ramen MZ interferometrů a polarizačními kontrolery jsme zajistili co největší překryv polarizace na výstupních děličích svazku FC. Kontrast jednofotonové interference dosahoval hodnot okolo 97%. Potom jsme zpátky nastavili takový intenzitní poměr mezi rameny MZ interferometrů, který odpovídal projekčnímu měření v bázi rovníkových stavů qubitů. Nastavování opět probíhalo jen pomocí komponent v části za VRC děliči. Nastavení fáze konkrétních stavů signálního qubitu a jemu odpovídajících měřících bází probíhalo během vlastního měření. Přitom před každým 3 sekundovým měřením proběhla aktivní stabilizace fáze.

Při měření jsme museli vzít v úvahu, že každý z použitých detektorů má jinou účinnost. Pro naše účely nám stačilo změřit pouze relativní účinnosti detektorů vůči sobě navzájem. To jsme uskutečnili tak, že jsme detektory nechaly čítat signál o stejné úrovni. Výsledky, od nichž byla odečtena průměrná četnost temných pulzů detektorů, jsme dali do poměru, viz. následující tabulka.

detektor	relativní účinnost
D_A^+	0.7269
D_A^-	0.9099
D_B^+	1.0000
D_B^-	0.8150

Abychom zkoumali fidelitu vzniklých kopií jen v případech, kdy operace proběhla úspěšně, měřili jsme koincidence mezi detektory na výstupech pro qubit A a detektory na výstupech pro qubit B . Výsledkem měření byly četnosti koincidencí C^{++} , C^{--} , C^{+-} , C^{-+} . Znaménko $+$ označuje projekci do originálního stavu qubitu, zatímco znaménko $-$ projekci do stavu k němu ortogonálního. První pozice odpovídá výsledkům pro qubit A a druhá pro qubit B . Z těchto hodnot můžeme spočítat fidelity obou klonů jako

$$F_A = \frac{C^{++} + C^{+-}}{C^{++} + C^{--} + C^{+-} + C^{-+}},$$

$$F_B = \frac{C^{++} + C^{-+}}{C^{++} + C^{--} + C^{+-} + C^{-+}}. \quad (5.9)$$

Pravděpodobnost úspěchu odpovídá poměru četnosti koincidencí v případě, kdy jsou signální a pomocný foton nerozlišitelné a kdy jsou rozlišitelné. Musíme ještě udělat korekci naměřených hodnot na dělicí poměry VRC děličů. Pravděpodobnost úspěchu je pak daná jako

$$P_S = \frac{(T_0^2 + R_0^2 + T_1 T_0 + R_1 R_0) C_{sum}}{2C_{tot}}, \quad (5.10)$$

kde C_{sum} je četnost koincidencí pro nerozlišitelný signální a pomocný foton a C_{tot} je četnost koincidencí pro případ, kdy jsou tyto fotony rozlišitelné.

5.3.2 Výsledky měření

Vzhledem k tomu, že relativní účinnost detektorů má na výslednou fidelitu velký vliv, je dobré přezkontrolovat její správnost. Proto jsme provedli měření tak, že všechny zjišťované četnosti koincidencí C^{++} , C^{--} , C^{+-} , C^{-+} byly postupně měřeny na všech čtyřech kombinacích dvojic detektorů (pomocí vhodného nastavování fází). Pak jsme mohli spočítat fidelity buď z četnosti koincidencí naměřených na stejné dvojici detektorů, ale v různých časech. Anebo je spočítat z hodnot naměřených ve stejném čase, ale na různých dvojicích detektorů. Pokud získáme fidelity prvním způsobem, nemusíme používat korekci na různé účinnosti detektorů, ale na druhou stranu mohou hrát větší roli statistické chyby. V druhém případě musíme korekci na účinnost detektorů provést, ale vzhledem k tomu, že jsou výsledky naměřené ve stejném čase, hrají ostatní efekty minimální roli. Pokud jsou tyto výsledky srovnatelné v rámci chyby, pak jsou relativní účinnosti detektorů zjištěné správně.

V experimentu jsme realizovali měření pro pět různých hodnot parametru asymetrie q . V tabulkách 5.1, 5.2 a 5.3 jsou uvedené naměřené výsledky. V tabulce 5.1 jsou pro

q	ϕ [°]	R_{0_teor} [%]	R_0 [%]	R_{1_teor} [%]	R_1 [%]
0.5	0:20:360	78.9	79.4	21.1	20.7
0.6	0:20:180	80.1	80.0	27.1	27.5
0.7	0:20:180	81.7	81.5	34.4	34.4
0.8	0:20:180	83.8	83.3	43.6	43.5
0.9	0:20:180	87.2	87.1	57.0	57.5

Tabulka 5.1: q – parametr asymetrie, ϕ – nastavované fáze klonovaných stavů (počáteční hodnota:krok:konečná hodnota), R_{0_teor} – teoretická hodnota intenzitní odrazivosti R_0 , R_0 – naměřená hodnota této odrazivosti, R_{1_teor} – teoretická hodnota intenzitní odrazivosti R_1 , R_1 – naměřená hodnota této odrazivosti.

q	F_{A_teor} [%]	F_A [%]	dF_A [%]	F_{B_teor} [%]	F_B [%]	dF_B [%]
0.5	85.4	85.4	0.4	85.4	83.4	0.4
0.6	88.7	88.1	0.6	81.6	78.9	0.5
0.7	91.8	90.5	0.3	77.4	75.4	0.5
0.8	94.7	93.5	0.2	72.4	71.4	0.6
0.9	97.4	96.4	0.2	65.8	64.1	0.4

Tabulka 5.2: q – parametr asymetrie, F_{A_teor} – teoretická hodnota fidelity klonu A , F_A – naměřená hodnota fidelity klonu A , dF_A – chyba naměřené fidelity klonu A , F_{B_teor} – teoretická hodnota fidelity klonu B , F_B – naměřená hodnota fidelity klonu B , dF_B – chyba naměřené fidelity klonu B .

úplnost napsané fáze klonovaných stavů a dále teoretické a skutečně nastavené hodnoty intenzitních odrazivostí děličů realizujících klonování.

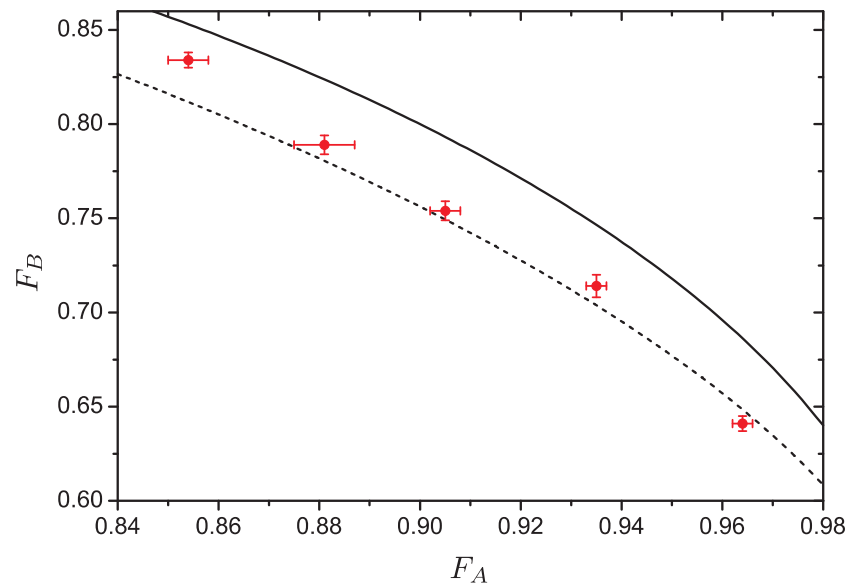
Pro každý vstupní stav se provedlo (4-krát) deset třísekundových měření četností koincencí C^{++} , C^{--} , C^{+-} , C^{-+} . Před každým měřením proběhla aktivní stabilizace fáze. Výsledné fidelity kopií uvedené v tabulce 5.2 jsou spočítané z dat naměřených ve stejných časech na různých dvojicích detektorů. Uvedené hodnoty jsou zprůměrované přes všechny kombinace dvojic detektorů a přes všechny měřené stavy. Pro srovnání jsme spočítali i fidelity z dat naměřených na stejných dvojicích detektorů (bez nutnosti korekce na jejich účinnost), ale v různých časech. Fidelity v rámci chyby odpovídají fidelitám odvozeným z dat naměřených ve stejném čase. Například v případě symetrického klonování je hodnota této fidelity zprůměrované přes fáze a dvojice detektorů $F_A = 85.6 \pm 1.6\%$, $F_B = 83.3 \pm 1.8\%$.

Tabulka 5.3 ukazuje srovnání teoretických a naměřených hodnot pravděpodobností úspěchu pro dané parametry asymetrie.

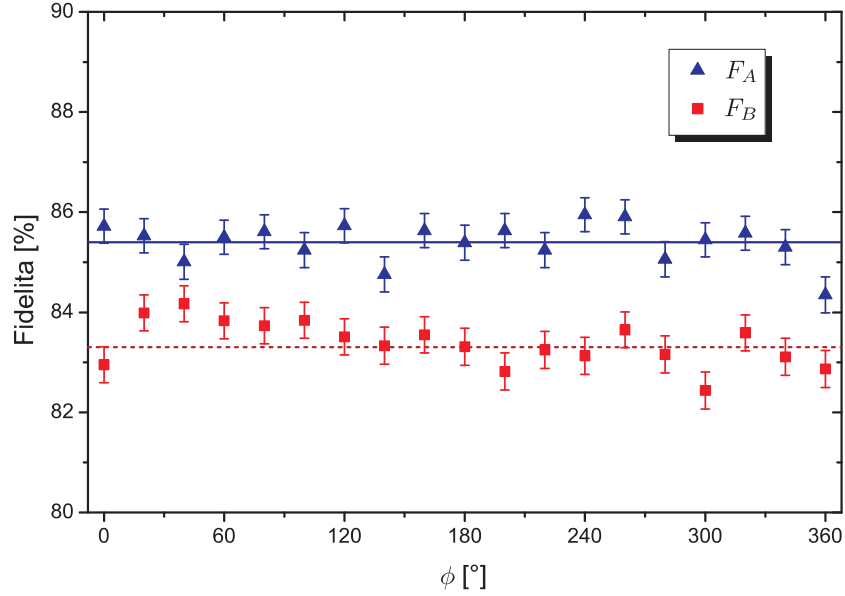
Výsledné fidelity naměřené pro různé parametry asymetrie jsou znázorněné na obr. 5.6 jako závislost fidelity jedné kopie na fidelitě druhé kopie. Plná čára odpovídá teoretické předpovědi pro fázově kovariantní klonování popsané rovnicemi (5.3). Čárkovaná čára představuje závislost pro asymetrické univerzální klonování a je daná vztahy

q	P_{S_teor} [%]	P_S [%]	dP_S [%]
0.5	33.3	33.5	0.3
0.6	36.2	38.7	0.1
0.7	40.1	43.0	0.1
0.8	45.7	47.4	0.1
0.9	55.2	57.4	0.2

Tabulka 5.3: q – parametr asymetrie, P_{S_teor} – teoretická hodnota pravděpodobnosti úspěchu, P_S – naměřená hodnota pravděpodobnosti úspěchu, dP_S – chyba naměřené pravděpodobnosti úspěchu.



Obr. 5.6: Závislost fidelity kopie B na fidelitě kopie A pro různé parametry asymetrie. Plná čára odpovídá teoretické předpovědi pro optimální asymetrické fázově kovariantní klonování. Čárkovaná čára reprezentuje teoretickou předpověď pro optimální asymetrické univerzální klonování.



Obr. 5.7: Závislost fidelity kopií na fázi ϕ klonovaného stavu pro symetrické klonování ($q = 0.5$). Plná čára odpovídá teoretické předpovědi pro optimální fázově kovariantní klonování. Čárkovaná čára reprezentuje teoretickou předpověď pro optimální univerzální klonování.

[13]

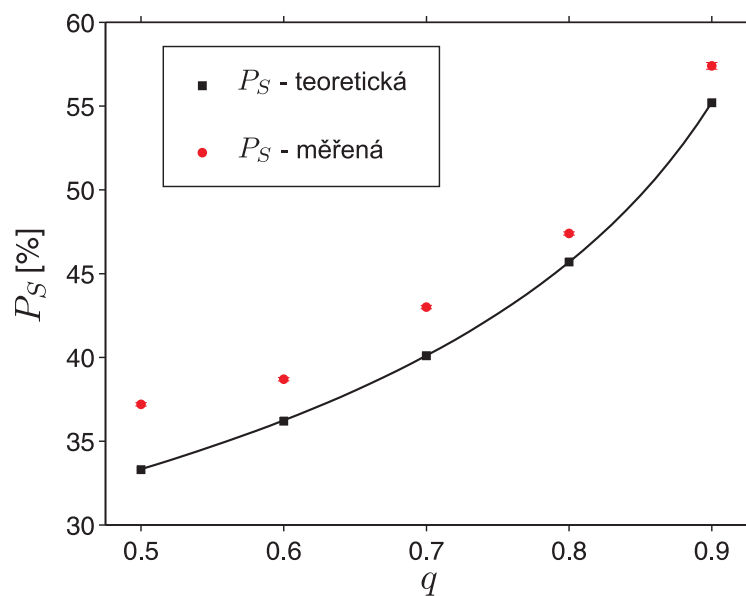
$$F_A = 1 - \frac{(1-p)^2}{2(1-p+p^2)}, \quad F_B = 1 - \frac{p^2}{2(1-p+p^2)},$$

kde $p \in [0, 1]$. Jak je vidět, naměřená data většinou překračují limitu danou pro univerzální klonování.

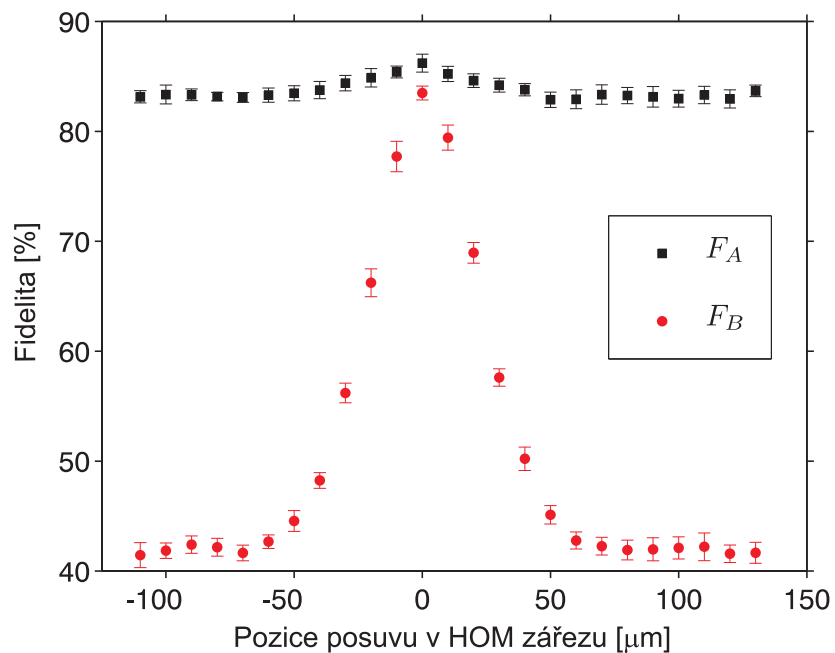
Závislost fidelit na fázi pro případ symetrického klonování je zobrazená na obr. 5.7. Naměřené fidelity F_A a F_B obou klonů nejsou v průměru úplně stejné. To může být částečně způsobeno tím, že dělicí poměr se lehce lišil od teoretického dělicího poměru pro symetrické klonování (viz. tabulka 5.1). Dalším důvodem může být nastavení dělicího poměru děliče VRC_0 , které bylo vždy takové, aby pomocný foton více přispíval ke klonu B . Proto měl snížený kontrast HOM zářezu oproti ideálnímu případu a nepřesnost nastavení pozice posuvu v HOM zářezu větší vliv na fidelity F_B než na fidelity F_A . To je zjevné také z obr. 5.9.

Na obr. 5.8 je zobrazená pravděpodobnost úspěchu fázově kovariantního klonování v závislosti na parametru asymetrie q . Naměřené hodnoty jsou v průměru přibližně o 2.5% vyšší než teoretické hodnoty. To může být způsobeno tím, že kontrast HOM zářezu není 100%, ale byl v průměru o dvě procenta nižší. Minimum (odpovídá C_{sum}) je tak o něco vyšší než v ideálním případě, což má za následek vzrůst pravděpodobnosti úspěchu.

Z obr. 5.9 je vidět, jak fidelity kopií závisí na poloze v HOM zářezu.



Obr. 5.8: Závislost pravděpodobnosti úspěchu na parametru asymetrie.



Obr. 5.9: Závislost fidelity obou kopií na pozici lineárního posuvu v HOM zářezu.

Kapitola 6

Kódování dvou qubitů do jednoho qutritu

6.1 Teorie

Kódování dvou qubitů do jednoho qutritu je založeno na skutečnosti, že k popisu jednoho qutritu v čistém stavu je zapotřebí čtyř reálných čísel stejně jako k popisu dvou neentanglovaných qubitů v čistých stavech. Jak takové kódování uskutečnit popsali Grudka a Wojcik [57].

Čisté stavy dvou qubitů, označme si je 1 a 2, můžeme vyjádřit jako

$$\begin{aligned} |\psi_1\rangle &= \alpha_1|0\rangle_1 + \beta_1|1\rangle_1, \\ |\psi_2\rangle &= \alpha_2|0\rangle_2 + \beta_2|1\rangle_2. \end{aligned} \quad (6.1)$$

Hilbertův prostor qutritu, do kterého budeme qubity kódovat, má báze $|0\rangle$, $|1\rangle$, $|2\rangle$. Pomocí následující operace

$$\begin{aligned} |0\rangle_1|0\rangle_2 &\rightarrow |0\rangle, \\ |0\rangle_1|1\rangle_2 &\rightarrow |1\rangle, \\ |1\rangle_1|1\rangle_2 &\rightarrow |2\rangle \end{aligned} \quad (6.2)$$

je možné s určitou pravděpodobností zakódovat stavy obou qubitů do stavu jednoho qutritu. Normalizovaný stav vzniklého qutritu má tvar

$$|\Psi\rangle = \frac{1}{\mathcal{N}}(\alpha_1\alpha_2|0\rangle + \alpha_1\beta_2|1\rangle + \beta_1\beta_2|2\rangle), \quad (6.3)$$

kde $\mathcal{N} = 1 - |\beta_1|^2|\alpha_2|^2$ je pravděpodobnost úspěšného zakódování. Z qutritu je pak možné zpětně dekódovat stavy qubitů pomocí projekce jeho stavu do dvourozměrného podprostoru. Bezchybně ale můžeme dekódovat vždy jen jeden libovolně zvolený qubit. Projektoři pro dekódování prvního nebo druhého qubitů můžeme napsat jako

$$\begin{aligned} \Pi_{1+} &= |1\rangle\langle 1| + |2\rangle\langle 2|, & \Pi_{1-} &= |0\rangle\langle 0|, \\ \Pi_{2+} &= |0\rangle\langle 0| + |1\rangle\langle 1|, & \Pi_{2-} &= |2\rangle\langle 2|. \end{aligned} \quad (6.4)$$

Projektor Π_{j+} je spojen s úspěšným dekódováním j -tého qubitu a Π_{j-} s chybným měřením. Jako příklad si uvedeme dekódování prvního qubitu

$$|\psi_{\text{out}}\rangle = \Pi_{1+}|\Psi\rangle = \frac{\beta_2}{\sqrt{\mathcal{N}}}(\alpha_1|1\rangle + \beta_1|2\rangle).$$

Vzhledem k tomu, že platí $|\psi_{\text{out}}\rangle \propto |\psi_1\rangle$, je dekódování skutečně bezchybné. Operace dekódování je pravděpodobnostní stejně jako proces předchozího zakódování. Pravděpodobnost úspěchu zakódování a dekódování prvního qubitu je $|\beta_2|^2/\mathcal{N}$. Za předpokladu, že stavy qubitů jsou rovnoměrně rozloženy na Blochově sféře, je průměrná pravděpodobnost úspěšného zakódování a dekódování $1/2$.

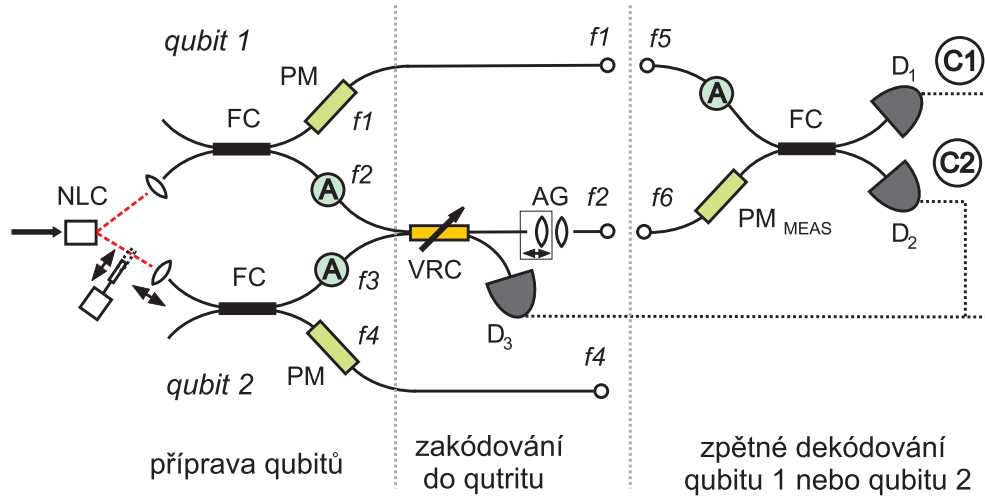
Předchozí způsob nám dovoluje dekódovat z qutritu bezchybně pouze jeden z obou qubitů. Existuje i alternativní způsob, který umožňuje dekódovat z qutritu oba qubity zároveň, ale pochopitelně za cenu zavedení šumu. To znamená, že fidelity stavů dekódovaných qubitů jsou menší než jedna. Pokud bychom maximalizovali průměrnou fidelitu výstupních stavů v symetrickém případě, kdy jsou fidelity obou qubitů stejné a za předpokladu rovnoměrného rozdělení stavů na Blochově sféře, pak dostaneme hodnotu fidelity $F \approx 0.9024$ [58]. Průměrná pravděpodobnost úspěchu operace zakódování a zpětného dekódování je $P = 1/2$. Vzhledem k tomu, že nositelem kvantového stavu je v našem případě jediný foton, je jasné, že pro uskutečnění takové operace potřebujeme tři časově korelované fotony. Dva fotony, které nesou stavy dvou vstupních qubitů, přičemž jeden z nich je detekován při zakódování informace do stavu qutritu, a další foton, který potřebujeme přidat do systému, abychom z qutritu mohli zpětně dekódovat oba qubity zároveň. V naší laboratoři však takový zdroj fotonů k dispozici nemáme, a proto se již dále tímto způsobem zpětného dekódování nebudeme zabývat. Více informací o této metodě je uvedeno v článcích [58, 59].

6.2 Experimentální realizace

V našem optickém provedení (viz. obr. 6.1) byly stavy jednotlivých quditů realizovány pomocí kódování do prostorových módů (viz. kapitola 4.1). Každý d -dimenzionální stav byl tak reprezentován fotonem, který se mohl šířit v d různých optických vláknech. Konkrétní stav quditu byl dán pomocí poměrů intenzit a rozdílů fází mezi jednotlivými vlákny.

Pro generaci fotonů se používal zdroj korelovaných párů (viz. kapitola 4.2) stejně jako v experimentu realizujícím klonování kvantových stavů. Oba vzniklé fotony byly navázány do jednomódových vláken a rozděleny na děličích svazku do dvou ramen. Stavy qubitů byly určeny nastavením tlumících prvků a fázových modulátorů umístěných v těchto ramenech.

Kompresi obou qubitů do jednoho qutritu byla uskutečněna pomocí děliče svazku s proměnným dělicím poměrem a pomocí kontrolního měření. Dělič svazku kombinoval módy $f2$ a $f3$. Operace je pravděpodobnostní a je úspěšná pouze v případě, kdy zaregistrujeme detekci na detektoru D_3 . Pokud máme detekci na tomto detektoru, máme



Obr. 6.1: Schéma experimentu pro kódování dvou qubitů do jednoho qutritu. NLC – nelineární krystal, A – mechanické tlumící prvky, PM – fázové modulátory, AG – nastavitelná vzduchová mezeza, VRC – vláknový dělič svazku s proměnným dělicím poměrem, FC – vláknové děliče svazku 50:50, D – detektory.

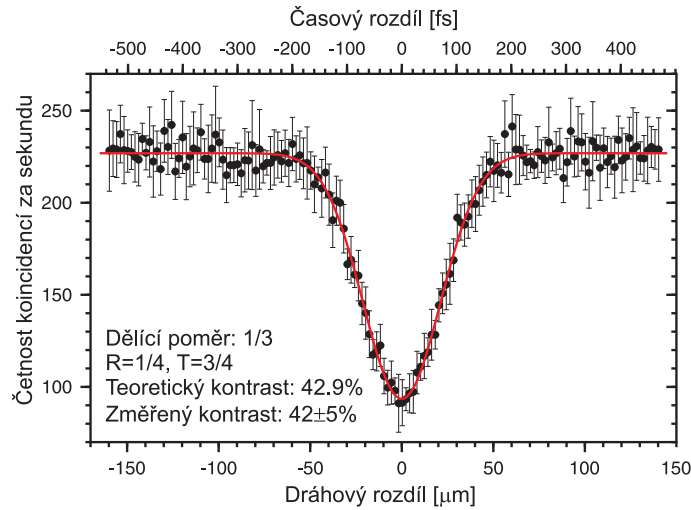
jistotu, že ve zbývajících optických vláknech f_1 , f_2 , f_4 zůstal nejvýše jeden foton. Tyto tři vlákna představují potencionální cesty šíření fotonu reprezentujícího qutrit. Nenormalizovaný stav úspěšně připraveného qutritu má tvar

$$\sqrt{T}\alpha_1\alpha_2|001\rangle_{f_1f_2f_4} + (R - T)\alpha_1\beta_2|010\rangle_{f_1f_2f_4} + \sqrt{R}\beta_1\beta_2|100\rangle_{f_1f_2f_4}, \quad (6.5)$$

kde R označuje intenzitní odrazivost a $T = 1 - R$ intenzitní propustnost děliče. Abychom získali stav qutritu ve tvaru (6.3), který je užitečný pro následné dekódování, musíme zavést přídatná zeslabení jednotlivých módů. V módu f_1 aplikujeme útlumový faktor $\eta_1 = (R - T)^2/R$ a v módu f_4 útlumový faktor $\eta_4 = (R - T)^2/T$. Tyto útlumové faktory jsou pochopitelně omezené podmínkou $\eta_1, \eta_4 \leq 1$. Optimální hodnota dělicího poměru, která odpovídá maximální průměrné pravděpodobnosti úspěchu, je $R = 1/4$, $T = 3/4$. Těmto hodnotám odpovídají útlumové faktory $\eta_1 = 1$ (žádný útlum) a $\eta_4 = 1/3$. Průměrná pravděpodobnost úspěchu zakódování je u této realizace $3\eta_{det}/16$, kde η_{det} je účinnost detektoru D_3 .

Jak již bylo zmíněno v předchozí kapitole, pomocí vybavení v naší laboratoři jsme schopni experimentálně realizovat jenom bezchybné zpětné dekódování qubitů z qutritu. Při tomto způsobu můžeme získat bezchybný stav pouze jednoho, ale libovolně zvoleného, qubitů. Operace je pravděpodobnostní, protože existuje možnost, že foton je ve zbývajícím vlákne, na kterém zrovna neměříme.

Pro kontrolu stavů zpět dekódovaných qubitů použijeme interferometrické měření. Měřící báze pro každý qubit odpovídají originálnímu stavu qubitů a stavu, který je k němu ortogonální. Podle toho, který z původních qubitů chceme rekonstruovat, připojíme konečnou měřící část interferometru. Vlákno f_2 spojíme s vláknem f_6 . Dále pro rekonstrukci qubitů 1 spojíme s vláknem f_5 vlákno f_1 a v případě qubitů 2 vlákno f_4 .



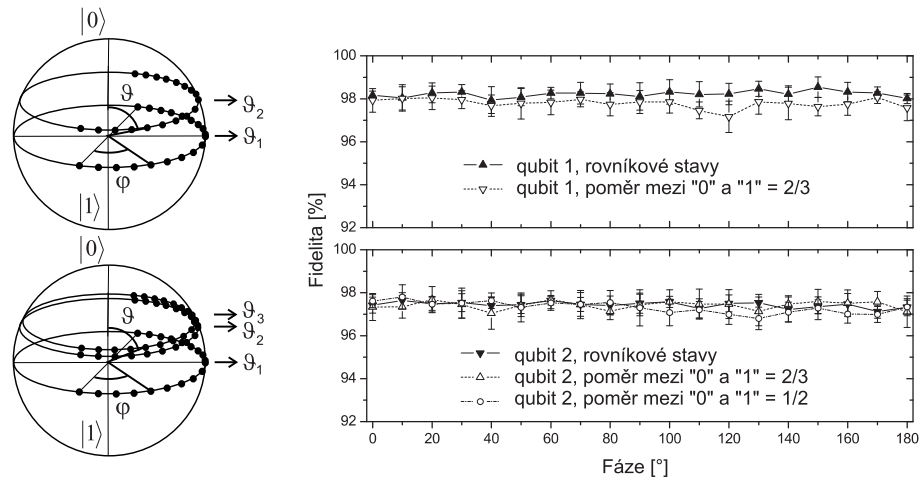
Obr. 6.2: HOM zářez pro nevyvážený dělič.

Při detekci samozřejmě bereme v úvahu jenom případy, kdy byl předtím qutrit úspěšně zakódován. To v praxi zaručíme tím, že čítáme koincidence mezi detektorem D_3 a detektory D_1 a D_2 . Koincidence mezi detektory D_1 a D_3 odpovídají projekci do stavu originálního qubitu. Četnost těchto koincidence si označíme jako C^+ . Koincidence mezi detektory D_2 a D_3 (C^-) odpovídají projekci do stavu ortogonálního k původnímu stavu qubitu. V ideálním případě bychom koincidence C^- neměli vůbec detekovat. V reálném případě to tak ale vlivem chyb není a tyto detekce představují nesprávné výsledky operace zakódování a dekódování. Fidelitu rekonstruovaných qubitů spočítáme jako

$$F = \frac{C^+}{C^+ + C^-}. \quad (6.6)$$

6.3 Výsledky měření

Experiment využíval jak dvoufotonové tak jednofotonové interference. Kontrast interference má přímý vliv na kvalitu celého procesu kódování a dekódování. Před začátkem každého měření jsme přeprovedli kontrast dvoufotonové interference na vyváženém děliču VRC. Typicky jsme dosahovali hodnot kolem 98%. Potom jsme přenastavili dělicí poměr děliču VRC na požadovanou hodnotu 25:75, která koresponduje s kontrastem interference 42.9%. Na obr. 6.2 je znázorněn HOM zářez změřený s tímto dělicím poměrem. Během měření byl uzavřen tlumící prvek ve vlákně $f5$ a čítali jsme koincidence mezi detektory D_1 a D_3 a mezi D_2 a D_3 . Hodnoty uvedené v grafu odpovídají součtu těchto četností koincidence. Každý bod byl zprůměrován z osmi jednosekundových měření. Po tomto měření jsme nastavili polohu HOM zářezu na minimum, což odpovídalo časovému překryvu fotonů na proměnném děliču.



Obr. 6.3: Vlevo: Experimentálně zakódované a zpět dekódované stavy qubitů znázorněné na Blochově sféře; $\vartheta_2 = 78.46^\circ$ (poměr mezi "0" a "1" = 2/3), $\vartheta_3 = 70.53^\circ$ (poměr mezi "0" a "1" = 1/2), $\varphi = 0^\circ, 10^\circ, \dots, 180^\circ$. Vpravo: naměřené hodnoty fidelit rekonstruovaných stavů.

Kontrast MZ interferometru byl optimalizován pomocí jednoho výstupního svazku nelineárního krystalu. V optimálním nastavení jsme dosahovali hodnot kontrastu interference kolem 97%. Potom jsme nastavili takové ztráty v ramenech MZ interferometru, které braly v úvahu dělicí poměr VRC děliče a útlumové faktory η_1 a η_4 .

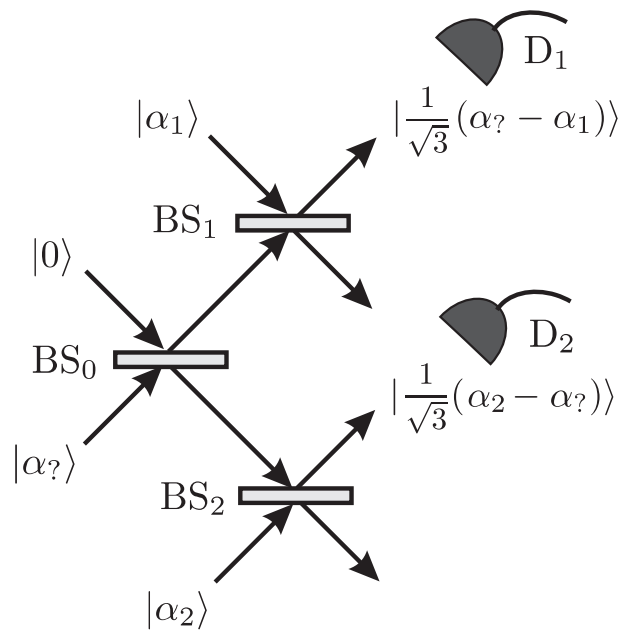
Vstupní stavy qubitů jsme nastavovali pomocí tlumících prvků a fázových modulatorů. Popíšeme si stav qubitů rovnicí 4.1. Jak již bylo uvedeno v předchozích kapitolách, nastavování fáze ϕ mezi bázovými stavy qubitů je pro nás mnohem jednodušší než nastavování poměru jejich reálných amplitud daného parametrem θ . Proto jsme celou operaci proměřovali především v závislosti na fázi, ale jen pro několik poměrů reálných amplitud. Celkem jsme do qutritu zakódovali a zpět dekódovali 38 různých stavů qubitů 1 a 57 různých stavů qubitů 2. Když jsme ověřovali stav rekonstruovaného qubitů 1, byl qubit 2 připraven v náhodném stavu a obráceně. Naměřené fidelity jednotlivých rekonstruovaných stavů jsou znázorněné v grafu 6.3. Každý bod byl zprůměrován z 10 pětisekundových měření. Před každým krokem měření proběhla kontrola stability fáze v MZ interferometru a její případná korekce. Četnosti koincidence C^+ a C^- jsme zkoušeli měřit na obou kombinacích detektorů. Oba způsoby dávali v rámci statistické chyby stejné výsledky. To znamená, že účinnosti detektorů byly více méně stejné a nebylo třeba žádné kompenzace. Změřené hodnoty fidelit se pohybují okolo hodnoty 98% a jsou v rámci statistické chyby konstantní.

Kapitola 7

Programovatelný diskriminátor koherentních stavů

7.1 Teorie

Teorie související s následujícím experimentem je popsána v článku [51]. Experimentálně jsme realizovali nejjednodušší verzi tohoto protokolu, kdy můžeme bezchybně rozlišovat mezi dvěma koherentními stavy. Označme si pomocí $|\alpha_?\rangle$ neznámý stav, který chceme identifikovat a pomocí $|\alpha_1\rangle$, $|\alpha_2\rangle$ programové stavy. Naším úkolem bude zjistit, kterému z těchto dvou programových stavů se neznámý stav rovná.



Obr. 7.1: Schéma uspořádání pro jednoznačné rozlišování mezi dvěma koherentními stavy [51].

Schéma pro identifikaci neznámého stavu bylo navrženo v původním článku [51] a je znázorněno na obr. 7.1. Neznámý stav se rozdělí na děliči svazku BS_0 a dále interferuje s programovými stavy na děličích BS_1 a BS_2 . V případě, že považujeme tyto děliče za ideální (součet jejich intenzitních propustností a odrazivostí je roven jedné, $T_j + R_j = 1$), je propustnost děliče BS_1 daná vztahem

$$T_1 = \frac{1}{1 + T_0} \quad (7.1)$$

a propustnost děliče BS_2 jako

$$T_2 = \frac{1 - T_0}{2 - T_0}, \quad (7.2)$$

kde T_0 je intenzitní propustnost děliče BS_0 . S takovým zařízením jsme schopni jednoznačně říci, že $|\alpha_?\rangle = |\alpha_2\rangle$, pokud máme detekci na detektoru D_1 , a $|\alpha_?\rangle = |\alpha_1\rangle$, pokud zaregistruje signál detektor D_2 . Jestliže nemáme detekci na žádném detektoru, nemůžeme rozlišit, se kterým ze stavů je neznámý stav totožný. Takovou událost považujeme za neúspěšnou a výsledek pak označujeme jako neprůkazný. V ideálním případě nikdy nenastane situace, kdy detekují oba detektory zároveň.

Uvažujme, že apriorní pravděpodobnosti výskytu stavů jsou stejné pro oba stavy $|\alpha_1\rangle$ a $|\alpha_2\rangle$. Potom pravděpodobnost správné identifikace stavu $|\alpha_1\rangle$ je

$$p_1 = 1 - \exp\left(-\eta_2 \frac{1 - T_0}{2 - T_0} |\alpha_1 - \alpha_2|^2\right), \quad (7.3)$$

a pravděpodobnost správné identifikace stavu $|\alpha_2\rangle$ je

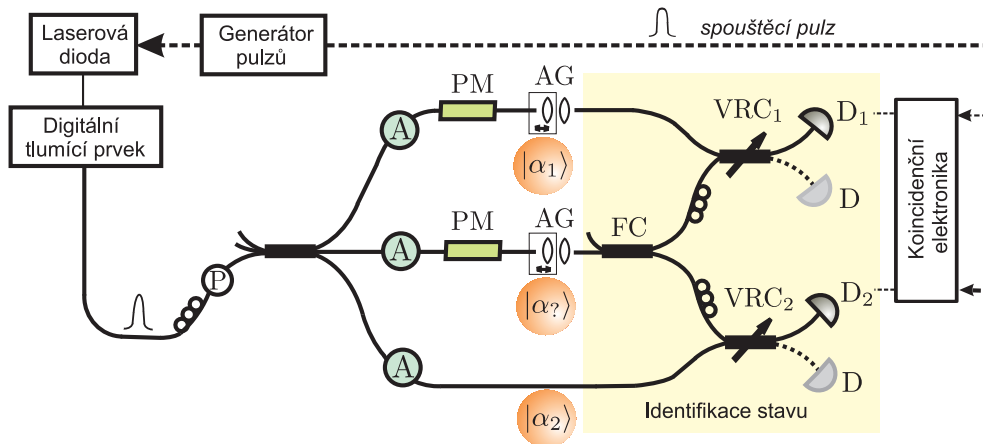
$$p_2 = 1 - \exp\left(-\eta_1 \frac{T_0}{1 + T_0} |\alpha_1 - \alpha_2|^2\right). \quad (7.4)$$

η_j označují účinnosti detektorů. Maximum těchto pravděpodobností odpovídá následujícím hodnotám intenzitních propustností děličů $T_0 = 1/2, T_1 = 2/3, T_2 = 1/3$ a je nezávislé na vstupních stavech [51].

V reálném případě je situace o něco složitější. Může se stát, že oba detektory zaznamenají detekci zároveň (například vlivem sníženého kontrastu interference). Takový výsledek, stejně jako žádnou detekci, považujeme za neprůkazný. Ostatní případy, kdy zaregistruje signál jen jeden z detektorů, odpovídají průkazným výsledkům. Pokud budeme zkoumat správnost funkce našeho zařízení, můžeme zjišťovat jaký je podíl správných a chybných identifikací stavu. Součet těchto dvou podílů nám dá dohromady pravděpodobnost průkazného výsledku pro daný stav. Ta je v ideálním případě rovná pouze pravděpodobnosti správné identifikace, protože k chybné identifikaci nemůže dojít.

7.2 Experiment

Schéma experimentu je znázorněno na obr. 7.2. Sestava experimentu se skládá ze dvou částí, z nichž jedna slouží k přípravě koherentních stavů $|\alpha_?\rangle, |\alpha_1\rangle$ a $|\alpha_2\rangle$ a druhá k iden-



Obr. 7.2: Schéma experimentálního uspořádání. A – mechanické tlumící prvky, PM – fázové modulátory, AG – nastavitelné vzduchové mezery, FC – vláknový dělič svazku 50:50, VRC – vláknové děliče svazku s proměnným dělicím poměrem, D – detektory.

tifikaci neznámého stavu.

Pro přípravu koherentních stavů jsme používali velmi zeslabené laserové pulzy. Jako zdroj sloužila laserová dioda SHARP (vlnová délka 826 nm, šířka pulzů 4 ns) spouštěná pomocí generátoru pulzů AVTECH. Laserové pulzy bylo nutné zeslabit na úroveň jednotlivých fotonů. K tomu sloužil mechanický tlumící prvek (OZ Optics) následovaný digitálním tlumícím prvkem JDS FITEL, který umožňuje i úplnou blokadu procházejícího svazku. Dělič jedna na tři rozdělil pulzy do tří optických vláken, která odpovídala jednotlivým koherentním stavům (dvěma programovým a jednomu neznámému stavu). Amplitudy a fáze těchto koherentních stavů se nastavovali pomocí tlumících prvků A a fázových modulátorů PM umístěných v jednotlivých ramenech.

Princip tohoto způsobu identifikace stavů spočívá v interferenci světelných svazků na děliči svazku. V optimálním případě je dělič BS_0 , který dělí neznámý stav $|\alpha_?\rangle$ do dvou ramen, vyvážený. My jsme použili vláknový dělič FC s dělicím poměrem 50:50. Pokud jsou ve vláknech spojujících tento dělič s děličem BS_1 a děličem BS_2 rozdílné ztráty, je třeba je vyrovnat pomocí přidaného tlumícího prvku. Děliče BS_1 a BS_2 byly v experimentu realizovány vláknovými děliči VRC_1 a VRC_2 s proměnnými dělicími poměry, které byly nastavené podle vztahů (7.1) a (7.2). Celý systém, který zahrnuje jak přípravu koherentních stavů tak proces identifikace neznámého stavu, tvoří v podstatě dva propojené MZ interferometry. Abychom zaručili, že se jedná o diskriminaci koherentních stavů, je třeba maximalizovat kontrast interference na obou děličích VRC_1 a VRC_2 . V praxi to znamená vyvážit optické dráhy ramen MZ interferometrů pomocí vzduchových mezer a nastavit stejné polarizace interferujících svazků.

K detekci se používaly čtyři jednofotonové detektory. Dva z nich sloužily pouze pro aktivní stabilizaci fáze. Druhé dva detektory, D_1 a D_2 , se používaly jak ke stabilizaci tak k vlastnímu měření. Abychom v měření minimalizovali chyby způsobené temnými

pulzy detektorů, načítali jsme všechny měřené signály v koincidenci se spouštěcími pulzy laserové diody. Koincidenční okno bylo dvakrát širší než laserové pulzy, tj. 8 ns. Střední počet temných pulzů v tomto okně byl přibližně roven hodnotě $4 \cdot 10^{-7}$. Pro porovnání, střední počet signálních detekcí v koincidenčním okně se v našem experimentu pohyboval v rozmezí od $2 \cdot 10^{-3}$ do 0.7.

Dalším důležitým parametrem jednofotonových detektorů, který měl pro měření zásadní význam, byla jejich účinnost. Tu bylo potřeba co nejpřesněji změřit, abychom pro dané detektory mohli znázornit teoretické závislosti podle rovnic (7.3) a (7.4). Měření jsme provedli pomocí laserové diody, měřiče výkonu a dobře zkalibrovaného digitálního tlumícího prvku. Za laserovou diodu jsme umístili digitální tlumící prvek a jeho výstupní vlákno jsme připojili na hlavu měřiče výkonu. Tlumící prvek jsme nastavili na minimální útlum (0.15 dB) a změřili jsme výkon P_0 detekovaný měřičem výkonu. Poté jsme výstupní vlákno přepojili na vstup jednofotonového detektoru a nastavili jsme tlumící prvek na zeslabení 85 dB a poté 100 dB. Pro obě hodnoty zeslabení jsme čítali průměrný počet detekcí za sekundu ϕ . Účinnost detektorů jsme spočítali podle vztahu

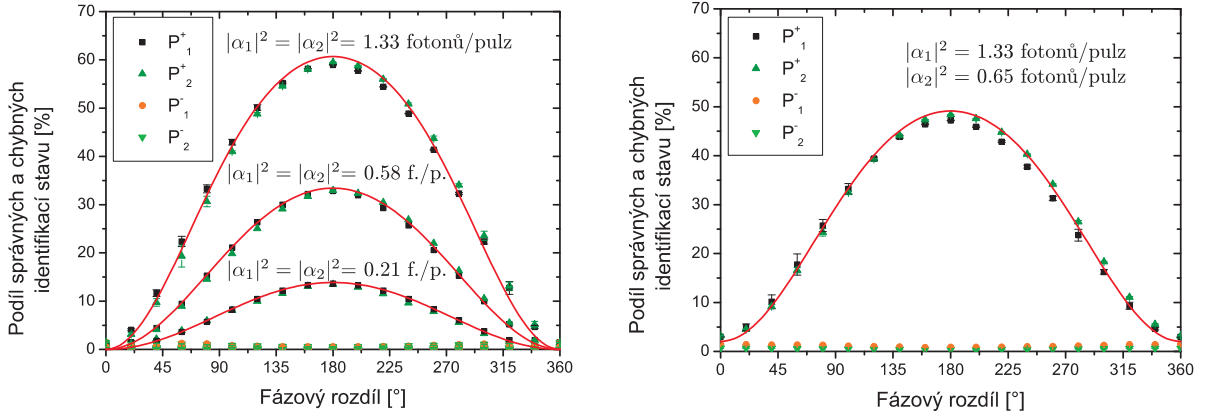
$$\eta = \frac{\phi}{\phi_0}, \quad \phi_0 = \frac{P_0 \lambda}{hc} 10^{-at/10}.$$

at je rozdíl útlumu v dB při měření jednofotonovým detektorem a útlumu při měření měřičem výkonu, c je rychlost světla ve vakuu a λ je vlnová délka světla ve vakuu. Pomocí tohoto měření jsme zjistili, že detektory D_1 a D_2 mají stejnou účinnost $\eta_1 = \eta_2 = 53 \pm 1\%$ (výsledky byly v rámci chyby stejné pro obě zeslabení vstupního svazku). To znamená, že teoretické závislosti pro pravděpodobnosti správné identifikace jsou v našem případě stejné pro koherentní stav $|\alpha_1\rangle$ i $|\alpha_2\rangle$.

7.3 Výsledky měření

V experimentu jsme testovali identifikaci stavu pro různé kombinace stavů $|\alpha_1\rangle$, $|\alpha_2\rangle$. Před každým měřením jsme zjistili počet spouštěcích pulzů laserové diody C_{tot} a nastavili jsme intenzity $|\alpha_1|^2$ a $|\alpha_2|^2$ obou programových stavů pomocí tlumících prvků A v příslušných ramenech. Intenzity stavů jsme určili tak, že jsme zaclonili vzduchovou mezeru v rameni $|\alpha_2\rangle$ a změřili jsme počet detekcí za sekundu na detektorech D_1 a D_2 . Při výpočtu jsme vzali v úvahu Poissonovu statistiku detekovaného signálu, dělicí poměry proměnných děličů a účinnosti detektorů. Potom jsme provedli jedno měření pro případ, kdy se neznámý stav rovnal stavu $|\alpha_1\rangle$, a druhé měření pro neznámý stav rovný stavu $|\alpha_2\rangle$. Rozdíl fází jednotlivých koherentních stavů jsme nastavovali v průběhu vlastního měření, přičemž měření pro každé nastavení trvalo 3 s a desetkrát se opakovalo. Nežádoucí vliv posunu fáze způsobený vnějšími vlivy byl redukován aktivní stabilizací aplikovanou před každým třisekundovým měřením.

Pro jednotlivá nastavení jsme měřili četnost koincidencí mezi výstupními signály detektorů D_1 a D_2 a spouštěcími pulzy laserové diody. Četnost koincidencí C^+ odpovídá správným identifikacím stavu a C^- chybným identifikacím. V ideálním případě



Obr. 7.3: Závislost podílů správných a chybných identifikací stavu na fázovém rozdílu koherentních stavů $|\alpha_1\rangle$ a $|\alpha_2\rangle$. Plná čára reprezentuje teoretickou pravděpodobnost průkazné (a tedy i správné) identifikace. Vlevo: $|\alpha_1|^2 = |\alpha_2|^2$, vpravo: $|\alpha_1|^2 \neq |\alpha_2|^2$.

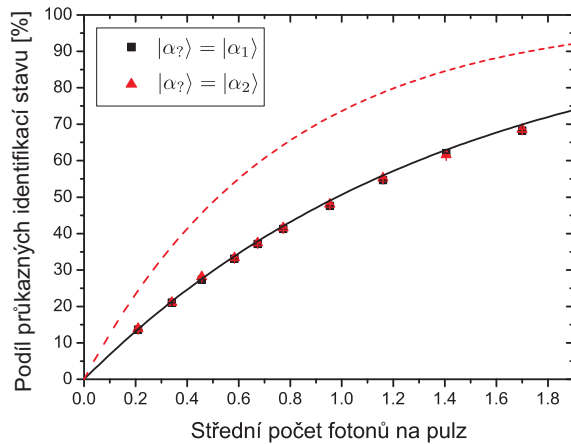
zaznamenaná detekci vždy pouze jeden z detektorů. V praxi to však není pravda, a proto musíme měřit také četnost koincidence C_{oba} mezi oběma detektory D_1 a D_2 . Vzhledem k tomu, že v situaci, kdy zaregistrují signál oba detektory zároveň, nemůžeme učinit žádný závěr o neznámém stavu, považujeme tyto detekce za neprůkazné. Pokud tedy platí $|\alpha_2\rangle = |\alpha_1\rangle$, pak detekce C_1^+ (C_1^-) odpovídající správné (chybné) identifikaci stavu určíme jako rozdíl četnosti koincidence mezi detektorem D_2 (D_1) a spouštěcími pulzy a četnosti koincidence C_{oba} mezi oběma detektory. Totéž platí analogicky pro C_2^+ a C_2^- . Naměřená data jsme přepočítali na podíl správných a chybných identifikací stavu

$$P_j^+ = \frac{C_j^+}{C_{tot}}, \quad P_j^- = \frac{C_j^-}{C_{tot}} \quad (j = 1, 2). \quad (7.5)$$

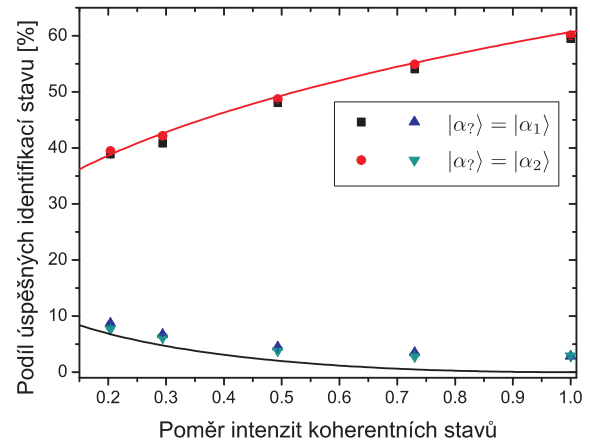
Součet těchto dvou podílů je roven pravděpodobnosti průkazného výsledku. V ideálním případě, kdy bychom měli k dispozici detektory bez temných pulzů a kontrast interference by byl 100%, by byl podíl chybných identifikací stavu nulový a pravděpodobnost průkazného výsledku by byla stejná jako pravděpodobnost správné identifikace. V našem případě jsme vliv temných pulzů zredukovali na minimum. Kontrast interference nabýval hodnot kolem 98%. Je zřejmé, že snížený kontrast má vliv především v případech, kdy je velký překryv stavů $|\alpha_1\rangle$ a $|\alpha_2\rangle$. Takové stavy se blíží limitní situaci, kdy $|\alpha_1\rangle = |\alpha_2\rangle$. Pravděpodobnost průkazné identifikace stavu by měla být v tomto extrémním případě nulová. Vlivem sníženého kontrastu interference je však o něco vyšší. Detekce na detektorech D_1 a D_2 jsou při stejných účinnostech naprosto náhodné a četnosti C^+ a C^- jsou stejné. Relativní chybovost identifikace koherentních stavů definovaná jako

$$\varepsilon_j = \frac{C_j^-}{C_j^+ + C_j^-}, \quad j = 1, 2 \quad (7.6)$$

je v tomto případě rovna 50%. Pokud se kontrast interference v obou MZ interferometrech liší, jsou různé i relativní chybovosti ε_1 a ε_2 , přičemž jejich průměr zůstává



Obr. 7.4: Závislost pravděpodobnosti průkazné identifikace stavu na intenzitě stavů ($|\alpha_1|^2 = |\alpha_2|^2$; fázový rozdíl mezi stavy 180°). Plná čára reprezentuje teoretickou předpověď pro naše detektory $\eta = 53\%$ a čárkovaná čára je teoretickou limitou pro ideální detektory $\eta = 100\%$.



Obr. 7.5: Závislost pravděpodobnosti průkazné identifikace stavu na intenzitním poměru stavů $|\alpha_2|^2/|\alpha_1|^2$ ($|\alpha_1|^2 = 1.33$ fotonů/pulz). Horní čára odpovídá teoretické předpovědi pro fázový rozdíl 180° mezi stavy $|\alpha_1\rangle$ a $|\alpha_2\rangle$ a dolní odpovídá fázovému rozdílu 0° .

roven zmíněným 50%. Podívejme se na případ, kdy intenzity stavů $|\alpha_1\rangle$ a $|\alpha_2\rangle$ zůstávají stejné a mění se pouze rozdíl jejich fází, viz. graf 7.3. Jak se směrem k fázovému rozdílu 180° zmenšoval překryv stavů $|\alpha_1\rangle$ a $|\alpha_2\rangle$, klesala v experimentu relativní chybovost na hodnotu $\varepsilon \approx 1\%$.

Kapitola 8

Závěr

V rámci dizertační práce byly realizovány tři experimenty z oblasti kvantového zpracování informace. Vlastní část experimentálních uspořádání byla sestavena pomocí optických vláken a vláknových komponent. Tyto experimenty tak tvořily paralelu k experimentům realizovaným v naší laboratoři pomocí objemové optiky. V případě klonování kvantových stavů, kterému je věnována podkapitola 3.1 a kapitola 5, tak bylo možné porovnat výsledky a problémy při praktické realizaci u čtyř různých uskutečnění tohoto kvantového zařízení. Cílem těchto experimentů bylo uskutečnit fázově kovariantní klonování kvantových bitů z jednoho originálu na dvě kopie a to s fidelitou klonů, která by překročila hranici pro univerzální klonování (pro symetrické klonování $F \approx 0.833$) a co nejvíce se přiblížila hranici pro klonování fázově kovariantní (pro symetrické klonování $F \approx 0.854$). Pomocí vláknové implementace, která je prezentována v této práci v podkapitole 5.3, bylo v případě symetrického klonování dosaženo fidelit klonů $F_A = 0.854 \pm 0.004$ a $F_B = 0.834 \pm 0.004$. Fidelity jsou lehce asymetrické, což pravděpodobně souvisí s větší citlivostí na přesnost nastavení zařízení u fidelity F_B než u fidelity F_A a dále s tím, že se dělicí poměry děličů svazku uskutečňujících operaci klonování lehce lišily od teoretických hodnot.

V kapitole 6 je popsán experiment realizující kódování dvou kvantových bitů (qubitů) do stavu jednoho 3-dimenzionálního kvantového systému (qutritu) a jejich zpětné dekódování. Teoreticky je možné z qutritu zpětně dekódovat buď jeden libovolně zvolený qubit a to se stoprocentní fidelitou anebo oba qubity současně, ale s menší kvalitou. Vzhledem k tomu, že jsme měli k dispozici pouze dva fotony, mohli jsme realizovat jenom první způsob dekódování. Postupně byly pro různé stavy dekódovány první a pak druhý qubit. Naměřené fidelity se pohybovaly v rámci statistické chyby okolo 98%.

K realizaci třetího experimentu nebylo na rozdíl od předchozích dvou jako zdroje využito korelovaných fotonových párů, ale laserové pulzní diody. Experiment měl ověřit teoretické závislosti při jednoznačné identifikaci koherentních stavů. Realizována byla nejjednodušší verze protokolu, kdy je neznámý stav totožný s jedním ze dvou programových stavů. Pro různé kombinace stavů byly naměřeny podíly správných a chybných identifikací stavu, které byly v souladu s teorií.

Kapitola 9

Seznam vlastních publikací

1. L. Bartůšková, A. Černocho, R. Filip, J. Fiurášek, J. Soubusta, M. Dušek, *Optical implementation of the encoding of two qubits to a single qutrit*, Phys. Rev. A **74**, 022325-6 (2006).
2. L. Bartůšková, A. Černocho, R. Filip, J. Fiurášek, J. Soubusta, M. Dušek, *Encoding two qubits into a single qutrit: An experiment*, Acta Phys. Hungarica A **26**, 269 – 276 (2006).
3. A. Černocho, L. Bartůšková, J. Soubusta, M. Ježek, J. Fiurášek, M. Dušek, *Experimental phase-covariant cloning of polarization states of single photons*, Phys. Rev. A **74**, 042327-5 (2006).
4. L. Bartůšková, M. Dušek, A. Černocho, J. Soubusta, J. Fiurášek, *Fiber-optics implementation of an asymmetric phase-covariant quantum cloner*, Phys. Rev. Lett. **99**, 120505-4 (2007).
5. J. Soubusta, L. Bartůšková, A. Černocho, J. Fiurášek, M. Dušek, *Several experimental realizations of symmetric phase-covariant quantum cloners of single-photon qubits*, Phys. Rev. A **76**, 042318-8 (2007).
6. L. Bartůšková, A. Černocho, J. Soubusta, M. Dušek, *Programmable discriminator of coherent states: Experimental realization*, Phys. Rev. A **77**, 034306-4 (2008).
7. J. Soubusta, L. Bartůšková, A. Černocho, M. Dušek, J. Fiurášek, *Experimental asymmetric phase-covariant quantum cloning of polarization qubits*, Phys. Rev. A **78**, 052323-7 (2008).
8. A. Černocho, J. Soubusta, L. Bartůšková, M. Dušek, J. Fiurášek, *Experimental realization of linear optical partial SWAP gates*, Phys. Rev. Lett. **100**, 180501-4 (2008).

9. A. Černoch, J. Soubusta, L. Bartůšková, M. Dušek, J. Fiurášek, *Experimental implementation of partial symmetrization and anti-symmetrization of two-qubit states*, New J. Phys. **11**, 023005-13 (2009).
10. M. Gavenda, L. Čelechovská, J. Soubusta, M. Dušek, R. Filip, *Visibility bound caused by a distinguishable noise particle*, Phys. Rev. A **83**, 042320 (2011)

Abstract

Quantum information theory belongs to significant fields of modern research. It deals for example with a study of quantum cryptography enabling a secret transmission of information and quantum computation promising more effective solution of some mathematical problems than classical information processing. One of possibilities how to prove the validity of theoretical predictions is to utilize features of a photon.

This thesis presents three quantum-optical experiments realizing various quantum operations. The first of them served for verification of optimal phase-covariant cloning of quantum bits from one original to two copies. Next experiment was focused on compression of information encoded from two two-state particles into one three-state particle and subsequently (with some restrictions) decoded back. Last one realized unambiguous discrimination between two coherent states.

Main parts of experimental setups were built by means of optical fibers and fiber components. These experiments made a parallel to experiments realized in our laboratory by means of bulk optics. In case of quantum cloning there was a possibility to compare results and practical problems in four different realizations of this quantum device.

Literatura

- [1] W. Wootters and W. Zurek, *Nature* **299**, 802 (1982).
- [2] V. Bužek and M. Hillery, *Physical Review A* **54**, 1844 (1996).
- [3] V. Scarani, S. Iblisdir, N. Gisin, and A. Acin, *Reviews of Modern Physics* **77**, 1225 (2005).
- [4] D. Bruss *et al.*, *Physical Review A* **57**, 2368 (1998).
- [5] N. Gisin and S. Massar, *Physical Review Letters* **79**, 2153 (1997).
- [6] R. Werner, *Physical Review A* **58**, 1827 (1998).
- [7] M. Keyl and R. Werner, *Journal of Mathematical Physics* **40**, 3283 (1999).
- [8] N. Cerf, *Journal of Modern Optics* **47**, 187 (2000).
- [9] S. Braunstein, V. Bužek, and M. Hillery, *Physical Review A* **63** (2001).
- [10] S. Iblisdir *et al.*, *Physical Review A* **72** (2005).
- [11] J. Fiurášek, R. Filip, and N. Cerf, *Quantum Information & Computation* **5**, 583 (2005).
- [12] S. Iblisdir, A. Acin, and N. Gisin, *Quantum Information & Computation* **6**, 410 (2006).
- [13] N. Cerf and J. Fiurášek, *Optical Quantum cloning*, p. 455.
- [14] A. Černocho, *Experimentální přenos a zpracování kvantové informace v podobě polarizačního stavu fotonu*, Dizertační práce, Univerzita Palackého, 2005.
- [15] Y. Huang *et al.*, *Physical Review A* **64** (2001).
- [16] C. Simon, G. Weihs, and A. Zeilinger, *Physical Review Letters* **84**, 2993 (2000).
- [17] C. Hong, Z. Ou, and L. Mandel, *Physical Review Letters* **59**, 2044 (1987).

-
- [18] S. Fasel, N. Gisin, G. Ribordy, V. Scarani, and H. Zbinden, *Physics Review Letters* **89** (2002).
- [19] A. Lamas-Linares, C. Simon, J. Howell, and D. Bouwmeester, *Science* **296**, 712 (2002).
- [20] D. Pelliccia, V. Schettini, F. Sciarrino, C. Sias, and F. De Martini, *Physical Review A* **68** (2003).
- [21] F. De Martini, D. Pelliccia, and F. Sciarrino, *Physical Review Letters* **92** (2004).
- [22] F. Sciarrino and F. De Martini, *Physical Review A* **72** (2005).
- [23] F. Sciarrino, V. Secondi, and F. De Martini, *Physical Review A* **73** (2006).
- [24] M. Ricci, F. Sciarrino, C. Sias, and F. De Martini, *Physical Review Letters* **92** (2004).
- [25] F. Sciarrino, C. Sias, M. Ricci, and F. De Martini, *Physics Letters A* **323**, 34 (2004).
- [26] I. Khan and J. Howell, *Physical Review A* **70** (2004).
- [27] W. Irvine, A. Linares, M. de Dood, and D. Bouwmeester, *Physical Review Letters* **92** (2004).
- [28] Z. Zhao *et al.*, *Physical Review Letters* **95** (2005).
- [29] M. Caminati, F. De Martini, and F. Sciarrino, *Laser Physics* **16**, 1551 (2006).
- [30] J. Xu, C. Li, L. Chen, X. Zou, and G. Guo, *Physical Review A* **78** (2008).
- [31] E. Nagali, T. De Angelis, F. Sciarrino, and F. De Martini, *Physical Review A* **76** (2007).
- [32] A. Černocho *et al.*, *Physical Review A* **74** (2006).
- [33] L. Bartůšková, M. Dušek, A. Černocho, J. Soubusta, and J. Fiurášek, *Physical Review Letters* **99** (2007).
- [34] J. Soubusta, L. Bartůšková, A. Černocho, J. Fiurášek, and M. Dušek, *Physical Review A* **76** (2007).
- [35] J. Soubusta, L. Bartůšková, A. Černocho, M. Dušek, and J. Fiurášek, *Physical Review A* **78** (2008).
- [36] C. Helstrom, Academic Press, New York (1976).
- [37] I. Ivanovic, *Physics Letters A* **123**, 257 (1987).

- [38] D. Dieks, Physics Letters A **126**, 303 (1988).
- [39] A. Peres, Physics Letters A **128**, 19 (1988).
- [40] R. Glauber, Physical Review **131**, 2766 (1963).
- [41] R. Kennedy, MIT Research Laboratory of Electronics, Quarterly Progress Report No. 108 , 219 (1973).
- [42] R. Cook, P. Martin, and J. Geremia, Nature **446**, 774 (2007).
- [43] S. Dolinar, MIT Research Laboratory of Electronics, Quarterly Progress Report 111 , 115 (1973).
- [44] M. Sasaki and O. Hirota, Physical Review A **54**, 2728 (1996).
- [45] C. Wittmann *et al.*, Physical Review Letters **101** (2008).
- [46] M. Takeoka and M. Sasaki, Physical Review A **78** (2008).
- [47] C. Wittmann, U. Andersen, and G. Leuchs, Journal of Modern Optics **57**, 213 (2010).
- [48] G. Jaeger and A. Shimony, Physics Letters A **197**, 83 (1995).
- [49] K. Banaszek, Physics Letters A **253**, 12 (1999).
- [50] E. Andersson, M. Curty, and I. Jex, Physical Review A **74** (2006).
- [51] M. Sedlák, M. Ziman, O. Příbyla, V. Bužek, and M. Hillery, Physical Review A **76** (2007).
- [52] M. Sedlák, M. Ziman, V. Bužek, and M. Hillery, Physical Review A **79** (2009).
- [53] M. Hendrych, *Experimental Quantum Cryptography*, Dizertační práce, Univerzita Palackého, 2002.
- [54] M. Dušek, *Měření půlnného napětí fázových modulátorů*, Protokol z měření, Společná laboratoř optiky PřF UP a FZÚ AV ČR, 1997.
- [55] M. Dušek, *Aktivní stabilizace interference*, Protokol z měření, Společná laboratoř optiky PřF UP a FZÚ AV ČR, 1998.
- [56] J. Fiurášek and M. Ježek, Physical Review A **67** (2003).
- [57] A. Grudka and A. Wojcik, Physics Letters A **314**, 350 (2003).
- [58] L. Bartůšková *et al.*, Physical Review A **74** (2006).
- [59] L. Bartůšková *et al.*, Acta Physica Hungarica A **26**, 269 (2006).