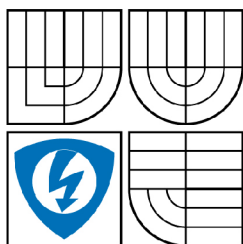


VYSOKÉ UČENÍ TECHNICKÉ V BRNĚ
BRNO UNIVERSITY OF TECHNOLOGY



**FAKULTA ELEKTROTECHNIKY A KOMUNIKAČNÍCH
TECHNOLOGIÍ**
ÚSTAV AUTOMATIZACE A MĚŘICÍ TECHNIKY

FACULTY OF ELECTRICAL ENGINEERING AND COMMUNICATION
DEPARTMENT OF CONTROL AND INSTRUMENTATION

SYSTÉMY MMS A JEJICH SPOLEHLIVOST

MAN-MACHINE-SYSTEMS AND THEIR RELIABILITY

BAKALÁŘSKÁ PRÁCE
BACHELOR'S THESIS

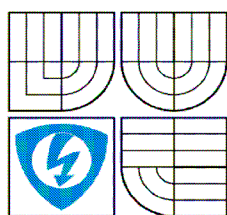
AUTOR PRÁCE
AUTHOR

PETR JURČÍK

VEDOUcí PRÁCE
SUPERVISOR

Ing. MARIE HAVLÍKOVÁ, Ph.D.

BRNO 2009



VYSOKÉ UČENÍ
TECHNICKÉ V BRNĚ

Fakulta elektrotechniky
a komunikačních technologií

Ústav automatizace a měřicí
techniky

Bakalářská práce

bakalářský studijní obor
Automatizační a měřicí technika

Student: Petr Jurčík
Ročník: 3

ID: 70193
Akademický rok: 2008/2009

NÁZEV TÉMATU:

Systemy MMS a jejich spolehlivost

POKYNY PRO VYPRACOVÁNÍ:

1. Na základě literární rešerše popište metody a způsoby hodnocení technické a lidské spolehlivosti.
2. Vypracujte přehled metod pro analýzu rizik a spolehlivosti v systémech MMS. Zaměřte se rovněž na kvantifikační parametry spolehlivosti, analyzujte faktory ovlivňující lidskou spolehlivost.
3. Analyzujte úroveň činností člověka ve zvoleném systému člověk - vozidlo. Sestavte model stromu činností, které významnou měrou ovlivňují spolehlivost daného systému.
4. Na základě zvolené spolehlivostní metody vypracujte metodický postup, který umožní hodnocení lidského selhání v tomto systému.

DOPORUČENÁ LITERATURA:

Dle pokynů vedoucí bakalářské práce a literární rešerše.
Kirwan, B. : A guide to practical human reliability assessment.
Bergman, D.I. : Human error probabilities for decision based errors.

Termín zadání: 9.2.2009

Termín odevzdání: 1.6.2009

Vedoucí práce: Ing. Marie Havlíková

prof. Ing. Pavel Jura, CSc.
předseda oborové rady

UPOZORNĚNÍ:

Autor bakalářské práce nesmí při vytváření bakalářské práce porušit autorská práva třetích osob, zejména nesmí zasahovat nedovoleným způsobem do cizích autorských práv osobnostních a musí si být plně vědom následků porušení ustanovení § 11 a následujících autorského zákona č. 121/2000 Sb., včetně možných trestněprávních důsledků vyplývajících z ustanovení § 152 trestního zákona č. 140/1961 Sb.

Abstrakt

Cíl této práce je popsat a analyzovat lidskou a technickou spolehlivost v systému člověk – vozidlo. Spolehlivost celého systému je dána dílčími spolehlivostmi technických subsystémů a spolehlivostí člověka jako lidského operátora. Lidský operátor ovlivňuje bezpečnost a spolehlivost celého systému svojí činností a obsluhou zařízení. V analýze spolehlivosti technických systémů je proto zapotřebí tuto činnost sledovat a vyhodnocovat. Při hodnocení lidské spolehlivosti se vychází z celkové pravděpodobnostní analýzy bezpečnosti. V systému člověk – vozidlo je dopravní prostředek přímo ovládán řidičem, a proto je vliv lidského operátora zcela zásadní pro celkovou spolehlivost tohoto systému. Strom poruch je grafický model, který zobrazuje různé kombinace poruch zařízení a lidských chyb, které mohou vést k nehodě.

Klíčová slova

systém člověk – stroj, systém člověk – vozidlo, lidská spolehlivost, technická spolehlivost, strom poruch

Abstract

The point of this work is to describe and analyse human and technical reliability inside a man-vehicle system. The reliability of whole system is given by partial reliabilities of technical sub-systems and reliability of a man like a human operator. Human operator influences security and reliability of whole system by his activity and servicing of equipment. It is necessary to monitor and evaluate this activity in the analysis of security of technical systems. By the evaluation of human reliability people come out of the whole probability analysis of security. Inside the man-vehicle system the vehicle is operated by the driver and therefore influence of human operator is totally fundamental for the total reliability of this system. Graphic fault tree model shows different combinations of equipment failures and people failures which can lead to the accident.

Key words

man-machine system, man-vehicle system, human reliability, technical reliability, fault tree

Bibliografická citace

JURČÍK, P. *Systémy MMS a jejich spolehlivost*. Brno: Vysoké učení technické v Brně, Fakulta elektrotechniky a komunikačních technologií, 2009. 50 s. Vedoucí bakalářské práce Ing. Marie Havlíková, Ph.D.

P r o h l á š e n í

„Prohlašuji, že svou bakalářskou práci na téma Systémy MMS a jejich spolehlivost jsem vypracoval samostatně pod vedením vedoucího bakalářské práce a s použitím odborné literatury a dalších informačních zdrojů, které jsou všichni citovány v práci a uvedeny v seznamu literatury na konci práce.

Jako autor uvedené bakalářské práce dále prohlašuji, že v souvislosti s vytvořením této bakalářské práce jsem neporušil autorská práva třetích osob, zejména jsem nezasáhl nedovoleným způsobem do cizích autorských práv osobnostních a jsem si plně vědom následků porušení ustanovení § 11 a následujících autorského zákona č. 121/2000 Sb., včetně možných trestněprávních důsledků vyplývajících z ustanovení § 152 trestního zákona č. 140/1961 Sb.“

V Brně dne: **1. června 2009**

.....

podpis autora

P o d ě k o v á n í

Děkuji vedoucí bakalářské práce Ing. Marii Havlíkové za účinnou metodickou, pedagogickou a odbornou pomoc a další cenné rady při zpracování mé bakalářské práce.

V Brně dne: **1. června 2009**

.....

podpis autora

OBSAH

OBSAH	7
SEZNAM OBRÁZKŮ	9
SEZNAM TABULEK	10
1. ÚVOD	12
2. TECHNICKÁ SPOLEHLIVOST	13
2.1 Technické ukazatele	14
3. LIDSKÁ SPOLEHLIVOST	16
3.1 Druhy lidských chyb	16
3.2 Faktory ovlivňující lidskou spolehlivost	17
3.3 Parametry lidské spolehlivosti	17
4. HUMAN RELIABILITY ASSESSMENT – HRA (ANALÝZA LIDSKÉ SPOLEHLIVOSTI)	19
4.1 Strom událostí (event tree)	19
4.1.1 Identifikace sledované iniciační události	20
4.1.2 Identifikace bezpečnostních funkcí bránících šíření iniciační události	21
4.1.3 Sestavení stromu událostí	21
4.1.4 Vyhodnocení logického grafu a možných následků	21
4.2 Strom poruch (fault tree)	22
4.3 Metody HRA	23
4.4 Teoretické rozdělení metod HRA	25
4.4.1 Systematické přístupy	25
4.4.2 Psychologicky založené přístupy	25
4.4.3 Poznávací přístupy	25
4.4.4 Spolehlivostně orientované techniky	25
4.5 Bližší pohled na spolehlivostně orientované metody	26
4.5.1 Metoda HAZOP	26
4.5.2 Metoda TESEO	30
4.5.3 Metoda CREAM	31
4.5.4 Metoda THERP	34

4.5.5 Metoda ATHEANA.....	35
4.5.6 Metoda SHARP/SHARP 1.....	37
5. ANALÝZA SPOLEHLIVOSTI SYSTÉMU ČLOVĚK – VOZIDLO.....	38
5.1 Analýza systému.....	39
5.1.1 Řidič – lidský subjekt.....	39
5.1.2 Vozidlo – technický subjekt.....	41
5.1.3 Okolní prostředí.....	41
5.2 Definice faktorů ovlivňujících výkonnost v systému.....	41
5.2.1 Vnější faktory.....	42
5.2.2 Lidský faktor.....	43
6. VYTVOŘENÍ STROMU PORUCH.....	45
6.1 stav vozidla.....	45
6.2 stav okolního prostředí.....	45
6.3 Chybné jednání řidiče.....	46
6.4 Výpočet úspěšného provedení činností.....	50
7. ANALÝZA CÍLŮ.....	53
8. ZÁVĚR.....	55
9. SEZNAM POUŽITÉ LITERATURY.....	56
SEZNAM PŘÍLOH.....	58

SEZNAM OBRÁZKŮ

Obrázek 4.1: Strom událostí.....	20
Obrázek 4.2: Vývojový diagram postupu zkoumání HAZOP	28
Obrázek 4.3: Blokové schéma pro metodu zpětné analýzy	32
Obrázek 4.4: Blokové schéma metody ATHEANA.....	36
Obrázek 5.1: Podněty působící na řidiče	40
Obrázek 6.1: Strom poruch	49
Obrázek 6.2: Strom příčin.....	50

SEZNAM TABULEK

Tabulka 2.1: Ukazatele spolehlivosti technických systémů.....	15
Tabulka 4.1: Metody používané pro odhad lidské spolehlivosti.....	24
Tabulka 4.2: Obvyklé výkonnostní podmínky a spolehlivost výkonu	33

SEZNAM ZKRATEK

ATHEANA	Metoda pro analýzu lidské chyby <i>(A Technique for Human Error ANALysis)</i>
CREAM	Poznávací spolehlivost a metoda pro analýzu chyby <i>(the Cognitive Reliability and Error Analysis Metod)</i>
ETA	Analýza stromu událostí <i>(Event Tree Analysis)</i>
FTA	Analýza stromu poruch <i>(Fault Tree Analysis)</i>
HAZOP	Analýza ohrožení a provozuschopnosti <i>(HAZard and OPerability study technique)</i>
HEP	Pravděpodobnost lidské chyby <i>(Human Error Probability)</i>
HRA	Odhad lidské spolehlivosti <i>(Human Error Assessment)</i>
MMS	System člověk - stroj <i>(Man Machine System)</i>
PRA	Pravděpodobnostní odhad rizika <i>(Probabilistic Risk Assessment)</i>
PSA	Pravděpodobnostní analýza bezpečnosti <i>(Probabilistic Safety Assessment)</i>
SHARP	Revidovaný systematický postup pro určení spolehlivosti <i>(revised Systematic Human Action Reliability Procedure)</i>
TESEO	Metoda pro analýzu lidské chyby <i>(Tecnica Empirica Stima Errori Operatori)</i>
THERP	Technika předvídající míru chyby lidského činitele <i>(Technique for Human Error Rate Prediction)</i>

1. ÚVOD

V této práci se zabývám metodami hodnocení technické a lidské spolehlivosti v systémech člověk – stroj. Podrobněji se zaměřím na problematiku člověk – vozidlo. Dřívější hodnocení spolehlivosti a udávané parametry spolehlivosti se týkaly výhradně technického zařízení nebo konkrétního přístroje a nebylo vyhodnocováno ovlivnění spolehlivosti technického systému člověkem, který daný systém obsluhuje nebo řídí. Živelné katastrofy, jako např. havárie v jaderných elektrárnách, chemických zařízeních, letecké a námořní katastrofy vedly k tomu, že se výzkumné týmy začaly zabývat hodnocením lidského faktoru, který při těchto událostech hrál velice významnou roli.

2. TECHNICKÁ SPOLEHLIVOST

Jako nejvýznamnější vlastnost jakosti je spolehlivost definována podle normy následovně: „Spolehlivost je obecná vlastnost objektu spočívající ve schopnosti plnit požadované funkce při zachování hodnot stanovených provozních ukazatelů v daných mezích a v čase podle stanovených technických podmínek“ [4]. Technickými podmínkami rozumíme specifické technické vlastnosti, které jsou předepsané pro funkčnost výrobku, schopnost jeho provozu, přípravy, skladování, opravy a údržby.

Spolehlivost lze rozčlenit na její dílčí vlastnosti, které slouží k lepšímu vyjádření a pochopení takto:

- **životnost** je schopnost objektu plnit požadované funkce do okamžiku dosažení mezního stavu při stanoveném systému předepsané údržby a oprav,
- **udržovatelnost** je schopnost objektu v daných podmínkách používání setrvat ve stavu nebo se vrátit do stavu, v němž může plnit požadovanou funkci, jestliže se údržba provádí v daných podmínkách a používají se stanovené postupy a prostředky,
- **možnost opravy** je způsobilost objektu ke zjišťování příčin vzniku jeho poruch a odstraňování jejich následků opravou,
- **bezporuchovost** je schopnost objektu plnit požadovanou funkci v daných podmínkách a v daném časovém intervalu,
- **pohotovost** je schopnost objektu být ve stavu schopném plnit požadované funkce v daném časovém okamžiku a v daných podmínkách,
- **skladovatelnost** je schopnost objektu zachovat si bezporuchový stav po stanovenou skladovací při dodržení skladovacích podmínek.

2.1 TECHNICKÉ UKAZATELE

Ukazatel spolehlivosti je kvantitativní charakteristika vlastností (jedné nebo několika), které tvoří spolehlivost objektu . Rozlišujeme jednoduchý ukazatel spolehlivosti, jež se vztahuje k jedné z vlastností tvořících spolehlivost (např. ukazatel bezporuchovosti), a celkový ukazatel spolehlivosti, jestliže se vztahuje k více vlastnostem, které tvoří spolehlivost objektu (např. ukazatel pohotovosti).

Kvantitativní určení a stanovení bezpečnosti a pohotovosti technických systémů se provádí pomocí pravděpodobnostní analýzy bezpečnosti PSA (Probabilistic Safety Analysis)

V následující tabulce 2.1 je uveden základní přehled nejvýznamnějších kvantitativních parametrů pro výpočet ukazatelů spolehlivosti technických zařízení.

Pravděpodobnost poruchy $Q(t)$	$Q(t) = P(\leq t) = \int_0^t f(t)dt$
Hustota pravděpodobnosti poruchy $f(t)$	$f(t) = \frac{dQ(t)}{dt}$
Pravděpodobnost bezporuchového provozu $R(t)$	$R(t) = 1 - Q(t)$
Intenzita poruch $\lambda(t)$	$\lambda(t) = \frac{f(t)}{R(t)} = \frac{f(t)}{1 - Q(t)}$
Střední doba bezporuchového provozu pro neobnovované výrobky T_s (doba po kterou nenastane žádná porucha)	$T_s = \int_0^{\infty} R(t)dt$
Střední doba mezi poruchami u obnovovaných výrobků T_s s kumulovanou dobou provozu t_p pro n vadných výrobků	$T_s = \frac{t_p}{n}, T_s = \frac{1}{\lambda(t)}$
Okamžitý součinitel pohotovosti K_p - pravděpodobnost provozuschopného stavu (kumulativní doba provozu t_p , kumulativní doba opravy t_0)	$K_p = \frac{t_p}{t_p + t_0}$
Střední doba opravy T_0 pro n poruch	$T_0 = \frac{t_0}{n}$
Střední frekvence oprav μ	$\mu = \frac{1}{T_0}$
Součinitel prostoje K_n	$K_n = \frac{T_s}{T_s + T_0} = \frac{\mu}{\mu + \lambda}$

Tabulka 2.1: Ukazatele spolehlivosti technických systémů

3. LIDSKÁ SPOLEHLIVOST

Bezpečnost a pohotovost v technických systémech je zásadním způsobem ovlivňována jednáním lidí při obsluze, řízení nebo regulaci technických procesů a zařízení. Pravděpodobnost, že se člověk během provádění úlohy dopustí chyby, může být vysoká, ale pravděpodobnost, že se nedosáhne konečného výsledku zůstává přesto malá. Lidské chyby je možné definovat jako poruchy v prováděné činnosti. Tyto chyby si člověk může a nemusí uvědomovat. Důvody lidského selhání mohou být způsobeny chybným příjmem informace, chybným zpracováním nebo nesprávnou interpretací informace. Podle způsobu realizace jsou to chyby způsobené omylem z neznalosti, nevědomou nepozorností nebo vědomým omylem.

Při kvantitativním posuzování lidské spolehlivosti se vychází z celkové pravděpodobnostní analýzy bezpečnosti PSA celého systému MMS (Man Machine System), kterého součástí je současně i pravděpodobnostní odhad lidské spolehlivosti HRA (Human Reliability Assessment), který nese informace:

- o velikosti bezpečnosti a pohotovosti technického systému se zřetelem na lidské zásahy,
- o rozsahu a velikosti lidských chyb v porovnání s technickými chybami
- o možnostech, které vedou ke zvýšení spolehlivosti a bezpečnosti systému

3.1 DRUHY LIDSKÝCH CHYB

V odborné literatuře lze nalézt několik přístupů k třídění chyb. Jednou z možností jak rozdělit chyby je podle toho, na které úrovni hierarchie lidské činnosti k chybě dochází. Tento přístup byl popsán profesorem Rasmussenem a následně převzat a modifikován dalšími autory.

Rozdělení je následující:

- chyby založené na lidských dovednostech, vyplývající ze stereotypu a naučených zvyklostí. Pravděpodobnost jejich výskytu je 60%,

- chyby vznikající na koordinační úrovni. Může to být chybný výběr pravidla, špatné rozhodnutí, špatně odhadnutá situace apod. Pravděpodobnost jejich výskytu je 30%,
- chyby na vědomostní úrovni, vycházející ze znalostí a zkušeností. Pravděpodobnost jejich výskytu je 10%.

3.2 FAKTORY OVLIVŇUJÍCÍ LIDSKOU SPOLEHLIVOST

Mezi faktory ovlivňující lidskou spolehlivost patří fyziologické předpoklady, psychologické předpoklady, sociální prostředí, organizace a bezpečnost práce, míra kvalifikace, množství a kvalita informací, sociální prostředí a okolní vlivy. Pokud je například pracoviště nevhodně uspořádáno, může ve vypjatých situacích dojít k přehlédnutí či k přehmatu, což může mít za následek poškození či zničení zařízení. Dalším příkladem může být člověk-řidič, který se během jízdy dostane do stresu a ten způsobí řidičovo chybné jednání.

3.3 PARAMETRY LIDSKÉ SPOLEHLIVOSTI

Parametry lidské spolehlivosti jsou podobné jako parametry spolehlivosti technického zařízení. Nejčastějším parametrem pro kvantitativní určení spolehlivosti lidského chování je používán odhad pravděpodobnosti lidské chyby HEP (Human Error Probability). Jeho velikost je definována jako poměr počtu sledovaných chybných úkonů n k celkovému počtu N provedených úkonů, viz. vztah (1).

$$HEP = \frac{n}{N} \quad (1)$$

Zcela analogicky jako technických zařízení, kde se vyhodnocuje pravděpodobnost poruchy $Q(t)$ a pravděpodobnost bezporuchového provozu $R(t)$, lze vypočítat i pravděpodobnost úspěšného provedení dané úlohy člověkem HSP (Human Success Probability), kterou člověk v systému vykoná podle vztahu (2).

$$HSP = 1 - HEP \quad (2)$$

Na rozdíl od technického zařízení se však člověk vyznačuje mnohem větší variabilitou. Ve stejné situaci se člověk zachová pokaždé jiným způsobem a proto stejnou činnost či úlohu může provádět různým způsobem, aniž by přitom zvýšil bezpečnostní riziko systému. A právě z tohoto důvodu se stává pravděpodobnostní odhad HEP složitý. Pro vyhodnocování pravděpodobnosti lidských chyb HEP se velmi často používá normální logaritmické rozdělení pravděpodobnosti $LN(\mu, \sigma^2)$, kde pro hustotu pravděpodobnosti $f(x)$ platí vztah (3).

$$f(x) = \frac{1}{x\sigma\sqrt{2k}} \exp\left[-\frac{(\ln x - \mu)}{2\sigma^2}\right] \quad (3)$$

V případech, kdy je znám medián M (prvek s pravděpodobností výskytu $P(X) = 0,5$ - 50.percentil náhodné veličiny X) a koeficient špičatosti K , lze k rozdělení použít vztahy (4),(5).

$$5.\text{percentil} = \frac{M_{HEP}}{K} \quad (4)$$

$$95.\text{percentil} = M_{HEP} \cdot K \quad (5)$$

kde výraz M_{HEP} představuje medián pravděpodobnosti lidské chyby HEP.

Mezi mediánem M_{HEP} a střední hodnotou μ normálního logaritmického rozdělení platí vztah (6).

$$M_{HEP} = \frac{\mu_{HEP}}{e^{(\ln K)^2}} \cdot 5,411 \quad (6)$$

V případech, kdy nejsou známy hodnoty koeficientu špičatosti K rozdělení sledované náhodné veličiny X , lze použít tabelované hodnoty z literatury.

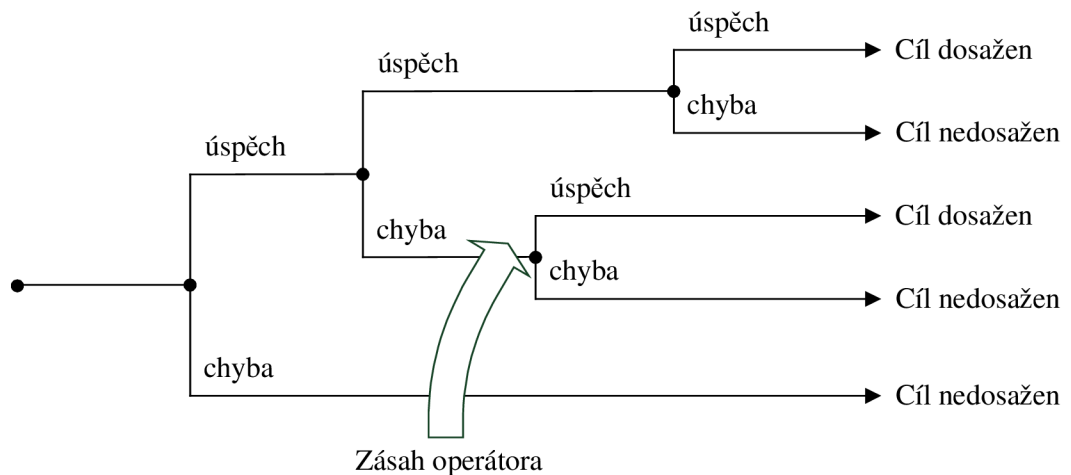
4. HUMAN RELIABILITY ASSESSMENT – HRA (ANALÝZA LIDSKÉ SPOLEHLIVOSTI)

Analýza lidské spolehlivosti je tedy systematické hodnocení faktorů ovlivňujících práci operátorů, údržby, techniků a jiných zaměstnanců podílejících se na chodu systému. Cílem je identifikovat a potlačit potenciální lidské chyby, jejich příčiny a následky. Principem jsou dotazy na fyzikální charakter procesu, charakteristiku prostředí, na dovednosti, znalosti a schopnosti zaměstnanců. Metoda je obvykle používána ve spojení s jinými metodami (FTA a ETA). Výsledky ve formě stromu poruch a událostí [1],[2] operátora jsou kvalitativní, ale mohou být kvantifikovány. Metodu lze snadno aplikovat na změny a modifikace procesu.

4.1 STROM UDÁLOSTÍ (EVENT TREE)

Strom událostí, viz. Obrázek 4.1, je logický graf, který popisuje rozvoj scénáře od tzv. iniciační události směrem k možným následkům. Jedná se o induktivní systematický postup rozvíjející iniciační událost postupnými logickými kroky (možnými případy), kterými se berou v úvahu tzv. bezpečnostní funkce systému včetně úspěšnosti takového kroku. Výsledkem je logický graf rozvoje iniciační události a pravděpodobnostní hodnocení scénáře s ohledem na různé možné následky.

Pokud se stane v provozu nějaká neočekávaná událost (výpadek, nehoda), bývá systém vybaven bezpečnostními systémy, které mají ochrannou funkci, tzn. že zabrání šíření nehody. Tuto funkci má k dispozici také obsluha zařízení. Takové systémy mohou zasáhnout úspěšně, nebo i ony mohou selhat. Metoda stromu událostí vyhodnocuje následky iniciační události s ohledem na reálné vlastnosti bezpečnostních systémů a spolehlivost člověka.



Obrázek 4.1: Strom událostí

Obvyklý postup při analýze pomocí stromu událostí je rozdělen do čtyř kroků [1]:

- identifikace sledované iniciační události,
- identifikace bezpečnostních funkcí bránících šíření iniciační události,
- sestavení stromu událostí,
- vyhodnocení logického grafu a možných následků.

4.1.1 Identifikace sledované iniciační události

Iniciační událost je charakteristická tím, že představuje poruchu některého systému, poruchu zařízení nebo i chybu člověka. Pokud má iniciační událost bezprostřední následek, je vhodnější použít metody FTA pro odhalení příčin poruch. Analýza stromem událostí nachází uplatnění v případech, kdy rozvoji iniciační události (šíření poruchy) brání instalované systémy (signalizace, bariéry, odstavení) nebo předem přijatá opatření (postupy obsluhy a údržby), které zmírňují možné následky.

4.1.2 Identifikace bezpečnostních funkcí bránících šíření iniciační události

Mezi systémy s bezpečnostní funkcí patří především:

- systémy automatického odstavení
- varovná signalizace pro obsluhu (upozorňující na výskyt iniciační události)
- zásah operátora po varovném signálu nebo na základě předpisů
- systémy zmírňující následky události (pojišťovací ventily, hasicí zařízení apod.)
- bariéry a prostředky omezení následků iniciační události

4.1.3 Sestavení stromu událostí

Sestavení stromu událostí vychází z iniciační události. Bezpečnostní funkce je nutno identifikovat ve správném chronologickém pořadí, ve kterém se podílejí na zmírňování následků případné události. Při sestavování stromu událostí je nutno kvalifikovaně posoudit, zda bezpečnostní funkce ovlivní průběh události. Pokud dojde ovlivnění události, sestrojí se větve pro úspěšný a neúspěšný zásah uvažovaného bezpečnostního systému. Obvykle je úspěšný zásah reprezentován horní větví a neúspěšný zásah spodní větví grafu. Pokud nedojde k ovlivnění průběhu iniciační události, graf se nevětví a zvažuje se funkce dalšího bezpečnostního systému. Každé větvení zakládá novou větev, novou sekvenci událostí.

4.1.4 Vyhodnocení logického grafu a možných následků

Úplný sestavený logický graf umožňuje pravděpodobnostní hodnocení vývoje události. Vstupními hodnotami jsou pravděpodobnosti pro úspěšný či neúspěšný zásah bezpečnostního systému. Vyhodnocením se získají pravděpodobnosti uvažovaných konečných stavů. Takto lze stanovit pravděpodobnost nevratné posloupnosti poruch a navrhnout úpravy vedoucí ke zlepšení.

4.2 STROM PORUCH (FAULT TREE)

Analýza bezpečnosti metodou stromu poruch byla vyvinuta pro potřeby elektrotechniky, rozvíjena v letectví a široké použití našla v jaderné energetice. Na základě výsledků dosažených v jaderné energetice je dnes používána také v procesním průmyslu. Sestavení stromu poruch pro kterýkoliv systém je velmi náročné na čas, znalosti a zkušenosti.

Strom poruch je logický graf, který slouží k odhalení cest, kterými se mohou v systému šířit poruchy. Jde o postup deduktivní, vychází se z přesně definované konečné poruchy - vrcholové události - tzv. „Top Event“ a hledají se příčiny nebo souběhy příčin (rozvíjejí se scénáře), které mohou konečnou událost způsobit.

Před zahájením analýzy je nutno vyřešit tyto úkoly:

Přesně definovat analyzovanou - tzv. vrcholovou událost (Top Event). Popis musí být přesný a přiměřený, např. vysoká teplota v reaktoru, příliš vysoká hladina kapaliny v zásobníku.

Popsat sledované události. Jaké okolnosti/podmínky musejí nastat, aby k takové události došlo.

Stanovit okolnosti, které se při analýze nebudou brány do úvah. Jsou to případy, které jsou nepravděpodobné, nebo se neuvažují. Může to být účinek tornáda, blesku, porucha elektrického vedení atd.

Stanovit fyzikální hranice systému. Které části systému se budou brát v úvahu při sestavování stromu poruch.

Popsat uvažovaný stav systému. Které ventily jsou otevřeny a které zavřeny? Jaké jsou uvažované výšky hladin? Jedná se o normální provozní stav? Atd.

Definovat úroveň podrobnosti analýzy. Je prvkem ventil, nebo je ventil soubor prvků?

Vlastní sestavení stromu poruch má řadu kroků. Vychází se z vrcholové události, kterou analyzujeme.

V dalších krocích se hledají možnosti předzvěsti vrcholové události/poruchy v jednotlivých subsystémech. Tato fáze analýzy je náročná na čas, znalosti a zkušenosti. Postupuje se tak, že se hledají dílčí události, které vedou k vrcholové události.

Závažným krokem je posouzení logického vztahu mezi dílčími událostmi a událostí vrcholovou - přiřazení logického operátoru. Pokud k vrcholové události dojde jen v případě současného výskytu všech dílčích událostí (paralelní řazení), jde o logický operátor „and“. Pokud má za následek vrcholovou událost pouze jedna dílčí událost (sériové řazení), jde o logický operátor „or“.

4.3 METODY HRA

Většina HRA metod se začala vyvíjet v roce 1980 s největším rozšířením v roce 1984. To pak bylo následováno dalším, tentokrát již menším rozšířením v době kolem roku 1996, kdy v této době byly reprezentovány tzv. metody druhé generace, které se řídily předešlou kritikou HRA metod [5].

V tabulce 4.1 je uveden seznam metod spadajících pod HRA. Uvedeny jsou pouze nejnámější a nejpoužívanější metody určené k odhadu lidské spolehlivosti společně s rokem uvedení a autorem. V odborné literatuře se můžeme setkat s mnoha dalšími metodami, avšak většinou se jedná pouze o vývojové studie, se kterými se následujících několik let setkáme v praxi jen výjimečně. Popis všech těchto metod by dalece přesáhl rámec této práce, proto se budu na následujících řádcích věnovat pouze metodám, které jsou opravdu široce využívány a již několik let dochází k jejich postupnému zlepšování na základě získaných poznatků z praxe. Tyto metody by se také měly dát aplikovat na problematiku týkající se dopravních prostředků, především tedy na spolehlivost v oblasti člověk - vozidlo.

	Autor a rok uvedení metody	Název metody
1	Kletz, 1974	HAZOP
2	Barnes, 1981	SLIM
3	Kirwan, 1982	APJ, PC, SLIM
4	Swain, 1982	THERP
5	Brune, 1983	THERP
6	Williams, 1985	APJ
7	Comer, 1984	APJ, PC
8	Beare, 1984; Swain, 1989	THERP
9	Williams, 1985, 1986	HEART
10	Rosa, 1985	SLIM - MAUD, APJ, PC
11	Embrey, 1986	SHERPA
12	Hannaman a Worledge, 1987	HCR
13	Dougherty, 1987	THERP, HCR, SAIC - TRC
14	Kirwan, 1988	APJ, PC, THERP, HEART, SLIM
15	Swain, 1989	ASEP, THERP, OATS
16	Waters, 1989	THERP, SLIM, OATS, HEART, APJ, HCR
17	Waters, 1989	APJ, HEART, SLIM, THERP, TESEO
18	Dolby, 1990	HCR
19	Kantowitz a Fujita, 1990	HCR
20	Robinson, 1990	HEART, JHEDI, HRMS, APJ
21	Baber a Stanton, 1991	TAFEI
22	Zimolong, 1992	SLIM, THERP
23	Samdal, 1992	THERP, TESEO, HEART, PROF, ASEP, APJ
24	Embrey, 1993	PHEA
25	Bareith, 1994	HCR
26	Hollnagel a Embrey, 1994	CREAM
27	Kirwan, 1995	THERP, HEART, JHEDI
28	Cooper, 1996	ATHEANA

Tabulka 4.1: Metody používané pro odhad lidské spolehlivosti

4.4 TEORETICKÉ ROZDĚLENÍ METOD HRA

4.4.1 Systematické přístupy

Mnoho technik (např. THERP) poskytuje úplný seznam chybových stavů, kdy veškeré důvěra je dáována analytikovi (odhadce, expert), který tyto chybové stavy vysvětluje v souvislosti s činností.

4.4.2 Psychologicky založené přístupy

Tyto přístupy jsou závislé na porozumění faktorů ovlivňujících výkonnost. Tato skupina je charakterizována zejména nástroji, které se zabývají příčinami vzniku chyby (PSF) a/nebo nástroji, které se zabývají mechanismy chyb. Klasická technika z této oblasti je SRK z níž vychází a v podstatě je její přesnou kopií metoda SHERPA. Některé z metod se však zcela liší (např. GEMS, TAFEI, PHECA), nebo jsou podobné SRK pouze z části (HRMS).

4.4.3 Poznávací přístupy

Sem patří přístupy snažící se modelovat poznávací aspekty výkonnosti. Buď ve významu vztahu mezi znalostí a příznakem události, nebo ve významu jak jednotlivé faktory budou ovlivňovat poznávací aspekty výkonnosti (CREAM). Tato oblast je pravděpodobně poslední zdokonalení přístupů analýzy lidské spolehlivosti.

4.4.4 Spolehlivostně orientované techniky

Nejrozsáhlejší skupina přístupů věnující se spolehlivosti v systémech člověk - stroj. Založená na kombinaci souvislostí, které vedou k chybě a na odhadu jejich vlivu na celkovou bezpečnost. Patří do ní několik zásadních metod:

- HAZOP
- FMEA
- TAFEI
- ATHEANA

4.5 BLIŽŠÍ POHLED NA SPOLEHLIVOSTNĚ ORIENTOVANÉ METODY

4.5.1 Metoda HAZOP

HAZOP [3] je týmový proces podrobného rozpoznávání problémů týkajících se nebezpečí a provozuschopnosti, zabývá se rozpoznáváním potenciálních odchylek od cíle projektu (projektované funkce), zkoumáním jejich možných příčin a hodnocením jejich následků.

Zkoumání se provádí pomocí systematického používání sady vodících slov tak, aby se rozpoznaly potenciální odchylky od cíle projektu (projektované funkce) a tyto odchylky se používají jako spouštěcí mechanismus pro stimulaci představ členů týmu o tom, jak by mohlo k odchylce dojít a jaké by mohla mít následky.

Zkoumání se provádí pod vedením vyškoleného a zkušeného vedoucího studie, který musí zajistit zevrubné pokrytí studovaného systému pomocí logického analytického myšlení. Vedoucímu studie pomáhá především zapisovatel, který zaznamenává rozpoznaná nebezpečí a/nebo narušení provozu pro další vyhodnocení a řešení.

Zkoumání vychází ze znalostí specialistů z různých vědních a technických oborů s vhodnými dovednostmi a zkušenostmi, kteří projevují intuici a dobrý úsudek, má se provádět v prostředí pozitivního myšlení a otevřené diskuse, při rozpoznání problému je zaznamenán pro následné hodnocení a řešení. Řešení rozpoznaných problémů není prvotním cílem zkoumání HAZOP, ale jestliže se k nim dospěje, zaznamenají se, aby je pracovníci odpovědní za projekt vzali v úvahu. Blokované schéma metody HAZOP je uvedeno na Obrázku 4.2 [3].

Studie HAZOP se realizují ve čtyřech základních postupných krocích:

Stanovení rozsahu, cílů a odpovědnosti:

- stanoví se rozsah platnosti a cíle,
- stanoví se odpovědnosti za dílčí oblasti,
- vybere se tým.

Příprava:

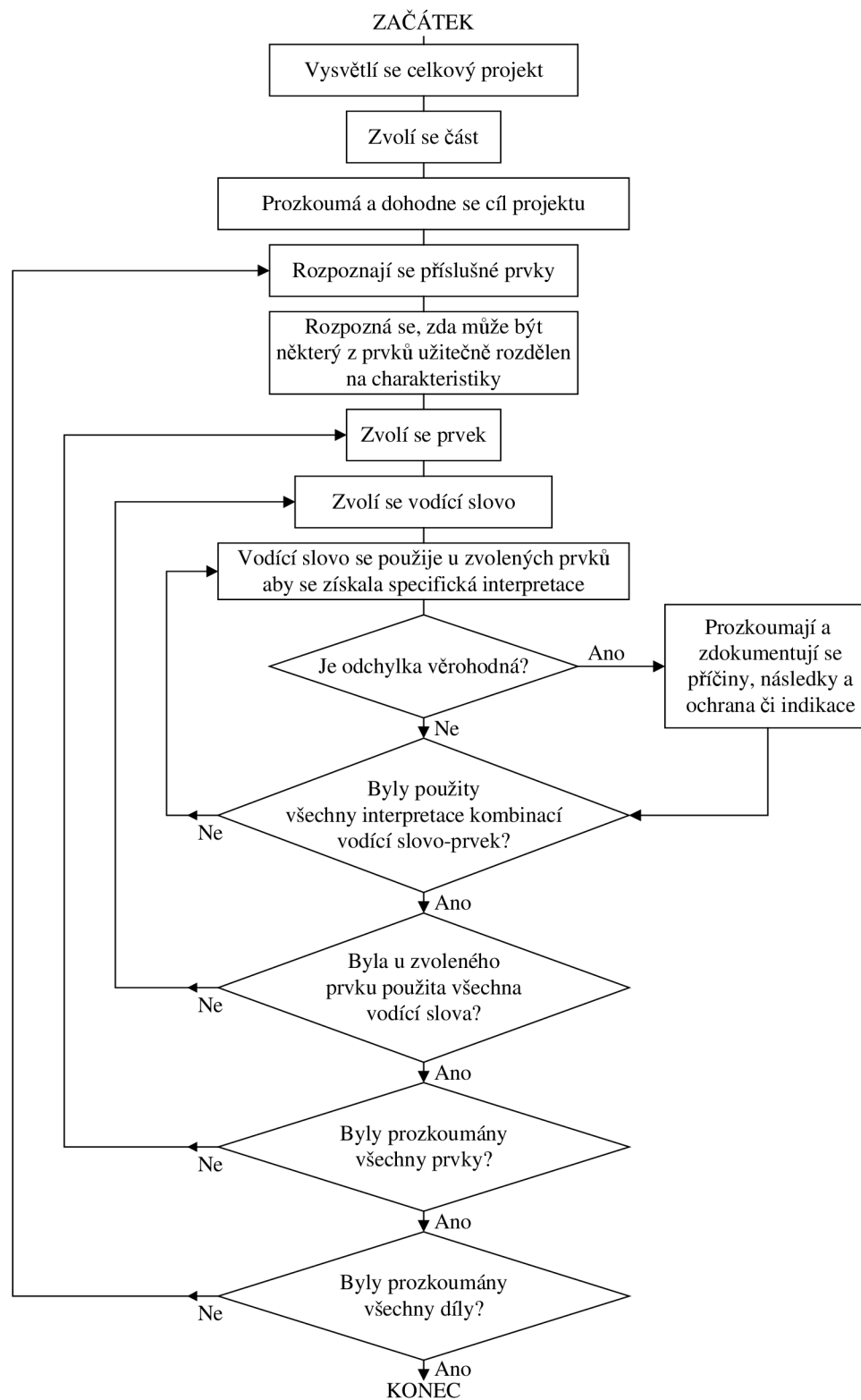
- Vypracuje se plán studie
- Shromáždí se data
- Dohodne se způsob zápisu průběhu analýzy
- Odhadne se doba provádění analýzy
- Sestaví se časový plán

Zkoumání:

- Systém se rozdělí na části
- Zvolí se vhodná část a stanoví se cíl projektu
- Pomocí vodicích slov se u každého prvku zjistí odchylky
- Rozpoznají se následky a příčiny
- Rozpozná se, zda existuje významný problém
- Rozpoznají se mechanismy ochrany, detekce a indikace
- Rozpoznají se možná opatření k nápravě/zmírnění (volitelné)
- Odsouhlasí se činnosti
- Totéž se opakuje u každého prvku a potom u každé části systému

Dokumentace a další postup:

- Zkoumání se zaznamená
- Schválí se dokumentace
- Vypracuje se zpráva o studii
- Sleduje se, jak jsou tyto činnosti uplatňovány
- Studie se opakuje u jakýchkoliv částí systému, pokud je to nutné
- Vypracuje se závěrečná výstupní zpráva



Obrázek 4.2: Vývojový diagram postupu zkoumání HAZOP

Použití studií HAZOP:

- Původně technika vyvinutá pro systémy zabývající se zacházením s kapalným médiem nebo tokem jiného materiálu
- Softwarové aplikace, včetně programovatelných elektronických systémů
- Systémy zahrnující pohyb osob různými způsoby dopravy, jako je silniční či železniční doprava
- Zkoumání různých posloupností operací a provozních postupů
- Hodnocení administrativních postupů v různých průmyslových odvětvích
- Hodnocení specifických systémů, například zdravotnických zařízení
- Zkoumání nebezpečí a potenciálních problémů sdružených s různými provozními stavy daného systému, jako je např. najíždění, pohotovostní stav, běžný provoz, běžné odstavení provozu, nouzové odstavení provozu

HAZOP je technika, při které se samostatně uvažují jednotlivé části systému a zkoumají se vlivy odchylek u každé části. Je možné, že se na závažném nebezpečí podílí i vzájemné působení více částí systému. V těchto případech je nezbytné, aby se takové nebezpečí prostudovalo podrobněji s použitím technik, jako je analýza stromu událostí a analýza stromu poruchových stavů.

Nelze zaručit rozpoznání všech nebezpečí (problémů s provozuschopností), proto by studie HAZOP měla být používána spolu s jinými vhodnými technikami-

Místní opatření ke zmírnění následků nemusí být zaměřeno na skutečnou příčinu a může vést k následné nehodě. Mnoho nehod způsobily nepředvídané účinky místních modifikací jinde. Tento problém lze překonat přenesením důsledků odchylek z jedné části na jinou, v praxi se to často neprovádí.

Úspěch závisí na schopnosti a zkušenosti vedoucího studie a na znalostech a zkušenostech členů týmu.

Při studii se uvažují pouze ty části, které se objevují v prezentaci projektu, zatímco činnosti a operace, které se v této prezentaci neobjeví, se neuvažují.

4.5.2 Metoda TESEO

Tato metoda [3] je velmi specifická a odlišná od ostatních metod analýzy spolehlivosti lidského činitele. Ze všech takovýchto metod analýzy je tato metoda nejjednodušší a vyžaduje nejmenší materiální a kapacitní zdroje. Metoda odhaduje spolehlivost lidského činitele pomocí pěti klíčových faktorů, které byly oceněny jako nejdůležitější mezi všemi faktory ovlivňujícími pravděpodobnost lidské chyby. Její model definuje pravděpodobnost chyby personálu jako multiplikativní funkci následujících faktorů:

- typu realizované aktivity (K_1) = faktor typu činnosti
- času, který je k dispozici pro provedení aktivity (K_2) = stresový faktor běžných činností, resp. stresový faktor mimořádných činností
- charakteristiky personálu (K_3) = faktor operátorových kvalit
- psychického stavu personálu (K_4) = faktor úzkosti a stresu
- místních pracovních podmínek (K_5) = ergonomický faktor

Pravděpodobnost lidské chyby při realizaci dané aktivity je pak počítána

$$P(HEP) = K_1 \cdot K_2 \cdot K_3 \cdot K_4 \cdot K_5 \quad (7)$$

Konkrétní numerické hodnoty jednotlivých faktorů K_i lze získat z tabulek. Pokud dosáhne součin všech pěti faktorů numerické hodnoty větší než 1, předpokládá se, že pravděpodobnost lidské chyby je rovna jedné.

Nevýhodou metody TESEO je nedostatečné teoretické ověření numerických hodnot jednotlivých uvážených faktorů i jejich vlastního výběru pro některé

specifické případy. Tento nedostatek je ovšem značně eliminován v případě použití metody TESEO pro screening a jiné přesnější metody při kvantifikaci v nominální fázi analýzy nebo paralelně s metodou TESEO pro kontrolu a srovnání výsledků.

Naopak velkou výhodou metody je její rychlost a snadnost jejího použití. Technika je velmi vhodná pro srovnávací výpočty (např. srovnání podmínek na různých řídicích pracovištích).

4.5.3 Metoda CREAM

Možnost použití této metody dvěma základními způsoby [14]:

- Spolehlivostní prognóza
- Zpětná analýza

Nejprve se budeme zabývat zpětnou analýzou, ve které se snažíme zjistit co byla počáteční příčina chyby a poté v prognóze spolehlivosti jaký bude konečný efekt dané počáteční příčiny.

Zpětná analýza:

Cílem analýzy je nalezení odpovědi na otázku „proč se něco stalo zrovna takovýmto způsobem“. Abychom mohli provést samotnou analýzu je třeba provést několik nezbytných kroků, viz. Obrázek 4.3:

Určit nebo popsat souvislost. Tento krok vyžaduje detailní analýzu aspektů aplikace které obvykle nejsou brány v úvahu s použitím obvyklých výkonnostních podmínek (CPCs), viz. Tabulka 4.2.

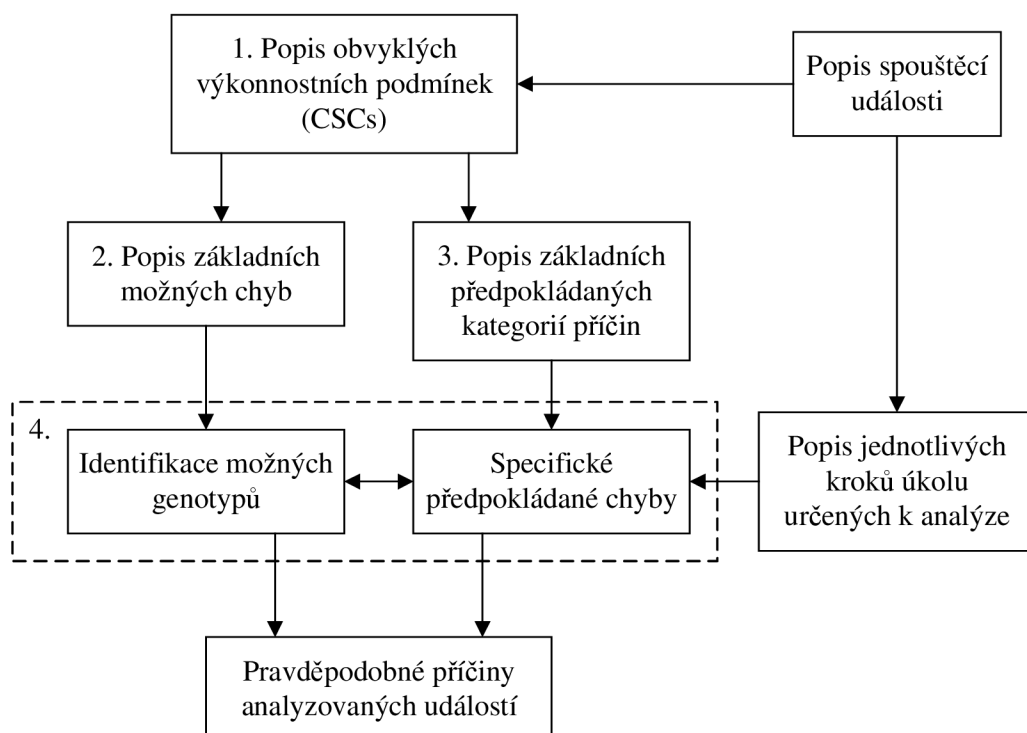
Popsání možných chyb. S použitím znalostí dané aplikace a s použitím souvislostí z předchozího kroku, určíme popis všech akcí, které mohou nastat. Tímto krokem se vytvoří limitovaná sada chyb a popíše se podmínky pro jisté chyby (například: k určité akci dojde příliš pozdě atd.).

Popis pravděpodobných příčin. Tento krok slouží k omezení rozsahu zkoumání, v našem případě k omezení pravděpodobných příčin. Se znalostí

souvislostí by mělo být možné určit kategorie příčin, u kterých pak dále určíme, která se může vyskytnout s větší pravděpodobností než jiné.

Vykonání detailnější analýzy hlavních kroků úkolu. Analýza je kompletní jakmile:

- Je nalezena specifická příčina
- Není nalezena základní příčina pro daný základní důsledek
- Není nalezen základní důsledek pro danou základní příčinu



Obrázek 4.3: Blokové schéma pro metodu zpětné analýzy

Výkonnostní podmínky	Popis	Očekávaný efekt na spolehlivost výkonu
Organizace	velmi dobrá	zlepšení
	dobrá	nepodstatný
	špatná	snížení
	velmi špatná	snížení
Pracovní podmínky	příznivé	zlepšení
	kompatibilní	nepodstatný
	nekompatibilní	snížení
Počet úkolů probíhajících současně	nižší než je kapacita	zlepšení
	dosahující kapacity	nepodstatný
	větší než je kapacita	snížení
Dostupný čas	dostatečný	zlepšení
	dočasně nedostatečný	nepodstatný
	stále nedostatečný	snížení
Postačitelnost tréninku a zkušeností	dostatečný, vysoká	zlepšení
	dostatečný	nepodstatný
	nedostatečný	snížení
Dostupnost plánů	vhodná dostupnost	zlepšení
	akceptovatelná	nepodstatný
	nehodná	snížení

Tabulka 4.2: Obvyklé výkonnostní podmínky a spolehlivost výkonu

Spolehlivostní prognóza:

Spolehlivostní prognóza je rozdělena do šesti základních kroků:

Aplikační analýza. V prvním kroku je nezbytné analyzovat aplikaci a situaci, což může vyžadovat počáteční úkolovou analýzu.

Popis souvislosti. Prováděno podobně jako u retrospektivní analýzy

Specifikace počáteční události. Počáteční události můžeme odvodit z výstupu úkolové analýzy získané v prvním kroku. Výstup tohoto kroku je sada počátečních událostí pro které by měla být provedena prognóza výkonnosti.

Kvalitativní prognóza výkonnosti. Použití klasifikačních schémat k popisu očekávaného vývoje počáteční události.

Určení kroků úkolu pro analýzu.

Kvantitativní prognóza výkonnosti. Úkolem je získání pravděpodobnosti výskytu specifické chyby.

4.5.4 Metoda THERP

Jedná se o techniku předvídající míru chyby lidského činitele [7],[8],[9]. Používá databázi pravděpodobností pro různé chyby upravenou odhadci (tzv. expertní odhady) pomocí faktorů ovlivňujících výkonnost a jiných úvah. Zároveň se však jedná o v podstatě průkopnickou metodu v oblasti HRA, která je dodnes jednou z nejpoužívanějších HRA metod.

Klíčovými složkami THERP kvantifikačního procesu jsou [7]:

Rozdělení úkolu na jednotlivé složky

Přiřazení jmenovité hodnoty HEP k jednotlivým složkám

Stanovení vlivu PSF na jednotlivé elementy

Výpočet závislosti mezi jednotlivými složkami

Modelování stromu událostí pro analýzu lidské spolehlivosti

Výpočet celkové HEP složky

Nejprve je provedena detailní úkolová analýza, tedy důkladný rozbor daného problému, aby bylo možno s jistotou určit následující body:

Rozdělení úkolu na jednotlivé složky jako první krok odpovídající THERP přístupu. Například, určitý úkol může vyžadovat pět činností, které jsou prováděny dvěma zaměstnanci na dvou různých místech. V tomto případě bude úkol rozdělen na pět samostatných složek.

Přiřazení jmenovité hodnoty HEP k jednotlivým složkám, které provede odhadce s použitím tabulek a podpůrné dokumentace. Problém nastává v případě, kdy některou ze složek úkolu nelze popsat pomocí tabulek. To je nejdůležitější důvod pro výskyt událostí zvaných "bludné balvany", což jsou jednoduché úkoly vymykající se technickým schopnostem.

Rozdělení vlivu PSF je založeno na kvalitativní analýze problému, která je provedena odhadci a zároveň rozsahem PSF které mohou být odhadcem aplikovány na daný problém.

Určení modelu závislosti mezi jednotlivými složkami, pochybení při sestavení tohoto modelu má dramatické následky na celkovou přesnost HEP.

4.5.5 Metoda ATHEANA

Základní předpoklad metody [13] spočívá ve výskytu významných lidských pochybení jako výsledku kombinace různých vlivů, podmínek provozu a příslušných lidských faktorů.

ATHEANA, viz. Obrázek 4.4 je založená na identifikaci kombinací těchto vlivů, nazývaných EFCs (Souvislosti nutící k chybě) a na odhadu jejich vlivu na celkovou bezpečnost systému. Poukazuje na možné poznávací chyby při lidské činnosti, na selhání při realizaci takovýchto činností a na situace, které vedou k takovýmto chybám. Základní postupné kroky této metody lze popsat následovně:

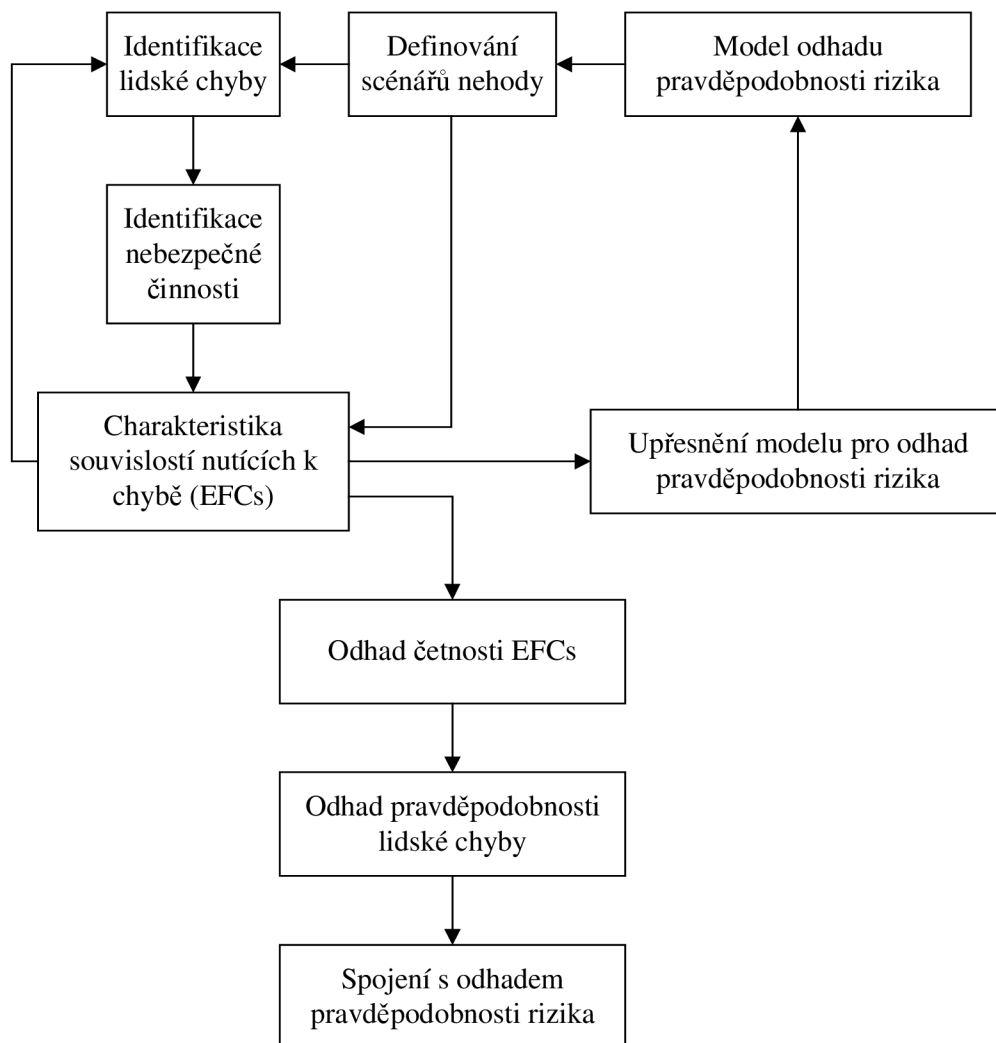
Identifikace sledu událostí v průběhu kterých obsluha může nevhodně ohrožit provozní bezpečnost, případně může chybovat při spouštění zařízení a takto vytvořit potenciálně důležitý krok k zavedení rizika poškození některé části, nebo omezení díky poruchy.

Identifikace kombinací okolností a slabých míst v rozhraní člověk – stroj.

Odhad pravděpodobnosti těchto kombinací.

Odhad pravděpodobnosti pochybení obsluhy, vykonávající nebezpečnou práci při daných okolnostech.

Propojení vlivu nepatřičných akcí obsluhy do logického modelu a následný kvantifikační proces.



Obrázek 4.4: Blokové schéma metody ATHEANA

4.5.6 Metoda SHARP/SHARP 1

Vznikla v roce 1986 jako kompletní obecný pracovní rámec a skládá se z několika následujících bodů [10]:

Identifikace - zajišťuje, že v rámci prací jsou analyzovány všechny potřebné lidské zásahy.

Screening - mezi všemi identifikovanými lidskými zásahy nachází ty, které jsou skutečně důležité pro spolehlivý a bezpečný provoz.

Kvalitativní analýza - vytváří detailní popis důležitých lidských zásahů a nalézá klíčové faktory ovlivňující spolehlivost personálu.

Reprezentace - vytváří formální modely důležitých lidských zásahů, což dále usnadňuje jejich popis, analýzu a zejména kvantifikaci pravděpodobností jejich selhání.

Integrace - důležité lidské zásahy jsou integrovány do pravděpodobnostního modelu, což může přinést dodatečné požadavky na opakování některých kroků postupu SHARP.

Kvantifikace - provádí se kvantitativní analýza, nalézají se pravděpodobnosti selhání obsluhy v konkrétních situacích, které lze využít jednak ke kvantifikaci modelu spolehlivosti celé technologie, jednak k přímému popisu spolehlivosti obsluhy a formulování doporučení pro její zvýšení.

Dokumentace - použité postupy, získaná informace a účinné závěry se definitivně zpracují v písemné formě.

5. ANALÝZA SPOLEHLIVOSTI SYSTÉMU ČLOVĚK – VOZIDLO

Ve stále více se integrujícím světě hrají mimořádně důležitou roli komunikační a dopravní systémy. Význam těchto systémů roste tím více, čím důležitější jsou přepravované informace, cennější zboží a větší množství přepravovaných lidí. S tím souvisí stále větší nároky na bezpečnost a spolehlivost těchto systémů, jelikož poruchy jejich funkce vedou k vyšším hmotným škodám a obětem na lidských životech.

Konstrukci umělého, na vztahu s člověkem nezávislého systému, zatím nedokážeme realizovat, proto je nezbytné zabývat se spolehlivostí obou systémů. Spolehlivost technických systémů se během technického pokroku zvyšovala, a proto pravděpodobnost poruch je u těchto systémů velmi nízká. Oproti tomu se pravděpodobnost poruch způsobených chybami lidského operátora u technicky vyspělých systémů prudce zvyšuje. Tudíž se v této práci věnuji chybám, které jsou způsobeny lidským faktorem. V posledních letech pravděpodobnost těchto chyb prudce stoupá se složitostí a výkonností technických systémů (8).

Provozní životnost, bezpečnost a spolehlivost dopravních systémů obecně závisí na :

- spolehlivosti, životnosti a bezpečnosti příslušné umělé soustavy,
- spolehlivosti, životnosti a bezpečnosti působení lidských operátorů (řidičů),
- spolehlivosti, životnosti a bezpečnosti vzájemného vztahu jak umělé soustavy a operátorů, taktéž vztahů s dalšími lidskými činiteli.

Spolehlivost technického systému je dána od výrobce (zkušební testy), a proto se jí v této práci nebudu nadále zabývat.

Budu se tedy zabývat spolehlivostí lidskou, a to spolehlivostí řidičů. Při ovládání dopravního prostředku dochází k přímému ovládání, a proto spolehlivost lidského operátora je zcela určující pro celkovou spolehlivost daného systému.

Důležitými faktory jsou zejména:

- řidičova pozornost,

- schopnost rychlé reakce,
- pravděpodobnost správné reakce,
- rozsah spektra vnímaných stimulů jako jsou zorný úhel, hluk ve vozidle a to po celou dobu výkonu příslušné funkce (6).

Pro sestavení modelu stromu činností jsem stanovil tyto následující body, které jsou určeny spolehlivost systému rozhodující:

Analyza systému – jako popis systému člověk-vozdlo,

definice faktorů – rozhodující faktory ovlivňující výkonnost v systému člověk-vozdlo

Vypracováním těchto bodů bych měl obdržet dostatek informací k úspěšnému sestavení modelu stromu činností, ze kterého následně sestavím vzorec pro výpočet úspěšného provedení všech činností.

5.1 ANALÝZA SYSTÉMU

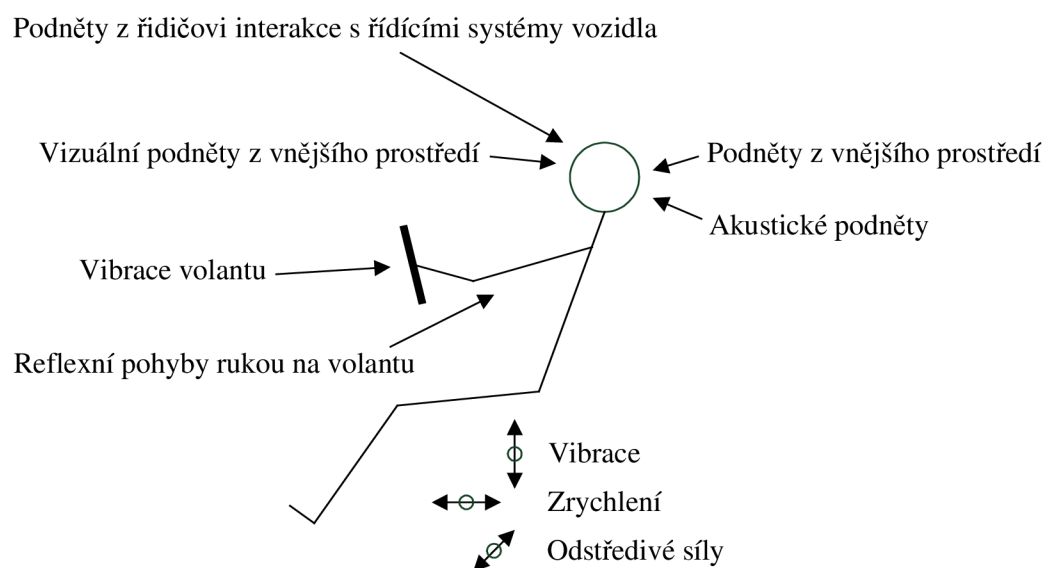
Pro analýzu spolehlivosti je důležité definovat si systém zájmu a jeho součástí. Funkcí systému člověk-vozdlo je přeprava osob a zboží z jednoho místa do druhého rychle, ekonomicky a hlavně bezpečně. V dalším textu se budu zabývat pouze jediným člověkem-řidičem jediného vozidla. Ostatní účastníky silničního provozu budeme považovat za okolní prostředí. Pro lepší pochopení si systém rozdělím na tři subsystémy:

- Řidič
- Vozidlo
- Okolní prostředí

5.1.1 Řidič – lidský subjekt

Asi nejsložitější částí celého systému souvisejícího s modelováním dopravních nehod je definice lidských chyb, tedy zkoumání, jak vznikají chyby

řidičů. K vytvoření modelu stromu je třeba provést rozbor problému se snahou pochopení a porozumění funkce řidiče v systému řidič-vozidlo. Na řidiče při jízdě působí celá řada různých podnětů (stimulů), vnějších i vnitřních vlivů. Hlavní z nich jsou naznačeny na Obrázku 5.1.



Obrázek 5.1: Podněty působící na řidiče

Tyto podněty je možné rozdělit na:

vnitřní podněty, které vyplývají z řidičovy interakce s řídicími systémy vozidla,

vnější podněty, vnímané lidskými smysly řidiče (vizuální, akustické),

mechanické vlivy působící na řidiče jakými jsou odstředivé síly, zrychlení (brždění), vibrace vozidla, vibrace volantu,

vnější vlivy prostředí jakými jsou atmosférický tlak, teplota, osvětlení, vlhkost apod.

5.1.2 Vozidlo – technický subjekt

Je primárně určen zejména pro dopravu a přepravu osob, zvířat či nákladů a to bezpečně a komfortně. Vozidlo musí komunikovat s prostředím, okolním silničním úsekem, provozem a dopravní signalizací a zprostředkovávat jejich informace řidiči. Problém je, že mnohé z těchto vstupů vozidlo ovlivňuje vesměs negativně. Například vytváří určité mrtvé zóny, které jsou pro řidiče neviditelné, tvoří odrazy na čelním skle, tlumí některé zvuky, izoluje od mnoha atmosférických jevů jako je teplota, vítr apod.

5.1.3 Okolní prostředí

Okolním prostředím se myslí mimo jiné vozovka, která vytváří bezpečné a informativní prostředí pro dopravu a splňuje požadavky vozidel a řidičů. Konstrukce vozovky by měla být přizpůsobena změnám počasí i dopravním podmínkám. Některé nepředvídatelné podmínky (jako např. silný vítr nebo hustá mlha) však mohou vést k dopravním nehodám – tomu lze jen těžko zabránit.

Protože vzájemná interakce mezi vozovkou a vozidlem je přímým kontaktem pneumatik s povrchem vozovky, je důležitým prvkem bezpečnosti udržovat vozovku v náležitém stavu. V opačném případě může vyskytnuvší se problém na vozovce vést k ohrožení bezpečnosti dopravy. Jelikož pracujeme se systémem, který se skládá z jednoho řidiče a jednoho vozidla, jsou v okolním prostředí zahrnuty také ostatní vozidla, chodci a zvířata.

5.2 DEFINICE FAKTORŮ OVLIVŇUJÍCÍCH VÝKONNOST V SYSTÉMU

Před začátkem samotné analýzy je nutné definovat faktory vedoucí k ohrožení bezpečnosti v systému člověk – vozidlo. Lze je nazvat jako faktory ovlivňující výkonnost systému.

5.2.1 Vnější faktory

Vnější faktory jsou vlivy ovlivňující schopnost člověka – řidiče ovládat vozidlo a působí na řidiče z vnějšího okolí. Nejdůležitější vnější vlivy jsou:

Stav vozovky

To v jakém stavu se nachází povrch vozovky a přizpůsobení se těmto podmínkám má značný vliv na možnost vzniku dopravní nehody. Hodnocení závisí na stavu vozovky, po které se vozidlo pohybuje. Pokud se stav vozovky během jízdy mění, vezme se v úvahu úsek s větší pravděpodobností nehody, nebo úsek s povrchem vyskytujícím se na trase nejvíce. Vozovka může mít:

- suchý povrch,
- mokrý povrch,
- povrch pokrytý sněhem,
- povrch pokrytý ledem,
- povrch znečištěný například olejem, pískem apod.

Počasí

Dalším důležitým faktorem, který má vliv na možnost vzniku dopravní nehody jsou atmosférické podmínky. Ty mohou působit jak na řidiče (například při snížené viditelnosti nezkušený řidič ztrácí jistotu kam vlastně jede), tak na vozidlo (opravdu hustý déšť nebo sněžení může učinit čelní sklo téměř neprůhledným).

Mohou nastat tyto stavy počasí:

- bez nepříznivých podmínek,
- slunce,
- déšť,
- sníh,
- mlha,

- vítr.

5.2.2 Lidský faktor

Stejně jako vnější vlivy, tak i faktory bezprostředně spojené s osobou člověka- řidiče ovlivňují jeho chování a schopnosti při řízení vozidla. K těmto faktorům patří:

Fyzická a psychická kondice

Zhoršený zdravotní stav řidiče může způsobit řidičovu sníženou pozornost, neadekvátní nebo pozdní reakce, špatný odhad situace apod. Stav, které mohou ovlivnit jednání řidiče jsou:

- normální zdravotní stav,
- únava,
- nemoc,
- alkohol, drogy
- léky.

Rozptýlení řidiče

Rozptylování řidiče může vést k nepozornosti a chybám v jinak lehce zvládnutelných situacích. Zdroj rozptýlení může být uvnitř vozu nebo v jeho okolí. Jsou to:

- spolucestující,
- mobilní telefon,
- pohybující se přepravovaný objekt,
- ovládání příslušenství vozidla (např. rádio),
- osoby, věci, události vně vozidla,

- kouření.

Špatný výhled

Člověk – řidič dostává nedostatečné množství informací o situaci, ve které (do které) se pohybuje. To nutí řidiče k odhadování následné dopravní situace.

Špatný výhled mohou zapříčinit:

- nepřehledná zatáčka, horizont,
- budovy,
- stromy, keře
- jiná vozidla,
- konstrukční uspořádání vozidla.

6. VYTVOŘENÍ STROMU PORUCH

Analýza pomocí stromu poruch patří k velmi často používaným metodám pro vyhodnocení spolehlivosti v systémech MMS. Poskytuje stručný, uspořádaný a přehledný popis možných poruch uvnitř systému, které mohou vést k předem definované nežádoucí události (5). Rozbor činností, které ovlivňují významnou měrou systém řidič-vozidlo, byl proveden v kapitole 5. Na základě těchto poznatků jsem vytvořil strom poruch, viz. Obrázek 6.1 s vrcholovou událostí – dopravní nehodou. Tato podoba uspořádání stromu poruch není v žádném případě konečná, ale je možné ji nadále rozšiřovat o další možné příčiny vzniku dopravní nehody.

6.1 STAV VOZIDLA

Nehodovost způsobená technickým stavem vozidla je minimální, neboť výrobci zajišťují výzkumy a velké množství testů vozidel. Technická spolehlivost vozidla je tudíž dána od výrobce a je na vysoké úrovni. Proto je její další rozbor nežádoucí.

6.2 STAV OKOLNÍHO PROSTŘEDÍ

Tato část stromu zahrnuje vnější vlivy, které působí na vozidlo a řidiče. Zahrnuje stav vozovky, atmosférické podmínky a také ostatní účastníky silničního provozu.

Vozovka

Vozovka může mít negativní vliv na systém řidič-vozidlo v těchto případech:

Špatná konstrukci vozovky jako např. špatně klopená zatáčka, ostrá zatáčka za horizontem, několik zatáček za sebou).

Špatný technický stavu vozovky jako představují např. vyjeté koleje nebo díry v povrchu vozovky.

Přítomnost nebezpečných předmětů na vozovce jako je písek, olejová skvrna či odhozená pneumatika u krajnice.

Ostatní účastníci silničního provozu

Nehodu mohou zapříčinit i ostatní účastníci silničního provozu. Přímí účastníci silničního provozu jsou ostatní řidiči, cyklisté a chodci. Největším nebezpečím jsou účastníci silničního provozu, kteří se nedrží předepsaných pravidel a svojí neukázněností (agresivní nebo naopak příliš pomalou jízdou, nerespektováním dopravního značení) ohrožují ostatní řidiče. Často tak dochází k situacím, kdy má řidič velice omezený čas na posouzení nenadálé situace a reakci na ni. Ve spoustě případů je tento čas bohužel nedostačující.

Atmosférické podmínky

Nezanedbatelný vliv na vznik možné nehody má počasí.

Změny počasí mohou být předvídatelné, ale mohou též nastat v okamžiku a tudíž je předvídat nelze (nenadálý silný poryv větru).

Slunce je faktor ovlivňující viditelnost řidiče. Za jasného slunečního dne je výborná viditelnost, ale může také dojít k oslnění řidiče a znemožnění mu tak částečně nebo úplně výhled z vozidla.

Děšť a sněh mohou zhoršit kontakt mezi vozidlem s vozovkou a to do té míry, že se veškerý kontakt ztratí a vozidlo se stane neovladatelné.

Větr může způsobit, že vozidlo na určitou dobu vybočí ze zamýšlené dráhy a dojde ke kolizi s okolním prostředím.

6.3 CHYBNÉ JEDNÁNÍ ŘIDIČE

Nehody způsobené chybným jednáním řidiče lze rozdělit do těchto tří skupin:

Chybná reakce

K chybné reakci dojde zejména z důvodu nedostatečného množství informací o dané situaci nebo může být způsobena zdravotním stavem řidiče. V takovém případě nastane chyba hned při posouzení aktuální situace a proto správnost provedení již nehraje roli.

Nedostatek informací o dané situaci: pro bezpečnou jízdu potřebuje řidič dostatečné množství informací o okolním prostředí a o ostatních účastnících silničního provozu v dané situaci. Taková situace nastane, pokud řidič nemá dostatečný výhled z vozidla, při špatném dopravním značení, nebo dostane-li se do cesty nějaká překážka. V takových případech může řidič nevhodně posoudit danou situaci a způsobit tak dopravní nehodu.

Zdravotní omezení: Zdravotně nezpůsobilý řidič spíše vyhodnotí špatně danou situaci. Příčinami špatného rozhodnutí jsou v tomto případě nemoc nebo reakce na užívané léky, alkohol nebo drogy. Tyto příčiny mohou způsobit nesoustředěnost, únavu, špatný odhad, zpomalené reakce, což může mít za následek nehodu.

Chybné rozhodnutí

V mnoha případech řidič dokáže danou situaci správně posoudit, ale nemá již dostatek času, aby adekvátně zareagoval. Může to být také neznalost vozidla nebo nedostatek zkušeností, které vedou k chybným reakcím na danou situaci.

Nedostatek času: v případech kdy musí řidič rychle reagovat na danou situaci, se sice dokáže správně rozhodnout, nezbude mu však čas aby situaci zvládnul.

Nezkušenost: K chybné reakci může dojít také nezkušeností řidiče. Takový řidič dokáže správně vyhodnotit danou situaci, ale jeho zkušenosti s řízením vozidla mu nedovolí vhodně zareagovat. V takových případech dochází k nehodám způsobeným nezkušeností řidiče.

Neznalost vozidla: Také neznalost vozidla může mít za následek dopravní nehodu. Řidič, který není dostatečně seznámen s vozidlem, nedokáže správně posoudit chování vozidla v dané situaci. Například špatně odhadne brzdovou dráhu vozidla a dojde ke kolizi s vozidlem jedoucím před ním.

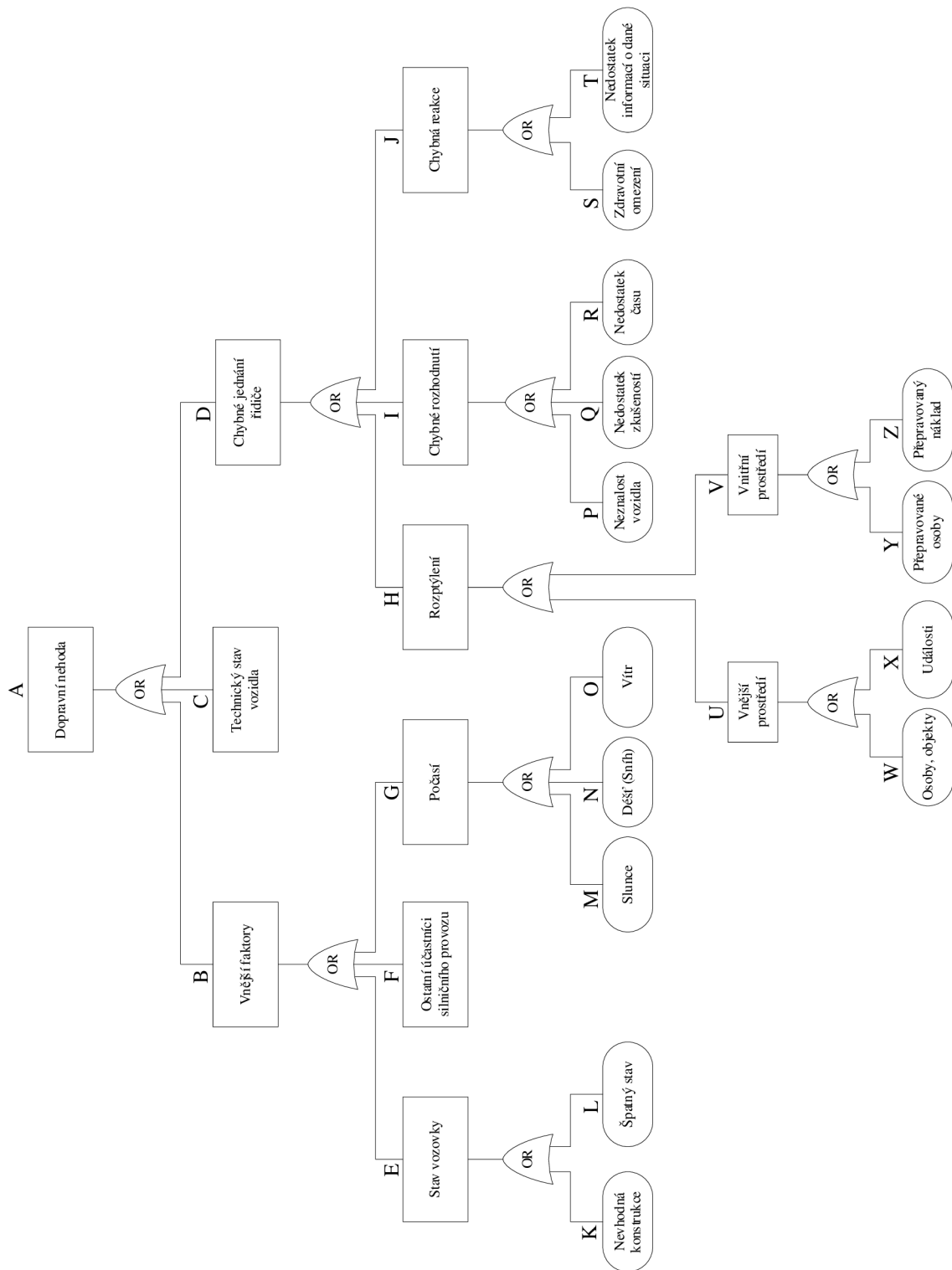
Rozptýlení řidiče

Rozptýlení řidiče může být zapříčiněno vnitřní nebo vnější událostí, která zaměstná pozornost řidiče natolik, že není schopen se plně věnovat řízení. Při

nepozornosti takového řidiče pak dochází k nehodám, kterým by za normálních okolností a při plném soustředění dokázal bez problémů zabránit.

Vnitřní události: uvnitř vozu se nachází spousta faktorů, které odpoutávají řidičovu pozornost. Mohou to být příliš veselí spolujezdci, malé děti, nefunkční rádio, nebo špatně umístěný náklad, který se během jízdy začne ve vozidle pohybovat

Vnější události: stejně tak vně vozidla je mnoho faktorů odpoutávajících řidičovu pozornost. Mohou to být ostatní vozidla, chodci, budovy, stromy nebo třeba billboardy.

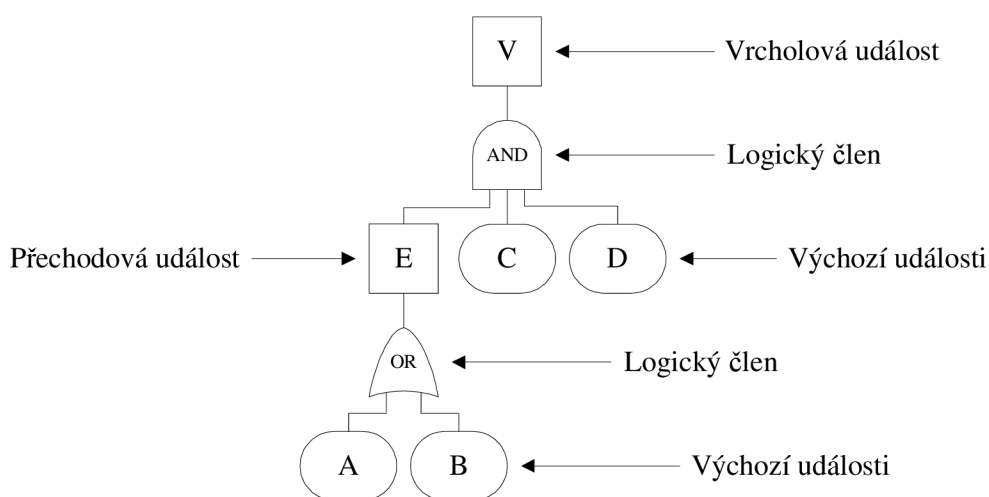


Obrázek 6.1: Strom poruch

6.4 VÝPOČET ÚSPĚŠNÉHO PROVEDENÍ ČINNOSTÍ

Analýza stromu poruch je postup založený na systematickém zpětném rozboru událostí za využití řetězce příčin, které mohou vést k vybrané vrcholové události. Metoda FTA je graficko-analytická, popřípadě graficko-statistická metoda [10]. Názorné zobrazení stromu poruch představuje rozvětvený graf s dohodnutou symbolikou a popisem. Hlavním cílem analýzy pomocí stromu poruch je posoudit pravděpodobnost vzniku vrcholové události a využitím analytických nebo statických metod. Proces dedukce určuje různé kombinace hardwarových a softwarových poruch a lidských chyb, které mohou způsobit nežádoucí vrcholovou událost.

U metody FTA se postupuje od vrcholové události k dílčím příčinám. K tomu se využívá stromového diagramu, v němž se rozkládají příčiny do jednotlivých úrovní. Zároveň se stanoví podmínky, za nichž tyto příčiny nastanou. Míra rizika se stanoví výpočtem pravděpodobností, že selhání nastane. Na obrázku (Obrázek 6.2) je znázorněn jednoduchý strom příčin. Ukazuje, jak zkoumáním důsledků V a E dojdeme logickou dedukcí k příčinám událostí A, B, C a D.



Obrázek 6.2: Strom příčin

Výpočet pravděpodobností pro strom příčin, viz. Obrázek 6.2:

$$P(V) = P(C) * P(D) * P(E) \quad (8)$$

$$P(V) = (P(A) + P(B)) * P(C) * P(D) \quad (9)$$

Pravděpodobnosti konjunkce a disjunkce:

$$P(A \wedge B) = P(A) \cdot P(B) \quad (10)$$

$$P(A \vee B) = P(A) + P(B) - P(A \wedge B) \quad (11)$$

Výpočet pravděpodobností pro strom poruch, viz. Obrázek 6.1:

Výpočet pravděpodobnosti $(P)\bar{U}$ úspěšného provedení všech činností získáme z doplňku pravděpodobnosti vzniku dopravní nehody:

$$P(\bar{U}) = 1 - P(A) \quad (12)$$

Výpočet pravděpodobnosti $(P)A$ vzniku dopravní nehody:

$$P(A) = P(B) + P(C) + P(D) + P(B) * P(C) * P(D) - P(B) * P(C) - P(D) * P(B) - P(D) * P(C) \quad (13)$$

Výpočet pravděpodobnosti $(P)B$ vzniku dopravní nehody způsobené vnějšími faktory:

$$P(B) = P(E) + P(F) + P(G) + P(E) * P(F) * P(G) - P(E) * P(F) - P(F) * P(G) - P(E) * P(G) \quad (14)$$

Výpočet pravděpodobnosti $(P)E$ vzniku dopravní nehody způsobené stavem vozovky:

$$P(E) = P(K) + P(L) - P(K) * P(L) \quad (15)$$

Výpočet pravděpodobnosti $(P)G$ vzniku dopravní nehody vlivem počasí:

$$P(G) = P(M) + P(N) + P(O) + P(M) * P(N) * P(O) - P(M) * P(N) - P(N) * P(O) - P(O) * P(M) \quad (16)$$

Výpočet pravděpodobnosti $(P)D$ vzniku dopravní nehody způsobené chybným jednáním řidiče:

$$P(D) = P(H) + P(I) + P(J) + P(H) * P(I) * P(J) - P(H) * P(I) - P(I) * P(J) - P(J) * P(H) \quad (17)$$

Výpočet pravděpodobnosti $(P)H$ vzniku dopravní nehody způsobené rozptýlením řidiče:

$$P(H) = P(U) + P(V) - P(U) * P(V) \quad (18)$$

Výpočet pravděpodobnosti $(P)U$ vzniku dopravní nehody způsobené rozptýlením řidiče z vnějšího prostředí:

$$P(U) = P(W) + P(X) - P(W) * P(X) \quad (19)$$

Výpočet pravděpodobnosti $(P)V$ vzniku dopravní nehody způsobené rozptýlením řidiče z vnitřního prostředí:

$$P(V) = P(Y) + P(Z) - P(Y) * P(Z) \quad (20)$$

Výpočet pravděpodobnosti $(P)I$ vzniku dopravní nehody způsobené chybným rozhodnutím řidiče:

$$P(I) = P(P) + P(Q) + P(R) + P(P) * P(Q) * P(R) - P(P) * P(Q) - P(Q) * P(R) - P(R) * P(P) \quad (21)$$

Výpočet pravděpodobnosti $(P)J$ vzniku dopravní nehody způsobené chybnou reakcí řidiče:

$$P(J) = P(S) + P(T) - P(S) * P(T) \quad (22)$$

7. ANALÝZA CÍLŮ

Práce byla rozčleněna do několika částí:

Nejdříve je popsána spolehlivost a její ukazatele. Popis je rozdělen do dvou kapitol na spolehlivost technickou a spolehlivost lidskou. Je zde popsáno členění na jejich dílčí vlastnosti sloužící k bližšímu vyjádření a lepšímu pochopení.

Další část projektu je věnována metodě, která je určena k analýze lidské spolehlivosti v systémech člověk – stroj. Je to metoda HRA – Human Reliability Assessment (odhad lidské spolehlivosti). Tato metoda úzce souvisí se stromem událostí a stromem poruch, proto jsou zde obě tyto náležitě popsány. Tabulka 4.1 nám dává představu o většině dnes běžně používaných metodách, které jsou seřazeny podle data uvedení. Samozřejmě existuje mnohem více HRA metod, ale spousta z nich je teprve ve fázi vývoje a zkoušení. Proto materiály k těmto metodám jsou jen těžce dostupné a neúplné. Kromě toho nejsou ani příliš vhodné pro danou problematiku člověk – vozidlo.

Postupně je zde tedy představeno několik zcela zásadních přístupů k dané problematice. Většina těchto přístupů byla primárně vyvinuta díky problematice jaderných elektráren, případně jiných průmyslových oborů.

S postupem času však velké nebezpečí představuje rovněž silniční doprava. Proto se jednotlivé metody upravují tak, aby byly aplikovatelné právě v dopravě. Díky masovému rozšíření automobilů umírá na silnicích každý den nespočet osob, ať už vinou lidského faktoru nebo kvůli technické závadě. Přesto se ještě před několika lety zcela zapomínalo na jeden z nejrizikovějších vztahů člověk – stroj a to vztah člověk – vozidlo. V zemích EU se již z tohoto nedostatku začínají poučovat a postupně jsou přijímána opatření, která by mohla pomoci úmrtnost na silnicích snížit. Tato opatření se týkají vývoje nových a přizpůsobování starších HRA metod na danou problematiku.

Další kapitola se věnuje provedení analýzy lidské spolehlivosti systému člověk – vozidlo. Jsou zde popsány faktory, které velkou měrou ovlivňují lidskou spolehlivost v těchto systémech, tedy mají vliv na bezpečnost v dopravě.

Na základě předchozích poznatků byl sestaven model stromu poruch, který názorně ukazuje přehled možných poruch a selhání, které mohou v systému člověk – vozidlo nastat. Z tohoto stromu poruch je pak odvozena metoda pro hodnocení lidské spolehlivosti, respektive pro odhad pravděpodobnosti možnosti vzniku dopravní nehody.

8. ZÁVĚR

Tato práce byla věnována spolehlivosti v systémech člověk - stroj (Man - Machine System). Popis vzájemného vztahu mezi těmito dvěma systémy a spolehlivost v nich je v současné době, kdy nás různé stroje a zařízení obklopují prakticky kdekoli, velice aktuální obor, který je třeba dále rozvíjet a zdokonalovat. Podnětem k rozvoji metod popisujících a zkoumajících spolehlivost v systémech MMS byly a jsou stále se opakující katastrofy v jaderných elektrárnách, dolech, průmyslových provozech, nebo havárie v letecké, námořní, železniční či silniční dopravě.

Za posledních třicet let bylo vyvinuto mnoho metod, které mají pomoci snížit riziko selhání v systémech člověk – stroj. Je však třeba si uvědomit, že mnoho z nich bylo primárně určeno pro konkrétní danou problematiku a nemusí tedy být aplikovatelné na všechny systémy. Proto je třeba vždy vhodně zvolit metodu, která nejlépe vyhovuje danému systému. Jen tak bude možné tyto metody efektivně využívat a zabránit tak zbytečným ztrátám na životech a majetku.

9. SEZNAM POUŽITÉ LITERATURY

- [1] BERNATÍK, A.: *Prevence závažných havárií I*. 1. vyd. Ostrava: Sdružení požárního a bezpečnostního inženýrství, 2006. 89 s. ISBN: 80-86634-89-2
- [2] BERNATÍK, A.: *Prevence závažných havárií II*. 1. vydání Ostarva: Sdružení požárního a bezpečnostního inženýrství, 2006. 106 s. ISBN: 80-86634-90-6
- [3] FUCHS, P.: *Řízení spolehlivosti*. Technická univerzita v Liberci [online]. 2002. 31 s. [cit. 2006-12-22]. Dostupné z URL:
<http://flow.kmo.tul.cz/~www/czech/vyuka/rjs/RJS13.pdf>
- [4] VDOLEČEK, F.: *Spolehlivost a technická diagnostika*. Skriptum VUT Brno
- [5] KIRWAN, B.: Human error identification techniques for risk assessment of high risk systems - part 1: review and evaluation of techniques. University of Birmingham. *Applied Ergonomics* [online]. 1998, ročník 29, č. 3, s.157 - 177 [cit. 2006-12-22]. Dostupné z URL:
<http://www.ncbi.nlm.nih.gov/entrez/query.fcgi?db=pubmed&cmd=Search&itol=pubmed AbstractPlus&term=%22Kirwan+B%22%5BAuthor%5D>
- [6] HAVLÍKOVÁ, M.: *Spolehlivost a bezpečnost v systémech člověk-stroj*, JOSRA 4 – 2008 [online]. Dostupné z URL:
<http://www.bozpinfo.cz/josra/josra-04-2008/>
- [7] KIRWAN, B.: A validation study of three human reliability quantification techniques: THERP, HEART, and JHEDI - Part I - Technique descriptions and validation issues. *Applied Ergonomics* [online]. 1996, ročník 27, č. 6, s. 359-373 [cit. 2006-12-22]. Dostupné z URL:
<http://www.ncbi.nlm.nih.gov/entrez/query.fcgi?db=pubmed&cmd=Search&itol=pubmed AbstractPlus&term=%22Kirwan+B%22%5BAuthor%5D>
- [8] KIRWAN, B.: A validation study of three human reliability quantification techniques: THERP, HEART, and JHEDI - Part II - Results of validation exercise. *Applied Ergonomics* [online]. 1997, ročník 28, č. 1, s. 17-25 [cit. 2006-12-22]. Dostupné z URL:
<http://www.ncbi.nlm.nih.gov/entrez/query.fcgi?db=pubmed&cmd=Search&itol=pubmed AbstractPlus&term=%22Kirwan+B%22%5BAuthor%5D>

- [9] KIRWAN, B.: A validation study of three human reliability quantification techniques: THERP, HEART, and JHEDI - Part III - Practical aspects of the usage of the techniques. *Applied Ergonomic* [online]. 1997, ročník 28, č. 1, s. 27-39 [cit. 2006-12-22]. Dostupné z URL: http://www.ncbi.nlm.nih.gov/entrez/query.fcgi?db=pubmed&cmd=Search&itol=pubmed_AbstractPlus&term=%22Kirwan+B%22%5BAuthor%5D
- [10] Nové metody a postupy v oblasti přístrojové techniky, automatického řízení a informatiky, *Sborník odborného semináře*, Výukové středisko Herbertov, Vyšší Brod [online]. 2005, s.146 [cit. 2006-12-22]. Dostupné z URL: <http://www.fsid.cvut.cz/cz/U2102/Herbertov.pdf>
- [11] HAVLÍKOVÁ, M.: Lidský faktor v systémech MMS, JOSRA 1 – 2009 [online]. Dostupné z URL: <http://www.bozpinfo.cz/josra/josra-01-2009>
- [12] HAVLÍKOVÁ, M.: Člověk v systémech člověk-stroj, JOSRA 3 – 2008 [online]. Dostupné z URL: <http://www.bozpinfo.cz/josra/josra-03-2008/>
- [13] Technical Basis and Implementation Guidelines for A Technique for Human Event Analysis (ATHEANA), *Draft report for comment*, NUREG-1624, U.S. Nuclear Regulator Commission, Washington, DC. 1998, 8 s. [cit. 2006-12-22].
- [14] ZEIGER, B.: *Cognitive Reliability and Error Analysis Method*, Paderborn: University of Paderborn, 2005. s.56
- [15] SKŘEHOT, P.: Chyby lidského činitele a identifikace jejich příčin, JOSRA 1 – 2009 [online]. Dostupné z URL: <http://www.bozpinfo.cz/josra/josra-01-2009>

SEZNAM PŘÍLOH

Příloha 1 ... CD s elektronickou verzí bakalářské práce