

VYSOKÉ UČENÍ TECHNICKÉ V BRNĚ  
BRNO UNIVERSITY OF TECHNOLOGY



FAKULTA STROJNÍHO INŽENÝRSTVÍ  
ÚSTAV AUTOMOBILNÍHO A DOPRAVNÍHO  
INŽENÝRSTVÍ

FACULTY OF MECHANICAL ENGINEERING  
INSTITUTE OF AUTOMOTIVE ENGINEERING

# ELEKTRONICKÉ STABILIZAČNÍ SYSTÉMY OSOBNÍCH AUTOMOBILŮ

ELECTRONIC STABILITY SYSTEMS

BAKALÁŘSKÁ PRÁCE  
BACHELOR'S THESIS

AUTOR PRÁCE  
AUTHOR

JAN MUSIL

VEDOUCÍ PRÁCE  
SUPERVISOR

Ing. LUBOR ZHÁŇAL

BRNO 2011

Vysoké učení technické v Brně, Fakulta strojního inženýrství

Ústav automobilního a dopravního inženýrství  
Akademický rok: 2010/11

## **ZADÁNÍ BAKALÁŘSKÉ PRÁCE**

student(ka): Jan Musil

který/která studuje v **bakalářském studijním programu**

obor: **Strojní inženýrství (2301R016)**

Ředitel ústavu Vám v souladu se zákonem č.111/1998 o vysokých školách a se Studijním a zkušebním řádem VUT v Brně určuje následující téma bakalářské práce:

### **Elektronické stabilizační systémy osobních automobilů**

v anglickém jazyce:

#### **Electronic stability systems**

Stručná charakteristika problematiky úkolu:

Cílem bakalářské práce je vypracování přehledu a popisu funkce elektronických stabilizačních systémů používaných v osobní automobilové dopravě.

Cíle bakalářské práce:

- popis historického vývoje
- nastínění obecného principu současných stabilizačních systémů
- detailní rozbor a porovnání funkčnosti současných typů
- odhadnutí budoucího vývoje na základě nabytých poznatků

Seznam odborné literatury:

- VLK, F. Systémy řízení podvozku a komfortní systémy motorových vozidel - Automobilová elektronika 2. Nakladatelství a vydavatelství VLK, 2002, Brno.
- VLK, F. Dynamika motorových vozidel. Nakladatelství a vydavatelství VLK, 2000, Brno.

Vedoucí bakalářské práce: Ing. Lubor Zháňal

Termín odevzdání bakalářské práce je stanoven časovým plánem akademického roku 2010/11.

V Brně, dne 19.11.2010



prof. Ing. Václav Píštěk, DrSc.  
Ředitel ústavu

prof. RNDr. Miroslav Doupovec, CSc.  
Děkan



## ABSTRAKT

V této bakalářské práci jsou popsány základní elektronické systémy stabilizace. Tyto systémy slouží především k aktivní bezpečnosti v provozu, ale také k jízděmu pohodlí posádky. Hlavní část práce je zaměřena na systémy ABS, ASR a ESP. Další části jsou zaměřené na ostatní přídatné systémy, které se stále vyvíjí. Součástí této práce je také pohled jednotlivých automobilek a možné kroky do budoucna.

## KLÍČOVÁ SLOVA

ABS, ASR, ESP, řídicí jednotka, brzdová soustava, regulace, stabilizace, smyk, brzdná síla, snímač, rychlost, zrychlení

## ABSTRACT

In this Bachelor's thesis there are basic electronic stability systems described. These systems are mostly used as a precaution in safety of the traffic, but also to ensure comfort of the crew. The main part of the thesis is focused on systems ABS, ASR and ESP. The other parts aim to describe additional systems, which are still in development. In the end there is also view of various individual car companies and possible steps in the future.

## KEYWORDS

ABS, ASR, ESP, electronic control unit, braking system, regulation, stabilization, braking force, sensor, system, velocity, acceleration



## **BIBLIOGRAFICKÁ CITACE**

Musil, J. Elektronické stabilizační systémy osobních automobilů. Brno: Vysoké učení technické v Brně, Fakulta strojního inženýrství, 2011. 41 s. Vedoucí diplomové práce Ing. Lubor Zháňal.



## ČESTNÉ PROHLÁŠENÍ

Prohlašuji, že tato práce je mým původním dílem, zpracoval jsem ji samostatně pod vedením Ing. Lubora Zháňala a s použitím literatury uvedené v seznamu.

V Brně dne 23. května 2011

.....

Jméno a přímení



## **PODĚKOVÁNÍ**

Děkuji Ing. Luboru Zháňalovi za vedení, za jeho cenné rady a připomínky při vypracování této bakalářské práce.



## OBSAH

Úvod .....	10
1 Protiblokovací systém ABS .....	11
1.1 Stručný popis .....	11
1.1.1 Historie .....	13
1.2 Princip .....	14
1.3 Základní typy ABS .....	17
1.3.1 ABS 2S .....	17
1.3.2 ABS 5.0 .....	17
1.3.3 ABS 5.3 .....	18
1.3.4 ABS 8.0 .....	18
2 Protikluzová regulace ASR .....	19
2.1 Stručný popis .....	19
2.1.1 Historie .....	19
2.2 Princip .....	19
2.3 Základní Typy systému ASR .....	22
2.3.1 ASR 2 – DKB s řízením výkonu motoru a přibrzděním hnacích kol .....	22
2.3.2 ASR 2 – DKZ/MSR s řízeným výkonem motoru .....	22
2.3.3 ASR 5 s řízením výkonu motoru a přibrzděním hnacích kol .....	23
3 Elektronická stabilizace jízdy ESP .....	25
3.1 Stručný popis .....	25
3.1.1 Historie .....	25
3.2 Princip .....	26
3.3 Typy systému ESP .....	29
3.3.1 ESP I generace .....	29
3.3.2 ESP II generace .....	29
3.3.3 ESP s funkcí DSR .....	30
3.3.4 Doplnkové funkční systémy ESP .....	30
4 Další elektronické systémy podporující stabilitu vozidla .....	31
4.1 Brzdový asistent .....	31
4.2 Dodržování bezpečné vzdálenosti (adaptivní tempomat) .....	31
4.3 Regulace tlaku vzduchu v pneumatikách .....	32
4.4 Systém řízení zadních kol .....	32
4.5 Regulace odpružení vozidla .....	33
5 Specifikace systémů z hlediska automobilek .....	35
6 Výhled do budoucnosti .....	38





---

Závěr.....	39
Seznam použitých zkratek a symbolů .....	41



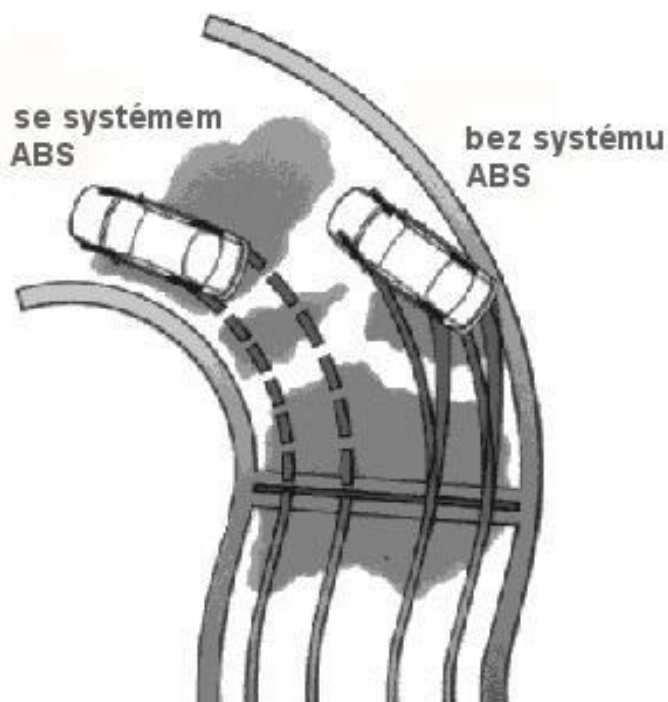
## ÚVOD

Kolem nás je spousta dopravních prostředků, které mají za úkol bezpečně přepravit z místa na místo nás nebo přepravované věci. Tato bezpečnost, která je rozdělena na aktivní a pasivní prvky, je důležitou součástí automobilů. Mezi prvky aktivní bezpečnosti patří stabilizační systémy, které pomáhají předcházet nepříznivé dopravní situaci, zlepšit jízdní stabilitu vozidla a jeho ovladatelnost. Tyto systémy slouží jako podpora řidiči při ovládní vozidla (pohonu, brzdění a zatáčení), ale také v některých případech přebírají zcela kontrolu nad vozidlem. V této bakalářské práci si blíže představíme základní elektronické systémy automobilů ABS, ASR, ESP, brzdový asistent, EBS, systém dodržování bezpečné vzdálenosti a další systémy.



# 1 PROTIBLOKOVACÍ SYSTÉM ABS

Protiblokovací systém ABS (z anglického **A**nti-**l**ock **B**raking **S**ystem nebo z německého **A**ntiblockiersystem) patří mezi základní stabilizační systémy aktivní bezpečnosti. U vozidel bez systému ABS je velikost brzdné síly přímo závislá na tlaku, který řidič vyvine na pedál brzdy. Při prudkém brzdění, především v kritických situacích, může dojít k zablokování kol a neovladatelnosti vozidla. Účelem systému ABS je udržení říditelnosti vozidla a zachování směru jízdy při brzdění a to při co nejkratší brzdné dráze (obr. 1.1). [4]



obr. 1.1 Chování vozidla se systémem ABS a bez systému ABS [8]

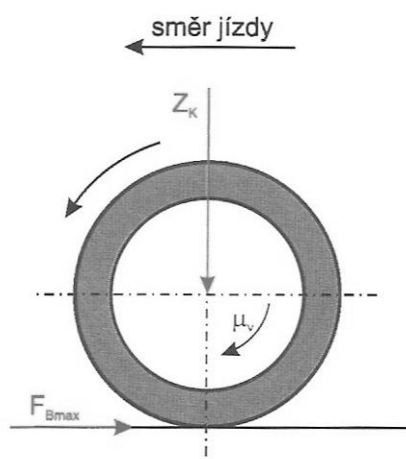
## 1.1 STRUČNÝ POPIS

Pro lehčí pochopení funkce systému ABS budou přiblíženy fyzikálními jevy, které působí při brzdění vozidla.

### Brzdná síla na kolech vozidla

Je to maximální brzdná síla (obr. 1.2), která je závislá na zatížení vozidla  $Z_k$  a na součiniteli adheze  $\mu$  (tření mezi vozovkou a pneumatikou). [3]

$$F_{Bmax} = \mu \cdot Z_k \quad [N] \quad (1)$$

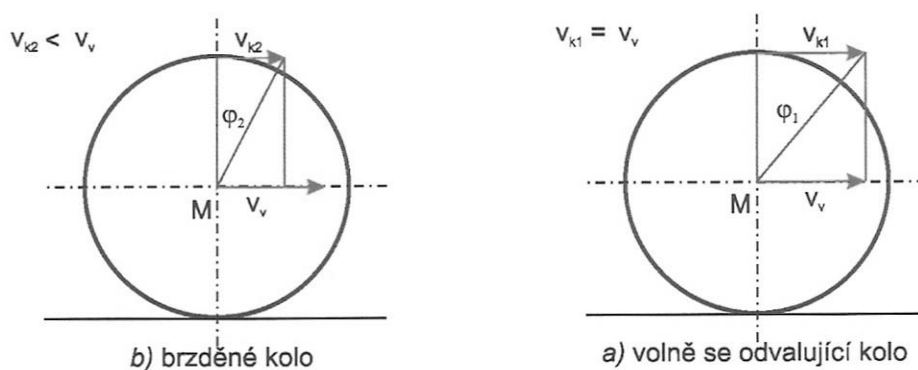


obr. 1.2 Brzdná síla na kole [3]

Při nízkém součiniteli adheze, který může být způsoben málo přilnavým povrchem, nečistotami a dalšími vlivy, může dojít k zablokování kola. To způsobí, že kolo nepřevádí žádnou boční sílu a kolo se stává neovladatelným. Ztráta adheze se nazývá skluz. [3]

### Skluz

$$s = \frac{v_v - v_k}{v_k} \quad [-] \quad (1)$$



obr. 1.3 - Odvalování kola [3]

$v_v$  – rychlost vozidla

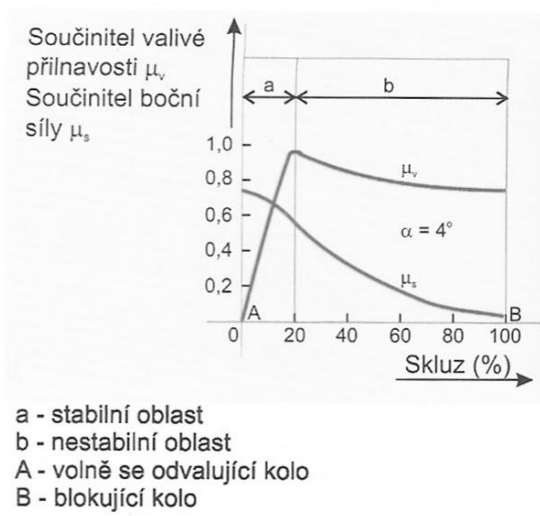
$v_k$  – obvodová rychlost kola

$\varphi$  – úhel natočení kola za jednotku času

Při nulové obvodové rychlosti kola je skluz největší, naopak při volně odvalujícím se kole, je rychlost vozidla rovna obvodové rychlosti kola a skluz je nemenší (obr. 1.3). Závislost součinitele adheze  $\mu_v$  a boční síly  $\mu_s$  na skluzu vozidla je znázorněna v grafu (obr. 1.4). ABS



se snaží udržet v takových hodnotách, aby se skluz vozidla nedostal do nestabilní oblasti a vozidlo zůstalo ovladatelné. [3]



obr. 1.4 Součinitel adheze  $\mu_v$  a boční síly  $\mu_s$  v závislosti na skluzu  $s$  [3]

Brzdná síla je regulována systémem ABS (zátěžová regulace), aby nedošlo k zablokování kol a vozidlo bylo říditelné. Vozidlo zároveň musí co nejvíce využívat součinitele adheze, a také být připraveno na časté změny přilnavosti. Ta může být na každé straně vozidla různá, čímž může dojít ke stáčivým momentům, které by měl být schopen řidič lehce předvídat a reagovat na ně. Regulace ABS musí pracovat při všech rychlostech vozidla (vyřazuje se z okruhu brzd až při rychlosti  $4 \text{ km}\cdot\text{h}^{-1}$  a méně). Při poruše systému se systém vyřadí z okruhu, je to signalizováno řidiči, který má následně k brzdění vozidla pouze konvenční brzdovou soustavu. [1]

Regulace brzdné síly je prováděna pomocí řídicí jednotky ABS, která neustále kontroluje senzory jednotlivé rychlosti na kolech vozidla. Pokud je rychlost kola menší než je rychlost vozidla, řídicí jednotka reguluje tlak v brzdovém okruhu tak, aby nedošlo k zablokování pomalejšího kola a to do té doby, dokud nedojde opět k jeho roztočení a následnému přibrzdění. Takto může systém zasáhnout do brzdění až 12-16x za sekundu, což by nedokázal ani ten nejzkušenější řidič. [3]









### 1.1.1 HISTORIE

Protiblokovací systém ABS patří mezi nejstarší systémy ovlivňující jízdu vozidla. První systémy byly ještě hydromechanické, později byly nahrazeny elektronickými. Jako první přišel se systémem francouzský vynálezce Gabriel Voisin roku 1929, kdy tento systém použil u letadel. Později roku 1936 byl patentován protiblokovací systém firmou Bosch, který ještě nebyl dostatečně rychlý. Po roce 1978 došlo k rozmachu elektroniky a firmou Bosch byl uveden na trh systém pod názvem ABS 2S. Systém obsahoval hydraulický agregát, který byl oddělen od řídicí jednotky. První komerční použití bylo u automobilky Mercedes-Benz třídy



S, krátce potom u BMW řady 7. Další vývoj se ubíral k miniaturizaci a propojování systému ABS s dalšími stabilizačními systémy (obr. 1.5). [4]

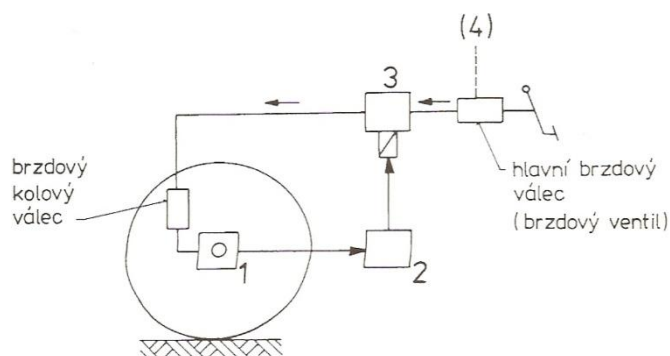
**25 let vývoje ABS 1978 - 2003**

	 ABS 2	 ABS 2E	 ABS 5.3	 ABS 8.0
<b>generace</b>				
<b>hmotnost [kg]</b>	<b>6,7</b>	<b>4,9</b>	<b>2,6</b>	<b>1,6</b>
<b>počet dílů jednotky</b>	<b>140</b>	<b>40</b>	<b>25</b>	<b>16</b>
<b>velikost paměti [kB]</b>	<b>2</b>	<b>8</b>	<b>24</b>	<b>128</b>
				

obr. 1.5 Vývoj a miniaturizace systému ABS [8]  
1 - generace, 2 - hmotnost; 3 - počet součástek; 4 - kapacita paměti

## 1.2 PRINCIP

Při kritických situacích, kdy může dojít k blokování kol automobilu a následné neovladatelnosti vozidla, je nutná regulace brzdového obvodu. Regulační obvod se skládá ze tří základních prvků (obr. 1.6): čidla (snímají okamžitou rychlost vozidla), elektronická řídicí jednotka (mikropočítač) a tzv. akční člen (ventil nebo modulátor brzdného tlaku, který mění tlak v brzdovém válci a tím brzdný tlak na kole). [1]



obr. 1.6 Schéma protiblokovacího zařízení: 1 - čidlo, 2 - elektronická řídicí jednotka, 3 - regulační ventil, 4 - zdroj energie [1]

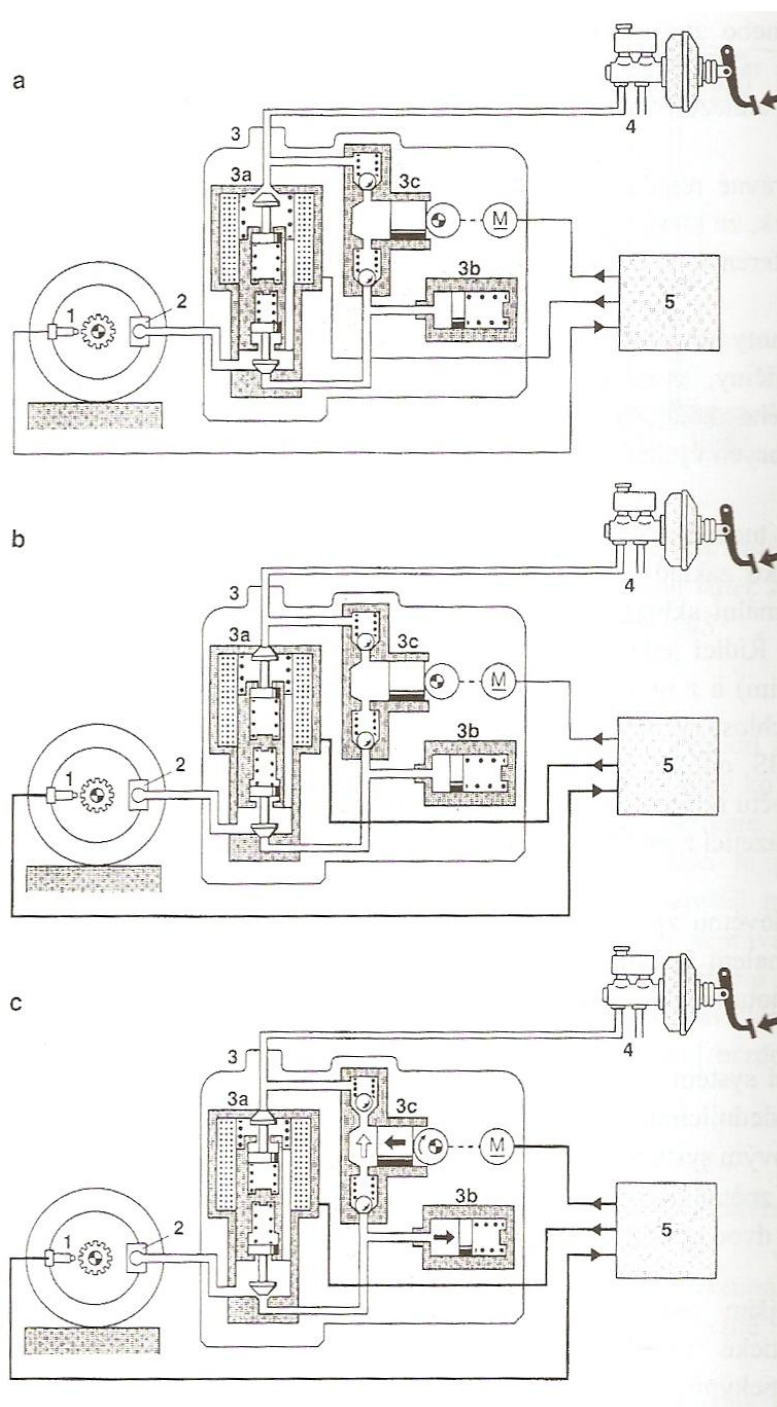


Otáčky kol jsou neustále za jízdy kontrolovány pomocí čidel (snímačů), které jsou umístěny buď na všech kolech (čtyřsnímačový systém) nebo snímače na předních kolech a pastorku stálého převodu zadní nápravy (třísnímačový systém). V případě normálního brzdění je brzdová kapalina přepouštěna z brzdového válce do kolového válce, stupňový píst pro uvolňování tlaku je držen v horní poloze. Pokud je řídicí jednotkou vyhodnocena možnost zablokování kol, je dán signál akčním členům (elektromagnetickým ventilům) daného kola. Elektromagnetickými ventily je vyhodnocován z každého kola maximální možný tlak nezávisle na ostatních kolech. Píst jednotky je tlačěn do dolní polohy vlivem tlaku oleje, následně se snižuje brzdový tlak a tlak kapaliny se zvyšuje. Brzdná síla vyvinutá od řidiče vozidla není akceptována, jelikož je uzavřený brzdový okruh kuličkovým ventilem. [1]

Údaje z čidel jsou přijímány elektronickou jednotkou, která je následně zpracovává a vypočítává z nich obvodové rychlosti kola, skluz kola, rychlost a zpomalení vozidla. Z těchto vypočítaných hodnot je regulován brzdový tlak v závislosti na skluzu kola, který je úměrný referenční rychlosti vozidla. Při libovolné jízdě vozidla jsou snímány otáčky kol, které posílají signál do řídicí jednotky. Jakmile je řídicí jednotkou vyhodnocena možnost zablokování kol, tak je hydraulickou jednotkou zapojeno čerpadlo pro zpětnou dodávku a jsou regulovány magnetické ventily příslušných kol. Každé kolo je konstruováno se svojí elektromagnetickou jednotkou, takže je nezávislé na ostatních kolech (tzv. individuální regulace). [1]

V případě třísnímačového systému je společný tlak na jedné nápravě určen u kola s menším součinitelem adheze. Následkem toho je nedobrzdnění kola s větším součinitelem a nepatrně delší brzdnou dráhu. Elektromagnetický ventil se přepíná do tří poloh:

- a) zvýšení tlaku – na elektromagnetický ventil není přiveden proud, hlavní brzdový válec je spojen s kolovým brzdovým válcem, tlak brzdy se může zvyšovat (obr. 1.7a)
- b) udržení tlaku – na elektromagnetický ventil je přiveden poloviční proud, brzda kola je odpojována od brzdového válce, brzdový tlak je konstantní (obr. 1.7b)
- c) snížení tlaku – na elektromagnetický ventil je přiveden maximální proud, ventilem je oddělen hlavní brzdový válec, čímž je spojen kolový brzdový válec se zpětným tokem. Je snižován brzdový tlak na kole, kapalina je přivedena do zásobníku tlaku a dále je přečerpána zpět do brzdového okruhu. Dokud není uvedeno kolo do pohybu, tak ventil je udržován v dané poloze. Po uvolnění kola se přepne zpět do polohy udržení tlaku a celý cyklus je opakován. (obr. 1.7c) [1]



obr. 1.7 Modulace brzdného tlaku: a) zvýšení tlaku, b) udržení tlaku, c) snížení tlaku; 1 – snímač otáček, 2 – kotoučová brzda, 3 – hydraulická jednotka, 3a – elektromagnetický ventil, 3b – zásobník tlaku, 3c – čerpadlo, 4 – hlavní brzdový válec, 5 – elektronická řídicí jednotka [1]





Druhy regulačních protiblokovacích soustav podle druhu snímání a jeho zpracování:

- individuální regulace (IR/IR) – každé kolo se zde reguluje zvlášť. Vozidlo s dvěma nápravami se skládá ze soustavy se 4 čidly, 4 akčními členy a elektroniku se 4 regulačními kanály. Tento systém regulace má nejkratší brzdovou dráhu, ale vzniká zde stáčivý moment, který může zapříčinit směrovou nestabilitu vozidla.
- Smíšená regulace (IR/SL) – je 4 kanálový systém se 4 čidly a s diagonálním zapojením brzd. Přední náprava má individuální regulaci, zatímco zadní náprava má regulaci společnou (tzv. select-low).
- Modifikovaná individuální regulace (MIR) na přední nápravě, je upravená regulace „select-low“ a individuální regulace (IR) na zadní nápravě. Při regulaci přední nápravy se tlak při blokování kol udržuje na neblokujícím se kole konstantní. U blokující kola je snižován tlak v brzdovém válci do té doby, než se dosáhne příslušné obvodové rychlosti a na kole se tlak začne opět zvyšovat. To samé se opakuje při blokování jednotlivých kol, dokud se auto nezastaví nebo nezpomalí na požadovanou rychlost.

Regulacemi IR/SL a MIR/IR je zaručen menší stáčivý moment oproti regulaci IR/IR, takže jízdní situace je snadněji zvládnutelná. Další regulační soustavy jsou minimálně používané, jelikož tyto regulace vedou k delší brzdné dráze a horší říditelnosti vozidla. [3]

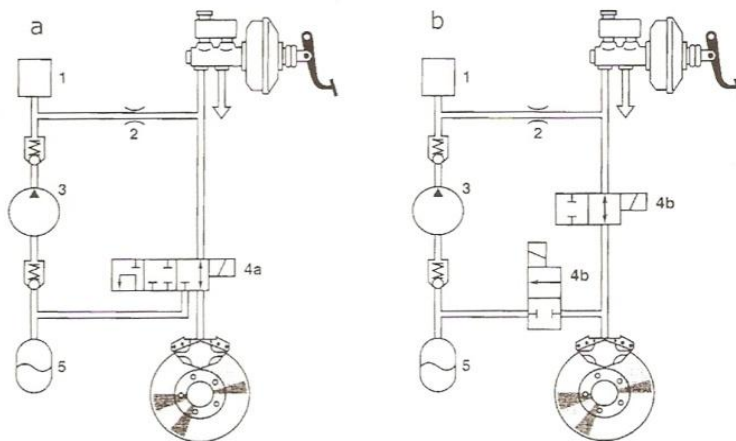
## 1.3 ZÁKLADNÍ TYPY ABS

### 1.3.1 ABS 2S

Bylo vyráběno jako první provedení systému ABS firmou Bosch z roku 1978. Hydraulická jednotka zde byla oddělena od řídicí jednotky. Tříkanálový agregát byl osazen čerpadlem pro zpětnou dodávku a elektromagnetické ventily 3/3, které se starali o regulaci tlaku. U dvounápravového vozidla byla vybavená zadní náprava jedním regulačním ventilem, při diagonálním uložení byly zapotřebí na zadní nápravě dva regulační ventily. Tento systém byl poprvé používán automobilkou Mercedes-Benz. [1]

### 1.3.2 ABS 5.0

Systém ABS 2S je základem tohoto systému, ve kterém jsou nainstalovány elektromagnetické ventily 2/2. Okruhy u dvounápravových automobilů jsou rozděleny stejně jako u předchozího typu (obr. 1.8). [1]



obr. 1.8 Porovnání systémů ABS: a) ABS2 b) ABS 5: 1 – tlumicí komora, 2 – škrtení, 3 – zpětné čerpadlo, 4a – ventil 3/3, 4b – ventily 2/2, 5 – zásobník [1]



### 1.3.3 ABS 5.3

Vychází opět z předchozího modelu, ale je zaměřen pro osobní automobily nižších tříd, jeho hlavní charakteristikou jsou znatelně menší rozměry. Ventily jsou umístěny odděleně, hydraulické části jsou spojeny s hydraulickou jednotkou a elektrické části jsou umístěny v řídicí jednotce. Zároveň může být řídicí jednotka spojena s hydraulickou jednotkou nebo může být oddělena a spojena zvlášť kabelem. [1]

#### ABS S ELEKTRONICKÝM ROZDĚLENÍM BRZDNÉ SÍLY EBD

V tomto systému je brzdny tlak regulován elektronicky, přičemž je zde zahrnutý vliv změny zátěže na jednotlivých nápravách. EBD (**E**lectronic **B**rakeforce **D**istribution) je software, kterým jsou citlivěji rozdělovány brzdny síly. Systém je využíván i při normálním brzdění (nejen při kritickém). Regulace se uskutečňuje ve stabilní oblasti skluzu. (obr. 1.9) [1]



*obr. 1.9 Řídicí jednotka ABS 5.3 se systémem EBD [5]*

### 1.3.4 ABS 8.0

Patří k poslední generaci systému ABS uvedené firmou Bosch. Tento systém má zahrnutý další systémy jako ASR (TCS) a ESP. Jeho hlavními rysy jsou ještě menší rozměry a hmotnost než u předchozí generace. (obr. 1.10) [1]



*obr. 1.10 řídicí jednotka ABS s integrovaným systémem ESP[6]*



## 2 PROTIKLUZOVÁ REGULACE ASR

Protiskluzová regulace ASR (z německého **A**ntriebs**S**chlupf**R**egelung nebo z anglického **A**nti **S**kid **R**egulation) je rozšířením systému ABS, přičemž tento systém zabraňuje prokluzu kol při akceleraci vozidla.

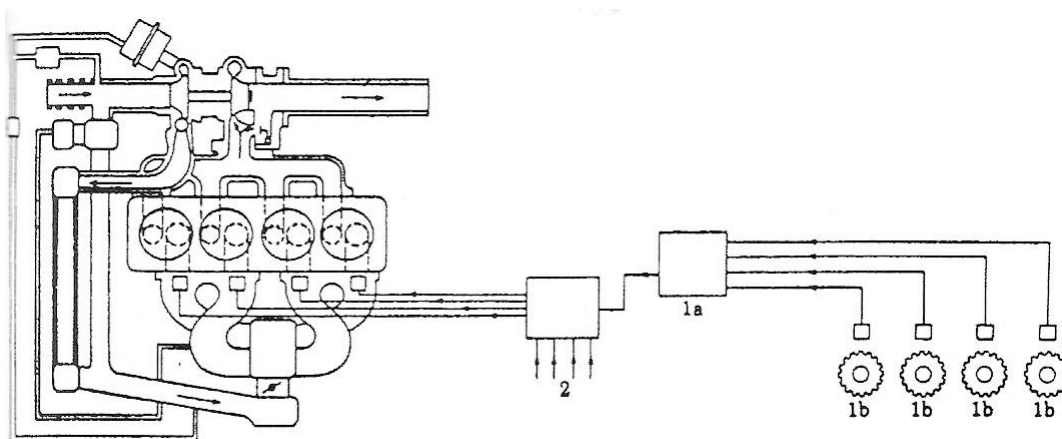
### 2.1 STRUČNÝ POPIS

Systémem ASR je zajištěna stabilita a říditelnost vozidla při akceleraci vozidla. Jelikož mnoho součástí je společných se systémem ABS, který je masově používaný, tak jsou systémy ASR vyvíjeny na základě ABS a společně integrovány do systému ABS/ASR. [2]

Princip snímání je obdobný jako u systému ABS. Při zvyšování točivého momentu motoru je zvyšován hnací moment na kolech vozidla. Pokud je dostatečně vysoký součinitel adheze, tak se vozidlo bez problémů zrychlí. Při malém součiniteli adheze se začne kolo prokluzovat, tím se sníží velikost boční síly a vozidlo se stane směrově nestabilní. Úkolem ASR je snížení prokluzu kol pomocí regulace hnacího momentu  $M_k$  a brzdovou regulací. [1]

#### 2.1.1 HISTORIE

První kdo začal používat tento systém pod označením ASR, byl Mercedes-Benz v polovině osmdesátých let. Prvenství v sériové výrobě si připsala roku 1982 automobilka Volvo, která použila tento systém pod označením ETC ( **E**lectronic **T**raction **C**ontrol) ve voze Volvo 760 (obr. 2.1). Tento systém byl dodáván současně s protiblokovacím systémem ABS, jelikož oba systémy měli několik společných součástí. [1]



obr. 2.1 Princip elektronické regulace hnací síly ETC: 1a – řídicí jednotka, 1b – čidla otáček kol, 2 – řídicí jednotka motoru [1]

### 2.2 PRINCIP

Úkolem protiskluzové regulace je zabránění prokluzu kol a tím zajištění ovladatelnosti vozu. Otáčky kol jsou snímány čidly kol (společné se systémem ABS). Otáčky jsou porovnávány v řídicí jednotce (jednotka ABS rozšířená o systém ASR), ze které je následně vyhodnocováno, jestli se zablokuje nebo začne prokluzovat některé z kol (pomocí výpočtu skluzu vozidla). Princip je podobný jako u systému ABS, pouze funkce systému a jeho regulace je v některých procesech jiná. [1]



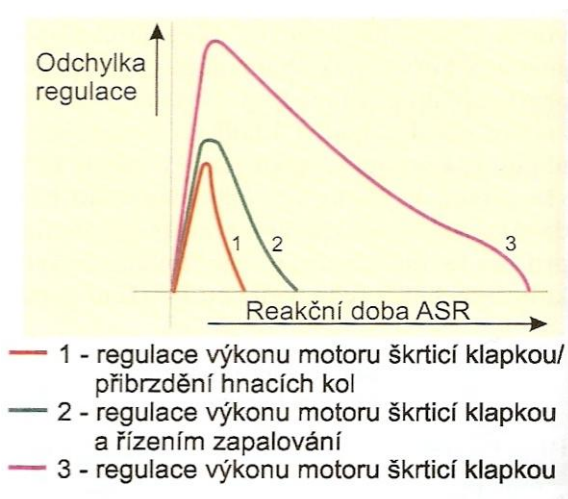
Regulace má za úkol zabránit nebo aspoň zmírnit prokluz kol při zrychlení vozidla (rozjezdu) v následujících situacích:

- vozovka s náledím na jedné či druhé straně vozidla
- při zrychlení v zatáčce
- při jízdě do kopce (automobily s pohonem na přední nápravu)
- zajistit směrovou stabilitu při prokluzujícím kole, které přenáší malou boční sílu stejně jako zablokované kolo
- snížení opotřebení pneumatik a hnacího ústrojí vlivem prokluzu
- na rozdíl od uzávěru diferenciálu, může ASR regulovat výkon motoru při prudké akceleraci v zatáčce [1]

Točivý moment motoru na hnanou nápravu je přenášen na automobil při akceleraci. Při zvyšování výkonu se zvyšuje hnací moment na kolech, pokud se tento moment nepřenesou na vozovku (součinitel adheze není dostatečně velký), tak dojde k prokluzu kol. Zároveň je snížena hnací síla a boční síly jsou příliš malé, čímž je snížena stabilita vozidla. V případě signálu o možné nestabilitě se začne regulovat jízda vozidla pomocí řídicí jednotky. Regulace hnacího momentu se provádí několika způsoby a jejich kombinacemi:

### MOTOROVÁ REGULACE ASR

U zážehových motorů je regulace motoru prováděna nastavením škrtkové klapky, změnou okamžiku zážehu nebo dobou vstřikování. Regulace škrtkové klapkou je z hlediska pohodlí nejlepší variantou, motor je nejméně zatížen a složení výfukových plynů není výrazně ovlivněno. Nevýhoda je pouze delší reakční doba (obr. 2.2), ta může být odstraněna kombinací s dalšími regulacemi dobou vstřikování a zapalování. Přerušování vstřikování může mít za následek pomalejší záběr (motor ještě nasává a spaluje již vstříknuté palivo), při vynechání zážehu se palivo dostává do výfukových plynů a je zde možné přetížení katalyzátoru. Z těchto důvodů jsou tyto metody méně komfortní a také méně používané. Jako optimální se jeví použití škrtkové klapky s přibrzděním hnacích kol (viz další kapitola).



obr. 2.2 Porovnání reakčních dob u různých způsobů regulace ASR [3]

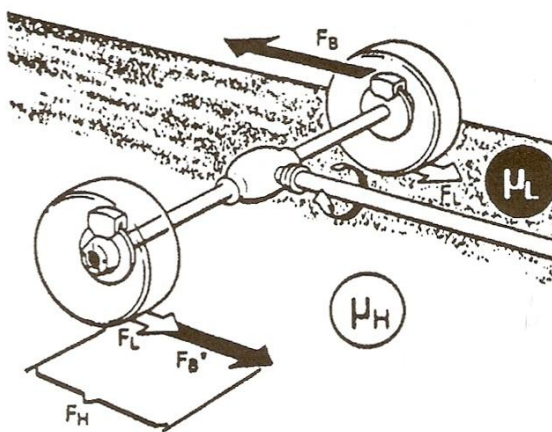


Další regulací je **regulace brzdného účinku MSR**, která zabraňuje zablokování kol při prudkém ubrání plynu na pedálu a to zejména na vozovce s malým součinitelem adheze nebo při nízkém rychlostním stupni. Snímači jsou posílány do řídicí jednotky informace o stavu otáček. Pokud řídicí jednotka identifikuje blokování kol, vyšle signál na regulaci pro zvýšení točivého momentu, který zvýší opět otáčky na rychlost vozidla a to bude dále ovladatelné. Regulace funguje při všech rychlostech vozidla. [1]

### BRZDOVÁ REGULACE ASR

Nejkratší reakční doba je zaručena regulací brzděním hnacích kol, ale z důvodu pohodlí a bezpečnosti nemůže být umožněn maximální nárůst brzdného tlaku. Z tohoto důvodu se častěji používá kombinace se škrťací klapkou.

Brzdová regulace má působit stejně jako závěr diferenciálu. Z fyzikálního hlediska se dají vyčíslit maximální brzdné síly (obr. 2.3).



obr. 2.3 Účinek uzávěrky diferenciálu vzniklý díky brzdě síle:  $F_B$  – brzdná síla,  $F_B^*$  – brzdná síla vztahovaná na účinný poloměr,  $\mu_H$  a  $\mu_L$  – součinitele adheze,  $F_H$  a  $F_L$  – maximálně přenositelné síly na vozovce se třením [1]

Diferenciál může přenášet dvakrát menší sílu  $F_L$ , aby byl schopný zabránit prokluzu kola s nižším součinitelem adheze  $\mu_L$ . Na toto kolo je přivedená brzdná síla  $F_B$ , tím je zvětšena maximální trakční síla  $F_{\max}$ .

$$F_{\max} = 2F_L + F_B \quad [N] \quad (3)$$

$$F_B = \frac{M_B}{r_d} \quad [N] \quad (4)$$

$$F_H = F_L + F_B \quad [N] \quad (5)$$

U vozidel s nižším výkonem lze využívat brzdovou regulaci ASR, ale pouze do určitých rychlostí, jelikož při časově delším použití jsou brzdy přetíženy a může dojít k jejich poškození. [1]





## ELEKTRONICKÉ ŘÍZENÍ VÝKONU EMS

Systém ASR potřebuje zasáhnout do výkonu vozidla nezávisle na řidiči vozidla, proto musí být nahrazen mechanický plyn. To je provedeno systémem elektronického řízení motoru EMS (Elektronische Motorleistungs Steuerung) tzv. „elektronickým“ plynem. Poloha pedálu je snímána čidly a tento signál je převeden elektronickou jednotkou EMS na přeprogramované veličiny. Zpracováním těchto dat jednotka nastaví polohu škrtící klapky a vstřikování paliva do motoru.

Řídící jednotka ABS je společná s ASR, přepíná mezi jednotlivými regulacemi dle jízdní situace. U vznětových motorů se motorová regulace provádí omezením vstřikovaného paliva, to se děje elektronicky ovládaným akceleračním pedálem nebo ovládním vstřikovacího čerpadla. [1]

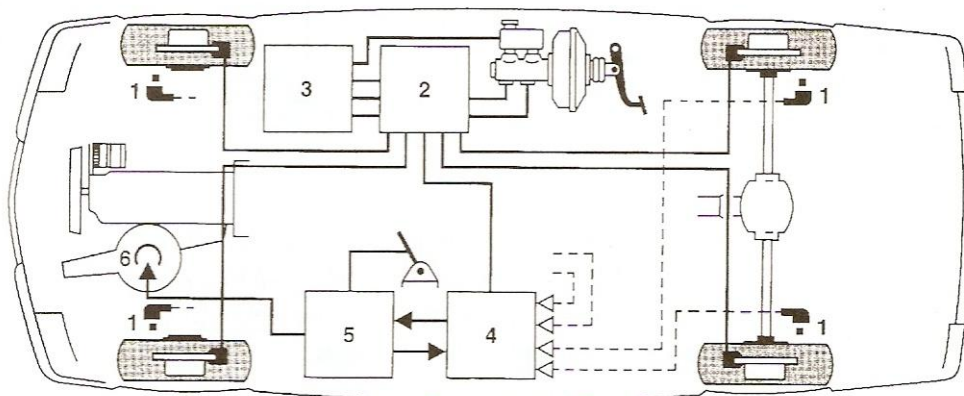
## 2.3 ZÁKLADNÍ TYPY SYSTÉMU ASR

### 2.3.1 ASR 2 – DKB s ŘÍZENÍM VÝKONU MOTORU A PŘIBRZDĚNÍM HNACÍCH KOL

Základem systému je ABS 2S a ASR s nastavením škrtící klapky DK a s přidavným brzděním hnacích kol B. [1]

### 2.3.2 ASR 2 – DKZ/MSR s ŘÍZENÝM VÝKONEM MOTORU

Toto provedení obsahuje také systém ABS 2S rozšířený o ASR s nastavením škrtící klapky DK. Má elektronické řízení motoru EMS, řízení zapalování Z a regulaci vstřikování. Tento systém nedisponuje systémem pro brzdění hnacích kol, ale je zde namontován systém pro regulaci brzdného momentu MSR (obr. 2.4). [1]



obr. 2.4 ASR 2-DKZ/MSR (Bosch) s nastavením škrtící klapky (EMS) a řízením zapalování/vstřikování: 1 – snímače otáček, 2 – hydraulická jednotka ABS, 3 – elektronická řídicí jednotka ABS/ASR, 4 – elektronická řídicí jednotka EMS, 5 – elektronická řídicí jednotka Motronic, 6 – škrtící klapka [1]

### 2.3.3 ASR 5 s ŘÍZENÍM VÝKONU MOTORU A PŘIBRZDĚNÍM HNACÍCH KOL

Tento systém kombinuje všechny regulace prokluzu společně. Regulace je realizována na základě hydraulického elektronického brzdného závěru diferenciálu (jehož princip bude zmíněn v další kapitole) ABS/ABD 5 od firmy Bosch. Je zajištěna dobrá ovladatelnost



vozidla a zároveň zamezení prokluzu vozidla. Kombinace systému ABS/ASR 5 má navíc od vstupních a výstupních ventilů také ventily sací a výtlačné, které slouží k snadnější regulaci brzdného tlaku. [1]

Hnací moment je regulován na optimální prokluz:

- nastavením škrťací klapky
- vynechání jednotlivých zapalování a vstřikování
- změnou zážehu (především auta s pohonem zadní nápravy)

U zážehového motoru je optimalizován prokluz. Při nízké rychlosti je vodítkem kolo s vyšším součinitelem adheze a při vyšších rychlostech je to kolo s nižším součinitelem adheze.

Nastavení škrťací klapky u zážehových motorů se děje přes elektromotory nebo elektromagneticky, u zážehových motorů se ovládá vstřikovací čerpadlo. Při stlačení elektronického plynu akcelérátoru je převeden signál, který je následně porovnán se signály od senzorů (teplota, otáčky, řídicí napětí). Tyto signály jsou přednostně zpracovány bez ohledu na řidiče a poloha škrťací klapky nastavena na optimální hodnotu. Jako další výhody elektronického plynu jsou:

- nahrazení mechanického plynu variabilnějším ústrojím
- přesná regulace rychlosti a volnoběžných otáček (v závislosti na zatížení a teplotě chladící kapaliny)

Samotná regulace prokluzu pomocí nastavení pozdější doby zápalu je nevhodná. Při velkém zrychlení je do motoru přiváděno stále velké množství paliva. To je odváděno pryč výfukového potrubí, kde nepříznivě ovlivňuje výfukové plyny a zatěžuje nadměrně katalyzátor. Pro zabránění tohoto efektu je nutné vypnutí vstřikování, což je prováděno použitím řízení motoru (Motor-Management-System, např. Bosch-Monotronic). [1]

Vznětové motory jsou řízeny přes signály od pedálu řidiče, které jsou následně srovnávány s otáčkami motoru, teplotou a plnicím tlakem. Z těchto hodnot řídicí jednotka nastaví hodnoty pro optimální vstřikování čerpadla. Systém ASR je zde upřednostňován pře řidičem. Toto řízení momentu může mít podobné výhody jako elektronický plyn. [1]

Řízení brzdné síly je u systému ASR řízeno pomocí systému ABS. Jelikož systém ABS preferuje větší nárůst tlaku oproti systému ASR, tak je do systému integrován tlakový modulátor v plunžrovém provedení. Plunžry (písty) jsou řízeny elektromagnetickými ventily, pomocí nichž je otevřen hlavní brzdový okruh a následně uzavírá hlavní ventil spojení k hlavnímu brzdovému válci a poté umožní nárůst tlaku v brzdách kol. Při brzdění vozidla teče médium plunžrem volně, bez škrcení. Výhodou je, že systém ASR v tomto provedení je nabízen jako nadstandardní vybavení a z hlediska komfortu a kvality je vyhovující. [1]

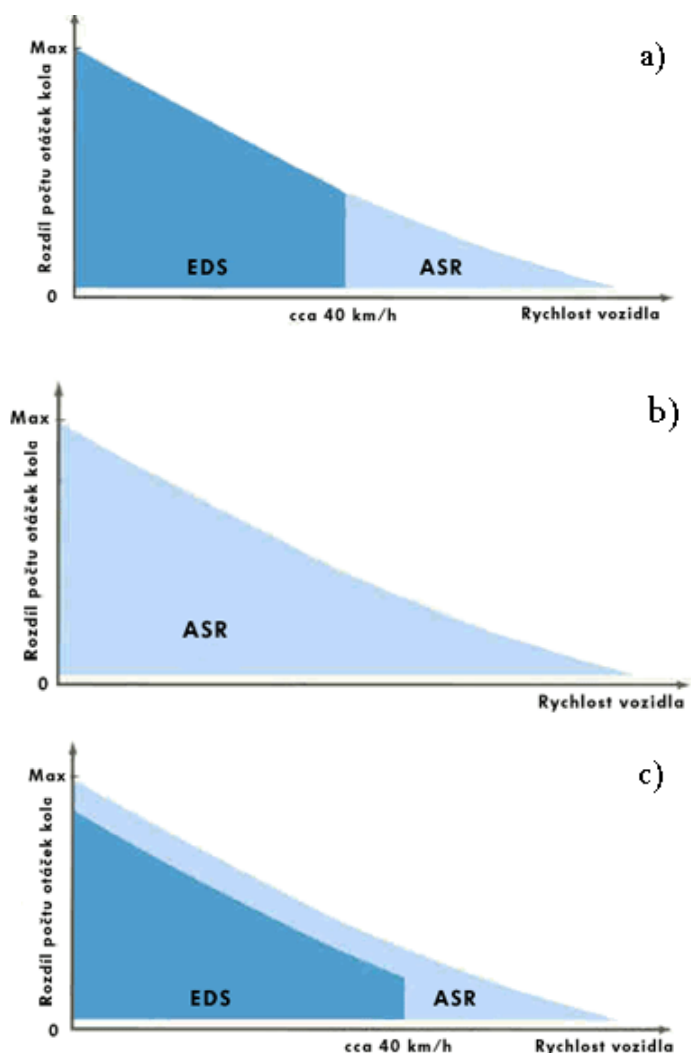
## REGULOVATELNÝ UZAVÍRATELNÝ DIFERENCIÁL

Zařízení slouží k zlepšení trakce při rozdílném součiniteli adheze na jednotlivých kolech. Stlačení lamel v diferenciálu dojde k uzavření vazby mezi levým a pravým kolem, čímž se zlepší trakční vlastnosti a neovlivní to stabilitu vozidla. Zásah se děje pouze při žádoucích jízdních vlastnostech např. jízda v terénu. [1]



## ELEKTRONICKÁ UZÁVĚRKA DIFERENCIÁLU EDS

Uzávěr diferenciálu EDS (**E**lektronische **D**ifferential **S**perre) má za úkol přibrzdit protáčejší se kola s cílem rovnoměrně vyrovnat hnací moment na poháněných kolech. Použití je možné pouze v kombinaci se systémem ABS. Signály ze snímačů ABS měří otáčky kol, které jsou následně zpracovány a vyhodnoceny v řídicí jednotce. Pokud jednotka vyhodnotí prokluz kol, tak systém ABS přibrzdí jedno z kol. Tento systém funguje podobně jako mechanická uzávěrka diferenciálu, jeho použití je především v zimním období, kdy jsou na zasněžené a namrzlé vozovce rozdílné součinitele adheze. Jako příklad je systém ABS/ABD 5 (ABD = **A**utomatische **B**rems-**D**ifferentialsperre), který vychází ze systému ABS 5.0 a ABS 5.3. Průběh prokluzu kol na rychlosti vozidla u systému ABS/ABD 5 (obr. 2.5). [1]



obr. 2.5 Regulace ASR se systémem EDS (Volkswagen):

- Poháněná přední náprava, rozdíl otáček mezi předními koly: do 40 km/h provádí regulaci systém EDS, při vyšších rychlostech reguluje systém ASR točivý moment motoru
- Poháněná přední náprava, rozdíl otáček mezi koly přední a zadní nápravy: v celém rozsahu rychlostí vyrovnává otáčky výlučně systém ASR
- Poháněná přední náprava, rozdílem otáček mezi předními koly i mezi koly přední a zadní nápravy: do 40 km/h jsou aktivní oba systémy EDS i ASR, při vyšších rychlostech pracuje pouze ASR [7]



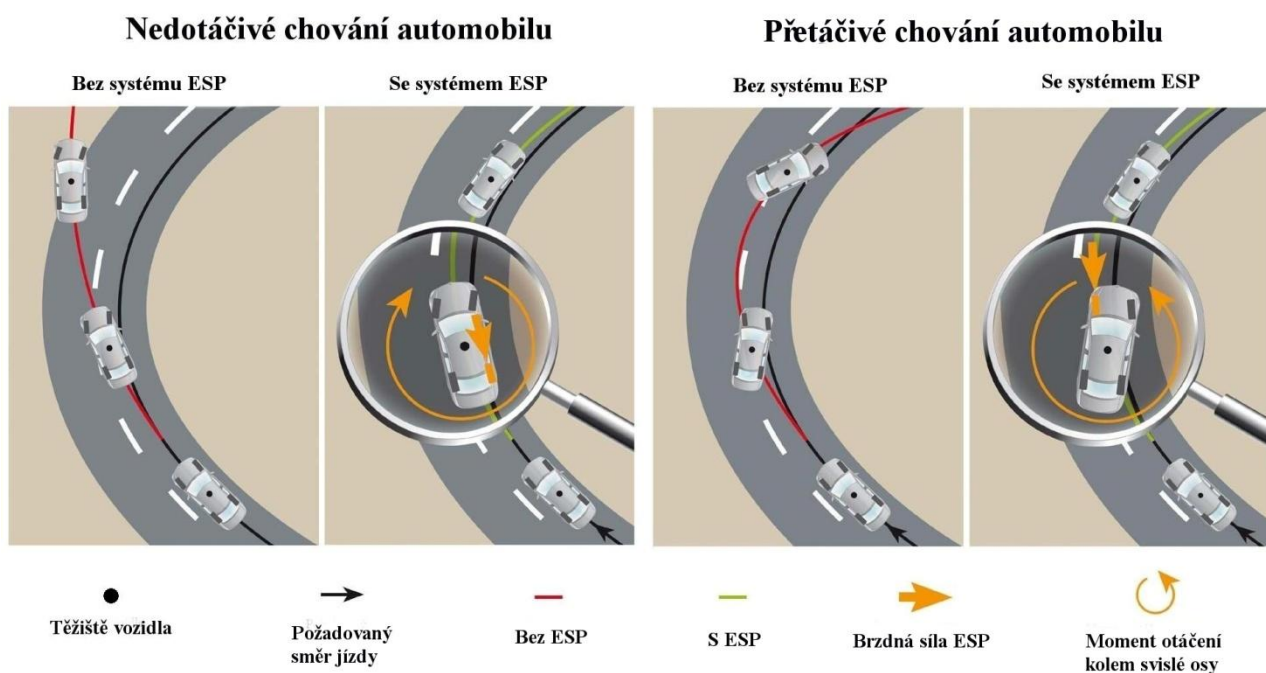


### 3 ELEKTRONICKÁ STABILIZACE JÍZDY ESP

Při kritických situacích na silnici dochází často k situacím, kdy vozidlo není zvládnutelné řidičem. Z tohoto důvodu byl vyvinut systém ESP (**E**lectronic **S**tability **P**rogram), který pomáhá zvládnout tyto kritické situace. Pokud je vyhodnocen nestabilní jízdní stav, tak se systém ESP aktivuje a vozidlo stabilizuje. Systém ESP spolupracuje s dalšími systémy jako je ABS, ASR, EBV, MSR nebo regulací stáčivého momentu GMR.

#### 3.1 STRUČNÝ POPIS

Systém ESP má stabilizovat vozidlo při všech jízdních situacích a to přibrzděním jednotlivých kol a snížením výkonu motoru nezávisle na řidiči. Jakmile vyhodnotí systém nepříznivý stav vozidla, přibrzdí jedno z kol, čímž vytvoří točivý moment, který kompenzuje nedotáčivý nebo přetáčivý pohyb vozidla. Například při neotáčivém smyku jsou přibrzděna kola na vnější straně zatáčky a zároveň je kladena největší brzdná síla na přední vnější přední kolo. Naopak při přetáčivém smyku jsou brzděna kola na vnitřní straně vozidla a největší brzdná síla je přenášena na zadní vnitřní kolo. Systém kontroluje také chování řidiče a jednotka z toho vyhodnocuje, jak přibrzdit jednotlivá kola, jak snížit výkon tak, aby se předešlo kritické situaci (obr. 3.1). Systém zasahuje do brzdového, hnacího a řídicího systému. [3]



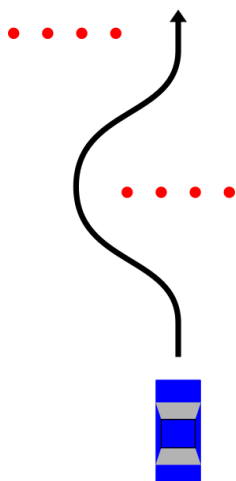
obr. 3.1 Porovnání chování automobilu při smyku se systémem ESP a bez systému ESP [9]

#### 3.1.1 HISTORIE

Zavedení systému ESP do automobilové dopravy byl velký pokrok ve stabilizaci vozidla podobně jako u zavedení ABS. Dobré zkušenosti s předešlými systémy (ABS, ASR, EDS) vedly k dalšímu vývoji. Začal vznikat systém, který by dokázal pomoci například při průjezdu zatáčkou, kdy je velké riziko bočního smyku. Proto inženýři Mercedesu začali na vývoji nového systému. Roku 1987 vyjeli první testovací vozy a zároveň byly připraveny trenažéry pro 80 zkušebních řidičů. Při těchto testech se zjistilo, že 78% účastníků testů nebylo schopna zvládnout danou jízdní situaci bez systému ESP. Z těchto dobrých zkušeností



vývojáři začali pracovat mezi roky 1992 až 1995 na vývoji sériové verze. První systém vyvinula automobilka Mercedes-Benz, když roku 1994 představila systém jízdní dynamiky pod názvem FDR a o rok později se objevil v sériové podobě již pod názvem ESP. Využití tehdy našel v luxusní třídě automobilů Mercedes třídy S a E. Zásahu za nasazení toho systému do nižších tříd měl tzv. „losí test“ (obr. 3.2), kdy novináři testovali nový Mercedes-Benz třídy A, který se při testu převrátil. Automobil byl ihned vybaven systémem ESP a od roku 1999 jím disponovali ve standardní výbavě téměř všechny automobily Mercedes-Benz. Hlavním výrobcem systému ESP a vývojovým centrem je firma Bosch, která se zabývá různými systémy pro jízdní pohodlí. [9]



obr. 3.2 Schéma losího testu [10]

### 3.2 PRINCIP

Na rozdíl od systémů ABS a ASR, které stabilizují vozidlo při brzdění a akceleraci, tak systém jízdní dynamiky ESP stabilizuje vozidlo v příčném směru a tím se zabraňuje smyku vozidla. Regulace jízdní dynamiky využívá předešlých systémů a navíc obsahuje čidla pro příčné zrychlení a čidla natočení vozidla kolem osy otáčení (osa svisle procházející těžištěm).

Stabilita vozidla je závislá na směru jízdy, který by měl být dán natočením volantu. Vozidlo by mělo být stále stabilní, proto systém ESP reguluje rychlost stáčení (úhlová rychlost otáčení vozidla kolem svislé osy) a směrovou odchylku jízdy od podélné osy vozidla (úhel směrové úchylky těžiště vozidla).

Stabilizace ESP probíhá za těchto situací:

- při působení bočních sil na automobil
- vyšší jízdní stabilita, stopa a směr jízdy při všech jízdních stavech (maximální brzdění, brzdění, částečné brzdění, jízda na „volnoběh“, brzdění motorem, zrychlování)
- stabilita jízdy v extrémních situacích (např. nepředpokládaný manévr)
- lepší využívání součinitele přílnavosti

Regulace brzdovou soustavou má za úkol za všech okolností udržet vozidlo stabilní, tak aby udržovalo požadovaný směr jízdy. Zamezení jízdní nestability je prováděno přibrzděním jednotlivých kol a zároveň mohou být zrychlena hnací kola. Přibrzdění vznikne stáčivý moment, který působí směrem ven ze zatáčky, stáčivá rychlost se zmenší a nárůst směrové úchylky bude menší. Při dalším brzděném zásahu se vozidlo stabilizuje a následuje jízdní stopu danou natočením volantu. Při vysokých rychlostech se vozidlo chová přetáčivě, úhel natočení

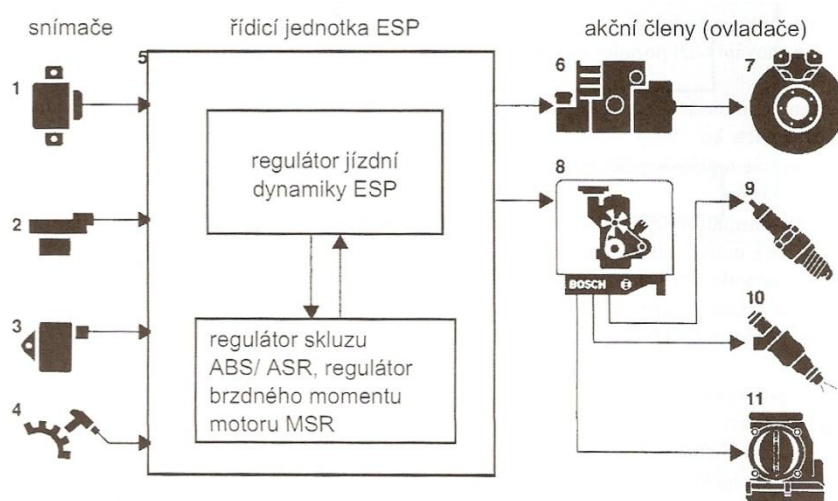


volantu prudce roste a zvětšuje se úhel směrové úchyly těžiště. Pokud vozidlo není regulováno, tak dojde k vybočení zadní části a kritické situaci. [1]

Vozidlo se systémem stabilizace se jeví jako neregulované do té doby, než dojde k meznímu stavu rychlosti a vozidlo je na mezi stability. Poté není brán požadavek řidiče na další zvýšení rychlosti, systém ESP aktivně zasáhne do brzdění vozidla, zároveň je schopný zamezit dalšímu natočení volantu a úhel směrové úchyly těžiště vozidla nebude dál vzrůstat. Regulace je přímo spojena s řidičem, který může jeho reakcemi zamezit kritické situaci. Systém ESP se snaží udržet vše ve stabilní oblasti. [1]

**Nastavení regulace** je dáno tzv. regulační odchylkou, která vychází z požadavků řidiče na chování vozidla v mezní situaci a skutečným chováním vozidla. Systém vychází a spolupracuje ze systémů ABS a ABS/ASR, ale je funkčně na vyšší úrovni. Vozidlo je regulováno, aby se skutečné chování vozidla, co nejvíce blížilo požadovanému stavu vozidla. Toto chování vychází z požadavků řidiče, které jsou dány ovládním akceleračního a brzdového pedálu a natočením volantu. [1]

Do výpočtu regulace se zahrnují také hodnoty součinitele přilnavosti a rychlost vozidla, které jsou dány snímači: otáček kol, bočního zrychlení, brzdných tlaků a stáčivé rychlosti. Schéma celého systému je na obr. 3.3. Cílem regulace je zjistit skutečné chování vozidla ze signálu stáčivé rychlosti a úhlu směrové úchyly těžiště. Následně se dynamický jízdní stav má co nejvíce blížít normálnímu jízdnímu stavu. [1]



obr. 3.3 Regulační soustava ESP (Bosch): 1 – snímač stáčivé rychlosti se snímačem bočního zrychlení, 2 – snímač úhlu natočení volantu, 3 – snímač neregulovaného brzdného tlaku, 4 – snímače otáček, 5 – řídicí jednotka ESP, 6 – hydraulická jednotka, 7 – brzdy, 8 – řídicí jednotka managementu motoru, 9 – úhel zážehu, 10 – vstřikování paliva, 11 – škrticí klapka [1]

Směrová úchylnka není ovlivňována bočními silami, naopak příčný pohyb způsobuje stáčivý moment, který způsobuje otáčení vozidla a vznik úhlu směrové úchyly těžiště vozidla. To je regulováno skluzem kol (ten je měněn dle požadovaných hodnot stáčivého momentu), při kterém se vytvoří boční síly, které vytvoří opačný stáčivý moment a vozidlo bude stabilní. Regulační obvod pracuje s měřenými veličinami (stáčivá rychlost, úhel natočení volantu,



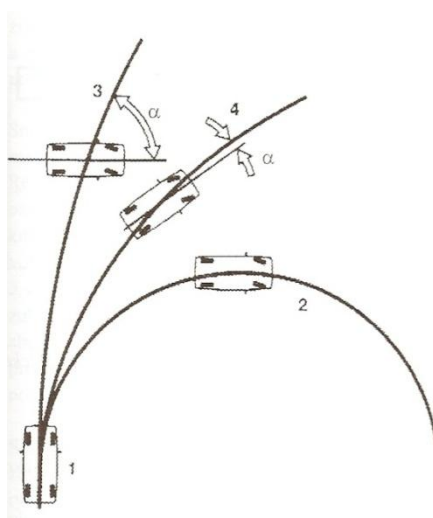
boční zrychlení) a odhadovanými veličinami (podélná rychlost vozidla, podélné síly a skluz pneumatik). Z těchto hodnot systém vypočítá boční síly na kole, úhly směrových úchylek kol a těžiště, příčnou rychlost vozidla. Do regulace se také zahrnují různé vlivy jako příčný sklon vozovky nebo  $\mu$ -split (např. různé povrchy vozovky pod jednotlivými koly). [1]

Systém vypočítává stáčivý moment, který je daný stáčivou rychlostí a úhlem směrové úchylky. Dle vypočítaného momentu reguluje hodnoty skutečných veličin na hodnoty požadovaných veličin. Regulace probíhá tak, že se zvolí maximální možné příčné zrychlení a další dynamické veličiny, které byly zjištěny při jízdě v kruhu. Jako základ jsou brány souvislosti mezi natočením volantu a stáčivou rychlostí vozidla, vše je uloženo v programu jako jednostopý model. Například pokud se dosadí příliš vysoká hodnota součinitele přilnavosti, přilnavost pneumatiky bude nižší a vozidlo se následně může stát nestabilním. [1]

Celá regulace systému ESP probíhá s pomocí dalších systémů regulace jízdní stability. Vstupní veličiny ze snímačů jsou:

- poloha spínací skříňky zapalování
- otáčky kol
- úhel natočení volantu
- stáčivá rychlost
- příčné zrychlení
- brzdový tlak
- poloha brzdového pedálu a parkovací brzdy

Požadované hodnoty tvoří odchylku od skutečných hodnot. Tato odchylka je dále zpracovávána v řídicí jednotce ESP, která následně co nejvíce zmenší tuto odchylku. Na obrázku je názorně zobrazena jízda vozidla na kruhu. První poloha znázorňuje okamžik natočení volantu. V zatáčce číslo 2 jede vozidlo po vozovce s vysokou adhezí tak, že vozidlo následuje požadovaný směr jízdy. V případě číslo 3 je boční zrychlení menší než součinitel adheze (kluzká vozovka), úhel směrové úchylky je příliš velký a vozidlo se natáčí kolem svislé osy stejně jako v případě 2, ale úhel směrové stability je zde příliš velký, což může mít za následek jízdní nestabilitu. V bodě číslo 4 je vozidlo regulováno systémem ESP (obr. 3.4). [1]



obr. 3.4 Trajektorie vozidla: 1 – skokové natočení volantu (fixovaný volant), 2 – jízdní stopa na drsném povrchu vozovky, 3 – jízdní stopa na kluzké vozovce s řízením stáčivé rychlosti, 4 – jízdní stopa na kluzké vozovce s dodatečnou regulací úhlu směrové úchylky  $\alpha$



### 3.3 TYPY SYSTÉMU ESP

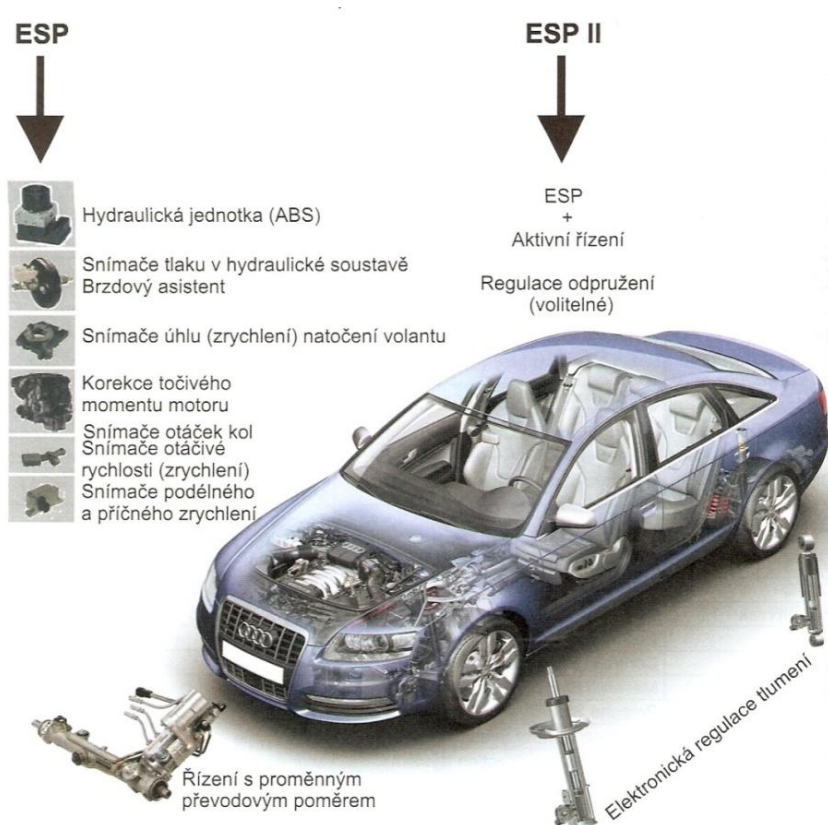
Jednotlivé typy systému ESP se liší pouze v použité jednotce ABS (typ 5.3 nebo 8.0 atd.) a přídatnými systémy. Rozdělení systémů je dle vývojového kroku, který přinesl větší rozdíly a inovativní konstrukce v řešení regulace systému ESP.

#### 3.3.1 ESP I GENERACE

Tento systém se skládá z hydraulické jednotky ABS, snímačů tlaku s brzdovým asistentem, snímače úhlu natočení volantu, korekci točivého momentu motoru (MSR), snímače rychlosti otáček kol (zrychlení), snímače podélného a příčného zrychlení. [3]

#### 3.3.2 ESP II GENERACE

Tento systém navíc zasahuje do řízení vozidla, mění charakteristiky odpružení a má přídatné regulace pro stabilitu vozidla (např. nedotáčivosti/přetáčivosti). Důležitým přidaným prvkem je korekce řízení (aktivní řízení), které je elektronicky řízené. Elektromotor ovládá korunové kolo, které je spojeno s planetovou převodovkou a spojovací tyčí ve směru k převodovce řízení. Vše musí být precizně sladeno s brzdovým systémem. Tento systém také zahrnuje funkci mnohočetného vyhybacího manévru. U ESP první generace docházelo k velké časové odchylce, u druhé generace byly tyto časy vykompenzovány regulačními konstantami. Všechny jízdní situace jsou propojeny do jednotlivých algoritmů, ovšem největší problém je zde v chování samotného řidiče, které je značně nepředvídatelné. Na tomto algoritmu se stále pracuje a snaží se dosáhnout tzv. „normální lidské reakce“ vzhledem ke kritické situaci. Rozdíl mezi generacemi ESP I a II (obr. 3.5). [3]



obr. 3.5 Porovnání ESP I a II. generace (Audi) [3]





### 3.3.3 ESP s FUNKCÍ DSR

Funkce systému DSR (**D**river **S**teering **R**ecommendation) je aktivní zásah do řízení vozidla. Pokud dojde ke kritické situaci, tak zde pracuje klasická regulace ESP, ale zároveň je zde využit elektromechanický posilovač řízení. Systém DSR přivede malý moment do volantu a tím je řidiči vydán signál, který ho intuitivně navede ke korekci volantu proti stáčení volantu a tím zvýšení jízdní stability. [3]

### 3.3.4 DOPLŇKOVÉ FUNKČNÍ SYSTÉMY ESP

Tyto systémy vychází z nastavení řídicí jednotky a nevyžadují konstrukční úpravy systému ESP. **Systém stabilizace přívěsu** (TSA, TSC TSP, TSS – Trailer Stability Assist, Control, Programme, System) stabilizuje vozidlo při rozhoupání jeho zadní části. **Systém osušování brzdových bubnů/kotoučů** (Break Disc Wiping), který při jízdě v dešti vysuší citlivým přibrzděním brzdové kotouče. Regulace zabrání pozdnímu nástupu brzd a přitom není žádným faktorem ovlivněna dynamika vozidla. **Asistent pro vyjždění svahu** (Hill Hold Control, Hill Start Assist) zajišťuje, aby u vozidla nedocházelo ke zpětnému pohybu při rozjezdu nebo stoupání. Je zde snímána poloha akceleračního pedálu vůči poloze spojkového pedálu. Funkce **přeplňování brzd** (Electronic Brake Prefill) zvýší brzdový tlak, jakmile dojde k prudkému uvolnění akceleračního pedálu. Brzdové destičky se přiblíží k akční ploše brzd, aby byl rychlejší nástup brzd při případném brzdění (takto vyčkává asi 0,5 s a poté se vrátí do původní polohy). Funkce „**slábnutí brzd**“ **FBS** (Fading Brake Support) pracuje při přehřívání brzdových bubnů či kotoučů a následném poklesu brzdové síly. Systém vyvine dostatečný brzdový tlak, aby se dosáhlo požadovaného brzdového účinku. Prvek „**pohodlného zastavení**“ **Soft Stop** je komfortní prvek systému ESP, který reguluje brzdový systém, aby posádka, co nejméně registrovala zastavení vozidla. Dalšími přídatnými funkcemi jsou například **zásah proti převrácení** (Roll Over Mitigation), **aktivní regulace centrálního diferenciálu** (Dynamic Center Coupling Torque Control), **sledování tlaku v pneumatikách** (Tire Inflation Monitoring System). [3]



## 4 DALŠÍ ELEKTRONICKÉ SYSTÉMY PODPORUJÍCÍ STABILITU VOZIDLA

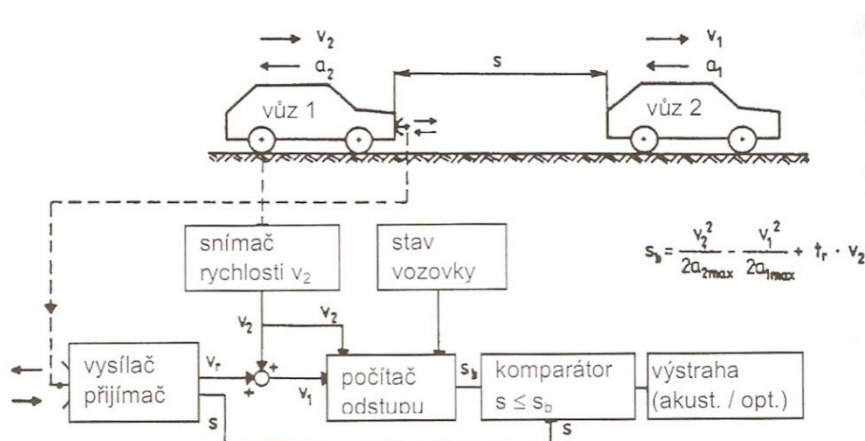
V této kapitole jsou popsány systémy, které pomáhají ke stabilizaci vozidla. Z hlediska jejich použití nejsou tak rozsáhlé, a proto je pouze stručně naznačen jejich princip.

### 4.1 BRZDOVÝ ASISTENT

Brzdový asistent nebo také BAS systém (z anglického názvu **B**rake **A**ssist **S**ystem nebo z německého názvu **B**rems **A**ssistent **S**ystem) je výhradně dodáván se systémem ABS. V případě kritické situace je prudce vyvinut tlak na brzdový pedál, ale následně je pedál povolen. Systém má za úkol rozpoznat váhavou situaci řidiče a vyvinout maximální brzdový účinek. Tímto systémem se zkrátí brzdná dráha v kritické situaci u zkušených řidičů až o 15%, u průměrných řidičů až o 40%. Brzdový asistent je mechanický systém, který je zabudován v posilovači řízení. A slouží jako přídatná síla řidiče. [1]

### 4.2 DODRŽOVÁNÍ BEZPEČNÉ VZDÁLENOSTI (ADAPTIVNÍ TEMPOMAT)

Na silnici dochází často k situacím, kdy vozidla jedoucí za sebou nedodrží bezpečnou vzdálenost mezi vozidly, což může vést ke srážce vozidel. Systém dodržování bezpečné vzdálenosti, často označován jako adaptivní tempomat ACC (**A**daptive **C**ruise **C**ontrol), má za úkol tento problém vyřešit nebo alespoň zmírnit srážku vozidel. Princip systému je na získávání signálů z radaru (mikrovlnného nebo laserového), z čehož se následně vyhodnocuje rychlost a vzdálenost vozidla jedoucího před námi (obr. 4.1). Pokud vyhodnotí možnost kolize, tak začne sám vozidlo přibrzďovat. Jakmile vozidlo před námi začne opět zrychlovat, tak naše vozidlo začne opět zrychlovat na zadanou rychlost tempomatem do doby, než systém vyhodnotí další rizikovou situaci. Nynější systémy fungují do vzdálenosti až 200 m a při rychlosti nad 30 km.h<sup>-1</sup>. Adaptivní tempomat nebere zodpovědnost za řidiče, pouze mu pomáhá předejít kritické situaci. Adaptivní tempomaty jsou často propojeny se systémem automatického zastavení v kritické situaci, kdy vůz dokáže sám zastavit nebo zmírnit energii nárazu. [1]



obr. 4.1 Princip radarového odečtu pro dodržení bezpečné vzdálenosti vozidel [1]



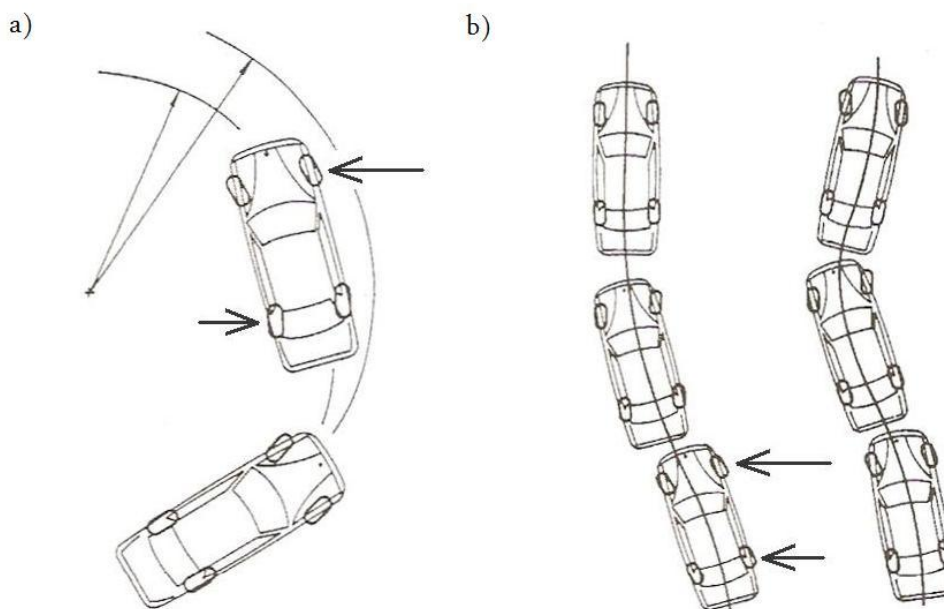
### 4.3 REGULACE TLAKU VZDUCHU V PNEUMATIKÁCH

Pro dodržení stabilizace vozidla je důležitým faktorem tlak v pneumatikách. Pomocí senzorů jsou měřeny tlaky v jednotlivých pneumatikách. Při dosažení minimální hodnoty tlaku v některém z kol, je vydán varovný signál na kontrolku umístěnou na palubní desce. Systém obsahuje kompresor, který je zdrojem energie vzduchotlaké brzdové soustavy. Zároveň může sloužit jako plnič vzduchu pneumatik. Zejména vícenápravová vozidla mají z hlediska bezpečnosti zásobník vzduchu, z kterého je pomocí regulačních ventilů čerpán vzduch do pneumatik na požadovanou hodnotu tlaku. Vše může probíhat za jízdy, řízeno z palubní desky řidiče a kontrolováno tlakoměry. Osobní automobily mají většinou pouze kontrolku signalizující minimální tlak v jednotlivých kolech vozidla. [1]

### 4.4 SYSTÉM ŘÍZENÍ ZADNÍCH KOL

Vývoj začal už v 80. letech 20. století, ale vysoké náklady znamenaly ústup od tohoto systému. Elektronizací velké části prvků se opět začalo pracovat na těchto systémech zlepšujících jízdní stabilitu a zmenšujících poloměr otáčení vozidla. Původně se na aktivní systémy řízení zadní nápravy specializovaly japonské automobilky, až v poledních letech začali pracovat na vývoji automobilky evropské (BMW, Renault).

Natáčení zadních kol probíhá ve dvou směrech, v nesouhlasném směru (nesouhlasné řízení) a v souhlasném směru (souhlasné řízení). Při nesouhlasném řízení (obr. 4.2a) roste stáčivý moment a zvyšuje se manévrovatelnost vozidla. Naopak při souhlasném řízení (obr. 4.2b), kdy se natáčí kola stejným směrem, tak klesá stáčivý moment a roste jízdní stabilita vozidla. [2]



obr. 4.2 Řízení zadními koly: a) Opačný smysl otáčení kol: zvětšení stáčivého momentu, zmenšení poloměru otáčení b) Natáčení kol ve stejném směru: zmenšení stáčivého momentu, zvýšení stability vozidla při vysokých rychlostech [1]





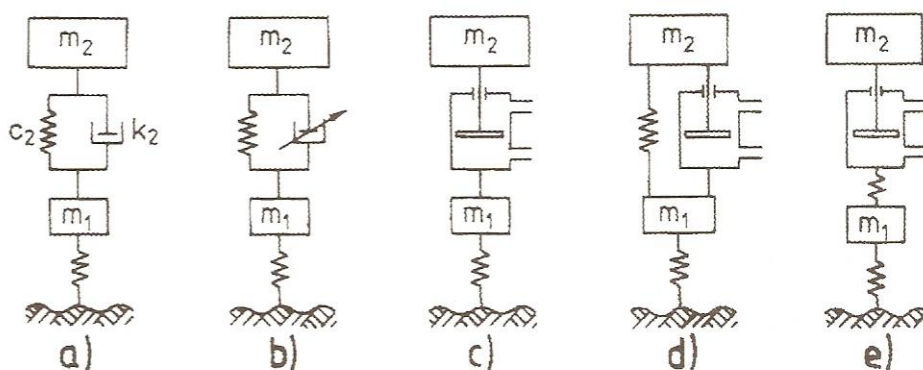
Konstrukce aktivního řízení je specifická dle každé automobilky. Novodobé nápravy obsahují elasto-kinematické řízení (Opel, Mercedes Benz), které napomáhá k souhlasnému řízení vlivem zatížení kol. Toto natočení je velmi malé, zvyšuje jízdní stabilitu, ale zároveň dochází k mírnému natočení kol v nežádoucích situacích (nerovnosti na silnici apod.). Sofistikovanější systémy mají víceprvkové nápravy s proměnným odpružením. [1]

#### 4.5 REGULACE ODPRUŽENÍ VOZIDLA

Odpružení je důležitou funkcí vozidla, je důležité jak pro komfort posádky, tak pro jízdní bezpečnost vozidla. Regulace odpružení probíhá regulací pružiny nebo tlumiče vozidla nebo také regulací obou prvků zároveň. Podvozek s měkkým nastavením odpružení je vhodný pro pohodlí a ochranu přepravovaného zboží, ale pouze do určitých rychlostí a při jízdě v přímém směru. Naproti tomu je systém s tvrdým nastavením, který zajišťuje vyšší jízdní bezpečnost. [1]

Dle způsobu odpružení dělíme systémy (obr .4.3):

- konvenční
- adaptivní (pomalé)
- semiaktivní (rychlé)
- aktivní pomalé
- aktivní rychlé



obr. 4.3 Porovnání typů odpružení: a) pasivní (konvenční) systém b) adaptivní systém c) aktivní rychlý systém d) aktivní rychlý systém s přidavnou pružinou e) aktivní pomalý systém [1]

**Adaptivní systémy** vychází z konvenčního odpružení. Tlumič je nastavován v několika stupních poloh řidičem nebo automaticky. Po jeho nastavení se chová konvenční systém odpružení. Většinou jsou zde dva stupně nastavení: měkké (silné) tlumení pro jízdní bezpečnost a horší pohodlí a tvrdé (slabé) tlumení pro jízdní stabilitu. [2]

**Semiaktivní systémy** pracují podobně jako adaptivní systémy, ale přepínají tlumení v desítkách milisekund. Pracovní oblast regulace není omezena pouze dvěma charakteristikami, ale může pracovat téměř po celém poli charakteristik. [2]



**Pomalé aktivní systémy** (pracovní frekvence 0 – 5 Hz) jsou systémy, které zahrnují do regulace odpružení výchylky neodpružených a odpružených částí, jejich derivace, vazby, derivační funkce a další vlivy. Systém se skládá z čerpadla, regulačních ventilů a pracovních válců. [2]

**Rychlé aktivní systémy** (pracovní frekvence 0-25 Hz) se věnují kmitům vlastní nápravy. Rychlost regulace musí být velmi rychlá, systém zahrnuje pružiny k podepření statického zatížení a dodatečný tlumič, který slouží při poruše systému. [2]



## 5 SPECIFIKACE SYSTÉMŮ Z HLEDISKA AUTOMOBILEK

Každá automobilka má své konstrukční metody pro řešení systémů stabilizace. Pro jejich názvy si volí výrobci své názvy (zkratky), ale může se jednat pouze o jiný název funkčně stejného systému. Přehled názvů systémů dynamické regulace a protiskluzové regulace je znázorněn v tabulce 5.1 a tabulce 5.2. Rozdíly v jednotlivých systémech jsou často v nastavení řídicích jednotek, dodavatelích jednotlivých dílů a v rozměrech systémů. Další odlišností je kombinace všech stabilizačních systémů. Tyto kombinace se liší třídami, do kterých spadají jednotlivé automobily. V nejvyšší třídě automobilů jsou nabízeny téměř všechny systémy (ABS, ASR, ESP, MSR, ACC a další), což se projeví v ceně automobilu.

Tab. 5. 1 Přehled označení jednotlivých systémů regulace jízdní dynamiky:

Zkratka systému	Celý název	Automobilka používající daný systém
ESP	Electronic Stability Program	Audi, Citroën, Dodge, Daimler-Chrysler, Fiat, Ford, Hyundai, Jeep, KIA, Opel, Peugeot, Renault, Saab, Seat, Suzuki, Škoda, VW, Mazda
ESC	Electronic Stability Control	Honda
VDC	Vehicle Dynamic Control	Alfa Romeo, Fiat, Hyundai, Infiniti, Nissan
DSC	Dynamic Stability Control	BMW, Ford, Jaguar, Land Rover, Mazda, Rover, Mini
VSC	Vehicle Stability Control	Toyota, Lexus (Dynamics Integrated Management (VDIM) se systémem Vehicle Stability Control (VSC) a Traction Control (TRAC)
VDCS	Vehicle Dynamics Control Systems	Subaru
DSTC	Dynamic Stability a Traction Control	Volvo
StabiliTrak		General Motors
CST	Controllo Stabilità	Ferrari
MSP	Maserati Stability Program	Maserati
PSM	Porsche Stability Management	Porsche
VSA	Vehicle Stability Assist	Hyundai (VSM – Vehicle Stability Management), Acura
Multimode		Mitsubishi
AdvanceTrac		Mercury, Lincoln
Active Handling		Chevrolet Corvette



Tab. 5. 2 Přehled označení jednotlivých systémů regulace prokluzu:

Zkratka systému	Celý název	Automobilka používající daný systém
ASR	Anti-Slip Regulation	Audi, Citroën, Dodge, Daimler-Chrysler, Fiat, Hyundai, Jeep, KIA, Peugeot, Renault, Saab, Seat, Suzuki, Škoda, VW, Mazda
ASC	Automotive Stability Control	BMW, Jaguar, Land Rover, Rover, Mini
TCS	Traction Control System	Mazda, Honda, Ford, Mitsubishi, Opel, Hyundai, Alfa Romeo, Nissan
VDT	Variable Torque Distribution	Subaru
TRC	Traction Control System	Toyota, Lexus
TRACS	Traction Control System	Volvo

## BMW

Ve standardní výbavě používá systém řízení dynamické stability DSC ( **D**ynamic **S**tability **C**ontrol), který pracuje na principu ESP. Dále používá systém ASC ( **A**utomotive **S**tability **C**ontrol), který reguluje v první řadě točivý moment motoru. Při počínajícím prokluzu jednotka sníží otáčky ubráním plynu (elektronický jízdni pedál). Pokud tato regulace není postačující, tak řídicí jednotka sníží předstih zážehu, dále se může vypnout zapalování a zastaví se dodávka paliva. Tento systém je velice rychlý a pracuje v jednotkách milisekund. Další rozšíření je ASC + T (T – Traction), který je navíc používán při brzdění prokluzujících kol (přednost má vždy regulace točivého momentu motoru). Tento systém funguje na principu brzděného diferenciálu a pouze do rychlostí 40 km.h<sup>-1</sup>. Výhodou systému je menší opotřebení brzd vlivem minimálního brzdění kol. Systém ASC lze volitelně vypnout, což je výhodné při jízdě zasněženými cestami nebo při dostání vozidla z nepříznivé situace, kdy je žádoucí prokluz kol. Systém je často dodáván se systémem regulace točivého momentu MSR (Motor Schlepptomoment Regelung) a systémem regulace výkonu EML (Elektronische Motor Leistungsregelung). Systém ABS je zde pod názvem ABS+CBC (Cornering Brake Control), který koriguje jízdni stopu v zatáčce. V doplňkové výbavě se nabízí systém DBC – asistent brzdění, HDC – regulace rychlosti při jízdě z kopce, RPA – kontrola tlaku v pneumatikách, FLR – snížení výkonu motoru, ECD – adaptivní tempomat, který dokáže zabrzdí vozidlo až na nulovou rychlost, CA – systém nouzového brzdění. [1]

Dalším přídatným prvkem je systém Dynamic Drive, který pomocí technologie zkrutných stabilizátorů dokáže zvětšit přítlak na jednotlivých kolech. Například při průjezdu zatáčkou zvětší sílu na vnitřním kole, zvětší se boční síla, tím přilnavost vozidla, které se stane stabilnějším. Další výhodou tohoto systému je, že dokáže regulovat nerovnosti vozovky.



## OPEL

U automobilky Opel se setkáváme s interaktivním podvozkem IDS Plus, který je přímo propojený se stabilizačními systémy. Jakmile systém ESP vyhodnotí možnost smyku, tak jednotka nejprve upraví tlak a tuhost tlumičů systémem CDC (Continuous Damping Control – aktivní odpružení) a poté bude jednotka ESP regulovat jízdní stav obvyklou funkcí. [2]

## LEXUS

Nabízí ve svých vozech systém VSC (Vehicle Stability Control), který pracuje obdobně jako klasický systém ESP. Celý systém je integrovaný do systému VDIM (Vehicle Dynamics Integrated Management), který zahrnuje všechny stabilizační systémy do jednoho. Při vyhodnocení kritické situace, reguluje jízdu přibrzděním jednotlivých kol a navíc aktivně posiluje řízení, čímž klade menší nároky na řidiče. Na rozdíl od samotného systému VSC, vyhodnotí lépe jízdní dráhu vozidla, které zastaví na rovné čáře místo toho, než by došlo k jeho vybočení. [1]

## VW

VW nabízí k standardnímu systému ESP systém DSR (Driver Steering Recommendation). Automobil se systémem ESP bez DSR při brzdění na vozovce s rozdílnou adhezí na každé straně bude přibrzďovat každé kolo zvlášť, jedno méně a druhé více, čímž se prodlouží brzdná dráha. Systém DSR vyvine malý točivý moment v požadovaném směru regulace, tím je řidič intuitivně naveden k natočení volantu a aktivní podpoře samotného systému ESP. Tímto systémem se zkrátí brzdná dráha až o 10%. [3]

## FORD

Automobilka Ford používá protiskluzový systém BTCS (Brake Traction Control System). Tento systém reguluje prokluz kol přibrzděním prokluzujícího kola pomocí systému ABS. Tento systém funguje do rychlostí 40 km.h<sup>-1</sup> (Ford Transit) a do 90 km.h<sup>-1</sup> (Ford Mondeo, Cougar a další). Další varianta je systém SFTCS (Spark Fuel Traction Control), jenž reguluje prokluz společným zásahem do brzd a točivého momentu motoru. Regulace točivého momentu probíhá zde změnou okamžiku zážehu a množstvím vstříkovaného paliva, čímž jsou vyřazeny jednotlivé válce motoru. Zároveň zde funguje regulace jako u systému BTCS. Výhodou systému SFTCS je menší zatížení brzdové soustavy a motoru vozidla, lepší stabilita a říditelnost, rychlejší reakce regulace a funkčnost při vyšších rychlostech. [1]

## NISSAN

U svých modelů s pohonem všech kol nabízí systém ESP+, který má propojený snímače kol, stáčivé rychlosti a elektronické ovládání škrťací klapky. Při vyhodnocení kritické situace pracuje obvyklým způsobem a navíc připojuje pohon všech kol, pokud to může přispět ke stabilitě vozidla. [1]



## 6 VÝHLED DO BUDOUCNOSTI

Prvky bezpečnosti se budou stále vyvíjet, minimálně do doby než se zamezí nehodám na silnicích, což je věc dosti nereálná. Prvním krokem je rozšíření základních prvků bezpečnosti ABS, ASR, ESP do všech tříd automobilů. Dle vyhlášky mají mít všechna vyrobená auta od roku 2014 povinně systém ESP, systém ABS je povinný od roku 2006. Premiové automobilky dále vyvíjí inovativní systémy, které povedou k vyššímu komfortu a jízdě bezpečnosti.

Vývoj v automobilovém průmyslu jde stále vpřed a jednou se možná budou vyrábět „scifi“ automobily, které budou zcela řídit za nás. Signály z kamer, snímačů a radarů budou reagovat na danou dopravní situaci a vůz se bude dle dané situace chovat, řídit ho bude tzv. autopilot.

### PODVOZKY

Velký rozvoj se čeká ve vývoji aktivních podvozků, které mají co nejvíce regulovat nerovnosti. Posádka by neměla registrovat žádné výkyvy automobilu. V tomto systému je zatím problém, že pracuje v okamžiku dotyku kola s vozovkou, což vede k velké reakční době a nedokonalé reakci odpružení. Řešením by mohl být systém kamerového snímání vozovky, který by mohl tuto reakční dobu minimalizovat případně jí vynulovat úplně.

### BRZDNÁ SOUSTAVA

Další vývoj se ubírá v brzdění samotného automobilu. V nynější době jsou vyvinuty adaptivní tempomaty, které dokážou sledovat provoz a danou jízdě situaci. Automobil je schopný přibrzdit, zrychlit a nejnovější systémy umí zastavit vůz až na nulovou rychlost. Stále nejsou tyto systémy zcela spolehlivé, jelikož nedokážou zcela přesně reagovat na všechny situace (jako je déšť, malé objekty apod.). Řízení vozidla je pořád závislé na samotném řidiči.

### ŘÍZENÍ

Dalším vývojovým krokem bude samotné řízení vozidla. Nyní se automobilky vyvíjí řízení pomocí elektrického kabelu „Steer by Wire“, které by nahradilo hřídel volantu a vše by bylo řízeno elektronicky. Rychlost vozidla se bude řídit také automaticky, v nynější době existují systémy, které omezují rychlost pomocí navigace. Ta omezuje rychlost dle rychlostí, které jsou stanoveny na daných úsecích silnic. [1]



## ZÁVĚR

V bakalářské práci byly rozebrány základní druhy stabilizačních systémů. V obsahu práce nebyly zmíněny všechny systémy, které jsou nyní na trhu, jelikož jich je celá řada a jejich vývoj jde stále vpřed. Dnešní systémy kladou velké nároky na bezpečí v dopravním provozu a zároveň na pohodlí posádky. Dalším faktorem je životní prostředí, které je nezbytnou součástí našeho života, a proto se vyhláší stále nové normy na ohleduplnost životní prostředí. S těmito procesy je spojena také cena systémů, která zásadně ovlivňuje další vývoj. V nejbližší budoucnosti se budou automobilky snažit vytvořit co nekomplexnější systém stabilizace, který bude zahrnovat zmíněné systémy. Tento systém se bude dále miniaturizovat, budou k němu přibývat nové systémy, které dokážou lépe předvídat chování řidiče na danou jízdní situaci. Stávající systémy, které se používají v prémiových automobilech, budou přecházet do automobilů nižších tříd.

U jednotlivých systémů nelze říct, který je nejlepší, každý má své výhody a nevýhody. Zatím nebyl vynalezený systém, který by dokázal řešit situaci za řidiče a převzal zcela kontrolu nad vozidlem. Proto je stále na prvním místě chování řidiče.



## POUŽITÉ INFORMAČNÍ ZDROJE

- [1] VLK, F. Elektronické systémy motorových vozidel 2. 1.vydání, Brno : František Vlk, 2002. ISBN 80-238-7282-6
- [2] VLK, F. Automobilová elektronika 2: Systémy řízení podvozku a komfortní systémy 2. 1.vydání, Brno : František Vlk, 2006. ISBN 80-239-7062-3
- [3] Ing. Jan, Z., Ing. Ždánký, B., Ing. Čupera, J. Phd. Automobily: Podvozky. Avid, 2.vydání, Brno 2009. ISBN 978-80-87143-11-7
- [4] Autolexicon [online]. [cit. 2011-05-23]. Dostupný z WWW: <http://cs.autolexicon.net/>
- [5] Allworldautomotive [online]. [cit. 2011-05-20]. Dostupný z WWW: [http://www.allworldautomotive.com/auto\\_parts\\_for\\_sale\\_abs\\_control\\_module\\_ots11276.html](http://www.allworldautomotive.com/auto_parts_for_sale_abs_control_module_ots11276.html)
- [6] Tav-autoverwertung [online]. [cit. 2011-05-23]. Dostupný z WWW: <http://www.tav-autoverwertung.de/shop/ABS-ESP-HYDRAULIC-UNIT-FIAT-46825714-BOSCH-0265225089-BOSCH-0265950037-46-825-714-0-265-225-089-0-265-950-037>
- [7] Volkswagen. ASR [online]. [cit. 2011-05-20]. Dostupný z WWW: [http://www.volkswagen.cz/lexikon/?letter=p&lexicon\\_id=81](http://www.volkswagen.cz/lexikon/?letter=p&lexicon_id=81)
- [8] Autolexicon. ABS [online]. [cit. 2011-05-15]. Dostupný z WWW: <http://cs.autolexicon.net/articles/abs-anti-lock-braking-system>
- [9] Autokaleidoskop. Mercedes-Benz – 15 let od premiéry ESP [online]. [cit. 2011-05-23]. Dostupný z WWW: <http://www.autokaleidoskop.cz/Ruzne/Mercedes-Benz-15-let-od-premiery-ESP/>
- [10] Wikipedie, otevřená encyklopedie. Losí test [online]. [cit. 2011-05-23]. Dostupný z WWW: [http://cs.wikipedia.org/wiki/Los%C3%AD\\_test](http://cs.wikipedia.org/wiki/Los%C3%AD_test)
- [11] Maxpower. Slovník technických pojmů [online]. [cit. 2011-05-23]. Dostupný z WWW: <http://www.maxpower.cz/index.php?chiptuning=17>
- [12] Bosch [online]. [cit. 2011-05-23]. Dostupný z WWW: <http://www.bosch.cz/content/language1/html/index.htm>
- [13] Wikipedie otevřená encyklopedie. ABS [online]. [cit. 2011-05-15]. Dostupný z WWW: <http://cs.wikipedia.org/wiki/ABS>
- [14] Štěrbá, P., Čuper, J., Autoelektronika. Computer Press, 1.vydání, Brno 2010. ISBN 978-80-251-2414-7





## SEZNAM POUŽITÝCH ZKRATEK A SYMBOLŮ

$\mu$	[-]	součinitel adheze
$F_B$	[N]	brzdná síla
$F_{H,L}$	[N]	síly na vozovku
s	[-]	skluz
$v_k$	[m.s <sup>-1</sup> ]	obvodová rychlost
$v_v$	[m.s <sup>-1</sup> ]	rychlost vozidla
ABS		Anti-Blockier-System
ACC		Adaptive Cruise Control
ASR		Antriebs Schlupf Regelung
BAS		Brems Assistent System
DSR		Driver Steering Recommendation
EBD		Electronic Brakeforce Distribution
EDS		Elektronische Differential Sperre
EMS		Elektronische Motorleistugs Steuerung
ESP		Elektronische Stabilität Programm
MSR		Motor Schleppmoment Regelung