

VYSOKÉ UČENÍ TECHNICKÉ V BRNĚ

BRNO UNIVERSITY OF TECHNOLOGY

FAKULTA ELEKTROTECHNIKY A KOMUNIKAČNÍCH TECHNOLOGIÍ

FACULTY OF ELECTRICAL ENGINEERING AND COMMUNICATION

ÚSTAV RADIOELEKTRONIKY

DEPARTMENT OF RADIO ELECTRONICS

AUDIO ZESILOVAČ S PWM PRO LABORATORNÍ VÝUKU

AUDIO AMPLIFIER WITH PWM FOR LABORATORY MEASUREMENTS

BAKALÁŘSKÁ PRÁCE

BACHELOR'S THESIS

AUTOR PRÁCE

AUTHOR

Martin Lelek

VEDOUCÍ PRÁCE

SUPERVISOR

doc. Ing. Tomáš Kratochvíl, Ph.D.

BRNO 2016

Bakalářská práce

bakalářský studijní obor **Elektronika a sdělovací technika**
Ústav radioelektroniky

Student: Martin Lelek

ID: 159646

Ročník: 3

Akademický rok: 2015/16

NÁZEV TÉMATU:

Audio zesilovač s PWM pro laboratorní výuku

POKYNY PRO VYPRACOVÁNÍ:

V teoretické části práce navrhnete blokovou koncepci a obvodové zapojení audio zesilovače s PWM modulací, který bude mít diskretní blokovou strukturu jednotlivých částí (vstupní obvody, generátor pily, komparátor, budící obvody, koncový stupeň, řídicí část). Zadáním je požadován návrh audio zesilovače pro měření v laboratorní výuce předmětu Nízkofrekvenční a audio elektronika. Při návrhu vycházejte z moderní součástkové základy a i využití integrovaných obvodů pro návrh jednotlivých bloků.

V praktické části práce vytvořte kompletní konstrukční podklady k realizaci návrhu (schéma zapojení, návrh desky plošného spoje, rozložení a soupiska součástek atd.). Navržený přípravek realizujte formou funkčního prototypu a experimentálním měřením v laboratoři nízkofrekvenční elektroniky ověřte jeho činnost. Výsledky měření zpracujte formou standardního protokolu, který doplňte standardním zadáním laboratorní úlohy.

DOPORUČENÁ LITERATURA:

[1] WIRSUM, S. Abeceda nf techniky. Praha: BEN - technická literatura, 2003.

[2] ŠŤÁL, P. Výkonové audio zesilovače pracující ve třídě D. BEN - technická literatura, Praha, 2008.

Termín zadání: 8.2.2016

Termín odevzdání: 26.5.2016

Vedoucí práce: doc. Ing. Tomáš Kratochvíl, Ph.D.

Konzultant bakalářské práce:

doc. Ing. Tomáš Kratochvíl, Ph.D., předseda oborové rady

UPOZORNĚNÍ:

Autor bakalářské práce nesmí při vytváření bakalářské práce porušit autorská práva třetích osob, zejména nesmí zasahovat nedovoleným způsobem do cizích autorských práv osobnostních a musí si být plně vědom následků porušení ustanovení § 11 a následujících autorského zákona č. 121/2000 Sb., včetně možných trestněprávních důsledků vyplývajících z ustanovení části druhé, hlavy VI. díl 4 Trestního zákoníku č.40/2009 Sb.

ABSTRAKT

Práce pojednává o teoretickém a praktickém návrhu výkonového zesilovače pracujícího ve třídě D. Zesilovač je primárně určen pro laboratorní činnost, tj. měření hlavních parametrů zesilovače této třídy (kmitočtová odezva, rychlost přeběhu, aliasing apod.). Zesilovač (budoucí laboratorní přípravek) využívá PWM (pulzně šířková modulace) a je konstruován z jednotlivých bloků tak, aby bylo možné měřit klíčové signály skrz celým zapojením (trojúhelníkový komparační signál, analogový vstupní signál, zpětnovazební signál, PWM signál z modulátoru, budičů a výkonových tranzistorů, výstupní signál za rekonstrukčními filtry). Přípravek je určený pro napájení ze stabilizovaného zdroje bezpečného napětí a měl by být schopen dodat do běžné zatěžovací impedance výkon několik desítek wattů.

KLÍČOVÁ SLOVA

Nízkofrekvenční zesilovač, třída D, PWM, trojúhelníkový signál, komparátor, bootstrap budič, půl můstkové zapojení, můstkové zapojení

ABSTRACT

This paper describes about theoretical and practical design of class D power amplifier. Amplifier is primarily intended for laboratory measurements, i.e. measuring of major parameters of amplifier operates in this class (frequency response, slew rate, aliasing etc.). Amplifier (oncoming laboratory module) uses PWM (Pulse Width Modulation) and is constructed from separate blocks for possibility of measuring key signals trough all the structure (triangle comparison wave, analog input signal, feedback signal, PWM signal from modulator, drivers and power transistors, output signal after recontruction filters). Laboratory module is determined for laboratory power supply of safe voltage and should be produce power of several tens of watts into usual load impedance.

KEYWORDS

Audio amplifier, class D, PWM, triangle wave, comparator, bootstrap driver, half bridge, full bridge

LELEK, M. *Audio zesilovač s PWM pro laboratorní výuku*. Brno: Vysoké učení technické v Brně, Fakulta elektrotechniky a komunikačních technologií, Ústav radioelektroniky, 2016. 28 s., 15 s. příloh. Bakalářská práce. Vedoucí práce: doc. Ing. Tomáš Kratochvíl, Ph.D.

PROHLÁŠENÍ

Prohlašuji, že svoji bakalářskou práci na téma Audio zesilovač s PWM pro laboratorní výuku jsem vypracoval samostatně pod vedením vedoucího bakalářské práce a s použitím odborné literatury a dalších informačních zdrojů, které jsou všechny citovány v práci a uvedeny v seznamu literatury na konci práce.

Jako autor uvedené bakalářské práce dále prohlašuji, že v souvislosti s vytvořením této bakalářské práce jsem neporušil autorská práva třetích osob, zejména jsem nezasáhl nedovoleným způsobem do cizích autorských práv osobnostních a/nebo majetkových a jsem si plně vědom následků porušení ustanovení § 11 a následujících zákona č. 121/2000 Sb., o právu autorském, o právech souvisejících s právem autorským a o změně některých zákonů (autorský zákon), ve znění pozdějších předpisů, včetně možných trestněprávních důsledků vyplývajících z ustanovení části druhé, hlavy VI. díl 4 Trestního zákoníku č. 40/2009 Sb.

V Brně dne

.....

(podpis autora)

PODĚKOVÁNÍ

Tímto chci poděkovat vedoucímu této bakalářské práce, panu doc. Ing. Tomáši Kratochvílovi, Ph.D. za účinnou a metodickou pomoc a panu Ing. Romanu Šotnerovi, Ph.D. za mnoho cenných rad z oblasti nízkofrekvenční techniky při řešení této práce.

Obsah

Seznam obrázků	viii
Seznam tabulek	ix
Úvod	1
1 Modulace PWM a třída D	2
1.1 Teorie PWM	2
1.2 Obecné požadavky	4
2 Blokové schéma	5
3 Zvolená topologie	7
3.1 Analogová část.....	7
3.1.1 Vstupní obvody.....	7
3.1.2 Modulátor.....	8
3.1.3 Budiče koncových tranzistorů	10
3.1.4 Výkonový stupeň a rekonstrukční filtry	12
3.1.5 Zpětnovazební obvody.....	15
3.2 Řídící část	17
3.2.1 Generátor trojúhelníkového signálu.....	17
3.2.2 Napájecí, podpůrné a ochranné obvody.....	20
4 Konstrukce	23
4.1 Desky plošných spojů	23
4.1.1 Hlavní deska plošného spoje.....	23
4.1.2 Deska plošného spoje panelu.....	23
4.2 Deska čelního panelu	24
5 Měření	25
6 Závěr	26
Literatura	27
A Návrh zařízení	29
A.1 Blokové schéma zapojení laboratorního přípravku	29
A.2 Kompletní schéma zapojení laboratorního přípravku.....	30

B	Konstrukce zařízení	31
B.1	Výkres horní vrstvy mědi hlavní desky plošného spoje	31
B.2	Výkres spodní vrstvy mědi hlavní desky plošného spoje	32
B.3	Osazovací výkres horní vrstvy hlavní desky plošného spoje	33
B.4	Osazovací výkres spodní vrstvy hlavní desky plošného spoje	34
B.5	Výkresy vrstev mědi a osazování desky plošného spoje panelu	35
B.6	Výkres čelního panelu laboratorního přípravku	36
C	Seznam součástek	37
D	Měřicí protokol	38

SEZNAM OBRÁZKŮ

Obrázek 1.1	Princip pulzně šířkové modulace	2
Obrázek 1.2	Simulace topologie zesilovače třídy D	3
Obrázek 2.1	Blokové schéma analogové části	5
Obrázek 2.2	Blokové schéma řídicí části	6
Obrázek 3.1	Topologie filtru typu Sallen-Key 3. řádu	7
Obrázek 3.2	Simulace amplitudového a fázového přenosu vstupních obvodů	8
Obrázek 3.3	Pouzdro komparátoru ADCMP606	9
Obrázek 3.4	Pouzdro budiče TPS28226	11
Obrázek 3.5	Simulační návrh výstupního rekonstrukčního filtru	13
Obrázek 3.6	Simulace amplitudového a fázového přenosu výstupního filtru	14
Obrázek 3.7	Základní zapojení sluchátkového zesilovače TPA6111	15
Obrázek 3.8	Princip analogového generátoru trojúhelníkového průběhu	17
Obrázek 3.9	Pouzdro integrovaného funkčního generátoru AD9837	19
Obrázek 3.10	Základní zapojení generátoru AD9837	19
Obrázek 3.11	Pouzdro TQFP44 procesoru ATmega324	21
Obrázek 5.1	Kontrolní měření v laboratoři audiotekniky	21
Obrázek 5.2	Fotografie kompletního laboratorního přípravku	21

SEZNAM TABULEK

Tabulka 3.1	Parametry komparátoru ADCMP606	9
Tabulka 3.2	Parametry budiče TPS28226.	10
Tabulka 3.3	Parametry MOSFET tranzistoru AU1RF3504.	12
Tabulka 3.4	Parametry integrovaného funkčního generátoru AD9837.	19

ÚVOD

Audiotechnika je jedním z nejrozšířenějších podoborů slaboproudé elektrotechniky. Kvality reprodukčních technik dosahují v současné době za současných technologických možností velmi vysokých úrovní. Vnější pohled (poslech) na reprodukční zařízení utkví v první řadě právě na kvalitativním parametru přednesu zvuku. Je-li tento pohled takřka dokonalý, dostaneme se na druhý nejdůležitější parametr výkonových reprodukčních zařízení, a sice jejich účinnost.

Absence rozměrných chladičů se dá jistojistě za všech okolností považovat za výhodu. Zařízení bez takovýchto chladičů je lehčí, kompaktnější a ve výsledku i většinou levnější, neboť kovové materiály chladičů a teplo vodných prvků bývají drahé a i náročné na výrobu. Čistě lineární třídy zesilovačů již z teoretických předpokladů neumožňují účinnost vyšší, než 50 %. Řešením je změna topologie zapojení výkonového prvku. Zatímco v lineárním režimu vzniká na výkonovém prvku úbytek napětí, jež násobený protékajícím proudem způsobuje výkonovou ztrátu, ve spínacím režimu jsou tyto ztráty takřka eliminovány.

Stručně popsaná topologie odpovídá spínaným zesilovačům (třídy D, S, T). Jejich cíl využití je poměrně jasný – na úkor vyšší energetické účinnosti zmenšit vyráběná zařízení, což se i skutečně daří. Skoro v každém přenosném zařízení (mobil, tablet, notebook, rádio atd.) a i v dalších domácích (televize, stolní přehrávač) lze najít spínaný výkonový zesilovač. Veškeré výhody jsou vykoupeny větší složitostí a návrhem koncového stupně, jelikož spínaný zesilovač již napůl nízkofrekvenčním zařízením není. Všechna tato úskalí však již byla v podstatě vyřešena.

Práce je zaměřena na návrh a realizaci laboratorního přípravku zesilovače pracujícího ve třídě D. Při návrhu je třeba klást ohledy nejen na požadavky dílčích bloků hlavní struktury zesilovače třídy D, avšak i na sekundární podpůrné bloky, kterými jsou ochranné obvody, jelikož je přípravek určen do laboratorního použití, kde může být (byť nechtěně) vystaven i za normálního provozu hraničním hodnotám (přehřátí, zkrat, ale i porucha samotného přípravku). Při návrhu přípravku je proto u každého bloku brán ohled na dlouhodobou a spolehlivou funkčnost s využitím moderních obvodových prvků.

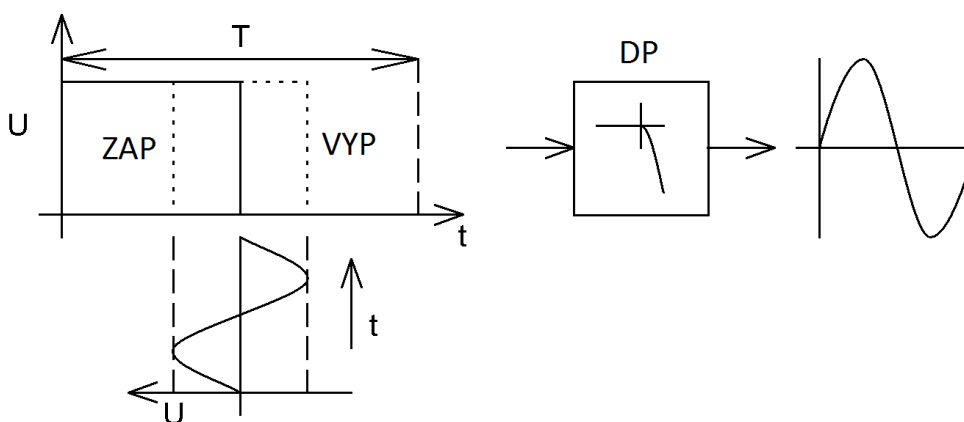
1 MODULACE PWM A TŘÍDA D

Třída D nízkofrekvenčních zesilovačů využívá tzv. PWM (Pulse Width Modulation), což v překladu znamená pulzně šířková modulace. Princip modulace je známý mnoho let, její primární využití je především v regulační technice (stejnoseměrné motory, topná tělesa, svítidla). Se zvyšujícími nároky na výkon koncových nízkofrekvenčních stupňů začala PWM modulace nahrazovat standardní lineární režimy používaných zesilovačů především v kategorii tzv. „power stage“, což jsou zesilovače primárně určené pro PA systémy (professional audio – systémy pro venkovní ozvučení, tj. vysoké výkony). Třída D však již plně pronikla i do spotřební elektroniky.

1.1 Teorie PWM

Jak již bylo řečeno, PWM se používá dlouhou dobu pro téměř bezztrátovou regulaci stejnosměrných motorů a podobně. Přednost tohoto typu regulace je v řízení výkonového prvku. Ten je buď úplně sepnutý, nebo naopak úplně vypnutý. To znamená, že prvek nepracuje v lineárním režimu, nýbrž v režimu spínacím. Oproti lineárnímu režimu, spínací režim využívá pouhé dva stavy, při kterých je na výkonovém prvku nejmenší možná výkonová ztráta. Je-li výkonový prvek plně sepnutý, je na něm malý úbytek napětí, který v praxi i při obrovských proudech dává zanedbatelný ztrátový výkon. Je-li prvek zcela vypnutý, netvoří se na něm ztrátový výkon žádný.

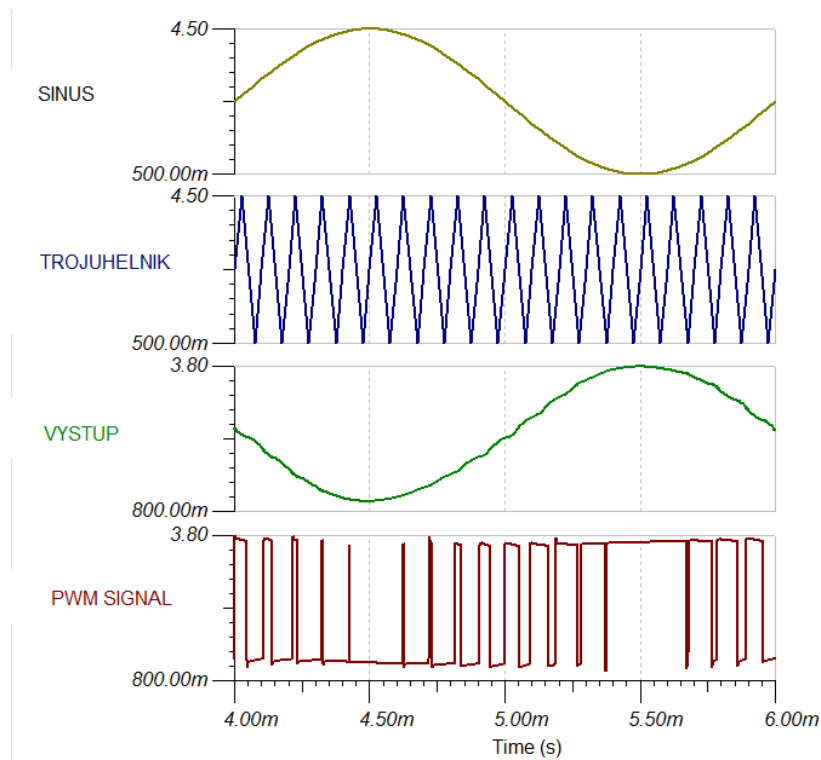
Samotná regulace výstupního výkonu se děje za pomoci změny střídání výstupního obdélníkového signálu (viz obr. 1.1). U běžných regulátorů pro motory a podobně se toto děje většinou za pomoci potenciometru řídicího buď jisté poměry v příslušných oscilačních obvodech, nebo napětí, jehož okamžitá hodnota odpovídá střídě výstupního průběhu skrze příslušnou amplitudovou přenosovou funkci. Toto je i náš případ, přičemž řídicí napětí zde zastává vstupní audiosignál a amplitudová přenosová funkce je samozřejmě ideálně lineární. Linearita amplitudového přenosu je dána především mírou zkreslení komparačního trojúhelníkového signálu.



Obrázek 1.1 Princip pulzně šířkové modulace

Vstupní zesílený průběh se z obdélníkového průběhu vytvoří pomocí tzv. rekonstrukčního filtru označeného na obrázku jako DP (DP – dolní propust). Filtr musí být naladěn tak, aby nepropustil kmitočet samotného PWM signálu, avšak propustil zpracovávané kmitočtové pásmo přiváděné na řídicí vstup.

Změnu střídavy vlivem řídicího napětí lze jednoduše docílit porovnáním řídicího napětí s trojúhelníkovým průběhem. Pro správnou regulaci však musí být splněn Shannonův vzorkovací teorém, který říká, že kmitočet vzorkování (v našem případě trojúhelníkový průběh) musí být vyšší, než dvojnásobek nejvyššího harmonického kmitočtu obsaženého v řídicím napětí, tedy pro audio účely minimálně okolo 50 kHz. V praxi se používá od 100 kHz výš kvůli lepšímu odstupu kmitočtu PWM a mezního kmitočtu rekonstrukčního filtru. Rekonstrukční filtr, jakožto výkonový prvek, je tvořený nejčastěji dolní LC propustí druhého řádu. Pokud by byl kmitočet PWM blízko mezního kmitočtu filtru (v poměru přibližně 1:5 a méně), pronikal by kmitočet PWM za filtr v nezanedbatelné míře a bylo by zapotřebí zvýšit řád filtru, což by se ve výsledku podepsalo na ceně zařízení (výkonové tlumivky a kondenzátory jsou drahé). Je-li však poměr kmitočtu PWM a mezního filtru dostatečně velký, tlumí PWM kmitočet dostatečně i zmíněný filtr druhého řádu. Simulaci principu základní topologie zesilovače třídy D lze vidět na obrázku 1.2.



Obrázek 1.2 Simulace topologie zesilovače třídy D

Výstupní průběh je otočený, protože jej invertuje použitý typ budícího pulsního zapojení. Jako porovnávací člen vstupního a trojúhelníkového signálu byl v programu Tina Pro použit rychlý komparátor TLV2354. Důležité však je si všimnout zkreslení výstupního signálu vůči vstupnímu. Zvlnění výstupního signálu odpovídá periodě PWM signálu, tedy je jasné, že PWM signál proniká v určité míře i za

rekonstrukční filtr. V praxi se na tento útlum musí brát ohled, jelikož reproduktory nejsou v žádném případě určeny pro zpracování takových kmitočtů. Kmitočty vyšší než je schopen reproduktor přednést se na kmitací cívce jen mění v teplo a zbytečně tak cívku reproduktoru zatěžují.

1.2 Obecné požadavky

Jelikož se má výsledný přípravek používat pro reálné měření v laboratoři, je třeba na něj pohlížet jako na každý audio zesilovač, co se parametrů týče. Tomu se musí přizpůsobit následná koncepce a konečný návrh (obvodové řešení).

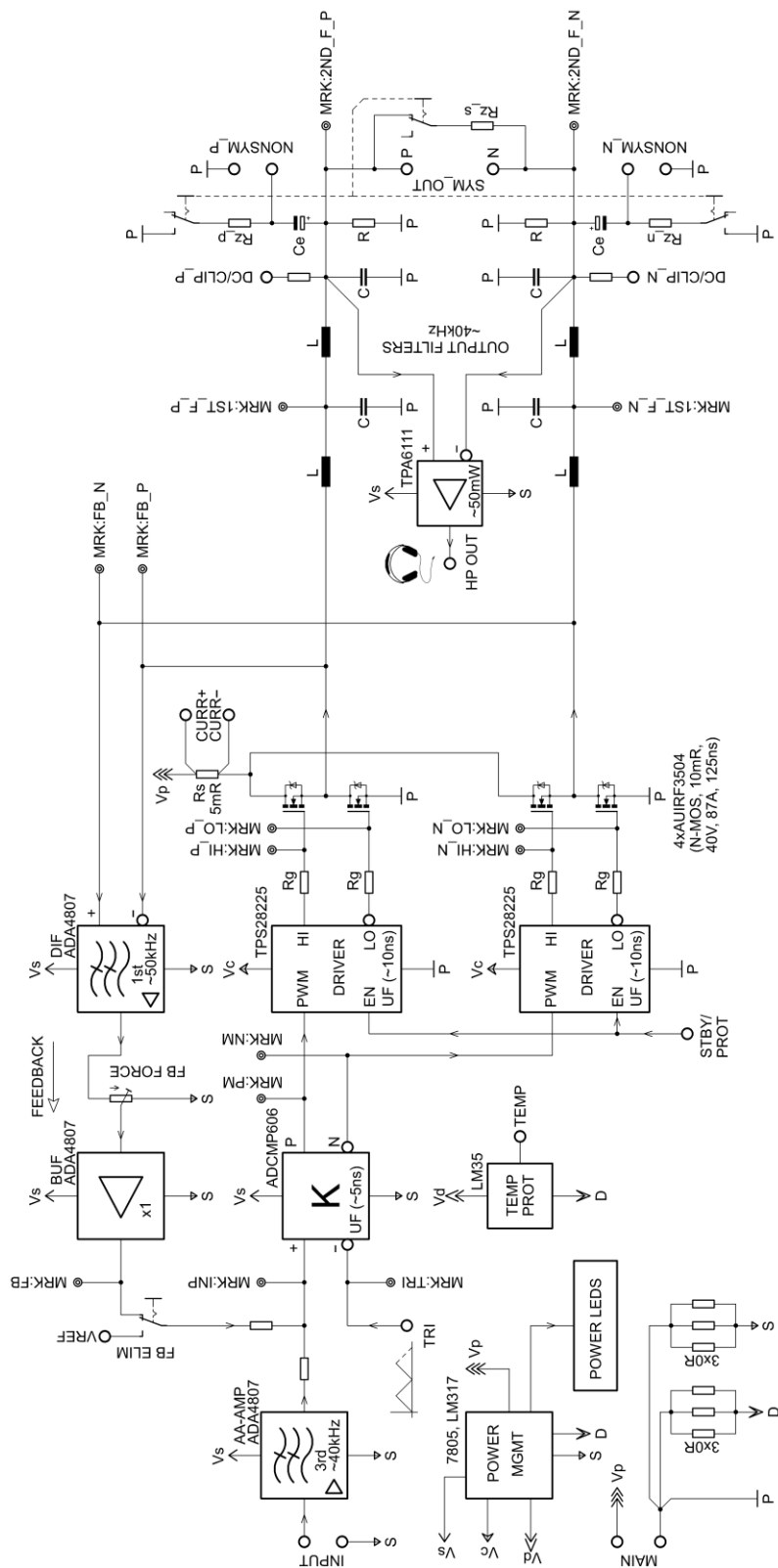
Na kvalitní výkonový zesilovač jsou kladeny nároky především z hlediska kmitočtové odezvy a šumové hladiny. U třídy D se však, co se šumu týče, musí při návrhu a konstrukci dávat zvlášť pozor. Zesilovač třídy D je z principu vlastní topologie napůl vysokofrekvenčním a zároveň digitálním zařízením. Konečné výkonové tranzistory spínají poměrně velké proudy na vysokém kmitočtu, čímž se po zemních spojích začíná šířit rušení, jež se v žádném případě nesmí dostat do vstupních analogových obvodů.

Jak bude vysvětleno níže, k tomuto cíli se konstruktér přiblíží využitím moderních aktivních prvků. Je třeba velmi dbát na výsledné pospojování zemí (analogová, digitální, výkonová), aby i při určitých kompromisech, kterým se dá jen těžko vyhnout, zůstala šumová hladina výstupního signálu na přijatelné úrovni a aby se případné rušení z výkonového vysokofrekvenčního stupně nešířilo zpět do zařízení.

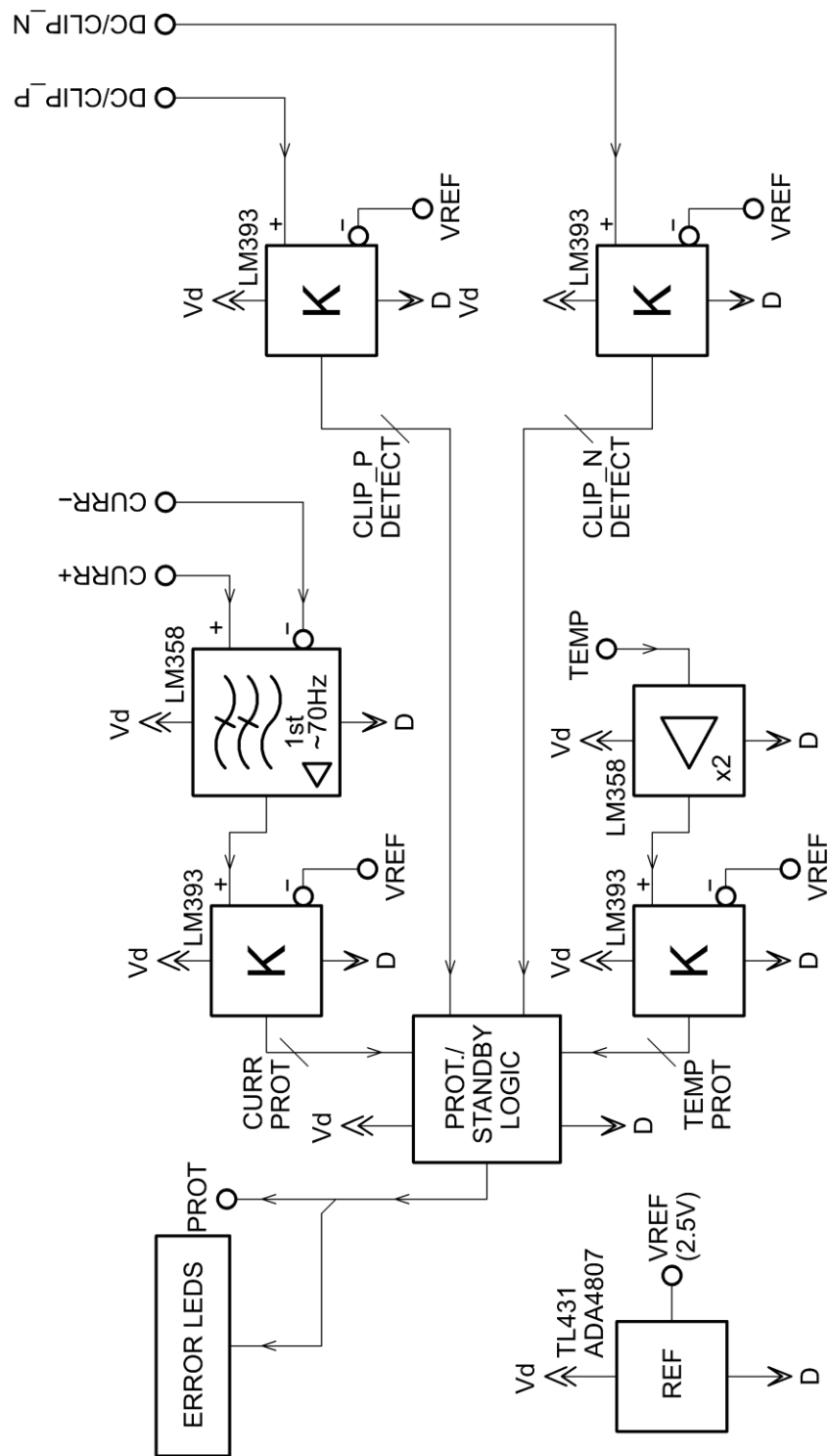
Kmitočtová odezva zesilovače je nejčastěji kompenzována zápornou zpětnou vazbou. Není tomu jinak ani v tomto případě, jelikož principy zpětné vazby se do jisté nemalé míry od lineárních zesilovačů neliší. Zkrátka to, co na výstupu chybí, má záporná zpětná vazba přidat do vstupu.

Přípravek, jak již bylo řečeno, je určený pro měření v laboratoři. Projde skrze ruce mnoha studentů méně či více zkušených a méně či více důsledných při kontrole zapojení pracoviště apod. Je vyloženě nutné, aby měřený přípravek měl alespoň nějakou odolnost vůči nejčastějším možným chybám. Z tohoto důvodu bude v této práci pojednáno též o možných způsobech ochrany přípravku, především proti přehřátí a proti nadproudu na výstupu.

2 BLOKOVÉ SCHÉMA



Obrázek 2.1 Blokové schéma analogové části



Obrázek 2.2 Blokové schéma řídicí části

3 ZVOLENÁ TOPOLOGIE

Topologie výsledného zapojení detailně kopíruje návrh blokového schématu, jež je podrobně rozkresleno, avšak v rozumných mezích. Jednotlivé dílčí bloky jsou ve výsledném schématu lehce rozlišitelné od ostatních, signálové a logické spoje blokovému schématu též odpovídají, napájecí větve mají z důvodu přehlednosti stejná značení.

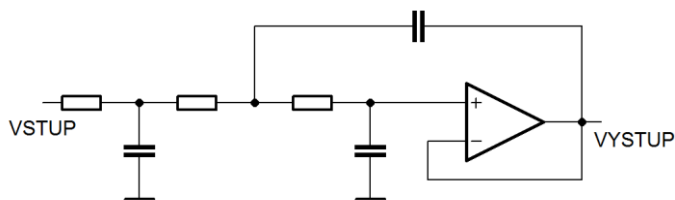
3.1 Analogová část

Analogová část je srdcem celého navrženého zapojení. Zpracovává analogový signál ze vstupu až po výstup, trojúhelníkový signál a též PWM signál, jež je v modulátoru uvnitř analogové části tvořen.

3.1.1 Vstupní obvody

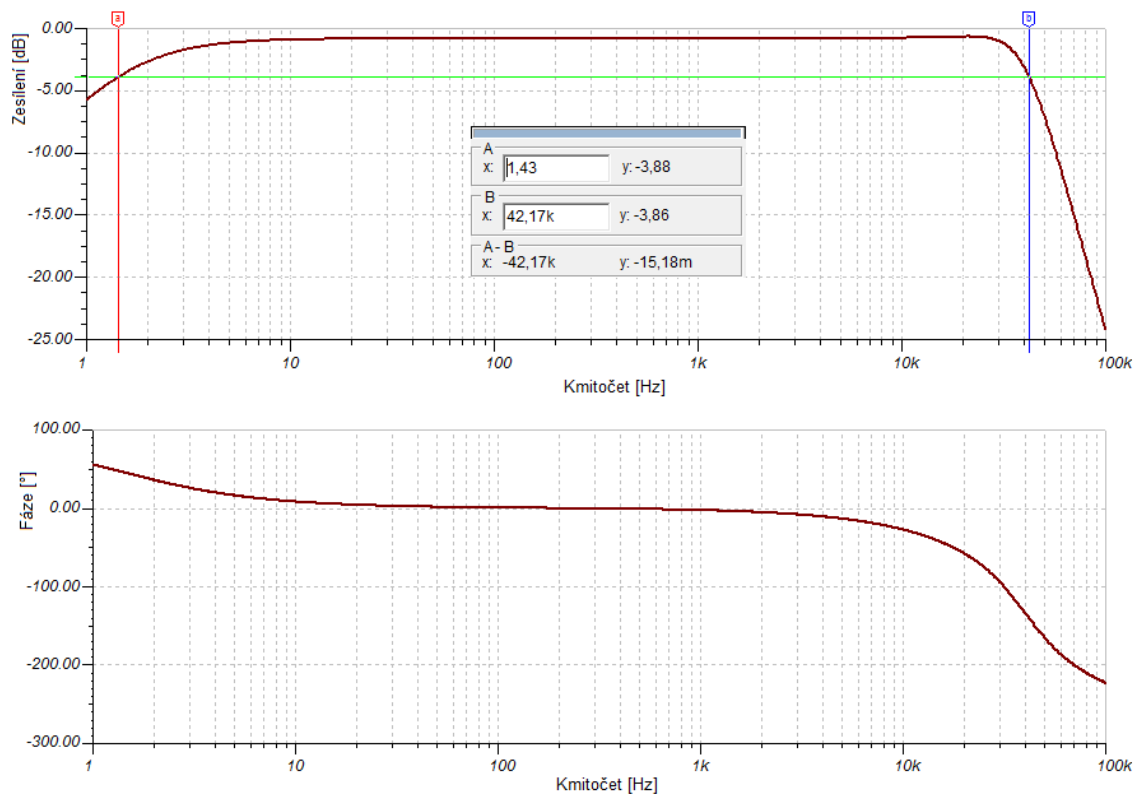
Pro zajištění vysoké vstupní impedance celého zesilovače je vstupní signál přiveden na oddělovací zesilovač tvořený operačním zesilovačem typu ADA4807-2 fy Analog Devices [1]. Jedná se o rychlý, nízko šumový operační zesilovač se vstupem i výstupem typu rail-to-rail. To znamená, že jeho vstupní i výstupní napětí může dosahovat hodnot v plném rozsahu jeho napájecího napětí. Tato vlastnost je v tomto případě velmi důležitá, neboť veškeré obvody před budiči výkonových tranzistorů byly koncipovány pro napětí 5 V nesymetrických z důvodu jednoduchosti a kompatibility s použitým komparátorem.

Vstupní díl dále zajišťuje funkci tzv. antialiasingového filtru. Na kladný vstup komparátoru se nesmí dostat kmitočet vyšší, než polovina kmitočtu trojúhelníkového signálu na záporném vstupu komparátoru. K eliminaci této možnosti slouží právě tento filtr, který se chová jako dolní propust třetího řádu s mezním kmitočtem přibližně 40 kHz. Jako vhodný typ filtru byl zvolen aktivní RC filtr Sallen-Key třetího řádu, jehož základní zapojení je na obrázku 3.1.



Obrázek 3.1 Topologie filtru typu Sallen-Key 3. řádu

Hodnoty filtru byly zvoleny pro dělicí kmitočet právě 40 kHz a spočítány pomocí online kalkulatoru [2]. Druhá polovina operačního zesilovače ADA4807-2 je využita právě pro realizaci antialiasingového filtru. Simulaci kmitočtového a fázového přenosu kompletních vstupních obvodů lze vidět na obrázku 3.2, včetně značek vymezujících přenášené pásmo (-3 dB vůči kmitočtu 1 kHz).



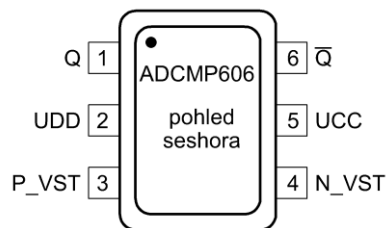
Obrázek 3.2 Simulace amplitudového a fázového přenosu vstupních obvodů

Vstupní obvody mají střídavou vazbu, hodnota dolního mezního kmitočtu je dána sériovým vazebním kondenzátorem 1 μF za vstupní svorkou a následným rezistorem 100 $\text{k}\Omega$, jež přivádí na kladný vstup operačního zesilovače stejnosměrné předpětí (DC offset) 2,5 V ze střídavě uzemněného děliče napětí. Právě kvůli potřebě předpětí (jak již bylo řečeno, z důvodu jednoduchosti a kompatibility následujících bloků) bylo potřeba aplikovat střídavou vazbu s vnějším zdrojem vstupního signálu, neboť bez střídavé vazby by stejnosměrné předpětí pronikalo skrz vstupní svorku ven.

Jelikož topologie antialiasingového filtru má primární zesílení nastavené na 0 dB, lze s výhodou stejnosměrné předpětí vstupního oddělovacího zesilovače použít i zde, neboť i ten má průchozí zesílení nastavené na 0 dB. Předpětí se v nezměněné hodnotě dostává na jeho výstup, kde je signál směřován pomocí rezistorů 1 $\text{k}\Omega$ se signálem ze zpětnovazebních obvodů. Stejnosměrné předpětí na jejich výstupu je též 2,5 V, tedy toto napětí je i předpětím signálu, jež jde na kladný vstup modulačního bloku.

3.1.2 Modulátor

Modulační obvod pro tvorbu PWM signálu se skládá pouze z komparátoru. Jelikož se však bude zpracovávat PWM kmitočet až do 200 kHz, je zapotřebí použít velmi rychlý typ. Pro tento účel byl vybrán komparátoru typu ADCMP606 fy Analog Devices [3].



(1) Q	Pozitivní výstup
(2) UDD	Záporný napájecí vstup
(3) P_VST	Pozitivní vstup
(4) N_VST	Negativní vstup
(5) UCC	Kladný napájecí vstup
(6) \bar{Q}	Negativní výstup

Obrázek 3.3 Pouzdro komparátoru ADCMP606

Jedná se o superrychlý komparátor kompatibilní s TTL úrovněmi v pouzdru SC70, přičemž jeho vstupy jsou typu rail-to-rail. Popis pouzdra lze vidět na obrázku 3.3, shrnutí důležitých parametrů poté v tabulce 3.1. Byl též vybrán s ohledem na jeho symetrický výstup, který se dá přímo použít pro buzení dvou proti sobě pracujících budičů výkonových tranzistorů.

Tabulka 3.1 Parametry komparátoru ADCMP606

U_N [V]	2,5 – 5,5
Zesílení [dB]	85
Doba hrany [ps]	160
Průchozí zpoždění [ns]	1,2
Šířka pásma [MHz]	750

Z parametrů lze zjistit, že komparátor je skutečně rychlý. Je však nutno myslet na fakt, že komparátor nebude zpracovávat jen kmitočty do 200 kHz, ale i mnohem vyš, jelikož trojúhelníkový průběh má harmonické kmitočty s násobkem 200 kHz a obdélníkový PWM signál na výstupu též.

Komparátor má napájení oddělené od ostatních signálových obvodů filtrem obsahujícím tzv. feritovou perlu (ferrite bead). Ta pomáhá odfiltrovat velmi vysoké kmitočty, jež se na napájecím pinu komparátoru mohou objevit vlivem přepínání výstupů. Tyto kmitočty se nesmí dostat do okolních obvodů zpracovávajících čistě analogový signál, vzhledem k proudům je však úplně oddělené napájení zbytečné.

3.1.3 Budiče koncových tranzistorů

Topologie navrhovaného přípravku předpokládá využití moderních a rychlých silových nízkonapěťových MOSFET tranzistorů ve výkonové části na výstupu. Řízení těchto tranzistorů se od běžných bipolárních typů liší v buzení řídicí elektrody. U bipolárních tranzistorů je řídicí elektroda ovládána protékajícím proudem z báze do emitoru, u tranzistorů MOSFET (a jiných unipolárních tranzistorů) je tzv. hradlo řízeno napětím vůči elektrodě emitor, přičemž samotný přechod mezi hradlem a emitorem se jeví jako izolant, tedy neteče jím žádný (stejnoseměrný) proud. Izolant však vytváří mezi hradlem a emitorem kapacitu, jež je při řízení tranzistoru potřeba nabíjet a vybíjet podle změny řídicího napětí.

Požadované předpoklady řízení MOSFET tranzistorů jsou poměrně zřejmé. Čím vyšší bude spínací kmitočet, tím rychleji je třeba nabíjet a vybíjet kapacitu přechodu mezi hradlem a emitorem. Toho se dá docílit buď zvýšením nabíjecího a vybíjecího proudu, nebo snížením kapacity přechodu. Běžné MOSFET tranzistory mají tuto kapacitu v řádech desítek nano faradů, zde použité speciální typy mají kapacitu přibližně 2nF.

Zvolené budiče koncových tranzistorů TPS28226 vyrábí společnost Texas Instruments. Jedná se o drivery pro superrychlé aplikace, čemuž odpovídá jak extrémně nízké zpoždění a dynamický čas přechodu (tzv. dead-time), tak vysoký výstupní řídicí proud 4 A pro spodní větev a 2 A pro horní větev. Shrnutí parametrů vybraných budičů je v tabulce 3.2 [4], popis pouzdra na obrázku 3.4.

Tabulka 3.2 Parametry budiče TPS28226

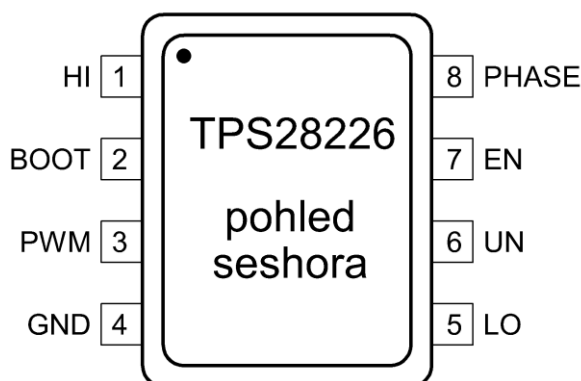
U_{N-MOS} [V]	6,8 – 8,8
U_N [V]	$32 - U_{N-MOS}$
I_{HI} [A]	2
I_{LO} [A]	4
Doba hrany [ns]	10
Čas přechodu [ns]	14

Budič je určený pro řízení půl můstkového zapojení, tzn. dvou tranzistorů nad sebou, z jejichž středu je odebrán výstupní signál. Při běžném buzení by bylo zapotřebí komplementárních tranzistorů opačných vodivostí, moderní budiče, jako tento, však umí budit dva stejné tranzistory s N vodivostí nad sebou. Je přitom zapotřebí získat budící napětí pro horní tranzistor, jež je o řídicí napětí vyšší, než napájecí napětí horního tranzistoru. Toto napětí se vytváří pomocí tzv. boot-strap kondenzátoru, který se při vypnutém stavu nabíjí na řídicí napětí a při sepnutí horního tranzistoru se vřadí mezi hradlo a napájení jeho kolektoru, čímž se obě napětí sečtou.

Budiče jsou zde využity dva, jelikož topologie přípravku uvažuje můstkové zapojení. Jde v podstatě o dvě půl můstková zapojení pracující přesně naopak, přičemž zátěž je vřazena mezi jejich výstupy. Proto je první budič buzen z neinvertujícího a druhý budič z invertujícího výstupu komparátoru v předešlém bloku.

Budiče jsou kvůli proudovým a i napěťovým nárokům napájeny ze samostatné, oddělené větve. Napětí je poskytováno regulátorem LM317 nastaveným na výstupní napětí 8 V, jež je doporučováno výrobcem pro vysokou účinnost [4]. Též je napětí výhodné z pohledu buzení koncových tranzistorů, které jsou při tomto napětí dostatečně otevřeny pro proud až 50 A [5], přičemž nehrozí napěťové přetížení řídicích elektrod (ty jsou určeny pro napětí maximálně ± 20 V).

Budiče jsou dodávány v několika pouzdrech, nejvýhodněji se jeví klasické SMD pouzdro SO8. Budič má vyvedený i pin pro deaktivování sama sebe a připojených tranzistorů. Jeho logické úrovně jsou kompatibilní s úrovněmi 3,3 V až po U_N . Pin je využit pro uvedení přes řídicí logiku pro deaktivování výkonové části při vybavení některé z ochran.



(1) HI	Výstup pro hradlo horního tranzistoru
(2) BOOT	Vstup pro kondenzátor pro zvýšení budícího napětí
(3) PWM	Vstup pro spínací signál PWM
(4) GND	Připojení GND
(5) LO	Výstup pro hradlo dolního tranzistoru
(6) UN	Vstup napájecího napětí
(7) EN	Vstup pro deaktivaci
(8) PHASE	Vztažný vstup kondenzátoru na vývodu BOOT

Obrázek 3.4 Pouzdro budiče TPS28226

3.1.4 Výkonový stupeň a rekonstrukční filtry

Pro dodání potřebného výkonu do výstupu (do můstkového zapojení přibližně 25W) byly zvoleny unipolární tranzistory MOSFET typu AU1RF3504 s ohledem na jejich proudovou zatížitelnost, průchozí odpor v sepnutém stavu (R_{dsON}) a maximální napětí mezi elektrodami kolektor a emitor, ale především kvůli jejich rychlosti a nízké kapacitě mezi hradlem a emitorem. Shrnutí parametrů unipolárního výkonového MOSFET tranzistoru je v tabulce 3.3.

Tabulka 3.3 Parametry MOSFET tranzistoru AU1RF3504

U_{CE} [V]	40
U_{GE} [V]	+ -20
I_C [A]	87
R_{dsON} [m Ω]	7,8
P_D [W]	135
C_{GE} [nF]	2,2
Doba náběžné hrany [ns]	61
Doba sestupné hrany [ns]	29
Min. čas sepnutí [ns]	9,9
Min. čas rozepnutí [ns]	24
Maximální kmitočet [Hz]	8,1M při $I_C = 52A$

Tranzistor se dodává ve standardním pouzdru TO220. Je schopen, dle spínacích časů, zpracovat kmitočet až 8,1 MHz při proudu kolektorem 52 A. V přípravku bude maximální odebíraný proud v pulzu přibližně 5 A, dostatečná rezerva je tedy zaručena.

Dle doporučení výrobce [5] je v sérii s hradlem připojen rezistor o hodnotě 2,7 Ω . Indukčnost přívodu hradla společně s její kapacitou vůči emitoru totiž tvoří rezonanční obvod LC, který na průběhu napětí hradla způsobuje rušivé tlumené zákmity. Sériový rezistor 2,7 Ω snižuje jakost tohoto rezonančního obvodu a tím zamezuje zákmitům.

Dále, opět dle doporučení výrobce [5], je na výstup každého tranzistoru, mezi jeho elektrody kolektor a emitor, připojen sériový RC článek tvořený rezistorem 2,2 Ω a kondenzátorem 1 nF. Tyto omezovací RC články slouží pro omezení nárůstu napětí mezi elektrodami kolektor a emitor při zavírání tranzistoru (během doby přechodu), kdy tranzistorem díky induktivní zátěži (rekonstrukční filtr) teče stále plný proud, i když je na něm úbytek blížící se hodnotě napájení. To ve výsledku znamená špičkovou ztrátu během vypínání mnohokrát vyšší, než v sepnutém stavu, přičemž může hrozit i proražení tranzistoru.

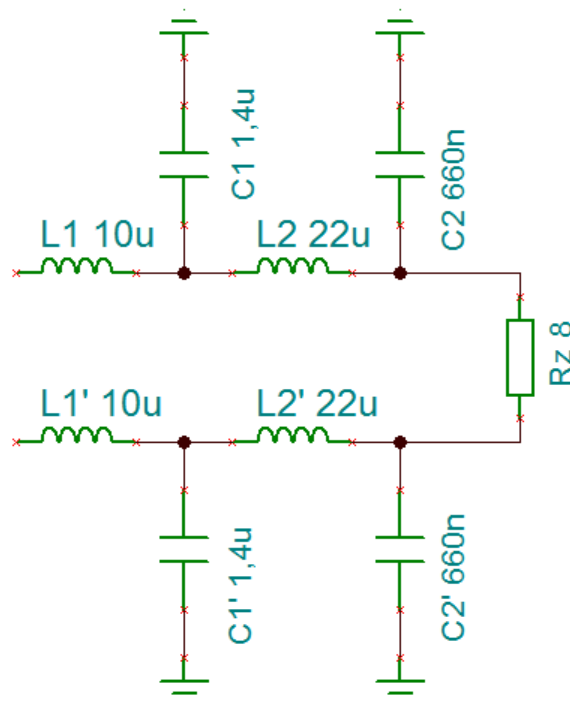
Rekonstrukční filtr je typu dolní propust LC (kvůli potřebnému výstupnímu proudu). Běžně se používají filtry druhého řádu (indukčnost v sérii, kondenzátor do silové země), v kvalitnějších zařízeních se však používá i vyšších řádů, tedy třetího a čtvrtého.

Filtr navrhnutý do přípravku je čtvrtého řádu s možností měření i za druhým řádem. Cílem je zjistit míru vlivu řádu rekonstrukčního filtru na zvlnění výstupního výkonového průběhu.

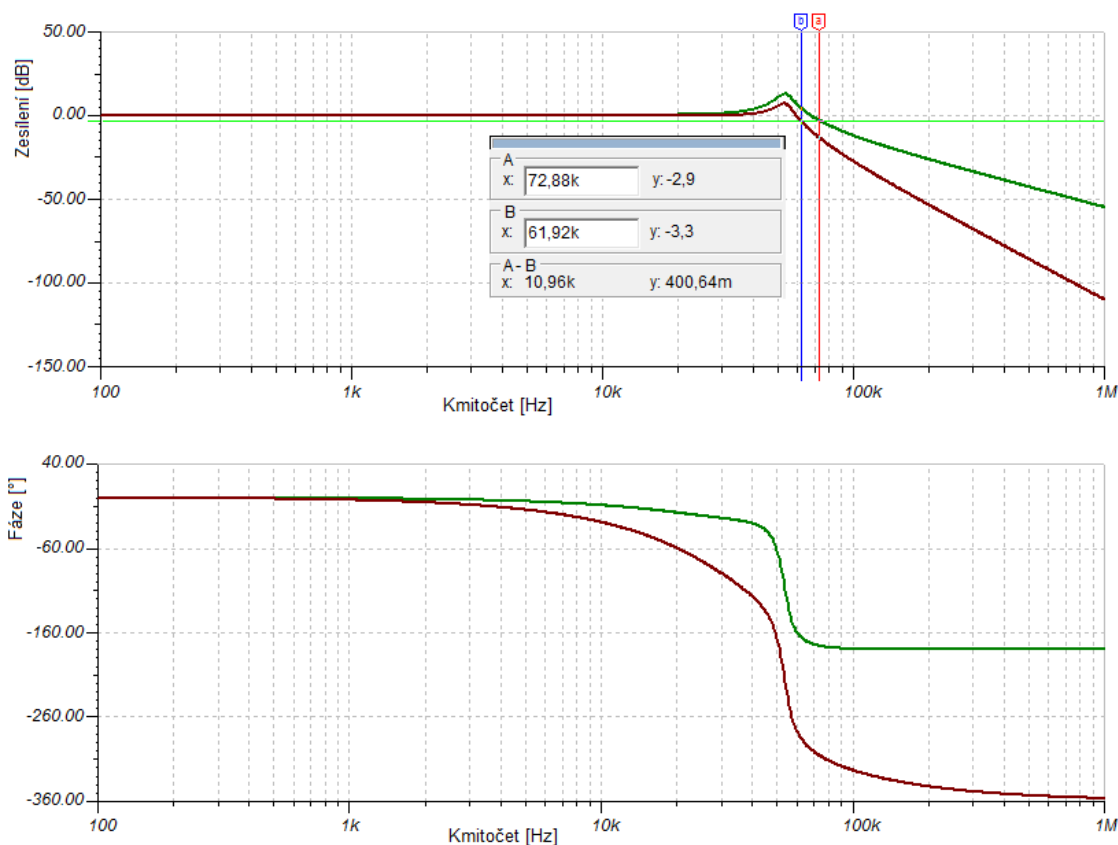
Zatěžovací impedance v můstkovém zapojení je zde 8Ω , do půl můstkového zapojení skrze vazební elektrolytický kondenzátor poté 4Ω . Dle doporučení výrobce integrované zesilovače třídy D typu TPA3122D [6] byly zvoleny hodnoty druhého filtru $22 \mu\text{H}$ a 680 nF ($3 \times 220 \text{ nF}$). Hodnoty jsou použity v druhém filtru, jelikož ten má na svém výstupu přímo zatěžovací impedanci, na kterou je určený.

První filtr pro dosažení čtvrtého řádu je zvolen na stejný kmitočet, avšak poměr indukčnosti a kapacity vůči druhému filtru musí být jiný z důvodu dobrého přizpůsobení. Při nepřizpůsobení obou LC filtrů by se na výsledné přenosové charakteristice objevil výrazný hrb.

Indukčnost v prvním filtru musí být dvakrát nižší, než je indukčnost ve filtru následujícím a kapacita musí být naopak dvakrát vyšší, než ve filtru následujícím. Proto má první filtr hodnoty $10 \mu\text{H}$ a $1,4 \mu\text{F}$ ($3 \times 470 \text{ nF}$). Výsledný návrh filtru určeného pro simulaci je na obrázku 3.5 a jeho simulace přenosu pro oba řády na obrázku 3.6.



Obrázek 3.5 Simulační návrh výstupního rekonstrukčního filtru



Obrázek 3.6 Simulace amplitudového a fázového přenosu výstupního filtru

Zátěž navazující na výstupní rekonstrukční filtr je navržena pro měření jak v můstkovém, tak půl můstkovém zapojení s výstupním vazebním elektrolytickým kondenzátorem o hodnotě $2 \times 1000 \mu\text{F}$ (dva kondenzátory paralelně mají vyšší jakost). Jako zátěž výstupů z půl můstkových zapojení slouží tři kusy výkonových 5 W drátových rezistorů o hodnotě 12Ω , čímž je dosaženo zatěžovacího odporu 4Ω . Zátěž pro můstkové zapojení je tvořena obdobným způsobem, jsou v ní obsaženy tři rezistory 27Ω paralelně a navíc 68Ω paralelně ke zmíněným třem, čímž je dosaženo odporu 8Ω . Zátěže se budou přepínat pomocí trojpólového páčkového přepínače umístěného na horním panelu přípravku a připojeného skrz výkonové dvoj pinové konektory do hlavní desky plošných spojů.

Ve výstupních obvodech je obsažen též sluchátkový zesilovač. Pomocí sluchové interakce si bude moci student ověřit vliv kmitočtu trojúhelníkového signálu a dalších nastavitelných parametrů na okolních přístrojích, na charakter výsledného audiosignálu. Přípravek bude koncipován pro možnost připojení externího zdroje běžného audiosignálu, neboť se jedná o zesilovač, jehož primární funkcí v praxi je právě zpracování takového signálu.

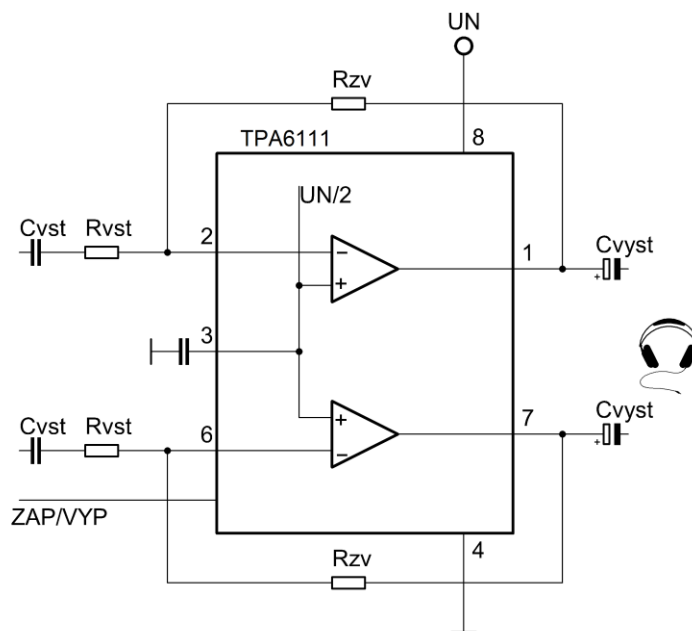
Běžně dostupným, avšak vysoce kvalitním stereofonním budičem sluchátek je obvod TPA6111 [7] fy Texas Instruments. Jedná se o integrovaný stereofonní zesilovač pracující v lineární třídě AB s výstupním výkonem až $2 \times 150 \text{ mW}$ při napájecím napětí 5 V a zatěžovací impedanci 16Ω . Zesilovač je dodáván ve standardním SMD pouzdru SO8.

Integrovaný sluchátkový zesilovač TPA6111 je uvnitř koncipován jako dvojitý výkonový operační zesilovač v invertujícím zapojení. Díky tomu je možné jednoduše nastavit nejen průchozí zesílení, ale i útlum. V přípravku má být tímto zesilovačem snímán výstupní signál s rozkmitem až $20 V_{PP}$, proto je přenos nastaven na hodnotu přibližně 0,2.

Jelikož je přípravek koncipován jako monofonní zesilovač, jsou i monofonně buzena sluchátka. S výhodou je využito obou kanálů sluchátkového zesilovače, který je ve výsledku zapojený jako rozdílový zesilovač sledující rozdíl mezi symetrickými výstupy přípravku. Sluchátka mají paralelně spojeny měniče, které jsou připojeny mezi výstupy sluchátkového zesilovače TPA6111.

Jelikož se v podstatě jedná o operační zesilovač, je nutné nezanedbat kmitočtovou stabilizaci. Pro tu slouží kondenzátory o hodnotě 330 pF , jež jsou paralelně připojeny ke zpětnovazebním rezistorům o hodnotě $10 \text{ k}\Omega$.

Zesilovač je napájen ze signálové větve 5 V , má však v poměru s ostatními obvody na této větvi řádově vyšší odběr. Je proto pro jistotu v napájení od okolních obvodů oddělen LC filtrem typu dolní propust sestávajícím z indukčnosti 220 uH a kondenzátoru 22 uF . Základní zapojení lze vidět na obrázku 3.7.



Obrázek 3.7 Základní zapojení sluchátkového zesilovače TPA6111

3.1.5 Zpětnovazební obvody

Pro kompenzaci nelinearit, vzniklých tolerancemi a samotnou topologií přípravku, je z výstupu před rekonstrukčním filtrem zavedena záporná zpětná vazba do směšovacího bodu ve vstupních obvodech. Záporná zpětná vazba byla navržena s ohledem na kompenzaci stejnosměrné složky, má proto stejnosměrnou vazbu.

Princip vazby spočívá v odfiltrování vzorkovacího signálu PWM z rozdílového výstupu a přivedením výsledného signálu v určité míře a opačné polaritě do vstupního signálu, kde se oba signály smísí. Jelikož je vazba záporná, pak doslova řečeno to, co na výstupu chybí, na vstupu zvýrazní a to, co na výstupu přebývá, naopak na vstupu potlačí (např. právě stejnosměrnou složku). Pro experimentální nastavení míry zpětné vazby je mezi rozdílovým zesilovačem a výstupním sledovačem zpětné vazby vložen odporový trimr.

Rozdílový zesilovač a výstupní sledovač jsou tvořeny opět dvojitým operačním zesilovačem ADA4807-2. Jsou zde opět kladeny požadavky na rail-to-rail vstupy i výstupy, proto je příhodné tento typ znovu aplikovat.

Signál se ze symetrických výstupů před výkonovými filtry odebírá skrz filtry typu dolní propust RC prvního řádu, které jsou naladěny na kmitočet 50kHz. Jsou tvořeny rezistory 4,7 k Ω a kondenzátory 680 pF. Je důležité, aby mezní kmitočet zpětné vazby ležel o něco výš, než kmitočet vstupního antialiasingového filtru, aby byla zpětná vazba schopna pokrýt celé zpracovávané pásmo. Šířka zpracovávaného pásma se odráží od pásma používaného v nízkofrekvenční technice, avšak zde se odráží též od potřeby kmitočtové stabilizace zesilovače.

Signál se z RC filtrů přivádí na rozdílový zesilovač, jež má vstupní rezistory o hodnotě 820 k Ω a zpětnovazební rezistory o hodnotě 100 k Ω . Tyto hodnoty zaručí nezátížení RC filtrů a zároveň přibližně 8x zeslabí rozdílový signál z výstupu zesilovače. Rezistor 100 k Ω jdoucí z kladného vstupu operačního zesilovače je přiveden na stejnosměrné předpětí 2,5 V tvořené děličem, jež je však střídavě uzemněn pomocí kondenzátorů 100 nF a 100 uF. To zaručí stejnosměrné předpětí 2,5 V na výstupu rozdílového zesilovače, který díky tomu může zpracovat i záporné rozdíly. Rozdílový zesilovač je též kmitočtově stabilizován kondenzátory 10 pF připojenými paralelně ke zpětnovazebním rezistorům 100 k Ω .

Signál z rozdílového zesilovače dále jde na regulační trimr, jehož krajní konec, při kterém má být zpětná vazba vyřazena, je připojen na stejnosměrné předpětí 2,5 V. Kdyby byl připojený přímo na signálovou zem „S“, při jeho regulaci by se neregulovala jen střídavá složka signálu, ale i stejnosměrné předpětí. Jelikož výstupní budič zpětné vazby má stejnosměrnou vazbu, změna stejnosměrného předpětí by se objevila i na jeho výstupu a ve směšovači z rezistorů 1 k Ω , jež následuje, by předpětí 2,5 V posunul. Tím by se posunula rozhodovací hranice komparátoru.

Zpětnou vazbu lze vyřadit přepínačem, který bude umístěn na předním panelu přípravku. Pozice přepínače při vyřazené zpětné vazbě je připojena opět na stejnosměrné předpětí 2,5 V z již zmíněných důvodů.

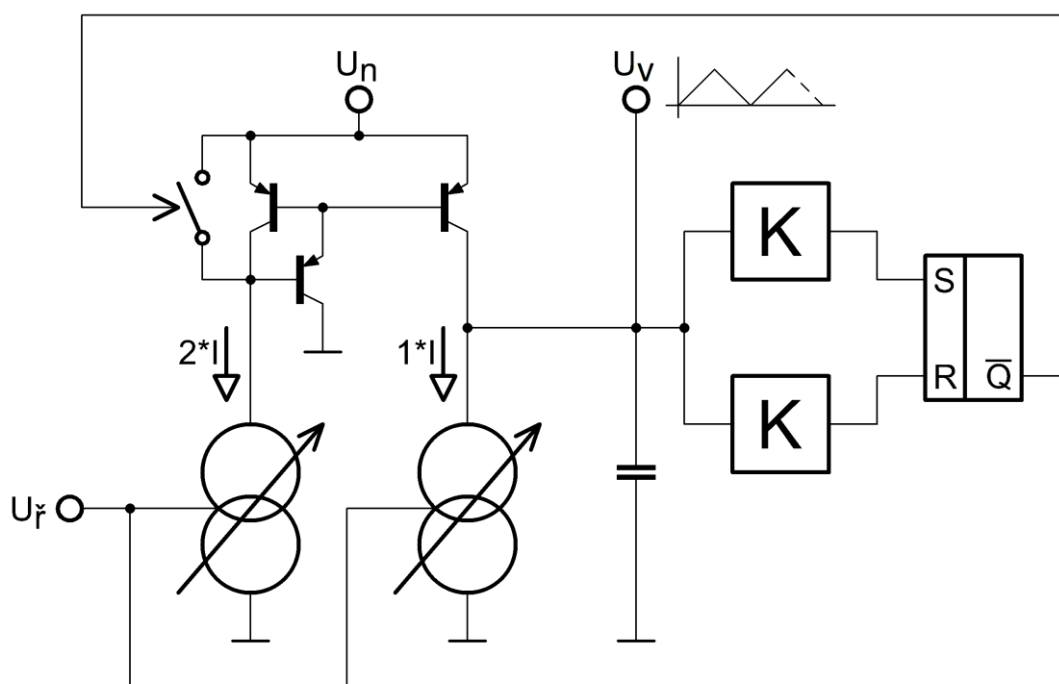
3.2 Řídící část

Řízení kmitočtu trojúhelníkového průběhu, ochranných funkcí a vůbec celého zesilovače je soustředěno v oddělené části zesilovače. Jelikož se jedná o laboratorní přípravek, musí být ovládání intuitivní a pohodlné. Řízení zesilovače je důležité koncipovat pro potřeby laboratorní výuky. Ovládací prvky musí být logicky rozmístěny a musí být přehledné pro zajištění rychlé a efektivní práce při samotném měření.

3.2.1 Generátor trojúhelníkového signálu

Trojúhelníkový signál je nejdůležitějším signálem v zesilovači třídy D s PWM. Od jeho míry zkreslení se v podstatě nejvíce odvíjí výsledná kvalita přenosu. Je-li nějakým způsobem narušena linearita náběžných a sestupných hran průběhu, mění se s tímto i překlápěcí časy komparátoru. Tím se naruší správný průběh střídavé výstupní PWM signálu a dojde ke zkreslení signálu za rekonstrukčními filtry.

V původním návrhu se uvažovalo o použití analogového generátoru tohoto průběhu. Jeho princip je zřejmý z obrázku 3.8.



Obrázek 3.8 Princip analogového generátoru trojúhelníkového průběhu

Základem analogového generátoru jsou dva proudové zdroje. Ty se vzájemně přepínají podle rozhodovacích úrovní komparátorů, přičemž jeden komparátor má rozhodovací úroveň nastavenou na maximální napětí na kondenzátoru (amplitudu trojúhelníkového průběhu) a druhý na minimální napětí na kondenzátoru. Impulzy z komparátorů střídavě nastavují a nulují klopný obvod typu RS. Přepínáním těchto zdrojů se kondenzátor buď lineárně nabíjí, nebo vybíjí.

Kmitočť výsledného průběhu se v takovémto zapojení řídí synchronní změnou proudů obou zdrojů. Čím vyšší je proud, tím rychleji se kondenzátor nabíjí a vybíjí. Pro jednoduché napěťové řízení obou zdrojů jsou tyto spojeny s GND, vůči které je i vztaženo řídicí napětí U_f . Napětí U_f řídí proudy obou zdrojů skrz jednoduchý převodník napětí/proud, což je pouze operační zesilovač s posíleným výstupem pomocí bipolárního tranzistoru a bočníkem v emitoru, z něž je odebírána záporná zpětná vazba na vstup operačního zesilovače. Operační zesilovač reguluje proud svým výstupem tak, aby rozdíl mezi jeho vstupy byl 0 V, proto napětí na kladném vstupu odpovídá i napětí na bočníku, čímž je závislost řídicího napětí lineární s proudem skrz bočník. Proud prvního zdroje je poté zrcadlen přes horní větev až na výstup.

Proudové zrcadlo přenášející proud prvního zdroje je spínáno negovaným výstupem z klopného obvodu RS. Jelikož má první proudový zdroj hodnotu proudu dvakrát větší, než u zdroje druhého, pak, je-li proudové zrcadlo odblokováno, jedna polovina tohoto proudu nabíjí kondenzátor na výstupu a druhá polovina teče do druhého proudového zdroje, jež není spínán. Při zablokování proudového zrcadla se kondenzátor vybíjí proudem opačného směru tekoucím do druhého proudového zdroje.

Princip tohoto generátoru je jednoduchý a v simulacích i dokonale funkční, v praxi ovšem skýtá větší množství nevýhod a časově proměnných odchylek. Prvním časově závislým parametrem je nesymetrie výstupního trojúhelníkového průběhu. Při vyšších kmitočtech jsou proudy skrz tranzistory proudového zrcadla takové, že ztrátový výkon na nich silně ovlivňuje proudový zesilovací činitel, který i přes kompenzaci proudového zrcadla způsobí silnou nesymetrii vzestupné hrany vůči sestupné a tím i radikální změnu kmitočtu.

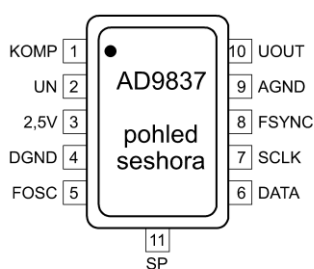
Nevýhodou tohoto zapojení budiž problematická stabilizace kmitočtu. Je-li zapotřebí kmitočť takového zapojení řídit procesorem (což by v tomto laboratorním přípravku bylo jedině výhodou), je zapotřebí řídicí napětí generovat DA převodníkem s poměrně vysokým rozlišením a dále výstupní kmitočť přes zpětnou vazbu do procesoru měřit a dorovnávat skrze řídicí napětí. Použití fázového závěsu PLL by bylo podobně složité.

Na základě tohoto shrnutí bylo od analogového generátoru upuštěno a byl vybrán precizní integrovaný generátor s digitální syntézou funkčních průběhů, včetně trojúhelníkového. Jedná se o generátor typu AD9837 fy Analog Devices [8]. Ve svém pouzdru LFSCP, jehož popis lze vidět na obrázku 3.9, skrývá uvnitř dva 28 b kmitočťové registry, dva 12 b fázové registry, jeden 16 b řídicí registr, paměť ROM s tabulkou funkce sinus, výstupní 10 b DA převodník a v neposlední řadě komunikační logiku pro sériové periferní rozhraní (SPI), po kterém je i řízen z procesoru.

Generátor zaručuje precizní výstupní průběh funkčních signálů až do kmitočtu 16 MHz s rozlišením 0,06 Hz, nebo do kmitočtu 5 MHz s rozlišením 0,02 Hz. Napájecí napětí obvodu je 3,3 V, napětí 2,5 V pro analogovou a i digitální část si integrovaný obvod vytváří sám vnitřním regulátorem. Shrnutí parametrů integrovaného funkčního generátoru je v tabulce 3.4 a základní zapojení tohoto generátoru je na obrázku 3.10.

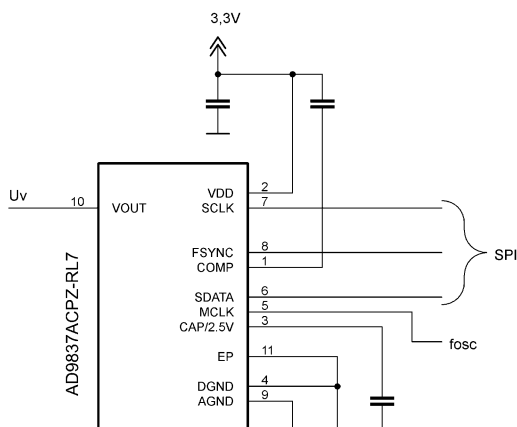
Tabulka 3.4 Parametry integrovaného funkčního generátoru AD9837

U_N [V]	3,3
I_N [mA]	4,5
$U_{VŠŠ}$ [V]	0,61
f_{MAX} [MHz]	16
f_K [Hz]	0,06
f_{OSC} [MHz]	16
SNR [dB]	64



(1) KOMP	Kompenzace vnitřního referenčního napětí, nutno připojit kondenzátor
(2) UN	Vstup napájecího napětí
(3) 2,5V	Výstup vnitřního 2,5V regulátoru, nutno připojit kondenzátor
(4) DGND	Digitální zem, separováno od analogové země
(5) FOSC	Vstup pro externí kmitočtový normál 5MHz nebo 16MHz
(6) DATA	Datový vstup sériového periferního rozhraní
(7) SCLK	Hodinový vstup sériového periferního rozhraní
(8) FSYNC	Vstup pro spuštění přenosu sériového periferního rozhraní
(9) AGND	Analogová zem, separováno od digitální země
(10) UOUT	Výstup
(11) SP	Spodní pin, nutno připojit na zem

Obrázek 3.9 Pouzdro integrovaného funkčního generátoru AD9837



Obrázek 3.10 Základní zapojení generátoru AD9837

Přes veškeré snahy se však bohužel nepodařilo zmíněný integrovaný DDS generátor oživit. Od využití generátoru uvnitř přípravku bylo z tohoto důvodu upuštěno a záporný vstup komparátoru byl vyveden přes kapacitní vazbu a ochranné prvky ven na čelní panel pomocí konektoru BNC. K zápornému vstupu se přes rezistor 100 k Ω přivádí stejnosměrné předpětí 2,5 V z již zmíněného střídavě uzemněného děliče. Jako generátor trojúhelníkového signálu bude využit funkční generátor fy Agilent 33210A. Jedná se o precizní laboratorní generátor schopný generovat kmitočet trojúhelníkového průběhu až do kmitočtu 200kHz.

Veškeré indikační prvky budou umístěny na samostatné desce plošných spojů, jež bude umístěna před vrchním panelem přípravku a s hlavní deskou plošných spojů bude spojena dvěma pinovými lištami (viz levý spodní roh schématu).

3.2.2 Napájecí, podpůrné a ochranné obvody

Nezbytnou součástí tohoto přípravku je samozřejmě napájecí část, ovšem důraz musí být kladen, vzhledem k budoucí činnosti přípravku v laboratorních podmínkách, též na podpůrné a ochranné obvody.

Napájení zařízení je řešeno s ohledem na možné šíření vysokofrekvenčního rušení a šumu skrz napájecí větev, především však skrz tři oddělené země (výkonová, digitální a signálová). Přípravek obsahuje celkem čtyři napájecí větve.

Hlavní větev je současně větví výkonovou, přičemž se jedná o napětí zvnějšku odebírané z laboratorního napájecího zdroje. Předpokládaná hodnota tohoto napětí je 20 V, podle napájecích možností budičů výkonových koncových tranzistorů by toto napětí nemělo přesáhnout 24 V. Větev je za vstupním napájecím konektorem jištěna rychlou 4 A pojistkou, za kterou následuje filtrace pomocí keramických blokovacích kondenzátorů o hodnotě 100 nF a dvojicí elektrolytických kondenzátorů 330 μ F s nízkým vnitřním sériovým odporem. Hlavní větev za jištěním a filtrací přímo napájí výkonové tranzistory na výstupu a také stabilizátory pro ostatní napájecí větve.

Signálová napájecí větev (ve schématu označená jako Vs) má hodnotu napětí 5 V a je vytvořena pomocí standardního lineárního stabilizátoru LM7805 [9] v pouzdru TO-220 s malým chladičem. Stabilizátor dokáže dodat proud až 1 A, což v tomto případě bohatě stačí. Na signálovou napájecí větev jsou připojeny veškeré analogové obvody, které se účastní úpravy vstupního analogového signálu. Jedná se tedy o operační zesilovače ve vstupním bloku, operační zesilovače ve zpětné vazbě, operační zesilovač pro zesílení trojúhelníkového signálu z funkčního generátoru a též o komparátor v modulačním bloku. Ze signálové napájecí větve se též získávají stejnosměrná předpětí pro veškeré zmíněné obvody. Větev je za stabilizátorem filtrována baterií kondenzátorů kombinace vhodných kapacit, mezi nimiž je i tlumivka 220 μ H.

Digitální napájecí větev má svůj vlastní stabilizátor kvůli separaci od analogového napájení. Jedná se opět o lineární stabilizátor LM7805. Jeho smysl zapojení a filtrace je obdobný jako u signálové napájecí větve, avšak na výstupu stabilizátoru je příčně ve větví zapojena pouze feritová perla. Tlumivka, jako v signálové napájecí větví, zde není nutná, neboť digitální obvody nejsou na zvlnění napájecího napětí ani zdaleka tak náchylné. Feritová perla tedy slouží spíše pro zabránění vracení vysokofrekvenčního

rušení do hlavní napájecí větve a odtud na ostatní stabilizátory. Z digitální napájecí větve se napájejí ochranná logika a všechny obvody s ní spojené (teplotní senzor, komparátory apod.).

Samostatná je i větev pro napájení budičů výkonových tranzistorů. Napětí těchto budičů je zapotřebí 8 V. Při takovém napětí mezi hradlem a emitorem použitých výkonových tranzistorů jsou tranzistory již plně sepnuté a navíc má při tomto napětí budící obvod nejvyšší účinnost [4]. Pro napětí 8 V nebyl nalezen žádný stabilizátor s pevným výstupním napětím, byl proto zvolen nastavitelný lineární stabilizátor, konkrétně klasický LM317 [10] v pouzdru TO-220. Tento stabilizátor udržuje mezi výstupním a referenčním vývodem napětí 1,25 V generované vnitřní referencí. Připojením děliče na referenční vývod z výstupu lze tedy nastavit požadované výstupní napětí a to až do hodnoty 37 V. Napětí 8 V je docíleno použitím děliče 680 Ω a 3,6 k Ω . Referenční pin je navíc blokován kondenzátorem 100 pF zamezujícím kmitání vnitřní porovnávací elektroniky. Výstup větve je opět oddělen feritovou perlou a baterií kondenzátorů, mezi budícími obvody však feritové perly ani tlumivky v napájení nejsou. Budící obvody mají při změně stavů na hradlech pulzní odběry v řádu několika ampérů, proto je žádoucí, aby impedance celé napájecí větve byla co nejmenší.

Mezi podpůrné obvody se řadí indikace přebuzení. K přebuzení dochází, nemůže-li se napětí na výstupu zvyšovat nad, nebo také snižovat pod určitou úroveň. Tato úroveň je dána především hodnotou napájecího napětí a úbytkem na koncových výkonových tranzistorech. Princip činnosti je jednoduchý a spočívá v porovnávání rozdílového napětí na výstupu s referenčním napětím, jež je tvořeno běžnou napěťovou referencí TL431 [13]. Ta poskytuje referenční napětí 2,5 V, které je posíleno sledovačem složeným z operačního zesilovače ADA4807. S výhodou se zde využije jeho výstupu s maximálním proudem až několik desítek miliampér. Rozhodovací úroveň je nutno nastavit pomocí trimrů. K porovnávání napětí zde slouží standardní komparátory LM 393 [14]. Impulzy z příslušných komparátorů jsou přivedeny na monostabilní klopné obvody složené z logických součinnových hradel typu 4081 [15], jež jsou zapojeny jako budiče. První budič pomocí pulzu skrz diodu nabije kondenzátor, jež se díky paralelnímu rezistoru pomalu vybíjí. Napětí na kondenzátoru je sledováno druhým budičem, který se při překročení rozhodovací úrovně překlopí. Časová konstanta je zde nastavena na přibližně 50 ms. Výstupy těchto monostabilních klopných obvodů budí pomocí tranzistorů indikační LED na předním panelu.

Teplotní ochrana využívá již zmíněného senzoru LM35. Teplota na chladiči koncových tranzistorů je měřena pomocí analogového teplotního senzoru typu LM 35 fy Texas Instruments [11]. Jedná se o teplotní senzor s rozsahem -55 až +150 $^{\circ}\text{C}$ s výstupem, jehož napětí lineárně odpovídá měřené teplotě, a sice s poměrem 10 mV/ $^{\circ}\text{C}$. Senzor vykazuje při teplotě 25 $^{\circ}\text{C}$ maximální nepřesnost 0,5 $^{\circ}\text{C}$, což pro účely tohoto laboratorního přípravku zcela vyhoví. Senzor je napájen napětím 5 V z digitální napájecí větve. Napětí z jeho výstupu je jedenáctkrát zesíleno pomocí operačního zesilovače LM358 [12]. Jedná se o levný operační zesilovač, jehož vstupy i výstup však zvládají napětí téměř od hodnoty záporného napájecího napětí. Zesilovač má ve zpětné vazbě též zavedenu kmitočtovou stabilizaci pomocí kondenzátoru 100 nF, u snímání teploty jsou vysoké rušivé kmitočty velmi nežádoucí, ve výstupním napětí ze senzoru se navíc ani nevyskytují kvůli teplotní odezvě senzoru a chladiče. Napětí z výstupu zesilovače se odebírá do dalšího komparátoru LM393, kde je porovnáváno s referenčním napětím 2,5 V. Při dosažení určité teploty a tím i napětí na vstupu

komparátoru se tento překlopí, čímž je způsobeno vybavení ochrany. Vybavovací teplotu lze nastavit trimrem, který na druhém vstupu komparátoru nastavuje referenční napětí. Výstup z komparátoru je připojen opět na monostabilní klopný obvod, zde má však časovou konstantu nastavenou přibližně na 10 sekund. Tento čas je minimální dobou vybavení této ochrany. Výstup z monostabilního klopného obvodu pokračuje do příslušné logiky, jež obstarává vypínání budičů výkonových tranzistorů. Výstup z monostabilního klopného obvodu navíc opět budí indikační LED na předním panelu.

Proudová ochrana snímá napětí na bočniku o hodnotě 5 mΩ, který je vřazen v hlavní napájecí větvi před koncovými tranzistory. Napětí na bočniku odpovídá hodnotě 5 mV/A. Napětí z bočniku je nejdříve desetkrát poděleno, aby mohlo být bezpečně zpracováno operačním zesilovačem LM358 s napájením 5 V. Ten je zapojen jako rozdílový zesilovač se zesílením 680, čímž je dosažena závislost výstupního napětí zesilovače přibližně 0,36 V/A. Ve vstupním děliči před zesilovačem je zaveden filtr RC typu dolní propust, jež filtruje zvlněné napětí z bočniku. Zvlnění je způsobeno spínáním koncových výkonových tranzistorů. Napětí ze zesilovače jde dále na komparátor LM393, jež toto napětí porovnává s referenčním napětím 2,5 V. Vybavovací proud ochrany lze opět nastavit trimrem regulujícím referenční napětí na vstupu komparátoru. Výstup komparátoru vstupuje do logiky obstarávající vypnutí budičů koncových tranzistorů a také budí indikační LED na předním panelu.

Logika ochranných obvodů není složitá a skládá se v podstatě jen ze součtového hradla. Na vstupy součtového hradla se přivádí signály z komparátorů proudové a teplotní ochrany. Výstup součtového hradla jde na zapínací vstupy budičů koncových výkonových tranzistorů, jež jsou kompatibilní s napěťovými úrovněmi TTL. Součtové hradlo je realizováno pomocí dvojice diod 1N4148.

4 KONSTRUKCE

Přípravek je konstruován s ohledem na mechanickou odolnost, ale zároveň snadné proudění vzduchu skrz součástky na hlavní desce plošných spojů. Z tohoto důvodu byla zvolena konstrukce běžná pro přípravky obdobného typu, a sice samonosná konstrukce s využitím distančních sloupků a čelního panelu vyrobeného z poměďovaného substrátu FR4, na němž je vyleptáno blokové schéma přípravku.

4.1 Desky plošných spojů

Přípravek je složen celkem ze tří desek plošných spojů. Základnovou desku tvoří hlavní deska plošného spoje, na níž jsou rozmístěny všechny obvody krom indikačních LED diod. Indikační LED diody jsou umístěny samostatně na druhé desce plošných spojů, jež je k hlavní desce plošných spojů přimontována dvěma distančními sloupky M3x30 v levé dolní části. Třetí desku plošných spojů tvoří samotný čelní panel přípravku. Bočnice přípravku, sloužící k ochraně vnitřní elektroniky před dotykem, jsou vyrobeny též ze substrátu FR4, avšak nejsou nijak leptány.

4.1.1 Hlavní deska plošného spoje

Nosná a zároveň hlavní deska plošného spoje má rozměr 200 x 150 mm. Na desce byla rozvržena veškerá elektronika přípravku s ohledem na dělení zemních polygonů pro analogovu, digitální a výkonovou část. Výkresy horní a spodní strany mědi jsou uvedeny v přílohách B.1 a B.2, osazovací výkresy horní a spodní straně pak v přílohách B.3 a B.4. Ve výkresech stran mědi lze vidět systematické rozdělení země na tři polygony, jež se vzájemně spojují v jediném místě u vstupního napájecího konektoru. Díky tomu je zabráněno pronikání rušivých úbytku z digitální a výkonové země do země analogové.

4.1.2 Deska plošného spoje panelu

Deska plošného spoje panelu slouží jako nosič indikačních LED. Mezi ty patří čtveřice LED indikujících přítomnost napájecí napětí a dále pětice LED indikujících stav zařízení, tj. činnost proudové a teplotní ochrany, přebuzení invertující a neinvertující poloviny výkonové části zesilovače a vybavení jedné z ochran a tudíž uvedení do úsporného režimu, tj. deaktivaci budičů výkonových MOSFET tranzistorů. LED diody zasahují svým pouzdem skrz čelní panel, ve kterém jsou vyvrtány příslušné otvory. Deska plošného spoje panelu má rozměry 70 x 45 mm. Výkresy horní i spodní strany mědi a osazovací výkresy horní i spodní strany jsou uvedeny v příloze B.5.

4.2 Deska čelního panelu

Pro snadnou orientaci mezi měřicími body při laboratorní činnosti byl zhotoven čelní panel nesoucí zjednodušené blokové schéma přípravku. Čelní panel byl zhotoven ze substrátu FR4, jež je vhodným materiálem pro nesení měřicích zdírek, přepínačů a indikačních LED diod. S hlavní deskou plošného spoje je mechanicky spojen pomocí čtyř distančních sloupků M3x40, k desce plošného spoje panelu je připevněn pomocí dvojice distančních sloupků M3x8. Čelní panel má rozměry 220 x 150 mm, tudíž přesahuje z každé strany hlavní desku plošných spojů o 10 mm. Výkres čelního panelu je uveden v příloze B.6.

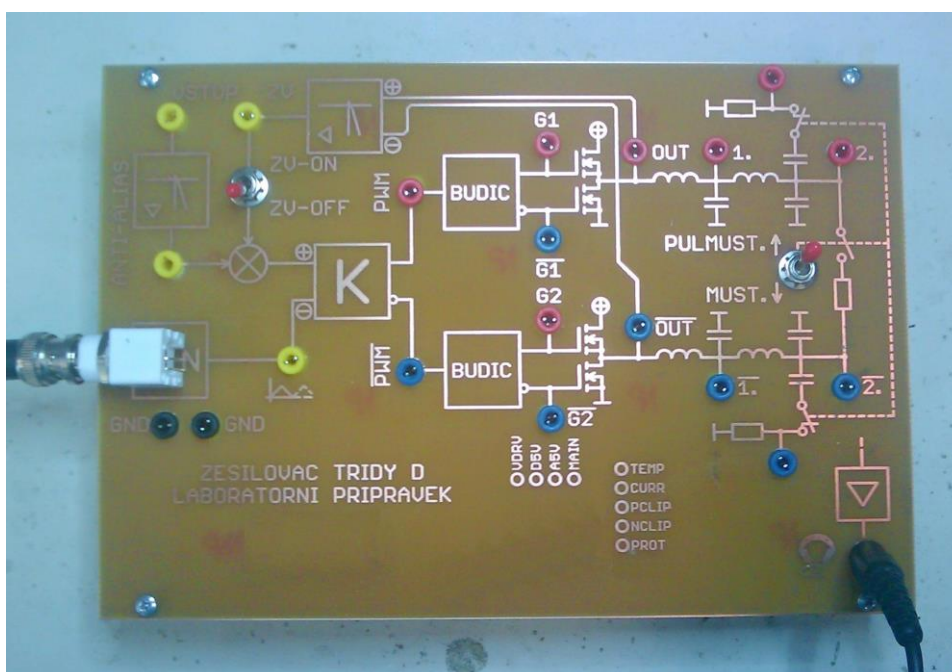
Seznam součástek obou desek plošných spojů je uveden jako příloha C.

5 MĚŘENÍ

Kontrolní měření přípravku probíhalo v laboratoři audiotechniky na Ústavu radioelektroniky, FEKT, VUT v Brně. Měření se zaměřilo na vyplnění standardního protokolu poskytovaného pro tuto úlohu s tím, že navíc proběhlo porovnání signálů mezi výstupy filtrů druhého a čtvrtého řádu a též měření rychlosti přeběhu SR (Slew Rate). Měřicí protokol je uveden jako příloha D, fotografii probíhajícího kontrolního měření lze vidět na obrázku 5.1, fotografii kompletního laboratorního přípravku na obrázku 5.2.



Obrázek 5.1 Kontrolní měření v laboratoři audiotechniky



Obrázek 5.2 Fotografie hotového přípravku

6 ZÁVĚR

V práci byla popsána kompletní teoretická část návrhu laboratorního přípravku Audio zesilovač s PWM pro laboratorní výuku a též realizace a kontrolní měření. Bylo navrženo kompletní schéma zapojení přípravku s ohledem na oddělení jednotlivých zemí a napájecích větví. Byly zohledněny předpokládané požadavky pro laboratorní činnost, což zahrnuje ochranné prvky, ale též např. možnost připojení sluchátek. Celý přípravek byl následně zkonstruován s ohledem na mechanickou část a bylo provedeno kontrolní měření v laboratoři audiotechniky na Ústavu radioelektroniky. Měřením byla potvrzena jak funkčnost přípravku, tak spolehlivost proudové a teplotní ochrany.

LITERATURA

- [1] Datasheet ADA4807. 3.1 nV/ $\sqrt{\text{Hz}}$, 1 mA, 180 MHz, Rail-to-Rail Input/Output Amplifier [online]. Analog Devices, Inc., 2015. [cit. 2015-12-14]. Dostupné z: www.analog.com/media/en/technical-documentation/data-sheets/ADA4807-1_4807-2.pdf.
- [2] Portál sim.okawa-denshi.jp. [online]. 2009 [cit. 2015-12-14]. Dostupné z: www.sim.okawa-denshi.jp/en/Sallenkey3Lowkeisan.htm.
- [3] Datasheet ADCMP606. 5.5 V, 1.2 ns, 750 MHz, Rail-to-Rail Input/Output Comparator [online]. Analog Devices, Inc., 2014. [cit. 2015-12-14]. Dostupné z: www.analog.com/media/en/technical-documentation/data-sheets/ADCMP606_607.pdf.
- [4] Datasheet TPS28226. 8 V, 10 ns/14 ns, 4 A, High Current MOSFET Driver [online]. Texas Instruments, Inc., 2015. [cit. 2015-12-14]. Dostupné z: www.ti.com.cn/cn/lit/ds/symlink/tps28226.pdf.
- [5] Datasheet AUIRF3504. 40 V, 87 A, 7.8 m Ω , 135 W, High Speed Power MOSFET [online]. Infineon Technologies AG, 2011. [cit. 2015-12-14]. Dostupné z: www.irf.com/product-info/datasheets/data/auirf3504.pdf.
- [6] Datasheet TPA3122D2. 30 V, 30 W, Integrated Class D High Power Audio Amplifier [online]. Texas Instruments, Inc., 2007. [cit. 2015-12-14]. Dostupné z: www.ti.com/lit/ds/symlink/tpa3122d2.pdf.
- [7] Datasheet TPA6111. 5 V, 300 mW, Integrated Class AB Power Headphone Amplifier [online]. Texas Instruments, Inc., 2004. [cit. 2015-12-14]. Dostupné z: www.ti.com/lit/ds/symlink/tpa6111a2.pdf.
- [8] Datasheet AD9837. 5 V, 16 MHz, SPI, Integrated Direct Digital Function Synthesizer [online]. Analog Devices, Inc., 2012. [cit. 2015-12-14]. Dostupné z: www.analog.com/media/en/technical-documentation/data-sheets/AD9837.PDF.
- [9] Datasheet LM7805. 5 V, 1 A, TO-220, Linear Power Voltage Regulator [online]. Texas Instruments, Inc., 2013. [cit. 2015-12-14]. Dostupné z: www.ti.com/lit/ds/symlink/lm7805c.pdf.
- [10] Datasheet LM317. 1.25 V – 37 V, 1 A, TO-220, Settable Linear Power Voltage Regulator [online]. Texas Instruments, Inc., 2014. [cit. 2015-12-14]. Dostupné z: www.ti.com/lit/ds/symlink/lm317.pdf.
- [11] Datasheet LM35. 150 $^{\circ}\text{C}$, 10 mV/ $^{\circ}\text{C}$, TO-90, Analog Temperature Sensor [online]. Texas Instruments, Inc., 2015. [cit. 2015-12-14]. Dostupné z: www.ti.com/lit/ds/symlink/lm35.pdf.
- [12] Datasheet LM358. 32 V, 1 MHz, DIL8, Low Power, Dual Operational Amplifier [online]. Texas Instruments, Inc., 2015. [cit. 2015-12-14]. Dostupné z: www.ti.com/lit/ds/symlink/lm358.pdf.
- [13] Datasheet TL431. 2.5 V, 100 mA, 1 %, TO-90, Voltage Reference [online]. Texas Instruments, Inc., 2015. [cit. 2015-12-14]. Dostupné z: www.ti.com/lit/ds/symlink/tl431.pdf.
- [14] Datasheet LM393. 36 V, 300 ns, DIL8, Low Power, Dual Operational Amplifier [online]. Texas Instruments, Inc., 2015. [cit. 2015-12-14]. Dostupné z: www.ti.com/lit/ds/symlink/lm393.pdf.

- [15] Datasheet CD4081B. 18 V, CMOS, 60 ns, SO-14, Quad AND Logic Gates [online]. Texas Instruments, Inc., 2003. [cit. 2015-12-14]. Dostupné z: www.ti.com/lit/ds/symlink/cd4081b.pdf.