



VYSOKÉ UČENÍ TECHNICKÉ V BRNĚ

BRNO UNIVERSITY OF TECHNOLOGY

FAKULTA ELEKTROTECHNIKY A KOMUNIKAČNÍCH TECHNOLOGIÍ

FACULTY OF ELECTRICAL ENGINEERING AND COMMUNICATION

ÚSTAV VÝKONOVÉ ELEKTROTECHNIKY A ELEKTRONIKY

DEPARTMENT OF POWER ELECTRICAL AND ELECTRONIC ENGINEERING

NÁVRH A ELEKTROMAGNETICKÝ VÝPOČET MALÉHO SYNCHRONNÍHO STOJE S VINUTÝM ROTOREM

DESIGN AND ELECTROMAGNETIC CALCULATION OF SMALL POWER WOUND FIELD SYNCHRONOUS
MACHINE

BAKALÁŘSKÁ PRÁCE

BACHELOR'S THESIS

AUTOR PRÁCE

AUTHOR

Josef Laštovička

VEDOUCÍ PRÁCE

SUPERVISOR

Ing. Jan Bárta, Ph.D.

BRNO 2020



Bakalářská práce

bakalářský studijní program **Silnoproudá elektrotechnika a elektroenergetika**

Ústav výkonové elektrotechniky a elektroniky

Student: Josef Laštovička

ID: 203277

Ročník: 3

Akademický rok: 2019/20

NÁZEV TÉMATU:

Návrh a elektromagnetický výpočet malého synchronního stroje s vinutým rotorem

POKYNY PRO VYPRACOVÁNÍ:

1. Proveďte rešerši literární rešerši na současný stav poznání synchronních strojů s vinutým rotorem.
2. Proveďte rešerši literární rešerši na návrh synchronních strojů s vinutým rotorem.
3. Dle zadaných požadavků navrhnete synchronní stroj s vinutým rotorem.
4. Proveďte prostřednictvím výpočtu metodou konečných prvků ověření parametrů navrženého stroje.
5. Vypracujte dokumentaci pro výrobu vzorku navrženého stroje.

DOPORUČENÁ LITERATURA:

[1] PYRHONEN, J.; JOKINEN t.; HRABOVCOVÁ V. Design of rotating electrical machines. John Wiley and Sons, 2007. ISBN 978-0-470-69516-6.

[2] J.R. HENDERSHOT, T.J.E. MILLER . Design of Brushless Permanent-Magnet Machines. Motor Design Books LLC; Second Edition edition, 2010. ISBN 978-0984068708.

[3] A. E. Fitzgerald, Ch. Kingsley, S. Umans "Electric Machinery", McGraw-Hill Companies Inc., 2003. 688 s. ISBN 0-07-112193-5

Termín zadání: 3.2.2020

Termín odevzdání: 10.6.2020

Vedoucí práce: Ing. Jan Bárta, Ph.D.

doc. Ing. Petr Toman, Ph.D.
předseda rady studijního programu

UPOZORNĚNÍ:

Autor bakalářské práce nesmí při vytváření bakalářské práce porušit autorská práva třetích osob, zejména nesmí zasahovat nedovoleným způsobem do cizích autorských práv osobnostních a musí si být plně vědom následků porušení ustanovení § 11 a následujících autorského zákona č. 121/2000 Sb., včetně možných trestněprávních důsledků vyplývajících z ustanovení části druhé, hlavy VI. díl 4 Trestního zákoníku č.40/2009 Sb.

Abstrakt

Téma této bakalářské práce je problematika synchronních strojů s vinutým rotorem a jejich návrh. V první části práce je tedy shrnuta teorie synchronních strojů s vinutým rotorem. Detailnější zaměření je věnováno stroji s vyniklými póly. Ve druhé části jsou shrnuty konkrétní kroky při navrhování stroje s vinutým rotorem. Třetí částí je vytvoření programu pro výpočet synchronního stroje s vyniklými póly. Program je vytvořen na základě znalostí získaných v první a druhé části za použití programovacího jazyka Python. Čtvrtá část se zaměřuje na elektromagnetický návrh, jeho optimalizaci, simulace a interpretaci jejich výsledků. Poslední část obsahuje tvorbu výrobní dokumentace a modelu stroje.

Klíčová slova

Synchronní stroj, Vinutý rotor, Vyniklé póly, Elektromagnetický návrh, Program, Výpočet, Python, Model

Abstract

The topic of this bachelor thesis is the issue of synchronous machines with a wound rotor and their design. The first part of the work summarizes the theory of synchronous machines with a wound rotor. A more detailed focus is given to salient pole machines. The second part summarizes specific steps in designing a machine with a wound rotor. The third part is to create a program for calculating a salient pole synchronous machine. The program is based on knowledge gained in the first and second parts using the Python programming language. The fourth part focuses on electromagnetic design, its optimization, simulations and interpretation of their results. The last part contains technical production documentation and machine model.

Keywords

Synchronous machine, Wound rotor, Salient pole, Electromagnetic design, Program, Calculation, Python, Model

Bibliografické citace:

LAŠTOVIČKA, J. *Návrh a elektromagnetický výpočet malého synchronního stroje s vinutým rotorem*. Brno: Vysoké učení technické v Brně, Fakulta elektrotechniky a komunikačních technologií, 2020. 66 s. Vedoucí bakalářské práce Ing. Jan Bárta, Ph.D..

Prohlášení

Prohlašuji, že svou bakalářskou práci na téma „Návrh a elektromagnetický výpočet malého synchronního stroje s vinutým rotorem“ jsem vypracoval samostatně pod vedením vedoucího bakalářské práce a s použitím odborné literatury a dalších informačních zdrojů, které jsou všechny citovány v práci a uvedeny v seznamu literatury na konci práce.

Jako autor uvedené bakalářské práce dále prohlašuji, že v souvislosti s vytvořením této bakalářské práce jsem neporušil autorská práva třetích osob, zejména jsem nezasáhl nedovoleným způsobem do cizích autorských práv osobnostních a jsem si plně vědom následků porušení ustanovení § 11 a následujících autorského zákona č. 121/2000 Sb., včetně možných trestněprávních důsledků vyplývajících z ustanovení části druhé, hlavy VI. díl 4 Trestního zákoníku č. 40/2009 Sb.

V Brně dne

Podpis autora

Poděkování

Děkuji vedoucímu mé bakalářské práce Ing. Janu Bártovi, Ph.d. za účinnou metodickou, pedagogickou, stylistickou a odbornou pomoc a další cenné rady při zpracování této práce.

Dále bych rád poděkoval pracovníkům společností Cebes a.s. a EMP s.r.o. za poskytnuté materiály pro tvorbu modelu stroje.

V neposlední řadě patří poděkování také mé snoubence Ivoně Trödlerové, mé rodině a přátelům, kteří mě ve studiu podporovali.

V Brně dne

Podpis autora

Obsah

Seznam obrázků	1
Seznam tabulek	3
Seznam symbolů a zkratk	4
Úvod	7
1 Synchronní stroje	8
1.1 Konstrukce a princip činnosti synchronního stroje	8
1.2 Podélná a příčná osa magnetického toku synchronního stroje.....	9
1.3 Synchronní stroj s hladkým rotorem	10
1.3.1 Náhradní schéma stroje s hladkým rotorem.....	10
1.3.2 Fázorový diagram stroje s hladkým rotorem	11
1.3.3 Moment stroje s hladkým rotorem	12
1.4 Synchronní stroj s vyniklými póly	13
1.4.1 Náhradní schéma stroje s vyniklými póly	13
1.4.2 Fázorový diagram stroje s vyniklými póly	14
1.4.3 Moment stroje s vyniklými póly	14
2 Návrh synchronního stroje s vyniklými póly	18
2.1 Výpočet základních rozměrů stroje.....	18
2.2 Výpočet vzduchové mezery.....	20
2.3 Návrh vinutí statoru	21
2.4 Návrh statorových drážek	21
2.5 Výpočet magnetických napětí a nového saturačního faktoru	22
2.6 Určení výšky jha statoru a vnějšího průměru statoru.....	23
2.7 Výpočet základních rozměrů rotoru.....	23
2.8 Návrh vinutí rotoru	24
2.9 Návrh tlumicího vinutí	25
3 Elektromagnetický návrh stroje	26
3.1 Požadavky na návrh	26
3.2 Analytický výpočet	26
3.2.1 Zakřivení pólu rotoru	29
3.2.2 Velikost vzduchové mezery.....	30
3.3 Výpočet metodou konečných prvků	31

3.3.1	Vytvoření konečně prvkové sítě.....	32
3.3.2	Vypočítané charakteristiky stroje pro nezatížený stav	34
3.3.3	Vypočítané charakteristiky stroje při zatíženém stavu	36
3.3.4	Fázorový diagram v zatíženém stavu	39
4	<i>Výrobní dokumentace stroje</i>	41
4.1	<i>Použité materiály</i>	41
4.2	<i>Sběrací ústrojí</i>	42
4.3	<i>Model stroje</i>	43
	<i>Závěr</i>	45
	<i>Seznam použité literatury</i>	47
	<i>Příloha A - Nákresy částí rotoru</i>	49
	<i>Příloha B - Nákresy přidávaných částí statoru</i>	55
	<i>Příloha C - Výpočetní list</i>	58

Seznam obrázků

Obr. 1.1:	Znázornění os magnetického toku stroje s vyniklými póly, převzato z [7].	10
Obr. 1.2:	Náhradní schéma synchronního stroje s hladkým rotorem.	10
Obr. 1.3:	Fázorový diagram synchronního generátoru s HR.	12
Obr. 1.4:	Náhradní schéma synchronního stroje s vyniklými póly.	13
Obr. 1.5:	Fázorový diagram synchronního generátoru s VP.	14
Obr. 1.6:	Průběhy momentu synchronního stroje s VP (modrou čarou), HR (černou čarou) a reluktančního momentu (oranžovou barvou) v závislosti na zátěžném úhlu.	17
Obr. 2.1:	Diagram postupu elektromagnetického návrhu stroje podle [6].	19
Obr. 2.2:	Rozměry statorové drážky typu S, převzato z [6].	22
Obr. 3.1:	Geometrie z knihoven programu ANSYS RMxpert.	28
Obr. 3.2:	Rozložení cívek vinutí ve statoru stroje, převzato z programu ANSYS RMxpert.	29
Obr. 3.3:	Možnosti nastavení geometrie rotoru v programu ANSYS RMxpert.	30
Obr. 3.4:	Grafická závislost harmonického zkreslení magnetického toku ve vzduchové mezeře na posunu poloměru zakřivení pólu.	30
Obr. 3.5:	Grafická závislost budícího proudu, potřebného k indukci jmenovitého napětí naprázdno, a účinnosti na radiální délce vzduchové mezery.	31
Obr. 3.6:	Ukázka vytvořené konečně prvkové sítě pro 1/4 stroje.	33
Obr. 3.7:	Detailní pohled na konečně prvkovou síť ve vzduchové mezeře stroje.	34
Obr. 3.8:	Průběh fázových indukovaných napětí při chodu naprázdno.	35
Obr. 3.9:	Průběh sdružených napětí při chodu naprázdno.	35
Obr. 3.10:	Grafické znázornění magnetické indukce v železe stroje pro nezatížený stav.	36
Obr. 3.11:	Charakteristika naprázdno.	36
Obr. 3.12:	Grafická závislost momentu stroje (modrá křivka) a odebíraného proudu (červená křivka) na zátěžném úhlu.	37
Obr. 3.13:	Grafické znázornění průběhu odebíraných proudů ze sítě.	38

Obr. 3.14: Grafické znázornění magnetické indukce v železe stroje pro zatížený stav.	38
Obr. 3.15: Rozkmit momentu stroje po ustálení přechodných dějů.	39
Obr. 3.16: Fázorový diagram stroje ve jmenovitém bodě a ustáleném stavu. . . .	40
Obr. 4.1: Pohled na sestavení rotorového svazku a hřídele.	41
Obr. 4.2: Pohled do servisního okénka.	43
Obr. 4.3: Celkový pohled na model stroje.	43
Obr. 4.4: Částečný řez strojem.	44

Seznam tabulek

Tab. 2.1:	Zadané parametry stroje.	18
Tab. 3.1:	Fyzické parametry stroje.	27
Tab. 3.2:	Parametry stroje při jmenovité zátěži.	32
Tab. 3.3:	Tabulka ztrát stroje při jmenovité zátěži.	32

Seznam symbolů a zkratek

Značka	Veličina	Jednotka
a	Počet paralelních větví	[-]
A	Amplituda lineární proudové hustoty	[A/m]
b_{pn}	Délka tětiny oblouku pólu	[m]
B_j	Magnetická indukce jádra pólu	[T]
B_{ys}	Magnetická indukce jha statoru	[T]
B_δ	Magnetická indukce ve vzduchové mezeře	[T]
c	Carterův koeficient	[-]
$\cos\varphi$	Účinitel	[-]
D_r	Vnější průměr rotoru	[m]
D_s	Vnitřní průměr statoru	[m]
D_{se}	Vnější průměr statoru	[m]
f	Frekvence	[Hz]
h_p	Výška jádra pólu	[m]
h_{pn}	Výška oblouku pólu	[m]
h_s	Výška drážky statoru	[m]
h_{ys}	Výška jha statoru	[-]
i_d	Podélná složka okamžité hodnoty proudu	[A]
i_q	Příčná složka okamžité hodnoty proudu	[A]
I	Obecná hodnota proudu	[A]
\hat{I}_a	Proud vinutím statoru	[A]
\hat{I}_d	Podélná složka proudu	[A]
\hat{I}_q	Příčná složka proudu	[A]
I_s	Proud vinutím statoru	[A]
j	imaginární jednotka	[-]
J_r	Proudová hustota vinutí rotoru	[A/m ²]
J_s	Proudová hustota vinutí statoru	[A/m ²]
k_{Cus}	Prostorový koeficient mědi statoru	[-]
k_{fe}	Prostorový koeficient železa	[-]
k_{sat}	Saturační faktor	[-]
k_v	Činitel vinutí	[-]
l	Celková délka rotoru	[m]
l_e	Ekvivalentní délka rotoru	[m]
L	Obecná indukčnost	[H]
L_d	Magnetizační indukčnost kotvy v podélné ose	[H]
L_n	Magnetizační indukčnost kotvy	[H]

Značka	Veličina	Jednotka
L_q	Magnetizační indukčnost kotvy v příčné ose	[H]
L_r	Rozptylová indukčnost	[H]
M_{gen}	Mechanický moment generátoru	[Nm]
M_n	Jmenovitý moment stroje	[Nm]
M_{max}	Maximální moment	[Nm]
M_{min}	Minimální moment	[Nm]
M_{avg}	Průměrný moment	[Nm]
m	Počet fází	[-]
n	Počet otáček	[min ⁻¹]
n_{mech}	Mechanické otáčky hřídele	[min ⁻¹]
N	Počet závitů	[-]
NI	Počet ampéřzávitů	[Az]
N_s	Počet závitů v sérii	[-]
p	Počet pólových dvojic	[-]
P	Výkon	[W]
P_{Cu}	Ztráty ve vinutí	[W]
P_{em}	Elektromagnetický výkon	[W]
$P_{em,gen}$	Elektromagnetický výkon generátoru	[W]
$P_{vyst,gen}$	Výstupní výkon generátoru	[W]
q_s	Počet drážek na pól a fázi statoru	[-]
Q_s	Celkový počet drážek statoru	[-]
r_r	Poloměr rotoru	[m]
R_a	Odpor vinutí statoru	[Ω]
R_p	Poloměr zakřivení oblouku pólu	[m]
S_{cs}	Plocha mědi jednoho vodiče vinutí statoru	[m ²]
S_{Cus}	Plocha mědi vodičů jedné drážky	[m ²]
S_v	Plocha budícího vinutí	[m ²]
TRV	Moment na objem rotoru	[Nm/m ³]
u_d	Podélná složka svorkového napětí	[V]
u_q	Příčná složka svorkového napětí	[V]
U	Obecná hodnota napětí	[V]
\hat{U}_0	Napětí indukované budícím tokem	[V]
\hat{U}_i	Vnitřní indukované napětí	[V]
$U_{m,dr}$	Magnetické napětí v rotoru	[A]
$U_{m,ds}$	Magnetické napětí ve statoru	[A]
$U_{m,\delta}$	Magnetické napětí ve vzduchové mezeře	[A]
\hat{U}_r	Vnitřní indukované napětí snížené o úbytek napětí na rozptylové rekatanci	[V]
\hat{U}_s	Svorkové napětí	[V]

Značka	Veličina	Jednotka
V_r	Objem rotoru	[m ³]
W	Činitel zkrácení kroku	[m]
X_{ad}	Reaktance reakce kotvy v podélné ose	[Ω]
X_{aq}	Reaktance reakce kotvy v příčné ose	[Ω]
X_d	Synchronní reaktance v podélné ose	[Ω]
X_q	Synchronní reaktance v příčné ose	[Ω]
X_n	Magnetizační reaktance kotvy	[Ω]
X_r	Rozptylová reaktance	[Ω]
X_s	Synchronní reaktance stroje	[Ω]
z_{Qs}	Počet vodičů na drážku	[-]
\hat{Z}_s	Synchronní impedance stroje	[Ω]
α_i	Poměr průměru hustoty mag. toku k jeho maximální hodnotě	[-]
β	Zátěžný úhel	[°]
β_M	Středový úhel oblouku pólu	[°]
γ	Koeficient pro výpočet vzduchové mezery synchronního stroje	[-]
δ	Radiální délka vzduchové mezery	[m]
δ_{max}	Maximální vzduchová mezera	[m]
δ_M	Zvlnění momentu stroje	[%]
ζ	Fázový posun mezi A a B_δ	[°]
μ_0	Permeabilita vakua	[H/m]
π	Ludolfovo číslo	[-]
σ_{Ftan}	Tangenciální napětí	[Pa]
τ_p	Pólová rozteč	[m]
ϕ_0	Budící magnetický tok	[Wb]
χ	Poměr ekvivalentní délky rotoru a průměru rotoru	[-]
$\hat{\Psi}_0$	Hlavní spřažený magnetický tok	[Wb]
$\hat{\Psi}_i$	Vnitřní spřažený magnetický tok	[Wb]
$\hat{\Psi}_v$	Výsledný spřažený magnetický tok	[Wb]
ω_s	Synchronní úhlová rychlost otáčení točivého magnetického pole	[s ⁻¹]
ω_{mech}	Mechanická úhlová rychlost otáčení hřídele	[s ⁻¹]
Zkratka	Popis	
VP	Vyniklé póly	
HR	Hladký rotor	

ÚVOD

V rámci výuky předmětu Elektrické stroje jsou na naší fakultě v laboratořích elektrických strojů vytvořeny úlohy pro měření na základních typech elektrických strojů. Jediným typem stroje, který chyběl byl synchronní stroj. Jelikož je snaha výuku neustále zlepšovat, bylo vytvořeno zadání této bakalářské práce, která si klade za cíl navrhnout synchronní stroj s porovnatelným výkonem a stejnou osovou výškou, jako mají stroje, které již v laboratoři fungují.

Tato práce se tedy zabývá obecným popisem synchronních strojů s vinutým rotorem, jejich konstrukcí a principem činnosti. Porovnává vlastnosti a konstrukci synchronních strojů s hladkým rotorem a vyniklými póly. Zabývá se jejich náhradními schémata, fázorovými diagramy a momentovými rovnicemi. Detailněji se zaměřuje na popis a vlastnosti strojů s vyniklými póly.

Další část práce se zaměřuje na elektromagnetický návrh synchronního stroje s vyniklými póly a jeho zevrubný postup výpočtu. Je zde vypsáno použití některých důležitých vzorců a požadovaných parametrů pro návrh.

Následující část se věnuje vytvoření programu pro návrh stroje podle zadaných parametrů. Program byl vytvořen v jazyce Python a dovoluje jednoduše měnit vstupní parametry, které jsou do něj zaneseny jako proměnné.

Poslední dvě části se následně věnují návrhu konkrétního stroje pro laboratoř. Zaměřují se na detailnější definování tvaru plechů, simulace chodu naprázdno i při jmenovité zátěži a hodnocení výsledků simulací a výpočtů. Práce je zakončena vytvořením 3D modelu stroje pro vizualizaci jeho vzhledu a dokumentace k jeho výrobě.

1 Synchronní stroje

Abychom mohli přistoupit k řešení návrhu synchronního stroje s vinutým rotorem, bude dobré si nejdříve stručně připomenout základní princip činnosti synchronního stroje a dále navázat přesnějším popisem stroje s vyniklými póly, jehož návrhu se věnuje tato práce.

1.1 Konstrukce a princip činnosti synchronního stroje

Specifická vlastnost synchronního stroje je ta, že jeho rotor se po dosažení ustáleného stavu otáčí stejnou (synchronní) rychlostí jako točivé magnetické pole vyvolané statorovým vinutím. Vyjádření k této vlastnosti můžeme najít v publikaci [1]. Synchronní stroje podle [2] pracují z velké části jako generátory, avšak ve specifických případech se používají i jako motory. Díky své konstrukci mohou synchronní stroje pracovat v tzv. podbuzeném nebo přebuzeném stavu, což nám umožňuje poměrně dobře řídit toky jalové energie v síti. Této vlastnosti se dle [3] využívá ke zlepšování účinniku a úpravě napětí v síti.

Základní prvky konstrukce synchronních strojů jsou stator, rotor a svorkovnice na připojení k síti, případně i připojení buzení. Stator synchronního stroje je složen z plechů ve tvaru mezikružů a na jeho vnitřní straně se do drážek ukládá většinou trojfázové vinutí, které se tedy připojuje síti [4]. Vinutím rotoru prochází stejnosměrný proud, jenž podle [5] ve většině případů přivádíme z externího zdroje přes dva sběrací kroužky a na ně dosedající kartáče. Ten vytváří statické magnetické pole, které se však otáčí společně s rotorem stroje.

Pro generátorický režim stroje platí, že otáčíme-li rotorem konstantní rychlostí, tak v jednotlivých vinutích statoru dochází k indukci střídavého harmonického napětí. V motorickém režimu naopak točivé magnetické pole statoru, vyvolané rozložením jednotlivých vinutí ve statoru připojených na symetrickou trojfázovou síť, roztáčí rotor stejnou rychlostí, a to díky interakci s jeho statickým magnetickým polem [3]. Pro oba tyto režimy též platí, že stroj může pracovat v tzv. přebuzeném nebo podbuzeném stavu. Definice přebuzeného stavu je probrána v knize [6]. Tuto definici můžeme interpretovat jako dosažení dostatečného buzení stroje k tomu, aby v daném režimu docházelo k dodávání jalového proudu do sítě. Většina zátěže v síti má indukční charakter, a proto se přebuzený synchronní stroj vůči síti chová jako kondenzátor, který do ní dodává jalovou energii. Analogicky v podbuzeném stavu si naopak bere jalovou energii, potřebnou pro svou magnetizaci.

Rotor synchronního stroje s vinutým rotorem se dle [1] vyrábí ve dvou provedeních. Prvním z nich je tzv. hladký rotor, který má typicky dlouhý válcový tvar o poměrně malém průměru, což umožňuje vytvořit téměř konstantní vzduchovou mezeru v celé pracovní části stroje. Stroj s tímto typem rotoru je nejčastěji využíván jako dvupólový

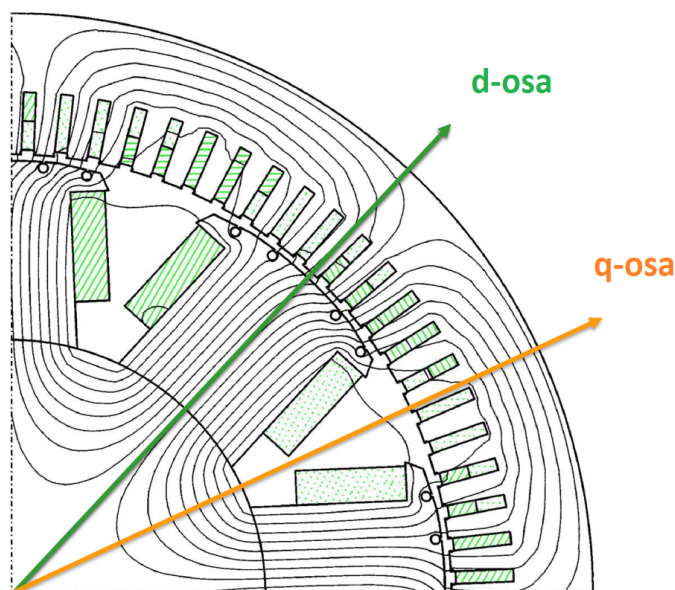
generátor poháněný vysokootáčkovou parní turbínou. Druhým typem je rotor s vyniklými póly. Ten má vinutí koncentrované na jednotlivé póly vystupující z rotoru. To má za následek vytvoření nesouměrné vzduchové mezery uvnitř pracovní části. Rotor s vyniklými póly má často větší počet pólů, což má za následek, že k indukci harmonického napětí o frekvenci 50 Hz potřebuje menší rychlost otáčení, většinou 1500 až 100 ot/min [2]. Takový rotor bychom našli například u synchronního generátoru vodní elektrárny a poznali bychom jej podle velkého průměru při poměrně malé délce. V určitých případech se na rotor umísťuje tzv. tlumící vinutí, které je popsáno v [6] a bývá provedeno velmi podobně jako klec nakrátko u asynchronního motoru. Toto vinutí pomáhá při rozběhu v motorickém režimu, kdy se motor rozbíhá jako asynchronní a při zvýšení otáček je vtažen do synchronismu. Následně za chodu stroje zabraňuje tzv. kývání rotoru, což je rychlá změna zátěžného úhlu. Ta v krajním případě může vést až k výpadku stroje ze synchronismu.

1.2 Podélná a příčná osa magnetického toku synchronního stroje

Jak již bylo zmíněno výše, rotor synchronního stroje může být podle [1] vyroben ve dvou provedeních. Jelikož fyzické vodiče je potřeba nějakým způsobem rozložit podél celého obvodu, vznikají určité mezery mezi magnetickými póly, čímž dochází k nerovnoměrnému rozložení magnetických siločar, které vzduchovou mezerou přecházejí do železa statoru a poté se přes vzduchovou mezeru opět uzavírají v rotoru. Tím pádem nám vznikají místa s větší a menší koncentrací magnetických siločar. Tato místa nazýváme podélná (d) osa a příčná (q) osa synchronního stroje. V podélné ose má stroj malý magnetický odpor (magnetickou reluktanci), tudíž se sem soustředí většina magnetického toku, naopak v příčné ose je magnetický odpor velký, a tím pádem tudy prochází pouze malé množství magnetického toku.

Publikace [3] uvádí, že v případě hladkého rotoru je rozložení vinutí podél celého obvodu stroje téměř konstantní, tudíž nám vzniká i konstantní vzduchová mezera. Vliv podélného a příčného rozdělení je minimální, a proto nezáleží na aktuální pozici rotoru vůči statoru.

Při pohledu na řez částí stroje s vyniklými póly na Obr.1.1 je patrné, že zde již vliv příčné osy zanedbat nemůžeme, jelikož vzduchová mezera tohoto stroje není konstantní. V tomto případě tedy podélná (d) osa prochází osou vyniklého pólu rotoru a příčná (q) osa se nachází ve vzduchové mezeře mezi dvěma vyniklými póly. Obě dvě osy od sebe můžeme rozeznat také díky pohledu na koncentraci magnetických siločar, která je v podélné ose větší než v ose příčné. Abychom tedy mohli nakreslit náhradní schéma stroje s vyniklými póly, budeme muset synchronní reaktanci rozdělit do d a q osy.



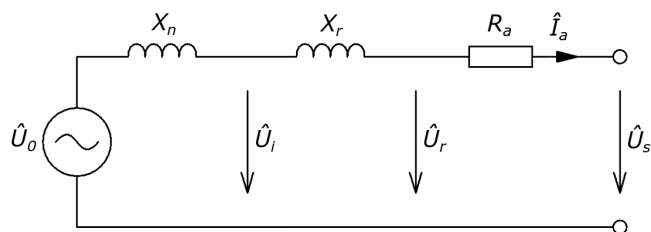
Obr. 1.1: Znázornění os magnetického toku stroje s vyniklými póly, převzato z [7].

1.3 Synchronní stroj s hladkým rotorem

Ačkoliv se v této práci budeme věnovat návrhu stroje s vyniklými póly, bude dobré se v rámci porovnání zmínit i o stroji s hladkým rotorem. V této kapitole si tedy uvedeme náhradní schéma, fázorový diagram stroje a základní vzorce pro výpočty na tomto druhu stroje.

1.3.1 Náhradní schéma stroje s hladkým rotorem

Abychom mohli lépe pozorovat děje uvnitř stroje a studovat jeho chování, vytváříme si náhradní elektrické schéma. Následující schéma, jež bylo převzato z knihy [3] a je vztaženo na jednu fázi souměrného trojfázového vinutí stroje. Hodnoty jednotlivých prvků v obvodu jsou dány především velikostí a výkonem stroje samotného.



Obr. 1.2: Náhradní schéma synchronního stroje s hladkým rotorem.

Na Obr. 1.2 je vyobrazeno zjednodušené náhradní schéma synchronního stroje s hladkým rotorem. Podle směru proudu můžeme soudit, že stroj je v generátorickém

režimu. Reaktance použité ve schématu vypočítáme z indukčností pomocí vztahu $X = \omega_s L$, kde ω_s je synchronní úhlová rychlost otáčení točivého magnetického pole. Abychom náhradní schéma případně zjednodušili, můžeme sériově řazenou magnetizační reaktanci vinutí kotvy X_n a reaktanci X_r sloučit do tzv. synchronní reaktance X_s , která by byla vytvořena prostým součtem obou výše jmenovaných reaktancí. V publikaci [3] se píše, že synchronní reaktance reprezentuje veškerou magnetizaci stroje.

$$X_s = X_n + X_r \quad (1.1)$$

Máme-li definovanou synchronní reaktanci, můžeme si podle publikace [3] definovat i synchronní impedanci:

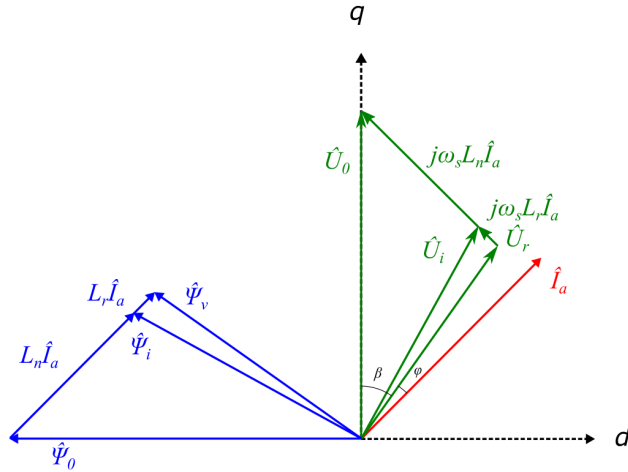
$$\hat{Z}_s = R_a + jX_s \quad (1.2)$$

Dále můžeme pomocí logiky z publikace [6] vytvořit i napěťovou rovnici stroje, která se bude vztahovat k níže uvedenému fázorovému digramu na Obr. 1.3:

$$\hat{U}_s = \hat{U}_i - j\omega_s L_n \hat{I}_a - j\omega_s L_r \hat{I}_a - R_a \hat{I}_a \quad (1.3)$$

1.3.2 Fázorový diagram stroje s hladkým rotorem

Fázorový diagram pro synchronní generátor s HR, jenž je vytvořený analogicky k diagramu z [6], na Obr. 1.3 nám slouží k reprezentaci vzájemných vztahů mezi proudy, napětími a magnetickými toky uvnitř stroje. Můžeme si zde dobře představit, jaké reakce vyvolá změna některé z veličin. Jelikož stroj může pracovat v různých režimech, ukážeme si jej ve stavu, kdy pracuje v přebuzeném stavu do tvrdé sítě, což znamená, že na svorkách stroje je konstantní napětí a stroj dodává jalový výkon do sítě. Poněvadž úbytek napětí na odporu vinutí je ve srovnání s úbytkem napětí na reaktancích malý, při kreslení fázorového diagramu jej v návaznosti na [3] zanedbáme a řekneme, že napětí \hat{U}_r budeme pro přehlednost diagramu považovat za napětí \hat{U}_s . V diagramu jsou zobrazeny i spřažené magnetické toky stroje. Diagram byl kreslen podle generátorické logiky publikace [6], tudíž hlavní spřažený magnetický tok vyvolaný rotorem ve vzduchové mezeře $\hat{\Psi}_0$ o 90° předbíhá napětí jím indukované. Při tomto stavu stroje nám reakce kotvy vytváří magnetický tok, který působí proti hlavnímu toku a oslabuje jej, což vytváří vnitřní spřažený magnetický tok $\hat{\Psi}_i$. Nakonec ještě odečteme rozptýlený tok a dostaneme výsledný spřažený magnetický tok ve vzduchové mezeře mezi statorem a rotorem $\hat{\Psi}_v$. Tento magnetický tok je tedy kolmý k výslednému svorkovému napětí \hat{U}_s (v diagramu označeno jako napětí \hat{U}_r).



Obr. 1.3: Fázorový diagram synchronního generátoru s HR.

1.3.3 Moment stroje s hladkým rotorem

Nyní se zaměříme na definici momentu synchronního stroje s HR. Předtím však bude nutné zadefinovat výpočet efektivní hodnoty napětí indukovaného budícím tokem. Tento výpočet můžeme provést pomocí zjednodušeného vztahu z publikace [3]:

$$U_0 = 4,44f\phi_0 Nk_v \quad (1.4)$$

Jak můžeme vidět, v rovnici 1.4 se nám objevuje budící magnetický tok, což naznačuje, že vnitřní indukované napětí bude závislé na budícím proudu. Frekvence f nám zde reprezentuje rychlost otáčení rotoru a určíme ji ze vztahu

$$f = \frac{np}{60}, \quad (1.5)$$

kam za n dosadíme otáčky rotoru a za p počet pólových dvojic. Následuje výpočet výkonu stroje na hřídeli, ze kterého již budeme moci vypočítat samotný moment stroje. Zanedbáme-li mechanické a elektrické ztráty, můžeme říci, že činný výkon na hřídeli stroje bude stejný jako elektrický výkon, který ve stroji vzniká. Výkon na hřídeli můžeme tedy počítat dvěma způsoby, buďto pomocí klasického vztahu pro výpočet třífázového výkonu z [4], [5] a [1] $P = 3UI\cos\varphi$, nebo jej při zanedbání odporu R_a můžeme podle [4] vyjádřit v závislosti na zátěžném úhlu β jako

$$P = \frac{3U_0U_s}{X_s}\sin\beta. \quad (1.6)$$

V posledním kroku již tedy můžeme z obecného vztahu $M = \frac{P}{\omega_{mech}}$, kde ω_{mech} můžeme nazvat mechanickou úhlovou rychlostí otáčení hřídele stroje, vypočítat moment na hřídeli stroje [4].

$$M = \frac{3U_0U_s}{\omega_{mech}X_s}\sin\beta \quad (1.7)$$

Výsledný vztah 1.7 můžeme podle [5] případně ještě zjednodušit vyjádřením otáček z úhlové rychlosti otáčení a vyčíslením vzniklých konstant. Tímto vzniklý vztah pro třífázový stroj je sice méně přesný, ale pro orientační výpočet dostačující.

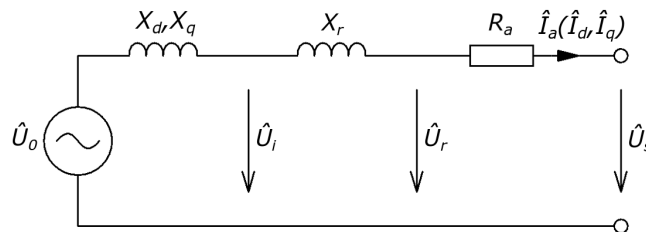
$$M = 9,55 \frac{3}{n_{mech}} \frac{U_0 U_s}{X_s} \sin \beta \quad (1.8)$$

1.4 Synchronní stroj s vyniklými póly

Náplní této práce je návrh synchronního stroje s vyniklými póly, proto se v této části zaměříme na popis jeho náhradního schématu, fázorový diagram a základní výpočtové rovnice.

1.4.1 Náhradní schéma stroje s vyniklými póly

Jak již bylo zmíněno výše, synchronní stroj s vyniklými póly má nehomogenní vzduchovou mezeru, což má dle publikací [3] a [5] za následek, že dochází k větší tvorbě magnetického toku kolem vyniklých pólů a méně mezi nimi. Proto je třeba rozdělit synchronní reaktanci na d a q osu. Rozdělení musíme tedy následně zohlednit i v náhradním schématu, kde po rozdělení synchronní reaktance do složek musíme rozdělit i proud do složek v ose d a q stejně jako v [6]. Zohledníme-li značení ve schématu na Obr. 1.4 pak



Obr. 1.4: Náhradní schéma synchronního stroje s vyniklými póly.

můžeme napsat, že synchronní reaktance v podélné a příčné ose jsou podle [4] a [1] součty reaktancí reakce kotvy od jednotlivých složek proudu a rozptylové reaktance, která se přičítá k oběma složkám a je v obou osách stejná, protože není závislá na poloze rotoru.

$$X_d = X_{ad} + X_r \quad (1.9)$$

$$X_q = X_{aq} + X_r \quad (1.10)$$

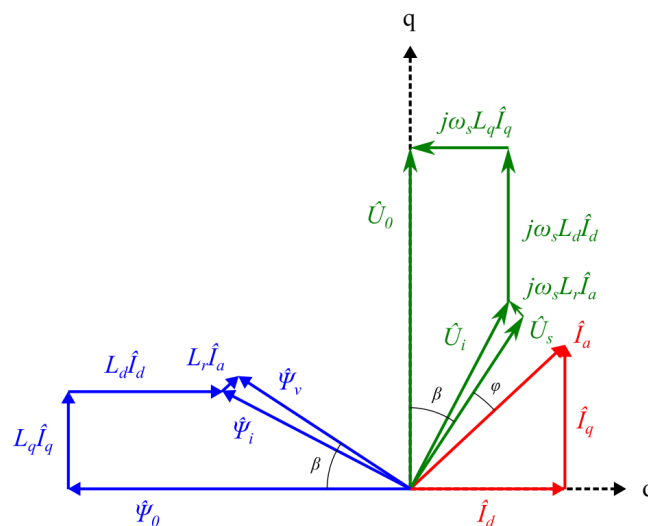
Synchronní reaktance v podélné ose bude dle [6] větší než v příčné, protože magnetický odpor v příčné ose je mnohem větší než v podélné. Poněvadž máme synchronní reaktanci rozdělenou do složek, bude nám tedy se složkami proudu vytvářet i složkové úbytky

napětí [6], [3]. Proto napěťová rovnice, vztahující se k fázorovému digramu na Obr. 1.4, bude mít následující tvar

$$\hat{U}_s = \hat{U}_0 - j\omega_s L_d \hat{I}_d - j\omega_s L_q \hat{I}_q - j\omega_s L_r \hat{I}_a - R_a \hat{I}_a. \quad (1.11)$$

1.4.2 Fázorový diagram stroje s vyniklými póly

Na Obr. 1.5 můžeme vidět fázorový digram vztažený na jednu fázi pro synchronní stroj s VP v režimu přebuzeného generátoru vytvořený podle diagramu v publikaci [6]. Tento generátor rovněž pracuje do tvrdé sítě, tak jako tomu bylo i u fázorového digramu stroje s HR. Stav přebuzení poznáme podle toho, že vnitřní indukované napětí je o mnoho větší než napětí svorkové a podle fázového posunu mezi svorkovým napětím a proudem stroje. V diagramu jsou vyobrazeny složkové úbytky napětí, které působí kolmo na daný proud v podélné a příčné ose. Proud \hat{I}_q bývá nazýván vnitřní aktivní proud, jelikož je ve fázi s indukovaným napětím naprázdno \hat{U}_0 . Zátěžný úhel β zde máme definován stejně jako u stroje s HR, jedná se tedy o úhel mezi napětím indukovaným budicím tokem a svorkovým napětím. Výsledný sprážený magnetický tok stroje $\hat{\Psi}_v$ byl opět vytvořen podobně jako v případě stroje s HR. V tomto případě však nebyl odečten magnetický tok reakce kotvy jako celek, nýbrž byl od spráženého magnetického toku buzeného budicím vinutím rotoru $\hat{\Psi}_0$ odečítán po složkách. Nakonec byl už analogicky odečten rozptýlený tok.



Obr. 1.5: Fázorový diagram synchronního generátoru s VP.

1.4.3 Moment stroje s vyniklými póly

V případě stroje s VP již bude složitější si odvodit výpočet momentu stroje, jelikož o malých synchronních strojích s VP se v publikaci [4] píše, že již není možné zanedbat

odpor vinutí statoru R_a . Odvozením a popisem potřebných rovnic se zabývá publikace [6].

Vzhledem k tomu, že se nacházíme ve složkách příčné a podélné osy, můžeme do složek rozdělit i svorkové napětí. Následující odvození bude pro generátorický režim stroje.

$$\hat{U}_s = U_s \cos\beta + jU_s \sin\beta \quad (1.12)$$

Po rozepsání 1.12 na jednotlivé komponenty:

$$u_q = U_s \cos\beta = U_0 - R_a i_q - j\omega_s L_d i_d \quad (1.13)$$

$$u_d = jU_s \sin\beta = R_a i_d - j\omega_s L_q i_q. \quad (1.14)$$

Z rovnic 1.13 a 1.14 vyjádříme proudy

$$i_q = \frac{-U_s \cos\beta + U_0 - j\omega_s L_d i_d}{R_a} \quad (1.15)$$

$$i_d = \frac{jU_s \sin\beta + j\omega_s L_q i_q}{R_a}. \quad (1.16)$$

Nyní můžeme vložit rovnici 1.15 do rovnice 1.16 a naopak. Tím získáme následující vyjádření proudů:

$$i_q = \frac{R_a U_0 + U_s (\omega_s L_d \sin\beta - R_a \cos\beta)}{R_a^2 + \omega_s^2 L_q L_d} \quad (1.17)$$

$$i_d = \frac{\omega_s L_q U_0 - U_s (\omega_s L_q \cos\beta + R_a \sin\beta)}{R_a^2 + \omega_s^2 L_q L_d}. \quad (1.18)$$

Pro motorický režim by odvození bylo velmi podobné, pouze bychom vycházeli z toho, že na svorky přikládáme napětí, tudíž se nám spřažené magnetické toky vytváří až po přiložení svorkového napětí. Z toho vyplývá nutnost jednotlivé složkové úbytky přičítat k napětí indukovanému budícím tokem. V generátorickém režimu (rovnice 1.13 a 1.14) jsme je naopak odečítali. Z vytvořených proudů můžeme pomocí následující rovnice vypočítat elektromagnetický výkon vytvářený uvnitř stroje:

$$P_{em} = m i_q U_o. \quad (1.19)$$

Po dosazení rovnice 1.13 za i_q dostáváme elektromagnetický výkon pro generátor v následujícím tvaru.

$$P_{em,gen} = \frac{m U_0 (R_a U_0 + U_s (\omega_s L_d \sin\beta - R_a \cos\beta))}{R_a^2 + \omega_s^2 L_q L_d} \quad (1.20)$$

Tento elektromagnetický výkon je součtem výstupního výkonu generátoru $P_{vyst,gen}$ a ztrát ve vinutí P_{Cu} .

$$P_{em,gen} = P_{vyst,gen} + P_{Cu} \quad (1.21)$$

Vyjádříme-li samotný výstupní výkon, dostaneme následující vztah:

$$P_{vyst,gen} = \frac{-mU_s^2 R_a}{R_a^2 + \omega_s^2 L_d L_q} + \frac{mU_0 U_s (R_a \cos\beta + \omega_s L_q \sin\beta)}{R_a^2 + \omega_s^2 L_d L_q}. \quad (1.22)$$

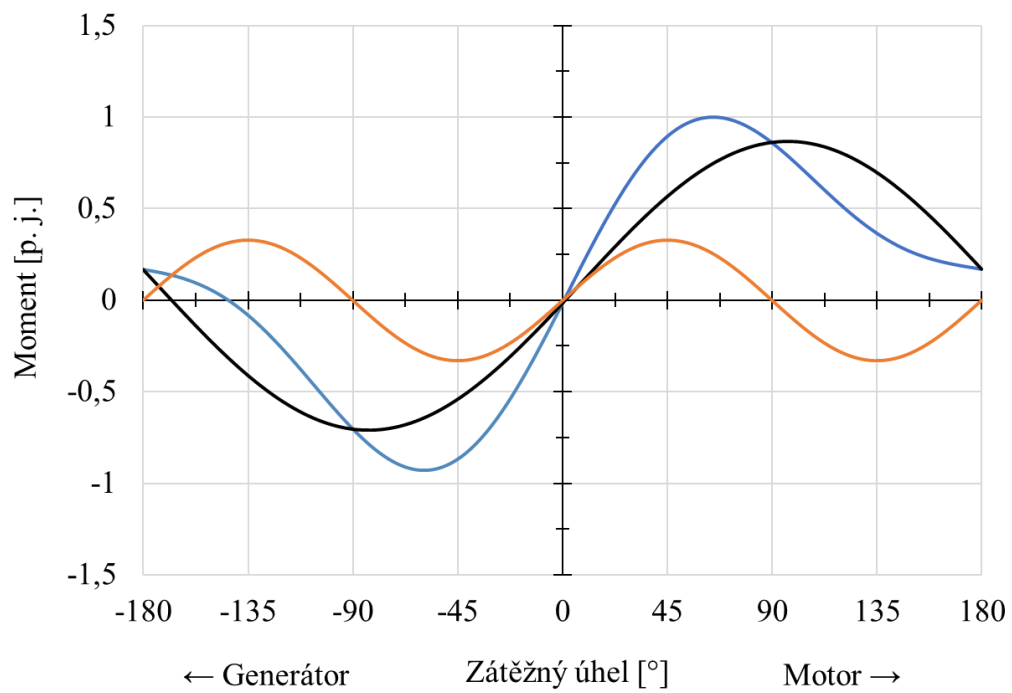
Tento vztah by byl však platný pouze pro stroj s HR, jelikož u stroje s VP máme nehomogenní vzduchovou mezeru, musíme do výpočtu výkonu zanechat také vliv reluktančního momentu.

$$P_{vyst,gen} = \frac{-mU_s^2 R_a}{R_a^2 + \omega_s^2 L_d L_q} + \frac{mU_0 U_s (R_a \cos\beta + \omega_s L_q \sin\beta)}{R_a^2 + \omega_s^2 L_d L_q} + \frac{mU_s^2 (\omega_s L_d - \omega_s L_q)}{2(R_a^2 + \omega_s^2 L_d L_q)} \sin 2\beta \quad (1.23)$$

Budeme-li se chtít dostat přímo na vyjádření momentu, budeme muset výstupní výkon vydělit mechanickými otáčkami rotoru stroje stejně, jako jsme to udělali v případě stroje s HR (rovnice 1.7).

$$M_{gen} = \frac{-mU_s^2 R_a}{\omega_{mech} (R_a^2 + \omega_s^2 L_d L_q)} + \frac{mU_0 U_s (R_a \cos\beta + \omega_s L_q \sin\beta)}{\omega_{mech} (R_a^2 + \omega_s^2 L_d L_q)} + \frac{mU_s^2 (\omega_s L_d - \omega_s L_q)}{2\omega_{mech} (R_a^2 + \omega_s^2 L_d L_q)} \sin 2\beta \quad (1.24)$$

Výše uvedené vztahy nám tedy vyjadřují závislost momentu stroje s VP na zátěžném úhlu, pokud bychom tyto rovnice vynesli jako funkci zátěžného úhlu, dostali bychom průběh, jenž je zobrazen na Obr. 1.6. Na tomto obrázku jsou pro porovnání a lepší pochopení vlivu podélné a příčné osy vyobrazeny průběhy momentu s uvažováním vlivu odporu vinutí statoru pro stroj s VP (modrou čarou) i pro stroj s HR (černou čarou). Dále je zde vyobrazen i průběh reluktančního momentu stroje s VP (oranžovou barvou). Při pozorování průběhu momentu stroje s VP můžeme vidět, že maximum momentu se nachází pod hranicí 90° zátěžného úhlu. Při pohledu na průběh momentu stroje s HR vidíme, že jeho maximum se nachází přibližně na 90°, a tím pádem se jedná o čistý sinusový průběh [6].



Obr. 1.6: Průběhy momentu synchronního stroje s VP (modrou čarou), HR (černou čarou) a reluktančního momentu (oranžovou barvou) v závislosti na zátěžném úhlu.

2 Návrh synchronního stroje s vyniklými póly

V této kapitole se budeme zabývat základními výpočty pro návrh synchronního stroje s VP podle zadaných parametrů. Zadané parametry jsou odvozeny od potřeby připojovat stroj k třífázové laboratorní síti o sdruženém napětí 42 V a jsou zapsány v Tab. 2.1. Jmenovitý proud byl vypočítán z požadovaného výkonu na hřídeli, jenž byl stanoven na základě zadaného jmenovitého točivého momentu stroje, který je určen tak, aby odpovídal momentu používaných asynchronních motorů.

Návrhem synchronních strojů se zabývá literatura [2], [6], [8], [9] a určitými částmi návrhu i [4]. V rámci návrhu malého synchronního stroje s VP budeme využívat především publikace [6], [8] a [9]. Jednotlivé kroky návrhu se ve výše uvedených publikacích mírně liší svým provedením, avšak jejich posloupnost je ve většině stejná, proto si můžeme na Obr. 2.1 uvést přehledný diagram návrhu, vytvořený podle diagramu z [6].

Tab. 2.1: Zadané parametry stroje.

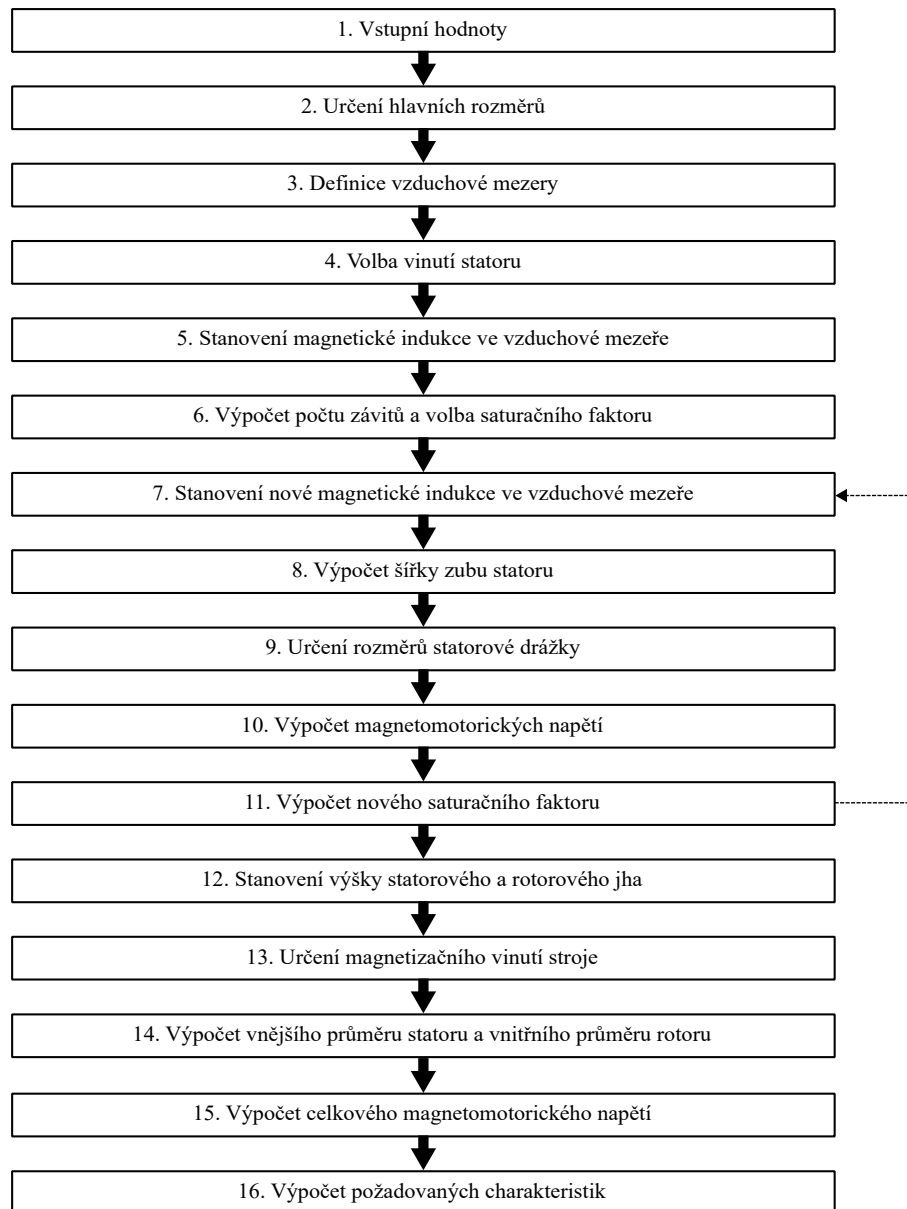
Parametr	Hodnota
Jmenovité sdružené napětí	42 V
Jmenovitý Moment	5 Nm
Počet fází	3
Frekvence	50 Hz
Počet pólů rotoru	4
Odhadovaný účinník	0,92
Odhadovaná účinnost	90 %
Osová výška	90 mm

2.1 Výpočet základních rozměrů stroje

Návrh stroje začíná ve většině publikací právě určením základních rozměrů stroje, což jsou vnější průměr rotoru D_r a ekvivalentní délka rotoru l_e . Od těchto dvou rozměrů se následně odvozují navazující rozměry jako rozměr vzduchové mezery δ , vnitřní průměr statoru D_s a celková délka rotoru l .

Způsoby pro určení základních rozměrů stroje se v různých literaturách liší. Jako u většiny návrhů se vychází z poznatků, které byly získány dřívějšími návrhy podobných strojů. Proto se často využívají tabulky a digramy pro prvotní volbu některých potřebných hodnot. Abychom získali optimální hodnoty D_r a l , bývá podle [2] často nutné propočítat několik variant, kde se budou právě odhadované hodnoty dále zpřesňovat.

Starší literatura jako je [2] nebo [9], provádí počáteční odhad rozměrů na základě zadaných hodnot, nejčastěji výkonu na hřídeli stroje. Jako první se v těchto knihách



Obr. 2.1: Diagram postupu elektromagnetického návrhu stroje podle [6].

pomocí diagramů, tabulek a zadaných hodnot odhaduje vnitřní průměr statoru a od něho se následně pomocí výpočtu určí délka rotoru.

V této práci bude použit princip výpočtu z novějších publikací [6] a [8], kde se k počátečnímu výpočtu používá rovnice pro tangenciální napětí σ_{Ftan} nebo moment na objem rotoru TRV . Tangenciální napětí vyjadřuje tangenciální sílu, jež vytváří točivý moment na jednotce plochy rotoru. Mezi σ_{Ftan} a TRV platí podle [8] následující vztah

$$TRV = 2\sigma_{Ftan}. \quad (2.1)$$

Kde podle publikace [6] platí

$$\sigma_{Ftan} = \frac{A_{max} B_{\delta max} \cos \zeta}{2}. \quad (2.2)$$

Hodnotu tangenciálního napětí můžeme dále použít ve vzorci pro výpočet momentu stroje:

$$M_n = \sigma_{Ftan} \pi \frac{D_r^2}{2} l_e = 2\sigma_{Ftan} V_r. \quad (2.3)$$

Odtud již můžeme vyjádřit $D_r^2 l_e$ jako:

$$D_r^2 l_e = \frac{2}{\pi} \frac{M}{\sigma_{Ftan}}. \quad (2.4)$$

Případně je možné vyjádřit objem rotoru taktéž z rovnice (2.3). V této práci však použijeme vyjádření pomocí rovnice (2.4). Pro toto vyjádření je v publikaci [6] vyjádřen poměr mezi ekvivalentní délkou rotoru a jeho vnějším průměrem:

$$\chi = \frac{l_e}{D_r}. \quad (2.5)$$

Ve stejné literatuře jsou rovněž uvedeny i výpočtové vztahy pro různé druhy točivých strojů, kdy pro synchronní stroj s VP je doporučen vztah

$$\chi = \frac{\pi}{4p} \sqrt{p}. \quad (2.6)$$

Po vyjádření l_e ze vztahu (2.4), dosazení do vztahu (2.5) a následném vyjádření D_r ze vzniklé rovnice dostaneme vztah pro výpočet průměru rotoru stroje.

$$D_r = \sqrt[3]{\frac{2}{\pi} \frac{M}{\sigma_{Ftan} \chi}} \quad (2.7)$$

Ekvivalentní délku rotoru pak již stačí dopočítat ze vztahu (2.5).

2.2 Výpočet vzduchové mezery

Další částí návrhu stroje bude určení radiální délky vzduchové mezery. Při výpočtu vzduchové mezery synchronního stroje s VP podle [6] vycházíme z přípustné reakce kotvy a musíme zajistit dostatečně velký magnetický tok budícího vinutí, aby reakce kotvy příliš nezeslabovala magnetickou indukci na jedné straně magnetického pólu. Reakce kotvy je dle [2] závislá na poměru $\frac{A}{B_\delta}$, kdy při větším poměru roste.

V literatuře [6] a [9] je napsáno, že z důvodu výrobních tolerancí a mechanických vlastností hřídele se poměr délky vzduchové mezery a vnějšího průměru rotoru volí větší než 0,001. V případě návrhu malého stroje s dodržением této podmínky nebude problém, jelikož průměr rotoru je poměrně malý. Tato podmínka bývá ověřována především při návrhu velkých strojů s VP, kdy se často dostáváme na průměry rotoru v řádech jednotek metrů.

Vztah (2.8) byl převzat z publikace [6]. Je možné jej použít i pro výpočet vzduchové mezery stejnosměrného stroje. Koeficient γ se mění v závislosti na konkrétním typu stroje a jeho hodnoty najdeme v publikaci [6].

$$\delta = \gamma \tau_p \frac{A}{B_\delta} \quad (2.8)$$

2.3 Návrh vinutí statoru

Vinutí statoru má rozhodující vliv na vlastnosti navrhovaného stroje. Obecně se však opět vychází ze zkušeností z návrhů podobných strojů v minulosti. Proto i při navrhování vinutí statoru bude nutné některé parametry volit. Prvním zvoleným parametrem bude počet drážek na pól a fázi q_s . Jelikož počet fází a pólů je zadán, můžeme provést výpočet celkového počtu drážek statoru Q_s pomocí vztahu z [9]:

$$Q_s = 2pmq_s. \quad (2.9)$$

Dále může následovat výpočet drážkové rozteče $\tau_u = \pi D_s / Q_s$, kterou budeme potřebovat při návrhu rozměrů statorových drážek. V poslední části návrhu vinutí statoru bude třeba vypočítat tzv. činitel vinutí k_v , jenž podle [10] vyjadřuje vliv zkrácení kroku a rozložení vinutí do drážek. Výpočetní vztah převzatý z [6] můžeme napsat následovně:

$$k_v = \sin\left(\frac{W}{\tau_p} \frac{\pi}{2}\right) \cdot \frac{\sin\left(\frac{\pi}{2m}\right)}{q_s \sin\left(\frac{\pi}{2mq_s}\right)}. \quad (2.10)$$

Následuje určení počtu závitů cívky jedné fáze. Nejdříve je ovšem nutné určit napětí indukované magnetickým tokem buzení. Jeho hodnota byla podle [6] volena jako 1,2 násobek jmenovitého napětí.

$$N_s = \frac{\sqrt{2}U_0}{\omega k_v l_e \tau_p \alpha_i B_\delta} \quad (2.11)$$

Z počtu závitů cívky je možné určit počet vodičů na drážku podle vztahu (2.12).

$$z_{Q_s} = \frac{2am}{Q_s} N_s \quad (2.12)$$

Tuto hodnotu je nutné zaokrouhlit směrem dolů na celé číslo. Vyjádřením N_s ze vztahu (2.12) dostaneme nový počet závitů cívky. Nakonec je ze vztahu (2.11) potřeba vyjádřit novou hodnotu magnetické indukce ve vzduchové mezeře.

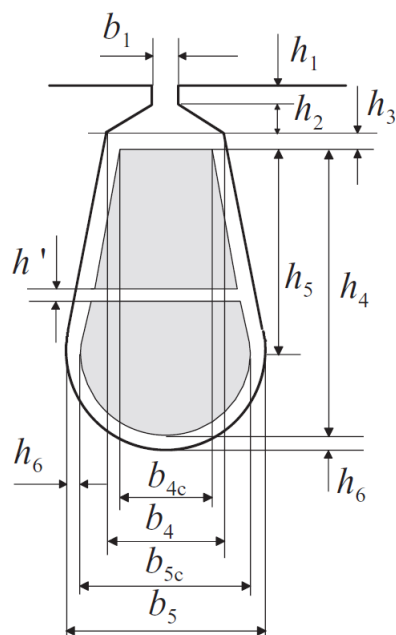
2.4 Návrh statorových drážek

Jedním z důležitých kroků při návrhu točivých strojů je právě návrh statorové drážky. Při návrhu se často vychází z různých typů a tvarů drážek, které jsou popsány v příslušných normách. Rozměry drážky se odvozují od vypočteného statorového proudu, kdy se za pomoci proudové hustoty a počtu paralelních větví vypočte potřebná plocha vodiče.

$$S_{cs} = \frac{I_s}{aJ_s} \quad (2.13)$$

Výpočtem podle vztahu (2.14) získáme potřebnou plochu vodičů jedné drážky.

$$S_{Cus} = \frac{z_{Q_s} S_{cs}}{k_{Cus}} \quad (2.14)$$



Obr. 2.2: Rozměry statorové drážky typu S, převzato z [6].

Po zvolení drážky typu S je třeba volit i některé její rozměry na Obr. 2.2. Ze zvolených rozměrů drážky, vnitřního průměru statoru a počtu drážek dopočítáme zbývající rozměry podle [6]. Zvolíme rozměr h_5 a dle vztahu (2.15) vypočítáme plochu mědi v drážce, kterou porovnáváme s hodnotou vypočtenou podle (2.14). Pokud se hodnota liší, pak upravíme parametr h_5 a vypočteme novou plochu pomocí vztahu (2.15). Takto postupujeme, dokud se obě hodnoty v určité toleranci nerovnají.

$$S_{Cus} = \frac{b_{4c} + b_{5c}}{2} (h_5 - h') + \frac{\pi}{8} b_{5c}^2 \quad (2.15)$$

2.5 Výpočet magnetických napětí a nového saturačního faktoru

K výpočtu saturačního faktoru budeme potřebovat určit magnetická napětí ve vzduchové mezeře a různých částech zubů statoru. Výpočet magnetických napětí se dle [6] provádí pro rovnou a kulatou část zubu zvlášť. V případě vzduchové mezery použijeme hodnotu magnetické indukce vypočtenou při návrhu vinutí statoru. K výpočtu magnetických napětí v zubech statoru potřebujeme znát intenzitu magnetického pole v daném místě. Tu získáme odečtením hodnoty z B-H křivky materiálu plechů, kdy využijeme vypočtené magnetické indukce.

Ze získaných magnetických napětí můžeme vypočítat nový saturační faktor dle vztahu (2.16).

$$k_{sat} = \frac{U_{m,ds} + U_{m,dr}}{U_{m,\delta}} \quad (2.16)$$

Dosažením saturačního faktoru do rovnice (2.17) dostaneme hodnotu koeficientu α_i , kterou porovnáme se zvolenou hodnotou. Pokud jejich odchylka není v předem určené toleranci, provádíme celý výpočet znovu, dokud se obě hodnoty nerovnejí.

$$\alpha_i = \frac{1,24k_{sat} + 1}{1,42k_{sat} + 1,57} \quad (2.17)$$

2.6 Určení výšky jha statoru a vnějšího průměru statoru

Poslední část výpočtu statoru stroje spočívá v určení výšky jha statoru podle rovnice (2.18), kde hodnotu B_{ys} volíme na základě tabulky uvedené v publikaci [6].

$$h_{ys} = \frac{\alpha_i B_\delta \tau_p l_e}{2k_{fe} l B_{ys}} \quad (2.18)$$

Nakonec určíme přesný vnější průměr statoru stroje, který jsme doposud pouze odhadovali. Vycházíme z dříve určeného vnitřního průměru statoru, výšky drážky a výšky jha statoru.

$$D_{se} = D_s + 2(h_s + h_{ys}) \quad (2.19)$$

2.7 Výpočet základních rozměrů rotoru

Výpočtem rozměrů rotoru se zabývají publikace [9], [2] a [11]. V knize [9] se základní rozměry vyniklého pólu odvozují od pólové rozteče stroje, přičemž jeho tvar je takový, aby ve vinutí statoru vznikalo sinusové indukované napětí.

Nejdříve je nutné určit počet pólů rotoru, ten je stejný jako počet pólů statoru, tedy v našem případě čtyři. Následně je třeba zvolit tzv. činitel pólového krytí α , který udává, jakou část vnitřní obvodové délky statoru, vymezené jedním pólem stroje, zaujímá vnější obvodová plocha vyniklého pólu. Dle [2] na tomto činiteli závisí využití objemu stroje, zvýšíme-li jej při zachování ostatních parametrů, zmenšuje se objem stroje, ale zvětšuje se rozptylový tok pólů.

V dalším kroku vypočítáme středový úhel oblouku pólu.

$$\beta_M = \frac{360}{2p} \alpha \quad (2.20)$$

Šířku oblouku pólu můžeme určit podle rovnice (2.21). Další z možností je ta, že podle [2] můžeme šířku oblouku pro stroje s $2p > 8$ vypočítat jako $\alpha \tau_p$. Toto zjednodušení můžeme zavádět, protože se u těchto strojů významně neliší šířka oblouku (délka jeho tětivy) a obvodová délka oblouku.

$$b_{pn} = 0,6 \tau_p \quad (2.21)$$

Následují výpočty podle publikace [9]:

- výška oblouku pólu

$$h_{pn} = 0,1\tau_p, \quad (2.22)$$

- výška jádra pólu

$$h_p = 0,3\tau_p, \quad (2.23)$$

- maximální vzduchová mezera

$$\delta_{max} = 1,6\delta. \quad (2.24)$$

Následuje výpočet poloměru zakřivení oblouku podle [2], v případě potřeby se u strojů malého výkonu může použít stejnoměrná vzduchová mezera, tudíž by poloměr zakřivení byl stejný jako poloměr rotoru.

$$R_p = \frac{D_r}{2 + 8D_r \frac{\delta_{max} - \delta}{b_{pn}^2}} \quad (2.25)$$

K určení šířky jádra pólu budeme dle [11] potřebovat určit potřebnou plochu buďícího vinutí. Abychom určili plochu vinutí, je nutné vypočítat si počet ampérvávitů podle vztahu (2.27). Aby bylo možné vypočítat NI , musíme nejdříve zjistit magnetickou indukci v jádře pólu pomocí vztahu (2.26). V rámci zjednodušení neuvažujeme pokles magnetického napětí v železe.

$$B_j = \frac{B_\delta}{\frac{4}{\pi} \sin \frac{\alpha\pi}{2}} \quad (2.26)$$

$$NI = \frac{B_j}{\mu_0} \delta_c \quad (2.27)$$

Dále vypočteme plochu vinutí pólu podle rovnice (2.28), ze které získáme šířku daného vinutí. Odečtením dvojnásobku této šířky následně dopočítáme šířku pólového jádra.

$$S_v = \frac{NI}{J_r} \quad (2.28)$$

2.8 Návrh vinutí rotoru

Po výpočtu základních rozměrů následuje návrh vinutí do vzniklého okna rotoru. Jak již bylo zmíněno, jedná se o vinutí napájené stejnosměrným proudem přes sběrací kroužky na rotoru, tudíž všechny cívky, umístěné na jednotlivých pólech, je třeba zapojit do série. Většinou jsou známy parametry zdroje, ze kterého bude rotor napájen. Tudíž si na základě udávaných parametrů zdroje zvolíme jmenovitý proud vinutím při chodu naprázdno a podle rovnice (2.29) můžeme vypočítat počet závitů jedné cívky rotoru.

$$N_r = \frac{NI}{I_r} \quad (2.29)$$

Budící proudy rotoru však často bývají poměrně velké, tudíž by bylo potřeba použít vodiče o velkém průřezu, aby byla dosažena poměrně nízká proudová hustota, jejíž doporučená hodnota je dle [2] 3,2 až 3,8 A/mm². Volit velké průřezy však není příliš vhodné, jelikož by se tyto vodiče hůře ohýbaly a vyplnění okna by bylo poměrně malé. Vzhledem k velmi omezenému prostoru je tedy snaha dosáhnout co největšího činitele plnění okna rotoru k_{Cur} , jehož hodnota se může lišit na základě použité technologie navíjení a použitého průřezu vodiče. Pokud tedy zvolíme menší průřez vodiče, budeme v rámci zachování proudové hustoty nuceni vodič složit z několika dílčích vodičů. Pro lepší orientaci se v literatuře [6] mluví o vodičích, které se skládají z určitého počtu drátů. Toto označování bude pro přehlednost použito i v této práci. Na základě zvolené proudové hustoty a průměru jednoho drátu vypočteme tedy podle rovnice (2.30) počet drátů na jeden vodič a následným vynásobením počtem vodičů získáme počet drátů na jeden pól.

$$n_{dr} = \frac{I_r}{J_r \frac{\pi d_r^2}{4}} \quad (2.30)$$

Následovat by měla kontrola, zda-li bude potřebný počet drátů možno navinout na pól. Z geometrických rozměrů je třeba vypočítat velikost okna pro vinutí a podobným způsobem jako při návrhu vinutí statoru pomocí činitele plnění mědi rotoru a celkové plochy mědi ověřit, že okno je dostatečně velké pro daný počet drátů.

2.9 Návrh tlumicího vinutí

U synchronních strojů s VP se tlumicí vinutí vkládá do drážek umístěných v pólových nástavcích rotoru a má hned několik funkcí. První z nich je zabránění kývání rotoru, které využijeme jak v motorickém, tak generátorickém režimu. Podle knihy [2] taktéž napomáhá zvýšit dynamickou stabilitu stroje. Při přechodu na motorický režim toto vinutí podle publikace [6] umožňuje motor spouštět přímo ze sítě a v některých případech využít i asynchronního běhu. Článek [12] také přidává příznivý vliv na potlačení zpětné reaktance při vzniku nesymetrické zátěže generátoru.

Vinutí se skládá z měděných tyčí, které jsou na konci spojeny kruhem, který může spojovat buď pouze tyče na jednom pólu, nebo tyče všech pólů rotoru. Průřez tyče se podle [6] volí v rozmezí 20–30 % průřezu mědi drážky statoru. Počet tyčí se volí podle drážkové rozteče, která je přibližně o 10–15 % větší než drážková rozteč statorových drážek, aby se předešlo pulzaci a hluku. Průřez zkratovacího kruhu bývá volen v rozmezí 30–50 % průřezu všech tyčí jednoho pólu rotoru.

3 Elektromagnetický návrh stroje

3.1 Požadavky na návrh

Jelikož navrhovaný stroj bude určen pro výuku studentů v laboratoři elektrických strojů, byly některé parametry voleny na základě vybavení laboratoře. Prvním z požadavků daných vybavením laboratoře bylo zachování osové výšky stroje 90 mm z důvodu použití servomotorů, které jsou součástí vybavení laboratoře, na zatěžování stroje v motorickém režimu a případný pohon stroje v režimu generátorickém.

Následující požadavek směřoval ke snížení výrobních nákladů stroje, z tohoto důvodu byl použit statorový plech a kostra již fungujících a v laboratoři používaných asynchronních motorů. Snížení ceny bude dosaženo díky tomu, že firma, u které byla zadána výroba používaných asynchronních motorů, již plechy a kostry vyráběla, tudíž má už potřebnou dokumentaci a konfiguraci výrobních strojů. Pro použití plechů statoru bylo nutné upravit výpočetní program a zadat rozměry statorového plechu přímo do částí, kde dochází k jejich výpočtu. Díky tomu bylo možné do něj navrhnout statorové vinutí. Pro realizaci statorového vinutí byl zvolen měděný vodič o průměru mědi 0,67 mm. Z důvodu zachování kostry asynchronního motoru byla zvolena osová délka svazku 125 mm. Vzhledem k poměrně složitému tvaru rotoru bylo rozhodnuto, že rotor bude vytvořen z plechů a v čelech sešroubován. Jako materiál plechů statoru i rotoru byla zvolena ocel M470-50A.

Dalším z parametrů daných vybavením laboratoře byl budící proud rotorového vinutí. Jeho hodnota byla zvolena na základě použitých stejnosměrných zdrojů, jimiž je laboratoř vybavena. Jedná se o zdroje Manson SPS-9602, u kterých výrobce v uživatelském manuálu [13] uvádí maximální výstupní proud 30 A. Proto byl zvolen jmenovitý budící proud při zatížení 10 A s možností krátkodobého trojnásobného přetížení buzení 30 A.

3.2 Analytický výpočet

Prvním krokem návrhu stroje je analytický výpočet podle zadaných požadavků a parametrů. Tento výpočet byl popsán v kapitole 2 a na jeho základě byl vytvořen program v jazyce Python, který tento výpočet provede. K dosažení co největší univerzálnosti programu jsou vytvořeny proměnné pro změnu zadávaných parametrů. Důležité výsledky z výpočtů tohoto programu jsou shrnuty v Tab. 3.1.

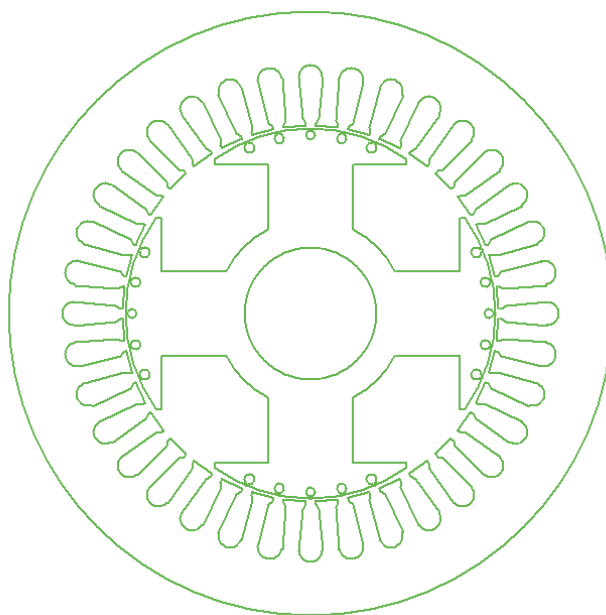
Tab. 3.1: Fyzické parametry stroje.

Parametr	Hodnota
Délka svazku plechů statoru	125 mm
Délka svazku plechů rotoru	125 mm
Počet radiálních chladicích kanálů	0
Vnitřní průměr statorového plechu	84 mm
Vnější průměr statorového plechu	135 mm
Vnitřní průměr rotorového plechu	30 mm
Vnější průměr rotorového plechu	82,8 mm
Velikost vzduchové mezery	0,6 mm
Průměr tyčí tlumicího vinutí	2,3 mm
Průřez oblouku nakrátko	9,2 mm ²
Počet drážek statoru	36
Počet pólů	4
Průměr mědi drátu statoru	0,67 mm
Průměr mědi drátu rotoru	0,67 mm
Tloušťka drážkové izolace statoru	0,3 mm
Tloušťka izolace pólů rotoru	0,3 mm
Počet vodičů v drážce statoru	7
Počet drátů na vodič statoru	9
Počet drátů na vodič rotoru	7
Celkový počet vodičů na drážku	63
Počet paralelních větví	1
Počet závitů statoru na jednu fázi	42
Počet závitů na jeden pól rotoru	38
Činitel vinutí statoru	0,96
Počet drážek na pól a fázi	3
Zapojení vinutí	Hvězda
Materiál plechu statoru	M470-50A
Materiál plechu rotoru	M470-50A
Konstrukce rotoru	Vyniklé póly

Analytickým výpočtem pomocí vlastního programu by bylo možné provádět i podrobnější výpočty, než je určení rozměrů a základních parametrů stroje. Bylo by ovšem nutné prostudovat potřebnou literaturu a vytvořit velmi podrobný a komplikovaný výpočetní program. Jelikož tato činnost není tématem práce, byla pro úsporu času výstupní data z výpočetního programu použita pro definování geometrie v programu

ANSYS RMXprt, který provádí tento komplikovaný analytický výpočet a dokáže určit i magnetické veličiny v různých kritických místech stroje.

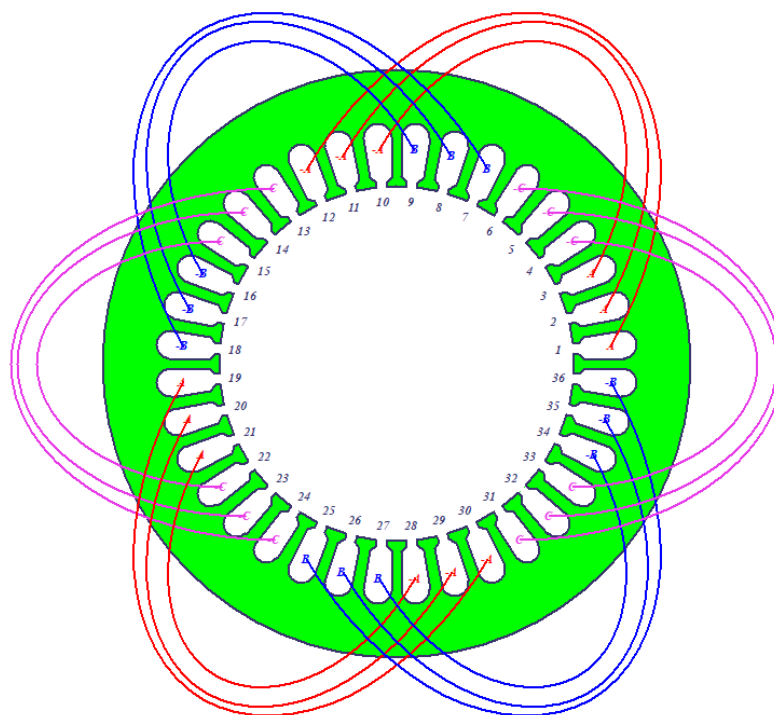
Program ANSYS RMXprt již obsahuje předdefinovanou geometrii synchronního stroje s VP. Geometrie na Obr. 3.1 byla později pro potřeby výpočtu metodou konečných prvků upravena pouze přidáním materiálu pod vinutí rotoru kvůli umístění stahovacích šroubů (viz. Obr. 3.6). Následně byly zadány požadované parametry a rozměry všech částí stroje, jež byly získány výpočtem v Pythonu.



Obr. 3.1: Geometrie z knihoven programu ANSYS RMXprt.

Jelikož RMXprt dokáže vykreslit i různé analyticky vypočítané charakteristiky stroje, je v této fázi návrhu možné ještě poměrně jednoduše měnit některé detaily návrhu a sledovat jejich vliv na chování stroje. Proto bylo vytvořeno několik různých variant stroje s rozdílnou šířkou jádra pólu. U těchto variant byla sledována především magnetická indukce v jádře pólu, která při vyšších hodnotách způsobovala poměrně velký úbytek magnetického napětí. Tento problém by se dal jednoduše vyřešit zvětšením šířky jádra pólu, avšak zde tvořil velký limit prostor pro vinutí rotoru, které je navinuto právě kolem jádra pod hlavou pólu. Tím pádem se objevily protichůdné požadavky a bylo nutné zvolit určitý kompromis. Toho bylo dosaženo zadáním takové šířky jádra pólu, kdy magnetická indukce v něm nepřesáhla 1,2 T. Vypočtená potřebná šířka jádra pólu byla 19 mm, což ale velmi zmenšilo plochu pro umístění vinutí. Proto bylo třeba snížit počet drátu na jeden vodič rotoru z původních 9 na 7, tudíž navýšit proudovou hustotu v rotoru.

Při návrhu vinutí ve výpočetním Python programu bylo zvoleno vinutí s plným krokem cívky, které bylo rovněž zadáno do programu ANSYS RMXprt, který umožňuje i vyznačení umístění jednotlivých cívek v drážkách statoru (Obr. 3.2).

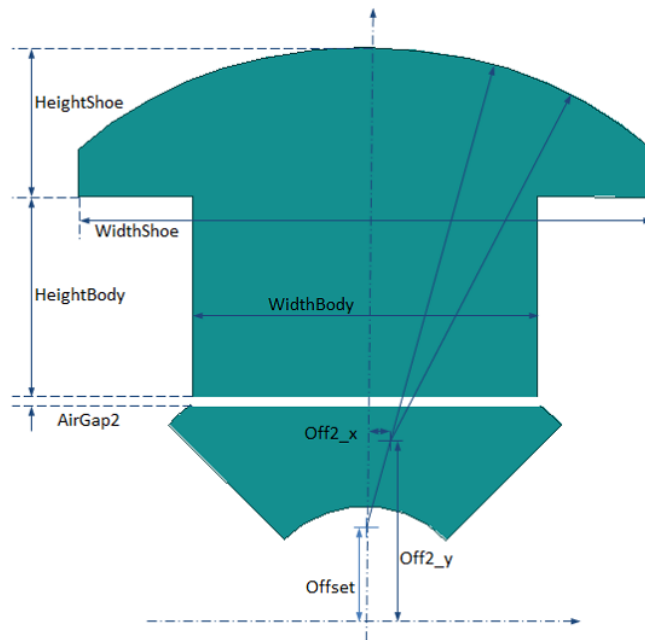


Obr. 3.2: Rozložení cívek vinutí ve statoru stroje, převzato z programu ANSYS RMxprt.

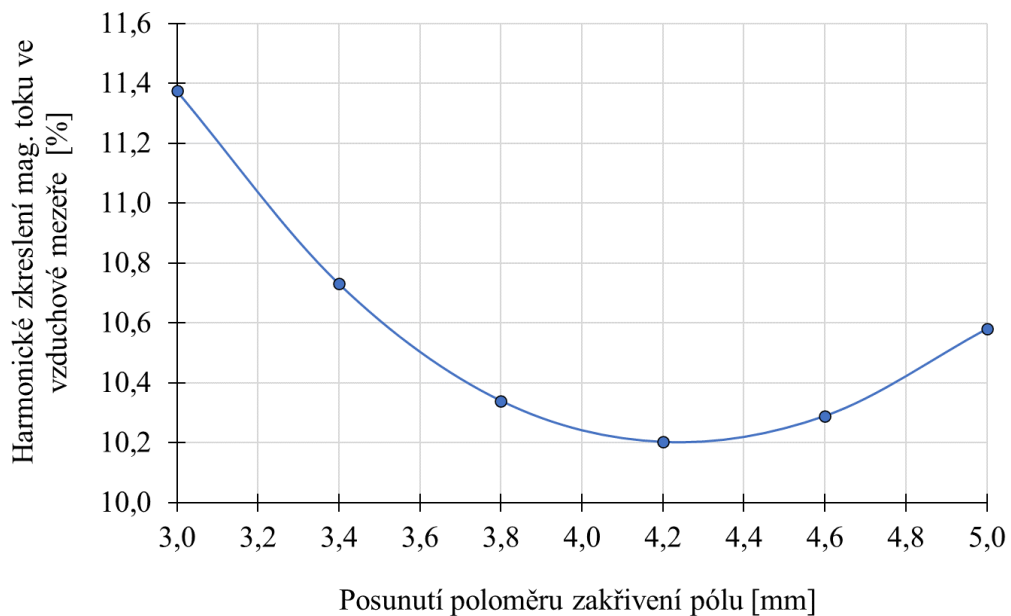
Tento program taktéž umožňuje hledat optimální řešení pomocí nástroje Optimetrics, kde zadáním optimalizovaného parametru a sledovaného parametru, rozsahu a kroku iterace získáme grafickou závislost reakce sledovaného parametru na změnu optimalizovaného. Stejný nástroj byl použit například pro optimalizaci zakřivení pólu rotoru či velikost vzduchové mezery. Provedené analýzy a jejich výsledky jsou popsány v následujících podkapitolách.

3.2.1 Zakřivení pólu rotoru

Zakřivení pólu rotoru se podle [2] využívá pro dosažení přibližně sinusového rozložení magnetického pole ve vzduchové mezeře. K tomu je tedy potřeba co nejvíce snížit harmonické zkreslení, které deformaci vůči ideálnímu sinusovému průběhu způsobuje. Proto bylo využito nástroje Optimetrics, kdy měněným parametrem byl právě posun poloměru zakřivení pólu vůči středové ose stroje (na Obr. 3.3 označeno jako Offset) a sledovaným parametrem harmonické zkreslení magnetické indukce při nezátženém stavu. Při první analýze byl zadán rozsah od 0 do 6 mm s krokem 1 mm a bylo zjištěno, že minimum se nachází v okolí 4 mm. V další analýze již byl tedy rozsah upraven na 3 až 5 mm s krokem 0,4 mm. Z grafu na Obr. 3.4 je patrné, že nejnižšího harmonického zkreslení bude dosaženo při posunu přibližně o 4,2 mm.



Obr. 3.3: Možnosti nastavení geometrie rotoru v programu ANSYS RMxpert.



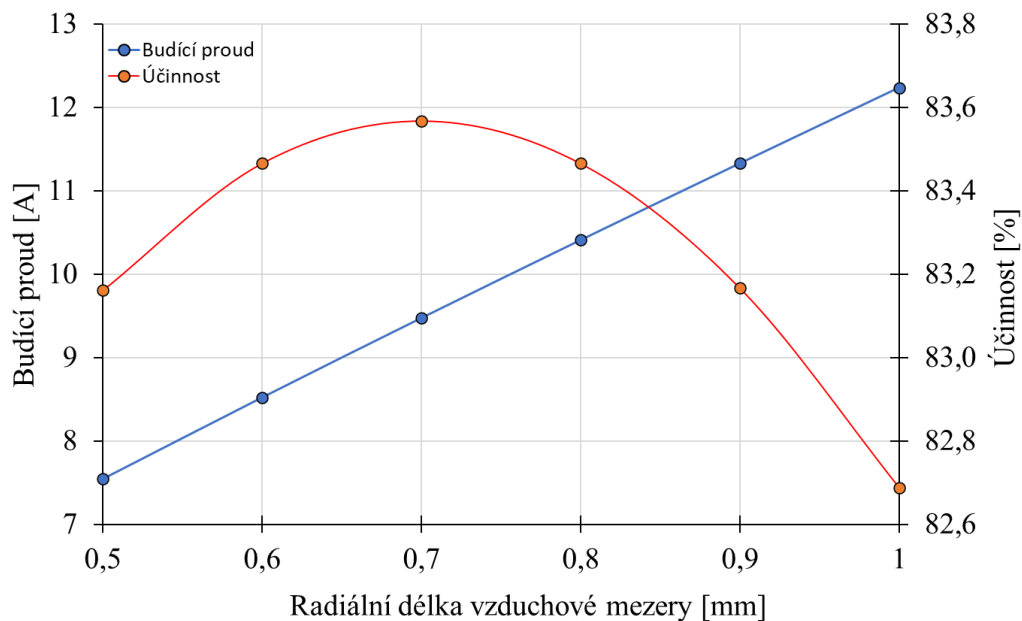
Obr. 3.4: Grafická závislost harmonického zkreslení magnetického toku ve vzduchové mezeře na posunu poloměru zakřivení pólu.

3.2.2 Velikost vzduchové mezery

Dalším z optimalizovaných parametrů byl vnější průměr rotoru, respektive radiální délka vzduchové mezery v nejvyšší části pólu. Byl zvolen rozsah radiální délky vzduchové mezery od 0,5 do 1 mm s krokem 0,1 mm. Jelikož v programu RMxpert se nezadá

přímo délka vzduchové mezery, nýbrž vnější průměr rotoru. V nástroji Optimetrics byla tedy nastavena změna vnějšího průměru rotoru, ale pro přehlednost je na ose x v grafu na Obr. 3.5 vyobrazena právě radiální délka vzduchové mezery.

Při optimalizaci velikosti vzduchové mezery byly sledovány dva parametry. Prvním z nich byla účinnost stroje a druhým potřebný budící proud k indukci jmenovitého fázového napětí naprázdno ve vinutí statoru. Podle křivky účinnosti by bylo nejlepší řešení zvolit radiální délku vzduchové mezery 0,7 mm. Z hlediska budícího proudu však tato hodnota nebyla příliš příznivá. Poněvadž je stroj navrhovaný jako uzavřený, byla snaha dosáhnout co nejmenší proudové hustoty ve vinutí rotoru stroje, kvůli jeho oteplení. Pokud by se při chodu naprázdno budící proud blížil 10 A, což byla zvolená hodnota pro jmenovité zatížení, pak při jmenovité zátěži budící proud přesahoval 10 A. Z tohoto důvodu byla zvolena délka vzduchové mezery 0,6 mm, která představovala vhodný kompromis mezi účinností a velikostí budícího proudu. Tato hodnota ovšem bude kvůli zakřivení pólu rotoru pouze uprostřed každého pólu, v ostatních místech se bude zvětšovat.



Obr. 3.5: Grafická závislost budícího proudu, potřebného k indukci jmenovitého napětí naprázdno, a účinnosti na radiální délce vzduchové mezery.

3.3 Výpočet metodou konečných prvků

Po dokončení optimalizace a návrhu stroje v programu RMxprt byl vygenerován 2D model stroje v programu ANSYS Maxwell, který umožňuje vypočítat důležité parametry a charakteristiky stroje pomocí metody konečných prvků. Souhrn zmíněných parametrů je vypsán v Tab. 3.2 a o jednotlivých charakteristikách pojednávají následující podkapi-

toly. V rámci simulace byly určeny veškeré ztráty stroje a vypočtena jeho účinnost. Tyto hodnoty jsou vypsány v Tab. 3.3.

Tab. 3.2: Parametry stroje při jmenovité zátěži.

Parametr	Hodnota
Jmenovité otáčky	1500 ot/min
Jmenovitá frekvence	50 Hz
Jmenovité sdružené napájecí napětí	42 V
Jmenovité fázové napájecí napětí	24 V
Jmenovitý výkon na hřídeli	785,4 W
Jmenovitý elektrický výkon	802,8 W
Jmenovitý moment na hřídeli	5 Nm
Jmenovitý fázový proud	11,64 A
Jmenovitý budící proud	10 A
Jmenovité napájecí napětí buzení	5,4 V
Proudová hustota ve vinutí statoru	3,7 A/mm ²
Proudová hustota ve vinutí rotoru	4,1 A/mm ²
Zpětné indukované fázové napětí	23,2 V
Účinnost	83,7 %
Odpor vinutí jedné fáze statoru	0,11 Ω
Odpor celého vinutí rotoru	0,54 Ω

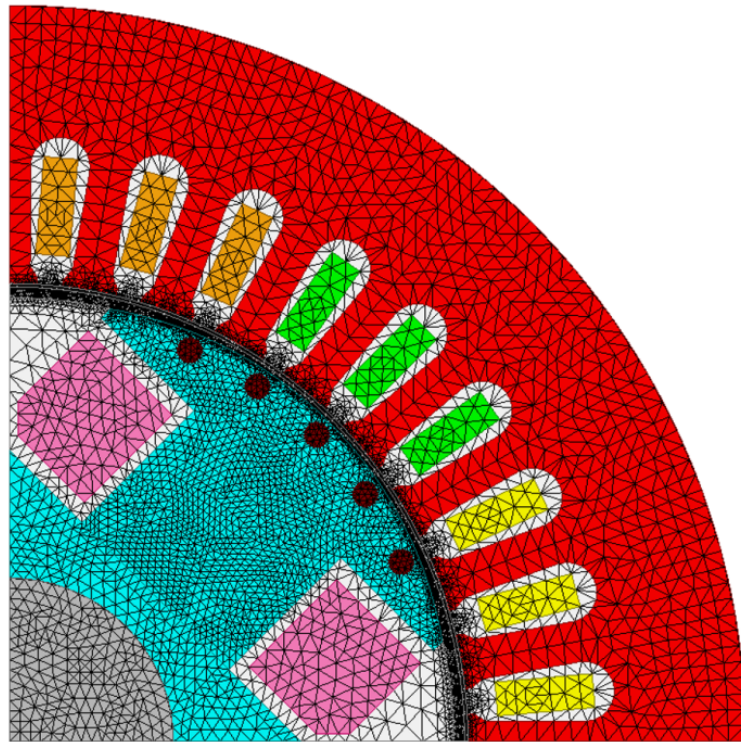
Tab. 3.3: Tabulka ztrát stroje při jmenovité zátěži.

Druh ztrát	Hodnota	Poznámka
Ztráty ve vinutí statoru	45,63 W	
Ztráty ve vinutí rotoru	54,4 W	
Ztráty železe statoru	28,22 W	Násobeno korekčním koeficientem 1,5..
Ztráty železe rotoru	0,99 W	Násobeno korekčním koeficientem 1,5.
Mechanické ztráty	12 W	
Dodatečné ztráty	11,8 W	
Celkové ztráty	153,04 W	Včetně ztrát v rotoru.
Účinnost	83,7 %	Včetně ztrát v rotoru.

3.3.1 Vytvoření konečně prvkové sítě

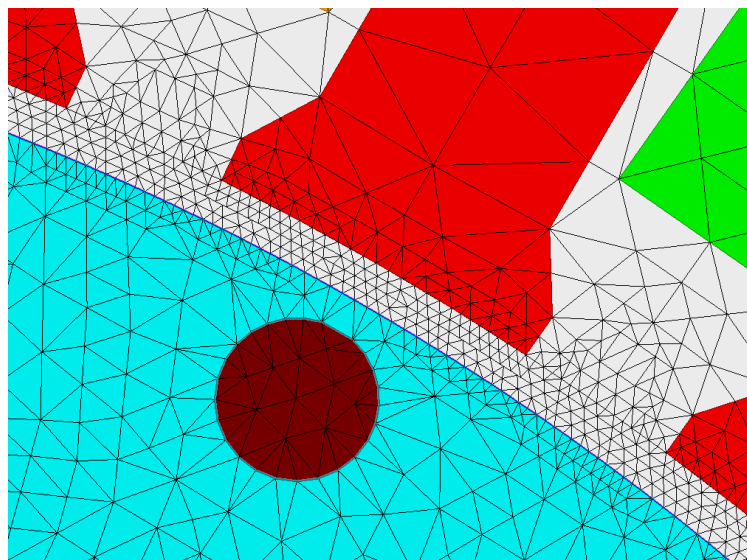
Před samotným výpočtem je však potřeba nastavit pro každou část stroje materiál a konečně prvkovou síť. Byly použity materiály z knihovny programu a ocel definovaná

již v RMXprt. Při vytváření konečně prvkové sítě je vždy žádoucí vytvářet co nejpravidelnější elementy. Ideální případ je vytvoření rovnostranných trojúhelníků. K dosažení toho je ale potřeba manuálně nastavovat maximální délku elementu a také povrchovou aproximaci. Po několika pokusech bylo dosaženo uspokojivého výsledku, který je možno vidět na Obr. 3.6.



Obr. 3.6: Ukázka vytvořené konečně prvkové sítě pro 1/4 stroje.

Nejdůležitější bylo správně nastavit konečně prvkovou síť ve vzduchové mezeře, jejíž detail je na Obr. 3.7. Z tohoto obrázku je také patrné, že ve vzduchové mezeře je síť nejjemnější, a to z důvodu potřeby co nejpřesnějších výpočtů. Poměrně jemná síť se vytváří i v železe stroje, poněvadž zde také potřebujeme přesné výpočty. V tlumicích tyčích by bylo možné použít taktéž větší délku elementů, ale jejich rozměr je pro velikost elementů značně omezující, proto byla zvolena podobná velikost jako v pólu rotoru. I přes blízké hodnoty velikosti elementu si můžeme všimnout, že kolem povrchu tyče vznikly poměrně ostré trojúhelníky, které však nebudou mít zásadní vliv na přesnost výpočtu. V ostatních částech stroje, jako je vinutí a okolní vzduch, již postačí větší délka elementů. Tím se dosáhne úspory počtu elementů, které jsou omezeny především výkonem počítače, avšak pro stroj těchto rozměrů je rozumné nepřesáhnout hranici 20 000 prvků, což bylo u tohoto modelu splněno, protože bylo dosaženo 13 292 elementů.



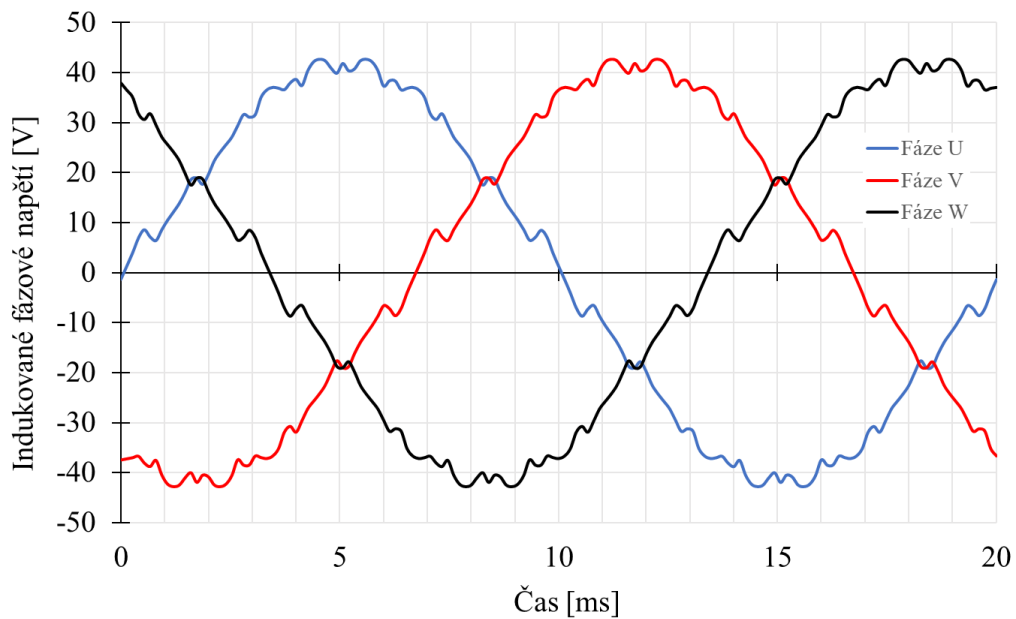
Obr. 3.7: Detailní pohled na konečně prvkovou síť ve vzduchové mezeře stroje.

3.3.2 Vypočítané charakteristiky stroje pro nezatížený stav

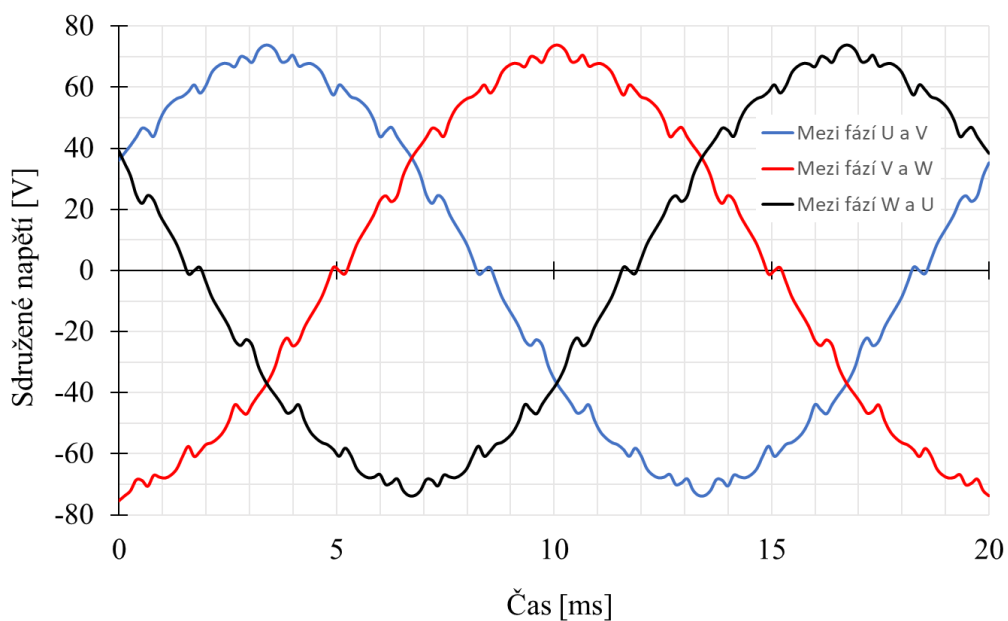
Jakmile bylo dokončeno vytváření konečně prvkové sítě, byl program nastaven na výpočet stroje naprázdno a spuštěn výpočet pomocí metody konečných prvků. Jelikož se jednalo o nezatížený stav, postačil výpočet po dobu pouze jedné periody se zvoleným vzorkováním 150 výpočtů. Z výsledků simulace stroje ve stavu naprázdno byly důležité především průběhy fázových napětí indukovaných do vinutí statoru, rozložení magnetické indukce v jednotlivých částech železa stroje a tzv. charakteristika naprázdno, což je závislost indukovaného napětí naprázdno na budícím proudem.

Na Obr. 3.8 můžeme vidět průběh indukovaných fázových napětí při chodu naprázdno. Z průběhu je patrné, že není čistě sinusový, ale poměrně věrně se mu blíží. Zvlnění průběhu indukovaného napětí je způsobeno vyššími harmonickými základní frekvence, které vznikají i díky umístění tlumicího vinutí. Velikost efektivní hodnoty indukovaného fázového napětí při chodu naprázdno dosahovala u všech tří fází přibližně stejné velikosti a to 28,75 V. Po přepočtení této hodnoty na sdružené napětí vychází 49,8 V, což téměř koresponduje s efektivní hodnotou 49,75 V, vypočtenou z průběhů sdruženého napětí, které je vykresleno na Obr. 3.9. Původní hodnota při chodu naprázdno byla zamýšlena jako 1,2 násobek sdruženého napětí, tedy 50,4 V. Rozdíl je pravděpodobně způsobený úbytky magnetického napětí především v jádře pólu a jhu rotoru.

Dalším ze sledovaných výstupů výpočtu byl průběh magnetické indukce v železe stroje. Z průběhu na Obr. 3.10 můžeme vidět, že k největšímu sycení dochází v rotoru, a to především v jádře pólu a jhu rotoru, avšak dosažené hodnoty nejsou příliš vysoké. Ve jhu ani zubech statoru nedochází k přílišnému přesycení. Z pohledu rozložení magnetických



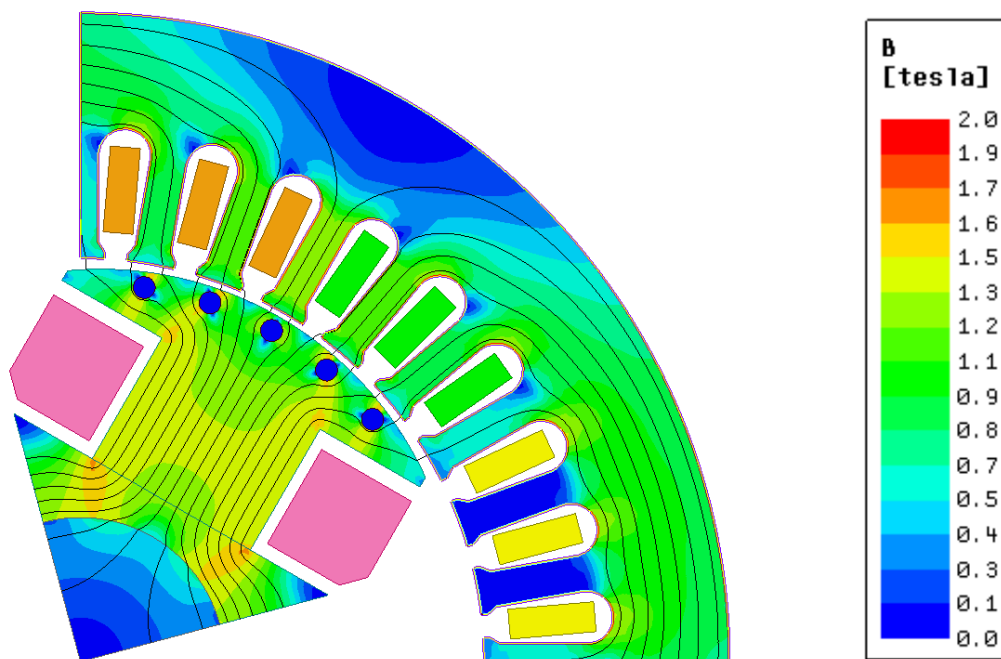
Obr. 3.8: Průběh fázových indukovaných napětí při chodu naprázdno.



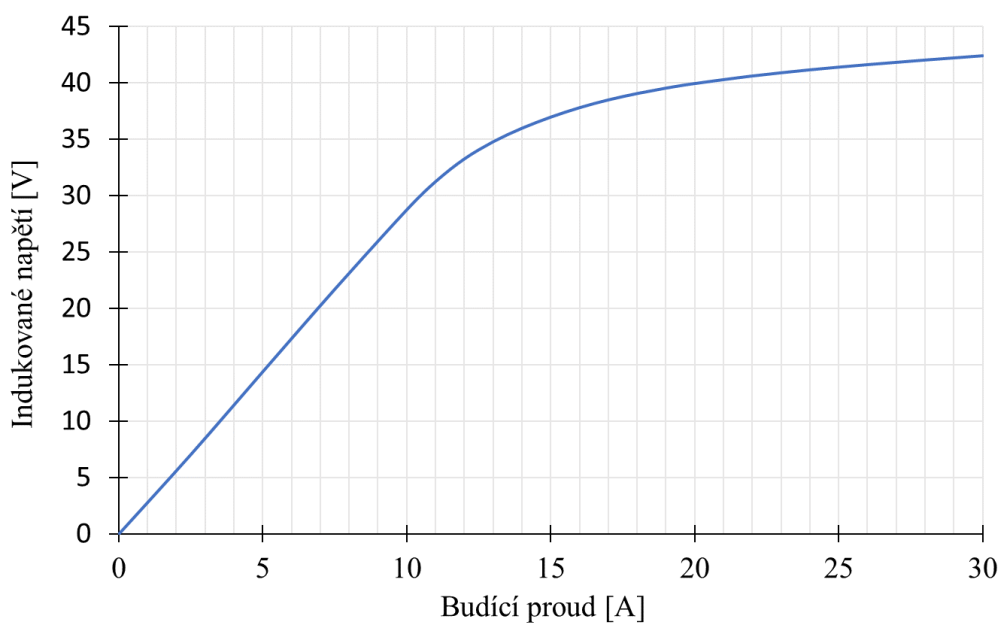
Obr. 3.9: Průběh sdružených napětí při chodu naprázdno.

siločar můžeme vidět symetrické rozložení jak v rotoru, tak ve statoru stroje. Na tomto obrázku je dobře patrné, že hřídel stroje není navržena z oceli s vysokou permeabilitou, tudíž je zde indukce velmi malá a siločáry přes ni prochází v mnohem menší hustotě.

Posledním sledovaným výstupem byla charakteristika naprázdno, která je vynešena na Obr. 3.11. Zde můžeme vidět, že jmenovitého napětí naprázdno dosáhneme při budícím proudu přibližně 8,5 A. Dále si můžeme všimnout, že po překročení jmenovitého budícího proudu již napětí neroste lineárně, ale kvůli přesycení železa dochází k saturaci.



Obr. 3.10: Grafické znázornění magnetické indukce v železe stroje pro nezatížený stav.



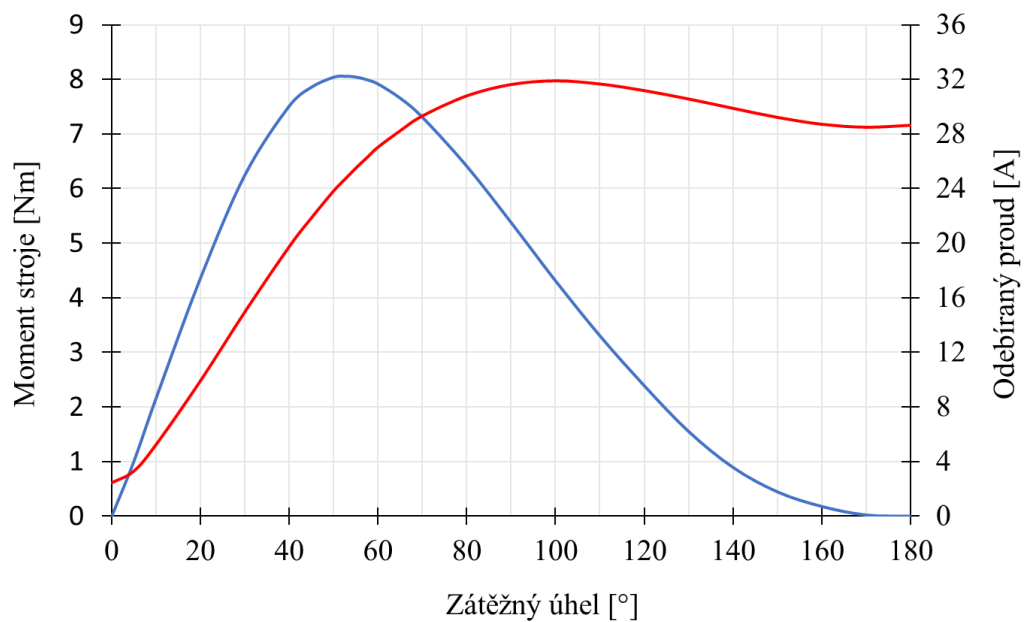
Obr. 3.11: Charakteristika naprázdno.

3.3.3 Vypočítané charakteristiky stroje při zatíženém stavu

Z hlediska provozu stroje jsou pro správný návrh rovněž důležité vypočítané charakteristiky při zatíženém stavu. Proto byl stroj pomocí metody konečných prvků simulován i pro jmenovité zatížení 5 Nm. Z vypočtených hodnot stroje v zatíženém stavu byl vytvořen graf závislosti momentu stroje na zátěžném úhlu. Z tohoto grafu na Obr. 3.12

byl odečten jmenovitý zátěžný úhel, který odpovídá jmenovitému momentu 5 Nm. Z grafu je patrné, že stroj by bylo možné zatížit až 8 Nm, avšak v tomto bodě by již silně hrozila ztráta synchronismu stroje. Jmenovitá hodnota 5 Nm představuje bezpečnou rezervu v přetížení, navíc zatěžovací servomotory v laboratoři mají maximální moment právě 5 Nm.

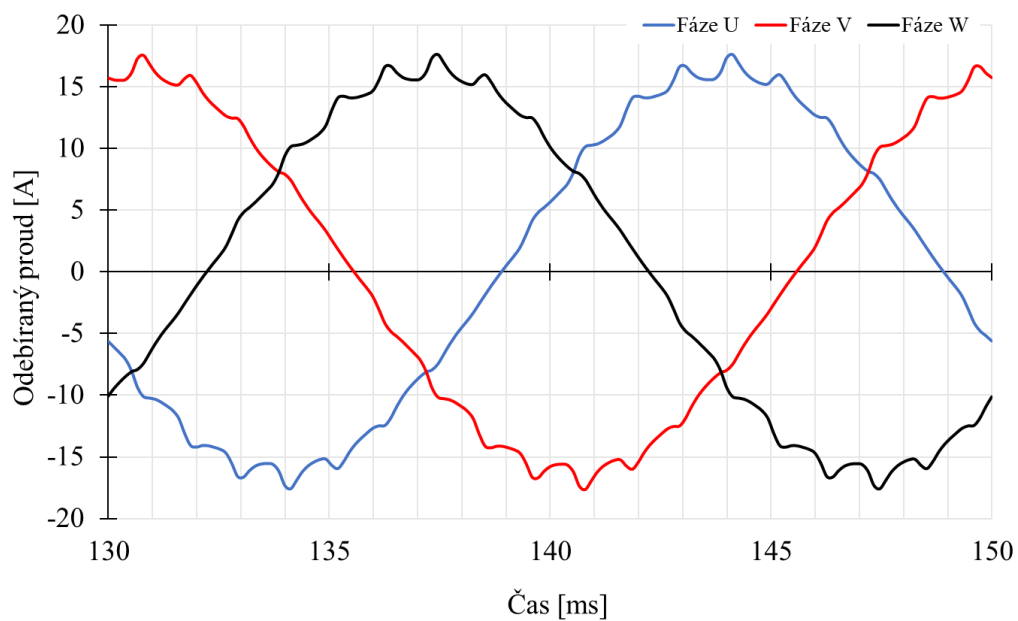
Ve stejném grafu je vynesena i závislost průměru efektivních hodnot odebíraných fázových proudů na zátěžném úhlu stroje. Z grafu vyplývá, že nejvyššího odebíraného proudu by bylo dosaženo při zátěžném úhlu přibližně 100°, avšak bylo by to již při značném přetížení a ztrátě synchronismu.



Obr. 3.12: Grafická závislost momentu stroje (modrá křivka) a odebíraného proudu (červená křivka) na zátěžném úhlu.

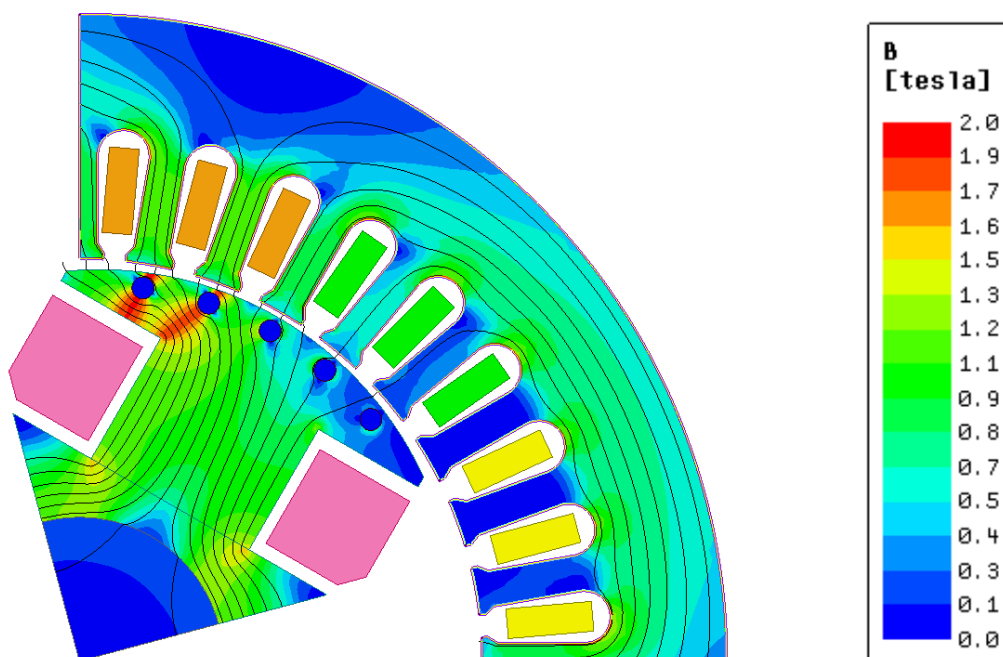
Z vynesených fázových proudů na Obr. 3.13 byla vypočítána průměrná efektivní hodnota při jmenovité zátěži 11,64 A. Simulace zatíženého stavu probíhá v programu ANSYS Maxwell tím způsobem, že motor má v čase 0 s simulace konstantní otáčky. Ve stejném čase se k motoru v rámci simulace připojí zátěž, ale otáčky nepoklesnou, tudíž dojde k nárůstu proudu, který se postupně vyrovnává. Pro potřebu dosažení ustáleného zatíženého stavu byla zobrazena poslední perioda ze 150ms simulace. Z průběhů proudů je patrné, že opět nejsou čistě harmonické, ale obsahují i vyšší harmonické složky základní frekvence, což je však v této míře přijatelné.

V porovnání s rozložením magnetické indukce v železe statoru můžeme na Obr. 3.14 při stejném barevném měřítku vidět, že vlivem reakce kotvy dochází k oslabení magnetické indukce v pólu stroje a narušení symetrie rozložení magnetických siločar, kdy na pravé straně pólu dochází k odsycení a na levé k přesycení. To má za následek zvýšení magnetické indukce v levé části pólu, především ve zúžených místech pod tlumicím



Obr. 3.13: Grafické znázornění průběhu odebíraných proudů ze sítě.

vinutím. Toto mírné přesycení však není natolik vysoké, aby výrazným způsobem ovlivnilo chod stroje.

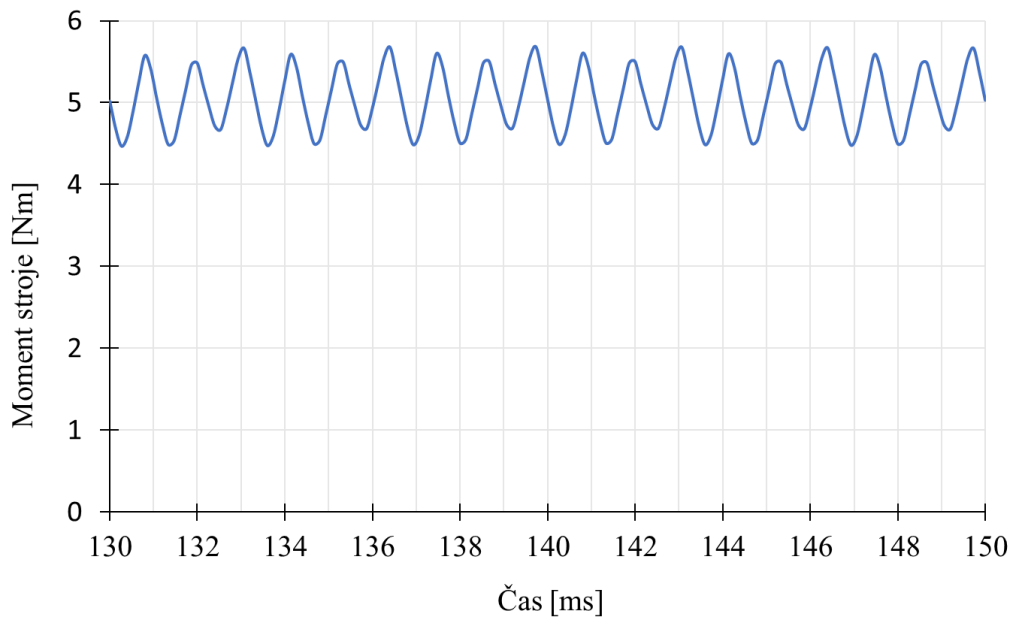


Obr. 3.14: Grafické znázornění magnetické indukce v železe stroje pro zatížený stav.

Při připojení zátěže nenarůstá jenom proud, ale také moment, proto bylo i v tomto případě nutné čekat na ustálení momentu stroje, a tím pádem vytvořit graf závislosti momentu na čase z poslední periody 150 ms trvající simulace. Na Obr. 3.15 je dobře vi-

ditelné zvlnění momentu stroje okolo jmenovité hodnoty 5 Nm. Hodnota tohoto zvlnění byla vypočtena podle vztahu 3.1 a vyčíslena na přibližných 12 % z jmenovité hodnoty momentu. Toto zvlnění je tedy pro podmínky laboratorní výuky vyhovující a na chod stroje nebude mít zásadní vliv.

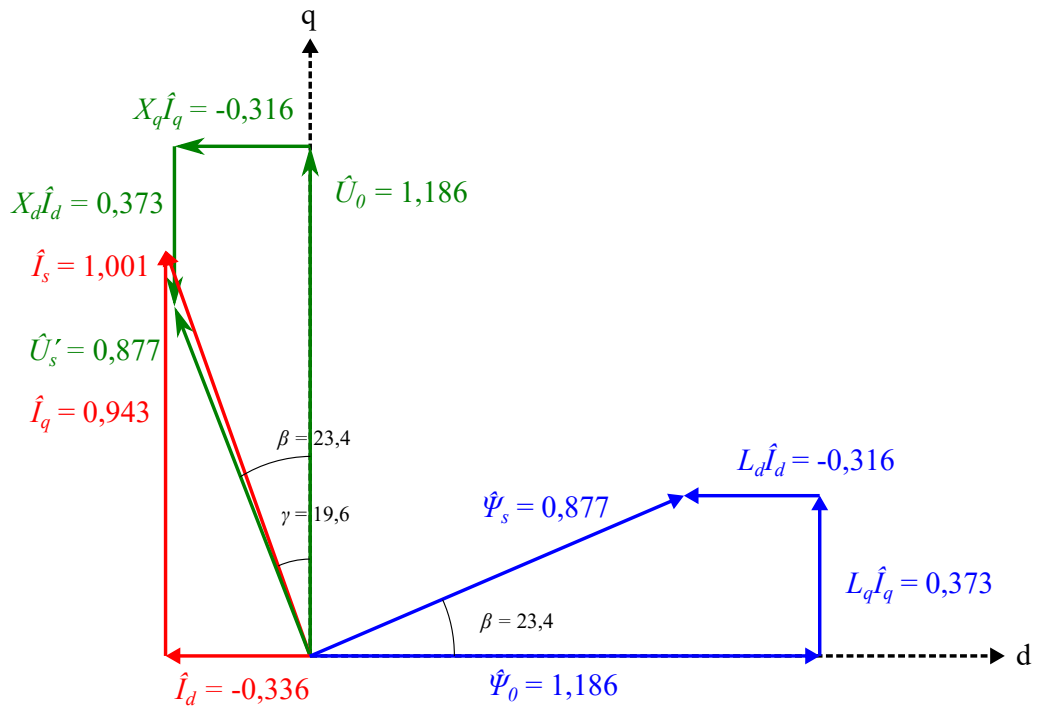
$$\delta_M = \frac{M_{max} - M_{min}}{2M_{avg}} 100 \quad (3.1)$$



Obr. 3.15: Rozkmit momentu stroje po ustálení přechodných dějů.

3.3.4 Fázorový diagram v zatíženém stavu

Po dokončení všech potřebných výpočtů a simulací byl vytvořen fázorový diagram při jmenovité zátěži, který je vyneseno na Obr. 3.16. V porovnání s diagramem na Obr. 1.5 je patrné, že diagram na Obr. 3.16 byl vytvořen pro stroj v motorickém režimu, kdežto fázorový diagram na Obr. 1.5 byl vytvářený pro stroj v režimu generátorickém. Rozdíl je tedy v tom, že u generátorického režimu nejdříve vzniká tok, který nám následně indukuje napětí a proud ve statoru, kdežto u motorického režimu je na celou problematiku pohlíženo tím způsobem, že nejdříve se připojí napětí a až po něm vznikne magnetický tok. Simulace v motorickém režimu byly zvoleny z důvodu předpokladu častějšího provozu stroje právě v tomto režimu, naopak v teoretické části byl zvolen generátorický režim pro lepší vysvětlení problematiky a porovnání obou režimů právě pomocí fázorových diagramů.



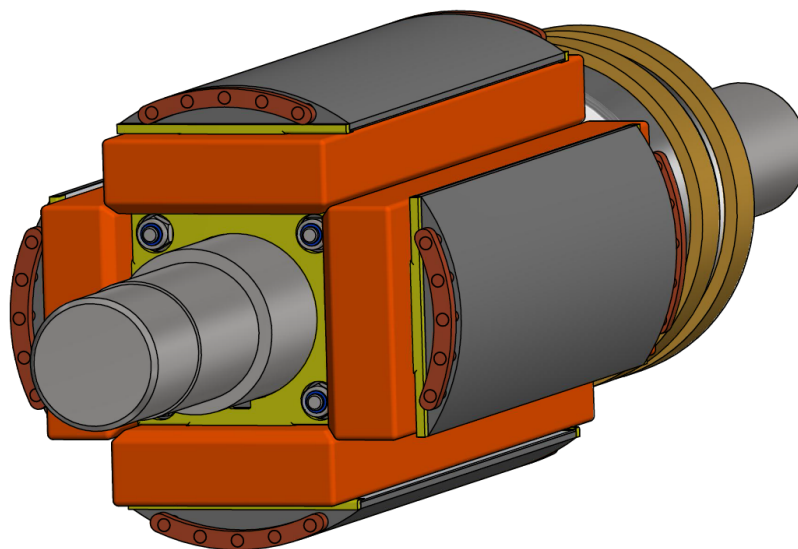
Obr. 3.16: Fázorový diagram stroje ve jmenovitém bodě a ustáleném stavu.

4 Výrobní dokumentace stroje

Poslední součástí této práce je tvorba výrobní dokumentace stroje. Vzhledem ke snaze snížit výrobní náklady vzorku stroje bude použito co nejvíce běžně dostupných materiálů a výrobních postupů. Proto tedy součástí dokumentace nebudou nákresy použitých prvků, které byly již dříve vyráběny nebo jsou normalizovány. Jedná se o plech statoru, kostru stroje, ložiskové štíty, víko svorkovnice, ventilátor, kryt ventilátoru, ložiska a spojovací materiál. Jako podklady k výrobě budou tedy použity tabulky 3.1 a 3.2 společně s přílohami A, B a C.

4.1 Použité materiály

Jak již bylo zmíněno výše v práci a tabulce 3.1, pro výrobu plechů statoru i rotoru byla zvolena běžně používaná ocel M470-50A. Pro simulování stroje bylo potřeba do výpočtu zahrnout i její magnetizační charakteristiku, která byla získána z hodnot v katalogu [14]. U synchronních strojů sice bývá běžné, že je rotor vyroben buďto z jednoho kusu nebo se póly ke jhu připevní pomocí šroubů či speciálních zámků. Tento způsob by však u takto malého stroje s požadavkem na tlumicí vinutí byl velice pracný a nákladný, proto byl zvolen rotor skládaný z plechů, které budou vystřiženy lisem nebo vyřezány pomocí laseru. Následně dojde k sešroubování plechů pomocí závitových tyčí a samojistných matic M3, celý svazek bude následně nalisován na hřídel, jako je tomu na Obr. 4.1.



Obr. 4.1: Pohled na sestavení rotorového svazku a hřídele.

Z důvodu ochrany vodiče proti zlomení o hranu svazku při navíjení rotoru byla navržena plastová ABS čela se zaoblenými hranami, která jsou vyobrazena v příloze A

na listu číslo 3. Při jejich výrobě bude využita technologie 3D tisku s následným ručním dočištěním hran.

Pro návrh materiálu tlumicího vinutí se podle [6] a [2] ve většině případů používá měď a v případě požadavku na velký záběrný moment uvádí literatura [2] také mosaz. Protože však v případě tohoto stroje není velký záběrný moment podmínkou, bude použita měď. Měděný bude i zkratovací oblouk. Od původní myšlenky použít zkratovací kruh kolem celého rotoru muselo z důvodu malých rozměrů stroje být upuštěno. Kruh byl tedy nahrazen obloukem v rámci každého pólu.

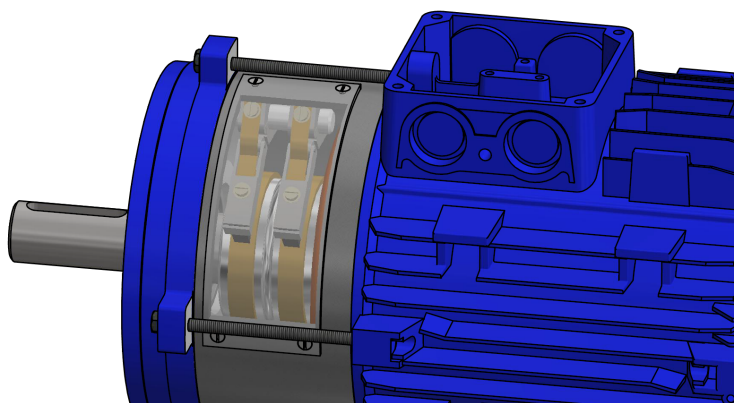
Pro výrobu kostry stroje a ložiskových štítů bude použit hliník. Materiál hřídele zatím není přesně určen, model však byl simulován s použitím hřídele z materiálu s malou permeabilitou. Přesný materiál bude zvolen po konzultaci s výrobcem.

4.2 Sběrací ústrojí

Synchronní stroj s vinutým rotorem potřebuje pro svůj provoz buzení rotoru pomocí stejnosměrného proudu. Pro přenos elektrické energie na rotor stroje je tedy potřeba využít kluzného kontaktu. Z tohoto důvodu byly z katalogu společnosti Cebes a.s. [15] vybrány lisované sběrací kroužky s kovovým pouzdem, typ 1506030. V návaznosti na tyto kroužky byly od stejného výrobce z katalogu [16] vybrány i kartáčové držáky typu Kp1206, které budou připevněny na ocelovou tyč o průměru 10 mm, jež bude zašroubována do ložiskového štítu. Úprava ložiskového štítu bude konzultována s výrobcem. Z důvodu lepšího vyvedení kabeláže bylo celé sběrací ústrojí umístěno na stranu volného konce hřídele. Sběrací kartáče budou dodány zvlášť.

Aby mohly být na stroj namontovány sběrací kroužky, musela být prodloužena původní hřídel asynchronního stroje. Z důvodu prodloužení hřídele bylo potřeba přistoupit i k prodloužení kostry stroje pomocí ocelového prstence, jehož náčrt je uveden v příloze B na listu 1. Prstenec má na jedné straně stejný tvar dosedací plochy jako ložiskový štít a na straně druhé naopak stejný tvar dosedací plochy jako má kostra stroje. Proto nebude nutné speciálního uložení prstence, nýbrž bude postačovat použití delších šroubů při montáži předního ložiskového štítu.

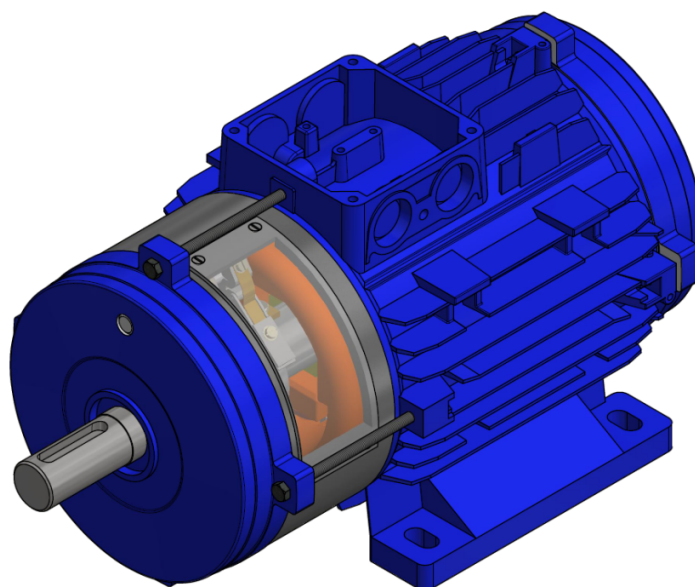
Do tohoto prstence bylo navrženo malé kontrolní okno, které bude sloužit při montáži sběracího ústrojí k manipulaci s kartáči a zároveň k edukativním účelům při výuce studentů v laboratořích, jelikož umožní nahlédnout dovnitř stroje přímo za jeho chodu. Z důvodu bezpečnosti bylo na toto okno navrženo i průhledné krycí plexisklo upevněné pomocí šroubů M3x4 se zápusťnou hlavou. Studentům se tak naskytne podobný pohled, jako je na Obr. 4.2.



Obr. 4.2: Pohled do servisního okénka.

4.3 Model stroje

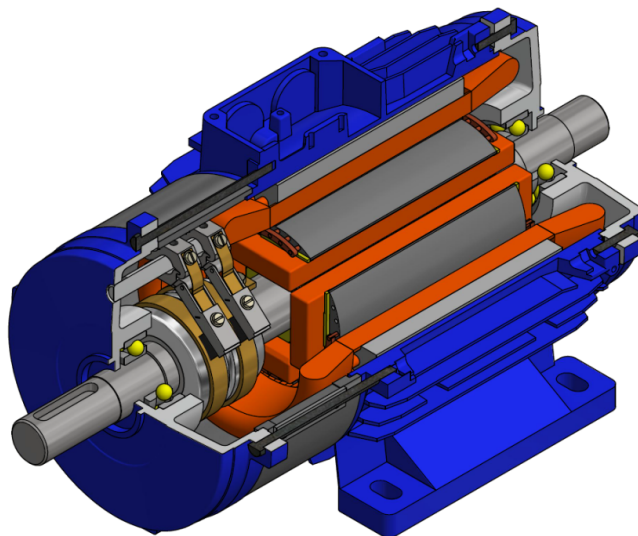
V rámci kontroly sestavení především sběracího ústrojí a kroužků byl pomocí programu Autodesk Inventor vytvořen celkový model stroje, který je na Obr. 4.3. Model neobsahuje kryt svorkovnice ani ventilátor a jeho kryt, jelikož tyto prvky nemají vliv na vnitřní uspořádání stroje. Dalším důvodem pro vynechání těchto prvků byla skutečnost, že jsou shodné s prvky použitými na asynchronních strojích v laboratoři. Modrá barva modelu byla zvolena rovněž v návaznosti na stávající asynchronní stroje. Po sestavení modelu bylo ověřeno, že všechny použité součásti mohou být sesazeny, jak bylo zamýšleno.



Obr. 4.3: Celkový pohled na model stroje.

Pro lepší představu o sestavení celého stroje byl vytvořen částečný řez strojem, jenž je vyobrazený na Obr. 4.4. Na tomto částečném řezu je dobře vidět umístění celého

sběracího ústrojí. V rámci modelu byla pro potřeby zjištění orientačních velikostí vymodelována i vinutí statoru a rotoru, která jsou na obrázku znázorněna oranžovou barvou. Při detailnějším pohledu jsou k vidění i tyče tlumicího vinutí a zkratovací oblouky.



Obr. 4.4: Částečný řez strojem.

ZÁVĚR

Bakalářská práce se zabývala popisem synchronních strojů s vinutým rotorem, postupem návrhu synchronního stroje s vyniklými póly, reprezentací výsledků simulací a modelováním stroje.

První kapitola se zaměřila na obecnou problematiku poznání synchronních točivých strojů s vinutým rotorem. Shrnuje základní vlastnosti obecných synchronních strojů, princip jejich funkce a charakteristické poznávací znaky. Další část kapitoly je věnována popisu dvou typů strojů s vinutým rotorem, tedy s vyniklými póly a hladkým rotorem. Udává vzájemné rozdíly mezi těmito konstrukcemi a věnuje se bližšímu popisu jejich náhradních obvodových schémat, fázorových diagramů a momentových rovnic.

Druhá kapitola navázala na teoretické poznání strojů v první kapitole a věnuje se konkrétnímu postupu návrhu stroje s vyniklými póly. Ve stručném přehledovém diagramu uvádí návaznost jednotlivých kroků, které jsou postupně rozvedeny v jednotlivých podkapitolách. Pro přehlednost nejsou uvedeny naprosto všechny vztahy.

Následující částí této práce bylo sepsání programu na analytický výpočet synchronního stroje s vyniklými póly. Ke psaní programu byl zvolen jazyk Python. Program byl pomocí proměnných napsán takovým způsobem, aby bylo možné jej použít i pro výpočet synchronního stroje jiných parametrů, než byly zadány v této práci, a byl tedy využitelný i pro budoucí výpočty. Aby nedošlo k jeho zneužití, není výpis výpočetního programu součástí této práce.

Třetí kapitola se věnovala elektromagnetickému návrhu a jeho optimalizaci na základě výstupních dat programu. Součástí tohoto návrhu byl přesnější analytický výpočet a následná simulace chodu naprázdno a při zatížení pomocí metody konečných prvků. V první části této kapitoly jsou uvedeny navržené parametry stroje, jejich následná optimalizace, která je podložena grafy na jejichž základě byla optimalizace provedena. Druhá část kapitoly následně znázorňuje výsledky simulací pomocí metody konečných prvků.

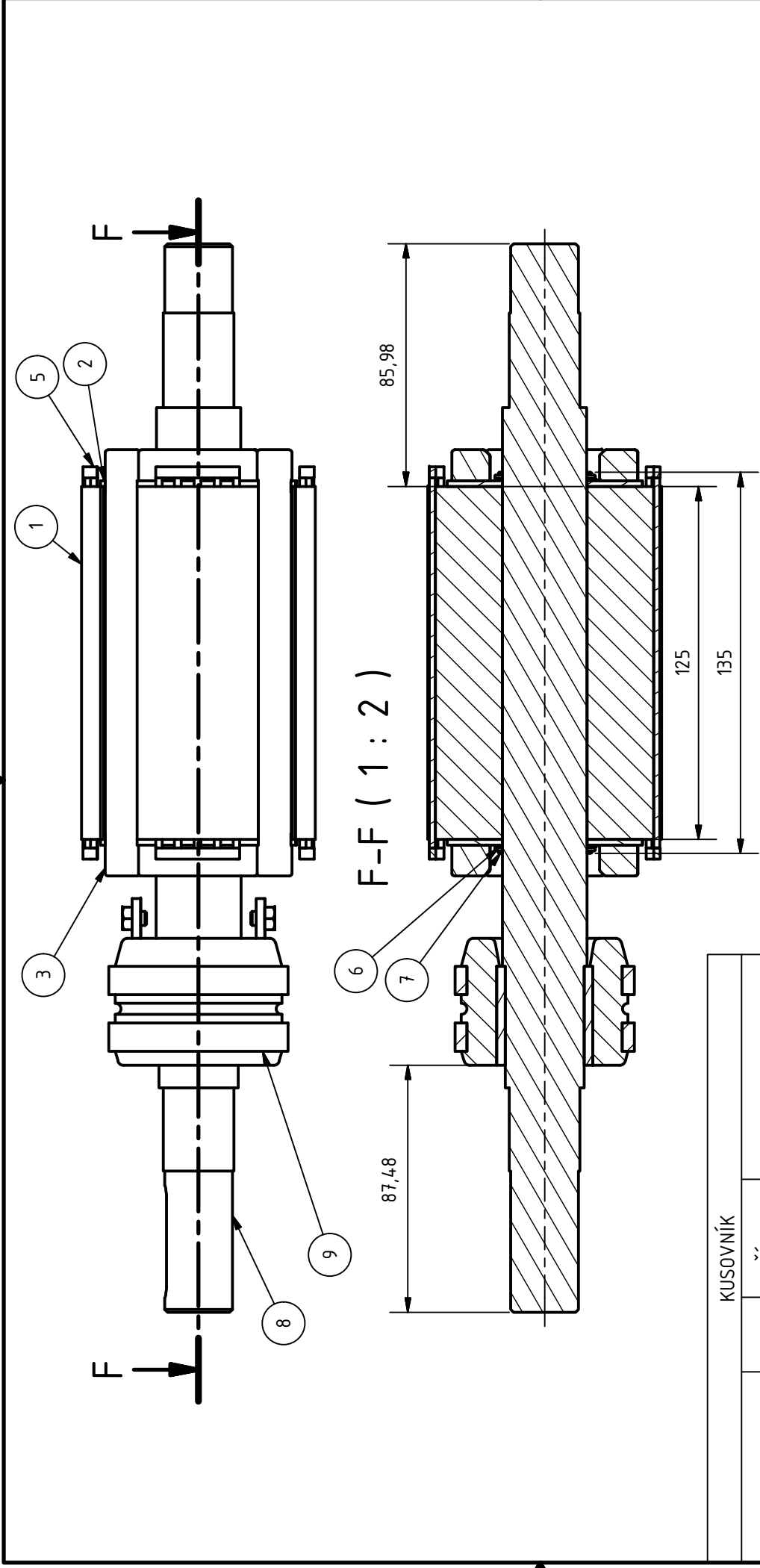
Čtvrtá a poslední kapitola shrnula přípravu technické dokumentace pro výrobu stroje. Zaměřuje se především na nově vyráběné části a fyzické parametry pro výrobu stroje. Součástí dokumentace je i výpočetní list a 3D model stroje pro zvýšení přehlednosti a urychlení komunikace s výrobcem. Veškerá výrobní dokumentace bude následně konzultována s výrobcem a případně upravena.

V této práci byl proveden návrh a elektromagnetický výpočet synchronního stroje s vyniklými póly včetně potřebné dokumentace. V navazující práci by bylo možné věnovat se výpočtům a simulacím stroje i z mechanického hlediska a po dokončení výroby prvního prototypu ověřit výsledky simulací měření.

Seznam použité literatury

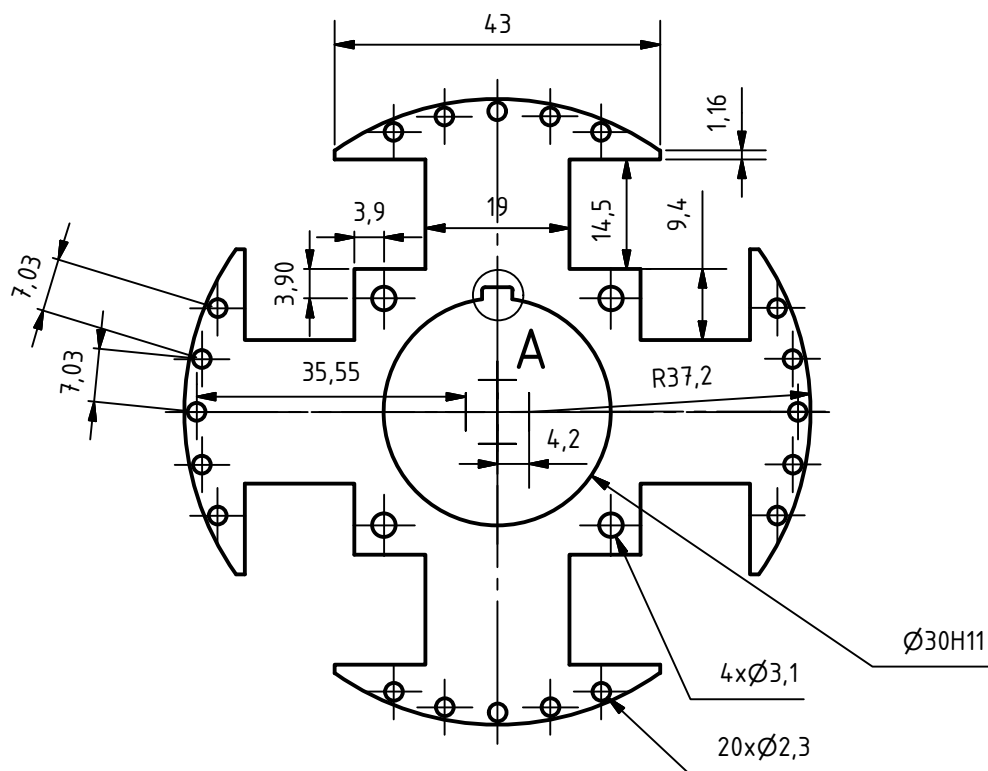
- [1] Jan BAŠTA, Imrich MAYER a Jaroslav CHLÁDEK. *Teorie elektrických strojů*. 1. vyd. Praha: SNTL, 1968.
- [2] Igor Petrovič KOPYLOV a kol. *Stavba elektrických strojů*. 1. vyd. Praha: SNTL, 1988.
- [3] Paresh Chandra SEN. *Principles of Electric Machines and Power Electronics*. 3rd ed. Hoboken: John Wiley a Sons, Inc., 2014. ISBN: 978-1-118-07887-7.
- [4] Valéria HRABOVCOVÁ a Pavol RAFAJDUS. *Elektrické stroje - Teória a príklady*. 2. vydání. Žilina: EDIS, 2015. ISBN: 978-80-554-0998-6.
- [5] Rudolf MRAVEC. *Elektrické stroje a přístroje I. Elektrické stroje*. Praha: SNTL, 1979.
- [6] Juha PYRHONEN, Tapani JOKINEN a Valéria HRABOVCOVÁ. *Design of rotating electrical machines*. Second edition. Chichester, West Sussex, United Kingdom: Wiley, 2014. ISBN: 9781118581575.
- [7] Anouar BELAHCEN. *Prezentace předmětu Electromechanics*. Espoo: Department of Electrical Engineering, Aalto University.
- [8] Timothy John Eastham MILLER. *Speed's Electric Motors: An Outline of Some of the Theory in the Speed Software for Electric Machine Design With Problems and Solutions*. Fisher Electric Technology, 2006. ISBN: 9781881855101.
- [9] Rudolf MRAVEC. *Elektrické stroje a přístroje III. Navrhovanie elektrických točivých strojov*. 2. nezm. vyd. Bratislava: Alfa, 1978.
- [10] Čestmír ONDRŮŠEK. *Skripta předmětu Elektrické stroje*. Brno: FEKT VUT.
- [11] Timothy John Eastham MILLER a David A. STATON. *Electric Machine Design using SPEED and Motor-CAD*. Raleigh, 2013.
- [12] J. Li et al. "Analysis and Design of Damper Winding of Salient-Pole Synchronous Generator for Negative-Sequence Reactance Reduction". In: *2018 21st International Conference on Electrical Machines and Systems (ICEMS)*. 2018, s. 543–548.
- [13] *Uživatelský manuál zdroje Manson SPS-9600/9602*. Hong Kong: Manson Engineering Industrial Ltd, 2017. URL: <http://www.manson.com.hk/product/sps-9602/> (cit. 29. 04. 2020).

- [14] *Technická data oceli M470-50A*. Surahammar: Cogent Power, 2008. URL: <https://cogent-power.com/cms-data/downloads/m470-50a.pdf> (cit. 27. 05. 2020).
- [15] *Katalog sběracích kroužků*. Brumov-Bylnice: Cebes a.s., 2015. URL: <http://www.cebes.cz/sberaci-krouzky/> (cit. 29. 05. 2020).
- [16] *Katalog kartáčových držáků*. Brumov-Bylnice: Cebes a.s., 2015. URL: <http://www.cebes.cz/kartacove-drzaky/> (cit. 29. 05. 2020).

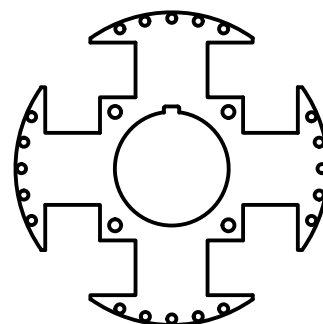
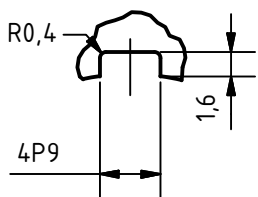


KUSOVNÍK			
POLOŽKA	KS	ČÍSLO SOUČÁSTI	NÁZEV
1	1	1-1	Svazek plechů rotoru
2	2	1-2	Čelo rotoru
3	4	1-6	Budící vinutí
4	20	1-4	Tyč tlumícího vinutí
5	8	1-5	Zkratovací oblouk
6	8	1-9	Matice M3
7	4	1-8	Závitová tyč M3
8	1	1-3	Hřídel
9	1	1-7	Sběrací kroužky

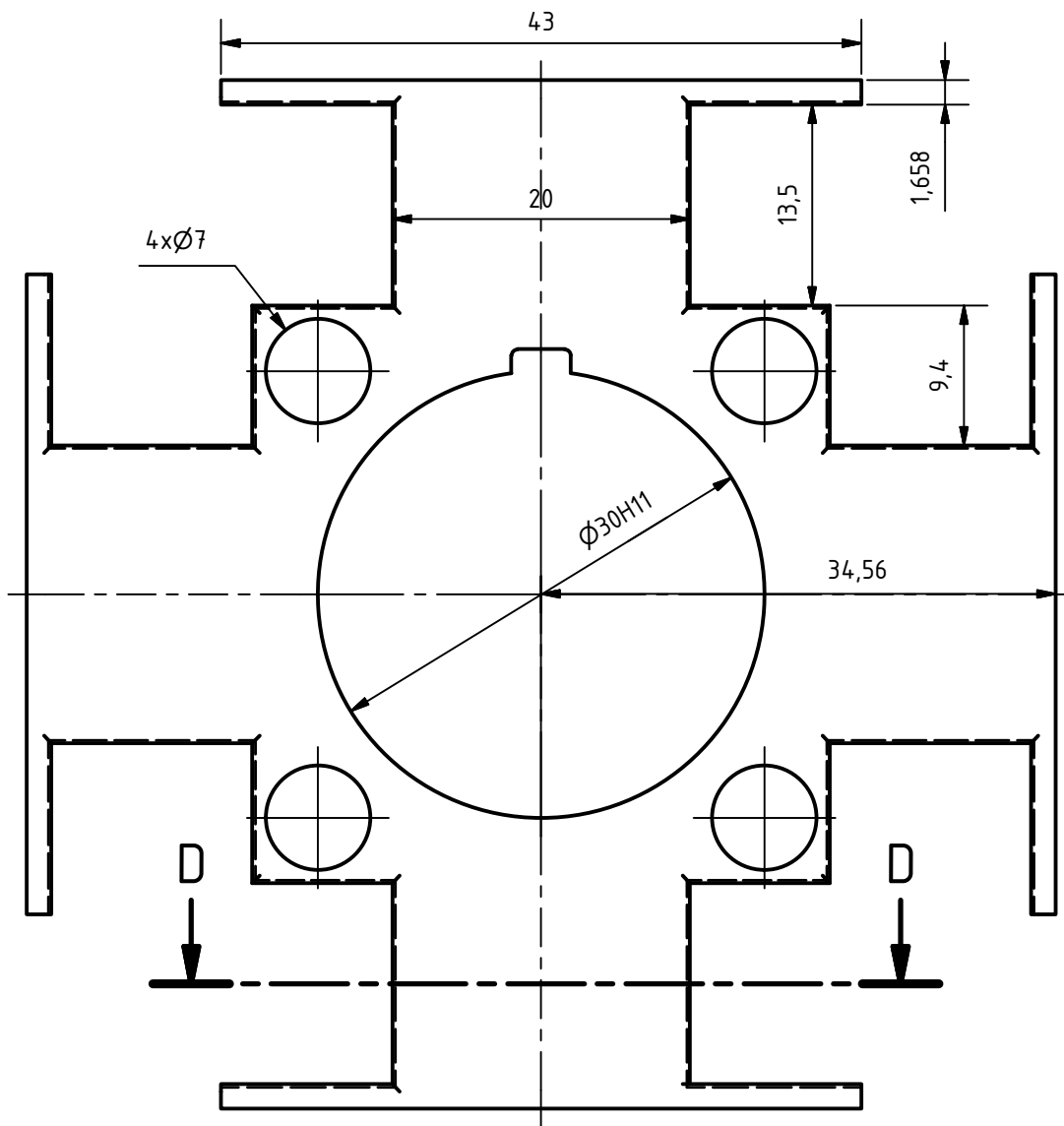
Příloha A	
Sestava rotor	
Nakreslen	Jméno
26.05.2020	Laštovička
Kontr.	
Norma	
1 : 2	1
	1
	A4



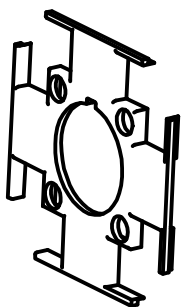
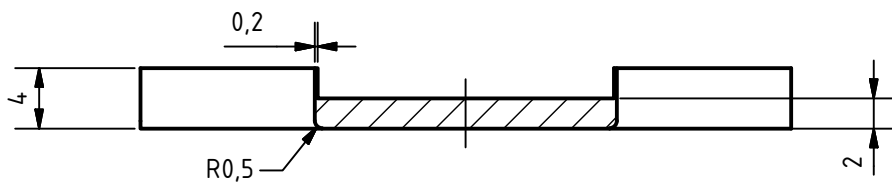
A (2 : 1)



			Příloha A	
			Plech rotoru	
	Datum	Jméno		
Nakreslen	26.05.2020	Laštovička		
Konfr.				
Norma				
1 : 1			1-1	2
				A4

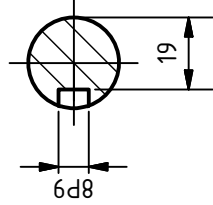
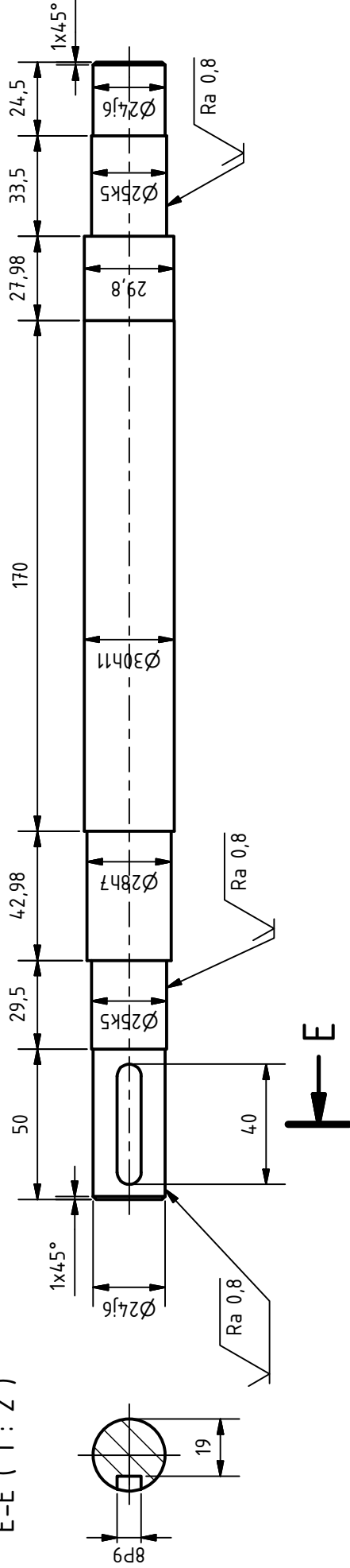


D-D (2 : 1)

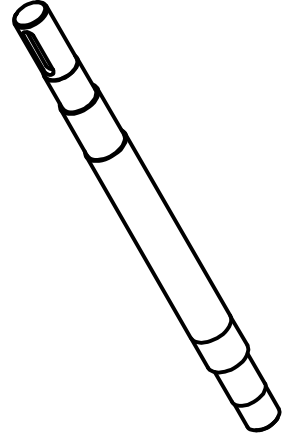


		Příloha A	
	Datum	Jméno	Čelo rotoru
Nakreslen	26.05.2020	Laštovička	
Kontr.			
Norma			
2 : 1		1-2	
		3	
		A4	

E-E (1 : 2)



$\sqrt{\text{Ra } 1,6}$ (✓)



Příloha A

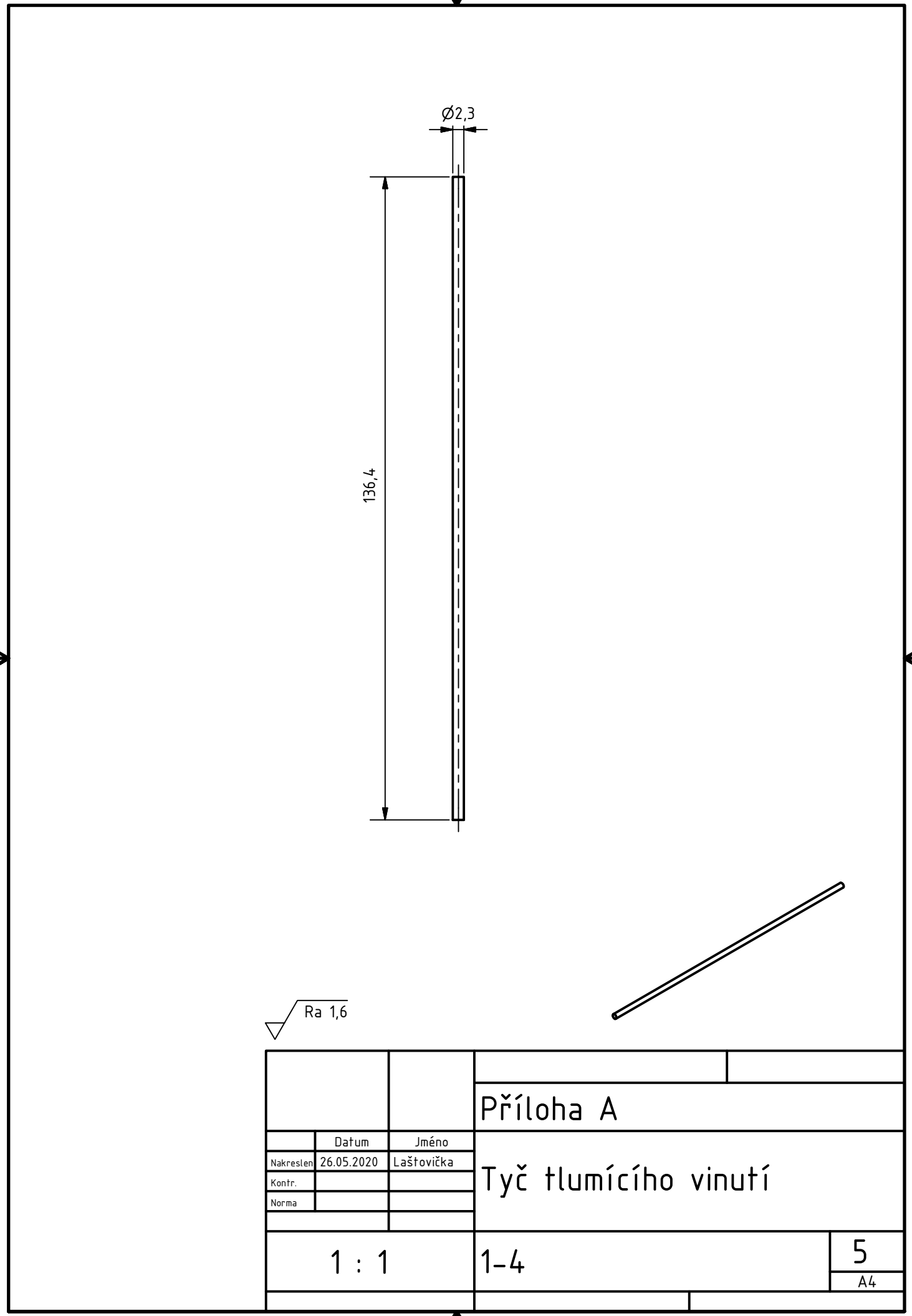
Hřídel

1 : 2

1-3

4

A4

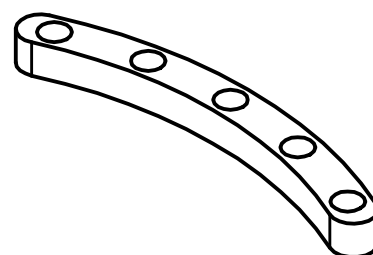
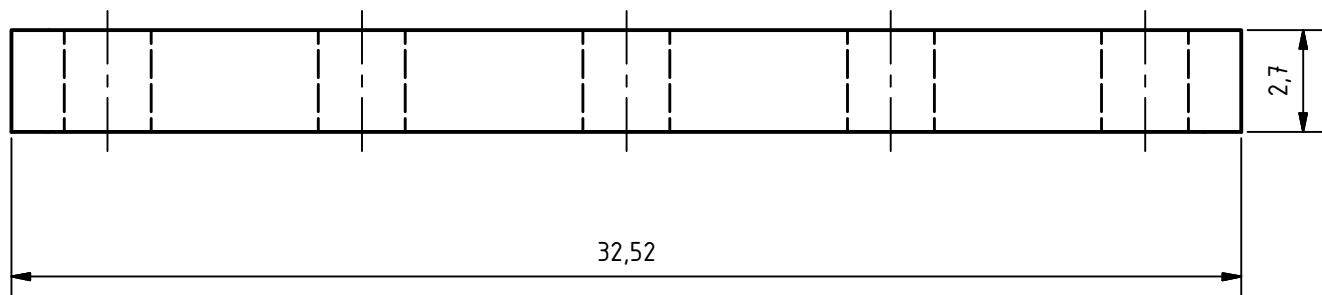
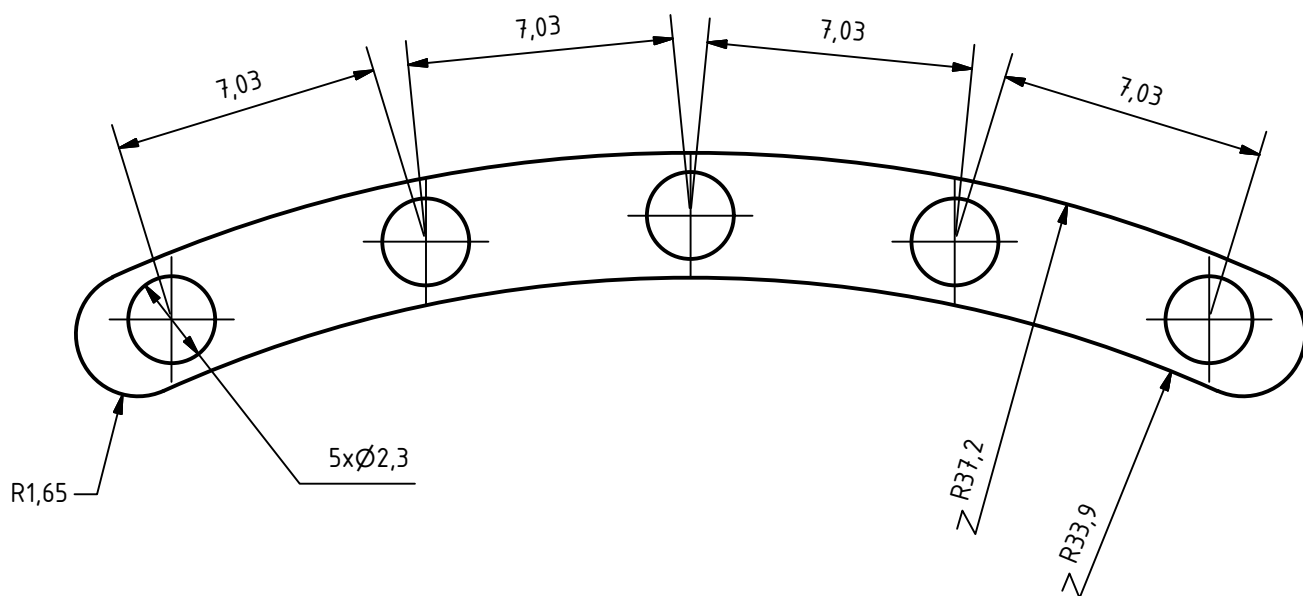


Ø2,3

136,4

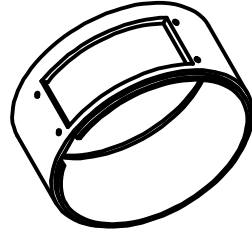
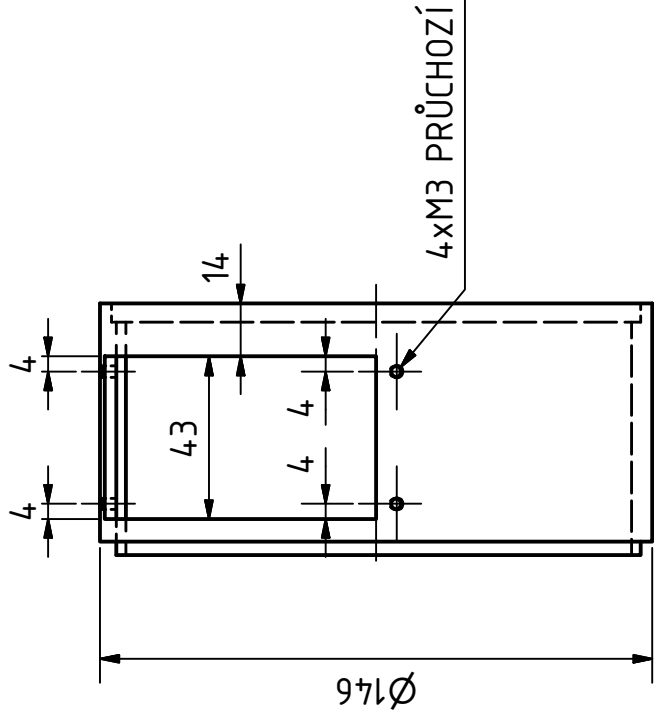
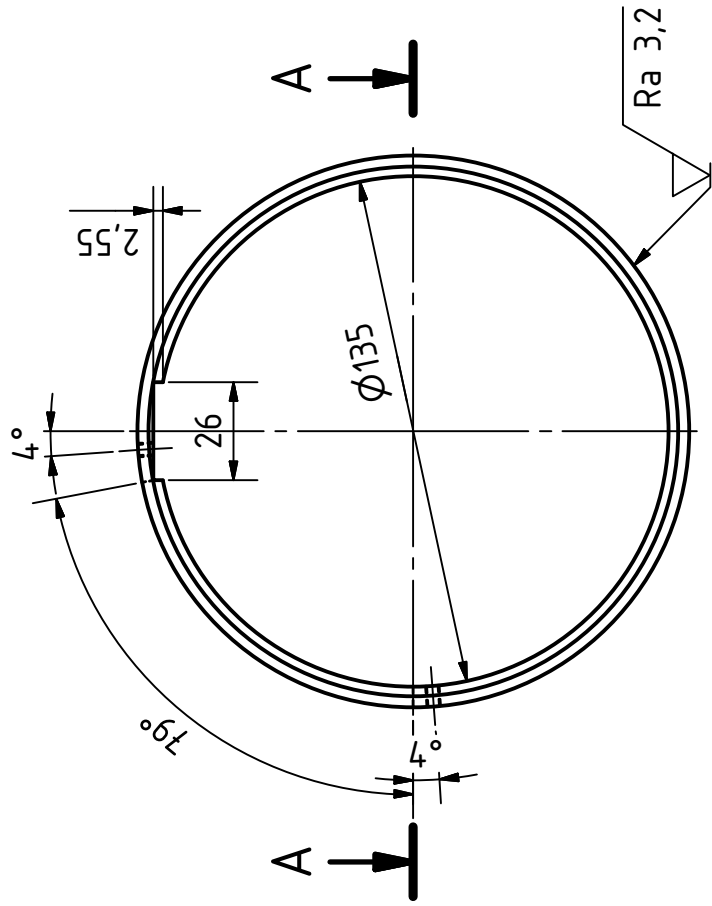
Ra 1,6

		Příloha A			
	Datum	Jméno		Tyč tlumícího vinutí	
Nakreslen	26.05.2020	Laštovička			
Konír.					
Norma					
1 : 1		1-4			5
					A4

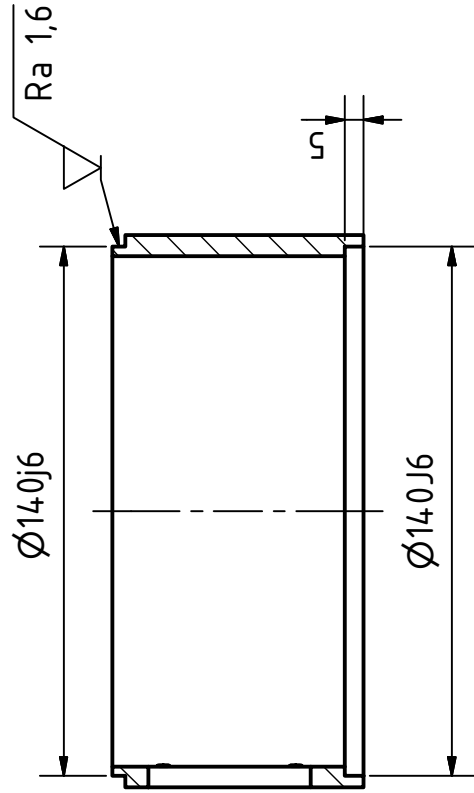


∇ Ra 1,6

				Příloha A	
	Datum	Jméno		Zkratovací oblouk	
Nakreslen	26.05.2020	Laštovička			
Konír.					
Norma					
5 : 1		1-5			6
					A4

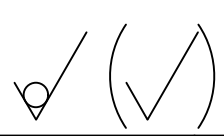
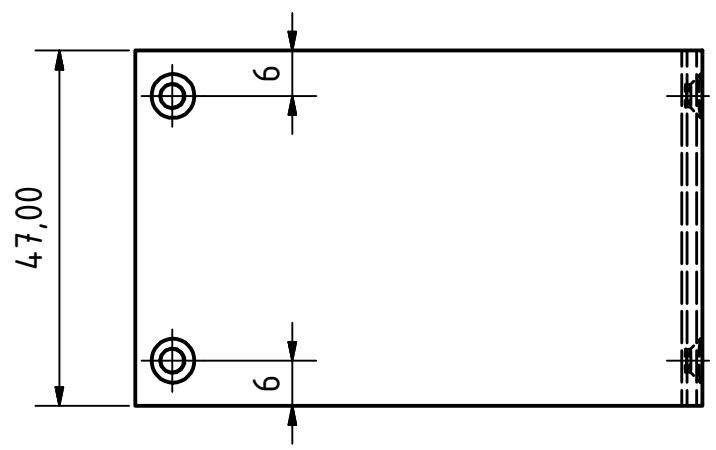
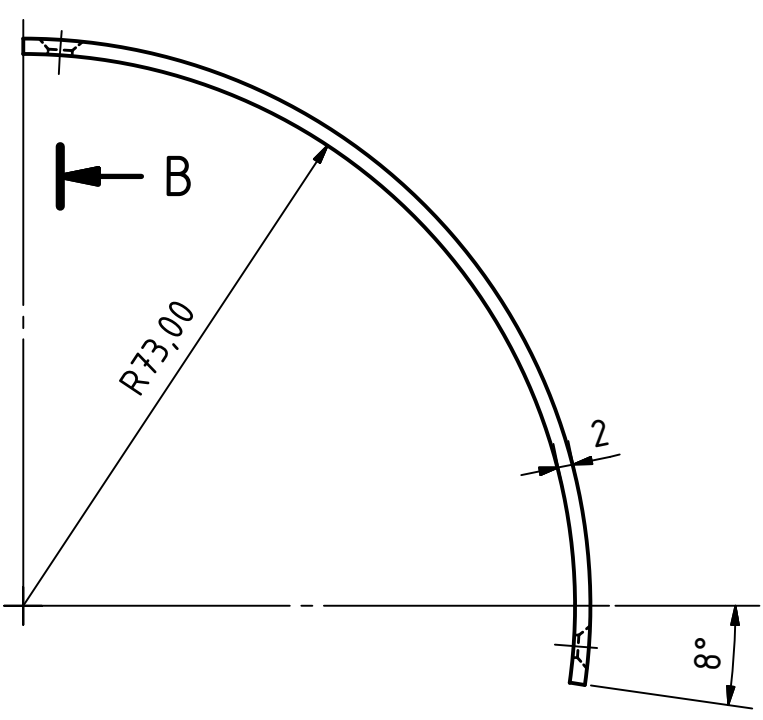
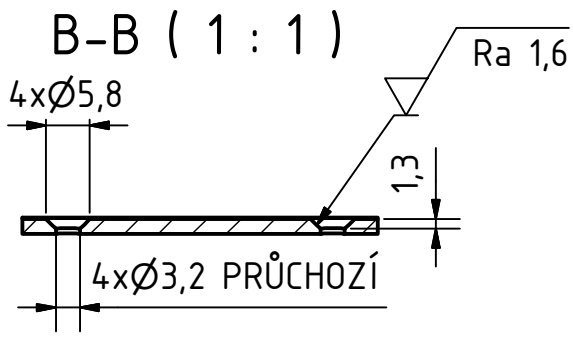


A-A (1 : 2)

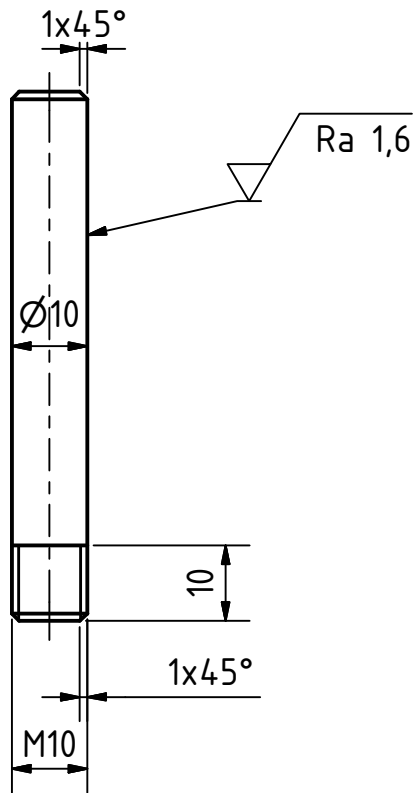


Ra 3,2 (✓)

Příloha B		1	
Prodloužení statoru		2-1	
1 : 2		A4	
Datum	Jméno		
Nakreslen 26.05.2020	Laštovička		
Kontr.			
Norma			



				Příloha B	
	Datum	Jméno		Kryt sevisního okna	
Nakreslen	26.05.2020	Laštovička			
Konír.					
Norma					
1 : 1		2-2			2
					A4



Ra 1,6 (✓)

				Příloha B	
	Datum	Jméno		Uchycení držáků kartáčů	
Nakreslen	26.05.2020	Laštovička			
Konír.					
Norma					
1 : 1		2-3			3
					A4

Příloha C – Výpočetní list

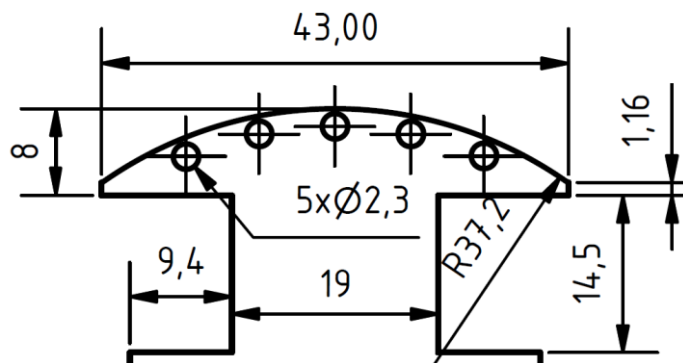


FAKULTA ELEKTROTECHNIKY ústav
A KOMUNIKAČNÍCH výkonové elektrotechniky
TECHNOLOGIÍ a elektroniky

Vypracoval:
Josef Laštovička

Typ stroje: Synchronní s vinutým rotorem **Provedení:** Horizontální s vyniklými póly
 $S = 851,6 \text{ VA}$, $P = 785,4 \text{ W}$, $M = 5 \text{ Nm}$, $n = 1500 \text{ ot/min}$ Stator: 42 V , $11,64 \text{ A}$, 50 Hz

Rozměry aktivního železa
 $2p = 4$, $l_{FeS} = 125 \text{ mm}$, $l_{FeR} = 125 \text{ mm}$, $D_{Si} = 84 \text{ mm}$, $D_{So} = 135 \text{ mm}$, $D_{Ri} = 30 \text{ mm}$, $D_{Ro} = 82,8 \text{ mm}$
 Plech statoru a rotoru : M470-50A



Údaje vinutí

Stator		Rotor	
Počet fází	3	Proud naprázdno	8,52 A
Spojení fází	Y	Proud při zatížení	10 A
Fázové napětí	24 V	Napětí budiče	5,4 V
Fázový proud	11,64 A	Závitů na pól	38
Počet paralelních větví	1	Závitů celkem	152
Počet drážek	36	Průměr drátu	0,67 mm
Drážek na pól a fázi	3	Průřez drátu	0,35 mm ²
Počet vodičů v drážce	7	Proudová hustota	4,1 A/ mm ²
Počet drátů na vodič	9	Počet drátů na vodič	7
Počet drátů na drážku	63	Budicí příkon	54,4 W
Průměr drátu	0,67 mm	Počet kroužků	2
Průřez drátu	0,35 mm ²	Počet kartáčů na kroužek	1
Proudová hustota	3,7 A/ mm ²	Typové číslo kroužků	1506030
Počet závitů ve fázi	42	Typové číslo kartáčů	Kp1206
Činitel vinutí	0,96	Napájení buzení	Externí zdroj
Indukované napětí naprázdno při jmenovitém budícím proudu 10 A		28,75 V	

Tlumící vinutí

Materiál vinutí	Měď
Průměr tyče	2,3 mm
Průřez tyče	4,16 mm ²
Průřez oblouku nakrátko	8,91 mm ²
Typ spoje	Svar