



VYSOKÉ UČENÍ TECHNICKÉ V BRNĚ

BRNO UNIVERSITY OF TECHNOLOGY

FAKULTA ELEKTROTECHNIKY

A KOMUNIKAČNÍCH TECHNOLOGIÍ

FACULTY OF ELECTRICAL ENGINEERING AND COMMUNICATION

ÚSTAV ELEKTROENERGETIKY

DEPARTMENT OF ELECTRICAL POWER ENGINEERING

**POROVNÁNÍ VÝPOČTŮ ZKRATOVÝCH PROUDŮ
SIMULAČNÍMI PROGRAMY
S NORMOU ČSN EN 60909 ED.2**

COMPARISON OF SHORT-CIRCUIT CURRENT CALCULATIONS BY SIMULATION PROGRAMS WITH
THE STANDARD ČSN EN 60909 ED.2

DIPLOMOVÁ PRÁCE

MASTER'S THESIS

AUTOR PRÁCE

AUTHOR

Bc. Jiří Procházka



Diplomová práce

magisterský navazující studijní obor **Elektroenergetika**
Ústav elektroenergetiky

Student: Bc. Jiří Procházka **ID:** 170913 **Ročník:** 2 **Akademický rok:** 2018/19

NÁZEV TÉMATU:

Porovnání výpočtů zkratových proudů simulačními programy s normou ČSN EN 60909 ed.2

POKYNY PRO VYPRACOVÁNÍ:

1. Výpočty zkratových proudů dle normy ČSN EN 60909 ed.2
2. Simulační programy pro výpočet časového průběhu zkratových proudů
3. Výpočet časových průběhů I_k pro vybranou síť z TR [2] a jeho porovnání s výpočtem dle normy
4. Vytvoření modelů prvků soustavy pro výpočet zkratů v programu PSCAD

DOPORUČENÁ LITERATURA:

- [1] EN 60909-0 ed.2 Zkratové proudy v trojfázových střídavých soustavách – část 0: Výpočet proudů
[2] TR 60909-4, Technical report: Examples fro the calculation of short-circuit current

Termín zadání: 4.2.2019

Termín odevzdání: 22.5.2019

Vedoucí práce: Ing. Branislav Bátora, Ph.D.

Konzultant:

doc. Ing. Petr Toman,
Ph.D.

předseda oborové rady

UPOZORNĚNÍ:

Autor diplomové práce nesmí při vytváření diplomové práce porušit autorská práva třetích osob, zejména nesmí zasahovat nedovoleným způsobem do cizích autorských práv osobnostních a musí si být plně vědom následků porušení ustanovení § 11 a následujících autorského zákona č. 121/2000 Sb., včetně možných trestněprávních důsledků vyplývajících z ustanovení části druhé, hlavy VI. díl 4 Trestního zákoníku č.40/2009 Sb.

Bibliografická citace práce:

PROCHÁZKA, Jiří. *Porovnání výpočtů zkratových proudů simulačními programy s normou ČSN EN 60909 ed.2* [online]. Brno, 2019 [cit. 2019-05-21]. Dostupné z: <https://www.vutbr.cz/studenti/zav-prace/detail/119200>. Diplomová práce. Vysoké učení technické v Brně, Fakulta elektrotechniky a komunikačních technologií, Ústav elektroenergetiky. Vedoucí práce Branislav Bátora.

„Prohlašuji, že svou diplomovou práci na téma Porovnání Výpočtů zkratových proudů simulačními programy s normou ČSN EN 60909 ed.2 jsem vypracoval samostatně pod vedením vedoucího diplomové práce a s použitím odborné literatury a dalších informačních zdrojů, které jsou všechny citovány v práci a uvedeny v seznamu literatury na konci práce.

Jako autor uvedené diplomové práce dále prohlašuji, že v souvislosti s vytvořením této diplomové práce jsem neporušil autorská práva třetích osob, zejména jsem nezasáhl nedovoleným způsobem do cizích autorských práv osobnostních a jsem si plně vědom následků porušení ustanovení § 11 a následujících autorského zákona č. 121/2000 Sb., včetně možných trestněprávních důsledků vyplývajících z ustanovení části druhé, hlavy VI. díl 4 Trestního zákoníku č. 40/2009 Sb.“

V Brně dne: 21.5.2019

.....

ABSTRAKT

Diplomová práce se zabývá srovnáním výpočtu zkratových proudů pro modelový příklad podle normy ČSN EN 60909–0 ed.2 se simulačními programy. První část pojednává o zkratech obecně spolu s uvedením příkladu výpočtu zkratových proudů. Další část práce pojednává o vytváření modelů síťových prvků různými simulačními programy. Poslední část se věnuje dynamické simulaci modelového příkladu spolu s nastavením programů. Na závěr jsou zhodnoceny výsledky simulací.

KLÍČOVÁ SLOVA: Výpočet zkratových proudů; PSS SINCAL; PSCAD; Simulace; Modelování; ČSN EN 60909- ed.2;

ABSTRACT

This master's thesis deals with the comparison of the short-circuit current calculation for a model example according to the standard IEC 60909-0:2016 with simulation programs. The first part deals with short-circuit in general together with an example of calculation of short-circuit currents. The next part of the master's thesis deals with creating models of network elements by different simulation programs. The last part deals with dynamic simulation of model example together with programs settings. Finally, the results of simulations are evaluated.

KEY WORDS: Short circuit calculation; PSS SINCAL; PSCAD; Simulation; Modelling; IEC 60909-0:2016;

OBSAH

SEZNAM OBRÁZKŮ.....	8
SEZNAM TABULEK	11
SEZNAM SYMBOLŮ A ZKRATEK.....	12
1 ÚVOD	14
2 ZKRATY	15
2.1 ROZDĚLENÍ ZKRATŮ	15
2.2 ÚČINKY ZKRATOVÉHO PROUDU.....	16
2.3 CHARAKTERISTICKÉ HODNOTY ZKRATOVÉHO PROUDU.....	16
3 VÝPOČET ZKRATOVÝCH PROUDŮ	17
3.1 ZJEDNODUŠUJÍCÍ PŘEDPOKLADY PRO VÝPOČET ZKRATOVÝCH PROUDŮ	17
3.2 METODA EKVIVALENTNÍHO NAPĚŤOVÉHO ZDROJE V MÍSTĚ ZKRATU.....	17
3.3 VÝPOČET ZKRATOVÝCH IMPEDANCÍ.....	18
3.3.1 SÍŤOVÝ NAPÁJEČ.....	18
3.3.2 DVOUVINUŤOVÝ TRANSFORMÁTOR	18
3.3.3 VENKOVNÍ KABELY A VEDENÍ	19
3.4 ŘAZENÍ IMPEDANCÍ.....	20
3.4.1 VÝPOČET TROJFÁZOVÉHO ZKRATOVÉHO PROUDU	20
3.4.2 VÝPOČET DVOJFÁZOVÉHO ZKRATU	20
3.4.3 VÝPOČET DVOJFÁZOVÉHO ZKRATU SE ZEMÍ	21
3.4.4 VÝPOČET JEDNOFÁZOVÉHO ZKRATU	22
4 VÝPOČET ZKRATOVÝCH PROUDŮ PODLE ČSN EN 60909 ED.2.....	23
4.1 ZADÁNÍ PŘÍKLADU 1	23
4.1.1 PARAMETRY PRVKŮ SÍŤE	23
4.1.2 IMPEDANCE SÍŤOVÉHO NAPÁJEČE Q.....	24
4.1.3 IMPEDANCE TRANSFORMÁTORŮ A VEDENÍ.....	24
4.1.4 TŘÍFÁZOVÝ ZKRAT V MÍSTĚ F1.....	25
4.2 ZADÁNÍ PŘÍKLADU 2	27
5 VÝPOČET ZKRATOVÝCH PROUDŮ V PROGRAMU MATLAB.....	28
5.1 O PROGRAMU MATLAB.....	28
5.1.1 SIMULINK.....	28
5.1.2 SIMSCAPE POWER SYSTEMS	28
5.2 VÝPOČET ZKRATOVÝCH PROUDŮ POMOCÍ NORMY	28
5.2.1 KNIHOVNA	29
5.2.2 VNITŘNÍ USPOŘÁDÁNÍ BLOKU	30
5.2.3 VLASTNÍ VÝPOČET	30
5.3 VÝSLEDKY SIMULACÍ.....	31

6 VÝPOČET ZRATOVÝCH PROUDŮ V PROGRAMU PSCAD	33
6.1 O PROGRAMU PSCAD	33
6.1.1 UŽIVATELSKÉ PROSTŘEDÍ.....	33
6.1.2 MODELOVACÍ PROSTOR	34
6.1.3 HLAVNÍ KNIHOVNA.....	34
6.1.4 PŘIDÁVÁNÍ NOVÝCH MODELŮ	35
6.2 VYTVOŘENÁ KNIHOVNA S MODELÝ SÍŤOVÝCH PRVKŮ	35
6.2.1 NÁHRADNÍ MODELÝ PRVKU SÍŤE	36
6.2.2 VÝPOČETNÍ MODEL.....	38
6.3 VÝPOČET PŘÍKLADU 1	42
6.4 VÝPOČET PŘÍKLADU 2	44
7 VÝPOČET ZKRATOVÝCH PRODŮ PROGRAMU PSS SINCAL	45
7.1 O PROGRAMU PSS SINCAL.....	45
7.1.1 UŽIVATELSKÉ PROSTŘEDÍ.....	46
7.1.2 SESTAVENÍ SIMULACE.....	47
7.2 VÝPOČET PŘÍKLADU 1	48
7.3 VÝPOČET PŘÍKLADU 2	49
8 DYNAMICKÝ VÝPOČET ZKRATŮ V PROGRAMU PSCAD.....	50
8.1 MODEL AM V PROGRAMU PSCAD [7].....	50
8.1.1 URČENÍ VSTUPNÍCH PARAMETRŮ MOTORŮ [9]	53
8.2 VÝPOČET PŘÍKLADU 2	54
8.2.1 URČENÍ POČÁTEČNÍHO RÁZOVÉHO ZKRATOVÉHO PROUDU.....	56
9 DYNAMICKÝ VÝPOČET ZKRATŮ V PROGRAMU PSS SINCAL	57
9.1 SESTAVENÍ SIMULACE.....	57
9.2 MODEL AM V PROGRAMU PSS SINCAL	59
9.3 VÝPOČET PŘÍKLADU 2	60
10 ZÁVĚR.....	63
11 POUŽITÁ LITERATURA	65
12 PŘÍLOHA A	66
13 PŘÍLOHA B.....	67

SEZNAM OBRÁZKŮ

<i>Obrázek 1</i> Rozdělení zkratů	15
<i>Obrázek 2</i> Náhradní schéma pro výpočet trojfázového zkratového proud.....	20
<i>Obrázek 3</i> Náhradní schéma pro výpočet dvojfázového zkratu	21
<i>Obrázek 4</i> Náhradní schéma dvojfázového zkratu se zemí	21
<i>Obrázek 5</i> Náhradní schéma jednofázového zkratu.....	22
<i>Obrázek 6</i> Schéma příkladu 1	23
<i>Obrázek 7</i> Schéma náhradního obvodu pro třífázový zkrat v místě F1	25
<i>Obrázek 8</i> Zadání příkladu 2 z normy [3]	27
<i>Obrázek 9</i> Model sítě z příkladu 1 v prostředí Simulink	29
<i>Obrázek 10</i> Vytvořená knihovna v Simulinku	29
<i>Obrázek 11</i> Detail zapojení bloku pro výpočet třífázového zkratu	29
<i>Obrázek 12</i> Vnitřní uspořádání bloku.....	30
<i>Obrázek 13</i> Schéma pro výpočet stejnosměrné složky	31
<i>Obrázek 14</i> Nastavení simulace	31
<i>Obrázek 15</i> Průběh zkratového proudu a stejnosměrné složky fáze A.....	32
<i>Obrázek 16</i> Pracovní prostředí PSCAD	33
<i>Obrázek 17</i> Hlavní knihovna.....	34
<i>Obrázek 18</i> Vytvoření nového modelu	35
<i>Obrázek 19</i> Nově vytvořené modely	35
<i>Obrázek 20</i> Zadání parametrů pro síťový napáječ	36
<i>Obrázek 21</i> Zadání parametrů	36
<i>Obrázek 22</i> Vnitřní schéma síťového napáječe	37
<i>Obrázek 23</i> Blokové schéma výpočtu parametrů síťového napáječe	37
<i>Obrázek 24</i> Výpočetní model	38
<i>Obrázek 25</i> Nastavení výpočetního modelu	38
<i>Obrázek 26</i> Vnitřní obvod výpočetního modelu	39
<i>Obrázek 27</i> Logický člen.....	39
<i>Obrázek 28</i> Diagram určující hodnoty rezistorů	40
<i>Obrázek 29</i> Schéma pro výpočet nárazového zkratového proudu	41
<i>Obrázek 30</i> Schéma pro výpočet DC složky.....	41
<i>Obrázek 31</i> Schéma pro výpočet příkladu 1	42
<i>Obrázek 32</i> Průběhy proudů pro obrázek 28.....	42

<i>Obrázek 33</i> Určení impedance	43
<i>Obrázek 34</i> Výpočet příkladu 2	44
<i>Obrázek 35</i> Průběhy proudů pro obrázek 34	44
<i>Obrázek 36</i> Výpočetní moduly programu PSS SINCAL [5]	45
<i>Obrázek 37</i> Vnitřní struktura programu PSS SINCAL [6]	45
<i>Obrázek 38</i> Uživatelské prostředí PSS SINCAL	46
<i>Obrázek 39</i> Ovládací lišty	46
<i>Obrázek 40</i> Zadání parametrů pro síťový napáječ	47
<i>Obrázek 41</i> Nastavení výpočtu zkratového proudu	48
<i>Obrázek 42</i> Zadání z příkladu 1	48
<i>Obrázek 43</i> Zadání z příkladu 2	49
<i>Obrázek 44</i> Model AM s klecí nakrátko v PSCAD	50
<i>Obrázek 45</i> Parametry motoru M1	51
<i>Obrázek 46</i> Náhradní schéma AM [7]	52
<i>Obrázek 47</i> Nastavení odporů motoru M1	52
<i>Obrázek 48</i> Nastavení reaktancí motoru M1	52
<i>Obrázek 49</i> Simulace příkladu 2	54
<i>Obrázek 50</i> Průchod zkratového proudu motorem M1	55
<i>Obrázek 51</i> Průchod zkratového proudu motorem M2	55
<i>Obrázek 52</i> Průchod celkového zkratového proudu	56
<i>Obrázek 53</i> Určení počátečního rázového zkratového proudu	56
<i>Obrázek 54</i> Nastavení místa poruchy	57
<i>Obrázek 55</i> Nastavení grafů v PSS SINCAL	57
<i>Obrázek 56</i> Zobrazení grafů pomocí Graphical view	58
<i>Obrázek 57</i> Detail Graphical view	58
<i>Obrázek 58</i> Náhradní schéma pro AM v programu PS SINCAL	59
<i>Obrázek 59</i> Zadání parametrů náhradního schématu	59
<i>Obrázek 60</i> Simulace v programu PSS SINCAL	60
<i>Obrázek 61</i> Grafické výsledky z programu PSS SINCAL	61
<i>Obrázek 62</i> Detail průběhu proudů motory	62
<i>Obrázek 63</i> Vnitřní uspořádání modelu transformátoru	67
<i>Obrázek 64</i> Vnitřní uspořádání modelu transformátoru	67
<i>Obrázek 65</i> Vnitřní uspořádání modelu transformátoru	68

<i>Obrázek 66</i> Vnitřní uspořádání modelu vedení	68
<i>Obrázek 67</i> Vnitřní uspořádání modelu motoru	69
<i>Obrázek 68</i> Zapojení všech modelů	69
<i>Obrázek 69</i> Podmínky pro hodnoty rezistorů u všech modelů.....	69

SEZNAM TABULEK

<i>Tabulka 1</i> Vypočtené hodnoty zkratových proudů.....	27
<i>Tabulka 2</i> Výsledky simulace z MATLABU	32
<i>Tabulka 3</i> Výsledky výpočtů pro třífázový zkrat	43
<i>Tabulka 4</i> Výsledky výpočtů pro jednofázový zkrat.....	43
<i>Tabulka 5</i> Výsledky výpočtů pro příklad 2	44
<i>Tabulka 6</i> Výsledky příkladu 1 v PSS SINCAL pro třífázový zkrat	48
<i>Tabulka 7</i> Výsledky příkladu 1 v PSS SINCAL pro jednofázový zkrat	49
<i>Tabulka 8</i> Výsledky příkladu 2 v PSS SINCAL.....	49
<i>Tabulka 9</i> Výsledné hodnoty pro náhradní schéma motorů v poměrných jednotkách.....	53
<i>Tabulka 10</i> Zadané hodnoty pro napěťový zdroj.....	54
<i>Tabulka 11</i> Zadané hodnoty pro pi- článek.....	54
<i>Tabulka 12</i> Zadané hodnoty pro transformátor	55
<i>Tabulka 13</i> Zadané parametry motorů v programu PSCAD.....	55
<i>Tabulka 14</i> Výsledné hodnoty ze simulace	56
<i>Tabulka 15</i> Nastavené hodnoty motorů v programu PSS SINCAL.....	60
<i>Tabulka 16</i> Výsledné hodnoty simulace z programu PSS SINCAL	60
<i>Tabulka 17</i> Výsledky simulací pro třífázový zkrat.....	63
<i>Tabulka 18</i> Výsledky simulací pro třífázový zkrat.....	63
<i>Tabulka 19</i> Výsledky simulací pro jednofázový zkrat.....	64
<i>Tabulka 20</i> Výsledky simulací pro jednofázový zkrat.....	64
<i>Tabulka 21</i> Srovnání výsledků dynamické simulace.....	64

SEZNAM SYMBOLŮ A ZKRATEK

I''_k	Počáteční souměrný rázový proud	(A)
I_k	Ustálený zkratový proud	(A)
i_p	Nárazový zkratový proud	(A)
i_{dc}	Stejnosměrná složka zkratového proudu	(A)
U_n	Jmenovité napětí sítě v místě zkratu	(V)
c	Napěťový součinitel	(-)
$Z_{(1)}$	Sousledná složka impedance	(Ω)
$Z_{(2)}$	Zpětná složka impedance	(Ω)
$Z_{(0)}$	Netočivá složka impedance	(Ω)
u_k	Napětí nakrátko transformátoru	(-)
S_T	Zdánlivý výkon transformátoru	(VA)
U_T	Jmenovité napětí transformátoru	(V)
ΔP_{KT}	Ztráty transformátoru nakrátko	(W)
K_T	Korekční součinitel transformátoru	(-)
c_{max}	Maximální napěťový součinitel	(-)
X_T	Reaktance transformátoru	(Ω)
U_T	Jmenovité napětí transformátoru	(V)
S_T	Jmenovitý zdánlivý výkon transformátoru	(VA)
R'	Činný odpor vedení na jednotku délky	($\frac{\Omega}{m}$)
l	Délka vedení	(m)
l_k	Indukčnost vedení na jednotku délky	($\frac{H}{m}$)
f	Frekvence	Hz
I''_{k3}	Trojfázový zkratový proud	(A)
I''_{k2}	Dvojfázový zkratový proud	(A)
I''_{k1}	Jednofázový zkratový proud	(A)
κ	Součinitel kappa	(-)
i	Hodnota proudu před vznikem zkratu	(A)
i_k	Hodnota ustáleného zkratového proudu v okamžiku zkratu	(A)
R a L	Hodnoty rezistance a indukčnosti zkratového obvodu	(Ω, H)
φ	Úhel zkratové impedance	($^\circ$)

I''_{kM}	Příspěvek asynchronního motoru ke zkratu	(A)
T_m	Mechanický moment	(Nm)
T_e	Elektrický moment	(Nm)
J	Setrvačnost všech rotujících hmot	(kgm ²)
ω_m	Otáčky rotoru	($\frac{rad}{s}$)
B	Koeficient ztrát	(-)
J_{pu}	Setrvačnost rotujících hmot zadaná do modelu	(s)
ω_{er}	Elektrické otáčky	($\frac{rad}{s}$)
S_m	Zdánlivý výkon motoru	(VA)
p	Počet pólů	(-)
R_s	Odpor vinutí statoru	(Ω)
X_{LS}	Reaktance vinutí statoru	(Ω)
X_m	Magnetizační reaktance	(Ω)
X_{LR}	Reaktance první klece	(Ω)
R_R	Odpor první klece	(Ω)
X_{LC1}	Reaktance druhé klece	(Ω)
R_{C1}	Odpor druhé klece	(Ω)

1 ÚVOD

V dnešní době je kladen velký význam na udržení bezpečné a spolehlivé sítě s vynaložením co možná nejméně finančních prostředků. Výpočet zkratových proudů v elektrizační soustavě je považován za nutnou podmínku pro její bezpečnost a spolehlivost. Můžeme ho řešit statickými či dynamickými metodami. Zástupce zjednodušeného statického řešení je norma ČSN EN 60909 ed.2. Takto spočítáme pouze charakteristické hodnoty zkratového proudu. Dynamické metody spočítané různými programy nám umožňují určit časové průběhy zkratových proudů.

V první části práce nalezneme vypočítaný modelový příklad podle ČSN EN 60909 ed.2 spolu s teorií. V další části práce je využit statický přístup k výpočtu zkratových proudů spolu s možnostmi realizace v simulačních programech.

V druhé části práce je využito programů PSS SINCAL a PSCAD pro určení průběhu zkratových proudů. Na závěr je uvedeno srovnání obou přístupů výpočtu.

2 ZKRATY

Zkratem rozumíme vodivé spojení mezi dvěma nebo více vodivými částmi tak, že napětí mezi těmito částmi je nebo se blíží nule. Následkem je nárůst proudu ve větvích a pokles napětí v uzlech. Zkraty řadíme mezi elektromagnetické přechodné děje s dobou trvání řádově desetiný sekundy.

2.1 Rozdělení zkratů

Podle odporu v místě poruchy zkraty rozdělujeme na:

- **Kovové (dokonalé)** – uvažujeme nulový odpor v místě styku.
- **Nekovové (nedokonalé)** – v místě styku vzniká nenulová impedance.

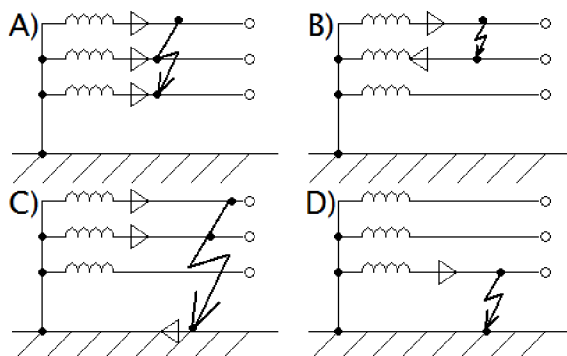
Podle počtu spojených fází a jejich způsobu spojení se zemí rozlišujeme zkraty:

- **Trojfázové** – současné spojení všech tří fází v jednom místě soustavy (obrázek 1-A).
- **Dvoufázové** – spojení dvou fází (obrázek 1-B).
- **Dvoufázové zemní** – spojení dvou fází kombinované se zemním spojením (obrázek 1-C).
- **Jednofázové** – spojení jedné fáze se zemí (obrázek 1-D).

Norma ČSN EN 60909 ed.2 [1] dále rozeznává vzdálený a blízký zkrat:

- **Elektricky vzdálený zkrat** – velikost souměrné složky předpokládaného zkratového proudu zůstává v podstatě konstantní.
- **Elektricky blízký zkrat** – velikost příspěvku alespoň jednoho synchronního stroje k předpokládanému počátečnímu souměrnému rázovému proudu překračuje dvojnásobek jmenovitého proudu stroje nebo zkrat, při kterém příspěvek asynchronních motorů překračuje 5 % počátečního souměrného rázového zkratového proudu bez motorů.

Ve většině případů dochází na venkovních vedeních k jednofázovému zkratu. U kabelových vedení mají největší četnost trojfázové zkraty, protože zkrat v jedné fázi se může snadno vlivem přepálení izolace změnit na trojfázový zkrat.



Obrázek 1 Rozdělení zkratů

2.2 Účinky zkratového proudu

Zkratové proudy působí na soustavu velice negativně a vyznačují se především tepelným a mechanickým působením. Teplo generované zkratovým proudem může způsobovat nebezpečné přehřátí vodiče. Mechanické síly namáhají celou soustavu a mohou vést až k destrukci vedení. Dalším negativním vlivem je pokles napětí do místa zkratu, které způsobuje narušení chodu spotřebičů.

2.3 Charakteristické hodnoty zkratového proudu

Pro výpočet zkratových proudů a dimenzování zařízení ES není potřeba znát celkový průběh proudu. Norma ČSN EN 60909 ed.2 [1] proto zavádí charakteristické hodnoty, ze kterých vybereme:

- **Předpokládaný zkratový proud** – proud, který by protékal obvodem, kdyby byl zkrat nahrazen ideálním spojením se zanedbatelnou impedancí bez změny napájení.
- **Počáteční souměrný rázový proud** I_k'' – efektivní hodnota střídavé souměrné složky předpokládaného zkratového proudu v okamžiku vzniku zkratu.
- **Ustálený zkratový proud** I_k – efektivní hodnota zkratového proudu, který zůstává po odeznění přechodového jevu.
- **Nárazový zkratový proud** i_p – je to maximální možná okamžitá hodnota předpokládaného zkratového proudu.
- **Stejnoseměrná složka zkratového proudu** i_{dc} – střední hodnota horní a dolní obalové křivky průběhu zkratového proudu klesající ze své počáteční hodnoty k nule.

3 VÝPOČET ZKRATOVÝCH PROUDŮ

3.1 Zjednodušující předpoklady pro výpočet zkratových proudů

Výpočet zkratu v elektrizační soustavě při respektování všech jevů, které jej ovlivňují, je prakticky nemožné. Proto musíme přijmout jistá zjednodušení s ohledem na charakter přechodového děje a k požadované přesnosti výpočtu.

Předpokládáme tato zjednodušení [1], [2]:

- Všechny prvky v elektrizační soustavě mají lineární charakteristiky. Tento předpoklad vede na lineární rovnice.
- Stejně zapojení obvodu po celou dobu zkratu.
- Neměnný typ zkratu po celou dobu jeho trvání.
- Jako zdroje zkratového proudu jsou uvažovány pouze stroje velkých výkonů. V realitě se na zkratovém proudu podílejí všechny prvky s nahromaděnou energií.
- Zkrat se uvažuje z chodu na prázdno nebo při jmenovitém zatížení.
- Impedance odběrů se neuvažují.
- Všechny prvky elektrizační soustavy se nahrazují pouze podélnou impedancí.
- Zkrat vznikne v okamžiku maximální stejnosměrné složky.
- Uvažuje se dokonalý zkrat.
- Impedance transformátorů se počítají pro případ zapojení přepínače odboček v základní poloze.
- Soustava se před zkratem uvažuje symetrická.
- Při vícefázovém zkratu vzniká zkrat na všech fázích současně.

3.2 Metoda ekvivalentního napět'ového zdroje v místě zkratu

Tento typ výpočtu je přibližnou metodou bez zohledňování speciálních podmínek provozu sítě. Záměrem této metody je najít zkratové proudy s dostatečnou přesností. V obvodu nahradíme všechny prvky zkratovými impedancemi.

V místě zkratu připojíme napět'ový zdroj, jehož velikost odpovídá:

$$E = \frac{c \cdot U_n}{\sqrt{3}} (V; -, V) \quad (1)$$

kde:

U_n jmenovité napětí sítě v místě zkratu,

c napět'ový součinitel.

Při výpočtu maximálních zkratových proudů se použije c_{max} , který má hodnotu 1,1 pro zkrat v soustavách od nízkého napětí po zvlášť vysoké napětí. Pro soustavy nízkého napětí s tolerancí $\pm 6\% U_n$ se udává hodnota 1,05. Jeho použití je zdůvodněno kolísáním napětí, přepínáním odboček transformátoru a neuvažováním zátěže.

3.3 Výpočet zkratových impedancí

Elektrická zařízení můžeme rozdělit na statické zařízení s magnetickou vazbou mezi fázemi a točivé elektrické stroje. Mezi první kategorii patří například transformátory, venkovní vedení a síťové napáječe. Jejich zpětná impedance se rovná impedanci sousledné $\mathbf{Z}_{(2)} = \mathbf{Z}_{(1)}$. Netočivá zkratová impedance se určuje ze střídavého napětí mezi vodiči a společným zpětným vedením.

Určování zpětné složky u generátorů je obtížné, protože závisí nejenom na parametrech stroje, ale také na míře nesymetrie zatížení. Netočivá impedance se uvažuje pouze v případě, pokud má generátor uzemněný uzel.

3.3.1 Síťový napáječ

Ekvivalentní sousledná zkratová impedance sítě $\mathbf{Z}_{(1)}$ se určí z počátečního rázového proudu I_k'' v bodě připojení napáječe jako:

$$|\mathbf{Z}_{(1)}| = \frac{c \cdot U_n}{\sqrt{3} \cdot I_k''} (\Omega; -, V, A) \quad (2)$$

V případě napáječů se jmenovitým napětím nad 35 kV je možné uvažovat $R = 0$. Neznáme-li přesnější hodnotu, lze obecně brát $R = 0,1 \cdot X$; $X = 0,995 \cdot Z$.

3.3.2 Dvouvinut'ový transformátor

Zkratová impedance transformátoru se určí následujícím postupem:

$$\mathbf{Z}_{(1)T} = \frac{u_k}{100} \cdot \frac{U_T^2}{S_T} (\Omega; -, V, VA) \quad (3)$$

$$R_T = \frac{\Delta P_{kT}}{S_T} \cdot \frac{U_T^2}{S_T} (\Omega; W, V, VA, VA) \quad (4)$$

$$X_T = \sqrt{\mathbf{Z}_{(1)T}^2 - R_T^2} (\Omega; \Omega, \Omega) \quad (5)$$

kde:

u_k	napětí nakrátko transformátoru,
S_T	zdánlivý výkon transformátoru,
U_T	jmenovité napětí transformátoru,
ΔP_{kT}	ztráty transformátoru nakrátko.

Pro výpočet maximálních zkratových proudů norma ČSN EN 60909 ed.2 [1] zavádí korekční součinitele pro síťové transformátory ve všech složkách impedancí. Význam této korekce není vysvětlen ve výše zmíněné normě, nicméně pro výpočet platí rovnice:

$$K_T = 0,95 \cdot \frac{c_{max}}{1 + 0,6 \cdot \frac{X_T}{\frac{U_T^2}{S_T}}} \quad (-; -, \Omega, V^2, VA) \quad (6)$$

kde:

K_T	korekční součinitel transformátoru,
c_{max}	maximální napěťový součinitel,
X_T	reaktance transformátoru,
U_T	jmenovité napětí transformátoru,
S_T	jmenovitý zdánlivý výkon transformátoru.

Korigovaná impedance transformátoru se poté rovná:

$$\mathbf{Z}_T = K_T \cdot (R_T + j \cdot X_T) \quad (\Omega; -, \Omega, \Omega) \quad (7)$$

3.3.3 Venkovní kabely a vedení

Nejčastěji se používá náhradní schéma vedení tvořené jen podélnou impedancí \mathbf{Z} . Symetrické složky impedancí kabelů závisí na výrobních technologiích a dají se získat od výrobce.

Odpor venkovního vedení můžeme vypočítat z:

$$R_V = R' \cdot l \quad (\Omega; \frac{\Omega}{m}, m) \quad (8)$$

Reaktanci venkovního vedení můžeme určit z:

$$X_V = 2 \cdot \pi \cdot f \cdot l_k \cdot l \quad (\Omega; -, Hz, \frac{H}{m}, m) \quad (9)$$

kde:

R'	činný odpor vedení na jednotku délky,
l	délka vedení,
l_k	indukčnost vedení na jednotku délky,
f	frekvence.

3.4 Řazení impedancí

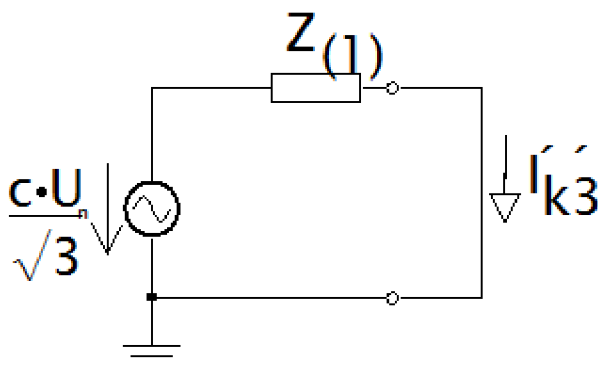
Nesymetrie v trojfázové soustavě se dá složit ze tří symetrických složek:

- **Sousledná složka** – tři fázory se stejnými moduly a fázovým posuvem 120° v kladném směru.
- **Zpětná složka** – tři fázory se stejnými moduly a fázovým posuvem 120° v záporném směru.
- **Netočivá složka** – tři fázory se stejnými moduly a nulovým fázovým posuvem.

Správným řazením impedancí těchto soustav můžeme vypočítat různé zkratové proudy.

3.4.1 Výpočet trojfázového zkratového proudu

Při výpočtu trojfázového zkratového proudu se uplatní pouze sousledná složka. Náhradní schéma můžeme vidět na obrázku 2.



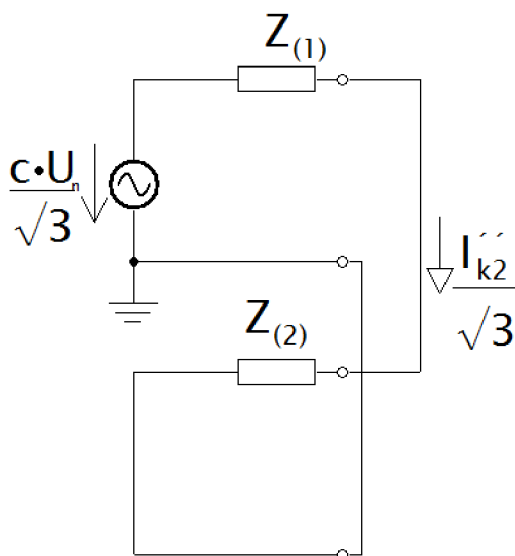
Obrázek 2 Náhradní schéma pro výpočet trojfázového zkratového proudu

Z obrázku 2 můžeme snadno vypočítat trojfázový zkratový proud jako:

$$I'_{k3} = \frac{c \cdot U_n}{\sqrt{3} \cdot |Z_{(1)}|} \quad (A; -, V, \Omega) \quad (10)$$

3.4.2 Výpočet dvojfázového zkratu

Při výpočtu dvojfázového zkratového proudu se uplatní sousledná a zpětná složka. Náhradní schéma můžeme vidět na obrázku 3.



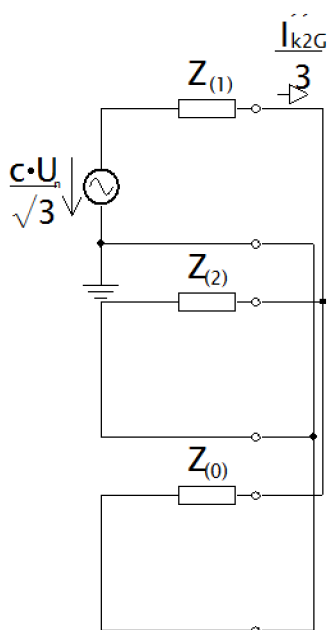
Obrázek 3 Náhradní schéma pro výpočet dvojfázového zkratu

Z obrázku 3 můžeme vypočítat dvojfázový zkratový proud jako:

$$I''_{k2} = \frac{c \cdot U_n}{|Z_{(1)} + Z_{(2)}|} \quad (\text{A; -, V, } \Omega) \quad (11)$$

3.4.3 Výpočet dvojfázového zkratu se zemí

Při výpočtu dvojfázového zkratového proudu se zemí se uplatní všechny složky. Náhradní schéma můžeme vidět na obrázku 4.



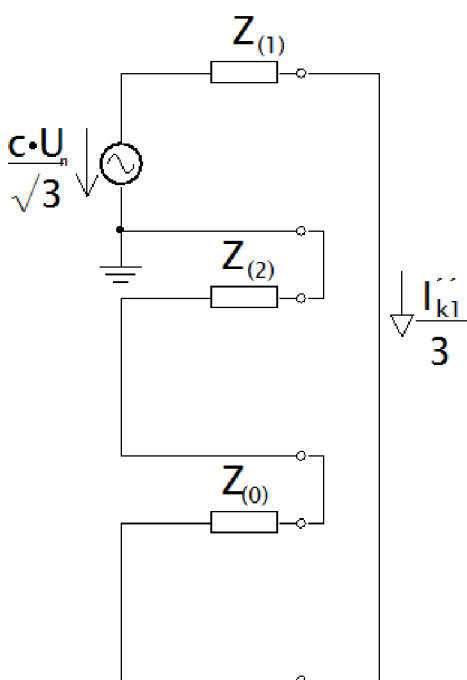
Obrázek 4 Náhradní schéma dvojfázového zkratu se zemí

Z obrázku 4 můžeme vypočítat dvojfázový zemní zkratový proud jako:

$$I''_{k2G} = \frac{c \cdot U_n \cdot \sqrt{3}}{\left| \mathbf{Z}_{(1)} + \frac{\mathbf{Z}_{(2)} \cdot \mathbf{Z}_{(0)}}{\mathbf{Z}_{(2)} + \mathbf{Z}_{(0)}} \right|} \quad (\text{A}; -, V, \Omega) \quad (12)$$

3.4.4 Výpočet jednofázového zkratu

Při výpočtu jednofázového zkratového proudu se uplatní všechny složky. Náhradní schéma můžeme vidět na obrázku 5.



Obrázek 5 Náhradní schéma jednofázového zkratu

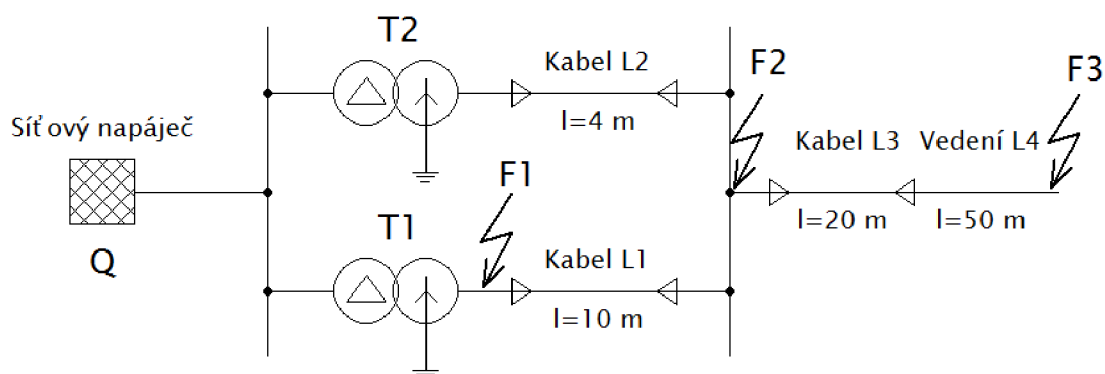
Z obrázku 5 můžeme vypočítat jednofázový zkratový proud jako:

$$I''_{k1} = \frac{c \cdot U_n \cdot \sqrt{3}}{\left| \mathbf{Z}_{(1)} + \mathbf{Z}_{(2)} + \mathbf{Z}_{(0)} \right|} \quad (\text{A}; -, V, \Omega) \quad (13)$$

4 VÝPOČET ZKRATOVÝCH PROUDŮ PODLE ČSN EN 60909 ED.2

4.1 Zadání příkladu 1

Uvažujme elektrickou síť podle obrázku 6, která je napájena ze síťového napáječe a dále dvěma transformátory pracujícími paralelně. Uvažujme zkraty v místech F1, F2 a F3. Vedení se nachází ve stavu naprázdno.



Obrázek 6 Schéma příkladu 1

4.1.1 Parametry prvků sítě

Q: $U_{nQ} = 20 \text{ kV}$; $I''_{kQ} = 10 \text{ kA}$; $c_Q = 1,1$; $R_Q = 0,1 X_Q$; $X_Q = 0,995 Z_Q$;

T1: $S_{rT} = 630 \text{ kVA}$; $U_{rTHV} = 20 \text{ kV}$; $U_{rTLV} = 410 \text{ V}$; $u_{kr} = 4 \%$; $P_{krT} = 6,5 \text{ kW}$;

$$\frac{R_{(0)T}}{R_T} = 1; \frac{X_{(0)T}}{X_T} = 0,95;$$

T2: $S_{rT} = 400 \text{ kVA}$; $U_{rTHV} = 20 \text{ kV}$; $U_{rTLV} = 410 \text{ V}$; $u_{kr} = 4 \%$; $P_{krT} = 4,6 \text{ kW}$;

$$\frac{R_{(0)T}}{R_T} = 1; \frac{X_{(0)T}}{X_T} = 0,95;$$

L1: dva paralelní kabely $4 \times 240 \text{ mm}^2$; Cu; $l = 10 \text{ m}$;

$$Z'_L = (0,077 + j \cdot 0,079) \frac{\Omega}{\text{km}}; R_{(0)L} = 3,7 R_L; X_{(0)L} = 1,81 X_L;$$

L2: dva paralelní kabely $3 \times 185 \text{ mm}^2$; Al; $l = 4 \text{ m}$;

$$Z'_L = (0,208 + j \cdot 0,068) \frac{\Omega}{\text{km}}; R_{(0)L} = 4,23 R_L; X_{(0)L} = 1,21 X_L;$$

L3: kabel $4 \times 70 \text{ mm}^2$; Cu; $l = 20 \text{ m}$;

$$Z'_L = (0,271 + j \cdot 0,087) \frac{\Omega}{\text{km}}; R_{(0)L} = 3 R_L; X_{(0)L} = 4,46 X_L;$$

L4: venkovní vedení; $l = 50 \text{ m}$; $q_n = 50 \text{ mm}^2$ Cu; $d = 0,4 \text{ m}$;

$$Z'_L = (0,3704 + j \cdot 0,297) \frac{\Omega}{\text{km}}; R_{(0)L} = 2 R_L; X_{(0)L} = 3 X_L;$$

4.1.2 Impedance síťového napáječe Q

Pro ukázkou postupu výpočtu určíme pouze impedance nutné k výpočtu třífázového zkratu v místě F1. Nemusíme tedy určovat impedance pro netočivou a souslednou soustavu.

Podle rovnice 2 nejprve spočítáme celkovou impedanci napáječe s uvažováním napěťového součinitele podle kapitoly 3.2.

$$\begin{aligned} Z_Q &= c \cdot \frac{U_{nQ}}{\sqrt{3} \cdot I_{kQ}} \cdot \frac{1}{t_r^2} = 1,1 \cdot \frac{20 \text{ kV}}{\sqrt{3} \cdot 10 \text{ kA}} \cdot \left(\frac{0,41 \text{ kV}}{20 \text{ kV}} \right)^2 = 0,534 \text{ m}\Omega \\ X_Q &= 0,995 \cdot Z_Q = 0,531 \text{ m}\Omega \\ R_Q &= 0,1 \cdot X_Q = 0,053 \text{ m}\Omega \\ Z_Q &= (0,053 + j \cdot 0,531) \text{ m}\Omega \end{aligned}$$

4.1.3 Impedance transformátorů a vedení

Podle rovnice 3 spočítáme celkovou impedanci transformátorů. Korekční součinitel uvažujeme podle rovnice 6.

T1:

$$\begin{aligned} Z_{T1} &= \frac{u_{krT1}}{100 \%} \cdot \frac{U_{rT1LV}^2}{S_{rT1}} = \frac{4 \%}{100 \%} \cdot \frac{(410 \text{ V})^2}{630 \text{ kVA}} = 10,673 \text{ m}\Omega \\ R_{T1} &= \frac{P_{krT1} \cdot U_{rT1LV}^2}{S_{rT1}^2} = \frac{6,5 \text{ kW} \cdot (410 \text{ V})^2}{(630 \text{ kVA})^2} = 2,753 \text{ m}\Omega \\ X_{T1} &= \sqrt{Z_{T1}^2 - R_{T1}^2} = \sqrt{10,673^2 - 2,753^2} = 10,312 \text{ m}\Omega \\ Z_{T1} &= (2,753 + j \cdot 10,312) \text{ m}\Omega \\ u_R &= \frac{P_{krT1}}{S_{rT1}} \cdot 100 = \frac{6,5 \text{ kW}}{630 \text{ kVA}} \cdot 100 = 1,032 \% \\ u_X &= \sqrt{u_{kr}^2 - u_R^2} = \sqrt{4^2 - 1,032^2} = 3,865 \% \\ K_{T1} &= 0,95 \cdot \frac{c}{1 + 0,6 \cdot \frac{u_X}{100}} = 0,95 \cdot \frac{1,05}{1 + 0,6 \cdot 0,03865} = 0,975 \\ Z_{T1K} &= Z_{T1} \cdot K_{T1} = (2,684 + j \cdot 10,054) \text{ m}\Omega \end{aligned}$$

T2:

$$Z_{T2} = \frac{u_{krT2}}{100\%} \cdot \frac{U_{rT2LV}^2}{S_{rT2}} = \frac{4\%}{100\%} \cdot \frac{(410\text{ V})^2}{400\text{ kVA}} = 16,810\text{ m}\Omega$$

$$R_{T2} = \frac{P_{krT2} \cdot U_{rT2LV}^2}{S_{rT2}^2} = \frac{4,6\text{ kW} \cdot (410\text{ V})^2}{(400\text{ kVA})^2} = 4,833\text{ m}\Omega$$

$$X_{T2} = \sqrt{Z_{T2}^2 - R_{T2}^2} = \sqrt{16,810^2 - 4,833^2} = 16,100\text{ m}\Omega$$

$$Z_{T2} = (4,833 + j \cdot 16,100)\text{ m}\Omega$$

$$K_{T2} = 0,95 \cdot \frac{c}{1 + 0,6 \cdot x_{T2}} = 0,95 \cdot \frac{1,05}{1 + 0,6 \cdot 0,03831} = 0,975$$

$$Z_{T2K} = Z_{T2} \cdot K_{T2} = (4,721 + j \cdot 15,698)\text{ m}\Omega$$

L1 a L2:

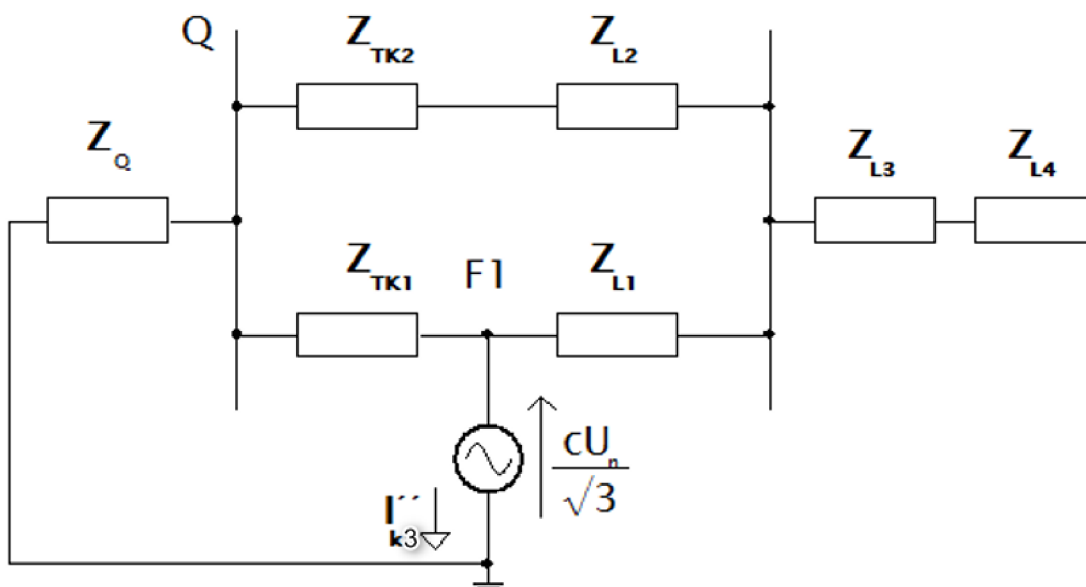
$$Z_{L1} = 0,5 \cdot (0,077 + j \cdot 0,079) \frac{\Omega}{\text{km}} \cdot 10\text{ km} = (0,385 + j \cdot 0,395)\text{ m}\Omega$$

$$Z_{L2} = 0,5 \cdot (0,208 + j \cdot 0,068) \frac{\Omega}{\text{km}} \cdot 0,004\text{ km} = (0,416 + j \cdot 0,136)\text{ m}\Omega$$

4.1.4 Třífázový zkrat v místě F1

V souladu s kapitolou 3.4.2 sestavíme schéma pro výpočet trojfázového zkratu pouze ze sousledných složek. Postupným zjednodušováním určíme souslednou impedanci Z_k .

$$Z_k = Z_Q + \frac{Z_{TK1} \cdot (Z_{TK2} + Z_{L1} + Z_{L2})}{Z_{TK1} + Z_{L1} + Z_{L2} + Z_{TK2}} = (1,881 + j \cdot 6,746)\text{ m}\Omega$$



Obrázek 7 Schéma náhradního obvodu pro třífázový zkrat v místě F1

Dále určíme $I''_{k(3)}$ podle rovnice 10. Velikost proudu bude pro všechny fáze stejná a bude se lišit jen natočením.

$$I''_{k(3)} = \frac{c \cdot U_n}{\sqrt{3} \cdot |Z_k|} = \frac{1,05 \cdot 400 \text{ V}}{\sqrt{3} \cdot 7,003 \text{ m}\Omega} = 34,62 \text{ kA}$$

Pro výpočet součinitele kappa využijeme metodu poměru $\frac{R}{X}$ v místě zkratu. Pokud tento poměr překročí hodnotu 0,3 v jakékoliv větvi vedoucí zkratový proud, pak je nutno součinitele kappa vynásobit dodatečným koeficientem 1,15. Zároveň norma [1] uvádí, že není nutné, aby součin $1,15 \cdot \kappa$ přesáhl hodnotu 1,8 u sítí nízkého napětí.

$$\frac{R}{X} = \frac{1,881 \text{ m}\Omega}{6,746 \text{ m}\Omega} = 0,279$$

Takto vypočtený poměr použijeme v následující rovnici:

$$\kappa = 1,02 + 0,98e^{-\frac{3R}{X}} = 1,02 + 0,98e^{-3 \cdot 0,279} = 1,444$$

Protože větev $Z_{L1} + Z_{L2} + Z_{TK2}$ má poměr $\frac{R}{X} = 0,34$ nárazový zkratový proud vypočítáme s dodatečným součinitelem jako:

$$i_p = \kappa \cdot \sqrt{2} \cdot I''_k = 1,444 \cdot \sqrt{2} \cdot 34,62 \text{ kA} \cdot 1,15 = 81,3 \text{ kA}$$

4.2 Zadání příkladu 2

Na obrázku 8 vidíme zadání příkladu 2. Nám z něho bude stačit výpočet zkratových proudů v místě F s uvažováním příspěvku asynchronních motorů.

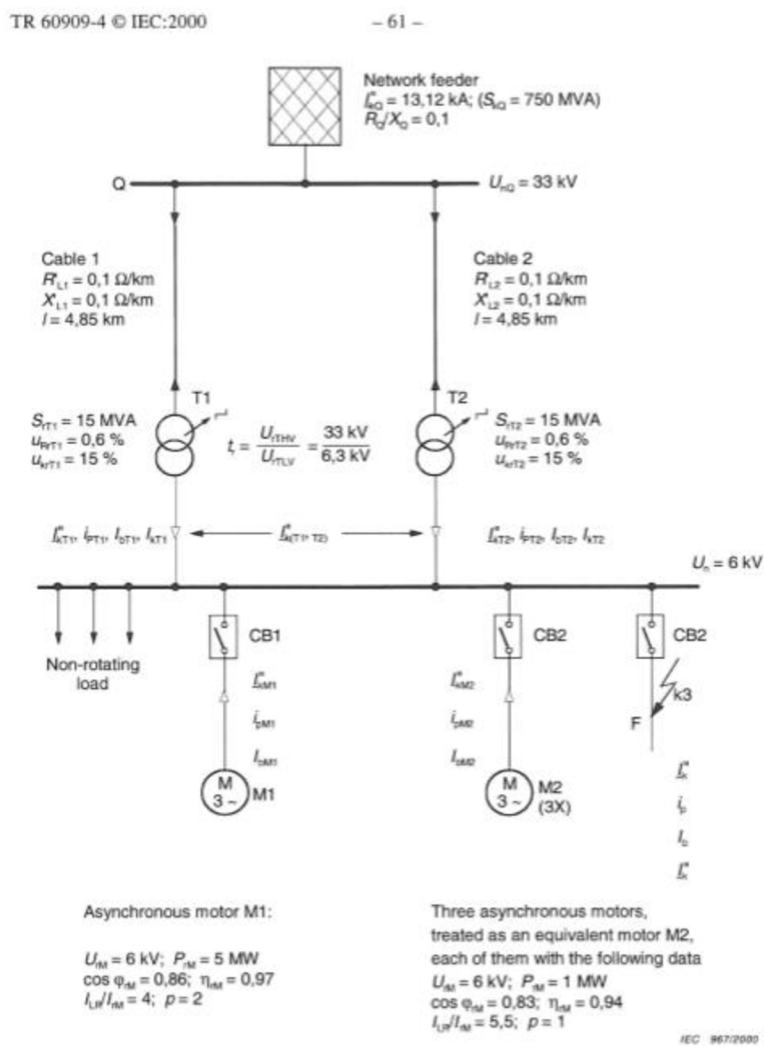


Figure 9 – Medium-voltage network 33 kV/6 kV: data

Obrázek 8 Zadání příkladu 2 z normy [3]

Podle výše popsaného postupu z příkladu 1 se můžeme dopočítat hodnot, které jsou uvedené v tabulce 1. Potup výpočtu spolu s hodnotami naleznete v normě [3].

Tabulka 1 Vypočtené hodnoty zkratových proudů

$I_k^{\prime\prime}$	i_p
[kA]	[kA]
19,55	49,02

5 VÝPOČET ZKRATOVÝCH PROUDŮ V PROGRAMU MATLAB

5.1 O programu Matlab [4]

Matlab je inženýrský programovací jazyk pro technické výpočty a analýzu dat, který poskytuje výpočetní prostředí, mimo jiné pro práci s maticemi, vektory, vykreslování grafů, a to včetně schopnosti vytvoření uživatelského rozhraní. Postupem času vzniklo mnoho knihoven s funkcemi, které ulehčují práci s programem. Matlab slouží jako základna pro všechny další produkty od společnosti MathWorks.

5.1.1 Simulink

Simulink je nadstavbou Matlabu. Jeho hlavním účelem je simulace dynamických systémů programovaných pomocí bloků. Simulink obsahuje grafické prostředí a modifikovatelnou sadu knihoven, pomocí kterých můžeme navrhnout a simulovat časově proměnné systémy. Pro vymodelování sítě budeme používat knihovnu Simscape Power Systems.

5.1.2 Simscape Power Systems

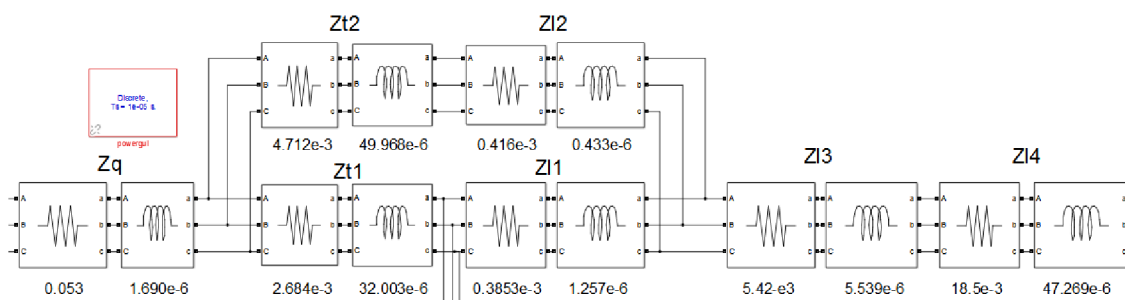
Knihovna Simscape Power Systems slouží k simulaci výkonové elektroniky a energetických soustav. Obsahuje bloky, které reprezentují reálné komponenty simulovaného schématu, jako jsou třeba elektrické stroje. V neposlední řadě umožňuje vytvářet systémy pro výpočty výkonů, harmonické analýzy, zatížení soustavy a další.

Pro použití této knihovny je zapotřebí umístit do simulace blok s názvem powegui. Tento blok otevírá grafické rozhraní, ve kterém se nachází nastavení simulace a nástroje pro různé analýzy obvodu. Mezi tyto analýzy patří například výpočet toků výkonů a výpočet ustáleného stavu.

5.2 Výpočet zkratových proudů pomocí normy

V programu Simulink byla vymodelována síť podle zadání příkladu 1. Impedance jsou realizovány rezistory a induktory. Imaginární složky impedancí jsou přepočítány pomocí rovnice:

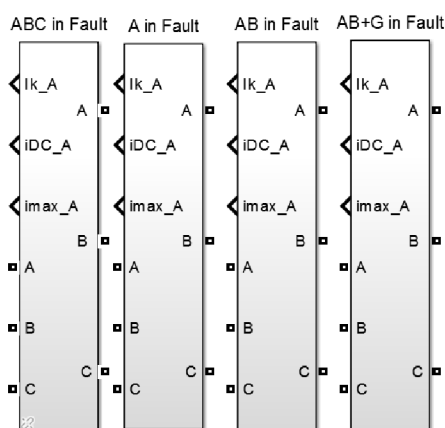
$$L = \frac{X}{2\pi f} \quad (H; \Omega, -, Hz) \quad (14)$$



Obrázek 9 Model sítě z příkladu 1 v prostředí Simulink

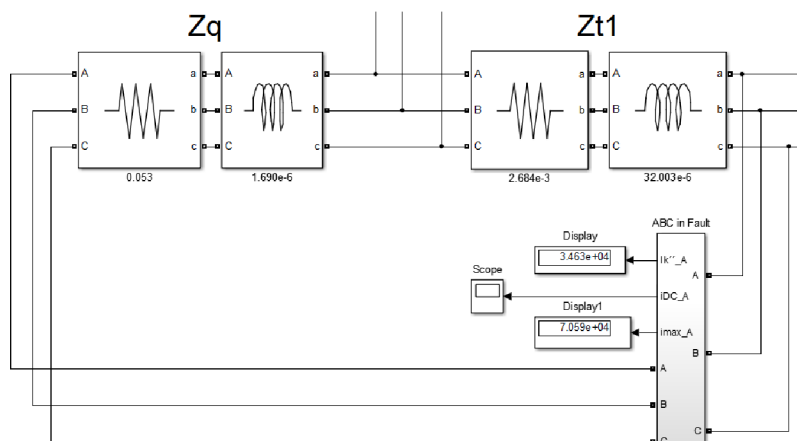
5.2.1 Knihovna

Pro výpočet zkratových proudů byla vytvořena knihovna se čtyřmi bloky pro různé druhy zkratů podle 2.1. Blok má celkem 6 elektrických portů pro tři fáze: A, B, C. Fáze A figuruje jako referenční, tedy s nejméně příznivými výsledky. Zbylé 2 porty představují signály, které od shora odpovídají: I_k , i_{dc} , podle kapitoly 2.3. Port i_{max_A} není počítán podle normy [1], ale je určen jako maximální hodnota zkratového proudu v simulaci.



Obrázek 10 Vytvořená knihovna v Simulinku

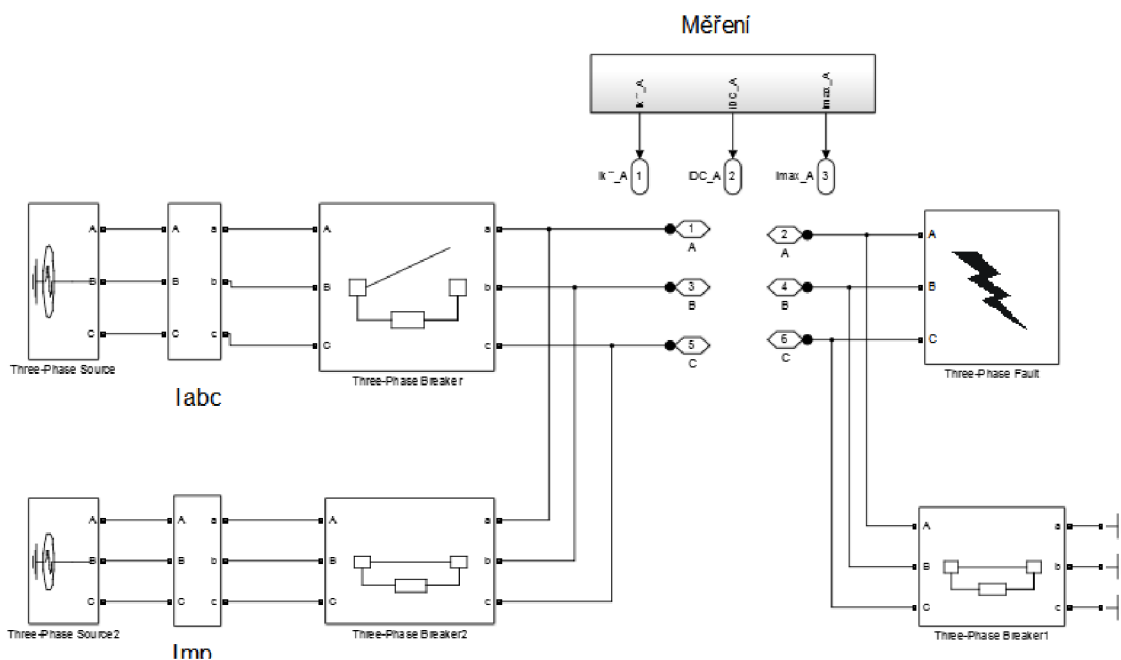
Podmínkou pro správný výsledek je znalost impedancí v potřebných složkových soustavách. Dále musíme spárovat blok a zapojit impedance podle kapitoly 3.4.



Obrázek 11 Detail zapojení bloku pro výpočet třífázového zkratu

5.2.2 Vnitřní uspořádání bloku

Vnitřní struktura bloku je zřejmá z obrázku 12. Zkratový proud se měří v obvodě pomocí bloku s označením *Iabc*. Oproti schématu popsaného v (3.4.1) se zapojení liší pomocnou paralelní větví, která měří proud I_{mp} , jehož maximální hodnota se využívá pro výpočet stejnosměrné složky proudu. Tato větev je po desetině sekundy odpojována vypínači a nehraje další roli.



Obrázek 12 Vnitřní uspořádání bloku

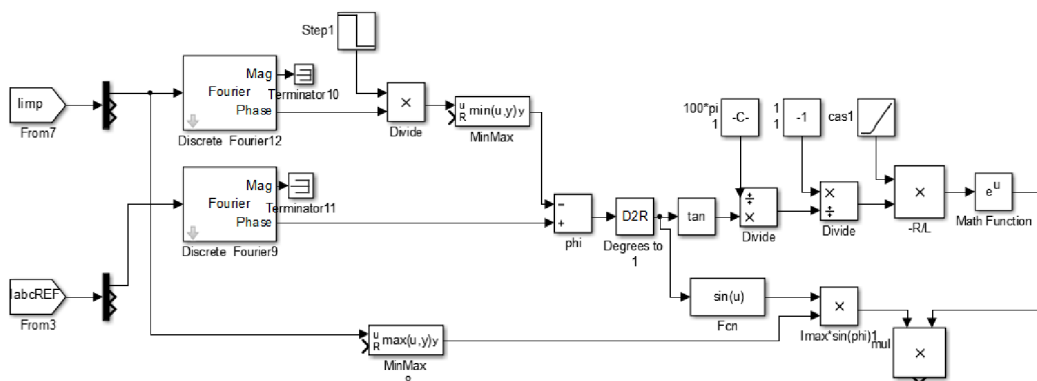
5.2.3 Vlastní výpočet

Výpočet hodnot I_k a i_p obstarávají bloky RMS discrete a max (u,y) využívající jako vstup proud *Iabc*. Pro určení průběhu stejnosměrné složky však bylo nutné sestavit vlastní model podle rovnice z [2].

$$i_{d.c.} = (i - i_k) \cdot e^{-\frac{t-R}{L}} \quad (A; A, A, s, \Omega, H) \quad (15)$$

kde:

- i hodnota proudu před vznikem zkratu,
- i_k hodnota ustáleného zkratového proudu v okamžiku zkratu,
- R a L hodnoty rezistance a indukčnosti zkratového obvodu.



Obrázek 13 Schéma pro výpočet stejnosměrné složky

Model využívá diskrétní Fourierovy transformace vstupních signálů I_{imp} a I_{abcREF} k určení úhlu zkratové impedance φ . Referenční proud prochází obvodem tvořeného z odporu a napěťového zdroje, který je v samostatném bloku. Poté můžeme vypočítat poměr $\frac{L}{R}$ podle následující rovnice:

$$\tan(\varphi) = \frac{L}{R \cdot 2\pi \cdot f} \quad (^\circ; H, \Omega, -, Hz) \quad (16)$$

kde:

φ úhel zkratové impedance,

R a L hodnoty rezistance a indukčnosti zkratového obvodu,

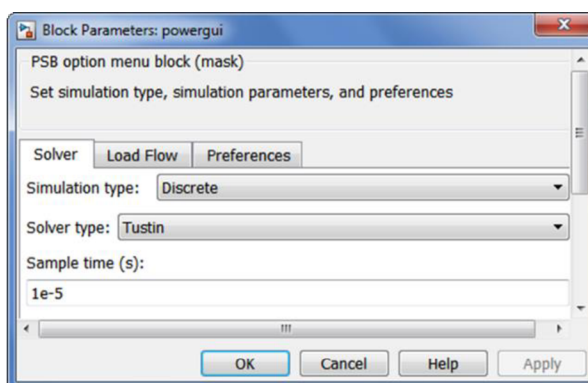
f frekvence obvodu.

Použitím metody ekvivalentního zdroje uvažujeme $i = 0$. Pro určení i_k v okamžiku vzniku zkratu využijeme následující rovnice:

$$i_k = \frac{U_{\max}}{Z_k} \cdot \sin(-\varphi) \quad (A; V, \Omega, ^\circ) \quad (17)$$

5.3 Výsledky simulací

Pomocí bloku powergui byl změněn typ simulace na diskrétní s časem vzorku 10 μs s dobou trvání simulace půl sekundy.



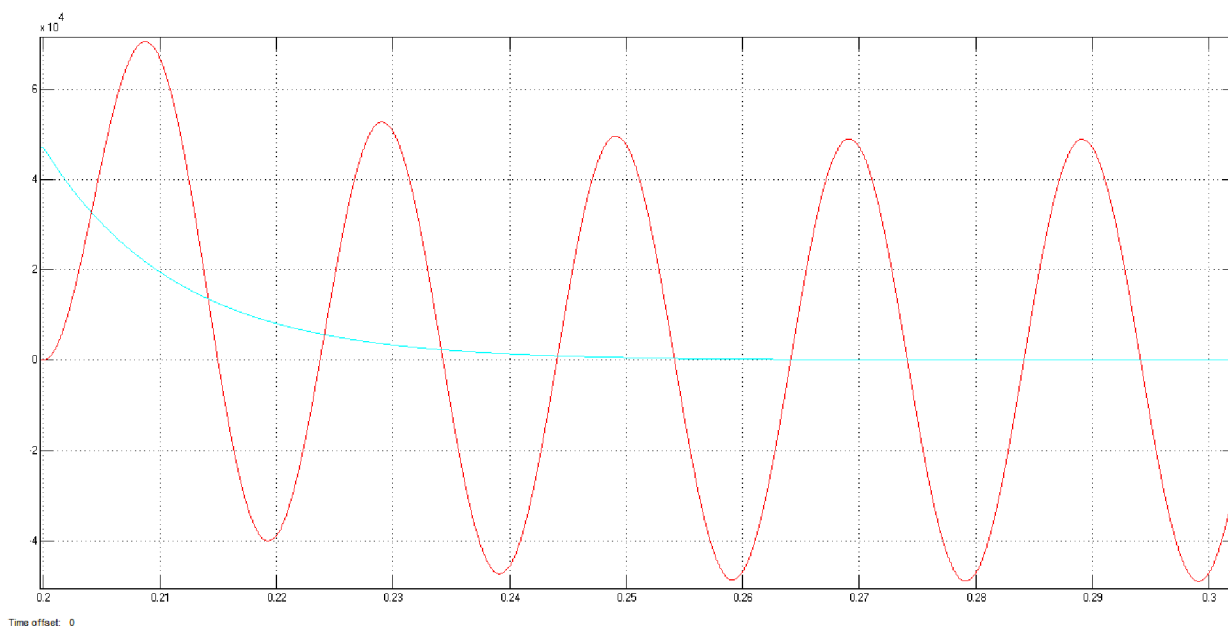
Obrázek 14 Nastavení simulace

V tabulce 2 vidíme výsledky simulace. Hodnoty I_k'' se shodují s normou [1]. Odchytky v nárazovém zkratovém proud jsou způsobeny tím, že není spočítán, ale určen jako maximum procházejícího zkratového proud.

Tabulka 2 Výsledky simulace z MATLABU

Místo	I_k''		i_p	
	Norma [3]	MATALB	Norma [3]	MATLAB
	[kA]	[kA]	[kA]	[kA]
F1	34,62	34,62	70,85	70,62
F2	34,12	34,12	69,01	68,89
F3	6,95	6,95	10,38	10,35

Na obrázku 15 můžeme vidět průběh zkratového proudu (červeně) a stejnosměrnou složku referenční fáze A (modře).



Obrázek 15 Průběh zkratového proudu a stejnosměrné složky fáze A

6 VÝPOČET ZRATOVÝCH PROUDŮ V PROGRAMU PSCAD

6.1 O programu PSCAD

PSCAD (Power System Computer Aided Design) je znám také jako PSCAD/EMTDC, protože výpočetní jádro programu tvoří EMTDC (Electromagnetic Transients including DC). Program je vhodný pro simulace ustálených stavů i přechodných jevů elektrizační soustavy. PSCAD nabízí možnost schematicky sestavit obvod, spustit simulaci a analyzovat výsledky. Tento software přináší firma Manitoba HVDC Research Centre.

6.1.1 Uživatelské prostředí

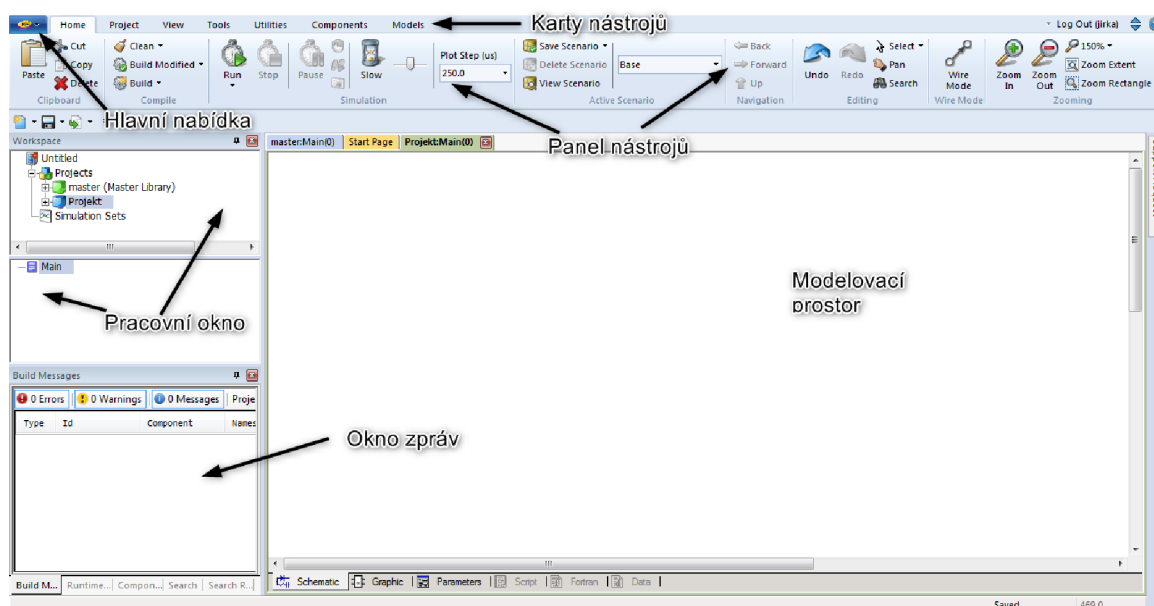
Uživatelské prostředí v programu PSCAD je jednoduché a skládá se z několika hlavních částí, které můžeme vidět na obrázku 16. Jedná se o hlavní nabídku, karty nástrojů, panely nástrojů, pracovní okno, modelovací prostor, a okno zpráv.

Hlavní nabídka se nachází v levém horním rohu a nabízí typické akce jako zakládání a ukládání nových projektů, nastavení a tisk.

Karty nástrojů slouží k přepínání mezi různými panely nástrojů. Tyto karty v sobě ukrývají možnosti pro řízení simulací, nejčastěji používané komponenty a soubor všech modelů.

Panel nástrojů umožňuje rychlý přístup k nejběžnějším akcím jako třeba spuštění simulace nebo vkládání běžných komponentů.

Pracovní okno nabízí přehlednou kmenovou strukturu mezi právě otevřenými projekty. V jednotlivých projektech nalezneme definice využitých bloků a zdrojové soubory. Při založení nového pracovního okna se automaticky nahraje hlavní knihovna se všemi komponenty.



Obrázek 16 Pracovní prostředí PSCAD

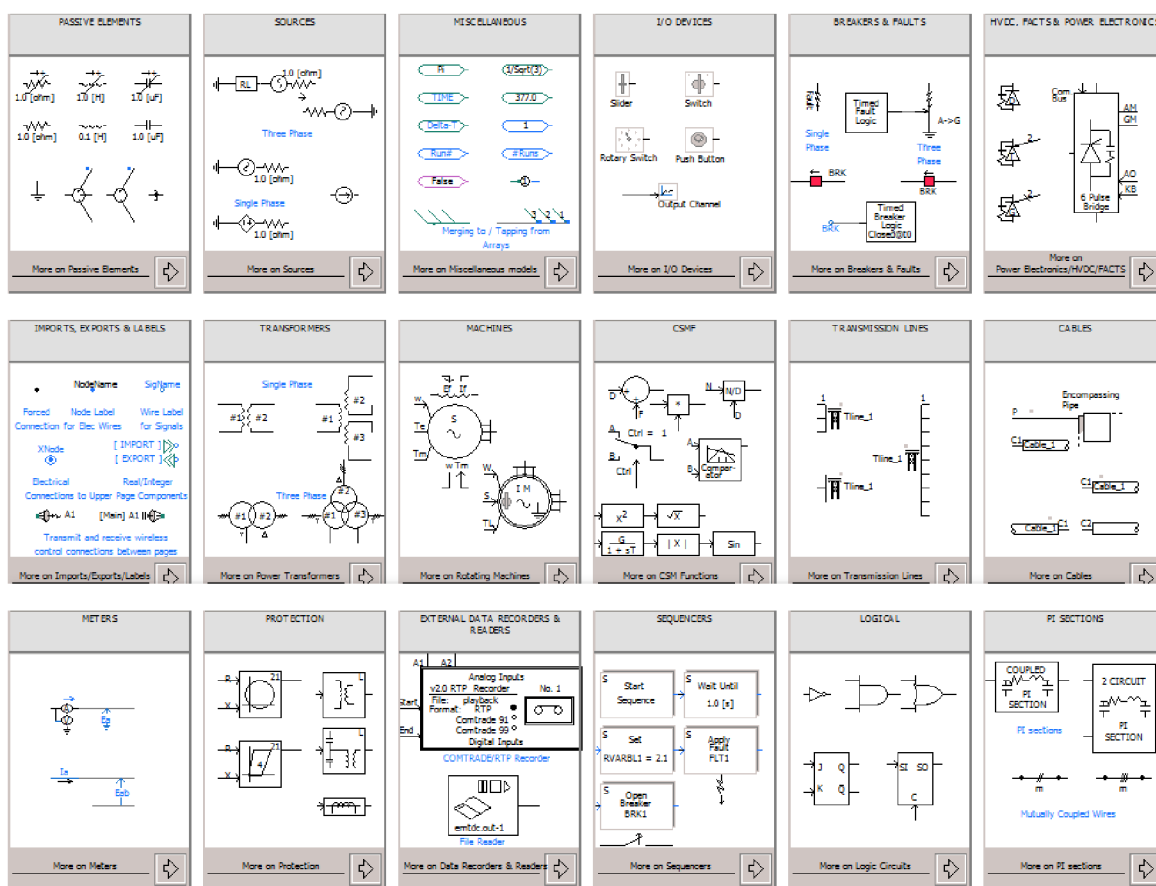
6.1.2 Modelovací prostor

Modelovací prostor je nejdůležitějším oknem ze všech, neboť se zde odehrává hlavní část práce s programem. Můžeme ho rozdělit do šesti podřazených záložek.

V záložce Schematic uživatel umísťuje jednotlivé modely, které dohromady simulují celý systém. Také zde vkládá všechny výstupy ze simulací, včetně grafů. Záložky Parameters, Graphics a Script spravují parametry, grafiku a zdrojový kód modelů. Fortran a Data umožňují nahlédnout do souboru překladače a pro zobrazení vstupních dat.

6.1.3 Hlavní knihovna

Hlavní knihovna programu PSCAD (Master library) nabízí mnoho komponentů od pasivních prvků a kontrolních funkcí až po modely kabelů, vedení a synchronních strojů. Modely jsou v knihovně organizovány do několika kategorií. Některé běžně používané komponenty jsou umístěny na hlavní stránce knihovny.



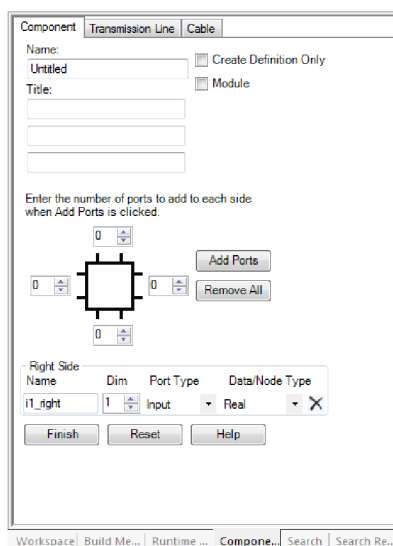
Obrázek 17 Hlavní knihovna

6.1.4 Přidávání nových modelů

Pokud knihovna neobsahuje požadovaný komponent, uživatel má možnost si vytvořit vlastní. Například spojit dva komponenty již existující nebo zcela nové pomocí záložky Component Wizard. Tuto záložku nalezneme v okně zpráv podle obrázku 16. Po spuštění můžeme zadat jméno a popis modelu.

Modely mohou být vytvořeny pomocí blokových schémat z již existujících modelů. Tuto možnost zvolíme zaškrtnutím políčka Module. Druhou variantou je vytvoření modelu pomocí skriptu zaškrtnutím políčka Create Definition Only.

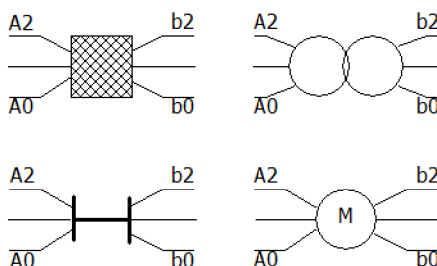
Dále pomocí schématického obrázku určíme, kolik portů připojíme a potvrdíme tlačítkem Add Ports. Pod obrázkem se objeví tabulka pro správu jednotlivých portů. Zde určíme jejich jméno, rozměr, typ a číselný obor.



Obrázek 18 Vytvoření nového modelu

6.2 Vytvořená knihovna s modely síťových prvků

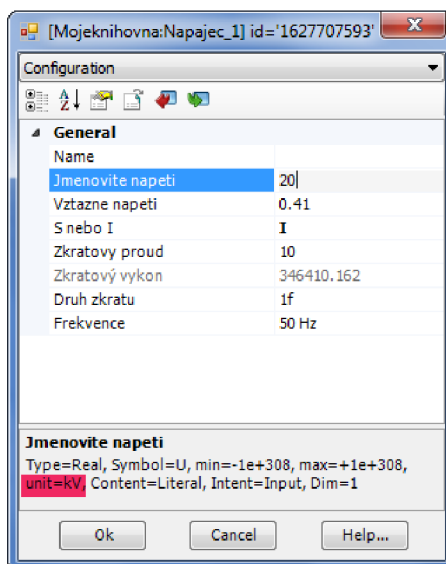
Podle výše popsaných postupů byla vytvořena knihovna s modelem pro výpočet maximálních zkratových proudů podle ČSN EN 60909 ed.2 [1]. Dále byly vytvořeny čtyři základní modely prvků sítě. Podle obrázku 19 to jsou modely pro síťový napáječ, dvojvinutový transformátor, vedení a asynchronní motor.



Obrázek 19 Nově vytvořené modely

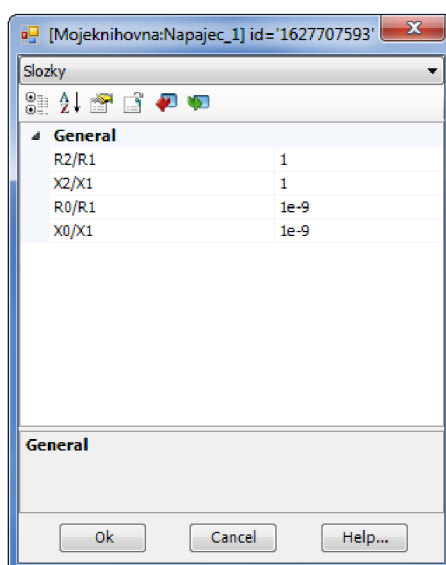
6.2.1 Náhradní modely prvku sítě

Ke každému portu se zapojí jednotlivé složky impedance a to tak, že k portu A0 se připojí netočivá složka impedance, k portu A2 zpětná složka a k zbývajícím sousledná složka impedance. Modely nahrazují prvky sítě jejich zkratovou impedancí vypočítanou ze zadaných parametrů. Při zadávání je nutno dodržet jednotky, které jsou na obrázku 20 vyznačeny.



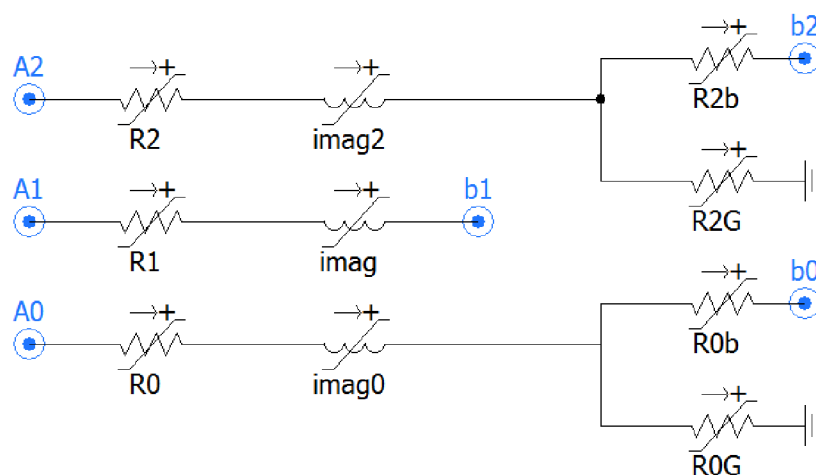
Obrázek 20 Zadání parametrů pro síťový napáječ

Netočivá a zpětná složka impedance je do modelu zadána jako poměr k impedanci v sousledné složce. Pokud počítáme jednofázový zkratový proud a chceme u nějakého prvku zanedbat netočivou složku, zadáme do poměru hodnotu blízkou nule (jako na obrázku 21).



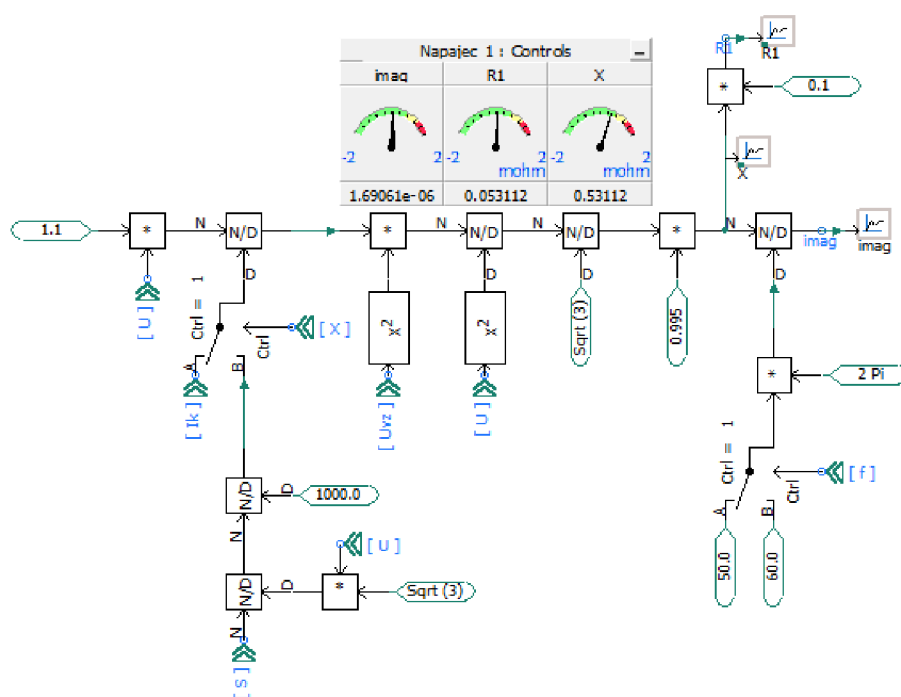
Obrázek 21 Zadání parametrů

Vnitřní struktura modelů je podobná, proto popíšeme pouze síťový napáječ. Vnitřní zapojení napáječe můžeme vidět na obrázku 22. Rezistory a induktory tvoří jednotlivé složky impedance a jsou zapojeny mezi porty podle obrázku 19. Rezistory R0G a R2G slouží pro uzemnění dané větve v případě, že není k výpočtu potřeba. Bez tohoto opatření by nebylo možné provést výpočet.



Obrázek 22 Vnitřní schéma síťového napáječe

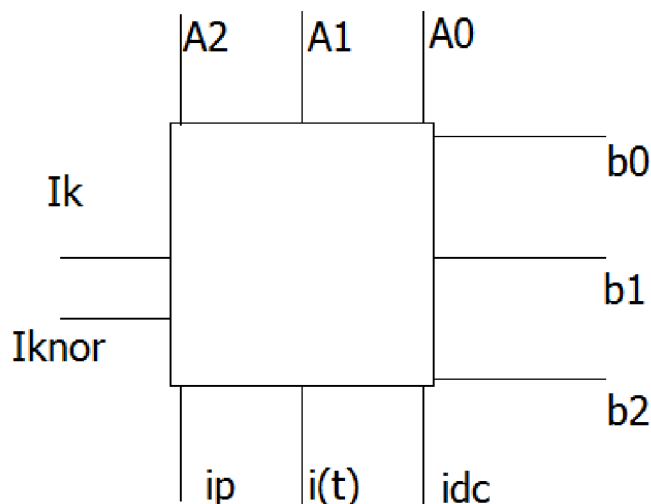
Na obrázku 23 můžeme vidět výpočtovou část modelu, která využívá rovnici (2) z kapitoly 3.3.1. Výpočet impedance doplňuje o možnost přepočítat výslednou impedanci na vztažné napětí, či změnu frekvence. Pro určení činné a imaginární složky impedance se využívá poměr udávaný normou [1] jako $R = 0,1 \cdot X$; $X = 0,995 \cdot Z$. Pro kontrolu výsledků slouží panel měření.



Obrázek 23 Blokové schéma výpočtu parametrů síťového napáječe

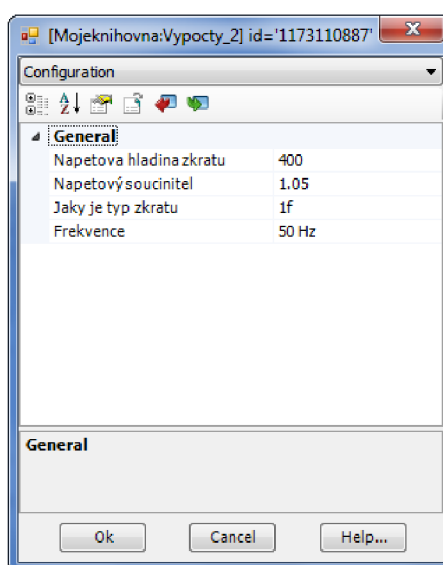
6.2.2 Výpočetní model

Model obsahuje 6 elektrických portů pro připojení prvků sítě. Dále zahrnuje pět výstupních portů pro efektivní hodnotu zkratového proudu, ustálený zkratový proud, nárazový zkratový proud, průběh proudu a stejnosměrné složky.



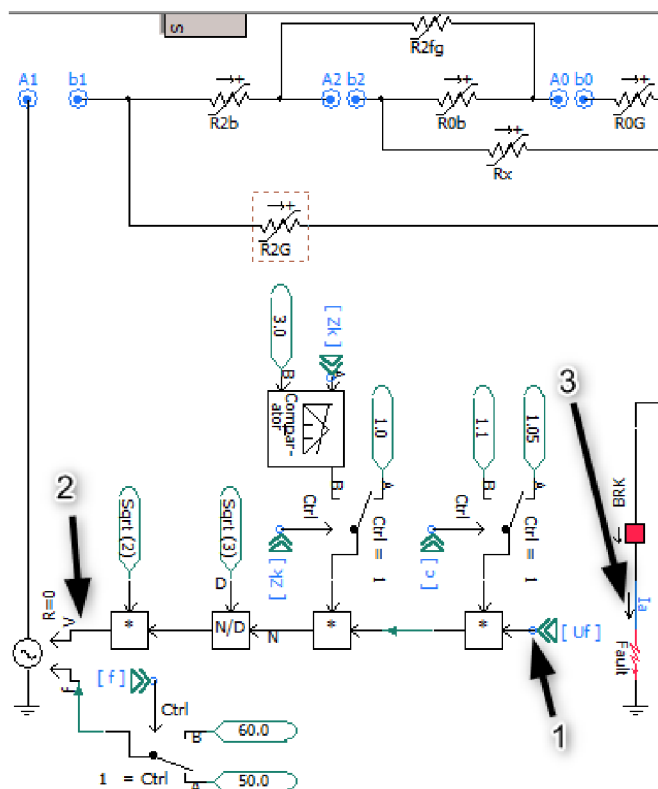
Obrázek 24 Výpočetní model

Nastavení bloku se skládá pouze ze čtyř parametrů. První z nich vstupuje jako vstupní hodnota pro výpočet napětí pod šipkou 1 v obrázku 26. Při druhém parametru má uživatel možnost si vybrat mezi dvěma hodnotami napěťového součinitele. Předposlední proměnná určuje vnitřní zapojení bloku a poslední proměnná umožňuje změnit základní frekvenci.



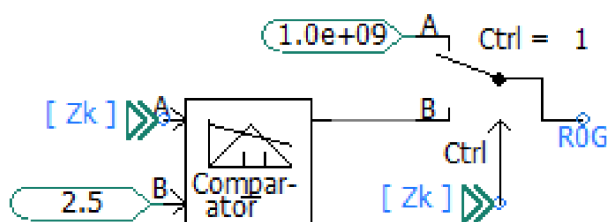
Obrázek 25 Nastavení výpočetního modelu

Vnitřní zapojení modelu je zobrazeno na obrázku 26. Mezi šipkami 1 a 2 se určuje výsledné napětí ideálního jednofázového zdroje. Vstupní napětí (sdružená hodnota) je postupně násobeno napěťovým součinitelem, dále konstantou podle typu zkratu a nakonec zlomkem $\frac{\sqrt{2}}{\sqrt{3}}$ pro dosažení maximální fázové hodnoty napětí v místě šipky 2. Pod ukazatelem 3 se skrývá ampérmetr s označením Ia, který měří zkratový proud.



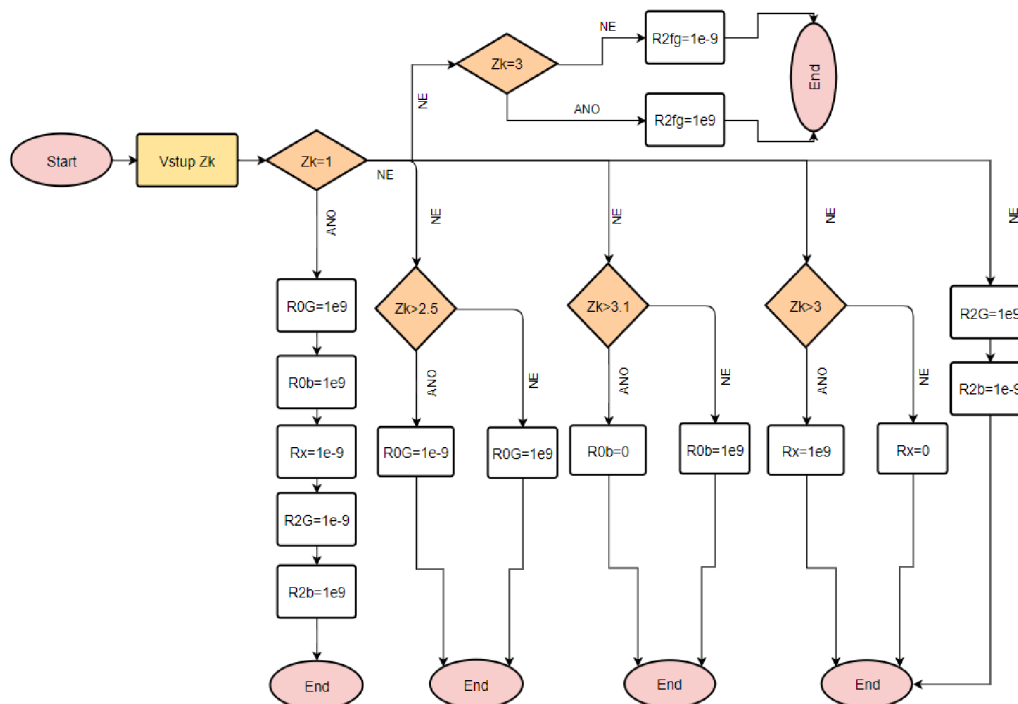
Obrázek 26 Vnitřní obvod výpočetního modelu

Svorky A1 a b1 reprezentují souslednou složku, svorky A2 a b2 zpětnou složku a na závěr svorky A0 a b0 netočivou složku impedance. Značení svorek se shoduje se síťovými modely. Na obrázku 27 vidíme příklad logického členu, který přiřazuje hodnoty jednotlivých rezistorům. Dělá tak na základě hodnoty signálu Zk, který nabývá hodnot od 1 po 4 v návaznosti na vybraný druh zkratu podle obrázku 25.



Obrázek 27 Logický člen

Celkový přehled podmínek můžeme vidět na obrázku 28. Zápis $1e9$ znamená $1 \cdot 10^9$.



Obrázek 28 Diagram určující hodnoty rezistorů

Model počítá nárazový zkratový proud podle rovnice z normy [1]

$$i_p = \kappa \cdot \sqrt{2} \cdot I_k''(A; -, A) \quad (18)$$

Součinitel kappa se určí podle poměru $\frac{R}{X}$ zkratového obvodu podle rovnice:

$$\kappa = 1,02 + 0,98 \cdot e^{-3 \cdot \left(\frac{R}{X}\right)} (-; \Omega, \Omega) \quad (19)$$

kde:

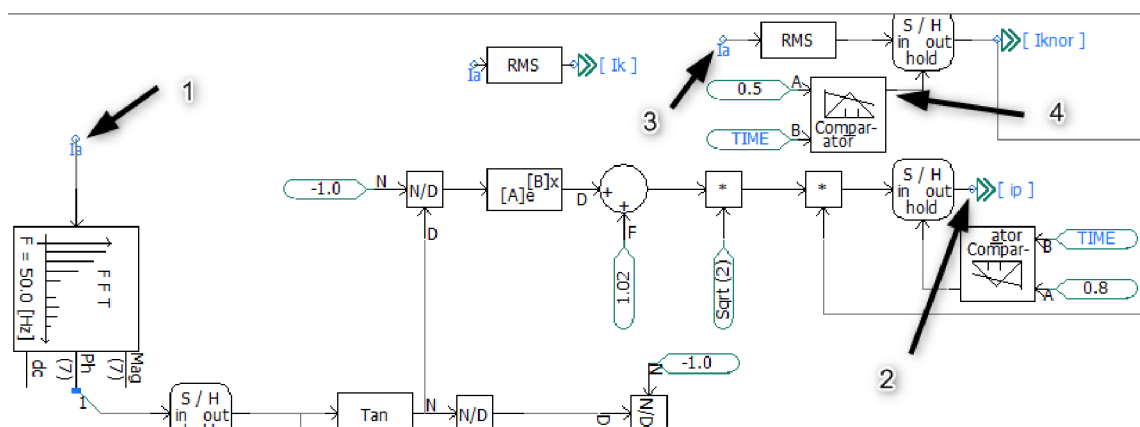
κ součinitel kappa,

$\frac{R}{X}$ poměr rezistance a reaktance zkratové impedance.

Výpočet začíná pod šipkou 1 v obrázku 29 Fourierovou transformací, která určí úhel zkratové impedance. Následující blok po ustálení výpočtu zaznamená hodnotu a pošle ji dále, využívající přitom rovnice 16 z předešlé kapitoly, na jejímž konci získáme poměr $\frac{R}{X}$, který je dále využit podle rovnice 19 pro obdržení součinitele κ . Jestliže tento poměr přesáhne hodnotu 0,3 v jakékoli větvi vedoucí zkratový proud, měl by se nárazový zkratový proud vynásobit součinitelem 1,15. V této části se výpočetní model odchyluje od normy [1].

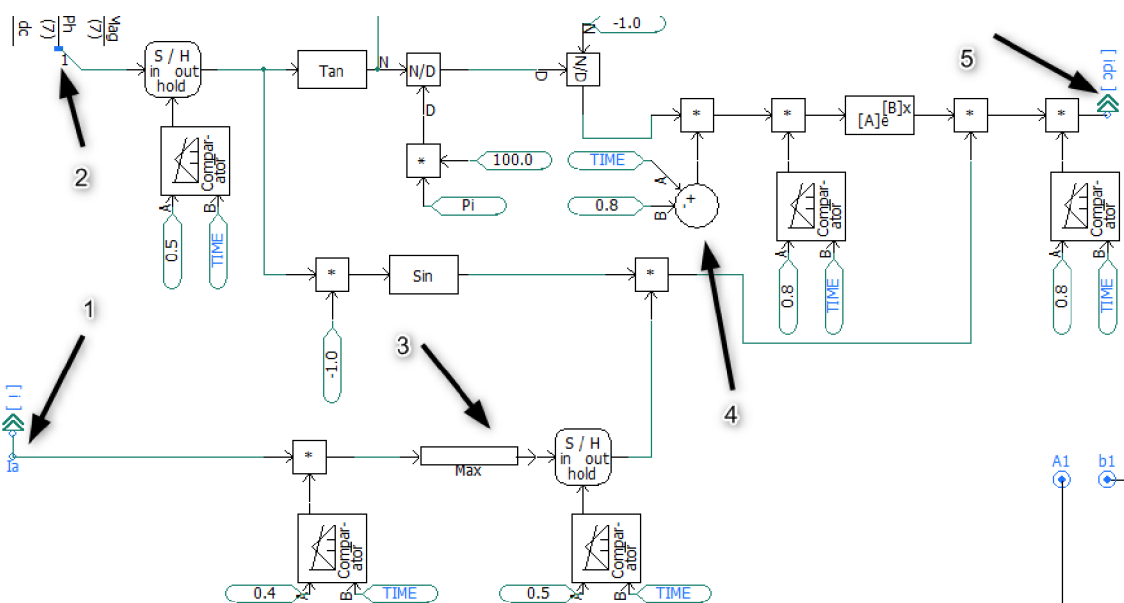
Pod ukazatelem 4 se nachází bloky, jejichž úkolem je vždy po uplynutí času (zde 0,5 s) od začátku simulace zaznamenat aktuální hodnotu signálu a poslat ji dál do výpočtu.

Ze šipky 3 do výpočtu vstupuje I_k'' . Výsledná hodnota nárazového zkratového proudu se posílá do výstupu pod šipkou 2.



Obrázek 29 Schéma pro výpočet nárazového zkratového proudu

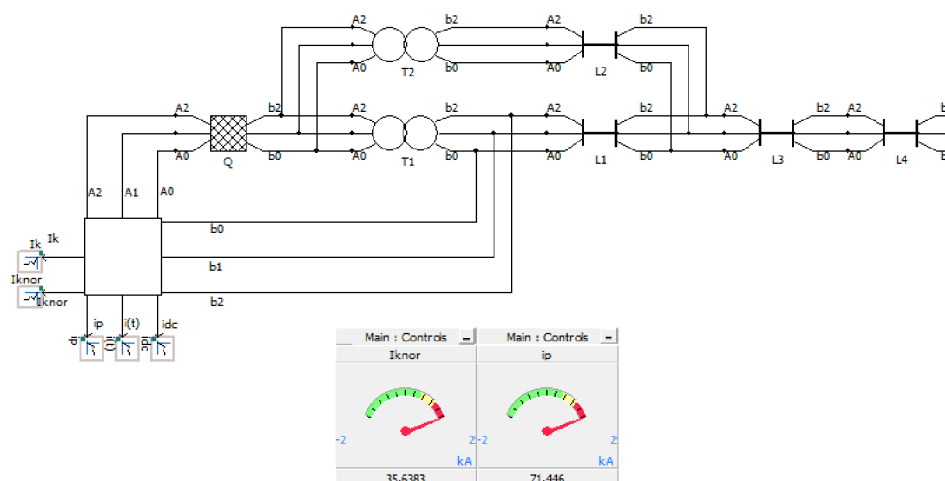
Výpočet stejnosměrné složky se řídí rovnicí 15. Určení maximální hodnoty střídavé složky zkratového proudu začíná pod šipkou 1. Po odeznění stejnosměrné složky je signál zpracován vlastním skriptem pod šipkou 3, který načte maximální hodnotu signálu. V souladu s rovnicí 17 je tato hodnota vynásobena sinusem zkratového úhlu. Pro určení poměru opět využijeme rovnici 16. Blok se šipkou 4 začíná počítat čas od $t = 0$ v čase simulace osm desetín sekundy, kdy dojde ke zkratu. Poslední blok před výstupem stejnosměrné složky na ukazateli 5 nuluje daný signál do doby vzniku zkratu.



Obrázek 30 Schéma pro výpočet DC složky

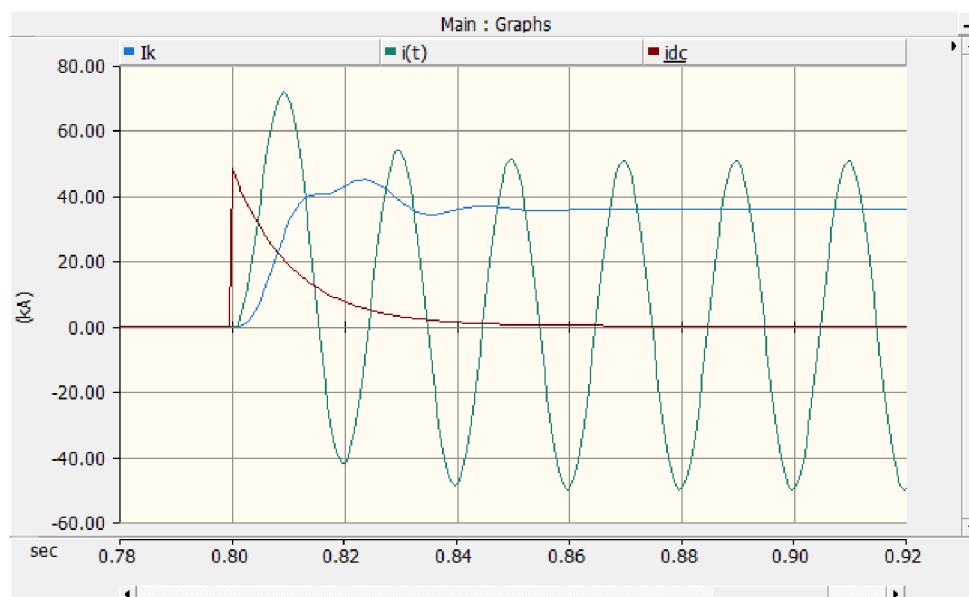
6.3 Výpočet příkladu 1

Na obrázku 31 můžeme vidět výpočet jednofázového zkratu v místě F1 podle normy [3]. Všechny parametry modelů se shodují se zadáním. Výpočetní krok simulace byl nastaven na $50 \mu\text{s}$ s dobou trvání 1 s. Takto se provedly všechny výpočty pro různá místa a různé zkraty. Panely zobrazují hodnoty I''_k a i_p .



Obrázek 31 Schéma pro výpočet příkladu 1

Na obrázku 32 můžeme vidět grafický výstup z výpočetního modelu. Zeleně je zobrazen průběh zkratového proudu, stejnosměrná složka má hnědou barvu, a nakonec efektivní hodnotě zkratového proudu patří modrá barva.



Obrázek 32 Průběhy proudů pro obrázek 28

Hodnotu I_k'' v řádku F1 tabulky 3 v normě [3] nenajdete, protože je zde vypočítána špatně. K chybě došlo při opisování hodnoty sousledné impedance podle obrázku 33. Správné hodnoty jsou uvedeny v příloze A.

3.5.1 Short-circuit location F1

Figure 8 gives the equivalent circuit in the positive-sequence, the negative-sequence and the zero-sequence system of the network in figure 6 with a line-to-earth short circuit in F1.

$$Z_{(1)} = Z_{(2)} = Z_k = (1,881 + j 6,764) \text{ m}\Omega \quad (\text{see 3.4.1})$$

3.4.1 Short-circuit location F1

3.4.1.1 According to figure 7 for the positive-sequence system the following short-circuit impedance at the location F1 is found:

$$Z_k = Z_{Q1} + \frac{Z_{T1K}(Z_{T2K} + Z_{L1} + Z_{L2})}{Z_{T1K} + Z_{T2K} + Z_{L1} + Z_{L2}} = (1,881 + j 6,746) \text{ m}\Omega$$

Obrázek 33 Určení impedance

V tabulce 3 a 4 vidíme výsledky simulací v porovnání s normou [3]. Hodnoty I_k'' se shodují. Výjimku tvoří pouze místo F3 v tabulce 3, která je způsobena zaokrouhlováním.

Nárazové zkratové proudy jsou vypočítány pomocí metody poměru $\frac{R}{X}$ v místě zkratu. Hodnota v řádku F1 tabulky 3 neuvazuje součinitele 1,15, protože výpočetní model s ním také nepočítá (viz kap. 6.2.2).

Tabulka 3 Výsledky výpočtů pro třífázový zkrat

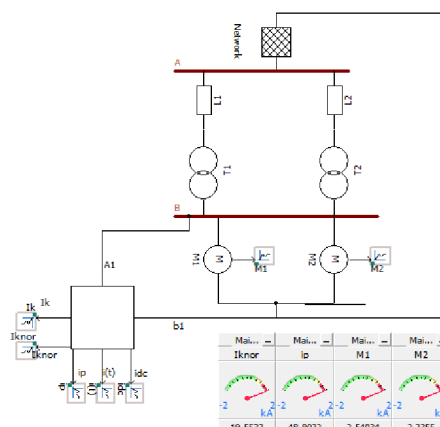
Místo	I_k''		i_p	
	Norma [3]	PSCAD	Norma [3]	PSCAD
	[kA]	[kA]	[kA]	[kA]
F1	34,62	34,62	70,7	70,73
F2	34,12	34,12	69,05	69,05
F3	6,95	6,94	10,38	10,36

Tabulka 4 Výsledky výpočtů pro jednofázový zkrat

Místo	I_k''		i_p	
	Norma [3]	PSCAD	Norma [3]	PSCAD
	[kA]	[kA]	[kA]	[kA]
F1	35,7	35,7	71,45	71,46
F2	34,98	34,98	68,61	68,62
F3	4,83	4,83	7,28	7,28

6.4 Výpočet příkladu 2

Výpočetní krok simulace byl nastaven na $50 \mu\text{s}$ s dobou trvání 1s. Panely zobrazují hodnoty I''_k , i_p a příspěvky motorů ke zkratovému proudu.



Obrázek 34 Výpočet příkladu 2

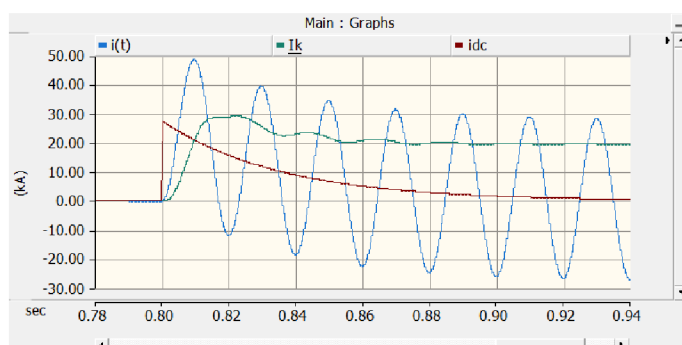
Výsledky v tabulce 5 se shodují se zadáním, rozdíly jsou způsobeny zaokrouhlováním. Pro určení příspěvku motorů do zkratového proudu využívá model rovnice:

$$I''_{kM} = \frac{c \cdot U_m}{\sqrt{3} \cdot |Z_m|} \quad (A; -, V, \Omega) \quad (20)$$

Tabulka 5 Výsledky výpočtů pro příklad 2

I''_k		i_p		I''_{kM1}		I''_{kM2}	
Norma [3]	PSCAD	Norma [3]	PSCAD	Norma [3]	PSCAD	Norma [3]	PSCAD
[kA]	[kA]	[kA]	[kA]	[kA]	[kA]	[kA]	[kA]
19,55	19,55	49,02	48,9	2,54	2,54	2,23	2,24

Na obrázku 35 můžeme vidět grafický výstup z výpočetního modelu. Modře je zobrazen průběh zkratového proudu, stejnosměrná složka má hnědou barvu, a nakonec efektivní hodnotě zkratového proudu patří zelená barva.

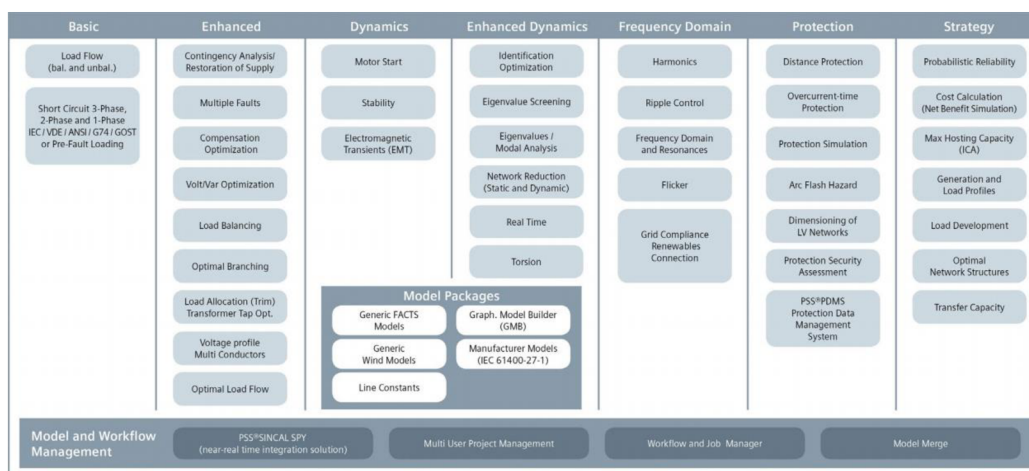


Obrázek 35 Průběhy proudů pro obrázek 34

7 VÝPOČET ZKRATOVÝCH PRODŮ PROGRAMU PSS SINCAL

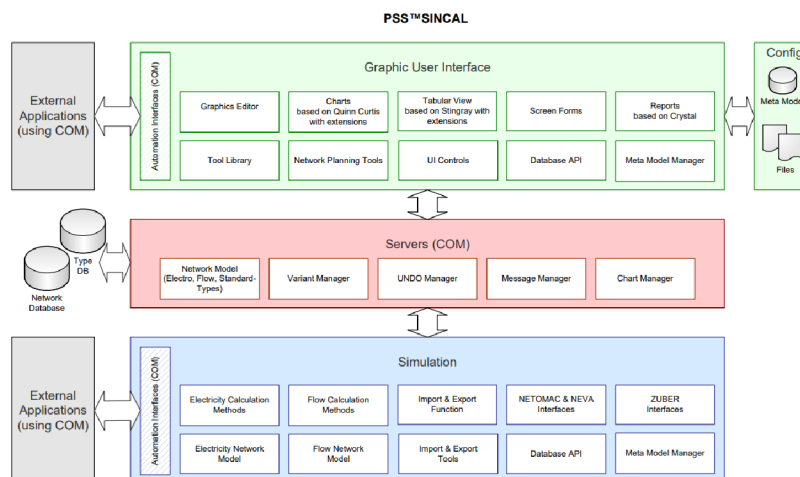
7.1 O programu PSS SINCAL

PSS SINCAL je výpočetní program, který pokrývá širokou oblast energetiky napříč všemi napětěovými hladinami. Program poskytuje moduly pro uplatnění v oblastech rozvodných či distribučních sítí, elektrických ochran, statické i dynamické stability přenosu a dalších (viz obrázek 36). PSS SINCAL nabízí také kompatibilitu s programy GIS a SCADA. [5]



Obrázek 36 Výpočetní moduly programu PSS SINCAL [5]

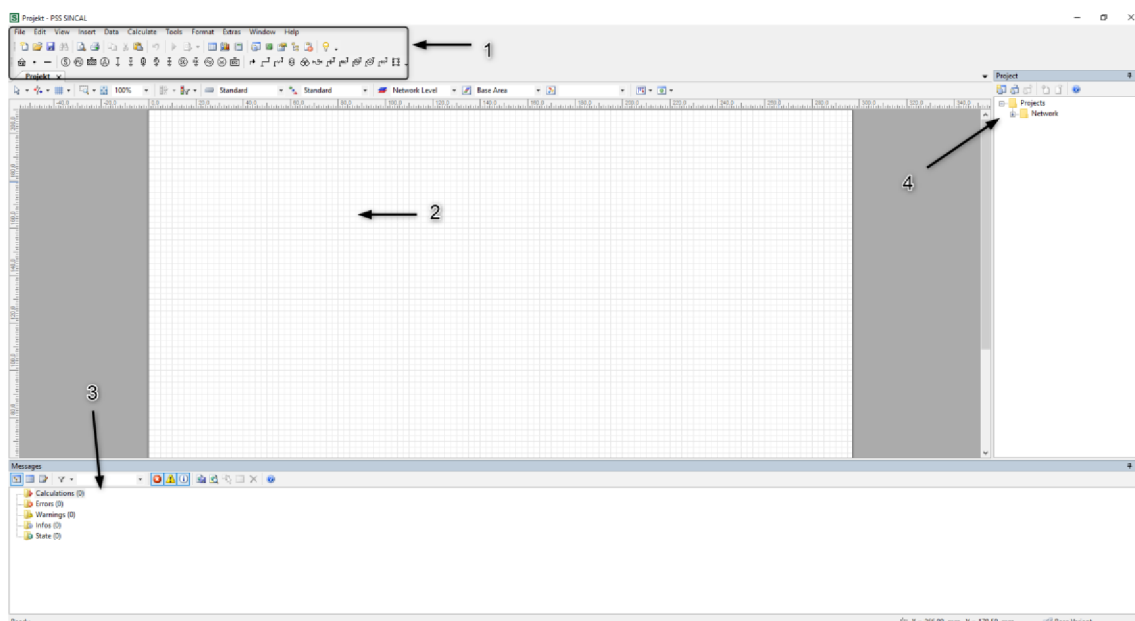
Vnitřní uspořádání programu můžeme vidět na obrázku 37. Graphic User Interface slouží k vytváření sítí a vyhodnocování dat. V bloku Simulation se odehrávají všechny simulace a je možné jej použít samostatně. Servers leží mezi těmito hladinami a slouží k vnitřní výměně dat. Všechny komponenty PSS SINCAL využívají rozhraní Component Object Model (COM). Toto rozhraní je jazykově nezávislé a umožňuje komponenty využívat i v jiných aplikacích. [6]



Obrázek 37 Vnitřní struktura programu PSS SINCAL [6]

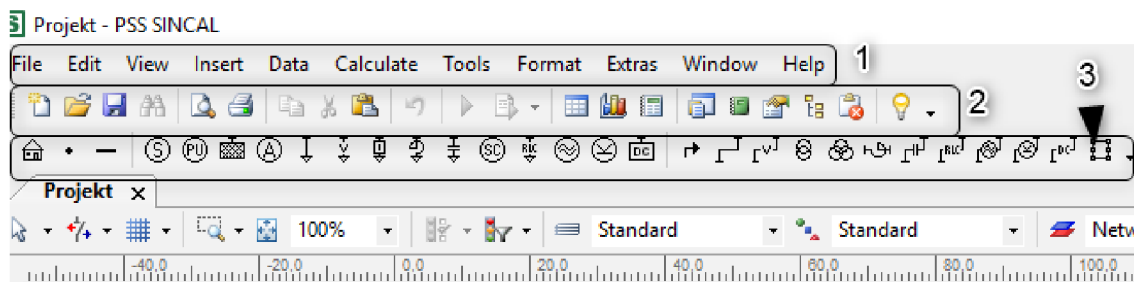
7.1.1 Uživatelské prostředí

Uživatelské prostředí se skládá z několika hlavních částí podle obrázku 38. Šipka jedna ukazuje na ovládací lišty, které jsou zobrazeny v detailu na obrázku 39. Ukazatel 2 zobrazuje pracovní plochu pro tvoření schémat. Plocha se vybere při zakládání projektu a reprezentuje papír zvoleného formátu v měřítku 1:1. Okno hlášek se ukryvá pod šipkou 3. Zde nejdeme všechny varovné a chybové hlášky vycházející ze simulace. Struktura aktuálního projektu je zobrazena pod šipkou 4. Toto okno umožňuje přecházet mezi více projekty zároveň.



Obrázek 38 Uživatelské prostředí PSS SINCAL

K ovládacím prvkům přistupujeme z rámečku 1. Záložky File, Edit, a View slouží k práci se soubory a umožňují změnu pohledu. Data umožňují definovat okolnosti výpočtu a vlastní modely síťových prvků. Skrze záložku Insert vkládáme jednotlivé modely síťových prvků. Jednou z nejdůležitějších záložek je Calculate, protože zde nastavujeme, co a jak chceme počítat. Rámeček 2 obsahuje nejčastěji používané úkony jako uložit soubor, spustit simulaci nebo zobrazit výsledky. Rámeček 3 představuje zkratku k záložce Insert, kde vidíme jednotlivé modely prvků sítě.



Obrázek 39 Ovládací lišty

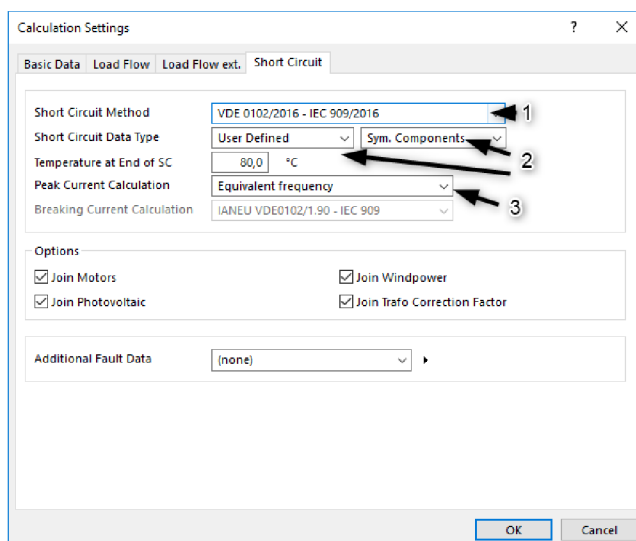
7.1.2 Sestavení simulace

V záložce Insert-Network Level je nutno na začátku definovat napěťové hladiny, neboť každý z prvků musí mít k sobě přiřazené napětí. Při rozsáhlejších projektech je možné zobrazit pouze jednotlivé hladiny. Pro přidání síťového prvku stačí vybrat správný komponent z nabídky a vložit jej do pracovní plochy. Dále se objeví dialogové okno, které požaduje zadání základních parametrů prvku. V rámečku 1 na obrázku 40 zadáme jméno a napěťovou hladinou. V části 2 zadáváme hodnoty pro výpočet zkratových proudů jako zkratový výkon, poměr rezistance a reaktance a hodnoty napěťových součinitelů c_{max} a c_{min} . V okně 3 nastavujeme, v jakém režimu napáječ funguje.

Obrázek 40 Zadání parametrů pro síťový napáječ

Nastavení výpočtu zkratových proudů nalezneme v záložce Calculate-Settings. Zde můžeme vybrat normu, podle které chceme počítat (šipka 1 na obrázku 41). Pod šipkou dva máme možnost nastavit výpočet pro hledání maximálního či minimálního zkratového proudu. Šipka 3 ukazuje na metodu určení poměru $\frac{R}{X}$. Pro simulaci byla využita možnost ekvivalencí frekvence, neboť pro metodu poměru $\frac{R}{X}$ v místě zkratu vycházeli hodnoty nárazového zkratového proudu vyšší než v normě [3]. Dále máme možnost uvažovat příspěvek motorů, korekční součinitele pro transformátory a další. Nakonec máme možnost v záložce Additional Fault Data nastavit impedanci zemně a elektrického oblouku.

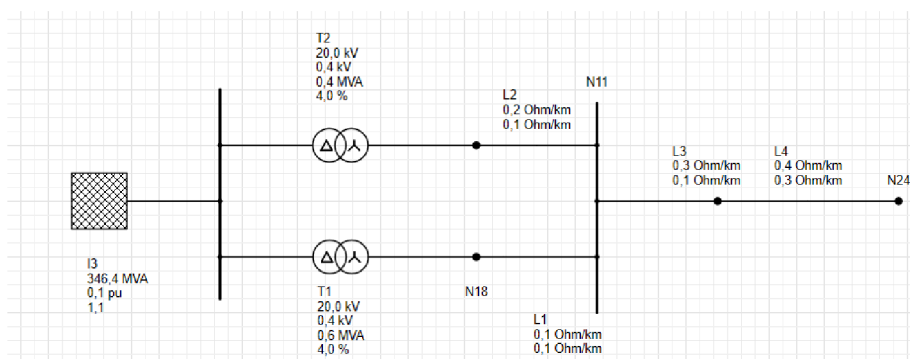
Pro spuštění simulace zmáčkneme tlačítko play. Pokud výpočet proběhne v pořádku, výsledky se zobrazí u jednotlivých prvků. Pro podrobnější výsledky spustíme Tabular view (F9) z rámečku 2 podle obrázku 39.



Obrázek 41 Nastavení výpočtu zkratového proudu

7.2 Výpočet příkladu 1

Na obrázku 42 můžeme vidět vytvořenou síť podle příkladu 1 z normy [3]. Všechny parametry modelů se shodují se zadáním.



Obrázek 42 Zadání z příkladu 1

Tabulky 6 a 7 shrnují výsledky získané pomocí programu PSS SINCAL, které jsou ve shodě se zadáním. Hodnoty nárazového zkratového proudu odpovídají metodě ekvivalentní frekvence.

Tabulka 6 Výsledky příkladu 1 v PSS SINCAL pro třífázový zkrat

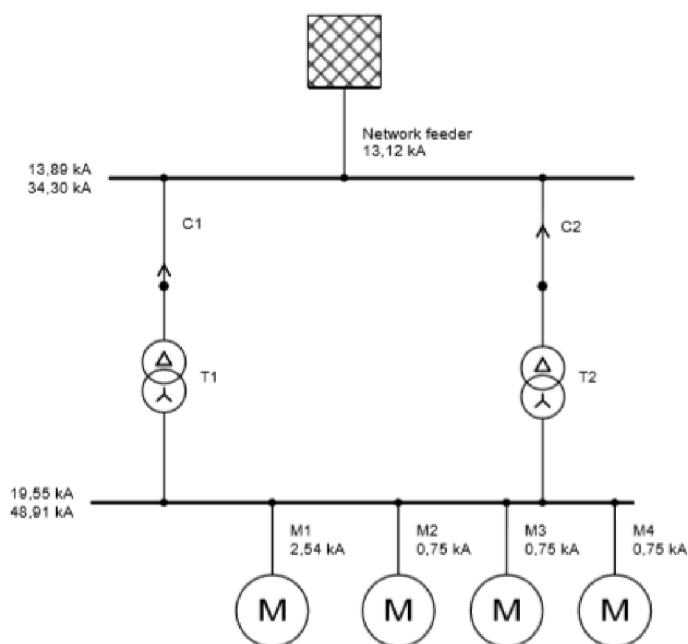
Místo	I''_k		i_p	
	Norma [3]	SINCAL	Norma [3]	SINCAL
	[kA]	[kA]	[kA]	[kA]
F1	34,62	34,62	70,85	70,86
F2	34,12	34,12	69,1	69,07
F3	6,95	6,94	10,38	10,36

Tabulka 7 Výsledky příkladu 1 v PSS SINCAL pro jednofázový zkrat

Místo	I''_k		i_p	
	Norma [3]	SINCAL	Norma [3]	SINCAL
	[kA]	[kA]	[kA]	[kA]
F1	35,7	35,71	71,84	71,87
F2	34,98	34,98	68,64	68,64
F3	4,83	4,83	7,27	7,28

7.3 Výpočet příkladu 2

Na obrázku 43 můžeme vidět vytvořenou síť podle příkladu 2 z normy [3]. Všechny parametry modelů se shodují se zadáním. Hodnoty proudů u přípojnic značí I''_k a i_p a proud u motorů značí jeho příspěvek ke zkratovému proudu.



Obrázek 43 Zadání z příkladu 2

Tabulka 8 ukazuje výsledky ze simulace. Případné rozdíly mezi hodnotami jsou způsobeny zaokrouhlením.

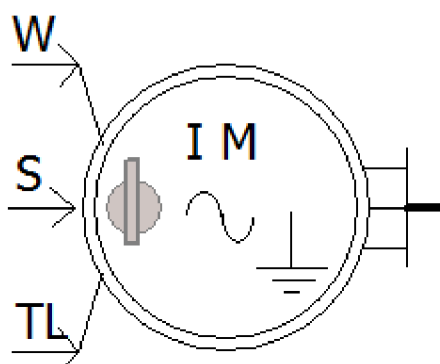
Tabulka 8 Výsledky příkladu 2 v PSS SINCAL

I''_k		i_p		I''_{kM1}	I''_{kM1}	I''_{kM2}	I''_{kM2}
Norma [3]	SINCAL	Norma [3]	SINCAL	Norma [3]	SINCAL	Norma [3]	SINCAL
[kA]	[kA]	[kA]	[kA]	[kA]	[kA]	[kA]	[kA]
19,55	19,55	49,02	48,91	2,54	2,54	2,23	2,24

8 DYNAMICKÝ VÝPOČET ZKRATŮ V PROGRAMU PSCAD

8.1 Model AM v programu PSCAD [7]

Model asynchronního motoru nalezneme v knihovně v záložce machines. Pro motor s klecí nakrátko i s vinutým rotorem používá PSCAD jeden model, který zvládne obojí. Motor může pracovat v režimu konstantních otáček nebo režimu stálého momentu. Pro přepínání mezi režimy slouží logický vstup S, pro jedničku motor pracuje v režimu konstantních otáček, pro nulu motor pracuje v režimu stálého momentu.



Obrázek 44 Model AM s klecí nakrátko v PSCAD

V režimu konstantních otáček bere model ze vstupu W hodnotu požadovaných otáček v poměrných jednotkách.

V režimu stálého momentu jsou otáčky vypočítány z následující rovnice:

$$T_m - T_e = J \cdot \frac{d\omega_m}{dt} + B \cdot \omega_m \quad (Nm, Nm; kgm^2, \frac{rad}{s}, -, \frac{rad}{s}) \quad (21)$$

kde:

- T_m mechanický moment (vstup TL),
- T_e elektrický moment,
- J setrvačnost všech rotujících hmot,
- ω_m otáčky rotoru,
- B koeficient ztrát.

Ačkoliv se podle [7] počítají otáčky podle rovnice 21, setrvačnost rotujících hmot má podle obrázku 45 jednotku sekundu, ačkoliv základní jednotkou SI je $kg \cdot m^2$. Podle nápovědy programu PSCAD je hodnota J zadána do modelu podle rovnice:

$$J_{pu} = J \cdot \left(\frac{\omega_{er}^2}{S_m}\right) \cdot \frac{4}{p^2} \left(s; kgm^2, \frac{rad}{s^2}, MVA, -\right) \quad (22)$$

kde:

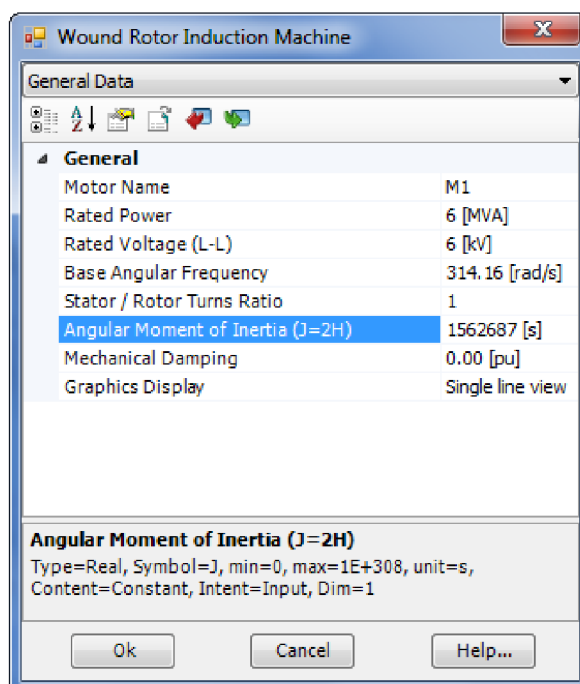
J_{pu} setrvačnost rotujících hmot zadaná do modelu,

J setrvačnost rotujících hmot,

ω_{er} elektrické otáčky,

S_m zdánlivý výkon motoru,

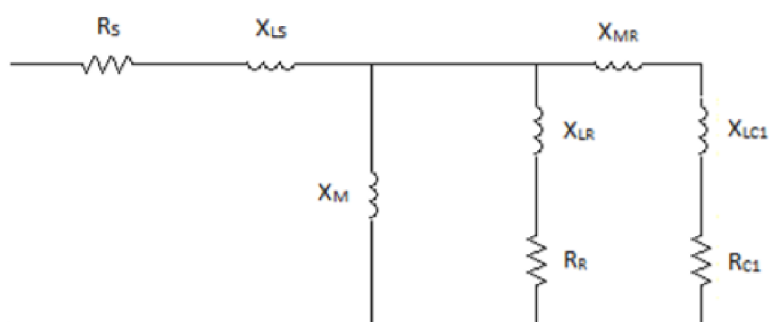
p počet pólů.



Obrázek 45 Parametry motoru M1

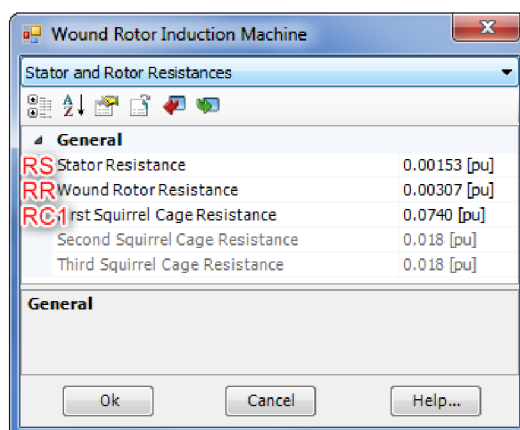
Model asynchronního motoru využívá schématu s dvojí klecí z obrázku 46. Hodnoty R_s X_{LS} představují odpor a reaktanci vinutí statoru. Větev X_m je magnetizační reaktance. X_{LR} a R_R reprezentují reaktanci a odpor první klece a podobě X_{LC1} a R_{C1} nahrazují druhou klec. Vzájemnou reaktanci popisuje X_{MR} .

Ačkoliv pro mnoho příkladů je využití jedno-klecového schématu adekvátní, použitím schématu s dvojí klecí vede ke zlepšení přesnosti simulací. [8].

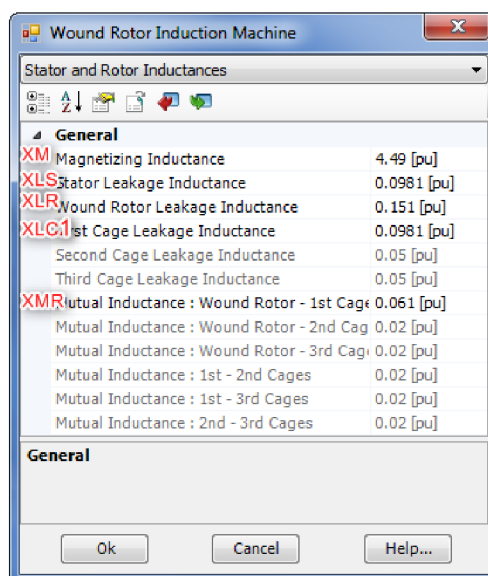


Obrázek 46 Náhradní schéma AM [7]

Nastavení výše zmíněný parametrů pro motor M1 můžete vidět na obrázcích 47 a 48. Červeně je vyznačena spojitost mezi náhradním schématem a nastavením modelu.



Obrázek 47 Nastavení odporů motoru M1



Obrázek 48 Nastavení reaktancí motoru M1

8.1.1 Určení vstupních parametrů motorů [9]

První dvě hodnoty podle obrázku 45 jsou převzaty ze zadání v normě [3]. Otáčky magnetického pole statoru jsou uvažovány pro dvojpólový stroj, protože při nižších otáčkách motor při zkratu nepřešel do generátorového režimu.

Hodnoty pro náhradní schéma byly vypočteny pomocí přibližných rovnic, které byly odvozeny z dat 608 nízkonapěťových motorů. Autoři však uvádějí, že je možno tyto rovnice použít i pro vysokonapěťové motory. Vzájemná reaktance X_{MR} nebyla v článku uvažována, proto byla ponechána na původní hodnotě 0,061.

$$r_s = 0,0362 \cdot P_M^{-0,3926}$$

$$r_R = 0,0724 \cdot P_M^{-0,3924}$$

$$r_{C1} = 0,125 \cdot P_M^{-0,0829}$$

$$x_m = 1,2609 \cdot P_M^{0,1277}$$

$$x_{LS} = 0,0519 \cdot P_M^{0,0533}$$

$$x_{LR} = 0,1366 \cdot P_M^{-0,0093}$$

$$x_{LC1} = x_{LS}$$

Mechanický výkon se dosazuje v kW a výsledná hodnota je v poměrných jednotkách, která je vztažena na mechanický výkon. Programy PSS SINICAL i PSCAD mají své poměrné jednotky vztaženy k zdánlivému výkonu stroje, proto se musí všechny hodnoty vynásobit poměrem:

$$k = \frac{S_M}{P_M} \quad (23)$$

Tabulka 9 Výsledné hodnoty pro náhradní schéma motorů v poměrných jednotkách

	M1	M2
r_s	0,00153	0,00308
r_R	0,00307	0,00616
r_{C1}	0,0740	0,0902
x_m	4,49	3,9
x_{LS}	0,098	0,096
x_{LR}	0,151	0,164

Hodnoty J byli převzaty z [10] pro motor M1 a z [11] pro motor M2, dále se přepočítaly podle rovnice 22. jako:

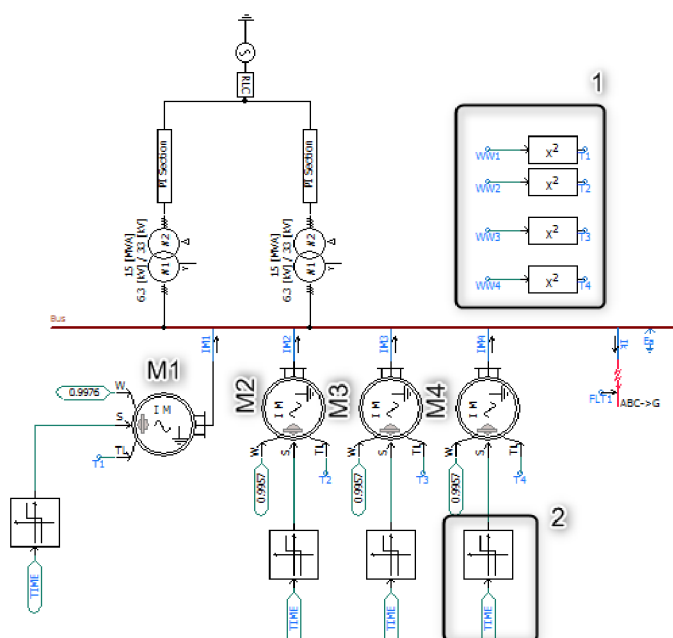
$$J_{puM1} = 95 \cdot \frac{314,16^2}{6} = 1562694 \text{ s}$$

$$J_{puM2} = 30,3 \cdot \frac{314,16^2}{1,28} = 2336331 \text{ s}$$

8.2 Výpočet příkladu 2

Výpočetní krok simulace byl nastaven na $50 \mu\text{s}$. V obdélníku 1 vidíme signál WW1, který reprezentuje mechanickou rychlost rotoru, dále signál T1, který vstupuje jako zátěž do motoru. Blok x^2 reprezentuje ventilátorovou charakteristiku.

Motory z počátku pracují v režimu konstantních otáček pro rychlejší dosažení ustáleného stavu. Rámeček 2 obsahuje bloky, které v čase simulace 1 s přepnou motor do režimu konstantního momentu. Zadané hodnoty ostatních modelů prvků sítě jsou uvedeny v tabulkách 10 až 12. Transformátory a pi-články jsou totožné.



Obrázek 49 Simulace příkladu 2

Tabulka 10 Zadané hodnoty pro napěťový zdroj

U	S	f	R	L
[kV]	[MVA]	[Hz]	[Ω]	[mH]
36,3	750	50	0,1589	5,05924

Tabulka 11 Zadané hodnoty pro pi-článek

l	f	r	x
[km]	[Hz]	[Ω/km]	[Ω/km]
4,85	50	0,1	0,1

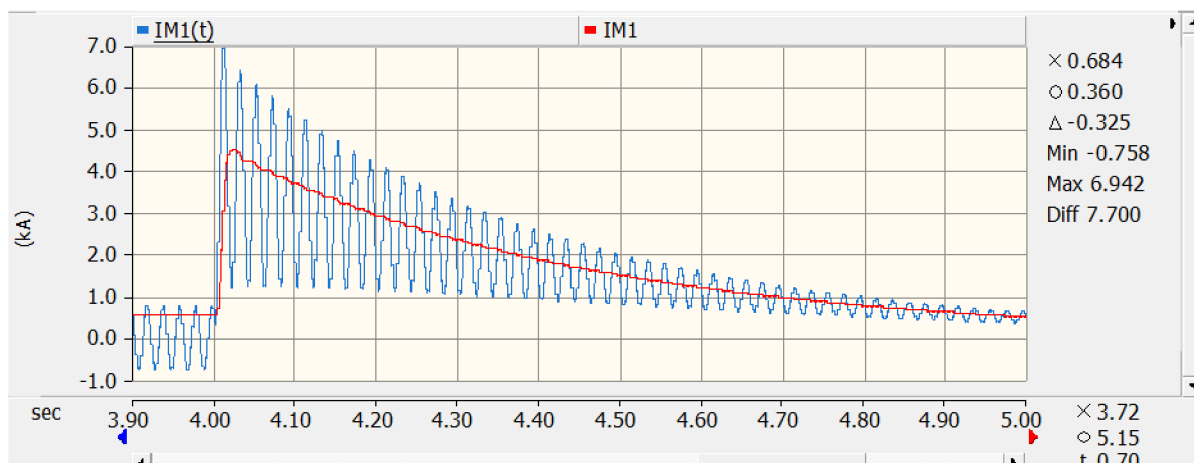
Tabulka 12 Zadané hodnoty pro transformátor

U_1	U_2	S	f	u_k	Δp_{cu}
[kV]	[kV]	[MVA]	[Hz]	[-]	[-]
33	6,3	15	50	0,15	0,006

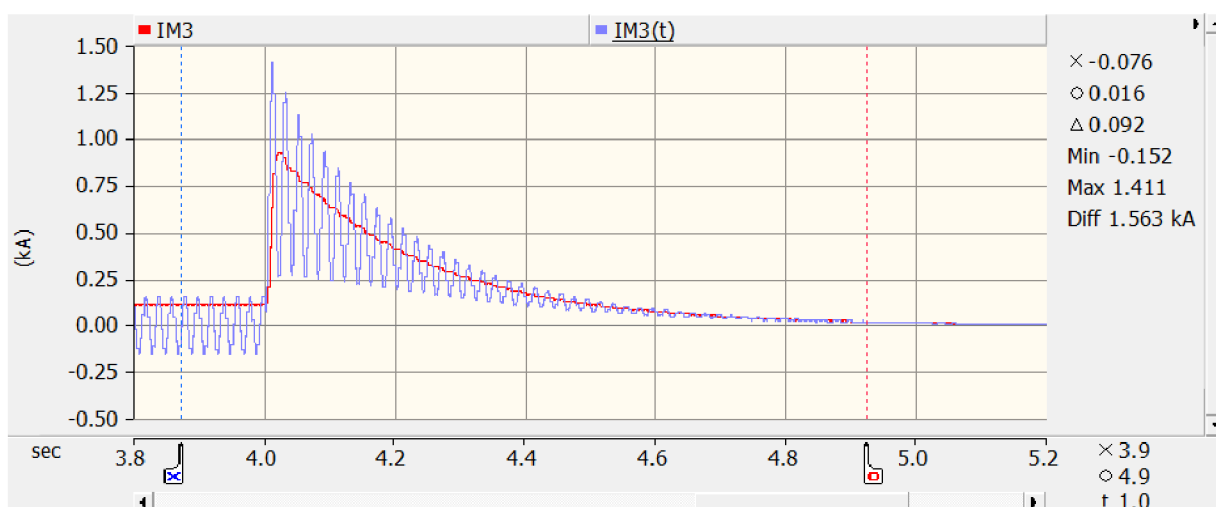
Tabulka 13 Zadané parametry motorů v programu PSCAD

	U_M	S_M	ω_{er}	J
	[kV]	[MVA]	[rad/s]	[s]
M1	6	6	314,16	1562694
M2	6	1,28	314,16	2336331

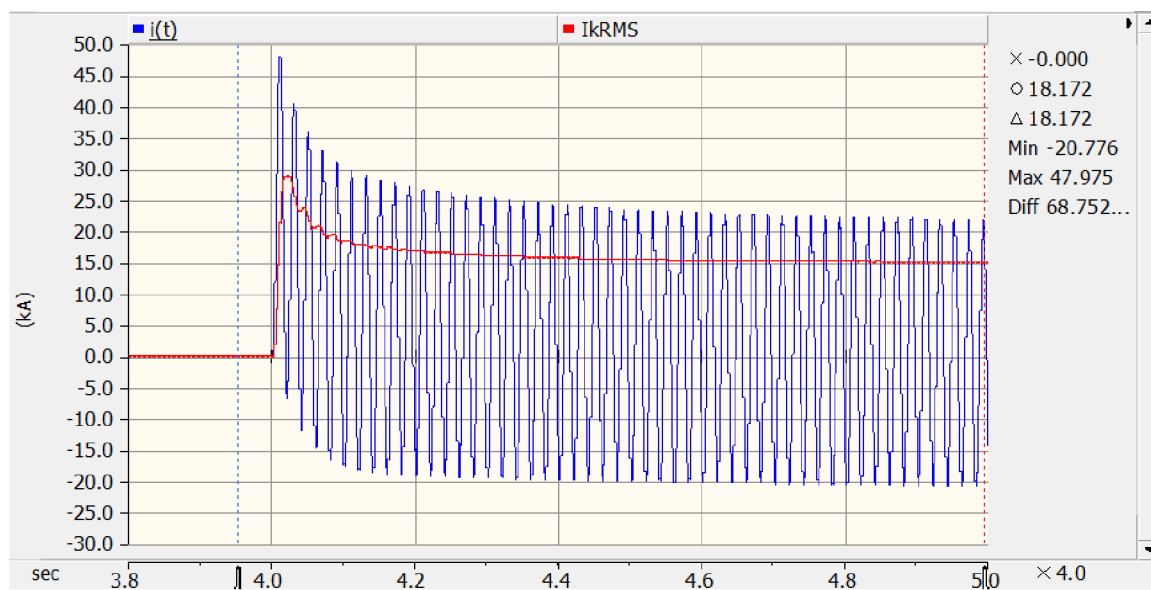
Na obrázcích 50 až 52 vidíme zkratové proudy. Červeně je zobrazena efektivní hodnota a modře okamžitá hodnota proudu.



Obrázek 50 Průchod zkratového proudu motorem M1



Obrázek 51 Průchod zkratového proudu motorem M2



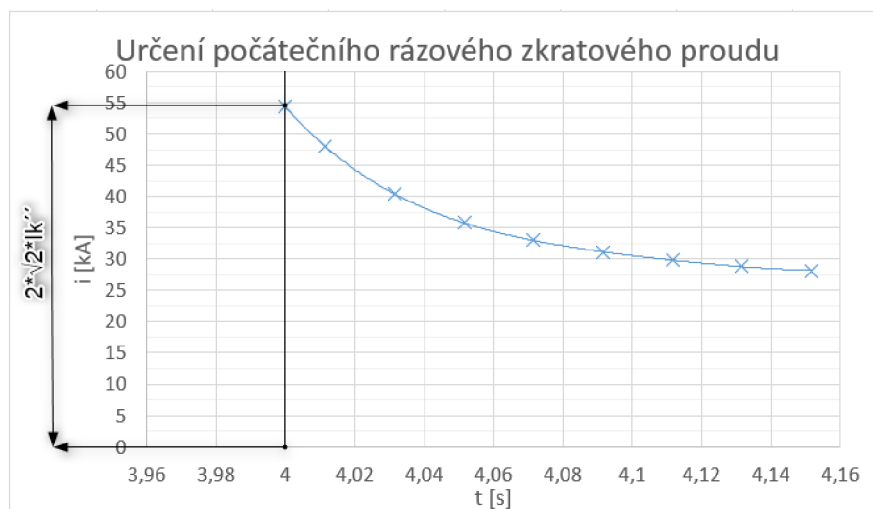
Obrázek 52 Průchod celkového zkratového proudu

Tabulka 14 Výsledné hodnoty ze simulace

	i_{pM1}	I''_{kM1}	i_{pM2}	I''_{kM2}	I''_k	i_p
	[kA]	[kA]	[kA]	[kA]	[kA]	[kA]
Norma [3]	6,29	2,54	5,52	2,23	19,55	49,02
PSCAD	6,94	2,66	4,23	1,65	18,15	47,98

8.2.1 Určení počátečního rázového zkratového proudu

Hodnota I''_k byla určena pomocí postupu z normy ČSN EN 60909-0 ed.2 podle obrázku 53. V programu Matlab byla proložena maxima proudu funkcí spline a následně extrapolována do doby vzniku zkratu.

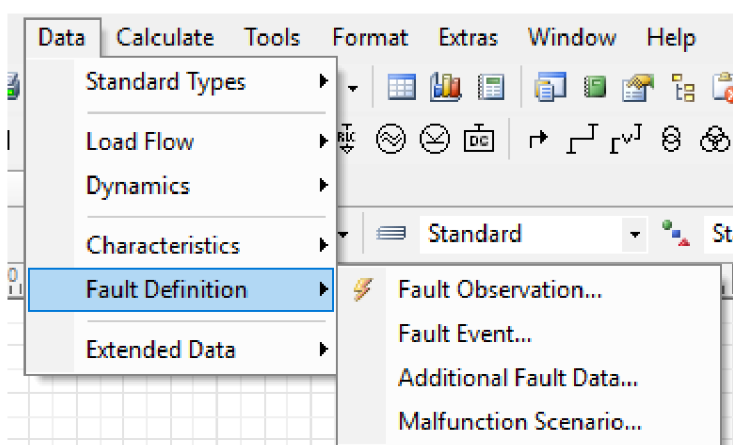


Obrázek 53 Určení počátečního rázového zkratového proudu

9 DYNAMICKÝ VÝPOČET ZKRATŮ V PROGRAMU PSS SINCAL

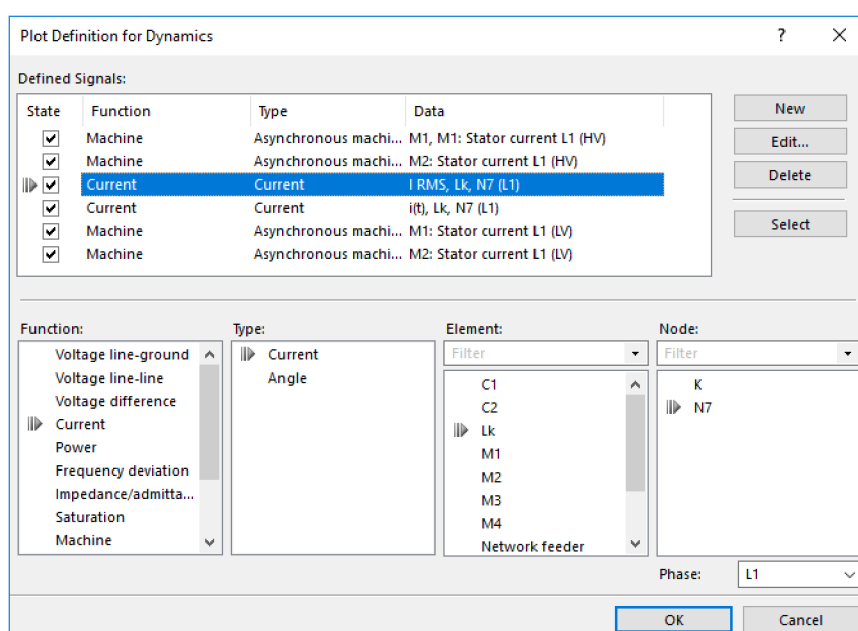
9.1 Sestavení simulace

Za prvé musíme v záložce Calculate zapnout modul Dynamics, který nám zpřístupní nová nastavení. Na začátku je třeba definovat poruchu v záložce Fault Observation podle obrázku 54. Po spuštění máme možnost natavit místo a druh zkratu spolu s časem vzniku a dobou trvání.



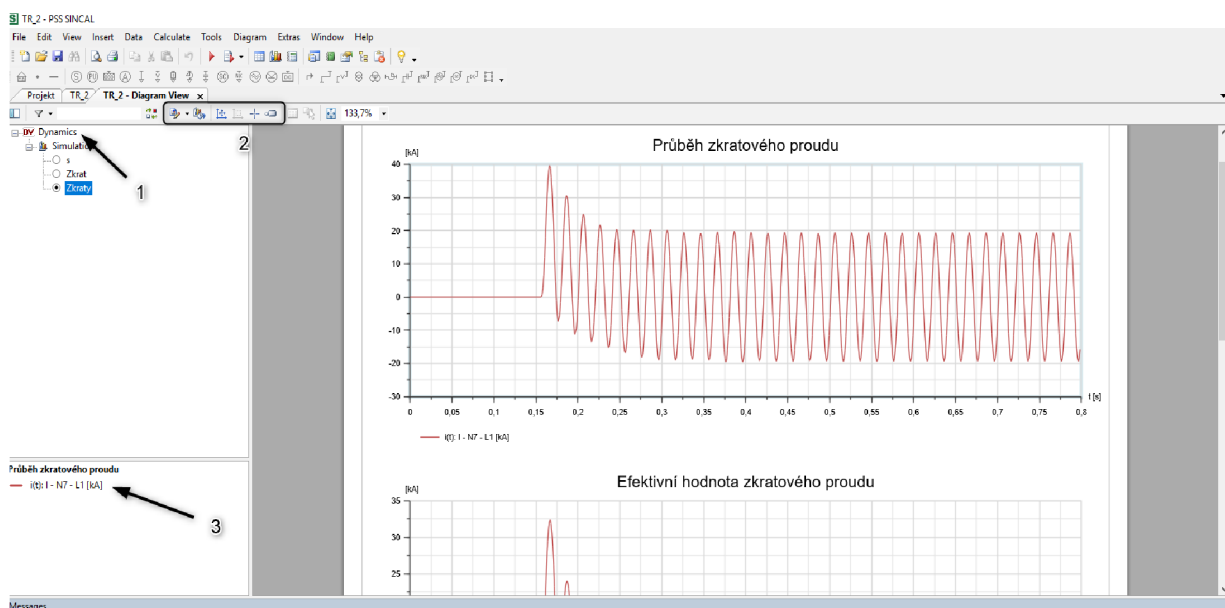
Obrázek 54 Nastavení místa poruchy

Pro nastavení výstupů simulace musíme ve složce Data, Dynamics nastavit Plot Definition (obrázek 55). V tomto okně vybereme, jakou funkci chceme zobrazit, pro který prvek a v jakém bodě. Pro určení proudů motory využijeme funkci Machine, pro proud poruchou funkci Current.



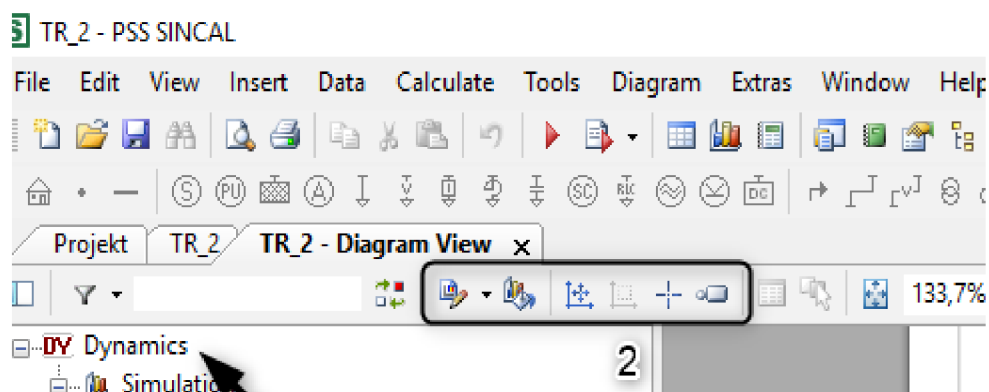
Obrázek 55 Nastavení grafů v PSS SINCAL

Po úspěšné provedené simulace můžeme zobrazit výsledky v Graphical view (F10). Na obrázku 55 pod šipkou 1 vidíme dostupné výsledky z použitých modulů. Pod šipkou 3 vidíme vypočítané křivky. Pravým kliknutím myši můžeme odtud exportovat data.



Obrázek 56 Zobrazení grafů pomocí Graphical view

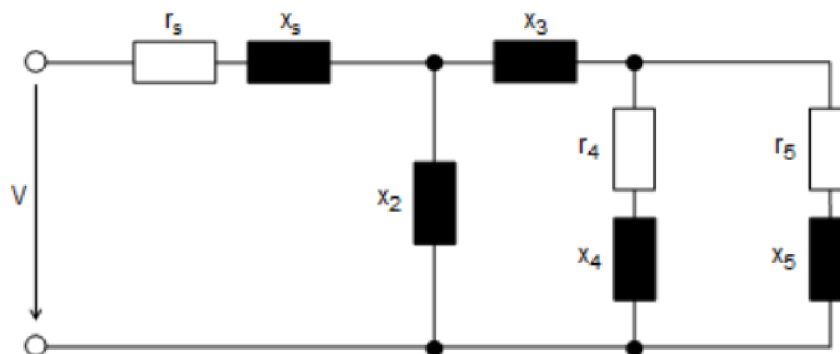
Rámeček 2 zobrazuje nástroje pro práci s grafy. První dvě ikonky slouží k nadefinování počtu oken grafů a rozdělení nadefinovaných funkcí do jednotlivých oken. Zbylé ikony slouží k přiblížení a pro zobrazení přesné hodnoty v libovolném čase.



Obrázek 57 Detail Graphical view

9.2 Model AM v programu PSS SINCAL

Z nápovědy v programu PSS SINCAL se dovíme, že model asynchronního motoru využívá stejné schéma jako program PSCAD až na umístění vzájemné reaktance (viz obrázek 46).



Obrázek 58 Náhradní schéma pro AM v programu PS SINCAL

Všechny hodnoty ze schématu jsou zadávány v poměrných jednotkách vztažené k základu:

$$Z_{vz} = \frac{U_m^2}{S_m} (\Omega; V, VA) \quad (24)$$

kde:

U_m jmenovité napětí motoru (sdružená hodnota),

S_m jmenovitý zdánlivý výkon motoru.

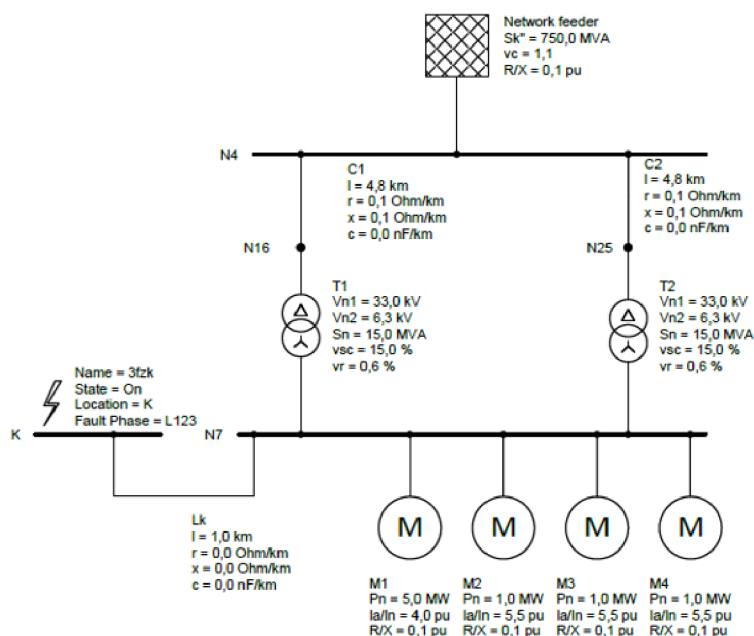
Na obrázku 59 můžeme vidět zadání jednotlivých parametrů do modelu. Ostatní hodnoty byly ponechány nezměněné.

Basic Data		Additional Data		System Data		Characteristics		Dynamics		Dynamics 2	
Operating State Model Type: None (none)											
Voltage Controller: [none]											
Speed Controller: [none]											
Dir. Current Time Const.	Tg	5,0	s	Mechanically Coup. Machine		[none]		Non-Saturated Machine		No	
Armature Resistance	rs	0,00153	pu	Behavior Dynamics		Normal		Starting Time Start-Up		ts	
Arm. Leakage Reactance	xas	0,0981	pu								
Dynamic Parameters											
Type of Input Data: Equivalent opt.											
Equiv. Reactance X2	x2	4,49	pu	Equiv. Resistance R5	r5	0,074	pu				
Equiv. Reactance X3	x3	0,051	pu	Equiv. Reactance X5	x5	0,0098	pu				
Equiv. Resistance R4	r4	0,00307	pu	Beg. Saturation Current	Isat/ir	0,22	pu				
Equiv. Reactance X4	x4	0,151	pu	Saturated Reactance	xsat	0,75	pu				

Obrázek 59 Zadání parametrů náhradního schématu

9.3 Výpočet příkladu 2

Na obrázku 60 vidíme zapojení příkladu 2, které má navíc přípojnici K, připojenou ideálním vedením. Na přípojnici K vidíme umístěnou poruchu, abychom mohli v nastavení programu zobrazit celkový zkratový proud.



Obrázek 60 Simulace v programu PSS SINCAL

Časový krok simulace byl nastaven na $50 \mu\text{s}$. Hodnoty síťových prvků odpovídají tabulkám 10 až 12. Nastavení motorů odpovídá tabulce 15 a 9.

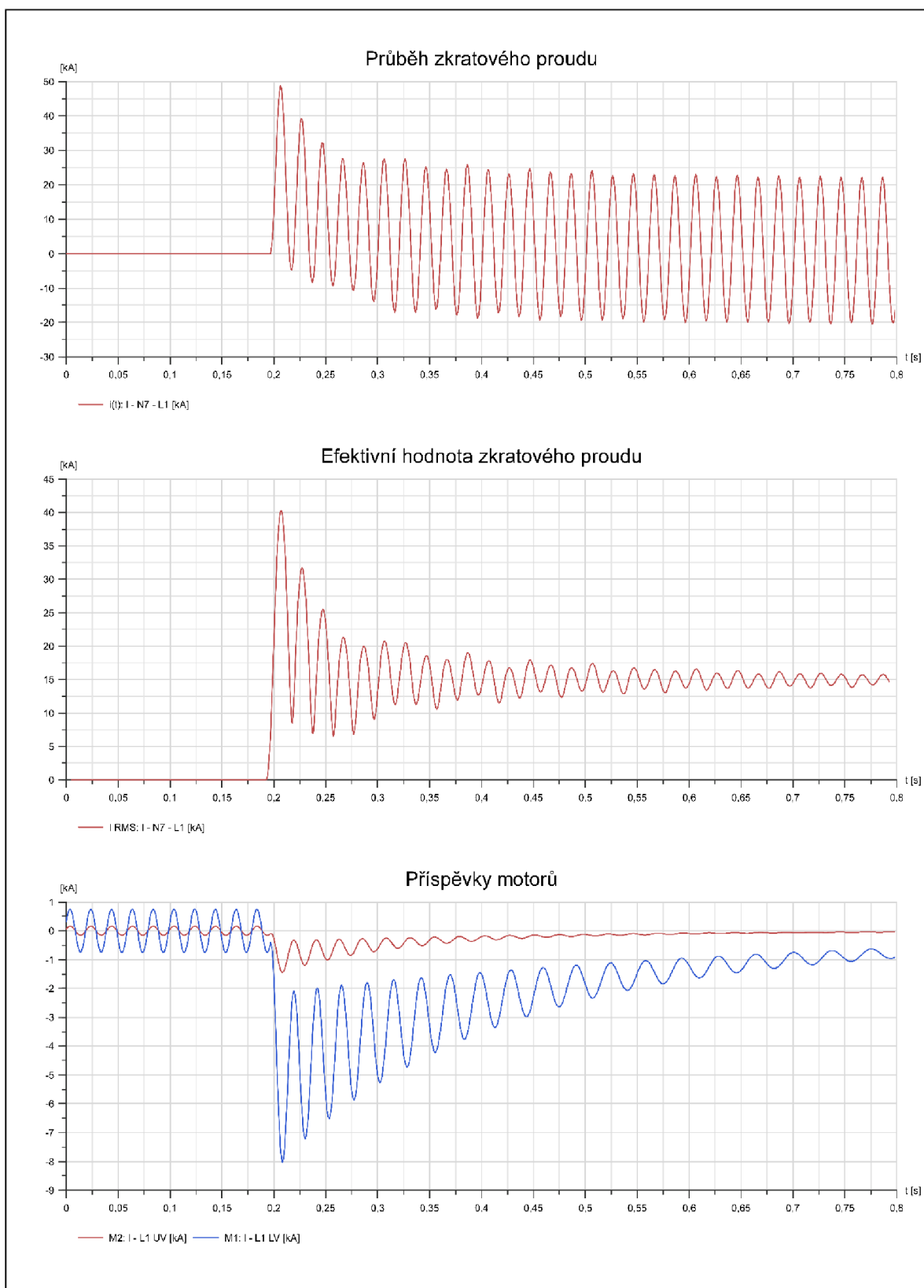
Tabulka 15 Nastavené hodnoty motorů v programu PSS SINCAL

	U_M	P_M	$\cos(\varphi)$	η_M	I_{zM}	n	J
	[kV]	[MW]	[-]	[-]	[-]	$\left[\frac{1}{\text{min}}\right]$	[kgm ²]
M1	6	5	0,86	0,97	4	2987	95
M2	6	1	0,83	0,94	5,5	2987	30,3

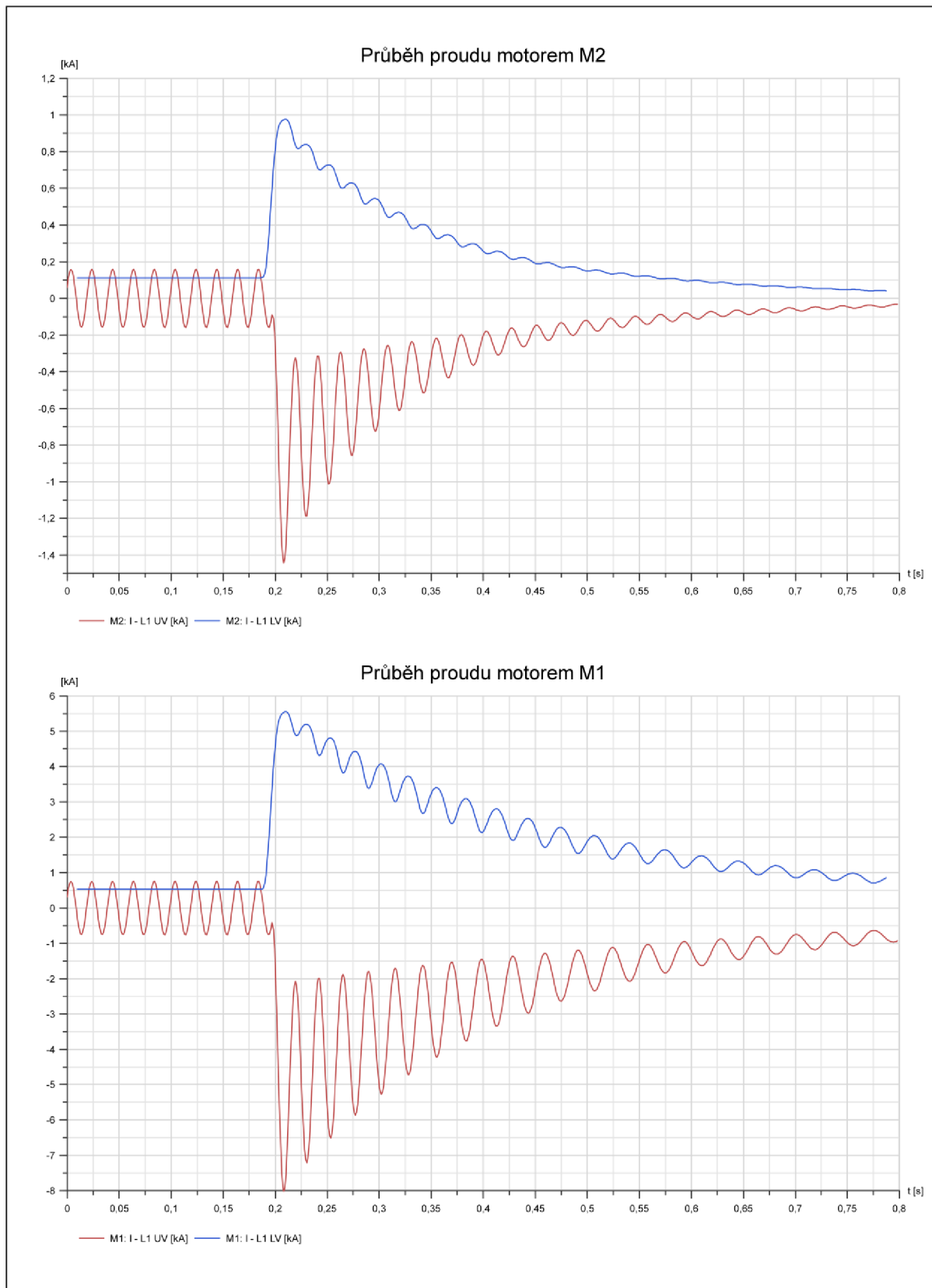
Tabulka 16 Výsledné hodnoty simulace z programu PSS SINCAL

	i_{pM1}	I''_{kM1}	i_{pM2}	I''_{kM2}	I''_k	i_p
	[kA]	[kA]	[kA]	[kA]	[kA]	[kA]
Norma [3]	6,29	2,54	5,52	2,23	19,55	49,02
SINCAL	8,04	3,04	4,32	1,68	18,49	48,75

Na obrázku 61 a 62 vidíme průběhy zkratových proudů. Modře je označen proud motorem M1 a červeně proud motorem M2.



Obrázek 61 Grafické výsledky z programu PSS SINCAL



Obrázek 62 Detail průběhu proudů motory

10 ZÁVĚR

První část diplomové práce uvádí nutné poznatky pro výpočet zkratových proudů dle ČSN EN 60909 ed.2, které dále aplikuje na modelovém příkladu. V další kapitole je využito programu Matlab pro spočítání příkladu 1 pomocí ekvivalentního zdroje v místě zkratu. Výsledky simulace se shodují s výsledky podle [3]. Ve vnitřní struktuře vlastní knihovny můžeme vidět základní šablonu pro tvorbu výpočetního modelu.

V kapitole pojednávající o programu PSCAD nalezneme krátký popis uživatelského prostředí spolu s malým návodem, jak vkládat své nové modely. V dalších podkapitolách je popsána jak vnitřní struktura výpočetního modelu, tak i vnitřní struktura modelu síťového napáječe. Jak již bylo zmíněno ve zmíněných kapitolách, výpočetní model se odchyluje od ČSN EN 60909 ed.2 při výpočtu nárazového zkratového proudu pro případy, kdy poměr $\frac{R}{X}$ je v jakékoli větvi vedoucí zkratový proud větší než 0,3. Je tedy na uživateli, aby tuto podmínku hlídal a pro takový případ vynásobil vypočtený nárazový zkratový proud hodnotou 1,15.

Kapitola o programu PSS SINCAL popisuje taktéž uživatelské prostředí spolu s nutnými kroky pro nastavení výpočtu. Při výpočtu nárazového zkratového proudu je nutné použít metodu ekvivalentního kmitočtu, neboť při počítání s prostým poměrem $\frac{R}{X}$ vycházely vyšší hodnoty.

Výsledné hodnoty ze všech simulací zobrazují tabulky 17-20. Výsledky nárazového zkratového proudu jsou spočítány pomocí metody $\frac{R}{X}$ v místě zkratu pro programy PSCAD a Matlab. Pro PSS SINCAL je nárazový zkratový proud spočítán metodou ekvivalentní frekvence.

Tabulka 17 Výsledky simulací pro třífázový zkrat

Místo	I_k''			i_p		
	Norma [3]	PSCAD	Matlab	Norma [3]	PSCAD	Matlab
	[kA]	[kA]	[kA]	[kA]	[kA]	[kA]
F1	34,62	34,62	34,62	70,7	70,73	70,62
F2	34,12	34,12	34,12	69,05	69,05	68,89
F3	6,95	6,94	6,95	10,38	10,36	10,35

Tabulka 18 Výsledky simulací pro třífázový zkrat

Místo	I_k''		i_p	
	Norma [3]	SINCAL	Norma [3]	SINCAL
	[kA]	[kA]	[kA]	[kA]
F1	34,62	34,62	70,85	70,86
F2	34,12	34,12	69,1	69,07
F3	6,95	6,94	10,38	10,36

Tabulka 19 Výsledky simulací pro jednofázový zkrat

Místo	I''_k			i_p		
	Norma [3]	PSCAD	Matlab	Norma [3]	PSCAD	Matlab
	[kA]	[kA]	[kA]	[kA]	[kA]	[kA]
F1	35,7	35,7	35,71	71,45	71,46	71,3
F2	34,98	34,98	34,92	68,61	68,62	68,52
F3	4,83	4,83	4,83	7,28	7,28	7,28

Tabulka 20 Výsledky simulací pro jednofázový zkrat

Místo	I''_k		i_p	
	Norma [3]	SINCAL	Norma [3]	SINCAL
	[kA]	[kA]	[kA]	[kA]
F1	35,7	35,71	71,84	71,87
F2	34,98	34,98	68,64	68,64
F3	4,83	4,83	7,27	7,28

V závěrečných částech jsou popsány možnosti zadání dat pro dynamickou simulaci obou programů. Dále je vysvětleno náhradní schéma AM a jeho odlišnost. Pro určení parametrů náhradního schématu byla využita soustava rovnic z článku [9]. Tyto rovnice byly vytvořeny ze souboru dat asynchronních motorů do jmenovitého výkonu $P = 1 \text{ kW}$. Toto může vysvětlovat vyšší hodnotu nárazového zkratového proudu u obou programů proti normě [3]. Rozdíl mezi programy může být způsoben odlišným náhradním schématem AM.

Tabulka 21 Srovnání výsledků dynamické simulace

	i_{pM1}	I''_{kM1}	i_{pM2}	I''_{kM2}	I''_k	i_p
	[kA]	[kA]	[kA]	[kA]	[kA]	[kA]
Norma [3]	6,29	2,54	5,52	2,23	19,55	49,02
SINCAL	8,04	3,04	4,32	1,68	18,49	48,75
PSCAD	6,94	2,66	4,23	1,65	18,15	47,98

11 POUŽITÁ LITERATURA

- [1] ČSN EN 60909-0 ed. 2: *Zkratové proudy v trojfázových střídavých soustavách - Část 0: Výpočet proudů*. Úřad pro technickou normalizaci, metrologii a státní zkušebnictví, 2016
- [2] TROJÁNEK, CSC., prof. Ing. Zdeněk, doc. Ing. Josef HÁJEK, CSC. a doc. Ing. Pavol KVASNICA, CSC. *Přechodové jevy v elektrizačních soustavách*. Praha: Nakladatelství technické literatury, 1987, 312 s.
- [3] TR 60909-4, *Technical report: Examples for the calculation of short-circuit current*. International Electrotechnical Commission
- [4] *MathWorks* [online]. United States: The MathWorks, 2019 [cit. 2019-05-17]. Dostupné z: <https://www.mathworks.com/help/matlab/index.html>
- [5] *PSS®SINCAL Database Interface and Automation* [online]. Germany, 2019 [cit. 2019-05-11]. Dostupné z: http://sincal.s3.amazonaws.com/doc/Misc/SINCAL_DatabaseInterface.pdf
- [6] SIEMENS AG. *PSS®SINCAL All-in-one Simulation Software for the Analysis and Planning of Power Networks* [online]. Germany: Siemens, 2018 [cit. 2019-05-10]. Dostupné z: <https://assets.new.siemens.com/siemens/assets/public.1537970929.31ee3a2-e9cc-4528-b9f9-6bf61b613de2.ref-no-69-ps-c-pss-sincal-brochure-hires-intl-sept2018.pdf>
- [7] *PSCAD Cookbook: Induction Machines Study* [online]. Canada: Manitoba Hydro Internal, 2018 [cit. 2019-05-17]. Dostupné z: <https://hvdc.ca/knowledge-base/zh-cn/read,article/49/chapter-5-induction-machines/v>
- [8] PEDRA, J., I. CANDELA a L. SAINZ. Modelling of squirrel-cage induction motors for electromagnetic transient programs. *IET Electric Power Applications* [online]. IET, 2009, 04 March 2009, (2), 111 - 122 [cit. 2019-05-17]. DOI: 10.1049/iet-epa:20080043. ISSN 1751-8679. Dostupné z: <https://ieeexplore.ieee.org/document/4797498>
- [9] PEDRA, J. Estimation of typical squirrel-cage induction motor parameters for dynamic performance simulation. *IET Electric Power Applications* [online]. IET, 2006, (2), 137 - 146 [cit. 2019-05-17]. DOI: 10.1049/ip-gtd:20045209. ISSN 1350-2360. Dostupné z: <https://ieeexplore.ieee.org/document/1610509>
- [10] *ABB High Voltage Induction Motors: Technical catalogue* [online]. ABB, 2007 [cit. 2019-05-17]. Dostupné z: https://www.maurocomponenti.com/media/cataloghi/abb/HV_Induction_motors_technical_IEC_catalogue_EN_122007.pdf
- [11] *Three-Phase Induction Motors SIMOTICS HV, SIMOTICS TN Series H-compact, Series H-compact PLUS SIMOTICS HV M (Modular)* [online]. Germany: Siemens, 2017 [cit. 2019-05-17]. Dostupné z: https://cache.industry.siemens.com/dl/files/254/109749254/att_926316/v1/simotics-hv-hv-tn-hv-m-catalog-d84-1-07-2017-en.pdf

12 PŘÍLOHA A

Tabulka 4 udává některé hodnoty jiné než v normě [3]. V prvním řádku došlo k chybě při opisování (viz obrázek 33). Následující řádky jsou přepočteny pro metodu $\frac{R}{X}$ v místě zkratu.

F1:

$$I_k'' = \frac{1,05 \cdot \sqrt{3} \cdot 400}{2 \cdot (1,881 + i \cdot 6,746) + (2,140 + i \cdot 6,009)} = 35,7 \text{ kA}$$

$$i_p = 1,02 + 0,98 \cdot e^{-3 \cdot \frac{5,902}{19,501}} \cdot \sqrt{2} \cdot 35,7 = 71,45 \text{ kA}$$

F2:

$$i_p = 1,02 + 0,98 \cdot e^{-3 \cdot \frac{6,47}{19,763}} \cdot \sqrt{2} \cdot 34,98 = 68,61 \text{ kA}$$

F3:

$$i_p = 1,02 + 0,98 \cdot e^{-3 \cdot \frac{107,61}{105,253}} \cdot \sqrt{2} \cdot 4,83 = 7,28 \text{ kA}$$

Tabulka 7 udává některé hodnoty jiné než v normě [3]. Po přepočítání normy vycházejí následující hodnoty:

F1:

$$i_p = 1,423 \cdot 35,7 \cdot \sqrt{2} = 71,45 \text{ kA}$$

F2:

$$\frac{R}{X} = \frac{2 \cdot 1,9756 + 2,5147}{2 \cdot 2,7319 + 2,4445} \cdot \frac{20}{50} = 0,327$$

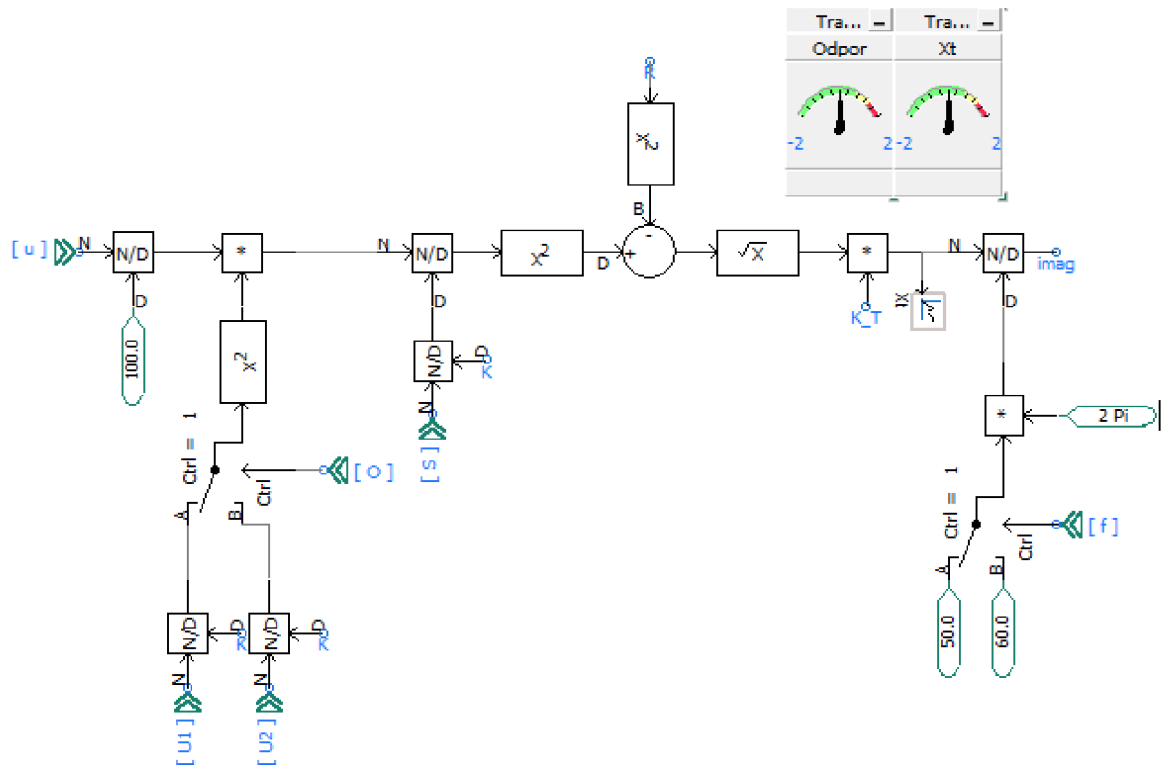
$$i_p = 1,02 + 0,98 \cdot e^{-3 \cdot 0,327} \cdot \sqrt{2} \cdot 34,94 = 68,64 \text{ kA}$$

F3:

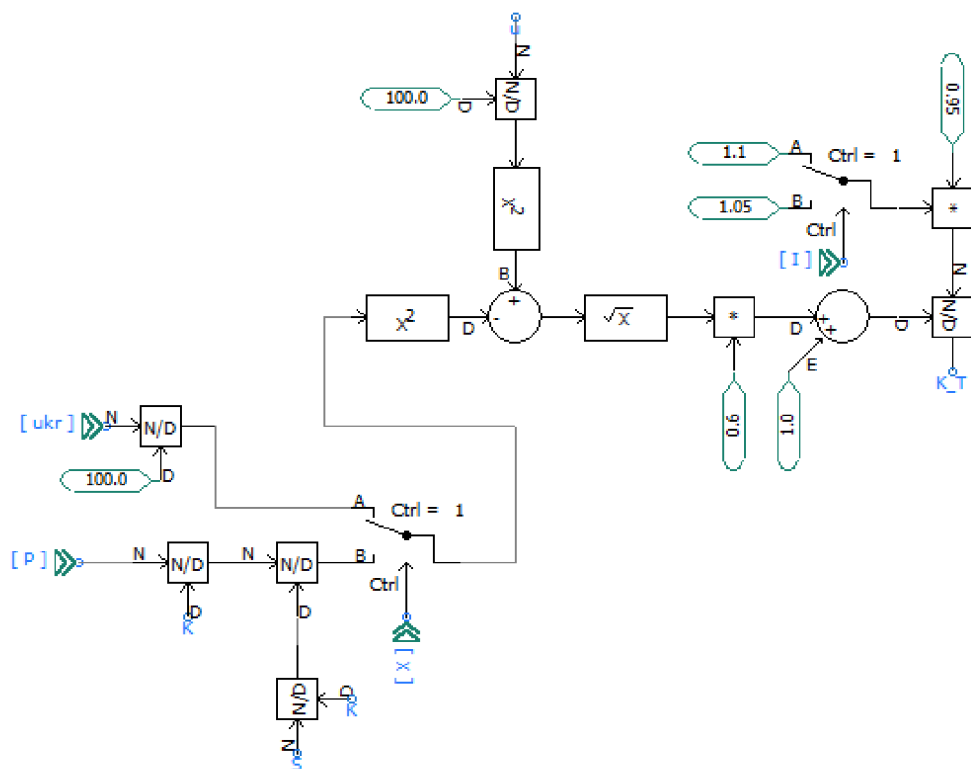
$$\frac{R}{X} = \frac{2 \cdot 25,8426 + 55,8147}{2 \cdot 9,1558 + 23,428} \cdot \frac{20}{50} = 1,03$$

$$i_p = 1,02 + 0,98 \cdot e^{-3 \cdot 1,03} \cdot \sqrt{2} \cdot 4,83 = 7,27 \text{ kA}$$

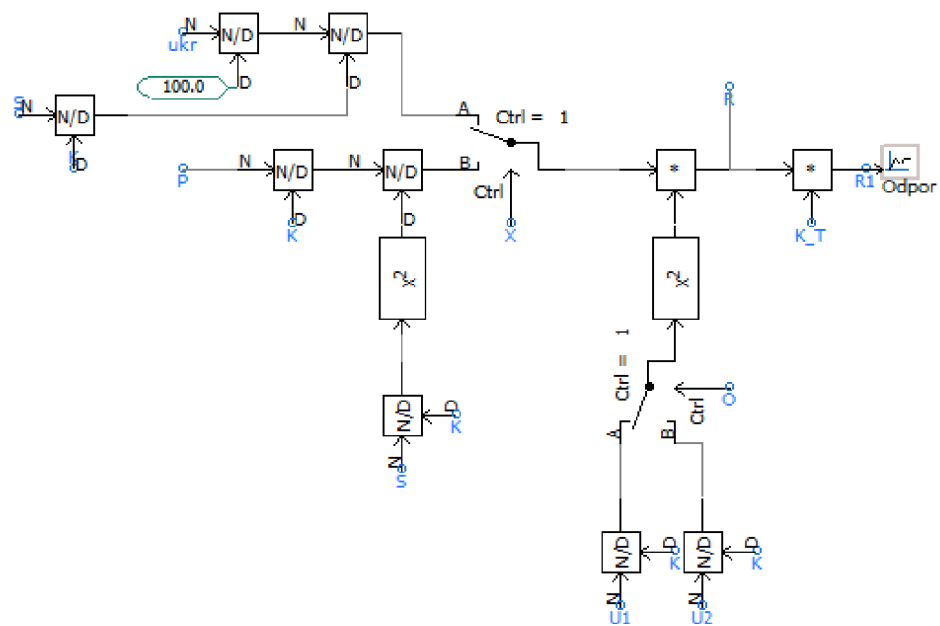
13 PŘÍLOHA B



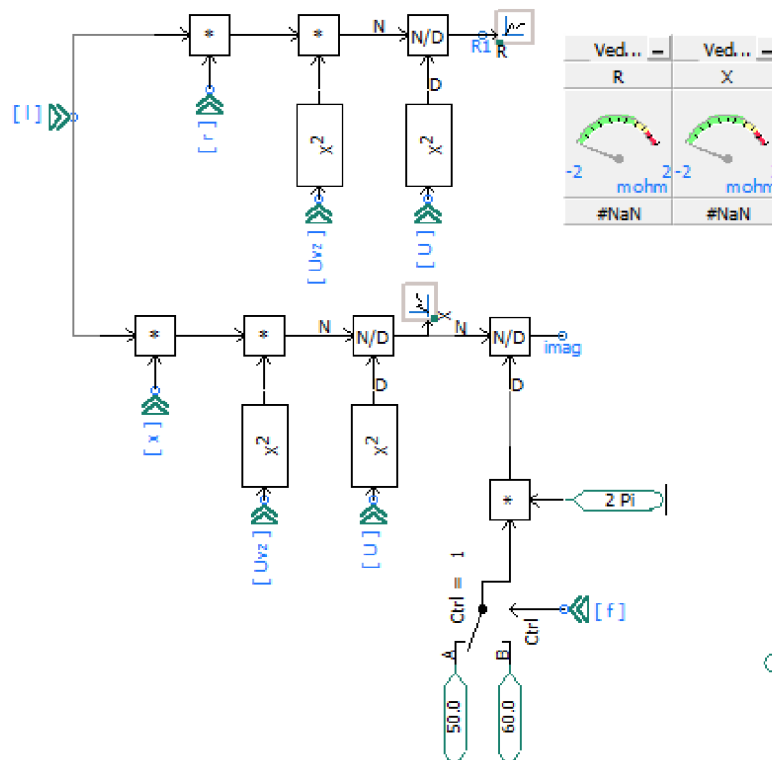
Obrázek 63 Vnitřní uspořádání modelu transformátoru



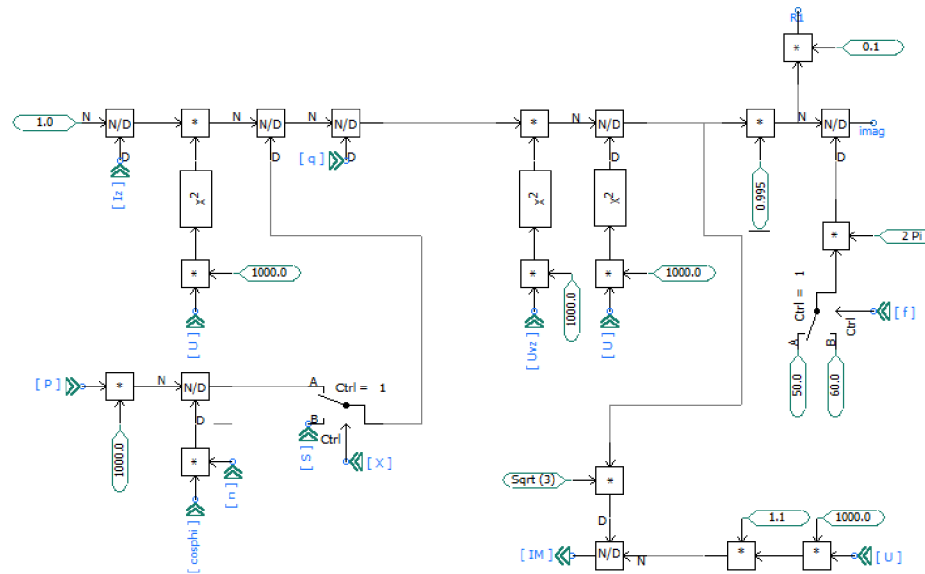
Obrázek 64 Vnitřní uspořádání modelu transformátoru



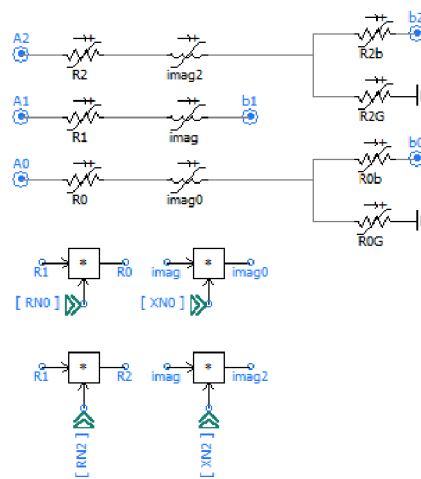
Obrázek 65 Vnitřní uspořádání modelu transformátoru



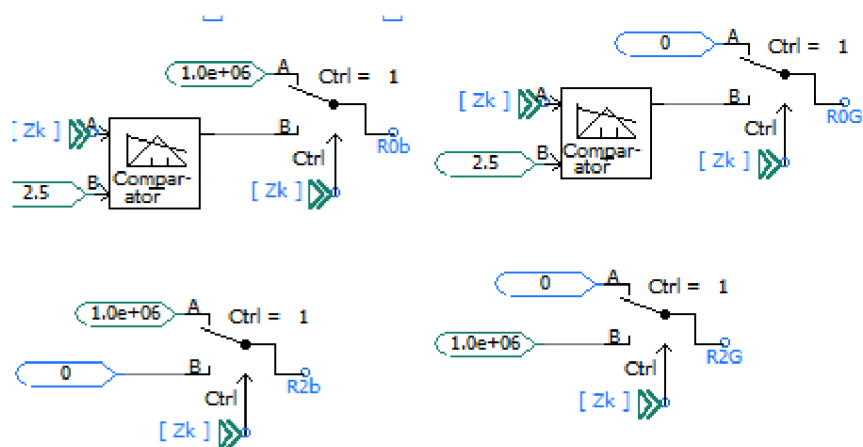
Obrázek 66 Vnitřní uspořádání modelu vedení



Obrázek 67 Vnitřní uspořádání modelu motoru



Obrázek 68 Zapojení všech modelů



Obrázek 69 Podmínky pro hodnoty rezistorů u všech modelů