



VYSOKÉ UČENÍ TECHNICKÉ V BRNĚ  
BRNO UNIVERSITY OF TECHNOLOGY



FAKULTA STROJNÍHO INŽENÝRSTVÍ  
ENERGETICKÝ ÚSTAV

FACULTY OF MECHANICAL ENGINEERING  
ENERGY INSTITUTE

DROBNÉ PRACHOBÉ ČÁSTICE V PLYNNÝCH  
PRODUKTECH SPALOVÁNÍ  
FLUE GASES AEROSOL

DIPLOMOVÁ PRÁCE  
MASTER'S THESIS

AUTOR PRÁCE  
AUTHOR

Bc. IVAN CHOBOT

VEDOUCÍ PRÁCE  
SUPERVISOR

doc. Ing. JIŘÍ POSPÍŠIL, Ph.D.

BRNO 2012



Vysoké učení technické v Brně, Fakulta strojního inženýrství

Energetický ústav

Akademický rok: 2011/2012

## **ZADÁNÍ DIPLOMOVÉ PRÁCE**

student(ka): Bc. Ivan Chobot

který/která studuje v **magisterském navazujícím studijním programu**

obor: **Energetické inženýrství (2301T035)**

Ředitel ústavu Vám v souladu se zákonem č.111/1998 o vysokých školách a se Studijním a zkušebním řádem VUT v Brně určuje následující téma diplomové práce:

### **Drobné prachové částice v plynných produktech spalování**

v anglickém jazyce:

#### **Flue gases aerosol**

Stručná charakteristika problematiky úkolu:

Práce je zaměřena na problematiku drobných prachových částic vyskytujících se v plynných produktech spalování. Sledovaná velikost částic v rozsahu 10 mikrometrů a více bude popsána rešeršním zpracováním. Vlastní řešení bude zaměřeno na srovnání efektivnosti současných technologií při zachytu drobných prachových částic. Praktický návrh bude zaměřen na projekční návrh cyklónového odlučovače a elektrostatického filtru pro zachyt částic velikosti 50 mikrometrů.

Cíle diplomové práce:

1. Rešeršním způsobem představte problematiku drobných prachových částic vyskytujících se v plynných produktech spalování.
2. Představte technické možnosti technologie cyklónového odlučovače a elektrostatického filtru při zachytu drobných částic.
3. Srovnajte efektivnost odlučivosti částic velikostního spektra 0,01 mm - 2 mm cyklónovým odlučovačem a elektrostatickým filtrem.
4. Zpracujte projekční návrh cyklónového odlučovače a elektrostatického filtru pro zachyt částic popílku o velikosti 50 mikrometrů.

Seznam odborné literatury:

Zbyněk Ibler, Technický průvodce energetika, 2002

Vedoucí diplomové práce: doc. Ing. Jiří Pospíšil, Ph.D.

Termín odevzdání diplomové práce je stanoven časovým plánem akademického roku 2011/2012.

V Brně, dne 18.11.2011

L.S.

---

doc. Ing. Zdeněk Skála, CSc.  
Ředitel ústavu

---

prof. RNDr. Miroslav Doupovec, CSc.  
Děkan fakulty

**Abstrakt**

Cílem této diplomové práce je představit problematiku drobných prachových částic vyskytujících se v plynných produktech spalování. Dále se v této práci zabývám technologií cyklonového odlučovače a elektrostatického filtru při zachytu drobných částic a porovnání jejich efektivního odloučení. Práce je zakončena projekčním návrhem cyklonového a elektrostatického filtru.

**Abstract**

Goal of this dissertation is introduce the problem of small dust particles present in the gaseous products of combustion. Further I'm looking technologies cyclone and an electrostatic filter to capture small particles and comparing the effectiveness of separability. Dissertation is concluded by designed cyclone and an electrostatic filter.

**Klíčová slova**

prachové částice  
plynné produkty spalování  
odlučivost  
cyklón  
elektrostatický filtr

**Key words**

dust particles  
gas products of combustion  
separating capacity  
cyclone  
electrostatic filter

Bibliografická citace mé práce:

CHOBOT, I. *Drobné prachové částice v plynných produktech spalování*. Brno: Vysoké učení technické v Brně, Fakulta strojního inženýrství, 2012. 71 s. Vedoucí diplomové práce doc. Ing. Jiří Pospíšil, Ph.D.

## ČESTNÉ PROHLÁŠENÍ

Prohlašuji, že jsem byl seznámen s předpisy pro vypracování diplomové práce a že jsem celou tuto práci vypracoval samostatně, s použitím uvedené literatury, pod vedením vedoucího diplomové práce doc. Ing. Jiří Pospíšil, Ph.D.

V Brně dne 22. května 2012

.....  
Ivan Chobot

## PODĚKOVÁNÍ

Děkuji panu doc. Ing. Jiří Pospíšil, Ph.D. za odborné vedení, cenné rady a věnovaný čas při tvorbě diplomové práce. Velkou měrou také děkuji panu Janu Ivičičovi, zaměstnanci firmy ZVVZ Enven Engineering a.s. za velice užitečné informace o konstrukci mechanických a elektrických odlučovačů. Dále bych chtěl poděkovat mým rodičům, kteří mi vytvořili dostatečné zázemí po celou dobu mého studia.

Děkuji.



## Obsah

<b>1.</b>	<b>Úvod .....</b>	<b>11</b>
<b>2.</b>	<b>Drobné prachové částice ve spalování.....</b>	<b>12</b>
2.1	Tvar částic.....	12
2.2	Velikost částic .....	13
2.3	Dělení prachu.....	14
2.4	Základní terminologie odlučovačů prachu .....	14
2.5	Charakteristika systému.....	16
2.5.1	Charakteristické vlastnosti dispergovaných částic.....	16
2.5.2	Charakteristika disperze .....	16
2.5.3	Charakteristické vlastnosti prostředí - kontinuální fáze.....	16
2.6	Odprašování odpadních plynů .....	17
2.7	Metody využívané k odlučování dispergované fáze z plynů.....	18
2.7.1	Usazování v gravitačním poli .....	18
2.7.2	Usazování v poli odstředivé síly .....	19
2.7.3	Separace částic s využitím setrvačných sil .....	20
2.7.4	Separace s využitím elektrických vlastností částic .....	21
2.7.4.1	Umělé přenášení náboje na částici .....	21
2.7.4.2	Náboj získaný nárazem v elektrickém poli .....	22
2.7.4.3	Náboj získaný difúzí iontů .....	22
2.7.4.4	Síla působící na částici v elektrickém poli.....	22
2.7.5	Separace na porézní přepážce – filtrace .....	23
2.7.6	Difúzní princip .....	23
<b>3.</b>	<b>Technické parametry odlučovačů.....</b>	<b>24</b>
3.1	Třídění odlučovačů .....	24
3.1.1	Výhody a nevýhody jednotlivých odlučovacích zařízení TZL .....	24
3.1.1.1	Mechanické odlučovače (MO).....	24
3.1.1.2	Elektrické odlučovače (EO) .....	25
3.2	Suché mechanické odlučovače .....	26
3.2.1	Usazovací komory .....	26
3.2.2	Setrvačné odlučovače.....	26
3.2.3	Vírové odlučovače (vírníky) .....	27
3.3	Mokrý mechanické odlučovače .....	29
3.3.1	Mokrý vírový odlučovač .....	29
3.3.2	Mokrý pěnový odlučovač.....	30
3.3.3	Hladinové odlučovače.....	30
3.3.4	Proudové odlučovače .....	31
3.3.5	Kalové hospodářství mokrých odlučovačů prachu .....	32
3.4	Odlučovače tkaninové (filtry).....	32
3.4.1	Filtrační materiály .....	32
3.4.2	Provedení filtrů .....	34
3.5	Elektrostatické odlučovače (EO) .....	35
3.5.1	Volba velikosti elektroodlučovače.....	37
3.5.2	Typy elektroodlučovačů.....	37
3.5.2.1	Vertikální trubkové odlučovače .....	38
3.5.2.2	Horizontální komorové odlučovače .....	38
3.5.3	Mokrý elektrické odlučovače .....	40
3.5.4	Využití korónového (doutnavého) výboje v elektrostatických odlučovačích.....	41
<b>4.</b>	<b>Výpočty MO a EO.....</b>	<b>43</b>

4.1	Zadávací vzduchotechnické parametry pro spalování slunečnicových slupek.....	43
4.1.1	Výpočet mechanického odlučovače (cyklónu).....	44
4.1.2	Návrh elektrického odlučovače (EO) .....	47
4.1.2.1	Význam indexů a přepočty stavů plynu, stavová rovnice objemů plynu .....	47
4.1.2.2	Teorie výpočtu a návrhu kapacity EO .....	48
4.1.2.3	Elektrické napájení a řízení sekcí EO .....	49
4.1.2.4	Parametry pro návrh a výpočet kapacity EO .....	51
4.1.3	Výpočet elektrického odlučovače (EO).....	51
4.1.3.1	Zadávací parametry pro návrh EO .....	52
4.1.3.2	Vlastní výpočet a návrh EO – rozbor, postup a algoritmus, mechanický návrh .....	54
4.1.3.2.1	Rozbory a úpravy zadávací parametrů .....	54
4.1.3.2.2	Určení potřebné účinnosti (odlučivosti) EO.....	55
4.1.3.2.3	Určení potřebné odlučovací rychlosti $w$ (m/s) .....	55
4.1.3.2.4	Určení potřebné usazovací plochy (kapacity) celého EO.....	55
4.1.3.2.5	Určení aktivního průtočného průřezu EO a průtočné rychlosti čištěných spalin ....	55
4.1.3.2.6	Určení aktivní délky EO a počtu elektrických sekcí v sérii (za sebou).....	56
4.1.3.2.7	Určení doby setrvání částic v aktivním poli EO.....	57
4.1.3.2.8	Určení napájecích zdrojů VVN pro jednotlivé sekce EO.....	57
4.1.3.3	Podmínky pro splnění požadovaných výstupních garancí EO .....	58
<b>5.</b>	<b>Porovnání odlučivosti MO a EO .....</b>	<b>58</b>
<b>6.</b>	<b>Závěr .....</b>	<b>59</b>
<b>7.</b>	<b>Seznam použitých zdrojů.....</b>	<b>60</b>
<b>8.</b>	<b>Seznam použitých zkratk a symbolů.....</b>	<b>61</b>
<b>9.</b>	<b>Seznam příloh .....</b>	<b>65</b>
<b>10.</b>	<b>Přílohy .....</b>	<b>66</b>
<b>11.</b>	<b>Seznam obrázků.....</b>	<b>71</b>

## 1. Úvod

Značná část Evropy se hlavně v zimním období potýká se zvýšenou koncentrací prachu v ovzduší. Platné imisní a emisní limity jsou často překračovány. Imisní situace je ovlivněna mnoha faktory, ale je zřejmé, že zásadní vliv na tuto situaci budou mít jednotlivé zdroje emisí TZL (tuhých znečišťujících látek). Nezanedbatelná část obyvatelstva zajišťuje vytápění svých domácností a větších objektů spalováním tuhých paliv ve spalovacích zařízeních. Emise TZL z těchto zdrojů (včetně toxických látek na ně vázaných) představují významné množství z celkové produkce všech zdrojů znečišťování ovzduší. Např. v ČR malé spalovací zdroje pro vytápění domácností vyprodukují cca jednu třetinu všech emisí TZL (podloženo zprávou ČHMÚ). Jedná se o primární částice, tedy částice, jež jsou produkovány daným zdrojem znečišťování ovzduší.

Výše uvedené skutečnosti zcela logicky vedou ke zvýšenému tlaku na minimalizaci celkového množství produkovaných TZL. Tento tlak je soustředěně veden jednak směrem k výrobcům daných spalovacích zařízení a jednak k dodavatelům a výrobcům zařízení na čištění odpadních plynů. Požadavky na snížení limitních koncentrací TZL ve spalinách soustavně zvyšují nároky na technické provedení těchto zařízení. Primární opatření pro snížení produkce TZL má ale také své technické a ekonomické hranice a pokud nejsou dostatečně účinné, nabízí se v podstatě již jen dvě řešení. První je záměna spalovacího zdroje, potažmo paliva. Druhá varianta, kterou se zabývá tato diplomová práce, je realizace sekundárních opatření pro snížení koncentrací TZL na výstupu ze spalovacích zařízení, tedy jejich odlučování.

## 2. Drobné prachové částice ve spalování

Tuhé částice obsažené po spalovacích procesech ve spalinách mají nepříznivé účinky na člověka i přírodu, jsou nežádoucí složkou životního prostředí a musí být odlučovány. Odlučení tuhých částic z nosného plynu (spalin) se docílí působením sil na částici vyvozených mechanicky, elektrickým polem nebo filtrací přes textilii. Zachycení tuhých částic (popílku) je velmi důležité, protože na pevné částice jsou vázány toxické těžké kovy a karcinogenní látky z produktů nedokonalého spalování (z Polyaromatických uhlovodíků zejména benzo(a)pyren, polychlorované dibenzo-p-dioxiny a polychlorované dibenzofurany) a v ojedinělých případech je o omezení únosu jemného popílku z důvodů radioaktivity. Zachycení popílku je zajišťováno snižováním znečišťování životního prostředí těmito látkami.

Pro tuhé částice se v technické praxi používají názvy dým, kouř, popílek, aerosol, prach.

Dým – jemné částice velikosti 0,1 až 1,0  $\mu\text{m}$  vzniklé při oxidačních procesech kondenzací látek vypařovaných za tepla (např. při svařování) nebo vzniklé z plynné fáze chemických reakcí – konverzí.

Kouř – jemné částice velikosti 0,01 až 0,5  $\mu\text{m}$  vzniklé nedokonalým spalováním a obsahující převážně uhlík.

Popílek – úlet z ohnišť spalovacích zařízení o velikosti 1 až 100  $\mu\text{m}$ .

Aerosol – disperzní soustava jemných částic o velikosti 0,01 – 1  $\mu\text{m}$  v plynu.

Prach – částice vzniklé převážně mechanickým způsobem (drcením, mletím, otěrem); v technické praxi se jako prach označují obvykle všechny tuhé částice rozptýlené v ovzduší.

Tuhé částice jsou charakterizovány rozměrovými parametry, fyzikálními a chemickými vlastnostmi.

Požadavky na odlučování tuhých částic jsou v ČR určeny zákonem č. 309/1991 Sb. A vyhláškou 117/1997 Ministerstva životního prostředí, které předepisují emisní limity pro tuhé znečišťující látky podle jmenovitého tepelného výkonu kotlů. [1]

### 2.1 Tvar částic

Tvar prachových částic je značně proměnný. V principu jsou dle tvaru rozlišovány tři základní druhy prachových částic:

- izometrické částice – rozměry v trojrozměrném souřadnicovém systému mají ve směru všech os přibližně shodné – jejich hrudkovitý tvar lze aproximovat krychlí nebo koulí (polyedrické krystalické materiály). V technické praxi bývá často užíván pojem ekvivalentního průměru  $d_e$  nebo redukovaného ekvivalentního průměru  $d_{re}$ , kdy je přepočítáván ekvivalentní průměr všech částic materiálu z jejich skutečné hustoty  $\rho_m$  na fiktivní jednotnou hustotu  $\rho_f = 1000 \text{ kg}\cdot\text{m}^{-3}$ :

$$d_{re} = d_e \left( \frac{\rho_m}{\rho_f} \right)^{1/2} \quad (1)$$

Prachové částice se skutečnou vyšší hustotou vykazují lepší odlučivost, naopak částice s nižší hustotou mají odlučivost v odstředivém nebo gravitačním poli horší. Situace v poli elektrostatickém může být právě opačná. To je nutné brát v úvahu při výpočtu a konstrukci příslušných zařízení.

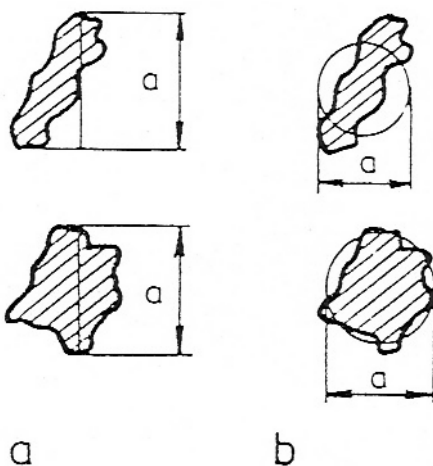
- ploché částice (laminární) – jejich dva rozměry jsou výrazně větší než třetí – částice mají tvar destiček, šupinek nebo lamel (slída, břidlice, tuha, odprýsknuté smalty, laky a nátěrové hmoty, hobliny aj.),

- vláknité částice (fibrilární) – jeden rozměr je výrazně větší než dva zbývající – částice mají tvar vláken, tyčinek nebo jehlic (piliny, textilní vlákna, srst, whishery, aj.).

Každý z uvedených druhů částic vykazuje jiné vlastnosti při usazování v gravitačním, odstředivém, nebo elektrostatickém poli, jiné reologické vlastnosti (za pohybu, sesypávání), jinou schopnost tvořit stěny, převisy nebo klenby. Rovněž při zvlhnutí nebo naopak vysušení se mohou uvedené vlastnosti významně změnit. Dobře rozpustné materiály vykazují při kolísání teploty a vlhkosti tendenci k aglomeraci tvorbou krystalických můstků mezi jednotlivými částicemi. Navenek materiál tvrdne, jeví se jako spékavý (anorganické soli, průmyslová hnojiva, cukr aj.).[3]

## 2.2 Velikost částic

Tuhé částice jsou obvykle jako směs částic různých velikostí – polydisperzní směs, monodisperzní směs se vyskytuje velmi málo ( např. organické prach –spory ). Velikost částic se určuje podle jejich charakteristického rozměru –průměru částice -a.



Průměr Feretův – je to největší rozměr částice ve zvoleném směru.

Průměr ( graticulárního ) kruhu – je to kruh , jehož plocha je nejbližší ploše částice.

K vyjádření složení jednotlivých frakcí částic jsou sestrojovány následující křivky:

Křivka četnosti  $p$  – udává poměrný počet ( nebo hmotnost ) částic určité velikosti ve vzorku.

Křivka zbytků  $Z$  – udává poměrný počet ( nebo hmotnost ) částic větších, než je příslušná částice  $a$ .

Křivka propadů  $P$  – udává poměrný počet ( nebo hmotnost ) částic menších, než je příslušná částice  $a$ . [8]

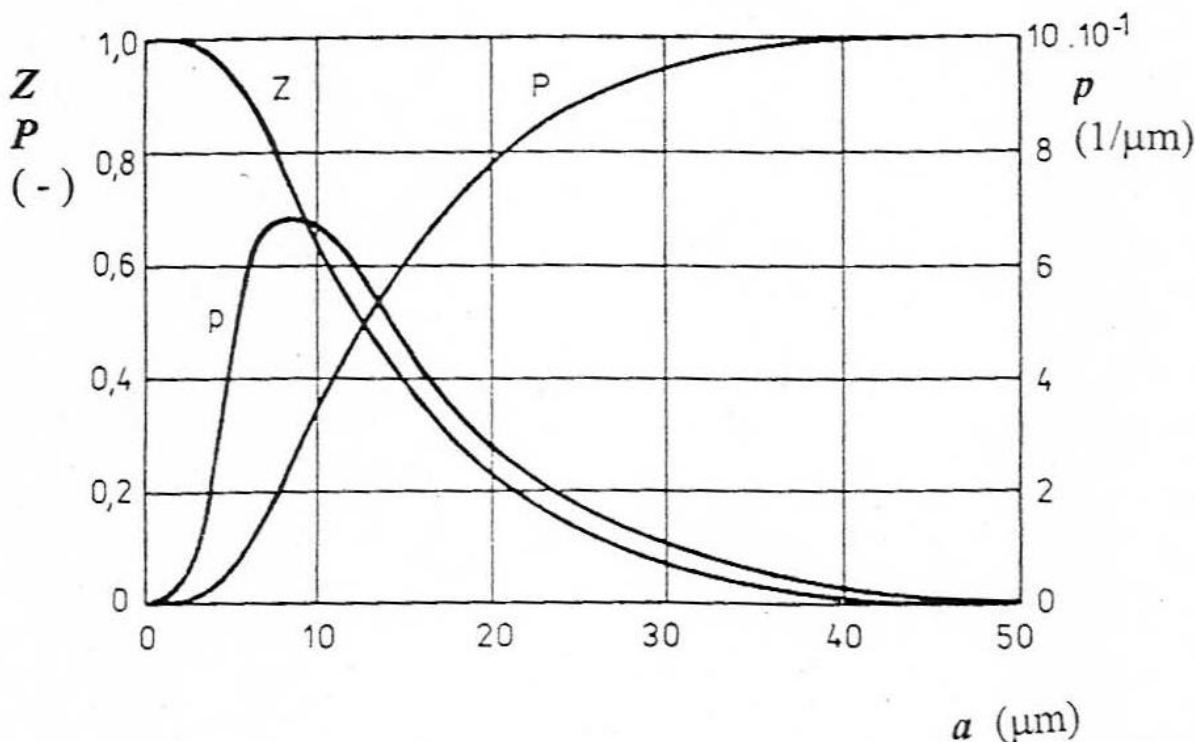
Obr. 1 Charakteristické rozměry částic [8]

a – Feretův průměr

b – graticulární kruh

Druh prachu	$a$ [ $\mu\text{m}$ ]
Atmosférický prach	0,1 až 1
Uhelný prach	10 až 1
Cement	7 až 100
Tabákový kouř	0,01 až 0,15
Metalurgické prachy	0,5 až 100
Mlha barev	0,1 až 10

Tabulka 1 Velikost částic různých prachů [8]



Obr. 2 Křivka četnosti  $p$ , křivka zbytků  $Z$ , křivka propadů  $P$  vzorku prachu [8]

### 2.3 Dělení prachu

Podle obsahu škodlivin v prachu v literatuře [8], lze prach rozdělit do několika skupin: Prach obsahující škodlivé složky – těžké kovy, vysoce toxické látky – radioaktivní a karcinogenní látky.

Prach bez toxikačních účinků:

Fibrogenní účinek – křemen, černé uhlí, šamot..

Dráždivý účinek – oxid vápenatý, cement, dřevěný prach..

Bez fibrogenního a dráždivého účinku – hnědé uhlí, oxidy železa, popílek.

### 2.4 Základní terminologie odlučovačů prachu

Pro jednoznačnost vyjadřování a popis odlučovacích procesů v literatuře [3], jsou rozhodující dále uvedené technické pojmy a vlastnosti odlučovaných částic, ať se již jedná o částice tuhé nebo kapalné:

- průměr částice  $d$  [m, mm] – udává buď skutečný průměr kulové částice, nebo ekvivalentní průměr fiktivní částice, která se chová při odlučování shodně jako částice kulová.

- pádová (usazovací) rychlost částice  $v_p$  [ $m \cdot s^{-1}$ ] – je rychlost, s jakou se částice pohybuje v důsledku účinku gravitační, odstředivé nebo elektrostatické síly v nosném plynu za ustáleného stavu. Dispergovanou fázi mohou tvořit tuhé částice nebo kapalina ve formě kapiček.

- konečná rychlost částice  $v_k$  [ $m \cdot s^{-1}$ ] – je relativní rychlost částice vůči nosnému plynu, která se ustaví za ustáleného stavu systému a za rovnováhy sil působících na částici v odlučovači.

- zbytek částic  $Z$  (%) – je podíl počtu částic nacházejících se ve výstupním proudu plynu z odlučovače ke celkovému počtu částí ve vstupním proudu do odlučovače nebo jejich hmotnosti za odlučovačem ku hmotnosti částic na vstupu do odlučovače.

- křivky zbytků částic -  $Z = f(d)$ , resp.  $Z = f(v_p)$  jsou vyjádřením závislosti zbytku částic na jejich průměru resp. jejich pádové rychlosti. Obecně je zbytek částic tím větší, čím menší je jejich průměr skutečný nebo ekvivalentní.

- četnost částic (početní, hmotnostní) je záporná derivace zbytku částic podle určujícího parametru, tj. jejich průměru nebo pádové rychlosti:

$$-\frac{\partial Z}{\partial d}, -\frac{\partial Z}{\partial v_p} \quad (2)$$

- křivky četnosti částic – vyjadřují závislost četnosti částic na velikosti určujícího parametru, např. průměru částice nebo pádové rychlosti.

- celková odlučivost (účinnost) odlučovače  $\eta_c$  – udává v procentech podíl hmotnosti  $m_o$  odloučených částic v odlučovači vůči původní hmotnosti částic  $m_p$  přivedených do odlučovače nosným plynem ve stanoveném časovém úseku za určitých podmínek průtoku, tlaku, teploty a relativní vlhkosti plynu na vstupu do odlučovače:

$$\eta_c = \frac{m_o}{m_p} 100 \quad (3)$$

- frakční odlučivost (účinnost) odlučovače  $\eta_f$  – je procentuálním vyjádřením podílu hmotnosti odloučených částic určité velikosti ku hmotnosti částic stejné velikosti přivedených do odlučovače nosným plynem ve stanoveném časovém úseku za určitých podmínek průtoku, tlaku, teploty a relativní vlhkosti plynu.

$$\eta_f = \eta_c = \frac{\frac{\delta Z_o}{\delta d}}{\frac{\delta Z_p}{\delta d}} \quad (4)$$

- křivky frakční odlučivosti (účinnosti) odlučovače - jsou grafickým vyjádřením závislosti frakční odlučivosti na velikosti určujícího parametru – průměru nebo pádové rychlosti částice:

$$\eta_f = f(d), \text{ resp. } \eta_f = f(v_p) \quad (5)$$

- dílčí odlučivost  $\eta_a$  – je v principu celková odlučivost odlučovače pro částice v určitém zvoleném rozmezí velikostí určujícího parametru a za určitých podmínek průtoku, tlaku, teploty a relativní vlhkosti plynu.

- mez odlučivosti je udávána v  $\mu\text{m}$  nebo  $\text{m}\cdot\text{s}^{-1}$ , tj. pro částice s určitým průměrem nebo pádovou rychlostí, kdy je dosaženo minimálně frakční odlučivosti  $\eta_f = 50\%$  a větší.

- průtočné množství plynu odlučovačem – objemový průtok  $Q$  vyjádřený v  $[\text{m}^3\cdot\text{s}^{-1}]$  nebo  $[\text{Nm}^3\cdot\text{h}^{-1}]$ , případně hmotnostní průtok  $G$  vyjádřený v  $[\text{kg}\cdot\text{s}^{-1}]$  nebo  $[\text{kg}\cdot\text{h}^{-1}]$ .

- hltlost odlučovače  $Q_h$  je objemovým průtokem plynu při tlakové ztrátě  $\Delta p_z = 1 \text{ N.m}^{-2}$  a při hustotě plynu  $\rho = 1 \text{ kg.m}^{-3}$

$$Q_h = \frac{Q_c}{\sqrt{\Delta p_z}} \quad (6)$$

- tlaková ztráta odlučovače  $\Delta p_z$  je udávána v  $[\text{N.m}^{-2}]$  při konkrétní hustotě plynu nebo jako ztrátová výška  $\Delta h_z$  udávaná v  $[\text{m}]$  a při hustotě plynu  $\rho = 1 \text{ kg.m}^{-3}$ , kdy platí:

$$\Delta p_z = \Delta h_z \rho_{\text{skut. plynu}} \quad (7)$$

- součinitel odporu odlučovače  $\xi_D$  – je bezrozměrným číslem, které vyjadřuje poměr tlakové ztráty  $\Delta p_z$  a dynamického tlaku odpovídajícího rychlosti proudění  $v_D$  ve zvoleném průřezu (např. ve vstupním hrdle odlučovače) a fyzikálním stavu plynu:

$$\xi_D = \frac{2\Delta p_z}{v_D^2 \rho_{\text{skut. plynu}}} \quad (8)$$

## 2.5 Charakteristika systému

Čerpáno z lit. [2].

### 2.5.1 Charakteristické vlastnosti dispergovaných částic

- rozměr částic
- tvar částic
- měrná hmotnost
- specifický povrch
- elektrické vlastnosti
- optické vlastnosti

### 2.5.2 Charakteristika disperze

- koncentrace tuhé fáze
  - hmotová  $C_M$
  - objemová  $C_V$
- frakční složení tuhé fáze
  - monodisperzní
  - polydisperzní

### 2.5.3 Charakteristické vlastnosti prostředí - kontinuální fáze

- hustota
- viskozita
- účinek silového pole
- intenzita elektrického pole
- molekulární pohyb



## 2.6 Odprašování odpadních plynů

Odprašování odpadních plynů jsou rozuměny mechanické operace v plynné fázi, kdy jsou z proudu plynů odstraňovány tuhé částice. V principu shodné metody jsou používány i pro oddělení v plynu rozptýlených kapalných částic.

Odprašovací zařízení jsou nedílnou součástí všech průmyslových zařízení, kde jsou technologické plyny znečištěny tuhými částicemi. V naprosté většině případů je preferována možnost vrácení odloučeného prachu do výrobního procesu s cílem finalizace zachyceného materiálu do konečného produktu. V tomto smyslu jsou odprašovací procesy běžnou součástí čistších, maloodpadových technologií. Pokud neexistuje možnost zpracování zachyceného prachu v základním výrobním procesu nebo jiných výrobních procesech. Pak se jedná o klasické koncové technologie čištění plynů.[3]

Při spalování paliv a při dalších průmyslových činnostech vznikají prашné emise, pro které se často používá název tuhé znečišťující látky (TZL). Vznikají v obecné rovině při pochodech, jako jsou drcení, mletí, odstřel hornin apod. Jejich odloučení z odpadních plynů je nezbytné s ohledem na ochranu životního prostředí a lidského zdraví.

Při spalování tuhých paliv, zejména uhlí, se popeloviny obsažené v uhlí mění na popel, který je z kotle vynášen jednak se spalinami a je zachycován v odlučovačích, jednak je odtahován ze dna kotle. V prvním případě hovoříme o popílku, ve druhém o škváře. Při spalování kapalných paliv tvoří TZL amorfní uhlík (saze). Plynná paliva, jako např. zemní plyn, při správném režimu spalování TZL netvoří, pokud tyto ovšem nebyly v samotném plynu již obsaženy z výrobních operací, při nichž tyto plyny vznikají (např. ve vysokopecním nebo koksárenském plynu nebo v zemním plynu jako důsledek koroze plynovodů).

Při spalování uhlí závisí podíl popelovin přecházejících do spalin jako popílek především na technologii spalování, např.:

- práškové kotle 80 – 90 %
- roštové kotle 40 %
- cyklonové 30 %
- cirkulační fluidní > 90 %

U práškových kotlů dosahují koncentrace popílku ve spalinách před odlučovači hodnot okolo  $40 \text{ g.m}^{-3}$ .

Dnešní odlučovače jsou schopny zachytit i částice o velikosti několika mikrometrů. Částice, které projdou vysoce účinnými odlučovači, mají převážně submikronickou velikost nebo se jedná o aerosoly, které se nazývají polétavý popílek nebo také submikronický prach.[4]

Emisní limity pro TZL se stále zpřísňují. Příklady hodnot emisních limitů pro spalování paliv jsou uvedeny v tabulce 2.

Druh paliva	Výkonová hranice [MW]	Emisní limit [mg.m <sub>n</sub> <sup>-3</sup> ]
<b>Pro stávající zdroje</b>		
Uhlí (6 % O <sub>2</sub> )	> 0,2 – 5 MW TV <sup>1)</sup>	250
	> 5 – 50 MW TV	150
	> 50 MW TV	100
Kapalná paliva (3 % O <sub>2</sub> )	> 0,2 – 50 TV	100
	> 50 TV	50
<b>Pro nové zdroje a stávající zdroje po roce 2008</b>		
Uhlí (6 % O <sub>2</sub> )	> 0,2 – 5 MW TV	250
	> 5 – 50 MW TV	150
	> 50 MW TP <sup>2)</sup>	30
Kapalná paliva (3 % O <sub>2</sub> )	> 0,2 – 50 TV	100
	> 50 TP	30

Tabulka 2 Příklady některých hodnot emisních limitů TZL pro spalování uhlí a kapalných paliv [4]

<sup>1)</sup> tepelný výkon

<sup>2)</sup> tepelný příkon

## 2.7 Metody využívané k odlučování dispergované fáze z plynů

### 2.7.1 Usazování v gravitačním poli

Nejjednodušší metodou pro separace je právě gravitační usazování. Z rovnováhy sil působících na částici o rozměru **D** a hustotě **ρ<sub>2</sub>**, která pohybuje v tekutině o hustotě **ρ<sub>1</sub>** a viskozitě **η** se dá odvodit vztah pro usazovací rychlost v ustáleném stavu:

$$v = \sqrt{\frac{4D(\rho_2 - \rho_1)}{3C_D \rho}} \quad (9)$$

Součinitel odporu **C<sub>D</sub>** je funkcí Reynoldsova čísla a geometrie částice. Pro částice kulového tvaru.

$$Re = \frac{v \rho_1 d}{\eta} \quad (10)$$

Pokud je Reynoldsovo číslo **Re ≤ 1**, kde platí **C<sub>D</sub> = 24/Re**, pak lze pro výpočet pádové rychlosti osamocené částice v neomezeném prostředí použít s vyhovující přesností Stokesovu rovnici:

$$v_p = \frac{1}{18} d^2 \frac{\rho_2 - \rho_1}{\eta} g \quad (11)$$

kde **d** [m] je průměr odlučované částice, **ρ<sub>2</sub>** [kg.m<sup>-3</sup>] je hustota odlučované částice, **ρ<sub>1</sub>** [kg.m<sup>-3</sup>] je hustota čištěného plynu, **g** [m.s<sup>-2</sup>] gravitační zrychlení, **η** je dynamická viskozita [N.s.m<sup>-2</sup>] a **v** [m.s<sup>-1</sup>] je relativní rychlost proudění plynu vůči částici.

Pokud je Reynoldsovo číslo  $2 < \mathbf{Re} < 500$ , kde platí  $C_D=18,5/\mathbf{Re}^{0,6}$ , pak lze pro výpočet pádové rychlosti osamocené částice v neomezeném prostředí použít s vyhovující přesností přechodovou rovnici:

$$v = 0,153 \frac{D^{1,14}(\rho_2 - \rho_1)g^{0,71}}{\rho^{0,29} - \eta^{0,43}} \quad (12)$$

Pokud je Reynoldsovo číslo  $500 < \mathbf{Re} < 3 \cdot 10^5$ , kde platí  $C_D=0,44$ , pak lze pro výpočet pádové rychlosti osamocené částice v neomezeném prostředí použít s vyhovující přesností Newtonovu rovnici:

$$v = 1,74 \sqrt{\frac{D(\rho_2 - \rho_1)g}{\rho_1}} \quad (13)$$

Pro zadané hodnoty  $D$ ,  $\rho_2$ ,  $\rho_1$ , a  $\eta$  uvedený postup neumožňuje přímý výpočet usazovací rychlosti, protože neznáme předem oblast, ve které bude usazování probíhat. Přímé určení oblasti umožňuje kritérium  $C_D \cdot \mathbf{Re}^2$

$$C_D \mathbf{Re}^2 = \frac{4}{3} \frac{D^3(\rho_2 - \rho_1)\rho_1 g}{\eta^2} \quad (14)$$

Číselnou hodnotu tohoto kritéria je možno vypočítat ze zadaných dat. Pro

$C_D \mathbf{Re}^2 < 48$	usazování bude ve Stokesově oblasti
$48 < C_D \mathbf{Re}^2 < 1,1 \times 10^5$	usazování bude v přechodové oblasti
$1,1 \times 10^5 < C_D \mathbf{Re}^2 < 4 \times 10^{10}$	usazování bude v Newtonově oblasti.

Uvedené vztahy platí pro usazování kulové částice v neomezeném prostředí. V reálných systémech působí na usazovací rychlost řada vlivů (tvar a orientace částice, omezenost prostředí, vzájemný vliv částic – koncentrace dispergované fáze, vliv pohybu prostředí).[2]

## 2.7.2 Usazování v poli odstředivé síly

Další usazování probíhá v poli odstředivé síly. Pro částici o rozměru  $\mathbf{D}$ , hustotě  $\rho_2$ , která rotuje na poloměru  $\mathbf{r}$  spolu s prostředím o hustotě  $\rho_1$ , je možno, analogicky jako při usazování v gravitačním poli, odvodit vztahy pro usazovací rychlost tak, že gravitační zrychlení nahradíme zrychlením odstředivým  $\mathbf{a}_o$

$$\mathbf{a}_o = r\omega^2 = \frac{v_\phi}{r} \quad (15)$$

Kde  $\omega$  je úhlová rychlost a  $\mathbf{v}_\phi$  je tangenciální rychlost na poloměru  $\mathbf{r}$ . Obdržíme tak pro částici, která rotuje v cyklonu na poloměru  $\mathbf{r}$  pro usazovací rychlost ve Stokesově oblasti vztah:

$$v = \frac{D^2(\rho_2 - \rho_1)v_\phi^2}{18 \eta r} \quad (16)$$

V přechodové oblasti

$$v = 0,153 \frac{D^{1,14} (\rho_2 - \rho_1)^{0,71} v_\phi^{1,42}}{\rho_1^{0,29} \eta^{0,43} r^{0,71}} \quad (17)$$

V Newtonově oblasti

$$v = 1,74 \sqrt{\frac{D(\rho_2 - \rho_1)v_\phi^2}{\rho r}} \quad (18)$$

Oblast usazování je možno opět stanovit výpočtem hodnoty kritéria  $C_D \cdot Re^2$

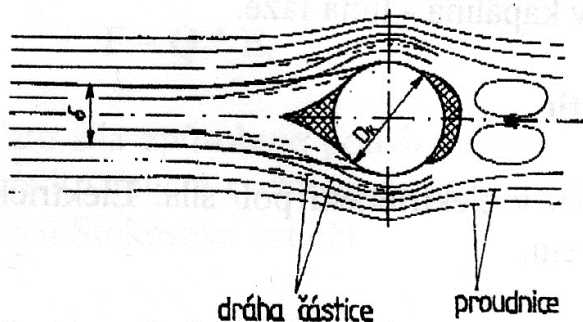
$$C_D Re^2 = \frac{4 D^3 (\rho_2 - \rho_1) \rho_1 v_\phi^2}{3 \eta^2 r} \quad (19)$$

Na rozdíl od usazování částic v gravitačním poli, kde usazovací rychlost je konstantní, usazovací rychlost v odstředivém poli je závislá na poloměru, na kterém se částice nachází.[2]

### 2.7.3 Separace částic s využitím setrvačných sil

Další usazování probíhá jako Separace částic s využitím setrvačných sil. Při aplikaci tohoto principu se využívá toho, že při změně směru vektoru rychlosti plynu v odlučovači nebo při obtékání vlákna nebo kapky se dráha částice vlivem setrvačnosti odchyľuje od proudnice. Tento princip se využívá v odlučovačích, u kterých jsou do proudu vloženy přepážky různých tvarů, u odlučovačů kapek jsou to spirálně tvarované vestavby nebo vrstva náplňových tělísek.

Odlučování vlivem setrvačných sil se názorně demonstruje na případě obtékání válce (vlákna při filtraci) nebo kapek (mokrý odlučovače). Uvažujeme obtékání kulové částice o průměru  $D_k$  viz obr.3



Obr. 3 Obtékání kulové částice [2]

Pak odlučivost kulové částice, za předpokladu, že koncentrace prachu v hlavním proudu je konstantní, bude

$$\eta_K = \frac{\delta^2}{D_K^2} \quad (20)$$

Odlučivost kulové částice (kapky) závisí na geometrii systému, rychlosti obtékání, respektive na relativní rychlosti mezi částicí a plynem  $u_r$ , viskozitě plynu a na hustotách prachu a plynu. V bezrozměrné formě se dá tato závislost v obecném tvaru vyjádřit jako funkce Stokesova čísla, Reynoldsova čísla a poměru hustot.

$$\eta_K = f\left(\frac{\rho_2 D^2 v_r}{D_K \eta}, \frac{v_r D \rho_1}{\eta}, \frac{\rho_2}{\rho_g}\right) \quad (21)$$

Pro stanovení této závislosti bylo provedeno mnoho teoretických a experimentálních prací.

Pro čistě potencionální proudění, při platnosti Stokesova vztahu pro součinitel odporu, je uveden vztah

$$\eta_K = \frac{Stk^2}{(Stk + 0,5)^2} \quad (22)$$

a při viskozním proudění přibližný vztah podle Langmuira

$$\eta_K = 1 + \frac{0,75 \ln(2 Stk)}{Stk - 1,214} \quad (23)$$

Odlučivost kapek pro střední hodnoty Reynoldsových čísel jsou pak v rozsahu mezi těmito oběma funkcemi.

Odlučivost jednotlivé kapky stoupá výrazně s rostoucí hodnotou Stokesova čísla. Při vysoké relativní rychlosti  $u_r$ , velkých průměrech prachových částic, malých průměrech kapek a nízkých viskozitách plynu se odlučivost bude zvyšovat.

Nízké hodnoty  $Re$  čísel a nebo nízký rozdíl hustot prachových částic a plynu snižující odlučivost. Spodní hranice pro odlučování setrvačných efektem leží pro kouli a potenciální proudění při kritické hodnotě Stokesova čísla 0,0833.

V literatuře se uvádí, že při malé velikosti kapek a vysoké relativní rychlosti je odlučování účinné již od rozměru zrn 0,1  $\mu\text{m}$ .

Jak je patrné z obr. 3, může se za obtékaným tělesem vytvářet vír, který způsobuje další odlučování prachu. Částice, které se nacházejí ve víru, jsou vlivem gravitace transportovány k povrchu kapky. Tento mechanismus je oproti usazování na přední části kapky nevýznamný. Pro separaci dispergovaných částic z tekutiny s využitím výše uvedených tří principů je podmínkou rozdíl hustot mezi částicí a tekutinou. To u soustav plyn – tuhá látka a plyn – kapalina bývá obvykle splněno, ale nemusí tomu být vždy u soustav kapalina – tuhá látka.[2]

## 2.7.4 Separace s využitím elektrických vlastností částic

Další usazování probíhá jako Separace s využitím elektrických vlastností částic. Využívá toho, že na částici s elektrickým nábojem působí v elektrickém poli síla. Elektrické vlastnosti částic jsou určeny nábojem a elektrickým odporem.

Náboj mohou částice získávat při mechanickém zpracování, např. při drcení, mletí, rozprašování, nárazem na stěnu, ve fluidní vrstvě. Tento jev je často nežádoucí, protože v systému může dojít vlivem vysokého elektrického potenciálu k iniciaci jiskry a k následnému výbuchu.[2]

### 2.7.4.1 Umělé přenášení náboje na částici

V elektrostatických odlučovačích dochází k nabíjení částic v elektrickém poli se zdrojem iontů. K nabíjení částic v elektrickém poli dochází dvěma způsoby:

- nabíjení nárazem iontů, elektrické pole dopravuje ionty na povrch částic. Takto získávají náboj částice o rozměru  $D \geq 1 \mu\text{m}$ .
- nabíjení difuzí iontů, tímto mechanismem se nabíjejí částice o rozměru  $D \leq 0,5 \mu\text{m}$ . [2]

### 2.7.4.2 Náboj získaný nárazem v elektrickém poli

Na ionty v daném elektrickém poli působí elektrická síla. S ohledem na malou hmotnost se ionty pohybují prakticky po siločárách a po dopadu na částici uplívají na povrchu. Velikost náboje s časem rychle vzrůstá a v krátkém čase rovnovážný (nasycený) náboj

$$Q = \varepsilon_0 \pi D^2 \kappa E_a \quad (24)$$

kde  $\varepsilon_0 = 8,854 \cdot 10^{-12} \text{ Fm}^{-1}$  je permitivita vakua,  $\kappa$  je tzv. nabíjecí konstanta,  $E_a$  nabíjecí intenzita elektrického pole

$$\kappa = \frac{3\varepsilon_t}{\varepsilon_t + 2} \quad (25)$$

Permitivita částic  $\varepsilon_t$  se může pohybovat v rozsahu 1 (nevodivý materiál) až  $\infty$  (ideálně vodivý materiál). Z rov. (25) vyplývá, že pro tento rozsah  $\varepsilon_t$  se nabízejí konstanta mění v úzkém rozmezí 1 až 3. Pro většinu reálných prachů  $\kappa = 2$  až 2,5. Permitivita částice závisí i na vlhkosti materiálu, vlhké částice mají větší permitivitu a tím i větší nabíjecí konstantu a mohou tak pojmout větší náboj než suché částice.[2]

### 2.7.4.3 Náboj získaný difúzí iontů

Ionty kromě základního pohybu pro siločárách vykonávají vlivem srážek s molekulami i náhodný Brownův pohyb. Pro částice  $\leq 0,5 \mu\text{m}$  se převládajícím principem stává difúze iontů na povrch částice. Toto nabíjení probíhá mnohem pomaleji než nabíjení nárazem a v praxi se pro určení náboje  $Q$  používá zjednodušený vztah:[2]

$$Q = \kappa_Q e D \quad (26)$$

kde  $e = 1,602 \cdot 10^{-19} \text{ C}$ ..... elementární náboj  
 $\kappa_Q = 10^8 \text{ m}^{-1}$ ..... konst.

### 2.7.4.4 Síla působící na částici v elektrickém poli

Na částici s elektrickým nábojem  $Q$  působí v elektrickém poli o intenzitě  $E_t$  síla

$$F = QE_t \quad (27)$$

Tato síla způsobuje pohyb částice k usazovací elektrodě. Z rovnováhy se silou odporu prostředí vyplyne rychlost, se kterou se částice pohybuje k usazování elektrodě. Pro oblast platnosti Stokesova vztahu

$$v = \frac{QE_t}{3\pi\eta D} \quad (28)$$

Dosadíme-li z aQ mezní náboj, který částice získá nárazem, dostaneme pro usazovací rychlost částice:

$$v = \frac{\varepsilon_t}{\varepsilon_t + 2} \frac{\varepsilon_0 E_t E_a D}{\eta} \quad (29)$$

Naproti tomu v případě při nabíjení částic difuzí dostaneme pro transportní rychlost

$$u \sim E_t T \quad (30)$$

Z rovnic pro transportní rychlosti částic v elektrickém poli vyplývá následující závěry:

- Pro částice  $\geq 1 \mu\text{m}$  je transportní rychlost úměrná rozměru částic a kvadrátu intenzity elektrického pole.
- Transportní rychlost částic  $\leq 0,5 \mu\text{m}$  není závislá na velikosti částic, ale je úměrná intenzitě elektrického pole a absolutní teplotě.[2]

### 2.7.5 Separace na porézní přepážce – filtrace

Při filtraci tekutin se v zásadě využívá dvou principů[2]:

- 1) **Disperzní směs prochází přepážkou relativně malé tloušťky** (síto, tkanina, papír), jejíž otvory jsou menší než rozměr tuhých částic, které se zachycují na povrchu filtrační přepážky – využívá se tzv. **sítový efekt**. Na tomto principu pracují povrchové filtry.
- 2) **Hloubková filtrace** – filtrační přepážka je tvořena podstatně větší vrstvou partikulárních částic (koks, písek, aktivní uhlí apod.) Při průchodu tekutiny nepravidelnými kanálky vrstvy, které mají větší průřez než částice, dochází k zachycování částic uvnitř vrstvy. Uplatňuje se zde vliv změny nepravidelných kanálků (setrvační princip) a při průtoku vlákninou filtrační vrstvou i difúzní princip.
- 3) **Membránový filtrace** - základní princip spočívá v rozdílné propustnosti jednotlivých složek desprezní membránou. Membránovými procesy je možno separovat složky lišící se velikostí molekul.

### 2.7.6 Difúzní princip

Při stanovení účinnosti odlučování vlivem difúze při obtékání vlákna vychází ze zjednodušené představy o difúzní mezní vrstvě. Z rozboru vztahů vyplynulo, že odlučivost částic při obtékání vlákna lze vyjádřit obecnou kritériální rovnicí

$$\eta_D = f(\text{Pe}, \text{Re}, \varepsilon) \quad (31)$$

Z teoreticky odvozených vztahů se skutečnosti nejvíce blíží vztah Daviesův:

$$\eta_D = 5,12(1 - \varepsilon)^{1/6} \text{Pe}^{-2/3} \quad (32)$$

kde  $\varepsilon$  je porozita a  $\text{Pe}$  je Pecletovo kritérium;  $\text{Pe} = v_o \cdot d / D_B$ .

Z úvah uvedených plyne, že odlučivost vlákna vlivem difúze u větších částic je dána vztahem  $\eta_D \sim D^{-2/3}$ , zatímco u submikronových částic  $\eta_D \sim D^{-4/3}$ . Pro difúzní princip tedy platí, že odlučivost částic se zvyšuje se zmenšující se velikostí částice.

Na závěr tohoto rozboru vlivu různých mechanismů na odlučitelnost je třeba poznamenat, že v některých typech odlučovacích zařízení působí současně několik odlučovacích principů. Dochází k vzájemnému ovlivňování, jejich jednotlivé účinky však nelze sčítat. Typickým příkladem je hloubková filtrace, při které působí setrvačný, difúzní i silový princip. V těchto případech obvykle je nutno ověřit separační účinky experimentálně.[2]

### 3. Technické parametry odlučovačů

#### 3.1 Třídění odlučovačů

- Suché mechanické odlučovače – gravitační, setrvačné, vírové (cyklony), rotační.
- Mokrý mechanické odlučovače – sprchové, vírové, proudové, pěnové, rotační.
- Filtry průmyslové – filtrační textilie (hadicové filtry s automatickým pulzním čištěním tlakovým vzduchem, zrnité vrstvy a porézní hmoty), maximální koncentrace částic se pohybuje v jednotkách  $\text{mg}/\text{m}^3$ .
- Filtry atmosférického vzduchu – pro větrání a klimatizaci, při úpravě pracovního prostředí, maximální vstupní koncentrace se pohybuje v jednotkách  $\mu\text{g}/\text{m}^3$ .
- Elektrické odlučovače – komorové. Turbínové.

Základní hlediska pro hodnocení funkce odlučovacích zařízení:

- celková odlučivost (účinnost odlučování), resp. koncentrace částic na výstupu z odlučovače, frakční odlučivost,
- spotřeba energie na odlučování
- investiční a provozní náklady.

Volba způsobu odlučování a typu odlučovače pro daný účel závisí na řadě veličin charakterizujících odlučovanou tuhou fázi a vlastnosti prostředí. [1]

Volba odlučovacího zařízení závisí na:

- velikosti částic
- jejich rozdělení a tvaru
- některých fyzikálních vlastnostech (např. měrném odporu)
- hodnotě emisního limitu

Každá z těchto skupin je charakterizována jedním nebo dvěma následujícími principy odlučování:

- mechanické odlučovače – především setrvačnost, v menší míře gravitace
- filtry – difúze nebo setrvačnost
- elektroodlučovače – elektrostatické síly a gravitace.

#### 3.1.1 Výhody a nevýhody jednotlivých odlučovacích zařízení TZL

##### 3.1.1.1 Mechanické odlučovače (MO)

**Výhodou** je jejich jednoduchost a v podstatě nezávislost jejich funkce na dalším zdroji energie (není potřeba např. elektrické energie ani tlakového vzduchu). Z toho se odvíjí i jejich poměrně nízké pořizovací náklady i náklady na údržbu, snesou vysokou provozní teplotu čištěných spalin až  $350^\circ\text{C}$ , při použití teplotně odolných a žáropevných ocelí i teploty vyšší., nevadí jim rozdmýchané částice TZL v čištěných spalinách – jiskry. Vyznačují se především jednoduchou konstrukcí. Jejich použití se nejčastěji omezuje na odlučování při vysokých teplotách a jako první stupeň odloučení (předodloučení).[13]

**Nevýhodou** je jejich velice omezená účinnost, závislá zejména na granulometrii, tj. na velikosti, povrchové ploše, tvaru a hmotnosti odlučovaných částic TZL. Při dnešních požadavcích na vysokou úroveň vyčištění spalin odcházejících do ovzduší (pod  $50 \text{ mg}/\text{m}_\text{N}^3$  tj.

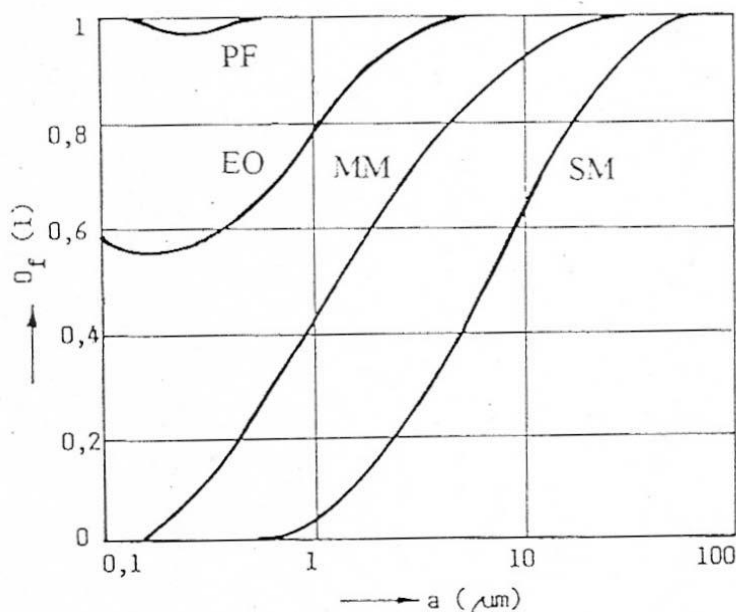


50 mg TZL na 1 m<sup>3</sup> spalin, čili směsi plynů a TZL v přepočtu na „normální stav plynu“ viz kapitola 4.1.2.1.) tento typ odlučovačů samostatně nestačí. Další nevýhodou je jejich poměrně vysoká tlaková ztráta, tvoří odpor kolem 500 až 800 Pa, což klade požadavky na vyšší výkon dále zařazeného odtahového spalinového ventilátoru, který pro překonání vyšší tlakové ztráty musí být vybaven výkonnějším pohonem – elektromotorem s vyšší spotřebou.[13]

### 3.1.1.2 Elektrické odlučovače (EO)

**Výhodou** je jejich vysoká účinnost – zaručí požadavky na vysokou úroveň vyčištění spalin odcházejících do ovzduší (pod 50 mg/m<sup>3</sup> tj. 50 mg TZL na 1 m<sup>3</sup> spalin, čili směsi plynů a TZL v přepočtu na „normální stav plynu“ viz kapitola 2.), snesou vysokou provozní teplotu čistěných spalin až 350°C, při použití teplotně odolných a žárovečných ocelí i teploty vyšší., nevadí jim rozdmýchané částice TZL v čistěných spalinách – jiskry, mají díky uspořádání vnitřních aktivních částic velmi nízkou tlakovou ztrátu - tvoří odpor kolem 50 až 250 Pa, což neklade požadavky na vyšší výkon dále zařazeného odtahového spalinového ventilátoru, který pro překonání tlakové ztráty celého tahu s EO nemusí být vybaven tak výkonným pohonem – elektromotorem jako u MO. Další výhodou je jejich široká škála velikostí a oblastí použití, lze jimi čistit spaliny od malých kotlů s průtokem od 3 000 m<sup>3</sup>/h až po spaliny z obrovských energetických elektrárenských bloků s průtokem až 3 600 000 m<sup>3</sup>/h. Další výhodou je velmi vysoká životnost (zpravidla 10 až 25 let). [11] [12]

**Nevýhodou** je závislost jejich účinnosti na chemickém složení čistěných spalin a na granulometrii a chemickém složení TZL (elektrochemii). Dále pak díky tzv. horizontálnímu uspořádání (jednotlivé čistící stupně – sekce, jsou řazeny v horizontálním směru za sebou v sérii) vysoké nároky na zastavěný prostor, vysoká hmotnost a vyšší pořizovací náklady. [11] [12]

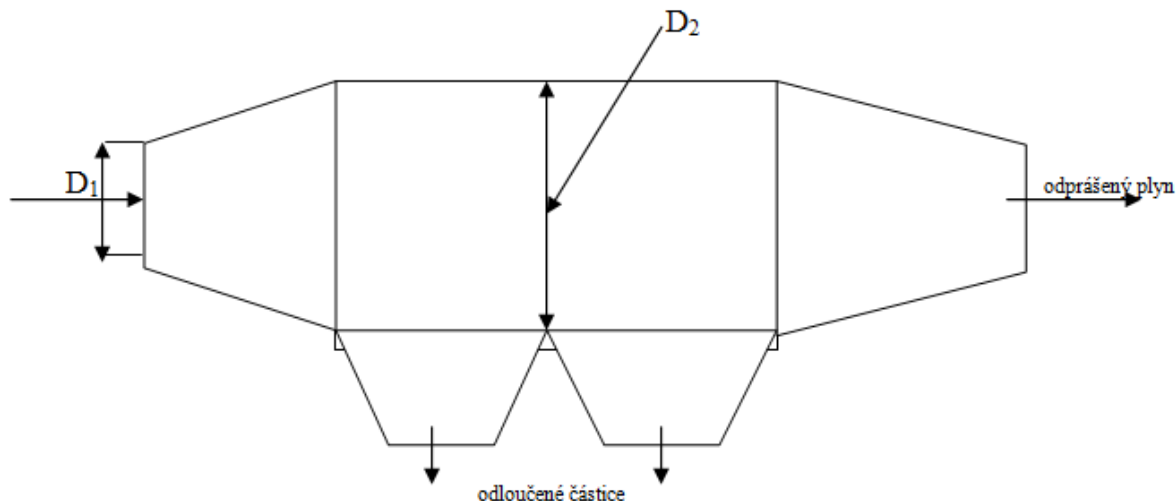


Obr. 4 Závislost frakční odlučivosti  $O_f$  u základních skupin odlučovačů [8]  
 PF-průmyslové filtry, EO-elektrické odlučovače, MM-mokrý mechanický,  
 SM-suchý mechanický

## 3.2 Suché mechanické odlučovače

### 3.2.1 Usazovací komory

Jedná se o gravitační princip odlučování prachu. K usazení prachu dochází snížením rychlosti plynu k hodnotě pádové rychlosti částice v důsledku rozšíření průměru vstupního potrubí  $D_1$  na průměr  $D_2$  v usazovací komoře. Rychlost plynu v komoře by měla být  $< 1 \text{ m.s}^{-1}$  (obr. 5). Usazovací komory se používaly pro velké částice ( $>10^2 \mu\text{m}$ ) nebo jako předodlučovače. Tok komorou je horizontální, na dně komory jsou výsypky s uzávěry. Prach usazený ve výsypkách se odvádí.



Obr. 5 Odlučování prachu na principu usazovací komory [4]

Kritická velikost odlučovaných částic a se vypočte podle vztahu:

$$\alpha = \sqrt{\frac{18\eta hv}{l\varphi g}} \quad (33)$$

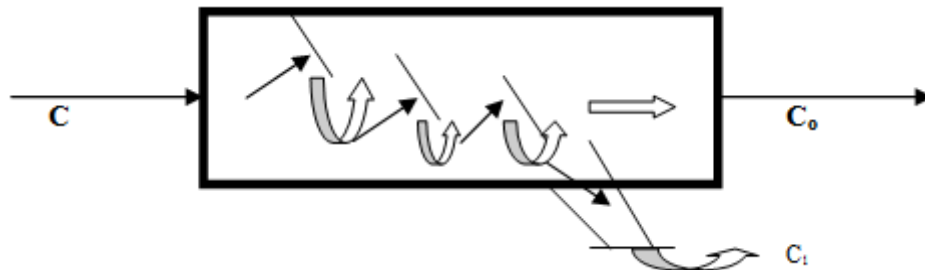
kde symboly znamenají:

$\alpha$  – velikost částic,  $h$  – výška komory;  $l$  – délka komory,  $\eta$  – dynamická viskozita;  $\varphi$  – měrná hmotnost prostředí;  $v$  – lineární rychlost plynu v komoře;  $g$  – tíhové zrychlení.

Usazovací komory se používaly pro odloučení velkých částic, dnes se již nepoužívají.[4]

### 3.2.2 Setrvačné odlučovače

Setrvačné odlučovače prachu využívají principu setrvačnosti při průtoku plynu přes vhodně profilované přepážky. Oproti usazovacím komorám mají vestavěny žaluzie (přepážky), jimiž je průtok plynu odlučovačem usměrňován (obr. 6):



Obr. 6 Odprašování odpadních plynů žaluziovým odlučovačem [4]

- změnou směru proudění
- částice, které nestačí sledovat změnu proudění se odrážejí zpět do proudu přitékajícího plynu
- prach se soustřeďuje do proudu  $C_1$ , který obsáhne asi 10 % původního průtoku. Za ním musí být účinnější odlučovač, na příklad vírový, slouží jako předodlučovač
- proud  $C_0$  je částečně zbaven tuhých částic.

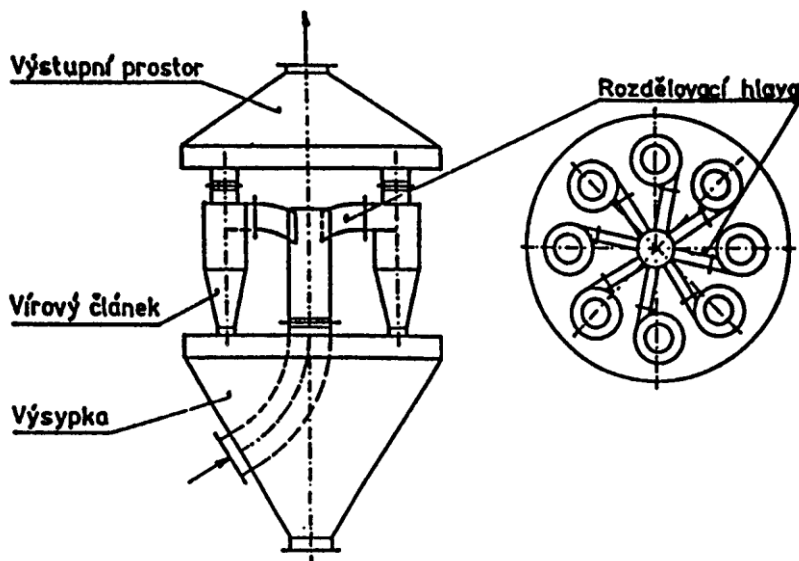
Mez odlučivosti závisí:

- na tvaru žaluzie
- na rozteči listů
- na postupové rychlosti plynu
- na velikosti částic.

Tyto odlučovače jsou nenáročné na prostor, jsou vhodné pro vysoké teploty, pro nelepivý a neabrazní prach. Jejich použití se limituje koncentrací TZL do  $1 \text{ g.m}^{-3}$ . Jsou málo účinné pro malé částice. [4]

### 3.2.3 Vírové odlučovače (vírníky)

Vírové odlučovače (cyklóny) náležejí mezi nejrozšířenější mechanické odlučovače. Z konstrukčního hlediska jsou cyklony velmi jednoduchá zařízení. Cyklon sestává ze vstupního potrubí, které ústí do válcové části, ta přechází na spodní straně v kužel, který opět na spodní straně končí výpustným otvorem. Poslední částí cyklonu je přepadová trubka, přes kterou odchází nosné medium zbavené tuhých částic. Materiál pro zhotovení cyklonu může být velmi rozlišný a to hlavně v závislosti na vlastnostech směsi proudící cyklonem. Cyklony bývají nejčastěji z různých druhů kovů, z kovových slitin, z keramiky, ze skla a také mohou být na výrobu cyklonu použity plasty. Už méně často se vyskytují betonové anebo vyzdívané cyklony (kvůli vysokým teplotám proudícího media). Odlučování probíhá působením odstředivé síly, která působí na částice při spirálovém pohybu plynu válcovou nebo kuželovou komorou odlučovače a vyvolává v radiálním směru relativní rychlost částice kolmou k odlučovacím plochám. Uvádí tedy plyny do rotačního pohybu, přičemž odlučované částice se dostávají ke stěně odlučovače, na které se odloučí z proudu plynu. Ze stěny odloučené částice padají do výsypky odlučovače, z níž se poté odvádějí.



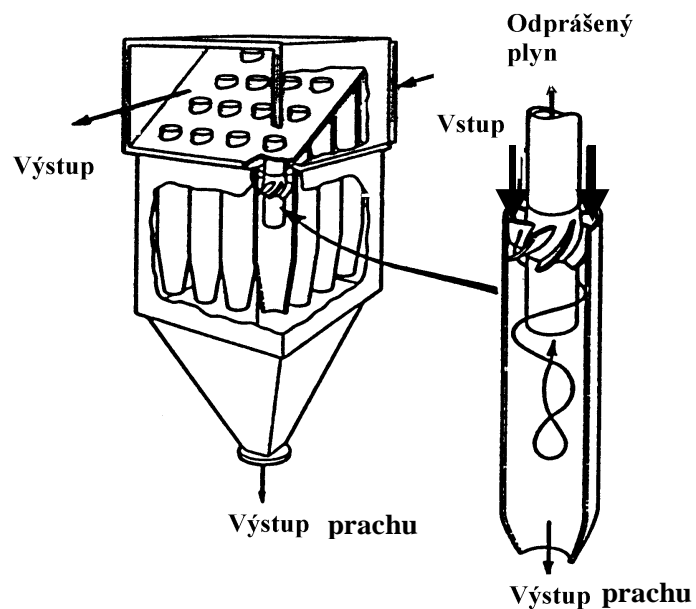
Obr. 7 Skupinový vírový odlučovač (multicyklón) s tečným vstupem. [4]

Podle toho, jakým způsobem plyn vstupuje do odlučovače ještě předtím, než je uveden do odstředivého pohybu, rozlišujeme vírové odlučovače s tečným vstupem (obr. 7) nebo s osovým vstupem (obr. 8), kdy uvedení do šroubového pohybu obstarává lopatková vestavba uvnitř odlučovače. Cyklóny s osovým tokem se dále dělí na cyklóny s vratným tokem, když plyn se

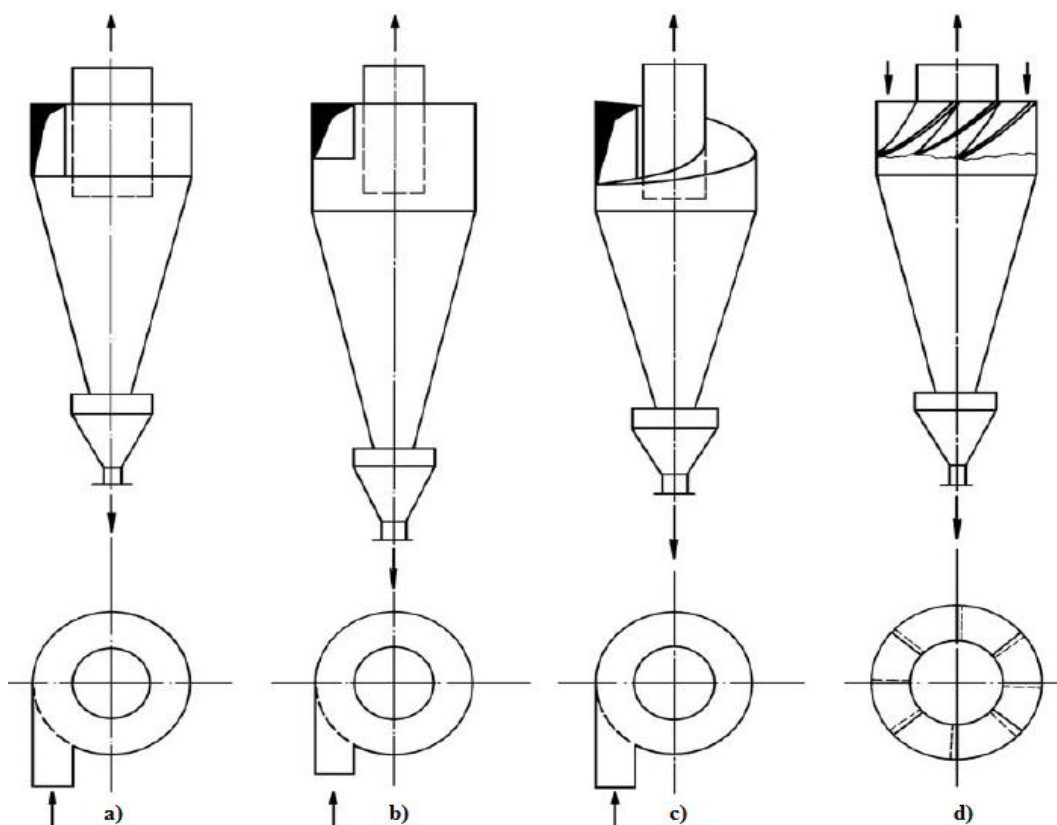
uvnitř obrací a vrací se zpět v ose vstupujícího plynu, nebo s přímým tokem, když vystupuje na opačném konci než plyn vstupující.

Soustava několika paralelně řazených cyklónů se nazývá multicyklón. U cyklónů s tečným vstupem znečištěný plyn vstupuje centrální částí, z níž se rozděluje do jednotlivých cyklónů uspořádaných po obvodu přívodního potrubí (obr. 7 je multicyklón s tečnými články a obr. 8 s osovými články).

Nevýhodou multicyklónů je značná tlaková ztráta a závislost odlučivosti na průtoku plynu. Při poklesu množství protékajícího plynu, než pro který byl cyklón navržen, klesá i jeho účinnost. Další nevýhodou je abraze způsobovaná odlučovaným prachem, která často způsobuje jejich proděravění. Proto musí být konstruovány z dostatečně silných plechů. Nejsou vhodné pro lepkavý prach, naproti tomu je lze používat pro odloučení prachu z horkých plynů. [4]

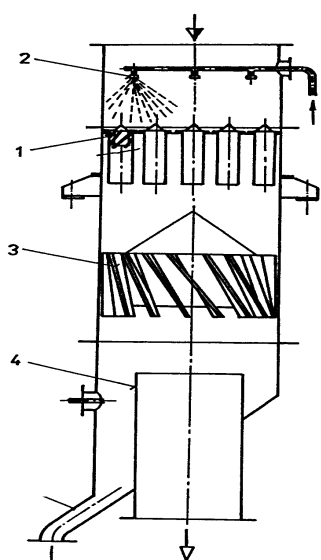


Obr. 8 Skupinový vírový odlučovač s osovým vstupem [4]



Obr. 9 Rozdělení cyklonu dle tvaru vstupní části  
a),b) tangenciální vstup, b) spirálový vstup, c) axiální vstup [7]

### 3.3 Mokrý mechanické odlučovače



Obr. 10 Mokrý vírový odlučovač [4]

Pro záchyt, resp. odvod zachycené částice z odlučovače se používají kapaliny. Jedná se o odlučovače hladinové s přijatelnou spotřebou kapaliny, pračky Venturi s velkou tlakovou ztrátou, mokré vírové odlučovače a odlučovače pěnové. Tyto odlučovače lze obvykle používat i pro absorpci plynných znečišťujících látek z odpadních plynů. Mokrý odlučovač ve srovnání se suchými mají vyšší odlučivost danou vazbou prachu na kapalinu na smočených stěnách, jsou vhodné pro abrazní a lepidelné prachy a mají možnost současného odloučení i plynných znečišťujících látek. Nevýhodami mokřých odlučovačů je vysoká spotřeba vody a nutnost provozování kalového hospodářství tzn. náročnější údržba i obsluha a vyšší míra korozního působení. [4]

#### 3.3.1 Mokrý vírový odlučovač

Na rozdíl od suchých vírových odlučovačů je prach, který dosáhl stěny odlučovače, v mokřém vírovém

odlučovači oplachován ze stěn jejich postřikem vodou **2** po obvodu v horní části komory **1, 3** (obr. 10). Nad rozstřikovačem vody je instalován odlučovač kapek.

Odloučený prach tvoří kal, který je odváděn hrdlem vespod odlučovače. Měrná spotřeba vody bývá  $0,1 - 0,4 \text{ kg.m}^{-3}$ , rychlost plynu  $4 \text{ m.s}^{-1}$ . Koncentrace prachu ve vstupujícím plynu pro tento druh odlučovačů by neměly překročit  $30 \text{ g.m}^{-3}$ . Plyn se odvádí potrubím **4**.

Zmenšování průměru odstředivé komory vede ke zvýšení odlučivosti. Pro zvládnutí velkých průtoků se opět řadí jednotlivé odlučovací články do sestav. [4]

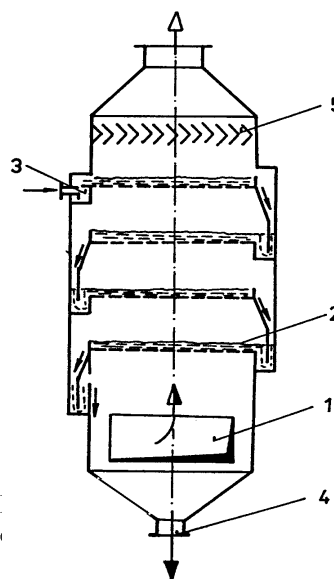
### 3.3.2 Mokrý pěnový odlučovač

Plyn vstupuje do odlučovače spodem **1** a protéká vzhůru rošty, na které se přivádí kapalina, nejčastěji voda. Voda se přivádí do nátokové komory situované při horním roštu **3** a přetéká otvory v roštech **2** na spodní patro. Voda s odloučeným prachem stéká potrubím **4** do kalové nádrže, kde kal se odvádí po usazení a voda zbavená převážné části zachyceného prachu přepadá potrubím. Stržené kapky vody se z vyčištěného plynu zachycují v odlučovači kapek **5**, který je situován v horní části odlučovače. Odlučovač se čtyřmi patry je na (obr. 11.)

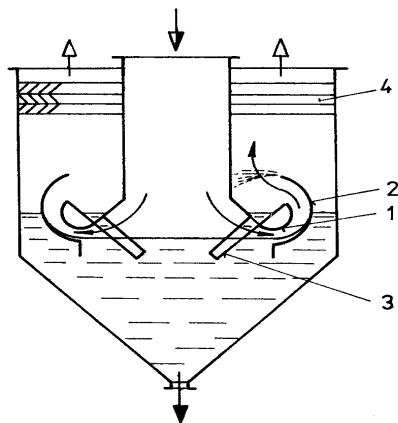
Pěnové odlučovače mohou mít dvojí uspořádání. Jsou buď propadové nebo přepadové. Propadové jsou tvořeny roštem, který propouští svými otvory kapalinu do usazovací nádrže. Přepadové mají kromě roštu, podobně jako absorpční kolony, ještě na patře jízek, přes který část kapaliny přepadá do jímky nebo na další patro.

Pěnové odlučovače vykazují vysoké tlakové ztráty, které dosahují cca  $300 \text{ Pa}$  na jedno patro. Lineární rychlost plynu se pohybuje cca  $2 \text{ m.s}^{-1}$ . Mez odlučivosti částic na jednom patře činí cca  $1,5 \mu\text{m}$  a tato hodnota klesá s rostoucím počtem pater. Měrná spotřeba vody závisí na vstupní koncentraci prachu. Pro koncentrace do  $30 \text{ g.m}^{-3}$  je asi  $0,3 \text{ kg.m}^{-3}$ , pro vyšší koncentrace až  $0,6 \text{ kg.m}^{-3}$ .

Pěnové odlučovače jsou vhodné pro smáčivé prachy, nehodí se pro cementující prach.



Obr. 11 Pěnový odlučovač [4]



Obr. 12 Hladinový odlučovač s kolmým přívodem plynu [4]

Výhodou pěnových odlučovačů je relativně vysoká vstupní koncentrace prachu v odpadním plynu (cca do  $500 \text{ g.m}^{-3}$ ). Nevýhodami je malý rozsah průtoků plynu, který se pohybuje v rozmezí cca  $\pm 20 \%$  hodnoty, pro kterou byl odlučovač navržen, a vysoká tlaková ztráta. [4]

### 3.3.3 Hladinové odlučovače

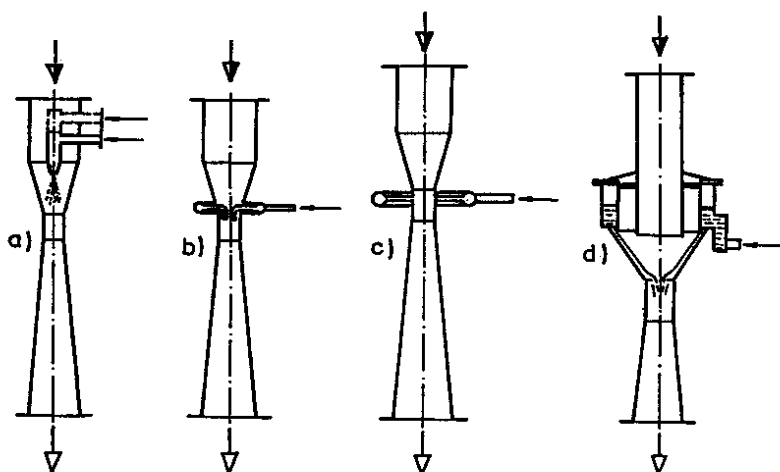
Podle provedení se dělí na odlučovače s kolmým a tečným přívodem plynu. Uspořádání s kolmým přívodem (obr. 12) plynu proti hladině

kapaliny je méně obvyklé. Častěji se používají hladinové odlučovače s tečným přívodem plynu. Znečištěný plyn se přivádí nad hladinu kapaliny a protéká vysokou rychlostí štěrbinou, vytvořenou mezi hladinou a naváděcími lopatkami **1**. Plyn sebou strhává z hladiny kapalinu a v prostoru mezi naváděcími lopatkami **1** a usměrňovacími lopatkami **2** dochází k intenzivnímu směšování částic a vzniklé vodní tříště. Částice, které se neodloučily již při průchodu štěrbinou a v prostoru mezi lopatkami, se odlučují průchodem vodní clonou na výstupní hraně lopatek a spolu s kapalinou stékají zpět do nádrže kanálem **3**. Stržené kapky se odlučují v odlučovači kapek **4**.

Hladinové odlučovače mají vysokou odlučivost i pro malé částice, mez odlučivosti dosahuje hodnot okolo 1  $\mu\text{m}$ . Tlaková ztráta hladinových odlučovačů je vysoká, pohybuje se okolo 15 kPa, a je málo závislá na změně objemu protékajícího plynu. Správná funkce těchto odlučovačů je závislá na výšce nastavení hladiny. [4]

### 3.3.4 Proudové odlučovače

Mají nejvyšší odlučivost z mokrých mechanických odlučovačů, ale také velké tlakové ztráty. Odlučování nastává setrvačností v důsledku vysoké relativní rychlosti mezi



Obr. 13 Odlučovač Venturi [4]

znečištěným plynem a kapalinou, která se přivádí do hrdla Venturi trubice. Přívod kapaliny lze řešit různými způsoby (obr. 13). Na (obr. 13a) se kapalina přivádí axiálně umístěnou tryskou, na (obr. 13b) jsou trysky zaústěny do větve umístěného přímo v hrdle Venturi a na (obr. 13c) do stěny v hrdle v rovině kolmé na směr proudění. Na (obr. 13d) kapalina volně natéká po stěně

trubice a při vstupu do zúženého hrdla je strhávána proudícím plynem. Rychlost plynu v hrdle je vysoká a dosahuje až  $100 \text{ m}\cdot\text{s}^{-1}$ . Dynamickým účinkem proudu plynu nastává tříštění kapaliny do kapek o velikosti až několika  $\mu\text{m}$ , které jsou schopny odlučovat i submikronové částice. K dalšímu odlučování dochází v difuzorové části trubice následkem vysoké turbulence proudu plynu.

Vysoká odlučovací účinnost je důsledkem dokonalého rozptýlení kapaliny po průřezu Venturi trubice, což lze zajistit jen u menších trubec. S rostoucími rozměry odlučivost klesá. Proto se používají malé trubice, ale ve skupinovém uspořádání.

Důsledkem vysokých rychlostí plynu v hrdle je i vysoký únos kapalné fáze, která se odlučuje v odlučovačích kapek, instalovaných na výstupu plynu z odlučovačů.

Nevýhodou proudových odlučovačů jsou vysoké tlakové ztráty, které dosahují 5 – 10 kPa při odlučování nejmenších částic o velikosti několika desetin  $\mu\text{m}$ . Měrná spotřeba vody bývá v mezích 0,7 – 2  $\text{l}\cdot\text{m}^{-3}$  plynu a měrná spotřeba energie činí až 5 kWh na 1000  $\text{m}^3$  plynu.[4]

### 3.3.5 Kalové hospodářství mokrých odlučovačů prachu

Mokré odlučovače vycházejí z principu smáčení prachu kapalinou, proto je nutno odloučený prach z kapaliny oddělit. K oddělení kalu od kapaliny slouží kalové hospodářství. Usazování kalu se provádí v kalových nádržích, na jejichž dně se usazuje odloučený prach, který se ze dna odstraňuje vyhrabávacím zařízením. Z horní části usazovací nádrže voda přepadá do recyklační nádrže, odkud se přivádí čerpadlem zpět do odlučovače. Ztráty vody odparem a v odvedeném kalu se kryjí přidávkem doplňkové vody. [4]

## 3.4 Odlučovače tkaninové (filtry)

Základem filtrace je odlučování částic ve filtrační vrstvě. K filtraci se nejčastěji používají vláknité vrstvy, ale také zrnité nebo porézní hmoty. Odpadní plyny procházejí nejčastěji tkaninou. Větší částice neprojdou otvorem v tkanině a zachytí se na jejím povrchu. Na povrchu tkaniny vzniká filtrační koláč, který sám o sobě tvoří filtrační vrstvu.

Průtok plynu obsahujícího TZL filtračním materiálem je řízen:

- síťovým účinkem filtrační vrstvy, která nepropouští větší částice než je průměr jejích pórů;
- setrvačností a difúzí. Odlučování probíhá na povrchu a uvnitř filtrační vrstvy;
- při silnější filtrační vrstvě nebo zaplnění tkaniny prachem vzniká na čelní ploše vrstva prachu, která sama o sobě tvoří filtrační vrstvu;

Filtry pro odlučování tuhých částic z odpadních plynů se dělí na filtry pro filtraci atmosférického vzduchu a na filtry průmyslovou. Zatím co filtrace atmosférického vzduchu se používá při větrání, klimatizaci a pro odprašování pracovního prostředí, kde koncentrace prachu jsou malé (řádově  $\text{mg}\cdot\text{m}^{-3}$ ) a filtrační tkaniny se neregenerují, koncentrace prachu u průmyslové filtrace bývají řádově až v desítkách  $\text{g}\cdot\text{m}^{-3}$ . Rychle se vytvoří vrstva prachu zachyceného na filtru a ten se musí regenerovat. K regeneraci se používá několik odlišných principů (zpětný tok vyčištěného plynu, tlakový ráz vzduchu, ořepávání). Jednotlivým principům regenerace odpovídá i odlišná konstrukce filtrů, zejména přívodu plynů a používaných tkanin. [4]

### 3.4.1 Filtrační materiály

Filtrační materiály se dělí do tří skupin. Jsou to filtrační tkaniny, zrnité vrstvy a porézní hmoty.

Nejčastěji se používají filtrační tkaniny, které se vyrábějí buď tkaním, nebo vpichováním. Většina filtračních materiálů se vyrábí vpichováním. Tkané textilie slouží zejména pro odlučování při vysokých teplotách.

Tkaniny mohou být z přírodních i syntetických vláken, porézní látky z plastů nebo kovů a zrnité látky. Nejčastěji používané filtrační materiály tvoří vlna a bavlna, z plastů jsou to polyamidy, polyester, expandovaný polytetrafluorethylen (e-PFTE), sklo apod. Filtrační tkaniny se liší především prostředím, v němž jsou aplikovány, nejčastěji teplotou, [4] jak ukazuje tabulka 3:



<b>Materiál</b>	<b>Teplota [°C]</b>
PVC	40 – 50
bavlna	75 – 85
vlna	80 – 90
polyamid, polypropylen	75 – 90
polyester	150
teflon	200 – 280
skelná vlákna	250 – 300
kovová vlákna	>300

**Tabulka 3: Příklady tepelné odolnosti některých filtračních materiálů [4]**

Základní vlastnosti filtračních materiálů jsou:

- struktura
- pórovitost
- jemnost
- pevnost
- tvárnost
- tažnost
- odolnost proti teplotě a chemickému působení jak prachu, tak i plynu
- prodyšnost
- měrné zatížení filtrační tkaniny
- odlučivost
- jímavost

Prodyšnost je vlastnost, kterou se vyjadřuje měrný průtok textilií při dosažení tlakové ztráty  $\Delta p$  200 Pa. U většiny vpichovaných textilií dosahuje hodnot řádově stovek  $\text{l}\cdot\text{m}^{-2}\cdot\text{s}^{-1}$ . Od prodyšnosti je nutno rozlišovat pojem měrné zatížení filtrační textilie (vyjadřuje se v  $\text{m}^3\cdot\text{m}^{-2}\cdot\text{s}^{-1}$ ), která vyjadřuje doporučenou hodnotu měrného průtoku plynu textilií v ustáleném stavu při běžných tlakových ztrátách.

Tyto vlastnosti filtračních materiálů vzájemně souvisejí a mění se v závislosti na čase. Množství zachyceného prachu na jednotkové ploše s časem narůstá, tím i vzrůstá tlaková ztráta proti průtoku plynu  $\Delta p$  a vzrůstá i odlučivost. Odlučivost ( $\eta$ ) se definuje jako rozdíl mezi vstupní ( $x$ ) a výstupní koncentrací ( $y$ ) v odpadním plynu vztažený ke vstupní koncentraci ( $x$ ):

$$\eta = \frac{x-y}{x} \quad (34)$$

Jímavost filtračního materiálu je množství prachu, které pojme jednotka plochy filtru při maximálně únosné tlakové ztrátě  $\Delta p$ .

Pórovitostí se rozumí objem pórů k celkovému objemu filtrační hmoty. Odlučivost TZL na filtru lze zvýšit:

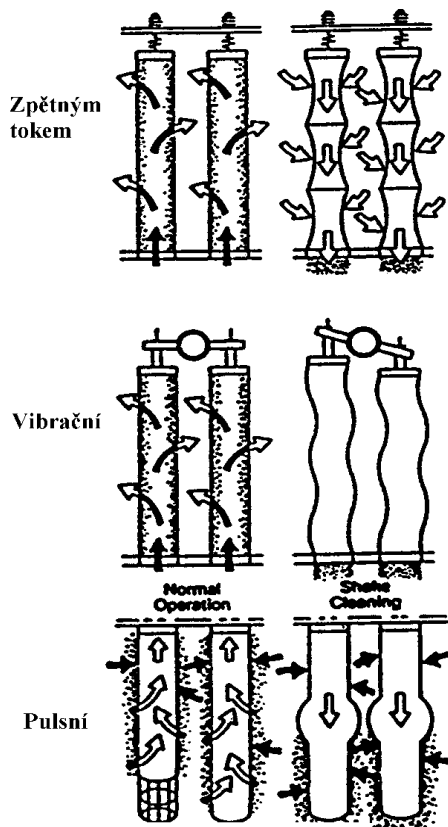
- zmenšením průměru vláken;
- snížením pórovitosti;
- zvýšením tloušťky filtrační hmoty na filtru.

### 3.4.2 Provedení filtrů

Provedení průmyslových filtrů závisí na použitém druhu materiálu a způsobu regenerace. Filtrační plochy tkaninových filtrů jsou uspořádány ve tvaru hadic nebo hlubokých kapes. Podle toho rozlišujeme filtry na hadicové nebo kapsové. Dále při použití zrnitých materiálů se hovoří o filtrech se zrnitou nebo i porézní filtrační vrstvou.

Základní způsoby regenerace u hadicových nebo kapsových filtrů jsou zpětný proplach nebo pulsní profuk. U hadicových filtrů lze regeneraci zpětným proplachem kombinovat i s mechanickými způsoby, jako je kmitavý pohyb hadic v podélném směru nebo vytrásání v rovině kolmé k ose hadic. Jednotlivé způsoby regenerace tkaninových filtrů jsou znázorněny na (obr. 14). Regenerace se provádí až po dosažení určité hodnoty tlakové ztráty, která se považuje za nepřijatelnou.

Hadicové filtry jsou uspořádány do několika oddělených komor čtvercového nebo obdélníkového průřezu a tyto komory jsou seriově zapojeny. Ze společného přívodního potrubí má každá komora řešení přívod vzduchu výsypkou. Výsypka je společná žlabová, uvnitř vybavena podél komor přepážkami. Odloučený prach se odvádí šnekovým dopravníkem instalovaným po celé délce žlabové výsypky. Každá komora má vlastní odvod vyčištěného plynu do společného výstupního potrubí.



Obr. 14 Způsoby regenerace tkaninového odlučovače [4]

K zajištění regenerace zpětným proplachem jsou na výstupním potrubí z komor umístěny uzavírací a přísavací klapky. Klapky v každé komoře jsou spřažené, takže při uzavření přívodu plynu se současně otevře přívod regeneračního vzduchu. Po průchodu komorou se regenerační vzduch přes výsypku komory a společné potrubí rozdělí do ostatních filtrujících komor.

U filtrů se zpětným proplachem se samočinným nasáváním atmosférického vzduchu musí být pro správnou funkci regenerace zajištěn na vstupu do filtru určitý minimální podtlak vůči atmosféře, zpravidla stejný jako je tlaková ztráta filtru.

Průměr hadic bývá u filtrů různý, nejčastěji 140 – 250 mm. Maximální délka hadic může být až okolo 10 m a limitujícím faktorem je zde vytahování hadic a následná špatná funkce regenerace.

Tlaková ztráta hadicových filtrů se zpětným proplachem závisí na řadě faktorů. Vhodnou volbou měrného zatížení textilie a regeneračním cyklem se zpravidla dosahuje ztrát 800 až 1500 Pa. Pro větší objemové průtoky se filtry v kruhovém uspořádání mohou

sestavovat do filtračních stanic. Nižší tlakové ztráty hadicových filtrů se dosahují při aplikaci pulsní regenerace, kdy tlaková ztráta bývá až o 50 % nižší než u filtrů se zpětným proplachem. Nevýhodou je snížená životnost tkaniny jako důsledek zvýšeného mechanického namáhání.

Kapsové filtry ve srovnání s hadicovými mají menší nároky na obestavěný prostor. Nevýhodou je nutnost použití výztuh, které se do kapes vkládají ze strany čistého plynu. Kapsové filtry lze jednoduše sestavovat do filtračních stanic, doporučená tlaková ztráta je 800 – 1400 Pa a měrné zatížení tkaniny cca  $1 \text{ m}^3 \cdot \text{m}^{-2} \cdot \text{min}^{-1}$ . Při těchto hodnotách měrného zatížení tkaniny a při filtračních rychlostech plynu  $1 - 2 \text{ cm} \cdot \text{s}^{-1}$  a koncentracích prachu do  $100 \text{ g} \cdot \text{m}^{-3}$  lze u nelepivých prachů dosáhnout koncentrací  $< 1 \text{ mg} \cdot \text{m}^{-3}$ . Regenerace se provádí zpětným proplachem a nověji i pulsním profukem.

Odloučený prach padá do výsypky odlučovače, odkud se odvádí k využití nebo zneškodnění.

V posledních letech se používají i filtry se zrnitou vrstvou, např. pískem nebo dolomitem. Tyto filtry lze použít do teplot cca  $500 \text{ }^\circ\text{C}$  a jejich tlaková ztráta činí 800 – 1400 Pa a je srovnatelná s tkaninovými filtry.

Při použití filtrů ze slinutých porézních vrstev se jejich povrch pro zvýšení odlučivosti a usnadnění regenerace pokrývá tenkou porézní teflonovou membránou. Takto upravená filtrační vrstva má v porovnání s filtračními textiliemi vyšší počáteční ztrátu. K odlučování částic dochází pouze na povrchu této vrstvy a nárůst tlakové ztráty již není tak výrazný a ta je srovnatelná s tkaninovými filtry.

Porézní slinuté vrstvy bývají silné od několika mm do cca 1 cm a filtrační plocha je uspořádána do různých tvarů. Tzv. filtry svíčkové se sestavují ze samostatných trubek větších průměrů, deskové filtry pak z vyměnitelných desek s plochou až několika  $\text{m}^2$ , které se montují v určitých vzdálenostech vedle sebe. Regenerace se provádí pulsním profukem. [4]

### 3.5 Elektrostatické odlučovače (EO)

Elektrostatické odlučování prachu z odpadních plynů spočívá ve využití přitažlivých sil mezi elektricky nabitými částicemi prachu a opačně nabitou srážecí (sběrací) elektrodou. Nabíjení částic se dosahuje v elektrostatickém poli, v němž přenašečem náboje jsou ionty ionizovaného plynu. Odlučovač by měl pracovat při teplotách menších než  $250 \text{ }^\circ\text{C}$ . Pracuje-li při  $270 \text{ }^\circ\text{C}$  má více než desetinásobně nižší účinnost pro záchyt dioxinů a furanů, v porovnání s látkovými filtry, pracujícími při teplotě filtrovaných plynů  $160 \text{ }^\circ\text{C}$ .

V současné době se elektrostatické odlučovače používají hlavně k odstraňování velkých částic, neboť pro submikronové částice mají nízkou účinnost. Odlučovače náleží k finančně náročné položce v systému čištění plynů, ovšem bez aplikací dalších čistících stupňů, např. v aplikaci s adsorpčními metodami a technologií, jeho separační účinnost není dostatečná, aby mohlo být docíleno požadovaného emisního limitu.

Základní funkční komponenty elektrického odlučovače jsou:

- nabíjecí (též sršící) elektroda o velmi malé ploše;
- srážecí elektroda o velké ploše, již nabitě částice odevzdávají svůj náboj, na ní se usazují a tím i se odlučují se z toku plynu;
- a jsou uloženy ve společné skříni, nejčastěji zhotovené z konstrukční oceli.

Postupným zvyšováním napětí vkládaného na nabíjecí elektrodu počne při jeho kritické hodnotě  $U_{kr}$  elektrodou procházet elektrický proud (tzv. korona). Tento proud narůstá až ke kritické hodnotě ( $U_p$ ), (viz obr. 15), při které nastává přeskok a při které již nelze koronu vytvořit. Kritické napětí, které lze vložit na elektrody závisí:

- na složení plynu procházejícího odlučovačem;
- poloměru ionizační elektrody
- částečně i na vzdálenosti elektrod

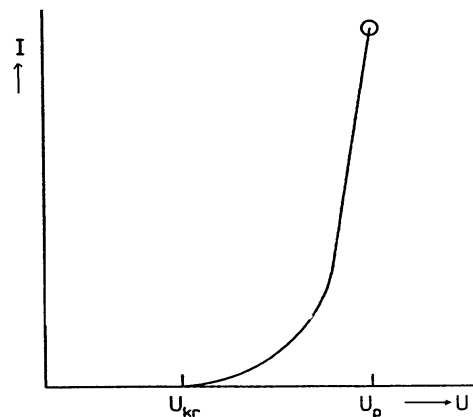
K zabezpečení spolehlivého chodu elektroodlučovače je nutná stabilní korona, která je zdrojem iontů. Čím vyšší je napětí vkládané na elektrody (55 – 75 kV), tím lepší je účinnost odloučení. Stabilita korony je podmíněna malým povrchem nabíjecí elektrody a záporným napětím na ní vloženým.

Velké částice, které mají větší dielektrickou konstantu než plyn, kladou průtoku elektrického proudu menší odpor. Silokřivky pole se do nich soustřeďují, stejně tak i ionty plynu. Ty předávají částicím svůj náboj a tím je nabíjejí. Malé částice se nabíjejí převážně difúzí.

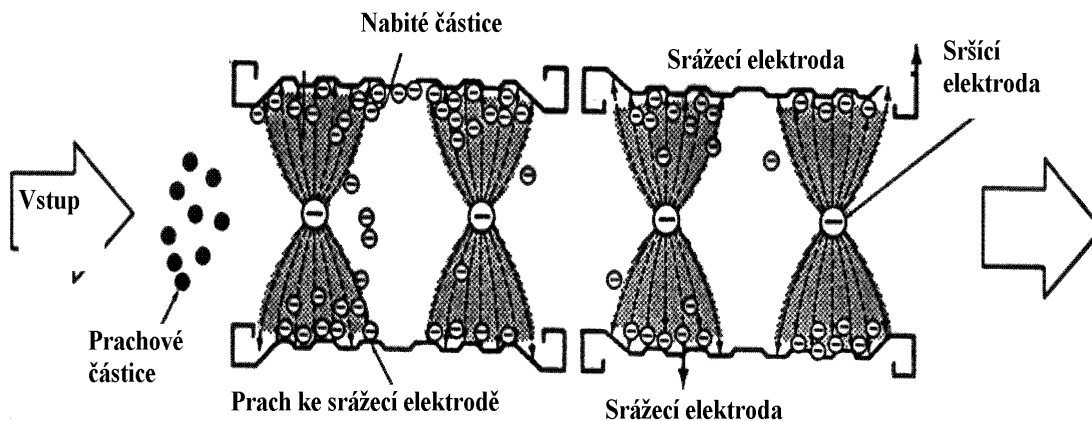
Elektricky nabitě částice jsou přitahovány srážecí elektrodou, které odevzdávají svůj náboj. Princip elektrostatického odlučovače je na (obr. 16.)

Nabíjecí elektrody jsou připojeny na zdroj vysokého napětí. Většinou je tvoří dráty malého průřezu, jejichž tvar může být kulatý, čtvercový, obdélníkový nebo asteroidní. Nabíjecí elektrody jsou napjaty závažím nebo upnuty v rámech. Vzdálenost mezi elektrodami bývá 15 – 20 cm v závislosti na prostorovém situování srážecích elektrod.

Sběrací elektrody jsou nejčastěji deskové konstrukce, elektroda má tvar stěny. Jsou vhodně profilovány, aby nestrhávaly odloučený prach do vyčištěného plynu. Desky jsou umístěny v řadách ve vzdálenosti 30 – 40 cm. Srážecí elektrody musí být opatřeny zařízením, které z povrchu srážecí elektrody odstraňuje odloučený prach. To se děje nejčastěji oklepáváním pomocí kladiv umístěných na hřídeli s výstředníkem, který uvolní kladivo a to dopadne na desku srážecí elektrody. Velikost kladiv závisí na konkrétním účelu aplikace a na



Obr. 15 Voltampérová charakteristika EO [4]



Obr. 16 Elektrostatický odlučovač [4]

velikosti desek. Uvolněný prach padá do výsypky ve tvaru hranolu, odkud se odvádí podavači ke konečnému uložení nebo zpracování.

Jiné uspořádání mají trubkové sběrací elektrody. Sršící (nabíjecí) elektroda opět ve tvaru drátu prochází středem trubky, odloučený prach se usazuje na vnitřním povrchu trubky.[4] [5]

### 3.5.1 Volba velikosti elektroodlučovače

Velikost odlučovače je závislá na požadované výstupní koncentraci, která se nejčastěji zohledňuje jako odlučovací účinnost. Rozměry odlučovače určuje potřebná odlučovací plocha. Vztah mezi účinností elektroodlučovače a jeho velikostí se vyjadřuje Deutsch-Andersonovou rovnicí:

$$\eta = 100 \frac{C_p - C_k}{C_p} \quad (35)$$

$$1 - \eta = e^{-\frac{\omega A}{V}} \quad (36)$$

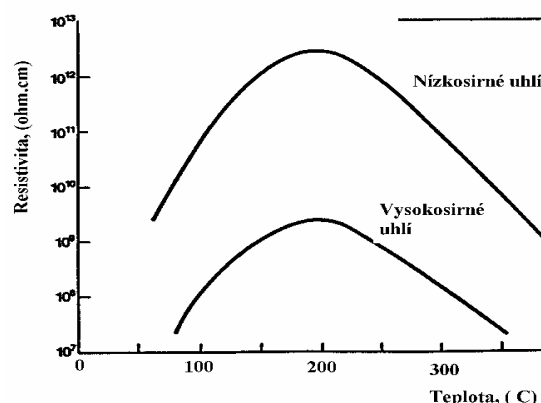
$$A = \ln \frac{1}{1 - \eta} \frac{V}{\omega} \quad (37)$$

kde:  $\eta$  je účinnost odlučování, [%]  
 $\omega$  migrační rychlost, [m.s<sup>-1</sup>]  
 $A$  odlučovací plocha, [m<sup>2</sup>]  
 $V$  průtok plynu, [m<sup>3</sup>.s<sup>-1</sup>]

Migrační rychlostí  $\omega$  je teoreticky průměrná rychlost, při které elektricky nabitá částice dosáhne povrch srážecí elektrody. Tato rychlost závisí na tom, jak snadno se částice nabije. Hodnota se zvolí empiricky na základě zkušeností. Faktory ovlivňující migrační rychlost závisejí na kvalitě samotného paliva a popílku, na provozních podmínkách a rozložení průtoku protékajícího plynu.

Tyto faktory ovlivňují také schopnost částice přijmout náboj. Běžně se vyjadřuje měrným odporem (rezistivitou) vyjádřeným v  $\Omega$ .cm. Na (obr. 17) jsou znázorněny typické křivky měrného odporu dvou popílků. Vysoký měrný odpor popílku má za následek malou migrační rychlost a vyžaduje odlučovač s velkou odlučovací plochu, zatím co nízký měrný odpor vede k menší potřebě odlučovacího povrchu. Za hranici měrného odporu od kterého volba velikosti odlučovací plochy je závislá výhradně na zkušenosti se považuje  $10^{10}$   $\Omega$ .cm.

Z uvedeného příkladu je znát, že měrný odpor popílku, který mají paliva s nízkým obsahem síry, je vysoký, zatím co paliva s vyšším obsahem síry mají měrný odpor nižší. Uhlí s vyšším obsahem síry totiž mají ve spalinách i vyšší obsah oxidu sírového (u uhlí cca 1 % z celkového obsahu oxidů síry ve spalinách), který příznivě působí na odlučivost v elektrickém odlučovači. Stejně jako obsah oxidu sírového i vyšší obsah vodní páry ve spalinách příznivě ovlivňuje odlučivost. Pro zlepšení odlučivosti přidávkem těchto sloučenin se používá výraz „kondicionování“ spalin. [4]



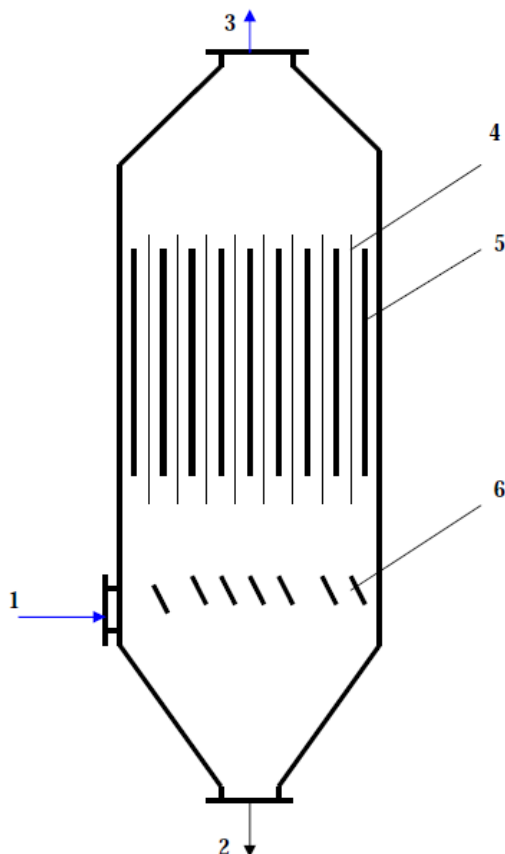
Obr. 17 Závislost rezistivity popílku na teplotě spalin a obsahu síry. [4]

### 3.5.2 Typy elektroodlučovačů

V praxi jsou používány následující typy EO v provedení suchém pro odlučování prachu, ale i provedení mokřém pro současné odlučování prachu a kapek mlhy:

### 3.5.2.1 Vertikální trubkové odlučovače

Vysokonapěťové usazovací elektrody tvořeny trubkami kruhového nebo šestiúhelníkového průřezu (voštinové konstrukce), jejichž středem prochází sršící (ionizující, nabíjecí) drátová elektroda s velmi malou plochou. Plyn proudí zdola nahoru. Zachycený prach je s povrchu usazovacích elektrod suchých EO odstraňován mechanicky oklepem kladívky. U mokřých EO je splachován nastříkovanou kapalinou. Nevýhodou vertikálních odlučovačů je propad oklepávaného prachu nebo zachycených kapek mlhy proudem přiváděného plynu, který ho část opět strhává s sebou do aktivního prostoru odlučovače. To zvyšuje zátěž EO a snižuje účinnost odloučení prachu.



Obr. 17 Vertikální trubkový elektrostatický odlučovač [3]

1 – vstup plynu, 2 – výstup odloučeného prachu, 3 – výstup plynu, 4 – drátová nabíjecí elektroda (katoda), 5 – trubková usazovací elektroda (anoda), 6 – rozváděcí žaluzie

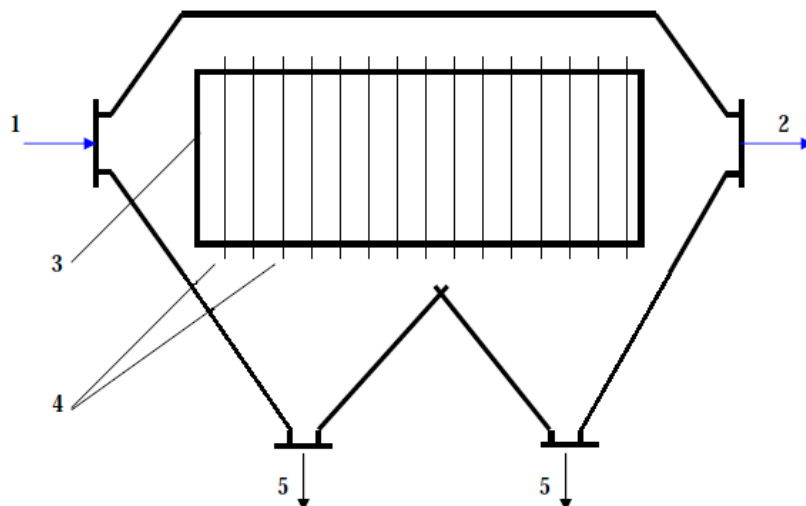
U mokřých EO je splachován nastříkovanou kapalinou. Výhodou vertikálních EO je částečné oddělení proudu plynu od směru pádu odloučeného prachu nebo kapek. To umožňuje dosažení vyšší odlučivosti a menšího měrného zatížení usazovacích elektrod.

Vertikální trubkové elektrostatické odlučovače mají komplikovanou konstrukci vstupu plynu s rozváděcími žaluziemi, které musí zajistit rovnoměrné rozdělení plynu do prostoru jednotlivých trubkových elektrod – rychlost proudění plynu v každé z trubek musí být pokud možno stejná. Z tohoto důvodu a pro dříve uvedené nevýhody jsou používány spíše ojediněle. Výhodné jsou pro čištění plynů za vysokých teplot, kdy nedochází k deformacím konstrukčních dílů a tím změnám geometrie aktivního prostoru.

Vertikální odlučovače se staví výjimečně, např. pro plyny s vysokou teplotou nebo tam, kde je to nutné z dispozičních důvodů. Většinou se vyrábějí z konstrukční oceli.

### 3.5.2.2 Horizontální komorové odlučovače

Vysokonapěťové usazovací elektrody tvořeny rovnými nebo prolisy profilovanými deskami pro zvýšení jejich mechanické pevnosti. Středem mezi deskami prochází nabíjecí drátové elektrody. Elektrody jsou uspořádány do 2 až 5 sekcí, každá z nich je nezávisle napájena stejnosměrným proudem. Jedna sekce se volí do rezervy pro případ výpadku některé ze sekcí s cílem dodržet předepsanou hodnotu emisního limitu. Plyn proudí horizontálně. Zachycený prach je s povrchu usazovacích elektrod odstraňován mechanicky oklepem kladívky.



**Obr. 18 Horizontální komorový elektrostatický odlučovač [3]**  
 1 – vstup plynu, 2 – výstup plynu, 3 – deskové usazovací elektrody (anody), 4 – drátové nabíjecí elektrody (katody), 5 – výsypy odloučeného prachu

Horizontální komorové elektrostatické odlučovače jsou nejčastěji používány pro odlučování prachu z horkých průmyslových plynů o teplotě až 300 – 400 °C. Příkladem jsou např. spaliny z elektrárenských nebo teplárenských kotlů spalujících uhlí, spaliny z kotlů spaloven komunálních nebo průmyslových odpadů, předchlazené spaliny z cementářských rotačních pecí pro výpal slínku, odpadní plyny z pecí pro výpal vápence, dolomitu a magnezitu, plyny z aglomeračních linek úpraven rud apod.

Skříň aktivní části komorového EO je tvořena rozšířeným kanálem obdélníkového průřezu. Konstrukce komorových EO je značně rozměrná a robustní. Nosné konstrukce komorových odlučovačů a jejich součásti jsou vyrobeny z konstrukčních ocelí třídy 11 a 12. Atmosféra v komorách EO je korozivní, proto je na jejich konstrukci užíváno hliníkových slitin nebo nerezavějících ocelí třídy 17. Nabíjecí elektrody jsou vyráběny z korozně odolných žáruvzdorných materiálů typu kantalu, aby dlouhodobě odolávaly působení koronového výboje. Konstrukce skříně odlučovačů je vystavena značným silám v důsledku podtlaku uvnitř komor, působení větru na boční stěny a vrstvy sněhu na strop komor. Velká je rovněž hmotnost elektroinstalace (kabelové rozvody, kabelové lávky, keramické el. izolátory), systémů elektrod zatěžovaných usazeným prachem, mechanismů oklepu elektrod a vnější tepelné izolace z minerálních isolačních hmot (skelná vata) kryté zpravidla hliníkovým plechem. Výrazný je rovněž dynamický účinek turbulentního proudění čistěného plynu komorou odlučovače vyvolávající vibrace stěn komor, deskových i drátových elektrod. Drátové elektrody jsou zavěšeny na mřížích a napínány závažími, aby se nerozhoupaly – nesmí negativně ovlivnit geometrii aktivních prostor odlučovače. Konstrukce EO je dále přizpůsobena tepelným dilatacím montáží kompenzátorů na potrubích a uložení komor na ložiscích.

Vysoké nároky jsou na těsnost celého systému EO. Do odlučovačů nesmí být přisáván vzduch z okolní atmosféry nebo dešťová voda. Netěsnostmi přisávaný vzduch by rušil nekontrolovatelným prouděním proces odlučování prachu, zviřoval by již odloučený prach a navíc by značně ovlivňoval účinnost celého odsávacího systému. Chladný vzduch by také mohl způsobit kondenzaci par v EO. Kondenzující nebo dešťová voda by zkratovala elektrody a způsobila by nalepování prachu na stěny výsypek, což by vedlo k jejich ucpání. Uvedené závady by mohly způsobit vyřazení EO a tím celé technologické linky z provozu.

Pro stabilizaci koronového výboje je vhodný malý rozdíl mezi provozní teplotou plynu a jeho rosným bodem. Proto bývají před komorami elektrostatických odlučovačů zařazeny kondicionéry pro vlhčení čištěného plynu nástřikem vody.

Mimořádné nároky jsou kladeny na bezpečnost provozu EO. Důvodem jsou vysokonapěťové rozvody stejnosměrného elektrického proudu obvykle s napětím 55 - 75 kV. Za provozu a během oprav musí být konstrukcí a technicko-organizačními opatřeními zajištěna ochrana pracovníků obsluhy a údržby před úrazem elektřinou (viz. příslušné ČSN a vyhlášky ČÚBP pro vyhrazená technická zařízení). Dalším důvodem bezpečnostních opatření je riziko výbuchu. Ve spalinách je vždy vedle kyslíku v určité koncentraci přítomen oxid uhelnatý. Koronový výboj může iniciovat explozi, pokud je dosaženo meze výbušnosti. Proto jsou vždy EO vybaveny kontinuálně pracujícími analyzátory CO. V případě vzestupu koncentrace CO k mezi výbušnosti je automaticky blokován přívod elektřiny na elektrody EO.

Odlučivost EO dosahuje hodnot nad 99,5 %. Tlaková ztráta těchto odlučovačů je od 500 do 1000 N.m<sup>-2</sup>. Jsou konstruovány pro průtoky čištěného plynu řádově ve statisících až milionech Nm<sup>3</sup>.hod<sup>-1</sup>. V tomto smyslu se jedná o vůbec nejvýkonnější odlučovače prachu. Jsou použitelné i pro čištění horkých plynů s teplotami do 400 °C, neboť všechny konstrukční díly jsou vyrobeny z oceli, keramiky (el. izolátory), skla nebo kompozitů. Elektrostatické filtry se staví pro velké průtoky odpadních plynů. Konstruují se s odlučovacími plochami od 100 do 15000 m<sup>2</sup> a pro velikost odlučovaných částic 0,01 - 60 μm. Postupová rychlost spalin bývá až 0,2 m.s<sup>-1</sup> a tlaková ztráta je nízká cca 20 – 50 Pa. Jsou vhodné pro odlučování prachu z odpadních plynů až do teplot cca 380 °C.

Největšího rozšíření doznaly elektrostatické odlučovače v energetice pro odlučování popílku ze spalování uhlí a pro odlučování sazí z kotlů na mazut. Dále v cementárnách, hutním průmyslu, ve spalovnách odpadů, zejména komunálních, v dřevařském průmyslu a dalších průmyslových činnostech, jako při výrobě papíru a celulosy k odprašování tzv. regeneračních kotlů. U regeneračních kotlů zachycují drobné částice, vesměs lepkavého charakteru. Jejich rezistivita je nízká a proto je možné je snadněji odstranit z odpadních plynů. S ohledem na malou velikost částic a možné strhávání odloučených částic při oklepávání srážecích elektrod, musí být konstrukci odlučovače věnována větší pozornost. Strhávání odloučených částic se eliminuje nižší postupovou rychlostí plynů odlučovačem a tvarem sběracích elektrod. Dosahovaná odlučivost je oproti jiným druhům prachu nižší a bývá 99,7 – 99,8 %. Také koroze jsou zde významnější.

Elektrické odlučovače zaznamenaly v posledních desetiletích významný rozvoj. Bylo dosaženo vysoké spolehlivosti v důsledku vývoje nových efektivně pracujících zdrojů velmi vysokého napětí s minimální poruchovostí. To umožnilo, aby mohly být používány jako jediný odlučovací stupeň, tj. bez předodlučovačů, nejčastěji cyklónů, jak tomu bylo před třiceti lety (např. v energetice pro odlučování popílku). [4]

### 3.5.3 Mokrý elektrický odlučovač

Slouží obvykle k odlučování aerosolových částic, např. aerosolu kyseliny sírové. Na rozdíl od oxidu siřičitého, který se snadno absorbuje v alkalicky reagujících roztocích, oxid sírový při průchodu vodou tvoří aerosol, který absorpčním stupněm prochází beze změny. Tento nedostatek lze řešit pomocí mokřích elektrických odlučovačů.

Ty se odlišují od suchých konvenčních elektrických odlučovačů především materiály, které byly pro jejich konstrukci použity. Jsou obvykle provozovány při teplotách blízkých rosného bodu a obsah tuhých znečišťujících látek nebo aerosolů je nízký ve srovnání s odlučováním popílku při spalování uhlí. Materiály musí odolat korozivnímu prostředí.



Nabíjecí elektrody se obvykle konstruují ze speciální slitiny Alloy 276, srážecí elektrody opět z Alloy 276, po případě z oceli chráněné vrstvou olova. Ostatní části odlučovače jsou nejčastěji chráněny olovem, po případě kyselinovzdornými vyzdívkami nebo kyselinovzdornými pryskyřicemi.

Odloučené částice místo oklepávání jsou odstraňovány z povrchu srážecích elektrod ostřikem vodou. V porovnání se suchými elektroodlučovači jsou tato zařízení malá, velká jsou výjimkou. Velká zařízení se obvykle skládají z několika modulů. Účinnost odlučování dosahuje hodnot asi 99 %. [4]

### 3.5.4 Využití korónového (doutnavého) výboje v elektrostatických odlučovačích

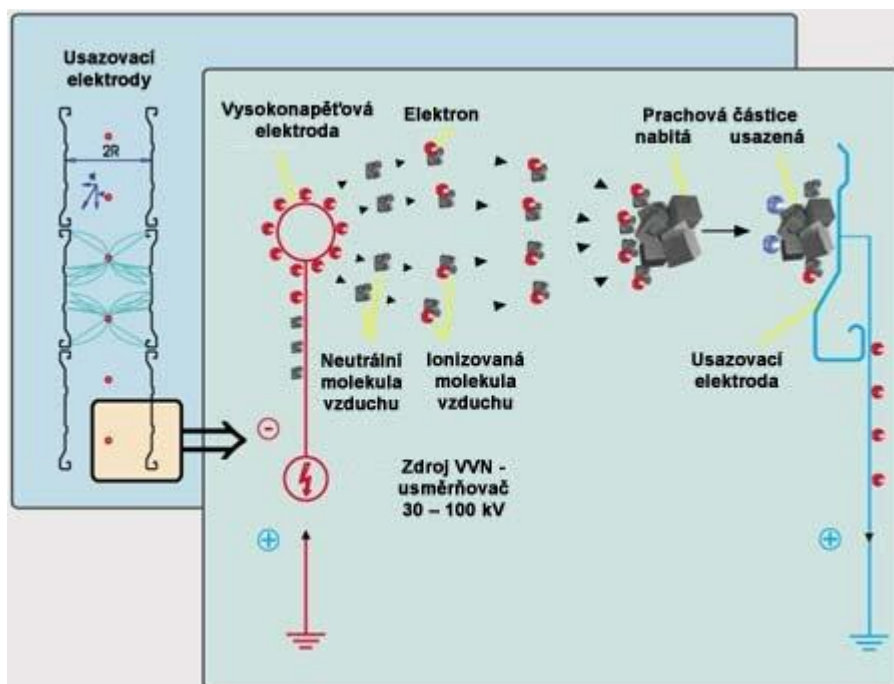
Korónový výboj je fyzikální jev, který z hlediska teoretického zařazení spadá do skupiny elektrických výbojů. Díky zvládnutí technologie výroby, přenosu a rozvodu a využití elektrické energie se stal korónový výboj vcelku běžným jevem, v některých případech velmi užitečným a vítaným, v některých případech naopak velmi problematickým.

Jednou z aplikací korónového výboje je i elektrostatické odlučování pevných či kapalných částic z plynu, na které se zaměřuje tento příspěvek. Tato aplikace je využívána v řadě průmyslových odvětví, kde jsou technologické procesy doprovázeny vznikem rozptýlené pevné či kapalné fáze ve fázi plynné. Jedná se například obecně o proces spalování, výrobu cementu, chemické provozy apod. Tato rozptýlená fáze způsobuje s ohledem na často obsažené škodlivé látky, výrazné zhoršení životního prostředí v okolí zdrojů takového znečištění. V případě tepelných elektráren spaliny opouštějící kotel obsahují velké množství malých částček vzniklých spálením uhlí. Jedná se o tuhé částice - popílek, jejichž obvyklá velikost se pohybuje v rozsahu 0,1 - 150 $\mu$ m.

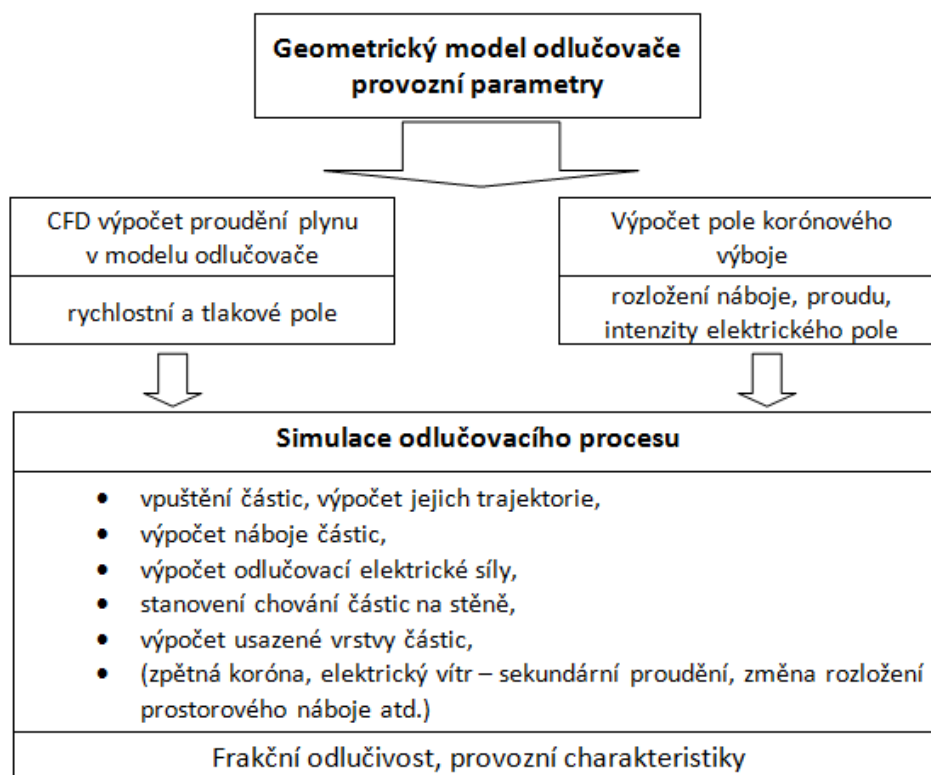
Princip elektrostatického odlučovače tuhých látek ze spalin spočívá v tom, že popílek obsažený v nevyčištěných spalinách je působením silného elektrického pole elektricky nabit a zachycen na sběrných elektrodách, ze kterých je již mechanicky odstraňován do zásobníků. Do proudu spalin proudících odlučovačem jsou vloženy dva typy elektrod: vysokonapěťové elektrody, napojené na záporný pól vn zdroje a usazovací elektrody, napojené na kladný pól. Relativně malý stejnosměrný či pulsující elektrický proud o vysokém napětí, zavedený (na vn elektrody, vyvábí silné elektrostatické pole mezi vn a usazovacími elektrodami. Vzhledem ke tvaru vn elektrod a jejich vysokému napětí se na povrchu elektrody vytváří korona, produkující velké množství záporných iontů, pohybujících se ke kladně nabitým usazovacím elektrodám. Vlivem korony, záporných iontů a silného elektrického pole jsou tuhé částice ve spalinách nabity záporným nábojem a přitaženy ke sběrným elektrodám, na kterých se zachycují - viz. (obr. 19.)

Experimentální výzkum je zde značně technicky i finančně náročný a zároveň je velmi omezena jeho yypovídací schopnost. Proto je podstatným zdrojem poznatků pro další vývoj a optimalizaci těchto zařízení matematické modelování poměrně složité sružené úlohy interakce korónového výboje a dvoufázového proudění plynu. Matematický popis korónového výboje se obvykle realizuje na makroskopické úrovni rovnic odvozených z Maxwellových zákonů. Principiálně se zde, při zanedbání aktivní oblasti vlastního výboje, jedná o elektrické proudové pole, které je však komplikováno prostorovým nábojem iontů, pohybujících se omezenou rychlostí mezi elektrodami. Model je pak nutné řešit jako soustavu sružených rovnic. Na první pohledjednoduchá soustava rovnic přináší při svém řešení díky charakteru rovnic řadu problémů s numerickou stabilitou a přesností řešení. Na (obr. 20) je znázorněn postup komplexní numerické simulace odlučovacího procesu, která umožňuje analyzovat vlivy různých parametrů na účinnost zařízení a rozšiřuje poznání dílčích fyzikálních procesů v odlučovači.

Výsledky numerických simulací napomáhají poznání dílčích fyzikálních procesů v elektrickém odlučovači a citlivosti procesu odlučování na různé vlivy. Na základě toho jsou pak výsledky podkladem k další optimalizaci a vývoji těchto zařízení.[6]



Obr. 19 Schématické zobrazení odlučovacího procesu v elektrickém odlučovači [6]



Obr. 20 Postup numerické simulace odlučovacího procesu [6]

## 4. Výpočty MO a EO

### 4.1 Zadávací vzduchotechnické parametry pro spalování slunečnicových slupek

Zdroj prašnosti:

Energetický kotel	5 MW
Umístění kotle (barometrický tlak)	97000 Pa

Spaliny:

Množství spalin	$2,08 \text{ m}_N^3 \cdot \text{s}^{-1}$
Teplota spalin	$165^\circ\text{C}$
Tlak spalin	-1000 Pa
Obsah kyslíku ve spalinách ( $\text{O}_2$ )	12%
Obsah vody ve spalinách ( $\text{H}_2\text{O}$ )	4%
Referenční obsah kyslíku ( $\text{O}_2$ )	11%

Tuhé znečišťující látky (TZL):

Koncentrace TZL ve spalinách za kotlem	$2 \text{ g} \cdot \text{m}_N^{-3}$
Zrnitost (granulometrie) TZL	viz příloha č.1
Požadovaná koncentrace TZL za EO	$150 \text{ mg} \cdot \text{m}_R^{-3}$

#### 4.1.1 Výpočet mechanického odlučovače (cyklónu)

Z přílohy č. 1 jsem zjistil granulometrické složení popílku (obr. 4) a frakční odlučivost jednotlivých zrn (obr. 5).

velikost zrn [ $\mu\text{m}$ ]	zbytek [%]
0,612	1
0,888	2
1,673	5
3,182	10
4,813	15
6,37	20
7,873	25
9,321	30
10,768	35
12,232	40
13,739	45
15,302	50
16,958	55
18,727	60
20,678	65
22,794	70
25,159	75
27,893	80
31,426	85
35,812	90
42,79	95
50,692	98
55,89	99
98,846	100

Tab. 4 Granulometrické složení popílku

velikost zrn [ $\mu\text{m}$ ]	frakční odlučivost [%]
0,1	0,2
0,2	0,3
0,4	0,4
0,5	0,7
0,6	1
0,7	1,3
0,8	1,7
0,9	2
1	2,4
2	6,2
3	9,4
4	12,5
5	15,6
6	18,8
8	25,4
10	32,3
20	63,3
30	83
40	93,4
50	97,8
60	99,5

Tab. 5 Frakční odlučivost zrn

rozměr částice [ $\mu\text{m}$ ]	střední průměr částice [ $\mu\text{m}$ ]	váhové množství G [%]	frakční odlučivost $\eta_{fr}$ [%]	$\frac{G \cdot \eta_{fr}}{100}$
0 - 4,813	2,41	15,00	15,0203	2,25
4,813 - 7,873	6,34	10,00	24,5618	2,46
7,873 - 10,768	9,32	10,00	56,108	5,61
10,768 - 15,302	13,04	10,00	33,54	3,35
15,302 - 20,678	17,99	15,00	76,6566	11,50
20,678 - 25,159	22,92	10,00	66,4323	6,64
25,159 - 31,426	28,29	10,00	87,4304	8,74
31,426 - 42,79	37,11	10,00	96,876	9,69
42,79 - 50,692	46,74	3,00	98,9764	2,97
50,692 - 55,89	53,29	1,00	99,313	0,99
55,89 - 98,846	77,37	1,00	100	1,00
98,846 <	98,846 <	5,00	100	5,00
		100,00	$\eta_{celk} =$	60,21

Tab. 6 Výpočet celkové odlučivosti

Z tab. 6 je patrná celková odlučivost MO,  $\eta_{celk} = 60,21\%$  a frakční odlučitelnost  $50\mu\text{m}$  částic je skoro 100%. Ale ve spalinách bohužel nejsou obsaženy jen takto velké částice, tudíž celková odlučivost je sumou odlučivosti všech částic. Čím je částice většího rozměru, tím se hůře zachytává v MO a jde do úletu.

Dále si stanovím z přílohy č. 1 kritickou velikost částic  $x_{50}$ , které se odlučují s 50% účinností. Platí, že částice menšího rozměru než  $x_{50}$  mají menší účinnost odlučování a větší částice jsou odloučeny s větší účinností.

$$x_{50} = 20 \mu\text{m} \quad (38)$$

Pro návrh základních rozměrů je hlavním rozměrem cyklonu průměr jeho válcové části  $D_c$ . Návod pro návrh průměru válcové části udává tabulka 7, kde jsou zobrazeny průměry v závislosti na požadované kritické velikosti odloučených částic.

$x_{50}$ [ $\mu\text{m}$ ]	80	50	30	20	15	10	5
$D_c$ [mm]	4000	2000	1500	1000	750	500	200

Tab. 7 Doporučené rozměry  $D_c$  aerocyklonů pro požadovanou velikost částice  $x_{50}$ [9]

Z tab.7 vyplývá průměr válcové části  $D_c = 1000$  mm

Z lit. [9] vyplývá návrh typového aerocyklonu :

$D_c$ [mm]	$D_{pv}$ [mm]	$D_p$ [mm]	$H_{pk}$ [mm]	$H_v$ [mm]	$H_{pv}$ [mm]	$H'_{pv}$ [mm]	$D_{k2}$ [mm]	$H_{k2}$ [mm]	$H_{k1}$ [mm]	$H_e$ [mm]	$B_e$ [mm]	$H_2$ [mm]	$B_2$ [mm]
1000	800	400	1000	1100	720	85	630	1387	862	400	200	500	250

Tab. 8 Typové řady aerocyklonů s deflektorem [9]



## 4.1.2 Návrh elektrického odlučovače (EO)

### 4.1.2.1 Význam indexů a přepočty stavů plynu, stavová rovnice objemů plynu

Význam indexů:

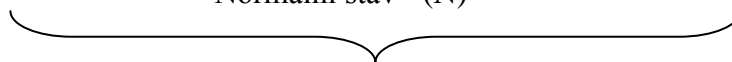
- $m_{ef}^3$  - vztaženo na okamžité provozní (efektivní) podmínky plynu
- $m_N^3$  - vztaženo na normální podmínky plynu (0°C, 101325 Pa)
- $m_{NS}^3$  - vztaženo na normální suchý stav plynu (0°C, 101325 Pa, suchý plyn)
- $m_R^3$  - vztaženo na referenční stav plynu (0°C, 101325 Pa, suchý plyn, X % O<sub>2</sub>)

Přepočty stavů (uvedeno pro koncentraci TZL referenční -  $k_R$ ), stavová rovnice:

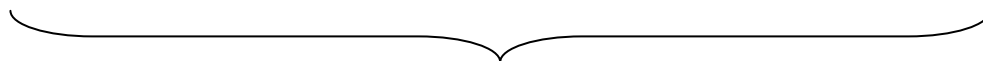
$$k_R = k_{ef} \cdot \left( \frac{(273,15 + T)/273,15 \times 101325 / (p_B - p)}{100 / (100 - W) \times (21 - X) / (21 - O_2^m)} \right) \quad (42)$$



Normální stav - (N)



Normální suchý stav - (NS)



Referenční stav pro přepočet na X% O<sub>2</sub> - (R)

$k_R$ [mg/m <sub>R</sub> <sup>3</sup> ]	koncentrace TZL ve spalinách, přepočtená na referenční stav nosného plynu
$k_{ef}$ [mg/m <sub>ef</sub> <sup>3</sup> ]	koncentrace TZL ve spalinách – efektivní (okamžitá měřitelná)
T [°C]	provozní teplota spalin (okamžitá měřitelná)
p/[Pa]	provozní podtlak spalin (okamžitý měřitelný) – do vzorce absolutní hodnota
W [%]	objemový podíl H <sub>2</sub> O (vodní páry) ve spalinách (okamžitý měřitelný)
O <sub>2</sub> <sup>m</sup> [%]	objemový podíl O <sub>2</sub> (kyslíku) ve spalinách (okamžitý měřitelný)
273,15 [K]	přepočtová konstanta teploty (0°C = -273,15 K za „normálních podmínek“)
101325 [Pa]	přepočtová konstanta tlaku plynu (101325 Pa = barometrický tlak vzduchu v okolí za „normálních podmínek“ vztažený <b>na nulovou nadmořskou výšku</b> )
p <sub>B</sub> [Pa]	barometrický tlak vzduchu okolí (okamžitý měřitelný) pro okamžité podmínky <b>(vztažený na danou nadmořskou výšku)</b>
21 [%]	objemový podíl O <sub>2</sub> [%] ve vzduchu v okolí za „normálních suchých podmínek“
X [%]	objemový podíl O <sub>2</sub> v suchých spalinách přepočtový (referenční), určen normou dle výkonu kotle a typu paliva, nejčastěji X=6%

#### 4.1.2.2 Teorie výpočtu a návrhu kapacity EO

Při návrhu a výpočtu velikosti EO pro konkrétní zadané technické parametry spalin a v nich obsažených TZL, respektive pro stanovení výstupních výkonových parametrů (odlučivost-úletová koncentrace TZL) se běžně nepoužívá výpočtu pomocí frakční odlučivosti jako na př. u projektových výpočtů a návrhů MO.

Odlučivost EO je závislá na velkém počtu parametrů spalin (množství, teplota, tlak, chemické složení), na vlastnostech TZL (chemické složení, velikost částic, měrný elektrický odpor, teplota), na velikosti a charakteru napájecích proudů a napětí a v neposlední řadě i na konstrukci vlastního EO (především na tvaru elektrod). Z výše uvedených důvodů je zřejmé, že by muselo být vypracováno velké množství křivek frakční odlučivosti EO pro dané podmínky. Navíc pro získání frakční odlučivosti je nutné znát i velikost částic TZL vystupujících z EO (do ovzduší). Vzhledem k velice nízkým koncentracím TZL za EO se běžně tyto granulometrické rozborů neprovádějí.

V oblasti elektrického odlučování se proto v celosvětové praxi používá pro návrh velikosti EO výpočtu pomocí t.zv. Deutschovy formule, která zní:

$$o = 1 - e^{-fus \cdot w} = 1 - Q_{m2} / Q_{m1} = 1 - k_2 / k_1 \dots [-] \quad (43)$$

kde:

$o$ [-]	odlučivost (účinnost) EO
$fus$ [s/m]	měrná (specifická) usazovací plocha EO
$w$ [m/s]	odlučovací rychlost EO
$Q_{m2}$ [g/m <sup>3</sup> <sub>ef</sub> ]	výstupní hmotnostní tok TZL
$Q_{m1}$ [g/m <sup>3</sup> <sub>ef</sub> ]	vstupní hmotnostní tok TZL
$k_2$ [g/m <sup>3</sup> <sub>ef</sub> ]	výstupní koncentrace TZL
$k_1$ [g/m <sup>3</sup> <sub>ef</sub> ]	vstupní koncentrace TZL
$e$ [-]	základ přirozeného logaritmu [ln]

Jako základní parametr pro dimenzi kapacity (usazovací plochy) EO je nutno znát tzv. odlučovací (migrační) rychlost  $w$  (m/s).

Tato hodnota je závislá na výše citovaných technických parametrech získaných a stanovených na základě velkého počtu zkoušek, měření, laboratorních rozborů a experimentálních výpočtů.

Hodnoty volené odlučovací rychlosti jsou součástí duševního vlastnictví specializovaných projektových organizací. V dostupné technické literatuře se uvádějí pouze orientační hodnoty ve velmi širokém rozsahu.

Postup výpočtu:

$$o = 1 - e^{-fus \cdot w} = 1 - Q_{m2} / Q_{m1} = 1 - k_2 / k_1 \dots (-) \quad (44)$$

Z uvedených vztahů dále vyplývá:

$$-fus = \ln(1-o)/w \quad (s/m) \quad \text{měrná (specifická) usazovací plocha} \quad (45)$$



což je vlastně poměr potřebné usazovací plochy EO a průtočného objemového množství čištěných spalin, takže též platí

$$\mathbf{fus} = \mathbf{Fus} / \mathbf{Qv} \quad [\text{m}^2 / (\text{m}^3/\text{s})] = [\text{s}/\text{m}] \quad \text{měrná (specifická) usazovací plocha (46)}$$

a kde již zmíněná odlučovací rychlost  $\mathbf{w}[\text{m}/\text{s}]$  je určena experimentálně a je funkcí mnoha chemických, fyzikálních, elektrických a geometrických parametrů:

Pro konečnou dimenzi kapacity celkové usazovací plochy EO pak platí z výše uvedeného vztah:

$$\mathbf{Fus} = \mathbf{fus} \cdot \mathbf{Qv} \quad [\text{m}^2] \quad \text{celková usazovací plocha EO} \quad (47)$$

kde  $\mathbf{Qv} [\text{m}^3_{\text{ef}}/\text{s}]$  je průtočné množství plynu efektivní (při provozní teplotě a tlaku viz kap.4.1.2.1).

#### **Střední průtočná rychlost spalin uvnitř EO $\mathbf{v}[\text{m}/\text{s}]$**

závisí hlavně na stupni požadovaného vyčištění spalin a granulometrii a měrné hmotnosti částic TZL. Zpravidla bývá volena tak, aby nepřesahovala hodnotu

$$\mathbf{v} = \mathbf{1} \text{ m/s.} \quad (48)$$

Obzvláště pro TZL ze spalování dřevního odpadu, kdy je prach jemnější a lehčí, a v případě vyšší průtočné rychlosti  $\mathbf{v}[\text{m}/\text{s}]$  jsou částice TZL snáze strhávány zpět do proudu spalin při oklepu usazovacích elektrod. EO pak není schopen tento prach odloučit a dochází tak k **navýšení úletové koncentrace TZL, tj.  $\mathbf{k}_2$**  ven z EO.

Poznámka.:

Odlučovací rychlost  $\mathbf{w}(\text{m}/\text{s})$  mívá u většiny EO zhruba 10-krát nižší hodnotu, než střední průtočná rychlost spalin

$$\mathbf{v} \approx \mathbf{10} \cdot \mathbf{w} \quad (49)$$

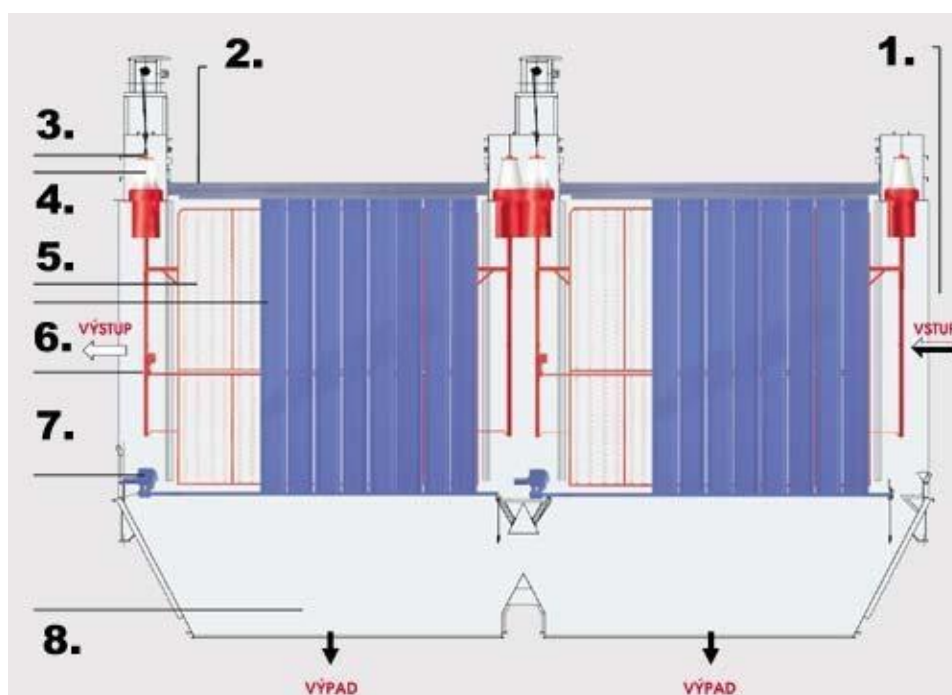
#### **4.1.2.3 Elektrické napájení a řízení sekcí EO**

Jak již bylo popsáno a vysvětleno v předchozích kapitolách, jednotlivé články (elektrické sekce EO) je nutno napájet zdroji velmi vysokého usměrněného napětí (VVN), a protože jde o pohyb a práci záporně nabitých elektrických iontů (elektronů), je nutno přivádět na vysokonapěťové elektrody záporný usměrněný potenciál napětí proti uzemněným (elektrická nula) usazovacím elektrodám. Jak zřejmě vyplývá ze samotné podstaty a principu popsané funkce EO, jsou samotné napájecí zdroje VVN velmi složitá zařízení se složitou regulací na výstupní sekundární zatížené straně a podrobný popis jejich funkce a možností by byl velice rozsáhlý a navíc není ani pro toto téma práce zásadní. Proto se omezím na základní principy a návrh velikosti zdroje VVN pro sekci EO. Nejvhodnější zdroje VVN se pak na základě těchto parametrů objednávají včetně řídicích regulátorů přímo z katalogových řad výrobců.

Základní a limitující pro návrh a objednávku zdroje VVN jsou:

- 1) rozteč jednotlivých komor sekcí EO (čím větší, tím vyšší nároky na max. sekundární napětí  $U_2$ [kV])
- 2) usazovací plocha napájené sekce EO (čím větší, tím vyšší nároky na max. hodnoty proudu na sekundární straně  $I_2$  [mA]).

V praxi návrh probíhá tak, že po návrhu EO se jeho celková usazovací plocha rozdělí do zpravidla stejných sekcí tak, aby každá sekce byla obsažitelná jedním zdrojem, který je výrobce schopen dodat. Z vypočítané celkové usazovací plochy EO např.  $3000 \text{ m}^2$  a při měrném sekundárním elektrickém proudu  $i_2 = 0,5 \text{ mA/m}^2$  (dáno zpravidla odlučovanou technologií) bychom potřebovali zdroj VVN, který by dodával na sekundární straně  $0,5 \times 3000 = 150 \text{ mA}$ .



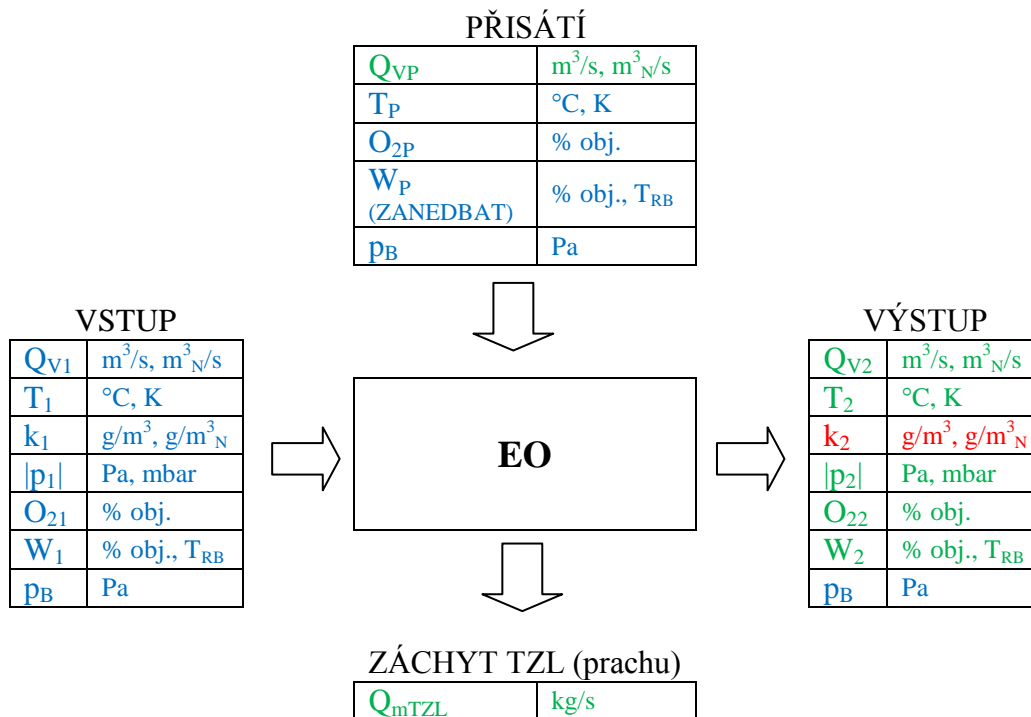
Obr. 22 Schéma elektrického odlučovače [13]

1. Systém rozdělovacích stěn ve vstupním díle zajišťuje stejnoměrné rozdělení proudění plynu do celého průřezu el. odlučovače (EO)
2. Ve vzduchotěsné skříni jsou upevněny a fixovány vnitřní aktivní části:
  - systém usazovacích elektrod
  - systém vysokonapětových elektrod
  - clonící plechy a ostatní prvky
3. Usměrněné velmi vysoké napětí (VVN) je dodáváno na vysokonapětové elektrody přes zavěšení vysokonapětového systému
4. Vysokonapětový systém každého el. pole (sekce) je zavěšen na kónických podpěrných keramických vysokopevnostních izolátorech
5. Vysokonapětové elektrody jsou upevněny v tuhých trubkových trámech
6. Usazovací elektrody jsou profily válcované za studena z hlubokotažných plechů
7. Oklepávací systémy pomocí kladiv a nárazníků regenerují (čistí) vysokonapětové i usazovací elektrody v nastavených cyklech
8. Odloučený prach spadá vlivem oklepávání do výsypek

#### 4.1.2.4 Parametry pro návrh a výpočet kapacity EO

### PARAMETRY PRO NÁVRH EO

PARAMETRY ZADANÉ  
 PARAMETRY POŽADOVANÉ  
 PARAMETRY VYPOČTENÉ



- $Q_V$  objemový průtok spalin (znečištěného plynu)
- $T$  teplota spalin
- $k$  koncentrace TZL (prachu)
- $p$  tlak spalin proti  $p_B$
- $O_2$  objemový podíl kyslíku ve spalinách
- $W$  objemový podíl  $H_2O$  ve spalinách
- $p_B$  tlak okolního prostředí (barometrický)

#### 4.1.3 Výpočet elektrického odlučovače (EO)

Jelikož na této diplomové práci spolupracuji s největším tuzemským dodavatelem elektrických odlučovačů TZL, firmou ZVVZ-Enven Engineering, a.s. Milevsko, bylo mi v rámci této práce umožněno podílet se na návrhu a nabídce EO této firmy pro konkrétní zadání výstupu z kotelní jednotky na spalování biomasy. K tomu mi bylo umožněno využít i vnitropodnikový software návrhu kapacity EO, podchycující plně teorie uvedené výše v kapitolách 4.1.2.1, 4.1.2.2 a 4.1.2.3 z nichž do diplomové práce uvedu z kapacitních důvodů a pro přehlednost pouze hlavní výstupní formuláře.

#### 4.1.3.1 Zadávací parametry pro návrh EO

Význam indexů: ef – vztaženo na okamžité provozní (efektivní) podmínky  
 N – vztaženo na normální podmínky (0°C, 101,325 kPa)  
 R – vztaženo na referenční podmínky (0°C, 101,325 kPa, 0% H<sub>2</sub>O, 6% O<sub>2</sub>)

Zadané parametry:

	Jednotka	Rozměr
<b>Popis technologie:</b>		
Provoz:		výtopna
Zařízení:		Energetický parní kotel na spal. biomasy
Výkon kotle:	t/h	-
Tepelný výkon kotle:	MW	5,0
<b>Palivo:</b>		
Druh paliva:		Biomasa (slunečnicové slupky)
Spalované množství:	t/h	neudáno
Jakostní parametry:		
Výhřevnost:	MJ/kg	neudáno
Obsah vody v surovém palivu:	%	neudáno
Obsah popele v surovém palivu:	%	neudáno
Obsah síry v surovém palivu:	%	neudáno
Stabilizační palivo - předpoklad	-	zemní plyn
<b>Čištěné kouřové plyny (spaliny):</b>		
Množství plynu – maximální	m <sup>3</sup> <sub>N</sub> /s	2,08
Teplota plynu – minimální	°C	140 (předpoklad)
Teplota plynu – provozní	°C	165
Teplota plynu – maximální	°C	200 (předpoklad)
Tlak plynu před EO – maximální	kPa	1,0
Vstupní koncentrace TZL do EO <b>k<sub>1</sub></b> max.	g/m <sup>3</sup> <sub>N</sub>	2,0
Výstupní úletová koncentrace TZL za EO <b>k<sub>2</sub></b>	mg/m <sup>3</sup> <sub>N</sub>	-
Výstupní úletová koncentrace TZL za EO <b>k<sub>2</sub></b>	mg/m <sup>3</sup> <sub>R</sub>	150,-
Objemové složení vlhkého plynu - N <sub>2</sub>	% obj.	neudáno
- CO <sub>2</sub>	% obj.	neudáno
- SO <sub>2</sub> +SO <sub>3</sub>	% obj.	neudáno
- H <sub>2</sub> O	% obj.	4,0
- O <sub>2</sub>	% obj.	12,0
Granulometrické složení prachu (TZL)		Viz příloha č.1
Chemické složení prachu (TZL)		neudáno
<b>Elektrická síť:</b>		
Napěťová soustava		TNC-S, 3/N/PE AC 400/230 V, 50 Hz

Zadané požadavky:

Nabídnout dodávku elektrického odlučovače pro koncentraci TZL za odlučovačem

$$k_2 \leq 150 \text{ mg/m}^3_{\text{R}} (= 0,15 \text{ g/m}^3_{\text{R}})$$

(0°C, 101325 Pa, 0% H<sub>2</sub>O, 6% O<sub>2</sub>)

Česká legislativa o ochraně ovzduší stanovující povolené emisní limity [10] pro malé zdroje znečištění povoluje pro zadaný výkon zdroje znečištění a spalované palivo, hodnotu koncentrace TZL na úletu do ovzduší  $k_2 \leq 250 \text{ mg/m}^3_{\text{R}}$ .

Při výstavbě nových zdrojů znečištění obvykle státní a regionální orgány správní moci požadují zabezpečení nižších hodnot úletové koncentrace a to s přihlédnutím na stávající znečištění ovzduší v dané oblasti a především na předpokládané postupné zpříšňování zákonných limitů.

Pro daný případ byla proto zvolena hodnota koncentrace TZL za odlučovačem  $k_2 \leq 150 \text{ mg/m}^3_{\text{R}}$ .

Podmínky v okolí:

	Jednotka	Rozměr
Nadmořská výška	m.n.m.	neudáno
Barometrický tlak	Pa	97 000
Min. venkovní teplota	°C	neudáno
Průměrná venkovní teplota v topné sezóně	°C	neudáno
Max. venkovní teplota v létě	°C	neudáno

Konstrukční požadavky na elektrický odlučovač:

Podmínky pro návrh odlučovače:

- EO bude navržen podle platných českých norem, kompatibilních s normami EU.
- Všeobecné konstrukční podmínky jsou:

1)	Tlak plynu	[kPa]	± 3
2)	Maximální teplota plynu	[°C]	300
3)	Maximální zatížení osobami na obslužné plošiny, ochozy a schodnice	[kN.m <sup>-2</sup> ]	2,1
4)	Seismické zatížení	[° Merc.]	neuvažuje se
5)	Zatížení prachem – setřesná hmotnost	[kg.m <sup>-3</sup> ]	ca.800
	– měrná hmotnost	[kg.m <sup>-3</sup> ]	ca.1000
6)	Teplota okolí – léto	[°C]	+ 32
7)	– zima	[°C]	- 15
8)	Umístění	[ - ]	venku

### 4.1.3.2 Vlastní výpočet a návrh EO – rozbor, postup a algoritmus, mechanický návrh

Vztahy pro výpočet z lit. [11] a [12].

#### 4.1.3.2.1 Rozbory a úpravy zadávací parametrů

- 1) Průtočné množství odprašovaných (čištěných) spalin  $Q_v = 2,08 \text{ m}^3_{\text{N}}/\text{s}$  a vstupní koncentrace TZL do EO  $k_1 = 2 \text{ g}/\text{m}^3_{\text{N}}$  jsou zadány pro normální vlhké stavové podmínky nosného plynu ( $0^\circ\text{C}$ ,  $101325 \text{ Pa}$ ). Pro další návrhy dimenzí, je nutno tyto přepočítat na reálné efektivní stavové podmínky, tj. pro skutečnou teplotu a tlak dle stavové rovnice plynu, uvedené v kap. 4.1.2.1, tj.:

Přepočtový koeficient stavu plynu

$$N = (273,15 + T)/273,15 \cdot 101325 / (p_B - /p/) \quad (50)$$

kde ze zadání:  $T = 165 \text{ }^\circ\text{C}$  (maximální provozní)

$$/p/ = 1000 \text{ Pa,}$$

$$p_B = 97000 \text{ (Pa)}$$

$$N = (273,15 + 200) / 273,15 \cdot 101325 / (97800 - /2000/) = 1,693 \quad (51)$$

Dále pak pro přepočet zadaných hodnot platí

$$Q_v \text{ (m}^3_{\text{ef}}/\text{s)} = Q_v \text{ (m}^3_{\text{N}}/\text{s)} \cdot N = 2,08 \cdot 1,693 = \mathbf{3,52 \text{ m}^3_{\text{ef}}/\text{s}} \quad (52)$$

$$k_1 \text{ (g}/\text{m}^3_{\text{ef}}) = k_1 \text{ (g}/\text{m}^3_{\text{N}}) / N = 2 / 1,693 = \mathbf{1,18 \text{ g}/\text{m}^3_{\text{ef}}} \quad (53)$$

- 2) Požadovanou výstupní koncentraci TZL  $k_2 \leq \mathbf{150 \text{ mg}/\text{m}^3_{\text{R}}}$  ( $= 0,15 \text{ g}/\text{m}^3_{\text{R}}$ ), zadanou pro **referenční podmínky** nosného plynu ( $0^\circ\text{C}$ ,  $101325 \text{ Pa}$ ,  $0\% \text{ H}_2\text{O}$ ,  $6\% \text{ O}_2$ ) přepočítáme na okamžité provozní podmínky rovněž dle vztahu v kap. 4.1.2.1, tj.:

$$O_2^m = O_2 \cdot 100 / (100W) = 11 \cdot 100 / (100 - 4,0) \approx 11,46 \% \text{ obj. suchých.} \quad (54)$$

Po dosažení je:

$$R = (1,693 \cdot 100 / (100 - 4,0)) \cdot (21 - 11) / (21 - 11,46) = 1,849 \quad (55)$$

Dále pak pro přepočet zadaných hodnot platí:

$$k_2 \text{ (g}/\text{m}^3_{\text{ef}}) = k_2 \text{ (g}/\text{m}^3_{\text{R}}) / R = 0,15 / 1,849 = \mathbf{0,081 \text{ g}/\text{m}^3_{\text{ef}}} = \mathbf{81,1 \text{ mg}/\text{m}^3_{\text{ef}}} \quad (56)$$

Poznámka:

Z uvedeného vyplývá, že aby za EO bylo dosaženo požadované referenční výstupní koncentrace TZL  $k_2 \leq \mathbf{150 \text{ mg}/\text{m}^3_{\text{R}}}$ , musí být ve skutečnosti navržen na reálnou (měřitelnou) hodnotu výstupní koncentrace  $k_2 \leq \mathbf{81,1 \text{ mg}/\text{m}^3_{\text{ef}}}$ .

#### 4.1.3.2.2 Určení potřebné účinnosti (odlučivosti) EO

Z kapitoly 4.1.2.2 platí vztah pro odlučivost EO:

$$o \approx 1 - k_2/k_1 \dots (-) \quad (57)$$

Po dosazení výše vypočtených  $k_1 = 2 \text{ g/m}^3_N$  a  $k_2 = 0,15 \text{ g/m}^3_N$  dostaneme potřebnou odlučivost EO

$$\approx 1 - k_2/k_1 = 1 - 0,15 / 2 = \mathbf{0,9352} = 93,52 \% \quad (58)$$

#### 4.1.3.2.3 Určení potřebné odlučovací rychlosti w (m/s)

Z kapitoly 4.1.2.2 a doporučení specialisty v oboru elektrického odlučování zvolíme jako nejvhodnější EO typu EKF, který má rozteč jednotlivých komor tvořených usazovacími plachtami  $2R = 300 \text{ mm}$  (tj. kolmá vzdálenost každé vysokonapěťové sršící elektrody (VNE) od usazovacích sběracích elektrod (USE) plachty  $R=15 \text{ mm}$ ). Pro tento EO a danou technologii odlučování volíme návrhovou odlučovací rychlost v prvním přiblížení

$$w_{0,30} = \mathbf{0,0669} \text{ m/s} \quad (59)$$

#### 4.1.3.2.4 Určení potřebné usazovací plochy (kapacity) celého EO

Dle kapitoly 4.1.2.2 je vztah pro potřebnou aktivní usazovací plochu (tj. celkovou promítnutou plochu usazovacích elektrod) EO dán vztahem:

$$F_{us} = f_{us} \cdot Q_v \dots (m^2) \quad (60)$$

kde:

$Q_v = 28,76 \text{ m}^3_{ef}/s$  bylo přepočteno výše ze zadaného průtočného objemového množství čištěných spalin. Pro specifickou usazovací plochu  $f_{us}$  (s/m) platí dle kap. 4.1.2.2 vztah:

$$-f_{us} = \ln(1 - o)/w \dots (s/m) \quad (61)$$

kde po dosazení získáme:

$$-f_{us} = \ln(1 - 0,9352) / 0,0669 = - \mathbf{40,91} \text{ s/m} \quad (62)$$

$$f_{us} = \mathbf{40,91} \text{ s/m} \quad (63)$$

Potřebná aktivní usazovací plocha EO je po dosazení:

$$F_{us} = 40,91 \cdot 3,52 = \mathbf{144} \text{ m}^2 \text{ (bez projektové rezervy)} \quad (64)$$

#### 4.1.3.2.5 Určení aktivního průtočného průřezu EO a průtočné rychlosti čištěných spalin

Aby maximální průtočná rychlost čištěných spalin nepřesáhla v souladu s kapitolou 4.1.2.2 hodnotu

$$v \approx 10 \cdot w = 10 \cdot 0,0669 = \mathbf{0,669} \text{ m/s} \quad (65)$$

při průtočném množství spalin  $Q_v = 3,52 \text{ m}^3_{\text{ef}}/\text{s}$ , musí aktivní průtočný průřez EO být minimálně

$$S_{\min} = Q_v / v = 3,52 / 0,669 \approx \mathbf{5,26 \text{ m}^2} \quad (66)$$

Vzhledem k vlastnostem TZL (prachu) z dané technologie je však nutno průtočnou rychlost v snížit pod hodnotu  $v \leq \mathbf{0,55 \text{ m/s}}$ , protože tento prach je velice jemný a při vyšší rychlosti hrozí zpětné strhávání již usazeného prachu do proudu spalin a ven z EO. Potom minimální průtočný průřez EO bude

$$S_{\min} = Q_v / v = 3,52 / 0,526 \approx \mathbf{6,69 \text{ m}^2} \quad (67)$$

Zvolíme-li aktivní výšku EO rovnu  $H = 7,5 \text{ m}$  (modul z řady ZVVZ-Enven Engineering), vyjde nám potřebná aktivní šířka EO rovna výpočtem z plochy obdélníka

$$B = S_{\min} / H = 6,69 / 2,5 = 2,676 \text{ m} \quad (68)$$

Zvolená řada EO EKG používá rozteč komor  $350 \text{ mm} = 0,35 \text{ m}$ , jak již bylo uvedeno výše. Proto minimální počet komor EO bude vypočten ze šířky B vztahem

$$\mathbf{PK}_{\min} = B / 0,3 = 2,676 / 0,3 = \mathbf{8,92} \quad (69)$$

Počet komor musí být celé číslo a proto volíme  $\mathbf{PK}_{\text{skut}} = \mathbf{9}$

Zpětnými přepočty pak určíme skutečnou aktivní šířku EO, tj.

$$\mathbf{B}_{\text{skut}} = \mathbf{PK}_{\text{skut}} \cdot \mathbf{2R} = 9 \cdot 0,3 = \mathbf{2,7 \text{ m}} \quad (70)$$

skutečný aktivní průřez EO, tj.

$$\mathbf{S}_{\text{skut}} = \mathbf{B}_{\text{skut}} \cdot \mathbf{H} = 2,7 \cdot 2,5 = \mathbf{6,75 \text{ m}^2} \quad (71)$$

a skutečnou průtočnou rychlost čištěných spalin, tj.

$$v_{\text{skut}} = Q_v / S_{\text{skut}} = 3,52 / 6,75 = \mathbf{0,52 \text{ m/s}} \quad (72)$$

#### 4.1.3.2.6 Určení aktivní délky EO a počtu elektrických sekcí v sérii (za sebou)

Celková aktivní usazovací plocha ( plocha tvořená USE)  $F_{\text{us}}$  daného geometrického uspořádání EO je dána geometrickým vztahem:

$$\mathbf{F_{us}} = \mathbf{2 \cdot PK_{skut} \cdot H \cdot L \dots[m^2]} \quad (73)$$

Z toho pak vyjádřená aktivní délka L celého EO je

$$\mathbf{L} = \mathbf{F_{us} / (2 \cdot PK_{skut} \cdot H) \dots[m]} \quad (74)$$

Po dosažení výše určených hodnot je pak minimální potřebná aktivní délka EO

$$\mathbf{L} = 144 / (2 \cdot 9 \cdot 2,5 = \mathbf{3,2 \text{ m}} \quad (75)$$



Zvolená řada EO EKO firmy ZVVZ Enven Engineering využívá délkový element (modul jednoho usazovacího pasu) válcovaného profilu usazovací elektrody  $LP = 0,8 \text{ m}$  (tzv. délka jednoho pasu). Pro celkovou minimální aktivní délku celého EO vypočtenou výše jako  $L = 3,2 \text{ m}$  bude minimální počet pasů usazovacích elektrod PP dán vztahem

$$PP = L / 0,64 = 3,2 / 0,8 = 4 \quad (76)$$

#### 4.1.3.2.7 Určení doby setrvání částic v aktivním poli EO

Doba setrvání částic v aktivním poli EO  $D_s$  se vypočítá pomocí vzorce:

$$D_s = L / v_{skut} = 3,2 / 0,52 = 6,15 \text{ s} \quad (77)$$

#### 4.1.3.2.8 Určení napájecích zdrojů VVN pro jednotlivé sekce EO

Navržený EO má celkovou plochu usazovacích elektrod  $F_{us,skut} = 144 \text{ m}^2$ . Elektrická sekce bude napájena vlastním trafem - zdrojem velmi vysokého stejnosměrného napětí (zdrojem VVN). Sekundární hodnoty zdroje VVN pro napájení sekce určíme v souladu s kap. 4.1.2.3.

- 1) Určení sekundárních (výstupních) hodnot usměrněného proudu  $I_2$  [kV]:  
Navržený EO typu EKO má, jak je uvedeno výše, plochu usazovacích elektrod každé sekce,  $F_{us,skut} = 144 \text{ m}^2$ . Při volbě hodnoty měrného elektrického proudu  $i_2 = 0,5 \text{ mA/m}^2$  pro danou technologii spočítáme potřebnou hodnotu proudu  $I_2$  (mA), tj.:

$$I_2 = i_2 \cdot F_{us,skut} = 0,5 \cdot 144 = 72 \text{ mA}. \quad (78)$$

K této hodnotě volíme pak nejbližší vyšší z katalogu zdrojů VVN, tj.  $I_2 = 100 \text{ mA}$ .

- 2) Určení sekundárních (výstupních) hodnot usměrněného napětí  $U_2$  [kV]:  
EO typu EKF má, jak je uvedeno výše, rozteč usazovacích komor  $2R = 300 \text{ mm}$ , z čehož je přeskoková vzdálenost od každé vysokonapěťové elektrody (napájené) k usazovací elektrodě (uzemněné)  $R = 150 \text{ mm}$ . Pro tuto vzdálenost zvolíme z řady napájecí zdroj VVN, který dosáhne na sekundární výstupní straně  $U_{2-0} = 90 \text{ kV}$  ( $I_{2-0} = 0 \text{ mA}$ ) naprázdno, tj. bez připojené proudové zátěže. Tato hodnota zabezpečí, že po připojení proudové zátěže sekce EO (při  $I_2 = 100 \text{ mA}$ ) bude výstupní hodnota napětí na sekci EO ca.  $U_2 = 65 \text{ kV}$ . Takže lze určit výkon (el. spotřebu) každé sekce – potažmo zdroje VVN, tj.:

$$P_2 = U_2 \cdot I_2 = 65 \cdot 100 = 6500 \text{ W} = 6,5 \text{ kW}. \quad (79)$$

Z výkonu zdroje  $P_2$  (kW) lze přibližně stanovit přes transformační poměr  $\approx$  ca. 1,35 také příkon napájecího zdroje  $P_1$  (kW), tj.:

$$P_1 = 1,35 \cdot P_2 = 1,35 \cdot 6,5 = 8,78 \text{ kW}. \quad (80)$$

S určenými hodnotami  $I_2$  (mA),  $U_2$  (kV),  $U_{2-0}$  (kV),  $P_1$  (kW) určíme z katalogu zdrojů VVN vhodný zdroj VVN pro daný EO, tj.:

$U_1$ [V]	3/N/PE AC 400 V, (50 Hz)
$I_2$ [mA]	400
$U_{2-0}$ [kV]	90
$U_2$ [kV]	≈ 65
$P_1$ [kW]	8,78

#### 4.1.3.3 Podmínky pro splnění požadovaných výstupních garancí EO

Z provedeného výpočtů, návrhu kapacity EO a zpětných přepočtů můžeme stanovit následující vstupní limitní (nepřekročitelné) parametry do EO, které jsou podmínkou pro to, aby EO stanovené kapacity splnil na výstupu požadovanou garantovanou hodnotu koncentrace TZL ( $k_2$ ).

Vstupní limitní parametry do elektrického odlučovače:  
(pro garanci za EO  $k_2 \leq 150 \text{ mg/m}^3_R$ )

	Jednotka	
Maximální množství spalin čištěných v EO	$[\text{m}^3_{ef}/\text{s}]$	3,52
Provozní teplota spalin	$[\text{°C}]$	165
Podtlak vůči atmosférickému tlaku $p_B$	[Pa]	1000
Atmosférický tlak okolí $p_B$	[Pa]	97800
Vstupní koncentrace popílku $k_1$	$[\text{g}/\text{m}^3_N]$	$\leq 2$
Nedopal ve formě sazí	$[\% \text{ hmot.}]$	$\leq 5$
Obsah $\text{O}_2$ v suchých spalinách na vstupu do EO	$[\% \text{ obj.}]$	$\leq 12$
Obsah $\text{H}_2\text{O}$ ve spalinách na vstupu do EO	$[\% \text{ obj.}]$	4,0
Měrný elektrický odpor popílku	$[\Omega \cdot \text{m}]$	$10^7 - 10^9$

## 5. Porovnání odlučivosti MO a EO

V kap. 4.1.1 jsem vypočítal celkovou odlučivost mechanického odlučovače (MO), která byla stanovena z granulometrického rozboru spalin, jež byl odebrán před MO a pak následně za MO. Celková odlučivost tedy vyšla  $\eta_{\text{celk}} = 60,21\%$ . Tlaková ztráta byla vypočtena na hodnotu  $\Delta p_z = 984 \text{ Pa}$ . Kdež to u elektrického odlučovače (EO) v kap. 4.1.3.2.2 byla celková odlučivost vypočtena na hodnotu  $\sigma = 93,52 \%$ . Z toho je patrné, že lepší co se týče odlučivosti je na tom EO. Porovnat, dle zadání diplomové práce, odlučivost MO a EO na konkrétní velikosti částice konkrétně  $50 \mu\text{m}$  nelze, jelikož jak uvádím, v kap. 4.1.2.2 nedělá se granulometrický rozbor částic na EO, který je nutný pro určení frakční odlučivosti. Mohu tedy porovnat jen celkovou odlučivost.

## 6. Závěr

Úkolem této diplomové práce bylo srovnat efektivnost odlučivosti částic velikostního spektra 0,01 mm – 2 mm cyklonovým odlučovačem a elektrostatickým odlučovačem. Dále pak zpracovat projekční návrh cyklonového odlučovače a elektrostatického filtru pro záchyt částic popílku o velikosti 50 mikrometrů. S ohledem na výhody a nevýhody jednotlivých odlučovacích metod, uvedené v kapitolách 3.1.1.1 a 3.1.1.2 a s ohledem na celkovou odlučivost jednotlivých typů odlučovačů, která byla porovnána v kap. 5., a s ohledem na následující skutečnosti a specifika, jsem dospěl k názoru, že spalování většiny druhů biomasy v kotelních jednotkách je doprovázeno sice nízkou hodnotou vstupní koncentrace TZL (ca do 5000 mg.m<sup>3</sup><sub>N</sub>), ale zato TZL obsahují velké procento nespálených částic, tyto částice TZL rozdmýchané v čištěných spalinách dohořívají a tvoří pak jiskry, což to je nežádoucí. Pak dále teplota čištěných spalin (odpadních plynů) bývá při spalování většiny druhů biomasy v kotelních jednotkách velmi vysoká (160 až 250°C), proto jako nejvhodnější pro čištění spalin od TZL z kotlů spalujících biomasu se jeví elektrický odlučovač (EO). Projekční návrhy MO a EO jsou v přílohách číslo 2 a 3 a jejich rozměry byly stanoveny respektive vypočteny v kapitolách 4.1.1 pro MO a 4.1.3.2 pro EO.

## 7. Seznam použitých zdrojů

- [1] IBER, Z.: *Technický průvodce energetika*. 2. dotisk 1. vyd. Praha: BEN, 2009 ISBN 978-80-7300-026-4
- [2] HOFFMAN, P., NOVÁK, V.: *Zpracování exhalací a odpadu*, Praha: ČVUT, 2002 ISBN 80-01-02439-3
- [3] RICHTER, M.: *Technologie ochrany ovzduší*, Ústí nad Labem: FZP, 2004
- [4] VEJVODA, J., MACHAČ, P., BURYAN, P.: *Technologie ochrany ovzduší a čištění odpadních plynů*, Praha: VSCHT 2002
- [5] *Přehled technologií použitelných ke zneškodňování POPs* [online]. 2006. [citováno 4. Dubna 2012] Dostupné z [http://www.recetox.muni.cz/res/file/narodni\\_centrum/2003/POPsINV\\_cast\\_VII\\_Kapitola\\_14\\_Technologie.pdf](http://www.recetox.muni.cz/res/file/narodni_centrum/2003/POPsINV_cast_VII_Kapitola_14_Technologie.pdf)
- [6] SEDLÁČEK, J., VOSTRACKÝ, Z.: *Efektivní energetika, Využití korónového výboje v elektrostatických odlučovačích*, Plzeň: ZCU, 2009 ISBN 978-80-248-1989-1
- [7] *Vírové odlučovače-cyklóny* [online]. [citováno 4. Dubna 2012] Dostupné z <http://users.fs.cvut.cz/~jiroutom/vyuka/hmz/hmz7.pdf>
- [8] NOVÝ, R., a kol.: *Technika prostředí*, Praha: ČVUT, 2000 ISBN 80-01-02108-4
- [9] VAVRO, K., HODÚR, P.: *Cyklónové aparáty pro výrobné technologie a ochranu životného prostredia*, Bratislava: STU, 1996 ISBN 80-227-0896-8
- [10] *Nařízení č. 146/2007 Sb. o emisních limitech a dalších podmínkách provozování spalovacích stacionárních zdrojů znečišťování ovzduší* [online]. [citováno 10. května 2012] Dostupné z [www.mvcr.cz/soubor/sb152-09-pdf.aspx](http://www.mvcr.cz/soubor/sb152-09-pdf.aspx)
- [11] KLOBOUK, B.: *Suché elektrické čištění spalin*, Praha: VÚV,
- [12] BOHM, J.: *Teorie elektrického odlučování*, Praha: VÚV
- [13] Prospektové materiály ZVVZ Enven Engineering a.s. Milevsko (CZ), 2010
- [14] HEMERKA, J.: *Odlučování tuhých částic*, Praha: ČVUT, 1994 ISBN 80-01-02270-6

## 8. Seznam použitých zkratk a symbolů

### Použité značení

označení	jednotka	význam
$d_e$	[mm]	edivalentní průměr
$d_{re}$	[mm]	redukovaný ekvivalentní průměr
$\rho_m$	[kg/m <sup>3</sup> ]	skutečná hustota
$\rho_f$	[kg/m <sup>3</sup> ]	fiktivní hustota
$a$	[μm]	velikost prachu
$Z$	[-]	zbytek částic
$P$	[-]	vzorek prachu
$p$	[1/μm]	křivka četnosti
$v_p$	[m.s <sup>-1</sup> ]	pádová (usazovací) rychlost částice
$d$	[mm]	průměr částice
$v_k$	[m.s <sup>-1</sup> ]	konečná rychlost částice
$\eta_c$	[%]	celková odlučivost
$m_o$	[kg]	hmotnost odloučených částic
$m_p$	[kg]	hmotnost puvodních částic
$\eta_f$	[%]	frakční odlučivost
$\eta_d$	[%]	dílčí odlučivost
$Q$	[m <sup>3</sup> .s <sup>-1</sup> ], [Nm <sup>3</sup> .h <sup>-1</sup> ] <sub>1</sub>	objemový průtok
$G$	[kg.s <sup>-1</sup> ], [kg.h <sup>-1</sup> ]	hmotnostní průtok
$Q_h$	[%]	hltnost odlučovače
$\Delta p_z$	[N.m <sup>-2</sup> ], [Pa]	tlaková ztráta
$\Delta h_z$	[m]	ztrátová výška
$\rho$	[kg.m <sup>-3</sup> ]	hustota plynu
$\xi_D$	[-]	součinitel odporu odlučovače
$v_D$	[m.s <sup>-1</sup> ]	rychlost proudění
$v$	[m.s <sup>-1</sup> ]	usazovací rychlost
$D$	[mm]	rozměr částice
$\eta$	[N.s.m <sup>-2</sup> ]	dinamická viskozita
$C_D$	[-]	součinitel odporu
$Re$	[-]	Reynoldsovo číslo
$g$	[m.s <sup>-2</sup> ]	tíhové zrychlení
$d$	[m]	průměr odlučované částice

## Drobné prachové částice v plynných produktech spalování

$\rho_2$	[kg.m <sup>-3</sup> ]	hustota odlučované částice
$\rho_1$	[kg.m <sup>-3</sup> ]	hustota čištěného plynu
r	[mm]	poloměr
$a_o$	[m.s <sup>-2</sup> ]	odstředivé zrychlení
$\omega$	[rad.s <sup>-1</sup> ]	úhlová rychlost
$\eta_K$	[%]	odlučivost koulové částice
$D_k$	[mm]	průměr kulové částice
$u_r$	[m.s <sup>-1</sup> ]	relativní rychlost
Q	[C]	náboj
$\epsilon_o$	[F.m <sup>-1</sup> ]	permitivita vakua
$\kappa$	[-]	nabíjecí konstanta
$E_a$	[kg·m·A <sup>-1</sup> ·s <sup>-3</sup> ]	nabíjecí intenzita elektrického pole
$\epsilon_r$	[F.m <sup>-1</sup> ]	permitivita částic
$\pi$	[-]	Ludolfovo číslo
e	[C]	elementární náboj
F	[N]	síla
$\eta_D$	[%]	odlučivost částic při obtékání vlákna
Pe	[-]	Pecletovo kritérium
$\epsilon$	[-]	porozita
$\alpha$	[mm]	kritická velikost částic
h	[mm]	výška komory
l	[mm]	délka komory
$\varphi$	[kg.m <sup>-3</sup> ]	měrná hmotnost prostředí
A	[m <sup>2</sup> ]	odlučovací plocha
V	[m <sup>3</sup> s <sup>-1</sup> ]	průtok plynu
$\omega$	[m.s <sup>-1</sup> ]	migrační rychlost
$\eta$	[%]	účinnost odlučování
$D_c$	[mm]	průměr válcové části aerocyklonu
$x_{50}$	[ $\mu$ m]	kritická velikost částic
T	[°C,K]	provozní teplota spalin
p	[Pa]	provozní podtlak spalin
W	[%]	objemový podíl H <sub>2</sub> O
O <sub>2</sub> <sup>m</sup>	[%]	objemový podíl O <sub>2</sub>
p <sub>B</sub>	[Pa]	barometrický tlak vzduchu okolí pro okamžité podmínky
k <sub>R</sub>	[mg.m <sub>R</sub> <sup>-3</sup> ]	konzentrace TZL ve spalinách, přepočtená na referenční stav nosného plynu
k <sub>ef</sub>	[mg.m <sub>ef</sub> <sup>-3</sup> ]	konzentrace TZL ve spalinách – efektivní (okamžitá měřitelná)

## Drobné prachové částice v plynných produktech spalování

o	[-]	odlučivost (účinnost) EO
fus	[s.m <sup>-1</sup> ]	měrná (specifická) usazovací plocha EO
w	[m.s <sup>-1</sup> ]	odlučovací rychlost EO
Qm <sub>2</sub>	[g.m <sup>-3</sup> <sub>ef</sub> ]	výstupní hmotnostní tok TZL
Qm <sub>1</sub>	[g.m <sup>-3</sup> <sub>ef</sub> ]	vstupní hmotnostní tok TZL
k <sub>2</sub>	[g.m <sup>-3</sup> <sub>ef</sub> ]	výstupní koncentrace TZL
k <sub>1</sub>	[g.m <sup>-3</sup> <sub>ef</sub> ]	vstupní koncentrace TZL
e	[-]	základ přirozeného logaritmu (ln)
Fus	[m <sup>2</sup> ]	celková usazovací plocha EO
Qv	[m <sup>3</sup> <sub>ef</sub> .s <sup>-1</sup> ]	průtočné množství plynu efektivní
v	[m.s <sup>-1</sup> ]	střední průtočná rychlost spalin uvnitř EO
U <sub>2</sub>	[V]	sekundární usměrněné napětí
I <sub>2</sub>	[A]	sekundární proud
i <sub>2</sub>	[mA.m <sup>-2</sup> ]	měrný sekundární elektrický proud
S <sub>min</sub>	[m <sup>2</sup> ]	aktivní průtočný průřez EO
H	[m]	výška EO
B	[m]	aktivní šířka EO
PK <sub>min</sub>	[-]	minimální počet komor EO
PK <sub>skut</sub>	[-]	skutečný počet komor EO
B <sub>skut</sub>	[m]	skutečná aktivní šířka EO
S <sub>skut</sub>	[m <sup>2</sup> ]	skutečný aktivní průřez
v <sub>skut</sub>	[m.s <sup>-1</sup> ]	skutečnou průtočnou rychlost čištěných spalin
L	[m]	aktivní délka celého EO
LP	[m]	délka jednoho pasu
PP	[-]	počet pasů
P <sub>2</sub>	[W]	výkon
P <sub>1</sub>	[W]	příkon
v <sub>A</sub>	[m.s <sup>-1</sup> ]	rychlost proudění spalin uvnitř MO
ρ <sub>g</sub>	[kg.m <sup>-3</sup> ]	měrná hustota spalin
F <sub>c</sub>	[m <sup>2</sup> ]	plocha příčného průřezu MO
ξ <sub>A</sub>	[-]	sučinitel místních ztrát

**Použité indexy:**

index	význam
$C_M$	hmotová koncentrace tuhé fáze
$C_V$	objemová koncentrace tuhé fáze
MO	mechanický odlučovač
EO	elektrický odlučovač
VVN	velmi vysoké napětí



## 9. Seznam příloh

- Příloha číslo 1.** Tabulky a křivky velikosti částic TZL vzniklých při spalování slunečnicových slupek
- Příloha číslo 2.** Rozměrový náčrtek Mechanického odlučovače (cyklónu)
- Příloha číslo 3.** Rozměrový náčrtek Elektrického odlučovače
- Příloha číslo 4.** Elektrický odlučovač typu EKO

# 10. Přílohy

## Příloha číslo 1. Tabulky a křivky velikosti částic TZL vzniklých při spalování slunečnicových slupek

Meas.No. 355 | Date 2.4.2007 | Time 14:27 | Operator | ID | Serial No. 778

Measuring Range 0.1 [µm] - 300.03 [µm] Pump 70 [%]  
 Resolution 102 Channels (20 mm / 113 mm )  
 Absorption 17.00 [%] Ultrasonic On  
 Measurement Duration 100 [Scans]

Regularization / Modell 2568.792

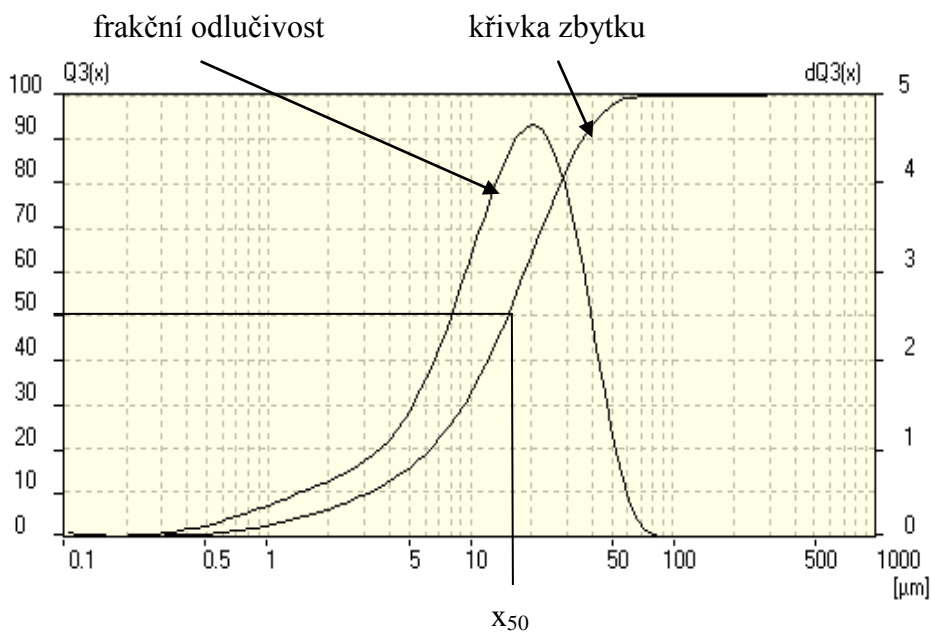
Fraunhofer Calculation selected.

Interpolation Values... C:\Program Files\A22 32\fritsch\micron-sizes.FPS

***** %	<=	0.100 µm	0.1 %	<=	0.200 µm	0.2 %	<=	0.300 µm
0.4 %	<=	0.400 µm	0.7 %	<=	0.500 µm	1.0 %	<=	0.600 µm
1.3 %	<=	0.700 µm	1.7 %	<=	0.800 µm	2.0 %	<=	0.900 µm
2.4 %	<=	1.000 µm	6.2 %	<=	2.000 µm	9.4 %	<=	3.000 µm
12.5 %	<=	4.000 µm	15.6 %	<=	5.000 µm	18.8 %	<=	6.000 µm
25.4 %	<=	8.000 µm	32.3 %	<=	10.000 µm	63.3 %	<=	20.000 µm
83.0 %	<=	30.000 µm	93.4 %	<=	40.000 µm	97.8 %	<=	50.000 µm
99.5 %	<=	60.000 µm	100.0 %	<=	80.000 µm	100.0 %	<=	100.000 µm
100.0 %	<=	200.000 µm	***** %	<=	300.000 µm	***** %	<=	400.000 µm
***** %	<=	500.000 µm	***** %	<=	600.000 µm	***** %	<=	800.000 µm

Interpolation Values... C:\Program Files\A22 32\fritsch\five-percent-steps.FPV

1.0 %	<=	0.612 µm	2.0 %	<=	0.888 µm	5.0 %	<=	1.673 µm
10.0 %	<=	3.182 µm	15.0 %	<=	4.813 µm	20.0 %	<=	6.370 µm
25.0 %	<=	7.873 µm	30.0 %	<=	9.321 µm	35.0 %	<=	10.768 µm
40.0 %	<=	12.232 µm	45.0 %	<=	13.739 µm	50.0 %	<=	15.302 µm
55.0 %	<=	16.958 µm	60.0 %	<=	18.727 µm	65.0 %	<=	20.678 µm
70.0 %	<=	22.794 µm	75.0 %	<=	25.159 µm	80.0 %	<=	27.893 µm
85.0 %	<=	31.426 µm	90.0 %	<=	35.812 µm	95.0 %	<=	42.790 µm
98.0 %	<=	50.692 µm	99.0 %	<=	55.890 µm	100.0 %	<=	98.846 µm



Drobné prachové částice v plynných produktech spalování

Meas.No. 355	Date 2.4.2007	Time 14:27	Operator	ID	Serial No. 778
--------------	---------------	------------	----------	----	----------------

Measuring Range 0.1 [µm] - 300.03 [µm] Pump 70 [%]  
 Resolution 102 Channels (20 mm / 113 mm )  
 Absorption 17.00 [%] Ultrasonic On  
 Measurement Duration 100 [Scans]

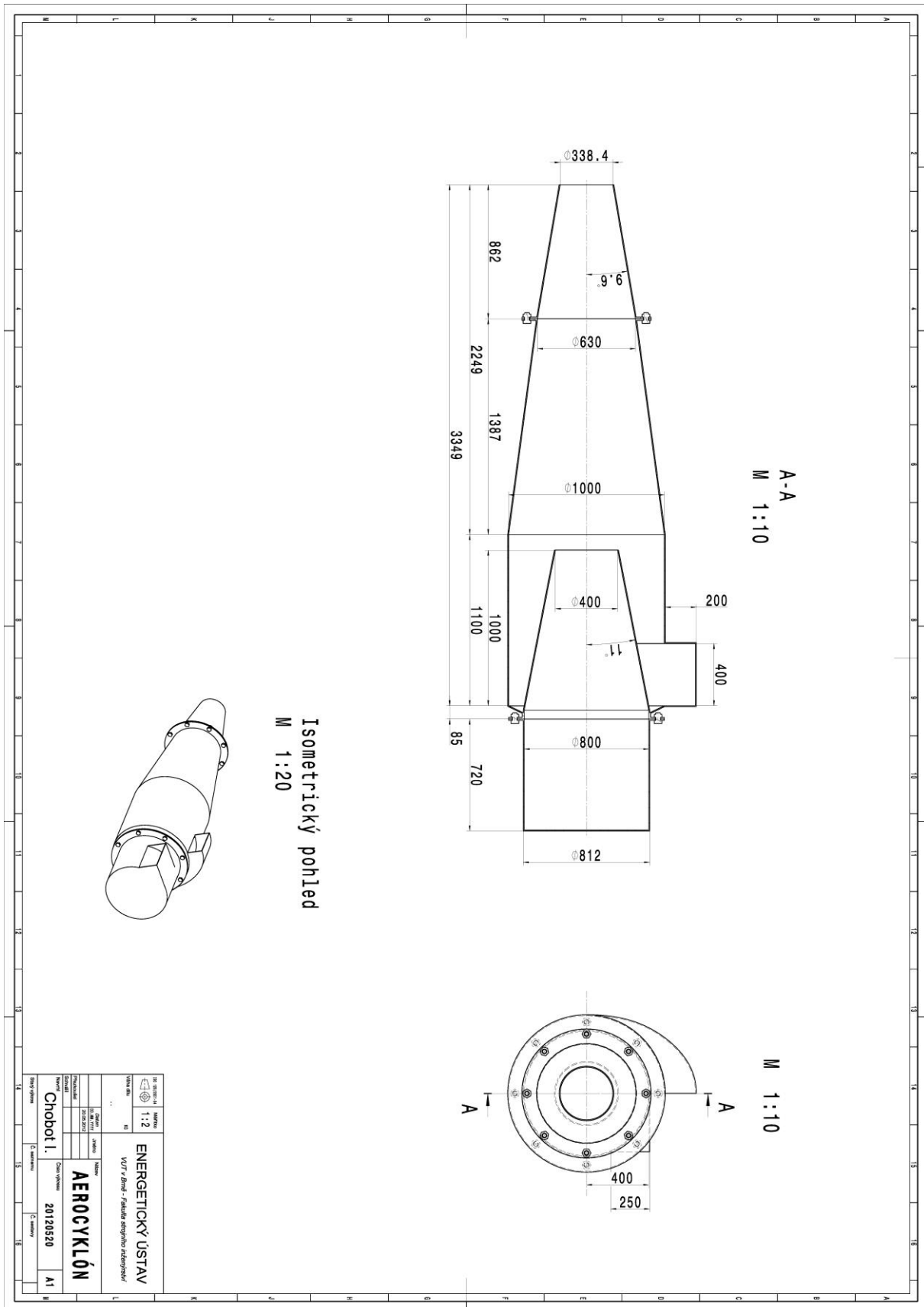
Regularization / Modell 2568.792

Fraunhofer Calculation selected.

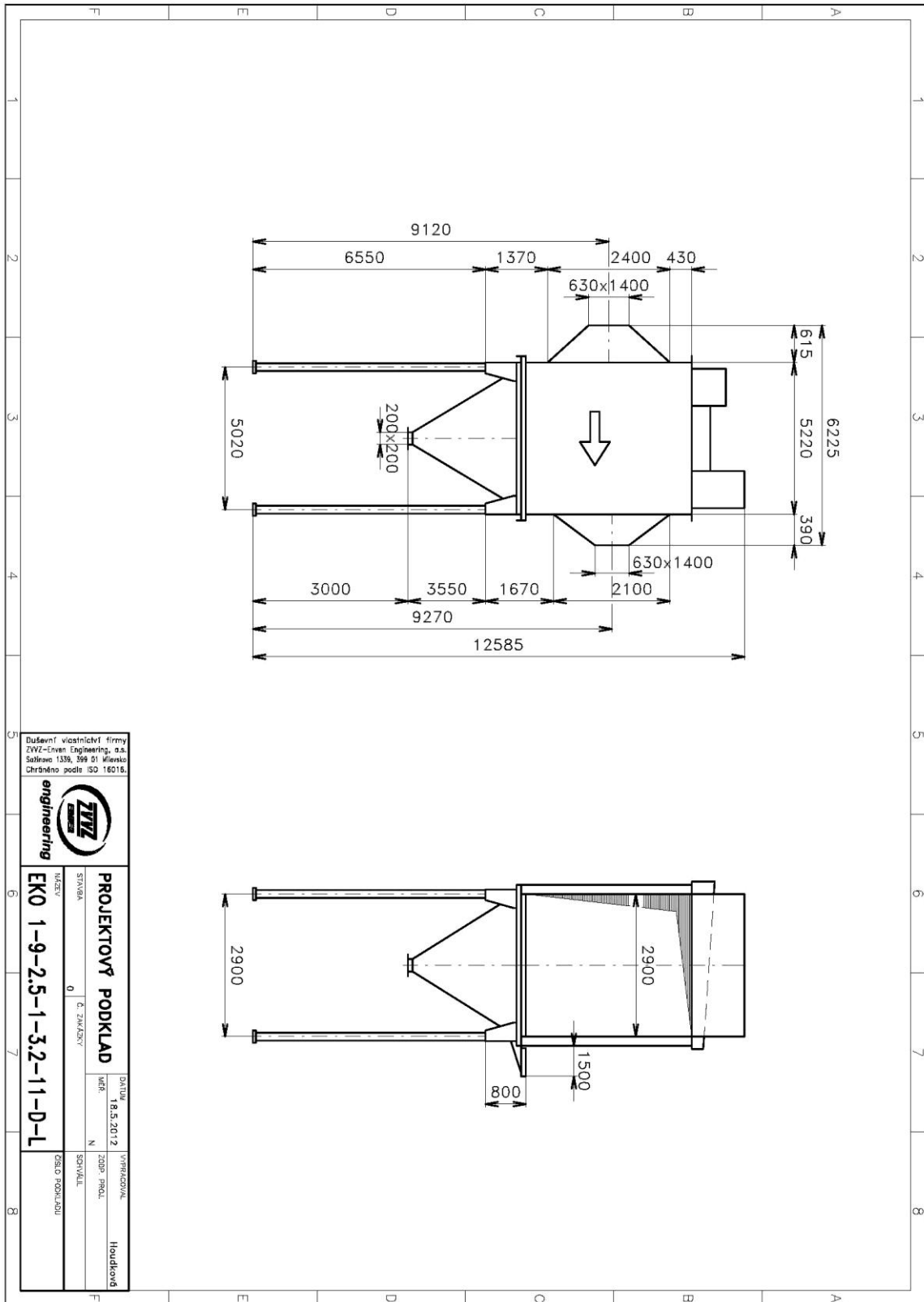
Mean	Values...					
D43 =	17.8 µm	D42 =	10.48 µm	D41 =	4.47 µm	D40 = 2.08 µm
D32 =	6.17 µm	D31 =	2.24 µm	D30 =	1.02 µm	
D21 =	.81 µm	D20 =	.41 µm			
D10 =	3.18 µm					

Statistical Means...			
Arithmetic Mean Diameter	17.801 µm	Variance	166.209 µm <sup>2</sup>
Geometric Mean Diameter	12.536 µm	Mean Square Deviation	12.892 µm
Quadratic Square Mean Diameter	21.942 µm	Average Deviation	10.218 µm
Harmonic Mean Diameter	6.17 µm	Coefficient of Variation	72.422 %
Statistical Modes...			
Skewness	.955	Mode	22.395 µm
Curtosis	.723	Median	15.292 µm
Span	2.131	Mean/Median Ratio	1.164
Uniformity	.66		
Specific Surface Area	9724.13 cm <sup>2</sup> /cm <sup>3</sup>		
Density	1. g/cc		
Form Factor	1. g/cc		

**Příloha číslo 2. Rozměrový náčrtek cyklónu**



**Příloha číslo 3. Rozměrový náčrtek Elektrického odlučovače typu EKO**



**Příloha číslo 4.** Elektrický odlučovač typu EKO



## 11. Seznam obrázků

Obr. 1 Charakteristické rozměry částic [8].....	13
Obr. 2 Křivka četnosti $p$ , křivka zbytků $Z$ , křivka propadů $P$ vzorku prachu [8].....	14
Obr. 3 Obtékání kulové částice [2].....	20
Obr. 4 Závislost frakční odlučivosti $O_f$ u základních skupin odlučovačů [8] .....	25
Obr. 5 Odlučování prachu na principu usazovací komory [4] .....	26
Obr. 6 Odprašování odpadních plynů žaluziovým odlučovačem [4] .....	27
Obr. 7 Skupinový vírový odlučovač (multicyklón) s tečným vstupem. [4] .....	28
Obr. 8 Skupinový vírový odlučovač s osovým vstupem [4] .....	28
Obr. 9 Rozdělení cyklonu dle tvaru vstupní části [7].....	29
Obr. 10 Mokrý vírový odlučovač [4] .....	29
Obr. 11 Pěnový odlučovač [4].....	30
Obr. 12 Hladinový odlučovač s kolmým přívodem plynu [4].....	30
Obr. 13 Odlučovač Venturi [4].....	31
Obr. 14 Způsoby regenerace tkaninového odlučovače [4].....	34
Obr. 15 Voltampérová charakteristika EO [4].....	36
Obr. 16 Elektrostatický odlučovač [4].....	36
Obr. 17 Vertikální trubkový elektrostatický odlučovač [3].....	38
Obr. 18 Horizontální komorový elektrostatický odlučovač [3].....	39
Obr. 19 Schématické zobrazení odlučovacího procesu v elektrickém odlučovači [6].....	42
Obr. 20 Postup numerické simulace odlučovacího procesu [6] .....	42
Obr. 21 Aerocyklon pro $D_c \geq 200$ mm [9].....	46
Obr. 22 Schéma elektrického odlučovače [13].....	50