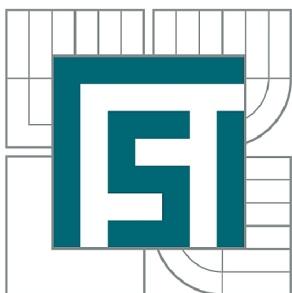


VYSOKÉ UČENÍ TECHNICKÉ V BRNĚ

BRNO UNIVERSITY OF TECHNOLOGY



FAKULTA STROJNÍHO INŽENÝRSTVÍ
ENERGETICKÝ ÚSTAV

FACULTY OF MECHANICAL ENGINEERING
ENERGY INSTITUTE

MEZIVÝMĚNÍK TEPLA SODÍK - SODÍK

INTERMEDIATE HEAT EXCHANGER NATRIUM - NATRIUM

BAKALÁŘSKÁ PRÁCE

BACHELOR'S THESIS

AUTOR PRÁCE

AUTHOR

PETR KUPČÍK

VEDOUCÍ PRÁCE

SUPERVISOR

Ing. HUGO ŠEN

BRNO 2010

Vysoké učení technické v Brně, Fakulta strojního inženýrství

Energetický ústav

Akademický rok: 2009/2010

ZADÁNÍ BAKALÁŘSKÉ PRÁCE

student(ka): Petr Kupčík

který/která studuje v **bakalářském studijním programu**

obor: **Energetika, procesy a ekologie (3904R030)**

Ředitel ústavu Vám v souladu se zákonem č.111/1998 o vysokých školách a se Studijním a zkušebním řádem VUT v Brně určuje následující téma bakalářské práce:

Mezivýměník tepla sodík - sodík

v anglickém jazyce:

Intermediate heat exchanger natrium - natrium

Stručná charakteristika problematiky úkolu:

Vyřešit konstrukční návrh a výpočet mezivýměníku tepla sodík - sodík, který přenáší teplo z primárního okruhu rychlého jaderného reaktoru do okruhu sekundárního. Uspořádání primárního okruhu je smyčkové. Tepelný výkon reaktoru je 1800 MW, teplota sodíku na vstupu/výstupu do/z reaktoru je 375 °C / 545 °C. Výpočet zahrnuje určení velikosti teplosměnné plochy, hydraulických ztrát a kontrolu pevnosti vybraných komponent výměníku.

Cíle bakalářské práce:

1. Souhrn a analýza dostupných informací o konstrukčních řešení mezivýměníků tepla na komerčních (případně experimentálních) jaderných elektrárnách.
2. Navrhnout koncepci mezivýměníku pro zadané podmínky.
3. Provést tepelný, hydraulický a pevnostní výpočet.
4. Vypracovat návrhovou výkresovou dokumentaci mezivýměníku.

Seznam odborné literatury:

1. Bečvář, J. - Jaderné elektrárny, SNTL
2. Matal, O. - Konstrukční cvičení, skripta VUT v Brně
3. Sazima, Kmoníček - Teplo - technický průvodce, SNTL
4. Akademie nauk SSSR - Projektirovanije tĕploobmennych apparatov AES, Moskva 1988

Vedoucí bakalářské práce: Ing. Hugo Šen

Termín odevzdání bakalářské práce je stanoven časovým plánem akademického roku 2009/2010.

V Brně, dne 3.11.2009

L.S.

doc. Ing. Zdeněk Skála, CSc.
Ředitel ústavu

prof. RNDr. Miroslav Doupovec, CSc.
Děkan fakulty

Abstrakt:

Tato bakalářská práce se zabývá problematikou mezivýměníků tepla v jaderných elektrárnách. První část je věnována analýze a rozdělení konstrukčních provedení mezivýměníků u komerčních a experimentálních elektráren. V další části je popsán postup tepelného, hydraulického a pevnostního výpočtu při navrhování mezivýměníků. Na závěr byl proveden návrh smyčkového mezivýměníku pro zadané parametry.

Klíčová slova:

Mezivýměník tepla, rychlé reaktory chlazené tekutými kovy, sodík, jaderné elektrárny, trubkový výměník, tlakové ztráty, tepelný výpočet, LMFBR, smyčkový mezivýměník, množivé reaktory.

Abstract:

This paper deals with intermediate heat exchangers in nuclear power plants. First section of this paper is devoted to analysis and divide of construction designs of intermediate heat exchangers in commercial and experimental power plants. In the next section there is a description of thermal, hydraulic and strength calculations during projection of IHX. There has been made a blueprint of loop type IHX in the last chapter of this paper.

Key words:

Intermediate heat exchanger, liquid metal fast breeder reactors, sodium, nuclear power plants, shell and tube heat exchanger, pressure loss, thermal calculation, loop type heat exchanger.

Bibliografická citace:

KUPČÍK, P. *Mezivýměník tepla sodík - sodík*. Brno: Vysoké učení technické v Brně, Fakulta strojního inženýrství, 2010. 29 s. Vedoucí bakalářské práce Ing. Hugo Šen.

Prohlášení autora o původnosti práce

Já, Petr Kupčík, prohlašuji, že jsem bakalářskou práci vypracoval samostatně na základě uvedené literatury pod vedením vedoucího bakalářské práce.

V Brně dne 27.5.2010

.....

Poděkování

Nejvíce bych chtěl poděkovat panu Ing. Hugovi Šenovi za výborné vedení při vypracovávání práce, bez jehož rad a doporučení by tato práce nemohla ani vzniknout.

Obsah

Úvod.....	10
1. Stručný úvod do problematiky rychlých reaktorů	11
1.1. Jaderné reaktory na rychlých neutronech (LMFBR)	11
1.2. Pracovní média rychlých reaktorů	12
2. Typy konstrukce výměníků tepla u rychlých reaktorů	12
3. Řešení mezivýměníků tepla na jaderných elektrárnách.....	14
4. Teorie návrhu výměníků.....	18
4.1. Postup při tepelném výpočtu.....	18
4.1.1. Základní rovnice výměny tepla.....	18
4.1.2. Logaritmický teplotní rozdíl	19
4.1.3. Součinitel prostupu tepla a plocha výměny tepla	19
4.1.4. Součinitele přestupu tepla v TP a MP	19
4.2. Hydraulický výpočet.....	20
4.3. Pevnostní výpočet	22
5. Návrh mezivýměníku tepla podle zadaných parametrů.....	23
5.1. Zadání	23
5.2. Tepelný výpočet.....	23
5.2.1. Předběžný výpočet součinitele prostupu tepla	24
5.2.2. Návrh konstrukce	25
5.2.3. Dopočítání součinitelů přestupu tepla pro zvolenou konstrukci	25
5.3. Hydraulický výpočet.....	27
5.3.1. Výpočet tlakových ztrát třením.....	27
5.3.2. Výpočet místních tlakových ztrát	28
5.4. Pevnostní výpočet	29
6. Závěr	30
7. Použité zdroje.....	32
8. Seznam použitých zkratk a symbolů.....	33
9. Seznam příloh	34

Úvod

Mezivýměník neboli primární výměník je nedílnou součástí elektráren chlazených tekutými kovy. Jeho úlohou je přenášet teplo z primárního okruhu do sekundárního a zároveň vytvořit neprostupnou bariéru mezi primárním radioaktivním sodíkem a sekundárním. Z tohoto důvodu musí být trakt výměníku na straně primárního chladiiva dokonale těsný. Zároveň se od konstrukce mezivýměníku žádá dosažení co největšího výkonu na jednotku prostoru a hmotnosti.

Návrh a konstrukce mezivýměníku je velice náročný proces. Na jeho správné funkci závisí spolehlivý a ekonomický provoz celé elektrárny. Každý mezivýměník je unikátní, protože je vždy navrhován pro konkrétní elektrárnu. Konstrukce mezivýměníků je u komerčních i experimentálních jaderných elektráren vždy tvořena svazkem trubek v plášti. Netěsnosti při zaplnění prostoru výměníku teplosměnnou látkou jsou za provozu prakticky neodstranitelné, navíc pokud se nezdaří navrhnout vhodná konstrukce mezivýměníku, tak může dojít k velkým škodám. Nejvíce škod může způsobit samotný sodík díky jeho chemickým vlastnostem. Proto jsou na konstrukci i materiál kladeny vysoké nároky. Teplosměnné trubky by měli být například tvořeny pokud možno jen z jednoho kusu a pokud je nutné použít svarového spoje, tak by měl být na dobře přístupném místě.

Reaktory chlazené tekutými kovy jsou velice spolehlivé. Většina nehod a havárií těchto reaktorů nebyla doprovázena únikem radioaktivity. V dnešní době už je většina rychlých reaktorů odstavena, pouze pár vybraných je v provozu do dnes. Přehled funkčních a odstavených reaktorů je v *tabulce 1*.

Země	Reaktor	Tepelný výkon [MWt]	Elektrický výkon [MWe]	Uvedení do provozu	Ukončení provozu
USA	Clementine	0,025	-	1946	1953
	EBR 1	1,4	0,2	1951	1963
	EBR 2	62,5	20	1961	1994
	Enrico Fermi	200	61	1963	1972
	FFTF	400	-	1980	1992
Rusko	BR 2	0,1	-	1956	1958
	BR 5	5	-	1958	1971
	BR 10	8	-	1971	2003
	BOR 60	55	12	1968	-
	BN 350	1000	130	1972	1999
	BN 600	1470	600	1980	-
Velká Británie	DFR	60	15	1959	1977
	PFR	650	250	1974	1994
Francie	Rapsodie	40	-	1967	1983
	Phénix	563	250	1973	2009
	Superphénix	3000	1200	1985	1998
Německo	KNK II	58	20	1972	1991
Japonsko	Joyo	140	-	1977	-
	Monju	714	280	1995	-
Indie	FBTR	40	13	1985	-
Čína	CEFR	65	23	2005	-

Tab. 1. Rychlé množivé reaktory ve světě

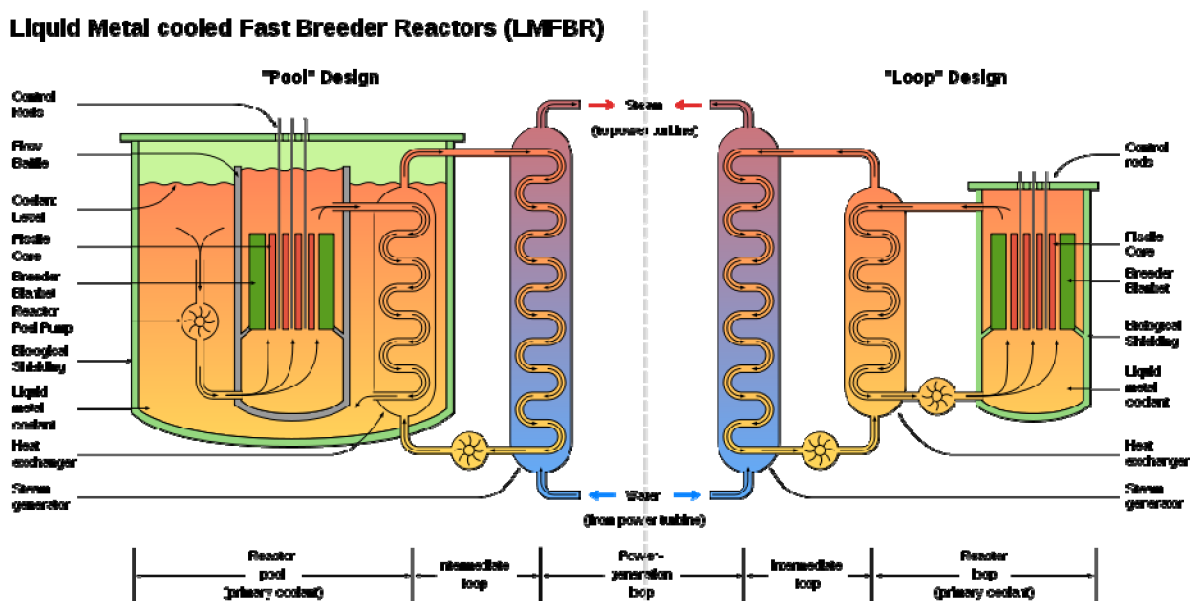
1. Stručný úvod do problematiky rychlých reaktorů

1.1. Jaderné reaktory na rychlých neutronech (LMFBR)

Pracují s neutrony o vysokých energiích. Většina dosavadních rychlých reaktorů byla chlazená tekutými kovy, i když některé budoucí projekty uvažují i s jinými chladivými (např. roztavené soli, helium, superkritická voda). Chladicí okruh elektráren s LMFBR je vždy tříokruhový. Primární okruh slouží k odebírání tepla z aktivní zóny, odkud sodík proudí do primárního mezivýměníku kde předává teplo do sekundárního okruhu. Primární sodík se stává silně radioaktivním. V sekundárním okruhu většinou proudí také sodík a nebo jeho slitiny. Sekundární okruh je připojen na parogenerátor kde sodík předává teplo do terciárního okruhu, kde proudí voda, která se vypařuje a pohání turbínu. Teplota sodíku na výstupu z reaktoru je kolem 550 °C, proto může být pára přehřívána. Účinnost těchto elektráren je proto srovnatelná s klasickými tepelnými elektrárnami.

U reaktorů typu LMFBR může být chladicí okruh koncipován dvěma způsoby (obr. 1.):

- Smyčkový** - Aktivní zóna reaktoru je naplněna chladicím médiem, které cirkuluje primárním chladicím okruhem s mezivýměníkem a oběhovými čerpadly umístěnými mimo reaktorovou nádobu. Chladicí kapalina je z reaktoru odváděna v několika smyčkách.
- Integrální** - Mezivýměník je spolu s čerpadly umístěn přímo v reaktorové nádobě. Je nazýván také bazénový. Tato konstrukce je vnímána jako bezpečnější varianta, protože všechny radioaktivní části jsou umístěny v jedné nádobě. Ačkoliv nevýhodou jsou velké rozměry komponent a samotné reaktorové nádoby.



Obr. 1. Srovnání integrálního a smyčkového provedení LMFBR [9]

1.2. Pracovní média rychlých reaktorů

Jako chladicí médium je používán především tekutý Sodík, ale používají se i jiné kovy a slitiny jako například Olovo, Rtuť, slitiny Sodíku a Draslíku (Na-K) a nebo Olova a Bismutu.

Sodík, jako nejčastěji používaný prvek u větších rychlých reaktorů, má výhodu v tom, že má nízkou teplotu tání (97 °C) a poměrně vysokou teplotu varu (883 °C), proto v chladicím okruhu postačí tlak jen o málo vyšší než atmosférický, na rozdíl od tlakovodních reaktorů. Další jeho výhodou je že nezpůsobuje příliš velkou korozi na komponentech chladicího okruhu. Největší nevýhodou sodíku je jeho silná reakce s kyslíkem, která způsobuje jeho vznícení. Při kontaktu s vodou může být výbušný, ale to platí pouze ve větším množství.

Slitina Na-K má podobné vlastnosti, ale navíc působí jako moderátor, což je u rychlých reaktorů nežádoucí. Používá se u menších experimentálních reaktorů, především v sekundárním okruhu.

Rtuť byla použita u prvního LMFBR vůbec, ale kvůli jejím nevýhodám jako je vysoká toxicita, vysoká tenze páry i při pokojové teplotě a nízký bod varu, už o ní není příliš uvažováno.

Olovo má velice dobré vlastnosti protože málo absorbuje neutrony a výborně pohlcuje gama záření. Z hlediska bezpečnosti je jeho největší výhodou velmi vysoký bod varu (1749 °C), ale jeho vysoký bod tání sťažuje doplňování chladiva. Pro snížení bodu tání olova se může použít slitina olova a bismutu, ale to přináší další nevýhodu a tou je vysoká korozivost některých kovů.

2. Typy konstrukce výměníků tepla u rychlých reaktorů

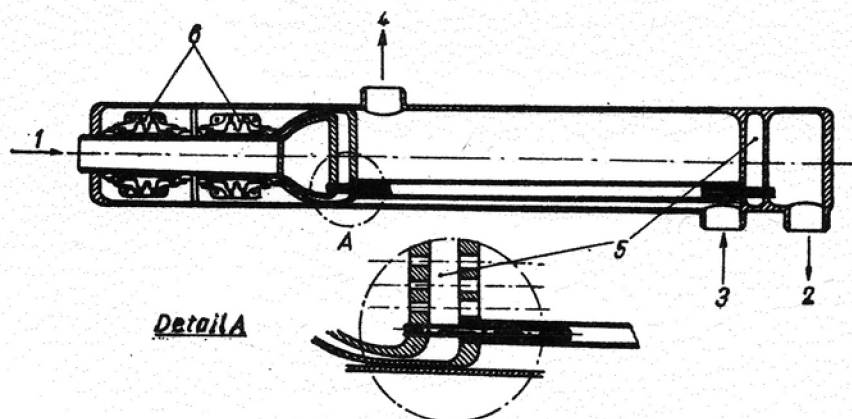
Na výměníky můžeme narazit u rychlých reaktorů ve dvou podobách:

- a) primární výměník – v primárním i sekundárním okruhu proudí tekutý kov;
- b) sekundární výměník (parní generátor) – v primárním okruhu opět proudí tekutý kov, který přes teplosměnnou plochu předává teplo vodě. Dochází v něm ke změně fáze.

Návrh a konstrukce mezivýměníků tepla je velice náročná operace. Při návrhu je potřeba zaručit dokonalou těsnost celého zařízení kvůli zamezení úniku sodíku do vzduchu nebo vody. Dále musí být zaručena těsnost mezi primárním a sekundárním okruhem, aby nedocházelo k pronikání radioaktivního sodíku z primárního okruhu do sekundárního. V zásadě se používají dva způsoby řešení mezivýměníků k zamezení výše uvedených problémů:

- S dvojitými trubkami
- S jednoduchými trubkami

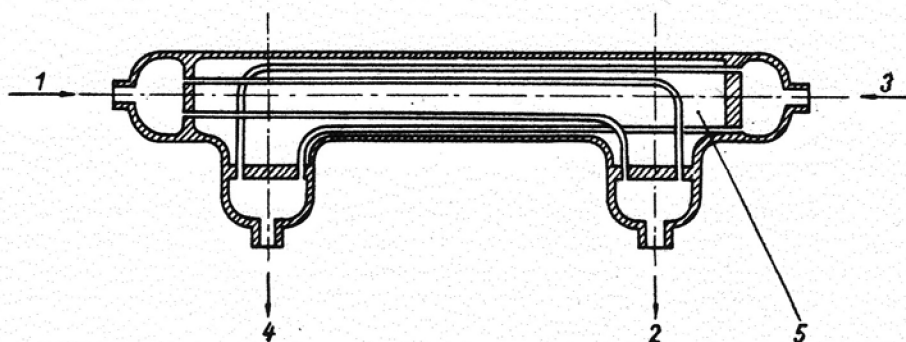
U systému s dvojitými trubkami teplotnosné látky, které při porušení těsnosti nesmí přijít do styku, proudí uvnitř vnitřní a vně vnější trubky. Mezikruhový prostor mezi trubkami je vyplněn třetí látkou, která nereaguje s žádnou z teplotnosných látek. Touto látkou může být u mezivýměníků sodík, nebo u parogenerátorů hélium o nižším tlaku, než je v primárním okruhu. Kontrola těsnosti je provedena kontinuálním měřením tlaku a radioaktivity oddělovací látky. Tento způsob konstrukce je značně komplikovaný a pro komerční využití nevhodný vzhledem k velkému odporu proti prostupu tepla.



Obr. 2. Primární výměník sodík-slitina Na-K s dvojitými trubkami

1 – vstup sodíku; 2 – výstup sodíku; 3 – vstup Na-K; 4 – výstup Na-K; 5 – prostor se stojícím sodíkem; 6 – kompenzace vnitřních a vnějších trubek [1]

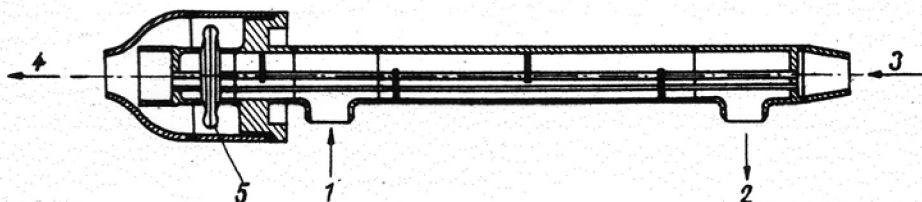
Obrázek 2. znázorňuje protiproudý mezivýměník s dvojitými trubkami. Teplo je přenášeno tekutým sodíkem, proudícím ve vnitřní trubce $\varnothing 12,5$ mm a tloušťce stěny 0,85 mm, a předáváno slitině Na-K, která omývá vnější trubky $\varnothing 16$ mm a tloušťce stěny 1 mm v mezitrubkovém prostoru. Prostor mezi oběma trubkami je vyplněn stojícím sodíkem. Trubky jsou přivařeny k příslušným trubkovnicím, které jsou na jedné straně přivařeny k plášti a na druhé straně ke kompenzacím. Celkem je ve výměníku 72 dvojitých trubek, vyrobených z materiálu o složení 99,4% Ni, 0,1% Cu, 0,15% Fe, 0,2% Mn, 0,05% Si a max. 0,02% C, který má vysokou tepelnou vodivost. Ostatní části jsou vyrobeny z austenitické nerezavějící oceli. Výhodou tohoto výměníku je malý hydraulický odpor. Nevýhodou je velký odpor proti prostupu tepla a omezená přístupnost trubkovnic.



Obr. 3.

Na obr. 3. je jiné provedení mezivýměníku s dvojitými trubkami. V primárním okruhu proudí opět tekutý Na, v sekundárním slitina Na-K. Vstup obou tekutin je proveden v čelních stěnách výměníku a výstup na boku pláště. V mezitrubkovém prostoru je opět stojící Na. Zvláštností jsou trubky ohnuté do L, které jsou v místě ohybu zploštělé. Z tohoto důvodu trubky nevyžadují použití zvláštní kompenzace dilatací. Výměník je celosvařovaný. Teplosměnné trubky jsou z Ni a mají tloušťku stěny 0,9 mm. U tohoto výměníku bylo dosaženo součinitele přestupu tepla $11310 \text{ W/m}^2\text{K}$. Jeho největší nevýhodou jsou velké rozměry a vysoké pořizovací náklady.

Příklad mezivýměníku s jednoduchými trubkami je znázorněn na obr. 4. V trubkovém prostoru, který tvoří trubky o průměru $\varnothing 0,6 \text{ mm}$, proudí slitina Na-K. V mezitrubkovém prostoru proudí tekutý sodík. Trubky jsou do trubkovnice zaválcovány a zavařeny, na druhém konci jsou připojeny ke kompenzaci. Pro zabránění úniku slitiny do vzduchu je konec s kompenzací vložen do zvláštní objímky. Při porušení dojde pouze ke smíchání obou tekutých kovů. Výhodou je mnohem vyšší součinitel prostupu tepla než u výměníků s dvojitými trubkami. Pořizovací náklady jsou zhruba o polovinu nižší než u předchozího typu.

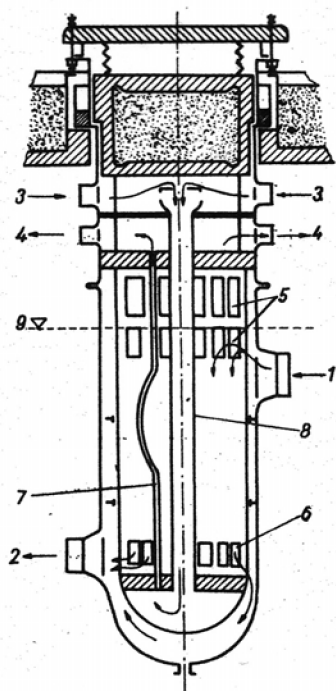


Obr. 4. Primární výměník s jednoduchými trubkami

1 – vstup sodíku; 2 – výstup sodíku; 3 – vstup slitiny Na-K; 4 – výstup slitiny Na-K; 5 – kompenzace [1]

3. Řešení mezivýměníků tepla na jaderných elektrárnách

V komerčních elektrárnách se nejčastěji používají mezivýměníky s jednoduchými trubkami. Je to hlavně dáno tím že mají jednodušší konstrukci a vysoký součinitel prostupu tepla. Až na výjimky je konstrukce těchto výměníků velice podobná. Konstrukce takového výměníku je patrná z obr. 5 na kterém je jeden ze tří mezivýměníků v jaderné elektrárně Enrico Fermi. V primárním i sekundárním okruhu proudí tekutý sodík. Trubkový svazek je uzavřen do pláště, ve kterém jsou obdelníko-

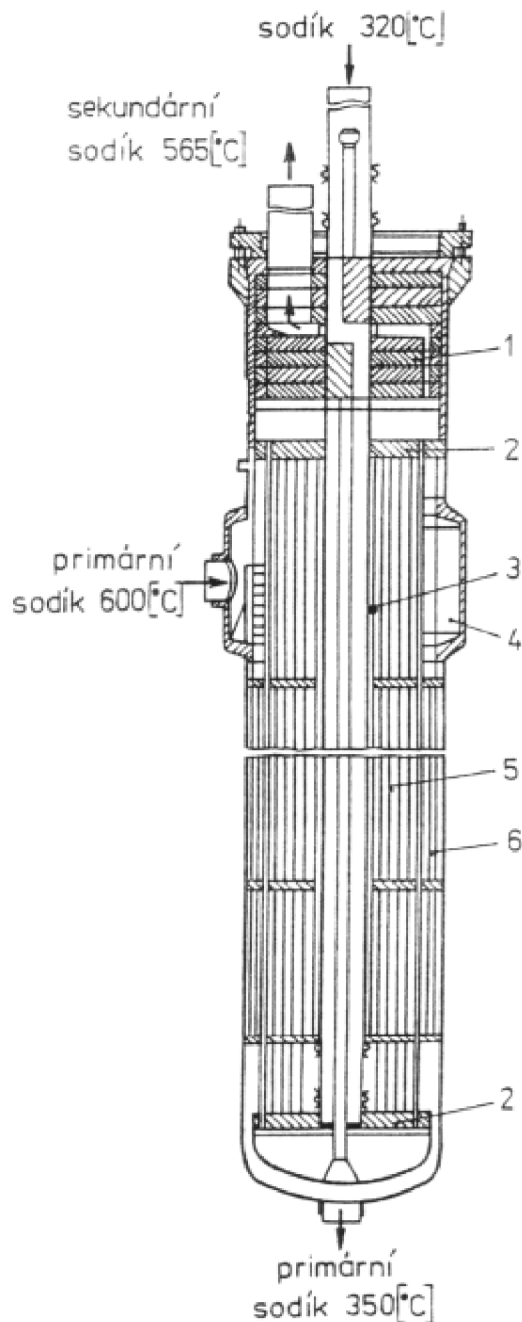


Obr. 5. Mezivýměník Na-Na Enrico Fermi [1]

1- vstup primárního sodíku
2- výstup primárního sodíku
3- vstup sekundárního sodíku
4- výstup sekundárního sodíku
5- otvory pro vstup sodíku do MP
6- otvory pro výstup sodíku z MP
7- teplosměnná trubka
8- centrální trubka
9- hladina sodíku za provozu

-vé otvory, kterými do mezitrubkového prostoru proudí primární sodík a ve spodní části vytéká ven. Sekundární sodík z parogenerátoru proudí centrální trubkou až do prostoru plovoucí trubkovnice, kde vtéká do teplosměnných trubek a poté ven z výměníku. Tento výměník je integrálního typu.

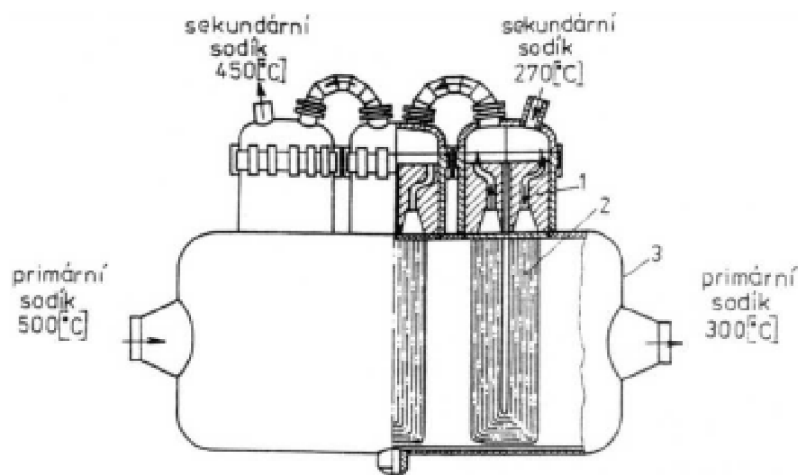
Velmi podobné konstrukce je i mezivýměník ruského reaktoru BOR (obr. 6), u kterého je navíc použito biologické stínění. Primární sodík opět proudí v mezitrubkovém prostoru do kterého vstupuje stejně jako v předchozím případě ze strany. Výstup z MP je ovšem ve dně výměníku, což v případě potřeby umožňuje úplné vypuštění. Sekundární sodík je přiváděn centrální trubkou do prostoru plovoucí hlavy, odkud je rozváděn do teplosměnných trubek. V prostoru nad horní trubkovnicí je umístěno biologické stínění.



Obr. 6. Mezivýměník reaktoru BOR [4]

- 1 – biologické stínění
- 2 – trubkovnice
- 3 – středová trubka
- 4 – vstupní komora
- 5 – svazek trubek
- 6 – výplňové trubky

Malou výjimkou mezi primárními výměníky je mezivýměník z reaktoru BN-350 (obr.7). Ten je koncipovaný jako článkový s křížovým prouděním. Primární sodík proudí horizontálně v mezitrubkovém prostoru. Ve spodní části je umístěna výpusť v případě nutnosti vyprázdnění MP. Trubkovým prostorem proudí sekundární sodík. TP je rozdělen na tři části, které jsou na sebe napojeny sériově, tzn. že výstup z prvního úseku je napojen na vstup do dalšího. Mezivýměník je smyčkového typu.



Obr. 7. Mezivýměník reaktoru BN-350 [4]

- 1 – biologické stínění
- 2 – trubkový svazek
- 3 – plášť výměníku

Na posledních třech fotkách jsou ukázky mezivýměníku tepla ze zatím nedokončeného reaktoru BN-800 (obr.8) a již odstaveného reaktoru Phénix (obr.9, 10). Tyto mezivýměníky jsou opět ověřené konstrukce se středovou trubkou. Mezivýměník reaktoru BN-800 i mezivýměník reaktoru Phénix jsou bazénového typu. V reaktoru Phénix bylo celkem 6 těchto mezivýměníků. Mezivýměníky Phénix byly často opravovány kvůli únikům sodíku. Byla dokonce provedena úprava návrhu a výměna některých součástí, protože původní měl velké nedostatky, kdy při dilatacích TP vznikaly netěsnosti. Po jednom větším úniku sodíku byly dva výměníky vyjmuty z reaktorové nádoby vyprázdněny a dekontaminovány, aby bylo možné zjistit kde vznikají netěsnosti. Bylo to poprvé kdy byla provedena takováto operace s radioaktivním materiálem.

O reaktoru BN-800 a jeho komponentách toho zatím není moc známo vzhledem k jeho probíhající výstavbě.



(Nahoře) Obr. 8. Montáž mezivýměníku reaktoru BN-800 [9]



(Vlevo)
Obr. 9. Oprava mezivýměníku
Francouzského reaktoru Phénix. [12]

(Dole)
Obr. 10. Inspekce trubek na vyměněném
mezivýměníku stejného reaktoru. [12]



4. Teorie návrhu výměníků

4.1. Postup při tepelném výpočtu

Při zadaných teplotách na vstupu a výstupu výměníku a zadaných teplotách látky v sekundárním okruhu a požadovaném tepelném výkonu Q je postup tepelného výpočtu následující:

- Výpočet hmotnostního průtoku pracovních látek v primárním a sekundárním okruhu
- Volba parametrů trubek trubkového svazku, volba uspořádání trubek, konstrukčního řešení teplosměnné plochy a předběžný návrh rozměrů tlakové nádoby
- Výpočet logaritmického teplotního rozdílu
- Výpočet středních rychlostí proudění a podobnostních kritérií
- Výpočet součinitelů prostupu tepla pro primární a sekundární stranu, porovnání s předběžným návrhem a opakování výpočtu pro dosažení shody
- Výpočet výhřevné plochy
- Stanovení délky teplosměnných trubek

4.1.1. Základní rovnice výměny tepla

Vzhledem ke splnění zákona zachování energie tepelný příkon přiváděný teplejší pracovní látkou do výměníku Q_1 se musí rovnat tepelnému výkonu předávanému chladnější látce Q_2 a ztrátám do okolí Q_z . Platí tedy:

$$\dot{Q}_1 = \dot{Q}_2 + \dot{Q}_z \quad (1.1)[5]$$

Ztráty Q_z u běžných zaizolovaných výměníků nepřekročí 5%, proto je možné je zanedbat:

$$\dot{Q}_1 = \dot{Q}_2 = \dot{Q} \quad (1.2)[5]$$

Pro jednotlivé proudy v TP a MP proto platí:

$$\dot{Q} = \dot{m}_1 \cdot \bar{c}_{p1} \cdot (T_{11} - T_{12}) = \dot{m}_2 \cdot \bar{c}_{p2} \cdot (T_{22} - T_{21}) \quad (1.3)[5]$$

kde \dot{m}_1, \dot{m}_2 - hmotnostní průtoky v MP a TP [kg/s]
 $\bar{c}_{p1}, \bar{c}_{p2}$ - střední velikost měrné tepelné kapacity sodíku v MP a TP [J/kg K]
 T_{11}, T_{12} - termodynamické teploty na vstupu a výstupu MP
 T_{21}, T_{22} - termodynamické teploty na vstupu a výstupu TP

Pro celkový přenos tepelného výkonu platí rovnice výměny tepla, která nám po úpravě slouží k výpočtu teplosměnné plochy A :

$$\dot{Q} = A \cdot k \cdot \overline{\Delta T} \quad (1.4)[5]$$

kde A - velikost teplosměnné plochy [m²]
 k - součinitel prostupu tepla [W/m² K]
 \dot{Q} - celkový přenesený tepelný výkon [W]
 $\overline{\Delta T}$ - logaritmický teplotní rozdíl [K]

4.1.2. Logaritmický teplotní rozdíl

Při průtoku pracovní látky výměníkem dochází k plynulé změně teploty podél plochy výměny tepla. Křivka tohoto průběhu je logaritmickou křivkou. Rozdíl mezi středními hodnotami teplot obou látek je definován jako střední logaritmický teplotní rozdíl pracovních látek ve výměníku tepla. Pro souprůdé a protiprůdé uspořádání výměníku platí tvar:

$$\Delta \bar{T}_m = \frac{\Delta T_{\max} - \Delta T_{\min}}{\ln \frac{\Delta T_{\max}}{\Delta T_{\min}}} \quad (1.5)[5]$$

4.1.3. Součinitel prostupu tepla a plocha výměny tepla

Součinitel prostupu tepla k charakterizuje přenos tepla z TP do MP nebo obráceně. Pro trubkové výměníky s hladkými válcovými trubkami se určí ze vztahu:

$$k = \frac{1}{\frac{1}{\alpha_1} \cdot \frac{d}{d_1} + \frac{d}{2\lambda_t} \cdot \ln \frac{d_2}{d_1} + \frac{1}{\alpha_2} \cdot \frac{d}{d_2}} \quad (1.6)[2]$$

kde k- součinitel prostupu tepla [W m⁻²K⁻¹]
 α_1 - součinitel přestupu tepla na povrchu s průměrem d_1 [W m⁻²K⁻¹]
 α_2 - součinitel přestupu tepla na povrchu s průměrem d_2 [W m⁻²K⁻¹]
 d_1 - vnitřní průměr trubky [m]
 d_2 - vnější průměr trubky [m]
 λ_t - tepelná vodivost stěny trubky [W/m K]
 d - výpočtový průměr $\left(\frac{d_1 + d_2}{2}\right)$ [m]

4.1.4. Součinitele přestupu tepla v TP a MP

Pro výpočet součinitelů přestupu tepla v trubkovém a mezitrubkovém prostoru existuje mnoho vztahů, které se v mnoha případech hodně liší. U mnoha výměníků a parních generátorů jaderných zařízení se obvykle provádí vlastní výzkum a měření sdílení tepla na modelech. Pro rozvinuté turbulentní proudění v kanálech se použije vzorec:

$$\alpha = \frac{Nu \cdot \lambda_s}{d_e} \quad (1.7)[5]$$

kde α - součinitel přestupu tepla [W m⁻²K⁻¹]
 λ_s - tepelná vodivost sodíku [W/m K]
 d_e - hydraulický průměr [m]
 Nu- Nusseltovo číslo

Pro výpočet Nusseltova čísla pro nucené turbulentní proudění tekutých kovů v kanálech se pro TP použije vzorec:

$$Nu = 3 + 0,014 \cdot Pe^{0,8} \quad (1.8)[6]$$

Výpočet Nussletova čísla pro MP:

$$Nu = 0,58 \cdot \left(\frac{d_r}{d_2} \right)^{0,55} \cdot Pe^{0,45} \quad (1.9)[7]$$

kde:

$$d_r = d_2 \cdot \left[1,1 \cdot \left(\frac{s}{d_2} \right)^2 - 1 \right] \quad (1.10)[7]$$

Výpočet podobnostních čísel:

$$Pe = Re \cdot Pr \quad (1.11)[2]$$

$$Re = \frac{u \cdot d}{\nu} \quad (1.12)[5]$$

$$Pr = \frac{c_p \cdot \eta}{\lambda_s} \quad (1.13)[5]$$

Rychlost proudění:

$$u = \frac{\dot{m}}{\rho \cdot S} \quad (1.14)[5]$$

Průtočný průřez:

$$S = \frac{\pi \cdot d^2}{4} \cdot \frac{n_t}{n_{CH1}} \quad (1.15)[5]$$

- kde
- n_t - počet trubek ve výměníku
 - u - rychlost proudění sodíku kanálu [$m \cdot s^{-1}$]
 - d - průměr kanálu [m]
 - ν - kinematická viskozita sodíku [$m^2 \cdot s^{-1}$]
 - η - dynamická viskozita [Pa s]

4.2. Hydraulický výpočet

Hlavním úkolem hydraulického výpočtu je určit tlakovou ztrátu při proudění média v mezivýměníku. Je potřeba znát detailní řešení mezivýměníku. Tlaková ztráta v mezivýměníku se skládá z tlakových ztrát způsobených třením a tlakových ztrát způsobených místními odpory (změna směru proudění, rozšíření nebo zúžení průtočného průřezu, atd.). Výpočty v této kapitole musí být brány s rezervou, protože není znám přesný model proudění v mezivýměníku.

Tlaková ztráta způsobená třením se vypočítá podle vzorce

$$\Delta p_t = \lambda \cdot \frac{l}{d_e} \cdot \frac{u^2 \cdot \rho}{2} \quad (2.1)[2]$$

kde l - délka kanálu [m]
 d_e - hydraulický průměr [m]
 u - rychlost proudící kapaliny [m/s]
 ρ - hustota proudící kapaliny [kg/m³]
 λ - je součinitel závislý na poměrné drsnosti povrchu trubek a vypočítá se pomocí vztahu:

$$\lambda = \frac{1}{\left[1,74 + 2 \cdot \ln\left(\frac{d}{2\Delta}\right)\right]^2} \quad (2.2)[2]$$

kde Δ - (někdy také ϵ) je absolutní drsnost [m], pro nerez. oceli je asi 0,05 mm
 d - charakteristický rozměr potrubí [m]

Tlakové ztráty způsobené místními odpory se vypočítají podle vzorce

$$\Delta p_m = \sum \xi_m \cdot \frac{u^2 \cdot \rho}{2} \quad (2.5)[2]$$

kde ξ_m - součinitel místních odporů [-]
 u - rychlost proudění v příslušném průřezu [m/s]

Ztrátový součinitel příčně obtékaného svazku trubek, který je potřeba pro výpočet místních odporů na vstupu do trubkového svazku, se vypočítá pomocí

$$\xi_p = (6 + 9 \cdot z) \cdot \text{Re}^{-0,26} \cdot \left(\frac{s}{d_2}\right)^{-0,23} \quad (2.6)[2]$$

kde s - rozteč trubek [m]
 d_2 - vnější průměr trubek [m]

Výpočet celkové tlakové ztráty:

$$\Delta p_z = \Delta p_t + \Delta p_m \quad (2.7)[2]$$

4.3. Pevnostní výpočet

Pevnostním výpočtem si pouze ověříme zda tloušťka pláště a dna výměníku vyhovuje tlakovému zatížení. Jako výpočtový tlak bude použita hodnota 0,2 MPa, což je hodnota která se běžně vyskytuje u LMFBR. Hlavní výpočty v této části jsou kontrola tloušťky stěny válcového pláště

$$s = \frac{p \cdot D_{p1}}{2 \cdot [\sigma] \cdot z - p} \quad (3.1)[13]$$

a výpočet maximálního dovoleného tlaku

$$p_{\max} = \frac{2 \cdot [\sigma] \cdot s_a}{D_{p2}} \quad (3.2)[13]$$

Pro torosférické dno platí podobné vztahy:

$$s = \frac{p \cdot R}{2 \cdot [\sigma] \cdot z - 0,5 \cdot p} \quad (3.3)[13]$$

$$p_{\max} = \frac{2 \cdot [\sigma] \cdot s_a}{R + 0,5 \cdot s_a} \quad (3.4)[13]$$

Pro výpočet napětí ve stěně trubky platí:

$$\sigma_{st} = \frac{p \cdot d_1}{2 \cdot s} \quad (3.5)[13]$$

Pro výpočet maximálního dovoleného napětí platí:

$$[\sigma] = \min \left[\frac{R_{p0,2}}{n_{0,2}}; \frac{R_m}{n_m} \right] \quad (3.6)[13]$$

- kde
- $n_{0,2}$ = 1,5
 - n_m = 2,6
 - p - výpočtový tlak [Pa]
 - D_{p1} - vnitřní průměr pláště [m]
 - D_{p2} - vnější průměr pláště [m]
 - $[\sigma]$ - maximální dovolené napětí [Pa]
 - z - svarový součinitel [-], pro jaderná zařízení $z=1$
 - e - minimální tloušťka stěny [m]
 - e_a - analyzovaná tloušťka stěny [m]
 - p_{\max} - maximální dovolený tlak [Pa]
 - R - vnitřní poloměr dna [m]

5. Návrh mezivýměníku tepla podle zadaných parametrů

5.1. Zadání

Vyřešit konstrukční návrh a výpočet mezivýměníku tepla sodík - sodík, který přenáší teplo z primárního okruhu rychlého jaderného reaktoru do okruhu sekundárního. Uspořádání primárního okruhu je smyčkové. Tepelný výkon reaktoru je 1800 MW, teplota sodíku na vstupu/výstupu do/z reaktoru je 375 °C / 545 °C.

5.2. Tepelný výpočet

Vzhledem k tomu že tepelný výkon reaktoru je poměrně velký, proto je chladicí okruh rozdělen do 4 smyček, každá s jedním výměníkem. Primární sodík bude proudit v mezitrubkovém prostoru. Teplosměnné trubky společně s ostatními částmi mezivýměníku budou vyrobeny z feritické oceli se složením 18,5% Cr, 1% Ni, 1% Mn, 1% Si, 2% Mo, 0,025% C. Ocel má označení UNS S44400 [6]. Její vlastnosti jsou v tabulce 3.

Tab. 2

Zadané hodnoty				
Q	1800000000	W		
t ₁₁	545	°C	818,15	K
t ₁₂	375	°C	648,15	K
Volené hodnoty				
t ₂₁	315	°C	588,15	K
t ₂₂	515	°C	788,15	K
n _s	4		počet smyček	

Tab. 3

Vlastnosti konstrukční oceli			
Mez pevnosti	R _m	412	MPa
Mez kluzu	R _{p0,2}	275	MPa
Tepelná vodivost	λ	26,8	W/m-K

Tab. 4

Vlastnosti sodíku					
TP			MP		
ρ ₂	850,400	kg/m ⁻³	ρ ₁	839,400	kg/m ⁻³
v ₂	3,234E-07	m ² /s	v ₁	3,039E-07	m ² /s
c _{p2}	1272,883	J/kg*K	c _{p1}	1272,809	J/kg*K
λ ₂	67,884	W/m*K	λ ₁	65,582	W/m*K

Mezivýměník by měl být navrhován pro větší výkon než který bude přenášet, proto je k tepelnému toku připočítáno 10% navíc.

Výpočet tepelného toku pro jednu smyčku:

$$\dot{Q}_s = \frac{\dot{Q}}{n_s} \cdot (1 + 0,1) = \frac{1800000000}{4} \cdot 1,1 = 495000000 \quad [W]$$

Hmotnostní průtok MP:

Chyba! Záložka není

definována. $\dot{m}_1 = \frac{\dot{Q}_s}{\bar{c}_{p1} \cdot (T_{11} - T_{12})} = \frac{495000000}{1272,809 \cdot (545 - 375)} = 2287,669 \quad [kg/s]$

Hmotnostní průtok TP:

$$\dot{m}_2 = \frac{\dot{Q}_s}{\bar{c}_{p2} \cdot (T_{22} - T_{21})} = \frac{495000000}{1272,883 \cdot (515 - 315)} = 1944,406 \quad [kg/s]$$

Střední logaritmický rozdíl teplot při protiproudém uspořádání mezivýměníku:

$$\Delta \bar{T}_{\ln} = \frac{\Delta T_{\max} - \Delta T_{\min}}{\ln \frac{\Delta T_{\max}}{\Delta T_{\min}}} = \frac{60 - 30}{\ln \frac{60}{30}} = 43,2808 \quad [K]$$

5.2.1. Předběžný výpočet součinitele prostupu tepla

Pro předběžný výpočet součinitele prostupu tepla k a teplosměnné plochy A je potřeba zvolit materiál a průměr trubek, a také odhadnout součinitele přestupu tepla α_1 , α_2 (tab.5):

Tab. 5

Zvolené rozměry trubek a součinitelé přestupu tepla			
Tepelná vodivost materiálu	λ_t	26,8	W/mK
Vnitřní průměr trubek	d_1	0,02	m
Vnější průměr trubek	d_2	0,022	m
Součinitel přestupu tepla pro d_1	α_1	20000	W/m ² K
Součinitel přestupu tepla pro d_2	α_2	22000	W/m ² K

Součinitel prostupu tepla vypočteme z rovnice (1.6) a teplosměnnou plochu po úpravě (1.4):

$$k = \frac{1}{\frac{1}{\alpha_2} \cdot \frac{d}{d_1} + \frac{d}{2\lambda} \cdot \ln \frac{d_2}{d_1} + \frac{1}{\alpha_1} \cdot \frac{d}{d_2}} = \frac{1}{\frac{1}{20000} \cdot \frac{0,021}{0,02} + \frac{0,021}{2 \cdot 26,8} \cdot \ln \frac{0,022}{0,02} + \frac{1}{22000} \cdot \frac{0,021}{0,022}} =$$

$$= 7505,8 \quad [W / m^{2K}]$$

$$A = \frac{\dot{Q}_s}{k \cdot \Delta T} = \frac{495000000}{7505,8 \cdot 43,2808} = 1523,7 \quad [m^2]$$

5.2.2. Návrh konstrukce

Po předběžném výpočtu součinitele prostupu tepla musí být navrženy základní rozměry mezivýměníku (tab.6), aby bylo možné pokračovat ve výpočtu. Materiál ze kterého bude mezivýměník vyroben bude stejný jako materiál teplosměnných trubek. Další výpočty je nejhodnější provádět pomocí různých výpočtových programů (např. Excel).

Tab. 6

Zvolené rozměry výměníku			
Průměr trubkového svazku	D _s	1,83	m
Průměr pláště	D _p	1,848	m
Počet trubek	n _t	2256	
Vnitřní průměr středové trubky	d _{s1}	0,52	m
Vnější průměr středové trubky	d _{s2}	0,55	m

5.2.3. Dopočítání součinitelů přestupu tepla pro zvolenou konstrukci

Nejdříve je potřeba vypočítat všechna podobnostní kritéria. Proto musí být zjištěny průtočné rychlosti a průřezy v TP i MP:

MP:

$$S_1 = \frac{\pi \cdot D_p^2}{4} - \left(\frac{\pi \cdot d_2^2}{4} \cdot \frac{n_t}{1} \right) - \left(\frac{\pi \cdot d_{s2}^2}{4} \right) = 2,6809 - 0,857 - 0,2374 = 1,5863 \quad [m^2]$$

$$u_1 = \frac{\dot{m}_1}{\rho_1 \cdot S_1} = \frac{2287,669}{839,4 \cdot 1,612} = 1,718 \quad [m/s]$$

TP:

$$S_2 = \frac{\pi \cdot d_1^2}{4} \cdot \frac{n_t}{n_{CH1}} = \frac{\pi \cdot 0,02^2}{4} \cdot \frac{2256}{1} = 0,7084 \quad [m^2]$$

$$u_2 = \frac{\dot{m}_2}{\rho_2 \cdot S_2} = \frac{1944,406}{850,406 \cdot 0,7084} = 3,2278 \quad [m/s]$$

Tab. 7

Vypočítaná podobnostní kritéria		
	TP (2)	MP (1)
$Re = \frac{u \cdot d}{\nu}$	199590,8544	124400
$Pr = \frac{c_p \cdot \eta}{\lambda}$	0,0051573	0,00495091
$Pe = Re \cdot Pr$	1029,3611	606,144963

Dopočítání Nusseltových číselPro MP potřebujeme ještě dopočítat d_r :

$$d_r = d_2 \cdot \left[1,1 \cdot \left(\frac{s}{d_2} \right)^2 - 1 \right] = 0,022 \cdot \left[1,1 \cdot \left(\frac{0,029}{0,022} \right)^2 - 1 \right] = 0,02005 \quad [m]$$

Pak pro MP platí:

$$Nu_1 = 0,58 \cdot \left(\frac{d_r}{d_2} \right)^{0,55} \cdot Pe_1^{0,45} = 0,58 \cdot \left(\frac{0,02005}{0,022} \right)^{0,55} \cdot 606,144963^{0,45} = 9,919$$

a pro TP:

$$Nu_2 = 3 + 0,014 \cdot Pe_2^{0,8} = 3 + 0,014 \cdot 1029,3611^{0,8} = 6,599$$

Nyní již můžeme vypočítat součinitele přestupu a prostupu tepla, a poté i velikost teplosměnné plochy pro MP:

$$\alpha_1 = \frac{Nu_1 \cdot \lambda_1}{d_2} = \frac{9,8495 \cdot 65,582}{0,022} = 29361 \quad [W/m^2K]$$

TP:

$$\alpha_2 = \frac{Nu_2 \cdot \lambda_2}{d_1} = \frac{6,599 \cdot 67,884}{0,02} = 22398 \quad [W/m^2K]$$

Výpočet součinitele prostupu tepla a teplosměnné plochy:

$$k = \frac{1}{\frac{1}{\alpha_2} \cdot \frac{d}{d_1} + \frac{d}{2\lambda} \cdot \ln \frac{d_2}{d_1} + \frac{1}{\alpha_1} \cdot \frac{d}{d_2}} = \frac{1}{\frac{1}{22398} \cdot \frac{0,021}{0,02} + \frac{0,021}{2 \cdot 26,8} \cdot \ln \frac{0,022}{0,02} + \frac{1}{29361} \cdot \frac{0,021}{0,02}} =$$

$$= \underline{\underline{8583,667 \quad [W / m^{2K}]}}$$

$$A = \frac{\dot{Q}_s}{k \cdot \Delta T} = \frac{495000000}{8566,667 \cdot 43,2808} = \underline{\underline{1332,05 \quad [m^2]}}$$

5.3. Hydraulický výpočet

5.3.1. Výpočet tlakových ztrát třením

MP

$$\lambda_{MP} = \frac{1}{\left[1,74 + 2 \cdot \ln \left(\frac{d}{2\Delta}\right)\right]^2} = \frac{1}{\left[1,74 + 2 \cdot \ln \left(\frac{0,022}{2 \cdot 0,00005}\right)\right]^2} = 0,0637218 \quad [-]$$

$$\Delta p_{11} = \lambda_{mp} \cdot \frac{l}{d_e} \cdot \frac{u^2 \cdot \rho}{2} = 0,0637218 \cdot \frac{8,957}{0,022} \cdot \frac{1,718^2 \cdot 839,4}{2} = 3214,2 \quad [Pa]$$

TP

$$\lambda_{TP1} = \frac{1}{\left[1,74 + 2 \cdot \ln \left(\frac{d}{2\Delta}\right)\right]^2} = \frac{1}{\left[1,74 + 2 \cdot \ln \left(\frac{0,52}{2 \cdot 0,00005}\right)\right]^2} = 0,002862 \quad [-]$$

$$\lambda_{TP2} = \frac{1}{\left[1,74 + 2 \cdot \ln \left(\frac{d}{2\Delta}\right)\right]^2} = \frac{1}{\left[1,74 + 2 \cdot \ln \left(\frac{0,02}{2 \cdot 0,00005}\right)\right]^2} = 0,06571 \quad [-]$$

$$\Delta p_{12} = \lambda_{TP1} \cdot \frac{l}{d_e} \cdot \frac{u^2 \cdot \rho}{2} + \lambda_{TP2} \cdot \frac{l}{d_e} \cdot \frac{u^2 \cdot \rho}{2} = 0,002862 \cdot \frac{13,05}{0,52} \cdot \frac{10,772^2 \cdot 850,4}{2} +$$

$$+ 0,06571 \cdot \frac{9,257}{0,02} \cdot \frac{3,2277^2 \cdot 850,4}{2} = 13153,76 \quad [Pa]$$

5.3.2. Výpočet místních tlakových ztrát

Při výpočtu místních tlakových ztrát musíme znát ztrátové součinitele (tab. 8) pro různé druhy změn proudění. Ty se dají najít v odborné literatuře nebo učebních textech.

Tab.8 [10]

Tabulka ztrátových součinitelů místních odporů				
TP				
			rychlost proudění [m/s]	hustota [kg/m ³]
ξ_{TP1}	ztráta v obloukovém kolenu	0,42	10,771	850,4
ξ_{TP2}	vstup a výstup z trubkového svazku	2x0,7	3,2277	850,4
ξ_{TP3}	ohyb proudu v komoře	0,4	10,771	850,4
ξ_{TP4}	kónické zúžení	0,24	0,9357	850,4
ξ_{TP5}	změna směru v kolenu	1,27	4,38	850,4
MP				
ξ_{MP1}	ztráty ve vstupních hrdlech	1	6,6733	839,4
ξ_{MP2}	ztráty ve výstupním hrdle	0,5	4,698	839,4
ξ_P	ztráty příčným obtékáním trubek	10,194	1,718	839,4

MP:

$$\Delta p_{m1} = \sum \xi_{MP} \cdot \frac{u^2 \cdot \rho}{2} = (1 \cdot 6,6733^2 + 0,5 \cdot 5,1602^2) \cdot \frac{839,4}{2} + 10,194 \cdot \frac{1,718^2 \cdot 839,4}{2}$$

$$= \underline{\underline{49214,44 \text{ [Pa]}}}$$

TP:

$$\Delta p_{m2} = \sum \xi_{TP} \cdot \frac{u^2 \cdot \rho}{2} = \left(0,42 \cdot 10,771^2 + 0,7 \cdot 3,2277^2 + 0,4 \cdot 10,771^2 \right) \cdot \frac{850,4}{2} =$$

$$+ 0,24 \cdot 0,9357^2 + 1,27 \cdot 4,38^2$$

$$= \underline{\underline{53999,9 \text{ [Pa]}}}$$

Celkové tlakové ztráty:

MP:

$$\Delta p_{z2} = \Delta p_t + \Delta p_m = 3214 + 49214,44 = \underline{\underline{52428,9 \text{ [Pa]}}}$$

TP:

$$\Delta p_{z2} = \Delta p_t + \Delta p_m = 13153 + 53999,9 = \underline{\underline{67152,9 \text{ [Pa]}}} = \Delta p_{z2}$$

Pro MP se musí započítat do tlakové ztráty rozdíl výšek mezi vstupním a výstupním hrdlem:

$$\Delta p_{z1} = h \cdot \rho \cdot g - (p_1 - p_2) = 75126 - 52428,9 = \underline{\underline{22697,1 \text{ [Pa]}}}$$

V MP dochází k nárůstu tlaku vlivem rozdílu výšky.

5.4. Pevnostní výpočet

V prvé řadě musí být zjištěno maximální dovolené napětí (hodnoty meze kluzu a pevnosti jsou v tab.3). Výpočtový tlak pro TP je 0,15 [MPa] a pro MP 0,2 [MPa]:

$$[\sigma] = \min \left[\frac{R_{p0,2}}{n_{0,2}}; \frac{R_m}{n_m} \right] = \min \left[\frac{275}{1,5}; \frac{415}{2,6} \right] = 159,62 \quad [MPa]$$

MP

Výpočet maximálního dovoleného tlaku pro válcový plášť:

$$p_{\max} = \frac{2 \cdot [\sigma] \cdot s_a}{D_{p2}} = \frac{2 \cdot 159620000 \cdot 0,02}{1,888} = 3,381 \quad [MPa]$$

Kontrola tloušťky stěny:

$$s = \frac{p \cdot D_{p1}}{2 \cdot [\sigma] \cdot z - p} = \frac{200000 \cdot 1,848}{2 \cdot 159620000 \cdot 1 - 200000} = 0,001158 \quad [m]$$

$$s < s_a$$

Tloušťka pláště vyhovuje.

Výpočet maximálního dovoleného tlaku pro torosférické dno:

$$p_{\max} = \frac{2 \cdot [\sigma] \cdot s_a}{R + 0,5 \cdot s_a} = \frac{2 \cdot 159620000 \cdot 0,02}{1,848 + 0,5 \cdot 0,02} = 3,436 \quad [MPa]$$

TP

Pro kontrolu tloušťky stěny dna je výpočtový tlak zvýšen o tlak vytvářený hmotností sodíku v TP která je $m_s = 10,885$ [t]:

$$p_s = \frac{F}{s_d} = \frac{m \cdot g}{s_d} = \frac{10885 \cdot 10}{4,969} = 21905 \quad [Pa]$$

$$s = \frac{(p + p_s) \cdot R}{2 \cdot [\sigma] \cdot z - 0,5 \cdot (p + p_s)} = \frac{171905 \cdot 1,848}{2 \cdot 159620000 \cdot 1 - 0,5 \cdot 171905} = 0,000995 \quad [m]$$

$$s < s_a$$

Tloušťka stěny dna vyhovuje.

Výpočet napětí ve stěně trubky:

$$\sigma_{st} = \frac{p \cdot d_1}{2 \cdot s} = \frac{150000 \cdot 0,02}{2 \cdot 0,001} = 1,5 \quad [MPa]$$

$$\sigma_{st} < [\sigma]$$

6. Závěr

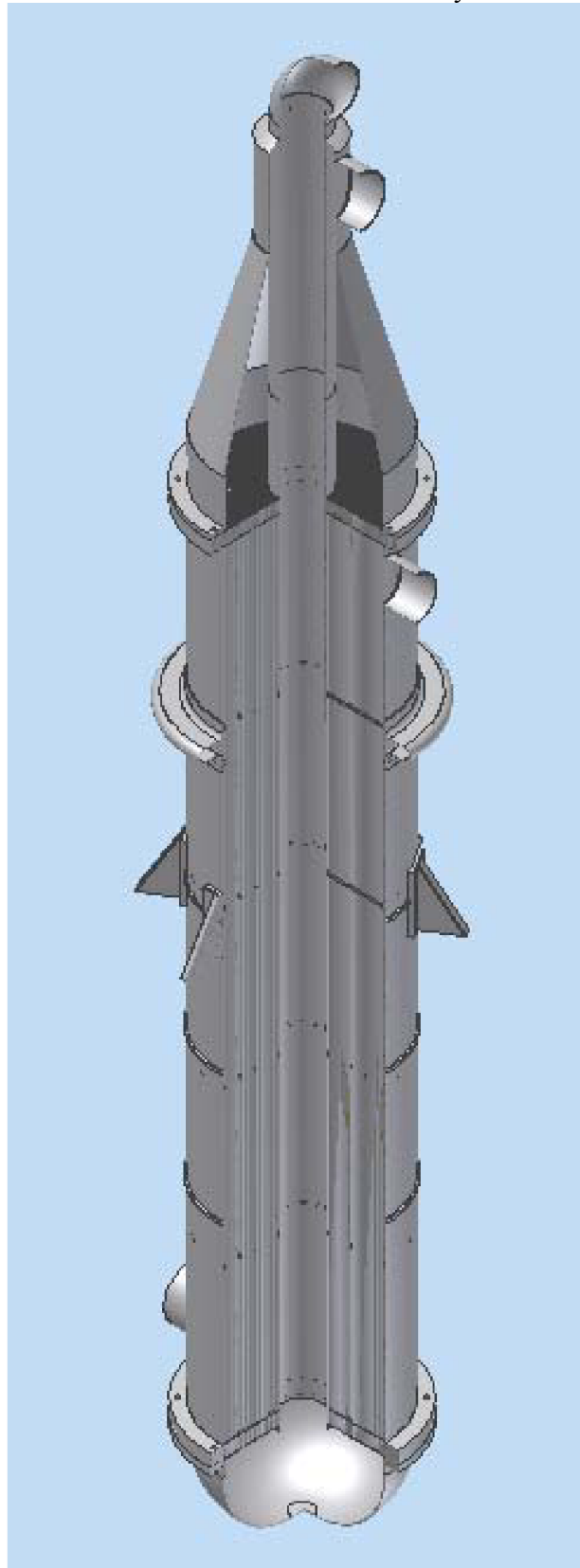
V první části práce byla provedena analýza známých řešení mezivýměníků v jaderných elektrárnách. Z této analýzy vyplynulo že nejčastěji používané mezivýměníky jsou s jednoduchými trubkami s protiproudým uspořádáním. U nově navrhovaných reaktorů již převládá bazénový typ nad smyčkovým, je to hlavně způsobeno tím že bazénový typ je mnohem bezpečnější. Jedinou jeho nevýhodou je snad jediné velikost jednotlivých komponent. Ve druhé části bakalářské práce byl proveden návrh smyčkového mezivýměníku, při kterém bylo použito poznatků zjištěných při analýze. Parametry navrženého mezivýměníku jsou v tabulce 9.

Tab. 9

Parametry navrženého výměníku			
Typ	Jednochodý trubkový bez přepážek		
Tepelný výkon		495	MW
TP	Vstupní teplota	315	°C
	Výstupní teplota	515	°C
	Vstupní tlak	0,15	MPa
	Tlaková ztráta	0,054	MPa
	Hmotnostní průtok	1944	kg/s
	Materiál TP	UNS S44400	
	Vnitřní průměr trubek	0,02	m
	Tloušťka stěny trubek	0,001	m
	Délka trubek	9,26	m
	Teplosměnná délka trubek	8,96	m
	Počet trubek	2256	
	Rozteč trubek	0,029	m
	Celková plocha přestupu tepla	1332,2	m ²
	Teplonosná látka	sodík	
MP	Vstupní teplota	545	°C
	Výstupní teplota	375	°C
	Vstupní tlak	0,2	MPa
	Tlaková ztráta*	0,0524	MPa
	Výstupní tlak	0,2228	MPa
	Hmotnostní průtok	2287,9	kg/s
	Materiál pláště	UNS S44400	
	Materiál trubkovnic	UNS S44400	
	Vnitřní průměr pláště	1,848	m
	Tloušťka pláště	0,02	m
	Tloušťka trubkovnic	0,15	m
	Průměr středové trubky	0,55	m
	Teplonosná látka	radioaktivní sodík	

*Pouze tlaková ztráta třením a místními odpory. Ve skutečnosti je v MP tlakový spád 22754 kPa.

Obr. 11. Model navrženého mezivýměníku



7. Použité zdroje

- [1] BEČVÁŘ, Josef. *Jaderné elektrárny*. Praha : SNTL/ALFA, 1981. 636 s.
- [2] MATAL, Oldřich. *Konstrukční cvičení : Vybrané komponenty jaderně energetických zařízení*. Brno : VUT v Brně, 1988. 136 s.
- [3] SAZIMA, Miroslav, et al. *Teplo : Technický průvodce*. Praha : SNTL, 1989. 592 s.
- [4] DUBŠEK, František. *Jaderná energetika*. Brno : VUT v Brně, 1994. 206 s.
- [5] STEHLÍK, Petr. *Tepelné pochody : Výpočet výměníku tepla*. Brno : VUT v Brně, 1991. 129 s.
- [6] BORIŠANSKIJ, V., M., KUTATELADZE, S., S.: *Židkometaličeskije teplonositeli*; Atomizdat, Moskva, 1967
- [7] BAGDASAROV, Ju., E., PINCHASIK, M., C., KUZNEČOV, I. A.: *Těchničeskije problemy reaktorov na bystrych nějtronach*. Atomizdat, Moskva, 1969
- [8] *Online Materials Information Resource - MatWeb* [online]. c1996-2010 [cit. 2010-05-23]. Dostupné z WWW: <<http://www.matweb.com/>>.
- [9] *GROUP OF COMPANIES REMCO : Equipment for nuclear power engineering* [online]. c2008, 23.5.2010 [cit. 2010-05-23]. Dostupné z WWW: <<http://www.rusenergomash.ru/eng/production/ob-atom/>>.
- [10] *Katedra hydrauliky a hydrologie - K141 : HY2V - přednášky* [online]. 2006, 13.5.2010 [cit. 2010-05-24]. Dostupné z WWW: <http://hydraulika.fsv.cvut.cz/Hydraulika/Predmety/HY2V/ke_stazeni/prednasky/HY2V_04_Hydraulika_potrubi.pdf>.
- [11] LMFBR. In *Wikipedia : the free encyclopedia* [online]. St. Petersburg (Florida) : Wikipedia Foundation, 23.5.2004, last modified on 4.2.2006 [cit. 2010-05-23]. Dostupné z WWW: <<http://en.wikipedia.org/wiki/LMFBR>>.
- [12] SAUVAGE, Jean-François. *International Atomic Energy Agency (IAEA)* [online]. 2004 [cit. 2010-05-24]. Phènix - 30 years of history: the heart of a reactor (Jean-François Sauvage). Dostupné z WWW: <<http://www.iaea.org/inisnkm/nkm/aws/fnss/phenix/book/index.html>>.
- [13] NEKVASIL, Richard. *Přednášky FSC - Stavba a provoz chemických zařízení*, VUT Brno, 2010

8. Seznam použitých zkratk a symbolů

ZKRATKA	POPIS	JEDNOTKA
\dot{m}	- hmotnostní průtok	[kg/s]
ΔT	- logaritmický teplotní rozdíl	[K]
\dot{Q}	- tepelný výkon	[W]
$[\sigma]$	- maximální dovolené napětí	[Pa]
A	- velikost teplosměnné plochy	[m ²]
C	- Carboneum (Uhlík)	[-]
c_p	- měrná tepelná kapacita	[J/kg K]
d	- průměr	[m]
d_c	- hydraulický průměr	[m]
De	- hydraulický průměr	[m]
D_{p1}	- vnitřní průměr pláště	[m]
D_{p2}	- vnější průměr pláště	[m]
k	- součinitel prostupu tepla	[W m ⁻² K ⁻¹]
l	- délka kanálu	[m]
LMFBR	- Liquid Metal Fast Breeder Reactors (rychlé reaktory chlazené tekutými kovy)	[-]
MP	- mezitrubkový prostor	[-]
Na	- Natrium (Sodík)	[-]
Na-K	- slitina sodík - draslík	[-]
Ni	- Niccolum (Nikl)	[-]
n_t	- počet trubek	[-]
Nu	- Nusseltovo číslo	[-]
p	- výpočtový tlak	[Pa]
p_{max}	- maximální dovolený tlak	[Pa]
Pe	- Peckletovo číslo	[-]
Pr	- Prandtlovo číslo	
R	- vnitřní poloměr dna	[m]
Re	- Reynoldsovo číslo	[-]
S	- průtočný průřez	[m ²]
s	- rozteč trubek	[m]
s	- tloušťka stěny	[m]
T	- termodynamická teplota	[K]
TP	- trubkový prostor	[-]
u	- rychlost proudění sodíku kanálu	[m s ⁻¹]
u	- rychlost proudění v příslušném průřezu	[m/s]
u	- rychlost proudící kapaliny	[m/s]
z	- svarový součinitel	[-]
α	- součinitel přestupu tepla	[W m ⁻² K ⁻¹]
$\Delta(\epsilon)$	- absolutní drsnost potrubí	[m]
λ	- je součinitel závislý na poměrné drsnosti trubky	[-]
λ_s	- tepelná vodivost sodíku	[W/m K]
λ_t	- tepelná vodivost stěny trubky	[W/m K]
ν	- kinematická viskozita	[m ² s ⁻¹]
ξ_m	- součinitel místních odporů	[-]
ρ	- hustota proudící kapaliny	[kg/m ³]

9. Seznam příloh

Sestava - MEZIVÝMĚNÍK NA – NA 1 – BP - IHX