



VYSOKÉ UČENÍ TECHNICKÉ V BRNĚ
BRNO UNIVERSITY OF TECHNOLOGY



FAKULTA STROJNÍHO INŽENÝRSTVÍ
ÚSTAV KONSTRUOVÁNÍ

FACULTY OF MECHANICAL ENGINEERING
INSTITUTE OF MACHINE AND INDUSTRIAL DESIGN

MALÝ HYDRAULICKÝ LIS NA BIOBRIKETY

SMALL HYDRAULIC PRESS FOR BIO-BRIQUET

DIPLOMOVÁ PRÁCE

MASTERS'S THESIS

AUTOR PRÁCE

AUTHOR

BC. MARTIN KADLEC

VEDOUCÍ PRÁCE

SUPERVISOR

ING. FRANTIŠEK PROKEŠ

ABSTRAKT

Cílem této diplomové práce je konstrukční návrh malého hydraulického lisu na biobrikety s předem danými parametry. V teoretické části je přehled současného stavu v podobě zpracování biomasy, výroby briket a popis briketovacích lisů. Praktická část se zabývá variantami řešení a podrobným konstrukčním řešením vybrané varianty. Modely a výkresy jsou zpracovány v programu SolidWorks 2011.

KLÍČOVÁ SLOVA

Briketovací lis, briketa, pelety, biomasa, hydraulické válce.

ABSTRACT

The aim of this master's thesis was the design of a small hydraulic press for bio-briquettes according to predetermined parameters. The theoretical part presents the current situation in terms of biomass processing, briquette production and a description of briquetting presses. The practical part deals with solutions and detailed structural design of the selected alternatives. Models and drawings were created in the SolidWorks 2011.

KEYWORDS

Briquette press, briquette, pellet, biomass, hydraulic cylinders.

BIBLIOGRAFICKÁ CITACE:

KADLEC, M. *Malý hydraulický lis na biobrikety*. Brno: Vysoké učení technické v Brně, Fakulta strojního inženýrství, 2012. 71 s. Vedoucí diplomové práce Ing. František Prokeš

PROHLÁŠENÍ

Prohlašuji, že jsem tuto diplomovou práci, *Malý hydraulický lis na biobrikety*, vypracoval samostatně pod vedením Ing. Františka Prokeše a v seznamu uvedl všechny použité literární i jiné zdroje.

.....
Datum

.....
Podpis

PODĚKOVÁNÍ

Na tomto místě bych rád poděkoval vedoucímu mé diplomové práce panu Ing. Františku Prokešovi a Ing. Jiřímu Kozákovi z konstrukční kanceláře Termobit za ochotu, cenné rady a odborné vedení při tvorbě práce.

OBSAH

OBSAH	11
ÚVOD	13
1 PŘEHLED SOUČASNÉHO STAVU POZNÁNÍ.....	14
1.1 Co je to biomasa?	14
1.1.1 Zpracování biomasy	14
1.1.2 Zdroje biomasy pro briketování	15
1.1.3 Energetické hodnoty paliv	15
1.1.4 Cena jednotlivých paliv	16
1.2 Briketování	16
1.3 Briketovací lisy.....	16
1.3.1 Rozdělení lisů podle principu činnosti	17
1.3.2 Přehled briketovacích lisů	19
1.4 Brikety	20
1.5 Pelety	22
1.6 Porovnání briket a pelet.....	22
1.7 Technologie briketování.....	23
1.7.1 Vlastnosti lisovaného materiálu	23
1.7.2 Parametry lisování	23
1.7.3 Konstrukční parametry	23
2 FORMULACE ŘEŠENÉHO PROBLÉMU A JEHO TECHNICKÁ A VÝVOJOVÁ ANALÝZA.....	24
2.1 Formulace řešeného problému	24
2.2 Technická analýza	24
2.3 Vývojová analýza.....	24
3 VYMEZENÍ CÍLŮ PRÁCE	25
4 NÁVRH METODICKÉHO PŘÍSTUPU K ŘEŠENÍ.....	26
4.1 Rešeršní část dané problematiky	26
4.2 Výpočtová činnost.....	26
4.3 Návrh konstrukčních variant	26
4.4 MKP analýza	26
4.5 Výběr dané varianty	26
4.6 Software.....	26
5 NÁVRH VARIANT ŘEŠENÍ A VÝBĚR OPTIMÁLNÍ VARIANTY.....	27
5.1 Návrh konstrukčních variant	27
5.1.1 Varianta č. 1.....	27
5.1.2 Varianta č. 2.....	27
5.2 Zhodnocení variant a výběr optimální varianty	28
5.2.1 Zhodnocení variant	28
5.2.2 Výběr varianty	28
6 Konstrukční řešení	29
6.1 Konstrukční uzly	29
6.2 Princip činnosti lisu	29
6.3 Výpočet základních parametrů lisu	30
6.3.1 Určení lisovací síly	30
6.3.2 Návrh hlavního hydraulického válce	30

6.3.3	Výpočet tlaku působící na briketu:	31
6.3.4	Kontrola testované brikety	32
6.3.5	Návrh pomocného předlisovacího válce	34
6.3.6	Návrh svěrného válce	34
6.3.7	Návrh výkonu lisu	35
6.4	Hydraulický obvod a použité prvky v sestavě	36
6.4.1	Návrh a volba hydrogenerátoru (čerpadla)	36
6.4.2	Kontrola zvoleného elektromotoru	37
6.4.3	Návrh hydraulické nádrže	37
6.4.4	Hydraulické schéma	38
6.4.5	Hydraulické komponenty	39
6.5	Pevnostní kontrola namáhaných součástí	39
6.5.1	Kontrola uchycení hlavního lisovacího válce	40
6.5.2	Kontrola lisovací komory s lisovací vložkou	42
6.5.3	Kontrola uložení svěrného válce	44
6.6	Konstrukce rámu	47
6.7	Lisovací komora	48
6.8	Předlisovací komora	49
6.9	Svěrný válec s čelistmi	50
6.10	Otočný a prohrnovací mechanismus	51
6.11	Pákový otáčecí mechanismus	53
6.12	Násypka	53
6.13	Nádrž hydraulického agregátu	54
6.14	Elektrická část a řídicí jednotka	55
6.15	Sestava briketovacího lisu	56
6.16	Výrobní a montážní postup	56
6.17	Odhad výrobní ceny	57
6.18	Výroba prototypu lisu	61
7	ZÁVĚR	63
7.1	Konstrukční rozbor	63
7.2	Technologický rozbor	63
7.3	Ekonomický rozbor	63
7.4	Závěr	64
8	SEZNAM POUŽITÉ LITERATURY	65
9	SEZNAM POUŽITÝCH ZKRATEK, SYMBOLŮ A VELIČIN	67
10	SEZNAM OBRÁZKŮ A GRAFŮ	68
11	SEZNAM TABULEK	70
12	SEZNAM PŘÍLOH	71

ÚVOD

Technologie lisování odpadu je známa už řadu let a důvodem tohoto zpracování odpadu je možnost získání paliva, které je možné převážet, skladovat a následně ho využít při spalování.

Lisování odpadu je závislé na daném materiálu, velikosti částic a vlhkosti. Podle těchto parametrů je nutné učit lisovací sílu. Lisovat bio-odpad je možné hydraulicky nebo mechanicky.

Diplomová práce se zabývá konstrukčním návrhem malého hydraulického briketovacího lisu pro zpracování bio-odpadu. Cílem je navrhnout jednoduchou a levnou koncepci lisu s předem danými parametry.

1 PŘEHLED SOUČASNÉHO STAVU POZNÁNÍ

1.1 Co je to biomasa?

Biomasa je definována jako hmota organického původu. V energetickém odvětví se nejčastěji jedná o dřevo a jeho odpad, slámu, seno a ostatní zemědělské odpady a samozřejmě také exkrementy zvířat. Rozlišují se dva základní druhy biomasy. Jde o "suchou" a "mokrou" biomasu. Do suché biomasy patří např. dřevo a ostatní tuhá paliva, do mokré biomasy pak můžeme zařadit tekuté a pevné výkaly hospodářských zvířat promíchané s vodou. [1, 2]

1.1.1 Zpracování biomasy

Biomasu lze technologicky zpracovávat třemi druhy přeměny. První proces je pro suchou biomasu zvaný termochemická přeměna, pro mokrou biomasu pak biochemická přeměna a posledním typem je mechanicko-chemická přeměna. [1, 2]

1.1.1.1 Termochemická přeměna

Termochemická přeměna se dělí na tři podkategorie. Spalování, pyrolýza a zplyňování. Spalování je jednou z nejstarších a nejjednodušších známých termochemických přeměn pro získávání tepelné energie z biomasy. Je možné spalovat dřevo, slámu obilnin či energetické rostliny. Při spalování je nutný dostatek kyslíku, jinak vzniká nežádoucí oxid uhličitý, metan a kyanovodík. Dalším typem je pyrolýza. Při tomto tepelném procesu dochází k rozkladu biomasy bez přístupu kyslíku při teplotách 500 až 800°C. Produkty pyrolýzy jsou dřevěné uhlí, plyn a oleje. Třetím typem termochemické přeměny je zplyňování. U tohoto vysoce teplotního procesu hoření s velmi malým množstvím kyslíku vznikají při hoření velmi hořlavé plyny. Příkladem produktu zplyňování je dřevoplyn. [1, 2]

1.1.1.2 Biochemická přeměna

V biochemické nebo-li mokré přeměně máme opět tři druhy zpracování. Prvním typem je alkoholové kvašení. U této přeměny dochází k postupnému rozkladu sacharidů prostřednictvím kvasinek a vzniku oxidu uhličitého a bioetanolu. Nejlépe hodí cukrová řepa, obilí, kukuřice, brambory a ovoce. Druhým typem přeměny je metanové kvašení, kdy při rozkladu organických látek, jako je hnůj, výkaly, zelené rostliny a kal, a bez přístupu vzduchu vzniká bioplyn, který má pak další využití pro výrobu tepla nebo elektřiny. Posledním typem přeměny je aerobní fermentace, jinak řečeno kompostování, kdy za přístupu vzduchu a působením mikroorganismů dochází k rozkladu organických látek. Produktem kompostování jsou hnojné substráty, oxid uhličitý a vodní pára. [1, 2]

1.1.1.3 Mechanicko-chemická přeměna

U mechanicko-chemické přeměny se jedná o lisování olejů s jejich následnou úpravou, esterifikaci surových bio-olejů (výroba bionafty a přírodních maziv) a výroba pevných paliv (štípání, drcení, lisování, peletace, mletí). [1, 2]

1.1.1.4 Mechanická přeměna

Do mechanické přeměny patří výroba dřevní štěpky, briket a pelet. Štěpka se vyrábí z dřevního odpadu pomocí drtičů a štěpkovačů. Brikety a pelety se vyrábějí

zpracováním pilin a hoblin nebo z bioodpadu sena, slámy a rychle rostoucích rostlin, listí apod. [1, 2]

1.1.2 Zdroje biomasy pro briketování

1.1.2

Odpadní dřevní hmota

Odpadní dřevní hmota je těžko využitelná pro jiné účely. Tento odpad je jedním z nejrozšířenějších materiálů využívaných pro energetické účely. Používá se jako nadrcená štěpka, která se dále zpracovává lisováním do briket nebo pelet. [3]

Obilná sláma

Sláma je výhodným energetickým zdrojem, její produkce je mezi 2,5 a 5 tunami na 1 ha s výhřevností od 17,6 do 18 MJ/kg a podílem popela od 5,3 do 7,1%. Sláma obsahuje 80% prchavé hořlaviny, která se uvolňuje při spalování. V zahraniční už jsou zařízení určená ke spalování celých balíků přivezených přímo z polí. [3]

Ostatní plodiny

Do ostatních plodin patří především produkty zemědělské výroby, jako je například řepka nebo traviny. Dobrou výhřevnost mají také odpady zemědělské výroby - bramborová nať, sláma luštěniny, chrást cukrové řepy a další. Nevýhodou těchto produktů je vysoká relativní vlhkost. [3]

Účelně pěstovaná biomasa

Jako zdroj biomasy lze také využít speciálně pěstované plodiny, které mají dobré energetické vlastnosti a jejich technologie pěstování je mnohem jednodušší než u energetických plodin. K účelně pěstované biomase patří obiloviny, konopí, rákos, topoly, olše apod. [3]

1.1.3 Energetické hodnoty paliv

1.1.3

Druh paliva	Obsah vody [%]	Výhřevnost [MJ/Kg]
Hnědé uhlí		10 - 16
Černé uhlí		15 - 29
Koks		27
Dřevo obecně	12 - 25	7 - 13
Dřevěné brikety	8 - 10	17,5 - 19
Uhelné brikety	15 - 20	23
Brikety rostlinné	8 - 10	12 - 16
Brikety rašelinové	16	15 - 17

Tab. 1-1 Energetické hodnoty paliv [4, 5, 6, 7]

1.1.4 Cena jednotlivých paliv

Druh paliva	Cena paliva za kg [Kč]	Náklady na vytápění rodinného domu [Kč]
Hnědé uhlí	2,90	19040
Černé uhlí	4,80	24557
Koks	8,50	32405
Dřevo	3,00	17808
Dřevěné brikety	4,80	24471
Dřevěné pelety	4,70	21142
Štěpka	2,00	13000
Rostlinné pelety	3,65	16476
Obilí	3,20	13595
Zemní plyn		38210
Propan	21	33054
Lehký topný olej	18,5	32170
Elektřina akumulace		45319
Elektřina přímotop		53064
Tepelné čerpadlo		19871
Centrální zásobování teplem		26531

Tab. 1-2 Cena jednotlivých paliv [8]

1.2 Briketování

Briketování je technologie, která využívá mechanických a chemických vlastností materiálů s použitím vysokotlakého lisování za účelem zhutnění do požadovaných tvarů bez přísady pojiva. Při tomto procesu dochází ke zhutnění materiálů v poměru cca 10:1. Existují i výkonnější lisovací stroje, které dokážou zhutnit materiál až 100:1. Pro vytvoření vazby mezi jednotlivými částicemi stlačeného materiálu se využívají pryskyřice, které jsou obsaženy v daném materiálu. Při působení vysokého tlaku a teploty dochází k uvolnění buněčných struktur v podobě ligninu, který spojí jednotlivé částice do kompaktní brikety. Aby tento proces proběhl, musí být splněny určité podmínky. Vlhkost materiálu by měla být do 20% a velikost částic by měla být cca 10 mm v podobě pilin a cca 30 mm v podobě stébelnatin. Tyto podmínky lze splnit pomocí sušiček a drtičů, které připraví materiál k briketování. [7, 9, 10]

1.3 Briketovací lisy

Briketovací lisy představují jeden z nejdůležitějších strojů, který vytváří trvalou formu paliva, schopnou dopravy na velké vzdálenosti, optimální pro skladování nebo pro automatické přikládání do kotlů a různých topenišť. Lisy se vyrábějí s různými

druhy výkonností. Od 0,1 t/hod, vhodné pro menší výroby, až po výkonnost 5 t/hod, pro velké provozovny navazující na elektrárny a teplárny. [11]

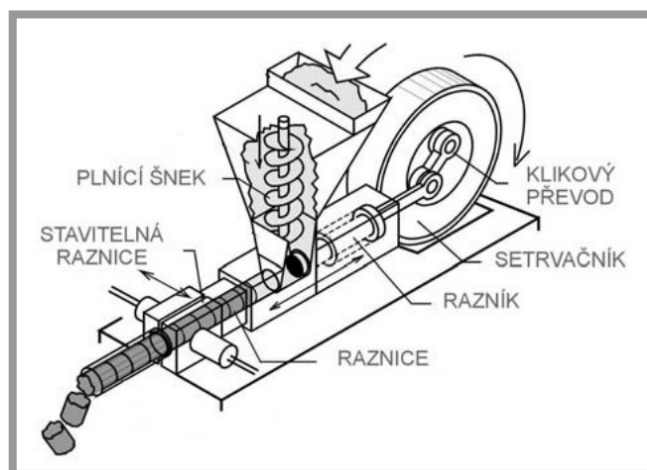
1.3.1 Rozdělení lisů podle principu činnosti

1.3.1

Briketovací lisy můžeme rozdělit do tří kategorií podle principu jejich činnosti. Jsou to lisy mechanické pístové, hydraulické pístové a šnekové.

Mechanické pístové

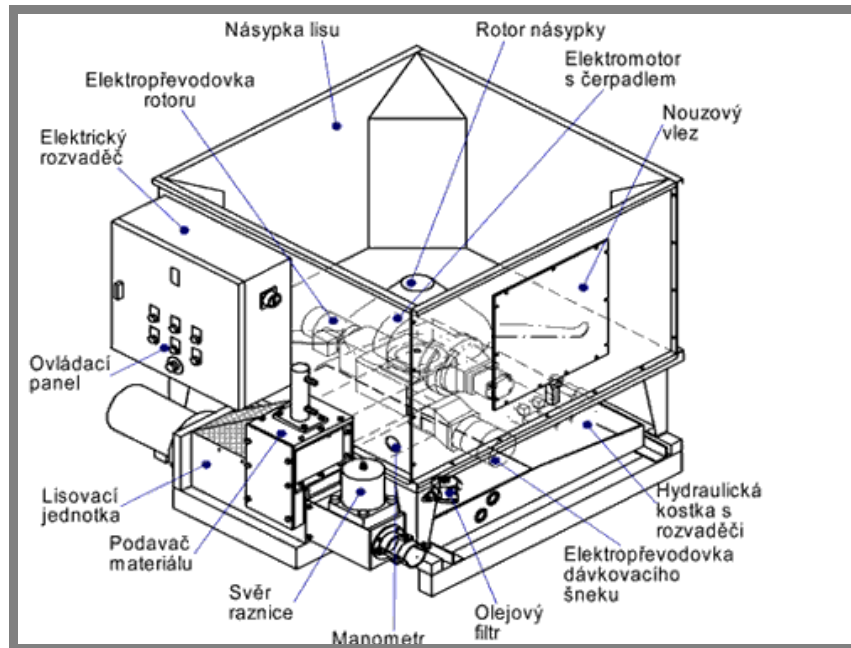
Tento typ lisu pracuje na principu klikového mechanismu s velkým setrvačником. Pístové lisy se vyznačují největšími tlaky v lisovací komoře, z které vychází nekonečně dlouhá briketa, krácená odřezávací pilou za výstupem z komory. Výkonnost těchto lisů bývá okolo 1 tuny za hodinu s válcovým nebo šestihranným tvarem briket. Další možností tvaru briket je válcová s vnitřním otvorem, který lépe prokysličuje briketu a pomáhá k lepšímu hoření. [11]



Obr. 1-1 Mechanický klikový lis [11]

Hydraulické pístové

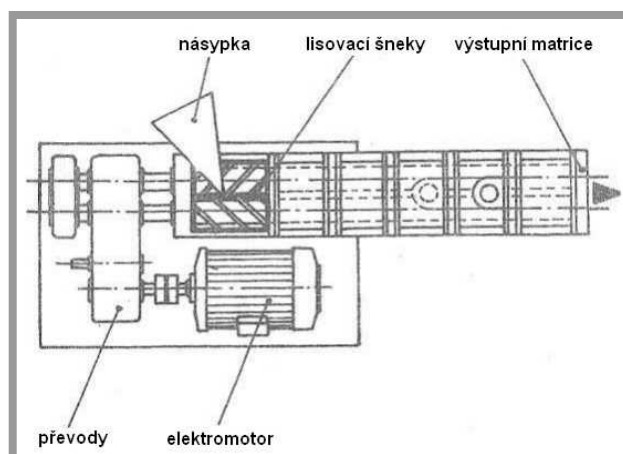
Hydraulické lisy pracují s menšími tlaky v lisovací komoře a s menší hodinovou výkonností než mechanické pístové. Pořízovací cena je nižší než u mechanických-pístových lisů. Výkonnost těchto lisů se pohybuje v rozmezí 0,05 až 0,5 tuny za hodinu. Jsou vhodné pro lisování stébelnatin, pilin nebo jejich směsí. Brikety z tohoto typu lisů mají nižší soudržnost, a proto se výroba briket provádí v místech okamžitého zpracování a bez časté manipulace. [11]



Obr. 1-2 Hydraulický pístový lis [12]

Šnekové

Tyto lisy vytváří tlak otáčením lisovacího šneku v kónické lisovací komoře. Jejich výkonnost je kolem 0,5 tuny za hodinu. Soudržnost briket je velmi dobrá, neboť tlak a tření materiálu na šneku ohřívá lignin obsažený ve dřevě, který působí jako pojivo. Brikety z tohoto lisu mají na povrchu ztuhlý lignin, který je podobný vosku a chrání tak brikety proti vlhkosti. Nevýhodou je časté opotřebení lisovacích komor a šneků, jestliže materiál obsahuje zrnka písku. U těchto lisů je možnost vyměnit výstupní matici a místo briket vyrábět například pelety. [11]



Obr. 1-3 Šnekový lis [6]

1.3.2 Přehled briketovacích lisů

Na tuzemském a zahraničním trhu je mnoho firem zabývajících se výrobou a konstrukcí briketovacích lisů. Následně je popsáno několik typů lisů od hobby provedení až po profesionální lisy ve velkých provozech.

Mezi hobby lisy, používané spíše pro soukromé účely a zpracování vlastního odpadu, můžeme zařadit lis od české firmy Falach typ Falach 30. Tento stroj vyrábí brikety o průměru 50 mm s hodinovým výkonem 30 kg/hod a výkonem elektromotoru 4 kW. Výhodou tohoto lisu jsou poměrně malé rozměry, nízká hmotnost a pořizovací cena. Nevýhodou tohoto lisu je nemožnost nepřetržitého provozu a malý hodinový výkon. [13]



Obr. 1-4 Falach 30 [13]

Dalším typem lisů jsou lisy pro střední provozy, jako jsou třeba truhlárny nebo menší výrobci vyrábějící brikety. Do této kategorie můžeme zařadit lis BrikStar 100 od české firmy Brikliis. Tento lis vyrábí brikety o průměru 65 mm. Hodinová výkonnost je 90-120 kg/hod s výkonem elektromotoru 9,3 kW. Výhodou tohoto lisu je možnost nepřetržitého provozu díky chladiči oleje. K těmto lisům je také dodáváno volitelné příslušenství, například v podobě zvětšení násypky, venkovního provedení nebo prodlužovacího potrubí pro vedení briket apod. Jelikož se jedná o větší provedení, váha lisu se pohybuje přes 1 tunu bez příslušenství. [14]



Obr. 1-5 BrikStar 100 [14]

K profesionálním lisům ve velkých provozech můžeme zařadit například briketovací linky Brisur opět od firmy Brikdis. U těchto linek je již nutná obsluha. Sestava se skládá z drtící linky, sušárny, jednoho nebo více briketovacích lisů a rotačních stojanů pro balení briket. Výkon těchto linek se pohybuje od 200 do 1000 kg/hod a celkový příkon může dosahovat až 200 kW. [14]



Obr. 1-6 Briketovací linka Brisur [14]

1.4 Brikety

Brikety jsou vyráběny lisováním například suchého dřevního prachu, drtě, pilin, kůry, jemných hoblin nebo rostlinných zbytků do tvaru válců, hranolů nebo šestihranů s průměrem od 40 do 100 mm a délkou brikety maximálně 300 mm. Na trhu se vyskytují různé druhy briket podle zvoleného lisovaného materiálu.

Důležité je také rozlišit brikety podle účelu, ke kterému budou využity. Například pro rychlé víkendové vytápění chat a chalup je vhodné použít brikety z měkkého dřeva s otvorem uvnitř. Tento otvor umožňuje rychlejší a snadnější prohořívání. Opačným případem je stabilní vytápění domů nebo budov, kde je vhodné použít plné brikety z tvrdého dřeva.

Brikety mají vysokou objemovou hmotnost, které se pohybuje v hodnotách okolo 1000 až 1200 kg/m³, s nízkou vlhkostí okolo 8% a obsahem popele kolem hodnot 1 až 3%.

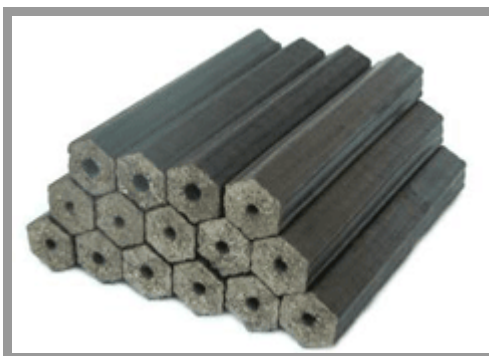
Díky malému množství vlhkosti se výhoda briket projeví nejvíce při použití ve zplynovacích kotlích. Při dokonalém spalování vzniká oxid uhličitý, vodní pára a jen velmi malé množství škodlivin. Dále vzniká velmi málo popele, přibližně v hodnotě 1% spáleného paliva. Takže na 1 tunu briket je to přibližně 10 kg popele. Ve zbylém popelu jsou obsaženy prvky jako jsou fosfor, draslík, vápník, hořčík, hydroxid draselný, oxid křemičitý, kyselina fosforečná a důležité stopové prvky. Všechny tyto prvky jsou vhodné jako hnojivo.

Brikety se řadí se svojí výhřevností s hodnotou 12 až 18 MJ/kg mezi hnědé a černé uhlí. Jsou výhodné z hlediska přepravy, manipulace a skladování.

Jak již bylo výše uvedeno, existuje několik typů a tvarů briket. Brikety jsou plné válcové, válcové s vnitřním otvorem pro lepší hoření, čtyřhranné a šestihranné opět s vnitřním otvorem a posledním typem briket jsou brikety označované RUF. Ty mají tvar kvádrů, a proto se úsporněji skládají do balíků a na palety. [7]



Obr. 1-7 Válcové brikety [15]



Obr. 1-8 Tvarové brikety s vnitřním otvorem [16]



Obr. 1-9 Brikety RUF [17]

1.5 Pelety

Jak již bylo psáno, velikosti briket se pohybují od průměru 40 do 100 mm a délkou maximálně 300 mm. Pelety se vyrábějí podobným způsobem jako brikety, ale jejich velikost je výrazně menší. Průměr pelet je od 6 do 25 mm a délka maximálně do 50 mm. Pokud uživatel chce používat pelety a topit s nimi v kotli, je výhodné mít k tomu automatický dopravník, který dávkuje kotel.



Obr. 1-10 Pelety [18]

1.6 Porovnání briket a pelet

Briketování [19]

- + vhodný poměr plochy povrchu ke svému objemu (hoří 30 - 60 minut)
- + možnost spalovat ve všech otevřených systémech spalování
- nemožnost plné automatizace procesu spalování v domácích kotlích

Peletování [19]

- + možnost automatizace procesu spalování
- + menší nároky na skladovací prostory
- nutnost spalovat ve speciálních spalovacích komorách
- nevhodný poměr plochy povrchu k objemu (hoří velmi rychle, 10 - 20 min, což snižuje účinnost spalovacích zařízení)
- velká citlivost peletovacích lisů na dřevní piliny a na velikost a homogenitu vstupní frakce

1.7 Technologie briketování

1.7

1.7.1 Vlastnosti lisovaného materiálu

1.7.1

Každý materiál má charakteristické vlastnosti. Všechny tyto aspekty mají vliv na kvalitu procesu zhutňování. Při různých podmínkách na vstupu dostáváme na výstupu různé vlastnosti. Jsou jimi výhřevnost, obsah vody a popelnatost.

Mezi základní vlastnosti materiálů zařazujeme: chemické složení materiálu, hustotu, hmotnost, vlhkost, stavbu a strukturu, velikost frakce, pórovitost, výhřevnost materiálu a jiné.

Materiály se svým chemickým složením mezi sebou liší. V průměru obsahují 25% ligninu a 75% uhlovodíků nebo cukrů. Zvláště lignin je důležitou složkou, neboť díky němu dochází k soudržnosti brikety.

Hustotu a hmotnost ovlivňuje především vlhkost. Pokud je materiál příliš suchý, částice materiálu nejsou soudržné a časem se může briketa začít rozpadat. Ideální hodnotou pro dobré zhutnění je vlhkost do 18%. Vlhčí materiály přesahující hodnotu 20% je nutné dosušet, což je energeticky velmi náročné. [19, 20]

1.7.2 Parametry lisování

1.7.2

Kvalita výsledné brikety je posuzována z hlediska hustoty, tvarové stálosti a vzhledu povrchu. Vlastnost brikety ovlivňuje konstrukce briketovacího lisu, způsob lisování, teplota a tlak v lisovací komoře a rychlost lisování. [19, 20]

1.7.3 Konstrukční parametry

1.7.3

Konstrukční parametry jsou poslední důležitou součástí briketovacího lisu. Kvalitu briket ovlivňuje průměr a délka lisovací komory a typ lisovacího razníku. Také závisí na materiálech komor, jejich opracování a povrchovým úpravám. Aby došlo ke správnému slisování, důležitou a nejvýznamnější částí z celého briketovacího lisu jsou svěrné čelisti na výstupu z lisovací komory. Pomocný hydraulický válec musí v těchto místech udržet již slisované brikety, ke kterým se dolisuje materiál a spojí ve společnou briketu. Spojení briket je vytvořeno razníkem, který má různé tvarové výstupky na čelní ploše a ty vytváří "zámky" v briketách. [19, 20]

2 FORMULACE ŘEŠENÉHO PROBLÉMU A JEHO TECHNICKÁ A VÝVOJOVÁ ANALÝZA

2.1 Formulace řešeného problému

Zadané parametry:

- vstupní parametry: obilní sláma, energetický štovík, štěpky, listí
- hodinový výkon: cca 70 - 130 kg briket/hod
- maximální výkon elektromotoru hydrauliky: 10 kW/3x400 V
- počet pístů: 3
- průměr briket: 65 mm

Úkolem je vytvořit zařízení s danými parametry. Jedná se o prototyp, ale zároveň o funkční výrobek, který by se měl uplatnit v budoucí sériové výrobě.

2.2 Technická analýza

Předpokládané využití lisu bude pro menší provozy nebo zemědělské farmy. Měla by být dodržena velikost, kompaktnost a hmotnost lisu z důvodu snadné přepravy a manipulace. Při konstrukci je vhodné použít co nejvíce kupovaných dílů a snížit tak náklady na výrobu. Celý lis bude vytvořen a sestaven co nejjednodušeji z důvodu jednoduché montáže a výměny opotřebovaných dílů za nové. Konstrukce lisu musí být robustní a zároveň spolehlivá.

2.3 Vývojová analýza

Před samotným návrhem konstrukce je nutné prozkoumat konkurenčně vyráběné lisy. Z těchto poznatků bude následně vytvořena optimální varianta, která bude podrobně zpracována. V rámci konstrukce bude provedena pevnostní kontrola namáhaných částí lisu.

3 VYMEZENÍ CÍLŮ PRÁCE

Cílem diplomové práce je konstrukční návrh malého hydraulického lisu na biobrikety. Briketovací lis bude vypracován jako 3D model a pro kontrolní výpočty bude použita metoda MKP. V diplomové práci bude také uveden hrubý odhad ceny s výrobním a montážním postupem.



Obr. 3-1 Návrh briketovacího lisu

4 NÁVRH METODICKÉHO PŘÍSTUPU K ŘEŠENÍ

4.1 Rešeršní část dané problematiky

Prvním krokem je prozkoumání briketovacích lisů a znalost současného stavu v dané problematice. Dále je třeba pochopit principy a činnosti hydraulických válců.

4.2 Výpočtová činnost

Před konstrukčními návrhy lisu a lisovacích komor je nutné pomocí výpočtů navrhnout nejdůležitější části, jako jsou lisovací a pomocné hydraulické válce.

4.3 Návrh konstrukčních variant

Na základě výpočtů velikosti lisovacích komor a hydraulických válců, budou navrženy různé konstrukční řešení.

4.4 MKP analýza

Pomocí MKP analýzy bude provedena kontrola lisovací komory a svěrných čelistí na výstupu briket z lisovací komory.

4.5 Výběr dané varianty

S vedoucím práce bude vybrána ideální varianta, která splňuje zadané požadavky a bude provedena podrobnější kontrola s určením základních konstrukčních uzlů. Dále bude proveden návrh jednotlivých částí s jejich kompletováním, jejichž řešení bude i nadále konzultováno s vedoucím práce. Vybraná varianta bude podrobně zpracována v parametrickém modeláři s následným výstupem výkresů dílů a sestav.

4.6 Software

Analytické výpočty budou provedeny ve výpočtových programech MS Excel a Mathcad 14. Model a výkresy briketovacího lisu budou vytvořeny v parametrickém modeláři SolidWorks 2011. Pro MKP analýzu bude použit program Ansys Workbench 11. Kompletní výsledky budou vyjádřeny a sepsány pomocí nástrojů sady MS Office.

5 NÁVRH VARIANT ŘEŠENÍ A VÝBĚR OPTIMÁLNÍ VARIANTY

5

5.1 Návrh konstrukčních variant

5.1

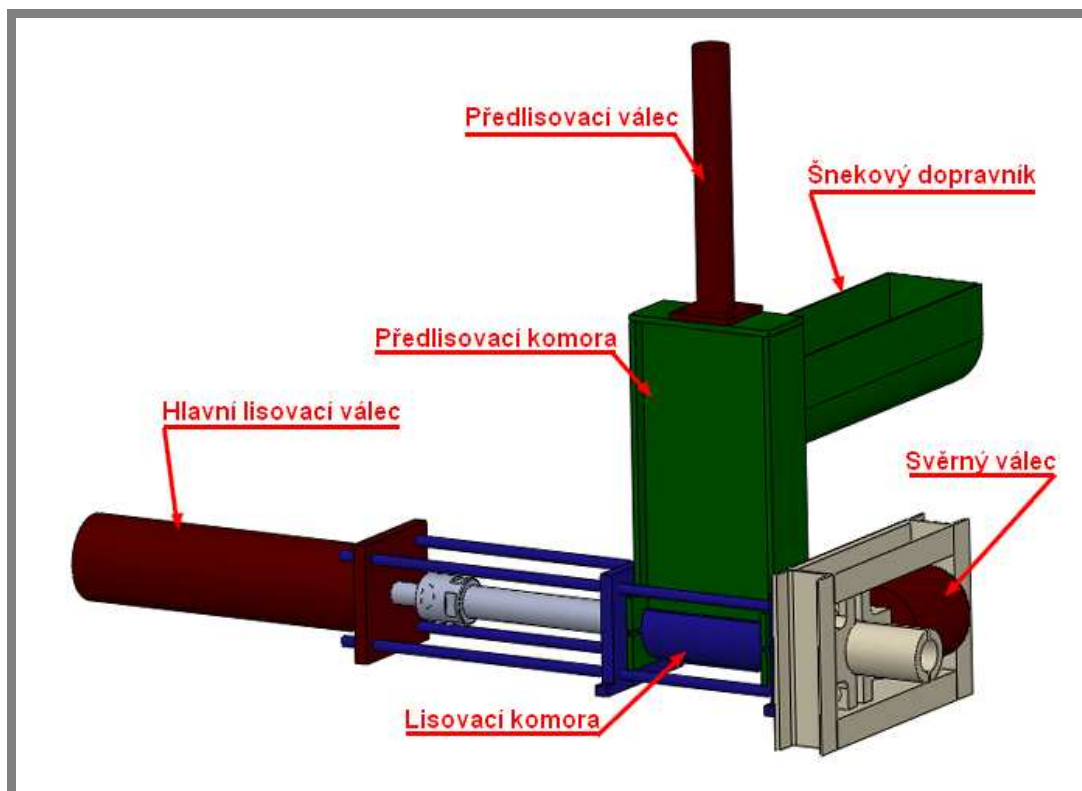
Pro návrh konstrukce lisu dle zadaných parametrů vyhovují dvě varianty. Obě tyto varianty splňují požadavky na použití tří hydraulických válců.

5.1.1 Varianta č. 1

5.1.1

První varianta je tvořena s použitím tří hydraulických válců a pomocným šnekem pro dávkování materiálu do předlisovací komory. U tohoto řešení je nutné použití přídatného elektromotoru s převodovkou, který by v daných časových intervalech poháněl šnekový dopravník.

Tato varianta je svojí koncepcí podobná lisům, které jsou k dispozici na trhu.

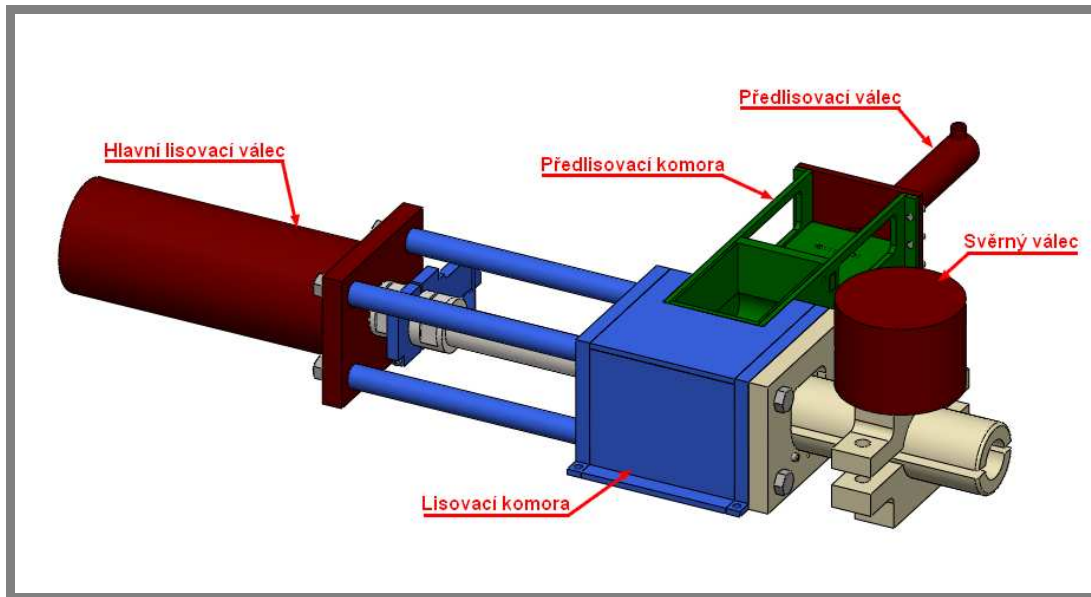


Obr. 5-1 Varianta č. 1

5.1.2 Varianta č. 2

5.1.2

U druhé varianty je použita zcela odlišná koncepce, u které není použit šnekový dopravník pro dopravu materiálu. Konstrukce je řešena ve vodorovné poloze a je uložena pod násypkou.



Obr. 5-2 Varianta č. 2

5.2 Zhodnocení variant a výběr optimální varianty

5.2.1 Zhodnocení variant

Varianta č. 1:

Výhody

- osvědčená koncepce uspořádání
- otáčení prohrnovacím mechanismem elektromotorem
- snadnější přístup ke komorám

Nevýhody

- nutnost použít šnekový dopravník s elektromotorem a převodovkou
- potřeba většího prostoru z boku násypky
- konstrukčně složitější provedení

Varianta č. 2:

Výhody

- snadnější konstrukce
- jednoduché uspořádání
- možnost využití volného prostoru pod násypkou

Nevýhody

- obtížnější přístup k lisovacím komorám

5.2.2 Výběr varianty

První varianta je výhodná díky osvědčené konstrukci. Druhá varianta vyniká jednodušší konstrukcí a uspořádáním jednotlivých konstrukčních celků. Pro další zpracování byla vybrána druhá varianta.

6 KONSTRUKČNÍ ŘEŠENÍ

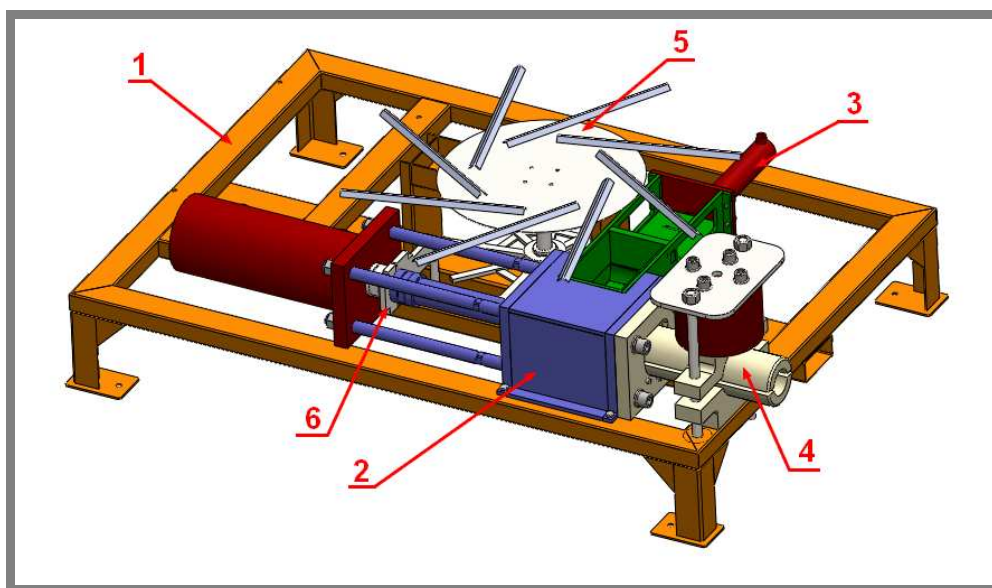
Podle vybrané varianty bylo nutné vypočítat základní parametry hydraulických válců, výkonnost lisu a vytvořit hydraulické schéma. Dále byly stanoveny základní rozměry rámu a lisovacích komor.

Komponenty byly vybrány z katalogových listů prodejců podle vypočtených hodnot. Normalizované díly jako šrouby, matice, podložky apod. byly importovány z knihovny nástrojů Toolbox programu SolidWorks.

Jednotlivé konstrukční části budou popsány v následujících kapitolách.

6.1 Konstrukční uzly

6.1



Obr. 6-1 Konstrukční uzly

Konstrukce lisu se skládá ze základních konstrukčních uzlů, s kterými je nutné se seznámit a pochopit jejich činnosti. Popis Obr. 6-1: 1 - základní rám, 2 - hlavní lisovací komora s hydraulickým válcem, 3 - předlisovací komora s hydraulickým válcem, 4 - svěrné čelisti s hydraulickým válcem, 5 - otočný a prohrnovací mechanismus, 6 - pákový mechanismus otáčení.

6.2 Princip činnosti lisu

6.2

Pro pochopení konstrukce, je důležité seznámit se s činnostmi jednotlivých válců. Materiál padá samovolně do předlisovací komory (poz. 3). Zde je částečně slisován do hlavní lisovací komory (poz. 2), kde předlisovací válec (poz. 3) tento materiál zajistí. Hlavní lisovací válec (poz. 2) začne lisovat. Při dojezdu válce do koncové polohy, dojde k posunutí předchozí brikety a sepnutí svěrných čelistí (poz. 4). Dojde tak k zabrzdění již hotových briket a hlavní válec (poz. 2) provede úplné dolisování. Svěrný válec (poz. 4) se uvolní, hlavní válec (poz. 2) a předlisovací válec (poz. 3) koná zpětný pohyb. Při zpětném pohybu hlavního válce otočí pákový mechanismus (poz. 6) prohrnovacím mechanismem (poz. 5) a dojde tak nahrnutí materiálu do předlisovací komory. Celý proces se znovu opakuje.

6.3 Výpočet základních parametrů lisu

6.3.1 Určení lisovací síly

Velikost lisovací síly je nejdůležitějším parametrem celého briketovacího lisu. Na této síle závisí rovnoměrné prolisování brikety. Dalším důležitým parametrem, na který má vliv lisovací síla, je hustota. Dle normy DIN 51731 se požaduje hustota v rozmezí 1000 až 1400 kg/m³. [21]

Aby bylo možné určit teoretickou sílu lisování, je nutné znát mez pevnosti v tlaku. Budeme-li brát v potaz i lisování dřevního odpadu, použijeme průměrnou hodnotu meze pevnosti pro dřevo, která se uvádí $\sigma_{tl}=50$ MPa při hodnotě vlhkosti $w=12\%$. [22]

Průměr brikety $d_b=65$ mm

Plocha brikety:

$$S_b = \frac{\pi \cdot d_b^2}{4} = \frac{\pi \cdot 65^2 \text{ mm}}{4} = 3318,31 \text{ mm}^2 \quad (5-1)$$

kde:

S_b mm² - plocha brikety

d_b mm - průměr brikety

Určení teoretické síly:

$$F_t = S_b \cdot \sigma_{tl} = 3318,31 \text{ mm}^2 \cdot 50 \text{ MPa} = 165915,36 \text{ N} \quad (5-2)$$

$$F_t = 165,92 \text{ kN} \approx 200 \text{ kN}$$

kde:

F_t N - teoretická lisovací síla

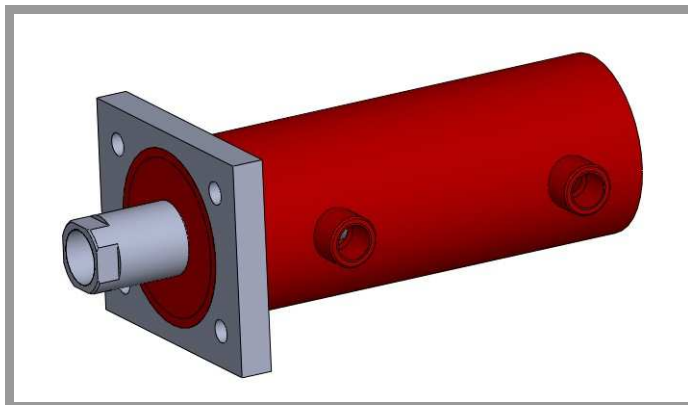
σ_{tl} MPa - mez pevnosti v tlaku

Při lisování brikety o průměru $d_b=65$ mm je nutné vyvinout sílu $F_t=200$ kN při vlhkosti dřeva mezi 10 a 15 %. Tato hodnota vlhkosti je obvyklá při lisování většiny materiálů.

6.3.2 Návrh hlavního hydraulického válce

Pro návrh hlavního hydraulického válce (Obr. 6-2) je nutné zvolit požadovaný pracovní tlak, který bude v celém hydraulickém okruhu. Jmenovitá hodnota tlaku byla zvolena $p_j=16$ MPa.

Byl zvolen dvojčinný hydraulický válec HV160/80-250 s pracovním tlakem 16 MPa od firmy Hydraulik servis CZ, s.r.o. [23]



Obr. 6-2 Hydraulický válec HV160/80-250

$D_{v1}=160 \text{ mm}$ - průměr hlavního hydraulického válce
 $l_{v1}=250 \text{ mm}$ - zdvih hlavního hydraulického válce

Objem válce:

$$V_{v1} = \frac{\pi \cdot D_{v1}^2}{4} \cdot l_{v1} = \frac{\pi \cdot 160^2 \text{ mm}}{4} \cdot 250 \text{ mm} = 5\,026\,548,24 \text{ mm}^3 \Rightarrow 0,005 \text{ m}^3 \quad (5-3)$$

kde:

V_{v1} m^3 - objem hlavního válce
 D_{v1} mm - průměr hlavního válce
 l_{v1} mm - zdvih hlavního hydraulického válce

Síla válce:

$$F_{v1} = \frac{\pi \cdot D_{v1}^2}{4} \cdot p_j = \frac{\pi \cdot 160^2 \text{ mm}}{4} \cdot 16 \text{ MPa} = 321\,699,08 \text{ N} \Rightarrow 321,7 \text{ kN} \quad (5-4)$$

kde:

F_{v1} kN - síla hlavního hydraulického válce
 D_{v1} mm - průměr hlavního hydraulického válce
 p_j MPa - jmenovitý tlak

Z výsledku je patrné, že síla válce je o 60% větší než teoretická síla zjištěná ve vzorci 5-2. Použití tohoto válce je tedy dostatečné.

6.3.3 Výpočet tlaku působícího na briketu:

6.3.3

Z výpočtu síly válce 5-4 je možné vypočítat velikost tlaku, který působí na čelní plochu brikety (Obr. 6-3).



Obr. 6-3 Tlak působící na briketu

$$p_b = \frac{F_{v1}}{S_b} = \frac{321699 \text{ N}}{3318 \text{ mm}^2} = 96,9 \text{ MPa} \quad (5-5)$$

kde:

p_b MPa - tlak působící na briketu
 F_{v1} N - síla válce
 S_b mm² - plocha brikety

6.3.4 Kontrola testované brikety

Pro kontrolu výše uvedených hodnot byly poskytnuty informace o briketovacím lisu domácí výroby, který lisuje brikety o průměru 43 mm s hydraulickým válcem o průměru 100 mm a tlakem v systému 16 MPa. Dále byly změřeny a zváženy brikety přímo z tohoto lisu. Jelikož tyto brikety splňují požadavky na dodržení hustoty, je možné překontrolovat lisovací síly a tlaky.

$d_{bt}=43 \text{ mm}$ - průměr testované brikety
 $D_{vt}=100 \text{ mm}$ - průměr testovaného válce
 $p_{jt}=16 \text{ MPa}$ - jmenovitý pracovní tlak testovaný

Plocha testovaného válce:

$$S_{vt} = \frac{\pi \cdot D_{vt}^2}{4} = \frac{\pi \cdot 100^2 \text{ mm}}{4} = 7853,98 \text{ mm}^2 \quad (5-6)$$

kde:

S_{vt} mm² - plocha testovaného válce
 D_{vt} mm - průměr testovaného válce

Síla testovaného válce:

$$F_{vt} = \frac{\pi \cdot D_{vt}^2}{4} \cdot p_{j1} = \frac{\pi \cdot 100^2 \text{ mm}}{4} \cdot 16 \text{ MPa} = 125\,663,7 \text{ N} \Rightarrow 125,6 \text{ kN} \quad (5-7)$$

kde:

F_{vt} kN - síla testovaného válce
 D_{vt} mm - průměr testovaného válce
 p_{jt} MPa - jmenovitý tlak testovaný

Plocha testované brikety:

$$S_{bt} = \frac{\pi \cdot d_{bt}^2}{4} = \frac{\pi \cdot 43^2 \text{ mm}}{4} = 1452,2 \text{ mm}^2 \quad (5-8)$$

kde:

S_{bt} mm² - plocha testované brikety
 d_{bt} mm - průměr testované brikety

Výpočet tlaku působícího na testovanou briketu:

$$p_{bt} = \frac{F_{vt}}{S_{bt}} = \frac{125663,7 \text{ N}}{1452,2 \text{ mm}^2} = 86,5 \text{ MPa} \quad (5-9)$$

kde:

p_{bt} MPa - tlak působící na testovanou briketu
 F_{vt} N - síla testovaného válce
 S_{bt} mm² - plocha testované brikety

Tlak působící na testovanou briketu je dostatečný pro kvalitní slisování. Výsledný tlak ve vzorci 5-5 je o 12% vyšší. Tento tlak splňuje požadavky pro slisování.

Objem testované brikety:

$l_{bt}=50 \text{ mm}$ - délka testované brikety

$$V_{bt} = \frac{\pi \cdot d_{bt}^2}{4} \cdot l_{bt} = \frac{\pi \cdot 43^2 \text{ mm}}{4} \cdot 50 \text{ mm} = 72610 \text{ mm}^3 = 7,26 \cdot 10^{-5} \text{ m}^3 \quad (5-10)$$

kde:

V_{bt} m³ - objem testované brikety
 d_{bt} mm - průměr testované brikety
 l_{bt} mm - délka testované brikety

Hustota testované brikety:

$m_{bt}=0,076 \text{ kg}$ - hmotnost jedné testované brikety

$$\rho_{bt} = \frac{m_{bt}}{V_{bt}} = \frac{0,076 \text{ kg}}{7,26 \cdot 10^{-5} \text{ m}^3} = 1046 \text{ kg} / \text{m}^3 \quad (5-11)$$

kde:

ρ_{bt} kg/m³ - hustota testované brikety
 m_{bt} kg - hmotnost testované brikety
 V_{bt} m³ - objem testované brikety

Z výsledků je opět zřejmé, že hustota testované brikety je v rozmezí stanoveném normou.

6.3.5 Návrh pomocného předlisovacího válce

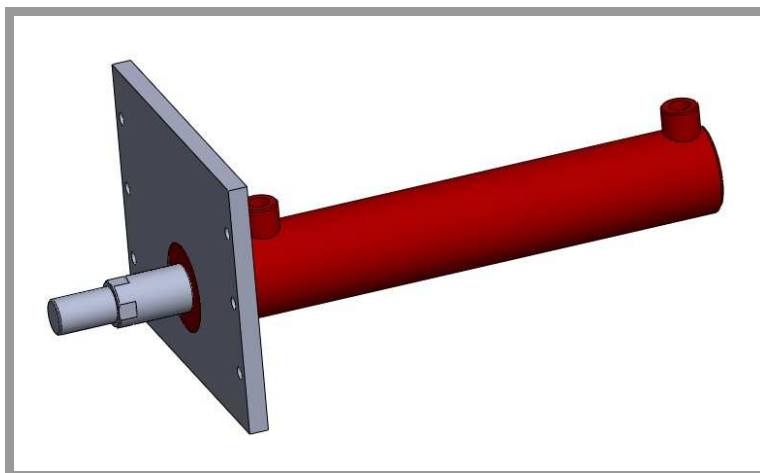
Předlisovací válec (Obr. 6-4) slouží k nahrnutí lisovaného materiálu do lisovací komory. Při průzkumu ostatních hydraulických válců byl zvolen dvojčinný hydraulický válec HV50/32-260 s pracovním tlakem 16 MPa. Tento válec bude opět objednan od firmy Hydraulik servis CZ, s.r.o.

Kontrolní výpočet síly válce

$$F_{v2} = \frac{\pi \cdot D_{v2}^2}{4} \cdot p_j = \frac{\pi \cdot 50^2 \text{ mm}}{4} \cdot 16 \text{ MPa} = 31415,93 \text{ N} \Rightarrow 31,4 \text{ kN} \quad (5-12)$$

kde:

F_{v2}	kN	- síla pomocného válce
D_{v2}	mm	- průměr pomocného válce
p_j	MPa	- jmenovitý tlak



Obr. 6-4 Hydraulický válec HV50/32-260

6.3.6 Návrh svěrného válce

Svěrný válec (Obr. 6-5) má důležitou roli při konečné fázi lisování brikety. Pomocí tohoto válce dochází k sevření čelistí, skrz které prochází již slisované brikety. Tímto sevřením a pozastavením briket dochází k jakémusi pevnému dorazu, ke kterému hlavní válec dolisovává materiál a tvoří takzvanou "nekonečnou" briketu. Aby bylo možno vyrovnat sílu od hlavního lisovacího válce, musí mít válec stejnou nebo vyšší sílu. K sevření čelistí stačí pouze minimální zdvih, který byl navržen jako dostatečný s hodnotou 10 mm. Byl zvolen jednočinný válec HV160/80-10 s pracovním tlakem 16 MPa opět od firmy Hydraulik servis CZ, s.r.o. Tento válec má uchycení čtyřmi šrouby M20 a přívod hydrauliky na horní straně válce.



Obr. 6-5 Hydraulický válec HV160/80-10

6.3.7 Návrh výkonu lisu

Pro návrh výkonu lisu byla zvolena předpokládaná délka jedné brikety 50 mm. Dále byla odhadnuta hustota brikety, která byla zvolena 1100 kg/m^3 .

$$l_b = 50 \text{ mm}$$

$$\rho_b = 1100 \text{ kg/m}^3$$

Objem brikety:

$$V_b = \frac{\pi \cdot d_b^2}{4} \cdot l_b = \frac{\pi \cdot 65^2 \text{ mm}}{4} \cdot 50 \text{ mm} = 165915,36 \text{ mm}^3 \Rightarrow 0,000165 \text{ m}^3 \quad (5-13)$$

kde:

$$V_b \quad \text{m}^3 \quad - \text{objem brikety}$$

$$d_b \quad \text{mm} \quad - \text{průměr brikety}$$

$$l_b \quad \text{mm} \quad - \text{délka brikety}$$

Předpokládaná hmotnost brikety:

$$m_b = \rho_b \cdot V_b = 1100 \text{ kg/m}^3 \cdot 0,000165 \text{ m}^3 = 0,182 \text{ kg} \quad (5-14)$$

kde:

$$m_b \quad \text{kg} \quad - \text{hmotnost brikety}$$

$$\rho_b \quad \text{kg/m}^3 \quad - \text{hustota brikety}$$

$$V_b \quad \text{m}^3 \quad - \text{objem brikety}$$

Počet briket za hodinu:

$$x_b = \frac{70}{m_b} = \frac{70}{0,182 \text{ kg}} = 384,6 \Rightarrow 384 \text{ briket} \quad (5-15)$$

kde:

$$x_b \quad \text{ks} \quad - \text{počet briket za hodinu}$$

$$m_b \quad \text{kg} \quad - \text{předpokládaná hmotnost brikety}$$

Při výkonnosti lisu 70 kg/hod bude vylisováno 384 briket.

Předpokládaný pracovní čas lisu na slisování jedné brikety:

$$t_b = \frac{3600 s}{x_b} = \frac{3600 s}{384} = 9,3 s \Rightarrow 10 s \quad (5-16)$$

kde:

t_b s - předpokládaný pracovní čas lisu na slisování jedné brikety
 x_b ks - počet briket za hodinu

6.4 Hydraulický obvod a použité prvky v sestavě

Dle výběru varianty bylo navrženo hydraulické schéma s danými komponenty. Na základě výpočtů válců a výkonnosti stroje lze plně definovat výkon motoru, čerpadla a velikost olejové nádrže.

6.4.1 Návrh a volba hydrogenerátoru (čerpadla)

Jako nejlepší volbou použití čerpadla se jeví zubové čerpadlo s vnějším ozubením. Jedná se o nejběžnější typ čerpadel používaných v hydraulických systémech. Pro určení průtoku čerpadla je nutné znát čas, za který lisovací trn urazí vzdálenost mezi počáteční a koncovou polohou. V kapitole 6.2.7 ve vzorci (5-16) byl určen čas na slisování 10 s.

Výpočet teoretického průtoku:

$$Q_{\check{c}t} = \frac{V_{v1}}{t_b} = \frac{5,026 dm^3}{\frac{10 s}{60}} = 30,15 dm^3 / min [24] \quad (5-17)$$

kde:

$Q_{\check{c}t}$ dm^3/min - teoretický průtok čerpadla
 V_{v1} dm^3 - objem hlavního válce
 t_b s - čas na slisování jedné brikety

Dle výpočtu průtoku čerpadla bylo zvoleno čerpadlo od firmy Oil Technology s.r.l. pod označením OT200P20DG28P2 s geometrickým objemem o velikosti $20 cm^3/ot.$ [25]

K vybranému čerpadlu je nutné určit elektromotor, který bude čerpadlo pohánět. Byl zvolen elektromotor Siemens 1LA9133-4LA o výkonu 11kW a otáčkách 1450. [26]

Kontrola průtoku čerpadla:

$$Q_{\check{c}} = V_{g\check{c}} \cdot n = 20 \cdot 10^{-3} dm^3 \cdot 1450 = 29 l / min [24] \quad (5-18)$$

kde:

$Q_{\check{c}}$ l/min - průtok čerpadla
 $V_{g\check{c}}$ dm^3/ot - geometrický objem čerpadla
 n ot - otáčky motoru

6.4.2 Kontrola zvoleného elektromotoru

Důležitým faktorem je také kontrola vhodnosti zvoleného elektromotoru, zda svým výkonem je dostatečný pro pohon daného čerpadla. Při kontrole byla zvolena mechanická účinnost s hodnotou $\eta_m=0,9$ a objemová účinnost s hodnotou $\eta_v=0,96$. Celková účinnost je pak násobkem objemové a mechanické účinnosti.

Výpočet celkové účinnosti:

$$\eta_t = \eta_m \cdot \eta_v = 0,85 \cdot 0,96 = 0,816 \quad [24] \quad (5-19)$$

kde:

- η_t - celková účinnost
- η_m - mechanická účinnost
- η_v - objemová účinnost

Výpočet výkonu motoru:

$$P = \frac{V_{g\check{c}} \cdot n \cdot p}{600 \cdot 1000 \cdot \eta_t} = \frac{20 \text{ cm}^3 / \text{ot} \cdot 1450 \text{ ot} \cdot 160 \text{ bar}}{600 \cdot 1000 \cdot 0,816} = 9,47 \text{ kW} \quad [24] \quad (5-20)$$

kde:

- P kW - výkon elektromotoru
- $V_{g\check{c}}$ cm^3/ot - geometrický objem čerpadla
- n ot - otáčky motoru
- p bar - tlak v systému
- η_t - celková účinnost

Z výsledku je patrné, že motor je dostatečně předimenzovaný s rezervou pro změnu čerpadla nebo nastavení tlaku v systému.

6.4.3 Návrh hydraulické nádrže

Dle [27] je uvedeno, že velikost hydraulické nádrže by měla být v rozmezí 2 - 4 násobku minutového průtoku čerpadla. Byla zvolena střední hodnota 3.

Objem nádrže:

$$V_N = Q_{\check{c}} \cdot 3 = 29 \text{ dm}^3 / \text{min} \cdot 3 = 87 \text{ l} \quad (5-21)$$

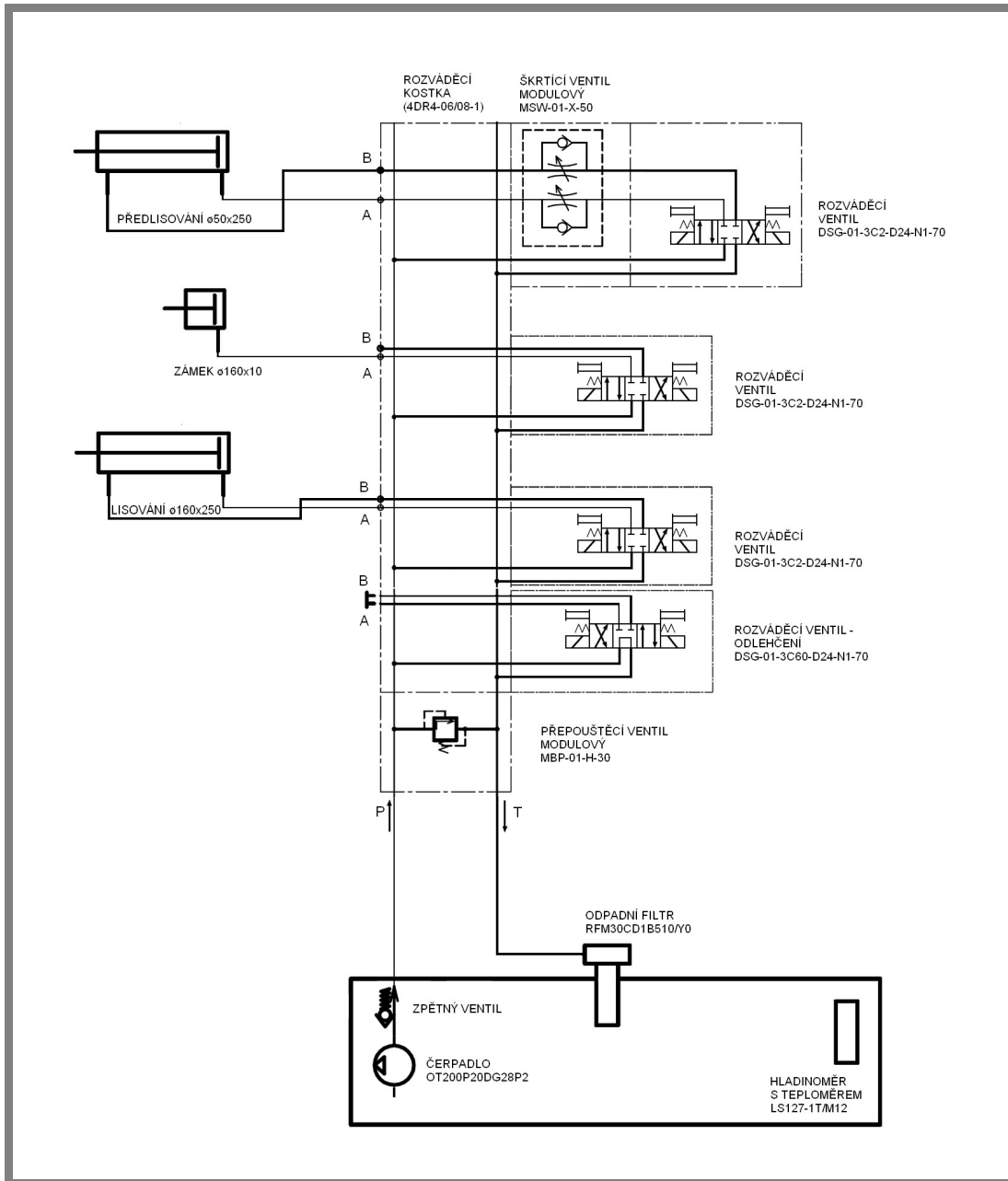
kde:

- V_N l - objem olejové nádrže
- $Q_{\check{c}}$ dm^3/min - průtok čerpadla

Objem nádrže je dle výpočtu určen na 87 l. Velikost nádrže byla zvýšena na objem 120 l z důvodu lepšího chlazení a výměny oleje v hydraulickém okruhu.

6.4.4 Hydraulické schéma

Hydraulický obvod briketovacího lisu byl konzultován ve firmě HYTEK s.r.o. Na základě vypočtených hodnot byl doporučen výběr vhodných rozváděčích, přepouštěcích a škrťacích ventilů. Dále byla poskytnuta cenová kalkulace hydraulických komponentů. Schéma hydraulického okruhu s popisem jednotlivých komponentů je vyobrazeno na Obr. 6-6.



Obr. 6-6 Hydraulické schéma

6.4.5 Hydraulické komponenty

Čerpadlo

Výrobce: OT Oil Technology. s.r.l.
Označení: OT200P20DG28P2
Parametry: geometrický objem 20 cm³/ot

Hladinoměr s teploměrem

Výrobce: Sofima
Označení: LS127-1T/M12

Odpadní filtr

Výrobce: Sofima
Označení: RFM 30 CD1 B5 10/Y0

Rozváděcí kostka

Výrobce Hytek
Označení 4-DR4-06/08-1

Škrtkový ventil modulový

Výrobce Yuken
Označení MSW-01-X-50

Rozváděcí ventil (3x)

Výrobce Yuken
Označení DSG-01-3C2-D24-N1-70

Rozváděcí ventil odlehčení

Výrobce Yuken
Označení DSG-01-3C60-D24-N1-70

Přepouštěcí ventil modulový

Výrobce Yuken
Označení MBP-01-H-30

Komponenty pro hydraulický obvod budou objednány od firmy Hytek. Ostatní komponenty jako šroubení, ucpávky, hrdla apod. nejsou v tomto seznamu řešeny.

6.5 Pevnostní kontrola namáhaných součástí

Pro MKP analýzu byly použity modely z modeláře Solidworks, které byly následně uloženy do formátu ACIS s příponou SAT. Jelikož do modelu sestavy byly vkládány spojovací materiály z přednastavené knihovny, bylo třeba provést nutné úpravy. Jednalo se například o zjednodušení závitů u rozpěrných tyčí a matic.

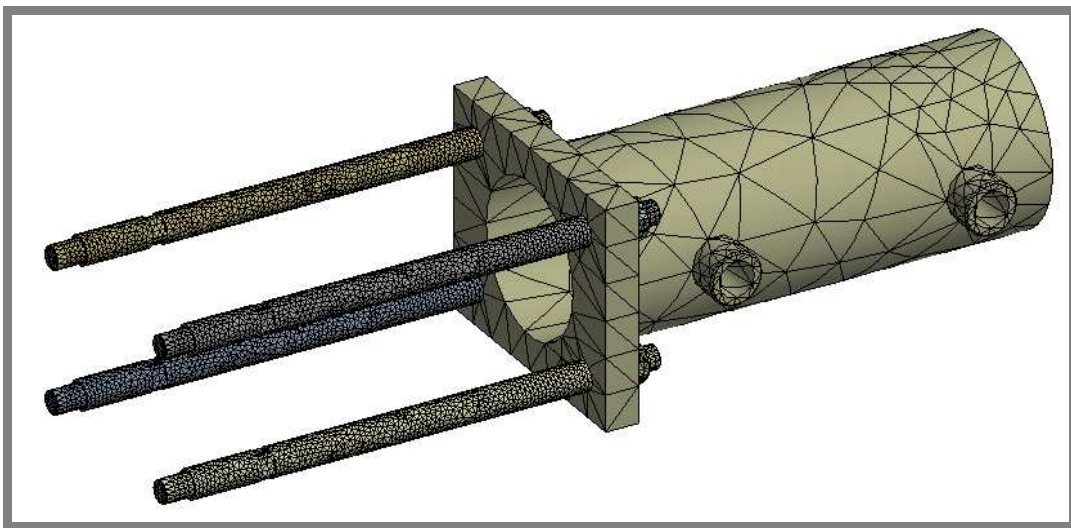
Analýza jednotlivých částí byla provedena v programu Ansys Workbench 11. Do tohoto programu byly importovány vytvořené sestavy s příponou SAT. Výhodou tohoto formátu je, že sestava celého modelu zůstane v jednom souboru.

6.5.1 Kontrola uchycení hlavního lisovacího válce

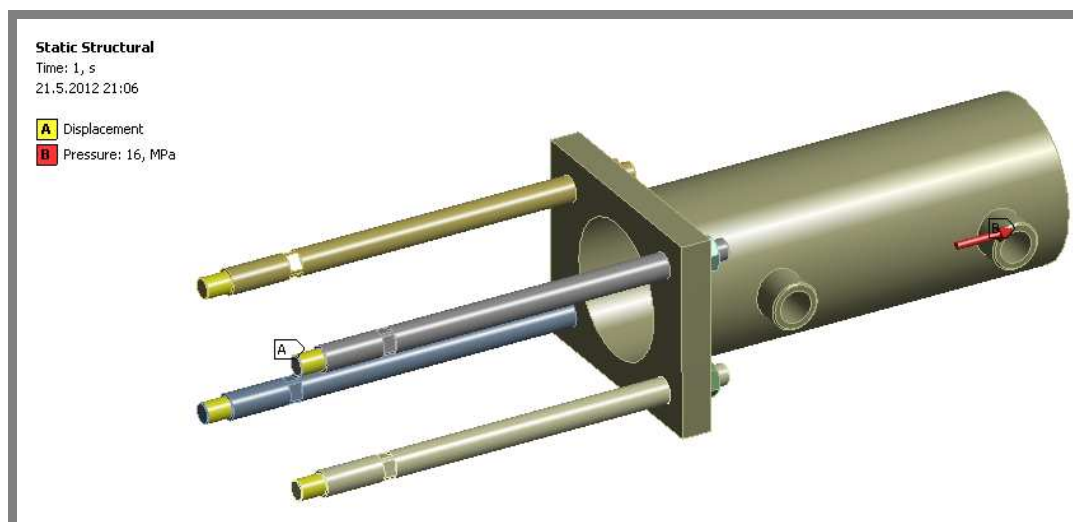
Důležitou částí, která byla nutná pro kontrolu, bylo uchycení hlavního hydraulického válce k lisovací komoře pomocí čtyř rozpěrných tyčí.

V *Engineering Data* byly nastaveny vlastnosti materiálu pro všechny součásti, $E=2,1 \cdot 10^5$ MPa a $\mu=0,3$. Kontrolovaný kontakt byl v uložení rozpěrných tyčí v lisovací komoře a přírubě hydraulického válce. Na těchto tyčích byla nastavena mapovaná síť. *Mapped Face Meshing*. U ostatních částí byla zvolena automatická síť. (Obr. 6-7). V síti byly použity prvky Solid187, Targe170 a Conta174. V síti bylo 67153 uzlů a 35902 elementů.

Na Obr. 6-8 jsou vidět okrajové podmínky. V uložení tyčí v lisovací komoře byla nastavena funkce *Displacement*, která zabrání pohybu ve všech osách. Kontakt mezi tyčemi a přírubou válce byl zvolen *Frictional* s koeficientem tření 0,15.



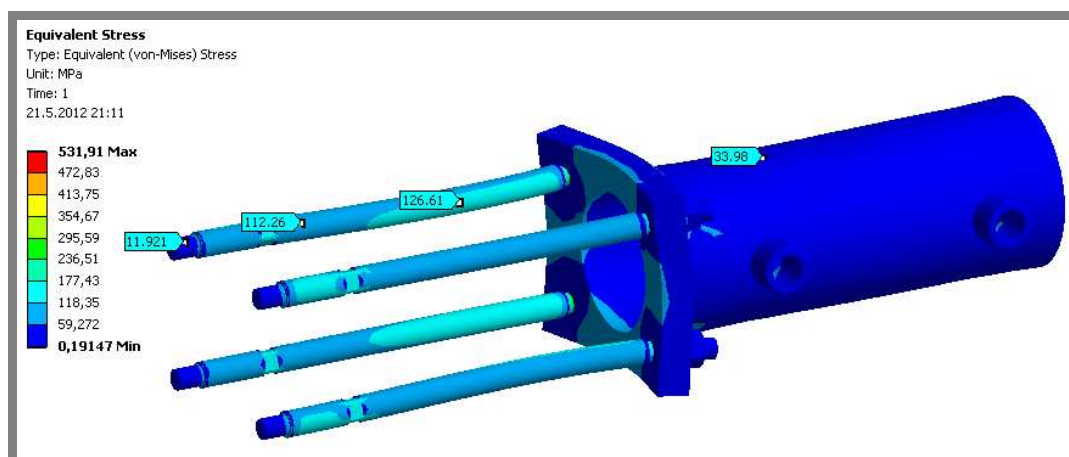
Obr. 6-7 Síť válce a tyčí



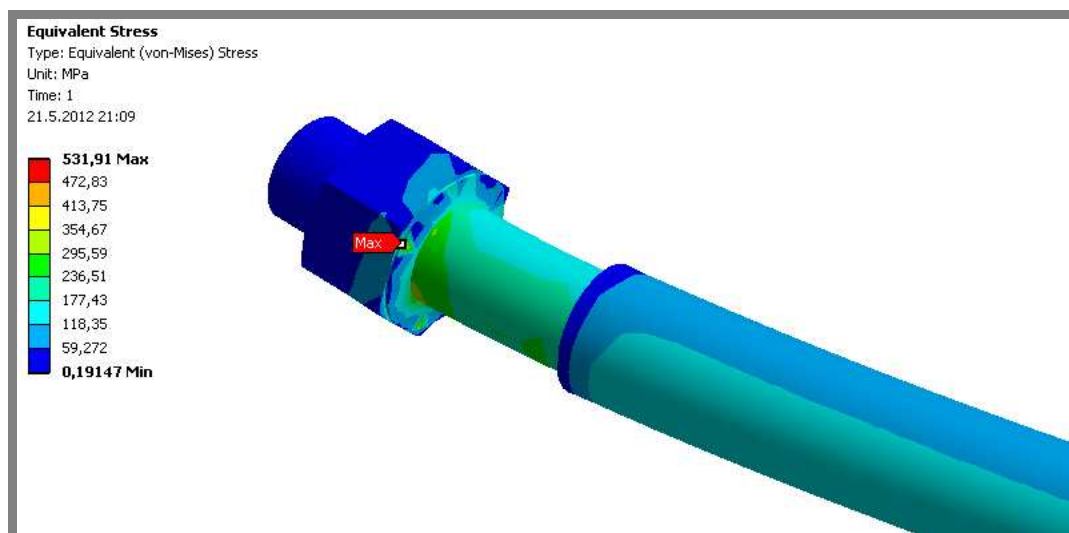
Obr. 6-8 Okrajové podmínky

Provedený výpočet byl deformačně-napjatostní a analýza byla zvolena *Static Structural*. V sekci *Analysis Settings* byla vybrána vnitřní plocha válce, kde byl nastaven tlak 16MPa v hydraulickém válci pomocí funkce *Pressure*.

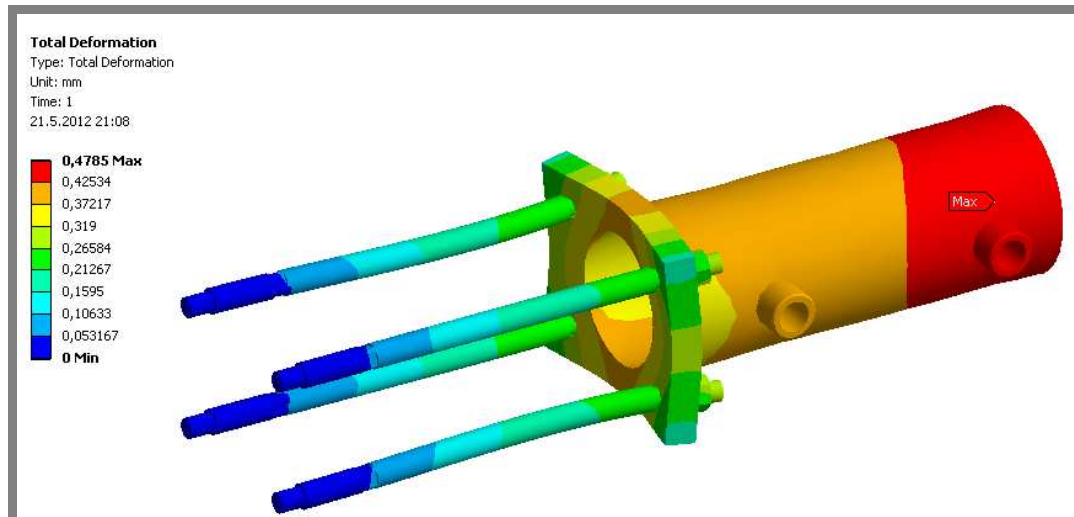
Pro výsledky bylo použito zatížení *Equivalent (von-Mises) Stress* (Obr. 6-9). Je patrné, že po celé délce tyče velikost namáhání nepřesahuje dovolenou mez kluzu pro materiál 11600, který se udává dle materiálových charakteristik $R_e=300$ MPa [28]. Maximální hodnota 532 MPa (Obr. 6-10) se objevila pouze na vrubu matice. Tuto hodnotu můžeme brát s rezervou, neboť její velikost je pouze zanedbatelná. Velikost posunutí byla určena pomocí funkce *Total Deformation* (Obr. 6-11). Z výsledků vychází maximální hodnota posunutí 0,5 mm.



Obr. 6-9 Výsledné zatížení



Obr. 6-10 Maximální hodnota



Obr. 6-11 Velikost posunutí

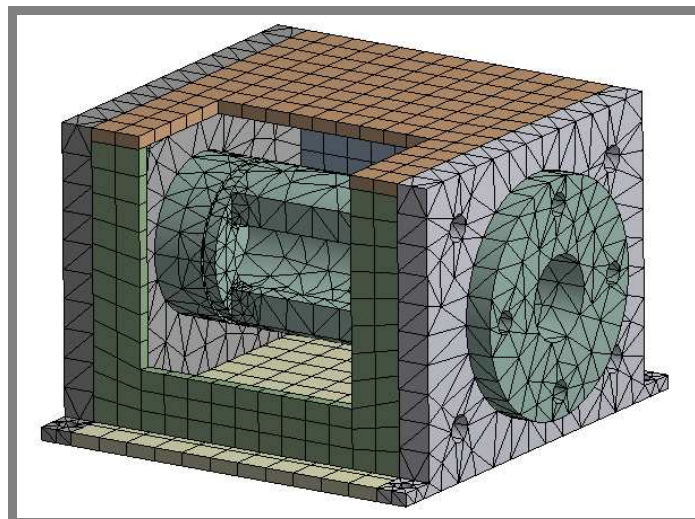
6.5.2 Kontrola lisovací komory s lisovací vložkou

V lisovací komoře s vložkou vznikají při lisování velké tlaky a síly. Bylo tedy nutné zkontrolovat tuto část, zda splňuje daný návrh konstrukce.

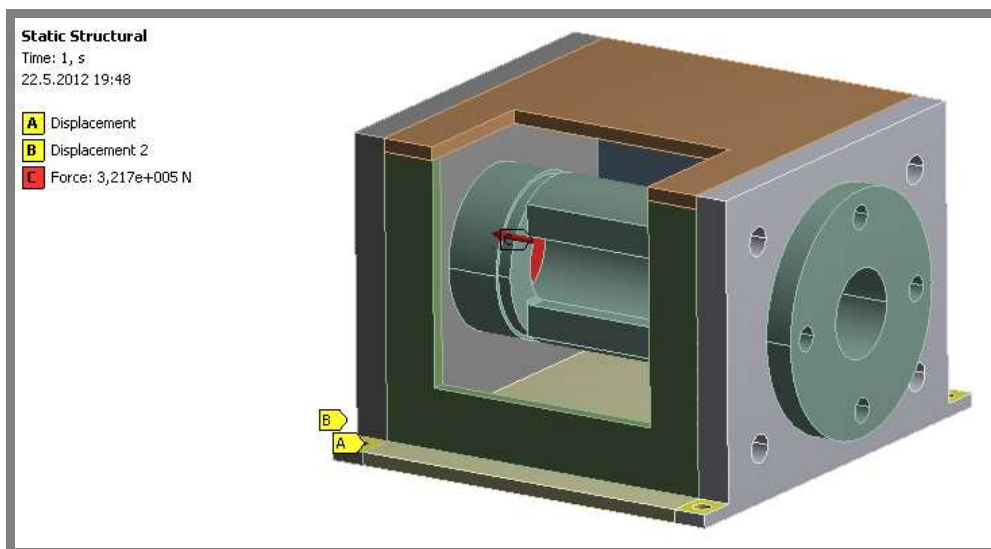
V *Engineering Data* byly nastaveny vlastnosti materiálu pro všechny součásti, $E=2,1 \cdot 10^5$ MPa a $\mu=0,3$. Kontrolovaný kontakt byl v uložení mezi lisovací vložkou a lisovací komorou. Na všech součástích byla zvolena automatická síť. (Obr. 6-12). V síti byly použity prvky Solid186, Solid187, Targe170 a Conta174. V síti bylo 15252 uzlů a 5812 elementů.

Na Obr. 6-13 jsou vidět okrajové podmínky. Zabránění pohybu ve všech osách bylo provedeno pomocí funkce *Displacement* v místech uchycení komory k rámu. Mezi lisovací vložkou a komorou byl nastaven kontakt *Frictional* s hodnotou 0,15.

V sekci *Analysis Settings* byla vybrána vnitřní plocha lisovací vložky, kde byla nastavena síla 32,7 kN pomocí funkce *Force*.

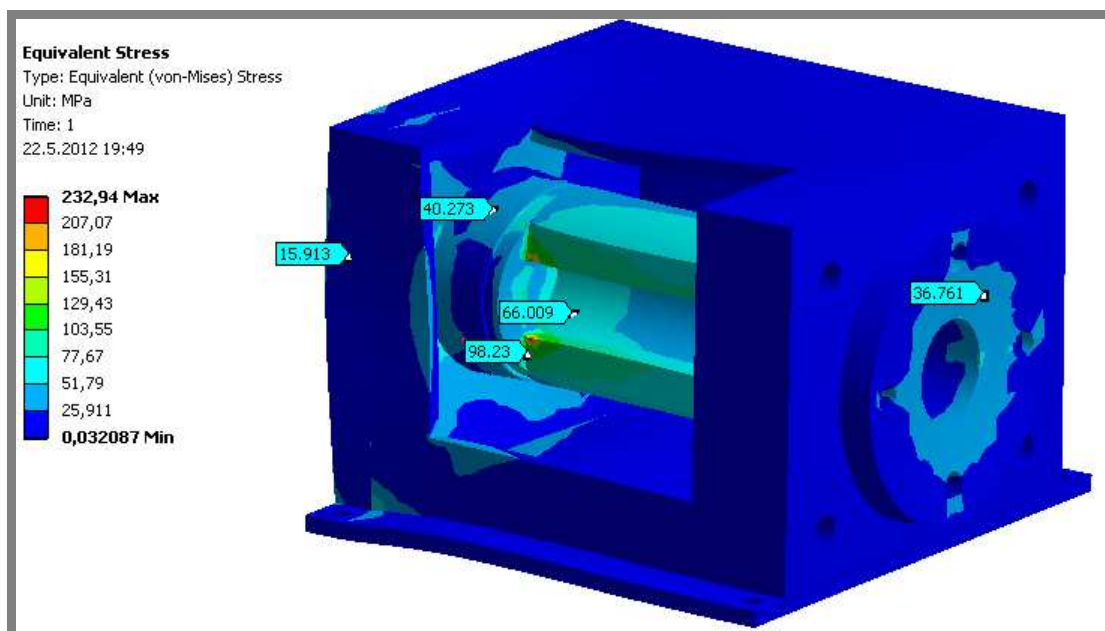


Obr. 6-12 Síť komory

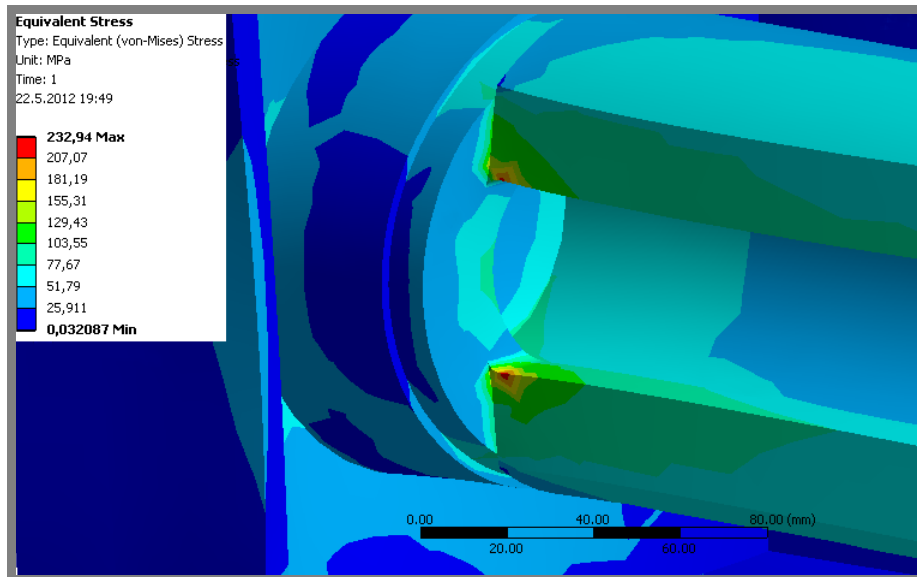


Obr. 6-13 Okrajové podmínky

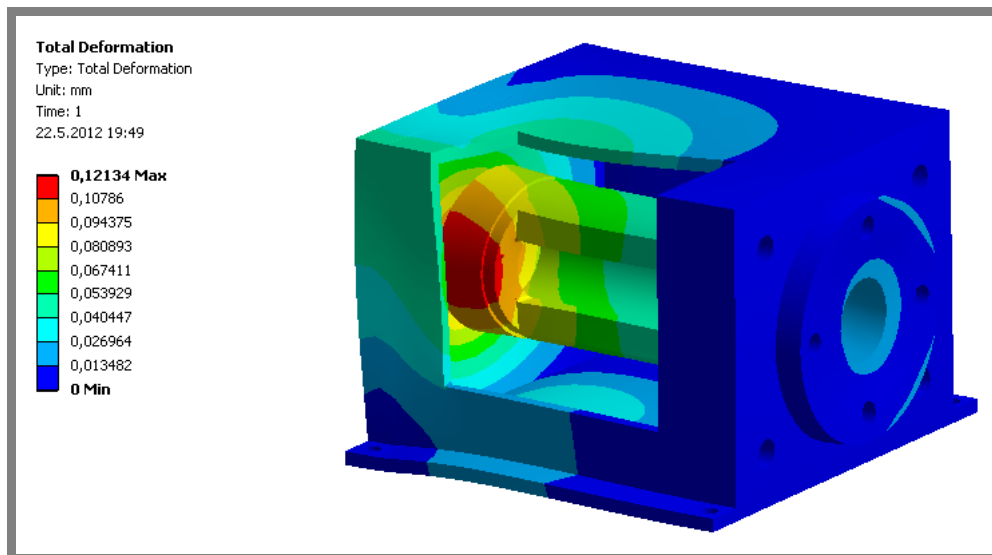
Provedený výpočet byl deformačně-napjatostní a analýza byla zvolena *Static Structural*. Pro výsledky bylo použito zatížení *Equivalent (von-Mises) Stress* (Obr. 6-14). Velikost namáhání nepřesahuje dovolenou mez kluzu pro materiál 11523, který se udává dle materiálových charakteristik $R_e=300$ MPa [28]. Maximální hodnota 233 MPa (Obr. 6-10) se objevila pouze na hraně lisovací vložky (Obr. 6-15). Velikost posunutí byla určena pomocí funkce *Total Deformation* (Obr. 6-16). Z výsledků vychází maximální hodnota posunutí 0,12 mm v místech, kde má komora s vložkou boční otvory.



Obr. 6-14 Výsledné zatížení



Obr. 6-15 Maximální hodnota



Obr. 6-16 Velikost posunutí

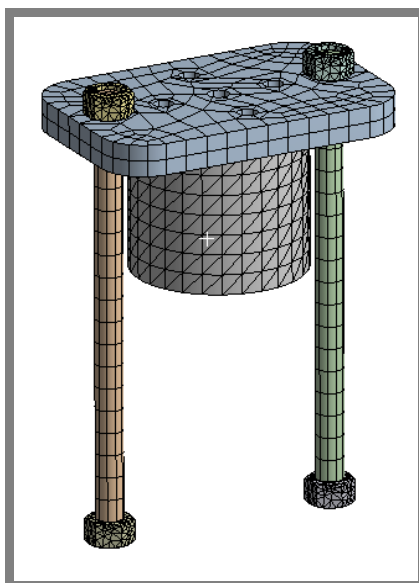
6.5.3 Kontrola uložení svěrného válce

Svěrný válec působí silou 32,71 kN a navržený způsob uchycení je zcela inovativní, proto je důležitá kontrola desky uchycení a spojovacích tyčí.

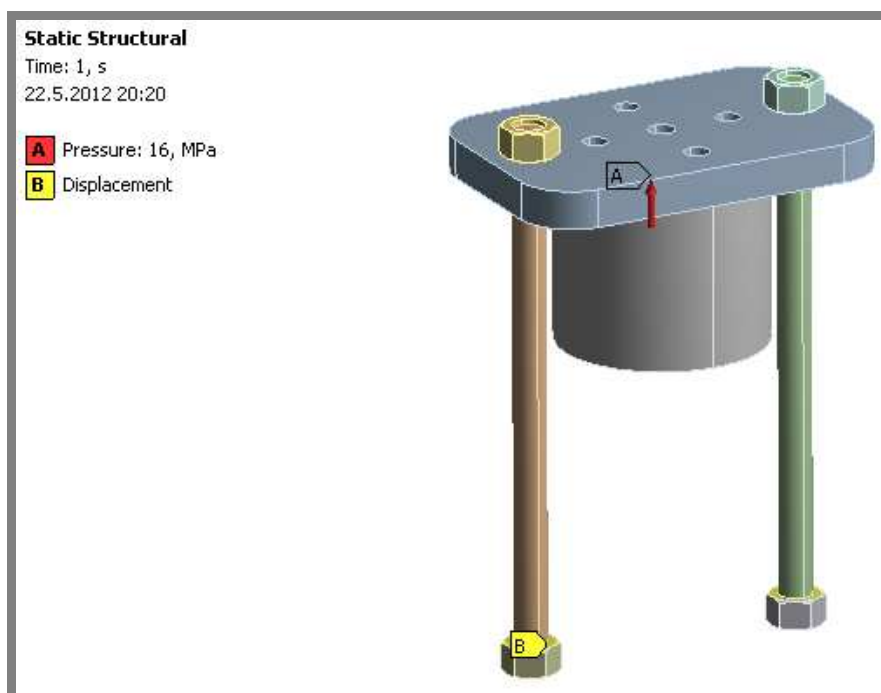
V *Engineering Data* byly nastaveny vlastnosti materiálu pro všechny součásti, $E=2,1 \cdot 10^5$ MPa a $\mu=0,3$. Kontrolovaný kontakt byl mezi deskou a tyčemi s maticemi a válcem, který je uchycený k desce. Na desce, tyčích a válci byla zvolena mapovaná síť. (Obr. 6-17). V síti byly použity prvky Solid186, Solid187, Targe170 a Conta174. V síti bylo 11160 uzlů a 3505 elementů.

Na Obr. 6-18 jsou vidět okrajové podmínky. Zabránění pohybu ve všech osách bylo provedeno pomocí funkce *Displacement* ve spodní části tyčí. Mezi válcem a deskou, maticemi a deskou, byl nastaven kontakt *Frictional* s hodnotou 0,15.

V sekci *Analysis Settings* byla vybrána vnitřní plocha válce, kde byl nastaven tlak 16MPa v hydraulickém válci pomocí funkce *Pressure*.

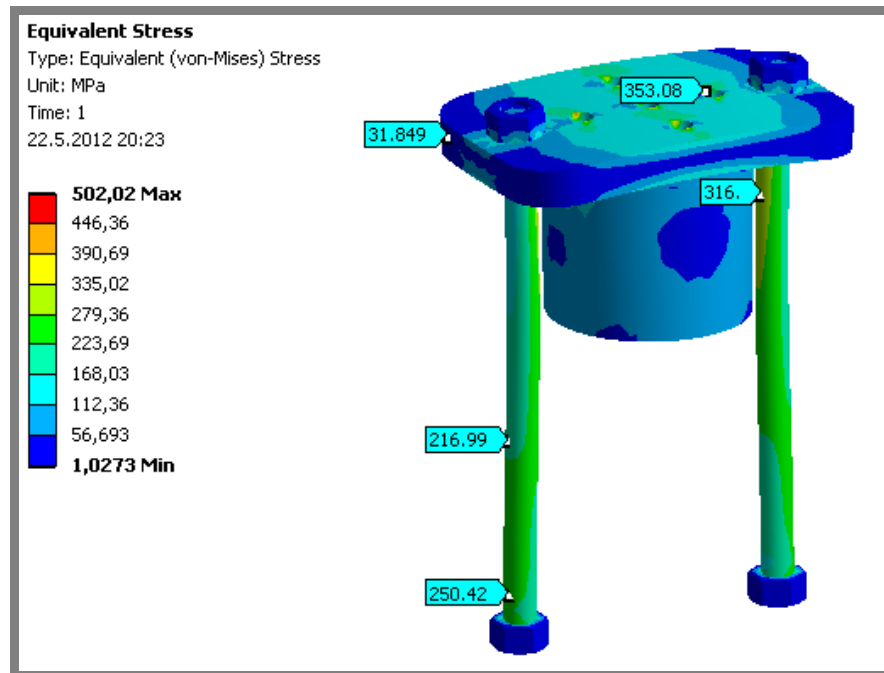


Obr. 6-17 Síť svěrného válce

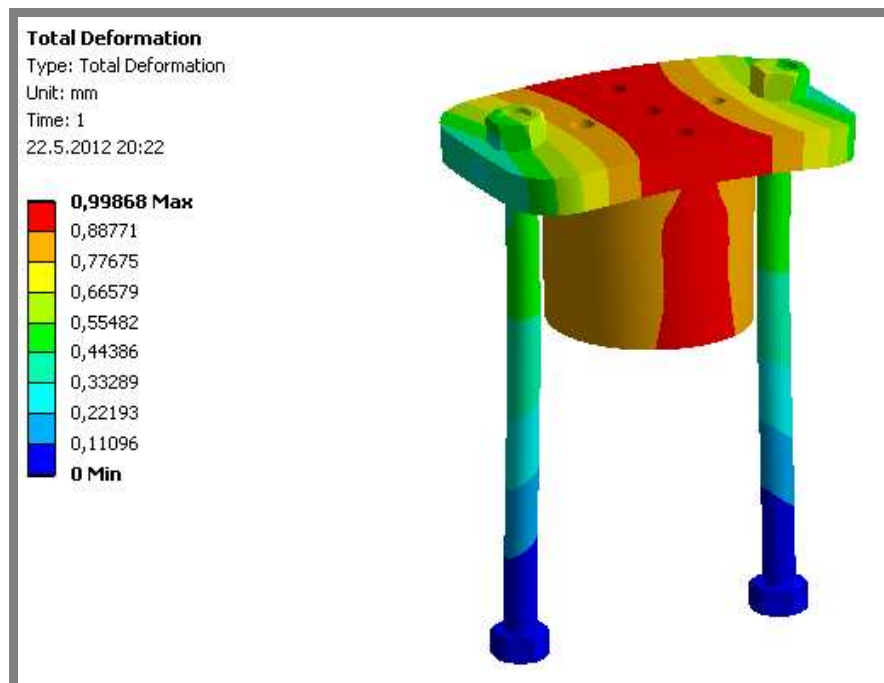


Obr. 6-18 Okrajové podmínky

Provedený výpočet byl deformačně-napjatostní a analýza byla zvolena *Static Structural*. Pro výsledky bylo použito zatížení *Equivalent (von-Mises) Stress* (Obr. 6-19). Velikost namáhání nepřesahuje dovolenou mez kluzu pro materiál 11600, který se udává dle materiálových charakteristik $R_e=300$ MPa [28]. Maximální hodnota 502 MPa se objevila opět na vrubu matice, stejně jako v kapitole 6.5.1. Ostatní plochy splňují hodnoty pro dovolenou mez. Velikost posunutí byla určena pomocí funkce *Total Deformation* (Obr. 6-20). Z výsledků vychází maximální hodnota posunutí 1 mm uprostřed desky uchycení.



Obr. 6-19 Výsledné zatížení



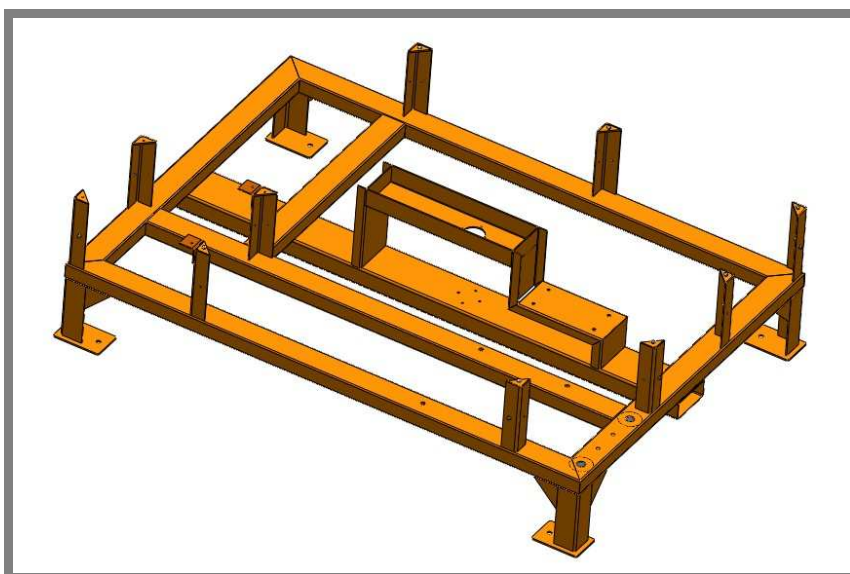
Obr. 6-20 Velikost posunutí

6.6 Konstrukce rámu

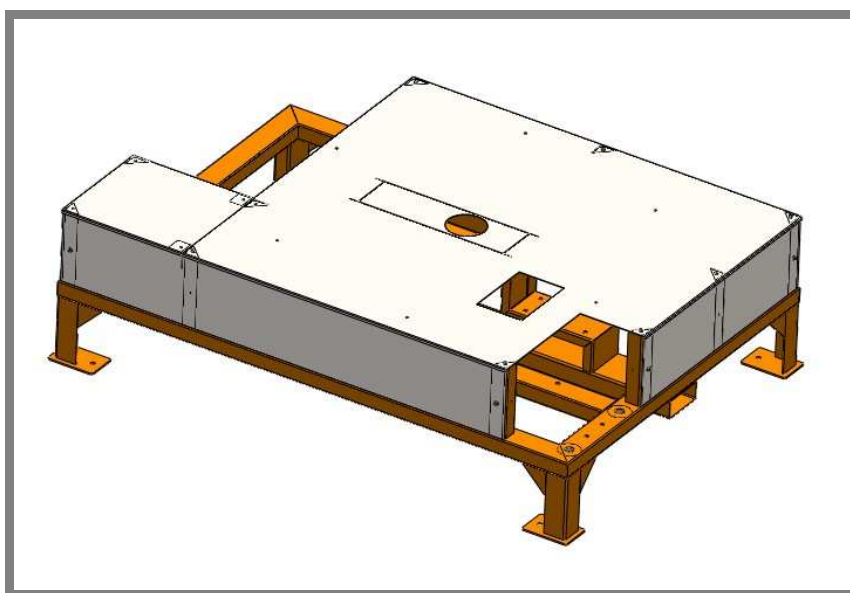
Rám je koncipován jako svařovaná konstrukce, ve které jsou použity ocelové profily a plechy. Sestava rámu je tvořena z uzavřených ocelových profilů 80x50x2, 140x60x3, U-profilů 140x30x3, 140x60x4 a L-profilů 70x70x4, 50x50x3, které jsou svařeny do samonosné konstrukce. Na rámu jsou připraveny stojiny, na kterých bude umístěna vrchní krycí deska o rozměrech 2x1200x1300.

Patky u rámu slouží k přichycení celé konstrukce k podlaze a zaručení stabilní polohy lisu. Dále celá konstrukce umožňuje převoz na paletovacím nebo vysokozdvizném vozíku.

Rozměry základního rámu jsou 1700 x 1200 x 487 mm a hmotnosti 100 kg s vrchní deskou a krytováním, viz Obr. 6-22.



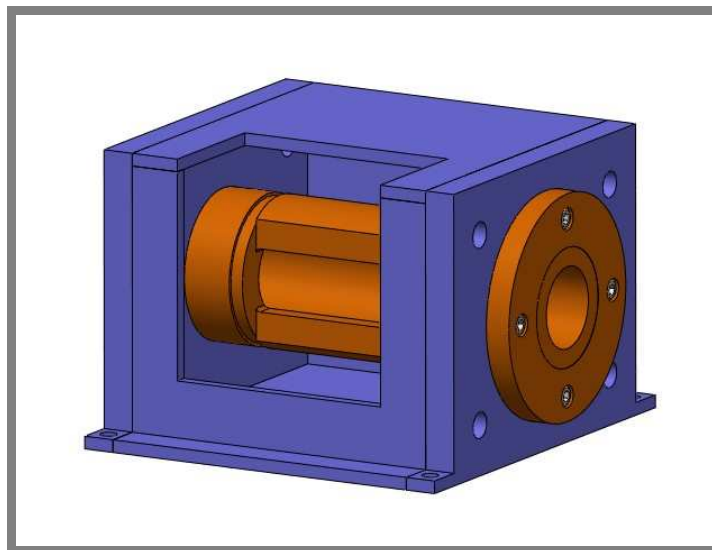
Obr. 6-21 Konstrukce rámu



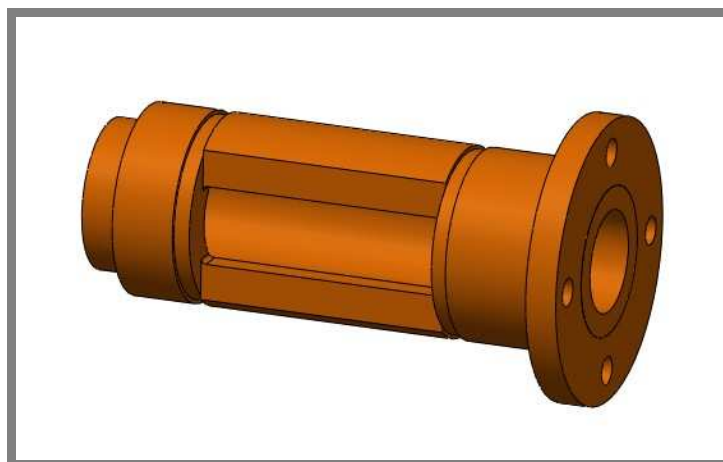
Obr. 6-22 Konstrukce rámu s vrchní deskou a bočním krytováním

6.7 Lisovací komora

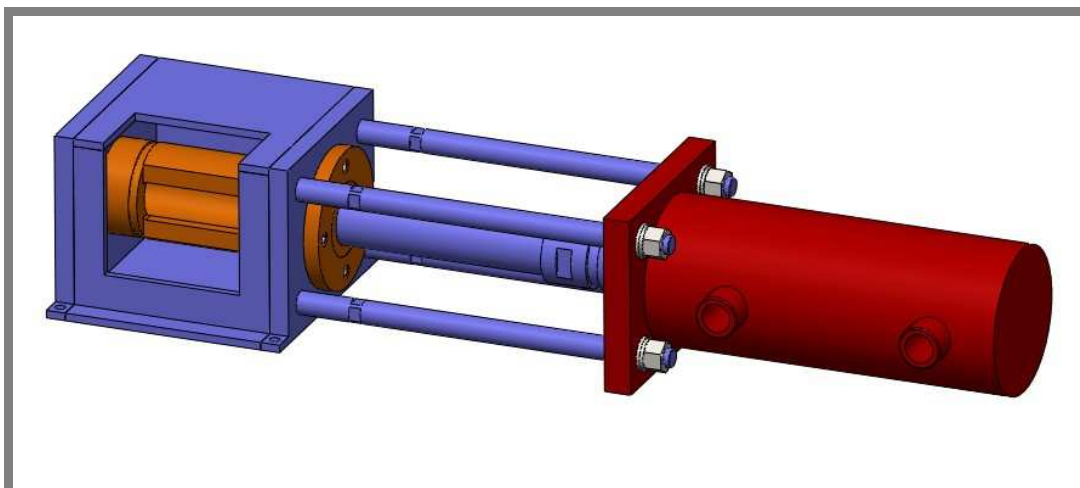
Lisovací komora je tvořena jako svařovaný blok z materiálu 11523, do kterého je vložena vložka z materiálu 19312.9 (Obr. 6-23). Tato vložka je povrchově upravena plazmovou nitridací kvůli otěru a teplotám, které vznikají při lisování. Použití lisovací vložky je výhodné při případné výměně nebo opravě. Levá strana komory má otvor, do kterého je připojena předlisovací komora s pomocným válcem. K bloku lisovací komory je přichycen hydraulický válec pomocí čtyř vymešovacích tyčí o průměru 30 mm, které mají na koncích závity M24 (Obr. 6-25). Lisovací válec je tak připojen k bloku lisovací komory. Jelikož rozpěrné tyče mají osazení, dojde tak k pevnému stažení a určení přesné polohy hydraulického válce.



Obr. 6-23 Lisovací komora s vložkou

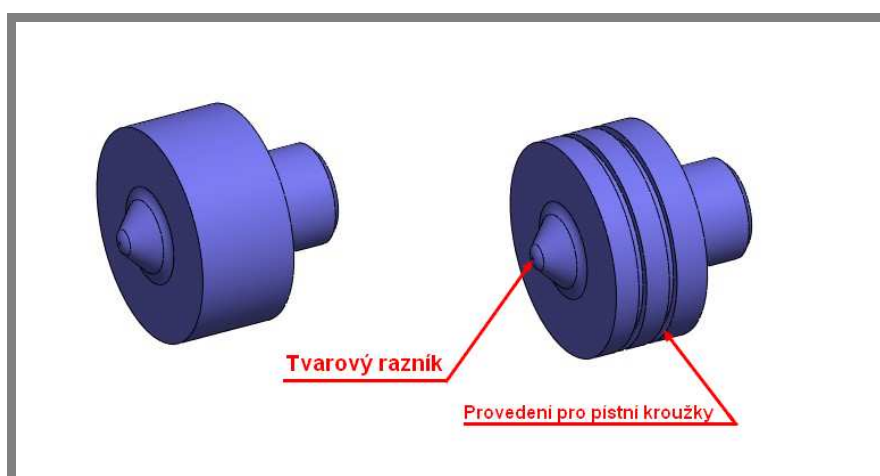


Obr. 6-24 Vložka



Obr. 6-25 Lisovací komora s válcem

Lisování briket je prováděno pomocí trnu, který je našroubován na pístní tyči. Na konci trnu je umístěn výměnný razník (Obr. 6-26), který pomocí svého vytvarování tvoří jakési "zámky" v jednotlivých briketách a tvoří tak souvislou briketu. Razník lze upravit pro použití stíracích pístních kroužků, které je možno jednoduše vyměnit po jejich opotřebení. Tímto způsobem by pak nedocházelo k opotřebování válcové plochy razníku. Tento způsob je zcela inovativní a proto je nutné provést zkoušky na již zhotoveném lisu.

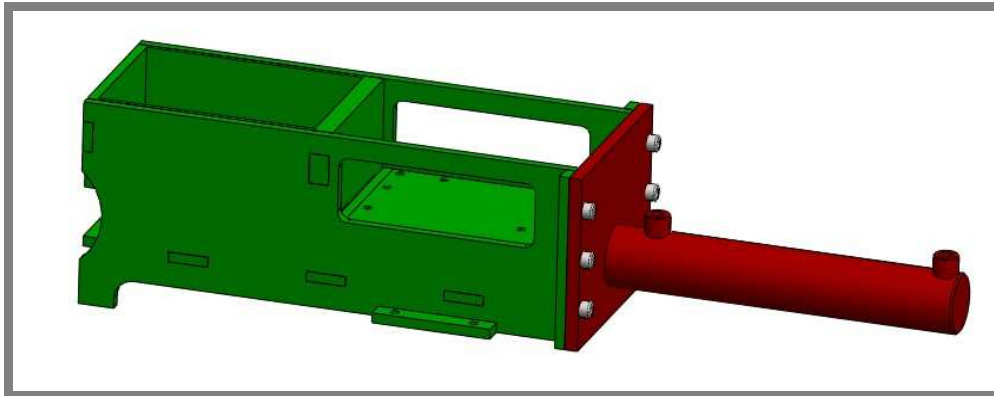


Obr. 6-26 Razník

6.8 Předlisovací komora

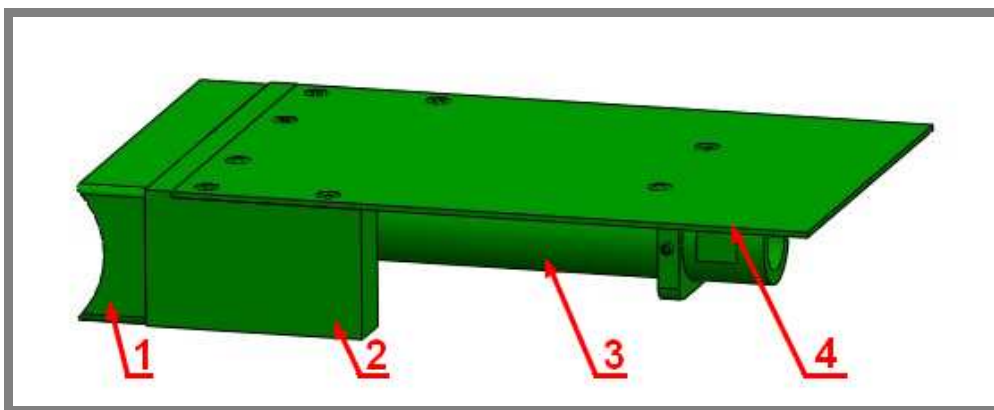
6.8

Předlisovací komora (Obr. 6-27) je opět tvořena svařencem, ke kterému je přišroubován válec s přírubou. Do prostoru předlisovací komory padá samovolně lisovaný materiál a posunem pístu válce dochází k jeho nahrnutí do lisovací komory a částečnému předlisování.



Obr. 6-27 Předlisovací komora

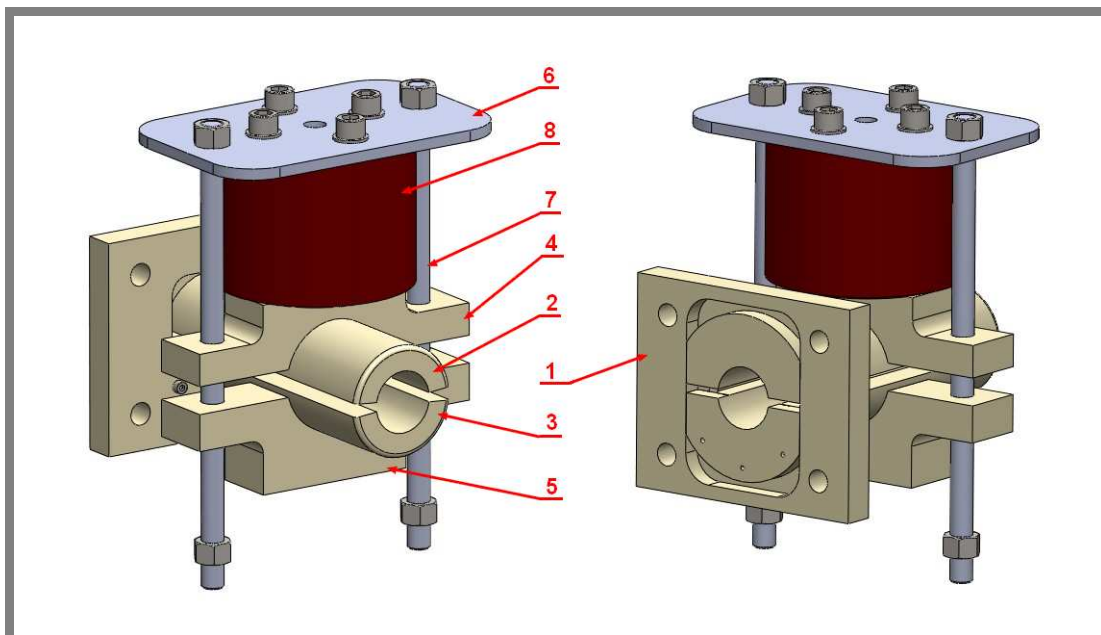
Předlisovací komora zapadá svým tvarem do hlavní lisovací komory s vložkou. Na Obr. 6-28 je zobrazena sestava razníku (poz. 1), jezdce (poz. 2), beranu (poz. 3) a desky (poz. 4). Razník svým tvarem odpovídá vnitřnímu průměru lisovací vložky. Beran s razníkem je tvořen jako rozebratelná sestava. Beran (poz. 3) je přišroubován na pístní tyč předlisovacího válce.



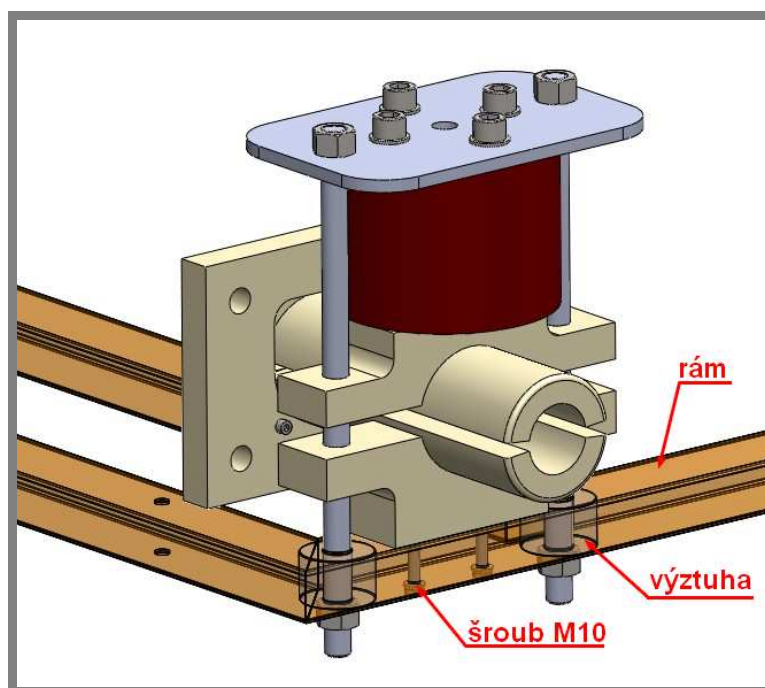
Obr. 6-28 Beran s razníkem předlisovací komory

6.9 Svěrný válec s čelistmi

Jak už bylo zmíněno ve výpočtech jednotlivých válců, svěrný válec slouží k zabrzdění briket a jejich úplnému dolisování. Sestava (Obr. 6-29) je tvořena přírubou (poz. 1), svěrnými čelistmi (poz. 2, 3), kleštinami (poz. 4, 5), deskou uchycení (poz. 6), spojovacími tyčemi (poz. 7) a válcem (poz. 8). Spodní čelist (poz. 3) je pevně spojena s přírubou pomocí tří šroubů M8. Horní čelist je spojena s hydraulickým válcem, který svým jednočinným pohybem posouvá tuto čelist v drážce upínací desky a zmenšuje tak průměr místa pro briketu. Válec je uchycen k desce (poz. 6) čtyřmi šrouby M20. Aby nedocházelo k pohybu spodní kleštiny, je její poloha zajištěna dvěma šrouby M10 k základnímu rámu (Obr. 6-30). Dále jsou do rámu vsazeny dva ocelové válce, které tvoří výztuhu v místech, kde prochází spojovací tyče.



Obr. 6-29 Svěrné čelisti s válcem



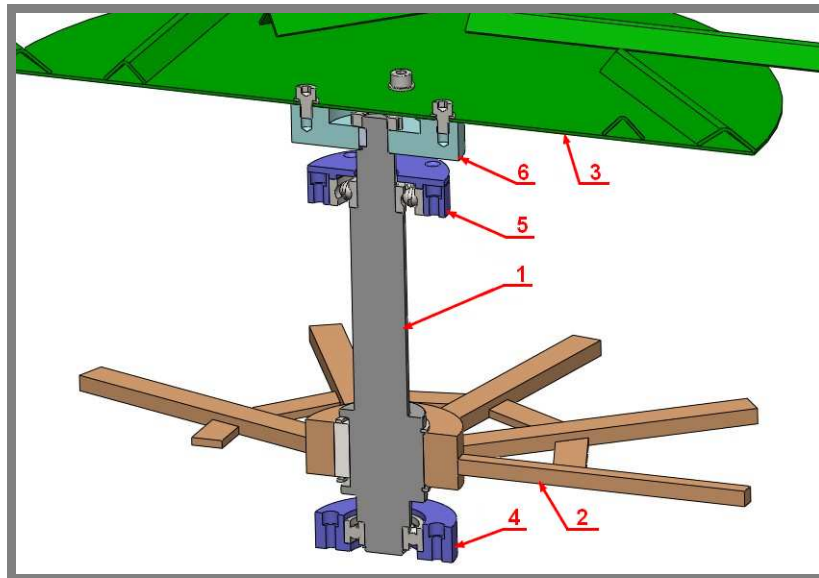
Obr. 6-30 Uchycení k rámu

6.10 Otočný a prohrnovací mechanismus

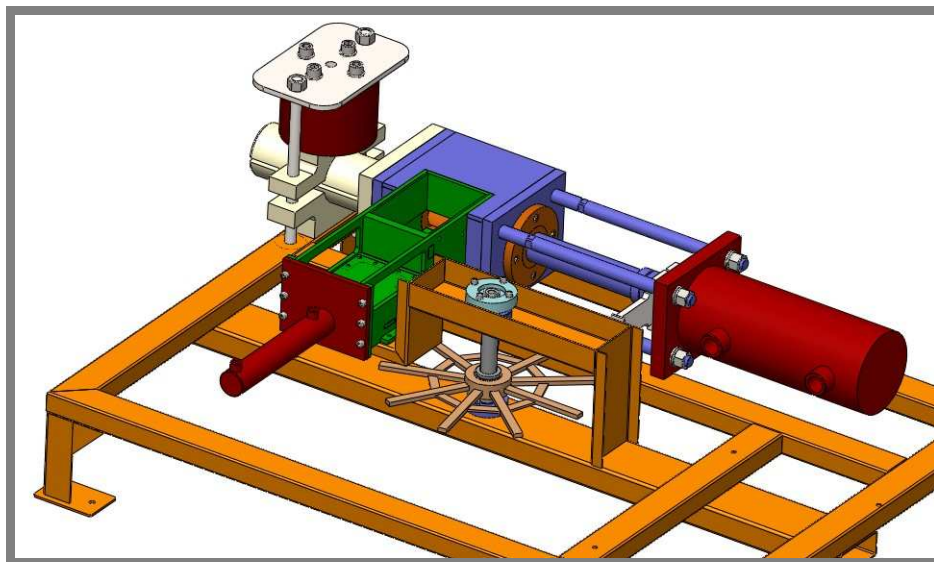
6.10

System otáčení prohrnovacího mechanismu byl navržen tak, aby se nemusel používat žádný elektromotor, převodovku či šnekový dopravník. Tento mechanismus (Obr. 6-31) se skládá z hřídele (poz. 1), ramen otáčení (poz. 2), prohrnovacích ramen (poz. 3), domků ložisek (poz. 4, 5) a uchycení prohrnovací desky (poz. 6). Otáčení je postaveno na jednoduchém principu páky (viz Obr. 6-33), která je uchycena na hlavním lisovacím válci. Při chodu pístu hlavního válce vpřed, přeskočí páka přes

ramena otáčení (poz. 2). Při zpětném pohybu se tato páka opře o jedno rameno a pootočí s celým mechanismem o osminu otáčky. Tento pohyb dostačuje pro promíchání lisovaného materiálu v násypce a nahrnutí do předlisovací komory. Sestava je částečně rozebíratelná a hřídel je uložena ve dvou kuličkových ložiskách se zakrytím. V uložení jsou zvolena ložiska ZKL 6205 2RS a ZKL 6305 2RS. Jelikož bude docházet k osmině otáčky za 15 s, životnost těchto ložisek výrazně překračuje životnost stroje. Na Obr. 6-32 je patrné uložení v sestavě rámu. Domky ložisek (poz. 4, 5) jsou přišroubovány k rámu čtyřmi šrouby.



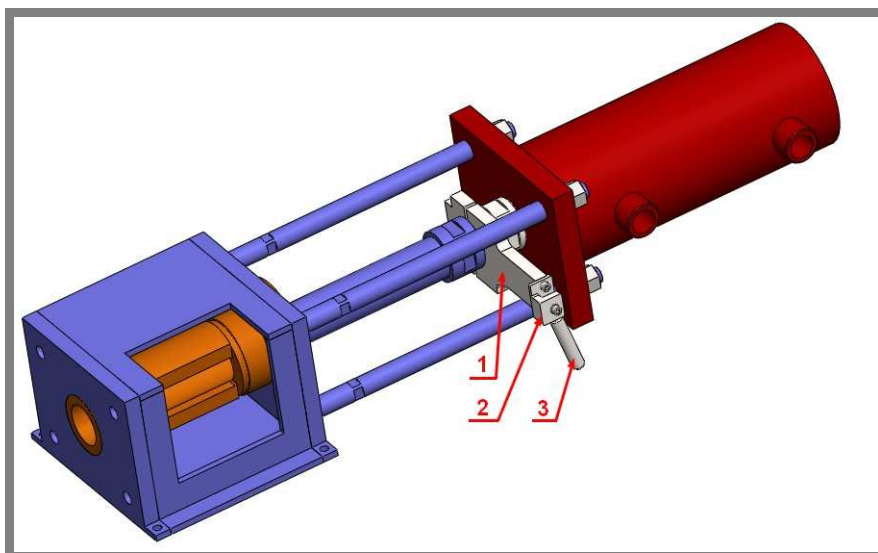
Obr. 6-31 Řez prohrnovacího a otočného mechanismu



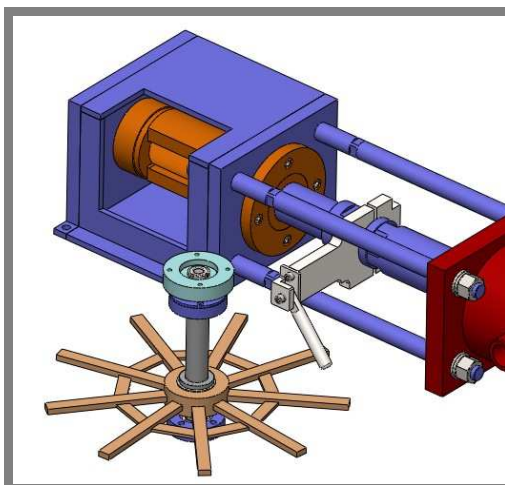
Obr. 6-32 Uložení v rámu

6.11 Pákový otáčecí mechanismus

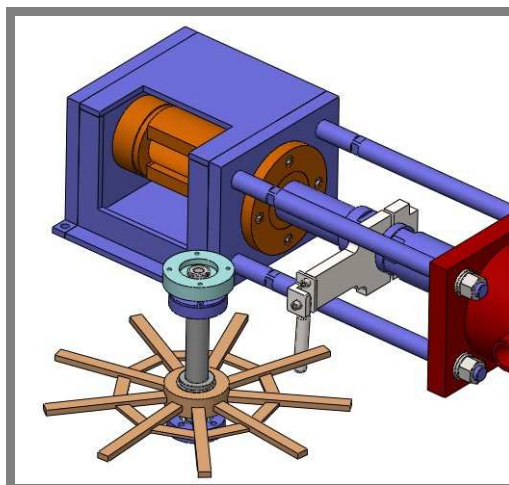
Pákový mechanismus (Obr. 6-33) slouží k otáčení prohrnovacího mechanismu v násypce. Jezdec (poz. 1) s pákou (poz. 3) je k sobě přišroubován přes uchycení (poz. 2). Při vysouvání pístu (Obr. 6-34) přeskočí páka volně přes rameno. Při pohybu zpět (Obr. 6-35) se páka opře o rameno a pootočí celý mechanismus.



Obr. 6-33 Pákový mechanismus



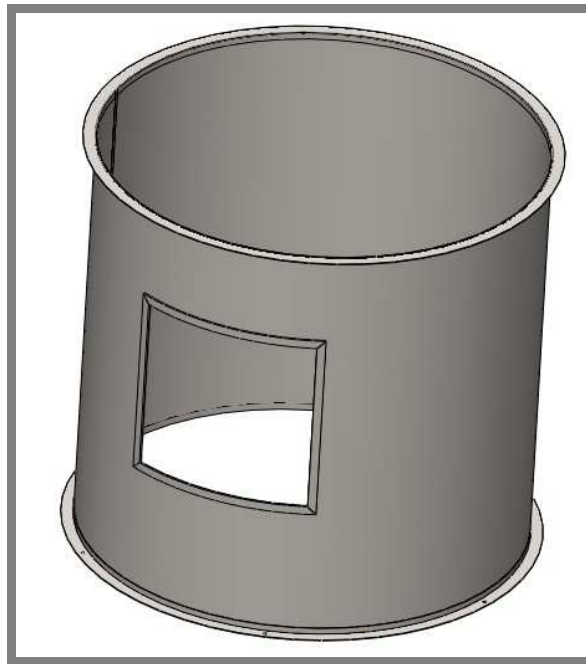
Obr. 6-34 Vysouvání pístu



Obr. 6-35 Zasouvání pístu

6.12 Násypka

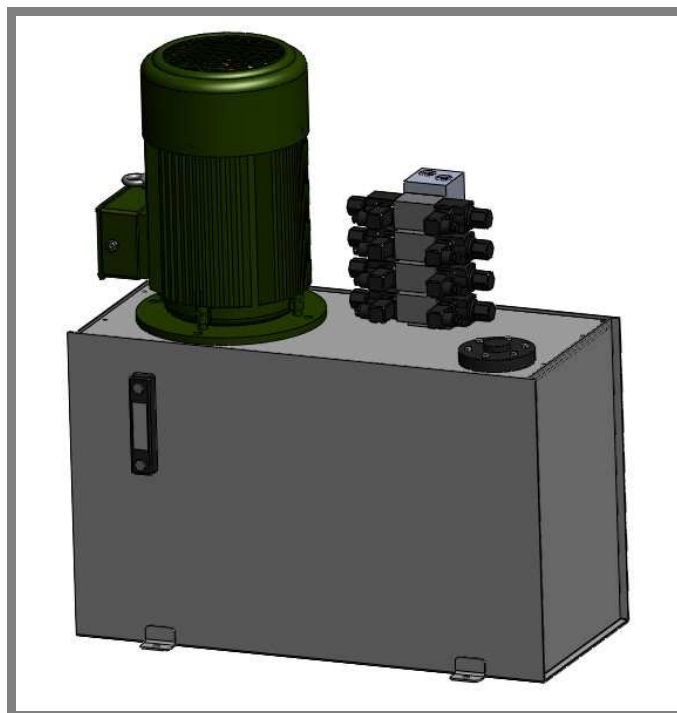
Násypka (Obr. 6-36) je tvořena stočeným pásem plechu o tloušťky 2 mm do požadovaného průměru. Násypka je ve spodní a horní části vyztužena L-profilů o rozměru 30x15x2, které zabraňují deformaci a pomocí kterých je násypka přišroubována. Dále je v násypce vyříznut otvor, do kterého jsou zasazeny dveře. Ty slouží pro případné opravy a technické údržby. Dveře v násypce mají plastové okno. Objem násypky je 1m³.



Obr. 6-36 Násypka

6.13 Nádrž hydraulického agregátu

Nádrž hydraulického agregátu (Obr. 6-37) je možno nechat vyrobiť firmou HYTEK, u ktorej budú nakúpeny a smontované všetky potrebné hydraulické komponenty alebo provést vlastní výrobu. Podľa kapitoly 6.4.3 boli navrhnuté rozmery nádrže 800x340x500mm. Nádrž je svařovaná konštrukcia, v ktorej sú otvory pre hladinoměr s teploměrom a výpustný šroub. Vrchní deska nádrže je mírně zapuštěna. Toto provedení se dělá z důvodu úniku oleje, který zůstane rozlitý na vrchní desce. Dále jsou ve vrchní desce otvory pro uchycení motoru s čerpadlem, rozváděcí kostky a nalévacího otvoru s filtrem.



Obr. 6-37 Olejová nádrž s komponenty

6.14 Elektrická část a řídicí jednotka

6.15

Elektrická část návrhu a pohonu stroje není předmětem této práce, ale při konstrukci byl brán na tuto část ohled. Je nutné použít rozvodnou skříň, kde budou soustředěny všechny kabely, jističe, přepínače, PLC řídicí jednotka pro ovládání a přepínání chodu hydraulických válců a hlavní vypínač. Velikost této skříně byla zvolena dle požadavků při konstrukci. Byla vybrána plechová skříň o rozměrech 600x400x210 mm (výška x šířka x hloubka). Do této skříně budou následně vyvrtány otvory pro kabelové vedení, displej řídicí jednotky a hlavní vypínač.



Obr. 6-38 Rozvodná skříň [29]

6.15 Sestava briketovacího lisu

Briketovací lis je svojí velikostí a kompaktností méně prostorově náročný a proto je vhodný pro použití v menších prostorách. Celý lis je možno vézt na přívěsném vozíku za automobilem. Svými rozměry 1700 x 1200 x 1487 mm a hmotností 500 kg je určen ke snadnému převozu pomocí paletovacího nebo vysokozdvizného vozíku. Veškeré hydraulické hadice a elektrické kabely jsou umístěny uvnitř rámu lisu a nezavazují ve vnějším prostoru.

Vzhled a barevná kombinace lisu byla zvolena v barvě černé a tyrkysové. Povrchové úpravy jsou řešeny práškovou barvou, která je odolná vůči otěru a poškrábání.

Dalším příslušenstvím lisu jsou přidavné stavěcí nohy, které slouží k vyrovnání nerovností podstavy a celkové stabilitě lisu. V popisované části konstrukce rámu bylo zmíněno, že je možnost celý lis pevně uchytit k podlaze pomocí připravených otvorů v patkách.



Obr. 6-39 Sestava briketovacího lisu

6.16 Výrobní a montážní postup

Výrobu a montáž můžeme rozdělit do jednotlivých konstrukčních celků tak, jak byly rozděleny v popisované konstrukční části. Jeklový rám je samostatně svařen z připravených dílů. Při montáži základního rámu je důležité dbát na rozměry děr pro uchycení lisovací komory a hlavního lisovacího válce, kde by neměla být žádná odchylka od daných rozměrů. S pozicí těchto děr pak souvisí i uložení předlisovací

komory a svěrného válce s čelistmi. Dále je nutná soustřednost děr pro uchycení otočného mechanismu a otvoru ve vrchní desce.

Dalším sestaveným blokem je lisovací komora, která je samostatně svařena. Díly lisovací komory je možnost vypálit laserem nebo vodním párem, které zaručí přesné rozměry. Do této komory je vsazena lisovací vložka, která je zajištěna třemi šrouby M8. Celou tuto komoru můžeme přichytit k rámu pomocí čtyř šroubů M12, které prochází skrz celý profil a jsou zajištěny maticí a pružnou podložkou. K lisovací komoře lze pomocí čtyř rozpěrných tyčí o průměru 30 mm stáhnout hlavní lisovací válec, který je na rámu uložen volně a je pouze uchycen k těmto tyčím. Tento způsob dovolí správné nastavení polohy válce a pístití tyče s trnem vůči lisovací vložce.

Předlisovací komora je opět samostatně svařena a k lisovací komoře je pouze vsunuta do připravených drážek a zajištěna čtyřmi šrouby M8 k U-profilu ve střední části rámu. V tomto U-profilu jsou už připraveny navařené matice. Společně s předlisovací komorou je umístěn i předlisovací válec, který tvoří zadní stěnu komory.

Další částí je svěrný válec s čelistmi. Celá tato sestava se skládá z ustavující desky, čelistí a kleštin. Je přišroubována k lisovací komoře čtyřmi šrouby M20 a následně zajištěna k rámu stahovacími tyčemi a dvěma šrouby M10.

Důležitou částí při sestavování je otočný a prohrnovací mechanismus. K rámu jsou přišroubovány domky pro ložiska, do kterých se nasune hřídel, na kterou se předem nalisují a zajistí ložiska. Při nasazování z vrchní části se do rámu nasune otočné kolo a zajistí dvěma Seegerovými podložkami. Dále se na vrchním domku zajistí hřídel s ložiskem krycím víčkem, které zabrání pohybu hřídele ve svislém směru. Dále následuje nasazení uchycení prohrnovače přes spoj pomocí pera a zajištění maticí KM 3. Na toto uchycení se usadí prohrnovací mechanismus a zajistí čtyřmi šrouby M8.

Vrchní deska lisu je usazena na stojinách a zajištěna šrouby M6. Na vrchní desku je volně položena násypka, která je opět šrouby M6 přichycena k vrchní desce. Poloha násypky je určena šrouby a manipulační okno je natočeno na levou stranu lisu.

Sestava olejové nádrže s hydraulickými komponenty je posazena na rám a opět přišroubována k základnímu rámu čtyřmi šrouby M10.

6.17 Odhad výrobní ceny

6.17

Výrobní cena lisu má v této kapitole pouze orientační charakter, jelikož cena některých dílů a výrobků se může lišit dle různých cen polotovarů a výrobních nákladů jednotlivých dílů. Cena jednotlivých dílů bude rozdělena podle sestav, z kterých se lis skládá. V cenovém odhadu nejsou zohledněny ceny elektrických komponentů, neboť tato část není předmětem této práce. Dále jsou v následujících tabulkách uvedeny pouze ceny materiálu jednotlivých dílů či komponentů.

Součásti	Polotovary, Typ	Cena polotovaru
Rám	Jäckl 80x50x2-8240	840 Kč
Rám	Jäckl 140x60x3-1700	400 Kč
Rám	Profil U 140x60x3-480	150 Kč
Rám	Profil U 140x30x3-1000	150 Kč
Rám	Profil L 70x70x4-800	105 Kč
Rám	Profil L 50x50x3-2400	200 Kč
Rám	Tyč 50x5-500	50 Kč
Rám	Tyč 80x5-700	100 Kč
Rám	Tyč 100x5-600	110 Kč
Rám-vrchní deska	Plech 2x1200x1300	640 Kč
Rám-krytování	Plech 1,5x222x4000	300 Kč
Cena rámu		3045 Kč

Tab. 6-1 Odhad ceny rámu

Součásti	Polotovary, Typ	Cena součásti
Hydraulický válec	HV160/80-250	14040 Kč
Lis. komora-příruba 1	340x230x25	490 Kč
Lis. komora-příruba 2	340x230x25	530 Kč
Lis. komora-spodní deska	340x230x10	340 Kč
Lis. komora-boční deska deska	260x210x10	210 Kč
Lis. komora-boční deska deska	260x210x10	100 Kč
Lis. komora-vrchní deska	260x280x10	210 Kč
Lisovací komora	Ø180x330	950 Kč
Příruba válce	280x230x35	450 Kč
Rozpěrná tyč 4x	Ø30x330	460 Kč
Trn	Ø80x450	710 Kč
Spojovací materiál		50 Kč
Cena lisovací komory		18540 Kč

Tab. 6-2 Odhad ceny lisovací komory

Součásti	Polotovar, Typ	Cena součásti
Hydraulický válec	HV50/32-260	5640 Kč
Podstava	500x160x10	280 Kč
Bočnice 2x	500x250x10	540 Kč
Čelo	180x90x10	55 Kč
Střed	180x90x20	105 Kč
Uchycení válce 2x	175x30x10	30 Kč
Uchycení k rámu 2x	120x30x10	20 Kč
Zesílení bočnice 2x	220x90x5	60 Kč
Uchycení předlis. válce	220x175x13	160 Kč
Razník	160x50x25	55 Kč
Jezdec	160x80x50	110 Kč
Uchycení beranu 1	40x20x8	5 Kč
Uchycení beranu 2	40x28x8	5 Kč
Beran	Ø32x180	45 Kč
Vzpěra	80x43x8	5 Kč
Plech	2x235x160	20 Kč
Spojovací materiál		50 Kč
Cena předlisovací komory		7185 Kč

Tab. 6-3 Odhad ceny předlisovací komory

Součásti	Polotovar, Typ	Cena součásti
Plech násypky	2x1000x3308	1000 Kč
L výztuhy 2x	L 30x15x2	300 Kč
Výztuha pro dveře	PLO 20x5	60 Kč
Rám dveří	PLO 40x5	120 Kč
Uchycení plexi	PLO 20x5	60 Kč
Plexi	2x500x500	300 Kč
Spojovací materiál		100 Kč
Cena násypky		1940 Kč

Tab. 6-4 Odhad ceny násypky

Součásti	Polotovar, Typ	Cena součásti
Hydraulický válec	HV160/80-10	11700 Kč
Příruba	280x230x35	500 Kč
Vložka horní	Ø180x370	500 Kč
Vložka dolní	Ø180x370	500 Kč
Čelist horní	70x75x340	370 Kč
Čelist dolní	70x100x340	500 Kč
Deska uchycení	12x220x340	300 Kč
Spojovací tyč	Ø24x550	200 Kč
Spojovací materiál		50 Kč
Cena svěrky		14620 Kč

Tab. 6-5 Odhad ceny svěrných čelistí

Součásti	Polotovar	Cena součásti
Pouzdro horní	Ø90x20	25 Kč
Víčko horní	Ø90x7	10 Kč
Pouzdro dolní	Ø90x23	40 Kč
Hřídel	Ø55x284	120 Kč
Uchycení prohrnovače	Ø100x25	80 Kč
Střed otáč. mechanismu	Ø100x35	80 Kč
Rameno otáč. mechanismu	PLO 20x10-190	140 Kč
Vzpěra otáč. mechanismu	PLO 20x5-70	30 Kč
Plech prohrnovacího mech.	Ø500x2	160 Kč
Rameno prohrnovacího mech.	L 20x20x2-450	110 Kč
Spojovací materiál, ložiska		100 Kč
Cena otáčecího mechanismu		815 Kč

Tab. 6-6 Odhad ceny otáčecího a prohrnovacího mechanismu

Součásti	Označení	Cena součásti
Elektromotor Siemens	1LA9133-4LA	16327 Kč
Čerpadlo	OT200P20DG28P2	2400 Kč
Hladinoměř s teploměrem	LS127-1T/M12	317 Kč
Odpadní filtr	RFM 30 CD1 B5 10/Y0	230 Kč
Rozváděcí kostka	4-DR4-06/08-1	1900 Kč
Škrťící ventil modulový	MSW-01-X-50	1365 Kč
Rozváděcí ventil 3x	DSG-01-3C2-D24-N1-70	6720 Kč
Rozváděcí ventil odlehčení	DSG-01-3C60-D24-N1-70	2235 Kč
Přepouštěcí ventil modulový	MBP-01-H-30	1557 Kč
Spojovací materiál, koncovky, zátky, hadice...		4000 Kč
Cena hydraulických komponentů		37051 Kč

Tab. 6-7 Odhad ceny komponentů hydraulického agregátu

Součásti	Cena
Cena rámu	3045 Kč
Lisovací komora	18540 Kč
Předlisovací komora	7185 Kč
Násypka	1940 Kč
Svěrné čelisti	14620 Kč
Otáčecí a prohrnovací mechanismus	815 Kč
Hydraulický agregát	37051 Kč
Spojovací materiál	500 Kč
Práce, výroba	50000 Kč
Celková cena	133696 Kč

Tab. 6-8 Odhad ceny celého lisu

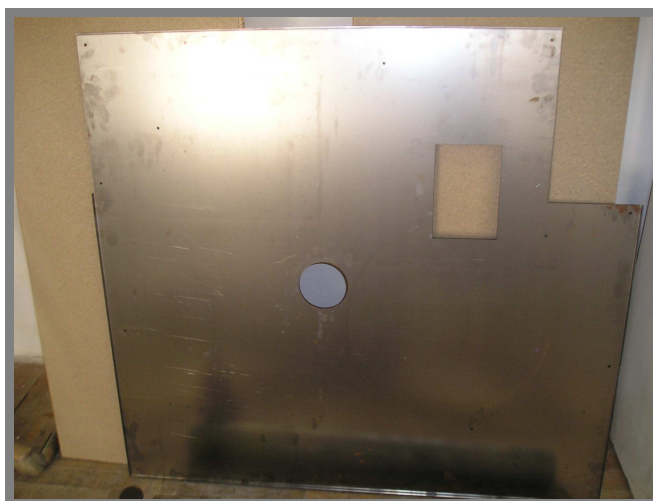
6.18 Výroba prototypu lisu

6.18

V rámci diplomové práce probíhala také výroba prvního funkčního prototypu briketovacího lisu. Samotný proces výroby lisu nejprve začal výrobou základního rámu, vrchního plechu a násypkou. V tomto období byla zadána výroba tří hydraulických válců, které byly navrženy pro toto řešení. Většina dílů pro lisovací, předlisovací komoru a svěrné čelisti byla zadána na zhotovení laserem nebo vodním paprskem. Nádrž hydraulického agregátu byla vlastnoručně zpracována s následným dodáním hydraulických komponentů. Výroba základního rámu je patrná na následujících fotografiích.



Obr. 6-40 Díly základního rámu



Obr. 6-41 Vrchní deska



Obr. 6-42 Násypka

7 ZÁVĚR

Cílem této diplomové práce bylo navrhnout malý hydraulický briketovací lis na bio-brikety. Lis svými parametry v zadání práce odpovídá použitím pro drobné zemědělské provozy nebo pro menší farmáře, kteří disponují materiálem z biomasy. Dále je možný tento lis použit i v truhlářských provozech, kde vzniká velký odpad pilin a hoblin a jejich zpracováním mohou být dále využity k vytápění.

7.1 Konstrukční rozbor

7.1

Navrhnuté řešení briketovacího lisu splňuje požadavky a parametry dle zadání diplomové práce, které bylo podrobněji specifikováno v úvodu této práce. Základními parametry byla hodinová výkonnost lisu s předem danými rozměry briket a použitého elektromotoru. Tyto požadavky byly splněny a na základě výpočtů byly navrženy přímočaré hydraulické válce s hydraulickým obvodem a komponenty.

Celá konstrukce byla navržena tak, aby její výroba byla co nejjednodušší a dostatečně odolná, s možností výroby v menších provozech a dílnách. Dále se základní konstrukce liší od nejčastěji prodávaných a vyráběných lisů.

Pro dokončení lisu je ještě nutné navrhnout elektrické zapojení, rozmístění snímačů a naprogramování řídicí jednotky, která řídí a přepíná chod jednotlivých hydraulických válců, jejichž sled chodu musí být správně dodržen.

7.2 Technologický rozbor

7.2

Z technologického hlediska není výroba jednotlivých částí náročná. Základní rám je navržen z prodávaných ocelových profilů a tyčí, které si lze snadno připravit. Ostatní díly lisovacích a předlisovacích komor jsou vypáleny na laseru nebo vodním parsku a poté opět svařeny a seskládány do rámu. Možnost výroby těchto dílů je i na soustruhu nebo frézce, ale jednalo by se o časově náročnější výrobu. Při výrobě je nutné dodržovat předepsané rozměry, tolerance a úchytky. Vše musí být vyráběno s velkou pečlivostí a přesností, aby nedocházelo k problémům a rozměrovým odchylkám při samotné montáži.

7.3 Ekonomický rozbor

7.3

Odhad výrobní ceny briketovacího lisu je zcela předběžný, neboť cena jednotlivých dílů a komponentů se může lišit ekonomickou situací na trhu, výběrem jiného dodavatele nebo vlastní přípravou dílů, které v prototypu lisu sníží cenu. Dále se výrobní cena může snížit výrobou více lisů najednou. Odhadovaná výrobní cena lisu je 150 000 Kč. Konkurenční lisy této velikosti se prodávají od 500 000 Kč. Cena je tedy výrazně nižší a splňuje požadavky v zadání.

Největší cenovou položkou jsou hydraulické válce a komponenty hydraulického obvodu, jejichž cena tvoří necelou polovinu odhadovaných celkových nákladů. Možností jak snížit cenu, je použití staršího elektromotoru o stejném výkonu. Tato možnost je použitelná pouze pro prototyp lisu a testování jeho funkce. Pokud by došlo k prodeji celého briketovacího lisu zákazníkům, je nutné použít nové komponenty.

7.4 Závěr

Diplomová práce řeší konstrukci hydraulického briketovacího lisu na bio-brikety. V návrhu práce byly uvedeny dvě varianty řešení. Z důvodu odlišných konstrukčních řešení byla vybrána varianta č. 2, která se svým provedením liší od ostatních konstrukcí. Ta byla podrobně zpracována, byly provedeny výpočty působících sil a následně navrženy odpovídající hydraulické prvky. Dále byly pomocí metody konečných prvků zkontrolovány namáhané části sestavy. Práce obsahuje ceny jednotlivých dílů a odhad výrobní ceny celého lisu.

Po výrobní kompletaci lisu budou probíhat zkoušky lisování. Po těchto zkouškách bude lis uveden na trh.

8 SEZNAM POUŽITÉ LITERATURY

- [1] Environmentální fyzika: Energie biomasy. Ústav fyziky a materiálového inženýrství: Fakulta technologická [online]. [cit. 2012-05-16]. Dostupné z: <http://ufmi.ft.utb.cz/texty/env_fyzika/EF_14.pdf>
- [2] Způsoby zušlechťování biomasy. MIKULÍK, Marian. Podpora lokálního vykurovanie biomasou [online]. [cit. 2012-05-16]. Dostupné z: <http://www.biomasa-info.sk/docs/08mikulik_s.pdf>
- [3] Nepotravinářské využití zemědělské půdy. *Calla - Sdružení pro záchranu prostředí* [online]. České Budějovice, 2000, 14.5.2012 [cit. 2012-05-16]. Dostupné z: <http://www.calla.cz/data/energetika/ostatni/biomasa_infolist.pdf>
- [4] Vyhřevnosti paliv. NOVÁK, Jan. *TZB-info* [online]. 2001, 2012 [cit. 2012-05-16]. Dostupné z: <<http://vytapani.tzb-info.cz/tabulky-a-vypocty/11-vyhrevnosti-paliv>>
- [5] Paliva a energie. *ATMOS - Jaroslav Cankař a syn* [online]. 2004, 2011 [cit. 2012-05-16]. Dostupné z: <<http://atmos.cz/czech/paliva-energie>>
- [6] Nabídka paliv: Rašelinové brikety. *Paliva Vimperk* [online]. 2010 [cit. 2012-05-16]. Dostupné z: <<http://www.paliva-vimperk.cz/news/raselinove-brikety/>>
- [7] Brikety z biomasy - dřevěné, rostlinné, směsné brikety. ČESKÉ SDRUŽENÍ PRO BIOMASU. *Biom.cz* [online]. Praha, 2001, 2010 [cit. 2012-05-16]. Dostupné z: <<http://biom.cz/cz/odborne-clanky/brikety-z-biomasy-drevene-rostlinne-smesne-brikety>>
- [8] Porovnání nákladů na vytápění podle druhu paliva. *TZB-info* [online]. 2001, 2012 [cit. 2012-05-16]. Dostupné z: <<http://vytapani.tzb-info.cz/tabulky-a-vypocty/269-porovnani-nakladu-na-vytapani-podle-druhu-paliva>>
- [9] Briketování biomasy. ČESKÉ SDRUŽENÍ PRO BIOMASU. *Biom.cz* [online]. Praha, 2001, 2008 [cit. 2012-05-16]. Dostupné z: <<http://biom.cz/cz/zpravy-z-tisku/briketovani-biomasy>>
- [10] Vše o briketování, co je důležité vědět. BRIKLIS, spol. s r.o. *Briketovací lis - BRIKLIS, spol. s r.o.* [online]. Malšice, 2011 [cit. 2012-05-16]. Dostupné z: <<http://www.briklis.cz/vse-o-briketovani/>>
- [11] Energetické využití pevné biomasy. VÝZKUMNÝ ÚSTAV ZEMĚDĚLSKÉ TECHNIKY. *Výzkumný ústav zemědělské techniky* [online]. Praha [cit. 2012-05-16]. Dostupné z: http://212.71.135.254/vuzt/poraden/prirucky/p2006_07.pdf
- [12] Briketovací lis BrikStar 25 až 400. *Dřevoobráběcí stroje Poloch* [online]. Frýdek-Místek, 2006, 2011 [cit. 2012-05-16]. Dostupné z: <<http://www.levnestroje.cz/drevoobrabeci-stroje/briketovaci-lisy/briketovaci-lisbrikstar-25-az-400.html>>
- [13] Lisy Falach. [online]. Jablonec nad Nisou [cit. 2012-05-16]. Dostupné z: <<http://www.falach.cz/>>
- [14] Briketovací lis - BRIKLIS, spol. s r. o. *BRIKLIS, spol. s r.o.* [online]. Malšice, 2011 [cit. 2012-05-16]. Dostupné z: <<http://www.briklis.cz/>>
- [15] Dřevěné brikety. *BrikoPAL.cz palivové brikety* [online]. Zlín, 2009 [cit. 2012-05-16]. Dostupné z: <<http://brikopal.cz/co-jsou-drevene-brikety/>>
- [16] Brikety. *EPELLET.COM pelety, brikety, biomasa* [online]. 2009, 2012 [cit. 2012-05-16]. Dostupné z: <<http://www.epellet.com/brikety/>>
- [17] *IMOP Predaj palivového dreva, peliet a brikiet* [online]. Dulovce, 2012 [cit. 2012-05-16]. Dostupné z: <<http://www.imop.sk/>>

- [18] Topit peletami se vyplatí. *ENBRA* [online]. Brno, 1998, 2007 [cit. 2012-05-16]. Dostupné z: <<http://www.enbra.cz/komfortni-topeni-polovinu-sestava-peletoveho-kotle-ferroli/>>
- [19] JANÍČEK, Jakub. *Výroba pelet*. Brno, 2011. Dostupné z: <http://www.vutbr.cz/www_base/zav_prace_soubor_verejne.php?file_id=41927> Diplomová práce. FAKULTA STROJNÍHO INŽENÝRSTVÍ. Vedoucí práce Ing. MAREK BALÁŠ, Ph.D.
- [20] Výzkum a vývoj: Doležitost' druhu lisovaného materiálu při briketování a peletování. *Vývoj progresívnej technológie zhutňovania biomasy a výroba prototypov a vysokoproduktívnych nástrojov* [online]. 2010 [cit. 2012-05-16]. Dostupné z: <http://www.biomass-energy.eu/files/Dolezitost_druhu_lisovaneho_materialu.pdf>
- [21] Briketování nekovových odpadů. *Odpady. iHNed.cz* [online]. 1996, 2003 [cit. 2012-05-16]. Dostupné z: <http://odpady.ihned.cz/c4-10066120-12532060-E00000_d-briketovani-nekovovych-odpadu>
- [22] Pevnost dřeva. *Fyzikální a mechanické vlastnosti dřeva: Ústav nauky o dřevě* [online]. Brno [cit. 2012-05-16]. Dostupné z: <<http://wood.mendelu.cz/cz/sections/Props/?q=node/56>>
- [23] *Hydraulik servis CZ, s.r.o.* [online]. Víkřovice, 2012 [cit. 2012-05-16]. Dostupné z: <<http://hydraulikservis.cz/>>
- [24] Katalog hydrauliky: QHD-Katalog zubových čerpadel. *Jihostroj, a.s.* [online]. Velešín, 2007 [cit. 2012-05-16]. Dostupné z: <http://www.jihostroj.com/cd_10_03/Katalogy_QHD/QHD-katalog_zubovych_cerpadel.pdf>
- [25] HYTEK s.r.o.: Chlazení nástrojů, mazací agregáty, hydraulické agregáty a ostatní hydraulické prvky [online]. Lipůvka, 2010 [cit. 2012-05-16]. Dostupné z: <<http://www.hytek.cz/>>
- [26] Elektromotory se standardní účinností (IE1). *Vlastimil Moravec Elektromotory.net* [online]. Hoštejn, 2011 [cit. 2012-05-16]. Dostupné z: <<http://www.elektromotory.net/siemens/1la9-1500-otacek/1la9-133-4la60.html>>
- [27] ŠKOPÁN M., *Hydraulické pohony strojů*. Studijní text – sylabus. Ústav dopravní techniky, Vysoké učení technické v Brně, Fakulta strojního inženýrství. 2009. 166 s.
- [28] LEINVEBER, J., ŘASA, J., VÁVRA, P., *Strojnické tabulky. 3 doplněné vydání* Praha: SCIENTIA. spol. s.r.o., 1999. 985 s. ISBN 80-7183-164-6
- [29] Rozvaděče: Plechové rozvodnice. *EMAT.cz Prodej elektromateriálu* [online]. Chrudim, 2010, 2012 [cit. 2012-05-16]. Dostupné z: <<http://www.emat.cz/rozvadece/plechove-rozvodnice/schrack-wsm6040210-plechova-rozvodnice-600x400x210mm>>
- [30] SHIGLEY, J.E, MISCHKE, Ch. R, BUDYNAS, R. G. *Konstruování strojních součástí*. VUTIUM, 2008. 1300 s. ISBN 978-80-214-2629-0
- [31] SVOBODA, P., BRANDEJS, J., PROKEŠ, F., *Základy konstruování*. Brno: Akademické nakladatelství CERM, s.r.o., 2006. 199 s. ISBN 80-7204-458-3
- [32] ČERNOCH, S., *Strojně technická příručka. Třinácté upravené vydání*, Praha: SNTL, 1977. 2568 s. 04-224-77

9 SEZNAM POUŽITÝCH ZKRATEK, SYMBOLŮ A VELIČIN**Seznam zkratek:**

MKP	Metoda konečných prvků
PLC	Programmable Logic Controller

Seznam veličin:

d_b	[mm]	průměr brikety
d_{bt}	[mm]	průměr testované brikety
D_{v1}	[mm]	průměr hlavního hydraulického válce
D_{v2}	[mm]	průměr předlisovacího válce
D_{vt}	[mm]	průměr testovaného válce
F_b	[kg/cm ²]	síla působící na briketu
F_{bt}	[kg/cm ²]	síla působící na testovanou briketu
F_t	[N]	teoretická lisovací síla
F_{v1}	[kN]	síla hlavního hydraulického válce
F_{v2}	[N]	síla předlisovacího válce
F_{vt}	[kN]	síla testovaného válce
l_b	[mm]	délka brikety
l_{bt}	[mm]	délka testované brikety
l_{v1}	[mm]	zdvih hlavního hydraulického válce
m_b	[kg]	hmotnost brikety
m_{bt}	[kg]	hmotnost testované brikety
n	[ot]	otáčky elektromotoru
P	[kW]	výkon elektromotoru
p_j	[MPa]	jmenovitý tlak
p_{jt}	[MPa]	jmenovitý tlak testovaného válce
$Q_{\check{c}}$	[l/min]	průtok čerpadla
$Q_{\check{c}t}$	[l/min]	teoretický průtok čerpadla
R_e	[MPa]	mez kluzu
S_b	[mm ²]	plocha brikety
S_{bt}	[mm ²]	plocha testované brikety
S_{vt}	[mm ²]	plocha testovaného válce
t_b	[s]	předpokládaný pracovní čas na slisování jedné brikety
V_b	[dm ³]	objem brikety
V_{bt}	[dm ³]	objem testované brikety
$V_{g\check{c}}$	[cm ³ /ot]	geometrický objem čerpadla
V_N	[l]	objem nádrže
V_{v1}	[dm ³]	objem hlavního hydraulického válce
w	[%]	vlhkost
x_b	[ks]	počet briket za hodinu
σ_{tl}	[MPa]	mez pevnosti v tlaku
ρ_{bt}	[kg/dm ³]	hustota testované brikety
η_m	[-]	mechanická účinnost
η_v	[-]	objemová účinnost
η_t	[-]	celková účinnost

10 SEZNAM OBRÁZKŮ A GRAFŮ

Obr. 1-1	Mechanický klikový lis [11]	17
Obr. 1-2	Hydraulický pístový lis [12]	18
Obr. 1-3	Šnekový lis [6]	18
Obr. 1-4	Falach 30 [13]	19
Obr. 1-5	BrikStar 100 [14]	20
Obr. 1-6	Briketovací linka Brisur [14]	20
Obr. 1-7	Válcové brikety [15]	21
Obr. 1-8	Tvarové brikety s vnitřním otvorem [16]	21
Obr. 1-9	Brikety RUF [17]	21
Obr. 1-10	Pelety [18]	22
Obr. 3-1	Navrhovaný briketovací lis	25
Obr. 5-1	Varianta č. 1	27
Obr. 5-2	Varianta č. 2	28
Obr. 6-1	Konstrukční uzly	29
Obr. 6-2	Hydraulický válec HV160/80-250	31
Obr. 6-3	Tlak působící na briketu	32
Obr. 6-4	Hydraulický válec HV50/32-260	34
Obr. 6-5	Hydraulický válec HV160/80-10	35
Obr. 6-6	Hydraulické schéma	38
Obr. 6-7	Sít' válce a tyčí	40
Obr. 6-8	Okrajové podmínky	40
Obr. 6-9	Výsledné zatížení	41
Obr. 6-10	Maximální hodnota	41
Obr. 6-11	Velikost posunutí	42
Obr. 6-12	Sít' komory	42
Obr. 6-13	Okrajové podmínky	43
Obr. 6-14	Výsledné zatížení	43
Obr. 6-15	Maximální hodnota	44
Obr. 6-16	Velikost posunutí	44
Obr. 6-17	Sít' svěrného válce	45
Obr. 6-18	Okrajové podmínky	45
Obr. 6-19	Výsledné zatížení	46
Obr. 6-20	Velikost posunutí	46
Obr. 6-21	Konstrukce rámu	47
Obr. 6-22	Konstrukce rámu s vrchní deskou a bočním krytováním	47
Obr. 6-23	Lisovací komora s vložkou	48
Obr. 6-24	Vložka	48
Obr. 6-25	Lisovací komora s válcem	49
Obr. 6-26	Razník	49
Obr. 6-27	Předlisovací komora	50
Obr. 6-28	Beran s razníkem předlisovací komory	50
Obr. 6-29	Svěrné čelisti s válcem	51
Obr. 6-30	Uchycení k rámu	51
Obr. 6-31	Řez prohrnovacího a otočného mechanismu	52
Obr. 6-32	Uložení v rámu	52

Obr. 6-33	Pákový mechanismus	53
Obr. 6-34	Vysouvání pístu	53
Obr. 6-35	Zasouvání pístu	53
Obr. 6-36	Násypka	54
Obr. 6-37	Olejová nádrž s komponenty	55
Obr. 6-38	Rozvodná skříň [29]	55
Obr. 6-39	Sestava briketovacího lisu	56
Obr. 6-40	Díly základního rámu	62
Obr. 6-41	Vrchní deska	62
Obr. 6-42	Násypka	62

11 SEZNAM TABULEK

Tab. 1-1	Energetické hodnoty paliv [4, 5, 6, 7]	15
Tab. 1-2	Cena jednotlivých paliv [8]	16
Tab. 6-1	Odhad ceny rámu	58
Tab. 6-2	Odhad ceny lisovací komory	58
Tab. 6-3	Odhad ceny předlisovací komory	59
Tab. 6-4	Odhad ceny násypky	59
Tab. 6-5	Odhad ceny svěrných čelistí	60
Tab. 6-6	Odhad ceny otáčecího a prohrnovacího mechanismu	60
Tab. 6-7	Odhad ceny komponentů hydraulického agregátu	61
Tab. 6-8	Odhad ceny celého lisu	61

12 SEZNAM PŘÍLOH

12

Výkresová dokumentace

Briketovací lis

0-BL-00/00